

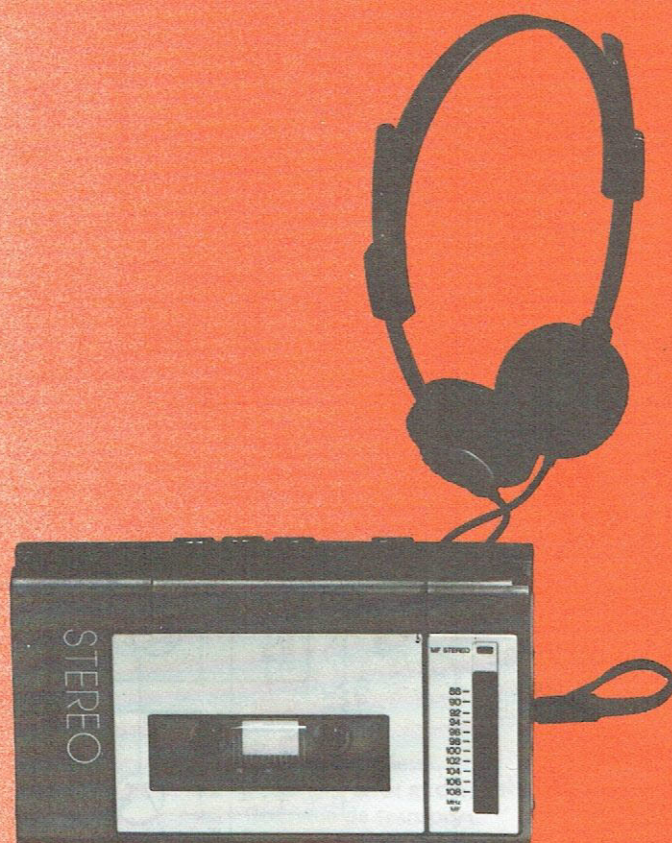
**documentation
technique**



S D R M

télévision
audio
vidéo

**COMBINÉS
RADIO-CASSETTES
LK 200 T - LK 200 V**



S.D.R.M. service après-vente
51, bd du général delambre 95101 argenteuil
tél. (1) 982 09 27 télex. thomsav 697 902 f

R.C.S. PONTOISE B 592006696

SOMMAIRE

	Pages
I – CARACTÉRISTIQUES PRINCIPALES	2
II – PRISES ET COMMANDES DE L'APPAREIL	3
III – SCHÉMA DE PRINCIPE	4
IV – CIRCUIT IMPRIMÉ : IMPLANTATION DES ÉLÉMENTS	7
– LISTES DES PIÈCES DÉTACHÉES	I à III

I - CARACTÉRISTIQUES PRINCIPALES

TYPE D'APPAREIL	: Récepteur de radiodiffusion MF et lecteur de cassettes stéréophonique.
ALIMENTATIONS	: – 4 piles de 1,5 V type R 6 – Alimentation extérieure de 6 V =
CONSUMMATION	: – Au repos 30 mA – En lecture 150 mA.
PUISSANCE NOMINALE DE SORTIE	: 2 x 15 mW sur $Z = 32 \Omega$ à $f = 1$ kHz.
PRISES DE RACCORDEMENT	: 2 prises casques ϕ 3,5 mm "CASQUE 1" "CASQUE 2" $Z = 32 \Omega$.
DIMENSIONS	: L. 178 - H. 101 - P. 41 mm.
MASSE	: 0,5 kg.

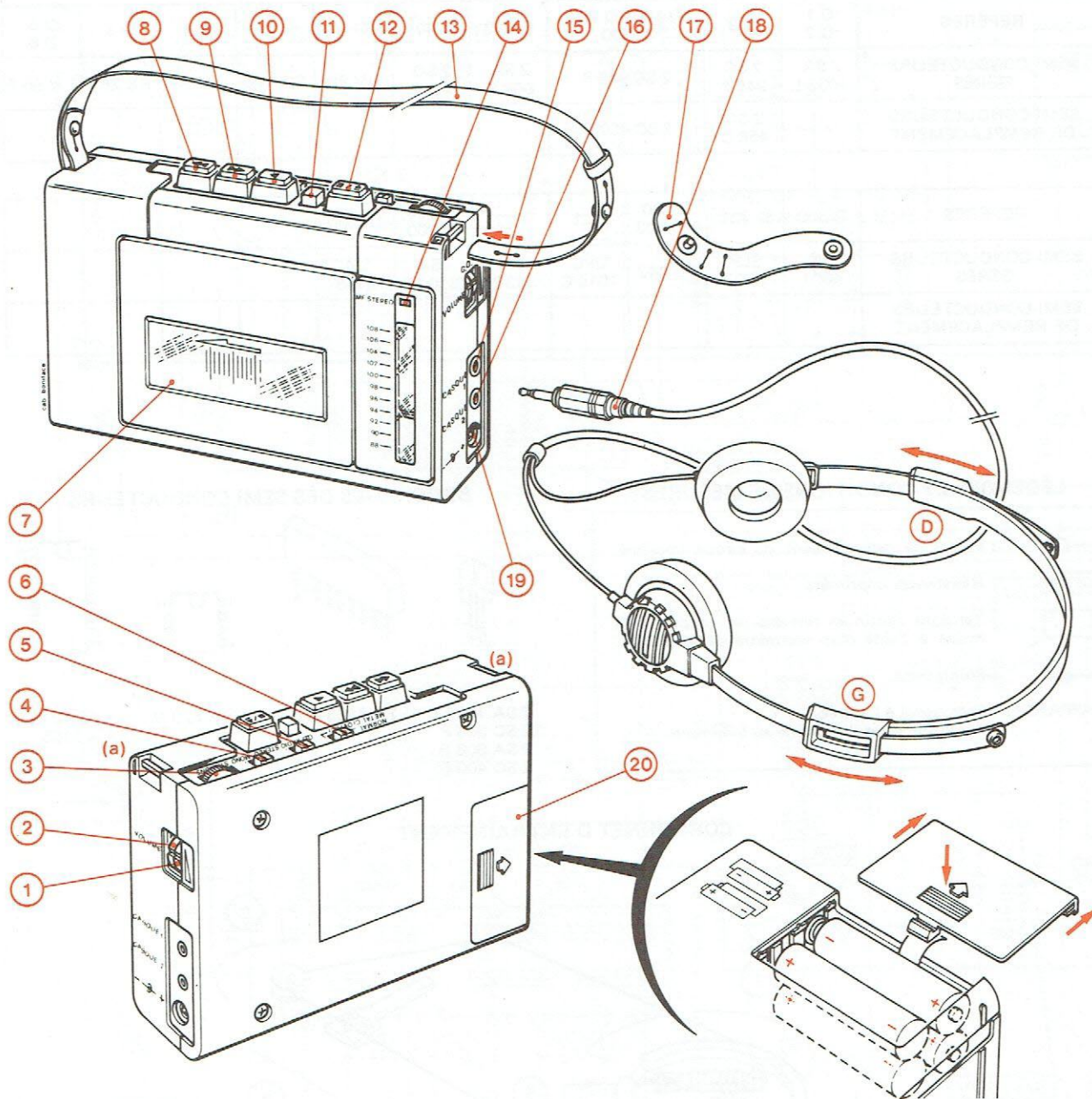
A - RÉCEPTEUR DE RADIODIFFUSION MF

COLLECTEUR D'ONDES	: Antenne extérieure incorporée au casque.
GAMME D'ONDES REÇUES	: 87,5 à 108 MHz.
ACCORD	: Par condensateur variable.
SENSIBILITÉ HF UTILISABLE	: 10 μ V pour S/B = 30 dB et $\Delta F = 22,5$ kHz.
FRÉQUENCE INTERMÉDIAIRE	: $\approx 10,7$ MHz avec filtre céramique.
COURBE DE RÉPONSE APRÈS DÉMODULATION	: 50 Hz à 10 kHz à -6 dB.

B - LECTEUR DE CASSETTES

CASSETTES UTILISABLES	: Jusqu'à C90 avec bandes à oxyde de fer, de chrome, ferrochrome et métal.
NOMBRE DE PISTES	: 4 utilisées 2 par 2.
VITESSE DE DÉFILEMENT	: 4,75 cm/s à $\pm 3\%$.
DURÉE DE REBOINAGE	: 110 s avec cassette C60.
FLUCTUATIONS TOTALES	: 0,25% crête (pleurage et scintillement).
COURBE DE RÉPONSE	: 63 Hz à 10 kHz à ± 6 dB.
TAUX DE DISTORSION PAR HARMONIQUES	: 1,5% à $f = 333$ Hz au niveau 0 dB.
RAPPORT SIGNAL/BRUIT	: 58 dB.
SÉPARATION DES VOIES	: 45 dB pour $f = 1$ kHz.

II - PRISES ET COMMANDES DE L'APPAREIL



- 1 - Commande de volume voie droite.
- 2 - Commande de volume voie gauche.
- 3 - Commande de recherche des stations.
- 4 - Sélecteur de mode monophonique ou stéréophonique.
- 5 - Sélecteur de fonctions radio ou lecteur de cassettes.
- 6 - Sélecteur du type de bande.
- 7 - Volet porte-cassette.
- 8 - Touche de défilement avant rapide.
- 9 - Touche de défilement arrière rapide.
- 10 - Touche de lecture.

- 11 - Touche silencieux.
- 12 - Touche d'arrêt et d'éjection de la cassette.
- 13 - Courroie de transport.
- 14 - Voyant témoin de l'état des piles et de la réception d'une émission stéréophonique.
- 15 - Prise pour le raccordement du casque.
- 16 - Prise pour le raccordement d'un deuxième casque.
- 17 - Languette porte-casque.
- 18 - Fiche de branchement du casque.
- 19 - Prise d'alimentation extérieure.
- 20 - Trappe du bac à piles.

III - SCHÉMA DE PRINCIPE

TABLEAUX DES SEMI-CONDUCTEURS

REPÈRES	Q 1 Q 2	Q 3	Q 100 - Q 200 Q 300	Q 400	Q 401	D 1	D 2	D 3	D 4	D 5 D 6
SEMI-CONDUCTEURS GÉRÉS	2 SA 1005 L	2 SC 945 P	2 SC 945 P	2 SA 608 F	2 SD 400 E	HV 80	SD 115	HV 80	KB 265	1 N 60 P
SEMI-CONDUCTEURS DE REMPLACEMENT		2 SC 458 D	2 SC 458 D							

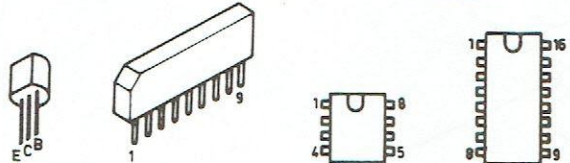
REPÈRES	D 300	D 301	D 400 à D 403	IC 1	IC 2	IC 100 IC 200	IC 300				
SEMI-CONDUCTEURS GÉRÉS	1 N 4001	SLP 155 B	DS 442	UPC 1018 C	TA 7323 PR	TBA 820 M	LA 3155				
SEMI-CONDUCTEURS DE REMPLACEMENT											

LÉGENDES ET CONDITIONS DE MESURES

- : Points de raccordement du circuit imprimé.
- : Résistances imprimées.
- : Tensions continues relevées par rapport à la masse à l'aide d'un voltmètre de 40 kΩ/V.
- : Points tests.

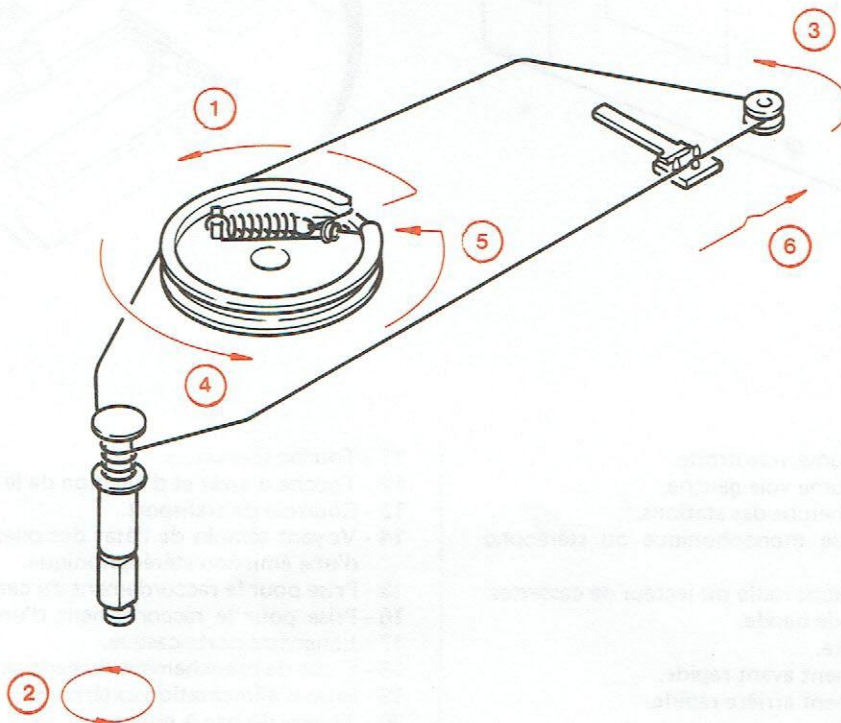
APPAREIL : Sans signal à l'entrée.
Potentiomètres de volume au minimum.

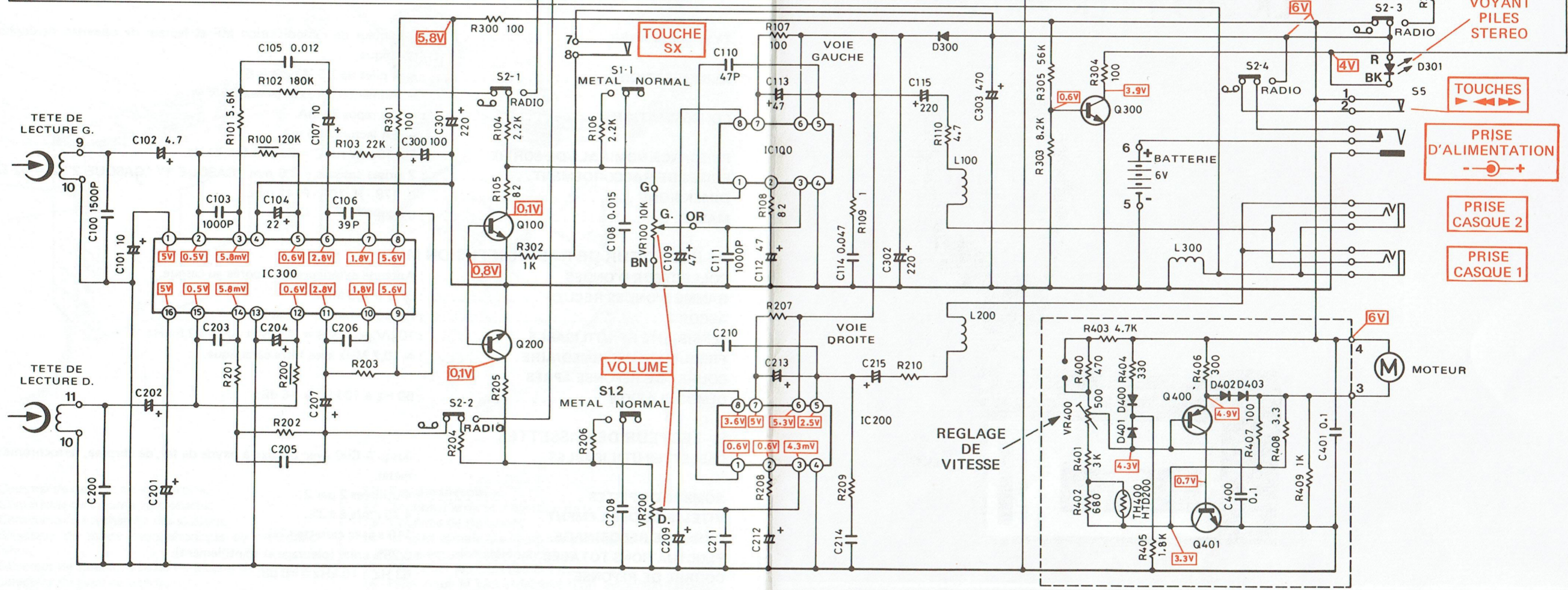
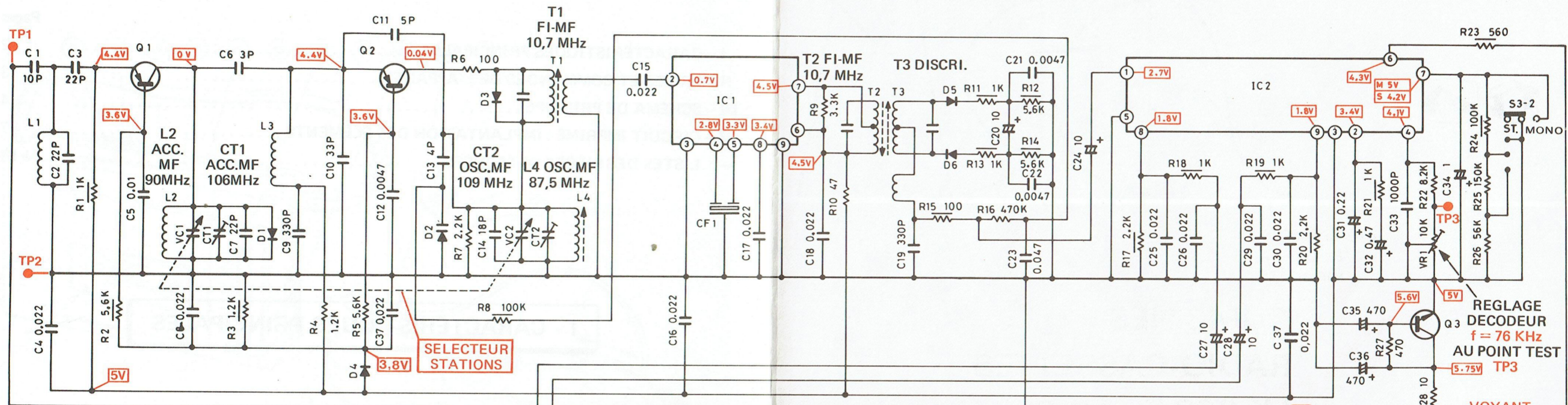
BROCHAGES DES SEMI-CONDUCTEURS

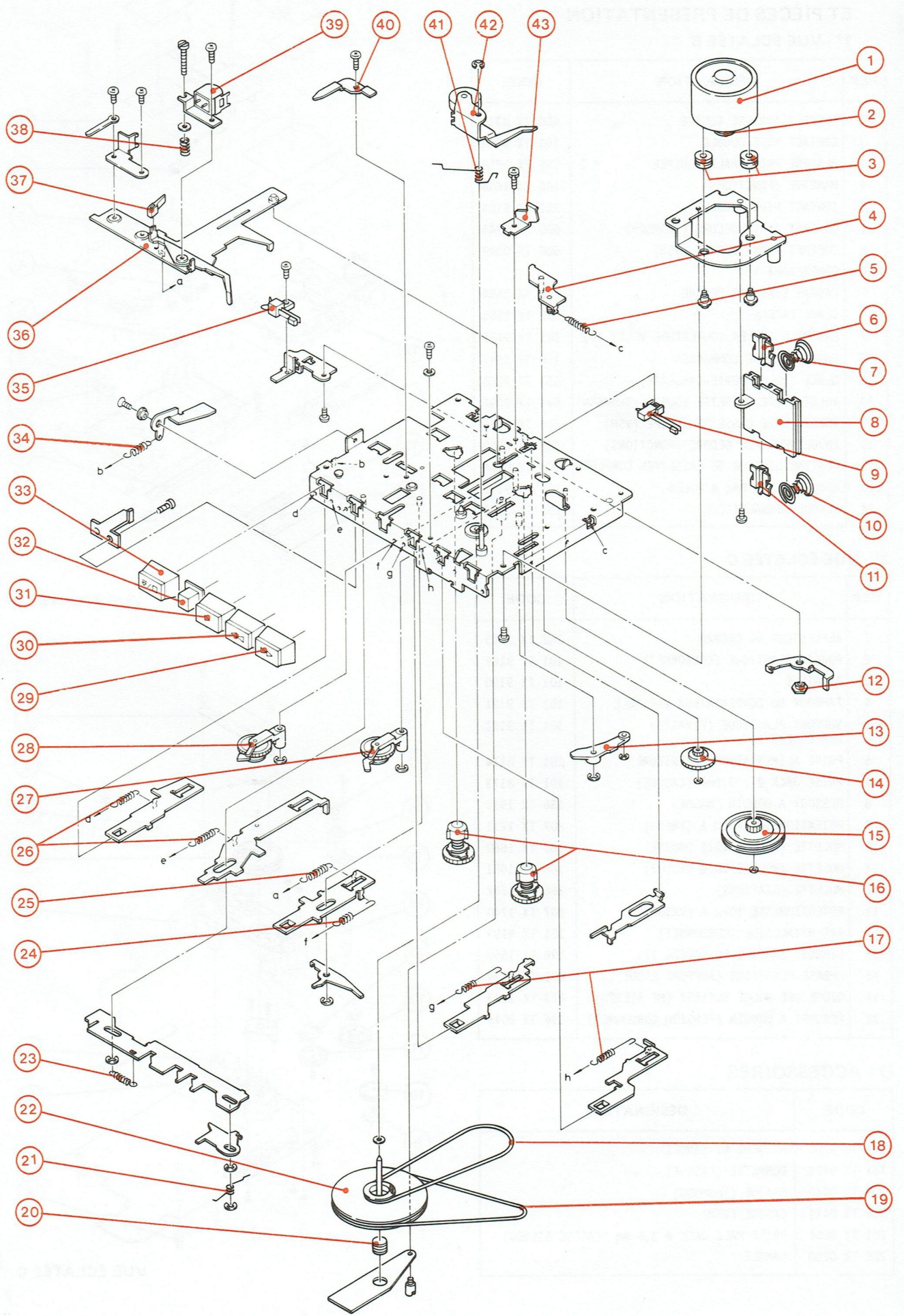


- 2 SA 1005 L
2 SC 945 P
2 SA 608 F
2 SD 400 E
- TA 7323 PR
- TBA 820 M
- UPC 1018 C
LA 3155

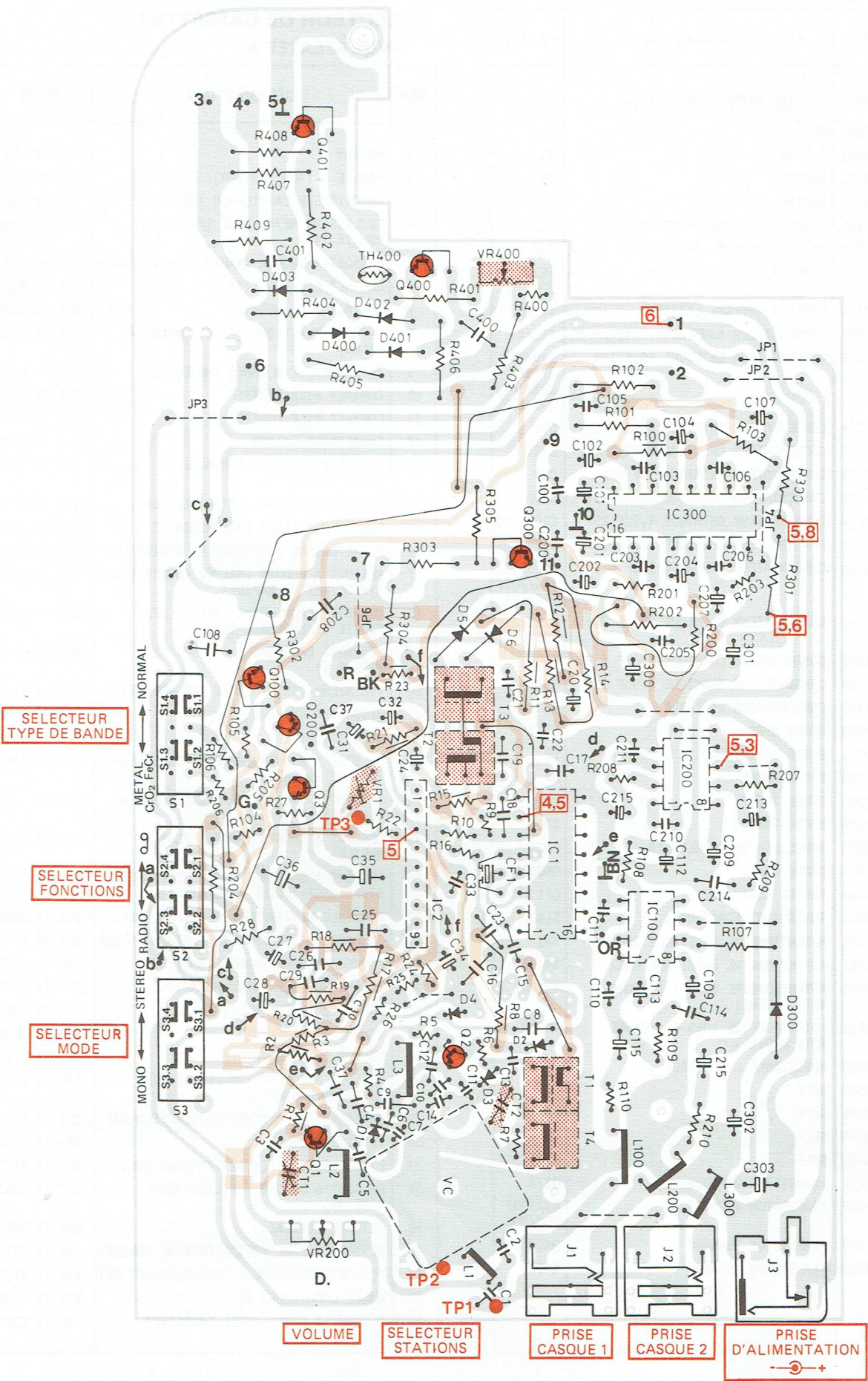
CORDONNET D'ENTRAÎNEMENT







IV - CIRCUIT IMPRIMÉ : IMPLANTATION DES ÉLÉMENTS

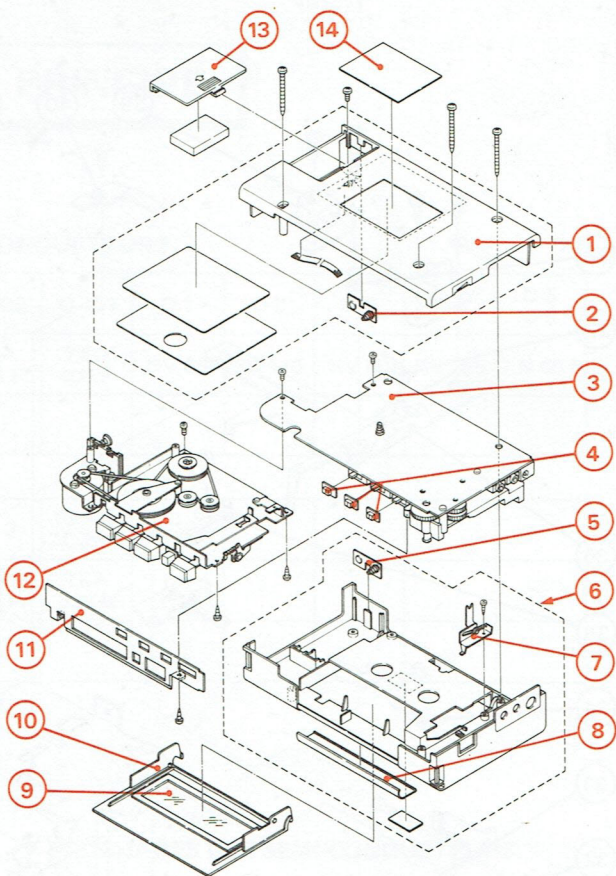


SO - SU - SD - CO

C - AUTRES PIÈCES DE CHASSIS ET PIÈCES DE PRÉSENTATION

1° - VUE ÉCLATÉE B

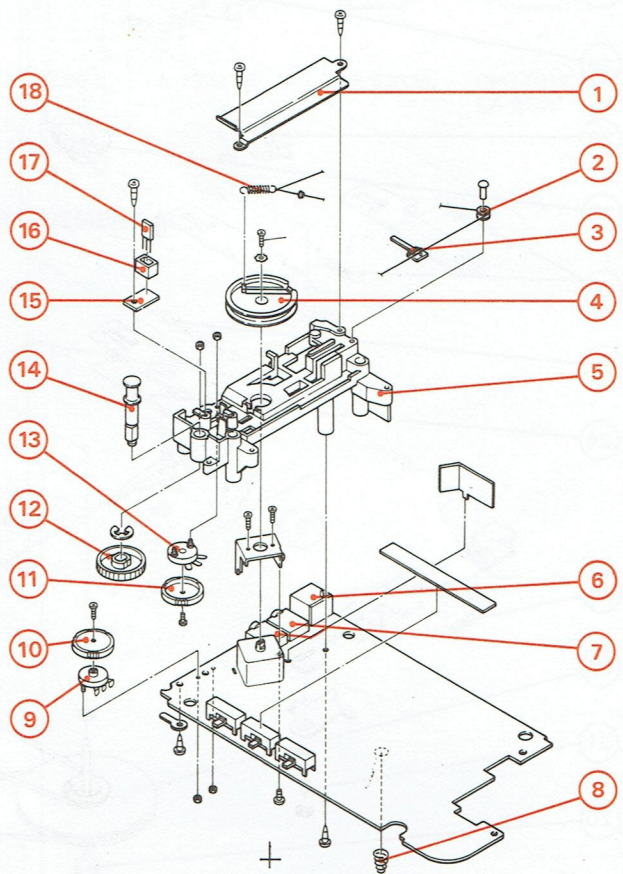
REP	DÉSIGNATION	CODE
1	COFFRET ARRIERE EQUIPE	600 TX 0344
2	CONTACT PILE DOUBLE	101 TX 9183
3	PLATINE PRINCIPALE EQUIPEE	596 TX 0950
4	MANETTE (FONCTIONS)	166 TX 1659
5	CONTACT PILE DOUBLE	101 TX 9184
6	COFFRET AVANT DECORE (THOMSON)	600 TX 0348
6	COFFRET AVANT DECORE (VSM)	600 TX 0349
	COMPRENANT :	
	CADRAN STATIONS DECORE	152 TX 2554
	GLACE CADRAN	152 TX 2556
7	ENSEMBLE LEVIER (OUVERTURE VOLET 10)	101 TX 9185
8	ENJOLIVEUR DE COMMANDES	152 TX 2557
9	GLACE (VOLET PORTE-CASSETTE)	152 TX 2265
10	VOLET PORTE CASSETTE EQUIPE (THOMSON)	614 TX 2096
10	VOLET PORTE CASSETTE EQUIPE (VSM)	614 TX 2286
11	ENJOLIVEUR ALU DECORE (FONCTIONS)	152 TX 2560
12	PLATINE LECTEUR DE CASSETTES COMPLETE	928 TX 0144
13	COUVERCLE DU BAC A PILES	101 TX 9187
14	PLAQUE SIGNALETIQUE	152 TX 2561



2° - VUE ÉCLATÉE C

REP	DÉSIGNATION	CODE
1	REFLECTEUR DE CADRAN	152 TX 2563
2	POULIE PLASTIQUE (CORDONNET)	101 TX 9189
3	AIGUILLE	101 TX 9190
4	TAMBOUR DU CONDENSATEUR VARIABLE	101 TX 9191
5	SUPPORT PLASTIQUE (FIXATION REFLECTEUR 1)	101 TX 9192
6	PRISE ALIMENTATION EXTERIEURE	101 TX 8174
7	PRISE JACK Ø : 3,5mm (CASQUE)	101 TX 8173
8	RESSORT A BOUDIN (MASSE)	136 TX 1911
9	POTENTIOMETRE 10kΩ A (VR200)	207 TX 1211
10	MOLETTE (VOLUME VOIE DROITE)	166 TX 1660
11	MOLETTE (VOLUME VOIE GAUCHE)	166 TX 1661
12	MOLETTE (STATIONS)	166 TX 1662
13	POTENTIOMETRE 10kΩ A (VR100)	207 TX 1740
14	AXE METALLIQUE (CORDONNET)	101 TX 9193
15	CIRCUIT IMPRIME NU (DIODE 17)	196 TX 1557
16	EMBASE PLASTIQUE (SUPPORT DIODE 17)	101 TX 9194
17	DIODE LED ROUGE SLP155B (MF STEREO)	273 TX 1003
18	RESSORT A BOUDIN (TENSION CORDONNET)	136 TX 2045

VUE ÉCLATÉE B



VUE ÉCLATÉE C

D - ACCESSOIRES

CODE	DÉSIGNATION
101 TX 9205	ATTACHE DE SANGLE
101 TX 9421	BONNETTE (CASQUE)
908 TX 0413	CASQUE (THOMSON)
908 TX 0414	CASQUE (VSM)
101 TX 9264	PRISE MALE JACK Ø 3,5 mm (CASQUE STEREO)
925 TX 0200	SANGLE

Les descriptions et caractéristiques figurant sur ce document sont données à titre d'information et non d'engagement. En effet, soucieux de la qualité de nos produits, nous nous réservons le droit d'effectuer, sans préavis, toute modification ou amélioration.

Tous droits de reproduction, de traduction, d'adaptation et d'exécution réservés pour tous pays.

LISTES DES PIÈCES DÉTACHÉES

A - PIÈCES DE CHASSIS

CODE	DÉSIGNATION	REPÈRE
596 TX 0950	PLATINE PRINCIPALE EQUIPEE	
101 TX 9203	BOBINE	L4
101 TX 4393	BOBINE	T1
101 TX 9201	BOBINE	T2
101 TX 9202	BOBINE	T3
276 TX 0566	CIRCUIT INTEGRE UPC1018C	IC1
276 TX 0852	CIRCUIT INTEGRE TA7323PR	IC2
276 TX 0471	CIRCUIT INTEGRE TBA820M	IC100/ 200
276 TX 0715	CIRCUIT INTEGRE LA3155	IC300
207 TX 1742	CONDENSATEUR AJUSTABLE 2/10 pF	CT1/2
240 TX 0164	CONDENSATEUR CHIMIQUE 10µF 16V	C20/24/ 27/28/ 101/107/ 201/207
240 TX 0204	CONDENSATEUR CHIMIQUE 0,22µF 50V	C31
240 TX 0160	CONDENSATEUR CHIMIQUE 0,47µF 63V	C32
240 TX 0216	CONDENSATEUR CHIMIQUE 1µF 50V	C34
240 TX 0170	CONDENSATEUR CHIMIQUE 470µF 16V	C35/36
240 TX 0174	CONDENSATEUR CHIMIQUE 4,7µF 25V	C102/202
207 TX 1204	CONDENSATEUR CHIMIQUE 22µF 6,3V	C104/204
207 TX 0036	CONDENSATEUR CHIMIQUE 47µF 6,3V	C109/112 113/209/ 212/213
207 TX 1313	CONDENSATEUR CHIMIQUE 220µF 25V	C115/215 301/302
207 TX 1202	CONDENSATEUR CHIMIQUE 100µF 6,3V	C300
240 TX 0170	CONDENSATEUR CHIMIQUE 470µF 16V	C303
207 TX 1741	CONDENSATEUR VARIABLE	VC
273 TX 0398	DIODE HV80	D1/3
273 TX 0796	DIODE SD115	D2
273 TX 0399	DIODE KB265	D4
273 TX 0385	DIODE 1N60P	D5/6
273 TX 0025	DIODE 1N4001	D300
273 TX 1003	DIODE LED ROUGE SLP155B	D301
273 TX 0326	DIODE DS442	D400a403
101 TX 1734	FILTRE CERAMIQUE	CF1
101 TX 9204	INVERSEUR (FONCTIONS)	S1a3
207 TX 1581	POTENTIOMETRE AJUSTABLE 10kΩ	VR1
207 TX 1743	POTENTIOMETRE AJUSTABLE 500Ω	VR400
207 TX 1740	POTENTIOMETRE 10kΩ A (VOLUME VOIE GAUCHE)	VR100
207 TX 1211	POTENTIOMETRE 10kΩ A (VOLUME VOIE DROITE)	VR200
207 TX 1470	RESISTANCE CTN HTD200	TH400
101 TX 0642	SELF	L1
101 TX 3044	SELF	L2
101 TX 0644	SELF	L3/100
101 TX 3045	SELF	L200/300
270 TX 1216	TRANSISTOR 2SA1005L	Q1/2
270 TX 0685	TRANSISTOR 2SC945P	Q3/100/ 200/300
270 TX 1109	TRANSISTOR 2SA608F	Q400
270 TX 0793	TRANSISTOR 2SD400E	Q401

B - PIÈCES DE LA PLATINE LECTEUR DE CASSETTES - VUE ÉCLATÉE A -

REP	DÉSIGNATION	CODE
1	MOTEUR	423 TX 0210
2	POULIE LAITON (MOTEUR)	101 TX 9195
3	AMORTISSEUR CAOUTCHOUC (MOTEUR)	101 TX 6695
4	COULISSEAU METALLIQUE (FIXATION POULIE 14)	101 TX 7340
5	RESSORT A BOUDIN (RAPPEL COULISSEAU 4)	136 TX 1737
6	CONTACT PILE POSITIF	101 TX 8161
7	CONTACT PILE NEGATIF	101 TX 9196
8	SUPPORT PLASTIQUE (FIXATION CONTACTS PILES)	101 TX 9197
9	INTERRUPTEUR A LAMES (MOTEUR-S5)	101 TX 6661
10	CONTACT PILE NEGATIF	101 TX 9196
11	CONTACT PILE POSITIF	101 TX 8161
12	ENTRETOISE LAITON	101 TX 7341
13	LEVIER PLASTIQUE (COMMANDE COULISSEAU 4)	101 TX 6662
14	POULIE PLASTIQUE DENTEE (LECTURE)	101 TX 6663
15	POULIE PLASTIQUE INTERMEDIAIRE	101 TX 7343
16	PORTE BOBINE (DEBITEUR ET RECEPTEUR)	101 TX 8169
17	RESSORT A BOUDIN (RAPPEL COULISSEAU AVANCE/RETOUR RAPIDE)	136 TX 1583
18	COURROIE CAOUTCHOUC (VOLANT 22/ POULIE 15/ENSEMBLE 27/28)	101 TX 6667
19	COURROIE CAOUTCHOUC (VOLANT 22/ MOTEUR 1)	101 TX 8170
20	VIS NYLON (REGLAGE HAUTEUR VOLANT)	101 TX 8171
21	RESSORT A EPINGLE	136 TX 2046
22	VOLANT EQUIPE	101 TX 6669
23	RESSORT A BOUDIN (RAPPEL COULISSEAU BLOCAGE TOUCHES)	136 TX 1586
24	RESSORT A BOUDIN (RAPPEL COULISSEAU LECTURE)	136 TX 1738
25	RESSORT A BOUDIN (RAPPEL PLATINE MOBILE)	136 TX 1739
26	RESSORT A BOUDIN (RAPPEL COULISSEAU STOP/EJECT-TOUCHE SILENCIEUX)	136 TX 1585
27	ENSEMBLE LEVIER/POULIE (AVANCE RAPIDE)	101 TX 9198
28	ENSEMBLE LEVIER/POULIE (RETOUR RAPIDE)	101 TX 9199
29	TOUCHE DECOREE (AVANCE RAPIDE)	166 TX 1663
30	TOUCHE DECOREE (RETOUR RAPIDE)	166 TX 1664
31	TOUCHE DECOREE (LECTURE)	166 TX 1665
32	TOUCHE (SILENCIEUX)	166 TX 1666
33	TOUCHE DECOREE (STOP/EJECT)	166 TX 1667
34	RESSORT A BOUDIN (RAPPEL LEVIER EJECTION CASSETTE)	136 TX 1590
35	INTERRUPTEUR A LAMES (SILENCIEUX-S4)	101 TX 9200
36	PLATINE MOBILE	101 TX 7350
37	PION PLASTIQUE (ARRET AUTOMATIQUE)	101 TX 6673
38	RESSORT A BOUDIN (REGLAGE AZIMUT TETE 39)	136 TX 1591
39	TETE DE LECTURE	908 TX 0353
40	RESSORT A LAME (GUIDE PLATINE MOBILE)	136 TX 1912
41	RESSORT A EPINGLE (PRESSION GALET 42)	136 TX 1913
42	GALET CAOUTCHOUC EQUIPE	101 TX 6674
43	RESSORT A LAME (BUTEE CASSETTE)	136 TX 1914