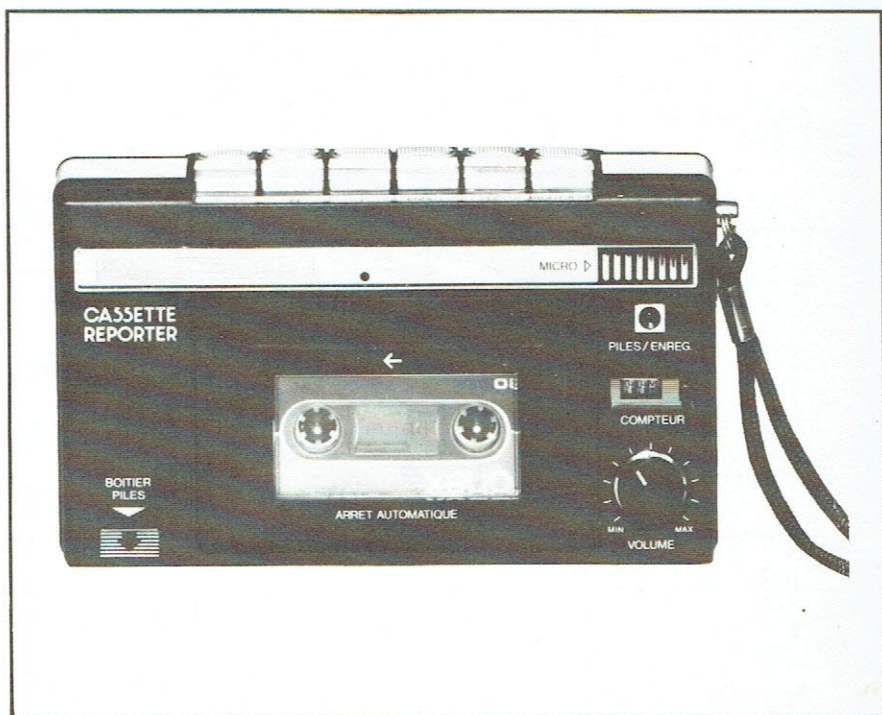


S. D. R. M.
DOCUMENTATION
TECHNIQUE
R. E. A.

DOCUMENTATION TECHNIQUE

MK119T
MK119V



MAGNETOPHONES A CASSETTES

MK119T - MK119V

S. D. R. M. - Service Après-Vente

51, bd du Général Delambre - 95100 ARGENTEUIL

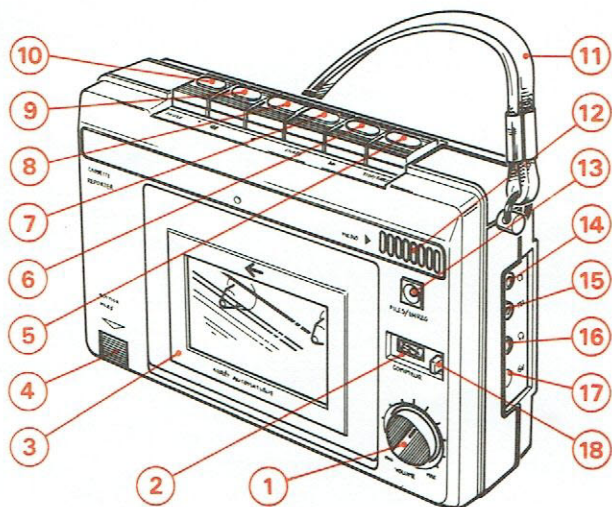
Tél. : 982-09-27

R.C.S. PONTOISE B 592006696

I – CARACTERISTIQUES PRINCIPALES

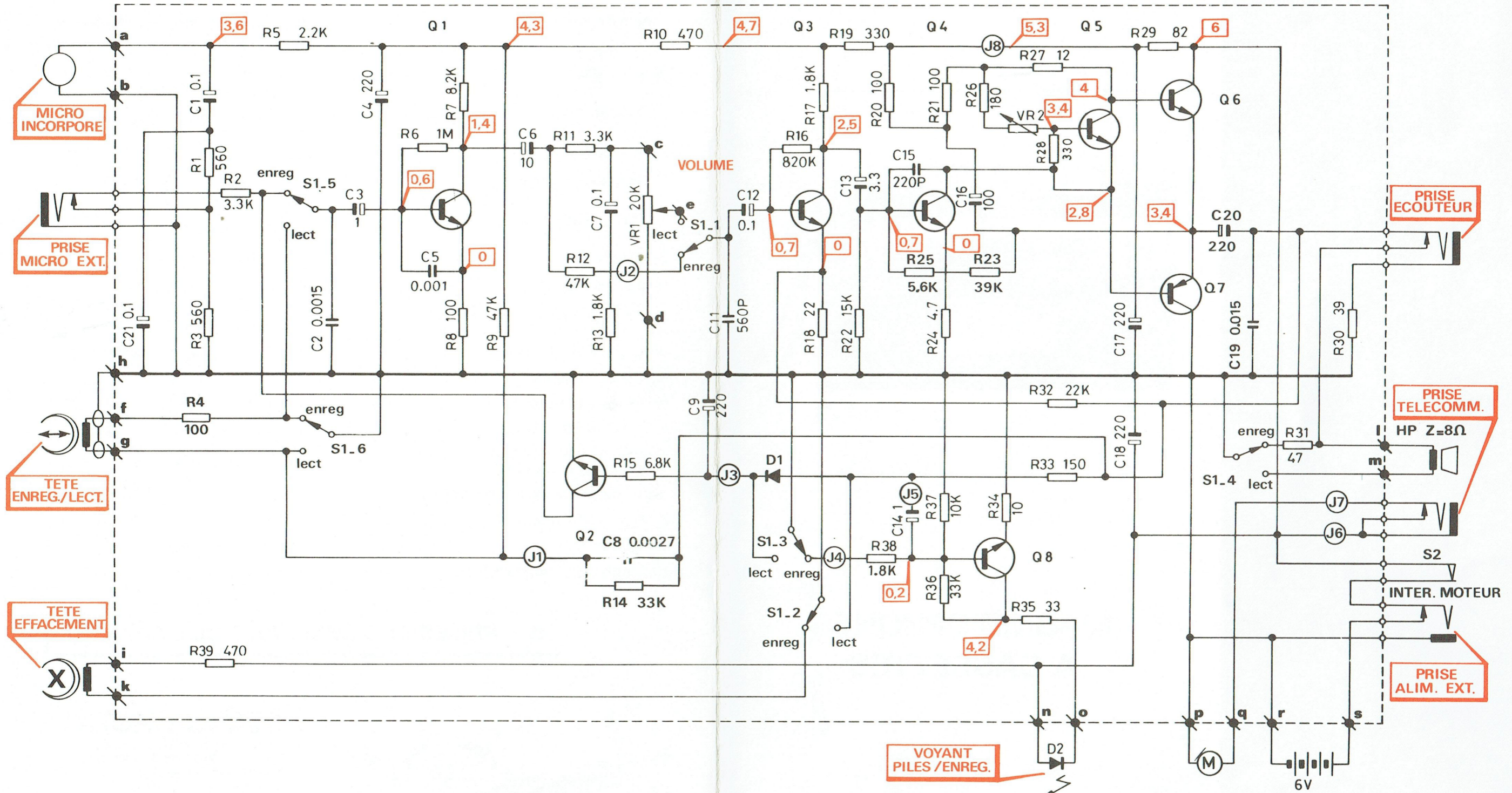
TYPE D'APPAREIL	: Magnétophone à cassettes monophoniques
PUISSANCE NOMINALE DE SORTIE	: Piles : 300 mW à $f = 1$ kHz pour une distorsion de 10 %
ALIMENTATION	: 4 piles de 1,5 V type R6 220 V par adaptateur secteur
CONSOMMATION	: Sur piles : 230 mA } Sur secteur : 3 VA } à P_s nominale = 300 mW
HAUT PARLEUR	: $\varnothing 55$ mm - $Z = 8\Omega$
ENTREE (caractéristiques)	: Prise microphone à télécommande $V_e = 0,3$ mV - $Z_e = 30$ k Ω
SORTIE (caractéristiques)	: Prise écouteur $Z = 8\Omega$
DIMENSIONS	: L. 177 - H. 100 - P.47 mm
MASSE (sans piles)	: 0,7 kg
ACCESSOIRES JOINTS A L'APPAREIL	: 1 fiche d'effacement - 1 cassette C30 - 1 écouteur 1 adaptateur secteur - 1 housse
CASSETTES UTILISABLES	: Jusqu'à C90 - Bande à oxyde de fer
NOMBRE DE PISTES	: 2
VITESSE DE DEFILEMENT	: 4,75 cm/s
FLUCTUATIONS TOTALES	: 0,45 %
COURBE DE REPONSE GLOBALE AMPLITUDE - FREQUENCE	: + 4 dB } - 8 dB } à 200 Hz et 6 kHz
DISTORSION HARMONIQUE GLOBALE	: 10 % à $f = 1$ kHz au niveau 0 dB
RAPPORT SIGNAL/BRUIT	: ≥ 28 dB
DIAPHONIE	: ≥ 50 dB pour $f = 1$ kHz
EFFICACITE D'EFFACEMENT	: ≥ 40 dB pour $f = 1$ kHz

II – PRISES ET COMMANDES DE L'APPAREIL



1. Commande volume « **VOLUME** ».
2. Compteur de bande « **COMPTEUR** ».
3. Volet porte-cassette.
4. Trapillon d'ouverture du bac à piles.
5. Touche arrêt et éjection de la cassette « **STOP/EJECT** ».
6. Touche défilement arrière rapide « **▷▷** ».
7. Touche enregistrement « **ENREG** » à utiliser simultanément avec la touche (8) « **◀** ».
8. Touche lecture « **◀** ».
9. Touche défilement avant rapide « **◀◀** ».
10. Touche arrêt momentané « **PAUSE** ».
11. Dragonne.
12. Microphone incorporé.
13. Voyant.
14. Prise pour le raccordement d'un microphone extérieur « **MI** ».
- 14-15. Prises pour le raccordement d'un microphone à télécommande « **MI** » « **TEL** ».
16. Prise pour le raccordement d'un écouteur « **HP** ».
17. Prise « **6V** » pour le raccordement de l'adaptateur secteur.
18. Touche remise à zéro du compteur (2).

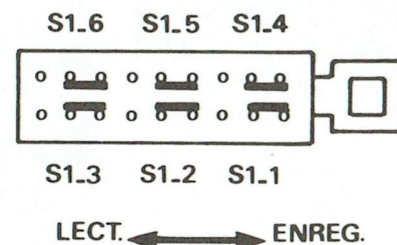
III - SCHEMA DE PRINCIPE



LEGENDES ET CONDITIONS DE MESURES

- - - : Délimitation du circuit imprimé
 - ⊙ : Points de raccordement par fils soudés
 - ⊠ : Points de raccordement internes à la platine (fils soudés).
 - : Tensions continues relevées par rapport à la masse avec un voltmètre de 40 kΩ/V - calibre 10 V.
- Appareil :**
- Alimentation par piles
 - Fonction enregistrement
 - Volume au minimum
 - Sans signal à l'entrée.

COMMUTATEUR ENREG./LECT. (Côté éléments)



TABEAU DES SEMI-CONDUCTEURS

REPERE SCHEMA	TYPE	Br	CODE
TRANSISTORS			
Q1	LN9014D	20	270TX 0932
Q2	KM903L	2	270TX 0934
Q3	LN9014D	20	270TX 0932
Q4	KM903L	2	270TX 0934
Q5	KM903L	2	270TX 0934
Q6	CL066C	20	270TX 0935
Q7	CL055C	20	270TX 0933
Q8	KM903L	2	270TX 0934

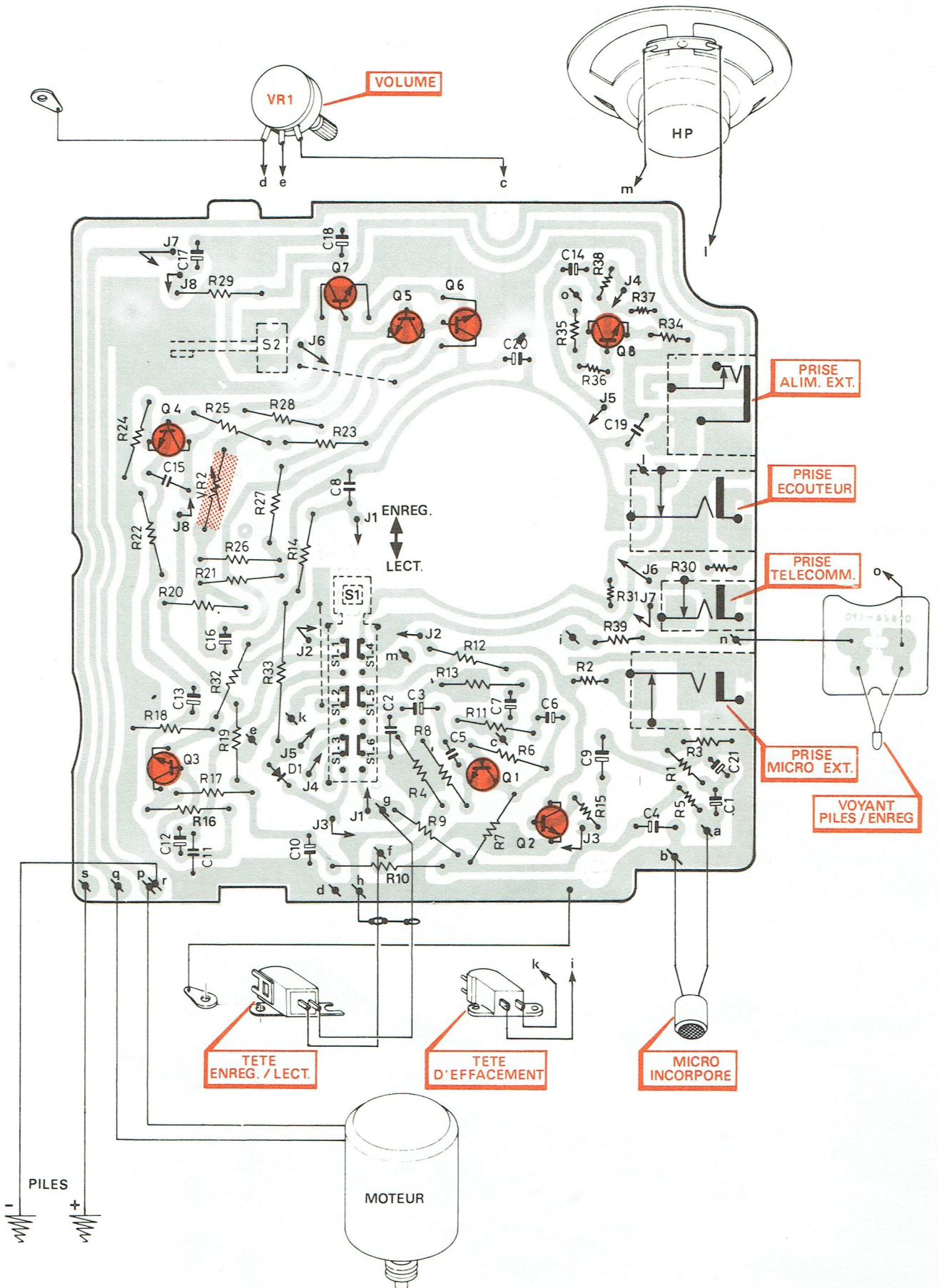
REPERE SCHEMA	TYPE	Br	CODE
DIODES			
D1	WG1010AS		273TX 0534
D2	SLP114B		273TX 0575

BROCHAGE DES TRANSISTORS (Côté soudures)



IV - CIRCUITS IMPRIMES : IMPLANTATION DES ELEMENTS

COTE CUIVRE



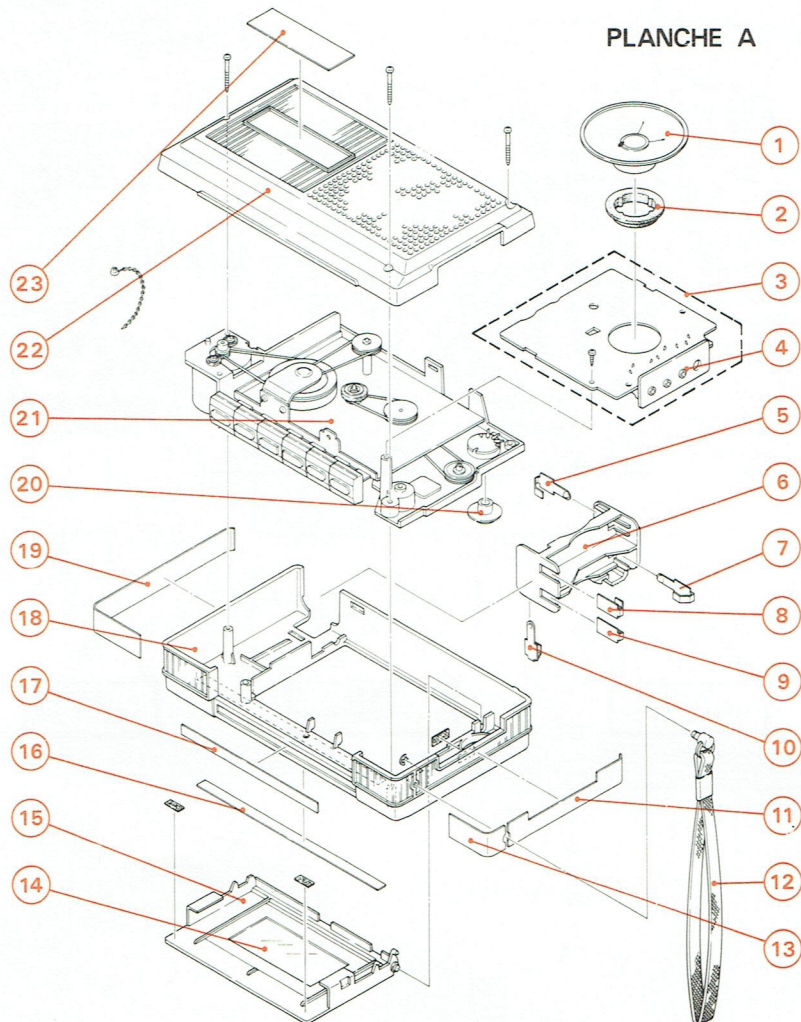
V - LISTES DES PIECES DETACHEES

A. PIECES DE CHASSIS ET DE PRESENTATION (PLANCHE A)

REPERE	DESIGNATION	CODE
1	HAUT-PARLEUR Ø 57mm Z : 8Ω	580 TX 0222
2	BAGUE CAOUTCHOUC (FIXATION HAUT-PARLEUR 1)	101 TX 3558
3	PLATINE AMPLIFICATEUR/ENREGISTREMENT/LECTURE EQUIPEE	196 TX 0588
4	SUPPORT DE PRISES EQUIPE	101 TX 3559
5	CONTACT PILE	101 TX 3560
6	BAC A PILES	101 TX 3561
7	CONTACT PILE	101 TX 3560
8	CONTACT PILE	101 TX 3562
9	CONTACT PILE	101 TX 3563
10	CONTACT PILE	101 TX 3560
11	ENJOLIVEUR CHROME (COFFRET 18)	152 TX 0963
12	DRAGONNE	101 TX 3030
13	ENJOLIVEUR CHROME (COFFRET 18)	152 TX 0964
14	GLACE DU VOLET PORTE-CASSETTE	101 TX 3565
15	VOLET PORTE-CASSETTE EQUIPE	614 TX 0979
16	ENJOLIVEUR DECORE (THOMSON)	152 TX 0965
16	ENJOLIVEUR DECORE (VSM)	152 TX 0966
17	ENJOLIVEUR DECORE (COMMANDE MAGNETOPHONE)	152 TX 0967
18	COFFRET AVANT	600 TX 0154
19	ENJOLIVEUR CHROME (COFFRET 18)	152 TX 0968
20	BOUTON (VOLUME)	166 TX 0600
21	PLATINE ENREGISTREUR/LECTEUR DE CASSETTES COMPLETE	928 TX 0047
22	COFFRET ARRIERE	600 TX 0155
23	PLAQUE SIGNALETIQUE	152 TX 0969

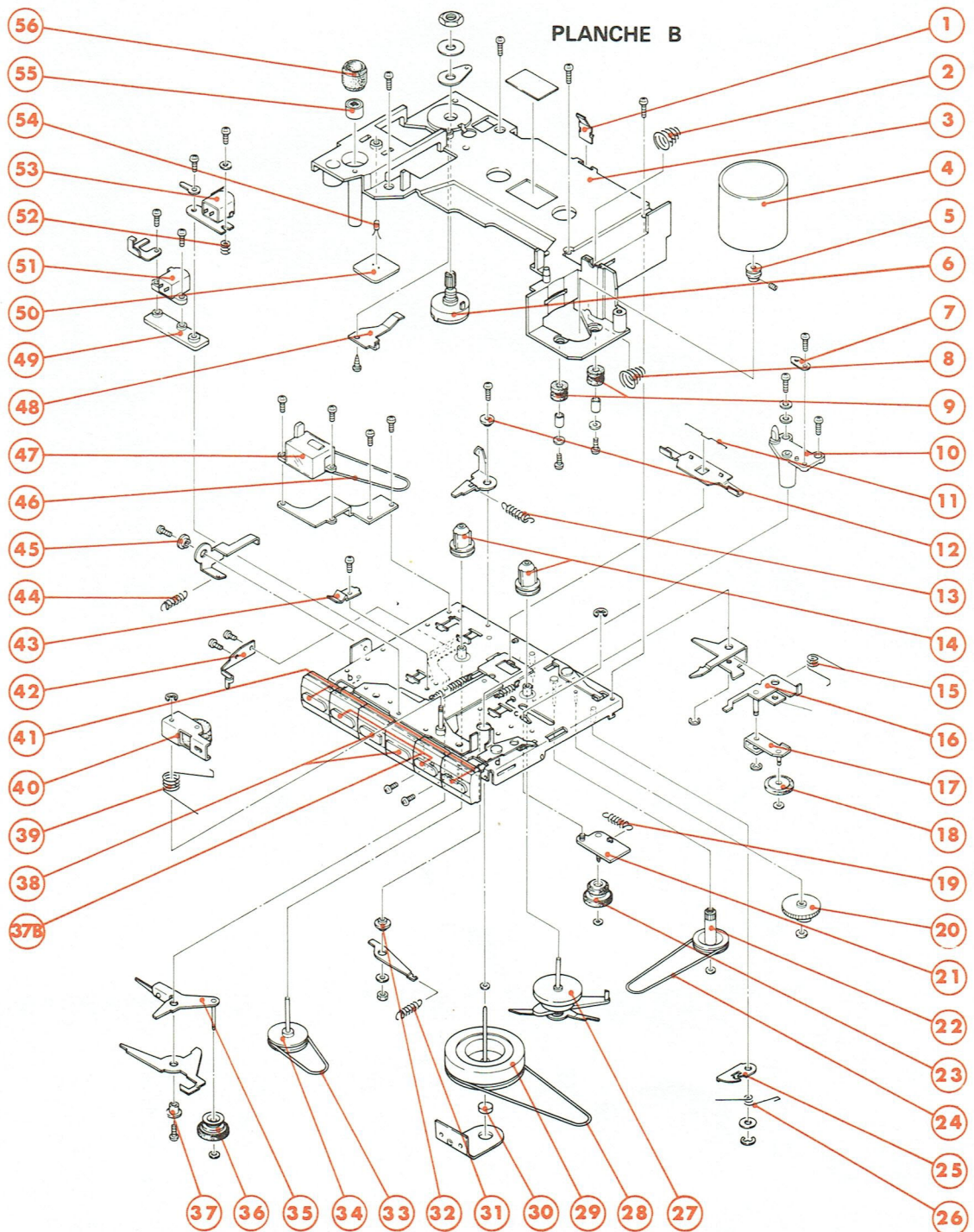
B. PIECES DE LA PLATINE ENREGISTREUR/LECTEUR DE CASSETTES (PLANCHE B)

REPERE	DESIGNATION	CODE
1	RESSORT A LAME (BUTEE CASSETTE)	136 TX 1137
2	CONTACT PILE	101 TX 3569
3	CHASSIS PLASTIQUE	614 TX 0980
4	MOTEUR	423 TX 0069
5	POULIE METALLIQUE (MOTEUR 4)	101 TX 3051
6	POTENTIOMETRE 20kΩ B (VOLUME)	207 TX 0739
7	RESSORT A LAME (MISE A LA MASSE)	136 TX 1138
8	CONTACT PILE	101 TX 3569
9	AMORTISSEUR CAOUTCHOUC (MOTEUR 4)	101 TX 3054
10	PALIER PLASTIQUE (AXE VOLANT 29)	101 TX 3570
11	RESSORT EPINGLE (PRESSION COULISSEAU FREIN PORTE-BOBINES)	136 TX 1139
12	ENTRETOISE EPAULEE (FIXATION LEVIER SECURITE ENREGISTREMENT)	147 TX 0128
13	RESSORT A BOUDIN (RAPPEL LEVIER SECURITE ENREGISTREMENT)	136 TX 0558
14	PORTE-BOBINE (DEBITEUR/RECEPTEUR)	101 TX 3571
15	RESSORT EPINGLE (RAPPEL LEVIER ARRET AUTOMATIQUE)	136 TX 1140
16	SUPPORT METALLIQUE (FIXATION LEVIER 17)	101 TX 3572
17	LEVIER METALLIQUE (SUPPORT POULIE 18)	101 TX 3573
18	POULIE PLASTIQUE (COMMANDE POULIE 22)	101 TX 3574
19	RESSORT A BOUDIN (RAPPEL COULISSEAU 21)	136 TX 1141
20	POULIE PLASTIQUE DENTEE (ARRET AUTOMATIQUE)	101 TX 3575
21	COULISSEAU METALLIQUE (SUPPORT POULIE 23)	101 TX 3576
22	POULIE PLASTIQUE (ARRET AUTOMATIQUE)	101 TX 3577
23	POULIE PLASTIQUE (AVANCE RAPIDE)	101 TX 3578



REPÈRE	DESIGNATION	CODE
24	COURROIE CAOUTCHOUC (POULIE 22/VOLANT 29)	101 TX 3579
25	CROCHET METALLIQUE (PAUSE)	101 TX 1771
26	RESSORT A EPINGLE (RAPPEL CROCHET 25)	136 TX 1142
27	ENSEMBLE LEVIER/POULIE (ARRET AUTOMATIQUE)	101 TX 3580
28	COURROIE CAOUTCHOUC (MOTEUR 4/VOLANT 29)	101 TX 3581
29	VOLANT	101 TX 3582
30	VIS NYLON (VOLANT 29)	101 TX 3064
31	RESSORT A BOUDIN (RAPPEL LEVIER REMONTEE PLATINE MOBILE)	136 TX 1143
32	VIS (FIXATION LEVIER REMONTEE PLATINE MOBILE)	147 TX 0129
33	COURROIE CAOUTCHOUC (POULIE 34/36)	101 TX 3583
34	POULIE PLASTIQUE INTERMEDIAIRE	101 TX 3584
35	LEVIER METALLIQUE (SUPPORT POULIE 36)	101 TX 3585
36	POULIE PLASTIQUE (RETOUR RAPIDE)	101 TX 3586
37	ENTRETOISE EPAULE (LEVIER 35)	147 TX 0130
37B	TOUCHE CHROMEE (AVANCE ET RETOUR RAPIDE)	166 TX 0638
38	TOUCHE CHROMEE (ENREGISTREMENT/LECTURE)	166 TX 0601
39	RESSORT A EPINGLE (PRESSION GALET 40)	136 TX 1144
40	GALET CAOUTCHOUC EQUIPE	101 TX 3587

REPÈRE	DESIGNATION	CODE
41	TOUCHE CHROMEE (STOP/EJECT.-PAUSE)	166 TX 0602
42	RESSORT A LAME (COMMANDE COMMUTATEUR ENREGISTREMENT/LECTURE)	136 TX 1145
43	RESSORT A LAME (PLATINE MOBILE)	136 TX 1146
44	RESSORT A BOUDIN (RAPPEL LEVIER EJECTION CASSETTE)	136 TX 1143
45	ENTRETOISE EPAULEE (LEVIER EJECTION CASSETTE)	147 TX 0128
46	COURROIE CAOUTCHOUC (PORTE-BOBINE 14/COMPTEUR 47)	101 TX 3588
47	COMPTEUR	512 TX 0227
48	RESSORT A LAME (OUVERTURE VOLET PORTE-CASSETTE)	136 TX 1147
49	SUPPORT PLASTIQUE (TETE 51)	101 TX 3589
50	CIRCUIT IMPRIME NU (SUPPORT DIODE 54)	196 TX 0589
51	TETE EFFACEMENT	908 TX 0125
52	RESSORT A BOUDIN (REGLAGE AZIMUT TETE 53)	136 TX 0829
53	TETE ENREGISTREMENT/LECTURE	908 TX 0127
54	DIODE SLP114B (D2-VOYANT PILES/ENREGISTREMENT)	273 TX 0575
55	MICROPHONE	908 TX 0018
56	SUPPORT CAOUTCHOUC (MICROPHONE 55)	101 TX 3590



C. AUTRES PIECE DE CHASSIS

CODE	DESIGNATION	REPERE
<u>196 TX 0588</u>	<u>PLATINE AMPLIFICATEUR/ENREGISTREMENT/LECTURE EQUIPEE</u>	
101 TX 3567	COMMUTATEUR ENREGISTREMENT/LECTURE	S1
207 TX 0140	CONDENSATEUR CHIMIQUE 0,1 μ F 50V	C1/7/12/ 21
240 TX 0216	CONDENSATEUR CHIMIQUE 1 μ F 50V	C3/14
240 TX 0194	CONDENSATEUR CHIMIQUE 220 μ F 10V	C4/9/17/ 18/20
240 TX 0164	CONDENSATEUR CHIMIQUE 10 μ F 16V	C6
240 TX 0215	CONDENSATEUR CHIMIQUE 100 μ F 10V	C10/16
240 TX 0162	CONDENSATEUR CHIMIQUE 3.3 μ F 25V	C13
273 TX 0534	DIODE WG1010AS	D1
101 TX 3568	INTERRUPTEUR A LAMES	S2
207 TX 0738	POTENTIOMETRE AJUSTABLE 330 Ω	VR2
101 TX 3566	PRISE ALIMENTATION EXTERIEUR (6V)	J4

CODE	DESIGNATION	REPERE
270 TX 0932	TRANSISTOR LN9014D	Q1/3
270 TX 0934	TRANSISTOR KM903L	Q2/4/5/8
270 TX 0935	TRANSISTOR CL066C	Q6
270 TX 0933	TRANSISTOR CL055C	Q7
101 TX 3559	SUPPORT DE PRISES EQUIPE	

D. ACCESSOIRES

CODE	DESIGNATION
925 TX 0065	ADAPTATEUR SECTEUR 6V
908 TX 0068	ECLUTEUR
101 TX 0649	FICHE JACK EFFACEMENT \varnothing 3,6mm
925 TX 0066	HOUSSE

Les descriptions et caractéristiques figurant sur ce document sont données à titre d'information et non d'engagement. En effet, soucieux de la qualité de nos produits, nous nous réservons le droit d'effectuer, sans préavis, toute modification ou amélioration.