

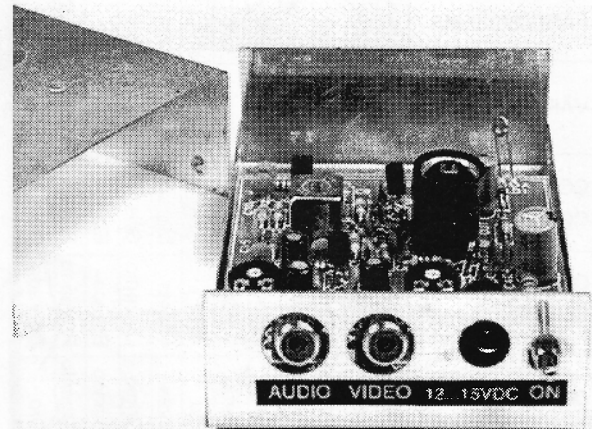
HIGH-Q
velleman-kit



K4601
AUDIO / VIDEO TV MODULATOR

- Can be applied to VCR, Camera or TV
- Video input level: 1Vpp
- Audio input level: 0.5Vrms
- UHF frequency range: 450 to 500MHz (+/- CHAN 21)
- Housing included
- Power supply: 12 to 15VDC / 100mA
- Dimensions (WxHxD): 70 x 30 x 105mm

modifications reserved



PARTLIST

H4601P-ED2

NL Bij korrekte montage en gebruik, garanderen wij de goede werking van onze kits. Bij problemen kan men de kit bij de verdeler terug brengen. Bij fabricagefout is de herstelling gratis. Wij zijn niet verantwoordelijk voor schade van gelijk welke aard, veroorzaakt door het falen van een kit.

F Si le montage et l'emploi sont correct, nous garantissons la bonne opération de nos kits. En cas de problème, vous pouvez renvoyer le kit à votre distributeur pour réparation. Si le problème est dû à une erreur de fabrication, la réparation sera gratuite. Nous n'assumons aucune responsabilité pour des dégâts causés par la défaillance d'un kit.

GB We guarantee the good operation of this kit when correctly assembled and used. In case of trouble you can send the kit to the dealer for repair. The repair is for free when the trouble is caused by a production fault. We are not responsible for damage of any kind caused by the failure of a kit.

D Bei korrektem Zusammenbau und sachemäÙem Gebrauch garantieren wir die Fehlerfreie Funktion dieses Bausatzes. Im Falle einer Funktionsstörung können Sie dieses Kit Ihrem Händler zurückbesorgen zur Reparatur. Sollte der Grund dieser Störung ein Produktionsfehler sein, ist die Reparatur kostenlos. Wir sind nicht verantwortlich für Schaden, vom Versagen der Bausatz verursacht.

N Vi garanterer byggesettets virkemåte når det er korrekt satt sammen og brukt. I tilfelle problemer, ta kontakt med din forhandler for reparaasjon. Hvis problemene skyldes produksjonsfeil er reparaasjonen gratis. Vi er ikke ansvarlig for skader av noe slag forårsaket av eventuelle mangler i byggesettene, eller i oppbyggingen av disse.

DK Vi garanterer korrekt funktion af byggesæt der er samlet og anvendt korrekt. Fejlmonteret byggesæt kan sendes tilbage til forhandleren til reparation. Hvis fejlen skyldes en konstruktionsfejl, repareres byggesættet gratis. Vi påtager os intet ansvar for skader forvoldt af byggesæt med fejl.

S Vi garanterar att denna byggsats fungerar bra när den är korrekt ihopbyggd. Om problem uppstår kan Ni skicka byggsatsen till oss för reparation. Om byggsatsen vid leverans är felaktig står vi för utbyte/reparationkostnader. Vi ansvarar ej för skador av något slag som orsakas av fel på denna byggsats.

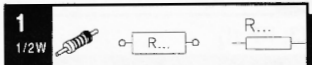
SF Takaamme lämän sarjan toimivan oikein koottuna ja käytettynä. Ongelmatapauksissa voit lähettää sarjan maahantuojalle korjattavaksi. Mikäli vika on aiheutunut tehtaan tuotantovirheestä korjaus on ilmainen. Emme vastaa minkäänlaisesta sarjan väärinkäytöstä aiheutuneesta vahingosta.

E Garantizamos el buen funcionamiento de cada kit correctamente ensamblado y empleado. Las reparaciones se harán en los talleres de los vendedores autorizados. La garantía cubrirá los defectos de fabricación. No cubrirá cualquier avería si es consecuencia de un defecto del artículo/kit.

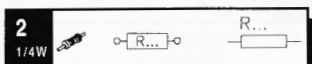
P Garantimos um bom funcionamento deste kit, quando correctamente montado e utilizado. No caso de problemas pode enviar o kit ao seu vendedor para reparação. Quando a avaria é causada por defeito de fabrico, a reparação é gratuita. Não nos responsabilizamos por danos de qualquer tipo causados por uma avaria do kit.

I Garantiamo il buon funzionamento del kit se correttamente assemblato e usato. In caso di problemi potete mandare il kit al rivenditore per riparazioni. Se il problema è causato da errori di produzione, la riparazione è gratuita. Non siamo responsabili per i danni di qualunque tipo causati da un malfunzionamento del kit.

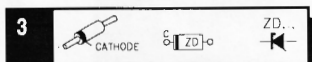
A P4601



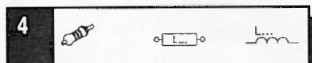
R1: 47 (4-7-0-B -9)



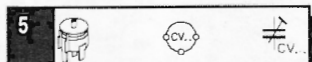
R2: 100 (1-0-1-B)
R3: 560 (5-6-1-B)
R4...R6: 1K (1-0-2-B)
R7: 10K (1-0-3-B)
R8...R10: 1K5 (1-5-2-B)
R11...R13: 2K7 (2-7-2-B)
R14: 5K6 (5-6-2-B)
R15: 270K (2-7-4-B)



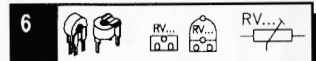
ZD1: 11V (!)
ZD2: 6V2 (!)



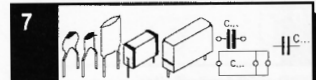
L5: 10µH (1-0-0-A)



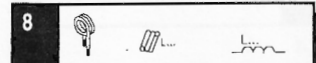
CV1: 5p 

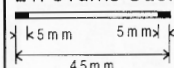
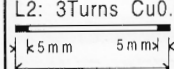
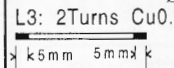


RV1: 50K (47K)
RV2: 1K

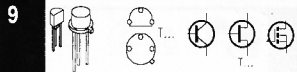


C1,C2,C3,C5: 3p (3p3)
C4: 1p
C6: 10p
C7: 15p
C8: 22p
C9: 33p
C10: 56p
C11, C12: 100p (101)
C13: 180p (181)
C14: 470p (471)
C15...C19: 1n (102)



L1: 3Turns Cu0.6mm (!)

L2: 3Turns Cu0.6mm (!) 2mm

L3: 2Turns Cu0.6mm (!)


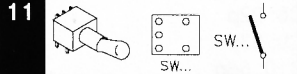




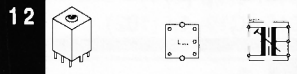
T1: BC547
T2, T3: MPSH10



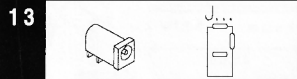
C20, C21: 4µ7 (!)
C22, C23: 10µ (!)
C24: 220µ (!)



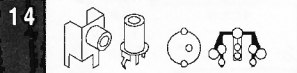
SW1: TS-8



L4



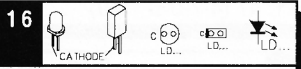
J4: DJ-005



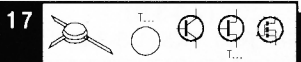
J1, J2: RCA (CINCH) (!)



J3: RF (!)



LD1: 3mm LED (!)
28mm



T4: BFR90, BFR91 (!)

