

S. D. R. M.
DOCUMENTATION
TECHNIQUE
R.E.A.

DOCUMENTATION TECHNIQUE

RR328T
RR328V
RR428T
RR428V



RADIO-REVEILS RR328T - RR328V RR428T - RR428V

S. D. R. M. - Service Après-Vente

51, bd. du Général Delambre - 95100 ARGENTEUIL

Tél. : 982-09-27

R. C. PONTOISE B 592006696

Cette présente documentation concerne deux types d'appareils, ils sont identifiables extérieurement par la présence ou non d'un thermomètre digital.

SOMMAIRE

	Pages
I – CARACTERISTIQUES PRINCIPALES	2
II – PRISES ET COMMANDES DES APPAREILS	3
III – DEMONTAGE DES APPAREILS	6
IV – SCHEMAS DE PRINCIPE DES PLATINES HF-FI	9
V – TABLEAUX D'ALIGNEMENT	11
VI – CIRCUITS IMPRIMES HF-FI : IMPLANTATION DES ELEMENTS ET SCHEMAS DE CABLAGE	12
VII – SCHEMAS DE PRINCIPE DES PLATINES HORLOGES	16
VIII – CIRCUITS IMPRIMES HORLOGES : IMPLANTATION DES ELEMENTS ET SCHEMAS DE CABLAGE	19
IX – LISTES DES PIECES DETACHEES	23

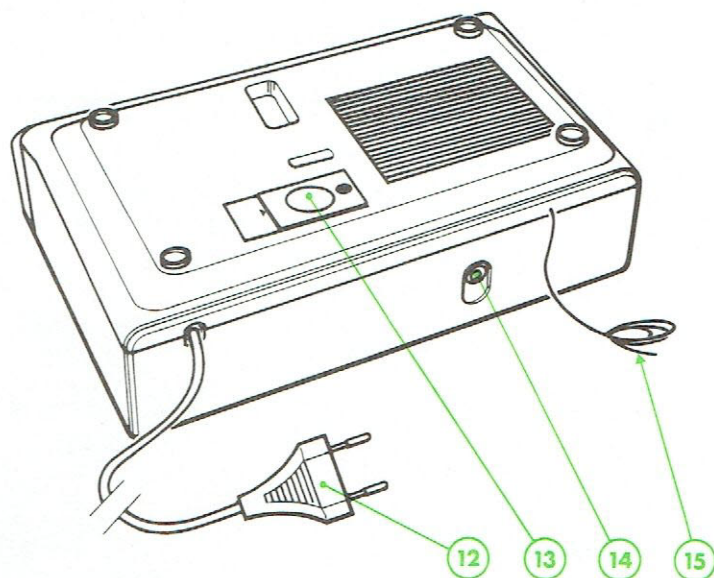
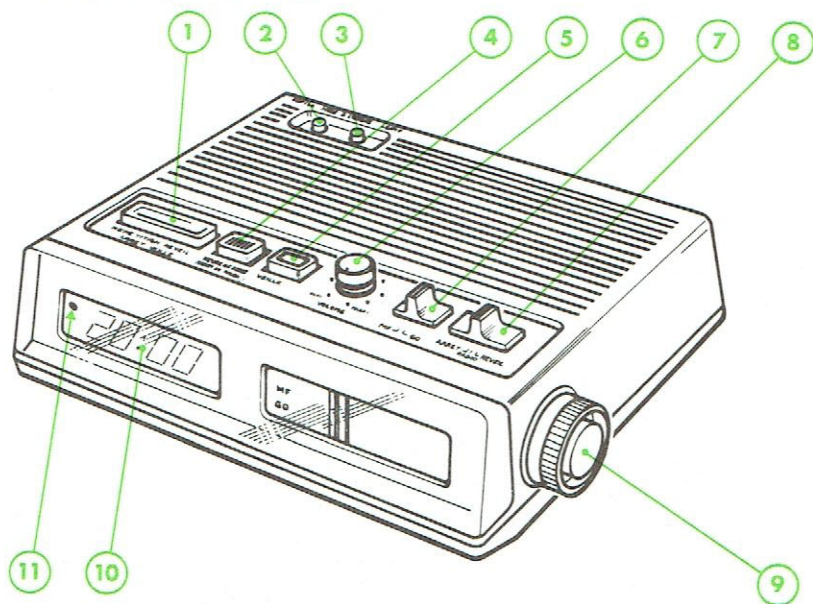
I – CARACTERISTIQUES PRINCIPALES

Les caractéristiques en couleur sont spécifiques à l'appareil équipé d'un thermomètre digital.

TYPE D'APPAREIL	: Radio-réveil à affichage lumineux « 7 segments » avec thermomètre digital.
ALIMENTATION	: Secteur 120/220 V - 50 Hz
CONSOMMATION	: 7 VA
DIMENSIONS	: L. 258 - H. 75 - P. 175 mm
MASSE	: 1 kg 1,3 kg
A - RECEPTEUR DE RADIODIFFUSION	
COLLECTEURS D'ONDES	: Antenne 75 Ω pour la M.F. Antenne cadre pour les G.O.
GAMMES D'ONDES REÇUES	: MF - 87,5 à 105 MHz GO - 145 à 295 kHz
ACCORD	: Par condensateur variable
SENSIBILITES HF UTILISABLES	: MF - 6 μ V pour un rapport S/B = 30 dB MA - 700 μ V/m pour un rapport S/B = 20 dB
FREQUENCES INTERMEDIAIRES	: MF - 10,7 MHz MA - 460 kHz
PUISSANCE NOMINALE DE SORTIE	: 240 mW pour d = 10%
TONALITE	: Par commutateur aiguë - grave
HAUT-PARLEUR	: \varnothing 7,7 cm - Z = 8 Ω
PRISE	: Prise écouteur à coupure Z \geq 8 Ω
B - HORLOGE	
AFFICHAGE	: - Heures et minutes à diodes électroluminescentes - Réglage automatique de la luminosité de l'affichage par cellule photo-électrique
REMISE A L'HEURE	: Manuelle, lente ou rapide
PROGRAMMATION DU REVEIL	: Manuelle, lente ou rapide
REVEIL	: - Radio - Radio ou alarme - Répétition 5 fois à 9 mn d'intervalle
ARRET REVEIL	: Par contacteur Par touche sensitive
ECOUTE RADIO TEMPORISEE	: Programmable de 59 à 1 mn

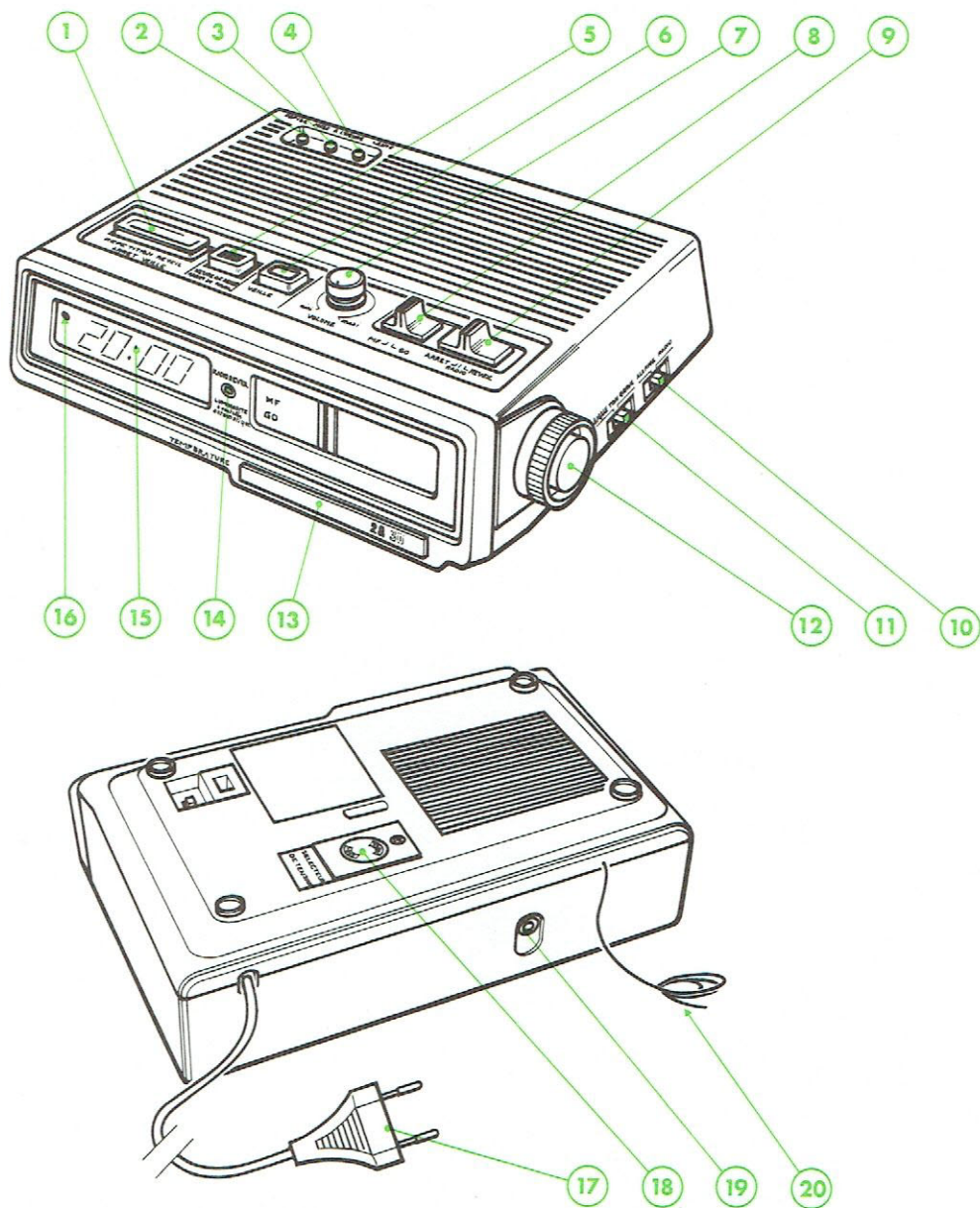
II - PRISES ET COMMANDES DES APPAREILS

A - VERSION SANS THERMOMETRE



- 1 - Touche « **REPETITION REVEIL - ARRET VEILLE** ».
- 2 - Touche « **RAPIDE** » : mise à l'heure ou programmation du réveil.
- 3 - Touche « **LENT** » : mise à l'heure ou programmation du réveil.
- 4 - Touche « **HEURE DE REVEIL - ARRET DU REVEIL** ».
- 5 - Touche « **VEILLE** » : programmation du temps d'écoute.
- 6 - Commande « **VOLUME** ».
- 7 - Sélecteur de gammes d'ondes.
- 8 - Sélecteur de fonctions « **ARRET - RADIO-REVEIL** ».
- 9 - Commande pour la recherche des stations.
- 10 - Cadran de l'horloge.
- 11 - Voyant « **REVEIL** ».
- 12 - Fiche mâle du cordon secteur.
- 13 - Sélecteur de tensions.
- 14 - Prise écouteur « **?** ».
- 15 - Antenne pour la réception de la modulation de fréquence.

B – VERSION AVEC THERMOMETRE



- 1 - Touche sensitive « **REPETITION REVEIL - ARRET VEILLE** ».
- 2 - Touche « **RAPIDE** » : mise à l'heure ou programmation du réveil.
- 3 - Touche « **MISE A L'HEURE** » : à utiliser simultanément avec les touches (2) et (4).
- 4 - Touche « **LENT** » : mise à l'heure ou programmation du réveil.
- 5 - Touche « **HEURE DE REVEIL - ARRET DU REVEIL** ».
- 6 - Touche « **VEILLE** » : programmation du temps d'écoute.
- 7 - Commande « **VOLUME** ».
- 8 - Sélecteur de gammes d'ondes.
- 9 - Sélecteur de fonctions « **ARRET RADIO-REVEIL** ».
- 10 - Sélecteur de fonctions « **RADIO ALARME** ».
- 11 - Réglage de la tonalité « **TON** ».
- 12 - Commande pour la recherche des stations.
- 13 - Thermomètre digital.
- 14 - Cellule photo-électrique.
- 15 - Cadran de l'horloge.
- 16 - Voyant « **REVEIL** ».
- 17 - Fiche mâle du cordon secteur.
- 18 - Sélecteur de tensions.
- 19 - Prise écouteur « **?** ».
- 20 - Antenne pour la réception de la modulation de fréquence.

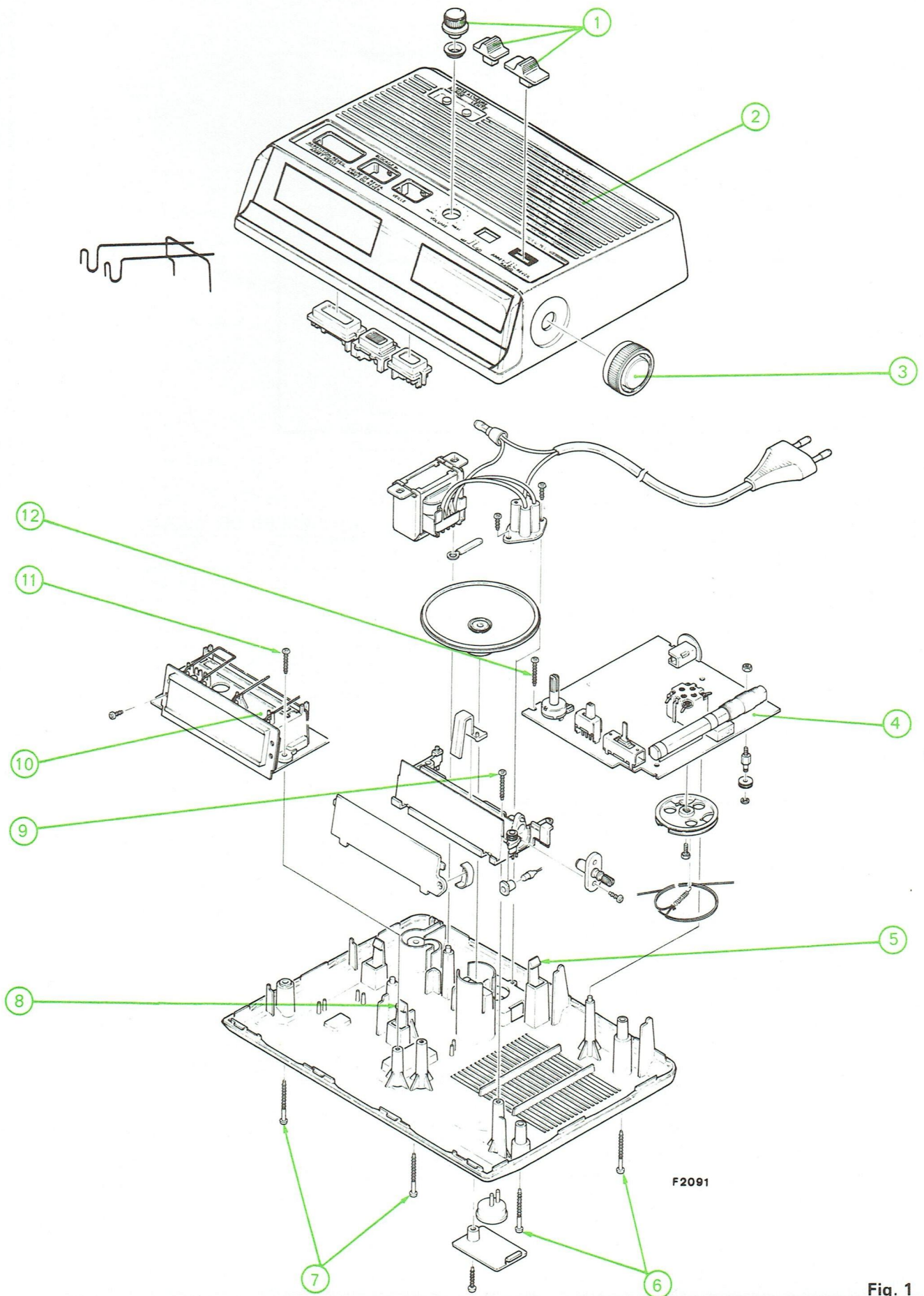


Fig. 1

III – DEMONTAGE DES APPAREILS

A – VERSION SANS THERMOMETRE (Fig. 1)

a) DEPOSE DU COFFRET PLASTIQUE SUPERIEUR

- 1° - Tirer les boutons et les touches de commandes (1) et (3).
- 2° - Dévisser les vis (6) et (7).
- 3° - Déposer le coffret supérieur (2).

b) DEPOSE DE LA PLATINE HF-FI

- 1° - Effectuer les opérations du paragraphe a.
- 2° - Dévisser les vis (9) et (12).
- 3° - Déposer la platine HF-FI (4).
- 4° - Lors de la pose appuyer sur le bord de la platine pour engager l'ergot (5).

c) DEPOSE DE LA PLATINE HORLOGE

- 1° - Effectuer les opérations du paragraphe a.
- 2° - Dévisser la vis (11).
- 3° - Déposer la platine horloge (10).
- 4° - Lors de la pose appuyer sur le bord de la platine pour engager l'ergot (8).

B – VERSION AVEC THERMOMETRE (Fig. 2)

a) DEPOSE DU COFFRET PLASTIQUE SUPERIEUR ET DE LA PLATINE

- 1° - Tirer les boutons et les touches de commandes (1) et (3).
- 2° - Dévisser les vis (7), (8) et (9).
- 3° - Soulever légèrement le coffret supérieur (2).
- 4° - Dégrafer la façade (14).
- 5° - Déposer le coffret supérieur (2).

b) DEPOSE DE LA PLATINE HF-FI

- 1° - Effectuer les opérations du paragraphe a.
- 2° - Exercer une pression sur les ergots (5) et (6).
- 3° - Déposer la platine HF-FI (4).

c) DEPOSE DE LA PLATINE HORLOGE

- 1° - Effectuer les opérations du paragraphe a.
- 2° - Exercer une pression sur les ergots (10), (11) et (12).
- 3° - Déposer la platine horloge (13).

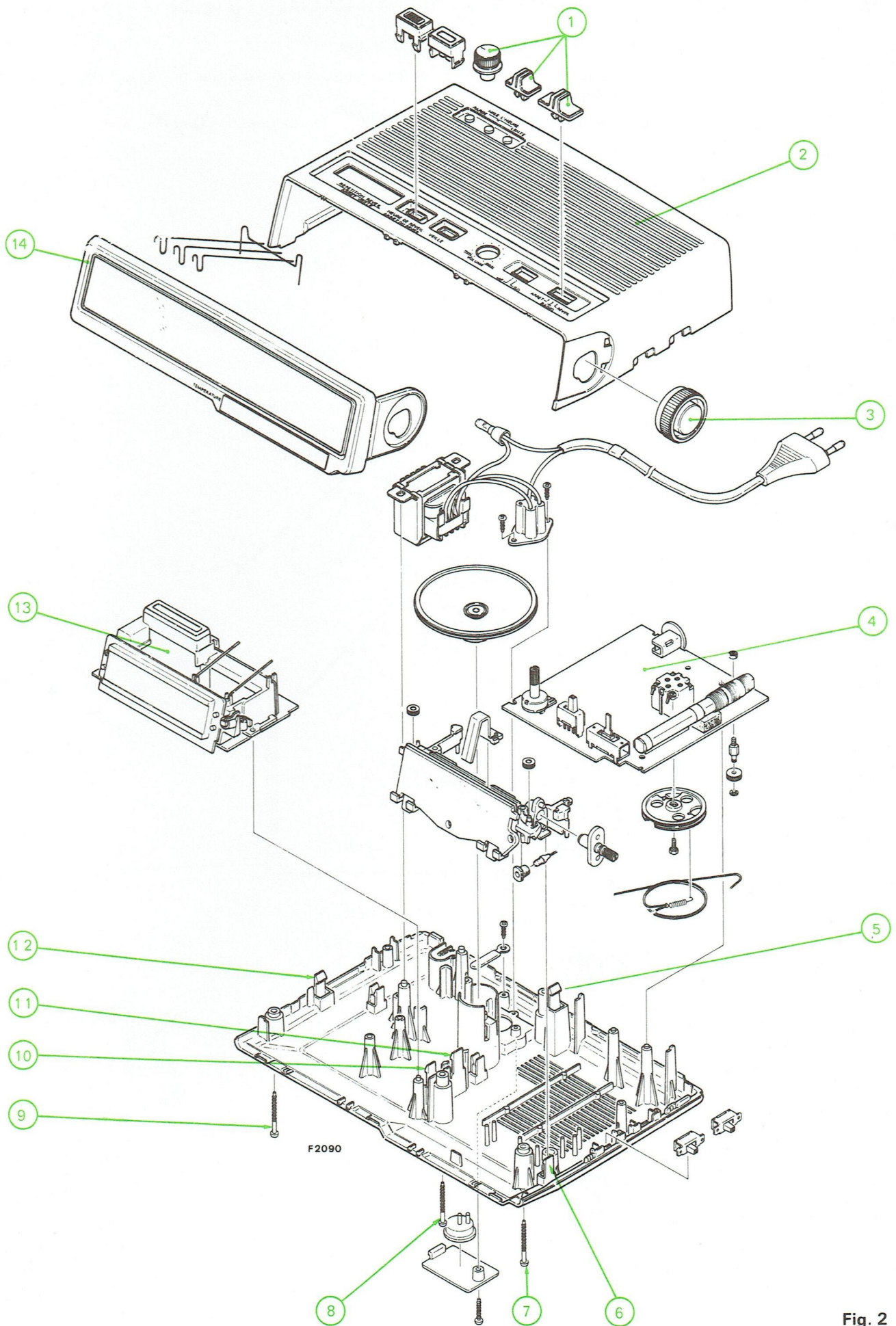


Fig. 2

C – REMPLACEMENT DU CORDONNET D'ENTRAINEMENT (Fig. 3)

- 1° - Tourner la poulie (10) dans le sens de la flèche A jusqu'en butée.
- 2° - Prendre un cordonnet de longueur 74 cm et nouer les deux bouts à une extrémité du ressort (9). Accrocher l'autre extrémité du ressort au trou (8).
- 3° - Passer un brin du cordonnet dans la gorge (1), sur le guide (2) et sur les poulies (3) et (5).
- 4° - Effectuer 4 tours dans le sens de la flèche B sur l'axe (6).
- 5° - Passer le cordonnet dans l'encoche (7) et sur la poulie (11).
- 6° - Effectuer 2 tours dans le sens de la flèche A sur la poulie (10).
- 7° - Fixer l'aiguille indicatrice à 25 mm de l'axe de la poulie (5).

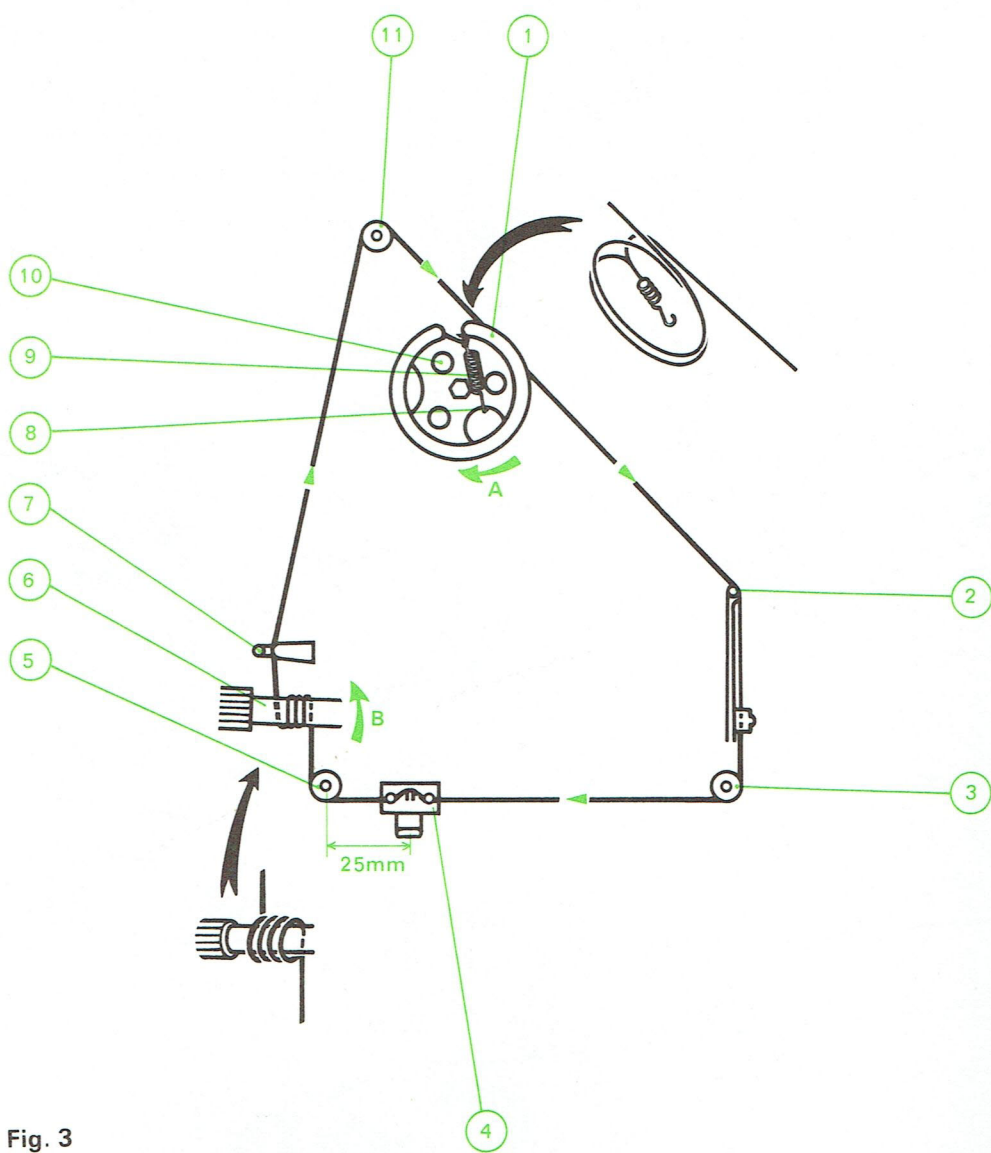
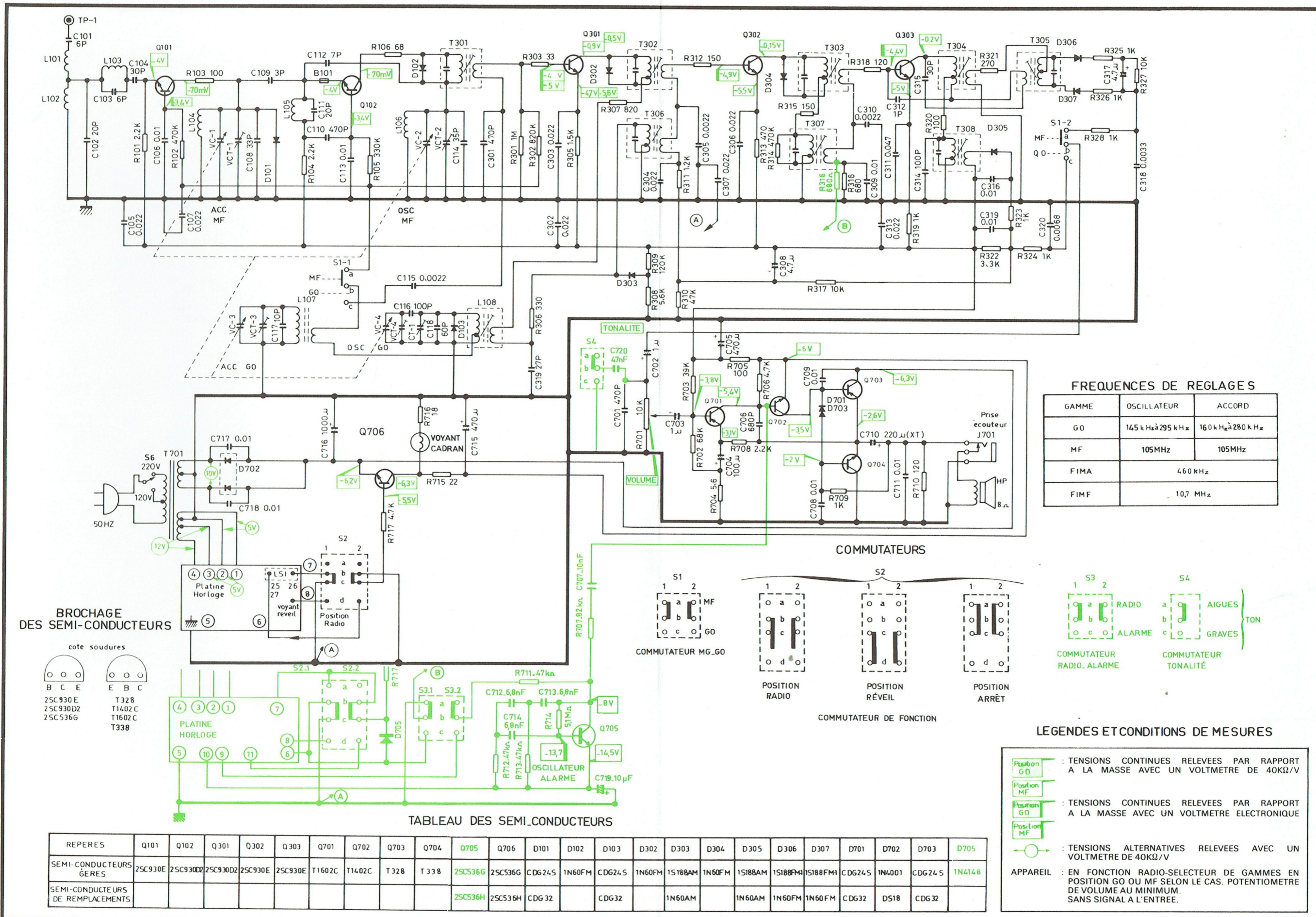


Fig. 3

IV - SCHEMAS DE PRINCIPE DES PLATINES HF-FI

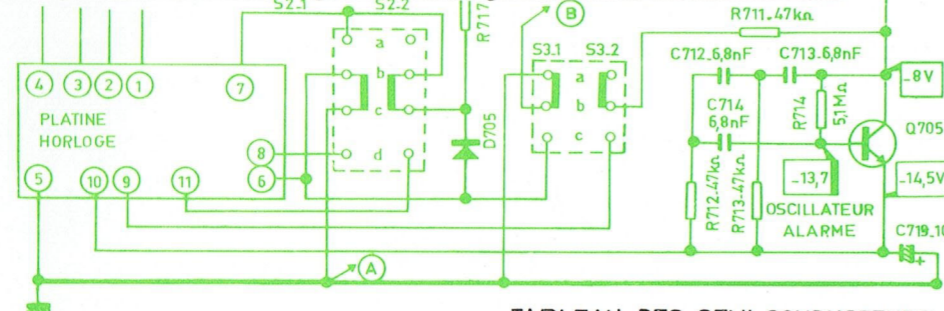
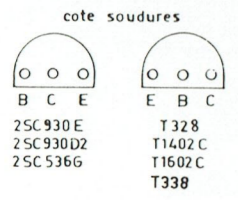
La partie du schéma apparaissant en couleur est spécifique à l'appareil équipé d'un thermomètre.



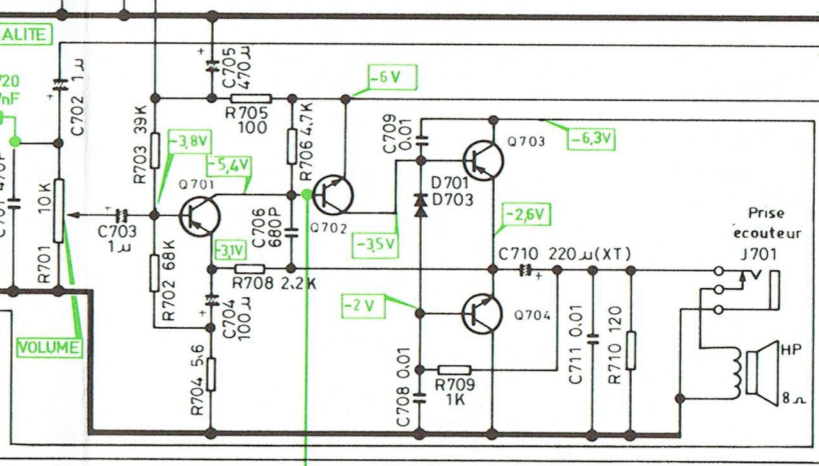
FREQUENCES DE REGLAGES

GAMME	OSCILLATEUR	ACCORD
GO	145 kHz à 295 kHz	160 kHz à 280 kHz
MF	105 MHz	105 MHz
FIMA	460 kHz	
FIMF	10,7 MHz	

BROCHAGE DES SEMI-CONDUCTEURS



REPERES	Q101	Q102	Q301	Q302	Q303	Q701	Q702	Q703	Q704	Q705	Q706	D101	D102	D103	D302	D303	D304	D305	D306	D307	D701	D702	D703	D705
SEMI-CONDUCTEURS GERES	25C930E	25C930D2	25C930D2	25C930E	25C930E	T1602C	T1402C	T328	T338	25C536G	25C536G	CDG24S	1N60FM	CDG24S	1N60FM	1S188AM	1N60FM	1S188AM	1S188FM1	1S188FM1	CDG24S	1N4001	CDG24S	1N4148
SEMI-CONDUCTEURS DE REMPLACEMENTS										25C536H	25C536H	CDG32		CDG32		1N60AM	1N60AM	1N60FM	1N60FM	CDG32	DS18	CDG32		



LEGENDES ET CONDITIONS DE MESURES

- Position GO** : TENSIONS CONTINUES RELEVÉES PAR RAPPORT A LA MASSE AVEC UN VOLTMETRE DE 40KΩ/V
- Position MF** : TENSIONS CONTINUES RELEVÉES PAR RAPPORT A LA MASSE AVEC UN VOLTMETRE ELECTRONIQUE
- Position GO** : TENSIONS CONTINUES RELEVÉES PAR RAPPORT A LA MASSE AVEC UN VOLTMETRE ELECTRONIQUE
- Position MF** : TENSIONS CONTINUES RELEVÉES PAR RAPPORT A LA MASSE AVEC UN VOLTMETRE ELECTRONIQUE
- Position GO** : TENSIONS ALTERNATIVES RELEVÉES AVEC UN VOLTMETRE DE 40KΩ/V
- APPAREIL** : EN FONCTION RADIO-SELECTEUR DE GAMMES EN POSITION GO OU MF SELON LE CAS. POTENTIOMETRE DE VOLUME AU MINIMUM. SANS SIGNAL A L'ENTREE.

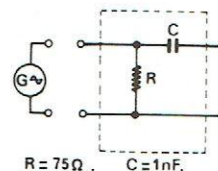
V – TABLEAUX D'ALIGNEMENT

A – EN MF

PARTIE A REGLER	APPAREILS ET ACCESSOIRES UTILISES	POINT D'INJECTION	POINT DE LECTURE	CONDITIONS DE REGLAGE	FREQUENCES DE REGLAGE	POINTS DE REGLAGE	RESULTATS A OBTENIR
FI MF	Géné. HF-MF 30% de modulation Voltmètre \approx Sonde d'injection (1)	Antenne MF TP1 $V_e \approx 5 \text{ mV}$	Bornes HP	MF en service Aiguille en butée bas de gamme	10,7 MHz	T 304 T 303 T 302 T 301	Régler pour obtenir le maximum de tension aux bornes du H.P.
DISCRIMI- NATEUR	Géné. HF-MA 30% de modulation Voltmètre \approx Sonde d'injection (1)					I 305	
Osc. MF	Géné. HF-MF 30% de modulation Voltmètre \approx Sonde d'injection (1)	Antenne MF TP1 $V_e \approx 3 \mu\text{V}$	Bornes HP	MF en service Aiguille en butée haut de gamme	105 MHz	VCT 2	Régler pour obtenir le maximum de tension aux bornes du H.P.
Acc. MF	Géné. HF-MF 30% de modulation Voltmètre \approx Sonde d'injection (1)					VCT 1	

NOTA : (1) Pour la réalisation de cet accessoire voir la figure ci-contre.

GENERATEUR.



B – EN MA

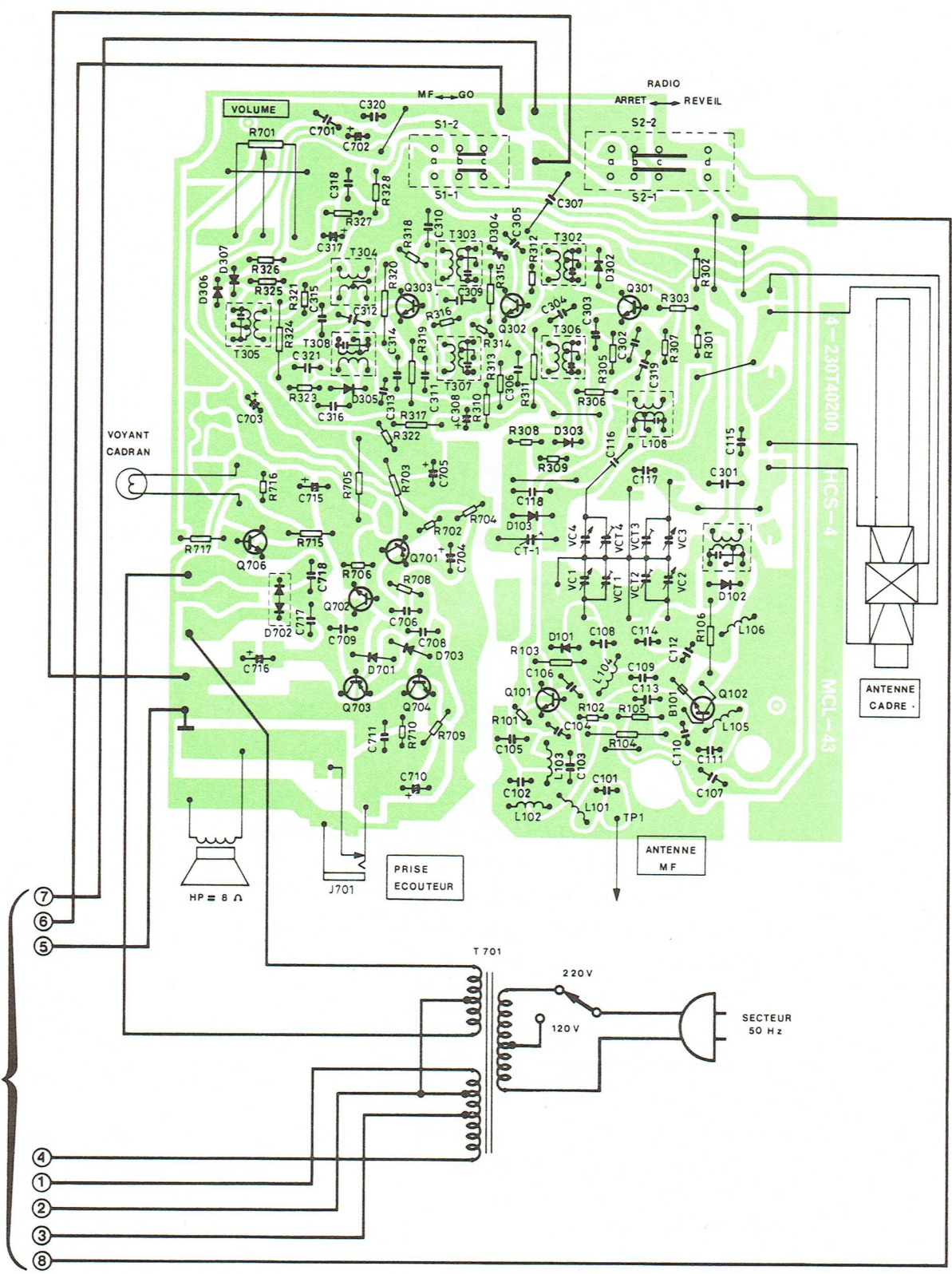
PARTIE A REGLER	APPAREILS ET ACCESSOIRES UTILISES	POINT D'INJECTION	POINT DE LECTURE	CONDITIONS DE REGLAGE	FREQUENCES DE REGLAGE	POINTS DE REGLAGE	RESULTATS A OBTENIR
FI MA	Géné. HF-MA 30% de modulation Voltmètre \approx boucle rayonnante (1)	Antenne Cadre	Bornes HP	GO en service Aiguille en butée bas de gamme	460 kHz	T 308 T 307 T 306	Régler pour obtenir le maximum de tension aux bornes du H.P.
Osc. GO				GO en service Aiguille en butée bas de gamme Aiguille en butée haut de gamme	145 kHz 295 kHz	L 108 (2) VCT 4 (2) CT 1 (2)	
Acc. GO				GO en service Rechercher accord Rechercher accord	160 kHz 280 kHz	L 107 (2) VCT 3 (2)	

NOTA : (1) La boucle rayonnante peut être constituée par quelques spires de fil isolé, disposées près du cadre d'antenne et branchées aux bornes du générateur.

(2) Parfaire ces réglages.

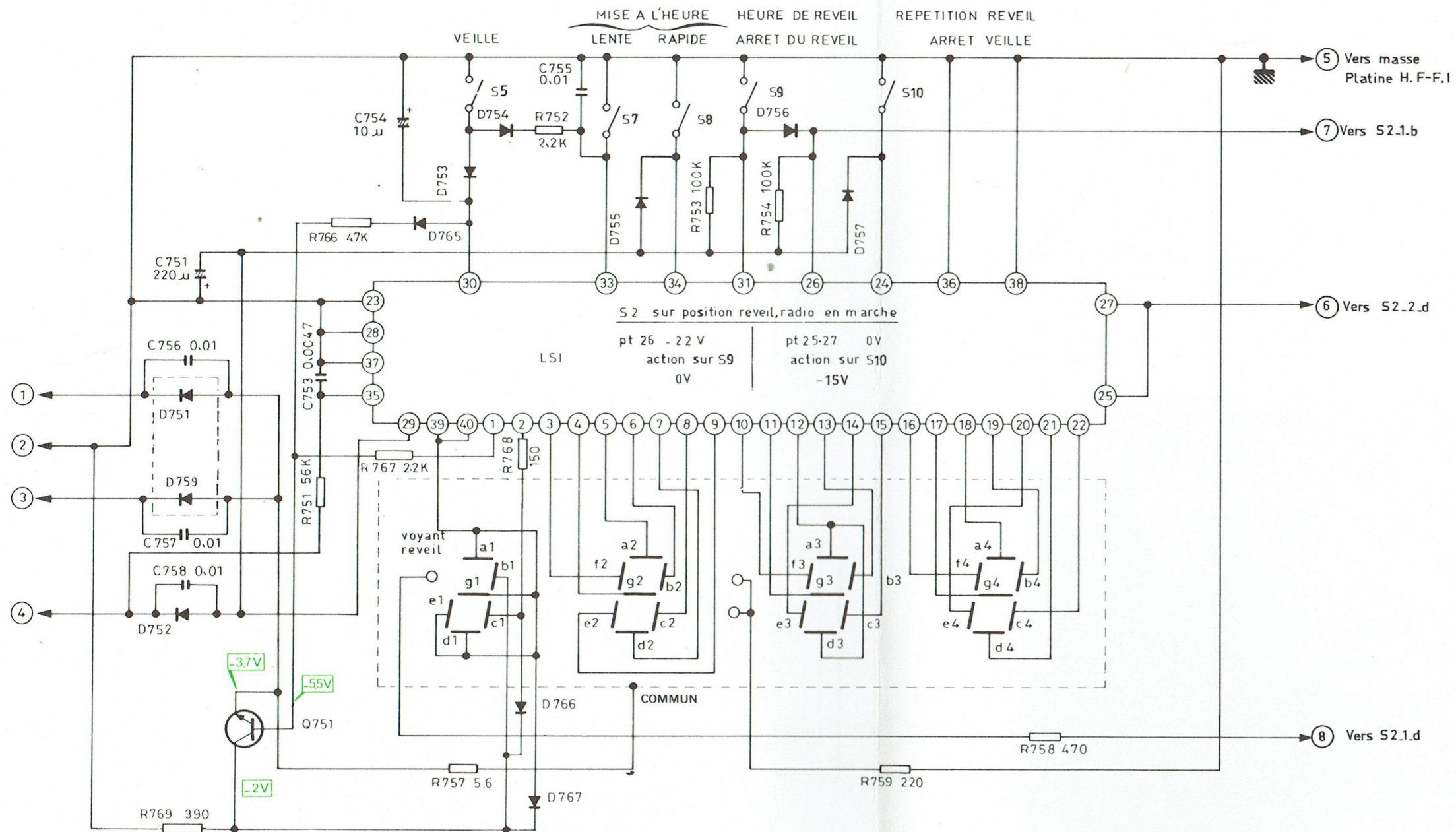
VI - CIRCUITS IMPRIMES HF-FI : IMPLANTATION DES ELEMENTS ET SCHEMAS DE CABLAGE

A - VERSION SANS THERMOMETRE
COTE CUIVRE

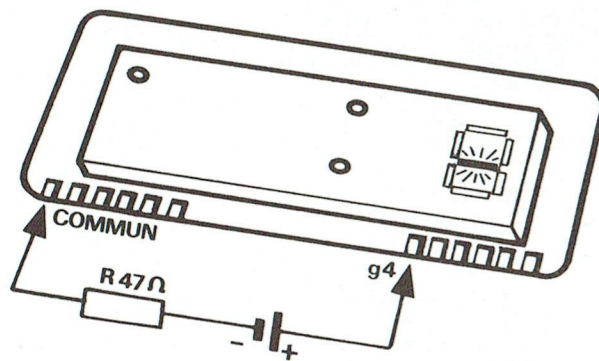


VII - SCHEMAS DE PRINCIPE DES PLATINES HORLOGES

VERSION SANS THERMOMETRE



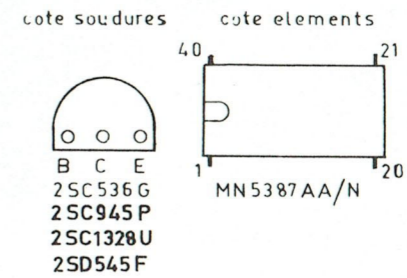
CONTRÔLE DES SEGMENTS



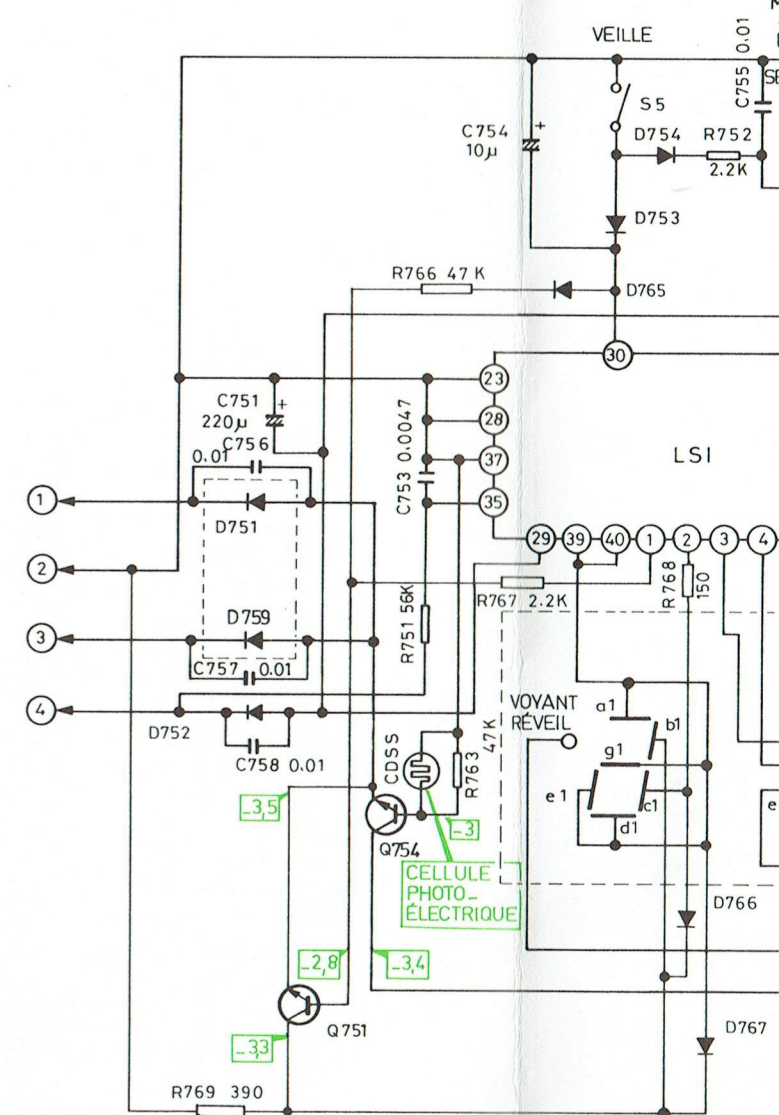
LEGENDES ET CONDITIONS DE MESURES

TENSIONS CONTINUES RELEVÉES PAR RAPPORT A LA MASSE AVEC UN VOLTMÈTRE DE 40k Ω /V.
 SORTIES 3 à 22 DU CIRCUIT INTÉGRÉ LSI
 TENSION DE TRAVAIL : -1,6V
 TENSION DE REPOS : -3,6V

BROCHAGE DES SEMI-CONDUCTEURS



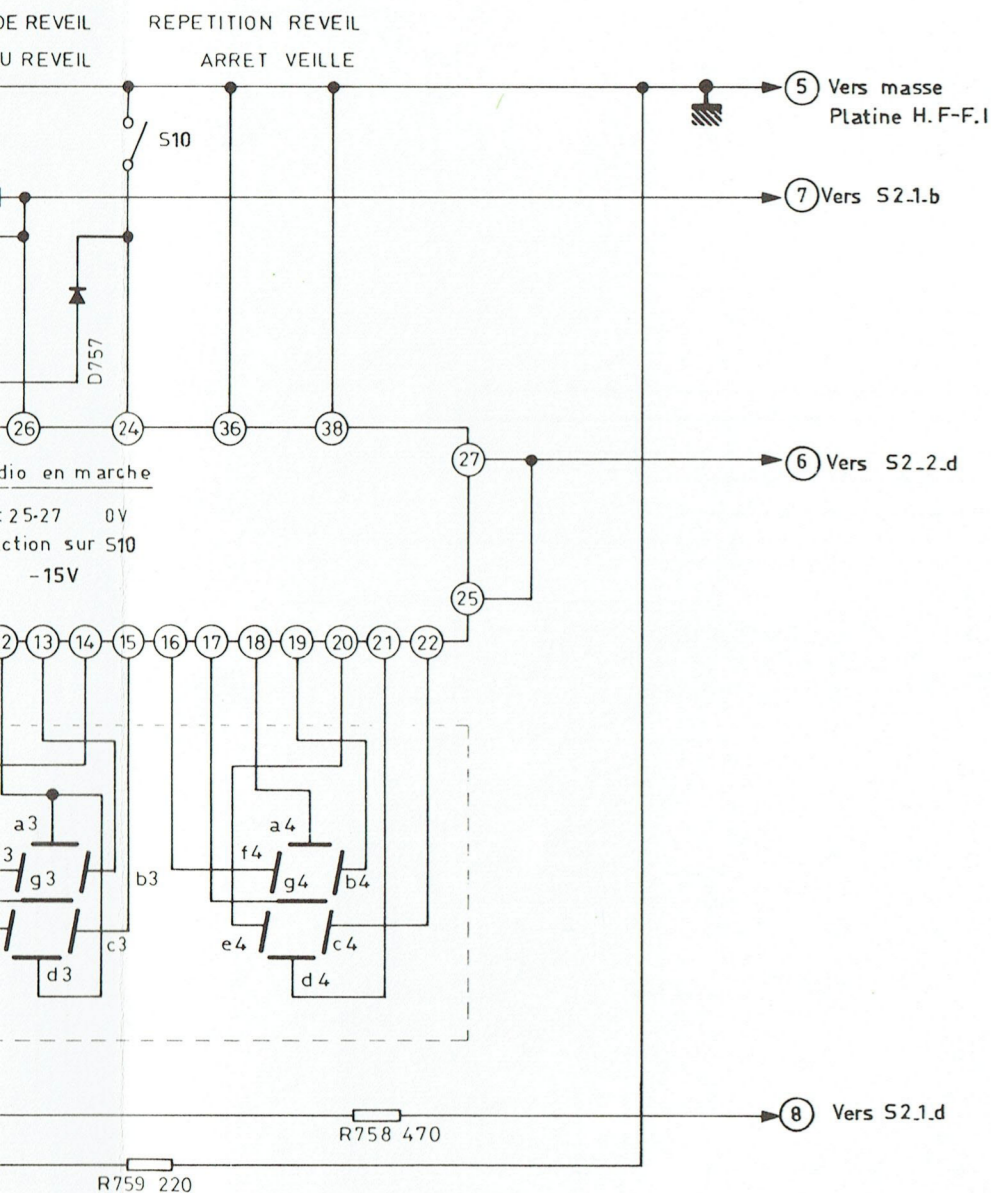
VERSION



TABL

REPÈRES	Q751	Q752	Q753
SEMI-CONDUCTEURS GÉRÉS	2SC536G	2SC945P	2SC1328U
SEMI-CONDUCTEURS DE REMPLACEMENT			

REPÈRES	D758	D759	D766
SEMI-CONDUCTEURS GÉRÉS	1N4148	1N4001	1N4002
SEMI-CONDUCTEURS DE REMPLACEMENT	1S2473 DS442	DS18	DS18



DESET CONDITIONS DE MESURES

TENSIONS CONTINUES RELEVÉES PAR RAPPORT
A LA MASSE AVEC UN VOLTMÈTRE DE 40k Ω /V.

S 3 à 22 DU CIRCUIT INTÈGRE LSI

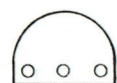
TENSION DE TRAVAIL : -1,6V

TENSION DE REPOS : -3,6V

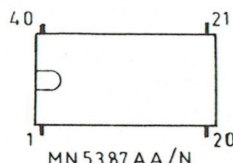
BROCHAGE
DES SEMI-CONDUCTEURS

cote soudures

cote elements

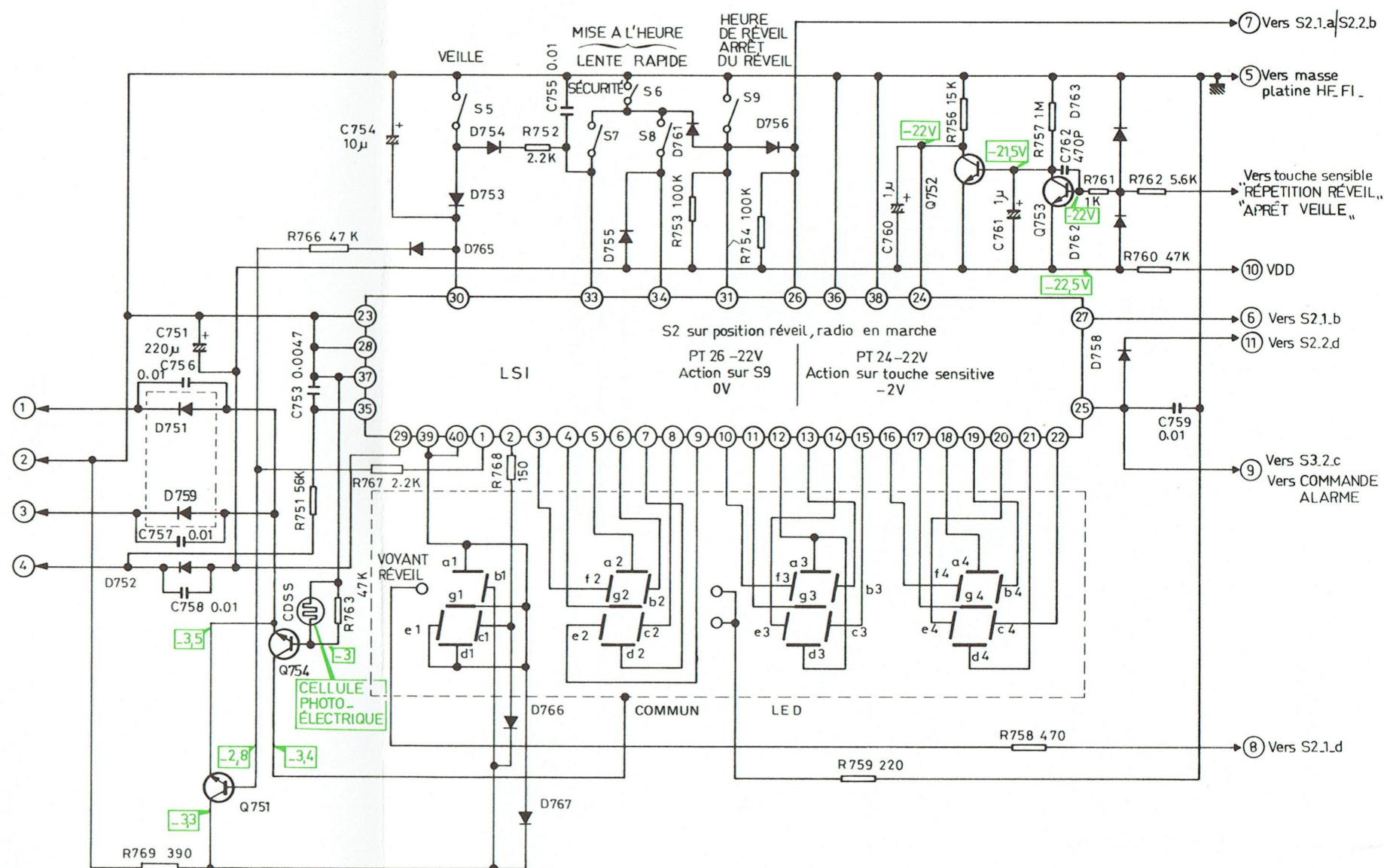


- 25C536G
- 25C945P
- 25C1328U
- 25D545F



MN5387AA/N

VERSION AVEC THERMOMETRE



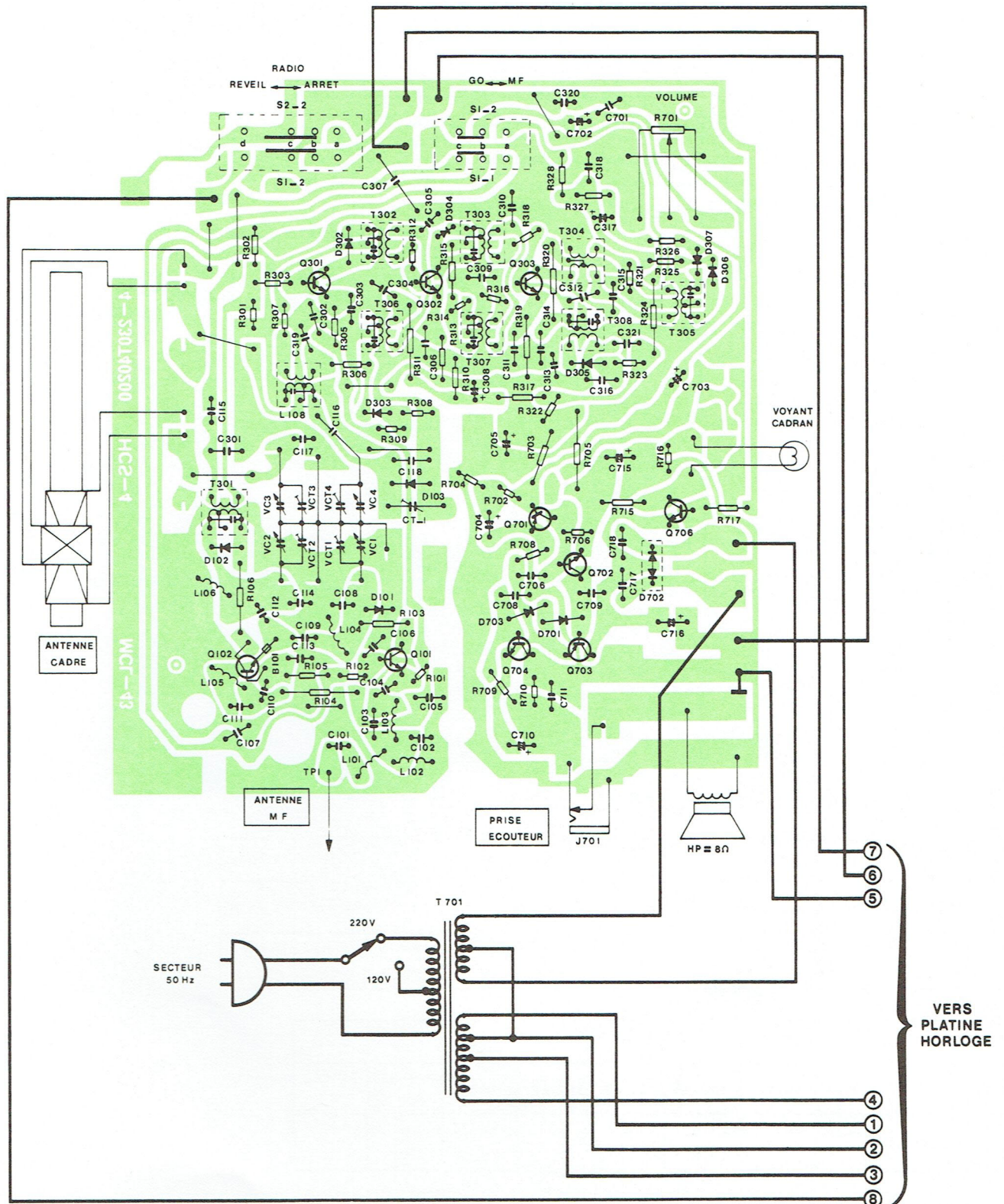
TABEAU DES SEMI-CONDUCTEURS

REPÈRES	Q751	Q752	Q753	Q754	D751	D752	D753	D754	D755	D756	D757
SEMI-CONDUCTEURS GÉRÉS	25C536G	25C945P	25C1328U	25D545F	1N4001	1N4002	1N4148	1N4148	1N4148	1N4148	1N4148
SEMI-CONDUCTEURS DE REMPLACEMENT						1S1885	1S2473 DS442	1S2473 DS442	1S2473 DS442	1S2473 DS442	1S2473 DS442

REPÈRES	D758	D759	D761	D762	D763	D765	D766	D767	LSI	LED
SEMI-CONDUCTEURS GÉRÉS	1N4148	1N4001	1N4148	1N4148	1N4148	1N4148	1N4148	1N4148	MN5387 AA/N	SL1462 10C
SEMI-CONDUCTEURS DE REMPLACEMENT	1S2473 DS442	DS18	1S2473 DS442	1S2473 DS442	1S2473 DS442	1S2473 DS442	1S2473 DS442	1S2473 DS442		

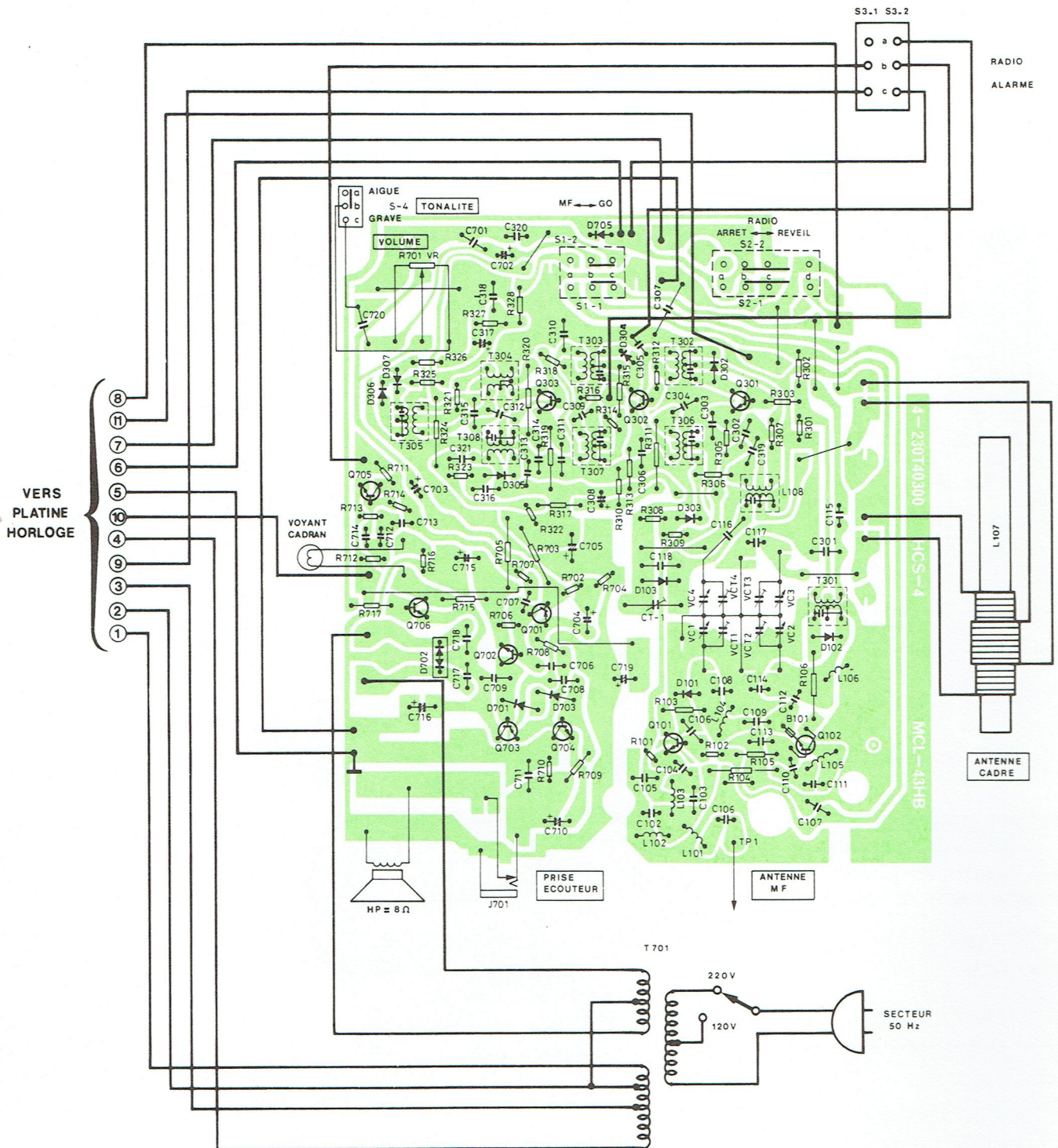
COTE ELEMENTS

NOTA : POUR OBTENIR LE SCHEMA DE CABLAGE DE L'APPAREIL (version sans thermomètre) PLACER EN REGARD LES PAGES 13 et 20.



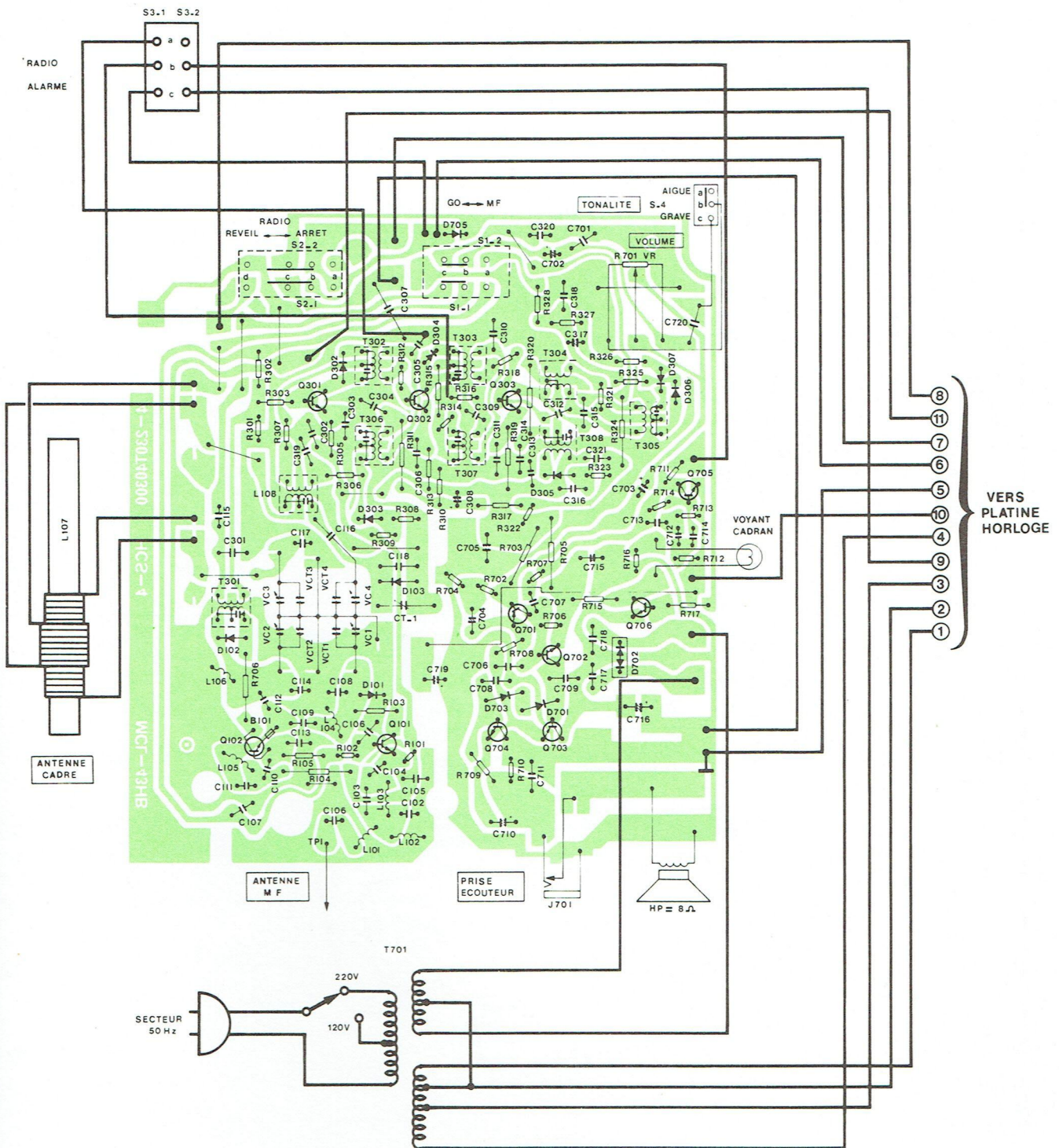
B - VERSION AVEC THERMOMETRE

COTE CUIVRE



COTE ELEMENTS

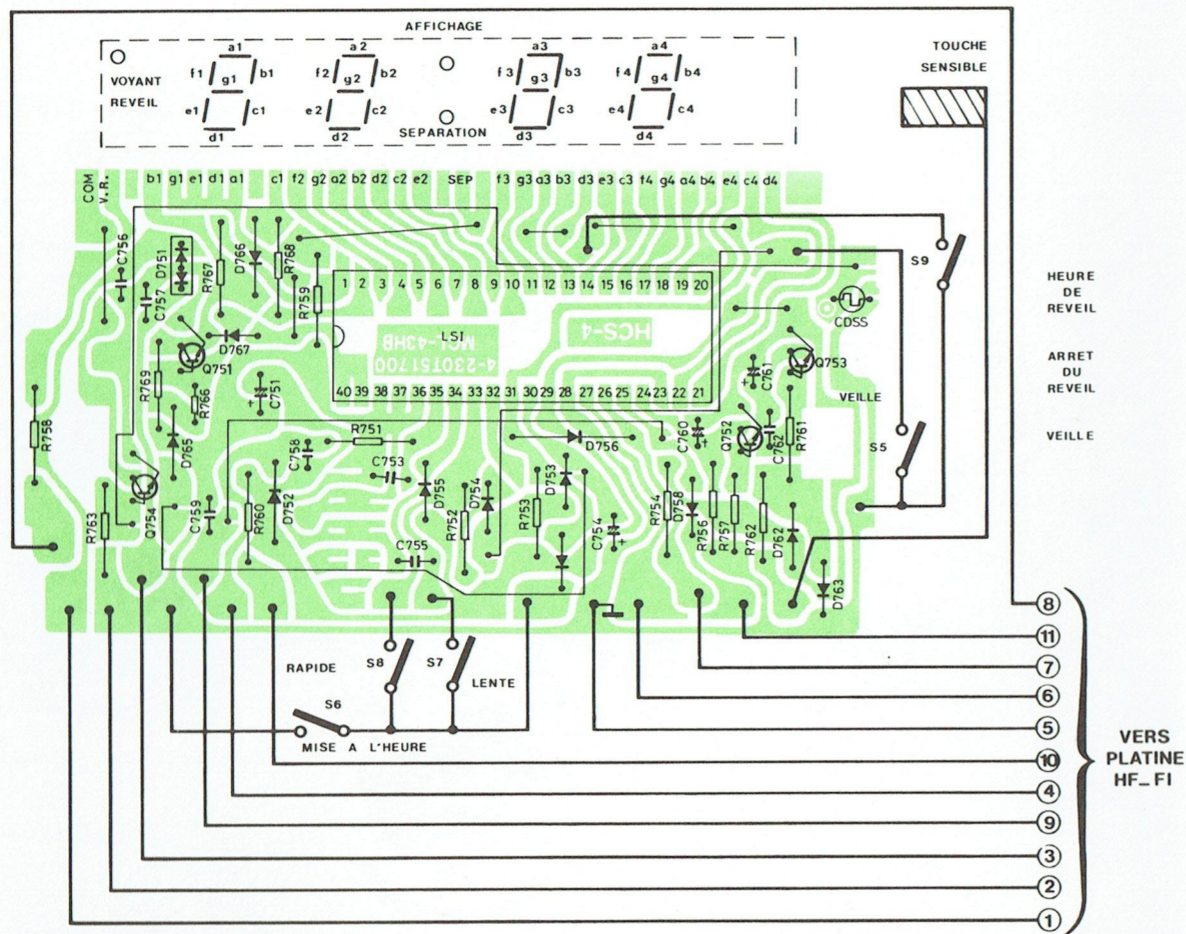
NOTA : POUR OBTENIR LE SCHEMA DE CABLAGE DE L'APPAREIL (version avec thermomètre) PLACER EN REGARD LES PAGES 15 et 20.



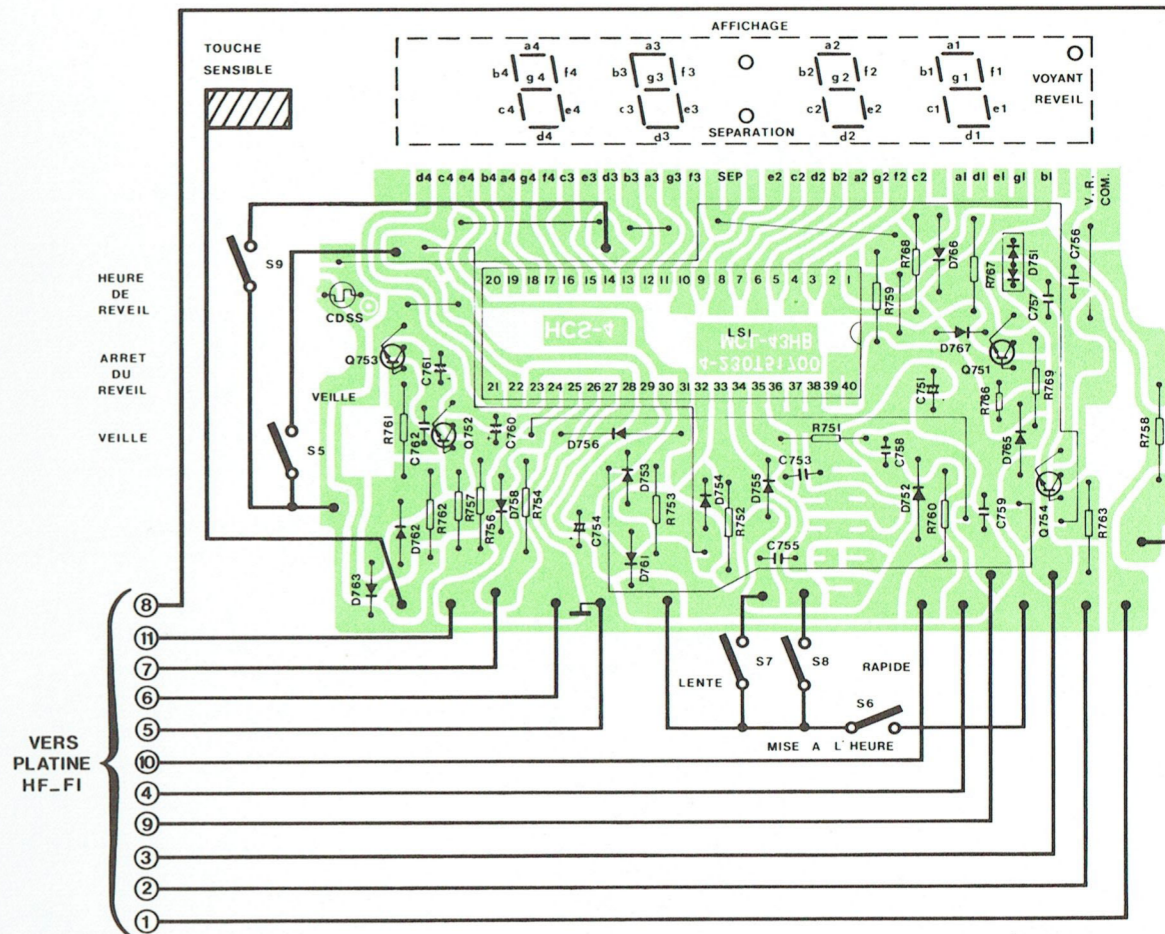
VIII - CIRCUITS IMPRIMES HORLOGE : IMPLANTATION DES ELEMENTS ET SCHEMAS DE CABLAGE

A - VERSION AVEC THERMOMETRE

COTE CUIVRE

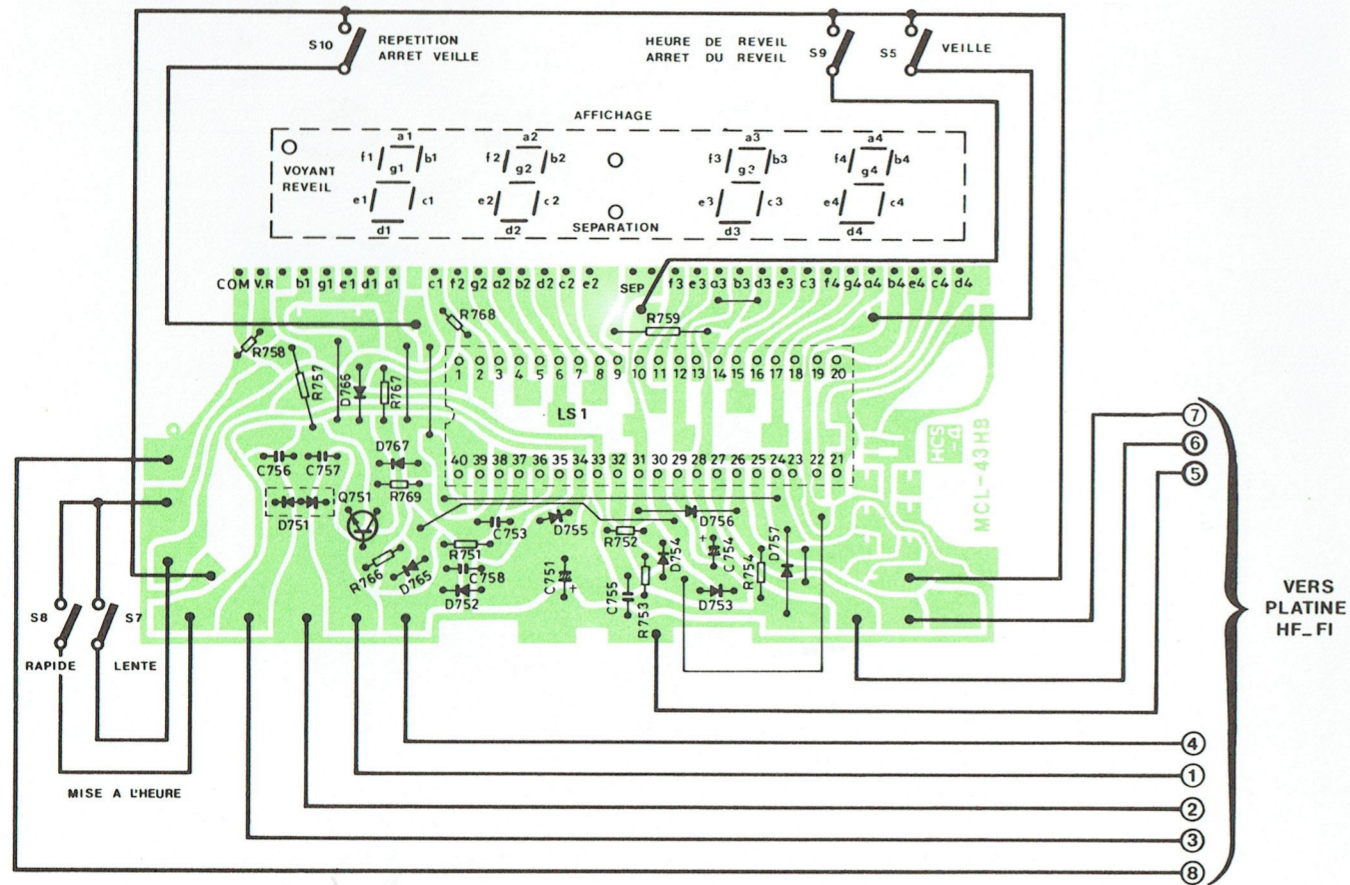


COTE ELEMENTS

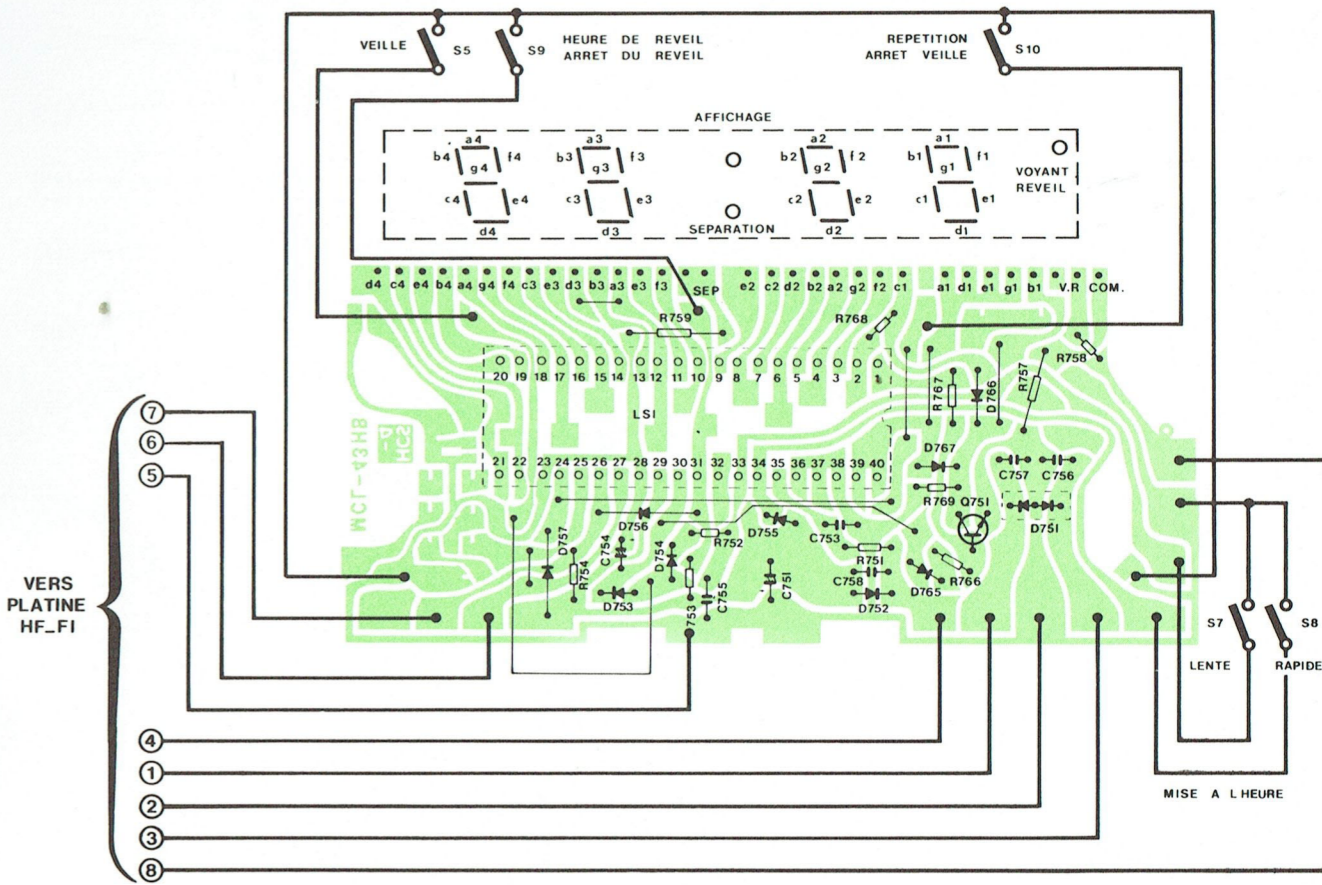


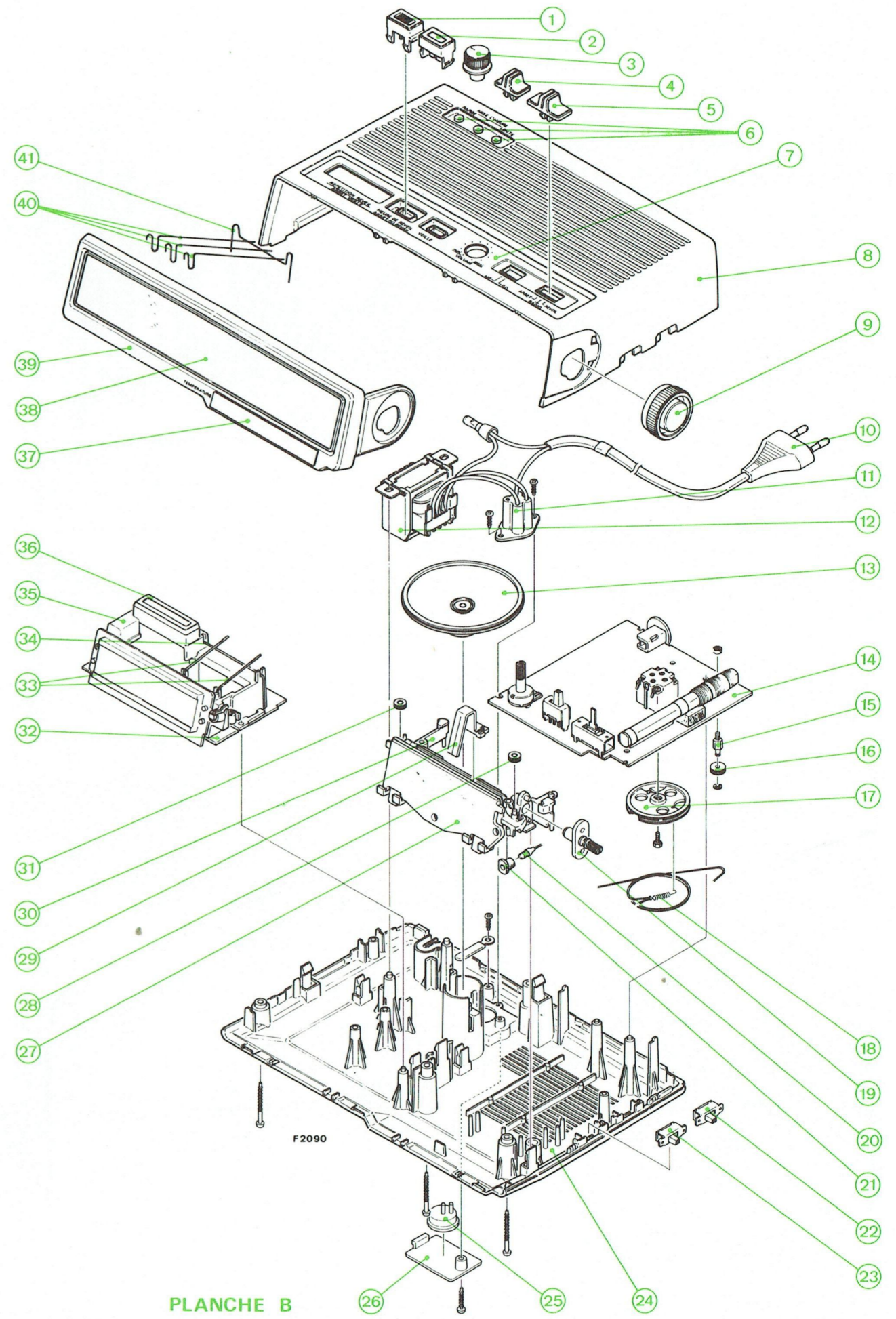
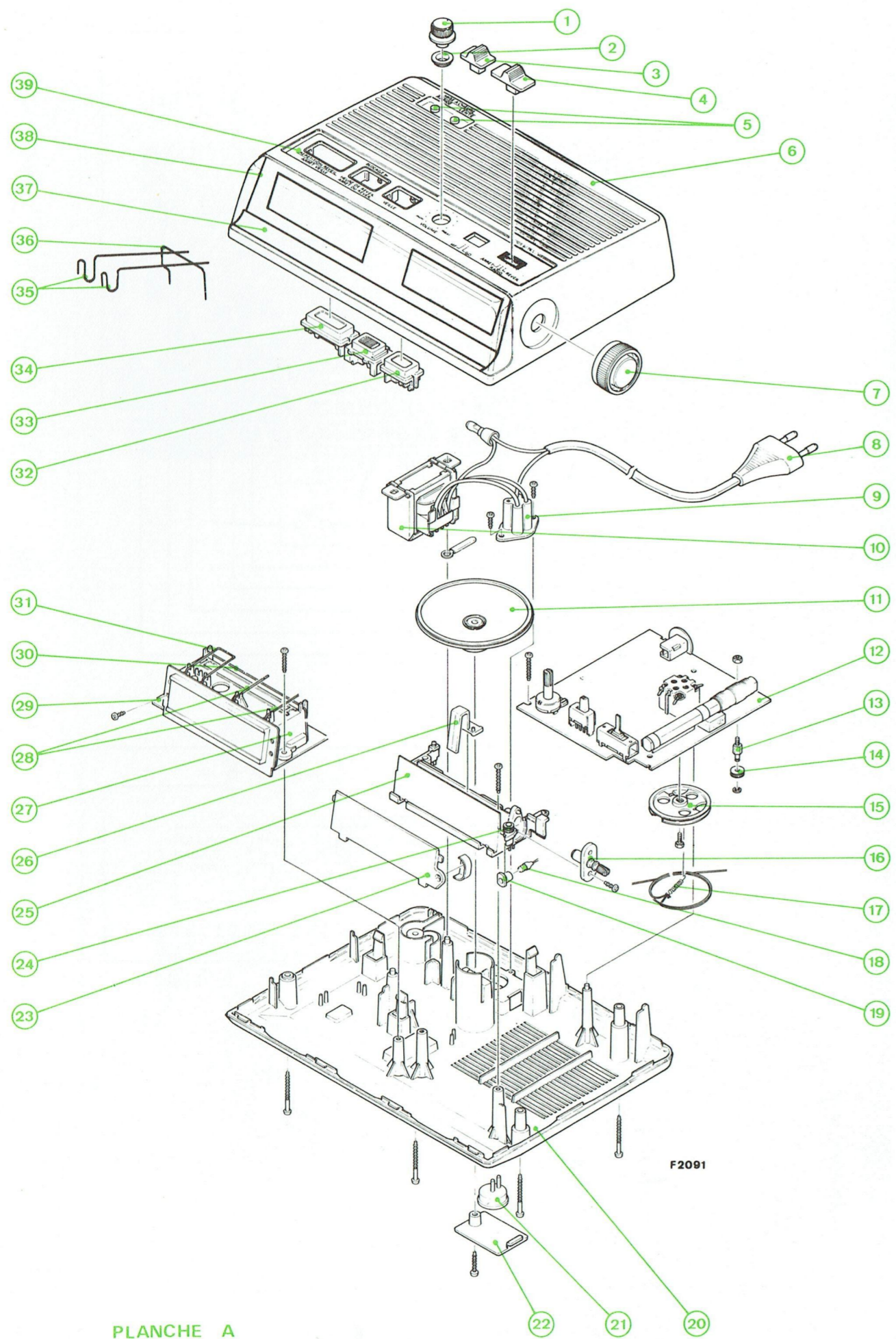
B - VERSION SANS THERMOMETRE

COTE CUIVRE



COTE ELEMENTS





IX - LISTES DES PIECES DETACHEES

A - PIECES DE CHASSIS ET DE PRESENTATION

1) DE LA VERSION SANS THERMOMETRE (PLANCHE A)

REPÈRE	DESIGNATION	CODE
1	BOUTON (VOLUME)	166 TX 0449
2	ENTRETOISE PLASTIQUE (BOUTON VOLUME)	101 TX 2688
3	TOUCHE (MF-GO)	166 TX 0451
4	TOUCHE (ARRET-REVEIL-RADIO)	166 TX 0450
5	TOUCHE MISE A L'HEURE (RAPIDE-LENTE)	166 TX 0444
6	COFFRET SUPERIEUR (THOMSON)	600 TX 0137
6	COFFRET SUPERIEUR (VSM)	600 TX 0138
7	BOUTON (STATIONS)	166 TX 0448
8	CORDON SECTEUR BLANC	824 TX 0014
9	SELECTEUR DE TENSIONS	101 TX 1281
10	TRANSFORMATEUR D'ALIMENTATION	433 TX 0071
11	HAUT-PARLEUR Ø : 75mm Z : 8Ω	580 TX 0196
12	PLATINE HF-FI/ALIMENTATION EQUIPEE	596 TX 0355
13	GUIDE LAITON (POULIE)	101 TX 2691
14	POULIE PLASTIQUE	101 TX 0759
15	TAMBOUR DU CONDENSATEUR VARIABLE	101 TX 2690
16	AXE METALLIQUE EQUIPE	101 TX 2641
17	RESSORT A BOUDIN (TENSION CORDONNET)	136 TX 1024
18	AMPOULE	101 TX 2702
19	SUPPORT AMPOULE	101 TX 2692
20	COFFRET INFERIEUR EQUIPE	600 TX 0130
21	BOUCHON SELECTEUR DE TENSIONS	101 TX 2694
22	CACHE PLASTIQUE	152 TX 0552
23	CADRAN	614 TX 0716
24	POULIE PLASTIQUE	101 TX 2689
25	SUPPORT PLASTIQUE	614 TX 0715
26	AIGUILLE (CADRAN)	101 TX 2693
27	SUPPORT PLASTIQUE	614 TX 0717
28	RESSORT A EPINGLE (TOUCHES 31-32)	136 TX 1025
29	PLATINE HORLOGE EQUIPEE	596 TX 0356
30	RESSORT A EPINGLE	136 TX 1027
31	RESSORT A EPINGLE (TOUCHE 33)	136 TX 1026
32	TOUCHE (VEILLE)	166 TX 0447
33	TOUCHE (HEURE REVEIL-ARRET REVEIL)	166 TX 0446
34	TOUCHE (REPETITION REVEIL-ARRET VEILLE)	166 TX 0445
35	RESSORT A EPINGLE (TOUCHES MISE A L'HEURE)	136 TX 1022
36	RESSORT A EPINGLE	136 TX 1023
37	FACADE DECOREE (THOMSON)	614 TX 0710
37	FACADE DECOREE (VSM)	614 TX 0712
38	PROTECTEUR PLASTIQUE FACADE	614 TX 0709
39	ENJOLIVEUR SUPERIEUR DECORE	614 TX 0711

2) DE LA VERSION AVEC THERMOMETRE (PLANCHE B)

REPÈRE	DESIGNATION	CODE
1	TOUCHE (HEURE REVEIL-ARRET REVEIL)	166 TX 0459
2	TOUCHE (VEILLE)	166 TX 0458
3	BOUTON (VOLUME)	166 TX 0455
4	TOUCHE (SELECTION DE GAMMES D'ONDES)	166 TX 0457
5	TOUCHE (ARRET-RADIO-REVEIL)	166 TX 0456
6	TOUCHE (MISE A L'HEURE RAPIDE-LENTE)	166 TX 0452
7	ENJOLIVEUR SUPERIEUR DECORE	614 TX 0718
8	COFFRET PLASTIQUE SUPERIEUR	600 TX 0131
9	BOUTON (STATIONS)	166 TX 0454
10	CORDON SECTEUR	824 TX 0011
11	SELECTEUR DE TENSIONS	101 TX 1281
12	TRANSFORMATEUR D'ALIMENTATION	433 TX 0071
13	HAUT-PARLEUR Ø 75mm Z : 8Ω	580 TX 0196
14	PLATINE HF-FI/ALIMENTATION EQUIPEE	596 TX 0358
15	GUIDE LAITON (POULIE)	101 TX 2691
16	POULIE PLASTIQUE	101 TX 0759
17	TAMBOUR DU CONDENSATEUR VARIABLE	101 TX 2690
18	RESSORT A BOUDIN (TENSION CORDONNET)	136 TX 1024
19	AXE METALLIQUE EQUIPE	101 TX 2641
20	AMPOULE	101 TX 2702
21	SUPPORT AMPOULE	101 TX 2692
22	INVERSEUR (RADIO-ALARME)	101 TX 2707
23	INVERSEUR (TONALITE)	101 TX 2708
24	COFFRET PLASTIQUE INFERIEUR	600 TX 0132
25	BOUCHON SELECTEUR DE TENSIONS	101 TX 2694
26	CACHE PLASTIQUE	152 TX 0552
27	CADRAN	614 TX 0724
28	POULIE PLASTIQUE	101 TX 2689
29	AIGUILLE (CADRAN)	101 TX 2705
30	SUPPORT PLASTIQUE EQUIPE	614 TX 0727
31	POULIE PLASTIQUE	101 TX 2689
32	PLATINE HORLOGE EQUIPEE	596 TX 0357
33	RESSORT A EPINGLE (TOUCHES 1-2)	136 TX 1029
34	RESSORT A EPINGLE	136 TX 1030
35	SUPPORT PLASTIQUE	614 TX 0725
36	TOUCHE SENSITIVE (REPETITION REVEIL ARRET VEILLE)	166 TX 0453
37	THERMOMETRE	101 TX 2703
38	GLACE CADRAN	614 TX 0720
39	FACADE DECOREE (THOMSON)	614 TX 0719
39	FACADE DECOREE (VSM)	614 TX 0722
40	RESSORT A EPINGLE (TOUCHES 6)	136 TX 1022
41	RESSORT A EPINGLE	136 TX 1028

B - PIECES DE CHASSIS

1) VERSION SANS THERMOMETRE

CODE	DESIGNATION	REPERE
596 TX 0356	<u>PLATINE HORLOGE EQUIPEE</u>	
276 TX 0210	AFFICHEUR SL146210C	LED
276 TX 0209	CIRCUIT INTEGRE MM5387AA/N	LSI
207 TX 0232	CONDENSATEUR CHIMIQUE 220µF 40V	C751
240 TX 0119	CONDENSATEUR CHIMIQUE 10µF 63V	C754
273 TX 0025	DIODE 1N4001	D751/ 759
273 TX 0034	DIODE 1N4002	D752
273 TX 0200	DIODE 1N4148	D753a 757/ D765a 767
270 TX 0873	TRANSISTOR 2SC536G	Q751
596 TX 0355	<u>PLATINE HF-FI/ALIMENTATION EQUIPEE</u>	
101 TX 2656	BOBINE	T301
101 TX 2657	BOBINE	T302
101 TX 2701	BOBINE	T303
101 TX 2658	BOBINE	T304
101 TX 2659	BOBINE	T305
101 TX 2660	BOBINE	T306/ 307
101 TX 2661	BOBINE	T308
614 TX 0726	CADRE EQUIPE	L107
240 TX 0164	CONDENSATEUR CHIMIQUE 10µF 16V	C308
240 TX 0231	CONDENSATEUR CHIMIQUE 4,7µF 50V	C317
240 TX 0216	CONDENSATEUR CHIMIQUE 1µF 50V	C702/ 703
240 TX 0215	CONDENSATEUR CHIMIQUE 100µF 10V	C704
207 TX 0334	CONDENSATEUR CHIMIQUE 470µF 10V	C705/ 715
240 TX 0194	CONDENSATEUR CHIMIQUE 220µF 10V	C710
240 TX 0237	CONDENSATEUR CHIMIQUE 1000µF 10V	C716
207 TX 0170	CONDENSATEUR AJUSTABLE 0/8pF	CT1
207 TX 0582	CONDENSATEUR VARIABLE	VC-VCT
273 TX 0414	DIODE CDG24S	D101/ 103/701/ 703
273 TX 0526	DIODE 1N60FM	D102/ 302/304
273 TX 0242	DIODE 1S188AM	D303/ 305
273 TX 0213	DIODE 1S188FM-1	D306/ 307
273 TX 0025	DIODE 1N4001	D702
101 TX 2696	INVERSEUR (MF-GO)	S1
101 TX 2697	INVERSEUR (ARRET-RADIO-REVEIL)	S2
207 TX 0581	POTENTIOMETRE 10kΩ (VOLUME)	R701
101 TX 2695	PRISE ECOUTEUR	J701
101 TX 2698	SELF	L101/ 102
101 TX 2699	SELF	L103/ 104
101 TX 2654	SELF	L105
101 TX 2700	SELF	L106
101 TX 2706	SELF	L108
270 TX 0607	TRANSISTOR 2SC930E	Q101/ 302/303
270 TX 0871	TRANSISTOR 2SC930D2	Q102/ 301
270 TX 0754	TRANSISTOR T1602C	Q701
270 TX 0757	TRANSISTOR T1402C	Q702
270 TX 0755	TRANSISTOR T328	Q703
270 TX 0756	TRANSISTOR T338	Q704
270 TX 0873	TRANSISTOR 2SC536G	Q706

2) VERSION AVEC THERMOMETRE

CODE	DESIGNATION	REPERE
596 TX 0357	<u>PLATINE HORLOGE EQUIPEE</u>	
276 TX 0210	AFFICHEUR SL146210C	
273 TX 0527	CELLULE PHOTO-RESISTANCE	CDSS
276 TX 0209	CIRCUIT INTEGRE MM5387AA/N	LSI
207 TX 0232	CONDENSATEUR CHIMIQUE 220µF 40V	C751
240 TX 0119	CONDENSATEUR CHIMIQUE 10µF 63V	C754
240 TX 0216	CONDENSATEUR CHIMIQUE 1µF 50V	C760/761
273 TX 0025	DIODE 1N4001	D751/759
273 TX 0034	DIODE 1N4002	D752
273 TX 0200	DIODE 1N4148	D753a/756 D758/ D761a/763 D765a/767
270 TX 0874	TRANSISTOR 2SD545F	Q751
270 TX 0685	TRANSISTOR 2SC945P	Q752
270 TX 0797	TRANSISTOR 2SC1328U	Q753
270 TX 0873	TRANSISTOR 2SC536G	Q754
596 TX 0358	<u>PLATINE HF-FI/ALIMENTATION EQUIPEE</u>	
101 TX 2656	BOBINE	T301
101 TX 2657	BOBINE	T302
101 TX 2701	BOBINE	T303
101 TX 2658	BOBINE	T304
101 TX 2659	BOBINE	T305
101 TX 2660	BOBINE	T306/307
101 TX 2661	BOBINE	T308
614 TX 0726	CADRE EQUIPE	L107
240 TX 0164	CONDENSATEUR CHIMIQUE 10µF 16V	C308
240 TX 0231	CONDENSATEUR CHIMIQUE 4,7µF 25V	C317
240 TX 0216	CONDENSATEUR CHIMIQUE 1µF 25V	C702/703
240 TX 0046	CONDENSATEUR CHIMIQUE 100µF 6,3V	C704
207 TX 0334	CONDENSATEUR CHIMIQUE 470µF 10V	C705/715
240 TX 0194	CONDENSATEUR CHIMIQUE 220µF 10V	C710
240 TX 0237	CONDENSATEUR CHIMIQUE 1000µF 10V	C716
240 TX 0237	CONDENSATEUR CHIMIQUE 10µF 63V	C719
207 TX 0170	CONDENSATEUR AJUSTABLE 0/8pF	CT1
207 TX 0582	CONDENSATEUR VARIABLE	VC-VCT
273 TX 0414	DIODE CDG24S	D101/103 D701/703
273 TX 0526	DIODE 1N60FM	D102/302 304
273 TX 0242	DIODE 1S188AM	D303/305
273 TX 0213	DIODE 1S188FM-1	D306/307
273 TX 0025	DIODE 1N4001	D702
101 TX 2696	INVERSEUR (SELECTEUR DE FONCTIONS)	S1
101 TX 2697	INVERSEUR (SELECTEUR GAMMES D'ONDES)	S2
207 TX 0581	POTENTIOMETRE 10kΩ (VOLUME)	R701
101 TX 2695	PRISE ECOUTEUR	
101 TX 2698	SELF	L101/102
101 TX 2699	SELF	L103/104
101 TX 2654	SELF	L105
101 TX 2700	SELF	L106
101 TX 2706	SELF	L108
270 TX 0607	TRANSISTOR 2SC930E	Q101/302 303
270 TX 0871	TRANSISTOR 2SC930D2	Q102/301
270 TX 0754	TRANSISTOR T1602C	Q701
270 TX 0757	TRANSISTOR T1402C	Q702
270 TX 0755	TRANSISTOR T328	Q703
270 TX 0756	TRANSISTOR T338	Q704
270 TX 0873	TRANSISTOR 2SC536G	Q705/706

Les descriptions et caractéristiques figurant sur ce document sont données à titre d'information et non d'engagement. En effet, soucieux de la qualité de nos produits, nous nous réservons le droit d'effectuer, sans préavis, toute modification ou amélioration.