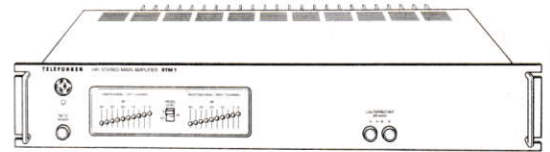
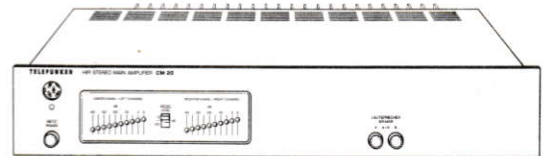


Schaltplan – Lagepläne
Service-Hinweise
Schematic Diagram
Components Layout Illustration
Service Adjustments
Schéma – Plan de localisation
Réglages d'ajustment

E-Nr. 303 951 264 / STM 1 braun
E-Nr. 303 951 597 / STM 1 champagner



E-Nr. 303 951 644 / CM 20 braun
E-Nr. 303 951 645 / CM 20 champagner



Technische Daten

Das Gerät übertrifft in allen Eigenschaften die Anforderungen der DIN 45 500 Bl. 8 für Heimstudio-Geräte und erfüllt die VDE-Vorschriften nach VDE 0860 H/0872.

Die angegebenen Verstärkerdaten beziehen sich auf 4-Ω-Betrieb.

Nennlastwiderstand	4 Ohm
Nennleistung	2 x 85 Watt
Musikleistung	2 x 120 Watt
Klirrfaktor	< 0,1% bei 90 W / 1 kHz
Leistungsbandbreite	< 5 Hz ... > 58 kHz für $K \leq 0,5\%$
Dämpfungsfaktor	20 bei 40 Hz / -12,5 kHz
Übertragungsbereich	< 4 Hz ... > 80 kHz für $\pm 1,5$ dB
Nenneingangsspannungen/ Nenneingangsscheinwiderstände	1 V / 47 kΩ
Ausgangspegel bei Nennleistung	18,5 Volt am Lautsprecher Ausgang bei 4 Ohm 7,4 Volt am Kopfhörer (200 Ω/DIN)

Übersprechdämpfung zwischen den Kanälen	> 64 dB bei 1 kHz > 47 dB bei 10 kHz
--	---

Allgemeines

Bestückung	7 integrierte Schaltungen 14 Transistoren 12 Dioden 21 Leuchtdioden
Netzanschluß	220 / 110 V
Sicherungen	Netz 220 V = 1 x T 4 A 110 V = 1 x T 6,3 A Sekundär: 4 x T 4 A (Endstufe) 2 x T 200 mA
Gehäuseabmessungen	482 x 80 x 390 mm (B/H/T)
Gewicht	8,8 kg

Specifications

The equipment exceeds the requirements of DIN 45500 spec. Bl. 8 for home entertainment equipment and meets the VDE spec. 0860 H / 0872.

All amplifier data is referred to 4 Ohm operation.

Impedance	4 Ohms
Rated Output Power	2 x 85 Watts
Music Power	2 x 120 Watts
Distortion Factor	< 0.1% at 90 W / 1 kHz
Broad Band Performance	< 5 Hz ... > 58 kHz for $K \leq 0.5\%$
Dampening Factor	20 at 40 Hz / -12.5 kHz
Transmission Range	< 4 Hz ... > 80 kHz for ± 1.5 dB
Rated input voltages/ rated input impedance	1 V / 47 kOhm
Output level at rated power	18.5 V on loudspeaker output at 4 Ohms 7.4 V on headphones (200 Ohms/DIN)

Cross talk dampening between channels	> 64 dB at 1 kHz > 47 dB at 10 kHz
--	---------------------------------------

General Data

Components	7 IC's 14 Transistors 12 Diodes 21 LED's
Mains Voltage	220 / 110 V
Fuses	Primary: 220 V = 1 x T 4 A 110 V = 1 x T 6.3 A Secondary: 4 x T 4 A (output stage) 2 x T 200 mA
Dimensions	482 x 80 x 390 mm (W/H/D)
Weight	8.8 kg

Caractéristiques techniques

L'appareil dépasse dans toutes ses propriétés les exigences du standard HiFi DIN 45500, page 8, et répond aux prescriptions VDE selon VDE 0860 H / 0872.

Les valeurs ont été mesurées sur 4 Ohm.

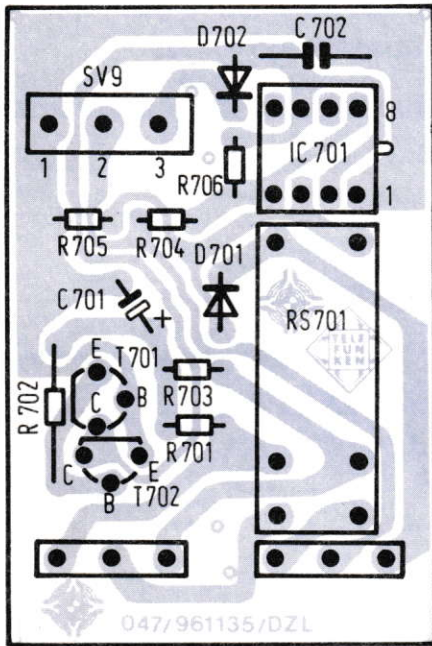
Impédance nominale	4 Ohm
Puissance nominale	2 x 85 Watt
Puissance musicale	2 x 120 Watt
Facteur de distorsion	< 0,1% à 90 W / 1 kHz
Bande passante	< 5 Hz ... > 58 kHz pour $K \leq 0,5\%$
Facteur d'amortissement	20 à 40 Hz / -12,5 kHz
Bande passante	< 4 Hz ... > 80 kHz pour $\pm 1,5$ dB
Tension nominale d'entrée/ Impédance nominale d'entrée	1 V / 47 kOhm
Niveau de sortie à puissance nominale	18,5 Volt à la sortie enceintes sur 4 Ohm 7,4 Volt à la prise casque d'écoute (200 Ohm/DIN)

Diaphonie entre les canaux	> 64 dB à 1 kHz / > 47 dB à 10 kHz
----------------------------	------------------------------------

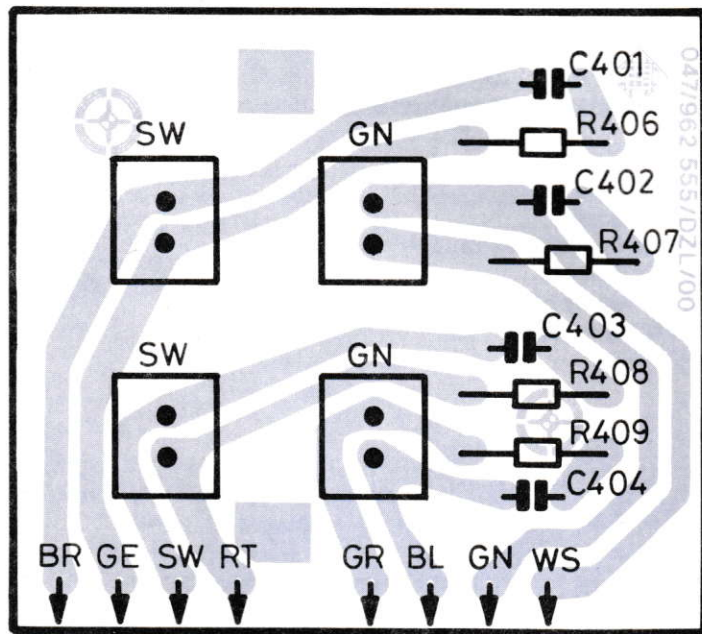
Généralités

Composants	7 circuits intégrés 14 transistors 12 diodes 21 LED's
Tensions secteur	220 / 110 V
Fusibles	secteur: 220 V = 1 x T 4 A 110 V = 1 x T 6,3 A secondaire: 4 x T 4 A (étages final) 2 x T 200 mA
Dimensions	482 x 80 x 390 mm (L/H/P)
Poids	8,8 kg

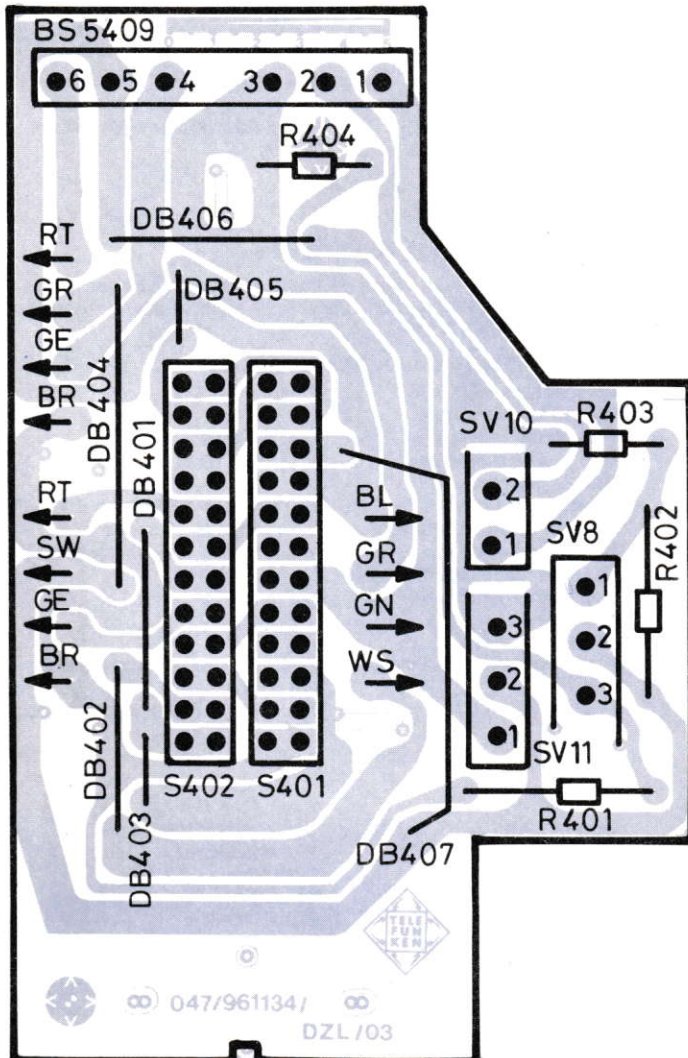
BS 5409 Relaisplatte
Relay Board
Platine relais

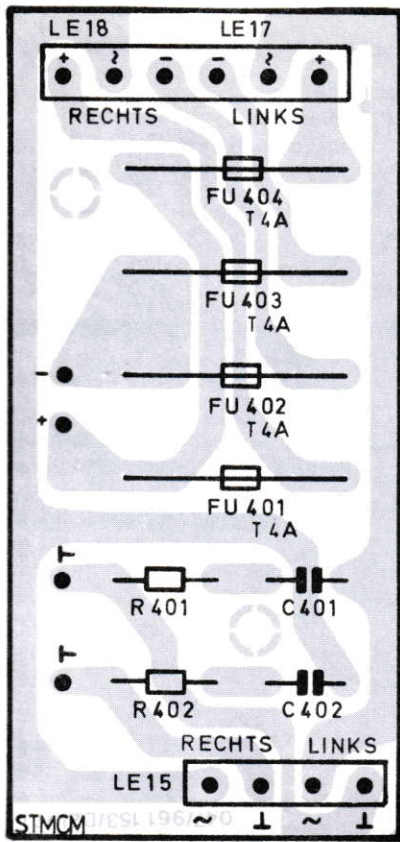


Lautsprecher-BU-Platten
Loudspeaker Socket Board
Platine prises HP



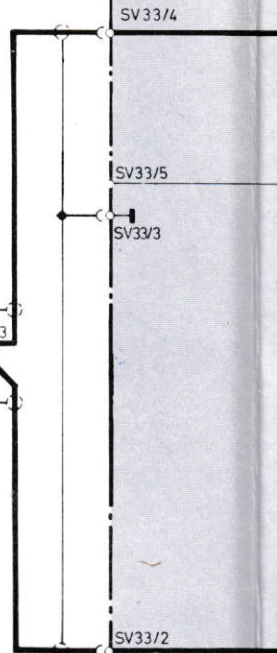
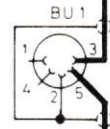
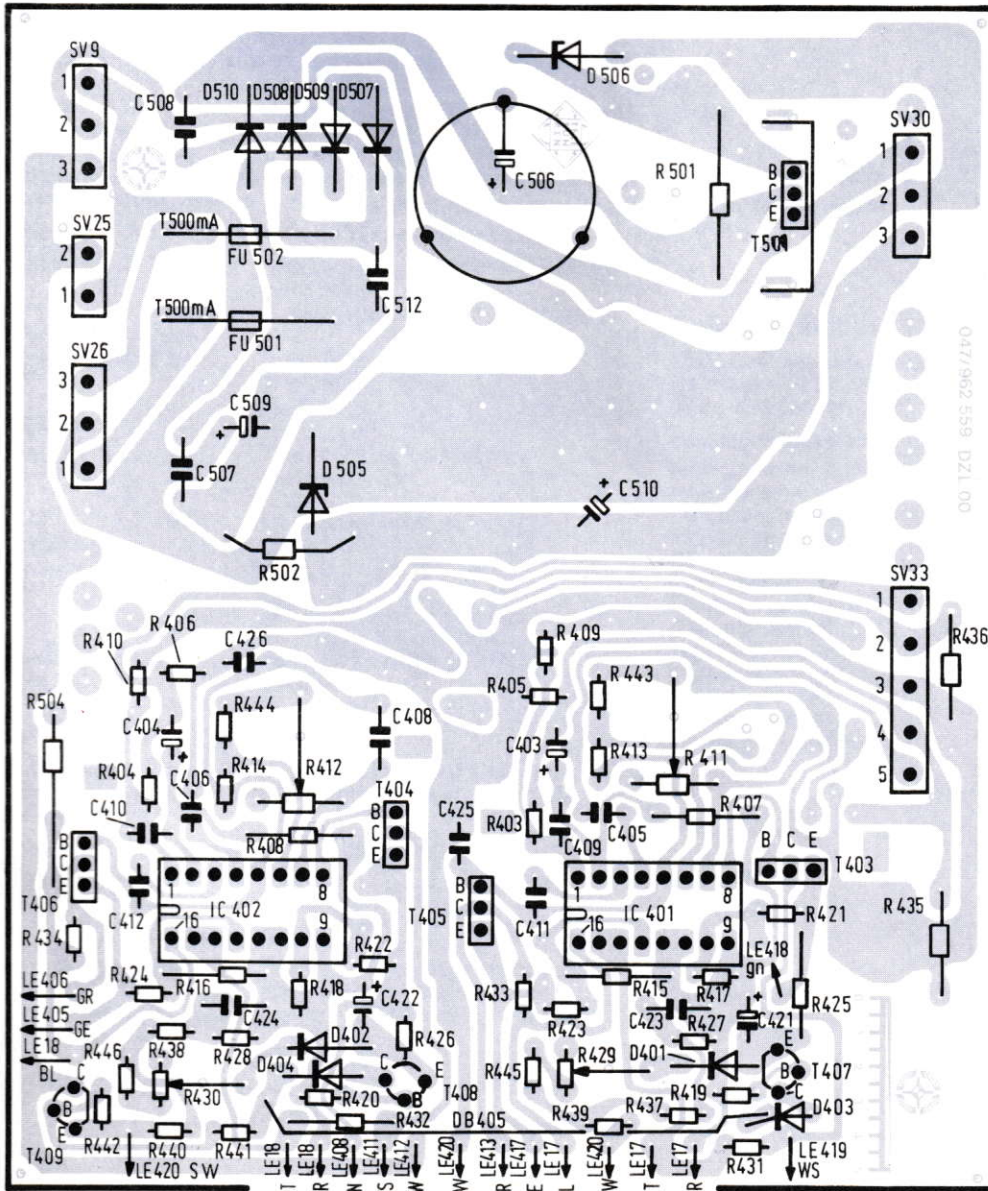
Lautsprecher-Schalterplatte
Loudspeaker-Switch-Module
Module de commutation des HP





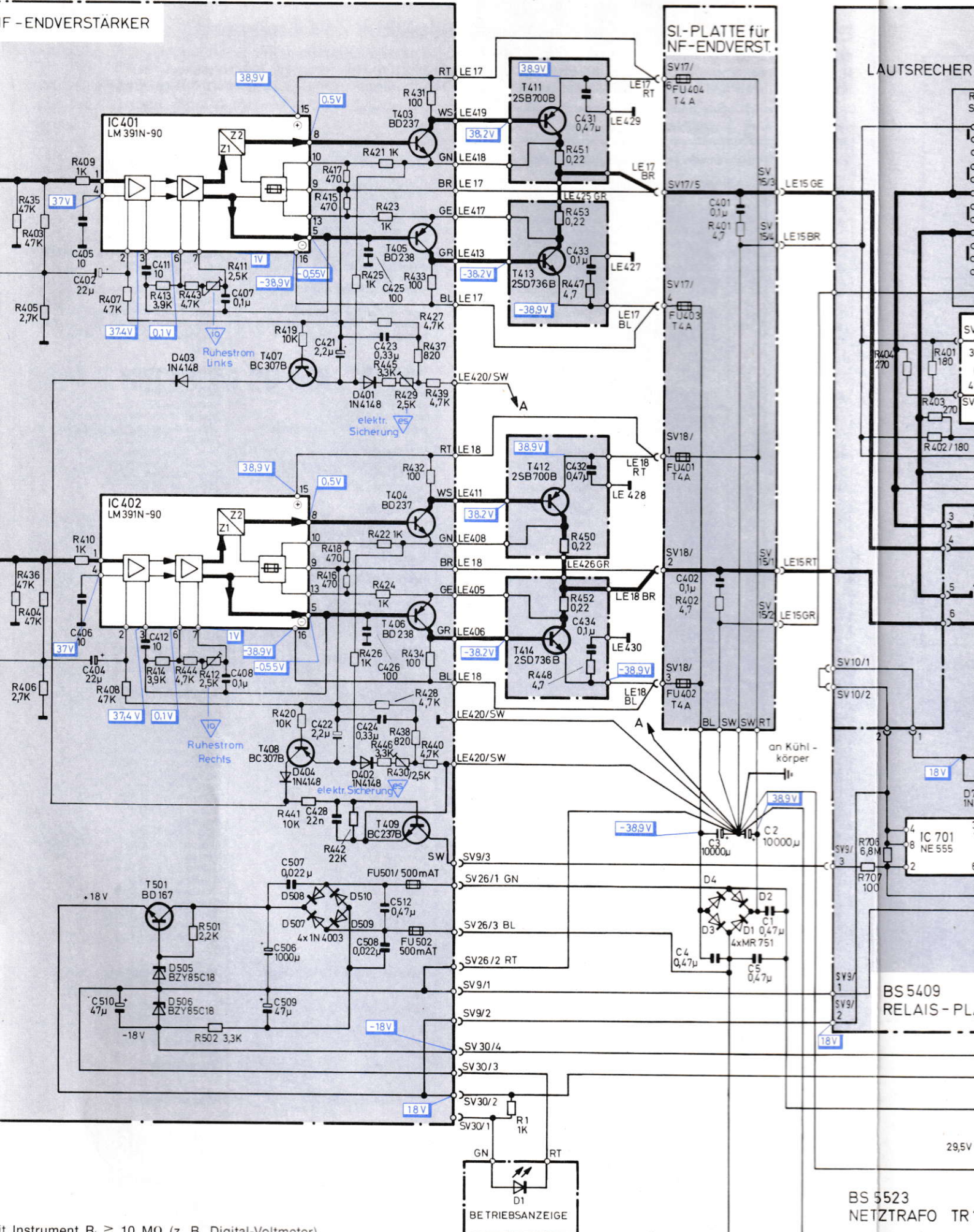
SI-Platte
 Fuse Board
 Platine fusibles

BS 5425 NF-Endverstärker · AF O/P Amplifier Module
 Module amplificateur de puissance BF AT-Nr. 349 364 973



Spannungen mit
 gemessen gegen
 Tensions relevées
 (voltmètre digital)
 Voltages mesurés
 Voltmeter) - (aga

F - ENDVERSTÄRKER



mit Instrument $R_i \geq 10 \text{ M}\Omega$ (z. B. Digital-Voltmeter)
 an Masse (Kühlkörper Endverstärker)

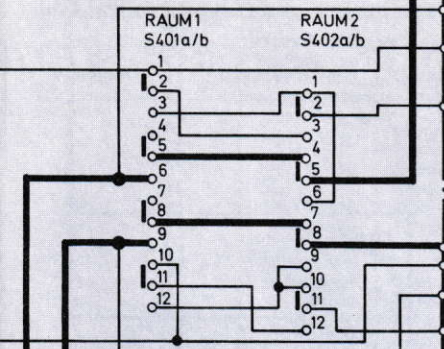
mes a l'aide d'un instrument avec $R_i = 10 \text{ MOhm}$
 (radiateur de l'ampli. final)

connected with instrument with $R_i \geq 10 \text{ M}\Omega$ (e. g. Digital
 against heat sink of O/P amplifier)

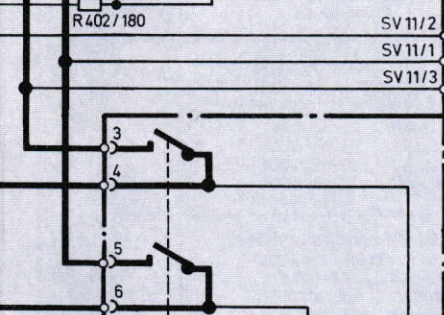
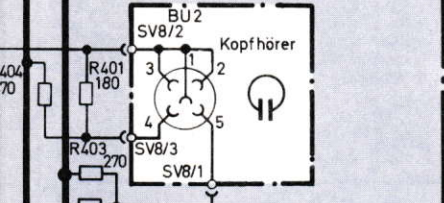
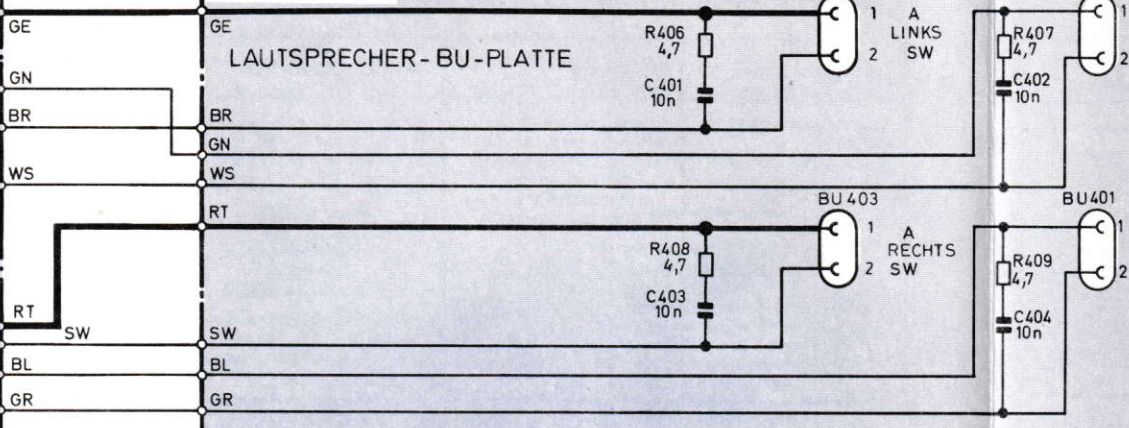
BS 5523
 NETZTRAFO TR

BS 5747 LAUTSPRECHER - ANSCHLUSS - PLATTEN

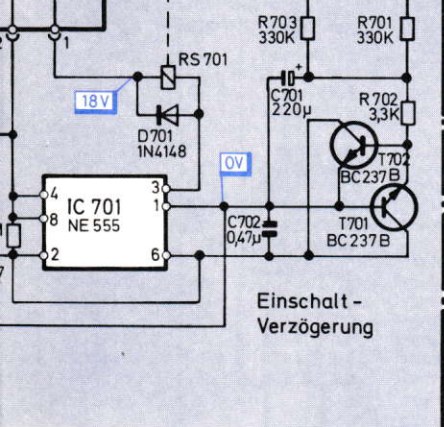
LAUTSPRECHER - SCHALTER - PLATTE



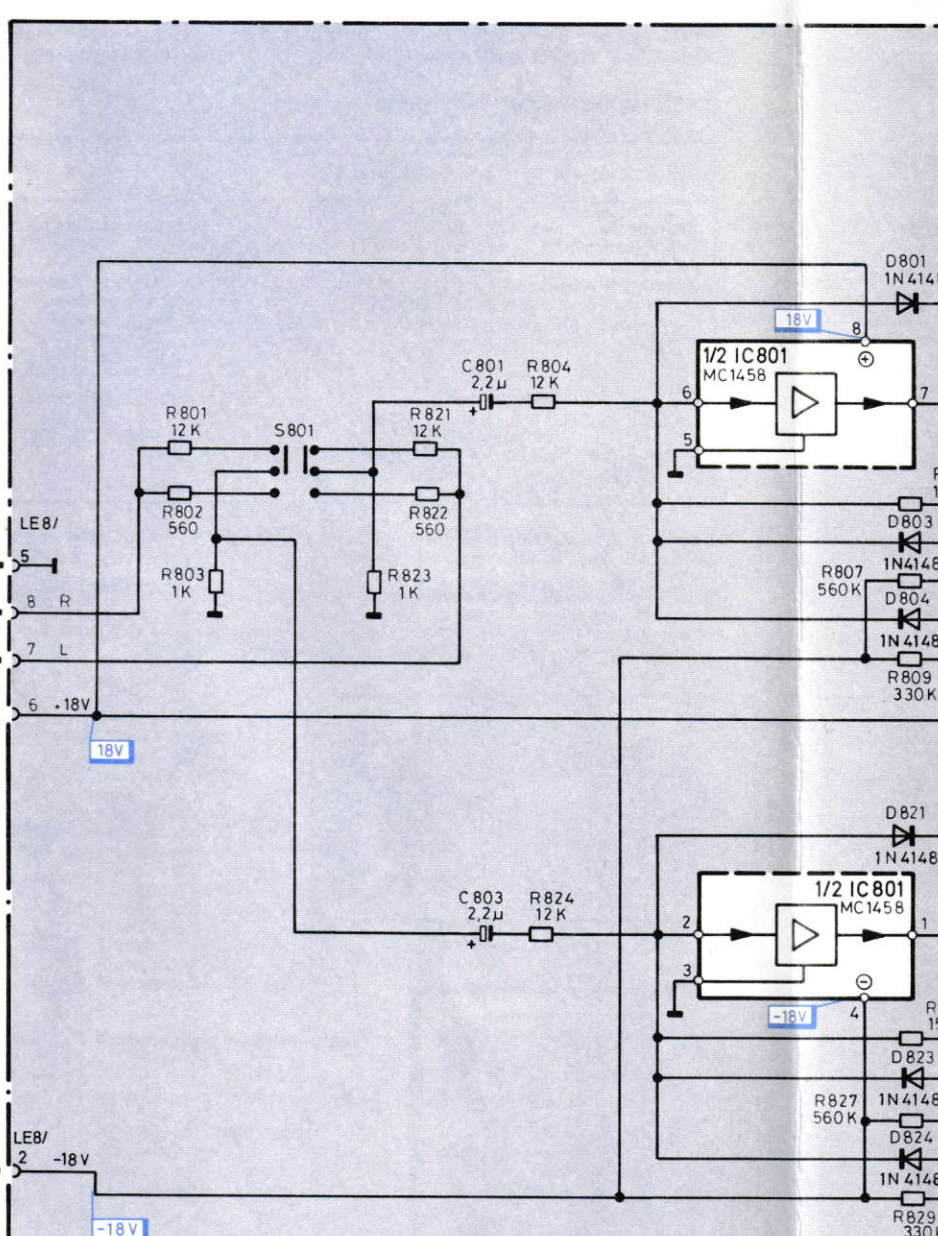
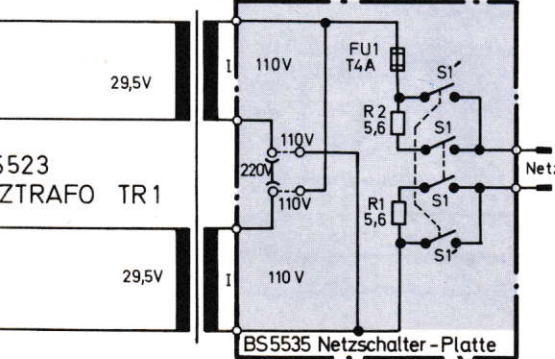
LAUTSPRECHER - BU - PLATTE



BS 5409 RELAIS - PLATTE

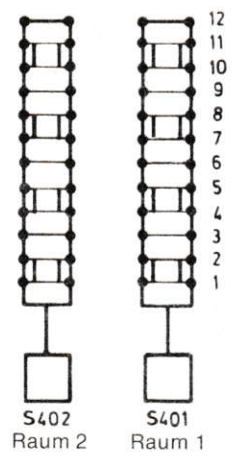
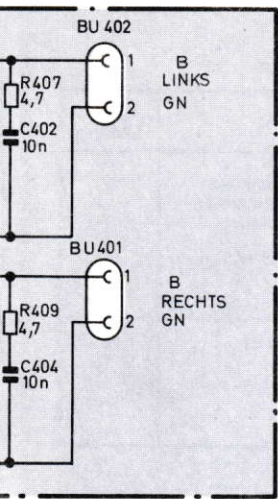


523 ZTRAF0 TR 1



BS 5734 VU-METER

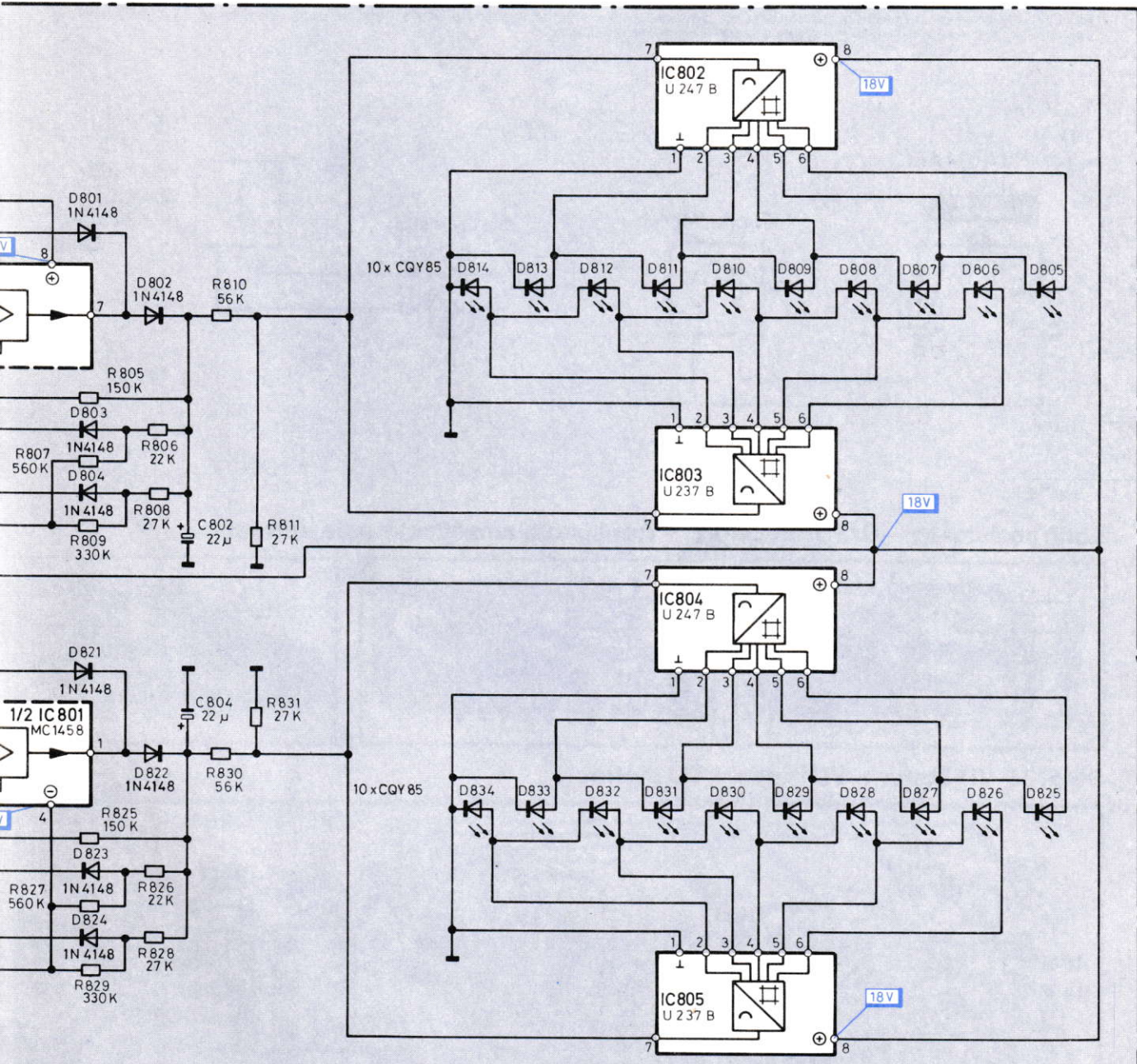
VERSTÄRKTE AMPLIFIER AMPLIFICATO




Lautsprecher-Schalterplatte

6

-  Verstärker
Amplifier
Amplificateur
-  Analog-Digital-Wandler
Analogue-Digital Converter
Convertisseur analogique-digital
-  Impedanz-Wandler
Impedance change
Transformateur d'impédance
-  Elektronische Sicherung
Electronic Fusing
Fusible électronique
-  Ruhestrom
Quiescent Current
Courant de repos
-  Elektronische Sicherung
Electronic Fusing
Fusible électronique



VERSTÄRKER
AMPLIFIER
AMPLIFICATEUR

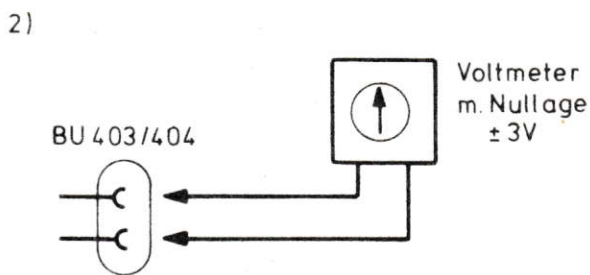
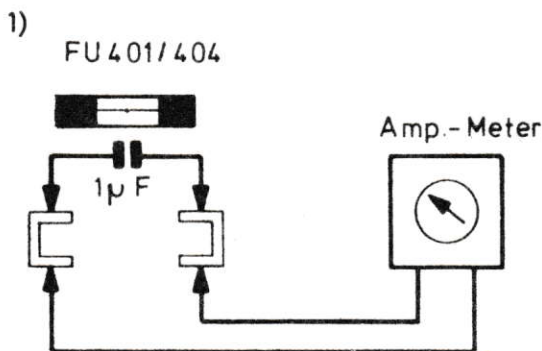
 ANALOG-DIGITAL-WANDLER
ANALOGUE-DIGITAL-CONVERTER
CONVERTISSEUR ANALOGIQUE DIGITAL

Service-Hinweise

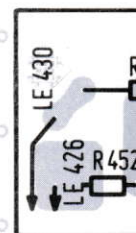
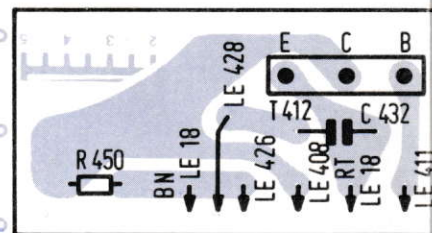
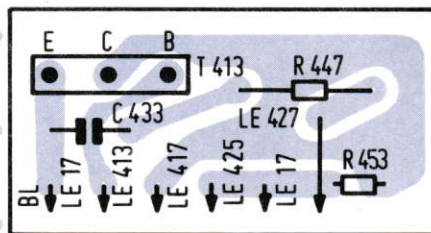
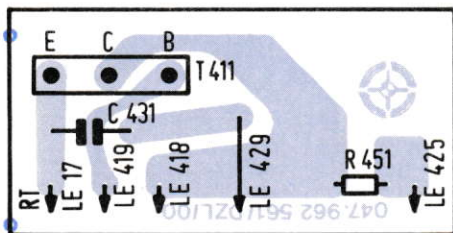
Art der Einstellung	Vorbereitung	Meßgerät	Einstellung	Anmerkung	Abbildung
Einstellen der Endverstärker (Ruhestrom)	Lautstärke auf Minimum. Betriebsdauer vor dem Abgleich: ca. 2 Min. Ausgänge unbelastet (ohne Lautsprecher)	Strommesser anstelle der Sicherung FU 401 bzw. FU 404 anklemmen. Sicherungshalter mit $C = 1 \mu F$ überbrücken (!)	mit R 411 bzw. R 412 $35 \text{ mA} \pm 2 \text{ mA}$ einstellen	Nach dem Abgleich den Strommesser abklemmen und Sicherung wieder einsetzen. Kondensator $1 \mu F$ entfernen	1
		Spannungsmesser mit Nullage in der Mitte ($\pm 3 \text{ V}$) an BU 403 bzw. BU 404	-	Mittelpunktspannung kontrollieren: $U_{\text{Rest}} \leq 30 \text{ mV}$	2

Elektronische Einschaltverzögerung: Nach dem Einschalten des Gerätes darf das Relais 701 erst nach einer Verzögerungszeit von ca. 3-6 Sekunden anziehen; vorher darf an den Lautsprecherbuchsen keine Ausgangsspannung stehen.

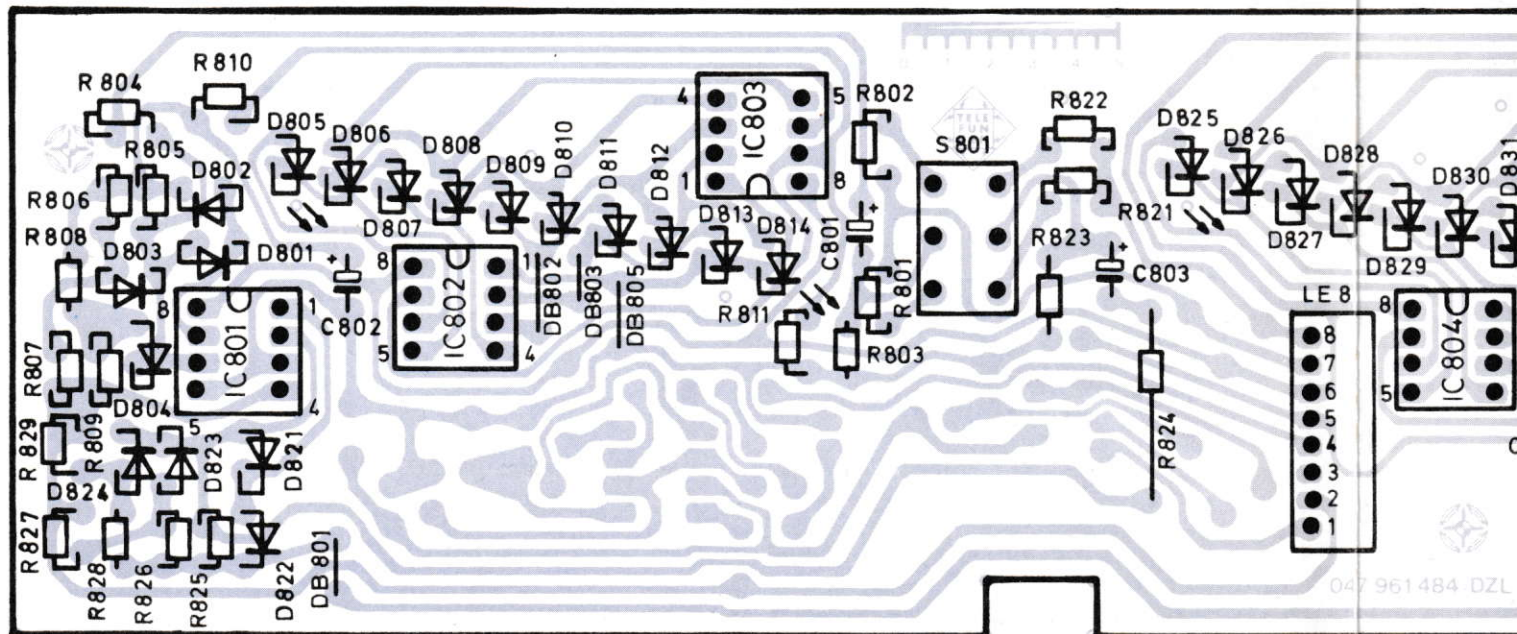
Elektronische Sicherung der Endverstärker: Der jeweils zu prüfende Endverstärker wird bei 8 Ohm Belastung mit 100 Hz voll angesteuert. Bei Belastung des zugehörigen Lautsprecherausgangs mit einem Widerstand von 2,5 Ohm muß die Endstufe selbsttätig ausschalten. Einstellen mit R 430 bzw. 429. Nach einer Erholungszeit von einigen Sekunden muß das Signal wieder erscheinen bzw. bei noch bestehender 2,5-Ohm-Belastung sofort wieder verschwinden. Dieser Vorgang wiederholt sich dabei periodisch.



Endtransistoren · O/P Transistors · Transistors amplificateur de puissance



BS 5734 VU-Meter · VU meter · VU mètres



Service

Type of

Adjust Amplifier (Quiescent)

Electronic

expired the

Electronic

On reduction

After a re

repeats it

Instru

Genre d

Régler l'amplificateur puissance (courant)

Retard d

pendant t

Fusible e

de 8 Ohm

Le réglag

est toujo

Service Instructions

Type of Adjustment	Pre-setting	Test Equipment	Adjustment	Remarks	Fig.
Adjustment of O/P Amplifier (Quiescent Current)	Volume to minimum. Set to be switched on approx. 2 mins. before adjustment. Unloaded O/P i. e. without loudspeakers	Remove the fuses Fu. 401 and Fu. 404 alternately and clip a DC current instrument across the fuse holder. Also bridge the fuse holder with a 1 μ F capacitor	Adjust R 411 (Fu. 401) and R 412 (Fu. 404) for 35 mA \pm 2 mA	After adjustment, remove the 1 μ F capacitor and the DC current instrument. Replace fuse	1
		Connect centre zero meter (\pm 3 V) to Bu. 403 and 404 alternately	—	Check mid-point voltage $U_{rest} \leq 30$ mV	2

Electronic "Switch On" delay: After switching on the set there is a delay time of 3 to 6 secs. before the relay 701 is activated. Before this time has expired there will be no O/P signal on the loudspeaker sockets.

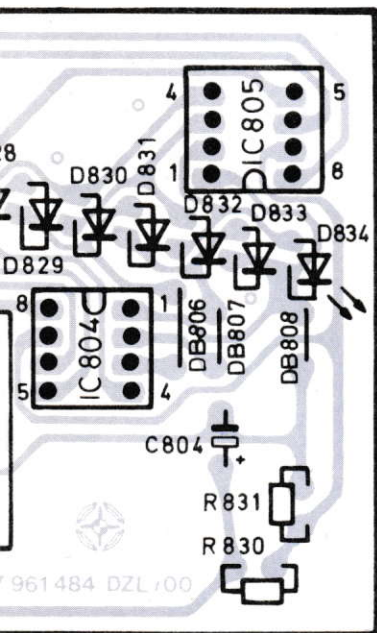
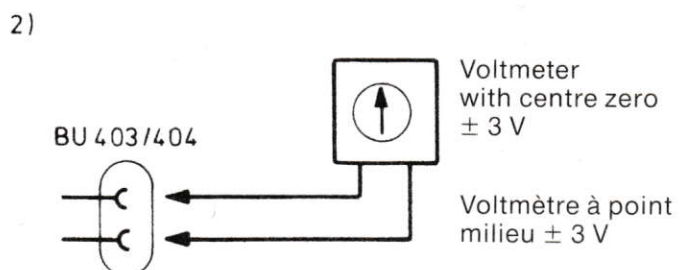
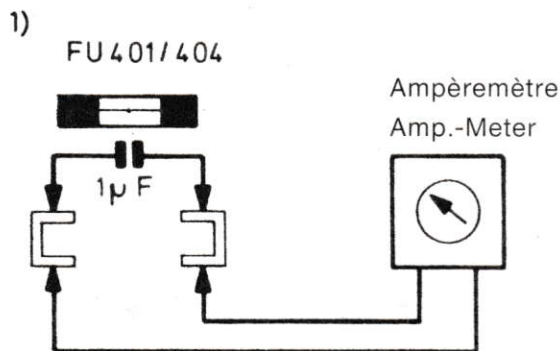
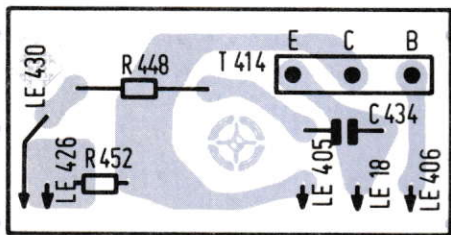
Electronic Fusing of the O/P Amplifiers: The O/P amplifier to be tested should be loaded with an 8 ohm load and fully driven with a 100 Hz signal. On reducing the load on the loudspeaker output under test to 2.5 ohms, the O/P stage must automatically switch off. Adjust with R 430 or R 429. After a recovery time of a few seconds the signal must reappear or if the 2.5 ohm load remains should immediately cut off again. This procedure repeats itself periodically as long as the 2.5 ohm load remains across the output.

Instructions de réglage

Genre de réglage	Conditions de réglage	Appareil de mesure	Réglage	Remarques	Figure
Réglage de l'amplificateur de puissance (courant de repos)	Volume: minimum Mise sous tension avant le réglage: 2 min. env. Les haut-parleurs ne sont pas connectés (sorties sans charge)	Brancher un multimètre à la place du fusible Fu 401 ou Fu 404. Brancher entre les cosses du porte-fusible un condensateur de 1 μ F	Régler avec R 411 ou R 412 un courant de 35 mA \pm 2 mA	Après le réglage, enlever le condensateur et remettre le fusible	1
		Brancher un voltmètre à zéro milieu (\pm 3 V) à la prise BU 403 ou BU 404	—	Contrôler la tension de point milieu: $U_{res} = 30$ mV	2

Retard de la mise sous tension: Après la mise sous tension, le relais 701 doit fermer les contacts seulement après un délai d'env. 3-6 secondes; pendant ce délai, aucune tension alternative ne doit être présente aux prises HP.

Fusible électronique des amplificateurs finaux: Appliquer à l'amplificateur final à contrôler une modulation maximale (signal de 100 Hz – charge de 8 Ohm. En chargeant la sortie HP correspondante avec une résistance de 2,5 Ohm, l'étage final doit se mettre automatiquement hors service. Le réglage est effectué avec R 430 ou 429. Après quelques secondes, le signal doit réapparaître puis disparaître aussitôt si la charge de 2,5 Ohm est toujours connectée. Ce processus se répète périodiquement.



Ersatzteilliste · Spare parts list · Liste de pièces de rechange

Wichtig: Bei Ersatzteillieferungen **bitte unbedingt** die neunstellige **Ersatzteilnummer** angeben!

N. B.: When demanding Spare Parts it is **absolutely necessary** to quote the nine digit **Part Number**.

Important: Lors d'une commande de pièces de rechange, prière d'indiquer **en tout cas** le **numéro de la pièce** à neuf chiffres!

Position	Pr.-Gr.	Bestell-No.	Bezeichnung	Item	Description
Gehäuseteile					
501		309 796 048	Gehäuse, braun	cabinet, brown	boîtier, brun
		309 796 050	Gehäuse, champagner	cabinet, champagner	boîtier, champagner
502		309 863 990	Chassiswanne	frame chassis	cadre châssis
503		309 833 581	Frontblende, braun / STM 1	front mask, brown / STM 1	masque avant, brun / STM 1
		309 833 500	Frontblende, champagner / STM 1	front mask, champagner / STM 1	masque avant, champagner / STM 1
		309 833 596	Frontblende, braun / CM 20	front mask, brown / CM 20	masque avant, brun / CM 20
		309 833 597	Frontblende, champagner / CM 20	front mask, champagner / CM 20	masque avant, champagner / CM 20
504		309 833 582	Abdeckung für VU-Meter	cover for VU-meter	cache de vumètres
505	K*	339 061 750	Gehäusefuß	cabinet foot	ped du boîtier
506		309 921 921	Netzschaltstange mit Knopf	power switch rod with button	tringle d'interrupteur secteur avec bouton
507		309 809 954	Druckknopf für Lautsprecher	push button for speaker	bouton poussoir pour HP
508		309 853 973	Griff für Gehäuse, braun / STM 1	handle for cabinet, brown / STM 1	poignée pour boîtier, brun / STM 1
		309 853 974	Griff, champagner / STM 1	handle, champagner / STM 1	poignée, champagner / STM 1
Elektrische Teile					
BS 5409	P	309 369 964	Relaisplatte	relay module	bloc de relais
BS 5425		309 369 973	NF-Endverstärker	AF-O/P module	ampli final BF
BS 5523		309 310 135	Netztrafo	mains transformer	transfo d'alimentation secteur
BS 5531		309 369 978	Stromversorgung für Endstufe	power supply for power stage	bloc d'alimentation en courant des étages finals
BS 5734		349 395 025	VU-Meterplatte	VU meter module	bloc de vumètres
BS 5747		309 369 976	Lautsprecher-Schalterbaustein	loudspeaker switch module	module commutateur HP
BU 1		309 679 948	Eingangsbuchse	input socket	prise d'entrée
BU 2		309 671 966	Kopfhörerbuchse	headphone socket	prise casque d'écoute
FU 1	T*	309 627 702	G-Schmelzeinsatz T 4 A	fuse	fusible
510		309 630 024	Netzschalter	mains switch	interrupteur secteur
511	F	309 695 935	Netzleitung mit Stecker	power cord	câble secteur avec fiche
D 1		309 327 022	Leuchtdiode FLV 110, rot	luminescent diode, red	diode lumineuse, rouge
		309 900 295	Diodenhalter, einfach	diode holder	support de diode
Relaisplatte					
BS 5409	P	309 369 964	Relaisplatte	relay module	bloc de relais
C 701	U*	309 414 768	AL-Elko 220 µF / 3 V	AL-Elko 220 µF / 3 V	AL-Elko 220 µF / 3 V
D 701	R*	309 325 927	Diode 1 N 4148	Diode 1 N 4148	Diode 1 N 4148
IC 701	D	309 368 206	IC-NE 555 N-H	IC-NE 555 N-H	IC-NE 555 N-H
RS 701	G	309 636 933	Relais	relay	relais
T 701/702	R*	309 001 956	Transistor BC 237 B	Transistor BC 237 B	Transistor BC 237 B
NF-Endverstärker					
BS 5425		349 364 973	NF-Endverstärker	AF-O/P-module	amplificateur final BF
C 403/404	N*	309 411 703	AL-Elko 22 µF / 6,3 V	AL-Elko 22 µF / 6,3 V	AL-Elko 22 µF / 6,3 V
C 421/422	N*	309 410 733	AL-Elko 2,2 µF / 6,3 V	AL-Elko 2,2 µF / 6,3 V	AL-Elko 2,2 µF / 6,3 V
C 506	G	309 414 766	AL-Elko 1000 µF / 63 V	AL-Elko 1000 µF / 63 V	AL-Elko 1000 µF / 63 V
C 509	A	309 412 655	AL-Elko 47 µF / 50 V	AL-Elko 47 µF / 50 V	AL-Elko 47 µF / 50 V
C 510	N*	309 412 679	AL-Elko 47 µF / 25 V	AL-Elko 47 µF / 25 V	AL-Elko 47 µF / 25 V
D 401-404	R*	309 325 927	Diode 1 N 4148	Diode 1 N 4148	Diode 1 N 4148
D 505/506	A	309 325 047	Diode BZY 85 C 18	Diode BZY 85 C 18	Diode BZY 85 C 18
D 507-510	V*	309 325 953	Diode 1 N 4003	Diode 1 N 4003	Diode 1 N 4003
FU 501/502	R*	309 627 913	G-Schmelzeinsatz T 500 mA	fuse	fusible
IC 401/402	J	309 368 174	IC-LM 391 N-90	IC-LM 391 N-90	IC-LM 391 N-90
R 409/410	B	309 504 802	Trimmwiderstand 2,5 KOhm 1 0,15 W	variable resistor	résistance variable
R 429/430	A	309 504 924	Trimmwiderstand 2,5 KOhm 1 0,07 W	variable resistor	résistance variable
T 403/404		309 001 275	Transistor BD 230	Transistor BD 230	Transistor BD 230
T 405/406		309 001 276	Transistor BD 231	Transistor BD 231	Transistor BD 231
T 407/408	B	309 001 108	Transistor BC 307 B	Transistor BC 307 B	Transistor BC 307 B
T 409	R*	309 001 1812	Transistor BC 237 B	Transistor BC 237 B	Transistor BC 237 B
T 411/412		309 005 008	Transistor 2 SB 700 B	Transistor 2 SB 700 B	Transistor 2 SB 700 B
T 413/414		309 009 923	Transistor 736 B	Transistor 736 B	Transistor 736 B
T 501	F	309 001 101	Transistor BD 167	Transistor BD 167	Transistor BD 167
Stromversorgung für Endstufen					
BS 5531		309 369 978	Stromversorgung für Endstufen	power supply for power stage	bloc d'alimentation en courant pour étages finals
C 2/3	M	309 414 784	AL-Elko 10 000 µF / 50 V	AL-Elko 10 000 µF / 50 V	AL-Elko 10 000 µF / 50 V
D 1-4	F	309 327 008	Diode MR 751	Diode MR 751	Diode MR 751
FU 401-404	U*	309 627 702	G-Schmelzeinsatz T 4 A	fuse	fusible
515	N*	309 653 501	Sicherungshalter	fuse holder	porte-fusible
VU-Meterplatte					
BS 5734		349 395 025	VU-Meterplatte	VU meter module	bloc de vumètres
C 801/803	R*	309 410 655	AL-Elko 2,2 µF / 25 V	AL-Elko 2,2 µF / 25 V	AL-Elko 2,2 µF / 25 V
C 802/804	T*	309 411 673	AL-Elko 22 µF / 16 V	AL-Elko 22 µF / 16 V	AL-Elko 22 µF / 16 V
D 801-804	R*	309 325 927	Diode 1 N 4148	Diode 1 N 4148	Diode 1 N 4148
821-824					
D 805-814	U*	309 327 053	Leuchtdiode CQY 85 rot	luminescent diode, red	diode lumineuse, rouge
825-834					
IC 801		339 335 855	IC-MC 1458 CP 1	IC-MC 1458 CP 1	IC-MC 1458 CP 1
IC 802/804		309 368 238	IC-V 247 B 5 LED	IC-V 247 B 5 LED	IC-V 247 B 5 LED
IC 803/805	I	309 368 239	IC-V 237 B 5 LED	IC-V 237 B 5 LED	IC-V 237 B 5 LED
S 801		309 639 015	Schiebeschalter, 3stellig	slide switch	commutateur curseur
516	K*	309 900 292	Diodenhalter, 12fach	diode holder, 12 fold	support de diode

Ersatzteilliste · Spare parts list · Liste de pièces de rechange

Wichtig: Bei Ersatzteillieferungen **bitte unbedingt** die neunstellige **Ersatzteilnummer** angeben!

N. B.: When demanding Spare Parts it is **absolutely necessary** to quote the nine digit **Part Number**.

Important: Lors d'une commande de pièces de rechange, prière d'indiquer **en tout cas** le **numéro de la pièce** à neuf chiffres!

Position	Pr.-Gr.	Bestell-No.	Bezeichnung	Item	Description
			Lautsprecher-Schalterplatte	Loudspeaker switch module	Bloc commutateur HP
BS 5747		309 369 976	Lautsprecher-Schalterplatte	loudspeaker switch module	bloc commutateur HP
517	T*	309 671 941	Buchse für Lautsprecher, schwarz	loudspeaker socket, black	prise HP, noir
518	T*	309 671 942	Buchse für Lautsprecher, grün	loudspeaker socket, green	prise HP, vert
519	E	309 382 025	Tastensatz, 2fach	push button assy.	clavier de touches
520	H*	309 981 716	Rückholfeder für Tastensatz	reversing spring for push button assy.	ressort de rappel pour clavier de touches
S 401/402	G	309 640 986	Kammerschalter, 12polig	chamber switch, 12 poles	commutateur à chambre à 12 pôles

STM 1 hifi / CM 20 hifi

Austausch-Module

BS 5425 NF-Endverstärker AT-Nr. 349 364 973
 BS 5734 VU-Meter AT-Nr. 349 395 025

Einweg-Module

BS 5409 Relaisplatte ET-Nr. 309 369 964
 BS 5523 Netztrafo ET-Nr. 309 310 135
 BS 5531 Stromversorgung für Endstufe ET-Nr. 309 369 978
 BS 5747 Lautsprecher Anschluß-Platten ET-Nr. 309 369 976

Exchange Modules

BS 5425 AF O/P Amplifier Module AT-Nr. 349 364 973
 BS 5734 VU meter AT-Nr. 349 395 025

One Way Modules

BS 5409 Relay Board ET-Nr. 309 369 964
 BS 5523 Mains transformer ET-Nr. 309 310 135
 BS 5531 Power supply for power stage ET-Nr. 309 369 978
 BS 5747 Loudspeaker connection boards ET-Nr. 309 369 976

Modules d'Echange

BS 5425 Module amplificateur de puissance BF AT-Nr. 349 364 973
 BS 5734 VU-mètres AT-Nr. 349 395 025

Modules non Réajustables

BS 5409 Platine relais ET-Nr. 309 369 964
 BS 5523 Transfo d'alimentation secteur ET-Nr. 309 310 135
 BS 5531 Bloc d'alimentation en courant des étages finals ET-Nr. 309 369 978
 BS 5747 Modules HP ET-Nr. 309 369 976

Anderungen vorbehalten.
 Subject to modifications.
 Modifications réservés.

TELEFUNKEN

Fernseh und Rundfunk GmbH
 Dokumentation
 Tillystraße 25
 3000 Hannover 91
 W. GERMANY