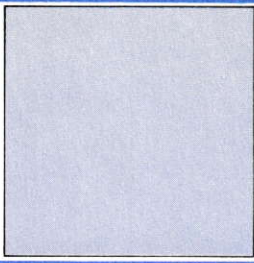


OK JOLTS P

# TELEFUNKEN SERVICE



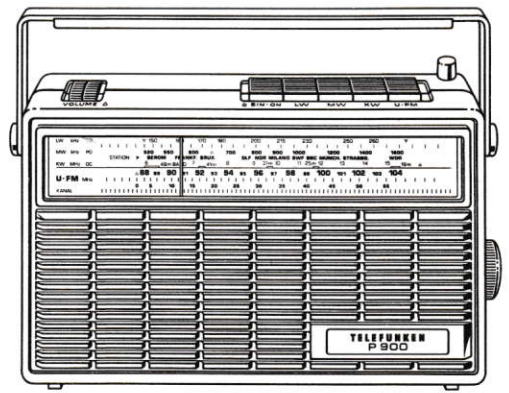
## P 900

Druck-Nr. 319 407 055

### Schaltplan – Lagepläne Service-Einstellungen

### Schematic Diagramm – Component Layouts Service Adjustment

### Schéma – Plan de localisation Réglage de service



### Technische Daten

**Stromversorgung:** **Batterie:** 7,5 Volt, 5 Babyzellen à 1,5 Volt  
**Netz:** eingebautes Netzteil 220 Volt ~, mit elektronischer Umschaltung Batterie-/Netzbetrieb.

**Sicherung:** T 500 mA

**Halbleiter:** 2 IC's, 3 Transistoren, 3 Dioden, 1 Z-Diode, 1 Gleichrichter

**Lautsprecher:** perm. dyn. 80×140 mm, Z=8 Ohm

**Ausgangsleistung:** 0,6 Watt bei Batteriebetrieb  
2,5 Watt bei Netzbetrieb

**Wellenbereiche:** UKW = 87,5 ... 104 MHz  
KW = 5,9 ... 15,5 MHz (49-19 m)  
MW = 515 ... 1615 kHz  
LW = 148 ... 265 kHz

**Kreise:** AM 6 Kreise, davon 2 veränderbar durch C  
FM 10 Kreise, davon 2 veränderbar durch C

**Zwischenfrequenz:** AM 460 kHz  
FM 10,7 MHz

**Antennen:** Ferritantenne für MW/LW,  
Teleskopantenne für UKW/KW  
EIN/AUS, LW, MW, KW, UKW.

**Drucktasten:** ANSCHNITT, MARCHÉ/ARRET, GO, PO, OC, FM.

**Anschlüsse:** KH-Buchse 3,5 mm Ø

**Gewicht:** ca. 1,7 kg (ohne Batterien)

**Maße (B/H/T):** ca. 256×156×68 mm

### Technical data

**Power supply:** **battery:** 7,5 V, 5 baby cells of 1,5 V each  
**mains:** incorporated mains unit 220 V ~, with electronic conversion battery/mains operation.

**Fuse:** T 500 mA

**Semi-conductors:** 2 IC's, 3 transistors, 3 diodes, 1 Z-diode, 1 rectifier.

**Loudspeaker:** perm. dyn. 80×140 mm, Z=8 Ohm

**Output power:** 0,6 W at battery operations  
2,5 W at mains operation

**Wave ranges:** FM = 87,5 ... 104 MHz  
SW = 5,9 ... 15,5 MHz (49-19 m)  
MW = 515 ... 1615 kHz  
LW = 148 ... 265 kHz

**Circuits:** AM 6 circuits, 2 of which variable by C  
FM 10 circuits, 2 of which variable by C

**Intermediate frequency:** AM 460 kHz  
FM 10,7 MHz

**Aerials:** Ferrite aerial for AM,  
Telescopic Aerial for FM

**Push buttons:** ON/OFF, LW, MW, SW, FM.

**Sockets:** earphone 3,5 mm Ø

**Weight:** approx. 1,7 kg (without batteries)

**Dimensions:** (W/H/D) approx. 256×156×68 mm

### Caractéristiques techniques

**Alimentation courant:** **pile:** 7,5 V, 5 éléments «baby» à 1,5 V  
**secteur:** bloc secteur incorporé 220 V ~, avec commutation piles/secteur électronique.

**Fusible:** T 500 mA

**Semi-conducteurs:** 2 circuits intégrés  
3 transistors, 3 diodes, 1 diode Z, 1 redresseur

**Haut-parleur:** perm. dyn. 80×140 mm, Z=8 Ohm

**Puissance de sortie:** 0,6 W fonctionnement piles  
2,5 W fonctionnement secteur

**Gammes d'ondes:** FM = 87,5 ... 104 MHz  
OC = 5,9 ... 15,5 MHz (49-19 m)  
PO = 515 ... 1615 kHz  
GO = 148 ... 265 kHz

**Circuits:** AM 6 circuits dont 2 variables par C  
FM 10 circuits dont 2 variables par C

**Fréquence intermédiaire:** AM 460 kHz  
FM 10,7 MHz

**Antennes:** Antenne ferrite pour PO/GO,  
Antenne télescopique pour FM/OC

**Touches:** MARCHÉ/ARRET, GO, PO, OC, FM.

**Prises:** prise écouteur 3,5 mm Ø

**Poids:** 1,7 kilos environ (sans les piles)

**Dimensions:** (L×H×P) environ 256×156×68 mm

## FM-Abgleich · FM Alignment · Alignement FM

	Meßsender, Wobler generator, generateur		Empfänger receiver, recepteur		Oszillograf, Voltmeter oscilloscope, voltmeter, voltmetre	Bemerkungen remarks observations
	Anschluß connection, couplage	Frequenz frequency	Abgleichfolge alignment, alignement			
ZF/IF		10,7 MHz gewobbelt 94 MHz	FI 6* FI 7* FI 8**			<b>Vorverstärker 10,7 MHz und anschließenden Gleichrichter verwenden.</b> Use preamplifier followed by a rectifier. Prenez préampli 10,7 MHz et redresseur.
HF/RF		89 MHz 104 MHz	Oszillator oscillateur	Zwischenkreis R.F. int. circ.		Teleskopantenne abtrennen Disconnect Telesc. ant. Debrancher l'antenne telesc.
			L 8 C 32	L 6 C 24		

\*) auf maximalen Flächeninhalt und symmetrischen Kurvenverlauf abgleichen

\*) align to maximum surface and steady curve course

\*) aligner sur surface maximale et marche de courbe constante

\*\*\*) auf Symmetrie der Demodulatorkennlinie

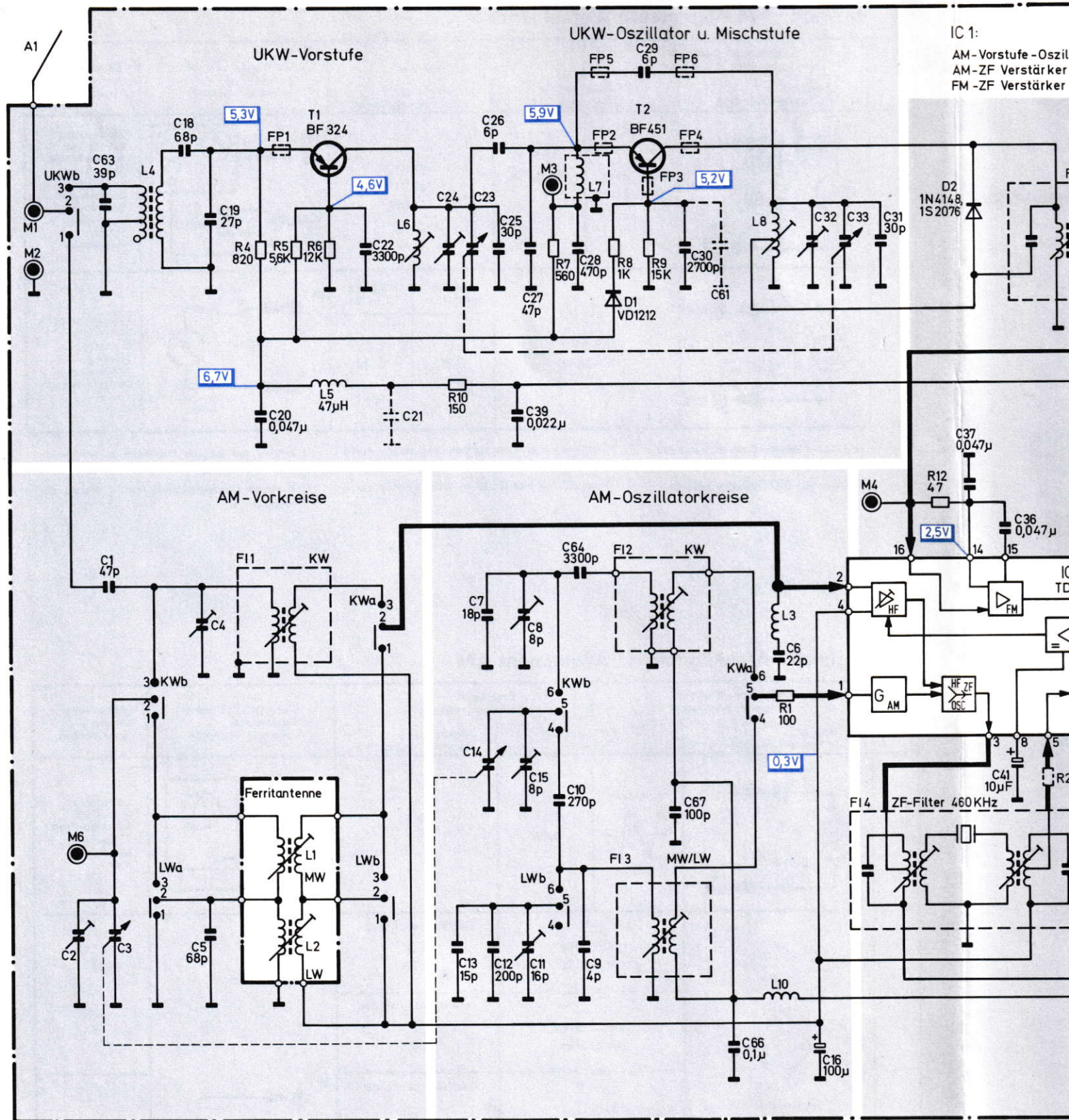
\*\*\*) adjust symmetrically to demodulator curve

\*\*\*) à régler symétriquement sur la courbe démodulatrice.

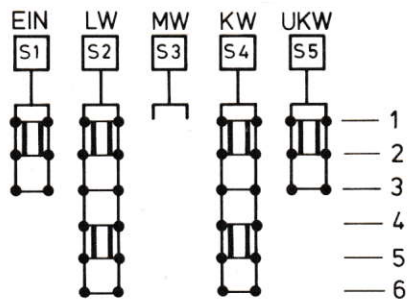
## AM-Abgleich · AM-Alignment · Alignement AM

	Meßsender, Wobler generator, generateur		Empfänger receiver, recepteur		Oszillograf, Voltmeter oscilloscope, voltmeter, voltmetre	Bemerkungen remarks observations
	Anschluß connection, couplage	Frequenz frequency	Abgleichfolge alignment, alignement			
ZF/IF		ca. 460 kHz  ≤ 25 Hz	MW FI 4 FI 5			Lautstärke, steller auf Linksanschlag volume control at left-hand stop
MW/PO		520 kHz 1600 kHz	Oszillator, oscillateur FI 3 C 15			
		600 kHz 1400 kHz	Vorkreis, R.F. inp. circ. L 1 C 2			
LW/GO	auf Ferritantenne to ferrite antenna	200 kHz	Oszillator, oscillateur C 11			
		200 kHz	Vorkreis, R.F. inp. circ. L 2			
KW/SW/OC		5,9 MHz 15,0 MHz	Oszillator, oscillateur FI 2 C 8			Teleskopantenne abtrennen Disconnect Telesc. ant. Debrancher l'antenne telesc.
		6,9 MHz 14,5 MHz	Vorkreis, R.F. inp. circ. FI 1 C 4			





IC 1:  
 AM-Vorstufe-Oszil  
 AM-ZF Verstärker  
 FM-ZF Verstärker



Wellenbereiche	
LW	148 - 265 kHz
MW	515 - 1615 kHz
KW	5,9 - 15,5 MHz (49-19 m)
UKW	87,5 - 104 MHz

ZF: FM = 10,7 MHz; AM = 460 kHz

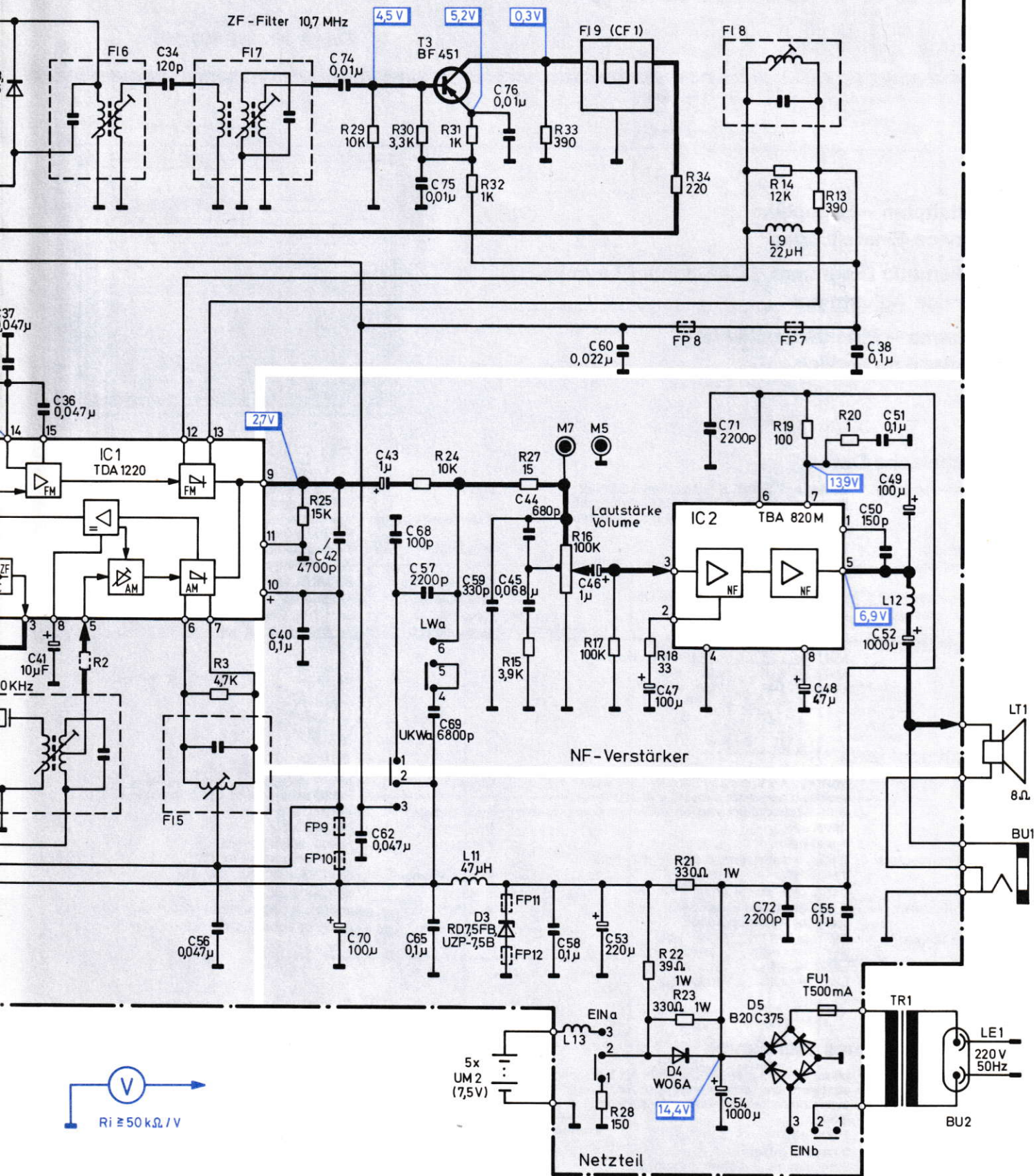
Alle Tasten in Ruhestellung!

# Telefunken P 900



C1:  
 AM-Vorstufe-Oszillator und -Mischstufe,  
 AM-ZF Verstärker und -Demodulator und  
 M-ZF Verstärker und -Demodulator

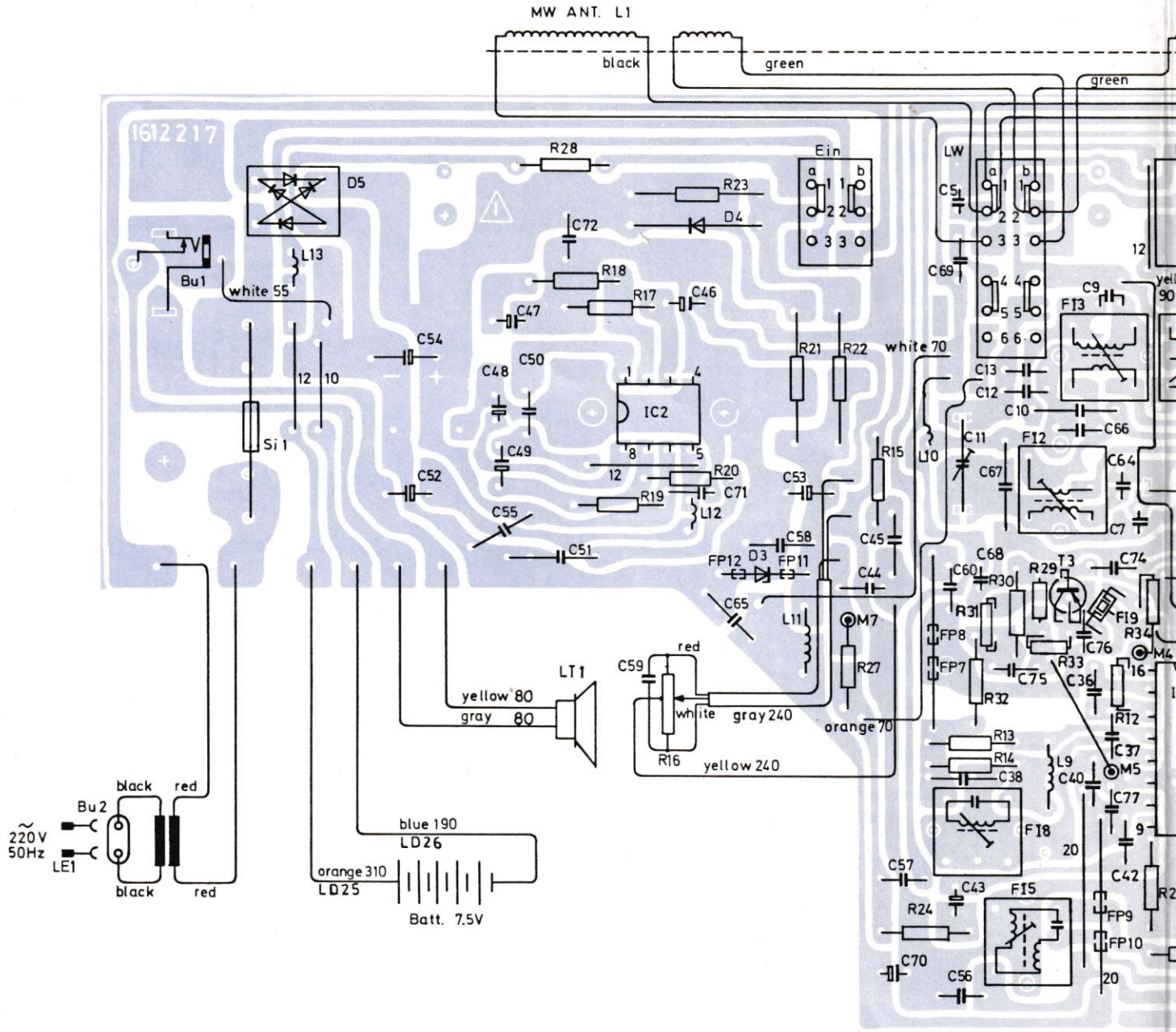
IC2 NF-Verstärker



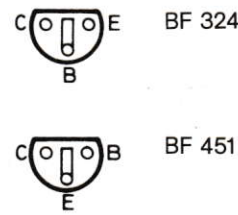
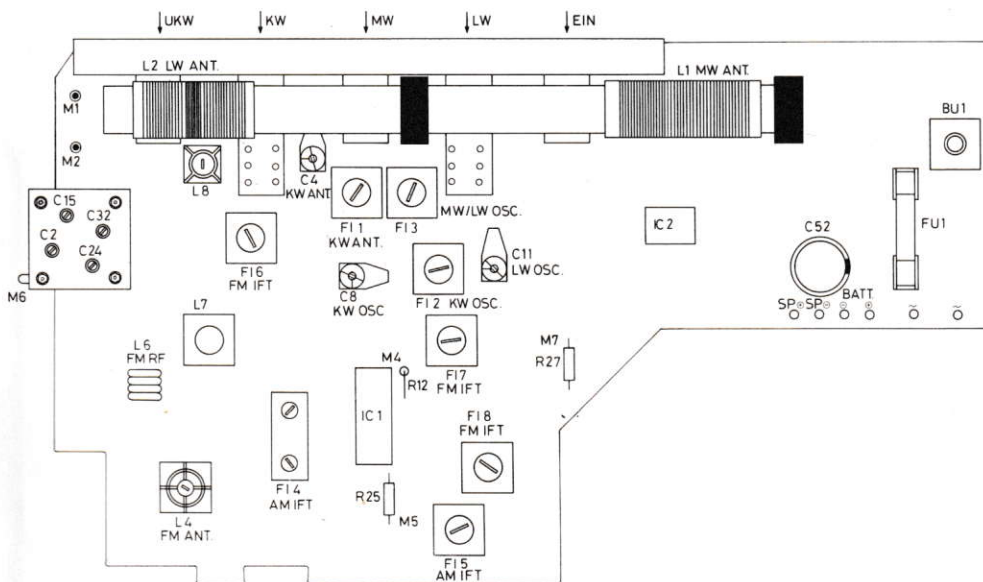
Gleichspannungsangabe Netzbetrieb  
 mit eingelegten Batterien (7,5V)  
 UKW-Taste gedrückt



# Lagepläne · Component Layout · Plan de localisation

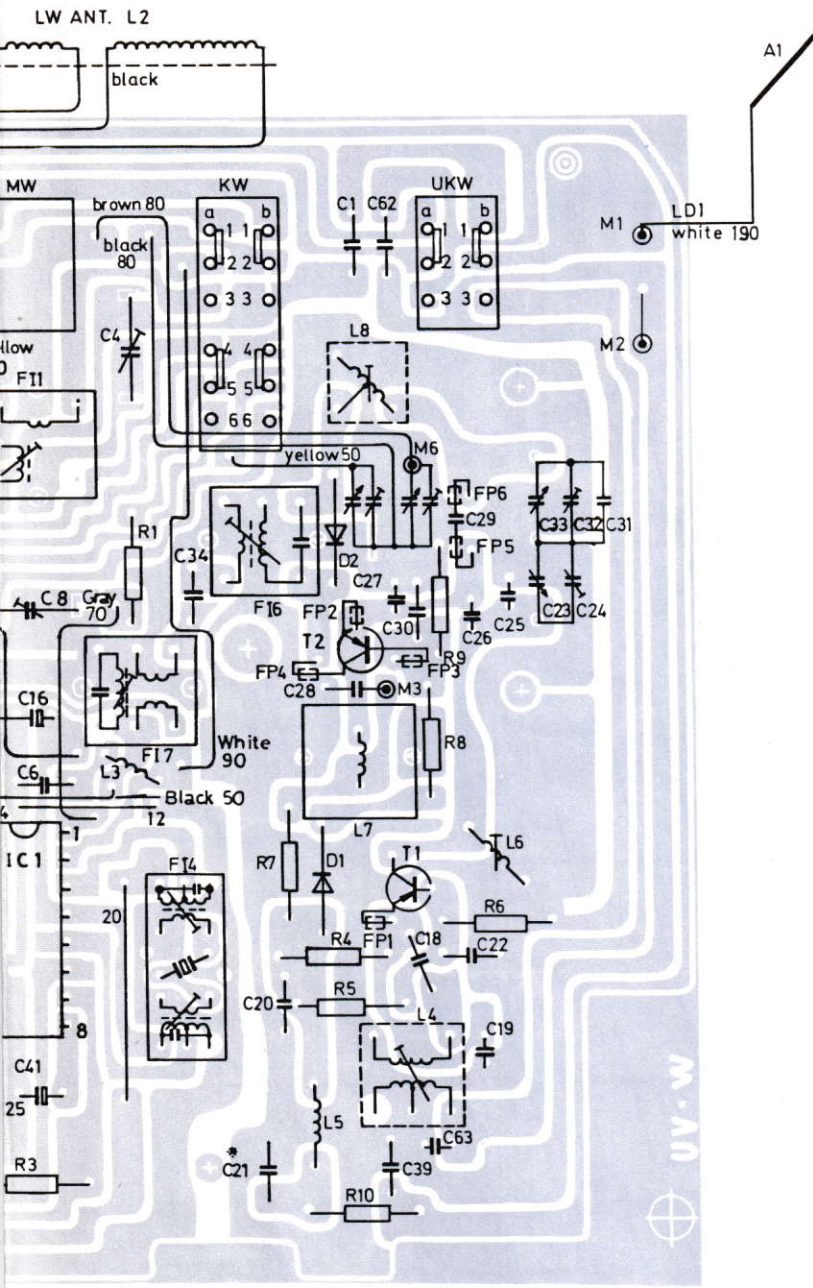


# Abgleichpunkte · Alignment points · Points d'alignement

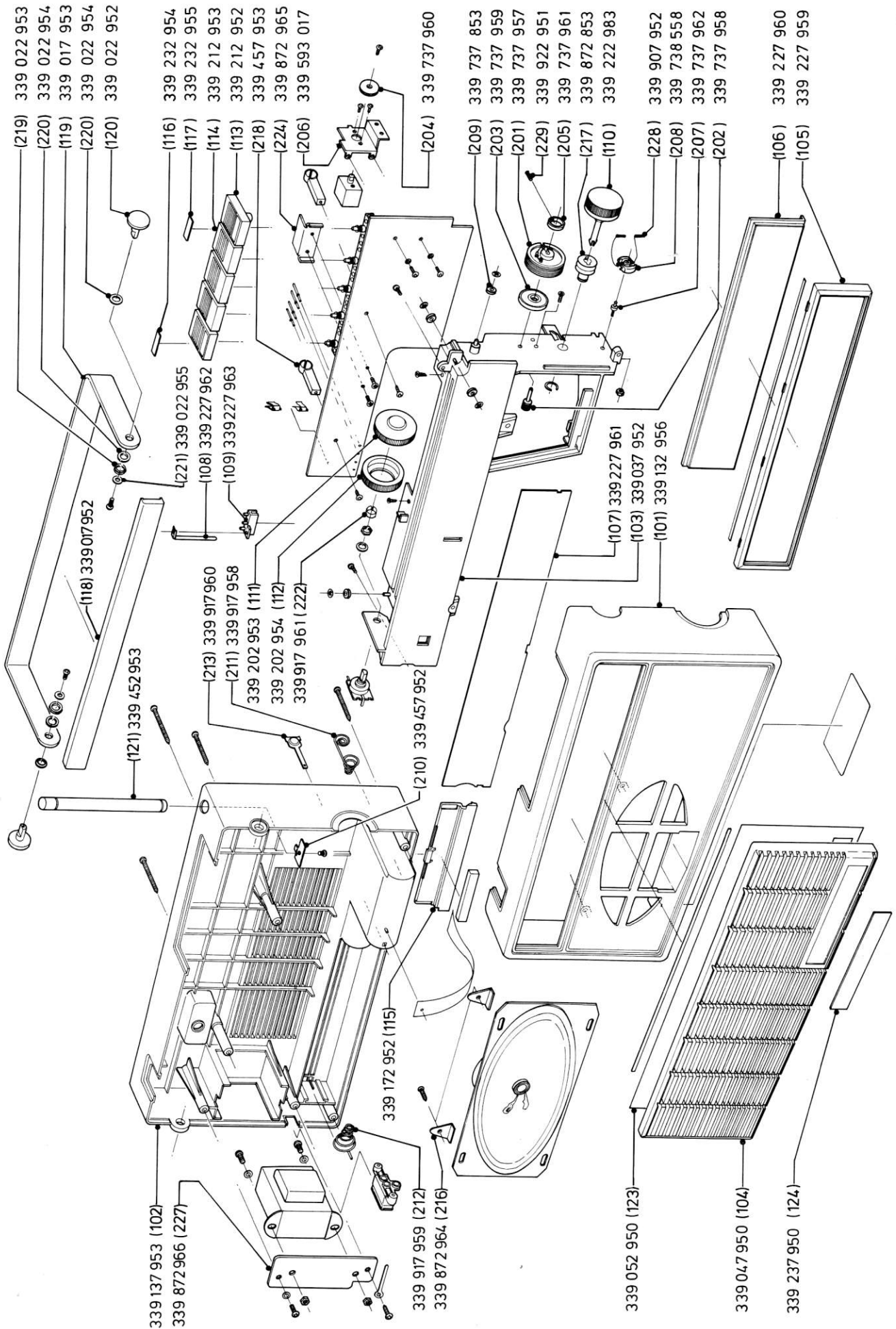




# Version B



**Explodierte Darstellung · Exploded view Depiction · Presentation Explosée**



**Wichtig:** Bei Ersatzteilbestellungen bitte **unbedingt** die neunstellige **Bestellnummer** angeben!  
**N. B.:** When demanding Spare Parts it is **absolutely necessary** to quote the nine digit **Part Number!**  
**Important:** Lors d'une commande de pièces de rechange, prière d'indiquer le **numéro de la pièce** à 9 chiffres!

# Ersatzteilliste · Spare parts list · Liste de pièces de rechange

**Wichtig:** Bei Ersatzteilbestellungen bitte **unbedingt** die neunstellige **Bestellnummer** angeben!

**N. B.:** When demanding Spare Parts it is **absolutely necessary** to quote the nine digit **Part Number!**

**Important:** Lors d'une commande de pièces de rechange, prière d'indiquer **en tout cas** le **numéro de la pièce** à 9 chiffres!

Position	Pgr.	Best.-No.	Bezeichnung	Item	Description
			<b>ELEKTRISCHE TEILE</b>	<b>ELECTRICAL PARTS</b>	<b>PIECES ELECTRIQUES</b>
235	H	339337956	Leiterplatte	PCB	plaque circuit imprimé
BU 1	T*	339540101	Buchse	socket	prise
BU 2	E	339540080	Netzbuchse	AC-socket	prise secteur
C 2	J	339593018	Drehko	tuning capacitor	condensateur variable
C 4/8	W*	339510025	Trimmer	trimmer capacitor	condensateur variable
C 11	A	339510037	Trimmer	trimmer capacitor	condensateur variable
D 1	R*	339529171	Diode VD 1212	Diode VD 1212	Diode VD 1212
D 2	P*	309325027	Diode 1 N 4148	Diode 1 N 4148	Diode 1 N 4148
D 3	R*	339529172	Diode RD 7,5 FB	Diode RD 7,5 FB	Diode RD 7,5 FB
D 4	B	309327019	Diode WO 6 A/10 D-1	Diode WO 6 A/10 D-1	Diode WO 6 A/10 D-1
D 5	I	339520044	Diode B 20 C 375 A 4	Diode B 20 C 375 A 4	Diode B 20 C 375 A 4
FI 1	A	339347984	HF-Spule	RF coil	bobine HF
FI 2	A	339367971	Oszillatorfilter KW	oscillator filter SW	filtre oscillateur OC
FI 3	W*	339367972	Oszillatorfilter MW/LW	oscillator filter MW/LW	filtre oscillateur PO/GO
FI 4	F	339367973	AM-Filter	AM filter	filtre AM
FI 5	W*	339367974	AM-Filter	AM filter	filtre AM
FI 6	A	339367975	FM-Filter	FM filter	filtre FM
FI 7	A	339367976	FM-Filter	FM filter	filtre FM
FI 8	A	339367977	FM-Filter	FM filter	filtre FM
FI 9	B	339367978	Keramikfilter	ceramic filter	filtre céramique
FP 1-6	K*	339872967	Ferritperle	ferrite pearl	perle ferrite
FP 7-12	P*	339872860	Ferritperle	ferrite pearl	perle ferrite
FU 1	A	339570057	Sicherung F 500 mA	fuse	fusible
IC 1	M	339575063	IC-TDA 1220	IC-TDA 1220	IC-TDA 1220
IC 2	J	339575064	IC-TBA 820 M	IC-TBA 820 M	IC-TBA 820 M
L 1/2	H	339347985	MW/LW-Antennenspule	MW/LW antenna coil	bobine d'antenne PO/GO
L 3	K*	339347986	Sperrkreisspule	trap coil	bobine circuit D-absorption
L 4	B	339347850	HF-Spule	RF coil	bobine HF
L 5/11	R*	339347987	Drosselspule	choke coil	bobine self
L 6	N*	339347988	Feder (Spule)	spring coil	bobine flexible
L 7	K*	339347989	Sperrkreisspule	trap coil	bobine circuit bouchon
L 8	A	339347990	Spule	coil	bobine
L 9	R*	339347991	Drosselspule	choke coil	bobine self
L 10	K*	339347992	Sperrkreisspule	trap coil	bobine circuit bouchon
LE 1	G	339480150	Netzleitung	AC cord	câble secteur
LT 1	K	339322955	Lautsprecher	loudspeaker	haut-parleur
R 16	C	339502956	Lautstärkeinsteller 100 K	variable resistor	potent. de volume
S 1-5	J	339442968	Druckschalter	push switch	interrupteur poussoir
T 1	H	309001161	Transistor BF 324	Transistor BF 324	Transistor BF 324
T 2	W*	339556289	Transistor BF 451	Transistor BF 451	Transistor BF 451
TR 1	L	339312954	Netztrafo	mains transformer	transfo d'alimentation secteur

## Seilzug · Tuning Drive · Entraînement

