

OK DOCTOF

TELEFUNKEN

Service Information



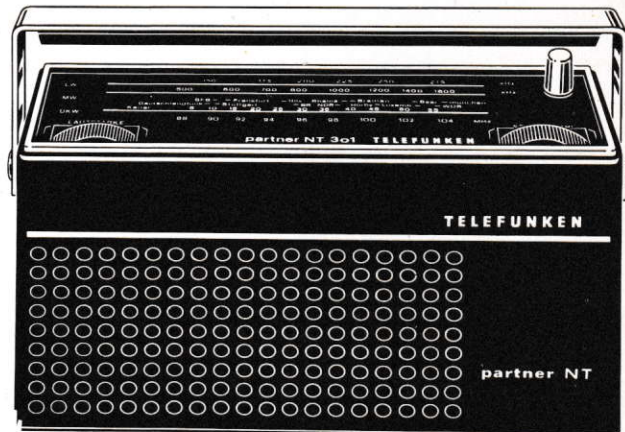
partner NT
301/305

RUS 72 - 4140

Schaltplan - Lagepläne
Service - Einstellungen

Schematic Diagram - Components Layout
Illustration - Service Adjustments

Schéma - Plan de localisation
Réglages de service



Technische Daten

Bestückung:	10 Transistoren, 7 Dioden, 1 Gleichrichter	Antennen:	Ferritantenne für MW/KW Teleskopantenne für UKW/KW
Wellenbereiche:	U = 87,6 ... 104 MHz M = 520 ... 1620 kHz K = 5,9 ... 6,25 MHz (49-m-Band)	Lautsprecher:	perm. dyn. LS, 77 mm Ø
Kreise:	AM 5, davon 2 veränderbar durch C FM 7, davon 2 veränderbar durch C	Nennleistung:	250 mW bei Batteriebetrieb 400 mW bei Netzbetrieb
Zwischenfrequenz:	AM 3 Kreise, 460 kHz FM 5 Kreise, 10,7 MHz	Stromversorgung:	6 Volt, vier Mignonzellen à 1,5 V oder eingebautes Netzteil 220 Volt~ Änderungen vorbehalten!

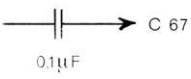

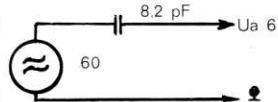
Technical data

Equipment:	10 transistors, 7 diodes, 1 rectifier	Aerials:	ferrite antenna for MW/SW telescopic antenna for FM/SW
Wave ranges:	U (FM) = 87,6 ... 104 MHz M (MW) = 520 ... 1620 kHz K (SW) = 5,9 ... 6,25 MHz (49-m band)	Loudspeaker:	perm. dyn., 77 mm Ø
Circuits:	AM 5, 2 of which variable by C FM 7, 2 of which variable by C	Nominal power:	250 mW (battery operation) 400 mW (mains operation)
Intermediate frequency:	AM 3 circuits, 460 kHz FM 5 circuits, 10,7 MHz	Power supply:	6 V, four midget cells of 1,5 V each, or incorporated mains unit 220 V AC Subject to alterations!

Caractéristiques techniques

Équipement:	10 transistors, 7 diodes, 1 redresseur	Antennes:	antenne ferrite pour PO/OC antenne télescopique pour FM/OC
Gammes d'ondes:	U (FM) = 87,6 ... 104 MHz M (PO) = 520 ... 1620 kHz K (OC) = 5,9 ... 6,25 MHz (bande 49 m)	Haut-parleur:	perm. dyn., 77 mm Ø
Circuits:	AM 5, dont 2 variables par C FM 7, dont 2 variables par C	Puissance nominale:	250 mW (fonctionnement piles) 400 mW (fonctionnement secteur)
Fréquence intermédiaire:	AM 3 circuits, 460 kHz FM 5 circuits, 10,7 MHz	Alimentation de courant:	6 V, quatre éléments «Mignon» de 1,5 V chacun ou bloc secteur incorporé 220 V ~ Tous droits de modification réservés!

Ableichtabelle AM · Alignment Chart AM · Tableau d'alignement AM

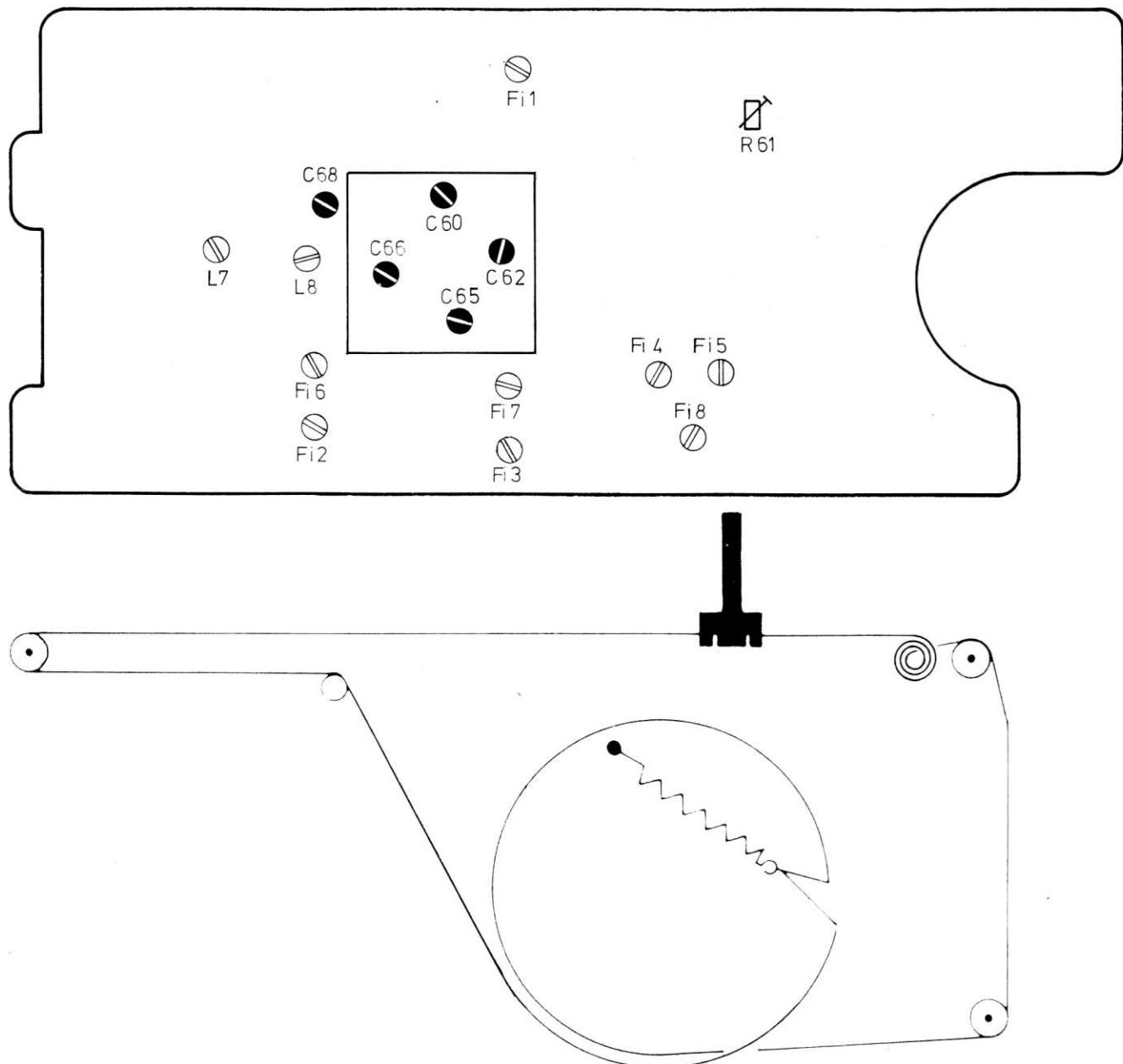
Reihenfolge Sequence Marche à suivre		Meßsender Signal generator Générateur	Empfänger Receiver Récepteur	Ankopplung Connection Couplage	Abgleichreihenfolge Sequence of alignment Ordre d'alignement	Ausgangsinstrument Output meter Outputmètre
Zwischenfrequenz Intermediate frequency Moyenne fréquence		460 kHz (Kc) 30 % AM mod.	800 kHz		Fi 8 Fi 7 Fi 6	Maximum
Oscillator Oscillator Oscillateur	LW	170 kHz			L 8 C 68	
	MW	600 kHz 1450 kHz			L 7 C 66	
	KW	6.075 MHz 11.9 MHz		L 8 C 68		
Vorkreis R. F. input circuit Circuit préliminaire	LW	170 kHz		L 6 *)		
	MW	600 kHz 1450 kHz		L 5 *) C 64		
	KW	5.9 ... 6.25 MHz		L 9		

*) Auf Ferritstab verschieben

*) Alignment by shifting coils on the ferrite rod.

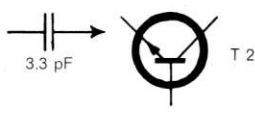
*) Déplacement de la self sur le bâtonnet en ferrite

Ableichpunkte · Alignment Points · Points d'alignement



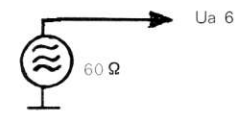
Abgleichtabelle FM · Alignment Chart FM · Tableau d'alignement FM

Abgleich bei 1 Volt AVC alignment with 1 volt AVC alignement avec 1 volt AVC

Reihenfolge Sequence Marche à suivre	Meßsender Signal generator Générateur	Empfänger Receiver Récepteur	Ankopplung Connection Couplage	Abgleichreihenfolge Sequence of alignment Ordre d'alignement	Ausgangsinstrument Output meter Outputmètre
Zwischenfrequenz Intermediate frequency Moyenne fréquence	10,7 MHz (Mc)	94 MHz	3,3 pF 	Fi 5 Fi 4 Fi 3 Fi 2 Fi 1	U ₁ U ₂ null Maximum
Oszillator Oscillator Oscillateur	94 MHz		Ri = 60 Ω - Ua 6 Teleskopantenne ablöten Disconnect telescopic antenna	C 62	Maximum
Zwischenkreis Intermediate circuit Circuit intermédiaire	94 MHz		Debrancher l'antenne telescopique	C 60	Maximum

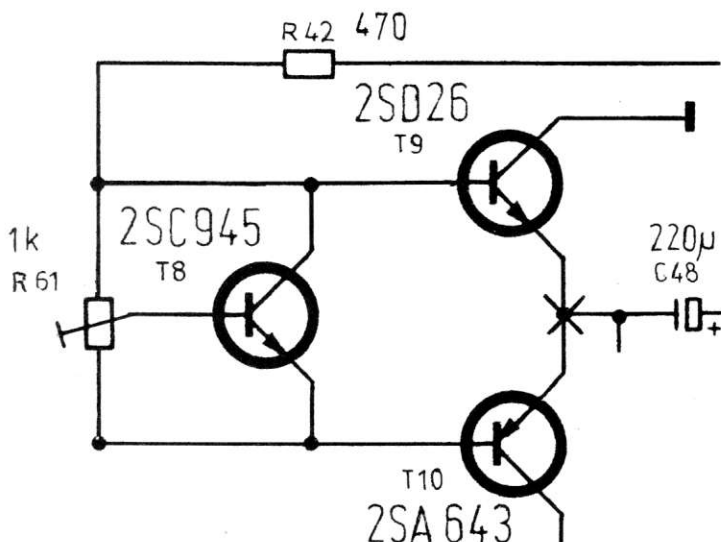
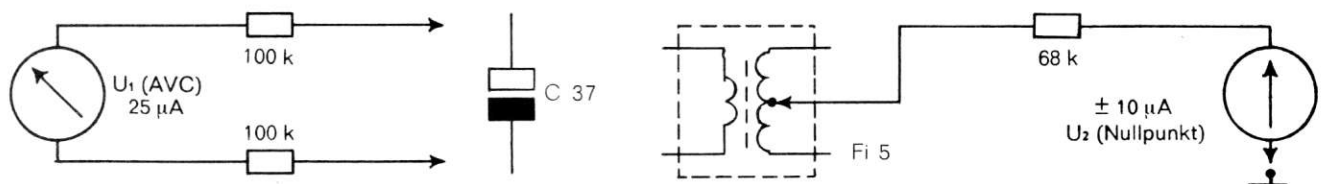
Kontrolle der UKW-Scharfabstimmung · Checking the VHF-FM-AFC

Contrôle du dispositif automatique de syntonisation FM

1		95 MHz 100 μV AFC-Taste nicht gedrückt AFC-button not pressed Touche AFC non appuyée	null zero zéro
2		bis zu einem Anstieg auf for increase to jusqu'à la déviation sur	4 μA
3		AFC-Taste drücken Press AFC button Touche AFC appuyée	0,5 μA

Abgleich nach Instrumenten · Alignment by Instruments

Alignement avec instruments



Ruhestrom

Die mit X gekennzeichnete Leitung unterbrechen. Bei Netzbetrieb einen Ruhestrom von 9 mA mit R 61 einstellen.

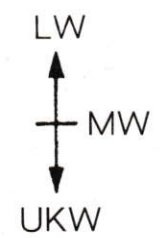
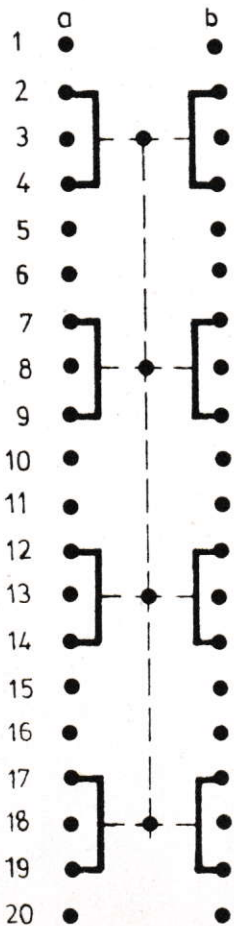
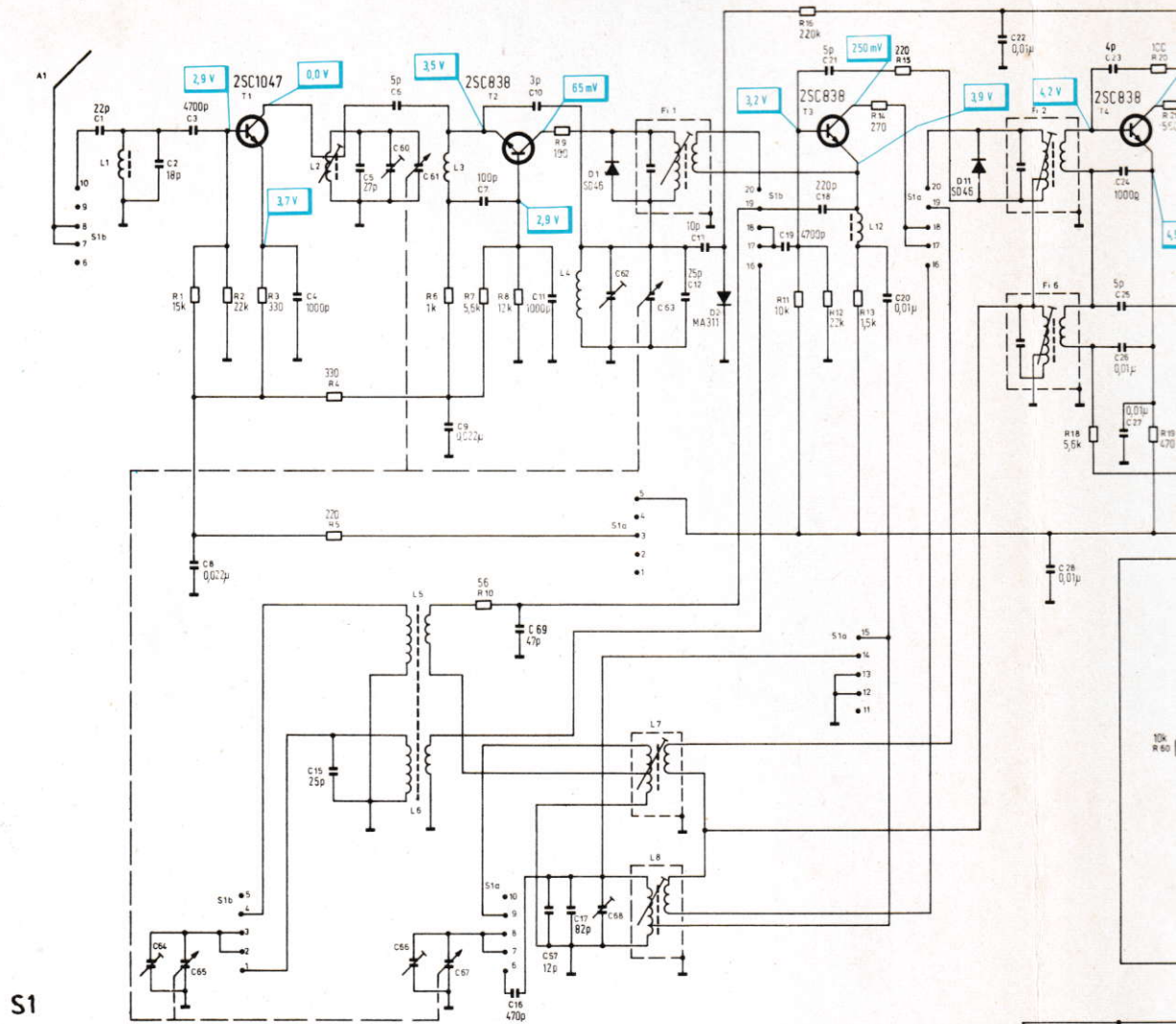
No-signal current

Interrupt the lead marked with X. Adjust during mains operation a no-signal current of 9 mA with R 61.

Courant sans signal

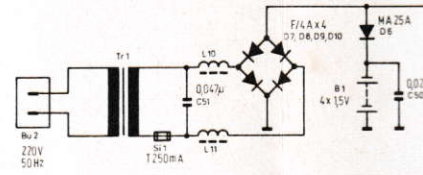
Interrompre le conducteur marqué X. Pendant le fonctionnement secteur, régler un courant sans signal de 9 mA avec R 61.

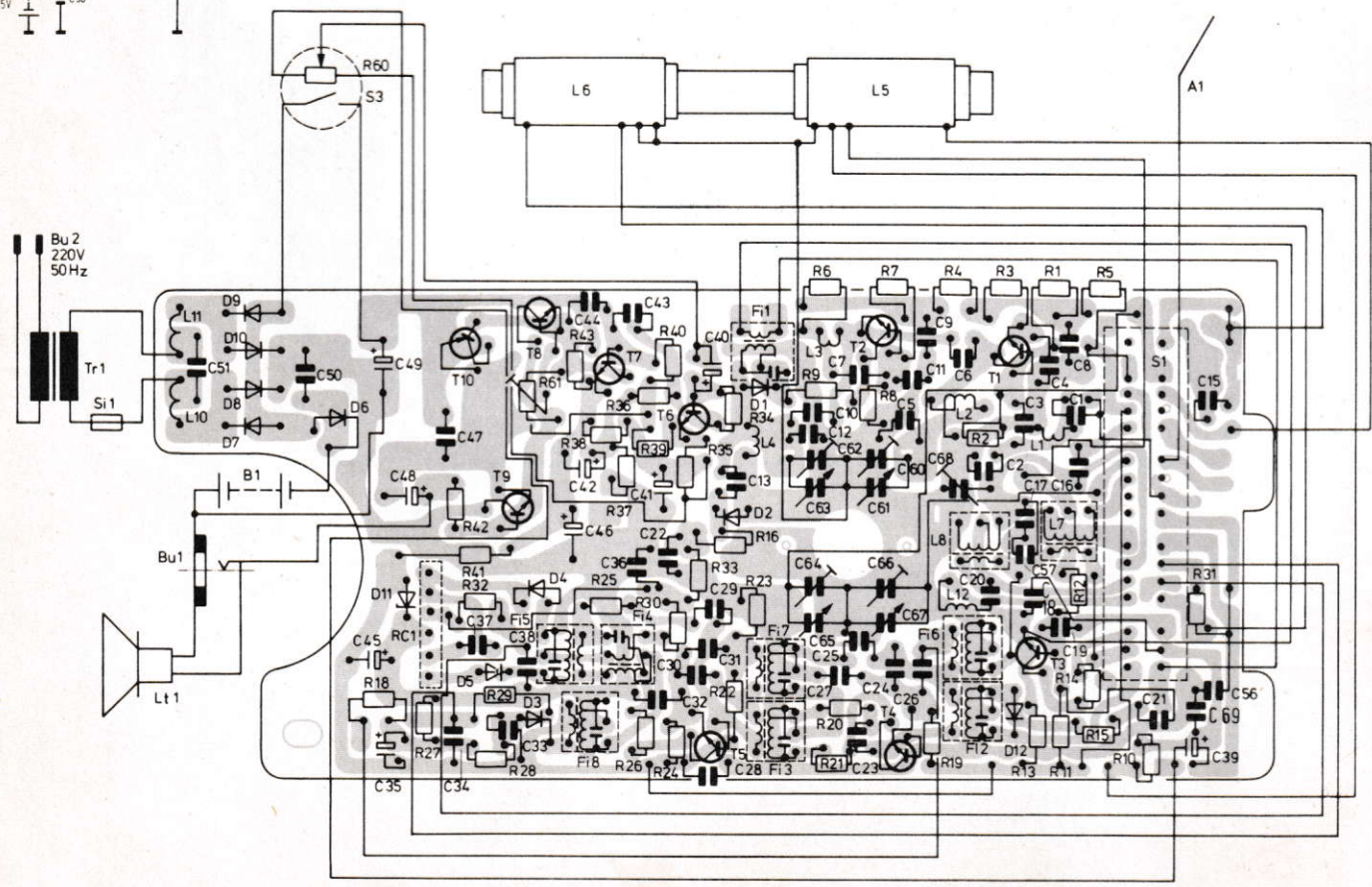
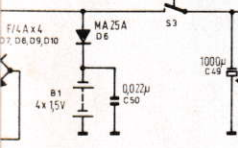
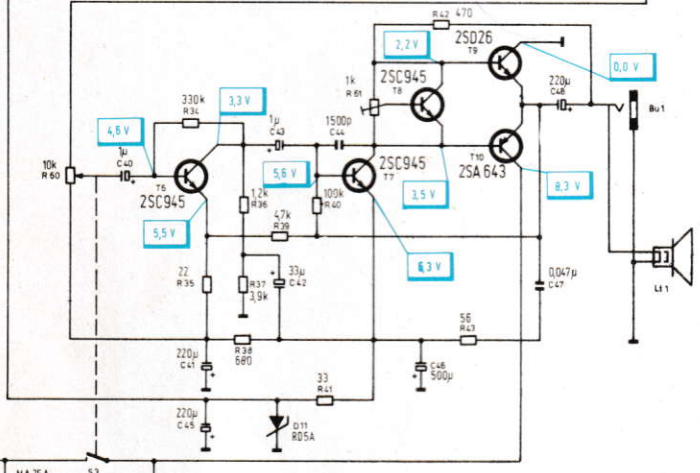
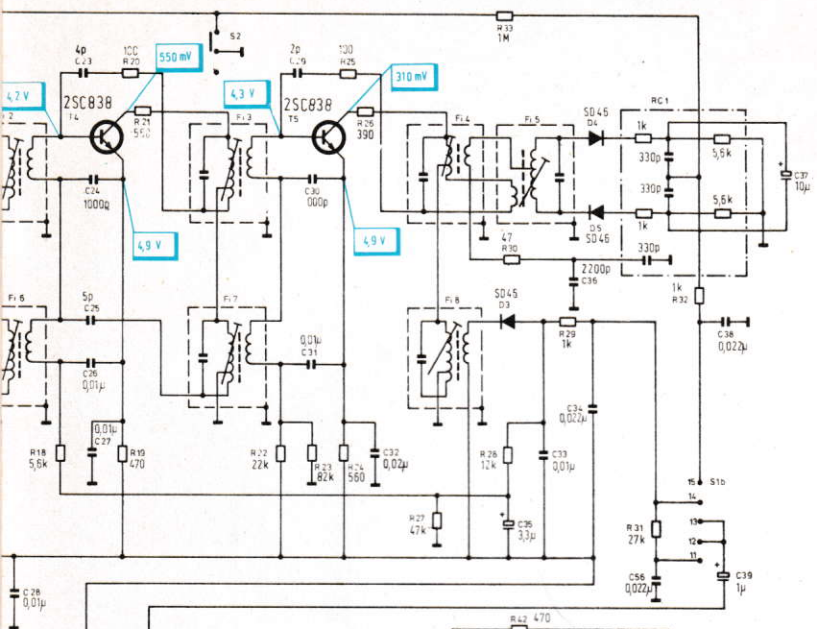
partner NT 301 LW · MW · UKW

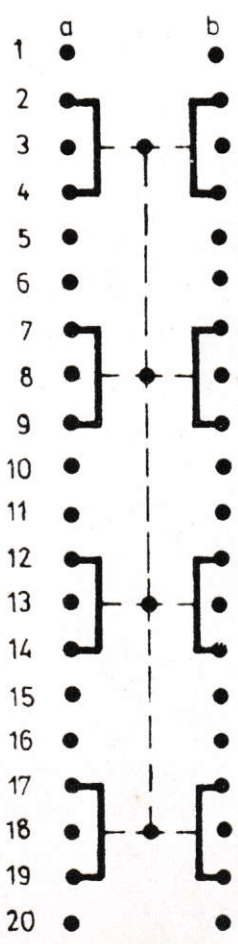
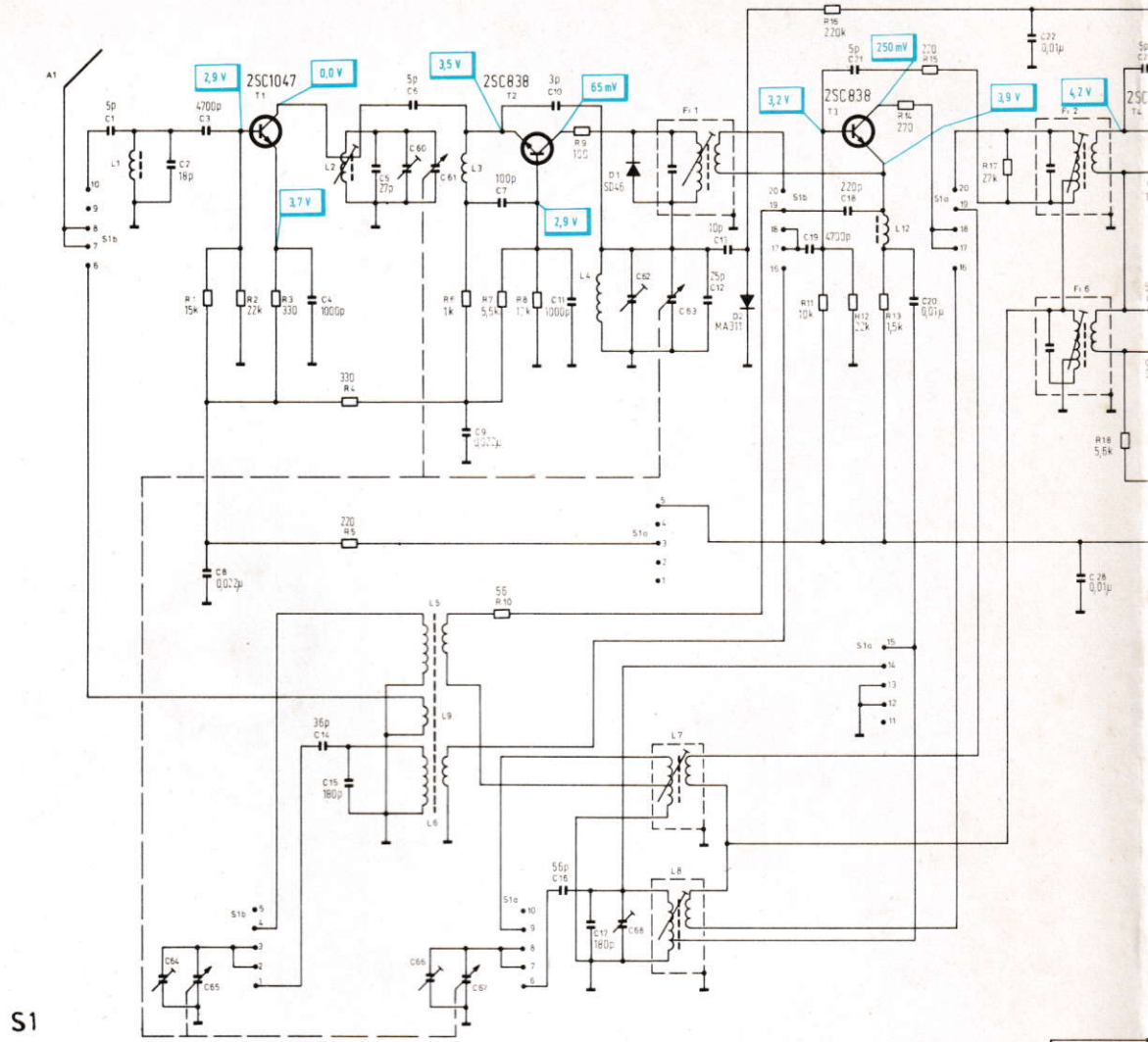


gezeichnete Schalterstellung: MW

Schalter von der kupferkaschierten Seite gesehen



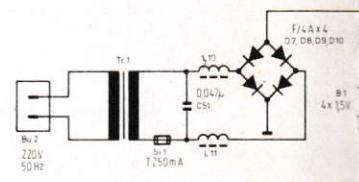


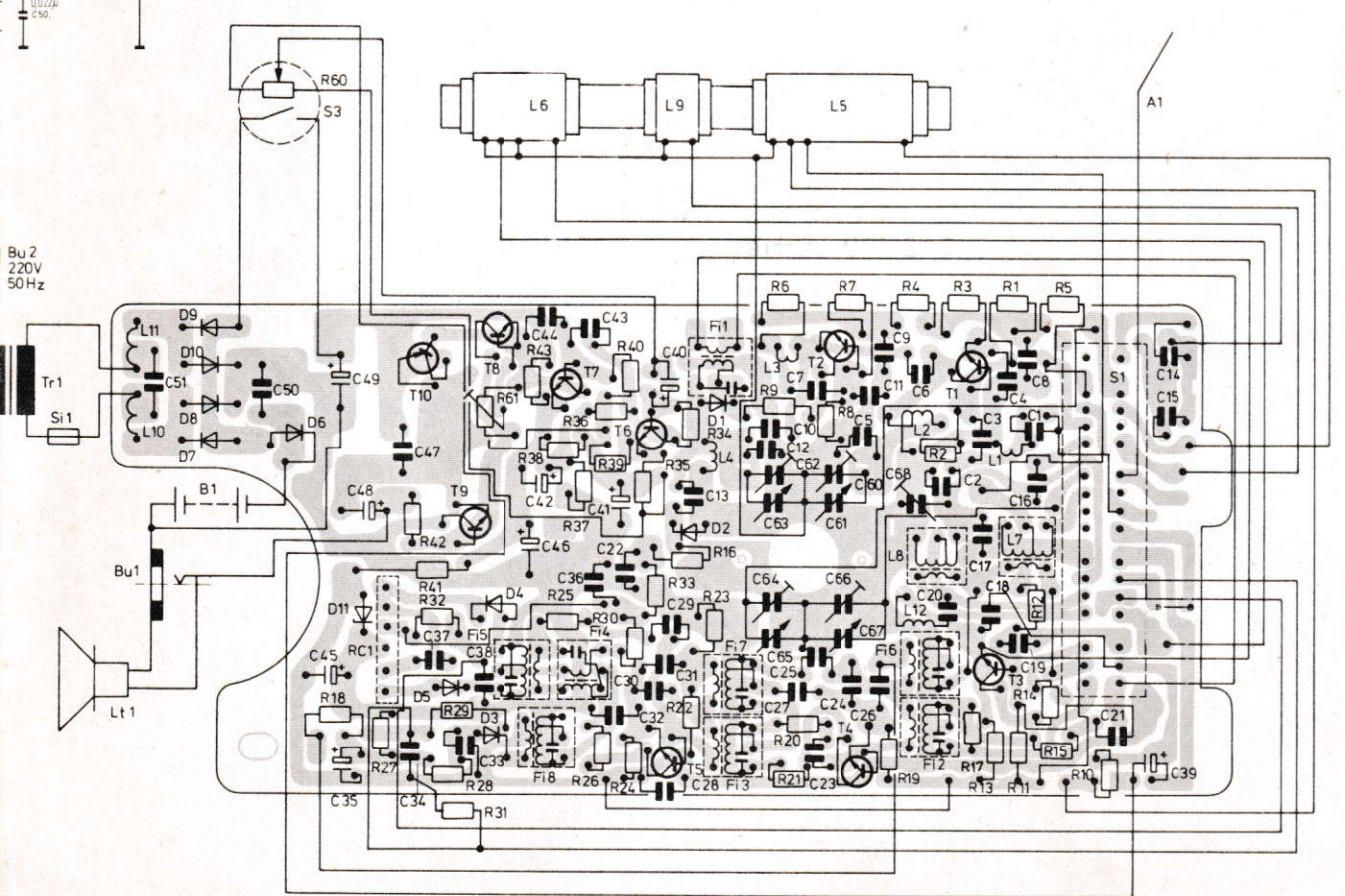
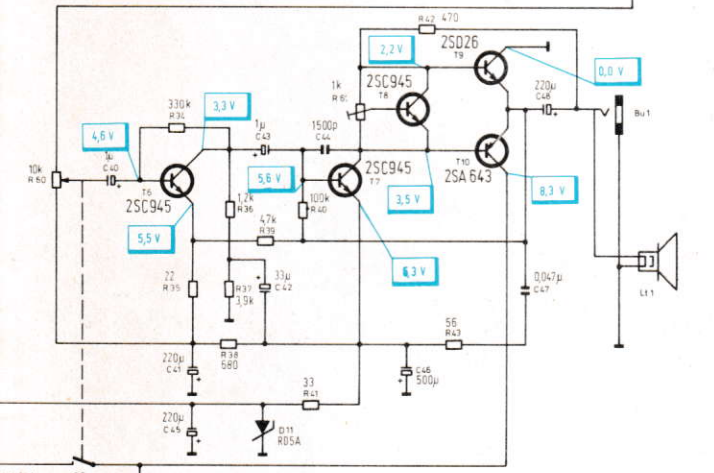
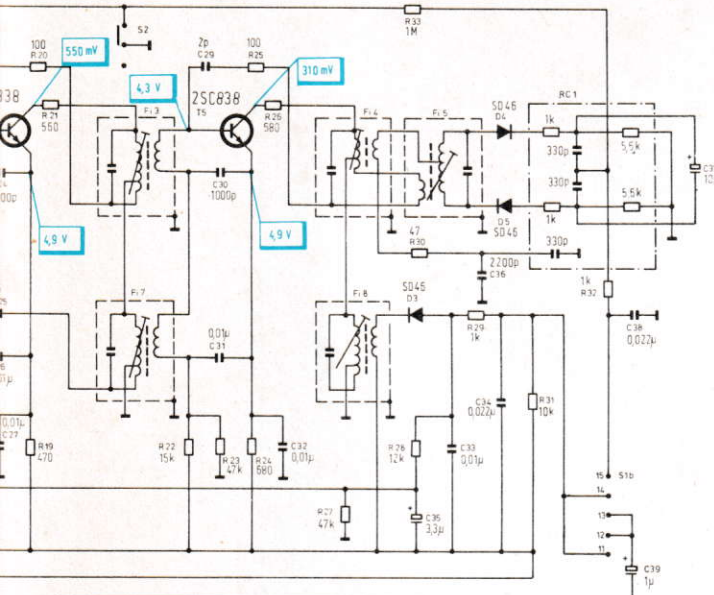


↕ MW

gezeichnete Schalterstellung: MW

Schalter von der kupferkaschierten Seite gesehen





Ersatzteile · Spare Parts · Pièces détachées

Position	Bezeichnung	Lagernummer	Preisgruppe
Position	Designation	Stock number	Price group
Position	Désignation	Numéro des commandes	Catégorie de prix

Position	Bezeichnung	Lagernummer	Preisgruppe
Position	Designation	Stock number	Price group
Position	Désignation	Numéro des commandes	Catégorie de prix

A. GEHAUSETEILE

Gehäuse, kpl.	309 796 981	P	1
Tragegriff, kpl.	309 853 920	J	1
Bolzen für Tragegriffbefestigung	309 913 903	U*	2
BZ-Scheibe für Tragegriff	309 967 710	H*	2
Abstimmkala	309 710 063	J	1
Batteriedeckel	309 833 957	C	1
Abstimmknopf	309 802 991	T*	1
Lautstärkereglernopf	309 802 992	U*	1

B. SPULEN UND FILTER

L 1	Antennenspule	309 209 904	U*	1
L 2	FM-HF-Spule	309 209 911	C	1
L 3	HF-Drossel	309 250 909	R*	1
L 4	FM-Oszillatortspule	309 210 912	P*	1
L 7	MW-Oszillatortspule	309 217 923	B	1
L 8	KW-Oszillatortspule	309 211 917	B	1
L 10/11	Filterspule	309 249 984	W*	2
Tr 1	FM-ZF-Spule	309 220 013	C	1
Tr 2/3/4	FM-ZF-Spule	309 220 014	C	3
Tr 5	FM-ZF-Spule	309 220 015	C	1
Tr 6/7	AM-ZF-Spule	309 221 014	B	2
Tr 8	AM-ZF-Spule	309 221 015	B	1

C. ELEKTRISCHE TEILE

Tr 9	Netztrafo	309 310 985	J	1
	Lautsprecher, rund	309 701 925	H	1
	Teleskopantenne	309 601 929	K	1
	Ferritantenne	309 600 936	I	1
VR 1	Lautstärkereglern	309 500 015	E	1
S 9	Schiebeschalter AFC	309 632 921	B	1
S 1-S 8	Schiebeschalter für Wellenbereich	309 632 922	K	1
	Drehko	309 400 924	K	1
	Netzbuchse	309 679 916	F	1
	Kopfhörerbuchse	309 671 919	V*	1
	Sicherung 400 mA, träge	309 627 923	C	1
TC 6	Trimmer	309 453 804	T*	1
CP	RC-Kombination	309 561 912	B	1
VR 2	Widerstand	309 504 941	A	1
	Netzleitung	309 695 908	J	1

D. ELKOS

C 35	Elko 3.3 µF / 16 V	309 410 632	T*	1
C 37	Elko 10 µF / 16 V	309 411 639	V*	1
C 39/40/43	Elko 1 µF / 16 V	309 410 618	T*	3
C 41/45/48	Elko 220 µF / 10 V	309 414 666	V*	3
C 46	Elko 470 µF / 10 V	309 414 667	B	1
C 42	Elko 10 µF / 10 V	309 411 606	R*	1
C 49	Elko 1000 µF / 10 V	309 414 602	D	1

E. TRANSISTOREN

T 1	Transistor 2 SC 1047 B	309 005 937	E	1
T 2/3/4/5	Transistor 2 SC 838 K	309 005 953	B	4
T 6/7/8	Transistor 2 SC 945 R	309 005 954	B	3
T 9	Transistor 2 SD 261 R	309 005 955	C	1
T 10	Transistor 2 SA 643 R	309 005 956	F	1

F. DIODEN

D 1/4/5	Diode SD 46 (I)	309 327 918	V*	3
D 3	Diode SD 46	309 327 916	R*	1
D 2	Diode MA 311	309 327 917	H	1
D 6	Diode MA 25 A	309 327 931	B	1
D 7/8/9/10	Diode F 14 A	309 325 017	A	4
ZD	Diode RD 5 A (N)	309 327 963	F	1

G. MECHANISCHE TEILE

	Rahmenchassis (Träger)	309 863 931	J	1
	Zeiger	309 823 961	P*	1
	Seilscheibe	309 926 930	U*	1
	Abstimmachse	309 943 950	A	1
	BZ-Scheibe für Achse	309 967 712	H*	1
	Spezielscheibe für Abstimmachse	309 947 919	H*	1
	Antriebsseil	309 870 915	U*	1
	Zugfeder für Antriebsseil	309 980 917	K*	1
	Sicherungshalter	309 653 911	T*	1
	Lötöse für Teleskopantenne	309 693 705	H*	1
	Federscheibe für Teleskopantenne	309 966 904	K*	1
	Batteriekontaktfeder - minus	309 644 923	P*	2
	Batteriekontaktblech - plus	309 644 934	N*	2
	Halter für Lautsprecher	309 900 017	A	1
	Abdeckplatte für AFC-Wellenbereichschaltung	309 833 959	T*	1
	Schraube für Gehäuse	309 979 941	H*	3
	Schraube für Lautsprecher- und Chassisbefestigung	309 979 933	H*	3
	Schraube und Scheibe für gedruckte Platte	309 979 934	H*	2
	Polster für Lautsprecher	309 840 909	R*	1
	Eindrückniet für Sicherungshalter	309 916 709	K*	2
	Eindrückniet für Netzbuchse	309 916 710	K*	1



TELEFUNKEN

Fernseh und Rundfunk GmbH
Kundendienst - Service Division
Nenndorfer Straße 7
D-3003 RONNENBERG 3 (Hannover) GERMANY