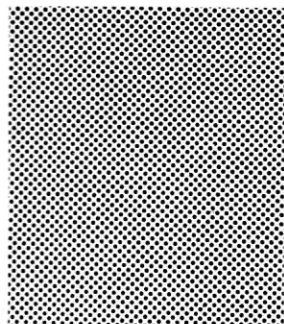


S. D. R. M.
DOCUMENTATION
TECHNIQUE
TÉLÉVISION



TÉLÉVISEURS COULEUR

équipés du châssis CAB 8

ÉCRAN 51 cm - 110°

C 51.131

C 113.51

CA 200/201

MANUEL DE MISE EN SERVICE

CARACTÉRISTIQUES PRINCIPALES

Récepteur	Compatible : Réception COULEUR et Noir et Blanc
Standards reçus	Norme E - 819 lignes VHF et UHF Norme L - 625 lignes VHF et UHF
Nombre de tubes	2
Nombre de transistors	77
Nombre de circuits intégrés	6
Nombre de diodes	90
Nombre de diodes VDR	3
Nombre de diodes ZENER	14
Tube cathodique	Trichrome, type SHADOW-MASK 110° - 51 cm, petit col format H/L = 3/4
Haut-parleur	Elliptique - 12 × 19 cm - Z = 16 Ω
Amplificateur BF	Entièrement à circuits intégrés
Commandes : Sélection des émetteurs	Présélection possible de 6 émetteurs, VHF ou UHF en 819 ou 625 lignes par sélecteur de programmes à 6 touches
Marche - Arrêt	Par contacteur à poussoir
Par potentiomètres à glissière	Contraste - Lumière - Modification de la teinte (Saturation) - Volume sonore
Alimentation	220 - 240 V - 50 Hz par autotransformateur avec un pôle du réseau au châssis Possibilité d'alimenter le récepteur en 110 - 130 V par adjonction d'un autotransformateur à l'extérieur du récepteur (cet autotransformateur a été étudié spéciale- ment pour ce téléviseur) ou à défaut un auto-transfor- mateur pouvant délivrer 500 VA
Consommation	400 VA
Dimensions	Largeur : 625 mm Longueur : 425 mm Profondeur : 395 mm
Poids	32 kgs

SOMMAIRE

	Pages		Pages
Description	2	Emplacements des réglages	8 - 9
Schéma synoptique	3	Mise en service classique	10 - 15
Conception mécanique	4 - 5	Réglages techniques de mise en service	16 - 19
Réglages principaux et auxiliaires	6	Réglage des convergences	20 - 26
Sélecteur de programmes	7	Schéma général	

DESCRIPTION GÉNÉRALE

Généralités. — De conception mécanique et électrique dérivée des châssis CBB6 et CAB9, le châssis de ce récepteur se présente sous une forme modulaire ; il est constitué de neuf sous-ensembles principaux raccordés entre eux par des connexions en torons munies de connecteurs enfichables.

La disposition des platines et le mode d'interconnexion facilitent les réglages et les interventions et assurent ainsi une grande accessibilité aux composants (voir page 5).

Les circuits électriques présentent un certain nombre de particularités, notamment : l'alimentation HT par autotransformateur **avec un des pôles du réseau relié au châssis**, le matriçage en R.V.B. par circuits intégrés, la transistorisation des étages amplificateurs des signaux primaires E_R - E_B - E_V

COMPOSITION DU CHASSIS (fig. 4, page 5)

L'ensemble du châssis se compose de neuf sous-ensembles qui groupent les fonctions suivantes :

PR 3 C E	Ensemble de commandes : potentiomètres, sélecteur à touches avec son circuit imprimé de raccordement.
HFIS 2 C	Tête HF : sélecteur à VARICAP VHF - VE 4 FC et UHF - UE 4 F. Platine FI : Son, Vision, Vidéo et amplificateur Son.
CHMA 2 AC	Chrominance et luminance, circuit de matriçage R.V.B., amplificateurs de sortie et circuits de service.
PABL 1 C	Comprenant : les circuits de balayage ligne et trame, les transformateurs lignes TL 01 et tripleur THT, les éléments fixes et réglables pour la correction de coussin N.S. - E.O., ainsi que les circuits d'alimentation : diodes de redressement, circuits de régulation et filtrage.
ED 8 C	Bloc de déviation.
PC 10 C	Groupant les réglages de convergences dynamiques et les circuits de réglage des G 2 du tube trichrome. Cet ensemble est placé dans un logement situé sur le côté gauche du téléviseur (vu de l'avant).
EE 2 C	Circuit imprimé associé au support du tube trichrome comportant les éclateurs de protection.
TA 08 C	Alimentation comprenant : transformateur TA 08 C, self de filtrage SA 01.
PCS 2 C	Bloc de convergences statiques.

ACCESSOIRES ADAPTABLES

RCA 1 C	Réjecteur canal adjacent, élimine en FI la fréquence Son (26,05 MHz) du canal adjacent en bande VHF.
RNL 73 C	Réjecteur à commutation par diodes qui permet d'éliminer en FI la fréquence de l'émetteur de NANCY (32,75 MHz) en réception de LUXEMBOURG.
RSL 73 C	Réjecteur à commutation par diodes qui permet d'éliminer en FI la fréquence de l'émetteur de SURRY (29,70 MHz) en réception LUXEMBOURG.

SCHEMA SYNOPTIQUE

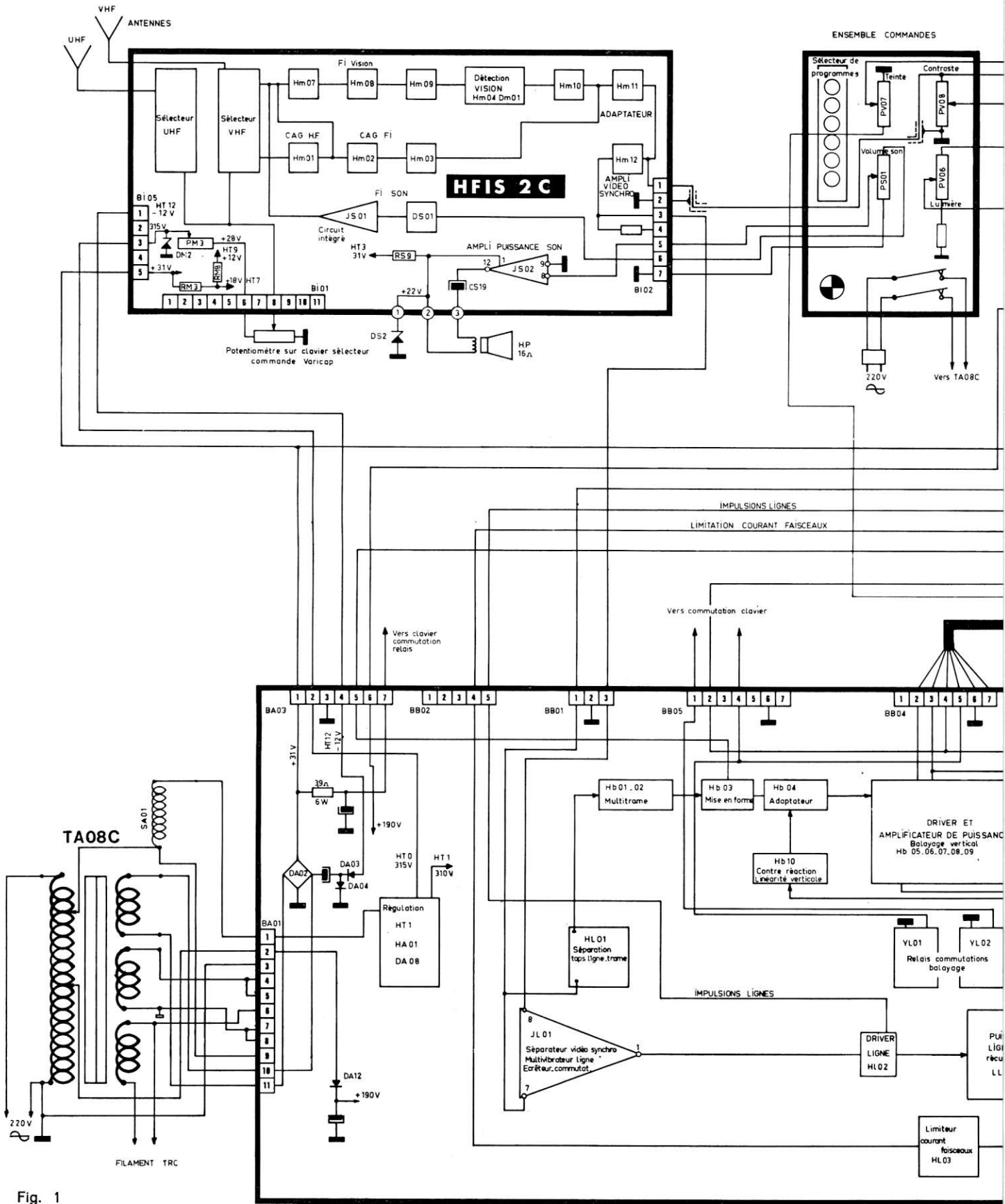
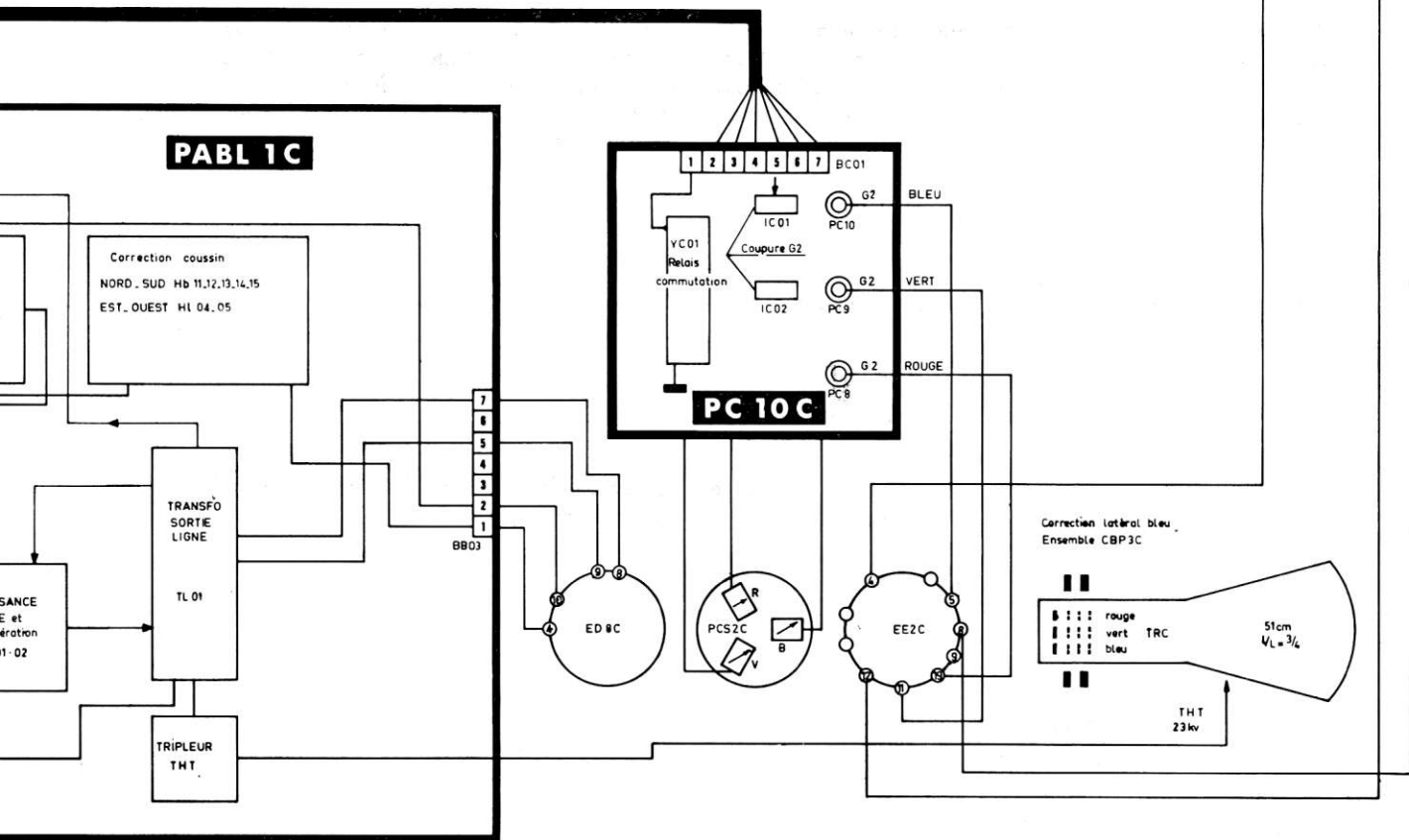
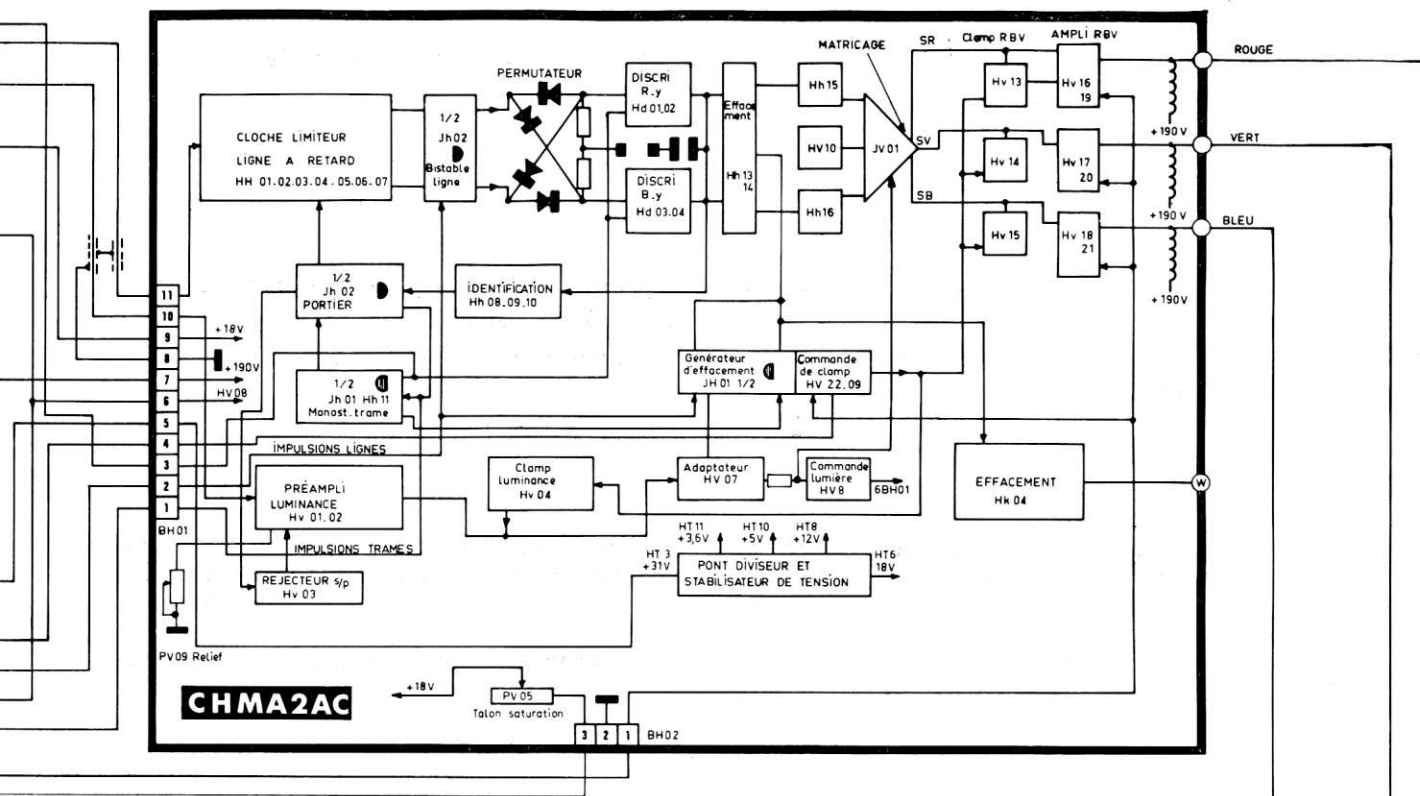


Fig. 1



CONCEPTION MÉCANIQUE

SOUS-ENSEMBLE DE COMMANDE

Il est constitué par un châssis métallique sur lequel sont fixés :

- Les organes de commandes de la face avant :
 - les potentiomètres à glissière : Volume son - Saturation Couleur - Contraste - Lumière
 - l'interrupteur secteur.
- Le sélecteur de programmes à six touches.

SOUS-ENSEMBLE HFIS 2 C

Le châssis métallique supporte : le circuit imprimé groupant les sélecteurs à VARICAPS VHF - UHF - les étages d'amplification FI Vision et Son - le circuit C.A.G. - l'amplificateur de Son.

Il est fixé sur le côté du récepteur par deux glissières qui permettent de faire fonctionner l'ensemble hors du coffret.

SOUS-ENSEMBLE CHMA 2 AC

Il est composé d'un circuit imprimé supporté par un cadre métallique coulissant hors du coffret verticalement sur l'équerre support associée au transformateur d'alimentation. Ce sous-ensemble peut glisser horizontalement. Cette disposition permet d'accéder aux deux faces du circuit imprimé en cas d'intervention (fig. 4).

Sont groupés sur ce circuit imprimé : les circuits de luminance, de chrominance, de matriçage R.V.B., les circuits de service, les éléments particuliers d'alimentation propres à ces étages.

SOUS-ENSEMBLE PABL 1 C

Cet ensemble groupe : les étages de séparation, les générateurs de bases de temps horizontale et verticale, les circuits de correction de coussin Nord-Sud, Est-Ouest, l'étage de puissance ligne avec le transformateur THT - TL 01, l'étage de puissance image, les éléments de redressement et de régulation de tensions. Le cadre métallique qui supporte ce circuit pivote verticalement, ce qui permet le libre accès aux composants pour un examen (fig. 4).

SOUS-ENSEMBLE DE CONVERGENCES PC 10 C

Cet ensemble est placé dans un logement situé sur le côté gauche du coffret. Il peut être extrait et placé à côté du récepteur pour effectuer les réglages (voir fig. 2).

SOUS-ENSEMBLE ALIMENTATION TA 08 C

Il est composé du transformateur TA 08 C auquel est associée la self de lissage (filtrage) SA 01. Il est fixé sur un support métallique qui peut glisser vers l'arrière.

SOUS-ENSEMBLES ASSOCIÉS AU CATHOSCOPE

Ce sont :

- le déviateur ED 8 C,
- le circuit imprimé comportant les éclateurs de protection EE 2 C,
- l'ensemble de convergences statiques PCS 2 C,
- les anneaux de pureté,
- les anneaux aimantés de réglage du bleu latéral CBP 3 C.

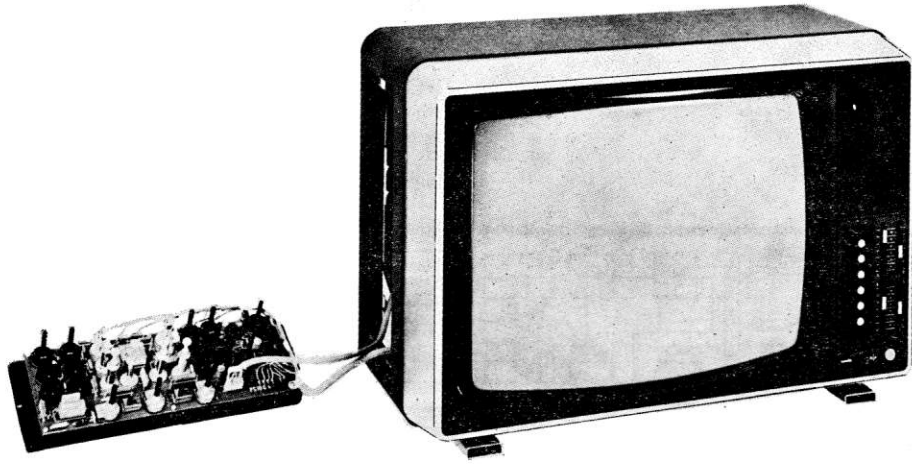


Fig. 2

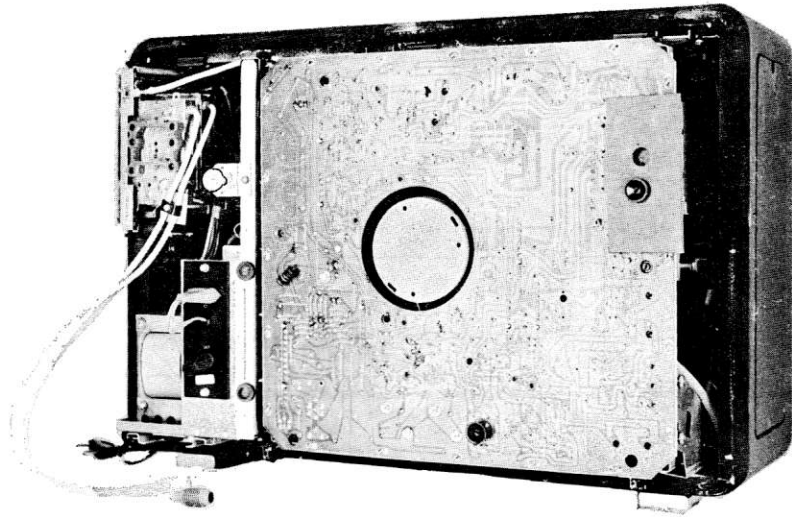


Fig. 3

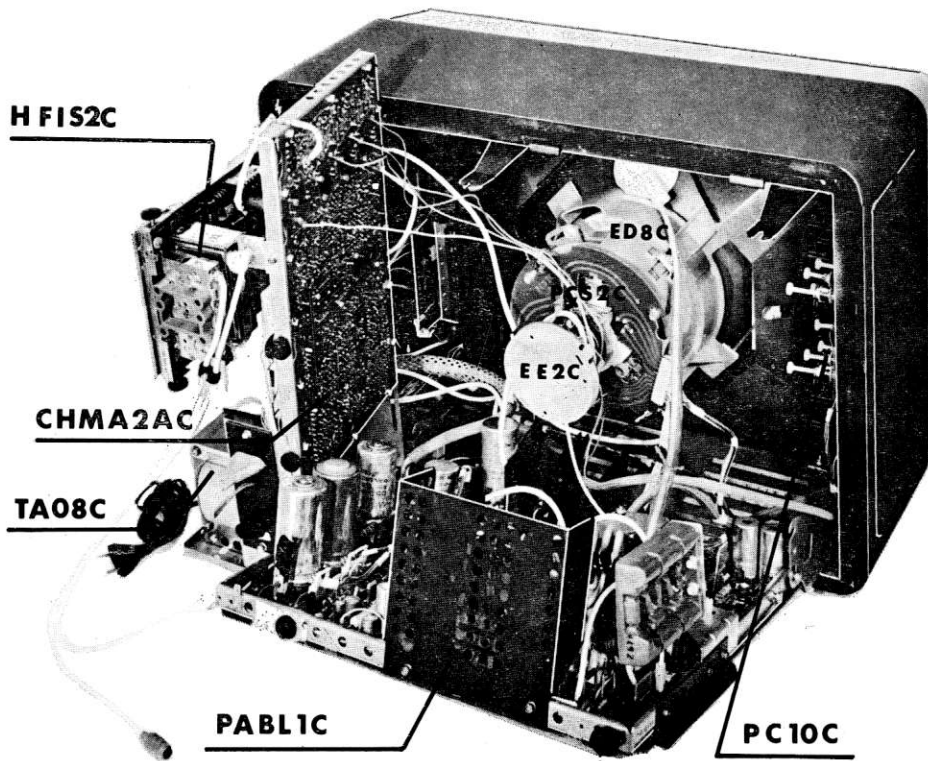


Fig. 4

RÉGLAGES PRINCIPAUX

Situés à l'avant sur le tableau de commandes (fig. 5) :

- M/A - Marche/Arrêt
- V - Voyant lumineux
- 1 - Saturation des couleurs (teinte) PV 07
- 2 - Contraste - PV 08.
- 3 - Volume sonore - PS 01
- 4 - Lumière - PV 06

RÉGLAGES AUXILIAIRES

Situés à l'arrière (fig. 6) :

Le cavalier d'adaptation réseau contenant le fusible (FA 03 - 4 A)

a) Accessibles à l'aide d'un tournevis :

- I - Cadrage vertical PB 05
 - II - Linéarité verticale PB 06
 - III - Stabilité verticale PB 01
 - IV - Amplitude verticale PB 02 (réglage fin)
 - V - Stabilité 819 lignes PL 01
 - VI - Concentration PL 07
 - VII - Cadrage horizontal PL 06
 - VIII - Relief PV 09
 - Stabilité 625 lignes PL 13
- n'est accessible qu'après avoir retiré le cache arrière.

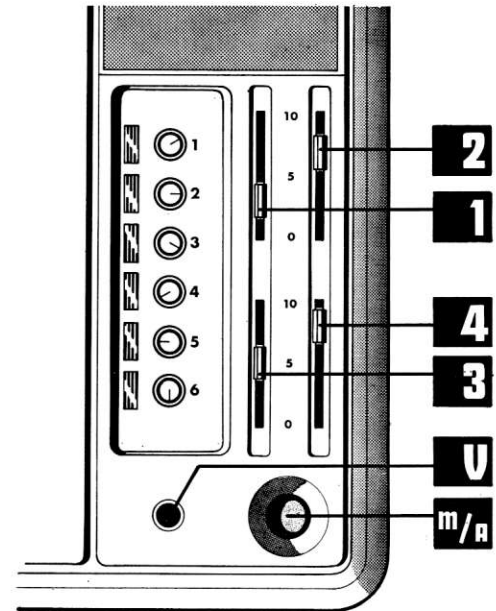


Fig. 5

b) Accessibles après avoir retiré le cache arrière :

- 1 - Le châssis PABL 1 C en position horizontale (basculé)
 - Unité de réglage de pureté (anneaux et déviateur)
 - Electro-aimants de convergences statiques R - B - V ensemble PCS 2 C
 - Anneaux aimantés de réglage latéral du bleu CBP 3 C.
- 2 - La platine HFIS 2 C en position tirée :
 - Le potentiomètre de sensibilité PM 01 (celui-ci est positionné en usine pour la sensibilité maximum du récepteur) (voir page 9 - fig. 8-9).

c) Accessibles après ouverture de la trappe située sur le côté gauche du téléviseur :

- La platine convergences comportant :
 - Les organes de réglages des convergences.
 - Les potentiomètres de réglage des G 2 PC 08 (Rouge) - PC 09 (Vert) - PC 10 (Bleu).
 - Les interrupteurs de coupure des canaux V - B IC 01 - IC 02.

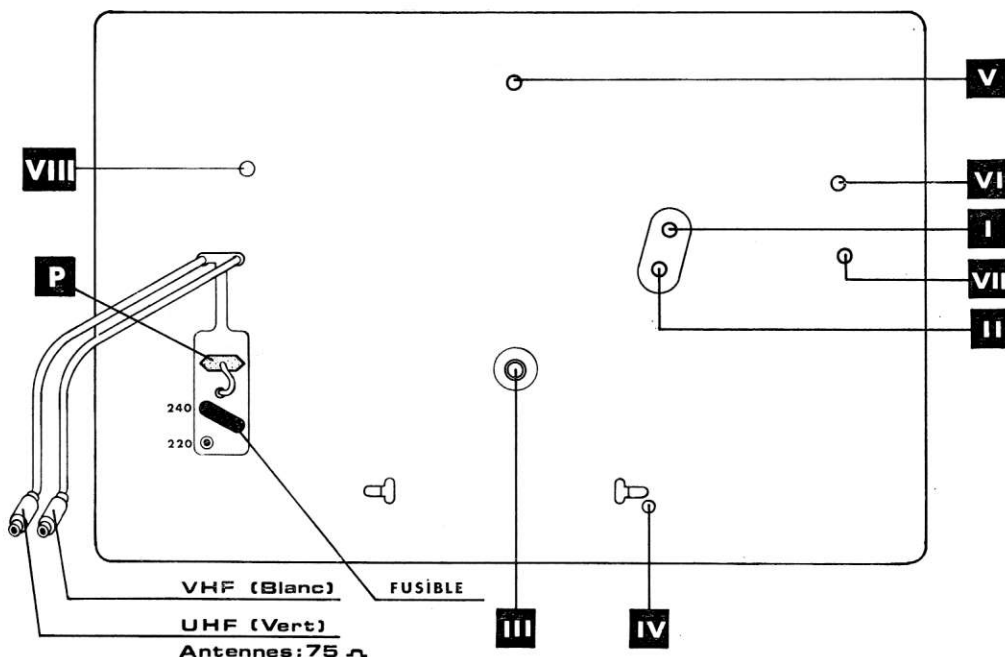


Fig. 6

SÉLECTEUR DE PROGRAMMES

Fonction des touches.

La sélection du programme s'effectue par enfoncement d'une des 6 touches du clavier. Chaque touche remplit trois fonctions :

- Sélection des bandes et du standard par rotation de la touche sur 8 positions.
- Réalisation des commutations nécessaires, par enclenchement de la touche.
- Recherche des émetteurs désirés, par rotation de la couronne extérieure (C) de la touche.

NOTA. — LA TOUCHE ENCLENCHÉE RESSORT DÈS QUE L'ON APPUIE SUR UNE AUTRE TOUCHE.

Positions	Bande	Canaux	Standard
	I	2 - 4	819 lignes VHF
	I	2 - 4	625 lignes VHF
	III paire	6 - 8 - 8A - 10 - 12	819 lignes VHF
	III paire	6 - 8 - 8A - 10 - 12	625 lignes VHF
	III impaire	5 - 7 - 9 - 11	819 lignes VHF
	III impaire	5 - 7 - 9 - 11	625 lignes VHF
	IV - V	20 à 70	819 lignes UHF
	IV - V	20 à 70	625 lignes UHF

Fig. 8

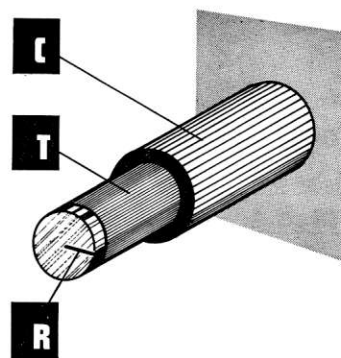


Fig. 7

Préréglage des émetteurs à l'aide du sélecteur de programmes à six touches

1) Sélection de la bande :

Exercer une traction sur la partie centrale (T) de la touche et la tourner simultanément pour placer le trait repère (R) (fig. 7) en face de la position correspondant à la bande désirée (voir tableau, fig. 8).

2) Choix de l'émetteur

- Après avoir sélectionné la bande, enclencher la touche.
- Tourner la couronne extérieure (C) pour rechercher l'émetteur ; lorsqu'il est obtenu, parfaire réglage pour avoir la meilleure qualité d'image Noir et Blanc ou COULEUR, ainsi qu'une bonne qualité du son.

EMPLACEMENTS DES RÉGLAGES

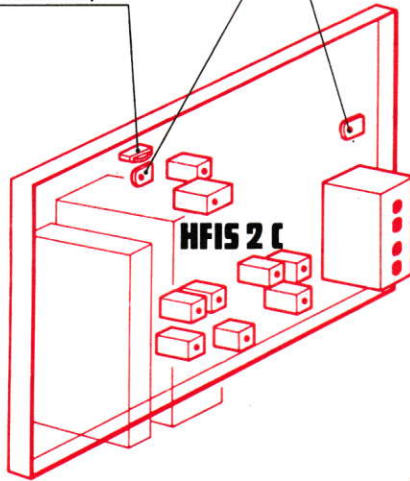
PV04. Gain voie bleue

PV03. Gain voie verte

PM02. Seuil CAG

PM03. Tension de commande des Varicaps

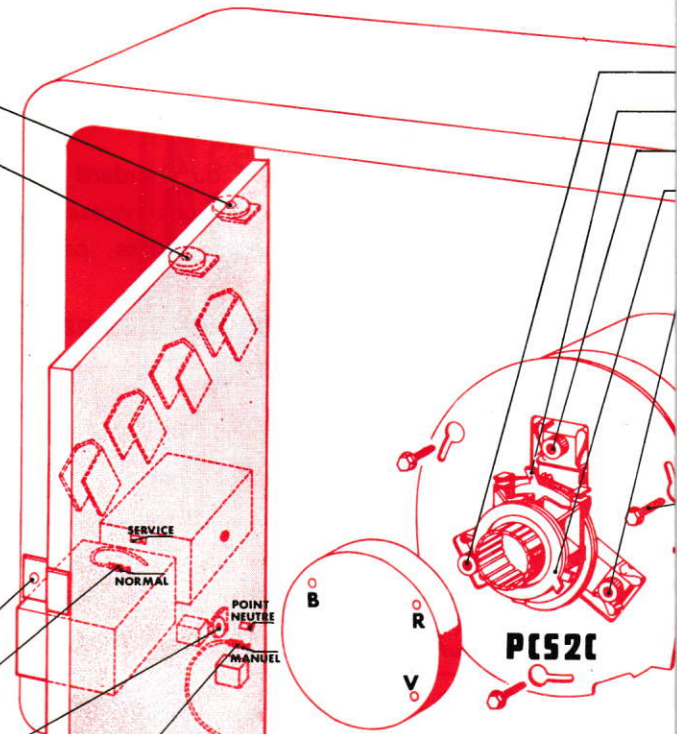
PM01. Gain H.F. (sensibilité)



PV09. Correction vidéo

Réglage G 2

PH01. Gain voie retardée



PV05. Talon de lumière

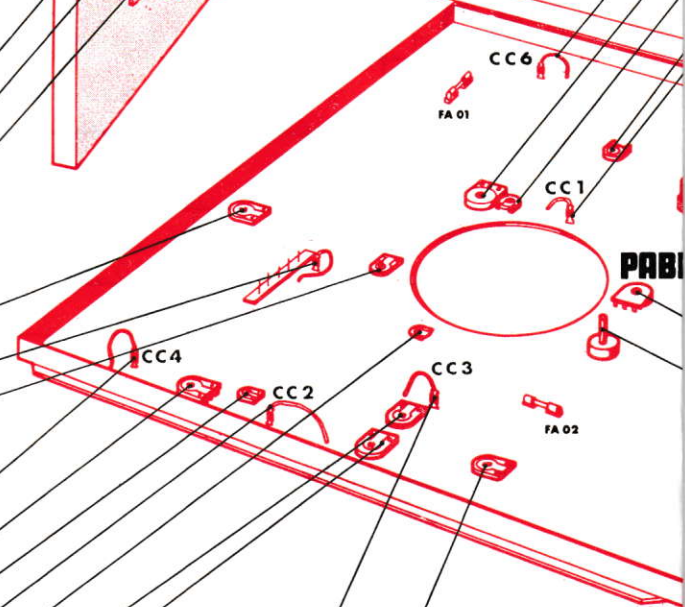
Commande portier

PV02. Niveau matricage

PA01. Réglage 310 v.

Coupure de la commande de frein de faisceau

PL08. Frein de faisceau



+

Coupure alimentation - Base de temps ligne

PL01. Stabilité horizontale 819 lignes

PL13. Stabilité 625 lignes

Coupure alimentation écran finale ligne

PL02. Verticale centre (S)

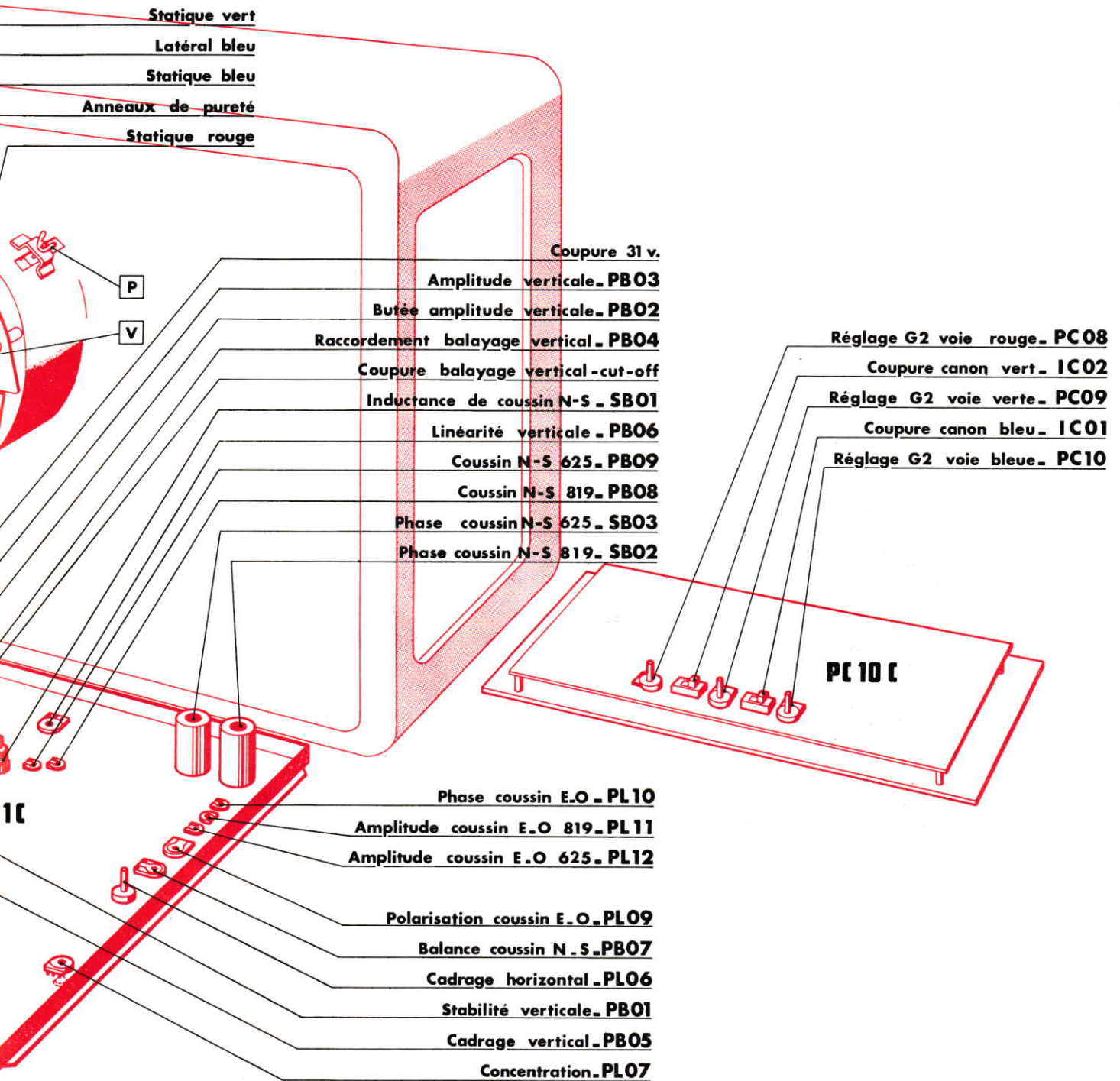
PL05. THT 625

PL04. THT 819

Limitation THT

PL03. Limitation THT

Fig. 9



Nota - La platine CHMA 2 A C est vue par transparence.

MISE EN SERVICE CLASSIQUE

IMPORTANT

Dans ce récepteur, un des pôles du réseau étant relié à la masse du châssis, il y a lieu, en cas d'intervention à l'intérieur du téléviseur d'utiliser, un TRANSFORMATEUR d'isolement et de prendre toutes les précautions nécessaires pour éviter les accidents.

Pour opérer la mise en service, il est nécessaire de disposer des appareils suivants :

- Générateur de signaux codés.
- Contrôleur universel 20.000 Ω/V .
- Mesureur de champ, ou mieux, un récepteur témoin « portable ».
- Boucle de démagnétisation.

On procédera aux différentes opérations dans l'ordre décrit ci-après :

VÉRIFICATION DE L'INSTALLATION D'ANTENNE

Le mesureur de champ ou le récepteur témoin permet de s'assurer de la qualité du champ HF reçu par l'antenne, et dans le cas d'une antenne précédemment installée, de vérifier si elle est orientée correctement et en bon état.

EMPLACEMENT DU TÉLÉVISEUR

Certaines précautions sont à prendre quant au choix du lieu où l'appareil doit être placé. Il faut, en effet, concilier le goût du client et les impératifs techniques. Eviter la proximité des masses métalliques, poutres, radiateurs..., ainsi que les appareils tels que : transformateur, régulateur de tension à fer saturé, compteur électrique, appareils utilisant un moteur, appareils électro-ménagers, réfrigérateur. Ceci est très important pour le réglage de la pureté et de la démagnétisation. Veiller enfin à ce que le tube image ne soit pas soumis à un éclairage ambiant important (fenêtre, lampe...).

STABILITÉ DU RÉSEAU - RÉGULATEUR DE TENSION

Une variation de tension de $\pm 10\%$ n'affecte pas le bon fonctionnement du téléviseur, les différentes hautes et basses tensions étant obtenues à partir de circuits d'alimentation stabilisés.

Si la variation de la tension est supérieure à 10 %, l'emploi d'un régulateur est rendu indispensable.

Dans ce cas, utiliser un régulateur spécialement étudié pour les téléviseurs COULEUR (puissance 400 V.A.) avec alimentation à thyristor. Ce régulateur doit présenter une tension de sortie PARFAITEMENT SINUSOÏDALE.

PRÉCAUTIONS UTILES A PRENDRE AVANT LA MISE SOUS TENSION DE L'APPAREIL

Le transport soumet les téléviseurs à rude épreuve malgré le soin tout particulier apporté en usine, tant au réglage et à la mise au point du téléviseur COULEUR, qu'à la fixation des éléments ; nous vous conseillons de procéder à une vérification après avoir retiré le cache arrière.

ADAPTATION A LA TENSION DU RÉSEAU

Ce téléviseur est conçu pour être alimenté uniquement par une tension de 220 à 240 V - 50 Hz. Placer le répartiteur (R) sur la position qui correspond à la tension du réseau d'alimentation (fig. 10).

La protection de l'appareil est assurée par un fusible de 4 A situé dans le répartiteur (R).

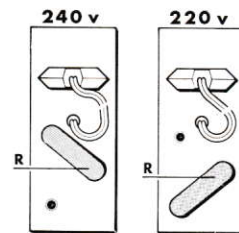


Fig. 10

Pour l'alimentation à partir du réseau 110 volts, il est nécessaire d'adjoindre un autotransformateur 110/220 qui se branche suivant la figure 11.

CHAUFFAGE DU RÉCEPTEUR

Avant d'entreprendre les différents réglages, mettre le téléviseur sous tension pendant 15 minutes avec une modulation, émission ou générateur de mire, pour permettre au cathoscope d'atteindre sa température de fonctionnement, et aux éléments de se stabiliser.

DÉMAGNÉTISATION

Le téléviseur est équipé d'un système de démagnétisation automatique dont la durée d'action est limitée à chaque mise en service. Son but est de neutraliser les magnétisations accidentelles de faible intensité. A la première mise en service, son action peut être insuffisante pour faire disparaître toutes les auréoles de couleur.

Il est possible qu'au cours de son transport, le téléviseur ait été soumis à des champs magnétiques importants. Dans ce cas, il est nécessaire de procéder à une démagnétisation poussée avec l'aide d'une bobine spéciale de démagnétisation en procédant de la façon suivante :

- balayer la surface de l'écran et l'ensemble du téléviseur, ensuite,
- éloigner lentement la bobine parallèlement à l'écran jusqu'à une distance de 2 mètres avant de couper l'alimentation de la bobine.

Malgré cette opération, si l'on constate un défaut de pureté, procéder comme il est indiqué (page 17, § Réglage de pureté).

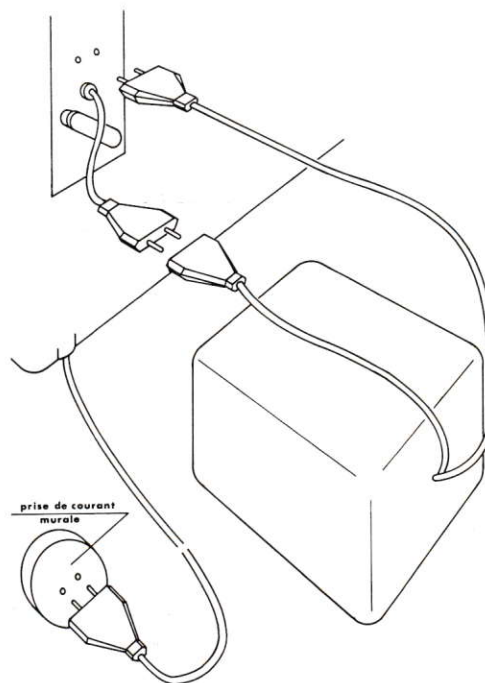


Fig. 11

CONTROLES OU RÉGLAGES DE MISE EN SERVICE CLASSIQUE

Toutes les vérifications des réglages décrits ci-après ont été effectuées avec soin en usine ; si l'on constate un léger dérèglement, agir avec douceur sur l'organe de réglage correspondant pour effectuer une retouche.

Vérification en 819 lignes

Placer le récepteur en position VHF 819 lignes et recevoir un signal de mire O.R.T.F. (convergences) ou générateur de mire.

Vérifier :	Agir éventuellement sur :
— la stabilité verticale	PB 01
— la stabilité horizontale 819 lignes	PL 01
— l'amplitude verticale	PB 02 (réglage fin) (1)
— la linéarité verticale	PB 06
— le cadrage horizontal	PL 06
— le cadrage fin vertical	PB 05
— la concentration	PL 07 (2)
— la correction vidéo (Relief)	PV 09 (2)

Vérification en 625 lignes

Commuter le téléviseur en position UHF 625 lignes et recevoir une mire O.R.T.F. 625 lignes UHF (convergences).

Vérifier :	Agir éventuellement sur :
— la stabilité horizontale	PL 13

- (1) PB 03 permet de régler l'amplitude verticale. Le réglage de PB 02 n'est qu'un réglage d'appoint généralement suffisant pour obtenir une amplitude correcte.
- (2) Ces réglages sont à effectuer sur mire de définition O.R.T.F. PV 09 et PL 07 sont accessibles à l'aide d'un tournevis au travers du cache arrière.

PURETÉ - Vérification

Mettre le récepteur en fonctionnement sans signal HF.

Placer les potentiomètres Lumière et Contraste aux trois-quarts de leur course.

Observer l'écran du récepteur : il doit présenter une surface uniforme blanche. Si l'on constate une tache colorée, faire fonctionner le système de démagnétisation interne en arrêtant le récepteur pendant quelques minutes, puis le remettre sous tension.

Si la tache colorée persiste, procéder à la démagnétisation du récepteur, à l'aide d'une boucle en se référant au § « Démagnétisation » et éventuellement au réglage de la pureté (chapitre « Réglages techniques de mise en service, § Pureté, page 17).

RÉGLAGE DES G 2 DU TUBE CATHODIQUE - (point d'extinction des canons)

Le réglage des G 2 a été fait en usine, à partir d'une tension réseau déterminée alimentant les chaînes de fabrication. Dans les conditions normales d'utilisation chez l'utilisateur, cette tension n'est pas nécessairement identique ; il s'en suit que le réglage des G 2 doit être repris dans la plupart des cas pour retrouver le bon équilibre des couleurs primaires.

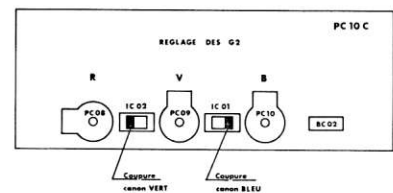


Fig. 12

Les organes de réglages sont accessibles après avoir extrait la platine convergences de son logement et retiré le cache arrière.

— Couper le balayage vertical en débranchant la connexion enfichable accessible après avoir fait basculer le châssis PABL 1 C (repérée CC 1) sur la fig. 15, page 14).

— Sur la platine décodage CHMA 2 AC, déplacer la connexion enfichable sur la cosse sabre située près du transistor HV 08 ; cette action provoque l'arrêt du fonctionnement de ce transistor. **La connexion est située au côté du boîtier discriminateur R - Y** (fig. 13). Elle est repérée CC 7 sur le schéma.

— Placer la trace lumineuse à la limite de l'extinction, à l'aide du potentiomètre (PC 08 - PC 09 - PC 10, correspondant à chaque canon) situés sur la platine convergences PC 10 C (fig. 12).

Le réglage de la tension des G2 étant obtenu, on doit observer une droite horizontale blanche sur l'écran du cathoscope.

— Rétablir le balayage en plaçant la connexion enfichable CC 1 dans sa position normale, ainsi que la connexion CC 7.

Modification en cours de fabrication.

Pour faciliter la suppression de la luminance et la coupure du balayage vertical, pour le réglage des G2, les connexions enfichables CC 7 sur CHMA 2 AC et CC 1 sur PABL 1 C ont été remplacées par un commutateur à deux positions: normal, vers arrière et service (réglage G2) vers avant. Il est situé au même emplacement que CC 7, au dessus de HV 08 sur CHMA 2 AC.

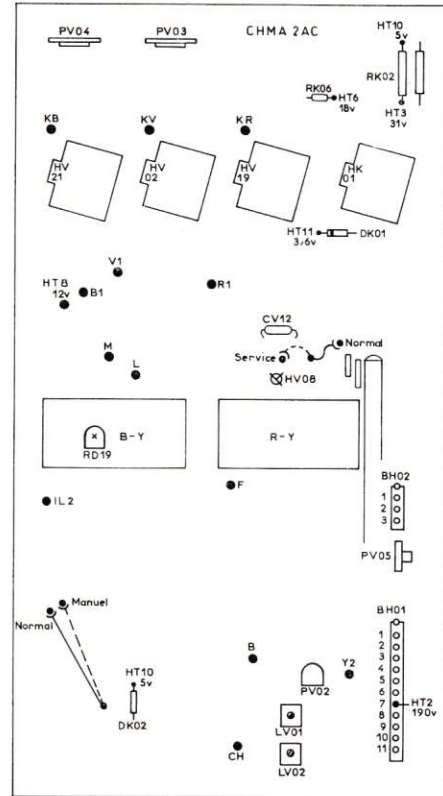


Fig. 13

RÉGLAGE DU GAIN DES TÊTES H.F. (sensibilité)

Ce réglage à effectuer chez l'utilisateur, permet d'éliminer l'intermodulation provoquée par les têtes HF. Lorsque le champ HF reçu est fort, ce phénomène est audible dans le haut-parleur et perceptible sur l'image.

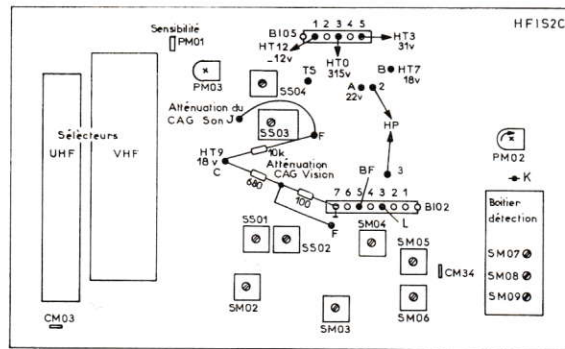


Fig. 14

Dans ce cas :

— Agir sur PM 01 (fig. 9, p. 8 - 9), après démontage du cache arrière.

NOTA. — En usine, ce potentiomètre est réglé pour la sensibilité maximum du récepteur.

RÉGLAGES TECHNIQUES DE MISE EN SERVICE

Par réglages techniques, il faut entendre ceux qui affectent la qualité de l'image et nécessitent une intervention sur les organes de réglages après démontage du cache arrière, ainsi que l'utilisation d'un générateur de signaux codés.

Les opérations sont décrites dans l'ordre où elles doivent être exécutées lors d'un réglage complet (cas du remplacement d'un tube cathodique ou d'un déviateur, par exemple).

Pour une légère retouche de l'un des réglages, agir avec précaution en vérifiant que les autres caractéristiques ne se trouvent pas altérées. On procédera, en premier, aux réglages en 819 lignes, puis en 625 lignes.

CENTRAGE (en 819 lignes) (Balance - coussin)

Couper le balayage vertical en déconnectant la cosse CC 1 (fig. 15).

Placer la ligne horizontale à environ un centimètre au-dessus du milieu de l'écran à l'aide de PB 07.

Rétablir le balayage vertical en reconnectant la cosse CC 1 en position normale.

CADRAGE ET GÉOMÉTRIE (utiliser la mire de convergences O.R.T.F.)

Agir sur les organes suivants pour obtenir le cadrage, la linéarité et le format de l'image.

PL 06 Cadrage horizontal

SL 02 Linéarité horizontale

PB 03 Amplitude verticale (1)

PB 02 Réglage fin amplitude verticale (butée amplitude).

PB 06 Linéarité verticale

PB 05 Cadrage vertical.

PL 02 Verticale centre (S).

(1) Avant d'agir sur PB 03, placer le potentiomètre PB 02 à mi-course, afin de permettre par son action un réglage précis de l'amplitude verticale.

CORRECTION DU TRAPÈZE DE L'IMAGE

Agir sur PL 10 pour obtenir le minimum de trapèze.

CORRECTION DU COUSSIN DE L'IMAGE

a) Coussin EST - OUEST (gauche - droite)

S'assurer que la THT est correctement réglée à 23 kV en 819 et 625 lignes. Sinon, agir sur PL 04 en 819 lignes et PL 05 en 625 lignes.

• en 819 lignes :

— Régler PL 11 pour supprimer le coussin et obtenir des verticales rectilignes (côté droit).

— Vérifier la valeur de la THT :

Eteindre le cathoscope (lumière à zéro) et reprendre éventuellement le réglage de PL 04 pour obtenir 23 kV.

PLATINE PAB 1 C

EMPLACEMENTS DES RÉGLAGES

Vue côté composants

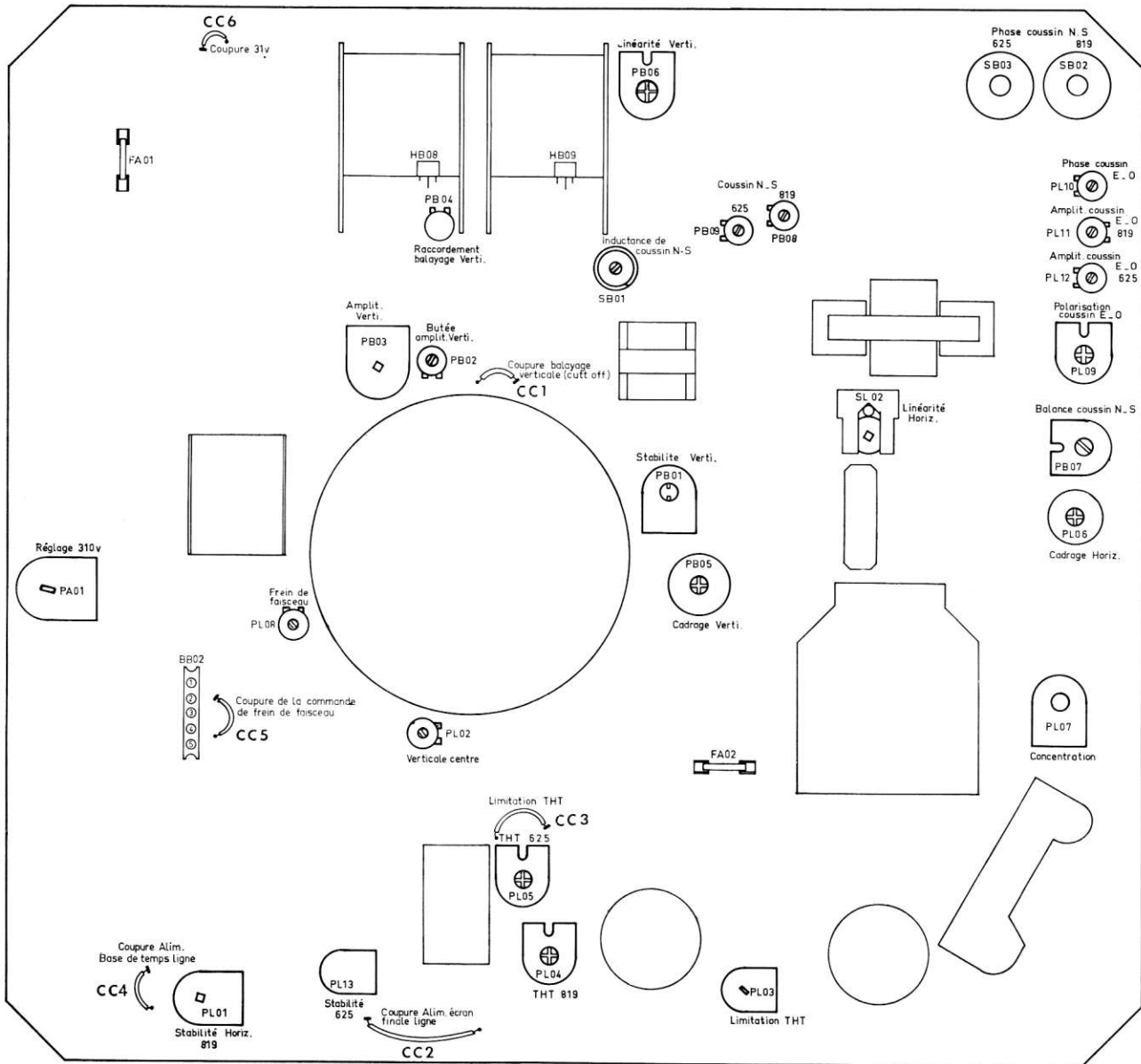


Fig. 15

PLATINE P A B L 1 C

EMPLACEMENTS DES RÉGLAGES

Vue côté composants

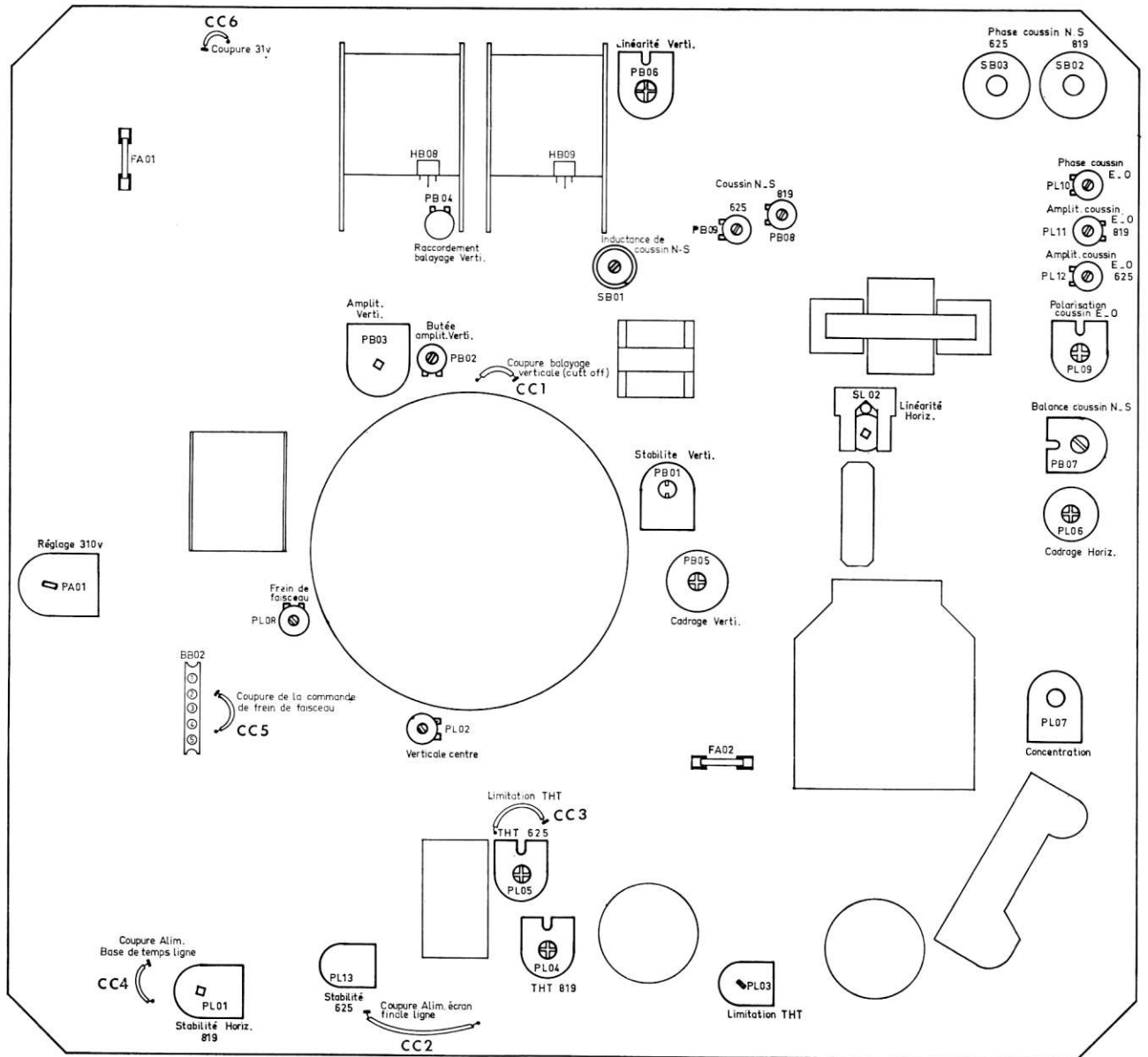


Fig. 16

- en 625 lignes :
 - Régler PL 12 pour obtenir des verticales rectilignes.
 - Vérifier la valeur de la THT et reprendre le réglage de PL 05 pour obtenir 23 kV le tube éteint (lumière à zéro).

b) Coussin NORD - SUD (haut - bas) :

Allumer uniquement le canon rouge pour une meilleure observation du quadrillage ; couper le vert et le bleu à l'aide des inverseurs IC 01 et IC 02 situés sur la platine convergences PC 10 C.

- en 625 lignes :
 - Régler simultanément SB 03 (phase) et PB 09 (amplitude) fig. 16, p. 16), pour obtenir des bords supérieurs horizontaux rectilignes.
- en 819 lignes :
 - Régler simultanément SB 02 (phase) et PB 08 (amplitude) (fig. 16, p. 16), pour obtenir des bords supérieurs et inférieurs horizontaux rectilignes.

Ces opérations terminées, procéder à nouveau :

- aux réglages suivants :
 - à la démagnétisation du téléviseur (page 11),
 - de la pureté (§ ci-dessous),
 - des convergences statiques et dynamiques en 819 et 625 lignes (pages 20 à 26),
 - du niveau luminance (page 18),
 - des G 2 (température de la couleur, page 19),
 - du blanc Noir et Blanc et COULEUR (équilibre des cathodes, page 19),
 - de la concentration (page 19).

DÉMAGNÉTISATION

Se reporter au chapitre « Mise en service classique » (page 11).

PURETÉ

Si le générateur utilisé possède un commutateur permettant d'obtenir sur l'écran du cathoscope un signal uniforme rouge, il est inutile de couper les canons Vert et Bleu.

Dans le cas contraire, couper les canons Vert et Bleu à l'aide des inverseurs IC 01 - IC 02 situés sur la platine convergences PC 10 C. Agir sur le potentiomètre de Contraste PV 08 pour obtenir le minimum de contraste et faire apparaître la lumière, information couleur Rouge en agissant sur le potentiomètre de Lumière PV 06.

Desserrer les deux vis à oreilles (P) et tirer le déviateur vers l'arrière à l'aide de ces deux vis.

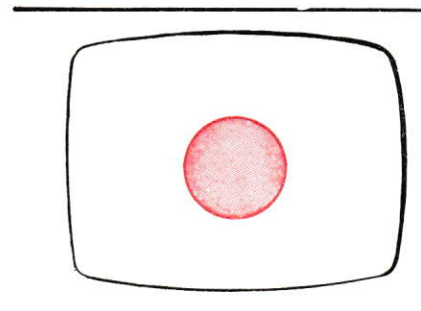


Fig. 17

Amener la tache rouge au centre de l'écran (fig. 17) en agissant sur les anneaux de pureté.

Ramener progressivement le bloc de déviation vers l'avant jusqu'à l'obtention d'un rouge uniforme sur toute la surface de l'écran.

Un réglage très précis peut être obtenu en contrôlant, à l'aide d'une petite loupe, l'excitation des luminophores sur les axes géométriques de l'écran, et dans les angles (figure ci-dessous).

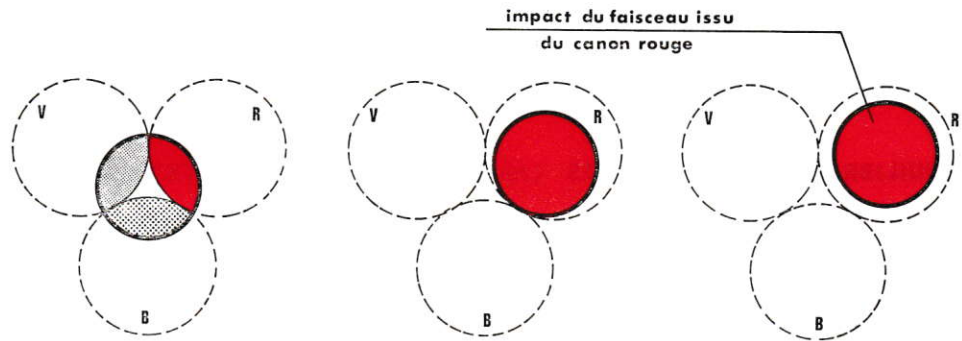


Fig. 18

Le réglage obtenu, resserrer avec précaution les deux vis à oreilles (P) en veillant, au cours de cette opération, à ne pas altérer l'uniformité du rouge.

RÉGLAGE DES CONVERGENCES

Après les opérations de réglage effectuées précédemment, il se peut que les convergences soient très légèrement dérégées ; dans ce cas, suivre les indications figurant sur la carte de réglage de la platine reproduite pages 21 et 22. En cas de dérégages importants, suivre la méthode complète indiquée plus loin (pages 20 à 26).

RÉGLAGE DU NIVEAU DE LUMINANCE

- Injecter un signal HF codé 625 lignes dans l'entrée antenne.
- Couper la couleur en agissant sur le bouton « Saturation » PV 07 pour le placer au minimum vers 0.
- Placer les potentiomètres :
 - PV 08 Contraste au maximum,
 - PV 06 Lumière à mi-course.
- Prélever le signal à la sortie voie Rouge (point KR de CHMA 2 AC).
- Régler PM 02 (situé sur la platine HFIS 2 C) pour obtenir 100 V c/c sur mire O.R.T.F. à 100 %, ou 75 V c/c avec mire modulée à 75 %.

RÉGLAGE DE LA TEMPÉRATURE DE COULEUR

Contrôle des G 2 :

— S'assurer que le réglage des G 2 est resté correct en débranchant la connexion enfichable CC 1 sur la platine PABL 1 C et en mettant la connexion en position « Service » sur la CHMA 2 AC (fig. 13, page 12).

— On doit observer une barre horizontale blanche.

Si tel n'est pas le cas, reprendre le réglage des G 2 (page 12).

Après réglage, reconnecter normalement les deux connexions enfichables.

EQUILIBRAGE DES CATHODES (réglage Noir et Blanc et COULEUR)

L'image Noir et Blanc, observée sur un récepteur COULEUR, doit être comparable à celle reçue sur un récepteur Noir et Blanc.

Le réglage de l'équilibrage des cathodes (Blanc) permet, avec celui des G 2 (Noir), d'atteindre ce résultat. Ce dernier étant essentiellement subjectif, cette opération est grandement facilitée en prenant comme élément de comparaison un récepteur Noir et Blanc, préalablement réglé sur émission pour obtenir une image correcte.

a) Contrôle :

Observer, simultanément sur les récepteurs Noir et Blanc et COULEUR la même scène, ou mieux le même signal (mire de barres, échelle des gris) par coupure de l'information COULEUR en plaçant le potentiomètre de Saturation PV 07 à zéro. On doit percevoir une gradation Blanc-Noir identique sur les deux téléviseurs. Si tel n'est pas le cas, procéder comme suit à l'équilibrage des cathodes.

b) Réglage :

— Couper l'information COULEUR par action sur le potentiomètre de Saturation couleur PV 07.

— Régler la Lumière et le Contraste pour obtenir une image correcte.

— Agir sur les potentiomètres PV 03 et PV 04 sur CHMA 2 AC (fig. 9, p. 8) pour obtenir un blanc identique à celui du récepteur Noir et Blanc de référence.

— Reprendre le réglage des G 2 éventuellement pour parfaire le résultat acquis.

RÉGLAGE DE LA CONCENTRATION

Ce réglage doit être effectué sur la mire de définition O.R.T.F.

Agir sur le potentiomètre PL 07 et éventuellement sur le potentiomètre relief PV 09 (fig. 16, page 16), pour obtenir la meilleure finesse d'image.

RÉGLAGE DES CONVERGENCES

IMPORTANT

Le réglage des convergences ne peut être réalisé qu'après que tous les réglages suivants aient été effectués préalablement : Stabilité Verticale et Horizontale - Cadrage - Linéarité - Pureté - Concentration, et après avoir pris soin de dégrossir les convergences au centre (voir réglage convergences statiques).

- Utiliser un générateur fournissant un quadrillage de barres blanches (les plus fines possibles) sur fond noir. Les deux barres formant la croix centrale de la mire seront confondues avec les médianes mécaniques de l'écran du tube cathodique. Pour permettre un bon réglage et une bonne observation des défauts, il est recommandé d'utiliser un quadrillage possédant un minimum de 9 barres verticales et 7 barres horizontales. Les barres extrêmes seront situées à une distance de 15 à 20 mm des bords de l'écran.

Le réglage sera d'abord effectué dans le standard 819 lignes.

Vous trouverez, pages 21 et 22, les zones d'observations sur le cathoscope et le carton de convergences sur lequel sont indiqués les emplacements des organes de réglage.

RÉGLAGE DE LA CONVERGENCE STATIQUE EN 819 LIGNES

- **Zone d'observation :** (c) (fig. 19).
- Les 3 canons sont en service.
- A l'aide des 3 aimants de correction radiale R - V - B (ensemble PCS 2 C), superposer les barres horizontales et verticales « **Rouge et Vert** » et la barre horizontale « **Bleu** ».
- A l'aide d'un dispositif de correction bleu latéral (fig. 9, page 9), superposer la barre verticale « **Bleu** » à la barre verticale « **Jaune** » précédemment obtenue.
- Le résultat de ces opérations permettra d'obtenir une croix blanche au centre de l'écran.

RÉGLAGE DE LA CONVERGENCE DYNAMIQUE A FRÉQUENCE DE BALAYAGE VERTICAL EN 819 LIGNES

- **Zones d'observation :** (12) - (12 a) - (6) - (6 a) (fig. 19).
Pour ces réglages, nous disposons de 7 potentiomètres : PC 01 - PC 02 - PC 03 - PC 04 - PC 05 - PC 06 - PC 07.
- a) RÉGLAGE FIN DE BALAYAGE VERTICAL (bas)
 - Zones d'observation : (6) - (6 a) (fig. 19).
 - Couper le canon bleu à l'aide du contacteur IC 01.
 - A l'aide du potentiomètre PC 01, régler la convergence des barres verticales « **Rouge - Vert** » en observant la zone (6 a) sans se préoccuper de la zone (6).
 - Agir ensuite sur le potentiomètre PC 07 pour obtenir la convergence des barres verticales « **Rouge - Vert** » dans la zone (6).
 - Régler le potentiomètre PC 02 pour superposer les barres horizontales « **Rouge - Vert** » dans les zones (6) et (6 a). S'il y a lieu, revenir sur le réglage des barres verticales. Le quadrillage obtenu dans les zones précitées doit être « **jaune** ».
 - Remettre en service le canon bleu (IC 01).
 - Ajuster le potentiomètre PC 06 pour superposer les barres horizontales « **Bleu** » aux barres horizontales « **Jaune** » dans les zones (6) et (6 a).

b) RÉGLAGE DÉBUT DE BALAYAGE VERTICAL (haut)

- **Zones d'observation : (12) - (12 a)** (fig. 21).
- Couper le canon bleu.
- Agir sur le potentiomètre PC 04 pour obtenir la convergence des verticales « **Rouge - Vert** » dans les zones (12) et (12 a).
- Régler le potentiomètre PC 03 pour converger les horizontales « **Rouge-Vert** » en (12) et (12 a). S'il y a lieu, revenir sur le réglage des verticales.
- Remettre en service le canon bleu.
- Superposer les horizontales « **Bleu** » aux horizontales « **Jaune** » à l'aide de PC 05 dans les zones (12) et (12 a).

Remarques — Respecter l'ordre des réglages : a) puis b), car il y a une légère incidence de a) sur b).

Au cours des réglages précités, on peut avoir à retoucher la convergence statique (voir page 20).

RÉGLAGE DE LA CONVERGENCE DYNAMIQUE A FRÉQUENCE DE BALAYAGE HORIZONTAL 819 LIGNES

- **Zones d'observation : (3) - (3 a) - (9 a) - (9)** (fig. 21).

TRÈS IMPORTANT

L'action non négligeable du champ de convergence radiale « Bleu » sur le « Rouge - Vert » nécessite, avant toute chose, un pré-réglage de la barre centrale horizontale « Bleu » (voir réglage ci-après).

- Sur la carte de réglage, les actions principales apparaissent en traits pleins, les actions secondaires en pointillés. Cependant, dans la description qui va suivre, nous verrons que pour obtenir rapidement le meilleur réglage, il est préférable, lors de la manipulation d'un élément, d'observer les deux zones d'action.
- D'une façon générale, les réglages vont par paire pour chacune des corrections :
 - 1) Un réglage dit « d'amplitude de parabole » (élément de réglage : self) qui produit une action dans le même sens à droite et à gauche de l'image - zones (3) et (9).

Exemple : action sur les verticales R - V (fig. 23).

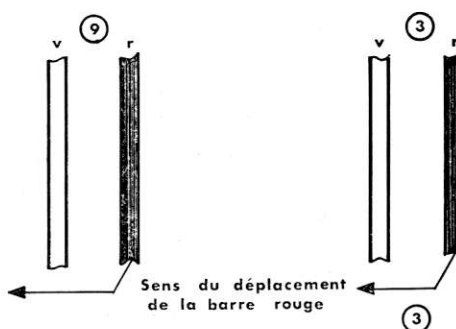


Fig. 23

- 2) Un réglage dit « de bascule de parabole » (élément de réglage : potentiomètre) qui produit une action en sens inverse à droite et à gauche de l'image - zones (3) et (9).

Exemple : action sur les verticales R - V (fig. 24).

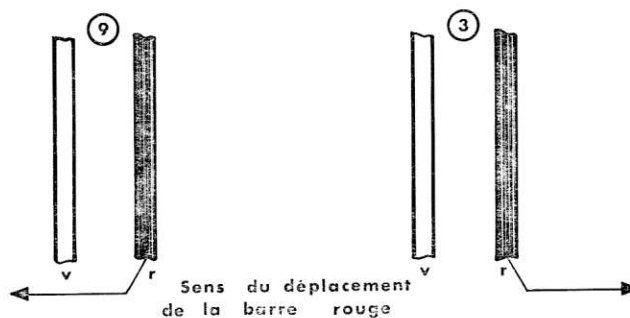


Fig. 24

- L'action sur les horizontales (**Rouge, Vert ou Bleu**) s'effectuera de la même façon.
- Pour améliorer la correction du bleu horizontal à (3 a) et (9 a), il existe un réglage supplémentaire dit « d'harmonique 2 ».

a) RÉGLAGE EN 819 LIGNES

- **Zones d'observation** : (3) - (3 a) - (c) - (9 a) - (9) (fig. 21).
 - Couper le canon bleu à l'aide de l'inverseur IC 01 (fig. 22).
 - Observer les verticales R - V en (3) et (9).
 - Agir, à tour de rôle, sur les éléments LC 81 (action même sens) et PC 82 (action sens inverse) pour superposer les verticales « **Rouge-Vert** ». Si nécessaire, retoucher à la convergence statique (zone (c), voir page 20).
 - Observer les horizontales « **Rouge - Vert** » en (3) et (9).
 - Agir, à tour de rôle, sur les éléments LC 82 (action même sens) et PC 83 (action sens inverse) pour superposer les horizontales « **Rouge-Vert** ». Revenir éventuellement sur le réglage des verticales « **Rouge-Vert** » (LC 81 et PC 82).
 - Le résultat de ces opérations doit conduire à l'obtention d'un quadrillage « **Jaune** » dans les zones (9), (9 a), (c), (3 a), (3).
 - Remettre en service le canal bleu.
 - Observer l'horizontale centrale « **Bleu** ».
 - Agir, à tour de rôle, sur les éléments LC 84 (action même sens), PC 81 (action sens inverse) et LC 83 (harmonique 2) pour superposer l'horizontale « **Bleu** » à l'horizontale « **Jaune** » précédemment obtenue. Si nécessaire, retoucher à la convergence statique.
- On doit obtenir une horizontale « **Blanche** ».

Remarque. — Réglage de LC 83 (harmonique 2)

On peut juger du bon réglage de l'harmonique 2 en observant l'horizontale « **Bleu** » par rapport à l'horizontale « **Jaune** » dans les zones (9 a) et (3 a).

On doit obtenir une ligne identique à celle représentée fig. 25.

Ce réglage peut être également effectué très facilement en observant à l'oscilloscope le courant qui traverse la bobine de convergence Bleu LC 83, en prélevant le signal (fig. 26) au point 2 du connecteur BC 03 à l'aide d'une sonde de courant et d'un oscilloscope.

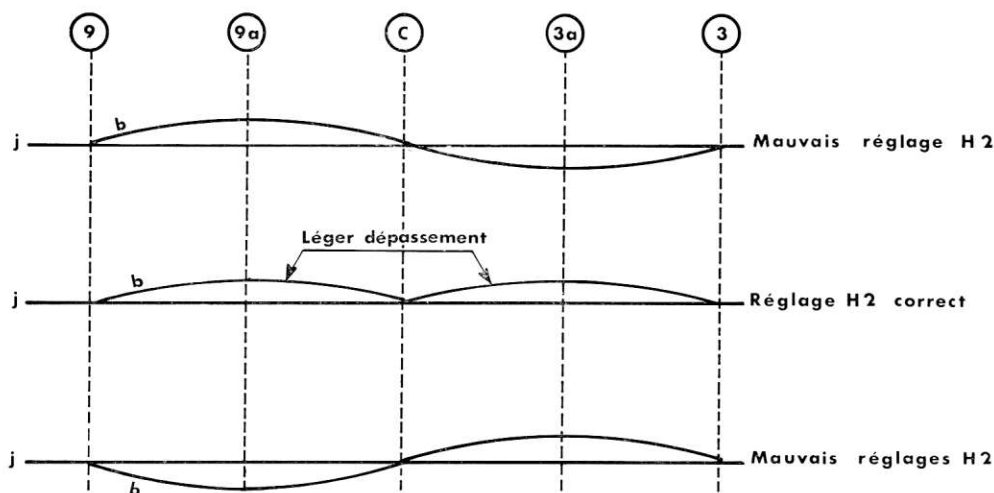


Fig. 25

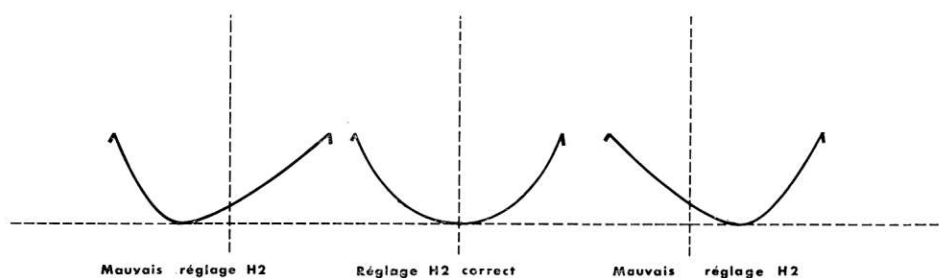


Fig. 26

b) RÉGLAGE EN 625 LIGNES

- **Zones d'observation** : (3) - (3 a) - (c) - (9 a) - (9) (fig. 21).
- Couper le canon bleu avec l'inverseur IC 01.
- Superposer les verticales « **Rouge - Vert** » en (3) et (9) à l'aide de LC 61 (action même sens) et PC 62 (action sens inverse). Si nécessaire, retoucher à la convergence au centre (c) à l'aide du potentiomètre PC 65.
- Superposer les horizontales « **Rouge - Vert** » en (3) et (9) en agissant sur LC 62 (action même sens) et PC 63 (action sens inverse). Retoucher, s'il y a lieu, à la convergence au centre à l'aide du potentiomètre PC 66.
- Remettre en service le canon bleu (IC 01) (fig. 22).
- Observer l'horizontale centrale « **Bleu** ».

- A l'aide des éléments LC 64 (action même sens), PC 61 (action sens inverse) et LC 63 (harmonique 2), superposer l'horizontale « **Bleu** » à l'horizontale « **Jaune** ». S'il y a lieu, reprendre la convergence au centre à l'aide de PC 64.

NOTA. — Pour le réglage de LC 63 (H 2), les mêmes indications qu'en 819 lignes peuvent être suivies.

c) RÉGLAGE DE L'ÉQUILIBRAGE DU « BLEU » LATÉRAL EN 819 LIGNES

- **Zones d'observation :** (3) - (9) (fig. 9, pages 8 et 9).
- Le dispositif de réglage du bleu latéral utilisé sur ce récepteur étant purement statique (anneaux aimantés), il est situé entre les anneaux de pureté de l'ensemble PCS 2 C. Il est nécessaire de vérifier et de procéder, s'il y a lieu, à l'équilibrage du « **Bleu** » vertical en (3) et (9) par rapport au « **Jaune** ». **Pour ce faire, la platine PCS 2 C (support des électro-aimants de convergence) peut subir une rotation limitée à 11° après avoir desserré les trois vis (V) (fig. 9, p. 8-9) d'immobilisation.** Le sens de la rotation à effectuer sera le même que le sens du déplacement latéral du bleu recherché (position de l'opérateur face au tube) détails de l'action (fig. 27).

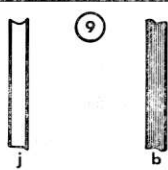
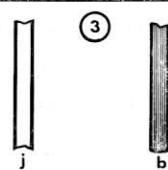
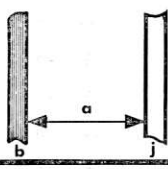
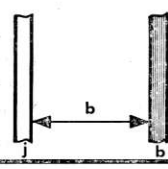
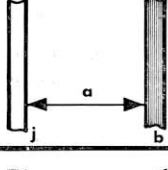
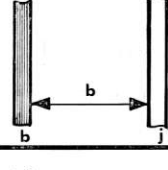
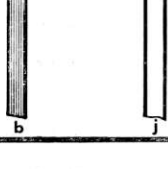
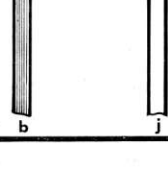
		Mauvais équilibrage la PCS2C devra être tournée vers la gauche (face au tube)
		Bon équilibrage bleu large a = b
		Bon équilibrage bleu court a = b
		Mauvais équilibrage la PCS2C devra être tournée vers la droite (face au tube)

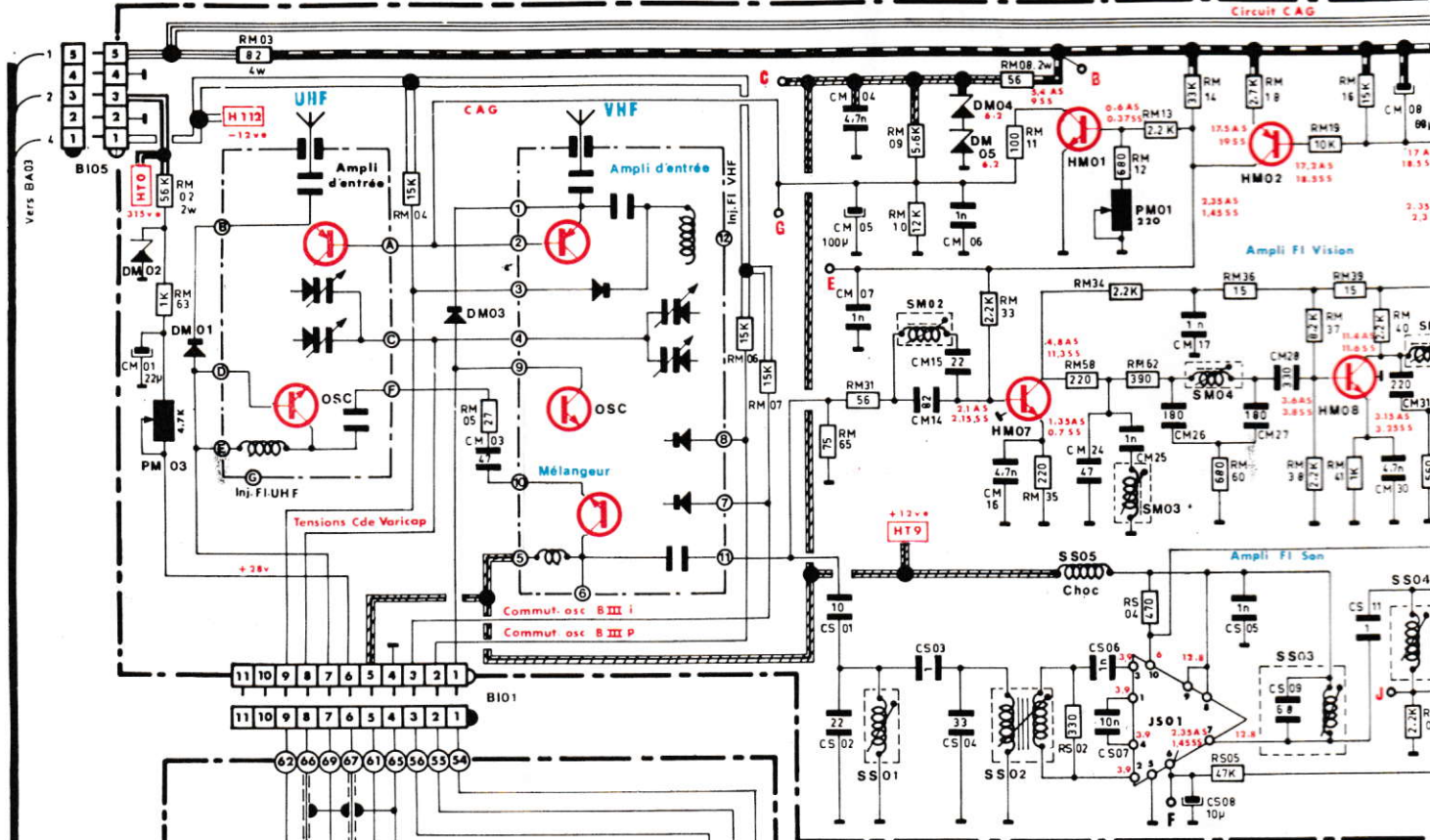
Fig. 27

TRES IMPORTANT. — Cette opération entraîne une vérification et une reprise complète de tout le réglage des convergences.

TABLEAU DES TRANSISTORS ET DIODES

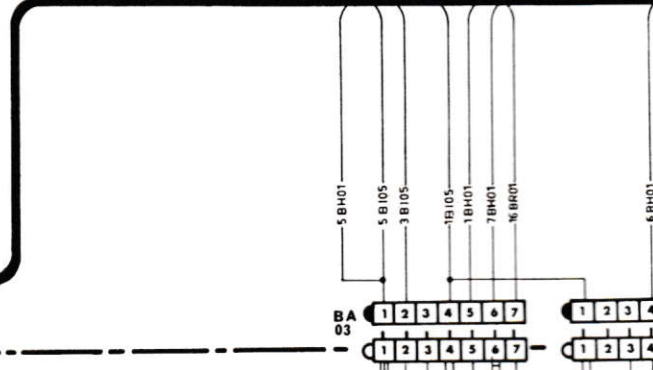
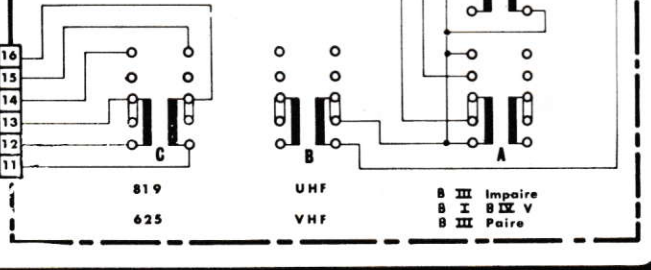
Positions	Types	Positions	Types	Positions	Types	Positions	Types
CHMA 2 AC						HFI S 2 C	
(Transistors)		(Diodes)				(Transistors)	
HH 01	BF 233-3	DH 01	34 P 4	HB 13	BC 207 B	HM 01	BC 208 C
HH 02	BC 208 C	DH 02	1 N 541	HB 14	BD 135-6	HM 02	BC 204 B
HH 03	BF 321 B	DH 03	34 P 4	HB 15	BD 136-6	HM 03	BC 208 B
HH 04	BF 321 B	DH 05	1 N 541	HL 01	BC 207 B	HM 04	BF 173
HH 05	BF 233-3	DH 06	1 N 541	HL 02	BF 258	HM 07	BF 167
HH 06	BF 233-3	DH 07	1 N 541	HL 03	BC 208 B	HM 08	BF 173
HH 07	BF 233-3	DH 08	SFD 037 A	HL 04	BD 135	HM 09	BF 173
HH 08	BC 204 B	DH 09	SFD 037 A	HL 05	BC 207 B	HM 10	BC 208 B
HH 09	BC 208 B	DH 10	SFD 037 A	JL 01	TAA 790	HM 11	BC 208 C
HH 10	BC 208 B	DH 11	SFD 037 A	(Diodes)		HM 12	BC 208
HH 11	BC 208 B	DH 12	1 N 542	DA 01	BZX 46 C-12 V (Zener)	JS 01	TBA 400
HH 13	TH 3662	DH 13	1 N 542	DA 02	BC 40 C 2200	JS 02	TBA 800
HH 14	TH 3662	DD 01	1 N 542	DA 03	BYX 60 200	(Diodes)	
HH 15	BC 208 C	DD 02	1 N 542	DA 04	BYX 60 200	DM 01	34 P 4
HH 16	BC 208 C	DD 03	1 N 542	DA 05	BYX 60 200	DM 02	ZTK 33 (Zener)
HD 01	BF 233-3	DD 04	1 N 542	DA 06	BYX 60 200	DM 03	34 P 4
HD 02	BF 233-3	DV 01	1 N 541	DA 07	BZX 85 C-24 V (Zener)	DM 04	BZX 85 C-6,2 V (Zener)
HD 03	BF 233-3	DV 04	1 N 541	DA 08	BTW 27 600 R	DM 05	BZX 85 C-6,2 V (Zener)
HD 04	BF 233-3	DV 05	1 N 541	DA 09	BYX 60 200	DM 06	SFD 106
HV 01	BF 233-3	DV 08	BA 224-300 TH	DA 10	BYX 60 200	DS 01	SFD 104
HV 02	BC 208 B	DV 09	BA 224-300 TH	DA 11	BY 127	PC 10 C	
HV 03	BC 208 B	DV 10	BA 224-300 TH	DA 12	BY 127	(Diodes)	
HV 04	TH 108	DK 01	BZX 46 C-3,6 V (Zener)	DB 01	SFD 86	DC 03	BY 183-50
HV 07	BC 208 C	DK 02	BZX 46 C-5,1 V (Zener)	DB 02	SFD 86	DC 06	BY 183-50
HV 08	BC 208 B	DK 03	BZX 85 C-12 V (Zener)	DB 04	SFD 86	DC 07	BY 183-50
HV 09	BC 208 B	DK 04	BZX 46 C-18 V (Zener)	DB 05	BA 148	DC 08	BY 183-50
HV 10	BC 204 B	DK 05	1 N 645	DB 06	BA 148	DC 11	BY 183-50
HV 11	BC 208 B	DK 07	PL 180 Z (Zener)	DB 07	BA 148	DC 12	BY 183-50
HV 12	BC 208 B	EABL 1 C		DB 08	SFD 86	DC 13	BY 183-50
HV 13	TH 108	(Transistors)		DB 09	SFD 86	DC 14	BY 183-50
HV 14	TH 108	HA 01	BC 212 S	DB 10	BZX 85 C-22 V (Zener)	DC 15	62 J 2
HV 15	TH 108	HB 01	BC 207 B	DL 01	PLR 8 T	DC 61	62 J 2
HV 16	BC 183 C	HB 02	BC 204 A	DL 02	PLR 15 T	DC 62	62 J 2
HV 17	BC 183 C	HB 03	BC 207 B	DL 03	PLR 15 T	DC 63	62 J 2
HV 18	BC 183 C	HB 04	2 N 3417	DL 04	1 N 4002	DC 81	62 J 2
HV 19	BF 458	HB 05	2 N 3417	DL 05	1 N 4002	DC 82	62 J 2
HV 20	BF 458	HB 06	BD 135-6	DL 07	BYX 60 200	DC 83	62 J 2
HV 21	BF 458	HB 07	BD 136-6	DL 08	PLR 15 T		
HV 22	BC 208 B	HB 08	2 N 5493	DL 09	34 P 4		
HK 01	BD 135	HB 09	2 N 5493	DL 10	BZX 46 C-12 V (Zener)		
HK 02	BC 208 B	HB 10	BC 204 B				
HK 03	BC 208 B	HB 11	BC 207 B				
HK 04	40 T 6	HB 12	BC 204 B				
JH 01	FLH 101 7400						
JH 02	FLH 101 7400						
JV 01	TBA 680 Q						

Circuit CAG

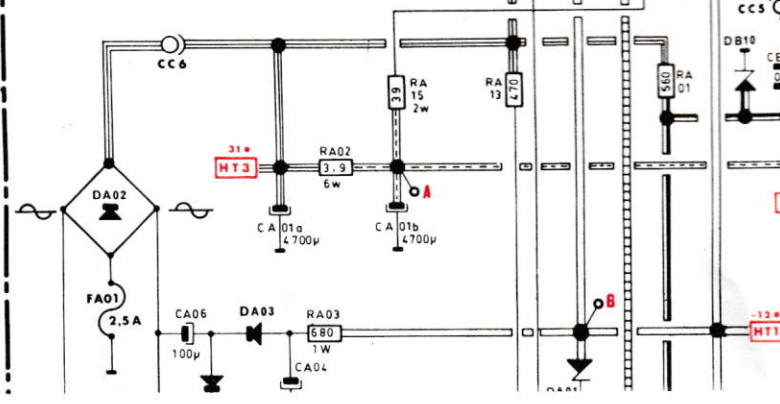


* ± 10%

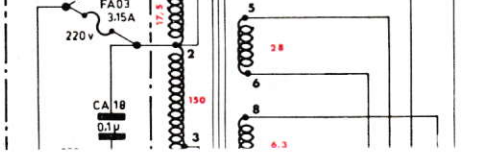
CLAVIER RODE STUCKY

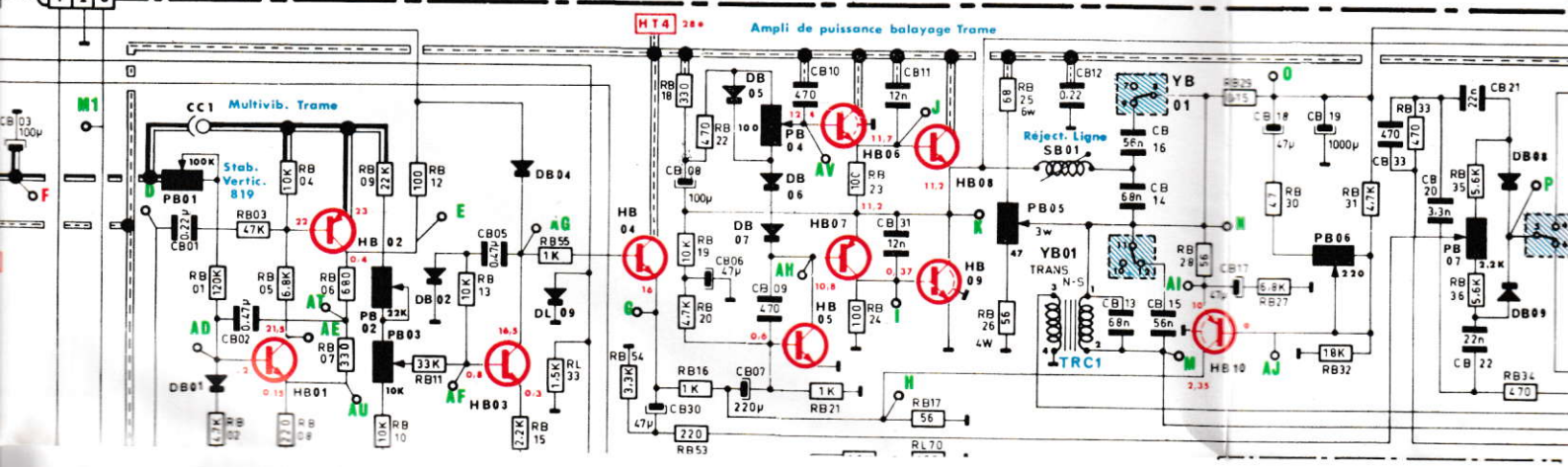
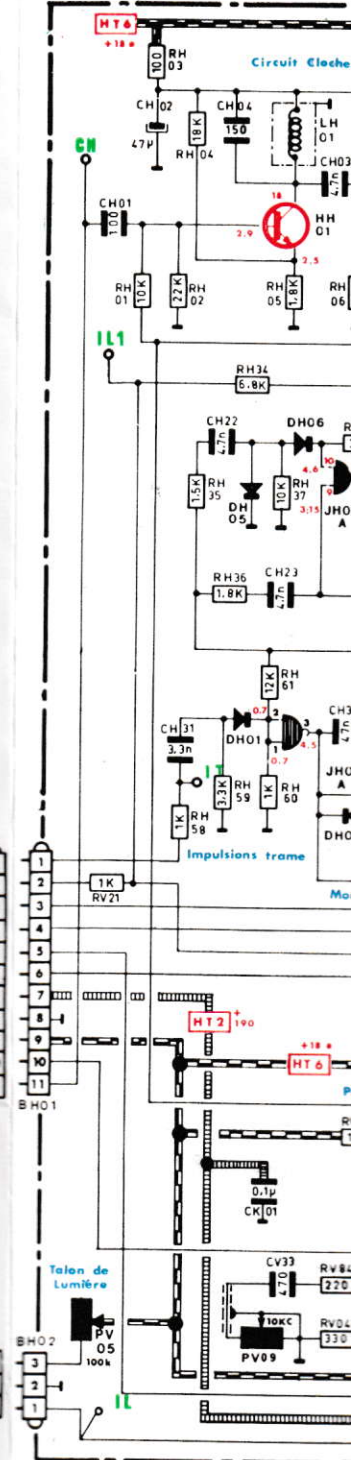
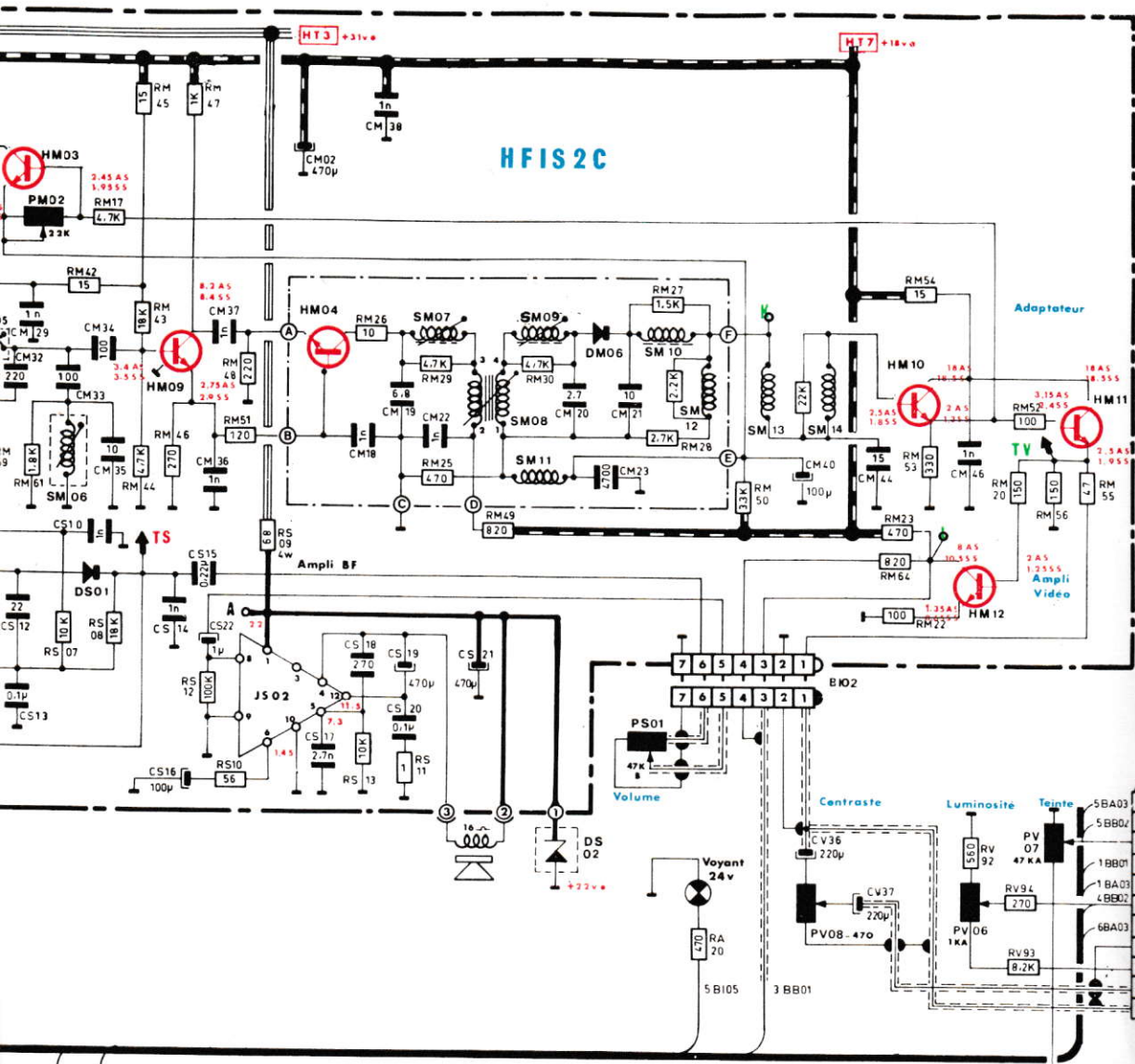


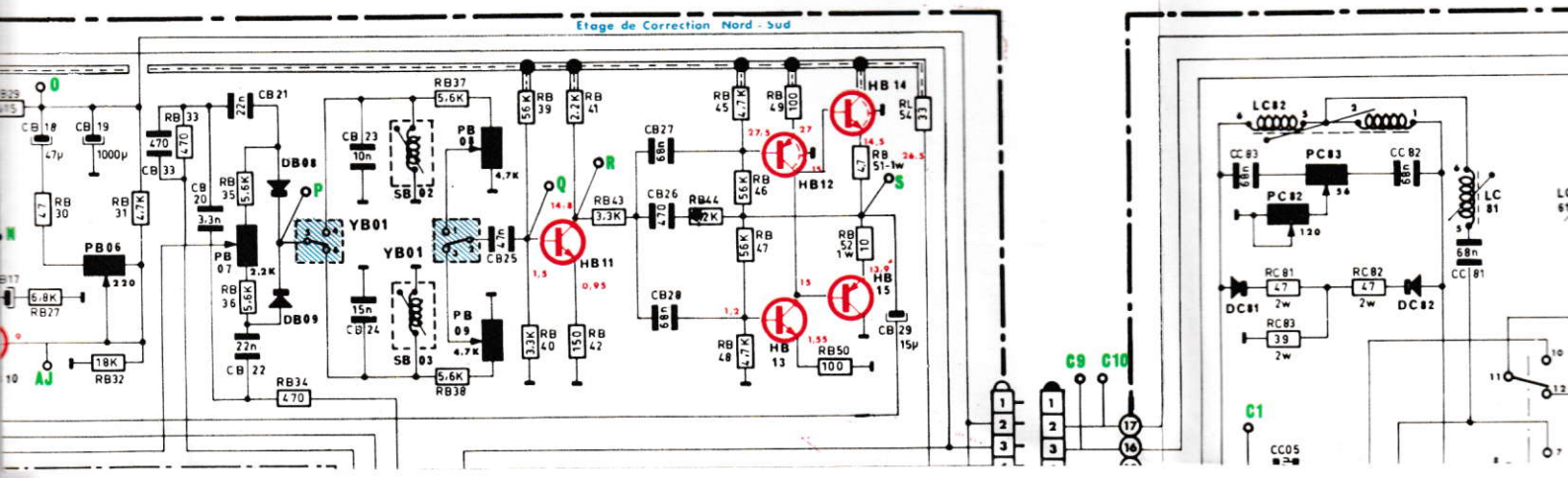
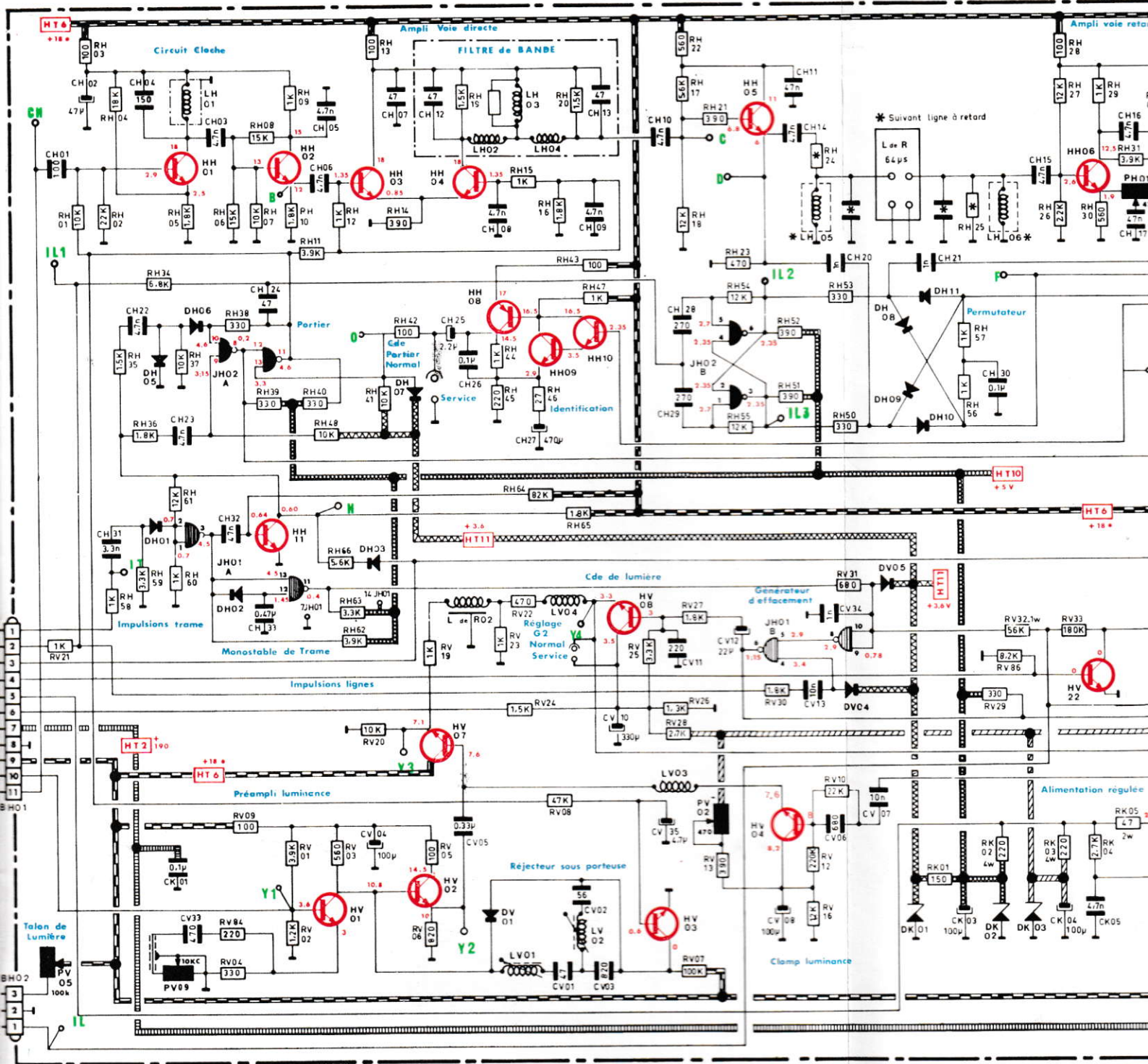
PABL1C

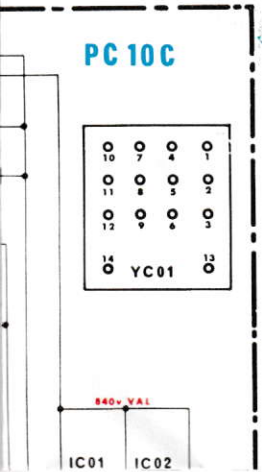
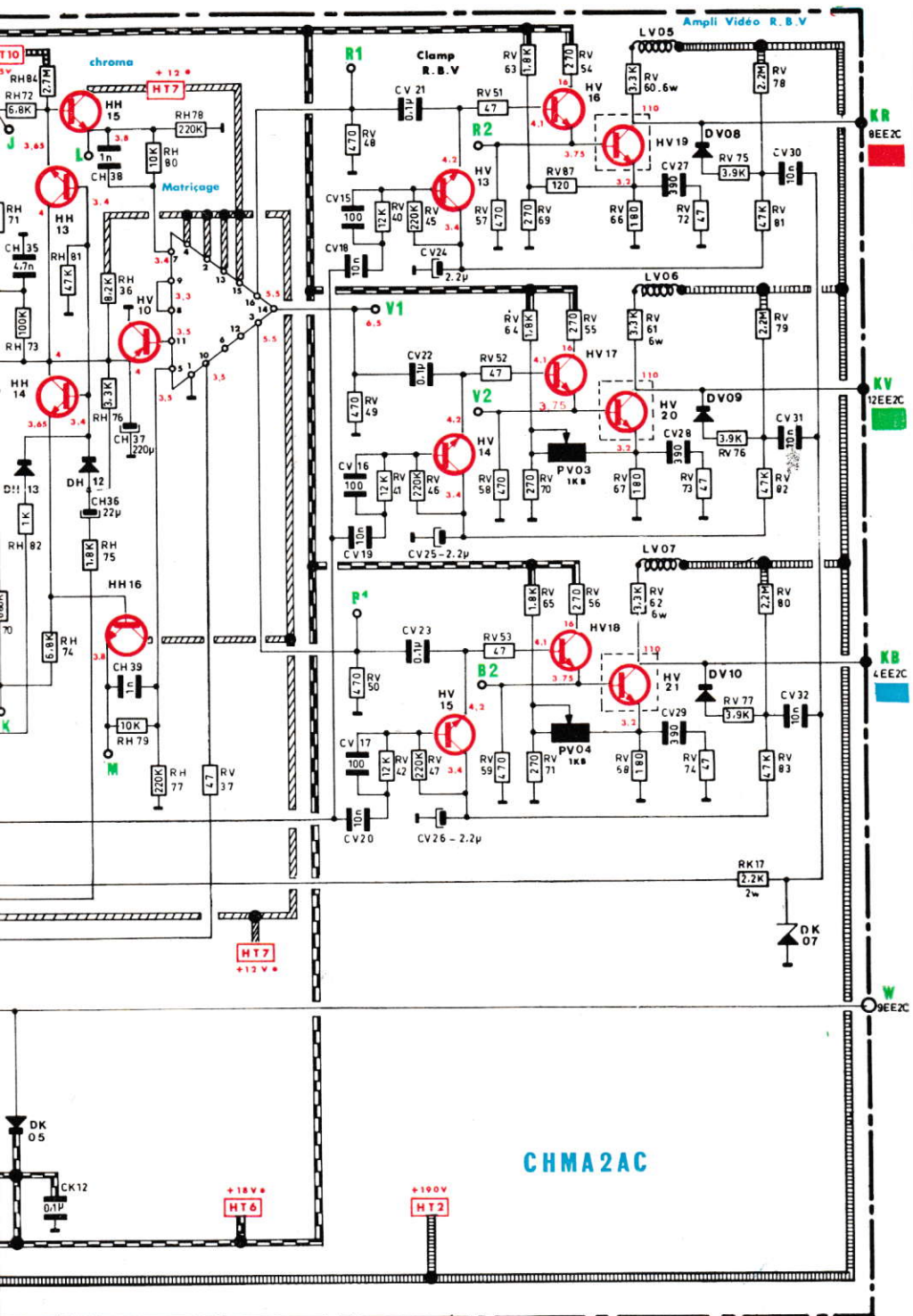


TA08C







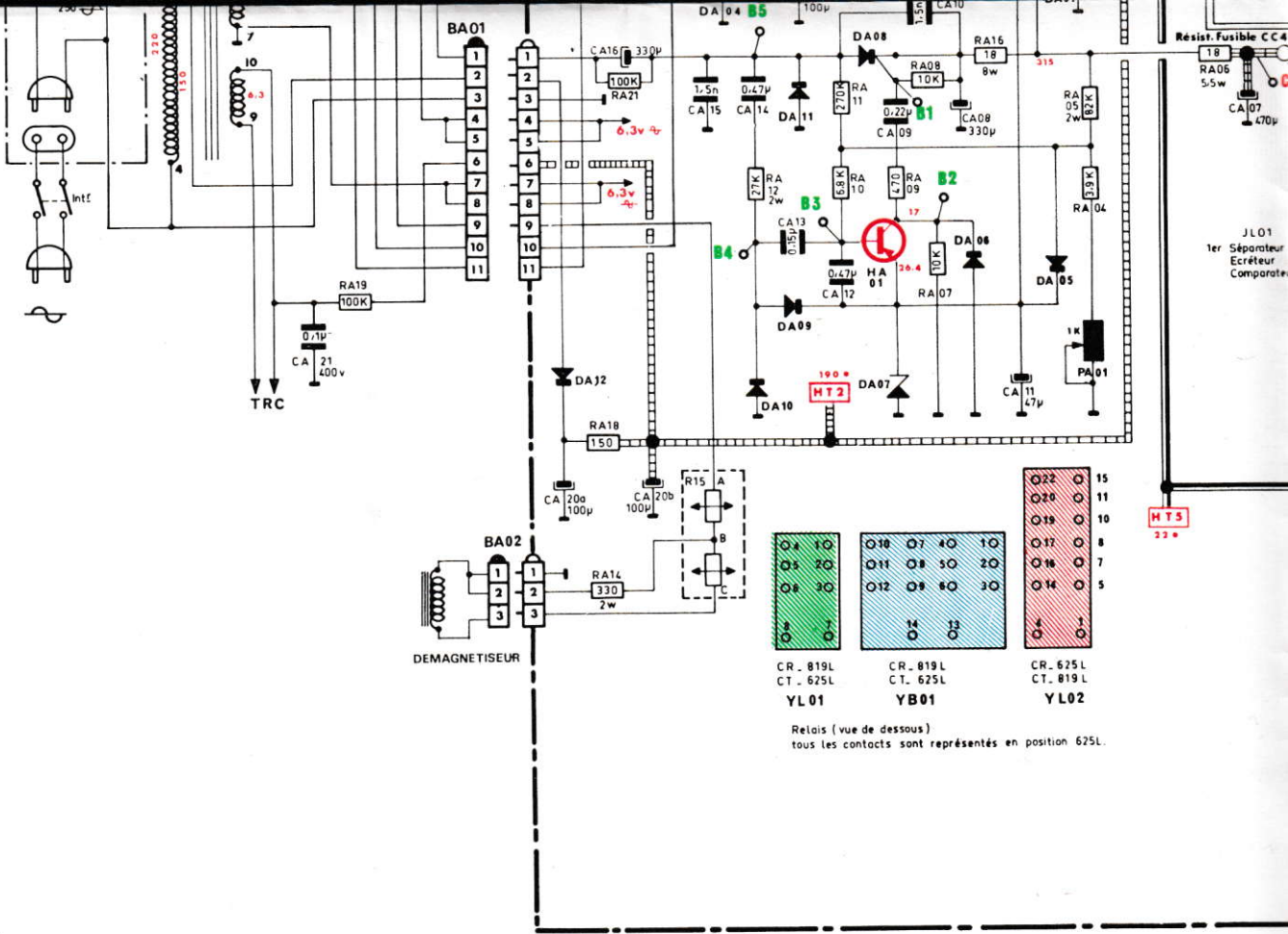


CONDITIONS DE MESURE

1) Oscillogrammes

- Signal HF: > 1 mV mire 8 barres, blanc à 100%
- Niveau de luminance: 100 V/c sur la cathode
- Source: tiré par DMOS

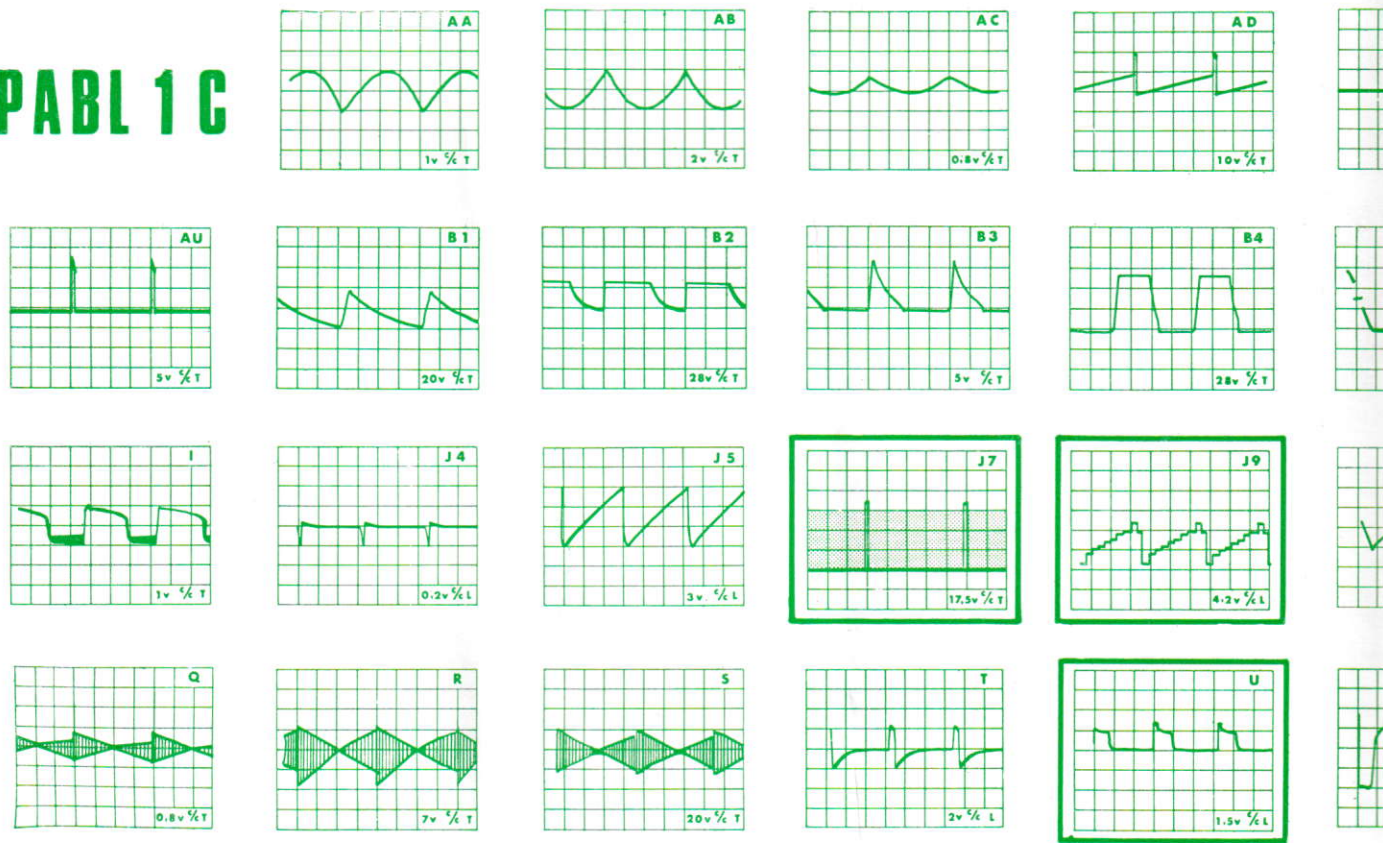
1-7-73

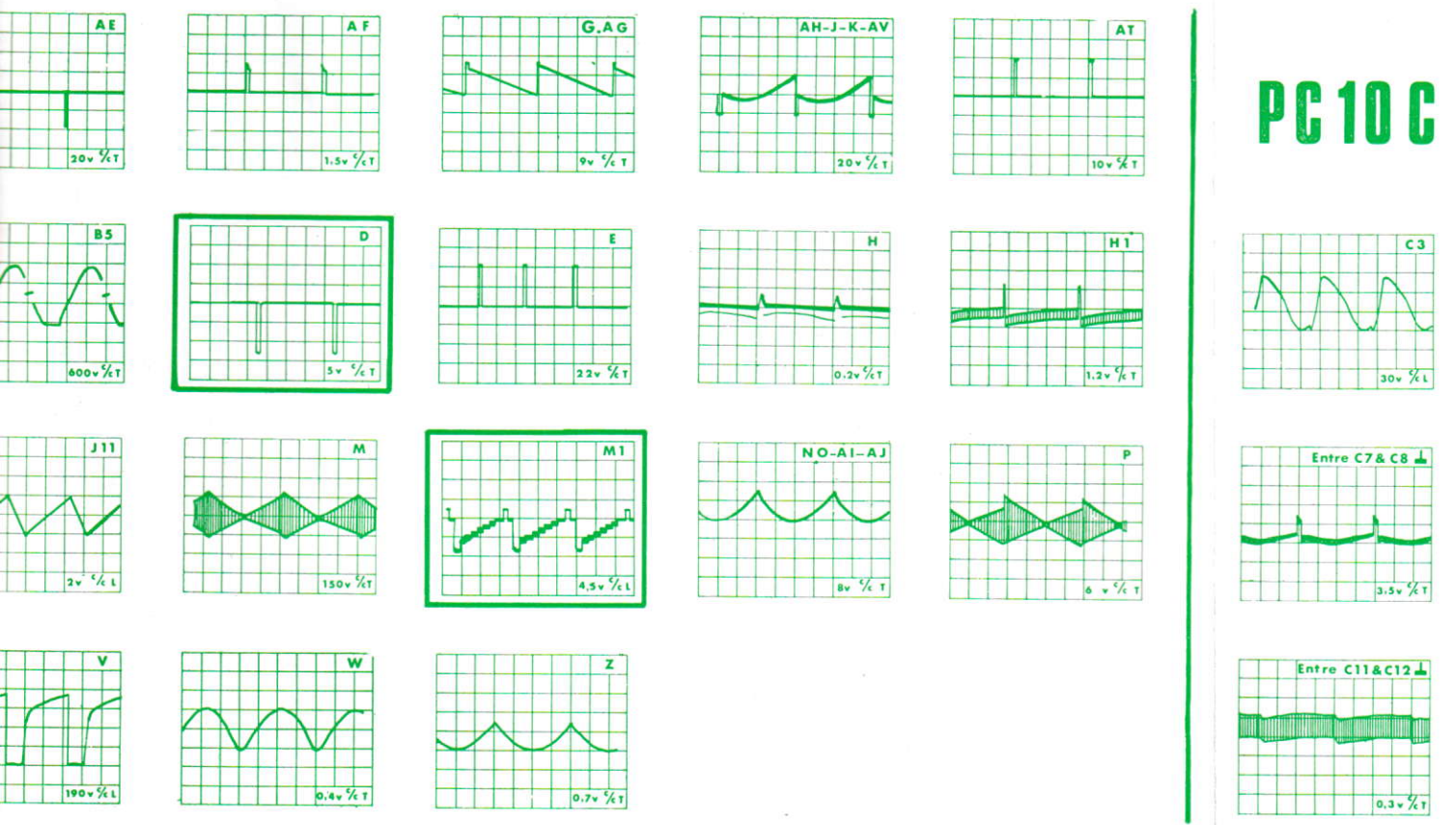
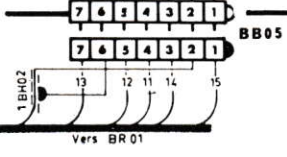
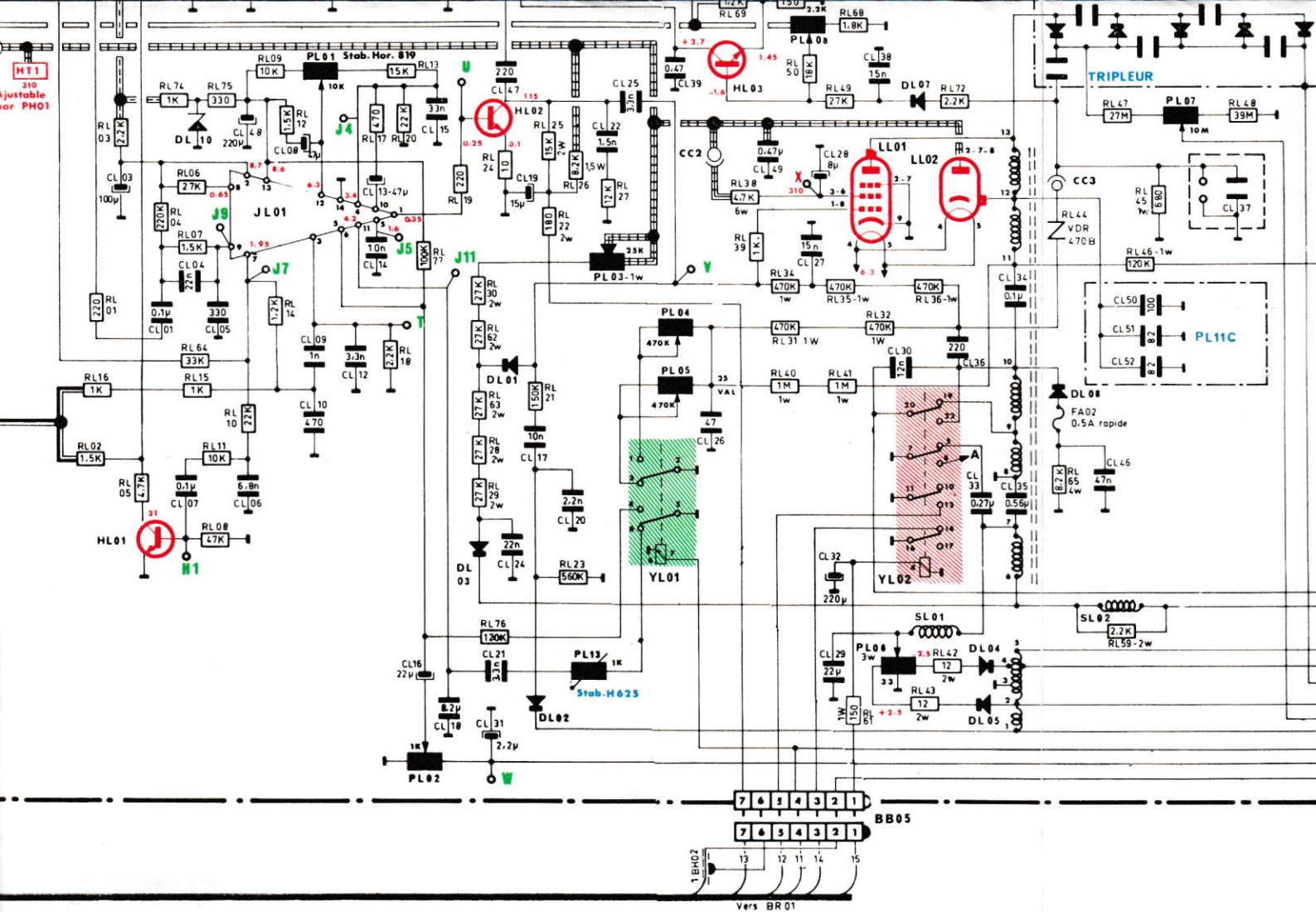


04	10	16	22	07	13	19	25
05	11	17	23	08	14	20	26
06	12	18	24	09	15	21	27
01	02	03	08	10	11	12	13
14	15	16	17	18	19	20	21
22	23	24	25	26	27	28	29
30	31	32	33	34	35	36	37
38	39	40	41	42	43	44	45
46	47	48	49	50	51	52	53
54	55	56	57	58	59	60	61
62	63	64	65	66	67	68	69
70	71	72	73	74	75	76	77
78	79	80	81	82	83	84	85
86	87	88	89	90	91	92	93
94	95	96	97	98	99	100	101
102	103	104	105	106	107	108	109
110	111	112	113	114	115	116	117
118	119	120	121	122	123	124	125
126	127	128	129	130	131	132	133
134	135	136	137	138	139	140	141
142	143	144	145	146	147	148	149
150	151	152	153	154	155	156	157
158	159	160	161	162	163	164	165
166	167	168	169	170	171	172	173
174	175	176	177	178	179	180	181
182	183	184	185	186	187	188	189
190	191	192	193	194	195	196	197
198	199	200	201	202	203	204	205
206	207	208	209	210	211	212	213
214	215	216	217	218	219	220	221
222	223	224	225	226	227	228	229
230	231	232	233	234	235	236	237
238	239	240	241	242	243	244	245
246	247	248	249	250	251	252	253
254	255	256	257	258	259	260	261
262	263	264	265	266	267	268	269
270	271	272	273	274	275	276	277
278	279	280	281	282	283	284	285
286	287	288	289	290	291	292	293
294	295	296	297	298	299	300	301
302	303	304	305	306	307	308	309
310	311	312	313	314	315	316	317
318	319	320	321	322	323	324	325
326	327	328	329	330	331	332	333
334	335	336	337	338	339	340	341
342	343	344	345	346	347	348	349
350	351	352	353	354	355	356	357
358	359	360	361	362	363	364	365
366	367	368	369	370	371	372	373
374	375	376	377	378	379	380	381
382	383	384	385	386	387	388	389
390	391	392	393	394	395	396	397
398	399	400	401	402	403	404	405
406	407	408	409	410	411	412	413
414	415	416	417	418	419	420	421
422	423	424	425	426	427	428	429
430	431	432	433	434	435	436	437
438	439	440	441	442	443	444	445
446	447	448	449	450	451	452	453
454	455	456	457	458	459	460	461
462	463	464	465	466	467	468	469
470	471	472	473	474	475	476	477
478	479	480	481	482	483	484	485
486	487	488	489	490	491	492	493
494	495	496	497	498	499	500	501
502	503	504	505	506	507	508	509
510	511	512	513	514	515	516	517
518	519	520	521	522	523	524	525
526	527	528	529	530	531	532	533
534	535	536	537	538	539	540	541
542	543	544	545	546	547	548	549
550	551	552	553	554	555	556	557
558	559	560	561	562	563	564	565
566	567	568	569	570	571	572	573
574	575	576	577	578	579	580	581
582	583	584	585	586	587	588	589
590	591	592	593	594	595	596	597
598	599	600	601	602	603	604	605
606	607	608	609	610	611	612	613
614	615	616	617	618	619	620	621
622	623	624	625	626	627	628	629
630	631	632	633	634	635	636	637
638	639	640	641	642	643	644	645
646	647	648	649	650	651	652	653
654	655	656	657	658	659	660	661
662	663	664	665	666	667	668	669
670	671	672	673	674	675	676	677
678	679	680	681	682	683	684	685
686	687	688	689	690	691	692	693
694	695	696	697	698	699	700	701
702	703	704	705	706	707	708	709
710	711	712	713	714	715	716	717
718	719	720	721	722	723	724	725
726	727	728	729	730	731	732	733
734	735	736	737	738	739	740	741
742	743	744	745	746	747	748	749
750	751	752	753	754	755	756	757
758	759	760	761	762	763	764	765
766	767	768	769	770	771	772	773
774	775	776	777	778	779	780	781
782	783	784	785	786	787	788	789
790	791	792	793	794	795	796	797
798	799	800	801	802	803	804	805
806	807	808	809	810	811	812	813
814	815	816	817	818	819	820	821
822	823	824	825	826	827	828	829
830	831	832	833	834	835	836	837
838	839	840	841	842	843	844	845
846	847	848	849	850	851	852	853
854	855	856	857	858	859	860	861
862	863	864	865	866	867	868	869
870	871	872	873	874	875	876	877
878	879	880	881	882	883	884	885
886	887	888	889	890	891	892	893
894	895	896	897	898	899	900	901
902	903	904	905	906	907	908	909
910	911	912	913	914	915	916	917
918	919	920	921	922	923	924	925
926	927	928	929	930	931	932	933
934	935	936	937	938	939	940	941
942	943	944	945	946	947	948	949
950	951	952	953	954	955	956	957
958	959	960	961	962	963	964	965
966	967	968	969	970	971	972	973
974	975	976	977	978	979	980	981
982	983	984	985	986	987	988	989
990	991	992	993	994	995	996	997
998	999	1000	1001	1002	1003	1004	1005

Relais (vue de dessous)
tous les contacts sont représentés en position 625L.

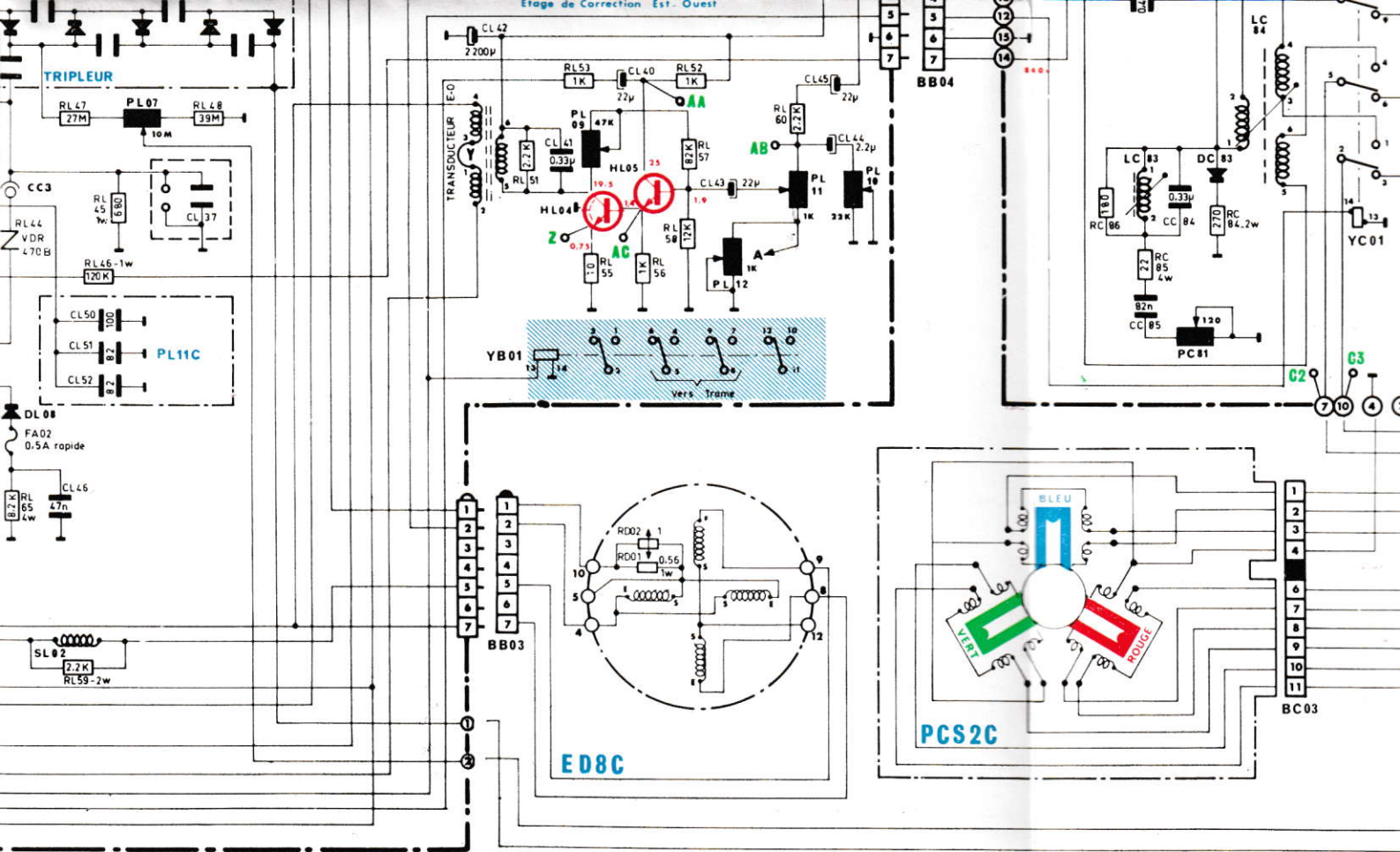
PABL 1 C



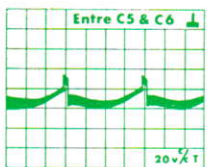
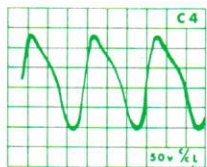
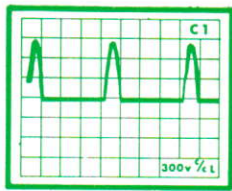


PC 10 C

Les
son



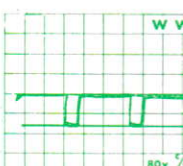
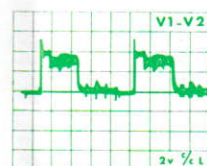
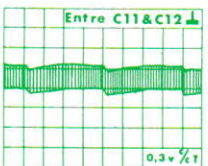
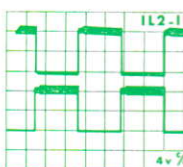
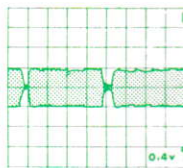
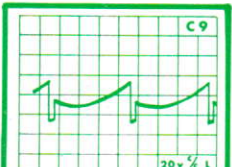
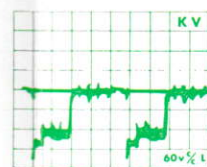
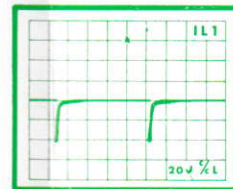
PC 10 C



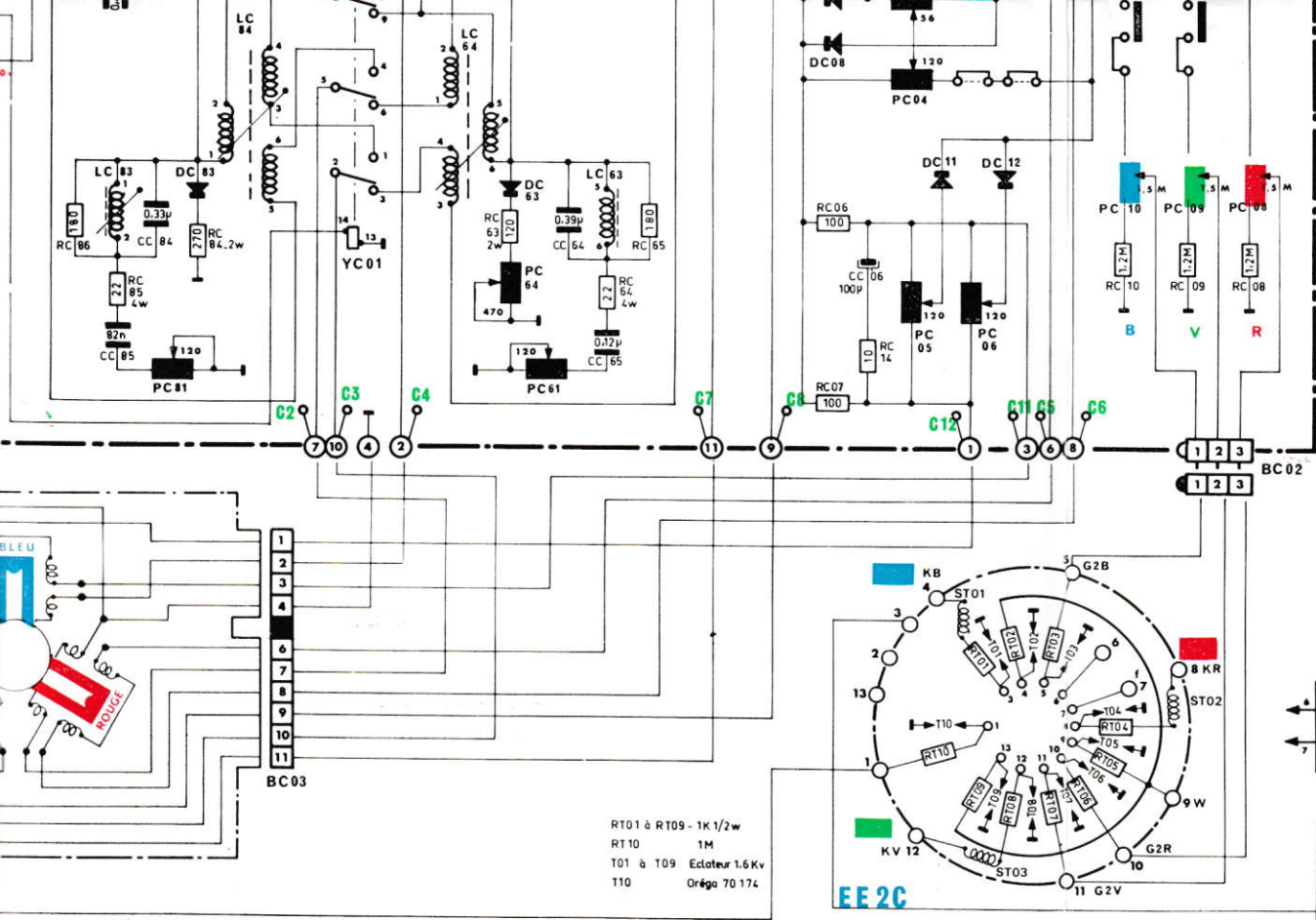
HFIS 2 C



CHMA 2 AC



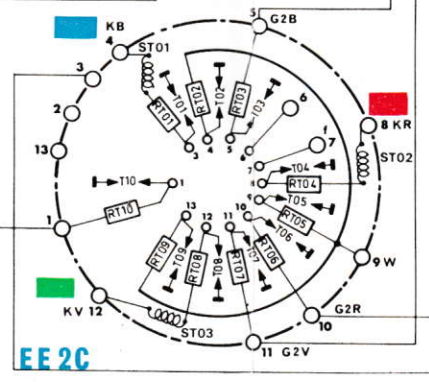
Les oscillogrammes entourés d'un trait fort sont des signaux de commande.



- Syn
(sig
PAB
2) Tensions
Rel
HT
Tol
Ten
- A
- S
Sur

Les descrip
document so
d'engagement
produits, nous
préavis, toute

RT01 à RT09 - 1K 1/2w
RT10 1M
T01 à T09 Eclateur 1.6 Kv
T10 Oréga 70 174



CBP3C
Ensemble de correction
latéral BLEU

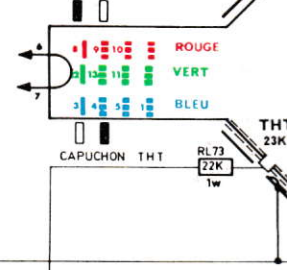
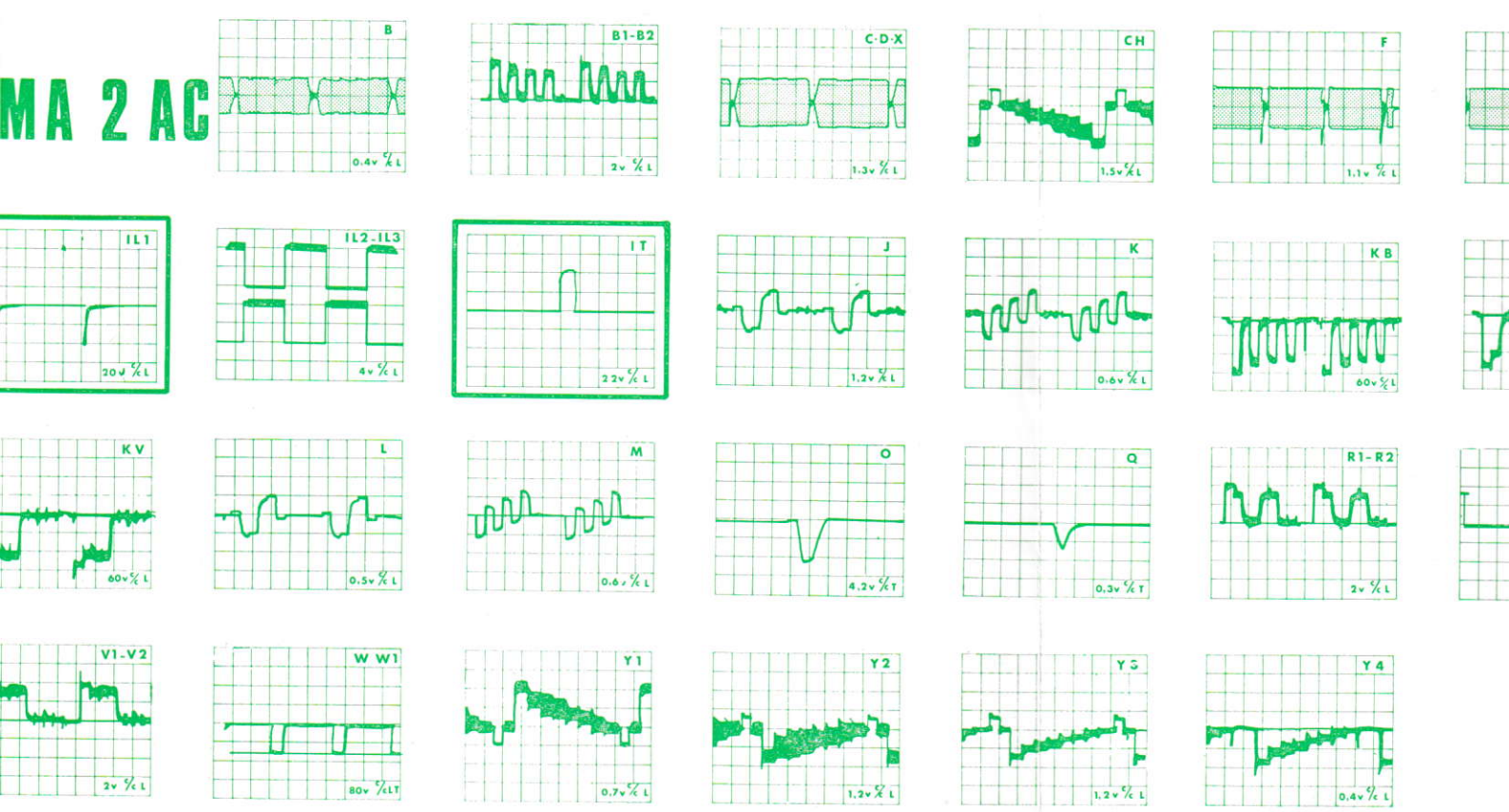
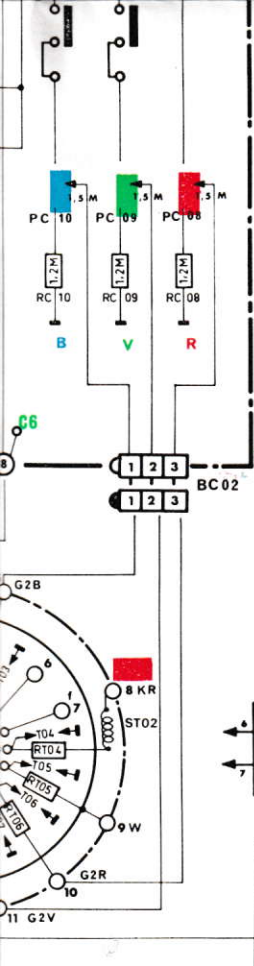


schéma 51
sous réserves de

MA 2 AC





Potentiomètres: - Saturation à zéro
 - Contraste au maximum
 - Lumière à mi-course
 - Synchronisation extérieure de l'oscilloscope:
 (signaux trame 20V/c) cosse E sur la plaque PABL1C

2) Tensions

Relevées pour la valeur nominale du réseau: 220V
 HT1 ajustée à 310V par PA01 (sur PABL1C)
 Tolérance sur les autres HT et BT $\pm 10\%$
 Tensions mesurées sur les transistors:
 - AS: Avec Signal } pour HF152C
 - SS: Sans Signal }
 Sur les autres sous-ensembles: tensions mesurées
 avec signal

Les descriptions et caractéristiques figurant sur ce document sont données à titre d'information et non d'engagement. En effet, soucieux de la qualité de nos produits, nous nous réservons le droit d'effectuer, sans préavis, toute modification ou amélioration.

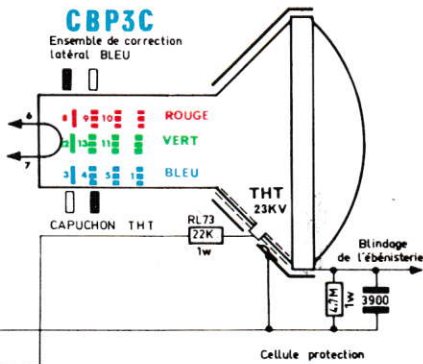
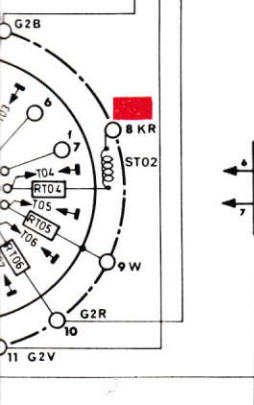


schéma 51 CAB 8
 sous réserves de modifications

