

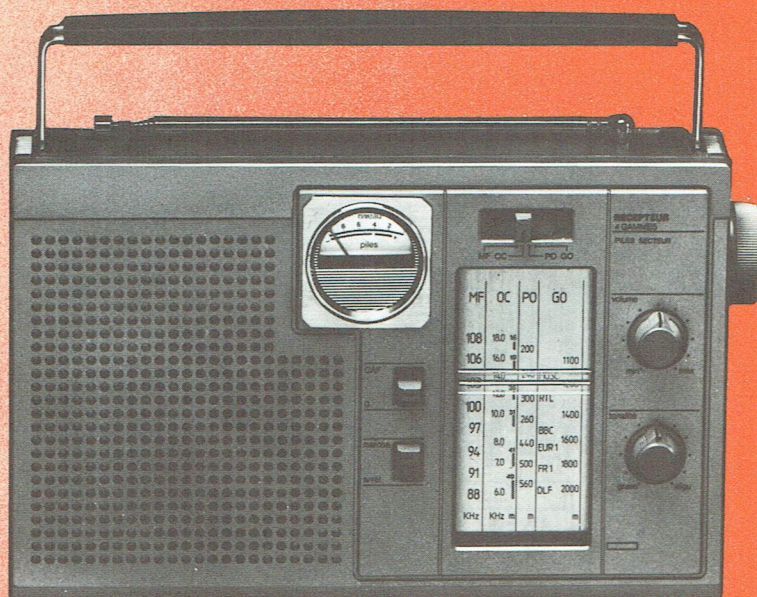
documentation  
technique



SDRM

télévision  
audio  
vidéo

## RÉCEPTEURS DE RADIODIFFUSION RT430 - RV430



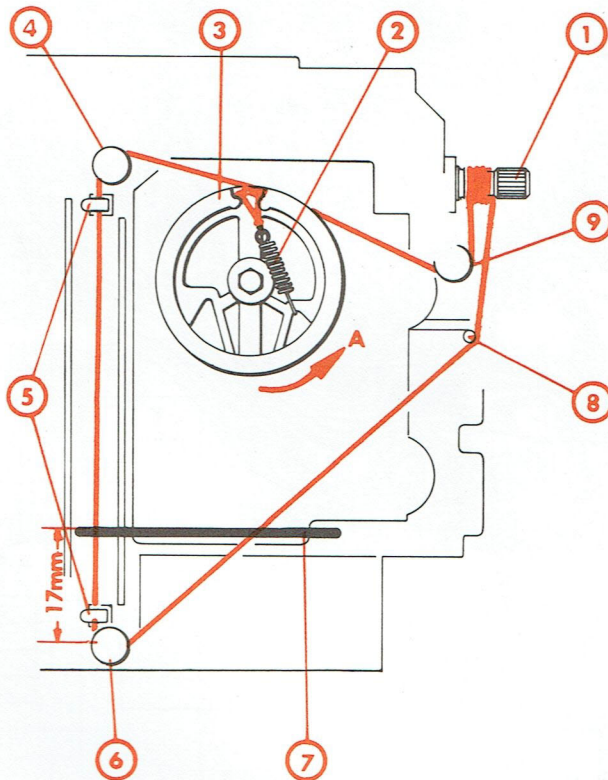
**S.D.R.M.** service après-vente  
51, bd du général delambre 95101 argenteuil  
tél. (1) 982 09 27 télex. thomsav 697 902 f

R.C.S. PONTOISE B 592006696

## CARACTÉRISTIQUES PRINCIPALES

TYPE D'APPAREIL .....	: Récepteur de radiodiffusion
ALIMENTATION .....	: Secteur 220 V - 50 Hz 3 piles de 1,5 V Type R20
CONSOMMATION .....	: Sur secteur 5 VA Sur piles - 35 mA au repos - 600 mA à Ps nominale
PUISSANCE NOMINALE DE SORTIE .....	: 1,1 W sur $Z_s = 8 \Omega$ à $f = 1$ kHz et $d = 10\%$
HAUT-PARLEUR .....	: $\phi$ 92 mm - $Z = 8 \Omega$
PRISE DE RACCORDEMENT .....	: Prise écouteur $\phi$ 3,5 mm « ? »
COLLECTEURS D'ONDES .....	: Antenne télescopique pour la MF et les OC Antenne cadre pour les PO et GO
GAMMES D'ONDES REÇUES .....	: MF 87,25 à 109 MHz PO 505 à 1650 kHz GO 145 à 295 kHz OC 5,8 à 19 MHz
ACCORD .....	: Par condensateur variable
SENSIBILITÉS HF UTILISABLES .....	: MF $6 \mu V$ pour S/B = 30 dB PO $250 \mu V/m$ } Pour S/B = 20 dB GO $800 \mu V/m$ } OC $40 \mu V$ }
FRÉQUENCES INTERMÉDIAIRES .....	: MF 10,7 MHz MA 460 kHz
DIMENSIONS .....	: L. 257 - H. 162 - P. 75 mm
MASSE .....	: 1,5 kg

## REPLACEMENT DU CORDONNET D'ENTRAÎNEMENT

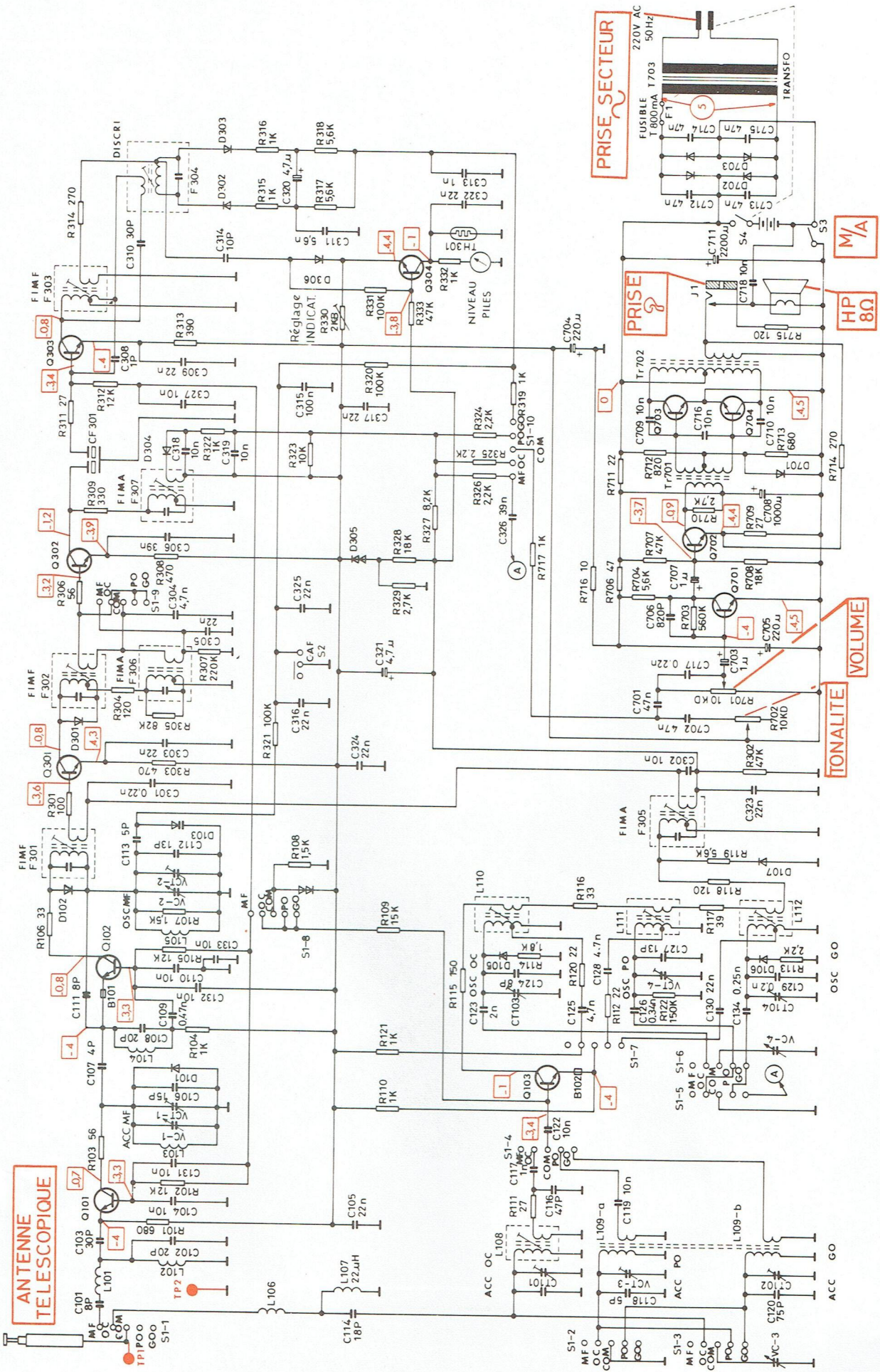


- 1° - Tourner la poulie (3) dans le sens de la flèche A jusqu'en butée.
- 2° - Prendre un cordonnet de 538 mm de longueur et fixer les deux extrémités au ressort (2).
- 3° - Avec un brin du cordonnet faire un tour autour de la poulie (3) dans le sens de la flèche A.
- 4° - Passer le cordonnet sur la poulie (4) et sur les guides (5).

- 5° - Passer le cordonnet sur la poulie (6) et sur le guide (8).
- 6° - Faire 4 tours autour de l'axe (1) puis passer sur la poulie (9).
- 7° - Fixer le ressort (2) comme indiqué sur la figure.
- 8° - Placer l'aiguille (7) à 17 mm de l'axe de la poulie (6).



# SCHÉMA DE PRINCIPE



### TABLEAU DES SEMI-CONDUCTEURS

REPERES	T101 à 103	T 301 à 303	T304	T701 T702	T703 T704		D101	D102	D103	D104	D105 à 107
SEMI-CONDUCTEURS GÉRÉS	2SC 1417H	2SC 1417H	HIT 9014B	HIT 9014B	HIT 5609C		H32	1N 60FM	SD 115	VD 1221M	H32
SEMI-CONDUCTEURS DE REMPLACEMENT											

REPERES	D 301	D302 D303	D304	D305	D306	D701	D702	D703			
SEMI-CONDUCTEURS GÉRÉS	H32	1N 60FM	H32	VD 1221M	H32	MA26	DS17	DS18			
SEMI-CONDUCTEURS DE REMPLACEMENT											

### FRÉQUENCES DE RÉGLAGES

GAMMES	OSCILLATEUR	ACCORD
MF	87,25 - 109 MHz	90 - 106 MHz
PO	505 - 1650 kHz	600 - 1400 kHz
GO	145 - 295 kHz	160 - 280 kHz
OC	5,8 - 19 MHz	6,5 - 17,5 MHz
FI-MF	10,7 MHz	
FI-MA	460 kHz	

### LÉGENDES ET CONDITIONS DE MESURES



: Tensions continues relevées par rapport à la masse à l'aide d'un voltmètre de 40 kΩ/V.



: Tensions alternatives.

**APPAREIL**

: En fonction MA ou MF sans signal à l'antenne.

### BROCHAGES DES SEMI-CONDUCTEURS



2 SC 1417 H



HIT 5609 C  
HIT 9014 B

## LISTES DES PIÈCES DÉTACHÉES

### A. PIÈCES DE CHASSIS

CODE	DESIGNATION	REPERE
	<u>PLATINE HF/FI-BF</u>	
101 TX 5936	BOBINE	F301
101 TX 7108	BOBINE	F302
101 TX 5938	BOBINE	F303
101 TX 6232	BOBINE	F304
101 TX 6233	BOBINE	F305/306
101 TX 5941	BOBINE	F307
101 TX 6239	BOBINE	L108
101 TX 7105	BOBINE	L110
101 TX 7106	BOBINE	L111
101 TX 7107	BOBINE	L112
614 TX 1840	CADRE EQUIPE	L109
101 TX 2725	COMMUTATEUR (PO/GO/OC/FM)	S1
207 TX 0170	CONDENSATEUR AJUSTABLE 0/8pF	CT101/ 103
207 TX 0580	CONDENSATEUR AJUSTABLE 0/16pF	CT102/ 104
240 TX 0174	CONDENSATEUR CHIMIQUE 4,7μF 25V	C320/321

CODE	DESIGNATION	REPERE
240 TX 0163	CONDENSATEUR CHIMIQUE 1μF 25V	C703/707
207 TX 1245	CONDENSATEUR CHIMIQUE 220μF 10V	C704/705
207 TX 1244	CONDENSATEUR CHIMIQUE 1000μF 10V	C708
207 TX 0133	CONDENSATEUR CHIMIQUE 2200μF 10V	C711
207 TX 1140	CONDENSATEUR VARIABLE	
273 TX 0679	DIODE H32	D101/105 à 107/301 304/306
273 TX 0526	DIODE 1N60FM	D102/302 303
273 TX 0796	DIODE SD115	D103
273 TX 0894	DIODE VD1221M	D104/305
273 TX 0586	DIODE MA26	D701
273 TX 0272	DIODE DS17	D702
273 TX 0273	DIODE DS18	D703
101 TX 1243	FILTRE CERAMIQUE	CF301
101 TX 2245	FUSIBLE VERRE 800mA TEMPORISE	
101 TX 7109	INVERSEUR (CAF/MARCHE-ARRET)	S2/3
321 TX 0003	PERLE FERRITE	B101/102
207 TX 1304	POTENTIOMETRE 10kΩ D (TONALITE/ VOLUME)	R701/702

## A. PIÈCES DE CHASSIS (SUITE)

CODE	DESIGNATION	REPERE
101 TX 0773	PRISE ECOUTEUR	J1
239 TX 0025	RESISTANCE AJUSTABLE 2,2kΩ	R330
207 TX 0933	RESISTANCE CTN	TH301
101 TX 6236	SELF	L101
101 TX 2654	SELF	L102/104 106
101 TX 7103	SELF	L103
101 TX 7104	SELF	L105
101 TX 5876	SELF	L107
101 TX 3658	SUPPORT FUSIBLE	
101 TX 7110	TRANSFORMATEUR (ADAPTATEUR)	T701
101 TX 7111	TRANSFORMATEUR (SORTIE)	T702
270 TX 1207	TRANSISTOR 2SC1417H	T101a103 301a303
270 TX 1208	TRANSISTOR HIT9014B	T304/701 702
270 TX 1209	TRANSISTOR HIT5609C	T703/704

## B. AUTRES PIÈCES DE CHASSIS ET PIÈCES DE PRÉSENTATION

CODE	DESIGNATION
101 TX 7101	AIGUILLE
925 TX 0140	ANTENNE TELESCOPIQUE
101 TX 6250	AXE METALLIQUE EQUIPEE
101 TX 2754	BOITIER INTERRUPTEUR A LAMES
166 TX 1261	BOUTON (STATIONS)
166 TX 1262	BOUTON (TONALITE/VOLUME)
152 TX 2005	CADRAN STATIONS DECORE
614 TX 1839	CHASSIS PLASTIQUE

CODE	DESIGNATION
600 TX 0257	COFFRET ARRIERE
600 TX 0253	COFFRET AVANT DECORE (THOMSON)
600 TX 0254	COFFRET AVANT DECORE (VSM)
101 TX 2628	CONTACT PILE NEGATIF
101 TX 7102	CONTACT PILE POSITIF
101 TX 7097	COUVERCLE DU BAC A PILES
152 TX 2008	ENJOLIVEUR ALU (INDICATEUR DE NIVEAU)
152 TX 2007	GLACE CADRAN
580 TX 0310	HAUT-PARLEUR Ø 92mm Z : 8Ω
908 TX 0309	INDICATEUR DE NIVEAU
166 TX 1263	MANETTE (PO/GO/OC/MF)
166 TX 1264	MANETTE (MARCHE/ARRET)
166 TX 1265	MANETTE (CAF)
101 TX 7098	PIVOT PLASTIQUE (POIGNEE)
614 TX 1838	POIGNEE
101 TX 2689	POULIE PLASTIQUE (FICELLE)
101 TX 2630	PRISE ALIMENTATION SECTEUR
136 TX 0591	RESSORT A BOUDIN (TENSION FICELLE)
101 TX 7100	SUPPORT D'AIGUILLE
101 TX 7099	TAMBOUR DE CONDENSATEUR VARIABLE
433 TX 0237	TRANSFORMATEUR D'ALIMENTATION (T703)
152 TX 2009	VIGNETTE DE MARQUE (THOMSON)
152 TX 2010	VIGNETTE DE MARQUE (VSM)

## C. ACCESSOIRE

CODE	DESIGNATION
821 TX 0020	CORDON D'ALIMENTATION

Les descriptions et caractéristiques figurant sur ce document sont données à titre d'information et non d'engagement. En effet, soucieux de la qualité de nos produits, nous nous réservons le droit d'effectuer, sans préavis, toute modification ou amélioration.