

W. SOROKINE



**500
PANNES**

PROBLÈMES DE
RADIO-DÉPANNAGE
MÉTHODES DE
LOCALISATION DES
PANNES, REMÈDES
A APPORTER

•
QUATRIÈME ÉDITION
REVUE ET CORRIGÉE

Les 5 grands de l'électronique

Spécimen gratuit sur demande

★

**Toute
l'électronique**

Revue mensuelle de technique expliquée et appliquée fondée en 1934. Traitant de tous les aspects de l'électronique, elle est lue par tous les techniciens spécialisés de l'agent technique à l'ingénieur de recherches.

★

**RADIO
constructeur
& dépanneur**

Revue mensuelle fondée en 1936 et consacrée principalement à l'étude de l'appareillage « grand public » : récepteur de radio et de télévision. S'adresse aux revendeurs, artisans, dépanneurs et étudiants.

★

TELEVISION

Revue mensuelle fondée en 1939. Seule en Europe spécialisée dans la technique de télévision. Lue par la quasi totalité des techniciens TV, tant en France que dans de nombreux pays étrangers.

★

**électronique
industrielle**

Revue mensuelle fondée en 1955 et s'adressant aux promoteurs et utilisateurs des méthodes et appareils électroniques appliqués à tous les domaines de l'industrie.

★

**ELECTRONIQUE
ACTUALITES**

Hebdomadaire fondé en 1965, destiné aux cadres supérieurs de l'industrie et contenant toutes les nouvelles techniques, commerciales, financières et syndicales.

SOCIÉTÉ DES ÉDITIONS RADIO

9, rue Jacob, Paris (6^e) - Tél. : 033-13-65

500 PANNES

Tous droits de traduction et de repro-
duction réservés pour tous pays.
© Editions Radio, 1959

Imprimé en France
Imprimerie WALLON, VICHY
Dépôt légal : 1^{ier} trimestre 1959
N^o Editeur : 477 - N^o Imprimeur : 1259

PRÉFACE

Les 100 pannes des éditions précédentes sont devenues aujourd'hui 500, et même 509 pour être exact, englobant la totalité des cas « anciens », considérablement renforcés par l'apport des pannes nouvelles, parmi lesquelles nous avons cru utile d'inclure un certain nombre de celles qui figurent dans le « Dépannage des Postes de Marques ».

Mais parallèlement à l'augmentation du nombre de pannes étudiées, le plan de l'ouvrage a été totalement remanié, et la nouvelle classification adoptée facilite grandement les recherches.

Ces deux points font qu'un dépanneur, embarrassé par un phénomène qui ne lui est pas familier, trouvera sûrement et rapidement, sinon la description exacte de « sa » panne, du moins celle d'un cas analogue qui le mettra sur la voie.

Il ne faut pas oublier que le dépannage reste plus que jamais à l'ordre du jour, et que le nombre de ceux qui cherchent à se perfectionner, à augmenter leur bagage pratique, croît sans cesse, car la valeur d'un dépanneur est, avant tout, à base d'expérience.

Or, les 509 pannes du présent volume ne sont autre chose que l'essentiel d'une expérience de plusieurs années, classé, expliqué et rendu accessible à tous.

Le débutant y trouvera la description de quelques pannes-types classiques, alors qu'un dépanneur expérimenté y puisera aussi des indications précieuses, d'autant plus qu'aucune panne mentionnée n'a été simplement imaginée, mais relevée sur un récepteur réellement en panne.

Ce petit volume n'est donc pas un cours de dépannage plus ou moins théorique, mais l'expérience directe et synthétisée de plusieurs milliers de postes dépannés.

Nous avons évité, autant que possible, de mentionner des cas extraordinaires, des pannes qui ne se rencontrent qu'une fois sur mille. La plus grande partie des pannes décrites peuvent être généralisées et, chaque fois que nous l'avons pu, les variantes possibles ont été indiquées.

Une panne est rarement compliquée, mais ce qui est long c'est sa recherche, et rien n'est plus décourageant que les tâtonnements interminables pour éliminer une distorsion, par exemple. Or, bien souvent, il suffit d'une indication apparemment négligeable pour orienter nos recherches et localiser la panne en quelques minutes.

Ce volume a été conçu pour vous fournir le maximum de ces indications et pour être, dans notre esprit, un véritable livre de chevet de chaque dépanneur.

W. S.

RÉCEPTEUR MUET MÊME EN P.U.

(ALTERNATIF)

1. — Les plombs de l'appartement sautent lorsqu'on branche le récepteur.

Si le fait se produit lorsqu'on enfonce la fiche de la prise de courant, sans que l'interrupteur du récepteur soit enclenché, le diagnostic est immédiat : court-circuit dans le cordon secteur (le plus souvent dans la fiche de la prise de courant).

Si l'accident n'arrive qu'au moment où l'on allume le récepteur, deux cas sont à envisager.

Débrancher complètement le récepteur et mesurer, par un moyen quelconque, la résistance du primaire du transformateur d'alimentation. Elle doit être, normalement, de l'ordre de 10 ohms. Si elle est nulle : court-circuit dans le primaire.

Si le primaire semble normal, mesurer la résistance entre chaque extrémité de l'enroulement et la masse. Pratiquement cette résistance doit être infinie. Si elle est nulle d'un côté : court-circuit entre primaire et masse, le plus souvent par l'écran électrostatique, quelquefois par une connexion mal isolée allant vers le distributeur des tensions, sous le capot du transformateur. Il est à remarquer que dans le cas du court-circuit entre primaire et masse, les plombs ne sautent que si le fil de terre est branché et que, par hasard, c'est la phase du secteur qui se trouve réunie à la masse du châssis.

Enfin, remarque qui peut paraître idiote, mais qui ne l'est pas tant que cela, le court-circuit peut être occasionné simplement par le fait que le récepteur, prévu pour 110 V, est branché sur un secteur de 220 V ou, encore plus fort, sur un secteur continu. Cela se voit.

2. — L'éclat des lampes d'éclairage de l'appartement baisse lorsqu'on allume le récepteur.

N'insistez pas et débranchez le poste immédiatement, sinon vous risquez de griller le transformateur (si ce n'est déjà fait !), de « bouziller » la valve. Démontez le châssis et vérifiez le trans-

formateur d'alimentation (court-circuit dans un secondaire) et le premier condensateur de filtrage. Le plus souvent c'est ce dernier qui est claqué.

3. — Une forte lueur bleue, violacée, apparaît dans la valve aussitôt que le récepteur est allumé. Au bout de quelques secondes de fonctionnement les plaques de la valve rougissent.

Même recommandation pressante que ci-dessus : éteindre le poste. La pièce à incriminer est le premier condensateur de filtrage, en court-circuit.

A remarquer que, le plus souvent, la valve est également à changer. Dans tous les cas elle est fortement « pompée » et sa vie se trouve abrégée.

4. — Comme ci-dessus une lueur apparaît dans la valve, mais accompagnée de fortes étincelles, d'amorçage d'arcs.

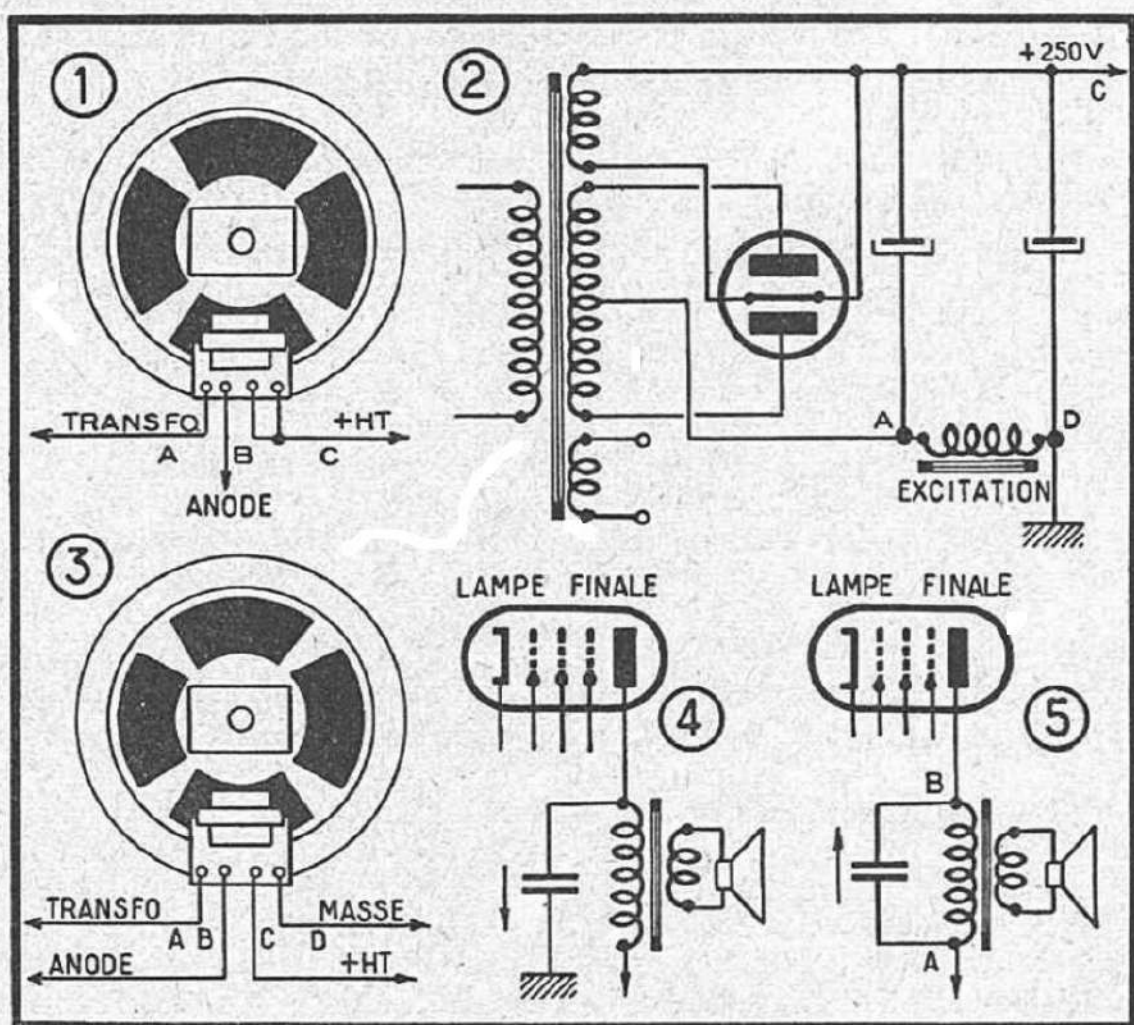
Valve défectueuse, présentant un court-circuit interne, plus ou moins intermittent. Par précaution, il est bon de vérifier également l'état du premier condensateur de filtrage.

5. — La culasse du dynamique chauffe rapidement et d'une façon absolument exagérée.

Deuxième condensateur de filtrage en court-circuit. Il s'agit, bien entendu, d'un récepteur « alternatif » où la bobine d'excitation sert d'inductance de filtrage. Le moyen le plus rapide de s'en assurer est de mesurer les tensions aux extrémités des fils aboutissant au dynamique (fig. 1). La tension entre le fil C et la masse, normalement de l'ordre de 250 V, sera nulle, tandis que la tension avant filtrage (entre A et masse) sera beaucoup trop faible, 150 à 200 V, au lieu de 350-375 environ en fonctionnement normal.

A noter que le court-circuit peut, quelquefois, ne pas se produire dans le deuxième condensateur de filtrage, mais à un point quelconque de la ligne H.T., à l'intérieur du poste, par exemple dans un transformateur M.F. Parfois, on peut avoir affaire à un récepteur où le filtrage se fait par le négatif. La bobine d'excitation est alors branchée suivant le schéma de la figure 2, et le dynamique suivant la figure 3. Si le deuxième condensateur de filtrage est claqué, la tension entre les points B et C, et la masse est nulle, tandis que la chute de tension entre les points A et D sera plus élevée que la normale, qui est de l'ordre de 100 à 120 V.

On reconnaît un récepteur à filtrage par le « moins » au



fait que le premier électrochimique de filtrage est isolé de la masse par une rondelle en bakélite ou en carton, habituellement.

6. — Non seulement la culasse, mais le transformateur du dynamique chauffent d'une façon exagérée. Par contre, la lampe finale qui, normalement, chauffe beaucoup, reste à peine tiède.

Il s'agit, presque toujours, de condensateur claqué, placé entre la plaque de la lampe finale et la masse, comme cela se fait dans un très grand nombre de récepteurs (fig. 4).

La valeur normale de ce condensateur est de 5.000 à 15.000 pF. Le moyen rapide pour déterminer la panne est de mesurer les tensions aux bornes du dynamique. Dans le cas de la figure 1 nous trouverons une faible tension positive (20 à 30 V) entre le fil C et la masse, tandis que la tension entre B et la masse sera nulle. Dans le cas de la figure 3, nous devons trouver 20 à 30 V entre l'un des fils B ou C (celui qui correspond à la haute tension) et la masse, et rien entre l'autre et la masse.

7. — La lampe finale reste à peine tiède. La culasse du dynamique reste complètement froide.

Coupure du circuit H.T., probablement dans la bobine d'excitation du dynamique.

Moyen de le vérifier rapidement : mesurer d'abord la tension entre A et masse (fig. 1), qui sera plus élevée que la normale, et entre C et masse, qui sera nulle. Si la coupure se trouve à une des extrémités de l'enroulement (souvent près d'une cosse), la réparation est facile. Sinon, le dynamique est à changer, à moins que l'on n'ait une grande habitude de la réparation de ces engins et que l'on se décide à démonter la culasse, à débobiner l'excitation, à la rebobiner, à remonter le tout et à refaire le centrage. Travail à déconseiller aux dépanneurs peu exercés.

8. — La grille écran de la lampe finale rougit violemment après quelques secondes de fonctionnement.

Le phénomène n'est évidemment visible que si l'ampoule de la lampe est en verre clair. Il dénote la coupure du circuit anodique de la lampe.

On localise la panne en mesurant les tensions aux bornes du dynamique (fig. 1). Entre le fil B et la masse la tension sera nulle, tandis qu'elle sera un peu trop élevée (300 V et plus au lieu de 250 V) entre C et masse.

La coupure se trouve souvent dans le primaire du transformateur du dynamique, à moins que ce ne soit le fil « plaque » ou « +H.T. » du dynamique qui se trouve accidentellement débranché (mauvaise soudure). On fera tout particulièrement attention aux bouchons de branchement : en retirant ces bouchons on tire souvent sur les fils, qui peuvent se casser à l'intérieur du bouchon, sans que la coupure soit visible de l'extérieur.

9. — Toutes les tensions semblent normales à première vue. On ne perçoit aucun ronflement, même très faible, lorsqu'on touche la grille de la lampe finale.

S'il existe un condensateur shuntant le primaire du transformateur du dynamique (branché, par conséquent, entre la plaque de la lampe finale et la H.T.), c'est lui le coupable.

D'après la figure 5, on voit tout de suite que le claquage de ce condensateur court-circuite le primaire et rend impossible la reproduction musicale.

Pour vérifier si le condensateur est claqué, on mesure la tension à l'anode de la lampe finale et la haute tension à l'entrée du primaire (A). La tension au point A doit être de 10 à 15 volts plus élevée que celle du point B, si le condensateur est en bon

état. Si le condensateur est claqué, les deux tensions ont exactement la même valeur.

10. — Circuit secondaire du transformateur du dynamique coupé. Les phénomènes accompagnant la panne sont les mêmes que dans le cas 9. (Panne assez rare).

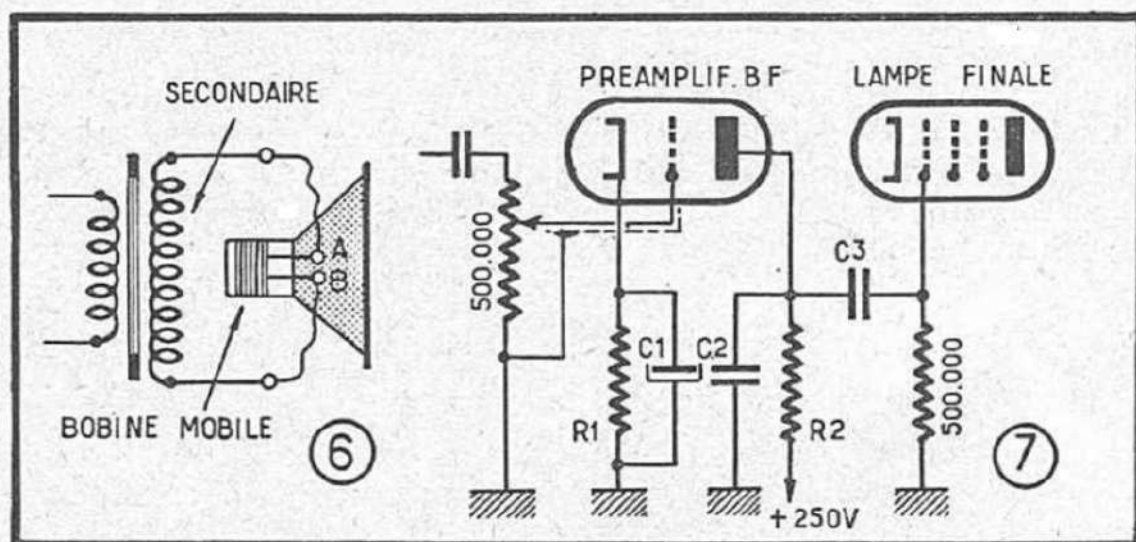
Le circuit secondaire du transformateur comprend le secondaire à proprement parler (fig. 6) et la bobine mobile branchée en parallèle sur ce secondaire. Les extrémités de la bobine mobile aboutissent, le plus souvent, à deux œillets (A et B), fixés sur la membrane, et les deux fils venant du secondaire sont soudés à ces œillets. La coupure est occasionnée presque toujours par une mauvaise soudure en A ou en B.

11. — Faible ronflement lorsqu'on touche la grille de la lampe finale. Rien lorsqu'on touche la grille de la préamplificatrice B. F.

Il est évident que la panne se trouve quelque part dans l'étage préamplificateur B.F. Assez souvent il s'agit de la coupure de la résistance de charge R_2 (fig. 7).

La valeur de cette résistance varie avec le type de la lampe utilisée, mais elle est toujours élevée, entre 100.000 et 350.000 ohms, le plus souvent. La tension à l'anode de la lampe est de l'ordre de 50 à 100 volts, lorsque la résistance est intacte. Si cette tension est nulle, il y a de grandes chances pour que R_2 soit coupée.

Mais attention ! Ne mesurer la tension à l'anode de la préamplificatrice qu'avec un voltmètre à forte résistance interne, au moins 1.000 ohms par volt (cas de beaucoup de contrôleurs universels). Si la mesure se fait avec un voltmètre peu résistant, par exemple un voltmètre utilisé jadis pour les accumulateurs



(6 et 12 V), le résultat se trouve complètement faussé, car un tel appareil ne déviara presque pas.

12. — Mêmes phénomènes que dans le cas 11.

Voir s'il n'existe pas un court-circuit dans le circuit de grille. Ce dernier comporte, le plus souvent, un potentiomètre de 500.000 ohms, dont le curseur est relié à la grille de la lampe par une connexion blindée (fig. 7). L'enveloppe métallique de cette dernière est mise à la masse. Un défaut d'isolement peut mettre la connexion intérieure en contact avec le blindage. L'accident se produit souvent à l'endroit des soudures, où la chaleur a fait fondre l'isolant qui n'est constitué quelquefois que par une couche de caoutchouc.

Par ailleurs, un brin de gaine tressée, qui dépasse un peu, suffit quelquefois pour établir un court-circuit soit avec la cosse du curseur, soit avec le chapeau ou la cosse de grille.

13. — Mêmes phénomènes que dans les cas 11 et 12.

Voir si le condensateur C_2 (fig. 7) n'est pas claqué. Ce condensateur est quelquefois placé entre la plaque et la cathode. S'il claque, la tension à l'anode de la préamplificatrice est, bien entendu, nulle. La panne se manifeste donc exactement de la même façon que dans le cas de la résistance de charge coupée. Il est, par conséquent, tout indiqué, lorsqu'on trouve une tension nulle à l'anode de la préamplificatrice et qu'il existe un condensateur tel que C_2 , de débrancher d'abord ce dernier. Si la tension revient à la valeur normale, c'est le condensateur qui est claqué: si elle reste nulle, c'est la résistance qui est coupée.

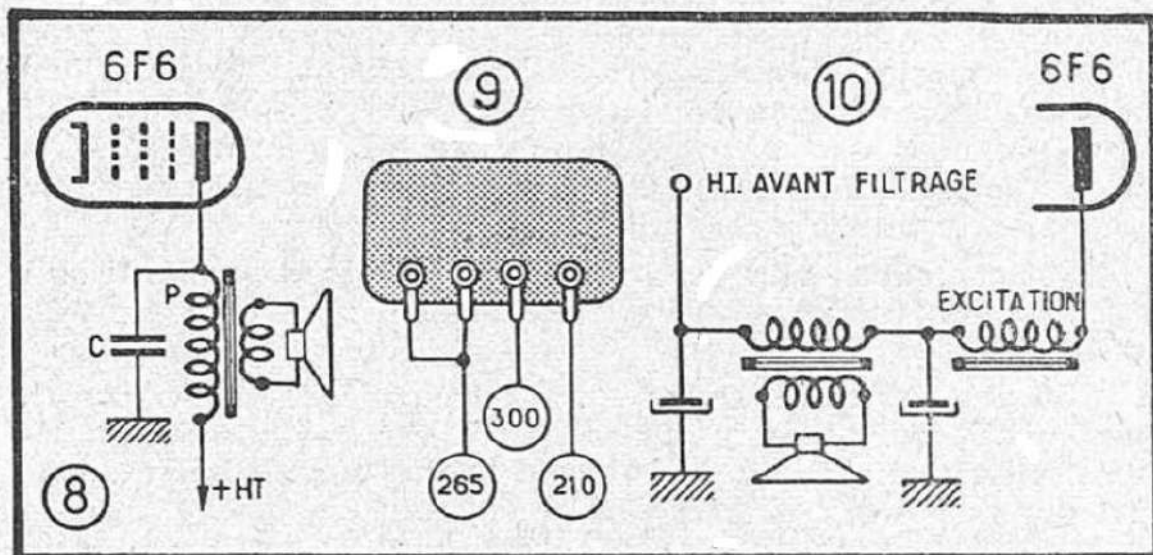
14. — Les lampes ne s'allument pas lorsque l'interrupteur de mise en marche est enclenché. Le circuit primaire du transformateur est en bon état.

Le contact ne s'établit pas dans l'interrupteur. Il faut dire que cette panne est assez rare.

Pour mettre en évidence le défaut de l'interrupteur, on court-circuite ses deux cosses à l'aide d'une connexion volante, munie de deux pinces-crocodiles, par exemple. Si le récepteur se met à fonctionner, dans ces conditions, l'interrupteur est mauvais.

15. — A la mise sous tension, l'intensité primaire monte à 1,5 ampère. Le poste est muet.

Le récepteur comporte 5 lampes et une régulatrice Celsior C23 dans le circuit primaire du transformateur d'alimentation. Sa consommation normale devrait être de l'ordre de 0,6 A.



De plus, nous constatons que la régulatrice s'illumine violemment, ce qui est également anormal.

En retirant la valve et en rallumant le récepteur, nous voyons que l'intensité primaire n'est plus que de 0,17 A.

Conclusion : court-circuit franc dans la haute tension. En effet, vérification faite, le premier condensateur de filtrage est claqué.

Remarquons que si la régulatrice C23 n'existait pas, l'intensité primaire serait montée beaucoup plus, dépassant 3-4 ampères très certainement, et les plaques de la valve se trouveraient portées au rouge.

16. — Récepteur alternatif. Ronfle fortement. Aucune réception.

Le récepteur comporte quatre lampes et une valve (6A8, 6K7, 75, 6F6, 5Y3) et son débit primaire est nettement trop élevé : 0,7 A, avec le secteur à 120 V et le poste branché sur 130 V.

Mesurons les tensions. Nous trouvons :

H.T. avant filtrage	210 V
H.T. après filtrage	150 V
Plaque 6F6	Nulle

Nous trouvons immédiatement que c'est le condensateur C (fig. 8) qui est claqué.

17. — Le récepteur ronfle et reste muet.

En fait, il s'agit de la suite du cas 16. Le condensateur C ayant été remplacé, nous trouvons les tensions suivantes :

H.T. avant filtrage	300 V
H.T. après filtrage	265 V
Plaque 42	210 V

Ce qui est tout à fait anormal.

En regardant de plus près le branchement du dynamique, nous constatons que ce dernier avait été mal connecté. Les tensions que nous trouvons sur la plaquette du transformateur de modulation sont données dans la figure 9, tandis que la figure 10 nous montre le schéma résultant de cette erreur.

Si nous étions plus perspicaces nous aurions pressenti qu'il y avait quelque chose d'anormal d'après les tensions trouvées en 16.

En effet, si le condensateur C est claqué, il est impossible que la H.T. après filtrage soit de 150 V, car la chute de tension dans le primaire P du transformateur de modulation ne peut être que de 30-40 V tout au plus.

18. — Récepteur muet, même en P. U.

Lorsqu'on branche l'antenne et que l'on pousse à fond le potentiomètre de renforcement, on constate qu'il se produit de temps en temps, à l'intérieur du poste, comme un bruit d'arc qui s'amorce. On démonte le châssis et on s'aperçoit qu'il y a, en effet, un arc qui jaillit entre le fil (isolé) de plaque de la lampe finale, une 6V6, et la masse.

Cause : la bobine mobile du transformateur de modulation du dynamique était coupée. Le transformateur fonctionnait donc « à vide » et des tensions alternatives développées dans le circuit anodique de la lampe finale devenaient tellement élevées qu'il y avait amorçage d'un arc entre le fil de plaque et le châssis, à l'endroit où ils étaient suffisamment rapprochés.

Moralité : ne jamais couper en fonctionnement le circuit secondaire d'un transformateur de sortie, surtout dans les amplificateurs tant soit peu puissants.

19. — Récepteur muet.

On s'aperçoit tout de suite que la consommation primaire est trop faible. En effet, l'ampèremètre n'accuse que 0,28 A, la tension du secteur étant de 125 V et le récepteur branché sur 130 V. C'est vraiment trop peu pour un poste à 6 lampes.

Mesurons les tensions. La haute tension avant filtrage est de 360 V, ce qui est normal. La haute tension après filtrage est de 350 V, ce qui est tout à fait anormal et laisse présumer un débit H.T. trop faible, probablement à cause de la lampe finale défectueuse.

En effet, la polarisation de cette dernière, une 6V6, n'est que de 1 V. La lampe remplacée, le récepteur fonctionne normalement.

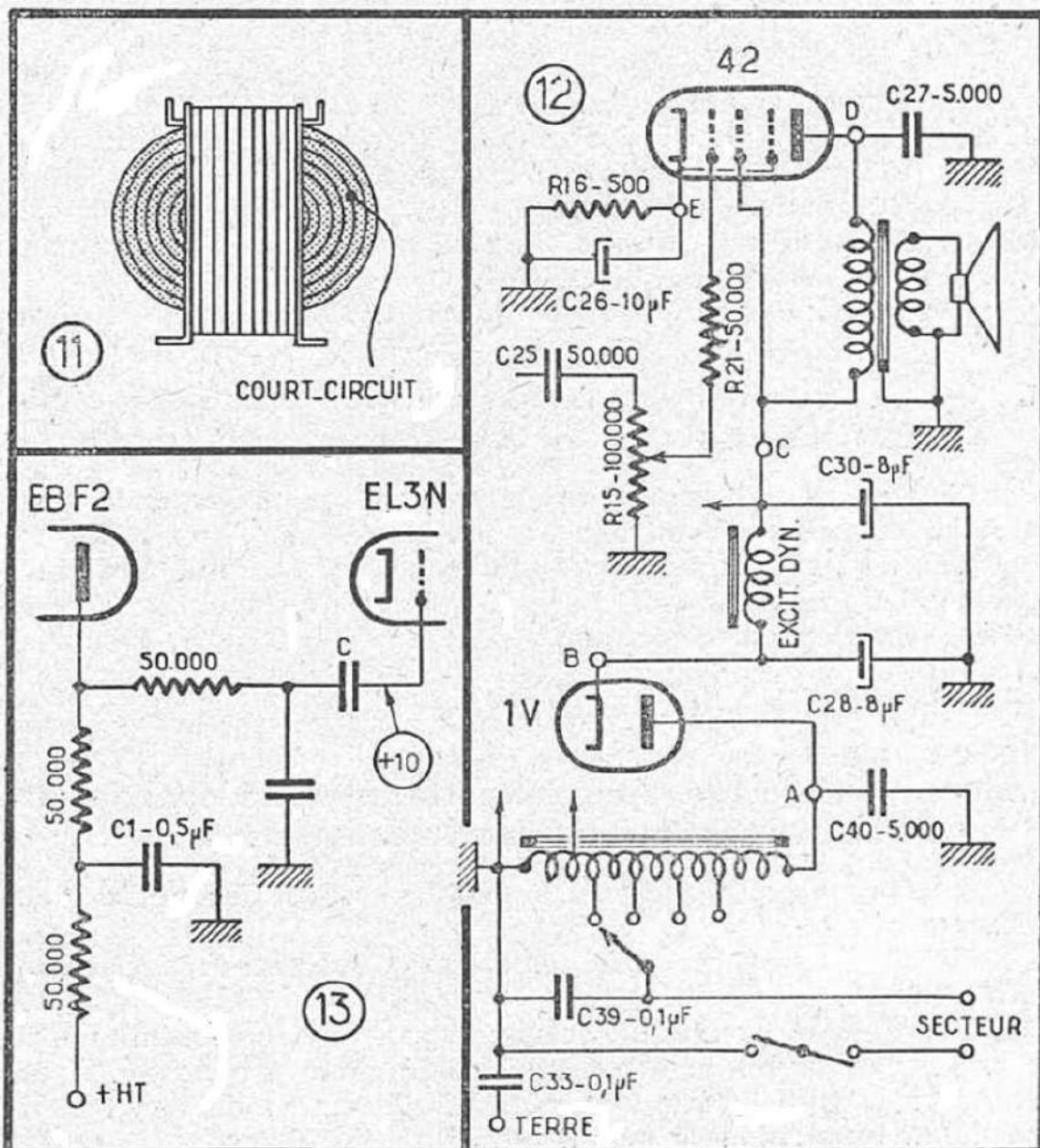
20. — A l'allumage du récepteur, on constate que l'intensité primaire dépasse 2 A.

La valve enlevée, le phénomène se reproduit et, de plus, on entend très nettement un bruit d'arc qui s'amorce dans le transformateur.

L'arc s'amorçait sur le bord visible et accessible de l'enroulement H.T., ainsi que le montre la fig. 11. Nous sommes arrivés, en faisant sauter la couche de papier isolant, à écarter les spires en contact et à supprimer le court-circuit; par précaution, nous avons coulé un peu de cire par-dessus l'endroit où s'est produit le court-circuit.

L'intensité primaire après la réparation, la valve étant remise en place, a été de 0,5 A.

(Cette panne a été observée sur un C 725 Ducretet).



21. — Le récepteur est muet. L'éclairage du cadran est faible et l'auto-transformateur d'alimentation chauffe fortement.

La mesure des tensions en continu nous montre immédiatement que la H.T. redressée à la cathode de la valve 1V (point B, fig. 12) est nulle. D'autre part, la mesure en alternatif (sensibilité 750 V) nous montre que la tension à la plaque de la valve (point A) est nulle également.

Débranchons le condensateur C_{40} . La tension redevient normale. Par conséquent, C_{40} claqué. Le remplacer par un 5.000 pF autant que possible isolé à 3.000 V ou, à défaut, par deux 10.000 pF isolés à 1.500 V et montés en série.

La tension normale au point A doit être de 360 V environ et celle au point B de 325 V environ.

(Cette panne a été observée sur un C 42 *Ducretet*).

22. — Le récepteur est muet.

La mesure des tensions nous révèle que la haute tension après le filtrage (point C, fig. 12) est trop faible : environ 40 V au lieu de 240 V, tension normale. D'autre part, la tension à l'anode de la 42 finale (point D) est nulle.

Cause : condensateur de découplage C_{27} de 5.000 pF claqué. Sa valeur n'étant pas critique, on peut le remplacer par un condensateur de 3.000 à 10.000 pF.

(Cette panne a été observée sur un C 42 *Ducretet*).

23. — Le récepteur est muet. Le transformateur d'alimentation chauffe et la valve claque rapidement.

Phénomènes classiques accompagnant le claquage du premier condensateur de filtrage C_{28} (fig. 12).

Les deux condensateurs de filtrage C_{28} et C_{30} sont, d'origine, du type « boîtier carton ». Il est prudent de les remplacer, tous les deux, par des électrochimiques de 8 μ F, 500 V, en tube aluminium.

(Panne observée sur un C 42 *Ducretet*).

24. — A l'allumage, l'ampèremètre intercalé dans le primaire du transformateur monte à 1,1 A.

Cela prouve qu'il y a vraisemblablement un court-circuit de la haute tension.

Le récepteur comporte les lampes suivantes : 6A7, 6D6, 6B7, 42 et 80.

En effet, on trouve que le condensateur électrochimique de filtrage, placé après la deuxième cellule (self) est claqué. Il est d'ailleurs possible, pour éviter le remplacement de ce condensateur, de supprimer la deuxième cellule de filtrage.

(Panne observée sur un récepteur F 55 FAR).

N.-B. — Dans le récepteur F 55, le C.V. d'oscillateur est à profil spécial et à section séparée pour P.O. et G.O. Les transformateurs M.F. sont accordés sur 142 kHz très sensiblement.

25. — Le récepteur est muet et la consommation primaire est de 0,54 A.

Le récepteur comporte les lampes suivantes : EF5 (H.F.), EK2, EF5 (M.F.), EB4, EF6, EL2, EL2 et EZ4.

La tension du secteur est de 98 volts et la prise du poste placée sur 110 volts. Mesurons les tensions. Nous trouvons :

+H.T., avant filtrage	270 V
+H.T., après filtrage	170 V
Plaque EL2	145 V

Evidemment, il y a quelque chose d'anormal qui provoque un débit exagéré et une chute de tension beaucoup trop élevée.

On constate, tout à fait par hasard, qu'il existe une forte tension positive à la grille de l'une des deux EL2. En enlevant la connexion de grille de cette lampe, on ne trouve plus aucune tension à l'extrémité de ce fil, mais la tension sur la grille elle-même persiste. Par conséquent, il doit y avoir un court-circuit à l'intérieur de l'ampoule.

En effet, en vérifiant la lampe au lampemètre, on trouve qu'il y a un court-circuit franc entre la grille-écran et la grille de commande.

26. — Le poste est muet et la grille de la préamplificatrice B. F. (57) répond à peine.

L'intensité primaire monte d'abord à 0,7 A, puis progressivement, au bout de 2 à 3 minutes, dépasse 1 A.

Le récepteur comporte les lampes suivantes : 58 (H.F.), 57, et 56 (changement de fréquence), 58 (M.F.), 56, 57, 47 et 80.

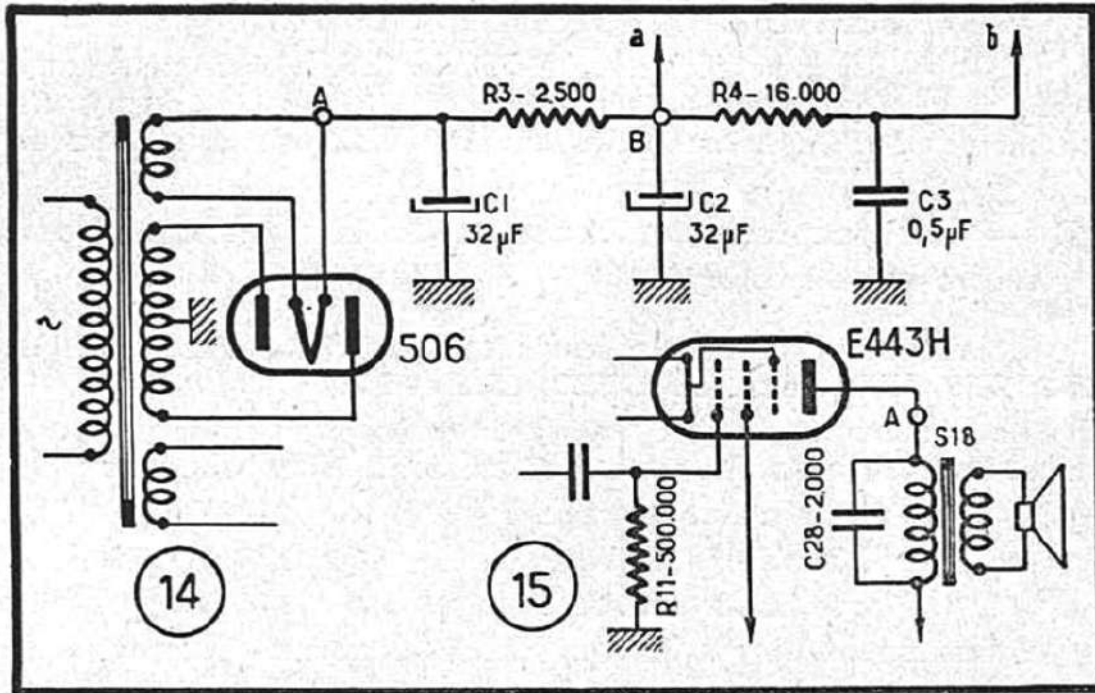
Après vérification, on trouve que le premier électrochimique de filtrage était en mauvais état, présentant un courant de fuite trop élevé et qui augmentait rapidement. Mesuré à l'ohmmètre, ce chimique accusait une résistance de 25.000 Ω à peine, tandis qu'un électrochimique en bon état, de la même valeur, présentait une résistance de 200.000 à 300.000 Ω .

(Panne observée sur un récepteur *Montona*).

27. — Aucun fonctionnement, même en pick-up.

Le récepteur comporte les lampes suivantes : EF9, ECH3, EF9, EBF2, EL3, 1883.

En mesurant les tensions on trouve rapidement que la ten-



sion plaque de la préamplificatrice B.F., EBF2, est nulle. C'est le condensateur de découplage (C₁ de la fig. 13) qui était claqué.

28. — La récepteur est muet, même en radio.

La mesure des tensions nous indique immédiatement deux choses :

1. La haute tension avant filtrage (point A, fig. 14) est trop élevée : environ 300 volts au lieu de 240 V.
2. La haute tension après filtrage (point B) est nulle.

D'autre part, nous nous apercevons tout de suite que la résistance R₃ est carbonisée. Vérifiée à l'ohmmètre, R₃ se révèle en effet coupée et nous la remplaçons purement et simplement.

29. — Le récepteur est muet, même en radio.

Aussitôt que le récepteur est mis en marche, la résistance de filtrage R₃ (fig. 14) commence à fumer.

Arrêtons le récepteur et vérifions les circuits.

Le deuxième condensateur de filtrage C₂ n'est pas à incriminer, mais nous voyons par ailleurs qu'il y a un court-circuit presque franc (environ 600 ohms) entre B et la masse, ce qui est tout à fait anormal.

En déconnectant successivement les différents circuits qui aboutissent au point B, nous localisons assez rapidement le défaut dans l'étage final, plus spécialement dans le circuit écran de la lampe finale. Cependant, rien d'anormal n'y est visible.

Finalement, nous constatons que le court-circuit disparaît lorsqu'on enlève la lampe finale, qui est une E443H. En vérifiant cette dernière au lampemètre, nous y trouvons un court-circuit

franc entre l'écran et le filament. Comme le circuit du filament est à la masse par la résistance de polarisation de 600 ohms, le point B était à la masse également.

(Cette panne, ainsi d'ailleurs que celle du n° 28, a été observée sur un 521 A Philips).

30. — Le récepteur est muet, même en P. U.

Avec un peu d'attention et sans faire aucune mesure, nous pouvons localiser la panne, car nous apercevons que la grille-écran de la lampe finale E443H devient rouge vif quelques secondes après que le récepteur se trouve allumé.

Ce phénomène est classique et dénote immédiatement la coupure du primaire S_{35} du transformateur de sortie. On s'en rend d'ailleurs facilement compte, car si l'on mesure la tension à l'anode de la E443H (point A, fig. 15) on trouvera une tension nulle.

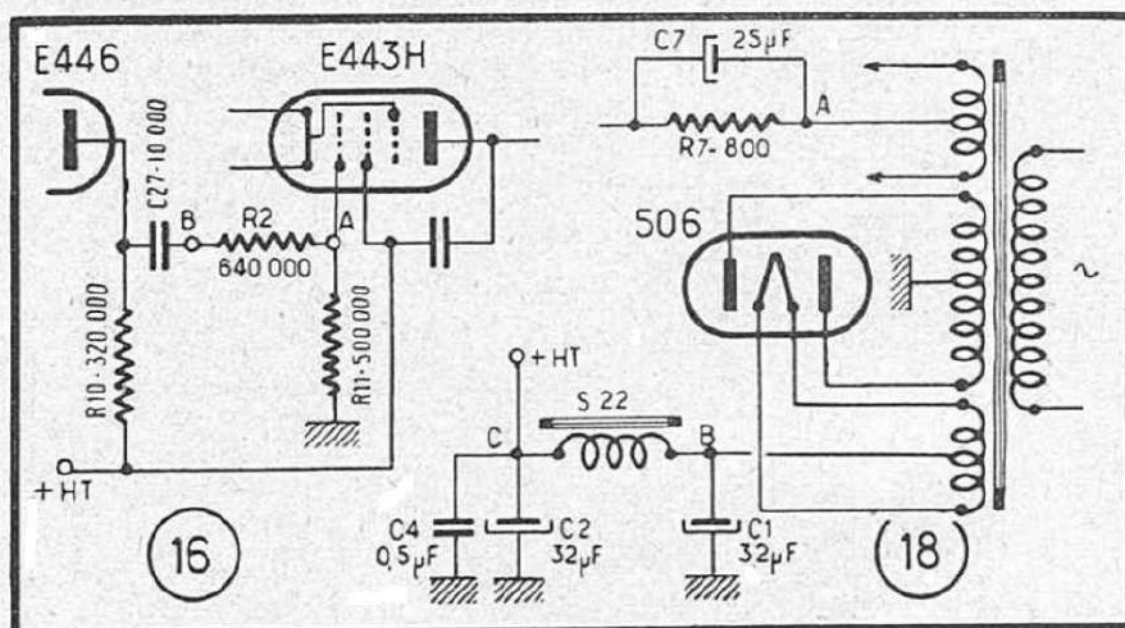
Il ne restera plus qu'à remplacer le transformateur défectueux. Pour le faire nous aurons soin de prendre un transformateur de rapport $n=33$ à 35.

(Panne observée sur un 522 A Philips).

31. — Le récepteur est muet, même en P. U.

La sortie du générateur B.F., connectée entre le point A (fig. 16) et la masse, produit un son dans le H.P. Par contre, si nous connectons la source B.F. entre B et la masse, il n'y a aucun son.

Vérification faite à l'ohmmètre, la résistance R_2 de 640.000 ohms est coupée. On peut, sans inconvénient, la remplacer par une 500.000 ohms. A signaler que dans le cas de la coupure de



la résistance R_2 , le récepteur peut ne pas être complètement muet. Mais de toute façon l'audition est très faible.

(Panne observée sur un 582 A *Philips*).

32. — Le récepteur est muet, même en P. U.

La mesure des tensions nous indique immédiatement que la haute tension avant filtrage est trop élevée (300 V environ), tandis que la H.T. filtrée est nulle (point B, fig. 17). Donc coupure de la résistance de filtrage R_3 . La remplacer par une résistance au carbone de 2.500 ohms, 2 watts, ou une résistance bobinée de 5 watts.

(Panne observée sur un 582 A *Philips*).

33. — Le récepteur est muet, même en P. U.

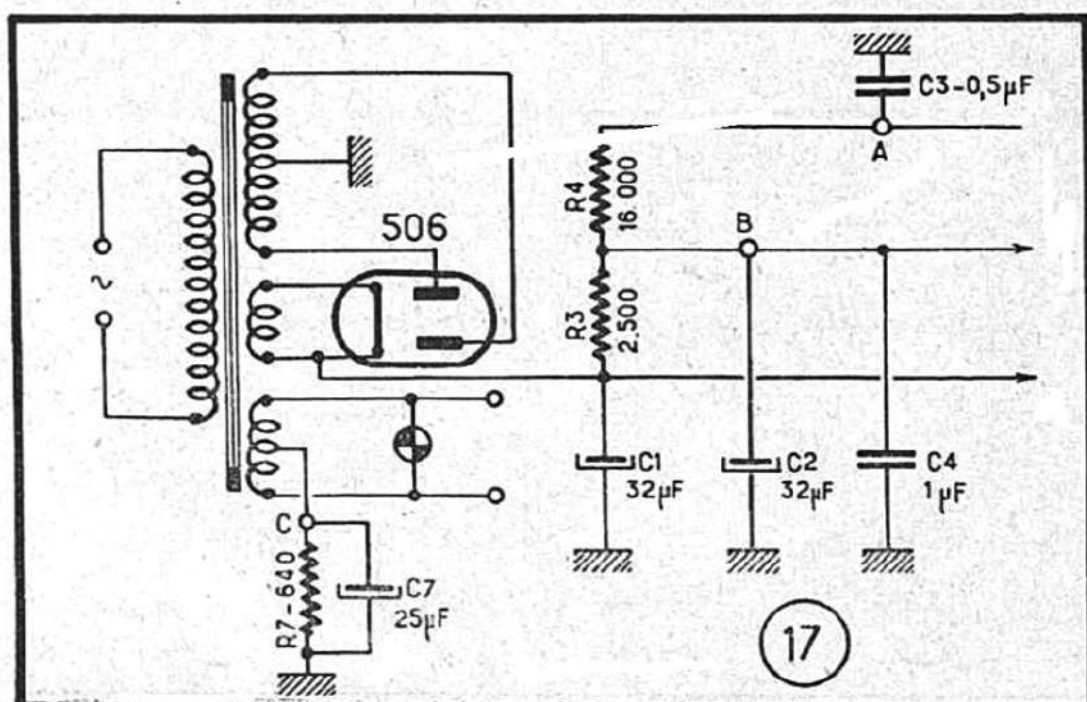
En mesurant les tensions, on constate que la tension écran des lampes E446, AF2 et AK1, ainsi que la tension à l'anode oscillatrice de la AK1, est beaucoup trop faible : 15-20 volts au lieu de 65-70 volts normalement.

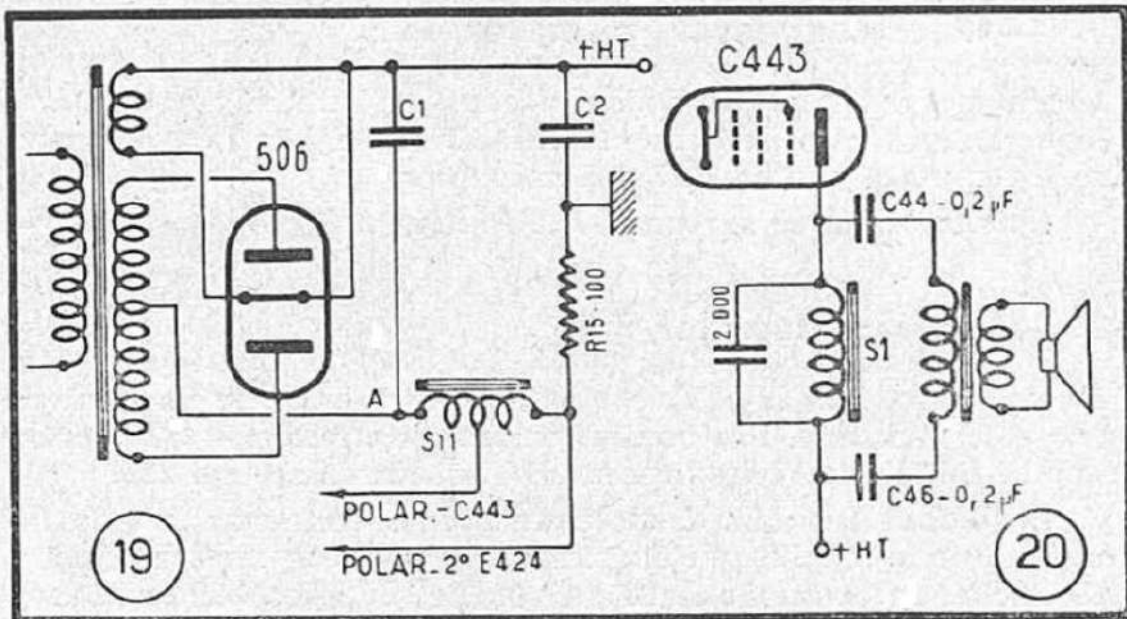
La haute tension avant et après le filtrage est sensiblement normale.

Cause : la résistance R_4 de 16.000 ohms, constituée par deux résistances de 32.000 ohms en parallèle, avait l'une de ses résistances coupée, tandis que l'autre faisait près de 50.000 ohms.

Remplacer R_4 par une résistance de 15.000 ohms 1 ou 2 watts (fig. 17).

(Panne observée sur un 582 A *Philips*).





34. — Le récepteur est muet, même en P. U.

Mesurons les tensions. Nous trouvons immédiatement qu'avant filtrage (fig. 18), la H.T. est trop faible : 50 V environ au lieu de 230 volts, et qu'après filtrage (point B) la H.T. est nulle.

Cause : le condensateur au papier C_1 de $0,5 \mu\text{F}$, en parallèle sur C_2 , claqué.

(Panne observée sur un 525 A Philips).

35. — Le récepteur est muet, même en B. F.

En mesurant les tensions, on trouve environ 180 volts négatifs entre le point milieu H.T. et la masse (point A de la fig. 19).

Le défaut provenait du condensateur de filtrage C_2 qui était en court-circuit. Au moment de la panne, le débit primaire du récepteur était de 0,55 A, la tension du secteur étant de 130 volts et le distributeur des tensions du récepteur étant sur 131-139 volts.

(Panne observée sur un 730 A Philips).

36. — Le récepteur est muet en B. F.

On trouve assez rapidement la panne provenant de la bobine intercalée dans le circuit plaque de la lampe finale, qui était coupée (S_1 de la fig. 20). Le défaut se manifestait par l'absence de la tension à la plaque de la lampe finale.

Si on ne veut pas remplacer la bobine défectueuse, il n'y a aucun inconvénient à la supprimer purement et simplement en court-circuitant les condensateurs C_{44} et C_{46} de la fig. 20. Le récepteur doit fonctionner tout aussi bien.

(Panne observée sur un 630 A Philips).

37. — Récepteur muet, même en B. F.

En mesurant les tensions, on constate qu'il n'y a rien à la plaque E424. C'était le condensateur C₇ (fig. 21) qui était claqué. On le remplace par un 0,25 μ F au papier.

(Panne observée sur un 630 A *Philips*).

38. — Le récepteur est muet.

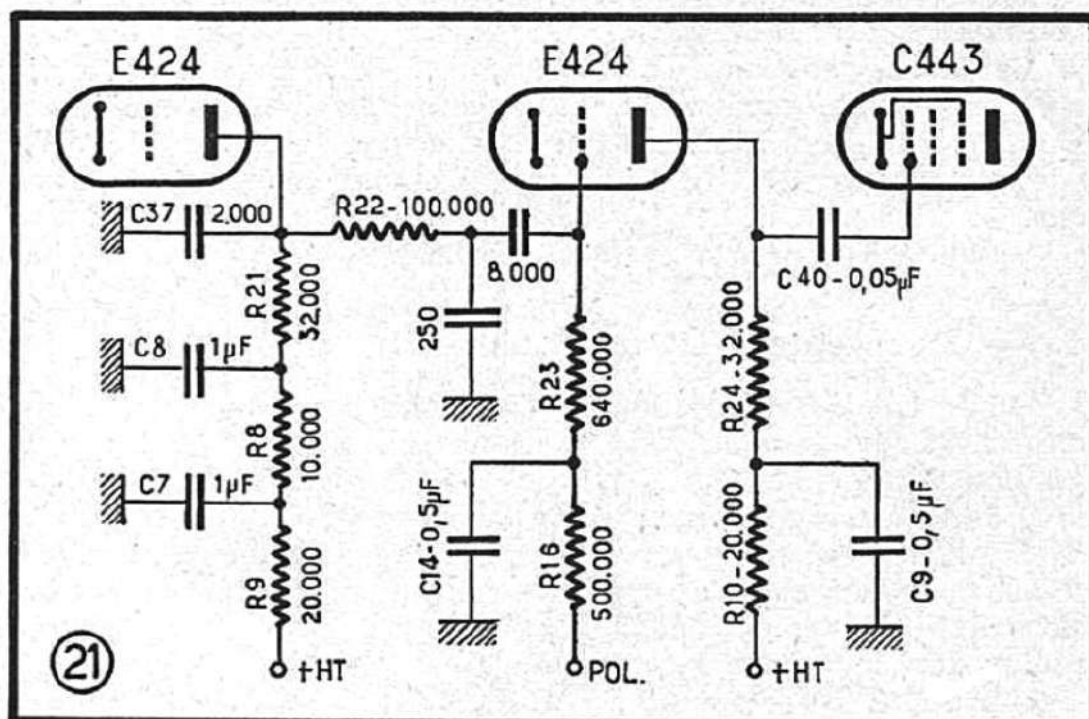
On trouve que la H.T. est nulle, même entre le filament de la valve et la masse. Par contre, on trouve environ — 50 V entre le point milieu de l'enroulement H.T. et la masse (fig. 22).

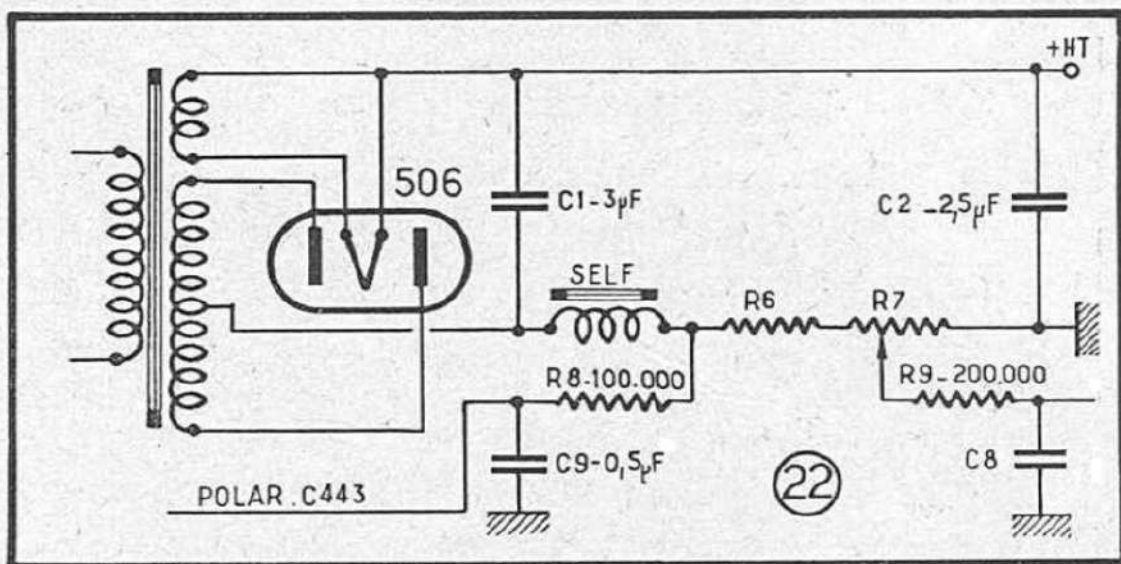
Le défaut résidait dans le deuxième condensateur de filtrage (C₂ de la fig. 22) qui était claqué. Pour s'en rendre compte, débrancher la connexion qui va vers le bloc des condensateurs au point où cette connexion est soudée à l'extrémité de R₄ (découplage plaque de la E424) (fig. 23).

Dans notre cas, nous avons remplacé les deux condensateurs de filtrage par deux électrochimiques de 8 μ F chacun.

39. — Le récepteur est muet en radio et en P. U.

En mesurant les tensions on trouve que la tension en F (fig. 24), qui doit être de — 20 volts environ en fonctionnement normal, n'est que de quelques volts à peine, ce qui semble indiquer que la lampe finale C443 ne débite pas.





On trouve d'autre part une tension assez élevée entre le filament de la C443 et la masse (ainsi qu'entre le filament et la masse de toutes les autres lampes : 20 à 50 volts suivant la sensibilité du voltmètre).

La panne provient de la coupure de la connexion qui relie le point milieu de l'enroulement de chauffage des lampes à la masse (point G, fig. 24).

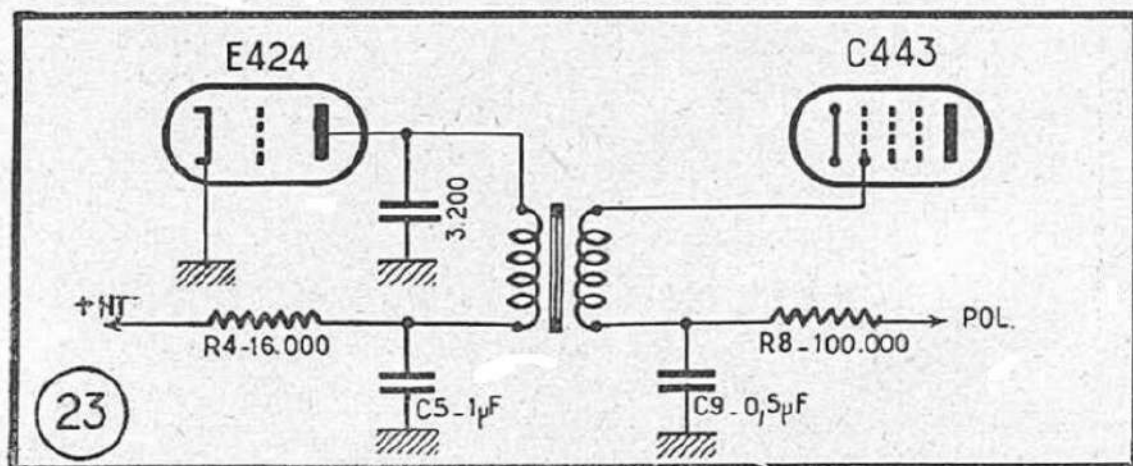
(Cette panne, ainsi que celle du n° 38, a été observée sur un 830 A Philips).

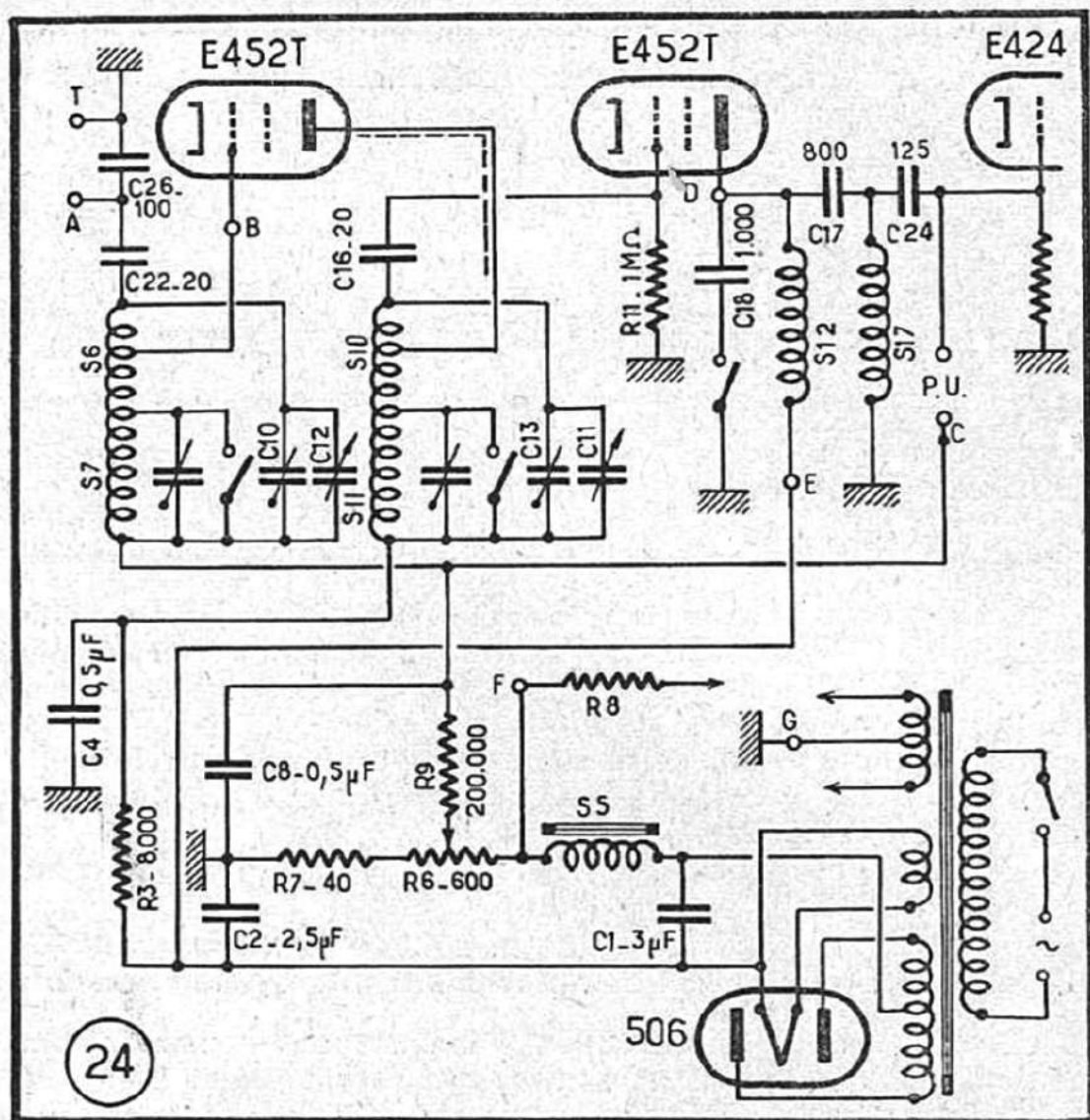
40. — Le récepteur est complètement muet, même en B.F.

En essayant de mesurer les tensions, nous constatons immédiatement que la H.T. avant filtrage n'est que de 25 à 30 volts et qu'elle est nulle après filtrage. De plus, cela sent la bakélite brûlée.

On soupçonne successivement le deuxième condensateur électrochimique de filtrage, qui se révèle bon, et le condensateur C_3 (fig. 25), qui est bon également.

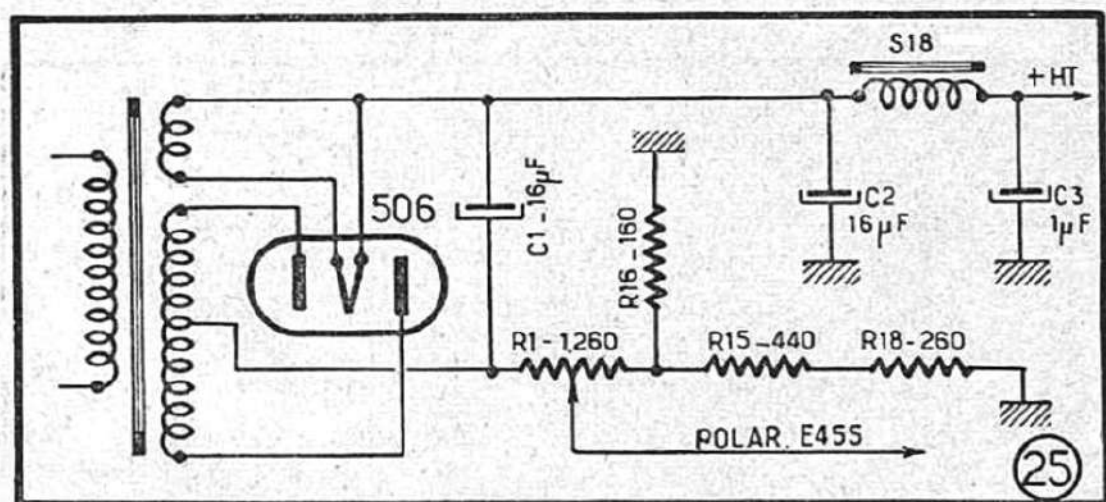
Finalement le court-circuit est localisé dans le bobinage de liaison entre la deuxième amplificatrice H.F. et la E499 (fig. 26).

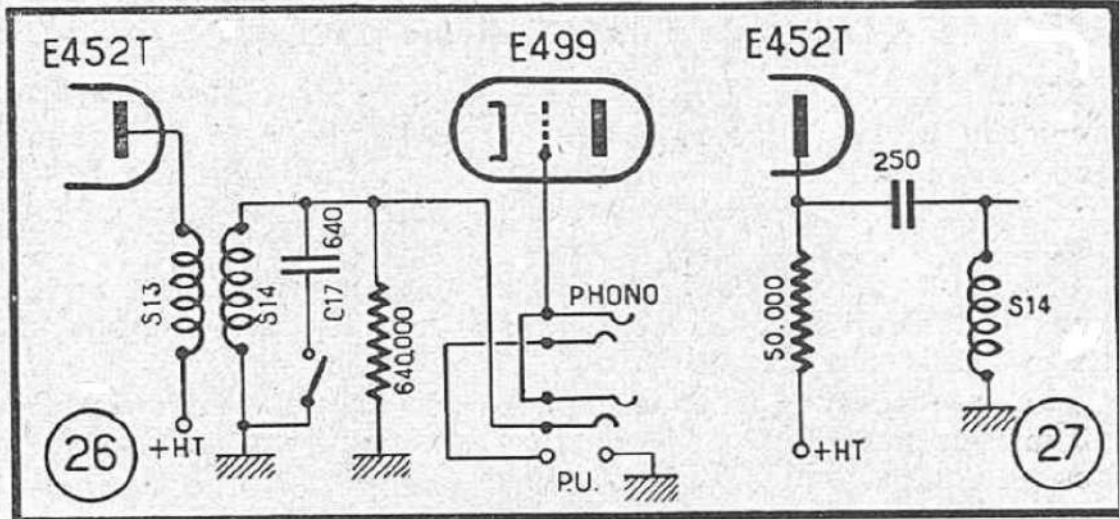




En vérifiant ce bobinage à l'ohmmètre, on constate qu'il y a un court-circuit entre le primaire et le secondaire.

Dans l'impossibilité de remplacer cette pièce, et ne voulant pas perdre de temps à la rebobiner, nous nous sommes contentés





de réaliser une liaison par résistance-capacité à l'aide d'une résistance de 50.000 Ω et d'un condensateur au mica de 250 pF, comme le montre la fig. 27. Le récepteur fonctionne parfaitement bien.

La fig. 28 nous montre la distribution des fils de sortie sur le bobinage de liaison défectueux.

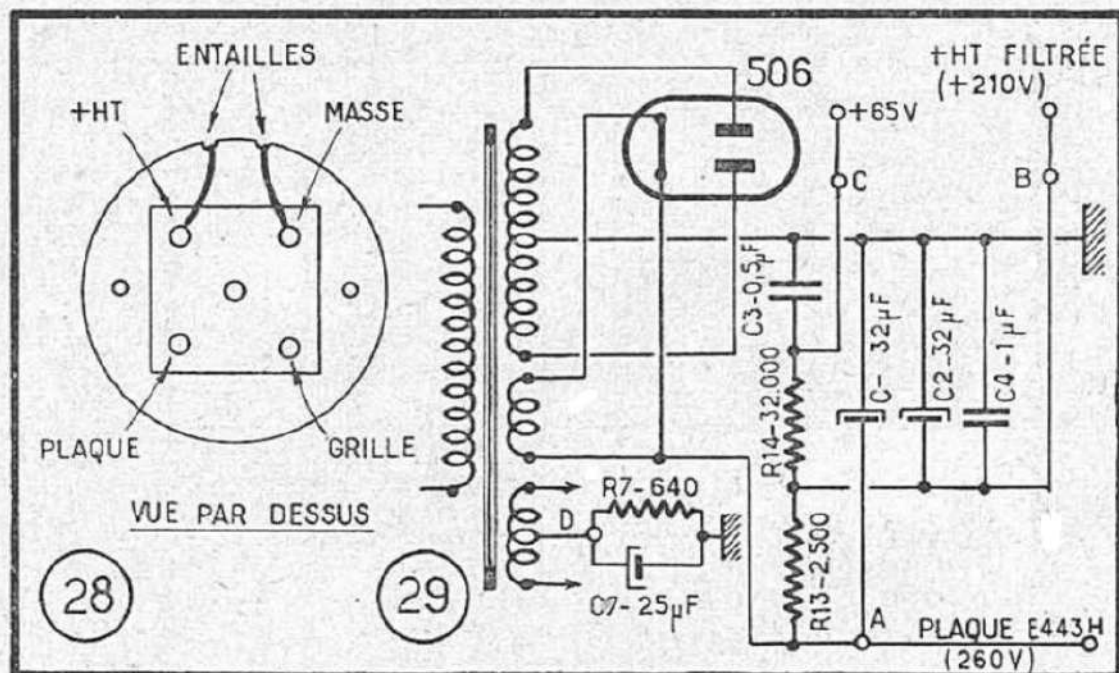
(Panne observée sur un 834 A Philips).

41. — Le récepteur est muet.

En mesurant les tensions on constate immédiatement que la haute tension avant filtrage (point A, fig. 29) est trop élevée (environ 300 V), tandis que la tension aux points B et C est nulle.

La résistance R_3 de 2.500 ohms est coupée. Pour la remplacer il faut utiliser une résistance au carbone de 2 watts ou une bobinée de 5 W.

(Panne observée sur un 510 A Philips).



42. — Le récepteur est muet, même en P. U.

Branchons la sortie B.F. de notre générateur H.F. entre la plaque de la ABC1 (point B, fig. 30) et la masse, à travers un condensateur de $0,5 \mu F$. Nous entendons un son dans le H.P.

Branchons la tension B.F. entre le point C et la masse. Nous n'avons aucun son.

Enlevons le chapeau de grille de la lampe ABC1 et appliquons la tension B.F. directement sur la grille. Nous avons un son très puissant dans le H.P.

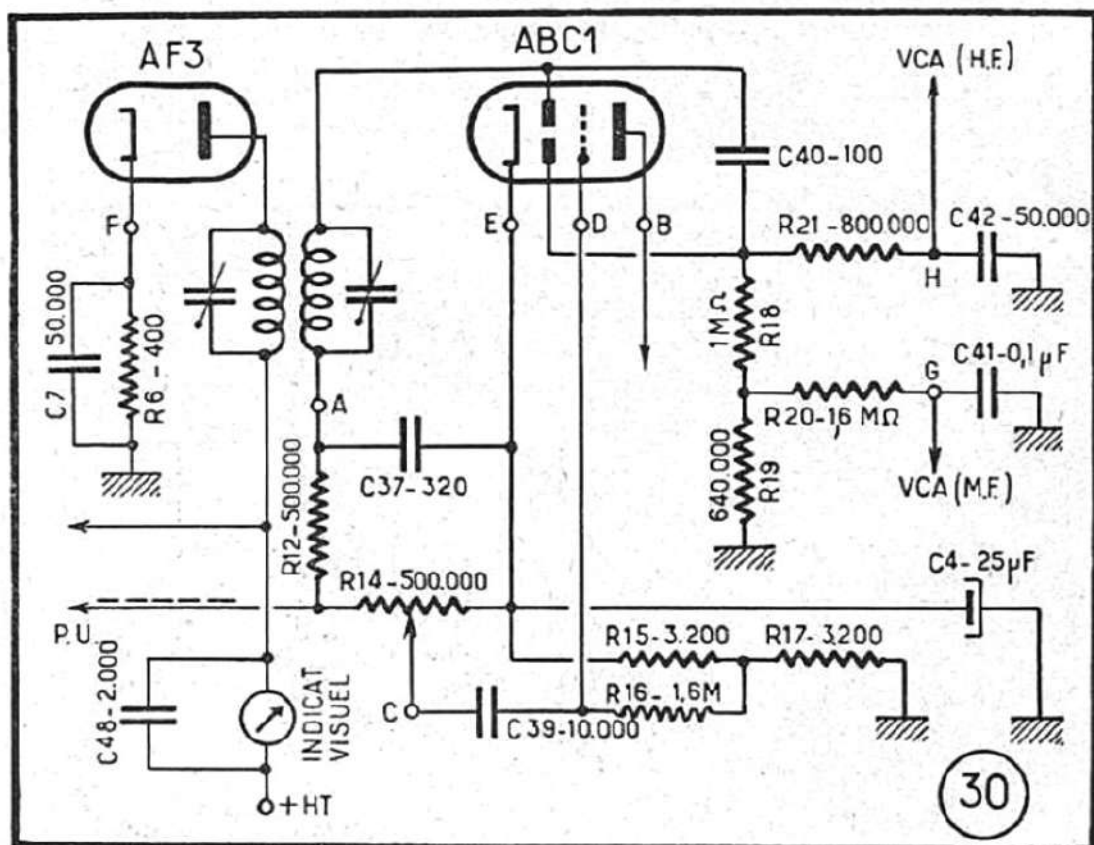
La panne est, par conséquent, dans la connexion blindée qui va à la grille. En vérifiant à l'ohmmètre, nous nous apercevons que cette connexion est coupée.

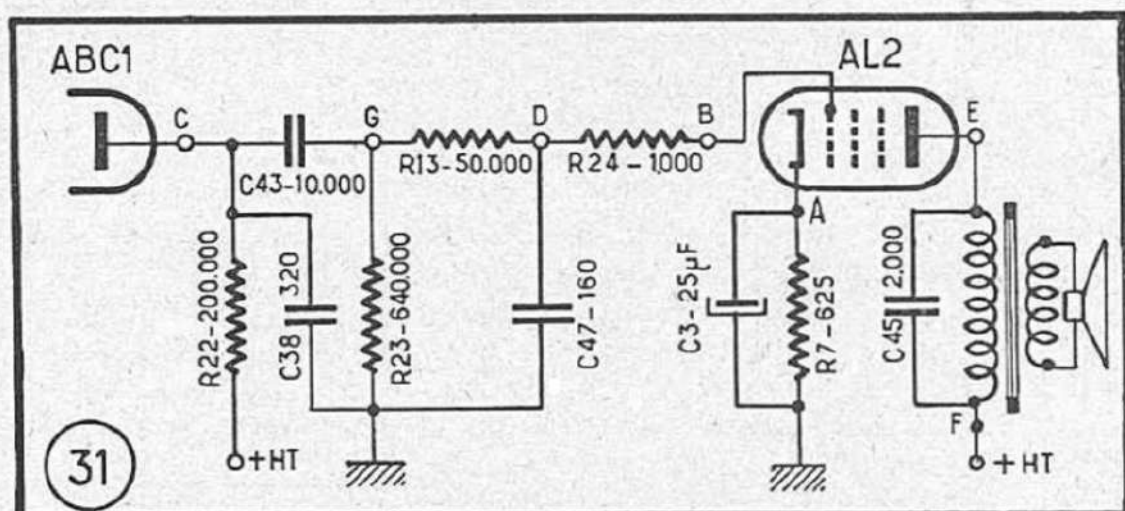
43. — Le récepteur est muet, même en P. U.

La mesure des tensions nous indique aussitôt que la haute tension, avant et après filtrage, est trop élevée (plus de 300 V, au lieu de 250 V), ce qui semble indiquer que la lampe finale AL2 (fig. 31) ne débite pas.

En effet, en mesurant la tension cathode de cette lampe (point A) nous constatons la présence d'une tension bien trop élevée (40 à 60 V), ce qui indique la coupure du circuit cathode.

Cause : résistance R, de polarisation coupée. Cette résistance est constituée, d'origine, par deux résistances de 1.250 ohms en parallèle, ce qui fait 625 ohms au total. Nous la rem-





placerons par une résistance unique de 600 à 650 ohms, de 1 watt.

44. — Le récepteur est muet, même en P. U.

Court-circuit accidentel entre la résistance R_{24} (grille de la AL2) et la broche cathode de cette lampe (fig. 31).

45. — Le récepteur est muet, même en P. U.

Court-circuit accidentel du point commun des résistances R_{13} et R_{24} avec la masse (fig. 31).

46. — Le récepteur est muet, même en P. U.

Si nous appliquons un signal B.F. entre la grille de la AL2 (point B, fig. 31) et la masse, nous avons, dans le H.P., un son assez faible.

Si nous appliquons ce même signal, à travers un condensateur de $0,5 \mu\text{F}$, à la plaque de la ABC1 (point C), nous n'avons aucun son. La panne se trouve donc dans la liaison B.F., entre les points C et B.

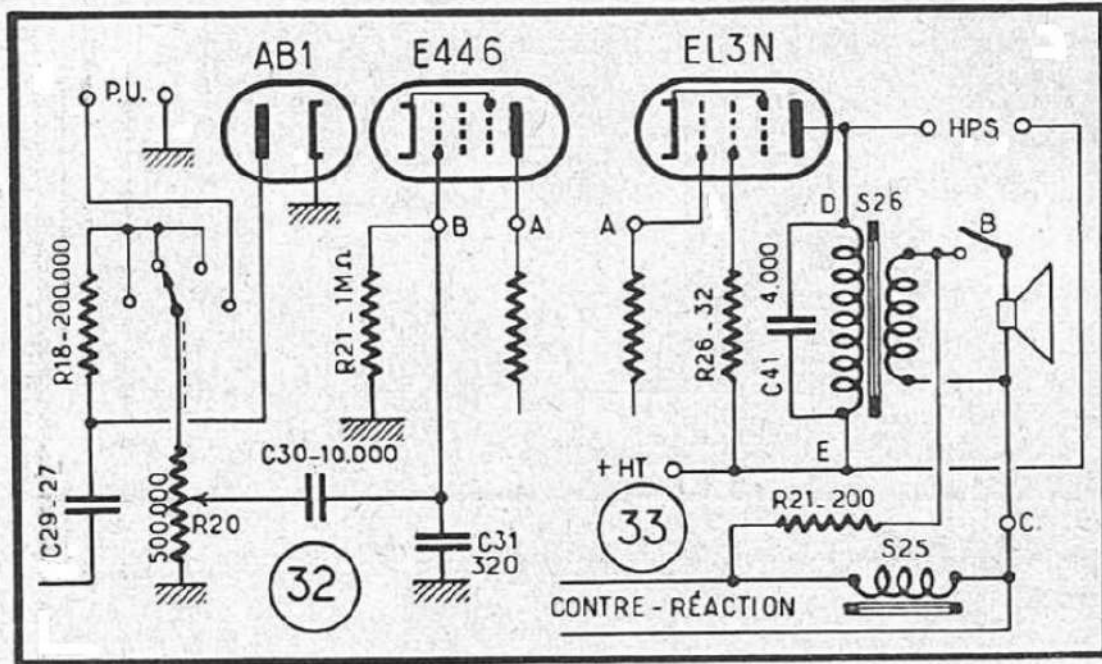
En vérifiant, à l'ohmmètre, la résistance des différents éléments de cette liaison, nous trouvons un court-circuit franc entre le point D et la masse.

Cause : condensateur C_{47} de 160 pF en court-circuit.

47. — Le récepteur est muet, même en P. U.

La mesure des tensions nous donne exactement la même valeur à la plaque de la AL2 (point E, fig. 31) qu'à la haute tension (point F). Or, normalement, nous devrions y avoir une différence de 15 volts environ : point F, 250 V; point E, 235 V.

Le primaire du transformateur de sortie est en court-circuit par le condensateur C_{45} . Changer ce dernier.



48. — Le récepteur est muet, même en P. U.

En mesurant les tensions nous trouvons une tension nulle à la plaque de la ABC1 (point C, fig. 31). Deux causes possibles : résistance R_{22} coupée ou condensateur C_{35} en court-circuit.

Dans notre cas, c'était la résistance R_{22} qui était coupée.

49. — Le récepteur est muet, même en P. U.

La mesure des tensions montre que la tension cathode de la AL2 (point A, fig. 31) est trop élevée : 30 volts au lieu de 23 volts. Cela semble indiquer que le débit anodique de la lampe finale est trop élevé. D'autre part, lorsqu'on touche du doigt la résistance R_{24} , on entend un ronflement assez fort, plus fort que d'habitude.

En vérifiant à l'ohmmètre les différents éléments de la liaison B.F., nous constatons que la résistance R_{23} est coupée.

La grille de la AL2 était « en l'air », ce qui expliquait le débit anodique trop élevé.

50. — Le récepteur est muet, même en P. U.

Toutes les tensions sont normales. Cependant le générateur B.F., connecté à la grille de la AL2 (point B, fig. 31) ne donne aucun son dans le haut-parleur. A l'ohmmètre nous trouvons un court-circuit franc entre le point B et la masse.

Cause : court-circuit entre la connexion grille de la AL2 et la gaine blindée.

(Cette panne, ainsi que celles des n° 42, 43, 44, 45, 46, 47, 48 et 49, ont été observées sur un 535 A Philips).

51. — Le récepteur ne fonctionne pas en P. U.

En connectant la sortie B.F. d'un générateur H.F. à la plaque de la E446 (point A, fig. 32), à travers un condensateur au papier de $0,5 \mu F$, nous obtenons un son dans le H.P. Par conséquent, la liaison B.F. et l'étage final fonctionnent.

Par contre, en branchant la source B.F. à la grille de la E446 (point B), nous n'obtenons aucun son.

Cause : condensateur de découplage C_{31} , de 320 pF, en court-circuit. Nous le remplacerons par un condensateur au mica de 200 à 300 pF.

(Panne observée sur un 638 A Philips).

52. — Le récepteur est complètement muet, même en P.U.

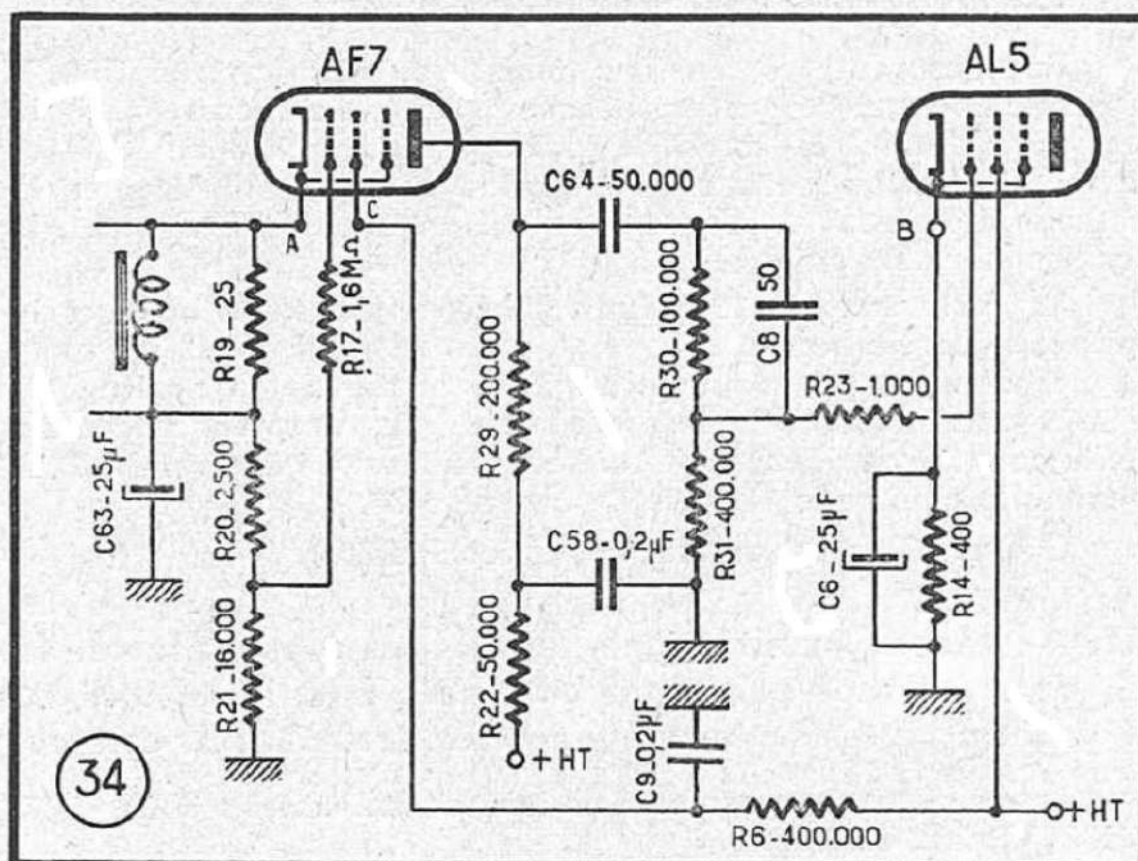
La mesure des tensions nous révèle immédiatement que la tension à l'anode de la EL3N est nulle (point D, fig. 33). Comme, d'autre part, la tension au point E est sensiblement normale, nous concluons à une coupure du primaire S_{20} .

Il faut changer le transformateur de sortie du récepteur.

(Panne observée sur un 796 A Philips).

53. — Le récepteur est muet, même en P. U.

La mesure des tensions nous montre que la tension à l'écran de la AF7 est nulle (point C, fig. 34). Débranchons le



condensateur C_0 . La tension en C ne réapparaît pas. Donc c'est la résistance R_6 qui est coupée, ce que nous voyons d'ailleurs en la mesurant à l'ohmmètre.

Par prudence, mesurons l'isolement entre C et la masse pour voir si C_0 n'est pas en court-circuit. Ce n'est pas le cas, et nous remplaçons simplement R_6 .

(Panne observée sur un 898 A *Philips*).

54. — Le récepteur est muet, même en B. F.

Le défaut provient de la lampe finale AL3 qui est défectueuse.

Etant donné l'impossibilité de trouver une AL3, nous l'avons remplacée par une EL3N. Le récepteur fonctionne assez bien, à condition de ne pas trop pousser la puissance.

55. — Le récepteur est muet, même en P. U.

La mesure des tensions nous indique immédiatement que la tension à l'anode de la ABC1 est nulle (point A, fig. 35).

Comme d'autre part, la haute tension est normale, nous en concluons que la résistance R_{12} de 320.000 ohms est coupée. On peut, sans inconvénient, la remplacer par une 250.000 ohms, 0,5 watt.

(Panne observée sur un V4 A « Pionnier » *Philips*).

56. — Le récepteur est complètement muet, même en P.U.

En mesurant les tensions nous trouvons environ 350 V après le filtrage, ce qui est beaucoup trop. La mesure se fera, par exemple, entre l'écran de la lampe finale (AL3 ou AL4) et la masse. D'autre part, nous trouvons environ 100 V entre la cathode de la AL3 et la masse, ce qui est excessif également, la tension normale étant de 5 à 6 V.

La résistance de 125 ohms, placée entre la cathode et la masse, se révèle bonne.

Finalement, on s'aperçoit que la masse de la partie B.F. n'était plus réunie à la masse générale du récepteur par suite de la coupure accidentelle d'une connexion près de la prise P.U. comme le montre le croquis de la figure 36.

(Panne observée sur un V6 Junior *Philips*).

57. — Muet. Aussitôt que le récepteur est allumé, la consommation primaire monte petit à petit à 0,9 A, ce qui est nettement exagéré pour un récepteur de ce type.

Le récepteur comporte les lampes suivantes : 6E8, 6M7, 6H8, 6V6, 5Y3 et 6AF7G.

En mesurant les tensions, on trouve 10 volts seulement environ à la plaque de la B.F. finale, et sensiblement la même tension après filtrage. Avant filtrage, la H.T. n'est que de 150 volts.

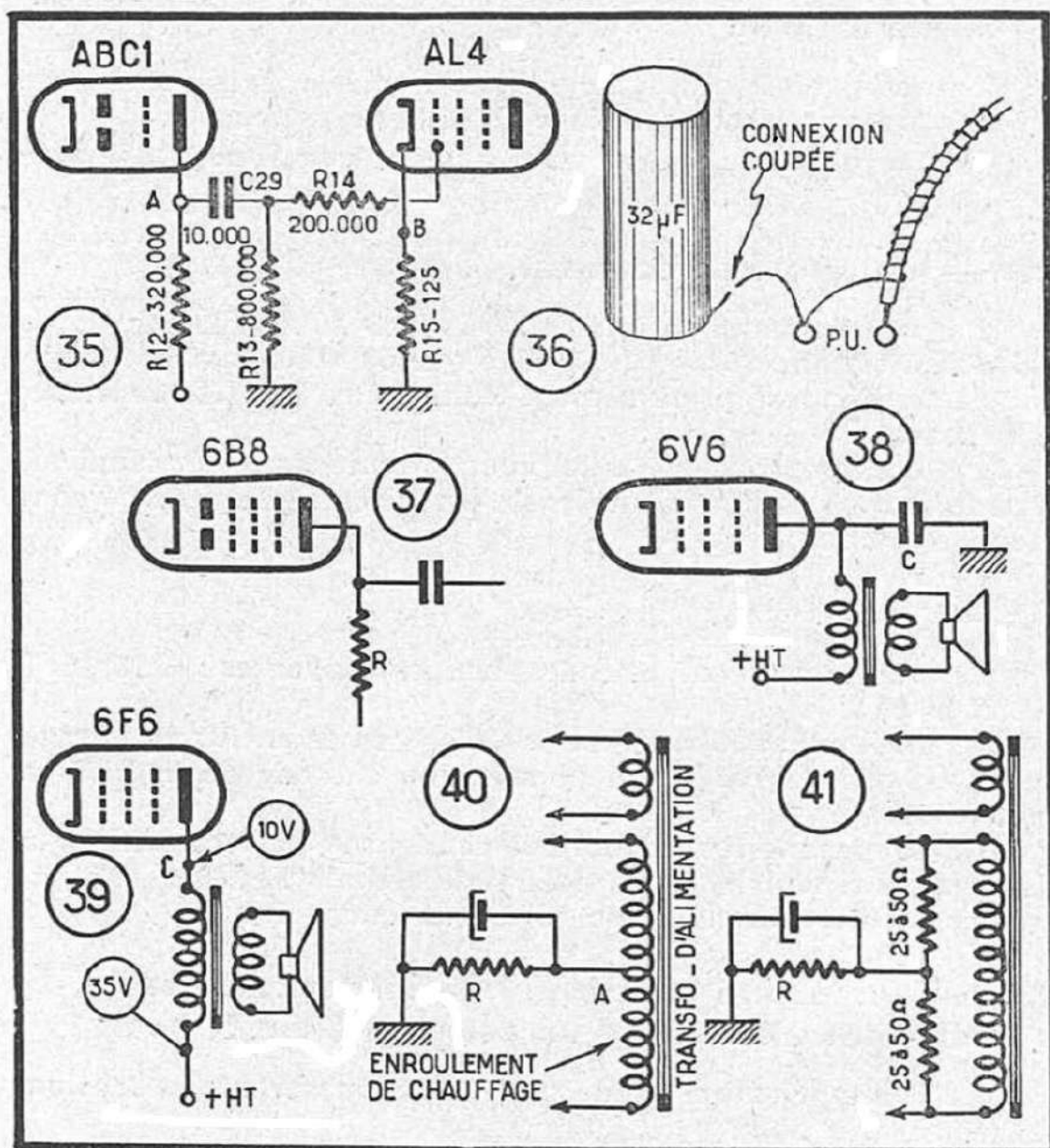
On soupçonne immédiatement le deuxième condensateur de filtrage, et, en effet, aussitôt que ce condensateur est débranché, la tension remonte à sa valeur normale. Le condensateur, vérifié à l'ohmmètre, ne présentait qu'une résistance de 500Ω .

58. — Silence à peu près complet.

Le récepteur comporte les lampes suivantes : 6E8, 6K7, 6B8, 6V6, 5Y3 et 6AF7G.

A peine un petit ronflement lorsqu'on touche du doigt la grille de la 6B8.

En mesurant les tensions, on trouve immédiatement la tension nulle à la plaque de la 6B8, ce qui venait de la résistance de charge R de cette lampe qui était coupée (fig. 37).



59. — Aussitôt que la valve est chaude, l'intensité primaire monte à 0,75 A.

Le récepteur comporte les lampes suivantes : 6E8, 6K7, 6B8, 6V6, 5Y4S et 6AF7G.

La H.T. avant filtrage est alors de 250 V seulement, tandis que la H.T. après filtrage n'est que de 50 V et la tension plaque de la 6V6 est nulle.

C'est le condensateur de découplage placé entre la plaque de la 6V6 et la masse qui était claqué (C de la fig. 38). Le claquage s'est produit au moment où on a fait fonctionner le poste avec le potentiomètre de renforcement poussé à fond et en passant brusquement sur une émission puissante. Ce phénomène se produit assez fréquemment, car à ce moment, il existe une tension alternative très élevée dans le circuit plaque de la lampe finale.

60. — A l'allumage du récepteur, l'intensité primaire monte à 1,6 A.

Le poste ronfle et les plaques de la valve rougissent un peu. Le premier électrochimique de filtrage est claqué.

(Panne observée sur un ancien récepteur *Sonora* à 7 lampes).

61. — Le récepteur est muet.

La consommation primaire atteint 0,8 A. Au filament de la valve (qui est une 80), on ne trouve que 50 volts environ, tandis que la tension est pratiquement nulle entre la H.T. redressée et la masse.

Le défaut provenait d'un court-circuit dans le deuxième transformateur M.F., où une cosse du circuit plaque est venue toucher le blindage.

62. — Muet.

Le récepteur comporte les lampes suivantes : 6A8, 6F7, EL3N et 5Y3.

La H.T. avant filtrage est de 225 V environ. Après filtrage, elle n'est que de 165 V. La polarisation cathode de la EL3 est nulle.

On soupçonne tout d'abord le condensateur électrochimique découplant la résistance de polarisation de la EL3. En effet, ce condensateur, débranché, se révèle en court-circuit.

63. — Récepteur alternatif. Complètement muet. Le débit primaire semble un peu trop élevé.

Le débit primaire est de 0,72 A. En mesurant les tensions on trouve (fig. 39) :

H.T. avant filtrage	245 V
H.T. après filtrage	35 V
Plaque 6F6	10 V

On débranche le condensateur entre la plaque de la 6F6 et la masse. Les tensions deviennent :

H.T. avant filtrage	420 V
H.T. après filtrage	270 V
Plaque 6F6	260 V

Le débit primaire tombe à 0,55 A. Le condensateur, sans être en court-circuit franc, ne présentait qu'une résistance de 200-250 Ω environ.

64. — Récepteur alternatif. Complètement muet. La haute tension est beaucoup trop élevée, comme si la lampe finale ne débitait pas.

Le poste comporte les lampes : AK1, AF2, AB1, E446, E443H, 1561. Le débit primaire est de 0,52 A, un peu faible pour un récepteur de cette importance.

La polarisation se fait par le point milieu de l'enroulement de chauffage des lampes, suivant la figure 40.

En mesurant la tension de polarisation au point A, on trouve une tension nulle. Par contre, entre l'un des fils de chauffage et la masse, on trouve une tension très élevée, environ 40-45 V. Conclusion : la connexion du point milieu est coupée à l'intérieur du transformateur. Si c'était la résistance de polarisation qui était coupée, on aurait trouvé une tension de l'ordre de 40-45 V entre le point A et la masse.

Remède : monter en shunt sur l'enroulement de chauffage une petite résistance à prise médiane, ou deux résistances de même valeur en série (25 à 50 ohms chacune) (fig. 41). L'intensité primaire monte à 0,65 A.



RÉCEPTEUR MUET MÊME EN P.U. (TOUS COURANTS)

65. — Les plombs de l'appartement sautent lorsqu'on branche le récepteur.

Le récepteur est un « tous-courants ». — Voir immédiatement si le fil de terre n'est pas branché, par hasard, directement au châssis, ce dernier étant, hélas ! trop souvent en liaison directe avec l'un des fils du secteur.

Si le fil de terre comporte un condensateur en série, voir si ce dernier n'est pas claqué.

66. — Récepteur tous-courants. Secteur continu. Toutes les lampes s'allument bien, mais silence complet.

Avez-vous pensé que dans le cas du secteur continu il y a un sens pour la fiche de la prise de courant ? Inversez-la.

67. — Récepteur tous-courants. Les lampes ne s'allument pas lorsqu'on enclenche l'interrupteur de mise en marche.

Le filament de l'une ou de plusieurs lampes est coupé. Dans les récepteurs « tous-courants », les filaments de toutes les lampes sont branchés en série, comme le montre la figure 42. Il suffit que l'un des filaments soit coupé pour que tout le circuit soit interrompu. Se rappeler que les lampes particulièrement fragiles à ce point de vue sont les valves (25Z5, 25Z6, 35W4, UY41, etc.) et les lampes finales.

Le moyen classique, et le plus rapide aussi, consiste à enlever toutes les lampes et à « sonner » tous les filaments, l'un après l'autre.

68. — Récepteur tous-courants. Les lampes ne s'allument

pas lorsqu'on enclenche l'interrupteur, mais, cependant, tous les filaments se révèlent bons au contrôle.

Résistance-série du circuit des filaments coupée (R de la fig. 42). La panne se produit assez souvent dans les petits récepteurs tous-courants du type ancien, où la résistance R fait partie du cordon-secteur (cordon chauffant). La coupure se trouve d'ailleurs presque toujours dans la fiche de la prise de courant. En effectuant la réparation, il faut bien faire attention et connecter l'extrémité de la résistance au fil qui va aux plaques de la valve.

La coupure de la résistance R sera trouvée en mesurant avec un voltmètre alternatif ou continu (suivant le secteur), la tension entre l'extrémité A du filament de la valve et la masse, l'interrupteur étant enclenché. Si R est coupée on trouvera une tension nulle.

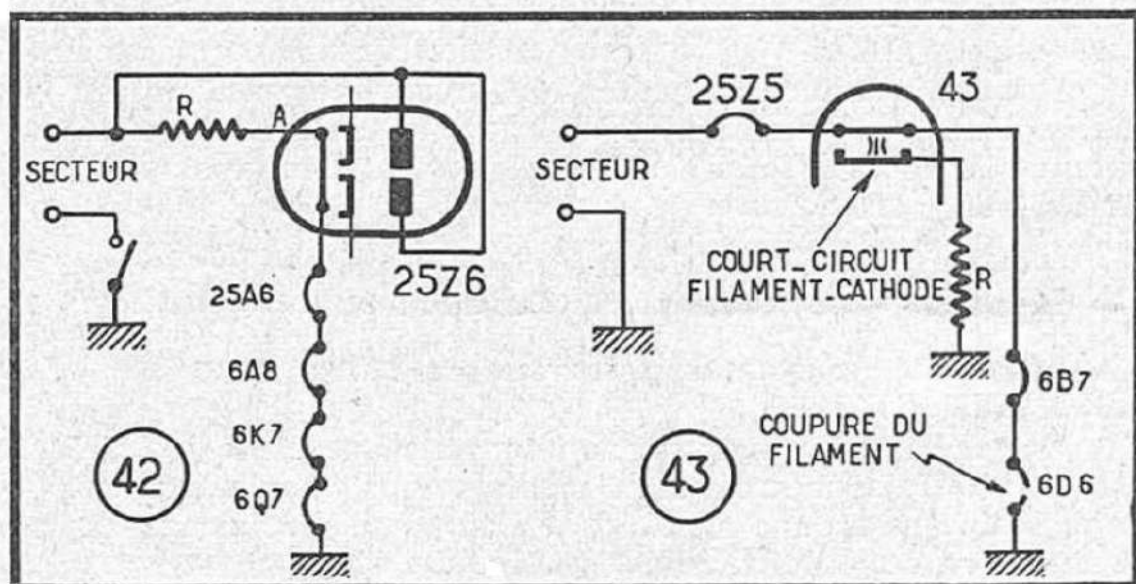
69. — Petit récepteur tous-courants. Les lampes ne s'allument pas.

On constate cependant qu'à l'allumage l'ampèremètre secteur indique environ 100 mA, ce qui est tout à fait anormal, car si le circuit des filaments était franchement coupé, l'ampèremètre n'accuserait aucun courant, tandis que si les lampes s'allumaient, ce courant serait beaucoup plus fort, de l'ordre de 400 mA (0,4 A).

La composition du récepteur, assez curieuse, est la suivante: amplificatrice H.F. 6D6, détectrice-préamplificatrice B.F. 6B7, B.F. finale 43, valve 25Z5.

On constate au bout d'un certain temps, en laissant le récepteur sous tension, que la résistance de polarisation de la 43 chauffe terriblement (résistance montée entre la cathode et la masse).

La 43 essayée au lampemètre révèle un court-circuit



presque franc entre la cathode et le filament (quelques ohms). De plus, en essayant les autres lampes, on trouve que le filament de la 6D6 est coupé.

Le mécanisme de la panne se trouve expliqué dans le schéma de la figure 43. S'il n'y avait pas de court-circuit dans la 43, le courant ne passerait pas du tout, par contre l'existence du court-circuit permettait le passage du courant à travers le filament de la 25Z5 et la résistance R, de polarisation. Le courant était nettement inférieur à la valeur normale à cause de la résistance R.

70. — Miniature tous-courants. Ne s'allume pas.

La première idée qui vient est que le filament de l'une des lampes est coupé. En retirant les lampes pour les « sonner », on s'aperçoit que la 6Q7 a été enfoncée à force et de travers dans son support.

71. — Miniature tous-courants. Muet.

En mesurant les tensions, nous trouvons 110 V avant le filtrage et 102 V après, ce qui est à peu près normal. Par contre, la tension de polarisation de la lampe finale, une 25L6, est à peine de 0,5 V, ce qui nous laisse supposer que la lampe est défectueuse et ne débite pas.

La 25L6 remplacée, le récepteur fonctionne, mais très faiblement. L'audition est soufflée, accompagnée d'accrochages lorsqu'on pousse à fond le potentiomètre de renforcement.

Mesurons les tensions. Nous trouvons :

H.T. avant filtrage	80 V
H.T. après filtrage	60 V
Plaque 25L6	55 V

Ce qui laisse supposer soit la valve faible, soit le premier condensateur électrochimique de filtrage desséché. En effet, en remplaçant ce dernier, nous voyons la haute tension après filtrage monter à 110 V et le récepteur fonctionne normalement.

Si nous y avons fait attention, nous nous serions aperçu dès le début de l'insuffisance de la haute tension. En effet, en absence du débit H.T., la haute tension avant filtrage devrait être de 130-140 V au moins.

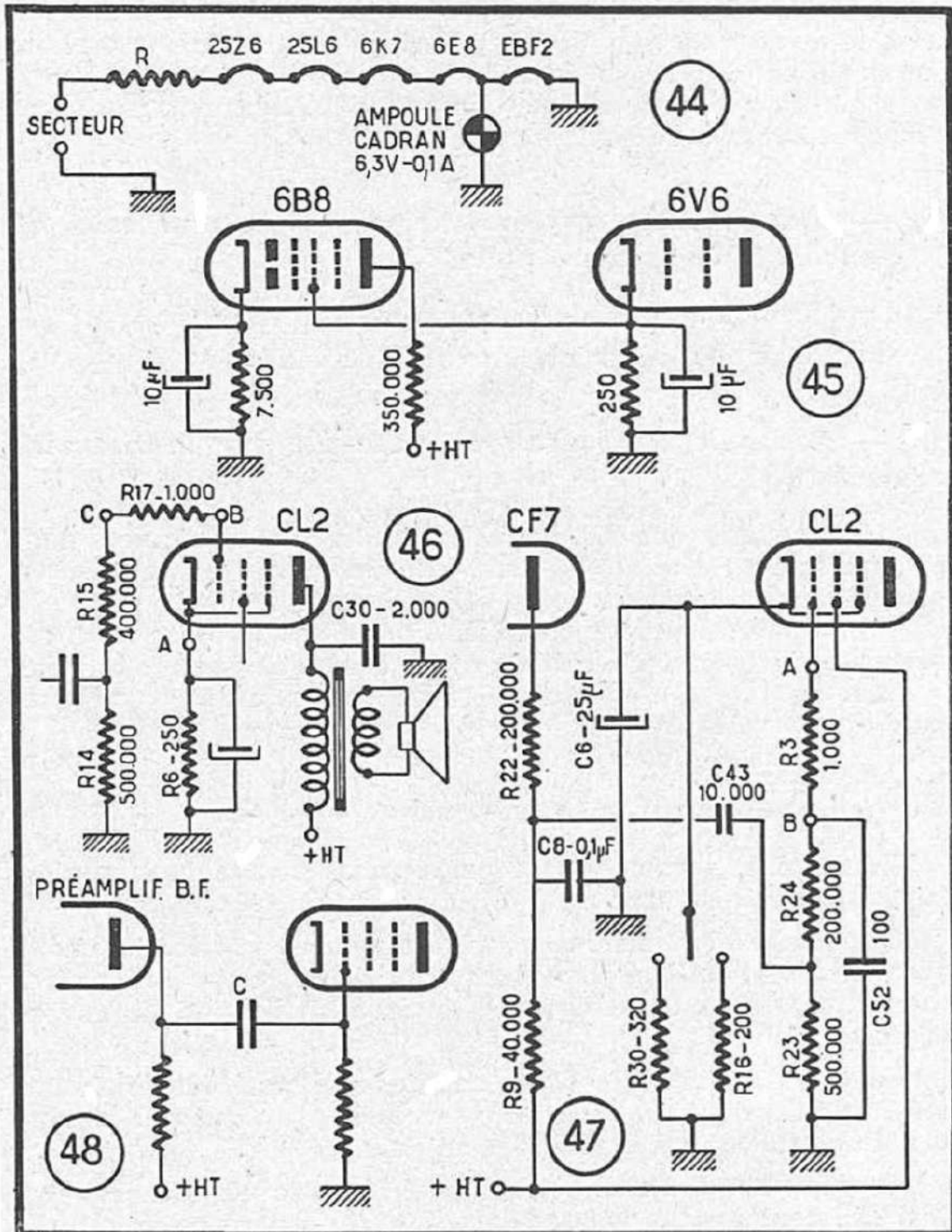
72. — Récepteur tous-courants. Ne s'allume pas.

Le récepteur comporte les lampes suivantes : 6E8, 6K7, EBF2, 25L6, 25Z6.

En vérifiant les filaments, on constate que celui de la EBF2 est coupé. Mais on trouve en même temps que le filament de cette lampe se trouve shunté par l'ampoule d'éclairage du cadran et que cette dernière est grillée (fig. 44).

Il a dû se passer ceci : l'ampoule du cadran s'est coupée et le filament de la EBF2 n'étant plus shunté s'est trouvé traversé par toute l'intensité, c'est-à-dire 300 mA, au lieu de 200 mA, intensité normale pour les lampes de la série rouge. A ce régime, le filament n'a pas dû résister bien longtemps et s'est trouvé grillé à son tour.

Précisons que, pour que le récepteur fonctionne, il faut obligatoirement que l'ampoule soit de 6,3 V, 0,1 A. De plus, lorsqu'on a affaire à un poste de ce genre, il vaut mieux modifier le



montage et remplacer la EBF2 par une lampe de 300 mA, telle que 6Q7 ou 6H8.

73. — Le récepteur est complètement muet. Les lampes ont l'air de s'allumer normalement.

On s'aperçoit que la 25Z6 a été montée à la place de la 25L6 et inversement.

74. — Récepteur tous-courants avec 6V6.

Dans certains récepteurs *Marconi*, du type miniature, il est possible de remplacer la 6Q7 par une 6B8 ou une 6H8 en reliant l'écran de cette lampe à la cathode de la 6V6 (série des récepteurs montés avec 6V6 comme lampe finale). Le montage se fera suivant le schéma de la figure 45.

75. — Muet, toutes les tensions normales, sauf celle de l'anode 6Q7, presque nulle.

Le défaut provenait de la lampe 6Q7 défectueuse.
(Panne observée sur un *Marconi* miniature).

76. — Ampoule de cadran en parallèle sur le filament de la 6Q7.

Il est à noter que dans les postes *Marconi* miniature, dont la lampe finale est une 6V6, l'ampoule de cadran est montée en parallèle sur le filament de la 6Q7. Si cette ampoule grille, la 6Q7 risque d'être rapidement mise hors d'usage, car c'est toute l'intensité du circuit de chauffage (0,45 A) qui passe alors par son filament. De toute façon, il vaut mieux utiliser une ampoule de 6,3 volts, 300 mA.

77. — Le récepteur est muet, même en P. U.

Néanmoins, les stations locales puissantes sont audibles, mais la tonalité est très aiguë et la réception très faible.

La mesure des tensions ne révèle rien de particulièrement anormal, sauf peut-être la polarisation de la lampe finale CL2 (point A, fig. 46) qui est de 20 V environ au lieu de 15 V normalement.

Ce fait dénoterait le débit anodique excessif de la lampe finale, ce qui peut être, entre autres choses, provoqué par la coupure du circuit de grille (grille « en l'air »).

En vérifiant à l'ohmmètre les différentes résistances, R_{17} , R_{15} et R_{14} , nous constatons que la résistance R_{17} est coupée.

78. — Le récepteur est muet, même en P. U.

La sortie B.F. d'un générateur H.F. connectée entre le point A et la masse (fig. 47) nous donne un son dans le H.P. La même tension B.F. connectée entre le point B et la masse ne donne absolument rien dans le H.P.

La mesure à l'ohmmètre nous montre que la résistance entre B et la masse est de 700.000 ohms environ, tandis qu'entre A et la masse la résistance est infinie (coupure). En effet, la résistance R_3 était coupée.

79. — Le récepteur s'allume, mais reste muet, même en B. F.

Mesurons les tensions. Nous trouvons la haute tension avant et après le filtrage nulle. Pourtant aucun des condensateurs électrochimiques de filtrage n'est en court-circuit et les cathodes fusibles de la valve sont intactes.

On s'aperçoit cependant que la valve CY2 ne s'allume pas. En mesurant, avec un voltmètre alternatif, la tension aux bornes de son filament, nous constatons que cette tension n'est que de 3 volts environ.

Mesurons, à l'ohmmètre, la résistance à froid du filament. Nous trouvons environ 25 ohms. Or, la résistance du filament d'une CY2 normale est de 90 ohms environ.

Donc, le filament est probablement en court-circuit partiel.

RÉCEPTEUR FONCTIONNE EN P. U. MAIS MAL

RONFLEMENT

80. — Quelques secondes après la mise en marche du récepteur on entend un « toc » et le poste se met à ronfler légèrement. L'audition est déformée et la parole un peu chevrotante.

Condensateur de liaison C (fig. 48) claqué ou présentant un courant de fuite beaucoup trop élevé. On peut constater le défaut en mesurant la tension entre la grille de la lampe finale et la masse. On y constate alors souvent la présence d'une faible tension positive.

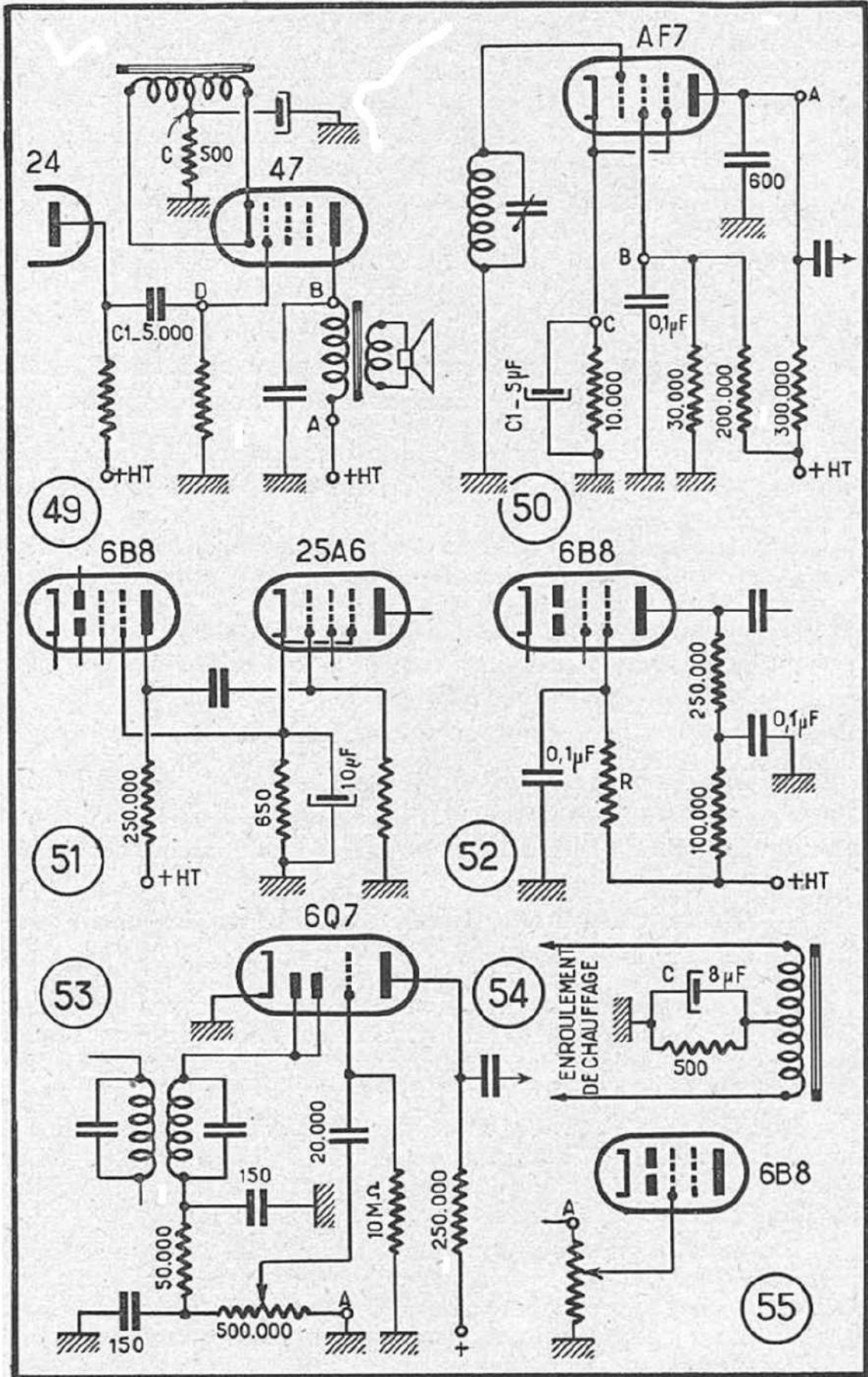
En remplaçant le condensateur défectueux, on se souviendra que sa valeur est presque toujours comprise entre 10.000 et 20.000 pF et que son isolement doit être impeccable. Prendre, toujours, un modèle isolé à 1.500 V.

81. — Poste alternatif. Ronfle et déforme légèrement.

La partie B.F. du récepteur est montée suivant le schéma de la figure 49. La polarisation de la 47 finale se fait par le point milieu de l'enroulement de chauffage. Mesurons les tensions. Nous trouvons :

H.T. avant filtrage	435 V
(A) H.T. après filtrage	280 V
(B) Plaque 47	250 V
(C) Polarisation 47	25 V

La résistance de polarisation étant de 500 Ω , le débit de la lampe est donc de 50 mA, ce qui est nettement exagéré pour une 47, dont le débit normal est de 37 mA (31 mA pour la plaque et 6 mA pour l'écran).



En mesurant directement à la grille de la 47 (point D), on trouve une faible tension positive : environ 4 V, en utilisant un

voltmètre de 2.000 Ω/V et la sensibilité 100 V. Le condensateur de liaison présente donc une fuite assez importante. En effet, ce condensateur débranché et mesuré à l'ohmmètre, présentait une résistance de 5 à 6 M Ω , ce qui est nettement insuffisant.

Le condensateur C₁ remplacé, les différentes tensions sont :

H.T. avant filtrage	450 V
(A) H.T. après filtrage	310 V
(B) Plaque 47	295 V
(C) Polarisation 47	21 V

Le ronflement et la déformation ont disparu.

82. — Récepteur sur alternatif. Lampes : AK2, AF7, AL3, 506. Ronfle un peu et manque totalement de puissance.

C'était un petit super, sans amplification M.F., avec la AF7 montée comme détectrice « plaque », suivant le schéma de la figure 50.

Les tensions ont été mesurées avec un appareil de 1.000 Ω/V , sensibilité 500 V pour A et B, et 10 V pour C. Il a été trouvé :

A	160 V
B	30 V
C	1,4 V

En mesurant la tension en C on constatait que la puissance augmentait légèrement. En essayant de doubler le chimique C₁ par un condensateur d'essai de 16 μF on voit la puissance augmenter considérablement et le ronflement disparaître. L'électrochimique C₁ était pratiquement coupé (complètement desséché).

83. — Poste alternatif. Ronfle fortement. Le débit primaire est de 0,34 A.

Etant donné qu'il s'agit d'un poste à cinq lampes anciennes (58, 2A7, 57, 2A5, 80), le débit primaire est nettement insuffisant.

Mesurons les tensions. Nous trouvons 305 V seulement avant le filtrage, ce qui est trop peu.

Doublons le premier chimique de filtrage par un 16 μF . Immédiatement le débit primaire monte à 0,44 A et la tension avant le filtrage à 400 V. Nous en concluons que le premier électrochimique est défectueux (coupé ou desséché).

Rappelons-nous que, d'une façon générale, lorsque le débit primaire d'un récepteur et la tension avant le filtrage sont trop faibles, il s'agit presque toujours du premier électrochimique qui est soit coupé, soit ne présentant plus qu'une capacité insuffisante.

Nous disons « presque toujours », car les mêmes phénomènes peuvent se produire lorsque la valve du récepteur est usée, trop faible.

84. — Récepteur tous-courants. Ronflement assez prononcé, surtout lorsque le potentiomètre de renforcement est au maximum.

Les condensateurs électrochimiques de filtrage sont en bon état : leur remplacement n'amène aucune amélioration.

En regardant de plus près le montage, on constate que la tension écran de la 6B8, détectrice-amplificatrice B.F., est obtenue à partir de la tension de polarisation de la 25A6, suivant le schéma de la figure 51.

En alimentant l'écran de la 6B8 séparément, à l'aide d'une résistance R de 250.000 ohms (fig. 52), on élimine presque complètement le ronflement, mais on perd en puissance. En tâtonnant, on constate que la puissance redevient normale lorsqu'on donne à R une valeur comprise entre 500.000 et 750.000 ohms, mais alors le ronflement réapparaît.

Finalement, on arrive à concilier les deux choses : puissance normale et absence de ronflement, en montant dans le circuit anodique de la 6B8 une cellule de découplage constituée par une résistance de 100.000 ohms et un condensateur de 0,1 μ F (fig. 52).

Si, dans ces conditions, on relie à nouveau l'écran de la 6B8 à la cathode de 25A6, le ronflement réapparaît.

85. — Miniature tous-courants. Ronflement assez prononcé, indépendant de la position du potentiomètre de renforcement.

Le ronflement donne l'impression d'une induction sur un fil de grille non blindé.

Le montage de la 6Q7, détectrice-amplificatrice B.F. est conforme au schéma de la figure 53.

Les condensateurs de filtrage, de 50 μ F chacun, ne sont pas à incriminer. Les lampes ne présentent aucun défaut d'isolement cathode-filament. Les prises de masse sont bonnes et une masse commune très soignée existe dans le châssis.

Après pas mal d'essais infructueux, nous sommes arrivés à éliminer le ronflement en connectant le côté négatif du premier électrochimique de filtrage au côté masse du potentiomètre de renforcement (point A, fig. 53). Pourtant, primitivement, ce condensateur était relié à la masse commune, aboutissant au point A, à quelque 6-8 cm de ce dernier. Comprenne qui pourra!

86. — Récepteur miniature tous-courants. Audition un peu ronflée, surtout en O. C. Manque de netteté.

Ce récepteur comportait primitivement une 25L6 comme lampe finale. Au cours d'un dépannage antérieur, cette lampe a été remplacée par une 25A6, sans que la résistance de polarisation ait été changée et sans remplacer le transformateur de mo-

dulation du dynamique, dont l'impédance, prévue pour une 25L6, ne convenait pas à une 25A6.

87. — Récepteur alternatif. Ronflement intense.

La lampe finale du récepteur est une 47.

Après le remplacement des deux condensateurs électrochimiques de filtrage; le ronflement diminue, mais reste malgré tout assez fort et gênant. Une augmentation des capacités de filtrage n'amène aucune amélioration.

La polarisation de la lampe finale est assurée par une résistance de 500Ω , branchée entre le point milieu de l'enroulement de chauffage et la masse, comme nous le montre la figure 54. Cette résistance a été shuntée, visiblement par un dépanneur précédent, à l'aide d'un condensateur électrochimique de $8 \mu F$ (C).

Le ronflement diminue et disparaît presque lorsqu'on enlève le $8 \mu F$ et qu'on le remplace par un $0,5 \mu F$ papier.

Le remplacement de l'électrochimique existant par un autre, de capacité égale ou supérieure, fait revenir le ronflement.

Ce dépannage n'est qu'un pis-aller, car le fait de diminuer C fait disparaître le ronflement par diminution d'amplification sur les fréquences basses. On élimine l'effet et non pas la cause.

88. — Récepteur alternatif. Ronflement.

Le ronflement, assez fort, est maximum lorsque le potentiomètre de renforcement, monté comme l'indique la figure 55, est au minimum.

En cherchant à localiser ce ronflement, on constate qu'il disparaît lorsqu'on court-circuite la grille de la 6B8, mais persiste lorsqu'on met à la masse l'extrémité A du potentiomètre, ce dernier étant au minimum. Incontestablement, le ronflement prend naissance dans le circuit-grille de la 6B8.

L'extrémité « masse » du potentiomètre est soudée à un fil de masse coincé par l'écrou de fixation du transformateur d'alimentation. En faisant le retour du potentiomètre à un autre point de masse, éloigné du transformateur, on supprime complètement le ronflement.

Règle générale : se méfier des masses qui aboutissent aux écrous de fixation du transformateur d'alimentation.

89. — Ronflement assez prononcé et audition très faible.

Le débit primaire est de 0,32 A (secteur 120 V, fusible sur 130 V).

Le récepteur comporte les lampes suivantes : ECH3, EF9, EBL1, 1883.

En mesurant les tensions, on constate que la H.T. avant filtrage n'est que de 250 V et que la H.T. après filtrage est de 160 V.

C'est le premier électrochimique de filtrage qui était défectueux (desséché ou coupé). Après son remplacement, la H.T. avant filtrage est montée à 345 V et le débit primaire à 0,42 A.

90. — Le récepteur ronfle.

Le ronflement ne provient pas du filtrage, les condensateurs électrochimiques C_{30} et C_{28} étant en parfait état. En mesurant les tensions nous constatons que la polarisation de la lampe finale 42 (point E) est pour ainsi dire nulle, au lieu de 16 V environ. La vérification à l'ohmmètre montre cependant que le condensateur C_{26} n'est pas claqué (fig. 56). La lampe 42 vérifiée au lampemètre présentait un court-circuit franc entre la cathode et le filament.

(Panne observée sur un C 42 *Ducretel*).

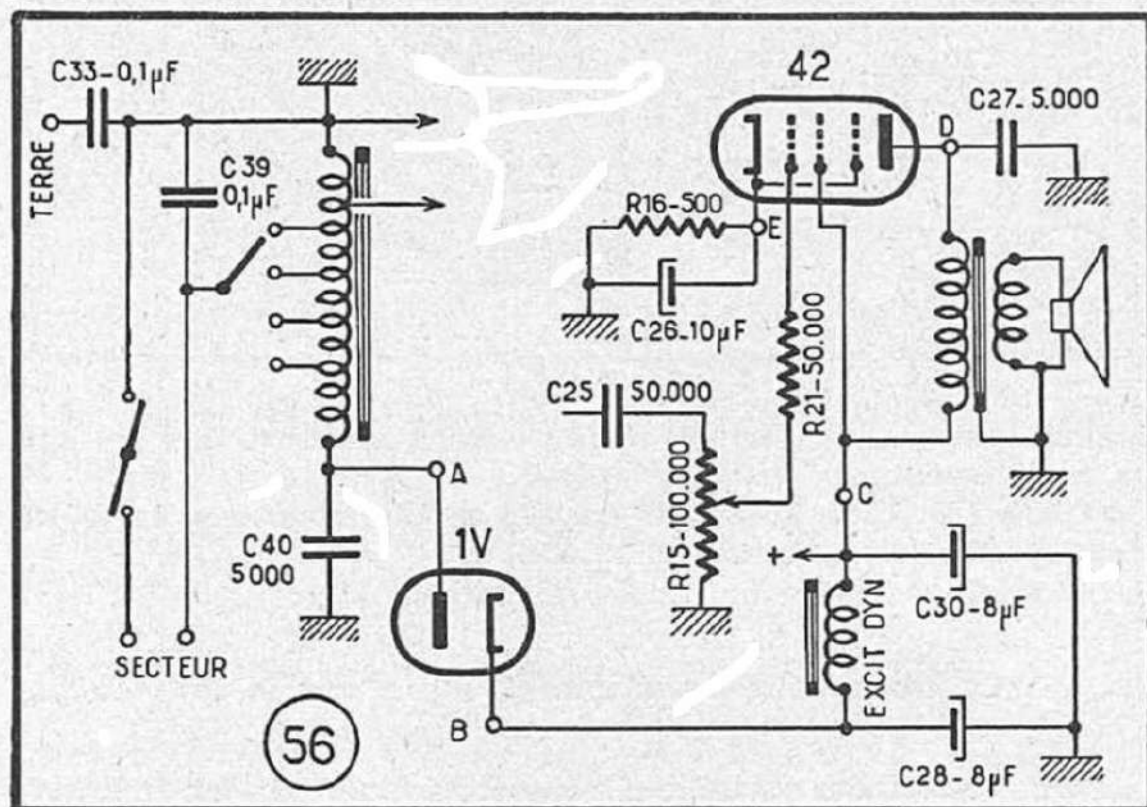
91. — Le récepteur fonctionne, mais ronfle.

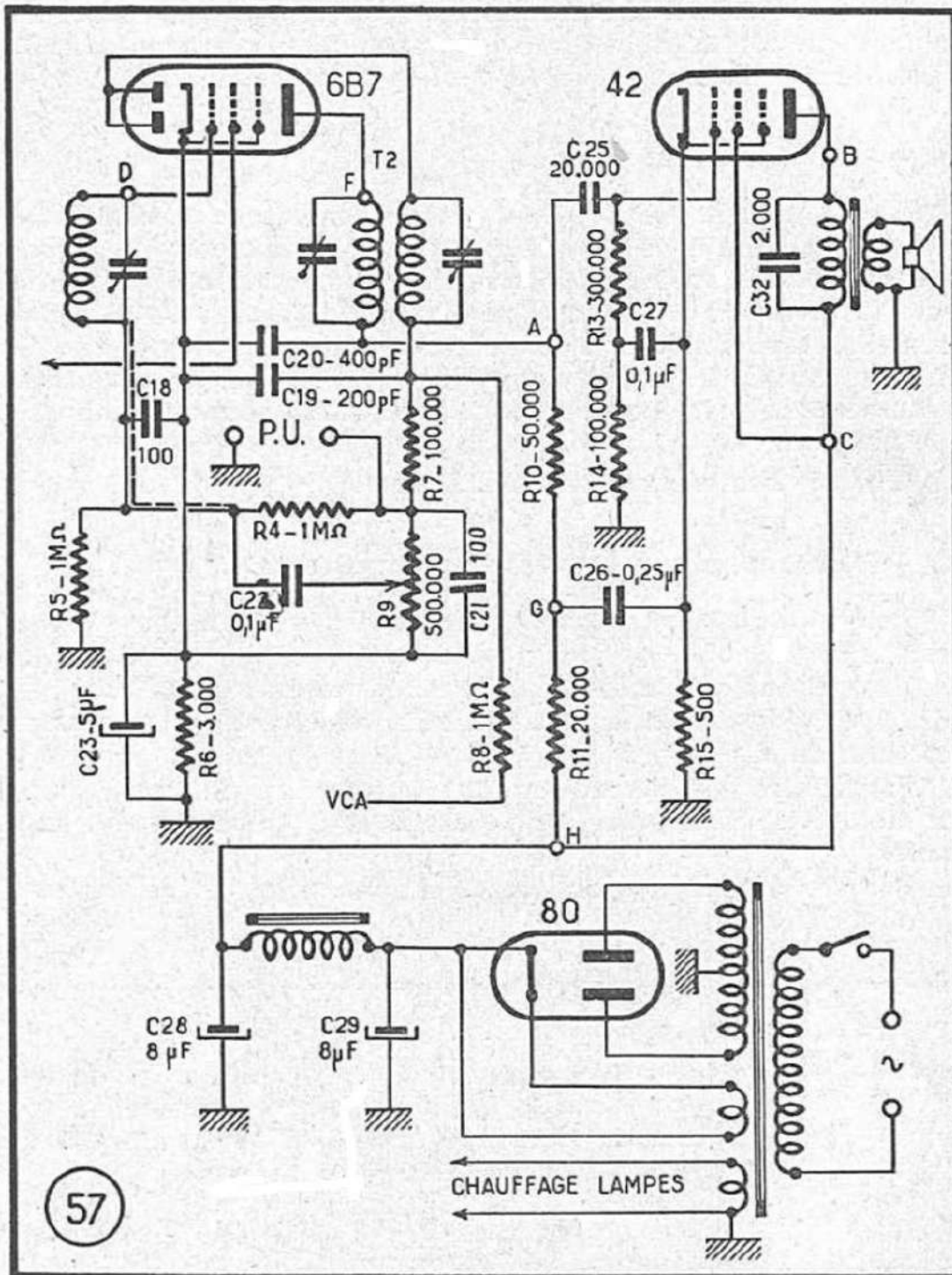
Les deux condensateurs de filtrage, C_{25} et C_{29} , ne sont pas à incriminer (fig. 57).

En mettant à la masse par une connexion volante, l'anode de la 6B7, c'est-à-dire le point A, rien ne change et le ronflement continue.

Par contre, en court-circuitant le primaire du transformateur de sortie, c'est-à-dire les points B et C, le ronflement disparaît.

Par conséquent, le ronflement a pour siège l'étage final, et





comme tout semble normal, nous arrivons à soupçonner la lampe elle-même.

En effet, cette dernière passée au lampemètre, révèle un court-circuit franc cathode-filament.

(Panne observée sur un C 55 Ducretet).

92. — Le récepteur fonctionne, mais ronfle par intermittence.

Le ronflement semble être occasionné par un mauvais

contact, car un choc violent sur l'ébénisterie le fait disparaître ou, au contraire, apparaître. En recherchant ce mauvais contact on trouve, en effet, au support de la 6B7 (fig. 58), l'une des coses du filament qui, tordue, touchait, par instant, la cosse cathode.

(Panne observée sur un C 55 *Ducretel*).

93. — Le poste ronfle un peu.

Lorsqu'on pousse un peu le potentiomètre de renforcement (2 à 4 mm du 0), on entend un « toc » et le ronflement devient beaucoup plus fort.

C'est un récepteur très ancien à amplification directe et qui comporte les lampes suivantes : 35, 24, 47 et 80.

En mesurant les tensions, on constate qu'avec le potentiomètre à zéro, la tension cathode de la 35 est de 34 volts. Le potentiomètre étant à mi-course, cette tension n'est plus que de 1,5 volt et elle tombe à 1,2 volt lorsque le potentiomètre est poussé à fond.

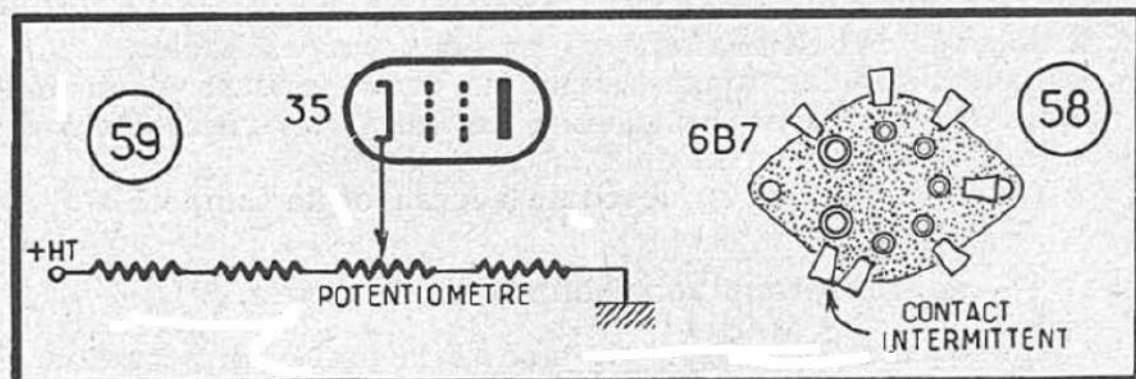
On constate d'autre part que la tension cathode de la 35 passe brusquement de 34 à 1,2 volts aussitôt qu'on pousse un peu le potentiomètre. Par contre, lorsqu'on ramène le potentiomètre du maximum au minimum, la tension remonte normalement et progressivement de 1,2 à 34 volts.

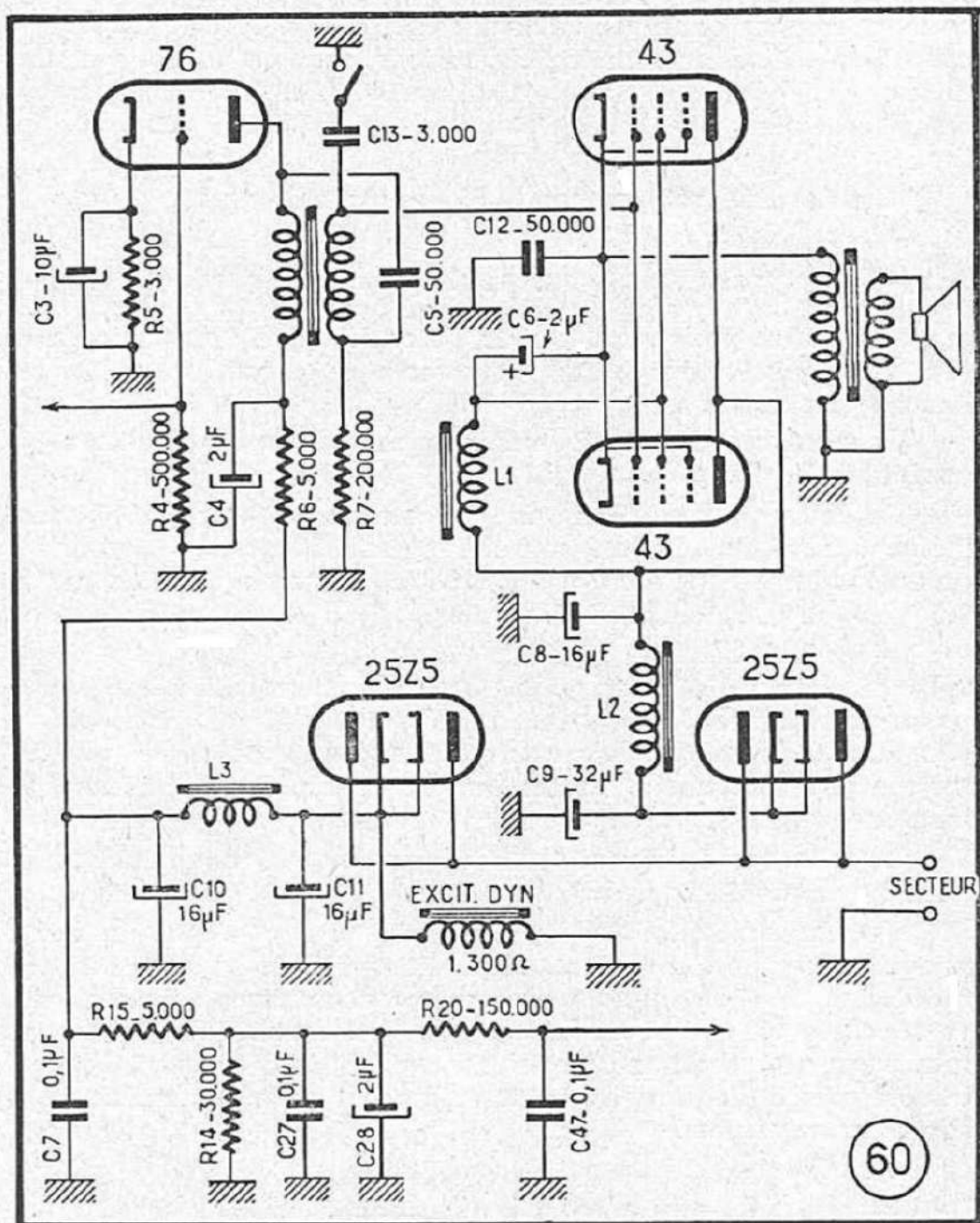
Le montage du circuit cathodique de la 35 nous est indiqué par le croquis de la figure 59.

Un examen attentif a permis de constater que le défaut provenait du potentiomètre lui-même qui était un Giress ancien modèle et dont la lamelle de contact circulaire était mal fixée et se déplaçait un peu aussitôt que l'on tournait le bouton du minimum au maximum. Cette lamelle en se déplaçant, touchait le côté masse du potentiomètre et mettait immédiatement la cathode au minimum.

94. — Le récepteur fonctionne, mais ronfle.

Le schéma de la figure 60 représente la partie B.F. et ali-





mentation de ce récepteur (un C 2668 *Ducretet*) et on y relève quelques particularités curieuses, notamment en ce qui concerne le branchement du primaire du transformateur de sortie, intercalé dans le circuit cathodique des deux lampes finales.

Si le récepteur ronfle et que les condensateurs électrochimiques de filtrage ne sont pas à incriminer, vérifier l'état du condensateur C_{47} et celui du C_9 .

Le condensateur C_{47} découple l'écran de la lampe 6B7.

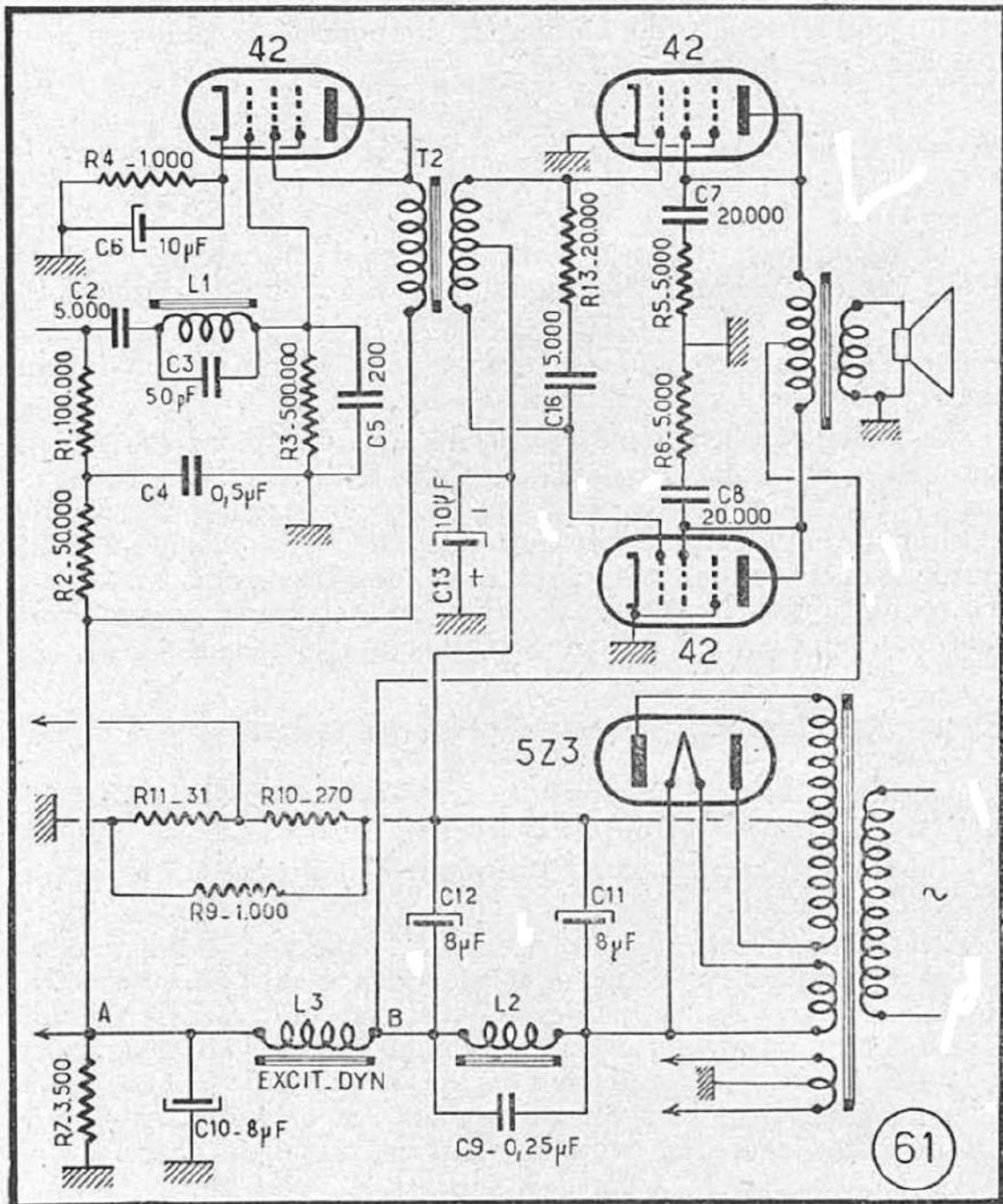
95. — Le récepteur fonctionne, mais ronfle.

Le schéma de la figure 61 montre la partie alimentation et

B.F. de ce récepteur (C 6311 *Ducretet*). Nous remarquerons que les deux lampes 42 finales sont montées en triode, c'est-à-dire plaque et écran réunis. Cependant il existe des récepteurs C 6311 dans lesquels les deux 42 finales sont montées normalement, en penthode. Dans ces conditions il est nécessaire que le circuit des écrans soit alimenté à partir du point A, c'est-à-dire après le deuxième filtrage et non à partir du point B, départ du circuit des plaques.

Une autre cause de ronflement peut être l'induction du transformateur d'alimentation sur l'inductance B.F., L_1 , placée dans le circuit grille de la lampe d'attaque 42.

Remède : court-circuiter L_1 .



96. — Le récepteur fonctionne, mais ronfle un peu et l'audition est un peu déformée.

On mesure les tensions d'une façon précise, et on constate que la H.T., après filtrage, n'est que de 180 volts, ce qui est manifestement trop peu, et que d'autre part il existe une faible tension positive, de l'ordre de 10 volts (mesurée avec la sensibilité 50 V, 2.000 ohms par volt), à la grille de la B.F. finale.

Nous en concluons immédiatement que le condensateur de liaison C (voir la figure 13) présente une fuite assez importante, ce qui provoque la polarisation positive de la grille de la lampe finale et un débit anodique beaucoup trop élevé de cette dernière. En effet, ayant mesuré le courant anodique de la lampe finale, nous trouvons qu'il est de 62 mA au lieu de 36 mA, intensité normale.

Le condensateur de liaison C, soupçonné, a été vérifié et présentait une fuite de 600.000 Ω .

97. — Ronflement intense aussitôt qu'on allume le récepteur.

Le défaut venait des 2 condensateurs de filtrage (C_1 et C_2 de la fig. 22) qui étaient défectueux, probablement desséchés.

Après cette première réparation, on constate que le potentiomètre de renforcement ne permet pas de diminuer suffisamment la puissance sur les émetteurs locaux.

Ce défaut est assez fréquent dans les récepteurs *Philips* du type 830 et analogues et provient d'une fuite dans le condensateur C_2 (fig. 22). Dans le cas présent, le condensateur C_2 vérifié à l'ohmmètre présentait une fuite de l'ordre de 25.000 Ω . En remplaçant ce condensateur, on aura soin de ne pas mettre un électrochimique à la place, car un tel condensateur présenterait, dans tous les cas, une fuite trop importante.

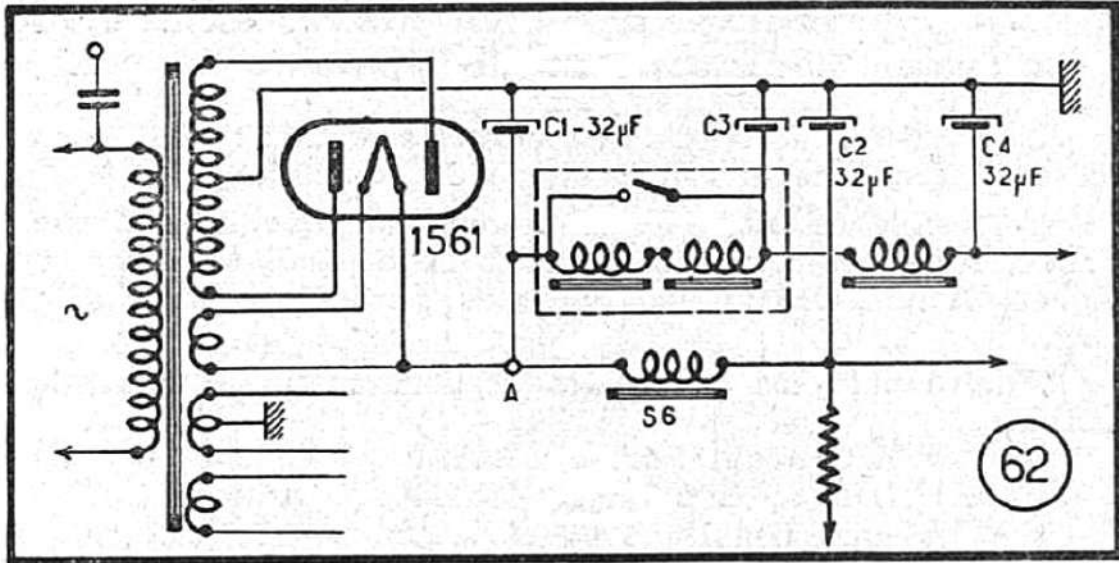
98. — Ronflement intense à 100 périodes.

La haute tension au point A (fig. 62), c'est-à-dire avant filtrage, est trop faible : 150-170 V au lieu de 250 V.

Cause : le premier électrochimique de filtrage C_1 de 32 μ F desséché ou coupé.

Il est important, dans ce récepteur, comme d'ailleurs dans tous les récepteurs *Philips*, d'utiliser des électrochimiques de filtrage de 32 μ F, sous peine d'avoir un ronflement résiduel plus ou moins important. Si nous ne pouvons pas nous procurer un 32 μ F, prendre 2 condensateurs de 16 μ F, 500 V et les monter en parallèle. On sera obligé de faire un certain travail mécanique pour loger ces deux condensateurs sur le châssis.

(Panne observée sur un 898 A *Philips*).



99. — Un ronflement assez fort apparaît aussitôt que la lampe B. F. finale est chaude.

Le débit primaire est de 0,28 A. La haute tension avant filtrage n'est que de 225 volts et la haute tension après filtrage est de 165 volts.

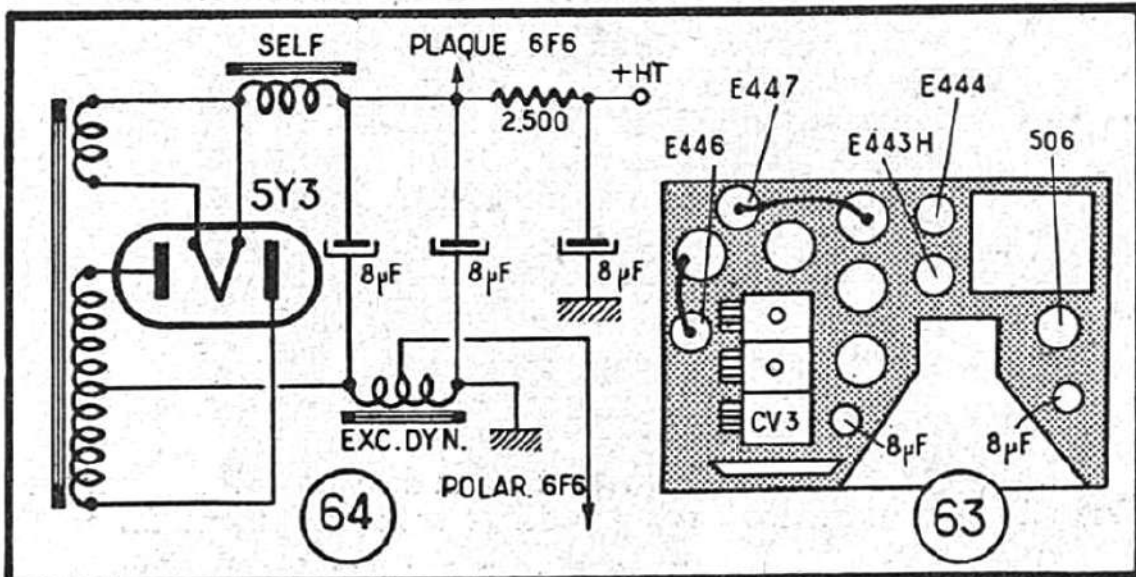
C'est le premier électrochimique de filtrage qui était défectueux, probablement desséché ou coupé.

(Panne observée sur un 3689 *Radio L.L.*).

100. — L'audition est déformée et légèrement ronflée.

La déformation n'est d'ailleurs pas très sensible et le ronflement est surtout perceptible lorsque le potentiomètre de renforcement se trouve au minimum.

En remplaçant les lampes, il a été constaté que le défaut provenait de la détectrice 77. Le défaut de cette lampe n'était pas décelé par un lampemètre.



101. — Le poste ronfle et le débit primaire est de 0,5 A, la tension du secteur étant de 115 volts.

Le récepteur comporte les lampes suivantes : E446 (changeuse de fréquence), E447, E444, E443H et 506.

Le fusible est sur 110 V. On constate que le ronflement s'arrête lorsqu'on court-circuite la grille de la E443H. Par conséquent il faut chercher la cause du ronflement avant l'étage final.

D'autre part, les différentes tensions mesurées nous donnent :

+H.T. avant filtrage	320 V
+H.T. après filtrage	150 V
Plaque E443H	125 V
Polarisation E443H	— 17 V

Apparemment, ces tensions sont trop basses et leur valeur insuffisante est due à un débit trop élevé.

Nous constatons d'autre part que le ronflement s'arrête lorsqu'on court-circuite la plaque de la E444, mais continue lorsqu'on court-circuite la grille de cette lampe. Le ronflement continue également, même lorsqu'on enlève la E444, ce qui prouve que le défaut ne vient pas de la lampe et doit être cherché plutôt dans la liaison entre la E444 et la E443H.

Nous soupçonnons immédiatement le condensateur de liaison de 8.000 pF entre les deux lampes. En effet, ce condensateur, débranché et vérifié, présentait une fuite de l'ordre de 2,5 M Ω . Il n'était pas possible de percevoir une tension positive à la grille de la lampe finale, car cette grille recevait la polarisation négative par une résistance intercalée dans le retour du —H.T. à la masse.

La figure 63 nous indique la disposition des organes sur le châssis ci-dessus.

Les tensions normales du récepteur sont :

+H.T. avant filtrage	370 V
+H.T. après filtrage	210 V
Plaque E443H	190 V
Polarisation E443H	— 14,5 V
Plaque E444	85 V
Ecran E444	35 V
Cathode E444	2,1 V
Ecran E447	120 V
Cathode E447	2 à 21 V
Plaque E446	205 V
Ecran E446	120 V
Cathode E446	5 V

Les transformateurs M.F. sont accordés sur 137 kHz (accord fixe). D'autre part, les deux paddings sont également fixes.

(Panne observée sur un ancien récepteur *Secterodyne*).

102. — Le récepteur ronfle et le doublage des électrochimiques n'y fait rien.

Le ronflement a été supprimé en montant une cellule de filtrage supplémentaire à la sortie du filtre, suivant le schéma de la fig. 64, à l'aide d'une résistance de 2.500Ω . Cette résistance alimentera l'ensemble de la H.T. du poste, sauf la plaque de la B.F. finale. La chute de tension dans cette résistance est de 60 V environ avec au départ 260 V sensiblement.

103. — Ronflement.

Ce ronflement provenait d'un condensateur électrochimique insuffisant et nous avons dû ajouter un $30 \mu F$ sur le dynamique, entre les fils rouge et bleu (le + au fil rouge). C'est le chimique qui filtre la H.T. pour le poste.

(Panne observée sur un AF5-AF 35 *Sonora*).

104. — Le récepteur ronfle et reste muet aussi bien en P. U. qu'en radio.

L'intensité primaire monte à 0,85 A aussitôt que le poste est chaud.

En mesurant les tensions, on constate que la H.T. avant filtrage n'est que de 250 V et qu'elle est nulle après filtrage.

Le deuxième électrochimique soupçonné est débranché sans résultat. Finalement, en dessoudant successivement divers circuits H.T., on arrive à localiser la panne. C'était un court-circuit entre la plaque de la 6E8 et la masse, occasionné par les bavures de la connexion blindée mal terminée.

Les lampes équipant ce récepteur étaient : 6E8, 6M7, 6H6, 6Q7, 6V6, 5Y3 et 6AF7.



ACCROCHAGES

105. — On constate un accrochage violent lorsqu'on pousse à fond le potentiomètre de renforcement.

Le potentiomètre étant monté, comme d'habitude, dans le circuit grille de la lampe préamplificatrice B.F., il est à présumer que la cause de l'accrochage se trouve dans les circuits B.F. Après examen on constate, en effet, que le condensateur de découplage C, placé entre la plaque de la B.F. finale et la masse (fig. 65), est coupé. La valeur classique de ce condensateur est de l'ordre de 5.000 à 10.000 pF.

106. — Récepteur sur alternatif. Lampe finale 6AQ5. Lampe préamplificatrice 6AT6. Accrochage lorsque le potentiomètre de renforcement est poussé à fond. Sur les émissions puissantes, sorte de « motor-boating » très précipité.

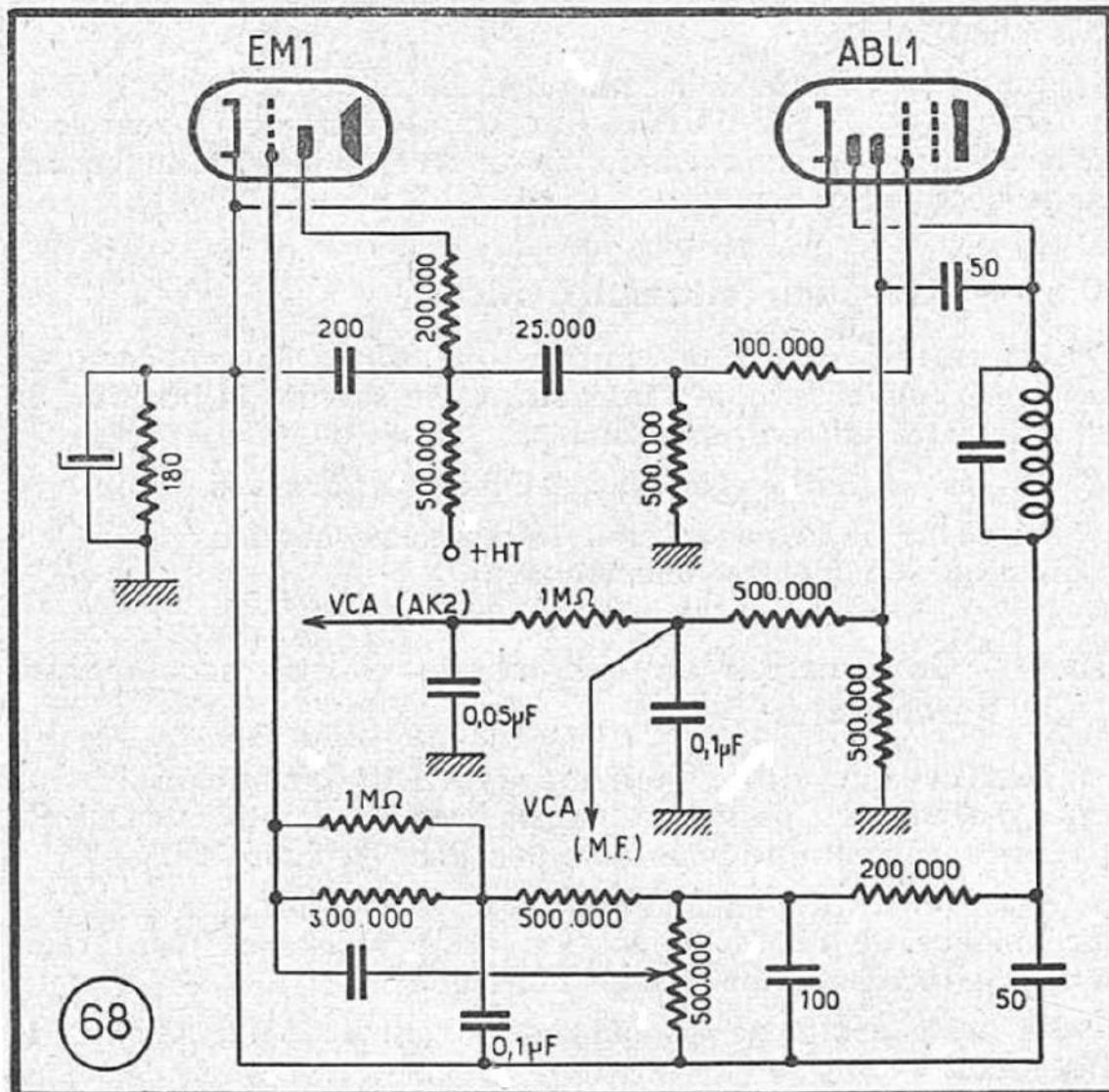
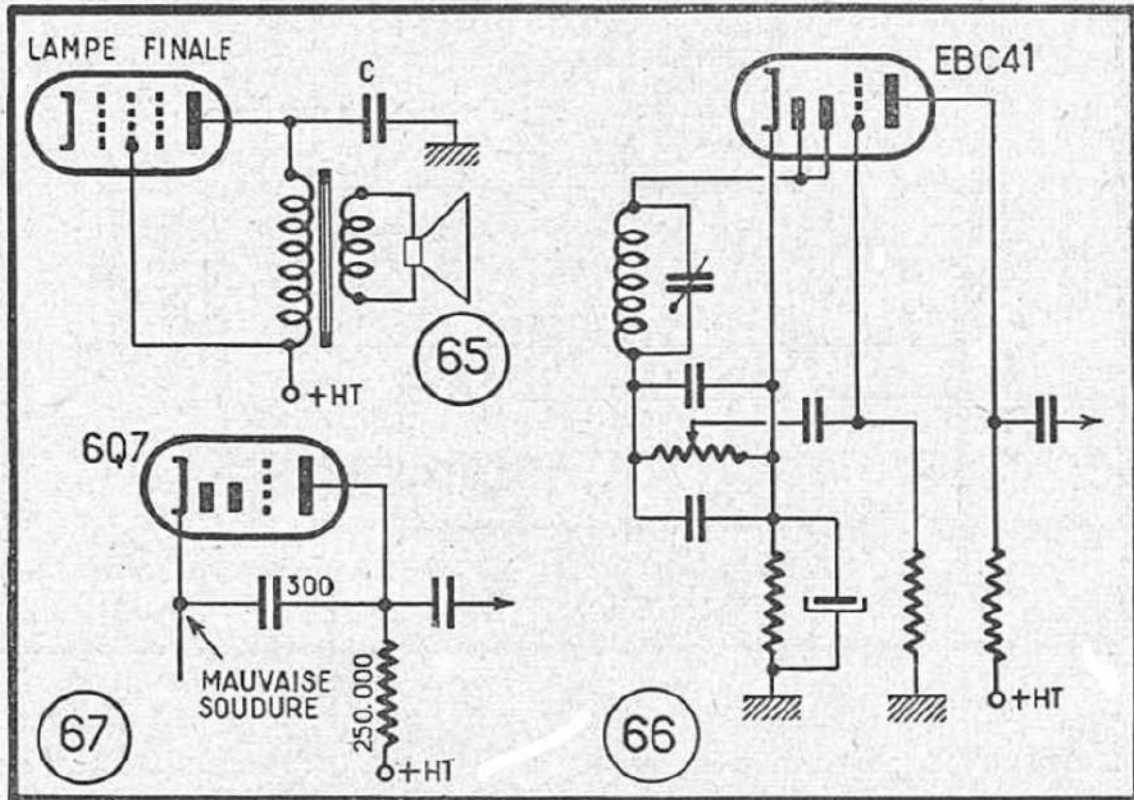
Lampe 6AT6 défectueuse. Défaut non décelable avec un lampemètre ordinaire : ni court-circuit franc, ni défaut d'isolement, ni émission cathodique défectueuse.

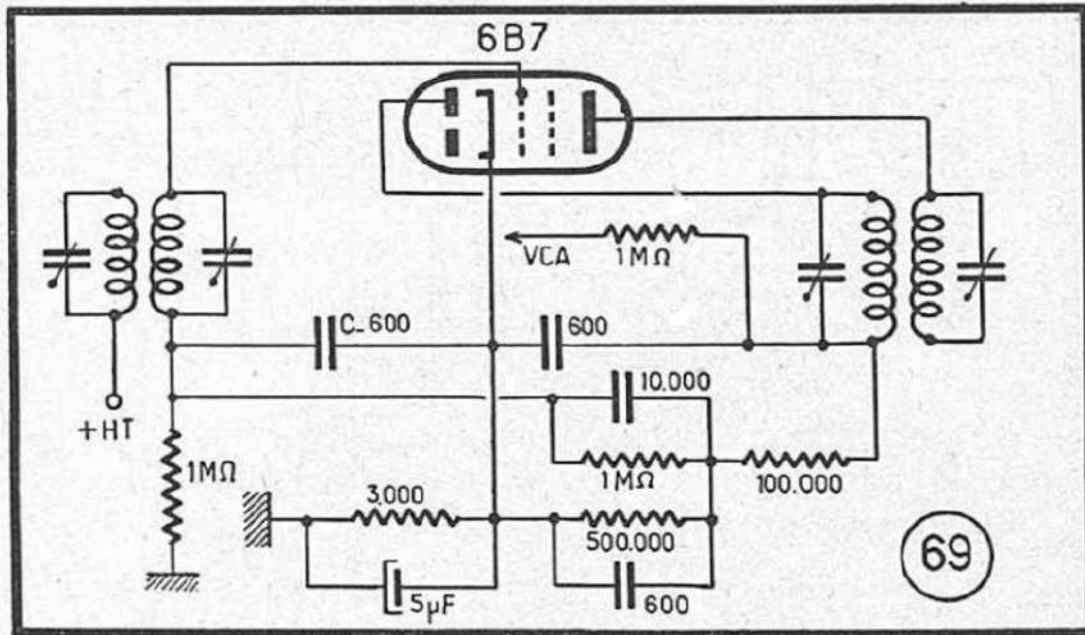
107. — Le poste hurle lorsqu'on pousse à fond le potentiomètre de renforcement.

La détection, dans ce récepteur, se faisait par diode, le potentiomètre servant de résistance de charge (fig. 66). Le mal résidait dans le condensateur électrochimique de sortie du filtre qui s'était desséché. Ce condensateur remplacé, le poste est devenu normal.

108. — Accrochage et sifflement lorsqu'on pousse à fond le potentiomètre de renforcement.

Le phénomène ressemble beaucoup au cas où le 2^{me} chimique de filtrage est défectueux, mais cette fois c'est le découplage





insuffisant du circuit plaque de la 6Q7 qui provoquait l'accrochage. En regardant bien les connexions on s'apercevait que le condensateur de 300 pF placé entre la plaque et la cathode était dessoudé (fig. 67).

Le même phénomène peut se produire sur un récepteur où le découplage plaque n'existe pas, simplement après remplacement de la 6Q7, par exemple, ou encore au bout d'un certain temps de fonctionnement.

109. — Récepteur alternatif. Muet.

On entend cependant comme une sorte d'accrochage, un sifflement très aigu, dont l'intensité varie suivant la position du potentiomètre de renforcement.

Toutes les tensions sont sensiblement normales.

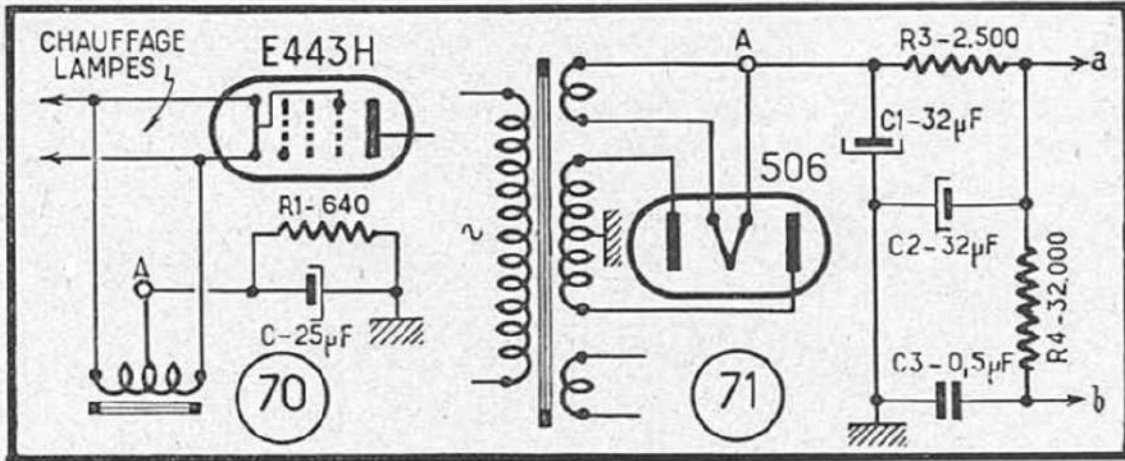
La cause de la panne était le deuxième condensateur électrochimique de filtrage défectueux.

110. — On constate un accrochage violent accompagné de hurlements.

Le récepteur utilise l'œil magique EM1 comme indicateur visuel d'accord et, en même temps, premier amplificateur B.F., suivant le schéma que nous donnons dans la figure 68.

A la vérification des tensions, on s'aperçoit que la résistance plaque de l'EM1 est coupée. Cette résistance étant remplacée, le récepteur fonctionne normalement.

Le poste comporte les lampes suivantes : AK2, AF3, EM1, ABL1, AZ1.



111. — Le récepteur accroche partout.

Il est impossible de le faire décrocher même sur des émissions puissantes.

La panne venait du condensateur électrochimique de $5 \mu F$ découplant la cathode de la 6B7, et qui était défectueux. La fig. 69 nous montre le montage de la lampe 6B7 de ce récepteur qui est un C 42 *Ducretet*.

112. — Accrochage lorsqu'on pousse à fond le potentiomètre de renforcement.

C'était le condensateur électrochimique découplant la résistance de polarisation de la lampe finale qui était défectueux, probablement desséché (condensateur C de la fig. 70).

(Panne observée sur un 521 A *Philips*).

113. — Accrochage.

En shuntant, par un condensateur d'essai de $0,1$ à $0,25 \mu F$, les différents condensateurs de découplage du récepteur, nous constatons que l'accrochage disparaît lorsque nous plaçons notre condensateur d'essai entre l'écran de la AF2 et la masse, ou entre l'écran de la AK1 et la masse.

Cause : condensateur C_3 de $0,5 \mu F$, découplant la tension d'écran, coupé. Le remplacer par un papier de $0,25$ à $0,5 \mu F$ (voir la figure 71).

MOTOR-BOATING

114. — **Motor-boating violent, dont la cadence varie suivant la position du potentiomètre de renforcement.**

Les lampes du poste sont : EK2, EF5, EB4, EF6, EL2, EZ3, Le potentiomètre agit sur la grille de la préamplificatrice B.F., EF6.

Le mal venait tout simplement du 2^m chimique de filtrage défectueux, ne présentant, pratiquement, aucune capacité.

On constatait aussi que le *motor-boating* était accompagné d'une sorte d'accrochage, sifflement, lorsqu'on poussait le potentiomètre à fond.

Comme on voit, les phénomènes provoqués par un deuxième chimique défectueux sont extrêmement variés.

115. — **Récepteur alternatif. Motor-boating et léger ronflement sur toutes les gammes.**

Le récepteur est muet. Quant au motor-boating, il change de cadence suivant la position du potentiomètre de renforcement (monté dans la grille de la 6AT6, préamplificatrice B.F.). Lorsque le potentiomètre est au maximum, le motor-boating est accompagné d'une sorte d'accrochage, de sifflement.

Les tensions sont normales. On constate cependant que la cadence du motor-boating s'accélère un peu lorsqu'on mesure la haute tension après filtrage.

Cause : deuxième condensateur électrochimique de filtrage défectueux. Le motor-boating disparaît lorsqu'on shunte ce condensateur par un 0,1 μ -F papier, mais un petit ronflement persiste et le condensateur doit être remplacé.

116. — **Motor-boating, accrochage, empêchant toute audition.**

La panne provenait du 2^m électrochimique de filtrage défectueux.

Le récepteur comportait les lampes suivantes : AK1, E447, E444, E443H et 1561.

117. — Motor-boating et accrochage.

Dans ce cas, la meilleure façon de procéder est de prendre un condensateur au papier de 0,25 à 0,5 μ F et le placer, successivement, en parallèle sur les principaux condensateurs de découplage du récepteur, y compris le deuxième condensateur électrochimique de filtrage C_2 (fig. 71).

Nous nous apercevons immédiatement que le motor-boating cesse lorsque nous plaçons notre condensateur d'essai en parallèle sur C_3 (fig. 71), c'est-à-dire sur le condensateur découplant le circuit des écrans.

Cause : condensateur C_3 coupé. Le remplacer par un 0,5 ou un 0,25 μ F au papier.

(Panne observée sur un 522 A Philips).

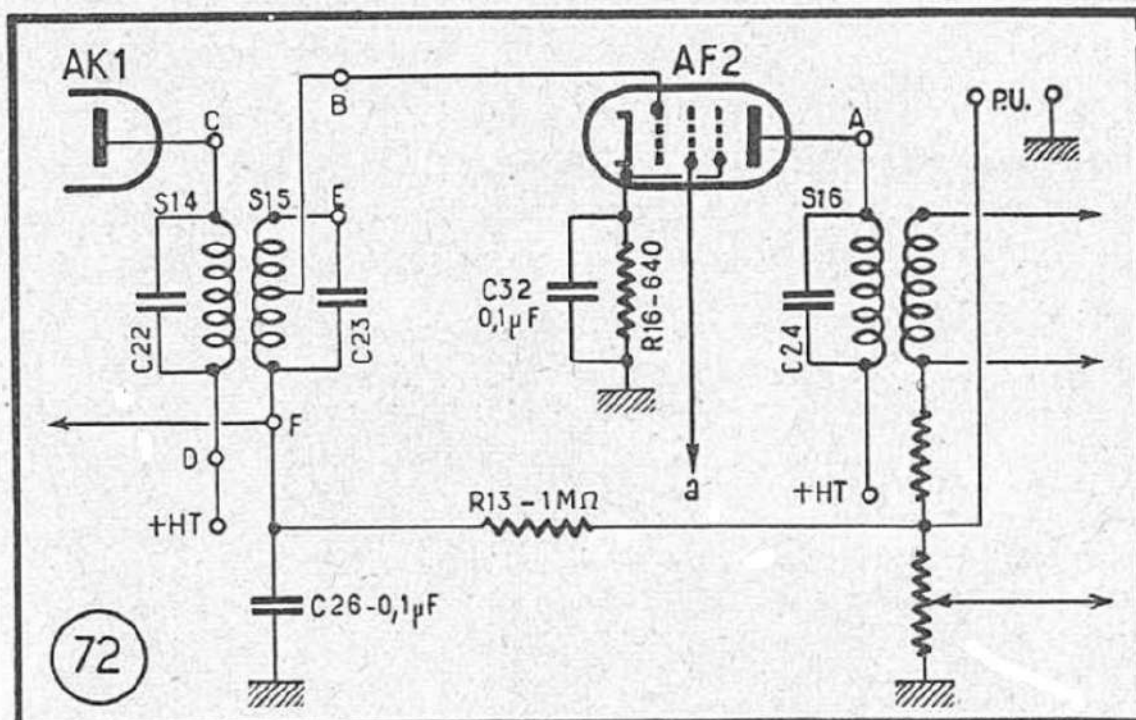
118. — Motor-boating.

Même procédé de localisation de la panne que dans le cas d'un accrochage : un condensateur d'essai de 0,1 à 0,25 μ F que l'on branche successivement en parallèle sur tous les condensateurs de découplage du récepteur : C_3 , C_4 , C_{26} , C_{22} , etc. (fig. 71 et 72).

(Panne observée sur un 582 A Philips).

119. — On constate un motor-boating violent, assez rapide.

Le poste comporte les lampes suivantes : 6E8, 6M7, 6H8, 6V6, 5Y3.



La cadence augmente un peu lorsqu'on pousse le potentiomètre de renforcement et disparaît lorsque le potentiomètre est tout à fait à fond. Il disparaît aussi lorsqu'on touche la grille de l'amplificatrice M.F.

Toutes les lampes sont bonnes et toutes les tensions sensiblement normales.

Le défaut provenait du deuxième électrochimique de filtrage qui était desséché ou coupé.



MANQUE DE PUISSANCE

120. — Audition plus ou moins déformée, beaucoup moins puissante que la normale. Toutes les tensions et tous les débits sont normaux et les lampes en bon état.

Bobine mobile du dynamique décentrée et qui « touche ». On s'en rend immédiatement compte en munissant le récepteur d'un autre haut-parleur qui, probablement, fonctionnera d'une façon normale.

Pour réparer le dynamique ainsi accidenté, on essaiera de recentrer la bobine mobile. Pour cela, on commence par découper, dans une carte de visite ou un morceau de bristol assez rigide, trois petites cales, larges de 3 à 4 mm et longues de 3 à 4 cm. On desserre ensuite la vis centrale qui bloque le « spider » du dynamique et on enfonce les trois cales entre la bobine mobile et le noyau, en les disposant bien en triangle (fig. 73). On rebloque ensuite la vis et on enlève les cales. L'opération réussit à peu près 3 fois sur 4.

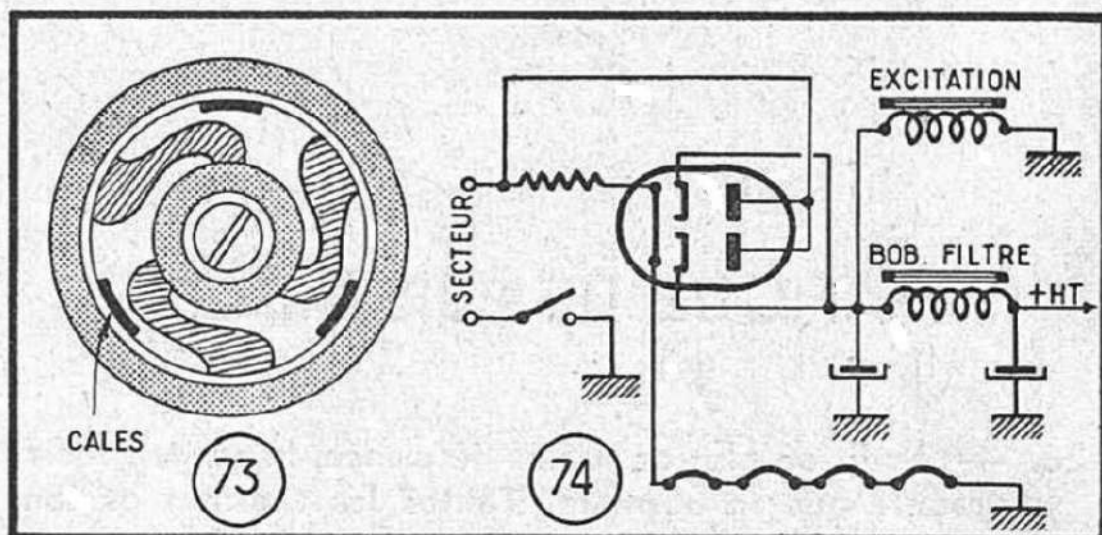
Si on la rate une première fois, on peut essayer une deuxième et une troisième fois. On sera peut-être plus heureux.

A noter qu'il y a des dynamiques qui se décentrent périodiquement, par déformation de la membrane sous l'effet de l'humidité, par exemple.

121. — Récepteur tous-courants. Audition presque nulle : les émetteurs locaux à peine audibles. Toutes les tensions sont normales et les lampes en bon état.

Voir immédiatement si le dynamique est excité. La vérification se fait facilement en approchant un objet en fer ou acier (lame d'un tournevis) de la culasse. Si cet objet n'est pas attiré, l'excitation n'existe pas.

Le plus souvent, il s'agit d'une coupure dans la bobine d'excitation. Comme dans presque tous les récepteurs « tous-courants » anciens, l'excitation se fait en parallèle, suivant le schéma de la figure 74, la coupure de l'enroulement n'influe en rien sur les tensions du récepteur (on remarquera cependant que la haute tension après filtrage sera un peu plus élevée que la normale).

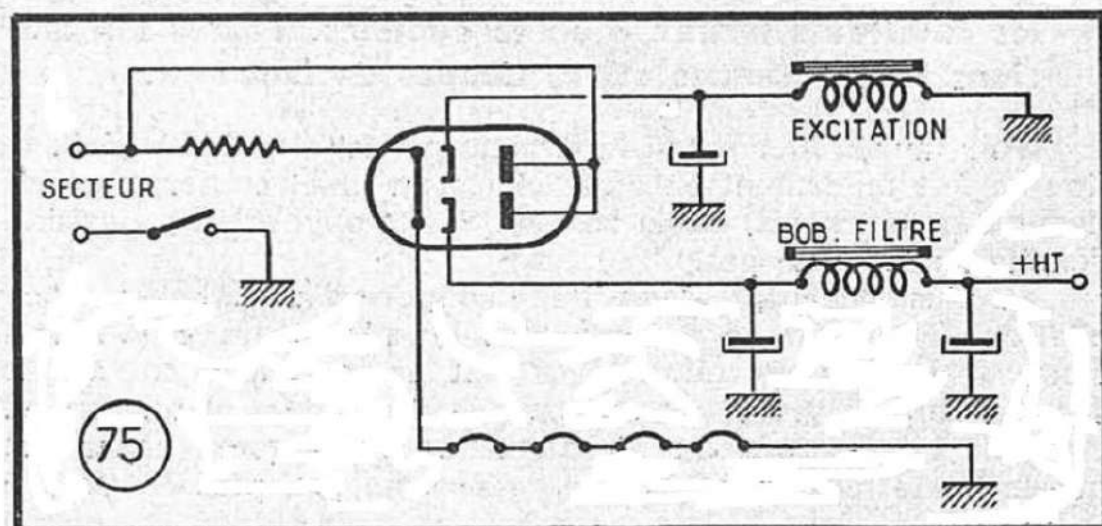


L'audition très faible que l'on constate malgré l'absence de l'excitation est due à la magnétisation résiduelle.

La panne est assez facilement réparable si la coupure se trouve à l'une des extrémités, ou s'il s'agit d'un fil dessoudé.

Dans certains récepteurs « tous-courants », la valve 25Z5, 25Z6, ou analogue, alimente séparément le récepteur et le dynamique, suivant le schéma de la figure 75. Il peut arriver alors que l'élément de la valve correspondant à l'excitation soit hors d'usage, tandis que l'autre reste encore bon. Un moyen de fortune consiste alors à réunir ensemble les deux cathodes. Bien entendu, l'élément « valide » de la valve supportant à lui seul le débit du récepteur et celui de l'excitation ne résistera pas longtemps, mais cela permet de retarder quelquefois le remplacement immédiat de la valve que l'on peut ne pas avoir sous la main.

Le cas peut se produire avec certains récepteurs « alternatifs », peu nombreux, dans lesquels l'excitation du dynamique se fait en parallèle. Mentionnons certains types *Técalémit* et *Suga*. Pour un récepteur « alternatif », la résistance de la bobine d'excitation (montage parallèle) est de l'ordre de 7.000 à 10.000 ohms.



122. — Audition faible et plus ou moins déformée. La haute tension disponible est beaucoup trop faible. Les lampes B. F. sont bonnes.

Valve usée. La déformation provient du fait que la lampe finale ne fonctionne pas à son régime normal.

La panne se produit beaucoup plus souvent avec des récepteurs « tous-courants » et les valves genre 25Z6 qu'avec des récepteurs « alternatifs ». Elle est cependant assez fréquente avec les valves « tout-métal », type 5Z4, aujourd'hui presque complètement disparues.

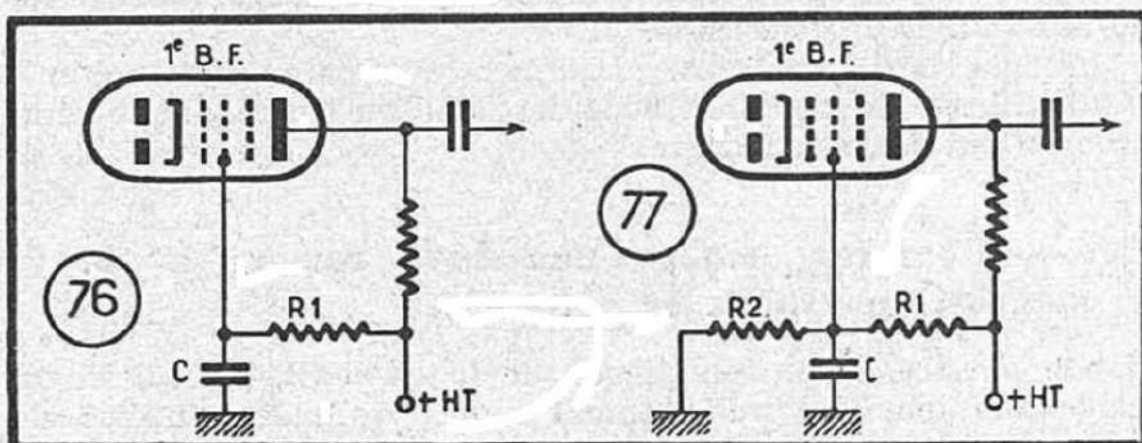
123. — Récepteur tous-courants. Audition faible et déformée, souvent accompagnée d'un ronflement.

Si l'on mesure la haute tension avant ou après filtrage, on constate qu'elle est très faible, de l'ordre de 30 à 50 volts, au lieu de 100 à 110 V. L'élément à incriminer est le premier condensateur de filtrage, coupé ou desséché. En effet, dans les récepteurs « tous-courants », le redressement est monoplaque et la valeur de la capacité d'entrée du filtre a une grande importance sur la valeur de la haute tension redressée. En remplaçant le condensateur défectueux, il faut veiller à ce que sa valeur soit d'au moins 16 à 24 μ F.

La panne se produit souvent dans les postes « tous-courants » portatifs où les électrochimiques sont présentés sous forme d'un boîtier en carton paraffiné. A cause de l'aération insuffisante et du montage généralement très tassé, les condensateurs se dessèchent assez vite.

124. — Audition faible. Tonalité aiguë.

Condensateur de liaison C entre la préamplificatrice B.F. (voir la fig. 48) et la lampe finale coupé. Malgré la coupure, une certaine capacité résiduelle, très faible, subsiste, les fréquences élevées arrivent encore à passer, mais les fréquences basses sont complètement supprimées.



125. — Récepteur dont la préamplificatrice B. F. est une lampe à écran ou une penthode. L'audition est extrêmement faible, presque nulle.

Tension écran de la préamplificatrice nulle, ou presque.

Il existe deux manières, couramment employées, d'obtenir la tension écran d'une lampe. La première, représentée dans la figure 76, consiste à mettre en série une résistance (R_1) calculée de façon à produire la chute de tension nécessaire. La deuxième (fig. 77), fait appel à un montage potentiométrique. Dans les deux cas l'écran est obligatoirement découplé par un condensateur (C) de 0,1 à 0,25 μ F.

Le premier montage peut être utilisé avec des penthodes. Le second est préférable lorsqu'il s'agit d'une tétrode (binode E444, 24 américaine, etc.).

La tension écran nulle peut avoir pour cause soit la coupure de la résistance R_1 , soit le claquage du condensateur C. On commencera donc par débrancher C. Si la tension redevient normale, on change le condensateur; si la tension reste nulle, on remplace la résistance.

Quelquefois, surtout lorsque la valeur de la résistance R_1 n'est pas très élevée (cas possible du montage de la figure 77), le claquage du condensateur C peut entraîner la destruction de R_1 , qui se trouve carbonisée. Il est alors souvent difficile de lire sa valeur, mais on se rappellera que la tension écran d'une préamplificatrice B.F. est généralement faible, de 30 à 50 V, rarement plus. Cette tension est même assez critique pour certaines lampes, notamment pour la binode E444 et pour la 24 américaine, où elle ne doit guère dépasser 30 V. Une tension écran supérieure fait baisser l'amplification.

126. — Récepteur tous-courants. Manque de puissance et déformation.

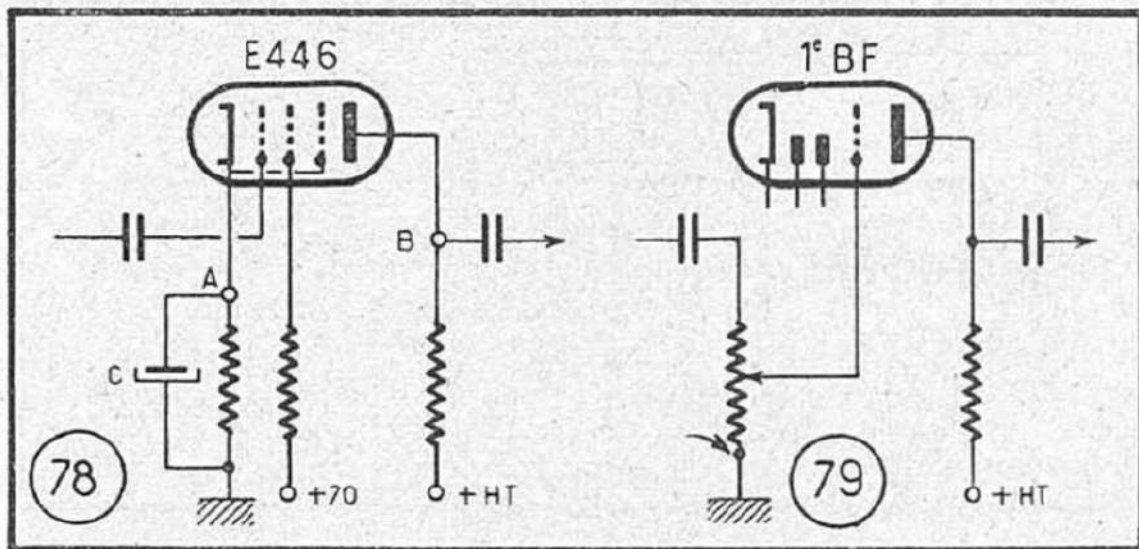
On change sans résultat la B.F. et la préamplificatrice. La valve, vérifiée au lampemètre, paraît tout à fait normale.

On mesure alors les tensions et on s'aperçoit que la haute tension avant filtrage, qui, normalement, doit être de l'ordre de 120-140 V, n'est que de 30-50 V.

Aucune hésitation n'est possible : le premier électrochimique de filtrage est complètement desséché ou coupé. On le remplace et tout rentre en ordre.

127. — Récepteur muni d'une E446 comme 1^{re} B. F. Audition très faible et déformée.

On mesure la tension plaque de la E446 (B, fig. 78) et on trouve une tension pratiquement nulle (voltmètre utilisé de



2.000 Ω /V, sensibilité 500 V). On change donc la résistance. Même résultat. La résistance supposée défectueuse est vérifiée à l'ohmmètre et se révèle bonne.

On mesure alors la tension cathode au point A et on trouve environ 0,5 V. Tension nettement insuffisante. En débranchant l'électrochimique de découplage C on voit la tension remonter immédiatement à 2,5 V environ. L'électrochimique essayé au capacimètre était pratiquement en court-circuit. La tension plaque normale de la lampe devait être de 90 volts.

128. — Récepteur alternatif. Manque de puissance.

La prise P.U. ne répond que « très mollement ». Toutes les tensions sont parfaitement normales et les lampes sont bonnes.

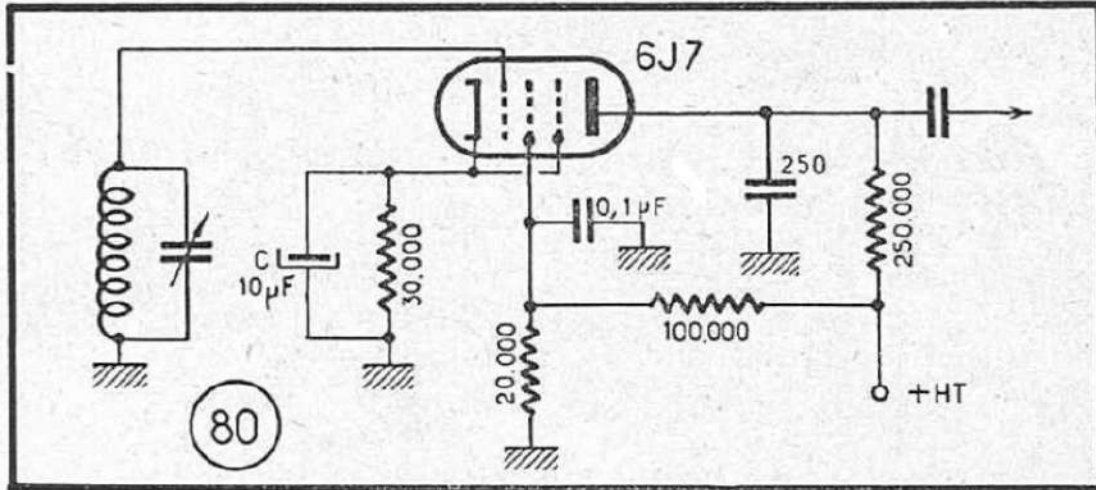
Après plusieurs essais, nous nous décidons à vérifier la résistance du potentiomètre de renforcement, monté toujours suivant le schéma de la figure 79. Et nous constatons, avec stupéfaction, que ce potentiomètre ne fait plus que 7.000 Ω environ au lieu de 500.000 Ω . Probablement par suite d'un court-circuit à l'intérieur.

129. — Petit poste alternatif. Très faible.

La détection se faisait, dans ce poste, à l'aide d'une 6J7 (détection par courbure de caractéristique d'anode), suivant le schéma de la figure 80. Toutes les tensions semblent normales. On vérifie les condensateurs et on constate que l'électrochimique C, découplant le cathode, était coupé (capacité pratiquement nulle).

130. — Récepteur tous-courants. Lampe finale 25A6. Audition extrêmement faible, accompagnée d'une très forte déformation.

La polarisation de la 25A6 était faite par la cathode, sui-



vant le schéma de la figure 81. En mesurant la tension de polarisation, entre le point A et la masse, on trouve environ 65 V (sensibilité 250 V, 1.000 Ω /V).

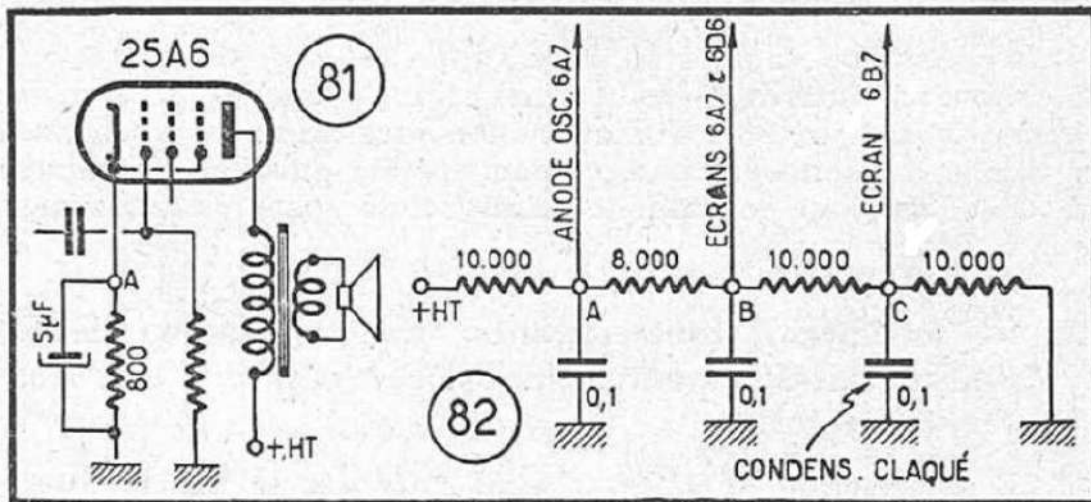
Conclusion : la résistance de polarisation (800 Ω) est coupée. Le récepteur fonctionne un peu quand même, car l'électrochimique de 5 μ F présente une certaine résistance.

A noter que, très souvent, dans des cas analogues, le chimique de découplage claqué après la coupure de la résistance, car la tension qui se trouve appliquée à ses bornes dépasse largement sa tension de service (40-50 V).

131. — Récepteur tous-courants. Lampes transcontinentales. Manque totalement de puissance. L'audition est étranglée, déformée, très faible.

Mauvais contact au support de la lampe finale qui était une CL2. Une lamelle de contact s'était coincée et le contact ne se faisait qu'imparfaitement.

132. — Le récepteur semble manquer un peu de puis-



sance. Le défaut est davantage perceptible en P. U. qu'en radio, mais n'est pas très prononcé.

Le poste est un « alternatif », avec un 6B7 comme détectrice-préamplificatrice B.F.

En mesurant les tensions on s'aperçoit que la tension écran de la 6B7 est nulle. Après vérification on trouve le condensateur de découplage de cet écran claqué.

Le schéma de la figure 82 représente le pont de quatre résistances et qui alimentait, dans ce poste, l'anode oscillatrice de la 6A7, les écrans de la 6A7 et de la 6D6 et l'écran de la 6B7. Le claquage du condensateur au point C n'avait perturbé que fort peu les autres tensions et le récepteur fonctionnait presque aussi bien.

Le fait qu'une 6B7 fonctionne presque aussi bien avec l'écran à la masse est assez curieux. Il serait intéressant de voir si c'est une exception ou si ce phénomène est général et s'applique aussi aux lampes telles que 2B7, 6B8, EBF2, etc.

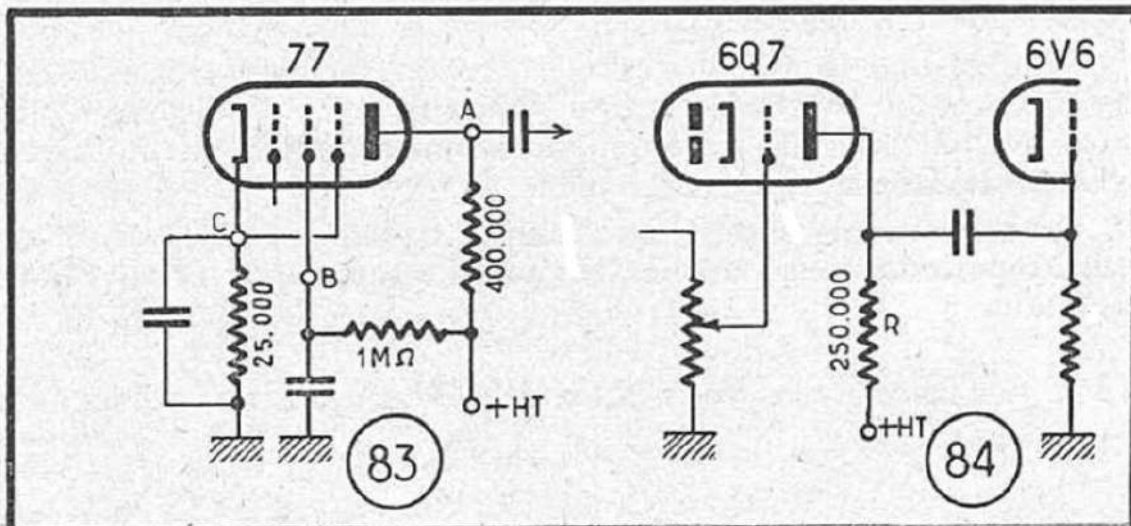
133. — Récepteur tous-courants. Faible, manque de sensibilité. Seuls les locaux « sortent » assez bien.

Le montage est ancien : 6A7, 78, 77, 43, 25Z5. Les tensions mesurées semblent normales. Seules celles de la 77 sont un peu bizarres :

(A) Plaque	20 V
(B) Ecran	36 V
(C) Cathode	3,2 V

Le montage est celui indiqué dans la figure 83. Pour la mesure des tensions plaque et écran il a été utilisé la sensibilité de 500 V. Pour la mesure de la tension cathode, la sensibilité 10 V. Voltmètre de 2.000 Ω /V.

En remplaçant la lampe, et en mesurant de nouveau, on trouve :



(A) Plaque	40	V
(B) Ecran	35-38	V
(C) Cathode	1,9	V

Le récepteur marche beaucoup mieux et la puissance est nettement accrue. La 77 était défectueuse.

134. — Récepteur alternatif à amplification directe. Faiblesse générale. Manque de sensibilité.

Le récepteur comporte les lampes suivantes : EF9, EF6, EL3N, 1883. Toutes les tensions sont normales et les lampes, vérifiées au lampemètre ou remplacées par d'autres, s'avèrent en excellent état.

Il n'y a ni ronflement, ni sifflement, ni accrochage, et, pourtant, c'est encore le deuxième électrochimique de filtrage qui est la cause de la panne.

Il suffit de doubler cet électrochimique par un condensateur au papier de 0,5 μ F pour rendre au récepteur toute sa sensibilité.

135. — Récepteur alternatif. Faible en P. U.

Le récepteur comporte pourtant un push-pull de deux 41, polarisées par la cathode, à l'aide d'une résistance commune de 250 ohms.

La polarisation, mesurée dans ces conditions, n'est que de 8 V, ce qui est insuffisant, la polarisation normale étant de 18 V environ.

La haute tension après filtrage est de 250 V environ. La consommation primaire, au secteur, est de 0,32 A, la tension du secteur étant de 120 V, et le distributeur de tension placé sur 130 V.

Les deux 41, vérifiées au lampemètre, se révèlent faibles.

On les remplace par des 42, lampes dont les caractéristiques sont presque identiques. La consommation primaire monte à 0,38 A et la puissance devient nettement plus grande, mais laisse encore à désirer.

En mettant le distributeur de tension sur la position 110 V, on fait monter la consommation primaire à 0,7 A, chiffre à peu près normal pour un récepteur avec push-pull, et la puissance sonore devient normale également.

Il y avait, en somme, deux choses : lampes faibles et récepteur fonctionnant sous une tension du secteur inférieure à la normale.

136. — Récepteur tous-courants. Manque de puissance. Distorsion.

Mesurons les tensions. Nous trouvons :

H.T. avant filtrage	110 V
H.T. après filtrage	95 V
Polarisation 25A6	4 V

Les tensions sont un peu faibles, surtout la polarisation de la 25A6, ce qui laisse supposer que la lampe finale ne débite pas assez et est défectueuse. Mais, d'autre part, comme avec un débit H.T. aussi faible la haute tension devrait monter au moins à 130 V, nous pouvons penser que la capacité du premier électrochimique de filtrage est insuffisante (condensateur desséché).

En effet, ayant remplacé la 25A6, nous constatons que la haute tension avant filtrage n'est que de 100 V, et de 80 V seulement après filtrage. En remplaçant le premier électrochimique par un autre de 50 μ F, nous relevons les tensions suivantes :

H.T. avant filtrage	120 V
H.T. après filtrage	100 V
Polarisation 25A6	13 V

Le récepteur fonctionne normalement.

137. — Faiblesse, manque de puissance. Distorsion très importante.

Le récepteur comporte les lampes suivantes : 6E8, 6M7, 6Q7, 6V6 et 5Y3.

En mesurant les tensions, on constate immédiatement que la tension est nulle à la plaque de la 6Q7, ce qui provenait de la résistance R (fig. 84) qui était coupée.

138. — Manque de puissance.

Le récepteur comporte les lampes suivantes : AK1, E447, AB1, E446, E443H et 1561.

En mesurant les tensions, on trouve 40 volts seulement à la plaque de la E446, préamplificatrice B.F., ce qui paraît insuffisant, étant donné la valeur des résistances du circuit anodique.

Comme le montre la figure 85, le circuit anodique de la E446 comporte d'abord une cellule de découplage avec une résistance de 40.000 Ω et, ensuite, la résistance de charge à proprement parler de 100.000 Ω . On trouve 130 volts seulement après la cellule de découplage, ce qui paraît anormal. En effet, la résistance de 40.000 Ω étant vérifiée, fait près de 100.000 Ω . Le récepteur retrouve toute sa puissance après le remplacement de la résistance défectueuse.

139. — Le récepteur fonctionne très faiblement et ne donne que des émissions locales.

Après vérification, on s'aperçoit que la polarisation de la lampe finale, qui est une ABL1, n'est que de 2 volts, ce qui est nettement insuffisant et dénote un débit trop faible de la lampe et, par conséquent, son état défectueux.

En effet, la lampe ABL1 étant remplacée, le récepteur fonctionne d'une façon tout à fait normale.

Signalons à ce propos que si l'on n'a aucune ABL1 sous la main, il est possible de la remplacer par une EBL1, en connectant son filament à l'enroulement qui alimente le filament de l'EM1. Bien entendu, l'intensité parcourant le circuit de chauffage à 6,3 volts sera assez considérable et il y aura une certaine chute de tension, mais le récepteur fonctionnera quand même d'une façon à peu près normale.

(Panne observée sur un récepteur *Clarville*. Voir la fig. 68).

140. — Le récepteur, qui est un C50 Ducretet, manque de puissance.

En mesurant les différentes tensions, nous relevons les valeurs suivantes :

+H.T. avant filtrage	415	V
+H.T. après filtrage	325	V
Plaque 2A5	300	V
Cathode 2A5	17,7	V
Plaque 2B7	195	V
Ecran 2B7	70	V
Cathode 2B7	3,7	V
Cathode 58 (M.F.)	6	V
Anode oscillatrice 2A7	275	V
Cathode 2A7	6,4	V

Le débit primaire est de 0,45 A, la tension du secteur étant de 120 V et le transformateur branché pour 120/140 V.

L'examen du tableau ci-dessus nous fait penser que la lampe finale est faible, car d'une part, nous avons la haute tension après filtrage qui est trop élevée, et, d'autre part, la polarisation de la lampe 2A5 est trop faible pour cette tension.

141. — Le récepteur, qui est un C42 Ducretet, est faible en H. F. et en B. F.

Assez souvent ce manque de puissance provient de la valve usée, ce qui est facilement localisable par le fait que la haute tension avant et après le filtrage est trop faible, et d'autant plus faible que la valve est plus usée.

Si nous avons à remplacer la valve 1V et que nous n'ayons aucune possibilité de nous procurer ce tube, nous pouvons monter, à sa place, une valve biplaque 84, en changeant le support. Le montage reste le même et les deux plaques de la 84 sont réunies ensemble. On peut également utiliser une 6X4 (miniature) ou une EZ40 (Rimlock). Voir, pour le branchement, la figure 12.

142. — Encore à propos des récepteurs C42 Ducretet.

Une autre cause fréquente de la faiblesse en H.F. et en B.F. est le mauvais état de la lampe 6B7. Encore une fois, si nous n'avons pas cette lampe sous la main, nous pouvons la remplacer par une 6F7, sans aucune modification du câblage et sans changer le support.

143. — Le récepteur fonctionne très faiblement en radio et P. U.

Il ne s'agit pas du désaccord des transformateurs M.F., car, dans ce cas, le fonctionnement en P.U. serait normal.

En procédant aux divers essais et tâtonnements, nous constatons que le récepteur remarche normalement en P.U. lorsqu'on court-circuite le secondaire M.F. placé dans le circuit grille de la 6B7, autrement dit lorsqu'on réunit le point D au condensateur C_{18} (voir la figure 57). L'enroulement correspondant vérifié à l'ohmmètre, se révèle coupé. Comme la réparation de ce genre de coupures est en général délicate, presque impossible, il vaut mieux remplacer le transformateur M.F. correspondant.

(Panne observée sur un C 55 *Ducretet*, dont les transformateurs M.F. sont accordés sur 120 kHz).

144. — Le récepteur fonctionne, mais très faiblement.

La mesure des tensions nous montre immédiatement que la tension au point A est nulle (voir la figure 57). Au point G, la tension est nulle également, tandis qu'au point H (haute tension après filtrage) elle est normale.

La vérification à l'ohmmètre des résistances R_{10} et R_{11} révèle que R_{11} est coupée. De plus, nous constatons que le condensateur C_{26} de $0,25 \mu F$ est en court-circuit.

La coupure de la résistance R_{11} est d'ailleurs consécutive au claquage du condensateur C_{26} . En effet, C_{26} étant en court-circuit, le débit à travers R_{11} devient excessif, la résistance chauffe trop et finit par griller.

(Panne observée sur un C 55 *Ducretet*).

145. — Le récepteur, qui est un C80 Ducretet, est muet, même en B. F., et produit des crépitements et des crachements assez violents.

En mesurant la polarisation des deux lampes 2A5, on constate qu'elle est très faible. En vérifiant ces lampes au lampe-mètre, on trouve que l'une de ces lampes est complètement « morte » tandis que l'autre est très faible.

146. — Le récepteur reste muet et la B. F. répond à peine.

Le débit primaire du récepteur est de 0,53 A (tension du secteur 110 V).

Les tensions mesurées s'avèrent à peu près normales et on constate que la grille de la 47 finale répond normalement. La lampe 57 (1^{re} B.F.) est changée sans résultat.

Finalement, on s'aperçoit que c'est le condensateur de liaison entre la 57 et la 47 qui était coupé (C de la fig. 86).

147. — Manque de sensibilité.

On reçoit les émetteurs régionaux puissants assez faiblement en plein jour. Distorsion. Bruit de fond assez intense, donnant l'impression d'une résistance qui grille, et persistant même lorsque l'antenne est enlevée.

L'audition devient un peu plus puissante, mais « ronflée », lorsqu'on met l'antenne à la grille modulatrice de la AK1.

L'audition devient beaucoup plus puissante lorsqu'on met à la masse la ligne d'antifading, à la base du 1^{er} transformateur M.F., mais la sensibilité reste toujours déficiente.

Mesurons les tensions. Nous trouvons :

H.T. avant filtrage	120	V
H.T. après filtrage	108	V
Plaque E443H	110	V
Polarisation E443H	8	V
Plaque E446	40	V
Cathode E446	0,45	V
Ecrans AK1, AF2	25	V

Ces tensions sont nettement insuffisantes et laissent présumer une valve défectueuse. En effet, la valve étant remplacée, nous trouvons :

H.T. avant filtrage	200	V
H.T. après filtrage	175	V
Plaque E443H	185	V
Polarisation E443H	13	V
Cathode E446	0,85	V
Ecrans AK1, AF2	40	V

Cependant le récepteur continue à fonctionner d'une façon défectueuse et la déformation, le manque de sensibilité et le bruit de fond persistent. De plus, on constate que l'audition est instable, devenant plus forte ou moins forte, comme s'il y avait un mauvais contact.

Après différents tâtonnements, nous nous apercevons qu'il existe une fuite importante entre les deux ajustables du 2^m transformateur M.F. En effet, l'ajustable secondaire de ce transformateur étant débranché, on trouve environ 10 volts entre les armatures et la masse, l'ajustable primaire étant branché.

Les ajustables du 1^{er} transformateur M.F. laissent également à désirer bien que la fuite soit à peine perceptible. Toujours

est-il que nous jugeons prudent de remplacer les deux ajustables secondaires des deux transformateurs M.F. et cette réparation effectuée, nous constatons en effet que la sensibilité devient à peu près normale et que le bruit de fond a disparu.

On peut encore améliorer la sensibilité en augmentant la tension-écran des lampes AK1 et AF2, en la portant à 70 volts environ. Pour cela, il faut remplacer la résistance R₄ de la figure 87, qui est normalement de 32.000 Ω, par une résistance appropriée, de façon à avoir une chute de tension normale.

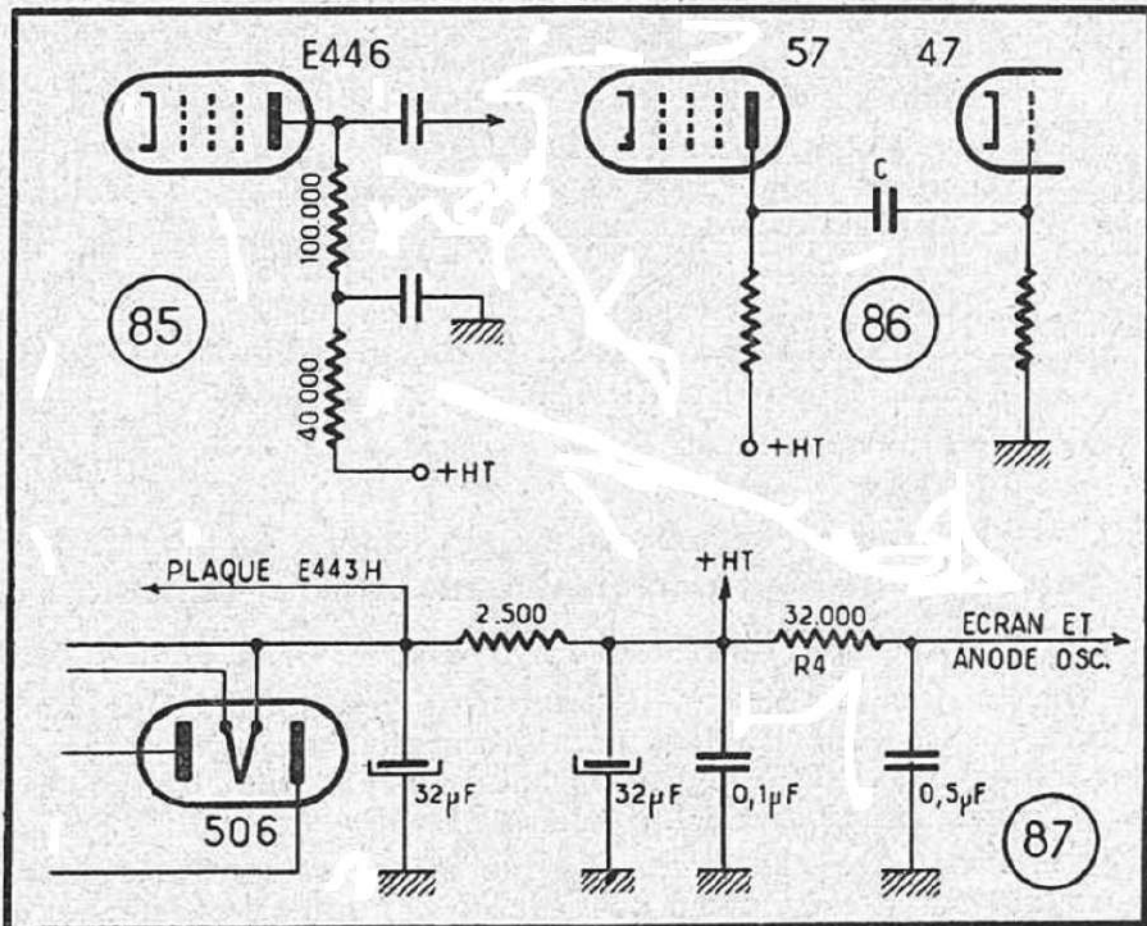
(Panne observée sur un 521 A Philips).

148. — Le récepteur, qui est un 521A Philips, manque un peu de sensibilité.

En mesurant les différentes tensions, on trouve les valeurs suivantes :

H.T. avant filtrage	182	V
H.T. après filtrage	162	V
Ecran AK1 et AF2	33,5	V
Cathode E446	1,8	V
Cathode AK1	0,85	V
Cathode AF2	1	V
Polarisation E443H	10	V

Toutes ces tensions, mesurées pourtant avec un voltmètre à forte résistance propre, sont nettement trop faibles. Après véri-



fication, il a été constaté que la valve 506 était usée. Cette valve remplacée, et les tensions mesurées à nouveau, nous trouvons les valeurs suivantes :

H.T. avant filtrage	225	V
H.T. après filtrage	200	V
Ecran AK1 et AF2	40	V
Cathode AF2	1,4	V
Cathode AK1	1,2	V
Cathode E446	2	V

Toutes ces tensions ont été mesurées, le récepteur étant branché sur 115/122 volts et la tension du secteur étant de 112 volts environ.

La sensibilité est devenue un peu meilleure, mais malgré tout, insuffisante. On essaie alors d'augmenter la tension écran de la AK1 pour arriver à la valeur normale qui est de 70 volts environ. On remplace la résistance R_1 (fig. 87) par une autre de 25.000 Ω . La tension écran monte alors à 65 volts environ et la sensibilité devient encore meilleure.

149. — Le récepteur ne fonctionne pas en radio.

Il semble, cependant, fonctionner en pick-up : le ronflement, en touchant la grille de la E446, semble à peu près normal.

Les différentes tensions mesurées nous donnent les valeurs suivantes :

H.T. avant filtrage	160	V
H.T. après filtrage	140	V
Ecran AK1 et AF2	33	V
Polarisation E443H	9	V

Ces valeurs sont nettement insuffisantes et la première idée qui nous vient est de changer la valve 506. En effet, les tensions remontent immédiatement et nous lisons :

H.T. avant filtrage	245	V
H.T. après filtrage	210	V
Ecran AK1 et AF2	50	V
Polarisation E443H	14	V

(Panne observée sur un 582 A *Philips*).

150. — Le récepteur est muet en radio. En P. U. on perçoit un faible ronflement dans le haut-parleur.

La H.T. mesurée nous donne 175 volts environ.

On constate le phénomène bizarre suivant : au bout de cinq à dix minutes de fonctionnement, le récepteur ne répond même plus faiblement en P.U. et la H.T. baisse à 145 volts environ. En même temps, on trouve +145 volts à la grille de la B.F. finale.

On commence par débrancher le condensateur C_9 (voir la figure 22), car il est parfois possible qu'il y ait un court-circuit

à l'intérieur du bloc des condensateurs entre le C_9 et le C_2 . Aucun changement.

Essayons d'enlever la lampe finale qui est une C443. Le défaut disparaît : il n'y a plus de tension positive à la grille du support. Par conséquent, il s'agissait d'un court-circuit à l'intérieur de la lampe. En effet, cette lampe essayée révèle un court-circuit presque franc (quelques ohms) entre la grille et l'écran.

(Panne observée sur un 830 A Philips).

151. — Le récepteur ronfle, manque de sensibilité et déforme sur les émetteurs puissants.

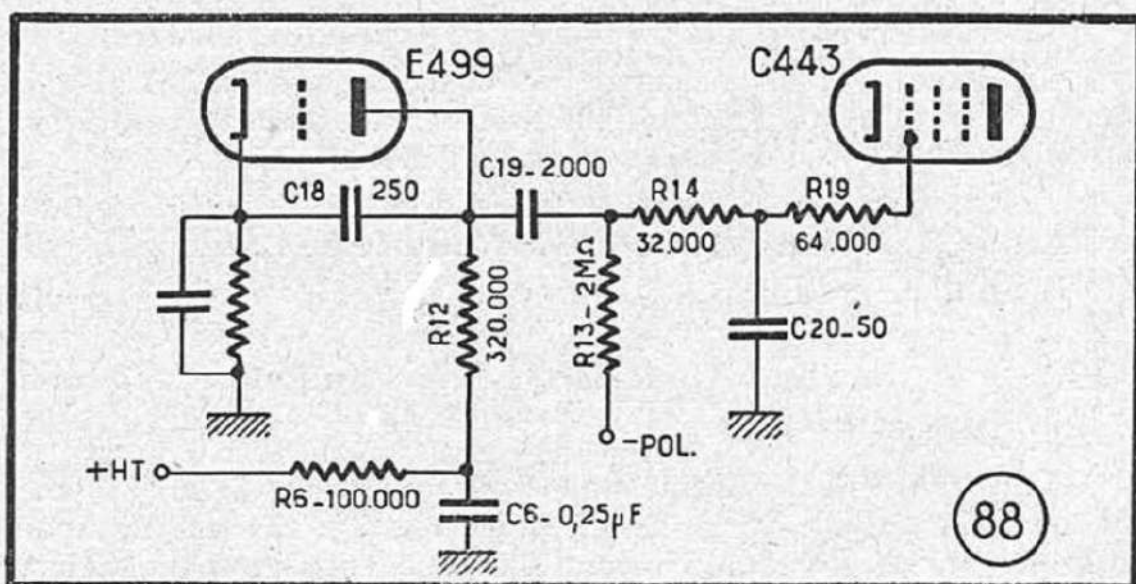
Les lampes vérifiées se révèlent bonnes.

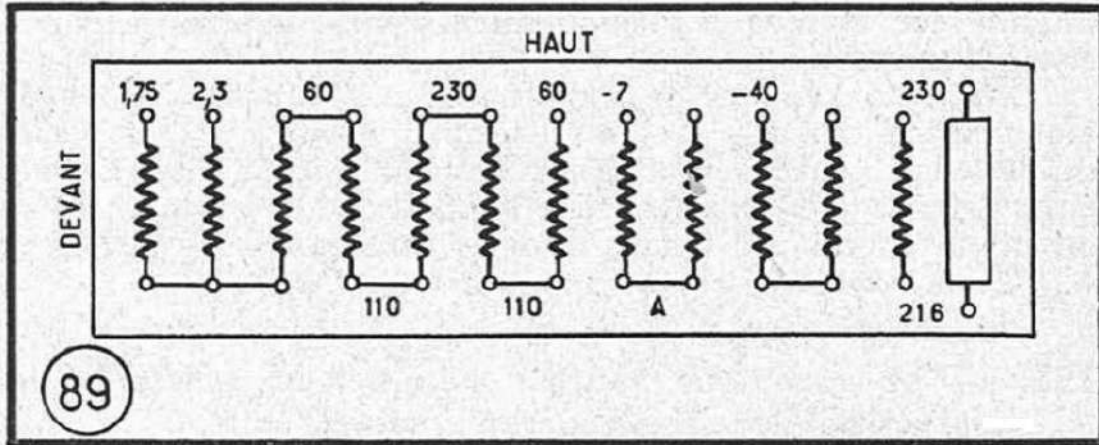
Mesurons les tensions; voici ce que nous trouvons :

H.T. avant filtrage	140	V
H.T. après filtrage	130	V
Plaque B.F. finale	100	V
Point milieu de l'enroul. H.T. —	74	V
Plaque E499	35	V
Cathode E499	0,6	V
Ecran 2 ^{me} H.F.	85	V
Ecran 1 ^{re} H.F.	49	V
Cathode 2 ^{me} H.F.	1	V

Une constatation s'impose immédiatement : toutes ces tensions sont anormalement basses, à l'exception de celle au point milieu de l'enroulement H.T. qui est trop élevée. Par conséquent, il est plus que probable que le débit en courant H.T. est beaucoup trop élevé.

En mesurant le débit plaque de la lampe finale (une C443), on constate qu'il est de 54 mA, ce qui est beaucoup trop. On soupçonne le condensateur de liaison (C_{19} de la fig. 88) qui, en effet, présente à la vérification une fuite de l'ordre de $2\text{ M}\Omega$.





Il est à signaler que lorsqu'il existe une fuite dans le condensateur C_{10} , on trouve une très faible tension positive au point A de la plaquette représentée dans la fig. 89.

(Panne observée sur un 834 A Philips).

152. — Le récepteur fonctionne très faiblement et la tonalité est très aiguë.

Appliquons un signal B.F. à la grille de la AL2 (point B de la figure 31); nous avons, dans le H.P., un son normal. Il en est de même lorsque nous appliquons ce signal successivement aux points D et G.

Par contre, en appliquant le signal B.F. à la plaque de la ABC1 (point C) nous n'entendons plus rien, ou presque, dans le H.P.

Cause : condensateur de liaison C_{43} coupé.

(Panne observée sur un 535 A Philips).

153. — Le récepteur est muet sur toutes les gammes.

Le ronflement, lorsqu'on touche la prise P.U., est très faible.

En effectuant les mesures, on constate que la H.T. est un peu trop élevée (300 volts environ). De plus, on trouve qu'il y a environ 100 volts à la cathode de la EL3N.

Le mal provenait d'une soudure décollée à l'endroit où la résistance R_{17} rejoint R_{18} (fig. 90). La cathode de la lampe se trouvait donc « en l'air ».

154. — Le récepteur fonctionne, mais l'audition est faible et très déformée.

La mesure des tensions nous met tout de suite sur la voie : la tension cathode de la EL3N (point A, fig. 91) est beaucoup trop élevée : 20 volts environ au lieu de 7 volts environ. Cela ne

peut provenir que d'une chose : résistance de polarisation R_9 de 200 ohms coupée.

En effet, la résistance R_9 dessoudée et vérifiée à l'ohmmètre se révèle coupée.

Le récepteur fonctionnait quand même, car le condensateur électrochimique C_4 faisait office de résistance. Dans le cas de pannes de ce genre, il vaut mieux remplacer C_4 également.

155. — Le récepteur est muet en radio, et très faible en P. U.

Nous constatons immédiatement que la haute tension après filtrage (point A, fig. 92) est beaucoup trop faible; à peine 60-80 volts au lieu de 250 V. De plus, la tension à l'anode de la EF5 (point A, fig. 93) est nulle aussi.

En vérifiant à l'ohmmètre la résistance entre le point B (fig. 92 et 93) et la masse, nous trouvons un court-circuit franc.

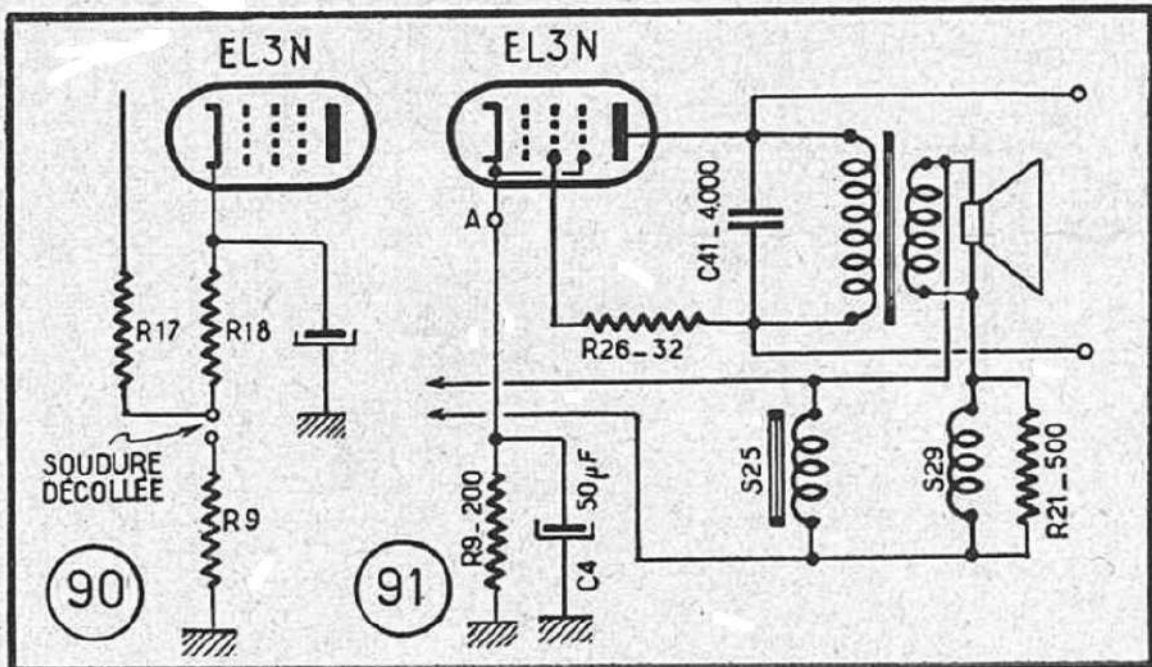
Cause : condensateur C_6 de 0,1 μ F, découplant l'indicateur visuel, en court-circuit.

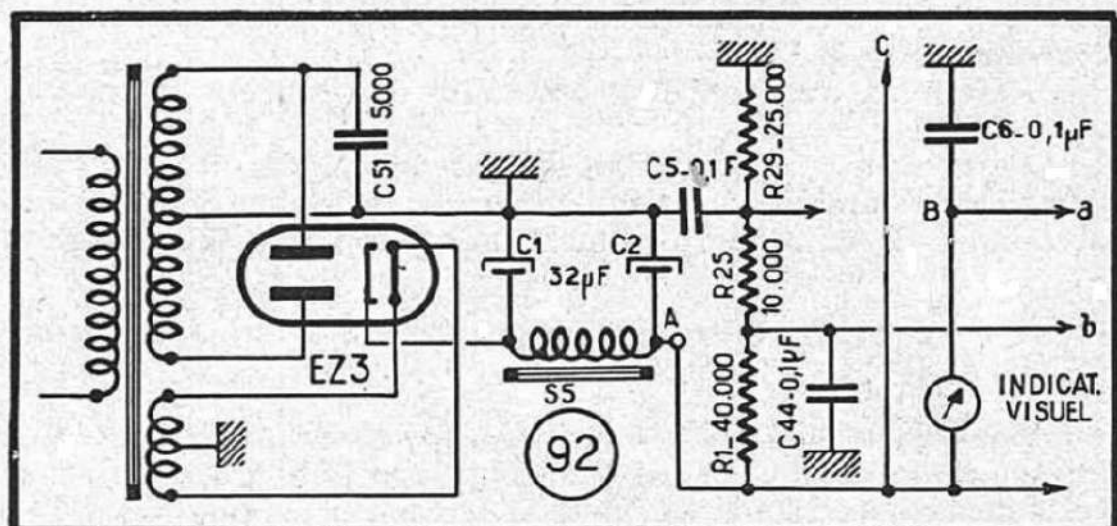
(Panne observée sur un 695 A Philips).

156. — Le récepteur est pratiquement muet, même en P. U. On entend un son grêle, comme venant d'un casque posé sur table.

Toutes les tensions sont parfaitement normales et toutes les lampes sont bonnes.

L'essai avec la sortie B.F. d'un générateur H.F., connectée à la grille de la lampe finale (point A, voir la figure 33), ne donne rien : pratiquement aucun son dans le H.P. Par conséquent, le défaut se trouve certainement dans le H.P.





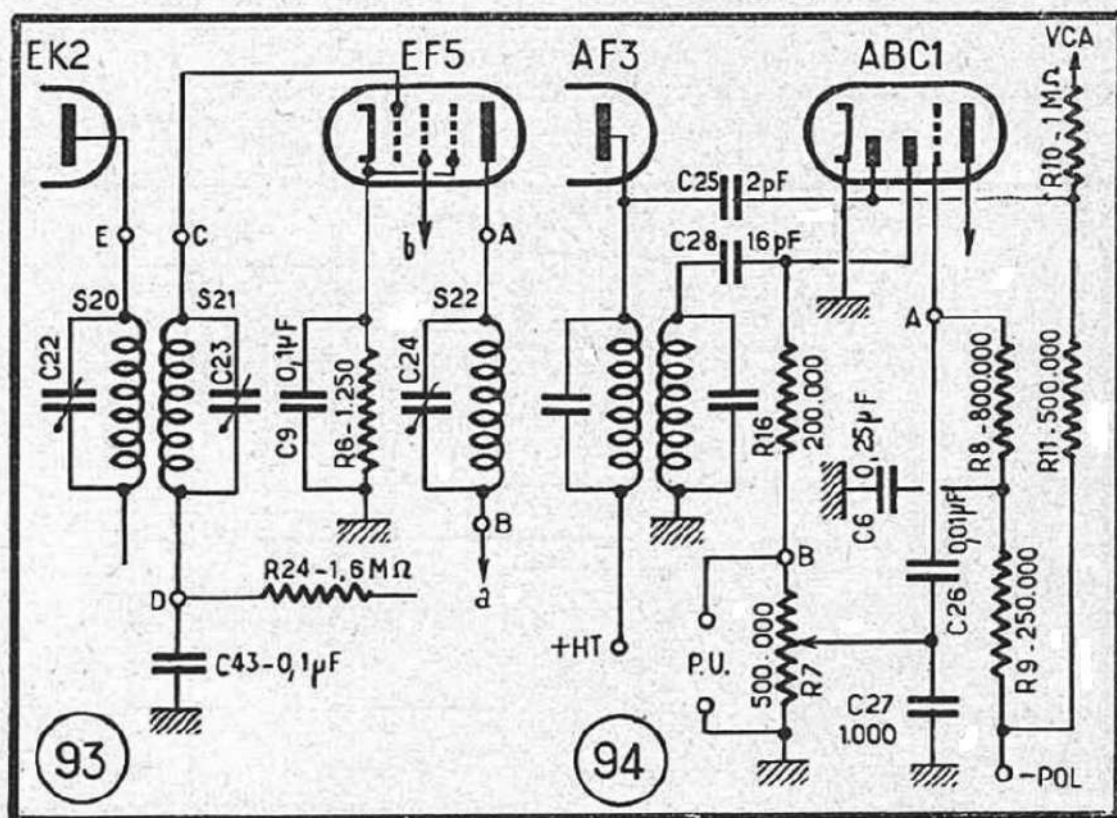
Le primaire du transformateur de sortie, S_{26} , vérifié à l'ohmmètre, n'est pas en court-circuit. Par contre, en vérifiant la bobine mobile, entre les points B et C, nous nous apercevons qu'elle est coupée.

(Panne observée sur un 796 A Philips).

157. — Le récepteur fonctionne, mais manque de puissance. De plus, l'audition est déformée.

En mesurant les tensions nous constatons que la tension entre A (voir la figure 34), c'est-à-dire la cathode de la AF7, et la masse est pour ainsi dire nulle, au lieu de 10 volts environ.

En vérifiant ce circuit à l'ohmmètre nous trouvons que la



résistance entre A et la masse n'est que de 25 ohms au lieu de 18.500 ohms environ, valeur normale.

Cause : condensateur électrochimique de polarisation C_{63} de $25 \mu F$ claqué.

(Cette panne a été observée sur un 898 A Philips).

158. — L'appareil fonctionne, mais très faiblement, même en P. U.

Cependant, si nous connectons la sortie B.F. de notre hétérodyne directement à la grille de la ABC1 (point A, fig. 94), même sans enlever la connexion grille, nous avons un son très puissant dans le H.P. Par conséquent, il faut chercher le défaut entre la prise P.U. et la grille (point A). Le potentiomètre R_7 , vérifié, n'est pas coupé, et le condensateur C_{27} n'est pas en court-circuit. Mais en mettant en parallèle sur C_{26} un autre condensateur de 10.000 pF, nous constatons que le récepteur fonctionne normalement.

Cause : condensateur de liaison C_{26} coupé.

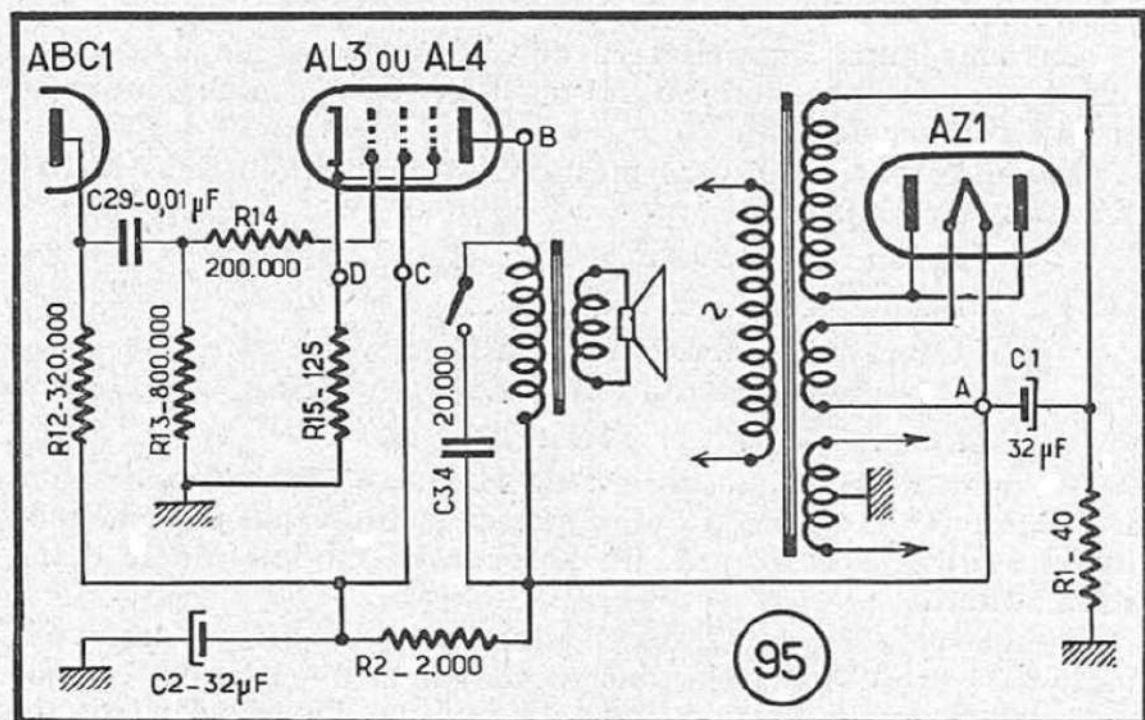
(Panne observée sur un V4 A Philips).

159. — Le récepteur manque un peu de puissance et de sensibilité.

Mesurons les tensions. Nous trouvons (fig. 95) :

+H.T. avant filtrage (point A) ..	325 V
Plaque AL3 (point B)	315 V
Ecran AL3 (point C)	140 V
Cathode AL3 (point D)	3 V

Il est évident que la H.T. après filtrage (écran AL3) est



beaucoup trop basse, ce qui explique d'ailleurs la tension de polarisation insuffisante de la AL3 (3 volts au lieu de 5 à 6 volts).

A l'examen, on s'aperçoit que la résistance de filtrage R_2 a été remplacée, lors d'un dépannage précédent, par une résistance de 25.000 ohms, au lieu de 2.000 ohms.

En remplaçant R_2 par une résistance de 2.500 ohms, la haute tension après filtrage monte à 240 volts environ et le récepteur fonctionne normalement.

160. — Manque de puissance.

Audition faible et un peu ronflée. En mesurant les tensions, on constate qu'il y a 120 volts à l'une des cathodes de la 25Z5 et 15 volts seulement à l'autre cathode.

Le récepteur, du type miniature ancien, comporte les lampes suivantes : 6A7, 78, 77, 43 et 25Z5.

Dans ce récepteur, les deux cathodes sont utilisées séparément, l'une pour la H.T. du poste, l'autre pour l'excitation du dynamique (schéma de la fig. 96).

En réunissant les deux cathodes, le récepteur fonctionne d'une façon tout à fait normale, mais manque un peu de sensibilité.

En essayant de refaire l'alignement, on s'aperçoit que le manque de sensibilité provenait des trimmers du bloc des C.V. qui étaient complètement dérégés.

161. — Le récepteur fonctionne, mais manque totalement de puissance et de sensibilité.

Pratiquement on ne peut recevoir, en plein jour, que des émissions locales avec une puissance assez réduite.

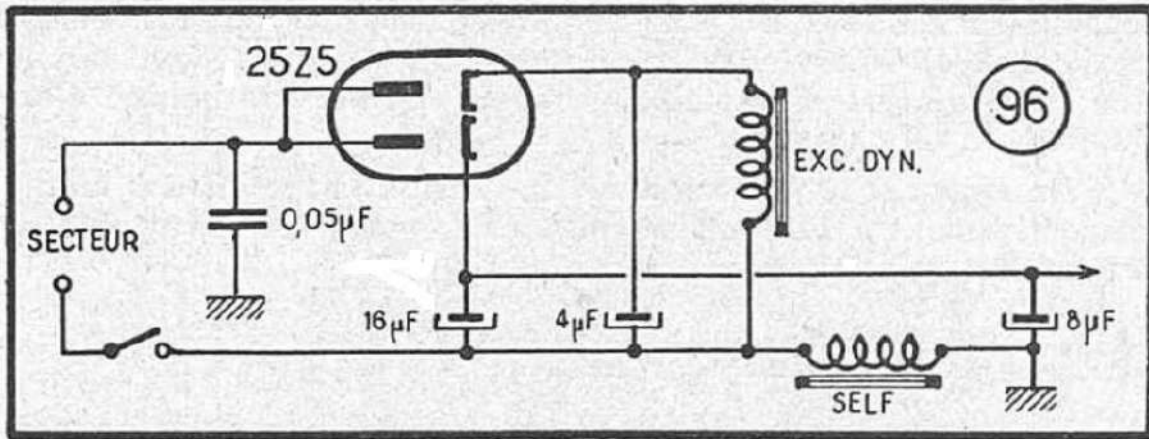
La consommation primaire du récepteur est de 0,42 A, la tension du secteur étant de 110 volts et le récepteur branché sur 110 volts également.

Les différentes tensions mesurées nous donnent les valeurs suivantes :

Ecran 43	200	V
Plaque 43	195	V
Chute de tension dans la bobine d'excitation	— 27,5	V
Plaque 75	110	V

Le débit de la 43 mesuré est de 14 mA, ce qui est nettement insuffisant. On constate de plus que ce débit varie avec la modulation entre 13 et 16 mA. En absence de modulation le débit est de 12 mA.

Ayant remplacé la 43, on constate que le débit anodique est monté à 34 mA et ne varie plus suivant la modulation. A ce moment, la chute de tension dans la bobine d'excitation est de



— 34 V et la H.T. est de 170 V. Le récepteur fonctionne parfaitement bien et c'est la lampe 43 qui était défectueuse. Le schéma de la fig. 97 nous montre la disposition de l'étage final du récepteur.

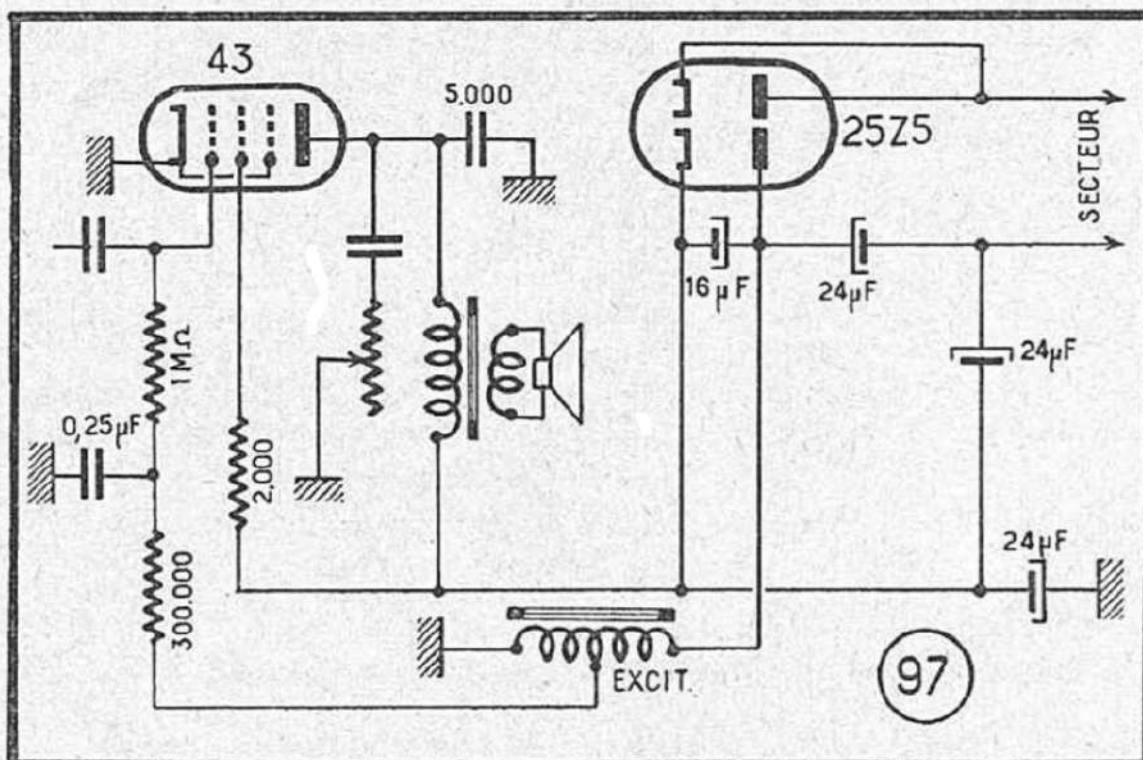
(Panne observée sur un S7 Sonora).

162. — Manque de sensibilité et de puissance et audition légèrement « ronflée ».

On remplace, sans résultat, la 25A6 finale.

Au moment des essais, la tension du secteur est de 120 volts et le poste est essayé avec un cordon prolongateur pour 130 volts. Sa consommation primaire est alors de 0,3 A. En enlevant le cordon prolongateur, la consommation primaire est de 0,4 A.

En démontant le poste, et en vérifiant les diverses tensions, on constate que, lorsque le prolongateur se trouve en circuit, la



tension recueillie aux cathodes de la 25Z6 est respectivement de 55 et de 45 volts (les deux cathodes sont séparées, étant donné que l'une alimente l'ensemble du poste et l'autre la bobine d'excitation du dynamique).

En enlevant le prolongateur, la tension aux cathodes monte respectivement à 125 et 105 volts, et le poste retrouve toute sa sensibilité.

163. — Le récepteur est muet.

En touchant la grille de la préamplificatrice B.F., on perçoit un faible ronflement dans le haut-parleur.

En mesurant les diverses tensions, on trouve 42 volts seulement à la plaque de la B.F. finale et 50 volts à l'écran. En enlevant la B.F. finale, on constate que la H.T. monte immédiatement à 250 volts environ.

C'est le court-circuit interne dans la lampe B.F. finale qui occasionnait la panne.

DÉFORMATION . DISTORSION

164. — Audition légèrement déformée, accompagnée ou non d'un ronflement. Quelquefois, tendance à l'instabilité : accrochage. Manque de puissance.

Voir si la résistance de fuite de la grille (R_1 , fig. 98) n'est pas coupée. Sa valeur normale doit être de l'ordre de 500.000 ohms.

La panne se manifeste aussi par un débit anodique exagéré de la lampe et, en même temps, par une polarisation trop élevée. Par exemple, cas observé avec une 42 (ou une 6F6), on trouve un débit anodique de l'ordre de 45 mA, au lieu de 32 mA, et une polarisation de 18-20 volts, aux bornes de la résistance R_2 , au lieu de 15 volts en fonctionnement normal.

165. — Audition fortement déformée. Manque de puissance.

Si l'on mesure la polarisation aux extrémités de la résistance R_2 (fig. 98), on constate qu'elle est nulle.

En même temps, étant donné le débit anodique exagéré de la lampe finale, la haute tension disponible après le filtrage est trop faible, par exemple 200 V au lieu de 250 V.

La première idée qui vient à l'esprit du dépanneur, c'est de changer le condensateur électrochimique shuntant la résistance de polarisation. A l'essai, on constate, en effet, que ce condensateur est claqué. Cependant, la cause première de la panne est souvent la résistance de polarisation (R_2) coupée. Le claquage du condensateur vient ensuite.

Donc, obligatoirement, avant de remplacer le condensateur, voir si la résistance R_2 n'est pas coupée.

166. — Distorsion, mauvaise musicalité, audition ronflée.

Le récepteur est équipé avec une E443H comme B.F. finale.

En mesurant les tensions de cette lampe nous trouvons (fig. 99) :

A — Plaque	240 V
B — Ecran	220 V
C — Polarisation	11 V

Etant donné que la résistance de polarisation est de 600Ω le courant total de la lampe est trop faible, ce qui laisse supposer que la lampe est défectueuse. Mesurons le débit : il ne fait que 16 mA (pour la plaque et l'écran). Changeons la lampe ; le courant monte à 25,5 mA et l'audition redevient normale.

167. — Distorsion assez importante sur les émissions très puissantes lorsque le potentiomètre de renforcement est au minimum.

Le récepteur, soigneusement examiné, ne révèle rien d'anormal. Toutes les tensions et intensités sont correctes. Toutes les lampes sont bonnes.

En vérifiant les circuits B.F. on constate que le potentiomètre de renforcement est monté suivant la figure 100 a. En modifiant le montage et en réalisant celui de la figure 100 b on supprime la distorsion au minimum de puissance.

D'une façon générale, le montage 100 a est à proscrire, car il modifie, suivant la position du curseur, la charge de la lampe précédente.

Dans notre cas, c'est la résistance de charge de la diode détectrice qui se trouvait plus ou moins shuntée par l'ensemble condensateur 5.000 pF et une partie du potentiomètre de 500.000Ω . Au minimum, lorsque le curseur se trouve du côté « masse », la résistance de charge se trouvait, pratiquement, shuntée par 5.000 pF.

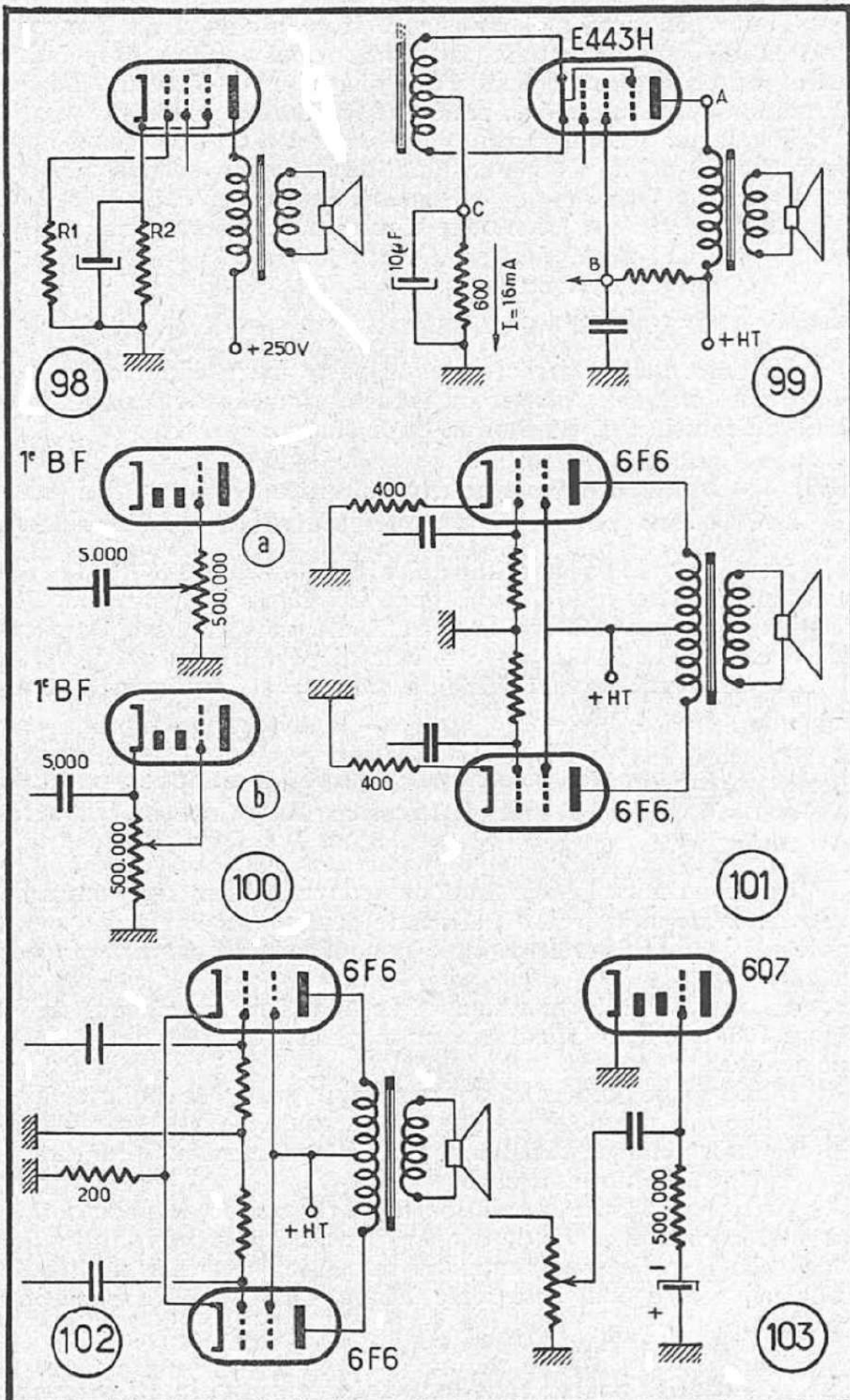
168. — Poste tous-courants miniature. Déforme affreusement au bout de 5 minutes de fonctionnement environ.

Les lampes de ce poste sont : 6E8G, 6K7G, 6Q7G, 25L6G, 25Z6G. Mesurons les tensions ; nous trouvons :

H.T. avant filtrage	85 V
H.T. après filtrage	60 V
Plaque 25L6	50 V
Cathode 25L6	8 V

Tensions nettement insuffisantes, comme nous le voyons, sauf la polarisation qui est même un peu trop élevée. De plus, nous constatons que la tension à l'anode de la 25L6 varie un peu suivant la modulation. Selon toute vraisemblance la 25L6 est défectueuse. Remplaçons-la et mesurons de nouveau :

H.T. avant filtrage	97 V
H.T. après filtrage	80 V
Plaque 25L6	75 V
Cathode 25L6	4,5 V



Toutes les tensions sont encore trop faibles, mais leur rapport est déjà normal, car la polarisation tout en étant trop faible est à peu près normale pour 75 V plaque et 80 V écran. La déformation subsiste encore, mais elle est moins sensible.

Finalement, en mesurant la tension du secteur, nous nous apercevons que le récepteur fonctionnait avec cordon prolongateur de 130 V tandis que la tension du secteur était de 102 V.

En branchant le récepteur directement nous avons :

H.T. avant filtrage	115	V
H.T. après filtrage	95	V
Plaque 25L6	87	V
Cathode 25L6	5,6	V

La déformation disparaît et le poste marche normalement. Il y avait donc deux causes du mauvais fonctionnement : lampe 25L6 défectueuse et adaptation du secteur incorrecte.

169. — Miniature tous-courants. Forte déformation aussitôt qu'on pousse le potentiomètre de renforcement.

La détectrice-préamplificatrice B.F. est une 12AT6. Le potentiomètre est monté en résistance de charge de détection.

On remplace d'abord la 50B5 finale sans résultat. On remplace ensuite la 12AT6 et le défaut disparaît.

Au lampemètre la 12AT6 défectueuse est indiquée « bonne ».

170. — Récepteur alternatif équipé d'un push-pull de deux 6F6. Mauvaise musicalité et puissance insuffisante.

En examinant l'étage final on trouve le montage conforme au schéma de la figure 101. Chacune des lampes finales est polarisée par une résistance séparée non découplée par un condensateur.

En modifiant le montage et en réalisant le schéma de la figure 102, on gagne sensiblement en puissance et on améliore la musicalité.

D'une façon générale, un push-pull peut être polarisé par résistance séparée pour chaque lampe, mais alors il est indiqué de découpler chaque résistance par un condensateur. Par exemple, un électrochimique de 50 μ F, 50 V.

Lorsqu'on adopte la solution de la résistance de polarisation unique, le condensateur de découplage est à peu près inutile. La valeur de la résistance commune sera, bien entendu, moitié de celle nécessaire pour une seule lampe. Cela pour un push-pull classe A.

171. — Petit poste tous-courants américain. Déformation, manque de puissance, manque de stabilité.

En examinant le montage on s'aperçoit que la polarisation

de la détectrice-préamplificatrice B.F., 6Q7, est assurée par une cellule, un élément autopolariseur, autrement dit, une pile minuscule, montée comme l'indique la figure 103. Vérifiée, cette pile s'est révélée complètement hors d'usage.

Comme il est très difficile de se procurer ces éléments à l'heure actuelle, le poste a été dépanné en réalisant le montage classique, celui de la figure 104. La résistance de fuite a été reliée à la masse, et la cathode polarisée à l'aide d'une résistance de 2.000Ω , shuntée par un électrochimique de $10 \mu F$.

172. — Récepteur alternatif. Légère déformation. Audition légèrement ronflée.

Mesurons l'intensité primaire. Nous trouvons 0,54 A. Etant donné la composition du récepteur (ECH3, EBF2, EF9, EL3N, 1883) et le fait qu'au moment de la mesure le secteur ne faisait que 95 V, le distributeur des tensions du poste étant sur 110 V, cette intensité est trop élevée.

Les tensions mesurées nous donnent:

H.T. avant filtrage	360	V
H.T. après filtrage	250	V
Plaque EL3N	235	V
Cathode EL3N	5,5	V

Tensions parfaitement normales. Essayons la EL3N. Nous y trouvons immédiatement un court-circuit franc cathode-filament.

La lampe défectueuse remplacée, le récepteur marche parfaitement bien, et l'intensité primaire n'est plus que de 0,47 A. Les tensions restent sensiblement les mêmes.

173. — Récepteur alternatif. Distorsion terrible. Audition complètement étranglée. Faiblesse.

Les lampes équipant le récepteur sont les suivantes : ECH3, EBF2, EF6, EL3N, 1883.

En mesurant les tensions, on constate avant tout qu'il y a 10 V à peine à l'écran de la EF6, ce qui paraît nettement insuffisant.

On monte un pont conforme au schéma de la figure 105 pour alimenter l'écran. La puissance augmente considérablement, mais la distorsion persiste.

Cette dernière se manifeste, d'ailleurs, à la façon d'une saturation. Aussitôt que l'on pousse un peu la puissance, l'audition se trouve complètement étranglée si l'émetteur reçu est tant soit peu puissant.

On vérifie alors le condensateur de liaison C (fig. 105). Il paraît normal à première vue : ni court-circuit, ni fuite exagérée. Mais si on le vérifie au pont de mesures, on se rend compte qu'il est anormal. La déviation de l'œil est entièrement floue, sans ouverture franche.

Ce condensateur remplacé, le récepteur fonctionne normalement.

174. — Récepteur alternatif. Fonctionne en P. U., mais avec une certaine distorsion.

La distorsion se manifeste surtout lorsqu'on pousse au maximum le potentiomètre de renforcement. La lampe finale est une AL2, montée suivant le schéma de la figure 106.

La mesure des tensions nous montre premièrement que la haute tension après filtrage est de 300 V, ce qui est un peu trop. D'autre part, la polarisation de la AL2 est de 29 V, valeur trop élevée également, et qui s'explique par la valeur trop forte de la résistance de polarisation : 1.000 ohms au lieu de 600 ohms valeur normale.

En remplaçant la résistance de 1.000 ohms par une de 600 ohms, la polarisation tombe à 22 V et la distorsion disparaît.

Donc : polarisation incorrecte de la lampe finale, d'où débit anodique trop faible de cette dernière, tension redressée trop élevée après filtrage, et distorsion.

175. — Récepteur alternatif. Distorsion, même en P. U.

La consommation au secteur est de 0,7 A, ce qui est un peu trop élevé pour un récepteur qui ne comporte que quatre lampes et une valve, d'autant plus que la tension du secteur n'est que de 120 V et le poste branché sur 130 V.

On constate, de plus, que l'intensité primaire « suit » la modulation en tombant aux « forti » à 0,5 A.

Cause : le condensateur électrochimique découplant la cathode de la lampe finale était claqué. La lampe fonctionnait donc sans polarisation.

176. — Miniature tous-courants. Distorsion au bout d'un certain temps de fonctionnement.

La lampe finale est une 25L6. Au bout de quelques minutes de fonctionnement, on constate une perte de puissance et une forte distorsion.

On trouve qu'il y a une certaine tension positive sur la grille de la lampe. Le condensateur de liaison C (fig. 107), soupçonné, est changé sans résultat.

Cause : lampe 25L6 défectueuse, donnant naissance à un courant-grille important au bout de quelques minutes de fonctionnement.

Ce courant-grille a été mesuré en intercalant un microampèremètre sensible en série avec la résistance de fuite R. Il a été trouvé :

Courant-grille au départ	5 μ A
Après 2-3 minutes de marche ...	45 μ A

Le courant-grille existe presque toujours, mais très faible, dans les 25L6, surtout fabriquées pendant la guerre. Mais, dans une lampe fonctionnant bien, il ne doit pas dépasser 2 à 4 μ A.

Le même genre de panne est observé avec des lampes finales semblables : 50L6, 50B5, etc.

177. — Vibrations parasites dans le H. P.

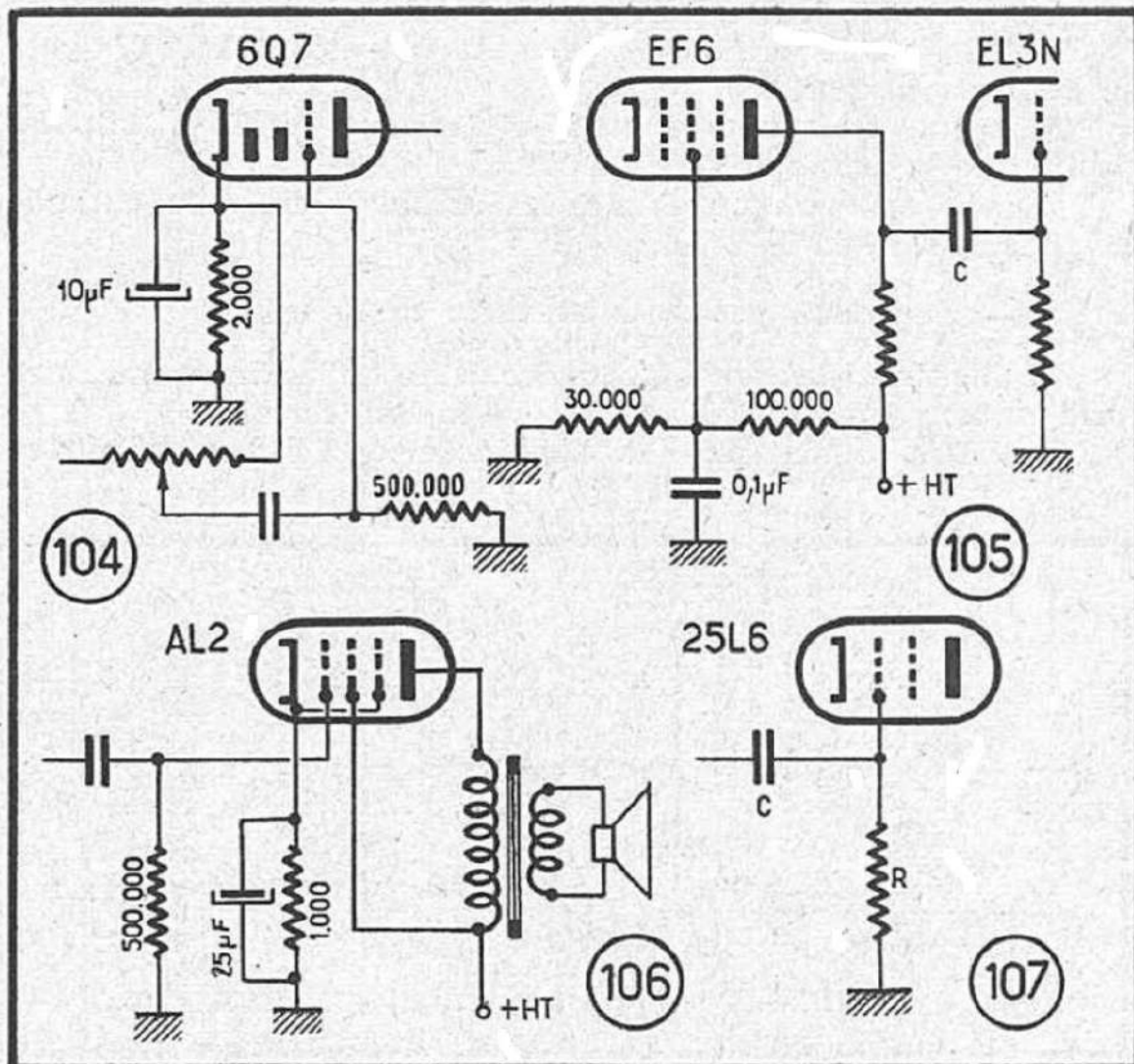
L'audition est accompagnée d'un son de mirliton, d'une petite vibration métallique et aigre, très désagréable.

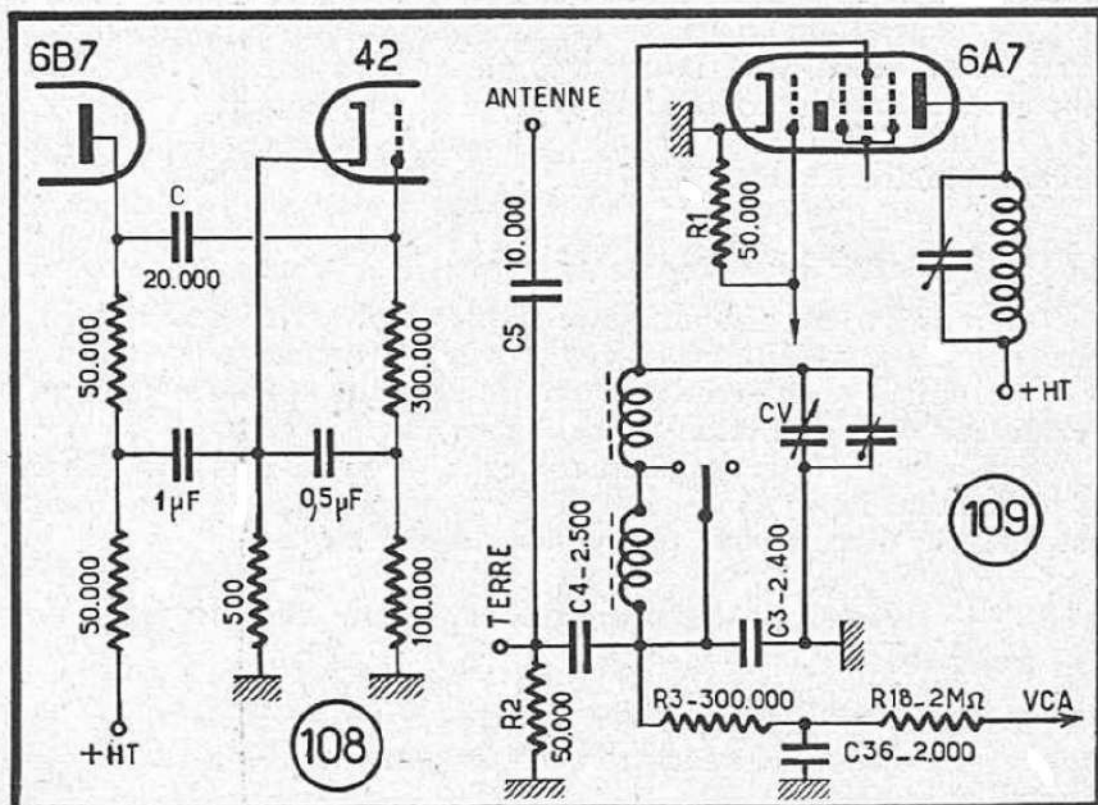
Le défaut vient très souvent du fait que les tôles du transformateur de modulation ne sont pas assez serrées.

On s'en rend très facilement compte en débranchant la bobine mobile du dynamique et en constatant que la modulation est audible directement par vibration des tôles.

178. — Récepteur alternatif. Distorsion sur les émissions puissantes.

La lampe finale, une 6V6, essayée au lampemètre, paraît bonne, mais semble, néanmoins, présenter un très léger courant de grille.





On constate d'autre part que la haute tension après filtrage est de 180 V, mais remonte de temps en temps à 240 V, après un petit claquement sec.

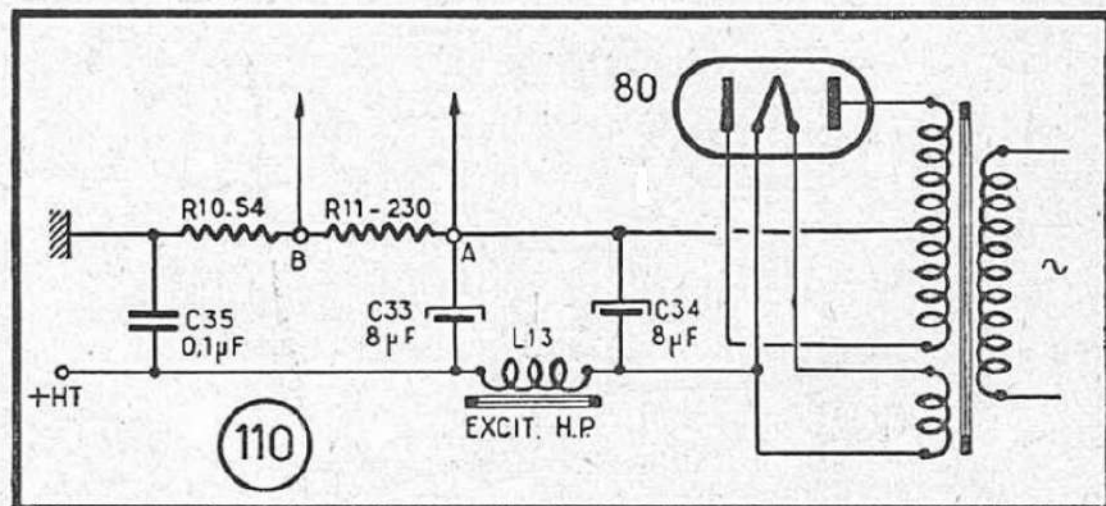
Au moment où la haute tension n'est que de 180 V, la polarisation de la lampe finale est nulle.

Cause : court-circuit franc, intermittent, entre la cathode et le filament de la 6V6.

179. — Faiblesse générale et forte distorsion.

En mesurant les tensions, on constate qu'il existe une assez forte tension positive sur la grille de la B.F. finale.

C'était le condensateur de liaison entre la préamplificatrice



B.F. et la B.F. finale qui était claqué (condensateur C de la fig. 108).

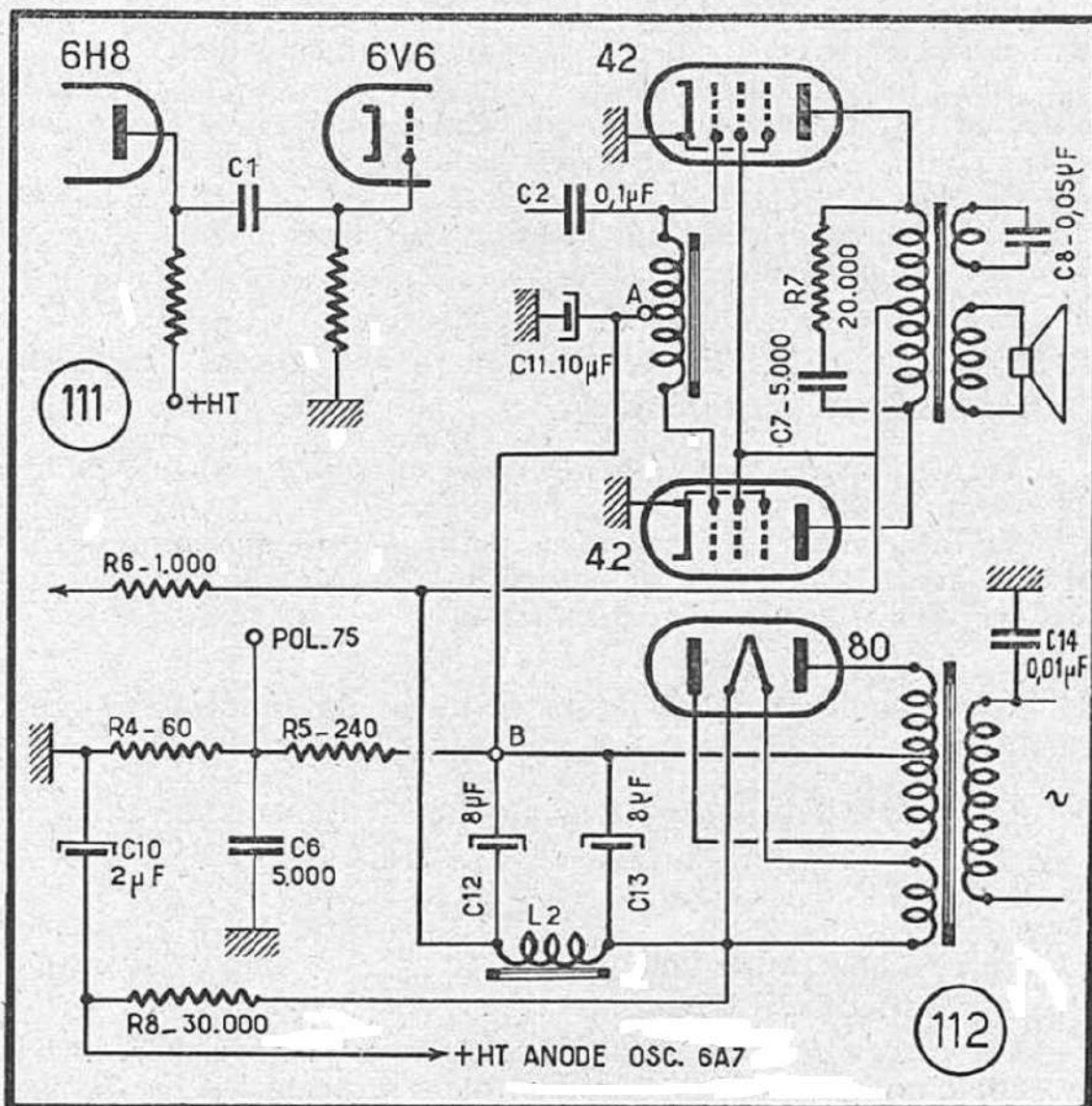
180. — Le récepteur fonctionne, mais déforme sur émissions puissantes.

Voir d'abord si la résistance R_{18} est de $2\text{ M}\Omega$ ou de $1\text{ M}\Omega$. Dans le premier cas la remplacer par une résistance de $1\text{ M}\Omega$ (fig. 109).

Si cette transformation s'avère inefficace, contrôler à l'ohmmètre la valeur des résistances R_{10} et R_{11} (fig. 110) et voir si les tensions de polarisation aux points A et B sont correctes. Nous devons trouver environ -12 volts au point A et $-1,2\text{ volt}$ au point B.

(Panne observée sur un C 725 *Ducretel*).

181. — Déformation, étranglement de la voix. Le récepteur manque de sensibilité.



Seuls les postes parisiens sont audibles à une puissance moyenne.

En mesurant les diverses tensions, on trouve :

+H.T. avant filtrage	300 V
+H.T. après filtrage	180 V
Plaque 6V6	130 V

Ces chiffres nous montrent que la tension disponible est trop faible et que le débit H.T. est probablement trop élevé. On constate de plus que la H.T. après filtrage varie assez fortement lorsqu'on pousse le potentiomètre de renforcement.

En continuant nos mesures, nous trouvons +55 volts à la grille de la 6V6 (sensibilité 250 volts, 1.000 Ω /V) et 29 volts à la cathode de la 6V6.

Le condensateur de liaison B.F. (C_1 de la fig. 111) est immédiatement soupçonné et, en effet, il présente une fuite importante.

182. — Le récepteur, qui est un C737 Ducretet, fonctionne, mais manque de puissance et déforme.

Panne assez difficilement localisable, car toutes les tensions sont parfaitement normales et les lampes en bon état.

Faire un essai avec un autre haut-parleur. Si la puissance redevient normale et la distorsion disparaît, vérifier le condensateur C_3 (fig. 112) qui doit être en court-circuit.

A noter qu'il existe des récepteurs C737 sur lesquels le transformateur de sortie ne comporte ni le troisième enroulement ni le condensateur C_3 .

183. — Le récepteur fonctionne normalement, mais la tonalité est désagréable.

Vérifier, avant tout, à l'aide d'un voltmètre, la polarisation de l'étage final.

La mesure sera faite soit au point A, soit au point B (fig. 112) et nous devons trouver environ — 24 volts. Si tout est normal, vérifier l'état du condensateur C_7 .

184. — Au bout de quelques minutes de fonctionnement, il apparaît une déformation intolérable.

En relevant les tensions on trouve les chiffres suivants :

H.T. avant filtrage	114 V
H.T. écran 25L6	78 V
Plaque 25L6	63 V
Polarisation 25L6	10 V
Grille 25L6	+ 5 V

On voit tout de suite que l'intensité est trop élevée, car il y a une chute de tension anormale dans le dispositif de filtrage.

D'autre part, la présence de la tension positive à la grille de la 25L6 est absolument anormale.

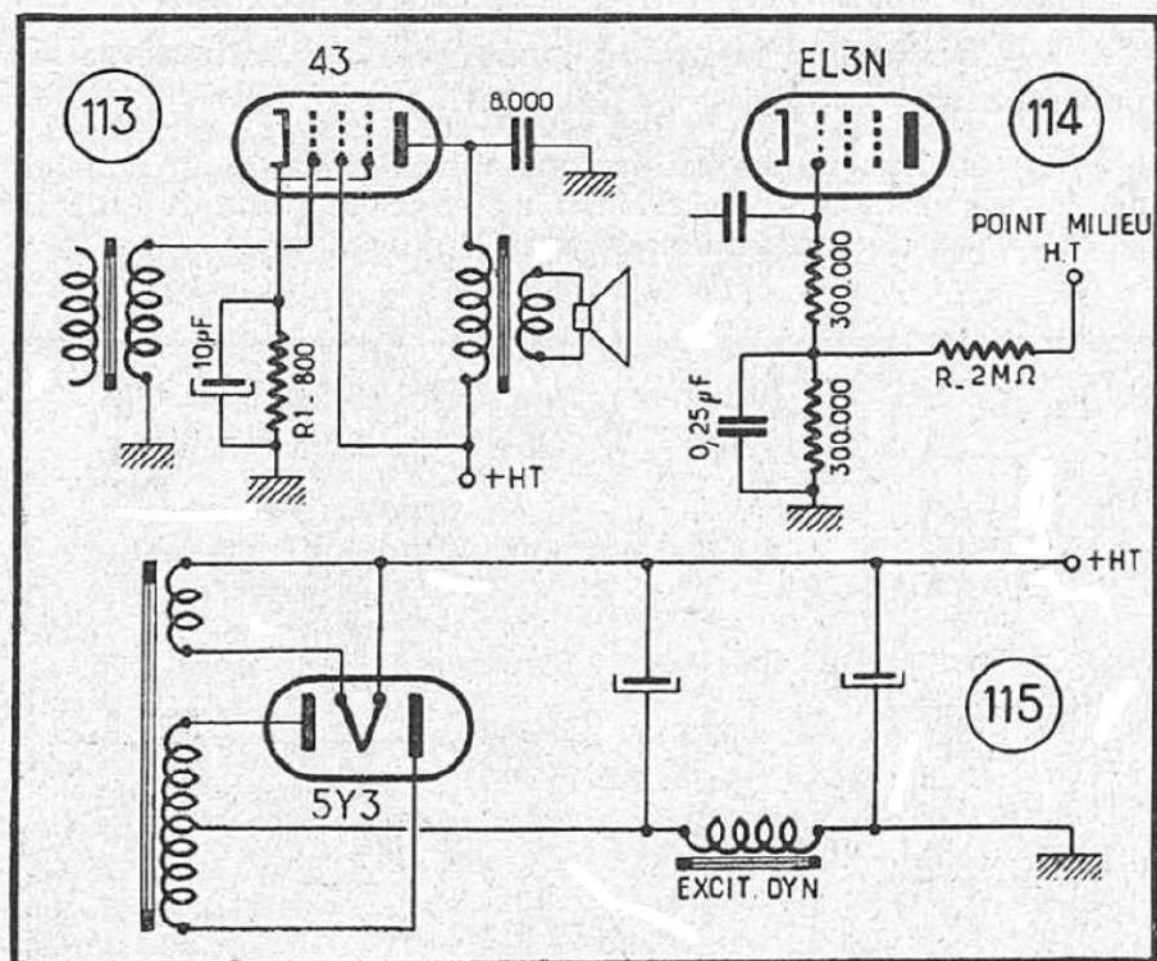
On soupçonne d'abord le condensateur de liaison entre la 6Q7 et la 25L6, mais ce dernier se révèle en bon état. La 25L6 remplacée, tout rentre dans l'ordre.

Le défaut provenait d'un courant grille dans la lampe qui prenait naissance lorsque la lampe était bien chaude et qui donnait à la grille une polarisation positive, ce qui provoquait une augmentation considérable du débit anodique.

A noter que la tension positive sur la grille a été mesurée avec un voltmètre de 333 ohms par volt, sensibilité 150 volts. Avec les sensibilités supérieures, par exemple 75 ou 30 volts, la déviation n'était pratiquement pas perceptible à cause de la résistance propre trop peu élevée du voltmètre.

185. — Le récepteur fonctionne faiblement et l'audition est fortement déformée.

En mesurant les tensions, on trouve 65 volts entre la cathode de la 43 finale et la masse. On en déduit que la résistance de polarisation correspondante (R_1 de la fig. 113) est coupée. Sa valeur normale, d'après le schéma, est de 800Ω . Si on n'a pas



cette valeur sous la main, on peut la remplacer par une 500 ou une 600 Ω .

(Panne observée sur un récepteur *Marconi*).

186. — Le récepteur fonctionne, mais l'audition est peu puissante, ronflée et déformée.

Il a été trouvé, après quelques tâtonnements, que la résistance de découplage du circuit de polarisation de la lampe finale (R de la fig. 114) était coupée, et que, par conséquent, la grille n'était pas polarisée.

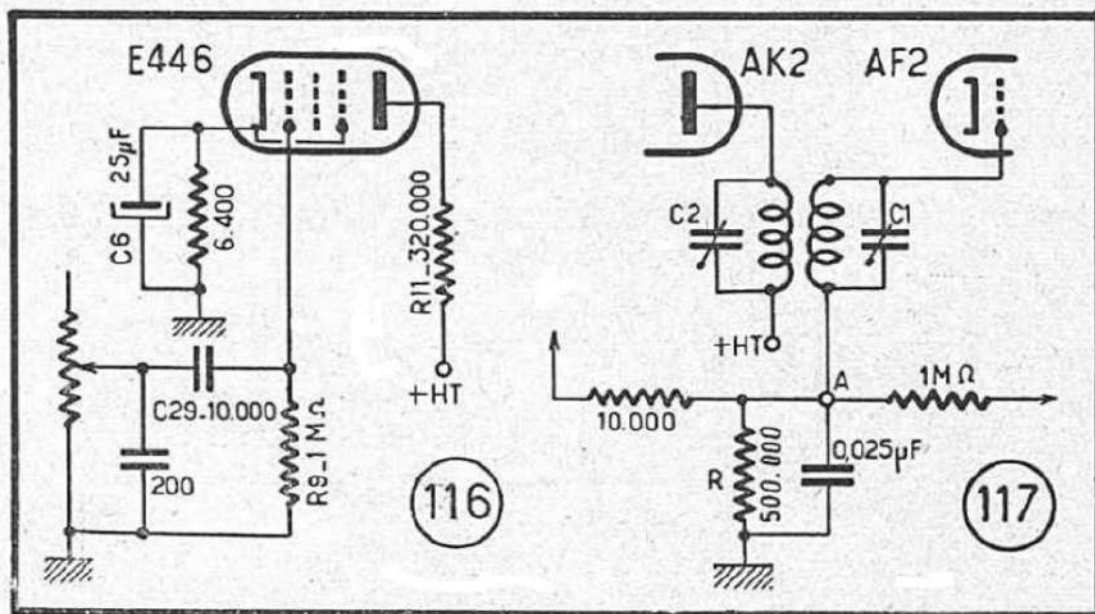
187. — Le récepteur ne donne que les émetteurs locaux avec une faible puissance et une déformation terrible.

Le débit primaire est de 0,68 A, il tombe, lorsque le poste se trouve réglé sur un émetteur puissant, à 0,5 A et varie suivant la modulation. En même temps, la haute tension varie entre 250 et 350 volts.

La panne provenait de ce qu'un dépanneur précédent, ayant remplacé le premier électrochimique de filtrage, avait oublié de mettre la rondelle isolante. En effet, on voit d'après le schéma de la figure 115 que le filtrage se fait par le « moins ».

188. — Distorsion lorsqu'on pousse le potentiomètre de renforcement à fond.

Les tensions sont sensiblement normales, mais on constate que la polarisation de la E443H, mesurée au point A (voir la figure 70) est un peu faible : 10 volts environ.



Le défaut provenait de la lampe E443H qui était défectueuse.

La valeur normale de polarisation est de 15 à 16 volts.

(Panne observée sur un 521 A *Philips*).

189. — Distorsion. Mauvaise musicalité. Audition ronflée.

Le débit primaire est de 0,35 A, la tension du secteur étant de 114 V et le transformateur du poste branché sur 115/122 V. En mesurant les différentes tensions, on trouve les valeurs suivantes :

+H.T. avant filtrage	250	V
+H.T. après filtrage	220	V
Plaque E443H	240	V
Polarisation E443H	11	V
Plaque E446	70	V
Ecran E446	55	V
Cathode E446	1,65	V
Plaque AF2	220	V
Ecran AF2 et AK1	55	V
Cathode AF2	1,2	V
Plaque AK1	220	V
Anode oscillatrice AK1	55	V
Cathode AK1	1,1	V

La H.T. paraît un peu trop élevée pour un récepteur de ce type et la première chose que nous vérifions, c'est le débit de la lampe finale, ce qui se fait très commodément en mesurant l'intensité qui traverse la résistance de polarisation (R_1 de la fig. 70). On constate que ce débit est anormalement bas : 16 mA seulement. En remplaçant la lampe finale, le débit monte à 25,2 mA et le poste retrouve sa musicalité normale.

(Panne observée sur un 521 A *Philips*).

190. — Le récepteur fonctionne assez bien au point de vue sensibilité, mais avec forte déformation lorsqu'on pousse le potentiomètre de renforcement.

On constate qu'au maximum, la polarisation de la E446 varie, suivant la modulation, de 1,8 à 3 volts, et que la polarisation de la B.F. finale, dans les mêmes conditions, varie de 12 à 15 volts.

En même temps, le courant plaque de la E446 varie de 100 à 200 μ A.

On remplace la E446 sans résultat.

On essaie alors de débrancher le condensateur de liaison (C_{20} de la figure 116) entre le potentiomètre et la grille de la E446. L'audition reste aussi puissante, mais le potentiomètre ne permet plus de la diminuer. D'autre part, si on remplace la résistance de fuite de grille de la E446 (R_9 de la fig. 116) par

une autre de 500.000Ω , la polarisation de cette lampe devient stable et reste à 2 volts environ.

Lorsqu'on enlève complètement la résistance de fuite, la polarisation monte à 5-6 volts.

Après ces différents essais, on arrive à cette conclusion que la valeur de la résistance de fuite est trop élevée et que le condensateur de liaison est probablement coupé. En effet, ces deux éléments remplacés, le récepteur marche normalement sans distorsion, et la polarisation de la E446 reste stable à 2 volts environ.

(Panne observée sur un 521 A *Philips*).

191. — Très faible et très déformé.

La réception n'est d'ailleurs possible qu'en G.O. De plus, l'audition est accompagnée d'un crépitement comme si une résistance grillait. Ce crépitement persiste d'ailleurs en P.O., où aucune audition n'est perceptible.

Toutes les tensions sont sensiblement normales, mais en regardant les choses de plus près et en effectuant les mesures à l'aide d'un voltmètre à forte résistance propre, on constate qu'il existe une très faible tension positive entre la ligne antifading et la masse, c'est-à-dire, par exemple, entre le point A de la figure 117 et la masse.

En mettant à la masse la ligne d'antifading, à l'aide d'une connexion volante, on fait fonctionner le récepteur d'une façon à peu près normale, sauf qu'il y a de la distorsion sur les postes puissants, car l'antifading n'agit plus.

Le défaut provenait des fuites entre les deux ajustables du premier transformateur M.F., c'est-à-dire les condensateurs C_1 et C_2 de la figure 117 qui sont montés sur une même plaquette de bakélite.

Il est inutile de remplacer les deux condensateurs et il suffit de déconnecter celui qui accorde le circuit de grille et de le remplacer par un petit condensateur fixe au mica de 75 pF doublé d'un ajustable de 50 pF.

(Panne observée sur un 521 A *Philips*).

192. — Le récepteur fonctionne, mais déforme fortement.

La mesure des tensions nous montre que la tension de polarisation de la lampe finale (point C, voir la figure 17) est beaucoup trop élevée : près de 30 volts au lieu de 15 volts environ.

Cause : la résistance de polarisation R_1 de 640 ohms était coupée, mais le condensateur électrochimique C_7 , de qualité douteuse, jouait le rôle d'une résistance et le récepteur fonctionnait quand même, avec distorsion bien entendu, car la polarisation était beaucoup trop élevée. Dans ce cas, il vaut mieux remplacer également le condensateur C_7 .

(Panne observée sur un 582 A *Philips*).

193. — L'audition est très faible et déformée, même en P. U.

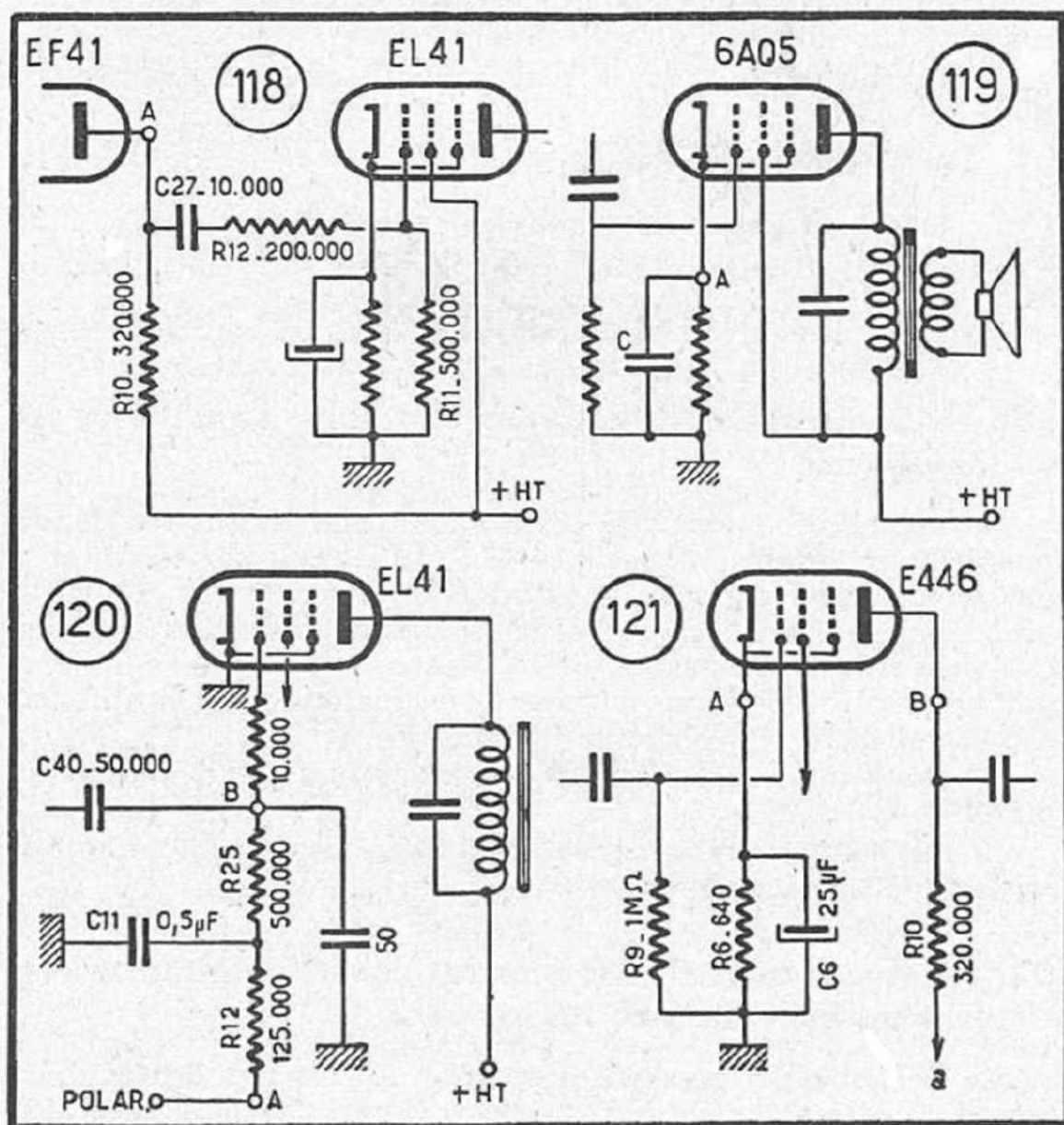
En mesurant la tension plaque de la E446, on constate qu'elle est presque nulle. La résistance de charge correspondante, R_{11} (fig. 116) est remplacée sans résultat.

En mesurant la polarisation de la E446, on trouve 0,5 volt, ce qui est nettement insuffisant car la tension normale pour ces postes doit être de l'ordre de 2,5 volts.

On débranche alors le condensateur de découplage de polarisation (C_6). La tension de polarisation remonte immédiatement à sa valeur normale et le récepteur fonctionne normalement.

La cause de la panne était le condensateur électrochimique C_6 en mauvais état, en court-circuit partiel.

Toutes les mesures ont été faites avec un voltmètre de 333



ohms par volt, en utilisant la sensibilité de 300 volts pour la tension plaque et de 7,5 volts pour la tension de polarisation.

(Panne observée sur un 525 A *Philips*).

194. — La réception est très faible et la tonalité très aiguë.

La panne vient manifestement de la partie B.F. Si notre générateur H.F. possède une sortie B.F. indépendante, nous allons pouvoir la localiser très rapidement.

Branchons la sortie B.F. du générateur, à travers un condensateur de $0,1 \mu\text{F}$, entre la grille de la EL41 et la masse (fig. 118). Nous avons une certaine puissance de sortie.

Branchons ensuite la sortie B.F. entre la plaque de la EF41 (point A) et la masse, toujours à travers un $0,1 \mu\text{F}$. Si tout est normal, nous devrions avoir la même puissance de sortie, très sensiblement.

Or, nous constatons sur notre poste que cela « ne passe pas ». Donc la panne se trouve dans la liaison B.F.: soit le condensateur C_{27} , soit la résistance R_{12} .

Vérification faite, c'est la résistance R_{12} qui était coupée.

195. — L'audition est déformée.

En mesurant les tensions nous trouvons au point A (fig. 119) une tension nulle au lieu de 12-13 V environ (polarisation de la 6AQ5).

Le condensateur électrochimique C était en court-circuit.

196. — Le récepteur fonctionne, mais l'audition est déformée.

La polarisation normale de la lampe EL41, dans les conditions du fonctionnement, est de — 6,5 volts environ, tension que nous devons trouver entre le point A et la masse (fig. 120). Au point B, c'est-à-dire à la grille de la lampe, la tension de polarisation n'est pas mesurable, mais néanmoins nous devons constater une légère déviation du voltmètre, surtout si nous utilisons un appareil à forte résistance interne.

Or dans notre cas nous ne trouvons aucune déviation au point B.

En vérifiant les résistances R_{11} et R_{23} nous constatons que la résistance R_{23} était coupée.

197. — Le récepteur fonctionne, mais déforme fortement au bout d'un certain temps.

La déformation apparaît après 5 à 10 minutes de fonctionnement. A ce moment la H.T. est trop élevée (280 à 300 V) et la

polarisation de la lampe finale, 6AQ5, mesurée entre la cathode et la masse est trop faible : 6 à 7 volts.

Cause : lampe finale 6AQ5 défectueuse.

198. — Le récepteur fonctionne, mais déforme, même en P. U.

En mesurant les tensions et en connectant le voltmètre entre le point D (voir la figure 30) et la masse, on s'aperçoit que la distorsion disparaît et la reproduction devient à peu près normale.

Cause : résistance de fuite R_{10} de 1,6 M Ω coupée. On peut la remplacer, simplement, par une résistance de 1 à 2 M Ω .

199. — Le récepteur fonctionne, mais déforme, même en P. U.

La mesure des tensions nous montre immédiatement que la tension à la cathode de la ABC1 (point E, voir la figure 30) est nulle, au lieu de la tension normale de 5,5 volts environ.

Cause : condensateur électrochimique C_4 de 25 μ F claqué. Le remplacer par un condensateur type « polarisation » de 10 à 30 μ F, 30 V.

200. — Le récepteur déforme fortement. La parole et la musique sont complètement étranglées.

En mesurant les tensions on constate la présence d'une tension positive sur la grille de la AL2 (point B, voir la figure 31).

Cause : condensateur de liaison C_{13} de 10.000 pF en court-circuit.

(Panne observée sur un 535 A *Philips*).

201. — Le récepteur fonctionne, mais déforme, même en P. U.

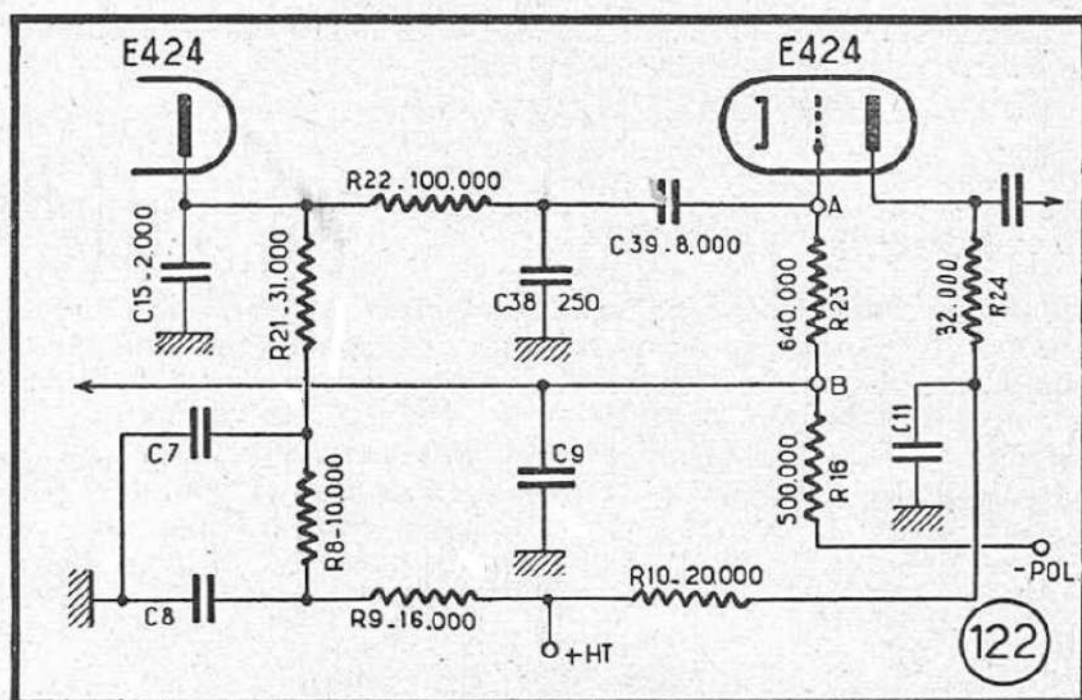
La mesure des tensions nous indique :

Tension cathode E446 (A, fig. 121), nulle au lieu de 2,5 V.

Tension anode E446 (B, fig. 121), 60 V environ au lieu de 135 V environ.

La tension anode (point B) est trop faible, parce que le courant anodique de la lampe, et, par conséquent, la chute de tension le long de la résistance R_{10} sont trop forts. Or, le courant anodique est trop fort parce que la polarisation (tension cathode) est nulle. Il n'y a qu'une seule cause possible à cette panne : court-circuit du condensateur électrochimique C_6 . En effet, ce dernier, vérifié à l'ohmmètre, se révèle en court-circuit.

(Panne observée sur un 520 A *Philips*).



202. — L'audition est déformée, même en P. U.

Mesurer la résistance entre la grille de la deuxième E424 (point A, fig. 122) et le point B. Nous devons, normalement, y trouver une résistance de 500.000 à 600.000 ohms. Or nous trouvons une résistance infinie, donc coupure de R_{23} . Cette résistance, qui est d'origine de 640.000 ohms, peut être, sans inconvénient, remplacée par une 500.000 ohms.

(Panne observée sur un 730 A Philips).

203. — Crépitements et sifflements, déformant l'audition.

C'était la lampe finale EBL1 qui était défectueuse.

204. — Le récepteur semble plus puissant que la normale, mais la musicalité laisse à désirer.

Lorsqu'on a affaire à une panne de ce genre, il faut vérifier, avant tout, les éléments du circuit de contre-réaction qui, si elle fonctionne normalement, diminue la puissance, mais améliore la musicalité.

Pour vérifier les deux principaux éléments de ce circuit, R_{21} et S_{25} (voir la figure 33), il faut les dessouder, car leur mesure directe à l'ohmmètre risque d'être complètement faussée du fait qu'ils sont montés en parallèle sur la bobine mobile du H.P., sur le secondaire du transformateur de sortie, et sur une résistance du circuit cathodique de la EBC3, qui n'a que 32 ohms.

Dans notre cas, en vérifiant à l'ohmmètre la résistance R_{21} dessoudée, nous constatons qu'elle est coupée.

(Panne observée sur un 796 A Philips).

205. — Fonctionne, mais déforme, même en P. U.

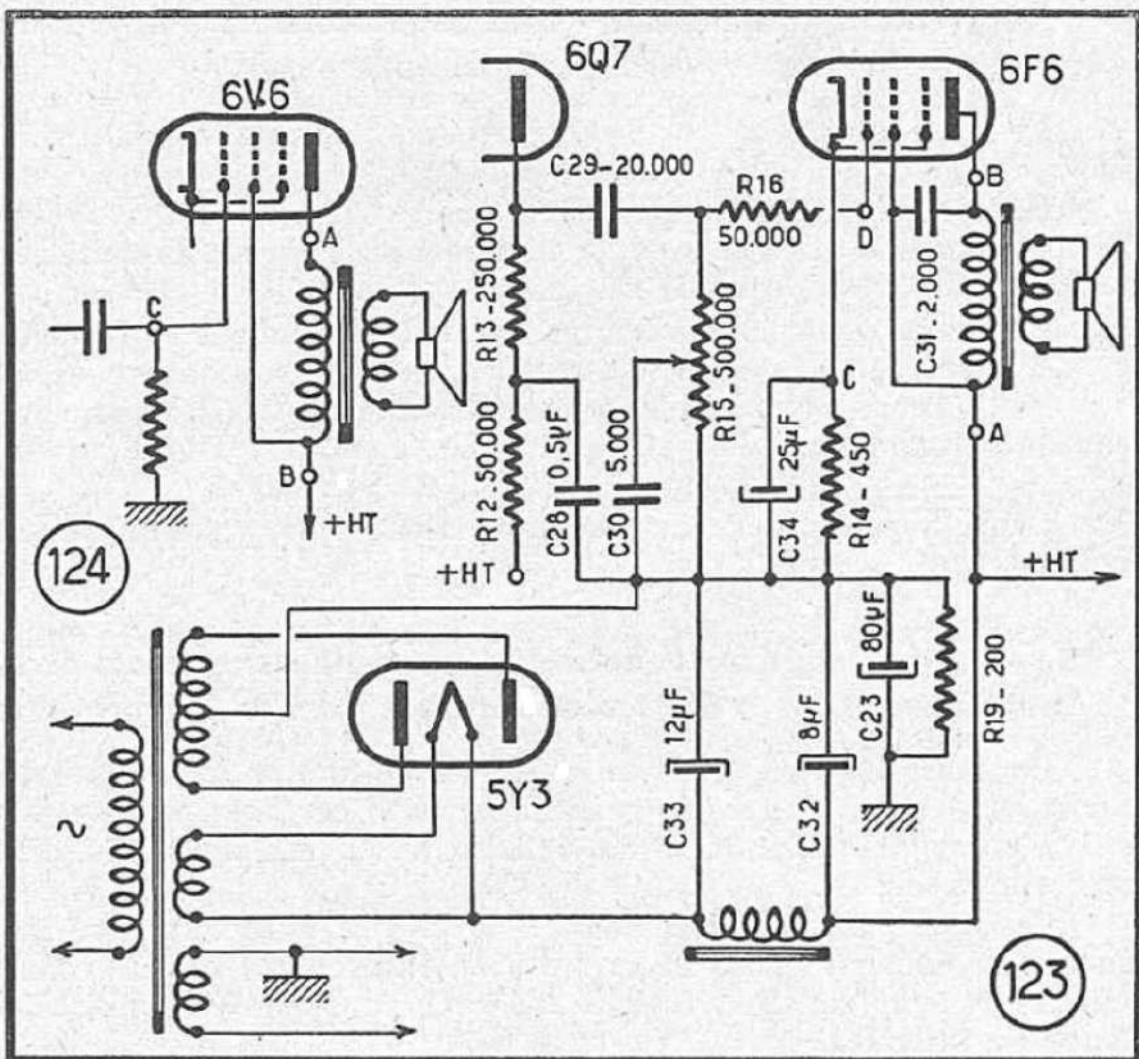
La mesure des tensions montre la présence d'une tension beaucoup trop élevée au point B (voir la figure 34), c'est-à-dire à la cathode de la lampe finale AL5. Nous y trouvons environ 25 volts, au lieu de 16 volts, polarisation normale.

En mesurant la résistance, à l'ohmmètre, entre B et la masse, nous trouvons près de 1.200 ohms, au lieu de 400. La résistance R_{14} vérifiée séparément se trouve coupée. C'est le condensateur électrochimique C_6 qui jouait le rôle de résistance.

A remplacer et R_{14} et C_6 .

206. — Le récepteur fonctionne, mais il apparaît une très forte distorsion aussitôt que l'on pousse le potentiomètre de renforcement.

La partie B.F. de ce récepteur ainsi que son alimentation



sont réalisées d'une façon un peu particulière, comme le montre le schéma de la figure 123. En effet, tous les retours de masse de l'étage final et de l'étage préamplificateur ne se font pas directement à la masse du châssis, mais au — H.T., c'est-à-dire au point milieu de l'enroulement H.T., qui est relié à la masse par la résistance R_{10} de 200 ohms.

Mesurons les tensions. Nous trouvons 200 volts seulement après le filtrage, c'est-à-dire au point A (fig. 123), ce qui est un peu insuffisant.

A la plaque de 6F6 (point B) nous n'avons que 160 volts, ce qui laisse supposer une chute de tension trop élevée dans le primaire du transformateur de sortie et, par conséquent, un débit anodique trop élevé.

Par contre, entre la cathode de la 6F6 et la masse (point C), nous trouvons 30 volts, ce qui est à peu près le double de la tension normale.

De plus, une assez forte tension positive existe sur la grille de la 6F6 (point D).

Tout cela nous incite à vérifier le condensateur de liaison C_{20} de 20.000 pF qui s'avère en court-circuit franc.

207. — Fonctionne, mais l'audition est accompagnée d'un crépitement, d'un bruit assez aigu, comme s'il y avait un arc qui s'amorçait quelque part.

Le récepteur comporte les lampes suivantes : 6M7, 6E8, 6M7, 6Q7, 6V6, 5Y3.

En mettant à la masse la grille de la lampe finale, c'est-à-dire le point C (fig. 124) le bruit persiste. Par conséquent son siège serait la lampe finale ou le haut-parleur.

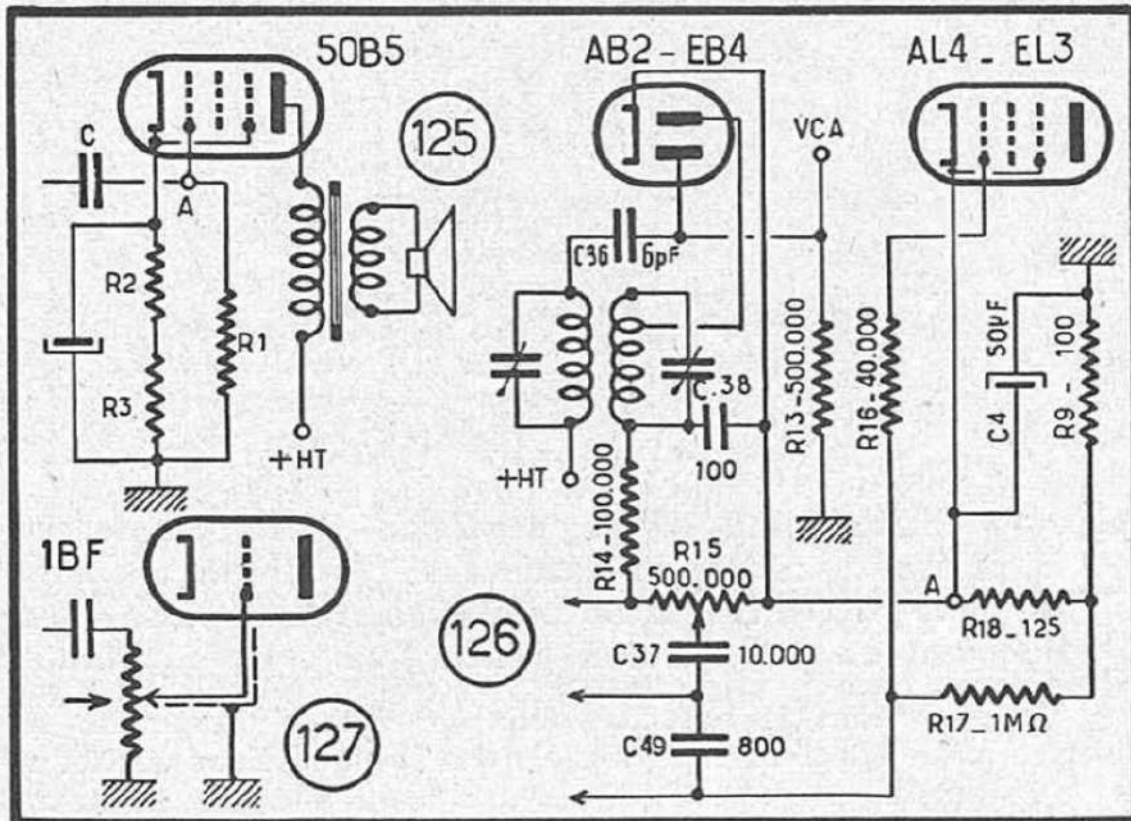
Branchons sur le primaire du transformateur de sortie, c'est-à-dire entre les points A et B, un voltmètre continu de 30 à 50 volts, nous voyons que l'aiguille bouge tout le temps, accusant des variations dans la chute de tension, c'est-à-dire des variations dans la résistance ohmique du primaire.

Cause : le primaire du transformateur était en train de se couper.

208. — Le récepteur fonctionne normalement, mais il se produit une forte distorsion au bout de 5 à 10 minutes.

En mesurant les tensions avec un voltmètre à forte résistance propre on s'aperçoit qu'il existe une certaine tension positive entre la grille de la 50B5 finale et la masse, c'est-à-dire au point A (fig. 125).

Le condensateur de liaison C n'est pas à incriminer. Mesurons le courant grille de la 50B5 en intercalant un microampèremètre très sensible (100 à 200 μ A) en série avec la résistance de fuite R_1 .



Nous constatons que le courant grille est pratiquement nul lorsque le récepteur vient d'être allumé, mais croît très lentement pour atteindre au bout de 5 à 10 minutes environ 22 μ A. A ce moment, la distorsion est intolérable. Pour y remédier, le moyen radical est, bien entendu, de changer la 50B5, mais cependant, si on n'a pas sous la main une lampe de rechange, on peut employer le « truc » suivant qui atténuera très fortement la distorsion :

Remplacer la résistance de fuite, généralement de 500.000 ohms, par une résistance de 100.000 ohms.

Ajouter, en série avec la résistance de polarisation R_{g_2} , de 150 ohms, une résistance R_i de 50 à 70 ohms, afin de surpolariser un peu la cathode.

209. — Le récepteur fonctionne, mais déforme fortement.

La mesure des tensions nous montre que la tension à la cathode de la AL4-EL3 (point A, figure 126) est nulle. Donc condensateur C_4 en court-circuit probablement, supposition vérifiée en mesurant à l'ohmmètre la résistance entre A et la masse. La tension normale au point A est de 9 volts environ.

(Panne observée sur un 456 A Philips).

MAUVAIS EN B.F.

DIVERS

- 210. — Impossibilité de régler d'une façon progressive la puissance sonore du récepteur. L'audition est nulle au début de la course du potentiomètre et passe brusquement au maximum à partir d'un certain point.**

Coupure dans le potentiomètre de réglage d'intensité sonore. Sur la figure 127, la flèche nous indique l'endroit où se trouve approximativement la coupure. Tant que le curseur est en-dessous de ce point, l'audition est nulle, mais aussitôt que le curseur se trouve au-dessus, l'audition passe au maximum.

Le potentiomètre ne joue plus le rôle de diviseur de tension pour lequel il était prévu; il se transforme en une simple résistance qui, pratiquement, ne contrôle rien.

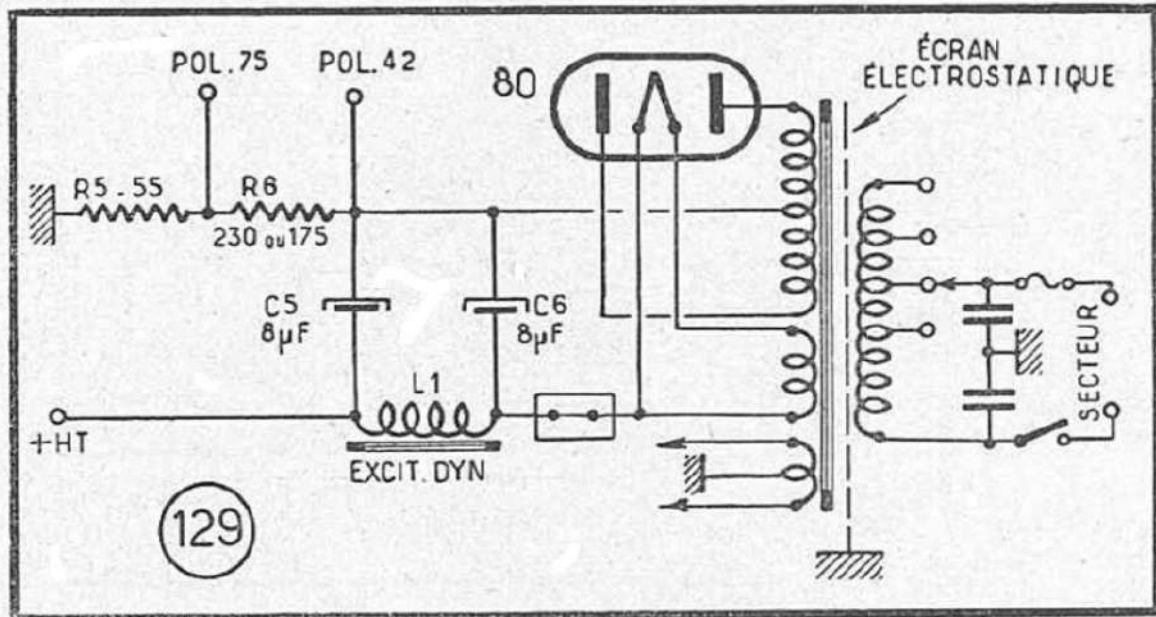
- 211. — Récepteur avec le potentiomètre de renforcement monté dans le circuit grille de la préamplificatrice B.F. Impossible de diminuer la puissance. Même avec le potentiomètre à zéro, le poste « hurle ».**

Le potentiomètre étant branché suivant l'indication de la figure 79, il y avait une coupure à l'endroit indiqué par la flèche. La grille de la préamplificatrice restait donc constamment « en l'air » pour n'importe quelle position du curseur du potentiomètre.

- 212. — Le récepteur s'arrête par moments, brusquement, et reste muet, même en P. U.**

Toutes les tensions sont normales. Le débit primaire reste stable. Il est donc à présumer qu'il n'y a aucun court-circuit interne de haute tension. Toutes les lampes sont bonnes.

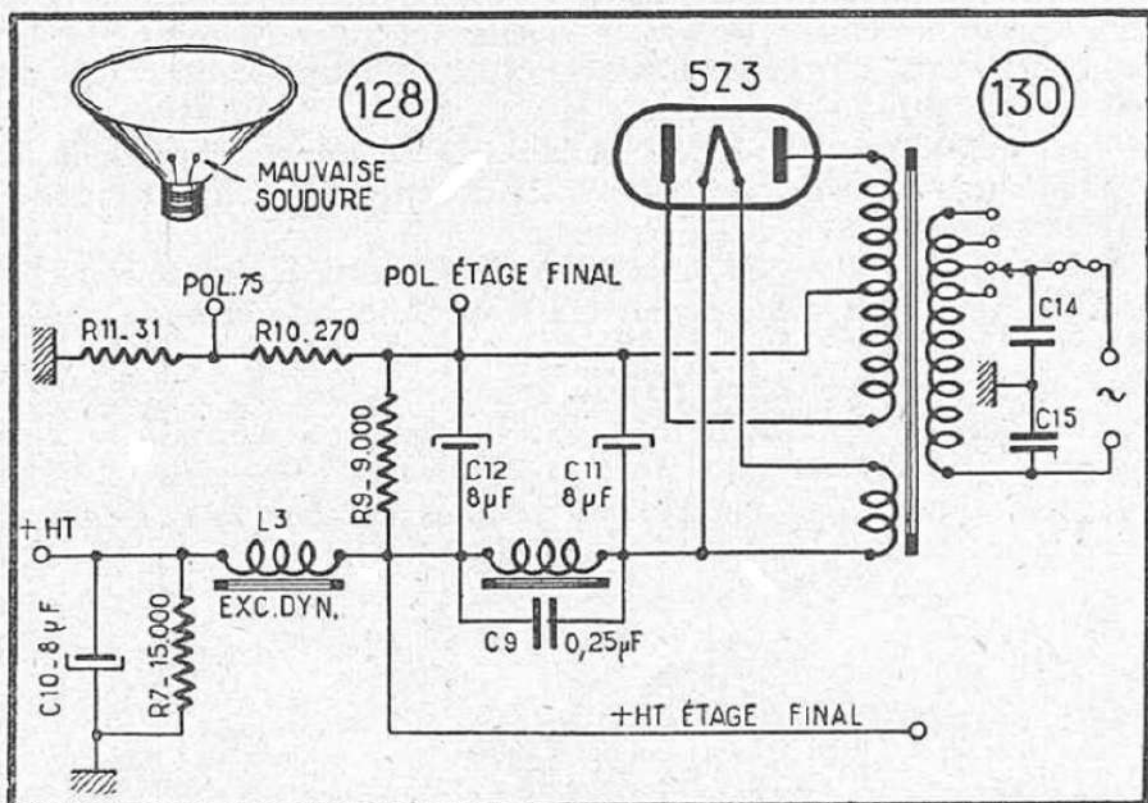
En regardant de tous les côtés on s'aperçoit que le récepteur recommence à fonctionner par moments lorsqu'on appuie doucement sur la membrane du dynamique. On trouve alors une mauvaise soudure sur la membrane même, à l'endroit où l'un des fils venant du secondaire du transformateur de modulation rejoint l'une des extrémités de la bobine mobile (fig. 128).

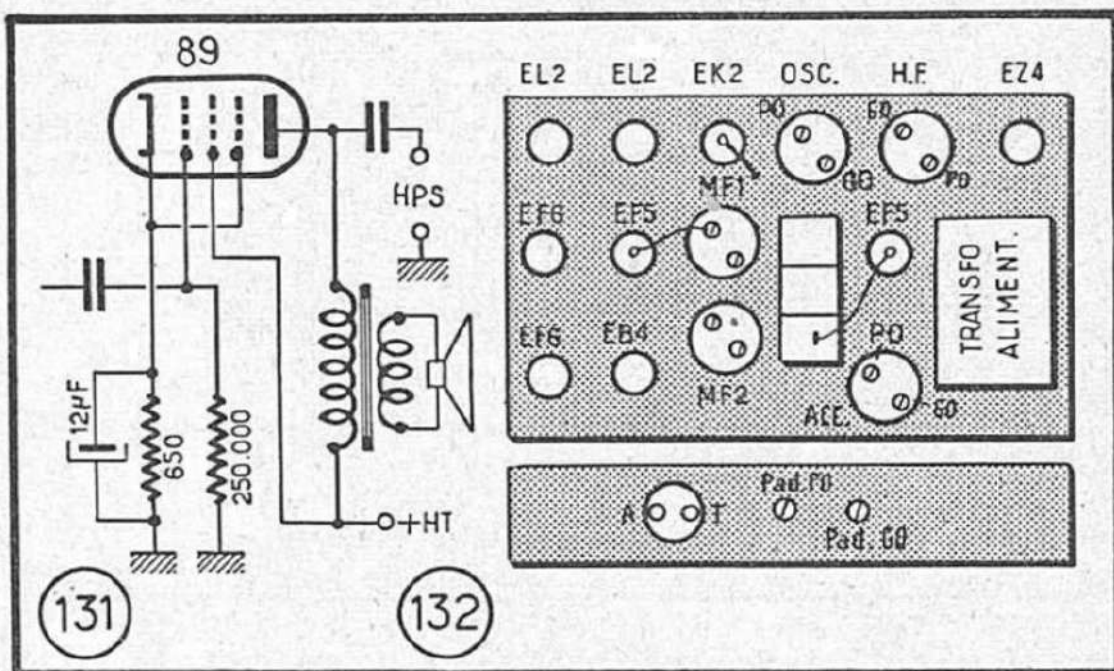


213. — L'ensemble des résistances de polarisation est grillé.

Ce sont les deux résistances R_5 et R_6 , montées entre le point milieu de l'enroulement H.T. et la masse (fig. 129). Leur destruction provient quelquefois d'un court-circuit entre l'enroulement H.T. du transformateur d'alimentation et l'écran électrostatique. Si tel est le cas, changer le transformateur d'alimentation. (Panne observée sur un C 635 Ducretet).

214. — Les condensateurs électrochimiques de filtrage claquent souvent.





Il s'agit surtout des condensateurs C_{12} et C_{11} (fig. 130). Voir, dans ce cas, si la résistance R_9 de 9.000 ohms, placée sur le transformateur d'alimentation, au-dessus du châssis, n'est pas coupée. Si tel est le cas, la remplacer par une résistance bobinée de 9.000 à 10.000 ohms, de 15 à 20 watts.

(Panne observée sur un C 668 *Ducrelet*).

215. — Le récepteur fonctionne par intermittence.

En effectuant les mesures de tensions, on trouve que la H.T. varie périodiquement (à des intervalles de 5 à 10 minutes) de 210 à 270 volts et que la polarisation de la lampe finale varie de 0 à 20 volts à la même cadence.

La panne provenait de la lampe 89 défectueuse, présentant probablement un court-circuit intermittent entre la cathode et le filament.

N'ayant pas une 89 sous la main, nous l'avons remplacée par une 6F6. Pour cela, la résistance de polarisation a été abaissée de 650 à 450 Ω et le support a été changé.

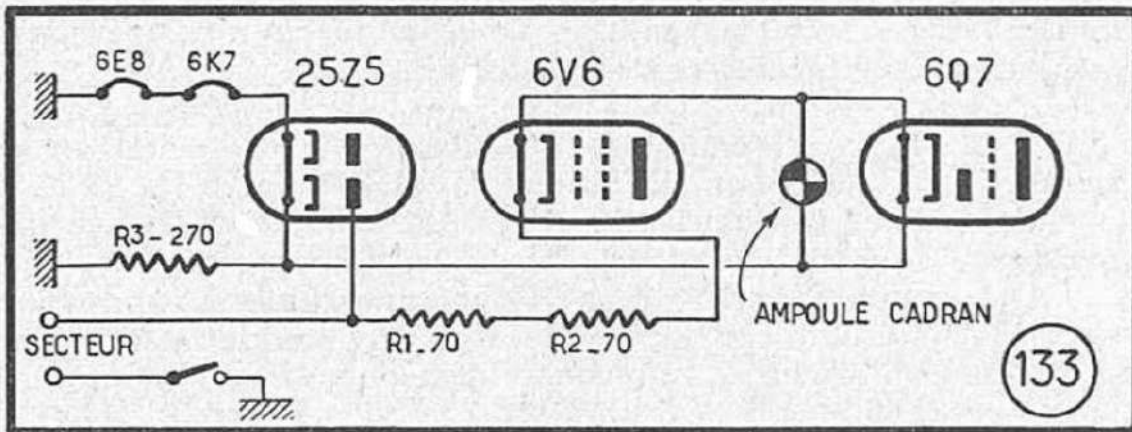
Le dynamique n'est pas à remplacer, ou du moins son transformateur de modulation, car l'impédance nécessaire aux lampes 89 et 6F6 est sensiblement la même.

A la rigueur, on peut même ne pas changer la résistance; le rendement reste tout à fait satisfaisant.

Le schéma de la figure 131 montre l'étage final du récepteur.

216. — Attention aux fusibles.

Le récepteur, fabriqué par la *Manufacture de Saint-Etienne*,



comporte les lampes suivantes : EF5 (H.F.), EK2, EF5 (M.F.), EB4, EF6, EL2, EL2 et EZ4.

La figure 132 nous donne la disposition des différents éléments et des ajustables sur le châssis et, aussi, sur l'arrière de ce dernier.

Il faut faire attention au montage un peu particulier du fusible qui se trouve placé sur l'arrière du châssis, et qui protège le circuit de chauffage des lampes. Lorsque ce fusible est coupé, la valve s'allume, mais les lampes restent éteintes.

La consommation normale du récepteur est de 0,5 A, la tension du secteur étant de 110 V et le distributeur de tension placé sur la position correspondante.

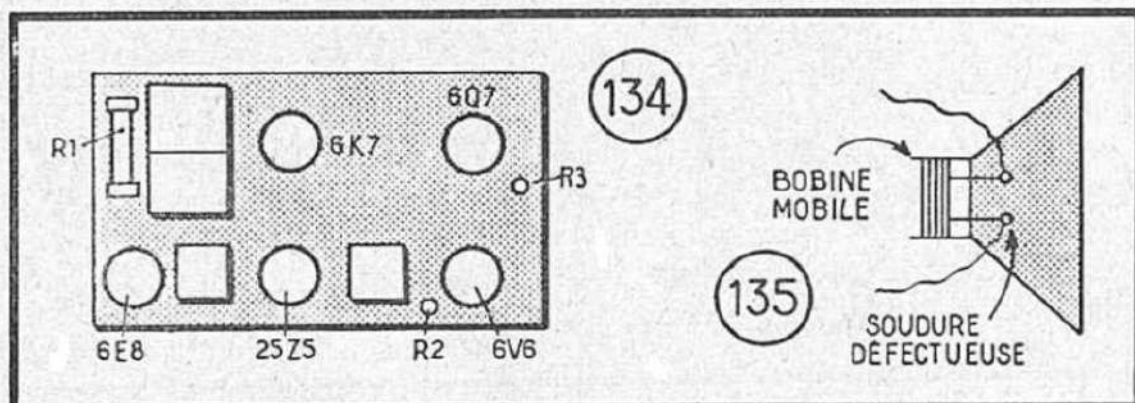
Les transformateurs M.F. sont accordés sur 110 à 112 kHz.

217. — Tous-courants avec lampe 6V6.

Certains récepteurs *Marconi* (miniature) construits après juin 1940 et jusqu'en 1941, ont été équipés d'une 6V6 à la place d'une 25A6, probablement par suite de la difficulté momentanée à se procurer des 25A6 ou des 25L6 nécessaires.

Le schéma de la figure 133 nous donne la disposition du circuit de chauffage d'un tel récepteur, avec toutes les résistances d'équilibrage, tandis que le croquis de la figure 134 nous montre la disposition des lampes sur le châssis et celle des différentes résistances R_1 , R_2 et R_3 .

Si on se trouve en présence d'un tel récepteur, il vaut mieux remplacer la 6V6 par une 25A6 ou une 25L6, car le rendement



musical sera infiniment meilleur. Voici la marche des opérations à suivre pour effectuer ce remplacement :

- 1° Supprimer R_3 .
- 2° Débrancher l'ampoule du cadran et la connecter en série avec R_1 , R_2 , avec, en shunt, une résistance de 20Ω .
- 3° Modifier la polarisation de la B.F. finale et mettre une résistance de 600 à 700Ω au lieu de 250Ω .
- 4° Le remplacement de la 6V6 par une 25L6 n'est pas tellement à conseiller, car l'impédance du dynamique est prévue pour une 6V6 et elle se rapproche beaucoup de celle nécessaire pour une 25A6.

218. — Fonctionnement intermittent, même en P. U.

Le récepteur fonctionne normalement, pendant plus ou moins longtemps, puis s'arrête brusquement et remarche après quelques coups vigoureux sur l'ébénisterie.

Au moment où le récepteur est muet, toutes les tensions sont normales.

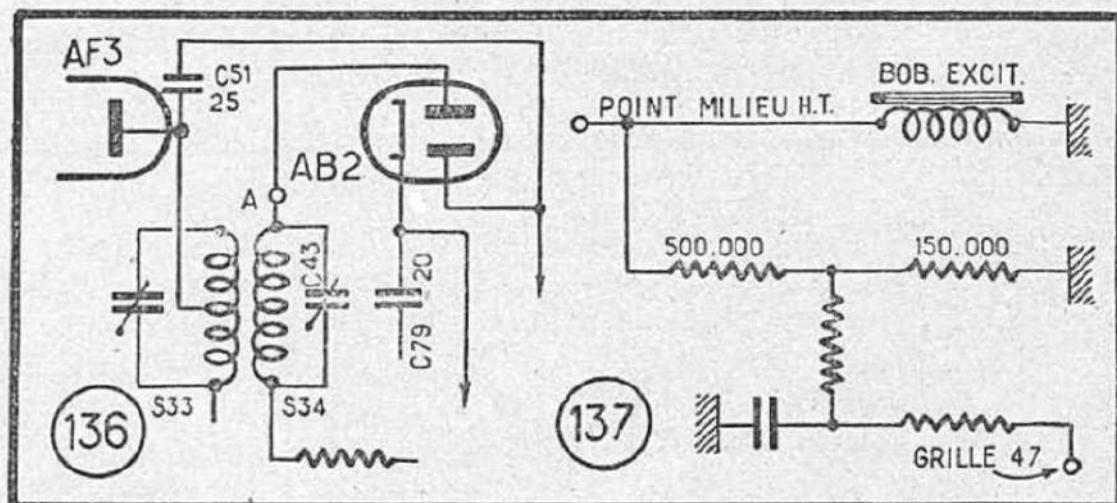
Etant donné que la panne se manifeste également en P.U., il faut la chercher dans la partie B.F. du récepteur où se trouve, probablement un mauvais contact.

Tous les circuits des lampes EF41 et EL41 soigneusement vérifiés ne révèlent absolument rien d'anormal. Le condensateur shuntant le primaire du transformateur de sortie, soupçonné de se mettre en court-circuit par intermittence, remplacé, le fonctionnement intermittent continue.

Finalement, on trouve une mauvaise soudure à l'endroit où l'un des fils venant du secondaire du transformateur de sortie est connecté à la bobine mobile (fig. 135).

219. — Fonctionne par intermittence, même en P. U.

Au moment où le récepteur s'arrête, la haute tension avant et après filtrage devient trop élevée et atteint, progressivement,



300-320 volts. D'autre part, la polarisation de la 6AQ5 finale disparaît, puis revient à sa valeur normale lorsque le récepteur recommence à fonctionner.

Cause : filament de la 6AQ5 se coupant et se ressoudant par intermittence.

220. — Le récepteur s'arrête par moments.

L'examen attentif a révélé une goutte de soudure mettant à la masse le point A (fig. 136) et qui faisait contact par intermittence.

(Panne observée sur un 898 A *Philips*).

221. — Le récepteur s'arrête par moments, subitement.

Au moment où il est en panne, la grille de la CBL1 finale répond normalement.

La panne provenait de ce que le fond du récepteur, métallisé intérieurement, se déformait et touchait une connexion de détection.

Cette panne est relativement fréquente dans les récepteurs de ce type, et il faut faire très attention au remontage après un dépannage.

(Panne observée sur un A 42 U *Philips*).

222. — Le récepteur fonctionne par intermittence, même en P. U.

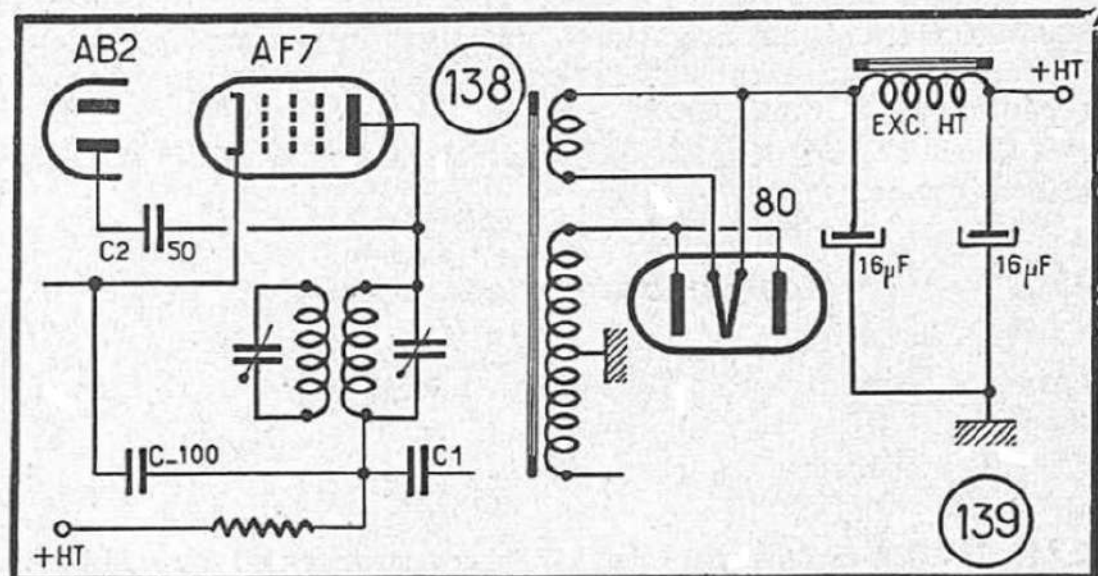
Nous observons, en mesurant les tensions, que la tension cathode de la lampe finale, qui est une EL3N, diminue et tombe à zéro lorsque le récepteur s'arrête et que, de plus, la haute tension est beaucoup trop élevée lorsque le récepteur est muet.

Par conséquent, il est probable que c'est la lampe finale qui cesse de fonctionner par moments. En effet, la EL3N, vérifiée longuement au lampemètre, présentait une coupure intermittente du filament.

223. — Le récepteur est muet, mais fonctionne en P. U. lorsque le potentiomètre de renforcement est au maximum.

Cela nous fait penser immédiatement à la coupure possible du potentiomètre R_7 (voir la figure 94). En effet, si nous mesurons à l'ohmmètre la résistance entre le point B et la masse, nous trouvons une résistance infinie, c'est-à-dire coupure, au lieu de 500.000 ohms environ. Cette mesure peut se faire, sans démonter l'appareil, entre les deux prises P.U.

(Panne observée sur un V4 A *Philips*).



224. — Fonctionne, mais crépite, donnant l'impression d'une résistance qui grille.

Le récepteur comporte les lampes suivantes : 6E8, 6F7, EBL1, 5Y3.

Le défaut venait de la lampe EBL1 qui était défectueuse (défaut non décelable au lampemètre).

225. — Remplacement du dynamique.

La bobine d'excitation du dynamique de ce récepteur, intercalée dans le « moins » de la haute tension, comporte une prise qui permet de polariser la lampe finale.

Si l'on est obligé de changer le dynamique, nous pouvons prendre un H.P. normal, avec une bobine d'excitation de 2.500 ohms, et shunter l'enroulement d'excitation par un pont constitué par deux résistances, de 500.000 et de 150.000 ohms, suivant le schéma de la figure 137.

226. — Le récepteur accroche lorsqu'on pousse à fond le potentiomètre de renforcement. La sensibilité est défectueuse.

Le défaut a été supprimé en enlevant le condensateur de 100 pF placé entre la résistance de charge B.F. de la AF7 et la cathode de la même lampe (C de la fig. 138).

De plus, il a fallu, pour supprimer toute trace de cet accrochage, éloigner le condensateur de liaison, entre la AF7 et la CL2, du châssis. Ce condensateur était primitivement collé tout contre le châssis (C₁ de la fig. 138).

227. — Récepteur un peu « faible ».

On trouve 265 V avant filtrage et 190 V environ après filtrage, ce qui est tout à fait anormal.

Vérifions le transformateur d'alimentation. Nous constatons immédiatement, en mesurant la tension alternative entre chacune des plaques de la valve et la masse, qu'il y a 350 V d'un côté et rien de l'autre. Le transformateur vérifié à l'ohmmètre, on constate que l'une des moitiés du secondaire H.T. est coupée.

N'ayant pas de transformateur de remplacement sous la main, on remédie à cet état de choses en réalisant le redressement monoplaque suivant le schéma de la fig. 139.

Les tensions normales du récepteur sont (redressement monoplaque) :

+ H.T. avant filtrage	300	V
+ H.T. après filtrage	200	V
Plaque EL3	185	V
Cathode EL3	4,5	V
Plaque penthode 6F7	200	V
Plaque triode 6F7	65	V
Ecran 6F7	115	V
Cathode 6F7	3,5	V
Ecran 6A8	115	V
Cathode 6A8	3 à 53	V

FONCTIONNE EN B. F. MUET EN RADIO

228. — Aucun claquement dans le H. P. lorsqu'on touche, avec un objet métallique tenu à la main, la grille de l'amplificatrice M. F.

La panne peut avoir plusieurs causes. Nous supposons, bien entendu, que la lampe elle-même n'est pas à incriminer. Voyons donc comment nous y prendre pour localiser rapidement le défaut (fig. 140).

a. — Commencer par toucher la grille de la lampe, la connexion grille étant en place. Si aucun claquement ne se produit, enlever la connexion et toucher le téton de la lampe. Si nous entendons alors le claquement, vérifier le secondaire du premier transformateur M.F. (M.F.1) qui peut être en court-circuit. Ce court-circuit est quelquefois occasionné par l'ajustable (panne assez fréquente sur certaines marques de transformateurs M.F. anciens). Assez souvent aussi c'est la gaine blindée de la connexion qui se trouve en contact avec le capuchon de la lampe.

b. — Si aucun claquement ne se produit, même lorsque la connexion de grille est enlevée, nous toucherons la plaque de la lampe. Etant donné qu'il y a de la haute tension, il faut le faire avec précaution, d'une seule main, l'autre étant enfoncée dans la poche, pour éviter la tentation de toucher le châssis. Si le haut-parleur ne réagit toujours pas, cherchons le défaut dans le deuxième transformateur M.F. (M.F.2) : court-circuit de l'un des enroulements (toujours par l'ajustable), ou coupure du primaire. Dans ce dernier cas, la tension à l'anode de l'amplificatrice M.F. est évidemment nulle.

c. — Si le claquement se produit en touchant la plaque de la lampe M.F., il faut chercher la panne dans les circuits d'écran et de cathode : condensateur C_2 claqué; R_2 coupé; R_1 coupé. A signaler que les pannes de la tension d'écran sont particulièrement fréquentes.

229. — L'étage M. F. semble « répondre ». Aucune réception n'est cependant possible.

Il est à présumer que c'est la changeuse de fréquence qui « fait des siennes », ou bien, si ce n'est pas la lampe, ce sont les circuits.

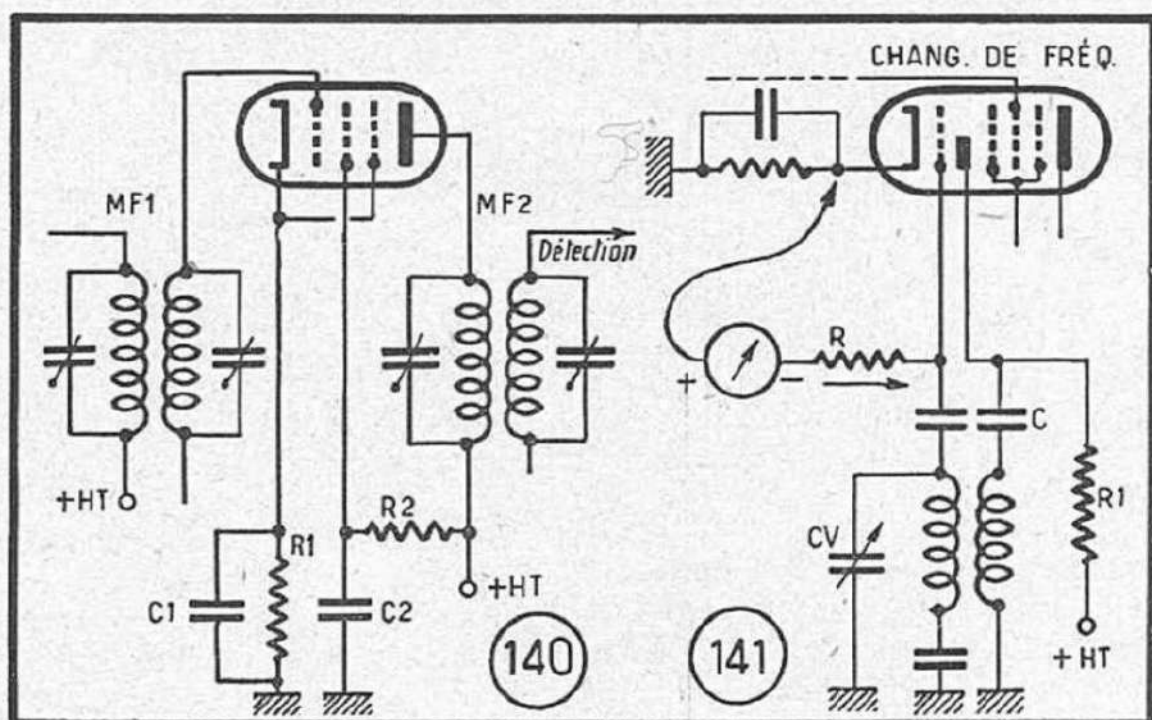
La première chose à faire, c'est de connecter l'antenne directement à la grille de commande de la lampe. Comme cette grille est souvent reliée au têtou placé au sommet de l'ampoule, dans presque toutes les changeuses de fréquence antérieures aux rimlock et aux miniatures, l'opération ne présente aucune difficulté.

Si la lampe est bonne et si le changement de fréquence s'effectue normalement, nous devons obtenir une réception en le faisant. Avec plus ou moins de sifflements d'interférence, mais réception quand même.

Si la réception a lieu, il faudra rechercher la panne avant la changeuse de fréquence, ce qui est une autre histoire que nous verrons plus loin.

230. — Comment vérifier si une changeuse de fréquence oscille ?

Nous avons connecté l'antenne à la grille de commande de la changeuse de fréquence. Résultat nul. La lampe, vérifiée au lampemètre, par exemple, semble bonne. Disons, en passant, que les lampemètres du commerce, même très complets, ne nous permettent pas de dire si la lampe oscille ou non. Le mieux, donc, serait d'essayer la lampe sur un autre récepteur, en fonctionnement. Les tensions semblent bonnes. Aucune coupure de bobinage ou de résistance, aucun condensateur en court-circuit. Y a-t-il ou non oscillation ?



Le moyen rapide, mais peu sûr, consiste à toucher la grille oscillatrice de la lampe, ou les lames fixes du C.V. d'hétérodyne, avec la lame d'un tournevis, comme nous l'avons fait pour l'amplificatrice M.F. Si la lampe oscille, un « toc » très net doit se faire entendre, même lorsque la lampe oscille à peine et quelquefois même lorsqu'elle n'oscille pas du tout. Tout dépend du montage et de la disposition des circuits. Alors il vaut mieux procéder tout de suite à une vérification sûre, bien qu'un peu plus compliquée.

La figure 141 représente un montage classique d'une changeuse de fréquence, à alimentation parallèle de l'anode oscillatrice. Nous avons une résistance de fuite de grille oscillatrice (R), branchée habituellement entre cette grille et la cathode de la lampe. La valeur de R est de l'ordre de 25.000 à 50.000 ohms, dans la plupart des cas.

Lorsque la partie triode de la changeuse de fréquence oscille, cette résistance est parcourue par un courant dont le sens est indiqué par la flèche et dont la valeur nous donne immédiatement une idée sur l'état d'oscillation de la lampe. Ce courant est nul ou presque lorsque la lampe n'oscille pas. Nous débranchons la résistance R du côté de la cathode et intercalons dans la coupure un milliampèremètre M de 0,5 ou 1 mA (continu), branché dans le sens indiqué par le schéma. Il est bon de shunter le milliampèremètre par un condensateur de 0,1 μ F.

Si la lampe oscille, le milliampèremètre nous indique un courant, variable suivant le type de lampe utilisée, mais qui est toujours de l'ordre de 200 à 500 μ A, pour des lampes à chauffage indirect, genre 6E8, EK2, ECH3, ECH41, etc. Pour des lampes à chauffage direct (postes batterie) ce courant est généralement moindre, de l'ordre de 100 μ A.

En tout cas, on peut considérer que si le courant d'une oscillatrice est inférieur à 30-35 μ A, l'oscillation est nettement insuffisante et le changement de fréquence ne se fait plus ou se fait mal.

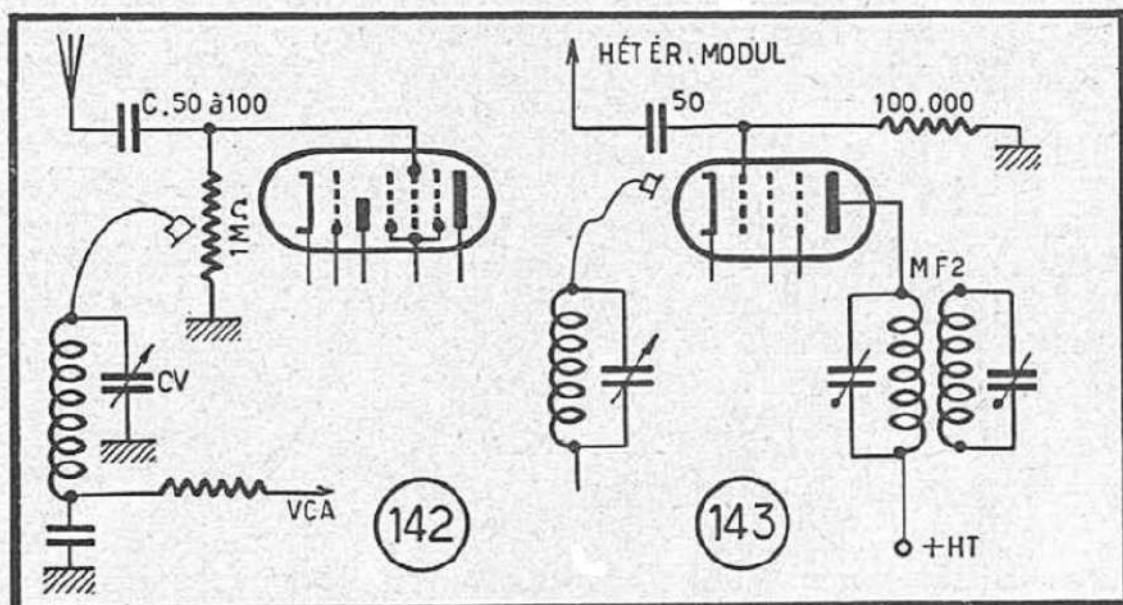
231. — Une changeuse de fréquence n'oscille pas.

Excluons le cas où la lampe est mauvaise. Un remplacement par une lampe identique nous fixera tout de suite à ce sujet.

A part cela, voici quelques cas qui peuvent se présenter.

a. — *Coupure de l'un des bobinages.* La coupure du bobinage lui-même est rare. Ce qui se rencontre beaucoup plus souvent, c'est un fil dessoudé ou cassé au ras de la soudure, à l'une des cosses. Il y a aussi le cas d'une masse défectueuse, ce qui peut être assimilé à une coupure.

b. — *Court-circuit du circuit accordé.* Le plus souvent il faut chercher le défaut dans le C.V. correspondant : poussière métallique entre les lames, défaut dans le trimmer. On peut essayer de remplacer le C.V. par un autre, à l'aide de deux connexions volantes, courtes de préférence.



c. — *Coupure du condensateur de liaison C.* Le cas ne se présente qu'avec le montage de la figure 141 (alimentation parallèle). Le condensateur C est habituellement un mica de 500 à 2.000 pF.

d. — *Tensions incorrectes.* Principalement celles d'anode oscillatrice et de polarisation. Si l'anode oscillatrice est alimentée en parallèle (fig. 141), la résistance R_1 peut être coupée, ou, encore, le condensateur C peut être en court-circuit. Dans les deux cas, la tension à l'anode oscillatrice est nulle, mais dans le deuxième cas, la résistance R_1 chauffe fortement et peut être grillée. On peut rencontrer aussi le cas où R_1 est défectueuse, devenue trop élevée. La tension d'anode oscillatrice est alors trop faible et la lampe peut ne plus osciller.

232. — L'oscillation semble normale, et la lampe changeuse de fréquence est bonne. Aucune audition n'est cependant possible lorsqu'on connecte l'antenne à la grille de commande de la lampe.

Vérifier les tensions de la changeuse de fréquence, en particulier la tension écran et la tension d'anode.

Si ces tensions sont normales, voir si le primaire du premier transformateur M.F. n'est pas en court-circuit par le trimmer correspondant. Pour cela, après avoir éteint le récepteur, vérifier à l'ohmmètre la résistance de ce primaire; elle doit être de l'ordre de 6 à 30 ohms.

S'assurer que le C.V. d'accord du circuit de grille de commande n'est pas en court-circuit (poussière métallique, court-circuit dans le trimmer, etc.). Débrancher la connexion qui va des lames fixes du C.V. à la grille de la lampe et connecter l'antenne à la grille modulatrice par l'intermédiaire d'une petite capacité (50 à 100 pF), en prévoyant une résistance de fuite de $1\text{ M}\Omega$ (fig. 142). Si la réception devient possible, chercher le défaut dans le circuit de grille.

233. — Tous les circuits de la changeuse de fréquence sont normaux et l'oscillation semble se faire normalement. Aucune réception n'est cependant possible.

Chercher la panne dans l'étage M.F. Nous pouvons avoir affaire à des transformateurs M.F. complètement désaccordés. Pour s'en convaincre, il est nécessaire d'abord de disposer d'une hétérodyne modulée et, ensuite, de connaître exactement la fréquence sur laquelle sont accordés les transformateurs.

Le cas se produit assez fréquemment lorsque le récepteur a été victime des tentatives de dépannage de la part de son propriétaire, ou encore de la part d'un « technicien » qui voulait « améliorer » l'alignement M.F.

On règle l'hétérodyne modulée sur la fréquence d'accord des transformateurs M.F. et on attaque d'abord la grille de l'amplificatrice M.F., après avoir débranché la connexion qui va à la grille, et réalisé le montage de la figure 143. On règle d'abord le secondaire du 2^me transformateur M.F., puis le primaire (P). Ensuite, de la même façon, l'hétérodyne modulée est connectée à la grille de commande de la changeuse de fréquence, et l'on règle d'abord le secondaire, puis le primaire du 1^{er} transformateur M.F.

Il est prudent de supprimer l'oscillation pendant cette opération, en court-circuitant le C.V. d'hétérodyne à l'aide d'une connexion volante.

234. — Récepteur avec amplificatrice H.F. devant la changeuse de fréquence. Audition possible en connectant l'antenne à la grille de commande de la changeuse. Aucune audition lorsque l'antenne est connectée à la grille de commande de l'amplificatrice H.F.

Evidemment, chercher la panne dans l'étage H.F. Nous n'en donnons pas le schéma, classique et connu de tous nos lecteurs. En premier lieu, vérifier les tensions de la lampe, généralement une penthode H.F. à pente variable (quelquefois une tétrode, dans les récepteurs anciens), plus spécialement la tension écran et celle de polarisation.

La panne courante est le claquage du condensateur découplant la tension écran. Bien entendu, si cette tension est obtenue à l'aide d'un même pont ou d'une même résistance pour la lampe H.F. et pour la M.F., cette dernière se trouve également bloquée.

On s'assurera que le circuit d'anode de l'amplificatrice H.F. est en bon état : pas de coupure dans le bobinage correspondant, pas de court-circuit.

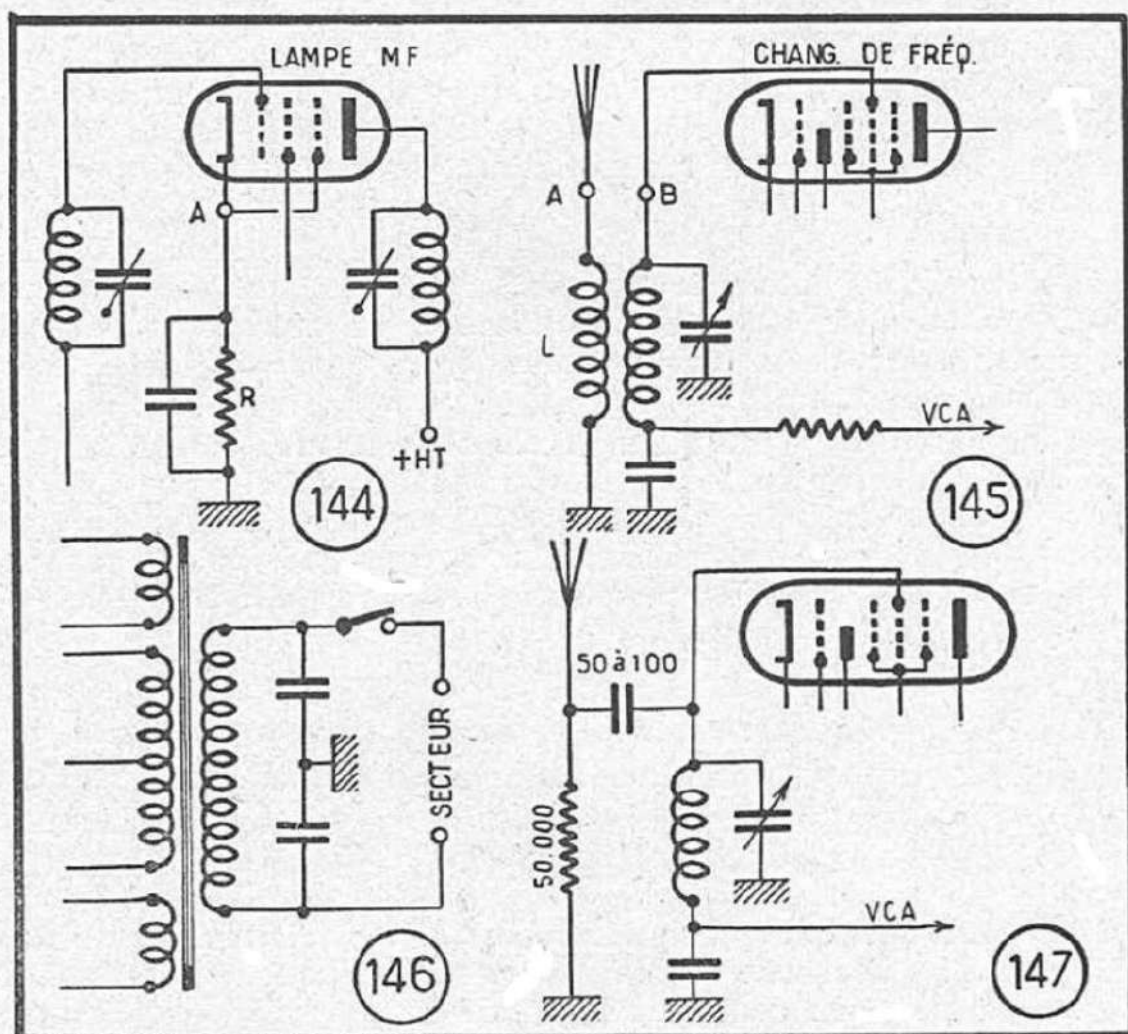
Enfin, on vérifiera qu'il n'y a aucun court-circuit dans le circuit de la grille de commande, en particulier dans le C.V.

Certains systèmes de liaison, entre la lampe H.F. et la lampe suivante, comportent une bobine d'arrêt dans le circuit anodique de la lampe H.F. Cette bobine est généralement constituée par du fil très fin et des coupures y sont assez fréquentes, le plus souvent aux soudures.

235. — L'étage M. F. semble ne pas répondre. On trouve une tension très élevée entre la cathode de la lampe et la masse.

Autrement dit, on trouve, entre le point A et la masse (fig. 144), une tension de l'ordre de 20 à 40 V (tension variable suivant la résistance propre du voltmètre utilisé et la sensibilité choisie). Cela dénote la coupure de la résistance R, ou, en général, du circuit de cathode, lorsque celui-ci comporte une résistance variable (potentiomètre) comme cela se voit dans beaucoup de postes anciens.

Faire attention au fait que dans ces derniers appareils la tension de cathode est normalement élevée lorsque le potentiomètre se trouve au minimum. S'il y a une coupure du potentiomètre, la tension reste élevée et constante quelle que soit la position de ce dernier.



236. — Récepteur classique, sans amplification H. F. Réception très faible avec l'antenne branchée à la prise d'antenne. Réception normale en puissance (sans tenir compte des ronflements et sifflements qui peuvent avoir lieu), lorsqu'on branche l'antenne à la grille de commande de la première lampe, changeuse de fréquence.

Autrement dit, la réception est nulle avec l'antenne en A (fig. 145) et à peu près normale avec l'antenne en B.

Cette panne est assez fréquente et provient d'une coupure ou de la destruction du bobinage d'antenne L. Ce qui arrive assez souvent, c'est que le bobinage L soit grillé par suite d'un court-circuit entre l'un des pôles du secteur et la masse.

Un tel court-circuit peut avoir plusieurs causes : utilisation du secteur comme antenne, sans interposition d'un condensateur en série; utilisation de la terre comme antenne, si le châssis n'est pas bien isolé du secteur. Dans les postes T.C., le châssis est très souvent relié directement à l'un des pôles du secteur et il faut veiller à ce qu'il y ait toujours un condensateur en série avec la prise d'antenne.

Dans les postes alimentés sur alternatif, le contact entre le châssis et l'un des pôles du secteur peut se produire accidentellement par suite du claquage d'un condensateur que l'on met souvent entre les fils du secteur et la masse (fig. 146), ou encore, chose qui arrive quelquefois, par suite d'un court-circuit, intermittent ou non, entre l'interrupteur du potentiomètre et la masse.

Toujours est-il qu'en cas d'un bobinage d'antenne grillé le mieux est de débobiner le fil noirci, qui reste encore, en comptant le nombre de tours, et de rebobiner un autre enroulement du même genre, en mettant le même fil ou à peu près, et le même nombre de tours.

Si, pour une raison quelconque, on se trouve dans l'impossibilité de rebobiner L, on peut essayer de réaliser une liaison par résistance-capacité (fig. 147). Mais cette solution n'est pas possible avec tous les systèmes d'accord, et, de toute façon, le rendement du poste s'en ressentira (moins de sélectivité, interférences). C'est à essayer.

237. — Le récepteur semble fonctionner « accroché ». En passant sur les stations on entend des sifflements. Quelquefois, à l'accord exact d'un émetteur puissant, les sifflements disparaissent et la réception est possible.

Le plus souvent, presque toujours, il s'agit d'un poste dont l'étage M.F. « accroche » pour une raison ou pour une autre. On s'en rend très bien compte par ce fait que la grille de la lampe

M.F. est alors extrêmement sensible et qu'il suffit de la toucher très légèrement du doigt pour faire disparaître l'accrochage.

Les causes d'un tel accrochage sont nombreuses et variées et nous allons les passer rapidement en revue.

a. — Découplage insuffisant des circuits de la lampe. Essayer de doubler, par un condensateur au papier de 0,1 à 0,5 μF , le condensateur de cathode et celui d'écran. S'il y a une cellule de découplage dans le circuit anodique de la lampe, comme le montre la figure 148, essayer d'augmenter la capacité C_1 . Voir aussi si le condensateur C_2 , découplant la tension d'antifading, n'est pas coupé ou défectueux.

b. — Lampe trop « poussée ». Autrement dit, polarisation trop faible, la lampe travaillant « au maximum ». Mesurer la tension entre A et la masse. Elle doit être, normalement, et en absence de signal (antenne déconnectée), de l'ordre de 2 à 3 V. Essayer de l'augmenter en remplaçant la résistance R par une autre, de valeur supérieure. La valeur de R est, habituellement, de 300 à 600 ohms. Essayer de la doubler.

c. — Condensateur électrochimique de filtrage défectueux. Il s'agit toujours du 2^{me} chimique, celui de sortie du filtre. Le défaut réside, presque toujours, dans le dessèchement ou l'augmentation de la résistance-série. Quelquefois c'est la coupure nette. Ayez donc sous la main un électrochimique d'essai et branchez-le en parallèle sur celui du récepteur en panne.

d. — Lampe défectueuse. Le cas se présente, quelquefois, bien qu'il soit assez rare. Le remplacement de la lampe est le seul remède possible. A noter également que ce défaut n'est décelable à l'aide d'aucun lampemètre du commerce.

238. — Accrochage M. F., semblable au précédent.

S'assurer que le circuit de grille est suffisamment blindé, et que la lampe elle-même l'est aussi (dans le cas des lampes américaines du type « verre »). S'il existe déjà un blindage de la lampe, essayer de blinder la connexion qui va du transformateur M.F. à la grille. Dans le cas des lampes transcontinentales, essayer de mettre un chapeau de grille blindé. Bien entendu, le blindage sera soigneusement relié à la masse.

239. — Le récepteur s'allume normalement, tous les étages semblent répondre lorsqu'on touche les grilles. Reste muet en radio. On entend néanmoins des parasites, quelquefois une émission plus ou moins faible et déformée, quelle que soit la position du cadran.

C'est une panne idiote, mais qui nous est arrivée trois ou quatre fois. Le condensateur variable n'était plus entraîné par le cadran, la vis-pointeau s'étant desserrée. Il restait donc blo-

qué sur une certaine position quelconque, entre deux stations, en dehors d'un réglage exact. Et le plus fort, c'est qu'on ne voit pas cette panne tout de suite.

240. — Récepteur alternatif. Fonctionne en P. U. Muet en radio.

Le récepteur comporte les lampes suivantes : AK2, AF3, ABC1, AL2, AZ1.

La mesure des tensions nous permet de localiser immédiatement la panne : la tension écran des lampes AK2 et AF3 est nulle.

A l'examen, nous constatons que la résistance de 20.000 ohms, alimentant les deux écrans, et aussi le circuit de l'anode oscillatrice (fig. 149), est dessoudée. La soudure refaite, le récepteur fonctionne normalement et la tension écran des deux lampes est de 100 V, la tension de l'anode oscillatrice étant de 90 V.

241. — Récepteur alternatif. Muet en radio.

On entend cependant les parasites et un peu de Morse. A première vue, la changeuse de fréquence, qui est une ECH3, n'oscille pas.

Le montage de la ECH3 est conforme au schéma de la figure 150. En mesurant les différentes tensions, nous constatons qu'il y a environ 60 V à la grille oscillatrice.

Cause : lampe ECH3 défectueuse. Mauvais isolement entre la grille oscillatrice et l'anode oscillatrice. Mesurée à froid, la résistance entre ces deux électrodes ne faisait que 2.500 ohms environ.

242. — Fonctionne en B. F., mais complètement muet en radio.

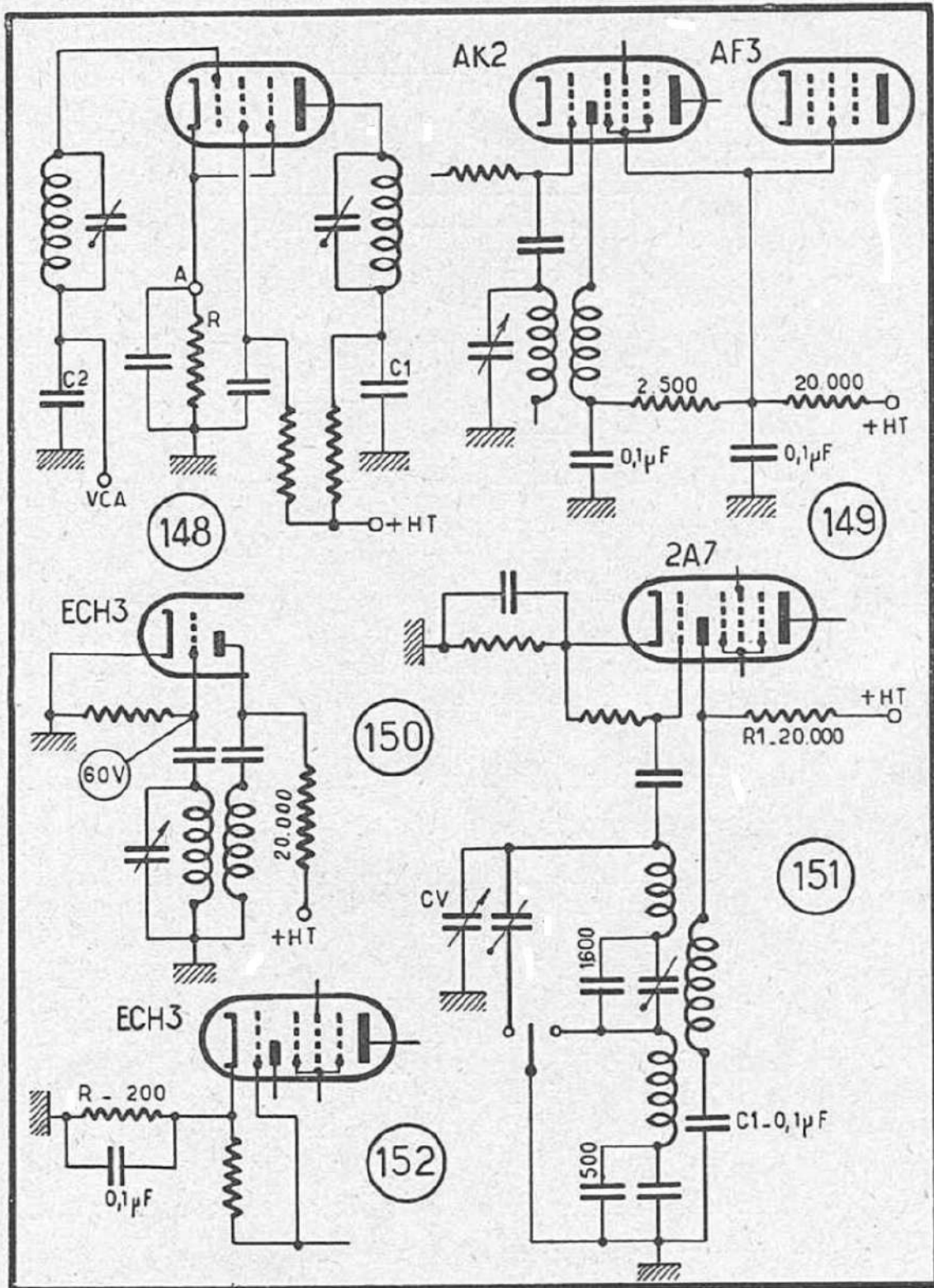
En mesurant les tensions, on trouve une tension nulle à la plaque oscillatrice de la 2A7.

En vérifiant la résistance de 20.000 ohms (R_1 de la fig. 151), on la trouve coupée, mais cette coupure a été occasionnée par le claquage du condensateur C_1 , à la base de l'enroulement de réaction de l'oscillateur.

(Panne observée sur un C 50 *Ducretet*).

243. — Le récepteur est muet en radio.

En effectuant un essai sommaire, on a l'impression que l'amplificateur M.F. répond, mais que la grille modulatrice ne répond pas.

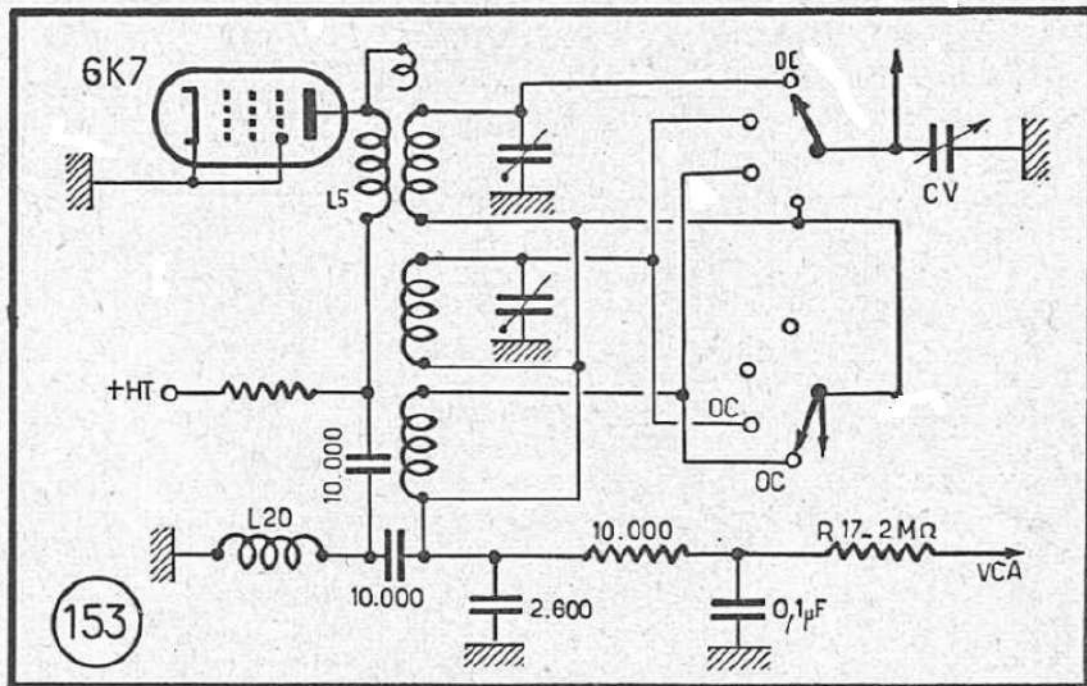


En mesurant les tensions, on trouve 80 volts à la cathode de la ECH3 et 20 volts à l'anode oscillatrice.

La panne provenait de la résistance de polarisation (R de la fig. 152) qui était coupée. Sa valeur normale est de 200 Ω.

244. — Le récepteur est muet en radio.

En mesurant les tensions, nous constatons immédiatement que la tension-plaque de la 6K7 (amplificatrice H.F.) est nulle.



Cela provient du bobinage L5 qui est coupé. La figure 153 nous montre les circuits de la lampe 6K7.

245. — Le récepteur est muet en radio, mais fonctionne normalement en P. U.

On constate rapidement qu'en mettant l'antenne directement à la grille de la 6A7 (fig. 154), le récepteur fonctionne à peu près normalement.

Mesurons la tension anode de la lampe amplificatrice H.F. 6D6 (point C, fig. 154). La tension est nulle. La haute tension au point D étant normale, les résistances R_{1a} et R_3 en bon état, ainsi que le condensateur C_{30} , il reste à conclure que c'est l'indicateur visuel d'accord qui est coupé.

(Panne observée sur un C 666 *Ducretet*).

246. — Complètement muet en radio, tandis qu'en P. U. le fonctionnement paraît normal.

Le récepteur comporte les lampes suivantes : ECH3, EBF2, EF9, CL6, CY2 et EM4.

Après examen, on constate que les lampes EBF2 et EF9 ont été interverties par suite d'une tentative de dépannage faite par le client. Les lampes remises en place, le récepteur fonctionne en radio, mais manque complètement de sensibilité et seuls les émetteurs locaux sont très faiblement reçus.

Les transformateurs M.F. étaient complètement désalignés, toujours à la suite des essais infructueux du client pour « améliorer » son récepteur (472 kHz).

247. — Le récepteur est muet en radio, mais normal en P. U.

Mesurons les tensions. Nous trouvons une tension anormalement élevée à la cathode de l'amplificatrice M.F. AF2 (point A, fig. 155) : 30 volts environ au lieu de 1,5 volt normalement.

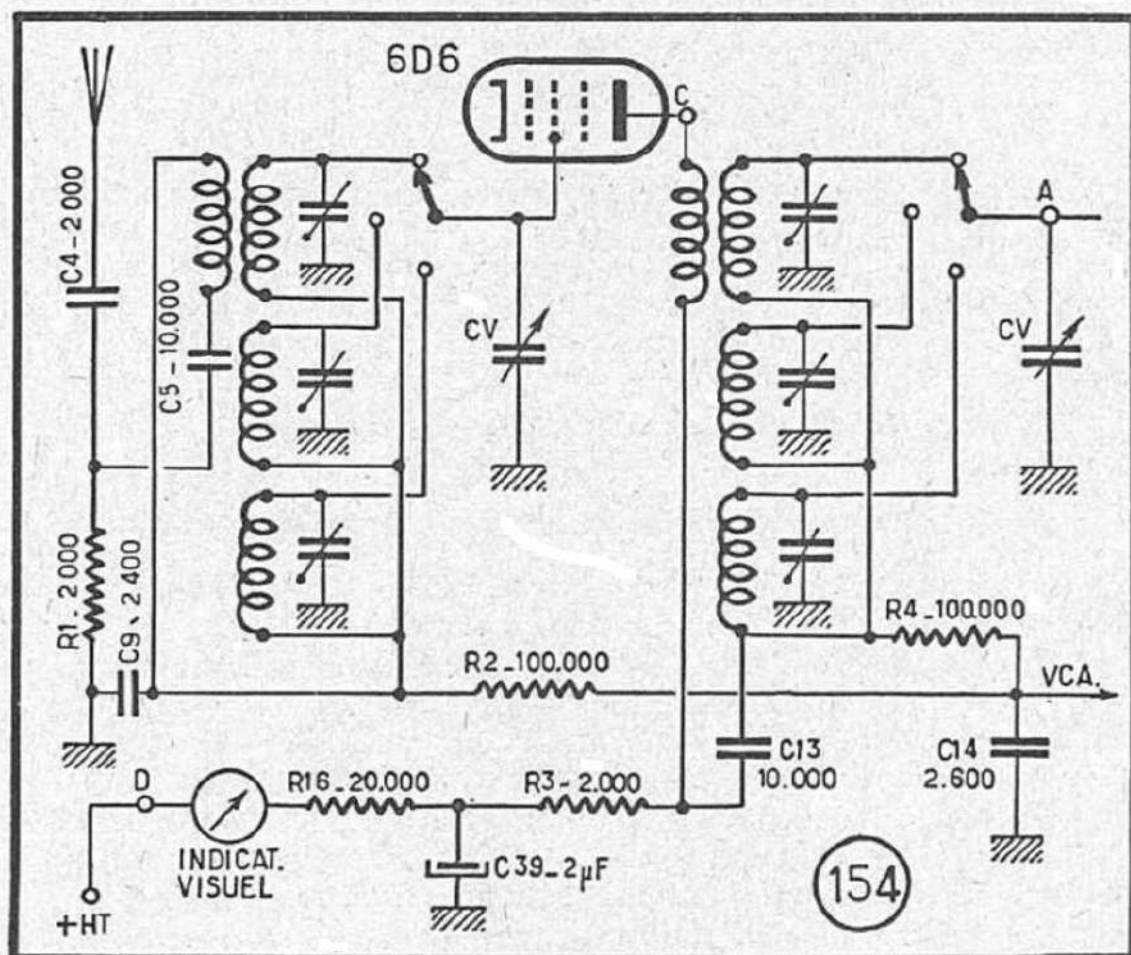
Panne classique : résistance cathode R_{10} coupée. La résistance d'origine étant de 640 oms, valeur peu commune, la remplacer par une résistance de 500 à 700 ohms.

248. — Le récepteur est muet en radio, mais normal en P. U.

Le voltmètre nous indique aussitôt que la tension à l'anode de la AF3 (point B, fig. 155) est nulle. Etant donné que la H.T. avant le bobinage, c'est-à-dire au point C, est normale, il n'y a aucun doute possible : le primaire S_{10} du transformateur M.F. est coupé. Si nous ne pouvons pas réparer la bobine et n'avons aucun moyen de remplacer le transformateur, nous nous inspirerons de ce qui est indiqué plus loin à propos de la figure 177.

249. — Le récepteur est muet en radio, mais normal en P. U.

En mesurant les tensions, nous voyons que la tension à



l'anode oscillatrice de la AK1 (point A, fig. 156) est nulle, tout en étant normale avant le bobinage, c'est-à-dire au point B.

La section S_{12} de l'enroulement de réaction est donc coupée.

Ici nous sommes obligés de changer le bobinage oscillateur et, ensuite, refaire l'alignement du récepteur.

Si nous voulons essayer de réparer S_{12} , il faudra rebobiner soigneusement autant de spires que l'enroulement primitif en comportait.

(Panne observée sur un 521 A *Philips*).

250. — Le récepteur est muet en radio, mais normal en P. U.

Accordons notre générateur H.F. sur 104 à 105 kHz (fréquence d'accord des transformateurs M.F. du récepteur) et appliquons ce signal à la grille de la CF2 sans enlever la connexion grille (point A, fig. 157).

Le signal « passe » normalement, c'est-à-dire que nous entendons dans le H.P. un son assez puissant.

Appliquons maintenant le même signal, mais à travers une capacité de 100 à 200 pF, à la plaque de la CK1 (point B). Le signal ne passe plus, ou presque plus. Comme il ne s'agit pas de la coupure de la bobine S_{10} , parce que la tension au point B est normale, il y a probablement un court-circuit de l'ajustable C_{22} .

Vérifié à l'ohmmètre, entre les points B et C, l'enroulement se trouve, en effet, en court-circuit franc, au lieu d'avoir une résistance de l'ordre de 130 ohms.

(Panne observée sur un 521 U *Philips*).

251. — Le récepteur est muet en radio, mais fonctionne normalement en P. U.

La mesure des tensions nous révèle que la tension entre la cathode de la AK1 et la masse (point C, fig. 156) est beaucoup trop élevée : près de 25 V, au lieu de 1,2-1,3 V, tension normale.

Cause : résistance de polarisation R_5 coupée.

252. — Le récepteur ne fonctionne pas en radio.

Des crépitements se produisent, même lorsque l'antenne est débranchée, comme si une résistance grillait.

On débranche l'ajustable secondaire du deuxième transformateur M.F. Le crépitement cesse et l'audition apparaît, mais le récepteur manque complètement de sensibilité, même lorsque l'ajustable débranché a été remplacé par un autre.

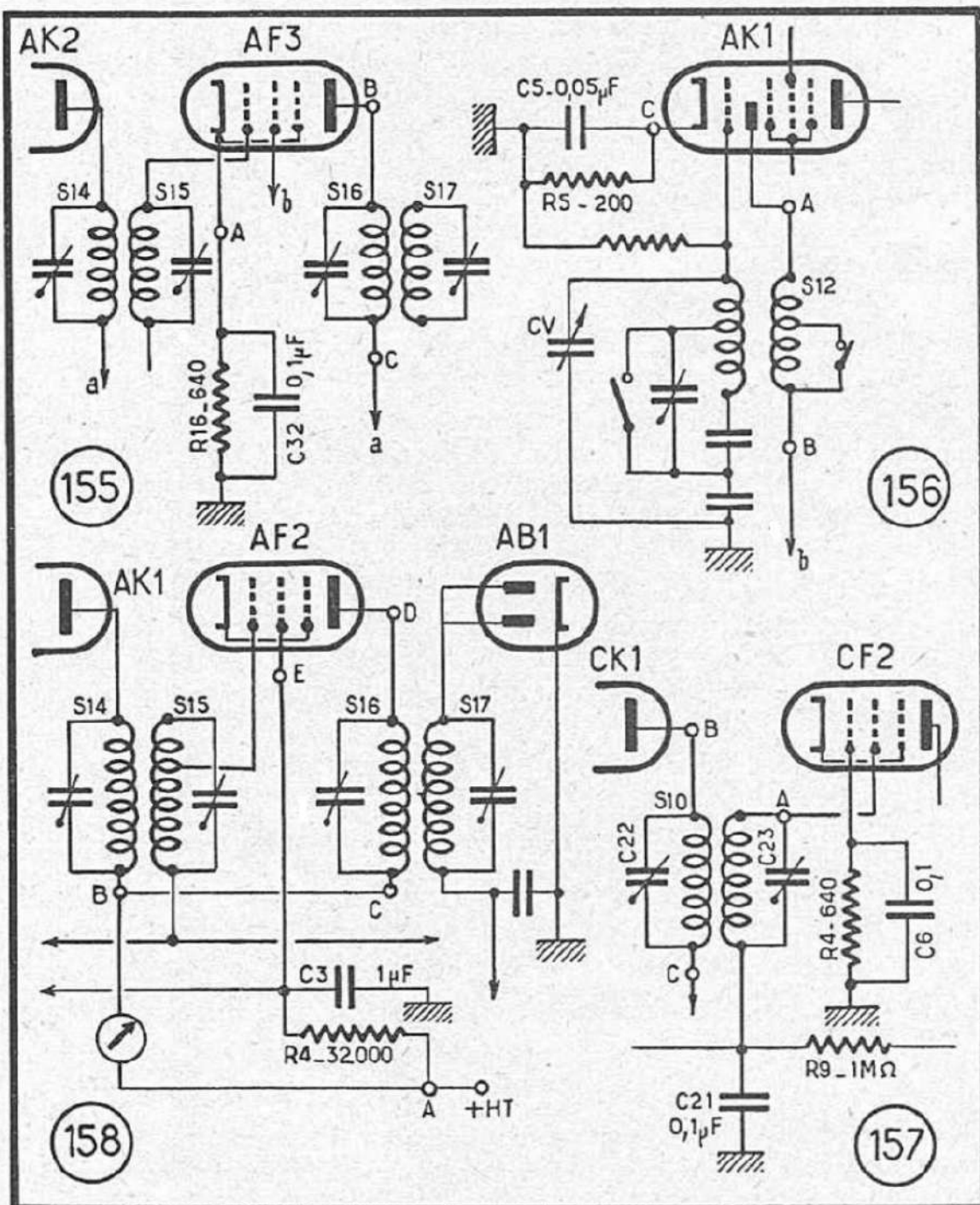
En mettant à la masse la ligne antifading, entre le point A et la masse (voir la figure 117), on constate que la sensibilité devient nettement meilleure, à peu près normale.

En effectuant des mesures avec plus de soin encore, on

trouve qu'il existe une faible tension positive entre la ligne antifading et la masse. Cette tension mesurée avec un voltmètre de 2.000 ohms par volt (sensibilité 10 volts) est de l'ordre de 2,2 V. En utilisant la sensibilité 50 V, on trouve près de 15 V.

La panne provenait des fuites entre les ajustables des deux transformateurs M.F. Pour y remédier, il est inutile de remplacer les deux ensembles d'ajustables. On déconnecte les deux ajustables secondaires et on les remplace, chacun, par un condensateur fixe au mica de 75 à 100 pF avec, en parallèle, un ajustable de 50 pF.

(Panne observée sur un 521 A Philips).



253. — Le récepteur est muet en radio, mais fonctionne en P. U.

La haute tension après filtrage (point A, fig. 158) est presque nulle : quelques volts. En enlevant la connexion BC nous constatons que la tension au point A redevient normale.

En mesurant à l'ohmmètre la résistance entre C ou D et la masse, nous trouvons un court-circuit presque franc, au lieu d'une résistance infinie.

Cause : court-circuit entre la bobine M.F., S_{10} , et le blindage.

254. — Muet lorsque l'antenne est branchée à sa place normale.

En branchant l'antenne soit à la grille de la deuxième amplificatrice H.F., soit à la plaque de la première H.F., on obtient une réception. Le branchement de l'antenne doit être fait à travers un circuit à capacité-résistance, comme le montre le croquis de la fig. 159.

En mesurant les tensions, on trouve 17,5 volts entre la cathode de la première H.F. et la masse, c'est-à-dire une tension sensiblement normale.

D'autre part, la résistance entre la même cathode et la masse, mesurée à froid, est normale et varie normalement.

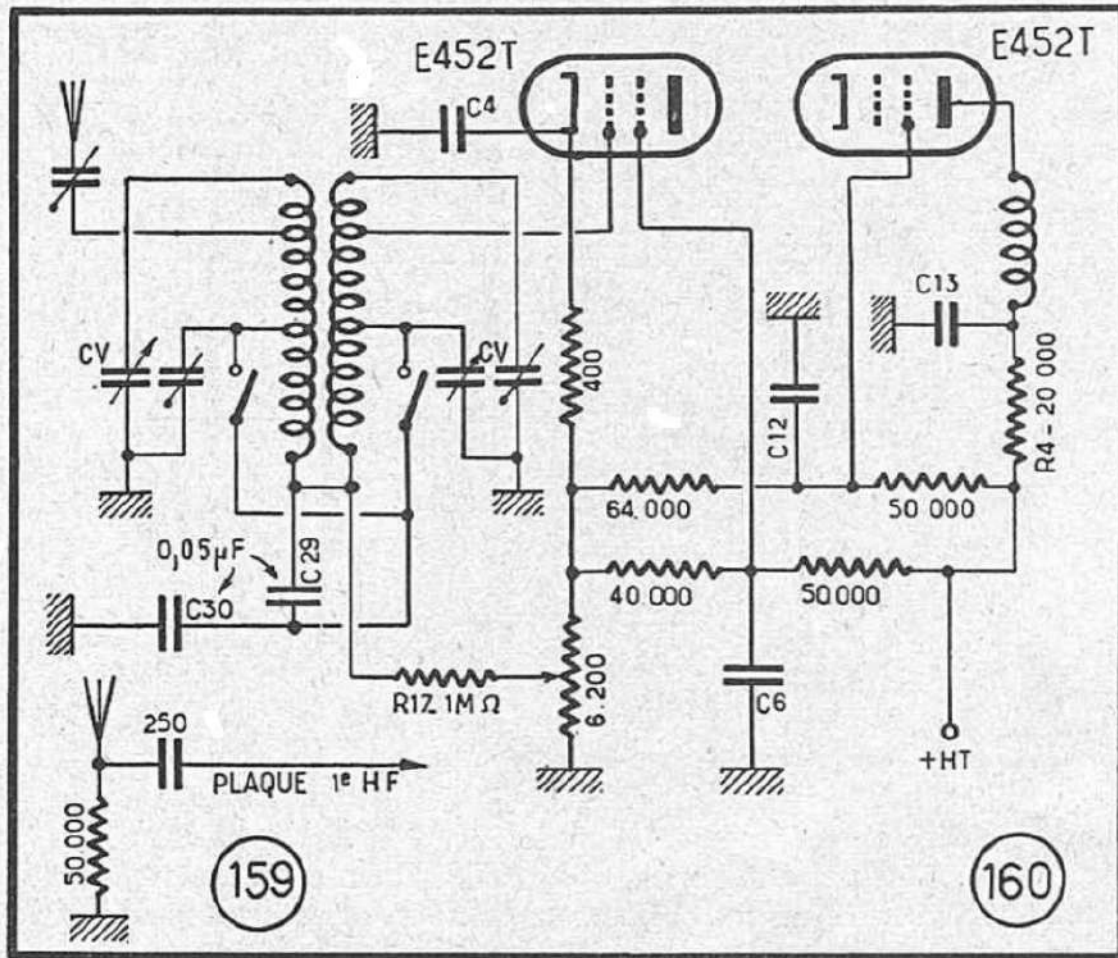
En mettant à la masse le curseur du potentiomètre, le récepteur remarque normalement (il s'agissait en l'occurrence d'un récepteur 730 A *Philips* deuxième modèle, dont le curseur du potentiomètre n'est pas à la masse comme dans le 730 A premier modèle).

La panne résidait dans les deux condensateurs de $0,05 \mu\text{F}$ qui déterminent le couplage à la base du présélecteur (C_{20} , C_{30} de la fig. 160). Ces deux condensateurs présentaient des fuites importantes. Mesuré à l'ohmmètre, chacun d'eux faisait environ 250.000 ohms.

On se rend bien compte, en regardant le schéma de la fig. 160, qu'une fuite aussi importante dans ces condensateurs mettait pratiquement à la masse la tension de polarisation variable appliquée à la grille de la première amplificatrice H.F. Cette lampe fonctionnait, par conséquent, avec sa polarisation de cathode trop élevée, et n'amplifiait pour ainsi dire pas.

255. — Le poste ronfle légèrement et ne fonctionne pas en radio.

En touchant la grille de la détectrice on perçoit un ronflement assez faible dans le haut-parleur. On continue à relever les tensions de la partie B.F. et on constate que la tension plaque de la préamplificatrice B.F. est presque nulle.



C'est la résistance R_{21} (fig. 161) qui était coupée.
(Panne observée sur un 730 A Philips).

256. — Le récepteur est muet en radio.

On trouve que la tension écran de la deuxième amplificatrice H.F. est presque nulle (environ 8 volts).

C'était le condensateur C_{12} (fig. 160) qui était claqué.
(Panne observée sur un 730 A Philips).

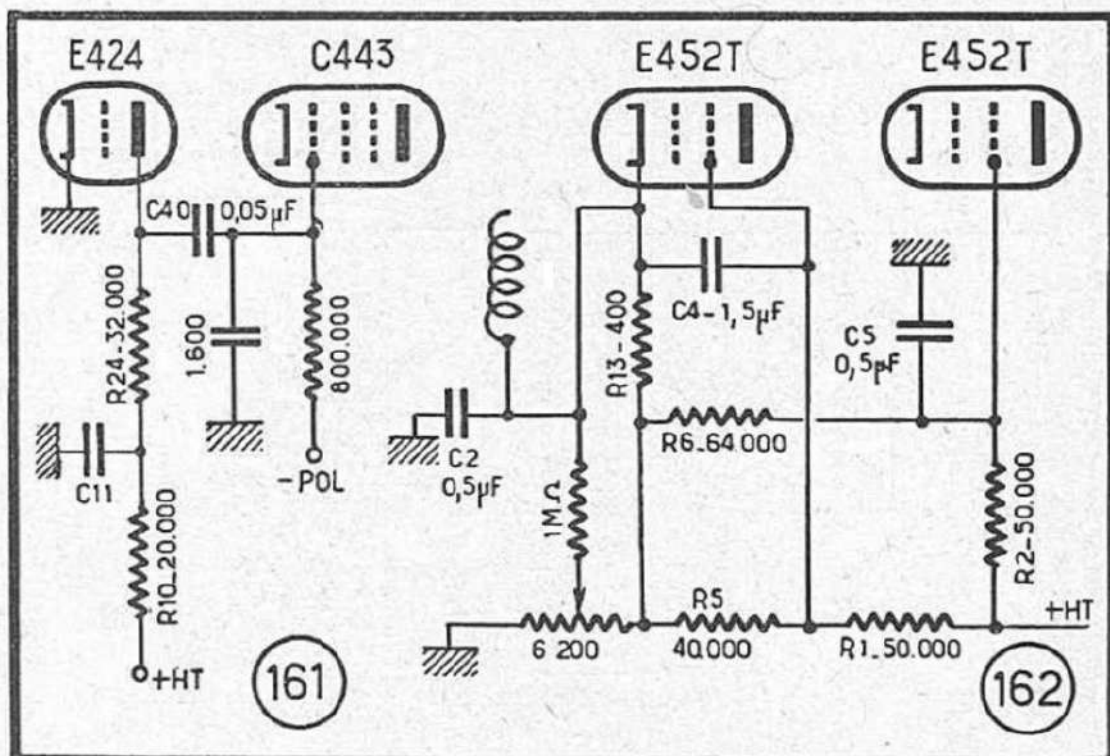
257. — Le récepteur est muet en radio.

On effectue les mesures et on constate que la tension plaque de la deuxième amplificatrice H.F. est nulle. On trouve, après examen, que la résistance R_4 est coupée, et le condensateur C_{13} claqué (fig. 160).

(Panne observée sur un 730 A Philips).

258. — Le récepteur est muet.

On constate qu'il se produit de fortes étincelles entre le chapeau de la première amplificatrice H.F. et sa métallisation. En vérifiant les tensions, on trouve qu'il y a une très forte



tension entre la cathode de la première H.F. et la masse.

Le défaut venait de la coupure du potentiomètre monté comme le montre la fig. 162. Pour démonter ce potentiomètre, il est nécessaire de dévisser le transformateur de façon à pouvoir l'écartier un peu.

(Panne observée sur un 630 A *Philips*).

259. — Le récepteur est muet.

En appliquant le signal d'un générateur H.F. accordé sur 300 m (1.000 kHz) à la borne antenne du récepteur accordé sur 300 m, on n'entend aucun son. En connectant le générateur à la grille de la première amplificatrice H.F. E452T on entend, mais faiblement (point B, fig. 163), tandis qu'au point A on n'entend rien.

En mesurant la résistance entre le point A et la cathode de la lampe on trouve un court-circuit franc, au lieu d'une résistance de l'ordre de 1 M Ω .

La panne provenait de l'ajustable C₂, qui se trouvait en court-circuit.

(Panne observée sur un 630 A *Philips*).

260. — Le récepteur est muet.

En mesurant les tensions du récepteur nous constatons immédiatement que la tension à l'anode de la deuxième amplificatrice H.F. E452T (point A, fig. 164) est nulle. Au point B la tension est nulle également et nous constatons, de plus, que la résistance R. chauffe fortement.

Le condensateur C_8 est claqué.

Ce condensateur fait partie d'un bloc placé à côté de la grande plaquette à résistances, et sa masse est commune avec celle des condensateurs C_5 et C_{13} . Il suffira de le remplacer par un $0,5 \mu F$ ou un $0,25 \mu F$ au papier.

(Panne observée sur un 630 A Philips).

261. — Le récepteur est muet.

En mesurant les tensions du récepteur on trouve que la tension plaque de la première amplificatrice H.F., E452T, est nulle (fig. 165). La tension au point B est nulle aussi et la résistance de 10.000 ohms chauffe beaucoup.

La panne provenait du condensateur C_3 claqué.

Ce condensateur fait partie du bloc qui se trouve près du transformateur d'alimentation et sa sortie masse est commune avec celle du condensateur C_{12} .

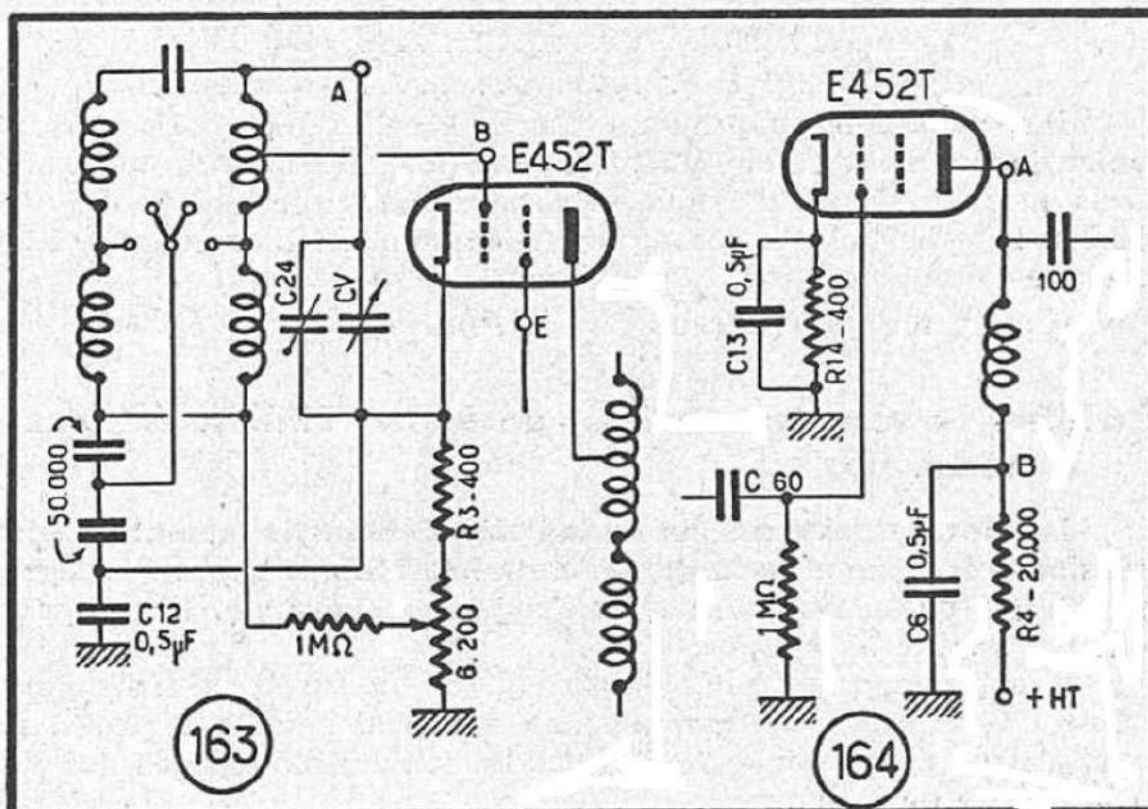
(Panne observée sur un 630 A Philips).

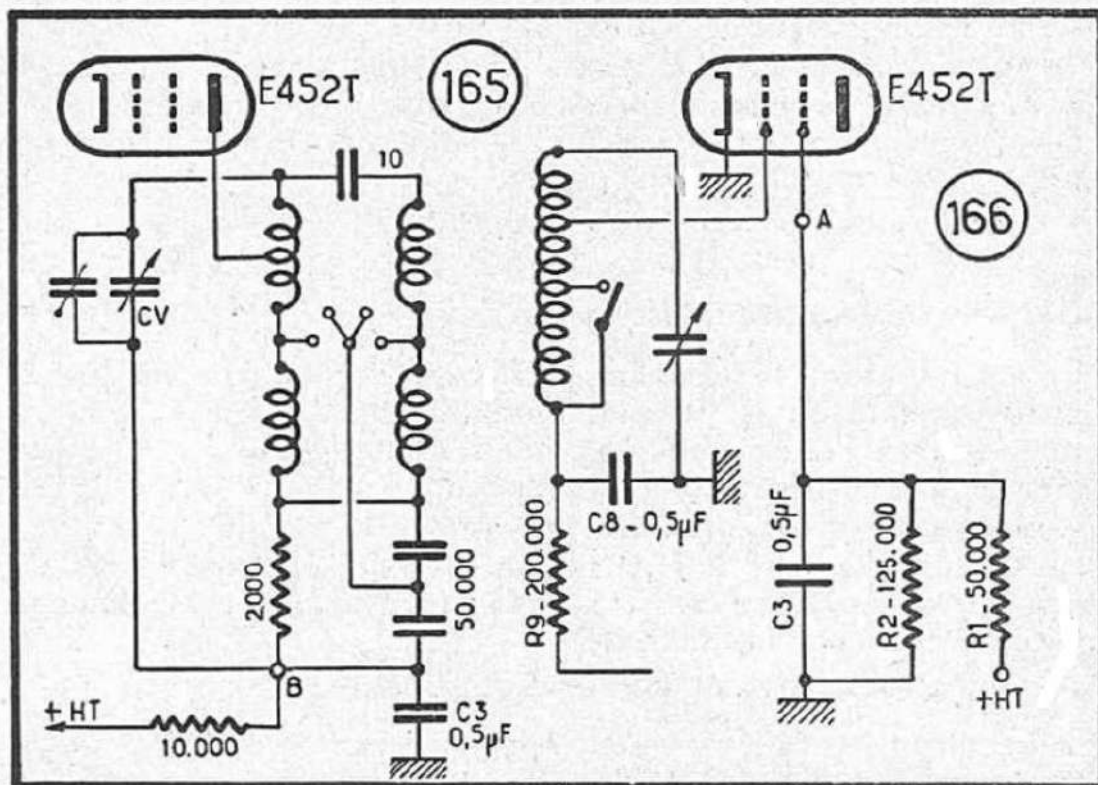
262. — Le récepteur est muet en radio.

En mesurant les tensions on trouve une tension nulle à l'écran de la première amplificatrice H.F. (point A de la fig. 166).

C'était le condensateur C_3 qui était en court-circuit. Le remplacer par $0,1 \mu F$ au papier.

(Panne observée sur un 830 A Philips).





263. — Le poste reste muet en radio.

Son fonctionnement en P.U. semble normal. Mesurons les tensions :

Ecran 2 ^{me} H.F.	75 V
Cathode 2 ^{me} H.F.	1,5 V
Plaque E424	65 V
Ecran 1 ^{re} H.F.	80 V
Plaque 2 ^{me} H.F.	tension nulle

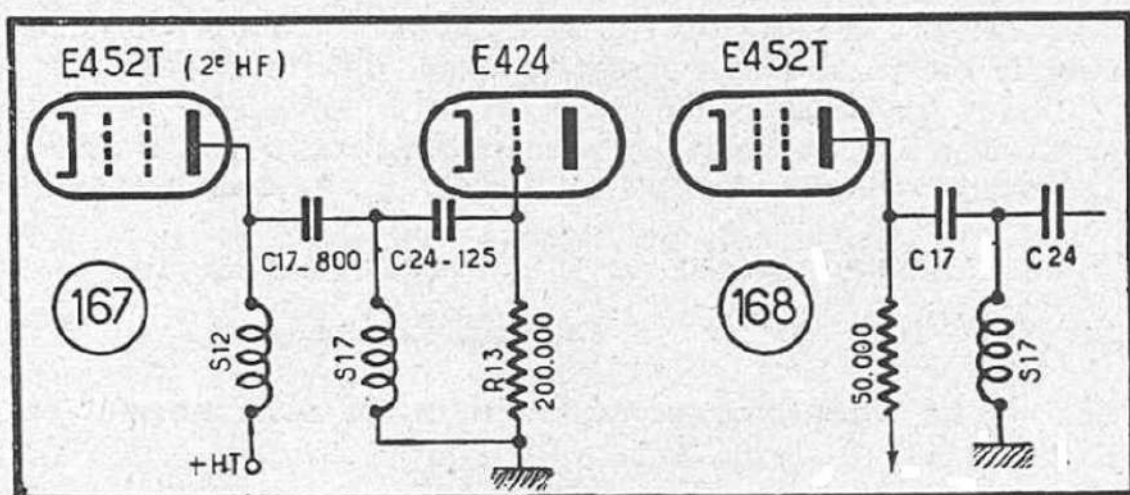
Il y avait une coupure dans la bobine S_{12} (fig. 167), liaison entre la 2^{me} H.F. et la E424. N'ayant pas une bobine analogue sous la main, nous l'avons remplacée par une résistance de 50.000 Ω et le poste a fonctionné parfaitement bien. La fig. 168 montre la modification apportée au circuit.

(Panne observée sur un 830 A Philips).

264. — Le récepteur, qui est un 830 A Philips, est muet en radio.

La mesure des tensions nous indique immédiatement que la tension à la plaque de la deuxième E452T (point D, voir la figure 24) est nulle. Au point E la tension est normale. Par conséquent : bobine S_{12} coupée.

Il est bon, pour plus de sûreté, de mesurer la résistance ohmique de la bobine, car la tension nulle au point D provient quelquefois d'un court-circuit dans la connexion blindée qui va à la plaque de la lampe.

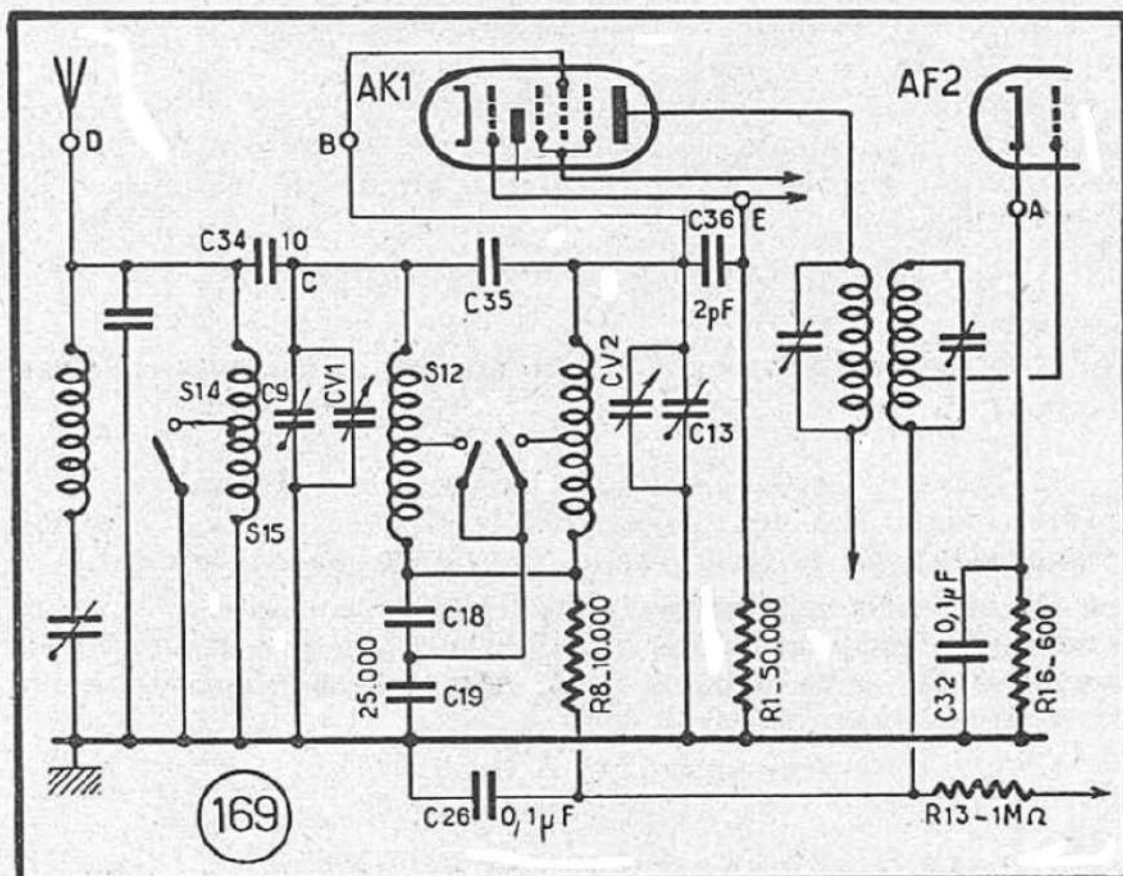


Si nous devons remplacer la bobine S₁₂, nous pouvons, pour ne pas nous compliquer l'existence, monter à la place une résistance de 30.000 à 50.000 ohms, comme nous l'indique d'ailleurs la fig. 168.

Signalons que la coupure de la bobine S₁₂, comme le claquage du condensateur C₈, sont deux pannes très fréquentes dans les récepteurs 830 A.

265. — Le récepteur reste muet.

Aucun signal appliqué à la prise d'antenne ne passe. Si nous connectons l'antenne, ou la sortie du générateur H.F., directement à la grille de commande de la AK1 et en branchant



le générateur H.F. directement au téton sur le sommet de l'ampoule, le récepteur laisse passer le signal du générateur.

Donc, incontestablement, court-circuit soit dans la connexion de grille elle-même, soit dans le CV₂, soit dans l'ajustable C₁₈. Vérification faite, c'est l'ajustable C₁₈ qui était en court-circuit.

Cet ajustable se trouve sur le côté du châssis, au milieu.

(Panne observée sur un 510 A *Philips*).

266. — Le récepteur est muet en radio, mais normal en P. U.

En mesurant les tensions, on trouve que la tension est nulle à l'écran et à l'anode oscillatrice de la AK2.

Cause : résistance R₂ (fig. 170), constituée par deux résistances de 80.000 ohms montées en parallèle, coupée. La remplacer par une résistance de 40.000 à 50.000 ohms, 1 à 2 watts.

La résistance R₂ se trouve à côté du transformateur d'alimentation sur le dessus du châssis et il faut, par conséquent, démonter complètement le poste pour la changer.

(Panne observée sur un 535 A *Philips*).

267. — Le récepteur est muet.

En mesurant les tensions on constate que lorsque le voltmètre se trouve branché entre le point A (voir la figure 30) et la masse, le récepteur recommence à fonctionner à peu près normalement.

Vérifions à l'ohmmètre la résistance entre A et la masse. La résistance normale doit être de 1 MΩ environ : or, nous trouvons une résistance infinie, donc coupure. La résistance R₁₂ était coupée.

(Panne observée sur un 635 A *Philips*).

268. — Le récepteur est muet en radio, mais normal en P. U.

La mesure des tensions nous montre immédiatement que la tension plaque des deux AF3 (H.F. et M.F.) est nulle. La haute tension est, par contre, normale. Donc, coupure du circuit.

En effet, en vérifiant à l'ohmmètre, on constate la coupure de la bobine de l'indicateur visuel d'accord (voir la figure 30). Comme il est assez malaisé de le réparer, le mieux est de le court-circuiter purement et simplement.

(Panne observée sur un 535 A *Philips*).

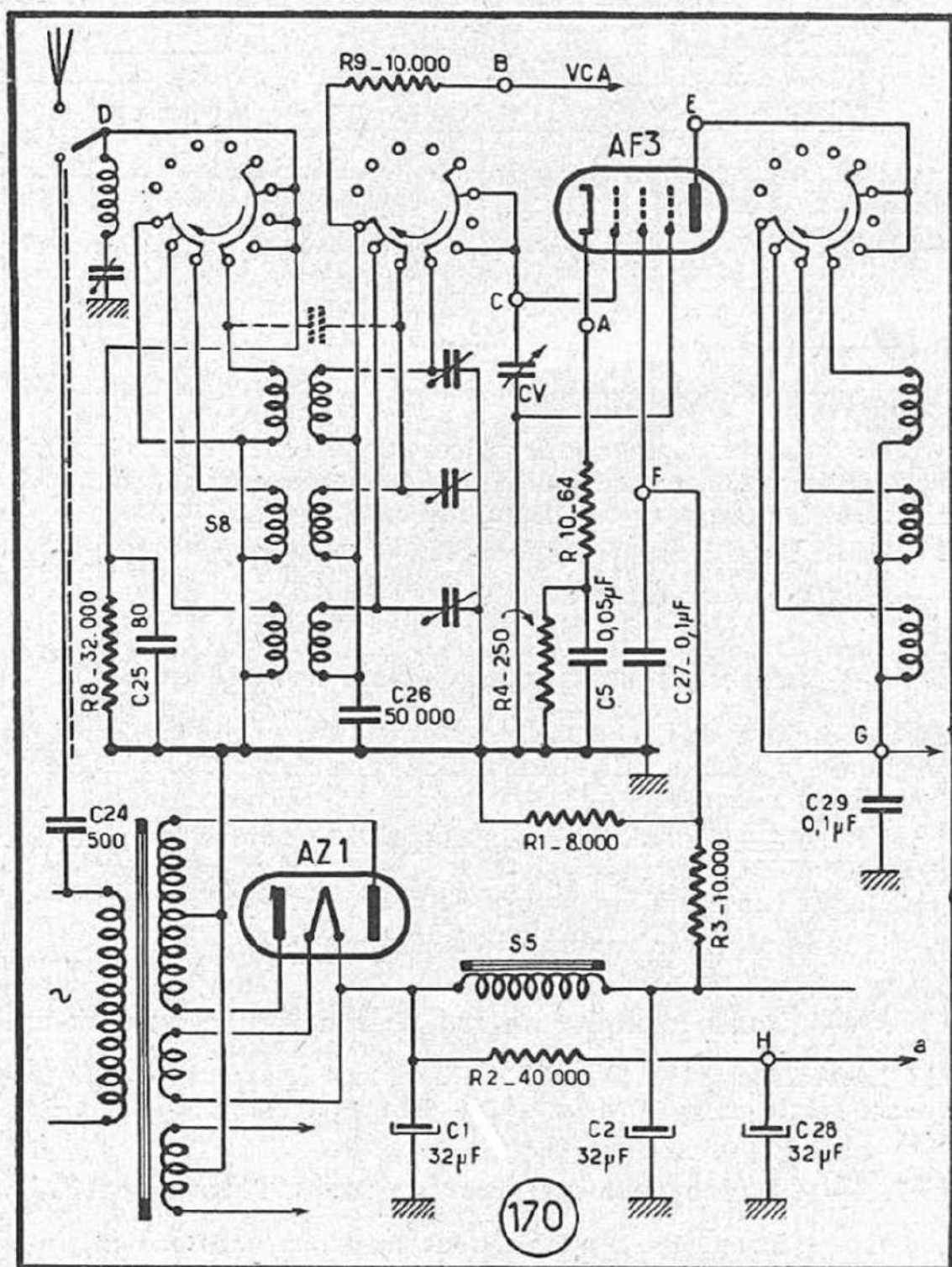
269. — Le récepteur est muet en radio et normal en P.U.

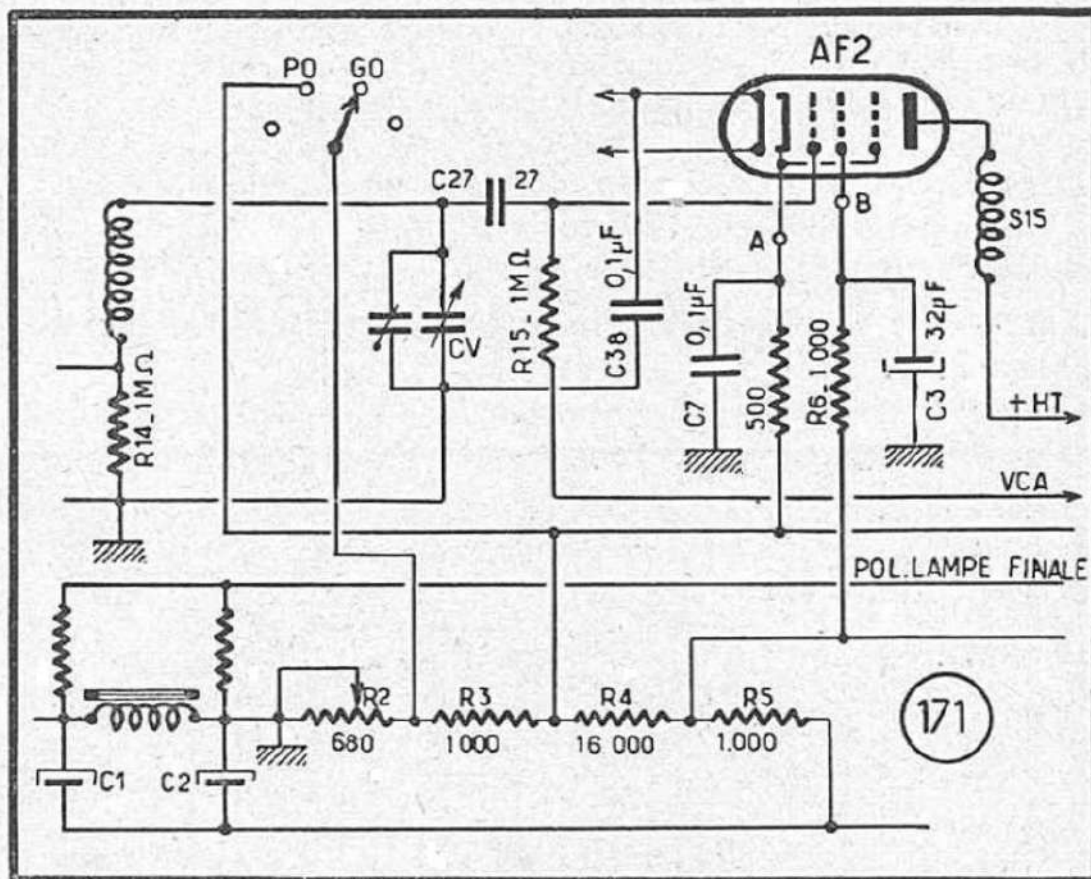
En mesurant les tensions on constate que la tension-écran de la première H.F. AF2 (point B, fig. 171) est nulle. On constate aussi que la résistance R_0 chauffe fortement.

Cause : condensateur électrochimique C_s de $32 \mu F$ claqué. On peut remplacer ce condensateur par un $16 \mu F$, 500 V.

(Panne observée sur un 638 A Philips).

270. — Le récepteur accroche et ne reçoit rien. Normal en P. U.





En branchant un condensateur de $0,1 \mu F$ entre la ligne d'antifading et la masse (point A, fig. 172) nous supprimons le défaut et le récepteur fonctionne normalement.

Cause : condensateur C_9 coupé.

(Panne observée sur un 638 A Philips).

271. — Le récepteur est muet, mais normal en P. U.

La mesure des tensions nous indique que la tension à la plaque de la AK2 (ou EK2) est nulle (point A, fig. 173). La haute tension est normale.

Vérification à l'ohmmètre : la résistance entre les points A et B est infinie, au lieu de 120-130 ohms environ, résistance normale, ce qui indique la coupure de l'enroulement S_{20} .

(Panne observée sur un 456 A Philips).

272. — Silence complet en radio ; fonctionne en pick-up.

La résistance R_1 (fig. 174), alimentant la changeuse de fréquence, était grillée (2 fois 80.000Ω en parallèle).

273. — Le récepteur est muet en radio. Normal en P. U.

En mesurant les tensions, nous trouvons une tension nulle

aussi bien à la plaque de la première AF2 (point B, fig. 172) qu'à la plaque de la deuxième AF2 (point C).

La haute tension avant la résistance R_7 (point D) est normale. En vérifiant la résistance R_7 , nous constatons qu'elle est coupée. D'autre part, en mesurant à l'ohmmètre la résistance entre les points B et C et la masse nous trouvons un court-circuit presque franc.

Cause : condensateur C_6 ayant claqué a provoqué la destruction de la résistance R_7 .

(Panne observée sur un 638 A Philips).

274. — Le récepteur est muet en radio.

En connectant l'antenne ou la sortie du générateur H.F. au point B (fig. 175) nous obtenons une réception à peu près normale.

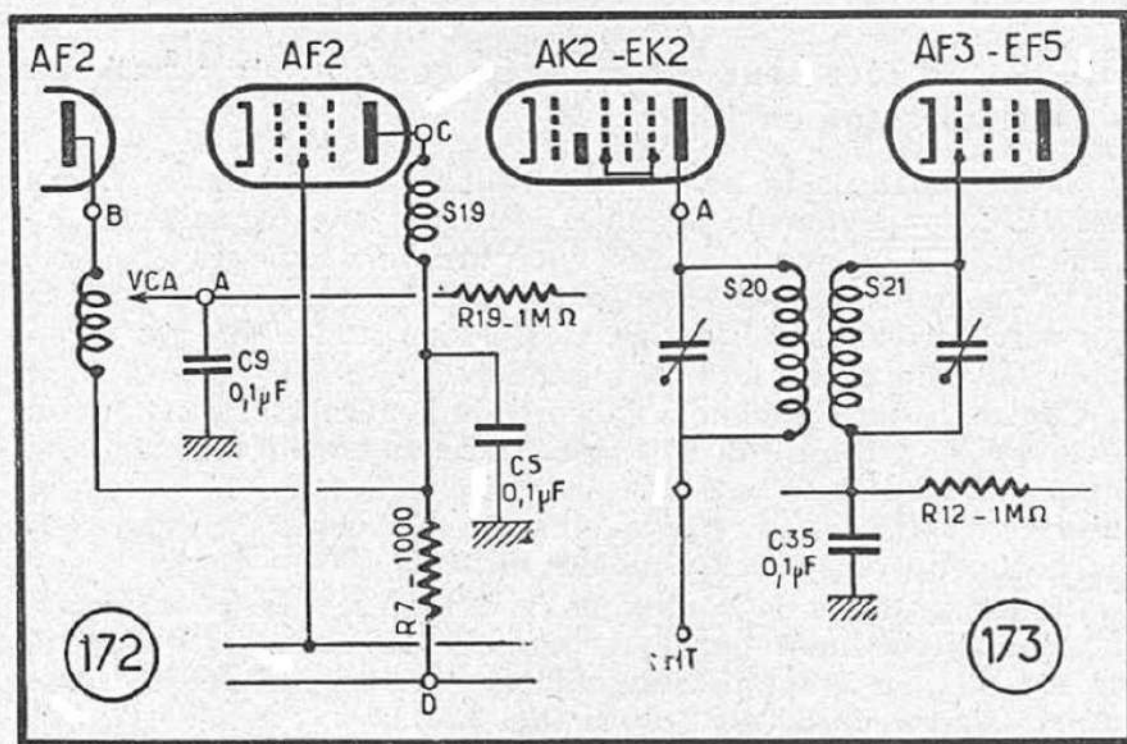
D'autre part, en mesurant, à l'ohmmètre, la résistance entre la prise d'antenne (A) et la masse, nous trouvons un court-circuit franc au lieu d'une résistance de quelques ohms (bobine S_1).

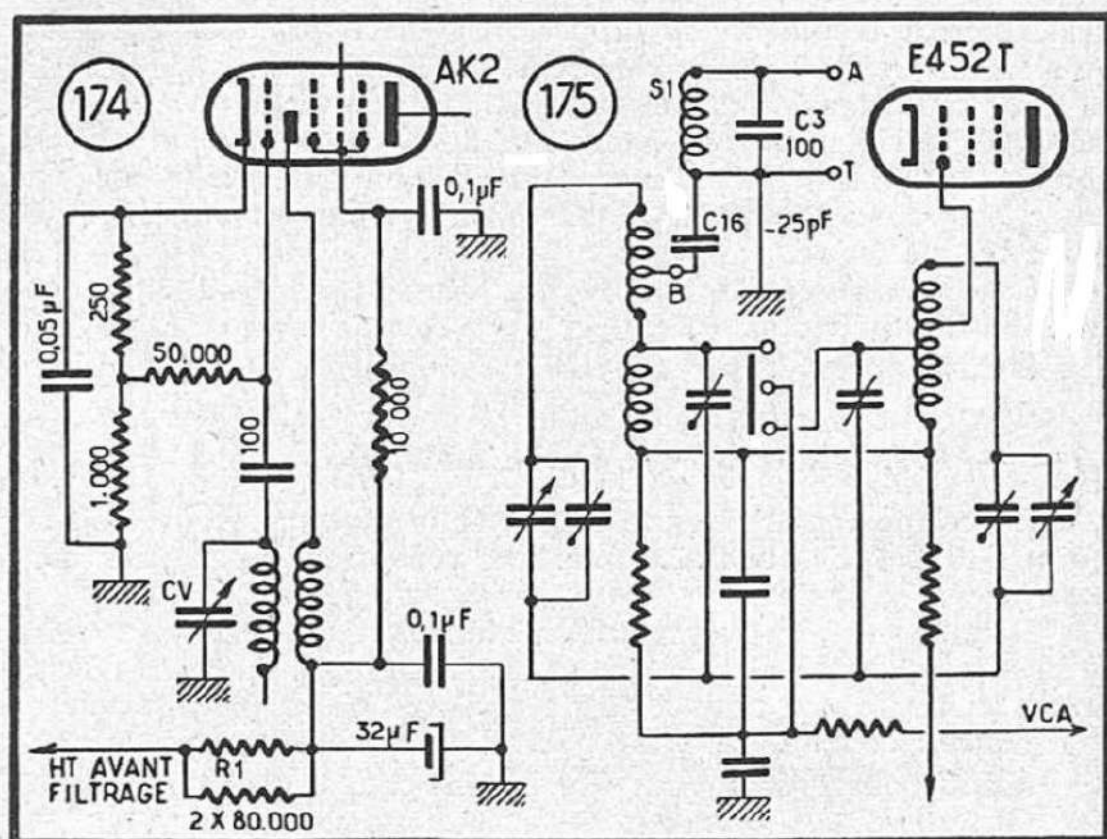
Cause : court-circuit du condensateur C_3 de 100 pF.

(Panne observée sur un 634 A Philips).

275. — Le récepteur est muet en radio, mais normal en P. U.

La mesure des tensions nous révèle que la tension à la plaque de la EF5, amplificatrice M.F., est nulle. Cependant, la H.T. après filtrage (point A, voir la figure 92) est normale. La H.T. est appliquée à la plaque de la EF5 à travers l'indicateur





visuel (fig. 92) et le primaire S_{22} du transformateur M.F. (fig. 93). Etant donné qu'au point B (fig. 93) la tension est nulle également, il nous reste à supposer que l'indicateur visuel est coupé.

En effet, en vérifiant à l'ohmmètre la résistance entre le point B et le point A (fig. 92) nous trouvons une résistance infinie, donc coupure.

(Panne observée sur un 695 A Philips).

276. — Le récepteur est muet en radio, mais fonctionne normalement en P. U.

Pour localiser la panne nous allons utiliser notre générateur H.F. Connectons-le d'abord, à travers une capacité de 100 à 200 pF, à la plaque de la EF5 (point A, voir la figure 93). Nous avons un signal dans le haut-parleur. Bien entendu, le générateur sera accordé sur 128 kHz, c'est-à-dire sur la M.F. du récepteur, et l'atténuateur sera au maximum.

Ensuite, sans toucher à l'accord du générateur, nous le connectons à la grille de la EF5, c'est-à-dire au point C, mais sans enlever la connexion grille. Aucun son dans le haut-parleur, ou un son très faible. Or, normalement, nous devons entendre un son beaucoup plus intense qu'au point A.

Enlevons alors la connexion grille de la EF5 et attaquons la grille directement par le générateur H.F., toujours accordé sur 128 kHz, en ayant soin de mettre, entre la grille et la masse, une résistance de 500.000 ohms (fig. 176).

Nous avons, dans le H.P., un son puissant et sommes obligés, suivant la puissance de notre générateur H.F., de réduire le signal par l'atténuateur.

Le défaut se trouve donc dans le circuit S_{21} - C_{23} . Vérifions-le à l'ohmmètre. Sa résistance normale doit être de 100 à 120 ohms environ, mesurée entre les points C et D. Nous trouvons un court-circuit franc. Par conséquent, la bobine S_{21} est en court-circuit par le condensateur C_{23} et il faut changer ce dernier. Nous le remplacerons par un condensateur fixe au mica de 150 pF et un ajustable en parallèle de 25 à 30 pF.

Il faudra ensuite refaire le réglage du circuit M.F. ainsi réparé.

(Panne observée sur un 695 A Philips).

277. — Le récepteur est muet en radio, mais fonctionne normalement en P. U.

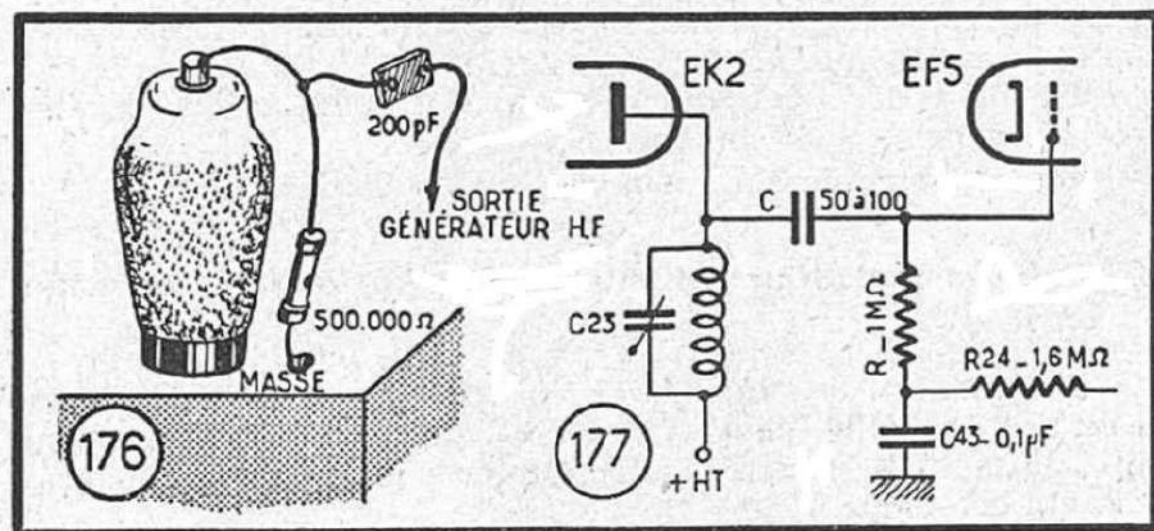
La mesure des tensions nous indique la tension nulle à l'anode de la EK2 (point E, voir la figure 93). Comme, d'autre part, la haute tension est normale, aucun doute n'est permis : le primaire S_{20} du transformateur M.F. est coupé.

Si nous n'avons aucune possibilité de réparer l'enroulement ou de remplacer le transformateur M.F. tout entier, nous pouvons essayer de nous tirer d'affaire par le montage suivant (fig. 177).

Cela revient à déconnecter complètement l'enroulement coupé et le remplacer, dans le circuit plaque de la EK2 par le secondaire S_{21} - C_{23} . La grille de la EF5 sera, d'une part, reliée à la plaque de la EK2 par un condensateur au mica de 50 à 100 pF (C de la fig. 177) et, d'autre part, à la ligne antifading par une résistance R de 1 M Ω .

278. — Le récepteur est muet en radio, mais normal en P. U.

En mesurant les tensions nous voyons tout de suite que la



tension plaque de la changeuse de fréquence ECH42 est nulle, toutes les autres tensions étant normales. Donc, coupure du primaire du premier transformateur M.F.

279. — Le récepteur ne fonctionne pas en radio.

En P.O., on entend un peu de télégraphie indépendamment de la position des C.V., ce qui permet de supposer immédiatement qu'il n'y a pas d'oscillation.

Ensuite, lorsqu'on passe en G.O., on entend *Luxembourg* et *Droitwich*. En revenant sur P.O., l'audition revient d'une façon assez satisfaisante, ce qui prouverait que l'oscillation a lieu par intermittence.

En O.C. aucune réception.

C'était la lampe ECH3 qui était défectueuse et son défaut n'était pas décelé par un lampemètre.

280. — Silence en radio.

En mesurant les tensions, on constate qu'il y a environ 40 volts entre la cathode de l'amplificatrice M.F. et la masse.

La panne provenait du petit potentiomètre ajustable placé dans le circuit cathode de la lampe M.F. et qui était coupé.

(Panne observée sur un W 115 *Point-Bleu*).

281. — Le récepteur ne fonctionne pas et on se rend compte qu'il y a absence d'oscillation.

Le récepteur, d'un modèle ancien, est équipé des lampes suivantes : AK1, E424N, AF2, AB1, E424N, E446, E443H, E443H et 1561.

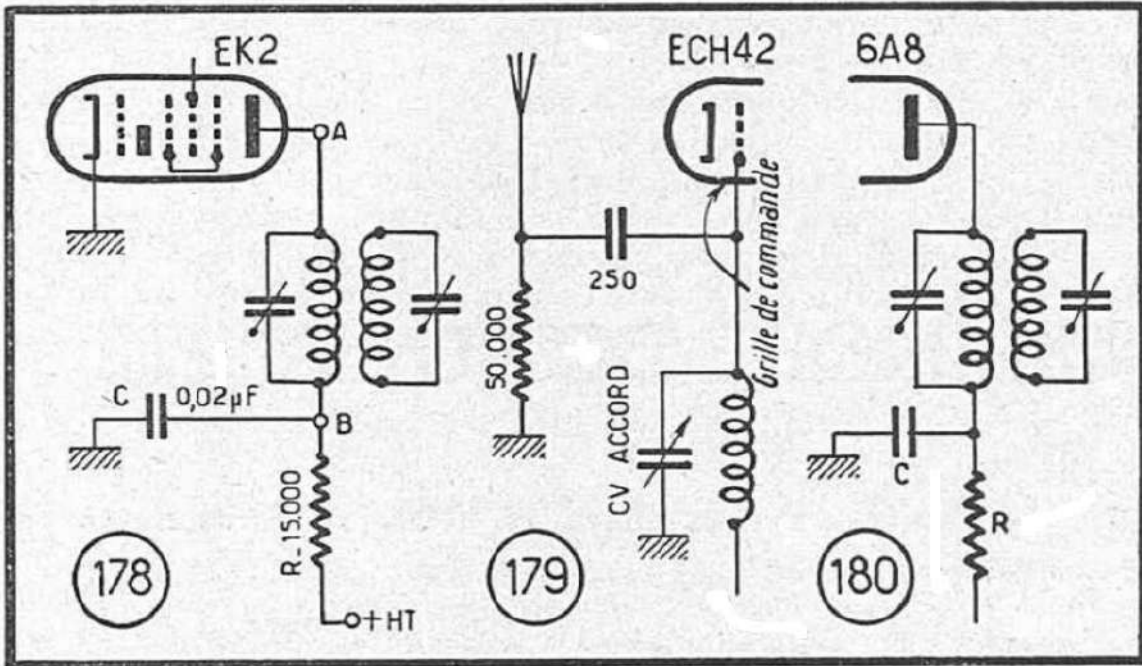
Après recherches du côté des circuits oscillateurs, on s'aperçoit que le bobinage correspondant, qui est fixé sur broches, a été monté d'une façon incorrecte. Il a suffi de le remettre dans le bon sens pour que le récepteur remarche normalement.

Il est bon de signaler que les bobinages d'accord et d'oscillation de ce poste sont montés sur broches et qu'il est assez facile de se tromper lorsqu'on les remonte après les avoir enlevés. Pour éviter toute interversion, il faut se guider sur les broches « masse » de chaque bobinage.

(Panne observée sur un récepteur *Radiomuse*).

282. — Le récepteur est muet en radio, mais fonctionne en P. U.

En mesurant les tensions on constate que la tension plaque de la EK2 est nulle (point A, fig. 178). La tension est également nulle au point B, ce qui montre que ce n'est pas l'enroulement M.F. qui est coupé.

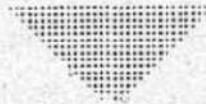


La résistance R est visiblement grillée, mais, chose curieuse, le condensateur C n'est pas claqué. En général, le grillage d'une résistance est provoqué par le claquage du condensateur de découplage correspondant.

On gagne d'ailleurs en sensibilité en remplaçant R par une résistance de 2.000 à 3.000 ohms.

283. — Le récepteur est muet en radio.

En mesurant les tensions, on s'aperçoit que la tension est nulle à l'écran de l'amplificatrice M.F. Vérification faite, il s'agissait de la résistance de 15.000 Ω, alimentant l'écran de la changeuse de fréquence et celui de l'amplificatrice M.F., qui était grillée. Le condensateur de découplage correspondant n'était pas claqué.



MANQUE DE SENSIBILITÉ

284. — Miniature tous-courants. Manque totalement de sensibilité.

Le montage, déjà ancien, est classique : 6A7, 78, 77, 43, 25Z5. Le C.V. d'hétérodyne est à profil spécial, comme on le faisait il y a une vingtaine d'années.

En faisant fonctionner le récepteur, on constate qu'il ne reçoit guère que Béromunster et Paris-Inter, que le réglage est extrêmement flou, comme dans un récepteur à amplification directe.

En poussant les essais plus loin, on constate que l'audition de Béromunster continue même lorsqu'on court-circuite le C.V. d'hétérodyne. Par conséquent, dans le haut de la gamme P.O., vers 500 m, la changeuse de fréquence n'oscille pas et la réception a lieu probablement directement sur les circuits M.F.

Les transformateurs M.F. passés à l'hétérodyne semblent accordés sur une fréquence fantaisiste, vers 600 kHz. En les accordant, par tâtonnements, sur plusieurs fréquences successivement, aux environs de 460 kHz, nous parvenons à faire fonctionner le récepteur d'une façon normale.

285. — Manque de sensibilité très prononcé. Seuls les émetteurs locaux sont audibles en P. O. Rien en G. O.

Le récepteur étant un super classique, à quatre lampes et une valve, il y a évidemment quelque chose d'anormal. Essayons de brancher l'antenne directement à la grille de commande de la première lampe (une ECH42). La sensibilité devient normale, avec, évidemment, des sifflements et des interférences, dues à l'absence de présélection.

Vérifions les bobinages. Au premier essai nous constatons que le primaire du circuit d'entrée (bobine d'antenne) est coupé.

Si on a du fil fin (10 à 15/100), isolé à deux couches soie, sous la main, il est facile de réparer le défaut. On débobine l'en-

roulement coupé, en comptant le nombre de tours, et on en réalise un autre, en vrac, au même endroit, en croisant légèrement les spires de façon à imiter un « nid d'abeilles ». On fixe ensuite la bobine terminée avec quelques gouttes de cire. Le nombre de spires, pour une bobine d'antenne, n'a, d'ailleurs, pas une bien grande importance et si on met 10-20 spires en plus ou en moins, on ne s'en apercevra guère au rendement.

Si on ne veut pas se lancer dans le travail de bobinage, on peut réaliser une liaison à résistance-capacité. C'est ce que nous avons fait pour le récepteur ci-dessus, et le schéma de la figure 179 le montre.

286. — Récepteur alternatif. Manque de sensibilité.

Les lampes (6E8, 6M7, 6Q7, 6V6, 5Y3) sont bonnes et toutes les tensions semblent normales.

En vérifiant l'accord des transformateurs M.F. à l'aide d'une hétérodyne, on constate que ces transformateurs sont accordés sur 435 kHz environ.

La M.F. du poste nous est inconnue, mais on peut présumer qu'elle est de l'ordre de 450 à 470 kHz, car 435 kHz ne se rencontre pour ainsi dire jamais.

En accordant les M.F. successivement sur 450, 455, 460, 465, on constate que le meilleur rendement est obtenu pour cette dernière fréquence et le récepteur retrouve sa sensibilité normale.

Au cours de ce travail, il est nécessaire de retoucher les noyaux de l'oscillateur après chaque nouvel accord M.F.

287. — Manque total de sensibilité. On ne reçoit que la Chaîne Parisienne, assez faiblement.

Le récepteur est un super à lampes américaines : 6A8, 6K7, 6Q7, 6V6 et 5Y3. En mesurant les tensions on trouve la tension plaque de la 6A8 nulle. Le circuit plaque de cette lampe comportait une cellule de découplage (fig. 180) et la résistance R était « grillée ». Le condensateur C, un instant soupçonné, a été trouvé bon.

Le curieux de cette panne c'est que le poste fonctionnait encore un peu avec la tension plaque de la changeuse de fréquence nulle. Nous avons d'ailleurs observé le même cas plusieurs fois, avec des lampes différentes : AK2, EK2, etc.

288. — Poste alternatif. Changement de fréquence par deux lampes : EBC3 et EF6. Manque de sensibilité.

Un gros gain de sensibilité a été obtenu en diminuant la polarisation par la cathode des deux lampes. Pour la EF6 il a été mis 100 Ω au lieu de 500 primitivement, et pour la EBC3, 2.500 au lieu de 3.000.

La polarisation des deux lampes, après remplacement des résistances, était :

EF6	1,6 V
EBC3	5,9 V

289. — Manque complet de sensibilité. Pratiquement on ne peut recevoir que les émetteurs locaux.

Le récepteur, pourtant, comprend une amplificatrice H.F. devant le changement de fréquence qui s'effectue par deux lampes : 6C5 oscillatrice et 6J7 modulatrice.

Mesurons les tensions. Nous trouvons, pour l'étage changeur de fréquence :

Ecran 6J7	95 V
Cathode 6J7	12,5 V

Cette dernière tension est beaucoup trop élevée pour une modulatrice. En effet, lorsque nous essayons de la diminuer, la sensibilité du poste augmente. La résistance, pourtant, n'avait pas varié de valeur. Il y a donc quelque chose d'anormal. En retirant la lampe 6J7 pour la passer au lampemètre, nous nous apercevons que c'est une 6K7. La 6J7, d'autre part, a été mise sur l'étage M.F. Ces deux lampes interverties, le poste a retrouvé sa sensibilité.

Attention aux interversions des lampes, surtout lorsqu'elles sont sous blindage et que leur numéro ne se voit pas tout de suite.

290. — Muet, ou presque, en radio.

En mesurant la consommation primaire de l'appareil, on constate une chose curieuse : l'ampèremètre indique 0,5 à 0,55 A et l'aiguille oscille tout le temps entre ces deux positions extrêmes. La tension du secteur est pourtant stable.

Mesurons les tensions des secondaires du transformateur. La haute tension et le chauffage de la valve sont parfaitement stables. Par contre, la tension de chauffage des lampes oscille un peu tout le temps.

Conclusion : il doit y avoir une lampe dont le filament se coupe et se refait successivement.

Eh bien, il y avait deux lampes simultanément dans ce cas : la 6E8 et la 6M7.

291. — Poste miniature T.C. Fonctionne mal, donne quelques stations seulement. Le tout couvert d'un crépitement continu, comme si une résistance grillait.

Les tensions mesurées sont sensiblement normales. Cependant, on constate que la tension cathode de la 6K7 (commune à celle de la 6A8) oscille tout le temps un peu, autour de 1,25-1,5 V.

On trouve aussi une faible tension positive à la ligne CAV, tension qui oscille continuellement entre 0,25 et 1,5 V (mesurée avec un voltmètre de $333 \Omega/V$, sensibilité 7,5 V). D'autre part, lorsqu'on effectue cette dernière mesure, l'audition devient presque normale.

Lorsque l'antifading est débranché de la base du 1^{er} transformateur M.F., on constate qu'il existe une tension positive d'environ 20 V (mesurée avec sensibilité 150 V) à la sortie du secondaire, la grille de la lampe M.F. étant également débranchée.

On en conclut qu'il doit y avoir une fuite entre le primaire et le secondaire du transformateur M.F.

En effet, le transformateur démonté et examiné, révèle un défaut d'isolement visible entre une cosse primaire et une cosse secondaire. Mesuré à l'ohmmètre, ce défaut d'isolement faisait environ 200.000Ω .

292. — Manque de puissance et de sensibilité. Le soir, les émetteurs étrangers, même puissants, sortent en moyen H. P.

On trouve la tension écran des deux premières lampes pratiquement nulle (6E8 et 6M7). Le condensateur découplant les deux écrans est en bon état, mais la résistance série qui fournissait la tension nécessaire, faisait, à l'ohmmètre, plus d'un mégohm, au lieu de 30.000Ω (fig. 181).

La résistance défectueuse étant remplacée, la sensibilité devient meilleure en P.O.-G.O., mais le poste est muet en O.C.

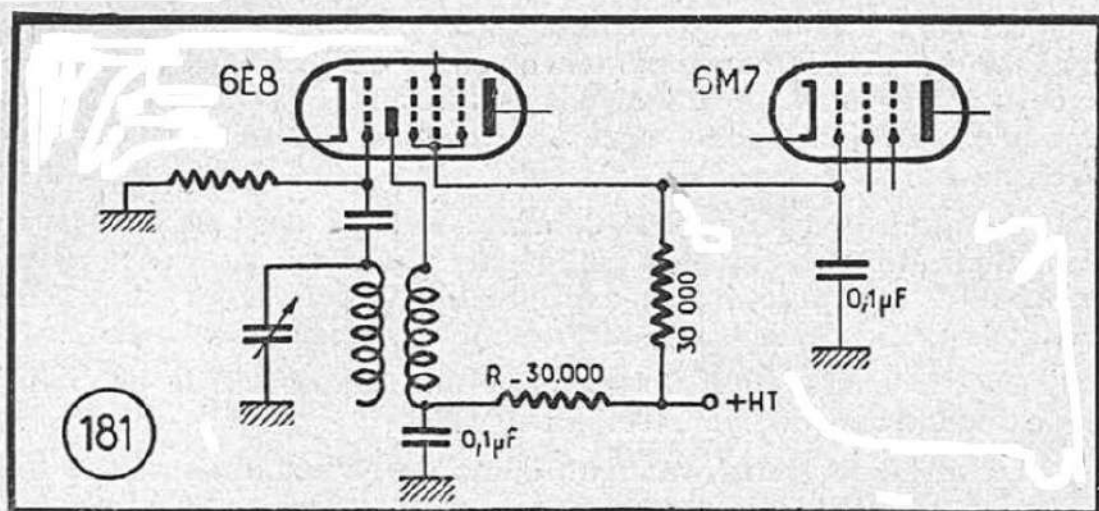
En mesurant les tensions de la changeuse de fréquence, on trouve 30-35 V seulement à l'anode oscillatrice. C'est encore la résistance série R, également de 30.000Ω , qui faisait plus de 100.000Ω à l'ohmmètre.

293. — Récepteur alternatif. Manque complet de sensibilité.

Le récepteur est un « reflex » comportant les lampes suivantes : EK2, EF5, EB4, EL3, EZ4. La tension écran des deux premières lampes est obtenue par une même résistance série de 100.000 ohms , et cette tension n'est que de 50 V.

A première vue, cette tension semble un peu faible, mais la résistance vérifiée s'avère en bon état, et, d'autre part, en essayant d'augmenter la tension écran, on ne gagne rien en sensibilité, qui reste déficiente : seuls les locaux « sortent » assez puissants; rien en O.C.; G.O. très faibles.

Finalement, en vérifiant l'alignement du récepteur, on s'aperçoit que les transformateurs M.F. sont complètement déréglés.



294. — Récepteur tous-courants. Manque de sensibilité.

Les lampes équipant le récepteur sont les suivantes : 6A8, 6K7, 6Q7, 25A6, 25Z6. Essayées au lampemètre, elles se révèlent toutes en bon état.

D'autre part, la mesure des différentes tensions ne nous montre rien d'anormal.

On constate, à un moment donné, que la sensibilité devient bien meilleure lorsqu'on touche du doigt la grille modulatrice de la 6A8.

En essayant de mettre, entre cette grille et la masse, des condensateurs au mica, on a constaté ceci : sur Stuttgart, un condensateur de 100 pF entre la grille et la masse améliorerait beaucoup la sensibilité; sur Paris III (445 m), il ne fallait plus que 50 pF, tandis que sur 280 m même un condensateur de 5 pF diminuait, au contraire, la sensibilité.

Conclusion : probablement désaccord important du circuit oscillateur par rapport à celui d'accord, surtout dans le bas de la gamme (400-550 m), probablement dû à la variation de la valeur du padding P.O.

La supposition s'est révélée exacte : le padding était complètement désaccordé.

295. — Récepteur miniature tous-courants. Manque de sensibilité. Sifflements d'interférence.

Le récepteur est un ancien modèle, équipé des lampes suivantes : 6A7, 78, 77, 43, 25Z5. Le condensateur variable d'hétérodyne est à profil spécial.

Le cadran du récepteur comporte une graduation de 0 à 100 et il est difficile de se rendre compte si les stations se trouvent à leur place. On constate cependant que Paris-Inter (514 m) se trouve tout à fait au bout, ce qui est anormal.

Vérifions l'accord des transformateurs M.F. Nous trouvons une valeur de l'ordre de 420 kHz, ce qui semble anormal.

Ignorant la M.F. exacte sur laquelle les transformateurs doivent être accordés, nous allons essayer de régler la M.F. successivement sur 450, 455, 460 kHz. Nous constatons que c'est le 455 kHz qui donne les meilleurs résultats : Paris-Inter vient à sa place normale, la sensibilité devient bien meilleure, les interférences disparaissent.

Rappelons à ce propos qu'avec les récepteurs dont le C.V. d'hétérodyne est à profil spécial, il n'y a qu'une valeur de la M.F. et une seule qui donne les meilleurs résultats. Lorsque cette valeur est inconnue, il faut procéder par essais successifs en accordant les transformateurs sur un certain nombre de fréquences et en comparant les résultats.

296. — Récepteur tous-courants miniature. Manque de sensibilité.

Ce récepteur est d'origine américaine, marque Astor, équipé des lampes suivantes : 6A7, 78, 77, 43, 25Z5.

Le C.V. d'hétérodyne est à profil spécial.

En vérifiant l'accord des transformateurs M.F., on trouve une fréquence de l'ordre de 465 kHz. Essayons d'accorder les transformateurs sur une fréquence différente. Par essais successifs, nous arrivons à 425 kHz, fréquence qui donne le meilleur résultat à tous les points de vue : sensibilité et sélectivité.

Il est vraisemblable que ce récepteur s'était déjà trouvé entre les mains d'un « dépanneur » qui, sans chercher plus loin, a réglé les transformateurs M.F. sur 465 kHz, fréquence qui lui semblait plus normale que 425 kHz.

297. — Récepteur tous-courants miniature. Faible. Manque de sensibilité.

Le récepteur comporte pourtant une H.F. devant le changement de fréquence et sa sensibilité devrait être excellente.

Cependant, il ne reçoit que les émetteurs locaux, faiblement, et, de plus, l'audition est accompagnée d'un crépitement continu qui persiste même lorsque l'antenne est débranchée, donnant un peu l'impression d'une résistance qui grille.

Mesurons les tensions; nous trouvons :

+ H.T. avant filtrage	85	V
+ H.T. après filtrage	75	V
Plaque 25A6	68	V
Cathode 25A6	9,5	V
Plaque 6Q7	30	V

Toutes ces tensions sont beaucoup trop faibles et dénotent soit la faiblesse de la valve 25Z6, soit le mauvais état du premier

électrochimique de filtrage, ne faisant plus la capacité suffisante.

En effet, en remplaçant ce condensateur par un autre, de $50 \mu F$, nous constatons que la haute tension avant filtrage monte à 115 V et que toutes les autres tensions deviennent normales.

Le récepteur est suffisamment puissant en B.F., mais le crépitement continue et la sensibilité reste insuffisante.

Après quelques tâtonnements, on localise le crépitement dans l'étage M.F. et on s'aperçoit que la tension cathode de la lampe, une 6K7, varie un peu tout le temps. La 6K7 était défectueuse.

Le crépitement disparaît avec le remplacement de la 6K7, mais la sensibilité reste insuffisante.

Finalement, on trouve la panne : polarisation trop élevée de la 6A8 (8,5 V) due à la résistance de cathode, primitivement de 200 ohms, qui avait varié et faisait près de 1.000 ohms.

298. — Miniature tous-courants. Manque complètement de sensibilité.

La réception est nulle en P.O. entre 350 et 550 m. En O.C. et G.O., la sensibilité laisse également à désirer.

Toutes les lampes sont bonnes et les tensions mesurées se révèlent correctes.

Vérifions le courant d'oscillation en P.O. Nous trouvons :

200 m	80 μA
250 m	60 μA
300 m	130 μA
350 m	20 μA
450 m	10 μA
550 m	10 μA

ce qui est tout à fait insuffisant.

Les bobinages oscillateurs vérifiés ne présentent ni coupure, ni court-circuit.

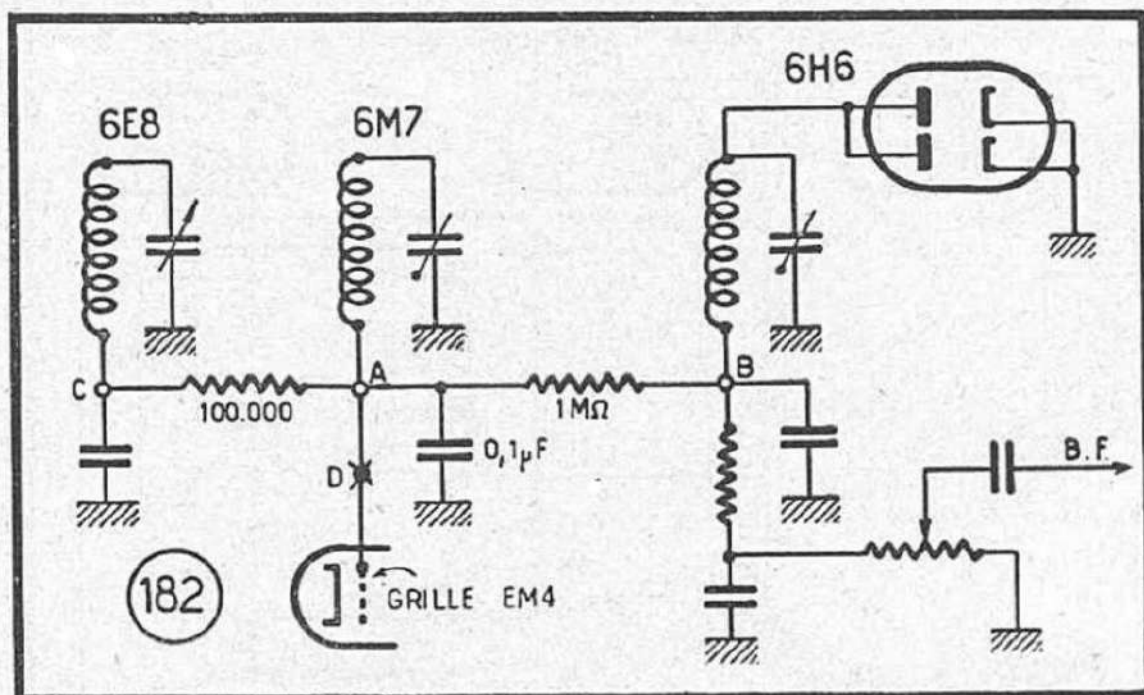
Seul le remplacement du bloc des bobinages a permis de redonner au récepteur une sensibilité normale, sans qu'on ait pu déterminer pourquoi le bloc d'origine était défectueux. Probablement, pertes H.F. importantes ou défaut d'isolement non mesurable avec des moyens ordinaires.

299. — Récepteur alternatif. Sensibilité laissant à désirer.

De plus, le potentiomètre de renforcement fonctionne mal : il n'y a pas beaucoup de différence entre le maximum et le minimum. La tonalité est plutôt désagréable et il y a un souffle assez prononcé.

Le récepteur comporte les lampes suivantes : ECH3, EBF2, EF9, EL3, 1883.

Cause : les lampes EBF2 et EF9 étaient interverties.



300. — Récepteur alternatif. Manque de sensibilité.

Le récepteur comporte les lampes suivantes : 6E8, 6M7, 6H6, 6J7, 6V6.

On constate qu'en mettant la ligne d'antifading à la masse, la sensibilité redevient normale.

Faisons quelques mesures. En utilisant la sensibilité 7,5 V (13.300 ohms par volt), nous constatons qu'il existe une certaine tension positive entre la ligne CAV et la masse (au point A, figure 182).

Au point B, la tension est sensiblement nulle en absence de signal, et plus ou moins négative lorsqu'un signal arrive, ce qui est normal.

En enlevant l'une après l'autre les lampes 6M7 et 6E8, on voit que la tension positive au point A persiste, ce qui veut dire qu'elle ne vient pas du courant grille d'une lampe.

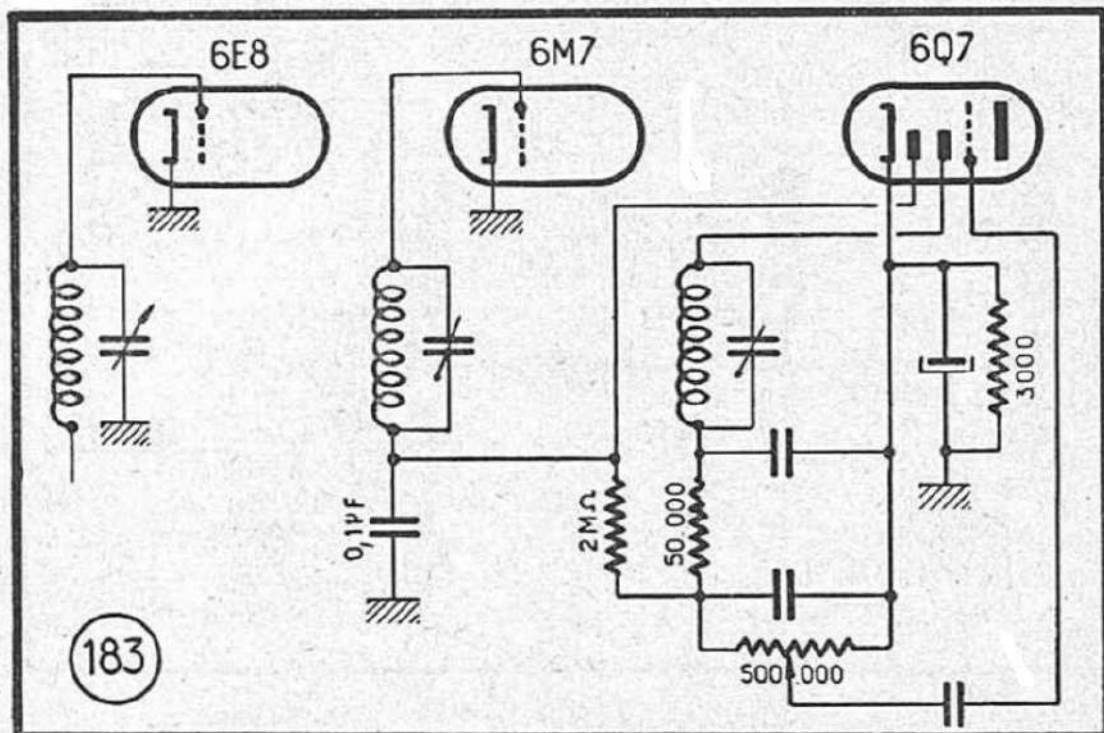
Lorsqu'on met à la masse la ligne CAV au point C, la tension positive au point A diminue, mais ne disparaît pas.

Enfin, en dessoudant la connexion qui va vers la grille de l'œil magique EM4 (au point D), on constate que la tension positive au point A disparaît.

On pense immédiatement à un défaut de l'œil magique. On dessoude la connexion qui va à la grille EM4 au support même, mais on s'aperçoit que la tension persiste toujours au point A et qu'il n'y a aucune tension sur la grille EM4.

Conclusion : Incontestablement, la tension parasite prend naissance entre le point D et l'œil magique.

A cet endroit, le fil allant vers la grille du EM4 est torsadé avec le fil amenant la H.T. à cette même lampe. Essayons de détorsader le fil. La tension au point A disparaît et le récepteur fonctionne normalement. Cause : défaut d'isolement dans les fils torsadés.



301. — Récepteur alternatif. Manque de sensibilité.

Le manque de sensibilité est particulièrement net en P.O. et en G.O. En O.C., la réception est bonne.

Le récepteur comporte les lampes 6E8, 6M7, 6Q7 et 6V6. Les cathodes des deux premières sont mises à la masse; celle de la 6Q7 est polarisée par une résistance de 3.000 ohms (fig. 183).

C'est la conception du récepteur et, en particulier, de son système de polarisation et d'antifading, qui était défectueuse.

En polarisant séparément les lampes 6E8 et 6M7, la première à l'aide d'une résistance de 200 ohms, la deuxième par une résistance de 350 ohms, on redonne au récepteur sa sensibilité normale.

302. — Récepteur alternatif. Manque de sensibilité.

Le récepteur comporte les lampes suivantes : ECH42, EF41, EBC41, EL41, GZ40 et EM4.

L'audition est normale et puissante sur les émetteurs locaux, mais avec, de part et d'autre de l'accord, une coupure nette, comme s'il y avait un réglage silencieux. Aucune réception des stations éloignées.

Cause : le défaut provenait d'un court-circuit presque franc entre la grille et la plaque de l'œil magique EM4, monté suivant le schéma de la figure 184.

303. — Le récepteur, qui est un C42 Ducretet, manque

de sensibilité et on ne peut recevoir que les émetteurs locaux.

Toutes les tensions sont normales et les lampes vérifiées se révèlent bonnes.

La panne provenait du condensateur de 600 pF, entre la base du 2^{me} transformateur M.F. et la cathode de la 6B7, qui se coupait par instant (condensateur C, voir la figure 69).

Nous donnons ci-dessous les tensions normales du récepteur C42 :

+H.T. avant filtrage	370 V
+H.T. après filtrage	270 V
Plaque 42	250 V
Cathode 42	16,5 V
Plaque 6B7	95 V
Ecran 6B7	95 V
Cathode 6B7	7,5 V
Plaque 6A7	270 V
Ecran 6A7	95 V
Anode oscillatrice 6A7	190 V
Cathode 6A7	9,5 V

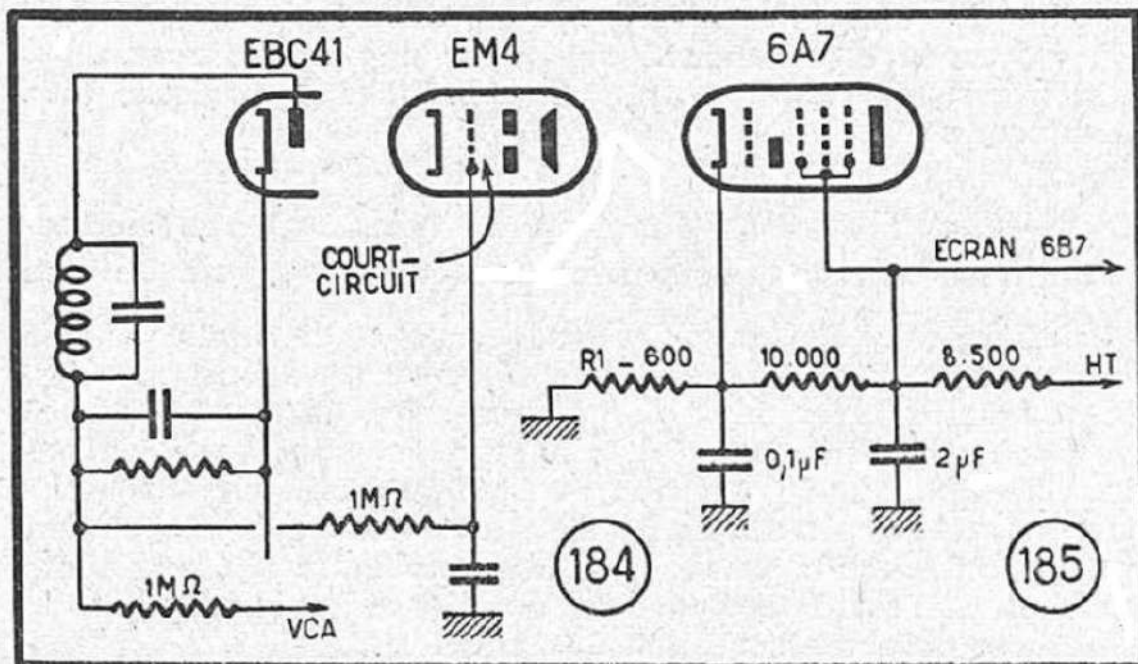
Le courant primaire normal du récepteur est de 0,4 A, la tension du secteur étant de 130 V et le distributeur de tension placé sur 130 V également.

Les transformateurs M.F. sont accordés sur 490 kHz.

304. — Le récepteur manque de sensibilité.

En effectuant les différentes mesures, on constate que la polarisation de la 6A7 est de 9 volts, ce qui semble nettement exagéré.

En effet, la sensibilité se trouve considérablement amélio-



rée en remplaçant la résistance de polarisation de 600Ω (R_1 de la fig. 185) par une autre, de 250Ω . A ce moment, la polarisation de la 6A7 n'est plus que de 3,5 V.

305. — Le récepteur est faible et manque de sélectivité.

Essayer d'agir sur l'ajustable placé sur l'arrière du châssis, à côté de la prise d'antenne et accessible sans démonter le châssis. Si cet ajustable n'agit pas, il y a de grandes chances pour qu'il soit en court-circuit.

Dans ce cas, démonter l'appareil et remplacer cet ajustable par un autre, de 500 à 100 pF. Le mieux est d'utiliser un ajustable à air, monté de façon à pouvoir être réglé de l'extérieur. (Panne observée sur un C42 *Ducretet*).

306. — Le récepteur, qui est un C42 *Ducretet*, est très faible.

On constate que la réception redevient normale au point de vue de la sensibilité lorsqu'on branche l'antenne directement sur la grille de commande de la lampe 6A7 (point B, fig. 186).

En général, il faut rechercher la cause de la panne soit dans la connexion qui va du point A vers l'ajustable C_1 , soit, dans certains récepteurs C 42, dans la bobine d'antenne L_{12} (en pointillé) coupée. La bobine L_{12} n'existe pas sur tous les récepteurs C 42 et c'est pour cette raison que nous l'avons représentée en pointillé.

307. — Le récepteur fonctionne, mais faiblement, et manque de sensibilité.

Les tensions sont normales et toutes les lampes sont bonnes. En essayant d'accorder les transformateurs M.F. on constate que l'un des ajustables n'agit pas du tout. Le transformateur M.F. correspondant démonté, on trouve une mauvaise soudure à l'intérieur. L'ajustable se trouvait débranché et n'agissait bien entendu pas.

308. — Le récepteur fonctionne, mais ce fonctionnement est intermittent et la sensibilité fait défaut.

Mesurons les tensions. On trouve que la tension à l'anode oscillatrice de la 6A7 n'est que de 70 volts, ce qui est manifestement insuffisant et on s'aperçoit que la résistance de 20.000Ω (R_1) chauffe beaucoup. On trouve finalement que le condensateur C_1 découplant la tension de l'anode oscillatrice est presque en court-circuit. La figure 187 nous montre la disposition de R_1 et de C_1 dans le châssis, tandis que la figure 151 représente le schéma de l'oscillateur avec les circuits qui y aboutissent.

(Panne observée sur un C 65 *Ducretet*).

309. — Le récepteur fonctionne, mais manque de sensibilité.

Pour relever cette sensibilité, il a fallu mettre une résistance de 500.000Ω entre l'extrémité de la R_{17} ($2 M \Omega$) et la masse (côté grille) (fig. 153). Mais alors, la flamme de la lampe au néon diminuait. On shunte alors la résistance R_{14} par 100.000Ω . Le schéma de la figure 188 nous montre la disposition de ces différents circuits.

(Panne observée sur un C 737 *Ducretet*).

310. — Le récepteur fonctionne, mais très faiblement. Le potentiomètre de renforcement n'agit pas.

Vérifier à l'ohmmètre la résistance des bobines M.F. du transformateur T_2 (voir la figure 57). On trouve que la résistance entre les points F et A est nulle au lieu de 65 ohms environ, valeur normale, ce qui dénote un court-circuit de la bobine correspondante.

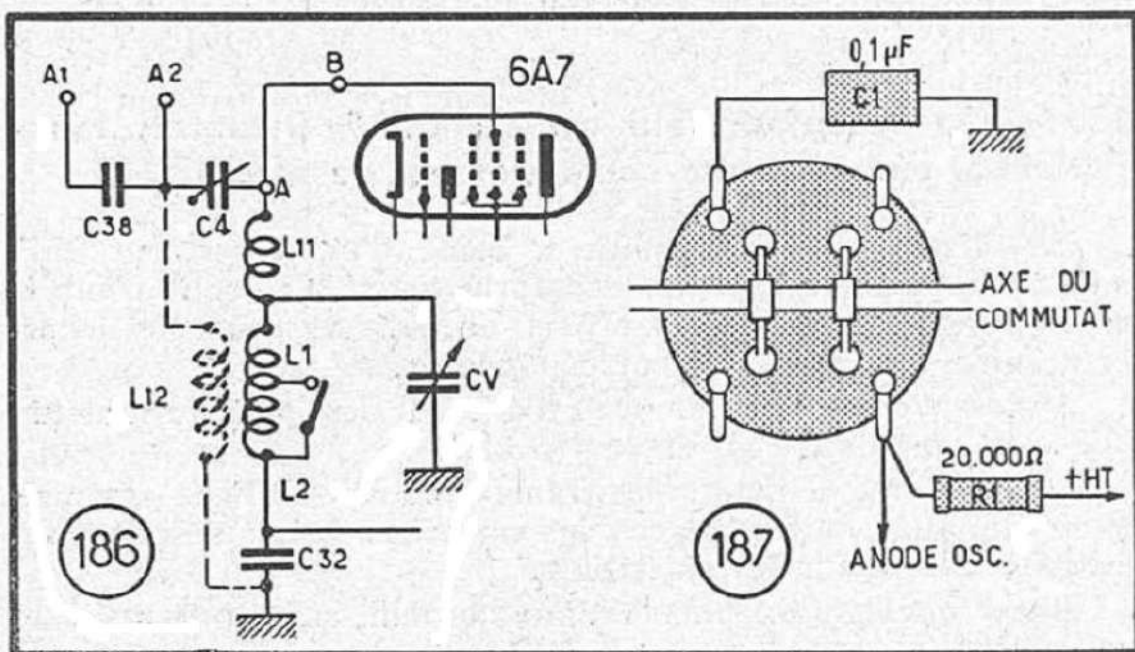
Le court-circuit a lieu, presque toujours, par l'ajustable ou le condensateur fixe monté en parallèle.

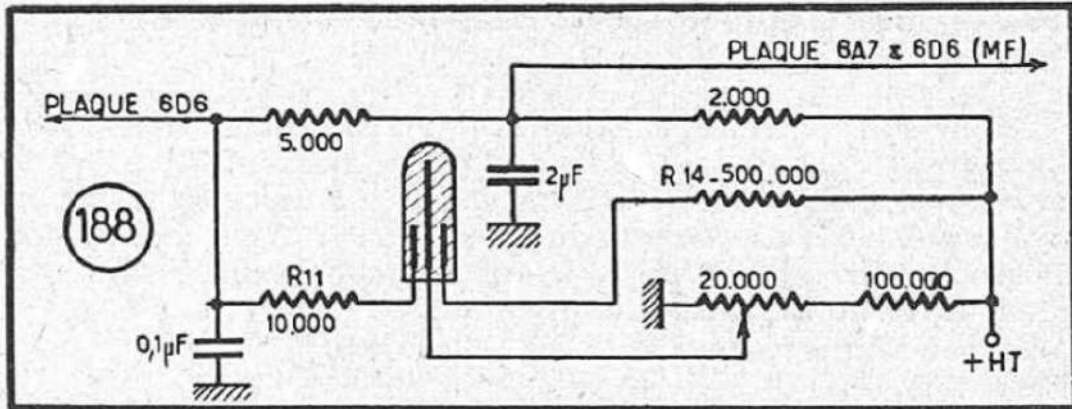
(Panne observée sur un C 55 *Ducretet*).

311. — Le récepteur manque de sensibilité.

En plein jour, on ne reçoit que les postes locaux avec un soupçon des émetteurs étrangers puissants. Toutes les tensions sont normales et les lampes sont bonnes.

En regardant attentivement le câblage, on constate que le condensateur de découplage d'antifading touchait la connexion allant au potentiomètre, comme le montre la figure 189.





312. — Manque complet de sensibilité.

Toutes les tensions sont normales. En vérifiant le récepteur à l'aide d'une hétérodyne, on constate que le signal M.F. appliqué à la grille de l'amplificatrice M.F., est bien plus intense que si on l'applique à la grille de la 6A7. D'autre part, on constate que l'ajustable du circuit grille du 1^{er} transformateur M.F. n'agit pas.

La panne consistait dans le condensateur de découplage de $0,05 \mu F$, à la base du 1^{er} transformateur M.F., qui était coupé (C_1 de la fig. 190).

On constatait également qu'en touchant la grille de l'amplificatrice M.F., il se produisait un ronflement qui ne doit pas exister lorsque le condensateur de découplage ci-dessus est en bon état.

Il est à signaler que, sur ce même poste, la sensibilité peut être améliorée en shuntant la résistance de 70 ohms (R_1 de la fig. 191), dans le retour du — H.T., par une résistance de 32 ohms.

(Panne observée sur un C 850 *Ducretet*).

313. — Le récepteur, qui est un C635 *Ducretet*, fonctionne, mais manque complètement de sensibilité.

En faisant un essai rapide à l'aide d'un générateur H.F. modulé on constate que les transformateurs M.F. sont complètement déréglés et que, d'autre part, on n'arrive pas à les accorder à l'aide des ajustables correspondants.

A noter que la fréquence d'accord des transformateurs M.F. du récepteur C 635 est de 465 kHz.

Dans ce cas, démonter les transformateurs M.F. et augmenter ou diminuer, suivant le cas, les capacités fixes qui sont montées en parallèle sur les ajustables.

Il est quelquefois plus simple de remplacer purement et simplement les transformateurs M.F.

314. — Le récepteur, qui est un C635 Ducretet, fonctionne, mais manque de sensibilité dans le haut de chaque gamme.

Autrement dit le récepteur manque de sensibilité vers 400-550 m en P.O. et vers 40-50 m en O.C.

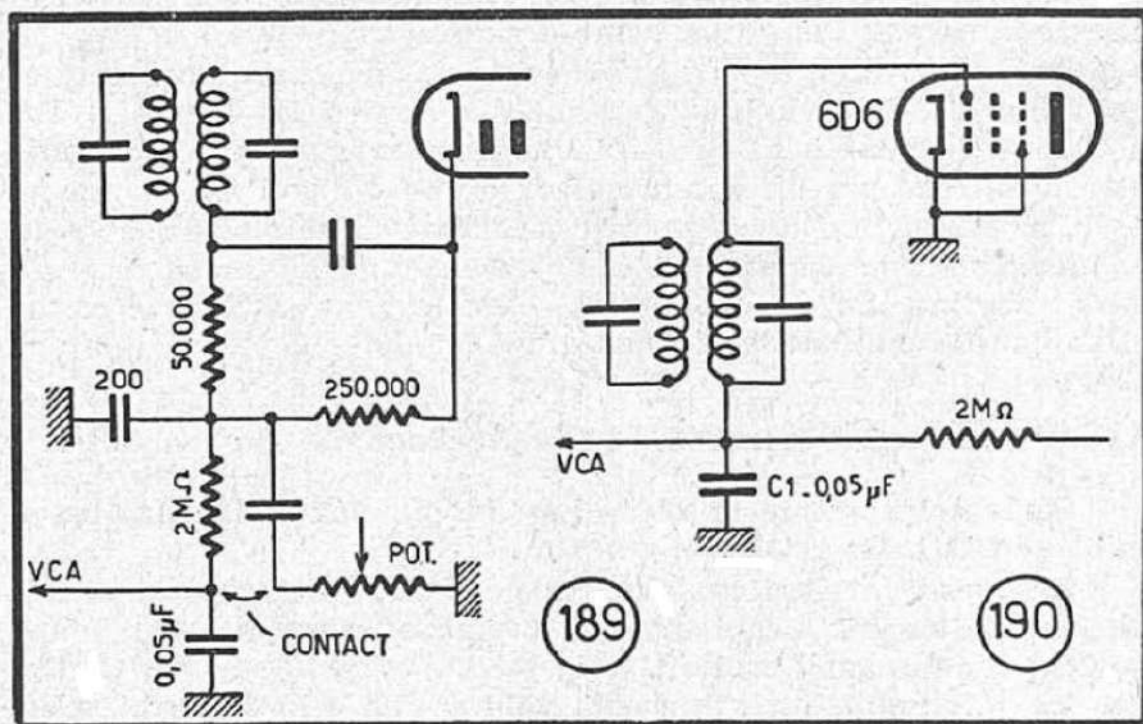
En refaisant, pour P.O. par exemple, le réglage du padding correspondant, on s'aperçoit qu'il est possible de rattraper la sensibilité, mais alors les émissions ne correspondent plus à l'étalonnage du cadran.

Le défaut provient d'une modification d'écartement des lames du bloc des CV et le seul moyen d'y remédier est de remplacer le bloc, à condition toutefois de pouvoir se procurer un bloc *Ducretet* (référence 80071), faute de quoi il sera impossible, dans la plupart des cas, d'aligner correctement le récepteur.

En examinant avec attention le bloc des CV on se rendra d'ailleurs immédiatement compte si l'écartement des lames est normal ou non. La figure 192 a montre l'aspect des lames normalement écartées, tandis que la figure 192 b fait voir, avec une certaine exagération, les lames décentrées.

315. — Le récepteur fonctionne, mais manque de sensibilité en radio. La puissance en P. U. est normale.

En faisant différents essais on observe qu'en branchant l'antenne, à travers une capacité, à la plaque de la 6D6 (point C, voir la figure 154) on obtient une réception à peu près normale. Par conséquent, il faut chercher le défaut soit dans la lampe elle-même, soit dans le circuit d'antenne et d'accord grille 6D6.



La lampe étant bonne, on découvre, après quelques tâtonnements, que c'est le condensateur C₂ qui est coupé. Attention ! En le remplaçant, observez bien la valeur indiquée, c'est-à-dire 2.400 pF. On peut prendre un condensateur au mica de 2.000 pF et un de 400 pF en parallèle et vérifier, à l'aide d'un pont, que l'ensemble fait 2.400 pF.

(Panne observée sur un C 636 *Ducretet*).

316. — Le récepteur manque de sensibilité.

Lorsque l'antenne est branchée à sa place normale, on ne peut pratiquement recevoir, dans ces conditions, que les postes locaux en P.O., et rien en G.O.

En vérifiant le système d'accord, on constate que l'enroulement d'antenne est coupé. Dans l'impossibilité de remplacer le bobinage, on a eu recours au montage de la figure 193, en attaquant directement le circuit de grille par l'intermédiaire d'une capacité de 500 pF, l'antenne étant mise à la masse par une résistance de 25.000 ohms. Le résultat a été satisfaisant.

317. — Le poste manque de sensibilité.

Pratiquement, en P.O., on ne peut recevoir que la Chaîne Parisienne et encore assez faiblement. En G.O., il n'y a rien.

On mesure les tensions qui sont sensiblement normales. D'autre part, les lampes vérifiées au lampemètre se révèlent bonnes.

On remarque les phénomènes suivants :

1° En mesurant la tension-écran de la 6K7, amplificatrice M.F., on constate que l'audition augmente un peu d'intensité. Par contre, si on met entre l'écran et la masse un condensateur électrochimique, l'audition semble s'affaiblir.

2° De temps en temps, après un choc électrique quelconque, un motor-boating violent apparaît sur toutes les gammes. En doublant à ce moment le deuxième condensateur électrochimique de filtrage par un condensateur de 8 μ F, rien ne change.

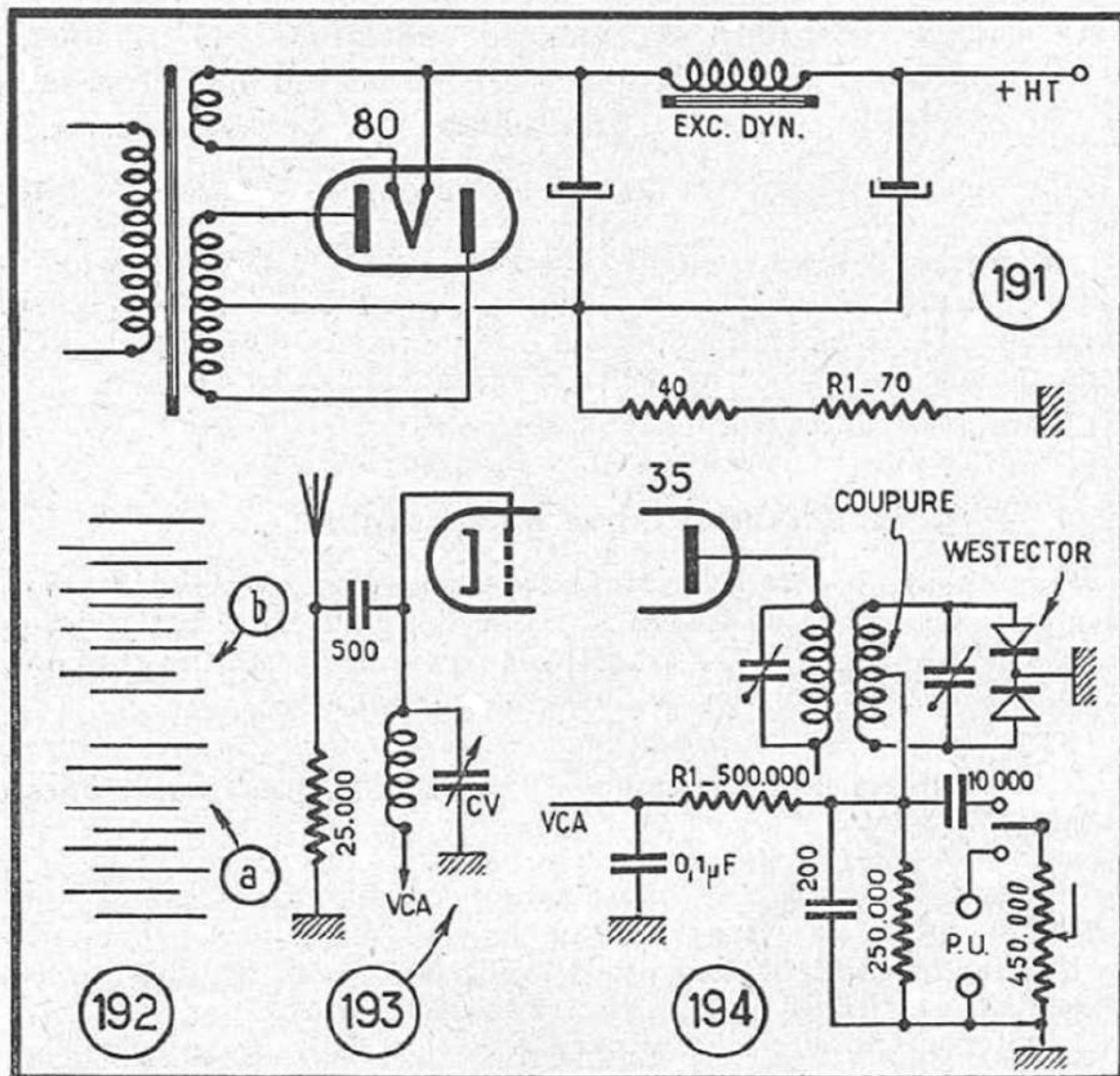
Par contre, en doublant par ce même chimique de 8 μ F le condensateur de découplage des écrans, on fait disparaître le motor-boating. En fin de compte, c'est le condensateur électrochimique découplant les écrans qui était défectueux.

318. — Sensibilité nettement défectueuse.

Seule est possible la réception des émetteurs locaux, assez faible, en P.O. En G.O., il n'y a rien.

En mesurant les tensions, on constate qu'elles sont sensiblement normales. Les lampes, remplacées une par une, n'apportent aucune amélioration.

En tâtonnant, on s'aperçoit, tout à fait par hasard, qu'en



mettant à la masse les deux extrémités noires du *Westector* utilisé pour la détection, on augmente nettement la sensibilité. En vérifiant le bobinage correspondant, on s'aperçoit qu'il était coupé sur l'une des moitiés, ainsi que le montre la figure 194. (Panne observée sur un 633 *Marconi*).

319. — Fonctionne en G. O. un peu, mais muet en P. O.

Toutes les tensions semblent à peu près normales et les bobinages ni coupés, ni en court-circuit. La 24 changeuse de fréquence a été remplacée sans résultat.

La tension écran des deux lampes 35 est de 50 volts. En l'augmentant, jusqu'à 110 volts, on obtient un gros gain de puissance en G.O., mais les P.O. restent toujours muets.

Finalement, on essaie d'augmenter la tension plaque de la 24 en diminuant la résistance R_s (fig. 195) qui est de 60.000 Ω . En mettant à la place de la R_s une résistance de 30.000 Ω , on obtient le fonctionnement en P.O. La tension plaque de la 24 est alors de 110 volts.

Vérification faite, la R_s avait changé de valeur et faisait près de 90.000 Ω .

(Panne observée sur un 633 *Marconi*).

320. — Le récepteur manque de sensibilité et, de plus, il se produit des sifflements et des accrochages lorsque le potentiomètre de renforcement est poussé à fond.

Le mal provenait du 2^{me} électrochimique de filtrage qui était desséché.

A propos de ce récepteur, il est à noter que l'on intervertit assez souvent les connexions allant aux grilles des trois premières lampes (la 24 et les deux 35). Le croquis de la figure 196 nous montre la disposition correcte des connexions.

(Panne observée sur un 633 *Marconi*).

321. — Le récepteur manque de sensibilité.

La sensibilité a pu être améliorée, en augmentant la tension écran. La résistance de 10.000 Ω (R de la figure 197), avait varié et faisait plus de 20.000 Ω . Après remplacement, la tension écran est de 75 V au lieu de 50 V primitivement.

322. — Le récepteur donne à peine quelques émetteurs locaux en P. O. et G. O.

En mesurant les tensions, on constate immédiatement que la tension est nulle à la plaque de la EK2. La panne provenait de ce que le condensateur de 0,1 μ F, de la cellule de découplage dans le circuit plaque de cette lampe, était claqué. La résistance correspondante avait grillé et il a fallu remplacer les deux éléments.

323. — Manque total de sensibilité.

Assez rapidement, nous nous rendons compte que les transformateurs M.F. sont complètement désaccordés et que l'alignement général laissé à désirer.

324. — La sensibilité laisse un peu à désirer.

Le récepteur comporte les lampes suivantes : 6M7 (H.F.), 6E8 (changeuse de fréquence), 6M7 (M.F.), 6Q7, 6V6, 5Y3.

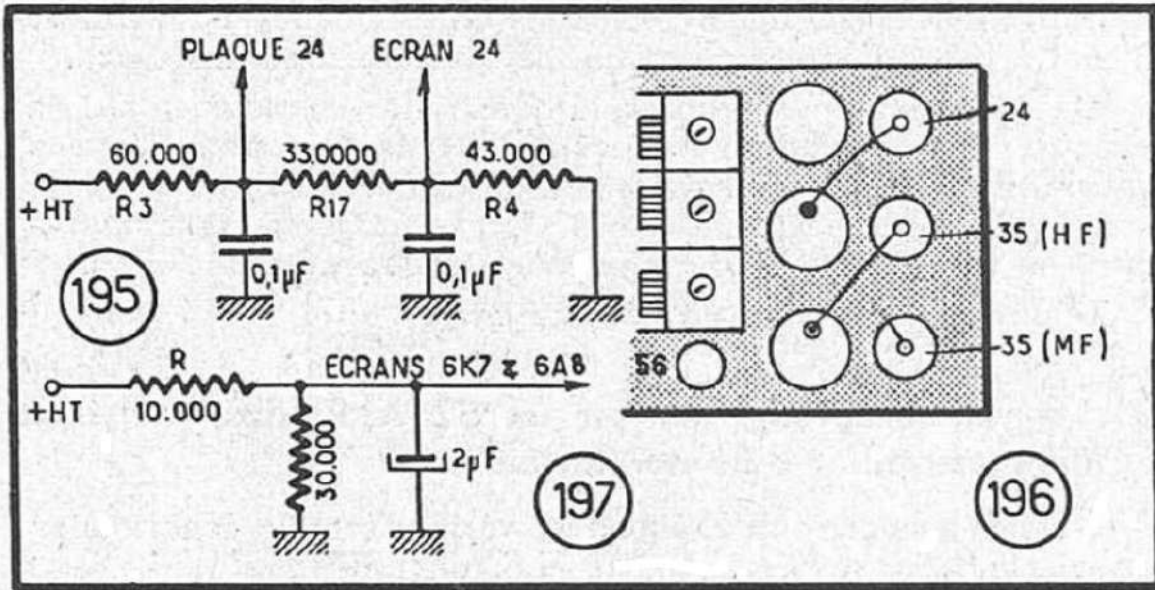
On améliore considérablement la sensibilité en montant, en parallèle sur la résistance R₁ (voir la figure 87) une autre résistance de 20.000 Ω de façon à faire monter la tension des écrans à 75-80 V.

(Panne observée sur un 521 A *Philips*).

325. — Le récepteur manquait un peu de sensibilité.

Les tensions mesurées ont été trouvées normales.

On constate, en effectuant différents essais, que la sensibilité augmente très nettement lorsqu'on court-circuite la ligne



antifading entre la base du premier transformateur M.F. et la masse (point A de la fig. 117).

La sensibilité augmente aussi lorsqu'on débranche la ligne antifading, mais alors le poste accroche entre les stations.

Le moyen rapide d'augmenter la sensibilité du récepteur consiste à monter une résistance de 500.000 Ω entre le point A de la figure 117 et la masse. Si on met une résistance plus faible, la sensibilité augmente encore, mais le récepteur se trouve alors à la limite d'accrochage.

Nous n'avons pas essayé de voir exactement d'où venait le défaut ci-dessus et il est fort probable que sa cause profonde se trouvait dans l'état défectueux des ajustables M.F., mais ce défaut ne pouvait pas être décelé par des mesures normales de résistances. Toujours est-il que nous avons constaté que la résistance additionnelle (R de la fig. 117) était traversée par un courant permanent de l'ordre de quelques μ A, ce qui pouvait fort bien provenir d'une fuite très faible entre les deux ajustables du premier transformateur M.F.

(Panne observée sur un 521 A Philips).

326. — Le récepteur manque de sensibilité et déforme.

De plus, on constate que l'audition est instable, devenant plus forte ou moins forte, comme s'il y avait un mauvais contact.

Après différents tâtonnements, nous nous apercevons qu'il existe une fuite importante entre les deux ajustables du 2^{me} transformateur M.F. En effet, l'ajustable secondaire de ce transformateur étant débranché, on trouve environ 10 volts entre ses armatures et la masse, l'ajustable primaire étant branché.

Les ajustables du 1^{er} transformateur M.F. laissent également à désirer bien que la fuite soit à peine perceptible. Toujours est-il que nous jugeons prudent de remplacer les deux ajustables secondaires des deux transformateurs M.F. et cette

réparation effectuée, nous constatons en effet que la sensibilité devient à peu près normale et que le bruit de fond a disparu.

On peut encore améliorer la sensibilité en augmentant la tension écran des lampes AK1 et AF2 en la portant à 70 volts environ. Pour cela, il faut remplacer la résistance R_1 de la figure 87, qui est normalement de 32.000Ω , par une résistance appropriée, de façon à avoir une chute de tension normale.

(Panne observée sur un 521 A *Philips*).

327. — Le récepteur, qui est un 521A Philips, est très faible en radio, mais normal en P. U.

L'étage changeur de fréquence, vérifié, semble fonctionner normalement, ainsi que la partie M.F. du récepteur.

Essayons de vérifier la partie accord, dont le schéma de la figure 198 représente le circuit d'entrée.

Lorsque l'antenne est connectée à sa place normale, c'est-à-dire au point A, l'audition est très faible.

Si nous connectons l'antenne au point B, après le circuit-filtre S_{12} - C_{33} rien ne change. Donc S_{12} - C_{33} ne sont pas à incriminer. Par contre, si nous branchons l'antenne au point C, après la capacité de liaison C_8 , nous obtenons une audition à peu près normale, du moins en puissance.

Cause : le condensateur de liaison C_8 de 25 pF coupé. Le remplacer par un condensateur au mica de même valeur.

La figure 199 montre un coin du châssis du récepteur 521 A vu par dessous et l'emplacement du C_8 et de l'ajustable C_{12} .

328. — Sensibilité très faible et crépitement, bruit de fond, intolérable.

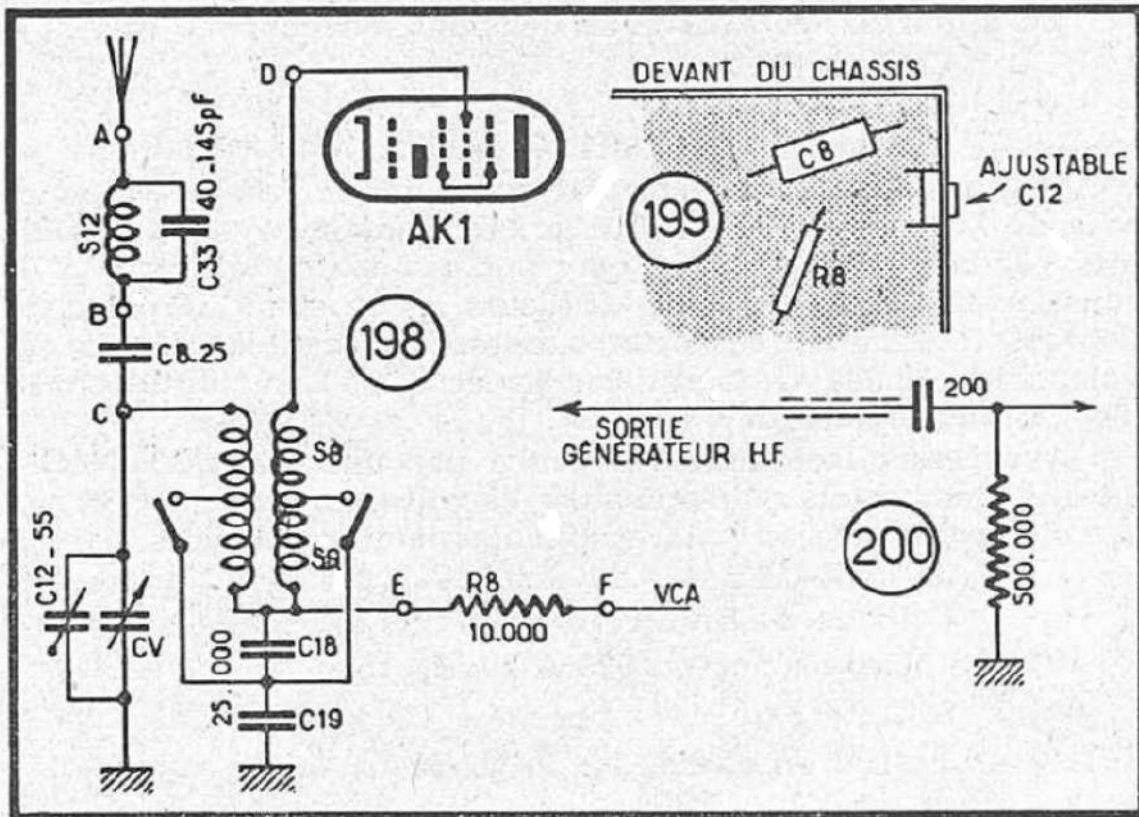
Même lorsque l'antenne est débranchée. Ce crépitement diminue lorsqu'on court-circuite à la masse la ligne d'antifading à la base du premier transformateur M.F., c'est-à-dire au point A de la fig. 117. En même temps, la sensibilité devient meilleure.

Le défaut provenait d'une fuite entre les ajustables du premier transformateur M.F. Cette fuite, mesurée à l'aide d'un mégohmmètre, était de l'ordre de 6 à 7 $M\Omega$.

Pour y remédier, on déconnecte le condensateur ajustable accordant le circuit de grille (C_1 de la fig. 117) et on le remplace par un condensateur fixe au mica de 75 à 100 pF avec, en parallèle, un ajustable de 50 pF.

(Panne observée sur un 521 U *Philips*).

329. — Fonctionne, mais très faiblement, même sur les émetteurs locaux puissants. Normal en P. U.



Accordons notre générateur H.F. sur 115 kHz, valeur de la M.F. du récepteur, et branchons-le d'abord au point A (fig. 72), c'est-à-dire à la plaque de l'amplificatrice M.F., en poussant au maximum l'atténuateur du générateur. Nous avons, dans le H.P., un signal d'une certaine puissance. Bien entendu, on fera le branchement à travers une liaison à résistance-capacité, comme le montre la figure 200.

Branchons ensuite la sortie du générateur H.F., toujours accordé sur 115 kHz, à la grille de la AF2 (point B). Le signal perçu dans le H.P. est bien plus fort, car l'amplification de la lampe AF2 joue. Enfin, connectons le générateur H.F. à la plaque de la AK1 (point C). Nous constatons que le signal est beaucoup plus faible dans le H.P.

Le défaut se trouve donc dans le transformateur M.F. Vérifions ses différents éléments S_{14} , S_{15} , C_{22} , C_{23} à l'ohmmètre. La résistance de l'enroulement S_{14} fait 140 ohms environ, valeur normale, entre les points C et D. Par contre, S_{15} , mesuré entre E et F, fait une résistance infinie, donc coupure.

Si nous ne pouvons pas réparer la coupure et n'avons aucune possibilité de remplacer la bobine, il est possible d'envisager, comme pis-aller, bien entendu, une liaison à résistances-capacité. A cet effet, nous mettons un condensateur mica de 100 pF entre C et B et une résistance de 1 M Ω entre B et F.

(Panne observée sur un 582 A Philips).

En mesurant les différentes tensions, on constate ceci :

Cathode AF2	0,25 à	0,7 V
Cathode AK1		0,6 V
Ecrans AF2 et AK1		40 V

On se rend immédiatement compte que la tension écran et celle de l'anode oscillatrice de la AK1 sont beaucoup trop faibles, car la tension normale, en ces deux points, doit être de 70 volts environ. Cela explique d'ailleurs les tensions de polarisation insuffisantes de ces deux lampes. Vérification faite, la résistance de 32.000 Ω (2 résistances de 64.000 en parallèle), R, (fig. 71) faisait plus de 70.000 Ω .

Ayant remplacé cette résistance par une autre 30.000 Ω , 2 watts, on constate qu'il y a alors 75 volts sur les écrans et sur l'anode oscillatrice, la polarisation des lampes est alors :

Cathode AF2	1,4 V
Cathode AK1	1,3 V

(Panne observée sur un 525 A *Philips*).

331. — Faible en radio, en P. O. et G. O.

En mesurant la résistance entre la grille de commande de la AK1 et la masse (point A, fig. 201), on constate que cette résistance n'est que de quelques ohms, presque un court-circuit franc, au lieu d'être de 1,5 M Ω environ. La panne provient d'un court-circuit entre la bobine S₈ et son blindage. Enlever le blindage et mettre à l'intérieur une feuille de papier.

(Panne observée sur un 525 A *Philips*).

332. — Le récepteur fonctionne en radio, mais ronfle un peu et manque totalement de sensibilité.

Après quelques tâtonnements, on localise la panne dans le système d'accord et on soupçonne les condensateurs de couplage à la base du présélecteur (C₂₉ et C₃₀ de la fig. 160). La fig. 202 nous montre la position réelle de ces condensateurs sur le châssis lorsque la plaque de blindage des C.V. a été enlevée.

Il s'agit pour nous de vérifier ces deux condensateurs et de voir s'ils n'ont pas de fuite. Pour vérifier le condensateur C₂₉, on le dessoude en C (fig. 202) et on mesure la résistance entre B et C. Pour mesurer C₃₀, on mesure simplement entre A et B. Dans les deux cas, le commutateur des longueurs d'ondes doit se trouver dans la position G.O.

Il a été trouvé que chaque condensateur présentait une fuite de l'ordre de 4 M Ω . Un condensateur normal de même valeur ne présente aucune fuite.

Les condensateurs C₂₉ et C₃₀ étant remplacés, le récepteur a gagné beaucoup en sensibilité.

Sur le même récepteur, il a été constaté que lorsque l'ajustable d'antenne était serré, le récepteur ronflait au minimum de

puissance (audition modulée par le secteur). Le défaut a été éliminé en plaçant une résistance de 10.000 Ω entre l'antenne et la masse, ainsi que le montre la fig. 203.

(Panne observée sur un 730 Philips).

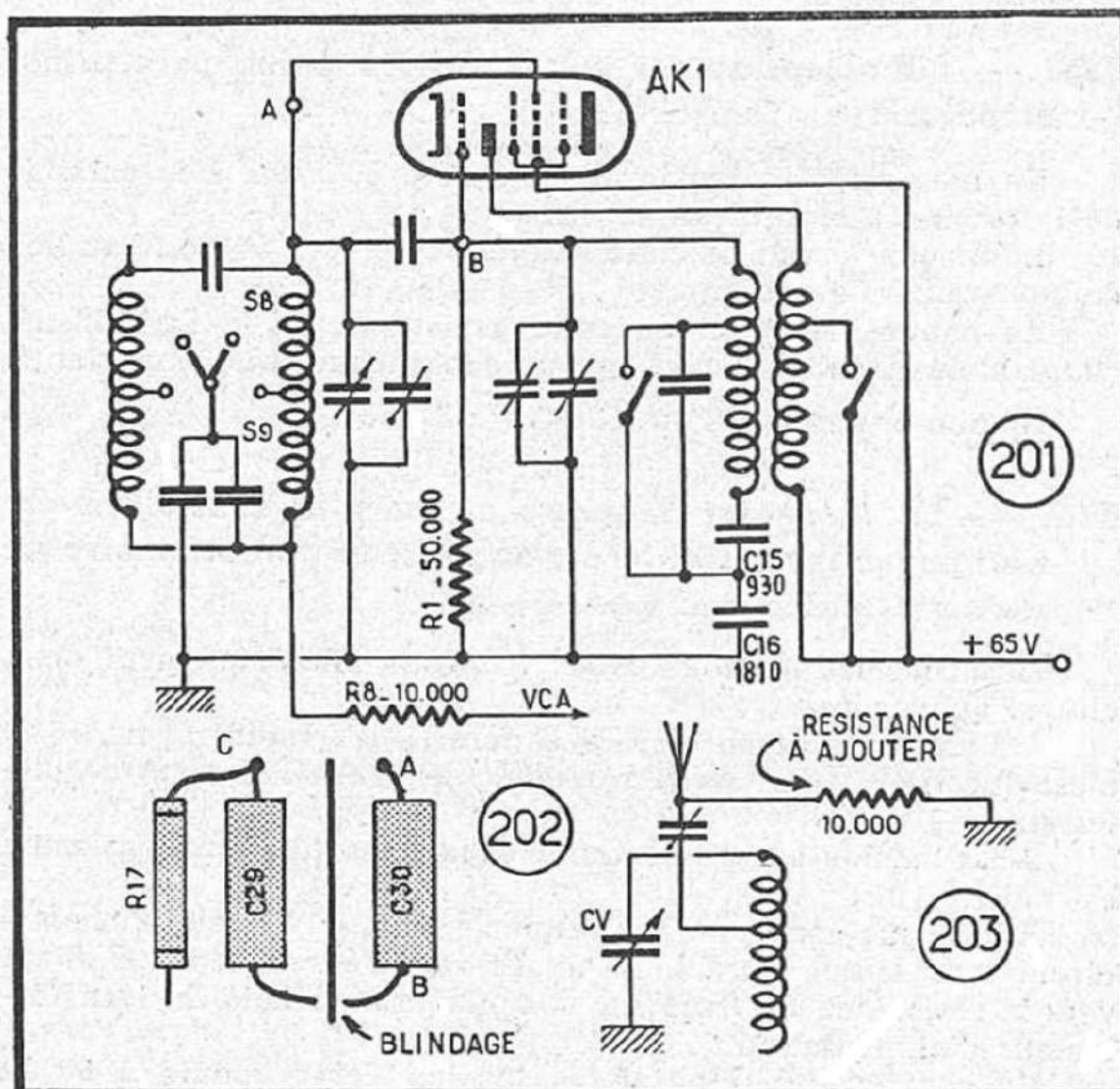
333. — Le récepteur fonctionne en B. F. et même en radio, mais manque totalement de sensibilité.

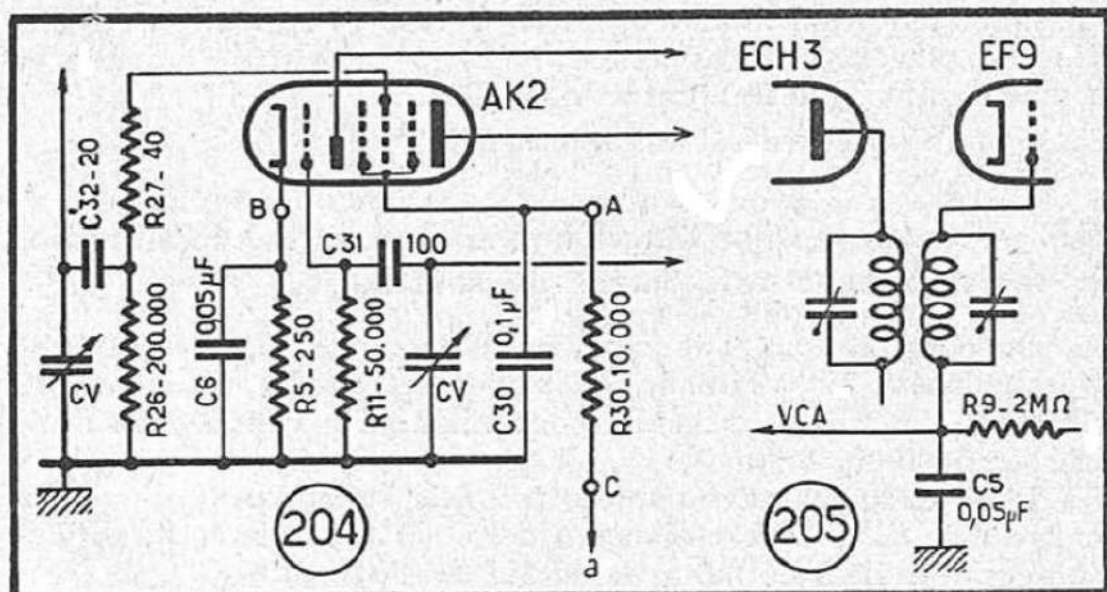
On constate que la tension-écran de la deuxième E452T est presque nulle. En vérifiant, on s'aperçoit que la résistance R₂ (fig. 162), de 50.000 Ω , était pour ainsi dire coupée et faisait près de 500.000 Ω .

D'ailleurs, pour avoir une sensibilité satisfaisante, il a fallu mettre à la place une résistance de 5.000 Ω seulement; la tension-écran était à ce moment de 150 à 160 volts.

(Panne observée sur un 630 A Philips).

334. — Le récepteur, qui est un 630A Philips, laisse à désirer au point de vue sensibilité.





La sensibilité a été améliorée en remplaçant la résistance R_1 (fig. 162) (50.000Ω) par une 10.000Ω , ce qui faisait monter la tension-écran de la première H.F. et semblait abaisser celle de la deuxième H.F.

335. — La réception est très faible, à peine perceptible et déformée (ronflée).

En mesurant les tensions, on trouve 50 volts à la cathode de la première amplificatrice H.F.

La tension écran de cette lampe est de 40 à 50 volts au lieu de 100, valeur normale.

La panne provenait du condensateur C_4 de la fig. 162 découplant le circuit écran et qui présentait une fuite importante.

(Panne observée sur un 630 A Philips).

336. — Le récepteur fonctionne, mais la sensibilité est nettement insuffisante et, de plus, le potentiomètre de renforcement n'agit pas.

Mesurons les tensions. Nous trouvons immédiatement deux choses anormales.

1. La tension écran de la première E452T (point E, fig. 163), n'est que de 9 volts environ au lieu de 100 à 110 volts normalement.

2. La tension entre la cathode et la masse de la même lampe est nulle.

En ce qui concerne le premier point, il y avait un court-circuit accidentel entre le fil allant vers l'écran et celui allant vers la résistance R_3 , fixée sur une plaquette à côté du transformateur d'alimentation.

Ce court-circuit éliminé, la tension écran monte à 90 V,

mais le potentiomètre de renforcement n'agit toujours pas et la tension cathode est toujours nulle.

Finalement on s'aperçoit que lors d'un dépannage précédent la cathode de la E452T a été mise à la masse on ne sait trop pourquoi.

Cette mise à la masse enlevée, le récepteur fonctionne normalement.

(Panne observée sur un 630 A *Philips*).

337. — Manque de sensibilité.

En mesurant les tensions, on constate qu'il n'y a pas de tension-écran à la lampe AF3 (amplificatrice H.F.).

La panne provenait d'une mauvaise soudure.

338. — Fonctionne en radio, mais très faiblement. Normal en P. U.

La mesure des tensions nous montre immédiatement que la tension à l'écran de la AK2 (point A, fig. 204) est beaucoup trop faible : 10-15 volts au lieu de 80 volts environ.

En vérifiant à l'ohmmètre nous constatons que la résistance R_{30} avait changé de valeur et faisait environ 200.000 ohms. La remplacer par une résistance de 1/2 ou de 1 watt.

339. — Réception faible en radio. Normal en P. U.

On constate, en mesurant les tensions, que la tension à la cathode de la première AF2 (point A, fig. 171) ne varie pas suivant la puissance du signal reçu, ce qui prouve que l'antifading n'agit pas sur cette lampe.

En vérifiant les résistances du circuit d'antifading on trouve que la résistance R_{15} , de 1 M Ω , est coupée.

(Panne observée sur un 638 A *Philips*).

340. — Le récepteur manque de sensibilité.

En examinant le câblage, on s'aperçoit que le condensateur C_5 (fig. 205) était dessoudé du côté masse. La soudure refaite, le poste a fonctionné parfaitement.

341. — Le récepteur manque totalement de sensibilité et ne reçoit que quelques émetteurs locaux, d'ailleurs faiblement. Normal en P. U.

Toutes les tensions sont normales et les lampes, vérifiées au lampemètre, bonnes.

On s'aperçoit qu'il se produit un ronflement assez intense lorsqu'on touche du doigt la grille de commande de l'amplificatrice M.F. AF3 (point A, fig. 206), ce qui semble indiquer que

le circuit grille est « en l'air », c'est-à-dire que le bobinage correspondant (S_{21}) est coupé.

En effet, ce bobinage, vérifié à l'ohmmètre, accuse une résistance infinie entre A et B, au lieu de 100 ohms environ.

342. — Silence presque complet.

On n'arrive à recevoir que quelques émissions, faiblement et apparemment sans réglage précis du C.V.

Le récepteur comporte les lampes suivantes : 6A8, 6F7, 6F6, et 5Y3.

Le récepteur donne l'impression de recevoir directement sur l'amplificatrice M.F., c'est-à-dire sans oscillation locale.

Mesurons le courant d'oscillation. Il est exagérément élevé : 1,5 à 2 mA, suivant la polarisation de la changeuse de fréquence qui est variable.

La panne provenait de ce que la liaison vers le C.V. d'oscillateur était coupée (fig. 207).

Par ailleurs, les tensions normales de ce récepteur sont :

+H.T. avant filtrage	340	V
+H.T. après filtrage	240	V
Plaque 6F6	230	V
Cathode 6F6	14,5	V
Plaque penthode 6F7	240	V
Ecran 6F7	140	V
Plaque triode 6F7	115	V
Cathode 6F7	12,5	V
Plaque 6A8	240	V
Ecran 6A8	120	V
Anode oscillatrice 6A8	240	V
Cathode 6A8	4 à	75 V

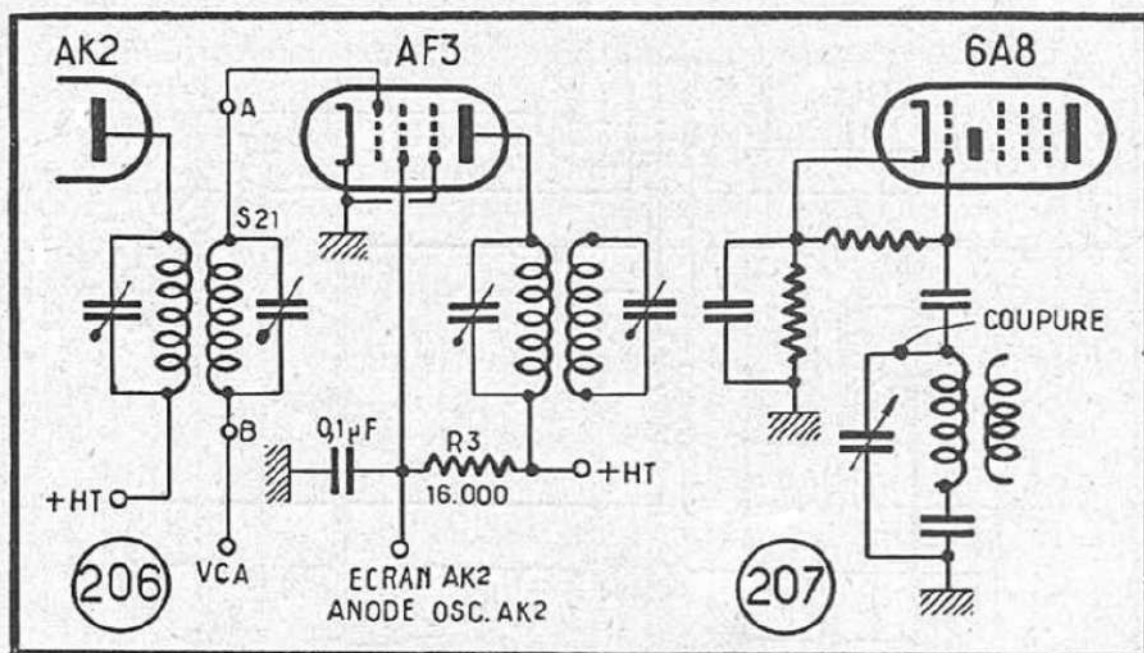
343. — En faisant fonctionner le poste, on a l'impression d'être en présence d'un récepteur à réglage silencieux.

Seuls les émetteurs puissants sont audibles, relativement bien. L'audition se trouve coupée net aussitôt que l'on s'écarte de l'accord exact.

Le récepteur comporte les lampes suivantes : EK2, 6F7, EBL1, EZ3 et EM1.

On constate, d'autre part, un phénomène bizarre. Lorsqu'on allume le récepteur, il est peu sensible et ne reçoit que les émetteurs locaux, comme nous venons de le dire. Mais si l'on court-circuite un instant la cathode de la EBL1 à la masse, le récepteur retrouve toute sa sensibilité et la garde pendant un temps indéterminé. Si on éteint le poste et qu'on le rallume à nouveau, le phénomène recommence et la panne se reproduit.

Au moment de la panne, la tension cathode de EBL1 est de — 3 volts et la polarisation grille de la même lampe est de — 8,5 volts.



La panne provenait du condensateur électrochimique de $40 \mu\text{F}$ shuntant la résistance de 150 ohms, qui était défectueux. Le schéma de la fig. 208 nous montre la partie alimentation et B.F. de ce récepteur (C 342 AMO).

344. — La sensibilité laisse à désirer.

On gagne en sensibilité en remplaçant R par une résistance de 2.000 à 3.000 ohms, dans le circuit anodique de la EK2 (fig. 178).

345. — Manque de sensibilité.

Le défaut provenait des trimmers du bloc des C.V., qui étaient complètement déréglés.

346. — Sensibilité très défectueuse.

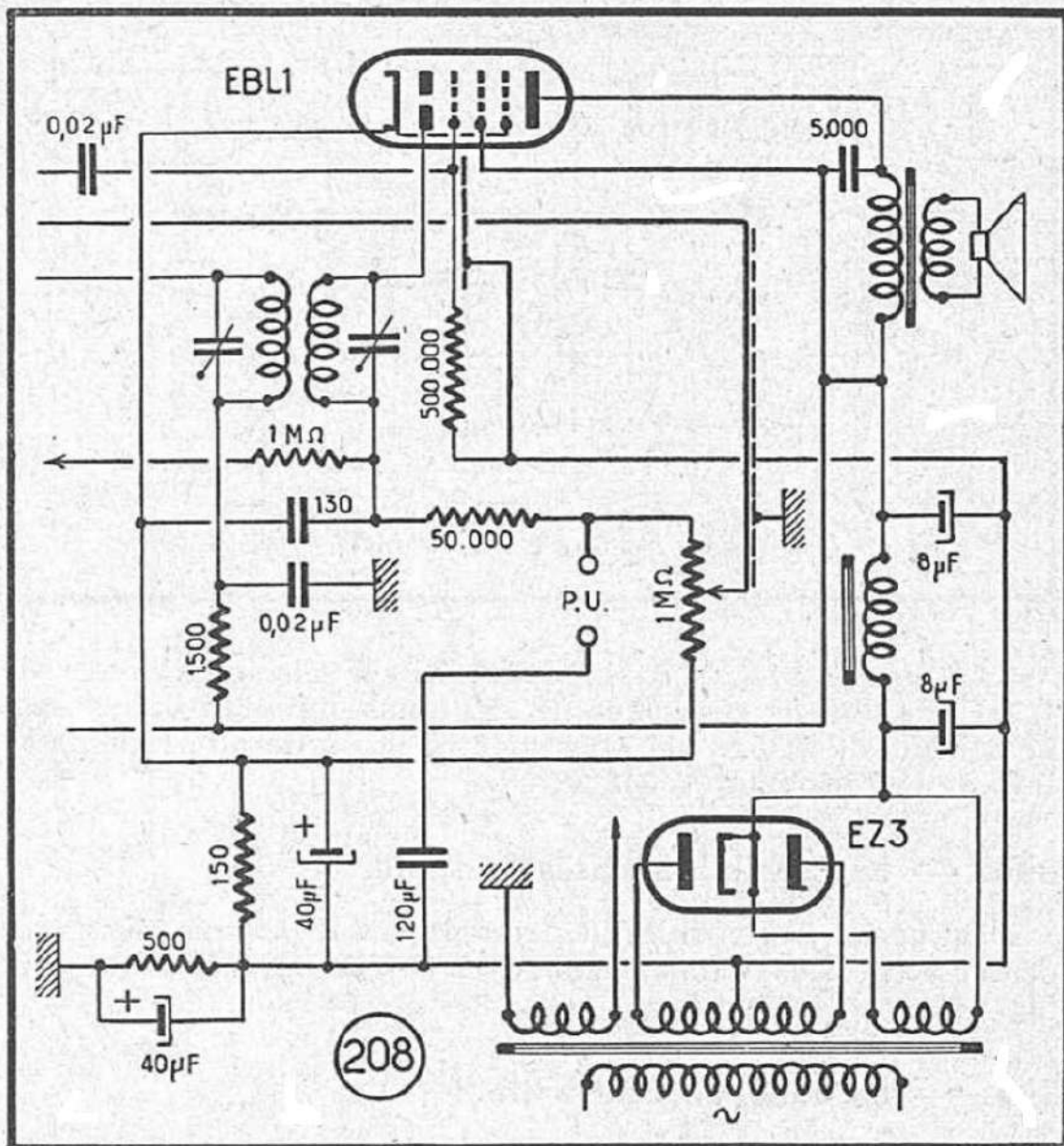
Les émetteurs étrangers sont reçus faiblement et les locaux sont faibles également. Toutes les tensions sont normales.

La lampe 6K7, amplificatrice M.F., était défectueuse : la connexion de grille était coupée à l'intérieur de l'ampoule.

347. — Le récepteur fonctionne très faiblement en P. O. et ne donne absolument rien en G. O. et O. C.

En P.O. on reçoit uniquement des émetteurs locaux puissants et très faiblement.

En essayant de réaligner les transformateurs M.F., nous nous apercevons que les ajustables du deuxième transformateur n'agissent pas.



Cause : mauvais état des condensateurs fixes au mica montés en parallèle sur les ajustables (qui sont à air). Nous les remplacerons par des condensateurs de 200 pF au mica.

Il faut, bien entendu, démonter le ou les transformateurs M.F.

348. — Le récepteur, qui est un ST5 Sonora, est très faible et manque totalement de sensibilité.

La partie B.F. fonctionne normalement. Toutes les tensions sont normales et les lampes bonnes. En vérifiant à l'ohmmètre la résistance des différents circuits on constate que le secondaire du deuxième transformateur M.F. est coupé.

Ce transformateur est constitué par deux enroulements fixes et deux variables glissant dans les fixes. Chaque enroulement mobile est monté en série avec l'enroulement fixe correspondant.

Dans notre cas, l'un des fils souples, reliant la bobine mobile à la bobine fixe, était cassé.

La réparation a été effectuée en supprimant la bobine mobile et en réaccordant la bobine fixe. Avant la réparation la capacité fixe au mica en parallèle sur la bobine était de 205 pF (mesurée au pont). Après la réparation il a fallu ajouter 100 pF au mica.

D'une façon générale, il faut faire attention aux capacités fixes au mica accordant les enroulements M.F. des récepteurs *Sonora ST5* et analogues, car elles varient souvent ce qui ne permet plus d'accorder les transformateurs M.F.

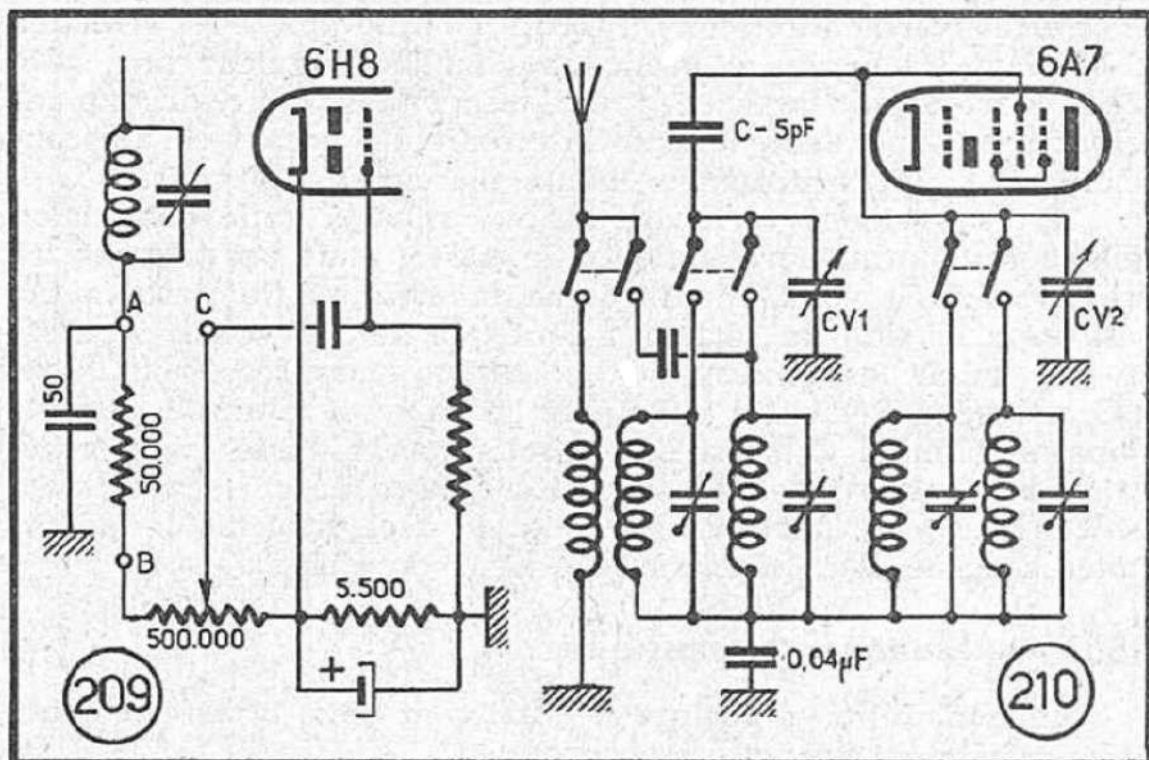
349. — Le récepteur fonctionne, mais manque de sensibilité.

Tensions normales et lampes bonnes. En essayant d'accorder les transformateurs M.F. on constate que le deuxième transformateur est complètement désaccordé et que, de plus, on n'arrive pas à l'accord exact.

Les capacités fixes au mica, en parallèle sur les enroulements M.F., avaient varié et il a été nécessaire d'ajouter 20 pF au secondaire et 30 pF environ au primaire pour pouvoir rétablir l'accord exact.

350. — Le récepteur fonctionne, mais manque de sensibilité.

Les émetteurs locaux « sortent » assez faiblement. Le potentiomètre de renforcement n'agit pas.



La partie B.F., à partir de la grille de la 6H8, semble fonctionner normalement.

On sent, lorsqu'on mesure au voltmètre la tension plaque de la 6M7 amplificatrice M.F., que le « toc » n'est pas assez énergique et que la panne peut être probablement localisée entre la plaque de la 6M7 et la grille de la 6H8.

Vérifions à l'ohmmètre, à froid, la résistance des différents circuits.

Nous trouvons environ 500.000 ohms entre le point A et la masse (fig. 209), à peu près la même valeur entre B et la masse et une résistance infinie entre C (curseur du potentiomètre) et la masse, quelle que soit la position du potentiomètre.

Panne : le curseur ne faisait plus contact avec la couche résistante.

351. — Le récepteur est nul en G. O. et manque de sensibilité en P. O.

En branchant l'antenne directement à la grille modulatrice de la 6A7, le fonctionnement devient à peu près normal avec, évidemment, des sifflements d'interférence plus ou moins nombreux.

La panne provenait du condensateur de couplage du pré-sélecteur (au sommet) qui était coupé (condensateur C de la fig. 210).

352. — Manque très prononcé de sensibilité. Ancien récepteur Sonora.

On trouve 115 volts seulement après filtrage et 15 volts seulement aux écrans des lampes 24 et 35.

Après vérification, on se rend compte que la résistance alimentant les écrans a beaucoup changé de valeur par suite d'un court-circuit presque franc du condensateur découplant les écrans. Cependant, lorsque le circuit des écrans est débranché, la H.T. après filtrage ne monte guère qu'à 135 volts.

Après quelques vérifications, on arrive à cette conclusion que le transformateur, équipant le poste, était prévu pour un secteur de 150 volts, tandis qu'au moment où le poste a été essayé, la tension du secteur n'était que de 105 volts.

En effet, les tensions de chauffage mesurées nous donnaient respectivement 4 volts pour la valve et moins de 2 volts pour les lampes. Cela est bon à retenir, car d'une façon générale, les transformateurs des postes *Sonora* de ce type ne sont prévus que pour une seule tension du secteur, tension qui est notée en général en rouge à l'extérieur du châssis.

353. — Manque de sensibilité.

La sensibilité défectueuse provenait des transformateurs M.F. qui étaient un peu désaccordés.

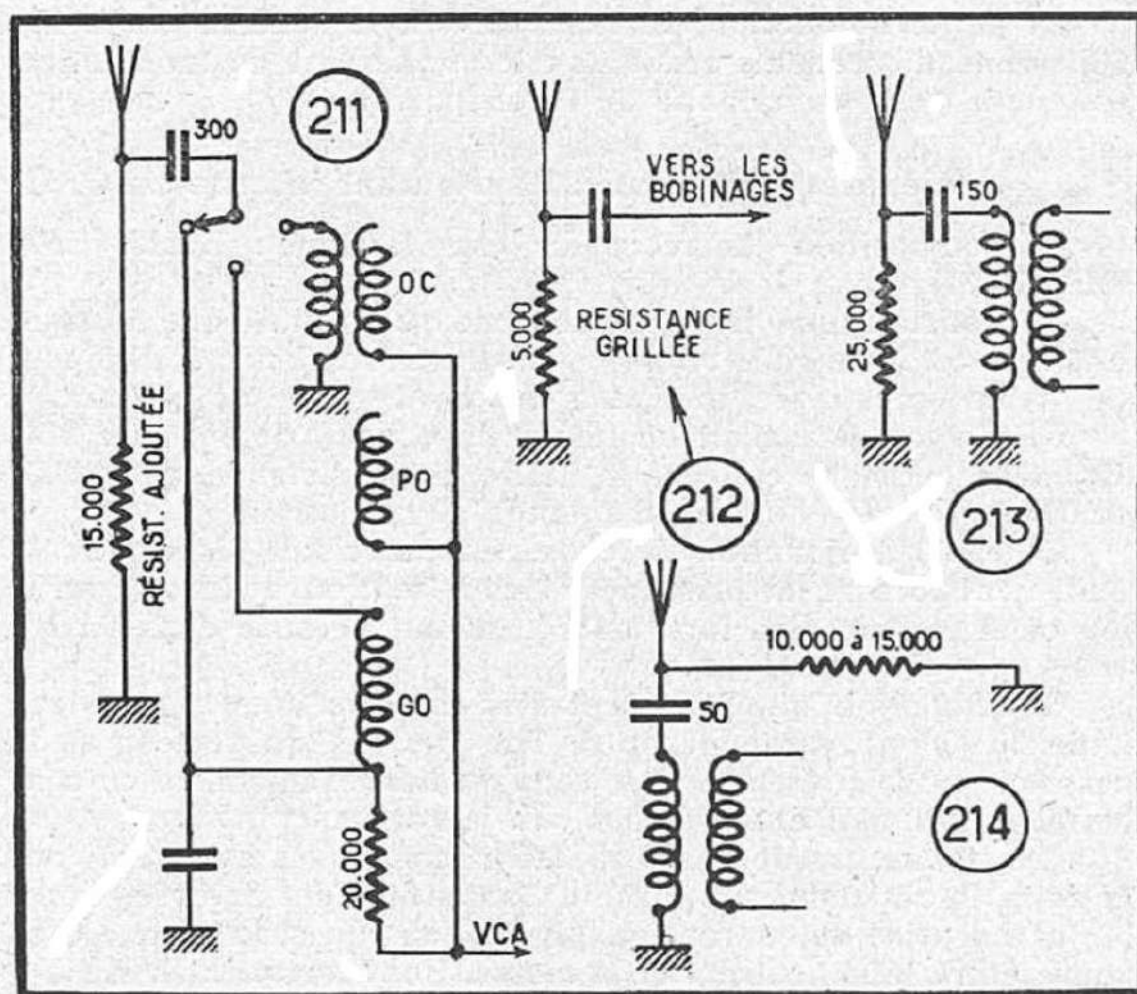
RONFLEMENT SUR ÉMISSIONS

354. — Miniature tous-courants. Audition ronflée en O. C.

On a l'impression que l'audition est modulée par le secteur. D'ailleurs, en essayant les différentes antennes (extérieure, intérieure longue, intérieure très courte), on constate que l'intensité du ronflement varie suivant l'antenne utilisée, probablement suivant la proximité de cette dernière des fils du secteur.

En tout cas, le défaut a été radicalement éliminé en montant une résistance de 15.000 Ω entre la prise d'antenne et la masse, suivant le schéma de la figure 211.

A noter que ce genre de ronflement se produit surtout dans



les récepteurs montés avec des bobinages qui utilisent l'accord genre « couplage 37 » ou couplage Hazeltine.

355. — Miniature tous-courants. Audition ronflée, très déformée en P. O. et G. O., à peu près normale en O. C.

Tout est normal : tensions, lampes, etc. En examinant les différentes connexions, on constate que la résistance de 5.000 Ω , placée entre la prise d'antenne et la masse, est grillée, probablement parce qu'on avait branché la terre comme antenne (fig. 212). La résistance remplacée, le poste fonctionne normalement.

Comme on le voit, cette panne ressemble beaucoup à la précédente, sauf que les phénomènes qui l'accompagnent ne sont pas tout à fait les mêmes.

356. — Châssis neuf. Fort ronflement aussitôt que l'on branche l'antenne. L'audition est complètement modulée par le secteur.

On s'aperçoit que l'antenne attaque directement le bobinage sans interposition d'un condensateur. Le schéma du système d'accord nous est inconnu, mais nous pouvons toujours essayer d'intercaler un condensateur et de prévoir aussi la résistance de fuite.

La petite adjonction, réalisée suivant le schéma de la fig. 213, donne d'excellents résultats : le ronflement de modulation cesse et le poste fonctionne de façon parfaite.

357. — Récepteur alternatif. Ronflement intense en O. C.

La composition du récepteur est classique : ECH3, EF9, EBF2, EL3N.

On constate que le ronflement ne se produit que lorsque l'antenne est branchée. D'autre part, ce ronflement diminue, mais reste perceptible, lorsqu'on inverse la prise de courant.

Le schéma du circuit d'antenne étant celui de la figure 214, le remède classique consiste à mettre une résistance de 10.000-15.000 ohms entre la prise d'antenne et la masse.

En effet, l'adjonction de cette résistance fait disparaître le ronflement lorsque la prise de courant se trouve dans la position où il était le plus fort, mais le défaut persiste dans l'autre sens.

On s'aperçoit que le récepteur comporte un condensateur C, de 20.000 pF, branché entre l'un des fils du secteur et la masse et que la présence, et le sens du branchement de ce condensateur influent énormément sur le ronflement.

Les quatre cas de la figure 215 résument les essais qui ont été faits, la résistance du circuit d'antenne étant enlevée.

a) La prise de courant est placée dans un sens tel que C se trouve entre le « neutre » et la masse. Ronflement intense.

b) La prise de courant toujours dans le même sens, C est dessoudé. Ronflement un peu moins fort.

c) Toujours même position de la prise de courant, mais C est complètement enlevé. Ronflement encore moins fort.

On pourrait croire que les cas *b* et *c* sont identiques. Au point de vue du circuit électrique, oui, apparemment. Au point de vue des résultats, non.

d) La prise de courant toujours dans le même sens, mais C connecté à l'autre fil du secteur. Presque pas de ronflement.

Contrairement à l'apparence, les résultats ne sont pas identiques si l'on passe de *a* à *d* en modifiant le sens de branchement de C ou qu'on le fasse en inversant la prise de courant.

Encore des mystères de masses, d'inductions, etc.

358. — Miniature tous-courants. Ronflement sur émetteurs puissants.

Le ronflement n'existe que lorsque le récepteur est accordé sur une station assez puissante.

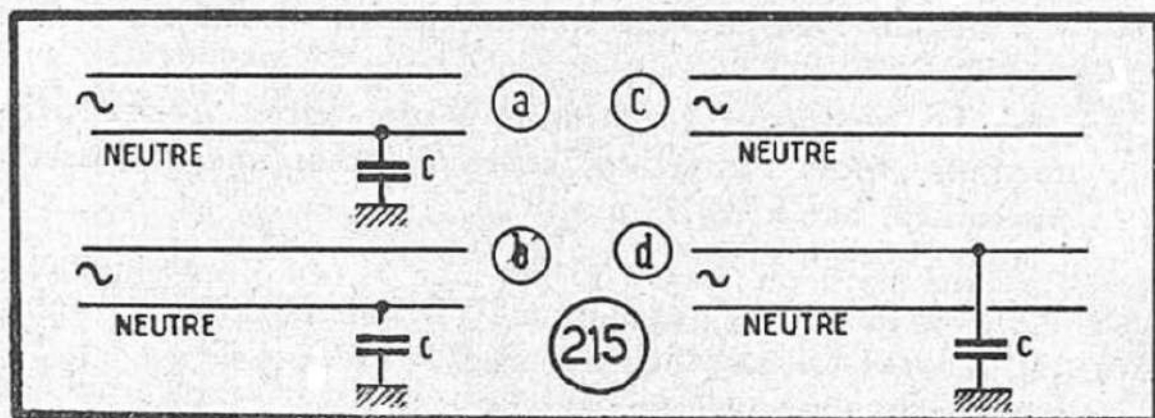
En général, dans les récepteurs tous-courants, ce défaut est éliminé par l'adjonction d'un condensateur au papier entre les plaques de la valve et la masse. Valeur du condensateur : 50.000 pF.

Dans le récepteur que nous examinons, ce condensateur existe, mais se trouve dessoudé à l'une de ses extrémités (fig. 216).

359. — Récepteur tous-courants. Ronflement de modulation sur toutes les stations puissantes.

Le ronflement, bien entendu, ne se produit que lorsque l'antenne est branchée.

Le fait d'inverser la prise de courant n'amène aucune amélioration. De même, le ronflement persiste lorsqu'on branche un condensateur entre les plaques de la valve et la masse, comme dans le cas précédent. Le circuit d'antenne du récepteur est conforme au schéma de la figure 217. On constate que le défaut



disparaît lorsqu'on shunte la bobine d'arrêt S par une résistance de 20.000 ohms.

Vérification faite, on constate que la bobine S est coupée.

360. — Récepteur alternatif. Ronflement violent en O. C.

Le ronflement se manifeste aussitôt que le récepteur est accordé sur une station O.C., entre 19 et 30 m, surtout vers 19 m.

Aucun des moyens habituels n'est efficace : inversion de la prise de courant, résistance entre l'antenne et la masse, etc.

Finalement, le ronflement a été éliminé en ajoutant un condensateur électrochimique de $12 \mu F$ en parallèle sur le premier électrochimique de filtrage.

361. — Le récepteur présente un ronflement de modulation à peu près sur tous les émetteurs en P. O. et G. O.

Le récepteur comporte les lampes suivantes : ECH3, ECH3, EBL1 et valve.

Ce ronflement a lieu dans un seul sens de la prise de courant seulement.

Pour y remédier, il a fallu augmenter la capacité de découplage d'antifading et la porter à $0,5 \mu F$ au lieu de $0,05 \mu F$ primitivement (C de la fig. 218).

Il a été observé que le défaut n'existait qu'avec une antenne longue et qui, probablement, supportait l'induction du secteur. Avec une petite antenne, bien isolée, le défaut n'existait pas.

362. — Le récepteur ronfle lorsqu'il est accordé sur une émission.

Voir si la résistance R_1 (voir la figure 109) n'est pas coupée. De plus, voir si cette résistance est de 50.000 ohms ou de 10.000 ohms (dans certains récepteurs). Dans le premier cas, essayer de la remplacer par une 10.000 ohms.

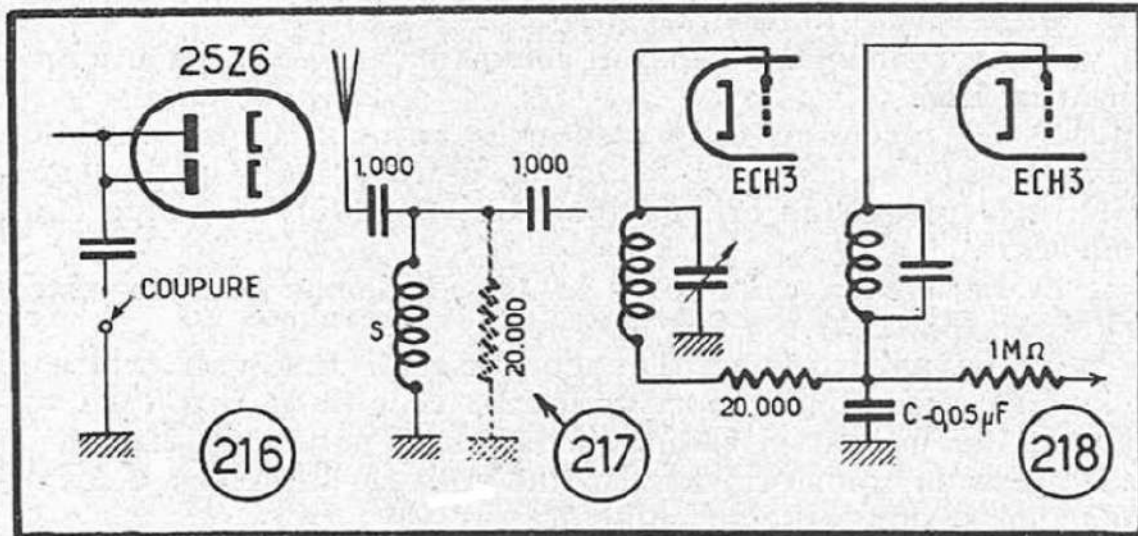
Vérifier également l'état du condensateur C_{26} et le remplacer, autant que possible, par un 2.000 pF au mica.

(Panne observée sur certains récepteurs C 725 *Ducretet*).

363. — Le récepteur fonctionne d'une façon à peu près normale, mais l'audition, surtout lorsqu'elle est assez puissante, est « ronflée ».

En tâtonnant, on arrive à éliminer à peu près complètement l'inconvénient, en plaçant une résistance de 10.000 ohms entre la prise d'antenne et la masse (fig. 203).

Cependant, on s'aperçoit à la longue que le transformateur



d'alimentation chauffe exagérément et commence à dégager une odeur caractéristique des transformateurs grillés. On le vérifie en fonctionnement et on constate que les deux moitiés de l'enroulement H.T. sont dissymétriques, l'une donnant 260 volts alternatifs et l'autre 150 volts seulement, vraisemblablement par suite d'un court-circuit partiel entre spires.

Le transformateur remplacé, l'audition n'est plus ronflée, même si on enlève la résistance de 10.000 ohms placée précédemment. En fin de compte, ce fond de ronflement provenait probablement du redressement qui se faisait mal.

364. — Le récepteur fonctionne à peu près normalement, mais l'audition est assez fortement ronflée, comme modulée par le secteur.

De plus, il existe un accrochage. La H.T. est d'autre part de 120 volts environ.

Remplaçons la valve. La H.T. monte à 160 volts et l'audition n'est plus ronflée, mais l'accrochage subsiste. Il disparaît si l'on remplace la E446 par une E445, mais alors il est beaucoup plus difficile de réduire la puissance, car la polarisation que permet d'appliquer le potentiomètre n'est pas suffisante pour diminuer l'amplification d'une E445.

Finalement, après beaucoup de tâtonnements, on s'aperçoit que l'accrochage et aussi la déformation (audition ronflée) provenaient surtout de ce que le condensateur C_s avait été remplacé par mégarde par un condensateur de $0,01 \mu F$ au lieu de $0,1 \mu F$ (voir la figure 22).

(Dépannage d'un 830 A Philips).

365. — Ronflement à 50 périodes sur toutes les gammes. Le ronflement devient particulièrement intense lorsque le récepteur est accordé sur une émission.

On constate plusieurs choses :

a) Le ronflement disparaît lorsqu'on enlève la AF3, amplificatrice H.F.

b) La réception est à peu près normale (à la sensibilité près) lorsqu'on connecte l'antenne, à travers une petite capacité, à la plaque de la AF3 (point E, fig. 170), la lampe étant enlevée.

c) La tension cathode de la AF3, la lampe étant en place, est nulle (point A).

La panne provenait d'un court-circuit accidentel entre le contact cathode du support de la AF3 et le fil de chauffage voisin, ce qui mettait la cathode à la masse par l'enroulement de chauffage du transformateur (point milieu à la masse) et expliquait la tension nulle au point A.

D'autre part, la cathode étant en contact avec le circuit de chauffage se trouvait soumise à un potentiel alternatif à 50 périodes, d'où le ronflement.

La panne aurait été la même, bien entendu, s'il s'était agi d'un court-circuit cathode-filament dans la lampe AF3.

(Panne observée sur un 535 A Philips).

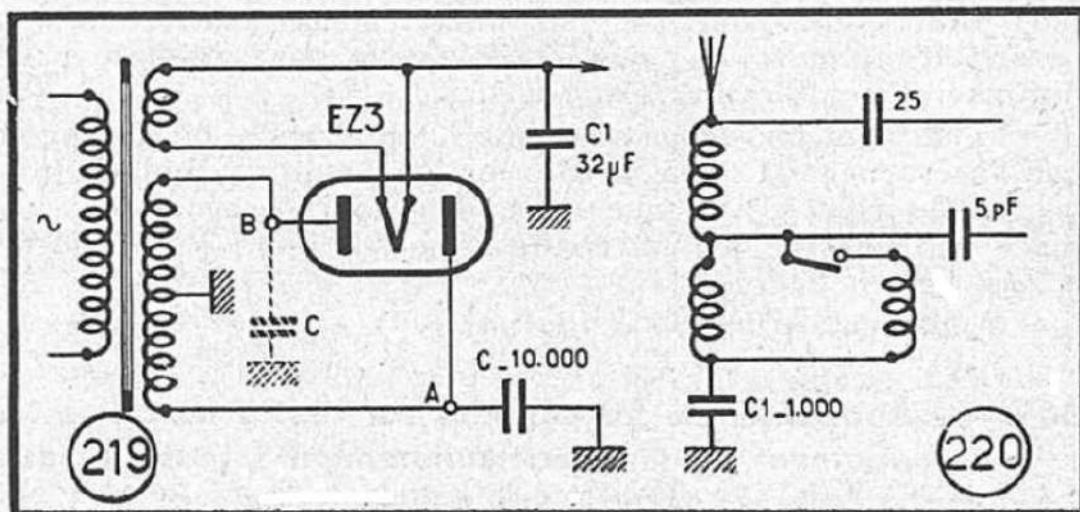
366. — L'audition est ronflée et la puissance légèrement réduite.

A première vue toutes les tensions sont sensiblement normales.

En essayant les lampes on s'aperçoit qu'il s'agit de l'œil magique EM1 qui est défectueux (court-circuit franc entre la cathode et le filament).

367. — Ronflement, surtout lorsque le récepteur est accordé sur une émission puissante.

Ce ronflement ne provient pas du filtrage et tout essai d'aug-



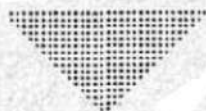
menter ou de remplacer les capacités de filtrage telles que C_1 ou C_2 (fig. 219) reste infructueux.

Le seul remède efficace consiste à mettre un condensateur de 10.000 pF, autant que possible isolé à 3.000 volts, entre l'une des plaques de la valve EZ3 et la masse, soit au point A (condensateur C en trait plein), soit au point B (en pointillé).

368. — Le récepteur fonctionne, mais il existe un ronflement.

Ce ronflement donne l'impression d'un circuit de grille mal blindé et gênant seulement lorsque l'antenne est branchée.

Après quelques tâtonnements, on trouve que le ronflement disparaît lorsqu'on shunte le condensateur C_1 (fig. 220) de 1.000 pF par une résistance de 5.000 Ω .



NON FONCTIONNEMENT SUR CERTAINES GAMMES

369. — Manque de sensibilité sur 50 m en O. C., de 500 à 550 m en P. O. Nul en G. O.

La lampe changeuse de fréquence est une EK2. En mesurant son courant d'oscillation, on constate qu'il est infime aux endroits où la sensibilité du récepteur est défectueuse, et nul en G.O. (pas d'oscillation).

Après divers essais, nous sommes arrivés à augmenter la valeur du condensateur de liaison entre la grille oscillatrice et le bobinage : 100 pF au lieu de 50 pF primitivement. Nous avons obtenu ainsi un gain considérable en sensibilité là où elle était déficiente, et aussi le fonctionnement normal en G.O. (fig. 221).

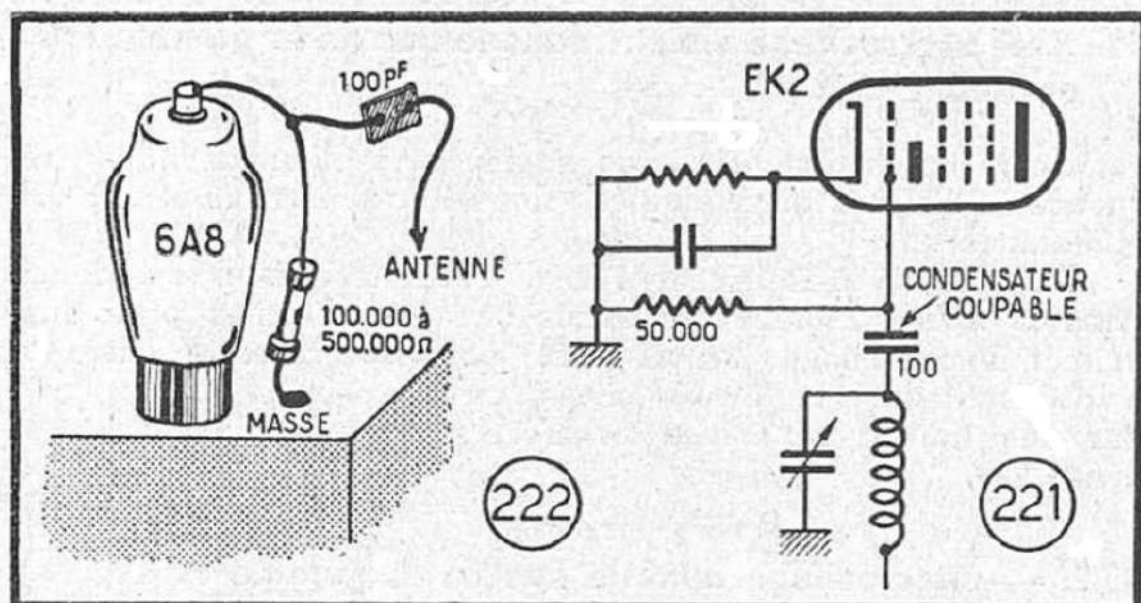
370. — Fonctionne bien en P. O. Très faible, à peine audible en G. O.

La première idée qui vient est de brancher l'antenne à la grille de commande de la première lampe, en l'occurrence une 6A8. Même résultat : audition presque nulle.

Essayons autre chose. Débranchons la connexion allant à la grille de commande de la 6A8 et attaquons cette grille par l'antenne à travers une liaison résistance-capacité (fig. 222). L'audition devient normale. Par conséquent, il faut chercher le défaut dans le bobinage de la grille G.O.

Essayé à la sonnette, le bobinage n'est pas coupé. A l'ohmmètre, il accuse une certaine résistance; donc pas de court-circuit.

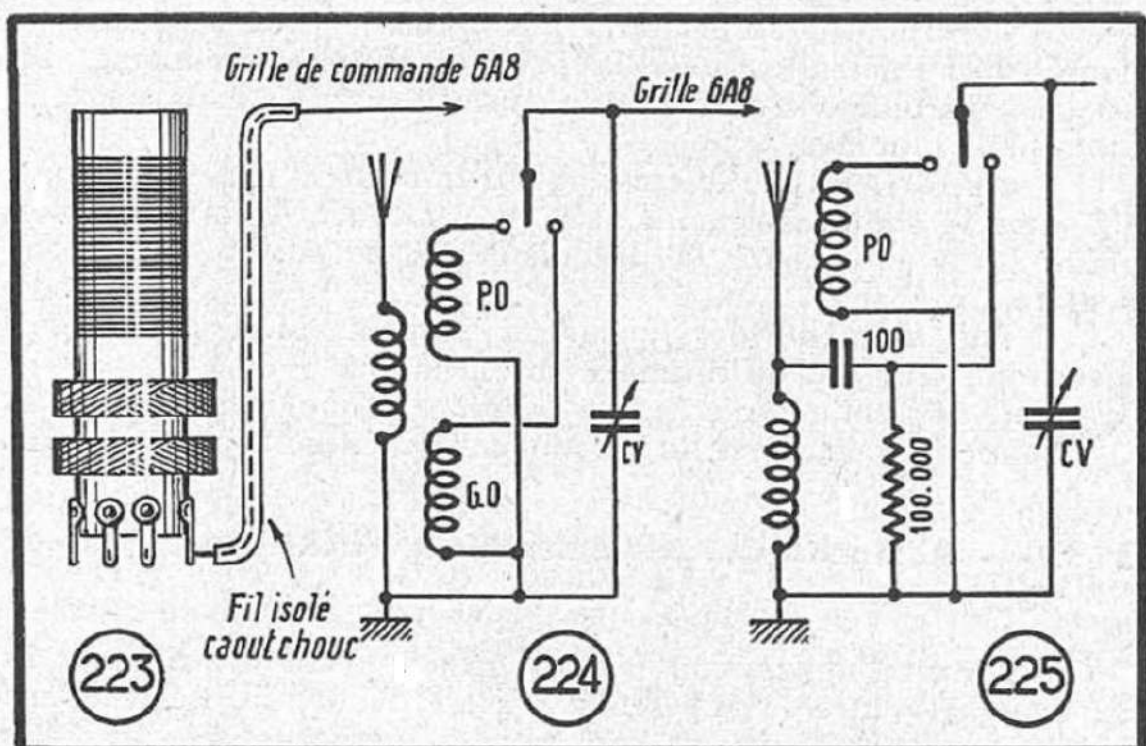
Démontons le blindage qui recouvre le bloc d'accord. Nous y voyons les deux galettes du bobinage grille G.O. et, passant à proximité, le fil qui va à la grille de la 6A8 et qui est isolé par une couche épaisse de caoutchouc noir (fig. 223). Nous ignorons quelle est la réaction chimique qui se produit à la longue au voisinage de ce caoutchouc. Toujours est-il que le fil mince de l'enroulement G.O. est complètement noirci par endroits, com-



me sulfaté. Il peut ne pas être en court-circuit en courant continu, mais il n'en est pas de même en ce qui concerne la H.F. probablement.

Deux solutions s'offraient : rebobiner complètement les deux galettes G.O., ou faire une liaison de fortune à résistance-capacité. Nous avons opté pour la solution la plus facile, c'est-à-dire la seconde.

Le schéma du système d'accord était celui de la figure 224 : bobinage d'antenne commun; enroulements de grille séparés pour P.O. et G.O. Nous avons donc réalisé le montage de la figure 225 et le récepteur a fonctionné d'une façon tout à fait satisfaisante.



371. — Accrochage violent dans le bas de la gamme P.O., de 300 à 200 m.

Le récepteur est déjà assez ancien et le changement de fréquence se fait par deux lampes : une 6C5 oscillatrice et une 6J7 modulatrice.

Le schéma primitif de l'étage oscillateur nous est donné dans la figure 226. Divers essais ont été effectués pour supprimer l'accrochage. Finalement, la liaison directe entre la grille oscillatrice et le bobinage a été supprimée et remplacée par une liaison capacité-résistance, suivant le schéma de la figure 227.

372. — Accrochage dans le bas de la gamme P. O., vers BÉROMUNSTER et BUDAPEST.

Le fait se produit encore assez souvent avec des récepteurs dont la M.F. est de l'ordre de 472 kHz. Il est dû, presque toujours, à un couplage entre les circuits M.F. et le circuit d'antenne, le fil d'antenne ou la prise d'antenne. En effet, dans la plupart des châssis du commerce on voit la prise d'antenne placée au-dessous ou à côté de la lampe M.F., ou d'un transformateur M.F. C'est une erreur grossière. Nous ne voulons pas dire que l'accrochage se produit toujours dans ces conditions, mais le danger existe toujours, et lorsqu'un accrochage de ce genre se produit il est souvent bien difficile de l'éliminer.

Comme règle générale, il vaut mieux que la prise d'antenne et la connexion qui va aux bobinages soit éloignée de 4-5 cm de toute connexion M.F., c'est-à-dire : connexion plaque de la changeuse de fréquence, connexions plaque et grille de la M.F.

Si l'accrochage se produit, il faut blinder non seulement la connexion d'antenne, mais la prise d'antenne elle-même. On est souvent obligé d'enfermer la prise d'antenne dans un véritable petit blindage.

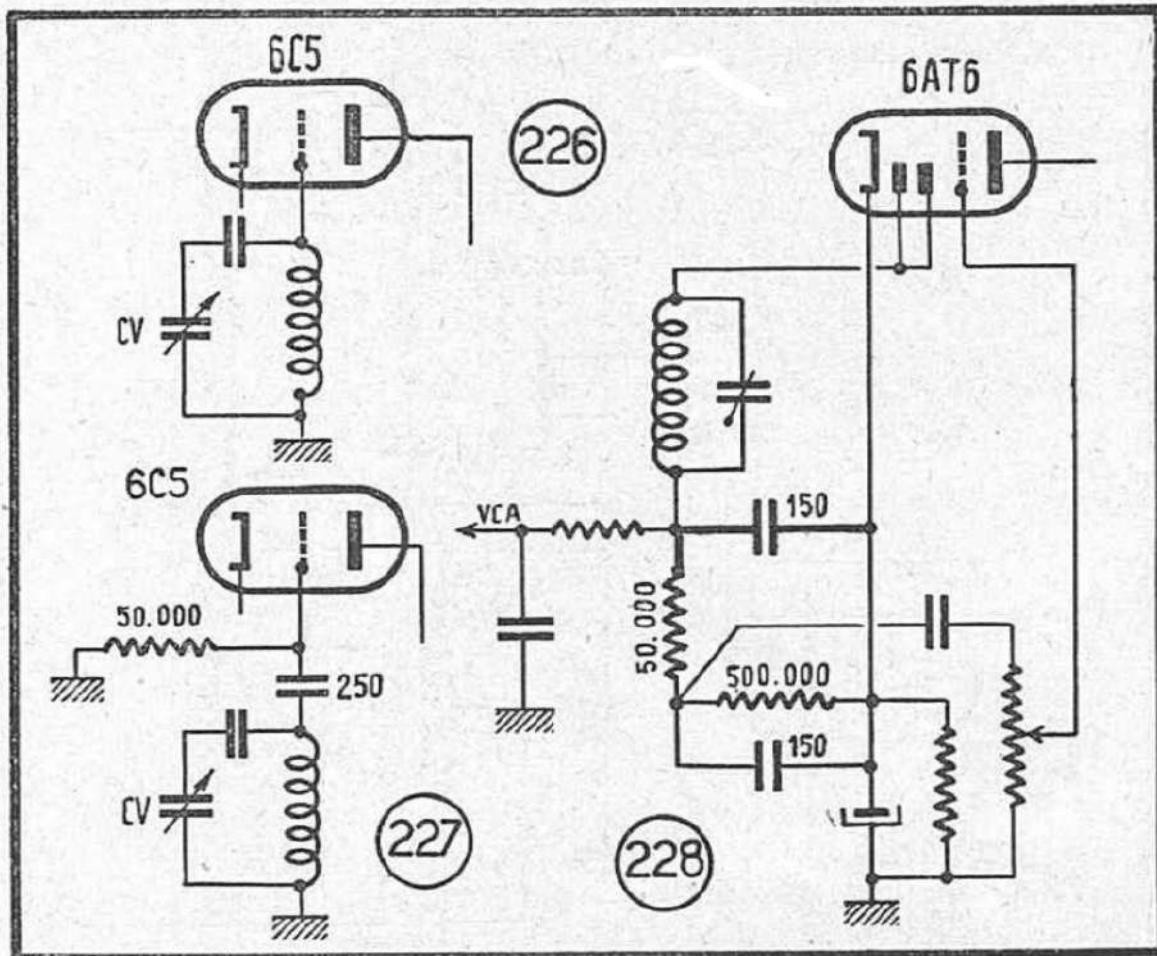
Il arrive aussi que le couplage se fait sur le dessus du châssis entre la connexion grille M.F., non blindée, et la connexion grille de la changeuse de fréquence, si ces deux connexions sont rapprochées.

Il faut alors blinder la connexion grille M.F. et, souvent, mettre un chapeau de blindage sur la lampe.

Ne pas oublier qu'après le blindage d'une connexion M.F. il faut rectifier l'accord du circuit correspondant.

373. — Accrochages, sifflements en P. O., entre 400 et 500 m.

On avait l'impression d'avoir affaire à un accrochage dû au couplage entre la M.F. et le circuit d'antenne. Les moyens habituels mis en œuvre se sont révélés inefficaces.



Finalement, après plusieurs essais et tâtonnements, on a trouvé que le défaut venait de la EBL1 qui équipait le poste.

Etant donné que cette lampe se montrait bonne sur deux lampemètres différents, il n'a pas été possible de déterminer la cause exacte du mal.

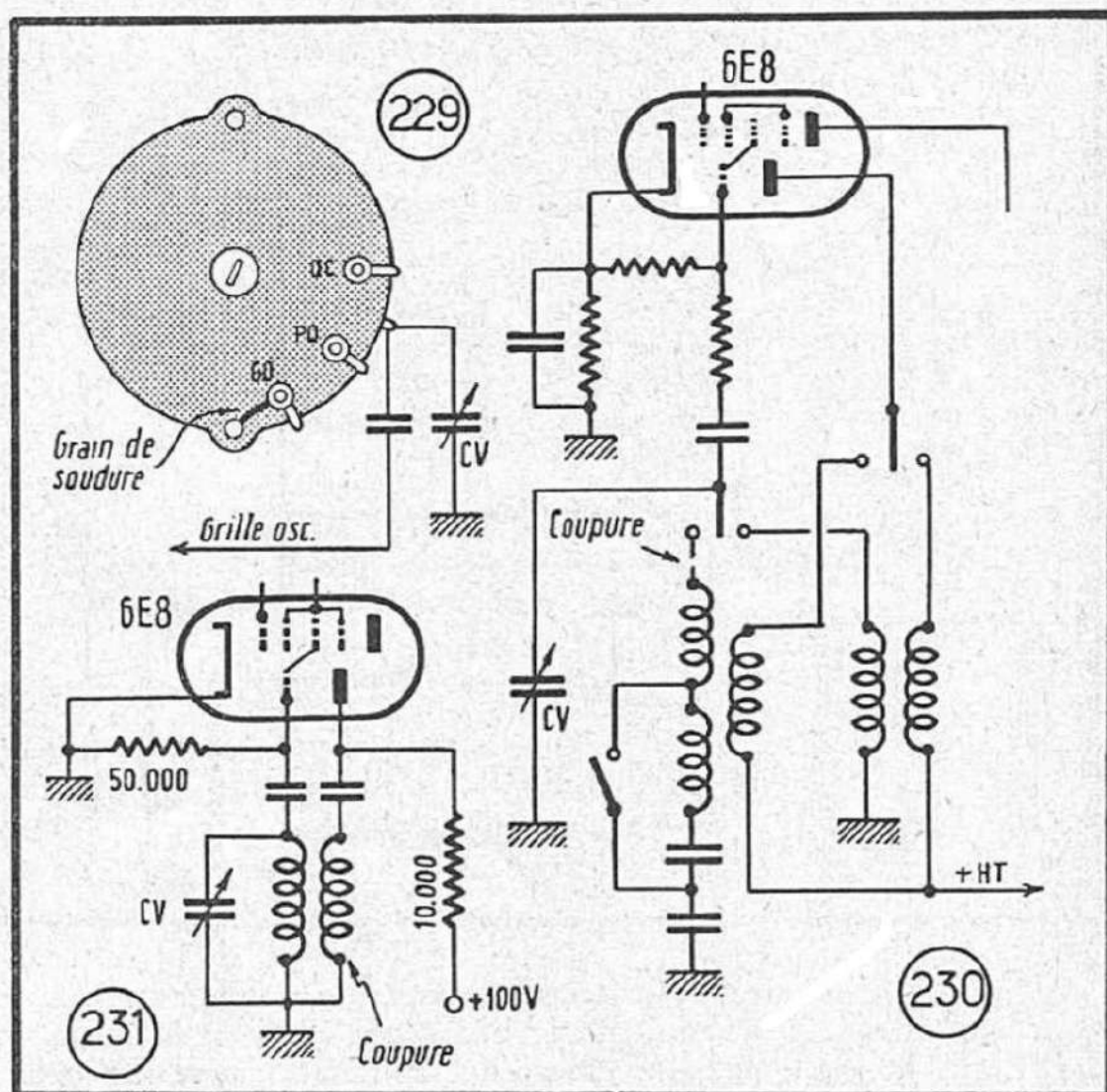
374. — Récepteur alternatif. La M. F. est accordée sur 472 kHz. Accrochage violent entre 450 et 550 m.

Nous avons essayé de blinder l'antenne, la prise d'antenne, et les éloigner des connexions M.F. Sans résultat. Le remède efficace a été l'adjonction d'un filtre M.F. dans la détection, comme il a été fait dans la figure 228 (en trait gras).

375. — Récepteur ne fonctionne pas en G. O.

Sur cette gamme on entend seulement un peu le Morse, sur tout le cadran, indépendamment de la position du C.V. On peut donc supposer qu'il n'y a pas d'oscillation en G.O. En effet, le courant d'oscillation vérifié est nul en G.O.

Les bobinages correspondants, vérifiés à l'ohmmètre, ne sont cependant ni coupés, ni en court-circuit. Pourtant, en mesurant la résistance entre la grille oscillatrice et la masse, nous trouvons environ 50.000Ω en O.C. et P.O. et zéro en G.O. (court-circuit).



Cherchons dans le commutateur. Et, en effet, nous y découvrons un minuscule grain de soudure, logé entre la cosse G.O. et l'entretoise de fixation, et qui mettait à la masse la grille oscillatrice, lorsque le commutateur était sur G.O. La figure 229 montre l'endroit où était le grain de soudure.

376. — Manque de sensibilité, surtout vers 350 et 550 m.

Il s'agit d'un super à quatre lampes et une valve. En procédant aux différents essais pour localiser la panne, on constate les phénomènes suivants :

1. — En touchant légèrement du doigt la grille de commande de la changeuse de fréquence 6A8 (qui est la première lampe du poste), la sensibilité devient bien meilleure.

2. — En se réglant sur Paris-Inter, et en branchant un condensateur au mica de 100 pF entre la grille de commande et la masse, on gagne énormément en sensibilité.

3. — Sur Paris-National, il ne fallait plus que 50 pF pour avoir la sensibilité maximum.

4. — Enfin, sur la Chaîne Parisienne (280 m), un condensateur de 500 pF branché comme ci-dessus, diminuait la sensibilité.

Conclusion : décalage important entre le circuit d'accord et celui d'oscillateur, autrement dit alignement défectueux. En effet, en retouchant le noyau oscillateur P.O., on arrive à rattraper le manque de sensibilité. Ensuite, par le jeu du noyau et des trimmers, on cale le cadran.

377. — Muet en P.O.-G.O. Fonctionne normalement en O.C.

On entend du Morse dans le haut de la gamme P.O., vers 500 m, avec un accord très flou.

Les tensions de la changeuse de fréquence, 6E8, sont :

	P.O.-G.O.	O.C.
Ecran	65 V	80 V
Anode osc.	125 V	150 V
Cathode	3,5 V	2,8 V

Cela laisse supposer que la 6E8 n'oscille pas en P.O.-G.O. En effet, le bobinage grille P.O.-G.O. (en série) était coupé (fig. 230). D'après les tensions ci-dessus, nous voyons qu'il est possible de se rendre compte si une lampe oscille ou non en mesurant ses tensions qui ne sont pas les mêmes avec ou sans oscillation. Mais cette façon de faire est moins sûre que celle qui consiste à mesurer le courant d'oscillation.

378. — Miniature tous-courants. Ne fonctionne pas en G. O.

La changeuse de fréquence est une 6E8. On vérifie le courant d'oscillation et on constate qu'il est pratiquement nul.

150 kHz	5 μ A
200 kHz	5 μ A
250 kHz	10 μ A
275 kHz	22 μ A
300 kHz	30 μ A

En contrôlant la continuité des bobinages, on trouve l'oscillateur G.O. coupé au circuit de réaction (fig. 231).

379. — Récepteur alternatif. Manque de sensibilité dans le haut de la gamme P. O.

Le manque de sensibilité se manifeste surtout entre 260 et 200 m. La première idée qui vient est que l'alignement n'est pas correct. Cependant le réglage des trimmers ne permet d'apporter aucune amélioration.

On constate que la sensibilité entre 260 et 200 m devient bien meilleure lorsqu'on branche un condensateur C, de très

faible valeur (10 pF) entre l'extrémité « antenne » du bobinage d'accord et la grille modulatrice (fig. 232). Par contre, dans ces conditions, la sensibilité entre 400 et 550 m diminue fortement.

Après quelques essais, on arrive à un résultat satisfaisant en faisant ce couplage supplémentaire simplement par une « queue de cochon », c'est-à-dire environ 2 cm. de fil torsadé ensemble.

Le défaut constaté provenait très certainement d'une mauvaise conception du bobinage d'accord P.O. (couplage incorrect entre l'enroulement d'antenne et celui de grille).

380. — Le récepteur manque de sensibilité en P. O.

Pratiquement on ne peut recevoir que les émissions locales. En O.C., on ne reçoit absolument rien.

Toutes les tensions sont normales et les lampes vérifiées au lampemètre semblent bonnes.

On s'aperçoit, en essayant l'alignement du récepteur, que l'ajustable secondaire du 1^{er} transformateur M.F. et l'ajustable primaire du 2^me transformateur M.F. n'agissent pas.

En essayant de remplacer ces ajustables par d'autres, on s'aperçoit que la sensibilité du récepteur remonte immédiatement. Finalement, on a été amené à remplacer les quatre ajustables des transformateurs M.F., qui étaient tous plus ou moins défectueux. Pour les remplacer, on a utilisé, pour chacun, un condensateur fixe au mica de 100 pF doublé d'un ajustable de 50 pF.

381. — Le récepteur fonctionne normalement, mais en P. O. il y a des évanouissements, une sorte de fading.

Le défaut venait de mauvais contacts au commutateur des gammes.

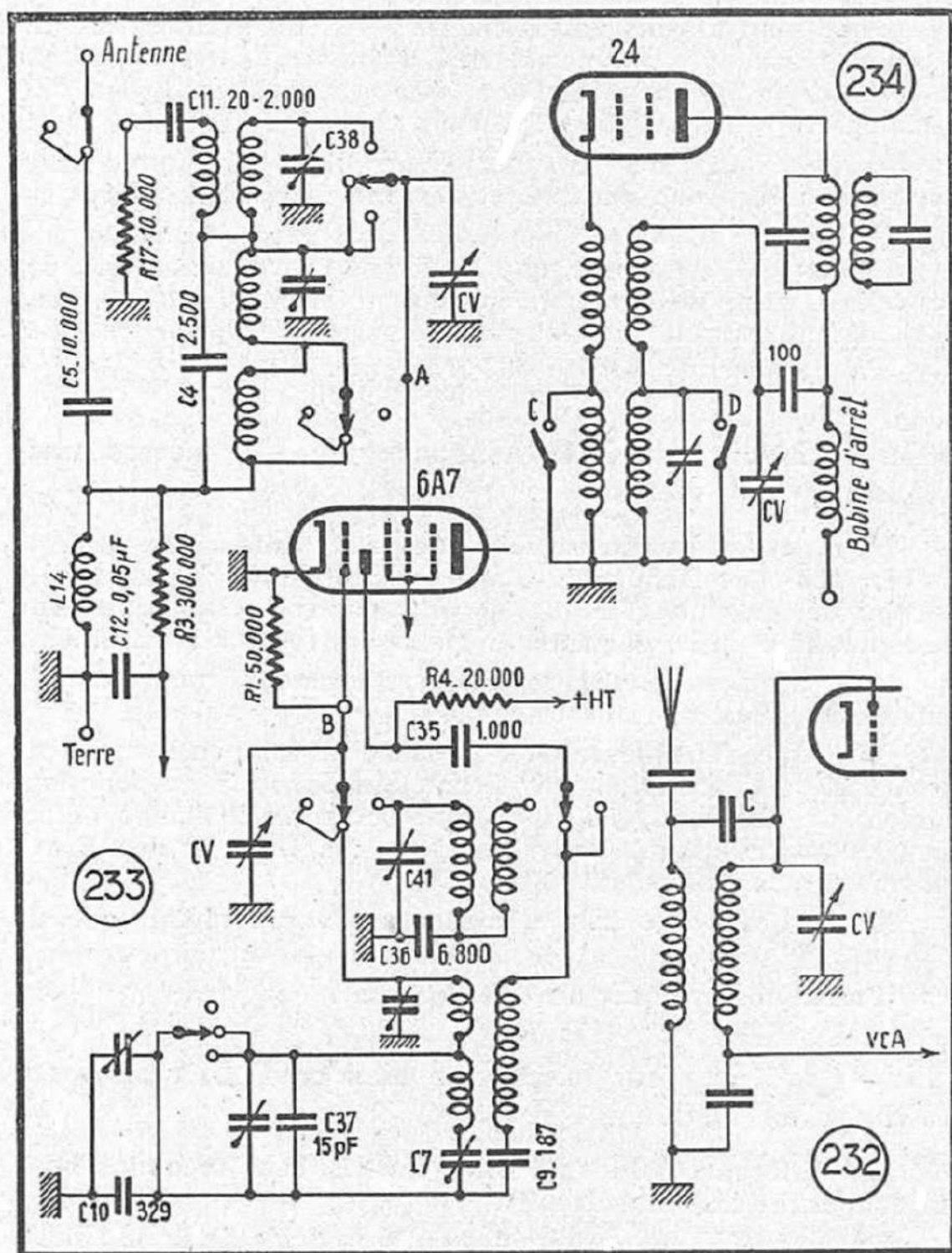
382. — Le récepteur est muet ou presque en radio, mais semble fonctionner normalement en B. F.

En connectant l'antenne directement à la grille de commande de la 6A7 (point A, fig. 233), à travers une capacité de 100 à 200 pF, on obtient une réception à peu près normale, ronflement mis à part, sauf en O.C. où le récepteur reste obstinément muet.

En vérifiant à l'ohmmètre la résistance du circuit entre A et la masse on constate que sur la position O.C. nous avons un court-circuit franc, ce qui ne peut provenir que de l'ajustable C_{38} .

Remplacer cet ajustable par un autre de 25 à 35 pF de capacité maximum et refaire l'alignement en O.C.

(Panne observée sur un C 725 TO *Ducretel*).



383. — Le récepteur fonctionne en G. O. d'une façon à peu près normale. En P. O., la réception n'est possible, avec d'ailleurs une sensibilité insuffisante, que sur une bande assez étroite, vers 300 mètres.

La 24 changeuse de fréquence a été remplacée sans résultat. En mesurant les tensions, on trouve les valeurs suivantes :

Plaque 24	30 V
Ecran 24	17 V

Ces valeurs sont tout à fait insuffisantes, la moitié environ

de ce que nous devons normalement avoir. En vérifiant les différentes résistances qui permettent d'obtenir la tension plaque et écran de la 24, nous constatons que la résistance R_3 (fig. 195) a changé de valeur et faisait 110.000 Ω au lieu de 60.000 Ω .

Après ajustage des tensions, le récepteur fonctionne beaucoup mieux, est plus sensible, et descend déjà à 250 mètres environ.

Finalement, on trouve que le défaut provenait surtout des contacts C et D du commutateur qui ne se fermaient pas (fig. 234), défaut courant dans les récepteurs de ce type.

(Panne observée sur un 633 *Marconi*).

384. — Blocage en P. O. (silence), de 375 mètres environ à 550 mètres.

En mesurant les tensions, on trouve 45 volts à l'écran de la 24 changeuse de fréquence. D'après la notice de dépannage, la tension normale doit être de 30 volts environ. On essaie donc de la modifier en conséquence, mais aucun résultat n'est obtenu.

En remplaçant la 24, le poste remarche normalement, la tension-écran est alors de 60 volts.

La lampe défectueuse a été vérifiée au lampemètre qui ne permettait de déceler aucun défaut. Sur le poste en fonctionnement on observait que le courant écran de la lampe défectueuse était de 0,5 mA lorsque le poste marchait, et de 0,6 mA lorsque le poste bloquait.

Avec la nouvelle lampe, le courant écran n'était que de 0,25 mA.

(Panne observée sur un 633 *Marconi*).

385. — Le récepteur fonctionne bien en P. O. mais reste muet en G. O.

Les différents bobinages G.O., vérifiés, sont reconnus bons (ni coupés, ni en court-circuit).

En mettant l'antenne directement à la grille de la 58 (H.F.), on entend des parasites, des accrochages, quelques sifflements. De plus, rien ne change lorsqu'on retire la lampe oscillatrice, ce qui montre qu'il n'y a pas d'oscillation en G.O.

Le non fonctionnement provenait de la détérioration de l'oscillateur G.O. par le fil caoutchouté de gros diamètre et qui passait tout à côté (fig. 235). Les enroulements de l'oscillateur étaient complètement noircis, sulfatés par la réaction chimique du caoutchouc sur le cuivre. L'oscillateur a été démonté et badigeonné deux fois à une heure d'intervalle à l'aide d'un vernis cellulosique spécial, utilisé en particulier dans la fabrication des dynamiques. Le fil caoutchouté a été remplacé par un autre, isolé au coton.

L'oscillateur réparé de cette façon et remonté à sa place, le récepteur a fonctionné en G.O.

(Panne observée sur un ancien poste *Montona*).

86. — On constate simplement que seule la réception de Luxembourg est possible et qu'un décrochage se produit entre 1.300 et 2.000 mètres.

Dans cet intervalle, le courant d'oscillation est nul, tandis que sur *Luxembourg*, par exemple, il est très faible.

Même récepteur que ci-dessus et même panne (non fonctionnement en G.O.). On constate que l'oscillateur G.O. a été détérioré par une sorte de sulfatation due à la proximité d'un gros conducteur caoutchouté. L'oscillateur démonté et traité, comme dans le cas précédent, n'apporte aucune amélioration.

Finalement, on arrive à faire fonctionner le récepteur tant bien que mal en G.O., en mettant un condensateur de 2.000 pF dans la liaison de l'anode oscillatrice (montage parallèle) au lieu de 100 pF, valeur primitive. Le courant d'oscillation est alors en G.O. :

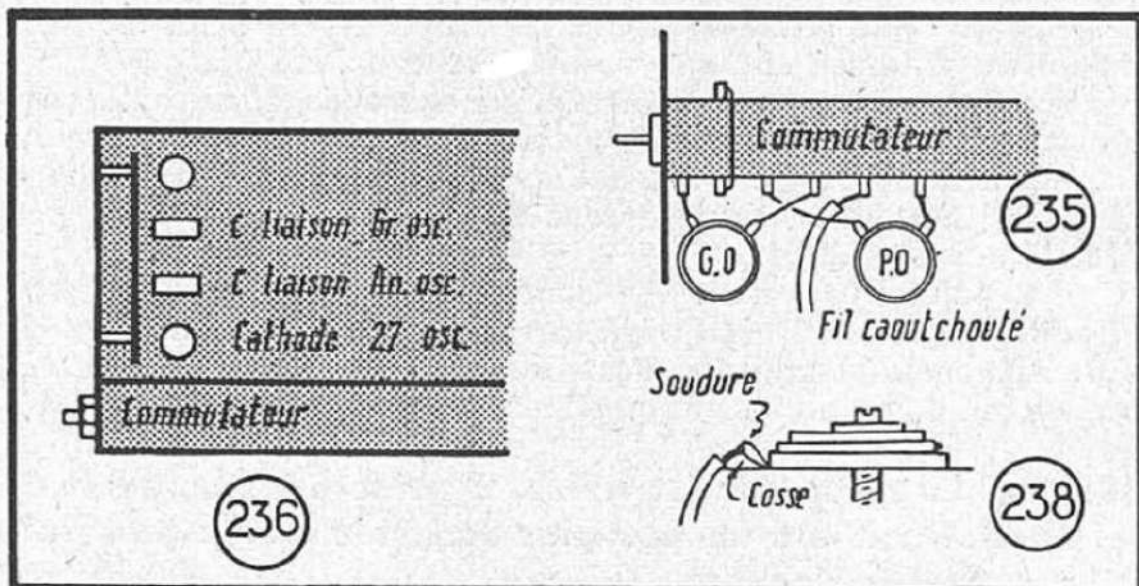
1.300 mètres	32 μ A
1.600 mètres	20 μ A
1.900 mètres	5 μ A

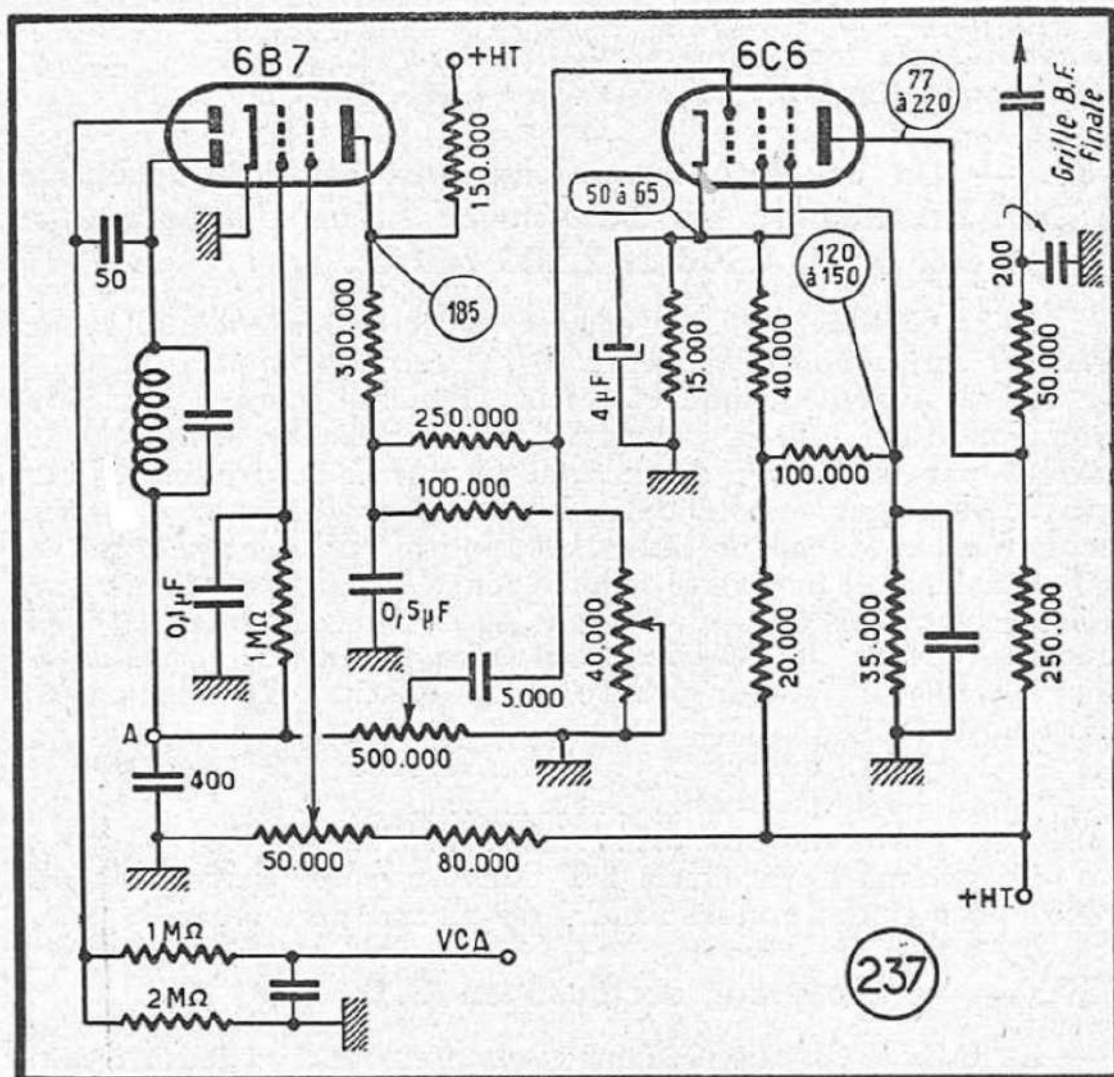
Le schéma de la figure 236 nous donne la disposition des résistances et des condensateurs du circuit oscillateur.

387. — Le récepteur accroche en G. O.

En O.C., le fonctionnement est bon entre 20 et 35 mètres et nul ensuite. Le récepteur a l'air de bloquer.

On constate qu'en G.O., la réception peut être obtenue en débranchant la connexion de la grille modulatrice de la AK1 et en touchant simplement la grille avec le doigt. On peut également obtenir une réception, en intercalant une très faible





capacité en série dans la connexion de la grille modulatrice (capacité inférieure à 50 pF). Aussitôt que l'on augmente la capacité, le blocage se produit à nouveau.

En mesurant les tensions, on constate la présence d'une forte tension négative à la détection et à l'antifading, en G.O. seulement. Cette tension est de l'ordre de -70 volts pour la détection, mesurée entre le point A et la masse (fig. 237). Par conséquent, nous avons affaire à un accrochage, un amorçage d'oscillation dans l'étage M.F. probablement.

En effet, lorsqu'on touche du doigt la grille de la lampe M.F., en G.O., on obtient le fonctionnement normal, ou à peu près.

La panne provenait du condensateur de découplage du circuit plaque de la M.F. qui présentait une capacité insuffisante. En mettant un condensateur de $8 \mu\text{F}$ électrochimique, on obtient un fonctionnement parfaitement stable.

388. — Le récepteur est faible, à peine audible, en P. O. En G. O., il est un peu plus fort, mais bien plus faible que la normale.

Il y avait un court-circuit presque franc du secondaire du 2^{me} transformateur M.F., par une soudure trop grosse de l'ajustable, comme le montre le croquis de la fig. 238.

389. — Très faible, à peine audible en G. O.

Si nous connectons l'antenne, ou la sortie du générateur H.F. au CV₁₁, ou, ce qui revient au même, à l'ajustable C₉ (point C, fig. 169), nous obtenons, en G.O., une réception à peu près normale.

Le défaut se trouve, par conséquent, entre le point C et la prise d'antenne.

En mesurant la résistance entre la prise d'antenne (D) et la masse, nous trouvons qu'en P.O. cette résistance est de quelques ohms, ce qui est normal (résistance de S₁₄), tandis qu'en G.O. la résistance est infinie, ce qui dénote la coupure de S₁₅.

La résistance normale doit être de 35 à 45 ohms.

(Panne observée sur un 510 A *Philips*).

390. — Le récepteur est pratiquement muet, à peine audible, en P. O. et G. O.

En connectant l'antenne, ou la sortie du générateur H.F. à la grille de commande de la AK1 (point B, fig. 169), on obtient une réception à peu près normale en puissance. Par contre, au point C, on n'obtient qu'une réception très faible.

Le défaut provenait de la bobine S₁₂ coupée.

(Panne observée sur un 510 A *Philips*).

391. — Aucune réception en P. O.

En branchant l'antenne, ou la sortie du générateur H.F., à la grille de la première AF3 (point C, fig. 170), la réception devient à peu près normale.

En vérifiant à l'ohmmètre le circuit d'antenne, c'est-à-dire la résistance entre le point D et la masse, nous constatons qu'en P.O. la résistance est de 30.000 ohms environ au lieu de 27 ohms environ, valeur normale (résistance de S₉). La bobine S₉ est coupée.

La réparation de cette bobine n'est pas facile et pour l'éviter nous pouvons monter un condensateur au mica de 10 à 50 pF comme le montre la figure 170 (en pointillé).

(Panne observée sur un 535 A *Philips*).

392. — Le récepteur est muet en G. O. et normal en P. U.

En mesurant les tensions on trouve une très forte tension positive aux cathodes des deux lampes AF2. Cette tension de-

vient normale lorsqu'on passe en P.O. La panne provient de la résistance R_3 coupée. Comme sur la position P.O. cette résistance est court-circuitée, la réception sur cette gamme est normale (fig. 171).

(Panne observée sur un 638 A *Philips*).

393. — Le récepteur est muet en P. O. et G. O.

Comme le récepteur fonctionne normalement en O.C., il est à présumer que le défaut réside dans le bobinage d'accord P.O.-G.O. En effet, l'oscillateur P.O.-G.O. essayé fonctionne normalement.

Mesurons à l'ohmmètre la résistance du circuit grille de la EK2 entre le point A et le point B (fig. 239). Sur la position G.O. cette résistance doit être de 27-30 ohms environ. Or nous trouvons une résistance infinie, aussi bien en P.O. qu'en G.O., ce qui montre qu'il y a une coupure du bobinage correspondant.

(Panne observée sur un 456 A *Philips*).

394. — Le récepteur est muet en G. O., mais fonctionne normalement en P. O.

Cela nous oriente immédiatement vers les bobinages G.O. d'accord et d'oscillation.

Connectons l'antenne, à travers une faible capacité (100 à 200 pF), directement à la grille de commande de la AK1 (point D, fig. 198). La réception en G.O. ne se fait pas mieux.

Vérifions, à l'ohmmètre, la résistance entre le point D et l'une des extrémités de la résistance R_3 de 10.000 ohms (fig. 198 et 199). Nous devons trouver, sur la position G.O., environ 40 ohms entre D et E et environ 10.000 ohms entre D et F. Or, nous trouvons une résistance infinie.

Par conséquent, le bobinage G.O. S_2 (fig. 198) est coupé.

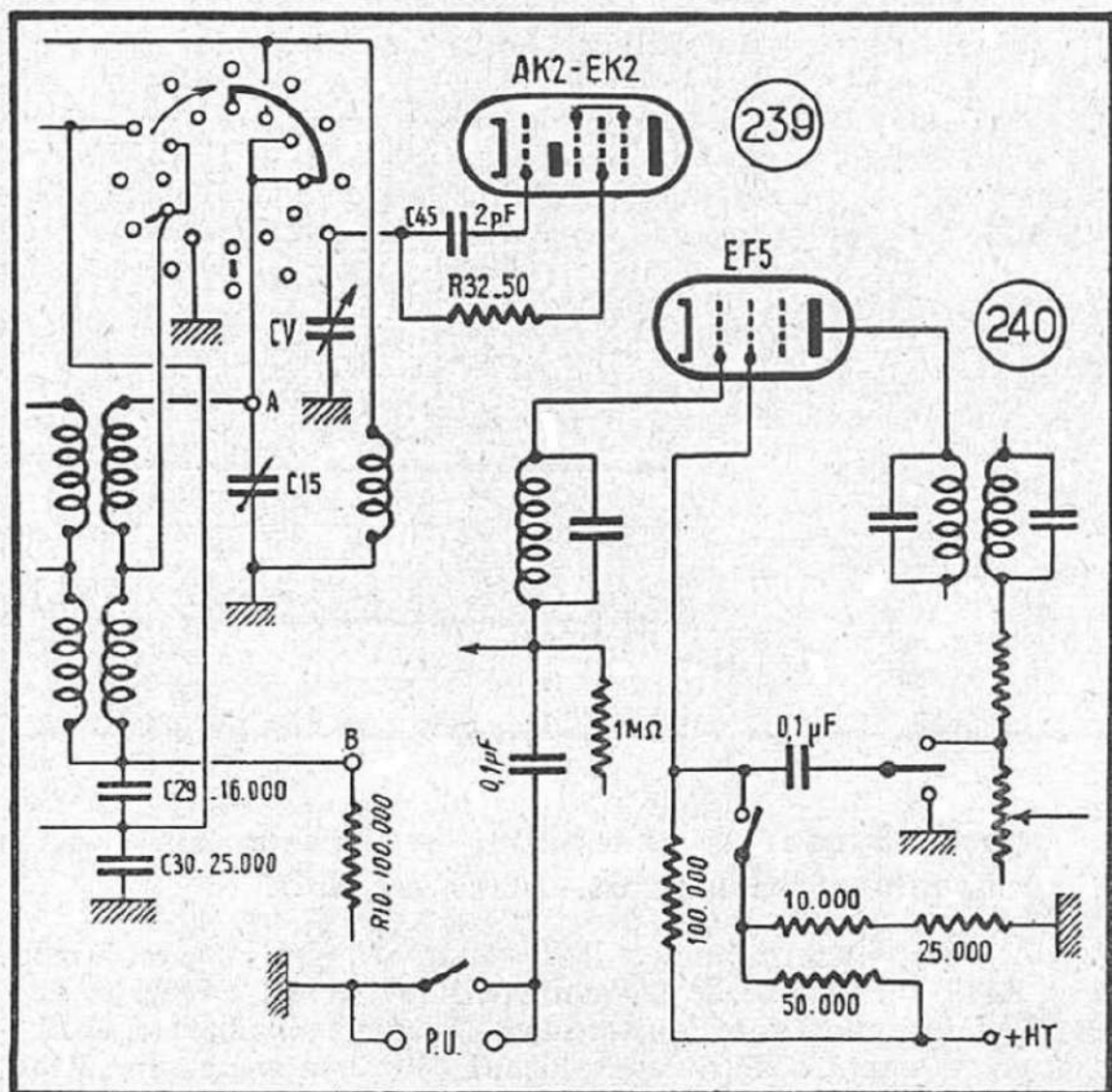
(Panne observée sur un 520 A *Philips*).

395. — Le récepteur fonctionne en G. O. et O. C., mais reste pratiquement muet en P. O.

Seuls, quelques émetteurs locaux puissants peuvent être entendus faiblement.

On vérifie les bobinages sans résultat. Finalement, on s'aperçoit que lorsqu'on passe en P.O., la polarisation de la lampe finale (8 volts environ) passe à 18 volts et qu'en même temps il y a environ 8 volts à la grille de la lampe finale. Le défaut se trouve dans le commutateur qui coupe la tension-écran de la M.F. sur la position P.U. et qui commute les deux condensateurs de liaison B.F.

Ce commutateur avait des fuites entre les cosses écran et B.F. en P.O. et donnait une tension positive sur la grille de la B.F. finale.



Remède : supprimer la commutation P.U. en faisant une connexion directe comme le montre la fig. 240.

396. — Le récepteur ne fonctionne pas en P. O.

Pour obtenir le fonctionnement en P.O., il faut ramener le commutateur sur une position intermédiaire entre P.O. et G.O.

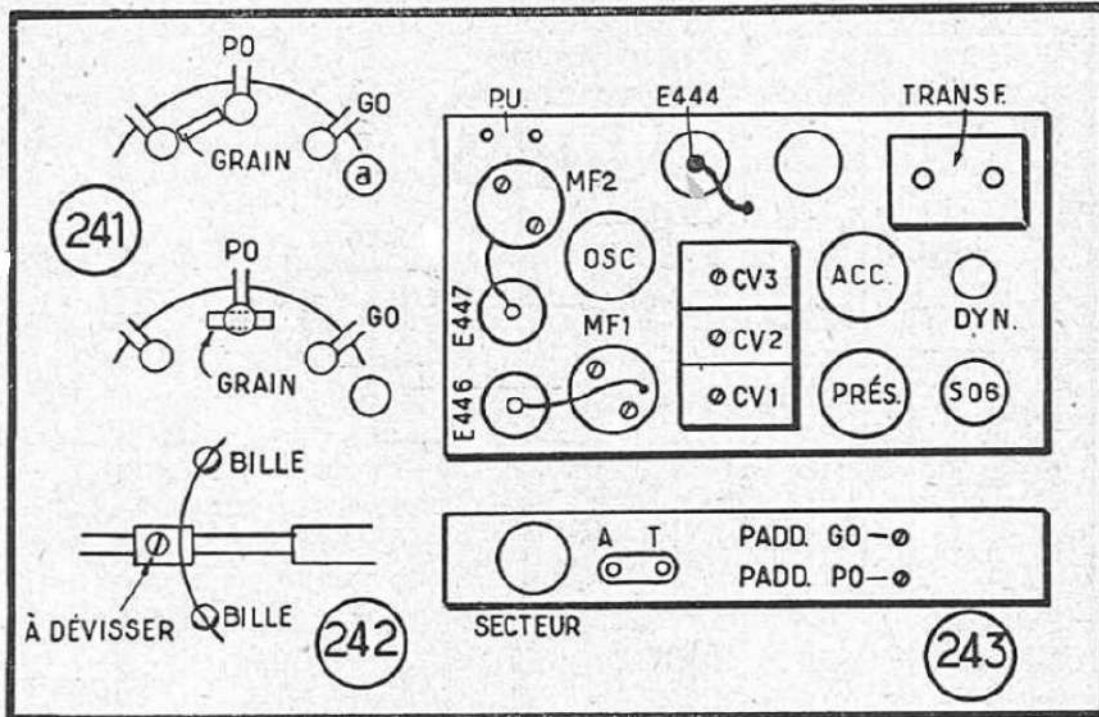
Le défaut provenait du jeu qui s'était produit dans le commutateur de sorte que les grains de contact allaient trop loin.

Le croquis de la figure 241 a montre la position du grain de contact défectueuse et la figure 241 b, la position normale.

Pour remédier à ce défaut, dévisser le ressort d'enclenchement supportant les deux billes, le pousser légèrement et le revisser de telle façon que les billes soient dans la position P.O. lorsque le contact se trouve dans la position b de la figure 241. Le croquis de la figure 242 montre où il faut dévisser le ressort.

(Panne observée sur un A 42 U Philips).

397. — Le fonctionnement est assez mauvais en P. O.



avec manque de sensibilité, accrochage sur postes puissants et sifflements. Muet en G. O.

Le récepteur, un ancien *Unic*, comporte les lampes suivantes : E446 (changeuse de fréquence), E447, E444, E443H et 506.

Après examen, on constate que la lampe changeuse de fréquence est une E442S. En remplaçant cette lampe par une E446, on obtient un fonctionnement tout à fait normal, mais on s'aperçoit qu'il existe un décrochage en P.O. entre 200 et 280 mètres environ.

Les tensions mesurées sont :

+H.T. avant filtrage	320	V
+H.T. après filtrage	245	V
Plaque E443H	230	V
Polarisation E443H	17	V
Plaque E444	90	V
Ecran E444	55	V
Cathode E444	2,7	V
Plaque E447	245	V
Ecran E447	135	V
Cathode E447	2,6 à 42	V
Ecran E446	135	V
Cathode E446	2,2 à 3,7	V

Ces valeurs ont été relevées, la tension du secteur étant de 120 V et le fusible du poste placé sur 130 V.

On constate que la tension écran, commune aux lampes E446 et E447, varie fortement suivant la position du potentiomètre de renforcement et n'est plus que de 87 V lorsque ce potentiomètre est au maximum.

Après plusieurs essais, les modifications suivantes ont été apportées au montage :

1° La résistance de polarisation de la E446, dont la valeur doit être de 1.000Ω , a été vérifiée. Elle faisait environ 1.500Ω . Avec une résistance de 1.000Ω , il existe encore un décrochage dans le haut de la gamme P.O., mais il se produit beaucoup plus haut, à partir de 240 mètres environ.

2° L'écran de la changeuse de fréquence E446 a été alimenté séparément par une résistance de 50.000Ω découplée par un condensateur de $0,1 \mu\text{F}$. Après cette modification, le récepteur ne décroche plus et descend normalement à 200 mètres environ.

La tension écran de la changeuse de fréquence et sa polarisation paraissent être très critiques.

Le croquis de la fig. 243 nous montre la disposition des éléments sur le dessus du châssis, ainsi que celle des ajustables sur l'arrière.

Les transformateurs M.F. sont accordés sur 137 kHz et la consommation primaire est de 0,35 A.

398. — Le récepteur ne fonctionnait pas en P.O. et en G.O.

Après avoir effectué les mesures des tensions et des débits, on a constaté qu'il n'y avait aucune oscillation sur ces gammes (absence du courant d'oscillation).

Le défaut provenait de ce que la lamelle du commutateur des gammes, section grille-oscillatrice, restait bloquée sur O.C. lorsqu'on passait sur P.O. et sur G.O.

Le même récepteur présentait un accrochage dans le bas de la gamme P.O., entre 500 et 550 mètres environ. Les moyens suivants ont été utilisés avec succès pour combattre le défaut :

1° La prise d'antenne a été complètement blindée et enfermée dans un bout de gros soupliso blindé.

2° Il a été mis un chapeau de blindage sur la lampe M.F. et la connexion grille de cette lampe a été également blindée.

3° Un condensateur au mica de 100 pF a été placé en parallèle sur le potentiomètre de commande de puissance.



MAUVAIS FONCTIONNEMENT EN O.C.

399. — Rendement défectueux en O.C. Blocage de 18 à 25 m.

Le récepteur est un alternatif avec une 6A8 comme changeuse de fréquence, montée comme l'indique la figure 244, c'est-à-dire à alimentation série de l'anode oscillatrice. Nous avons essayé de diminuer la valeur du condensateur de liaison C et la ramener à 50 pF. Aucune amélioration. Alors nous avons pensé à essayer l'alimentation parallèle, autrement dit à modifier le schéma suivant la figure 245. Le rendement en O.C. a été de beaucoup amélioré et le blocage dans le bas de la gamme complètement éliminé.

400. — Rendement médiocre en O. C. Forts crachements lorsqu'on tourne le C. V.

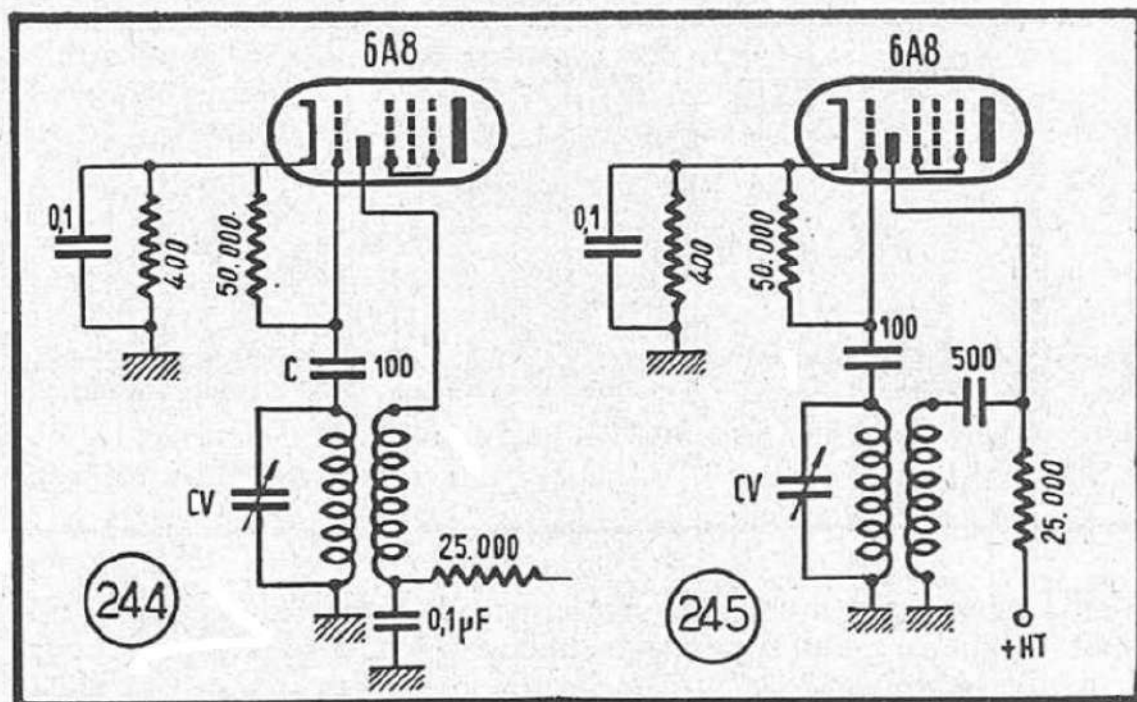
En examinant le récepteur, très bien monté par ailleurs, on s'aperçoit que les rotors du bloc des C.V. (fourchettes) ne sont pas reliés à la masse.

La connexion étant établie et soigneusement soudée, on constate une grosse amélioration en O.C. et les crachements disparaissent.

A propos de cette panne, nous attirons l'attention des lecteurs sur l'importance des masses extrêmement soignées en O.C. En général, les rotors du bloc des C.V., le retour des bobinages O.C., et les retours à la masse de tous les découplages de la changeuse de fréquence, doivent être réunis, soudés, à un gros fil de masse commune, aussi court que possible.

401. — Manque de sensibilité très prononcé de 30 à 50 m, en O. C. Fonctionne normalement en P. O. et G. O.

La lampe changeuse de fréquence était une AK1, et la liaison de la grille oscillatrice avec le bobinage se faisait suivant



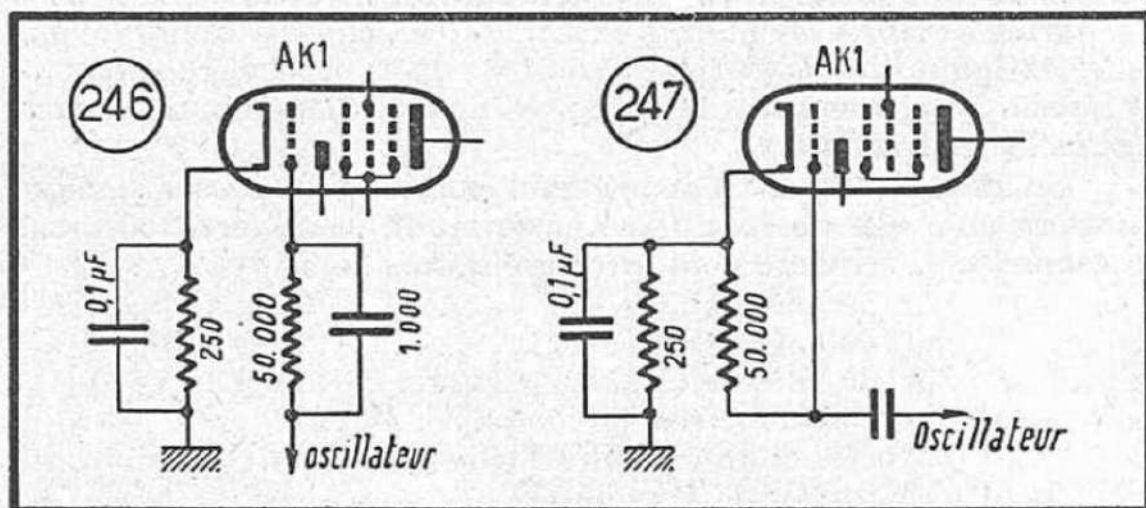
le schéma de la figure 246, c'est-à-dire que la résistance de fuite était placée en parallèle sur le condensateur de liaison.

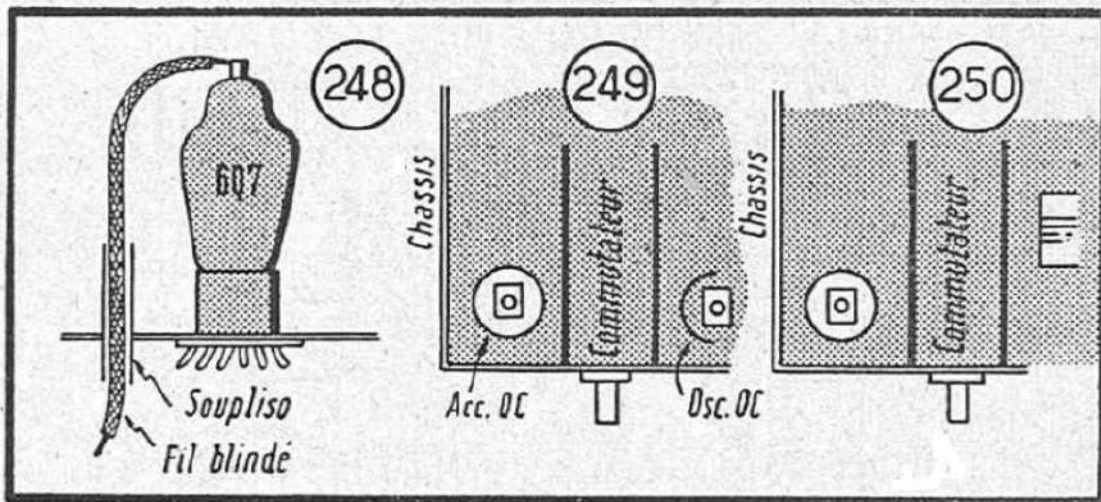
Nous avons réalisé le montage de la figure 247, en diminuant la valeur du condensateur de liaison et en ramenant la résistance de fuite à la cathode de la lampe.

Le récepteur a parfaitement fonctionné en O.C. et la sensibilité entre 30 et 50 mètres est redevenue normale.

402. — Fonctionnement défectueux en O.C. Audition accompagnée de crachements, de ronflements. Il se produisait, de plus, une sorte de glissement de fréquence, l'audition disparaissant complètement par moments.

Le mal venait d'un mauvais contact, ou plus exactement d'une mauvaise masse. Le fil blindé, allant vers la grille de la 6Q7, touchait le châssis par moment et provoquait des crache-





ments et le glissement de fréquence. Et pourtant, ce fil blindé était soigneusement soudé à la masse 5-6 cm plus loin. Encore une fois le mystère de la non équivalence des masses en O.C. !

Il a suffi de mettre un petit bout de soupliso sur le fil blindé, comme le montre la figure 248, pour faire disparaître le défaut.

403. — Super alternatif normal. Très peu sensible en O. C.

Les lampes équipant le poste sont : 6A8, 6K7, 6Q7, 6F6, 5Y3.

Vérifions le courant d'oscillation de la 6A8, en débranchant la résistance de fuite de grille oscillatrice (50.000Ω) du côté cathode, et en intercalant dans la coupure un milliampèremètre de 0,5 ou 1 mA (le 3 mA peut, à la rigueur, servir aussi, mais la lecture est évidemment plus difficile). Nous trouvons :

Sur 50 mètres, courant pratiquement nul	
Sur 40 mètres	60 μA
Sur 30 mètres	95 μA
Sur 25-20 mètres	105 μA

Cela explique le manque de sensibilité en O.C., surtout dans la partie de 40 à 50 m. En examinant le châssis nous voyons que les bobinages O.C. sont placés de part et d'autre du commutateur, verticalement, et tout près du châssis, comme le montre la figure 249.

En déplaçant l'oscillateur, en l'éloignant du châssis, aussi bien du côté que du fond, comme le montre la figure 250, nous obtenons déjà, comme courant d'oscillation :

Sur 50 mètres	95 μA
Sur 40 mètres	122 μA
Sur 30 mètres	150 μA
Sur 25-30 mètres	150 μA

Et le poste fonctionne d'une façon tout à fait satisfaisante d'un bout à l'autre de la gamme O.C.

Il est à noter que ce que nous venons de dire s'applique d'une façon absolument générale à tous les cas où le rendement du récepteur est mauvais de 40 à 50 m et où l'oscillateur est placé trop près du châssis. La première chose à faire c'est de déplacer l'oscillateur.

404. — Ne fonctionne pas en O. C.

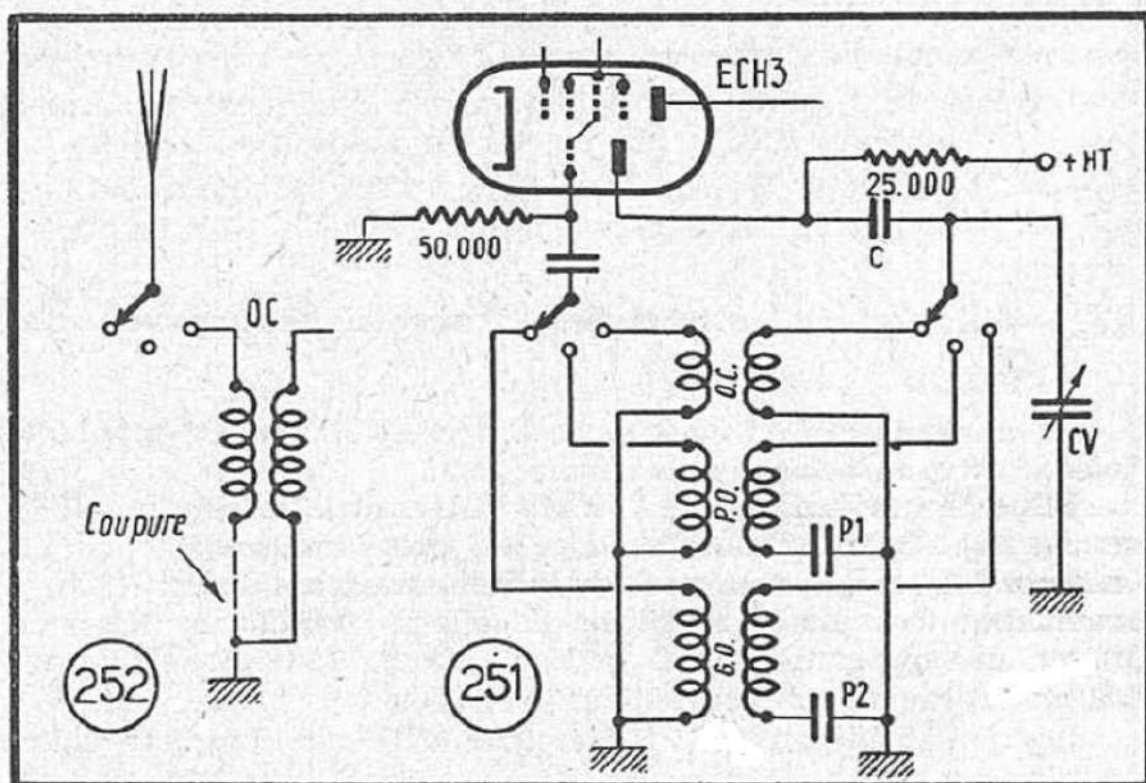
Ayant démonté le châssis, on s'aperçoit que le primaire du bobinage d'accord O.C. a été grillé, probablement par suite d'un court-circuit du secteur. Le bobinage réparé, le récepteur ne fonctionne toujours pas en O.C.

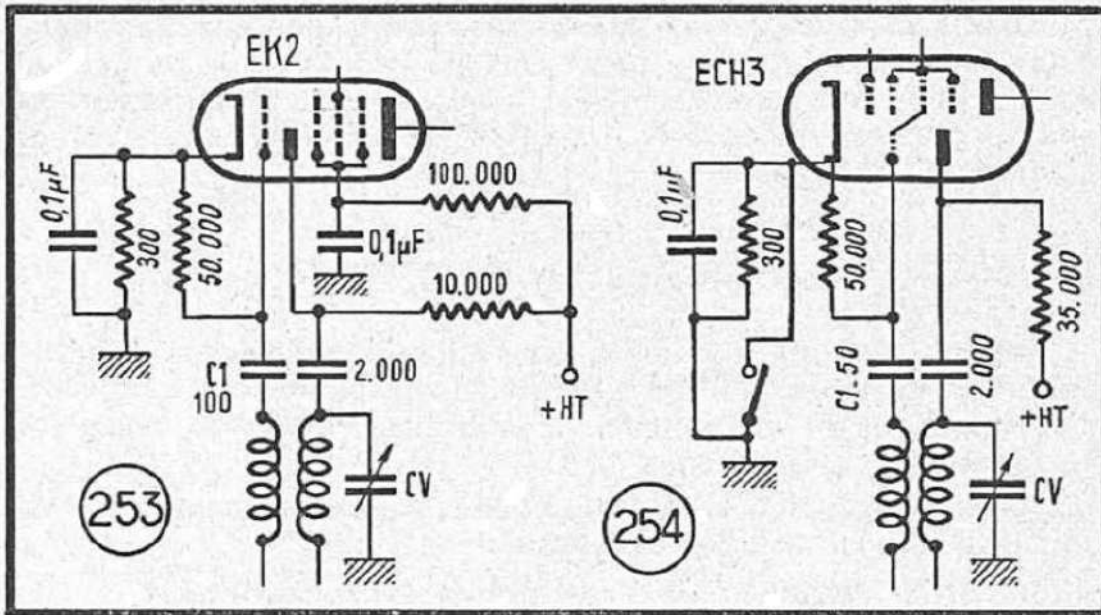
Mesurons les tensions de la changeuse de fréquence, qui est une ECH3; nous trouvons en volts :

	P.O.-G.O.	O.C.
Plaque	225	215
Ecran	140	105
Anode osc.	120	0
Cathode	1,5	1,25

Vérification faite, le condensateur de liaison d'anode oscillatrice (C de la figure 251) était claqué. En P.O. et G.O., le fonctionnement était possible, car les paddings P₁ et P₂ empêchaient un court-circuit pour la tension continue.

405. — Très mauvais rendement en O. C. A peine quelques stations faiblement.





En branchant l'antenne directement à la grille de la première lampe (changeuse de fréquence ECH42), on constate que la sensibilité redevient normale vers 40-50 m, mais reste toujours défectueuse sur 20-25-30 m.

Finalement, à la sonnette, on trouve le bobinage antenne O.C. coupé du côté masse (fig. 252).

406. — Récepteur alternatif. Très mauvais rendement en O. C.

Le récepteur était équipé avec les lampes suivantes : 6A8, 6K7, 6Q7, 6V6, 5Y3. Les bobinages, très soignés, laissaient supposer un excellent rendement en O.C.

En fait, le récepteur ne donnait que quelques émissions, très faiblement entre 18 et 25 m et rien au-dessus de 30 m.

C'était la lampe 6A8 qui était défectueuse, et qui fonctionnait pourtant parfaitement bien en P.O. et G.O.

407. — Récepteur alternatif. Mauvais rendement en O. C.

La changeuse de fréquence est une EK2, dont le montage est conforme au schéma de la figure 253.

La EK2 a été remplacée par une ECH3 et le schéma modifié un peu (fig. 254). La cathode de la lampe est mise directement à la masse en O.C., ce qui a été possible grâce à un circuit libre du commutateur. La capacité de liaison de la grille oscillatrice, C_1 doit être obligatoirement de 50 pF. Avec 100 pF, il se produit un accrochage violent entre 18 et 25 m.

Le rendement en O.C. a été nettement amélioré par cette modification.

408. — Miniature tous-courants. Très mauvais rendement en O. C.

Le récepteur donne quelques stations faiblement entre 18 et 25 m et rien entre 35 et 50 m. La changeuse de fréquence est une 6A8.

En remplaçant cette dernière par une 6E8, la sensibilité en O.C. devient normale.

Le bloc de bobinages équipant le récepteur était probablement prévu pour une 6E8, et, bien entendu, avec une 6A8, la sensibilité laissait à désirer.

409. — Récepteur alternatif. Fonctionnement défectueux en O. C.

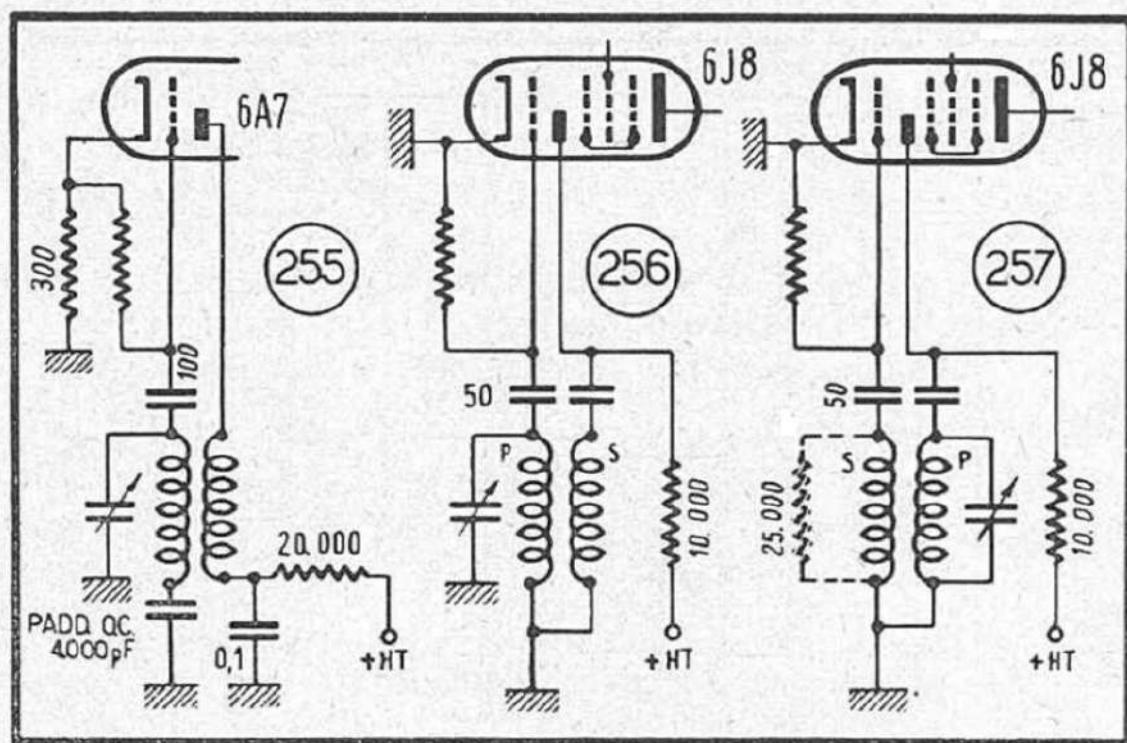
Le récepteur est équipé de lampes suivantes : 6A7, 6D6, 75, 42, 80. La sensibilité est faible entre 18 et 30 m et nulle entre 30 et 50 m.

Le montage de la 6A7, pour la gamme O.C., nous est donné par le schéma de la figure 255.

Mesurons le courant d'oscillation. Nous trouvons.

20 m	95 μ A
25 m	60 μ A
30 m	30 μ A
35 m	5 μ A
40 m	nul.
50 m	nul.

Ces valeurs sont beaucoup trop faibles et expliquent le mauvais rendement du récepteur en O.C.



Après divers essais et tâtonnements infructueux, il a été constaté qu'un excellent rendement en O.C. était obtenu en supprimant le padding O.C., constitué par un condensateur fixe de 4.000 pF, et en reliant le bobinage directement à la masse.

Cependant, le retour du bobinage à la masse ne devait se faire qu'en certains points du châssis que l'on ne pouvait trouver qu'à la suite d'essais répétés.

410. — Miniature tous-courants. Manque de sensibilité en O.C.

La lampe changeuse de fréquence est une 6J8, montée suivant le schéma de la figure 256, c'est-à-dire avec le circuit de grille accordé.

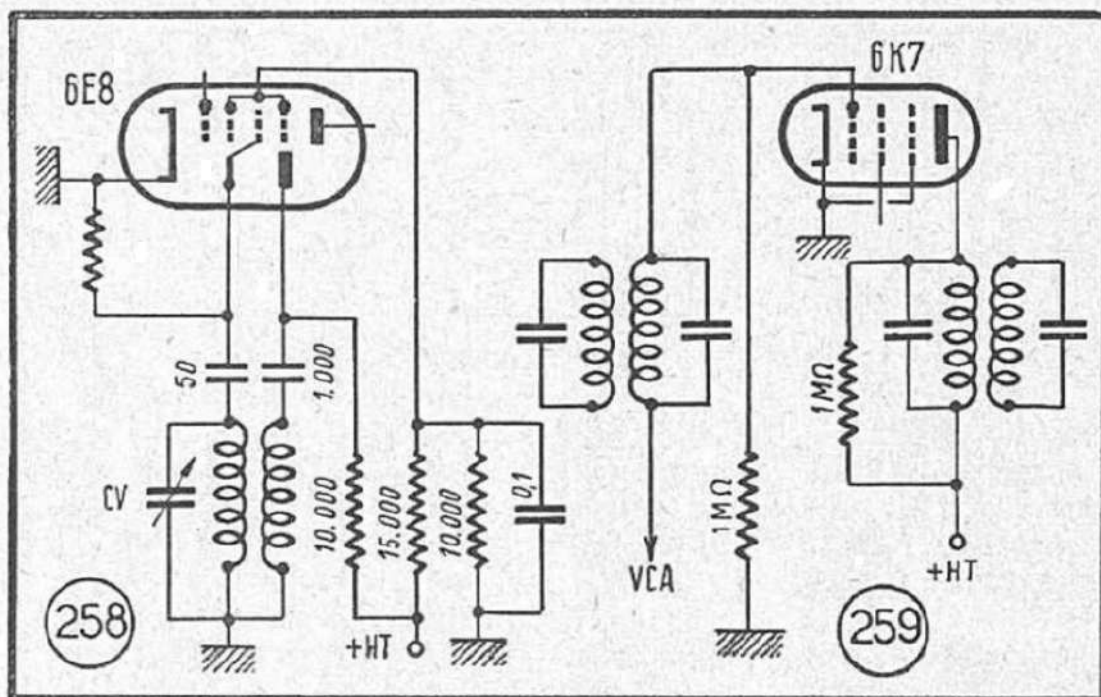
Une amélioration très nette de la sensibilité en O.C. a été obtenue en modifiant le montage d'après la figure 257, c'est-à-dire en montant le circuit accordé sur la plaque oscillatrice.

En remplaçant la 6J8 par une 6E8, la sensibilité devenait encore meilleure, mais un accrochage se manifestait vers 20 m, que l'on éliminait en shuntant l'enroulement de réaction par une résistance de 25.000 ohms (en pointillé sur la figure 257).

Bien entendu, pour passer du montage de la figure 256 à celui de la figure 257, il ne suffit pas de connecter le C.V. au circuit d'anode. Il faut encore inverser les deux enroulements, comme nous l'indiquent les deux figures (P et S).

411. — Récepteur alternatif. Manque de sensibilité en O. C.

Le récepteur est équipé de lampes suivantes : 6E8, 6K7, 6Q7, 6V6.



Le courant d'oscillation de la 6E8 vérifié semble parfaitement normal. Les lampes sont bonnes.

Mesurons les tensions. Elles sont normales. Cependant, nous remarquons que la cathode de la 6K7, amplificatrice M.F., est polarisée à 7 V, ce qui est excessif. La résistance de polarisation est une 450 Ω , ce qui est normal.

En vérifiant la valeur de cette résistance, nous trouvons qu'elle fait plus de 4.000 ohms. Erreur de marquage ou modification progressive de la valeur ? On ne sait.

Toujours est-il qu'en remplaçant cette résistance par une vraie 450 ohms, on fait retrouver au récepteur toute sa sensibilité en O.C.

En fait, le récepteur manquait également de sensibilité en P.O. et en G.O., mais sur ces gammes le défaut apparaissait beaucoup moins.

412. — Miniature tous-courants. Manque de sensibilité en O. C.

La changeuse de fréquence est une 6E8 dont le montage nous est donné par le schéma de la figure 258.

On constate qu'un gros gain de sensibilité en O.C. est obtenu en diminuant la tension écran de la 6E8 par l'adjonction d'une résistance de 10.000 ohms formant pont avec la résistance de 15.000 alimentant l'écran.

413. — Récepteur alternatif. Manque de sensibilité en O. C.

La changeuse de fréquence est une 6A8. La tension écran étant mesurée ne fait que 45 V.

Une grosse amélioration de la sensibilité en O.C. a été obtenue en augmentant cette tension écran jusqu'à 75 V.

414. — Fonctionne bien en P. O. et G. O. En O. C., le récepteur marche en accroché tout le long de la gamme, avec des sifflements et des blocages.

La lampe changeuse de fréquence est une 6A8.

Le remplacement de la 6A8 par une 6E8 n'amène aucune amélioration.

Finalement, on localise l'accrochage dans l'étage M.F. qui semble être poussé au maximum. Etant donné que la cathode de la 6K7 amplificatrice M.F. est reliée directement à la masse, nous n'avons aucun moyen de jouer sur la polarisation de cette lampe, afin de diminuer un peu l'amplification.

Nous avons donc essayé d'amortir le circuit grille et le cir-

cuit plaque de la 6K7, chacun par une résistance de $1\text{ M}\Omega$. Le résultat a été tout à fait satisfaisant et l'accrochage a complètement disparu (fig. 259).

415. — Le récepteur fonctionne normalement, mais manque de sensibilité en O. C., vers 40 à 50 mètres.

La lampe 6A8 a été changée sans résultat. D'autre part, le remplacement de la 6A8 par une 6E8 n'apportait aucune amélioration.

En branchant l'antenne directement à la grille de la 6A8, on constate que la sensibilité en O.C. devient bien meilleure. On en déduit que le défaut se trouve probablement dans le bobinage d'accord.

En effet, en examinant ce bobinage, on trouve que la liaison entre l'antenne et le bobinage de grille (O.C.) n'était constituée que par une capacité extrêmement faible, formée par un fil blindé de 3 centimètres de long environ, comme le montre le schéma de la fig. 260.

La liaison a été modifiée par l'adjonction d'un circuit d'antenne de 6 spires environ et la capacité ci-dessus portée à 50 pF, comme le montre la fig. 261. On obtenait de cette façon un gros gain en sensibilité sur la bande de 40 à 50 mètres.

Si nous avons mesuré le courant d'oscillation de la 6A8, nous nous serions aperçus immédiatement que le défaut en O.C. ne venait pas de l'oscillation, car le courant de celle-ci restait parfaitement normal le long de toute la gamme O.C.

416. — Le poste est pour ainsi dire muet en O.C.

On entend à peine quelques émissions en télégraphie vers 30 mètres. En P.O. et G.O. la réception est à peu près normale.

Le récepteur comporte les lampes suivantes : AK1, AF2, AB1, E446, E443H, 1561. Il existe une gamme O.C. et un indicateur visuel par milliampèremètre à ombre.

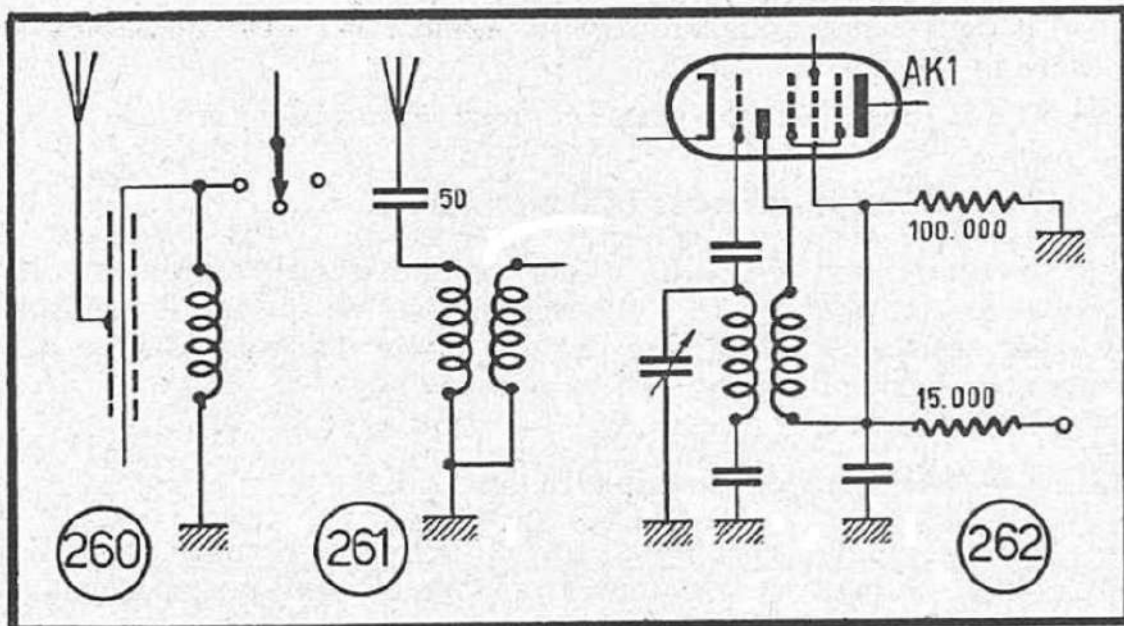
La AK1 est changée sans résultat.

En mesurant les tensions de la AK1, on constate qu'il y a à peine 25 volts à l'écran et à l'anode oscillatrice, ce qui est nettement insuffisant, car la tension normale doit être de 75 volts environ. On vérifie alors la résistance de $15.000\ \Omega$ (fig. 262) et on constate qu'elle fait plus de $250.000\ \Omega$, ayant varié probablement sous l'influence de l'échauffement.

La résistance étant remplacée, le récepteur fonctionne parfaitement bien en O.C.

417. — Le récepteur est muet en O. C.

En intercalant un milliampèremètre sensible (0,5 à 1 mA)



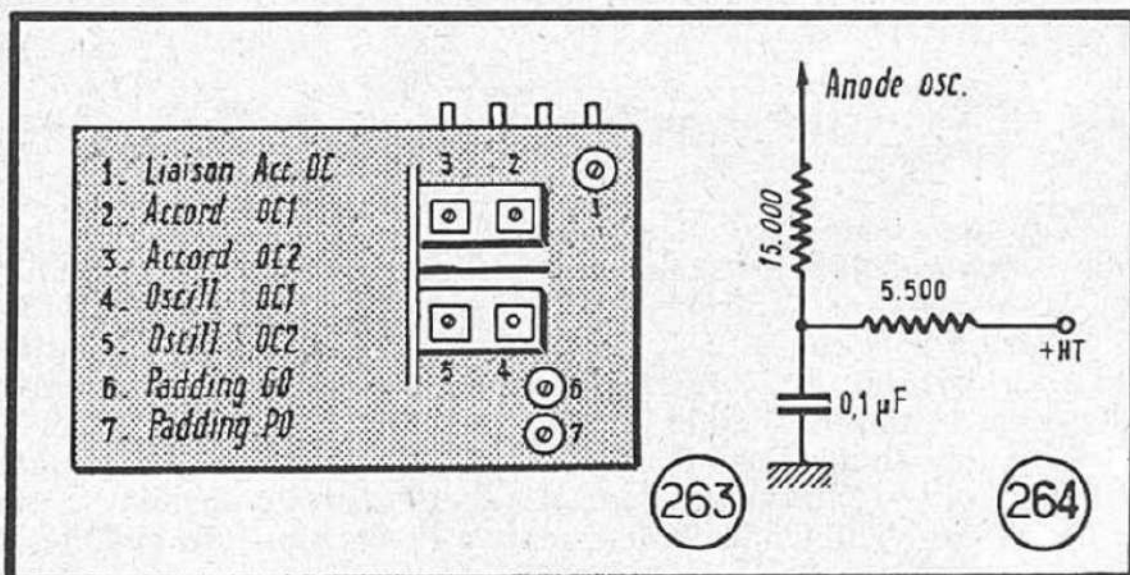
en série avec la résistance R_1 , on s'aperçoit qu'il n'y a pas d'oscillation en O.C. (aucun courant) (fig. 233).

D'autre part, la résistance du circuit vérifiée à l'ohmmètre entre le point B et la masse (fig. 233) est nulle en O.C. Cause : court-circuit dans l'ajustable C_{41} , que l'on remplacera par un autre, de 25 à 35 pF. Il est nécessaire de refaire l'alignement en O.C. après la réparation.

(Panne observée sur un C 725 TO Ducretet).

418. — Le récepteur comporte 2 gammes d'ondes courtes. Celui que nous avons eu à dépanner avait un rendement déplorable sur la gamme O.C. 1, c'est-à-dire de 19 à 51 mètres.

Ce rendement est devenu tout à fait normal lorsque le trimmer oscillateur O.C.1 a été remplacé. Cet ajustable présentait probablement des fuites en H.F.



La figure 263 nous montre la disposition des ajustables à l'intérieur du châssis.

(Panne observée sur un récepteur *Familial-Radio*).

419. — Manque de sensibilité en O. C.

Le rendement en O.C. a été amélioré en remplaçant la résistance de charge de l'anode oscillatrice par une chaîne de deux résistances dont une faisant partie d'une cellule de découplage, ainsi que le montre la figure 264.

420. — Manque de sensibilité en O. C.

Sur un autre récepteur qui fonctionnait mal en O.C., entre 30 et 50 mètres, le défaut a pu être éliminé en remplaçant la changeuse de fréquence 6A7.

421. — Blocage en O. C., entre 30 et 50 mètres.

Les tensions sont sensiblement normales et tous les éléments de découplage en bon état.

Il a suffi de remplacer la changeuse de fréquence, qui était une E449, pour que la réception des ondes courtes redevienne normale. Le défaut de la lampe n'était évidemment pas perceptible au lampemètre.

422. — Presque nul en O. C.

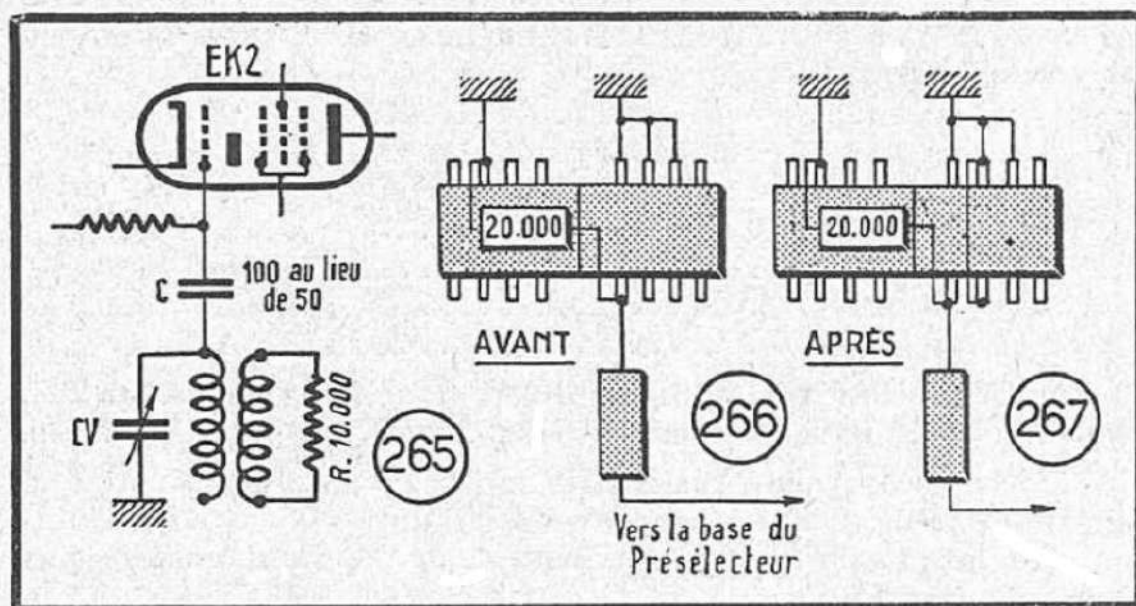
On entend à peine quelques émissions de télégraphie. En connectant l'antenne directement à la grille de la lampe H.F. ou de la changeuse de fréquence, on obtient une réception à peu près normale des ondes courtes, mais l'audition est « ronflée ».

Le défaut résidait dans la galette du commutateur du circuit d'antenne où le contact O.C. se faisait mal.

423. — Le récepteur ne fonctionne pas en O. C., entre 40 et 50 mètres.

De plus, l'audition, même en P.O. et G.O., est affectée de crépitements et de sifflements comme si une résistance grillait.

La changeuse de fréquence du poste est une EK2. En la remplaçant par une ECH3, on obtient une réception parfaite des O.C. entre 40 et 50 mètres, mais l'oscillation sur cette portion de la bande ne semble pas être très énergique. La moindre perturbation (lorsqu'on touche le commutateur par exemple) fait disparaître l'émission. Pour rendre le fonctionnement plus stable, il convient d'augmenter un peu la capacité de couplage de grille oscillatrice (C de la fig. 265).



On peut porter cette capacité à 100 pF au lieu de 50, valeur normale. Cependant, le récepteur accroche alors vers 20 à 25 mètres et il faut shunter l'enroulement de réaction de l'oscillateur par une résistance de 10.000 Ω environ (R de la fig. 265).

424. — Récepteur équipé d'un ancien châssis Unic. En général, ces châssis sont nuls en O. C. à partir de 35 à 40 mètres et jusqu'à 50 mètres.

Il suffit, pour leur restituer toute la sensibilité sur cette portion de la gamme, de supprimer l'antifading en O.C. sur la grille modulatrice de la 6A7.

Les deux croquis (fig. 266 et 267) montrent la modification à apporter au commutateur pour supprimer l'antifading en O.C.

D'autre part, certains châssis 1355 fonctionnent sur 50 mètres, mais accrochent sur 20 mètres. On doit alors diminuer la capacité de liaison de la grille oscillatrice et la ramener à 50 pF au lieu de 100 pF. Mais alors, on ne reçoit plus rien sur 50 mètres et on est quand même obligé de faire la modification ci-dessus.

425. — La plupart des châssis 1355 crachent sur O. C. lorsqu'on tourne le C.V.

Ce crachement peut être supprimé en reliant à la masse les fourchettes du bloc des C.V., ainsi que le bâti du cadran.

426. — Le récepteur est mauvais en O. C., surtout entre 40 et 50 mètres.

Le récepteur comporte les lampes suivantes : 6A7, 6D6, 6B7, 42 et 80.

Mesurons le courant d'oscillation de la 6A7; nous obtenons les valeurs suivantes :

50 mètres	0
40 —	0
39 — environ	5 μ A
35 —	35 μ A
30 —	75 μ A
25 —	100 μ A
20 —	110 μ A

La lampe 6A7 est montée suivant le schéma de la fig. 268. Pour améliorer le rendement en O.C., divers essais ont été faits.

1° On a essayé de réaliser le montage parallèle suivant le schéma de la fig. 269. Le courant d'oscillation était encore moindre, nul jusqu'à 36 mètres environ et ne montant ensuite pas plus haut que 85 μ A.

2° La lampe 6A7 a été changée, en laissant le montage parallèle, celui de la fig. 269. Le courant d'oscillation observé se présentait comme suit :

50 mètres	20 μ A
45 —	35 μ A
40 —	35 μ A
35 —	50 μ A
30 —	82 μ A
25 —	105 μ A
20 —	122 μ A

La lampe 6A7 était donc défectueuse, probablement vieillie.

3° En gardant la nouvelle 6A7, mais en remettant le montage série, celui de la fig. 268, nous obtenons le courant d'oscillation suivant :

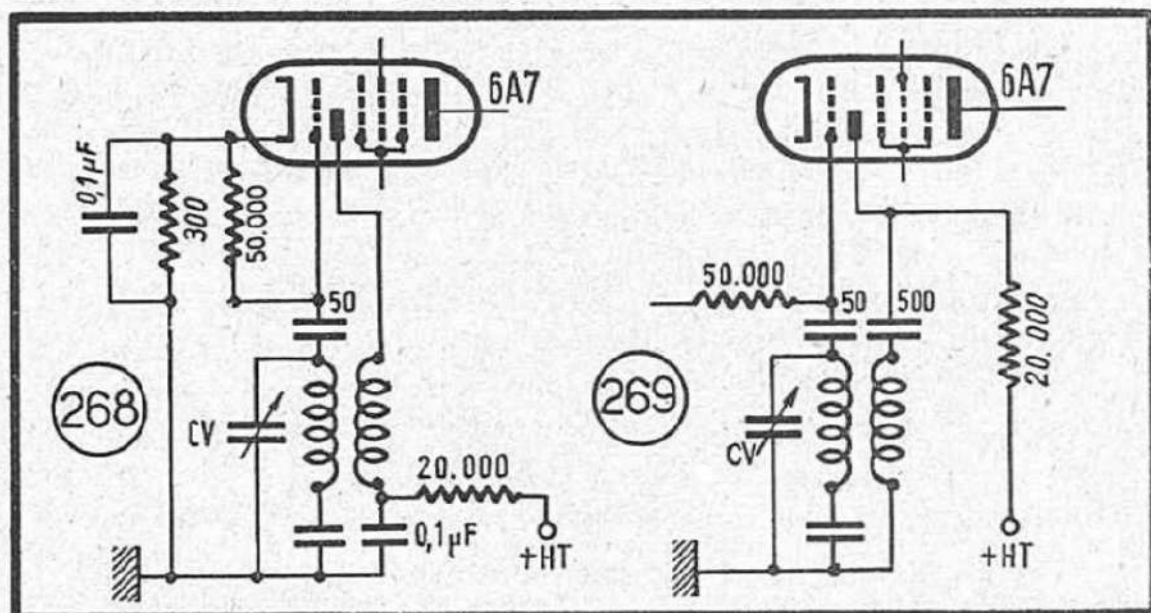
50 mètres	25 μ A
45 —	42 μ A
40 —	35 μ A
35 —	70 μ A
30 —	110 μ A
25 —	130 μ A
20 —	145 μ A

Le récepteur fonctionne déjà un peu entre 40 et 50 mètres, mais la sensibilité sur cette bande laisse quand même à désirer.

4° On ajoute deux spires à l'enroulement de réaction de l'oscillateur O.C. Le courant d'oscillation devient :

50 mètres	53 μ A
45 —	75 μ A
40 —	100 μ A
35 —	120 μ A
30 —	165 μ A
25 —	200 μ A
20 —	220 μ A

Le récepteur fonctionne merveilleusement bien en O.C.



427. — Le récepteur est nul en O. C. entre 35 et 50 mètres.

C'est un modèle *Unic*, 1355, plus ancien que le précédent, dont les bobinages O.C. se trouvent sous blindage, sur le même tube que les enroulements P.O. et G.O.

Le premier essai consiste à enlever le blindage de l'oscillateur, car il arrive assez souvent que le voisinage d'une masse métallique (blindage) empêche le fonctionnement correct en O.C., surtout dans le bas de la gamme, entre 40 et 50 mètres.

Le récepteur semble déjà fonctionner un peu mieux et le courant d'oscillation mesuré en O.C. nous donne les valeurs suivantes :

50 à 40 mètres	nul
35 mètres	30 μ A
30 —	100 μ A
25 —	180 μ A
20 —	350 μ A

A 20 mètres, d'ailleurs, un accrochage se produit ce qui prouve que le courant d'oscillation est trop élevé. Par contre, sur 40 mètres, il se passe un phénomène bizarre. En l'absence de tout signal, l'oscillation est pratiquement nulle et le courant à peine perceptible, mais aussitôt que le poste est accordé sur une réception puissante, le courant d'oscillation monte et atteint 100 μ A et dépasse même cette valeur. D'ailleurs l'aiguille du microampèremètre suit les fluctuations du fading, comme le ferait un œil magique.

On remarque ensuite qu'on obtient, en O.C., une réception particulièrement stable et une oscillation énergique en réunissant à la masse les lames fixes du C.V. du présélecteur (2^{me} circuit du présélecteur).

Faisons alors l'essai suivant. Le C.V. est débranché et l'oscillation devient alors :

50 mètres	60 μ A
40 —	100 μ A
30 —	180 μ A
25 —	220 μ A
20 —	400 μ A

Il existe deux pointes : la première vers 34 mètres (300 μ A); la seconde vers 21 mètres (600 μ A).

En réunissant à la masse (le C.V. étant débranché) le circuit de grille, on obtient une oscillation encore plus puissante :

50 mètres	160 μ A
40 —	200 μ A
30 —	320 μ A
25 —	320 μ A
20 —	320 μ A

Vers 27 mètres, il existe une pointe de 400 μ A environ.

Finalement, la transformation suivante a été apportée au récepteur :

1° Enlevé le blindage de l'oscillateur.

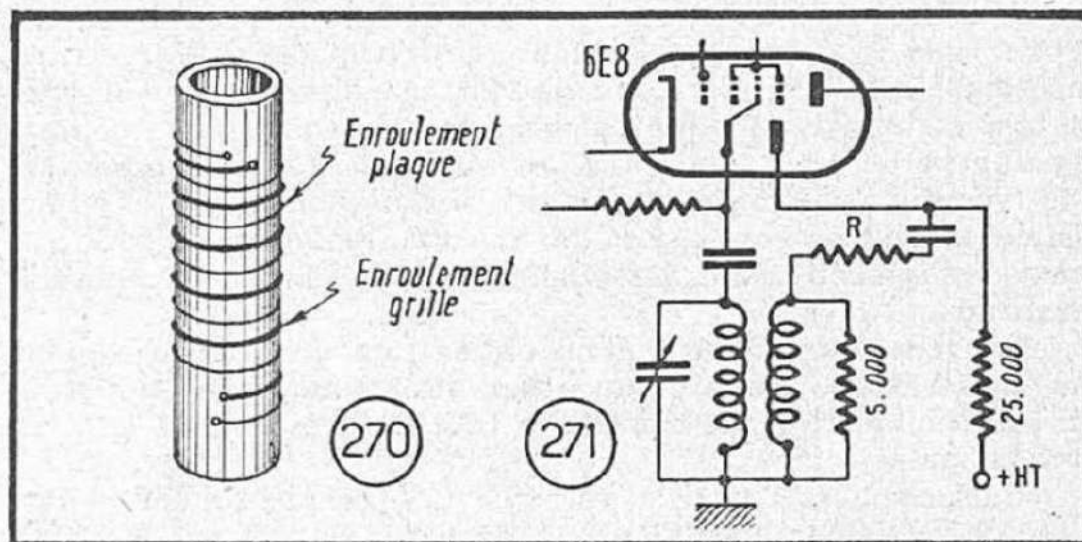
2° Remplacé le condensateur de liaison de grille oscillatrice (100 pF) par un condensateur de 50 pF, cela pour supprimer l'accrochage qui se produit dans le haut de la gamme O.C. lorsque le courant d'oscillation devient assez important.

3° Mis à la masse de l'oscillateur et de l'accord O.C., les fourchettes de contact du bloc des C.V.

4° Sur la position O.C., le retour du circuit d'accord doit se faire à la masse et non à l'antifading. Cela est très facile à réaliser : il n'y a qu'une connexion à déplacer sur le commutateur, comme indiqué plus haut.

A noter que si on supprime l'action de l'antifading en O.C., sur la grille de commande de la 6A7, il n'est pas toujours nécessaire d'enlever le blindage de l'oscillateur.

428. — Le récepteur fonctionne, mais manque totalement de sensibilité en O. C.



Vérifions le courant d'oscillation en O.C. en intercalant un milliampèremètre sensible (0,5 à 1 mA) en série avec la résistance de fuite de la grille oscillatrice de la 6A8.

Nous trouvons que le courant d'oscillation est de 40 μ A environ sur 50 mètres et à peine de 100 μ A sur 20 mètres, ce qui est nettement insuffisant.

Le remède consiste à démonter le bobinage oscillateur O.C. et à refaire entièrement l'enroulement de réaction en plaçant les spires de cet enroulement entre les spires du bobinage de grille, comme le montre la figure 270.

L'enroulement de réaction sera effectué, par exemple, en fil isolé sous deux couches soie de 25/100 à 30/100.

En remontant le bobinage, observer le sens du branchement.

429. — Récepteur alternatif. Accrochage en O.C.

La changeuse de fréquence est une 6E8. Mesurons le courant d'oscillation. Nous trouvons :

50 mètres	200 μ A
45 —	200 μ A
40 —	225 μ A
30 —	410 μ A
25 —	450 μ A
20 —	450 μ A

L'accrochage vient de ce que l'oscillation est trop énergique vers 25-20 m. Il ne se manifeste, d'ailleurs, que sur cette portion de la gamme O.C. Le montage de la 6E8 nous est donné par le schéma de la figure 271. Essayons de shunter l'enroulement de réaction par une résistance de 5.000 ohms. Le courant d'oscillation devient :

50 mètres	140 μ A
45 —	140 μ A
40 —	175 μ A
30 —	225 μ A
25 —	230 μ A
20 —	200 μ A

L'accrochage cesse et le récepteur fonctionne normalement en O.C.

Notons que le même résultat peut être obtenu en plaçant une résistance R, de 50 à 100 ohms, en série avec l'enroulement de réaction (fig. 271).



ACCROCHAGES - SIFFLEMENTS

430. — Poste muet. On entend seulement quelques sifflements, comme si on ne pouvait pas décrocher.

Le récepteur comportait une AK1, une E447, une E444 et une E443H. On ne sait pour quelle raison, un dépanneur précédent avait remplacé la E447 par une AF3 en changeant de support.

Toutes les connexions de la lampe remplacée sont correctes. Mesurons les tensions. Tout est normal ou à peu près. En tout cas, aucune tension nettement incorrecte, pouvant déterminer la panne.

Essayons de remplacer toutes les lampes. Aucun résultat. Les condensateurs électrochimiques sont en bon état; aucun découplage ne manque.

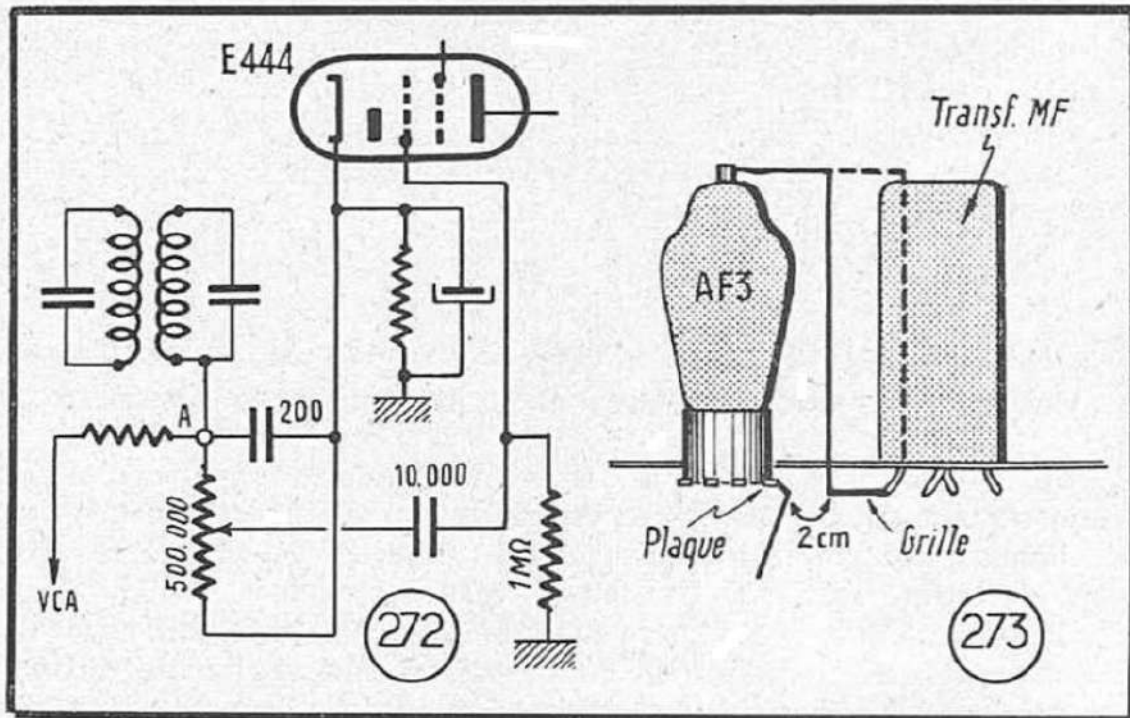
Enfin, par hasard, nous mesurons la tension entre la masse et la sortie du secondaire du deuxième transformateur M.F. Surprise ! On y trouve près de — 80 volts, la mesure étant faite avec un voltmètre de 2.000 Ω /V, sensibilité 500 V. La figure 272 montre le montage de la E444 et le point A, endroit où nous avons trouvé — 80 volts par rapport à la masse.

L'idée nous vient donc que la lampe M.F. oscille et envoie vers la détection une tension considérable, d'où cette chute de tension énorme le long de la résistance de charge.

Enfin, en revisant encore une fois toutes les connexions de la AF3 nous découvrons l'origine du mal. Comme le montre la figure 273, la connexion grille de la AF3 partait d'une cosse sous le châssis (puisque avant le remplacement elle allait à la grille de la E447 qui se trouve sous le châssis), traversait ce dernier par un trou et montait vers le têtou de la lampe. Telle qu'elle avait été établie par celui qui avait procédé au remplacement, cette connexion passait à environ 2 cm de la connexion plaque de la AF3, d'où couplage entre les circuits grille et plaque, et oscillation de la lampe.

Les transformateurs M.F. du poste étaient à accord fixe. Il n'était donc pas indiqué de blinder la connexion grille, car cela aurait introduit, étant donné sa longueur, une capacité parasite, et dérégulé le circuit M.F. correspondant.

Nous avons donc préféré démonter le transformateur M.F.



et faire passer la connexion à l'intérieur, comme le montre le pointillé de la figure 273.

Moralité : soignez vos connexions et placez-les intelligemment.

431. — Fonctionnement instable. Accrochage, fonctionnement intermittent, audition ronflée, à tour de rôle.

Le récepteur est classique : 6E8, 6M7, 6Q7, 6V6. Rapidement, nous localisons le défaut dans l'étage M.F. En effet, en touchant très légèrement du doigt la grille de l'amplificatrice M.F., l'accrochage disparaît et le poste semble fonctionner normalement.

Les moyens habituels n'y font rien : augmenter un peu la polarisation de la lampe M.F., changer la lampe, etc.

En examinant le câblage nous constatons que la détection est montée suivant le schéma de la figure 274, c'est-à-dire sans filtre M.F.

Essayons donc d'ajouter un filtre, composé, comme nous l'avons fait dans le cas de la figure 228, d'une résistance de 50.000 Ω et d'un condensateur au mica de 150 pF.

Le montage de la figure 228 réalisé, l'accrochage disparaît et le récepteur fonctionne d'une façon parfaitement stable.

432. — Sifflements, crachements, accrochages intermittents.

Le défaut est localisé assez rapidement dans l'étage M.F., qui est équipé avec une EF9. L'examen attentif de la lampe a

permis de constater que l'ampoule était un peu décollée du culot et que, par conséquent, la métallisation extérieure n'avait plus un contact franc avec l'ergot de masse.

La EF9 remplacée, le poste a fonctionné normalement. Notez que cela ne veut pas dire que la EF9 soit mauvaise. Sur un autre récepteur, moins poussé, elle pourrait marcher très bien sans accrocher.

433. — Récepteur sur alternatif. Fonctionne, mais accroche un peu partout, sauf sur des émissions puissantes.

Encore une fois, la panne est localisée dans l'étage M.F. L'accrochage cesse sur des émissions puissantes, parce que l'antifading agit et fait baisser l'amplification de l'étage, ce qui place la lampe loin des limites d'accrochage.

Dans notre cas on a trouvé que la EF5 était défectueuse, car une autre EF5 mise à sa place faisait disparaître le défaut. Par contre, la EF5 présumée mauvaise, placée sur un autre récepteur, le faisait accrocher.

Le défaut de la lampe n'a pas pu être décelé par un lampemètre.

434. — Récepteur alternatif. Fonctionnement instable. Distorsion.

La composition du récepteur est la suivante : 6M7 (H.F.), 6E8, 6M7 (M.F.), 6Q7, 6V6, 5Y3.

Le récepteur fonctionne d'une façon un peu bizarre. Au démarrage, il ne faut pas pousser le potentiomètre de renforcement à fond, sinon l'audition est bloquée, complètement étranglée.

D'autre part, lorsque le récepteur est chaud, le fait de toucher la grille de la 6Q7 fait bloquer l'émission qui réapparaît avec un certain retard, comme s'il y avait une constante de temps.

Les différentes tensions mesurées nous donnent les valeurs suivantes :

H.T. après filtrage	260 V
Plaque 6Q7	Varie suivant la position du potentiomètre de renforcement.
Cathode 6Q7	Varie également
Ecran 6M7	70 à 80 V
Cathode 6M7	2,9 V (sans signal)

Dans toutes ces valeurs, deux choses semblent tout à fait anormales : la tension plaque et celle de cathode de la 6Q7 qui varient suivant la position du potentiomètre de renforcement et suivant l'intensité du signal reçu.

Ainsi, la tension plaque de la 6Q7 est de l'ordre de 220 V

lorsque le potentiomètre est au maximum et le récepteur réglé sur une émission puissante. L'audition est complètement « bloquée » à ce moment. En ramenant brusquement le potentiomètre au minimum, on fait apparaître l'audition d'un seul coup, et, en même temps, on constate que la tension plaque de la 6Q7 tombe à 150 V. Elle remonte ensuite progressivement à 220 V et l'audition se trouve bloquée à nouveau.

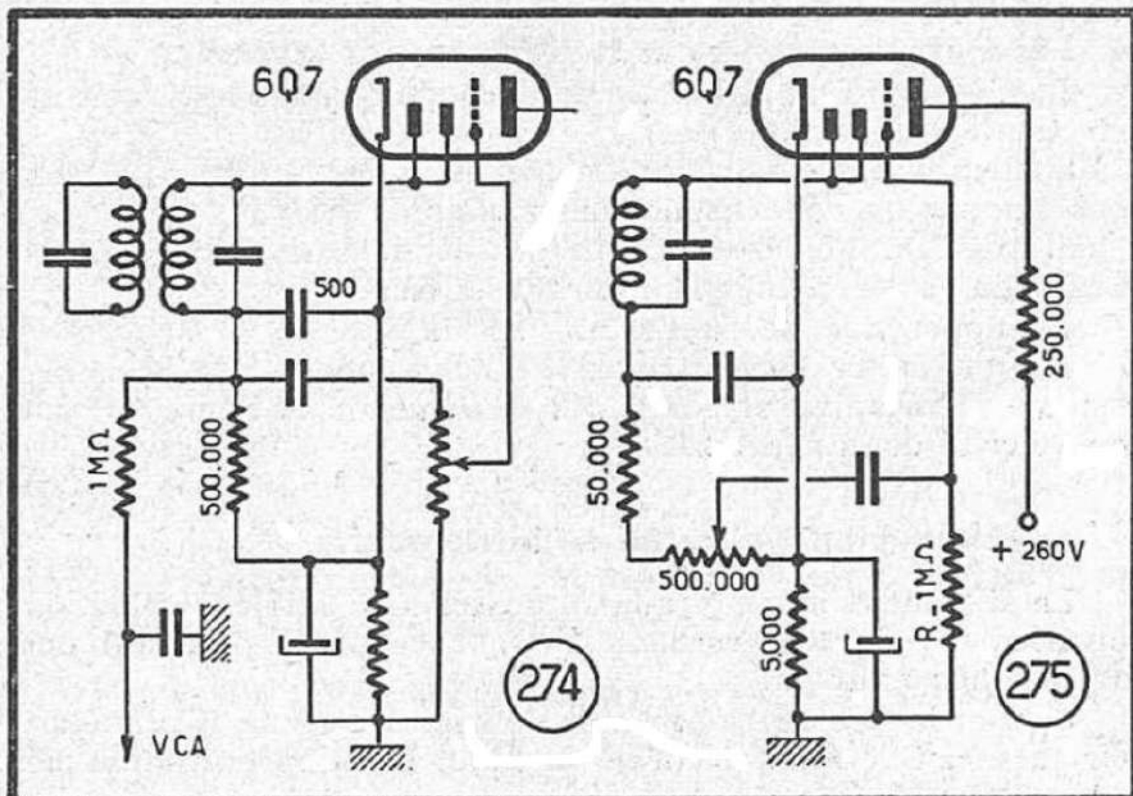
Le schéma de la 6Q7 nous est donné dans la figure 275.

Quant à la tension de polarisation, entre la cathode et la masse, elle varie de 4,8 V, lorsque le récepteur est accordé sur une émission puissante et que l'audition est bloquée, à 6,8 V lorsqu'on ramène brusquement le potentiomètre au minimum. Cette tension retombe ensuite lentement à 4,8 et l'audition est à nouveau bloquée. D'autre part, lorsqu'on laisse le récepteur accordé sur une émission puissante, le potentiomètre de renforcement au maximum, l'audition est bloquée d'abord, puis revient progressivement avec une forte distorsion.

Eh bien, tous ces phénomènes bizarres et compliqués provenaient tout simplement de la résistance de fuite R qui était coupée.

Par ailleurs, la puissance du récepteur a été nettement augmentée en diminuant la polarisation de la 6Q7 et en la ramenant à 2,6 V. En fonctionnement normal, la tension plaque de la 6Q7 est de 165 V.

435. — Récepteur alternatif. Accrochages. Audition « étranglée ».



Tous les moyens ordinaires essayés s'avèrent inefficaces : condensateurs de découplage, blindages de certaines connexions, etc. Rien ne change non plus en débranchant la ligne antifading.

Le montage de la partie M.F. et détection est conforme au schéma de la figure 276.

On constate, en mesurant les tensions, qu'il existe une tension négative assez sensible à la base du 1^{er} transformateur M.F. (point A). Cette tension, mesurée avec un voltmètre faisant 13.330 ohms par volt, sensibilité 30 V, est de l'ordre de — 8 V. Elle est indépendante du signal reçu, autrement dit existe même en absence de toute émission, mais disparaît lorsqu'on enlève la lampe EF9. D'autre part, cette tension n'existe pas, ou du moins n'est pas mesurable, au point B.

En vérifiant soigneusement les circuits d'antifading et de détection, on s'aperçoit que la résistance R, résistance de charge de détection, manquait. Cette résistance remise en place, le récepteur a fonctionné parfaitement bien.

436. — Récepteur alternatif. Accrochage intermittent.

Le récepteur comporte les lampes suivantes : 6E8, 6M7, 6Q7, 6V6, 5Y3, EM4.

L'accrochage ne se manifeste que par moments, pendant la durée de quelques secondes, uniquement lorsque l'antenne est branchée et que l'on pousse à fond le potentiomètre de renforcement.

Le même phénomène se reproduit lorsque l'antenne est débranchée, mais que l'on touche du doigt la grille de commande de la 6E8.

Les moyens suivants ont été essayés sans résultat :

1. Adjonction d'une cellule de découplage dans le circuit de détection.

2. Remplacement du 2^{me} électrochimique de filtrage et son doublage par un condensateur au papier de 0,5 μ F.

3. Augmentation de la valeur des condensateurs découplant la cathode et l'écran des lampes 6E8 et 6M7.

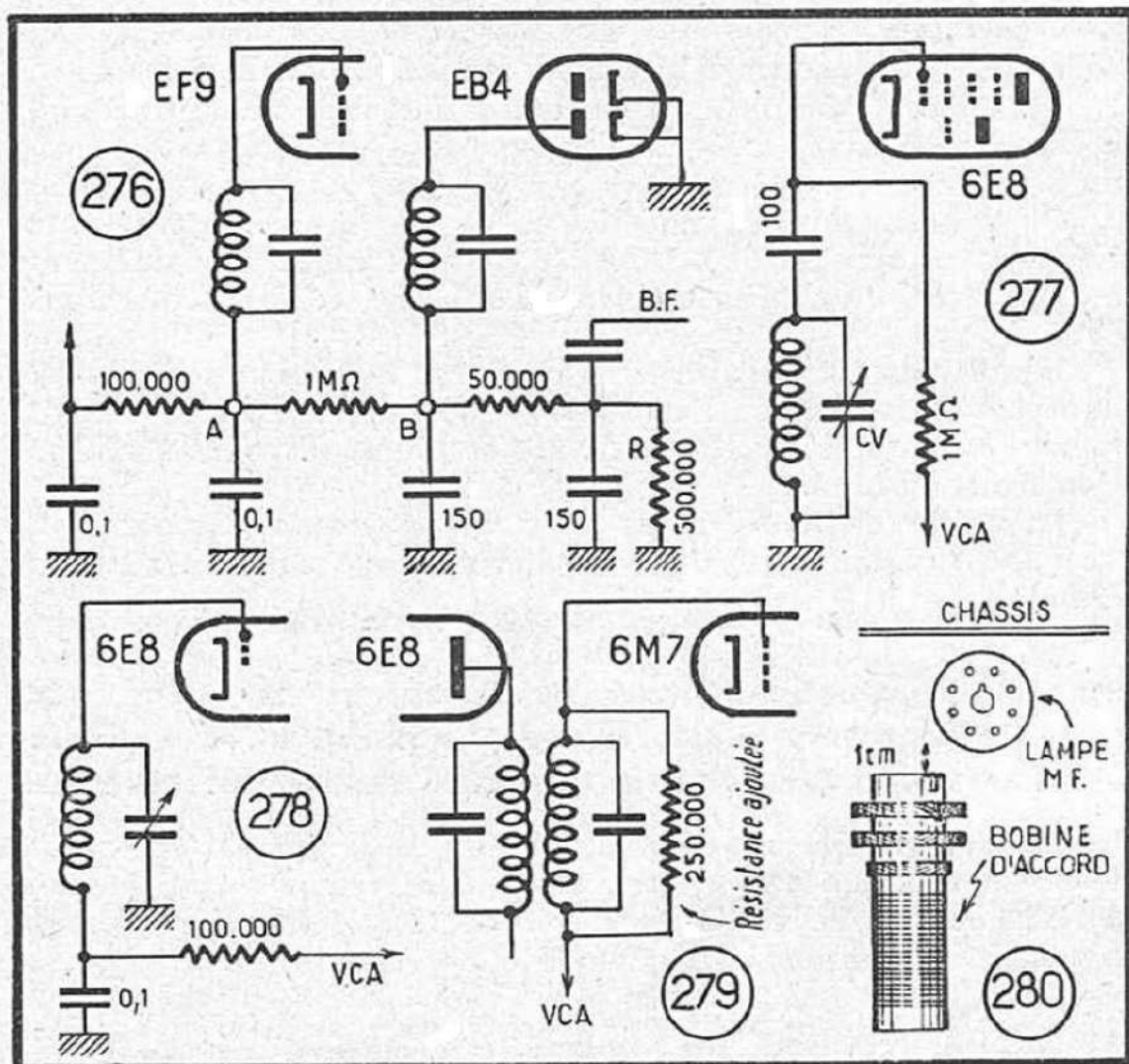
4. Suppression de l'antifading sur la 6E8.

Pour éliminer l'accrochage, il a fallu modifier le branchement de l'antifading et adopter le système de la figure 277 au lieu de celui de la figure 278.

437. — Récepteur alternatif. Sifflement.

Le sifflement ne se produit que sur une faible portion du potentiomètre de renforcement, lorsque ce dernier est à 1 cm environ du maximum.

Cause : la détectrice-préamplificatrice B.F., une EBF2, était défectueuse. Elle était décollée du culot et sa métallisation ne se trouvait plus à la masse.



438. — Récepteur alternatif. Sifflement partout, sauf sur émissions puissantes.

En général, le fait se produit lorsque l'étage M.F. accroche. Voyons donc un peu de ce côté.

L'amplificatrice M.F. est une 6K7. En remplaçant la lampe, on éliminait radicalement l'accrochage. Cependant, il a été possible d'éviter le remplacement de la lampe en amortissant le secondaire du 1^{er} transformateur M.F. à l'aide d'une résistance de 250.000 ohms, ainsi que le montre la figure 279.

L'adjonction de cette résistance ne diminuait pas, d'une façon perceptible, la sensibilité du récepteur.

439. — Récepteur tous-courants. Violent accrochage, sauf sur émissions puissantes.

Les moyens suivants ont été essayés sans résultat :

1. Augmentation de la polarisation M.F. (500 Ω au lieu de 250 Ω), afin de réduire l'amplification.

2. Remplacement du 2^m électrochimique de filtrage.

3. Remplacement de la lampe amplificatrice M.F.

On s'aperçoit, à un moment, que le fait de toucher du doigt la cosse d'antenne du commutateur fait disparaître l'accrochage.

On constate que le bloc d'accord, non blindé, est disposé suivant le croquis de la figure 280 et qu'il existe certainement un couplage entre l'enroulement d'antenne et les connexions M.F.

Etant dans l'impossibilité de déplacer le bobinage d'accord, on arrive à supprimer l'accrochage en amortissant le circuit d'antenne avec une résistance de 30.000 ohms, suivant le schéma de la figure 281.

La valeur de 30.000 ohms a été choisie expérimentalement. Avec une résistance plus élevée, l'accrochage subsiste plus ou moins.

440. — Le fonctionnement du récepteur est gêné par des sifflements d'interférences nombreux et violents sur tout le cadran, et la sensibilité semble défectueuse.

Le mal venait des transformateurs M.F. qui étaient complètement désalignés et accordés sur une fréquence voisine de 500 kHz au lieu de 465 kHz, valeur correcte pour le récepteur en question.

441. — Sifflements sur toutes les stations, comme si le récepteur avait des interférences très nombreuses.

Les lampes 6A8 et 6K7 sont changées sans résultat.

Après quelques tâtonnements, on arrive à éliminer le défaut en intercalant, dans le circuit d'antenne, une capacité de liaison de 250 pF au lieu de 2.000 pF, valeur primitive (fig. 282).

La valeur de 250 pF a été déterminée expérimentalement, de telle façon que les sifflements soient réduits au minimum et que la sensibilité du récepteur reste quand même à peu près normale.

442. — Le récepteur produit des sifflements sur toutes les gammes et donne l'impression d'être affecté d'un accrochage M. F.

Toutes les tensions sont sensiblement normales et les lampes sont bonnes.

Dans ce récepteur, les cathodes des lampes 6A7 et 78 sont réglables à l'aide d'un petit potentiomètre placé derrière le châssis. Lorsque ce potentiomètre est, au maximum, et le potentiomètre de renforcement au maximum aussi, le récepteur accroche partout même sur les émetteurs puissants.

Lorsque le potentiomètre de renforcement est au minimum, le récepteur produit un motor-boating précipité, à la cadence de 8 à 10 par seconde.

Aucun effet lorsqu'on double le deuxième chimique de filtrage par un autre condensateur.

Par contre, le motor-boating disparaît lorsqu'on place un condensateur de $0,5 \mu\text{F}$ entre l'écran de la 6A7 et la masse.

Après examen et nouveaux essais, on constate que c'est le condensateur électrochimique de $2 \mu\text{F}$, découplant les écrans, qui était défectueux. N'ayant pas pu trouver un $2 \mu\text{F}$ isolé à 400 ou 500 volts, nous l'avons remplacé par un $0,25 \mu\text{F}$ au papier et le récepteur a fonctionné parfaitement bien.

(Panne observée sur un C 55 *Ducretet*).

443. — Le récepteur marche, mais produit des accrochages et des sifflements aussitôt que l'on pousse la sensibilité.

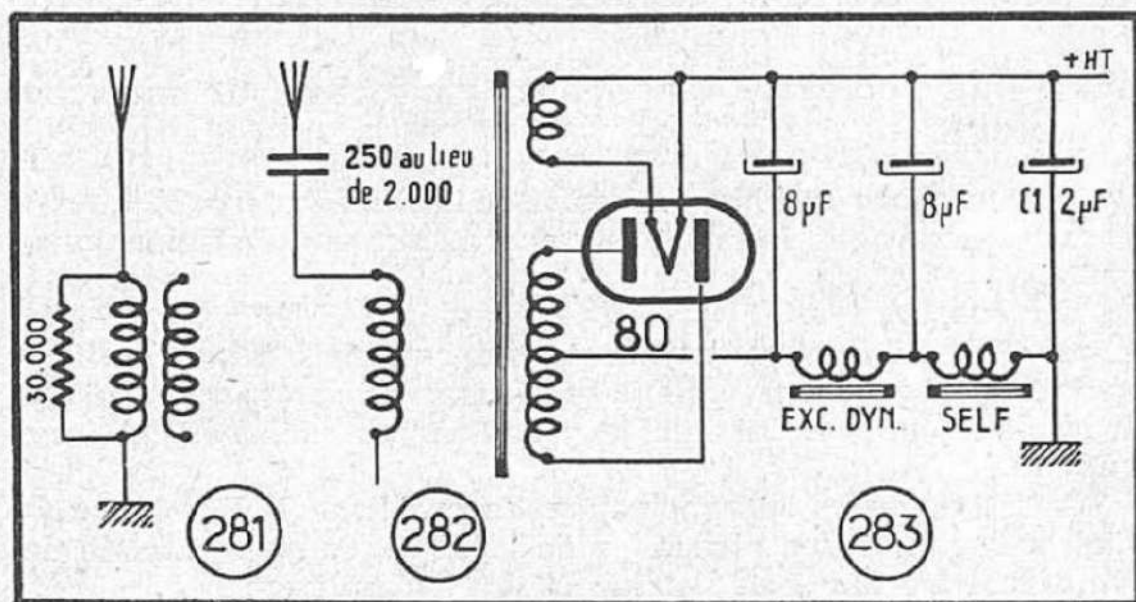
La cause en était le troisième condensateur de filtrage (C_1) de $2 \mu\text{F}$ en mauvais état, probablement desséché (fig. 283).

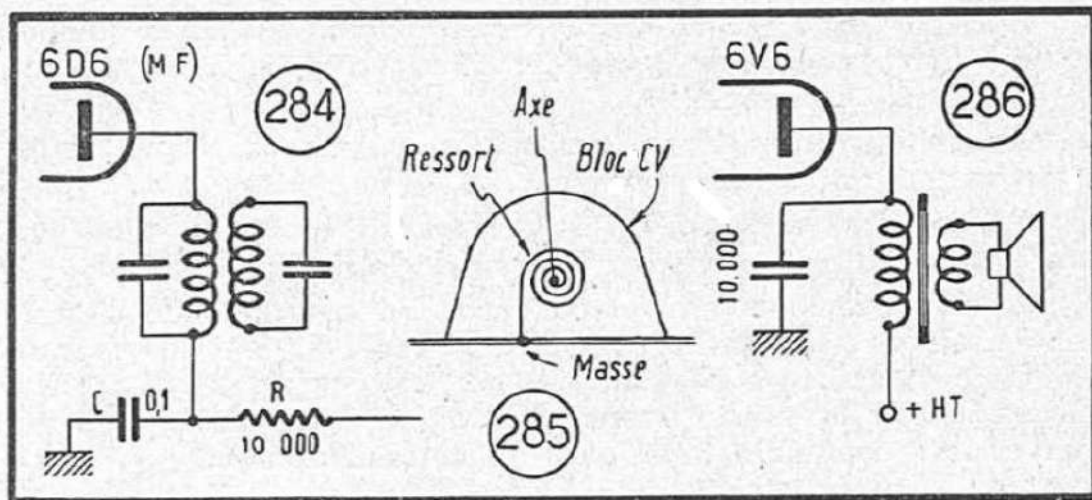
444. — Le récepteur présentait des sifflements un peu partout, comme s'il y avait de nombreuses interférences.

Ce récepteur est à double changement de fréquence et comporte 2 lampes 6A7.

La panne provenait du condensateur électrochimique découplant la tension d'écran commune et qui était desséché.

(Panne observée sur un récepteur *Montona*).





445. — On constate un accrochage M. F., accompagné de sifflements, accrochage qui disparaît aussitôt que le récepteur se trouve accordé sur un émetteur puissant.

Le récepteur est équipé de lampes suivantes : 6D6 (amplificatrice H.F.), AK1, 6D6 (amplificatrice M.F.), 6B7, 6C6, 42 et 80.

Cet accrochage a été éliminé par deux moyens simultanés :

1° La résistance de polarisation de l'amplificatrice M.F. a été augmentée et portée à 1.000 Ω au lieu de 250 Ω .

2° Une cellule de découplage a été placée dans le circuit plaque de la lampe M.F. : 10.000 Ω - 0,1 μF (R et C de la fig. 284).

Le récepteur est muni d'un réglage silencieux dont la figure 237 nous donne le schéma.

Les transformateurs M.F. sont accordés sur 127 à 128 kHz et le débit primaire, en fonctionnement normal, est de 0,53 A, la tension du secteur étant de 133 volts et la prise du fusible sur 130.

(Panne observée sur un récepteur *ORA*).

446. — Le récepteur fonctionne, mais siffle et accroche partout.

L'accrochage semble provenir de l'amplificateur M.F., car il cesse aussitôt que le poste est accordé sur une émission puissante.

On constate, en faisant des essais, que le blindage de la lampe M.F. est absolument nécessaire, car, sans blindage, il se produit un accrochage violent sur toutes les gammes et qui ne disparaît même pas lorsque le récepteur est accordé sur une émission.

Après quelques tâtonnements, l'accrochage M.F. a été éliminé en montant une résistance de 2.000 Ω dans la cathode de l'amplificatrice M.F., au lieu de 500 Ω primitivement.

447. — Le récepteur accroche sur émissions et fait penser à une détectrice à réaction fonctionnant en accroché.

Toutes les tensions sont sensiblement normales et les lampes sont bonnes.

La panne provenait du condensateur électrochimique découplant la résistance de polarisation de la B.F. finale. Ce condensateur (C de la fig. 70) était probablement desséché ou coupé. En tout cas, il ne présentait plus aucune capacité.

(Panne observée sur un 522 A *Philips*).

448. — Accrochages violents dans le bas de la gamme P. O., entre 200 et 250 m.

Lampe AK1 défectueuse.

(Panne observée sur un 522 A *Philips*).

449. — Accrochages. Sifflements.

Dans le cas d'une panne de ce genre, se munir d'un condensateur au papier de 0,1 ou 0,25 μ F, en fixer l'une des extrémités à la masse du châssis, souder à l'autre extrémité un fil souple de 30 à 40 cm avec, au bout, une pointe de touche, et brancher ce fil successivement aux points suivants :

1. Cathode AK2. Point B, fig. 204.
2. Cathode AF3 (M.F.). Point F, fig. 30.
3. Ecran AF3 (H.F.). Point F, fig. 170.
4. Point G, fig. 170.
5. Ecran AK2. Point A, fig. 204.
6. Point H, fig. 170, ou point C, fig. 204.
7. Ecran AF3 (M.F.).
8. Antifading M.F. Point G, fig. 30.
9. Antifading H.F. Point H, fig. 30.

Là où la mise en parallèle du condensateur d'essai provoque la disparition de l'accrochage ou du sifflement, nous remplacerons le condensateur au papier correspondant.

(Vérification, en particulier, d'un 535 A *Philips*).

450. — Le récepteur accroche en P. O. sur toute l'étendue de la gamme.

Le défaut a été supprimé en remplaçant d'abord la AF2 (2^{me} H.F.) par une autre lampe du même type et en réunissant par une connexion souple l'axe du bloc des C.V. à la masse du châssis, ainsi que le montre le croquis de la fig. 285. Cette connexion de masse doit être très courte et le mieux est de la réaliser sous forme d'un ressort pour éviter sa coupure à la longue.

La lampe AF2 qui a été enlevée du récepteur, n'était nullement défectueuse, mais, vraisemblablement, ses caractéristiques internes avaient varié, ce qui occasionnait l'accrochage.

(Panne observée sur un 638 A *Philips*).

451. — Le poste fonctionne, mais accroche un peu partout, sauf sur des émissions puissantes.

En effet, le défaut résidait dans la lampe amplificatrice M.F. (EF9). Le défaut de cette lampe n'était pas décelé par un lampemètre.

452. — On constate un sifflement, sorte d'accrochage, lorsqu'on pousse à fond le potentiomètre de renforcement.

Le récepteur comporte les lampes suivantes : 6E8, 6K7, 6Q7, 6V6, 5Y4 et 6U5.

Le défaut provenait du découplage insuffisant de la plaque de la lampe 6V6. Ayant ajouté, entre cette plaque et la masse, un condensateur de 10.000 pF, le poste fonctionne normalement (fig. 286).

453. — Le récepteur siffle à peu près sur toutes les stations en P. O., sifflements qui se présentent un peu comme un accrochage M.F. disparaissant sur des émissions puissantes.

L'amplificatrice M.F., EF41, a été changée sans résultat.

Deux moyens peuvent être recommandés pour éliminer le défaut.

1° On peut augmenter la valeur de la polarisation M.F. et la porter à 500 Ω au lieu de 200 Ω , valeur primitive. Les sifflements disparaissent presque complètement et la sensibilité du récepteur n'en souffre que fort peu.

2° On peut aussi prévoir un filtre dans le circuit de détection, suivant le schéma de la fig. 287 (résistance R et condensateur C). Ce moyen étant plus radical permet de conserver la polarisation faible de la lampe M.F. et, par conséquent, de profiter de toute l'amplification de l'étage M.F.

454. — Le récepteur a une tendance à l'accrochage M. F.

Les émetteurs puissants sont reçus d'une façon à peu près normale, mais il y a des sifflements entre stations et la réception des émetteurs faibles a lieu à la limite d'accrochage.

Le défaut provenait de la lampe 6M7 amplificatrice M.F. Aucun lampemètre ne nous permettait de déceler le défaut.

455. — Accrochages et sifflements entre 400 et 550 mètres en P. O.

Toutes les tensions sont normales et tous les condensateurs de filtrage et de découplage semblent en bon état.

Le défaut provenait de la lampe finale EBL1 qui était défectueuse. Vérifiée au lampemètre, cette lampe ne présentait aucune anomalie.



STATIONS DÉCALÉES

456. — Récepteur alternatif. Défaut d'alignement.

Le récepteur comporte une 6A8 comme changeuse de fréquence et deux circuits accordés : celui d'accord et celui d'oscillation.

En procédant à l'alignement de la gamme P.O., on constate qu'en cherchant à obtenir le maximum de sensibilité vers 530 mètres, on est obligé de décaler les émissions par rapport aux repères du cadran.

Ainsi, dans ces conditions, Budapest (557 m) vient sur Vienne (531 m).

Conclusion : la capacité du C.V. d'accord ou, ce qui revient au même, la self du circuit d'accord, est trop forte à cet endroit.

Si le C.V. comportait des secteurs fendus, on pourrait tenter de remédier à cet état de choses en déformant les lames du C.V. d'accord, en les écartant. Mais, malheureusement, ce n'est pas le cas.

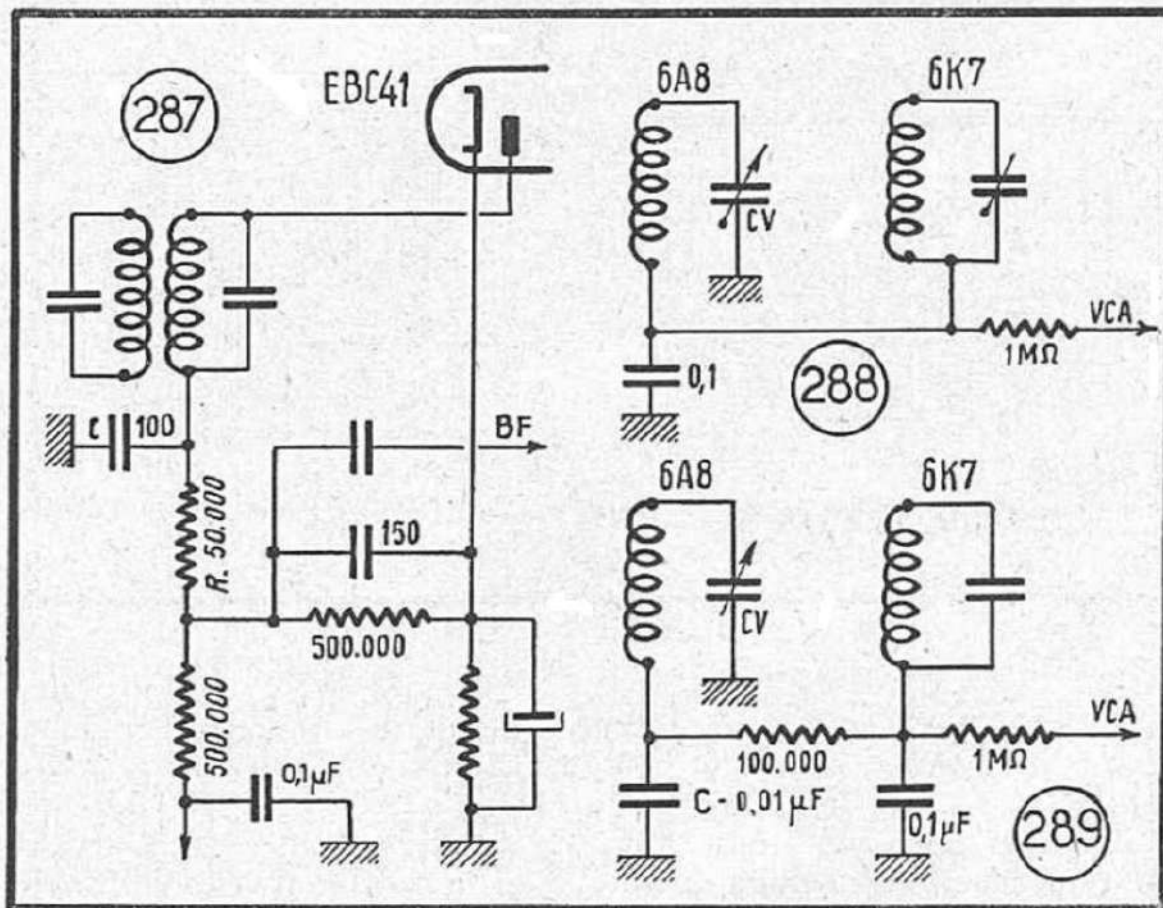
Il faut trouver une autre solution qui ne peut être que celle d'un padding d'accord.

Le schéma primitif du circuit d'accord et de la ligne CAV nous est donné par la figure 288. Nous le modifions suivant la figure 289, en choisissant, par essais successifs, la capacité C, de façon à avoir la concordance des émissions et des repères du cadran. La valeur de C a été fixée, expérimentalement, à 10.000 pF.

457. — Ne fonctionne pas, fait entendre des crachements violents. Le potentiomètre n'agit pas.

Le récepteur comporte les lampes suivantes : EK2, EF5, EBC3, EL3, EM1, EZ4.

Cause : connexion masse du potentiomètre double coupée. Le défaut réparé, le récepteur fonctionne, mais très mal *en G.O.* où les stations sont complètement décalées et la réception disparaît par instants. Cause : padding fixe G.O. ne faisait que 40 pF et, de plus, se coupait par intermittence. Le remplacer par un 100 pF au mica un peu fort, faisant 105 à 110 pF. Le croquis de la figure 290 nous montre la disposition des ajus-



tables et des paddings fixes lorsqu'on regarde l'intérieur du châssis.

(Panne observée sur un récepteur *Ariane*).

458 — Les émissions sont complètement décalées en P. O.

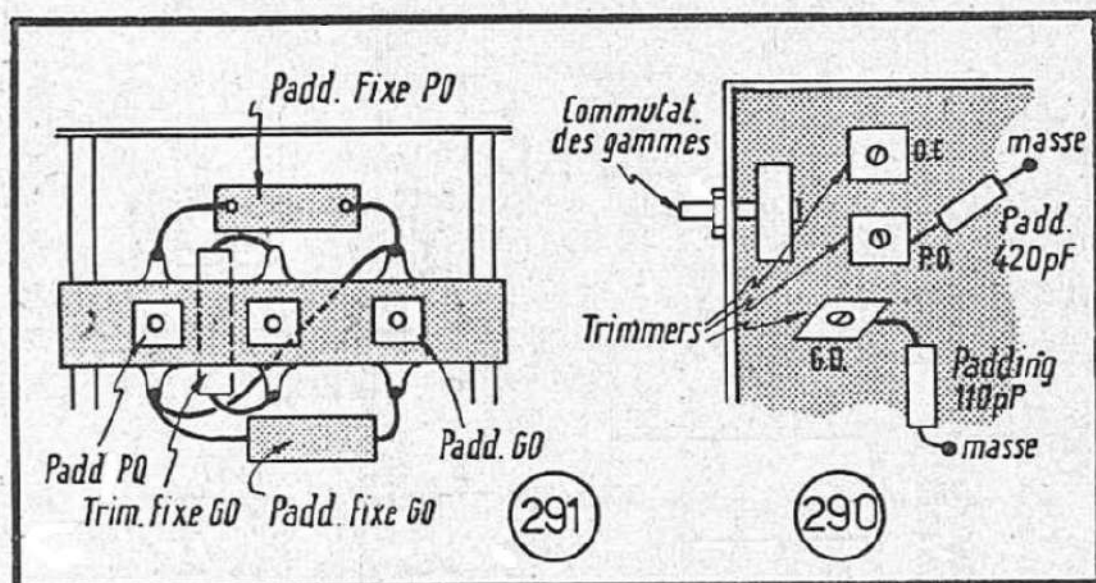
Ce décalage est tel que la Chaîne Parisienne (280 m) se trouve au milieu du cadran et que, sur la graduation de 550 mètres, on reçoit les émissions sur 370 mètres environ.

Le padding fixe P.O. avait varié de valeur. Il a fallu ajouter, au total, 210 pF pour rattraper le décalage. Cette valeur a été réalisée en montant en parallèle un condensateur au mica de 200 pF et un autre de 10 pF.

Le croquis de la fig. 291 nous montre la disposition des paddings P.O. sur ce poste qui est un C 725 *Ducretet*.

459. — Le récepteur fonctionne d'une façon à peu près normale, mais il est impossible de l'aligner en G. O.

Le décalage des stations par rapport aux repères du cadran reste très sensible, de 15 mm environ vers les petites longueurs d'ondes.



Après vérification, on s'aperçoit que le condensateur fixe du padding G.O. (700 à 800 pF) faisait environ 3.000 pF et présentait une fuite de l'ordre de 5 M Ω . La mesure a été faite à l'aide d'un pont pour capacités. Le condensateur défectueux a été remplacé par un mica de 750 pF et le récepteur a fonctionné normalement.

Le croquis de la figure 292 nous montre la disposition des éléments sur le châssis et celle des ajustables à l'intérieur de ce dernier.

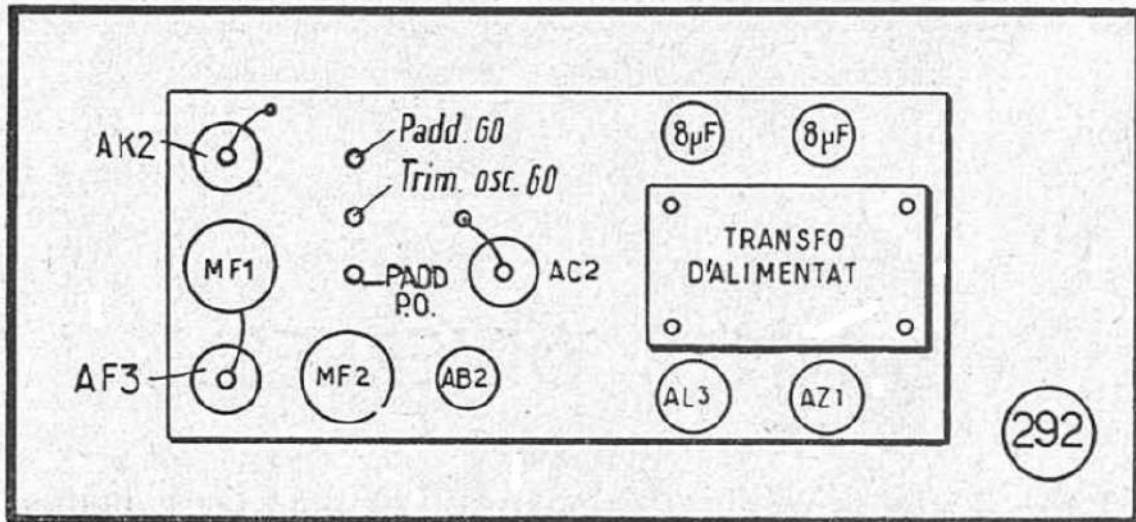
Les tensions normales du récepteur (secteur à 120 V) sont :

+H.T. avant filtrage	385	V
+H.T. après filtrage	265	V
Plaque AL3	255	V
Cathode AL3	Masse	
Plaque AC2	137	V
Cathode AC2	Masse	
Plaque AF3	265	V
Ecran AF3	95	V
Cathode AF3	1,7 à	2,5 V
Ecran AK2	65	V
Anode oscillatrice AK2	90	V
Cathode AK2	1,2	V

Les transformateurs M.F. sont accordés sur 120 kHz.
(Panne observée sur un récepteur *Monopole*).

460. — Faible en P. O. et G. O. Toutes les stations sont complètement décalées et on observe un souffle assez fort.

Mesurer la résistance entre la grille oscillatrice de la AK1



(point B, fig. 201) et la masse, le récepteur étant sur P.O. On trouve une résistance de quelques ohms, au lieu de 50.000 ohms normalement. Le défaut est dans le court-circuit du padding P.O. C_{16} . Remplacer ce condensateur par deux condensateurs fixes au mica de 1.500 pF et 300 pF en parallèle, et un ajustable, de 30 à 50 pF en parallèle. Mesurer d'abord soigneusement, à l'aide d'un pont, les condensateurs de 1.500 pF et de 300 pF, et choisir ceux qui font exactement la valeur désirée, ou un peu moins.

(Panne observée sur un 525 A Philips).

PANNES DIVERSES

461. — Sorte de fading violent, qui se manifeste même sur les émetteurs locaux, d'une façon tout à fait irrégulière.

Le phénomène ne se produisait qu'au bout d'un certain temps de fonctionnement, durait 20-30 secondes, puis le poste remarquait normalement, pendant plus ou moins longtemps.

C'était la changeuse de fréquence ECH42 qui était défectueuse. Placée sur un lampemètre et laissée un certain temps, elle provoquait une baisse de l'aiguille, qui descendait de « Bonne » à « Mauvaise », puis remontait lentement sur « Bonne » pour redescendre de nouveau un certain temps après.

462. — Distorsion très marquée sur émetteurs puissants, même au minimum du potentiomètre.

Récepteur alternatif, équipé de lampes ECH42, EF41, EBC41, EL41, GZ40. Etant donné que la distorsion est indépendante de la position du potentiomètre, qui agit sur la grille de la EBC41, il y a de fortes chances pour qu'elle se trouve dans la partie H.F. du poste.

En effet, lorsqu'on débranchait l'antifading de l'étage M.F., la distorsion disparaissait. L'antifading était retardé, et monté suivant le schéma de la figure 293.

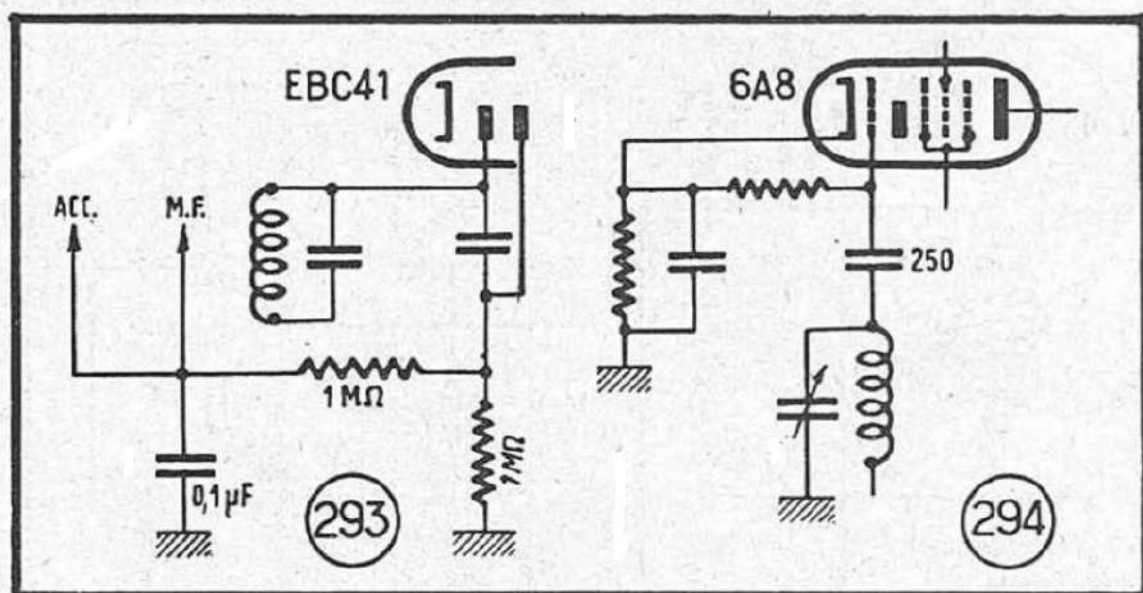
Cependant le défaut ne venait pas de l'antifading, mais de la lampe EF41. Cette dernière remplacée, le poste a fonctionné normalement.

La lampe défectueuse vérifiée sur deux lampemètres différents donnait « Bonne » sur l'un et « Faible » sur l'autre. Alors, nous ne sommes pas encore fixés.

463. — Crachements très violents.

On constate aussi un fonctionnement intermittent en O.C. En P.O.-G.O., le poste marche à peu près normalement.

Assez rapidement, on localise le crachement dans l'étage de la changeuse de fréquence 6A8. En examinant soigneusement



le bloc de bobinages, on découvre une mauvaise soudure dans le bobinage d'accord O.C.

Le mal réparé, on constate que le récepteur ne donne pour ainsi dire rien entre 45 et 50 m.

Le condensateur de liaison de la grille oscillatrice est de 50 cm. En augmentant sa valeur et en la portant à 250 cm on remédie au défaut et le récepteur fonctionne parfaitement bien sur toutes les gammes (fig. 294).

464. — Fonctionnement bizarre, donnant l'impression d'un récepteur à réglage silencieux.

On constate ceci : entre stations, silence complet, aucun parasite; les émetteurs faibles sont déformés; au moment du fading, une émission lointaine, même puissante, est fortement déformée.

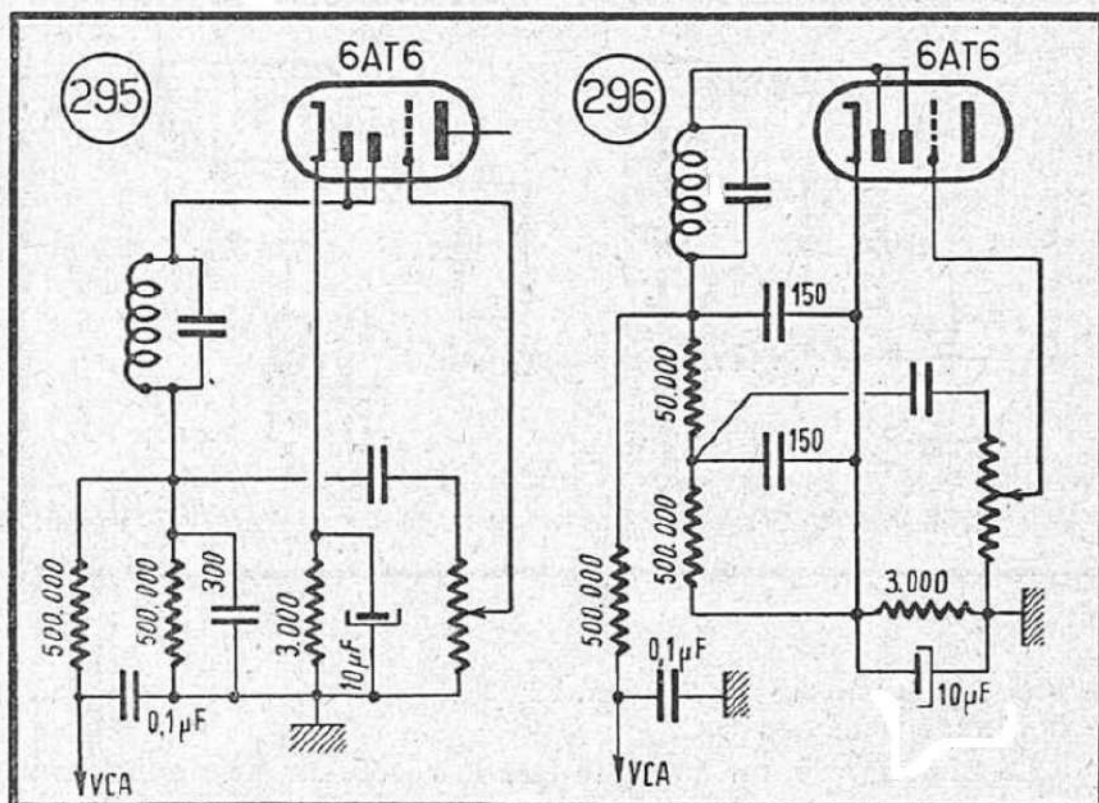
De plus, à partir de 450 m et jusqu'à 550 m, c'est le silence complet, comme s'il n'y avait plus d'oscillation.

Les vérifications suivantes ont été effectuées sans résultat :

1. Lampes contrôlées : toutes bonnes.
2. Courant d'oscillation mesuré : normal.
3. Accord des transformateurs M.F. vérifié : correct.
4. L'antifading débranché.

Finalement, on s'aperçoit que la détection du récepteur est montée suivant le schéma de la figure 295. La détection était donc retardée (résistance de charge de détection ramenée à la masse et non à la cathode de la lampe) et les signaux faibles (dont les parasites) n'étaient pas détectés du tout, ou détectés mal (d'où déformation).

Le non-fonctionnement entre 450 et 550 m provenait du manque de découplage du circuit de détection. Le montage a



été modifié suivant la figure 296 et le récepteur a fonctionné parfaitement.

465. — Récepteur alternatif. Impossible de réduire suffisamment la puissance.

La puissance de l'appareil reste beaucoup trop élevée, même lorsque le potentiomètre est au minimum, et une forte distorsion apparaît en même temps.

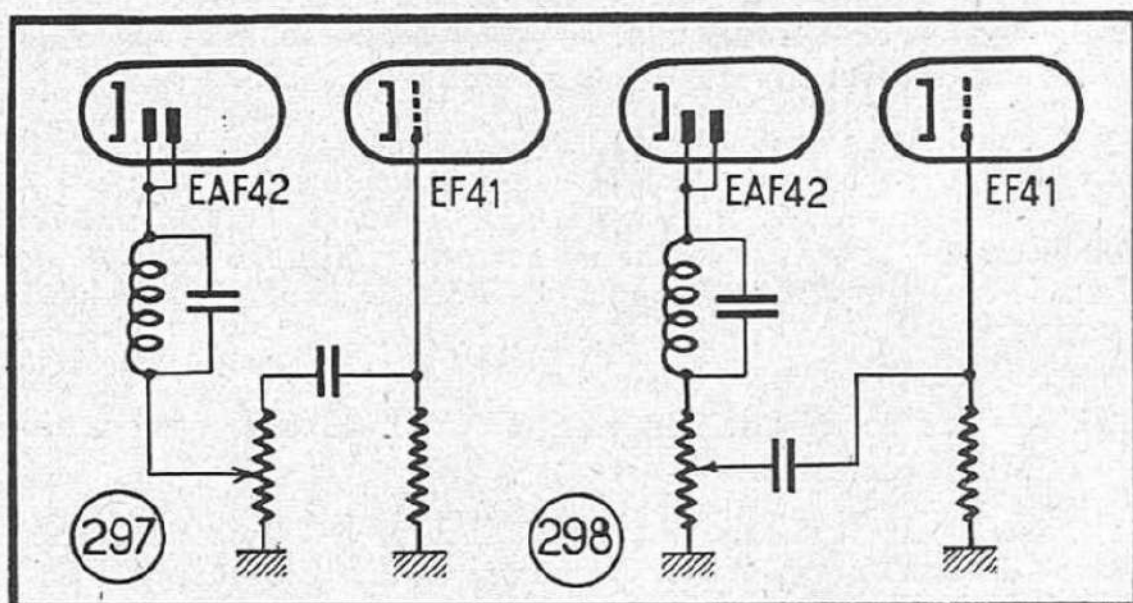
Le récepteur est neuf et vient d'être livré.

En examinant les circuits de détection et de préamplification B.F., on constate que le potentiomètre de renforcement, utilisé comme résistance de charge de détection, est monté comme l'indique le schéma de la figure 297 au lieu du montage de la figure 298 qui est correct.

Les connexions étant replacées dans l'ordre normal, le récepteur fonctionne parfaitement bien.

466. — Récepteur alternatif. Le trèfle cathodique EM 4 fonctionne mal.

Le tube est monté suivant le schéma de la figure 299. Au repos, en absence de tout signal, le côté « grande sensibilité » est fermé à moitié; le côté « faible sensibilité » est fermé complètement.



Lorsqu'un signal arrive, le premier fonctionne, tandis que le second ne bouge pas.

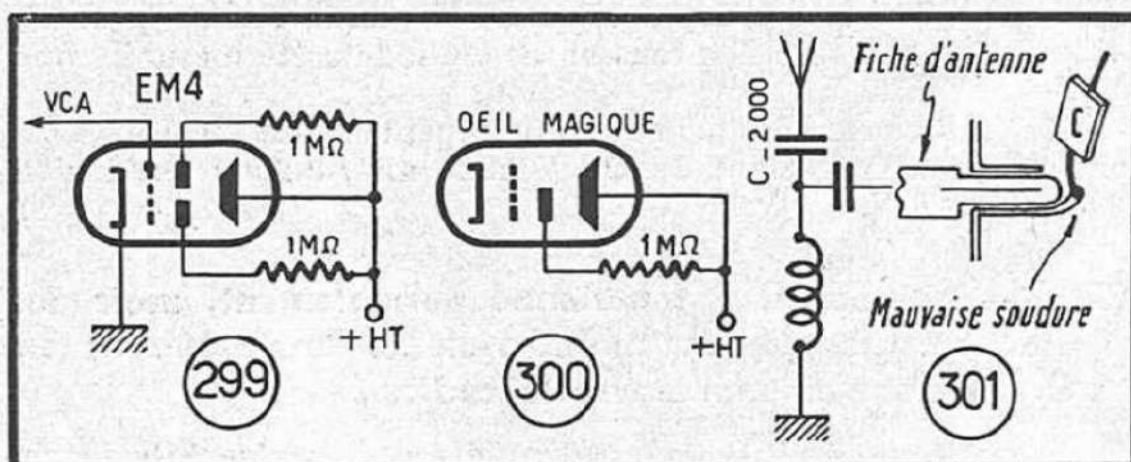
En débranchant les deux résistances de $1\text{ M}\Omega$, on constate que, du côté « grande sensibilité », le trèfle s'ouvre complètement et ne bouge plus, tandis que du côté « faible sensibilité » il ne s'ouvre pas complètement et fonctionne même en absence de la résistance.

Pour faire fonctionner correctement l'ensemble, nous avons été amené à mettre une résistance de $10\text{ M}\Omega$ du côté « grande sensibilité » et laisser l'autre « en l'air ». Probablement tube EM4 défectueux.

467. — L'œil magique ne fonctionne pas.

En mesurant les tensions, au support de l'œil, on constate que la tension est nulle à la plaque de l'élément triode. C'était la résistance correspondante ($1\text{ M}\Omega$) qui était coupée (fig. 300).

Le récepteur comporte les lampes suivantes : 6A8, 6K7, 6Q7, 6F6, 5Y3 et un œil magique.



468. — Le récepteur produit des crachements en O. C. lorsqu'on tourne le condensateur variable.

Le remède consiste à réunir à la masse, par un gros fil isolé, les fourchettes des condensateurs variables.

Il est important que les conducteurs qui réunissent les fourchettes à la masse soient isolés, car le passage des fils nus dans le trou du châssis risque d'aggraver le défaut au lieu de le supprimer.

469. — Le récepteur fonctionne, mais déforme sur émissions puissantes.

Voir d'abord si la résistance R_{15} est de $2\text{ M}\Omega$ ou de $1\text{ M}\Omega$. Dans le premier cas la remplacer par une résistance de $1\text{ M}\Omega$ (fig. 109).

(Panne observée sur un C 725 Ducretet).

470. — Le récepteur, qui est un C 285 Ducretet, fonctionne, mais donne l'impression d'avoir un mauvais contact, lorsqu'on enfonce la fiche d'antenne.

On s'aperçoit que le défaut vient de ce que la fiche d'antenne, en s'enfonçant, arrachait petit à petit la soudure du condensateur C (fig. 301) qui se trouvait trop près.

Les tensions normales du récepteur C 285 sont :

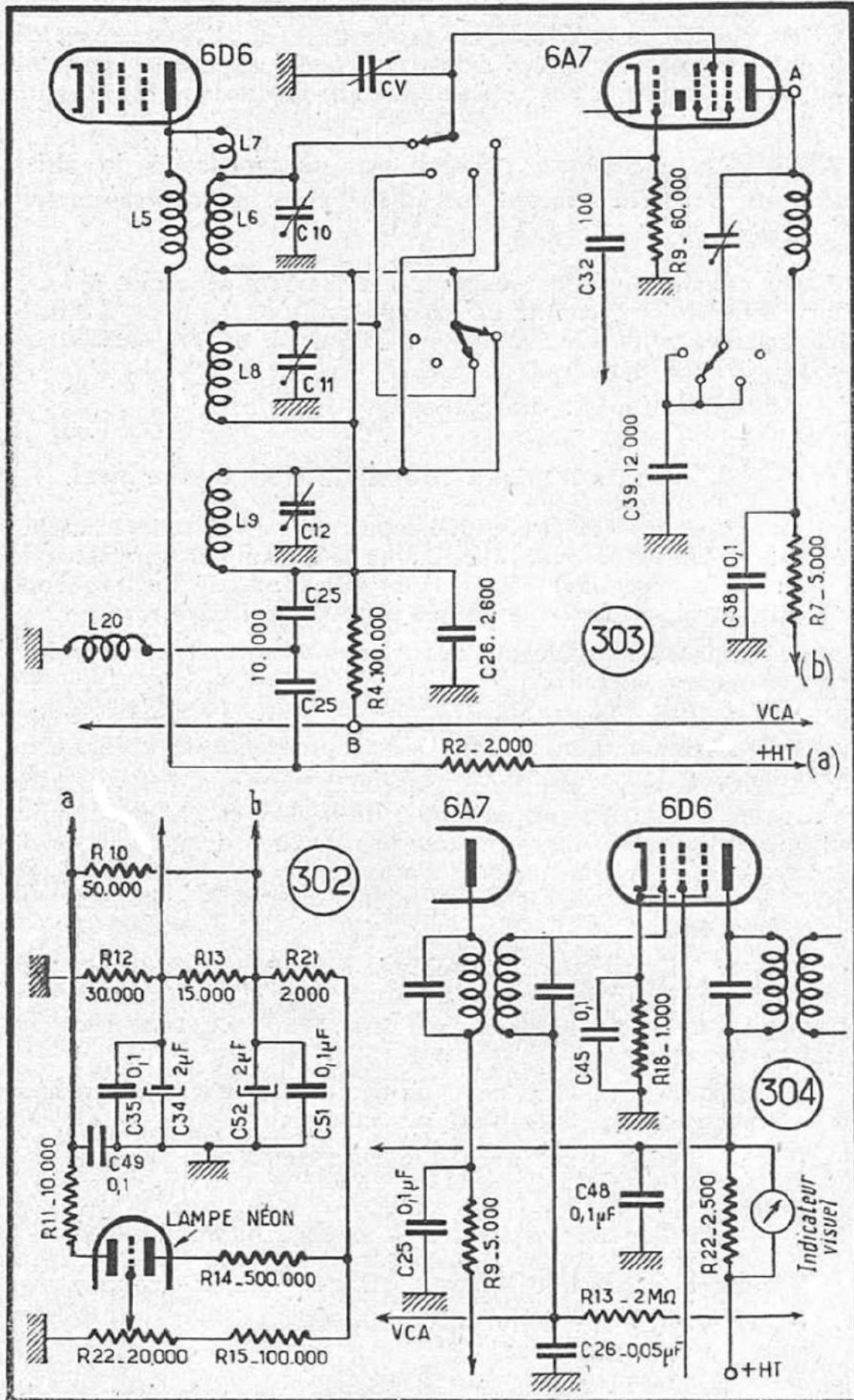
+H.T. après filtrage	110 V
Plaque CL4	102 V
Cathode CL4	3,8 V
Plaque CBC1	40 V
Cathode CBC1	1 V
Ecran CF3	58 V
Cathode CF3	3,2 V
Plaque TX21	110 V
Ecran TX21	58 V
Anode oscillatrice TX21	108 V
Cathode TX21	3,3 V

La tension de la plaque CBC1 a été mesurée avec la sensibilité 750 V , $333\ \Omega/\text{V}$. La tension de cathode a été mesurée avec la sensibilité $7,5\text{ V}$.

La consommation primaire du récepteur est de $0,4\text{ A}$, la tension du secteur étant de 112 V et le distributeur de tension placé sur 120 V .

471. — Le récepteur fonctionne normalement, mais des crachements plus ou moins violents se produisent en O. C. lorsqu'on manœuvre le cadran.

Il s'agit, presque toujours, d'un défaut de mise à la masse.



du bloc des CV ou du démultiplicateur. Nettoyer, en particulier, les fourchettes des CV avec un produit tel que l'« Anticratch » ou analogue et voir si les crachements disparaissent lorsqu'on met à la masse tout l'ensemble du cadran et du démultiplicateur.

472. — Le récepteur s'arrête par moments, à la suite d'un parasite violent ou d'un choc électrique quelconque.

On constate que le récepteur ainsi arrêté se remet à fonctionner lorsqu'on produit un court-circuit quelconque à l'intérieur, par exemple en mettant à la masse la plaque oscillatrice ou la grille oscillatrice de la 6A8.

Cause : lampe 6A8 défectueuse.

473. — L'indicateur visuel au néon fonctionne mal.

Le schéma de la figure 302 montre le circuit de branchement de la lampe au néon, tandis que la figure 303 représente la liaison entre l'amplificatrice H.F. et la changeuse de fréquence 6A7, ainsi que le circuit anodique de cette dernière.

Si l'indicateur visuel au néon fonctionne mal nous vérifierons les points suivants :

1. Voir si une cosse du support du tube au néon ne touche pas le H.P. dynamique, lorsque le récepteur est en ébénisterie.

2. Voir si la résistance R_7 (fig. 303) n'est pas grillée. Dans ce dernier cas, la tension anodique de la 6A7 est, bien entendu, nulle (point A). D'ailleurs, la coupure de la résistance R_7 est le plus souvent provoquée par le claquage du condensateur C_{23} et avant de remplacer la résistance il faut voir si le condensateur est en bon état.

3. Court-circuit entre les bobines L_6 et L_7 (fig. 303). On s'en rend compte immédiatement par la présence d'une forte tension positive dans la ligne antifading (point B). Le récepteur est muet ou presque.

4. Lorsque le tube au néon ne s'allume pas du tout, voir si la résistance R_{14} (fig. 302) n'est pas coupée.

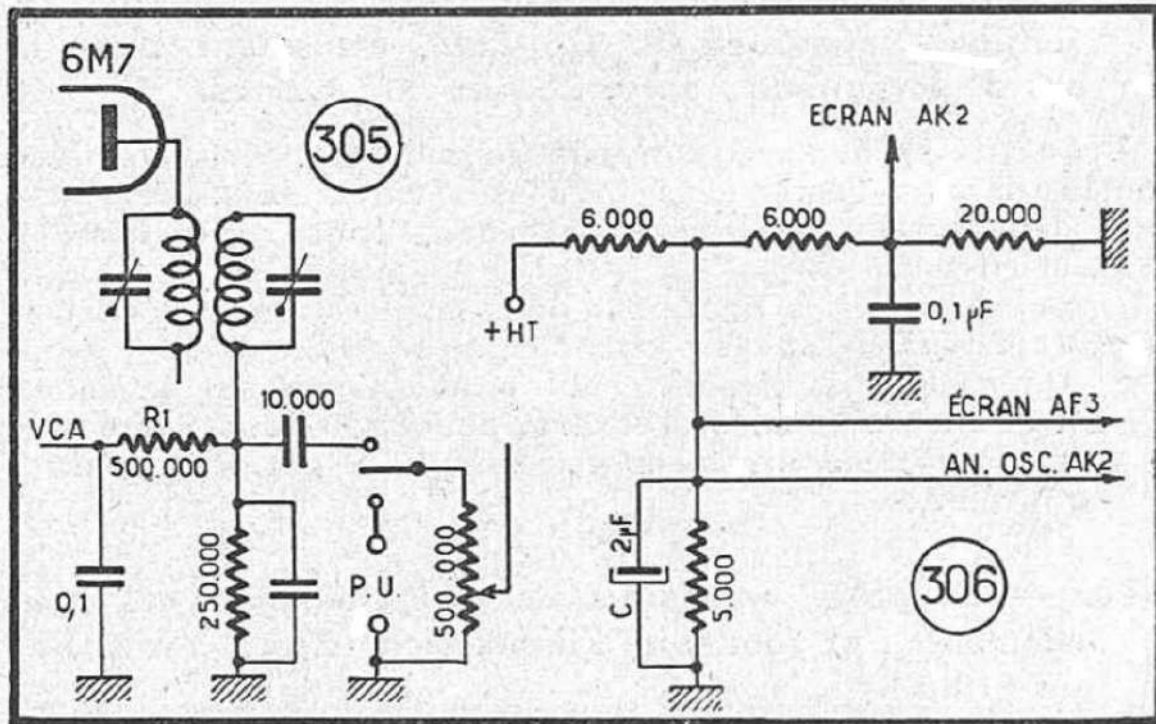
(Panne observée sur un C 736 *Ducretet*).

474. — L'indicateur d'accord à ombre reste bloqué.

Vérifier la résistance R_{22} (fig. 304) qui doit être coupée.

(Panne observée sur un C 2666 *Ducretet*).

475. — Il se produit un accorchage dans le bas de la gamme P. O., entre 400 et 550 m.



Le défaut provenait de ce que la ligne antifading n'était pas découplée par un condensateur de $0,1 \mu F$ à la base même du bobinage M.F. et passait à proximité de la résistance de charge de l'anode oscillatrice.

Le récepteur est un tous-courants comportant les lampes suivantes : 6E8, 6K7, 6H6, 6F5, 25L6 et 25Z6. Il y a en plus un œil magique EM1.

476. — Le récepteur fonctionne, mais la réception est instable.

Après chaque choc électrique (branchement et débranchement de la prise de terre, branchement d'un condensateur de découplage, etc.), l'audition reprenait puissante, mais s'évanouissait, comme par suite d'un fading, au bout de quelques secondes.

On constate finalement qu'en absence de tout signal, il existe une faible tension positive sur l'extrémité CAV de la résistance R_1 (fig. 305). En court-circuitant l'antifading, la sensibilité du récepteur redevient normale et reste stable.

Le défaut provenait de la lampe 6M7 (M.F.) qui présentait un courant grille. Cette lampe remplacée, il n'y avait plus de tension positive à l'extrémité de la R_1 .

477. — Il se produit un phénomène assez bizarre. Il existe une sorte de glissement de fréquence assez

sensible, même en P. O., mais seulement dans le bas de la gamme : entre 280 et 200 mètres.

Ce glissement a lieu lorsqu'on branche un électrochimique de $16 \mu F$ entre l'écran de la AF3 et la masse. Le glissement a lieu dans le sens des petites longueurs d'ondes, aussi bien en P.O. qu'en O.C.

Le schéma de la figure 306 nous montre le circuit alimentant les écrans et l'anode oscillatrice de la AK2.

Après quelques tâtonnements, on s'aperçoit que le défaut venait du mauvais état de l'électrochimique C de la figure 306. En doublant ce condensateur par un $0,1 \mu F$ papier, le phénomène disparaît.

478. — Le poste présentait des crépitements, des crachements, et donnait l'impression d'une résistance qui grillait.

Tout a été essayé : remplacement de la résistance de charge de la E446, qui avait paru défectueuse, remplacement des résistances de fuite B.F., remplacement de la résistance des écrans et du condensateur correspondant, remplacement du potentiomètre.

Finalement, on s'aperçoit que le crépitement cesse complètement lorsqu'on supprime l'oscillation. Sa cause était la résistance de fuite de grille oscillatrice défectueuse. Le remplacement de cette résistance a fait cesser le défaut.

Il subsistait pourtant un résidu de crépitement. Après de nouveaux essais, il a été trouvé que ce crépitement augmentait de beaucoup lorsqu'on débranchait la résistance de fuite de grille oscillatrice et qu'il cessait, dans ces conditions, lorsqu'on court-circuitait le padding P.O. En G.O., il n'y avait pas de crépitement.

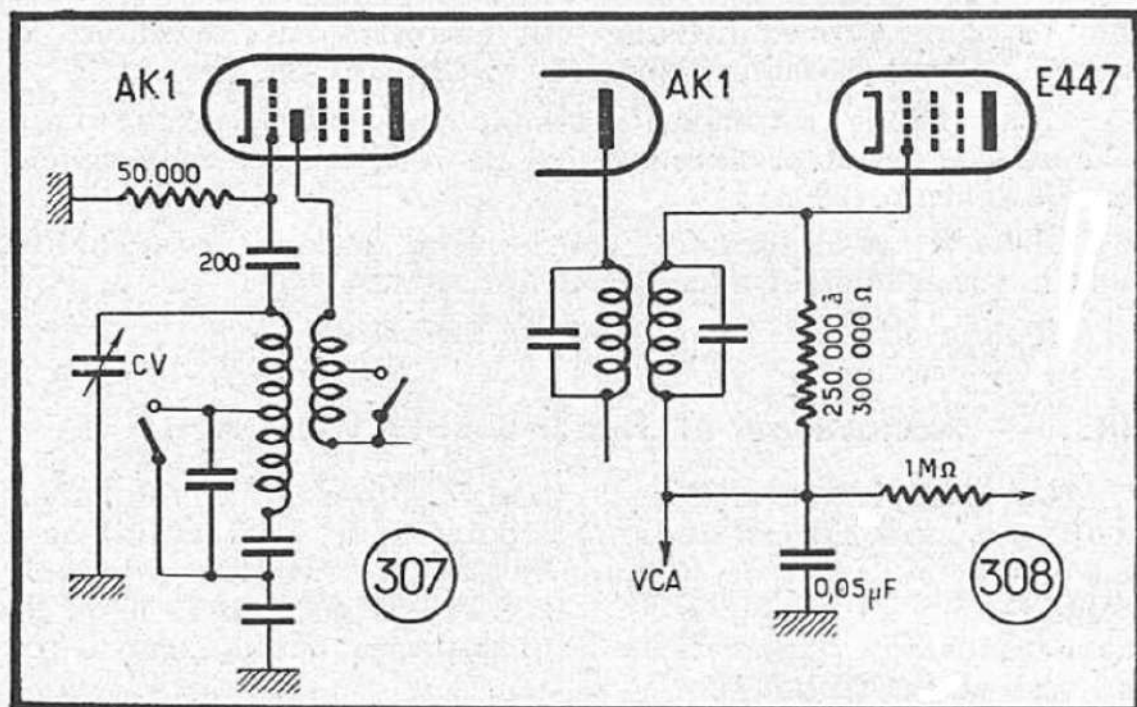
Le défaut a été radicalement supprimé en montant un condensateur de liaison de 200 pF dans le circuit de grille oscillatrice et en conservant la résistance de fuite de 50.000Ω , suivant la figure 307.

La cause première du défaut n'a pas pu être déterminée, mais résidait probablement dans le padding qui était défectueux.

(Panne observée sur un 521 A *Philips*).

479. — Accrochages.

Sur les appareils 521 A et analogues (*Philips*), le remplacement de la AF2 par une E447 est possible, mais quelquefois le poste se trouve alors à la limite d'accrochage. Il suffit dans ce cas de shunter le secondaire du premier transformateur M.F. par une résistance de 250.000 à 300.000Ω , suivant le schéma de la figure 308.



480. — Le récepteur crépite, même lorsque l'antenne est débranchée, comme s'il y avait un bruit de fond assez intense.

Ce crépitement cesse lorsqu'on débranche le condensateur ajustable du secondaire du deuxième transformateur M.F.

Le défaut provenait d'une fuite entre les deux ajustables du deuxième transformateur M.F. Cette fuite est décelable en mesurant la tension entre la masse et les armatures de l'ajustable secondaire (débranché). On constate alors la présence d'une faible tension positive, 10 à 20 volts suivant la sensibilité du voltmètre utilisé.

(Panne observée sur un 521 A Philips).

481. — Fonctionnement intermittent.

Le récepteur fonctionne normalement pendant 2 à 5 minutes, puis l'émission, même s'il s'agit d'un poste local puissant, s'évanouit comme s'il s'agissait d'un fading, pour revenir normalement au bout de 2 à 5 minutes.

Cause : lampe EB4 défectueuse (coupure intermittente du filament).

482. — Crachements assez violents, même lorsque l'antenne est retirée, interrompant par moment toute réception, qui se trouve comme coupée.

On a l'impression d'être en présence d'un mauvais contact ou d'une mauvaise soudure.

La panne provenait d'une fuite entre les deux ajustables du deuxième transformateur M.F. (C_1 et C_2 de la fig. 309).

Il a suffi de remplacer l'ajustable accordant le circuit diode par un condensateur fixe au mica de 75 pF avec, en parallèle, un ajustable de 50 pF.

Dans le cas ci-dessus, le court-circuit de la ligne antifading à la masse n'amenait aucune amélioration.

(Panne observée sur un 525 A *Philips*).

483. — Accrochage et motor-boating très fort.

Le défaut disparaît lorsque nous mettons un condensateur de 0,1 μ F entre l'écran de la AF2 (point E, fig. 158) et la masse. La panne provenait de la coupure du condensateur de découplage C_3 de 1 μ F (papier). Si nous n'avons pas sous la main un condensateur au papier de 1 μ F, nous pouvons remplacer C_3 par un 0,25 μ F ou 0,5 μ F.

(Panne observée sur un 525 A *Philips*).

484. — L'audition est presque nulle et accompagnée de crépitements assez violents.

Elle apparaît par instant, très déformée, puis disparaît aussitôt. En mesurant les différentes tensions, on constate que la tension plaque de la préamplificatrice B.F. est beaucoup trop faible (25 à 30 volts). On débranche le condensateur C_{11} (fig. 310) et la tension revient à sa valeur normale (120 V).

Le défaut provenait du condensateur C_{11} défectueux, presque en court-circuit. Le remplacer par un 0,25 ou 0,5 μ F.

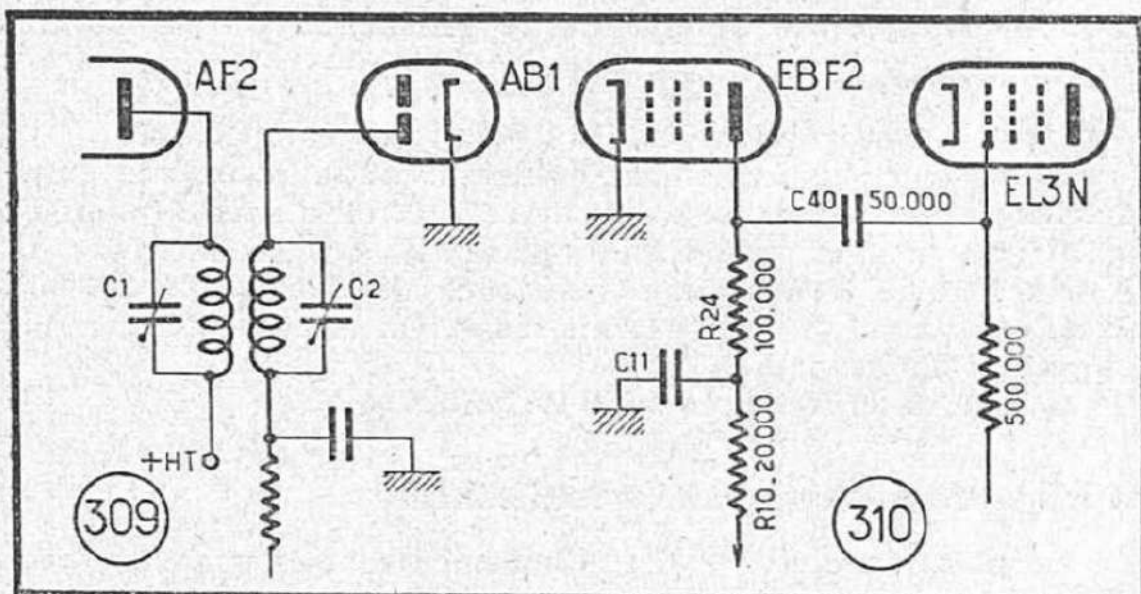
485. — Le récepteur déforme en radio, mais la reproduction est normale en P. U.

En mesurant les tensions on essaie de brancher le voltmètre entre la grille de la deuxième amplificatrice H.F. et la masse (point A, fig. 311) et on constate que le récepteur remarche normalement. On mesure la résistance R_{13} , entre A et la masse, et on trouve qu'elle est coupée.

(Panne observée sur un 730 A *Philips*).

486. — On constate que le potentiomètre de renforcement ne permet pas de diminuer suffisamment la puissance sur les émetteurs locaux.

Ce défaut est assez fréquent dans les récepteurs type 830 A (*Philips*) et analogues et provient d'une fuite dans le condensateur C_5 (fig. 22). Dans le cas présent, le condensateur C_5 vérifié

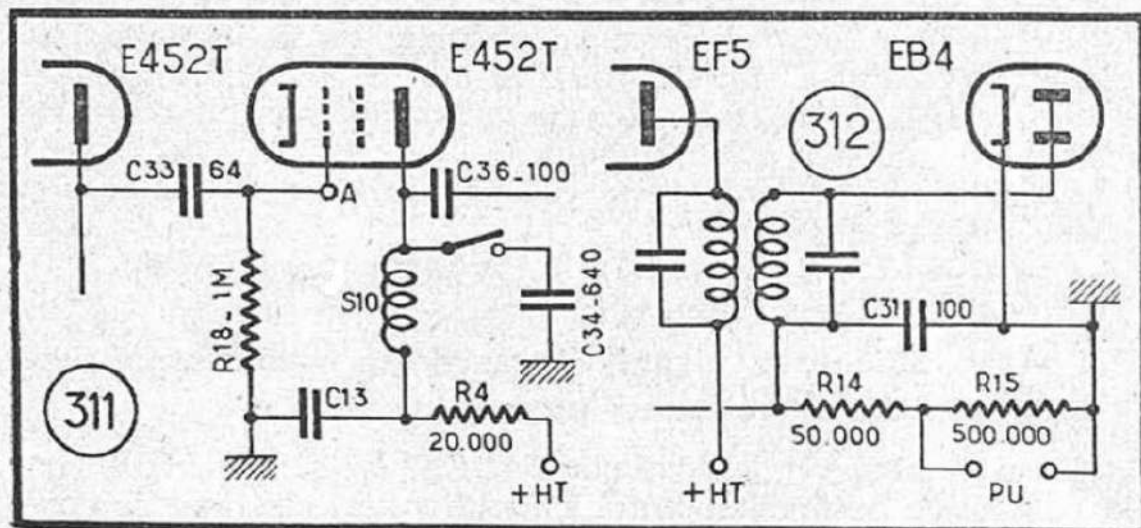


à l'ohmmètre présentait une fuite de l'ordre de 25.000Ω . En remplaçant ce condensateur, on aura soin de ne pas mettre un électrochimique à la place, car un tel condensateur présenterait, dans tous les cas, une fuite trop importante.

487. — Le récepteur fonctionne, mais on ne peut pas diminuer la puissance et on constate en même temps un accrochage en P. O. entre 350 et 200 mètres et en G. O. sur Luxembourg et Droitwich.

Dans ce récepteur (830 A Philips) on remplace la première H.F., qui est une E452T, par une E446.

Le défaut provenait du condensateur C_5 (fig. 22) qui était en court-circuit. C'est une panne très fréquente sur ce genre d'appareils et qui se manifeste toujours par l'impossibilité de réduire la puissance.



488. — Impossible de réduire la puissance par le potentiomètre.

C'est le condensateur C_8 , de $0,5 \mu F$, qui était claqué.

On le constate facilement en mesurant la résistance entre la grille de la première amplificatrice H.F. et la masse (point B, fig. 24), ou entre la cosse C de la prise P.U. et la masse.

Au lieu de trouver une résistance de l'ordre de 200.000 ohms, on trouve un court-circuit franc. On remplace C_8 par un 0,25 ou un 0,5 au papier.

(Panne observée sur un 830 A *Philips*).

489. — Fonctionne par intermittence.

De plus, on constate des crachements assez violents lorsqu'on manœuvre le potentiomètre de renforcement R_{18} (fig. 312).

Potentiomètre défectueux, coupé, à changer.

490. — Forte distorsion à la réception des émissions locales puissantes.

On constate, en effectuant les mesures de tensions, que la tension au point A (fig. 169), c'est-à-dire à la cathode de l'amplificatrice M.F. AF2, reste fixe à environ 1,5 V et ne varie pas suivant la puissance du signal reçu. Normalement cette tension doit diminuer nettement lorsqu'on reçoit une émission puissante, ce qui prouve que l'antifading fonctionne correctement. Le non fonctionnement de l'antifading peut provenir soit de la coupure de la résistance R_{13} , soit du court-circuit du condensateur C_{20} .

Vérification faite, c'est le condensateur C_{20} qui était en court-circuit.

(Panne observée sur un 510 A *Philips*).

491. — Aucune réception. Le poste fait entendre continuellement un son musical soutenu.

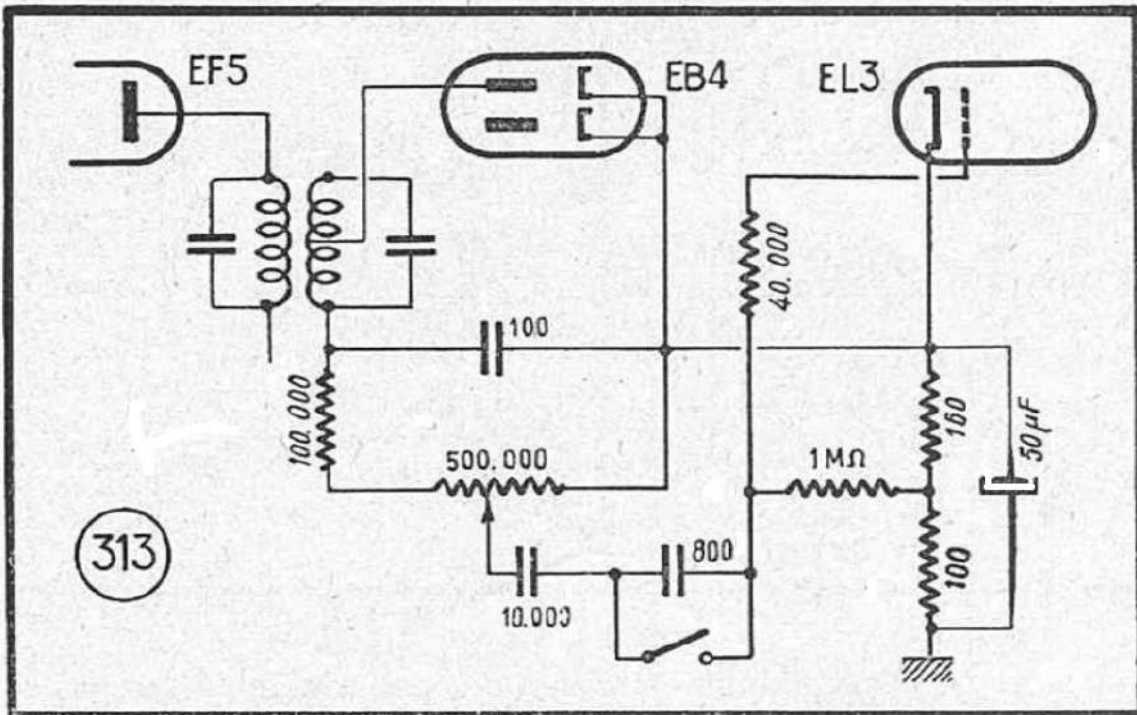
En mesurant les tensions, on constate qu'en branchant le voltmètre au point E (fig. 169) où l'on doit trouver normalement une faible tension négative, le son musical disparaît et le récepteur recommence à fonctionner.

La résistance R_1 avait varié et faisait environ $2 M \Omega$ au lieu de 50.000 ohms.

(Panne observée sur un 510 A *Philips*).

492. — L'indicateur visuel d'accord ne fonctionne pas. Le récepteur fonctionne normalement.

Essayer d'enlever le condensateur C_{18} (fig. 30) shuntant l'indicateur. Si ce dernier se remet à fonctionner, c'est que le con-



condensateur C_{48} est défectueux et qu'il faut le remplacer. Sinon, c'est un défaut mécanique de l'indicateur lui-même.

(Panne observée sur un 535 A Philips).

493. — L'indicateur visuel d'accord fonctionne faiblement.

Le condensateur C_{48} (fig. 30) shuntant l'indicateur visuel n'est pas à incriminer. D'autre part, en mesurant les tensions nous constatons que la tension cathode de la AF3 amplificatrice H.F. ne varie pas suivant la puissance du signal reçu. En effet, si l'antifading agit correctement, cette tension doit diminuer très nettement à la réception d'un signal puissant. Par conséquent, l'antifading n'agit pas sur la première AF3.

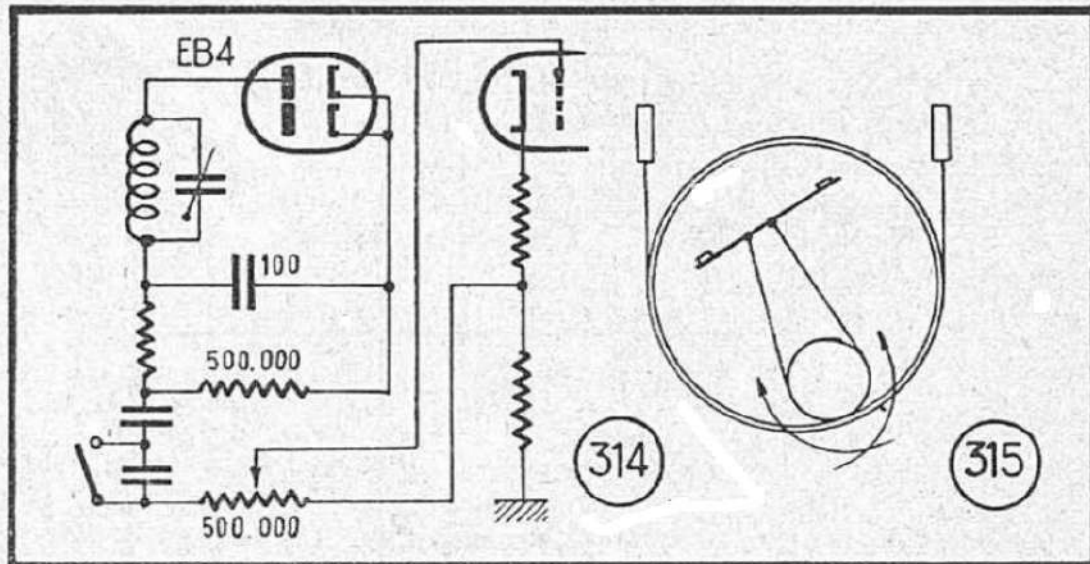
En contrôlant à l'ohmmètre les différents éléments du circuit d'antifading nous constatons qu'il y a un court-circuit entre le point B et la masse (fig. 170). Ce court-circuit était purement accidentel, la connexion correspondante, dénudée, touchant le châssis.

(Panne observée sur un 535 A Philips).

494. — Fonctionnement intermittent et crachements.

Après examen, on constate que les deux CF2, amplificatrices H.F., étaient défectueuses. La métallisation de l'une n'était reliée à la masse que par intermittence, tandis que l'autre présentait à froid une fuite de l'ordre de $0,5 \text{ M}\Omega$ entre la grille et la cathode.

N'ayant pas de CF2 sous la main, nous avons remplacé les 2 lampes défectueuses par une CF3 et une CF7. Il en est résulté



une sorte de transmodulation violente occasionnée par les postes puissants.

La CF7 a été alors remplacée par une EF⁹ et le poste a fonctionné normalement.

Nous avons effectué ce remplacement sans apporter une modification quelconque au circuit de chauffage des lampes, mais, pour bien faire, il faudrait augmenter légèrement la résistance-série des filaments.

(Panne observée sur un 637 U Philips).

495. — Le potentiomètre de renforcement crachait d'une façon assez gênante.

Le schéma de la fig. 313 nous montre la façon dont ce potentiomètre est monté normalement sur le récepteur.

Afin de réduire le crachement, il a été procédé à une modification du montage et le potentiomètre a été placé dans la grille de la B.F. finale, tandis que la résistance de charge de détection a été constituée par une résistance fixe de 500.000 Ω . Le schéma de la fig. 314 nous montre le montage après la modification.

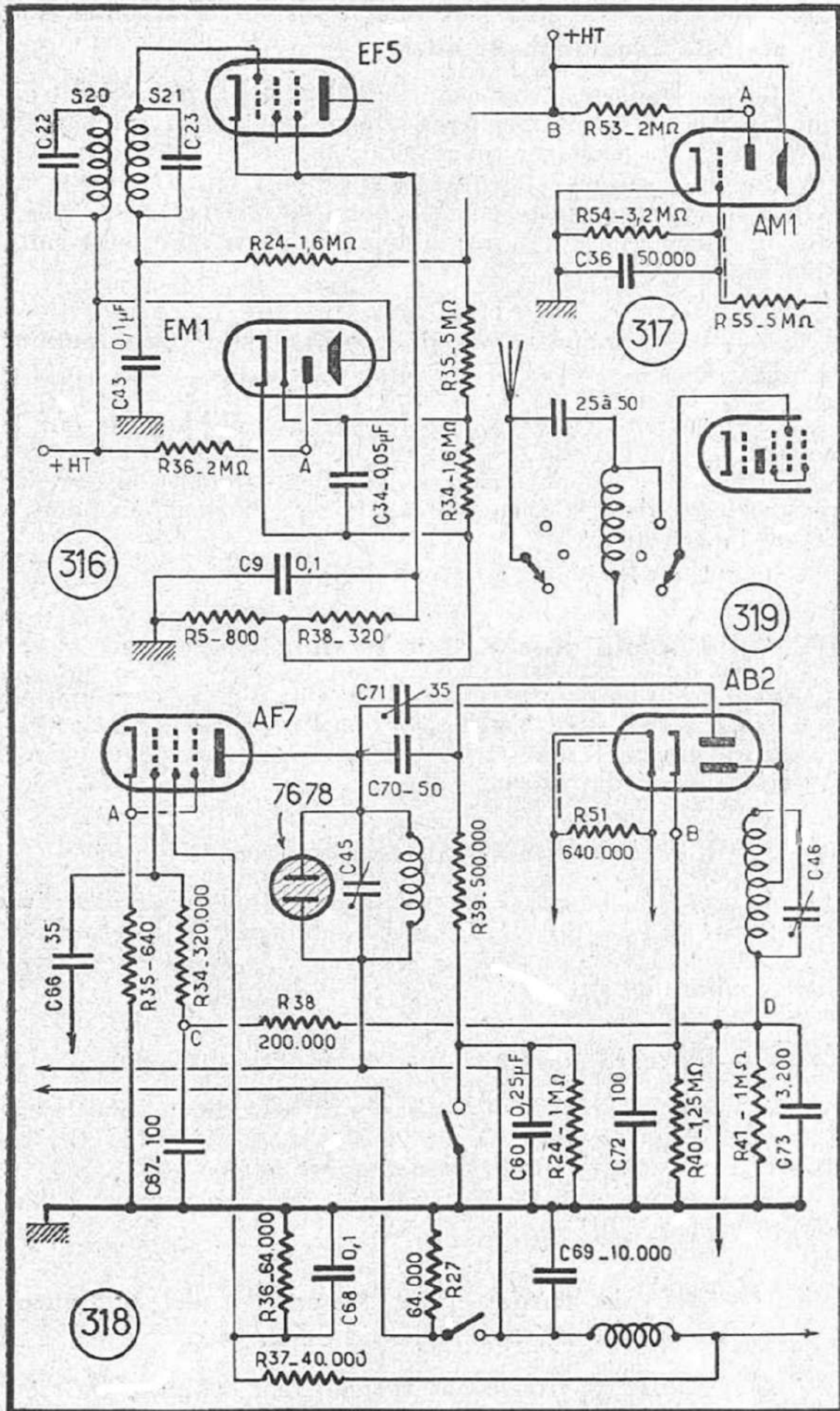
Le crachement est devenu beaucoup moins gênant.

496. — Le câble d'entraînement du cadran avait sauté.

Pour le remettre en place, il faut démonter la planche supportant le haut-parleur. Pour le faire, dévisser d'abord les 4 vis supérieures, puis, en soulevant le châssis, les 4 vis inférieures. On glisse alors la planche vers le bas, ce qui permet de dégager le cadran en dévissant les 4 vis (2 à gauche et 2 à droite sur les 2 pattes).

La fig. 315 montre la façon de fixer le câble d'entraînement sur la poulie.

(Panne observée sur un 456 A Philips).



497. — L'œil magique s'allume, mais ne fonctionne pas, et reste constamment ouvert.

Comme toujours, voyons d'abord les tensions. Nous trouvons que la tension à la plaque triode du EMI est nulle (point A, fig. 316). La tension normale doit être de 20 à 40 volts.

Cause : résistance R_{36} de 2 M Ω coupée.

A signaler que la tension au point A varie suivant l'intensité du signal reçu. Elle est minimum en absence de toute émission.

498. — L'œil magique n'agit pas, et reste constamment ouvert.

En mesurant les tensions nous voyons tout de suite que la tension au point A (fig. 317) est nulle, tandis que la haute tension au point B est normale (environ 250 V). Par conséquent : résistance R_{63} de 2 M Ω coupée. La tension normale au point A est de 15-20 volts.

(Panne observée sur un 898 A *Philips*).

499. — L'accord automatique ne fonctionne pas.

La tension au point A (fig. 318), c'est-à-dire à la cathode de la AF7 est trop élevée. Un essai à l'ohmmètre nous montre immédiatement que la résistance entre A et la masse est infinie, donc coupure de la résistance R_{35} .

500. — L'accord automatique ne fonctionne pas.

Mesurer à l'ohmmètre la résistance entre la cathode de la AB2 (point B, fig. 318) et la masse. Nous devons y trouver une résistance de 1,25 M Ω environ. On trouve la résistance infinie, donc coupure de R_{40} .

501. — L'accord automatique ne fonctionne pas.

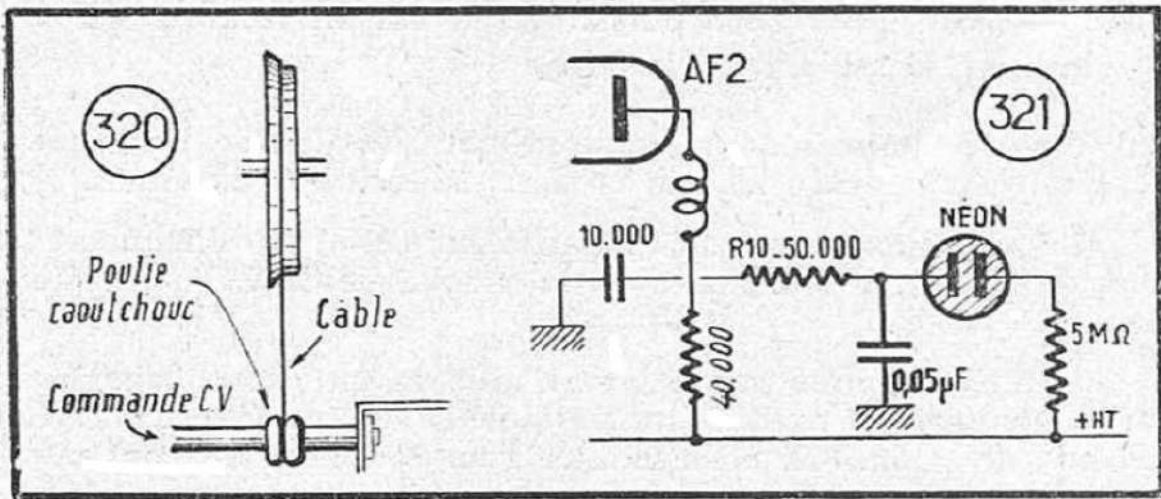
Mesurons à l'ohmmètre la résistance entre les points C et D (fig. 318). Nous devons trouver 200.000 ohms environ. Or, on trouve la résistance infinie, donc coupure de R_{35} .

(Les trois pannes ci-dessus observées sur récepteurs 898 A *Philips*).

502. — Mauvais contact dans la galette du commutateur du circuit d'accord, surtout en O. C.

L'antenne ne se trouve pas branchée au bobinage O.C.

Il est impossible de réparer le commutateur par des moyens ordinaires. On monte alors un petit condensateur de 25 à 50 pF



entre la cosse antenne du commutateur et la cosse O.C. (fig. 319).

De cette façon, en P.O. et G.O., l'antenne est très peu amortie et la liaison O.C. se fait toujours.

503. — Entraînement du cadran.

À propos des récepteurs A43U (*Philips*) et similaires, il faut faire attention au câble d'entraînement du cadran qui passe sur une petite poulie en caoutchouc glissée sur l'axe commandant le C.V. Il faut que la grande poulie du C.V. et la petite poulie en caoutchouc soient exactement dans le même plan, comme le montre la fig. 320. Sinon, le câble glisse automatiquement au bout d'un certain temps et on est obligé de démonter le récepteur pour le remettre.

Il suffit de faire glisser la poulie en caoutchouc le long de l'axe d'entraînement des C.V., de façon que la disposition de la fig. 320 soit réalisée.

504. — Indicateur visuel fonctionne mal.

On constate que l'indicateur visuel (lampe au néon) n'est pas sensible et sa flamme ne monte pas assez, même sur des émetteurs très puissants. Le remède consiste à doubler la résistance de 25.000 Ω, R_{10} (fig. 321) et la porter à 50.000 ohms. La flamme monte alors beaucoup plus haut.

(Panne observée sur un W 115 *Point Bleu*).

505. — Alignement des transformateurs M. F.

Dans le récepteur *Super 7* (*Sonora*), le CV d'oscillateur est à profil spécial. Par conséquent, il faut faire attention à la valeur correcte de la fréquence d'accord des transformateurs M.F. Cette fréquence, indiquée souvent comme étant de 125 kHz, semble être, du moins pour certains récepteurs de ce type, de 115 à 120 kHz, fréquence pour laquelle la sensibilité générale de l'appareil est nettement meilleure.

506. — Sur émetteurs puissants, il est impossible de diminuer la puissance sonore.

Avec le potentiomètre au minimum, la Chaîne Parisienne et d'autres émetteurs locaux ne sont presque pas diminués.

La panne provenait du condensateur de 50 pF alimentant la plaque diode CAV, à partir de la plaque de la EF6, qui était coupé.

La même panne provoquait d'ailleurs un accrochage lorsqu'on poussait à fond le potentiomètre de renforcement. Le schéma de la fig. 322 nous montre l'emplacement du condensateur C_2 défectueux.

507. — Accrochage violent dans le bas de la gamme P. O., entre 300 et 200 mètres environ.

Toutes les tensions sont normales et tous les condensateurs de découplage paraissent être en bon état. Le défaut a été supprimé en mettant un condensateur au mica de 100 pF dans la liaison entre la grille oscillatrice et le bobinage oscillateur. Primitivement, cette liaison était faite directement suivant le schéma de la fig. 323.

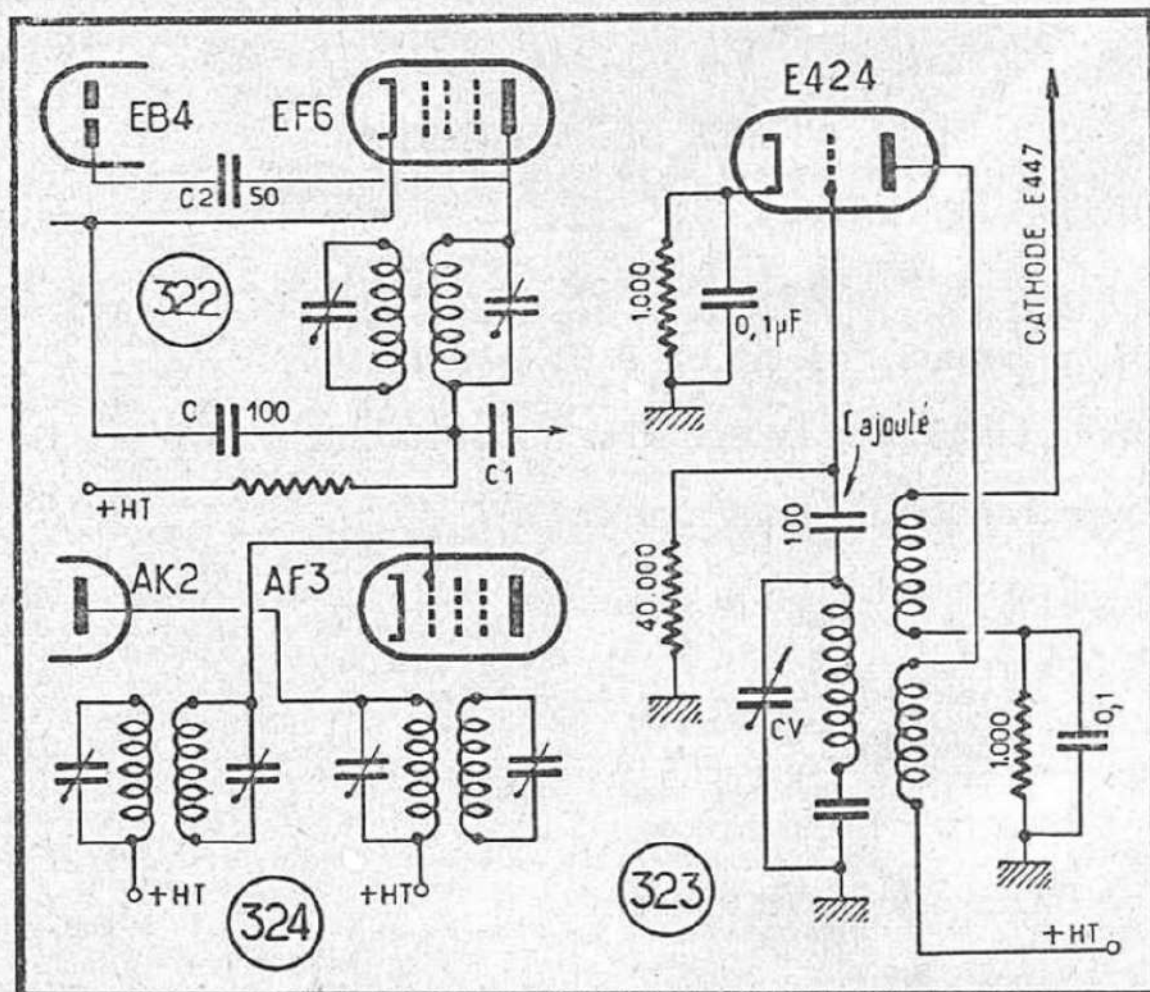
508. — Remplacement des lampes.

Dans le même récepteur que ci-dessus, il a été fait des essais pour remplacer les deux lampes E447 (amplificatrice H.F. et amplificatrice M.F.) par deux E445. Le résultat est excellent, mais il faut polariser ces lampes beaucoup plus pour diminuer suffisamment la sensibilité sur les stations locales.

509. — Le récepteur s'allume, mais reste muet en radio pendant une vingtaine de minutes, puis se déclenche brusquement et fonctionne d'une façon à peu près normale avec, de temps en temps, des crachements et des évanouissements.

Nous avons essayé de mesurer les différentes tensions aussi bien au moment où le récepteur fonctionne, qu'au moment où il est arrêté, mais nous n'avons pu constater aucune anomalie et toutes les tensions semblaient parfaitement normales et stables.

Le remplacement des lampes AK2 et AF3 n'apportait aucun changement.



Le défaut a été localisé en essayant de supprimer l'amplificatrice M.F. en attaquant directement, par la plaque de la AK2, le primaire du deuxième transformateur M.F. On s'est aperçu que, dans ces conditions, le fonctionnement du récepteur était immédiat après l'allumage, sans aucune période d'attente.

La cause de la panne était l'ajustable primaire du premier transformateur M.F. qui était défectueux. Ce défaut n'était pourtant décelé par aucune mesure normale (pas de court-circuit).

Pour remplacer cet ajustable défectueux, nous avons utilisé un condensateur fixe au mica de 100 pF doublé d'un ajustable de 50 pF.

La fig. 324 nous montre la façon dont nous avons supprimé l'amplification M.F. en attaquant directement le deuxième transformateur.

TABLE DES MATIERES

<i>Récepteur muet même en P. U. (alternatif)</i>	<i>7</i>
<i>Récepteur muet même en P. U. (tous-courants)</i>	<i>34</i>
<i>Récepteur fonctionnant mal en P. U.</i>	
<i>Ronflement</i>	<i>40</i>
<i>Accrochages</i>	<i>54</i>
<i>Motor-Boating</i>	<i>58</i>
<i>Manque de puissance</i>	<i>61</i>
<i>Déformation et distorsion</i>	<i>83</i>
<i>Pannes diverses en B. F.</i>	<i>104</i>
<i>Récepteur fonctionnant en P. U., mais muet en radio .</i>	<i>112</i>
<i>Manque de sensibilité</i>	<i>140</i>
<i>Ronflement sur émissions</i>	<i>169</i>
<i>Non fonctionnement sur certaines gammes</i>	<i>176</i>
<i>Mauvais fonctionnement en O. C.</i>	<i>192</i>
<i>Accrochages et sifflements</i>	<i>208</i>
<i>Stations décalées</i>	<i>220</i>
<i>Pannes diverses en H. F.</i>	<i>224</i>

IMPRIMERIE WALLON - VICHY

Dépôt légal : 1^{er} trimestre 1966

N° d'Editeur : 200

N° d'Imprimeur : 349