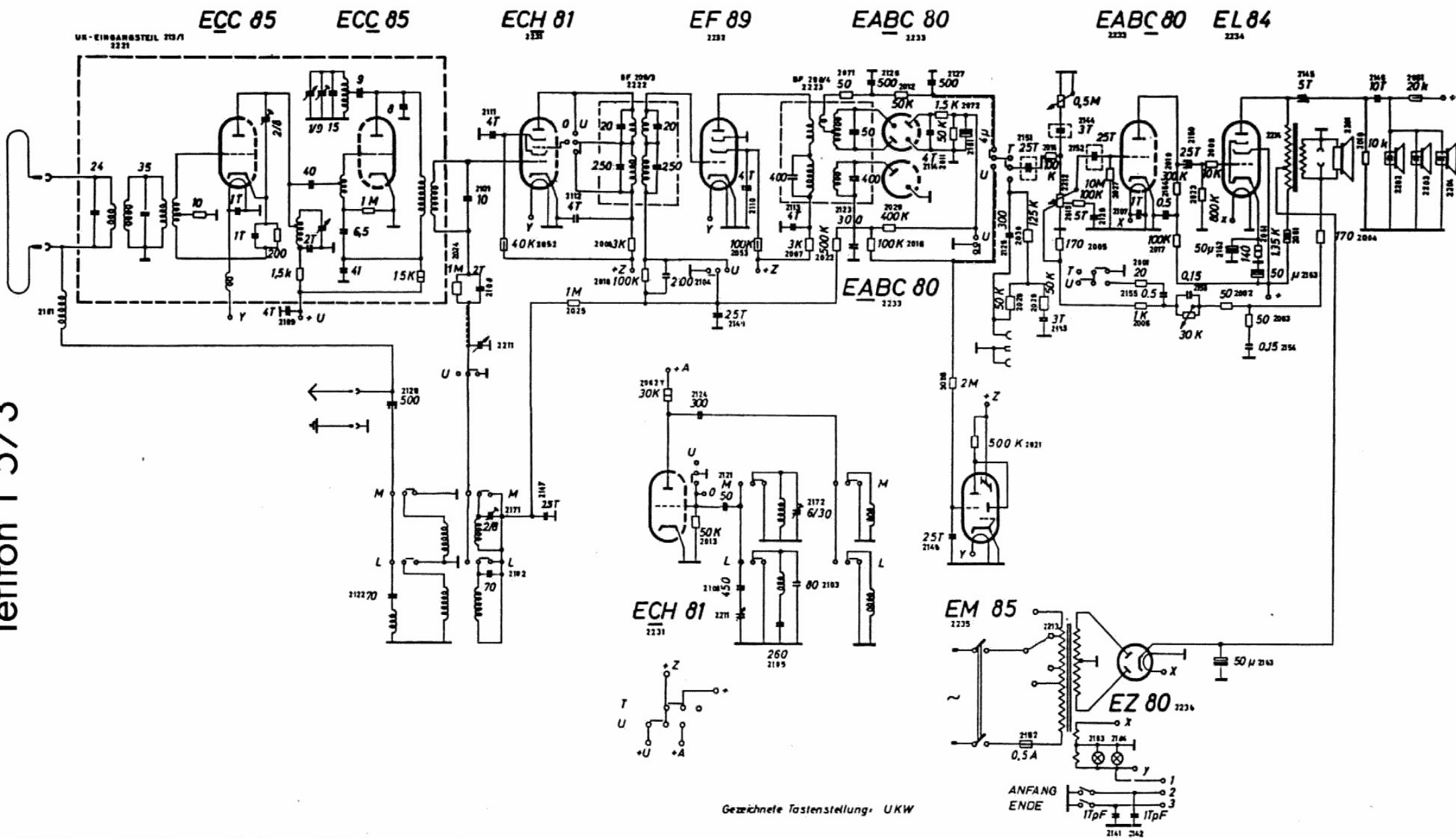


# Teflon T 573



- ECC 85**
- ECH 81**
- EF 89**
- EABC 80**
- EL 84**
- EM 85**
- EZ 80**