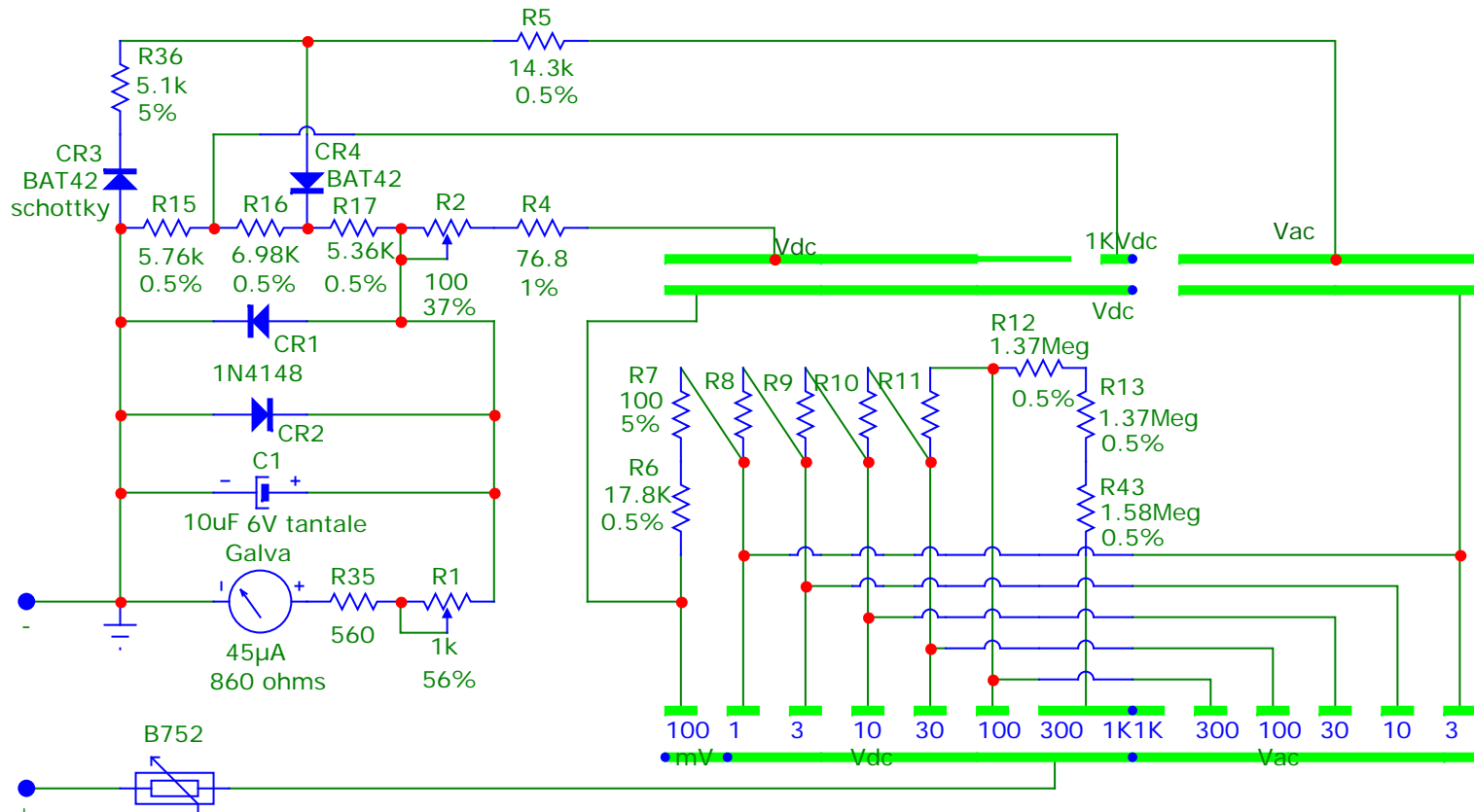


Jeulin Voltmètre Multicalibre 291149



CR3+CR4+R36 redressement Vac
 R5 circuit mesure Vac
 R4 circuit mesure Vdc sauf 1KVdc
 R15+R16+R17 pont diviseur pour U<1KV

R8	R9	R10	R11
43.2K	137K	432k	1.37Meg
0.5%	0.5%	0.5%	0.5%