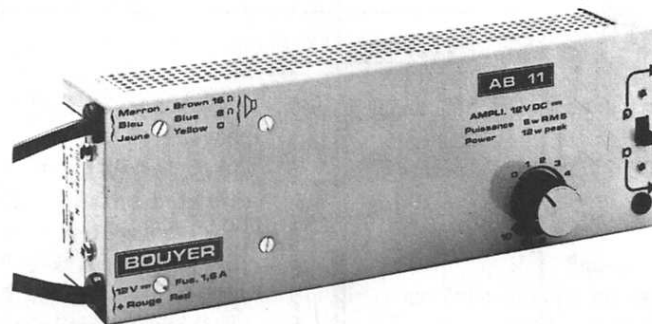


BOUYER

AMPLIFICATEUR 6 W
Batterie 12 V
6 W AMPLIFIER
12 v Battery

AB 11I - DESCRIPTION

L'amplificateur AB 11, à alimentation batterie 12 V, est un appareil extrêmement compact, de puissance 6 W, présenté dans un coffret métal qui s'insère facilement dans tous types de véhicules, tels que voitures publicitaires, voitures de police, autobus, etc...

Cet amplificateur est fourni avec un microphone à main, type GM 23, avec bouton de commande arrêt/marche.

Un support adhésif fourni avec l'amplificateur permet une installation facile de cet amplificateur sous le tableau de bord d'un véhicule ou en tout autre endroit. Il peut être retiré tout aussi facilement après utilisation, si besoin est.

The 12 V car battery-operated amplifier AB 11 is a very compact 6 W amplifier enclosed in a metal box that easily fits into all types of vehicles such as advertising vans, police cars, buses, etc...

This amplifier is supplied complete with a matching hand-held microphone, GM 23 type, with on/off push-button.

An adhesive, self-switching holder plate delivered with the amplifier allows the unit to be easily fitted under the vehicle dashboard or any other place... and easy removed after use, if wanted.

II - CARACTERISTIQUES TECHNIQUES

AB 11 - 12 V (version standard) *

Puissance maximale : 6 W efficaces
 Puissance maximale : 12 W crête
 Distorsion inférieure à 2 % à 5 W/1000 Hz
 Bruit de fond : inférieur à - 55 dB
 Entrées : . 1 entrée mic. et 1 entrée pick-up (commutable)
 . bouton de réglage de volume général

* Option : alimentation 24 V

Sensibilité :
 . microphone : 0,6 mV/200 ohms
 . pick-up : 100 mV/1 Mohm
 Courbe de réponse : 200 - 8 000 Hz
 Sorties : 8 - 16 ohms
 Alimentation : 12 V (batterie voiture)
 Consommation : minimum : 20 mA
 maximum : 1,2 A

Couleur : beige
 Poids : 1,45 Kg
 Dimensions : 228 X 77 X 45mm
 Température : - 10° à + 50°

II - TECHNICAL SPECIFICATIONS

AB 11 - 12 V (standard version) *

Maximum power : 6 W RMS
 Distortion : inferior to 2 % at 5 W/1 000 Hz
 Rumble : inferior to - 55 dB
 Inputs : . 1 mic. input & 1 pick-up input (switchable)
 . general volume control

* Option : power supply 24 V

Sensitivity :
 . microphone : 0.6 mV/200 ohms
 . pick-up : 100 mV/1 Mohm
 Frequency response : 200 Hz - 8 000 Hz
 Outputs : 8 - 16 000 ohms
 Power supply : D/C 12 V (car battery)
 Consumption : minimum : 20 mA
 maximum : 1.2 A

Colour : beige
 Weight : 1.45 Kg
 Dimensions : 228 X 77 X 45mm
 Temperature : - 10° to + 50°

Microphone GM 23

Courbe de réponse : 500 - 6 000 Hz
Impédance : 200 ohms
Bouton arrêt/marche
Alimenté par un câble d'alimentation et une prise DIN
Poids : 120g

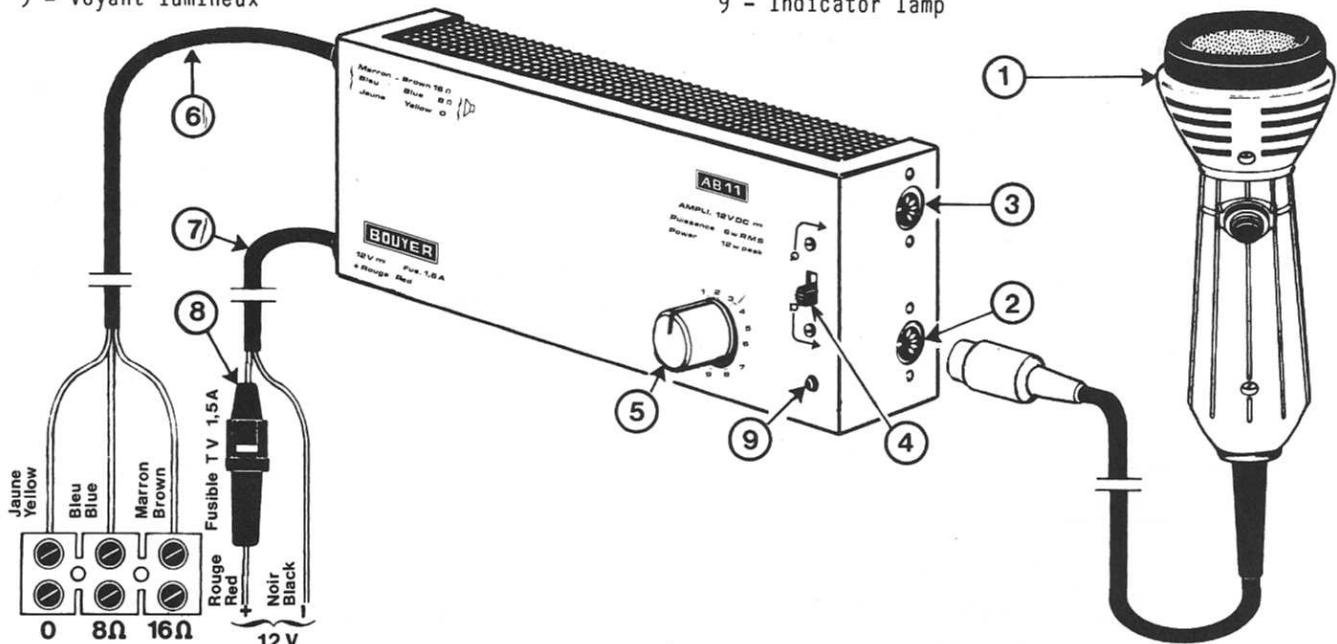
Microphone GM 23

Frequency response : 500 - 6 000 Hz
Impedance : 200 ohms
On/off switch
Supplied with power supply cable and DIN plug
Weight : 120g

III - PRESENTATION

- 1 - Microphone GM 23/200 ohms avec prise DIN se branchant en 2
- 2 - Entrée pour microphone GM 23, avec télécommande arrêt/marche
- 3 - Entrée pick-up
- 4 - Inverseur "microphone/pick-up"
- 5 - Réglage niveau microphone ou niveau pick-up
- 6 - Cordon haut-parleur : commun : JAUNE
8 ohms: BLEU
16 ohms: MARRON
- 7 - Cordon d'alimentation - ROUGE +) 12 V ou
- NOIR -) 24 V
- 8 - Porte-fusible (12V : fus. tubulaire 1,5 A)
(24V : fus. tubulaire 1 A)
- 9 - Voyant lumineux

- 1 - Microphone GM 23/200 ohms with DIN plug for connection to 2
- 2 - Input for GM 23 microphone, with remotely operated on/off switch
- 3 - Pick-up input
- 4 - "Microphone/pick-up" change-over switch
- 5 - Volume control for "microphone" or "pick"up"
- 6 - Loudspeaker cable : common : YELLOW
8 ohms : BLUE
16 ohms : BROWN
- 7 - Supply cord - RED +) 12 V ou
- BLACK -) 24 V
- 8 - Fuse holder (12 V : tubular fuse 1.5 A)
(24 V : tubular fuse 1 A)
- 9 - Indicator lamp



REMARQUE : Lorsque l'inverseur est sur la position **II** le poussoir du microphone commande la mise en marche de l'AB 11 par l'intermédiaire de l'interrupteur électronique.

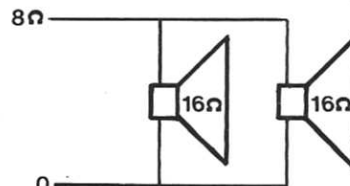
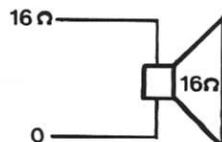
NOTE : When the change-over switch is in the **II** position, the microphone push-button remotely operates the AB 11 through the electronic switch.

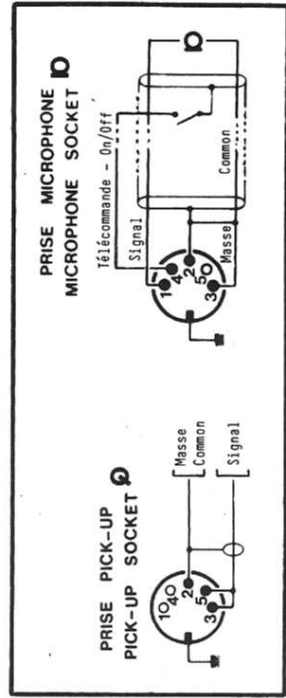
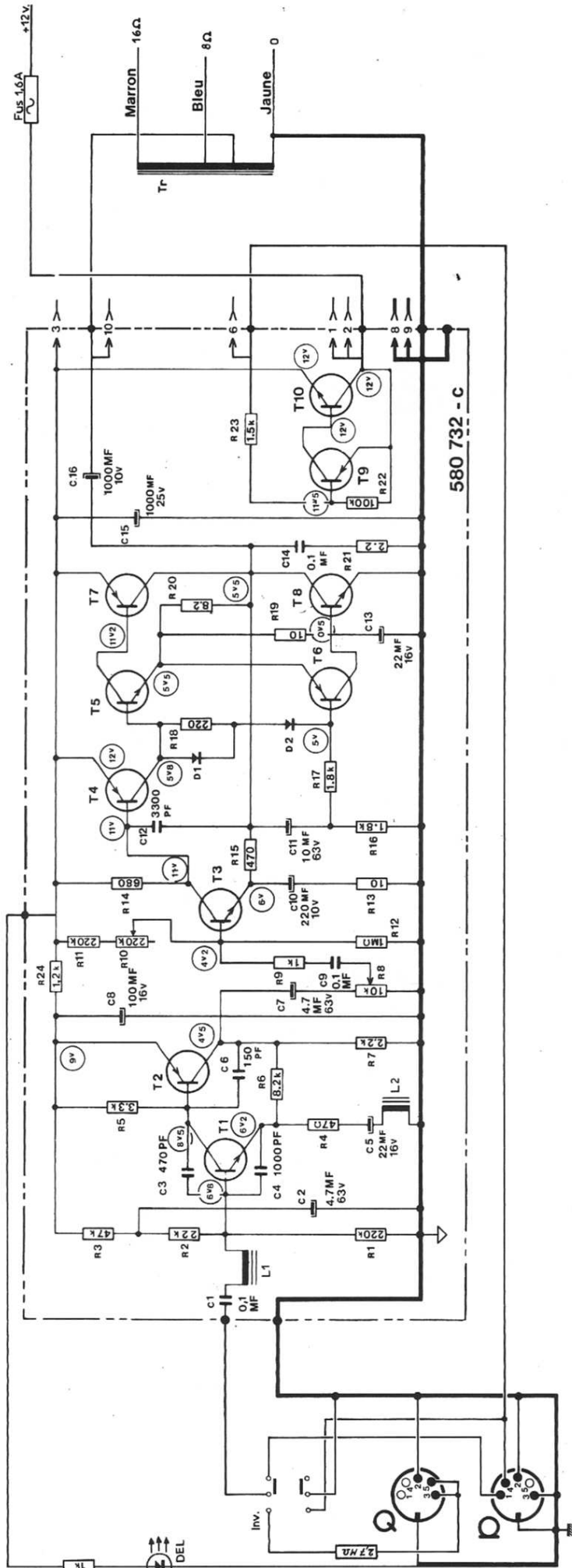
ADAPTATION DES HAUT-PARLEURS

- Un seul haut-parleur Planiflex ou Bireflex : utiliser les fils de sortie JAUNE et MARRON (16 ohms)
- Deux haut-parleurs Planiflex ou Bireflex montés en parallèle : utiliser les fils de sortie JAUNE et BLEU (8 ohms)

LOUDSPEAKER IMPEDANCE MATCHING

- When using one single loudspeaker, Bireflex or Planiflex, use the YELLOW and BROWN wires (8 ohms).
- For 2 parallel-mounted loudspeakers, Bireflex or Planiflex, use the YELLOW and BLUE wires (8 ohms).





AB 11/03

580 732 - C		DIVERS	
T1	: BC 413 C	Fus	: fusible 1,5A 073025.
T2	: T4 T6 : BC 251 A	Tr	: Transfo de sortie 114 286.
T3	T5 : BC 171 A	Inv	: Inverseur chaume 052 519.
T7	: TIP 34 A	DEL	: Diode électro luminescente.
T8	T10 : TIP 33 A		
T9	: BC 253 C		
D1	D2 : 1N 4148		
L1	L2 : Self 112 125 .50µH		

BOUYER