

ERRES

PLATENSPELER SERVICE DOCUMENTATIE

PS 116 - PS 117



Uitgave : VAN DER HEEM N.V.
MAANWEG 156
'S-GRAVENHAGE
Mei 1966

ERRES

PLATENSPELER SERVICE DOCUMENTATIE

PS 116 - PS 117

Deze platenspelers met ingebouwde versterker zijn op enkele details na mechanisch en elektrisch gelijk aan de typen PS 106 en PS 107.

- . Type PS 116 is een uitvoering voor wisselstroomvoeding en voorzien van een twee-traps buisversterker.
- . Type PS 117 is een uitvoering voor 9 volt batterijvoeding en voorzien van een uit 5 transistoren bestaande versterker.

Voor algemene service gegevens raadplege men de documentatie van resp. de PS 106 en PS 107.

Afslagmechanisme (zie constructietekening PS 116/PS 117):

Door de iets gewijzigde constructie van het afslagmechanisme wordt de instelling hiervan als volgt uitgevoerd.

Draaisnelheid bijv. op 45 toeren instellen.

Het afslagmechanisme (64) inschakelen door toonarm naar rechts te bewegen.

Schroeven 83 een slag losdraaien.

Meeneemhefboom 84 naar buiten draaien tot de meenemer C tegen de aanslagbeugel 85 aandrukt.

De toonarm met de afspeelnaald op de binnenrand van de rubbermat 4 zetten.

De meeneemhefboom naar binnen draaien tot de meenemer C juist de stift van de vergrendelhaak raakt zonder het afslagmechanisme in werking te stellen (oorspronkelijke positie van C niet wijzigen).

Schroeven vastdraaien na de ruimte tussen meeneemhefboom (84) en toonarm (82) op ca. 1 mm bepaald te hebben.

Fijneinstelling: hiervoor te gebruiken de testplaat DGG - NH 22941 (Duits fabrikaat). Zodra het getal 120 wordt uitgesproken dient het afslagmechanisme in werking te treden.

Kleine correcties zijn uit te voeren door de veerspanning van de vergrendelhaak (in 64) iets te wijzigen, waardoor de afslag iets vroeger of later wordt ingezet.

Daartoe de veerbeugel (64 B) iets verschuiven na de schroef een weinig losgedraaid te hebben. De nieuwe instelling weer controleren.

Vervanging van het element:

Door de gewijzigde constructie van de elementhouder wordt het element op de volgende wijze uitgenomen: druk de houder waarin het element geklemd is iets naar voren tot de laatste vrijkomt. Trek het element voorzichtig uit het contactblokje.

Het inzetten van het element geschiedt door de contactpennen in het contactblokje te drukken en dan het element in de houder te plaatsen.

SERVICE ONDERDELEN

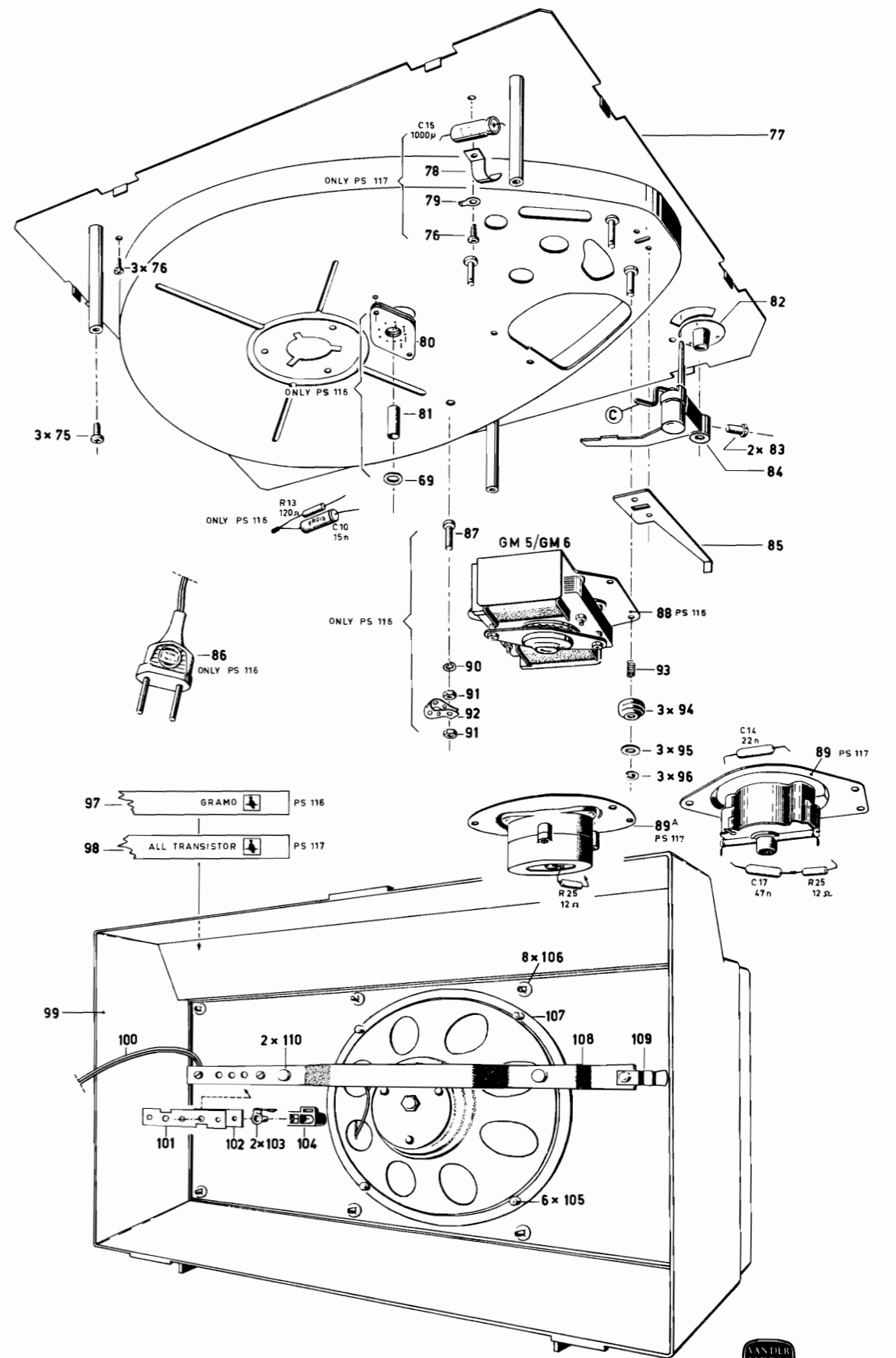
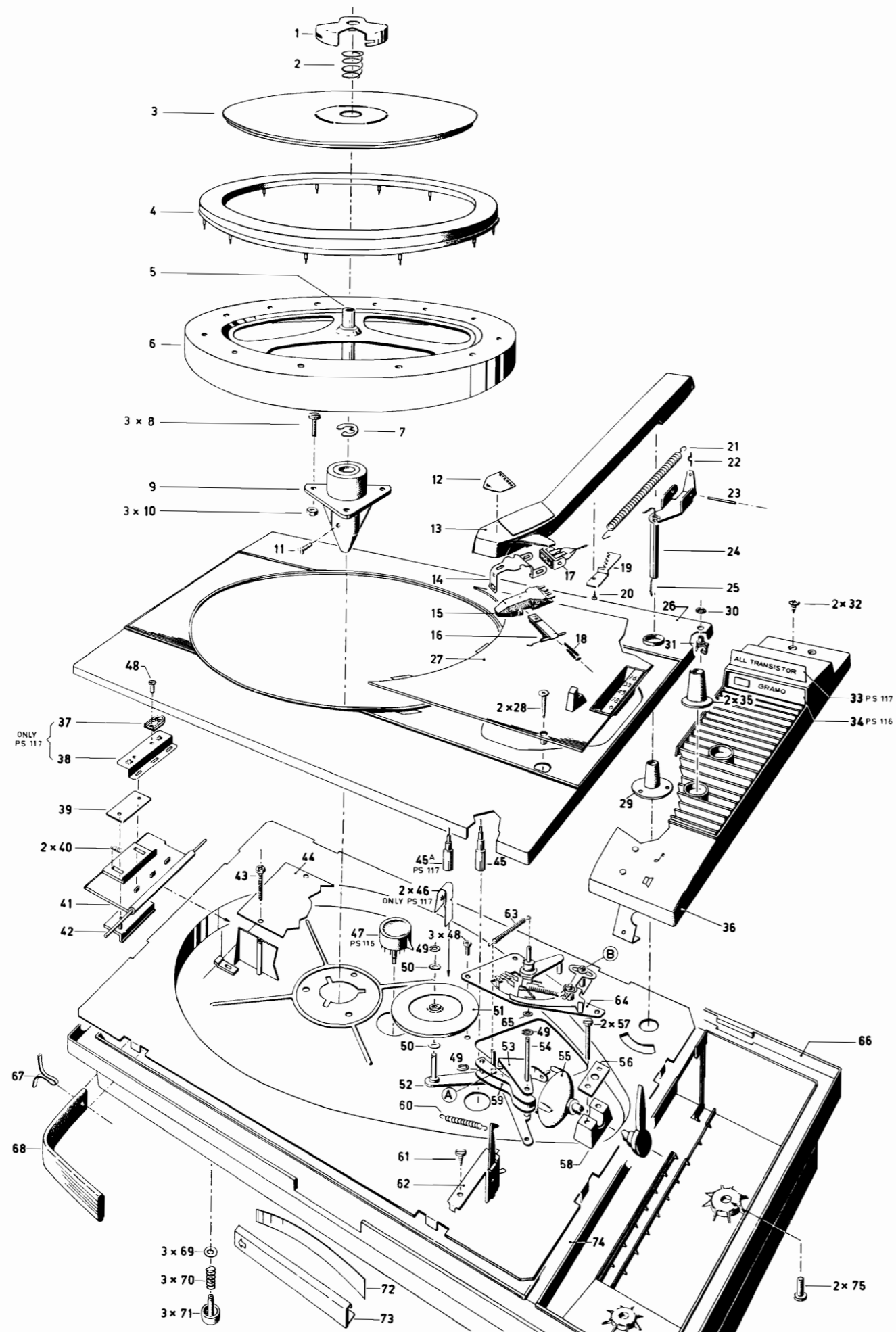
66	50 182 596	platenspelerhuis PS 116 (donkergrijs)	12	50 169 796	sierplaat stereo voor toonarm
66	50 182 597	platenspelerhuis PS 116 (rood)	21	50 074 061	toonarmveer
66	50 182 598	platenspelerhuis PS 117 (donkergrijs)	15	35 179 004	kristalelement
66	50 182 599	platenspelerhuis PS 117 (rood)	15	35 179 006	keramisch element
71	50 192 524	voetdop (donkergrijs)	16	35 319 011	afspeelnaald voor 35 179 004
71	50 192 525	voetdop (rood)	16	35 319 013	afspeelnaald voor 35 179 006
70	50 173 513	veer voor voetdop	55	50 193 627	toerenschakelaar
99	50 183 845	deksel	35	50 126 086	knop (volume)
107	50 166 024	luidspreker	35	50 126 085	knop (toon)
97	50 169 794	sierstrip ERRES-Grammo PS 116	88	GM 5	motor 50/60 Hz PS 116
98	50 169 795	sierstrip ERRES-All transistor PS 117	89	50 186 801	motor 9 volt PS 117
26	50 139 688	afdekkap	94	50 072 570	rubbertulle
27	50 133 551	serviceplaat	45	50 093 021	trappenpoelie 50 Hz PS 116
36	50 125 056	roosterkap voor versterker	45	50 194 112	trappenpoelie 60 Hz PS 116
34	50 169 792	sierplaat PS 116 voor roosterkap	45A	50 194 106	trappenpoelie PS 117
33	50 169 793	sierplaat PS 117 voor roosterkap	51	50 099 747	tussenwiel
68	50 192 522	draagriem	60	50 074 059	trekveer voor tussenwiel
6	50 187 668	draaitafel	64	50 189 344	afslagmechanisme (samenstelling)
3	50 187 658	afdekschijf	86	50 149 531	netsnoer met steker PS 116
4	50 147 529	rubbermat	31	35 105 011	aansluitbus voor 2de versterker
13	50 195 008	toonarm	-	35 009 016	steker voor 35 105 011

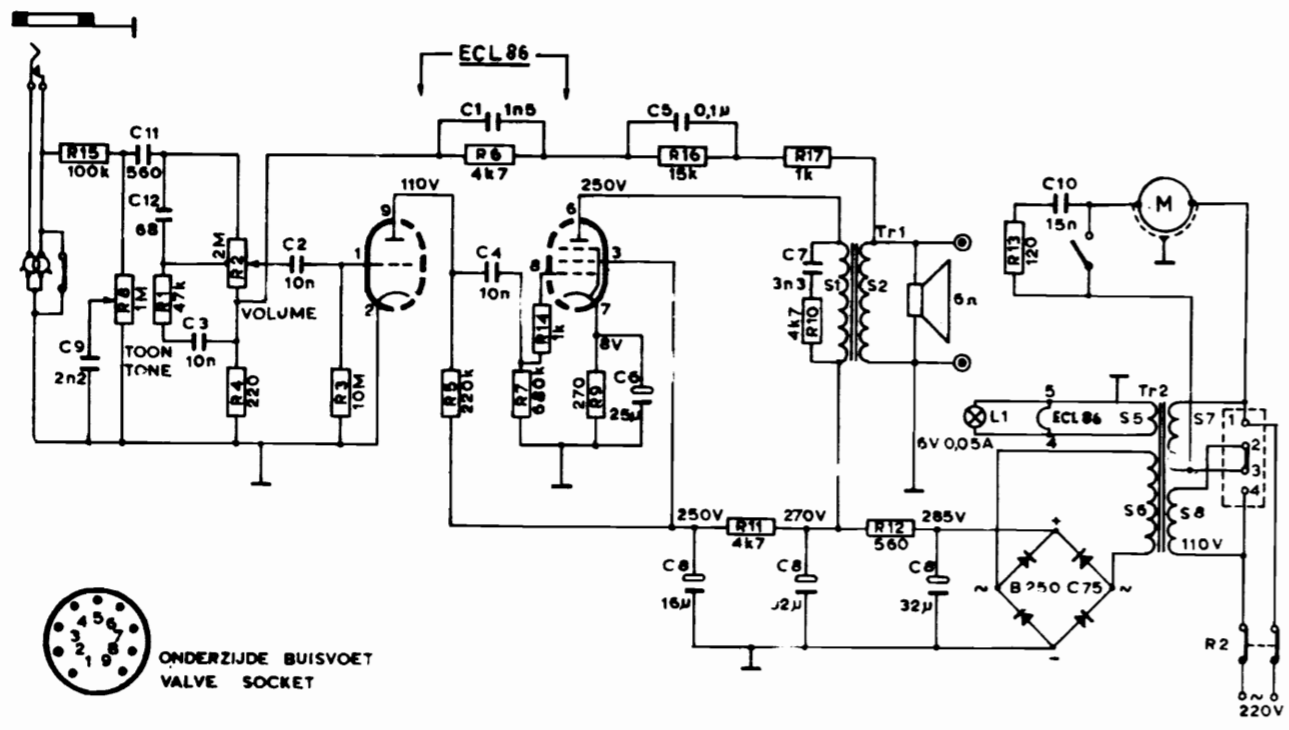
PS 116

31 919 902	volume potentiometer met schakelaar R2 0,4 Mohm + 1,6 Mohm	50 151 009	voedingstransformator
31 908 925	toon potentiometer R8 1 Mohm	30 104 100	netgelijkrichter
32 004 916	elco C6 25 uF/10 V	30 084 010	buis ECL 86
32 137 906	elco C8 (16 + 32 + 32) uF/275 V	50 022 544	buishouder
50 151 011	uitgangstransformator	35 201 007	signaallampje 6V/0,05 A

PS 117

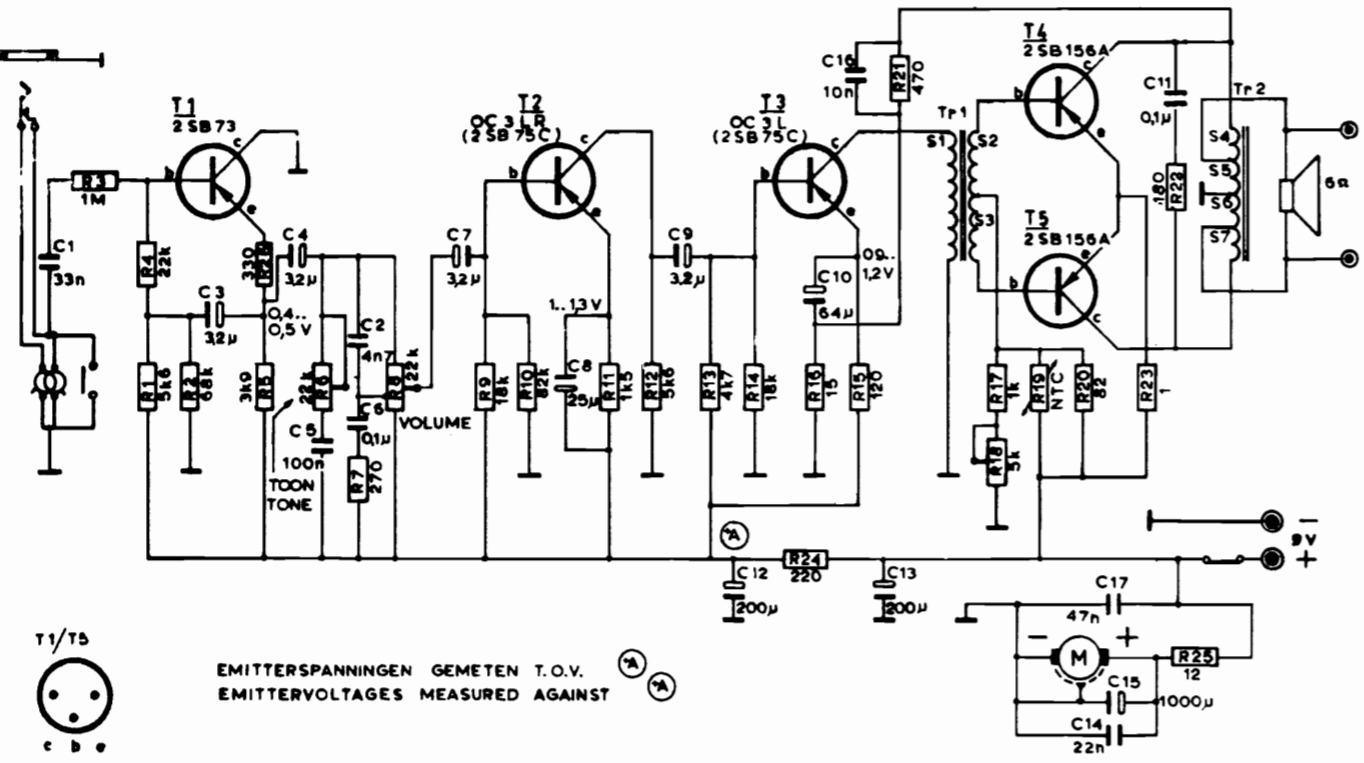
31 908 927	toon potentiometer R 6 22 kohm	32 001 942	elco C12, C13 - 200 uF/10 V
31 908 926	volume potentiometer R 8 5 kohm + 17 kohm	32 001 937	elco C15 - 1000 uF/10 V
31 918 901	instelpotentiometer R 18 5 kohm	50 151 004	ingangstransformator Tr1
31 005 113	NTC weerstand R 19 130 ohm	50 151 016	uitgangstransformator Tr2
32 139 900	elco C3, C4, C7, C9 3,2 uF/6,4 V	30 112 007	transistor 2SB73
32 004 911	elco C8 - 25 uF/25 V	30 112 013	transistor 2SB75C
32 001 928	elco C10- 64 uF/10 V	30 112 006	transistor 2SB156A





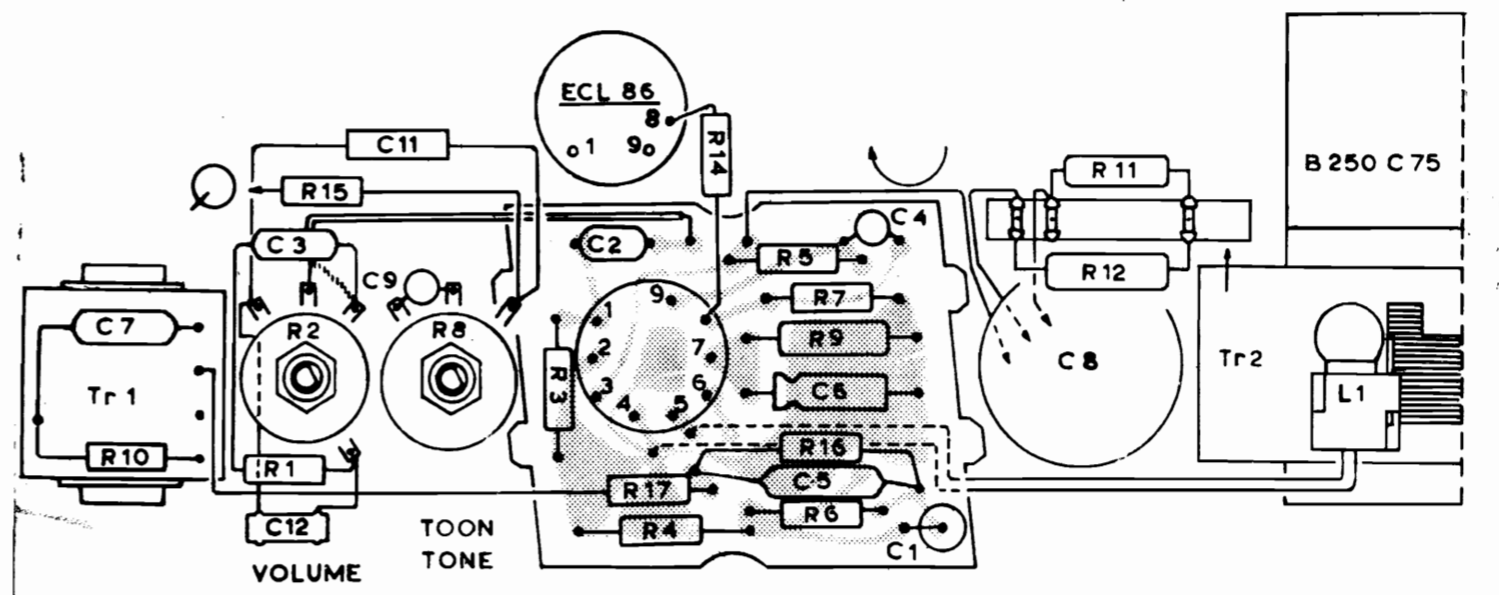
ERRES PS 116

C	9	12	11	3	2	1	4	6	5	8	7	10
R	15	8	1	2	4	3	5	6	7	14	9	16
S											1	2



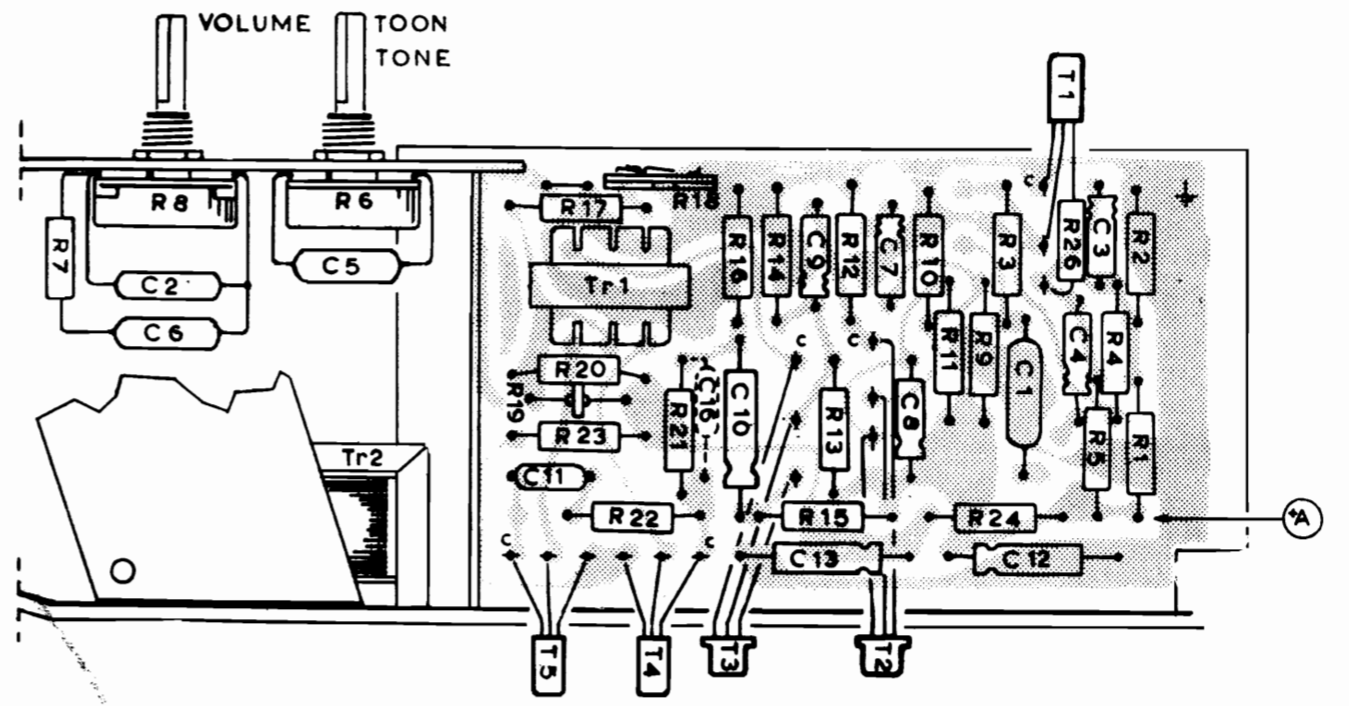
ERRES PS 117

C	1	3	4	5	26	7	8	9	12	10	16	13
R	3	41	2	5	26	6	7	8	9	10	11	12
S											1	2



ERRES PS 116

C	7	3	12	11	9	2	5	6	1	4	8
R	10	1	2	15	8	3	17	4	14	5	7



ERRES PS 117

C	2	6	5	11	16	10	9	13	7	8	1	12
R	7	8	6	17	20	19	23	22	18	21	16	14