



N.V. Radiofabriek en ingenieursbureau v/h  
**VAN DER HEEM en BLOEMSMA**

Apparaat: **KY 176-B**  
Onderdeel:

SCHEMA.

No.                   blad:  
Dat:

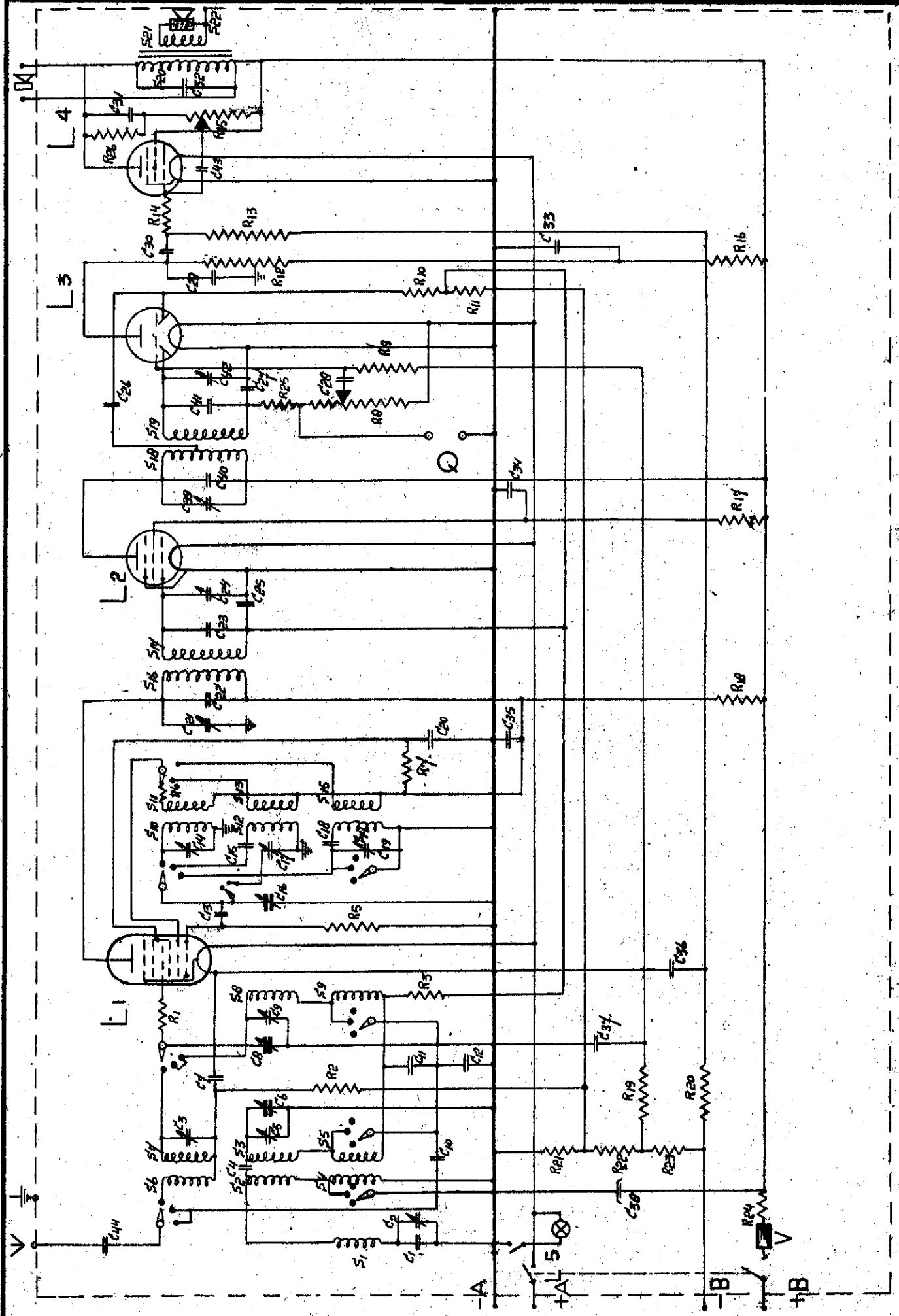
Wijziging:

laatste datum: 21-1-30

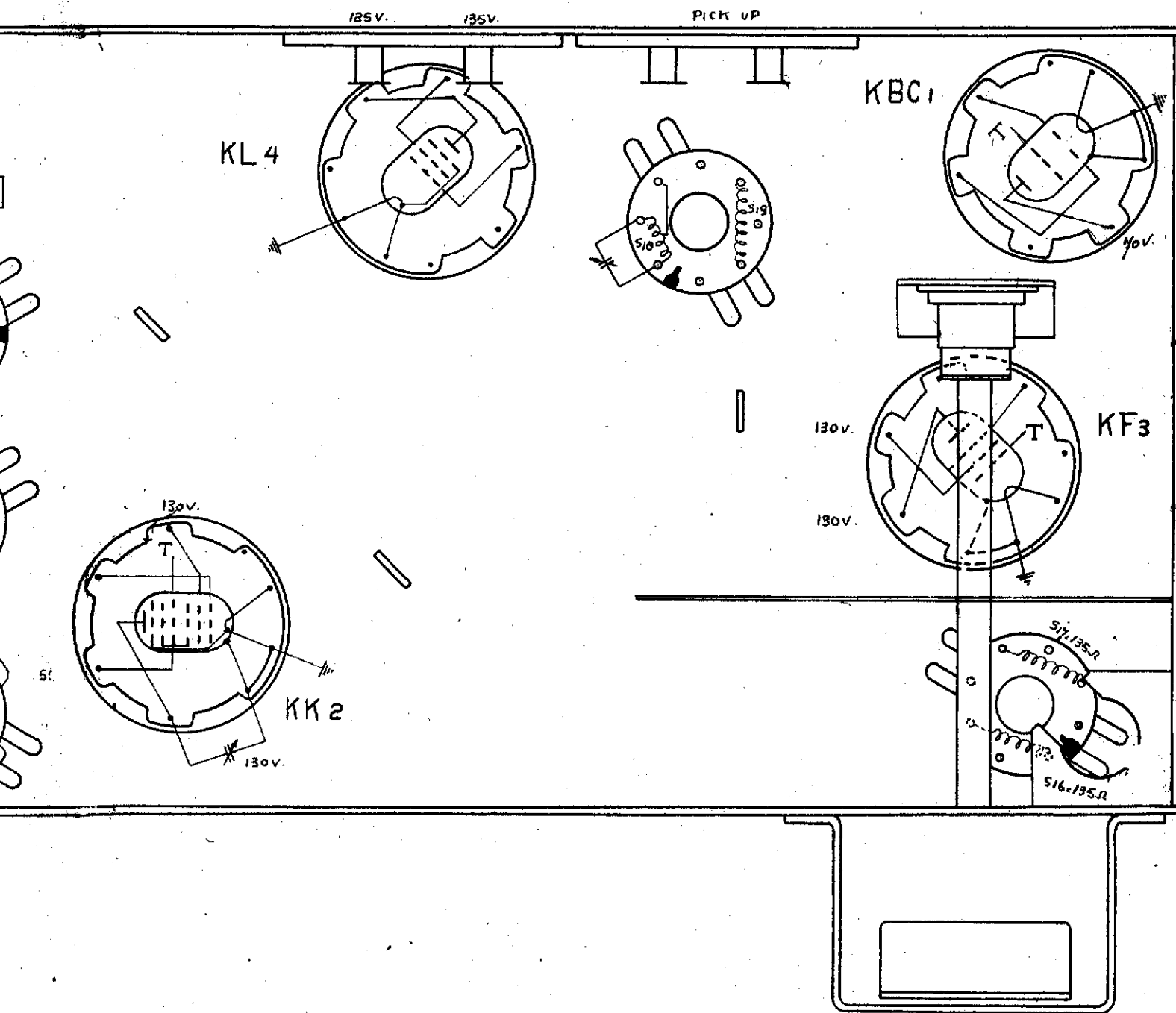
Vervangt dat.: 6-3-30


Auteursrecht volgens de wet voorbehouden.

Paraaf:  
R:

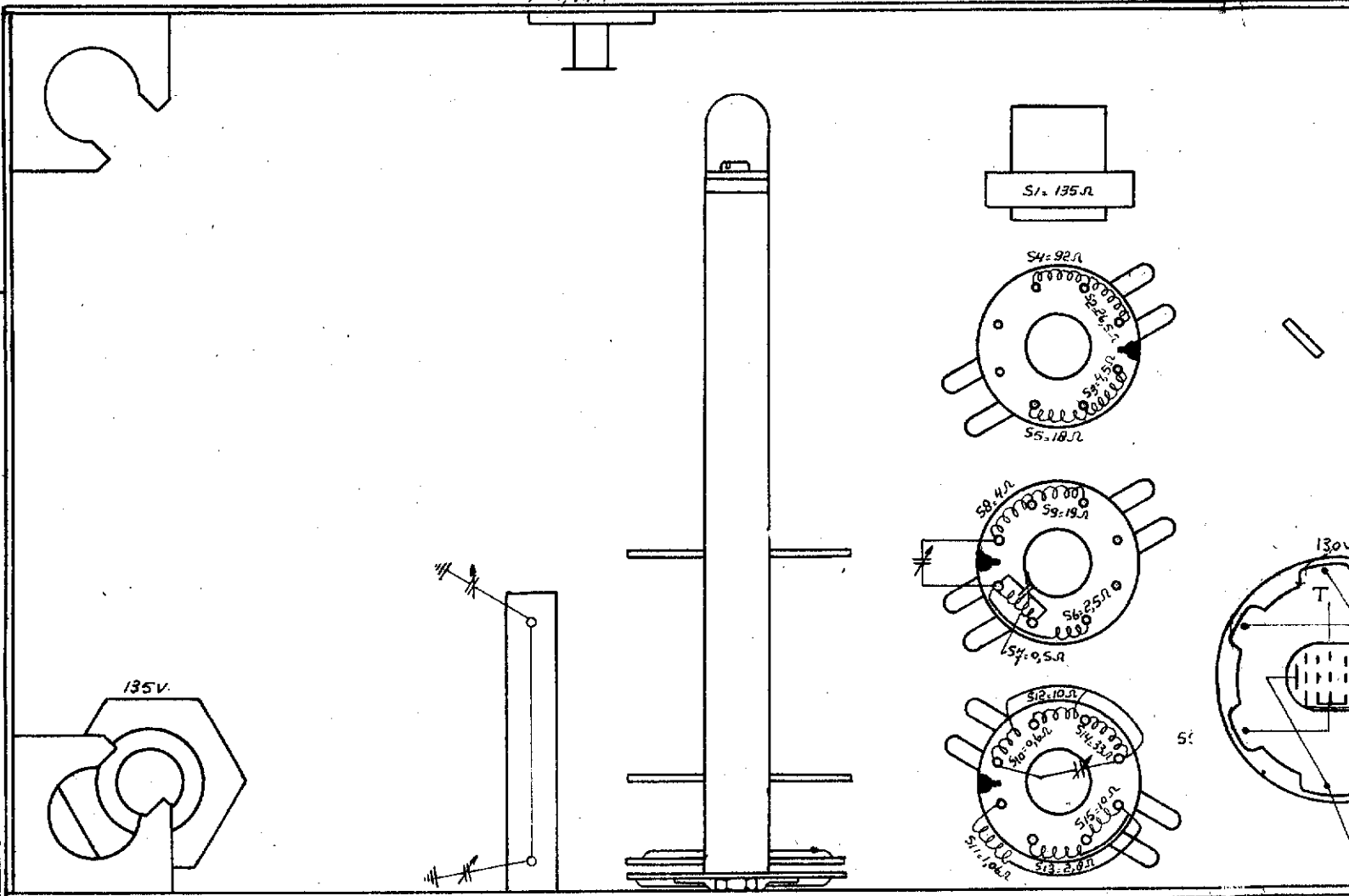






HOEV. HEID.	OMSCHRIJVING MATERIAAL	AFM	NORM-AANDUIDING	CODENUMMER	OPMERKINGEN	Post Nr.
MATERIAAL:			UITVOERING:			
OMSCHRIJVING			Laatste wijz.	∇ = VOORBEWERKT	25 = ± 0,5	- A 3
<u>SERVICE DOCUMENTATIE</u>			dat.:	∇∇ = NABEWERKT	25,5 = ± 0,2	
				∇∇∇ = GLAUBEWERKT	28,0 = ± 0,05	
 N.V. Radiofabriek en Ingenieursbureau v/h <b>VAN DER HEEM en BLOEMSMA</b>			Schaal: 1:1	Dat.: 1.6.36		
			Get.:	Gez.:		
			TEKENING No			

ANT. AARDE



spanningen gemeten tegen aarde.  
V totaal = 135 V.

HO
HE
MA
OM
IT



N.V. Radiofabriek en Ingenieursbureau v/h  
VAN DER HEEM en BLOEMSMA

Apparaat: KY 176-B  
Onderdeel: WAARDELIJST

SCHEMA.

No. blad: 2  
Dat: 5.1.38.

No.	Waarde	Watt	Omschrijving	Codenummer
R1	50 Ω	0,25	koolweerstand	28 773 570
2	0,1 MΩ	"	"	28 773 900
3	0,1 "	"	"	28 773 900
5	50000 "	"	"	28 773 870
6	64 "	"	"	28 773 580
7	64000 "	"	"	28 773 880
8	0,5 MΩ	"	pot.meter log. z.schak.	28 810 070
9	1,6 "	0,5	koolweerstand	28 770 570
10	0,8 "	0,25	"	28 773 990
11	1,6 "	0,5	"	28 770 570
12	0,1 "	0,25	"	28 773 900
13	0,8 "	"	"	28 773 990
14	0,2 "	"	"	28 773 930
15	0,5 "	"	pot.meter lin. z.schak.	28 810 410
16	32000 "	0,25	koolweerstand	28 773 850
17	1000 "	"	"	28 773 700
18	1000 "	"	"	28 773 700
19	0,5 MΩ	"	"	28 773 970
20	0,5 "	"	"	28 773 970
21	64 Ω	"	"	28 773 580
22	125 "	"	"	28 773 610
23	100 "	"	"	28 773 600
24	100 "	"	"	28 773 600
25	50000 "	"	"	28 773 870
26	1 MΩ	0,5	"	28 770 550

LAMPEN: L 1 = KK 2  
L 2 = KF 3  
L 3 = KBC 1  
L 4 = KL 4  
L 5 = 2 V. 0,2 A. Vir

V = veiligheid 100 mA.

Wijziging:  
Auteursrecht volgens de wet voorbehouden.

Laatste datum:  
Vervangt dat.:

Paraaf:  
DF



N.V. Radiofabriek en Ingenieursbureau v/h  
**VAN DER HEEM en BLOEMSMA**

Apparaat: **KY 176-B**  
 Onderdeel: **WAARDELIJST**

**SCHEMA.**

No. blad: **1**  
 Dat: **5.1.38.**

No.	Capaciteit	Omschrijving	Volt	Codenummer
01	80 $\mu$ F $\pm 5\%$	keramische condensator		10211-B
2	30 "	draadtrimmer		28 212 060
3	20 "	"		28 212 180
4	20 "	keramische condensator		28 206 370
5	20 "	draadtrimmer		28 212 180
6	490 "	variabele condensator		28 212 300
7	50000 "	rolblokcondensator	100 V.	28 201 150
8	490 "	variabele condensator		28 212 300
9	20 "	draadtrimmer		28 212 180
10	50 "	keramische condensator		28 206 240
11	25000 "	rolblokcondensator	100 V.	28 201 120
12	25000 "	"	100 V.	28 201 120
13	200 "	mica condensator		28 190 160
14	20 "	draadtrimmer		28 212 180
15	2010 " $\pm 1\%$	mica condensator	400 V.	28 193 010
16	490 "	variabele condensator		28 212 300
17	20 "	draadtrimmer		28 212 180
18	666 " $\pm 1\%$	mica condensator	400 V.	28 195 470
19	30 "	draadtrimmer		28 212 060
20	50000 "	rolblokcondensator	100 V.	28 201 150
21	30 "	draadtrimmer		28 212 060
22	80 " $\pm 5\%$	keramische cond.		10211-B
23	80 " $\pm 5\%$	" "		10211-B
24	30 "	draadtrimmer		28 212 060
25	50000 "	rolblokcondensator	100 V.	28 201 150
26	20 "	keramische condensator		28 206 370
27	80 " $\pm 5\%$	"		10211-B
28	10000 "	rolblokcondensator	100 V.	28 201 080
29	1000 "	mica condensator	400 V.	28 190 230
30	10000 "	rolblokcondensator	400 V.	28 198 990
31	400 "	mica condensator	400 V.	28 190 190
32	2000 "	rolblokcondensator	400 V.	28 198 920
33	50000 "	"	400 V.	28 199 060
34	50000 "	"	400 V.	28 199 060
35	50000 "	"	400 V.	28 199 060
36	50000 "	"	100 V.	28 201 150
37	50000 "	"	100 V.	28 201 150
38	32 $\mu$ F	electrolytische cond.	320 V.	28 182 400
39	30 $\mu$ F	draadtrimmer		28 212 060
40	80 " $\pm 5\%$	ker. cond.		10211-B
41	80 " $\pm 5\%$	" "		10211-B
42	30 "	draadtrimmer		28 212 060
43	80 "	mica		28 192 990
44	10000 "	rolblok	100 V.	28 201 080
45				

Auteursrecht volgens de wet voorbehouden.

Vervangt dat.: 1/18

Paraaf:  
DE.



N.V. Radiofabriek en Ingenieursbureau v/h  
**VAN DER HEEM & BLOEMSMA**

Apparaat: KY 176 B  
Onderdeel: vervolg  
WAARDELIJST

VOORSCHRIFT.

No. blad:

Dat: 8-6-38

S P O E L E N & T R A N S F O R M A T O R E N .

<u>S</u>	<u>aantal</u> <u>windingen</u>	<u>Codenummer</u>
1	930	GK 561 051
2	240 )	
3	141 )	
4	740 )	GK 562 010 H
5	360 )	
6	20 )	
7	10 )	
8	141 )	GK 562 020
9	350 )	
10	9,5 )	
11	6,5 )	
12	84 )	
13	23 )	GK 562 080
14	282 )	
15	54 )	
16	1090 )	GK 562 042
17	1090 )	
18	2x560 )	GK 562 052 G
19	1160 )	
20	5000 )	GK 510 800
21	89 )	

Auteursrecht volgens de wet voorbehouden.

Paraaf: