



N.V. Radiofabriek en Ingenieursbureau v/h  
VAN DER HEEM en BLOEMSMA

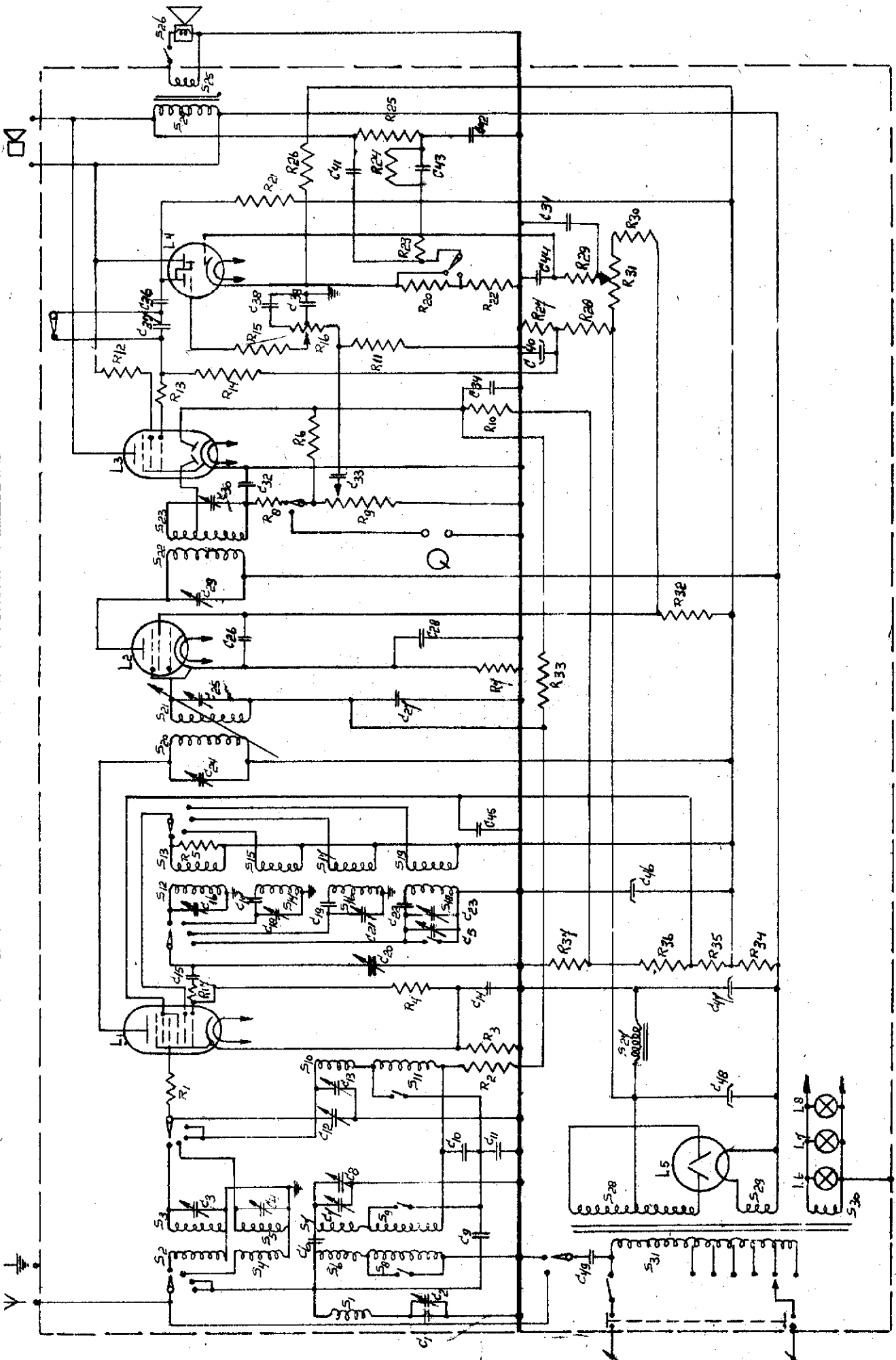
Apparaat: KY 177  
Onderdeel:

wijziging:

Auteursrecht volgens de wet voorbehouden.

Vervangt datum:

araaf





N.V. Radiofabriek en Mengelwerk  
**VAN DER HEEM en BLOEM AA**

Model: **KY 177**  
 Onderdeel: **WAARDELIJST**

No. \_\_\_\_\_  
 blad \_\_\_\_\_  
 Dat: **12-4-'38**

| No. | Capaciteit          | Omschrijving     | . Volt | Code nummer |
|-----|---------------------|------------------|--------|-------------|
| C 1 | 80 $\mu$ F $\pm$ 5% | keramische cond. |        | 10211-B     |
| 2   | 30 "                | draadtrimmer     |        | 28 212 060  |
| 3   | 20 "                | draadtrimmer     |        | 28 212 180  |
| 4   | 30 "                | "                |        | 28 212 060  |
| 5   | 20 "                | "                |        | 28 212 180  |
| 6   | 20 "                | keramische cond. |        | 28 206 370  |
| 7   | 20 "                | draadtrimmer     |        | 28 212 180  |
| 8   | 490 "               | variabele cond.  |        | 28 212 300  |
| 9   | 50 "                | keramische cond. |        | 28 206 240  |
| 10  | 25000 "             | rolblok          | 100    | 28 201 120  |
| 11  | 25000 "             | "                | 100    | 28 201 120  |
| 12  | 490 "               | variabele cond.  |        | 28 212 300  |
| 13  | 20 "                | draadtrimmer     |        | 28 212 180  |
| 14  | 50000 "             | rolblok          | 100    | 28 201 150  |
| 15  | 200 "               | micacond.        | 400    | 28 190 160  |
| 16  | 20 "                | draadtrimmer     |        | 28 212 180  |
| 17  | 16000 "             | rolblok          | 100    | 28 201 100  |
| 18  | 20 "                | draadtrimmer     |        | 28 212 180  |
| 19  | 2010 " $\pm$ 1%     | micacond.        | 400    | 28 193 010  |
| 20  | 490 "               | variabele cond.  |        | 28 212 300  |
| 21  | 20 "                | draadtrimmer     |        | 28 212 180  |
| 22  | 666 " $\pm$ 1%      | micacond.        |        | 28 195 470  |
| 23  | 30 "                | draadtrimmer     |        | 28 212 060  |
| 24  | 10-170 "            | bijstelcond.     |        | 28 211 310  |
| 25  | 10-170 "            | "                |        | 28 211 150  |
| 26  | 50000 $\mu$ F       | rolblok          | 400    | 28 199 060  |
| 27  | 10000 "             | "                | 100    | 28 201 080  |
| 28  | 50000 "             | "                | 100    | 28 201 150  |
| 29  | 10-170 "            | bijstelcond.     |        | 28 211 310  |
| 30  | 10-170 "            | "                |        | 28 211 150  |
| 31  | 0,1 $\mu$ F         | rolblok cond.    | 100    | 28 201 180  |
| 32  | 50 $\mu$ F $\pm$ 5% | keramische cond. |        | 10211-B     |
| 33  | 10000 "             | rolblok          | 100    | 28 201 080  |
| 34  | 50000 "             | "                | 100    | 28 201 150  |
| 35  |                     |                  |        |             |
| 36  | 0,1 "               | rolblok          | 400    | 28 199 090  |
| 37  | 50 $\mu$ F          | keramische cond. |        | 28 206 240  |
| 38  | 200 "               | "                |        | 28 206 300  |
| 39  | 200 "               | "                |        | 28 206 300  |
| 40  | 50 $\mu$ F          | electrolyt       | 12,5   | 28 182 990  |
| 41  | 250 $\mu$ F         | micacond.        | 400    | 28 190 170  |
| 42  | 16000 "             | rolblok          | 400    | 28 199 010  |
| 43  | 6400 "              | "                | 400    | 28 198 970  |
| 44  | 50000 "             | "                | 400    | 28 199 060  |
| 45  | 50000 "             | "                | 400    | 28 199 060  |
| 46  | 32 $\mu$ F          | electrolyt       | 320    | 28 182 400  |
| 47  | 32 "                | "                | 320    | 28 182 400  |
| 48  | 32 "                | "                | 320    | 28 182 400  |
| 49  | 200 $\mu$ F         | keramische cond. |        | 28 206 300  |

Auteursrecht volgens de wet voorbehouden.  
 wijziging: 4  
 wijziging: 4  
 laatste datum: 4/10/38  
 Vervangt dat.: 20/1/38  
 Paraaf:



N.V. Radiofabriek en Ingenieursbureau v/h  
**VAN DER HEEM en BLOEMSMA**

Apparaat: **KY 177**  
Onderdeel: **WAARDELIJST**

**SCHEMA**

No. **blad: 2**  
Dat: **12-4-'38**

| No: | Waarde       | Watt     | Omschrijving         | Codenummer |
|-----|--------------|----------|----------------------|------------|
| R 1 | 50 Ω         | 0,25     | koolweerstand        | 28 773 570 |
| 2   | 0,1 MΩ       | "        | "                    | 28 773 900 |
| 3   | 400 Ω        | "        | "                    | 28 773 660 |
| 4   | 50000 "      | "        | "                    | 28 773 870 |
| 5   | 2500 "       | "        | "                    | 28 773 740 |
| 6   | 1,6 MΩ       | 0,5      | "                    | 28 770 570 |
| 7   | 250 Ω        | 0,25     | "                    | 28 773 640 |
| 8   | 0,1 MΩ       | "        | "                    | 28 773 900 |
| 9   | 0,35 MΩ      | fietsbel | pot.meter log.       | 28 818 290 |
| 10  | 5 MΩ         | 1        | koolweerstand        | 28 771 270 |
| 11  | 1,6 MΩ       | 0,5      | "                    | 28 770 570 |
| 12  | 32 Ω         | 0,25     | "                    | 28 773 550 |
| 13  | 1000 "       | "        | "                    | 28 773 700 |
| 14  | 0,8 MΩ       | 0,5      | "                    | 28 770 540 |
| 15  | 0,2 "        | 0,25     | "                    | 28 773 930 |
| 16  | 0,6 "        | fietsbel | pot.meter log.m.tap. | 28 818 210 |
| 17  | 50 Ω         | 0 25     | koolweerstand        | 28 773 570 |
| 18  |              |          |                      |            |
| 19  |              |          |                      |            |
| 20  | 250 Ω        | 0,25     | "                    | 28 773 640 |
| 21  | 0,2 MΩ       | "        | "                    | 28 773 930 |
| 22  | 250 Ω        | "        | "                    | 28 773 640 |
| 23  | 20000 "      | "        | "                    | 28 773 830 |
| 24  | 0,8 MΩ       | "        | "                    | 28 773 990 |
| 25  | 32000 Ω      | "        | "                    | 28 771 050 |
| 26  | 2x80000 Ω // | 1        | "                    | 28 771 090 |
| 27  | 40000 Ω      | 0,25     | "                    | 28 773 860 |
| 28  | 0,1 MΩ       | "        | "                    | 28 773 900 |
| 29  | 0,8 MΩ       | "        | "                    | 28 773 990 |
| 30  | 0,8 "        | "        | "                    | 28 773 990 |
| 31  | 0,5 "        |          | pot.meter lin.       | 28 810 410 |
| 32  | 50000 Ω      | 0,25     | koolweerstand        | 28 773 870 |
| 33  | 0,5 MΩ       | "        | "                    | 28 773 970 |
| 34  | 4000 Ω       | 1        | "                    | 28 770 960 |
| 35  | 40000 "      | 1        | "                    | 28 771 060 |
| 36  | 10000 "      | 0,5      | "                    | 28 770 350 |
| 37  | 10000 "      | "        | "                    | 28 770 350 |

LAMPEN.

- L 1 = EK 2
- 2 = EF 9
- 3 = EBL 1
- 4 = C/EK 2
- 5 = 1823
- 6)
- 7)
- 8) 8 V 0,35 A.

Wijziging:

Auteursrecht volgens de wet voorbehouden.

Laatste datum: 11-7-38

Vervangt dat: 11-7-38

Paraaf:



N.V. Radiofabriek en Ingenieursbureau v/h  
**VAN DER HEEM & BLOEMSMA**

Apparaat: **KY 177**  
 Onderdeel: **vervolg  
 WAARDELIJST**

**VOORSCHRIFT.**

No. blad:

Dat: **8-6-38**

S P O E L E N & T R A N S F O R M A T O R E N .

| <u>8</u> | <u>aantal</u><br><u>windingen</u> | <u>Codenummer</u> |
|----------|-----------------------------------|-------------------|
| 1        | 930                               | GK 561 051        |
| 2        | 20                                | )                 |
| 3        | 10                                | )                 |
| 10       | 141                               | GK 562 020        |
| 11       | 350                               | )                 |
| 4        | 80                                | )                 |
| 5        | 47                                | GK 562 160        |
| 6        | 240                               | )                 |
| 7        | 141                               | GK 562 010        |
| 8        | 740                               | )                 |
| 9        | 360                               | )                 |
| 12       | 9,5                               | )                 |
| 13       | 8                                 | )                 |
| 16       | 84                                | GK 562 030        |
| 17       | 23                                | )                 |
| 18       | 282                               | )                 |
| 19       | 84                                | )                 |
| 14       | 39                                | GK 562 170        |
| 15       | 20                                | )                 |
| 20       | 1200                              | GK 562 060 J      |
| 21       | 1200                              | )                 |
| 22       | 1200                              | GK 562 181 G      |
| 23       | 800+400                           | )                 |
| 24       | 4000                              | GK 510 770 G      |
| 25       | 107                               | )                 |
| 26       |                                   |                   |
| 27       | 3000                              | GK 550 120 H      |
| 28       | 2x1200                            | )                 |
| 29       | 17                                | GK 510 730 G      |
| 30       | 27                                | )                 |
| 31       | 460+63+84+230+83+84               | )                 |

Auteursrecht volgens de wet voorbehouden.