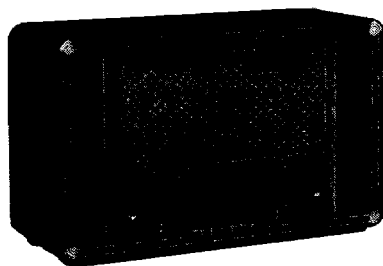


SERVICE-DOCUMENTATIE

KY 549



Ontvangtoestel
voor wisselstroom



I. ALGEMENE GEGEVENS

- | | | |
|-----------------------|---|---------------|
| a. Golfbereiken: | Frequentie modulatie | 100 - 87 Mc/s |
| | Korte golf I | 14,5 - 52 m |
| | Korte golf II | 52 - 185 m |
| | Middengolf | 185 - 585 m |
| | Lange golf | 800 - 2000 m |
| b. Buizen: | B 1 ECC | 81 |
| | B 2 ECH | 81 |
| | B 3 ECH | 81 |
| | B 4 EBF | 80 |
| | B 5 EABC | 80 |
| | B 6 EL | 84 |
| | B 7 EL | 84 |
| | B 8 EM | 34 |
| c. Kringen: | Afgestemde AM kringen: | 8 |
| | Afgestemde FM kringen: | 11 |
| d. Middenfrequentie: | AM 450 kHz; FM 10,7 Mc/s | |
| e. Gevoeligheid: | Beter dan 10 μ V op AM | |
| | Beter dan 3 μ V op FM | |
| f. Uitgangsenergie: | 10 W bij 10% vervorming gemeten bij 400 p/sec. | |
| g. Selectiviteit: | Regelbaar in 3 standen 7-9-15 kc | |
| h. Netspanningen: | Omschakelbaar voor netspanningen van 110, 125, 150, 200, 225 en 250 V. | |
| i. Bedieningsorganen: | Volumeregelaar, ferrietantenne, band-spreiding.
Toonregelaar hoog
Toetsen voor netschakelaar, gram. en 5 golfbereiken
Toonregelaar laag
Afstemming, selectiviteitsschakelaar. | |

j. Afmeting kast: 710 x 264 x 438 mm

k. Gewicht: Bruto 22,5 kg; netto 17 kg

II. S P A N N I N G E N E N S T R O M E N

	B 1 ECC 81		B 2 ECH 81		B 3 ECH 81		B 4 EBF 80		B 5 EABC 80		B6,B7 2x EL 84		B 8 EM 34		
	AM	FM	AM	FM	AM	FM	AM	FM	AM	FM	AM	FM	AM	FM	
Va			260	240	260	240	260	240	85	83	295	295	260	240	V
Vg2+Vg4			86	102	84	84	72	34			260	240			V
Vk			2,2	2,1	2,0	1,9	1,6	0,7	0	0	9,8	9	0	0	V
Ia	11	8	1,9	5,8	4,4	4,1	3,9	1,6	1	1	28	26	1,6	1,5	mA
Ig2+Ig4			4,0	3,2	2,6	2,5	1,3	0,6			3,2	2,9			mA
Ik	11	8	9,4	8,5	8	7,6	4,6	2,2	1	1	29	27			mA

Spanningen en stromen gemeten zonder antennesignaal.

Voltmeter 10000 Ω/V .

A.M. $V_{C17} = 300V$, $V_{C18} = 260V$, $V_{C26} = 190V$.

F.M. $V_{C17} = 300V$, $V_{C18} = 240V$, $V_{C26} = 185V$.

III. T R I M V O O R S C H R I F T H F - A M

Meetzender: 30% moduleren met 400 Hz.

Wijzerinstelling: Var. condensator geheel uitdraaien (0°)
Wijzer instellen op begin van de slag (merkteken).

Trimpunten: Op afstemschaal zijn merktekens aangegeven voor
 $30^\circ - 35^\circ - 154^\circ - 155^\circ$.

Afregeling: Volumeregelaar op maximum.
Selectiviteitsschakelaar op smal.
Toonregelaar op max. hoog en max. laag.
Indicatie bandspreiding tussen 5 en 6.
Afregelen strikt in onderstaande volgorde.

Bereik	Meetfrequentie	cond.stand	Aansluiting	Afregeling	
				osc. kring	ant. kring
KG I	6,2 Mc= 47,2 m 20 Mc= 15 m	165° 30°	via kunst- antenne	S 22 C 33	S 15 C 5
KG II	1,8 Mc=166,6 m 5,5 Mc= 54,5 m	160° 30°	via kunst- antenne	S 25 C 34	S 17 C 6
LG	160 Kc=1875 m 370 Kc=81081 m	155° 30°	zie toelichting	S 29 C 36	S 19 C 8
MG	550 Kc= 545 m 1450 Kc=206,9 m	160° 42°	zie toelichting	S 27 C 35	S 18 C 7

T O E L I C H T I N G

Afregelen van de HF - MG - LG - kringen.

- a. Signaal van M.Z. toevoeren aan g_1 B 2 via een condensator van 33000 pF.
- b. Oscillator afregelen.
- c. Signaal van M.Z. toevoeren via 50 pF aan de antenne.
- d. Antennekringen afregelen.
- e. Trimmen op schaal.

IV. T R I M V O O R S C H R I F T MF - AM

Meetzender: 30% moduleren met 400 Hz.
 Frequentie: 453 kHz
 Output: 50 mW
 A.V.C.: - 4,5 V op A.V.C. leiding
 Wijzerinstelling: Var. condensator geheel indraaien (180°).
 Golfbereik: MG

Afregelen MF III

Meetzender aansluiten op rooster 2e MF-buis EBF 80

- a. Voortrimmen, alle kernen van MF III op + max.
- b. Trimmen
 1. Prim. spoel dempen S 43
 2. Sec. spoel afregelen S 44
 3. Prim. spoel afregelen

Afregelen MF I + II

Bandbreedte-schakelaar A op stand smal. Meetzender aansluiten op rooster g_1 mengbuis ECH 84.

- a. Voortrimmen, alle kernen van MF I + II op + max.
- b. Trimmen.
 1. Prim. spoel MF II dempen S 37
 2. Sec. spoel MF II afregelen S 38
 3. Sec. spoel MF II dempen
 4. Prim. spoel MF II afregelen
 5. Prim. spoel MF I dempen S 32
 6. Sec. spoel MF I afregelen S 33
 7. Sec. spoel MF I dempen
 8. Prim. spoel MF I afregelen

Afregelen MF antennefilter

Meetzender met kunstantenne aansluiten op antennebussen; trimmer S13 afregelen op minimum.

V. T R I M V O O R S C H R I F T FM

1. M.F. III trimmen

- a. Meetzender 10,7 Mc ongem. op g_1 B 4.
- b. S40 verstemmen met 22 pF.
- c. S41/S41a op max. gelijkspanning instellen.
(Deze gelijkspanning meten over R38)
- d. Verstemming van S40 opheffen.
- e. S40 instellen op maximum.
- f. 0,1 V input op g_1 B 4 meetzender 30% mod. AM
- g. S41/S41a naregelen op minimum output, te meten met output meter.
Contrôle: Bij 0,1 volt input bedraagt de gelijkspanning over R38:
 $2V \pm 10\%$.
Verstemming + 100 Kc en - 100 Kc, verzwakking 1,1-1,3 X.

2. M.F. II trimmen.

- a. Meetzender op g_1 B 3.
- b. S35 verstemmen met 22 pF.
- c. S36 op maximum gelijkspanning instellen.
- d. S36 verstemmen.
- e. S35 instellen op maximum.
Contrôle: Bij 2,5 μ V bedraagt de gelijkspanning over R38: 2 V 10%.
Verstemming + 100 Kc en 100 Kc, verzwakking 1,1 - 1,3 X.

3. M.F. I trimmen

- a. Meetzender op g_1 B 2.
- b. S30 verstemmen met 22 pF.
- c. S31 op maximum gelijkspanning instellen.
- d. S31 verstemmen.
- e. S30 instellen op maximum.
Contrôle: Bij 120 μ V input bedraagt de gelijkspanning over R38:
 $2V \pm 15\%$.
Verstemming + 100 Kc en - 100 Kc, verzwakking 1,7 - 2 X.

4. M.F. trimmen van F.M. eenheid.

- a. Meetzender op kathode van B 1 (aansluitpunt 8, punt 8 bevindt zich op antenneplaat).
- b. S8 en S10 afregelen op maximum.

5. F.M. H.F. trimmen.

- a. Meetzender via kunstantenne aansluiten op antennebussen.
- b. Meetzender op 95 Mc, 30% mod. FM
- c. Schaal instellen op 95 Mc met kern van S7
B.V.M. op stator van draaicondensator antennesectie.
Met C32 instellen op minimum HF straling.
- d. Schaal bijregelen met S7.
- e. Minimum straling naregelen.
- f. d. en c. zonodig herhalen.
- g. Meetzender op 99 Mc.
- h. Met C24 instellen op maximum output (via outputmeter).
- i. Meetzender op 89 Mc.
- j. Kern S3/S4 instellen op maximum output.
- k. De punten g t/m j zonodig herhalen
Contrôle: Op schaal aanw. en gevoeligheid 2 μ V $\pm 30\%$

C o n d e n s a t o r e n

C 1	1000 pF	E 350 02/1K	C47	10000 pF	E 200 10/10K
2	1500 pF	E 105 50/1K5	48	56 pF	E 101 05/56E
3			49	1000 pF	E 350 02/1K
4	3000 pF	E 361 05/3K	50	10000 pF	E 200 20/10K
5	3-30 pF	7864/01	51	3000 pF	E 210 20/3K
6	1,5-12,5 pF	82 754/12E5	52	3000 pF	E 210 20/3K
7	1-6 pF	82 754/6E	53	10000 pF	E 200 10/10K
8	6-25 pF	49 005 49	54	100 µF	GK 180 10
9	22 pF	E 101 05/22E	55	1000 pF	E 210 10/1K
10	10-490 pF)	GK 210 47	56	22 pF	E 101 05/22E
11	10-490 pF)		57	1000 pF	E 350 02/1K
12	220 pF	E 103 10/220E	58	10000 pF	E 222 10/10K
13	1000 pF	E 210 10/1K	59	22 pF	E 101 05/22E
14	10000 pF	E 200 10/10K	60	1000 pF	E 350 02/1K
15	10000 pF	E 200 10/10K	61	100 pF	E 103 05/100E
16	47 pF	E 103 10/47E	62	3000 pF	E 210 20/3K
17	50 µF)	GK 180 12	63	10000 pF	E 200 10/10K
18	50 µF)		64	3000 pF	E 210 20/3K
19	27 pF	E 102 05/27E	65	10 pF	E 101 10/10E
20	5-18 pF)	zie C10 en C11	66	10 pF	E 101 10/10E
21	5-18 pF)		67	1000 pF	E 350 02/1K
22	120 pF	E 103 05/120E	68	3000 pF	E 210 20/3K
23	1500 pF	E 350 05/1K5	69	220 pF	E 103 10/220E
24	3-30 pF	7864/01	70	10000 pF	GK 1910/10K
25	1000 pF	E 210 20/1K	71	33 pF	E 101 05/33E
26	25 µF*	5311K/25	72	1000 pF	E 350 02/1K
27	3000 pF	E 210 20/3K	73	220 pF	E 103 10/220E
28	390 pF	E 350 02/390	74	220 pF	E 103 10/220E
29	125 pF	E 301 01/125E	75	2200 pF	E 200 10/2K2
30	47 pF	E 103 10/47E	76	3000 pF	E 210 20/3K
31	100 pF	E 103 05/100E	77	5 µF	GK 180 17
32	3-30 pF	7864/01	78	10000 pF	E 200 10/10K
33	1,5-12,5 pF	82 754/12E5	79	47000 pF	E 200 10/47K
34	6-25 pF	49 005 49	80	4700 pF	E 201 10/4K7
35	10-50 pF	82 754/50E	81	470 pF	E 103 10/470E
36	3-30 pF	7864/01	82	10000 pF	E 201 10/10K
37	10000 pF	E 222 10/10K	83	10000 pF	E 201 10/10K
38	470 pF	E 103 10/470E	84	10000 pF	E 200 10/10K
39	27 pF	E 101 05/27E	85	100 µF	GK 180 10
40	15 pF	E 101 05/15E	86	4700 pF	E 209 10/4K7
41	18 pF	E 101 05/18E	87	10000 pF	E 202 10/10K
42	56 pF	E 101 05/56E	88	3900 pF	E 200 10/3K9
43	1000 pF	E 350 02/1K	89	0,22 µF	E 200 10/220K
44	10000 pF	E 222 10/10K	90	68000 pF	E 200 10/68K
45	47 pF	E 103 10/47E	91	68000 pF	E 200 10/68K
46	3000 pF	E 210 20/3K			

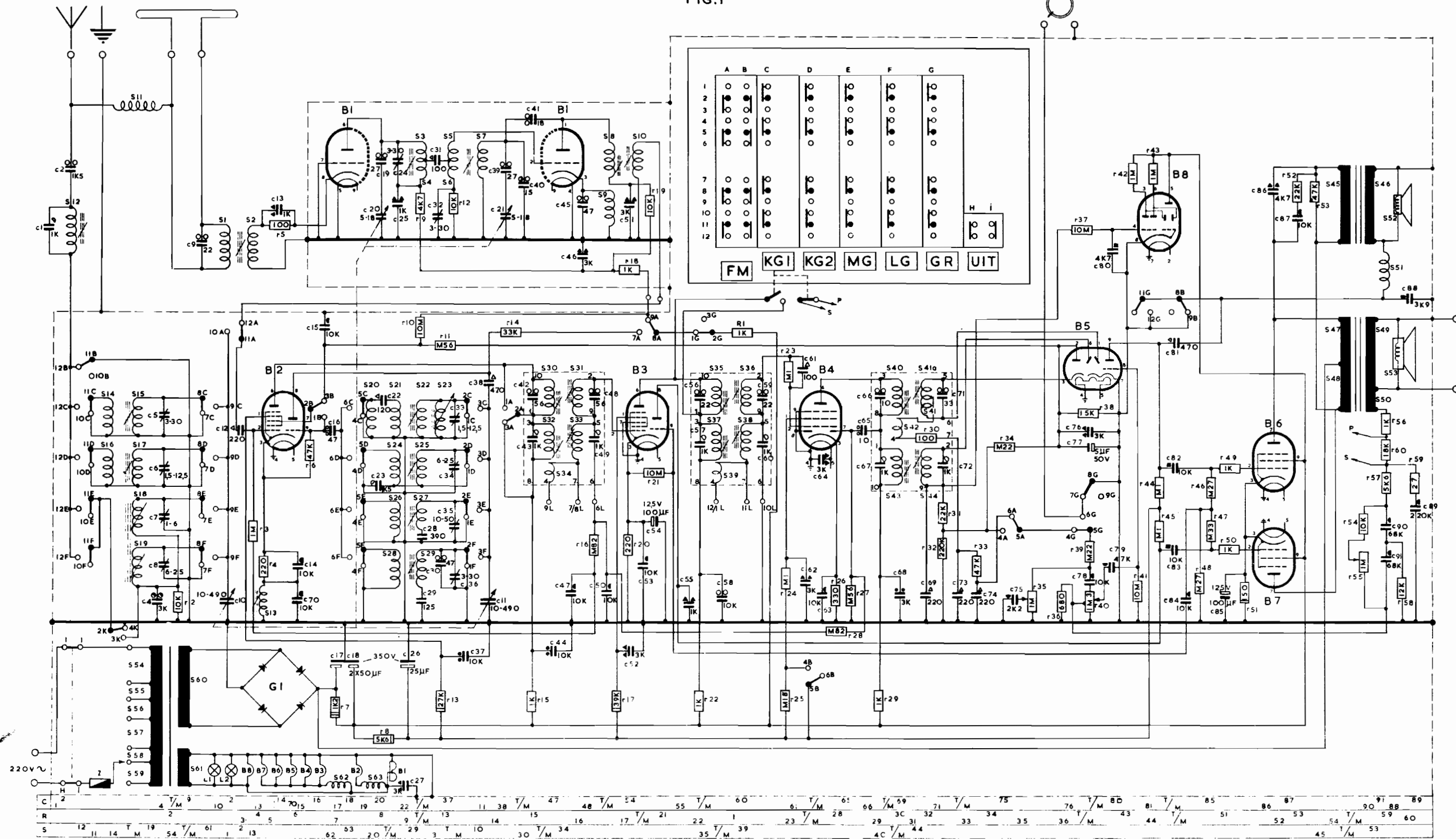
Weerstanden

R 1	1000 Ω	GK 776 10/1K	R31	22000 Ω	GK 776 10/22K
2	10000 Ω	GK 776 10/10K	32	0,22 MΩ	GK 776 10/220K
3	1 MΩ	GK 776 10/1M	33	47000 Ω	GK 776 10/47K
4	220 Ω	GK 776 10/220E	34	0,22 MΩ	GK 776 10/220K
5	100 Ω	GK 776 10/100E	35	1 MΩ	GK 809 19
6	47000 Ω	GK 776 10/47K	36	680 Ω	GK 776 10/680E
7	1200 Ω	GK 5496A/1K2	37	10 MΩ	GK 776 10/10M
8	5600 Ω	GK 777 10/5K6	38	15000 Ω	GK 776 10/15K
9	4700 Ω	GK 776 10/4K7	39	0,22 Ω	GK 776 10/220K
10	10 MΩ	GK 776 10/10M	40	1,3 MΩ	GK 809 24
11	0,56 MΩ	GK 776 10/560K	41	10 MΩ	GK 776 10/10M
12	10000 Ω	GK 776 10/10K	42	1 MΩ	GK 776 10/1M
13	27000 Ω	GK 777 10/27K	43	1 MΩ	GK 776 10/1M
14	33000 Ω	GK 776 10/33K	44	0,1 MΩ	GK 776 10/100K
15	1000 Ω	GK 776 10/1K	45	0,1 MΩ	GK 776 10/100K
16	0,82 MΩ	GK 776 10/820K	46	0,27 MΩ	GK 776 10/270K
17	39000 Ω	GK 777 10/39K	47	0,33 MΩ	GK 776 10/330K
18	1000 Ω	GK 776 10/1K	48	0,27 MΩ	GK 776 10/270K
19	10000 Ω	GK 776 10/10K	49	1000 Ω	GK 776 10/1K
20	220 Ω	GK 776 10/220E	50	1000 Ω	GK 776 10/1K
21	10 MΩ	GK 776 10/10M	51	150 Ω	GK 777 10/150E
22	1000 Ω	GK 776 10/1K	52	22000 Ω	GK 776 10/22K
23	0,1 MΩ	GK 776 10/100K	53	47000 Ω	GK 776 10/47K
24	0,1 MΩ	GK 776 10/100K	54	10000 Ω	GK 776 10/10K
25	0,18 MΩ	GK 776 10/180K	55	1 MΩ	GK 809 19
26	330 Ω	GK 776 10/330E	56	1000 Ω	GK 776 10/1K
27	0,56 MΩ	GK 776 10/560K	57	5600 Ω	GK 776 10/5K6
28	0,82 MΩ	GK 776 10/820K	58	12000 Ω	GK 776 10/12K
29	1000 Ω	GK 776 10/1K	59	27 Ω	GK 776 10/27E
30	100 Ω	GK 776 10/100E	60	18000 Ω	GK 776 10/18K

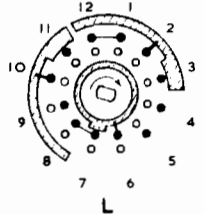
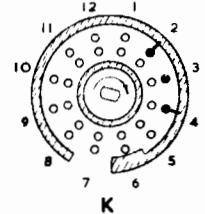
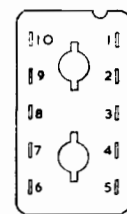
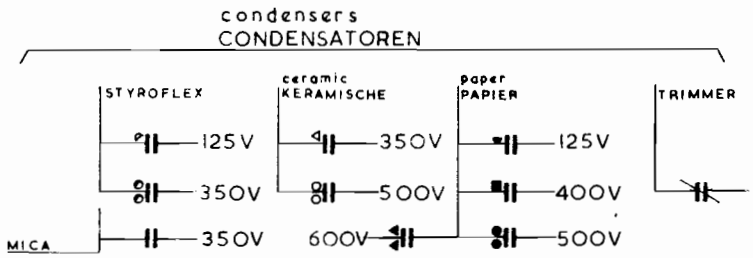
Spoelen en Trafo's

S 1	2 w	< 1 Ω	ant.spoel FM	S35	41 w	1,2 Ω	MF II AM+III FM	
2	2 w	< 1 Ω	GK 566 82	36	37 w	1,2 Ω	transformator	
3	2,5 w	< 1 Ω	plaatkringsp. FM	37	98 w	2 Ω	GK 566 78	
4	1 w	< 1 Ω	GK 566 83	38	98 w	2 Ω		
5	5/8 w	< 1 Ω	osc.spoel FM	39	1,5 w	< 1 Ω		
6	1 7/8 w	< 1 Ω	GK 566 48	40	31 w	1 Ω	MF III+IV FM	
7	2,25 w	< 1 Ω		41	14,5 w	0,35 Ω	transformator	
8	35 w	< 1 Ω	MF I prim. FM	41a	14,5 w	0,35 Ω	GK 566 79	
9	4 w	< 1 Ω	GK 566 49	42	4 w	0,13 Ω		
10	29 w	< 1 Ω	MF I sec. FM	43	98 w	2 Ω		
			GK 566 50	44	98 w	2 Ω		
11	20 w	< 1 Ω	ant.smoorsp.	45	1350 w	270 Ω	hoge tonen	
			GK 550 58	46	36 w	0,3 Ω	uitgangs-	
12	95 w	2 Ω	sperkringsp.				transformator	
			GK 567 30	47	1600 w)	400 Ω	GK 513 77	
13	30 w	< 1 Ω	kathodefiltersp.	48	1600 w)		uitgangs-	
			GK 568 01	49	90 w)	0,3 Ω	transformator	
14	27 w	1,7 Ω	ant.spoel KG I	50	200 w)	20 Ω	GK 513 76	
15	11 w	0,05 Ω	GK 566 80	51	2400 w	290 Ω	9 Kc filter	
16	161 w	11 Ω	ant.spoel KG II				GK 564 70	
17	40 w	1 Ω	GK 566 70	52	65 w	6 Ω	800 per.	
18	58 w	1,1 Ω	ant.spoel MG	53	65 w	6 Ω	LS 17 06 07	
			GK 567 28				800 per.	
19	188 w	4,6 Ω	ant.spoel LG	54	436 w	7 Ω	LS 26 09 11	
			GK 567 29	55	62 w	1 Ω		
20	27 w	1,7 Ω	osc.spoel KG I	56	103 w	1,8 Ω	voedings-	
21	6 w	1/4 Ω	GK 566 81	57	203 w	7,4 Ω	transformator	
22	11 w	0,05 Ω	bandspreidings-	58	80 w	3 Ω	GK 513 74	
23	75 w	4 Ω	spoel GK 567 31	59	124 w	4,7 Ω		
24	6,5 w	0,8 Ω	osc.spoel KG II	60	1100 w	52 Ω		
25	28,5 w	2 Ω	GK 567 73	61	28 w	< 1 Ω		
26	89 w	5,3 Ω	osc.spoel MG	62	17 w	< 1 Ω	gloeidraad-	
27	20 w	1,55 Ω	GK 567 33				smoorspoel	
28	210 w	13,8 Ω	osc.spoel LG	63	17 w	< 1 Ω	GK 550 58	
29	32 w	2,8 Ω	GK 567 34				gloeidraad-	
30	22 w	0,7 Ω	MF I AM+II FM				smoorspoel	
31	23 w	0,7 Ω	transformator				GK 550 58	
32	98 w	2 Ω	GK 566 77					
33	98 w	2 Ω						
34	2,5 w							
				Z	temp.zekering 08 100 99			
				L	segment bandbreedteregelaar			
					GK 862 39			
				K	segment ferriet-buitenantenne			
					GK 862 92			
					druknopschakelaar GK 965 60			

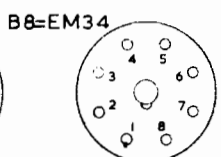
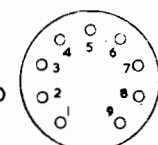
FIG.1



GOLFBEREIKSCHAKELAAR GETEKEND IN STAND F.M.
 SELECTIVITEIT 3 STANDEN: 1 SMAL, 2 NORMAAL, 3 BREED
 ANTENNESCHAKELAAR GETEKEND IN STAND FERRIET-ANTENNE
 HAVERANGE SWITCH DRAWN IN POSITION F.M.
 SELECTIVITY 3 POSITIONS 1 SMALL, 2 NORMAL, 3 BROAD
 AERIAL SWITCH DRAWN IN POSITION FERRITE AERIAL



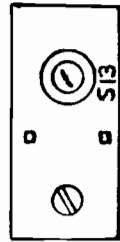
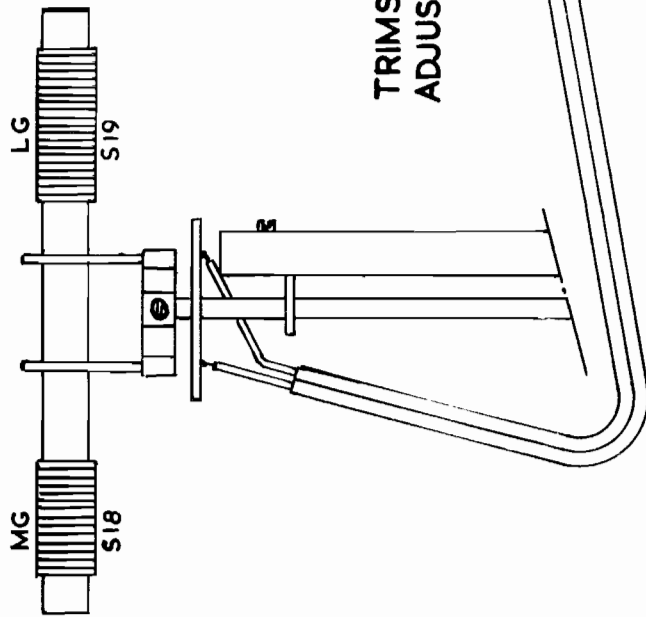
B1 = ECC 81
 B2 = ECH 81
 B3 = ECH 81
 B4 = EBF 80
 B5 = EABC 80
 B6 = EL 84
 B7 = EL 84



Auteursrecht volgens de wet voorbehouden

FIG.2

KY 549



TRIMSCHEMA
ADJUSTING DIAGRAM

S20 S21 S22	S24 S25	S26 S27	S28 S29	FM	KG I	KG II	MG	LG	GR	UIT
C33	C34	C35	C36		S14 S15	C6	C7	C8		

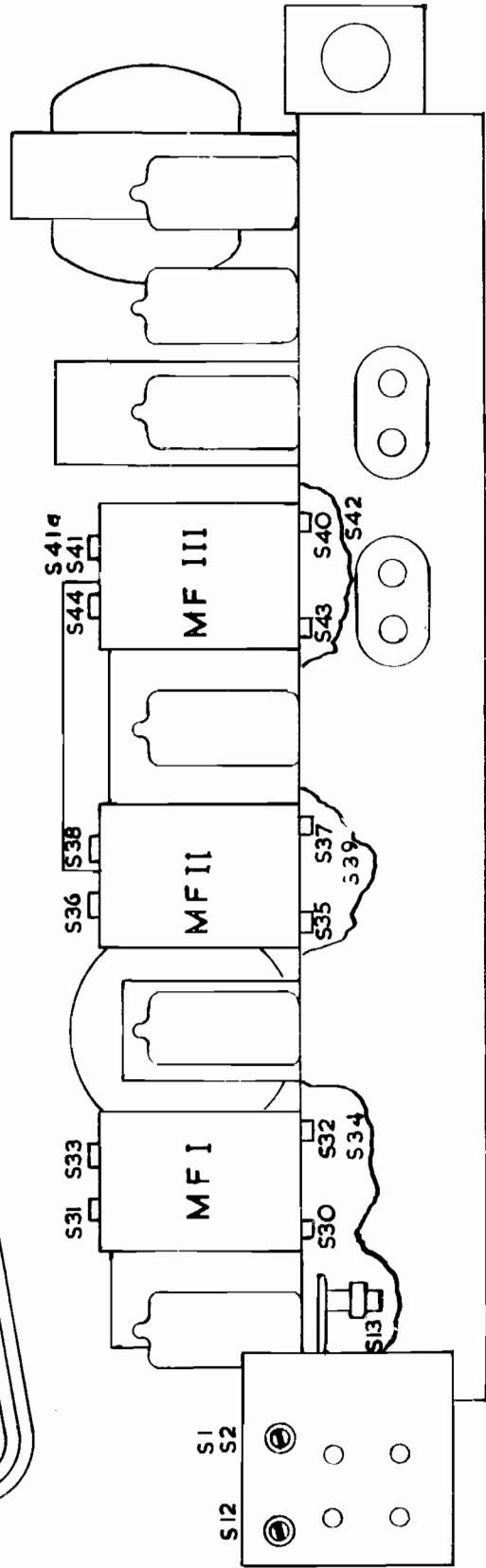
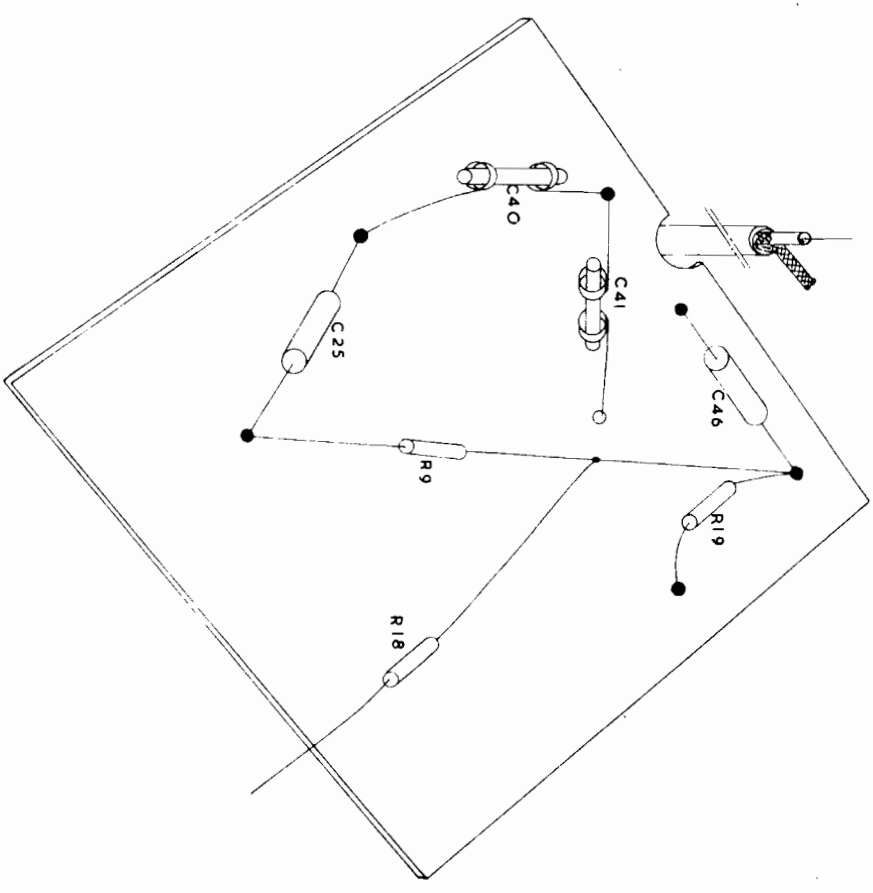
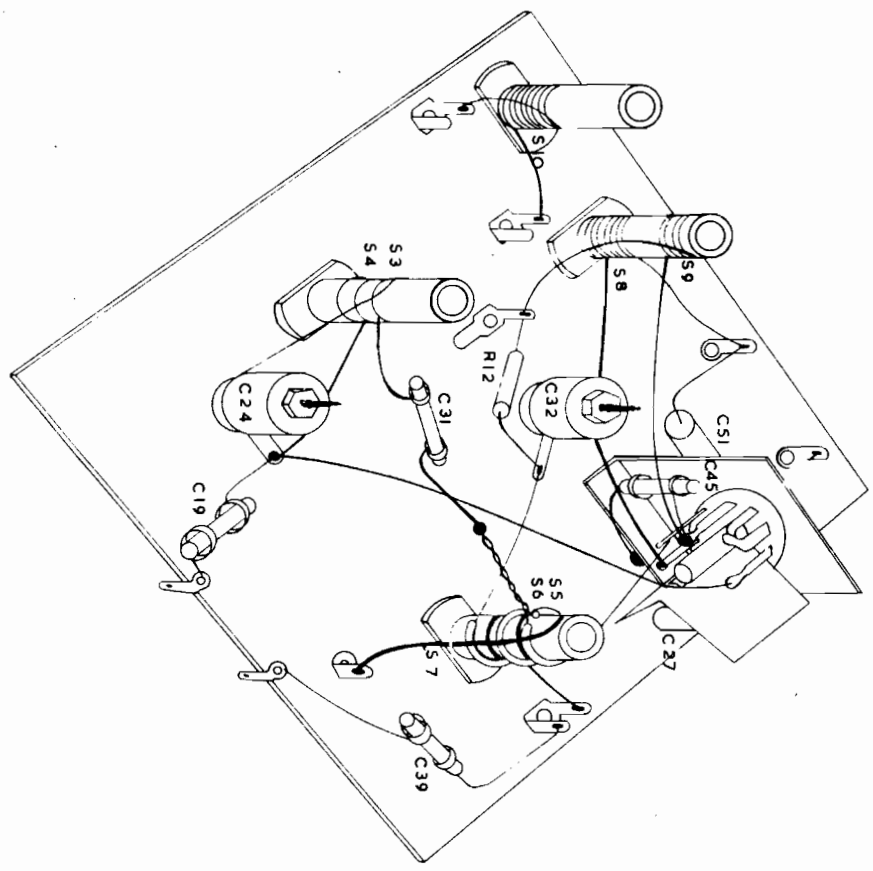


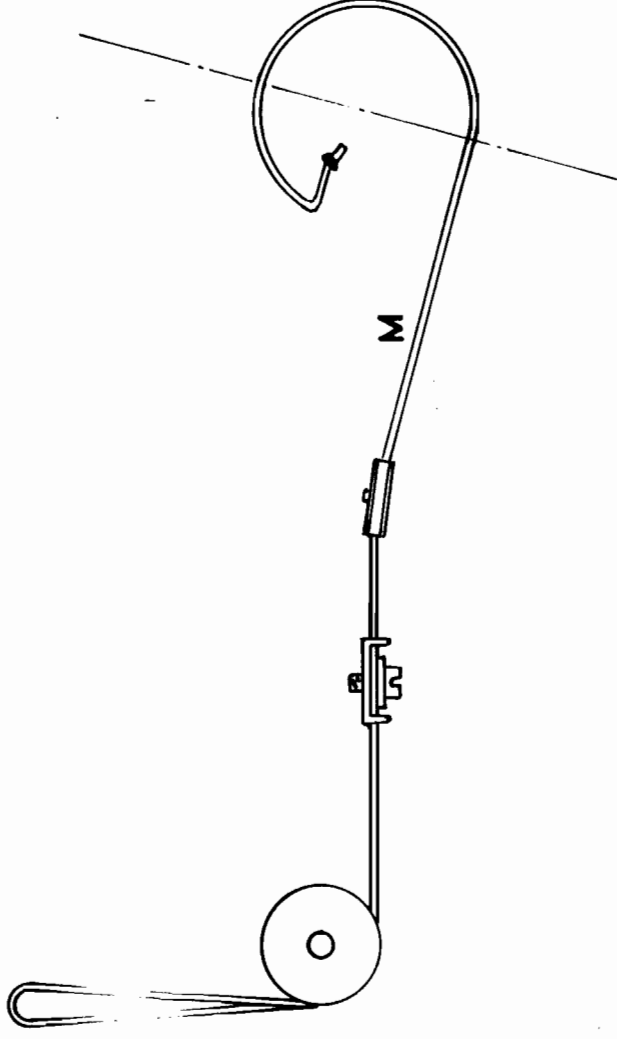
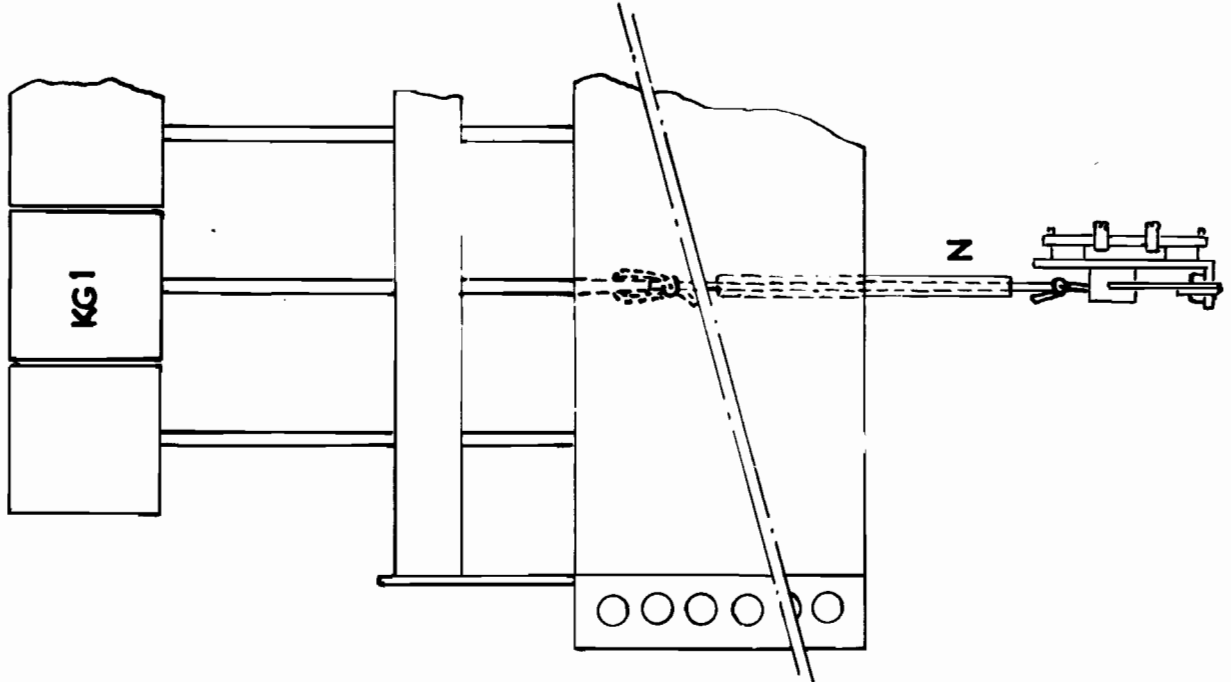
FIG. 3



K Y 549

Auteursrecht volgens de wet voorbehouden

FIG.4



LENGTH OF CORDS
 M = 10 1/4" SPEC. CORD
 N = 9 13/16

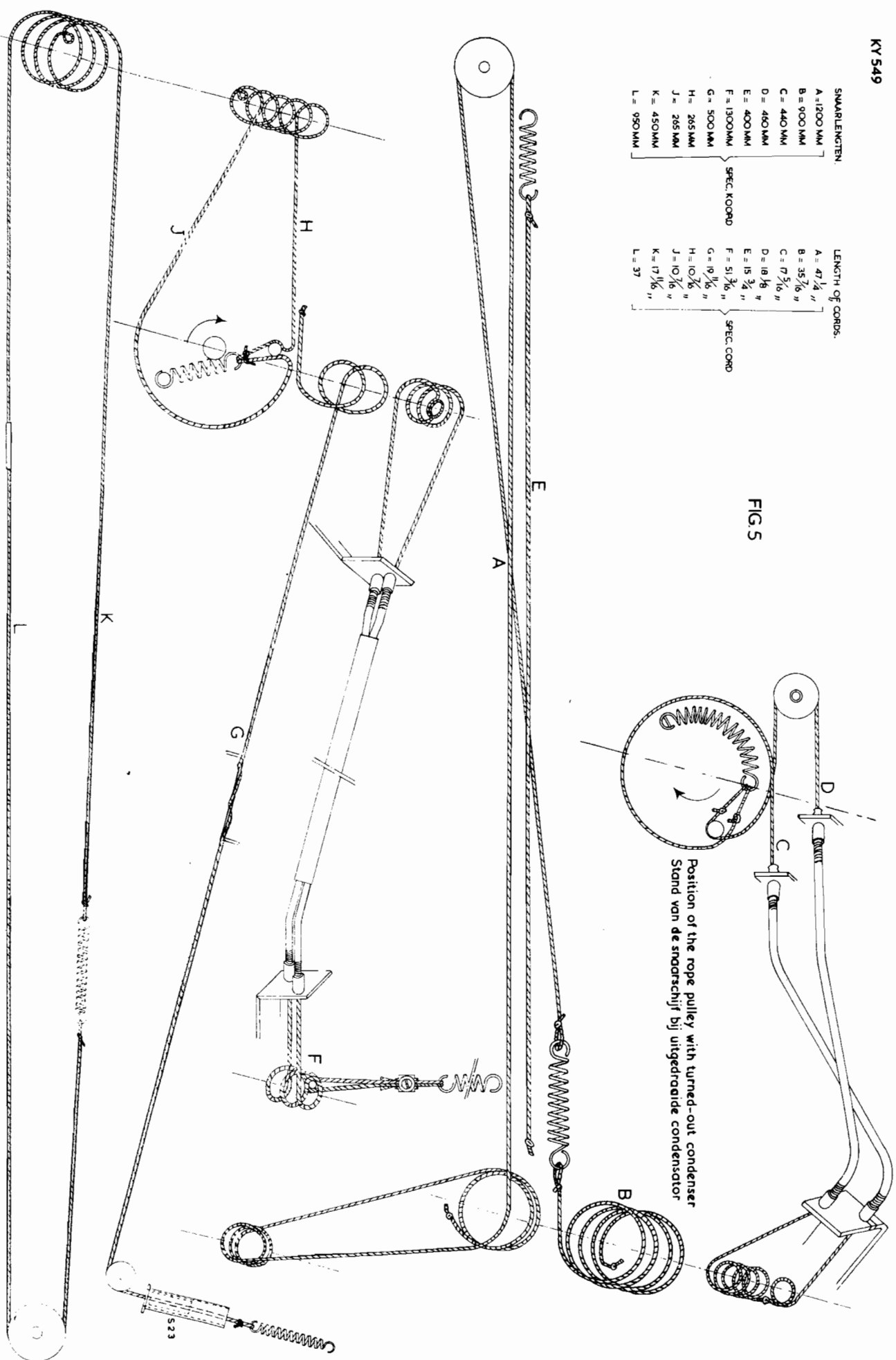
SNAARLENGTEN
 M = 260MM SPEC. KOORD
 N = 250MM

KY 549

KY 549

SMARLENGTEN	LENGTH OF CORDS.
A = 1200 MM	A = 47 1/4 "
B = 900 MM	B = 35 7/8 "
C = 440 MM	C = 17 3/16 "
D = 480 MM	D = 18 7/8 "
E = 400 MM	E = 15 3/4 "
F = 1300 MM	F = 51 3/8 "
G = 500 MM	G = 19 1/8 "
H = 265 MM	H = 10 5/16 "
J = 265 MM	J = 10 5/16 "
K = 450 MM	K = 17 1/8 "
L = 950 MM	L = 37 "

FIGS



Position of the rope pulley with turned-out condenser
Stand van de snaarschijf bij uitgedraaide condensator

Auteursrechten volgens de wet voorbehouden