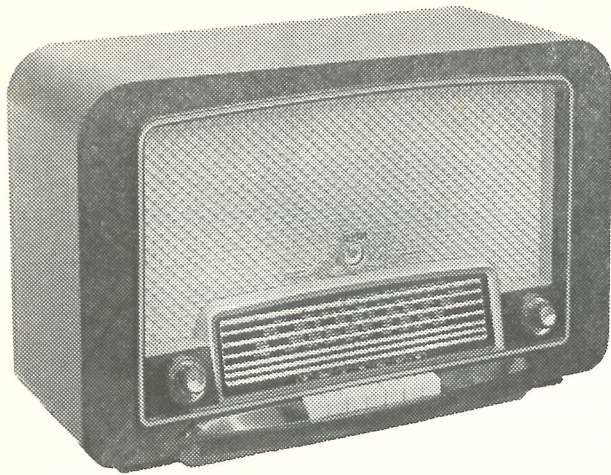


# SERVICE-DOCUMENTATIE



## KY 538

ontvangtoestel voor wisselstroom



ERRES RADIO

### I. ALGEMENE GEGEVENS

- a. Golfbereiken:
- |                      |            |    |
|----------------------|------------|----|
| Frequentie modulatie | 100 - 87   | Mc |
| Korte golf I         | 14,5 - 52  | m  |
| Korte golf II        | 52 - 185   | m  |
| Middengolf           | 185 - 585  | m  |
| Lange golf           | 800 - 2000 | m  |
- b. Buizen:
- |    |   |      |    |
|----|---|------|----|
| B1 | - | ECC  | 81 |
| B2 | - | ECH  | 81 |
| B3 | - | EBF  | 80 |
| B4 | - | EBF  | 80 |
| B5 | - | EABC | 80 |
| B6 | - | EL   | 84 |
| B7 | - | EM   | 84 |
| B8 | - | EZ   | 80 |
- c. Kringen:
- Afgestemde A.M. kringen: 8  
Afgestemde F.M. kringen: 11
- d. Middenfrequentie:
- Nominaal A.M. 450 kHz. F. M. 10,7 Mc.
- e. Gevoeligheid:
- Beter dan  $10 \mu V$  op AM.  $3 \mu V$  op FM
- f. Uitgangsenergie:
- 3,6 W bij 10% vervorming, gemeten bij 400 p/sec.
- g. Selectiviteit:
- Regelbaar in 3 standen, 7-9-15 Kc
- h. Netspanningen:
- Omschakelaar voor netspanningen 110, 125, 150, 200, 225 en 250 V
- i. Bedieningsorganen:
- Volumeregelaar, toonregelaar + spraakregelaar  
Toetsen voor; netschakelaar, gram. en 5 golfbereiken.

j. Afmetingen kast:

610 x 270 x 378 mm

k. Gewicht:

Bruto 19,15 kg.

Netto 13,8 kg.

## II. T R I M V O O R S C H R I F T

### A.M. gedeelte:

Meetzender:

30% moduleren met 400 Hz

Wijzerinstelling:

Variabele condensator geheel uitdraaien (0°).

Trimpunten:

Op de afstemschaal zijn merktekens aangegeven voor 0° - 30° - 160° - 165°. Indraaiing van de var. condensator.

Afregeling:

Volumeregelaar op maximum. Toonregelaar op hoog.

Bereik	Frequentie	Condensatorstand	Aansluiting	Afregelen	
MF III	450 kHz	0° - mg bandbreedte smal	g <sub>1</sub> B 4	-4,5 V op a.v.c.leiding S45-S46 gedempt trimmen	
MF II		idem	g <sub>1</sub> B 3	S38-S39 gedempt trimmen	
MF I		idem	g <sub>1</sub> B 2	S33-S34 gedempt trimmen	
MF ant. filters		idem	via kunst-antenne	C18 en S 2 op minimum output	
KG I	6,2 MHz 20 MHz	165° 30°	idem	osc.	ant.
				S24 C30	S15 C19
KG II	1,8 MHz 5,5 MHz	160° 30°	idem	S26	S17
				C31	C20
MG	550 KC 1550 KC	165° 30°	via kunst-antenne	S28 C33	S19 C21
LG	160 kHz 370 kHz	160° 30°	idem	S30	S21
				C36	C22

### F.M. gedeelte:

Afregelvoorschrift voor gebruik van meetzenders met AM signaal

#### MF bandfilters.

I. a. Variabele condensator op maximum (180°) indraaien.

b. Meetzender, 10,7 MHz ongemoduleerd, aansluiten via 22000 pF op g<sub>1</sub>, B4. Inputsignaal 0,1 V.

- c. Over C 67 een gelijkspanningsvoltmeter, geschakeld op 10 V bereik, aansluiten.
  - d. S 41 op maximum uitslag van voltmeter afregelen.
  - e. Over C 67 twee in seriegeschakelde weerstanden van  $100\text{ k}\Omega \pm 5\%$  aansluiten.
  - f. Tussen het midden van deze weerstanden en het l.f. afname-punt (het knooppunt van R 27 en C 69), een zo gevoelig mogelijke  $\mu\text{A}$  - meter aansluiten. (200 - 300  $\mu\text{A}$ ).
  - g. S 42/S 43 afregelen op 0  $\mu\text{A}$ .
  - h. Meetzender 30% moduleren.
  - i. S 42/S 43 op minimum output naregelen.
  - k. Meetzender ongemoduleerd naar beide zijden 100 kHz verstemmen. De spanningsdaling op de voltmeter moet in beide gevallen gelijk zijn. ( $\pm 10\%$ ).
- II.a. Meetzender 10,7 MHz ongemoduleerd aansluiten via 22000 pF, op g1B 3.
- b. S 36 verstemmen met parallelcapaciteit van 47 pF.
  - c. S 37 op maximum uitslag van voltmeter aangesloten over C 67 afregelen.
  - d. S 37 verstemmen met parallelcapaciteit van 47 pF.
  - e. S 36 op maximum uitslag van voltmeter afregelen.
  - f. Meetzender naar beide zijden 100 kHz verstemmen. De spanningsdaling moet in beide gevallen gelijk zijn  $\pm 15\%$  t.o.v. het gemiddelde afwijken.
- III.a. In F.M. unit kern van S 9 en (S5 + S 6) uitdraaien. C 9 en C 5 eveneens uitdraaien.
- b. Het knooppunt van S 7 en S 8 zo kort mogelijk verbinden met een weerstand van  $10\text{ k}\Omega$ . Het einde van deze weerstand zo kort mogelijk via  $\mu\text{A}$ -meter (max. uitslag 500  $\mu\text{A}$ ) aan aarde verbinden.
  - c. Met behulp van C 9 oscillatorstroom instellen op 400  $\mu\text{A}$ . Hierbij moet het laatste maximum, dus bij zover mogelijk ingedraaide trimmer genomen worden.
  - d.  $\mu\text{A}$ -meter aan einde van weerstand van  $10\text{ k}\Omega$  losnemen en aan hetzelfde punt de meetzender, 10,7 MHz ongemoduleerd, aansluiten.
  - e. S 10 verstemmen met parallelcapaciteit van 47 pF.
  - f. S 11 op maximum uitslag van voltmeter aangesloten over C 67 afregelen.
  - g. S 11 verstemmen met parallelcapaciteit van 47 pF.
  - h. S 10 op maximum uitslag van voltmeter afregelen.
  - i. Zie III f. afwijking:  $\pm 25\%$

#### H.F. gedeelte:

- a. Meetzender, 94 MHz ongemoduleerd, via  $300\ \Omega$  aansluiten op f.m. antenneaansluiting.
- b. Wijzer op schaal instellen op 94 MHz.
- c. S 9 afregelen op maximum uitslag van voltmeter aangesloten over C 67.
- d. Meetzender instellen op 99 MHz; apparaat afstemmen.
- e. C 5 afregelen op maximum uitslag van voltmeter.
- f. Meetzender instellen op 89 MHz; apparaat afstemmen.
- g. S 5/S 6 afregelen op maximum uitslag van voltmeter.
- h. Zonodig e t/m h herhalen.
- i. Meetzender instellen op 94 MHz. S 3/4 afregelen op maximum.

Afregelvoorschrift voor gebruik van meetzender met f.m. signaal.

1. MF bandfilters:

Hiervoor kunnen de voorafgaande voorschriften gebruikt worden.

2. HF gedeelte (fig. 8).

- a. Meetzender, 94 MHz 30% gemoduleerd (dit is een frequentiezwaai van 22,5 kHz), via 300 aansluiten op f.m. antenne aansluiting.
- b. Wijzer op schaal instellen op 94 MHz.
- c. S 9 afregelen op maximum output.
- d. Meetzender instellen op 99 MHz; apparaat afstemmen.
- e. C 5 afregelen op maximum output.
- f. Meetzender instellen op 89 MHz; apparaat afstemmen.
- g. S 5/S 6 afregelen op maximum output.
- h. Zonodig e t/m h herhalen.
- i. Gevoeligheid controleren 10 V  $\pm$  25%.
- j. Meetzenders instellen op 94 MHz. S 3/4 afregelen op maximum.
- k. C 9 controleren op minimum straling.

III. R E P A R A T I E E N U I T W I S S E L I N G V A N  
O N D E R D E L E N

1. Achterschot en bodemluis verwijderen.
2. Bevestigingsbeugels van de verlichting losschroeven.
3. Luidsprekers lossolderen.
4. Beugel van buisvoet EM 34 losnemen.
5. Knoppen verwijderen.
6. Bodemschroeven losdraaien.
7. Chassis naar achteren schuiven.
8. Chassis uit kast nemen.

F.M. unit.

Voor werkzaamheden aan het F.M. unit moet het bovendeksel losgesoldeerd worden.

Spanningen en stromen:

	B 1 ECC 81		B 2 ECH 81			B 3 EBF 80		B 4 EBF 80		B 5 EABC 80	B 6 EL 84		
	HF	osc.	Mengb.		osc.	MF		MF		LF	Eindb.		
	FM	FM	AM	FM	AM	FM	AM	FM	AM		FM		
Va	175	135	245	215	120	240	220	240	230	90	250	250	V
Vg2(+4)			85	110		80	80	80	50		255	220	V
Vk	1		2,5	22		2	1,7	2	1		7	6,3	V
Ia	10	6	3	6	4	4,5	3,5	4,5	2	1	43	38	mA
Ig2 (+4)			5	4		1,5	1,5	1,5	0,5		5,5	45	mA

Spanningen en stromen gemeten zonder antennesignaal.  
Voltmeter 10000 /V.

A.M. Vc 86 = 300 V, Vc 85 = 280 V, Vc 71 = 255 V.  
F.M. Vc 86 = 290 V, Vc 85 = 270 V, Vc 71 = 220 V.

W e e r s t a n d e n

R 1	100	Ω	GK 776	10/100E	R28	0,22	MΩ	GK 776	10/220K
R 2	4700	Ω	GK 776	10/4K7	R29	1	MΩ		
R 3	10000	Ω	GK 776	10/10K	R30	470	Ω	GK 776	10/470E
R 4	10000	Ω	GK 776	10/10K	R31	1,3	MΩ	GK 809	07
R 5	1	MΩ	GK 776	10/1M	R32	0,22	MΩ	GK 776	10/220K
R 6	47000	Ω	GK 776	10/47K	R33	10	MΩ	GK 776	10/10M
R 7	220	Ω	GK 776	10/220E	R34	1200	Ω	5496A/1K2	
R 8	33000	Ω	GK 777	10/33K	R35	220	Ω	5496A/220E	
R 9	1000	Ω	GK 776	10/1K	R36	0,1	MΩ	GK 776	10/100K
R10	0,82	MΩ	GK 776	10/820K	R37	10	MΩ	GK 776	10/10M
R11	33000	Ω	GK 777	10/33K	R38	0,1	MΩ	GK 776	10/100K
R12	270	Ω	GK 776	10/270E	R39	33000	Ω	GK 776	10/33K
R13	330	Ω	GK 776	10/330E	R40	10	MΩ	GK 776	10/10M
R14	0,1	MΩ	GK 776	10/100K	R41	1	MΩ	GK 776	10/1M
R15	1000	Ω	GK 776	10/1K	R42	1	MΩ	GK 776	10/1M
R16	0,1	MΩ	GK 776	10/100K	R43	1000	Ω	GK 776	10/1K
R17	0,18	MΩ	GK 776	10/180K	R44	0,47	MΩ	GK 776	10/470K
R18	330	Ω	GK 776	10/330E	R45	100	Ω	GK 777	10/100E
R19	0,1	MΩ	GK 776	10/100K	R46	100	Ω	GK 777	10/100E
R20	0,82	MΩ	GK 776	10/820K	R47	150	Ω	GK 776	10/150E
R21	0,56	MΩ	GK 776	10/560K	R48	22000	Ω	GK 776	10/22K
R22	1000	Ω	GK 776	10/1K	R49	2200	Ω	GK 776	10/2K2
R23	0,22	MΩ	GK 776	10/220K	R50	3300	Ω	GK 776	10/470E
R24	22000	Ω	GK 776	10/22K	R51	3300	Ω	GK 776	10/3K3
R25	100	Ω	GK 776	10/100E	R52	150	Ω	GK 776	10/150E
R26	15000	Ω	GK 776	10/15K	R53	0,27	MΩ	GK 776	10/270K
R27	47000	Ω	GK 776	10/47K	R54	22000	Ω	GK 776	10/22K

C o n d e n s a t o r e n

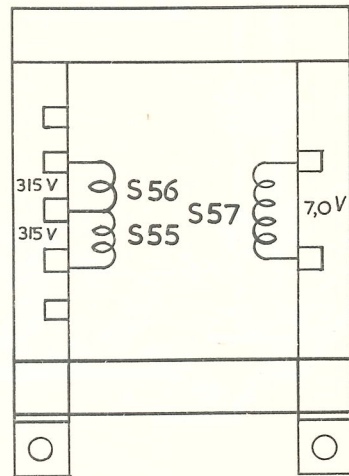
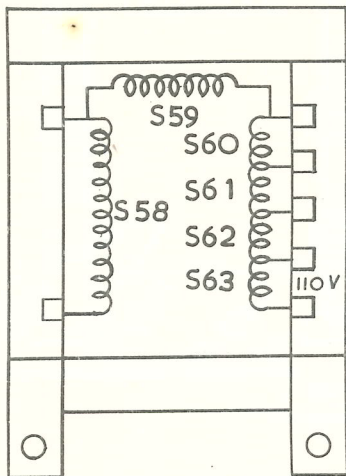
C 1	390 pF	E 103 10/390E	C45	10000 pF	E 201 10/10K
C 2	22 pF	E 101 05/22E	C46	10000 pF	E 201 10/10K
C 3	1000 pF	E 210 10/1K	C47	10000 pF	E 201 10/10K
C 4	27 pF	E 102 05/27E	C48	10000 pF	E 200 10/10K
C 5	3-30 pF	7864/01	C49	22 pF	E 101 05/22E
C 6	5-18 pF		C50	22 pF	E 101 05/22E
C 7	1000 pF	E 351 10/1K	C51	1000 pF	E 350 02/1K
C 8	100 pF	E 103 10/100E	C52	1000 pF	E 350 02/1K
C 9	3-30 pF	7864/01	C53	3000 pF	E 210 20/3K
C10	3000 pF	E 210 20/3K	C54	10000 pF	E 201 10/10K
C11	5-18 pF		C55	10000 pF	E 201 10/10K
C12	15 pF	E 101 05/15E	C56	3000 pF	E 210 20/3K
C13	27 pF	E 102 05/27E	C57	100 pF	E 103 05/100E
C14	18 pF	E 101 05/18E	C58	10 pF	E 101 10/10E
C15	47 pF	E 103 10/47E	C59	33 pF	E 101 05/33E
C16	3000 pF	E 210 20/3K	C60	10 pF	E 101 10/10E
C17	3000 pF	E 210 20/3K	C61	1000 pF	E 350 02/1K
C18	3-30 pF	7864/01	C62	1000 pF	E 350 02/1K
C19	3-30 pF	7864/01	C63	3000 pF	E 210 20/3K
C20	6-25 pF	49 005 49	C64	220 pF	E 103 10/220E
C21	6-25 pF	49 005 49	C65	2200 pF	E 201 10/2K2
C22	6-25 pF	49 005 49	C66	3000 pF	E 210 20/3K
C23	22 pF	E 101 05/22E	C67	8 µF	AC5123/8
C24	10-490 pF	GK 210 47	C68	220 pF	E 103 10/220E
C25	10000 pF	E 201 10/10K	C69	220 pF	E 103 10/220E
C26	220 pF	E 103 10/220E	C70	10000 pF	E 201 10/10K
C27	10000 pF	E 200 10/10K	C71	25 µF	5311K/25
C28	47 pF	E 103 10/47E	C72	47000 pF	E 200 10/47K
C29	120 pF	E 103 05/120E	C73	10000 pF	E 201 10/10K
C30	6-25 pF	49 005 49	C74	0,1 µF	E 201 10/100K
C31	6-25 pF	49 005 49	C75	220 pF	E 103 10/220E
C32	1500 pF	E 350 05/1K5	C76	10000 pF	E 201 10/10K
C33	6-25 pF	49 005 49	C77	10 pF	E 101 10/10E
C34	10 pF	E 101 10/10E	C78	4700 pF	E 201 10/4K7
C35	495 pF	E 302 01/495E	C79	4700 pF	E 201 10/4K7
C36	3-30 pF	7864/01	C80	2200 pF	E 201 10/2K2
C37	68 pF	E 103 10/68E	C81	47000 pF	E 202 10/47K
C38	135 pF	E 301 01/135E	C82	4700 pF	E 201 10/4K7
C39	10-490 pF	GK 21047	C83	3,2 pF	E 100 20/3E3
C40	470 pF	E 103 10/470E	C84	100 µF	GK 180 10
C41	56 pF	E 102 05/56E	C85	50 µF)	5314K/50+50
C42	56 pF	E 102 05/56E	C86	50 µF)	
C43	1000 pF	E 350 02/1K	C87	15000 pF	E 200 10/15K
C44	1000 pF	E 350 02/1K	C88	39000 pF	E 200 10/39K

S p o e l e n e n t r a f o ' s

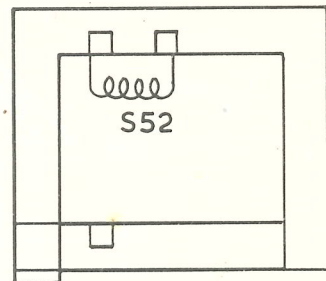
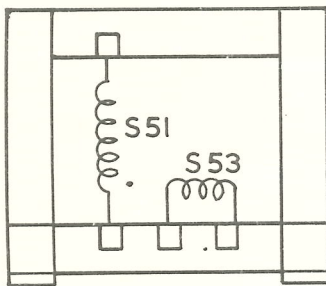
S 1	20 w	<1Ω	ant.smoerspoel GK 550 58	S31	22 w	<1Ω	
S 2	158 w	3,6Ω	sperkringspoel GK 566 76	S32	23 w	<1Ω	MF I AM +
S 3	2 w	<1Ω	ant. spoel	S33	98 w	2Ω	MF II FM
S 4	2 w	<1Ω	GK 566 82	S34	98 w	2Ω	GK 566 77
S 5	3,5 w	<1Ω	plaatkringspoel FM	S35	2,5 w	<1Ω	
S 6	1 w	<1Ω	GK 566 83	S36	41 w	1,2Ω	
S 7	0,75 w	<1Ω	osc.spoel FM	S37	37 w	1,2Ω	MF II AM +
S 8	2,25 w	<1Ω	GK 566 48	S38	98 w	2Ω	MF III FM
S 9	2,15 w	1Ω		S39	98 w	2Ω	GK 566 78
S10	35 w	<1Ω	GK 566 49	S40	1,5 w	<1Ω	
S10a	4 w	<1Ω		S41	31 w	<1Ω	
S11	29 w	<1Ω	MF 1 sec. FM GK 566 50	S42	14,5 w	<1Ω	
S12	17 w	<1Ω	gloeidr.smoersp. GK 550 58	S43	14,5 w	<1Ω	MF III AM +
S13	400 w	35Ω	MF ant.zuigkringsp. GK 565 94	S44	4 w	<1Ω	MF IV FM
S14	27 w	1,7Ω	ant. spoel KG I	S45	98 w	2Ω	GK 566 79
S15	11 w	<1Ω	GK 566 80	S46	98 w	2Ω	
S16	161 w	11Ω	ant.spoel KG II	S47	2600 w	290Ω	9 Kc filter GK 564 70
S17	40 w	<1Ω	GK 566 70	S48	1350 w	270Ω	hoge tonen
S18	645 w	95Ω	ant.spoel MG	S49	56	<1Ω	uitgangstrafo GK 513 57
S19	120 w	33Ω	GK 566 71	S50	800 per.	6Ω	hoge tonen L.SP. LS 21 07 06
S20	9065 w	165Ω	ant.spoel LG	S51	4000 w	625Ω	uitgangstrafo
S21	442 w	33Ω	GK 566 72	S52	130 w	<1Ω	GK 513 55
S22	27 w	1,7Ω	osc.spoel KG I	S53	670 w	220Ω	
S23	6 w	<1Ω	GK 566 81	S54	800 per.	4Ω	LS 21 08 09
S24	11 w	<1Ω		S55	1250 w	105Ω	
S25	6,5 w	<1Ω	osc.spoel KG II	S56	1250 w	115Ω	
S26	28 w	<2Ω	GK 566 73	S57	28 w	<1Ω	
S27	17 w	1,7Ω	osc.spoel MG	S58	436 w	9Ω	voedingstrafo
S28	79 w	4,8Ω	GK 566 74	S59	62 w	1,4Ω	GK 513 53
S29	26 w	4,5Ω	osc.spoel LG	S60	103 w	235Ω	
S30	180 w	13,5Ω	GK 566 75	S61	203 w	105Ω	
				S62	80 w	425Ω	
				S63	124 w	6,6Ω	
				S64	17 w	<1Ω	gloeidr.smoersp. GK 550 58

FIG. 2

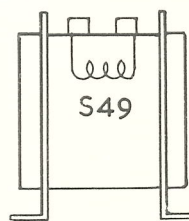
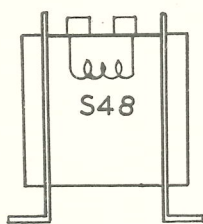
VOEDINGSTRANSFORMATOR.  
GK 51353



UITGANGSTRANSFORMATOR.  
GK 51355



HOGE TONEN TRANSFORMATOR  
GK 51357



VOEDINGSTRANSFORMATOR.

WIKKELING	AANTAL WINDINGEN	WEERSTAND OHM
S55	1250	105
S56	1250	115
S57	28	0,075
S58	436	9
S59	62	1,4
S60	103	2,35
S61	203	10,5
S62	80	4,25
S63	124	6,6

UITGANSTRANSFORMATOR.

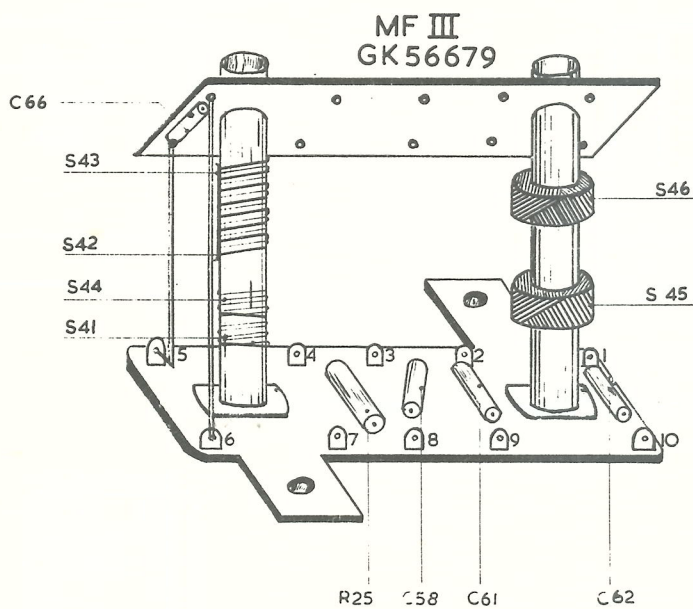
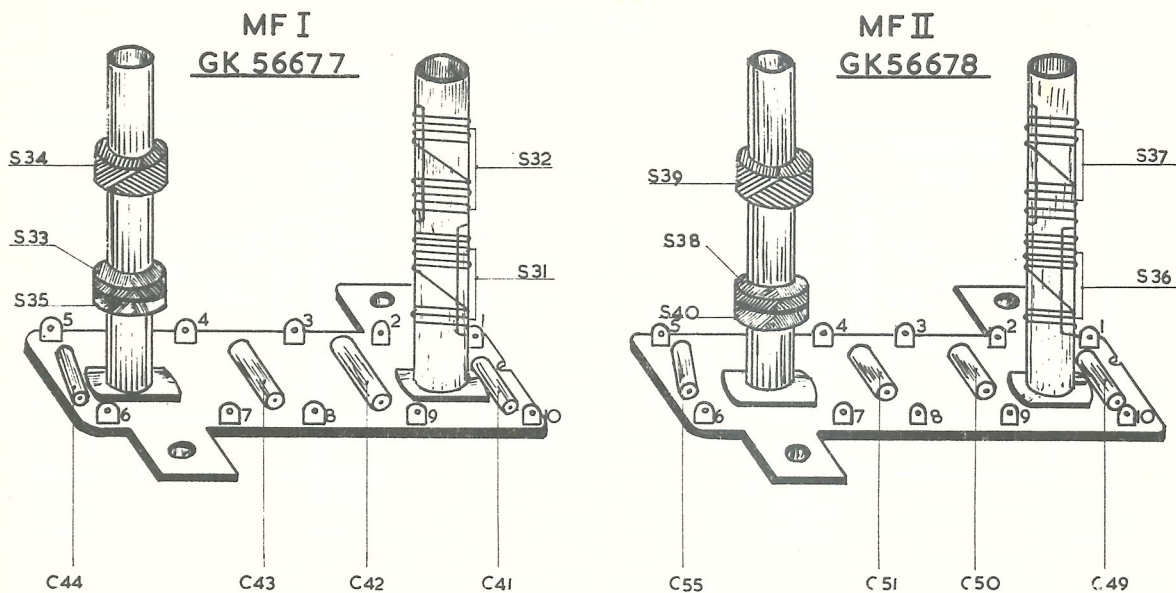
WIKKELING	AANTAL WINDINGEN	WEERSTAND OHM
S53	130	0,56
S52	670	220
S51	4000	625

HOGE TONEN TRANSFORMATOR

WIKKELING	AANTAL WINDINGEN	WEERSTAND OHM
S49	56	0,38
S48	1350	270



FIG. 3

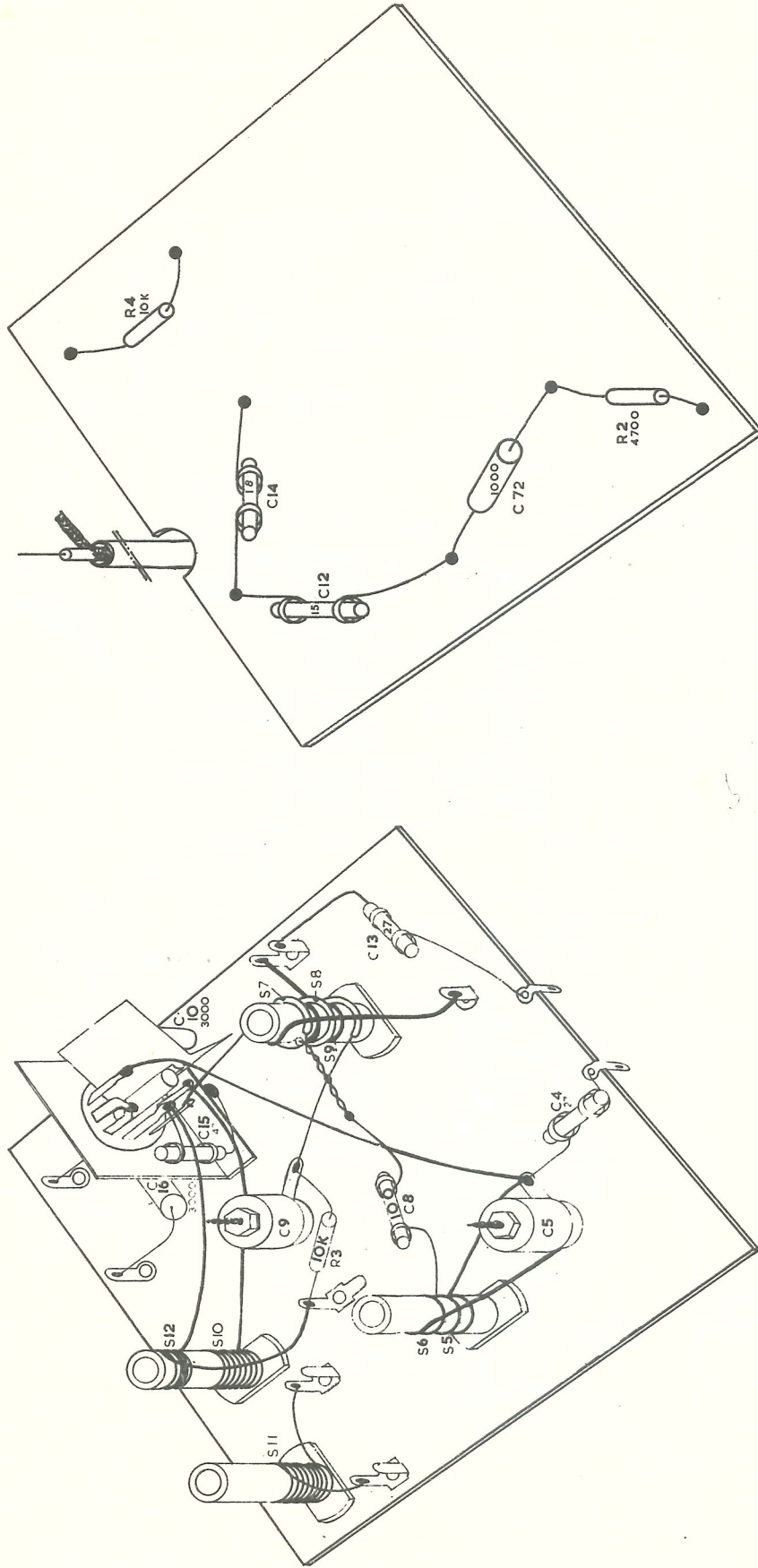


MF I			MF II			MF III		
SPOEL	AANTAL WINDINGEN	R OHM	SPOEL	AANTAL WINDINGEN	R OHM	SPOEL	AANTAL WINDINGEN	R OHM
S 34	98	2	S 38	98	2	S 46	98	2
S 33	98	2	S 39	98	2	S 45	98	2
S 35	2 1/2	0,18	S 40	1 1/2	0,11	S 44	31	1
S 31	22	0,7	S 36	41	1,2	S 41	4	0,13
S 32	23	0,7	S 37	37	1,2	S 42	14,5	
						S 43	14,5	

auteursrecht volgens de wet voorbehouden.

auteur echten volgens de wet voorbereiden

FIG.4



KY 538

FIG. 5

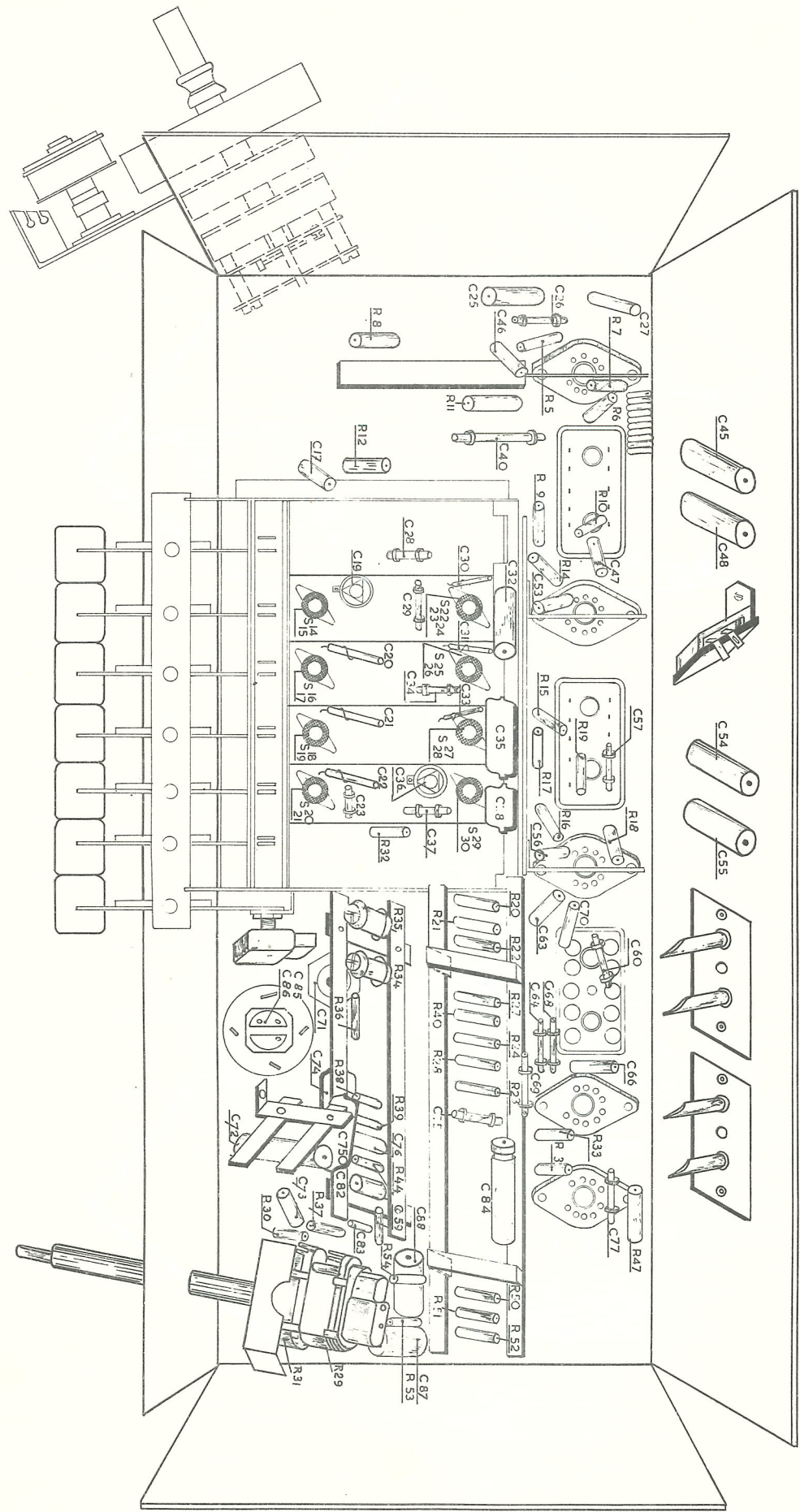
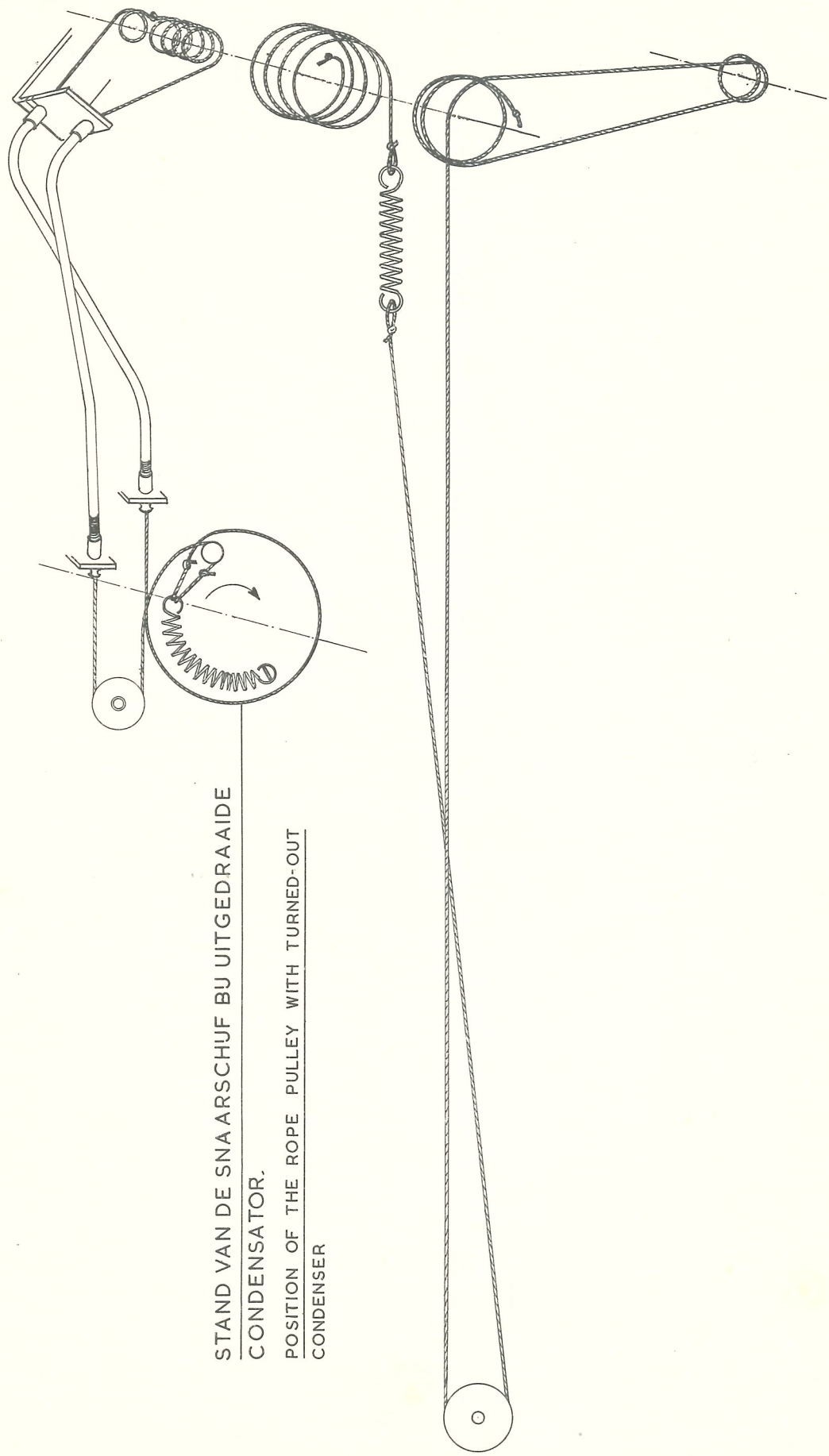


FIG. 6



STAND VAN DE SNA ARSCHUF BIJ UITGEDRAAIDE  
CONDENSATOR.  
POSITION OF THE ROPE PULLEY WITH TURNED-OUT  
CONDENSER