

Coefficient de transmission de la dalle-écran	42 %
Diagonale	61 cm
Angle de déviation	110°
Concentration électrostatique	
Déviation magnétique	
Ecran aluminisé	1 760 cm ²
Longueur hors-tout	362 ± 8 mm

CARACTERISTIQUES GENERALES

Cathode à chauffage indirect

Filament

Tension	Vf	6,3 V
Courant	If	0,3 A ± 5%
Temps de chauffage (1)	tf	14 s

Capacités interélectrodes

Grille n° 1 à toutes les autres électrodes	C _{G1/R}	6 pF
Cathode à toutes les autres électrodes	C _{k/R}	5 pF
Rêvêtement graphité et coquille à l'anode	C _{m/a}	2 850 pF max 2 200 pF min

Caractéristiques optiques

Luminophore	W (P4) aluminisé
Fluorescence	blanche
Phosphorescence	blanche
Persistance	brève
Coefficient de transmission de la dalle-écran	42 %

Concentration électrostatique

Déviat ion magnétique

Angles de déviation	
diagonal	110°
horizontal	99°
vertical	82°

Canon à électrons unipotentiel
sans piège à ions

(1) Le temps de chauffage du filament est défini comme suit :

Le circuit de mesure est constitué par le filament monté en série avec une résistance égale à 3 fois la résistance à chaud du filament. La tension appliquée au circuit est égale à 4 fois la tension nominale du filament.

On mesure le temps nécessaire pour que la tension aux bornes du filament atteigne 80 % de sa valeur nominale.

Dimensions

Longueur hors-tout	352 ± 8 mm
Largeur hors-tout	520,5 mm max
Hauteur hors-tout	417,5 mm max
Diagonale hors-tout (oreilles comprises)	653 mm max

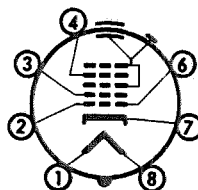
Dimensions minimales de l'écran

Largeur	481 mm
Hauteur	375 mm
Diagonale	577,5 mm
Surface	1 760 cm ²

Poids approximatif	12,8 kg
Position de montage	quelconque
Culot	8C15 -B

Brochage

Broche n° 1	Filament
Broche n° 2	Grille n° 1
Broche n° 3	Grille n° 2
Broche n° 4	Grille n° 4 (électrode de concentration)
Broche n° 5	Manque
Broche n° 6	Grille n° 1
Broche n° 7	Cathode
Broche n° 8	Filament



L'anode est reliée au contact
à cavité placé sur l'ampoule.

LIMITES MAXIMALES D'UTILISATION

Système des limites hybrides

Modulation par la cathode

Sauf indication contraire, les tensions sont mesurées par rapport à la grille n° 1.

Tension d'anode	Va	20 000 V max 14 000 V min
Tension de grille n° 4 (électrode de concentration)		
valeur positive	Vg ₄	1 100 V max
valeur négative	-Vg ₄	550 V max
Tension de grille n° 2	Vg ₂	700 V max
Tension entre grille n° 2 et cathode	Vg ₂ k	550 V max
Tension de cathode		
valeur positive de crête	Vk cr	220 V max
valeur positive (polarisation)	Vk	154 V max
valeur négative de crête	-Vk cr	2 V max
valeur négative (polarisation)	-Vk	0 V max
Tension entre filament et cathode		
- pendant une période de chauffage de 15 secondes, le filament négatif par rapport à la cathode	-Vfk	450 V max
- en régime normal	Vfk	200 V max
Résistance du circuit de grille n° 1	Rg ₁	1,5 MΩ max

CONDITIONS NORMALES D'UTILISATION

Modulation par la cathode

Tension d'anode	Va	16 000	18 000	V
Courant de grille n° 2	Ig ₂	-15 à +15	-15 à +15	μA
Courant de grille n° 4	Ig ₄	-25 à +25	-25 à +25	μA
Tension de grille n° 2	Vg ₂	400	400	500 V
Tension de grille n° 4 (1)	Vg ₄	0 à 400	0 à 400	0 à 400 V
Tension de cathode pour l'extinction de l'image :				
- valeur moyenne	Vk bl	60	60	70 V
- limites extrêmes	Vk bl	42 à 78	42 à 78	47 à 92 V
Champ des aimants de cadrage (2)		0 à 8	0 à 8	0 à 8 Oersted

(1) La tension de grille n° 4 correspondant à la concentration optimale peut prendre, suivant les tubes, une valeur quelconque comprise entre 0 et 400 V. Elle est indépendante du courant d'anode et reste constante lorsque les tensions d'anode et de grille n° 2 varient à l'intérieur des limites indiquées.

Il est nécessaire de pouvoir ajuster la tension de concentration et il faut prévoir, à cet effet, un diviseur de tension à plusieurs prises permettant d'obtenir une tension aussi proche que possible de la valeur optimale.

(2) Le cadrage magnétique devra se faire au moyen d'anneaux aimantés de faible épaisseur agissant par soustraction ou addition du champ magnétique dont la valeur ne devra jamais dépasser le champ magnétique maximal spécifié ci-dessus. Ces anneaux devront être placés au plus près des flasques arrière des bobines de déviation afin de dévier le faisceau le plus près possible de la sortie de l'électrode terminale et d'éviter ainsi les déformations du spot et les diminutions de brillance.

NOTES RELATIVES AU PLAN

NOTE 1 Le plan passant par l'axe du Cathoscope et le contact à cavité peut s'écarter de $\pm 30^\circ$ du plan passant par cet axe et la broche n° 4.

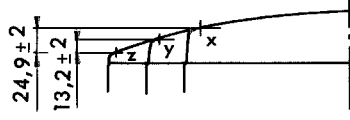
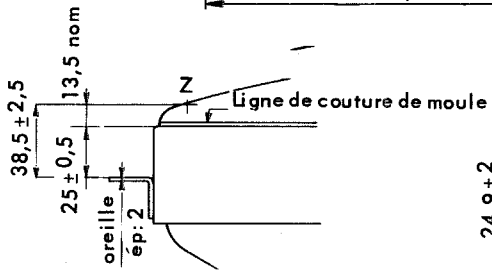
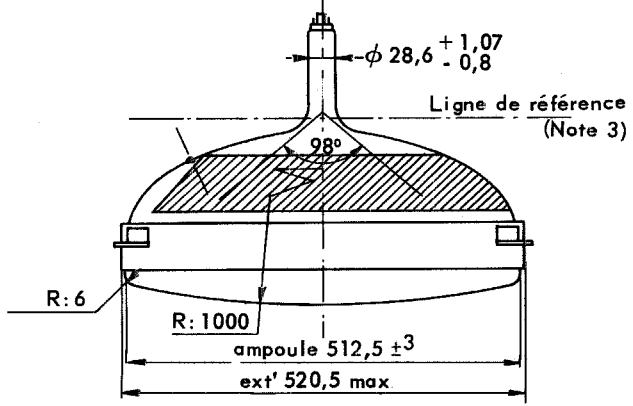
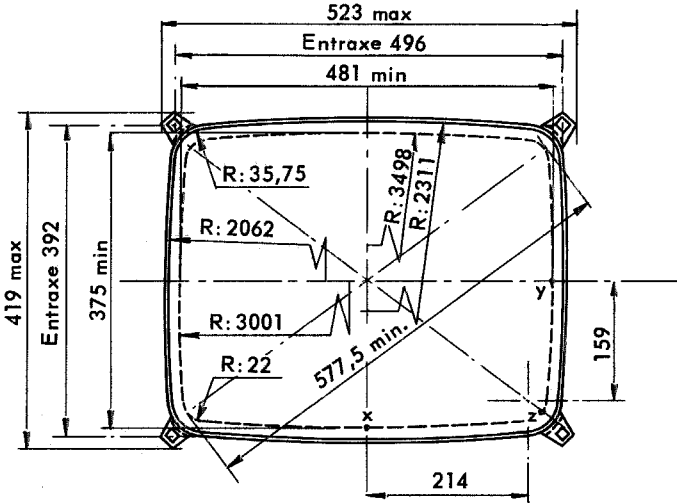
Le contact à cavité est situé du côté de la broche n° 4.

NOTE 2 Pour éviter de soumettre le col du Cathoscope à des contraintes mécaniques, le support ne doit pas être fixé, mais, au contraire, doit pouvoir être déplacé librement.

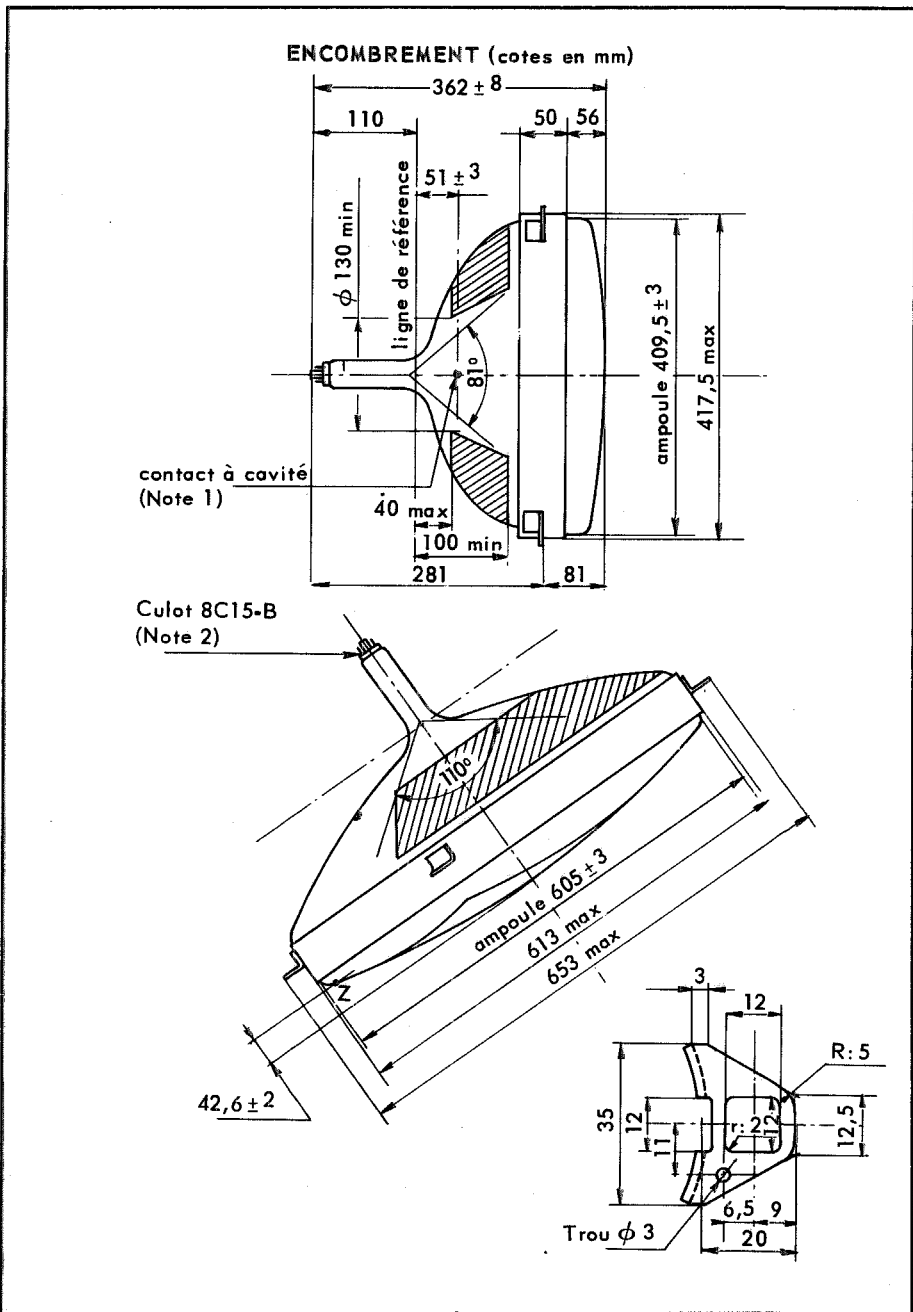
Il est nécessaire que les connexions aient une certaine souplesse et qu'elles soient suffisamment longues pour éviter toute tension mécanique qui pourrait provoquer une fêlure du col.

NOTE 3 La ligne de référence est déterminée par le plan du bord supérieur du calibre FNIE 005-4 lorsque ce calibre repose sur le cône.

ENCOMBREMENT (cotes en mm)

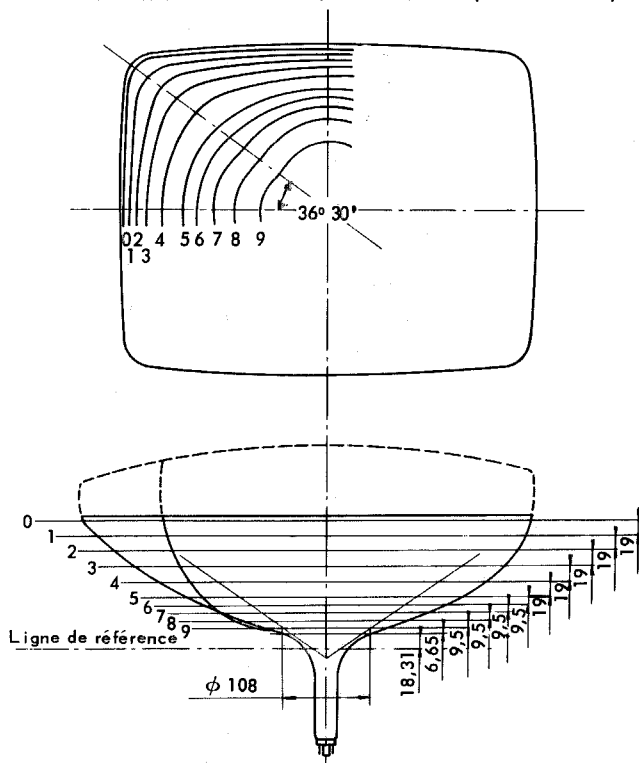


Reproduction Interdite



Reproduction Interdite

ENCOMBREMENT MAXIMAL DU CONE (cotes en mm)



COTES MAXIMALES A PARTIR DU CENTRE

Section	Petit axe	Grand axe	Diagonale
0	199,2	252,2	295,5
1	194	245,5	278,5
2	187	236,75	257
3	177,75	224,25	232,25
4	165,75	207	204

Section	Petit axe	Grand axe	Diagonale
5	151	181,25	171
6	141	163,25	151,5
7	129	142,5	130
8	112,25	117	105
9	84	84	75