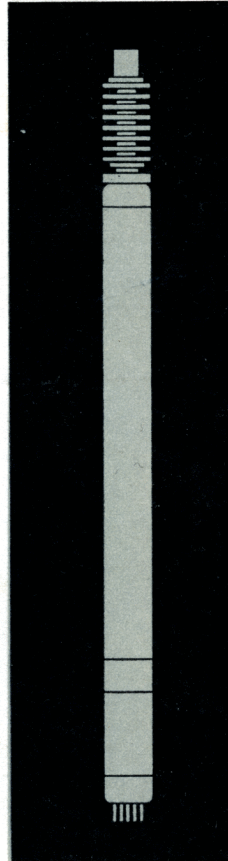
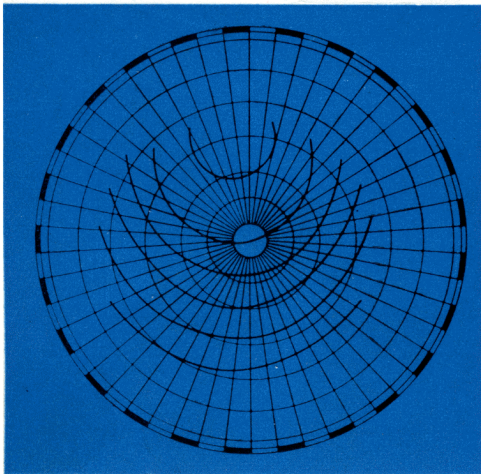
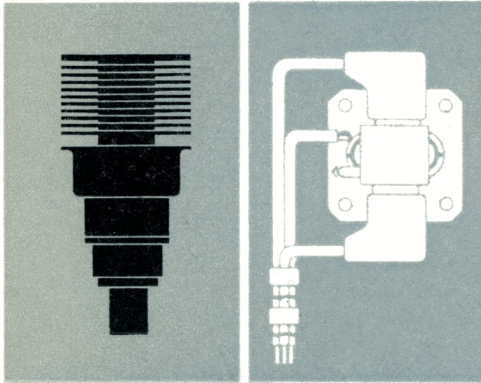


Höchstfrequenzröhren



electronic



Höchstfrequenzröhren

1967

VEB WERK FÜR FERNSEHELEKTRONIK

116 Berlin-Oberschöneweide

Ostendstraße 1-5

Das vorliegende Handbuch enthält die wichtigsten Höchstfrequenzröhren einschließlich der zu Zeit in Entwicklung befindlichen Typen, die in absehbarer Zeit produziert werden.

Für die in diesem Handbuch angeführten Röhrentypen gewähren wir eine Garantie, die je nach Art und Verwendungszweck der Röhren individuell festgelegt wird. Diese Garantie wird entweder als Brennstundengarantie oder als Zeitgarantie gewährt. Wir bitten, bei Auftragserteilung den Verwendungszweck der Röhren anzugeben, damit die Garantieurkunde entsprechend ausgestellt werden kann.

Als Vertragsunterlagen werden unsere Röhrenstandards verwendet.

	<u>Seite</u>
Typenübersicht	6
Erläuterungen zu den technischen Daten	7
Kurzzeichen für Höchstfrequenzröhren	9
Röhrenvergleichsliste für Höchstfrequenzröhren	13
Höchstfrequenztrioden	15
Magnetrons	47
Reflexklystrons	75
Sperrröhren	109
Wanderfeldröhren	121
Rückwärtswellenoszillatoren	145
Fassungen und Anschlußkappen für Höchstfrequenzröhren	171

<u>Höchstfrequenztrioden</u>	<u>Seite</u>
HT 301	17
HT 311	21
HT 321	25
HT 322	29
HT 323	33
HT 351	37
HT 611	41
HT 711	41
HTG 101	45
<u>Magnetrons</u>	
HMD 232	49
HMD 241, HMD 242	53
HMI 941	59
HMI 942	63
HMI 951	67
HMI 952	71
<u>Reflexklystrons</u>	
HKR 303	77
HKR 304	81
HKR 601	85
HKR 602	89
HKR 901	93
HKR 902	97
HKR 903	101
HKR 1101	103
HKR 3501	105
<u>Sperröhren</u>	
HSE 951	115
HSE 952	117
HSS 951	119
<u>Wanderfeldröhren</u>	
HWE 301	125
HWL 412	129
SF 412	133
HWL 1111	139
<u>Rückwärtswellenoszillatoren</u>	
HRO 201	147
HRO 301	151
HRO 401	155
HRO 701	159
HRO 1101	163
HRO 1201	167

Sämtlich angegebene Spannungen (außer Heizspannungen) sind auf die Katode bezogen.

Bei den Daten ist zu unterscheiden zwischen den unabhängigen Einstellwerten, die unter Umständen durch die Schaltung gegeben sind, wie z.B. Anodenspannung usw., und den sich nach Einstellung der Festwerte ergebenden Werten. Diese abhängigen Werte sind nur Mittelwerte. Es muß mit entsprechender Streuung um diese Mittelwerte gerechnet werden.

Bei Röhren mit Oxidkathoden ist die Heizspannung als Nennwert zu betrachten. Da die Katodentemperatur einen großen Einfluß auf die Betriebswerte und auf die Lebensdauer der Röhren hat, müssen die vorgeschriebenen Heizwerte unbedingt eingehalten werden.

Die statischen Kennwerte sind Mittelwerte. Infolge Fabrikationsstreuungen können Abweichungen von diesen Werten eintreten.

Die Grenzwerte geben an, welche absoluten Werte mit Rücksicht auf die Betriebssicherheit und eine Mindestlebensdauer beim Betrieb der Röhre nicht überschritten werden dürfen.

Die Kapazitätswerte sind, soweit sie nicht ausdrücklich als obere Grenzwerte angegeben sind, mittlere Werte, gemessen ohne Abschirmung.

Es empfiehlt sich, die Röhrenwerte so einzustellen, daß die Grenzwerte bei den zu erwartenden Netzspannungsschwankungen oder Schaltelementestreuungen nicht überschritten werden.

Spannungen:

U	Spannung
U _a	Anodenspannung
U _{a mod}	Anodenspannung bei Anodenspannungsmodulation
U _b	Betriebsspannung
U _f	Heizspannung
U _{f0}	Heizspannung vor Einschalten der Anodenspannung
U _{f/k}	Spannung zwischen Faden und Katode
U _g	Gitterspannung
U _h	Wendelspannung
U _{k/g1}	Spannung zwischen Katode und Gitter 1
U _{refl}	Reflektorspannung
U _{rs}	Resonatorspannung
U _{VL}	Verzögerungsleitungsspannung
U _{zh}	Zündspannung der Hilfsentladung
U _w	Wehneltspannung
U _{bh}	Brennspannung der Hilfsentladung
U _c	Kollektorspannung
U _{ap}	Anodenimpulsspannung
U _{as}	Anodenspitzenspannung
U _{gs}	Gitterspitzenspannung

Ströme:

I	Strom
I _a	Anodenstrom
I _{ap}	Anodenimpulsstrom
I _f	Heizstrom
I _{f0}	Heizstrom vor Einschalten der Anodenspannung
I _g	Gitterstrom
I _h	Strom der Hilfsentladung oder Wendelstrom
I _k	Katodenstrom
I _{rs}	Resonatorstrom
I _{VL}	Verzögerungsleitungsstrom
I _c	Kollektorstrom
I _{refl}	Reflektorstrom

I_{MS}	Strom in der Magnetspule
I_{as}	Anodenspitzenstrom
I_w	Wehneltstrom

Leistungen:

P	Leistung
P_{out}	HF-Ausgangsleistung
P_{Bg}	Bogenverluste
P_b	Eingangsleistung
P_{in}	HF-Eingangsleistung
P_{pin}	HF-Impulseingangsleistung
P_L	Leckleistung
P_p	Impulsleistung
$P_{sätt}$	Sättigungsleistung
P_{pout}	HF-Impulsausgangsleistung
P_a	Anodenverlustleistung
P_g	Gitterverlustleistung
P_{VL}	Verzögerungsleitung-Verlustleistung
P_h	Wendelverlustleistung
P_c	Kollektorverlustleistung

Widerstände:

R	Widerstand
R_g	Gitterableitwiderstand
R_k	Katodenwiderstand
R_{MS}	Widerstand der Magnetspule

Kapazitäten:

C	Kapazität
C_{am}	Kapazität der Anode gegen Masse
C_{gk}	Kapazität des Gitters gegenüber der Katode
C_{ga}	Kapazität des Gitters gegenüber der Anode
C_{ak}	Kapazität der Anode gegenüber der Katode
C_{km}	Kapazität der Katode gegen Masse



Kurzzzeichen für Höchstfrequenzröhren

Sonstige Kurzzzeichen:

\mathcal{L}	Magnetische Induktion
B	Bandbreite
B_{el}	elektronische Bandbreite
B/Y_0	normierter Abstimmblindleitwert
b_d	Durchlaßdämpfung
b_z	Zusatzdämpfung
D	Kaltdämpfung
d	Dämpfung
F	Rauschzahl
f	Frequenz
Δf_p	Lastverstimmsmaß
$2\Delta f$	Bandbreite des erzeugten Frequenzspektrums
f_p	Impulsfolgefrequenz
G	Verstärkung, Gewinn
G/Y_0	normierter Wirkleitwert
μ	Verstärkungsfaktor
η	Wirkungsgrad
Q_G	Gesamtkreisgüte
Q_L	Kreisgüte bei Belastung
S	Steilheit
S_{mod}	Modulationssteilheit
S_{FL}	Flankensteilheit
s	Welligkeit
t_A	Anheizzeit
\mathcal{t}_a	Anodentemperatur bei Röhren mit Außenanode
t_p	Impulsdauer
t_{deion}	Erholzeit
\mathcal{t}_{gm}	Gittermanteltemperatur
\mathcal{t}_k	Kühlkörpertemperatur
\mathcal{t}_{KL}	Temperatur der Koaxialleitung
\mathcal{t}_{rm}	Röhrenmanteltemperatur
\mathcal{t}_{amb}	Umgebungstemperatur
\mathcal{t}_{kl}	Kühllufttemperatur
\mathcal{t}_{mk}	Temperatur der Metallkeramikverbindung
t_z	Zündzeit
τ	Tastverhältnis



Kurzzeichen für Höchstfrequenzröhren

V	Verstärkung (U_a/U_{g1})
Φ_{kl}	Kühlluftstrom
Φ_{kw}	Kühlwasserstrom
W_{ZL}	Zündspitzen-Leckenergie
n	Modenzahl



In der folgenden Liste haben wir diejenigen ausländischen Höchstfrequenzröhren aufgeführt, die mit unseren Röhren vergleichbar sind. Die in Klammern gesetzten WF-Röhren sind ähnlich, aber nicht ohne weiteres austauschbar.

Ein Vergleich der technischen Daten und Sockelschaltungen empfiehlt sich in jedem Falle.

WF-Typ	fremder Typ
HT 101	6 C 21Д, (6 C 11Д), (6562)
HT 301	EC 560, CV 932, CV 2643, GL 446, 2 C 40, 6 C 5Д
HT 323	EC 562, CV 2516, ML 381, 2 C 39 BA, (2 C 39 A), (2 C 39 B), 3 CX 100 A5
HT 711	RH 6 C, RH 7 C
HT 311	LD 12, ГU 12Б
HT 321	LD 9, ГU 9Б
HT 322	LD 11, ГU 11Б
HT 351	LD 7, ГU 7Б
HWL 412	WL 21, (WL 2), (LW 54), (RW 3), (TL 6), (Y B 7)
HKR 601	6 BL 6
HKR 602	5836
HKR 303	6 BM 6
HKR 304	5837
HKR 901	723 A/B, K 322, KS 9-20, E 1100, RHK 6332, TH 2225, 203 SR 51, CV 2792, CV 1795, 20 SR 51, 2035 R 51, K 19
HKR 902	KR 90, VA 201 B, K 351
HKR 3501	VA 97
HMI 951	730 A, RK 730 A, TH 226, (725 A)
HMI 952	2 J 55
HMI 941	2 J 42, CV 3676, JP 9-17
HMI 942	M 503 A, JP 9-7 D
HMD 241	MD 3, 7091, (60 SA 51)
HMD 242	MD 3, (60 SA 51), 7292
HMD 232	MD 2, 7090, (30 SA 51)
HSE 951	1 B 24, TH 3124 A, 11 TN 52, 1324 A
HSE 952	1 B 63, TH 3163 A, 12 TN 52, 14 TN 52, (16 TN 52)

Röhrenvergleichsliste der
Höchstfrequenzröhren

WF Typ	fremder Typ
HSS 951	1 B 35, TH 4135 A, 11 TN 52
HRO 201	RWO 1, CO 515
HRO 301	RWO 2
HRO 401	RWO 3, CO 119
HRO 701	RWO 4, CO 94
HRO 1101	RWO 5, CO 43
HRO 1201	F 4053



Die angegebenen Daten, mit Ausnahme der Grenzwerte, sind Mittelwerte. Mit entsprechenden Streuungen um diese Mittelwerte muß gerechnet werden.

Um die Lebensdauer der Röhren nicht herabzusetzen, muß der Nennwert der Heizung eingehalten werden.

Die Grenzwerte dürfen mit Rücksicht auf die Betriebssicherheit und die Lebensdauer der Röhren unter keinen Umständen überschritten werden.

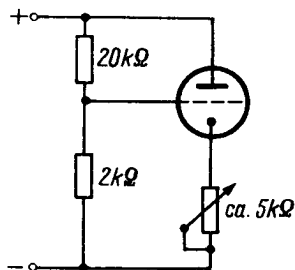
Bei Überschreiten der Grenzwerte bzw. bei Nichteinhalten der Betriebsbedingungen erlischt jeder Garantieanspruch.

Die Röhren sind vor Erschütterungen (Druck, Stoß, Schlag usw.) zu schützen. Vor jeder Inbetriebnahme sind die Röhren mit der angegebenen Anheizzeit vorzuheizen, ehe die Betriebsspannungen zugeschaltet werden. Danach wird die Heizspannung auf den erforderlichen Wert reduziert. Beim Ausschalten der Röhren ist erst die Anodenspannung und dann die Heizspannung oder beide gemeinsam abzuschalten.

Um die Röhren nicht zu überlasten wird empfohlen, die Gitterspannung mit Hilfe eines Katodenwiderstandes und eines Spannungsteilers zu erzeugen (Schaltanordnung siehe Abbildung).

Der Kontaktspielraum ist so zu bemessen, daß die Röhrentoleranzen aufgenommen werden können.

Als Anschlag dürfen nur die in den Typenblättern aufgeführten Stellen benutzt werden. Andere Röhrenflächen dürfen weder diesem Zweck dienen noch übermäßigem Kontaktdruck ausgesetzt werden.



Beim Unterschreiten der erforderlichen Kühlluftmenge sollen Anoden- und Heizspannung automatisch abgeschaltet werden. Die Kühlluft muß durch ein Filter gereinigt werden. Bevor die Anodenspannung angelegt wird, muß die Katode die volle Betriebstemperatur erreicht haben, d.h. die Anheizzeit ist einzuhalten.

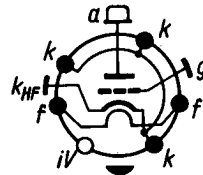
Die Röhre HT 301 ist eine Höchstfrequenztriode in Metall-Glas-Technik für den Einsatz in Verstärkern, Vervielfachern und Oszillatoren bis zu Frequenzen von etwa 3,3 GHz.

Die Röhre entspricht dem Typ 2 C 40.

Heizung

Indirekt geheizte Oxidkatode

U_f	$6,3 \pm 5\%$	V
I_f	0,7	A
t_A	≥ 1	min



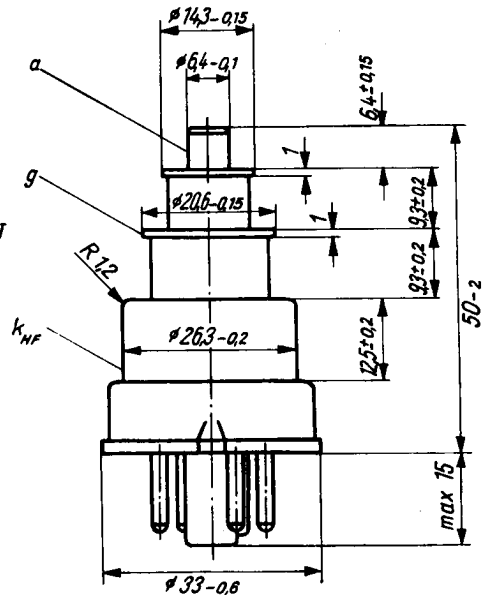
Statische Werte

U_a	250	V
I_a	15	mA
$-U_g$	4	V
S	5,5	mA/V
μ	38	

Betriebswerte

als Oszillator

f	2,4	GHz
U_a	250	V
I_a	20	mA
$-U_g$	7	V
I_g	1,5	mA
P_{out}	500	mW



Betriebslage: beliebig
 Masse: ca. 43 g
 Sockel: 8-17 TGL 200-8157
 Fassung: 8-17 A TGL 14896
 Röhrenstandard: TGL 14027

HT 301

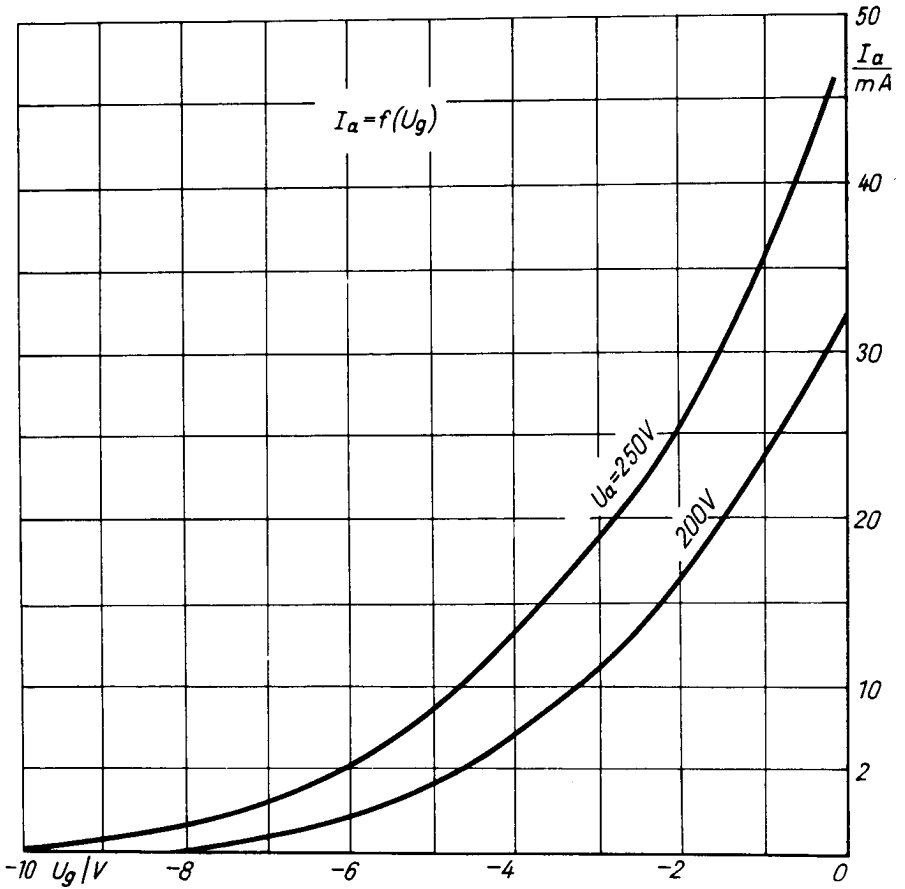
Grenzwerte

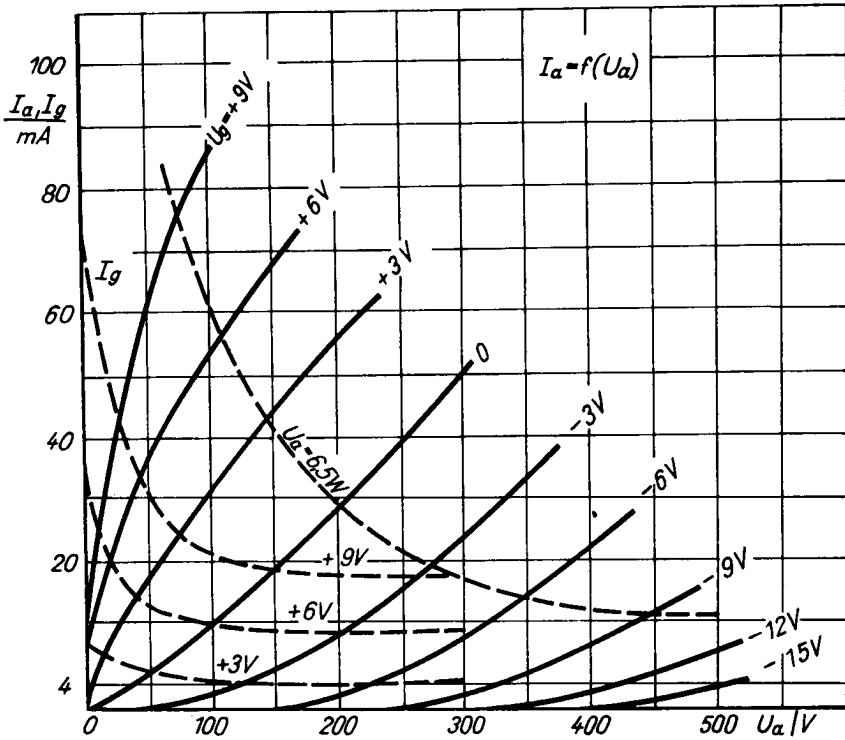
U_a	max.	500	V
I_a	max.	25	mA
P_a	max.	6,5	W
θ_a	max.	175	°C

Kapazitäten

C_{gk}		2,1	pF
C_{ga}		1,3	pF
C_{ak}	≅	0,025	pF
$C_{k(HF)}$	ca.	100	pF







Die Röhre HT 311 ist eine luftgekühlte Höchstfrequenztriode in Metall-Keramik-Technik mit konzentrischen Elektrodenanschlüssen für den Einsatz in Verstärkern, Vervielfachern und Oszillatoren bis zu Frequenzen von etwa 3,75 GHz

Heizung

Indirekt geheizte Oxidkatode

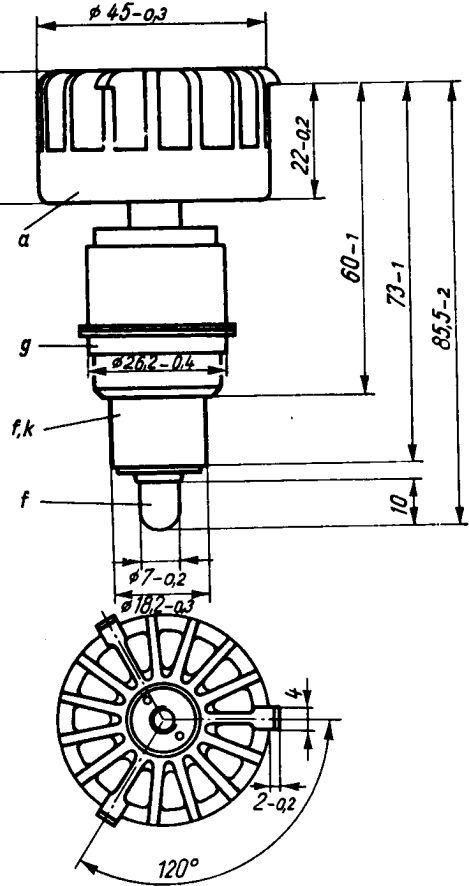
U_{f0}	12,6 ± 5%	V
I_{f0}	0,8	A
t_A	≥ 2	min

Bei Frequenzen oberhalb 400 MHz muß im Interesse einer hohen Lebensdauer die Heizspannung reduziert werden. Bei maximaler Leistungsaufnahme und optimaler Leistungsauskopplung gelten die nachstehenden Richtwerte für den Dauerstrichbetrieb. Bei Impulsbetrieb ist das Tastverhältnis entsprechend zu berücksichtigen.

f	U_z
400...1000 MHz	12,1 V
1000...2000 MHz	11,5 V
> 2000 MHz	10,8 V

Statische Werte

U_a	400 V
I_a	15 mA
S	10 mA/V
μ	90



Betriebslage: beliebig
 Masse: ca. 100 g
 Röhrenstandard: TGL 11829



Betriebswerte

als Oszillator

f	3,3	3,3	GHz
U_a	500	800	V
I_a	100	100	mA
$-U_g$	6	15	V
I_g	7	3	mA
P_{out}	2	5	W

Kapazitäten

C_{gk}		10	pF
C_{ga}		2,6	pF
C_{ak}	\cong	0,03	pF

Kühlung

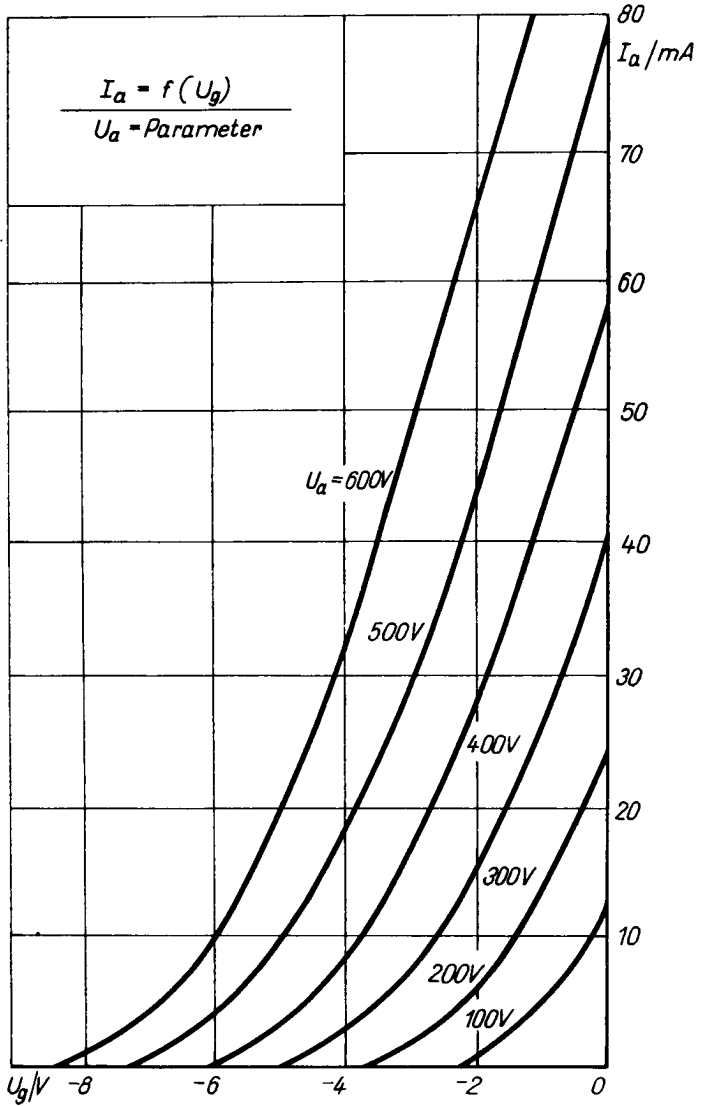
Kühlluftstrom
(bei $P_a \max$ und bei
einer Lufteintrittstem-
peratur $\vartheta_{kl} = 25^\circ\text{C}$)

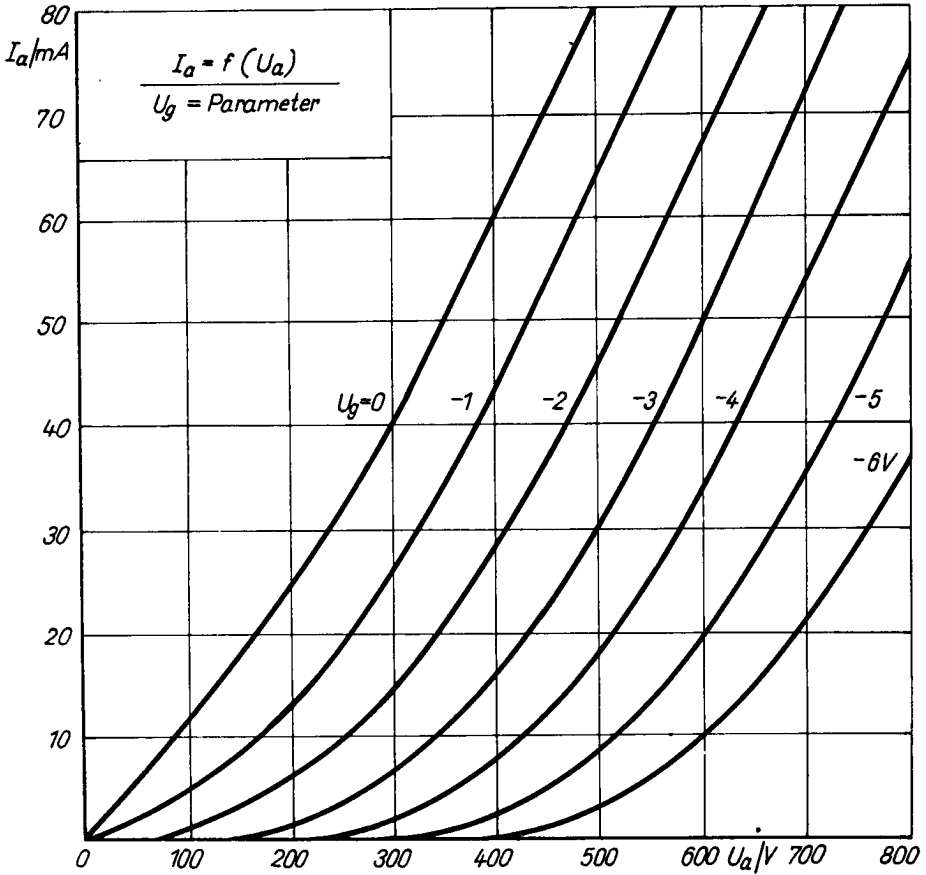
Als Anschlag dürfen nur die 3 Nocken am Kühlkörper benutzt werden.

Grenzwerte

U_{ap}	max.	2000	V
U_a	max.	1000	V
$U_a \text{ mod}$ (100% moduliert)	max.	600	V
$-U_g$	max.	150	V
$+U_{gs}$	max.	30	V
$-U_{gs}$	max.	400	V
P_a	max.	80	W
I_k	max.	125	mA
I_g	max.	50	mA
P_g	max.	2	W
ϑ_a	max.	200	$^\circ\text{C}$
ϑ_{gm}	max.	175	$^\circ\text{C}$
$\dot{\Phi}_{kl}$		60	l/min







Die Röhre HT 321 ist eine luftgekühlte Höchstfrequenztriode in Metall-Keramik-Technik mit konzentrischen Elektrodenanschlüssen für den Einsatz in Verstärkern, Vervielfachern und Oszillatoren bis zu Frequenzen von etwa 3,75 GHz.

Heizung

Indirekt geheizte Oxidkatode

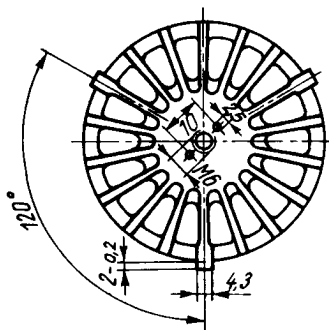
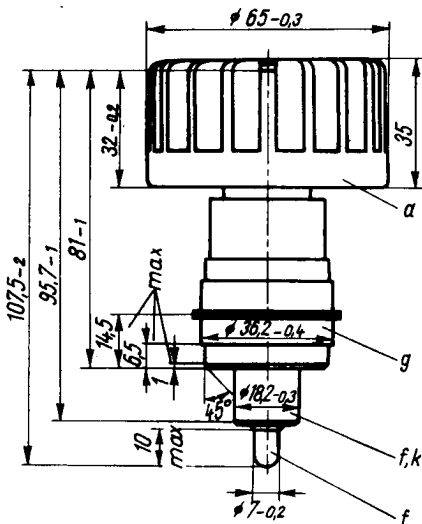
U_{f0}	12,6 ± 5%	V
I_{f0}	1,1	A
t_A	≥ 2	min

Bei Frequenzen oberhalb 400 MHz muß im Interesse einer hohen Lebensdauer die Heizspannung reduziert werden. Bei maximaler Leistungsaufnahme und optimaler Leistungsauskopplung gelten die nachstehenden Richtwerte für den Dauerstrichbetrieb. Bei Impulsbetrieb ist das Tastverhältnis entsprechend zu berücksichtigen.

f	U_f
400...1000 MHz	12,1 V
1000...2000 MHz	11,5 V
> 2000 MHz	10,8 V

Statische Werte

U_a	1300 V
I_a	100 mA
S	23 mA/V
μ	110



Betriebslage: beliebig
 Masse: ca. 300 g
 Röhrenstandard: TGL 11827

HT 321

nur noch für Nachbestückung

Betriebswerte

als Oszillator

f	1,66	3,3	GHz
U _a	1500		V
I _a	175		mA
-U _g	20		V
P _{out}	40	15	W

Grenzwerte

U _a	max.	2000	V
P _a	max.	300	W
P _g	max.	2,2	W
ϕ _a	max.	200	°C
ϕ _{gm}	max.	175	°C

Kapazitäten

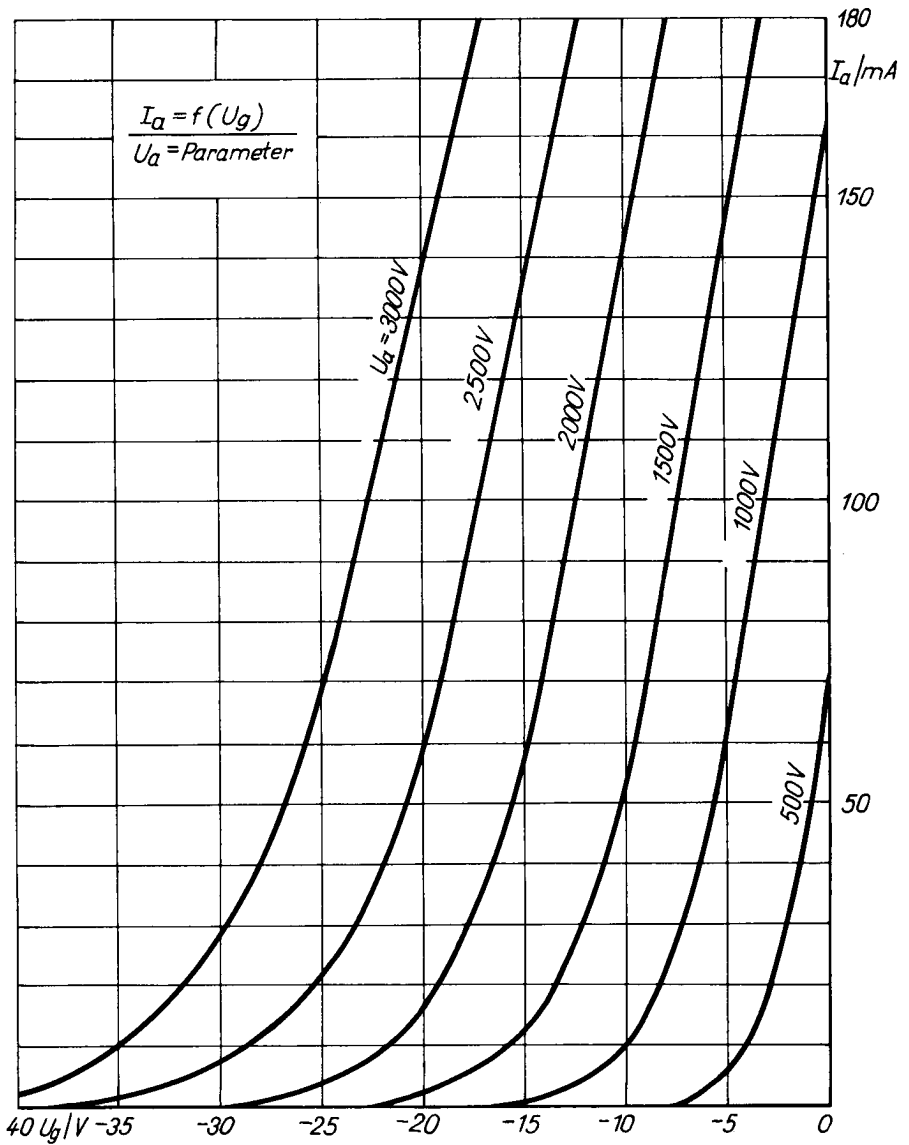
C _{gk}	9	pF
C _{ga}	3	pF
C _{ak}	0,025	pF

Kühlung

Kühlluftstrom \dot{V}_{kl} 500 l/min
(bei P_a max und
bei einer Luft-
eintrittstempe-
ratur $\vartheta_{kl} = 25^\circ\text{C}$)

Als Anschlag dürfen nur die 3 Nocken am Kühlkörper benutzt werden.





Die Röhre HT 322 ist eine luftgekühlte Höchstfrequenztriode in Metall-Keramik-Technik mit konzentrischen Elektrodenanschlüssen für den Einsatz in Oszillatoren bis zu Frequenzen von etwa 2,75 GHz.

Heizung

Indirekt geheizte Oxidkatode

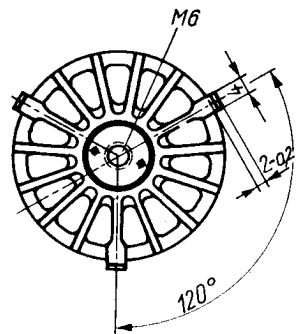
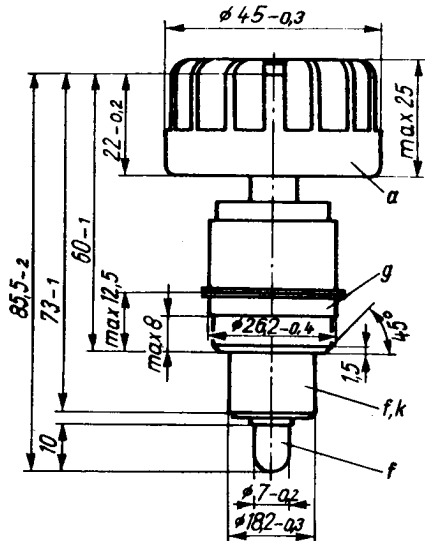
U_{f0}	12,6 ± 5%	V
I_{f0}	0,8	A
t_A	≥ 2	min

Bei Frequenzen oberhalb 400 MHz muß im Interesse einer hohen Lebensdauer die Heizspannung reduziert werden. Bei maximaler Leistungsaufnahme und optimaler Leistungsauskopplung gelten die nachstehenden Richtwerte für den Dauerstrichbetrieb. Bei Impulsbetrieb ist das Tastverhältnis entsprechend zu berücksichtigen.

f	U_f
400...1000 MHz	12,1 V
1000...2000 MHz	11,5 V
> 2000 MHz	10,8 V

Statische Werte

U_a	400 V
I_a	15 mA
S	10 mA/V
μ	90



Betriebslage: beliebig

Masse: ca. 100 g

Röhrenstandard: TGL 11828

Betriebswerte

Oszillator					
f	2,31	0,79	2,31	0,79	GHz
U _a	500	500	800	800	V
I _a	100	100	100	100	mA
-U _g	15	15	30	30	V
I _g	22	22	15	15	mA
P _{out}	4	12	8	20	W

Kapazitäten

C _{gk}	10	pF
C _{ga}	2,6	pF
C _{ak}	0,14	pF

Kühlung

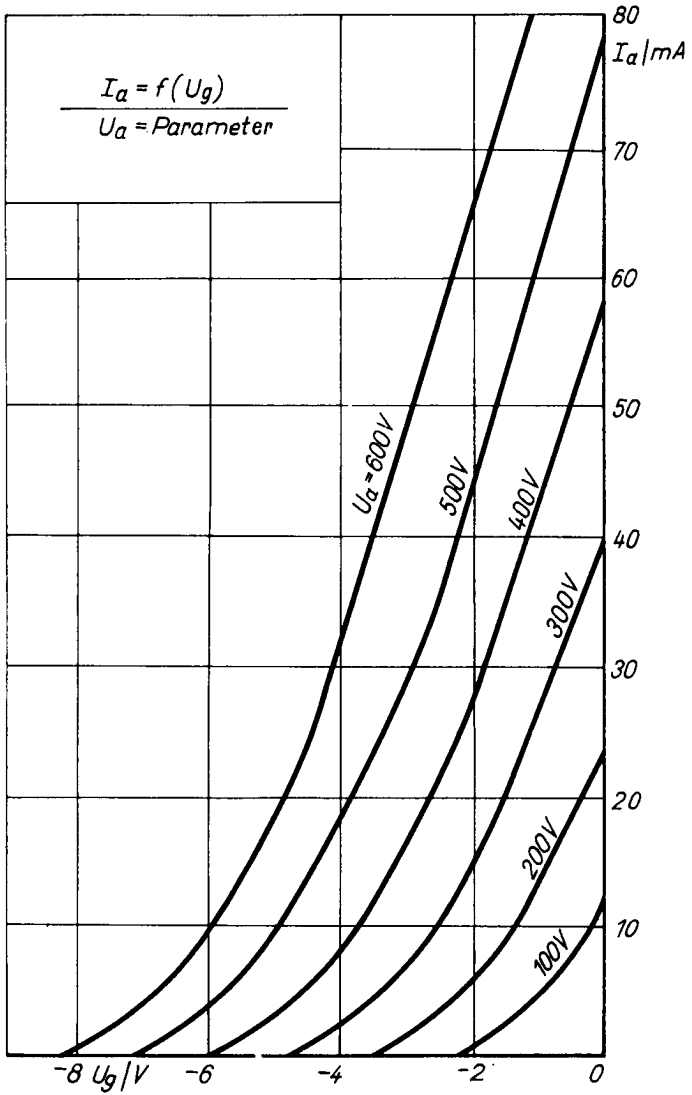
Kühlluftstrom \dot{Q}_{kl} 60 l/min
 (bei P_a max und
 bei einer Luft-
 eintrittstempe-
 ratur $\vartheta_{kl} = 25^{\circ}\text{C}$)

Grenzwerte

U _a	max.	1000	V
U _{ap} (t _p = 5 μs)	max.	2000	V
U _{a mod} (100% moduliert)	max.	600	V
-U _g	max.	150	V
+U _{gs}	max.	30	V
-U _{gs}	max.	400	V
P _a	max.	80	W
I _k	max.	125	mA
I _g	max.	50	mA
P _g	max.	2	W
ϑ_a	max.	200	°C
ϑ_{gm}	max.	175	°C

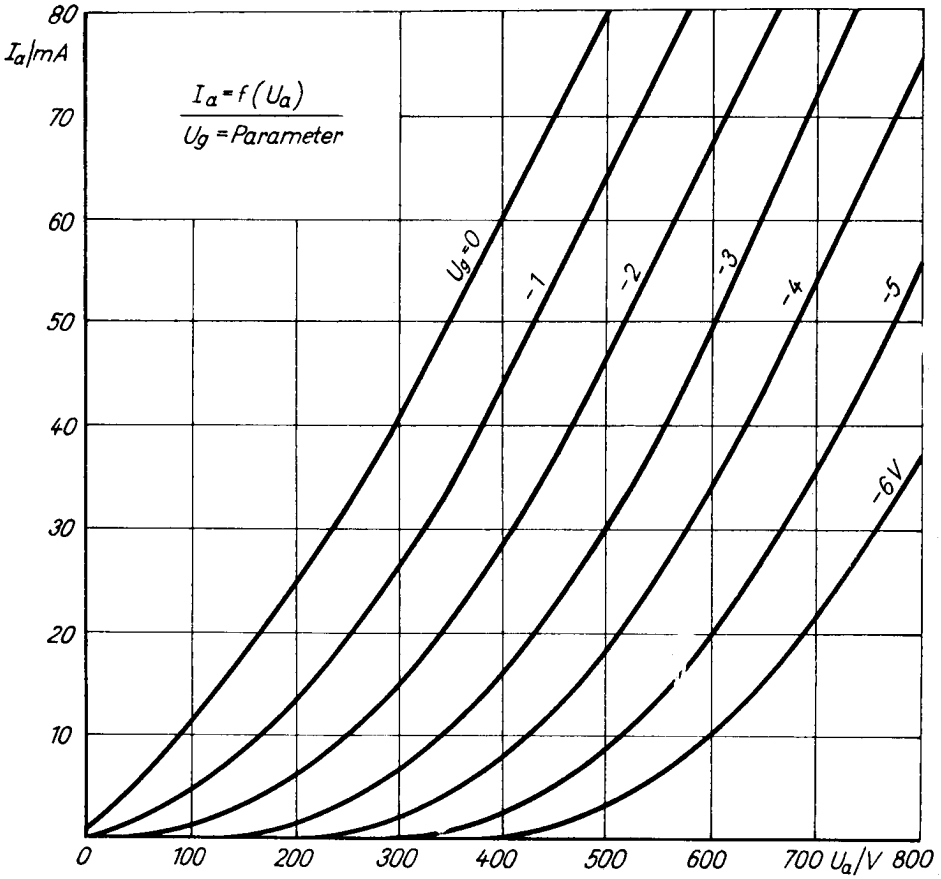
Als Anschlag dürfen nur die drei Nocken am Kühlkörper benutzt werden.





HT 322

nur noch für Nachbestückung



Die Röhre HT 323 ist eine luftgekühlte Leistungstriode in Metall-Keramik-Technik mit konzentrischen Elektroden durchführungen. Sie dient zur Verstärkung, Erzeugung und Vervielfachung von Schwingungen bis zu etwa 3,5 GHz.

Sie ist ähnlich dem Typ 2 C 39 BA.

Heizung

Indirekt geheizte Oxidkatode

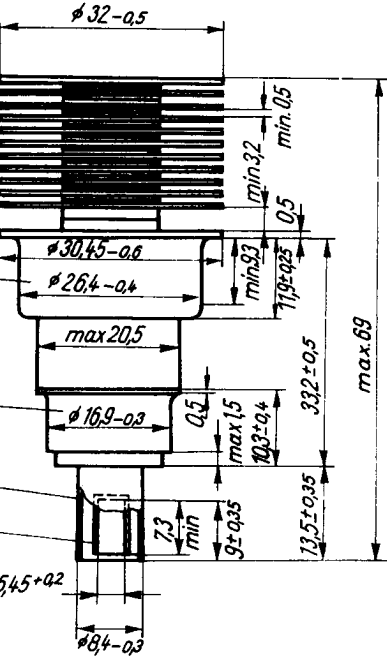
U_{FO}	$6,3 \pm 5\%$	V
I_{FO}	1,0	A
t_A	≥ 1	min

Bei Frequenzen oberhalb 400 MHz muß im Interesse einer hohen Lebensdauer die Heizspannung reduziert werden. Bei maximaler Leistungsaufnahme und optimaler Leistungsauskopplung gelten die nachstehenden Richtwerte für den Dauerstrichbetrieb. Bei Impulsbetrieb ist das Tastverhältnis entsprechend zu berücksichtigen.

f	U_f
400...1000 MHz	6,0 V
1000...1500 MHz	5,5 V
1500...2000 MHz	5,0 V
> 2000 MHz	4,5 V

Statische Werte

U_a	600 V
I_a	70 mA
$-U_g$	2,5 V
S	25 mA/V
μ	100



Zulässige Mittigkeitsabweichung der Durchmesser 26,4 und 16,9 zum Durchmesser 8,4 = 0,5

Zulässige Mittigkeitsabweichung des Durchmessers 8,4 zum Durchmesser 5,45 = 0,3

Betriebslage: beliebig

Masse: ca. 60 g

Röhrenstandard: TGL 200-8303



HT 323

Betriebswerte

als Oszillator		
f	2,5	GHz
U_f	4,5	V
U_a	800	V
I_a	100	mA
$-U_g$	22	V
I_g	27	mA
P_{out}	24	W

Kapazitäten

C_{gk}	6,3	pF
C_{ga}	2,05	pF
C_{ak}	$\leq 0,035$	pF

Grenzwerte

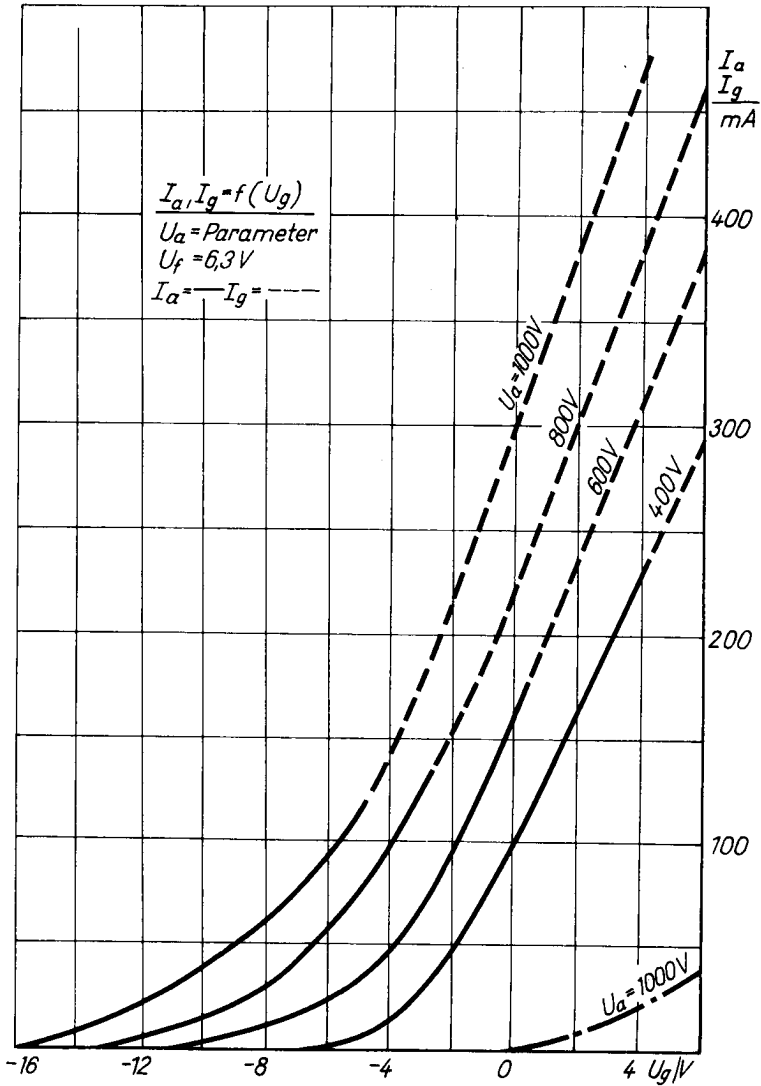
U_a	max.	1000	V
$U_a \text{ mod}$ (100% moduliert)	max.	600	V
$-U_g$	max.	150	V
$+U_{gs}$	max.	30	V
$-U_{gs}$	max.	400	V
P_a	max.	100	W
P_g	max.	2	W
I_k	max.	125	mA
I_g	max.	50	mA
ϑ_{rm}	max.	250	°C

Kühlung

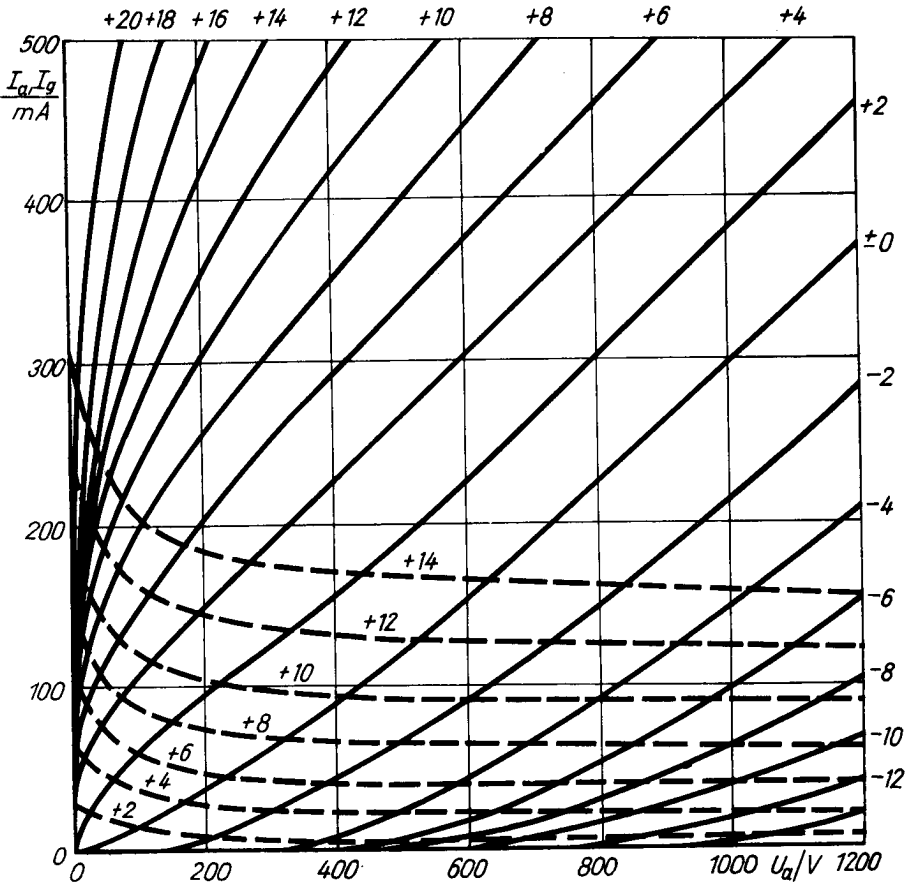
Kühlluftstrom $\dot{\Phi}_{kl}$ 100 l/min
(bei $P_a \text{ max}$ und
bei einer Luft-
eintrittstempe-
ratur $\vartheta_{kl} = 25^\circ\text{C}$)

Als Anschlag darf nur der Flansch am Anodentopf benutzt werden.





HT 323



$$I_a, I_g = f(U_a)$$

$U_g = \text{Parameter}$

— = $I_a = f(U_a)$

- - - = $I_g = f(U_a)$



Die Röhre HT 351 ist eine luftgekühlte Höchstfrequenztriode in Metall-Keramik-Technik für den Einsatz in Verstärkern, Vervielfachern und Oszillatoren bis zu Frequenzen von ungefähr 3,75 GHz im Impulsbetrieb und ungefähr 1,7 GHz im Dauerstrichbetrieb.

Heizung

Indirekt geheizte Oxidkatode

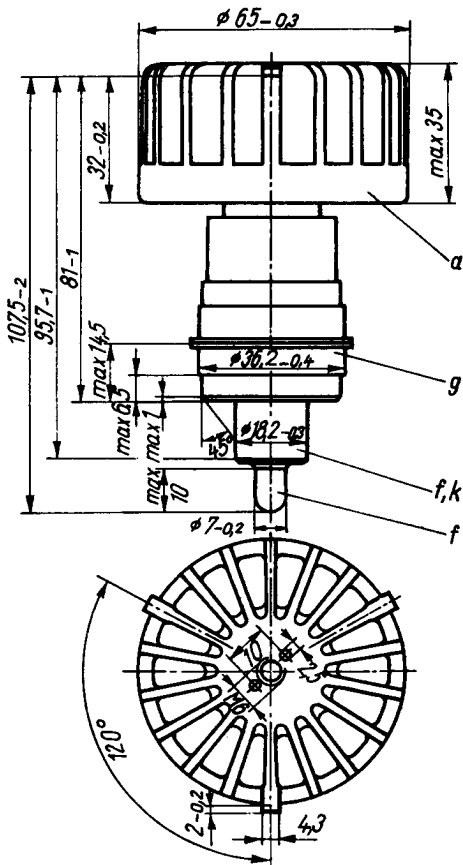
U_{f0}	12,6 ± 5%	V
I_{f0}	2,1	A
t_A	≥ 2	min

Bei Frequenzen oberhalb 300 MHz muß im Interesse einer hohen Lebensdauer die Heizspannung reduziert werden. Bei maximaler Leistungsaufnahme und optimaler Leistungsauskopplung gelten die nachstehenden Richtwerte für den Dauerstrichbetrieb. Bei Impulsbetrieb ist das Tastverhältnis entsprechend zu berücksichtigen.

f	U_f
300...600 MHz	12,0 V
600...900 MHz	11,0 V
900...1200 MHz	10,0 V
1200...1600 MHz	9,0 V
>1600 MHz	8,0 V

Statische Werte

U_a	1300 V
I_a	150 mA
S	23 mA/V
μ	66



Betriebslage: beliebig

Masse: ca. 300 g

Röhrenstandard: TGL 11826

Betriebswerte

Bei Impulsbetrieb als
Oszillator bei 3,3 GHz

U_{ap}	9000	GHz
I_{ap}	7,5	A
$-U_G$	120	V ¹⁾
I_G	0...1,5	A
t_p	3...10	μ s
V_T	0,0016	
P_{pout}	≥ 11	kW

Bei Dauerstrichbetrieb als
Oszillator bei 1,67 GHz

U_a	1050	V
I_a	300	mA
$-U_G$	10	V
I_G	20	mA
P_{out}	≥ 30	W
U_f	8	V

Grenzwerte

U_a	max.	1100	V
U_{ap}	max.	9000	V
t_p	max.	10	μ s
V_T	max.	0,01	
I_a	max.	300	mA
P_a	max.	350	W
P_g	max.	2,5	W
ϑ_a	max.	200	$^{\circ}$ C
ϑ_{Tm}	max.	175	$^{\circ}$ C

Kapazitäten

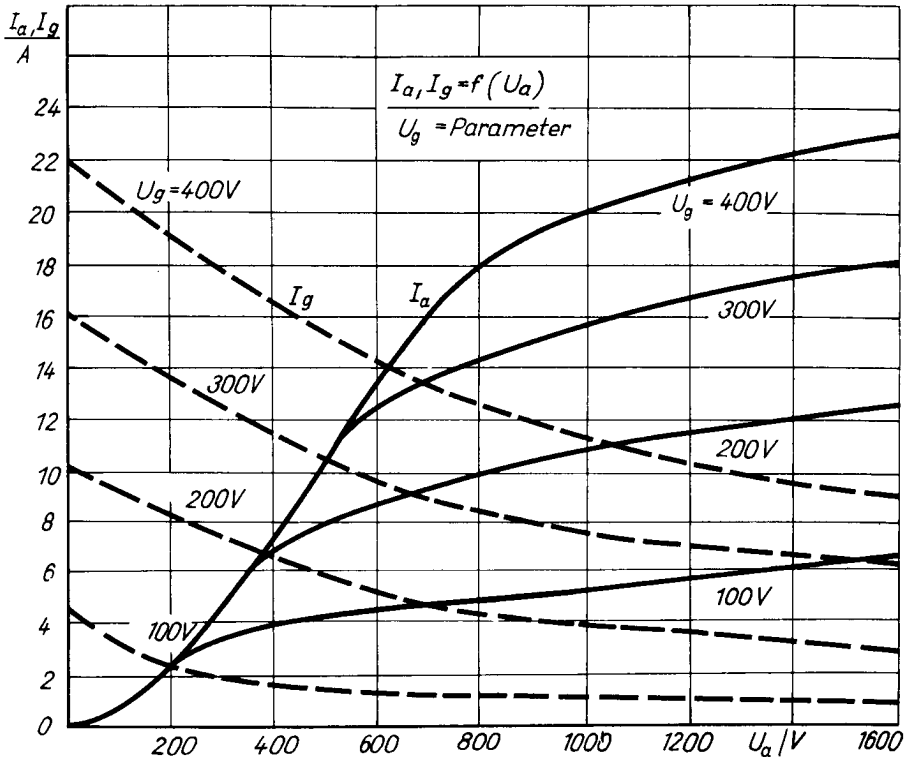
C_{gk}	9,6	pF
C_{ga}	4,9	pF
C_{ak}	< 0,05	pF

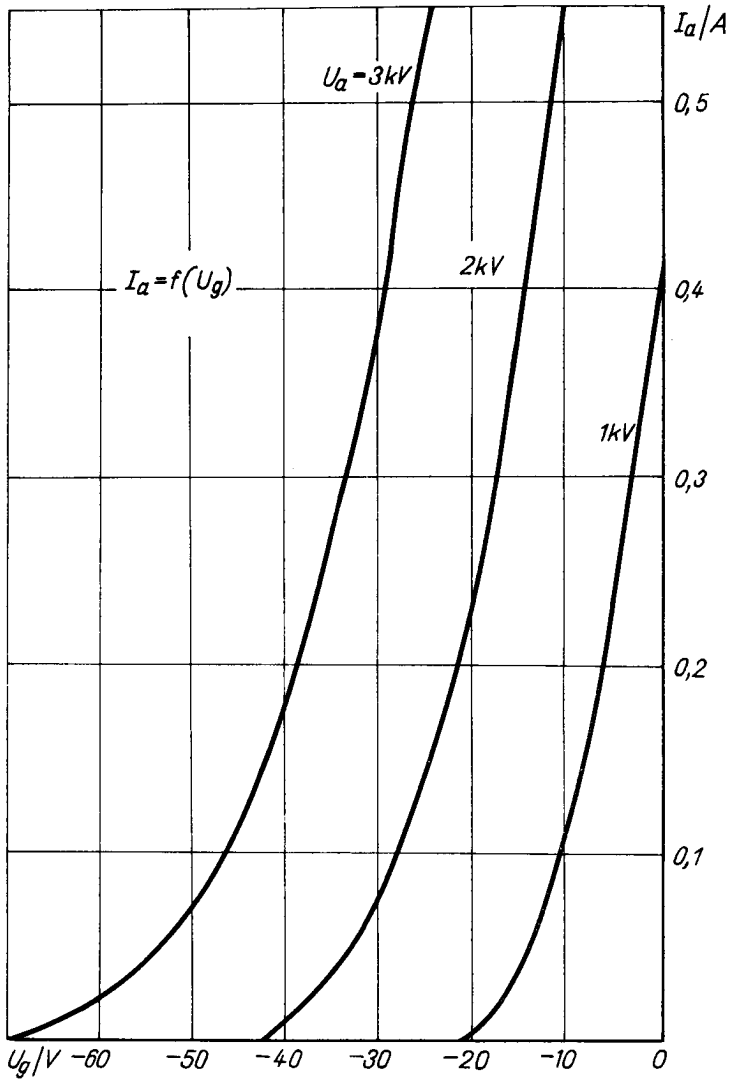
Kühlung

Kühlluftstrom \dot{Q}_{kl} 600 l/min
(bei P_a max und
bei einer Luft-
eintrittstempe-
ratur $\vartheta_{kl} = 25^{\circ}$ C)

Als Anschlag dürfen nur die 3 Nocken am Kühlkörper benutzt werden.

1) Wird durch regelbaren Katodenwiderstand $R_k = 20$ Ohm erzeugt.





Die Röhren HT 611 und HT 711 sind Mikrowellentrioden in Metall-Keramik-Technik mit konzentrischen Elektrodenanschlüssen für den Einsatz in Verstärkern, Vervielfachern und Oszillatoren bis zu Frequenzen von 6 GHz bei der HT 611 bzw. 7 GHz bei der HT 711. Die HT 611 ist mit und die HT 711 ist ohne Kühlkörper ausgeführt.

Heizung

Indirekt geheizte Metall-Kapillar-Katode

Heizspannung	U_f	6,0 ± 2%	V
Heizstrom	I_f	0,9	A
Anheizdauer	t_A	ca. 2	min

Im Interesse einer langen Lebensdauer ist die Heizspannung zu reduzieren, wenn der dynamische Betrieb bei einem Katodenstrom $I_k < 70$ mA erfolgt.

Statische Werte

U_a	400	V
I_a	60	mA
U_{gb}	20	V
R_k	380	Ohm
S	17	mA/V
μ	60	

Grenzwerte

U_a	max.	600	V
P_a	max.	25	W
$-U_{g1}$	max.	50	V
$-U_{g2}$	min.	0	V
I_{g1}	max.	10	mA
P_{in}	max.	0,7	W
I_k	max.	72	mA
θ_{mk}	max.	180	°C

Betriebswerte

als Oszillator

f	6	GHz
U_a	400	V
I_a	60	mA
U_{gb}	20	V
R_k	800	Ohm 1)
I_{g1}	7	mA
P_{out}	1,8	W

Kapazitäten

C_{gk}	2,6	pF
C_{ga}	1,4	pF
C_{ak}	± 0,02	pF

1) Nenngröße des variablen Widerstandes, mit dem der genannte Anodenstrom eingestellt wird.

HT 611

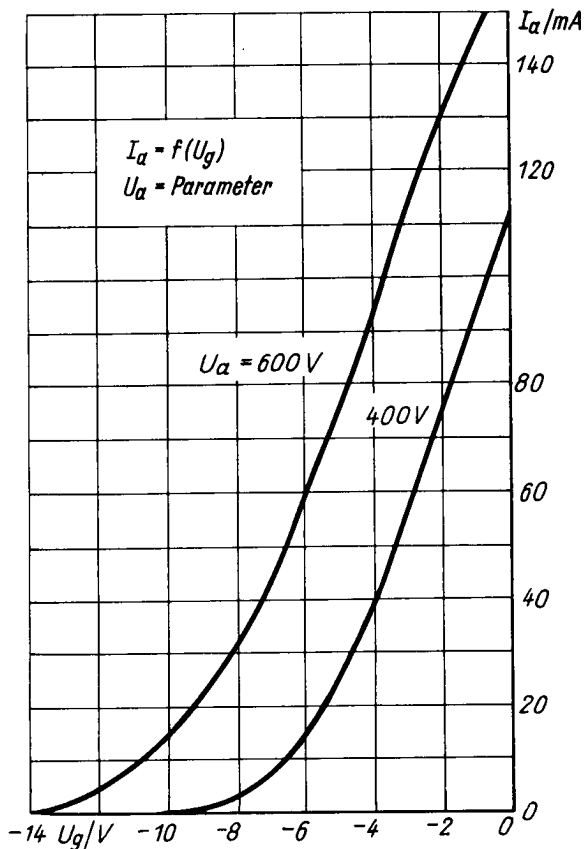
HT 711

Spezielle Betriebsbedingungen

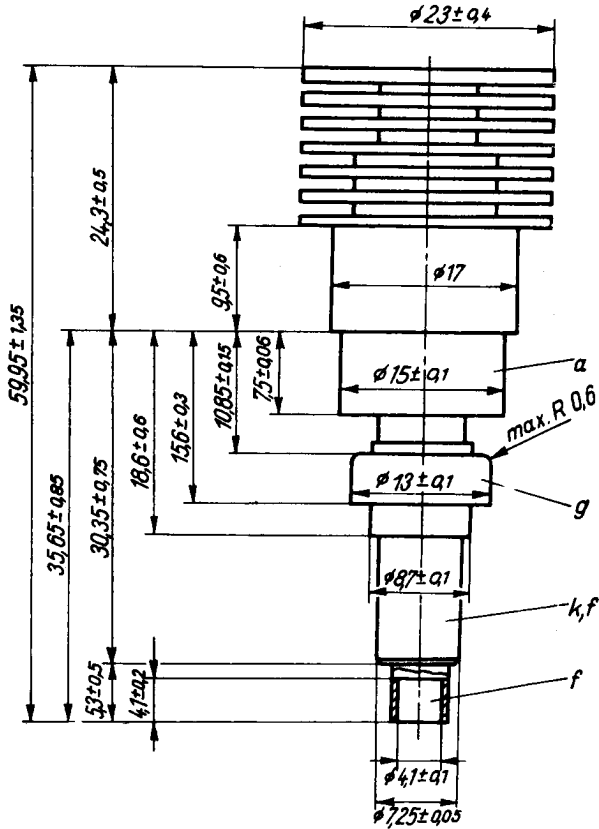
Bei der HT 711 ist bei maximaler Anodenverlustleistung eine zusätzliche Kühlung entweder durch Ableitung an das Gerät oder durch einen Luftstrom von 100 l/min mit einer Luft Eintrittstemperatur von 20 °C bei einem Luftdruck von 760 Torr erforderlich.

Als Anschlag darf nur der Rand des Gitteranschlusses bzw. bei der HT 611 der Rand des Kühlkörpers benutzt werden.

Sollen die Röhren unter Bedingungen betrieben werden, die von den angegebenen Daten wesentlich abweichen, so ist beim Hersteller zurückzufragen.



HT 611



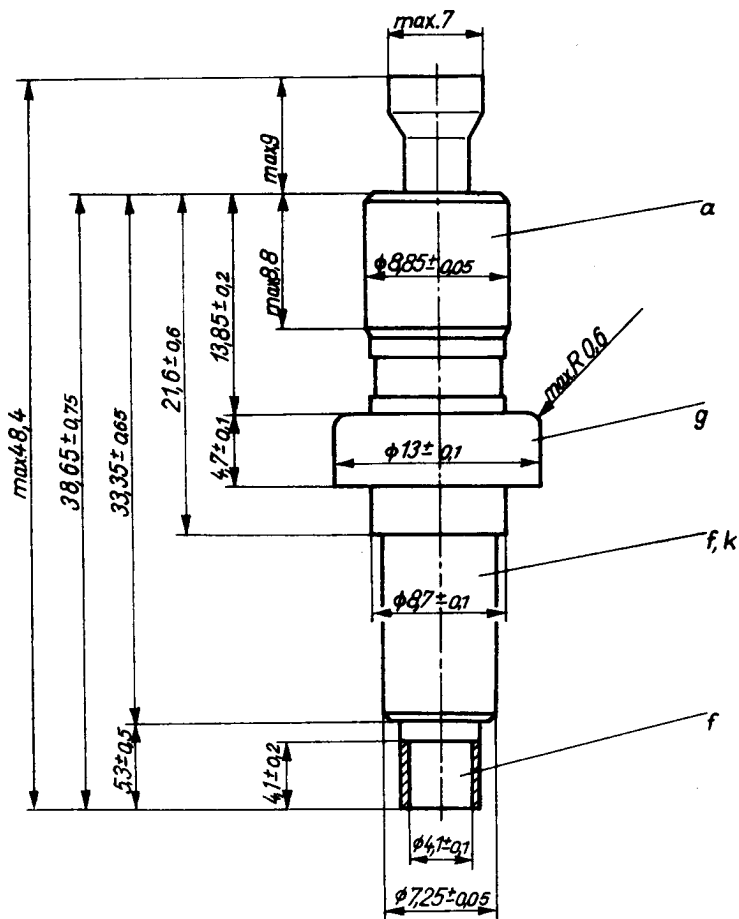
Betriebslage: beliebig
Masse: ca. 34 g
Fassung: gerätegebunden



HT 611

HT 711

HT 711



Betriebslage: beliebig

Masse: ca. 11 g

Fassung: gerätegebunden



VEB WERK FÜR FERNSEHELEKTRONIK · BERLIN

4/8.67
44

Der Triodenoszillator HTG 101 besteht aus einer Bleistifttriode mit einer Resonatorarmierung in Gitterbasisschaltung. Er dient zur Erzeugung von Schwingungen einer festen Frequenz von 1,782 GHz. Er ist u.a. für Ballonsonden vorgesehen, sowie als Sender mit Batterie- oder Netzbetrieb.

Die in ihm enthaltene Oszillatortröhre HT 101 ist dem Typ 6 C 21 äquivalent und den Typen 6 C 11 \bar{A} und 6562 ähnlich.

Heizung

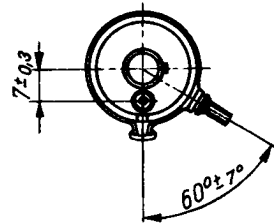
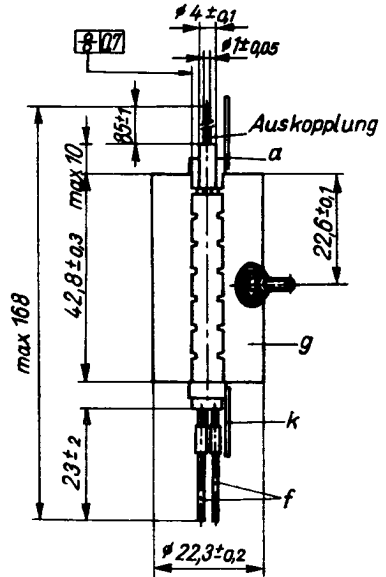
Indirekt geheizte Oxidkatode

U_f	6,3	$\pm 0,7$	V
I_f	165	$- 0,9$	mA

Betriebswerte

(unmoduliert)

f	1782	± 10	MHz	1)
U_a	110		V	
I_a	30		mA	2)
P_{out}	500		mW	



1) Abstimmbar mittels Schraube im Anodenresonator

2) Anodenstrom mittels Gitterwiderstand R_g oder Katodenwiderstand R_k bzw. einer Kombination von R_g und R_k einstellen.

Betriebslage: beliebig
 Masse: ca. 22 g

HTG 101

Grenzwerte

U_a	max.	200	V
P_a	max.	3,6	W
$- \theta_{amb}$	max.	80	$^{\circ}C$
$+ \theta_{amb}$	max.	50	$^{\circ}C$

Einbauhinweise

Lötstellen an den Heizeranschlußdrähten müssen mindestens 18 mm von den Keramikdurchführungen entfernt sein.

Spezielle Betriebsbedingungen

Der Oszillator ist fest abgestimmt. Veränderungen an der Einstellung der Abstimmsschieber sind unzulässig. Lediglich an der Abstimmsschraube im Anodenresonator kann eine Frequenzänderung von ± 10 MHz vorgenommen werden.

Die Befestigung des Oszillators - z.B. mittels Schellen - darf nur unter geringem Druck erfolgen, damit keine Frequenzverschiebung durch Verformung des Resonatormantels auftreten kann.

Der Wellenwiderstand der Ausgangs-Koaxialleitung beträgt ca. 50 Ohm.



Die angegebenen Daten, mit Ausnahme der Grenzwerte, sind Mittelwerte. Mit entsprechenden Streuungen um diese Mittelwerte muß gerechnet werden.

Um die Lebensdauer der Röhren nicht herabzusetzen, muß der Nennwert der Heizung eingehalten werden. Die Heizspannung U_{f0} muß nach dem Einschalten der Anodenspannung auf den Betriebswert U_f reduziert werden.

Die Grenzwerte dürfen mit Rücksicht auf die Lebensdauer und die Betriebssicherheit der Röhren unter keinen Umständen überschritten werden. Beim Überschreiten der Grenzwerte bzw. beim Nichteinhalten der Betriebsbedingungen erlischt jeder Garantieanspruch.

Die Röhren sind vor Erschütterungen (Druck, Stoß, Schlag usw.) zu schützen.

Für den Transport und die Lagerung ist nur die Originalverpackung zu verwenden.

Der allseitige Abstand der Röhren von ferromagnetischen Stoffen soll bei den Magnetrons HMD 232, HMI 941 und HMI 952 50 mm, bei den Magnetrons HMD 241 und HMD 242 mindestens 100 mm betragen. Der Katodenanschluß und die Heizungszuführungen sind flexibel zu gestalten, um stärkere mechanische Belastungen des Sockels zu vermeiden.

Die Anode ist mit der Montageplatte bzw. dem Magnetjoch verbunden und zu erden.

Nach längerer Lagerzeit, mehr als 2 Monate, ist die darauffolgende erste Anheizzeit auf ca. 15 min zu verlängern und eine gleich lange Zeit für eine langsame bzw. stufenweise Erhöhung des Anodenstromes bis zum Betriebswert vorzusehen.

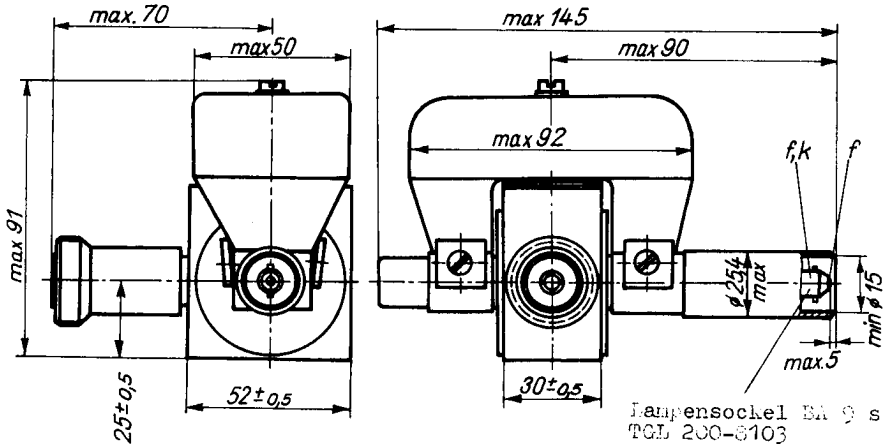
Bei den Dauerstrichmagnetrons soll der dynamische Innenwiderstand der Spannungsquelle ca. 500 Ohm betragen. Außerdem ist ein Vorwiderstand von ca. 200 Ohm vorzusehen.

Die Bandbreite des erzeugten Frequenzspektrums wird zwischen den ersten Nullstellen des Spektrums gemessen.

Das Lastverstimmsmaß ist die maximale Frequenzänderung, wenn der Reflexionsfaktor der Last bei konstantem Anpassungsmaß ($m=0,67$) in seiner Phase um 2π variiert wird.

Die Röhre HMD 232 ist ein Dauerstrichmagnetron mittlerer Leistung. Sie ist für den Einsatz in Geräten zur Erwärmung von Dielektrika im Strahlungsfeld, speziell für Mikrowellentherapie, bestimmt.

Die HMD 232 kann wahlweise in den Frequenzbereichen 2,45 GHz \pm 0,04 GHz und 2,375 GHz \pm 0,04 GHz geliefert werden.



Betriebslage: beliebig
 Masse: ca. 2 kg
 Magnetronstecker: BA 9 s TGL 200-8103
 HF-Steckbuchse: 6/16 TGL 0-47282

HMD 232

Heizung

Heizspannung	U_{f0}	6,3	V
Heizstrom	I_{f0}	2,0	A
Anheizzeit	t_A	≥ 3	min

Nach Einschalten der Anodenspannung muß die Heizspannung auf den Betriebswert

$$U_f = 6,3 \left(1 - \frac{I_a}{0,4 \text{ A}} \right) \text{ V}$$

eingestellt werden.

Betriebswerte

Einphasenbrückengleichrichtung

Heizspannung	U_f	3	V
Mittlerer Anodenstrom	I_a	0,2	A
Anodenspitzenstrom	I_{as}	0,7	A
Anodenspitzenspannung	U_{as}	1,6	kV
Ausgangsleistung	P_{out}	200	W
Welligkeit	s	$\leq 1,05$	

Grenzwerte

Mittlerer Anodenstrom	I_a	max. 0,23	A
Anodenspitzenstrom	I_{as}	max. 0,8	A
Mittlere Eingangsleistung	P_b	max. 400	W
Welligkeit	s	max. 2	
Temperatur des Anodenblocks	ϑ_a	max. 150	$^{\circ}\text{C}$

Kühlung

Es wird empfohlen, die Röhre auf ein Chassis ausreichender Wärmeleitung (z.B. Cu 300 x 300 x 3 mm³) zu montieren.

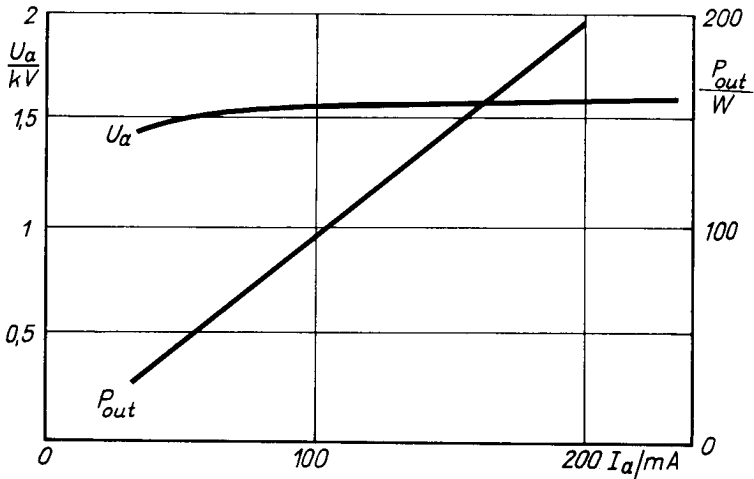


Anschluß

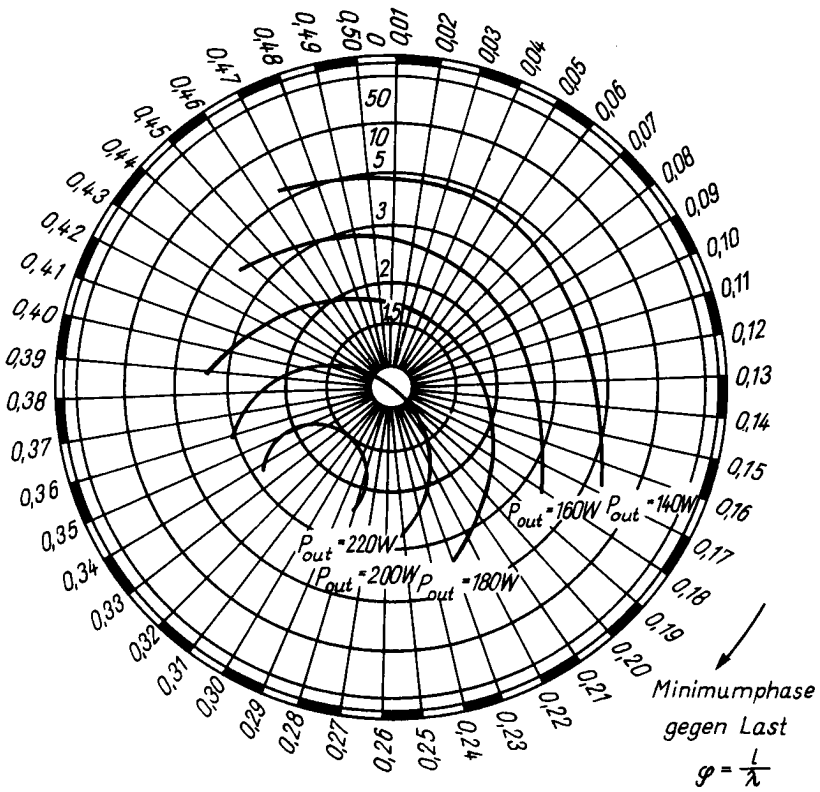
Die Katode und das damit verbundene Heizfadenende sind an der Hülse des Bajonettanschlusses, das freie Heizfadenende an dessen Mittelstift angeschlossen.

Die Auskopplung der Mikrowellenenergie erfolgt über einen 60 Ohm (6/16) Koaxialanschluß.

Zum Ausgleich von Fertigungstoleranzen ist der Innenleiter des Anschlußsteckers innerhalb einer Exzentrizität von 0,5 mm frei beweglich zu halten.



HMD 232



Die Röhren HMD 241 und HMD 242 sind Dauerstrichmagnetrons großer Leistung. Sie sind für den Einsatz in Geräten und Anlagen für die dielektrische Erwärmung bestimmt.

Magnetron und Magnet bilden eine Baueinheit.

Die HMD 241 und HMD 242 können wahlweise in den Frequenzbereichen 2,45 GHz \pm 0,04 GHz und 2,375 GHz \pm 0,04 GHz geliefert werden.

Heizung

Indirekt durch Wechsel- oder Gleichstrom geheizte Vorratskatode

Heizspannung	U_{fO}	5	$\begin{matrix} +5\% \\ -10\% \end{matrix}$	V
Heizstrom	I_{fO}	35		A
Anheizzeit	t_A	≥ 3		min

Nach Einschalten der Anodenspannung muß die Heizspannung auf den Betriebswert $U_f = 5 \cdot \left(1 - \frac{I_a}{1,2 A}\right)$ V eingestellt werden.

Betriebswerte

bei Einphasenbrückengleichrichtung

Heizspannung	U_f	2		V
Mittlerer Anodenstrom	I_a	0,75		A
Anodenspitzenstrom	I_{as}	2		A
Anodenspitzenspannung	U_{as}	4,8	$\pm 0,2$	kV
Ausgangsleistung	P_{out}	2		kW
Welligkeit	s	1		

Grenzwerte

Heizstrom	I_{fO}	max.	100	A
Mittlerer Anodenstrom	I_a	min.	0,1	A
	$I_{\dot{a}}$	max.	0,9	A
Anodenspitzenstrom	I_{as}	max.	2,5	A
Mittlere Eingangsleistung	P_b	max.	4,4	kW
Welligkeit	s	max.	4	
			5	im Antisink-
				gebiet
Anodentemperatur an im Maß-	ϑ_a	max.	125	$^{\circ}C$
bild bezeichneter Stelle				
Temperatur des Katodenradiators:				
bei anliegender Hochspannung	ϑ_k	max.	180	$^{\circ}C$
ohne anliegende Hochspannung	ϑ_k	max.	230	$^{\circ}C$



HMD 241

HMD 242

Kühlung

HMD 241

Kühlluftstrom \dot{Q}_{kl} ca. 2 m³/min
bei einer Lufteintritts-
temperatur $\vartheta_{kl} < 30$ °C

Druckabfall über dem
Kühlpaket ca. 2 Torr

HMD 242

Kühlwasserstrom \dot{Q}_{kw} ca. 1 l/min
bei einer Wassereintritts-
temperatur $\vartheta_{kw} < 30$ °C

Der Katodenradiator ist durch einen Luftstrom >100 l/min zu kühlen.
Eine Kühlung der Anoden-Katodenglasstrecke ist zu vermeiden.

Anschluß

Die Anodenzuleitung ist am Magnetjoch anzuschließen und zu erden.

Die HF-Auskopplung ist eine 50 Ohm 16/39 Koaxialleitung.

Der Innenleiter des Anschlusses ist beweglich auszuführen, da der Innenleiter der Röhre gegenüber dem Außenleiter eine Exzentrizität von 0,5 besitzen kann.

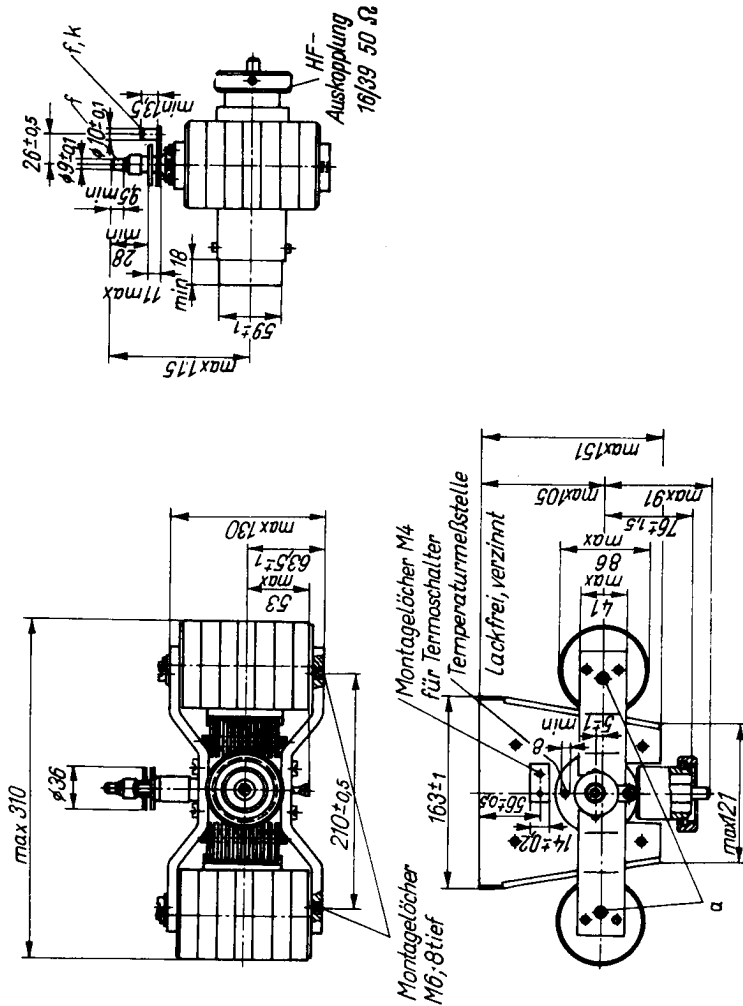
Auf guten Kontakt der Innenleiter ist zu achten.

Zur thermischen Entlastung der Auskopplung soll der Innenleiter aus Kupfer und mindestens 50 mm lang sein.

Der dynamische Innenwiderstand der Spannungsquelle soll etwa 500 Ohm betragen. Außerdem ist ein Vorwiderstand von etwa 200 Ohm vorzusehen.



HMD 241 HMD 242



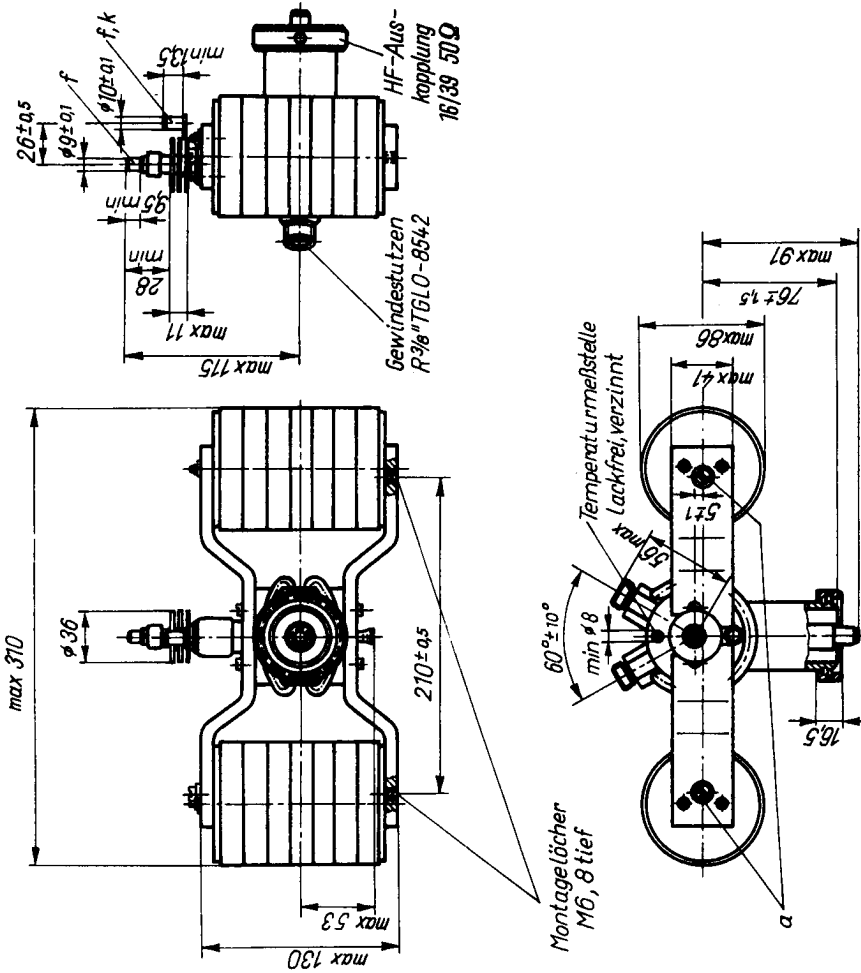
HMD 241

Betriebslage: beliebig
 Masse: ca. 11 kg
 Heizanschluß: B 1279
 Katodenanschluß: B1280



HMD 241

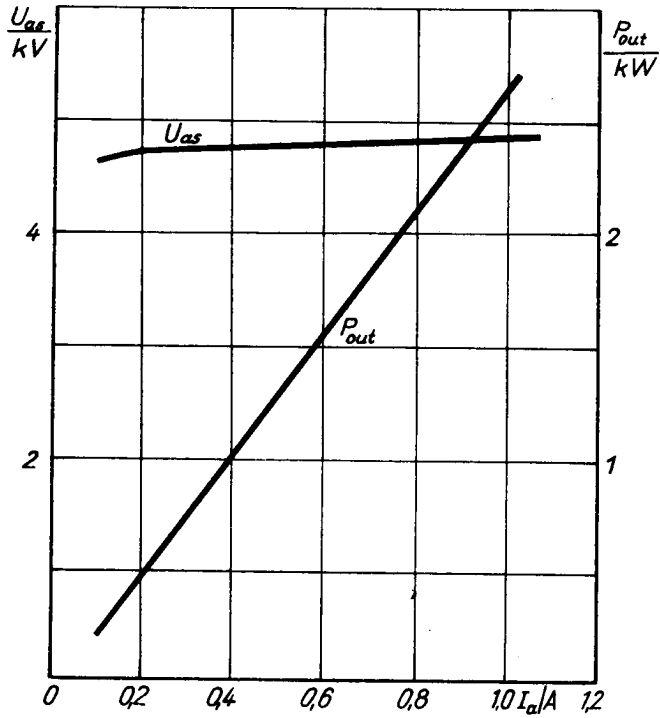
HMD 242



HMD 242

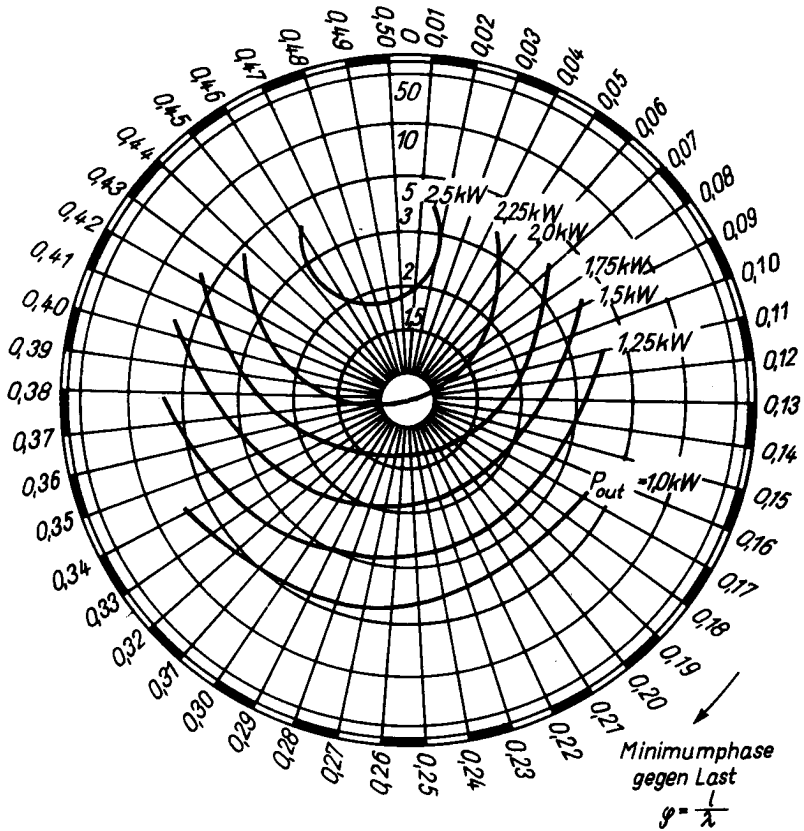
Betriebslage: beliebig
 Masse: ca. 8 kg
 Heizanschluß: B 1279
 Katodenanschluß: B 1260
 Gewindestutzen: R 3/8" TGL 0-8542





HMD 241

HMD 242



Die Röhre HMI 941 ist ein Impulsmagnetron für eine Frequenz im Bereich von $f = 9345 \dots 9405$ MHz. Sie wird als Generatorröhre in Radargeräten eingesetzt.

Magnetron und Magnet bilden eine Baueinheit.

Die HMI 941 ist dem internationalen Typ 2 J 42 äquivalent.

Heizung

Heizspannung	U_{f0}	$6,3 \pm 10\%$	V
Heizstrom	I_{f0}	0,6	A
Anheizzeit bei Umgebungstemperatur $> 0^\circ\text{C}$	t_A	≈ 2	min
$< 0^\circ\text{C}$	t_A	≈ 3	min

Nach Einschalten der Anodenspannung muß die Heizspannung auf den Betriebswert

$$U_f = 6,3 \left(1 - \frac{P_b}{90 \text{ W}} \right) \text{ V}$$

eingestellt werden.

Betriebswerte

Impulsdauer	t_p	1	μs
Impulsfolgefrequenz	f_p	1	kHz
Anodenimpulsstrom	I_{ap}	4,5	A
Heizspannung	U_f	4,5	V
Anodenimpulsspannung	U_{ap}	5,5...5,8	kV
Impulsausgangsleistung	$P_p \text{ out}$	≈ 7	kW
Bandbreite des erzeugten Frequenzspektrums	$2\Delta f$	≈ 3	MHz
Welligkeit	s	$\approx 1,05$	
Lastverstimmsmaß	Δf_g	≈ 15	MHz

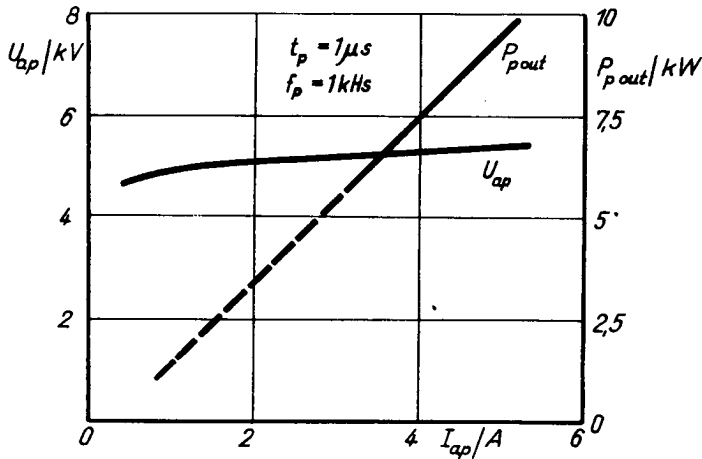
HMI 941

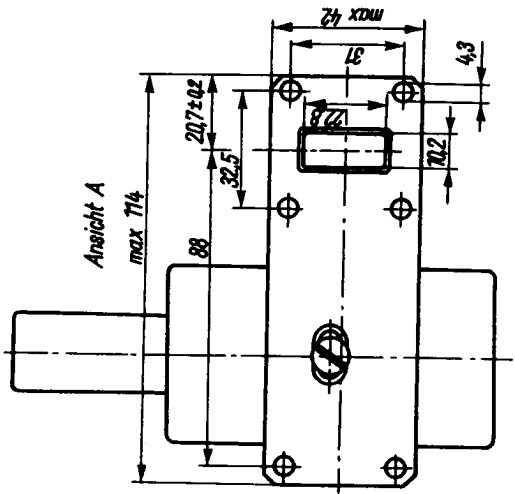
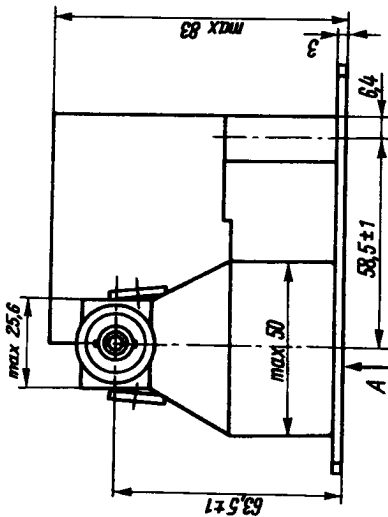
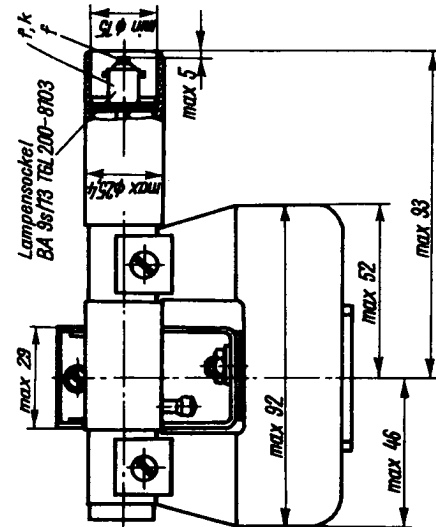
Grenzwerte

Anodenimpulsstrom	I_{ap}	min.	3,5	A
	I_{ap}	max.	5,5	A
Impulseingangsleistung	P_{pb}	max.	33	kW
Mittlere Eingangsleistung	P_b	max.	90	W
Tastverhältnis	τ	max.	0,0025	
Impulsdauer	t_p	max.	2,5	μs
Temperatur des Anodenblocks	ϕ_a	max.	120	$^{\circ}C$
Welligkeit	s	max.	1,5	
Flankensteilheit	S_{F1}	max.	70	kV/ μs

Anschluß

Die Katode und das damit verbundene Heizfadeneende sind an der Hülse des Bajonettanschlusses, das freie Heizfadeneende an dessen Mittelstift angeschlossen.

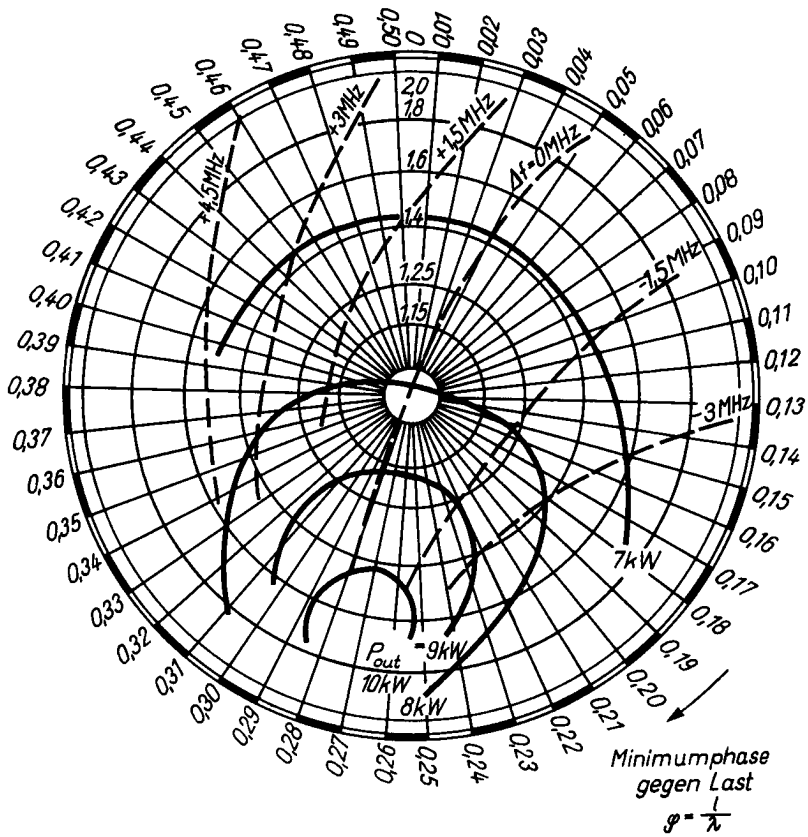




Betriebslage: beliebig
Masse: ca. 1,7 kg
Magnetronstecker: BA 9 s TGL 200-8103
Hohlleiter: R 10° TGL 200-1563
Röhrenstandard: TGL 14892



HMI 941



Die Röhre HMI 942 ist ein Impulsmagnetron für eine Frequenz im Bereich von $f = 9345...9405$ MHz. Die Entfernung des Spannungsminimums von der Montageplatte beträgt 16,5 bis 22,5 mm.

Magnetron und Magnet bilden eine Baueinheit.

Die HMI 942 ist den Typen M 503 A (KEV) und JP 9-7 D ähnlich.

Heizung

Heizspannung	U_{f0}	$6,3 \pm 5\%$	V
Heizstrom	I_{f0}	0,6	A
Anheizzeit bei Umgebungstemperatur $> 0^{\circ}\text{C}$	t_A	$\cong 2$	min
$< 0^{\circ}\text{C}$	t_A	$\cong 3$	min

Nach Einschalten der Anodenspannung muß die Heizspannung auf den Betriebswert

$$U_f = 6,3 \left(1 - \frac{P_b}{90 \text{ W}} \right) \text{ V}$$

eingestellt werden.

Betriebswerte

Impulsdauer	t_p	1	μs
Impulsfolgefrequenz	f_p	1	kHz
Anodenimpulsstrom	I_{ap}	4,5	A
Heizspannung	U_f	4,5	V
Anodenimpulsspannung	U_{ap}	5,5...5,8	kV
Impulsausgangsleistung	$P_{p \text{ out}}$	$\cong 7$	kW
Bandbreite des erzeugten Frequenzspektrums	$2\Delta f$	$\cong 3$	MHz
Welligkeit	s	$\cong 1,05$	
Lastverstimmsmaß	$\Delta f_{\%}$	$\cong 15$	MHz

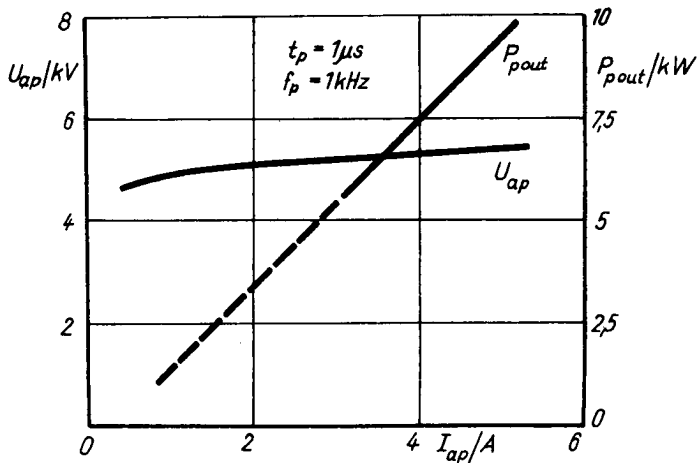
HMI 942

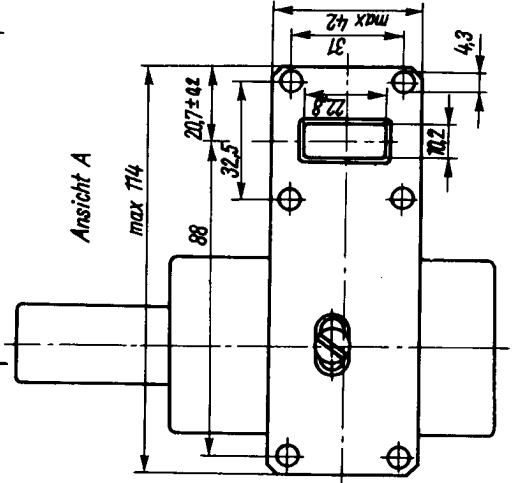
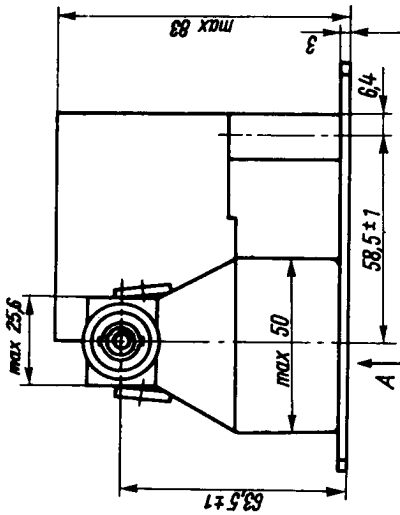
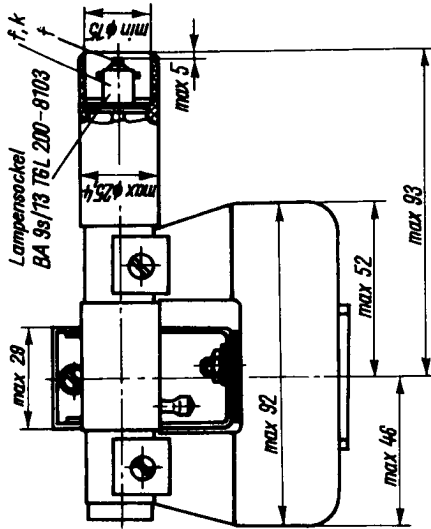
Grenzwerte

Anodenimpulsstrom	I_{ap}	min.	3,5	A
	I_{ap}	max.	5,5	A
Impulseingangsleistung	P_{pb}	max.	33	kW
Mittlere Eingangsleistung	P_b	max.	90	W
Tastverhältnis	τ	max.	0,0025	
Impulsdauer	t_p	max.	2,5	μs
Temperatur des Anodenblocks	ϕ_a	max.	120	$^{\circ}C$
Welligkeit	s	max.	1,5	
Flankensteilheit	S_{F1}	min.	60	kV/ μs
	S_{F1}	max.	100	kV/ μs

Anschluß

Die Katode und das damit verbundene Heizfadeneende sind an der Hülse des Bajonettanschlusses, das freie Heizfadeneende an dessen Mittelstift angeschlossen.





Betriebslage: beliebig
 Masse: ca. 1,7 kg
 Magnetronstecker: BA 9 s TGL 200-8103
 Hohlleiter: R 100 TGL 200-1563



Die Röhre HMI 951 ist ein Impulsmagnetron für eine Frequenz im Bereich von $f = 9345 \dots 9405$ MHz. Sie wird als Generatorröhre in Radargeräten verwendet.

Die Auskopplung der HF-Energie erfolgt über eine Hohlleitung mit den Innenmaßen $28,5 \times 12,6$ mm.

Heizung

Indirekt geheizte Oxidkatode

Heizspannung	U_{f0}	$6,3 \pm 10\%$	V
Heizstrom	I_{f0}	1	A
Anheizzeit	t_A	≥ 2	min

Nach Einschalten der Anodenspannung muß die Heizspannung auf den Betriebswert

$$U_f = 6,3 \left(1 - \frac{P_b}{160 \text{ W}} \right) \text{ V}$$

eingestellt werden.

Betriebswerte

Magnetische Induktion	\mathcal{B}	0,54	Vs/m ²
Impulsdauer	t_p	1	µs
Impulsfolgefrequenz	f_p	1	kHz
Anodenimpulsspannung	U_{ap}	12	kV
Anodenimpulsstrom	I_{ap}	12	A
Heizspannung	U_f	2	V
Impulsausgangsleistung	$P_{p \text{ out}}$	45	kW
Maximale Bandbreite des erzeugten Frequenzspektrums	$2\Delta f$	3	MHz
Lastverstimmungsmaß	$\Delta f \varphi$	15	MHz
Welligkeit	s	$\leq 1,5$	

Grenzwerte

Heizspannung	U_{fO}	max. 6,9	V
Anodenimpulsspannung	U_{ap}	max. 14	kV
Anodenimpulsstrom	I_{ap}	max. 16	A
Impulseingangsleistung	P_{pb}	max. 200	kW
Mittlere Eingangsleistung	P_b	max. 180	W
Tastverhältnis	τ	max. 0,0012	
Impulsdauer	t_p	max. 2,5	μs
Temperatur des Anodenblocks	ϑ_a	max. 100	$^{\circ}C$ 1)
Welligkeit	s	max. 1,5	

Spezielle Betriebsbedingungen

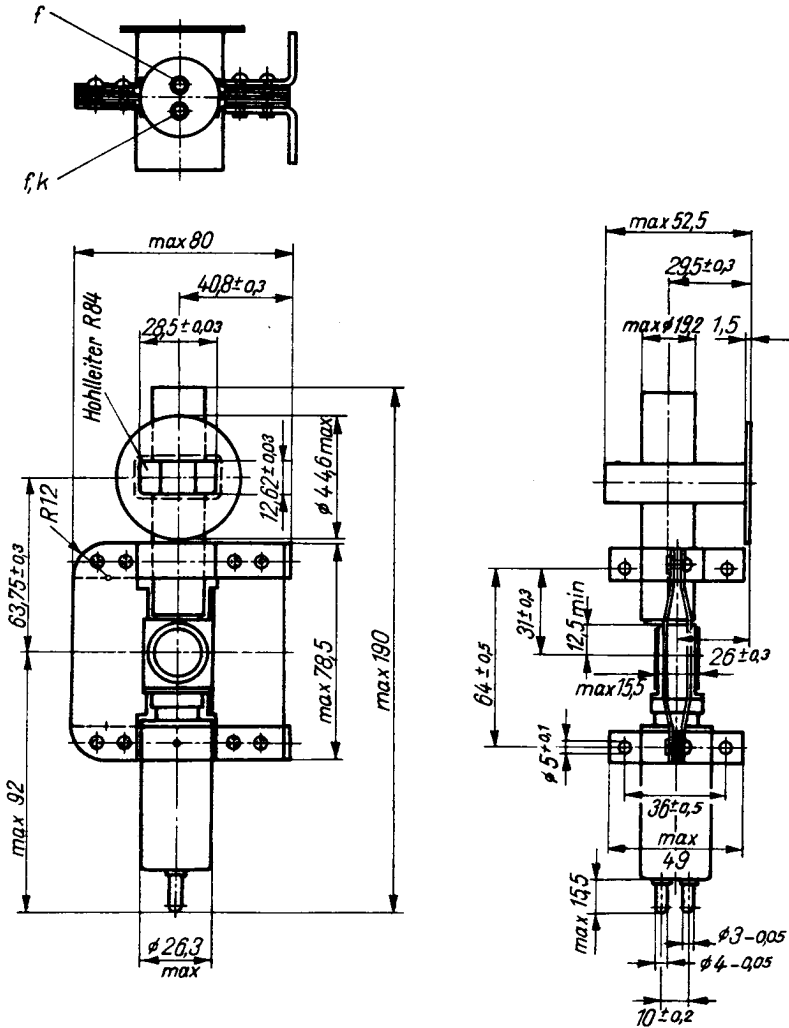
Der Anodenkörper der Röhre ist zu erden. Auf den richtigen Anschluß der Katode (dicker Stift) ist zu achten.

Das zum Betrieb des Magnetrons notwendige Magnetfeld soll einen homogenen Bereich von 7 mm Durchmesser und 8 mm Länge besitzen, der symmetrisch zwischen den Magnetpolschuhen liegt. Die Induktion dieses Feldes soll nicht mehr als 5 % über das Volumen schwanken.

Um den wirksamen Luftspalt zu verkleinern, sind in den Anodendeckeln Eisenplatten eingelötet. Dadurch wird das Magnetfeld in der Röhre höher als das äußere Feld. Die in den Betriebswerten und dem Arbeitsdiagramm angegebenen Werte der magnetischen Induktion gelten stets für das äußere Feld.

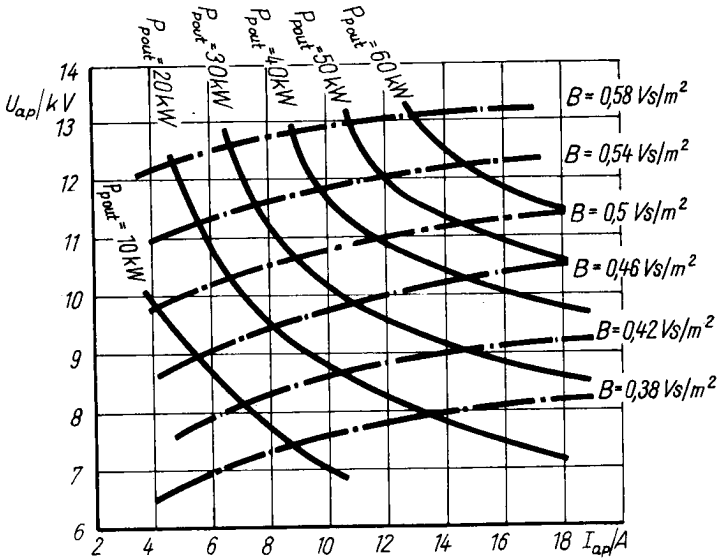
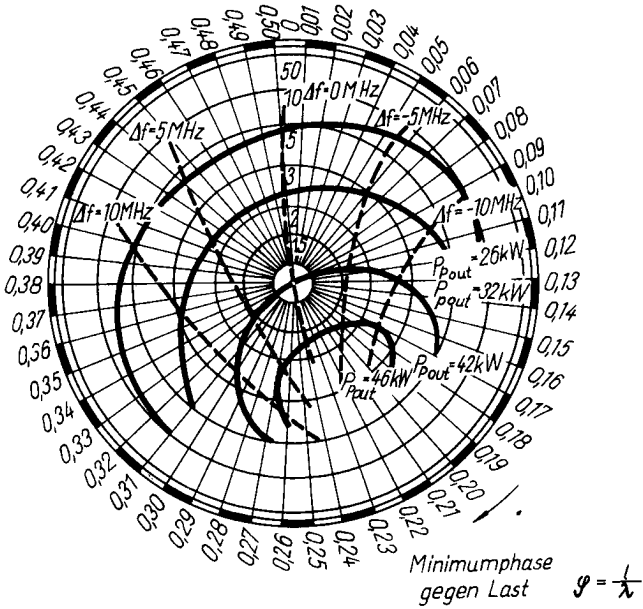
1) kurzzeitig 150 $^{\circ}C$





Betriebslage: beliebig
 Masse: ca. 530 g
 Magnet: B 1155
 Röhrenstandard: TGL 14026





Die Röhre HMI 952 ist ein Impulsmagnetron für eine feste Frequenz im Bereich von 9345...9405 MHz und wird als Generator in Radargeräten eingesetzt.

Das Magnetron bildet mit dem Magneten eine Baueinheit.

Der HF-Anschluß erfolgt über Hohlleitungen R 84 nach TGL 200-1563.

Heizung

Heizspannung	U_{f0}	$6,3 \pm 10\%$	V
Heizstrom	I_{f0}	1	A
Anheizzeit	t_A	≥ 2	min

Nach Einschalten der Anodenspannung muß die Heizspannung auf den Betriebswert

$$U_f = 6,3 \left(1 - \frac{P_b}{150 \text{ W}} \right) \text{ V}$$

eingestellt werden.

Betriebswerte

Impulsdauer	t_p	1	μs
Impulsfolgefrequenz	f_p	1	kHz
Heizspannung	U_f	0	V
Anodenimpulsspannung	U_{ap}	12	kV
Anodenimpulsstrom	I_{ap}	12	A
Impulsausgangsleistung	$P_{p \text{ out}}$	45	kW
Frequenzänderung mit Änderung der Temperatur des Anodenkörpers	$\Delta f / \Delta t$	max. $-0,25 \text{ MHz/grad}$	
Bandbreite des HF-Spektrums (gemessen zwischen den ersten Nullstellen des Spektrums)	$2\Delta f$	≤ 3	MHz
Lastverstimnungsmaß	$\Delta f \varphi$	≤ 15	MHz
Welligkeit	s	$\leq 1,05$	

HMI 952

Grenzwerte

Anodenimpulsstrom	I_{ap}	min. 9	A	1)
		max. 13	A	
Mittlere Eingangsleistung	P_b	max. 170	W	
Tastverhältnis	τ	max. 0,001		
Impulsdauer	t_p	max. 2	μs	
Temperatur des Anodenblocks	ϑ_a	max. 150	$^{\circ}C$	
Welligkeit	s	max. 1,5		
Flankensteilheit	S_{F1}	max. 150	kV/ μs	

Kühlung

Druckluftkühlung

Kühlluftstrom	$\dot{\Phi}_{kl}$	ca. 150	l/min
---------------	-------------------	---------	-------

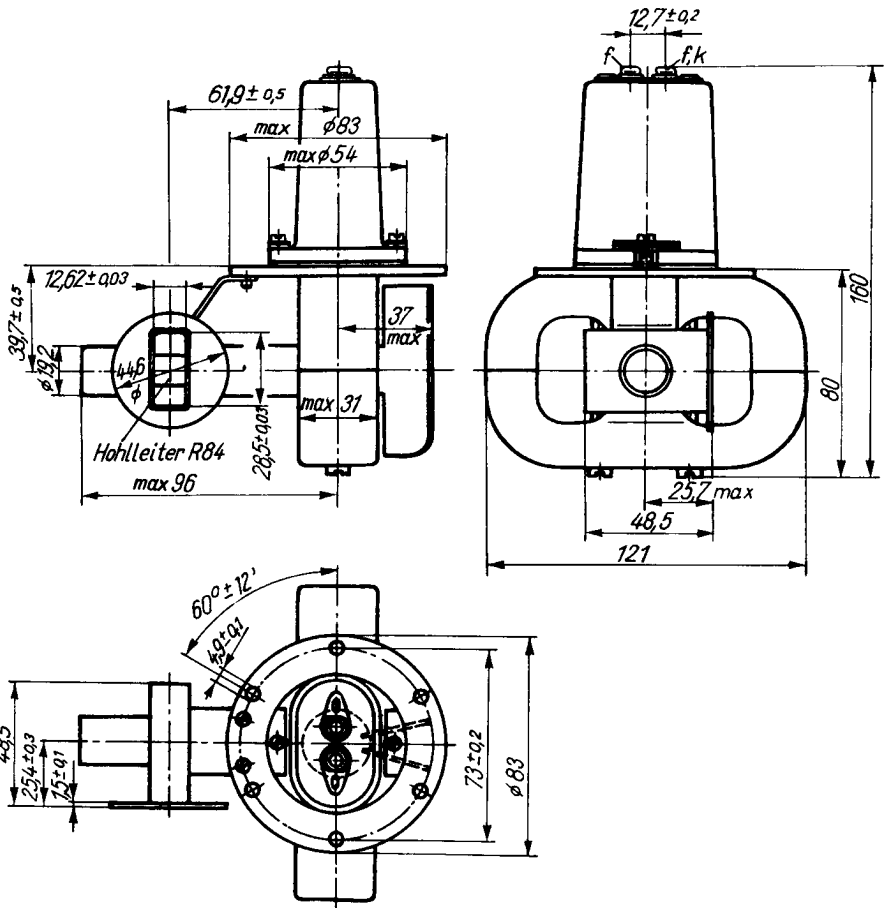
bei einer Luft Eintrittstemperatur $\vartheta_{kl} = 25^{\circ}C$

Anschluß

Die Heizer- und Katodenanschlüsse befinden sich an den beiden Steckbuchsen im Glasdom der Röhre (siehe Maßbild). Die Anode ist mit der Montageplatte, dem Magneten und dem Hohlleiteranschluß verbunden.

-
- 1) Eine durch Netzspannungsschwankungen oder durch Schaltmittelstörungen hervorgerufene Erhöhung des Anodenimpulsstromes auf 14 A ist zulässig.

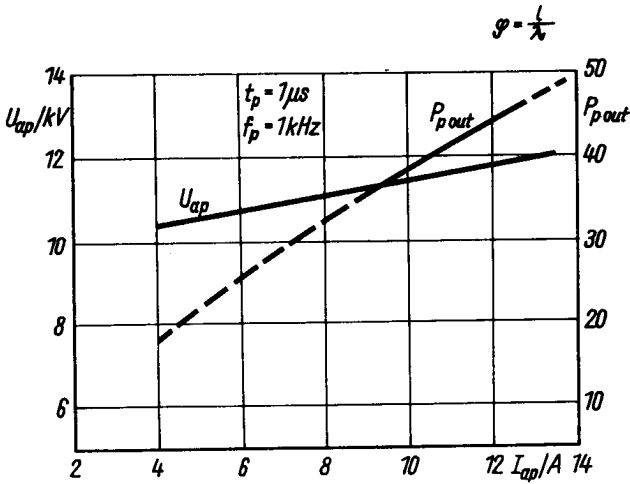
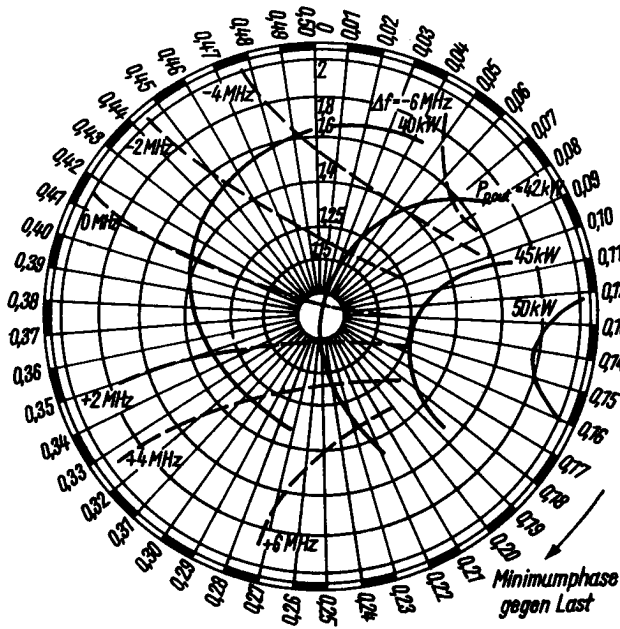




Betriebslage: beliebig
 Masse: ca. 1,8 kg
 Magnetronstecker: TGL 200-8224
 Röhrenstandard: TGL 200-8224



HMI 952



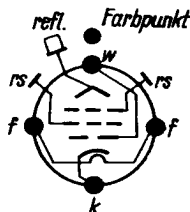
Die angegebenen Daten, mit Ausnahme der Grenzwerte, sind Mittelwerte. Mit entsprechenden Streuungen um diese Mittelwerte muß gerechnet werden.

Um die Lebensdauer der Röhren nicht herabzusetzen, muß der Nennwert der Heizung eingehalten werden. Die Grenzwerte dürfen mit Rücksicht auf die Betriebssicherheit und die Lebensdauer der Röhren unter keinen Umständen überschritten werden.

Bei Überschreiten der Grenzwerte bzw. bei Nichteinhalten der Betriebsbedingungen erlischt jeder Garantiesanspruch.

Die Röhren sind vor Erschütterungen (Druck, Stoß, Schlag usw.) zu schützen. Bei den Röhren mit Außenkreis ist beim Einbau der Röhren in den Resonanzkreis darauf zu achten, daß der Druck, der auf die Kupferelektroden ausgeübt wird, nur parallel zur Röhrenachse erfolgt.

Das Reflexklystron HKR 303 ist eine Oszillatorröhre für den Frequenzbereich von 0,55 GHz bis 3,8 GHz mit günstigen Frequenzmodulationseigenschaften mit außen anschließbarem Resonator. Sie eignet sich für den Einsatz in Geräten der Meß- und Nachrichtentechnik.



Betriebslage: beliebig
 Masse: ca. 30 g
 Sockel: 4-10 TGL 200-8156, Bl.1
 Fassung: 4-10 TGL 68-50
 Anschlußkappe: C TGL 70-123
 Anschlußkappe: A 6 TGL 4520 (aufsteckbar)
 Röhrenstandard: TGL 200-8307

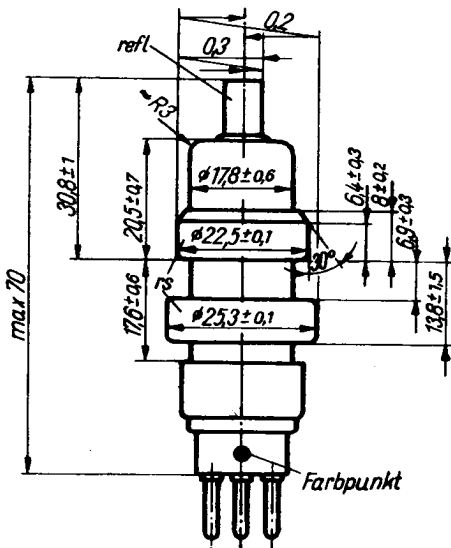
Heizung

Indirekt geheizte Oxidkatode

I_f 6,3 ± 5% V
 I_f 0,65 A

Betriebswerte

Frequenz	f	1,7	2,4	3,0	GHz
Reflektormode		1 3/4	2 3/4	3 3/4	
Resonatorspannung	U_{rs}	325	325	325	V 1)
Katodenstrom	I_k	25	25	25	mA
Reflektorspannung	$-U_{refl}$	235	200	210	V 2)
Wehneltspannung	U_w	0	0	0	V
Wehneltstrom	I_w	0	0	0	mA
Ausgangsleistung	P_{out}	200	100	40	mW



HKR 303

Grenzwerte

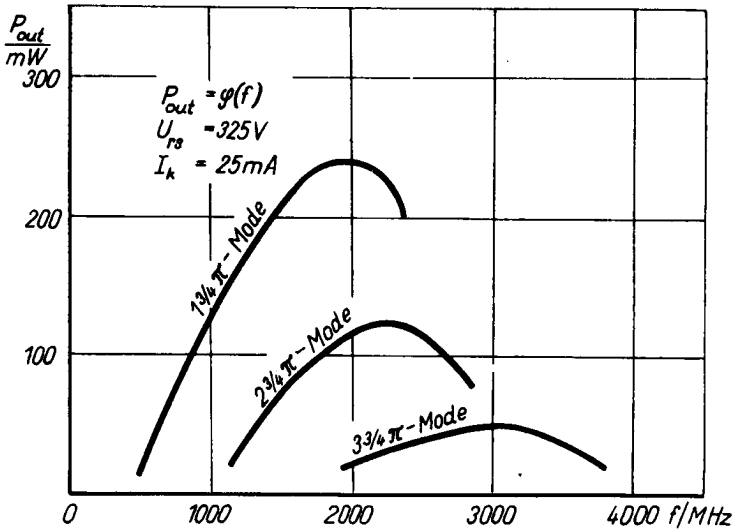
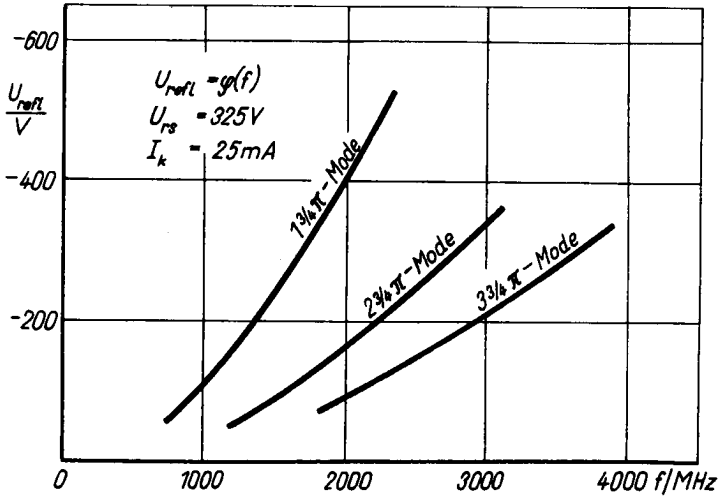
Resonatorspannung	U_{rs}	max.	350	V
Resonatorstrom	I_{rs}	max.	35	mA
Reflektorspannung	$-U_{refl}$	min.	15	V
	$-U_{refl}$	max.	700	V
Wehneltspannung	$+U_w$	max.	1	V
	$-U_w$	max.	500	V
Wehneltstrom	I_w	max.	1	mA
Spannung zwischen Faden und Katode	$U_{f/k}$	max.	± 45	V
Röhrenmanteltemperatur	ϑ_{rm}	max.	150	°C

Beim Einbau der Röhre in den Resonanzkreis ist darauf zu achten, daß der Andruck, der auf die Kupferelektroden ausgeübt wird, nur parallel zur Röhrenachse erfolgt. Dabei ist der Kontaktspielraum so zu bemessen, daß die Röhrentoleranzen aufgenommen werden können, ohne daß eine Verformung der Kupferelektroden auftritt.

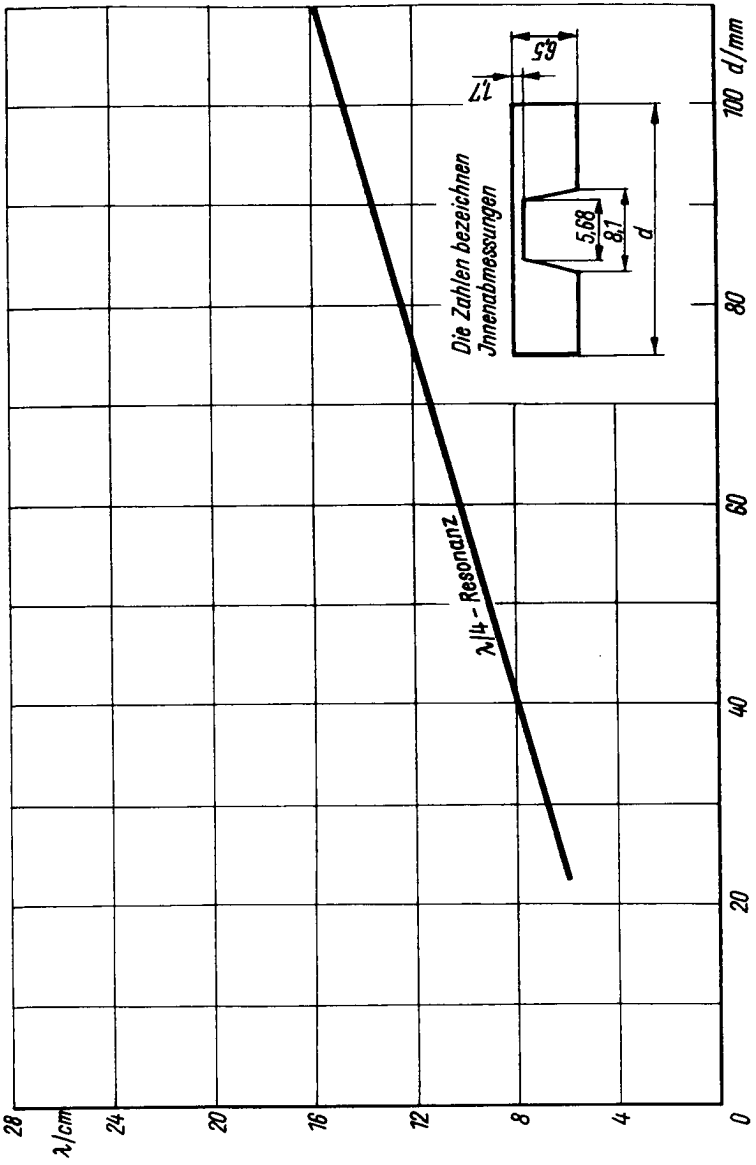
Der Metallring am Sockel der Röhre ist gut wärmeleitend mit dem Glaskolben verbunden. Durch Berührung mit geeigneten Wärmekontakten kann die überschüssige Wärme über diesen Ring zum Gerät hin abgeleitet werden.

- 1) Die Resonatorspannung darf nicht vor der Reflektorspannung angelegt werden.
- 2) Einzustellen auf maximale Leistungsabgabe.

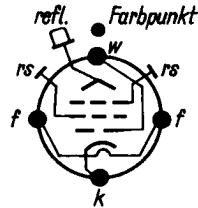




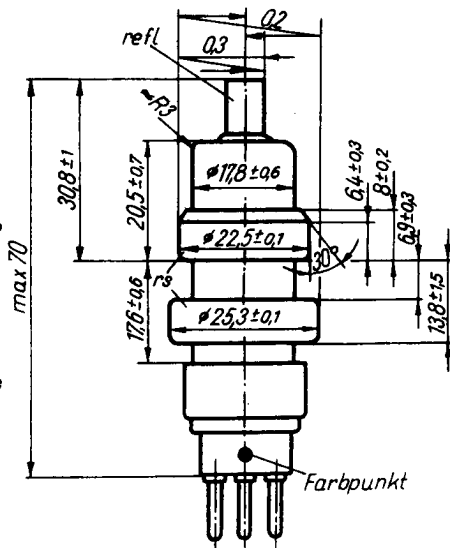
HKR 303



Das Reflexklystron HKR 304 ist eine Oszillorröhre für den Frequenzbereich von 0,55 GHz bis 3,8 GHz mit günstigen Frequenzmodulationseigenschaften mit außen anschließbarem Resonator. Sie eignet sich für den Einsatz in Geräten der Meß- und Nachrichtentechnik.



Betriebslage: beliebig
 Masse: ca. 30 g
 Fassung: 4-10 TGL 68-50
 Anschlußkappe: C TGL 70-123
 Anschlußkappe: A 6 TGL 4520 (aufsteckbar)
 Röhrenstandard: TGL 200-8307



Heizung

Indirekt geheizte Oxidkatode

U_f 6,3 ± 5% V
 I_f 0,65 A

Betriebswerte

Frequenz	f	1,7	2,4	3,0	GHz
Reflektormode		1 3/4	2 3/4	3 3/4	
Resonatorspannung	U_{rs}	325	325	325	V ¹⁾
Katodenstrom	I_k	28	28	28	mA
Reflektorspannung	$-U_{refl}$	235	200	210	V ²⁾
Wehneltspannung bei $I_k = 28$ mA	$+U_w$	10	10	10	V

HKR 304

Wehneltspannung bei Abreißen der Schwingungen	$+U_w$	3	3	3	V
Wehneltspannung bei $I_k = 0$ mA	$-U_w$	10	10	10	V
Wehneltstrom bei $I_k = 28$ mA	I_w	5	5	5	mA
Ausgangsleistung	P_{out}	200	100	40	mW

Grenzwerte

Resonatorspannung	U_{rs}		max.	350	V
Resonatorstrom	I_{rs}		max.	35	mA
Reflektorspannung	$-U_{refl}$		min.	15	V
	$-U_{refl}$		max.	700	V
Wehneltspannung	$+U_w$		max.	20	V
	$-U_w$		max.	150	V
Wehneltstrom	I_w		max.	12	mA
Spannung zwischen Faden und Katode	$U_{f/k}$		max.	± 45	V
Röhrenmanteltemperatur	ϑ_{rm}		max.	150	°C
Impulsfolgefrequenz	f_p		min.	40	Hz
			max.	4000	Hz
Impulsdauer	t_p			$\geq 0,5$	μs

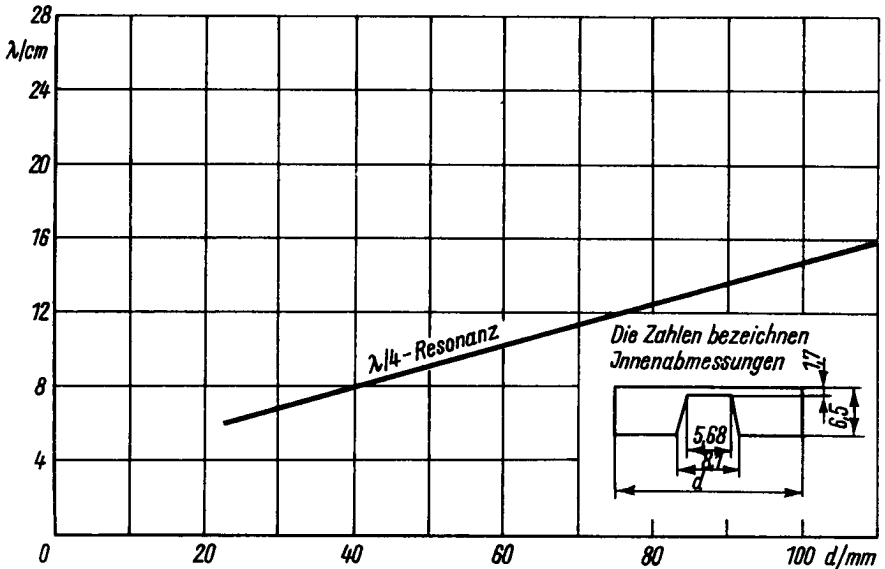
Beim Einbau der Röhre in den Resonanzkreis ist darauf zu achten, daß der Andruck, der auf die Kupferelektroden ausgeübt wird, nur parallel zur Röhrenachse erfolgt. Dabei ist der Kontaktspielraum so zu bemessen, daß die Röhrentoleranzen aufgenommen werden können, ohne daß eine Verformung der Kupferelektroden auftritt.

- 1) Die Resonatorspannung darf nicht vor der Reflektorspannung angelegt werden.
- 2) Einzustellen auf maximale Leistungsabgabe.

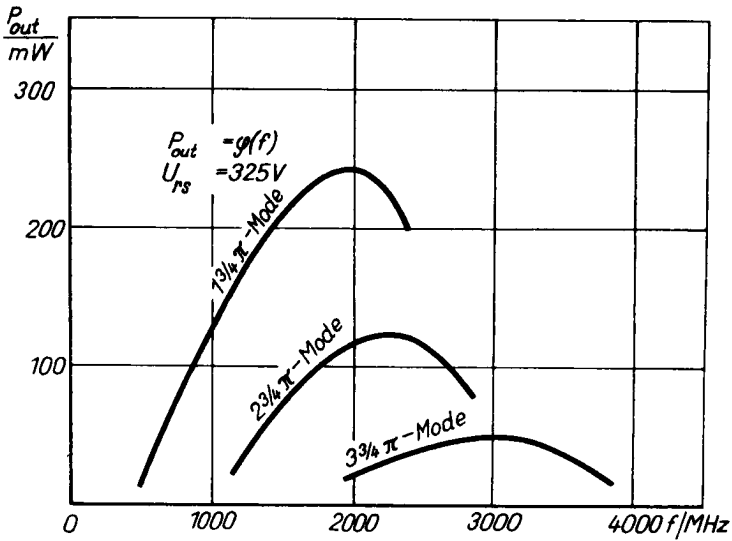
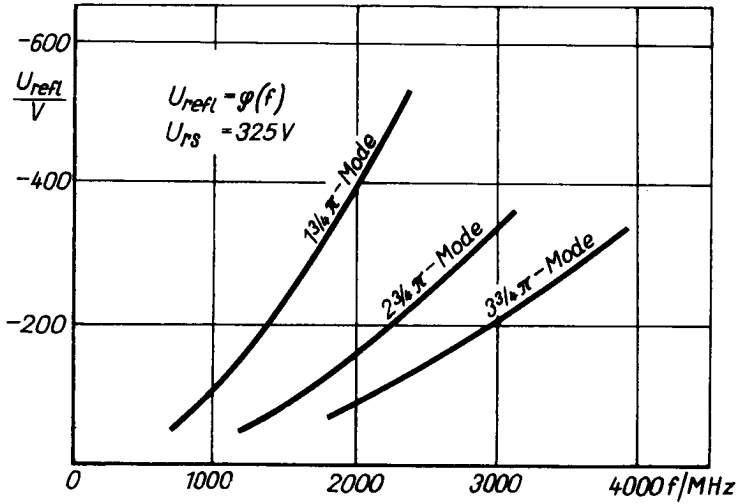


Der Metallring am Sockel der Röhre ist gut wärmeleitend mit dem Glaskolben verbunden. Durch Berührung mit geeigneten Wärmekontakten kann die überschüssige Wärme über diesen Ring zum Gerät hin abgeleitet werden.

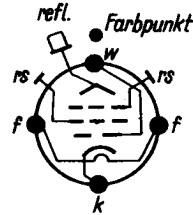
Für Impulsbetrieb gelten prinzipiell die gleichen Betriebswerte wie für Dauerstrichbetrieb. Die Impulsspannung wird zwischen Katode und Wehnelt gelegt. Die Impulsspitzenleistung ist etwas niedriger als die Dauerstrichleistung.



HKR 304



Das Reflexklystron HKR 601 ist eine Oszillatorröhre zur Erzeugung frequenzmodulierter Schwingungen im Bereich von 1,6 GHz bis 6,5 GHz mit außen anschließbarem Resonator. Sie eignet sich für den Einsatz in Geräten der Meß- und Nachrichtentechnik.

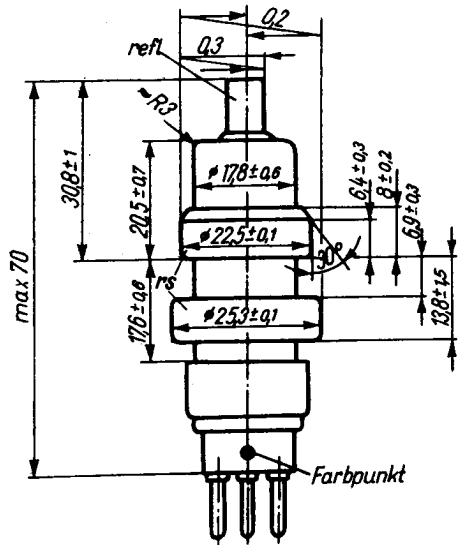


Betriebslage: beliebig
Masse: ca. 31 g
Fassung: 4-10 TGL 68-50
Anschlußkappe: C TGL 70-123
Anschlußkappe: A 6 TGL 4520 (aufsteckbar)
Röhrenstandard: TGL 14021

Heizung

Indirekt geheizte Oxidkatode

U_f 6,3 ± 5% V
 I_f 0,65 A



Betriebswerte

Frequenz	f	2,8	3,2	5,0	GHz
Reflektormode		1 3/4	2 3/4	3 3/4	
Resonatorspannung	U_{rs}	325	325	325	V ¹⁾
Katodenstrom	I_k	25	25	25	mA
Reflektorspannung	$-U_{refl}$	270	135	210	V ²⁾

HKR 601

Wehneltspannung	U_w	0	0	0	V
Wehneltstrom	I_w	0	0	0	mA
Ausgangsleistung	P_{out}	200	100	50	mW

Grenzwerte

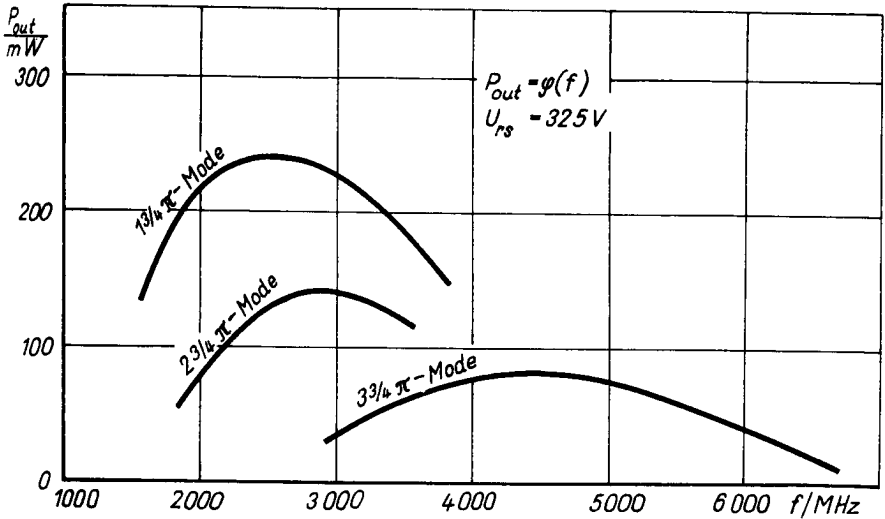
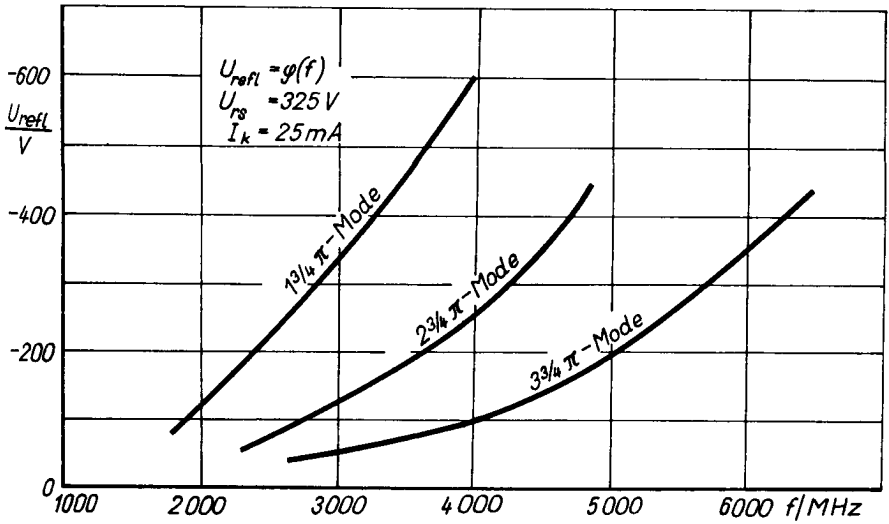
Resonatorspannung	U_{rs}	max.	350	V
Resonatorstrom	I_{rs}	max.	35	mA
Reflektorspannung	$-U_{refl}$	min.	15	V
	$-U_{refl}$	max.	700	V
Wehneltspannung	$+U_w$	max.	1	V
	$-U_w$	max.	500	V
Wehneltstrom	I_w	max.	1	mA
Spannung zwischen Faden und Katode	$U_{f/k}$	max.	± 45	V
Röhrenmanteltemperatur	ϕ_{rm}	max.	150	$^{\circ}C$

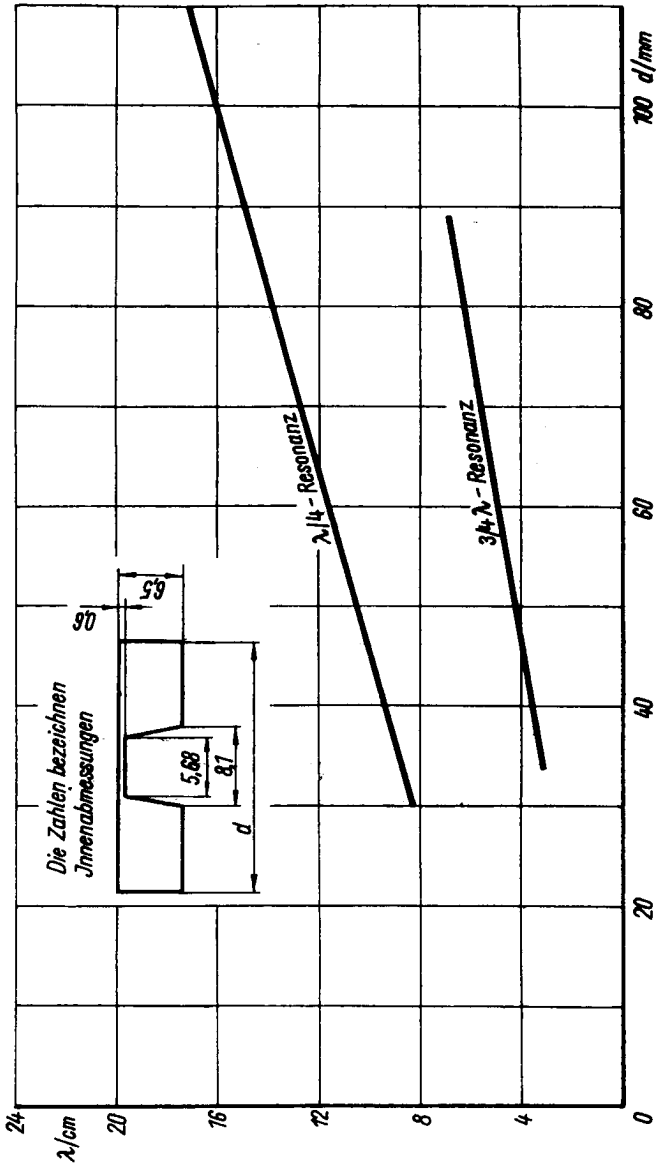
Beim Einbau der Röhre in den Resonanzkreis ist darauf zu achten, daß der Andruck, der auf die Kupferelektroden ausgeübt wird, nur parallel zur Röhrenachse erfolgt. Dabei ist der Kontaktspielraum so zu bemessen, daß die Röhrentoleranzen aufgenommen werden können, ohne daß eine Verformung der Kupferelektroden auftritt.

Der Metallring am Sockel der Röhre ist gut wärmeleitend mit dem Glaskolben verbunden. Durch Berührung mit geeigneten Wärmekontakten kann die überschüssige Wärme über diesen Ring zum Gerät hin abgeleitet werden.

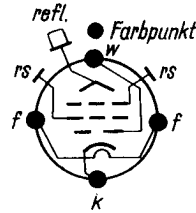
-
- 1) Die Resonatorspannung darf nicht vor der Reflektorspannung angelegt werden.
 - 2) Einzustellen auf maximale Leistungsabgabe







Das Reflexklystron HKR 602 ist eine Oszillatortröhre für den Frequenzbereich von 1,6 GHz bis 6,5 GHz mit günstigen Frequenz- und Impulsmodulationseigenschaften mit außen anschließbarem Resonator. Sie eignet sich für den Einsatz in Geräten der Meß- und Nachrichtentechnik.



Betriebslage: beliebig
 Masse: ca. 30 g
 Fassung: 4-10 TGL 68-50
 Anschlußkappe: C TGL 70-123
 Anschlußkappe: A 6 TGL 4520 (aufsteckbar)

Heizung

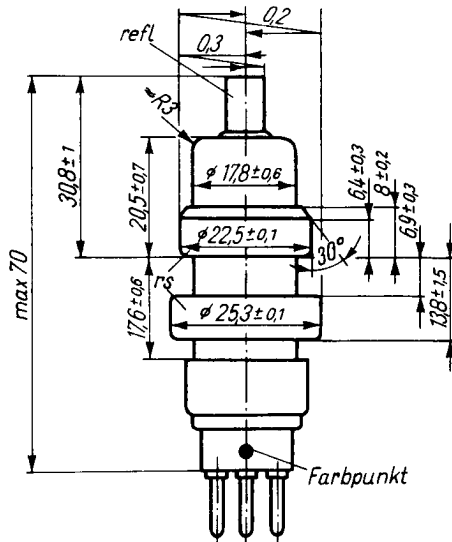
Indirekt geheizte Oxidkatode

U_f 6,3 ± 5% V

I_f 0,65 A

Betriebswerte

Frequenz	f	2,8	3,2	5,0	GHz
Reflektormode		1 3/4	2 3/4	3 3/4	
Resonatorspannung	U_{rs}	325	325	325	V ¹⁾
Katodenstrom	I_k	28	28	28	mA
Reflektorspannung	$-U_{refl}$	270	135	210	V ²⁾
Wehneltspannung bei $I_k = 28$ mA	$+U_w$	10	10	10	V



HKR 602

Wehneltspannung bei Abreißen der Schwingungen	$+U_w$	3	3	3	V
Wehneltspannung bei $I_k = 0$ mA	$-U_w$	10	10	10	V
Wehneltstrom bei $I_k = 28$ mA	I_w	5	5	5	mA
Ausgangsleistung	P_{out}	200	100	50	mW

Grenzwerte

Resonatorspannung	U_{rs}		max.	350	V
Resonatorstrom	I_{rs}		max.	35	mA
Reflektorspannung	$-U_{refl}$		min.	15	V
	$-U_{refl}$		max.	700	V
Wehneltspannung	$+U_w$		max.	20	V
	$-U_w$		max.	150	V
Wehneltstrom	I_w		max.	12	mA
Spannung zwischen Faden und Katode	$U_{f/k}$		max.	± 45	V
Röhrenmanteltemperatur	ϑ_{rm}		max.	150	°C
Impulsfrequenz	f_p		min.	40	Hz
			max.	4000	Hz
Impulsdauer	t_p			$\geq 0,5$	μs

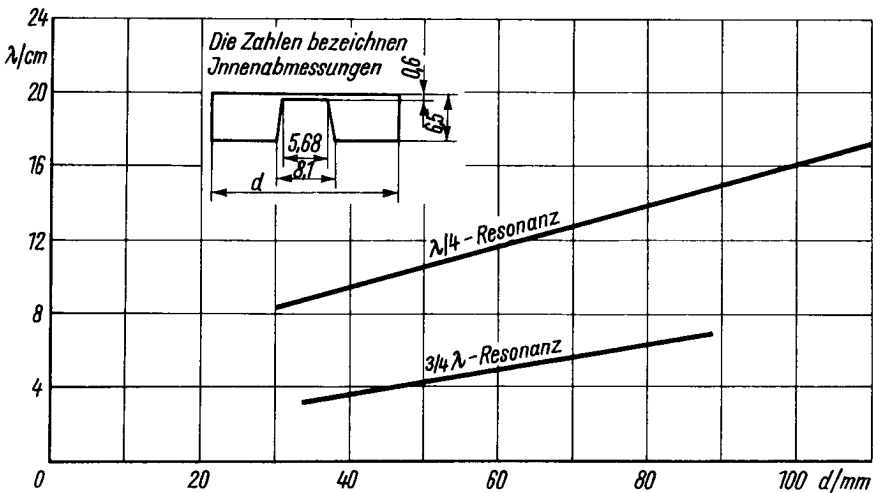
Beim Einbau der Röhre in den Resonanzkreis ist darauf zu achten, daß der Andruck, der auf die Kupferelektroden ausgeübt wird, nur parallel zur Röhrenachse erfolgt. Dabei ist der Kontaktspielraum so zu bemessen, daß die Röhrentoleranzen aufgenommen werden können, ohne daß eine Verformung der Kupferelektroden auftritt.

- 1) Die Resonatorspannung darf nicht vor der Reflektorspannung angelegt werden.
- 2) Einzustellen auf maximale Leistungsabgabe.

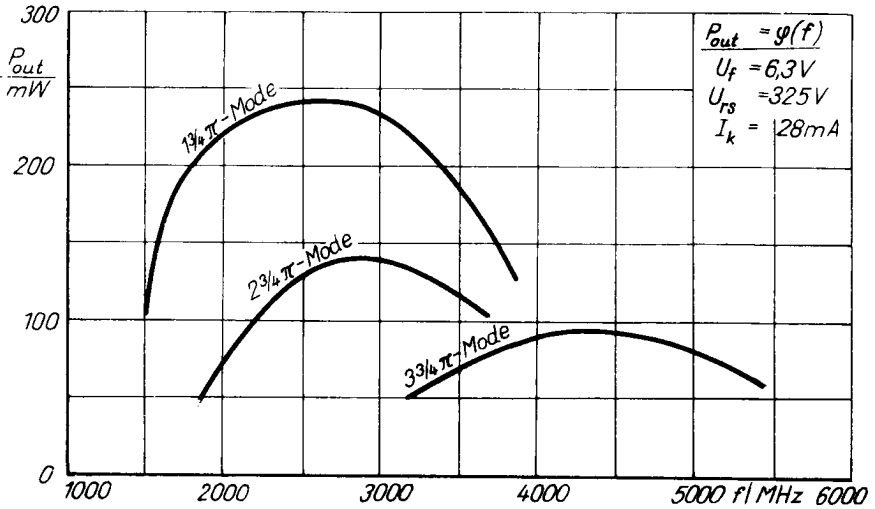
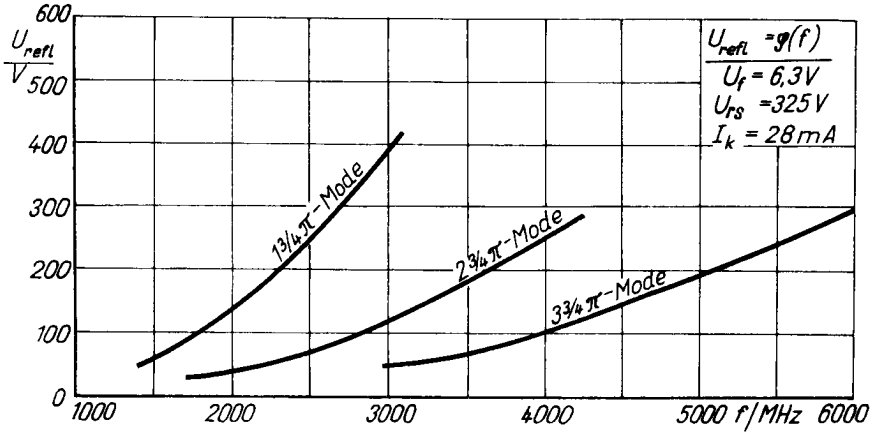


Der Metallring am Sockel der Röhre ist gut wärmeleitend mit dem Glaskolben verbunden. Durch Berührung mit geeigneten Wärmekontakten kann die überschüssige Wärme über diesen Ring zum Gerät hin abgeleitet werden.

Für Impulsbetrieb gelten prinzipiell die gleichen Betriebswerte wie für Dauerstrichbetrieb. Die Impulsspannung wird zwischen Katode und Wehnelt gelegt. Die Impulsspitzenleistung ist etwas niedriger als die Dauerstrichleistung.



HKR 602



Das Reflexklystron HKR 901 ist eine Oszillatorröhre für den Frequenzbereich von 8,7 GHz bis 9,55 GHz. Durch Änderung der Reflektorspannung läßt sich eine Frequenzänderung von etwa 40 MHz erreichen. Dadurch kann das Reflexklystron als frequenzmodulierter Meßgenerator verwendet werden.

Das Reflexklystron HKR 901 ist eine Ganzmetallröhre mit einem eingebauten mechanisch abstimmbaren Resonanzkreis. Die Auskopplung der Energie erfolgt über eine konzentrische Leitung.

Betriebslage: beliebig

Masse: ca. 60 g

Sockel: 8-17 TGL 0-41538, Bl.1

Fassung: 8-17 B TGL 14896

Anschlußkappe: A 6 TGL 4520

Kühlkörper: B 1064

Röhrenstandard: TGL 11917

Heizung

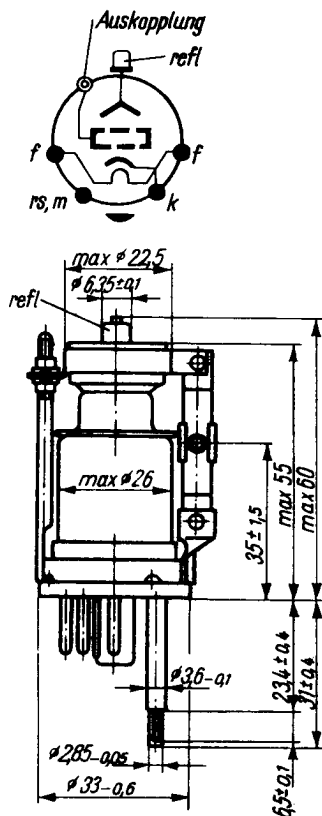
Indirekt geheizte Oxidkatode

U_F $6,3 \pm 5\%$ V

I_F 0,55 A

Betriebswerte

Frequenz	f	9,37	GHz
Resonatorspannung	U_{rs}	300	V ¹⁾



HKR 901

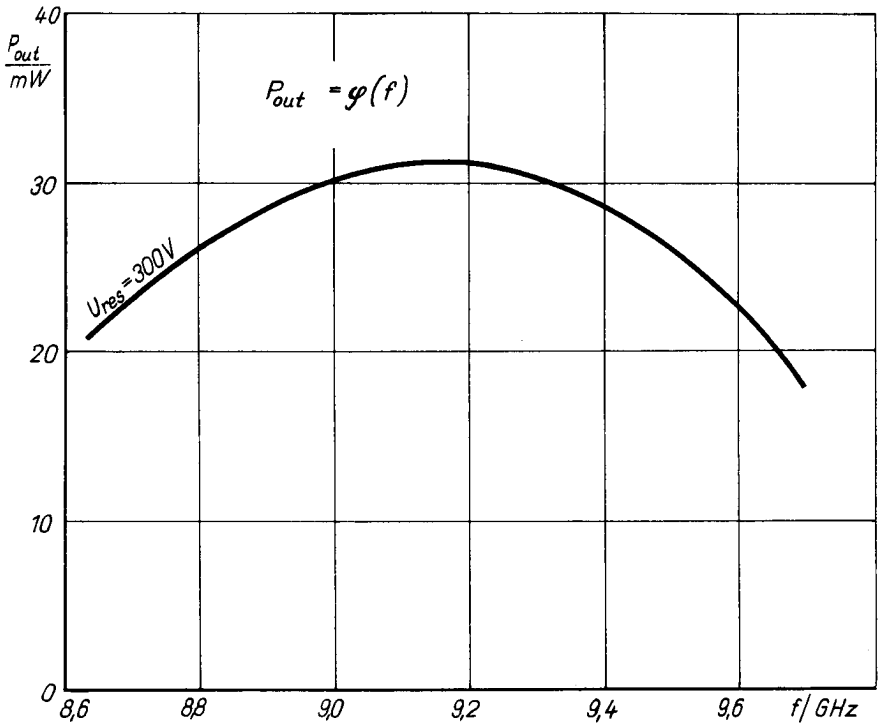
Resonatorstrom	I_{rs}	25	mA
Reflektorspannung	$-U_{refl}$	35... 200	V 2)
Ausgangsleistung	P_{out}	20	mW
Elektronische Bandbreite	B_{el}	40	MHz
Modulationssteilheit	S_{mod}	2	MHz/V

Grenzwerte

Resonatorspannung	U_{rs}	max.	330	V
Resonatorstrom	I_{rs}	max.	37	mA
Reflektorspannung	$-U_{refl}$	max.	400	V
Reflektorspannung	$-U_{refl}$	min.	0	V
Spannung zwischen Faden und Katode	$U_{f/k}$	max.	± 50	V
Temperatur der Koaxialleitung	θ_{KL}	max.	80	°C 3)

-
- 1) Die Resonatorspannung darf nicht vor der Reflektorspannung angelegt werden.
 - 2) Einzustellen auf maximale Leistungsabgabe.
 - 3) Bei Überschreiten der maximal zulässigen Temperatur muß für eine zusätzliche Kühlung gesorgt werden.



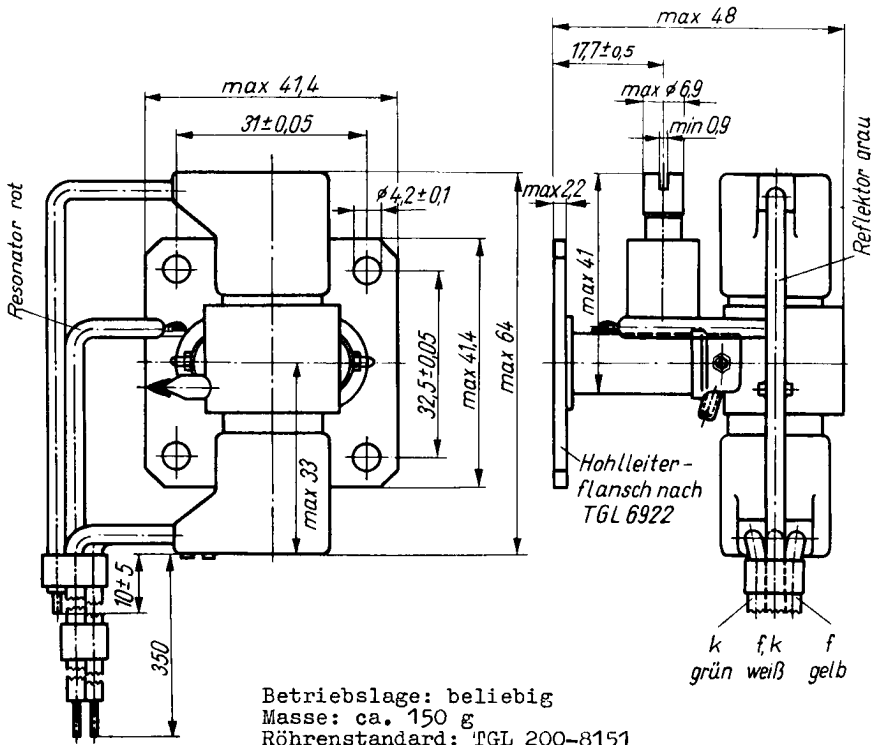


Die Röhre HKR 902 ist ein Reflexklystron für den Frequenzbereich 8,7 GHz bis 9,6 GHz. Sie wird als Empfangsoszillator, Meßgenerator und Senderstufe eingesetzt.

Die Röhre ist für den Anschluß an einen Hohlleiterflansch nach TGL 6922 vorgesehen. Die Abstimmung erfolgt mit einer Schraube in einem äußeren Kreis, der fest mit der Röhre verbunden ist.

Die HKR 902 ist äquivalent dem Typ VA 201 B (Varian) bzw. der K 351 (English Electric Valve).

Die Spannungszuführung erfolgt über mit der Röhre fest verbundene silikongummiisolierte Litzen.



HKR 902

Heizung

Indirekt geheizte Oxidkatode

Heizspannung	U_f	$6,3 \pm 5\%$	V
Heizstrom	I_f	1,2	A

Betriebswerte

Resonatorspannung	U_{rs}	300	250 V ¹⁾
Resonatorstrom	I_{rs}	40	30 mA
Reflektorspannung	$-U_{refl}$	80... 200	40... 120 V ²⁾
Ausgangsleistung	P_{out}	40...65	15...30 mW
Elektronische Bandbreite	B_{el}	35	40 MHz
Modulationssteilheit	S_{mod}	1,3	2,2 MHz/V

Grenzwerte

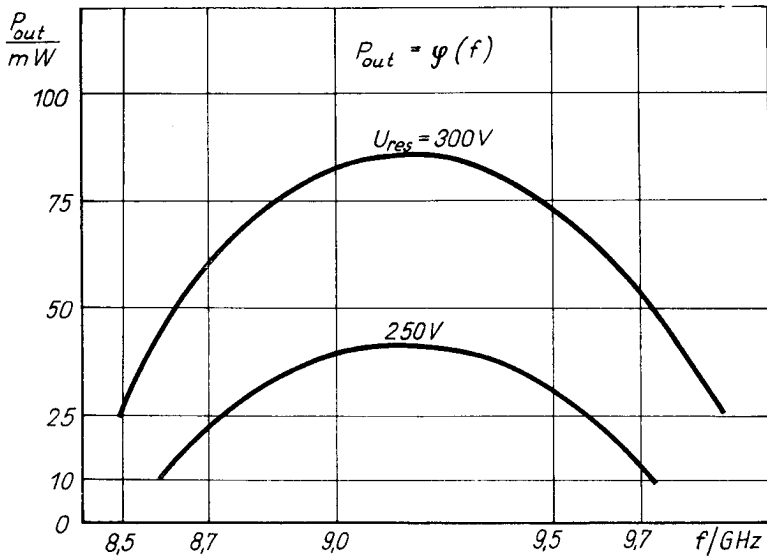
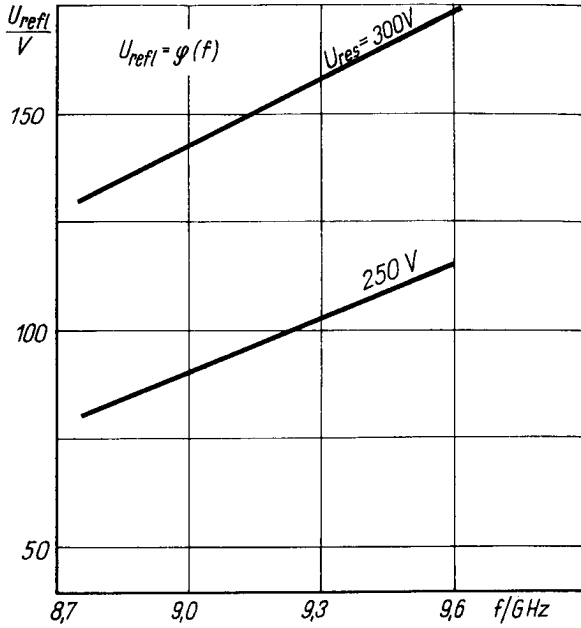
Resonatorspannung	U_{rs}	max.	330	V
Resonatorstrom	I_{rs}	max.	55	mA
Reflektorspannung	$-U_{refl}$	min.	0	V
	$-U_{refl}$	max.	500	V
Röhrenmanteltemperatur	ϑ_{rm}	max.	200	°C

Kühlung

Natürliche Kühlung bzw. Ableitung der Wärme über den Hohlleiteranschluß.

-
- 1) Die Resonatorspannung darf nicht vor der Reflektorspannung angelegt werden.
 - 2) Einzustellen auf maximale Leistungsabgabe.

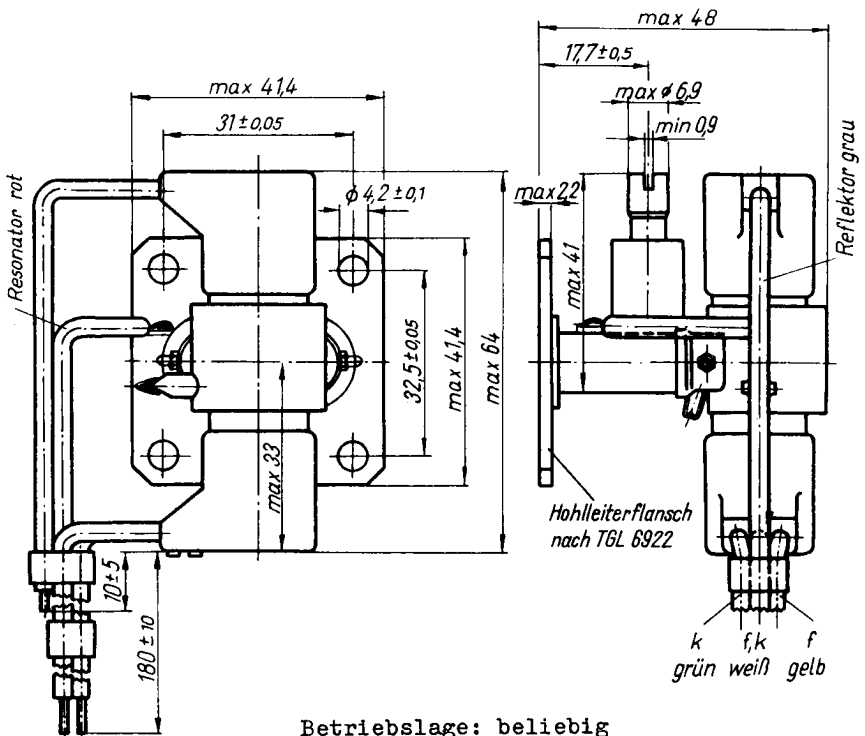




Die Röhre HKR 903 ist ein mechanisch abstimmbares Reflexklystron mit linearer Charakteristik für den Frequenzbereich von 9 bis 9,275 GHz. Sie wird als Sende- und Überlagerungsoszillator in Präzisionsentfernungsmessgeräte eingesetzt.

Die Röhre ist für den Anschluß an einen Hohlleiterflansch nach TGL 6922 vorgesehen. Die Abstimmung über den Frequenzbereich erfolgt mit einer Schraube in einem äußeren Kreis, der fest mit der Röhre verbunden ist.

Die Spannungszuführung erfolgt über mit der Röhre fest verbundene silikongummiisolierte Litzen.



Betriebslage: beliebig
Masse: ca. 150 g

HKR 903

Heizung

Indirekt geheizte Oxidkatode

Heizspannung	U_f	$6,3 \pm \begin{matrix} 0,3 \\ 0,6 \end{matrix}$	V
Heizstrom	I_f	1,2	A

Betriebswerte

Frequenz	f	9,000...9,275	GHz
Resonatorspannung	U_{rs}	300	V ¹⁾
Resonatorstrom	I_{rs}	40	mA
Reflektorspannung	$-U_{refl}$	120... 190	V
Ausgangsleistung (Mittelwert über den Frequenzbereich)	P_{out}	65	mW
Ausgangsleistung	P_{out}	min. 50	mW
Elektronische Bandbreite	B_{el}	ca. 30	MHz
Modulationssteilheit (bei 9,13 GHz)	S_{mod}	1,1... 1,5	MHz/V
Frequenzverlauf über dem mechanischen Verstimmsmaß Δn	f	$(9000+260 \frac{\Delta n}{U_{mdr.}} \pm 7,5)$	MHz

Grenzwerte

Resonatorspannung	U_{rs}	max. 330	V
Resonatorstrom	I_{rs}	max. 55	mA
Reflektorspannung	$-U_{refl}$	min. 10	V
	$-U_{refl}$	max. 500	V
Röhrenmanteltemperatur	ϕ_{rm}	max. 200	°C ²⁾

Die Abstimmerschraube darf nicht in radialer Richtung belastet werden.

1) Die Resonatorspannung darf nicht vor der Reflektorspannung angelegt werden.

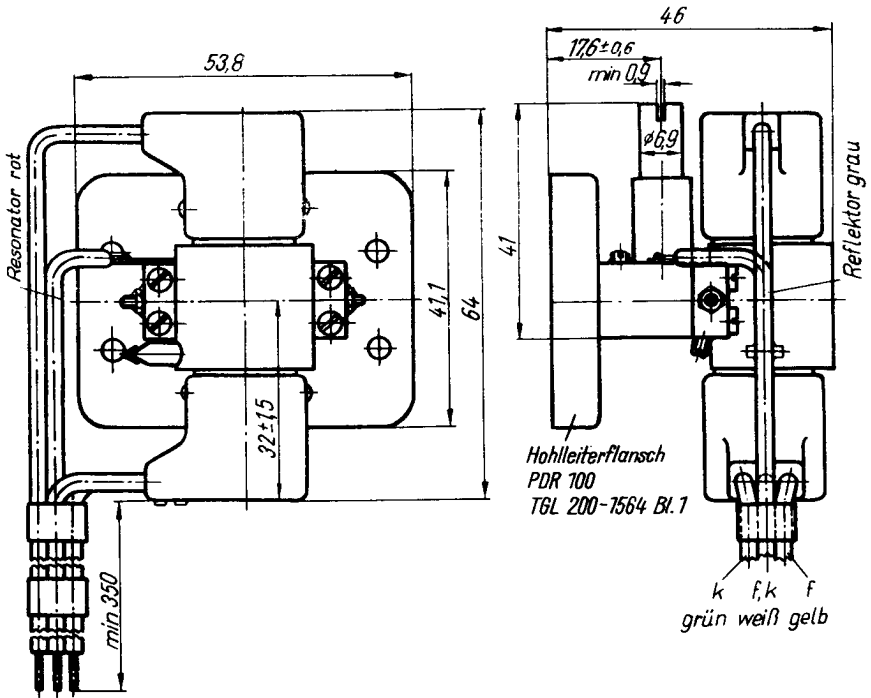
2) Natürliche Kühlung ist im allgemeinen ausreichend.



Die Röhre HKR 1101 ist ein Reflexklystron für den Frequenzbereich 10,6 bis 11,8 GHz. Sie wird als Sende- und Empfangsoszillator in Richtfunksystemen eingesetzt.

Das Klystron ist in Ganzmetalltechnik mit zwei gekoppelten Kreisen aufgebaut. Die Frequenzänderung erfolgt über eine Schraube im äußeren Kreis.

Die Leistungszuführungen erfolgen über mit der Röhre fest verbundene isolierte etwa 300 mm lange Litzen. Die Abführung der SHF-Leistung erfolgt über den Hohlrohrausgang, der an einen Flansch PDR 100 TGL 200-1564 Bl.1 anzuschließen ist.



Betriebslage: beliebig
Masse: ca. 200 g

HKR 1101

Heizung

Indirekt geheizte Oxidkatode

Heizspannung	U_f	$6,3 \pm 0,3$	V
Heizstrom	I_f	1,2	A

Betriebswerte

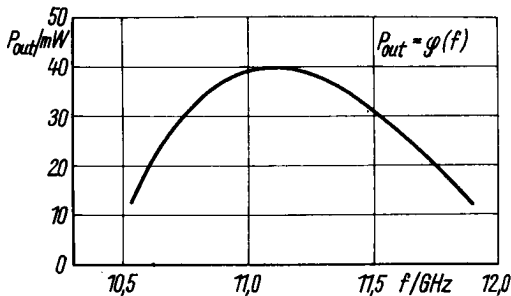
(als Oszillator bei 11,2 GHz)

Resonatorspannung	U_{rs}	300	V ¹⁾
Resonatorstrom	I_{rs}	40	mA
Reflektorspannung	$-U_{refl}$	100... 200	V
Ausgangsleistung	P_{out}	40	mW
Elektronische Bandbreite (3 dB)	B_{el}	40	MHz
Modulationssteilheit	S_m	2	MHz/V
Unlinearität (± 2 MHz)	$\frac{\Delta S_m}{S_m}$	≤ 1	%

Grenzwerte

Resonatorspannung	U_{rs}	max.	330	V
Resonatorstrom	I_{rs}	max.	55	mA
Reflektorspannung	$-U_{refl}$	min.	50	V
	$-U_{refl}$	max.	500	V
Röhrenmanteltemperatur	ϑ_{rm}	max.	200	°C

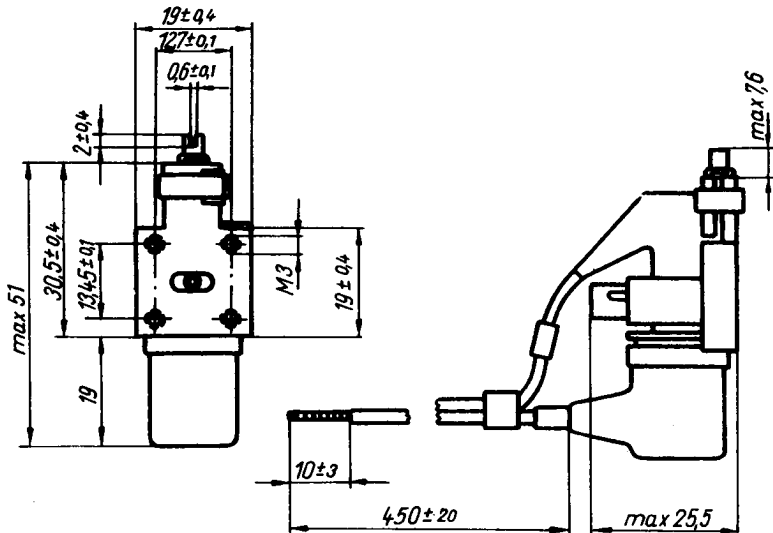
1) Die Resonatorgleichspannung darf nicht vor der Reflektorgleichspannung angelegt werden.



Die Röhre HKR 3501 ist ein Reflexklystron für den Frequenzbereich von 34,0 bis 35,6 GHz. Als Oszillator geringer Leistung wird sie in den Geräten der Meß- und Nachrichtentechnik eingesetzt.

Die Frequenzänderung erfolgt über eine Schraube im äußeren Kreis, der fest mit der Röhre verbunden ist. Die Leistungszuführung wird über mit der Röhre fest verbundene, silikongummisolierte, etwa 450 mm lange Litzen vorgenommen. Die Röhre ist für den Anschluß an einen Hohlleiter R 320 TGL 200-1563 bestimmt.

Die HKR 3501 entspricht der VA-97.



Betriebslage: beliebig
 Masse: ca. 100 g

HKR 3501

Heizung

Indirekt geheizte Oxidkatode

Heizspannung	U_f	$6,3 \pm 0,3$	V
Heizstrom	I_f	0,77	A
Anheizzeit	t_A	≈ 2	min

Betriebswerte

Frequenzbereich	f	34,0...35,6	GHz
Resonatorspannung	U_{rs}	400	V ¹⁾
Resonatorstrom	I_{rs}	40	mA
Reflektorspannung	$-U_{refl}$	75...220	V
Ausgangsleistung	P_{out}	> 10	mW
Elektronische Bandbreite	B_{el}	≈ 60	MHz

Grenzwerte

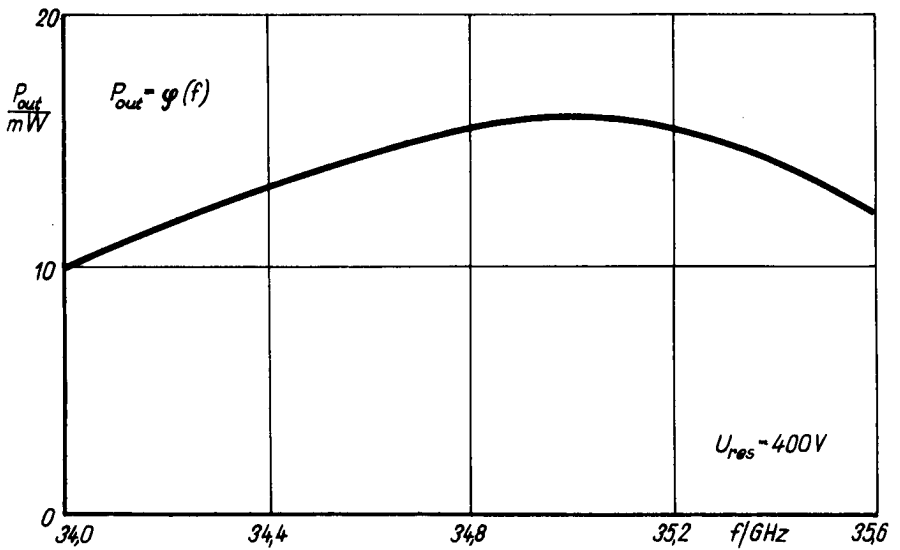
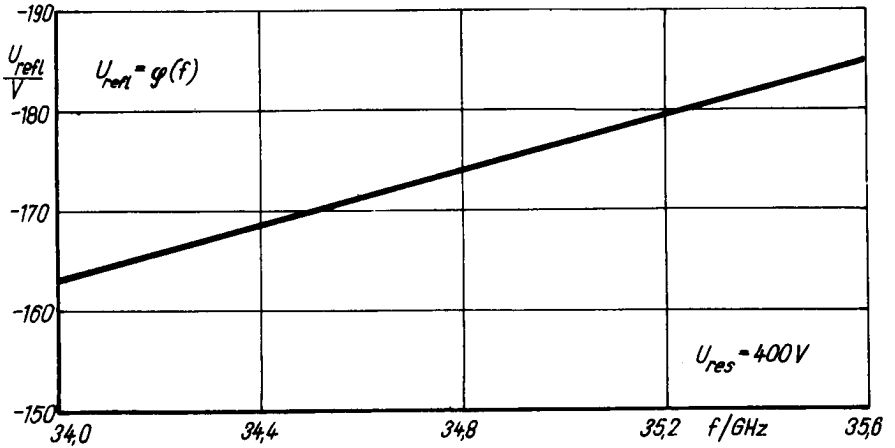
Resonatorspannung	U_{rs}	max. 410	V
Reflektorspannung	$-U_{refl}$	min. 20	V
	$-U_{refl}$	max. 300	V
Röhrenmanteltemperatur	ϕ_{rm}	max. 200	°C ²⁾

Kühlung

Natürliche Kühlung bzw. Ableitung der Wärme über den Hohlleiteranschluß für $J_{rs} \cdot U_{rs} < 10$ W. Bei $J_{rs} \cdot U_{rs} \geq 10$ W ist Kühlung durch schwachen Luftstrom erforderlich.

- 1) Die Resonatorspannung darf nicht vor der Reflektorspannung angelegt werden.
- 2) Für maximale Lebensdauer darf die Röhrenmanteltemperatur 100°C nicht übersteigen.





Die angegebenen Daten, mit Ausnahme der Grenzwerte, sind Mittelwerte. Mit entsprechenden Streuungen um diese Mittelwerte muß gerechnet werden.

Die Grenzwerte dürfen mit Rücksicht auf die Betriebssicherheit und die Lebensdauer der Röhren unter keinen Umständen überschritten werden.

Beim Überschreiten der Grenzwerte bzw. beim Nichteinhalten der Betriebsbedingungen erlischt jeder Garantieanspruch.

Die Röhren sind vor Erschütterungen (Druck, Stoß, Schlag usw.) zu schützen.

Das Potential an der Hilfselektrode muß negativ gegenüber dem Grundkörper sein.



Empfängersperröhren U_{zh} Zündspannung der Hilfsentladung

Die Spannung an der Hilfsentladung, die zum Entladungsaufbau führt. Die Leerlaufspannung des Hilfsentladungskreises muß größer als diese Spannung sein.

 U_{bh} Brennspannung der Hilfsentladung

Die Spannung zwischen den Elektroden der Hilfsentladungsstrecke bei einem vorgegebenen Strom.

 I_h Strom der Hilfsentladung

Der Strom der Hilfsentladung ist für das einwandfreie Arbeiten der Sperröhre bei großer Leistung (Sendezustand) erforderlich. Durch die Größe des Stromes wird die Zündspitzen-Leckenergie auf den angegebenen Wert vermindert.

 b_d Durchlaßdämpfung

Die durch die ungezündete Sperröhre hervorgerufene Dämpfung am Empfängereingang. Die Durchlaßdämpfung wird bei der in den Betriebswerten angegebenen Frequenz mit angepaßtem Abschluß gemessen.

b_d wird in db angegeben.

 b_z Zusatzdämpfung

Die Zusatzdämpfung gibt das Anwachsen der Durchlaßdämpfung einer Sperröhre an, wenn die Hilfsentladung eingeschaltet wird.

 Q_G Gesamtgüte

Güte der ungezündeten Sperröhre bei der Betriebsfrequenz, wenn die Leitung angepaßt abgeschlossen ist.

t_{deion} Erholzeit

Die Zeit, in der die Entionisierung soweit fortgeschritten ist, daß die Dämpfung des Echosignals auf einen bestimmten Wert (3 db) gegenüber dem Zustand der vollkommenen Entionisierung abgesunken ist.

P_L Leckleistung (Leakage Power)

Die Leckleistung ist die mittlere Leistung, die während der Sendeperiode durch die gezündete Sperröhre hindurchkommt, geteilt durch das Tastverhältnis. Die Leckleistung ist eine Funktion der Impulssendeleistung, der Folgefrequenz, der Impulsbreite und des Stromes der Hilfsentladung. P_L setzt sich aus der Zündspitzenleckenergie und einem flachen impulsförmigen Anteil, der Plateau-Leckleistung, zusammen.

P_{PL} Plateau-Leckleistung (Flat Leakage Power)

Die Plateau-Leckleistung ist die mittlere Leistung des impulsförmigen Anteils der Leckleistung (außerhalb der Spitze), geteilt durch das Tastverhältnis.

W_{ZL} Zündspitzen-Leckenergie (spike Leakage Energy)

Die Differenz zwischen der (gesamten) Leckleistung und der Plateau-Leckleistung. Da die Form der Zündspitze als Funktion der Zeit nicht festgelegt werden kann, wird die Energie angegeben. W_{ZL} ist die der Definition entsprechende mittlere Leistung, geteilt durch die Impulsfolgefrequenz.

$$W_{ZL} = \frac{P_L - P_{PL}}{f_p}$$



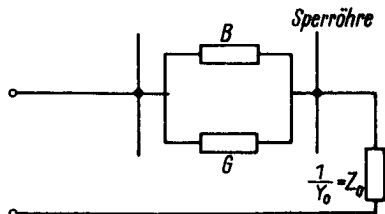
Sendersperrröhren

P_{\min} Minimale Impulsleistung

Die Leistung, bei der die Sendersperrröhre noch einwandfrei zündet. Es wird dabei die Leistung angegeben, die von einem Magnetron an eine Last abgegeben werden kann, die in der gleichen Entfernung vom Magnetron wie die Sperröhre angeordnet ist.

Q_G Gesamtgüte

Güte der Gesamtschaltung, bei der die Sperröhre in Reihe (E-Verzweigung) mit einer angepaßten Last liegt (siehe Ersatzschaltbild)



Ersatzschaltbild einer in Reihe mit einer angepaßten Last angeordneten Sendersperröhre

B/Y_0 Normierter Abstimmblindleitwert (Tuning Susceptance)

Der Wert des normierten Blindleitwertes, wenn in der angegebenen Schaltung bei der Betriebsfrequenz gemessen wird. Diese Größe ist ein Maß dafür, wie gut die Röhre auf diese Frequenz abgestimmt ist. Für eine genau abgestimmte Röhre ist $B/Y_0 = 0$. Durch den Einsatz der Röhre in die Halterung ergeben sich die angegebenen Toleranzen.

G/Y_0 Normierter Wirkleitwert (Equivalent Conductance)

Der Wert von G/Y_0 im angegebenen Ersatzschaltbild.



t_z Zündzeit

Die für das Zünden der Entladung in der Sendersperröhre erforderliche Zeit nach Anlegen der minimalen Impulsleistung.

P_{Bg} Bogenverluste

Leistungsverluste in der Leitung, hervorgerufen durch die gezündete Sendersperröhre. In P_{Bg} sind die durch Reflexionen bedingten Verluste mit enthalten.

s Welligkeit

Das Verhältnis von $U_{max.}/U_{min.}$ bei einer von der Senderleistung gezündeten Sendersperröhre bei E-Verzweigung mit einer angepaßten Last.

Die Röhre HSE 951 ist eine schmalbandige, abstimmbare Empfängersperröhre für eine Frequenz im Bereich $f = 8,49$ bis $9,6$ GHz. Sie wird zum Aufbau von Antennenumschaltern in Radargeräten eingesetzt.

Betriebswerte

Frequenz	f	9,375	GHz
Zündspannung der Hilfsentladung	U_{zh}	≤ 700	V
Strom der Hilfsentladung	I_h	100...150	μA
Brennspannung der Hilfsentladung	U_{bh}	325...450	V
Durchlaßdämpfung	b_d	$\leq 1,5$	dB
Zusatzdämpfung (bei $I_h = 100 \mu A$)	b_z	$\leq 0,2$	dB
Erholzeit (bei $P_{pin} = 40$ kW)	t_{deion}	≤ 4	μs
Leckleistung (bei $P_{pin} = 40$ kW)	P_L	≤ 30	mW

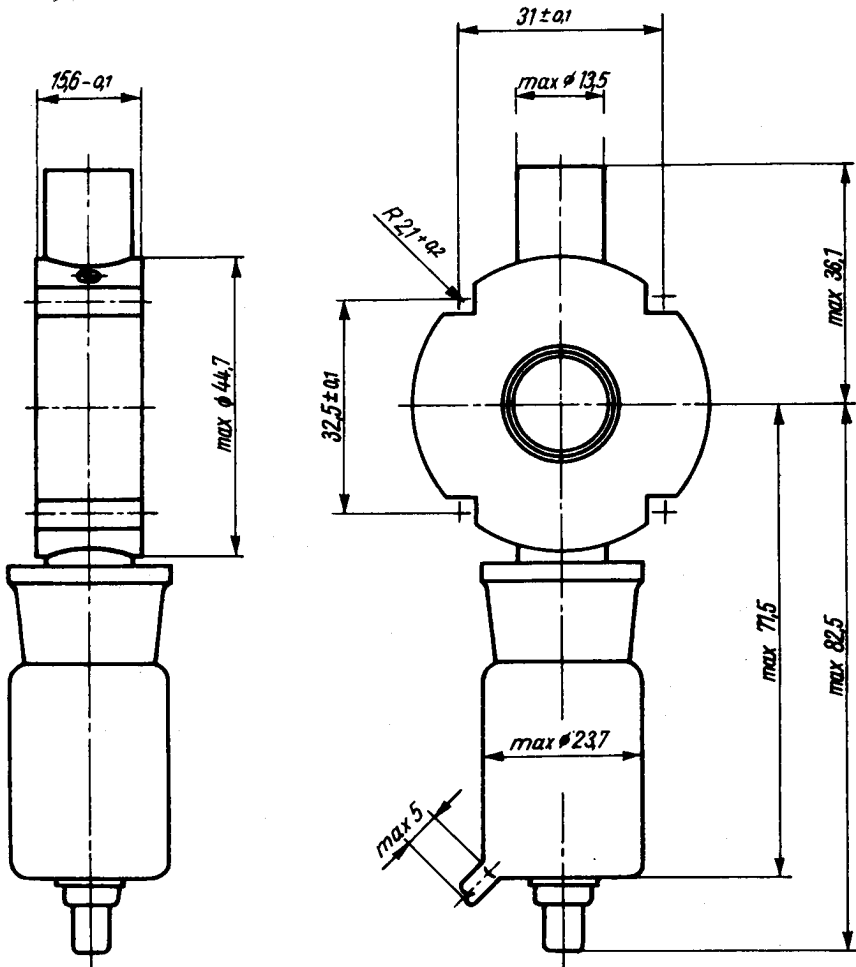
Grenzwerte

Impulseingangsleistung	P_{pin}	max. 50	kW
Umgebungstemperatur	$- \delta_{amb}$	max. 40	$^{\circ}C$
	$+ \delta_{amb}$	max. 100	$^{\circ}C$

Spezielle Betriebsbedingungen

Da während des Betriebes eine Verstimmung des Schwingkreises eintreten kann, ist eine Nachstimmöglichkeit für die Sperröhre vorzusehen.

HSE 951



Betriebslage: beliebig

Masse: ca. 200 g

Anschlußkappe: C TGL 70-123

Anschlußkappe: A 6 TGL 4520
(aufsteckbar)

Röhrenstandard: TGL 14561



Die Röhre HSE 952 ist eine breitbandige Empfängersperröhre für den Frequenzbereich von $f = 8,565$ bis $9,487$ GHz. Sie wird in Verbindung mit der Sendersperröhre HSS 951 zum Aufbau von Antennenumschaltern in Radargeräten eingesetzt.

Betriebswerte

Frequenz	f		9,375	GHz
Zündspannung der Hilfsentladung	U_{zh}	\approx	650	V
Strom der Hilfsentladung	I_h		100	μ A
Brennspannung der Hilfsentladung	U_{bh}		200...375	V
Welligkeit	s	\approx	1,4	
Durchlaßdämpfung	b_d	\approx	0,8	dB
Zusatzdämpfung	b_z	\approx	0,2	dB
Erholzeit (bei $P_{pin} = 40$ kW)	t_{deion}	\approx	4	μ s
Leckleistung (bei $P_{pin} = 40$ kW)	P_L	\approx	40	mW
Zündspitzen-Leckenergie (bei $P_{pin} = 40$ kW)	W_{ZL}	\approx	0,25	erg

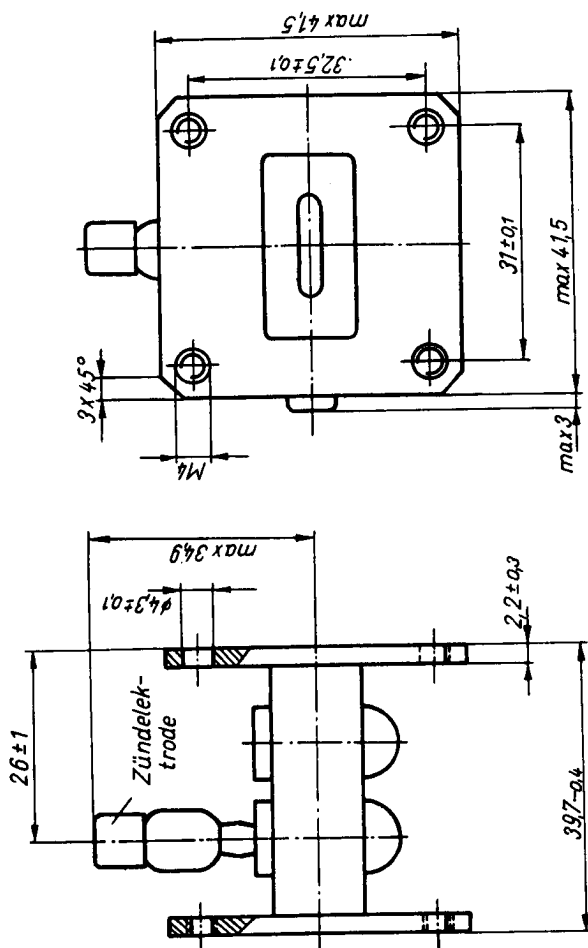
Grenzwerte

Impulseingangsleistung	P_{pin}	max.	50	kW
Strom der Hilfsentladung	I_h	min.	60	μ A
	I_h	max.	160	μ A
Umgebungstemperatur	$- \vartheta_{amb}$	max.	40	$^{\circ}$ C
	$+ \vartheta_{amb}$	max.	100	$^{\circ}$ C

Spezielle Betriebsbedingungen

Die Sperröhre ist so in den Hohlleiterzug einzusetzen, daß der Anschlußflansch an der Hilfsentladungselektrode in Richtung des Empfängereingangs liegt.

HSE 952



Betriebslage: beliebig

Masse: ca. 90 g

Anschlußkappe: C TGL 70-123

Anschlußkappe: A 6 TGL 4520
(aufsteckbar)

Röhrenstandard: TGL 14893



Die Röhre HSS 951 ist eine breitbandige, festabgestimmte Sendersperr-
röhre für einen Frequenzbereich von $f = 9$ bis $9,6$ GHz. Sie wird in
Verbindung mit der Empfängersperröhre HSE 952 zum Aufbau von Anten-
nenumschaltern in Radargeräten eingesetzt.

Betriebswerte

Frequenz	f	9,3	GHz
Gesamtgüte	Q_G	$\cong 6,5$	
Normierter Wirkleitwert	G/Y_0	$\cong 0,1$	
Normierter Abstimm- blindleitwert	B/Y_0	$\cong 0,06$	
Zündzeit (bei $P_{p\ in} = 5$ kW)	t_z	$\cong 10$	s
Bogenverluste (bei $P_{p\ in} = 40$ kW)	P_{Bg}	$\cong 0,8$	dB
Welligkeit (bei $P_{p\ in} = 40$ kW)	s	$\cong 1,1$	

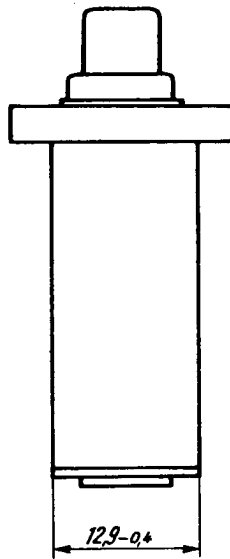
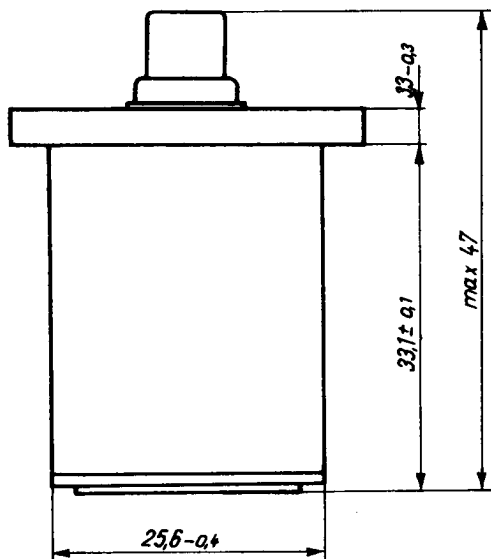
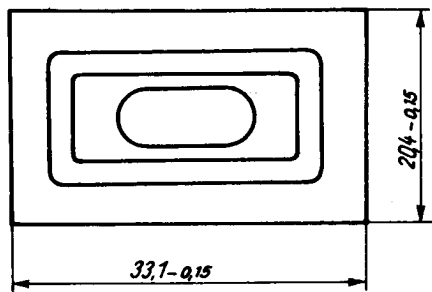
Grenzwerte

Impulseingangsleistung	$P_{p\ in}$	min.	4	kW
	$P_{p\ in}$	max.	50	kW
Umgebungstemperatur	$- \vartheta_{amb}$	max.	40	$^{\circ}C$
	$+ \vartheta_{amb}$	max.	100	$^{\circ}C$

Spezielle Betriebsbedingungen

Beim Einsetzen der Röhre in die Fassung ist darauf zu achten, daß
die Röhre nur an der Grundplatte geführt wird und daß an dieser
Stelle eine gute Kontaktgabe erfolgt. Nur dadurch kann erreicht
werden, daß der um $\lambda/2$ vom Hohlleiter auftretende Kurzschluß in
die Ebene der Hohlleiterwand transformiert wird.

HSS 951



Betriebslage: beliebig

Masse: ca. 50 g

Anschlußkappe: A 6 TGL 4520

Röhrenstandard: TGL 14894



1. Allgemeines

Die Wanderfeldröhren können nur in den für den jeweiligen Röhrentyp entsprechenden Fokalisatoren betrieben werden. Die Fokalisatoren sind nur an den dafür vorgesehenen Gewindebohrungen zu befestigen.

Die Elektrodenspannungen sind auf die Katode bezogen.

Die Stabilisierung der Wendelspannung U_h und gegebenenfalls der Anodenspannung U_a und der Wehneltspannung U_w richtet sich nach den Erfordernissen des Anwendungsfalles. Eine Stabilisierung der Kollektorspannung U_c ist nicht notwendig. U_c darf jedoch nicht kleiner als 50 V werden, sofern nicht andere Grenzwerte angegeben sind.

Zum Schutz der Röhre ist es erforderlich, eine Schaltung zu verwenden, bei der die Anodenspannung U_a beim Überschreiten des maximal zulässigen Wendelstromes $I_h \text{ max}$ innerhalb weniger als 100 ms von der Röhre abgeschaltet wird. Das gleiche gilt beim Ausfall der Wendelspannung U_h .

Die angegebenen Daten, mit Ausnahme der Grenzwerte, sind Mittelwerte. Mit entsprechenden Streuungen um diese Mittelwerte muß gerechnet werden.

Um die Lebensdauer der Röhren nicht herabzusetzen, muß der Nennwert der Heizung eingehalten werden.

Die Grenzwerte dürfen mit Rücksicht auf die Betriebssicherheit und die Lebensdauer der Röhren unter keinen Umständen überschritten werden. Beim Überschreiten der Grenzwerte bzw. beim Nichteinhalten der Betriebsbedingungen erlischt jeder Garantieanspruch.

Die Röhren sind vor Erschütterungen (Stoß, Druck, Schlag usw.) zu schützen.

2. Inbetriebnahme der Röhre

Die Inbetriebnahme der Röhre erfolgt in nachstehender Reihenfolge:

1. Die Fokalisatoreinheit einwandfrei erden.
2. Die Wanderfeldröhre in den Fokalisator einsetzen und die Elektrodenanschlüsse mit dem Netzgerät verbinden.
3. Bei Verwendung von elektromagnetischer Fokussierung Spulenstrom einschalten.
4. Eventuell erforderliche Luftkühlung für den Fokalisator und die Röhre in Betrieb nehmen.
5. Heizspannung einschalten.
6. Wehnelt-, Kollektor- und Wendelspannung in genannter Reihenfolge einschalten.
7. Nach Ablauf der vorgeschriebenen Anheizzeit die Anodenspannung U_a einschalten, bei der ein Katodenstrom von ca. $0,3 I_{k \max}$ nicht überschritten wird.
8. Röhre durch Drehen im Fokalisator und mit Hilfe der am Fokalisator vorgesehenen mechanischen oder magnetischen Stelleinrichtungen auf minimalen Wendelstrom einjustieren und festlegen.
9. Anodenspannung erhöhen bis der erforderliche Kollektorstrom erreicht ist.
10. Röhre auf minimalem Wendelstrom nachjustieren. Bei bereits justierter Röhre kann sofort nach Ablauf der vorgeschriebenen Anheizzeit die Anodenspannung in voller Höhe zugeschaltet werden.
11. HF-Signal einschalten und Wendelspannung gemäß Betriebsbedingungen einregeln.

Bei Betriebsunterbrechungen bis zu 10 s kann die Röhre ohne erneutes Vorheizen eingeschaltet werden.



3. Abschalten der Röhre

Das Abschalten der Betriebsspannungen an der Röhre erfolgt, wenn nicht durch einen Schalter alle Betriebsspannungen gleichzeitig abgeschaltet werden, zweckmäßig in nachstehender Reihenfolge:

1. Anodenspannung
2. Wendelspannung
3. Kollektorspannung
4. Wehneltspannung
5. Heizspannung
6. Spulenstrom bei elektromagnetischer Fokussierung
7. Kühlung.



Die Röhre HWE 301 ist eine Verstärkerröhre für den Frequenzbereich von 2,6 GHz bis 3,2 GHz mit geringem Eigenrauschen. Sie kann in Eingangsstufen von Höchsthfrequenzgeräten und für Meßzwecke verwendet werden.

Zum Betrieb der Röhre wird ein magnetisches Gleichfeld von $5,0 \mu\text{Vs}/\text{cm}^2$ bis $6,0 \mu\text{Vs}/\text{cm}^2$ benötigt.

Die Ein- und Auskopplung der HF-Energie erfolgt über Hohlleiter mit den Nennabmessungen 72×10 .

Heizung

Indirekt geheizte Oxidkatode

Heizspannung	U_f	$2,5 \pm 2\%$	V
Heizstrom	I_f	0,7	A
Anheizzeit	t_A	≥ 2	min

HF-Kennwerte

Frequenzbereich	f	2,6...3,2	GHz
Rauschfaktor	F	≤ 10	dB
HF-Ausgangsleistung	P_{out}	≈ 1	mW
Kleinsignalverstärkung	G	≈ 20	dB
Kaltdämpfung	D	> 40	dB
Welligkeit, bezogen auf den ganzen Frequenzbereich	$s_{600 \text{ MHz}}$	≤ 2	

Betriebswerte

Frequenz	f	2,9	GHz
Kollektorspannung	U_c	450	V
Wendelspannung	U_h	ca. 330	V
Anodenspannung	U_a	ca. 60	V
Wehneltspannung	U_w	12	V
Kollektorstrom	I_c	400	μA
Anodenstrom	I_a	≤ 10	μA
Wendelstrom	I_h	≤ 10	μA
Wehneltstrom	I_w	≤ 10	μA

HWE 301

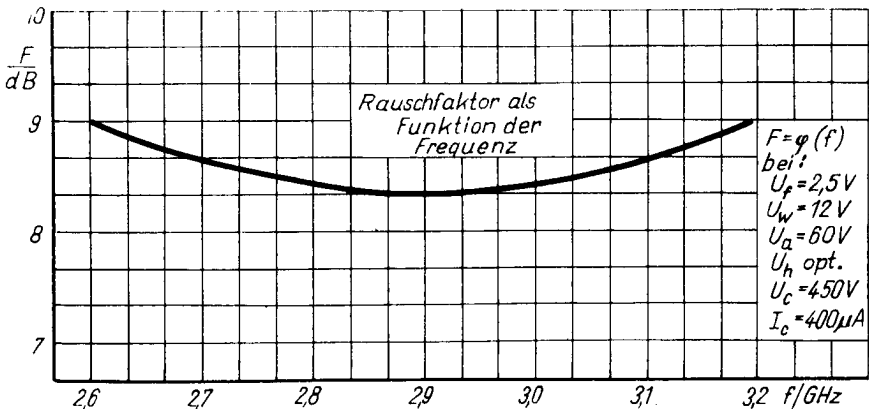
Verstärkung	G	IV	20	dB
Rauschfaktor	F	IA	10	dB
Ausgangsleistung (bei $P_{in} = 20 \mu W$)	P_{out}	IV	1	mW

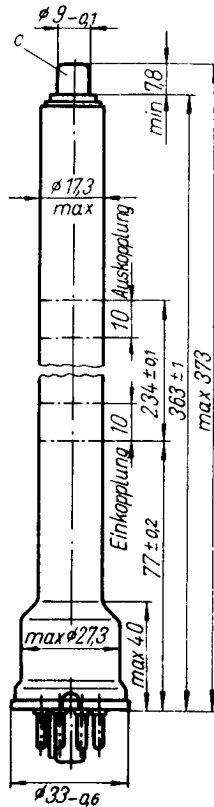
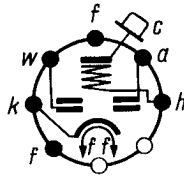
Grenzwerte

Katodenstrom	I_k	max.	1	mA
Wendelstrom	I_h	max.	50	μA
Anodenstrom	I_a	max.	50	μA
Wehneltstrom	I_w	max.	50	μA
Kollektorspannung	U_c	max.	600	V
Wendelspannung	U_h	max.	500	V
Heizspannung	U_f	max.	3,0	V

Spezielle Betriebsbedingungen

Durch Netzspannungsschwankungen und Schaltmittelstreuungen darf die Heizspannung nicht mehr als $\pm 2\%$, die Wendelspannung nicht mehr als $\pm 1\%$ vom angegebenen Wert abweichen.





Betriebslage: beliebig

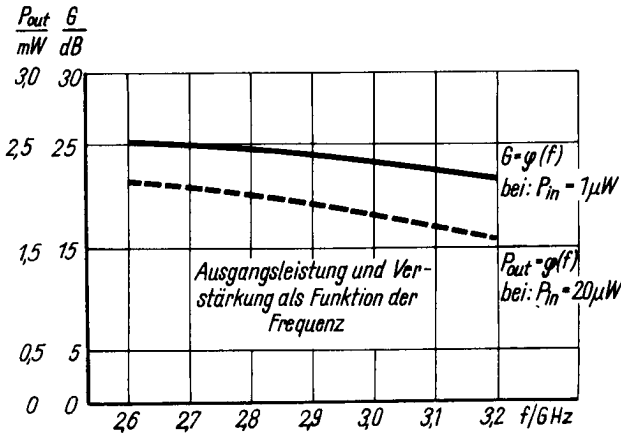
Masse: ca. 100 g

Sockel: 8-17 TGL 200-8157 B1.1

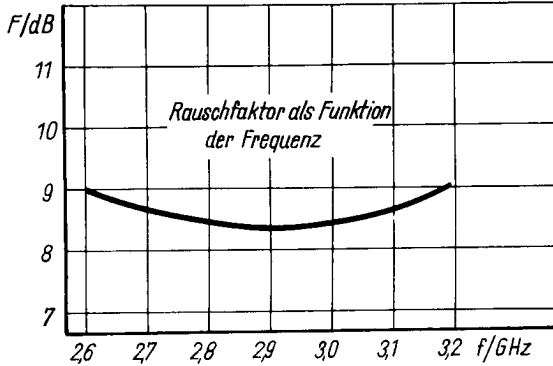
Fassung: gerätegebunden



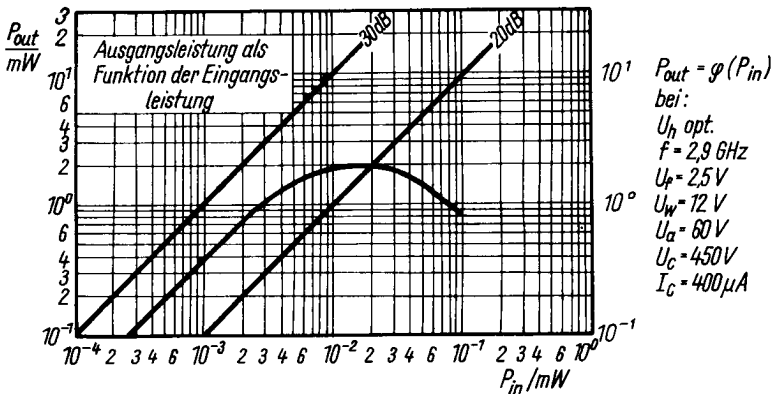
HWE 301



bei:
 $U_F = 2,5 V$
 $U_W = 12 V$
 $U_a = 60 V$
 $U_h \text{ opt.}$
 $U_C = 450 V$
 $I_C = 400 \mu A$



$F = \varphi(f)$
 bei:
 $U_F = 2,5 V$
 $U_W = 12 V$
 $U_a = 60 V$
 $U_h \text{ opt.}$
 $U_C = 450 V$
 $I_C = 400 \mu A$



Die Röhre HWL 412 ist eine Leistungsverstärkerröhre für den Frequenzbereich von 3,3...4,2 GHz.

Sie kann wegen der Sättigungsleistung von ca. 12 Watt vorteilhaft in Senderstufen von Richtfunkgeräten und wegen der hohen Leistungsverstärkung von ca. 45 dB als Verstärkerröhre für Meßzwecke verwendet werden.

Zum Betrieb der Röhre wird ein magnetisches Gleichfeld benötigt, das durch Elektro- oder Permanentmagneten erzeugt werden kann.

Die Ein- und Auskopplung der HF-Energie erfolgt über Hohlleiter (F 40, nach TGL 13071) mit den Nennabmessungen 58 x 7.

Heizung

Indirekt geheizte Oxidkatode

Heizspannung	U_f	6,3	V
Heizstrom	I_f	0,85	A
Anheizzeit	t_A	2	min

Statische Werte

Kollektorspannung	U_c	1600...1800	V
Wendelspannung	U_h	1450...1750	V
Anodenspannung	U_a	400... 800	V
Wehneltspannung	$-U_w$	0... 100	V
Katodenstrom	I_k	20... 40	mA
Wendelstrom	I_h	≤ 4	mA
Anodenstrom	I_a	$\leq 0,5$	mA

HF-Kennwerte

Frequenzbereich	f	3,3... 4,2	GHz
Ausgangsleistung	P_{out}	≥ 10	W
Kleinsignalverstärkung	G	≥ 45	dB
Kaltdämpfung	D	≥ 70	dB
Welligkeit bezogen auf eine Bandbreite von 30 MHz	$s_{30 \text{ MHz}}$	$\leq 1,1$	



HWL 412

bezogen auf den ganzen
Frequenzbereich

≈ 900 MHz	$\approx 2,0$	
Rauschfaktor	≈ 30	dB

Betriebswerte (bei $f = 3,9$ GHz)

als linearer Verstärker

Kollektorspannung	U_c	$U_h + 50V \leq 1800V$	
Wendelspannung	U_h	1450...1750	V
Wehneltspannung	U_w	0	V
Kollektorstrom	I_c	40	mA
Wendelstrom	I_h	≈ 4	mA
Anodenstrom	I_a	$\approx 0,5$	mA
Verstärkung	G	≈ 45	dB
HF-Ausgangsleistung	P_{out}	≈ 5	W

als Leistungsverstärker

Kollektorspannung	U_c	$U_h + 50V \leq 1800V$	
Wendelspannung	U_h	1450...1750	V
Wehneltspannung	U_w	0	V
Kollektorstrom	I_c	40	mA
Wendelstrom	I_h	≈ 4	mA
Anodenstrom	I_a	$\approx 0,5$	mA
Verstärkung bei 1 mW Eingangsleistung	G	$\approx 38,5$	dB
Ausgangsleistung	P_{out}	≈ 10	W

Grenzwerte

Katodenstrom	I_k	max. 45	mA
Wendelstrom	I_h	max. 5	mA
Anodenstrom	I_a	max. 1	mA
Wendelverlustleistung	P_h	max. 8,5	W
Kollektorverlustleistung	P_c	max. 80	W



Kühlung

Luftstrom	für Röhre $\dot{\Phi}_{kl}$	ca. 100	l/min
(bei $P_c \text{ max} = 80 \text{ W}$,	für Magnet $\dot{\Phi}_{kl}$	ca. 150	l/min
760 Torr Luftdruck und 25 °C Luftein- trittstemperatur)			

Spezielle Betriebsbedingungen

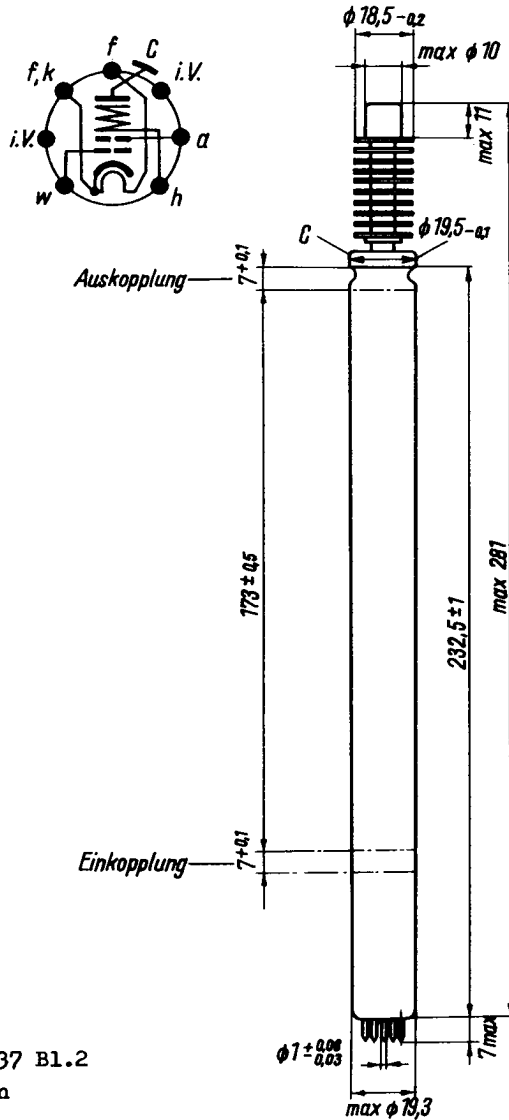
Der Nennwert der Heizung ist einzuhalten. Durch Netzspannungsschwankungen und Schaltmittelstreuungen darf die Heizspannung nicht mehr als $\pm 5\%$ vom Nennwert abweichen.

Die Kollektorspannung ist zu erden.

Bei Unterschreiten der erforderlichen Kühlluftmenge müssen Anodenspannung und Heizung automatisch abgeschaltet werden.



HWL 412



Betriebslage: beliebig
 Masse: ca. 100 g
 Sockel: 7-10 TGL O-41537 B1.2
 Fassung: gerätegebunden
 Fokalisator: SF 412



Der Fokalisator SF 412 erzeugt das für den Betrieb der Wanderfeldröhre HWL 412 notwendige Magnetfeld. Er ist mit Röhre eine komplette Höchsfrequenzverstärkerstufe großer Bandbreite und hoher Verstärkung, die als Verstärkerstufe in Mikrowellenrichtfunkstrecken oder als Meßverstärker eingesetzt werden kann. Das Magnetfeld wird durch ein Spulensystem erzeugt, das unter Zwischenschaltung eines geeigneten Gleichrichters direkt aus dem Netz (220 V) gespeist werden kann.

Die Ein- und Auskopplung der Energie erfolgt über Hohlleiter F 40 mit Flansch UGF 40. Die am Hohlleiter vorhandenen Schrauben dienen der optimalen Anpassung der Röhre an den Hohlleiter.

Betriebswerte

Betriebsspannung	U_M	280 ± 10 V
Spulenstrom	I_M	440 ± 25 mA

Grenzwerte

Minimaler Spulenstrom	I_M	min.	395	mA
bei Maximaler Umgebungstemperatur	ϕ_{amb}	max.	65	°C
Maximaler Kühllufttemperatur	ϕ_{kl}	max.	50	°C
Maximaler Spulenstrom	I_M	max.	510	mA
bei Minimaler Umgebungstemperatur	ϕ_{amb}	min.	0	°C
Minimaler Kühllufttemperatur	ϕ_{kl}	min.	0	°C
Maximaler Spulenstrom bei Inbetriebnahme	I_M	max.	595	mA

Kühlung

Luftstrom (innerhalb der angegebenen Grenzen der Kühllufttritts- und Umgebungstemperatur bei 760 Torr Luftdruck)	für Röhre	ϕ_{kl}	100	l/min
	für Magnet	ϕ_{kl}	150	l/min

Die Kühlung der Röhre und der Spulen erfolgt durch getrennte Luftzuführung.



SF 412

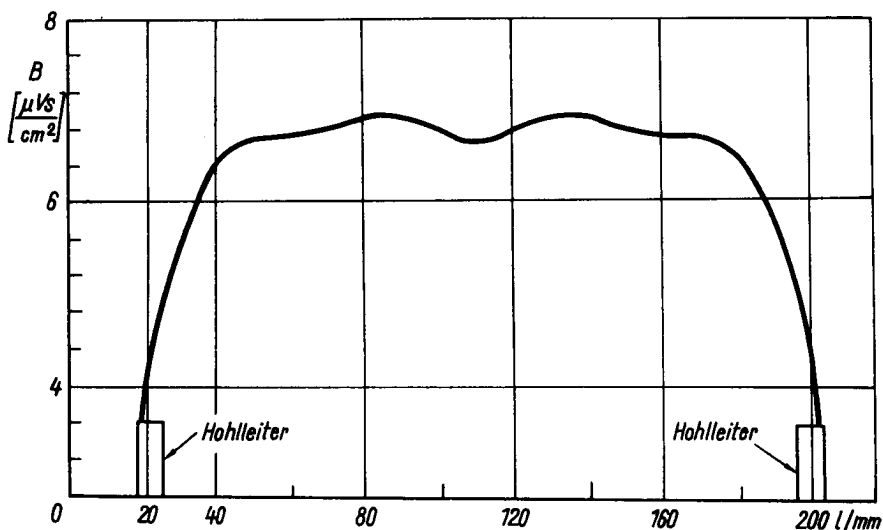
Spezielle Betriebsbedingungen

Die Ein- und Auskopplung der HF-Energie erfolgt über Hohlleiter F 40 (TGL 200-1563 Bl. 1) mit Flansch UGF 40 (TGL 200-1564 Bl.2). Die am Hohlleiter vorhandenen Schrauben dienen der optimalen Anpassung der Röhre an den Hohlleiter. Die Kühlung von Röhre und Magnet erfolgt durch getrennte Luftzuführungen.

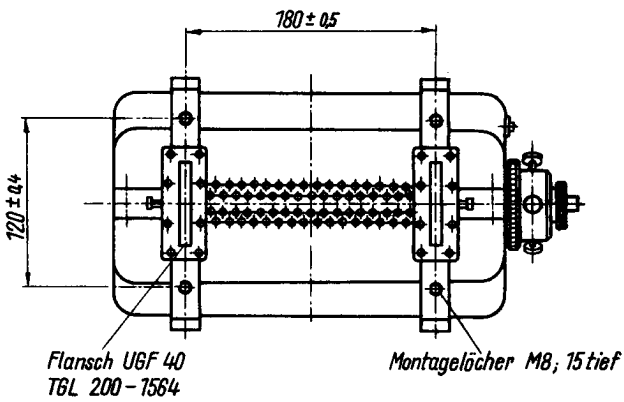
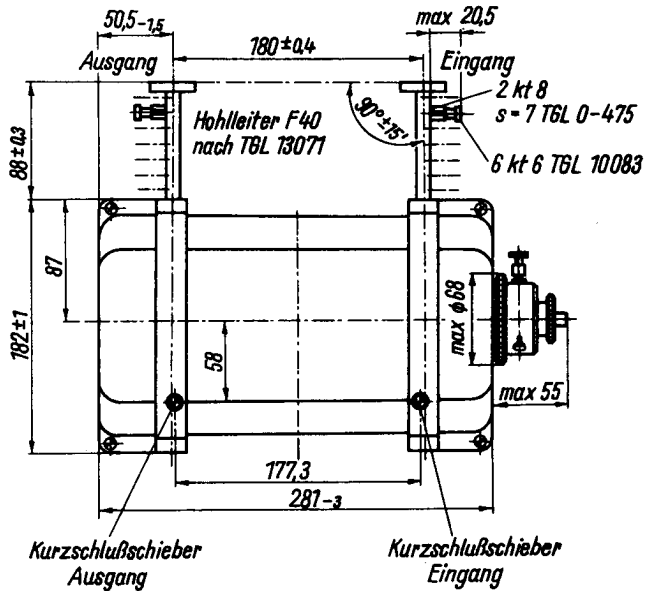
Der maximale Spulenstrom des Fokalisators I_M max. 595 mA ist nur während der Anheizdauer von ca. 30 min zulässig.

Bei Schwankungen des Spulenstroms während des Betriebes der Röhre ist mit geringen Änderungen des dynamischen Verhaltens zu rechnen.

Die Betriebsspannung U_M 220 V kann aus dem Wechselspannungsnetz 220 V über eine Graetzgleichrichterschaltung entnommen werden.

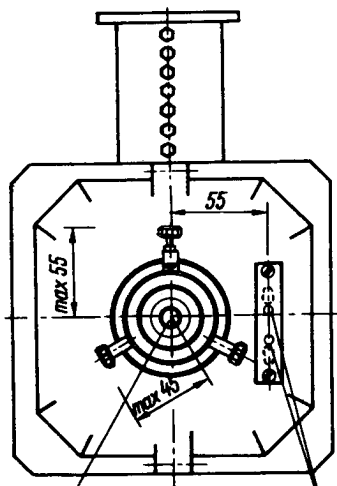


Magnetische Induktion $I_M = 440$ mA



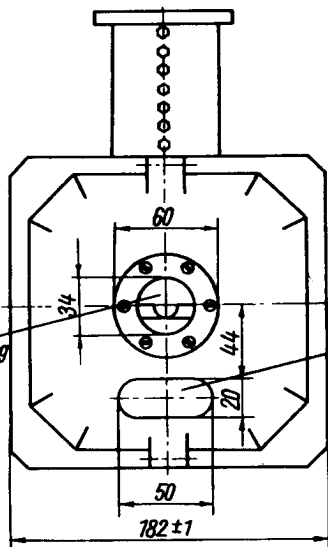
Betriebslage: beliebig
 Masse: ca. 17 kg
 Hohlleiter: F 40 TGL 13071
 Flansch: UGF 40 TGL 200-1564





Öffnung für
Röhrenzuleitungen

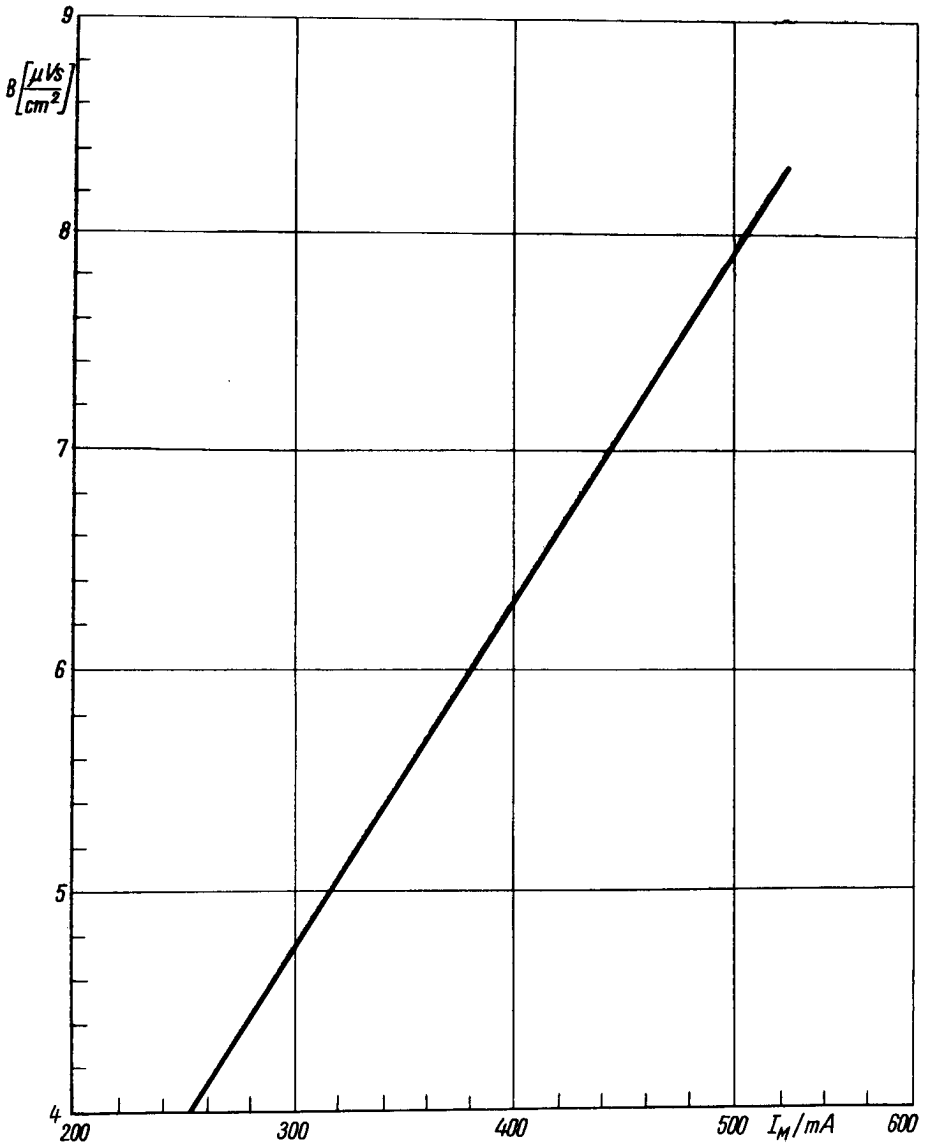
Fokalisator-
anschluß



Lufteinlaßöffnung
für die Kühlung
des Kollektors

Lufteinlaßöffnung
für die Kühlung
der Fokussierspulen





Magnetische Induktion B als Funktion des Spulensstromes, $B = f(I_M)$



Die Röhre HWL 1111 ist eine Leistungsverstärkerröhre für den Frequenzbereich von 10,7...11,7 GHz. Unter Berücksichtigung der Welligkeit von Ein- und Auskopplung, sowie des Frequenzverlaufes der Verstärkung läßt sie sich über den angegebenen Bereich hinaus im gesamten Frequenzbereich des Hohlleiters (8,2...12,4 GHz) einsetzen. Die Röhre kann vorzugsweise als Senderendstufe in Richtfunkgeräten, sowie als Meßverstärker Verwendung finden.

Zum Betrieb der Röhre wird ein permanent-magnetischer Fokalisator eingesetzt. Die Ein- und Auskopplung der HF-Energie erfolgt über Hohlleiter R 100 nach TGL 6922 mit Flansch DR 100 nach TGL 200-1564 Bl. 1.

Heizung

Indirekt geheizte Vorratskatode

Heizspannung	U_f	6,3	V
Heizstrom	I_f	0,9	A
Anheizzeit	t_A	2	min

Statische Kennwerte

Kollektorspannung	U_c	1500...2500	V
Wendelspannung	U_h	2800...3400	V
Anodenspannung	U_a	900...1200	V
Wehneltspannung	U_w	0	V
Katodenstrom	I_k	20... 35	mA
Wendelstrom	I_h	≍ 2	mA
Anodenstrom	I_a	≍ 1	mA

HF-Kennwerte

Frequenzbereich	f	10,7...11,7	GHz
HF-Ausgangsleistung	P_{out}	≍ 5	W
Kleinsignalverstärkung	G	≍ 30	dB
Kaltdämpfung	D	> 60	dB
Welligkeit bezogen auf den ganzen Frequenzbereich	s_{1GHz}	≍ 2	

HWL 1111

Welligkeit bezogen auf eine Bandbreite von 30 MHz	$s_{30\text{MHz}}$	$\leq 1,1$	
Rauschfaktor	F	≤ 30	dB

Betriebswerte (bei $f = 11,2$ GHz)

als linearer Verstärker

Kollektorspannung	U_c	1500	V
Wendelspannung	U_h	ca. 2950	V
Wehneltspannung	U_w	0	V
Kollektorstrom	I_c	35	mA
Wendelstrom	I_h	$\leq 1,5$	mA
Anodenstrom	I_a	≤ 1	mA
Vertärkung	G	≈ 30	dB

als Leistungsverstärker

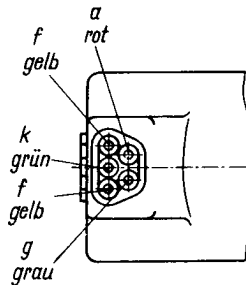
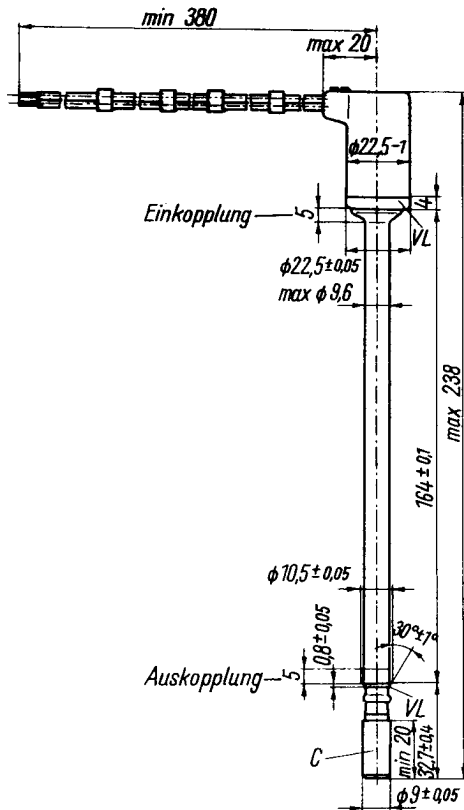
Kollektorspannung	U_c	ca. 1500	V
Wendelspannung	U_h	ca. 3150	V
Wehneltspannung	U_w	0	V
Kollektorstrom	I_c	35	mA
Wendelstrom	I_h	≤ 2	mA
Anodenstrom	I_a	≤ 1	mA
Verstärkung bei 10 mW	G	25	dB
Ausgangsleistung	P_{out}	≈ 5	W

Grenzwerte

Katodenstrom	I_k	max. 40	mA
Wendelstrom	I_h	max. 2,2	mA
Anodenstrom	I_a	max. 2	mA
Wendelverlustleistung	P_h	max. 7	W
Kollektorverlustleistung	P_c	max. 125	W

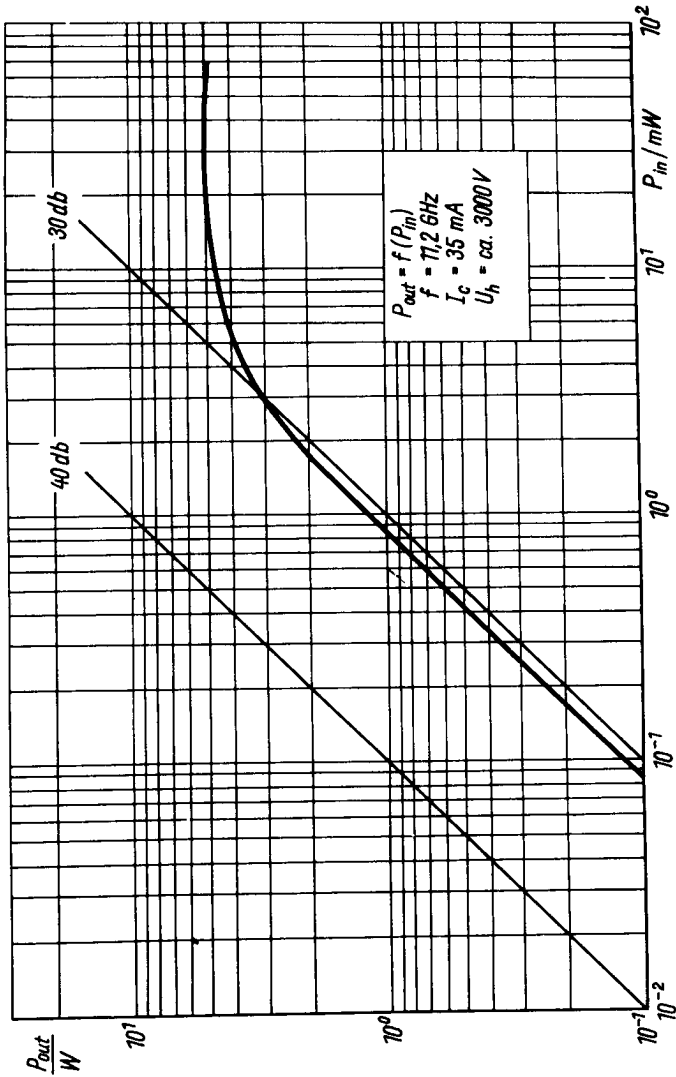
In einer weiteren Baustufe ist die Type HWL 1111 für Impulsbetrieb mit ca. 40 W Impulsausgangsleistung für den Frequenzbereich von 10,7...11,7 GHz vorgesehen.





Betriebslage: beliebig
 Masse: ca. 100 g
 Fassung: gerätegebunden
 Fokalisator: PPF 1111





Der permanentmagnetische Fokalisator PPF 1111 erzeugt das für den Betrieb der Wanderfeldröhre HWL 1111 erforderliche Magnetfeld und bildet mit der Röhre eine komplette Höchstfrequenzverstärkerstufe, die als Endstufe in Mikrowellenrichtfunkgeräten eingesetzt werden kann.

Die Ein- und Auskopplung erfolgt über standardisierte Hohlleiter und Anschlußflansche.

Frequenzbereich	8,5...12,4 GHz
Fokussierungsart	PPM
Hohlleiteranschluß	DR 100
Kühlung	mit forcierter Luft ca. 100 l/min
Abmessungen	270 x 120 x 80 mm
Masse	ca. 5 kg



Die angegebenen Daten, mit Ausnahme der Grenzwerte, sind Mittelwerte. Mit entsprechenden Streuungen um diese Mittelwerte muß gerechnet werden.

Um die Lebensdauer der Röhre nicht herabzusetzen, muß der Nennwert der Heizung eingehalten werden. Durch Netzspannungsschwankungen und Schaltmittelstreuungen darf die Heizspannung nicht mehr als $\pm 5\%$ vom Nennwert abweichen.

Die Grenzwerte dürfen mit Rücksicht auf die Betriebssicherheit und die Lebensdauer der Röhren unter keinen Umständen überschritten werden. Beim Überschreiten der Grenzwerte bzw. beim Nichteinhalten der Betriebsbedingungen erlischt jeder Garantieanspruch.

Die Röhren sind vor Erschütterungen (Druck, Stoß, Schlag usw.) zu schützen.

Der allseitige Abstand der Röhre zu ferromagnetischen Teilen darf 120 mm nicht unterschreiten. Für magnetisch aktive Bauelemente, z.B. Permanentmagnete und Transformatoren, muß der Abstand mindestens 170 mm betragen.

Die Verzögerungsleitung ist mit dem Kollektor und dem Fokalisator galvanisch verbunden. Der Fokalisator ist zu erden.

Heizer und Katode liegen maximal auf einem Potential von 1500 V gegen Masse. Die Isolation des Heiztransformators muß deshalb für diese Potentialdifferenz dimensioniert werden.

Zur Abführung der Wärme muß der Kollektor mit einem Luftstrom von ca. 100 l/min gekühlt werden. Bei einem Ausfall der Kühlung müssen die Versorgungsspannungen abgeschaltet werden.

Beim Einschalten des Oszillators ist folgende Reihenfolge einzuhalten.

1. Luftkühlung einschalten
2. Heizung einschalten
3. Verzögerungsleitungsspannung anlegen
4. Anoden- und Gitterspannung einschalten

Das Abschalten geschieht in umgekehrter Reihenfolge.

An das Gitter darf nie eine positive Spannung gelegt werden.

Allgemeine Betriebsbedingungen für
Rückwärtswellenoszillatoren

Sämtliche Spannungen müssen stabilisiert sein, um eine gute Frequenzkonstante zu erreichen.

Alle Anschlußleitungen müssen flexibel und entlastet sein, damit der Röhrenfuß keinen mechanischen Beanspruchungen ausgesetzt ist.



Der Oszillator HRO 201 ist ein magnetisch fokussierter Rückwärtswellenoszillator für den Frequenzbereich von $f = 0,98$ bis $2,1$ GHz. Er wird vorzugsweise als elektronisch durchstimmbarer Meßgenerator eingesetzt.

Die Auskopplung der HF-Leistung erfolgt über eine koaxiale HF- Steckdose 60/3,5/9,5 nach TGL 200-3538. Der Kollektor wird luftgekühlt.

Heizung

Indirekt geheizte Oxidkatode

Heizspannung	U_F	6,3 - 5 % V	
Heizstrom	I_F	2,3	A
Anheizzeit	t_A	≈ 2	min

Betriebswerte

Frequenzbereich	f	0,98...2,1	GHz
Verzögerungsleitungsspannung	U_{VL}	170...1200	V
Anodenspannung	U_a	80...120	V
Gitterspannung	$-U_g$	0... 30	V
Verzögerungsleitungsstrom	I_{VL}	30... 60	mA
Anodenstrom	I_a	0... 5	mA
Ausgangsleistung			
bei 0,98 GHz	P_{out}	≥ 80	mW
bei 2,1 GHz	P_{out}	≥ 800	mW
Modulationssteilheit			
bei 0,98 GHz	S_{modUVL}	ca. 2,5	MHz/V
bei 2,1 GHz	S_{modUVL}	ca. 0,6	MHz/V

Kapazitäten

Katode/Gitter, Anode	$C_{k/kg}$	ca. 7	pF
Gitter/Katode, Anode	$C_{g/ka}$	ca. 12	pF
Anode/Katode, Gitter	$C_{a/kg}$	ca. 8	pF

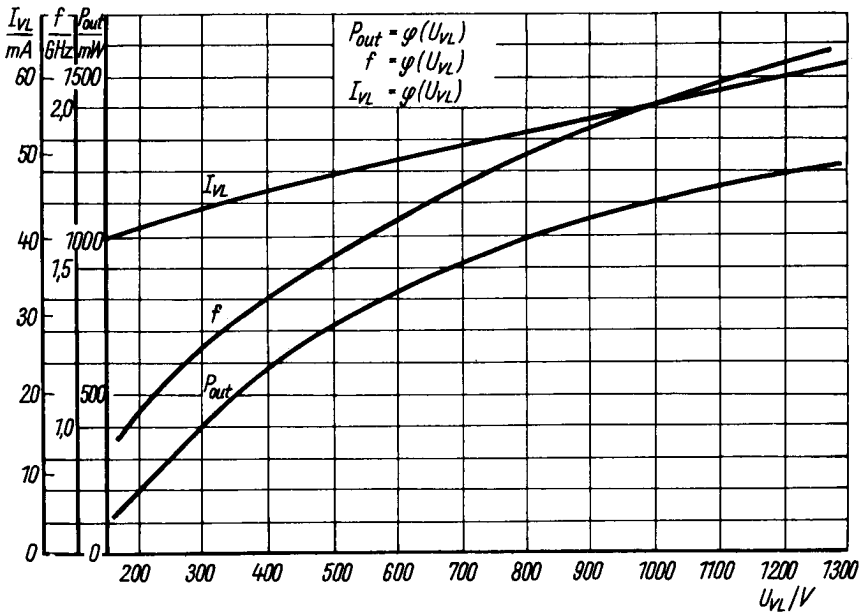
HRO 201

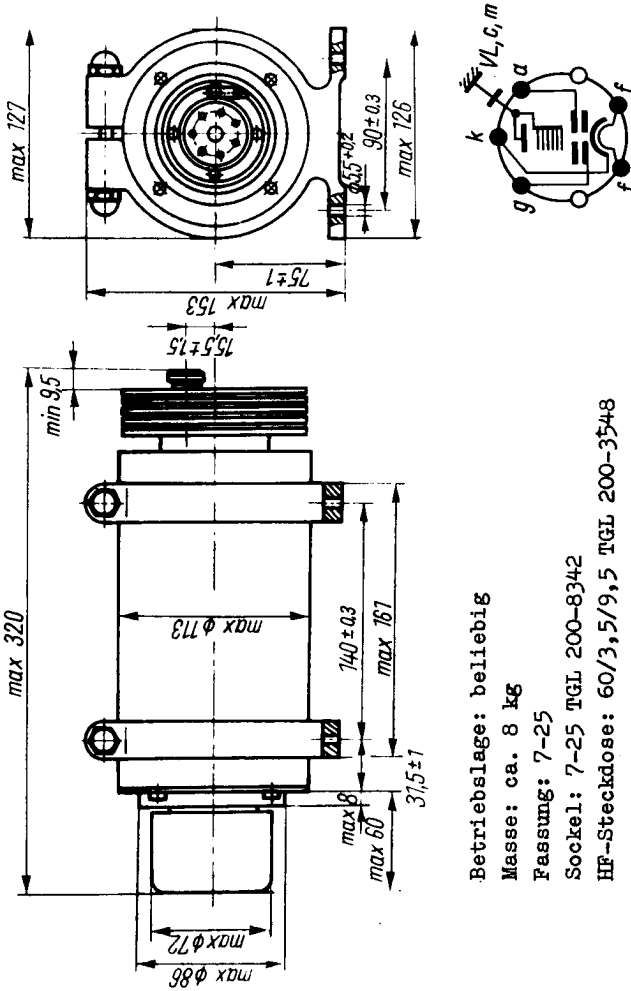
Grenzwerte

Heizspannung	U_f	min. 6,0	V
	U_f	max. 6,6	V
Verzögerungsleitungs- tensionsspannung	U_{VL}	max. 1300	V
Anodenspannung	U_a	max. 150	V
Gitterspannung	$-U_g$	max. 250	V
Katodenstrom	I_k	max. 70	mA
Anodenstrom	I_a	max. 10	mA
Verzögerungslei- tungsverlustleistung	P_{VL}	max. 90	W
Kühlkörpertemperatur	θ_K	max. 120	°C

Kühlung

Luftstrom (bei P_{VL} max. = 90 W, Φ_{kl} ca. 100 l/min
760 Torr Luftdruck und 25 °C
Lufttemperatur)





Betriebslage: beliebig
 Masse: ca. 8 kg
 Fassung: 7-25
 Socket: 7-25 TGL 200-8342
 HF-Steckdose: 60/3,5/9,5 TGL 200-3548



Der Oszillator HRO 301 ist ein magnetisch fokussierter Rückwärtswellenoszillator für den Frequenzbereich von $f = 2,0$ bis $4,0$ GHz. Er wird vorzugsweise als elektronisch durchstimmbarer Meßgenerator eingesetzt.

Die Auskopplung der HF-Leistung erfolgt über eine koaxiale HF-Steckdose 60/3,5/9,5 nach TGL 200-3538. Der Kollektor wird luftgekühlt.

Heizung

Indirekt geheizte Oxidkatode

Heizspannung	U_f	$6,3 \pm 5\%$	V
Heizstrom	I_f	2,1	A
Anheizzeit	t_A	≥ 2	min

Betriebswerte

Frequenzbereich	f	2,0... 4,0	GHz
Verzögerungsleistungsspannung	U_{VL}	180...1400	V
Anodenspannung	U_a	80... 120	V
Gitterspannung	$-U_g$	0... 30	V
Verzögerungsleistungstrom	I_{VL}	26... 60	mA
Anodenstrom	I_a	0... 5	mA
Ausgangsleistung			
bei 2,0 GHz	P_{out}	≥ 70	mW
bei 4,0 GHz	P_{out}	≥ 700	mW
Modulationssteilheit			
bei 2,0 GHz	$S_{mod\ UVL}$	ca. 4,6	MHz/V
bei 4,0 GHz	$S_{mod\ UVL}$	ca. 0,8	MHz/V

Kapazitäten

Katode/Gitter, Anode	$C_{k/ga}$	ca. 5	pF
Gitter/Katode, Anode	$C_{g/ka}$	ca. 12	pF
Anode/Katode, Gitter	$C_{a/kg}$	ca. 9	pF

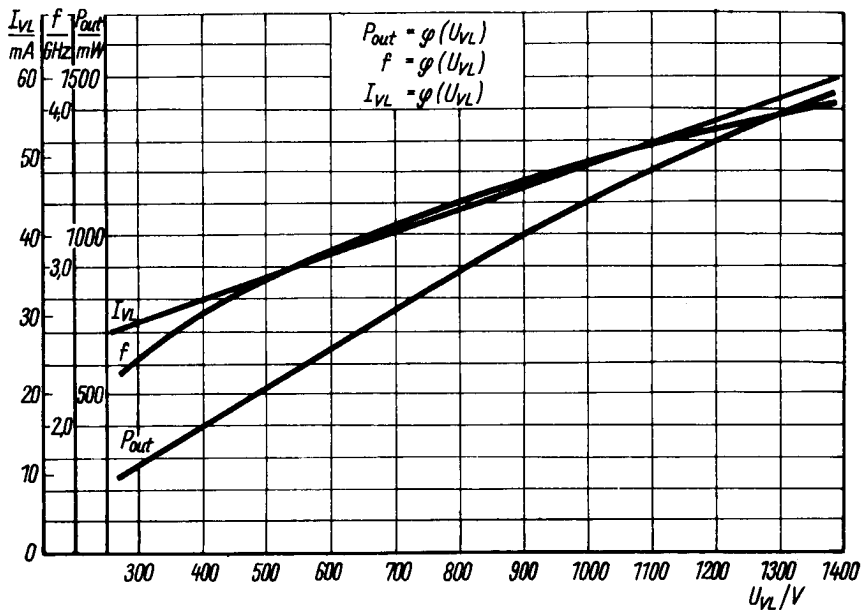
HRO 301

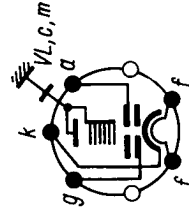
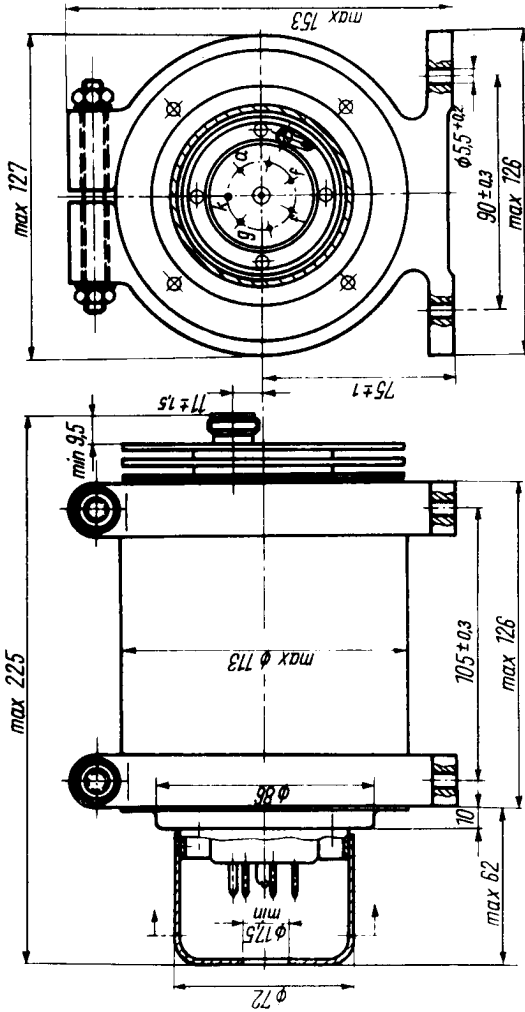
Grenzwerte

Heizspannung	U_f	min. 6,0	V
	U_f	max. 6,6	V
Verzögerungsleitungs- spannung	U_{VL}	max. 1500	V
Anodenspannung	U_a	max. 150	V
Gitterspannung	$-U_g$	max. 250	V
Katodenstrom	I_k	max. 70	mA
Anodenstrom	I_a	max. 10	mA
Verzögerungslei- tungsverlustleistung	P_{VL}	max. 90	W
Kühlkörpertemperatur	ϑ_K	max. 120	°C

Kühlung

Luftstrom (bei P_{VL} max. = 90 W, ϑ_{kl} ca. 100 l/min
760 Torr Luftdruck und 25 °C
Luft Eintrittstemperatur)





Betriebslage: beliebig

Masse: ca. 5 kg

Socket: 7-25 TGL 200-8342

Fassung: 7-25

HF-Steckdose: 60/3,5/9,5 TGL 200-3538



Der Oszillator HRO 401 ist ein magnetisch fokussierter Rückwärtswellenoszillator für den Frequenzbereich von $f = 2,4$ bis $4,7$ GHz. Er wird vorzugsweise als elektronisch durchstimmbarer Meßgenerator eingesetzt.

Die Auskopplung der HF-Leistung erfolgt über eine koaxiale HF- Steckdose 60/3,5/9,5 nach TGL 200-3538. Der Kollektor wird luftgekühlt.

Heizung

Indirekt geheizte Oxidkatode

Heizspannung	U_f	$6,3 \pm 5\%$	V
Heizstrom	I_f	2,1	A
Anheizzeit	t_A	≈ 2	min

Betriebswerte

Frequenzbereich	f	2,4... 4,7	GHz
Verzögerungsleistungsspannung	U_{VL}	170...1400	V
Anodenspannung	U_a	80... 120	V
Gitterspannung	$-U_g$	0... 30	V
Verzögerungsleistungsstrom	I_{VL}	26... 60	mA
Anodenstrom	I_a	0... 5	mA
Ausgangsleistung			
bei 2,4 GHz	P_{out}	≈ 50	mW
bei 4,7 GHz	P_{out}	≈ 500	mW
Modulationssteilheit			
bei 2,4 GHz	$S_{mod\ UVL}$	ca. 5,8	MHz/V
bei 4,7 GHz	$S_{mod\ UVL}$	ca. 1,1	MHz/V

Kapazitäten

Katode/Gitter, Anode	$C_{k/ga}$	ca. 5	pF
Gitter/Katode, Anode	$C_{g/ka}$	ca. 12	pF
Anode/Katode, Gitter	$C_{a/kg}$	ca. 9	pF

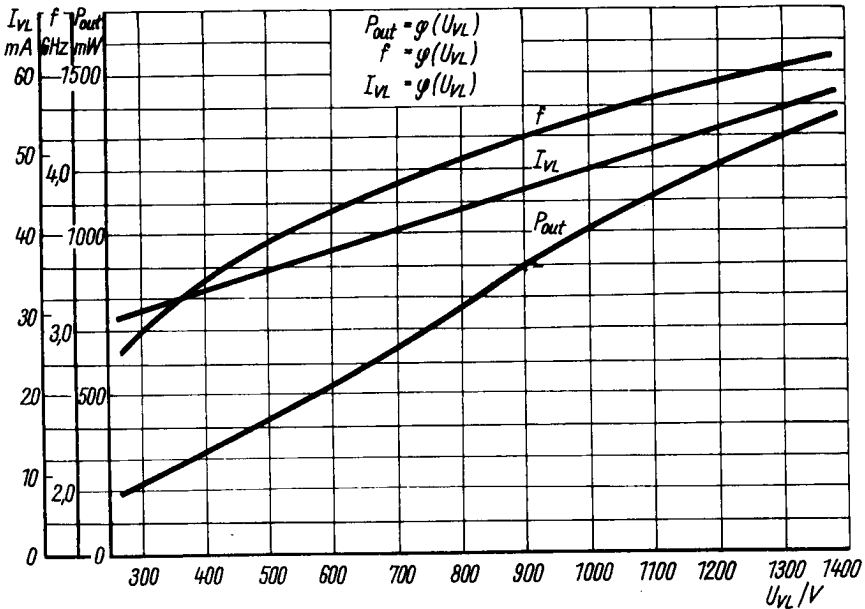
HRO 401

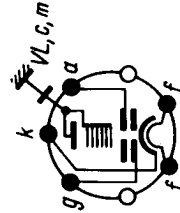
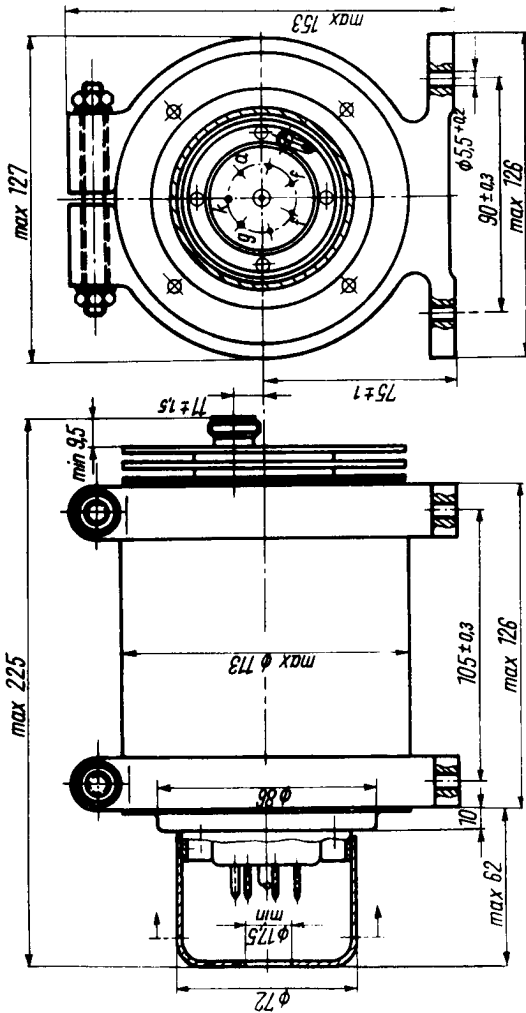
Grenzwerte

Heizspannung	U_f	min. 6,0	V
	U_f	max. 6,6	V
Verzögerungsleitungs- tensionsspannung	U_{VL}	max. 1500	V
Anodenspannung	U_a	max. 150	V
Gitterspannung	$-U_g$	max. 250	V
Katodenstrom	I_k	max. 70	mA
Anodenstrom	I_a	max. 10	mA
Verzögerungslei- tungsverlustleistung	P_{VL}	max. 90	W
Kühlkörpertemperatur	ϑ_K	max. 120	°C

Kühlung

Luftstrom (bei P_{VL} max. = 90 W, ϑ_{Kl} ca. 100 l/min
760 Torr Luftdruck und 25 °C
Lufttemperatur)





Betriebslage: beliebig

Masse: ca. 5 kg

Socket: 7-25 TGL 200-8342

Fassung: 7-25

HF-Steckdose: 60/3,5/9,5 TGL 200-3538



Der Oszillator HRO 701 ist ein magnetisch fokussierter Rückwärtswellenoszillator für den Frequenzbereich von $f = 3,6$ bis $7,2$ GHz. Er wird vorzugsweise als elektronisch durchstimmbarer Meßgenerator eingesetzt.

Die Auskopplung der HF-Leistung erfolgt über eine koaxiale HF- Steckdose 60/3,5/9,5 nach TGL 200-3538. Der Kollektor wird luftgekühlt.

Heizung

Indirekt geheizte Oxidkatode

Heizspannung	U_f	$6,3 \pm 5 \% V$	
Heizstrom	I_f	2,1	A
Anheizzeit	t_A	≥ 2	min

Betriebswerte

Frequenzbereich	f	3,6... 7,2	GHz
Verzögerungsleitungsspannung	U_{VL}	170...1400	V
Anodenspannung	U_a	80... 120	V
Gitterspannung	$-U_g$	0... 30	V
Verzögerungsleitungsstrom	I_{VL}	18... 50	mA
Anodenstrom	I_a	0... 3	mA
Ausgangsleistung			
bei $f = 3,6$ GHz	P_{out}	≥ 20	mW
bei $f = 7,2$ GHz	P_{out}	≥ 300	mW
Modulationssteilheit			
bei 3,6 GHz	$S_{mod\ UVL}$	8	MHz/V
bei 7,2 GHz	$S_{mod\ UVL}$	1,4	MHz/V

Kapazitäten

Katode/Gitter, Anode	$C_{k/ga}$	7	pF
Gitter/Katode, Anode	$C_{g/ka}$	14	pF
Anode/Katode, Gitter	$C_{a/kg}$	10	pF

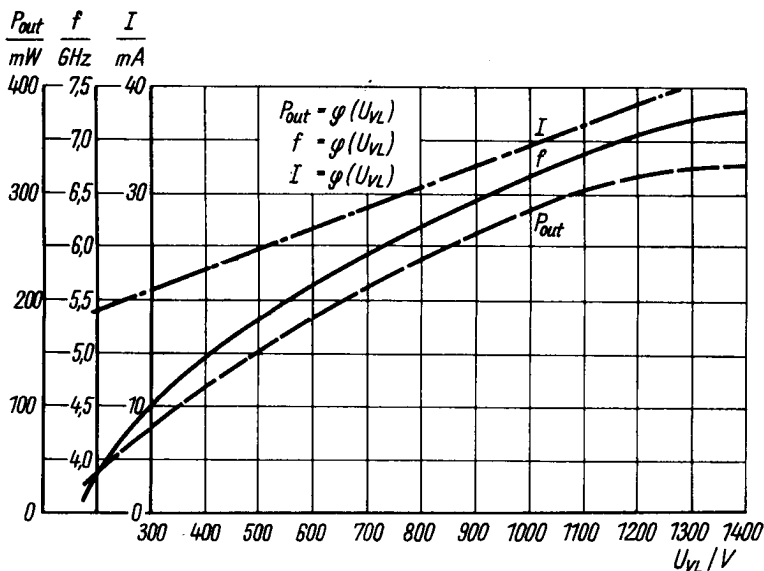
HRO 701

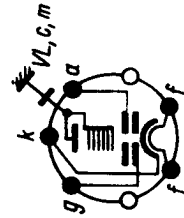
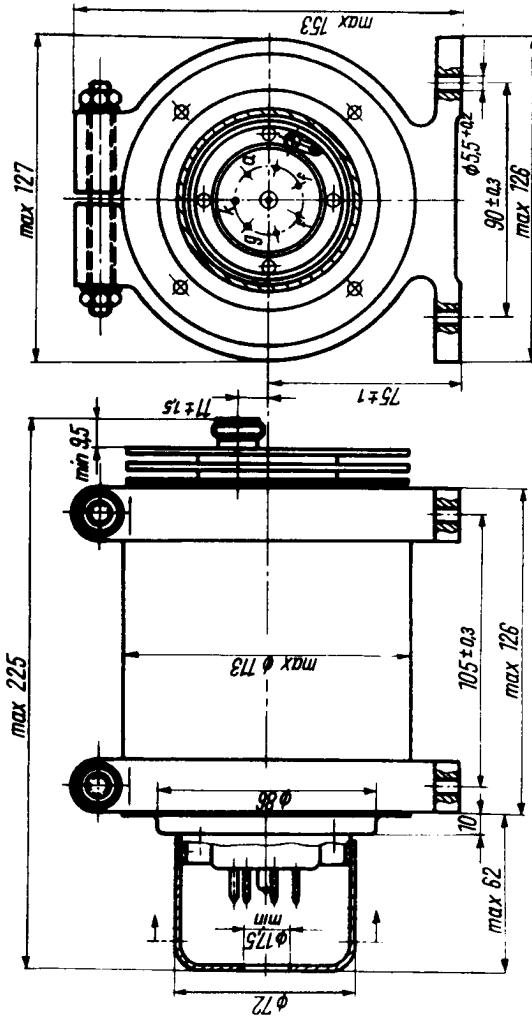
Grenzwerte

Heizspannung	U_f	min. 6,0	V
	U_f	max. 6,6	V
Verzögerungsleitungs- spannung	U_{VL}	max. 1500	V
Anodenspannung	U_a	max. 200	V
Gitterspannung	$-U_g$	max. 250	V
Katodenstrom	I_k	max. 60	mA
Anodenstrom	I_a	max. 10	mA
Verzögerungsleitungs- ungsverlustleistung	P_{VL}	max. 90	W
Anodenverlustleistung	P_a	max. 2	W
Kühlkörpertemperatur	ϑ_K	max. 120	°C

Kühlung

Luftstrom (bei P_{VL} max. = 90 W, ϑ_{kl} ca. 100 l/min
760 Torr Luftdruck und 25 °C
Lufttemperatur)





Betriebslage: beliebig

Masse: ca. 5 kg

Socket: 7-25 TGL 200-8342

Fassung: 7-25

HF-Steckdose: 60/3,5/9,5 TGL 200-3538



Der Oszillator HRO 1101 ist ein magnetisch fokussierter Rückwärtswellenoszillator für den Frequenzbereich von $f = 11$ GHz. Er wird vorzugsweise als elektronisch durchstimmbarer Meßgenerator eingesetzt.

Die Auskopplung der HF-Leistung erfolgt über eine koaxiale HF-Steckdose 60/3,5/9,5 nach TGL 200-3538. Der Kollektor wird luftgekühlt.

Heizung

Indirekt geheizte Oxidkatode

Heizspannung	U_f	$6,3 \pm 5\%$	V
Heizstrom	I_f	2,1	A
Anheizzeit	t_A	≥ 2	min

Betriebswerte

Frequenzbereich	f	7... 11	GHz
Verzögerungsleistungsspannung	U_{VL}	300...1500	V
Anodenspannung	U_a	80... 160	V
Gitterspannung	$-U_g$	0... 30	V
Verzögerungsleistungsstrom	I_{VL}	15... 35	mA
Anodenstrom	I_a	0... 3	mA
Ausgangsleistung			
bei 7 GHz	P_{out}	≥ 25	mW
bei 11 GHz	P_{out}	≥ 150	mW
Modulationssteilheit			
bei 7 GHz	$S_{mod\ UVL}$	7,2	MHz/V
bei 11 GHz	$S_{mod\ UVL}$	2,1	MHz/V

Kapazitäten

Katode/Gitter, Anode	$C_{k/ga}$	7	pF
Gitter/Katode, Anode	$C_{g/ka}$	14	pF
Anode/Katode, Gitter	$C_{a/kg}$	9	pF

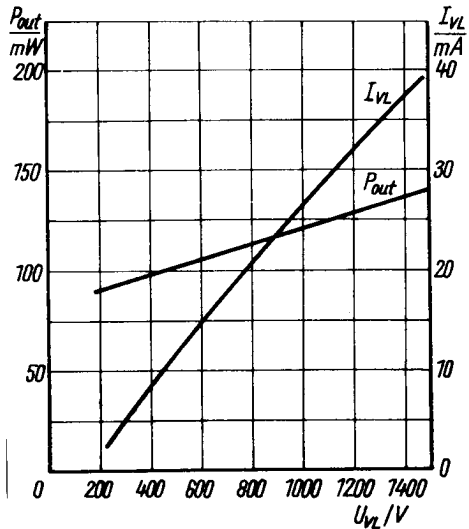
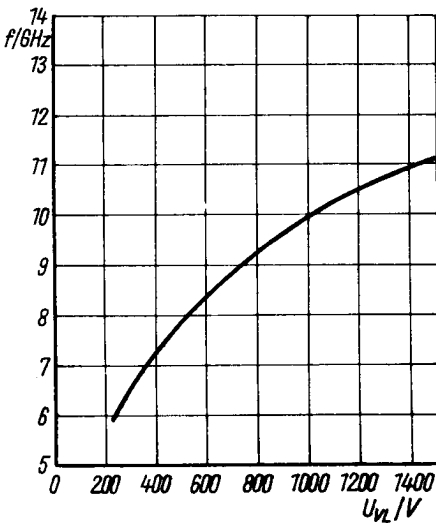
HRO 1101

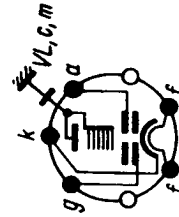
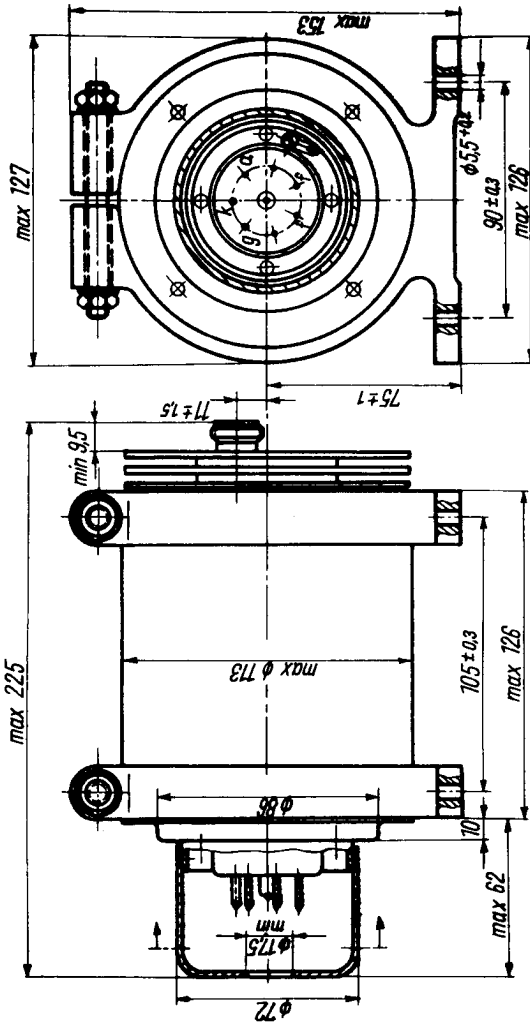
Grenzwerte

Heizspannung	U_r	min. 6,0	V
	U_r	max. 6,6	V
Verzögerungsleitungs- tensionsspannung	U_{VL}	max. 1500	V
Anodenspannung	U_a	max. 200	V
Gitterspannung	$-U_g$	max. 250	V
Katodenstrom	I_k	max. 40	mA
Anodenstrom	I_a	max. 10	mA
Verzögerungsleitungs- ungsverlustleistung	P_{VL}	max. 60	W
Kühlkörpertemperatur	θ_K	max. 120	°C

Kühlung

Luftstrom (bei P_{VL} max. = 60 W, 760 Torr Luftdruck und 25 °C Lufteintrittstemperatur)	$\dot{\Phi}_{kl}$	ca. 100	l/min
--	-------------------	---------	-------





Betriebslage: beliebig

Masse: ca. 5 kg

Sockel: 7-25 TGL 200-8342

Fassung: 7-25

HF-Steckdose: 60/3,5/9,5 TGL 200-3538



Der Oszillator HRO 1201 ist ein magnetisch fokussierter Rückwärtswellenoszillator für den Frequenzbereich von $f = 8$ bis $12,5$ GHz. Er wird vorzugsweise als elektronisch durchstimmbarer Meßgenerator eingesetzt.

Die Auskopplung der HF-Leistung erfolgt über eine koaxiale HF-Steckdose 60/3,5/9,5 nach TGL 200-3538. Der Kollektor wird luftgekühlt.

Heizung

Indirekt geheizte Oxidkatode

Heizspannung	U_f	6,3	V
Heizstrom	I_f	1,35	A
Anheizzeit	t_A	2	min

Betriebswerte

Frequenzbereich	f	8...12,5	GHz
Verzögerungsleistungsspannung	U_{VL}	300...1350	V
Anodenspannung	U_a	80... 160	V
Gitterspannung	$-U_g$	0... 30	V
Verzögerungsleistungsstrom	I_{VL}	11... 20	mA
Anodenstrom	I_a	0... 2	mA
Ausgangsleistung			
bei $f = 8$ GHz	P_{out}	≈ 15	mW
bei $f = 12,5$ GHz	P_{out}	≈ 160	mW
Modulationssteilheit			
bei $f = 8$ GHz	$S_{mod\ UVL}$	ca. 10,5	MHz/V
bei $f = 12,5$ GHz	$S_{mod\ UVL}$	ca. 2,4	MHz/V

Kapazitäten

Katode/Gitter, Anode	$C_{k/ga}$	5,6	pF
Gitter/Katode, Anode	$C_{g/ka}$	10	pF
Anode/Gitter, Katode	$C_{a/gk}$	6	pF

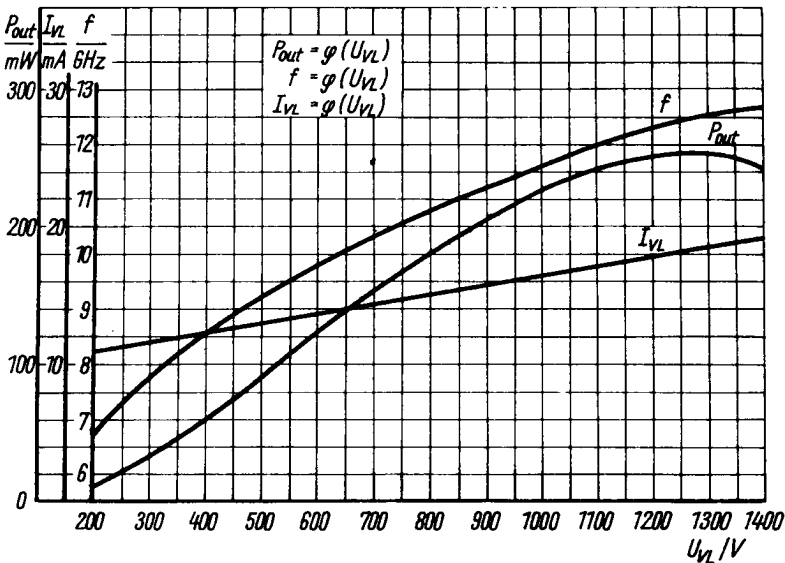
HRO 1201

Grenzwerte

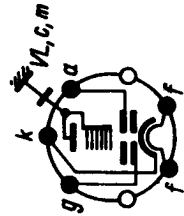
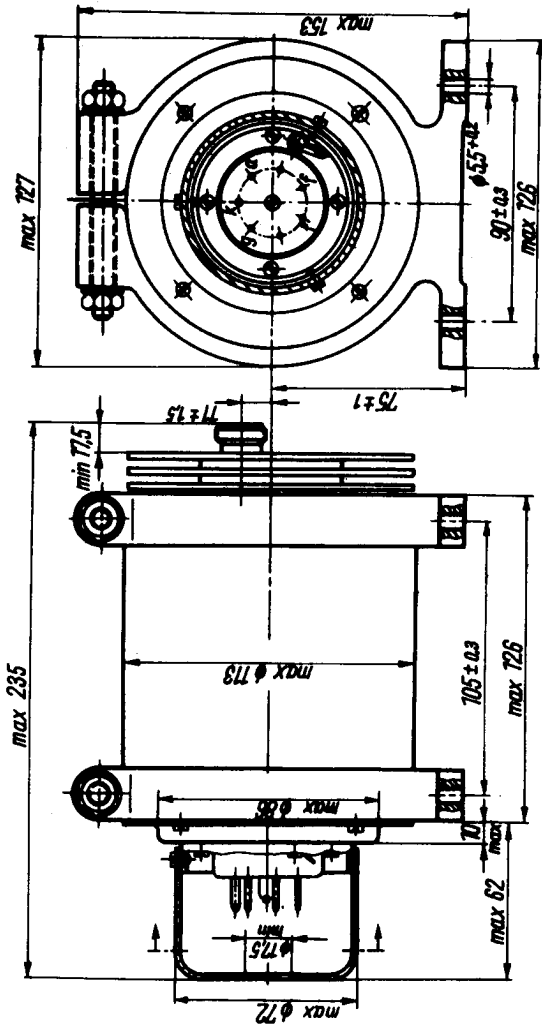
Heizspannung	U_f	min. 6,0	V
	U_f	max. 6,6	V
Verzögerungsleitungs- spannung	U_{VL}	max. 1400	V
Anodenspannung	U_a	max. 160	V
Gitterspannung	$-U_g$	max. 100	V
Katodenstrom	I_k	max. 25	mA
Anodenstrom	I_a	max. 5	mA
Verzögerungslei- tungsverlustleistung	P_{VL}	max. 35	W
Anodenverlust- leistung	P_a	max. 0,8	W
Kühlkörpertemperatur	ϑ_K	max. 100	°C

Kühlung

Luftstrom (bei P_{VL} max. = 35 W, Φ_{kl} ca. 50 l/min
760 Torr Luftdruck und 25 °C
Lufttemperatur)



HRO 1201



Betriebslage: beliebig
 Masse: ca. 5 kg
 Sockel: 7-25 TGL 200-8342
 Fassung: 7-25
 HF-Steckdose: 60/3,5/9,5 TGL 200-3538



**electronic****Fassungen und Anschlußkappen
für Höchstfrequenzröhren**

Röhrentyp	Bezeichnung	Bestell-Nr.	Hersteller
HKR 303	Fassung 4-10 TGL 68-50 Anschlußkappe A6 TGL 4520	0732.624 -	Lanco EMB
HKR 304	Fassung 4-10 TGL 68-50 Anschlußkappe A6 TGL 4520	0732.624 -	Lanco EMB
HKR 601	Fassung 4-10 TGL 68-50 Anschlußkappe A6 TGL 4520	0732.624 -	Lanco EMB
HKR 602	Fassung 4-10 TGL 68-50 Anschlußkappe A6 TGL 4520	0732.624 -	Lanco EMB
HKR 901	Fassung 8-17 B TGL 14896 Anschlußkappe A6 TGL 4520	0732.661-00002 -	Lanco EMB
HMD 232	Magnetronstecker BA 9 s TGL 200-8103	1072.901	Elrado
HMD 241	Heizanschluß Katodenanschluß	B 1279 B 1280	WF WF
HMD 242	Heizanschluß Katodenanschluß	B 1279 B 1280	WF WF
HMI 941	Magnetronstecker BA 9 s TGL 200-8103	0732.901	Elrado
HMI 942	Magnetronstecker BA 9 s TGL 200-8103	0732.901	Elrado
HMI 952	Magnetronstecker	1446.004	Lanco
HRO 201	Fassung 7-25	4107.12	KWH
HRO 301	Fassung 7-25	4107.12	KWH
HRO 401	Fassung 7-25	4107.12	KWH
HRO 701	Fassung 7-25	4107.12	KWH
HRO 1101	Fassung 7-25	4107.12	KWH
HRO 1201	Fassung 7-25	4107.12	KWH
HSE 951	Anschlußkappe A6 TGL 4520	-	EMB
HSE 952	Anschlußkappe A6 TGL 4520	-	EMB
HSS 951	Anschlußkappe A6 TGL 4520	-	EMB
HT 301	Fassung 8-17 A TGL 14896	0732.665	Lanco

Anschriften der Hersteller

Elrado	- VEB Elektro- und Radio- zubehör Dorfhai 8211 Dorfhai, Talstr. 7	WF	- VEB Werk für Fernsehelektronik 116 Berlin, Ostendstr. 1-5
KWH	- VEB Keramische Werke Hermsdorf 653 Hermsdorf		
Lanco	- Langlotz & Co., KG 5906 Ruhla		



VEB WERK FÜR FERNSEHELEKTRONIK BERLIN

8.67
171



VEB WERK FÜR FERNSEHELEKTRONIK

116 Berlin-Oberschöneweide, Ostendstraße 1-5

Fernruf: 63 27 41

Fernschreiber: WF Berlin 011 470

Drahtwort: Fernsehelektronik Berlin

Exportinformation

HEIMELEKTRIC

DDR 102 Berlin, Liebknechtstraße 14 – Telefon: 51 04 81

Deutsche Export- und Importgesellschaft mbH

Telegramme: Heimelektrikberlin – Fernschreiber: 011 257

May 1973
CG 11/66/19/67 8079 I-7-9