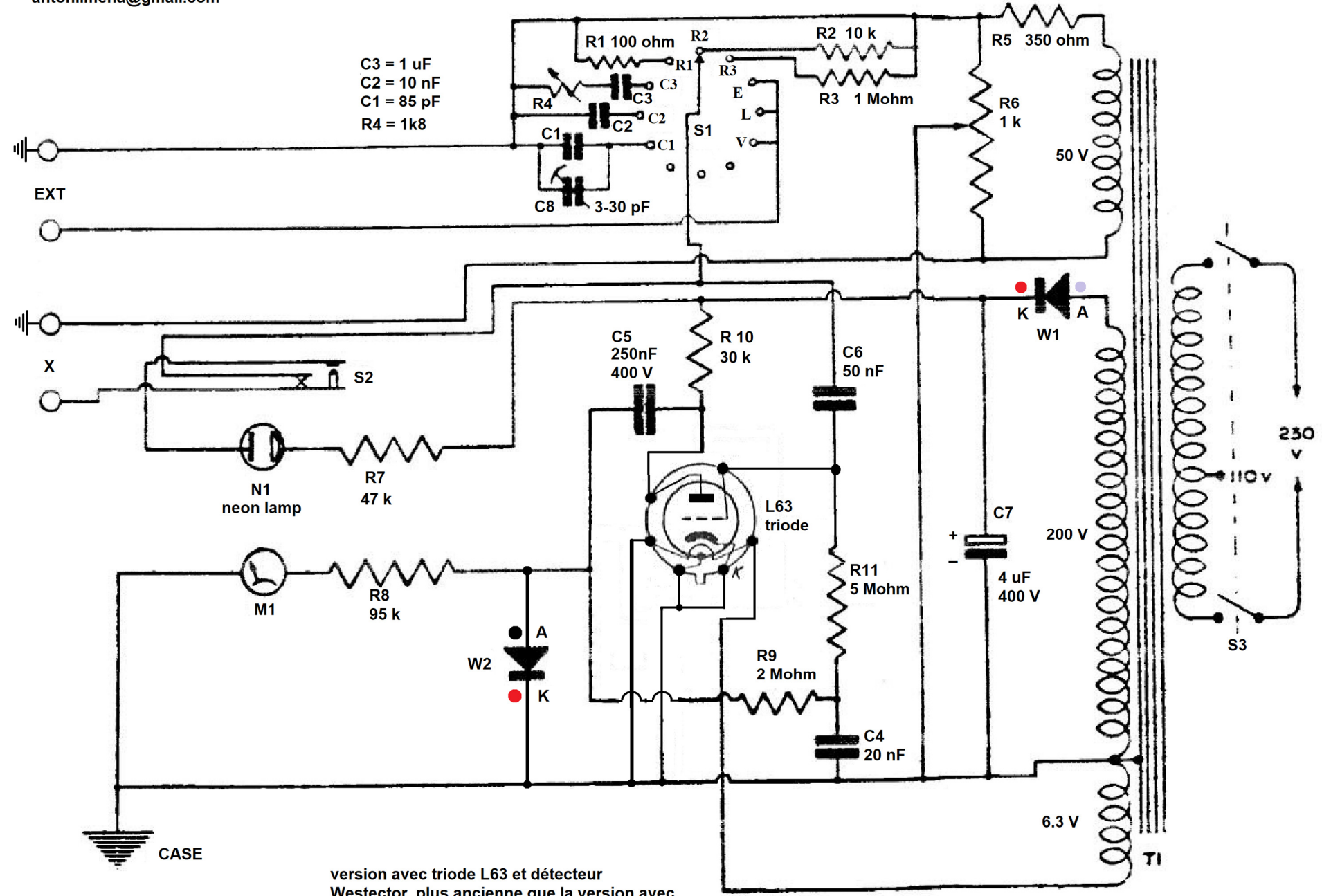


schéma par Anton Limena
antonlimena@gmail.com



version avec triode L63 et détecteur Westector, plus ancienne que la version avec double diode- pentode 6B8G