

## SERVICE-DOCUMENTATIE

*ontvangtoestel*

**K Y 465**

*voor wisselstroom*

# SERVICE-DOCUMENTATIE

ontvangtoestel

**KY 465**

voor wisselstroom

## I. ALGEMENE GEGEVENS

- a. *Lampen:* ECH 21 — menglamp-oscillator  
ECH 21 — m.f. versterker — l.f. versterker  
EBL 21 — eindlamp  
AZ 1 — plaatstrooilamp
- b. *Golfbereiken:* Korte golf: 16,2—52 m  
Middengolf: 180—580 m  
Lange golf: 750—2000 m
- c. *Middenfrequentie:* Nominaal 452 kp/sec.
- d. *Bandbreedte:* 11 kp/sec voor 10-voudige verzwakking (vgl. fig. 6).
- e. *Netspanningen:* Door middel van de spanningscaroussel kan worden ingesteld op de volgende netspanningen: 110, 125, 145, 200, 220 en 245 V.
- f. *Bedieningsorganen:* Links vóór: volumeregelaar-netschakelaar, links achter: toonregelaar, rechts voor: afstemming, rechts achter: golfbereikschakelaar (zie fig. 7).
- g. *Afmetingen circa:* Breedte 440 mm  
Hoogte 297 mm  
Diepte 216 mm
- De afmetingen van de normale verpakking bedragen circa 550 × 370 × 290 mm (zie fig. 11).
- h. *Gewicht:*  
Het nettogewicht bedraagt ca. 8 kg, het brutogewicht ca. 10,9 kg.

## II. BESCHRIJVING VAN DE SCHAKELING

Schakeling en opbouw van het toestel zijn aangegeven in de fig. 1, 2 en 3, waarvan fig. 1 het prinsipeschema weergeeft, fig. 2 de opstelling der onderdelen en fig. 3 het bedradingschema.

Het toestel kan worden gesplitst in de volgende gedeelten, die achtereenvolgens aan de hand van het schema zullen worden besproken:

1. het hoogfrequent- en oscillatorgedeelte;
2. het middenfrequentgedeelte;
3. het laagfrequentgedeelte;
4. het voedingsgedeelte.

## V. LIJST VAN ONDERDELEN

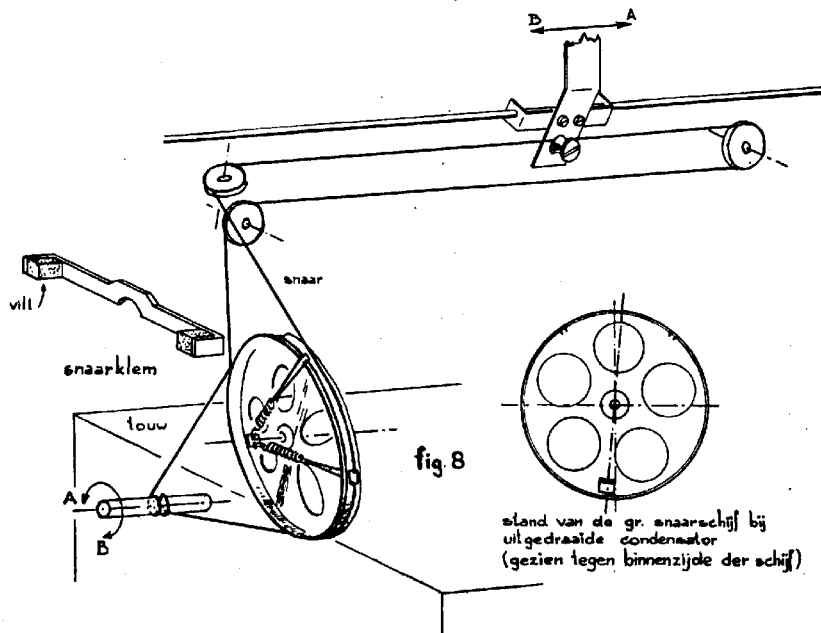
a. *Spoelen* (zie ook fig. 4).

S	Aant. wind.	Omschrijving	Codenummer
1	495-495-100-68 2 × 1330 20 31	krachttransformator	A3 141 27
2			
3			
4			
5	700 128 1000 554	antennespoel MG+LG	A3 120 47
6			
7			
8			
9	7 7	koppelspoel	28 587 71
10			
11	125 521 29 1/8 17	ant. bandfilterspoel + antennespoel KG2	A3 120 46
12			
13			
14			
15	26 9 3/8 17 2/8	oscillatorspoel KG2	A3 120 52
16			
17			
18	25 3/8 100 40 3/8 255	oscillatorspoel MG+LG	A3 120 48
19			
20			
21			
22	300 90 210 103pF 103pF	1e M.F. spoel	A3 120 44
23			
24			
C 25			
C 26			
25	69 263 142 214 103pF 103pF	2e M.F. spoel	A3 120 73
25a			
26			
27			
C 32			
C 33			
28	200	lage tonenspoel	A1 108 29
29	1900	hoge tonenspoel	A3 110 08
30	3000 75 80	luidsprekertransf.	A3 151 15
31			
32			
33	65	luidspreker (imp. $5\Omega$ bij 1000 p/sec.	49 238 36 of 28 860 70
		Middenfrequent-zeef- kringspoel	A3 110 09

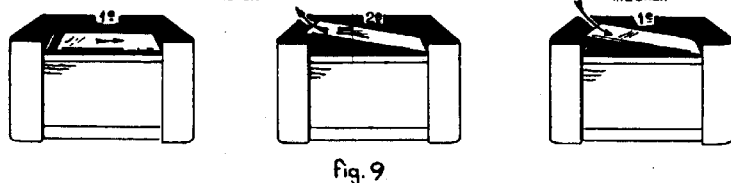
b. Condensatoren.				
C	Capaciteit	Omschrijving	Volt	Codenummer
1	50 $\mu$ F	Univers. elco	355 V	48 317 09/50
2	50 $\mu$ F	Univers. elco	355 V	
3	100 $\mu$ F	Droge elco	12,5 V	
4	10-490 pF	3 voud. var. cond.		28 212 30
5	10-490 pF			
6	10-490 pF			
7	12 pF	Keram. cond. 10%		48 406 10/12E
8	10 pF	Keram. cond. 20%		48 406 20/10E
9	30 pF	Bijstelcond.		28 212 36
10	10000 pF	Persblokcond. 20%	125 V	48 750 20/10K
11	39000 pF	Persblokcond. 10%	125 V	48 750 10/39K
12	20 pF	Bijstelcond.		49 005 03
13	30 pF	Bijstelcond.		28 212 36
14	220 pF	Keram. cond. 20%		48 408 20/220E
15	22000 pF	Ratelcond.	400 V	48 756 20/22K
16	47000 pF	Persblokcond. 20%		48 751 20/47K
17	470 pF	Keram. cond. 20%		48 408 20/470E
18	82 pF	Keram. cond. 10%		48 408 10/82E
19	200 pF	Draadtrimmer		28 212 08
20	30 pF	Bijstelcond.		28 212 36
21*	390 pF	Keram. cond. 10%		48 408 10/390E
22	30 pF	Bijstelcond.		28 212 36
23	200 pF	Draadtrimmer		28 212 08
24	30 pF	Bijstelcond.		28 212 36
25	103 pF	Keram. cond.		49 057 51
26	103 pF	Keram. cond.		49 057 51
27	47000 pF	Persblokcond. 20%	400 V	48 751 20/47K
28	47000 pF	Persblokcond. 20%	400 V	48 751 20/47K
29	47000 pF	Persblokcond. 20%	125 V	48 750 20/47K
30	10000 pF	Persblokcond. 20%	125 V	48 750 20/10K
31	22000 pF	Persblokcond. 20%	400 V	48 751 20/22K
32	103 pF	Keram. cond.		49 057 51
33	103 pF	Keram. cond.		49 057 51
34	5,6 pF	Keram. cond. $\pm 1$ pF		125 V
35	68000 pF	Persblokcond. 20%	48 750 20/68K	
36	47000 pF	Persblokcond. 20%	48 750 20/47K	
37	82 pF	Keram. cond. 10%	400 V	48 408 10/82E
38	3900 pF	Persblokcond. 10%		48 751 10/3K9
39	1000 pF	Luidsprekercond.		48 758 20/1K
40	27 pF	Keram. cond. 10%		48 406 10/27E
41*	200 pF	Draadtrimmer		28 212 08
*) Er zijn toestellen, waaraan C <sub>21</sub> en C <sub>41</sub> tot één condensator zijn verenigd.				
C 25 } C 26 }		in MF spoel A <sub>3</sub> 120 44 (zie fig. 4)		
C 32 } C 33 }		in MF spoel A <sub>3</sub> 120 73 (zie fig. 4)		

c. Weerstanden.				
R	Weerstand	Omschrijving	Watt	Codenummer
1	1200 $\Omega$	Draadweerst. 10 %	1,5 W	48 467 10/1K2
2	68 $\Omega$	Koolweerst.	0,5 W	48 426 10/68E
3	33 $\Omega$	Koolweerst.	0,25 W	48 425 10/33E
4	0,82 M $\Omega$	Koolweerst.	0,25 W	48 425 10/820K
5	47000 $\Omega$	Koolweerst.	0,25 W	48 425 10/47K
6	22000 $\Omega$	Koolweerst.	1 W	48 427 10/22K
7	23500 $\Omega$	Koolweerst.	1 W	48 427 10/47K
8	39000 $\Omega$	(2 $\times$ 47000 par)	1 W	48 427 10/39K
9	0,1 M $\Omega$	Koolweerst.	0,5 W	48 426 10/100K
10	0,47 M $\Omega$	Koolweerst.	0,25 W	48 425 10/470K
11	2,2 M $\Omega$	Koolweerst.	1 W	48 427 10/2M2
12	0,1 M $\Omega$	Koolweerst.	0,5 W	48 426 10/100K
13	47000 $\Omega$	Koolweerst.	0,25 W	48 425 10/47K
14	0,1 M $\Omega$	Koolweerst.	0,25 W	48 425 10/100K
15	0,65 M $\Omega$	schak.		49 500 90
16	0,05 M $\Omega$	Koolpot. meter m.		
17	22 $\Omega$	Koolweerst.	0,25 W	48 425 10/22E
18	3300 $\Omega$	Koolweerst.	0,25 W	48 425 10/3K3
19				
20	0,5 M $\Omega$	Koolpot. meter		49 473 04
21	0,12 M $\Omega$	Koolweerst.	0,25 W	48 425 10/120K
22	1,5 M $\Omega$	Koolweerst.	0,5 W	48 426 10/1M5
23	0,82 M $\Omega$	Koolweerst.	0,25 W	48 425 10/820K
24	22000 $\Omega$	Koolweerst.	0,25 W	48 425 10/22K
d. Lampen.				
B1 = ECH 2I		Verlichtingslampjes		
B2 = ECH 2I		L1 = 8V 0,35A		
B3 = EBL 2I		L2 = 8V 0,35A		
B4 = AZ I				
<b>VI. GEREEDSCHAP</b>				
1. Trim-mal		Codenr. MG 120.146-55		
2. Snaarbeugel		,, MG 120.153-55		
3. Schroevendraaier		,, N 120.152-3		

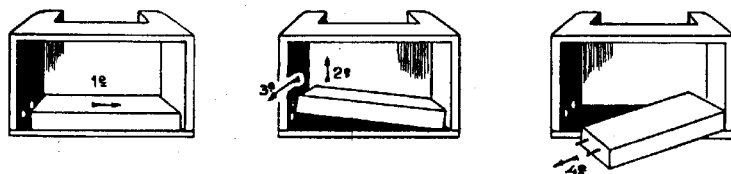
# ERRES KY465



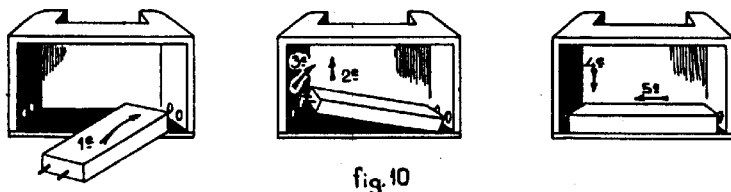
## verwisselen der stationsnamenschaal



## uitkopen van het chassis



## inkopen van het chassis



## AANVULLING SERVICE-DOCUMENTATIE KY 465

In figuur 2 moet de volgorde van de trimmers van links naar rechts niet zijn:

C 13-C 12-C 22-C 24 doch C 12-C 13-C 22-C 24.

In figuur 1 moet de onderzijde van C 39 niet met de uitgangstransformator verbonden zijn doch met aarde.

In figuur 3 moet het draaipunt van R 20 uitsluitend met C 38 verbonden zijn, terwijl de draad die van C 3 komt, verbonden moet worden aan dat punt van R 20 dat naar R 2 gaat.

Op blz. 10 toevoegen:

C 46 3,9  $\mu\text{F}$  ker. cond.  $\pm 1 \mu\text{F}$  4840699/3E9

C 47 4,7  $\mu\text{F}$  ker. cond.  $\pm 1 \mu\text{F}$  4840699/4E7

Toevoegen in figuur 5:

1e. schak. segment Codenr. A 3 19839

2e. schak. segment Codenr. A 3 19840

3e. schak. segment Codenr. A 3 19841

In latere toestellen KY 465 is C 16 direct tussen contact 5 (fig. 2) van B 1 en aardlip 6 aangebracht, zulks in afwijking met de opstelling in figuur 2.

Tevens komt daarin de capacitieve antenne, alsmede de afschermbus om de EBZ 21 te vervallen, terwijl de achterwand gewijzigd wordt en als afscherming fungeert.

Voor R 14 te lezen:

R 14 0,33 M  $\Omega$  Koolweerstand 0,25 48925 10/330 K.

# ERRES KY465

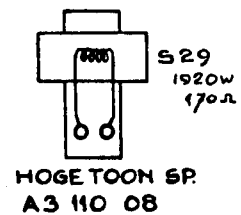
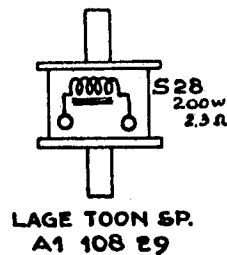
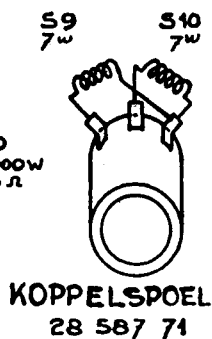
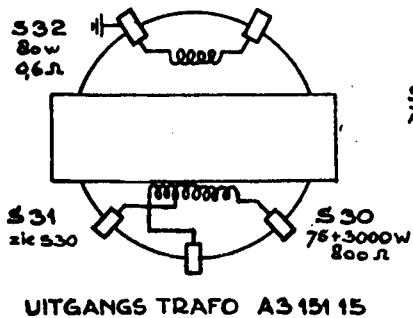
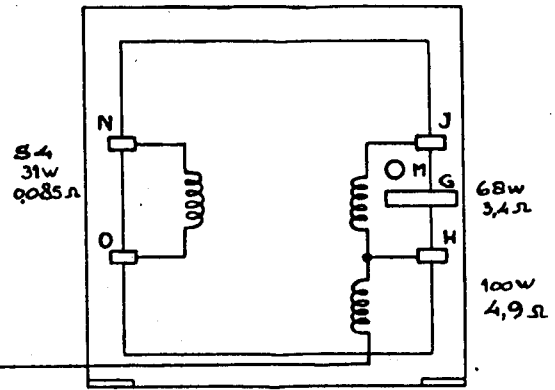
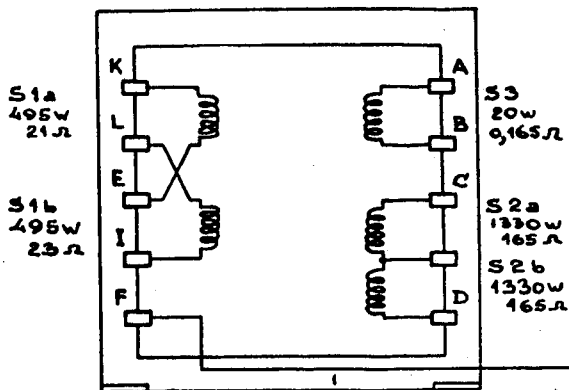
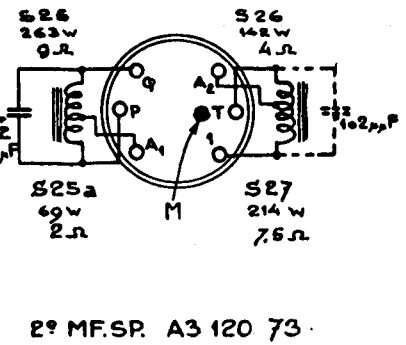
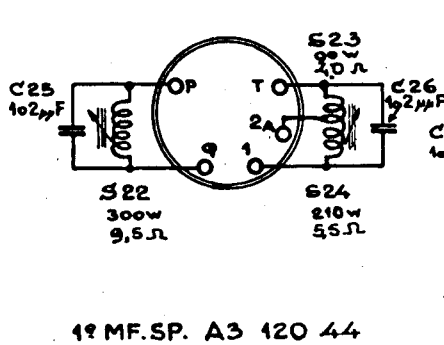
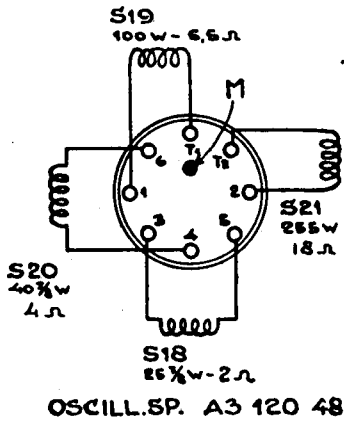
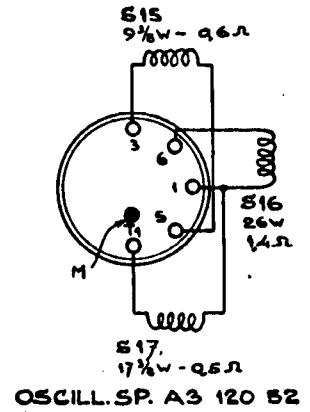
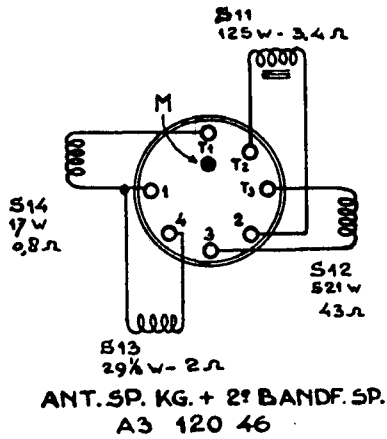
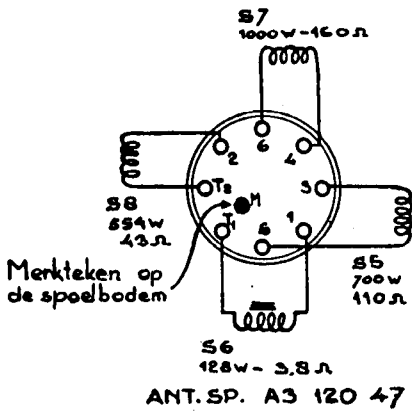
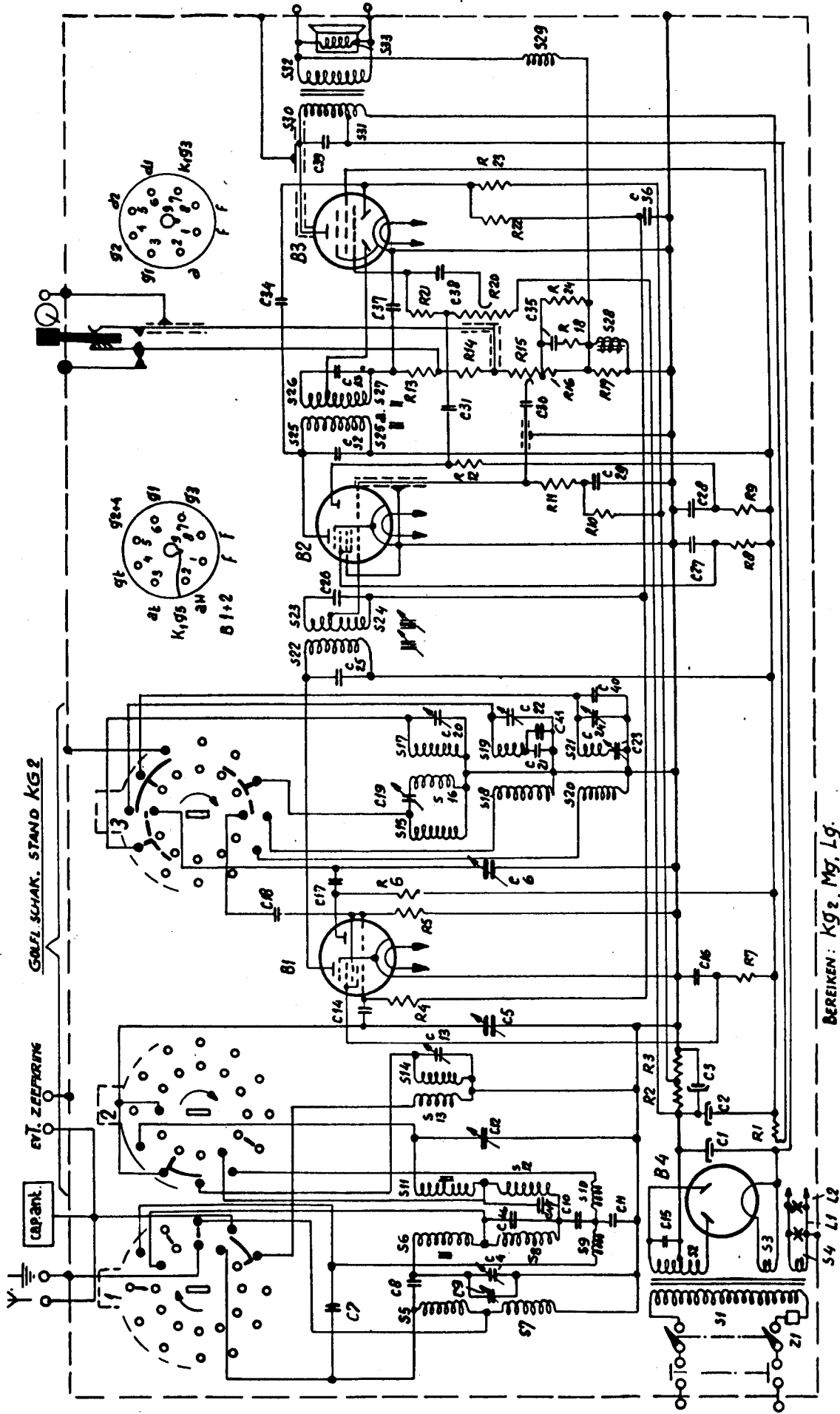


fig.4

Auteursrecht volgens de wet voorbehouden

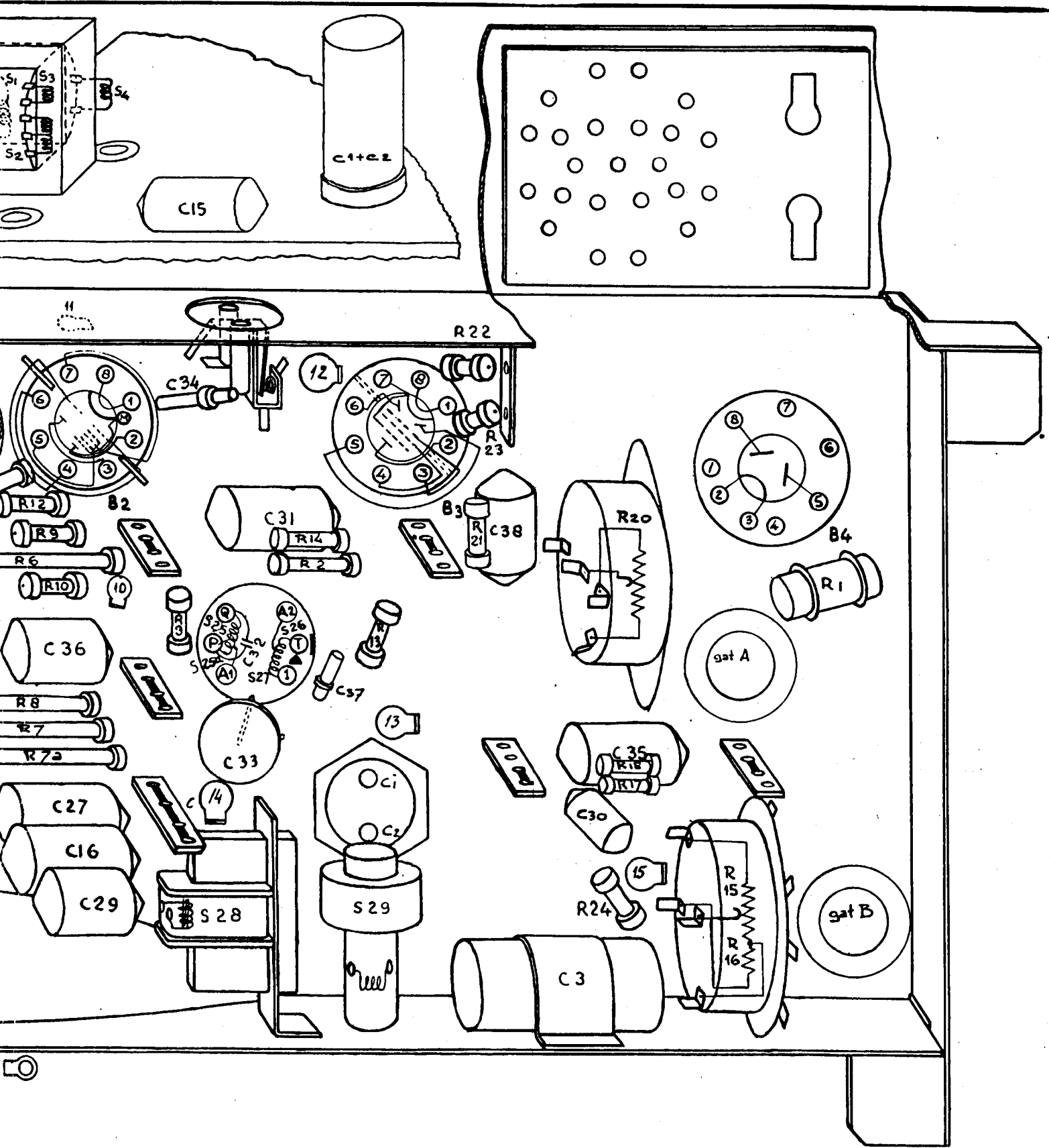


S: 57, 1, 2, 3, 4, 6, 8, 11, 12, 9, 10, 13, 14, 15, 16, 18, 20, 17, 19, 21, 22, 23, 24, 25, 25a, 26, 27, 28, 30, 31, 32, 33, 29  
 C: 7, 8, 9, 4, 4a, 47, 10, 11, 15, 1, 2, 3, 12, 5, 13, 14, 16, 6, 17, 18, 41, 40, 19, 21, 20, 22, 23, 24, 25, 26, 27, 28, 29, 32, 30, 31, 33, 35, 34, 37, 38, 36, 39  
 R: 1, 2, 3, 4, 7, 5, 6, 8, 10, 9, 11, 12, 24, 13, 14, 15, 16, 17, 18, 20, 21, 22, 23,



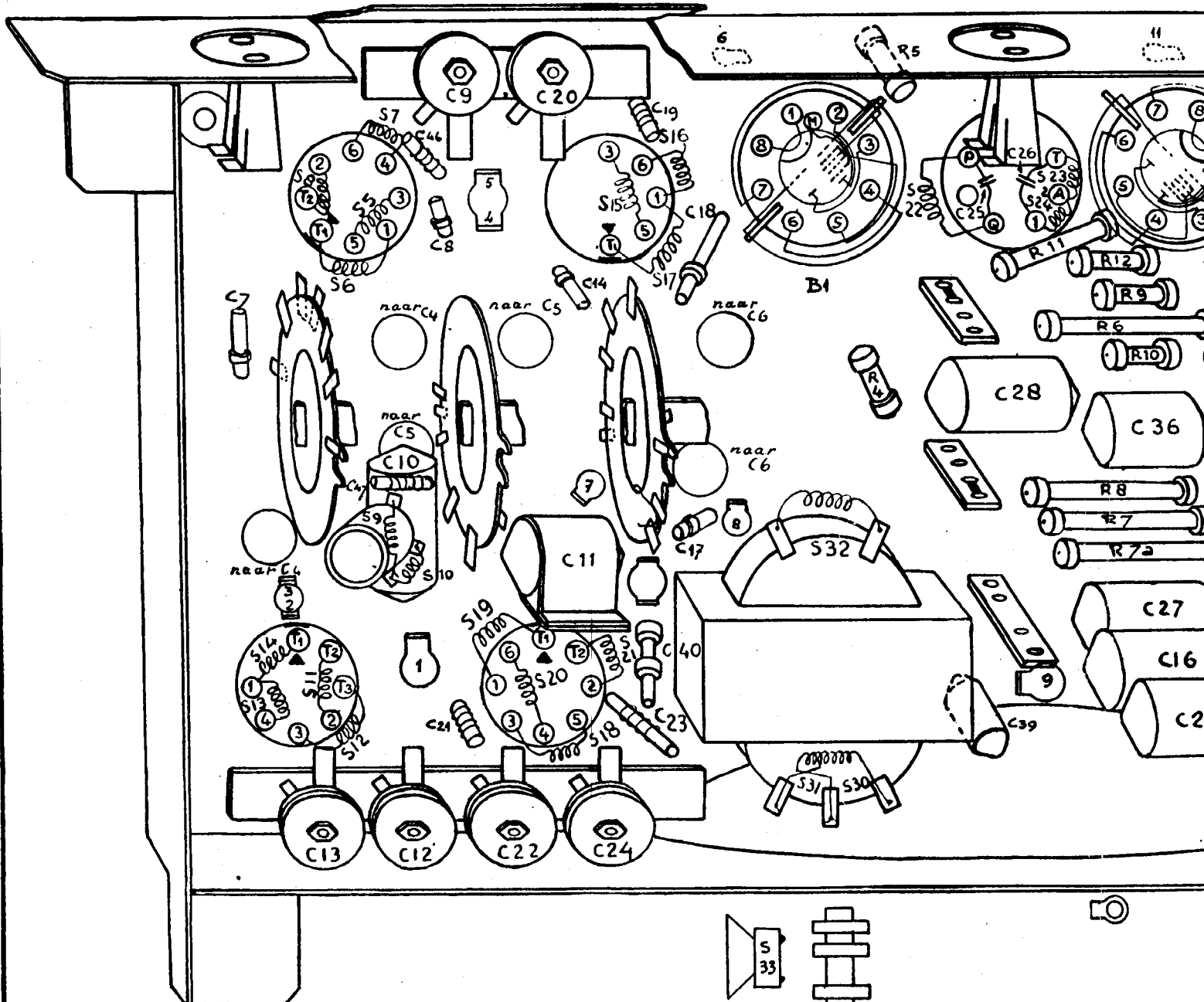
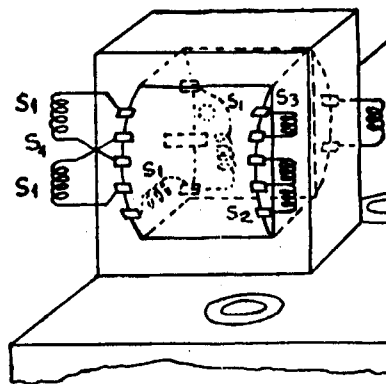
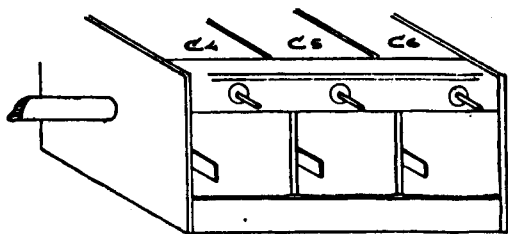
BEREIKEN: Kg2, Mg, Lg.

fig 1



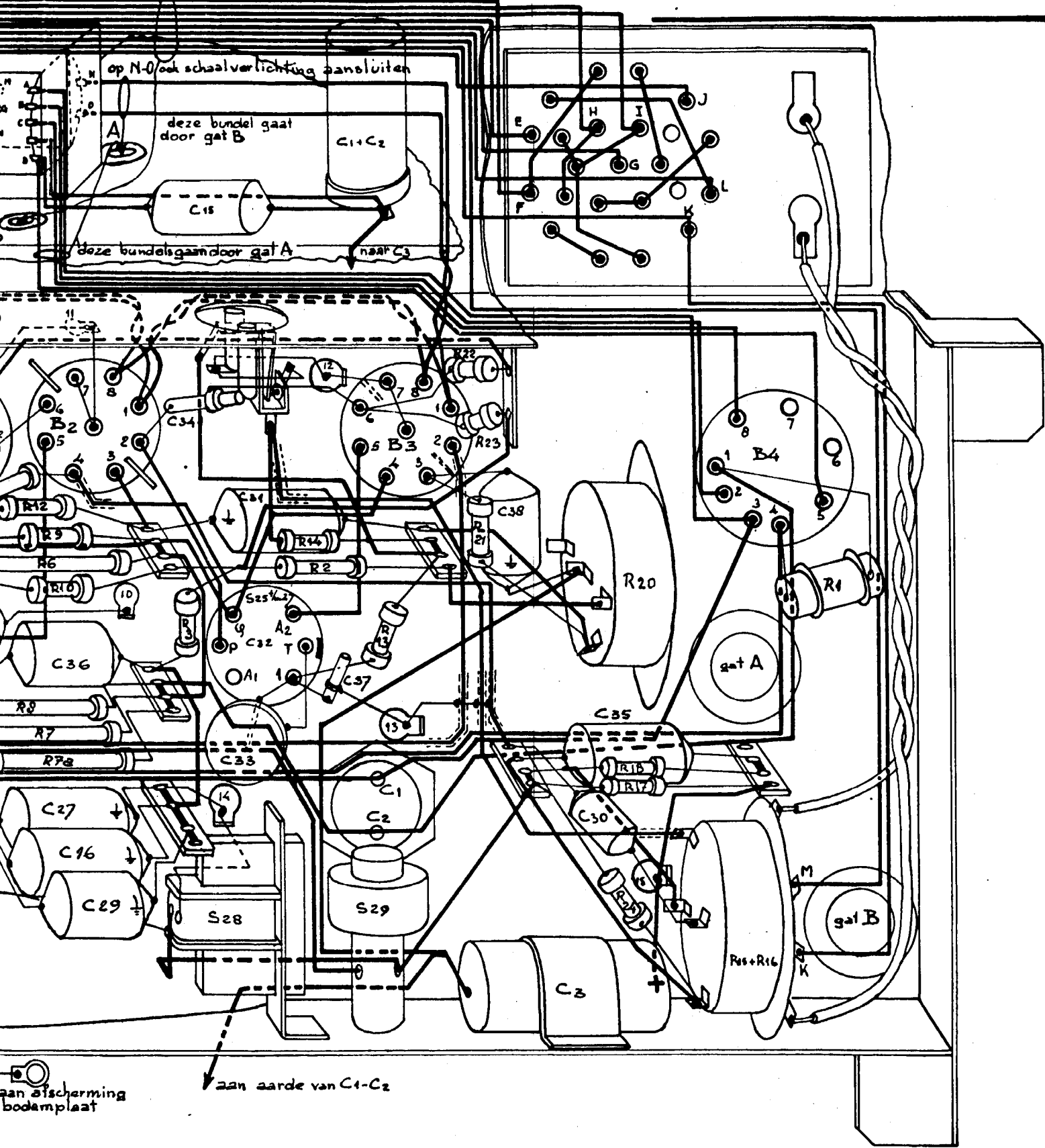
2,3,4,	28, 25, 25 <sup>4</sup> , 26, 27, 29		S
7, 16, 29,	34, 31, 32, 33, 15, 37, 1, 2,	38, 3 30 35.	C
8, 7, 7 <sup>2</sup> ,	3,	14, 2, 13, 22, 23, 21,	20, 18, 17, 24, 15, , 16, 1
			R

ERRES KY465



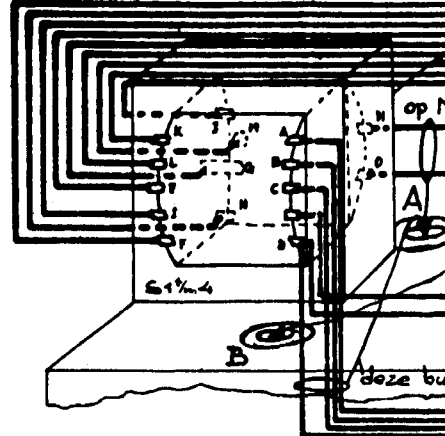
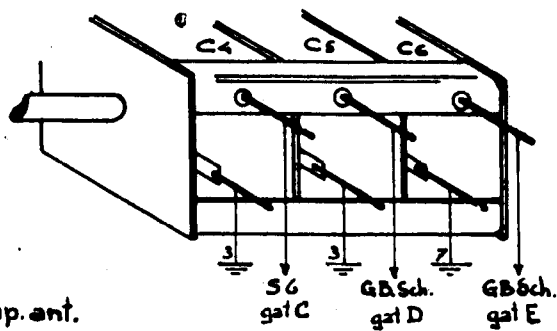
S	11,12,13,14,5,6,7,8,9,10, 18,19,20,21, 15,16,17,	30,31,32,	22,23,24, 1,2,3,4,
C	4,5,6,7,12,46,8,47,10,13, 21,9,20,22,24, 11,19,14, 18,17,40,23,	25,26,28,39,	36,27,16,29,
R		4,5	11,12,9,6,10,8,7,7a,

fig.2

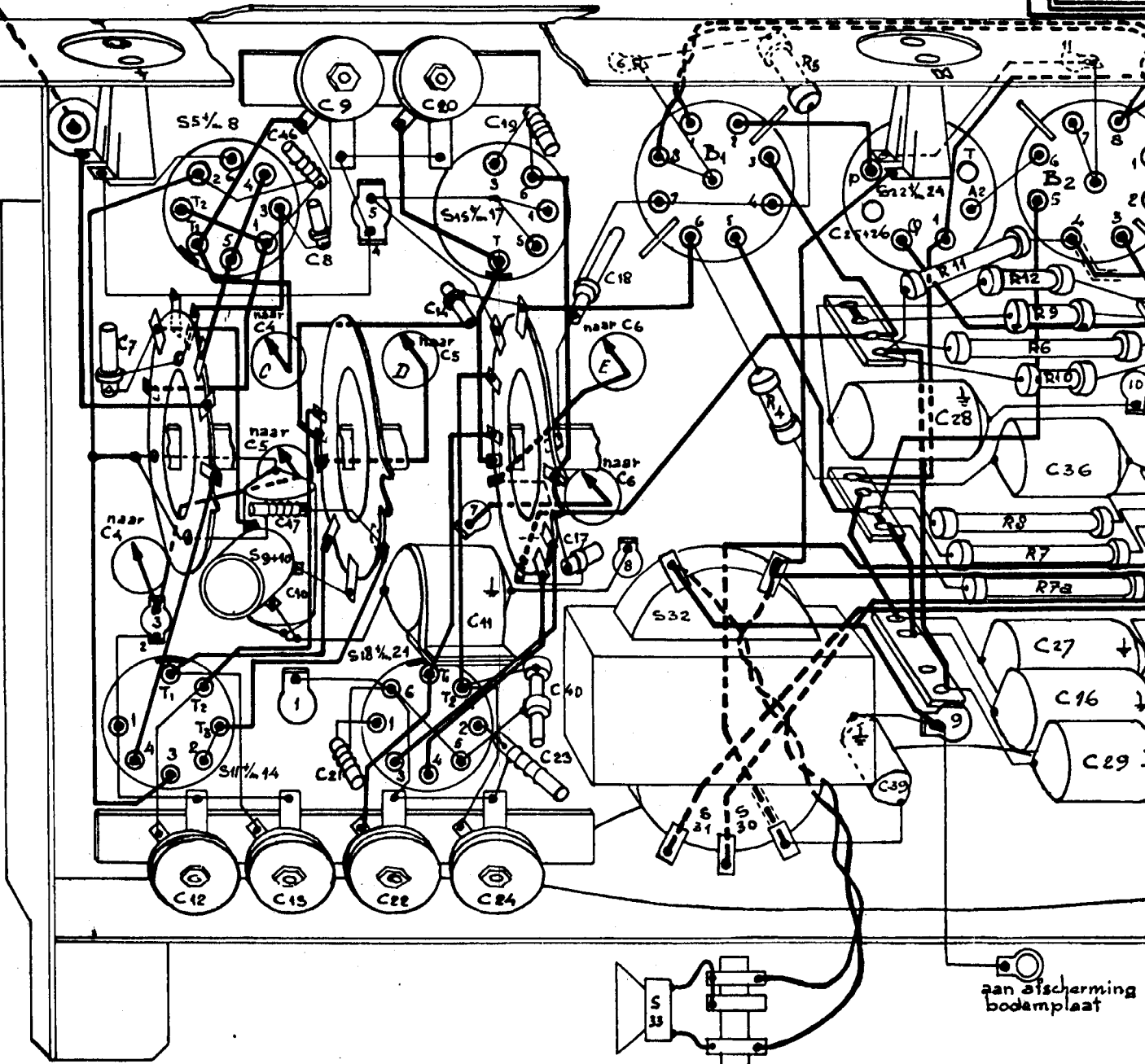


3, 24, 1, 2, 3, 4,	28, 25, 25a, 26, 27, 29								S
7, 16, 29, 34, 31, 32, 33, 15, 37,	1, 2,	38,	3,	30, 35.					C
5, 8, 7, 7a,	3,	14, 2,	13,	22, 23, 21,	20, 18, 17, 24, 15, 16,				R

ERRES KY465



aan cap. ant.



S	11, 12, 13, 14, 5, 6, 7, 8, 18, 19, 20, 21, 15, 16, 17, 9, 10	33, 32, 31, 30,	22, 23, 24, 1, 2, 3, 4,
C	4, 5, 6, 7, 12, 46, 8, 47, 10, 13, 21, 9, 20, 22, 24, 11, 19, 14, 18, 17, 40, 23,	25, 26, 28, 39,	36, 27, 16, 29, 34,
R		4, 5,	11, 12, 9, 6, 10, 8, 7, 7a,

fig. 3