

VOORSCHRIFT

No.

BLAD:

2

APPARAAT:

KY 418

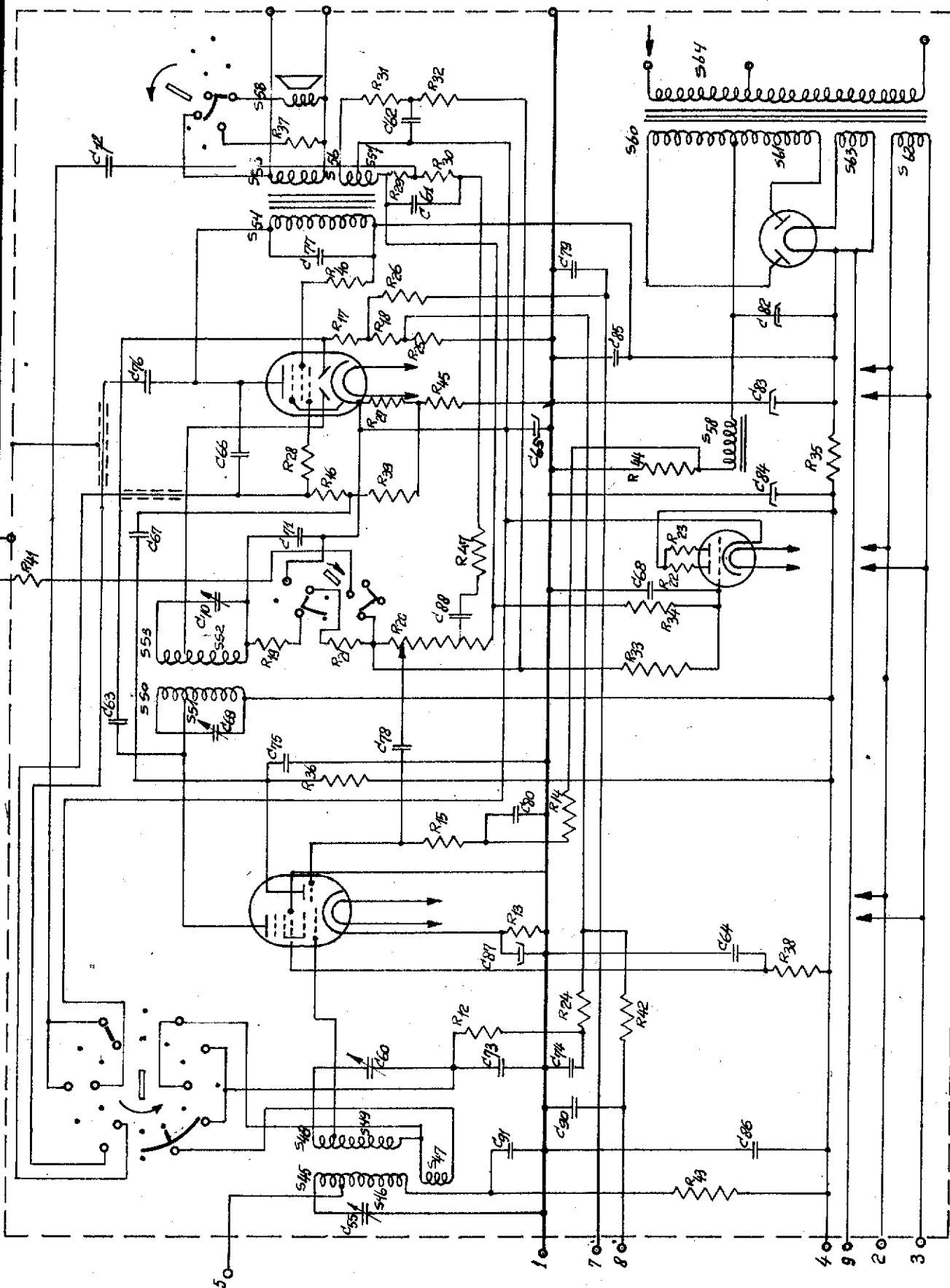
DATUM: 17-7-41

totaal aantal bl. 2

ONDERDEEL:

Schemã

laatste datum: 17-7-41 Auteur: R. J. Z. volgens de wet vóórbehouden wijziging: vervangt datum: 17-7-41



53	91	26	30	60	63	74	87	84	80	75	78	69	63	73	70	87	63	71	67	84	66	65	76	83	82	85	77	79	87	88	72				
43									15	14	36			41	19	21	20	33	34	22	128	16	39	35	27	17	10	25	26	40	29	30	37	37	32

Schema

No.

BLAD: 1

APPARAATKY 418 - 974 A

DATUM: 10-7-42

ONDERDEEL: Spellenlijst

240			
144			
740		antennespoel cont. bereiken	GK 562 901
375		13/43; 180-580; 700-2100.	
8	7/8		
17			
13	7/8	antennespoel { 16m band	
25		{ 19m band	GK 562 911
15	6/8		
30			
18	7/8		
33		antennespoel { 25 m band	
26	6/8	{ 30 m band	GK 562 922
50		{ 50 m band	
45	5/8		
1000			
144			
1800		tussenkringspoel cont. bereiken	GK 562 891
375		13/43; 180-580; 700-2100	
8	1/2		
8	7/8		
13		tussenkringspoel { 16 m band	GK 562 871
18		{ 19 m band	
18	7/8		
26	6/8	tussenkringspoel { 25m band	
45	5/8	{ 30m band	GK 562 882
		{ 50m band	
17			
76			
26		oscillatorspoel cont. bereiken	GK 562 931
178		13-43; 180-580; 700-2100	
5	1/4		
8	7/8		
5			
6			
6	5/6	oscillatorspoel { 16m band	
6		{ 19m band	GK 562 954
6		{ 25m band	
9	4/6		
4			
11		oscillatorspoel { 30 m	GK 562 962
6		{ 50 m	
13			
75			
±215			
4,5		1e m.f. spoel	GK 562 974
90			
±215			

Auteursrecht van de uitgeverij

laatste datum: verwant datum:

Parant:

VAN DER HEEM N.V. — DEN HAAG — HOLLAND

VOORSCHRIFT

Nr.

BLAD: 2

APPARAAT: KY 418 - 974 A -

DATUM: 10-7-42

ONDERDEEL: Spoelenlijst

S 50	75	} 2e m.f. spoel	GK 562 985
S 51	+215		
S 52	150		
S 53	+150		
S 54	3200	} luidspr. transf.	GK 511 921
S 55	86		
S 56	30		
S 57	30		
S 58	65 KY 418	luidspreker (permanent)	49 238 720
S 58	65 974 A	} luidsprekerspoel + veld	49 238 640
S 59			
S 60	1000	} krachttransf.	GK 512 180
S 61	1000		
S 62	21		
S 63	13		
S 64	338+44+63+170 +60+75		
S 65	3 x 400	h.f. smoorspoel	GK 550 400
S 66	300	m.f. sperkring	GK 562 940
S 67	4050	smoorspoel	GK 550 230

voor ky 418 GK 512 071

B u i z e n .

B 1	RF 22
B 2	BCH 21
B 3	BCH 21
B 4	HBL 21
B 5	RM 4
B 6	1823
B 7	8055
B 8	8055

wijziging:

Auteursrecht volgens de wet voorbehouden.

laatste datum:
vervangt datum:

Persef:
4.4.



N.V. Radiofabriek en Ingenieursbureau v/h
VAN DER HEEM en BLOEMSMA

Apparaat: KY 418 B.S.
Onderdeel: Weerstanden

SCHEMA.

No. blad:
Dat: 3-6-'41.

R	Weerstand	Omschrijving	Watt	Coderunmer
1	0,82 MΩ	koolweerstand	0,25	49 375 590
2	270 Ω	"	"	170
3	0,82 MΩ	"	"	590
4	180 Ω	"	"	150
5	0,22 MΩ	"	"	520
6	47000 Ω	"	"	440
7	27000 "	"	1	49 377 410
8	82000 "	"	0,25	49 375 470
9	2200 "	"	"	280
10	56000 "	"	1	49 377 450
11	2x33000 "	"	1	420
12	0,82 MΩ	"	0,25	49 375 590
13	150 Ω	"	0,25	49 375 140
14	0,82 MΩ	"	"	49 375 590
15	1,8 "	"	1	49 377 630
16	0,22 "	"	0,25	49 375 520
17	0,47 "	"	0,25	49 375 560
18	0,82 "	"	0,25	49 375 590
19	56000 Ω	"	0,25	49 375 450
20	0,85 MΩ =	koolpot. meter m. schak.	"	49 500 190
21	(0,65+0,2)	zwaarl.	"	"
22	0,22 "	koolweerstand	0,25	49 375 520
23	1 "	"	0,5	49 376 600
24	1 "	"	0,5	49 376 600
25	0,82 "	"	0,25	49 375 590
26	0,47 "	"	0,25	49 375 560
27	1,8 MΩ	"	1	49 377 630
28	180 Ω	"	0,25	49 375 150
29	1000 "	"	0,25	49 375 240
30	1500 "	"	0,25	260
31	12000 Ω	"	"	370
32	10000 "	"	"	360
33	1 MΩ	"	0,5	49 376 600
34	3,3 "	"	1	49 377 660
35	3,3 "	"	1	660
36	2200 Ω	draadgew. weerst.	1,5	49 356 310
37	0,1 MΩ	koolweerst	0,25	49 375 480
38	18 Ω	"	0,5	49 376 030
39	47000 "	"	1	49 377 440
40	0,47 MΩ	"	0,25	49 375 560
41	33 Ω	"	0,25	49 375 060
42	0,1 MΩ	"	0,25	49 375 480
43	1,8 MΩ	"	1	49 377 630
44	2200 Ω	"	0,25	49 375 280
45	33 "	"	0,5	49 376 060
46	100 "	"	0,5	120
47	33 "	"	0,25	49 375 060
48	22000 "	"	0,25	49 375 400

wijziging: R 46

Auteursrecht volgens de wet voorbehouden.

laatste datum: 1/1/41
vervangt datum: 1/1/41

Paraaf:
VH/JB
10.



N.V. Radlofabriek en Ingenieursbureau v/h
VAN DER HEEM en BLOEMSMA

Apparaat: **KY 418 B.S.**
Onderdeel: **Condensatoren**

SCHEMA.

No. blad:
Dat: **3-6-'41.**

№	Capaciteit	Omschrijving	Volt	Codenummer
1	3 - 30 µF	draadtrimmer		28 212 360
2	- 20 "	draadtrimmer		180
3	3 - 30 "	draadtrimmer		360
4	3 - 30 "	"		360
5	3 - 30 "	"		360
6	3 - 30 "	"		360
7	3 - 30 "	"		360
8	3 - 30 "	"		360
9	3 - 30 "	"		360
10	3 - 30 "	draadtrimmer		28 212 360
11	10 - 490 "	var. condensator		28 212 300
12	100 "	ker. cond. ± 5%		49 057 850
13	220 "	" ± 2%		49 057 340
14	220 "	" ± 20%		49 055 320
15	56000 "	persblokcond.	100	49 127 230
16	47 "	ker. cond. ± 10%		49 055 240
17	10 "	" ± 10%		49 055 160
18	56000 "	persblokcond.	400	49 128 230
19	56000 "	"	400	230
20	3 - 30 "	draadtrimmer		28 212 360
21	- 20 "	draadtrimmer		180
22	3 - 30 "	draadtrimmer		360
23	3 - 30 "	"		360
24	3 - 30 "	"		360
25	3 - 30 "	"		360
26	3 - 30 "	"		360
27	3 - 30 "	"		360
28	3 - 30 "	draadtrimmer		28 212 360
29	10 - 490 "	var condensator		28 212 300
30	100 "	ker. cond. ± 5%		49 057 850
31	220 "	" ± 2%		49 057 340
32	220 "	" ± 10%		49 055 320
33	56000 "	persblokcond.	100	49 127 230
34	220 "	ker. cond. ± 10%		49 055 320
35	56 "	" ± 10%		49 055 250
36	3 - 30 "	draadtrimmer		28 212 360
37	- 30 "	ker. cond.		49 055 220
38	3 - 30 "	draadtrimmer		28 212 360
39	3 - 30 "	"		360
40	3 - 30 "	"		360
41	3 - 30 "	"		360
42	3 - 30 "	"		360
43	3 - 30 "	"		360
44	3 - 30 "	"		360
45	3 - 30 "	draadtrimmer		28 212 360
46	10 - 490 "	var. condensator		28 212 300
47	100 "	ker. cond. ± 5%		49 057 850
48	220 "	" ± 2%		49 057 340
49	390 "	ker. cond. ± 10%		49 055 350
49A	200 "	draadtrimmer		28 212 080
50	200 "	"		28 212 080
51	6400 "	micacond.	400	28 194 050
52	160 + 30 "	spec. micacond. + trimmer		49 088 200
53	390 "	" " " ± 1 %		49 055 780
54	390 "	" " " ± 1 %		780
55	30 + 70 "	ker. + trimmer		28 212 460
56	47 "	ker. cond. ± 10%		49 055 240
57	56000 "	persblokcond.	400	49 128 230
59	22 "	ker. cond.		49 057 640
58	91 "	ronde micacond ± 2%		28 194 38

wijziging:

Auteursrecht volgens de wet voorbehouden.

laatste wijziging: 14-1-42
vervangt datum: 11-10-41

Paraaf:



N.V. Radlofabriek en Ingenieursbureau v/h
VAN DER HEEM en BLOEMSMA

Apparaat: KY 418 B.S.
Onderdeel: Condensatoren

SCHEMA.

No. blad: 2

Dat: 3-6-'41.

C	Capaciteit	Omschrijving	Volt	Codenummer
60	30 + 70 μ F	ker.cond. + trimmer		28 212 460
61	1000 "	persblokcond.	400	49 128 510
62	27000 "	"	100	49 127 190
63	6,8 "	ker.cond. \pm 10%		49 055 140
64	56000 "	persblokcond.	400	49 128 230
65	100 μ F	electr.cond.	12,5	28 185 680
66	10 μ F	ker.cond.		49 055 160
67	56000 "	persblokcond.	400	49 128 230
68	27000 "	"	100	49 127 190
69	30 + 70 "	ker.cond + trimmer		28 212 460
70	30 + 70 "	"		28 212 460
71	100 "	ker.cond. \pm 5%		49 057 850
72	22000 "	persblokcond.	100	49 127 180
73	39000 "	"	100	49 127 210
74	27000 "	"	100	49 127 190
75	2200 "	"	400	49 128 060
76	82 "	ker.cond. \pm 10%		49 055 270
77	4700 "	persblokcond.	600	49 129 100
78	0,1 μ F	"	100	49 127 260
79	56000 μ F	"	100	49 127 230
80	0,22 μ F	"	100	300
81	10 - 170 μ F	electr.cond.		28 211 310
82	45 μ F	"	330	49 025 220
83	47 "	"	{330	49 029 010
84	14 "	"	{300	
85	56000 μ F	persblokcond.	400	49 128 230
86	56000 "	"	400	230
87	50 μ F	electr.cond.	12,5	28 182 32
88	18000 μ F	rolblokcond.	100	49 127 17
89	3-30 μ F	draaitrimmer		28 212 360
90	56000 "	rolblokcond.	100	49 127 230
91	56000 "	"	400	49 128 230
92	2,5 "	steencond.		28 206 620
93	100 "	ker.cond. \pm 10%		49 055 280
94	220 "	" \pm 10%		49 055 320
95	47 "	" \pm 10%		49 055 240
96	12,5 "	draad trimmer		28 212 050

wijziging:

Auteursrecht volgens de wet voorbehouden.

laatste datum: 7-7-'41
vervangt datum: 3-6-'41

Paraaf:
vW/JB