



N.V. Radiofabriek en Ingenieurbureau v/h
VAN DER HEEM en BLOEMSMA

Apparaat: KY 417

Onderdeel: SPOELLENLIJST

SCHEMA.

No.

blad:

Dat: 5-6-'41.

S	Aantal windingen	Codenummer
1	70	GK 550 39
2	1010	GK 562 58
3	240	GK 562 01
4	740	
5	141	
6	360	
7	3	GK 562 80
8	138	
9	350	
10	22	
11	13	
12	4	GK 562 76
13	11	
14	20	
15	95	
16	48	
17	265	
18	1130	GK 562 77
19	1165	
20	90	
21	650	GK 562 45
22	1150	GK 562 79
23	390	
24	1200	
25	2900	GK 511 94
26	100	
27	76	
28	100	
29	2x1075	GK 511 88
30	17	
31	27	
32	485	
33	370	
34		9602 E.D.uitv.

Auteursrecht volgens de wet voorbehouden.

uitg.transf.

voed.transf.

luidspreker

GK 511 94

GK 511 88

9602 E.D.uitv.

Paraaf:

IDM/JE



N.V. Radiofabriek en Ingenieursbureau v/h
VAN DER HEEM & BLOEMSMA

Apparaat: KY 417
Onderdeel: WEERSTANDEN
vanaf app. 4101

VOORSCHRIFT.

No. blad:
Dat. 12-12-41

R1	0,1 MΩ	koolweerst. 0,25 W	49 375 480
R2	47000 Ω	" "	440
R3	22000 Ω	" 1 W	49 377 480
R4	1,5 MΩ	" 0,5 W	49 376 620
R5	0,1 MΩ	" 0,25 W	49 375 480
R6	0,65 MΩ	koolpot.meter m.schak.	49 500 100
R6a	50000 Ω		
R7	22000 Ω	koolweerst. 0,25 W	49 375 480
R8	150 Ω	" "	49 375 140
R9	1,8 MΩ	" 1 W	49 377 620
R10	2,2 MΩ	" W	49 377 640
R11	0,1 MΩ	" 0,5 W	49 376 480
R12	0,47 MΩ	" 0,25 W	49 375 560
R13	1000 Ω	" "	49 375 240
R14	5,6 MΩ	" 1 W	49 377 620
R15	10000 Ω	" 0,5 W	49 376 360
R16	0,1 MΩ	" 0,25 W	49 375 480
R17	39000 Ω	" 1 W	49 377 430
R18	27000 Ω	" 1 W	49 377 410
R19	180 Ω	" 0,25 W	49 375 150
R20	1,5 MΩ	" 0,5 W	49 376 620
R21	1000 Ω	" "	49 376 240
R22	1000 Ω	draadweerst. 1,5 W	49 356 270
R23	0,47 MΩ	koolweerst. 0,25 W	49 375 560
R24	68 Ω	" 1 W	49 377 100
R25	47 Ω	" 0,5 W	49 376 020
R26	560 Ω	" 0,25 W	49 375 210
R27	820 Ω	" "	49 375 230
R28	82000 Ω	" 1 W	49 377 470
R29	20000 Ω	koolpot.meter lin.	49 472 240
R30	10000 Ω	koolweerst. 0,25 W	49 375 360
R31	0,47 MΩ	" "	49 375 560
R32	0,68 MΩ	" 0,5 W	49 376 580
R33	0,33 MΩ	" 0,25 W	49 375 540
R34	47 Ω	" "	49 375 180

Wijziging:

Auteursrecht volgens de wet voorbehouden.

Laatste datum:
Verv. datum

Paraaf:



N.V. Radiefabriek en Ingenieursbureau v/a
VAN DER HEEM & BLOEMSMA

Apparaat: **KY 417**
Onderdeel: **CONDENSATOREN**
Vanaf app. 4101

VOORSCHRIFT.

No. _____ blad: _____
Dat: **12-12-41**

Gewijzigd:

Auteursrecht volgens de wet voorbehouden.

Laatste dat.:
Verv.dat.:
Paraaf:

C1	100 μ F	ker.cond. $\pm 5\%$	49 057 850
C2	30 "	draadtrimmer	28 212 060
C3	19 "	ker.cond. $\pm 10\%$	49 055 190
C4	10-490 "	var.cond. 3-v.	28 212 300
C5	10-490 "		
C6	10-490 "	draadtrimmer	28 212 180
C7	20 "		
C8	20 "	rolblokcond. 100 V	49 127 160
C9	15000 "		
C10	39000 "	" 100 V	49 127 210
C11	30 "	draadtrimmer	28 212 060
C12	30 "	"	28 212 060
C13	82 "	ker.cond. $\pm 5\%$	49 055 800
C14	220 "	ker.cond. $\pm 2\%$	49 057 340
C15	30 "	draadtrimmer	28 212 060
C16	30 "	"	28 212 060
C17	82 "	ker.cond. $\pm 5\%$	49 055 800
C18	220 "	" $\pm 2\%$	49 057 340
C19	47 "	" $\pm 10\%$	49 055 240
C20	82 "	" $\pm 5\%$	49 055 800
C21	3-30 "	draadtrimmer	28 212 320
C22	3-30 "	"	28 212 320
C23	220 "	ker.cond. $\pm 2\%$	49 057 340
C24	20 "	draadtrimmer	28 212 180
C25	725 "	micacond. $\pm 1\%$	28 195 570
C26	2010 "	" $\pm 1\%$	28 193 010
C27	30 "	draadtrimmer	28 212 060
C28	100 "	ker.cond. $\pm 5\%$	49 057 850
C29	100 "	" $\pm 5\%$	49 057 850
C30	56000 "	rolblokcond. 100 V	49 127 230
C31	2200 "	rolblokcond. 400 V	49 128 060
C32	100 "	ker.cond. $\pm 5\%$	49 057 850
C33	10 "	" "	49 055 160
C34	56000 "	" 400 V	49 128 230
C35	100 "	ker.cond. $\pm 5\%$	49 057 850
C36	100 "	" $\pm 5\%$	49 057 850
C37	2200 "	rolbl.cond. 400 V	49 128 060
C38			
C39	82 "	ker.cond. $\pm 5\%$	49 055 800
C40	5600 "	rolblokcond. 100 V	49 127 110
C41	0,22 μ F	rolblokcond. 100 V	49 127 300
C42	50 "	el.cond. 12,5 V	28 182 320
C43	56000 μ F	rolblokcond. 400 V	49 128 230
C44	1000 "	" 600 V v.lspr.	49 129 510
C45	0,22 μ F	" 100 V	49 127 300
C46	56000 μ F	" 400 V	49 128 230
C47	56000 "	" 400 V	49 128 230
C48	14 μ F	el.cond. 300 V)	49 029 010
C49	47 "	" 330 V)	
C50	47 "	" 330 V	
C51	390 μ F	ker.cond.	49 055 350
C52	0,1 μ F	rolblokcond. 100 V	49 127 260
C53	27000 μ F	" 100 V	49 127 190
C54	56 "	ker.cond. $\pm 5\%$	49 055 790
C55	56000 "	rolblokcond. 100 V	49 127 230
C56	30 "	draadtrimmer	28 212 060
C57	30 "	"	28 212 060
C58	390 "	ker.cond. $\pm 10\%$	49 055 350
C59	12,5 μ F	draadtrimmer	28 212 050
C60	32 "	"	28 212 060
C61	32 "	"	28 212 060



N.V. Radiofabriek en Ingenieursbureau v/h
VAN DER HEEM & BLOEMSMA

Apparaat: KY 417
Onderdeel: CONDENSATOREN

VOORSCHRIFT

No. blad:
Dat: 16.10.1940

Gewijzigd: C 2-13-17-20-28-58
58-59-60-61

Auteursrecht volgens de wet voorbehouden.

Laatste dat.: 31-12-40
Verv.dat.: 30-10-40

Paraaf:

C1	100 μ F	ker.cond. $\pm 5\%$	49 057 850
C2	30 "	draadtrimmer	28 212 060
C3	18 "	ker.cond. $\pm 10\%$	49 055 190
C4	10-490 "	var.cond. 3-v.	28 212 300
C5	10-490 "		
C6	10-490 "	draadtrimmer	28 212 180
C7	20 "		
C8	20 "	"	28 212 180
C9	15000 "	rolblokcond. 100 V	49 127 160
C10	39000 "	" 100 V	49 127 210
C11	30 "	draadtrimmer	28 212 060
C12	30 "	"	28 212 060
C13	82 "	ker.cond. $\pm 5\%$	49 055 800
C14	220 "	ker.cond. $\pm 2\%$	49 057 340
C15	30 "	draadtrimmer	28 212 060
C16	30 "	"	28 212 060
C17	82 "	ker.cond. $\pm 5\%$	49 055 800
C18	220 "	" $\pm 2\%$	49 057 340
C19	47 "	" $\pm 10\%$	49 055 240
C20	82 "	" $\pm 5\%$	49 055 800
C21	3-30 "	draadtrimmer	28 212 320
C22	3-30 "	"	28 212 320
C23	220 "	ker.cond. $\pm 2\%$	49 057 340
C24	20 "	draadtrimmer	28 212 180
C25	725 "	micacond. $\pm 1\%$	28 195 570
C26	2010 "	" $\pm 1\%$	28 193 010
C27	30 "	draadtrimmer	28 212 060
C28	100 "	ker.cond. $\pm 5\%$	49 057 850
C29	100 "	" $\pm 5\%$	49 057 850
C30	56000 "	rolblokcond. 100 V	49 127 230
C31	2200 "	rolblokcond. 400 V	49 128 060
C32	100 "	ker.cond. $\pm 5\%$	49 057 850
C33	56000 "	rolblokcond. 100 V	49 127 230
C34	56000 "	" 400 V	49 128 230
C35	100 "	ker.cond. $\pm 5\%$	49 057 850
C36	100 "	" $\pm 5\%$	49 057 850
C37	2200 "	rolbl.cond. 400 V	49 128 060
C38			
C39	82 "	ker.cond. $\pm 5\%$	49 055 800
C40	5600 "	rolblokcond. 100 V	49 127 110
C41	0,22 μ F	rolblokcond. 100 V	49 127 300
C42	50 "	el.cond. 12,5 V	28 182 320
C43	56000 μ F	rolblokcond. 400 V	49 128 230
C44	1000 "	" 600 V v.lspr.	49 129 510
C45	0,22 μ F	" 100 V	49 127 300
C46	56000 μ F	" 400 V	49 128 230
C47	56000 "	" 400 V	49 128 230
C48	14 μ F	el.cond. 300 V	49 029 010
C49	47 "	" 330 V	
C50	47 "	" 330 V	
C51	390 μ F	ker.cond.	49 055 350
C52	0,1 μ F	rolblokcond. 100 V	49 127 260
C53	27000 μ F	" 180 V	49 127 190
C54	30 "	ker.cond. $\pm 5\%$	49 055 790
C55	56000 "	rolblokcond. 100 V	49 127 230
C56	30 "	draadtrimmer	28 212 060
C57	30 "	"	28 212 060
C58	220 "	ker.cond. $\pm 10\%$	49 055 350
C59	12,5 μ F	draadtrimmer	28 212 050
C60	32 "	"	28 212 060
C61	32 "	"	28 212 060



N.V. Radiofabriek en Ingenieursbureau v/h
VAN DER HEEM & BLOEMSMA

Apparaat: KY 417
Onderdeel: WEERSTANDEN

VOORSCHRIFT.

No. blad:

Dat: 16.10.1940

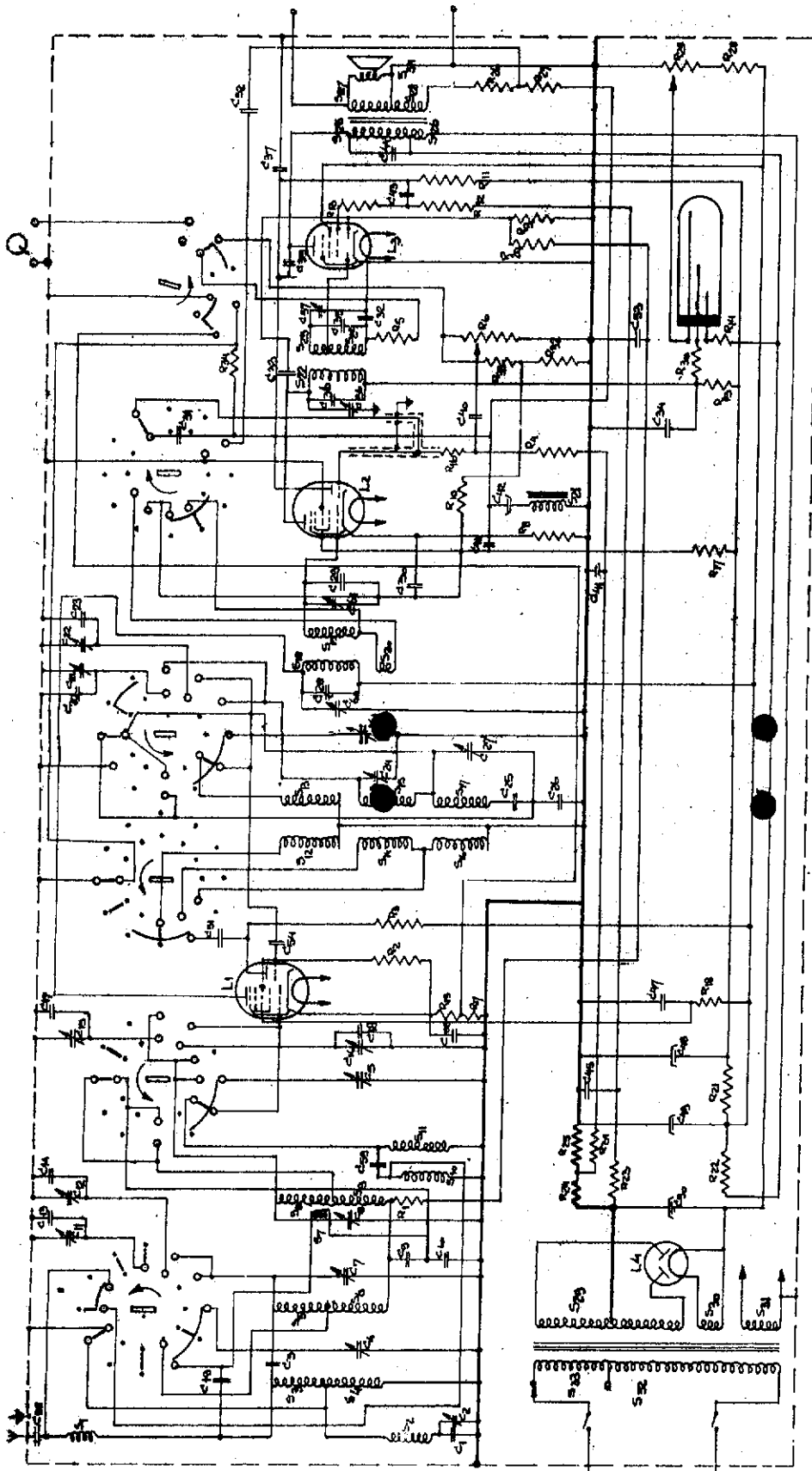
R1	0,1 MΩ	koolweerst 0,25 W	49 375 480
R2	47000 Ω	" "	440
R3	22000 Ω	" 1 W	49 377 400
R4	1,5 MΩ	" 0,5 W	49 376 620
R5	0,1 MΩ	" 0,25 W	49 375 480
R6	0,65 MΩ	koolpot.meter m.schak.	49 500 120
R6a	50000 Ω		
R7	22000 Ω	koolweerst. 0,25 W	49 375 400
R8	150 Ω	" "	49 375 140
R9	1,8 MΩ	" 1 W	49 377 630
R10	5,6 MΩ	" 1 W	49 377 690
R11	0,1 MΩ	" 0,5 W	49 376 480
R12	0,47 MΩ	" 0,25 W	49 375 560
R13	1000 Ω	" "	49 375 240
R14	5,6 MΩ	" 1 W	49 377 690
R15	10000 Ω	" 0,5 W	49 376 360
R16	0,1 MΩ	" 0,25 W	49 375 480
R17	39000 Ω	" 1 W	49 377 430
R18	27000 Ω	" 1 W	49 377 410
R19	180 Ω	" 0,25 W	49 375 150
R20	1,5 MΩ	" 0,5 W	49 376 620
R21	1000 Ω	" "	49 376 240
R22	1000 Ω	draadweerst. 1,5 W	49 356 270
R23	0,47 MΩ	koolweerst. 0,25 W	49 375 560
R24	68 Ω	" 1 W	49 377 100
R25	47 Ω	" 0,5 W	49 376 080
R26	560 Ω	" 0,25 W	49 375 210
R27	820 Ω	" "	49 375 230
R28	82000 Ω	" 1 W	49 377 470
R29	20000 Ω	koolpot.meter lin.	49 472 240
R30	10000 Ω	koolweerst. 0,25 W	49 375 360
R31	0,47 MΩ	" "	49 375 560
R32	0,68 MΩ	" 0,5 W	49 376 580
R33	0,33 MΩ	" 0,25 W	49 375 540
R34	47 Ω	" "	49 375 080

Wijziging:

Auteursrecht volgens de wet voorbehouden.

Laatste datum: 31-12-40
Verf. datum: 31-12-40

Paraaf:



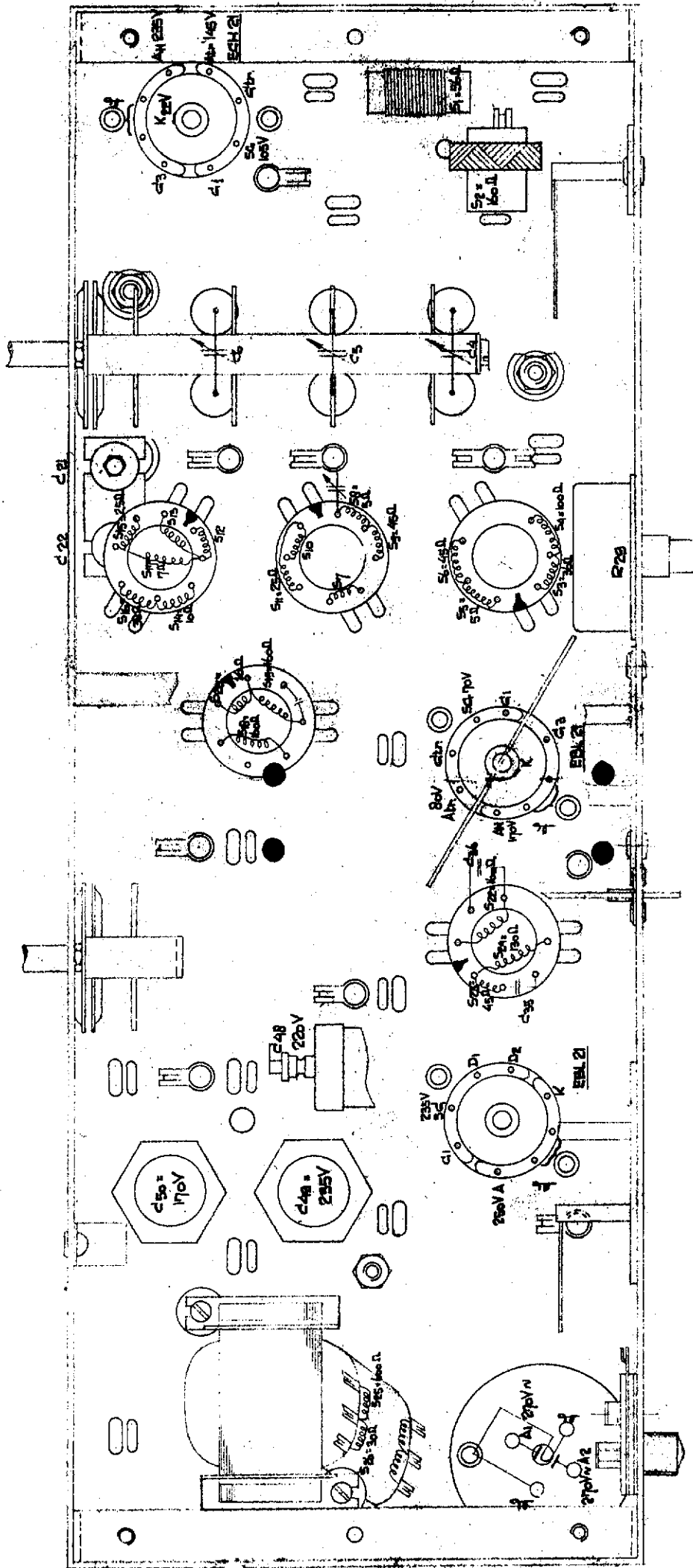
Standen van de golflijnteschakelaar 3 Hilversum I, Hilversum I, Lange golf, Midden golf, Korte golf.
 Schakelaar getekend in stand "korte golf".
 Standen van de octaafschakelaar: breed, extra hoog, breed, smal met toonregeling.
 Schakelaar getekend in stand: smal met toonregeling.
 Grammofoonschakelaar getekend in stand: Radio.

wijziging:

laatste datum:
 vervangt datum:

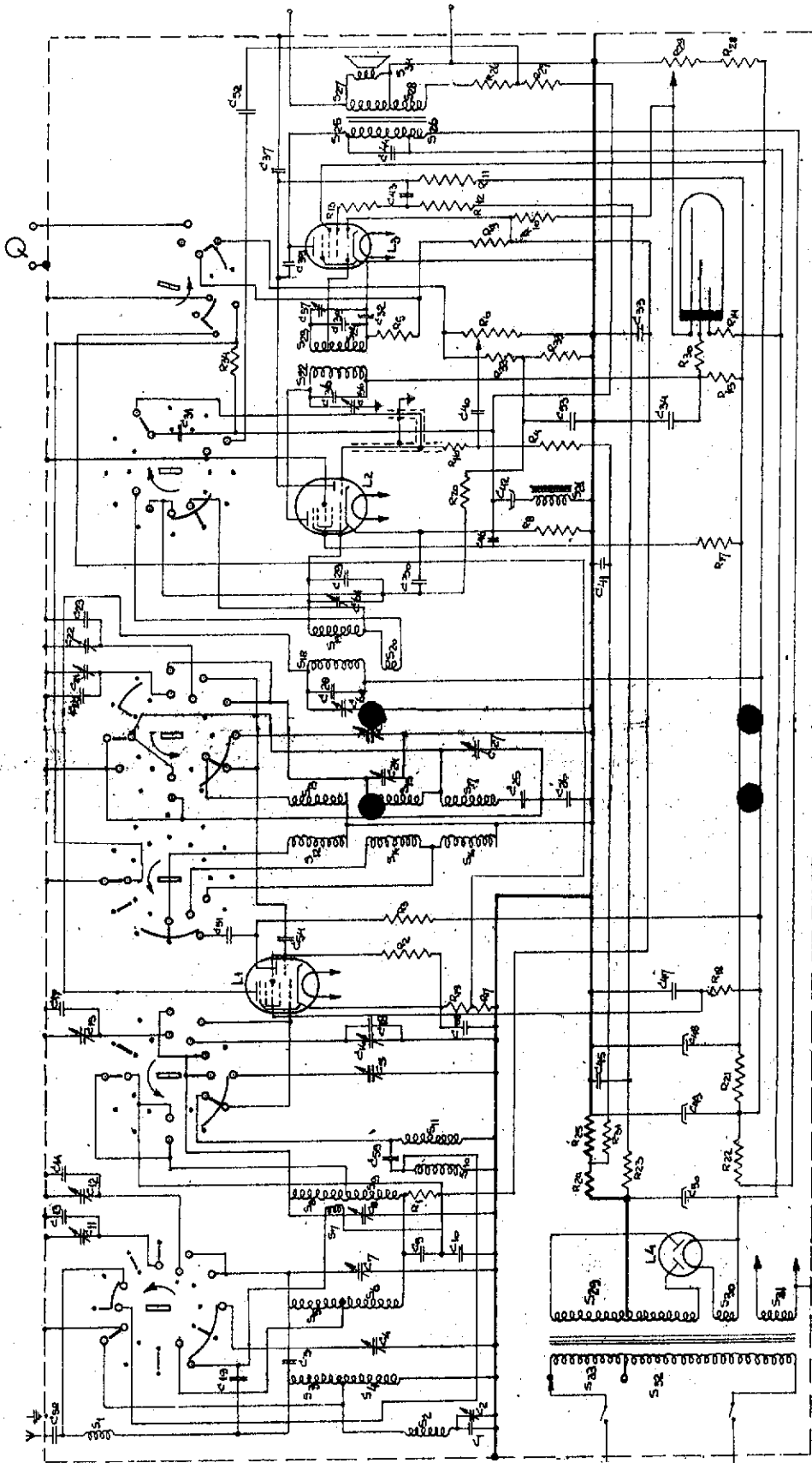
Naam: ONTOEWIJZING		CODE N.	
MAT.		BESLUIT	
VANAF app. 4101		CODE N.	
SCHEMA XY 417-		VERVANGT	
5 = Opleg. 6 = Versterk. 7 = Midden. 8 = Korte. 9 = Club. 10 = 11	SOMMA	MATEN IN mm BLOK PROF.	
VAN DER MEER N.V. - DEN HAAG DA00-12-41. 37.			
GEC.		GEC.	

Auteursrechten volgens de wet van 1912



Maatstaf:	OMSCHRIJVING	CODE N.	BEHAND.
MAT.			
U = Omsch.	SCHAAL	MAATSTAF	CODE N.
V = Verh.	MAATEN IN mm	WIL	
LV = Naleem.	EUROP. PROD.	SERVICE DOCUMENTATIE.	VERANGT
IV7 = Claubert.			
VAN DER HEEM N.V. - DEN HAAG		DAT. 7-11-41	GEI.
		DR.	GEZ.
		Auteursrechten volgens de wet voorbehoed.	

100-104-51-100-10



Standen van de golflengteschakelaar 1 Hilversum I, Hilversum II, Lange golf, Midden golf, Korte golf.
 Schakelaar getekend in stand korte golf.
 Standen van de voortafschakelaar: breed, extra hoog, breed, smal, smal met toonregeling.
 Schakelaar getekend in stand: smal met toonregeling
 Grammofoonschakelaar getekend in stand: Radio.

Laatste datum:
 Vervangt datum:

Wijzigings:

Hoofdtak	OMSCHRIJVING	REMARK	CODE N.
MAT.			
U = Opper.	111	SCHAL	
V = Voortaf.	112		
XY = Nabere.	113	MATEN IN	
VVV = Gram.	114	EMIP. PND.	
	115		
	116		
	117		
	118		
	119		
	120		
	121		
	122		
	123		
	124		
	125		
	126		
	127		
	128		
	129		
	130		
	131		
	132		
	133		
	134		
	135		
	136		
	137		
	138		
	139		
	140		
	141		
	142		
	143		
	144		
	145		
	146		
	147		
	148		
	149		
	150		
	151		
	152		
	153		
	154		
	155		
	156		
	157		
	158		
	159		
	160		
	161		
	162		
	163		
	164		
	165		
	166		
	167		
	168		
	169		
	170		
	171		
	172		
	173		
	174		
	175		
	176		
	177		
	178		
	179		
	180		
	181		
	182		
	183		
	184		
	185		
	186		
	187		
	188		
	189		
	190		
	191		
	192		
	193		
	194		
	195		
	196		
	197		
	198		
	199		
	200		
	201		
	202		
	203		
	204		
	205		
	206		
	207		
	208		
	209		
	210		
	211		
	212		
	213		
	214		
	215		
	216		
	217		
	218		
	219		
	220		
	221		
	222		
	223		
	224		
	225		
	226		
	227		
	228		
	229		
	230		
	231		
	232		
	233		
	234		
	235		
	236		
	237		
	238		
	239		
	240		
	241		
	242		
	243		
	244		
	245		
	246		
	247		
	248		
	249		
	250		
	251		
	252		
	253		
	254		
	255		
	256		
	257		
	258		
	259		
	260		
	261		
	262		
	263		
	264		
	265		
	266		
	267		
	268		
	269		
	270		
	271		
	272		
	273		
	274		
	275		
	276		
	277		
	278		
	279		
	280		
	281		
	282		
	283		
	284		
	285		
	286		
	287		
	288		
	289		
	290		
	291		
	292		
	293		
	294		
	295		
	296		
	297		
	298		
	299		
	300		

VAN DER HEEM N.V. - DEN HAAG DAT. 10-10-1931.
 OTE 1-04.P-14511C
 Auteursrechten volgens de wett. bescherming.