



N.V. Radiofabriek en Ingenieursbureau v/h
VAN DER HEEM en BLOEMSMA

Apparaat: **KY. 188.**

Onderdeel:

SCHEMA.

No.

blad:

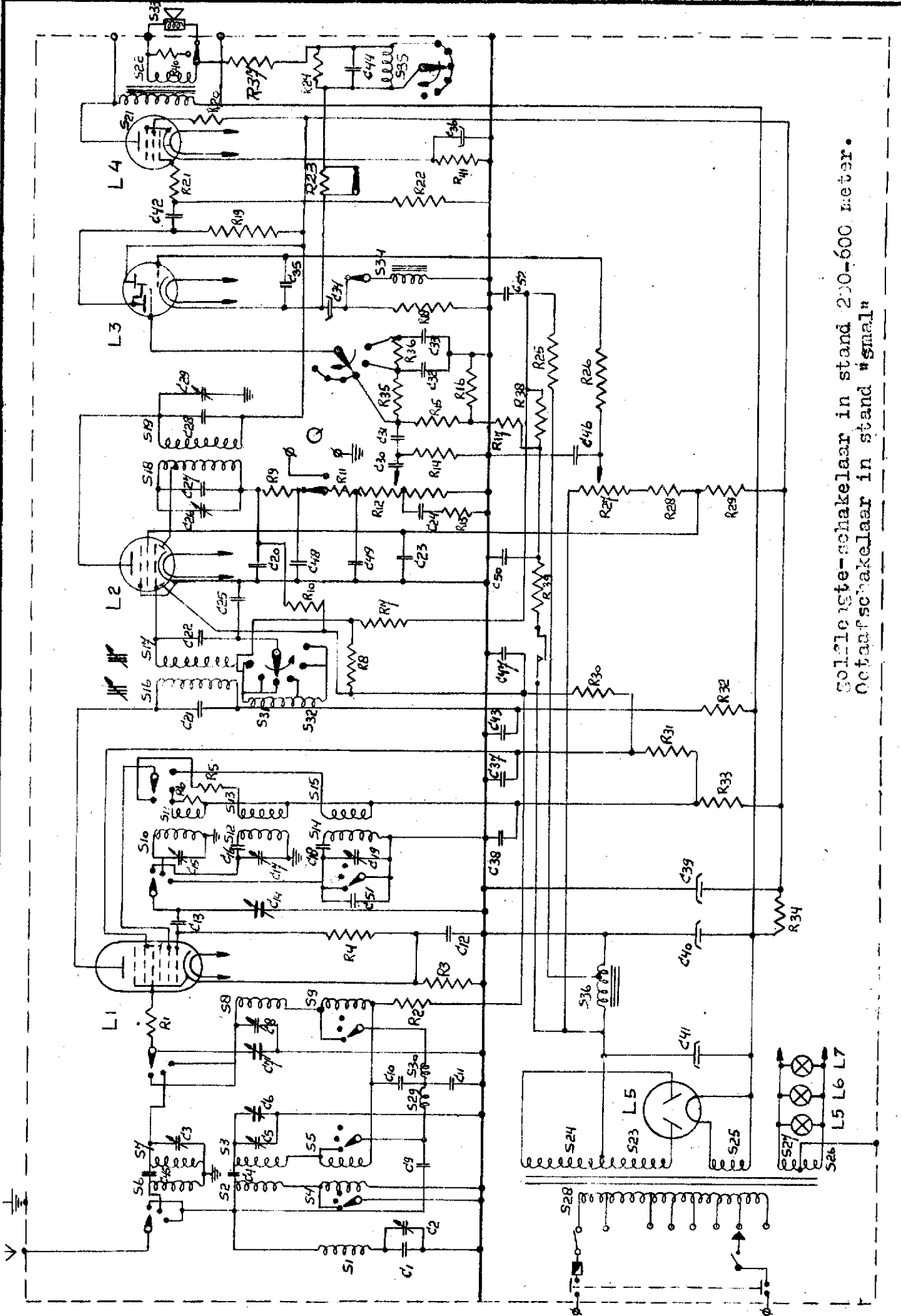
Dat: **31-3-'39.**

K... 10/10/10

Auteursrecht volgens de wet voorbehouden.

vervoert datum: 5-11-39

Apparaat:
3101



Golflengte-schakelaar in stand 200-600 meter.
Octafschakelaar in stand "small"



N.V. Radlofabriek en Ingenieursbureau v/h
VAN DER HEEM en BLOEMSMA

Apparaat: KY 188
Onderdeel: Weerstanden

SCHEMA
No. blad:
Dat: 3 April '39

No.	Weerstand	Omschrijving	Watt	Codenummer
R 1	47 Ω	Koolweerstand	0,25	49 375 080
2	0,22 MΩ	"	"	520
3	390 Ω	"	"	190
4	27000 "	"	"	410
5	1500 "	"	"	260
6	3300 "	"	"	300
7	5,6 MΩ	"	1	49 377 690
8	1,8 "	"	0,25	49 375 630
9	56000 Ω	"	"	49 375 450
10	1,8 MΩ	"	"	630
11	56000 Ω	"	"	450
12	0,35 MΩ	Log.pot meter met tap	"	49 470 161
13	68000 Ω	Koolweerstand	0,25	49 375 460
14	3,3 MΩ	"	1	49 377 660
15	1,8 "	"	0,25	49 375 630
16	1,2 "	"	"	610
17	1,5 "	"	"	620
18	68 Ω	"	0,25	49 375 100
19	0,22 MΩ	"	0,5	49 376 520
20	33 Ω	"	0,25	49 375 060
21	1000 "	"	"	240
22	0,82 MΩ	"	"	590
23	560 Ω	"	"	210
24	560 "	"	"	210
25	82000 "	"	"	470
26	0,82 MΩ	"	"	590
27	0,5 "	Lin pot meter	"	10536 A
28	0,82 "	Koolweerstand	0,25	49 375 590
29	82000 Ω	"	0,5	49 376 470
30	5,6 MΩ	"	1	49 377 690
31	6,15 "	"	0,5	49 376 500
32	10000 "	"	"	360
33	10000 "	"	"	360
34	2200 "	Draadweerstand	1,5	49 356 310
35	0,15 MΩ	Koolweerstand	0,25	49 375 500
36	0,27 "	"	0,25	530
37	270 Ω	"	"	49 375 170
38	1,5 MΩ	"	"	49 375 620
39	0,22 "	"	"	520
40	22 Ω	"	0,5	49 376 040
41	100 "	"	1	49 377 120

Wijziging:

Auteursrecht volgens de wet voorbeelden.

Auteursrecht volgens de wet voorbeelden.

Paraaf:
DK



N.V. Radiofabriek en Ingenieursbureau v/h
VAN DER HEEM en BLOEMSMA

Apparaat: **KY 138**
Onderdeel: **Condensatoren.**

SCHEMA.

No. blad:
Dat: **4 April '59**

nr.	Capaciteit		Omschrijving	Volt	Codenummer
1	30	μF	Micacond. dubb		28 194 340
2	30	"	Draadtrimmer		28 212 060
3	20	"	"		180
4	22	"	Ker.cond.		49 055 450
5	20	"	Draadtrimmer		28 212 180
6	490	"	Var.cond.		741
7	490	"	"		741
8	20	"	Draadtrimmer		180
9	47	"	Ker.cond.		49 055 240
10	15000	"	Persblok.cond. ± 10%	100	49 127 160
11	39000	"	" ± 10%	100	210
12	56000	"	" ± 10%	100	230
13	125	"	Micacond. dubb.		28 194 480
14	490	"	Var.cond.		28 212 741
15	20	"	Draadtrimmer		060
16	2010	"	Micacond. ± 1%		28 193 010
17	20	"	Draadtrimmer		28 212 180
18	666	"	Micacond. ± 1%		28 195 470
19	30	"	Draadtrimmer		28 212 060
20	125	"	Micacond. dubb.		28 194 480
21	100	"	"		410
22	100	"	"		410
23	56000	"	Persblokkond. ± 10%	400	49 128 230
24	27000	"	" ± 10%	100	49 127 190
25	15000	"	"	100	160
26	30	"	Draadtrimmer		28 212 060
27	100	"	Micacond. dubb		28 194 410
28	100	"	"		410
29	30	"	Draadtrimmer		28 212 060
30	6800	"	Persblokkond.	100	49 127 560
31	10000	"	"	100	570
32	220	"	Ker.cond.		49 055 510
33	390	"	" ± 10%		350
34	100	μF	Electrolyt cond. ± 10%	12,5	28 185 680
35	15000	μF	Persblokkond. ± 10%	100	49 127 160
36	50	μF	Electrolyt cond	12,5	28 182 320
37	56000	μF	Persblokkond. ± 10%	400	49 128 230
38	56000	"	" ± 10%	400	230
39	32	μF	Electrolyt cond.	320	28 182 400
40	32	"	"	320	400
41	32	"	"	320	400
42	21000	μF	Persblokkond.	400	49 129 340
43	56000	"	" + 10%	400	49 123 230
44	0,1	μF	"	100	49 127 260
45	2	μF	Steencond.		28 205 380
46	27000	"	Persblokkond. ± 10%	100	49 127 190
47	27000	"	" ± 10%	100	190
48	125	μF	Micacond.		28 194 480
49	47	"	Ker.cond. ± 10%		49 055 240
50	0,1	μF	persblokkond.	100	49 127 260
51	22	μF	ker.cond.		49 055 450
52	0,1	μF	persblokkond.	100	49 127 260

Wijziging:

Auteursrecht volgens de wet voorbeelden.

Laatste dat:
Verw. dat:

Paraaf:
DKM



N.V. Radiofabriek en Ingenieursbureau

VAN DER HEEM en BLOEMSMA

Apparaat: KY 188

Onderdeel: WAARDELIJST

SCHEMA

No. ,blad:

Dat: 13.6.49

SPOELLEN & TRANSFORMATOREN.

S	C	Aantal windingen	Omschrijving	Codenummer
1		930	m. f. filterspoel	GK 561 051
2		240	} antennespoel 200-2000	GK 562 010 H
3		141		
4		740		
5		350		
6		20		
7		10	} antennespoel 16-50 2e bandfilterspoel 200-2000	GK 562 020
8		141		
9		350		
10		9,5		
11		8,6	} Osc. spoel 16-50 200-2000	GK 562 261
12		94,7		
13		23		
14		285		
15		58		
16		1200		
17	21	100 μ F)		
31		40		
32		70	} 2e m. f. spoel	GK 562 290
18	22	100 μ F)		
19		1100	} 2e m. f. spoel	GK 562 290
20	27	100 μ F)		
21		375		
28	28	770 100		
21		3000	} Luidspreker transf.	GK 511 350
22		125		
23		1050	} Krachttransf.	GK 511 390
24		1050		
25		14		
26		11		
27		11		
28		118-240-40-48-68- 182-65-85		
29		8	} opslingerspoeltje	GK 562 270
30		8		
33		65	luidspreker	28 860 460
34		650	lage tonenspoeltje	GK 562 450
35		750	kwaliteitsspoeltje	GK 562 410 G
36		2000	} afvlakmoorspoel	GK 550 210 G
37		1450		

Wijziging?

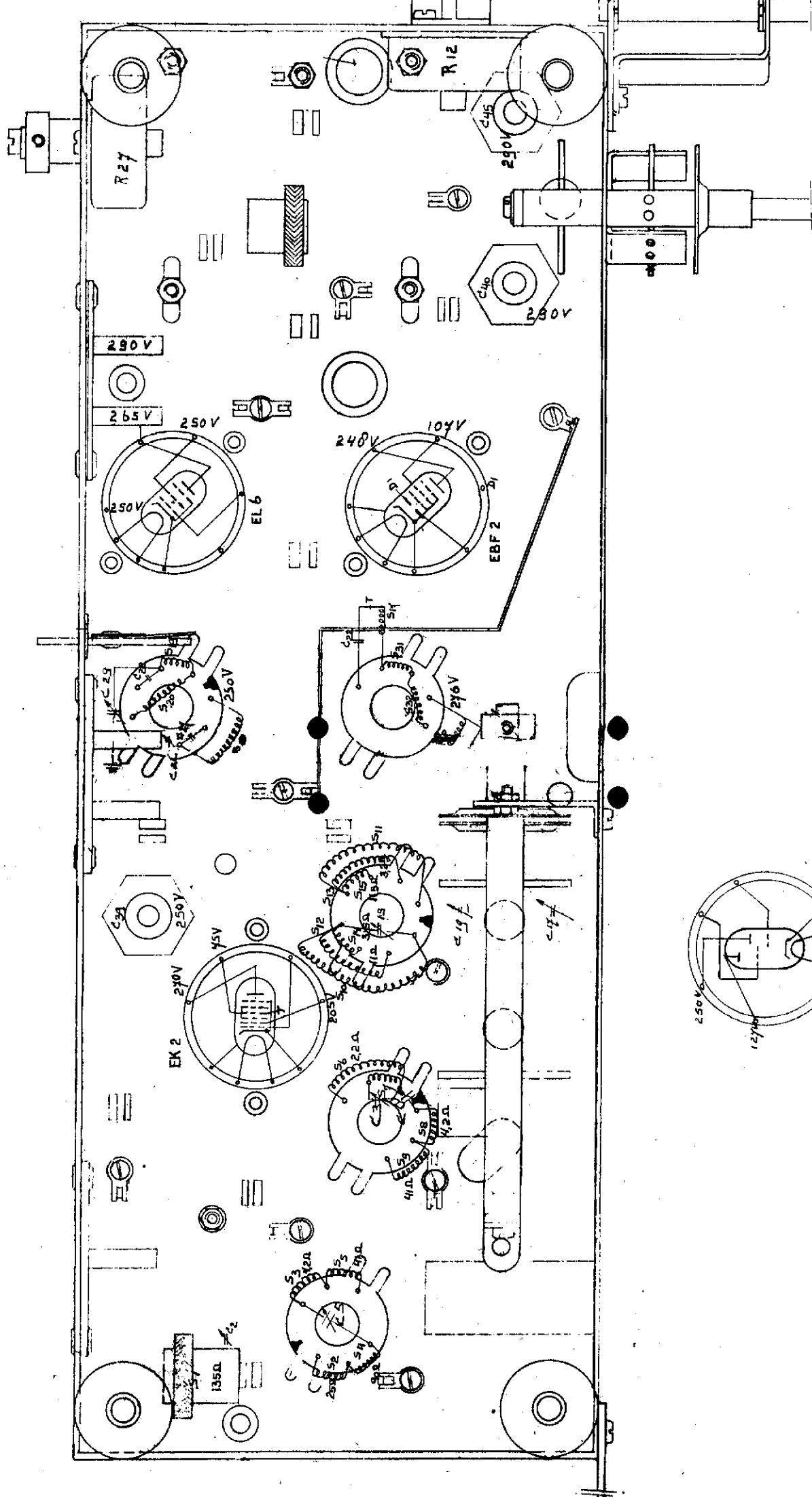
Auteursrecht volgens de wet voorbehouden.

Laatste datum:

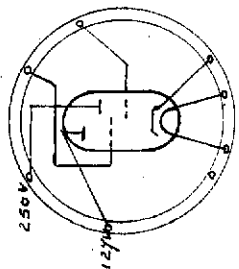
Vervangt det.:

Paraaf:

DK



KY 188		SL 4027
SERVICE-DOCUMENTATIE		DAT. 25-8-'39.
1:1		
VAN DER HEEM N.V. DEN HAAG		



C/EM2