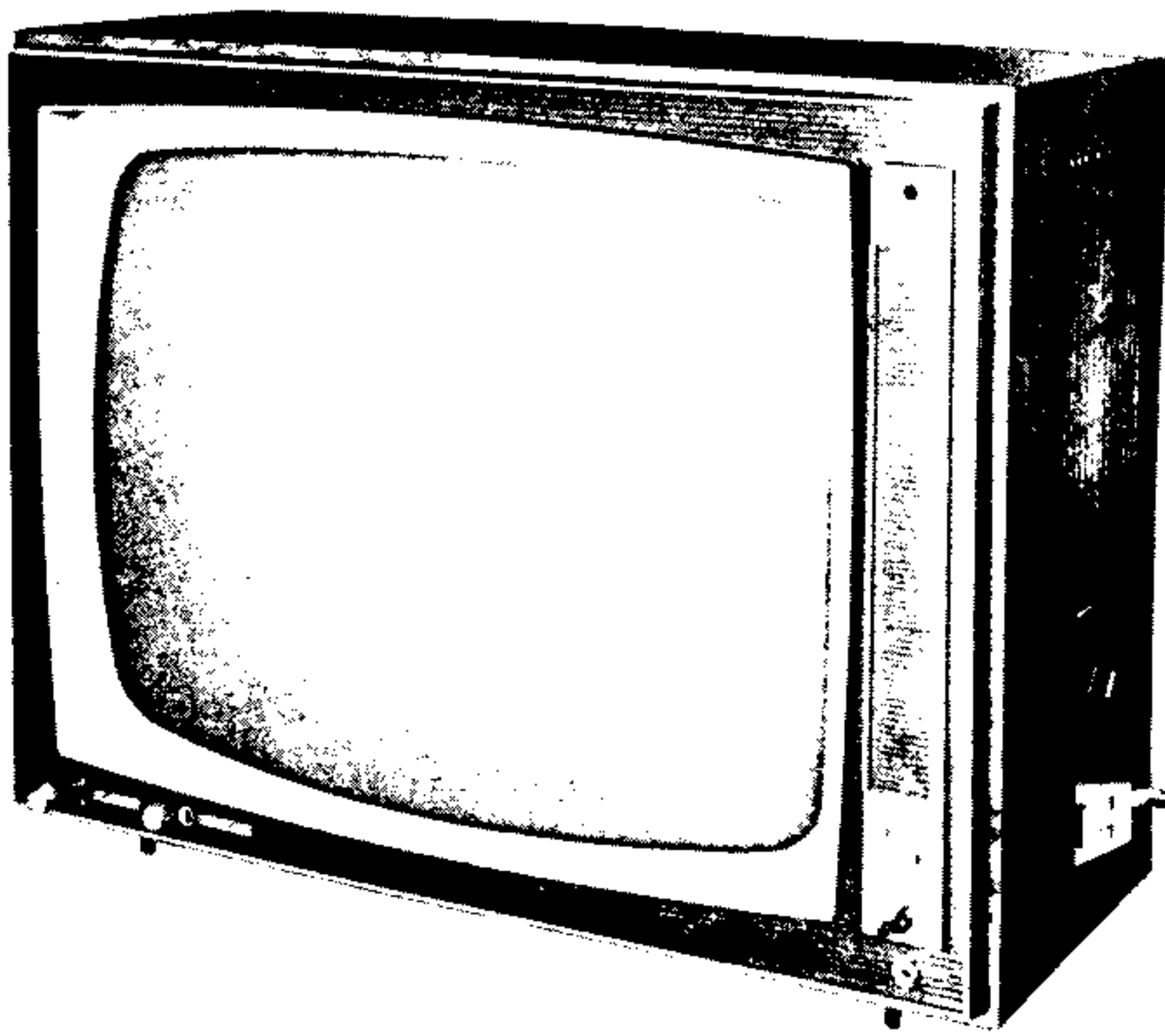


ERRES

SERVICE DOCUMENTATIE

TV 5659 - TV 5659 UHF/TR



Uitgave : VAN DER HEEM N.V.
MAANWEG 156
'S-GRAVENHAGE
Oktober 1964

TV 5659 - TV 5659 UHF/TR

De ERRES televisie-ontvanger TV 5659 en de uitvoering met UHF eenheid TV 5659 UHF/TR zijn elektrisch op enkele detailpunten na geheel gelijk aan de ontvanger TV 5639 en TV 5639 UHF. Voor algemene service-aanwijzingen, afregelen en instelvoorschriften raadplege men de definitieve servicedocumentatie van de TV 5639 - TV 5639 UHF.

HF gedeelte

De in deze ontvanger ingebouwde VHF kanaalkiezer, type TKK 220, is voorzien van de mogelijkheid voor extra MF versterking bij UHF ontvangst. De buizen zijn: de PCC 189, HF cascode versterker en de PCF 801, mengbuis/oscillator. Het pentode gedeelte van de buis PCF 801 wordt bovendien als MF versterker geschakeld bij UHF ontvangst. De VHF kiezer is geschikt voor ontvangst van 10 C.C.I.R. kanalen en tevens voorzien van een afstemgeheugen. De UHF kanaalkiezer, type NSF 142, is een getransistoriseerde eenheid met continu afstemming voor 49 C.C.I.R. kanalen (alleen in TV 5659 UHF/TR). De transistorbezetting bestaat uit twee stuks van het type AF 139, die resp. geschakeld zijn als HF versterker en zelfoscillerende mengtrap.

MF versterker beeldgedeelte

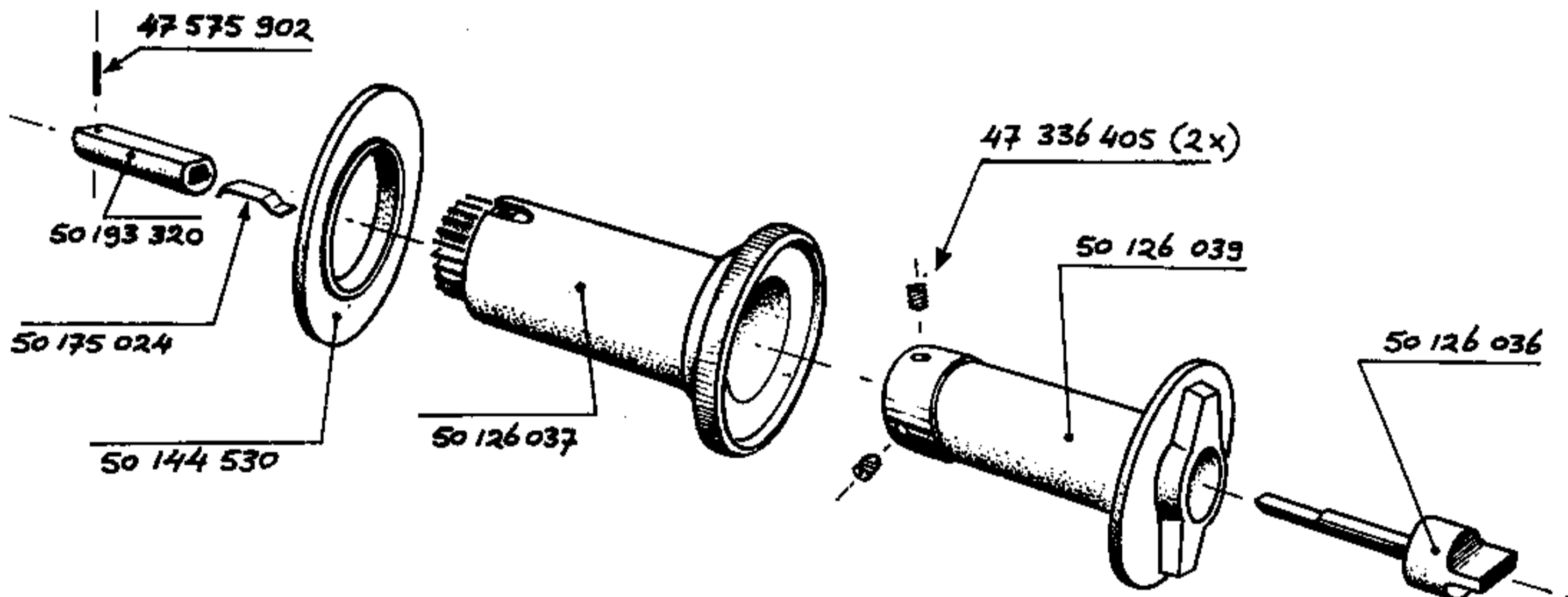
Door inbouw van een nieuw type VHF- en UHF kanaalkiezer wijkt de afregelfrequentie van enkele BMF trafo's af van die van de ontvanger TV 5639 (zie schema). De afregelmethode blijft echter geheel gelijk zodat u in geval van een herafregeling de definitieve documentatie van genoemde ontvanger kunt raadplegen. De meetpunten en instelkernen van de kanaalkiezers zijn in een afzonderlijke tekening aangegeven. Voor de afregeling van de MF kernen 1b en 1c wordt het meetsignaal via een 1,5 nF condensator op het voedingspunt (+) van de UHF-kiezer aangesloten. De VHF/UHF schakelaar in stand UHF schakelen.

Helderheid

Voor de juiste instelling van de helderheid gaat u als volgt te werk. Schakel een unimeter (20.000 ohm/V) tussen g1 en k van de beeldbuis (voetpennen 6 en 7). Stel de helderheidsregelaar op de afstandbedieningseenheid in op 70 volt en vervolgens R233 op de buishouder van de beeldbuis op juist donker beeldscherm.

Kanaalkiezerknoppen.

De kiezerknoppen worden als volgt afgenomen.



- Verwijder de achterwand
- Trek de VHF fijnafstemknop uit (50 126 036)
- Draai de beide stelschroeven (47 336 405) van de VHF kiezerknop (50 126 039) met een schroevendraaier enige slagen los, waarbij deze schroeven beurtelings voor het sleufgat van de UHF knop geplaatst worden. De afgelakte schroef wordt niet losgedraaid!
- Trek al draaiend, zonder forceren, de VHF kiezerknop uit.
- Trek tenslotte ook de UHF knop uit (50 126 037)

Bij het opbrengen van de knoppen dient u erop te letten dat de afgelakte schroef van de VHF kiezerknop (50 126 039) over de afgeplatte zijde van het koppelstukje (50 193 320) geschoven wordt, nadat eerst de UHF knop (50 126 037) in-gebracht is.

- Druk dan al draaiend de VHF kiezerknop (50 126 039) in één van de sleuven van de kiezeras.
- Draai de beide stelschroeven (47 336 405) vast (de afgelakte schroef niet vastdraaien!)
- Schuif tenslotte de as van de VHF fijnafstemknop (50 126 036) in het koppelstukje (50 193 320).

ONDERDELENLIJST

Voor service-onderdelen raadplege men de onderdelenlijst in de documentatie van ontvangertype TV 5639 - TV 5639 UHF. Van de afwijkende onderdelen wordt hieronder een samenvatting gegeven.

Kast met toebehoren

50 185 693	kast (hoogglans, donker)	f	-
50 185 694	kast (halfmat, licht)	"	-
50 184 225	voorraam	"	18,--
50 182 557	kunststofbakje voor bedieningsorganen	"	3,75
50 125 029	deksel voor dit bakje	"	1,75
50 169 666	VHF/UHF schaalplaat	f	2,50
50 025 261	kunststofbakje voor kiezerknoppen	"	1,40
50 193 109	kunststofscherf voor contrast indicator	"	0,20
50 193 110	kunststofscherf voor volume indicator	"	0,20
50 195 435	wijzer voor indicator	"	0,30
50 074 046	veer voor indicator	f	0,15
50 194 110	kastpoot	"	0,15

Bedieningsknoppen

50 126 037	UHF afstemknop	f	0,85
50 144 530	ring voor UHF afstemknop	"	0,36
50 126 039	VHF afstemknop	"	0,60
47 336 405	stelschroef	"	0,03
50 126 036	VHF fijnafstemknop	"	0,60
50 193 320	koppelstuk voor kanaalkiezeras	f	0,10
50 175 024	bladveer voor koppelstuk	"	0,12
47 575 902	spanstift voor koppelstuk	"	0,08
50 126 051	knop voor netschakelaar	"	0,25

Beeldgedeelte

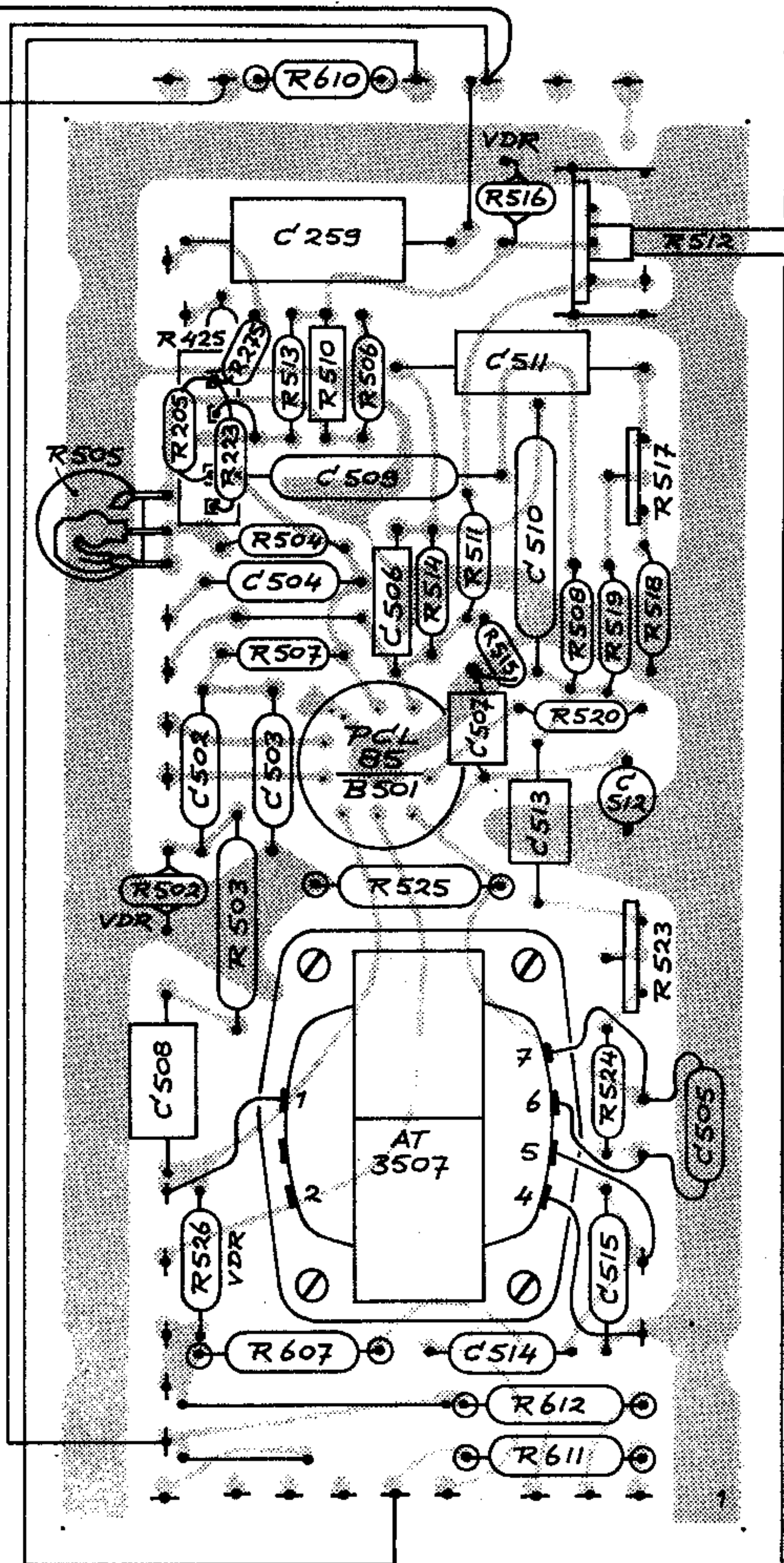
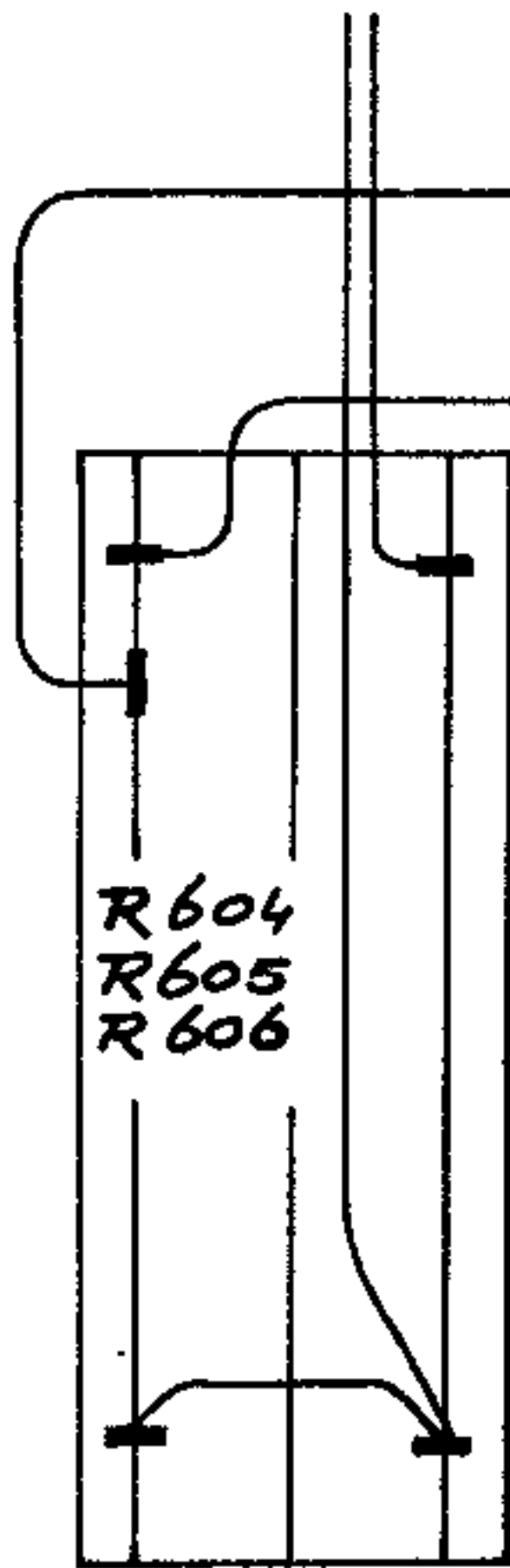
50 185 705	VHF kanaalkiezer (TKK 220)	f	112,50
50 185 734	UHF kanaalkiezer (NSF 142)	"	-
31 123 900	R 153 - 12 kohm/7 W	"	0,70
31 117 900	R 154 - VDR (rd, rd, zw)	"	0,95
32 226 900	C 215 - 4 μ F/64 V	"	0,70

Voedingsgedeelte

31 135 900	R 601/602/603 - combinatie met waarden: (62 + 24) ohm/3 W, 7 ohm/10 W, 2200 ohm/5 W	f	2,65
31 135 902	R 604/605/606 - combinatie met waarden: 33 ohm/10 W, 62 ohm/12 W, 220 ohm/5 W	"	2,30

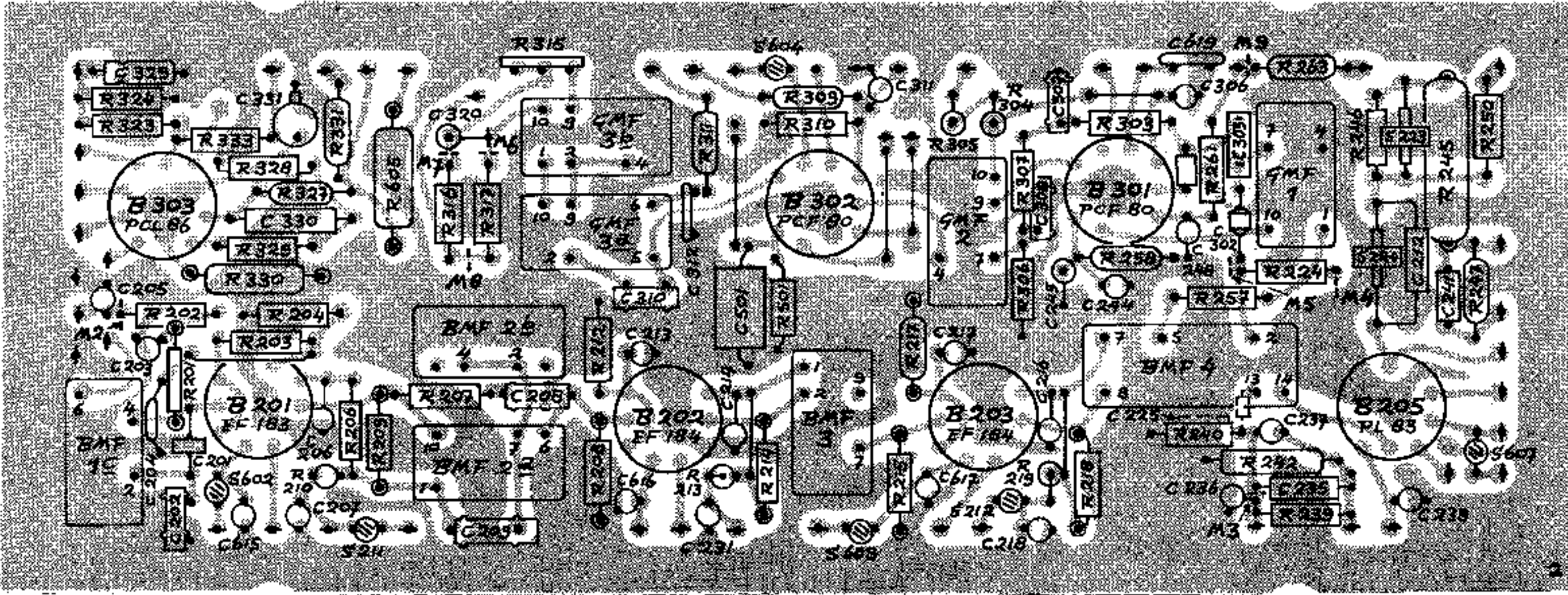
Diversen

35 091 003	VHF/UHF schakelaar	f	2,15
------------	--------------------	---	------

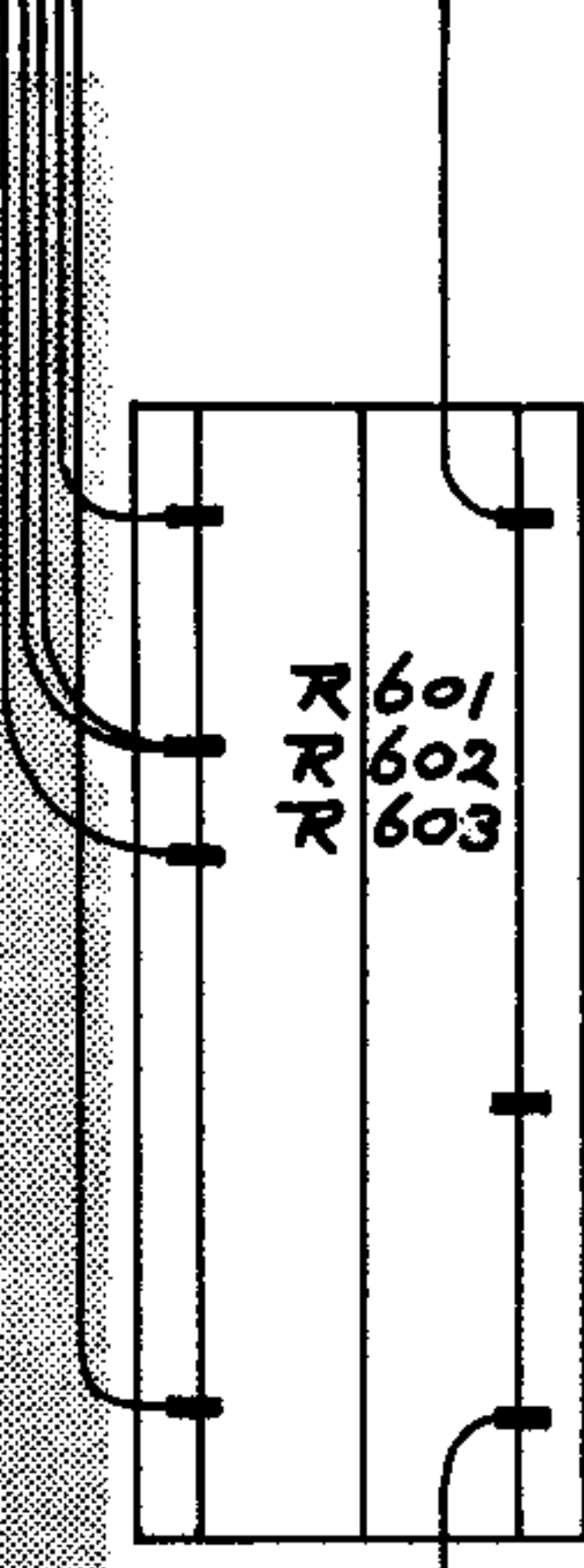
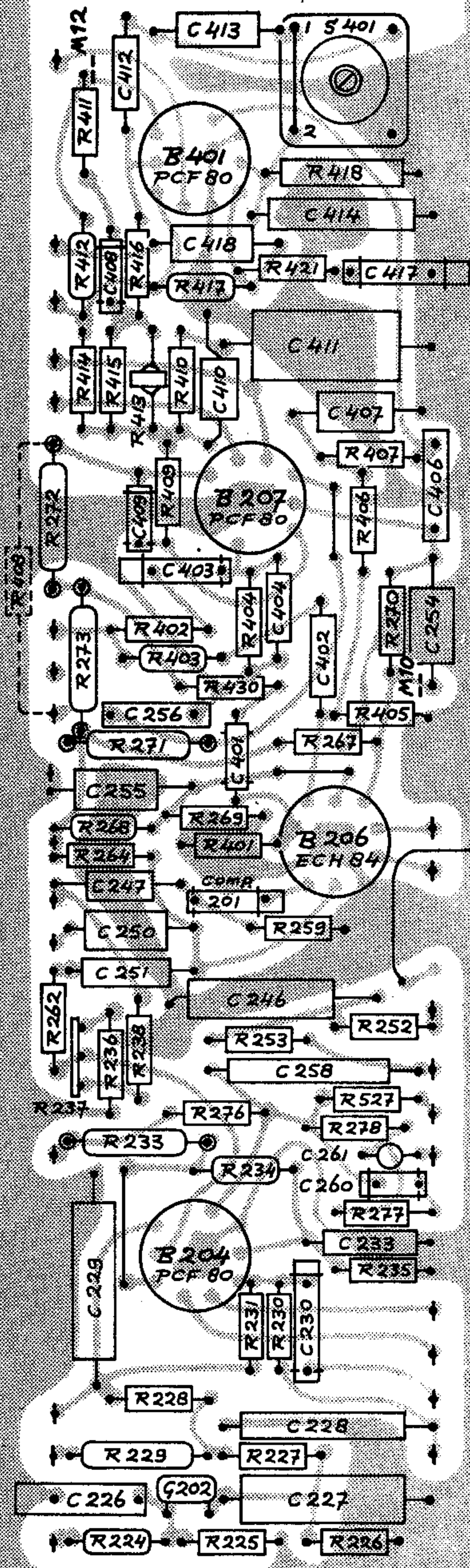


R	C
610	
516	
512	259
425	
275	
513	
510	511
506	
205	
223	
517	509
505	
504	510
511	
514	504
515	506
507	
508	
519	
518	507
520	
	502
	503
	512
	513
525	
502	
503	
523	
524	508
	505
526	515
607	514
612	
611	
R	C

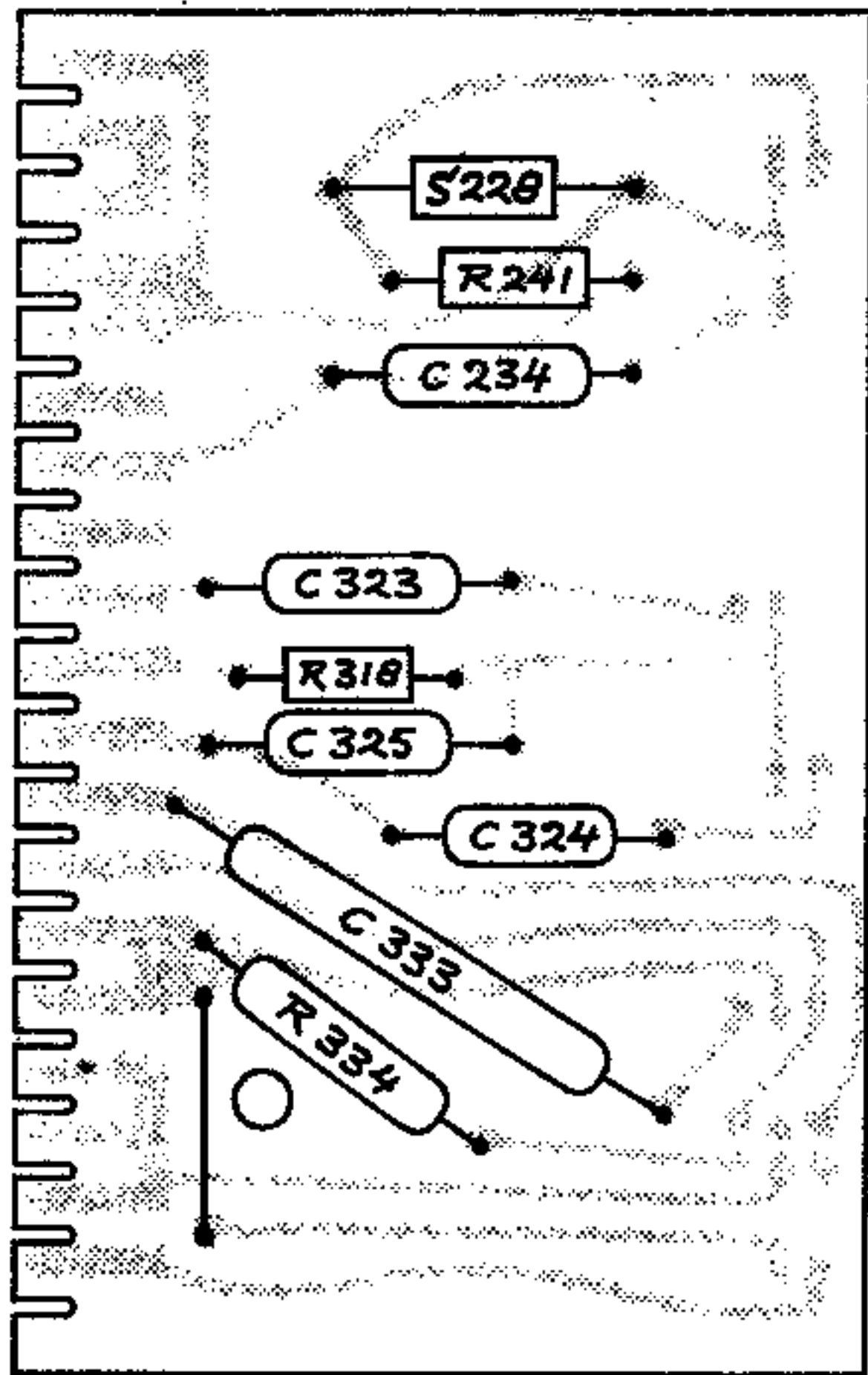
PR.1



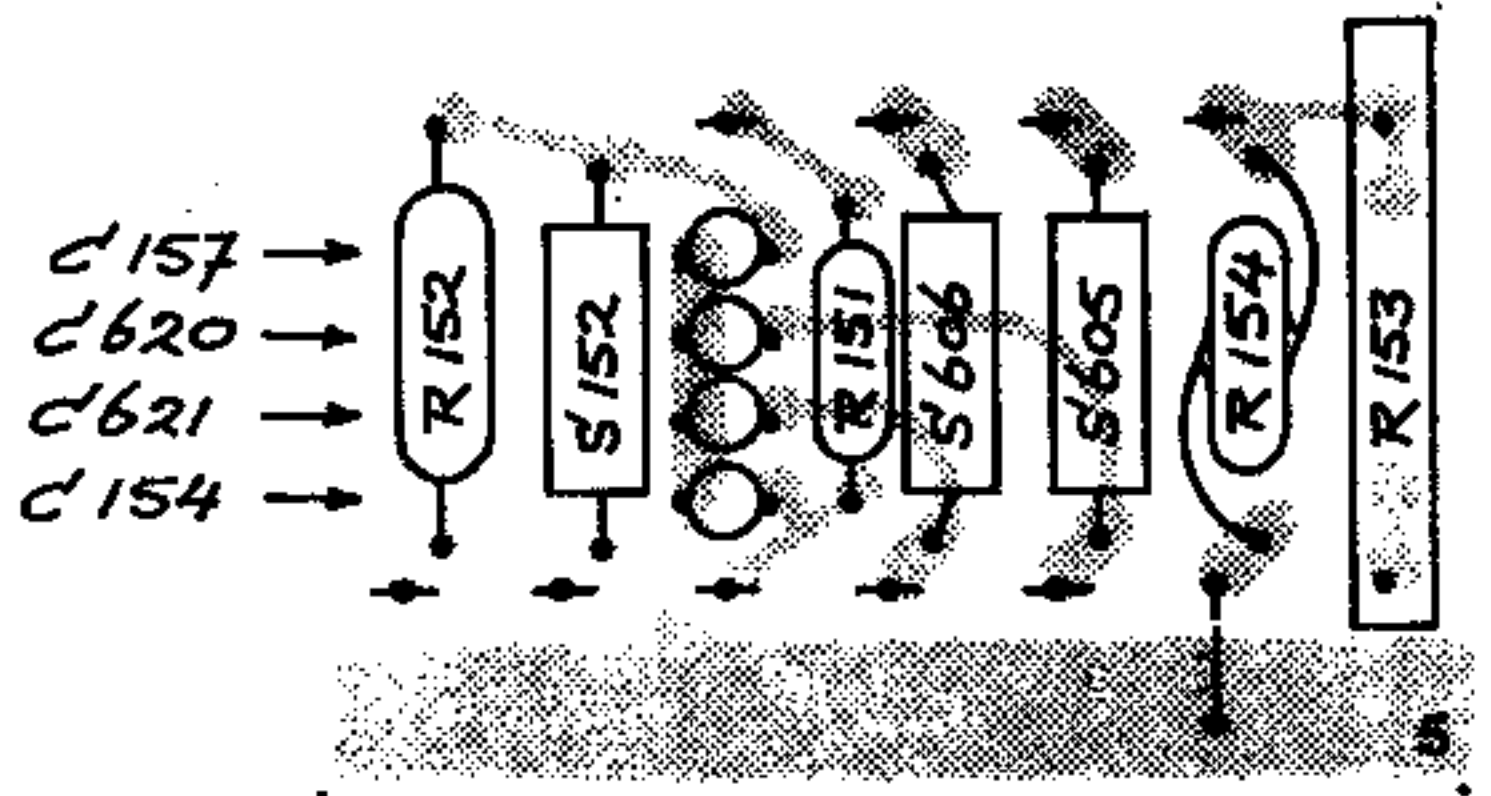
R	324	323	202	333	328	327	331	605	316	317	315	212	311	501	309	217	305	304	307	303	261	257	263	246	245	250	R	
			201	330	329	204	210	206	209	207		208	213	214	310	215		306	219	218	258	240	242	224	239	247		
C		329	201		331	330			320			310	213	312	501	311	217	308	307		306	619	302	303		212	241	C
	205	203	204	202	615	207	206		209	208		616	231	207	214		617	218	216	245	244	248	236	237	235	238		
S																											S	
M	M2		S602		S211			M7	M6					S604	S603					S212		M5	M9	M4	S223			M
								M8														M3		S224	S607			



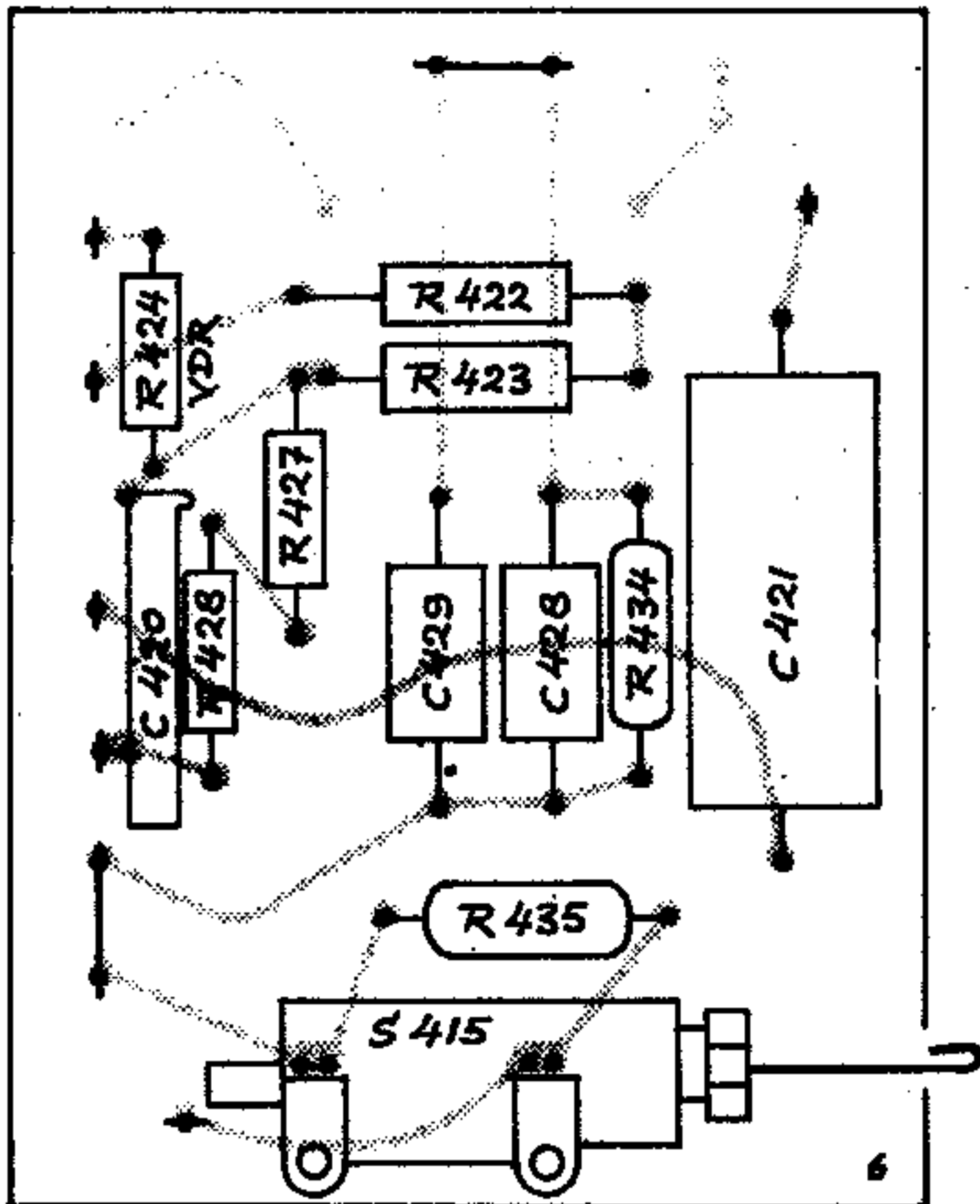
R	C	S / M
		S401
	413	M12
	412	
411		
418		
412	414	
416	418	
421	417	
417	408	
414	411	
415	410	
413		
410	407	
407		
409	406	
406		
272	409	
408	403	
207	404	
404	254	
402	402	
403		M10
273		
430		
405	256	
267	401	
271		
269	255	
268		
401		
264		
	247	
259	250	
266		
262	251	
252	246	
253		
238	258	
236		
527		
237		
276		
278	261	
233	260	
234		
277		
	233	
235		
229	229	
231	230	
230		
228		
	228	
229		
227		
226	227	
225	226	
224		
R	C	S / M



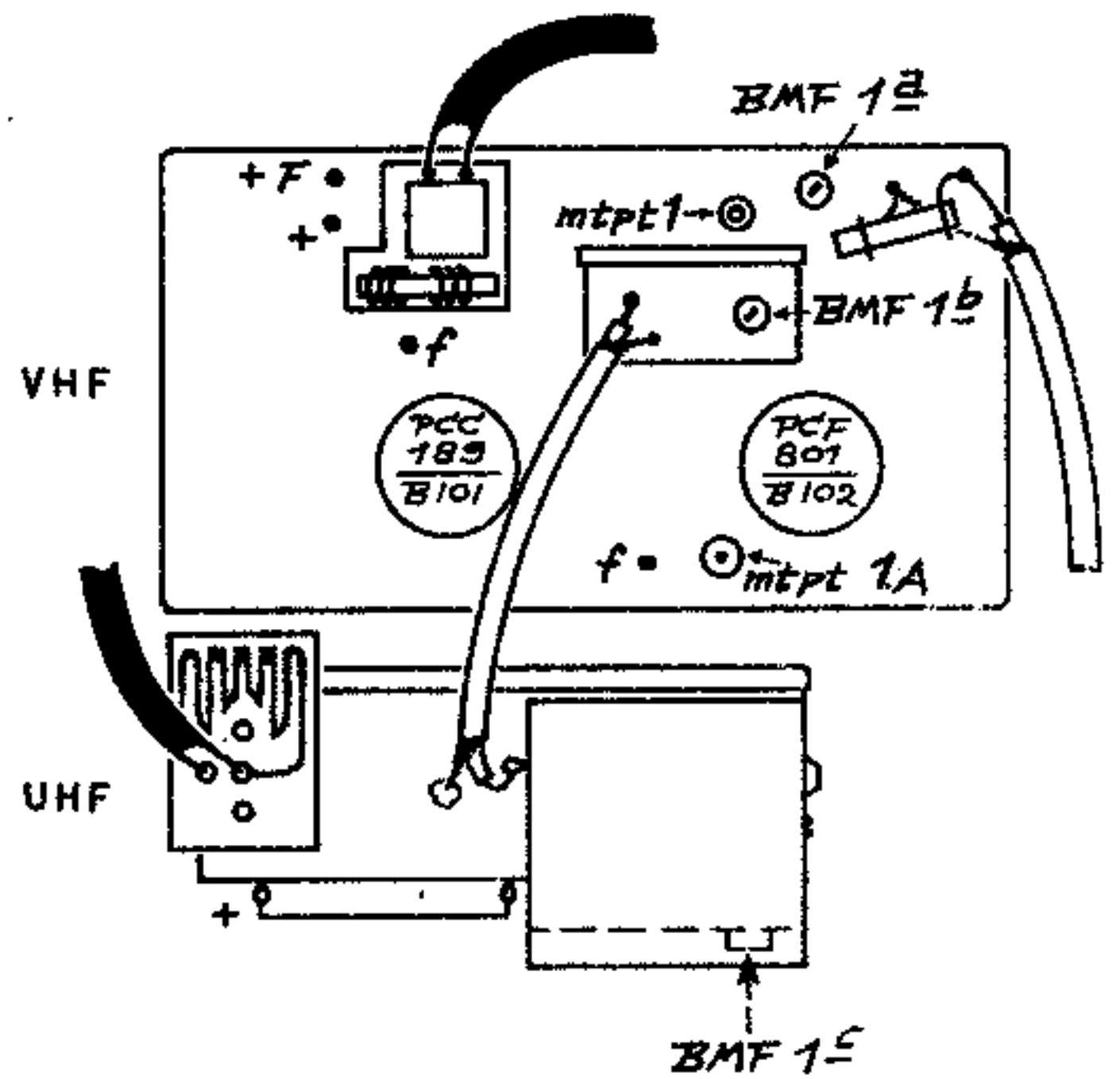
PR.4

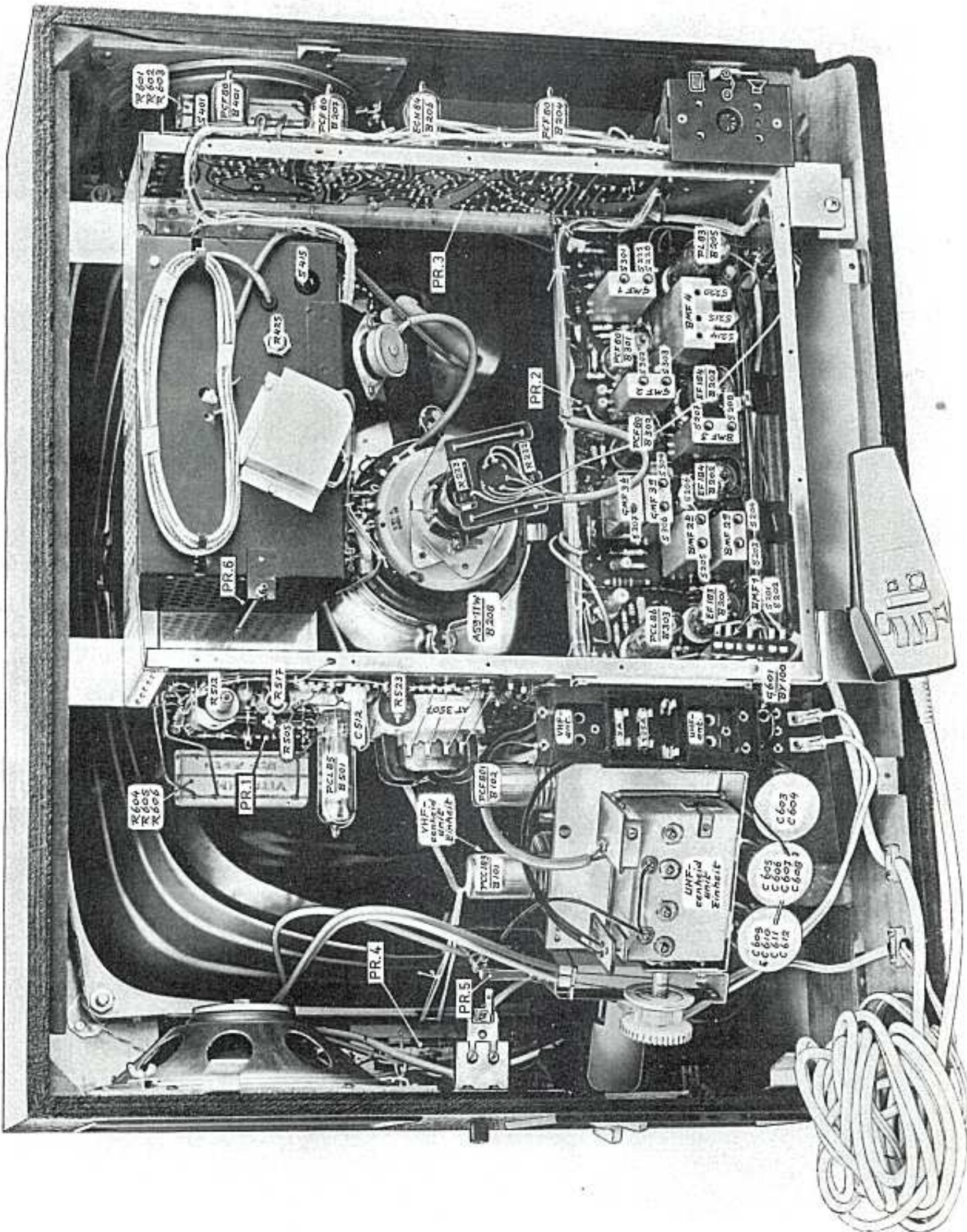


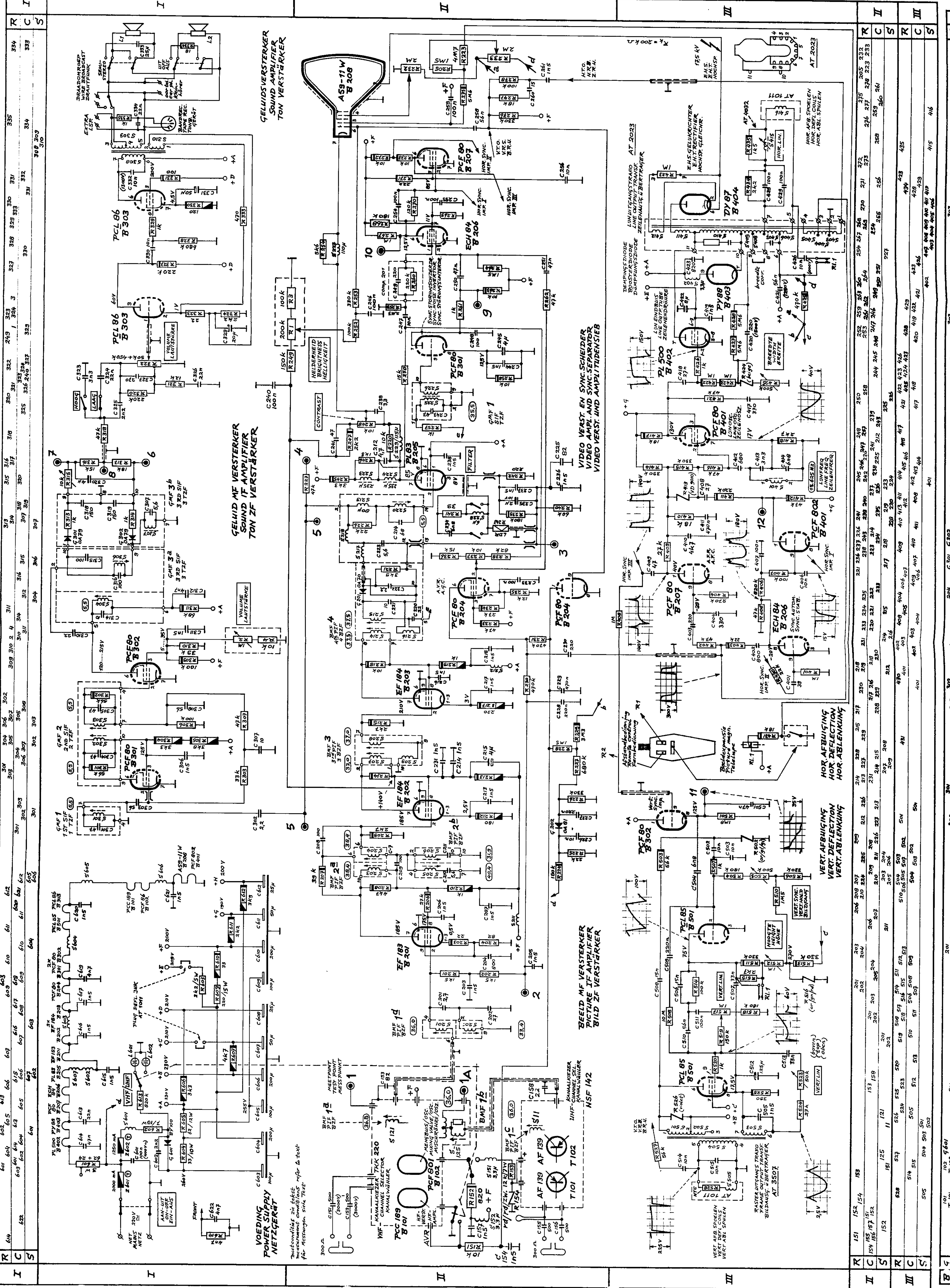
PR.5



PR.6







R	C	S	614	615	616	617	618	619	620	621	622	623	624	625	626	627	628	629	630	631	632	633	634	635	636	637	638	639	640	641	642	643	644	645	646	647	648	649	650	651	652	653	654	655	656	657	658	659	660	661	662	663	664	665	666	667	668	669	670	671	672	673	674	675	676	677	678	679	680	681	682	683	684	685	686	687	688	689	690	691	692	693	694	695	696	697	698	699	700	701	702	703	704	705	706	707	708	709	710	711	712	713	714	715	716	717	718	719	720	721	722	723	724	725	726	727	728	729	730	731	732	733	734	735	736	737	738	739	740	741	742	743	744	745	746	747	748	749	750	751	752	753	754	755	756	757	758	759	760	761	762	763	764	765	766	767	768	769	770	771	772	773	774	775	776	777	778	779	780	781	782	783	784	785	786	787	788	789	790	791	792	793	794	795	796	797	798	799	800	801	802	803	804	805	806	807	808	809	810	811	812	813	814	815	816	817	818	819	820	821	822	823	824	825	826	827	828	829	830	831	832	833	834	835	836	837	838	839	840	841	842	843	844	845	846	847	848	849	850	851	852	853	854	855	856	857	858	859	860	861	862	863	864	865	866	867	868	869	870	871	872	873	874	875	876	877	878	879	880	881	882	883	884	885	886	887	888	889	890	891	892	893	894	895	896	897	898	899	900	901	902	903	904	905	906	907	908	909	910	911	912	913	914	915	916	917	918	919	920	921	922	923	924	925	926	927	928	929	930	931	932	933	934	935	936	937	938	939	940	941	942	943	944	945	946	947	948	949	950	951	952	953	954	955	956	957	958	959	960	961	962	963	964	965	966	967	968	969	970	971	972	973	974	975	976	977	978	979	980	981	982	983	984	985	986	987	988	989	990	991	992	993	994	995	996	997	998	999	1000
---	---	---	-----	-----	-----	-----	-----	-----	-----	-----	-----	-----	-----	-----	-----	-----	-----	-----	-----	-----	-----	-----	-----	-----	-----	-----	-----	-----	-----	-----	-----	-----	-----	-----	-----	-----	-----	-----	-----	-----	-----	-----	-----	-----	-----	-----	-----	-----	-----	-----	-----	-----	-----	-----	-----	-----	-----	-----	-----	-----	-----	-----	-----	-----	-----	-----	-----	-----	-----	-----	-----	-----	-----	-----	-----	-----	-----	-----	-----	-----	-----	-----	-----	-----	-----	-----	-----	-----	-----	-----	-----	-----	-----	-----	-----	-----	-----	-----	-----	-----	-----	-----	-----	-----	-----	-----	-----	-----	-----	-----	-----	-----	-----	-----	-----	-----	-----	-----	-----	-----	-----	-----	-----	-----	-----	-----	-----	-----	-----	-----	-----	-----	-----	-----	-----	-----	-----	-----	-----	-----	-----	-----	-----	-----	-----	-----	-----	-----	-----	-----	-----	-----	-----	-----	-----	-----	-----	-----	-----	-----	-----	-----	-----	-----	-----	-----	-----	-----	-----	-----	-----	-----	-----	-----	-----	-----	-----	-----	-----	-----	-----	-----	-----	-----	-----	-----	-----	-----	-----	-----	-----	-----	-----	-----	-----	-----	-----	-----	-----	-----	-----	-----	-----	-----	-----	-----	-----	-----	-----	-----	-----	-----	-----	-----	-----	-----	-----	-----	-----	-----	-----	-----	-----	-----	-----	-----	-----	-----	-----	-----	-----	-----	-----	-----	-----	-----	-----	-----	-----	-----	-----	-----	-----	-----	-----	-----	-----	-----	-----	-----	-----	-----	-----	-----	-----	-----	-----	-----	-----	-----	-----	-----	-----	-----	-----	-----	-----	-----	-----	-----	-----	-----	-----	-----	-----	-----	-----	-----	-----	-----	-----	-----	-----	-----	-----	-----	-----	-----	-----	-----	-----	-----	-----	-----	-----	-----	-----	-----	-----	-----	-----	-----	-----	-----	-----	-----	-----	-----	-----	-----	-----	-----	-----	-----	-----	-----	-----	-----	-----	-----	-----	-----	-----	-----	-----	-----	-----	-----	-----	-----	-----	-----	-----	-----	-----	-----	-----	-----	-----	-----	-----	-----	-----	-----	-----	-----	-----	-----	-----	-----	-----	-----	-----	-----	-----	-----	-----	-----	-----	-----	-----	-----	-----	-----	-----	-----	-----	-----	-----	-----	-----	-----	-----	-----	-----	-----	-----	-----	-----	-----	-----	-----	-----	-----	-----	-----	-----	-----	------

december 1964 / T 6403

ERRES televisie-ontvangers TV 5639 UHF, TV 5649C UHF, TV 5657 UHF, TV 5659 UHF

Interferentie door AM en FM radiozenders

Op bepaalde plaatsen in Nederland kan de ontvangst gestoord worden door AM of FM radiozenders.

Het geconstateerde verschijnsel is een min of meer ernstige interferentie in het beeld. Het AM-stoorsignaal kan worden onderdrukt door een spoeltje, codenummer 50 157 232, tussen de VHF antenne-scheidingscondensatoren aan te brengen aan de zijde van de antenne-aanpassingstransformator. Dit spoeltje is ook zelf te wikkelen van 0,3 mm emailledraad, 20 windingen naast elkaar, spoeldoorsnede 5 mm.

Voor de onderdrukking van het FM-stoorsignaal is een 300 ohm filter eenheid beschikbaar, die tussen de VHF antennekabel en de VHF antenne-ingang van het toestel geschakeld wordt.

De prijs van dit filter, type TSF 8 codenummer 50 157 188, is f 8,90.

Synchronisatie stooronderdrukking.

In gevallen van een hoog plaatselijk stoorniveau kan de invloed hiervan op de synchronisatiestabiliteit worden vermindert door de volgende maatregelen. Stel de AVR-potentiometer R 237 zo in dat in het videosignaal op de anode van buis PL83 juist signaalcompressie optreedt. De top-top waarde van deze spanning bedraagt dan ca. 85 volt. Het toegevoerde testbeeldsignaal dient van voldoende sterkte te zijn voor een ruisvrij beeld. De oscillograaf wordt aangesloten op de anode van de videobuis PL 83.

Voorts kan het aan de storingsonderdrukkingsschakeling toegevoerd signaal als volgt wordt vergroot. De weerstand R218 aan de schermroosterzijde van buis EF 184/B 203 losmaken. De weerstand R 257 verwijderen.

Verbind nu het vrije einde van R218 via een 1500 pF condensator (codenummer 32 263 215) met aansluitpen 1 van trafo GMF 1 (zie printtekening 2 in de servicedocumentatie TV 5639 UHF). Corrigeer tenslotte de instelling van de storingsonderdrukkingstrafo S225/226 in de trafo GMF1 (frequentie 35,5 MHz).

Kraakeffect in het geluidsgedeelte.

Gebleken is dat in sommige gevallen de 150 pF condensatoren C318 en C319 in de geluidsdetector kraak in het geluid kunnen veroorzaken.

Vervang deze condensatoren door een courant keramisch type van 150 pF, codenummer 32 019 115.

Horizontaal verspringen van het beeld.

Bij het optreden van horizontaal verspringen van het beeld kan in vele gevallen de katodeweerstand R418/2,7 kohm van de lijnoscillatorbuis als oorzaak worden opgegeven.

In de productie is dientengevolge overgegaan op het type Dralowid 2,7kohm/1 W codenummer 31 139 227. Ook kan als gunstige vervanging het type Vitrohm 2,7 kohm/3 W codenummer 31 041 227 toegepast worden.