

QSP - revue

<http://www.onham.com>

Technique et infos radioamateur

Juin 2010

- *Un voltmètre BF simple*
- *Importantes nouvelles radioamateur en Wallonie !*
- *Le K3 : construction du kit*
- *Le WSPR ou l'art de dénicher un murmure dans l'éther*
- *12 pages de news*
- *De nombreuses activités OM*
- *Vos rubriques habituelles*

Et cet anémomètre original, simple et fonctionnel !

QSP-revue est un journal numérique mensuel gratuit et indépendant rédigé bénévolement par des radioamateurs, pour les radioamateurs et SWL.

Il paraît la dernière semaine de chaque mois

Pour recevoir QSP-revue :

L'annonce de parution est envoyée par E-mail. L'abonnement est gratuit. Pour vous inscrire ou vous désinscrire, rendez-vous sur : www.onham.com

REDACTION ET EDITION

Guy MARCHAL ON5FM

73 Avenue du CAMP

B5100 NAMUR

Belgique

Tél. : ++3281307503

Courriel :

QSP-revue.redaction@uba.be

Ou ON5FM@uba.be

ARTICLES POUR PUBLICATIONS

A envoyer par E-mail, si possible, à l'adresse du rédacteur. La publication dépend de l'état d'avancement de la mise en page et des sujets à publier. Chaque auteur est responsable de ses documents et la rédaction décline toute responsabilité pour les documents qui lui sont envoyés

PETITES ANNONCES

Gratuites. A envoyer par E-mail à l'adresse du rédacteur

ARCHIVES ET ANCIENS NUMEROS

Les archives des anciens numéros sont disponibles au format PDF sur

RICOH

QSP-revue est soutenue par Ricoh, grand fabricant d'imprimantes et de photocopieuses professionnelles.

le site de la section www.onham.com

QSP-revue est soutenue par l'Union Royale Belge des Amateurs-Emetteurs



TABLE DES MATIERES

EDITORIAL	3
EXIT NMREVUE, BONJOUR QSP-REVUE !	3
NEWS & INFOS	5
NOUVELLES GÉNÉRALES	5
LES NEWS DE RADIOAMATEUR.ORG	11
UN VOLTMÈTRE BF SIMPLE	17
RADIOAMATEUR EN WALLONIE	18
URBANISME ET NORMES DE RAYONNEMENT - BONNE NOUVELLE!	18
UN PROJET DANS LE VENT : UN ANÉMOMÈTRE ORIGINAL !	19
LE K3 : CONSTRUCTION DU KIT	21
LE WSPR OU L'ART DE DÉNICHER UN MURMURE DANS L'ÉTHÉR	23
ACTIVITÉS OM	24
INVITATION À LA CONFÉRENCE DE F8KTR	24
ON40KS	24
BRADERIE GES DU 12/06/2010	25
LE CONGRÈS NATIONAL DE L'UBA	25
LA FÊTE DE MON MOULIN	27
LA CONSTRUCTION D'UN BINGO TOUTES BANDES À RAC	27
VOS BELLES QSL	28
SITES À CITER	29
BROCANTES	29
CHEZ NOS CONFRÈRES	30
AIDE-MÉMOIRE MORSE	32
AGENDA DES ACTIVITÉS RADIOAMATEURS – JUILLET 2010	33
LES JEUX DE QSP	38
LE COMPOSANT MYSTÈRE DE JUIN	38
L'ACRONYME	38
HI	38
PETITES ANNONCES	39

Editorial

Exit NMRevue, bonjour QSP-revue !

La genèse

NMRevue a une longue histoire remontant aux années 80. Elle s'appelait alors « ONONRevue » ; de l'indicatif de notre relais régional et était éditée par Pierre ON6GB avec les moyens de l'époque. Je l'ai reprise en 1992 et faite rentrer dans « l'ère informatique » avec un programme de mise en page de Logitech. Il s'agissait alors d'un journal de club semi-commercial que j'ai arrêté en 2000 après 77 numéros.

La disparition de ce journal avait laissé un certain vide et j'étais sollicité de toutes parts pour en sortir un nouveau. En novembre 2003, NMRevue est née. C'était d'emblée un journal de club produit au format PDF et disponible uniquement sur Internet. Quoiqu'une vingtaine d'exemplaires étaient imprimés pour les OM de notre radioclub qui n'étaient pas équipés Internet.

La précédente version avait atteint un niveau difficilement gérable -en temps- pour un OM et je ne voulais pas retomber dans ce travers *bouffeur de temps libre*. Je n'étais pourtant pas seul : il y avait une équipe qui se chargeait des formalités administratives, ON4KMO et ON1FO. Dany, XYL ON1FO, nous retapait les articles manuscrits ; ce qui faisait une solide économie de temps car à cette époque, le PC était assez rare et loin de ce qu'il est maintenant.

Je m'étais promis de ménager mes occupations dans ce domaine pour me

laisser du temps à consacrer à la famille, aux délassements (et aux vacances) et à l'expérimentation et la recherche qui sont mes deux dadas en radio.

Le naturel rattrapé

Mais voilà... Les démons de l'édition m'ont rattrapé et NMRevue est devenu ce que vous savez. Puis la santé s'est détériorée et la rédaction était devenue une charge, plus un déassement ni un plaisir. D'un autre côté, une équipe s'est formée et le lectorat s'est étendu bien loin dans le monde OM... L'envie de ne pas abandonner tous ces OM a été plus forte que celle d'arrêter. Comme NMRevue ne concernait plus spécialement les OM de Namur et qu'elle était devenue générique dans le monde francophone, nous avons décidé de la scinder en deux parties ; la seconde étant constituée par les dernières pages, celle après l'escargot de Namur. En faisant cela, nous pourrions enrichir cette section de bien plus de choses sans faire perdre de temps ou gâcher du papier et de l'encre à tous les OM qui ne sont absolument pas concernés par notre belle ville. A noter que vous pouvez toujours vous abonner aux nouvelles de Namur comme par le passé en envoyant un courriel à Gaston ON8DG, notre distributeur et webmaster du site de notre club : on8dg@onham.com et demander votre abonnement à *NMR-journal*. Vous saisissez la nuance ? HI

Vous pouvez aussi les consulter en visitant notre site www.onham.com

QSP-revue est là !

Votre journal ne disparaît pas mais s'adapte. C'est pour cette raison que le nouveau titre rappelle l'ancien. On va simplifier la mise en page qui se fera encore pendant quelques temps avec Word (la version 97, s'il vous plaît !) que je maîtrise sur le bout des doigts mais qui n'est pas adapté à une telle publication. A noter que, si je ne suis pas passé aux versions ultérieures (que je possède pourtant), c'est qu'elles ne tenaient pas mieux le coup face à cette densité de texte et d'images et qu'elles n'apportaient rien de plus si ce n'est des choses totalement inutiles pour moi.

Nous envisageons, sur les conseils de Philippe F1FFY, rédacteur de l'excellent *Radioamateur Magazine*, de passer à Scribus. Ce logiciel de mise en page libre, à l'esprit Linux, convient magnifiquement bien à ce travail. En tout cas, bien mieux que le célèbre *Publisher* qui fut un temps notre outil de mise en page. Mais voilà : il est très complexe et il faut le maîtriser parfaitement avant d'y basculer le magazine.

Pourquoi QSP-revue

QSP, en code Q, signifie "J'ai quelque chose pour vous". En jargon radioamateur, il a une signification légèrement différente : "Je vous fais le QSP" signifie "j'ai un message ou une info à vous transmettre de la part de xxx". Et cela colle bien à l'esprit de notre journal : QSP-revue est le journal de tous les OM et est en même temps une *auberge espagnole* car chacun y trouve ce que les autres ont apporté.

Notre journal est totalement gratuit, libre et indépendant. Il n'y aura pas de publicité, pas de budget mais tout à la fortune du pot. Dans ce pot se trouvent vos articles, communications, informations et toutes les idées en général. Pour répéter notre slogan habituel : « *ne comptez pas sur les autres ; les autres, c'est vous !* »

Quant au mot *revue*, il maintient un lien avec la version précédente. On ne chamboule pas comme ça les bonnes habitudes... De plus, nous ferons –ou plutôt, nous continuerons de faire– chaque mois la *revue* des choses à signaler, des faits et événements marquants de notre microcosme, petits ou grands.

Nous n'avons pas voulu utiliser le seul mot "QSP" car il pourrait avoir confusion avec "QST", le journal de l'ARRL ; autrement plus sérieux.

In fine

QSP-revue a pour but de vous divertir, de vous donner envie de faire de la radio, de bricoler, de construire ; en un mot : de COMMUNIQUER et de CREER.

Il est ouvert à tous les radioamateurs et SWL et est entièrement libre de distribution. Vous pouvez le transmettre à quiconque. Si vous voulez en reprendre un article dans une publication NON COMMERCIALE, faites-le mais n'oubliez pas de citer son auteur (surtout !) et aussi l'origine afin que chacun puisse s'y référer.

Beaucoup de journaux de club nous ont autorisé à publier leurs articles. Nous les en remercions et le faisons, bien entendu, aux conditions ci-dessus.

Envoyez vos articles, communications, annonces et infos à QSP-revue@uba.be. « @uba.be » car notre association nationale en Belgique, l'UBA, nous soutient. Pour plus de détails, voyez le colophon en page 2, à la place habituelle.

Le rédacteur-éditeur
Guy MARCHAL ON5FM
on5fm@scarlet.be
on5fm@uba.be
on5fm@advalvas.be cette dernière étant une adresse de dégroupement en cas de problèmes.

News & Infos

INFO ou INTOX ?



Dans notre numéro de mars 2010, nous avons relayé une news faisant état de l'arrêt des émissions HF BLU par Monaco Radio

3AC. Il apparaît que cette information n'est pas exacte. En effet, Joseph Bozzer, un lecteur attentif, a pris la peine de contacter cette station connue de tous les marins et de leur poser la question directement. La réponse fut négative.

Il est parfois bien difficile de rester totalement clean et fiable d'autant plus que, dans ce cas précis, il reste sur pas mal de sites des articles qui vont dans le même sens.

Quoiqu'il en soit, nous sommes évidemment preneurs de toute info pouvant rectifier, confirmer ou infirmer les news publiées dans nos colonnes !

ON5CG

Errata



Dans la News "La micro-informatique presque orpheline" de la dernière NMRevue (mai 2010),

il y a eu un petit copier-coller malencontreux car il manque "juste" le nom de la personne dont nous voulions parler :

"Le 1er avril dernier à l'âge de 68 ans, ... a incontestablement contribué à l'essor de la micro-informatique, en tant que créateur de l'Altair 8800."

Il s'agissait de M. Ed Roberts...

Signalée par Laurent (FOEHW), merci à lui !

ON5CG

Nouvelles générales

RS Electronics ...

...à nouveau accessible aux particuliers. RS avait fermé les comptes des particuliers il y a quelque temps déjà. Mal leur en a pris : beaucoup de professionnels qui avaient un compte particulier ont aussi fermé leur compte pro pour aller chez Farnell.

ON5FM



More VLF QRP DX on 8.97kHz

In the last ten days DK7FC has again been testing with a kite supported vertical antenna on 8.97kHz using an ERP of under 2mW. This

time he was received by stations in several European countries including 2 stations in the UK and one in Italy. MOBMU copied the transmission on a very simple receiver consisting of a small loop antenna into a high dynamic range preamp and Spectrum Lab soundcard based VLF receiver. I've put a copy of Jim's latest preamp on the 9kHz page on my website (see link below). Others have tried voltage probe antennas. The 33kms band (yes it's that wavelength) is showing real promise for ionospheric DX and although the TX antenna, TX power and matching coils are a challenge to get even a QRPP ERP signal, the RX side is possible by almost anyone. Several people in the UK have now applied for NoVs for the 8.97kHz band and are awaiting clearance. No longer is this just a band for experimenting with "earth mode" through the ground conduction communication or links using pure induction, even though this is also fascinating: now people are seriously talking about when the first amateur signal will be heard across the Atlantic on 8.97kHz. Quite amazing stuff.

<http://sites.google.com/site/g3xbmgrp/Home/10khz>

Roger G3XBM

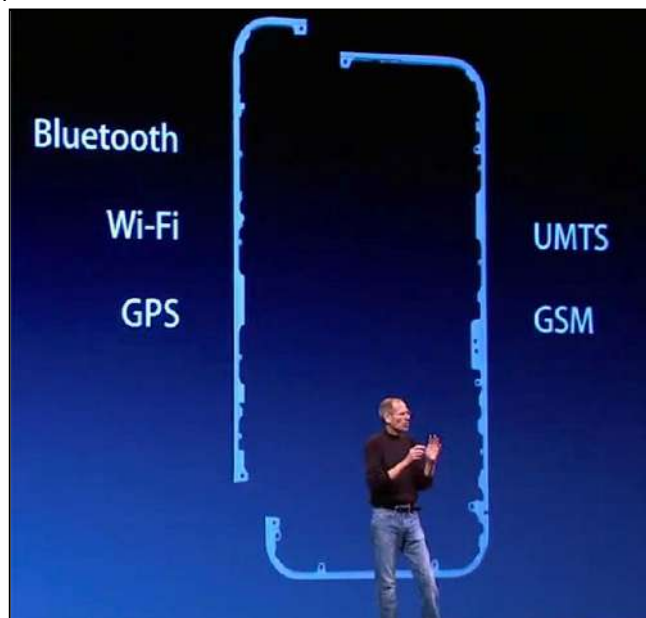
iPhone 4 : Les problèmes de l'antenne révolutionnaire



Steve Jobs en était très fier lors de la présentation de l'iPhone 4 : l'antenne du nouveau smartphone d'Apple n'est pas interne, mais elle est constituée par le métal qui court sur la tranche (voir ci-dessous). "Cela n'a jamais été fait auparavant", s'était alors félicité le patron de la Pomme. Mais quelques heures après le lancement commercial de l'appareil en France, des utilisateurs se plaignent de problèmes de réception : selon de nombreuses vidéos disponibles sur Internet (voir ci-dessous), le contact entre la main et la bande métallique extérieure provoquerait des interférences et la perte du signal mobile. Les uns évoquent des appels coupés, alors que d'autres précisent qu'ils peuvent tout de même utiliser leur téléphone.

Cette affaire est pour le moment très floue. L'iPhone de test que nous avons reçu à la rédaction du Point.fr ne semble pas concerné, et nous n'avons pas réussi à reproduire la perte de signal. Apple, de son côté, a réagi vendredi avec un bref communiqué : "Le fait de tenir en

main n'importe quel téléphone portable aura pour conséquence une certaine atténuation de sa performance d'antenne", estime Cupertino. "Si jamais vous constatez ceci sur votre iPhone 4, évitez de le tenir par en bas à gauche en recouvrant (de la main) les deux côtés de la languette noire dans la bande métallique, ou bien utilisez tout simplement un des nombreux étuis à disposition", ajoute la Pomme, qui semble ainsi reconnaître l'existence du problème.



Steve Jobs présente l'antenne de l'iPhone 4 lors de sa keynote, le 7 juin 2010

Certains avancent qu'Apple aurait pu passer à côté de ce défaut (supposé), car les tests sur le terrain se seraient tous déroulés avec des iPhone 4 "maquillés" en iPhone 3GS, pour ne pas attirer les regards. D'ailleurs, l'appareil qui avait été oublié dans un bar californien par un ingénieur d'Apple était caché dans une coque d'iPhone 3GS, pour pouvoir être testé dans la Silicon Valley sans éveiller l'attention des millions de geeks qui y habitent. Autre question soulevée par l'iPhone 4 : le contact direct de la main avec l'antenne est-il un risque supplémentaire pour la santé ? Enfin, de nombreux utilisateurs ont signalé l'apparition de taches jaunes sur leur écran tactile, un problème qu'Apple n'a pas évoqué dans son communiqué. Décidément, l'arrivée de l'iPhone 4 s'accompagne de petits couacs.

http://www.lepoint.fr/high-tech-internet/l-iphone-4-d-apple-et-le-couac-de-son-antenne-revolutionnaire-25-06-2010-470536_47.php

Source : lepoint.fr

Le clavier tactile facile



Qu'ils soient placés sur un écran de téléphone portable ou de micro-ordinateur, ou bien qu'ils servent de claviers d'interphone ou de bouton d'appel d'ascenseur anti-vandalisme, les claviers tactiles ont le vent en... touche. Ils n'en restent pas moins difficiles à fabriquer et à mettre en œuvre. Pas moins de trois techniques différentes se partagent le marché : les modèles résistifs, inductifs et capacitifs.

Déjà présent sur le créneau des modèles inductifs (voir ElektorHebdo n° 254), Microchip compte bien également se positionner sur celui des claviers capacitifs avec sa gamme de produits mTouch pour lesquels il vient de présenter un kit de développement et un microcontrôleur spécialisé.

Le microcontrôleur, référencé 16F707, appartient à la famille des PIC 16 et dispose, outre les ressources classiques communes à ces circuits telles que ports parallèles, ports séries, temporisateurs, EEPROM de données, des ports spécialisés dans l'interface avec les claviers capacitifs.

Le kit de développement y fait donc tout naturellement appel et regroupe, sur un seul circuit imprimé, un capteur capacitif de 9 cm couplé à un 16F707 préprogrammé avec un logiciel de gestion approprié.

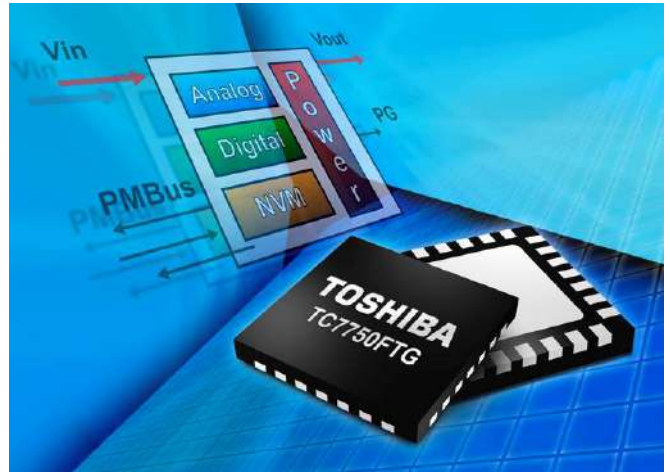
Celui-ci est ouvert, son code est public et chacun peut donc l'adapter à ses besoins. Microchip fournit en outre, avec le kit, un logiciel graphique sur PC qui permet à l'utilisateur d'adapter le clavier capacitif aux besoins de son application.

Vendu 119,99 \$, le kit peut dès à présent être commandé en ligne via le service Microchip Direct.

http://www.elektor.fr/nouvelles/microchip-botte-en-touche.1368689.lynx?utm_source=FR&utm_medium=email&utm_campaign=news

Source : Elektor

Convertisseur continu-continu Toshiba



Toshiba Electronics Europe propose un nouveau convertisseur continu-continu intégré, peu encombrant, qui améliore le rendement et facilite la conception des solutions de puissance PoL (point-of-load). Sous la référence TC7750FTG, ce régulateur de tension programmable combine dans un unique boîtier compact un étage PWM et des FET avec une boucle de réaction et un contrôleur.

Le composant compatible POLA permet la communication avec un contrôleur hôte via PMBus, et autorise les diagnostics élaborés et des dispositifs de protection, tout en améliorant les fonctions de gestion de puissance. La communication via PMBus simplifie la conception du produit en permettant de définir des paramètres depuis un PC plutôt qu'en changeant des composants externes. Les concepteurs peuvent en outre utiliser la fonction afin de fournir une optimisation automatique de la performance en tenant compte des variations de température, de régulation de la charge, de tension et d'autres variations environnementales pendant le fonctionnement.

Le convertisseur TC7750FTG fonctionne avec une vaste gamme de tensions d'entrée de 2,7 V à 5,5 V et opère à trois fréquences de découpage : 750 kHz, 1,5 MHz et 3MHz. Le courant de sortie maximal est évalué à 3 A, et les tensions de sortie varient de 0,6 V à VIN - 0,3 V. L'espace occupé sur la carte et la consommation sont plus faibles que des solutions discrètes alternatives.

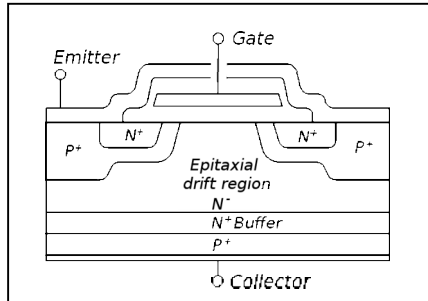
Parmi les fonctions de surveillance du nouveau régulateur numérique de Toshiba on relève la détection programmable de sous-tensions et surtensions (POUVD et POOVD), la détection programmable de courant moyen de sortie (POOCD), la détection programmable en température (POTD) et la détection programmable d'une tension inférieure à l'entrée (PIUVD). Des protections contre la coupure thermique et les surintensités sont également présentes sur la puce.

Son boîtier QFN28 ne mesure que 4 mm x 4 mm.

http://www.elektor.fr/nouvelles/convertisseur-continu-continu-toshiba.1380818.lynkx?utm_source=FR&utm_medium=email&utm_campaign=news

Source : Elektor

Modules IGBT à limiteur de courant intégré



Mitsubishi propose de nouveaux modules IGBT à trois niveaux pour des tensions jusqu'à 600 V et des courants entre 75 A et 600 A. La caractéristique qui selon le fabricant rend ces modules uniques est la protection intégrée contre les courts-circuits. Grâce à une commande de courant en temps réel (RTC, Real Time Current control) intégrée, les modules adoptent un comportement bien défini en cas de court-circuit.

La technique RTC, déjà éprouvée dans d'autres applications, permet de simplifier les applications à modules IGBT en simplifiant notamment le circuit de protection externe. En appliquant en plus la technique Full Gate Trench, le fabricant a réussi à diminuer les pertes de commutation et ainsi le coût des filtres nécessaires.

Les modules IGBT sont surtout utilisés dans des applications à panneaux solaires, des onduleurs et des pilotes de moteur.

http://www.elektor.fr/nouvelles/modules-igbt-a-limiteur-de-courant-integre.1366065.lynkx?utm_source=FR&utm_medium=email&utm_campaign=news

Pour ceux que ça intéresse :

http://fr.wikipedia.org/wiki/Transistor_bipolaire_%C3%A0_grille_isol%C3%A9e

Source : Elektor

Le tantale améliore les condensateurs électrolytiques

Les condensateurs électrolytiques, appelés aussi improprement condensateurs chimiques, ont toujours eu mauvaise réputation même si, hélas, on ne peut s'en passer lorsque l'on a besoin de fortes capacités. Parmi leurs principaux défauts, on peut citer pêle-mêle l'encombrement, les fuites qui augmentent avec l'âge et la température de fonctionnement,

l'effet selfique non négligeable, une forte résistance série et une précision plus que douteuse de la valeur réelle de la capacité. Pourtant ces composants ne cessent de progresser comme vient de le prouver Vishay en présentant sa nouvelle gamme de condensateurs au tantale référencée DSCC 10011.



Ces condensateurs sont en effet disponibles avec des capacités comprises entre 3000 et 72 000 μF et des tensions de service couvrant la plage de 25 à 80 V ce qui représente déjà une belle performance.

L'utilisation d'un électrolyte à base de tantale leur permet par contre d'afficher une belle tenue en température puisque, en standard, ils peuvent fonctionner de $-55\text{ }^{\circ}\text{C}$ à $+85\text{ }^{\circ}\text{C}$ et que, si l'on accepte une baisse de la tension de service de 30 % par rapport à la valeur indiquée, une température de $125\text{ }^{\circ}\text{C}$ ne leur fait pas peur.

Leur résistance série quant à elle, autre bête noire des condensateurs électrolytiques classiques, ne varie que de 35 à 75 mohms à 1 kHz selon le modèle choisi.

Destinés principalement aux applications aérospatiales ou militaires, ces condensateurs sont encapsulés dans un boîtier totalement hermétique à scellement verre/métal afin d'accroître encore leur fiabilité.

A l'image de leurs performances, leurs prix atteignent hélas des sommets, hors de portée de l'amateur moyen ...

http://www.elektor.fr/nouvelles/le-tantale-ameliore-les-condensateurs.1361806.lynkx?utm_source=FR&utm_medium=email&utm_campaign=news

Source : Elektor

IsatPhone : le premier téléphone satellitaire grand public

Accros du téléphone mobile qui êtes aussi grands voyageurs, réjouissez-vous ! Vous pourrez désormais rester connectés, où que vous soyez dans le monde, du fond du Sahara



au plus profond de la Sibérie. Grâce à l'IsatPhone.

Réservé jusqu'à ce jour aux individus riches ou aux reporters des journaux ou chaînes de TV, la téléphonie par satellite, puisque c'est d'elle qu'il s'agit, est l'apanage d'Inmarsat. À ses débuts, elle imposait le transport d'une encombrante valise, réduite aujourd'hui à un téléphone ressemblant à

un très gros mobile, muni d'une antenne proéminente, la téléphonie par satellite se miniaturise davantage encore avec l'IsatPhone. Cet appareil, toujours proposé par Inmarsat qui reste le maître incontesté du domaine, est à peine plus encombrant qu'un gros téléphone dit intelligent, puisqu'il mesure 170 x 54 x 39 mm pour un poids de 280 g, batterie comprise. Sa fonction est de communiquer par téléphone partout dans le monde, mais il dispose aussi d'une prise USB, d'une interface Bluetooth et d'un GPS, bien utile dans la forêt amazonienne...

Il fonctionne de -20 à +55 °C et supporte jusqu'à 95 % d'humidité, mais on se demande comment ses concepteurs ont pu oublier la fonction chasse-moustique pourtant bien utile sous les tropiques ou en Sibérie.

Même sans cet accessoire, l'IsatPhone frôle les 700 dollars. La minute de communication coûte environ 1 dollar. Quand on aime, on ne compte pas ! Et si vous voulez frimer cet été sur les plages, n'hésitez pas, il est disponible.

http://www.elektor.fr/nouvelles/isatphone-le-premier-telephone-satellitaire-grand.1395864.lynkx?utm_source=FR&utm_medium=email&utm_campaign=news

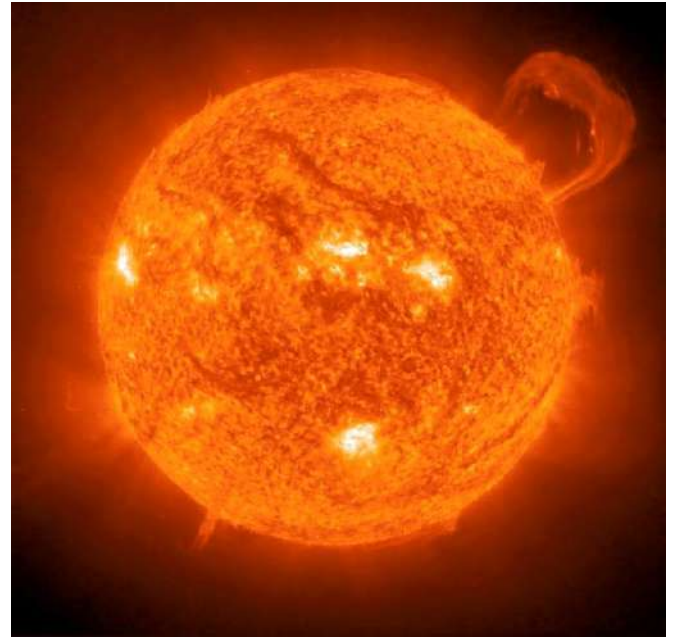
Source : Elektor

Coups de soleil sur nos moyens de communication cet été

L'été est-il enfin arrivé chez vous ? Il y a des jours où on se pose la question. Selon nos amis astronomes, le soleil s'apprêterait à entrer dans une phase d'activité remarquable, mais cela

n'aura pas d'impact ni sur la température ni sur le réchauffement climatique. En revanche, cela risque de perturber nombre de nos joujoux électroniques, au premier rang desquels nos systèmes de télécommunication. Oh, un été sans portables ? On peut se prendre à rêver...

Ce regain d'activité ne va pas se traduire par une hausse de la température moyenne sur les plages mais par une augmentation de l'intensité des éruptions solaires. Or celles-ci se traduisent, pour nous autres terriens, par la réception de jets de particules hautement énergétiques telles que rayons X, ultraviolets, protons rapides, avec lesquels les appareils électroniques ne font pas nécessairement bon ménage.



Si, à la surface de la terre, ces jets sont atténués, ils frappent cependant de plein fouet les satellites dont ils perturbent donc tous les services : communications interplanétaires, télévision, GPS, etc.

Pire même, si l'intensité du rayonnement augmente, cela peut aller jusqu'à la destruction des éléments qui le subissent. Une poignée d'experts planchent donc depuis quelques temps sur la meilleure façon de protéger les satellites même si, en la matière, on ne peut pas faire grand-chose.

Les perturbations électromagnétiques engendrées dans notre atmosphère par ces éruptions solaires produiront de magnifiques aurores boréales.

http://www.elektor.fr/nouvelles/coups-de-soleil-sur-nos-moyens-de-communication.1395870.lynkx?utm_source=FR&utm_medium=email&utm_campaign=news

Source : Elektor

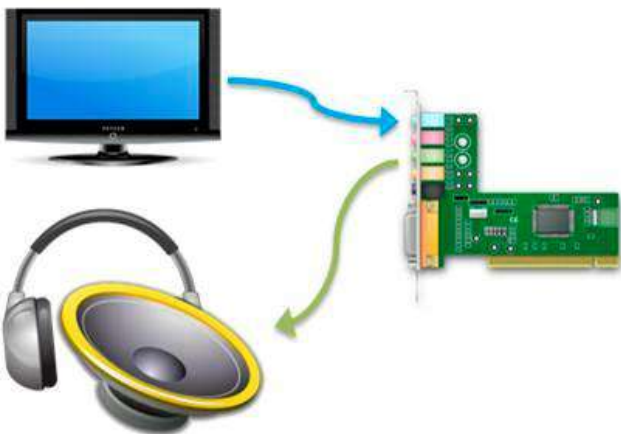
Filtrer les vuvuzelas ?



Tout amateur d'électronique un tant soit peu versé à la fois dans le filtrage et dans le football, s'il est irrité par le vrombissement des vuvuzelas, s'est dit qu'il devait y avoir moyen d'en venir à bout par filtrage. Vous aussi, n'est-ce pas, cette idée vous a traversé l'esprit ? Eh bien, nous avons été informés à la fin de la semaine dernière par National Instruments de la mise à la disposition du public d'une application écrite par l'un de leurs ingénieurs pour filtrer automatiquement ce son (ou d'autres de même nature) par réjection des bandes de fréquences concernées.

On note au passage que dans le cadre de cette concélébration planétaire du ballon rond les sujets d'irritation ne manquent pas. Ainsi l'auteur de ce logiciel, un Anglais installé au Texas, ne porte-t-il pas le gardien de but britannique dans son cœur. Il précise modestement que comme il serait lui-même une piteux gardien, poste périlleux s'il en est, il s'abstient de tout «yaka».

Pour ce qui est de ce qu'il appelle « nuisance sonore », il estime en revanche de son devoir de mettre ses compétences au service de l'humanité footballistique.



Contrairement à d'autres propositions faites sur certains sites (voir le 2e lien ci-dessous) sa contribution (écrite avec LabVIEW) est utilisable par des particuliers, chez eux.

Détection et extraction de la fondamentale du signal des vuvuzelas (environ 233 Hz) puis suppression par un filtre réjecteur de bande. Dans son application, le nombre d'harmoniques supprimées en plus de la fondamentale est réglable. Comme ce filtrage affecte forcément aussi le reste du signal, il s'agit de trouver un équilibre acceptable.

Le signal audio doit être intercepté par l'ordinateur qui le restitue filtré. Si votre téléviseur est muni d'une sortie audio, c'est là qu'il faudra prélever le signal à injecter sur l'entrée audio de votre PC. La sortie de cette carte restituera le signal filtré.

Le logiciel exécutable est disponible dans des versions pour Windows et pour Mac OSX. Le code source code peut être téléchargé puis édité avec LabVIEW 2009

http://www.elektor.fr/nouvelles/filtrer-les-vuvuzelas-j-en-ai-reve-labview-l-a.1393983.lynkx?utm_source=FR&utm_medium=email&utm_campaign=news

Source : Elektor

Amplification de la lumière par le son



Des chercheurs de l'Institut fédéral allemand de recherche techno-physique ont réussi à transporter par une fibre optique dépourvue de répéteur, sur 480 km, l'information de fréquence nécessaire à la synchronisation d'horloges optiques. Le franchissement des distances encore plus grandes ne tardera pas. Cet exploit permettra de synchroniser les horloges de plusieurs instituts de mesure européens avec une précision sensiblement supérieure à celle qu'offrent actuellement des liaisons par satellite.

Normalement, pour transmettre de l'information sur une fibre optique, les données à envoyer modulent la lumière. Au-delà d'une certaine distance, des répéteurs sont insérés pour compenser les pertes dans les fibres. Pour

la synchronisation des horloges optiques, c'est la fréquence de la lumière elle-même (environ 195 x 10¹² Hz) qui est l'information, ce qui exclut le recours à des répéteurs classiques, inadaptés à ce genre d'applications.

Pour compenser les pertes dans les fibres optiques, les chercheurs utilisent une technique particulière, dite diffusion Brillouin stimulée, généralement utilisée pour l'analyse non destructive des propriétés d'un milieu : il s'agit d'une forme particulière de diffusion de la lumière dans un milieu par des ondes acoustiques à contresens. Sans entrer dans les détails, retenons qu'on obtient de cette manière un effet d'avalanche comparable à celui que nous connaissons en électronique et qui a pour effet d'amplifier le signal à transmettre.

<http://www.elektor.fr/nouvelles/amplification-de-la-lumiere-par-le-son.1382660.lynkx>

Source : Elektor

Le site UBA "nouveau style" existe depuis un an déjà

Le 9 mai 2009, le nouveau site UBA était activé. Il était conçu en langage "html" et celui-ci fut remplacé par une structure CMS (Content Management System) qui devait simplifier l'ajout de contenu (textes et photos). En vue de contrôler les mouvements sur notre site, le 16 mai 2009 un compte sur Google Analytics fut créé. Dès lors nous pouvions suivre l'évolution du trafic sur le site UBA au travers de statistiques. Pour un aperçu nous référons vers notre article sur Google Analytics puisque celui-ci donne un aperçu de toutes les possibilités que Google Analytics offre.

<http://www.uba.be/fr/actualites/flash/notre-site-uba-nouveau-style-existe-depuis-un-deja>

Soumis par ON7TK

Les News de radioamateur.org

compilées par Bertrand, F-16541

<http://www.radioamateur.org>

Si vous désirez avoir les nouvelles fraîches (et d'autres avant qu'elles ne soient périmées) consultez le site de radioamateur.org. Vous y trouverez bien plus que ces news !

TM3FFI dès le 12 juillet 2010

Du 12 juillet au 26 juillet 2010, l'indicatif spécial TM3FFI sera activé à partir de différents points hauts du Vercors (Isère et Drôme), pour commémorer le souvenir des opérateurs radios clandestins dont le rôle se révéla déterminant dans la Résistance ainsi que pour la victoire finale des Alliés. Une activation radio avec des valises de la Résistance d'époque sera réalisée le week-end du 24 - 25 juillet à partir du village de Vassieux en Vercors. Le trafic se fera en CW principalement sur le 40m, éventuellement sur le 80m.

Nouveauté cette année, une station amateur « moderne » sera installée en parallèle ces mêmes jours afin d'avoir la possibilité de réaliser des contacts en Phonie. Nous espérons vous contacter nombreux à cette occasion.

Attention, l'émission en conditions d'époque sera donc QRP et non en grande puissance avec un trafic à grande vitesse...QSL via F8JZR (Bureau)

Source : F8JZR et F6GNK

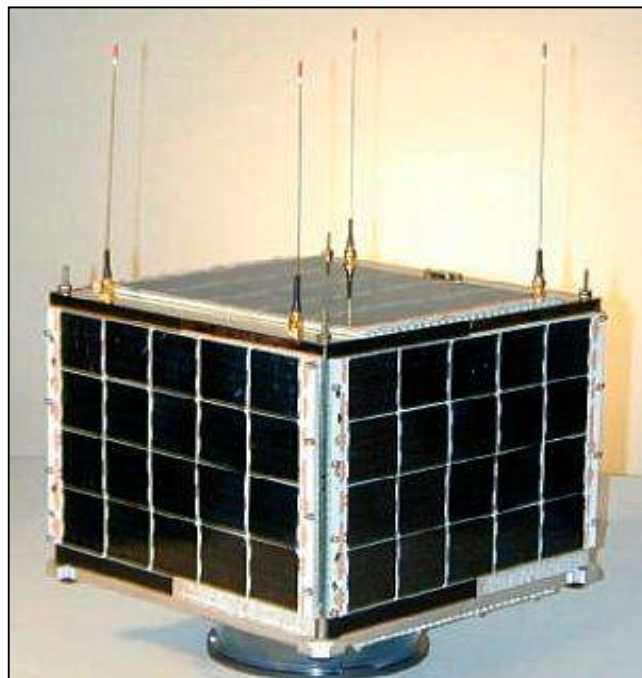
TM8TOC - Télégraphe optique de Chappe dès le 7 juin 2010

Cette année pour la journée nationale de commémoration du réseau de télégraphe optique de Claude Chappe, le team concours Chappe activera un indicatif spécial TM8TOC pour participer à cet événement depuis région Lyonnaise. En vue de cette expédition TM8TOC pour le télégraphe optique de Chappe, une QSL spéciale sera éditée pour l'occasion.

Cet indicatif sera actif du 7 au 21 juin 2010 sur toutes les bandes HF de 1,8 à 30 Mhz en CW, SSB, PSK31, APRS et sur VHF et UHF en SSB et CW. QSL manager : F4FEE ou via eqsl.cc. Le team Chappe vous adresse ses meilleurs 73. Renseignements complémentaires sur <http://concours.chappe.free.fr> mais aussi là <http://fr.groups.yahoo.com/group/telegraphedecchappe/management/settings/appearance/view>

Source : F8CRM

Planification de AO-51 pour le Field Day



On arrive au fameux Field Day et AO-51 sera programmé pour cet événement. Il durera 24 heures sponsorisé par l'ARRL et portera sur le fonctionnement des réseaux d'urgence. Il durera en 2010 27 heures le 26 juin de 18:00 UTC à 21:00 le 27 juin. Voyez un peu ça :

- 21 juin 10:40 z au 24 juin 09:35 z
répéteur FM V/S permettant de tester votre station montée : 145.920 MHz FM descente : 2401.200 MHz FM
- 24 juin 10:40z au 27 juin 06:40 z
répéteur V/U montée : 145.920 MHz FM, PL 67 Hz descente : 435.300 MHz FM
- 27 juin 06:40 à 22:00z
répéteur FM V/S montée : 145.880 MHz FM descente : 2401.200 MHz FM
- 27 juin 22:00z au 5 juillet
répéteur FM montée : 145.920 MHz PL 67 Hz descente : 435.300 MHz FM

Informations sur <http://www.amsat.org/amsat-new/echo/CTNews.php>

Source : Bulletin AMSAT

Troquez vos composants en ligne: TrocElec

Vous autres électroniciens savez tous à quel point il est parfois difficile de trouver un composant. D'autre part nos tiroirs débordent souvent de composants dont nous n'avons plus l'usage, mais qui pourraient rendre service à d'autres.

Il existe des sites qui peuvent être utiles dans les deux cas, mais aucun ne propose de rubrique spécifique pour composants électroniques. Noyés dans la masse des annonces « loisir » ou « bricolage », nos pauvres composants ne reçoivent pas l'attention qu'ils mériteraient. Voici TrocElec, un site qui accepte gratuitement des annonces pour vendre ou acheter des composants électroniques (et rien d'autre) en ligne.



TrocElec est l'œuvre de l'informaticien/développeur Olivier Gaillard, imaginée puis créée suite à une discussion dans un forum sur l'approvisionnement des composants électroniques. C'est Olivier qui assure le suivi et le développement des corrections et des améliorations du site. Il est épaulé par deux modérateurs qui assurent (à titre gracieux) la relecture et la mise en ligne de nouvelles annonces.

Le site est encore en phase bêta, mais dès que l'application sera jugée stable et compatible avec la plupart des navigateurs (récents) du marché, cette mention disparaîtra.

Le site est loin d'être terminé et de nombreuses fonctions utiles restent à figoler, comme des champs supplémentaires pour préciser le type d'expédition et les modes de règlement proposés. Une rubrique de nouvelles et une lettre d'information sont prévues pour informer

les utilisateurs sur la vie du site et proposer les dernières annonces parues.

On pense aussi à la version qui permettra de consultation ces annonces sur téléphone portable genre iPhone ou encore la traduction du site pour les pays limitrophes ? Les annonces sur TrocElec sont gratuites, le site est financé par la publicité. A visiter sur <http://www.trocelec.com/>

Source : Elektor.fr

RFID et UWB : Le CEA-Leti et Nokia développe le très haut débit

Le CEA-Leti de Grenoble et le centre de recherche de Nokia ont développé un circuit radiofréquence capable de communication à très haut débit entre le lecteur et une étiquette passive RFID.

Ce développement porte le débit d'échange des données à 112 Mbit/s, ce qui est une amélioration spectaculaire par rapport à la technologie RFID actuelle, limitée en général à 424 Kbit/s.

Le protocole de communication radio utilisé combine deux techniques : l'ultra-large bande (UWB) pour le transfert de données, et l'ultra haute fréquence (UHF) pour la synchronisation et la mise sous tension à distance.

Le même circuit peut gérer la communication de la couche physique aux deux extrémités de la liaison radio, c'est à dire aussi bien dans la balise de mémoire (l'étiquette RFID) ou dans le lecteur. Il sera présenté lors du Symposium sur l'intégration électronique à très grande échelle, le VLSI Symposium 2010, qui aura lieu du 15 au 18 juin 2010 à Honolulu (Hawaii), aux Etats-Unis.

Source : Cea-Leti (via canard wifi.com)

La Chine, future partenaire de la station spatiale internationale ?



M. Jean-Jacques Dordain, directeur général de l'Agence Spatiale Européenne (European Space Agency ou ESA), a annoncé lundi 31 mai 2010

lors de la Conférence Mondiale Lunaire, organisée à Pékin par la Fédération Astronautique Internationale et la Société Chinoise d'Astronautique, que l'ESA soutient l'entrée de la Chine dans le partenariat de la Station Spatiale Internationale (International Space Station ou ISS). Selon lui, la coopération internationale pour l'exploration de l'espace doit être étendue afin d'accélérer sa



progression. "Je souhaite vraiment soutenir l'extension du partenariat de la SSI à la Chine et à la Corée du Sud. Mais manifestement, cela devrait être une décision prise par tous les partenaires, et pas la décision d'un seul", a-t-il ajouté.

La Station Spatiale Internationale, dont la construction a débuté en 1998 et devrait s'achever en 2011, est construite et dirigée conjointement par les Etats-Unis, la Russie, les

onze membres de l'ESA, le Canada, le Japon et le Brésil. Elle est en 2010 le plus grand des objets artificiels placés en orbite par l'Homme. Située en orbite basse, à une altitude d'environ 400 km, elle devrait être achevée en 2011 pour s'étendre sur 110 m de largeur, 74 m de longueur et 30 m de hauteur, et peser environ 400 tonnes. Elle est occupée en permanence par un équipage international qui se consacre à la recherche scientifique dans l'environnement spatial. Si la Chine est pour l'instant exclue du développement de l'ISS, ses récentes avancées dans le domaine spatial, et l'accroissement de ses potentialités basé sur un développement technologique indépendant, l'ont rapprochée des programmes internationaux d'exploration de l'espace.

Ainsi le 3 juin 2010, un groupe russe, chinois et européen participera à la mission Mars-500, programme expérimental russe qui propose de simuler sur Terre le voyage aller et retour d'un équipage vers la planète Mars. "C'est la première fois que nous aurons des quasi-astronautes de Russie, de Chine et l'ESA vivant ensemble pendant 520 jours. C'est une étape importante", a ajouté M. Dordain. M. Wang Yue, instructeur spatial chinois, représentera la Chine lors de cette mission, pendant laquelle trois expériences proposées par la Chine seront conduites.

M. Chen Qiufa, Vice-ministre chinois de l'Industrie et des Technologies de l'Information, en charge de la mission d'exploration lunaire chinoise, a déclaré lors de la conférence que la Chine souhaitait se joindre à des programmes



de coopération internationaux, et partager des technologies et des résultats de recherche avec d'autres pays, tout en développant indépendamment ses propres technologies. "Je pense que le partenariat de la Chine avec l'Union Européenne est le plus aisé qui soit dans la coopération et la compétition internationales", a remarqué à la conférence M. Peng Jing, ingénieur à l'Académie Chinoise des Technologies de l'Espace. La mission SMART-1 (Small Missions for Advanced Research in Technology), qui

s'est déroulée du 27 septembre 2003 au 3 septembre 2006 par l'envoi d'une sonde spatiale de l'ESA vers la Lune, a permis un échange de données et de services entre l'Agence Spatiale Européenne et l'Agence spatiale chinoise. Si l'ESA a transmis à la Chine les données sur la position du vaisseau et les fréquences de transmission lors de SMART-1, la Chine s'est engagée en retour à emporter un échantillon biologique pour le compte de l'Union Européenne sur son vaisseau spatial Shenzhou-VIII, l'année prochaine. De plus, les coopérations entre les deux puissances spatiales se sont concrétisées autour de projets de missions d'observation de la Terre (programmes Double Star et Dragon). La Chine a pour l'instant envoyé six astronautes dans l'espace, ainsi qu'une sonde lunaire, Chang'e-1. Elle développe actuellement ses propres technologies d'arrimage spatial et prévoit également l'envoi de nouvelles sondes prochainement.

M. Yu Dengyun, concepteur en chef adjoint du projet chinois d'exploration lunaire, a indiqué lors de la conférence à Pékin que la Chine mène des recherches afin d'envoyer des taïkonautes (nom chinois utilisé pour désigner les astronautes) sur la Lune. Il a de même révélé, au nom de la China Aerospace Science and Technology Corp, l'entreprise centrale chinoise de développement des technologies spatiales, une proposition de feuille de route pour l'exploration de l'espace lointain par la Chine, qui comprend le développement de sa propre sonde martienne, et la construction d'une base lunaire.

- Source: Le Quotidien du Peuple en ligne, 01/06/2010 -

<http://french.peopledaily.com.cn/Sci-Edu/7008050.html>

- Rédacteur: Thomas Palychata,

- Origine: BE Chine numéro 94 (17/06/2010) - Ambassade de France en Chine / ADIT -

<http://www.bulletins-electroniques.com/actualites/63693.htm>

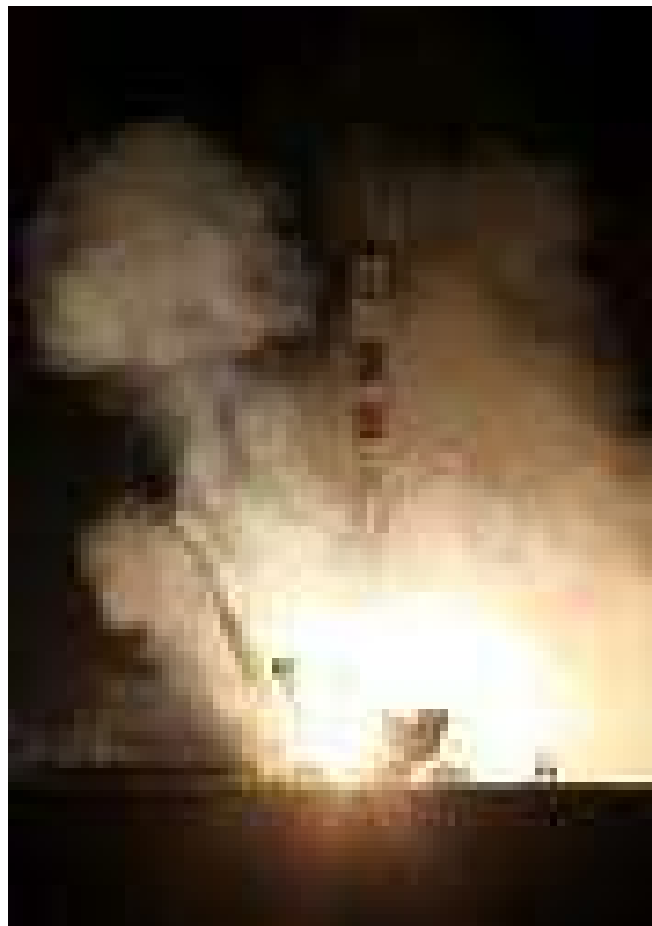
Source : bulletins-electroniques.com

Décollage de la 100ème mission en direction de l'ISS

La mission Soyouz TMA-19 a décollé mercredi 16 juin 2010 du cosmodrome de Baïkonour, au Kazakhstan. C'est le 1757e tir d'une fusée Soyouz, et le 106e à être habité. C'est également le 100e vol ayant pour objectif principal la station spatiale internationale depuis 1998. Les trois membres d'équipages font partie de la 25e expédition de longue durée sur l'ISS. La mission est commandée par Fyodor Yurchikhin, de la RSA (agence spatiale russe), accompagné par deux ingénieurs de vols, Shannon Walker et Douglas H. Wheelock, de la NASA.

L'équipage de Soyouz TMA-19 restera plusieurs mois en orbite (165 jours précisément), durant lesquels il accueillera la navette spatiale américaine Discovery, et la mission Soyouz TMA-01M, qui amènera les trois cosmonautes qui viendront compléter l'expédition 25 en septembre prochain. Trois cargos Progress seront également réceptionnés, et la fusée Soyouz de la mission TMA-19 sera déplacée d'un module de la station à un autre. Quatre sorties extravéhiculaires seront réalisées par l'équipage. La jonction entre le vaisseau Soyouz et l'ISS est prévue pour ce jeudi à 22h25 GMT. L'arrivée sur place de Shannon Walker marquera la première fois qu'un équipage de l'ISS comprendra deux femmes sur une longue période. La station, un projet soutenu par seize pays, est désormais pratiquement achevée. Elle aura coûté plus de cent milliards de dollars, une charge principalement supportée par les États-Unis. Comme vous le savez sûrement, la totalité des vols vers l'ISS sera bientôt entièrement assurée par des fusées russes.

Source : pcworld.fr



WRTC 2010 : Diplômes et prix

World Radiosport Team Championship 2010
Diplômes et prix pour la Communauté Radio Amateur

Chers amis,
Afin d'encourager la communauté mondiale des Radioamateurs à effectuer des contacts avec les

participants du WRTC-2010 pendant le concours IARU HF Championship le week-end des 10 et 11 juillet 2010, nous avons le plaisir d'annoncer notre programme de diplômes spéciaux et de prix.

Les diplômes WRTC-2010, plaques spéciales, T-shirts et trophées seront attribués sur la base des règles suivantes :

1. Points QSO

- Toutes les stations WRTC utiliseront des indicatifs distinctifs de la série R30A à R39Z. La même station WRTC-2010 peut être contactée une fois en CW et une fois en SSB sur chaque bande (80, 40, 20, 15 et 10m). Les stations WRTC n'opéreront pas sur 160m.

- Chaque contact bilatéral confirmé en CW ou SSB avec une station WRTC-2010 compte 1 point.

2. Les logs

Le Comité du WRTC a besoin du plus grand nombre possible de logs du contest IARU afin de créer la base de données de QSO qu'il utilisera pour vérifier les logs des compétiteurs du WRTC. Nous demandons donc à toutes les stations participant au contest IARU d'envoyer une copie de leur log informatique, au format Cabrillo à l'adresse e-mail ou de les charger sur <http://www.wrtc2010.ru/upload> pas plus tard que 18:00 UTC le dimanche 11 juillet 2010 (Note: c'est seulement six heures après la fin du contest). Le champ "sujet" du mail devra contenir l'indicatif utilisé pendant le contest, par exemple, "Sujet : RA5AA".

Le Comité garantit que ces logs seront utilisés seulement pour déterminer les gagnants des diplômes et prix WRTC ainsi que pour vérifier les logs des équipes du WRTC-2010. Merci de comprendre que nous envoyer une copie de votre log ne constitue pas une soumission de log pour le concours IARU HF Championship. Pour ce faire, vous devrez aussi envoyer par e-mail votre log à

3. Diplômes et Prix

Diplôme WRTC-2010 :

Pour avoir totalisé 50 QSO points avec les stations WRTC-2010 avec n'importe quelle combinaison de modes et de bandes.

Trophée SpécialWRTC-2010 :

Pour avoir effectué des QSOs avec TOUTES les stations WRTC-2010 en CW.

Pour avoir effectué des QSOs avec TOUTES les stations WRTC-2010 en SSB.

Pour avoir effectué des QSOs avec TOUTES les stations WRTC-2010 en Mixte.

T-shirt WRTC-2010 :

DX : pour avoir totalisé 100 points QSO avec les stations WRTC-2010.

EU : pour avoir totalisé 180 points QSO avec les stations WRTC-2010.

ITU Zone 29 : pour avoir totalisé 140 points QSO avec les stations WRTC-2010.

Plaques WRTC-2010 :

Les plaques WRTC-2010 seront décernées aux stations ayant totalisé le plus grand nombre de points QSO dans les catégories suivantes :

Worked all WRTC-2010 - Mono op CW.

Worked all WRTC-2010 - Mono op SSB.

Worked all WRTC-2010 - Mono op Mixte.

Worked all WRTC-2010 - Multi op CW.

Worked all WRTC-2010 - Multi op SSB.

Worked all WRTC-2010 - Multi op Mixte.

Les plaques WRTC-2010 seront attribuées pour chacune des régions suivantes :

Europe - Asie - Amérique du Nord - Amérique

du Sud - Afrique - Océanie - USA - Japon -

Stations HQ - Russie d'Europe (R1-R7) - Russie

d'Asie (R8-R9) - Russie d'Asie (R0)

La liste complète des stations WRTC-2010 est jointe ci après, dans un format pratique que vous pourrez utiliser pour marquer les stations contactées par bande et mode.

Nous vous demandons aussi de répondre positivement aux demandes des stations R30A-R39Z pour passer sur une autre bande ou dans un autre mode avec elles pour un nouveau multiplicateur ou un nouveau QSO.

WRTC-2010 Organizing Committee

[http://concours.ref-](http://concours.ref-union.org/images/2010/WRTC-2010_awards_and_prizes_fr.pdf)

[union.org/images/2010/WRTC-](http://concours.ref-union.org/images/2010/WRTC-2010_awards_and_prizes_fr.pdf)

[2010_awards_and_prizes_fr.pdf](http://concours.ref-union.org/images/2010/WRTC-2010_awards_and_prizes_fr.pdf)

Source : F6BEE

Signature de l'arrêté pour le 40 mètres en France

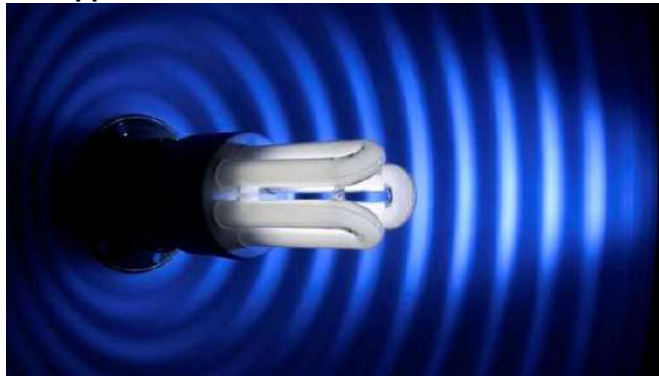


Ci-joint un message reçu de l'URC :

" Le ministère de l'Industrie nous a informé ce matin, par courrier électronique conjoint aux trois associations (REF-Union, FNRasec et nous-mêmes) que l'arrêté homologuant la décision Arcep autorisant le trafic sur la bande 7,1 - 7,2 MHz vient d'être signé par le ministre. Il n'y a plus maintenant qu'à attendre sa parution au Journal Officiel, pour laquelle aucun délai n'a été communiqué (le J.O. étant placé sous la gestion du Secrétariat général du gouvernement). "

Source : URC (F5RCS)

Rayonnements des lampes basse consommation : Un rapport embarrassant



Commandé par l'Ademe (Agence de l'environnement et de la maîtrise de l'énergie), un rapport relève que les ondes électromagnétiques émises par certaines lampes atteignent des niveaux élevés, qui pourraient dépasser les limites autorisées. Pour le moment, le rapport n'est pas public.



Il y a un an, l'Ademe (Agence de l'environnement et de la maîtrise de l'énergie) lançait une campagne de mesures sur 300 lampes fluo compactes pour étudier leur niveau de rayonnements électromagnétiques, au moment où montait une polémique sur leur éventuel danger sur la santé. Méthodologie confiée à l'Afsset (Agence française de sécurité sanitaire de l'environnement et du travail), mesures au CSTB (Centre scientifique et

technique du bâtiment): la remise d'un rapport était prévue début 2010.

Avec plusieurs mois de retard, ce rapport est enfin une réalité: il a été présenté aux partenaires de la campagne de mesures le 7 juin. Mais, à 18h ce mercredi 23 juin, il n'est toujours pas sur le site de l'Ademe. "Le rapport va être mis en ligne, assure Bruno Lafitte, expert à l'Ademe en charge de ce dossier. Mais il ne devrait pas y avoir de communiqué de presse: nous préférons discuter avec les journalistes, il y a des précisions à apporter." Rendez-vous est donc pris pour ces prochains jours, après la réunion programmée ce mercredi 23 juin en interne à l'Ademe, "où nous verrons s'il convient d'évoquer des recommandations à destination du public ou non", précise Bruno Lafitte, qui se veut rassurant.

"Pourquoi nous a-t-on caché tout cela?"

"Le problème, commente le Dr Pierre Le Ruz, président du Criirem (Centre de recherche et d'information indépendant sur les rayonnements électromagnétiques non ionisants), qui milite pour plus de transparence concernant les ondes électromagnétiques, c'est que les relevés indiquent des valeurs de 6 à 63 volts par mètre (V/m) à 30 cm des lampes. Si l'on tient compte de l'intervalle de confiance [NDLR: l'incertitude liée à la mesure], cela veut dire que le niveau peut atteindre 80 V/m. A 30 cm de certaines lampes, on flirte donc avec la limite de 87 V/m fixée au niveau européen pour éviter les 'effets aigus' sur la santé. Ce qui implique que l'on est logiquement au-delà de cette limite si l'on s'approche davantage. En outre, on dépasse allégrement la limite de 10 V/m fixée par une directive appliquée depuis 2006 en France concernant la compatibilité électromagnétique, c'est à dire les niveaux à ne pas dépasser pour éviter les interférences entre appareils."

Le Criirem, associé par l'Ademe à cette campagne de mesures, recommande donc à nouveau aux personnes d'éviter d'utiliser ce type de lampes très près de leur tête de lit, sur leur table de travail ou sur leur bureau, afin de ne pas être exposées à des champs élevés (à 1 mètre et plus d'une lampe, les niveaux retombent très fortement). Il conseille également aux personnes qui sont appareillées avec des "dispositifs d'assistance médicale, actifs ou inactifs (pacemaker, pompes à médicaments, prothèses, clips veineux, appareils auditifs,...)" d'éviter toute proximité avec ces lampes, notamment lors de l'allumage.

"Pourquoi avoir attendu aussi longtemps pour s'inquiéter officiellement? Pourquoi ne pas avoir dit plus tôt: 'On a un souci, on doit prendre des précautions'? J'ai l'impression que certains savent depuis longtemps qu'il y a un problème, alors pourquoi nous a-t-on caché tout cela?" se demande Pierre Le Ruz.

Il attend avec impatience -comme d'ailleurs certains fabricants de lampes conscients du problème- l'émergence de lampes basse consommation à diodes (LED) de bonne qualité et à prix raisonnable. Ces lampes à LED, outre le fait qu'elles peuvent offrir un rendu de couleur supérieur, ont un autre avantage de taille sur les fluocompactes: elles ne posent a priori aucun problème de rayonnements électromagnétiques.

http://www.lexpress.fr/actualite/environnement/lampes-basse-conso-un-rapport-embarrassant_901316.html

Source: lexpress.fr

Expérimentation liaison transatlantique avec 100 mW, puis 10 mW, puis 1 milliwatt

Depuis le début de la semaine, F5MUX s'intéresse à une expérimentation WSPR avec pour objectif de réaliser une liaison transatlantique avec le minimum de puissance. Après avoir fait tourner le système sur 20m avec 100 mW, puis 10 mW puis 1 milliwatt la nuit dernière, c'est très concluant. Il a même pu décoder une seule fois la trame de W3PM Gene qui utilisait 1/2 milliwatt. La suite de l'expérimentation est disponible sur le blog à la rubrique WSPR à l'adresse suivante <http://f5mux.over-blog.com/categorie-11505420.html>

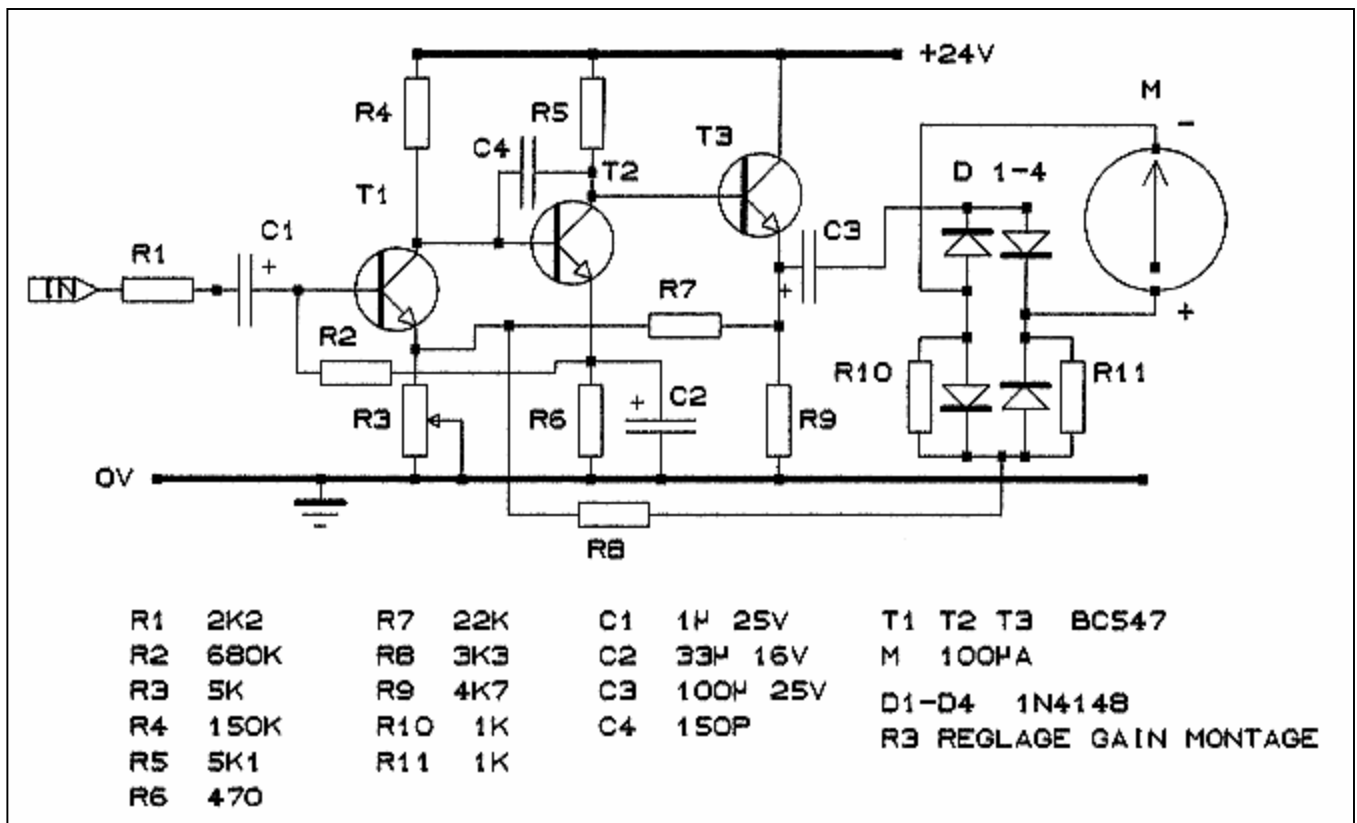
Un voltmètre BF simple

Ce petit voltmètre basse fréquence utilise des composants courants et est très simple à réaliser. L'amplificateur de mesure est composé de trois étages travaillant en émetteur commun. L'utilisation de transistors au silicium a permis d'obtenir une fréquence de coupure de plus de 100 kHz sans circuit de correction. Avec son pont redresseur, le galvanomètre se trouve dans un circuit de contre réaction stabilisant le gain de l'amplificateur en fonction des

variations de température, et permettant de munir le galvanomètre d'une échelle presque linéaire

Le gain de l'amplificateur peut être réglé par action sur le potentiomètre ajustable de 5 kohm. Les résistances de 1kohm en parallèle sur les deux branches du pont ont pour effet l'amortissement du galvanomètre

Roland ON4RMW



Radioamateur en Wallonie

Urbanisme et normes de rayonnement - Bonne nouvelle!

30 Juin 2010

Comme vous le savez, au cours des quinze derniers mois, j'ai mené au nom de l'Union Royale Belge des Amateurs-Emetteurs divers contacts avec plusieurs autorités politiques, dont une rencontre avec ON500 au cabinet du Ministre wallon de l'Environnement et de l'Urbanisme Philippe HENRY le 10 mai 2010. Le Bulletin des Questions et Réponses du Parlement wallon a publié une question écrite au Ministre Ecolo Philippe HENRY posée par le Député Willy BORSUS, chef de Groupe du MR.

Vous trouverez le texte sur le lien suivant : http://parlement.wallonie.be/content/default.php?p?m=04&p=04-03-02&id_doc=26620
Voir aussi ci-dessous.

Voici bien la preuve que nous n'avons pas intérêt à pratiquer la politique de l'autruche et à nous faire connaître auprès des décideurs politiques.

Cordiales 73 de ON6GB
Pierre AUBRY
Président de la Section UBA de Gembloux

Implantation d'antennes de radioamateurs

Session : 2009-2010

Année : 2010

Numéro : 486 (2009-2010) 1

Question écrite du 06/04/2010

de
BORSUS Willy
à

HENRY Philippe, Ministre de l'Environnement, de l'Aménagement du Territoire et de la Mobilité

La pratique des radioamateurs en Belgique remonte à la nuit des temps. Une association royale fédère les milliers d'amateurs pratiquant ce hobby depuis 1923. La question de l'implantation et du rayonnement de ces antennes est néanmoins ça et là problématique

pour certains. L'association est à ce titre assez inquiète quant à la survie de cette activité en Wallonie

Monsieur le Ministre peut-il préciser sa politique en matière d'antennes de ce type ?

A l'heure actuelle, le décret d'avril 2009 sur les ondes ne vise pas cette pratique. Monsieur le Ministre peut-il son objectif et si les antennes de radioamateurs seront visées par cette politique ?

En matière d'urbanisme, les antennes évoluent avec la technologie. Un permis devra-t-il être prescrit à l'avenir ? Quel est l'objectif de Monsieur le Ministre ?

Enfin, comment envisage-t-il l'avenir de cette pratique en Wallonie ?

Réponse du 28/05/2010

Le radio-amateurisme est un hobby à finalité scientifique et dont le rôle utile pour la communauté n'est plus à démontrer lors de catastrophes, tant comme le tremblement de terre en Haïti que dernièrement lors de l'explosion rue Saint-Paul à Liège. De plus, son aspect pédagogique est incontestable. Il permet notamment l'ouverture vers les sciences pour les plus jeunes faut-il rappeler les dialogues mis en place par des radio-amateurs belges, entre des élèves et Frank De Winne, alors en orbite ?

Les antennes de ce type ne semblent pas entrer en ligne de compte du décret du 3 avril 2009, à la lecture des commentaires des articles. Il n'est pas de ma volonté de vouloir imposer à ce hobby à émission électromagnétique très ponctuelle, tant dans l'espace que dans le

temps, une norme similaire à celle concernant les antennes GSM commerciales à émission continue.

Mon cabinet a pu rencontrer récemment une délégation de l'UBA, la société des radio-amateurs belges. Lors de cet entretien riche et intéressant, nous avons pu nous rendre compte que différents types d'antennes à impacts paysagers très différents étaient utilisés par les radioamateurs pour exercer leur hobby. Une différenciation sera à effectuer à ce niveau du point de vue urbanistique. Certains articles du CWaTUPE pourraient traiter de ces antennes et de la nécessité ou non d'introduire un permis d'urbanisme. Nous allons évaluer cette possibilité lors de la modification du CWaTUPE, en concertation avec les associations représentatives.

Un projet dans le vent : un anémomètre original !

Donc, aujourd'hui, je vais vous soumettre un projet qu'un autre Luc (ON4BE) a déjà décrit dans la Gigazette N°74 (3ième Trim. 1995) ! C'est donc une vieille casserole ! Mais comme le dit l'adage, c'es là que la soupe (serait ?) la meilleure.

La modification climatique aidant, on subit chez nous des bourrasques et des vents plus intenses que dans le passé. Il devient de plus en plus utile de réagir à temps et de prévenir les effets néfastes du zéphyr plus tôt que d'avoir à guérir les effets pervers de la force d'Eole. Comme Luc le rappelle, il est préférable d'aligner les aériens dans le lit du vent. Si de nombreux OM disposent d'une station météo, il n'est pas certain qu'elle est équipée d'un anémomètre. C'est ici que l'on apprécie le retour du grand blond avec son anémomètre (noir ?).

Le projet

Le projet de Luc consiste à utiliser un petit moteur de lecteur de cassette. Le genre d'engin miniature muni d'un système à aimants permanents et doté de paliers à faible frottement. Si l'on alimente le moteur, il tourne, et comme l'a démontré monsieur Zénobe Gramme ; à l'inverse, il génère une tension proportionnelle à la vitesse de rotation. Si vous ne disposez pas dans d'un tel moteur dans vos « fouffes » (Vos récups quoi !) je vous suggère de profiter d'une prochaine brocante OM (à La Louvière par exemple) et/ou de prendre contact avec Roland – ON4RMW. Il en a récupéré plusieurs et les propose aux OM à prix pratique (L'euro symbolique ! Quand on sait qu'une lettre envoyée par La poste coûte actuellement 0,59 €...).

Dans la version du siècle passé, Luc (ON4BE) avait monté sur l'axe du micromoteur les pales d'un ventilateur de FT107 et collé des demi balles de ping-pong aux quatre extrémités. La version actuelle est encore plus simple. Parmi les « trésors » de Roland, certains de ces moteurs sont munis d'un plateau d'entraînement dont le centrage conique a exactement le même diamètre que le trou central d'un CD. Bref, il suffit de coller un CD défaillant ou dépareillé avec un peu de colle au néoprène (Pattex par ex. – Pub non payée !)

parce que la colle de contact est élastique et qu'elle est insensible aux intempéries. Moi j'ai opté pour un Mini CD diamètre 8 cm, c'est moins encombrant. Mais ça marche aussi avec un CD normal, vu l'effet levier, la sensibilité pourrait même être meilleure. Roland, qui est aussi un adepte de la plongée sous marine peut vous expliquer que le collage des combinaisons au néoprène est réalisé avec une telle colle.

Autre facilité, il suffit de munir le disque de trois coupelles creuses (La QRPette est fana des oeufs surprises du genre « Kinder ». Le noyau de l'oeuf en chocolat contient un gadget conditionné dans un boîtier plastique qui convient parfaitement à notre objectif). Il suffit de monter le mini moteur muni de sa liaison électrique dans un tube de PVC diam 32 mm et de le solidariser avec quelques plots de silicone (excellent amortisseur de vibrations) et le tour est joué. Le montage sur un point haut, à l'extrémité d'une équerre pour être à l'abri d'éventuelles turbulences.

Mais avant cela, il convient de tarer le système.

Tarage

Je cède la plume à Luc de ON4BE, son exposé d'époque reste totalement d'application. La liaison électrique du moteur est connectée à un vieux galvanomètre à cadre (encore une fois les « fouffes ») genre Vu-mètre avec un trimpot de 50 K en série. Monter l'anémomètre sur une barre de toit d'un pushpull et avec l'aide d'un conducteur à vos côtés, déplacez- vous à 120 km/h. Régler le trim pour obtenir un déplacement de l'aiguille du VU mètre au 2/3 ou aux ¾ de l'échelle. Une mesure de la tension faite en parallèle avec un voltmètre numérique est conseillée. Notez la valeur correspondant à la vitesse de 120 km/h. Faites de même pour 10/20/30/40/50/... 160km/h (Dans ce cas, un passage en Allemagne s'impose, HI 3x). Un autre avantage des micro-moteurs DC à aimants permanents : ils délivrent une tension qui varie de manière linéaire avec la variation de vitesse. Pour faciliter le marquage de l'échelle du galvanomètre, il est aussi possible de générer les tensions mesurées à l'aide d'une alimentation réglable et faciliter l'indication sur l'échelle de l'appareil relié à l'anémomètre. Si

vous voulez être complet, rien ne vous empêche de substituer le tracé original du VU-mètre et de dessiner trois échelles, en km/h, en m/s et pourquoi pas un code de couleurs pour indiquer les zones se rapportant aux Beaufort. Luc de 4BE, qui est aussi féru de planche à voile, a réalisé un anémomètre à main. Il précise que sa réalisation lui permet d'effectuer des mesures de vents dès 5 km/h. Les amateurs de solutions

numériques pourront aussi utiliser un afficheur numérique piloté par microcontrôleur et si le coeur vous en dit, de programmer la « bestiole » pour qu'elle affiche la vitesse du vent en km/h, en m/s ou en Beaufort.

PS : Vous avez l'hiver devant vous pour figoler votre oeuvre.

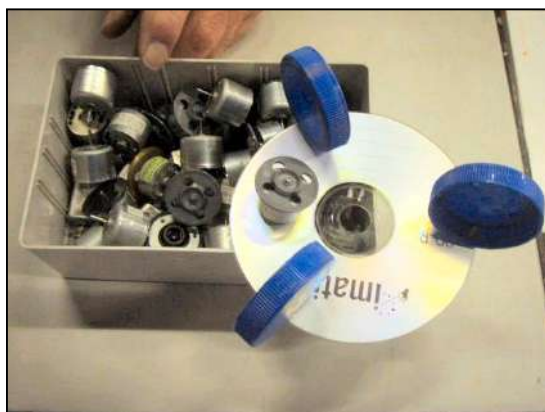
Bonne bidouille. Luc(s) - ON4ZI et ON4BE !

Tableau de conversion

Km/h	Mesure	m/s	Beaufort	Km/h	Dénommiation du vent
160	----	44,44	---		
150	----	41,66	---		
140	----	38,88	---		
130	----	36,11	---		
120	----	33,33	12	>118 km/h	Ouragan
110	----	30,55	11	103~117	Violente tempête
100	----	27,77			
90	----	25,00	10	89~102	Tempête
80	----	22,22	9	75~88	Fort coup de vent
70	----	19,44	8	62~74	Coup de vent
60	----	16,66	7	50~61	Grand frais
50	----	13,88	6	39~49	Vent frais
40	----	11,11	5	29~38	Bonne brise
30	----	8,33	4	20~28	Jolie brise
20	----	3,33	3	12~19	Petite brise
10	----	2,77	2	6~11	Brise légère
5	----	1,38	1	1~5	Brise très légère
1	----	0,27	0	< 1 km/h	Calme

Ci-contre, le branchement de l'anémomètre.

Les dessins et schémas sont de Luc ON4BE extraits de la Gigazette N° 74 4/95 pg. 12



La boîte à Fouffes de 4RMW, un micromoteur à plateau, un grand CD et trois bouchons de bouteille d'eau de 5 litres...

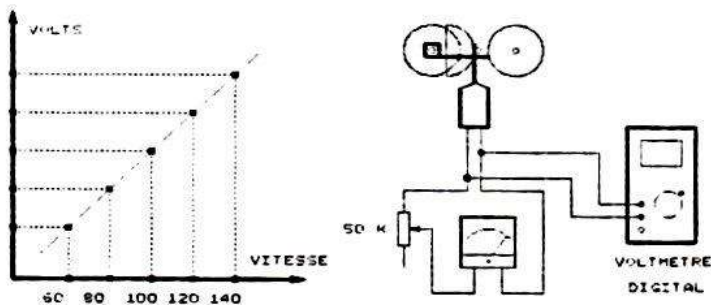


FIG 1

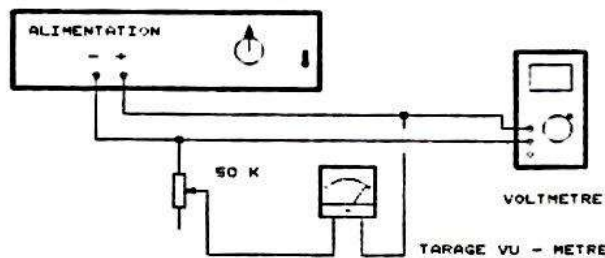


FIG 2



Un miniCD (Diam. 32 mm) et trois coupelles d'oeuf surprise sont l'âme de l'anémomètre

Le K3 : construction du kit



Voici en quelques "clics" mes impressions pendant la réalisation du K3

- La manipulation du module "RF Board" avec tous les composants CMS d'un côté et les éléments pré-reglés de l'autre n'est pas aisée pour le placement des éléments mécaniques d'assemblage, prendre donc toutes les précautions nécessaires.
- Un repérage (voire une familiarisation) des noms des différents éléments mécaniques est conseillé dans le manuel, je ne saurais trop vous le conseiller également.

Ceci vaut autant pour le K2 que le K3, que j'ai, tous deux, eu le plaisir de construire.

- Attention, c'est écrit mais il ne faut l'oublier lors de l'assemblage, les "2D fastener" ne sont pas symétriques !
- Dans le manuel, TOUT est à lire car TOUT a son importance.
- L'anglais employé est assez simple ; quelques mots, qui reviennent souvent, sont cependant à aller voir au dictionnaire !

Le montage reste aisé -même s'il faut être particulièrement attentif à la manipulation de la face avant pour l'engagement sur le reste du châssis ! Il faudrait 4 mains pour y parvenir et autant d'yeux que pour s'assurer que rien ne coince ; tout tombe juste, mais tout juste ! C'est le point le plus complexe à cause d'un ordre à respecter pour le montage d'une simple vis. C'est repéré dans la doc, mais l'on y prête pas assez d'attention.

Cela m'a valu d'abîmer (sans trop savoir comment) un condensateur smd que j'ai retrouvé plus tard sur la table et j'ai dû redémonter pour réparer. (Et le SMD n'est pas un obstacle pour moi)

- Ne pas oublier qu'il y a sur quasi tous les boards, des CV et Pots SMD miniatures pré-réglés !

- Il y a véritablement un "challenge" à la réalisation de cet appareil, mais c'est tellement plaisant que l'on a envie de commander des options pour avoir le plaisir de le réouvrir pour y retravailler !

Je l'ai réalisé comme indiqué et il est testé

d'abord en version 12 Watts (sans l'ampli) et il fonctionne déjà très bien ainsi, c'est à préciser pour ceux qui ne souhaitent pas (ou ne peuvent pas) avoir besoin de la puissance de 120 Watts de l'ampli. (Je n'ai placé l'ampli qu'une semaine après).

Une fois terminé (même en version 12W), l'appareil offre tout ce qui est indiqué dans le manuel et est vraiment facile d'utilisation et, ce, avec la qualité qui lui est connue.

Celui qui, comme moi, est déjà habitué avec le K2, s'y retrouvera facilement. Pour les autres ce ne sera pas si dur car pas mal de choses concernant les réglages ont été revues (c'est rendu possible car le K3 a plus de boutons que le K2).

La qualité d'écoute est au rendez-vous et je n'ai actuellement pas de filtre particulier.

Je n'ai pas encore eu de temps pour tenter une mise à jour du firmware, mais cela ne devrait pas poser de problèmes. Dès que j'en aurai le temps je le connecterai à un pc.

Possédant les deux (K2 et K3) je vous encourage à vous lancer, cela en vaut la peine.

Je pense qu'ils sont bien placés en rapport

qualité-prix. Le K2 est complètement autonome et le K3 peut aller en mobile et en fixe. Ces appareils sont réparables, modifiables et extensibles ; ce point est intéressant pour répartir le prix si besoin.

Payé en dollars, il y a même moyen de patienter et de commander au meilleur moment (prévoyez alors de le payer à ce moment et de ne pas attendre qu'une fluctuation vous soit moins favorable!)

ON4ZO

Je suis à votre disposition pour des infos éventuelles et je remercie particulièrement Michael ON7KGK pour m'avoir prêté son tapis antistatique qu'il avait employé lors de la réalisation de son K3... Eh oui, Elecraft s'implante tout doucement en Europe !

NDLR : ici vous verrez la vidéo de la construction d'un K3 en 7 minutes !

<http://www.youtube.com/watch?v=DfUMZcwtlyw>

Ici, une autre vidéo de construction :

<http://www.youtube.com/watch?v=aQKTgdsCIY>

Et ici, la construction complète depuis l'ouverture de la caisse :

<http://www.craigr.com/coppermine/thumbnails.php?album=70>

Crédit : les photos ci-contre sont de G4ZFE



Le WSPR ou l'art de dénicher un murmure dans l'éther

Toutes infos sur le mode WSPR se trouvent sur le Web mais généralement en anglais.

voir le site de K1JT :

<http://www.physics.princeton.edu/pulsar/K1JT>

En résumé, il s'agit d'un mode de fonctionnement en balise automatique de faible puissance avec une modulation en bande étroite. Les stations participantes envoient automatiquement leurs rapports d'écoute sur une base de données via Internet sur le site <http://wsprnet.org>.

La consultation de cette base de données est riche d'enseignements sur la propagation. On peut aussi par exemple comparer les performances de différentes antennes.

Les transmissions sont toujours en USB toutes bandes confondues. les puissances utilisées sont en général inférieures à 10W. la liste des fréquences à utiliser est sur le site wsprnet.org. L' horloge du pc doit être synchronisée à la seconde prêt avec l'horloge de référence internet. Le programme fait passer le TX-RX en émission pendant deux minutes entières. Puis il repasse en réception. le temps de réception entre deux émissions est programmable par l'utilisateur. Par exemple 15 minutes entre deux émissions.

Matériel :

TX-RX QRP récent (synthétisé) et stable avec affichage digital,

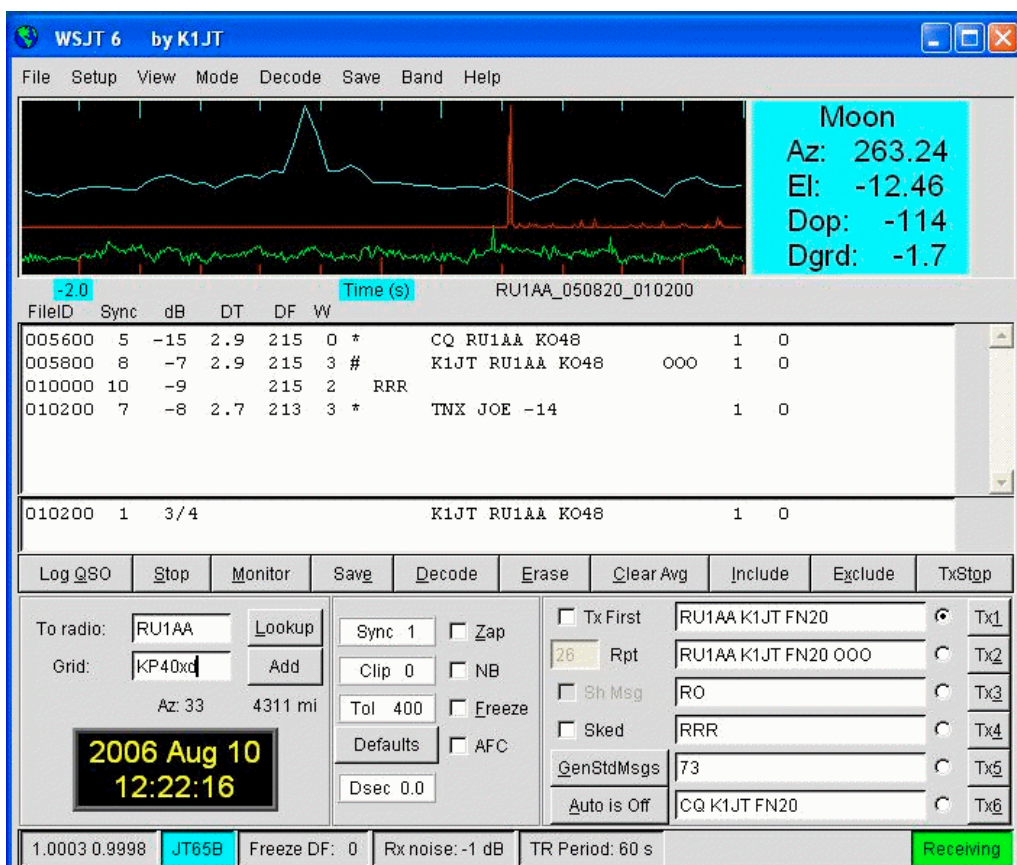
réglable en puissance. Un wattmètre à la sortie pour mesurer la puissance envoyée. Une isolation galvanique entre le TX-RX et le PC (opto-coupleur ?) un pc avec carte son (minimum P3 à 1.2 GHZ, 512 MB RAM) une connexion internet pour que le programme puisse envoyer ses reports sur le site

Avoir été entendu aux des Etats Unis est courant avec 5W en 14, 10 et 7 MHz. Assez courant aussi avec les VK et ZL (même puissance) Avec 0.5w en 7 et 3.5 MHz : couverture européenne.

C'est un mode assez particulier mais très intéressant. La documentation est disponible en français :

http://physics.princeton.edu/pulsar/K1JT/WSPR_2.0_User_French.pdf

Bernard ON7AN



Activités OM

Invitation à la conférence de F8KTR le 10 juillet 2010 à 18:30 à Port la Nouvelle (11)

Chers OM,
Vous êtes cordialement invités, avec vos proches, à participer à la conférence organisée par le radioclub de Port-la-Nouvelle (AUDE) le samedi 10 juillet prochain vers 18:30 dans la salle « Jacques Brel » - Boulevard Francis Vals à F-11210 Port-la Nouvelle (Aude).
La conférence à pour thème :

« Le radioamateurisme, un loisir éducatif, technique, scientifique et social ».

La présentation sera conduite par Luc de F/ON4ZI, un radioamateur belge régulièrement présent dans nos murs, un ardent contributeur aux activités du radioclub chaque fois que faire se peut.

Il traitera, à l'attention des profanes et des OM présents, des généralités du hobby. Il mettra l'accent sur la relation privilégiée des radioamateurs avec le monde scientifique et plus particulièrement de la contribution spatiale des radioamateurs avec les nanosatellite CubeSat tels que Oufi-1 (Université de Liège) ou Robusta (Université de Montpellier) qui devraient être lancés prochainement à Kourou par le nouveau lanceur de l'ESA : Vega.

La relation des radioamateurs assurant l'information des écoliers aux métiers spatiaux via l'initiative ARISS (Amateur Radio on board of the International Space Station) sera également abordée.

Un témoignage photographique à propos des différentes activités du

radioclub F8KTR en matière d'activation des châteaux, du phare PB235 à Port la Nouvelle et des nombreuses activités du radioclub en matière d'antennes ou de la participation au « contest » radioamateur CQWW SSB seront également abordés.

Après la conférence, les visiteurs présents pourront, sur différents stands animés par des radioamateurs du radioclub, apprécier « de visu » divers aspects du hobby.

Si votre cheminement estival passe par l'Aude, prévoyez un crochet par Port-la-Nouvelle et venez nous rejoindre pour aider les OM du cru à informer les participants à la manifestation.

Un radioguidage « local » sera assuré en VHF sur 145.500 dès 17:30 heures.

Lors de vos contacts avec d'autres OM, n'hésitez pas à relayer le message pour profiter de cet événement pour affirmer le dynamisme qui anime les radioamateurs.

73 QRO de René - F5NRK, président du radioclub F8KTR Port-la-Nouvelle

Adresse de contact : F8KTR - 560, rue de l'Estagnol, F-11210 Port-la-Nouvelle (Aude)

Courriel : F5NRK@aol.com

Pour se rendre à PLN :

<http://maps.google.fr/maps?f=q&hl=fr&q=Place%2BPaul%2BVal%2BE9ry%2B11210%2BPort%2Bla%2BNouvelle>

ON40KS

Le 01/08/2010 la section UBA RAC activera comme chaque année la grotte de spy où a été découvert les restes de l'Homme de Spy, un homme préhistorique du type néandertalien. Les QSO auront lieu sur le 40 mètres avec l'indicatif spécial habituel ON40KS.

En collaboration avec l'A.S.B.L. "Les Amis de l'Homme de Spy". Plus d'infos sur les activations antérieures sur :

http://www.roue-libre.be/article.php3?id_article=115.

Chaque premier dimanche d'août

Journée de la Grotte

Partez à la rencontre de l'Homme de Spy ; apprenez comment les occupants de la grotte taillaient le silex, produisaient le feu, fabriquaient leurs armes, leurs outils... Promenez-vous sur le site en compagnie d'un guide et découvrez pourquoi l'Homme de Spy est si célèbre !

Accès gratuit

Rendez-vous dès 10h au parking du bois de la Grotte de Spy. Suivre la signalisation routière

Animations en permanence - Publications - Petite restauration

Départ des promenades à 10h, 11h, 14h30 et 15h30

Braderie GES du 12/06/2010

La braderie GES a eu lieu le 12 juin dernier à Marennes (17). Elle a connu un franc succès ainsi qu'en témoigne le reportage effectué par Radioamateur magazine :

(<http://www.malibrairienumerique.fr/librairie>)

dans son numéro spécial gratuit (car RaM sponsorisait cet événement) :

<http://radioamateur-magazine.over-blog.com/article-braderie-ges-12-juin-2010-edition-speciale-52163280.html>

La rédaction nous a permis de reprendre ses photos pour illustrer cette activité dans QSP-Revue et nous l'en remercions.



Un stand GES



Stand de GES Nord tenu par F2YT et son épouse



Nouveautés Yaesu



Le stand du REF 77



Un VFO et deux TX Heathkit + un AME70G des surplus

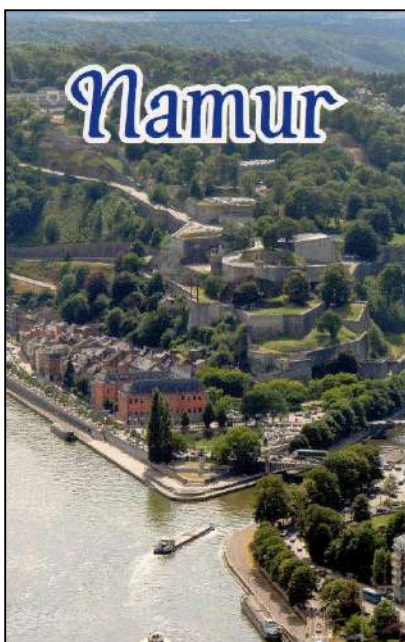


Un HW100 rare et en parfait état bien qu'il ait été modifié. Un régal pour les yeux !

Le congrès national de l'UBA

Le congrès national et l'assemblée générale de l'Union Royale Belge des Amateurs-émetteurs a eu lieu le 8 mai dernier à Namur. L'événement s'est tenu dans le domaine de la Marlagne. Plus de 120 OM ont participé à cette A.G., pas loin d'un record pour un congrès organisé en Wallonie.

Les candidats sortants ont tous été réélus. Claude ON7TK, des stands ont animé le congrès et les accompagnants ont bénéficié des excursions organisées par le comité pendant que les membres étaient réunis pour l'AG. Nos accompagnants étant majoritairement des XYL, les activités furent établies pour leur plaisir un maximum. Le matin, ce fut une visite des ateliers du plus



célèbre parfumeur belge, Guy Delforge (qui est fournisseur de plusieurs cours royales d'Europe) puis de la citadelle de Namur accompagné d'un guide compétent qui a mis l'accent sur les paysages, la biodiversité, l'histoire, etc.

L'après-midi, ce fut une excursion dans la vallée de la Meuse, entre Dinant et Hastière, qui est superbe sur ce tronçon. Les commentaires ont dans tous les cas été faits en français et en néerlandais. L'après-midi, c'est José le père de Xavier ON4XMJ qui s'y est collé. Etant parfaitement multilingue, il avait fait spécialement le déplacement jusque Namur depuis la côte belge pour nous aider de ses talents.



A g. : Le CA presque au complet. Au centre : ON5FM souhaite la bienvenue aux participants. A dr. Vue de l'assistance.



A g. , une vue rare : le dépouillement des élections.
 Au c. : On lève un petit carton bien visible pour exprimer un vote.
 A dr., John ON4UN auteur de l'ouvrage de référence pour les amateurs des bandes basse "Low Band Dxing" publié par l'ARRL. Un scoop à ce sujet : il travaille intensivement à une nouvelle édition augmentée et encore améliorée.



A g. Gaston ON4WF, Président mondial de ARISS.
 Au centre : un camion de mesure de notre organisme de tutelle, l'IBPT, était présent pour effectuer les mesures que les OM désiraient sur leurs appareils. Un service sympathique.
 A dr : deux présidents : Claude ON7TK de l'UBA et Betty F6IOC ancienne présidente du REF.



A g. : Le stand du DX-Antwerp SWL Club.
 Au centre, les exemplaires de NMRevue en consultation ont du succès.
 A dr. : les personnalités ont rendu visite au stand météo on ON4GB. Celui-ci étant souffrant, c'est Achille ON4LWX, notre grand spécialiste météo qui l'a tenu pour lui. Achille a fait le déplacement de Bruxelles pour ce dépannage et on l'en remercie chaleureusement ! Sur la photo, on peut discerner la ministre Laruelle, ministre de la recherche scientifique qui a fait le déplacement à notre congrès et y a passé une bonne partie de la journée. C'est Pierre ON6GB qui pris les contacts nécessaires et l'a convaincue de venir. Ce fut un honneur et une grande joie pour nous tous.

La fête de mon moulin



Association I.C.E. de Marpent
Radioclub F8KHU

Bonjour à tous,

Pour la 3ème année notre association sera présente sur le site de la Fête de « Mon Moulin de Marpent » le 14 juillet. Mais la fête du Moulin c'est aussi deux jours d'animations avec brocantes, marché artisanal ainsi que divers animations et surtout un son et lumières les soirées du 13 et 14 juillet.

Vous pouvez retrouver l'intégralité du programme de ces deux jours sur :
<http://fetedumoulin.skyrock.com>

Quant à nous... nous serons présent la journée du 14 au niveau du marché artisanale, nous y présenterons nos activités dans les domaines de l'informatique de l'électronique et de la

communication radioamateur. Une démonstration des moyens de communications des radioamateurs y sera présentée, mais aussi comme tous les ans des animations seront prévues pour les enfants. Ces animations seront bien sûr orientées vers des jeux liés à la communication ou à la découverte de l'électricité et du magnétisme. Avec des expériences ou les enfants pourront « fabriquer de l'électricité » une façon ludique de comprendre comment fonctionne une batterie ou une éolienne...

J'espère donc pouvoir vous rencontrer à cette occasion et partager ensemble un moment ou nous pourrions vous faire découvrir un peu plus notre association et le radioamateurisme cela dans une ambiance festive, ludique et conviviale.

Bonne journée à tous et à bientôt.

Houssin Jean-Pierre
Président d'I.C.E. houssinj@club.fr

La vidéo de l'année dernière :
http://www.dailymotion.com/video/x9xiph_decouvrir-le-radioamateurisme-avec_tech

La vidéo d'il y a deux ans :
http://www.dailymotion.com/video/x652vk_journee-de-decouverte-du-radioamate_tech

Notre site web :
<http://f8khu.perso.neuf.fr>
Notre blog :
<http://club-ice.skyrock.com>

La construction d'un BINGO toutes bandes à RAC

Le club d'Onoz (Belgique) RAC a entrepris de réaliser un Bingo multibande en suivant les traces de ON5VK (déjà décrit dans NMRevue septembre 2009, pages 17 à 19-> www.onham.com). Sont déjà réalisés : l'alimentation, le sidetone, l'ampli micro, l'ampli final BF, l'AGC, le S-mètre, le BFO Et le boîtier. Encore 2 ou 3 mois et ce sera terminé.

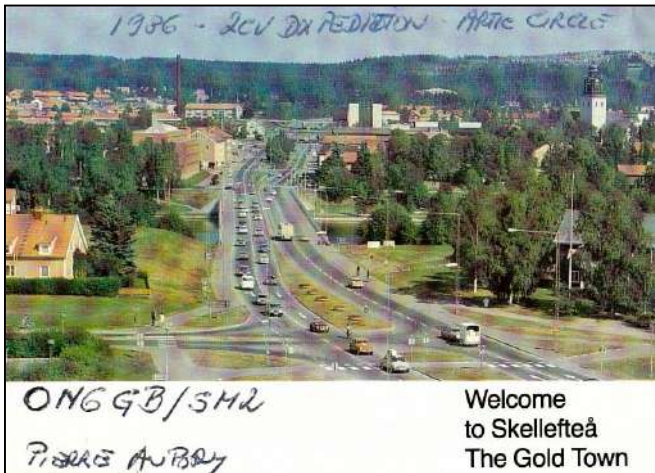
Ce délai est nécessaire car tous avancent à la même vitesse, c'est à dire à celle des plus lents, et on ne continue que lorsque les problèmes des uns et des autres sont résolus. Ainsi, tous sont certains d'arriver au bout.

La photo ci-dessus montre le premier boîtier réalisé. Les inscriptions sont encore à placer.



Vos belles QSL

Nous reprenons nos habitudes après une petite interruption. Ce sont toujours des QSL de Pierre ONL7309. Cette fois, nous aurons une QSL belge mais elle est un peu particulière : Pierre, ON6GB avait fait une DX-pédition dans le Grand Nord en 2CV. Voici sa carte. Vous retrouvez Pierre plus loin dans ce numéro en tant que cheville ouvrière du congrès national de l'UBA.



Welcome to Skellefteå
The Gold Town

Skellefteå – The Gold Town

The idea of the Gold Town is both literally and figuratively true. Skellefteå is a place in the upper part of Sweden where real gold – as well as silver and copper – is produced. Boliden Mineral and Boliden Metal account for this production.

And Skellefteå is the place where you can search for, and find, figurative grains of gold.

You'll find grains of gold among the business enterprises. Several are so interesting that the firms have the world as their market-place.

Grains of gold can be found in the recreation sector: a golden sun which shines over Skellefteå more hours each year than over any other place in Sweden.

The holiday possibilities are also grains of gold. Lazy environments if you want them, activity if that's what you're looking for.

Welcome to the Gold Town.

TO RADIO
ONL 7309

DATE <u>1988-07-12</u>	GMT <u>1246</u>	RST <u>Fonsuc</u>
FREQ <u>14.109</u>	TWO-WAY <u>S88</u>	

RIG: 73

ANT: Loop

PSE Loop

QSL-DIRECT OR VIA BURO

TNX

BEST 73's

En cette période de Coupe du Monde de football, nous nous devons de vous montrer des QSL d'un des pays-phare, le Brésil. Cet immense pays est très cosmopolite : on trouve des noms bien de chez nous...

Un grand merci à Pierre.

PREFIX ONL 7309 VPR

QTH NAMUR - BELGIQUE

NAME <u>Pierre</u>	DATE <u>17/08/88</u>	GMT <u>2042</u>
MHZ <u>14120</u>	MODE <u>SSB</u>	RST
WATTS <u>250</u>	ANT <u>3el.</u>	QSL PSE TNX <input checked="" type="checkbox"/>

DE PPIAE - Cher ami Pierre, merci pour votre reportage. Je suis très curieux pour la Voz sur la scène. Succès à l'émission 73. Amc. P. Aubry

BRASIL

PT2ZDR

TR8DR (1982 - 1986)

CONFIRMING QSO WITH	DAY	MONTH	YEAR	UTC	MHZ	RST	2 WAY
<u>ONL 7309</u>	<u>16</u>	<u>1</u>	<u>88</u>	<u>0941</u>	<u>14</u>		<u>S88</u>

QSL COURTESY W2PD SAUL

Richard Dandine
SES Avenida das Nações - Lote 4
CP 07.665
70404 - Brasília - DF - Brasil

PSE QSL TNX QSL



JOSE ZOKNER
Rua Prof. Macedo Filho, 315
03.000 Curitiba - PR - Brasil

3335 'A'

DATE 22.05.1988

QTR 18,04 GMT

RST 28520

MGZ 28520 AM-SSB-FM CW

TRANSCIVER FT1013D

ANTENA TAB3 (3elom)

MICROFONE DYNAMIC R500

QSL TNX PSE

73S J'ai toujours QRV
Merci mon 515 quand j'ai parlé avec IT9LW
J'espère que vous viendrez à la QRG pour faire aussi un peu de "QRN"!!!

BRASIL
PIERRE TILMANT-ONL7309
RUE DENIS G BAYAR, 65
NAMUR - BELGIUM

Py 5 - ONL 7309
Box 16 - Curitiba - Pr. - Brasil

B-5000

Sites à citer

Pour les matheux anglophones

Un site très théorique et technique sur les couplages d'antenne et adaptation d'impédance en général. Parfois un peu compliqué, mais une mine de renseignements

<http://www.g3ynh.info/zdocs/index.html>

Belgian Railway Stations Award

<http://home.scarlet.be/brsa/topic/index.html>
Hellschreiber

Un superbe site dédié au « Hellschreiber » signalé par son auteur Frank F/N4SPP. A voir sans faute !

<http://www.hellschreiber.com>

<http://www.nonstopsystems.com/radio.htm>

Un magazine scientifique wallon !.

Pour ceux qui ne connaissent pas, un excellent site wallon de news scientifiques.

[http://recherche-](http://recherche-technologie.wallonie.be/home/fr/particulier/men)

[technologie.wallonie.be/home/fr/particulier/men](http://recherche-technologie.wallonie.be/home/fr/particulier/men)

[u/revue-athena/index.html](http://recherche-technologie.wallonie.be/home/fr/particulier/men)

Comme Ebay .. pour les OMs

<http://www.trocelec.com>

Pour les amateurs du 10KHz

<http://sites.google.com/site/g3xbmqrp/Home/10khz>

<http://www.qrz.com/db/DK7FC>

Brocantes

Les brocantes et foires à venir

Foire ou brocante	Pays	Organisateur	Lieu	Info sur :
26/09/2010 Foire	Bel	LLV La Louvière	Charleroi	http://www.on6ll.be/foire/foire2010fr.htm
? ?/10/2010 FIERA DEL RADIOAMATORE	It	Pordenone Fiere	Pordenone	http://www.eventseye.com/fairs/f-fiera-del-radioamatore-5056-0.html
09/10/2010 Hamexpo	Fr	REF	Tours	http://www.ref-union.org/index.php?option=com_content&view=article&id=162&Itemid=234
17/10/2010 Brocante	Bel	KSD - Koksijde	Houtem	http://www.on4uba.be/fr/brocante-12
17/10/2010 Brocante	Bel	RSX - Ronse	Renaix	http://www.on4uba.be/fr/brocante-13
21/10/2010 RADIOAMATORE 2	It		Pordenone	http://www.eventseye.com/fairs/f-radioamatore-2-11672-0.html
30/10/2010 AFU-FACHMARKT	DI		Hanovre	http://www.eventseye.com/fairs/f-afu-fachmarkt-8927-0.html
14/11/2010 Brocante du Brabant	Bel	RCB - Evere	Bruxelles	
26/12/2010 Brocante	Bel	RST - Sint-Truiden	St.Truiden	http://www.on4uba.be/fr/brocante-10



Chez nos confrères

Analyse des journaux des radioclubs et journaux Internet

Un nouveau venu ce mois-ci : le journal du radioclub d'Agadir, au Maroc. Vous trouverez leur site ici : <http://cn8agadir.fr.gd> et il très agréable à parcourir ! Si vous avez l'intention d'y passer des vacances OM, nous vous conseillons d'aller y jeter un coup d'œil d'abord...
Les OM de là-bas sont sympa et chaleureux ; de quoi doubler le plaisir des vacances !



HAM-MAG

<http://ham.france.free.fr>

- Ham Mag n°45
- Modulation des ondes et leurs spectres (suite)
Suite avec de nombreuses illustrations en couleur
 - Chronologies des grandes inventions techniques : l'horloge
 - Réalisation d'antennes yagi
Un procédé de fabrication simple et économique. Très bien pensé !
 - Embarquement immédiat : la république du Sénégal
Tourisme et radio : tout sur ce pays
 - Opération Fortitude
Guerre 39/45 : Manipulation (radio et autres) de l'ennemi avant le débarquement de juin 44
 - Taho.exe
Un générateur de cartes pour Ui-view
 - Bingo : suite
Bingo SSB 18MHz, 4,5W
 - Pince-chargeur
Une idée originale basée sur une... pince à linge.



<http://www.radioamateur-magazine.fr>

- Radioamateur Magazine n°18
- Les nouveaux kits Softrock
La gamme de ces célèbres kits SDR à QSI imbattable s'étoffe !
 - iPad ready
RaM est maintenant disponible au format iPad !
 - F1, le cubestat vietnamien
Son cœur radio est basé sur VX-3R Yaesu modifié
 - La QRSS
De la CW à vitesse très très lente mais qui fait des miracles ...
 - L'antenne dipôle... mais c'est très simple !
Pour le débutant mais c'est bien documenté
 - Le transceiver ICOM IC-9100
Un tout nouveau transceiver aux caractéristiques exceptionnelles
 - Kit contrôleur Si570 de K5BCO
Etude complète de ce VFO numérique économique qui en vaut vraiment la peine !
 - La station de F5OUX
 - Entretien avec Pierre F1SHS, président de l'association DR@F
Pour la promotion et le développement du D-Star en France



- La Gigazette n°130
- Transformez votre webcam en système de sécurité
Avec l'aide du programme Vitamine D Vidéo
 - Vacances en 9A

La Croatie est un beau pays...

- Bird-43 Power-Meter, SWR-Meter
- Tout sur le fameux appareil de mesure en 7 pages bien denses*
- Trois semaines en Irlande et deux contests : suite et fin

L'ONDE 72

<http://asso.proxiland.fr/aras72>

L'onde 72 n°128

- Le DXCC
- Présentation du célèbre diplôme*
- TM24H aux 24 heures du Mans
- L'ADRASEC 72 à la parade des pilotes
- La sécurité de la course avec les OM*
- KP4AO EME Test
- Rapports d'écoute d'une station US spécialisée*
- Alimentation à découpage
- Sur base d'une alim de PC*

Flash informations
<http://www.bts.uva.be>

Le journal des radioamateurs du Brabant-Sud de juin 2010

- Les interférences radio (suite et fin)
- La page de l'aide mémoire : Amplificateur de puissance classe A et classe B (suite)


*Le bulletin trimestriel des
Radioamateurs d'Agadir*
<http://cn8agadir.fr/gd/Newsletter.htm>

Bulletin radioamateurs d'Agadir N°01 – Septembre 2009

- Activités de radioamateur d'Agadir
- La chasse aux ondes
- Réalisation d'une Delta-loop
- Un triangle magique !*


*Le bulletin trimestriel des
Radioamateurs d'Agadir*

Bulletin radioamateurs d'Agadir N°02 – Janvier 2010

- Un hobby sans fin
- Les radioamateurs de passage à Agadir
- Vous peut-être un jour ?*
- Le nouveau relais VHF à Agadir
- Sur 145.700KHz. Subtone 77Hz*
- Le tremblement de terre d'Agadir en 1960
- Une immense catastrophe qui a impliqué les OM marocains, bien sûr mais aussi étrangers.*


*Le bulletin trimestriel des
Radioamateurs d'Agadir*

Bulletin radioamateurs d'Agadir N°03 – Avril 2010

- Pourquoi ?
- Réflexions philosophique sur le radioamateurisme*
- Pas facile d'être SWL
- Réflexions d'un SWL qui expose ses expériences

Aide-mémoire morse

Des moyens mnémotechniques les plus variés ont été inventés au fil des ans pour aider à la mémorisation du code morse. Nous connaissons tous le célèbre EISH5 car nous avons débuté avec elle. C'était très loin d'être l'idéal. Celle-ci est originale et pourra servir à des scouts, par exemple.

Une méthode audiovisuelle, pourquoi pas ?

di-dah dah-di-di-dit dah-di-dah-dit dah-di-dit dit di-di-dah-dit dah-dah-dit

di-di-di-dit di-dit di-dah-dah-dah dah-di-dah di-dah-di-dit dah-dah dah-dit

dah-dah-dah di-dah-dah-dit dah-dah-di-dah di-dah-dit di-di-dit dah

di-di-dah di-di-di-dah di-dah-dah dah-di-di-dah dah-di-dah-dah dah-dah-di-dit

PE1KHP

Agenda des activités radioamateurs – Juillet 2010

73 chers OM,

Une demande que je renouvelle à tous les radio-clubs « ON » : n'oubliez-pas de m'envoyer vos informations concernant vos différentes activités radio-amateurs. Je suis certain que nos lecteurs se feront un plaisir d'en faire le relais via ON4UB, lors de différents QSO, et via notre agenda des OM évidemment HI !

Lisez attentivement les nouvelles d'ON4UB et les QSO des départements français en HF et VHF pour les nouveaux horaires. ON4UB, toujours à la recherche d'animateurs pour le dimanche matin, ainsi que vos activités de radio-club.

Il y a de nouveaux horaires concernant les QSO de nos amis français. Merci au radio-club F5KIN pour les modifications apportées. Plus d'informations concernant les activités de ce sympathique Radio-Club (<http://sites.google.com/site/f5kin63/>).

Grand merci à notre dévoué Guy (ON5FM) pour la mise en page grandement facilitée pour l'insertion des tableaux.

Je suis toujours à votre écoute pour vos annonces d'activités OM, brocantes, voyages, activations « châteaux et moulins ».

73 très très QRO de votre dévoué ON3CVF ...

Les activités de nos amis ON

Les heures indiquées dans cette section seront locales !!!

* QSO de section :

je suis à la recherche des dates/heures des différents QSO de section !!!!!

- CDZ : samedi matin vers 11h00 sur 145,400Mhz et 3,773 MHz ;
- ON4LDL : mercredi dès 21h00 sur 3.633 MHz le réseau des appareils à tubes ;

* Tous les jeudis :

- De 20h00 à 21h00 : les OM's de Charleroi sur le relais du même nom ;
- A partir de 21h00 : sur 28,300 MHz en SSB ;
- De 16h00 à 17h00 (locale !!!!!) : Notre Guy national (5FM bien sûr) sur 3.709 MHz ;

* Tous les mercredis :

- ON7WZ sur 3.624 dès 19H30 ;

ON4UB, station nationale radio-amateur belge ! NEW

Voici le planning pour le Dimanche Matin QRG de 3.744 Khz

ON4UB est présenté 1 dimanche sur 2 par ON4XA, Xavier et l'autre semaine par ON4LDL

Robert. De temps en temps, ON4BEN, Benoit se joint aux animateurs.

ON4UB recherche des animateurs afin de compléter son équipe. ON4UB aimerait obtenir chaque activité des clubs UBA, afin de les diffuser régulièrement, que ce soit des cours, des brocantes, des activations, des déjeuners ou dîners, etc...

Dès 10h00, bulletin d'ON4UB en néerlandais et également ronde des QSO

De 10 h 30 à 10 h 45 Bulletin d'ON4UB en Français A partir de 10 h 45 Ronde des QSO en Français .

Une excellente opportunité pour tester sa station sur 80 mètres, écouter les activités des OM !

Vous trouverez les bulletins d'ON4UB sur <http://on4ub.skynetblogs.be> et ON4UB existe aussi sur Facebook et qrz.com

Bon DX et bonne lecture de ON3CVF avec les 72/73 !

Les OM's en action à l'étranger et en Belgique (www.crd.uba.be, www.uba.be)

ON7VMR (RUDY) actif depuis Calpe (sud de l'Espagne) avec le call EA5/ON7VMR du 1^{er} au 15 août surtout sur 20 et 40 mètres. Soyez à l'écoute pour le motiver !

La section de Durnal (FRANS ON4LBN) activera le call spécial OT65L/P le 24 juillet 2010 depuis le village de Lesves. Cette indicatif commémore les 65 ans de la libération par les alliés. Le village de Lesves est transformé pour l'occasion en camp de la seconde guerre mondiale.

La section RAC (JEAN ON7MFY) activera le traditionnel call de « l'Homme de Spy » avec le call ON40KS. Les visiteurs seront attendus devant l'entrée de la grotte de Spy ou la section RAC sera en activité HF. Les pylones se verront de loin ! Accès facile via l'E42, sortie SPY.

La section GDV activera l'indicatif ON4USA le 10 juillet 2010 depuis le Remember Museum de Clermont/Thimister à l'occasion de l'inauguration dans celui-ci d'une salle dédiée aux Aviateurs de la seconde guerre mondiale et ce en présence d'un ancien combattant aviateur US. Venez nombreux découvrir ce héros modeste et motiver les OM présents !

Fréquences préférentielles :

CW 3520 - 7020 - 14020 - 21020 - 28020 - 50090 et en SSB 3750 - 7090 - 14200 - 21290 - 28500 - 50150. Soyez à l'écoute !

Horaires de service et d'émissions :

9 juillet 14h00 : montage des aériens et du shack ;

10 juillet début des émissions vers 9h30, fin de l'activation aux environs de 18h30. Venez nombreux !

The UBA Summer Foxhunt chaque lundi soir du mois de juillet et du mois d'août de 19h30 à 20h30 (heure GMT). Les OM QRP sont attendus en mode psk et cw sur les fréquences prévues

pour ces modes sur le 80 mètres. Ce n'est pas un contest, juste l'envie de se retrouver la fréquence !

Quelques nouvelles des activités « Moulins et Châteaux » (www.bdwtteam.net, www.wcagroup.org)

La section CRD (FRANS ON4LBN) activait très souvent de nombreux châteaux dans la province de Namur. Suite au décès de notre ami, Guy ON5UD, le site a été repris par le « Brussels DX Team ». Le BDXTEAM possède son call ON4IF. ON4GO MICHEL est en le CM. Bien sûr, Frans ON4LBN, reste actif au niveau « activation châteaux ». De nombreux club peuvent également embrayer le pas. Ce qui permet de réaliser de jolis QSO et de sympathiques visus. Quelques dates d'activations prévues pour obtenir le diplôme « World Castel Award ». Ce diplôme est obtenu après avoir réalisé 50 QSO avec des châteaux reconnus par le « World Castle Award » :

Le 31 juillet 2010 : Le club portugais CS5NRA activera le château « Fortress Joao Batista » WCA CT-00193 et le château « Farol de Esposende » en WCA CT-00618. Le call utilisé ce jour CR5FE. Soyez à l'écoute !

Le 23 juillet 2010 : le château « Forte da Ilha do Pessegueiro » en WCA CT-00219 sera activé depuis l'île de Pessegueiro en IOTA EU 167 durant le contest IOTA justement. Tout un groupe d'OM portugais utiliseront le call CS2K.

Le 5 juillet 2010 : « Fortress in Graciosa Island » Jorge CT1FMX, Pedro CU3DI, Jose CU3EQ, Dinarco CU3HV seront actifs avec le call CU4/Home depuis de nombreux châteaux : 5/7/2010 Farol Ponta da Barca en WCA : CT-00418, 6/7/2010 : « Forte do Corpo Santo » en WCA: CT-01789, le 7/7/2010 : « Ermida de Nossa Senhora de Lurdes » en WCA: CT-01787, et « Ermida de Nossa Senhora da Ajuda » en WCA: CT-01788, le 8/7/2010 « Farol Ponta do Carapacho » en WCA : CT-00417. Bonne chasse à tous les OM !!

QSO du REF

Jour	Locale	Fréq	Mode	Opérateurs	Indicatif
Samedi	09h30	3675	SSB	F5AR F6ELU	F8REF
Samedi	10h00	7036	RTTY	F5AR F6ELU	F8REF
Samedi	10h30	7075	SSB	F5AR F6ELU	F8REF
Samedi	11h00	7020	CW Auto 700	semaines paires F5AR F6ELU	F8REF
Samedi	11h00	7020	CW Auto 900	semaines impaires F5AR F6ELU	F8REF

QSO des départements français sur les bandes HF

DEPARTEMENT	JOUR	QTR FRANCE	QRG	MODE
01	DIM	09H30	3.705	SSB
02	DIM	09H30	3.608	SSB
03	DIM	09H00	3.703	SSB
04	MER	19h00	3.705	SSB
05	DIM	09H30	3.715	SSB
06	DIM	09H00	3.750	SSB
09	DIM	09H30	3.707	SSB
10	DIM	09H30	3.752	SSB
10	SAM	08H45	3.752	SSB
10	LUN au SAM	09H30	28.615	SSB
10	Tous les jours	07H45	3.752	SSB
10	LUN/JEU	11H00	3.666	SSB
12	DIM	09H45	3.606	SSB
12	TOUS LES JOURS	08H00	3.603	SSB
13	SAM	09H30	28.305	SSB
14	DIM	09H30	3.695	SSB
14	DIM	10H30	28.060	CW
16	DIM	10H00	3.614	SSB
17	DIM	09H00	3.603	SSB
18	DIM	09H30	3.628	SSB
19	DIM	08H45	3.619	SSB
21	DIM	10H00	3.696	SSB
22	VEN	18H00	3.622	SSB
22	TOUS LES JOURS	09H00	3.678	SSB
23	DIM	09H00	3.723	SSB
24	DIM	10H00	3.754	SSB
24	MAR	18H00	3.724	SSB
26	DIM	09H30	3.627	SSB
27	DIM	10H30	3.750	SSB
31	SAM	10H00	28.802	SSB
31	DIM	09H30	3.621	SSB
31	JEU	20H00	3.570	CW
36	MER	09H00	3.636	SSB
38	DIM	09H00	3.760	SSB
40	TOUS LES JOURS	19H00	3.640	SSB
44	DIM	09H30	3.544	CW
44	DIM	10H00	3.644	SSB
44	Dernier VEN du mois	19H00	3.650	SSB
45	DIM	09H00	3.657	SSB
45	TOUS LES JOURS	08H00	3.664	SSB
45	TOUS LES JOURS	17H00	3.664	SSB
47	DIM	09H00	3.650	SSB
48	MER	18H00	3.620	SSB
49	DIM	09H30	3.673	SSB
49	Dernier VEN du mois	19H00	3.650	SSB
50	DIM	10H30	3.646,5	SSB
53	Dernier VEN du mois	19H00	3.650	SSB
54	LUN/MER	20H45	3.514,5	CW
55	SAM	08H15	3.655	SSB
56	LUN au VEN	18H30	28.856	SSB
56	SAM	11H00	3.680	SSB
57	DIM	11H00	28.450	SSB
57	DIM	10H30	3.680	SSB
59	MAR/VEN	09H30	3.640	SSB
60	DIM	09H30	3.640	SSB
62	DIM	09H30	3.728	SSB
64	DIM	10H00	3.624	SSB

65	DIM	11H00	3.763.5	SSB
65	DIM	12H00	7.065	SSB
66	DIM	08H30	3.666	CW
66	DIM	09H00	3.666	SSB
67	DIM	09H30	3.618	SSB
67	DIM	10H00	28.900	SSB
69	DIM	09H00	28.440	SSB
69	LUN/MER/VEN	18H00	3.744	SSB
72	Dernier VEN du mois	19H00	3.650	SSB
73	DIM	09H00	3.660	SSB
79	DIM	?	3.766.5	SSB
80	DIM	08H30	3.624	SSB
81	DIM	09H30	3.727,5	SSB
83	DIM	10H00	3.683	SSB
85	DIM	09H00	3.685	SSB
85	Dernier VEN du mois	19H00	3.650	SSB
86	DIM	10H00	3.686	SSB
88	DIM	09H00	3.660	SSB
93	DIM	09H15	28.930	SSB
93	DIM	08H30	3.693 (en hiver)	SSB
93	DIM	08H30	7.093 (été)	SSB
95	DIM	09H30	28.950	SSB
FG	DIM	10H30 LOC.	14.160	SSB
FG	DIM	10H30 LOC.	28.400	SSB
FY	TOUS LES JOURS	09H00 FY	7.055	SSB
FO	DIM	18H30 UTC	7.052	SSB

QSO des départements français sur les bandes VHF

DEP.	JOUR	QTR	QRG	MODE
01	DIM	10H00	145.637.5	FM
02	SAM	20H00	145.675	FM
02	DIM	09H30	145.675	FM
02	DIM	20H45	145.675	FM
03	DIM	10H30	145.200/431.000	TRANSPONDEUR
03	WEEK END	-	145.525	FM
04	Tous les jours	-	145.262.5	FM
10	DIM	11H00	145.612.5	FM
10	JEU	21H15	145.612.5	CW (cours cw)
14	DIM	10H00	432.295	SSB
14	VEN	19H00	145.325	FM
16	LUN	18H30	145.625	FM
17	DIM	10H00	145.200/430.450	FM (transpondeur)
17	LUN	21H00	145.750	SSTV
17	LUN	21H00	145.600	SSTV
18	DIM	18H00	Relais bourges	FM
19	LUN	21H00	145.612.5	FM
21	DIM	09H30	145.525	FM
26	VEN	18H30	RU21	FM
29	DIM	11H00	145.625	FM
31	MER	21H00	145.787.5	FM
33	DIM	11H00	R5	FM
44	DIM	11H00	R7	FM
47	TOUS LES JOURS	8 et 9H00	145.600	FM
47	JEU	20H45	145.600	FM
48	DIM	09H00	145.712.5	FM
49	TOUS LES JOURS	18H45	144.500	
49	TOUS LES JOURS	18H45	144.500	SSTV
50	DIM	10H00	144.575	
52	JEU	21H00	145.700	FM
56	LUN au VEN	18H30	50.220	
56	LUN au VEN	18H30	145.575	FM
56	DIM	11H00	144.525	SSB

57	JEU	19H30	145.262.5	FM
57	VEN	19H00	145.675	FM
57	DIM	11H00	144.330	SSB
58	DIM	10H30	145.250	FM
59	LUN/VEN	21H00	145.212.5	FM
59	LUN/VEN	21H00	430.075	FM
59	MER	21H00	50.310	
60	DIM	10H15	144.375	SSB
60	MER	21H00	145.775	FM
60	TOUS LES JOURS	18H20	144.350	SSB
60	TOUS LES JOURS	18H30	144.575	FM
62	VEN	21H00	F1FZM	FM
64	DIM	9H00	R4	FM
64	LUN	18H30	145.550	FM
65	SAM	14H00	144.200	SSB
65	SAM	9H00	145.675	FM
66	TOUS LES JOURS	18H30	145.475	FM
66	TOUS LES JOURS	09H00	145.225	FM
66	MER	22H00	144.250	SSB/CW
66	MER	19H00	145.637.5	FM
66	MER	19H00	145.287.5	FM
67	VEN	20H00	145.400	FM
68	LUN semaine paire	19H00	145.625	FM
69	TOUS LES JOURS	11H00	145.575	FM
69	TOUS LES JOURS	18H00	145.575	FM
73	JEU	20H30	145.675	FM
77	DIM	10H00	145.650	FM
77	DIM	10H00	430.350	FM
78	TL 15 jours le MAR	21H00	144.050	FM
78	TL 15 jours le JEU	21H00	145.475	FM
78	TLS DIM	10H30	144.550	FM
78	Tous les 1°MER du mois	21H00	145.575	FM
79	DIM	?	145.587	FM
80	DIM	10H00	145.675	FM
81	DIM	10H00	145.750	FM
82	DIM	10H30	145.775	FM
83	TOUS LES JOURS	?	145.675	FM
83	TOUS LES JOURS	07H30	145.375	FM
84	DIM	11H00	145.650	FM
86	?	21H00	1.2 Ghz / retour 144.525	ATV
88	VEN	20H30	145.662.5	FM
88	MAR	21H00	?	SSTV
91	VEN	21H00	145.525	FM
92	MAR	21H00	145.450	FM
93	DIM	11H00	144.575	FM
95	JEU	21H00	145.450	FM
FG	DIM	10H30 LOC.	145.500	FM
FG	DIM	10H30 LOC.	146.630	FM

Merci pour votre attention, pse k de ON3CVF

Les jeux de QSP

Le composant mystère de mai

Ce que la photo nous montre est un des premiers tubes à rayons X. C'est un authentique ancêtre. Personne n'a trouvé et pour cause!

Le composant mystère de Juin



Ce composant mystère est connu et courant. Mais sous d'autres formes que celle-ci qui est très ancienne. Nous n'en disons pas plus car vous le connaissez tous.

Mais à quoi peut-il bien servir ?

L'acronyme

Voici la solution des acronymes du mois de mai:

EME: *Earth Moon Earth*

C'est plus facile à expliquer qu'à faire : il s'agit d'un système de transmission consistant à faire ricocher les ondes sur la lune pour atteindre un endroit inaccessible de la Terre. On peut ainsi faire du grand DX en UHF ou en SHF en mettant à contribution notre satellite naturel

FCC : *Federal Communications Commission*



La FCC est l'organisme officiel fédéral américain qui gère tout ce qui est télécommunications.

Le radioamateurisme entre dans ses attributions. Elle est chargée également d'instaurer les normes US et d'attribuer les homologations. C'est ainsi qu'on peut voir son sigle sur pratiquement tous les appareils émettant des ondes ou même susceptibles d'émettre un rayonnement électromagnétique.

Les acronymes de mai

FET et FIFO

Le FET est archi connu. Mais ce que signifie cette abbréviation, vous le savez? Quant à FIFO, avec l'avancée terrible de l'informatique on a oublié ce que ça signifie. Mais les programmeurs le savent...

Réponse à l'adresse de la revue.

ON5FM



Histoire de fou

Il est en QSO mobile. Mais voilà que brusquement plus rien ne marche : il n'entend presque plus le relais et son correspondant ne lui répond pas. Il s'aperçoit qu'il a un TOS très élevé et il s'arrête pour tenter de réparer. Il vérifie les PL259 du côté TX et du côté antenne, puis l'alimentation, les connexions 12V ; rien à faire. A ce moment, il sent qu'on l'observe et remarque des hommes aux accoutrements un peu étranges qui le regardent, perchés sur la grille d'un hôpital psychiatrique. L'un d'eux saute en bas et vient près de lui.

- Qu'est-ce qu'il se passe ?

- Mon émetteur-récepteur ne fonctionne plus bien.

L'homme presse la pédale du micro, lit le ROS et examine immédiatement l'antenne.

- Ah, je vois, dit-il : c'est la mise à la masse de l'embase de l'antenne qui est oxydée. Il sort une pince de sa poche et resserre un peu l'écrou, ce qui rétablit provisoirement le contact.

- Vous... vous êtes dans cet établissement ? Technicien peut-être ?

- Non, je suis un patient.

- Ah bon ! ... mais...

- Hé, je suis peut-être fou mais pas c.. !

Petites Annonces

Votre petite annonce ici gratuitement !