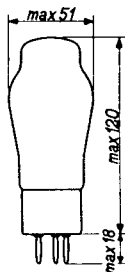
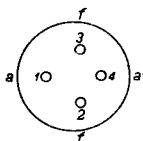


Gasfilled FULL WAVE RECTIFYING VALVE
 TUBE REDRESSEUR BIPLAQUE à remplissage de gaz
 Gasgefüllte VOLLWEGGLEICHRICHTERROHRE

Heating: direct by A.C.
 Chauffage: direct par C.A.
 Heizung: direkt durch Wechselstrom

$V_f = 4 \text{ V}$
 $I_f = 3,75 \text{ A}$

Dimensions in mm
 Dimensions en mm
 Abmessungen in mm



Base, culot, russ: A

Operating characteristics and limiting values (filter with condenser input)

Caractéristiques d'utilisation et limites (filtre à entrée de condensateur)

Betriebs- und Grenzdaten (Filter mit Kondensatoreingang)

$V_{tr} = \text{max. } 2 \times 500 \text{ V}_{\text{eff}}$
 $I_o = \text{max. } 275 \text{ mA}$
 $I_{a_p} = \text{max. } 1000 \text{ mA}$
 $V_{\text{arc}} = \text{max. } 15 \text{ V}$

$C_{\text{filt}} = \quad \quad 16 \quad \quad \quad 32 \quad \quad \text{max. } 64 \quad \mu\text{F}$

$R_t = \text{min. } 2 \times 100 \quad \text{min. } 2 \times 150 \quad \text{min. } 2 \times 200 \quad \Omega$

Operating characteristics as single phase rectifier with choke-input filter

Caractéristiques d'utilisation comme redresseur monophasé avec filtre à entrée de choc

Betriebsdaten als Einweggleichrichter mit Filter mit Drosselspuleneingang

$V_{tr} = \text{max. } 500 \text{ V}_{\text{eff}}$
 $I_o = \text{max. } 275 \text{ mA}$

$L_{\text{filt}} = \quad \quad 6 \text{ H}$

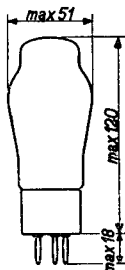
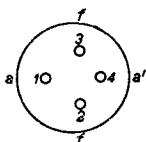
$C_{\text{filt}} = \quad \quad 50 \mu\text{F}$

$R_t = \text{min. } 2 \times 100 \Omega (4 \text{ W})$

Gasfilled FULL WAVE RECTIFYING VALVE
 TUBE REDRESSEUR BIPLAQUE à remplissage de gaz.
 Gasgefüllte VOLLWEGGLEICHRICHTERROHRE

Heating : direct by A.C. $V_f = 4 \text{ V}$
 Chauffage: direct par C.A. $I_f = 3,75 \text{ A}$
 Heizung : direkt durch Wechselstrom

Dimensions in mm
 Dimensions en mm
 Abmessungen in mm



Base, culot, Fuss: A

Operating characteristics and limiting values (filter with condenser input)
 Caractéristiques d'utilisation et limites (filtre à entrée de condensateur)
 Betriebs- und Grenzwerte (Filter mit Kondensatoreingang)

$V_{tr} = \text{max. } 2 \times 500 \text{ V}_{eff}$
 $I_o = \text{max. } 275 \text{ mA}$
 $I_{ap} = \text{max. } 1000 \text{ mA}$
 $V_{arc} = \text{max. } 15 \text{ V}$

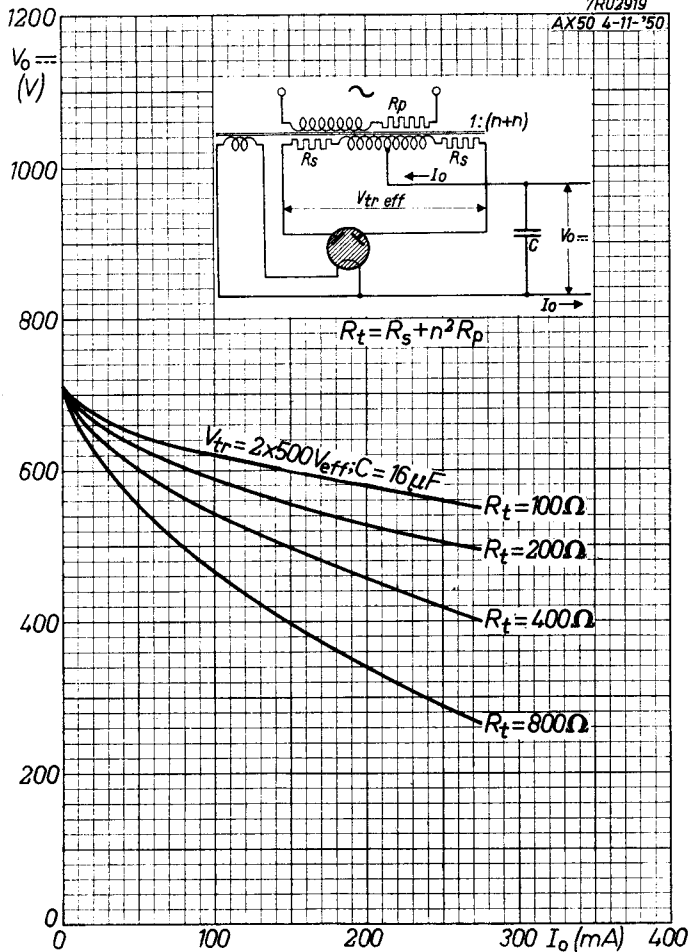
$C_{filt} = 16 \quad 32 \quad \text{max. } 64 \mu\text{F}$
 $R_t = \text{min. } 2 \times 100 \quad \text{min. } 2 \times 150 \quad \text{min. } 2 \times 200 \Omega$

Operating characteristics as double phase rectifier with choke-input filter
 Caractéristiques d'utilisation comme redresseur bi-phasé avec filtre à entrée de choc
 Betriebsdaten als Zweiweggleichrichter mit Filter mit Drosselspuleneingang

$V_{tr} = \text{max. } 2 \times 500 \text{ V}_{eff}$
 $I_o = \text{max. } 275 \text{ mA}$
 $R_t = \text{min. } 2 \times 100 \Omega (4W)$
 $L_{filt} = 6 \text{ H}$
 $C_{filt} = 50 \mu\text{F}$

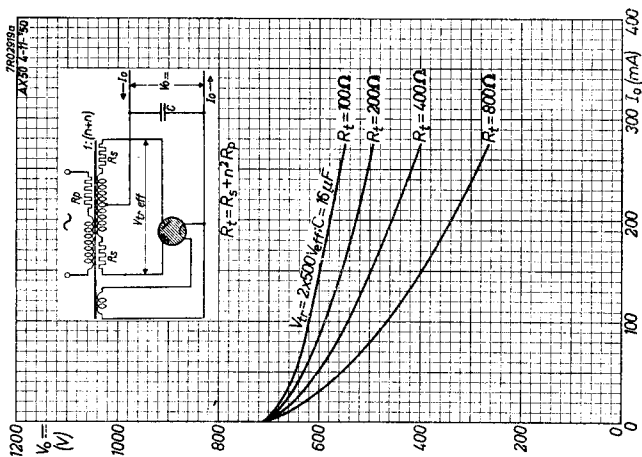
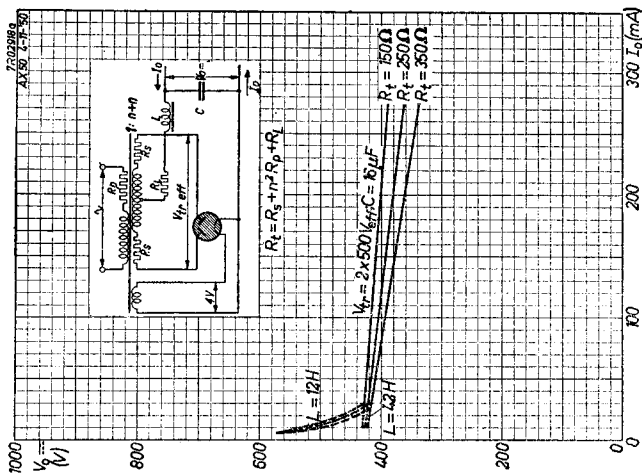
AX50

"Miniwatt"

7R02919
AX50 4-11-'50

AX 50

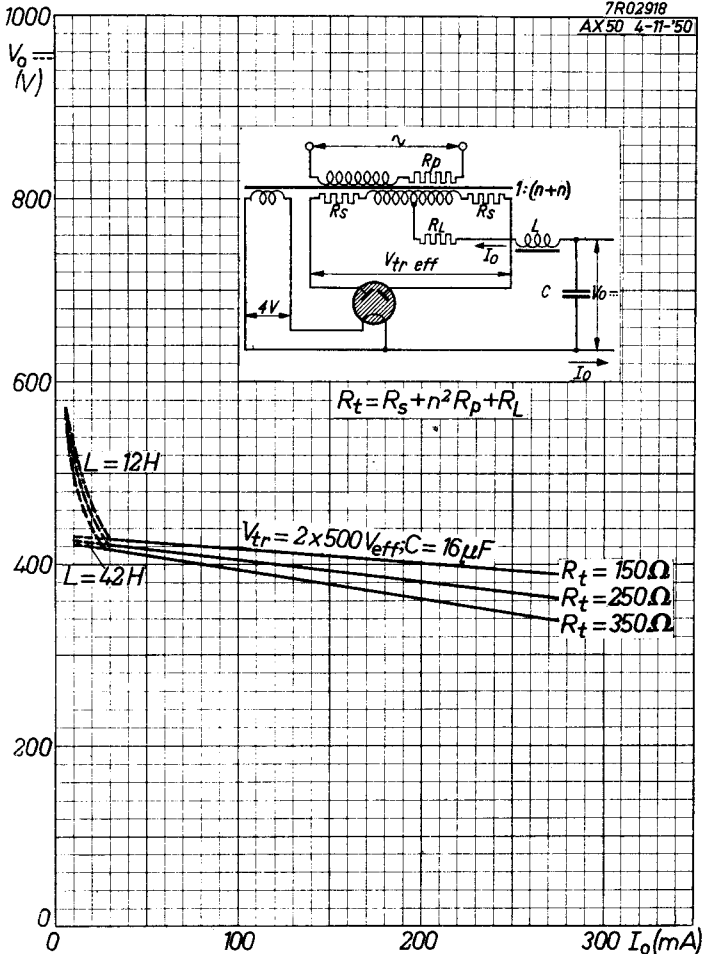
PHILIPS



"Miniwatt"

AX50

7R02918
AX50 4-11-50



PHILIPS



*Electronic
Tube*

HANDBOOK

page	AX50 sheet	date
1	1	1950.11.11
2	1	1953.04.04
3	A	1950.11.11
4	A	1953.04.04
5	B	1950.11.11
6	FP	1999.06.26