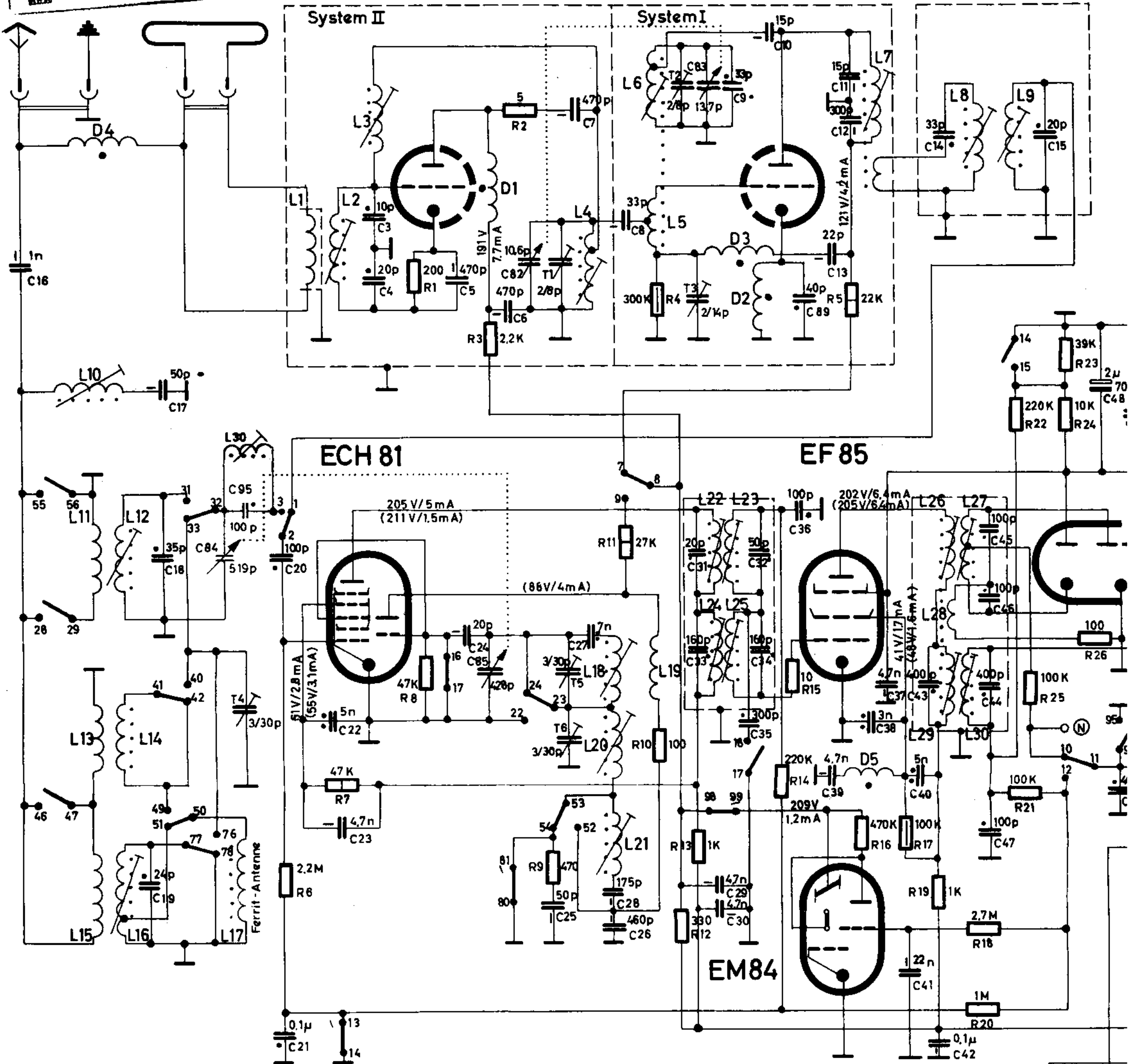
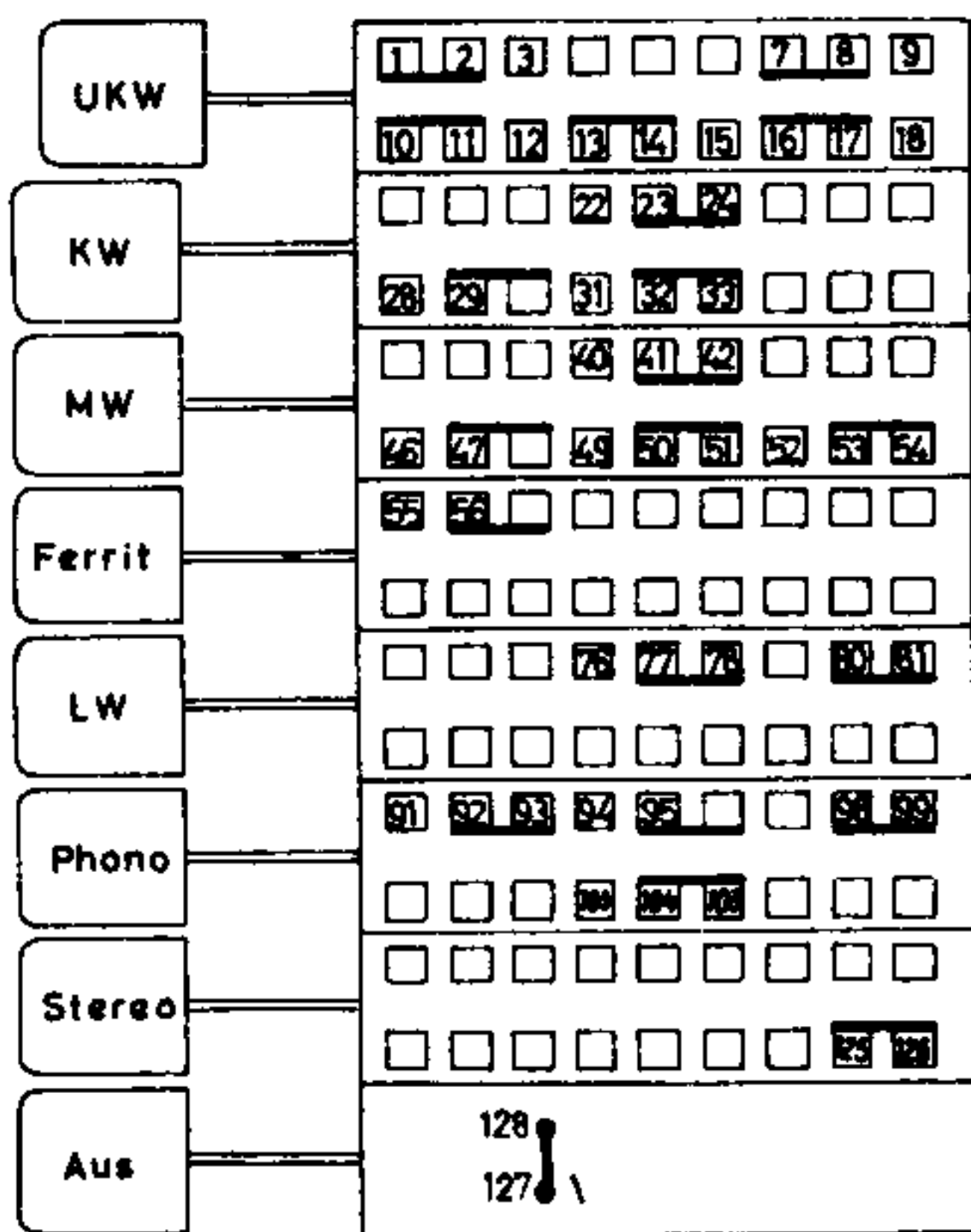


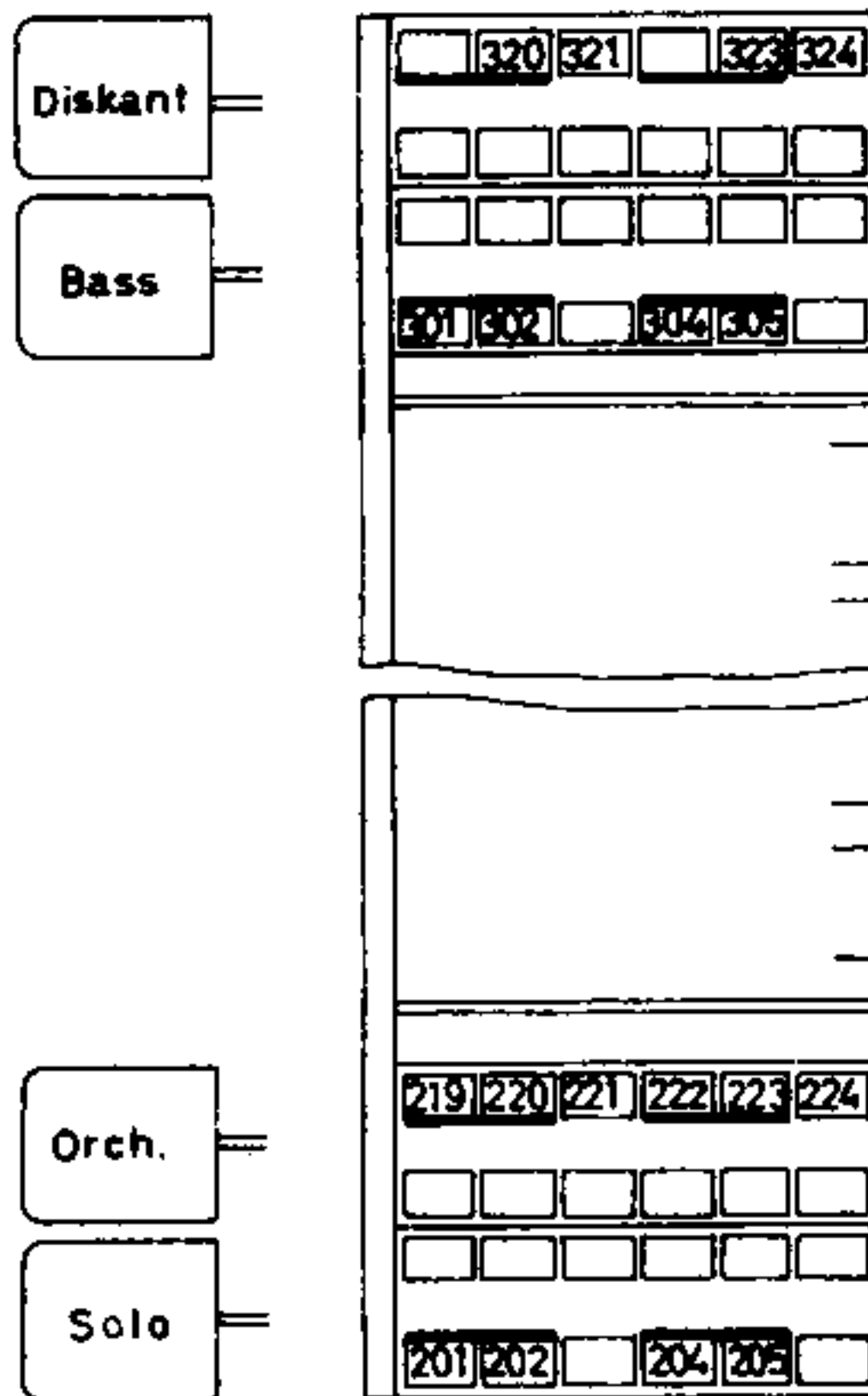
ECC 85



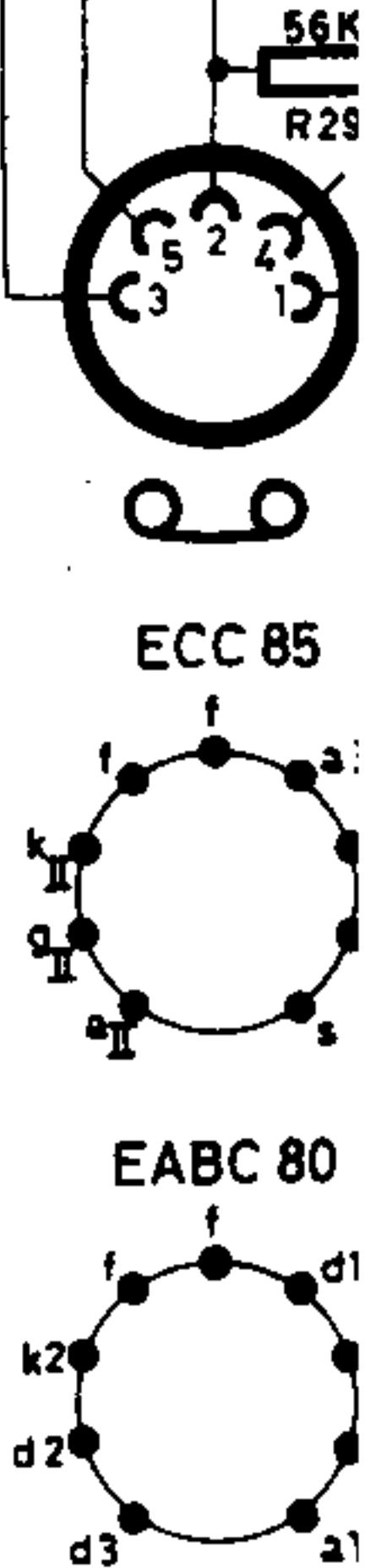
Gez. Tastenstellung: UKW



Tasten in Ruhestellung

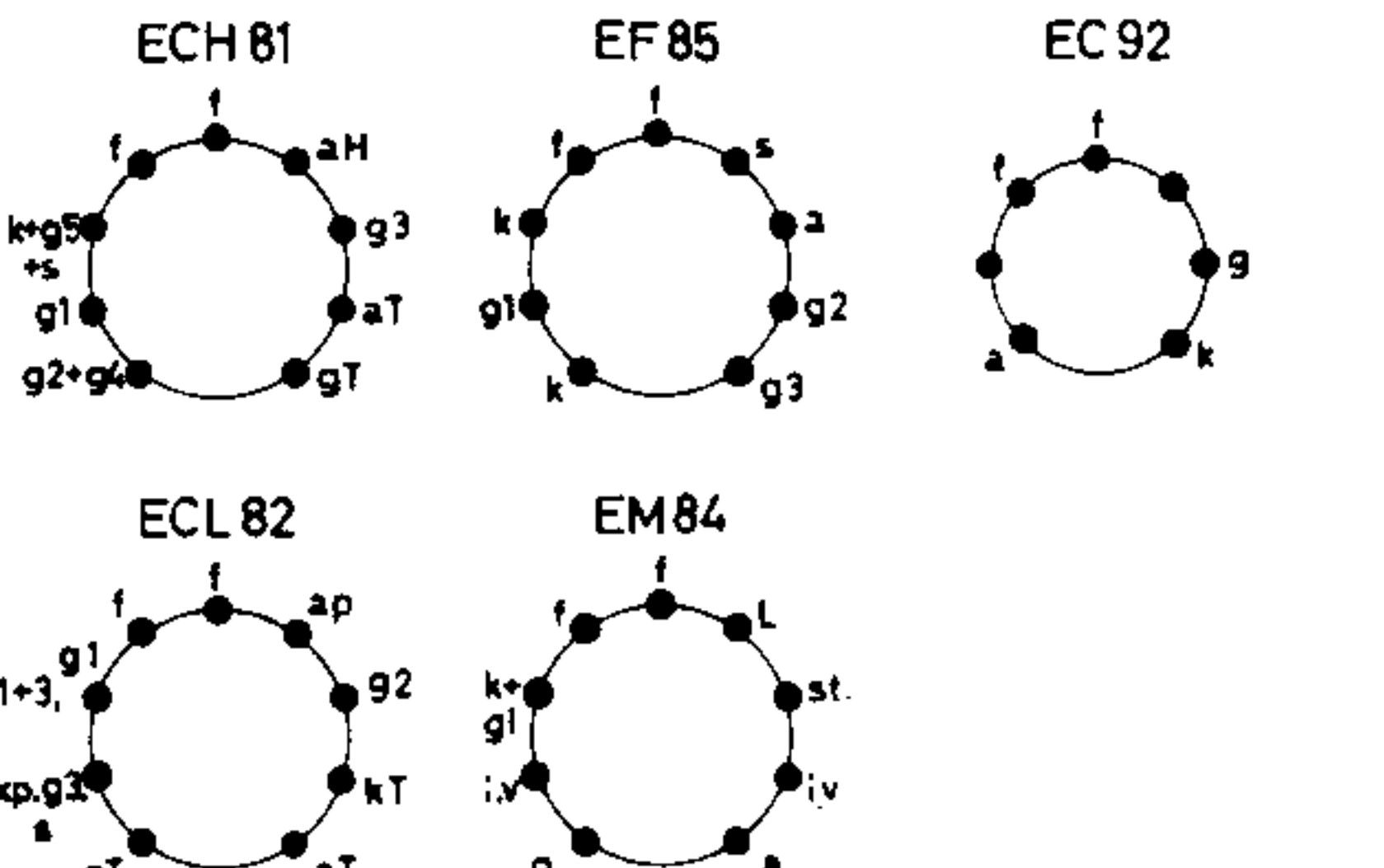
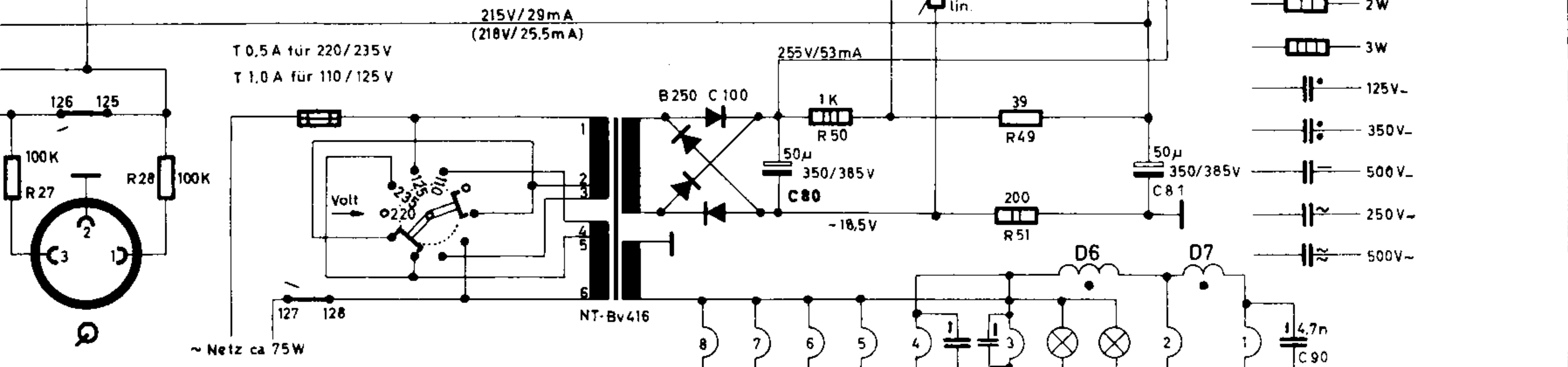
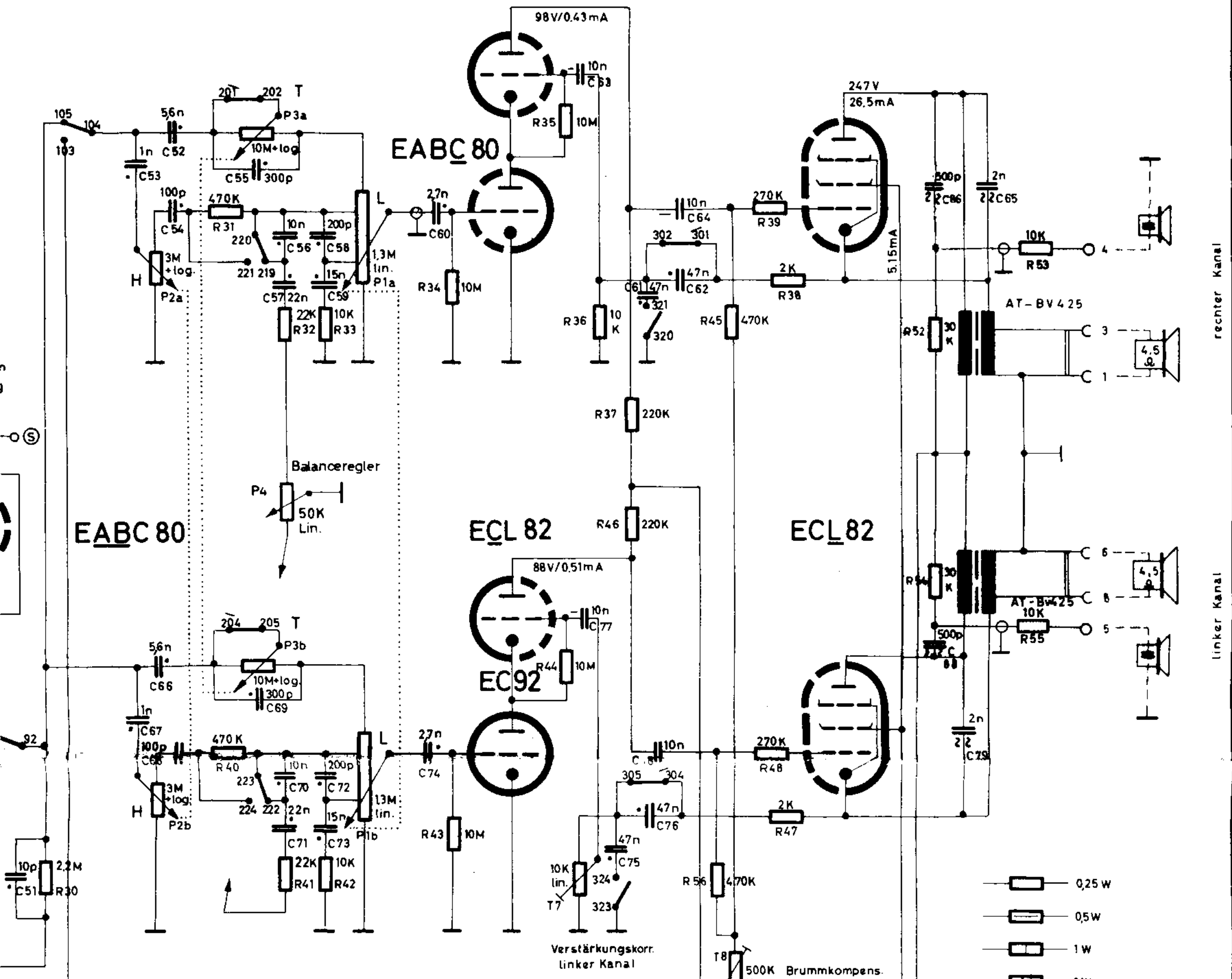


Chassisplatte



ECL 82

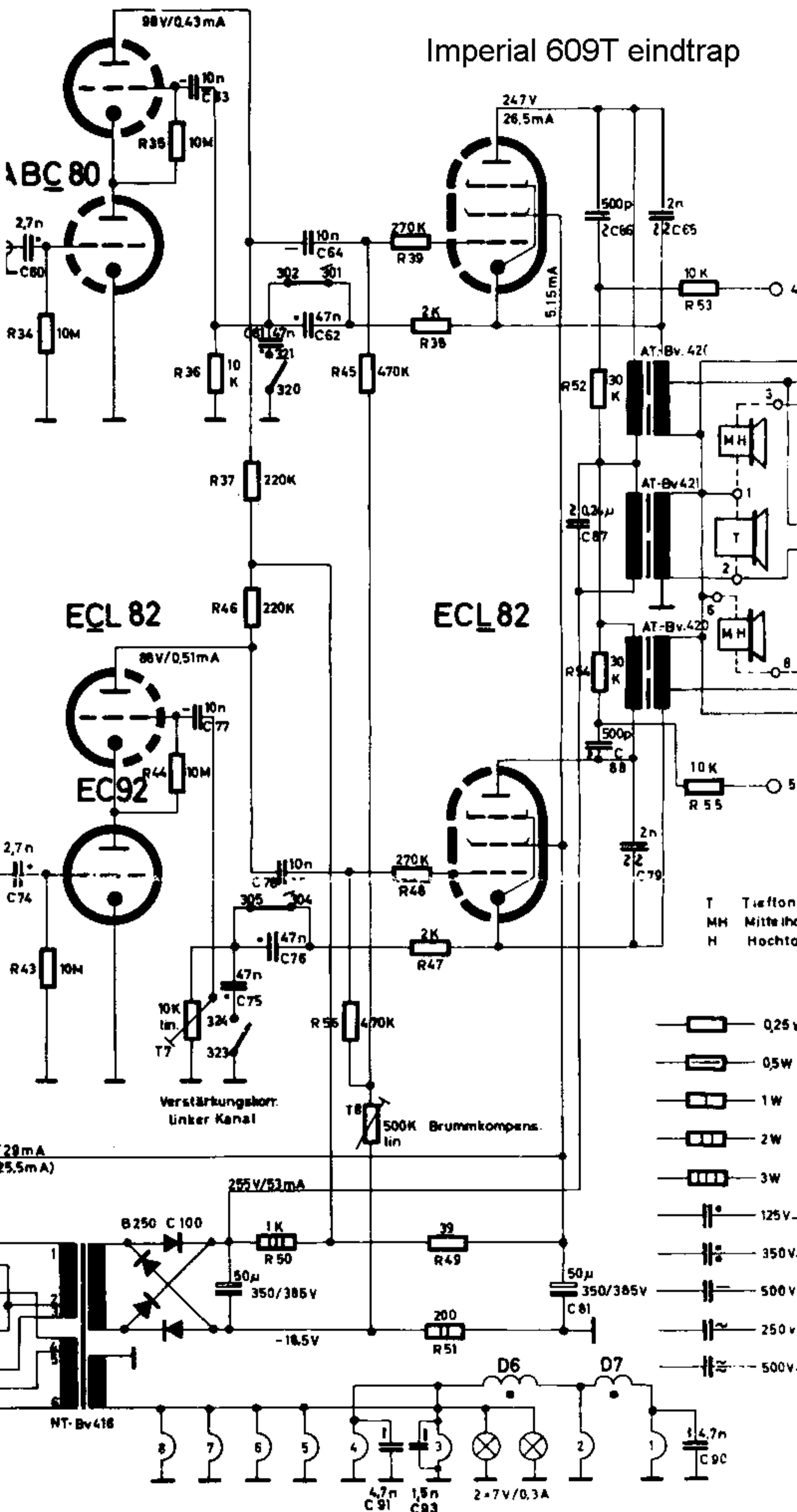
ECL 82



- 0,25 W
- 0,5 W
- 1 W
- 2 W
- 3 W
- 125 V
- 350 V
- 500 V
- 250 V
- 500 V

Vervielfältigungsp. Nr.	Arbeitspause	1960	Tag	Name	Schaltbild Nr. 174
		Entw			
		Gez	25.3.	7. J. J. J.	
		Gepr	25.3.		
					Ersatz für

Imperial 609T eindtrap



T Tieffon
 MH Mittele
 H Hochton

- 0,25 W
- 0,5 W
- 1 W
- 2 W
- 3 W
- 125 V
- 350 V
- 500 V
- 250 V
- 500 V

Verstärkungskorr.
 linker Kanal

T8 500K lin
 Brummkompens.

NT-Bv 416

4,7n C91
 1,5n C93
 2x7V/0,3A