

ELECTRONIQUE

APPLICATIONS

visu



Bimestriel N° 37 - 23 F Août-Septembre 1984

SUISSE : 7,50 FS - TUNISIE : 2 415 MIL. : CANADA : CAN \$ 3,50 ESPAGNE : 450 PESETAS - BELGIQUE : 170 F.B.

PRENEZ UNE GRANDE RESOLUTION



Brains Ayer

OBJECTIFS MÉTALLOGRAPHIQUES OLYMPUS SÉRIE LBM

Olympus, toujours à la pointe de la technologie, crée une nouvelle génération d'objectifs métallographiques : la série LBM. Leurs formules optiques, originales, permettent de réaliser des objectifs de longueur mécanique de 45 mm, corrigés à l'infini. La série LBM se caractérise par une excellente résolution, un meilleur contraste, une parfaite planéité de champ, une augmentation de la distance frontale de travail, un accroissement de 23% du champ d'observation.

Ces qualités, vous les exploiterez sur une gamme de 10 microscopes métallographiques Olympus, dont le concept ergonomique et modulaire s'avère exemplaire. Quel que soit votre secteur d'activité, Olympus répond à vos plus sévères exigences.



DIVISION SCIENCES-INDUSTRIELLES

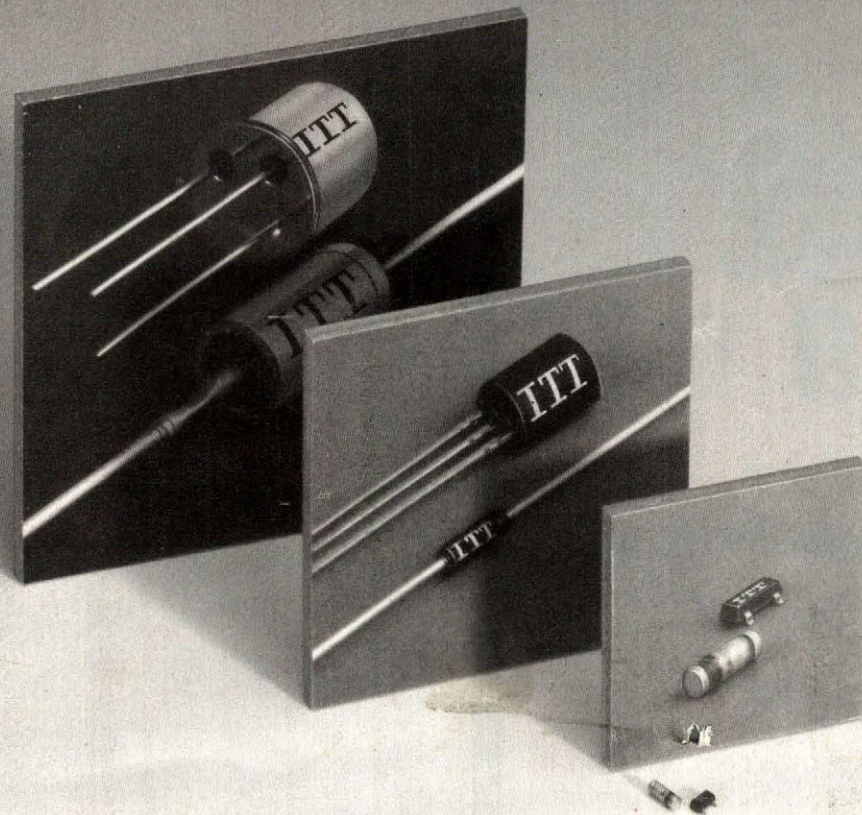
Nous importons l'innovation

OLYMPUS

27/33, rue d'Antony
SILIC L-165

94533 RUNGIS CEDEX
Tél. 687.35.72

A propos de miniaturisation:



Ne vous contentez pas de moins

Que quoi donc?

Que les composants CMS pour montage en surface en boîtier MiniMELF ou Chip d'ITT Semiconducteurs.

Pourquoi?

Parce qu'ITT Semiconducteurs, fabriquant plus de diodes que quiconque, dispose d'un savoir-faire de plusieurs décennies et propose davantage:

- pour les diodes MiniMELF, le boîtier hermétique en verre, qui protège mieux contre les contraintes mécaniques et climatiques
- ce boîtier est moins cher
- conditionnement en rouleau super-8 ou en vrac
- compatibilité avec tous les procédés de soudure usuels.

Vous avez le choix

ITT Semiconducteurs vous propose dès à présent toute une gamme de composants CMS:

- transistors
- diodes de commutation
- diodes Zener 500 mW
- diodes varicaps
- diodes de commutation de bande
- condensateurs à l'oxyde de Silicium

Disponibles chez votre distributeur ou directement auprès d'ITT Semiconducteurs.

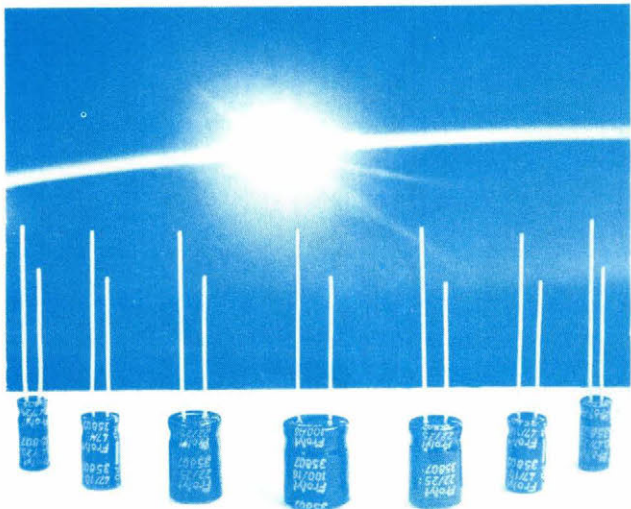
Plus de raison de vous contenter de moins!

ITT Semiconducteurs, 157 rue des Blains, F-92220 Bagneux, Tél. (1)547 81 81, Télex 260 712

Distributeurs: ALMEX 92160 Antony, 69570 Dardilly; DIM-INTER 93300 Aubervilliers, 69100 Villeurbanne; DISCOM 13763 Les Milles, 38400 St. Martin d'Hère; GECODIS 92100 Boulogne-Billancourt; HOHL & DANNER 67450 Mundolsheim; IDEM 31019 Toulouse, 33170 Gradignan; ITT MULTICOMPOSANTS 92220 Bagneux, 35022 Rennes, 69006 Lyon; SANELEC 59700 Marq en Baroeul, 67380 Lingolsheim

SERVICE-LECTEURS N° 4

ITT
Semiconducteurs



Grande capacité, petit volume

Les avantages réels de nos condensateurs électrochimiques B.T. : avant tout une capacité extraordinaire en comparaison de l'encombrement, un faible poids et un prix modique.

Nos condensateurs miniatures polarisés tiennent au couplage et sont conformes à la spécification principale selon DIN 41332 et à la publication IEC 103 ainsi qu'à la norme de construction DIN 41259. Sur demande, ils sont également disponibles avec bande latérale souple unique.

Une nouveauté dans la gamme : les condensateurs en boîtier hautement capacitifs pour des blocs d'alimentation avec des tensions secteur de 6,3 à 80 V et des capacités de 1 000 à 100 000 μF .

Demandez notre documentation complète.

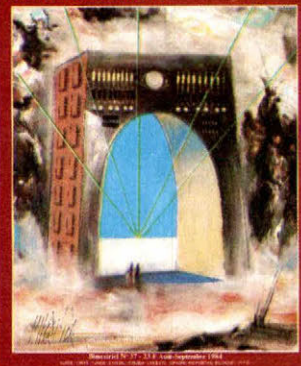
RFT Votre partenaire pour
composants passifs

elektronik
export-import

DDR-1026 Berlin, Alexanderplatz 6
Haus der Elektroindustrie
Telefon: 2180 · Telex: 114721

Représentant :
Inter composants
49-51, rue de la Vanne
92120 Montrouge

ELECTRONIQUE
APPLICATIONS **visu**



ELECTRONIQUE
APPLICATIONS **visu**

ELECTRONIQUE APPLICATIONS

est une publication bimestrielle
de la Société Parisienne d'Édition
Société anonyme au capital de 1 950 000 F
Siège social : 43, rue de Dunkerque, 75010 Paris

Direction - Rédaction - Administration - Ventes :
2 à 12, rue de Bellevue, 75940 Paris Cedex 19
Tél. : 200.33.05 - Téléc. : PGV 230472 F

Copyright 1984 - Société Parisienne d'Édition
Dépôt légal : Juillet 1984 N° éditeur : 1219

Président-Directeur Général,
Directeur de la Publication : Jean-Pierre Ventillard

Rédacteur en chef : Jean-Claude Roussez

Coordinateur technique : Jean-Marc Le Roux

Maquette : Michel Raby

Couverture : Gilbert L'Héritier

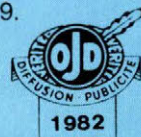
Ce numéro a été tiré à 51 000 exemplaires

Abonnements :
2 à 12, rue de Bellevue, 75019 Paris.
1 an (6 numéros) : 102 F (France) - 137 F (Étranger).

Publicité :
Société Auxiliaire de Publicité - Tél. : 200.33.05
2 à 12, rue de Bellevue, 75940 Paris Cédex 19.

Responsable international de la publicité :
Michel Sabbagh

Chef de publicité : Francine Fohrer



« La loi du 11 mars 1957 n'autorisant aux termes des alinéas 2 et 3 de l'article 41, d'une part, que « les copies ou reproductions strictement réservées à l'usage privé du copiste et non destinées à une utilisation collective » et, d'autre part, que les analyses et les courtes citations dans un but d'exemple et d'illustration, « toute représentation ou reproduction intégrale, ou partielle, faite sans le consentement de l'auteur ou de ses ayants-droit ou ayants-cause, est illicite » (alinéa 1^{er} de l'article 40).

« Cette représentation ou reproduction, par quelque procédé que ce soit, constituerait donc une contrefaçon sanctionnée par les articles 425 et suivants du Code pénal. »

Electronique Applications décline toute responsabilité quant aux opinions formulées dans les articles, celles-ci n'engageant que leurs auteurs.

Distribué par SAEM Transports Presse

Imprimeries Edicis-Evry ; S.N.I.L.-Aulnay

37

Réalisation

Un PH-mètre numérique 27

Applications

TDA 7000 :
la modulation de fréquence sur une « puce » 15

Un système économique d'analyse numérique
d'image 33

Les amplificateurs différentiels :
applications en neurophysiologie 43

Un thermomètre différentiel 47

Médical

La surdit  :
ses causes et ses rem des (1^{re} partie) 71

Micro

Attributs vid o pour micro-ordinateurs 57

Technologie

Technologie des afficheurs  lectroluminescents 63

Jeux :  nonc s 6

Mots crois s :  nonc  45

Mots crois s : solution 69

Jeux : solutions 82

Formulaire d'abonnement 98

Encart service-lecteurs
vente au num ro 99-100

Vie professionnelle 7

Micro-informatique
Le micro-ordinateur APRICOT d'ACT 10


Informatique
Nouveaux processeurs graphiques de
LEXIDATA 12
C.A.D. : des syst mes « cl s en main » 14

Mesures
Le contr leur universel « antichoc » MAN'X 02
de CDA 13

Documentation
Devenez Californien avec le Guide de la Silicon
Valley 11

Nouveaux catalogues 70

Bibliographie 56 et 62

 Composants actifs 88

 Mesures 92

REPertoire DES FABRICANTS
ET IMPORTATEURS DE CAPTEURS :
CLASSEMENT PAR TYPE 83

C'EST LES VACANCES !

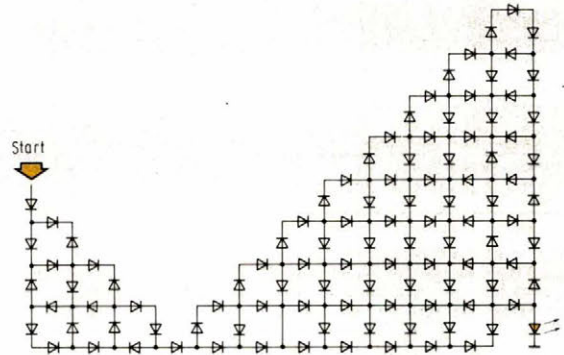
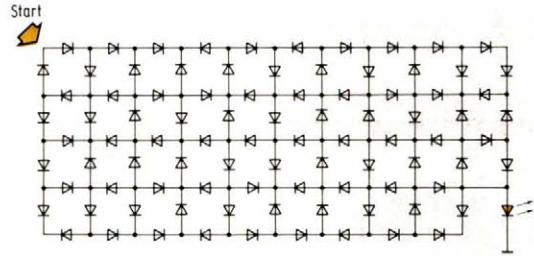
DEVINETTES A DIODES

Les deux schémas ci-contre reproduisent chacun un réseau de diodes.

Quelle tension positive exacte faut-il appliquer dans chaque cas au point « START » pour que la LED située en bout de chaîne s'allume ?

Le courant qui, bien entendu, prend le seul chemin lui permettant de traverser ce labyrinthe traverse les diodes en provoquant une chute de tension de 0,6 V aux bornes de chacune d'entre elles, et de 1,7 V aux bornes de la LED.

Vous trouverez la solution à la page 82.



LE KIAKOI

Ce problème de logique consiste à trouver les rapports qui unissent différents sujets entre eux.

Chaque sujet (Marcel, Lyon, Papier, Rouge, etc.) est regroupé dans une famille (PRENOMS, DESTINATIONS, CHARGEMENTS, COULEURS). Sous l'énoncé du problème, figurent des PROPOSITIONS contenant des renseignements qui permettent, par élimination, de restreindre le nombre des relations pouvant unir les divers sujets.

La TABLE DE VERITE permet de porter sous forme de 1

(pour une affirmation) et de 0 (pour une négation), la traduction logique des informations contenues dans chaque proposition.

Lorsque toutes les propositions sont traitées, il ne doit plus rester pour chaque sujet qu'une seule possibilité par famille.

Reportez alors ces diverses conclusions dans un tableau de SYNTHÈSE, où la solution du problème apparaîtra clairement.

Enoncé

Le directeur des Transports DUTOUR, à Paris, est désespéré : cinq camions ont mystérieusement disparu et l'on ne retrouve pas leur feuille de route.

Nous vous livrons les quelques renseignements que nous avons pu recueillir afin d'aider les enquêteurs à démêler cet écheveau.

Propositions

- Roger, à bord de son camion rouge ne contenant pas de meubles, n'a pas pris la direction sud.
- Le camion bleu ne transporte pas de câbles électriques.
- Le camion contenant de l'outillage a été signalé à Lyon.
- Le camion blanc de Marcel a été aperçu sur l'autoroute du Nord.
- Patrick n'est pas à Strasbourg, bien que le chargement de papier y soit.
- Roger et Patrick sont partis dans des directions opposées.
- Les câbles électriques sont dans le camion jaune.
- Les meubles ont été chargés dans le camion blanc.
- Bertrand est à Montpellier.
- Le camion bleu de Patrick a été légèrement accidenté.

Table de vérité

A vous de la remplir.
(Solution page 82.)

		DESTINATIONS					CHARGEMENTS					COULEURS				
		BREST	LILLE	LYON	MONTPELLIER	STRASBOURG	APPAREILS MENAGERS	CABLES ELECTRIQUES	MEUBLES	OUTILLAGE	PAPIER	BLANC	BLEU	JAUNE	ROUGE	VERT
		A	B	C	D	E	F	G	H	I	J	K	L	M	N	O
PRENOMS	BERTRAND	1														
	EMILE	2														
	MARCEL	3														
	PATRICK	4														
COULEURS	ROGER	5														
	BLANC	6														
	BLEU	7														
	JAUNE	8														
CHARGEMENTS	ROUGE	9														
	VERT	10														
	APPAREILS MENAGERS	11														
	CABLES ELECTRIQUES	12														
	MEUBLES	13														
	OUTILLAGE	14														
	PAPIER	15														

Capteurs à jauges

La société **Dordelec**, récemment créée, s'est donné pour vocation la fabrication en sous-traitance complète de capteurs utilisant la technologie des jauges à trame métallique, ainsi que l'électronique associée.

A la fin de l'année, cette société périgourdine comportera un effectif de 5 personnes en production, avec une capacité de 5 000 à 10 000 capteurs par an. Voici l'adresse de cette nouvelle firme qui, bien que située en Dordogne, dispose d'un code postal girondin.

Dordelec,
43 bis, rue Onésime-Reclus
33220 Port-Sainte-Foy
Tél. : (57) 46.56.88
Tx : 695 539

Nouvelle adresse pour S.C.E.M...

Depuis peu, le siège social et les services commerciaux de **S.C.E.M.** (Société de Composants Electro-Mécaniques) viennent d'être transférés à l'adresse suivante :

Centre Evolic
ZAC du Mandinet, Lognes
77200 Torcy
Tél. : (6) 402.55.55
Tx : 600 957

... et pour Decelect

Nouveau siège social également pour **Decelect**, toujours situé à Montreuil, dans des vastes locaux qui abriteront les services commerciaux et administratifs. Avec l'établissement de Rozet-Saint-Albin dans l'Aisne, Decelect totalisera une surface de 4 000 mètres carrés. Voici cette nouvelle adresse :

67, avenue Faidherbe
93100 Montreuil
Tél. : (1) 859.40.87 (inchangé)
Tx : 220 148

Instruments de précision

La société française **R.M.P.** vient de signer un accord de représentation exclusive pour la France et la Belgique avec la société **Physik Instrumente**. Cette firme allemande fabrique de nombreux instruments de précision (systèmes de micro-positionnement, bancs d'optique, tables antivibration, ensembles de translation et rotation contrôlés par ordinateur), mais se distingue surtout comme un leader dans le domaine des translateurs et micromètres piézoélectriques.

R.M.P., Division Electro-Optique
18, rue d'Arras
92000 Nanterre
Tél. : (1) 782.56.71
Tx : 610 343

Thermographie I.R. et télécommunications

Afin de répondre aux demandes croissantes en équipements de plus en plus spécifiques des services maintenance et entretien d'entreprises industrielles, **Locamesure** propose en location à la semaine de nouvelles familles de produits.

Dans le domaine de l'instrumentation d'usage général, il s'agit d'une part d'un thermographe infrarouge AGA modèle 782 SW (de -20° à + 800 °C) et du pyromètre Thermo-point 80 (-30° à + 1 370 °C), d'autre part d'un ensemble d'anémomètres, d'hygromètres et de tachymètres de la marque Solomat.

Au chapitre télécoms, deux nouvelles lignes d'équipements français sont maintenant référencées : générateurs UHF de chez Giga modèles GU 1318 et GU 1348 ; générateur HF modèle 7200 de chez Adret Electronique.

Locamesure,
8, rue de l'Esterel, Silic 456
94593 Rungis Cedex
Tél. : (1) 687.33.38
Tx : 202 145

Un distributeur qui grandit

Son chiffre d'affaires ayant augmenté de plus de 100 % de 1983 à 1984, la société **Paris Sud Electronique** est contrainte à changer de coquille en emménageant dans des locaux de 1 000 m² (dont 400 pour les stocks).

Cette société de distribution (notamment distributeur officiel de Texas Instruments) souhaite ainsi améliorer encore son efficacité et son service.

Voici cette nouvelle adresse :
9, rue Salvador-Allende
91120 Palaiseau
Tél. : (6) 920.66.99 (inchangé)
Tx : 691 065

ISSCO FRANCE : c'est parti !

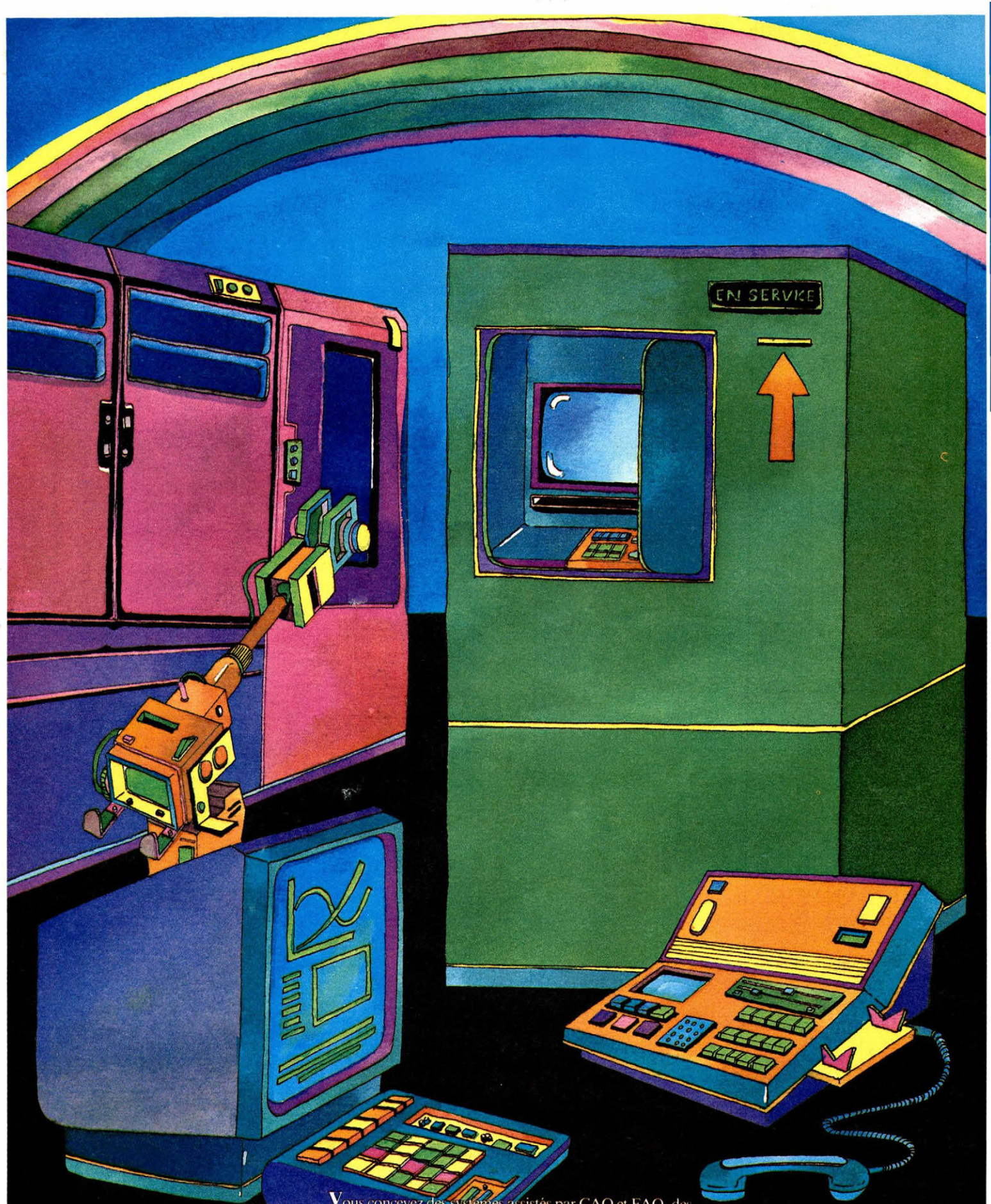
La filiale française de **Issco Graphics Software**, dont la création avait été annoncée en avril, dispose à présent, autour de son directeur Jean-Pierre Lucas, d'une équipe structurée et spécialisée dans le domaine du logiciel graphique où la société-mère occupe une position de leader. Cette équipe vient de s'installer de manière opérationnelle à l'adresse suivante :

57, avenue Charles-de-Gaulle,
92200 Neuilly-sur-Seine
Tél. : (1) 745.71.61
Tx : 613 191

Fondex : un nouveau dépôt

La société savoyarde **Fondex**, spécialisée dans la fabrication de pièces détachées pour transformateurs et pour l'électronique en général (découpage, décolletage, etc.) vient d'ouvrir un nouveau dépôt en région parisienne. Voici son adresse :

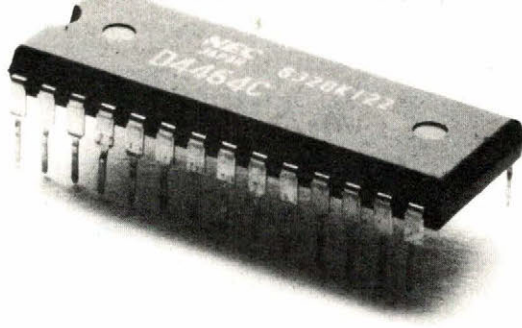
Fondex Paris
21, rue Lasègue, RN 306
92320 Châtillon-sous-Bagneux
Tél. : (1) 656.88.50



Vous concevez des systèmes assistés par CAO et FAO, des postes téléphoniques intelligents, des unités centrales ou périphériques d'ordinateurs, des systèmes de billetterie ou de traitements bancaires, des centraux téléphoniques, des robots pour des applications spécifiques ou industrielles, ou d'autres applications sophistiquées propres à votre Société...
Nous fabriquons des mémoires de plus en plus puissantes et rapides, de moindre consommation.

LA MÉMOIRE

LES MÉMOIRES NEC



L'extrême sophistication de telles applications va de pair avec l'augmentation importante des tailles des mémoires installées.

Le dynamisme de NEC permet de vous offrir de nouvelles gammes de mémoires, compatibles avec leurs aînées, à des coûts très compétitifs:

- uPD 41256, RAM dynamique NMOS, organisée en 256 K mots de 1 bit

- μ PD 4168, RAM pseudo-statique NMOS et uPD 4464, RAM statique CMOS, toutes deux organisées en 8 K mots de 8 bits

- μ PD 27128, REEPROM effaçable par U.V., organisée en 16 K mots de 8 bits, programmable par algorithme (pouvant épargner jusqu'à 85% des temps de programmation)

- μ PD 731000, ROM CMOS organisée en 128 K mots de 8 bits.

Toutes ces mémoires, comme leurs aînées, sont des standards du marché et vous apportent une sécurité d'emploi inégalée, grâce au "Burn-in" pratiqué par NEC sur 100% de ses pièces produites.

NEC

NEC Electronics (France) S.A

Tour Chenonceaux
204, Rond-Point du Pont-de-Sèvres
92516 Boulogne-Billancourt France
Tél. 609.90.04

SERVICE-LECTEURS N° 5

La cueillette de l'« Apricot »

La toute nouvelle société ACT France, filiale de la firme britannique Applied Computer Technics, a pour premier objectif de constituer un réseau national de revendeurs spécialisés afin de commercialiser les micro-ordinateurs de type Apricot (« fruits » de vingt années d'expérience de la compagnie d'outre-Manche dans le domaine informatique) ainsi que toute une gamme de périphériques et de logiciels. Il est prévu 200 points de vente dès la rentrée.

Caractéristiques générales

L'Apricot est un ordinateur transportable professionnel, doté d'une architecture multiprocesseur : 8086 (16 bits) + 8089 (entrée/sortie) + en option 8087 (processeur mathématique). Ses principales caractéristiques :

- Mémoire vive de 256 Ko extensible à 768 Ko.
- Mémoires de masse par 2 micro-disquettes (630 Ko ou 1,44 Mo) ou par disque dur (5 ou 10 Mo), l'un ou l'autre au format 3,5 pouces.
- Interface série V24 (synchrone et asynchrone) et parallèle type Centronics.
- Horloge-calendrier sauvegardé par batterie.
- Ecran de 9 pouces (25 lignes de 80 caractères et graphique 800 x 400).
- Clavier détachable Azerty de 90 touches (clavier classique + clavier numérique avec fonction calculatrice intégrée + bloc de touches de fonction).
- 6 touches de fonctions programmables en haut du clavier, ainsi qu'un mini-écran (2 lignes de 40 caractères) permettant d'être soit une copie de l'écran, soit de labelliser les touches de fonction, soit encore de visualiser les fonctions de l'horloge ou de la calculatrice.



- Une prise « souris » a été prévue sur le clavier.
- Poids total 12 kg (sans la Visu bien sûr, qui n'est pas incluse dans la mallette de transport).

Visitions l'intérieur : le noyau d'« Apricot »

L'emploi d'une seule carte-mère et d'une technologie simple et éprouvée donne une fiabilité accrue et facilite la maintenance.

Sur cette carte, deux connecteurs permettent le raccordement d'extensions et un autre sert d'entrée/sortie pour une ou deux micro-disquettes Sony de 3,5 pouces offrant chacune 315 Ko de stockage en simple face et 720 Ko en double face.

Le logiciel

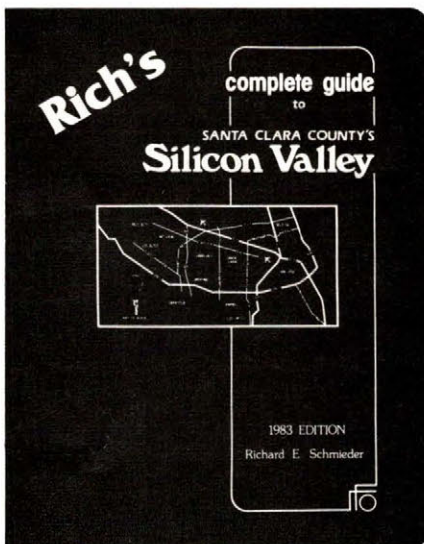
La comptabilité logicielle avec l'IBM PC et le Victor S1 donne accès à une vaste bibliothèque de programmes.

Apricot est livré en standard avec un grand nombre de logiciels. En outre, le constructeur a fait un effort particulier afin que le logiciel de ce micro-ordinateur soit francisé.

Il accepte 3 systèmes d'exploitation : MS DOS, CP/M 86 et Concurrent CP/M.

ACT France
91, rue du Faubourg-Saint-Honoré
75008 Paris
Tél. : (1) 266.90.75

Devenez Californien avec le « Guide de la Silicon Valley »

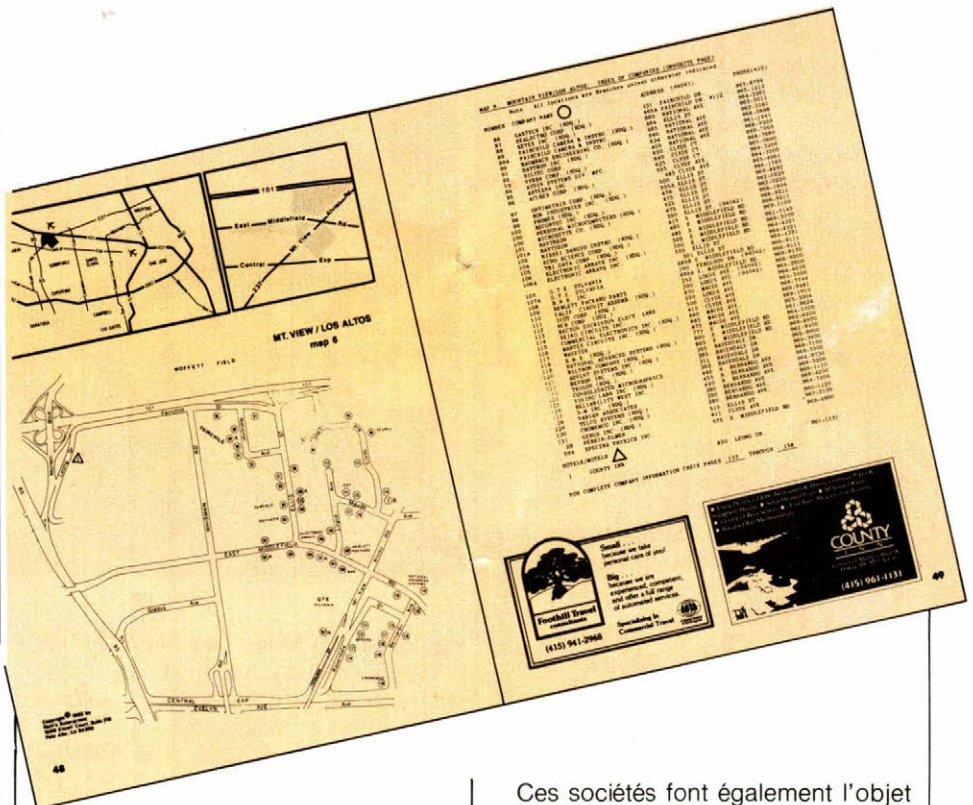


« Santa Clara, priez pour nous ».

Cette supplique fait partie de celles, mille fois répétées, que prononcent les pèlerins de la technologie en abordant la terre promise des électroniciens, la Mecque du silicium, le Saint-Jacques-de-Compostelle de la puce, en deux mots : la Silicon Valley.

Chaque année voit augmenter le nombre des professionnels européens venus faire en Californie ce périple industriel dans un but technique et/ou commercial.

Seulement voilà : la Silicon Valley est autrement plus étendue que le Parc des Expositions de Paris-Nord et, pour y faire ses emplettes, de San José à Palo Alto et de Milpitas à Cupertino, on doit parcourir plusieurs dizaines de kilomètres.



Même si l'on est un de ceux qui savent ce qu'une « traversée du désert » signifie, mieux vaut se prémunir contre tout vagabondage sur des sites industriels où les agents de la circulation qui pourraient renseigner le néophyte sont aussi peu nombreux que les coins de rue où ils sévissent habituellement.

A cet effet, une société d'édition américaine, Rich's Enterprises, diffuse un « Guide de la Silicon Valley » dont l'édition 1984 est substantiellement améliorée et augmentée.

On pourra y trouver la liste de plus de 2 000 entreprises spécialisées dans les technologies d'avant-garde, ainsi que leur localisation exacte sur les nombreux sites californiens.

Ces sociétés font également l'objet d'un classement par type de produit.

Plus de 150 cartes et plans à diverses échelles facilitent la recherche géographique.

L'intendance n'est pas oubliée, avec des classements alphabétique et par zone des restaurants, hôtels et motels, leur adresse, numéro de téléphone, catégorie, type de cuisine et « atmosphère ».

Ce guide, aussi indispensable au professionnel que le livre de prières du pèlerin ou les cailloux du petit Poucet, est importé en France par :

Conseil et Promotion

28, rue de la Procession
92150 Suresnes
Tél. : (1) 506.42.75

Processeurs graphiques : un nouvel oncle d'Amérique ?

Créé en 1974, Lexidata conçoit, fabrique et vend des processeurs et terminaux graphiques de hautes performances.

Le matériel Lexidata est essentiellement utilisé en DAO/CAO, arts graphiques, astronomie, images satellites et médicales, simulation de vol, applications sismiques et militaires.

Dix ans après sa création, Lexidata présente de nouveaux processeurs graphiques hautes performances répondant à la fois aux besoins techniques et économiques du marché OEM.

1984 : la nouvelle génération

Si l'année 1984 a été marquée par l'avènement d'une nouvelle génération de processeurs graphiques, Lexidata n'est pas en reste.

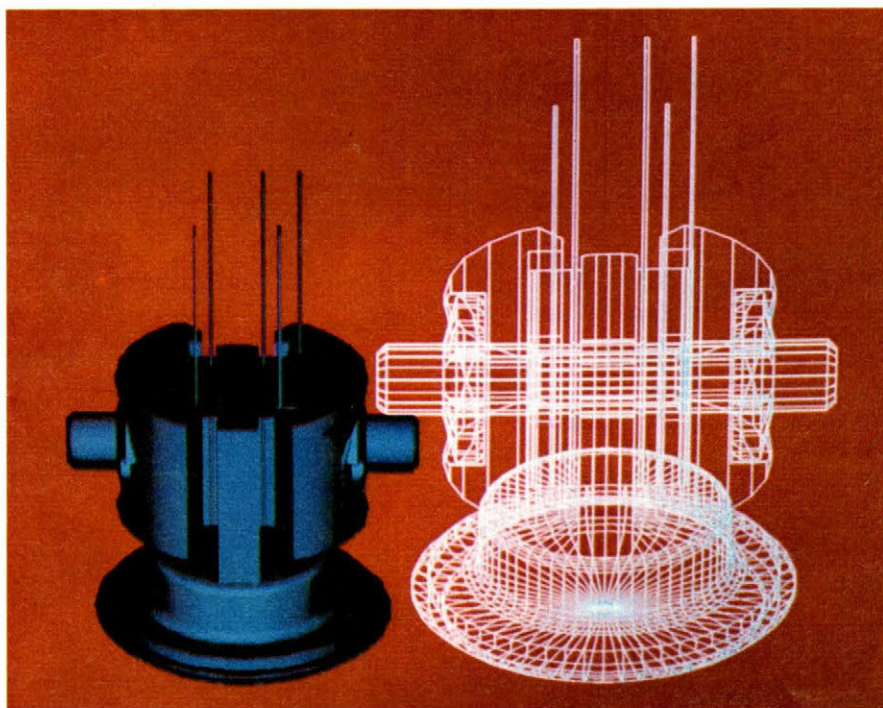
La famille des LEX 90 est entièrement modulaire, tant au niveau du hardware que du software, donc possibilité d'évolution à la demande en fonction de la complexité croissante des applications.

Les caractéristiques générales sont :

- une alimentation universelle ;
- des connecteurs DIN ;
- des diagnostics intégrés grâce à un microprocesseur spécialisé, le 6801 ;
- des composants intégrés certifiés ;
- l'utilisation de cartes à haute densité réduisant les connexions.

Le contrôleur de base d'affichage, appelé le SCM, est conçu autour d'un microprocesseur, ce qui permet d'écrire des vecteurs à une moyenne de 600 ns/pixel dans toutes les directions et de faire du remplissage de surface à 37,5 ns/pixel.

Le nouveau microcode horizontal Lexidata utilise un microséquenceur haute vitesse qui accroît la vitesse et



l'efficacité en traitant en même temps des lectures/écritures multiples et des instructions arithmétiques. Calculs complexes et préparation de fonctions peuvent ainsi être combinés et exécutés rapidement.

- Une compatibilité Egos (« Extended Graphic Operating System ») avec les systèmes Lexidata 3400/3700 existe.

Les primitives graphiques essentielles telles que vecteurs, textes, cercles, arcs, polygones et remplissage de surface sont fournies.

● Le premier membre de la famille : le 90/35 modèle 2...

C'est un système graphique à double résolution, sélectable par logiciel, permettant de générer en même temps des images ombrées à moyenne résolution et des images « fil de fer » en haute résolution. Cette fonction appelée « Simulres » permet l'affichage simultané d'une image 640 x 512 x 8 et d'un « overlay » de 1 280 x 1 024 x 4 sur un seul écran.

● ... et le second : le 90/35 modèle 3

C'est un système graphique haute résolution supportant 8 plans 1 280 x 1 024 à 60 Hz (rafraîchissement non entrelacé). Le modèle 3 possède une table de couleur 8 bits ; il est reconfigurable par logiciel en un double buffer 4 plans.

● Ce qui intéresse les deux

Parmi les périphériques connectables, on peut mentionner : boule roulante, tablette et « souris ». En option, un processeur d'entrée/sortie conçu autour d'un 68000 fournit 4 ports RS 232 programmables. Une mémoire EEPROM permet de stocker les paramètres locaux (vitesse, parité, etc.).

La famille 90 peut être interfacée en série (jusqu'à 19 200 bauds) ou en DMA avec la plupart des calculateurs.

Lexidata France

30, rue du Morvan, Silic 557
94643 Rungis Cedex
Tél. : (1) 686.56.71
Tx : 204 683

MAN'X 02 : les coups sans les blessures

Un « souple-dur » : ainsi pourrait-on qualifier le « MAN'X » 02, dernier-né des contrôleurs universels analogiques présenté par CDA.

« Souple » d'emploi en effet : un boîtier caoutchouc l'enserme étroitement pour lui permettre d'« encaisser » sans dommage chocs et mauvais traitements (fréquents en utilisation de « chantier », « souple » encore par ses possibilités : 23 positions de mesures, nombreux accessoires d'extension, protections électriques étendues.

Réalisé en format de poche, ce « petit dur » devrait s'assurer un bel avenir auprès des techniciens de terrain travaillant à l'entretien, à la maintenance des équipements industriels.

Un commutateur unique...

... permet de sélectionner de manière aisée 23 calibres de mesures :

- tensions continues (0,1 V à 1 000 V) et alternatives (10 V à 750 V) ;
- intensités continues (50 μ A à 10 A) et alternatives (1 mA à 10 A) ;
- résistances (5 Ω à 1 M Ω) ;
- mesures en décibels (-4 à +22 dB, 0 dB = 1mW).

Des bornes « de sécurité » séparées sont affectées aux calibres 1 000 V et 10 A.

Des protections étendues

Les calibres « intensités » et les calibres « ohmmètre » sont protégés contre les surcharges jusqu'à 380 V efficaces par fusibles HPC 1 A (calibres 50 μ A à 1 A), HPC 10 A (calibres 10 A) et limiteur à diodes.

La valeur et le dimensionnement des composants protègent les calibres tensions contre les surcharges accidentelles jusqu'à 380 V pendant une durée allant de 3 à 5 s.

Les accessoires

Plusieurs types d'accessoires élargissent les possibilités du « MAN'X » 02. On notera : des sondes 5 et 30 kV, un shunt 100 A-0,1 V, une pince ampèremétrique 1 000 A, une cellule 10 000 lux (utilisation en luxmètre).

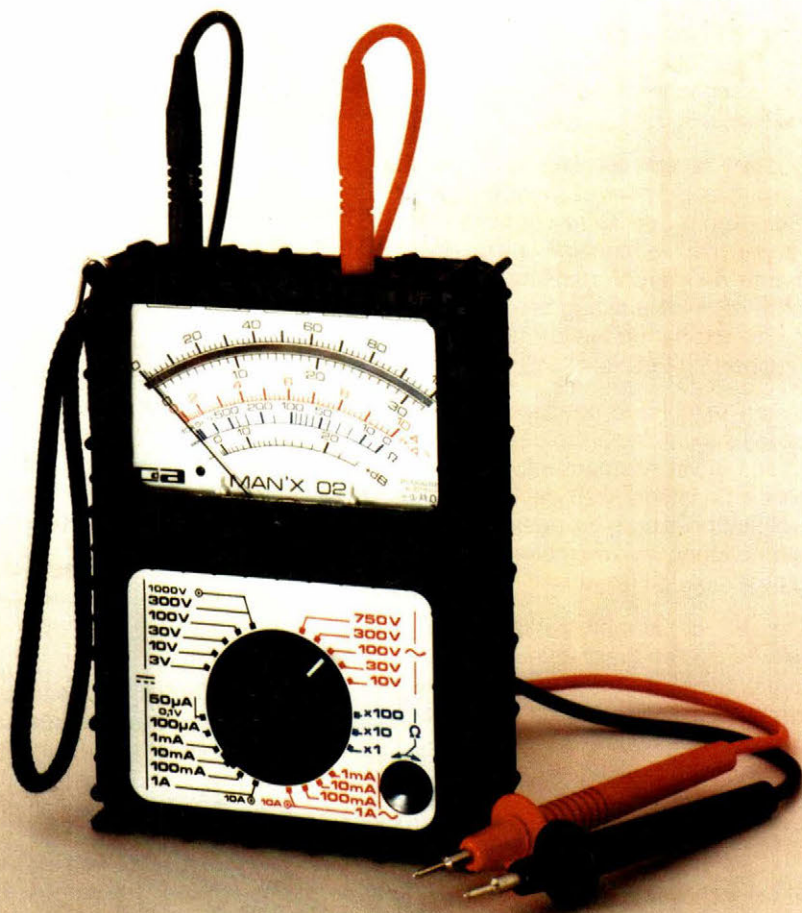
Précisons enfin que ce contrôleur se contente d'une seule pile de 1,5 V type « bâton » R6.

Précision

En continu : classe de précision 2,5
En alternatif : classe de précision 2,5 de 20 Hz à 1 kHz (à 25 °C).

Fabricant :
C.D.A.

5, rue du Square-Carpeaux
75018 Paris
Tél. : (1) 627.52.50
Tx : 280 589



C.A.O.: systèmes « clés en mains »

Le nom de Calma – qui fait partie du groupe General – Electric – est étroitement associé au concept de CAO.

La société a développé récemment une gamme renouvelée de systèmes « clés en main » (matériels et logiciels spécialisés) dont l'originalité est certaine.

Les matériels

Calma a conçu un poste de travail d'ingénieur centré sur un processeur Apollo 32 bits (série D 3200), qui tente d'associer puissance de traitement, compacité et bon rapport performances/prix.

Quant à la série dénommée P 4280, elle utilise le processeur Eclipse S 280, 16 bits, de Data General, qui est aujourd'hui la machine la plus performante du marché dans sa catégorie et matérialise une augmentation de performance par un facteur de 1,7 à 2 par rapport à l'Eclipse S 140.

Calma exploite le concept Domain de réseau local hyperrapide d'Apollo avec son environnement informatique totalement intégré, où le moniteur d'exploitation Aegis du poste de travail fonctionne en mémoire virtuelle sur l'ensemble du réseau.

Capable de supporter plusieurs dizaines de postes graphiques sans dégradation de performance, l'ensemble des ressources disponibles sur le réseau est instantanément accessible à partir de chaque poste de travail.

Les logiciels

Deux options essentielles pour Calma en logiciels : la mécanique et l'électronique.

La mécanique correspond aux logiciels DDM, pour la conception, l'analyse, le dessin et la fabrication d'en-



sembles mécaniques, et Geomod : logiciel volumique pour les applications mécaniques en IAO.

Un interface avec le logiciel tri-dimensionnel surfacique DDM a été développé pour assurer le transfert des données géométriques de Geomod vers DDM sur un même système. Les deux logiciels sont dès lors exploitables à partir de la même station de travail.

Pour l'électronique, une série de logiciels est d'origine.

– Tegas

Les logiciels Tegas sont particulièrement utilisés dans la saisie de schéma électronique, la simulation logique et la préparation de programmes de tests pour les circuits intégrés et imprimés. Ils viennent compléter la gamme des produits Calma pour les applications CAO et FAO en électronique.

Les logiciels de Tegas Systems comportent une série de modules qui présentent les fonctionnalités principales ci-après :

– Tegate est un logiciel interactif de saisie de schéma.

– Tegate 5 est un logiciel de simulation de schéma.

– Tessim

C'est un logiciel de simulation de schéma pour circuits ECL (ultra rapides) qui comportera prochainement une possibilité de traitement de comportement.

– Texout est un logiciel d'analyse de simulations avec sortie de texte.

– Tscope est un logiciel de sortie sur écran graphique.

– Tif est un logiciel d'interface pour programmes de tests.

– Taskmaster est un menu-guide interactif aidant l'utilisateur à effectuer la succession des tâches.

Fabricant :

Calma

31, boulevard des Bouvets

92000 Nanterre

Tél. : (1) 776.44.31

Tx : 611 578

Applications

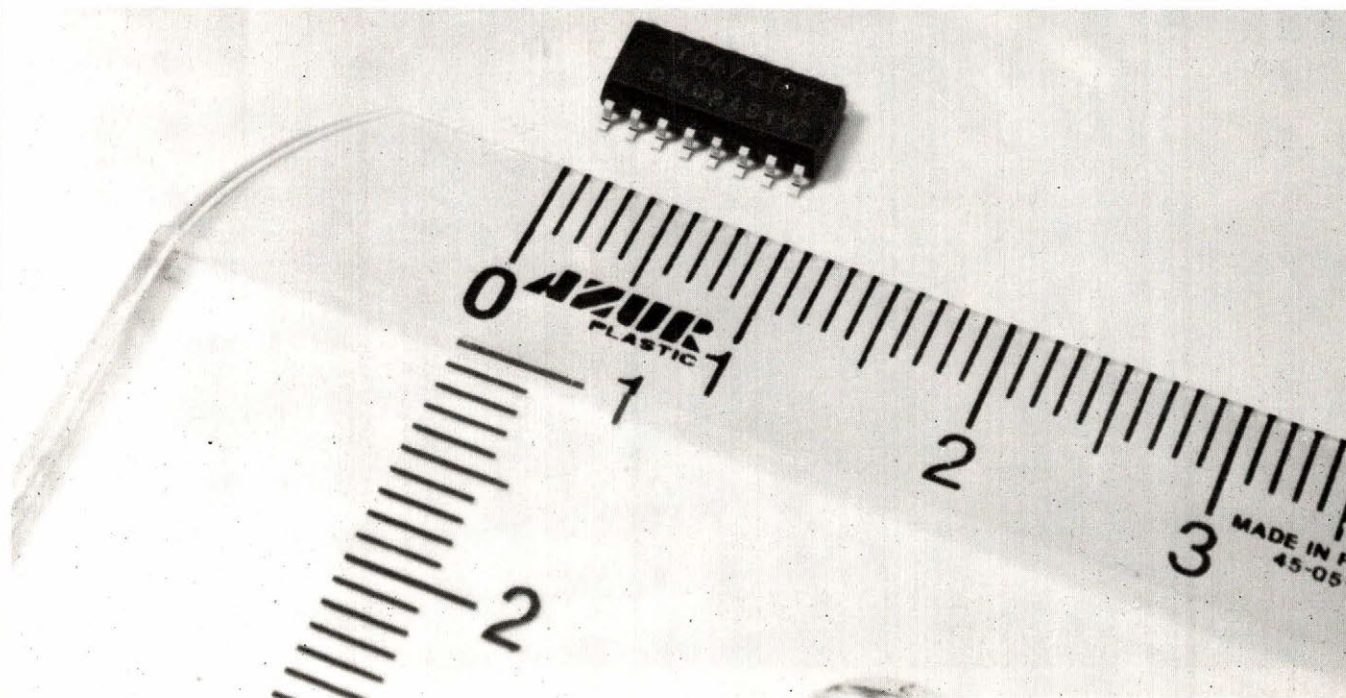
La modulation de fréquence

« sur une puce »

Ce qu'il est convenu d'appeler le « secteur grand public » représente toujours une part importante des ventes réalisées par les grands fabricants de semi-conducteurs.

Ceux-ci en sont conscients, c'est pourquoi ils font porter leur effort d'innovation technologique sur l'intégration, de plus en plus poussée, des fonctions nécessaires aux équipements audio et vidéo, par exemple.

Nous sommes presque à l'ère du téléviseur monocarte. Et dès à présent, du récepteur radio monopuce : ce n'est plus une prouesse de laboratoire, mais une réalité industrielle, dont le concept nous a semblé intéressant à détailler dans l'article ci-après.



Une miniaturisation fantastique par rapport aux premiers récepteurs à transistors !

La FM sur une puce : pourquoi et comment ?

Jusqu'à présent, l'intégration presque totale des récepteurs FM était irréalisable à cause de la présence indispensable de circuits accordés LC dans les étages RF, FI, et dans ceux de l'oscillateur local et du démodulateur. Au niveau des fréquences FI et du démodulateur, les enroulements peuvent être éliminés en réduisant la fréquence intermédiaire normale de 10,7 MHz à une valeur susceptible d'être accordée par des filtres RC actifs dont les amplificateurs opérationnels et les résistances peuvent alors être intégrés. Une FI très basse, voire presque nulle, paraît idéale puisqu'elle élimine les signaux parasites tels que les points de répétition et la fréquence image, mais elle ne permet pas de limiter le signal FI avant la démodulation, d'où un mauvais rapport S/B et une absence totale de suppression des signaux AM. Ces problèmes disparaissent si la fréquence FI est portée à 70 kHz. A ce niveau, la fréquence image se situe à peu près à mi-chemin entre le signal désiré et le milieu de la voie adjacente. Cependant, le signal d'image FI doit être supprimé, tout comme (et ceci est commun avec les radios FM classiques) le bruit interstations et le bruit résultant d'un accord sur un signal faible. Les réponses parasites de part et d'autre de la fréquence

centrale de la station recherchée (accords latéraux) et la distorsion harmonique provoquée par un accord très imprécis doivent aussi être éliminées.

C'est ainsi que *Philips* a mis au point un système de réception FM mono commercialisé en France par *RTC* qui permet une intégration quasi totale. Il utilise un filtre FI actif de 70 kHz et un circuit de silence inédit, à corrélation, pour la suppression des signaux parasites tels que les réponses latérales provoquées par les flancs de la courbe en S du démodulateur.

A une fréquence FI aussi faible, il y aurait distorsion lorsque l'excursion FI due à la réception de signaux avec une modulation maximale atteindrait ± 75 kHz. L'excursion maximale FI est donc ramenée à ± 15 kHz grâce à une boucle à verrouillage de fréquence (FLL) qui contrôle l'oscillateur local. L'action conjuguée du circuit de silence et de la boucle FLL contribue également à supprimer la fréquence image.

Le nouveau circuit dont il sera question ici est le TDA7000. Ce circuit intègre un récepteur FM mono, d'un bout à l'autre, depuis l'entrée d'antenne jusqu'à la sortie audio. Les seuls éléments externes au CI sont : un circuit LC accordable pour l'oscillateur local, quelques condensateurs économiques de type céramique et une résistance. Le TDA7000 réduit considérablement les coûts de l'assem-



La radio aux dimensions d'une montre : c'est possible avec le TDA 7000.

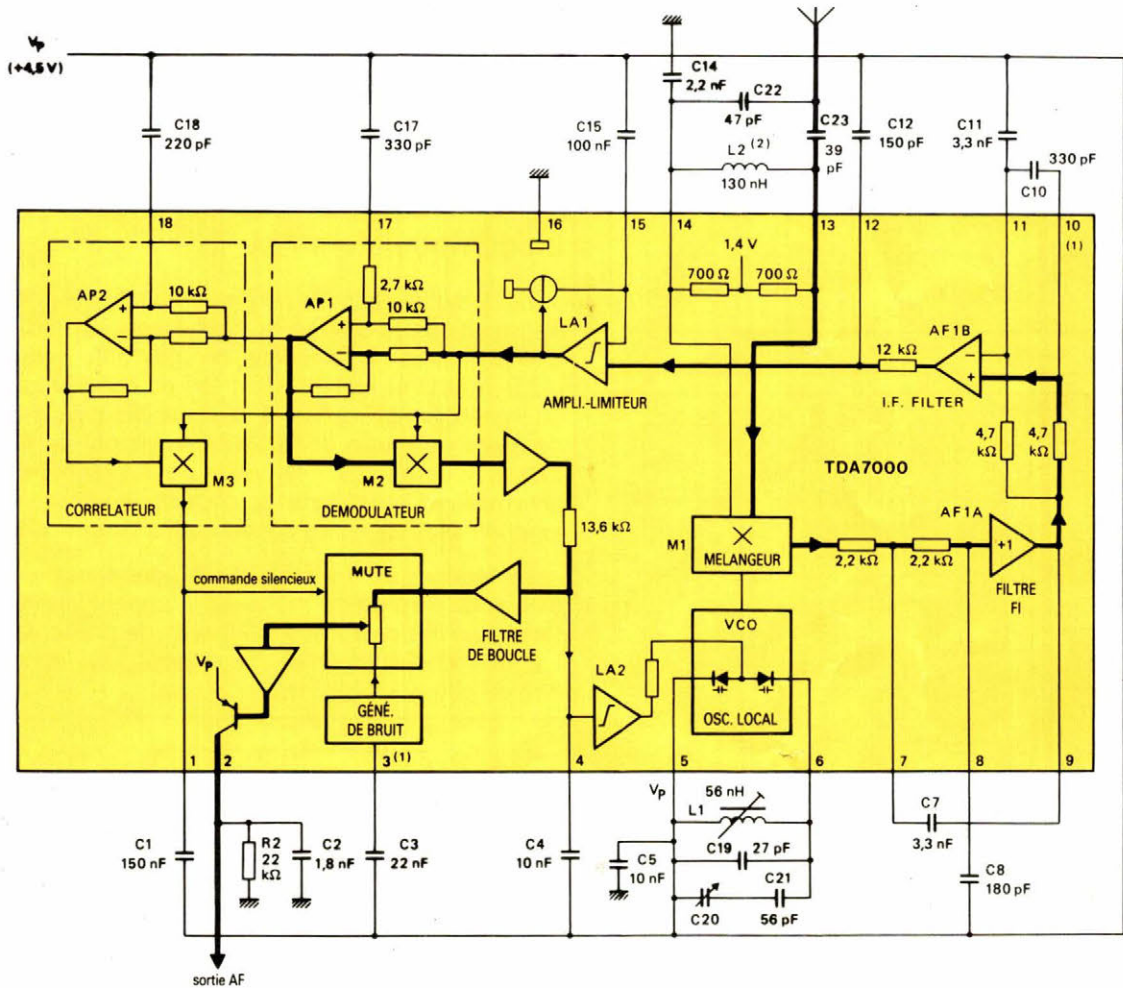


Fig. 1.

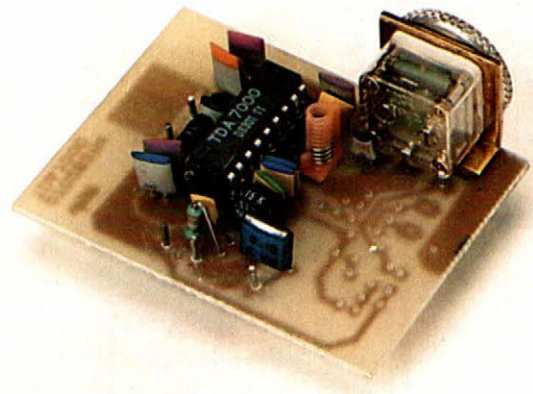
blage et des réglages post-fabrication, car, au moment de la mise au point, seul le circuit de l'oscillateur doit être réglé pour fixer les limites de la bande de fréquence accordée. Le récepteur complet peut tenir dans une calculatrice, un briquet, un porte-clefs ou même une montre-bracelet. Le TDA7000 peut également être utilisé comme récepteur, par exemple, dans les téléphones sans fil, les appareils CB, les appareils commandés par radio, les systèmes de pagination, la voie son d'un poste de télévision ou d'autres systèmes de démodulation FM.

L'utilisation du TDA7000 présente de nombreux avantages pour tous les types de récepteurs FM, des plus simples aux plus complexes. Pour les petites radios portatives, la miniaturisation, l'absence d'enroulements FI, la facilité du montage et la faible puissance consommée présentent un intérêt certain, mais le circuit de silence unique à corrélation et le FLL, qui rendent l'accord très aisé même avec un minuscule bouton, sont tout aussi attrayants. Les récepteurs portatifs plus performants et les radios-réveils nécessitent souvent des systèmes d'accord à diodes « Varicap » et des dispositifs de pré-réglage des stations. Ceux-ci sont faciles à intégrer dans le TDA7000 puisqu'il n'y a pas de circuits accordés variables dans le trajet des signaux RF. Seul l'oscillateur local doit être accordé, ce qui élimine les problèmes de tracking et de distorsion.

Le TDA7000 existe soit en boîtier DIL plastique 18 broches (TDA7000), soit en boîtier SO 16 broches

(TDA7010T). De nouveaux modèles sont prévus avec une tension d'alimentation réduite (actuellement 4,5 V en valeur typique), ainsi que des modèles FM stéréo et AM/FM.

Les principales caractéristiques du TDA7000 seront données dans le **tableau 1**, plus loin.



Prototype de récepteur à accord par « CV ».

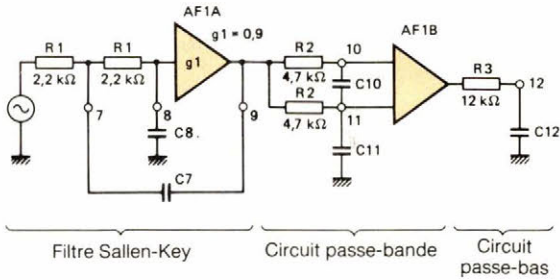


Fig. 2. – Filtre FI du TDA7000.

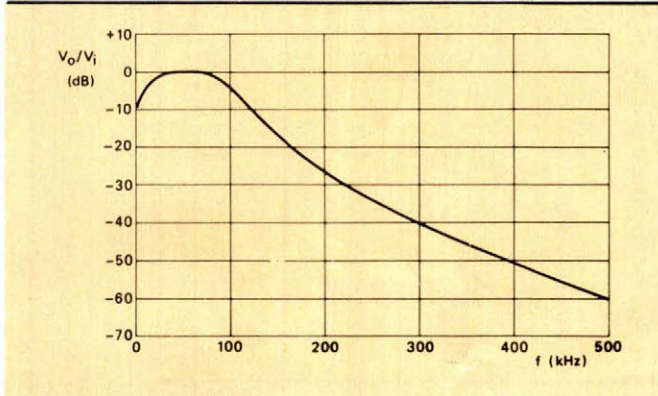


Fig. 3. – Courbe de réponse du filtre FI.

Description du circuit

Comme indiqué à la figure 1, le TDA7000 comprend un oscillateur local et un mélangeur, un filtre actif à deux étages, suivi d'un limiteur/amplificateur FI, un démodulateur FM de quadrature, et un circuit de silence audio commandé par un corrélateur de formes d'ondes FI. La commande CAV et la suppression des signaux AM résultent de l'effet combiné du gain de conversion du mélangeur et du gain élevé du limiteur/amplificateur FI. L'entrée RF du TDA7000, à -3 dB, est de 1,5 μ V. Sur un récepteur portatif classique, un niveau d'entrée RF aussi bas serait générateur d'instabilité puisque les harmoniques supérieures du signal FI écrité seraient rayonnées en direction de l'antenne. A la faible fréquence FI utilisée dans le TDA7000, ce rayonnement est négligeable.

Pour éviter la distorsion à la fréquence FI utilisée dans le TDA7000, il est nécessaire de ramener à ± 15 kHz l'excursion FI provoquée par la forte modulation des signaux RF. Pour cela, une boucle à verrouillage de fréquence (FLL) a été mise en œuvre, dans laquelle la sortie du démodulateur FM modifie la fréquence de l'oscillateur local en proportion inverse à l'excursion FI provoquée par la modulation.

Le filtre FI actif

La première partie du filtre FI (AF1A) (fig. 2) est un circuit Sallen-Key passe-bas de second ordre dont la fréquence de coupure est déterminée par des résistances internes de 2,2 k Ω et des condensateurs externes C7 et C8. La deuxième partie (AF1B) du filtre est composée d'un filtre passe-bande de premier ordre dont la limite inférieure de la bande passante est déterminée par une résistance interne de 4,7 k Ω et un condensateur externe C11. La limite

supérieure de la bande passante est déterminée par une résistance interne de 4,7 k Ω et un condensateur externe C10. La dernière partie du filtre FI est composée d'un réseau passe-bas de premier ordre comprenant une résistance interne de 12 k Ω et un condensateur externe C12. L'ensemble du filtre FI se compose donc d'une partie passe-bas de quatrième ordre et d'une partie passe-haut de premier ordre. La figure 3 représente la courbe de réponse du filtre.

Le démodulateur FM

Le démodulateur FM de quadrature M2 (fig. 4) convertit les variations FI dues à la modulation en tension de fréquence audio. Il présente un gain de conversion de -3,6 V/MHz et reçoit les entrées de quadrature de phase du limiteur/amplificateur FI. Comme indiqué sur la figure, le décalage de phase de 90° est produit par un filtre passe-tout actif dont le gain est voisin de 1 à toutes les fréquences, mais qui peut fournir un décalage de phase variable en fonction de la valeur du condensateur externe C17.

La résistance R2 a été ajoutée pour améliorer la performance du filtre passe-tout avec le signal FI limité en amplitude. Comme ceci influence l'angle de phase, la valeur de C17 doit être augmentée d'environ 45 %, donc portée à 330 pF pour $f_{fi} = 70$ kHz.

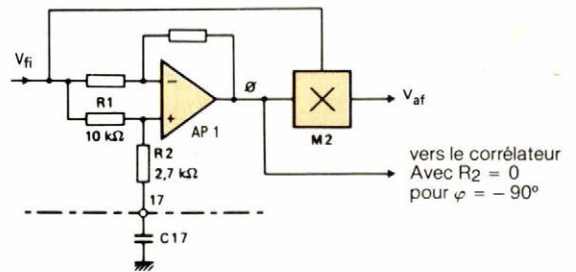


Fig. 4. – Circuit de décalage de phase du démodulateur FM (filtre passe-tout).

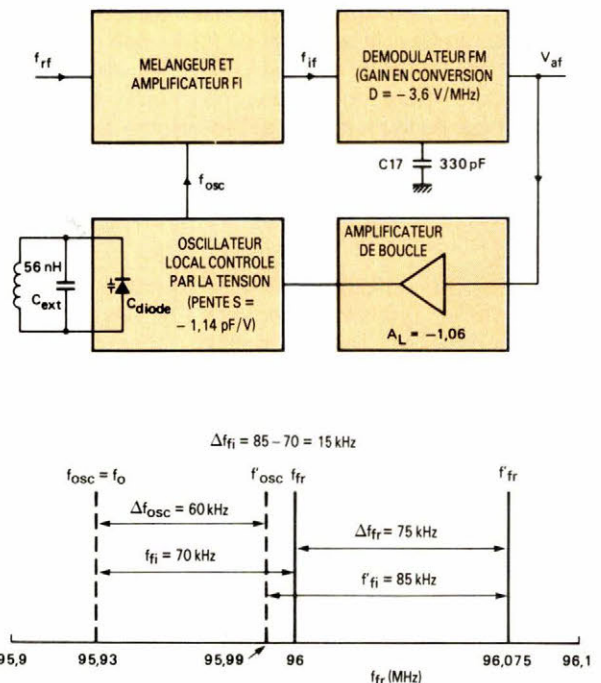


Fig. 5. – Compression de la déviation FI avec FLL.

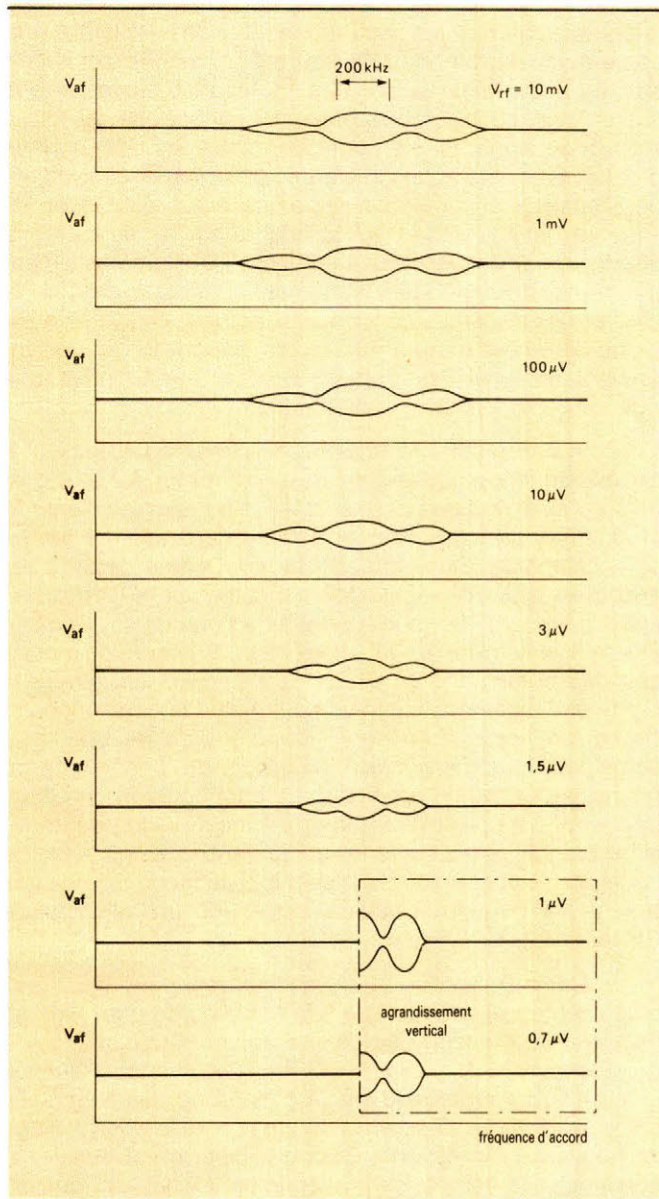


Fig. 6. – Réponses spectrales en sortie du démodulateur.

Compression de la déviation FI par boucle FLL

A une FI nominale de l'ordre de 70 kHz, une distorsion harmonique importante peut apparaître sur la sortie audio si la déviation FI due à la modulation totale du signal de radiodiffusion FM reçu atteint ± 75 kHz. La boucle FLL incorporée dans le TDA 7000 permet de comprimer la déviation FI en utilisant la sortie audio du démodulateur FM pour modifier la fréquence de l'oscillateur local en proportion inverse à la déviation FI. Le principe est illustré à la figure 5, qui montre comment une déviation FI de 75 kHz peut être comprimée à environ 15 kHz. La DHT est ainsi limitée à 0,7 % pour une modulation de $\pm 22,5$ kHz, et à 2,3 % pour une modulation de ± 75 kHz.

Dans la même figure 5, on peut établir les relations suivantes :

$C_S = C_{ext} + C_{dispersion} + C_{diode}$ avec boucle ouverte = 49 pF à $f_S = 96$ MHz ;

Facteur de contre-réaction : $\beta = \frac{A_L S f_0}{2 C_0}$;

Gain de conversion de la boucle ouverte :

$$D = -3,6 \text{ V/MHz} ;$$

Gain de conversion de la boucle fermée :

$$\frac{D}{1 + D\beta} = 0,68 \text{ V/MHz pour } f_S = 96 \text{ MHz} ;$$

Facteur de compression de la modulation :

$$K = \frac{\text{gain boucle ouverte}}{\text{gain boucle fermée}} = \frac{3,6 \text{ V/MHz}}{0,684 \text{ V/MHz}} \approx 5 ;$$

$$\Delta f_{osc} = \Delta f_{fr} \left(1 - \frac{1}{K}\right)$$

$$\Delta f_{fi} = \frac{\Delta f_{fr}}{K}$$

pour $\Delta f_{fr} = 75$ kHz, $\Delta f_{osc} = 60,74$ kHz, $\Delta f_{fi} \approx 15$ kHz.

Circuit de silence à corrélation avec « FLL » ouverte

Une différence bien connue entre les fréquences FM et les fréquences AM est qu'en FM, chaque station est reçue dans au moins trois positions d'accord différentes. La figure 6 montre le spectre de fréquences de la sortie du démodulateur pour un récepteur FM portatif typique, recevant une porteuse RF modulée en fréquence, avec des valeurs de fréquence et d'amplitude constantes. Outre la réponse audio, qui coïncide avec le point de l'accord correct au centre de la figure 6, il y a deux réponses latérales dues aux flancs de la courbe en S du démodulateur. Comme les flancs de la courbe en S sont non linéaires, les réponses latérales ont une distorsion harmonique accrue. Sur la figure 6, la fréquence et l'intensité des réponses latérales sont fonction de l'intensité du signal, quant aux réponses latérales, elles sont séparées du point d'accord correct par des minima d'amplitude. Cependant, dans la pratique, les minima d'amplitude ne sont pas bien définis, car la fréquence et le taux de modulation ne sont pas constants et, de plus, les réponses latérales des voies adjacentes se chevauchent souvent.

Les récepteurs FM plus performants possèdent des systèmes de suppression du bruit tels que les circuits de silence se fondant sur l'amplitude des signaux ou l'imprécision de l'accord, pour supprimer les réponses latérales. Ils possèdent également un dispositif de mesure de l'accord destiné à faciliter celui-ci. Bien que le TDA 7000 soit principalement destiné aux radios portatives et aux radios-réveils, il comprend un nouveau système de silencieux à corrélation qui supprime le bruit interstations et les réponses parasites dues au désaccord sur les flancs de la courbe en S du démodulateur. Le système de silencieux est commandé par un circuit qui détermine la corrélation entre la forme d'onde du signal FI et son inverse retardée (décalée en phase) de la demi-période de la fréquence FI nominale (180°). Un générateur de bruit est associé au système de silencieux pour donner une indication sonore de l'accord correct.

La figure 7 illustre le fonctionnement du système de silencieux. Le signal FI' est obtenu en retardant le signal FI de la moitié de la période de la fréquence FI nominale, et en l'inversant. Si l'accord est correct, comme indiqué à la figure 7(a), les deux signaux ont la même forme d'onde et la corrélation est élevée. Dans ce cas, le signal audio n'est pas amorti. S'il y a désaccord (fig. 7 (b)), le signal FI' est décalé en phase par rapport au signal FI. Par conséquent,

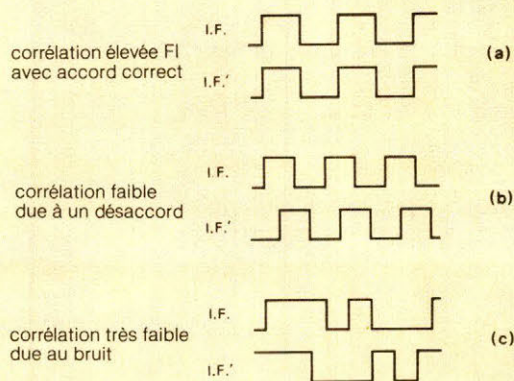


Fig. 7. – Comportement du système de silencieux à corrélation.

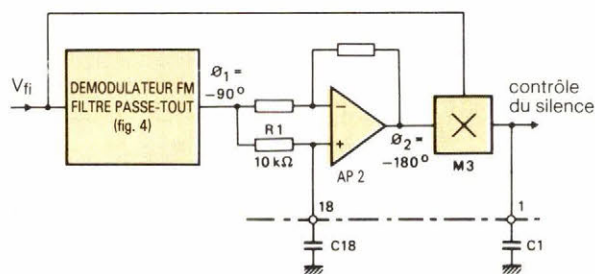


Fig. 8. – Corrélateur du TDA7000.

la corrélation entre les deux formes d'ondes est faible et la sortie audio est amortie. La **figure 7 (c)** montre comment, en raison du faible Q du filtre FI, le bruit provoque des fluctuations considérables dans la période de la forme d'onde du signal FI. La corrélation entre les deux formes d'ondes est faible et la sortie audio est amortie. Le système de silencieux à corrélation supprime donc le bruit et les réponses latérales dues au désaccord sur les flancs de la courbe en S du démodulateur. Le seuil d'amortissement (ou silence) obtenu étant nettement inférieur à celui de la plupart des systèmes de silencieux actuels, ce système est particulièrement adapté aux radios portatives qui doivent souvent recevoir des signaux dont le niveau n'est que légèrement supérieur au bruit d'entrée.

Comme le montre la **figure 8**, le circuit de silencieux à corrélation se compose d'un filtre passe-tout AP 2, monté en série avec le filtre passe-tout AP 1 du démodulateur FM et réglé par un condensateur externe de manière à fournir un décalage de phase total de 180°. La sortie de AP 2 est appliquée à un mélangeur M3 qui détermine la corrélation entre le signal FI limité non retardé, à l'une de ses entrées, et son inverse retardé, à l'autre entrée. La sortie du mélangeur M3 commande un circuit de silencieux qui envoie le signal audio démodulé à la sortie, lorsque la corrélation est élevée, ou applique le signal d'une source de bruit à la sortie pour fournir une indication sonore de l'accord correct quand la corrélation est faible. La commutation du circuit de silence est progressive (amortissement doux) pour éviter la génération de phénomènes audio transitoires gênants. La sortie du mélangeur M3 est disponible de façon externe à la broche 1 et peut aussi servir à commander un indicateur de désaccord.

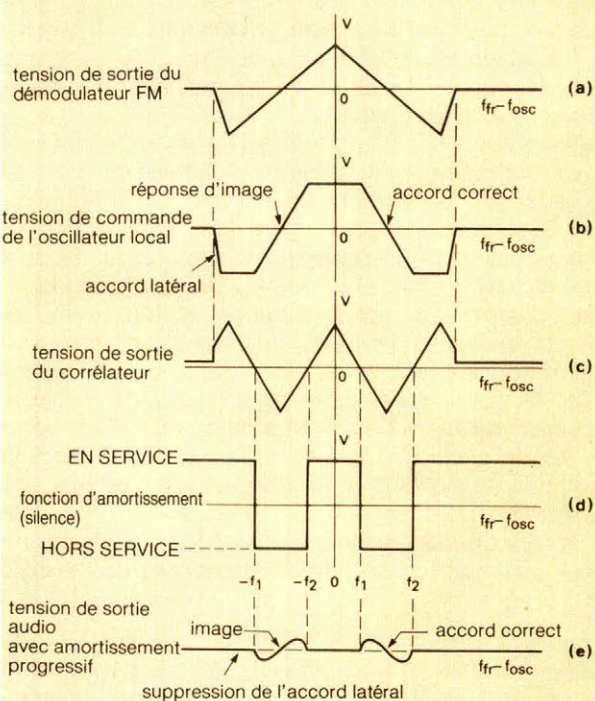


Fig. 9. – Fonctionnement du système de silencieux à corrélation avec boucle FLL ouverte.

La **figure 9** montre qu'il y a deux régions où le signal audio démodulé est appliqué à la sortie parce que le circuit de silence est inactif. Une de ces régions est centrée sur le point d'accord f_L . L'autre est centrée sur la fréquence image $-f_L$. La réponse d'image n'est donc pas supprimée par le système de silencieux lorsque la boucle à verrouillage de fréquence est ouverte. Quand la boucle est fermée, la constante de temps du système de silencieux, qui est déterminée par le condensateur externe C_1 , empêche le passage de la réponse d'image à la sortie audio. Ceci est décrit au paragraphe suivant.

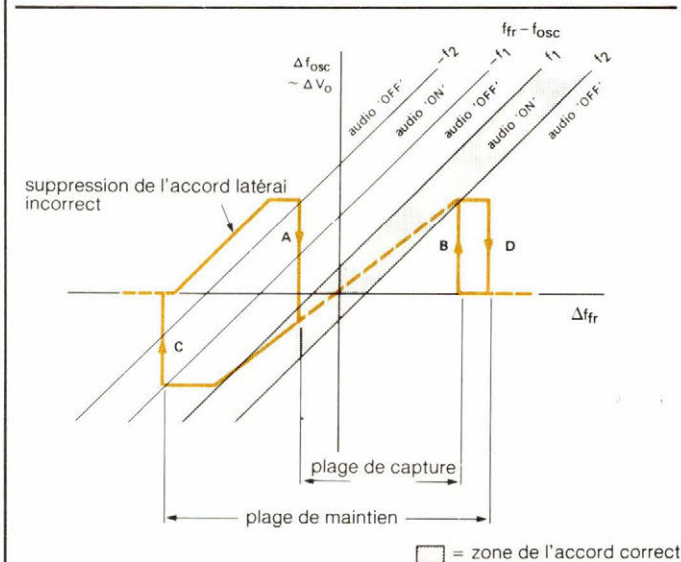


Fig. 10. – Réponse de la FLL en boucle fermée. La pente de la ligne de l'accord correct est telle qu'une déviation de 75 kHz de f_{fr} entraîne une déviation de 15 kHz de $f_{fr} - f_{osc}$.

Système de silencieux à corrélation avec boucle « FLL » fermée

La réponse de la boucle FLL fermée est représentée à la figure 10, où le point origine est la fréquence FI nominale ($f_{fr} - f_{osc} = f_L$). Quand l'accord est correct, le circuit de silencieux est inactif et le signal audio est appliqué à la sortie. Les réponses parasites dues aux flancs de la courbe en S du démodulateur, en dehors de la bande FI comprise entre $-f_2$ et f_2 , sont supprimées puisque le circuit de silence est actif. Les composantes transitoires rapides du signal audio dues au verrouillage de la boucle (A et B) et au déverrouillage (C et D) sont supprimées de deux manières différentes.

Les composantes transitoires B et D, au moment du verrouillage et du déverrouillage de la boucle, apparaissent lorsque la fréquence FI est supérieure à f_2 et sont donc supprimés puisque le circuit de silence est actif. Il n'en est pas de même de la composante transitoire C au moment du déverrouillage, car le circuit de silence n'est actif que pendant la dernière partie de C. Pour assurer la suppression complète de cette composante transitoire, le condensateur C_1 (fig. 1) maintient la ligne de commande du silence à l'état positif (silence actif) pendant la brève durée du passage de la fréquence FI de $-f_1$ à $-f_2$. La même règle s'applique à la composante transitoire A au moment du verrouillage, pendant que la fréquence FI passe de $-f_2$ à $-f_1$. Comme la réponse d'image apparaît à mi-chemin entre $-f_1$ et $-f_2$, elle est également supprimée.

La figure 11 montre la sortie audio du circuit TDA7000 en fonction de la fréquence accordée avec le niveau du signal d'antenne comme paramètre. Les avantages par rapport aux circuits radio classiques (fig. 6) sont les suivants :

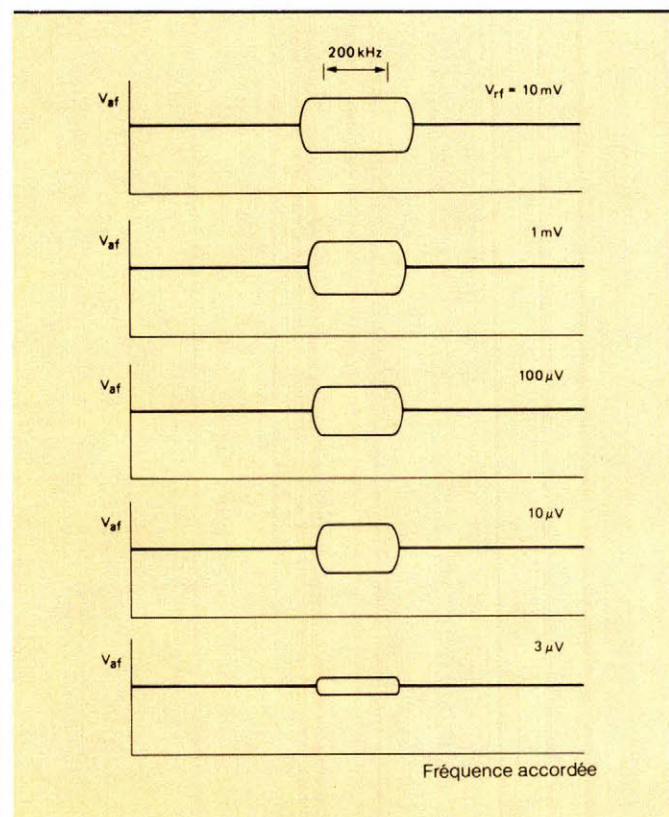


Fig. 11. – Signal audio du TDA7000 en fonction de la fréquence accordée avec l'entrée RF comme paramètre. La fréquence de modulation et l'amplitude sont constantes.

– Absence de réponses latérales dues aux flancs de la courbe en S du démodulateur, grâce à l'action du circuit de silencieux à corrélation (amortissement progressif) qui réunit les fonctions d'un circuit de silencieux dépendant du désaccord et celles d'un circuit de silencieux dépendant de l'amplitude du signal.

– La bande de fréquence correspondant à l'accord correct est large même pour de faibles signaux d'antenne. Ceci est dû à l'effet de CAF produit par le FLL qui réduit une grande variation de la fréquence d'entrée de l'antenne (équivalente à un désaccord) à une faible variation de la fréquence FI. Il n'y a pas de distorsion audio si le désaccord est faible.

– Bien que le circuit de silencieux progressif reste efficace pour de faibles signaux d'antenne, on n'observe cependant pas de dégradation du signal audio. Ceci est dû au gain élevé du limiteur/amplificateur FI qui fournit une limitation de -3 dB du signal FI à un niveau d'entrée d'antenne de $1,5 \mu\text{V}$. Cependant, l'amortissement progressif réduit bien le niveau de sortie audio dans le cas des signaux d'antennes faibles. Pour en terminer avec cette partie « théorique », le tableau 1 donne les paramètres du TDA 7000.

Réalisation de récepteurs radio avec le TDA 7000

Circuit avec accord par condensateur variable

Le circuit de base est celui de la figure 1. La disposition de la carte imprimée expérimentale est donnée à la figure 12. Elle montre en particulier les lignes d'alimentation et le positionnement des condensateurs de découplage des grands signaux.

Les fonctions des éléments périphériques au TDA 7000 (fig. 1) sont les suivantes :

– C_1 : détermine la constante de temps nécessaire pour assurer l'amortissement des effets audio transitoires dus au fonctionnement de la boucle FLL.

– C_2 : détermine, en association avec R_2 , la constante de temps pour la désaccentuation audio (par exemple : $R_2 C_2 = 40 \mu\text{s}$).

– C_3 : le niveau de sortie du générateur de bruit pendant l'amortissement augmente en fonction de la valeur de C_3 .

– C_4 : condensateur du filtre de la boucle FLL. Il élimine les harmoniques FI à la sortie du démodulateur FM. Il détermine également la constante de temps pour le verrouillage de la boucle FLL et influence la réponse en fréquence.

– C_5 : condensateur de découplage de la tension d'alimentation, qui doit être connecté aussi près que possible de la broche 5 du TDA7000.

– C_7 à C_{12} , C_{17} et C_{18} : filtre et condensateurs du démodulateur. Les valeurs sont indiquées pour une fréquence FI de 70 kHz. Pour d'autres fréquences intermédiaires, les valeurs de ces condensateurs doivent être changées en proportion inverse des changements de la fréquence FI.

– C_{14} : découple l'entrée HF inverse. Doit être connecté au retour commun par une connexion courte et de bonne qualité pour assurer un trajet de faible impédance. Un couplage inductif ou capacitif entre C_{14} et le circuit de l'oscillateur local ou les éléments de sortie FI doit être évité.

Tableau 1

Paramètre	Symbole	Valeur
Tension d'alimentation typique :	V_A	4,5 V
Courant d'alimentation typique :	I_A	8 mA
Plage de fréquences d'entrée RF :	f_{rf}	1,5 à 110 MHz
Sensibilité à - 3 dB, avec $Z_s = 75 \Omega$, circuit de silence inhibé :	$V_{rf-3\text{ dB}}$	1,5 μV
Amplitude maximale des signaux d'entrée pour une DHT < 10 %, $\Delta f = \pm 75 \text{ kHz}$, - 3 dB, $Z_s = 75 \Omega$	V_{rf}	200 mV
Sortie audio (valeur eff.) avec $R_C = 22 \text{ k}\Omega$, $\Delta f = \pm 22,5 \text{ kHz}$	V_s	75 mV

Tableau 2

Paramètre	Symbole	typ.	maxi.	unité
Sensibilité (tension fem) pour une valeur limite de - 3 dB : silencieux hors service pour un silencieux de - 3 dB avec $(S + B) / B = 26 \text{ dB}$	FEM FEM FEM	1,5 6 5,5		μV μV μV
Traitement des signaux (tension fem) pour une DHT < 10 % ; $\Delta f = \pm 75 \text{ kHz}$	FEM	200		mV
Rapport signal/bruit (voir fig. 13)	$(S + B) / B$	60		dB
Distorsion harmonique totale (voir fig. 13) à $\Delta f = \pm 22,5 \text{ kHz}$ à $\Delta f = \pm 75 \text{ kHz}$	DHT DHT	0,7 2,3		% %
Suppression AM (Rapport du signal de sortie AM au signal de sortie FM) signal FM : $f_m = 1 \text{ kHz}$; $\Delta f = \pm 75 \text{ kHz}$ signal AM : $f_m = 1 \text{ kHz}$; $m = 80 \%$	SAM	50		dB
Taux de réjection ($\Delta V_A = 100 \text{ mV}$) $f = 1 \text{ kHz}$	TR	10		dB
Tension de l'oscillateur (valeur eff.) à la broche 6	$V_{6-5(\text{eff})}$	250		mV
Variation de la fréquence de l'oscillateur avec la tension d'alimentation ($\Delta V_A = 1 \text{ V}$)	Δf_{osc}	60		kHz/V
Sélectivité	S_{+300} S_{-300}	45 35		dB dB
Plage de CAF	Δf_{fr}	± 300		kHz
Largeur de bande audio à $\Delta V_s = 3 \text{ dB}$ mesurée avec pré-accélération ($t = 50 \mu\text{s}$)	B	10		kHz
Tension de sortie AF (valeur efficace) à $R_C = 22 \text{ k}\Omega$	$V_{S(\text{eff})}$	75		mV
Résistance de charge pour la source de courant de sortie audio à $V_A = 4,5 \text{ V}$ à $V_A = 9,0 \text{ V}$	R_C R_C		22 47	$\text{k}\Omega$ $\text{k}\Omega$

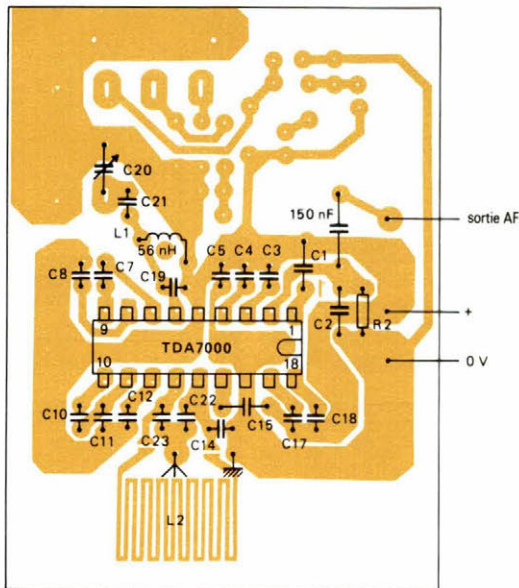
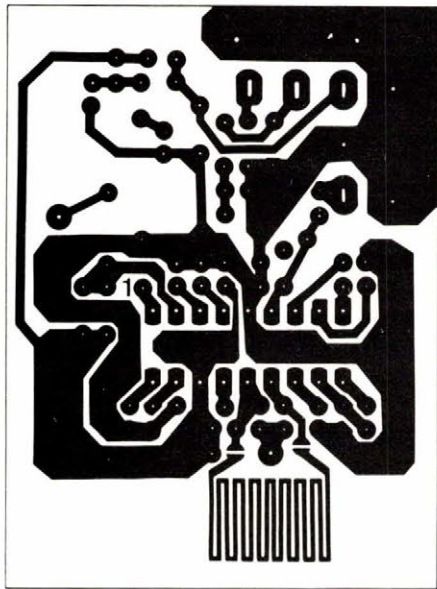


Fig. 12. – Carte à circuit imprimé expérimentale pour le circuit de la figure 1.

- C_{15} : découple la contre-réaction continue pour le limiteur/amplificateur FI, LA1.
- C_{19} et C_{21} : condensateurs d'accord fin de l'oscillateur local. Leurs valeurs dépendent de la gamme de réception souhaitée et de la valeur du condensateur d'accord C_{20} .
- C_{22} , C_{23} , L_1 , L_2 : les valeurs sont indiquées pour un filtre passe-bande avec $Q = 4$, pour la bande de radiodiffusion FM européenne et américaine (87,5 MHz à 108 MHz). Pour la réception de la bande de radiodiffusion FM japonaise (76 MHz à 91 MHz), L_1 doit être porté à 78 nH et L_2 à 150 nH. Si l'atténuation de la bande d'arrêt pour les signaux AM élevés ou les signaux de télévision n'est pas nécessaire, L_2 et C_{22} peuvent être supprimés et C_{23} porté à 220 pF.
- R_2 : charge de la source de courant de sortie audio. Elle détermine le niveau de sortie audio, mais sa valeur ne doit pas dépasser 22 k Ω pour $V_A = 4,5$ V, ou 47 k Ω pour $V_A = 9$ V.

La figure 13 donne la sortie audio en fonction de la fem d'entrée. Les courbes n° 1 ont été mesurées avec le circuit de silencieux actif. Les courbes n° 2 ont été mesurées après la mise hors service du circuit de silencieux par injection d'environ 20 μ A dans la broche 1 du TDA 7000. La fréquence d'entrée est de 96 MHz modulée avec 1 kHz, avec une déviation de $\pm 22,5$ kHz pour les courbes des niveaux de sortie, et ± 75 kHz pour la courbe de distorsion.

Performance du circuit (tableau 2)

Sauf indications contraires, $V_A = 4,5$ V, $T_{amb} = 25$ °C, $f_{rf} = 96$ MHz, $V_{rf} = 0,2$ mV dans 75 Ω , modulée avec $f = \pm 22,5$ kHz, $f_m = 1$ kHz. Tension de bruit mesurée non pondérée sur une largeur de bande de 300 Hz à 20 kHz.

Circuit avec accord par diode Varicap

Comme l'enroulement de l'oscillateur local est le seul élément à accorder, le circuit de la figure 1 est très facile à modifier pour réaliser l'accord par diode Varicap. Les modifications sont représentées à la figure 14. La figure 15 donne la disposition de la carte imprimée du récepteur modifié.

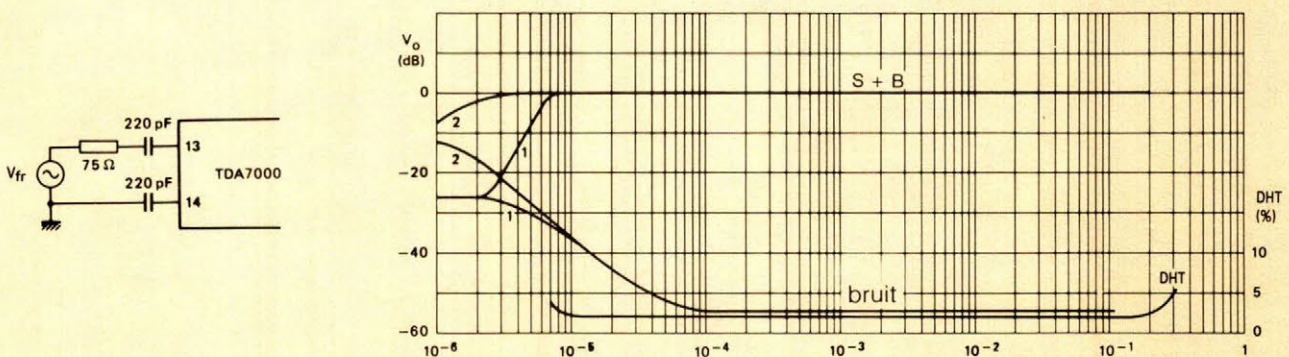


Fig. 13. – Sortie audio en fonction de la fem d'entrée.

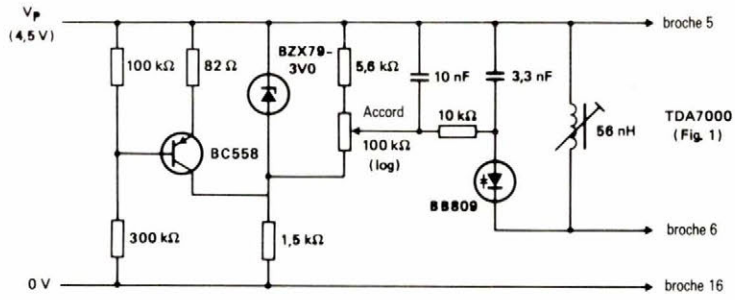


Fig. 14. – Accord par diode à capacitance variable pour l'oscillateur local.

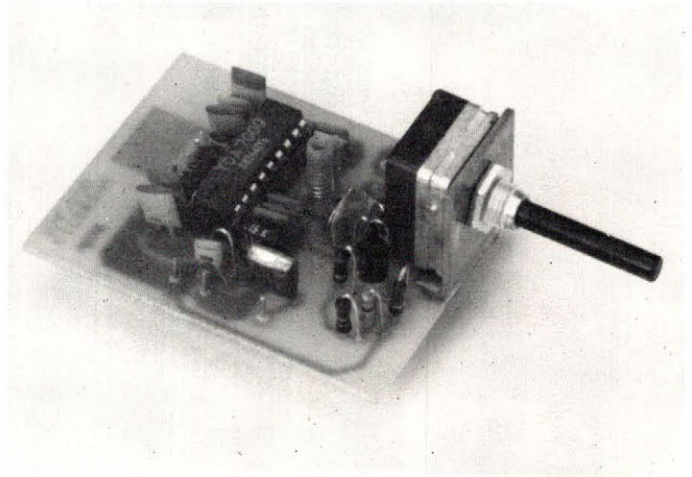
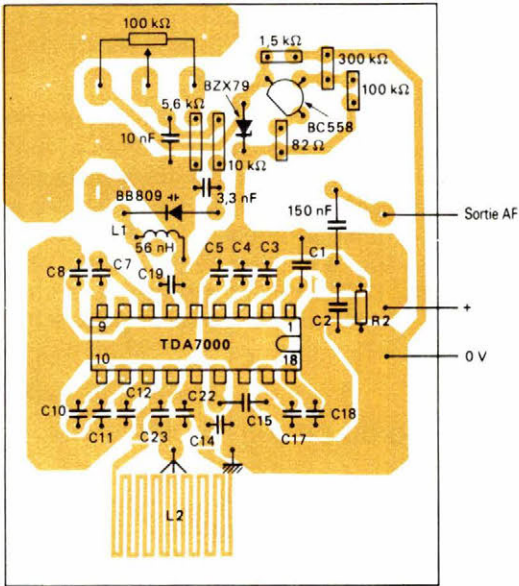
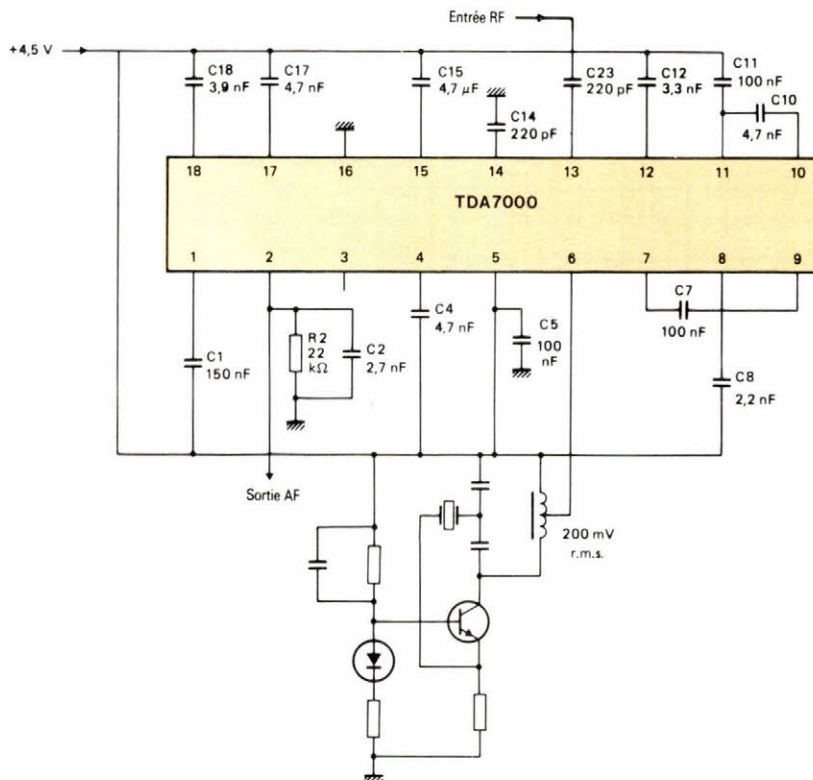


Fig. 15. – (Ci-contre) Disposition de la carte à circuit imprimé d'un récepteur avec accord par diode à capacitance variable. Cette carte est identique à celle de la figure 12.

Fig. 16. – (Ci-dessous) Récepteur FM à bande étroite avec oscillateur local commandé par un quartz.



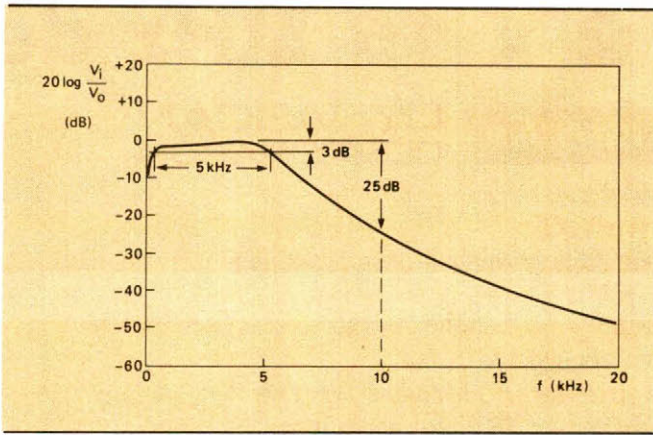
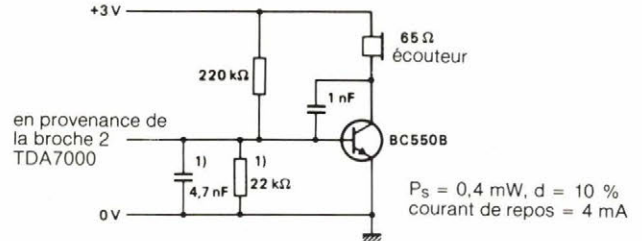
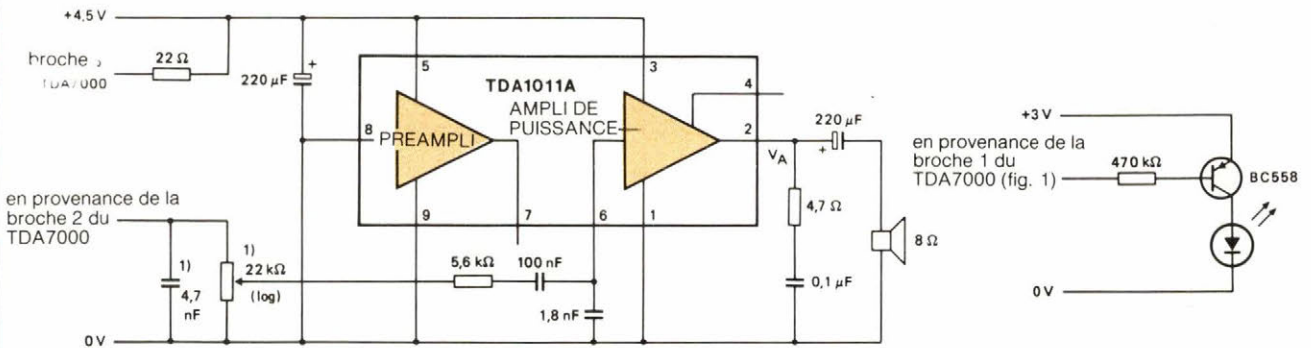


Fig. 17. – Sélectivité FI du récepteur FM à bande étroite.



(1) Ces composants remplacent R2 et C2 de la figure 1.

Fig. 18. – Etage de sortie audio à transistor 0,4 mW, sans contrôle de volume pour la commande d'un écouteur.



(1) Ces composants remplacent C2 et R2 de la figure 1. $P_s = 250 \text{ mW}$, $d = 10 \%$ courant de repos = 8 mA

Fig. 19. – (A gauche) Etage de sortie audio intégré 250 mW. Fig. 20. – (A droite) Indicateur de désaccord commandé par le signal de silencieux du TDA 7000.

Récepteur FM à bande étroite

Le TDA 7000 peut également être utilisé pour la réception de signaux FM à bande étroite. Dans ce cas, l'oscillateur local est commandé par un quartz (fig. 16) et la compression exercée par la boucle FLL sur la déviation FI est presque inexistante. La déviation de la fréquence porteuse transmise, due à la modulation, doit donc être limitée pour éviter une distorsion importante du signal audio démodulé.

Les valeurs des composants représentés à la figure 16 donnent une FI de 4,5 kHz et une largeur de bande FI de 5 kHz (fig. 17). Si la fréquence FI est multipliée par N, les valeurs des condensateurs C_{17} et C_{18} dans les filtres passe-tout, et celles des condensateurs des filtres C_7 , C_8 , C_{10} , C_{11} et C_{12} doivent être multipliées par $1/N$. Pour améliorer la sélectivité FI et obtenir une meilleure atténuation des voies adjacentes, les condensateurs C_{10} et C_{11} peuvent être remplacés par des réseaux du second ordre.

Ce circuit ne comporte pas de générateur de bruit de désaccord. Le circuit étant principalement destiné à la réception de signaux audio, la sortie audio doit passer par un filtre *Chebyshev* passe-bas pour supprimer les harmoniques FI.

Amplificateur audio et circuit d'indication de désaccord

Les figures 18 et 19 montrent des étages de sortie audio que l'on peut adapter au TDA7000.

La figure 20 montre comment le signal de muting peut être utilisé pour commander une diode LED d'indication de désaccord.

W.H.A. Van Dooremolen
et M. Hufschmidt
(Etude Philips)

DANS NOTRE PROCHAIN NUMÉRO :
GRAND CRITERIUM D'APPLICATIONS
autour du microprocesseur MIW-E
DE BONNES SURPRISES VOUS ATTENDENT...

Pour vos dépannages sur le site LE PLUS PETIT 2 x 15 MHz de



OSCILLOSCOPE 1420

BK PRECISION DYNASCAN CORPORATION

- Utilisable à 20 MHz
- 10 mV/division
- Se loge dans un attaché-case ordinaire (8,9 cm de haut) × 22 × 30 cm
- Alimentation par batterie incorporée et sur secteur
- Séparateur synchro vidéo
- Base de temps 18 positions étalonnées
- Déclenchement TV lignes et trames
- X 10 —
- X Y, axe X sur canal B
- 3,6 kg seulement

AUTRES PRODUCTIONS

- | | |
|----------------------------------|--------------------------------------|
| ● FREQUENCEMETRES - COMPTEURS | ● CONTROLEURS TRANSISTORS EN CIRCUIT |
| ● GENERATEURS DE FONCTIONS | ● TRANSISTOR METRES |
| ● ANALYSEURS LOGIQUES | ● CAPACIMETRES |
| ● ALIMENTATIONS STABILISEES | ● GENERATEURS D'IMPULSIONS |
| ● ALIMENTATIONS ININTERRUPTIBLES | — Catalogue sur demande — |

BLANC MECA ELECTRONIQUE

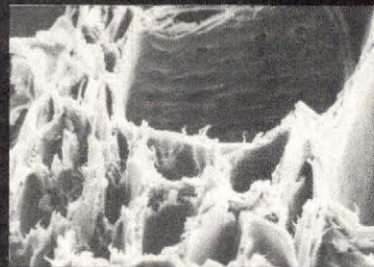
FONTGOMBAULT ZI - 36220 TOURNON-SAINT-MARTIN

Tél. (54) 37.09.80 - Télex 750446

SERVICE-LECTEURS N° 11

CENT FOIS PLUS PUISSANT QU'UN MICROSCOPE OPTIQUE DE RECHERCHE POUR SEULEMENT

260 000 FR\$



Microphotographie d'un éclat de bois



STEREOSCAN 90

- Spécialement étudié pour vos applications par le leader mondial en microscopie électronique
- Toutes les facilités que vous souhaitez - une unité complète
- Une gamme de grossissement de x10 à x300 000 grâce à un zoom en continu
- Profondeur de champ 33 fois supérieure
- Platine de précision multi-échantillons jusqu'à 100 x 100 mm
- Implantation facile - Une prise de courant suffit
- Simple d'utilisation et de maintenance
- Seulement 260 000 Frs - livré et installé
- Faible coût de fonctionnement
- Une assistance irréprochable

**CAMBRIDGE
INSTRUMENTS**

Centre d'Affaires Paris Nord,
93153 Le Blanc Mesnil, France.
Tel: (1) 867. 01. 34, Telex: 230185 IMANCO F.

SERVICE-LECTEURS N° 12

Réalisation

Un Ph-mètre numérique

Le Ph-mètre est un appareil indispensable dans les activités mettant en œuvre des méthodes chimiques d'analyse ; des domaines aussi variés que la biologie, la photographie, l'industrie pharmaceutique, l'agro-alimentaire... – et bien sûr l'industrie chimique elle-même –, en font un emploi constant. Or, dans de nombreux cas, l'emploi des indicateurs ou réactifs colorés ne permet pas d'atteindre la précision requise par l'application envisagée. Même à l'échelon « semi-professionnel », le contrôle des solutions d'une chaîne de développement de diapositives ou de négatifs-couleurs nécessite déjà une haute précision.

D'où l'utilité du Ph-mètre numérique décrit dans cet article, d'un intéressant rapport performances-simplicité de réalisation.

Rappel de la définition du Ph

Le « Ph » (abréviation de « potentiel hydrogène ») est une mesure de l'état d'acidité ou de basicité d'une solution contenant un acide, une base, ou un mélange d'acides et de bases. Cette mesure est définie par l'expression suivante :

$$\text{Ph} = -10 \log_{10} a(\text{H}^+)$$

dans laquelle $a(\text{H}^+)$ représente l'activité du cation hydrogène dans la solution considérée.

Le Ph des solutions est déterminé par la mesure d'une force contre-électromotrice. On réalise avec la solution de Ph inconnu une cellule électrochimique dont l'une des électrodes a un potentiel constant et l'autre un potentiel dépendant du Ph.

La différence de potentiel mesurée entre les deux électrodes est liée au Ph de la solution. La chaîne de mesure comprend (fig. 1) :

– Une électrode de référence, généralement au calomel, de type : $\text{Hg}/\text{Hg}_2\text{Cl}_2/\text{KCl}$ saturé.

– Une électrode de verre constituée par une électrode de référence interne, dont l'électrolyte est une solution tampon de Ph 7, et une fine membrane de verre dont l'épaisseur ne dépasse pas $130 \mu\text{m}$.

La différence de potentiel « E » qui s'établit par diffusion des ions H^+ à travers la paroi de verre est utilisée pour la mesure du Ph. On a :

$$E = E_0 + 2,306 \frac{RT}{F} \log_{10} (\text{H}^+)$$

avec E_0 = constante et
 R = constante des gaz parfaits,
 T = température absolue,
 F = faraday (96 500 coulombs)

ce qui donne :

$$E = 0,05916 \text{ V par unité de Ph}$$

Si le Ph de la solution inconnue est égal à 7, c'est-à-dire égal au Ph de la solution tampon de l'électrode de référence interne, la tension E sera nulle ou presque nulle ; dans ce dernier

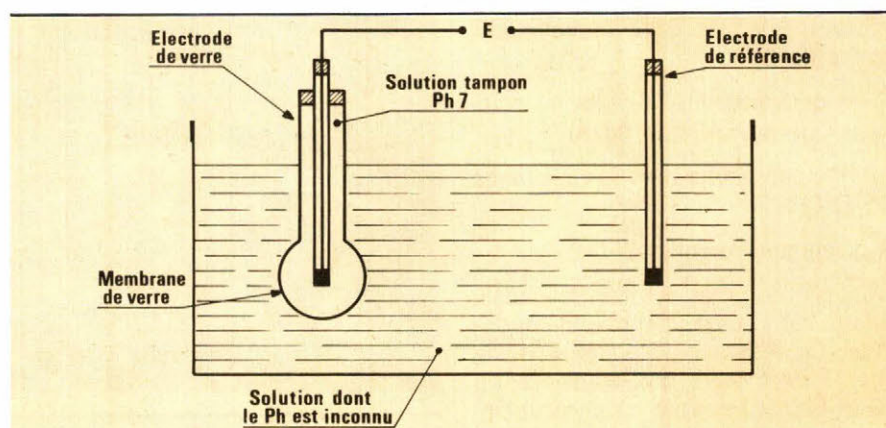


Fig. 1. La chaîne de mesure.

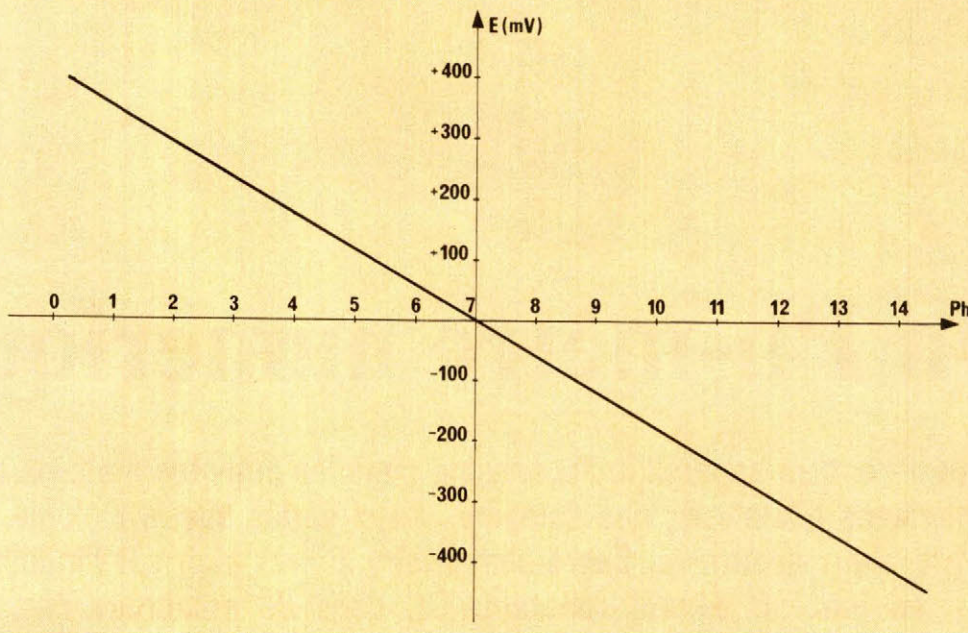


Fig. 2. Courbe de la tension E en fonction du Ph.

cas, E est alors égale au potentiel de dissymétrie de l'électrode ; cela est dû au fait que les deux côtés de la paroi de verre de cette électrode ne sont pas semblables (différence valant une dizaine de mV).

Si par contre le Ph de la solution à mesurer est égal par exemple à 10 ou 4, E sera respectivement égale à - 180 mV ou + 180 mV (fig. 2).

Le montage

Le montage réalisé comporte une alimentation + 15 V, - 15 V, + 5 V, - 5 V, réglée à partir du 220 V, une partie conversion Ph-volts, et un voltmètre afficheur à 3 1/2 digits.

L'alimentation utilise quatre régulateurs monolithiques, découplés par des capacités au tantale (si possible) ; les tensions + 15 V, - 15 V alimentent le convertisseur Ph-volts, les tensions + 5 V, - 5 V le voltmètre afficheur (fig. 3).

Le convertisseur Ph-volts ne comporte que deux étages (fig. 4) :

- un étage adaptation d'impédance (LF 356) ;
- un étage différentiel (SFC 2101A).

La partie la plus délicate de la réalisation est l'étage d'entrée du montage. La résistance électrique de la chaîne de mesure du Ph varie entre 10 et 500 M Ω suivant les caractéristiques de l'électrode de verre utilisée (haute solidité, haute alcalinité). Il est

donc fait appel à un amplificateur opérationnel, monté en non-inverseur, de type LF 356, dont l'offset est réglable par l'ajustable de 1 M Ω . Son gain varie lui aussi grâce à la résistance variable de 22 k Ω . A la sortie du LF 356, après étalonnage, la tension continue varie de 1 V par unité de Ph (par rapport à Ph 7).

Le deuxième amplificateur (SFC 2101 A) effectue la différence des tensions continues présentes sur ses broches 2 et 3 (e⁺ et e⁻).

Les différentes tensions présentes sont les suivantes :

- une tension variable en fonction du Ph et provenant du LF 356 ;

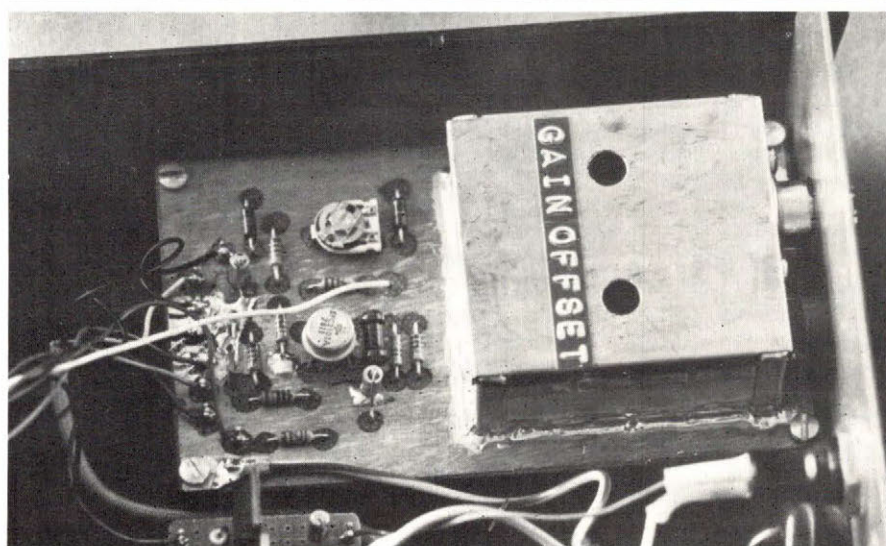
- une tension de 7 V (environ), réglable, permettant de compenser le potentiel de dissymétrie de l'électrode ;

- Une tension continue variable permettant de compenser manuellement la variation du Ph, dans le cas où la température est différente de 25°.

En sortie du SFC 2101A un pont diviseur par 100 permet d'attaquer directement le voltmètre afficheur 3 1/2 digits.

Enfin, le voltmètre afficheur est un PCIM 176J de Kontron (fig. 5).

Ce voltmètre de faible coût présente l'avantage d'être livré étalonné et encastrable.



Vue interne du Ph-mètre. A droite, le blindage de l'étage d'entrée et les orifices de réglage de gain et d'offset.

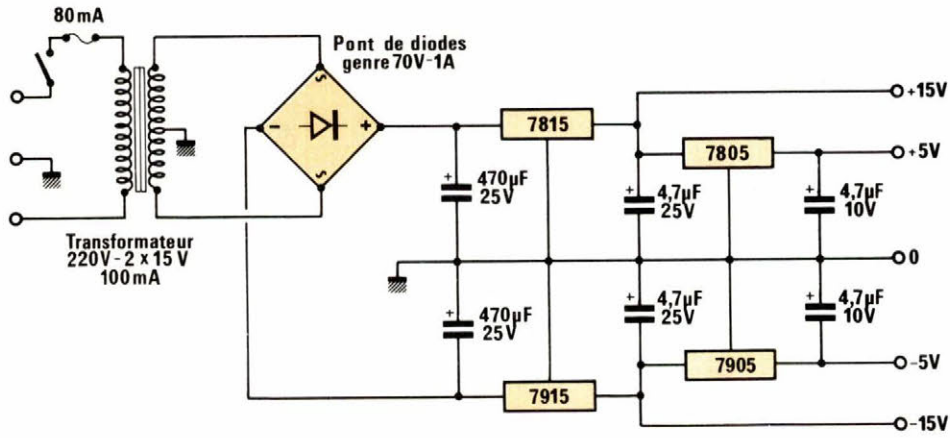


Fig. 3. La partie « alimentation ».

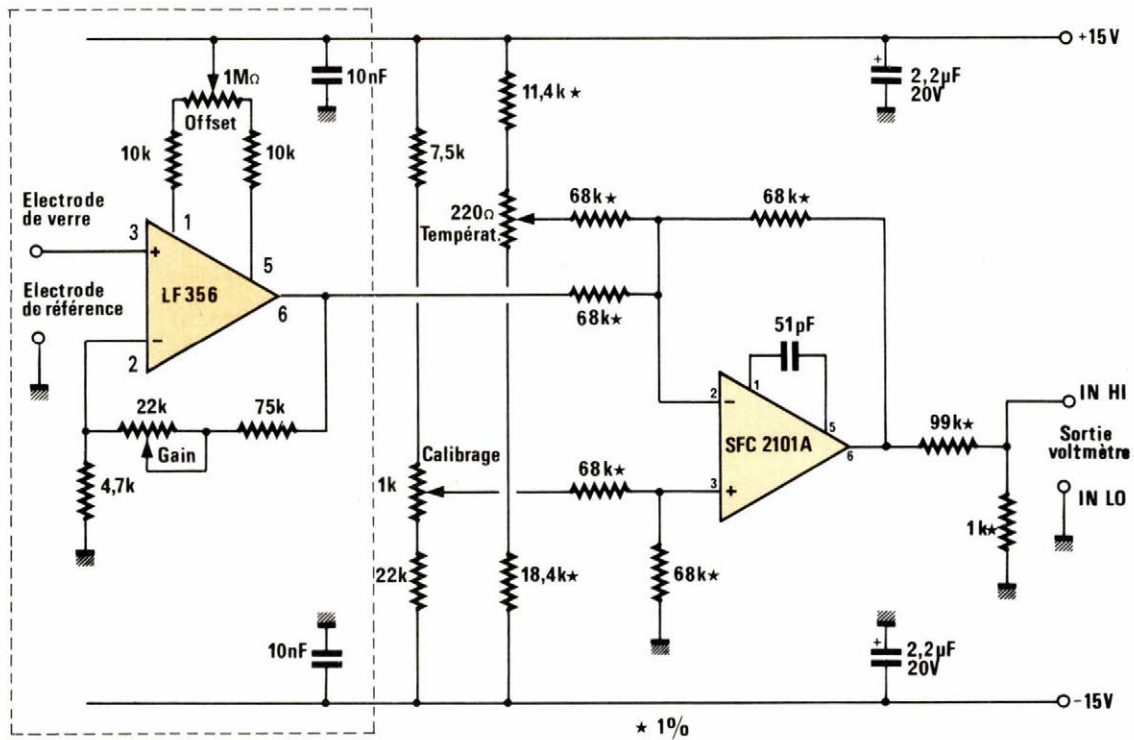


Fig. 4. Le convertisseur Ph/V. Pour la clarté du dessin, les broches 4(V⁻) et 7(V⁺) des amplis-op ne sont pas figurées.

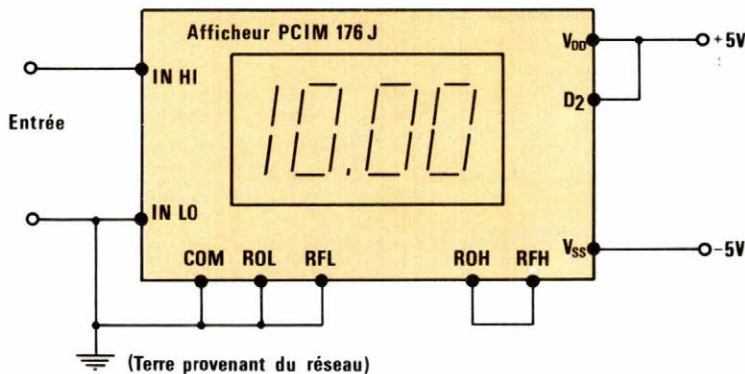


Fig. 5. Cablage de l'afficheur.

Réalisation pratique

Le circuit imprimé du convertisseur Ph-volts est représenté à la figure 6, l'implantation des composants est donnée à la figure 7.

Afin d'obtenir l'impédance d'entrée nécessaire au bon fonctionnement du Ph-mètre, la broche 3 du LF 356 ne sera pas soudée, mais relevée côté composants (voir fig. 8). La liaison entrée-électrode de verre se fera par l'intermédiaire d'un fil isolé. Un boîtier Teko type HF 371 a été utilisé pour blinder efficacement l'étage d'entrée. Pour ce faire, une découpe dans la

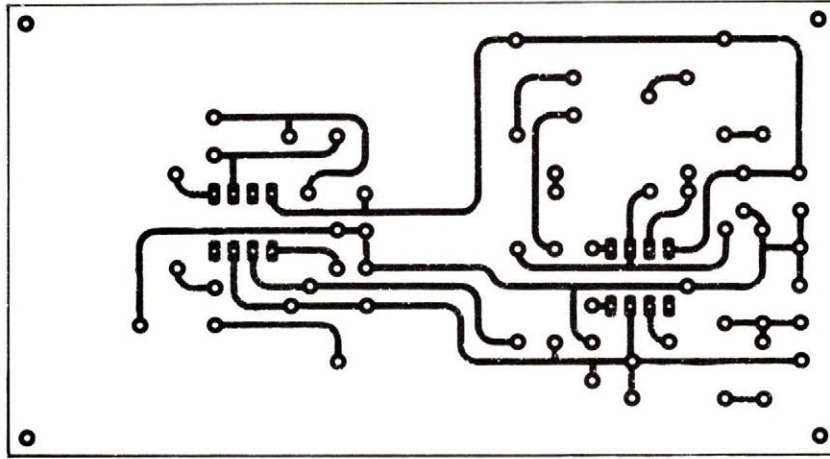


Fig. 6. Circuit imprimé du Ph-mètre.

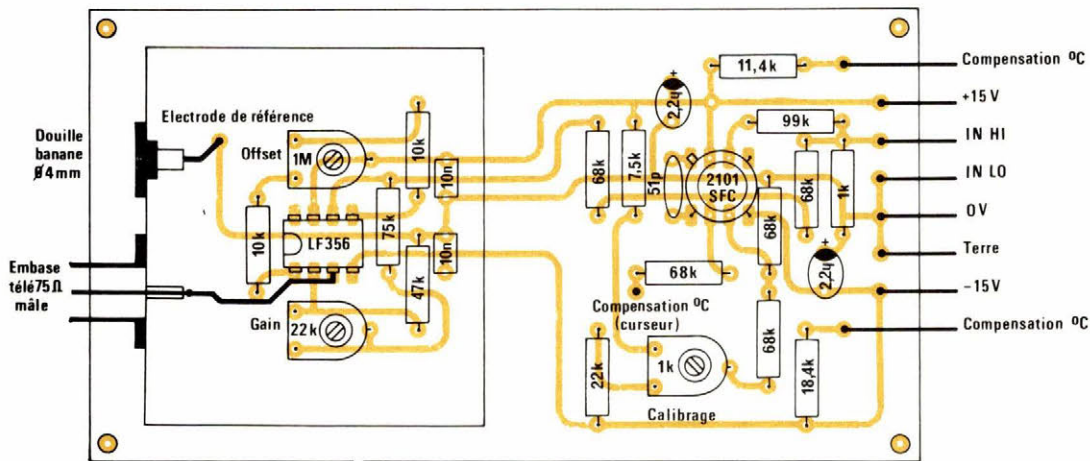


Fig. 7. Plan d'implantation des composants. Le potentiomètre de compensation (220 Ω) est extérieur.

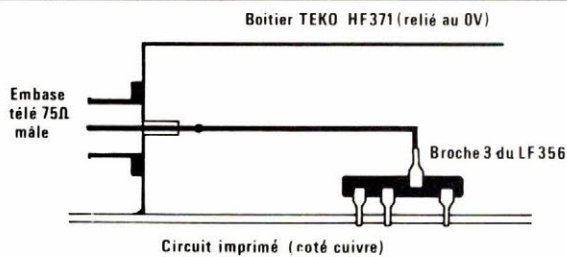


Fig. 8. Cablage du LF 356.

face inférieure a été effectuée et deux trous de 7 mm de diamètre ont été percés, afin de faciliter le réglage des potentiomètres d'offset et de gain. Une embase mâle 75 Ω, type télévision, a été fixée sur ce boîtier ainsi qu'une douille banane femelle de 4 mm permettant de raccorder respectivement l'électrode de verre et l'électrode de référence.

L'ensemble du Ph-mètre a été monté dans un coffret Teko référence AUS 22 de dimensions : 198 × 180 × 70 mm.

Le boîtier de blindage HF 371 sera impérativement relié au 0 V.

Etalonnage

Il s'effectue de la façon suivante :

- relier l'entrée « électrode de verre » au 0 V (masse) ; régler l'offset de façon que la tension sur la broche 6 du LF 356 soit nulle ;
- débrancher le fil relié au curseur de la compensation (220 Ω) ;

- brancher l'électrode de verre et l'électrode de référence. Les faire baigner dans une solution tampon étalon Ph 7. Régler alors l'ajustable de 1 kΩ pour compenser la dissymétrie de l'électrode de verre ; le voltmètre doit afficher 7.00 ;

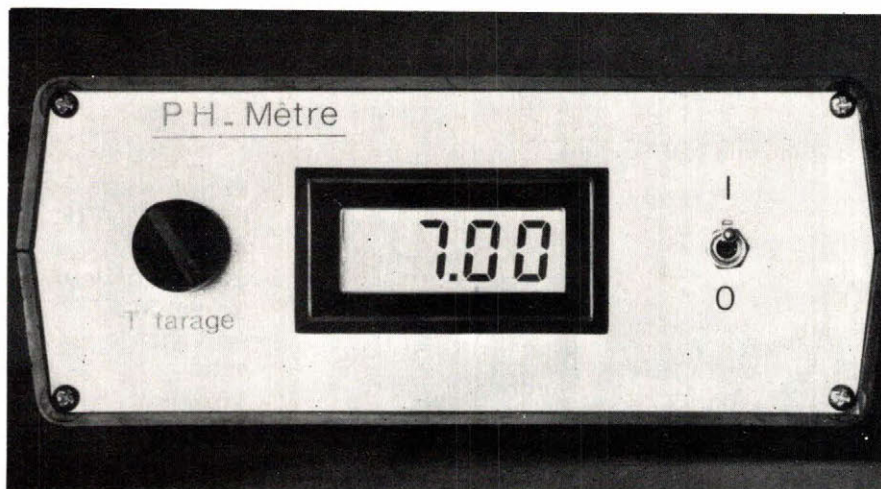
- remplacer la solution tampon par une autre solution tampon étalon de Ph 4. Régler le gain de l'ampli opérationnel grâce au potentiomètre de 22 kΩ pour que le voltmètre affiche 4.00 ;

- relier le curseur de compensation de température. Le Ph-mètre est prêt à l'emploi.

Quelques précautions

indispensables

Quelques précautions sont à prendre pour effectuer des mesures correctes.



Aspect de la face avant du Ph-mètre, une fois terminé.

- Rinçage des électrodes à l'eau distillée et essuyage au « papier Joseph » à chaque changement de solution.
- Contrôle de l'absence de bulles d'air dans les électrodes (les tapoter si nécessaire).

- Emploi de solutions tampons si possible étalonnées pour le contrôle du fonctionnement des électrodes.

Voici à titre d'information complémentaire la constitution de quelques solutions tampons :

Tampon Ph 4 :
hydrogénophthalate de potassium = 5,1 g
eau distillée QSPF = 500 ml.

Tampon Ph 7 :
dihydrogénophosphate de potassium = 1,68 g
Disodium hydrogénophosphate 12 H₂O = 7,51 g
eau distillée QSPF = 500 ml.

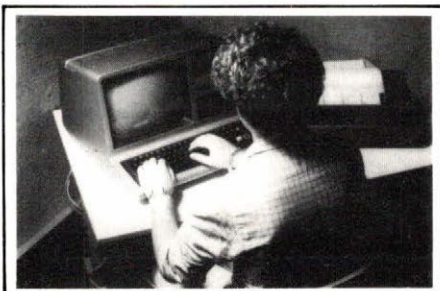
Tampon Ph 9,2 :
tétraborate de sodium 10 H₂O = 1,9 g
eau distillée QSPF = 500 ml

Ch. Sempé

Bibliographie

- [1] « Le Ph et sa mesure », Rocchioli-Deltcheff, collection « Que sais-je ? » n° 1248, P.U.F.
- [2] Documents *Solea-Tacussel*, 72-78, rue d'Alsace, 69100 Villeurbanne.
- [3] Documents *Kontron Electronique*, 6, rue des Frères-Caudron, 78140 Vélizy-Villacoublay.

Des bons métiers où les jeunes se défendent bien



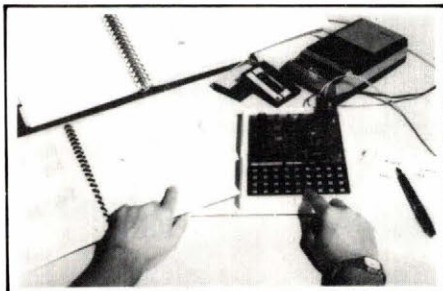
INFORMATIQUE

B.P. Informatique diplôme d'Etat.
Pour obtenir un poste de cadre dans un secteur créateur d'emplois. Se prépare tranquillement chez soi avec ou sans Bac en 15 mois environ.

Cours de Programmeur, avec stages pratiques sur ordinateur.
Pour apprendre à programmer et acquérir les bases indispensables de l'informatique. Stage d'une semaine dans un centre informatique régional sur du matériel professionnel. Durée 6 à 8 mois, niveau fin de 3^e.

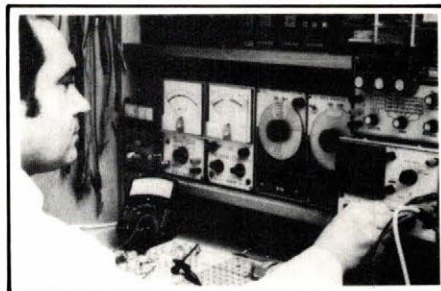
MICRO-INFORMATIQUE

Cours de BASIC et de Micro-Informatique.
En 4 mois environ, vous pourrez dialoguer avec n'importe quel "micro". Vous serez capable d'écrire seul vos propres programmes en BASIC (jeux, gestion...). Niveau fin de 3^e.



MICROPROCESSEURS

- Cours général microprocesseurs/micro-ordinateurs.
Un cours par correspondance pour acquérir toutes les connaissances nécessaires à la compréhension du fonctionnement interne d'un micro-ordinateur et à son utilisation. Vous serez capable de rédiger des programmes en langage machine, de concevoir une structure complète de micro-ordinateur autour d'un microprocesseur (8080-Z80). Un micro-ordinateur MPF 1B est fourni en option avec le cours. Durée moyenne des études : 6 à 8 mois. Niveau conseillé : 1^{re} ou Bac.



ELECTRONIQUE "84"

- Cours de technicien en Electronique/micro-électronique. Ce nouveau cours par correspondance avec matériel d'expériences vous formera aux dernières techniques de l'électronique et de la micro-électronique. Présenté en deux modules, ce cours qui comprend plus de 100 expériences pratiques, deviendra vite une étude captivante. Il représente un excellent investissement pour votre avenir et vous aurez les meilleures chances pour trouver un emploi dans ce secteur favorisé par le gouvernement. Durée : 10 à 12 mois par module. Niveau fin de 3^e.

INSTITUT PRIVÉ
D'INFORMATIQUE
ET DE GESTION
92270 BOIS-COLOMBES
(FRANCE)
Tel: (1) 242. 59.27
Pour la Suisse:
16, avenue Wéndt-1203 Genève



IPIG

Envoyez-moi gratuitement et sans engagement votre documentation N° X 3609 sur: L'INFORMATIQUE LA MICRO-INFORMATIQUE LES MICROPROCESSEURS L'ELECTRONIQUE

Nom _____ Prénom _____
Adresse _____ Ville _____
Code postal _____ Tel _____

NOUVEAU
SERVICE DE
LOCATION

L'OUTIL DE DEVELOPPEMENT
PROGRAMMATEUR EMULATEUR
d'EPROM UNIVERSEL

UNIQUE

EP 4000 - EP 8000

DE L'Eprom 2704



à l'Eprom **27128***

Bipolaire
(Signetics)

PRIX: A partir de 6 900 F H.T.

Distributeur ouest, Ile de
France Kontron, B.P. 99 -
78140 Vélizy - Tél.: 946.97.22.

- 2758 B - 2516 - 2716 - 48016 - 2532 - 2732 - 2732 A - 68732-0 - 68732-1 -

2704 - 2708 - 2716 (3) - 2508 - 2758 A



68766 - 68764 - 2764 - 2564 - MK2764 -

- Entrée/sortie RS 232 C - TTL - Parallèle
- Sortie Moniteur
- Sortie pour sauvegarde sur cassette
- Touches à double fonction
- Emulateur d'Eprom sans option
- Garantie 2 ans

(*) Adaptateur pour 27128

Fabriqué en France
sous licence par

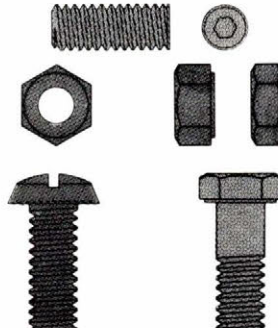
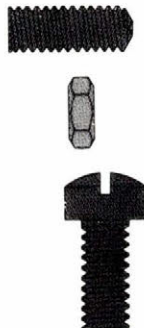


5, passage Courtois - 75011 PARIS
Tél. 379.36.17 - TLX 27 0618 G III

SERVICE-LECTEURS N° 16

VISSERIE AMERICAINE

Acier et InOX



n°2 à n°10

Egalement en stock
Ø 1/4 à 1" 1/2

BAFA

**BOULONNERIE AUTOMOBILE
FRANCO AMERICAINE**

Demande de documentation BAFA à:

BAFA 168 Rte de l'Empereur, 92500 Rueil Malmaison
Tél: (1) 749.20.00

Nom _____ Société _____

Adresse _____

Tél _____

SERVICE-LECTEURS N° 10

*Micro
informatique*

Un système économique d'analyse numérique d'image :

application à la microscopie acoustique

La microscopie acoustique est une technique de visualisation originale développée dans le laboratoire des auteurs de cette étude (réf. 1 et 2). Cette technique, déjà industrialisée dans plusieurs pays, est promise à un avenir certain. L'industrialisation en France est envisagée. Dans ce but, et pour les besoins du laboratoire, les auteurs ont doté le microscope d'un système de visualisation constitué d'une mémoire numérique de rafraîchissement d'écran vidéo (réf. 4). L'acquisition d'image, qui est lente (quelques secondes), est pilotée par un microsystème AIM 65 bâti autour d'un microprocesseur 6502.

Pour ces applications, ont été développés ou adaptés un certain nombre de périphériques et fonctions :

- enregistrement des images sur disques souples,
- « manche à balai » et logiciel de tracé de contour,
- table de conversion de gris (« look-up table »),
- génération de caractères alphanumériques en superposition d'image.

Le système ainsi mis au point est devenu un système économique pour la visualisation, le traitement et l'analyse des images. Il peut s'appliquer à toute technique de formation d'image lente : caméra à barrette CCD haute résolution par balayage mécanique (réf. 5), microscope électronique.

Organisation matérielle du système

Il est architecturé (fig. 1) autour d'un microsystème Rockwell AIM 65, comportant 4 Ko de RAM et des logiciels d'exploitation en ROM : moniteur, assembleur et BASIC. Le AIM 65 comporte également une petite imprimante 20 colonnes et un afficheur de ligne, ainsi qu'un double port parallèle 8 bits (VIA) que nous avons utilisé pour l'acquisition d'image (issue en l'occurrence du microscope acoustique). Une partie de ce double port est affectée à la gestion des périphériques.

Le terminal de visualisation, directement connecté sur le bus du microprocesseur, occupe 16 Ko. L'adressage complet de la mémoire s'effectue en deux phases :

- sélection d'une page de 16 Ko,
- adressage à l'intérieur de la page.

Les autres périphériques qui ont été adaptés ou réalisés peuvent être connectés sur un fond de panier Rockwell RM 65 qui reçoit des cartes format Europe. Il comporte une carte adaptateur-buffer permettant d'isoler le bus de l'AIM 65 d'un bus externe appelé RM 65 ; ceci permet de faire un transfert direct de la mémoire externe vers un disque souple (DMA).

Les différents périphériques connectables sont les suivants :

- deux unités de disque souple, double densité double face. Ils sont contrôlés par une carte (FDC) fournie par Rockwell (RM65-5101E) qui comporte un circuit LSI WD1793. Le formatage des disques est compatible IBM 3740 en simple densité et IBM 34 en double densité. Les disques sont utilisés pour le stockage des programmes et des données qui peuvent être des images ;
- l'enregistrement en double densité nécessite une carte DMA (RM65-5104 de Rockwell) et une mémoire RAM connectée sur le bus RM 65. Nous avons dans ce but réalisé une mémoire de 16 Ko utilisant 8 boîtiers RAM statiques de 16 Ko (MK 4802) ;
- un interface « manche à balai ». Il a été étudié pour le tracé de contours par l'utilisateur en superposition sur l'image (« overlay ») ;
- une carte d'interface RS 232. Cette carte a été réalisée pour le transfert des résultats et notamment des images vers un miniordinateur du laboratoire (« mini 6 ») ; ceci dans un but d'archivage des images sur bande magnétique ou de post-traitements en fonction d'autres données accessibles par le miniordinateur et pour l'utilisation de programmes lourds ;
- une ROM génératrice de caractères. Cette ROM permet la génération

de textes en « overlay ». On utilise le circuit générateur de caractères MCM6674 que l'on enfiche à la place de la ROM assembleur du AIM 65 grâce à un support adaptateur.

Le terminal de visualisation

Ce terminal a déjà été décrit dans *Electronique Applications* (réf. 4). Nous présentons pour rappel son bloc diagramme (fig. 2) : il s'agit d'une mémoire constituée de RAM dynamiques de capacité totale 256 K × 6 bits permettant de visualiser une image de 512 × 512 pixels avec 64 niveaux de gris. La conception du système autorise une extension à 8 bits ce qui permet de visualiser le symbole →, avec 2 images sous 16 niveaux de gris (cela présente un intérêt en microscopie acoustique car l'on peut obtenir simultanément 2 images correspondant l'une à la réflexion l'autre à la transmission). Cette extension permet également une meilleure précision en densité de gris ou la possibilité d'utiliser des plans de superposition graphiques ou alphanumériques (« overlay »).

Cette mémoire est à double accès : elle est connectée sur le bus du microprocesseur pour le transfert des

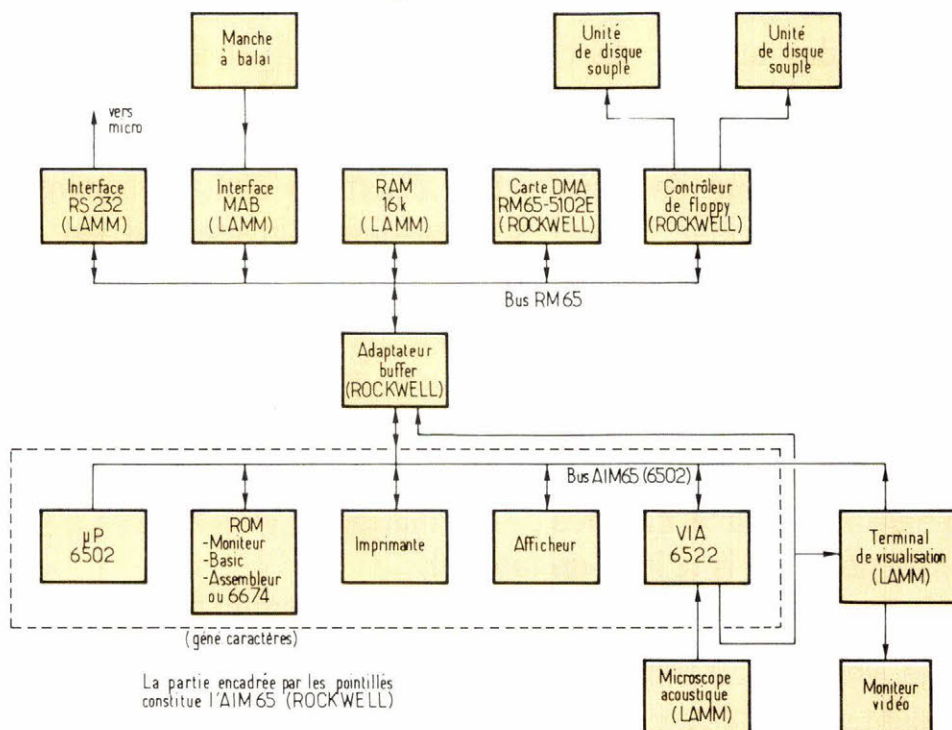
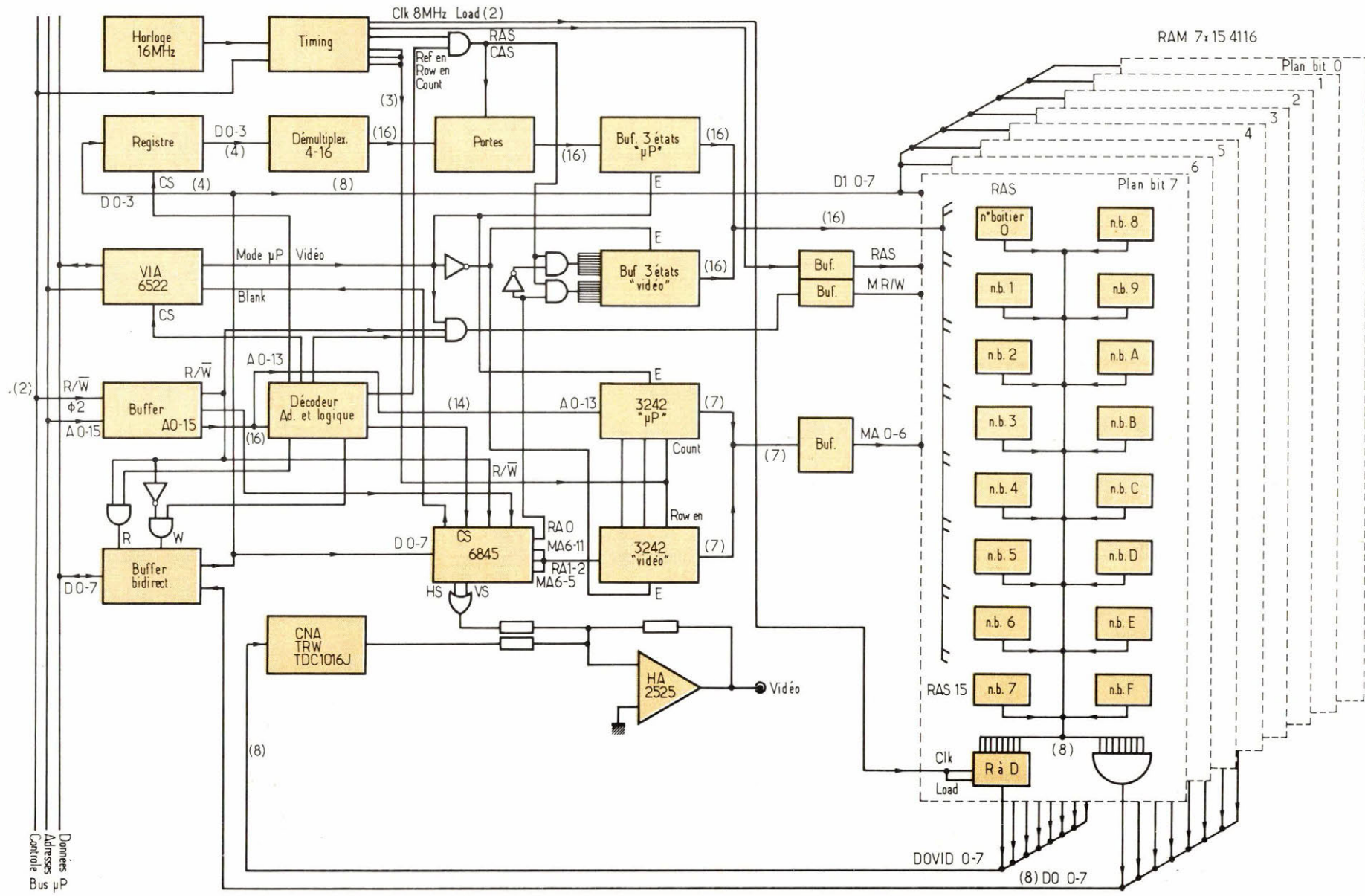


Fig. 1.

Fig. 2.



Micro
informatique

images lors d'acquisition, d'analyse ou de stockage. Lorsqu'elle n'est pas adressée par le microprocesseur, elle est explorée en permanence par un contrôleur vidéo qui permet sa visualisation sur moniteur classique. Le terminal a été réalisé sous forme de rack avec circuits imprimés format simple Europe étendu (100 × 220 mm).

Table de conversion de gris (« look up table »)

L'interface de visualisation a été équipé d'une table de conversion constituée d'une RAM statique de 256 octets utilisant 2 circuits 93L422. Cette RAM est intercalée entre la sortie « données » de la mémoire image (connectée sur les adresses de la RAM de conversion) et le convertisseur numérique-analogique vidéo.

Un ensemble de 2 buffers 3 états permet l'accès à la RAM par le microprocesseur pour le chargement de la table.

L'interface « manche à balai »

Nous utilisons un manche à balai classique qui est constitué de deux potentiomètres respectivement actionnés lorsque l'on déplace le manche du « joystick » dans 2 directions perpendiculaires. Les curseurs sont en milieu de course lorsque le manche est en position de repos centrée.

Le but est de réaliser un interface qui, par logiciel, permet :

- de positionner manuellement un point à un endroit quelconque de l'écran,
- de tracer un contour à partir du point d'origine,
- d'effacer une partie du contour en faisant balayer le joystick à la manière d'une « gomme ».

Le principe de l'interface est :

- de générer des trains d'impulsions de fréquence croissante avec le désaxement du manche,
- de fournir des informations concernant le sens de déplacement et le mode de fonctionnement souhaités : déplacement de point, tracé de contour, effacement.

Pour la génération d'impulsions, on utilise des convertisseurs tension-fré-

quence VFQ 8017 ; le détail du montage est donné par les figures 3 et 4 ; chaque convertisseur est précédé d'un montage redresseur à amplificateur opérationnel (2 × 747) pour tenir compte des déplacements dans les deux sens ; le sens dans chacune des deux directions est donné par deux comparateurs (μA 710) ; un décalage (« offset ») est intercalé entre les deux redresseurs et les convertisseurs pour une génération d'impulsions lorsque le manche est peu désaxé.

Le manche à balai a été monté dans un petit boîtier qui comporte également deux interrupteurs pour la sélection des trois modes de fonctionnement (« déplacement », « tracé », « effacement ») et un bouton de « topage » pour la validation des points en mode de « tracé ».

La liaison avec le bus RM 65 est réalisé par un PIA 6821 qui est utilisé en port d'entrée.

Logiciels utilitaires

Le système que nous venons de présenter est essentiellement un système matériel pour le traitement d'image. Nous avons développé, pour nos applications, un certain nombre de routines utilitaires en langage assembleur du 6502 :

- initialisation du contrôleur vidéo de la mémoire image,
- acquisition de l'image à partir du microscope acoustique,
- transfert d'image entre la mémoire d'image et le disque souple,
- utilitaires de conversion de gris,
- gestion du manche à balai,
- génération d'une ligne de caractères alphanumériques.

Initialisation du contrôleur vidéo de la mémoire image

Le programme consiste à initialiser un certain nombre de registres dans le contrôleur d'écran pour rendre l'exploration de la mémoire compatible avec le standard du moniteur vidéo. Pour cela on joue sur :

- le nombre de caractères par ligne,
- le nombre de lignes vidéo par ligne de caractères,
- la période, la position dans le temps et la durée des tops de synchro lignes et images,
- le mode d'entrelacement.

Acquisition de l'image à partir du microscope acoustique

L'acquisition se fait à l'aide d'une interface spécial (réf. 3), réalisant la digitalisation du signal « vidéo » du microscope acoustique et générant sur deux lignes des tops de « synchro lignes » et « points » ; la génération de synchro points est en effet nécessaire car le balayage ligne n'est pas linéaire mais sinusoïdal. L'information vidéo rentre sur un port du PIA, et les 2 tops de synchronisation sur les lignes de « handshake » CB1 et CB2.

Les impulsions de synchronisation ligne arrivent sous forme de trains de 512 points correspondant à une ligne ; de plus elles sont irrégulièrement espacées dans le temps (voir « timing » fig. 5).

Le déroulement du programme d'acquisition

Le programme d'acquisition consiste à faire, après une initialisation du VIA, pour chaque ligne à acquérir :

- une sélection de l'imageur en accès microprocesseur,
- un test d'arrivée des tops de synchro-lignes,
- le rangement des 512 points consécutifs dans 2 « buffers soft » de 256 octets correspondant aux lignes paires et impaires de l'entrelacement vidéo. En effet, lors de l'acquisition, une ligne de microscope correspond à une colonne sur l'écran de visualisation, car le balayage mécanique rapide du microscope est de plus faible amplitude que le balayage lent,
- lorsque tous les points d'une ligne sont acquis, on commute l'imageur en mode visualisation (ce qui permet de voir l'image se former progressivement). On procède au rangement de l'image en mémoire en incrémentant les pages de la mémoire d'image et les adresses, en accord avec la configuration mémoire (réf. 3).

L'acquisition de l'image vidéo dure environ 32 secondes soit 512 balayages lignes à 16 Hz. C'est le logiciel d'acquisition en langage 6502 (horloge 1 MHz) qui limite la période de récurrence entre chaque donnée à 30 μs .

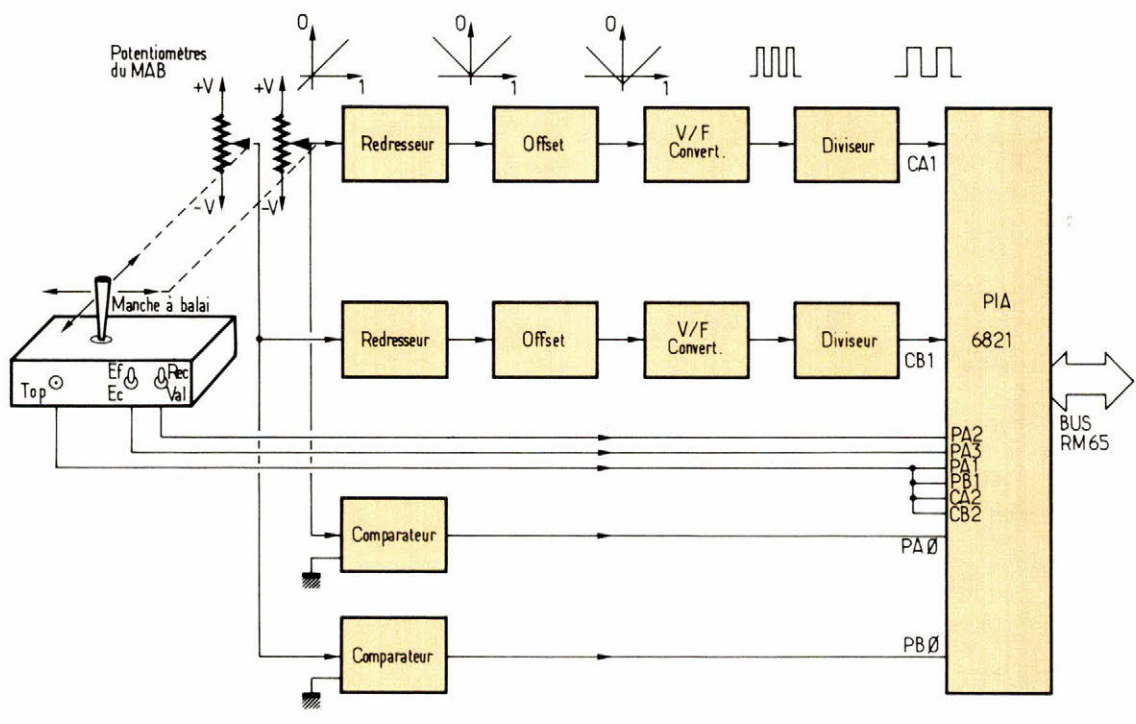


Fig. 3.

Le transfert d'image entre la mémoire d'image et le disque souple

L'enregistrement se fait sur disque 8 pouces formaté IBM 3740 : 77 pistes de 26 secteurs de 128 octets par face, soit 256 256 octets, ce qui est légèrement inférieur à la capacité nécessaire d'enregistrement d'une image. Il est donc possible d'enregistrer 2 images par disque en tronquant légèrement chaque image, ou une image par disque en conservant une grande partie de la 2^e face pour des informations d'identification ou des résultats d'analyses. Nous avons choisi cette dernière solution.

Le programme pour enregistrer une image consiste à transférer vers le disque les contenus des adresses successives de chaque page de 16 Ko, sans se préoccuper de la configuration mémoire. En effet, la relecture s'effectue dans le même ordre, donc cette configuration ne pose pas de problème. Le transfert se fait piste par piste c'est-à-dire par bloc de 3 328 octets.

Pour ceci on utilise les sous-programmes utilitaires de la ROM du contrôleur FDC Rockwell :

- MOTON : pour sélectionner l'unité de disque et la face, et charger la tête (en début d'enregistrement ou de lecture, et au changement de face),

- SEEK : pour positionner la tête sur une piste,
- WRMSC (« write multiple sector ») ou RDMSC (« read multiple sector ») : pour transférer les données entre les 26 secteurs de la piste sélectionnée et les 3 328 octets de la mémoire image, laquelle sert de « buffer » de transfert ; on modifie les adresses et le numéro de piste entre chaque transfert.

Pour chaque page de 16 K-octets on revient à une nouvelle piste. Un test sur le numéro de piste est effectué pour le changement de face.

Une page occupe 5 pistes (la dernière étant incomplète) et l'image entière 80 pistes.

L'enregistrement ou la lecture de l'image se fait en 100 secondes environ. Pour atteindre cette vitesse, nous avons été amené à modifier l'entrelacement des secteurs prévus par Rockwell. Les secteurs successifs sont séparés par 2 secteurs au lieu de 20. Pour faire cette modification, on change une table en RAM préalable-

ment chargée, par une commande, appelée INIT, du logiciel en ROM du contrôleur de « floppy ».

Les utilitaires de conversion de gris

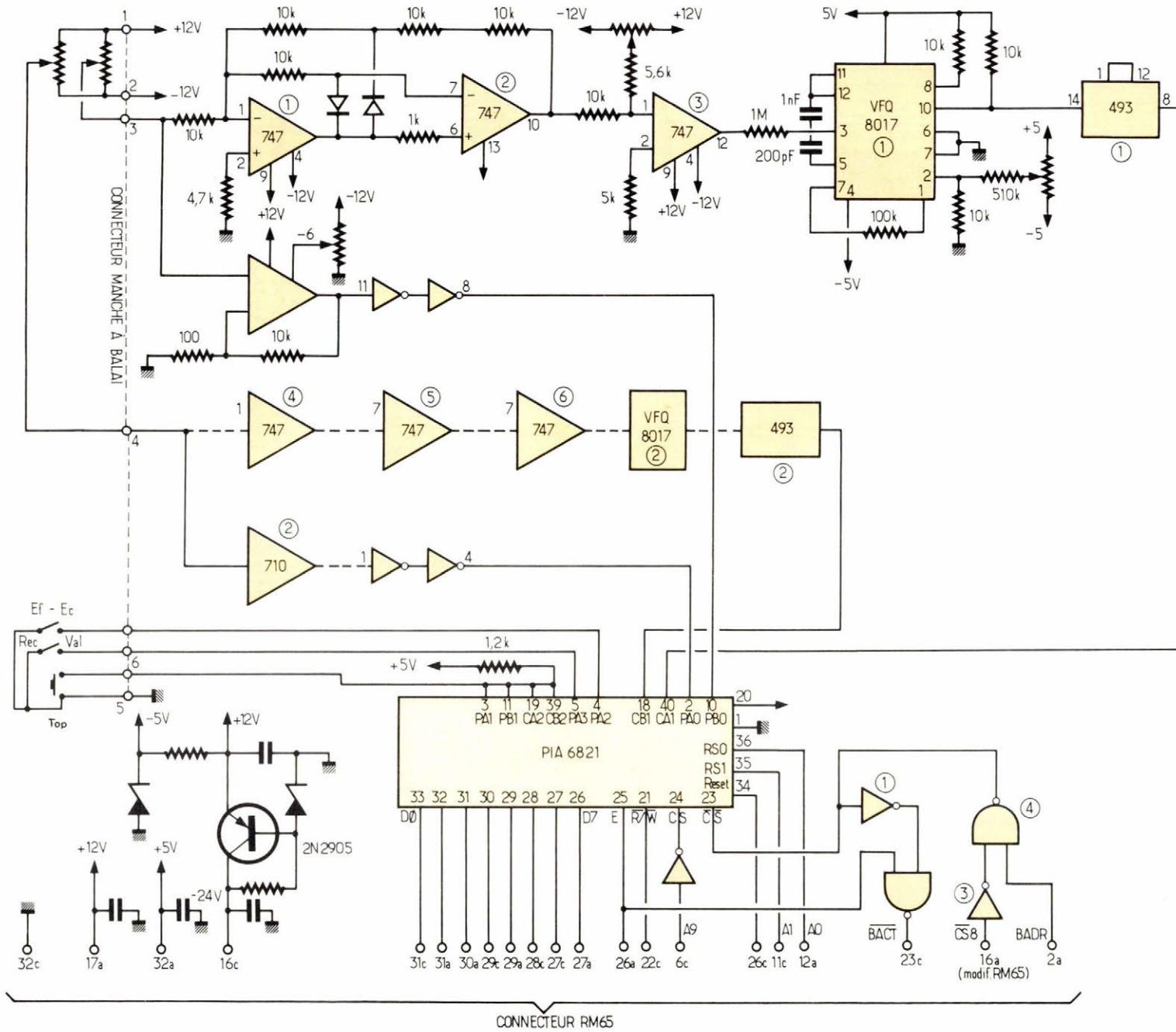
Ces programmes permettent d'effectuer (voir photos 1, 2, 3, 4, 5, 6) l'inversion vidéo, la vidéo directe, le seuillage simple ou double. Ces programmes ont été facilement implantés, ils consistent en un chargement de la table (RAM) de conversion. L'opération de chargement dure une fraction de seconde.

On peut facilement envisager, avec cette table, de réaliser toute fonction non linéaire, soit à partir d'une formule mathématique, soit par une entrée de la table point par point, par l'utilisateur. On pourrait de même envisager l'égalisation d'histogramme ou l'obtention de fausses couleurs en connectant 3 convertisseurs numérique-analogique sur les données, au lieu d'un.

Tableau 1

Position inter. 1	Position inter. 2	Mode de fonctionnement
Effacement Effacement Ecriture Ecriture	Recherche Validation Validation Recherche	Effacement Tracé Tracé Déplacement

Fig. 4.



Micro
informatique

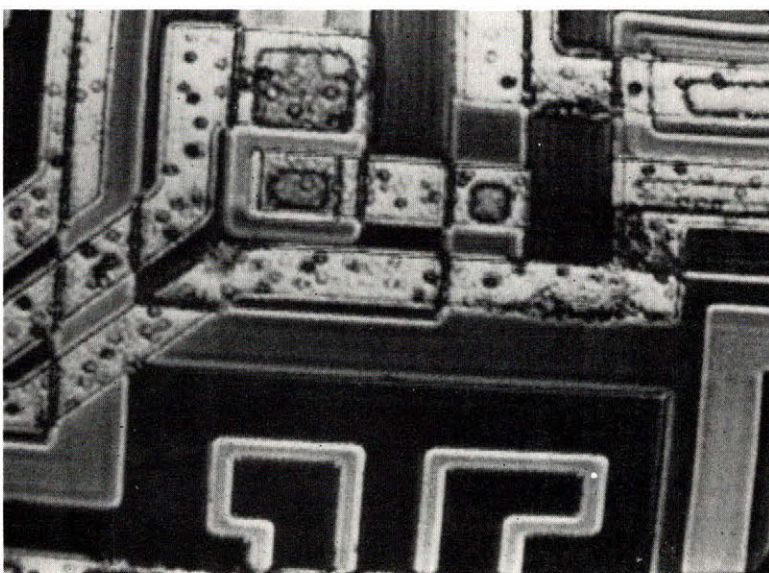
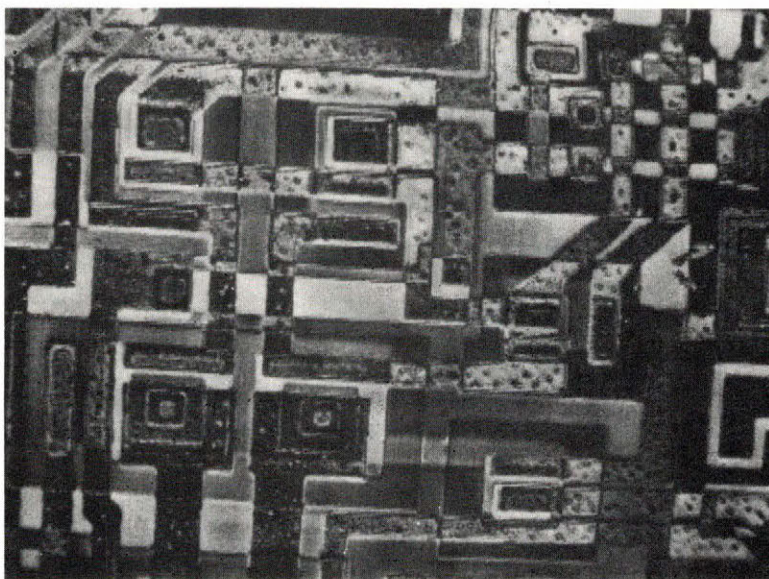
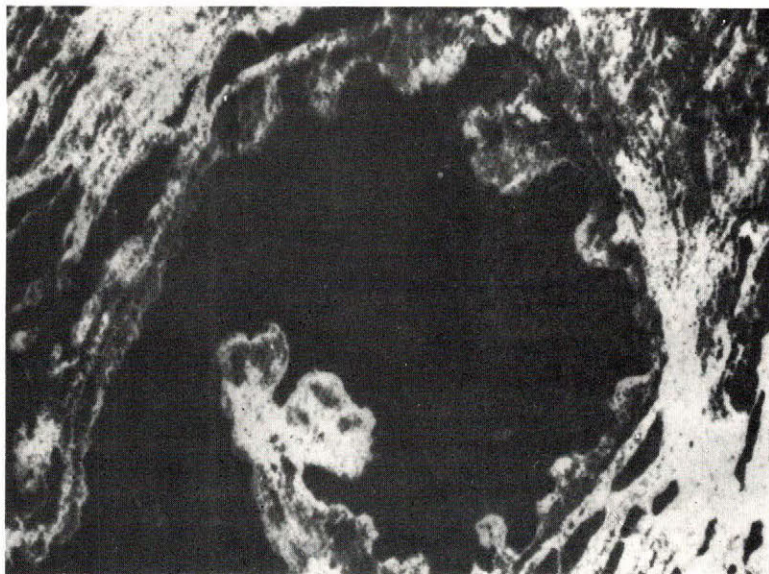
Gestion du manche à balai

Les tracés graphiques concernés sont décrits dans le plan « d'overlay », c'est-à-dire le plan de la mémoire d'images de poids forts. Comme nous l'avons signalé, il y a 3 modes de fonctionnement sélectionnés par deux interrupteurs (« effacement-écriture ») et (« recherche-validation ») selon le **tableau 1** donné ci-avant.

Après initialisation du PIA, le programme consiste à effectuer indéfiniment une boucle de plusieurs tests. Au début de chaque boucle, on teste par lecture du PIA le mode de fonctionnement ; puis on scrute l'apparition de transitions sur les lignes CA1 et CB1, pour savoir si l'on doit déplacer un point horizontalement ou verticalement. Selon le mode de fonctionnement après avoir testé le sens (droite-gauche ou haut-bas), on procède à une écriture d'un nouveau point à une adresse voisine du précédent, soit en écrivant « 1 » (mode « tracé »), ou « 0 » (mode « effacement »), en conservant ou non le point précédent (selon la position de l'interrupteur « validation-recherche »).

En mode « tracé », l'écriture d'un nouveau point ne se fait que sur chaque transition de CA2 et CB2, c'est-à-dire chaque fois que l'on appuie sur le bouton poussoir de « topage », après avoir positionné le manche dans une des huit positions possibles (droite-gauche, haut-bas, droite-haut,... bas-gauche). Ceci permet un contrôle manuel correct du tracé.

Dans les 2 autres modes, plus rapides, le tracé ou l'effacement de chaque point est effectué sur une transition des lignes CA1 et CB1, la vitesse dépend alors de l'écart du manche par rapport à la position d'équilibre.

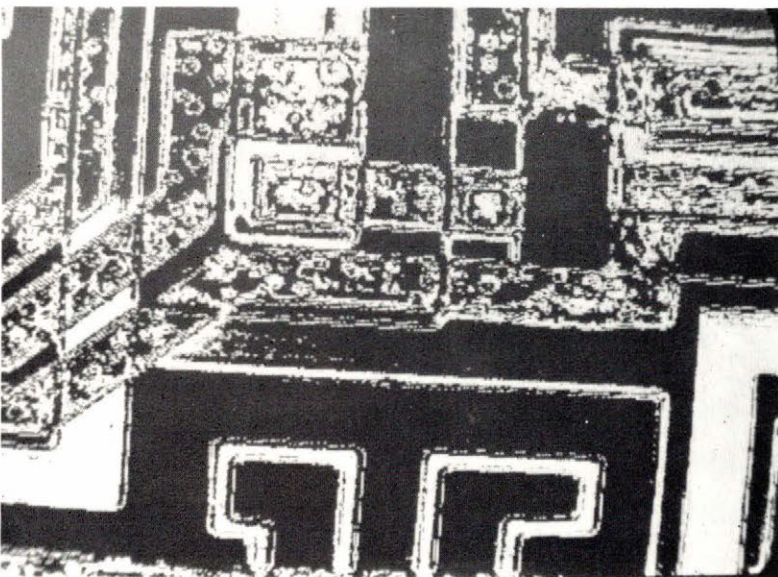
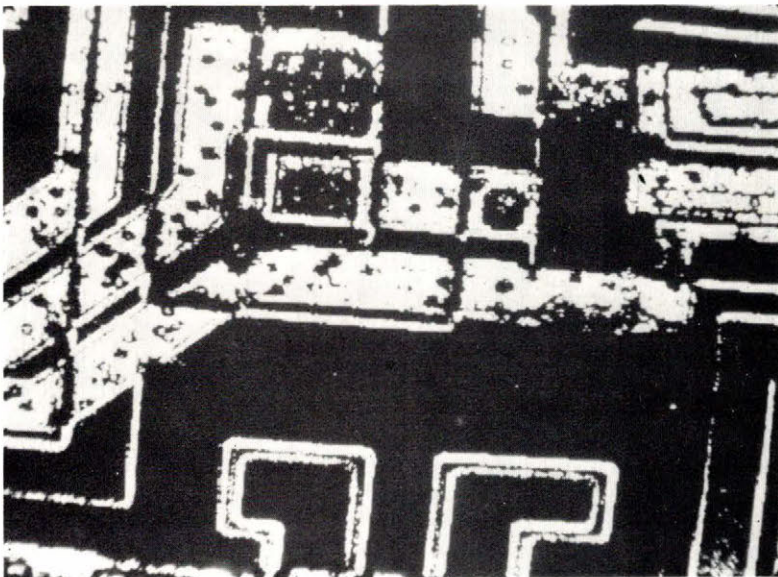
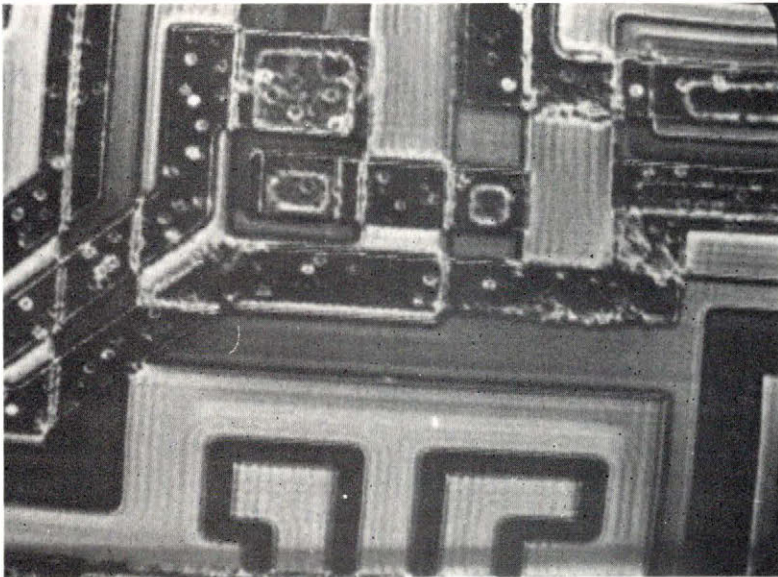


De haut en bas :

Photo n° 1 : image acoustique d'un galactophore prélevé sur une glande mammaire.

Photo n° 2 : image acoustique d'un circuit intégré, mettant en évidence les différents plans de masque.

Photo n° 3 : agrandissement d'une partie de la photo n° 2.



Génération d'une ligne de caractères alpha-numériques

Comme indiqué plus haut, on utilise une ROM génératrice de caractères (MCM 6674) qui contient un jeu de 128 caractères ASCII en matrice 5×7 . Ce circuit possède 5 sorties « données » D0 à D4 qui représentent une ligne du caractère ; cette ligne est adressée par le caractère ASCII envoyé sur les 7 lignes d'adresse A0 et A6 et par 3 lignes de sélection de ligne RS0 à RS2, ces 10 lignes sont connectées sur le bus d'adresse de l'AIM.

La routine utilise les coordonnées X et Y correspondant au début de la ligne à visualiser sur l'écran. Ces coordonnées doivent être placées dans deux adresses réservées.

On commence par calculer l'adresse effective du caractère à écrire dans la mémoire image. On procède ensuite à une scrutation du clavier en utilisant une sous-routine du moniteur de l'AIM 65. On peut alors écrire le caractère dans le plan d'« overlay », point par point puis ligne par ligne, en incrémentant convenablement les adresses de la mémoire image et les adresses RS0 à RS2.

Après avoir écrit un caractère, on modifie l'adresse mémoire image pour l'écriture d'un nouveau caractère sur la ligne.

Conclusion

Nous avons construit, autour d'un microsysteme et d'une mémoire de visualisation réalisée précédemment dans notre laboratoire, un système modulaire qui s'applique au traitement et à la visualisation d'image. Nous avons adapté ce système au microscope acoustique, mais il peut s'appliquer universellement à l'imagerie à acquisition lente. Il s'agit pour le moment surtout d'éléments matériels, le logiciel étant dans l'état actuel peu développé. Cependant, de nombreux traitements et analyses d'images sont envisageables dans la limite des pos-

De haut en bas :
Photo n° 4 : inversion de la photo n° 3 de la page précédente, obtenue par la table de conversion.
Photo n° 5 : « seuillage » sur la photo n° 3.
Photo n° 6 : « double seuillage ».

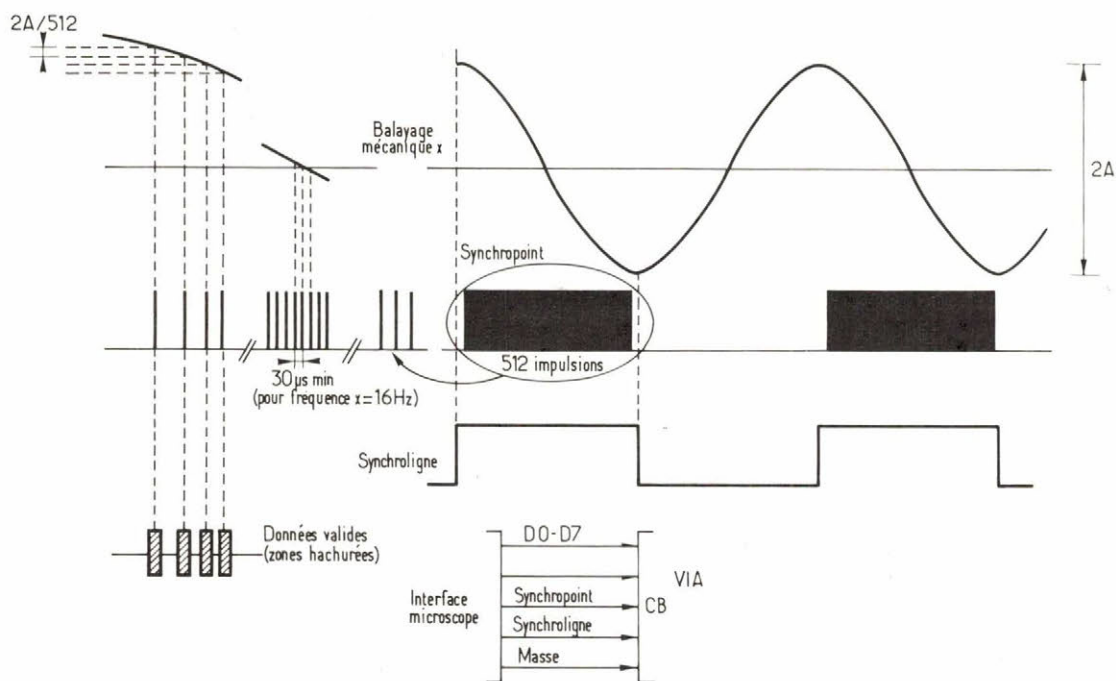


Fig. 5.

sibilités de l'AIM65 et de son microprocesseur, le 6502. Le coût en matériel de l'ensemble en configuration maximum est inférieur à 50 000 F environ. Les performances et le prix en font un système très attractif pour des applications de traitement d'images simples à faible budget.

J.-M. Dandonneau

Travail réalisé au laboratoire d'automatique et de micro-électronique de Montpellier, (L.A. n° 371 du CNRS), Université des Sciences et Techniques du Languedoc, place E.-Bataillon, 34060 Montpellier Cedex, par J.-M. Dandonneau, J. Attal, M. Paindavoine, P. Merle, R. Tajdinie, J.-R. Vellas.

Bibliographie

- [1] J. Attal, J.-L. Lamarque, J.-M. Dandonneau, R. Vellas, « La Microscopie acoustique : fondements et applications à la biologie et à la médecine ». *2th National Fundamental Symposium of Technical papers in medicine*, Liège, Belgium, April 15-16-83.
- [2] J. Attal, J.-M. Dandonneau, M. Zahouani, Ly Cong Can, « La microscopie acoustique et ses applications aux défauts dans les semi-conducteurs » (travail de laboratoire).
- [3] J.-M. Dandonneau, G. Bastide, J. Attal, G. Cambon, M. Paindavoine, « Traitement d'image à partir d'un microscope acoustique avec bus IEEE 488 », « *Electronique industrielle* », n° 21.
- [4] J.-M. Dandonneau, J. Attal, D. Vieux, M. Zahouani, « Une mémoire numérique de rafraîchissement d'écran », « *Electronique applications* » n° 26, p. 21 à 29.
- [5] D. Ferrand, J.-F. Renaud, G. Therond, J.-C. Holschtein, M. Paindavoine, « Microdensitomètre de laboratoire : une application des circuits CCD », « *Electronique Applications* », n° 25, p. 45 à 52.

DEVENEZ COLLABORATEUR D'ELECTRONIQUE APPLICATIONS

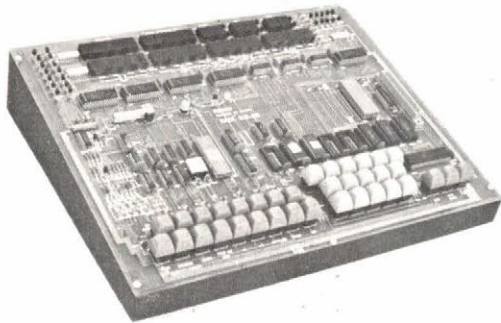
- Vous êtes un électronicien passionné par la technique
- Vous avez étudié des applications originales dans un secteur déterminé
- Vous écrivez clairement et confectionnez des schémas sans faute

ALORS, CONTACTEZ-NOUS !
ELECTRONIQUE APPLICATIONS — Rédaction

2 à 12, rue de Bellevue, 75940 Paris Cedex 19. Tél. : (1) 200.33.05

SUPERKIT 6809

flex, macro-assembleur, Xbasic, pascal, "C"...



DATA R.D. 

Rue Gaspard Monge
Z.I. de l'Armailler
26500, BOURG-lès-VALENCE

Téléphone : (75) 42-27-25

Le **SUPERKIT 6809** est un outil idéal pour aborder très facilement et progressivement le microprocesseur. Ses 30 afficheurs (12 pour la version à 3600 F. HT) vous permettent de visualiser l'intérieur du $\mu P.$, des zones de mémoires ou de piles, et même les interfaces du genre PIA par 8 octets à la fois.

Le **SUPERKIT 6809** possède également des émulateurs logiciels (6800, 8085, Z80...) très intéressants pour la formation. Cependant, son point fort est sa faculté d'extension en outil de développement faible coût : un FLEX 09 très complet, un macro-assembleur relogeable et même le fameux langage "C" compatible UNIX V7 (code linkable et romable). Ceci, sans oublier les 16 bits : un cross-asmb. 68000 (8086/16000 à l'étude).

Avec le **SUPERKIT 6809**, on est loin du kit à 6 afficheurs des années 70. Il permet aux électroniciens "d'avenir" de démarrer petit (code hexa.) tout en voyant grand (langage "C", 16 bits).
Marques déposées : FLEX = TSC, UNIX = BELL labs., Z80 = Zilog

SERVICE-LECTEURS N° 13

**sur la trajectoire
d'Orbitec**



- Inverseurs et interrupteurs subminiatures et miniatures unipolaires, bipolaires, tripolaires et tétrapolaires
- Dip-switch DIL
- Inverseurs à glissière
- Poussoirs subminiatures et miniatures

NOUVEAU CATALOGUE 84
SUR DEMANDE

Tél. : (1) 258.15.10
30-32, rue Calmels prolongée - 75018 Paris - Téléc : 641 356

BB bigépub 687

SERVICE-LECTEURS N° 19

**sur la trajectoire
d'Orbitec**



- Touches modulaires UNIMEC en version momentanée ou maintenue pour circuits imprimés (jusqu'à 5 fonctions différentes par touche)
- Grilles de montage en clavier

NOUVEAU CATALOGUE 84
SUR DEMANDE

Tél. : (1) 258.15.10
30-32, rue Calmels prolongée - 75018 Paris - Téléc : 641 356

BB bigépub 688

SERVICE-LECTEURS N° 20

Applications

Les amplificateurs différentiels : applications en neurophysiologie

La neurophysiologie est l'étude de la physiologie des cellules nerveuses ou neurones. L'une des principales caractéristiques de ces neurones est de répondre à une excitation par une variation de leur potentiel de membrane. Cette variation de potentiel, appelée « potentiel d'action », est de l'ordre de 120 mV, et peut donc être enregistrée à l'aide de voltmètres suffisamment précis. C'est le domaine plus particulier de l'électro-physiologie.

Deux problèmes se posent alors :

- d'une part, enregistrer l'activité électrique globale d'une structure nerveuse ; c'est le cas par exemple des électroencéphalogrammes ;
- d'autre part, enregistrer les potentiels d'une seule cellule, et, dans ce cas, il sera nécessaire d'utiliser des micro-électrodes à très haute impédance.

L'ensemble de ces considérations nous a amené à mettre au point des amplificateurs différentiels relativement performants et plus particulièrement adaptés à nos problèmes.

L'utilisation de tels amplificateurs est néanmoins universelle, et peut convenir à toute l'instrumentation. Qui peut le plus, peut le moins !

Principes de base

Compte tenu de leur simplicité d'utilisation, et des performances actuelles, nous avons choisi d'utiliser uniquement des amplis opérationnels.

La figure 1 montre le schéma de base du premier étage, monté en double changeur d'impédance. Ceci permet d'avoir, sur les deux entrées, une très haute impédance. Les amplis

opérationnels sont des 34 001 de Motorola, réalisés en technique « Quadri-Fet », ils permettent d'obtenir un très faible bruit ainsi qu'un faible courant d'offset, tout en ayant une bande passante importante.

Deux amplis simples ont été préférés à un double, de façon à pouvoir régler l'offset dès les niveaux d'entrée.

La balance entre les deux niveaux est réglée par un seul potentiomètre

commandant en opposition les offsets des deux amplis. Celui-ci peut, à volonté, être monté sur panneau avant ou directement sur le circuit imprimé. Les réajustements fréquents liés à l'utilisation d'électrodes avec un potentiel de jonction variable nous ont amenés à choisir la première solution.

Le deuxième étage (fig. 2) est véritablement monté en différenciateur. C'est certainement lui qui requiert le plus de soins, afin de pouvoir obtenir

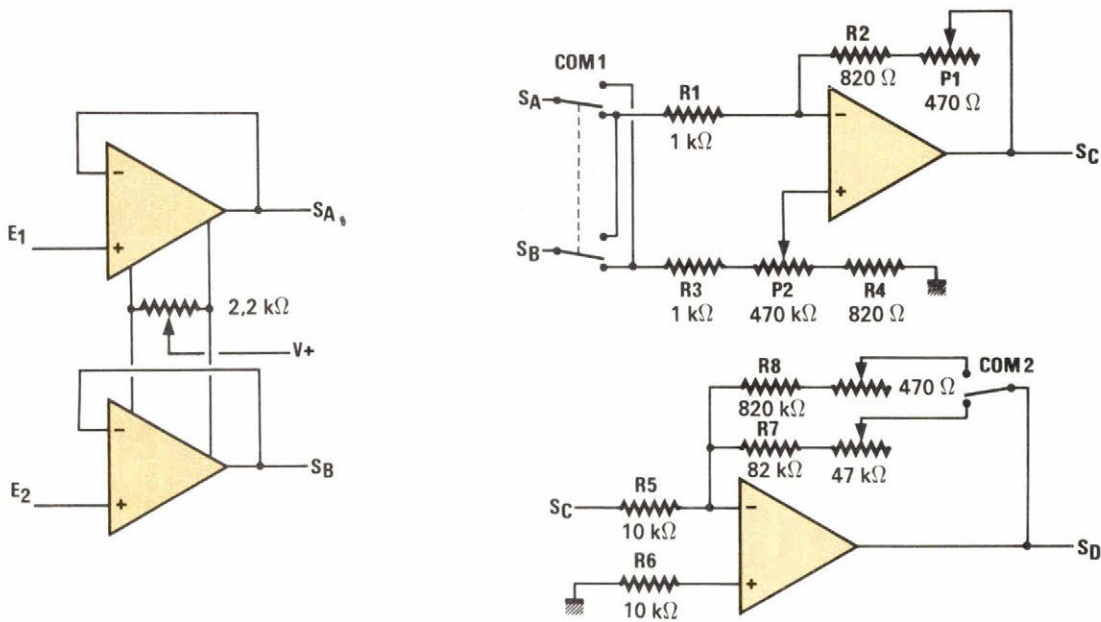


Fig. 1 (en haut à gauche) ; fig. 2 (en haut à droite) ; fig. 3 (en bas à droite).

une valeur véritablement nulle lorsque les deux entrées sont mises au même potentiel.

La plupart des schémas que l'on rencontre utilisent des résistances de haute précision (1 %) afin de pouvoir les appairer aisément.

Or ces composants ne se trouvent pas toujours facilement, surtout en faible quantité ; c'est pourquoi nous avons préféré utiliser des composants standard auquel nous adjoignons des résistances ajustables. Le coût de l'opération est, certes, légèrement plus élevé, mais quel gain de temps de recherche et de commande !

Ainsi P_1 permet d'ajuster exactement le gain de cet étage à « 1 » tandis que P_2 règle le rapport de différenciation.

Généralement, en neurophysiologie, les phénomènes enregistrés sont visualisés sur oscilloscope selon un sens conventionnel. Il était alors intéressant d'ajouter un « gadget » permettant d'inverser le signal enregistré. C'est ce que nous avons fait à l'aide du commutateur double COM_1 schématisé sur la même figure 2.

L'étage suivant (fig. 3) constitue la partie amplificatrice proprement dite. Les deux gains utilisés ici sont de 10 et 100, mais rien n'empêche d'y adjoindre d'autres possibilités. L'ampli opérationnel est monté en inverseur, et un contacteur permet le choix du

facteur d'amplification désiré. Comme dans le cas du différenciateur, des résistances permettent d'ajuster les gains à des valeurs exactes sans faire appel à des composants de haute précision.

D'ailleurs, dans les cas où la valeur du gain recherché peut n'être qu'approximative, les ajustables peuvent fort bien être supprimés.

Le résultat souhaité pouvait fort bien permettre de s'arrêter là. Cependant, l'utilisation fit apparaître la nécessité de développer autour de cet amplificateur de base quelques annexes dont nous apprécions désormais les services. Il s'agit d'un filtre de bruit 50 Hz et de deux filtres réglables passe-haut et passe-bas.

Filtre réjecteur de bande

Compte tenu de la haute impédance des électrodes utilisées, nos enregistrements sont souvent parasités par du « 50 périodes ». Un filtre rejetant la bande 50 Hz a donc été utilisé.

Il s'agit d'un filtre en double T dont la réponse est par conséquent de 6 dB/octave sur chaque front de coupure. En diminuant la fréquence 50 Hz de -12 dB, nous obtenons ainsi, à -3 dB, une bande rejetée allant de 20 Hz à 140 Hz (fig. 4).

Ci-dessous : caractéristiques maximales des CD 34001.

PARAMETRE	SYMBOLE	VALEUR
Tension d'alimentation	$+V_{CC}, -V_{EE}$	$+ 18, - 18 V$
Tension différentielle d'entrée	V_{ID}	$\pm 30 V$
Plage de tension d'entrée	V_{IDR}	$\pm 16 V$
Plage de température de fonctionnement	T_A	$0 \text{ à } 70 \text{ }^\circ\text{C}$
Température de jonction en fonctionnement	T_J	$115 \text{ }^\circ\text{C}$
Plage de température de stockage	T_{stg}	$- 65 \text{ à } 150 \text{ }^\circ\text{C}$ $- 55 \text{ à } 125 \text{ }^\circ\text{C}$
- boîtier métal et céramique		
- boîtier plastique		

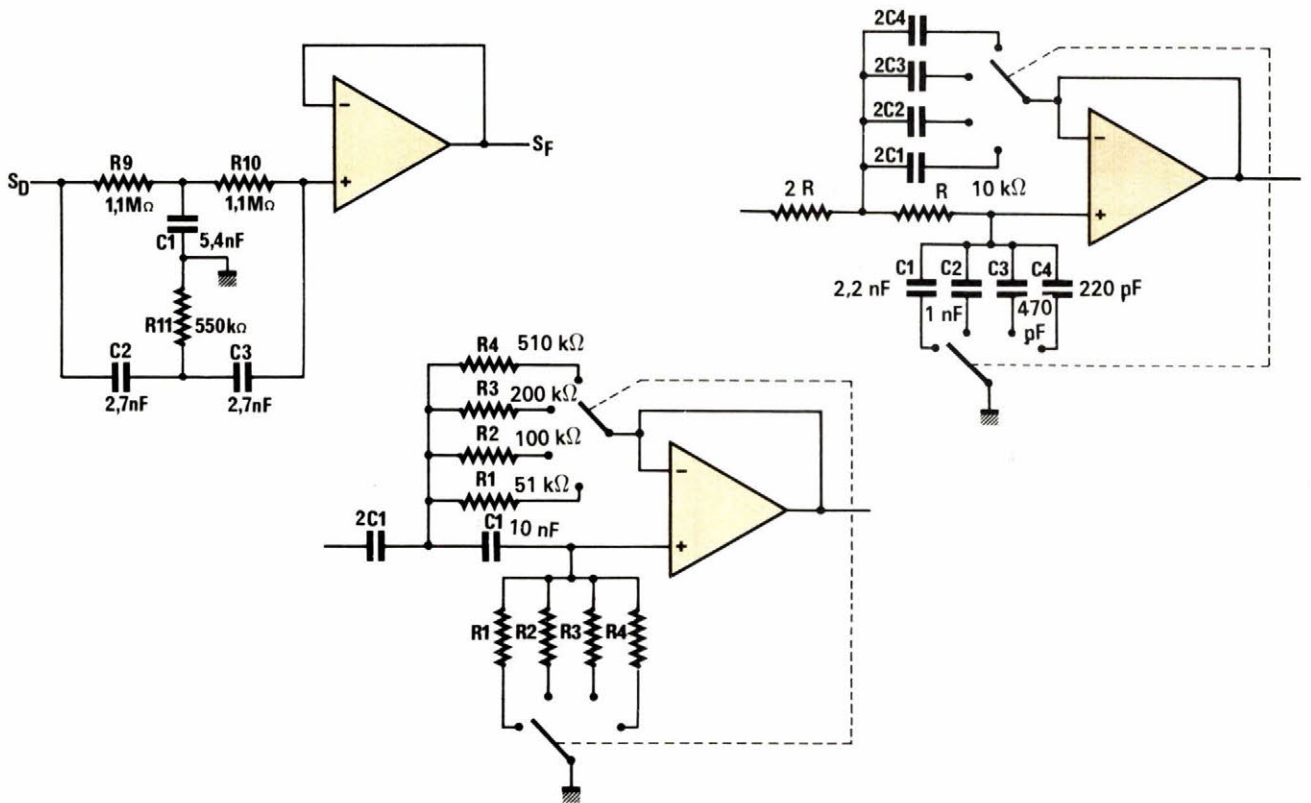


Fig. 4. - (en haut à gauche) ; Fig. 5. - (en bas) ; Fig. 6. - (en haut à droite).

Filtres passe-bas et passe-haut

La présence d'un certain nombre de parasites nous a conduit à adjoindre, à la sortie de notre amplificateur, des filtres permettant de les éliminer. Il s'agit, aux basses fréquences, d'apparition de dérives plus ou moins rapides liées à l'utilisation d'électrodes qui ne peuvent pas toujours être impolarisables, d'où l'adjonction de filtres passe-haut. Par ailleurs, nous utilisons en cours d'expérience un enregistreur

des mouvements de rotation qui génère des signaux sinusoïdaux à 70, 110 et 150 kHz, lesquels parasitent les enregistrements ; d'où la nécessité d'utiliser également des filtres passe-bas. Deux inverseurs permettent soit d'utiliser ces filtres, soit de ne pas modifier le signal.

Nous trouvons donc (fig. 5) le schéma du filtre passe-haut, et (fig. 6) celui du filtre passe-bas. Les valeurs des capacités sont choisies de façon à avoir une réponse du filtre de type *Butterworth*, c'est-à-dire à pente forte et sans phénomène de renforcement

juste avant la coupure. Afin de nous placer dans les meilleures conditions possibles à chaque fois, quatre couples de résistance peuvent être sélectionnés à l'aide d'un contacteur rotatif double. Nous obtenons ainsi des valeurs de fréquences de coupure respectivement de 20, 50, 100, 200 Hz et de 5, 10, 20, 50 kHz pour les filtres passe-haut et passe-bas.

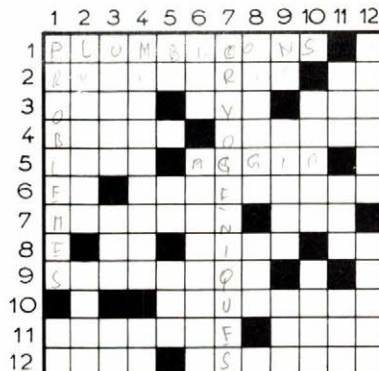
Bien évidemment, rien n'empêche d'adapter ces différentes valeurs de résistances et de capacités aux besoins particuliers de chacun.

D. Richard

Les mots croisés d'« Electronique Applications »

Horizontalement

1. Equipe les caméras de télévision. 2. Unité physique. Morceau de muraille. 3. Marqués au fer. Mollusque bivalve. Ne fait pas la décision. 4. Facteur d'électrisation. L'un des artisans de l'indépendance équatorienne. 5. Film de Spielberg. On lui confia un travail titanesque. 6. Symbole chimique. Le ciment l'est. 7. Ce n'est pas bon. Ses limites sont imprécises. 8. Fin de mode. Te déplaceras. Informations complémentaires. 9. Montre-ras ton adresse. 10. Charge d'un accumulateur. 11. Donné un peu de fraîcheur. Assure la protection du mineur. 12. N'ont donc pas été écartés. Modifiée par la bobine.



Verticalement

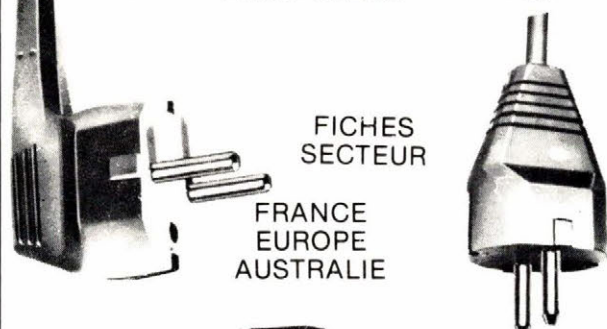
1. Rapport physique. Ses débordements ne sont pas à craindre. 2. Ouvre l'œil. Jurassique inférieur. 3. Porte une charge. Permission de détente. Pronom. 4. Peu audible. Marque du spécialiste. 5. Exprime l'admiration. Célèbre nœud. Élément d'une défense. 6. Fils de Noé. De quoi se laisser prendre. 7. Traitement par le froid. 8. Drame lyrique de Verdi. Roi de Juda. 9. Abréviation d'une unité de pression. Poème de Victor Hugo (Les). Etablissement scolaire. 10. Spécialité de romaine. Un vrai gamin. 11. Maître étalon. Nouvelle Politique Economique. Principe du mouvement. 12. Figure de rhétorique. Femme de lettres américaine.

6

CORDONS SURMOULÉS



Prises CEE 22

FICHES
SECTEURFRANCE
EUROPE
AUSTRALIE

USA

Cordons d'inter connexions

Cordons **BLINDÉS**
noir et marron

Notre programme comprend une vaste gamme
avec grande diversité de fiches et prises
de TOUS PAYS.

DE STOCK : PVC gris ou noir, long. 2,50 m
câble HO5 VVF 3 GO - 75 mm² et
Type UL/CSA câble SVT 3 x 18 AWG

KEMA
EUR

62 bis Av. Gabriel Péri
93407 ST-OUEN CEDEX
Tél. 257.11.33 + Télex 290 240

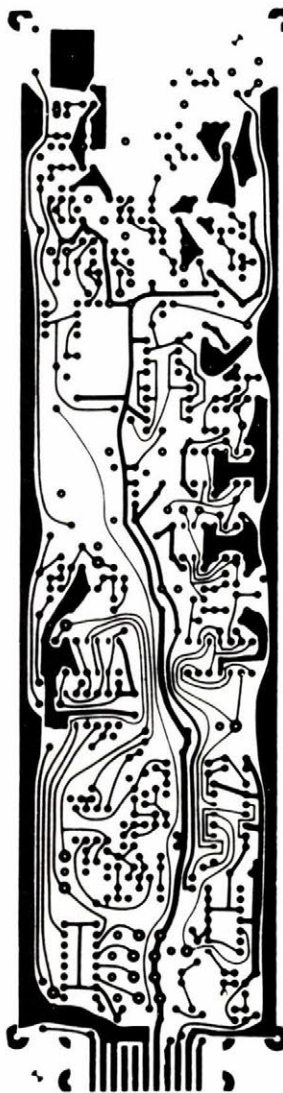
SERVICE-LECTEURS N° 9

ELECTRO-CONCEPT

CONCEPTION ET FABRICATION
DE CABLAGES ELECTRONIQUE

45 personnes
sur
1 000 m² couvert
à votre service
à 60 mn de Paris

*Proto classique 48 heures.
Proto métallisé 6 jours.*



Fabrication
industrielle
et professionnelle
de tout circuits
imprimés
simple face,
double face,
classique
et à liaisons
par trous
métallisés.
(Méthode Pattern
uniquement)

25. route d'Orléans. 45610 CHAINGY
Tel. : (38) 88.86.67 lignes groupées.

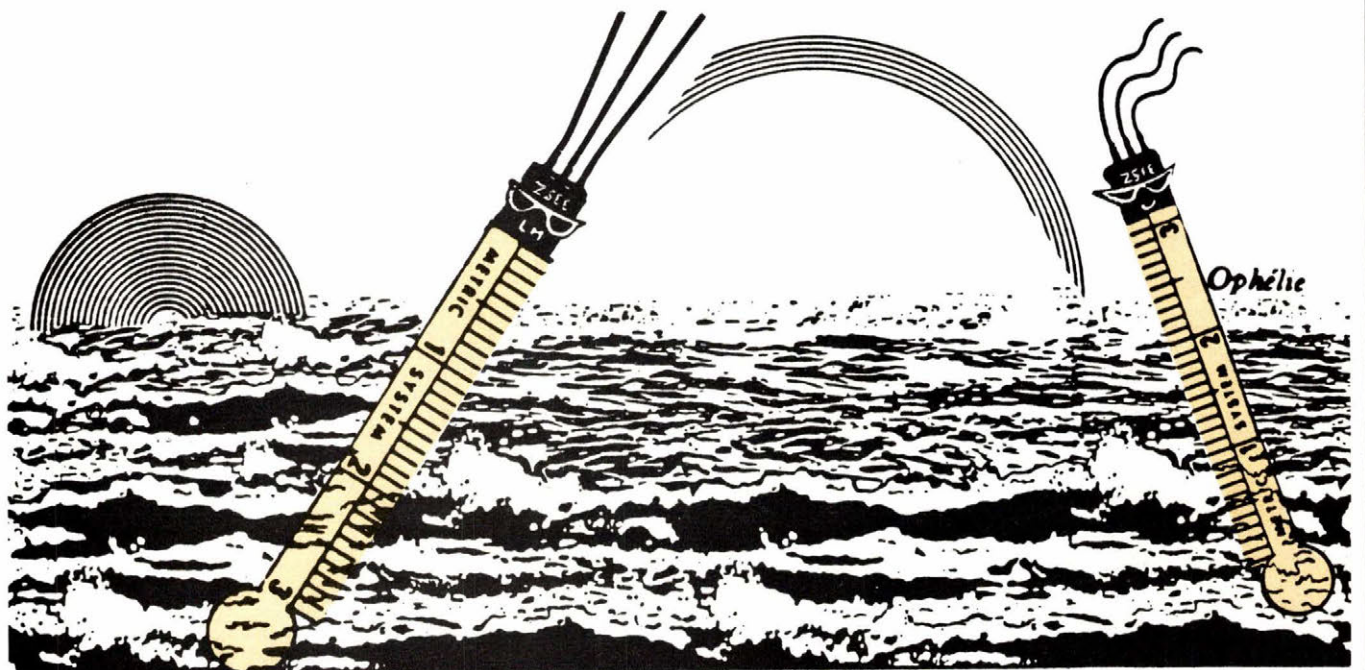
SERVICE-LECTEURS N° 14

Applications

Un thermomètre différentiel

De nombreuses applications de laboratoire d'études ou de recherches (physique, chimie, biologie...) nécessitent une appréciation précise des températures de bains, solutions, etc. Dans beaucoup de cas, le classique thermomètre à mercure, cependant précis et juste, se révèle peu commode à l'emploi. Heureusement, les progrès en physique des composants semiconducteurs permettent maintenant de disposer de capteurs monolithiques sensibles et d'une bonne linéarité.

Ils sont à la base de l'étude qu'on va lire ; laquelle, bien que centrée sur une application précise, peut être facilement exploitée dans de nombreux domaines professionnels. Les deux pages suivantes donnent le schéma complet de l'appareil réalisé.



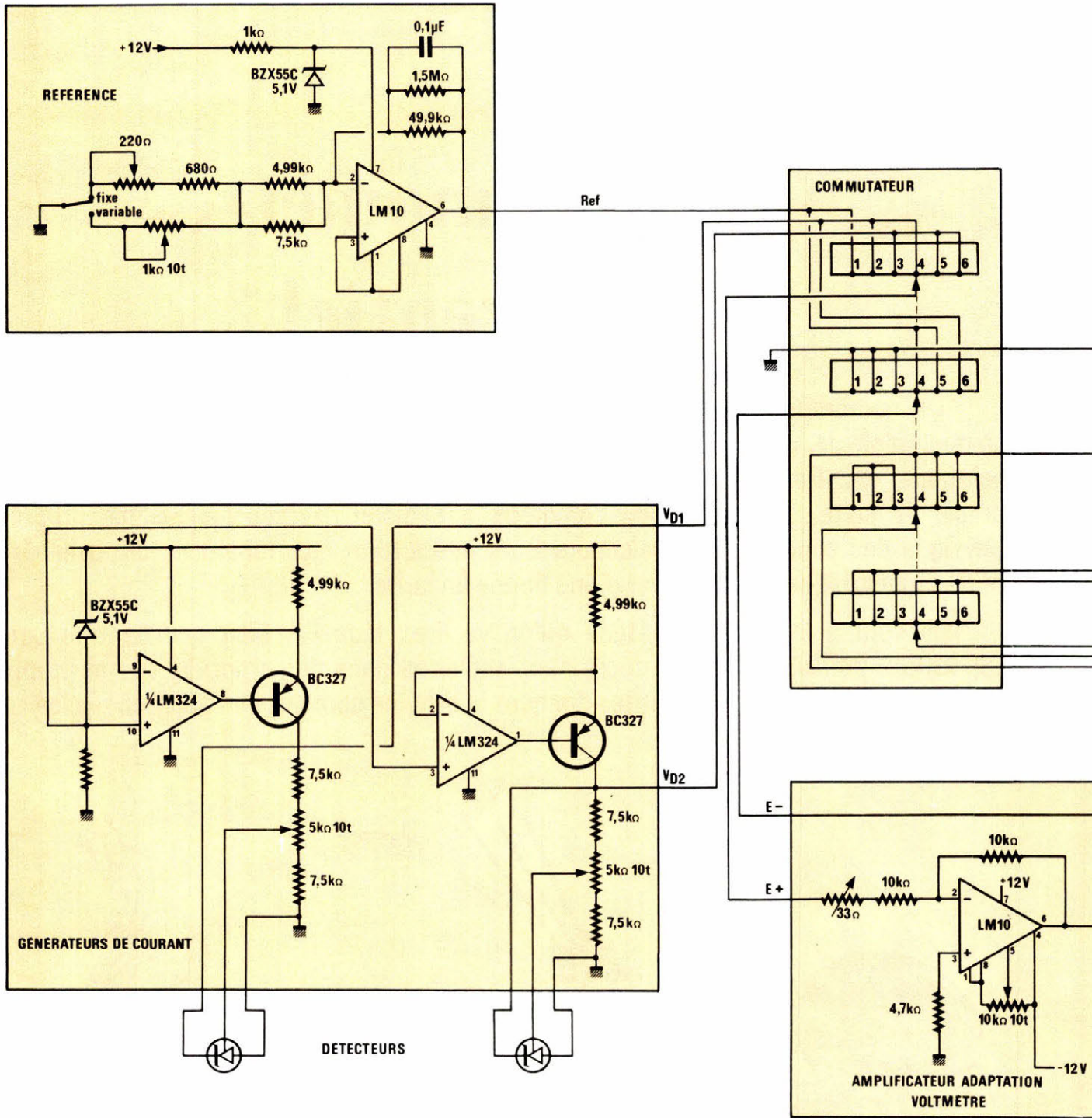
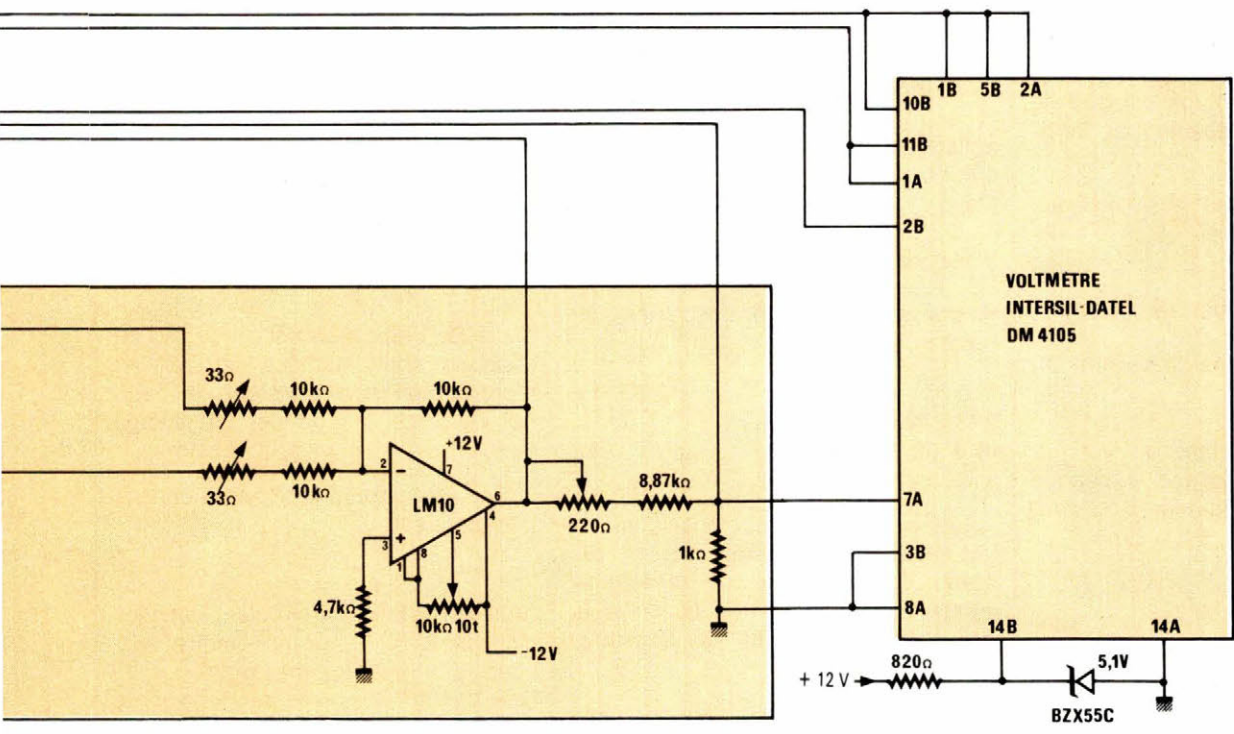
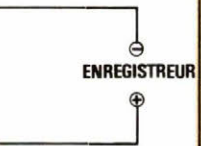
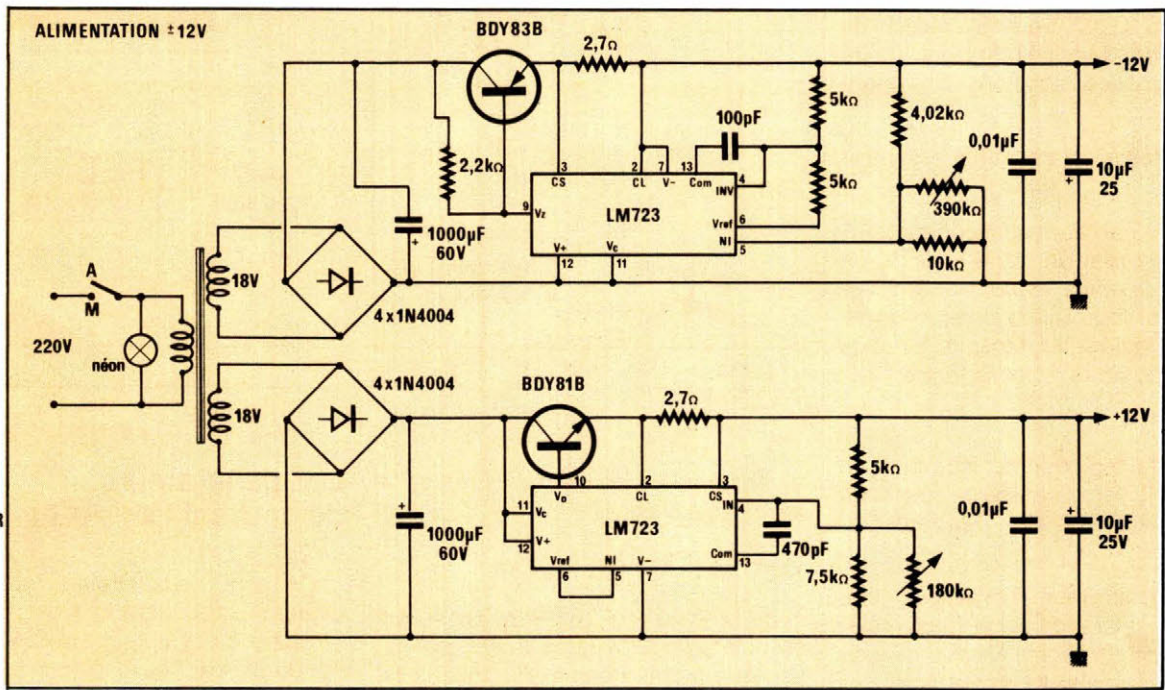


Fig. 1.



Principes de base

Il s'est agi dans cette étude de réaliser un système de mesure de températures plus pratique que les thermomètres tubulaires à mercure. L'application actuelle est la mesure de différences de températures (entre 0 et 60° à 1/10^e près) au niveau de deux cuves d'un spectrophotomètre renfermant des solutions enzymatiques.

Ce système est constitué essentiellement :

- de deux capteurs semiconducteurs (un pour chaque cuve) de type LM 335 de chez *National Semiconductor*, qui fournissent chacun un signal électronique en tension, fonction de la température, et de la forme :

$$V_T = V_{T_0} \times T/T_0$$

où T est la température inconnue en K, T₀ est la température de référence en K, V_{T0} est la tension à la température T₀ ;

- d'un générateur fournissant une tension de référence qui permet la mesure directe en degrés Celsius à l'aide d'un voltmètre intégré au système.

Les deux capteurs ont été enrobés avec une résine 3M afin de pouvoir les plonger sans risque dans les liquides.

Le schéma de principe complet de cet appareil est présenté par la figure 1.

La figure 2 représente un schéma synoptique de l'appareil. Nous y relevons :

- les deux détecteurs de température D₁ et D₂,
- les deux générateurs de courant G₁ et G₂,
- le circuit référence,
- le commutateur manuel,
- le voltmètre à affichage numérique précédé d'un amplificateur d'adaptation,
- les alimentations.

Les détecteurs de température

Ce sont deux circuits intégrés de type LM 335 Z de chez *National Semiconductor* (fig. 3).

Le circuit LM 335 se comporte comme une diode Zener sensible à la température. Traversé par un certain courant, il fournit à ses bornes une tension directement proportionnelle à la température absolue, à raison

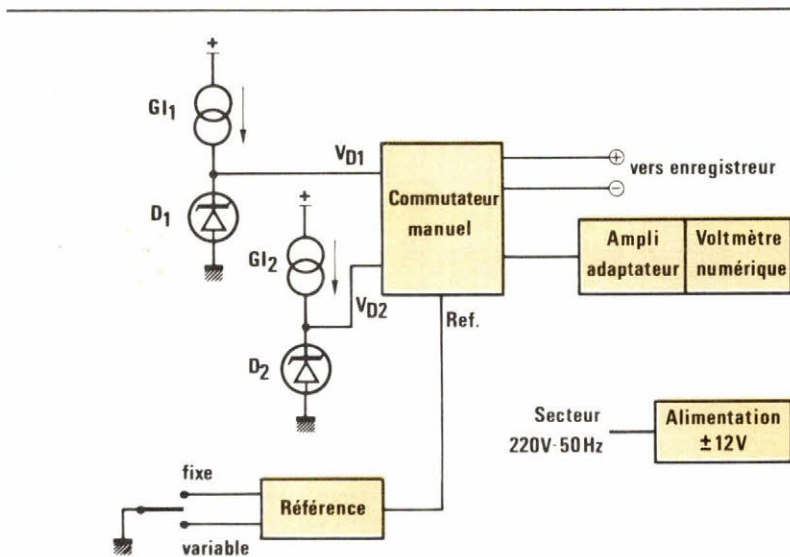


Fig. 2.

d'une variation de 10 mV/K, et de la forme déjà citée :

$$V_T = V_{T_0} \times T/T_0$$

La tension V_{T0} peut être réglée en associant au circuit LM 335 un potentiomètre monté comme l'indique la figure 3.

Si nous prenons la température de référence T₀ comme étant sensiblement celle qui est ambiante, soit T₀ = + 20 °C = 293,2 K, à l'aide du réglage du potentiomètre, la tension aux bornes du détecteur LM 335 Z va être :

$$V_{T_0} = 10 \times 293,2 = 2\,932 \text{ mV}$$

et par suite, nous aurons théoriquement :

$$\text{à } 0 \text{ °C} = 273,2 \text{ K : } V_{TM} = 2\,932 \times 273,2/293,2 = 2\,732 \text{ mV.}$$

$$\text{et à } 60 \text{ °C} = 333,2 \text{ K : } V_{TM} = 2\,932 \times 333,2/293,2 = 3\,332 \text{ mV.}$$

Les principales caractéristiques du LM 335Z apparaissent sur le tableau 1. Pour plus de renseignements, il est conseillé de consulter la notice correspondante du constructeur.

Afin de pouvoir les plonger sans risque dans les liquides, chacun des détecteurs est enrobé dans une résine isolante « scotchcast » de référence 281, fournie par le constructeur 3M. Cette résine a été choisie en raison de sa grande résistivité et de sa bonne conductibilité thermique. La figure 4 représente une photographie d'un LM 335 nu et d'un autre enrobé.

Les générateurs de courant G₁ et G₂

Ce sont deux circuits identiques. Chacun d'eux fournit un courant constant au détecteur LM 335 correspondant. La figure 5 représente le schéma de l'un d'eux. L'élément principal de ce générateur est un amplificateur opérationnel linéaire de type LM 324. Les principales caractéristiques du LM 324 sont montrées sur le tableau 2a.

Le calcul du courant constant I est développé en encadré sur le tableau 3 où l'on obtient :

$$I = 1,02 \text{ mA}$$

Pour le calibrage du détecteur LM 335, deux résistances de 7,5 kΩ chacune sont montées de part et d'autre d'un potentiomètre de 5 kΩ, 10 tours, ce qui permet un réglage plus fin.

En fait, le courant circulant dans le détecteur est :

$$I_R = I - I_P$$

où I_P est le courant circulant dans les résistances et le potentiomètre sus-cités, et qui est exprimé par : I_P = V_R/20 . 10³, avec V_R : tension de détecteur.

Le tableau 4 montre ainsi que I_R varie environ de 5 % dans la plage de température 0 à 60 °C. Ceci n'est pas très important. En outre, il faut noter que I_R diminue quand la température augmente, ce qui constitue une contre-réaction à l'échauffement, toutefois négligeable dans le cas présent.

Tableau 1.

Caractéristiques du LM 335Z					
Paramètres	Conditions	Min.	Typique	Max.	Unités
Variation de la tension de sortie	T variant T = cte $0,4 < I_R < 5 \text{ mA}$		10		mV/°C
Tension de sortie	T = 25 °C $I_R = 1 \text{ mA}$	2,92	2,98	3,04	V
Courant de fonctionnement I_R		0,4		5	mA
Courant limite maximal				10	mA
Potentiomètre de calibration			10		kΩ
Plage de température		0		100	°C
Erreur de température en non-calibration	T = 25 °C $I_R = 1 \text{ mA}$		2	6	°C
	$0 < T < 100 \text{ °C}$ $I_R = 1 \text{ mA}$		4	9	°C
Erreur de température avec calibration à 25 °C	$0 < T < 100 \text{ °C}$ $I_R = 1 \text{ mA}$		1	2	°C
Non-linéarité	$I_R = 1 \text{ mA}$		0,3	1,5	°C
Impédance dynamique	$I_R = 1 \text{ mA}$		0,6		Ω

Tableau 2a.

Paramètres	Caractéristiques du LM 10 C à T = 25 °C			Caractéristiques du LM 324 à T = 25 °C			Unités		
	Conditions	Min.	Typ.	Max.	Conditions	Min.		Typ.	Max.
Plage de température		0		70		0		70	°C
Alimentations	entre V+ et V- pour LM 10 C pour LM 10 CL	1,1 1,1		45 7	entre V+ et V-	3	30		V V V
Tension de décalage à l'entrée			0,5	5	V+ = 5 V V- = 0	2	7		mV mV
Courant de décalage à l'entrée			0,4	3	id.	5	50		nA
Résistance d'entrée		115	400						kΩ
Gain d'amplification		15	70		id.	15	100		V/mV
Tension référence		189	200	211					mV
Dérive référence			0,003						% / °C
Courant d'alimentation			0,3	0,57	id.		1,5	3	mA

LM 723 CN : régulateur de tension ajustable 2-37 V 150 mA

Boîtier DIL moulé type N 14 A
 Température d'utilisation : 0 °C ; 70 °C
 Puissance dissipée : 660 mW max.
 Courant de sortie : 150 mA
 Tension d'entrée : 40 V max. (de V+ à V-)
 V sortie ajustable : de 2 V à 37 V
 Régulation charge : typ. 0,03 max. 0,2 % V sortie
 Régulation réseau : typ. 0,01 max. 0,1 % V sortie
 Coefficient de température : 0,015 % / °C max.
 Stabilité à long terme : 0,1 % / 1 000 heures typ.
 Courant de Vz : 25 mA
 Courant de V_{réf} : 15 mA

Tableau 2b.



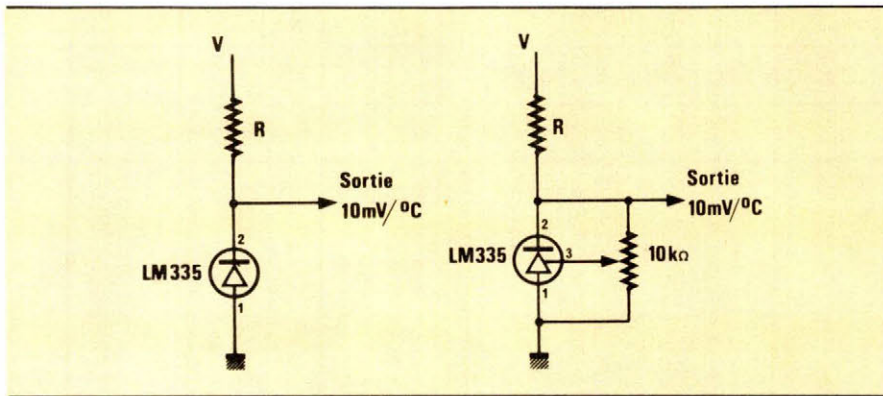


Fig. 3.

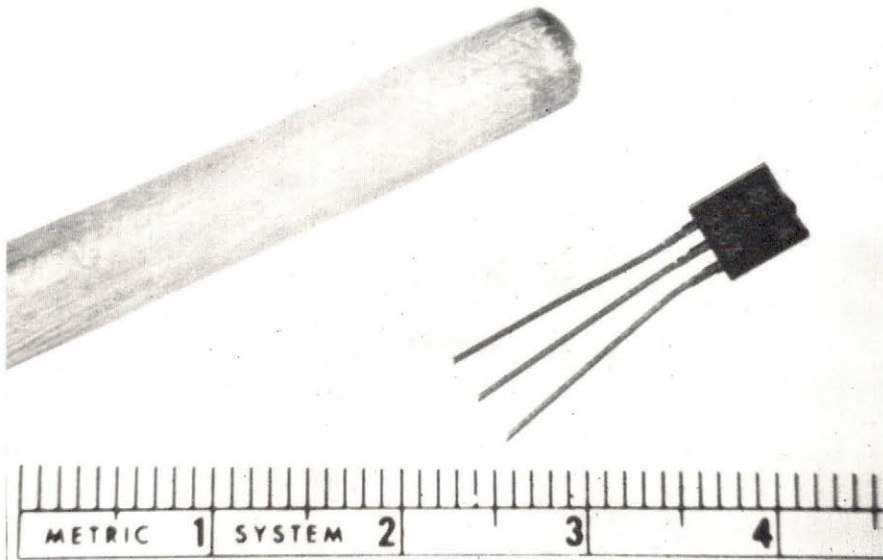


Fig. 4a. – Le LM 335 nu (à droite) et enrobé dans une résine (à gauche).

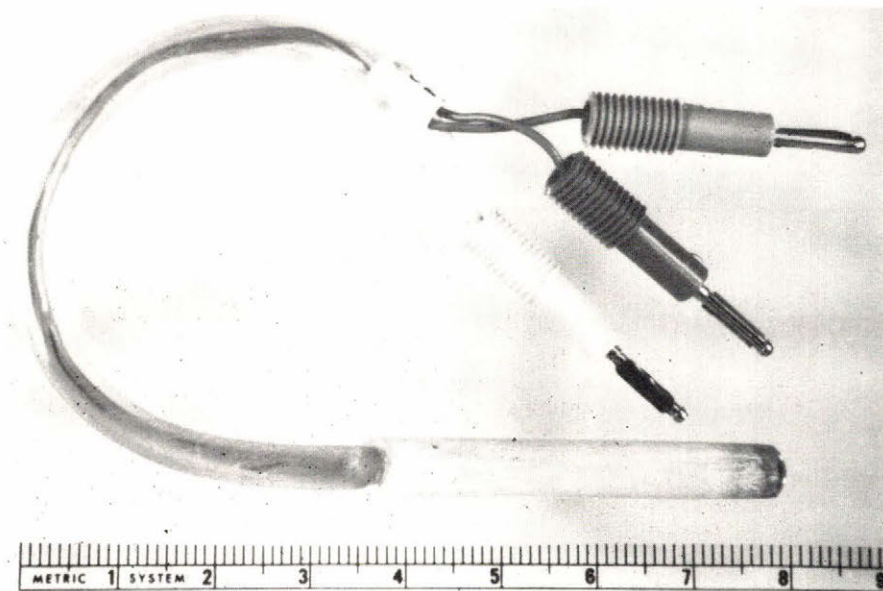


Fig. 4b. – Réalisation d'une des sondes de température.

Le circuit de référence

Le circuit de référence permet de lire directement :

- soit une différence de deux températures en °C ;
- soit une seule température également en °C ;

ceci dans la plage prévue, c'est-à-dire 0 à 60 °C.

Ce circuit est présenté selon un schéma simplifié par la **figure 6**. Il est réalisé autour d'un amplificateur opérationnel intégré du type LM 10 de chez *National Semiconductor*. Le diagramme fonctionnel du LM 10 est aussi sur la **figure 6**, tandis que ses caractéristiques sont présentées sur le **tableau 2a**.

Le calcul de la tension de sortie du circuit de référence est développé en encadré dans le **tableau 5** où l'on obtient :

$$S = 200(1 + R_2/R_1) \\ = 0,2(1 + R_2/R_1) \text{ exprimé en V.}$$

Pour répondre au cas de la mesure d'une différence de 2 températures, il convient que la tension de sortie S varie au moins entre les tensions correspondant aux températures limites 0 et 60 °C, il faut donc que :

$$S_{\min} < 2\,732 \text{ mV} = 2,732 \text{ V} \\ \text{et } S_{\max} > 3\,332 \text{ mV} = 3,332 \text{ V}$$

Les résistances R_1 et R_2 ont ainsi été définies pour que S réponde aux valeurs de S_{\min} et S_{\max} :

$$R_2 = 48 \text{ k}\Omega \text{ fixe} \\ R_1 = r_1 + P_1$$

où $r_1 = 3 \text{ k}\Omega$ fixe
et $P_1 =$ potentiomètre de 0 à 1 k Ω .

Avec ces valeurs de résistances :

$$S_{\min} = 0,2(1 + 48/4) = 2,600 \text{ V} \\ S_{\max} = 0,2(1 + 48/3) = 3,400 \text{ V}$$

Pour le cas de la mesure d'une seule température en °C, il convient, une fois pour toutes, de fixer avec précision la tension de référence à la valeur de V_T correspondant à 0 °C, soit :

$$S = 2,732 \text{ V} = 0,2(1 + R_2/R_1)$$

Le potentiomètre P_1 est alors remplacé par une résistance fixe r_2 et un potentiomètre P_2 de plus faible valeur pour ajustement. C'est ainsi que :

$$R_1 = r_1 + r_2 + P_2$$

avec $r_1 = 3 \text{ k}\Omega$ fixe, $r_2 = 680 \Omega$ fixe
et $P_2 = 0$ à 220 Ω

Tableau 3.

Calcul du courant fourni par les générateurs G_{I_1} ou G_{I_2} (voir figure 5)

$S = S_0 + 0,6$ où 0,6 est la tension de la jonction émetteur base du transistor en volts.

$$S = V_1$$

$$V_2 = E - V_Z \text{ où } V_Z = 5,1 \text{ V (tension Zener)}$$

$$S_0 = G (V_2 - V_1) \text{ avec } G : \text{ gain de l'amplificateur}$$

$$I = \frac{E - S}{R}$$

$$S_0 = G (E - V_Z - S) = S - 0,6$$

$$E - V_Z - S = \frac{S - 0,6}{G}$$

$$E - V_Z = S (1 + 1/G) - 0,6/G$$

$$S = \frac{(E - V_Z) + 0,6/G}{1 + 1/G} \approx E - V_Z + 0,6/G \text{ car } G \gg \gg 1$$

$$I = \frac{E - (E - V_Z + 0,6/G)}{R} = 1/R \cdot (V_Z - 0,6/G)$$

Dans notre application : $V_Z = 5,1 \text{ V}$; $R = 4,99 \text{ k}\Omega$ et $0,6/G \ll \ll 1$
d'où $I \approx V_Z/R$

$$I = 5,1/4,99 = 1,02 \text{ mA}$$

Tableau 4.

Valeurs limites du courant de détecteur I_R

Température en °C	0	60
V_R en mV	2 732	3 332
$I_P = V_R/20 \cdot 10^3$ en mA	0,13	0,17
$I_R = I - I_P$ en mA	0,89	0,85

Tableau 5.

Calcul de la tension de sortie du circuit de référence (voir fig. 6)

$$S = G (V_2 - V_1) \quad (1)$$

$$V_1 = S \cdot R_1 / (R_1 + R_2) \quad (2)$$

où G est le gain de l'amplificateur LM 10

et V_2 est la copie de la tension de référence du LM 10,

soit $V_2 = 200 \text{ mV}$

Suivant (1) et (2)

$$S = G \cdot V_2 - G \cdot S \cdot R_1 / (R_1 + R_2)$$

$$\text{puis } S(1 + G \cdot R_1 / (R_1 + R_2)) = G \cdot V_2$$

$$\text{ou bien } S = G \cdot V_2 / (1 + G \cdot R_1 / (R_1 + R_2)) = V_2 / (R_1 / (R_1 + R_2) + 1/G)$$

comme $G > 15\,000$, considérons $1/G \ll R_1 / (R_1 + R_2)$

ce qui peut être vérifié a posteriori

$$\text{alors } S = V_2 \cdot (1 + R_2/R_1)$$

$$\text{ou } S = 200 \cdot (1 + R_2/R_1) \text{ en millivolts}$$

Ainsi,

$$S_1 = -E_{(+)} ; S_2 = E_{(+)} - E_{(-)} = S_v$$

Chacun des signaux est appliqué en entier au voltmètre que celui-ci affiche alors. Mais, sachant que la variation du détecteur LM 335 est de $10 \text{ mV}/^\circ\text{C}$, à l'aide d'un point décimal bien choisi sur l'afficheur, nous pouvons lire directement la température en °C.

En outre, le signal S_2 qui correspond, au choix, suivant la position du commutateur, à l'un des six signaux disponibles énumérés plus haut, est transmis sur la face avant de l'appareil où il peut être dirigé vers un enregistreur.

On se reportera au schéma détaillé de l'amplificateur qui est représenté complet sur la figure 1.

Les alimentations

L'appareil décrit fonctionne à partir du secteur 220 V 50 Hz avec une double alimentation stabilisée $\pm 12 \text{ V}$. Chaque partie (+ 12 V d'une part et - 12 V d'autre part) est réalisée autour d'un circuit intégré régulateur LM 723 de chez *National Semiconductor*, dont les principales caractéristiques sont montrées sur le tableau 2b.

La dissipation électrique est inférieure à 1 W.

On se reportera encore au schéma général de la figure 1.

Utilisation de l'appareil

Comme il a été dit, cet appareil permet de mesurer entre 0 et $60 \text{ }^\circ\text{C}$ à $1/10^\circ$ près :

- soit une seule température en °C ;
- soit une différence de températures ; c'est le but de sa réalisation.

Préalablement à toutes mesures, l'utilisateur a procédé à un étalonnage des deux détecteurs (n° 1 et 2) de l'appareil. Il a ainsi pu établir une courbe de la température indiquée par chacun d'eux en fonction de celle présentée par un thermomètre tubulaire à mercure sur lequel le $1/10 \text{ }^\circ\text{C}$ est appréciable à l'œil, les deux mesurant la température en un même point de 0 à $60 \text{ }^\circ\text{C}$. La température commune T_0 a été choisie à $25 \text{ }^\circ\text{C}$. Par rapport au thermomètre à mercure, qui n'est pas parfait, il a été noté pour chacun des détecteurs une erreur à l'origine ($0 \text{ }^\circ\text{C}$) et une erreur de pente. Ceci est dû au comportement intrinsèque des détecteurs LM 335 (voir leurs caractéristiques) et aussi à l'enrobage. Sans s'étendre ici sur le côté quantitatif, on a pu remarquer encore que les courbes suivent la même variation et sont très rapprochées l'une de l'autre sur toute la plage considérée. Ceci permet d'avancer que les mesures relatives ne seront entachées que d'une erreur très faible.

L'appareil comporte trois points de réglages accessibles ; ils permettent d'ajuster :

- la tension de référence fixe à 2 732 mV pour la mesure d'une température ;
- les tensions présentes respectivement sur les détecteurs D_1 et D_2 à la

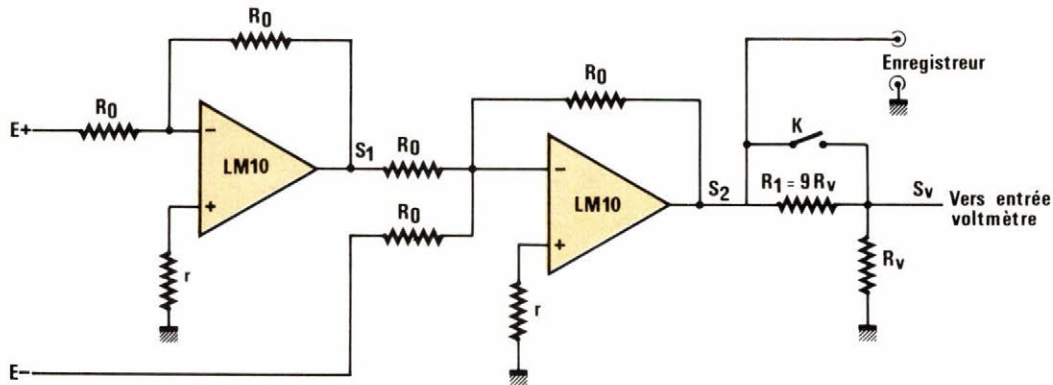


Fig. 7.

température T_0 choisie ; par exemple, à 25 °C, ces tensions seront ajustées à 2 982 mV.

Outre le voltmètre qui affiche instantanément la mesure recherchée, un enregistreur peut être relié à l'appareil pour une mesure continue dans le temps. Celui-ci enregistrera une tension mais, sachant que la tension des détecteurs varie de 10 mV/K (ou 10 mV/°C), il suffira de la diviser par 10 pour connaître la température absolue correspondant à V_{D1} et V_{D2} ou la température relative correspondant à $V_{D1} - \text{Réf.}$, $V_{D2} - \text{Réf.}$ et $V_{D2} - V_{D1}$.

Cet appareil trouve actuellement son application dans la mesure de différences de température entre 2 cuves d'un spectrophotomètre renfermant des solutions enzymatiques, un détecteur LM 335 étant plongé dans chacune d'elle. Il est à remarquer qu'il n'est pas possible de laisser un thermomètre tubulaire à mercure, pendant les mesures au spectrophotomètre, ce qui constitue un handicap levé par le thermomètre électronique décrit ici.

Dans l'application ici en cause, chacune des cuves est portée à une température donnée par un circuit hydraulique qui l'entoure, lui-même relié par un tuyau à un cryothermostat. L'une d'elle, servant de référence, est maintenue à une température fixe (20 °C par exemple), tandis que l'autre est soumise successivement à des températures différentes. Ceci permet l'étude du comportement des solutions enzymatiques en fonction de la température.

Précisons que la température affichée au cryothermostat, bien que celui-ci soit un régulateur précis, n'est pas celle au niveau des cuves. Ceci est dû à la température ambiante qui varie et agit particulièrement sur le tuyau de liaison qui va du cryothermostat au spectrophotomètre.

Conclusion

Avec le matériel dont on dispose pour effectuer l'étude de solutions enzymatiques, c'est-à-dire essentiellement le spectrophotomètre et des cryothermostats, l'appareil réalisé a permis, à un moindre coût, d'atténuer considérablement les difficultés de mesures de température, rencontrées avec les thermomètres tubulaires à mercure.

Une amélioration de cette réalisation serait d'effectuer une boucle de régulation à partir de la température des cuves du spectrophotomètre. C'est un travail auquel nous avons pensé mais nous n'y avons pas engagé d'investissement en raison de la série limitée de manipulations pour l'étude en cours.

Une autre solution à notre problème de mesure de température eût été, peut-être, d'équiper les cuves du spectrophotomètre de modules thermo-électriques à effet Peltier. Nous ne l'avons pas retenue car il nous est apparu que la réalisation d'un tel équipement aurait été plus difficile et plus coûteuse.

L'appareil en question pourrait être utilisé facilement à d'autres fins que celles en cours, et ceci dans différents domaines ; notamment la mesure de températures dans des liquides, même corrosifs, ne poserait aucune difficulté.

Dans notre application, la plage de température est 0 à 60 °C. Pour d'autres applications, avec le détecteur LM 335, elle pourrait être étendue jusqu'à 100 °C. En utilisant un autre circuit de la même famille, le LM 135, elle pourrait s'étendre de - 55 °C à + 150 °C.

M. Jousset

Références

Il est précisé que les caractéristiques des circuits LM 335, LM 10, LM 324 et LM 723 rapportées dans cet article proviennent des manuels du constructeur : *National Semiconductor*.

C'est également le cas pour le voltmètre de panneau DM 4105 dont le constructeur est *Intersil Datal*.

Ce travail a été réalisé au Laboratoire d'enzymologie physico-chimique et moléculaire (Groupe de recherche n° 13 du C.N.R.S.) à l'Université Paris Sud d'Orsay, dirigé par Mme Yon-Kahn, professeur, en collaboration avec M. Desmadril, chercheur au C.N.R.S.

BIBLIOGRAPHIE

Collection

« micro-informatique »

Marabout Service

Voici, présentée cette fois par les **Nouvelles Editions Marabout**, une nouvelle collection d'ouvrages sur la programmation. Les deux premiers titres parus concernent les langages Forth et Pascal.

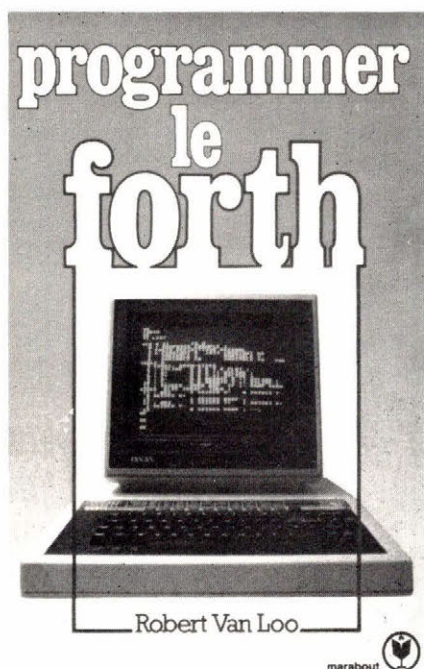
Programmer Le Forth

par R. Van Loo

Il y a en effet de bonnes raisons de s'initier au Forth...

- ses possibilités sont extrêmement étendues : mathématiques, applications scientifiques, gestion, robotique, jeux vidéo...
- son aspect pédagogique est très attrayant : sa constitution vous permet d'entrer dans la machine, de voir « comment ça marche », et donc de l'utiliser de manière consciente et efficace ;
- le peu de mémoire qu'il requiert en permet l'implantation sur les micro-ordinateurs.

Le Forth de base comporte un vocabulaire minimum, mais sa grande originalité est d'être conçu de façon telle que vous puissiez étendre et

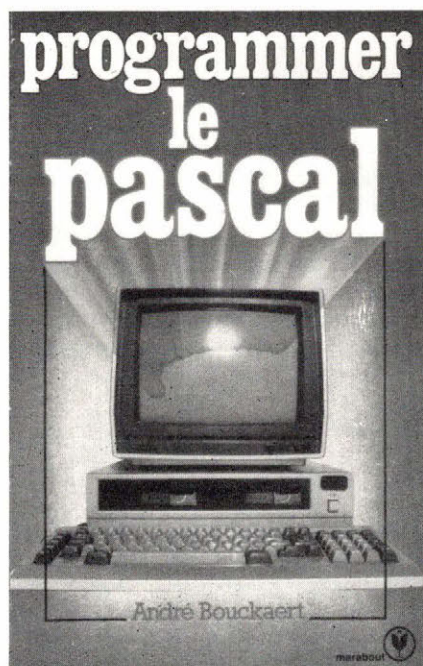


adapter ce vocabulaire pour traiter au mieux les problèmes que vous désirez résoudre.

Robert Van Loo propose ici une méthode très claire et illustrée pour vous initier, et vous perfectionner, dans ce langage informatique de l'avenir.

Programmer le Pascal

par A. Bouckaert



Le Pascal, le plus puissant des langages informatiques, présente bien des avantages :

- ses applications sont nombreuses : gestion, statistique, calcul, traitement de texte, jeux ;
- il est agréable à utiliser et à relire car très structuré ;
- il peut être implanté sur la majorité des micro-ordinateurs ;
- il se prête particulièrement bien à l'apprentissage et à l'enseignement de l'informatique.

Voici une méthode originale et claire qui vous initiera, pas à pas, au langage Pascal, et qui, rapidement, vous permettra de vous lancer dans des programmations de plus en plus complexes.

A noter que d'autres titres existent dans la même collection. Ce sont :

- *Le dictionnaire Marabout de la micro-informatique*, par I. Virgatchik ;
- *Programmer chez soi le Basic*, par I. Virgatchik ;
- *Le guide Marabout du traitement de textes*, du même auteur.

Les Nouvelles Editions Marabout
30, avenue de l'Energie
B-4430 Alleur (Belgique).

Système d'exploitation

et logiciel de base

des micro-ordinateurs

par P. Jouvelot

et D. Le Conte des Floris

La programmation système intéresse aujourd'hui l'amateur informaticien tout autant que le programmeur averti. Cet ouvrage, sans faire appel à des connaissances informatiques ardues, vous explique les principes généraux des systèmes d'exploitation mono-tâches et multi-tâches. Les principales caractéristiques d'UNIX sont expliquées. Vous y trouverez aussi une présentation des « Utilitaires » tels que compilateurs, assembleurs, systèmes de gestion de fichiers...

Un lexique-index définit les principaux termes techniques utilisés.

Les principaux chapitres sont les suivants.

- Moniteurs et systèmes d'exploitation mono-tâches (CP/M, MS/DOS).
- Systèmes d'exploitation multi-tâches.
- Les couches d'un système d'exploitation.
- Le système UNIX : présentation et analyse.
- Les utilitaires : gestion de fichiers, assembleurs, éditeurs de liens...
- Présentation de quelques systèmes d'exploitation.
- Le langage C.

Edité par ETSF, collection Micro-Systèmes.

Un ouvrage en vente à la :

Librairie Parisienne de la Radio, 43, rue de Dunkerque, 75010 Paris.

*Micro
informatique*

Attributs vidéo pour micro-ordinateurs

Beaucoup d'ordinateurs individuels en vente actuellement possèdent un affichage sur écran de télévision qui permet de nombreuses améliorations par rapport à la simple visualisation de caractères alphanumériques ou graphiques.

Ce n'était pas le cas il y a quelques années à l'époque des TRS-80 modèle 1, PET, NASCOM 1, etc.

Il est toutefois possible de produire assez simplement et à peu de frais certains effets spéciaux d'affichage sur ces ordinateurs, grâce au dispositif décrit ci-après.

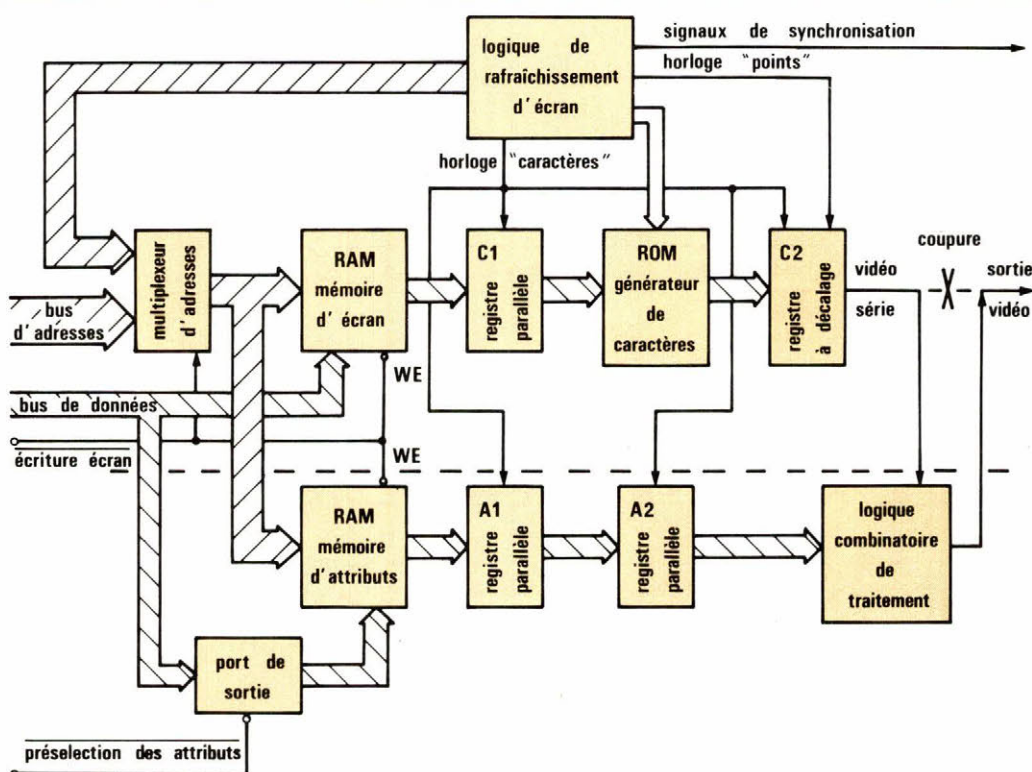


Fig. 1

Principe de fonctionnement

Pour obtenir les effets voulus, il suffit de transmettre à la logique d'affichage, en plus du code de chaque caractère, quelques bits supplémentaires appelés « attributs vidéo », permettant un traitement du signal vidéo série avant de le faire parvenir au moniteur ou au téléviseur.

Le schéma synoptique de la figure 1 indique les modifications de principe à effectuer dans le but d'ajouter quatre attributs à chaque caractère.

La mémoire vive d'attributs est connectée en parallèle avec la mémoire d'écran d'origine, en ce qui concerne ses broches d'adresses et sa commande d'écriture.

Pour faire apparaître un caractère, le microprocesseur écrit son code à une certaine adresse de la RAM vidéo, ce qui détermine sa position sur l'écran. Simultanément, les bits d'attributs présents en sortie du port parallèle sont écrits dans la RAM d'attributs.

Ces deux mémoires sont ensuite parcourues en permanence par le système de rafraîchissement d'écran, réalisé en logique câblée et indépendant de l'unité centrale.

Les attributs propres à chaque caractère parviennent alors au bloc logique combinatoire de sortie en même temps que le signal vidéo série d'origine, ce qui permet d'élaborer un nouveau signal en fonction des attributs choisis.

Les chronogrammes simplifiés du fonctionnement sont représentés à la figure 2.

On remarque qu'un caractère est affiché avec un retard d'une période d'horloge par rapport à l'adresse présentée à la RAM vidéo, de manière à laisser le temps au générateur de caractères de fournir le graphisme correspondant à un code donné. Ceci explique la nécessité des deux registres successifs A₁ et A₂, de façon que les attributs du caractère n ne soient pas appliqués au caractère n-1.

Le montage décrit permet la qualification de chaque caractère par quatre attributs et pourrait au besoin être étendu à plus.

Le principe est donc d'ajouter quatre bits à la mémoire vive d'écran de manière à porter sa capacité à 1 K mots de 12 bits.

Nous avons retenu :

- l'inversion vidéo (caractère noir sur fond blanc),

- le clignotement avec une période voisine de une seconde,
- l'affichage du caractère en vidéo alternativement normale et inverse,
- la luminosité atténuée.

Ces attributs ne sont pas exclusifs l'un de l'autre. Par exemple, la luminosité atténuée peut être choisie simultanément à l'inversion et au clignotement pour un même caractère ce qui multiplie le nombre des effets que l'on peut obtenir.

Schéma du montage

Le schéma complet est représenté à la figure 3.

Le composant principal U3 est une RAM type 2114 (1 K × 4 bits) lue par le système de rafraîchissement d'écran en même temps que la RAM vidéo d'origine. Les dix fils d'adresses A₀ à A₉ sont donc communs à toutes les mémoires concernées par l'affichage.

Le contenu de l'adresse courante de cette RAM est chargé dans U2, qui est un registre 8 bits parallèle utilisé comme deux registres 4 bits successifs (qui remplissent le rôle de A₁ et A₂ de

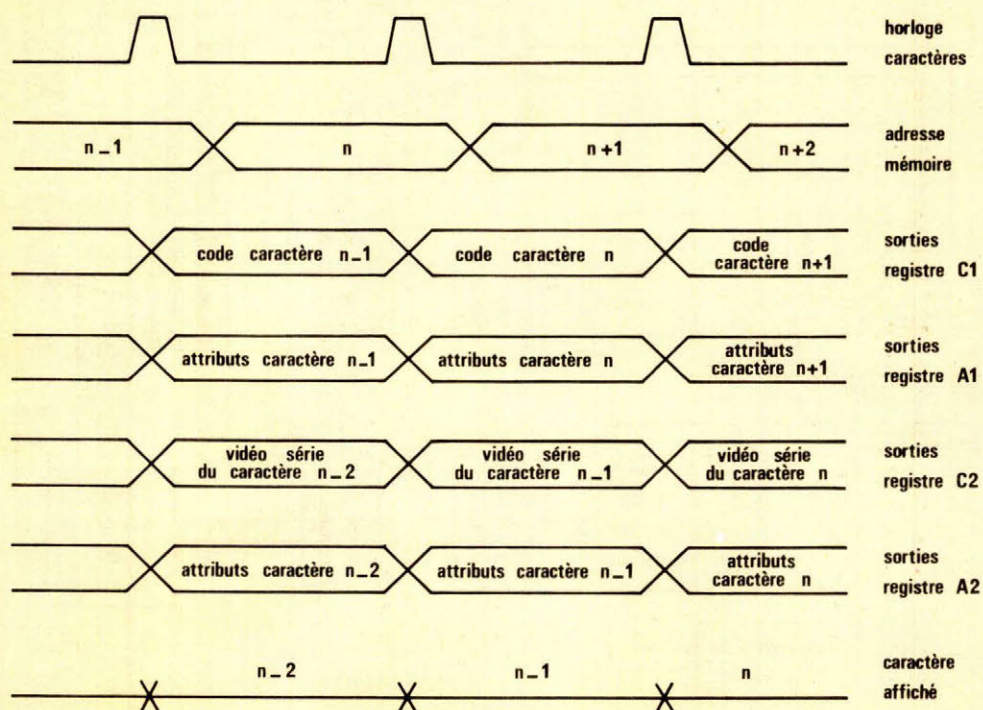


Fig. 2

la figure 1), tandis que le code propre du caractère est présenté à l'entrée du générateur de caractères. Lors de l'impulsion d'horloge suivante, le graphisme issu de ce dernier est chargé dans C₂ (fig. 1) tandis que les attributs parviennent à la logique combinatoire de traitement.

U7 est un classique 555 monté en multivibrateur de période voisine de une seconde (au choix de l'utilisateur) et agit dans le cas où l'un des deux attributs concernés par le clignotement est à 1.

L'inversion vidéo est provoquée par le passage à 1 de la sortie du OU EXCLUSIF U5-4, ce qui est réalisé en permanence (pour le caractère) si l'attribut INV est à 1 ou à la période du multivibrateur, si I/N-CL est à 1.

L'attribut LUMAT est utilisé de manière différente car son action doit se situer au niveau de l'amplitude du signal vidéo analogique destiné au moniteur de visualisation, alors que le rôle des trois autres est uniquement un traitement logique du signal. Il agit donc juste avant le mélange des signaux vidéo avec les signaux de synchronisation.

Interfaçage au microprocesseur

Venons-en maintenant à l'interface avec les bus du microprocesseur. U1 est un registre 4 bits à sortie 3 états, ce qui est impératif puisque ses sorties sont reliées aux entrées/sorties de la 2114. Lorsque le microprocesseur écrit un octet dans la RAM vidéo d'origine, il active les sorties de U1 en même temps que U3 passe en mode écriture, ce qui produit simultanément l'affectation des attributs. Dans notre cas, U1 est placé dans l'espace des entrées/sorties adressables par le Z-80. Son chargement s'effectue donc par l'exécution d'une instruction OUT à l'adresse correspondante, aussi bien en Basic qu'en langage machine. Le dispositif matériel de décodage d'adresse n'est pas représenté sur le schéma car sa réalisation ne pose pas de problème, mais dépend des adresses d'entrées/sorties disponibles sur chaque ordinateur particulier. Un simple décodeur, validé lorsque les signaux IORQ et WR sont actifs simultanément, suffit dans le cas du Z-80. Un exemple de réalisation possible est donné figure 4.

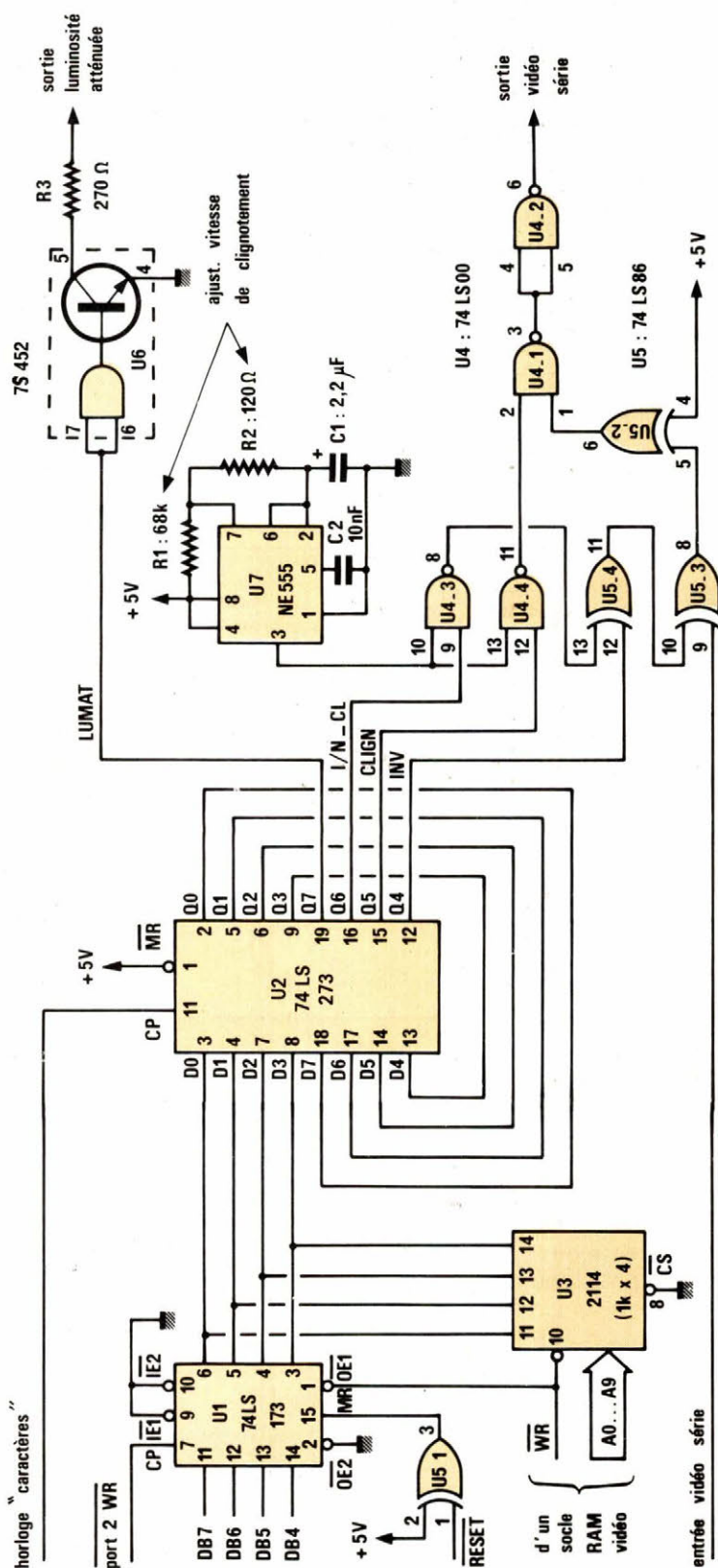


Fig. 3

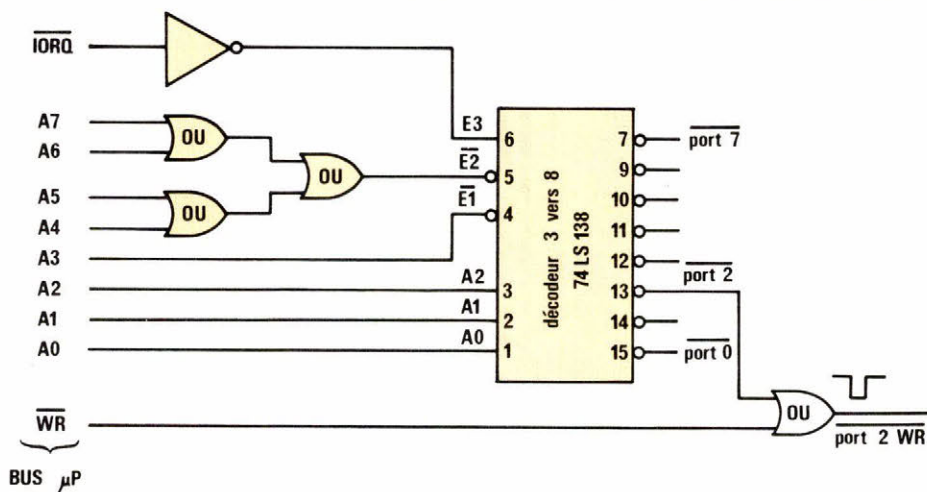


Fig. 4

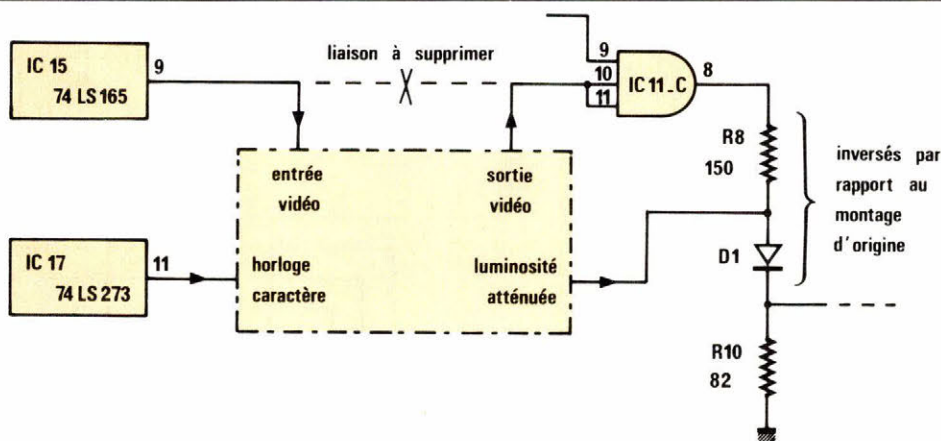


Fig. 5

En résumé, pour affecter des attributs aux inscriptions apparaissant sur l'écran, il suffit de faire exécuter au microprocesseur une instruction de sortie à l'adresse de ce port, les quatre bits de poids fort de la donnée indiquant quels sont les attributs choisis. Par exemple, A₀ (hexa) correspondra à un affichage clignotant en lumière atténuée.

Ces attributs affecteront tous les caractères ultérieurs apparaissant à l'écran, jusqu'à ce qu'une nouvelle instruction de sortie vers U1 les modifie.

L'utilisation par n'importe quel programme aussi bien en assembleur qu'en Basic est donc des plus simples (voir l'exemple du tableau 1).

Remarquons que le contenu de U1 est remis automatiquement à zéro à chaque initialisation de l'ordinateur,

Tableau 1

10	REM : Exemple de démonstration en BASIC
20	REM : Le port de commande est à l'adresse 02
30	REM
40	CLS : OUT 2,16 : PRINT « vidéo inverse » : PRINT
50	OUT 2,32 : PRINT « affichage clignotant » : PRINT
60	OUT 2,64 : PRINT « affichage alternativement » ;
70	PRINT « normal et inverse » : PRINT
80	OUT 2,128 : PRINT « ligne de faible luminosité »
90	PRINT : OUT 2,0 : END
OK	

afin d'assurer un affichage normal à la mise sous tension. En effet, l'une des premières choses faites par le microprocesseur est de vider l'écran, c'est-à-dire d'écrire le code ASCII 20H dans toute la mémoire vidéo. La mé-

moire d'attributs U2 sera donc simultanément remplie de zéros. Si cette précaution n'était pas prise, le code 20H pourrait par exemple produire l'affichage de pavés blancs si par hasard l'attribut INV se trouvait à 1.

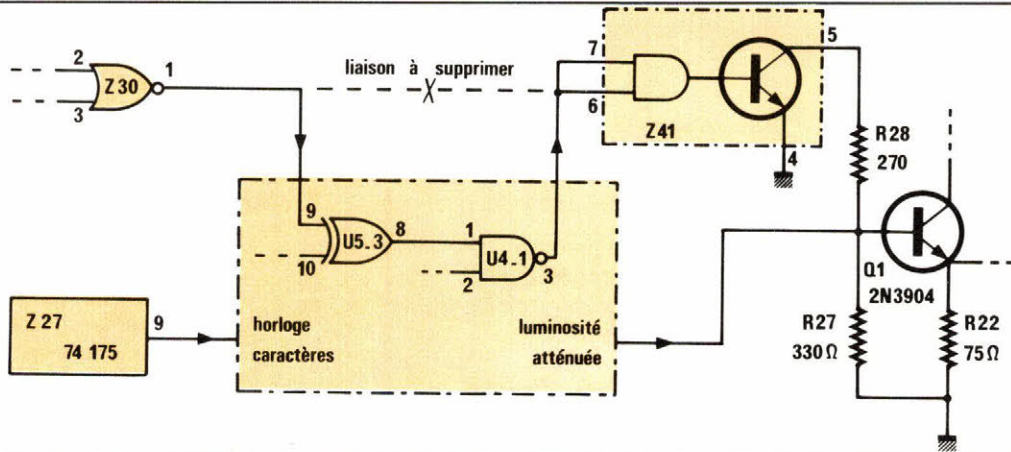
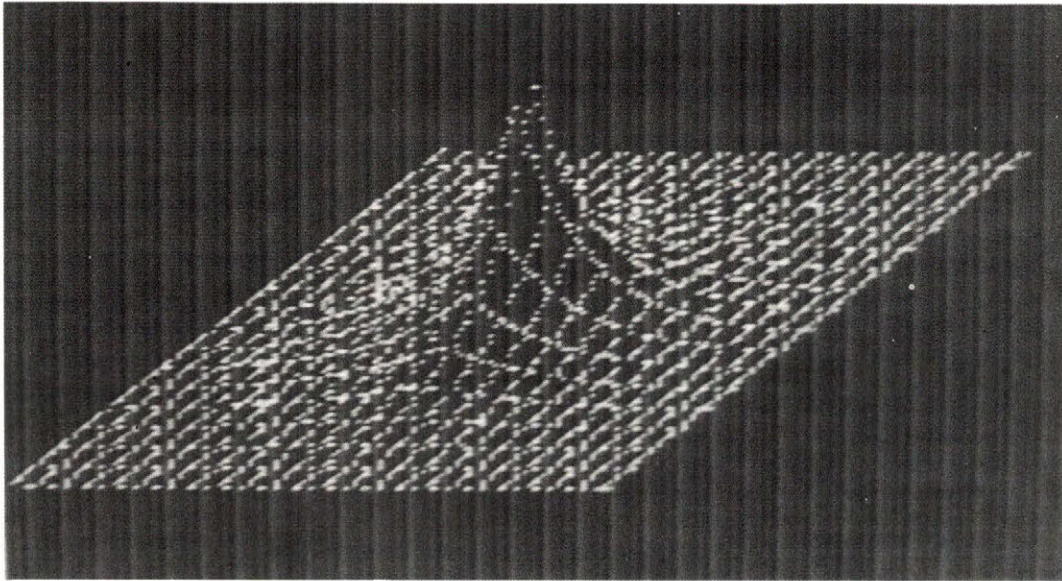


Fig. 6



Des possibilités intéressantes de traitement vidéo... (Tracé en haute résolution).

Le câblage du module a été réalisé sur une plaquette d'époxy à trous métallisés de 6 cm sur 8 cm environ recevant, outre les composants nécessaires, un support à wrapper supplémentaire servant à l'embrocher à la place de l'une des RAM vidéo d'origine et sur lequel on replace cette dernière. Ceci permet de disposer d'une manière très simple des dix fils d'adresses nécessaires (A_0 à A_9) ainsi que du signal d'écriture dans la mémoire d'écran et de l'alimentation. Voici donc 13 connexions automatiquement réalisées sans aucun fil de liaison. Les autres sont effectuées par un câble en nappe, muni d'une prise mâle 14 broches pour permettre un démontage facile, dont dix seulement seront utilisées. Il s'agit des quatre bits provenant du bus de données, du RESET, du signal d'écriture dans U1,

de l'impulsion de l'horloge « caractères », de l'entrée de la sortie vidéo et enfin de l'attribut LUMAT.

Le repérage de ces signaux ne doit pas être difficile si l'on dispose d'un schéma du micro-ordinateur.

Une seule liaison d'origine est à supprimer. Il s'agit de la sortie du registre à décalage C_2 , qui doit maintenant arriver à l'entrée vidéo de notre montage afin d'être traitée.

Le fonctionnement doit être immédiat (sauf erreur de câblage). La seule mise au point éventuellement nécessaire est le choix de la résistance R_3 qui règle l'atténuation du signal vidéo analogique.

Dans le but d'aider les lecteurs désireux de réaliser ce montage, les fi-

gures 5 et 6 indiquent comment insérer le module dans un NASCOM-1 et dans un TRS-80, tous deux dépourvus d'attributs d'affichage comme beaucoup d'autres ordinateurs individuels de la même époque.

Dans le cas du TRS-80, le module se simplifie légèrement, bien que le nombre de circuits intégrés reste le même. Il convient simplement de supprimer les fonctions remplies par U4-2 et U5-2 (deux inversions successives du signal) qui deviennent inutiles, le reste du montage restant conforme à la description donnée.

Ce montage, simple à réaliser et n'utilisant que des composants courants permet, à peu de frais, d'accroître énormément l'attrait visuel d'un écran d'ordinateur.

B. Marchal

BIBLIOGRAPHIE

Micro-informatique

française :

Dur, dur...

Beaucoup d'occasions ont été manquées dans l'industrie de la micro-informatique en France. Nous étions pourtant les pionniers en la matière. Mais la France n'a pas su assurer le financement nécessaire à ceux qui « bricolaient » ces merveilleuses machines. Pourquoi avons-nous échoué ?

Maintenant, la conquête de l'Ouest est terminée, les cartes sont distribuées. Qui survivra dans le monde face à la stratégie triomphante d'IBM sur le plan du matériel ? Qui saura prendre une place définitive sur le seul créneau encore ouvert, celui du logiciel ? Que pensent les industriels français engagés dans ce secteur ? Derrière les propos de circonstance, on sent une lassitude certaine et une crainte de l'avenir, et un regret devant certains gâchis passés.

L'Informatique Professionnelle, dans un numéro spécial, a fait un bilan total et sans complaisance de cette « industrie stratégique » et donne quelques directions essentielles où faire porter l'effort pour renouer avec le succès.

Micro-Informatique Française : Dur, dur... est un numéro spécial de *L'Informatique Professionnelle*, en vente par correspondance chez :

MLI Diffusion

54, rue de Bourgogne
75007 Paris.

Mathématiques pour micro-informatique

par W. Barden

(Collection « Microdunod »)

Tout micro-informaticien, *débutant ou déjà initié*, se doit de comprendre les termes relatifs au traitement des nombres : poids, débordement, man-tisse, XOR, opérands....

Ce « Microdunod », qu'illustrent de nombreux exemples et exercices d'auto-évaluation, décrit :

- les systèmes de numération binaire, octal et hexadécimal ;
- les représentations signées et en complément à 2 ;
- les opérations arithmétiques, logiques et les décalages ;
- les indicateurs ;
- les opérations en multiple précision ;
- le traitement des nombres fractionnaires et leur mise à l'échelle ;
- les diverses conversions ;
- enfin, les opérations en virgule flottante.

Dunod

17, rue Rémy-Dumoncel
B.P.50
75661 Paris Cedex 14

Systèmes logiques programmés

par D. Mange, E. Sanchez et A. Staufer

Le développement des circuits intégrés digitaux très complexes, en particulier des mémoires, entraîne la réalisation de plus en plus fréquente de systèmes logiques programmés (ou microprogrammés). Il en découle un besoin accru de méthodes pour la conception et l'analyse de ces systèmes, tant sur le plan matériel (système logique câblé), que sur le plan logiciel (microprogramme). L'ambition de cet ouvrage est de suggérer une méthodologie unifiée pour la synthèse systématique du matériel et du logiciel, en mettant l'accent sur l'emploi des circuits intégrés modernes (matériel) et de la programmation structurée (logiciel).

L'ouvrage proposé est un recueil de publications didactiques, parues de 1978 à 1981 dans le *Bulletin de l'Association suisse des électriciens*, à Zurich, et dans le *Nouvel Automatismes*, à Paris.

Presses Polytechniques Romandes

Cité universitaire
CH-1015 Lausanne (Suisse).

50 montages à LED

par H. Schreiber

Ce livre est idéal pour le débutant : les LED – où diodes électroluminescentes – se prêtent à des montages simples aux effets pourtant spectaculaires. Ceux que vous propose l'auteur font appel à des composants couramment disponibles. Des explications techniques et des exemples de calculs vous permettront de compléter ou de modifier vos réalisations.

Les principaux chapitres sont les suivants :

- Les diodes luminescentes et leur utilisation.
- Dix circuits simples de test et d'indication.
- Dix indicateurs clignotants.
- Dix avertisseurs clignotants alimentés en 220 V.
- Dix circuits de mesure.
- Dix jeux et jouets à diodes luminescentes.

Edité par ETSF, collection Technique Poche.

En vente par correspondance à la :

Librairie Parisienne de la Radio,
43, rue de Dunkerque
75010 Paris.

Le guide de la manutention 1984

Ce guide, sous-titré : « levage, mise à niveau, manutention continue, vrac, chariots, stockage, équipements d'entrepôts et services », s'adresse à une vaste gamme d'industries.

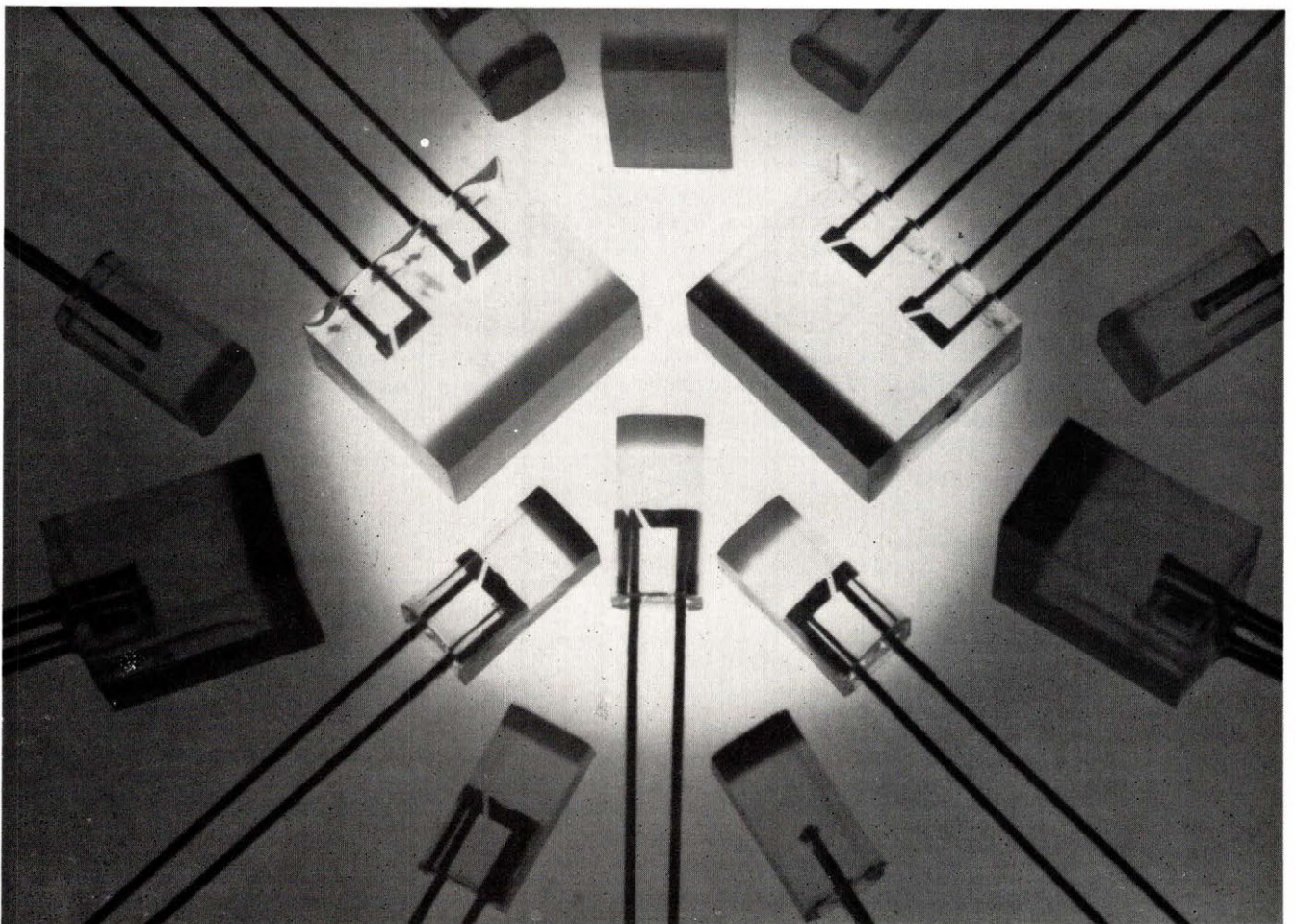
Sa présentation est à « 5 entrées » : comment trouver un matériel ; l'adresse d'une firme ; quelles sont les représentations ; quels sont les distributeurs ; enfin les « contacts utiles » : organisations professionnelles, sécurité, salons et manifestations, ingénierie, conseils.

Au total, ce sont 418 produits sous 22 rubriques et 1071 sociétés qui se trouvent recensés dans cet ouvrage.

C.E.P. – Information professions
59, rue du Rocher, 75008 Paris.

Technologie

Technologie des afficheurs électroluminescents



Voyants et « pavés » électroluminescents (familles CQV et CQN, RTC).

De nombreuses applications demandent que des informations électriques soient transformées en informations optiques.

Deux solutions sont alors possibles :

- les appareils de mesure à aiguille ;
- les réseaux de voyants traditionnels.

Ces deux solutions sont prises en défaut dans une électronique moderne qui doit posséder des qualités indispensables telles que le faible coût, l'encombrement minimal, la faible consommation d'énergie, la rapidité de réponse, etc.

Le développement des technologies opto-électroniques offre une alternative au concepteur, par l'utilisation de dispositifs électroluminescents ou à cristaux liquides qui allient aux qualités déjà mentionnées ci-dessus l'avantage considérable d'une meilleure esthétique du produit fini.

Cet article est destiné à faire le point sur les diodes électroluminescentes. Après avoir expliqué le phénomène physique, nous décrivons le mécanisme d'émission de lumière par une jonction. Nous ferons ensuite le point sur l'état de l'art : applications et nouveaux matériaux susceptibles d'enrichir la palette des couleurs des diodes électroluminescentes.

Phénomène d'électroluminescence dans les semi-conducteurs

Mécanismes de génération des paires électrons-trous

La théorie des bandes d'énergie dans les semi-conducteurs met en évidence l'existence de bandes d'énergie « permises » séparées par des bandes d'énergie « interdites ».

On définit la « bande de valence » comme étant, à la température $T = 0 \text{ K}$, la dernière bande d'énergie permise complètement remplie d'électrons, et la « bande de conduction », la bande permise située immédiatement au-dessus. Les deux bandes permises (bande de valence et bande de conduction) sont séparées par une « bande interdite » de largeur $E_g = E_c - E_v$ caractéristique du semi-conducteur et appelé « GAP » (fig. 1).

Pour une température $T_2 > 0 \text{ K}$, si l'énergie thermique

$$\frac{K \cdot T_2}{q} (\text{eV}) \geq E_g$$

avec K = constante de Boltzmann et q = charge de l'électron, n électrons peuvent quitter la bande de valence pour aller peupler la bande de conduction. Il existe alors p places vides ou « trous » dans la bande de valence.

A l'équilibre thermodynamique, pour un matériau cristallographiquement parfait, on a la relation : $n = p$ (fig. 2).

Ce phénomène de génération thermique peut avoir lieu pour une température $0 \text{ K} > T_1 > T_2 \text{ K}$ si l'on dope le semi-conducteur. Cette opération consiste à introduire des atomes dont le nombre d'électrons sur la couche périphérique est excédentaire ou déficitaire par rapport au nombre d'électrons sur la couche périphérique du semi-conducteur. Ces atomes d'impuretés ont pour effet la création d'un niveau énergétique ED dans le premier

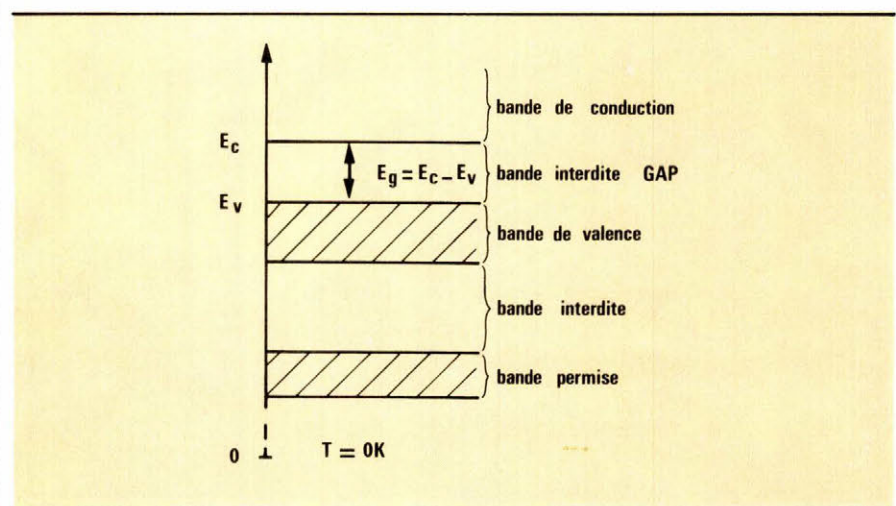


Fig. 1

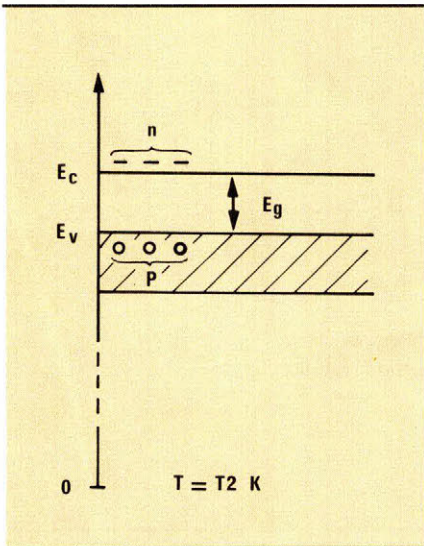


Fig. 2

cas et EA dans le second. Si l'énergie d'ionisation des atomes d'impuretés est telle que $E_c - ED \leq E_g$ ou $EA - E_v \leq E_g$, le phénomène de génération thermique aura lieu pour une température T_1 telle que :

$$\frac{K \cdot T_1}{q} (\text{eV}) \geq E_c - ED \text{ ou } EA - E_v$$

(fig. 3).

La génération de paires électrons-trous peut aussi avoir d'autres origines que thermique. Par exemple : un photon d'énergie $E = h \cdot C/\lambda$, avec $h =$ constante de Planck, $C =$ vitesse de la lumière et $\lambda =$ longueur d'onde, peut être à l'origine de la génération de paires électron-trou si $E \geq E_g$. Cette génération optique de porteurs est responsable des effets de photoconductivité (photodiodes, phototransistors) ainsi que des effets photovoltaïques (photopiles).

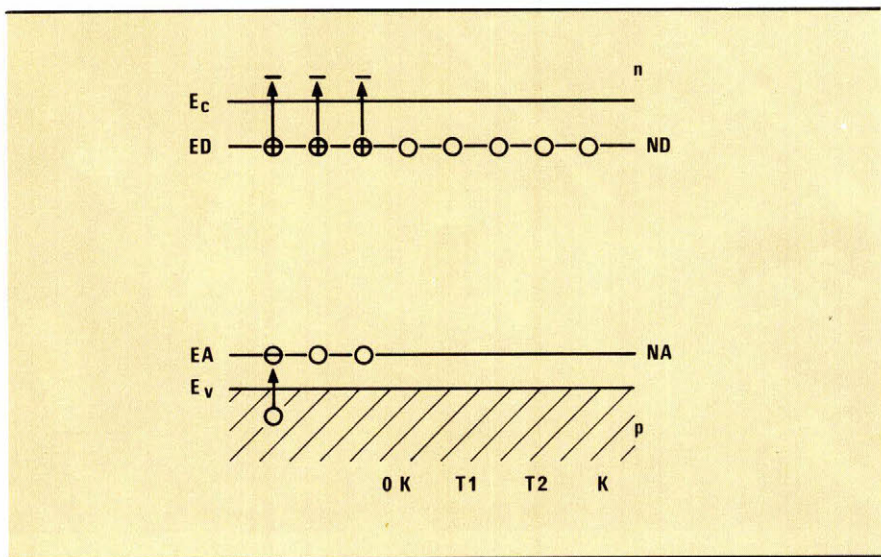


Fig. 3

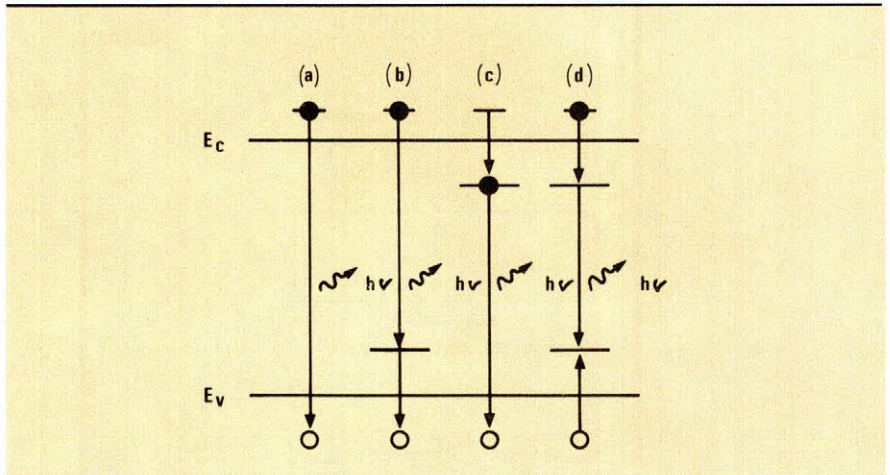


Fig. 4

Mécanismes de recombinaisons radiatives

L'électron qui a quitté la bande de valence ou un niveau d'impureté consécutivement à une excitation (température, lumière, etc.) peut, dans certaines conditions, regagner la bande de valence ou un niveau d'impureté intermédiaire. On dit alors que l'électron se recombine. Lors de la transition de l'électron, la restitution d'énergie qui en résulte peut donner lieu à l'émission d'un photon. Dans ce cas, la transition est radiative.

Les principales transitions radiatives pouvant avoir lieu dans les semi-conducteurs sont représentés sur la figure 4.

Les recombinaisons radiatives bande à bande (fig. 4a) sont liées à la nature du matériau semi-conducteur et de ce fait, il est nécessaire d'envisager deux cas :

– Semi-conducteurs à structure de bande directe (As, Ga) : L'électron conserve sa quantité de mouvement lors de la transition entre bandes de conduction et de valence, et la variation d'énergie qui résulte de la transition est convertie en un photon dont la radiation a pour longueur d'onde $\lambda = h \cdot C/E_g$.

– Semi-conducteurs à structure de bande indirecte (Si, Ge) : L'électron subit une variation d'énergie et de moment faisant à la fois intervenir un photon et un phonon (particule associée aux vibrations du réseau cristallin). Dans ce cas, c'est uniquement la variation d'énergie qui est convertie en un photon. Dans ce cas également, la probabilité de transition bande à bande est plus faible que pour des semi-conducteurs à structure de bande directe.

Les recombinaisons bande à piège ou piège à bande (fig. 4b et 4c) sont indépendantes de la nature du matériau semi-conducteur. Elles font intervenir des niveaux énergétiques situés dans la bande interdite dus au défaut du réseau cristallin ou à l'introduction d'impuretés par dopage. Dans ce cas, la radiation émise a une longueur d'onde : $\lambda < h \cdot C/E_g$.

Sur la figure 4d, nous avons représenté une recombinaison radiative due à un « exciton » (paire électron-trou). Dans ce cas, un électron et un trou sont formés par capture d'un autre électron et d'un autre trou par les niveaux pièges d'énergie différente. Le passage de l'électron d'un niveau à l'autre entraîne l'émission d'un photon.

Notons enfin que chaque photon émis par une recombinaison peut être à nouveau absorbé par le matériau pour générer une paire électron-trou.

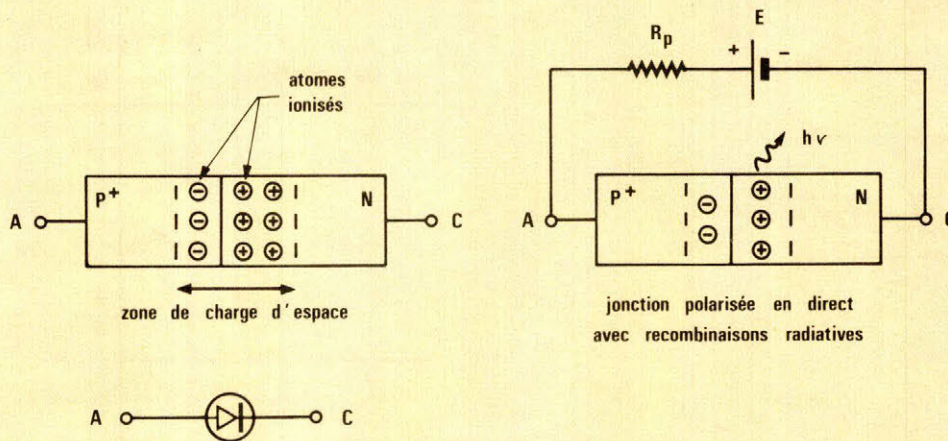


Fig. 5

Mécanisme d'émission de lumière par une jonction

Il existe de nombreuses possibilités pour provoquer les phénomènes de génération-recombinaison à partir d'une jonction :

- effet d'avalanche avec une jonction polarisée en inverse,
- effet tunnel avec une jonction métal-semi-conducteur polarisée en inverse,
- injection de porteurs avec une jonction polarisée en direct.

C'est cette dernière méthode qui est mise en application dans les diodes électroluminescentes et que nous allons développer dans ce paragraphe.

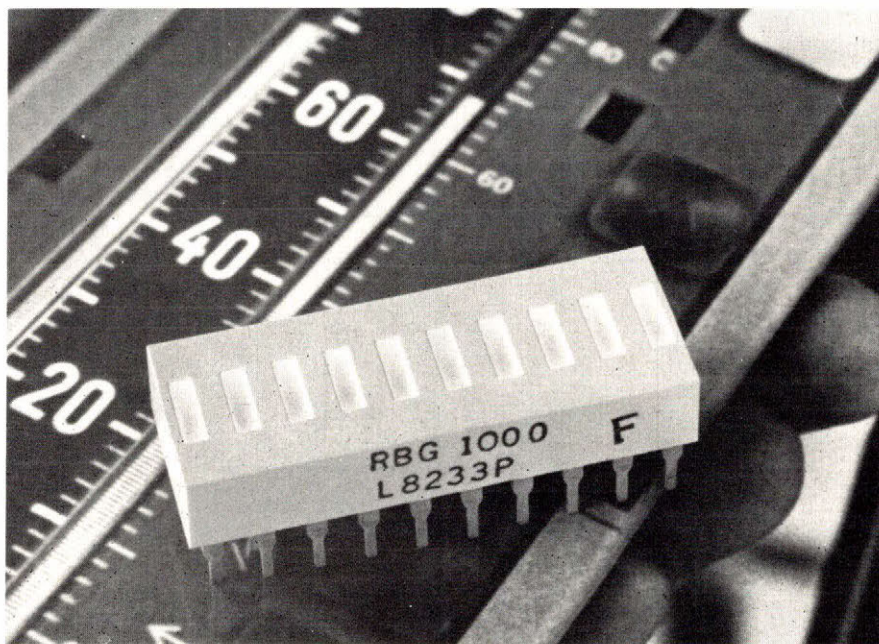
Lorsque l'on met en « contact » un semi-conducteur de type P (semi-conducteur dopé avec des atomes d'impuretés possédant moins d'électrons sur la couche périphérique que le semi-conducteur) avec un semi-conducteur de type N (semi-conducteur dopé avec des atomes d'impuretés excédentaires en électrons), il se produit un phénomène de diffusion des porteurs au voisinage de la jonction métallurgique. Les porteurs, électrons ou trous, diffusent de la zone où ils sont majoritaires vers la zone où ils sont minoritaires. C'est ainsi que des trous du côté P diffusent vers le côté N et des électrons du côté N diffusent vers le côté P. Il existe donc au voisinage de la jonction métallurgique une zone dite de « charge d'espace » peuplée uniquement d'atomes ionisés négativement du côté P et positivement du côté N. Ces atomes ionisés

donnent naissance à un champ électrique important dans cette zone du composant qui, compte tenu de son sens, va s'opposer au phénomène de diffusion qui lui a donné naissance. Ce phénomène se traduit par la création d'une barrière de potentiel interne V_B qui est fonction du dopage des semi-conducteurs. A l'équilibre thermodynamique, le mouvement des porteurs sous l'effet du champ électrique compense celui des porteurs dû à la diffusion. Pour favoriser les mécanismes de recombinaisons dans la jonction, il faut abaisser la barrière de potentiel V_B pour permettre à d'autres porteurs de transiter de part et d'autre de la jonction. Ce résultat est obtenu en polarisant la jonction en sens direct (fig. 5).

Diodes émettant dans le domaine du visible

L'œil humain est sensible aux radiations de longueurs d'ondes comprises entre $0,45 \mu\text{m}$ et $0,7 \mu\text{m}$ correspondant grossièrement au violet et au rouge avec une sensibilité maximum pour $0,55 \mu\text{m}$ correspondant au jaune.

Ces données montrent que pour obtenir une radiation dans le domaine du visible à partir d'une transition radiative bande à bande, il faudra un semi-conducteur à structure de bande directe dont la largeur de la bande interdite E_g devra être égale ou supérieure à $1,8 \text{ eV}$ ($0,7 \mu\text{m}$).



Exemple d'afficheur en ligne (« bargraph ») pour applications en instrumentation (Siemens).

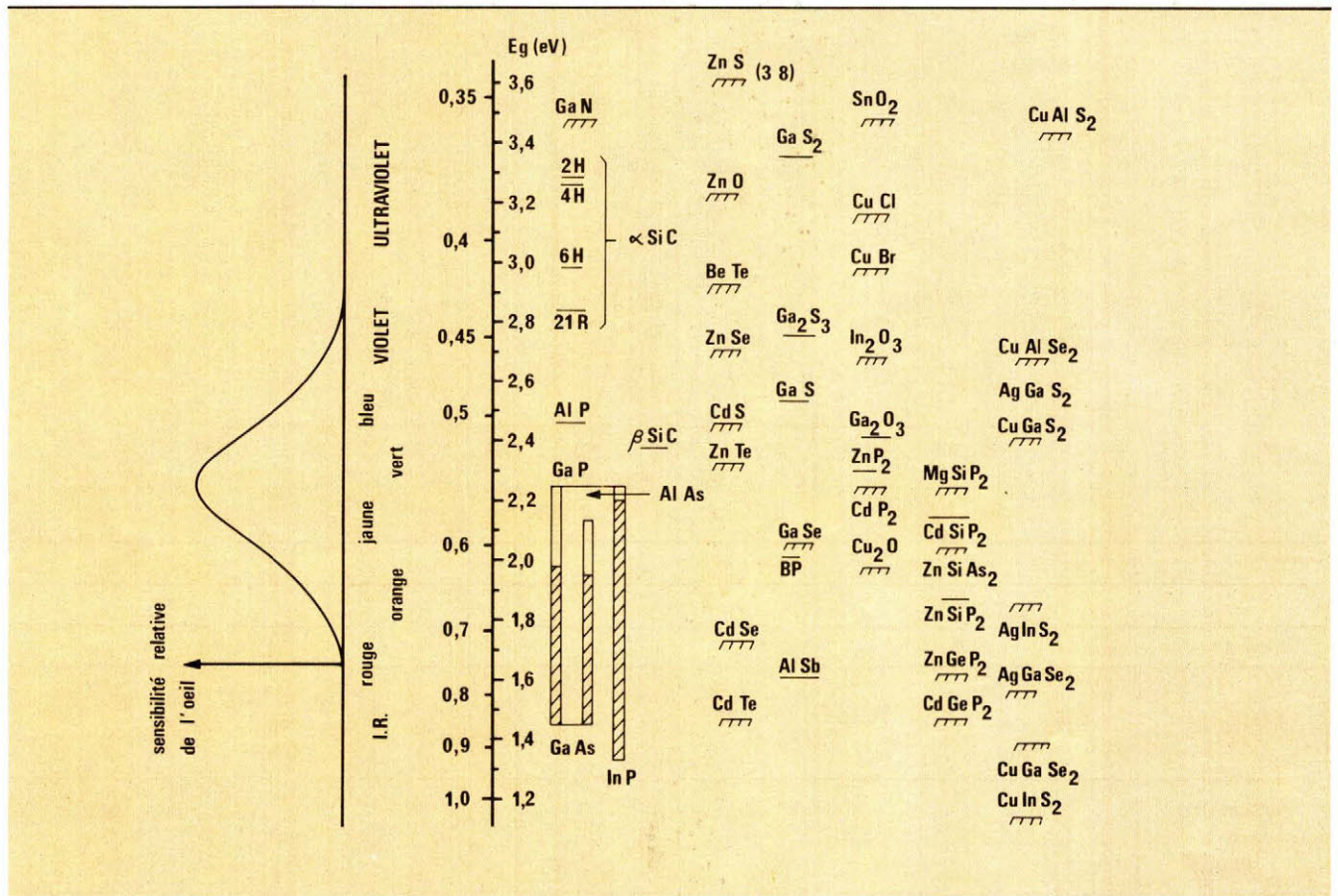
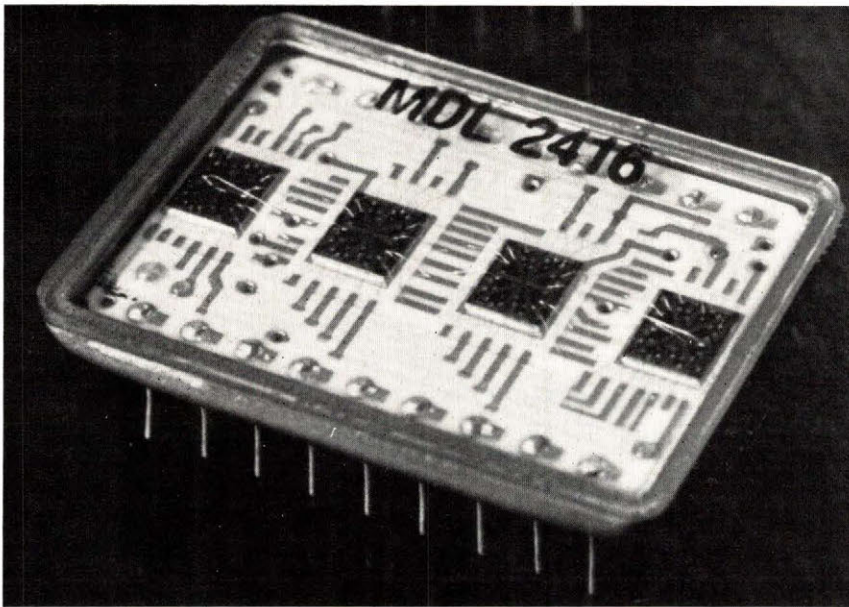


Fig. 6



Afficheur 17 segments pour applications professionnelles et militaires (Siemens).

La figure 6, tirée de l'ouvrage de A.A. Bergh et P.-J. Dean [1] montre, comparativement à la sensibilité de l'œil humain, les semi-conducteurs susceptibles de convenir pour la réalisation de diodes électroluminescentes. Nous pouvons constater que le composé III-V $GaAs_{1-x}P_x$ permet

dans le domaine du visible de couvrir la gamme du rouge au vert avec un très bon rendement, compte tenu de sa structure de bande directe, lorsque la fraction de mole vaut : $0 < x < 0,45$. Lorsque $x > 0,45$ ou pour des semi-conducteurs à structure de bande indirecte, on doit stimuler

le processus de recombinaisons radiatives en créant par introduction d'impuretés adéquates des centres recombinants appelés « centres isoélectroniques ». Pour $GaAs_{1-x}P_x$ ces centres isoélectroniques sont générés par introduction d'atomes d'azote ayant pour conséquence la création de niveaux pièges dans la bande de conduction.

Dans le cas du GaP, l'introduction d'azote permet d'obtenir une radiation verte et l'introduction d'oxyde de zinc une radiation rouge.

Nouveaux matériaux utilisés dans la gamme du visible

Si les diodes électroluminescentes de couleurs rouge, jaune, verte illuminent les faces avant des appareils professionnels ou grand public, force est de constater que le bleu en est encore absent. Certes, les matériaux susceptibles de combler cette déficience sont nombreux (fig. 6). Le nitride de gallium (GaN), le sulfure de zinc (ZnS), le sélénure de zinc (ZnSe), le carbure de silicium (SiC) pourraient très bien convenir à la fabrication de diodes électroluminescentes bleues, à condition toutefois de maîtriser la

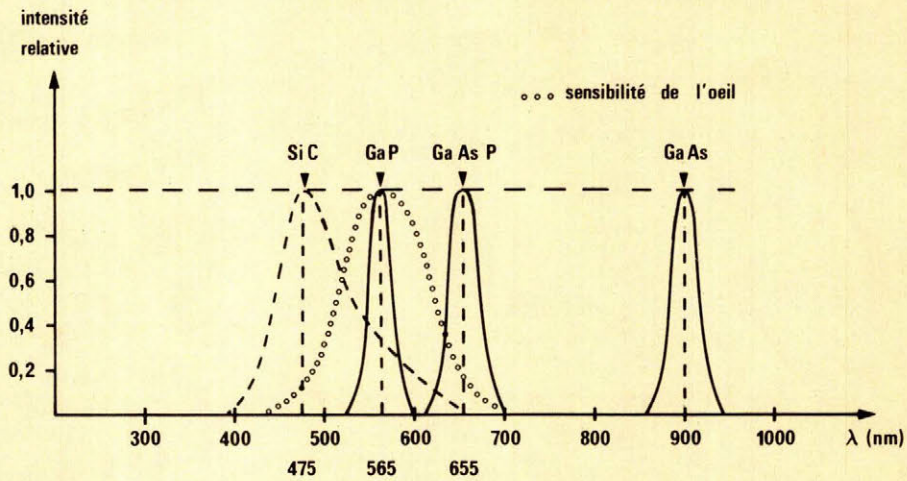


Fig. 7

Tableau 1

Matériau	Symbole	E_g (eV) à $T = 300$ K	λ (nm) au pic d'émission	Gamme d'émission	Structure de bande	Type de recombinaison
Arséniure de gallium	GaAs	1,43	910	infrarouge IR	direct	bande à bande
Phosphure de gallium dopé azote	GaP	2,24	560	vert V	indirect	excitonique
Arséniure au phosphure de gallium	$GaAs_{1-x}P_x$	1,42-1,97 $0 < x < 0,45$	560-910	V \leftrightarrow IR	-	bande à bande
Carbure de silicium	SiC	2,5	475	bleu B	indirect	indirect
Nitride de gallium	GaN	3,36	400	violet	-	indirect

technologie permettant leur purification, leur dopage, et surtout la nature des impuretés favorisant la création de centres isoélectroniques pour les matériaux à structure de bande indirecte.

Quelques laboratoires ont déjà annoncé la fabrication de diodes électroluminescentes bleues. *Siemens* par exemple fabrique de telles diodes avec du SiC fonctionnant avec une polarisation directe de l'ordre de 2,5 V. Le rendement est optimisé par introduction d'aluminium dans la zone P et d'azote dans la zone N. Il semble cependant que seule la concentration en aluminium soit à l'origine de l'optimisation du rendement.

Nous avons porté sur la figure 7 le spectre d'émission de la diode électroluminescente bleue au carbure de silicium en pointillés, et en trait plein ceux des diodes au GaP, GaAsP ainsi que le spectre d'une diode GaAs émettant dans l'infrarouge. On constate que la diode au SiC possède un spectre large dont le maximum se situe autour de 475 nm.

La société *Capey* utilise un cristal de nitride de gallium et obtient des diodes qui émettent sur une longueur d'onde de 400 nm avec une intensité lumineuse de 2 mCd pour une tension de fonctionnement de 5 V et un courant de 10 mA. A titre de comparaison, le prix de cette diode atteint en gros dix fois celui d'une diode émettant dans la gamme rouge-vert.

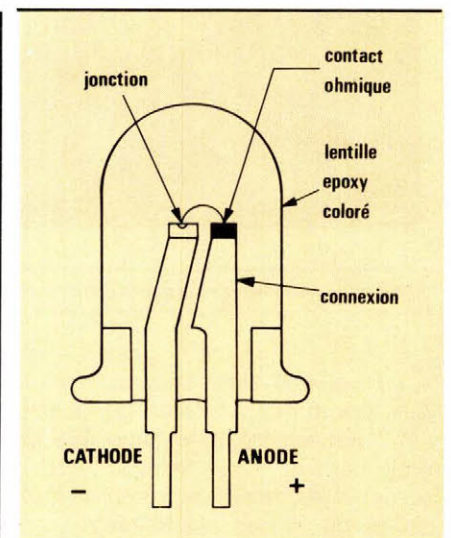


Fig. 8

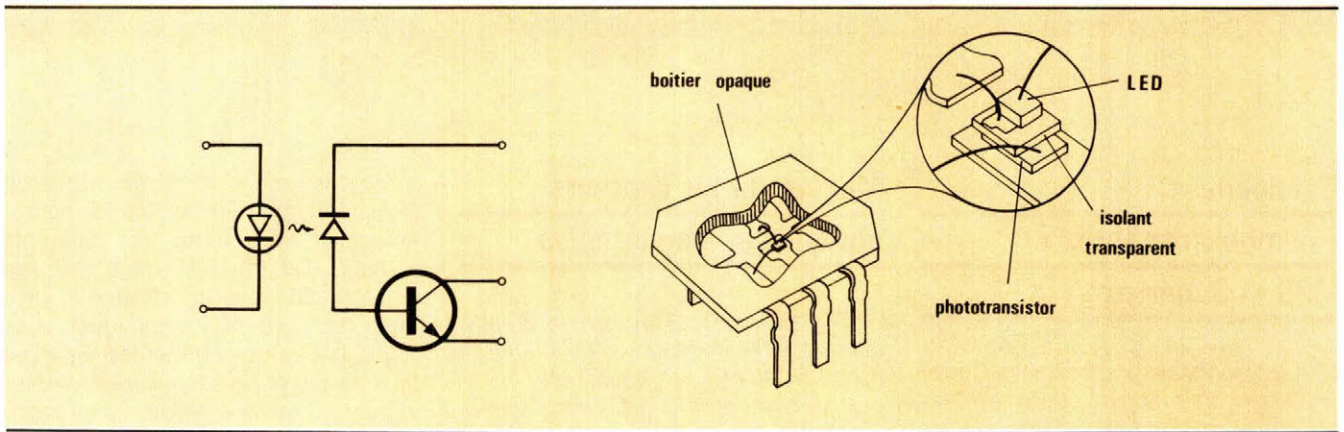
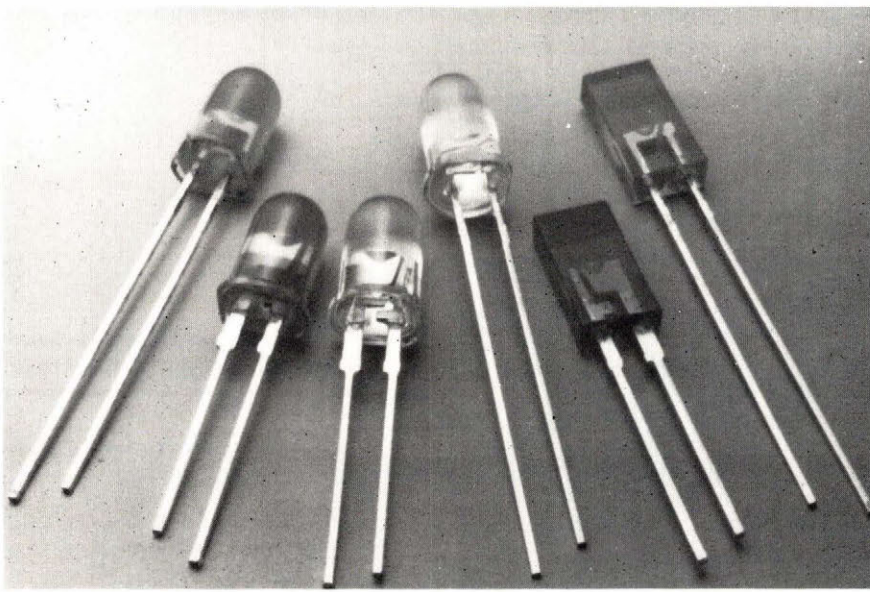


Fig. 9



La classique « diode LED » en différents boîtiers (RTC).

Diodes électroluminescentes émettant dans l'infrarouge

Ces diodes sont essentiellement fabriquées avec de l'arséniure de gallium (GaAs) ou, pour améliorer le rendement, à l'aide d'hétérojonctions telle que GaAs-Al_xGa_{1-x}As.

Nous avons porté dans le **tableau 1** les caractéristiques des principaux matériaux utilisés pour la fabrication des diodes électroluminescentes.

Configuration et utilisation des diodes électroluminescentes

La configuration des diodes électroluminescentes n'a pour limite que

l'imagination des concepteurs. Dans ce qui suit, nous nous limiterons volontairement à quelques exemples représentatifs des trois fonctions essentielles : visualisation, télédétection, affichage.

La configuration la plus classique des diodes électroluminescentes émettant dans le visible et l'infrarouge est représentée sur la **figure 8**. Ces diodes sont livrées sous trois boîtiers : SOD 63, FO 78, FO 105 correspondant respectivement aux diamètres : 5 mm, 3 mm, 2 mm.

Remarque : Notons qu'il existe aussi des composants qui incluent à la fois le compteur numérique, la mémoire, le décodeur et l'afficheur.

Les diodes électroluminescentes infrarouge ont la même configuration que les diodes de visualisation lorsqu'elles sont destinées à des applications de télédétection. L'exemple le

plus spectaculaire de cette utilisation est la télécommande à distance. Ce type de diode est aussi utilisé dans les photocoupleurs. Ces dispositifs regroupent dans un même boîtier « DIL » un dispositif émetteur de lumière IR (LED) et un dispositif récepteur (photodiode, phototransistor, etc.). La partie commande et la partie commandée sont de cette façon galvaniquement isolées (**fig. 9**).

P. Pouvil, D. Pasquet
et J.-L. Gautier
E.N.S.E.A. Cergy

Bibliographie

- [1] A.A. Bergh, P.J. Dean : Light Emitting Diodes. Clarendon, Oxford 1970.
- [2] A. Chappell, V. Härtel : Optoelectronics : theorie and practice, Texas Inst. Manton Lane Bedford (USA).
- [3] S.M. Sze : Physics of semiconductors devices, 2nd edition 1981. John Wiley and Sons, Interscience Publication.
- [4] E. Pettenpaul, W.V. Münch, C. Ziegler : Silicon Carbide Devices. Institute of Physics, Conf. Ser. N.53.

Solution des mots croisés

	1	2	3	4	5	6	7	8	9	10	11	12
1	I	C	O	N	O	S	C	O	P	E	L	
2	M	E	G	A	H	E	R	T	Z		L	I
3	P	L	I	S		M	Y	E		P	A	T
4	E	L	V	I	S		O	L	M	E	D	O
5	D	U	E	L		A	T	L	A	S		T
6	A	L		L	I	T	H	O	G	E	N	E
7	N	E	F	A	S	T	E		E	R	E	
8	C	E	R		I	R	A	S		P	S	
9	E	L	U	D	E	R	A	S		T		T
10		I			C	A	P	A	C	I	T	E
11	R	A	J	E	U	N	I		E	T	A	I
12	U	S	E	S		T	E	N	S	I	O	N

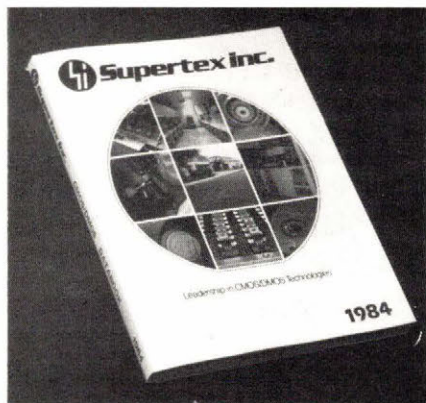
Catalogues

« composants actifs »

MPS et Supertex

A2M annonce la parution de deux nouveaux catalogues édités par les sociétés américaines *MPS (Micro Power Systems)* et *Supertex*, spécialisées dans la fabrication de composants actifs.

Le catalogue *MPS* est l'édition 84. Il regroupe 300 pages de fiches techniques et notes d'application de la gamme de produits *MPS* : convertisseurs N/A et A/N, amplificateurs opérationnels, commutateurs et multiplexeurs analogiques, références de tension, transistors doubles monolithiques PNP, NPN, J-FET, Canal N, ainsi que les produits « militaires » et les circuits spéciaux.



Disponible également chez A2M, le catalogue *Supertex* comprend l'ensemble des fiches techniques et notes d'application des produits *Supertex* : transistors D-MOS, Canaux N et P de puissance, mémoires ROM C-MOS, interfaces C-MOS, circuits intégrés haute tension ainsi que les circuits destinés aux applications industrielles.

A2M est, rappelons-le, spécialisée dans la distribution de composants, cartes et systèmes informatiques (micro-ordinateurs, réseaux locaux, systèmes de développement, etc.). La société assure également la réalisation et la fabrication de solutions micro-informatiques complètes.

A2M,
6, avenue Charles-de-Gaulle
78150 Le Chesnay

Manuel sur les capteurs optiques et magnétiques

Ce manuel de 16 pages regroupe sous le titre « Sensors » les capteurs de précision et à faible coût que *Sprague* propose pour la détection des flux lumineux et magnétiques. La première partie de cet ouvrage est consacrée aux capteurs optoélectroniques, séries ULN-3330 et ULN-3310. Ce dernier type, présenté sous la forme d'un dipôle, délivre un courant proportionnel au flux lumineux (à 880 nm) sur de larges plages d'alimentation et d'éclaircissement.



Les capteurs série ULN-3330 intègrent sur la même puce : photodiode, détecteur de seuil, amplificateur, régulateur. Ils répondent en « tout ou rien » à des signaux lumineux carrés autour de 880 nm. La seconde partie est relative aux capteurs à effet *Hall*. Elle donne les caractéristiques des différentes séries UGN-3000 et 3200 destinées aux applications de commutation ainsi qu'aux séries UGN-3500 et 3600 axées sur les applications linéaires. Cette seconde partie n'est pas seulement un recueil de caractéristiques de produits *Hall*, mais comporte également un guide d'utilisation de ces composants. Elle donne, en effet, un rappel théorique sur les capteurs à effet *Hall*, les conditions d'emploi et dispositions à respecter dans telle ou telle application.

Dans les deux dernières pages de ce manuel sont consignées les caractéristiques mécaniques des différents boîtiers : DIL ou SIL, dans lesquels sont conditionnés les différents capteurs optiques et magnétiques. Les coordonnées des différentes agences de *Sprague* et de ses différents représentants à travers l'Europe sont mentionnées sur la dernière page.

Sprague France
3, rue Camille-Desmoulins
94230 Cachan

Catalogue

F.G.P. Instrumentation

Parmi les nouveaux produits de ce catalogue, on peut citer :

- une nouvelle génération de capteurs de pression économiques, série 101, 201 ;
 - une nouvelle génération de capteurs de force, série FN 1502 et 3002 TC ;
 - une nouvelle série d'axes dynamométriques ;
 - de nouveaux couplemètres statiques et dynamiques ;
 - quatre familles de manomètres électroniques allant de 17 mbars à 10 000 bars, en passant par des manomètres différentiels liquide/liquide.
- On trouvera également dans ce catalogue :
- des capteurs de pression très précis, tel le « Digiquartz » de *Paroscientific* ;
 - les capteurs de pression industriels type *Viatran* ;
 - de nombreux exemples de capteurs spéciaux et d'instrumentation associée réalisés par *F.G.P. Instrumentation*.

F.G.P. Instrumentation
26, rue des Dames, Z.I., B.P. 15
78340 Les Clayes-sous-Bois

Médical

La surdité : ses causes et ses remèdes

L'excitant de l'organe de l'ouïe est l'onde sonore, dont la transmission à l'endolymphe impressionne les terminaisons du nerf auditif. Entre le pavillon et le nerf auditif, l'oreille comprend trois parties : l'oreille externe, l'oreille moyenne et l'oreille interne, dont chacune joue un rôle très particulier dans la transmission des ondes sonores. A chaque niveau de cette chaîne de transmission peut se produire une gêne ou une rupture, engendrant un état dont la sévérité va de la déficience auditive légère à la déficience profonde.

Plus de 2 millions de personnes (en France) sont atteintes de déficience légère, 115 000 de déficience profonde. De la naissance à 18 ans, environ 450 000 enfants sont atteints de déficience auditive, dont 30 000 sourds profonds et sévères.

C'est un problème sérieux, pour lequel différentes solutions permettent d'envisager une correction très sensible des troubles, où la part du subjectif n'est pas négligeable. Sans vouloir épuiser ce sujet, dont les dernières années ont montré que la recherche de solutions faisait l'objet d'un effort important dans tous les pays, nous ferons un bref tour d'horizon après un rappel succinct de physique et de physiologie.

Quelques rappels

Le son est un mouvement ondulatoire de l'air ou d'un autre milieu élastique, qui peut produire la sensation d'audition quand il parvient à l'oreille. Contrairement aux ondes électromagnétiques, le son a besoin d'un milieu pour se propager ; les sons ne se propagent pas dans le vide. Ainsi, considéré en un point déterminé, le son est une variation rapide, autour d'une valeur constante, de la pression du milieu entourant ce point. Bien entendu, la pression atmosphérique moyenne varie, mais cette variation est assez lente pour être considérée comme

constante par rapport aux variations rapides de la pression acoustique.

Le son peut être utile ou inutile. Les sons utiles sont porteurs d'informations utiles ou agréables (exemple : la parole et la musique). Les sons inutiles sont appelés bruits. Ces sons ne sont pas porteurs d'informations mais en revanche, ils nous empêchent de percevoir et d'interpréter des sons utiles. Dans de nombreux cas, il est difficile de dire si un son est utile ou inutile. Cependant, les sons font partie de l'environnement et, en tant que tels, ils nous aident à percevoir et à apprécier le monde extérieur.

Le champ acoustique

Le son est un mouvement ondulatoire, survenant dans un milieu élastique et capable de provoquer la sensation d'audition. Dans l'étude envisagée dans cet article, il s'agit d'un milieu déterminé : l'air. Dans ce milieu, le son peut être considéré comme un champ, au même titre que les ondes électromagnétiques sont des champs. Les champs acoustiques se classent en trois types courants : champ libre, champ sphérique et champ diffus. Dans un espace homogène, le son produit par une source s'en éloigne dans toutes les directions

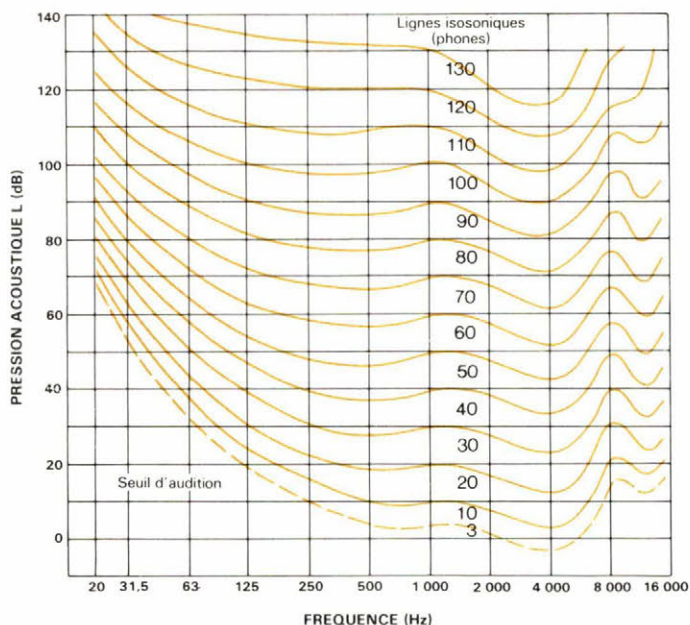


Fig. 1. – Lignes isosoniques normales pour sons purs écoutés en champ libre selon la Recommandation ISO 226. Ces courbes montrent comment varie la réponse en fréquence de l'oreille humaine en fonction du niveau d'isophonie.

et, en conséquence, forme un champ acoustique sphérique. Dans un champ sphérique, la pression acoustique diminue en fonction du carré de la distance à la source. Lorsqu'un microphone est relativement éloigné d'une source, le champ acoustique peut être considéré comme un champ libre et, dans ce cas, la pression acoustique est constante dans n'importe quel plan perpendiculaire à la direction de propagation. Si un son est engendré dans une pièce, les ondes acoustiques sont réfléchies par les murs et on ne trouve un champ acoustique directionnel qu'à proximité immédiate de la source. Lorsqu'on s'éloigne de la source, le son parvient à n'importe quel point de façon uniforme et aléatoire, puisqu'il provient de toutes les directions possibles. Par conséquent, le champ acoustique est diffus. Très souvent, le champ à étudier est à la fois diffus et libre ou directionnel.

Dans un local, la transition entre un champ acoustique directionnel et un champ acoustique diffus est caractérisée par un rayon critique que l'on peut estimer comme suit :

$$r_G = 0,14 \sqrt{aA}$$

dans cette formule, a est le coefficient d'absorption des murs, et A est la surface des murs, du sol et du plafond. Dans une pièce normale, a varie entre 0,1 et 0,3. La transition entre le champ acoustique directionnel et le champ diffus peut être considérée comme intervenant à la distance r_G de

la source sonore. Deux types de champ sont habituellement considérés pour les mesures de sonie. Le premier est le champ diffus, l'autre est le champ libre qui s'approche normalement au sujet, devant ce dernier ; le champ s'appelle champ libre à incidence normale. Les champs acoustiques unidirectionnels sont aussi appelés champs libres.

La pression acoustique et le niveau de pression acoustique

En un point déterminé de l'air, le son est une variation rapide de la pression de l'air autour d'une valeur constante. Cette pression acoustique se mesure avec la même unité que la pression atmosphérique et, puisqu'il s'agit d'une grandeur présentant une variation, l'expression « pression acoustique » désigne généralement sa valeur efficace ou quadratique. A la fréquence de 1 kHz, un son de pression quadratique égale à 2×10^{-4} μ bar, soit environ 2×10^{-10} atmosphère, est juste en-dessous du seuil de perception d'un organe auditif normal. C'est-à-dire que ce son est inaudible mais que des pressions acoustiques, légèrement plus élevées peuvent tout juste être perçues. Ceci démontre l'étonnante sensibilité de l'oreille humaine – elle peut déceler des variations de pression atmosphérique de l'ordre de 10^{-10} . Rappelons que

1 μ bar est égal à 1 dyne par centimètre carré ou à 0,1 Newton par mètre carré. A une distance de un mètre, un homme qui parle engendre une pression acoustique de 1 μ bar environ.

Le système auditif de l'homme présente une autre qualité remarquable : sa large gamme dynamique. A 1 kHz, il peut percevoir des sons très faibles d'environ 2×10^{-4} μ bar et, à l'autre extrémité de son échelle de pressions acoustiques, il peut entendre des sons de 200 μ bars sans que l'organe auditif soit incommodé. Les sons plus intenses, d'environ 2 000 μ bars par exemple provoquent une sensation douloureuse.

La gamme dynamique de l'oreille est si étendue qu'on utilise souvent une échelle logarithmique pour mesurer les pressions acoustiques. D'une façon générale, on accepte une valeur de référence de 2×10^{-4} μ bar, qui est approximativement le seuil de l'audition à 1 kHz. La pression acoustique efficace est couramment mesurée en dB par rapport à la référence de 2×10^{-4} μ bar et désignée par l'expression « niveau de pression acoustique ». Mathématiquement, si la pression efficace est représentée par « p » et si le niveau de pression acoustique est représenté par L , on peut écrire :

$$L = 20 \log_{10} \frac{p}{p_0} \text{ dB}$$

dans cette formule, $p_0 = 2 \times 10^{-4}$ μ bar.

La pression acoustique et le niveau de pression acoustique sont analogues à la tension et au niveau de tension en électricité.

La vitesse corpusculaire et l'impédance acoustique

Dans une onde acoustique, la vitesse corpusculaire est la vitesse (par rapport au milieu considéré) d'un élément infiniment petit, cette vitesse étant provoquée par le passage d'une onde acoustique. Dans ce cas également, on utilise généralement la pression efficace, l'unité étant le mètre par seconde. Dans n'importe quel milieu donné, la vitesse corpusculaire est proportionnelle à la pression acoustique. La relation entre la vitesse corpusculaire et la pression acoustique dans l'air est illustrée au tableau 1. La vitesse corpusculaire présente une grande analogie avec l'intensité du courant électrique. L'impédance

acoustique d'un milieu sonore est le quotient complexe de la pression acoustique et de la vitesse corpusculaire multipliée par l'unité de surface (centimètre carré, mètre carré, etc.). L'unité de surface considérée doit être sur le front de l'onde acoustique, c'est-à-dire que, en tous ses points, cette surface doit être perpendiculaire à la direction de propagation du son. Mathématiquement,

$$Z = \frac{p}{vS}$$

dans cette formule, p est la pression acoustique, v est la vitesse corpusculaire et S l'unité de surface. L'impédance acoustique se mesure en ohms acoustiques (1 ohm acoustique = 100 Ns/m⁵ ou 1 dyne s/cm⁵).

L'insensibilité acoustique

Comme pour le courant électrique, l'intensité acoustique est la vitesse de circulation de l'énergie acoustique à travers une unité de surface normale à la direction de propagation.

C'est le produit de la pression acoustique et de la vitesse corpusculaire. L'intensité I s'exprime mathématiquement par la formule suivante :

$$I = pv$$

dans cette formule, p est la pression acoustique et v la vitesse corpusculaire. Le **tableau 1** donne des valeurs caractéristiques d'intensités acoustiques.

Les problèmes de l'audition

La mesure et l'évaluation objectives des sons à partir de la sensation éprouvée par l'homme, font intervenir des mécanismes psychologiques et physiologiques complexes. Un bon appareil de mesure devrait simuler beaucoup de qualités de l'oreille humaine. Ces qualités ont été l'objet d'études approfondies, réalisées par de nombreux chercheurs. Malgré cela, nous ne sommes pas encore capables de bien comprendre les processus physiologiques sous-jacents à certaines de ces qualités ; et, en fait, notre connaissance est essentiellement empirique. Nous ne savons pas encore confectionner un modèle d'oreille strictement conforme. Par contre, nous pouvons quand même reproduire la fonction de détection des sons de l'oreille. Par exemple, nous

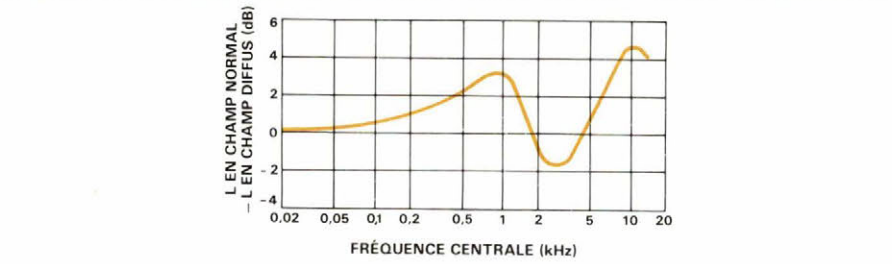


Fig. 2. - Valeur de la différence entre les niveaux de pression acoustique L à incidence normale et en champ diffus, pour des sonies égales, selon la Recommandation ISO 454.

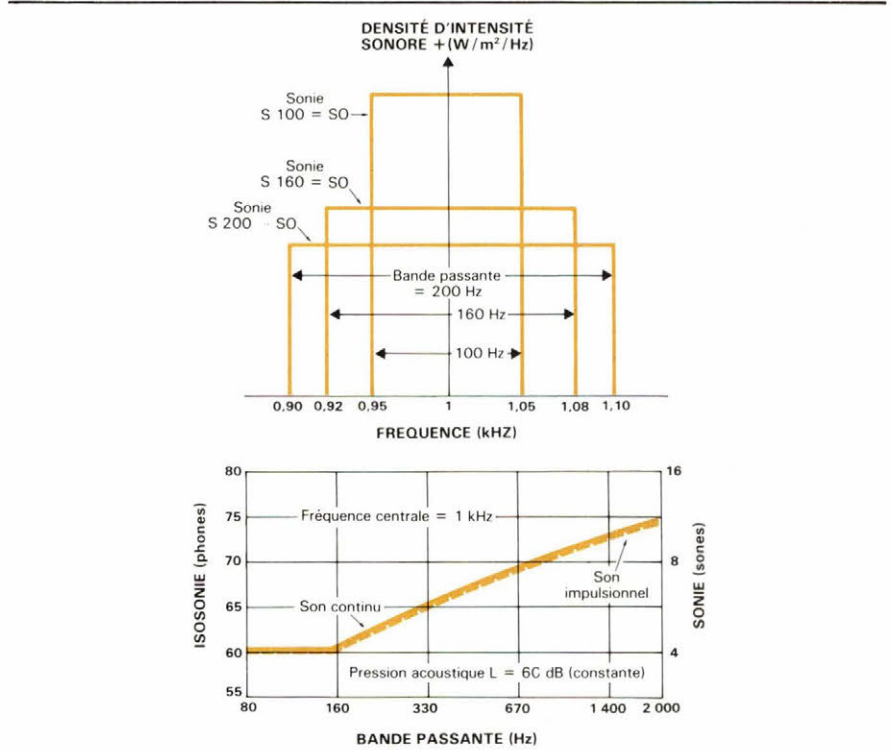


Fig. 3. - On démontre l'influence de la bande passante sur la sonie en maintenant constant à 60 dB le niveau de pression acoustique, la fréquence médiane demeurant à 1 kHz, et en élargissant la bande passante (doc. H.P.).

savons que la sonie perçue est fonction de la fréquence, de la largeur de bande et de la proximité en fréquence des sons. Par suite, l'évaluation de la

sonie est beaucoup plus complexe que la mesure des grandeurs strictement physiques, définies précédemment.

Tableau 1. - Valeurs caractéristiques dans l'air (d'après document Hewlett-Packard cité en référence).

	Pression acoustique p (μbar)	(N/m ²)	Intensité I (W/m ²)	Vitesse corpusculaire v (m/s)	Niveau de pression acoustique L (dB)
Au-dessus du seuil de la douleur	2000	200	100	5 × 10 ⁻¹	140
	200	20	1	5 × 10 ⁻²	120
	20	2	10 ⁻²	5 × 10 ⁻³	100
	2	2 × 10 ⁻¹	10 ⁻⁴	5 × 10 ⁻⁴	80
	2 × 10 ⁻¹	2 × 10 ⁻²	10 ⁻⁶	5 × 10 ⁻⁵	60
	2 × 10 ⁻²	2 × 10 ⁻³	10 ⁻⁸	5 × 10 ⁻⁶	40
Point de référence	2 × 10 ⁻³	2 × 10 ⁻⁴	10 ⁻¹⁰	5 × 10 ⁻⁷	20
	2 × 10 ⁻⁴	2 × 10 ⁻⁵	10 ⁻¹²	5 × 10 ⁻⁸	0 (approx. le seuil de l'audition)

Le niveau d'isotonie

Puisque la sonie est une grandeur subjective, sa mesure ne peut être confiée en premier lieu, à l'observateur humain. Pour déterminer si un son est plus fort, aussi fort ou moins fort qu'un autre, nous devrions disposer d'un nombre d'observateurs suffisant pour que cela soit significatif du point de vue statistique, leur laisser écouter le son et faire la moyenne de leur estimation. De même, pour déterminer l'intensité d'un son, nous devrions choisir un son de référence et faire comparer la référence et l'inconnue par un nombre suffisant d'observateurs. En acoustique, on admet comme référence un son pur de 1 kHz ou un bruit à bande étroite, centrée sur 1 kHz. Le niveau d'isotonie d'un son quelconque se définit comme le niveau de pression acoustique d'un son de référence qui semble, à un certain nombre d'observateurs, aussi fort que le son inconnu. Le niveau d'isotonie se mesure en phones; le niveau d'isotonie en phones d'un son quelconque étant égal au niveau de pression acoustique en dB d'un son de référence jugé aussi fort. Par suite, un son jugé aussi fort qu'un son de 40 dB à 1 kHz, a un niveau d'isotonie : $L_s = 40$ phones

La sonie

Bien que l'échelle logarithmique des phones couvre la large gamme dynamique de l'oreille (120 dB), elle ne s'adapte pas à une échelle de

Tableau 2. – Valeurs représentatives de niveau d'isotonie et de sonie.

Niveau d'isotonie (phones)		Sonie (sones)
140	Seuil de la douleur	1024
120	Avion à réaction	256
100	Camion	64
80	Orateur	16
60	Conversation chuchotée	4
40	Local tranquille	1
20	Bruissement de feuilles	
3	Seuil de l'audition	

sonie subjective. Un doublement de la sonie ne correspond pas à deux fois plus de phones. Sur la plus grande partie de la plage audible, c'est-à-dire pour des niveaux d'isotonie de 40 phones ou plus, l'augmentation correspondante est de 10 phones. Il s'agit là d'une constatation empirique; en réalité, on ne comprend pas très bien pourquoi la sonie doit être différente des autres grandeurs physiques comme la tension pour laquelle un doublement correspond à 6 dB.

Il est aussi difficile d'additionner des sonies exprimées en phones. Par exemple, si nous produisons un son à 200 Hz présentant un niveau d'isotonie de 70 phones, et un autre son à 4 kHz avec le même niveau d'isotonie, il serait normal que l'addition de ces deux grandeurs donne un niveau d'isotonie de 140 phones. Malheureusement, il n'en est rien. En fait, les deux sons sont perçus comme un niveau d'isotonie de 80 phones.

Une échelle d'isotonie a été élaborée afin d'obtenir une grandeur proportionnelle à la sensation de sonie.

L'unité de sonie utilisée est le sone. Un sone correspond à un niveau d'isotonie de 40 phones. Pour les niveaux d'isotonie de 40 phones et plus, la formule suivante exprime la relation entre les valeurs numériques du niveau d'isotonie L_s (en phones) et de la sonie S (en sones) :

$$S = 2^{(L_s - 40)/10}$$

Le tableau 2 est une comparaison des niveaux d'isotonie (en phones) et des sonies (en sones) de plusieurs sons courants. Notons que l'échelle de sonie (en sones) correspond assez bien à la sensation subjective de sonie. L'expérience nous apprend que l'orateur qui se trouve dans un auditorium parle à peu près quatre fois plus fort qu'une personne qui s'entretient avec une autre pendant une conversation normale. Il est plus significatif de dire qu'au décollage, un appareil à réaction fait à peu près 50 fois plus de bruit qu'une conversation normale, plutôt que d'expliquer qu'un avion à réaction engendre 120 phones tandis qu'une conversation normale s'évalue à 60 phones environ.

La sonie :

fonction de la fréquence

Le niveau d'isotonie d'un son à 1 kHz est le même que son niveau de pression acoustique. Si la perception était constante aux différentes fréquences, cette relation serait aussi vraie pour des sons purs de fréquences différentes. Il n'en est rien. Le niveau d'isotonie de quelque autre son (en phones) n'est pas, en général, égal à son niveau de pression acoustique (en dB). Par exemple, si un grand nombre d'observateurs comparent un son de 100 Hz et un autre son de 1 kHz, ils ne diront qu'ils sont aussi forts que lorsque le son de 100 Hz aura un niveau de pression acousti-

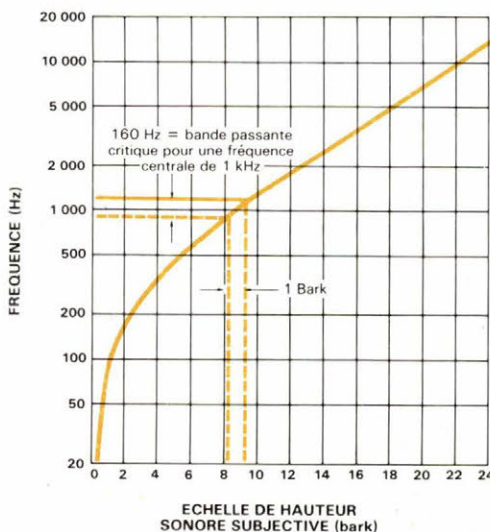


Fig. 4. – Tracé comparatif de l'échelle de fréquence et de l'échelle de hauteur sonore subjective.

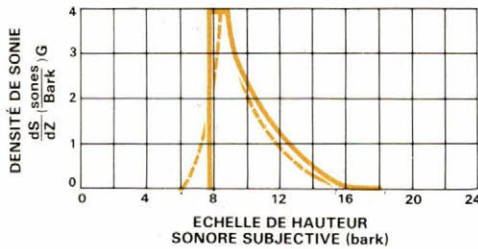


Fig. 5. — Courbe (en pointillés) de l'effet de masque d'un son pur à 1 kHz ayant une sonie de 13 sonies_G. La courbe idéale (en trait plein) est une approximation satisfaisante pour les mesures de sonie. La surface délimitée par chaque courbe correspond à 13 sonies_G.

que plus élevé que le son de 1 kHz. L'oreille n'as pas une courbe de réponse en fréquence plate.

Bien que la sensation subjective de sonie diffère d'une personne à une autre, les systèmes auditifs « normaux » semblent parvenir aux mêmes conclusions. Par suite, il est possible de tracer des courbes ou contours isosoniques pour les sujets otologiquement normaux (fig. 1).

Des lignes isosoniques normales ont été publiées pour la première fois en 1933 par *Fletcher* et *Munson*. Leur forme légèrement modifiée — telle qu'elle apparaît à la figure 1 — constitue maintenant la norme acceptée dans le monde entier (recommandation ISO 226). Les courbes de la figure 1 sont celles de sons purs émis en champ libre à incidence normale. Elles indiquent, par exemple, qu'un son de 100 Hz à 40 phones a un niveau de pression acoustique de 50 dB tandis qu'un son de 1 kHz à 40 phones (c'est-à-dire jugé aussi fort) est caractérisé par un niveau de pression acoustique de 40 dB seulement. La courbe 3 phones se situe juste au-dessus du seuil de perception d'un système auditif normal.

Notons que les courbes convergent aux basses fréquences alors qu'elles sont à peu près parallèles entre 1 et 10 kHz. Ceci signifie que la réponse en fréquence de l'oreille est fonction non seulement de la fréquence mais aussi du niveau. Par conséquent, on ne peut la simuler qu'en utilisant des réseaux non linéaires en fréquence et en amplitude.

Les courbes de niveau d'isotonie dans un champ acoustique diffus ne peuvent être mesurées à l'aide de sons purs, parce qu'il est difficile de créer un champ diffus à l'aide de sons purs. En effet, les sons purs sont généralement réfléchis par les murs et les objets proches et ils engendrent des ondes stationnaires, alors que le son émis en champ diffus doit être uniforme dans toutes les directions.

Néanmoins, les comparaisons d'isotonie de champs acoustiques diffus effectuées à l'aide de bruits à bande étroite ou de sons modulés en fréquence donnent des résultats intéressants.

La recommandation ISO 454 a normalisé les différences de niveaux de pression acoustique nécessaires pour donner la même sensation de sonie dans un champ diffus et dans un champ acoustique libre. En utilisant ces différences (fig. 2), on peut calculer les courbes de niveau d'isotonie en champ libre.

La sonie : fonction de la bande passante

Pour l'oreille humaine, les sons à large bande, par exemple le mugissement d'un réacteur d'avion, semblent beaucoup plus forts que les sons purs ou bruits à bande étroite de même niveau de pression acoustique. La figure 3 illustre ce fait pour un bruit à bande limitée centrée sur 1 kHz.

La figure 3 (a) représente une série de spectres d'intensité de densité sonore pour les bandes passantes de 100 Hz, 160 Hz et 200 Hz. Les trois spectres ont la même surface et, par suite, les trois bruits ont la même intensité sonore (puissance acoustique par unité de surface). Ceci signifie que les trois bruits ont le même niveau de pression acoustique. Mais les trois sons ne sont pas jugés aussi forts. Si le son dont la bande passante est 100 Hz a une sonie S_0 , la sonie du son de bande passante 160 Hz est aussi égale à S_0 . Par contre, le son de bande passante égale à 200 Hz provoque une sonie supérieure à S_0 .

La figure 3 (b) illustre l'influence de l'élargissement de la bande sur la sonie d'un bruit centré sur 1 kHz et ayant une pression acoustique constante de 60 dB. Jusqu'à la bande critique de 160 Hz, la sonie (subjective)

est constante. Par contre, si on dépasse cette bande, on constate une augmentation prononcée de la sonie. Ainsi, pour une bande passante de 2 kHz, le niveau d'isotonie L passe de 60 à 74 phones. La sonie S a été multipliée par 2,5.

Des études similaires, effectuées pour différentes fréquences centrales ont permis de définir plusieurs bandes passantes critiques. Pour une fréquence centrale de 200 Hz, la bande passante critique est de 1 kHz environ.

Il est impossible d'expliquer l'effet de la bande passante sur la sonie par des mesures de bruits à large bande. Les mesures précises de sonie doivent toujours tenir compte de la distribution spectrale des sons analysés. Le degré de résolution de l'analyse spectrale apparaît clairement à la figure 3 (b). Il n'est pas utile d'utiliser un filtre dont la bande passante soit plus étroite que la bande critique, car, pour les bandes passantes plus étroites, la distribution spectrale du son n'influence pas la sonie.

Réciproquement, aucun filtre ne devrait avoir une bande passante plus large que la bande critique correspondant à sa fréquence centrale ; si un filtre n'est pas conforme à cette règle, la puissance sonore mesurée sera inexacte.

Vingt-quatre filtres ayant chacun une bande passante égale à la bande passante critique déterminée empiriquement suffisent à couvrir toute la bande audible, de 20 Hz à 15 500 Hz.

Hauteur tonale : hauteur sonore subjective

Les bandes critiques de l'oreille humaine semblent liées à une autre propriété de l'oreille, la hauteur sonore subjective. La hauteur sonore subjective nous révèle comment nos oreilles jugent les fréquences de sons différents.

Si un observateur néophyte (ni un musicien ni un accordeur de pianos) est soumis à deux sons, par exemple un son à très basse fréquence et un son à 4 kHz, et qu'on lui demande de régler ensuite un oscillateur pour que ce dernier engendre un son qui soit exactement à mi-chemin entre les deux précédents, il ne choisira certainement pas un son d'environ 2 kHz. Il désignera vraisemblablement un son

ayant une fréquence voisine de 1 kHz. Par suite, du point de vue de la hauteur sonore subjective, 1 kHz se trouve à mi-chemin entre 0 et 4 kHz. La hauteur sonore subjective se mesure en **mels** ; la bande de fréquences 0-16 kHz correspond à l'échelle 0-2 400 mels. Il est assez étonnant de constater qu'un intervalle de hauteur sonore subjective de 100 mels environ, s'insérant à n'importe quel endroit de la bande audible correspond à la largeur de la bande critique à ce point ! Il est vraisemblable que le même mécanisme de l'oreille est responsable à la fois des bandes critiques et de la hauteur sonore subjective. Malheureusement, notre connaissance imparfaite de l'oreille ne nous permet pas d'identifier ce mécanisme.

L'échelle de fréquences la plus utilisée pour mesurer la sonie est linéaire en hauteur sonore subjective z . Par contre, on n'utilise pas le mel. On définit la largeur de la bande critique en disant qu'elle est égale à un **bark**. Par suite, la bande audible se compose de 24 barks. La **figure 4** illustre la variation de la hauteur sonore subjective – en barks – en fonction de la fréquence.

La sonie : fonction de la proximité

Deux sons présentés simultanément à l'oreille produisent une sensation de sonie plus grande que celle produite par un seul de ces sons. Envisageons par exemple un son de 200 Hz ayant un niveau d'isonie de 70 phones et un autre son de 4 kHz de même niveau d'isonie. Si deux sons sont aussi nettement séparés en fréquence que les deux précédents, leurs niveaux respectifs d'isonie s'additionnent pour former le niveau total. La sonie correspondant à un niveau de 70 phones est de 8 sonies. Si deux sons de 8 sonies chacun sont engendrés simultanément, la sonie totale est de 16 sonies et le niveau d'isonie est de 80 phones.

L'addition pure et simple des sonies partielles ne peut être effectuée que si les sons sont très éloignés en fréquence. Plus l'écart entre leur fréquence est réduit, et plus les sons s'influencent réciproquement. En conséquence, la sonie totale peut être légèrement inférieure à la somme des sonies partielles. Cet effet s'appelle le

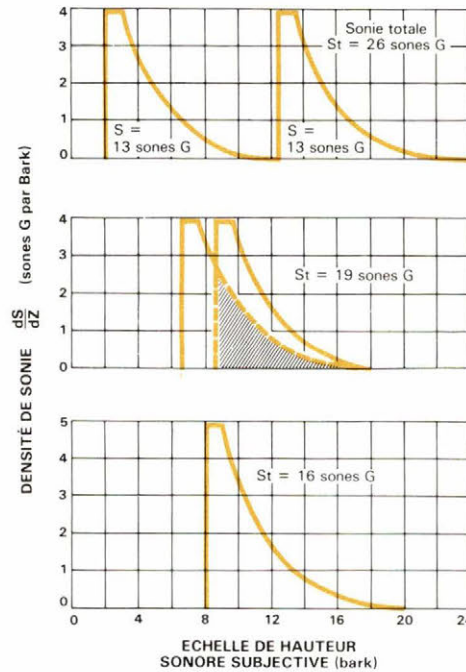


Fig. 6. – Conséquence de l'effet de masque quand deux sons sont de fréquence très différente (a), quand il y a recouvrement de leur courbe de masque (b) et quand les deux sons se trouvent dans la même bande critique mais sont incohérents (c).

masque partiel. Dans les cas extrêmes, le masque partiel devient un masque total, et un son très fort rend un son de niveau moindre complètement inaudible. En présence d'un effet de masque total, les composantes sonores de bas niveau ne peuvent être perçues et, par suite, ne modifient pas la sonie.

Le masque partiel de sons ne peut être expliqué en termes de niveau et de fréquence, parce que les sons purs représentés par des lignes du spectre ne peuvent s'influencer les uns les autres. Des études consacrées au système auditif ont montré que même les sons purs et les bruits à bande étroite excitent les nerfs auditifs qui correspondent à une large gamme de fréquences. L'effet de masque résulte du fait que l'oreille traite le son selon une opération « OU » : lorsque deux sons excitent les mêmes nerfs, l'oreille n'entend que le plus fort de cette bande de fréquence.

La densité de sonie

Le processus d'excitation des nerfs auditifs par les sons purs ou à bande étroite correspondant à de multiples fréquences peut être exprimé quantitativement par un paramètre appelé densité de sonie. La densité de sonie est fonction de la hauteur sonore subjective ; l'intégration de la densité de

sonie par rapport à la hauteur sonore subjective donne la sonie totale. Si l'intégration par rapport à la hauteur sonore subjective doit donner la sonie totale, la densité de sonie doit être le quotient différentiel de la sonie S et de la hauteur sonore subjective z , c'est-à-dire dS/dz .

La densité de sonie dS/dz s'exprime en sonies_G par bark. L'indice « G » indique que cette sonie est calculée d'après les bandes critiques, et non mesurée subjectivement.

La courbe en traits pointillés de la **figure 5** représente la densité de sonie en fonction de la hauteur sonore subjective pour un son de 1 kHz ayant un niveau de pression acoustique de 77 dB. La surface définie sous la courbe, c'est-à-dire :

$$S = \int_{z=0}^{z=24 \text{ bark}} \frac{dS}{dz} dz$$

est de 13 sonies_G. Ce résultat n'a rien de surprenant puisque 77 phones correspondent à 13 sonies. Pour la plupart des applications, en particulier pour calculer la sonie, il suffit de faire une approximation de la courbe en traits pointillés et de considérer la courbe en trait plein de la **figure 5**.

Le plateau horizontal, en haut de la courbe en trait plein, a une largeur de 1 bark. La hauteur de ce plateau hori-

zontal peut être appelée densité de sonie de la bande. Les densités de sonie des bandes et les formes des parties allongées des courbes approchées ont été déterminées empiriquement pour différents niveaux de pression acoustique et bandes de fréquences.

L'effet de masque

Le masque partiel et mutuel de deux sons peut être représenté et expliqué très clairement à l'aide de la notion de densité de sonie. Les trois exemples de la figure 6 illustrent la fonction de la densité de sonie de deux sons de 77 phons suivant leur espacement. A la figure 6(a), la distance entre les deux sons est légèrement supérieure à 10 bandes critiques. A la figure 6(b), cet écart est supérieur à deux bandes critiques tandis qu'à la figure 6(c), il est inférieur à une bande critique. Dans le premier cas, la sonie totale est égale à la somme des sonies partielles, c'est-à-dire 26 sones_G. Lorsque les courbes de densité de sonie se recouvrent comme à la figure 6(b), la surface totale obtenue est plus petite que la somme des deux surfaces initiales. On est en présence d'un effet de masque partiel. Dans l'exemple choisi, la sonie totale est d'environ 19 sones_G seulement. Lorsque les deux sons se trouvent dans la même bande critique, (cas de la fig. 6(c)) mais sont de fréquences différentes, le niveau de pression acoustique de cette bande augmente de 3 dB et passe à 80 dB. La surface définie par la courbe de densité de sonie augmente d'une grandeur correspondant à une augmentation de 3 phons du niveau d'isophonie, c'est-à-dire de 20 % environ. Ainsi, la sonie totale n'est plus que de 16 sones_G.

La sonie des impulsions

Les sons de la vie quotidienne ne sont pas tous uniformes. Très souvent, les chocs ou les grincements varient rapidement en fonction du temps. La dépendance de la sonie d'un son par rapport à sa durée peut être représentée par une courbe d'égale sonie en fonction de la largeur d'impulsion (fig. 7).

Les mesures subjectives ont donné des résultats similaires pour des impulsions courtes de sons purs (courbe en tirets de la fig. 7) et pour des impulsions courtes de bruits à large bande (courbe en trait plein de la fig. 7). Pour les impulsions longues, la sonie est indépendante de la durée. Ce n'est que pour les impulsions courtes, de durée inférieure à 100 ms environ, que le niveau de l'impulsion doit être accru pour donner la même sonie. Par suite, lorsque la durée d'impulsion est divisée par deux, le niveau de pression acoustique de l'impulsion doit augmenter de 3 dB pour engendrer la même sonie. En d'autres termes, l'oreille semble avoir une constante de temps de 100 ms environ.

La figure 3 illustre la relation entre la sonie et la bande passante. Mais ces lois sont-elles uniquement valables pour les bruits courts, c'est-à-dire pour les sons impulsifs ? Il apparaît que oui. La courbe en tirets de la figure 3(b) correspond aux impulsions de bruit à bande limitée et de 5 ms de durée. Le niveau d'isophonie de ces impulsions courtes augmente avec la bande passante dès que l'on a dépassé la largeur de la bande critique, exactement comme pour un son continu. Ainsi, les lois décrivant la sonie calculée d'après les bandes critiques et de densité de sonie sont va-

lables pour les bruits impulsifs. Cependant, pour les impulsions arbitraires et pour les sons dépendant du temps, les niveaux de bande critique doivent être mesurés en faisant intervenir la pondération de l'échelle des temps décrite précédemment. En pratique, ceci signifie que les niveaux des bandes doivent être mesurés avec un détecteur quadratique présentant un temps d'intégration de 100 ms environ.

L'anatomie de l'oreille

Nous savons que l'excitant de l'organe de l'ouïe sont les ondes sonores, dont la transmission à l'endolymphe impressionnera les terminaisons du nerf auditif. Entre le pavillon et le nerf auditif, l'oreille comprend trois parties : l'oreille externe, l'oreille moyenne et l'oreille interne, dont chacune joue un rôle très particulier dans la transmission des ondes sonores (fig. 8).

- *L'oreille externe*, dont le pavillon collecte les sons, se poursuit par le conduit auditif dont le rôle est celui d'un tube acoustique.
- *L'oreille moyenne* débute par la membrane du tympan. Cette membrane vibre sous l'action des ondes sonores et transmet les vibrations au liquide de l'oreille interne au moyen de la chaîne des osselets de la caisse du tympan (marteau, enclume et étrier) et de la membrane de la fenêtre ovale.
- *L'oreille interne* représente la partie la plus délicate. Elle est constituée par un limaçon osseux, ou cochlée, contenant un liquide, la périlymphe. La cochlée est contenue dans un limaçon membraneux, le canal cochléaire, rempli d'un liquide, l'endolymphe. Par conséquent, les ondes sonores n'atteignent les terminaisons du nerf auditif qu'en changeant de milieu, en passant de l'air dans un liquide. C'est donc la membrane de la fenêtre ovale qui transmet les vibrations à la colonne de liquides (périlymphe et endolymphe), et comme ceux-ci sont incompressibles, c'est la fenêtre ronde qui subit les déformations.

Au sommet du limaçon se trouve l'organe de Corti dont les cellules ciliées sont en relation étroite avec les terminaisons du nerf auditif. Les cils de ces cellules semblent flotter dans l'endolymphe sous une membrane appelée membrane basilaire. Celle-ci

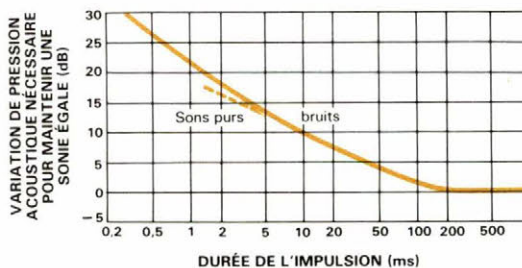


Fig. 7. — Lorsque la durée (largeur d'impulsion) d'un son diminue, son niveau de pression acoustique doit augmenter pour que la sonie demeure identique.

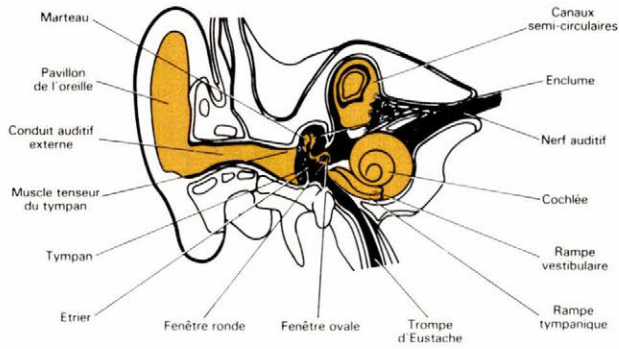


Fig. 8. – Coupe anatomique de l'oreille.

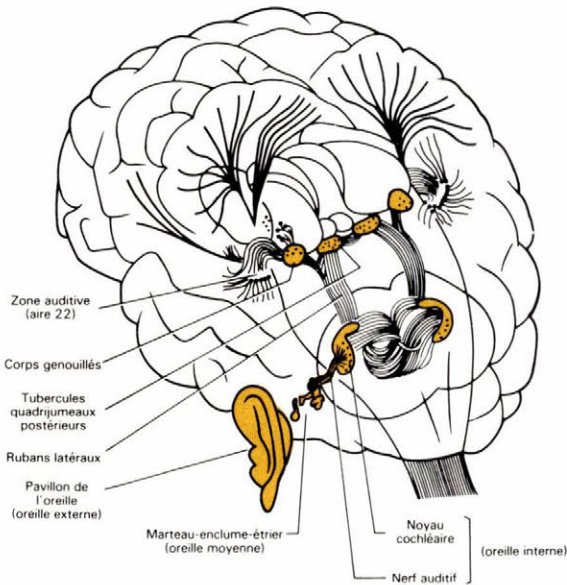


Fig. 9. – Voies nerveuses cérébrales de l'audition.

serait composée de 24 000 fibres de longueurs et de tensions différentes, chacune de celles-ci serait accordée pour un son de hauteur déterminée.

Si nous reprenons cette description sous l'angle des phénomènes physiques de l'audition, nous aurons le schéma suivant : un appareil récepteur (oreille externe) reçoit les vibrations sonores, qu'un dispositif de transmission (oreille moyenne) adresse à un analyseur (oreille interne). Mais les faits ne sont pas aussi simples et méritent quelques explications.

Si dans un cylindre, rempli d'air à la pression atmosphérique, se meut un piston animé d'un mouvement de va-et-vient, il se produira alternativement une compression puis une détente brusque de la lame d'air immédiatement voisine de la face du piston. La variation de volume de cette lame

d'air se transmettra à la lame d'air suivante et ainsi de suite, de proche en proche, en créant une onde de surpression ou une onde de dépression. Nous avons ainsi réalisé une source sonore créant, dans une ambiance à la pression atmosphérique p , des alternances de surpression ($p + \Delta p$) et de dépression ($p - \Delta p$), Δp représentant l'amplitude de la variation de pression.

Il faut que Δp soit suffisant ; d'ailleurs, la sensation sonore est d'autant plus intense que Δp est plus grand, par contre, au-dessous d'un certain seuil, on n'entend plus rien. Il faut également que la fréquence de la variation de pression soit comprise entre 20 et 20 000 Hz, allant respectivement des graves aux aiguës. La variation de pression n'est pas forcément d'allure sinusoïdale, mais cependant périodique ; en fait, l'analyse du phé-

nomène montre que nous avons affaire à plusieurs variations de pression sinusoïdales, décalées dans le temps, d'amplitudes différentes et dont les fréquences sont entre elles dans des rapports rationnels. Nous avons donc un son fondamental et des multiples entiers, les harmoniques. L'oreille reconnaît l'existence de ces vibrations, elle se comporte comme un analyseur harmonique.

Physiologie et théorie de l'audition

Les connaissances que nous avons de la physique des sons et de l'anatomie de l'oreille ne doivent pas masquer les difficultés que l'on rencontre lorsqu'il s'agit de reconstituer l'ensemble des phénomènes qui se produisent au moment où un son est émis jusqu'à son interprétation par le système nerveux central, c'est-à-dire les structures cérébrales. Cela nous conduit à citer pour mémoire les principales théories de l'audition.

– La *théorie de la résonance*, d'après *Helmholtz*, s'appuie sur le fait selon lequel l'analyse du son s'effectue au niveau de l'appareil de transmission, à l'endroit où l'oscillation est maximale sur la membrane basilaire. Toutefois, des expériences sur le cadavre ont donné un décalage de phase atteignant 3π , ce qui rendrait impossible la résonance. Néanmoins, *Ranke et Coll.* ont considéré que les ondes de la périlymphe et l'élasticité de la membrane basilaire étaient des éléments importants, ce qui leur a permis de suggérer une *hypothèse hydrodynamique* complémentaire à celle de la résonance.

– *Ewald*, dans son *hypothèse de l'image sonore* localise l'analyse du son dans l'appareil nerveux. Le problème serait davantage d'ordre psychologique que physique, car la distance des maxima d'oscillation donnerait au système nerveux central la hauteur du son. Pourtant, les nerfs ne transmettent fidèlement que des sons dont la fréquence ne dépasse pas 1 000 Hz.

– Actuellement une théorie est très répandue, selon laquelle la dissociation sonore grossière se ferait par des processus mécaniques, alors que la dissociation sonore fine s'effectuerait

par des processus nerveux (d'après Békésy et Coll.).

En fait, on s'aperçoit très vite que l'oreille n'est qu'un organe de perception et que le cerveau, ou tout au moins certaines aires cérébrales, jouent un rôle très important dans l'interprétation des phénomènes sonores. Brodmann a divisé le cortex cérébral en différentes aires, et chacune d'entre elles possède en totalité ou en partie des caractéristiques fonctionnelles bien déterminées (fig. 9).

Ainsi, les secteurs cochléaires se projettent point par point sur l'aire 22 et il est normal qu'une irritation cochléaire donne des potentiels au niveau de cette aire. Inversement, l'irritation de l'aire 22 produit des bruissements et des bourdonnements. L'ablation du lobe temporal diminue l'acuité auditive d'environ 15 dB, produit des défaillances de mémoire auditive et ne permet plus une localisation précise de la direction du son.

(à suivre)
J. Trémolières

Bibliographie

- [1] Manuel d'acoustique. Note d'application 100 F. Hewlett Packard 1970.
- [3] Trémolières J. Electronique et Médecine. Edit. Radio, Paris. Un livre, 296 p., 1967.
- [3] Nauta W., Feirtag M. L'organisation du cerveau. Pour la Science, n° spécial : Le cerveau, n° 25, novembre 1979.
- [4] Stevens S.S., Warshofsky F. Le son et l'audition, Collection « Le monde des sciences », Time-Life, 1966.
- [5] 2^e Colloque de microtechniques biomédicales : Demain quelles prothèses auditives ?, et Informations acoustiques et surdités profondes - 18 et 19 mars 1983, Besançon. Conférences publiées dans les Annales françaises des microtechniques et de chronométrie, t. 37, n° 1, 1983.
- [6] L'Unité 229. Recherche en audiologie expérimentale. INSERM Actualités n° 18, avril 1984.
- [7] Veit P., Bizaguet G., Le test

acoustique néo-natal. Bulletin d'audiophonologie, 1971, vol., n° 4, pp 535-558.

Adresses utiles

- Centre O.H.A. Acoustique, 192, bd Haussmann, 75008 Paris. Tél. : (1) 563.22.56.
- International Sound Systems, 24-26, rue Rennequin, 75017 Paris. Tél. : (1) 227.80.30.
- Audipha Acoustique (Siemens), 81, rue d'Alsace, 92403 Courbevoie. Tél. : (1) 333.40.96.
- Massiot-Philips, Dép. Phono-Audiologie, 64, rue Carnot, B.P. 92, 92153 Suresnes Cedex. Tél. : (1) 506.52.20.
- Audibel, 9, rue Gounod, 75017 Paris. Tél. : (1) 227.67.61.
- Cafa, B.P. 93, 20, bd de la République, 92216 Saint-Cloud Cedex. Tél. : (1) 771.22.74.
- Interson, 2, Grande-Rue, 30000 Nîmes.
- Inserm, Unité 229, Hôpital Pellegrin, place Amélie-Raba-Léon, 33076 Bordeaux Cedex. Tél. : (56) 96.83.83 (poste 5161).

ENSEMBLES DE RADIOCOMMANDE - 1 A 14 CANAUX

LEXTRONIC propose une gamme étendue d'ensembles E/R de radiocommande, utilisant du matériel de haute qualité, ces appareils sont étudiés afin de permettre la commande à distance de relais avec une grande sécurité de fonctionnement, grâce à un codage à l'émission et à la réception en PCM, pratiquement imbrouillables par les CB, Talky-Walky, radiocommandes digitales, etc. Les portées de ces appareils sont données à titre indicatif, à vue et sans obstacle. Pour de plus amples renseignements, consultez notre catalogue. Prix spéciaux par quantité.

Modèle de haute fiabilité et de très belle présentation, pratiquement imbrouillable grâce à son codage PCM avec programmation du code à l'émission et à la réception par mini-interrupteurs DIL (8192 combinaisons).

EMETTEUR 8192 livré en boîtier luxe noir (92 x 57 x 22 mm), avec logement pour pile 9 V min., puis. HF 600mW 9 V. Cons. 120 mA (uniquement sur ordre). test pile par LED. Existe en 3 présentations :

- 1°) EMETTEUR 8192 AT équipé d'une antenne télescopique de 70 cm pour une portée supérieure à 1 km
- 2°) EMETTEUR 8192 AC équipé d'une antenne souple type «caoutchouc» de 15 cm pour une portée de l'ordre de 300 à 500 m
- 3°) EMETTEUR 8192 SA sans antenne extérieure (incorporée à l'intérieur du boîtier) pour une portée de l'ordre de 100 à 200 m.

MEME ENSEMBLE 8192 en version 72 MHz émetteur-récepteur en ordre de marche, avec quartz 963 F
Les récepteurs 8192 existent également avec relais stables, nous consulter.

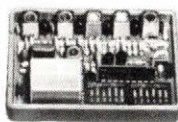
ENSEMBLE MONOCANAL 27 ou 72 MHz

(portée supérieure à 1 km). Programmation du code à l'émission et à la réception par mini-interrupteurs. Puissance : 1 WHF, 12 V.

PLATINE SEULE (HF + codeur) dimensions : 110 x 25 x 16 mm.

Complet en kit, sans quartz : 296,00 Monté : 434,40
RECEPTEUR monocanal : livré avec boîtier (dim. : 72 x 50 x 24 mm), sortie sur relais étanches : 2RT 5A. Alimentation : 4V8.
Complet, en kit, sans quartz : 382,00 Monté : 462,00

ENSEMBLE MONOCANAL MINIATURE 41 MHz



EMETTEUR 8192 complet en kit (spécifier la version, AT, AC, ou SA), livré avec son boîtier luxe et quartz émission 41 MHz 325 F
MEME EMETTEUR 8192 livré sous forme de platine complète en kit, avec quartz émission, mais sans inter., sans antenne télescopique ou caoutchouc, ni boîtier 225 F
PLATINE SEULE 8192 en ordre de marche 275 F

EMETTEUR 8192 (spécifier la version) en ordre de marche, sans pile 425 F
RECEPTEUR monocanal 8192 livré en boîtier plastique (72 x 50 x 24 mm). Alimentation 9 à 12 V. Très grande sensibilité (<1µV) CAG sur 4 étages, équipé de 9 transistors et 2 CI. Sortie sur relais 1 RT 10A. Consomm. au repos de 15 mA. Réponse de l'ens. E/R 0,5 s env.
RECEPTEUR 8192 complet en kit, avec quartz 349 F
RECEPTEUR 8192 en ordre de marche 459 F

ENSEMBLE 4 CANAUX 27 ou 72 MHz (portée 500 mètres)

EMETTEUR miniature 4 canaux, 350 mW, 9 V, complet avec boîtier (dim. 12 x 58 x 23 mm)
Manches de commande, antenne télescopique, etc. sans quartz



En kit : 342,00
Monté : 398,00



RECEPTEUR 4 canaux, alm. 4,8 V, livré avec boîtier (72 x 50 x 24 mm), sortie sur relais IRT 2A.
Complet en kit, sans quartz : 358,00 Monté : 492,50

ENSEMBLE 14 CANAUX 27 ou 72 MHz

(portée supérieure à 1 km) à commandes momentanées ou avec mémoires.

EMETTEUR 14 canaux, 1 WHF, 12 V, complet avec boîtier (dim. 128 x 93 x 35 mm). Antenne télescopique, manches de commande, etc.
Sans quartz en kit : 579,00 Monté : 998,00
Option : Batterie 12 V, 500 mA/h : 208,00

RECEPTEUR 14 canaux : sortie sur relais étanches 2RT 5A. Complet en version monocanal.

Sans quartz en kit : 329,00 Monté : 418,00
Par canal supplémentaire, en kit : 77,45 - Monté 89,55
• également disponible : ensemble 14 CX 41 MHz en FM (nous consulter).

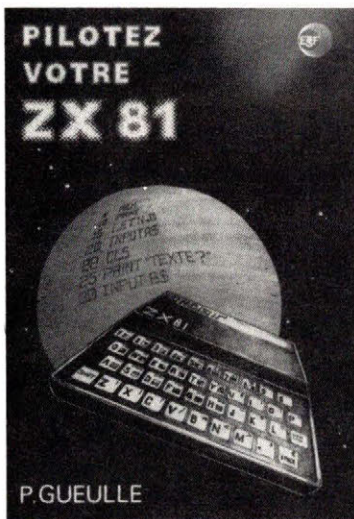
Veuillez m'adresser VOTRE DERNIER CATALOGUE + LES NOUVEAUTES (ci-joint 30 F en chèque) ou seulement vos NOUVEAUTES (ci-joint 10 F en chèque)

Nom..... Prénom.....

Adresse.....

LEXTRONIC 33-39, avenue des Pinsons
93370 MONTERMEIL
C.C.P. La Source 30.576.22 - Tél. 388.11.00 (lignes groupées)
Ouvert du mardi au samedi de 9 h à 12 h et de 13 h 45 à 18 h 30
Fermé dimanche et lundi
CREDIT CETELEM • EXPORTATION : DETAXE SUR LES PRIX INDIQUES

**REJOIGNEZ
CEUX
QUI
PARLENT
AUX
MACHINES**



Pilotez votre ZX-81
P. Gueulle

Cet ouvrage est à la fois un livre d'**initiation** et un guide d'**utilisation** du ZX-81. Initiation à la micro-informatique et au langage Basic avec les résultats qui doivent s'inscrire sur l'écran. Guide d'utilisation avec 40 programmes originaux et des conseils techniques pour l'utilisation des périphériques.
128 pages

PRIX : 75 F port compris.

K7 N° 1 : Pilotez votre ZX-81
P. Gueulle

L'auteur a enregistré les 40 programmes de son livre sur cassette.

PRIX : 75 F port compris.

Maîtrisez votre ZX-81
P. Gueulle

Après vous avoir fait partager son apprentissage du Basic dans « Pilotez votre ZX-81 », Patrick Gueulle vous propose de découvrir la **programmation 16 K et la programmation en langage machine**.

L'assembleur Z-80 permet, grâce aux fonctions PEEK, POKE et USR, d'écrire des programmes extrêmement rapides et très peu encombrants. « Maîtrisez votre ZX-81 » aborde en outre les problèmes des interfaces auxquelles un chapitre entier est consacré.
160 pages.
Coll. Micro-Systèmes n° 3.

PRIX : 82 F port compris.

Cinquante programmes pour ZX-81
G. Isabel

Utiles ou diversifiants, les programmes qui sont rassemblés dans cet ouvrage sont originaux et utilisent au mieux toutes les fonctions du ZX-81. Ils sont tous écrits pour la version de base de ce micro-ordinateur avec mémoire RAM de 1 K. **Loin d'être limités, ils constituent au contraire un exercice très intéressant pour apprendre à ne pas dépasser la place mémoire disponible.**

Votre propre imagination et les idées développées dans cet ouvrage vous permettront de créer très rapidement des programmes personnels.
128 pages.

POCHE informatique n° 1. PRIX : 45 F port compris.

Montages périphériques pour ZX-81
P. Gueulle

Dans cet ouvrage, Patrick Gueulle vous propose de **construire vous-même des interfaces et périphériques** pour ce micro-ordinateur. Les périphériques retenus ont été sélectionnés pour leur utilité pratique. Ainsi l'auteur vous propose de résoudre vos problèmes d'enregistrement automatique, de réaliser une horloge temps réel... et vous conseille pour l'assemblage et le dépannage.

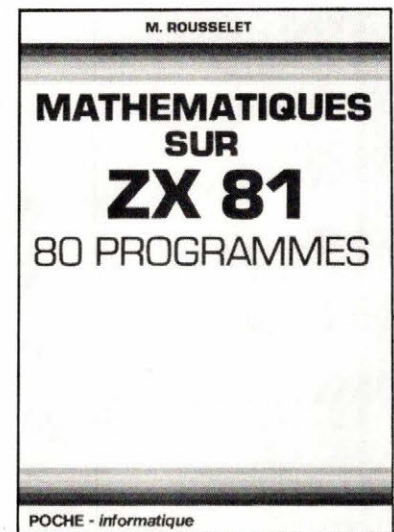
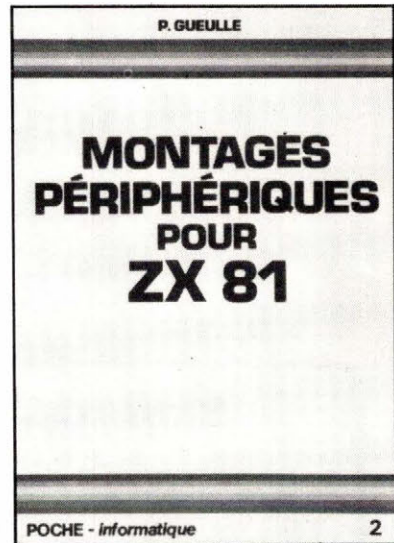
Il vous propose également une sélection de **logiciels** écrits en Basic et en langage machine qu'il vous suffira de frapper au clavier pour doter le ZX-81 de possibilités parfois insoupçonnées.
128 pages.

POCHE informatique n° 2. PRIX : 45 F port compris.

**Mathématiques sur ZX-81 :
quatre-vingt programmes**
M. Rousselet

Analyse, algèbre linéaire, statistiques, probabilités... Une gamme très complète de programmes bien conçus pour le lycéen, l'étudiant ou le mathématicien. Pour ceux qui ne possèdent pas de ZX-81, l'auteur explique la démarche qui leur permettra de programmer leurs calculs sur d'autres matériels. L'auteur vous propose ainsi des programmes sur le tirage au sort et les tris, les calculs avec les entiers, les fonctions numériques, la réalisation d'une équation, l'intégration, les vecteurs et matrices, les lois de probabilité discrètes et continues.
128 pages.

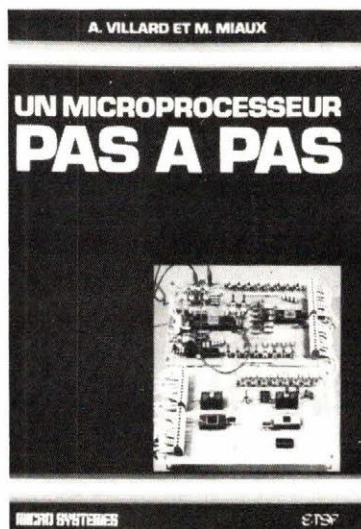
POCHE informatique n° 5. PRIX : 45 F port compris.



Commande et règlement à l'ordre de la
LIBRAIRIE PARISIENNE DE LA RADIO
43, rue de Dunkerque, 75480 Paris Cedex 10

PRIX PORT COMPRIS
Joindre un chèque bancaire ou postal à la commande.

**DEUX OUVRAGES FONDAMENTAUX
POUR L'APPRENTISSAGE DU MICROPROCESSEUR
ET SES APPLICATIONS**
par A. VILLARD et M. MIAUX



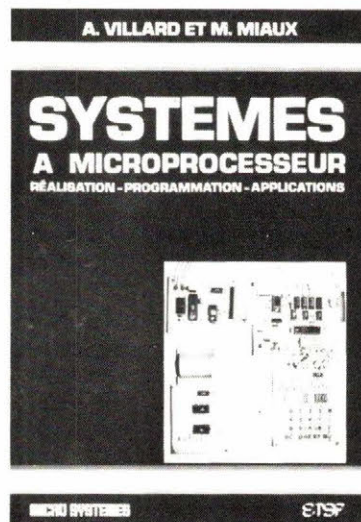
Un microprocesseur pas à pas

Les auteurs, deux professeurs électroniciens, proposent au technicien, de l'industrie, à l'étudiant ou à l'amateur intéressé, une formation très progressive au microprocesseur. Le lecteur est invité à utiliser une maquette facile à réaliser qui le place immédiatement sur le terrain expérimental. L'exposé est d'ailleurs toujours mêlé d'applications entièrement développées que l'on peut soi-même étendre.

360 pages, format 15 x 21

PRIX : 132 F port compris

Les deux CIRCUITS IMPRIMÉS (étamés et percés) de la maquette peuvent vous être fournis par IMPRELEC, Le Villard, 74550 Perrignier, au prix de 100 F + 5 F de port.



***Systèmes à microprocesseur :
réalisation, programmation, applications***

Après « Un microprocesseur pas à pas », ce nouvel ouvrage offre au lecteur la possibilité de comprendre et d'utiliser un microprocesseur dans une application réelle.

En respectant constamment leur objectif de formation, les auteurs présentent la conception et la réalisation d'un système original permettant de mener à bien tout projet à microprocesseur. L'utilisateur peut étudier et mettre au point en mémoire vive (RAM) les programmes de ses applications grâce à un moniteur entièrement expliqué.

Un programmeur d'EPROM résident autorise leur transfert en mémoire morte et permet la réalisation de systèmes autonomes à microprocesseur. La constitution d'une bibliothèque de programmes peut être entreprise par l'intermédiaire d'une interface cassette.

312 pages, format 15 x 21

PRIX : 132 F port compris

**KIT
du système
« VILEMIO »**

Le KIT complet du montage décrit dans « Systèmes à microprocesseur » vous est proposé par NOVOKIT-DISTRONIC au prix de 1 860 F (TTC) pour les cartes VILEMIO 1, 2 et 3, et 340 F pour la carte entrée-sortie en option (+ 30 F de port et d'emballage).

NOVOKIT-DISTRONIC, 32, rue Louis-Braille
75012 PARIS. Tél. : 628.54.19

**CIRCUITS IMPRIMÉS
du système
« VILEMIO »**

Les quatre circuits imprimés (double face, percés) du système « VILEMIO » vous sont proposés par IMPRELEC au prix de 200 F (+ 15 F port normal ou + 20 F recommandé).

IMPRELEC, LE VILLARD, 74550 PERRIGNIER
Tél. : (50) 72.76.56

Commande et règlement à l'ordre de
LIBRAIRIE PARISIENNE DE LA RADIO
43, rue de Dunkerque, 75480 Paris Cedex 10

PRIX PORT COMPRIS

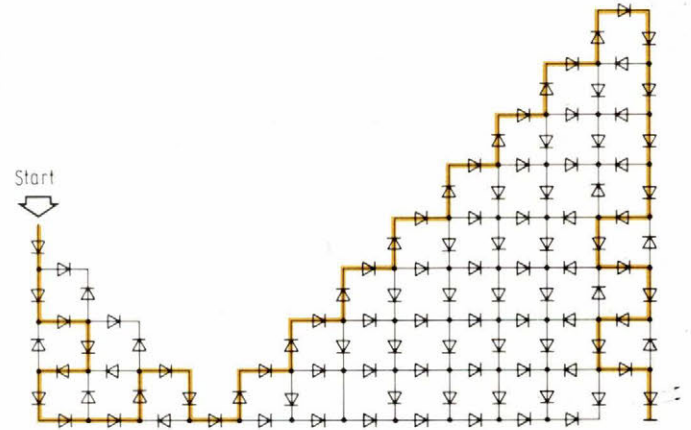
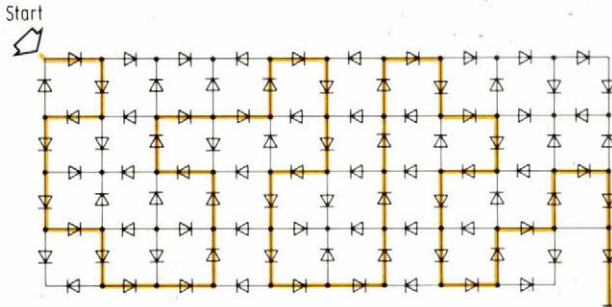
Joindre un chèque bancaire ou postal à la commande

C'EST LES VACANCES !

Solution des devinettes à diodes

Voici, en couleur, le trajet suivi par le courant dans les deux cas.

Les tensions correspondantes sont, dans le premier cas (ci-dessous) : $(41 \times 0,6) + 1,7 = 26,3 \text{ V}$; et dans le second cas (ci-contre) : $(39 \times 0,6) + 1,7 = 25,1 \text{ V}$.



Solution du KIAKOI

Table de vérité

Les 1 et les 0 marqués en noir sont ceux que l'on peut déterminer grâce aux 10 propositions de l'énoncé. Les 1 marqués en couleur sont ceux que l'on obtient par déduction ou éliminations.

		DESTINATIONS					CHARGEMENTS					COULEURS				
		BREST	LILLE	LYON	MONTPELLIER	STRASBOURG	APPAREILS MENAGERS	CÂBLES ELECTRIQUES	MEUBLES	OUTILLAGE	PAPIER	BLANC	BLEU	JAUNE	ROUGE	VERT
		A	B	C	D	E	F	G	H	I	J	K	L	M	N	O
PRÉNOMS	BERTRAND	1	.	.	.	1	.	.	1	1	.
	EMILE	2	.	.	1	1	1
	MARCEL	3	.	1	1	.	.	1
	PATRICK	4	1	.	0	0	0	1	1	.	.	.
	ROGER	5	.	0	0	0	1	.	.	0	.	1	.	.	.	1
COULEURS	BLANC	6	.	1	1
	BLEU	7	1	.	.	.	1	0
	JAUNE	8	.	.	.	1	.	1
	ROUGE	9	1	1	.	.	.
	VERT	10	.	.	1	1
CHARGEMENTS	APPAREILS MENAGERS	11	1
	CÂBLES ELECTRIQUES	12	.	.	.	1
	MEUBLES	13	.	1
	OUTILLAGE	14	.	.	1
	PAPIER	15	1

Synthèse

PRÉNOMS	DESTINATIONS	CHARGEMENTS	COULEURS
Bertrand	Montpellier	Câbles électriques	Jaune
Émile	Lyon	Outillage	Vert
Marcel	Lille	Meubles	Blanc
Patrick	Brest	Appareils ménagers	Bleu
Roger	Strasbourg	Papier	Rouge

REPertoire DES FABRICANTS ET IMPORTATEURS DE CAPTEURS

Dans notre numéro précédent (N° 36 – Juin/ Juillet 1984), nous avons publié la liste des fabricants de capteurs classés alphabétiquement.

Dans les pages de ce numéro, nous publions une liste dressée par type de capteur, afin de faciliter les recherches de nos lecteurs.

Mais commençons tout d'abord par quelques fabricants oubliés...

Adresse erronée :

Dans notre précédent numéro, nous avons fourni pour la Société MAIR une ancienne adresse. Mea culpa... Voici la bonne :

MAIR

32, rue Fessart
92100 Boulogne
Tél. : (1) 604.81.11 (inchangé)

AIRPAX

(USA)

Capteurs tachymétriques

Importateur :

ALCYON ELECTRONIQUE

3, rue de la Haise
78370 Plaisir
Tél. : (3) 055.77.17
Tx : 697 828

AUTOMATISME INDUSTRIE

(F)

Détecteurs de présence capacitifs, inductifs et à effet Hall.

Fabricant :

AUTOMATISME INDUSTRIE

rue Jean-Baptiste Charlet,
02230 Fresnoy-le-Grand
Tél. : (23) 66.02.69
Tx : 145 532

IFM ELECTRONIC

(RFA)

Détecteurs de proximité inductifs et capacitifs ; codeurs angulaires incrémentaux et absolus ; détecteurs de débit et de seuil de vitesse.

Importateur :

IFM DISTRIBUTION

24, rue Delizy
93500 Pantin
Tél. : (1) 843.83.03
Tx : 211 966

METRAVIB

(F)

Accéléromètres piézoélectriques ; hydrophones (détection de fuites de gaz)

Fabricant :

METRAVIB

Immeuble Norly 2
13, route des Peupliers
69570 Dardilly
Tél. : (7) 835.56.03
Tx : 305 672

OPTEL

(F)

Capteurs optoélectroniques de déplacement et de proximité ; barrages.

Fabricant :

OPTEL

104, rue de Rosny
93100 Montreuil
Tél. : (1) 857.58.33.
Tx : 220 429

S.E.E.A.

(F)

Jauges de contrainte pour capteurs ; capteurs spéciaux à jauges (force, pression, accélération)

Fabricant :

S.E.E.A.

16, rue Francis Vovelle
28000 Chartres
Tél. : (37) 28.00.22
Tx : 760 830

SPRIANO

(Italie)

Capteurs de pression pneumatiques

Importateur :

SINTCO

15, rue des Sorins
92000 Nanterre
Tél. : (1) 778.15.80
Tx : 620 864

Capteurs : classement par type

DEPLACEMENT (linéaires et rotatifs)

COMPTAGE ; PASSAGE...

AB ELECTRONICS PRODUCTS GROUP
ACCEL
ACIR
ALUCI
ASEA
ASSISTANCE INDUSTRIELLE DAUPHINOISE
AUTOMATIC SYSTEM LABORATORIES
BALLUFF ELECTRONIQUE
BOURNS
COLLINS
CROUZET
ELCONTROL
ELECTROMATIC
ENERTEC-SCHLUMBERGER Département Instru-
ments
GEFRAN
GENISCO
HEIDENHAIN
HEIMANN
HEWLETT-PACKARD
HITEC
HOHNER AUTOMATION
HONEYWELL
HOTTINGER BALDWIN MESSTECHNIK
JAY ELECTRONIQUE
JENSEN
KAMAN SCIENCES
LEUZE ELECTRONIC
MACESSA
MCB
MIDORI
NOVOTECHNIK
OMRON
OPTEL
PENNY & GILES Conductive Plastics
PENNY & GILES Potentiometers
PHILIPS
PHITRONIQUE
PHOTO SWITCH
PHYTRANS
SCHAEVITZ
SCHNEIDER ELEKTRONIK
SENTEC
SFERNICE
SICK OPTIQUE ELECTRONIQUE
SIEMENS
SOURIAU
SPRAGUE
TEXAS INSTRUMENTS
THORN EMI TECHNOLOGY
TNC
TRANSDUCER SYSTEM
TRANSPEK
VERNITECH

FORCE

TRACTION ; COMPRESSION ; FLEXION ; CISAILLEMENT ; COUPLE ; CHARGE

ASEA
ATEX
B.E.L.
DYTRAN
ENERTEC SCHLUMBERGER Département Instru-
ments
ENTRAN
ERICHSEN
FGP INSTRUMENTATION
GENISCO
G.S.E.
HOTTINGER BALDWIN MESSTECHNIK
INTERFACE
KISTLER
MORS PESAGE
P.C.B.
PHILIPS
RICHARD & PEKLY
SEDEME
S.E.E.A.
SENSOTEC
SFERNICE
TANTRON
TME
TSK
VIBRAC
VIBROMETER CORPORATION

PESAGE

ASEA
MORS PESAGE

VIBRATION CHOC ACCELERATION

ASEA
BELL & HOWELL
BRUEL & KJAER
COLUMBIA
DYTRAN
ENERTEC-SCHLUMBERGER Département Instru-
ments
ENTRAN
JPB
KAMAN SCIENCES
KISTLER
METRAVIB
P.C.B.
PHILIPS
PHYTRANS
SAGEM
SCHAEVITZ
S.E.E.A.
SETRA
TERRA TECHNOLOGY

PRESSION

PRESSION ACOUSTIQUE

AFCO
ALLO ALBERT LOB
A.O.I.P.
ASSISTANCE INDUSTRIELLE DAUPHINOISE
BARKSDALE
BELL & HOWELL
BERI
BOURDON
BOURNS
BRUEL & KJAER
CALLISTO
C.I.C.
COLUMBIA
CONTROL BAILEY
DANFOSS
DATAMETRICS
DEBRO
D.E.C.
DELTA CONTROLS
DYTRAN
ELECTROMATIC
ENERTEC-SCHLUMBERGER Département Instru-
ments
ENTRAN
F.G.P. INSTRUMENTATION
FOXBORO
FOXBORO I.C.T.
FURNESS CONTROL
GEFRAN
GENISCO
GEORGIN
GOULD
HARTMANN & BRAUN
HONEYWELL
HOTTINGER BALDWIN MESSTECHNIK
JENSEN
JPB
JUMO REGULATION
KAMAN SCIENCES
KAVLICO
KISTLER
KULITE
LABEM
MARELLI AUTRONICA
MECILEC
MENSOR
METRAVIB
MICRO GAGE
MORS INSTRUMENTATION
OMEGA ENGINEERING
P.C.B.
PHILIPS
PHYTRANS
POCLAIN HYDRAULIQUE
PRECISE SENSOR
RADIO CONTROLE
RAFI
ROSEMOUNT
RTC
RUSKA
SAMSON REGULATION
SCANIVALVE
SCHAEVITZ
SEDEME
S.E.E.A.
SENSOTEC

SENSYM
SEREG
SETRA
SFERNICE
SIEMENS
SPRIANO
TAYLOR INSTRUMENTS
TELEDYNE TABER
TEXAS INSTRUMENTS
THORN EMI TECHNOLOGY
TME
VALIDYNE
VIATRAN CORPORATION
VIBROMETER CORPORATION
WIKA

POSITION

CODEURS ANGULAIRES NIVEAU SYNCHROS INCLINOMETRES

AIR PRECISION
BAUER INSTRUMENTS DE MESURE
BEN INDUSTRIES
BERNSTEIN
C.C.C.
CODECHAMP
COLUMBIA
COLVERN
COUDOINT
CROUZET
DACO
DANFOSS
DATA TECHNOLOGY
D.E.C.
DISC INSTRUMENTS
DYNAMIC RESEARCH
ELECTROMATIC
ENRAF NONIUS
EUCHNER
FISCHER CONTROLS
GEMS
HEIDENHAIN
HOHNER AUTOMATION
HONEYWELL
IFM ELECTRONIC
ITEK
IVO
KROHNE
LABEM
LEINDE & LINDE
MCB
MOORE REED
MUIRHEAD VATIC COMPONENTS
PENNY & GILES Potentiometers
P.M.I.
SAGEM
SCHAEVITZ
SORO ELECTRO OPTICS
SUNRITZ
TEKEL
TELEDYNE GUERLEY
THOMSON-CSF/DEM
TRANSDUCER SYSTEM
VERNITRON
WHESOE

TEMPERATURE

A.J.T.
ALUCI
A.M.G.
A.M.R.
A.O.I.P.
ANALOG DEVICES
ASEA
AUXITROL
BARKSDALE
BOURDON
C.D.A.
CHAUVIN-ARNOUX
CLAUD GORDON
COMPTOIR LYON-ALEMAND-LOUYOT
CORECI
DANFOSS
DELTA CONTROLS
DIAMOND H
EIRELEC
ELECTRICFIL INDUSTRIE
ELECTROMATIC
ENRAF-NONIUS
ETA
FISCHER CONTROLS
FOXBORO
GEFRAN
GEORGIN
GULTON
HARTMANN & BRAUN
HEITO
HERAEUS
HY-CAL
I.B.V.
INOR
INTERSIL
IONITHERM
ISABELLEN HUTTE
JPB
JPC
JUMO RELULATION
LABEM
LCC-CICE
MEDTHERM
MINCO
MORS INSTRUMENTATION
NATIONAL SEMICONDUCTOR
OMEGA ENGINEERING
P.M.E.
PYRO CONTROLE
RAFI
RDF
ROSEMOUNT
RTC
SAMSON REGULATION
SAPHYR
SFERNICE
SIEMENS
STEMCO
TAYLOR INSTRUMENTS
T.C.P.
TESTOTERM
TEXAS INSTRUMENTS
THERMANALYSE
THERMINDEX
THERMOCOAX
THERMO ELECTRIC
THERMO-EST

TNC
VULCAN
YELLOW SPRING INSTRUMENT

PYROMETRIE

A.O.I.P.
CHAUVIN-ARNOUX
ELTEC
GULTON
HEIMANN
IRCON PYROMETERS

HUMIDITE

CORECI
FOXBORO
HY-CAL
JPC
JUMO REGULATION
NOVASINA
SAMSON REGULATION
TESTOTERM
VAILASA

PROXIMITE

PRESENCE ; DISTANCE

ACIR
AUTOMATISME INDUSTRIE
BALLUFF ELECTRONIQUE
BALOGH
BAUMER ELECTRIC
BEN INDUSTRIES
BERNSTEIN
CHAUVIN-ARNOUX
COMETA
CROUZET
DEUTSCH
ELECTRO CORPORATION
EUCHNER
HARTMANN & BRAUN
HONEYWELL
IFM ELECTRONIC
INDIKON
JAY ELECTRONIQUE
OMRON
OPTEL
PHYTRANS
PROXITRON
ROBERT GOETZ
RTC
SCHÖNBUCH
SELEMAT
SICK OPTIQUE ELECTRONIQUE
SIEMENS
SKAN-A-MATIC
SOFRANEL
SORO ELECTRO-OPTICS
SOURIAU
STEUTE
T.C.E.I.
VISOLUX

VITESSE

ANEMOMETRIE ; TACHYMETRIE

ACIR
AIRPAX
ASEA
CHAUVIN-ARNOUX
ELECTRICFIL INDUSTRIE
ELECTROMATIC
ENERTEC-SCHLUMBERGER Département Appa-
reils de Mesure
FOXBORO
GENISCO
IFM ELECTRONIC
J TEC
MAGTECH
PHYTRANS
SERVO-TEK
SOCITEC
TESTOTERM
THOMSON-CSF/DEM
TRANSPEK
TSI

DEBIT

LIQUIDES ET GAZ ; FLUX D'AIR ; FLUX THERMIQUE

BEN INDUSTRIES
DANFOSS
D.E.C.
FISCHER CONTROLS
FLUMESURE
FOXBORO
GEMS
HARTMANN & BRAUN
IFM ELECTRONIC
INTEK
ISABELLEN HUTTE
JPC
J TEC
KROHNE
MAPCO
MEDTHERM
PHYTRANS
PROXITRON
RDF
SEREG
SPONSLER
TAYLOR INSTRUMENTS
TSI

GAZ

ANALYSE ; DETECTION ; TAUX D'OXYGENE DISSOUS ; MONITEURS DE COMBUSTION

DANFOSS
FIGARO
HARTMANN & BRAUN
HEITO

LUMIERE

OPACITE

ALUCI
A.M.G.
KIPP & ZONEN
RTC
SPRAGUE

COURANT

CHAMP MAGNETIQUE

HONEYWELL
SPRAGUE
VACUUMSCHMELZE

ELECTROCHIMIE

PH ; CONDUCTIVITE ; POTENTIEL REDOX

HARTMANN & BRAUN
HEITO
MAPCO

VIDE

D.E.C.

DIMENSIONS

(MESURES)

E.A.M.

NEUTRONS

THERMOCOAX

COMPOSANTS POUR CAPTEURS

ARELEC
CLAUD GORDON
MICRO MEASUREMENT
S.E.E.A.

LES COMPOSANTS ACTIFS

de visu

Quadruple Darlington de commutation

Le TEB 0702 est un circuit intégré conçu pour la commutation de forts courants dans des applications haute tension. Il comprend quatre transistors de type Darlington à émetteur commun et collecteur ouvert. Il permet l'interface direct entre de la logique bas niveau et des applications forts courants.

Ses caractéristiques sont les suivantes :

- tension : jusqu'à 70 V,
- courant : 2 A,
- gain élevé : (4 000 typ.).

Il réduit sensiblement le coût système d'une application haute tension - forts courants (exemple : moteurs pas-à-pas).

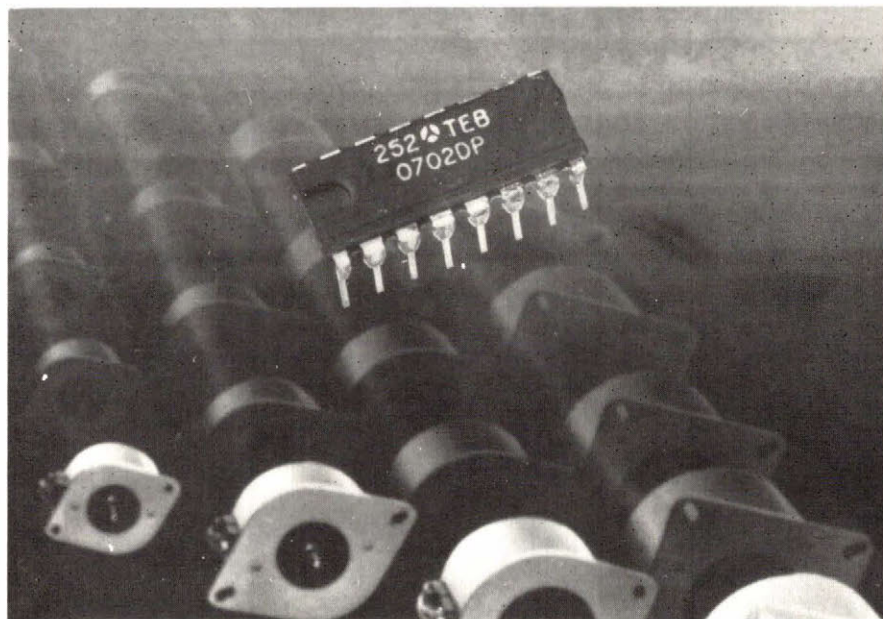
Fabricant :
Thomson Semiconducteurs
45, avenue de l'Europe
78140 Vélizy
Tél. : (3) 946.97.19
Tx : 204 780 F

Pré-amplificateurs monolithiques

Cette famille de produits combine, sur une seule puce, un FET faible bruit-faibles fuites, deux diodes et une résistance optionnelle.

Ces pré-amplificateurs ont été conçus pour adapter l'impédance des détecteurs infrarouges dans les applications aussi diverses que la détection de position, de fumée, d'intrusion. Ils fonctionnent aussi avec les microphones electret ou à cristal et les détecteurs de proximité électrostatiques.

Encapsulé en boîtier TO-72, la famille SI 1000 inclut deux diodes tête-bêche entre porte et source. Ces diodes protègent le FET contre toute tension transitoire superposée au signal. Une résistance optionnelle en série avec la source transforme le circuit en « source follower » avec un gain inférieur à l'unité.



La tension de claquage du SI 1000 est de 40 V.

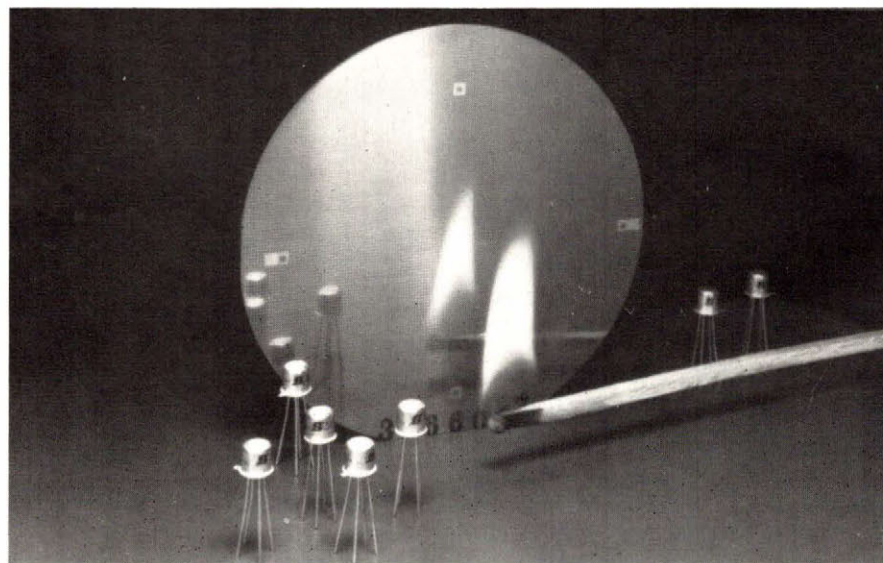
La mise en œuvre du SI 1000 ne nécessite que quelques composants assurant ainsi un très faible coût et une fiabilité maximum. En version « source follower », le gain en tension typique est de 0,8 V/V pour une résistance de source de 45 k Ω . Dans cette configuration, il excelle en convertisseur d'impédance d'entrée pour les transducteurs.

En version sans résistance, les applications englobent, outre la détection infrarouge, la détection de proxi-

mité auto-polarisée lors d'un couplage à un détecteur plan de champ électrique ou en pré-amplificateur de microphone pour sonotone.

La famille SI 1000 comprend 6 produits : SI 1000, 1010 et 1020 en configuration standard et SI 1100, 1110, 1120 avec la résistance de source optionnelle.

Fabricant : **Siliconix**
Centre commercial de l'Echat
Place de l'Europe
94019 Créteil Cedex
Tél. : (1) 377.07.87
Tx : 230 389





COMPOSANTS ACTIFS

Circuit d'acquisition de données 16 canaux

Le « HS 362 » est un circuit complet d'acquisition de données incluant :

- multiplexeur 16 canaux,
- échantillonneur bloqueur,
- amplificateur.

Il est conçu pour une précision sur 12 bits avec un temps d'acquisition de 12 μ s max. à 0,01 %. Le circuit est programmable extérieurement pour assurer les entrées sur 16 canaux simples ou 8 canaux différentiels.

En sortie du HS 362, un amplificateur assure l'adaptation à l'entrée de pratiquement tous les types de convertisseurs analogique-numérique 12 bits à approximations successives. Les entrées digitales de sélection de canal possédant des « latches », le HS 362 forme avec un ADC du type HS 574 un ensemble complet de systèmes d'acquisition de données 16 canaux 12 bits entièrement compatible microprocesseur.

L'ensemble HS 362 accompagné du HS 574 et d'une capacité pour l'échantillonneur-bloqueur est proposé sous la dénomination HS 364.

Le HS 362 est spécifié avec un temps d'acquisition plus rapide que les circuits compatibles et la spécification précise l'erreur introduite sur l'échantillonneur-bloqueur au passage du mode échantillonnage au mode blocage.

Le circuit fonctionne à partir d'une alimentation ± 15 V et + 5 V et consomme 1 W.

Il est disponible en gamme de température 0 à 70° C.

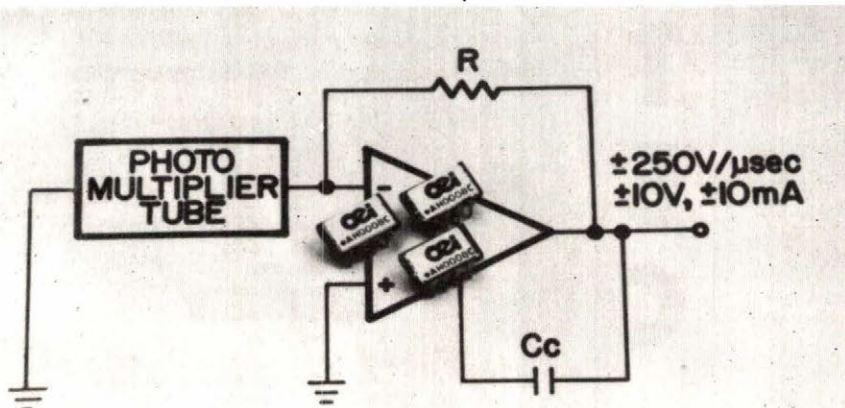
Fabricant : Hybrid Systems
14, rue du Morvan, Silic 525
94633 Rungis Cedex
Tél. : (1) 687.83.36
Tx : 250 969

Ampli-OP à FET

Ce constructeur annonce la sortie d'un nouvel amplificateur opérationnel à entrée différentielle FET. Ce module référence AH 008 a été tout particulièrement étudié pour obtenir un produit gain bande passante très élevée 300 MHz et un slew-rate élevé : ± 250 V/ μ s. L'impédance d'entrée est de 100 G Ω . Le gain en boucle ouverte est de 90 dB. La tension de sortie est de ± 10 V dans une charge de 1 k Ω avec un courant de sortie de ± 10 mA. Il est présenté dans un boîtier mini DIP 8 broches, ce qui lui permet d'être monté avec une machine à insertion automatique.

Fabricant : O.E.I.

Distribué par : Equipements Scientifiques
54, rue du 19-Janvier, BP 26
92380 Garches
Tél. : (1) 741.90.90
Tx : 204 004



Un chip ça va !

1 chip = 1 μ P 6805 + 12 contrôleurs

- AFFICHAGE NON DÉCODÉ (BAR GRAPH) 64 BYTES
- AFFICHAGE DÉCODÉ EN 7 SEGMENTS 32 CARACTÈRES
- AFFICHAGE DÉCODÉ EN 16 SEGMENTS 32 CARACTÈRES
- AFFICHAGE MATRICE DE POINTS 2 LIGNES DE 32 CARACTÈRES
- UART IDENTIQUE AU 6850
- ENCODEUR DE CLAVIER 128 TOUCHES AUTO-REPEAT, SHIFT, CONTRÔLE
- ÉDITEUR DE LIGNE (SP, BS, CR, CAN)
- IMPRIMANTE 7x5, 128 CARACTÈRES (GEN.INT.), SEMI-GRAPHIC ET GRAPHIC
- MONITEUR DE DÉPANNAGE ET MISE AU POINT LOGICIELLE
- TEST DE FONCTIONNEMENT DE LA CONFIGURATION MATÉRIELLE
- COMMUTEUR D'INFORMATIONS ENTRE RESSOURCES
- ARITHMÉTIQUE, 4 OPÉRATIONS EN DÉCIMALE (10 DIGITS) ET BINAIRE (32 BITS) CONVERSION ENTRE LES BASES
- + μ P AVEC JEUX D'INSTRUCTIONS 6805

Fabriqué en France par THOMSON EFCIS

MIW-E® 97 F.HT. par 2000 pièces

KIT D'ÉVALUATION PROMOTIONNEL

MIW® SA
34, rue du Général Brunet
75019 PARIS-Tél.(1)200.99.75

**BUREAU D'ÉTUDES SPÉCIALISÉ
EN APPLICATIONS μ P
TEMPS RÉEL**

SERVICE-LECTEURS N° 21



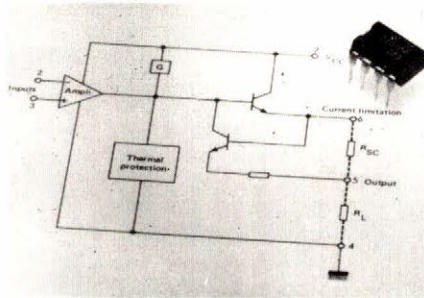
COMPOSANTS ACTIFS

Circuit de commande de lampe ou de relais

Le TDE 3207 est un amplificateur monolithique destiné aux alimentations de lampes, de relais et de moteurs pas-à-pas.

Ce circuit est particulièrement bien protégé contre des surcharges destructives. Ainsi, il est possible de limiter le courant crête de sortie à une valeur de sécurité (le réglage demande une résistance extérieure). En plus, il est doté d'une protection thermique annulant la tension de sortie si la dissipation devient excessive.

La sortie est également protégée contre les court-circuits avec l'alimentation positive.



Le circuit fonctionne dans une large gamme de tensions d'alimentation depuis la tension standard ± 15 V des amplificateurs opérationnels jusqu'à la tension unique $+ 12$ V ou $+ 24$ V utilisée dans les systèmes électroniques industriels.

Autres caractéristiques :

- courant disponible en sortie : 150 mA,

- protection contre les court-circuits à la masse réglable par résistance extérieure,
- protection interne contre les surcharges thermiques,
- large gamme de tensions d'alimentation $+ 10$ V à 30 V,
- protection contre les court-circuits au V_{CC} .

Fabricant :

Thomson Semiconducteurs
45, avenue de l'Europe
78140 Vélizy
Tél. : (3) 946.97.19
Tx : 204 780

alimentations stabilisées

LE CHOIX !

ENERTEC

0 à 160 V.
0,25 à 80 A.

Programmables
CEI 625/IEEE 488

Présentation :
coffret ou rack



Sources et charges électroniques
2 quadrants, 4 quadrants

documentation détaillée sur demande



ENERTEC
DÉPARTEMENT INSTRUMENTATION GÉNÉRALE
5, RUE DAGUERRE 42030 ST ÉTIENNE CEDEX FRANCE
TEL (77) 25 22 64 - TELEX ENIST 300796 F

SERVICE-LECTEURS N° 7

multimètres numériques

LA QUALITÉ !

ENERTEC



7150 : 200.000 points ; IEEE 488 ;
U et I =, ~ eff. vrai jusqu'à 1.000 V/2 A ;
Résistances jusqu'à 20 M Ω ; test de diodes.

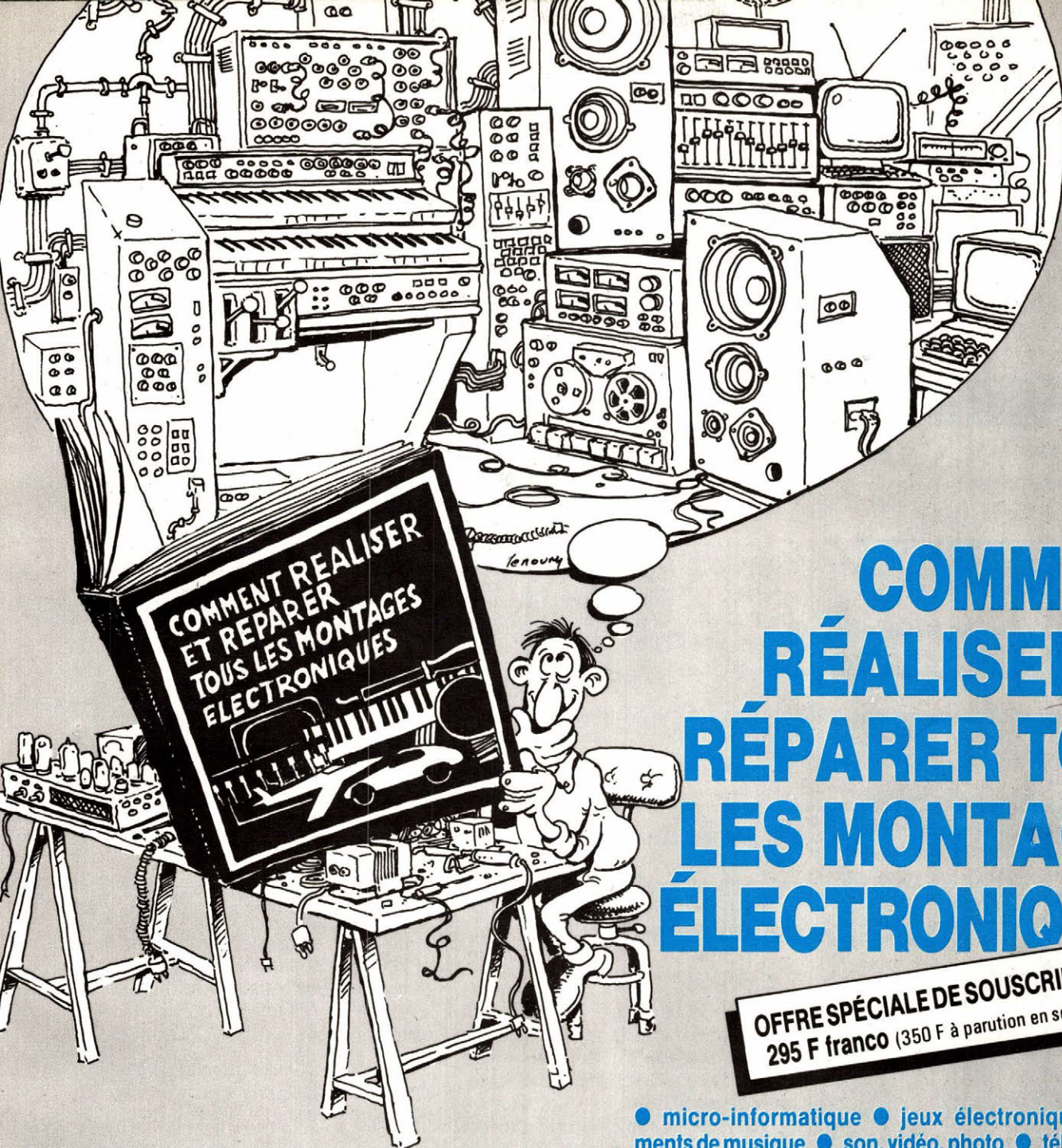
7045 : 20.000 points ; autonome ;
U et I =, ~ jusqu'à 1.000 V/2 A ;
Résistances jusqu'à 20 M Ω ; températures.

documentation détaillée sur demande



ENERTEC
DÉPARTEMENT INSTRUMENTATION GÉNÉRALE
5, RUE DAGUERRE 42030 ST ÉTIENNE CEDEX FRANCE
TEL (77) 25 22 64 - TELEX ENIST 300796 F

SERVICE-LECTEURS N° 8



COMMENT RÉALISER ET RÉPARER TOUS LES MONTAGES ÉLECTRONIQUES

OFFRE SPÉCIALE DE SOUSCRIPTION :
295 F franco (350 F à parution en septembre)

Géniales, les mises à jour

Tous vos montages électroniques sont dans un classeur avec des feuillets mobiles. C'est tout de suite plus facile à manipuler. Et surtout, un simple geste suffit pour insérer vos mises à jour (prix franco : 150 F). 4 fois par an, elles vous feront découvrir de nouveaux modèles de réalisations et tous les nouveaux produits sortis sur le marché.

● micro-informatique ● jeux électroniques ● instruments de musique ● son, vidéo, photo ● télécommandes, alarmes ● appareils de mesure et de contrôle, etc.

240 pages de montages testés

Du gadget électronique de base aux réalisations les plus sophistiquées, **ÇA MARCHE !**

Ça marche parce que les explications et les schémas sont clairs, et parce que tous les modèles sont testés avant parution. Les vrais amateurs savent ce que cela veut dire.

Comment construire vous-même...

Une chaîne hi-fi, un magnétoscope, un orgue électronique, une alarme anti-vo, des appareils de mesure, un MICRO-ORDINATEUR ! (Et aussi comment détecter les pannes... et les réparer !)

20 % de théorie, 80 % de montages, et aussi...

- les conseils et les tours de main de professionnels
- un lexique technique français-anglais
- toutes les dispositions légales à respecter.

Format 21 x 29,7 !

BON DE COMMANDE

à renvoyer aux Éditions WEKA, 12, cour St-Éloi, 75012 Paris — Tél. (1) 307.60.50

OUI, je commande aujourd'hui même COMMENT RÉALISER ET RÉPARER TOUS LES MONTAGES ÉLECTRONIQUES et bénéficie de votre offre spéciale de souscription : 295 F Franco au lieu de 350 F.

Nom Prénom Date

Adresse Signature

Tél

Je joins mon règlement de 295 F, je recevrai automatiquement les mises à jour (4 fois par an au prix de 150 F franco TTC la mise à jour). Je pourrai interrompre ce service sur simple demande.

LA MESURE

de visu

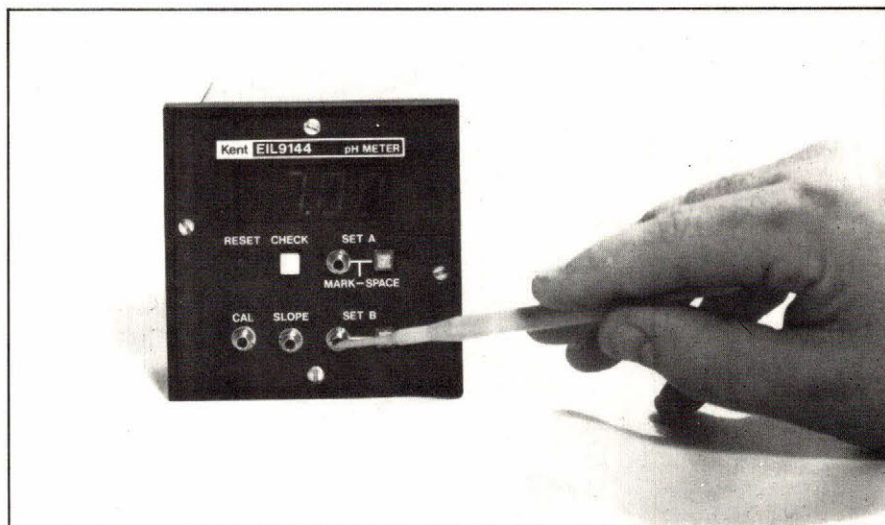
**grandeurs
physiques
et électriques**

Mesureurs de pH et redox

Grâce à un affichage numérique et à un choix entre plusieurs options de commandes, d'alarmes et de sorties, les instruments de la série « EIL 9140 », pour montage sur tableau, peuvent être utilisés dans de nombreuses applications, dans le cadre d'une grande variété d'industries, comme par exemple celles des produits chimiques, des produits pharmaceutiques, des aliments, des boissons, des métaux, des matières plastiques, du traitement des eaux et l'ingénierie.

Ils peuvent être raccordés à des enregistreurs graphiques, des régulateurs, des dispositifs d'acquisition de données ou des systèmes informatiques de régulation ; ils peuvent être utilisés pour un contrôle automatique du pH deux ou trois zones, grâce à un ou deux produits réactifs qui permettent d'ajuster l'acidité ou l'alcalinité du produit.

Cette gamme comprend quatre modèles. Le modèle de base, le « 9141 », est seulement indicateur et est équipé d'une sortie de courant non-isolée. Le modèle « 9142 » présente les mêmes caractéristiques auxquelles s'ajoutent deux points d'alarme de commande tout ou rien. Le modèle suivant, le « 9143 », a en plus une sortie de courant isolée. Sur le modèle le plus sophistiqué de la gamme, le « 9144 », un des points de commande/alarme est équipé d'une fonction de régulation à durée d'impulsion variable, qui facilite le contrôle de systèmes de dosage continu à longues constantes de temps.



Tous les instruments sont logés dans un boîtier standard DIN et ont la même gamme 0 à 14 pH ou 0 à ± 1999 mV, avec une discrimination de 0,01 pH et une stabilité supérieure à 0,02 pH sur 24 h, à température constante.

Ils sont tous munis d'un dispositif de compensation de température sur la gamme 0-100 °C. Ils peuvent être automatiques, à condition de monter un compensateur de température Pt 100 dans le système d'électrodes, ou réglés à intervalles de 10 degrés par la mise en place d'une résistance fixe, de valeur appropriée, dans le circuit de compensation de température.

Fabricant :
Kent France
Z.A. de Courtabœuf
Bâtiment Evolic 4
91120 Villebon-sur-Yvette
Tél. : (6) 907.91.00
Tx : 691 278

Testeur d'isolement

Ce système de test « M 488 » peut être commandé manuellement ou bien via son interface IEE 488.

En mode automatique, le cycle de mesure est le suivant : application de la tension selon une rampe prédéter-

minée, maintien en palier pendant le temps désiré. La valeur de la tension, la durée de la rampe et du palier sont contrôlées par le bus.

Le calculateur peut interroger le M 488 pour déterminer l'origine d'une panne sur l'équipement sous test, par exemple arc électrique ou court-circuit permanent.

Il peut également demander l'amplitude du total des courants complexes et réels.

La continuité de la masse est contrôlée en permanence afin de protéger l'opérateur et éviter la détérioration de l'équipement sous test.

La consommation de l'appareil est de 300 W.

La tension de test est choisie par l'utilisateur jusqu'à 5 000 V continu.

Le courant de sortie est de 50 mA max., la rampe est réglable de 1 à 30 s et l'intervalle des tests va de 1 à 90 s.

Fabricant :
ROD'L Electronics

Distribué par : **Microel**
« L'Atlas » av. de la Baltique
ZA de Courtabœuf, BP 3
91941 Les Ulis Cedex
Tél. : (6) 907.08.24
Tx : 692 493



MESURE

Pyromètre numérique à microprocesseur

Le pyromètre numérique modèle 269 accepte indifféremment les thermocouples J, K, E, R, S et B avec une erreur de conformité inférieure à 0,1 °C grâce au dispositif de linéarisation breveté « Microcurve ».

Ce même pyromètre peut fonctionner aussi en millivoltmètre.

Les entrées/sorties sont isolées par un coupeur opto-électronique, permettant ainsi, avec la sortie ASCII, une liaison vers un système ou micro-ordinateur.

Par ailleurs, le boîtier référence soudure froide peut être séparé du voltmètre de base.

Monté dans un boîtier DIN 96 x 48 mm et alimenté en 115 ou 220 V en standard, le 269 peut aussi être alimenté en 5 V CC ou de 9 V à 28 V. Alimentations 9 à 28 V pour des mesures extérieures (véhicule).

Fabricant :
Newport Electronique
9, rue Denis-Papin, 78190 Trappes
Tél. : (3) 062.14.00
Tx : 697 797

Capacimètre portatif

Le GSC 3002 fournit automatiquement sur un afficheur à 4 chiffres à cristaux liquides la mesure des valeurs capacitives de 1 pF à 19,990 mF. La commutation sur 4 gammes se fait automatiquement avec indication par diode témoin.

La précision est de 0,2 % ± 1 mesure dans les gammes de 1 pF à 199,9 µF et de 1 % ± 1 mesure de 200 µF à 19,99 mF.

Deux prises bananes ainsi que deux fentes de mesure, toutes polarisées, permettent l'insertion des broches et extrémités des composants les plus divers.



Utilisant le principe d'une mesure à double seuil, éliminant les phénomènes dus à l'absorption du diélectrique, le GSC 3002 apporte à la mesure des condensateurs, ensembles capacitifs, capacité des câbles, interrupteurs et composants électroniques divers, toute la précision d'un appareil de laboratoire.

Alimenté par 6 piles alcalines, la

faible consommation du GSC 3002 (moins de 45 mA) lui assure une autonomie de 16 heures en continu.

Un pied escamotable facilite l'utilisation en laboratoire et en option un adaptateur secteur peut être fourni avec l'instrument.

D'encombrement réduit, 193 x 95 x 44 mm, le GSC 3002 ne pèse que 340 g.

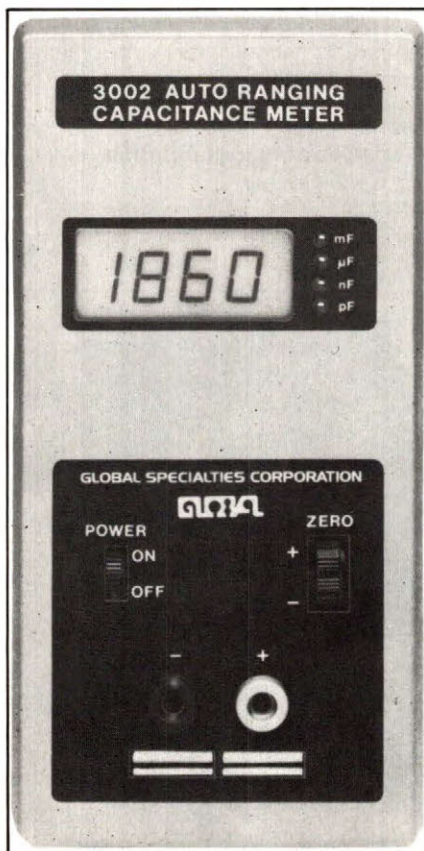
Fabricant :
Global Specialties Corporation
(USA)

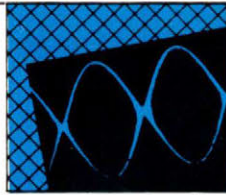
Distribué par :
Gradco France
24, rue de Liège
75008 Paris
Tél. : (1) 294.99.69
Tx : 641 081

Thermomètres pour environnement sévère

Regroupés sous l'appellation de **Série 2000**, ces trois types de thermomètres ont été conçus avec un grand soin puis soumis à des essais d'ambiance rigoureux afin de garantir que leur précision ne soit pas affectée par la corrosion, les souillures et autres problèmes causés par l'humidité ou un dépôt de poussière sur le circuit imprimé.

Dans les milieux où règne la vapeur, partout où une pollution importante vient s'ajouter à une forte humidité, ces instruments peuvent être utilisés sans risque. Leur entretien se





MESURE

résume à un essuyage du boîtier avec un chiffon humide. Ils sont donc indiqués pour une utilisation en extérieur.

Les instruments sont munis de dispositifs d'affichage à cristaux liquides de grande dimension et fonctionnent au moyen de touches de fonctions étanches, de lecture facile, regroupées sur la face avant.

Le modèle de base de la gamme est le 2007. Il s'agit d'un thermomètre à lecture directe allant de -40°C à $+700^{\circ}\text{C}$.



Le 2001 est un instrument plus souple disposant de deux plages de températures, l'une allant de -60°C à $+1372^{\circ}\text{C}$ et l'autre de -60°C à $+199,9^{\circ}\text{C}$. La résolution est 1° sur la première plage et de $0,1^{\circ}$ sur la seconde.

Le troisième modèle, appelé le 2008, est un thermomètre différentiel. Il assure une lecture directe sur une plage de température de -40°C à $+700^{\circ}\text{C}$; de plus, acceptant le branchement simultané de deux thermocouples, il peut en indiquer la différence. (100°C maximum).

Fabricant :
Comark Mesures
Ferme des Ebisaires
3, rue Paul-Langevin
78370 Plaisir
Tél. : (3) 055.78.45
Tx : 697 696

Mégohmmètre portatif

Le mégohmmètre **MAP 3** est portable, autonome et de faible encombrement. Il permet la mesure des résistances d'isolement comprises entre $1\text{ M}\Omega$ et $20\,000\text{ M}\Omega$. La précision sur la résistance mesurée est de $\pm 5\%$ ± 1 digit. La résolution est de $100\text{ k}\Omega$.

La tension de mesure est de 500 V (autres tensions de mesure possibles dans la plage $45\text{--}500\text{ V}$ sur demande). La précision sur la tension de mesure est de $\pm 2\%$ pour toute l'étendue de mesure.

Le circuit de mesure est à 3 points (2 bornes de mesure + une de garde. Cette dernière autorise la mesure des résistances de forte valeur en éliminant les résistances parasites). Le changement de gamme est manuel à 3 positions. L'affichage est à cristaux liquides de grandes dimensions. L'afficheur indique l'état de charge des batteries et 2 LED précisent à l'utilisateur l'unité de mesure $\text{M}\Omega$ ou $\text{G}\Omega$.

L'alimentation s'effectue par 4 batteries Cadmium Nickel incorporées rechargeables.

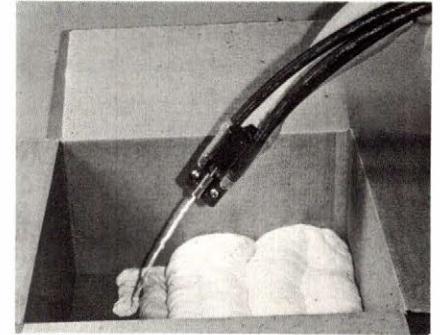
Fabricant :
Française d'Instrumentation
19, rue Pelloutier
94500 Champigny-sur-Marne
Tél. : 706.30.77
Tx : 210 023



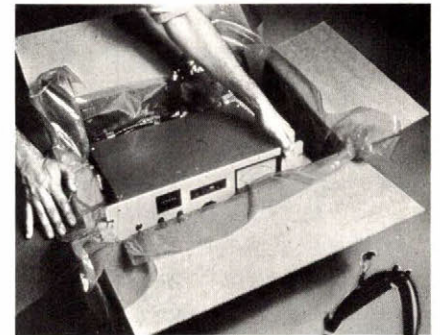
PERFORMANCES
+ ECONOMIES
AVEC

INSTAPAK[®]

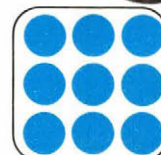
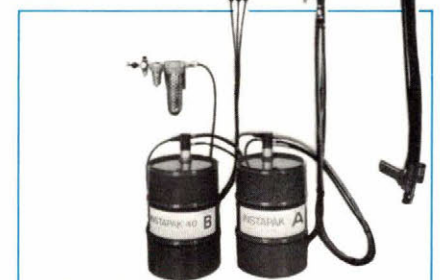
Système 715



La technologie la plus avancée pour l'emballage, le calage et la protection par injection de mousse in-situ.



HAUTE FIABILITE
Pistolet à cartouche
Console électronique
Pompes à membrane



EA 3

INFORMATIONS
DETAILLÉES
SUR DEMANDE
ADRESSÉE À

Sibco S.A.

B.P. 27 - 89300 JOIGNY

SERVICE-LECTEURS N° 53



MESURE

analyse enregistrement

Analyseur de spectre et de réseau

Voici un nouvel analyseur de spectre et de réseau, le SNA-1, réunissant précision et simplicité.

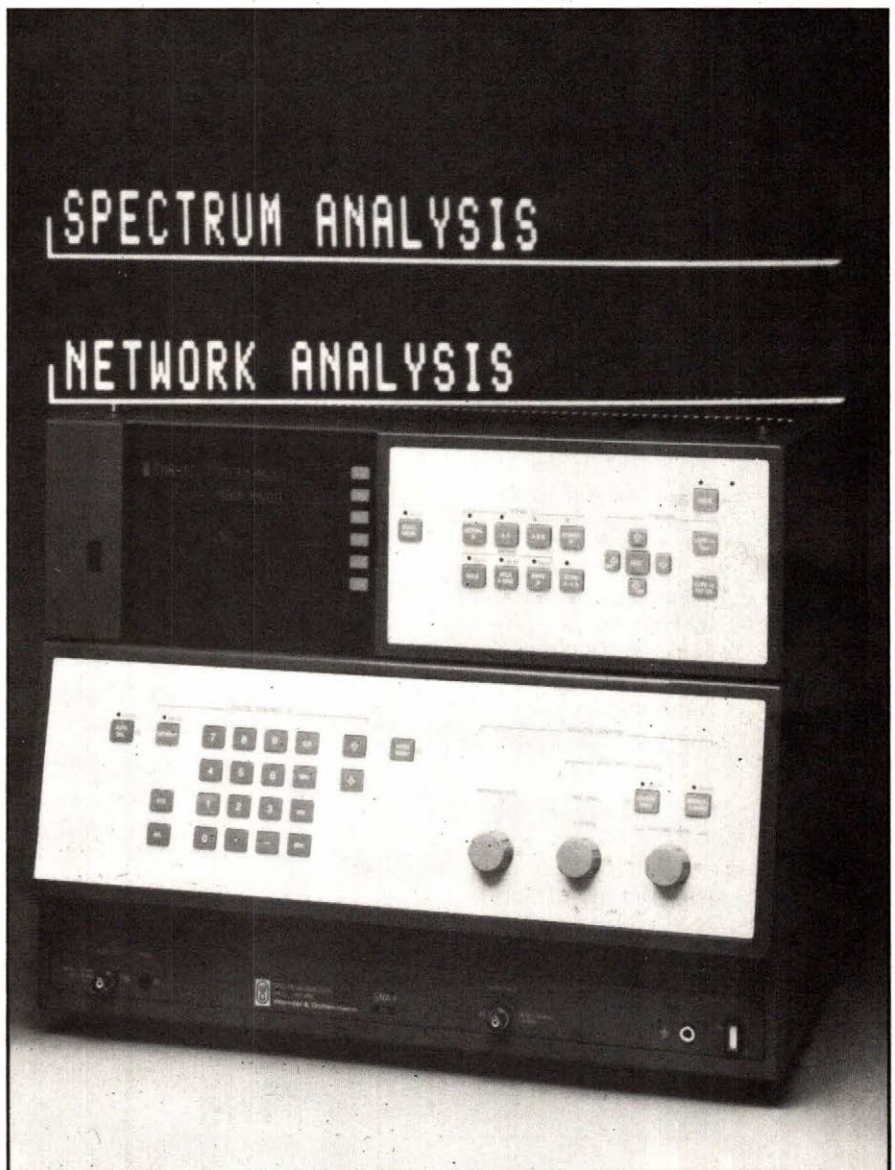
Pour les mesures rapides, le SNA-1 dispose de trois boutons rotatifs pour le réglage de la fréquence centrale, de l'excursion et de la gamme de niveau. De plus, les paramètres de mesure peuvent être entrés d'une manière exacte et simple par un clavier numérique. Le choix des fonctions s'effectue au moyen de « softkeys ».

Les réglages utilisés fréquemment peuvent être stockés dans une mémoire interne.

Grâce à son synthétiseur et à son étalonnage automatique de l'amplitude, le SNA-1 fonctionne avec une précision comparable à celle d'un mesureur de niveau moderne.

Les caractéristiques sont les suivantes :

- gamme de fréquence : 100 Hz à 180 MHz,
- résolution : 0,1 Hz,
- largeur de bande à partir de 3 Hz et gamme de mesure de niveau à partir de - 130 dBm,
- gammes de mesures pour l'analyse de réseau : gain ou affaiblissement : 0-100 dB, phase : \mp 180° et temps de propagation de 0,5 ns à 1 s,
- mémoire numérique d'écran pour la représentation simultanée d'une courbe de mesure et d'une courbe de référence,
- graticule électronique avec échelle, visualisation simultanée de la courbe de mesure et d'un gabarit entièrement programmable ainsi que des paramètres de mesures principaux sous forme alphanumérique,



- archivage des résultats de mesure très simple à l'aide d'une imprimante vidéo, d'une photo écran ou d'une imprimante graphique,

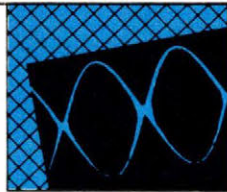
- toutes les fonctions de l'appareil sont télécommandables.

Fabricant :

Wandel & Goltermann
46 bis, rue Pierre-Curie
BP 53, ZI Les Gâtines
78372 Plaisir Cedex
Tél. : (3) 055.81.90
Tx : 698 955

Analyseurs de spectre

Couvrant une gamme de fréquences très étendue, de 10 kHz à 325 GHz, les analyseurs de spectre type 494 (manuel) et 494P (programmable GPIB) permettent les mesures en bande de base, en moyenne fréquence, en VHF, UHF, hyperfréquences jusqu'aux ondes millimétriques.



MESURE

Ils peuvent néanmoins être utilisés par du personnel non nécessairement qualifié car ils possèdent un manuel d'utilisation interne (stocké dans une ROM) qui fait apparaître sur leur écran, à la demande de l'utilisateur, des messages d'instructions destinés à l'aider. Ces messages sont soit en français, soit en anglais, soit les deux.

Un fréquencemètre-compteur est incorporé et offre une résolution de 1 Hz. Sa précision est telle que l'on peut mesurer une fréquence de 100 MHz à ± 13 Hz, de 4 GHz à ± 17 Hz, de 60 GHz à ± 91 Hz. La dérive à long terme est quasi nulle grâce à l'utilisation d'une référence interne de 1×10^{-9} /jour.

Une référence externe peut aussi être utilisée. La résolution de ces analyseurs est de 30 Hz jusqu'à 60 GHz et de 100 Hz jusqu'à 220 GHz. A 325 GHz elle atteint encore 1 kHz avec une excellente sensibilité et un bruit de phase en pied de porteuse réduit.

Leurs mémoires internes non volatiles leur permettent de stocker sur un site 9 spectres et 10 états du panneau avant, puis de les rapporter au laboratoire pour les faire réapparaître sur l'écran et les traiter par un ordinateur. Réciproquement l'utilisateur pourra

les charger au laboratoire et, sur le site, verra apparaître jusqu'à 9 spectres de référence accompagnés des instructions de travail, le panneau avant de l'analyseur de spectre étant automatiquement configuré pour le réglage ou la mesure à effectuer. Des auto-diagnostics internes sont incorporés pour faciliter leur réétalonnage en tout lieu.

Fabricant :

Tektronix

Z.I. de Courtabœuf

BP 13, 91941 Les Ulis Cedex

Tél. : (6) 907.78.27

Tx : 690 332

Enregistreur portatif

L'ECX 1000 P est un enregistreur destiné aux mesures de tension et d'intensité, en courant alternatif basse tension.

Son poids, inférieur à 5 kg, et son faible encombrement permettent de l'emporter facilement pour effectuer des mesures en tous les points de l'usine.

La valise de transport, en bois gainé, est complétée par une porte de

protection plombable, ce qui rend l'ensemble particulièrement robuste.

L'enregistreur est potentiométrique, donc à l'épreuve des chocs. Son emploi est très simple : d'une part, un raccordement par cosses ou fiches banane pour les mesures de tension et d'intensité ; d'autre part, un raccordement par jack pour une entrée 10 mA cc.

Les différents calibres sont classiques : en tension : 127-220 V et 380 V 50 Hz ; en intensité : 1 et 5 A 50 Hz pour une consommation de l'ordre de 1 VA.

Un calibre 10 mA permet d'entrer tous les types de transducteurs (mesure de puissance active, réactive, fréquence, $\cos \varphi$, température...) et donne donc à l'ECX 1000 P toutes les possibilités d'enregistrement dans une utilisation à poste fixe.

L'inscription encre s'effectue avec une cartouche pointe fibre, qu'il suffit de remplacer lorsqu'elle est vide.

Le papier diagramme, est du type préplié en accordéon qui présente l'avantage d'une mise en place rapide.

Les performances de l'ECX 1000 P permettent des mesures précises. Par exemple, la classe de précision (1,5), la largeur utile d'enregistrement, qui va jusqu'à 100 mm, et la durée d'enregistrement qui, pour une longueur de papier de 8 mètres, atteint 15 jours à 20 mm/h.

L'ECX 1000 P répond à de nombreuses applications dans le domaine de l'énergie basse tension, tant pour la distribution (EDF) que pour le milieu industriel, (maintenance, services techniques, électricité...), et également dans tous les domaines de la mesure de grandeurs physiques : températures, vitesses...

Fabricant :

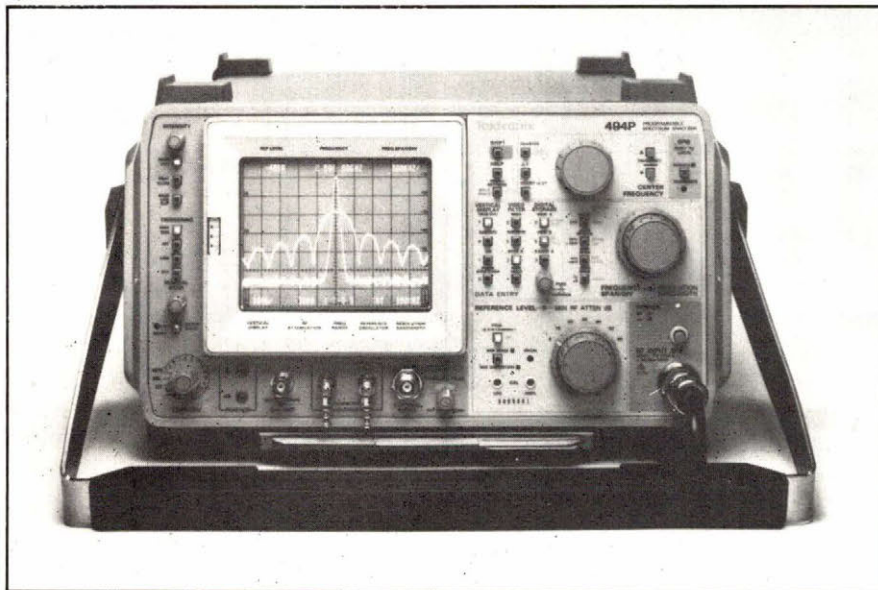
Erntec-Schlumberger

BP 620

92542 Montrouge Cedex

Tél. : (1) 657.11.23

Tx : 204 376.



Ouvrez le dialogue !

*Toute une gamme d'interfaces
et de commutateurs
de lignes informatiques*

- **RS-232 ↔ IEEE-488**
Dialogue entre des ordinateurs, périphériques, instruments de mesure, modems... sur bus IEEE-488 et au protocole RS-232.
- **Acquisition et répartition de données**
numériques et analogiques en périphérie de systèmes micro-informatiques.
- **Commutateurs de lignes informatiques**
pour relier trois périphériques ou modems à une seule unité centrale, comme trois ordinateurs à un même périphérique.

Ces produits vous intéressent !

Demandez-nous les documentations correspondantes.

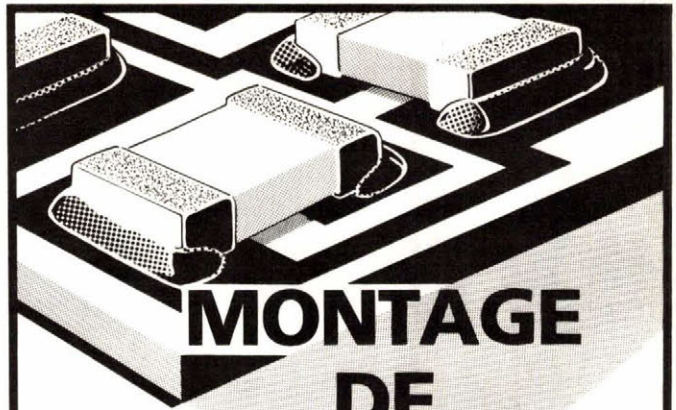
GRADCO FRANCE

24, rue de Liège - 75008 PARIS
Tél. (1) 294.99.69 - Tx : 641190

SERVICE-LECTEURS N° 23

INDEX DES ANNONCEURS

ARNOULD ELECTRO INDUSTRIE	46
BAFA	32
BLANC MECA	26
CAMBRIDGE	26
DATA RD	42
ELECTRO-CONCEPT	46
ELEKTRONIK RFT	4
ENERTEC	90
EPOTECNY	97
ETSF	80 et 81
GRADCO	97
G3I	32
IPIG	31
ITT	3
LEXTRONIC	79
MIW	89
NEC	8 et 9
ORBITEC	42
RADIO PLANS	3° couv.
SCHROFF	4° couv.
SCOP INDUSTRIE	2° couv.
SIBCO	94
WEKA (EDITIONS)	91



MONTAGE DE COMPOSANTS EN SURFACE

*Une gamme complète d'adhésifs
pour le montage de composants
en surface*

Filière collage + brasure

H70E Montage de composants à profil bas "Low profil". Application par sérigraphie.

H70E4 Montage de tous composants y compris les "SOT". Application par distributeur.

UVA123 Unique. Colle UV et thermique. Permet la fixation instantanée du composant.

Filière collage conducteur

H20E Colle conductrice chargée à l'argent. Application par sérigraphie ou distributeur.

WE10 Colle à l'argent. Bistage.

*Demandez notre documentation
sur le montage de composants en
surface.*

Également dans notre gamme équipements les distributeurs de colle Tridak et les sources de lumière pour colles à polymérisation UV.

épotecny

10 impasse Latécoère 78140 Vélizy
Tél.(3)946 69 34 Télex EPOTECN 698646

S'ABONNER?

POURQUOI?

Parce que s'abonner à "ELECTRONIQUE APPLICATIONS"

C'est ● plus simple,
● plus pratique,
● plus économique.

C'est plus simple

● un seul geste, en une seule fois,
● remplir soigneusement cette page pour vous assurer du service régulier de ELECTRONIQUE APPLICATIONS

C'est plus pratique

● chez vous!
dès sa parution, c'est la certitude de lire régulièrement notre revue
● sans risque de l'oublier, ou de s'y prendre trop tard,
● sans avoir besoin de se déplacer.

COMMENT?

En détachant cette page, après l'avoir remplie,

● en la retournant à:
ELECTRONIQUE APPLICATIONS

2 à 12, rue de Bellevue
75940 PARIS Cédex 19

● ou en la remettant à votre marchand de journaux habituel.

Mettre une X dans les cases ci-dessous et ci-contre correspondantes :

Je m'abonne pour la première fois à partir du n° paraissant au mois de

Je renouvelle mon abonnement et je joins ma dernière étiquette d'envoi.

Je joins à cette demande la somme de Frs par :

chèque postal, sans n° de CCP

chèque bancaire,

mandat-lettre

à l'ordre de: ELECTRONIQUE APPLICATIONS

COMBIEN?

ELECTRONIQUE APPLICATIONS (6 numéros)

1 an 102 F France

1 an 137 F Etranger

(Tarifs des abonnements France: TVA récupérable 4%, frais de port inclus. Tarifs des abonnements Etranger: exonérés de taxe, frais de port inclus).

ATTENTION! Pour les changements d'adresse, joignez la dernière étiquette d'envoi, ou à défaut, l'ancienne adresse accompagnée de la somme de 2,00 F. en timbres-poste, et des références complètes de votre nouvelle adresse. Pour tous renseignements ou réclamations concernant votre abonnement, joindre la dernière étiquette d'envoi.

Ecrire en MAJUSCULES, n'inscrire qu'une lettre par case. Laisser une case entre deux mots. Merci.

Nom, Prénom (attention: prière d'indiquer en premier lieu le nom suivi du prénom)

Complément d'adresse (Résidence, Chez M., Bâtiment, Escalier, etc...)

N° et Rue ou Lieu-Dit

Code Postal

Ville

ELECTRONIQUE APPLICATIONS

Alimentations au format des cartes européennes

Enfichables en bacs à cartes DIN 41494, partie 5 et IEC 297-3.
Puissance de sortie de 10 à 100 Watts, par découpage primaire, ou secondaire ou régulation série. Étudiées pour être utilisées dans un environnement de 50° C.

Une grande fiabilité grâce à la prise en compte des conditions réelles de travail.



Powercard
Régulation série sur carte européennes 100 x 160 mm.

Switchcard
Régulateur compact à découpage d'une grande compétitivité.

Powerpac
Régulation série.

Switchpac
Régulateur à découpage 30, 50 et 100 Watts. Tension simple et triple. Compatible avec le Bus VME.

Vaste programme de livraison de matériel standard figurant au catalogue Schroff. Demandez le !

Schroff

Le pionnier de la technique 19''

SERVICE-LECTEURS N° 1

SCHROFF SARL - 67660 Betschdorf - Tél. (88) 54 49 33 - Tx 880 710
Agence Région Parisienne - Z.I. - 78530 Buc - Tél. (3) 956 08 18 - Tx 695 668

LES LOISIRS INTELLIGENTS...



un mensuel
"tout-terrain"
pour les AS
du fer à souder

RADIO PLANS
électronique
Laisirs

chez votre marchand de journaux