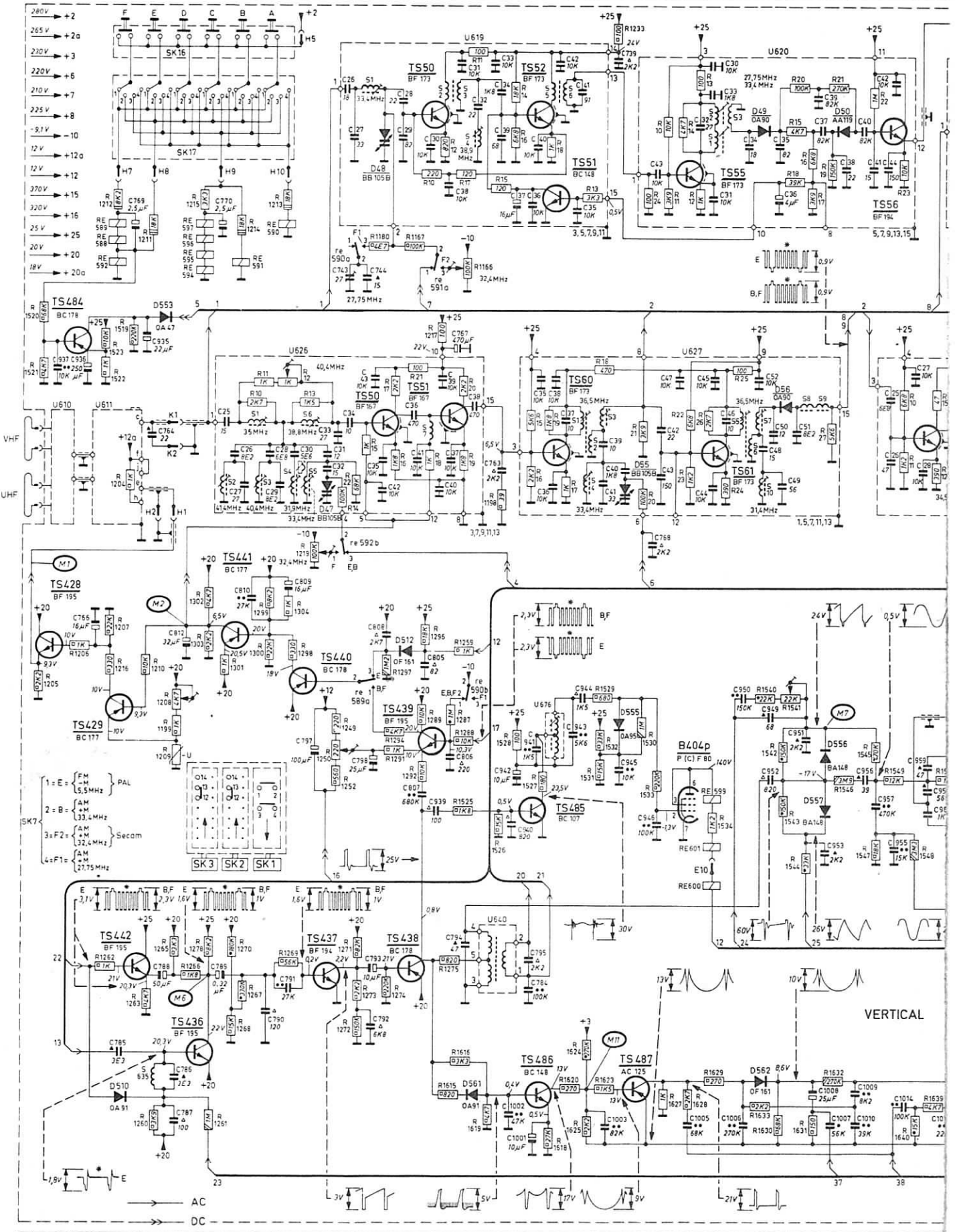


D/TS	428	484	429	442	510	553	436	441	437	440	512	428	439	561	486	485	555	487	562	557	556																		
S/U	U610	U611	5635			U626					U619 U640 5676					U627 U620																							
C	700-899	766	785	769	788	764	812	786	770	789	810	790	791	809	797	743	798	793	808	744	792	807	805	794	767	806	763	795	784	739	768	950	952	951	953	956	955	959	958
1000-																							939	1002 1001			1003			1005 1006			1008 1007 1009 1010 1014						



R	1150-1299	1205	1212	1207	1260	1211	1265	1210	1208	1215	1270	1214	1299	1269	1298	1250	1273	1249	1180	1294	1274	1167	1217	1296	1287	1288	1198	1233												
1200-1299	1206	1262	1204	1216	1263	1209	1199	1266	1278	1261	1268	1267	1213	1219	1271	1272	1252	1291	1297	1292	1289	1275	1259	1156																
1300-1599	1520	1523	1519	1302			1301	1300	1304											1525	1528	1527	1531	1529	1530	1534														
1600-	1521	1522	1303													1526	1532		1533																					
																							1615	1616	1619	1618 1620 1624 1625 1623			1627 1628 1629			1633 1630 1631			1632			1640 1639		

SUBJECT TO MODIFICATIONS WUZIGINGEN VOORBEHOUDEN SAUF MODIFICATIONS ÄNDERUNGEN VORBEHALTEN