

1.602 Rozhlasový přijímač 516A „LARGO“

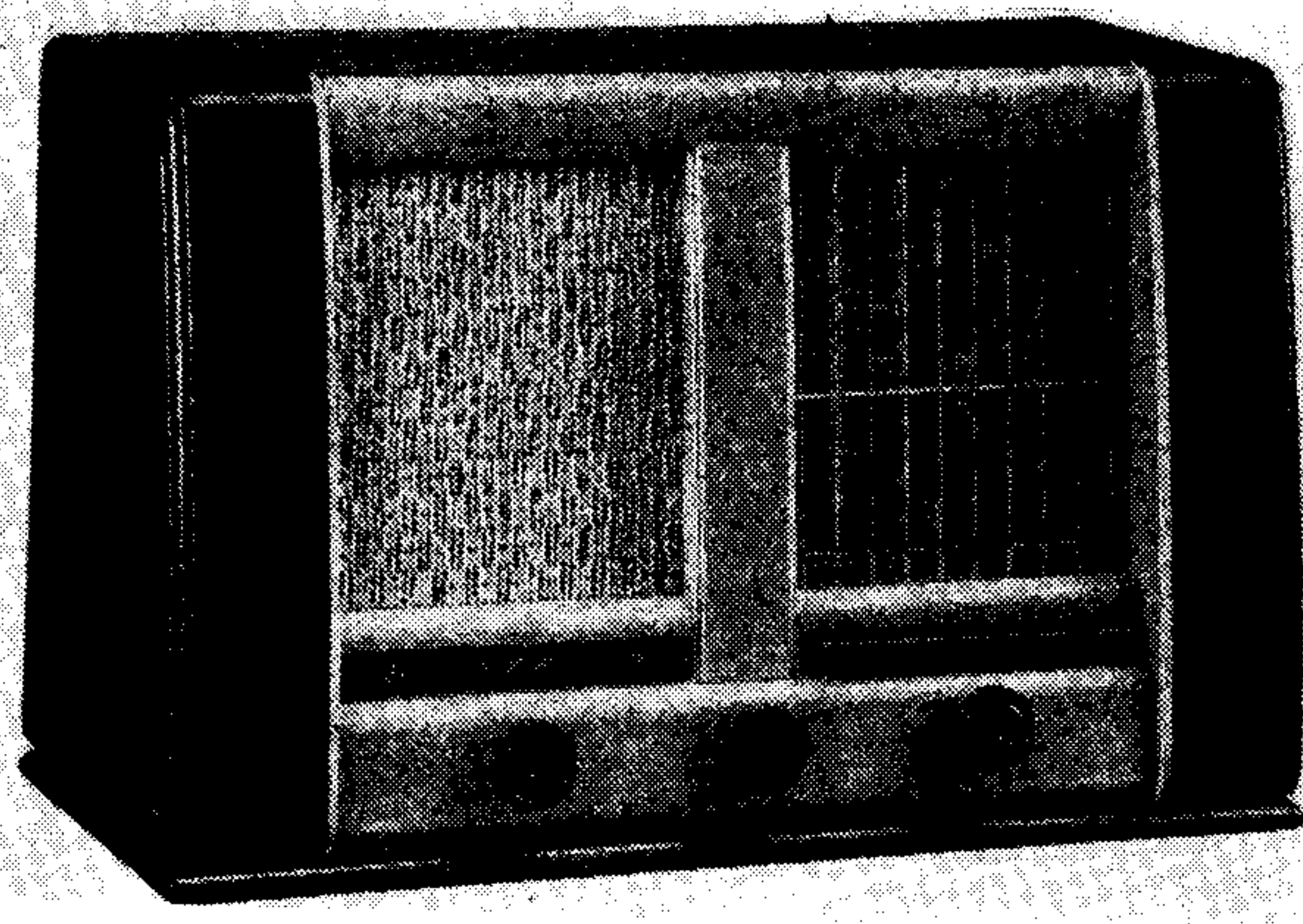
Výrobce: TESLA, n. p., Praha-Hloubětín

Hlavní technické údaje:

Zapojení: Šestiobvodový, 4+2 elektronkový superhet k napájení ze střídavé sítě.

Vlnové rozsahy: 8; pásma 11 až 13 m (26 100 až 21 450 kHz); 16 m (17 900 až 17 700 kHz); 19 m (15 450 až 15 100 kHz); 25 m (11 975 až 11 700 kHz); 31 m (9775 až 9500 kHz); 41 až 50 m (7300 až 5950 kHz); 187 až 571 m (1604 až 525 kHz); 760 až 2000 m (395 až 150 kHz)

Průměrná citlivost: krátké vlny 50 μ V, střední a dlouhé 60 μ V



Rozhlasový přijímač 516A „LARGO“, výroba 1949 až 1951

Průměrná šířka pásma: 7 a 16,5 kHz

Výstupní výkon: 3,2 W

Reproduktor: kruhový, průměr membrány 215 mm, impedance kmitací cívky 5 Ω

Napájení: střídavým proudem 40 až 60 Hz s napětím 110, 125, 150, 220 a 240 V

Příkon: asi 52 W

Sladování: AM mf: 468 kHz — sv [L40 + L41, L39*, L36, L35 max. (*při zašroubování jádra je správné druhé maximum) ;] L1 min. Volič šířky pásma v poloze „úzké pásmo“.

vf: sv — 1560 kHz • C3 max.
600 kHz • L11, L3 max.

dv — 360 kHz • C2, C5 max.
160 kHz • L13, L4 max.

kv — 41 až 50 m — 6 600 kHz • L25 max.
6 075 kHz • L10 max.

7 250 kHz } kontrolovat souhlas se značkami stupnice
6 075 kHz }

kv 31 m — 9 638 kHz • uprostřed pásma 25 m; L21, L8 max.

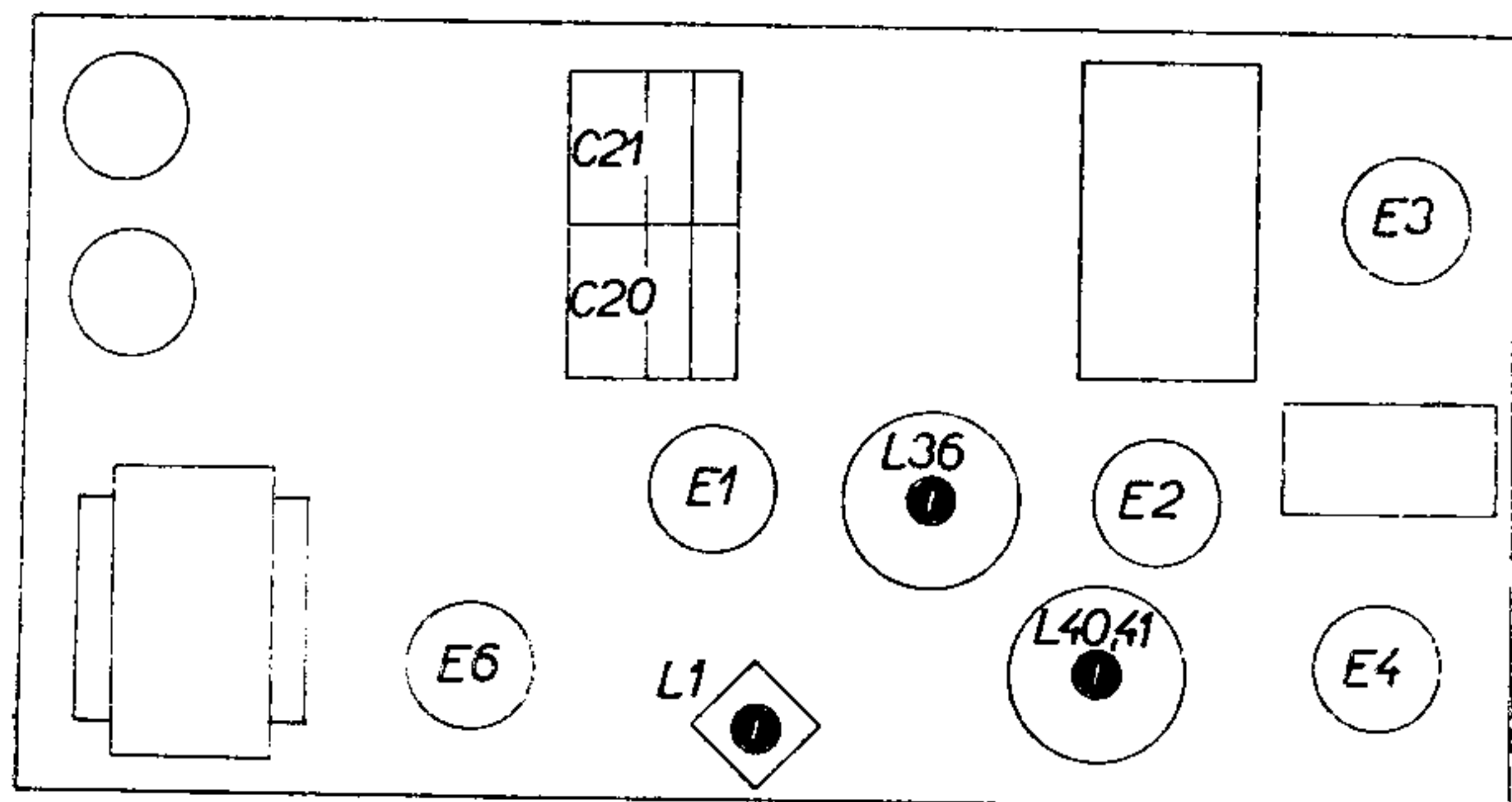
kv 25 m — 11 840 kHz • uprostřed pásma 25 m; L19, L7 max.

kv 19 m — 15 275 kHz • uprostřed pásma 25 m; L17, L6 max.

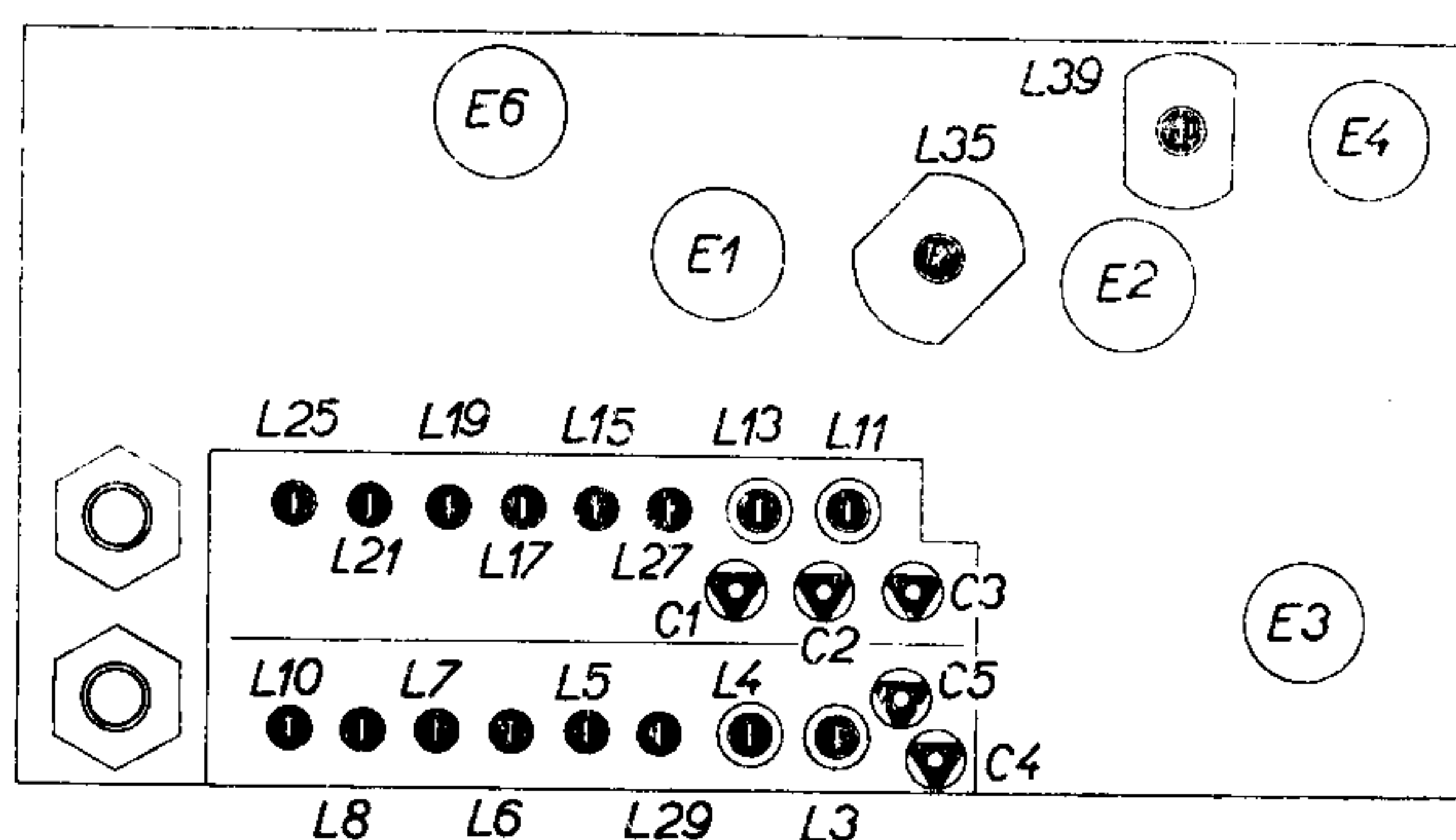
kv 16 m — 17 800 kHz • uprostřed pásma 25 m; L15, L5 max.

kv 11 až 13 m — 26 000 kHz • C1, C4 max.

21 600 kHz • L27, L29 max.

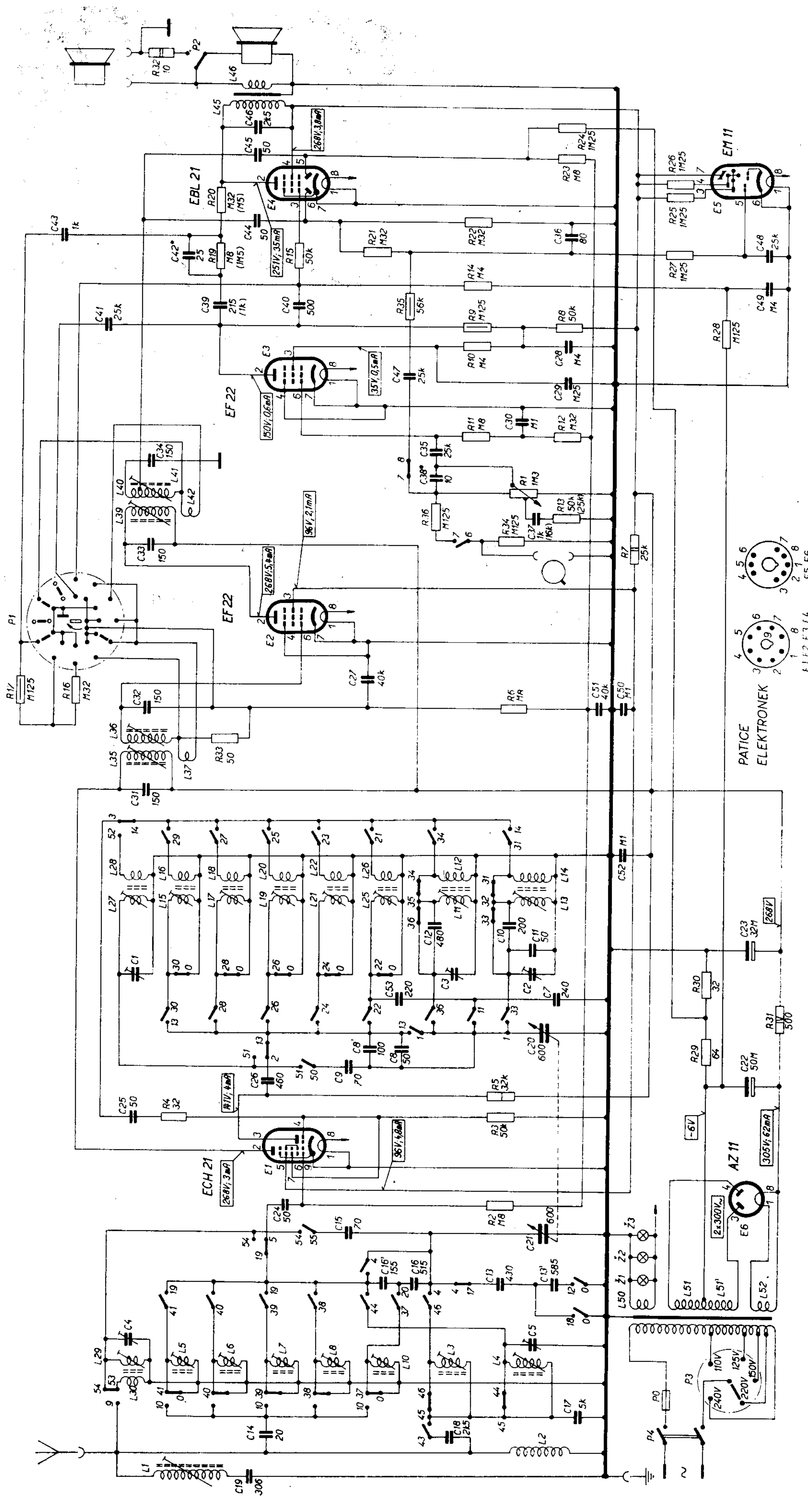


Sladovací prvky na šasi

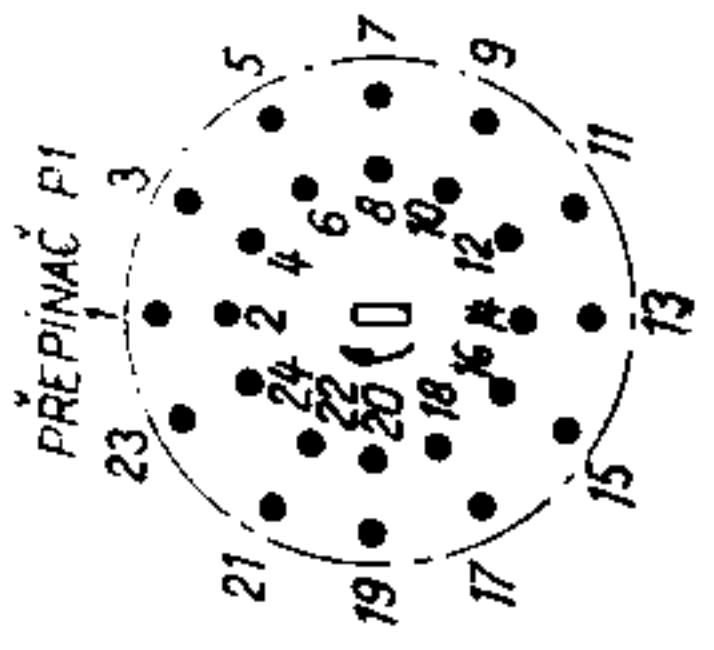


Sladovací prvky pod šasi

- R 2, 33, 6, 16, 17, 11, 12, 7, 34, 36, 13, 1, 10, 9, 8, 28, 35, 14, 15, 19, 21, 27, 22, 20, 25, 26, 23, 24, 32, 51, 50, 27, 33, 37, 38, 34, 35, 30, 29, 47, 28, 41, 40, 39, 49, 42, 48, 43, 36, 44, 45, 46, 45, 46,
- C 19, 14, 18, 17, 4, 5, 16, 13, 13, 15, 21, 24, 25, 26, 22, 9, 8, 6, 20, 53, 7, 3, 2, 1, 11, 23, 12, 10, 52, 31, 27, 15, 17, 19, 21, 25, 11, 13, 14, 12, 26, 22, 20, 18, 16, 28, 35, 37, 36,
- L 1, 2, 30, 29, 5, 6, 7, 8, 10, 3, 4, 50, 51, 57, 52, 4, 3, 5, 29, 31, 30, 25, 26, 22, 9, 8, 6, 20, 53, 7, 3, 2, 1, 11, 23, 12, 10, 52, 31, 27, 15, 17, 19, 21, 25, 11, 13, 14, 12, 26, 22, 20, 18, 16, 28, 35, 37, 36,



PŘEPÍNAČ	JAKOSTI REPRODUKCE
POLOHA	SPOLJENÉ DOTEKY P1
1	3-4, 15-16, 23-24,
2	3-4, 7-8, 17-18,
3	3-4, 7-8, 9-10, 19-20,
4	7-8, 9-10, 11-12, 21-22,
5	7-8, 9-10, 11-12, 13-14, 23-24,



STISKNUTÉ TLACÍTKO	SPOJÍ SE	ROZPOJÍ SE	STISKNUTÉ TLACÍTKO	SPOJÍ SE	ROZPOJÍ SE
11-13 m	9-53, 5-54-55, 2-51-50, 3-52,	2-13, 3-14, 53-54, 5-19,	41-50 m	10-37-20, 0-12, 13-22, 14-21, 1-11,	0-22,
16 m	10-41-19, 0-18, 13-30, 14-29, 1-11,	0-30,	187-57 m	43-45, 46-4-19, 13-1-36, 14-34,	34-35-36,
19 m	10-40-19, 0-18, 13-28, 14-27, 1-11,	0-28,	760-2000 m	43-45, 44-19-4, 13-1-33, 14-31,	31-32-33,
25 m	10-39-19, 0-18, 13-26, 14-25, 1-11,	0-26,	GRAMO	6-7,	7-8,
31 m	10-38-19, 0-18, 13-24, 14-23, 1-11,	0-24,			

Zapojení přijímače 516A „LARGO“