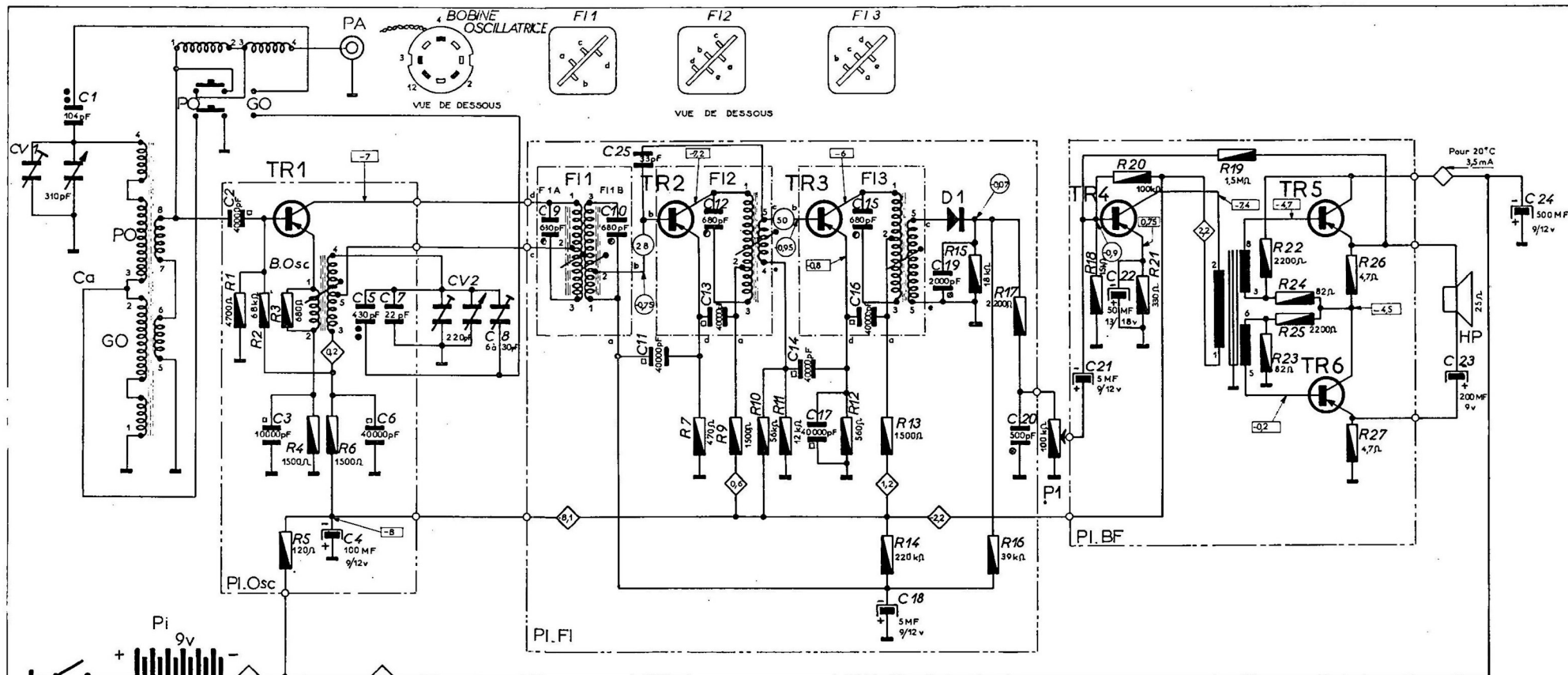
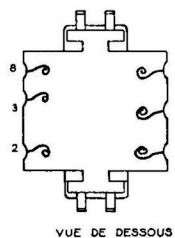


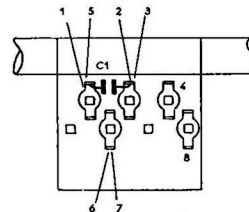
SCHÉMA



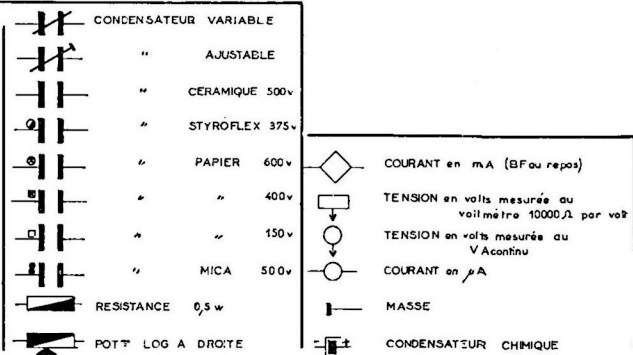
TRANSFO DEPHASEUR



DETAIL ARRIVEE SUR CADRE



LEGENDE



GAMMES COUVERTES	
PO	S20_1620 KHZ
GO	150 270 KHZ

	A
TR1	37T1
TR2	36T1
TR3	37T1
TR4	965T1
TR5	988T1
TR6	988T1
D1	43P1