

Beaucoup d'appareils d'ancienne fabrication possèdent un bloc de condensateurs qui contient la plupart des condensateurs de filtrage et découplage. En cas de claquage d'un de ces condensateurs, il n'est pas indispensable de changer le bloc complet. Il suffit de déconnecter l'élément défectueux et de brancher à sa place un condensateur papier ou chimique de même valeur.

Nous indiquons ci-dessous (tableau I) la liste des appareils ainsi que le ou les numéros de Code des blocs. Le numéro de figure renvoie aux croquis des pages suivantes qui indiquent le branchement des différents condensateurs à l'intérieur du bloc, ainsi que leurs valeurs. Un certain nombre de ces blocs ne peuvent plus être livrés ; ils sont marqués du signe (*).

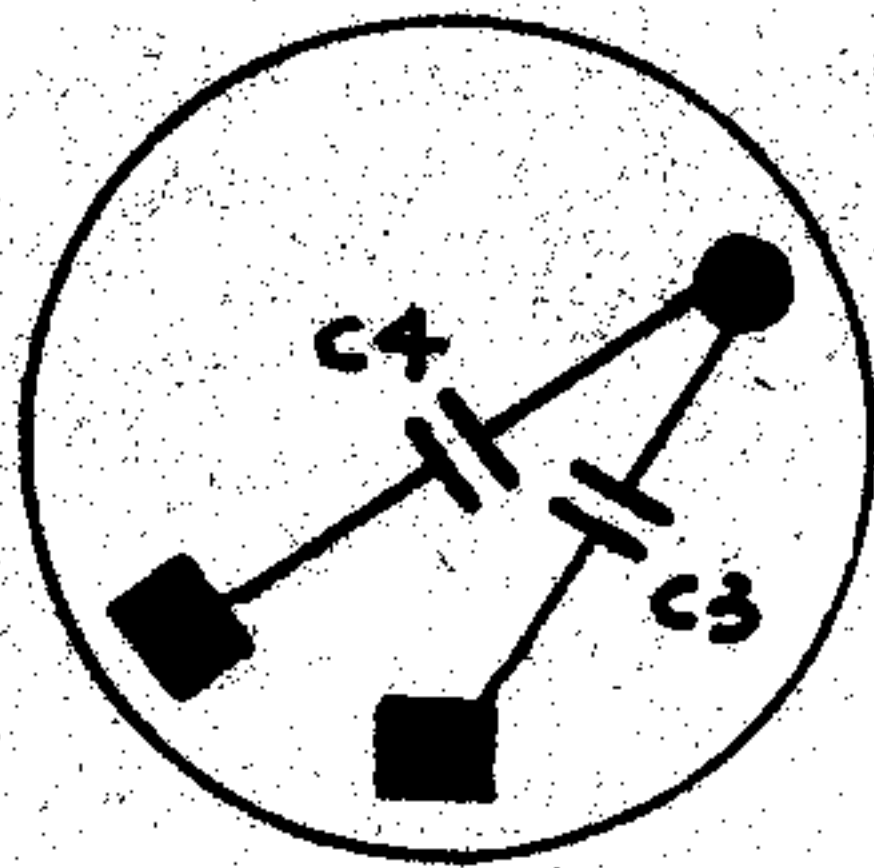
Le tableau II donne le numéro de Code des condensateurs isolés qui peuvent être livrés actuellement en remplacement.

TABLEAU I

TYPE D'APPAREIL	N° DE CODE DES BLOCS	FIGURE
521 A	28 160 210	1
620/630 A	25 114 320	2
	25 114 331	3
630 C	25 114 320	2
	25 114 890 (*)	4
634 A	25 115 572	5
634 C	25 116 193 (*)	6
636 A	25 115 460 (*)	7
720/730 A	25 113 240	8
	25 113 420	9
	25 113 430	10
830 A	25 114 060	11
	25 114 070	12
830 C	25 114 510	13
	25 114 520 (*)	14
	25 114 530 (*)	15
834 A	25 115 300	16
834 C	25 115 652 (*)	17
	25 115 642 (*)	18
930 A	25 112 530 (*)	19
	25 113 440	20
930 C	25 113 440	20
	25 112 540 (*)	21
936 A	25 115 471 (*)	22
938 A	25 115 720 (*)	23
938 C	25 116 352 (*)	24
2511	H 525 70 (*)	25
	H 531 02 (*)	26
	H 531 01 (*)	27
2514	525 82 (*)	28
	525 81 (*)	29
2515	525 84 (*)	30
2517	25 111 26 (*)	31
2524	P 031 273 (*)	32
2531	25 111 40 (*)	33
2533	25 752 31 (*)	34
2553		35
		35
		35
		36

TABLEAU II

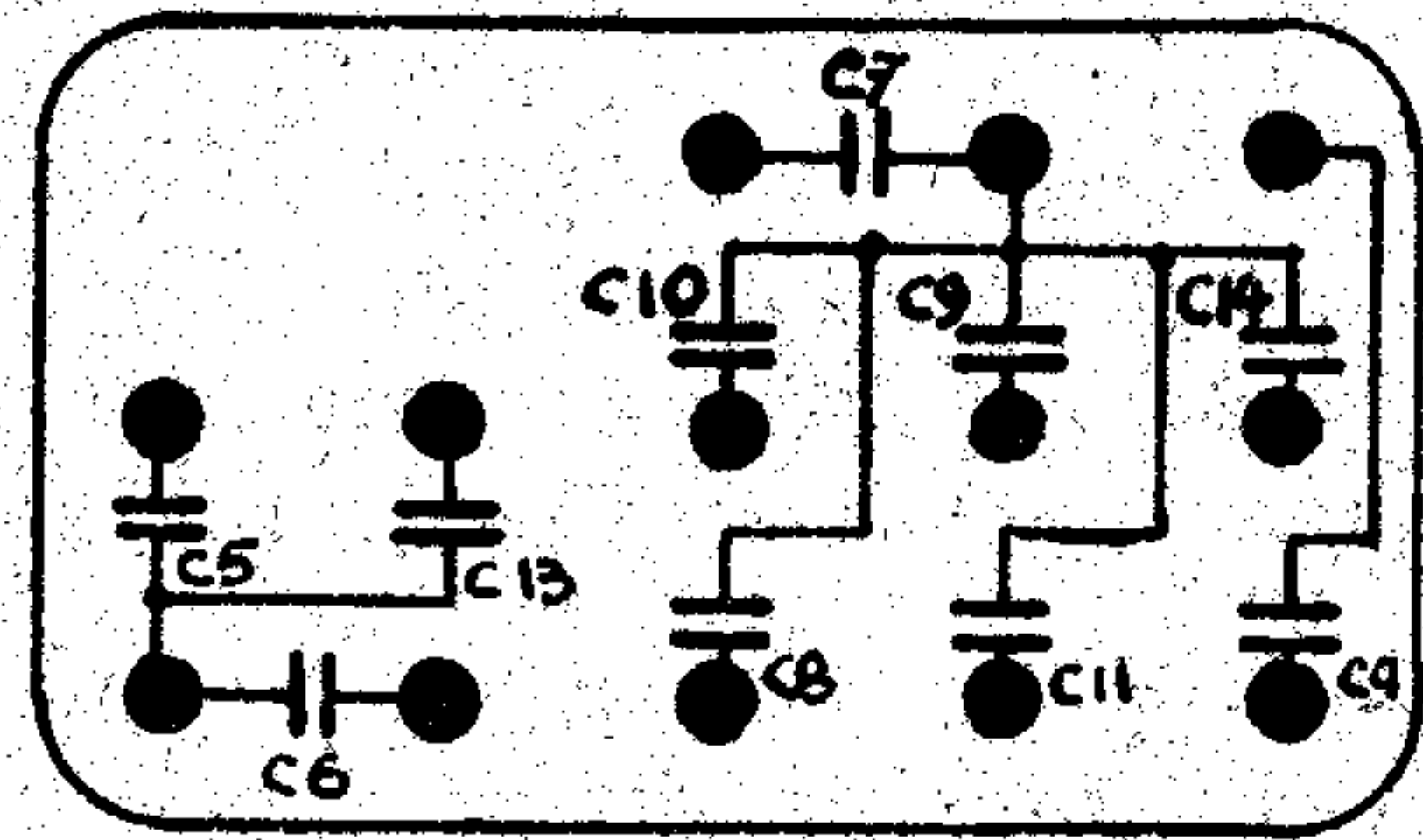
CONDENSATEURS A REMPLACER	N° DE CODE
0,1 μ F	FPQ 400 15
0,2 —	FPQ 402 54
0,25 —	FPQ 402 54
0,5 —	FPQ 400 55
1 —	FPQ 400 16
1,5 —	FEK 400 26
2 —	FEK 400 26
2,5 —	FEK 400 26
3 —	2× FEK 400 26
3,5 —	2× FEK 400 26
4 —	2× FEK 400 26
6 —	FEK 400 86



C3 = 0,5 μ F
C4 = 1 —

FIG : 1

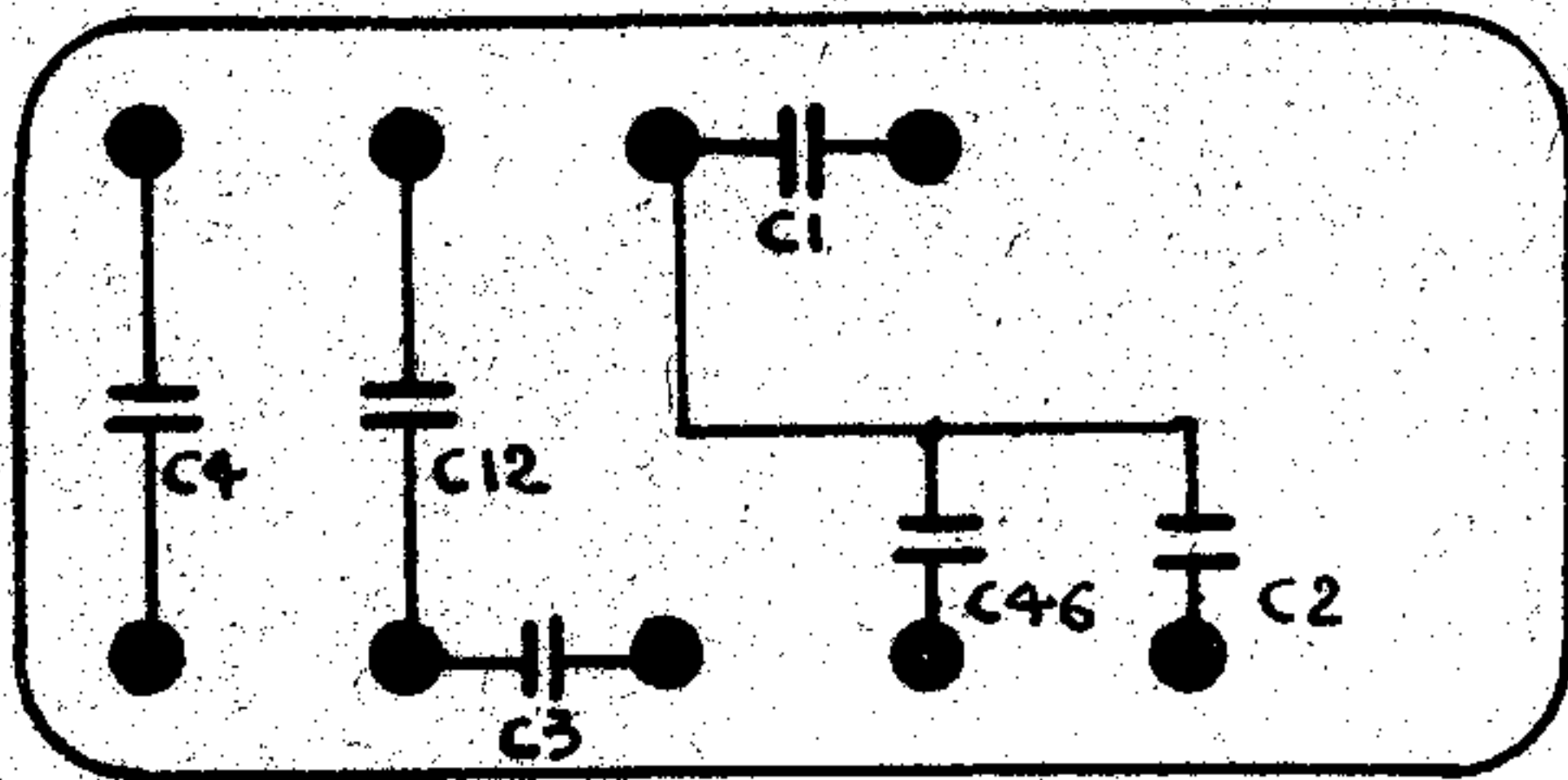
28 160 210



C5 = 0,5 μ F
C6 = 0,5 —
C7 = 1 —
C8 = 1 —
C9 = 0,5 —
C10 = 0,5 μ F
C11 = 0,5 —
C13 = 0,5 —
C14 = 0,5 —
C44 = 0,2 —

FIG : 2

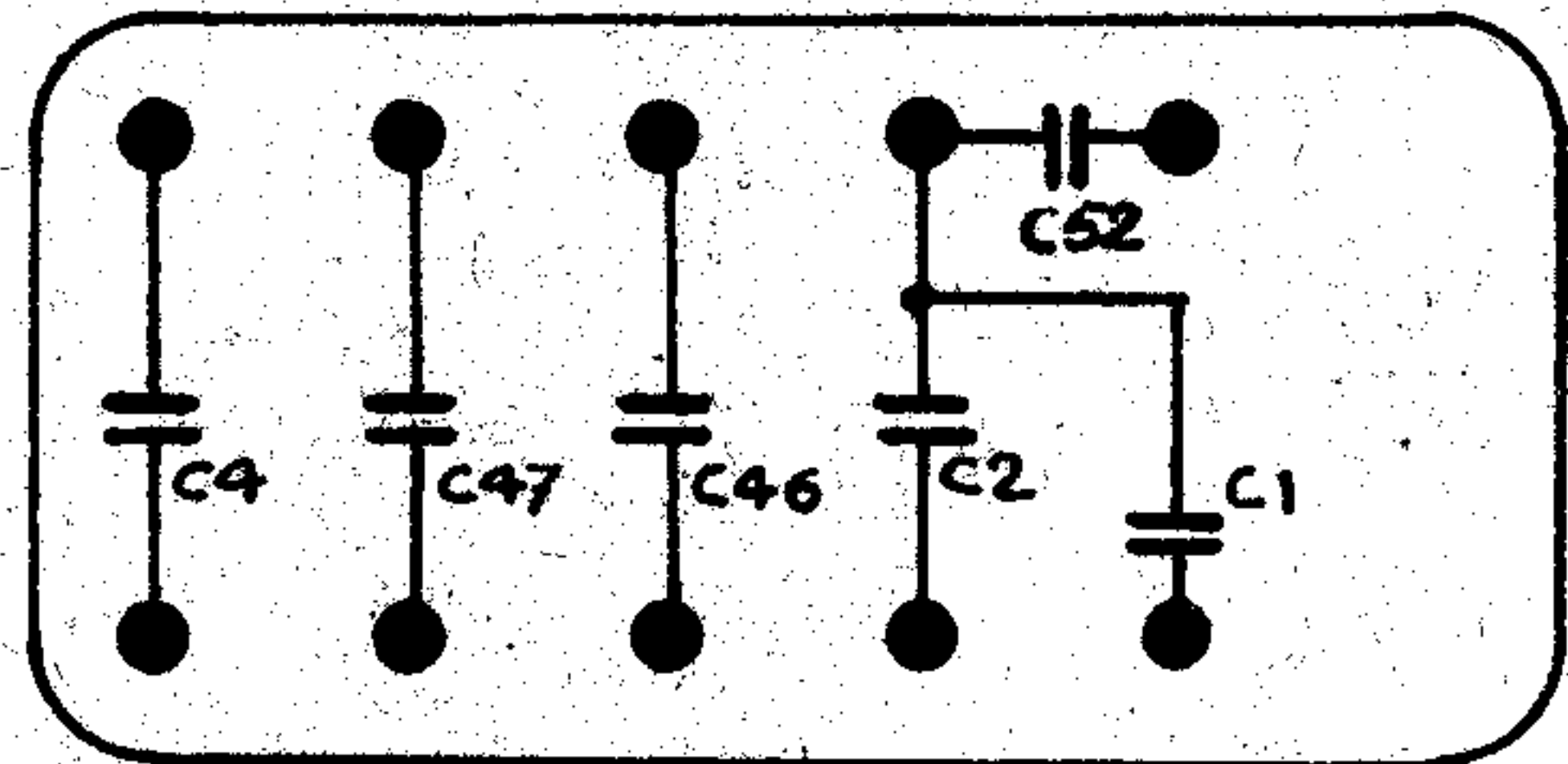
25 114 320



C1 = 3 μ F
C2 = 4 —
C3 = 0,5 —
C4 = 1,5 μ F
C12 = 0,5 —
C46 = 0,2 —

FIG : 3

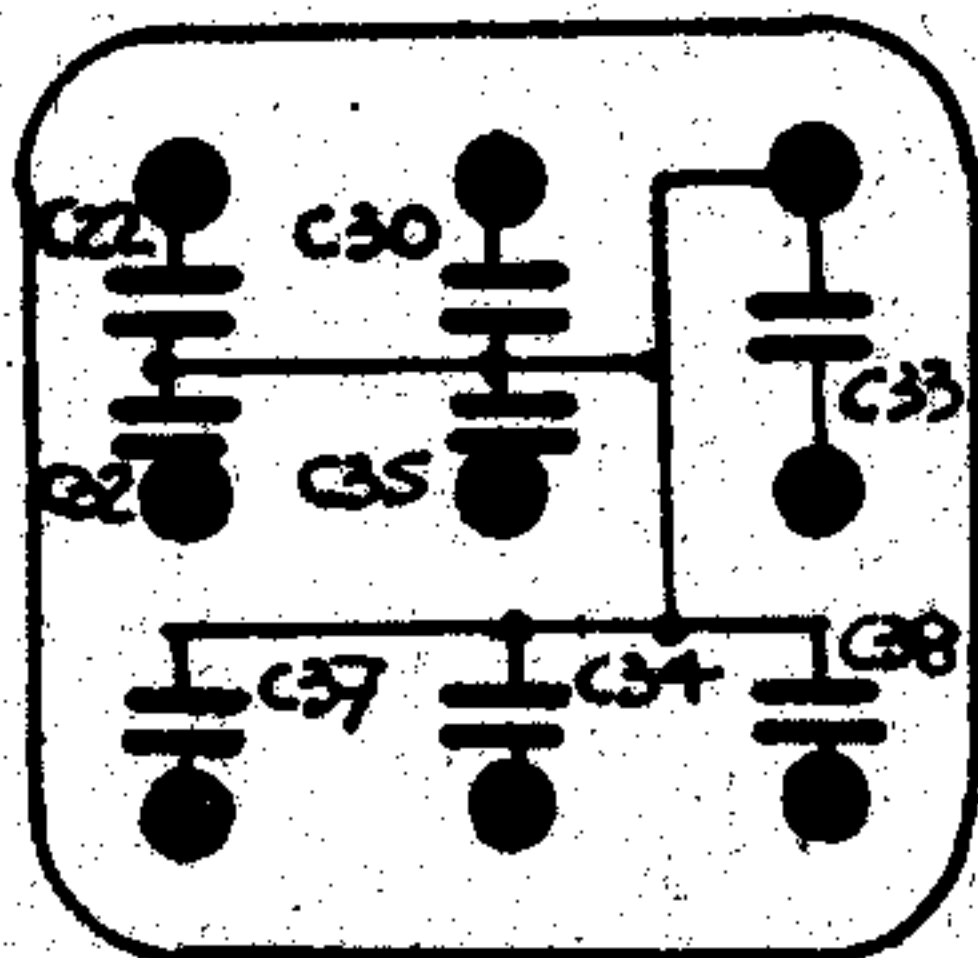
25 114 331



C1 = 2 μ F
C2 = 2 —
C4 = 0,5 —
C46 = 0,2 μ F
C47 = 0,5 —
C52 = 3,5 —

FIG : 4

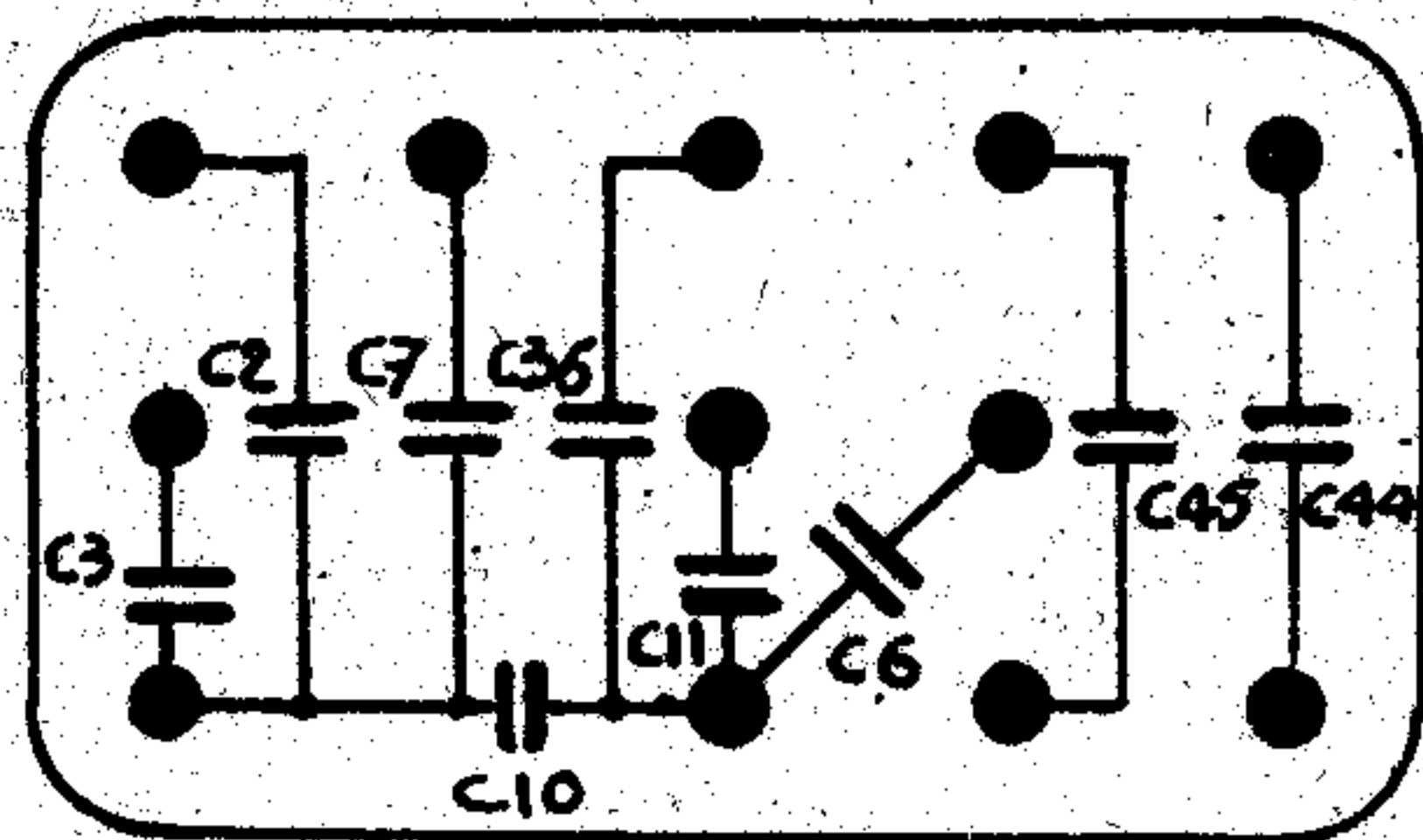
25 114 890



C20 = 0,25 μ F
C22 = 1 —
C23 = 0,25 —
C25 = 0,25 —
C30 = 1 —
C32 = 0,25 —
C33 = 0,5 —
C34 = 0,5 μ F
C35 = 1 —
C37 = 0,1 —
C38 = 1 —

FIG : 5

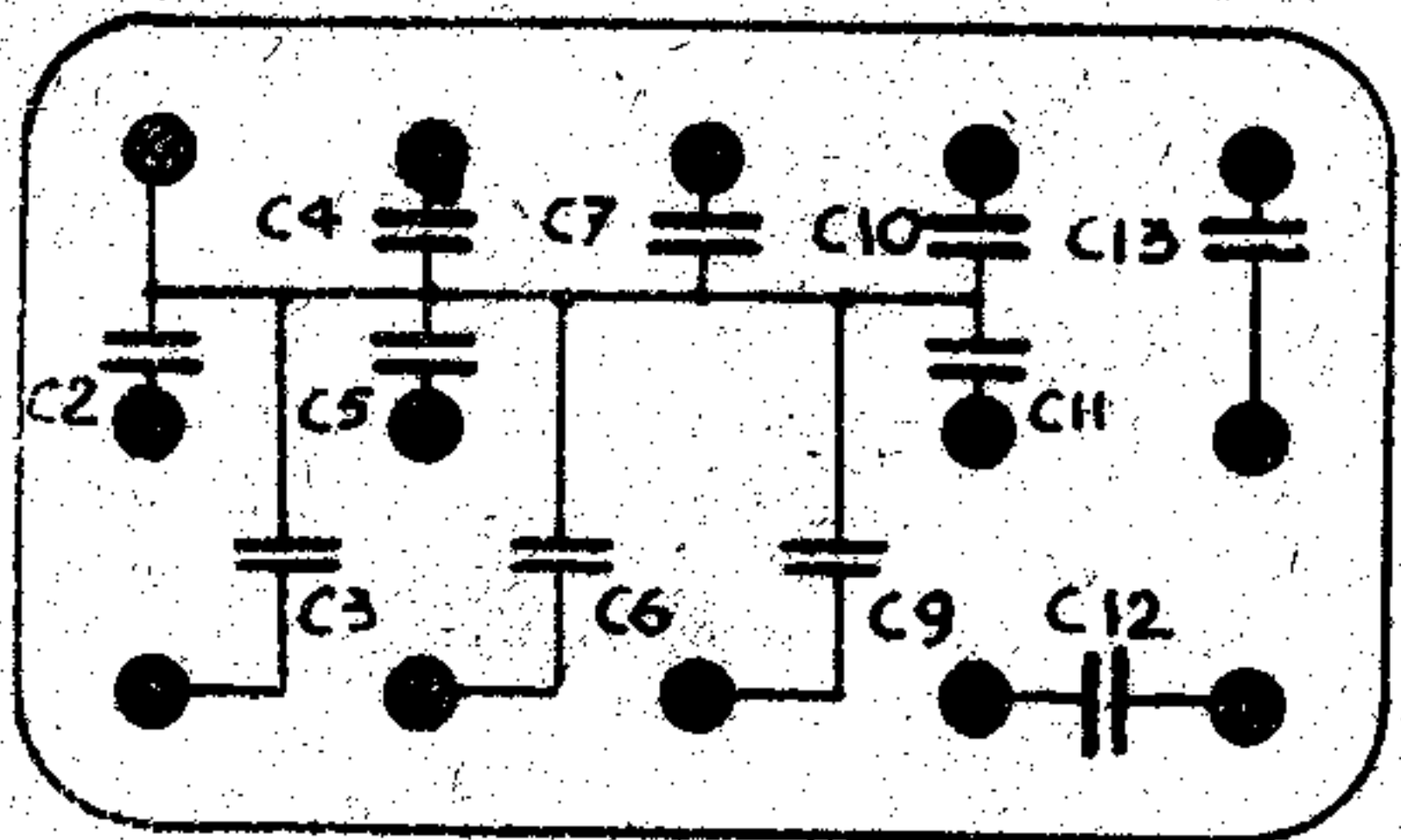
25 115 572



C2 = 2 μ F
C3 = 0,5 —
C6 = 0,5 —
C7 = 0,5 —
C10 = 0,1 —
C11 = 0,1 μ F
C36 = 0,1 —
C44 = 0,2 —
C45 = 0,2 —

FIG : 6

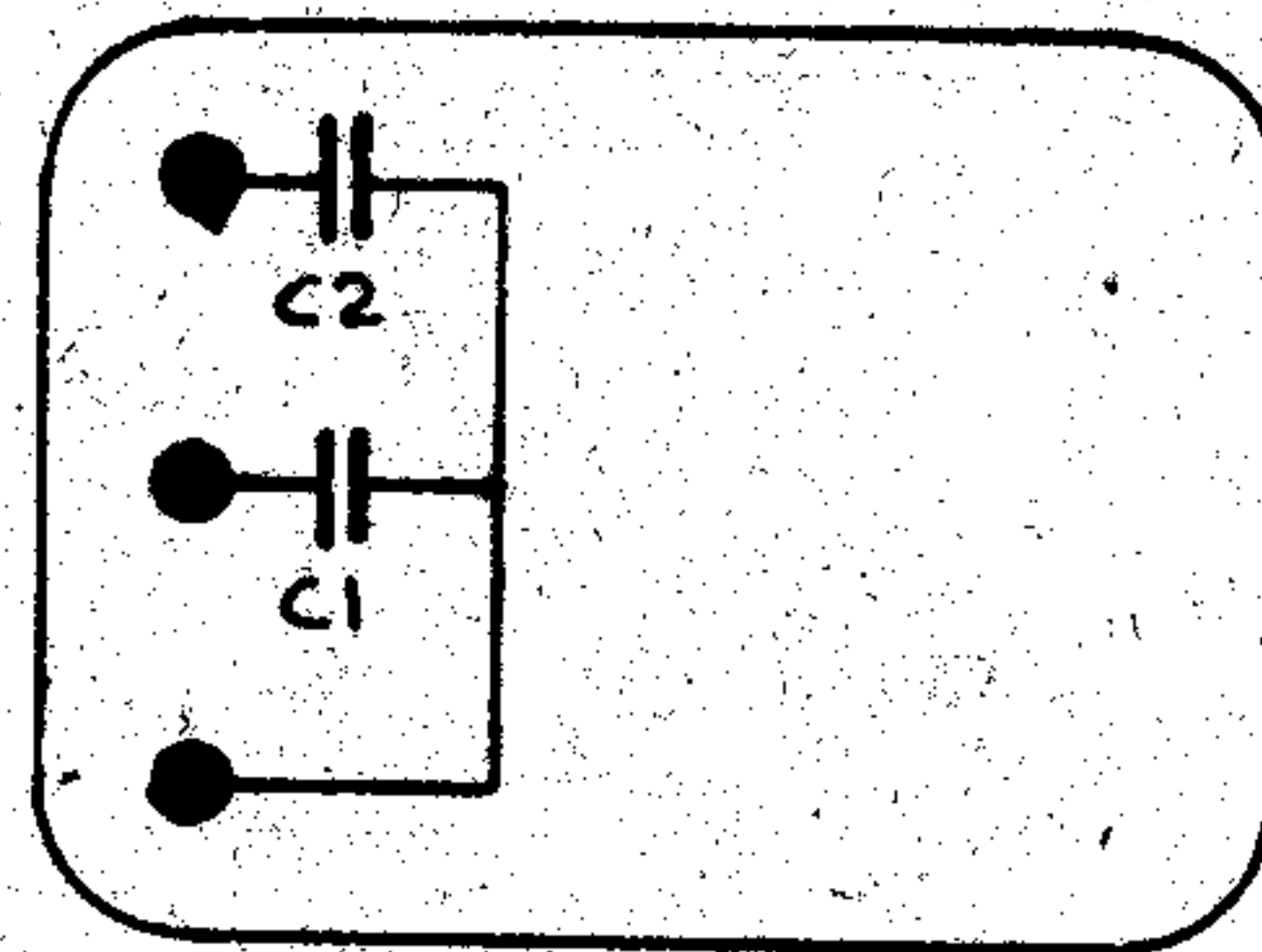
25 116 193



- | | |
|-------------------|------------------|
| C2 = 0,25 μ F | C9 = 0,5 μ F |
| C3 = 0,5 — | C10 = 1 — |
| C4 = 0,1 — | C11 = 0,1 — |
| C5 = 0,1 — | C12 = 0,2 — |
| C6 = 0,1 — | C13 = 0,2 — |
| C7 = 1,5 — | |

FIG : 7

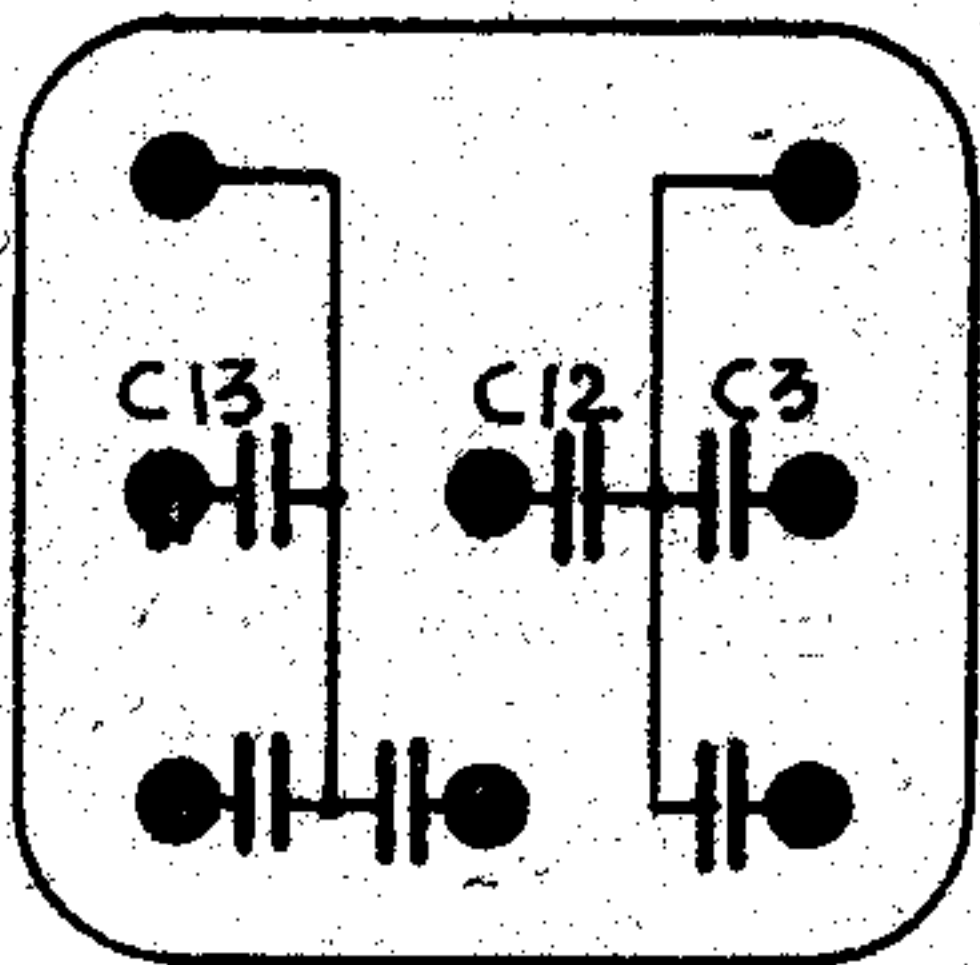
25 115 460



- C1 = 3 μ F
C2 = 4 —

FIG : 8

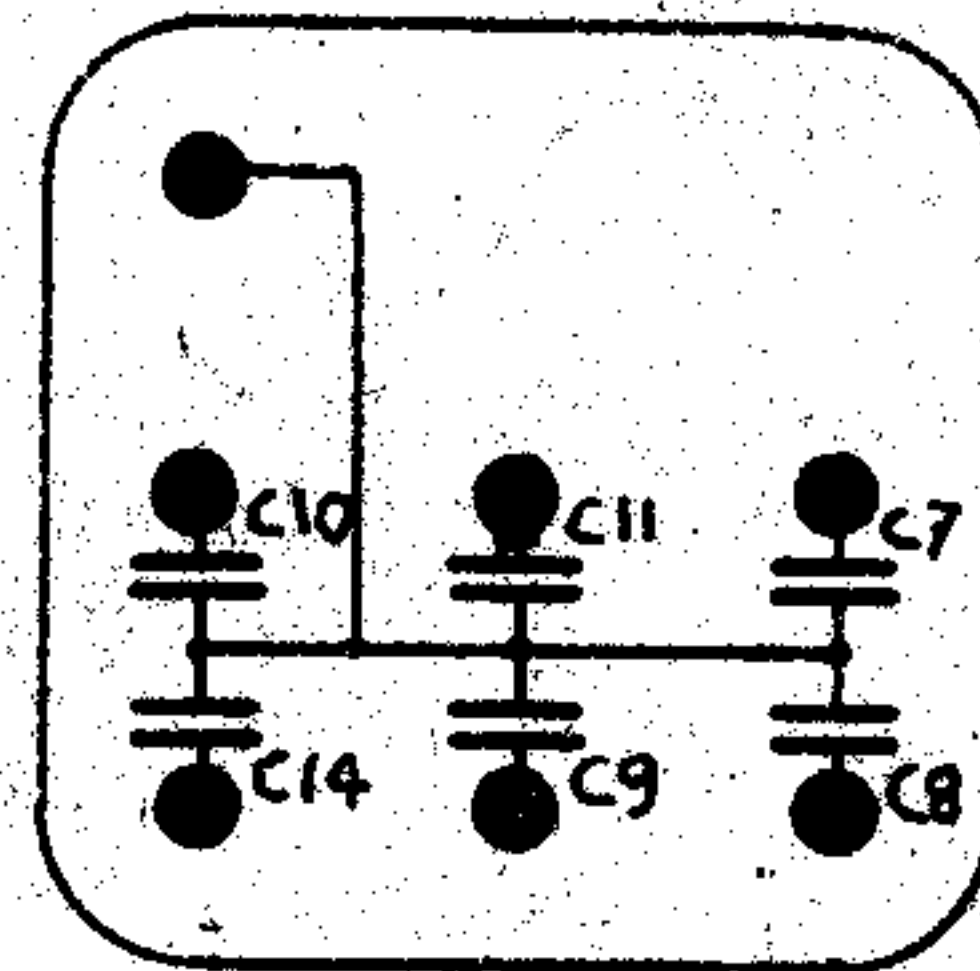
25 113 240



- | | |
|------------------|------------------|
| C3 = 1,5 μ F | C6 = 0,5 μ F |
| C4 = 0,5 — | C12 = 0,5 — |
| C5 = 0,5 — | C13 = 0,5 — |

FIG : 9

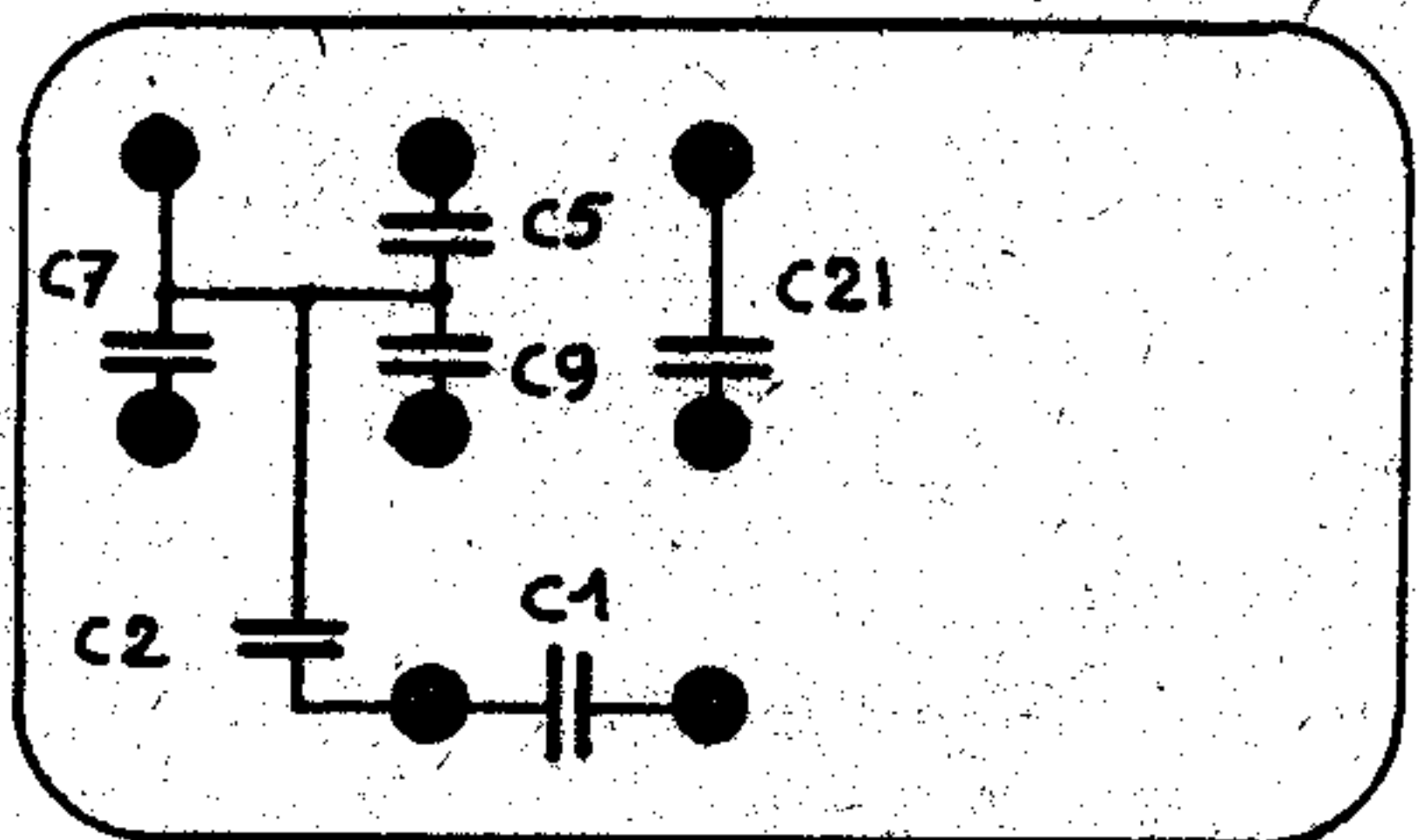
25 113 420



- | | |
|----------------|-------------------|
| C7 = 1 μ F | C10 = 0,5 μ F |
| C8 = 1 — | C11 = 0,5 — |
| C9 = 0,5 — | C14 = 0,5 — |

FIG : 10

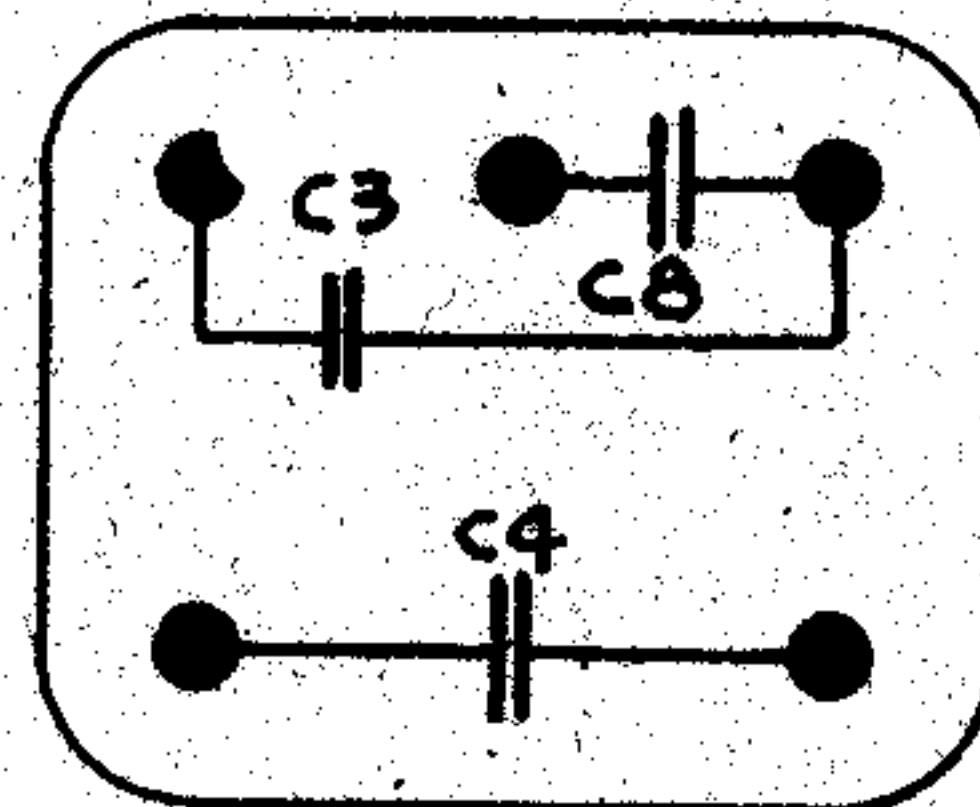
25 113 430



- | | |
|-----------------|------------------|
| C1 = 3, μ F | C7 = 0,5 μ F |
| C2 = 2,5 — | C9 = 0,5 — |
| C5 = 1 — | C21 = 0,1 — |

FIG : 11

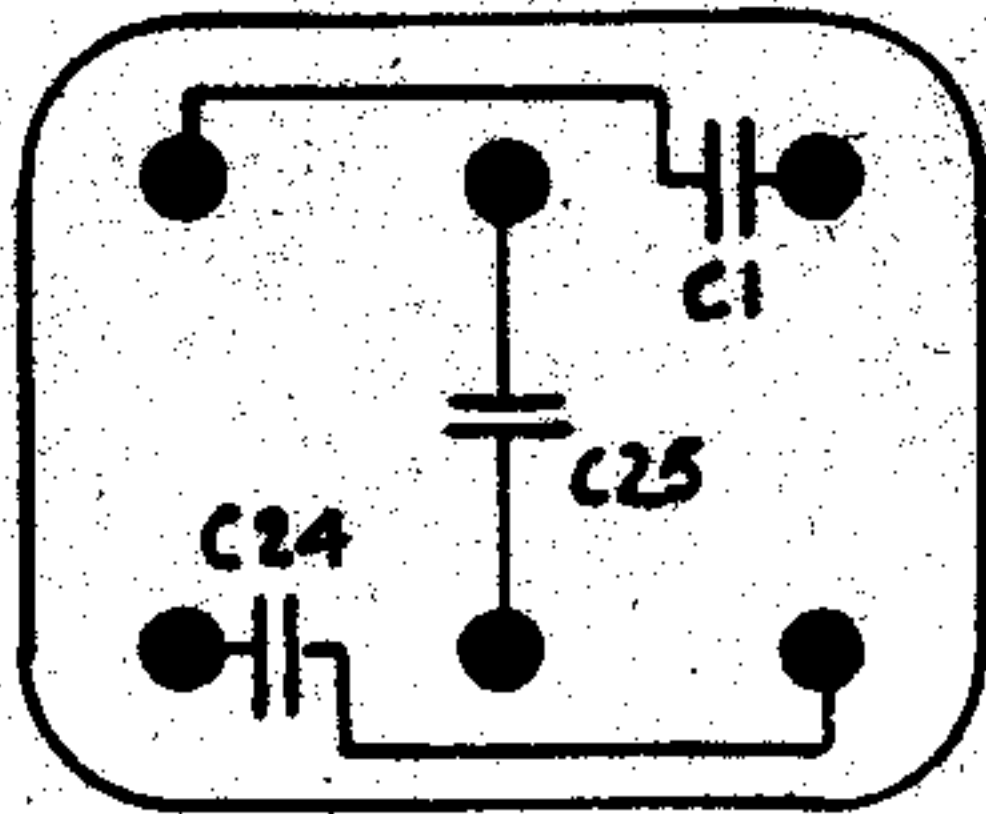
25 114 060



- C3 = 0,5 μ F
C4 = 0,5 —
C8 = 0,5 —

FIG : 12

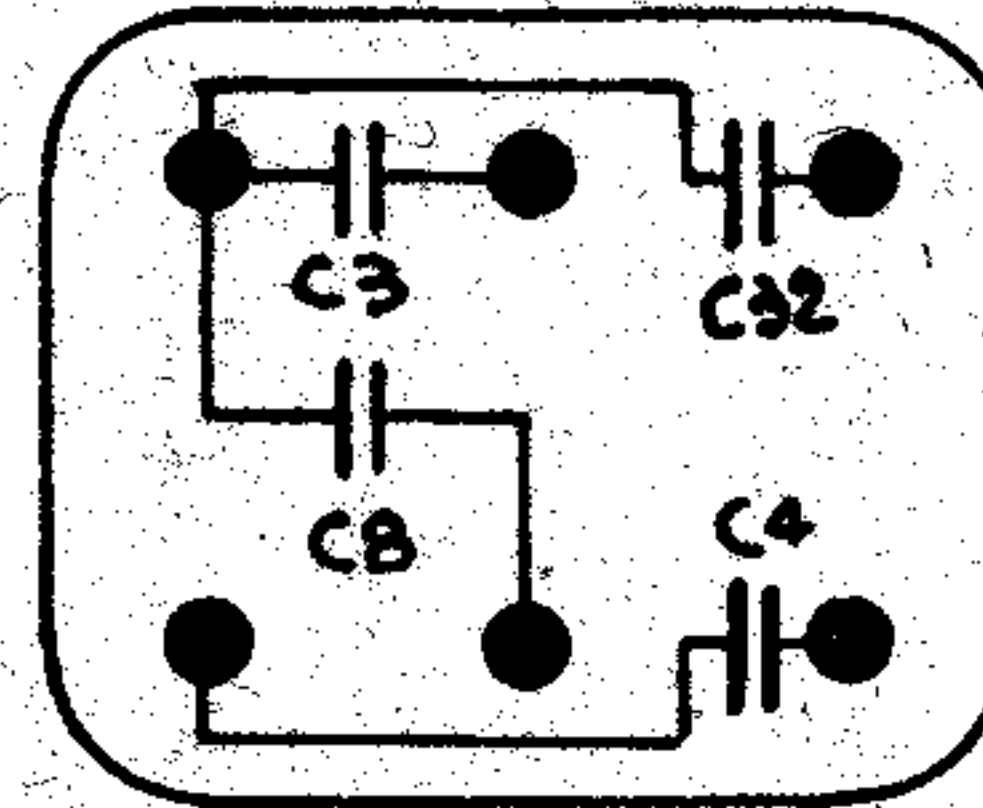
25 114 070



C1 = 2 μ F C24 = 0,2 μ F
C25 = 0,2 —

FIG : 13

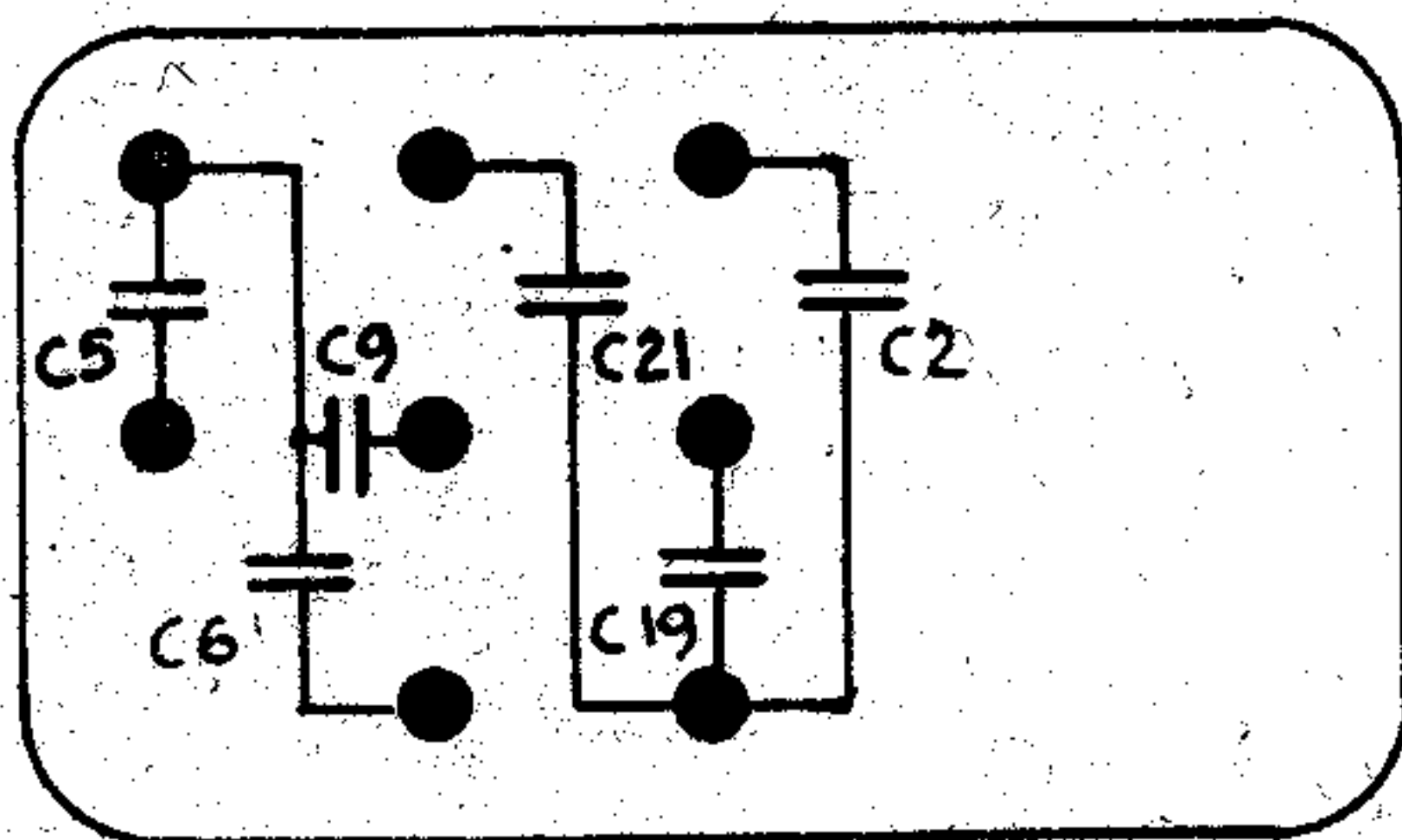
25 114 510



C3 = 0,5 μ F C 8 = 0,5 μ F
C4 = 0,5 — C32 = 0,5 —

FIG : 14

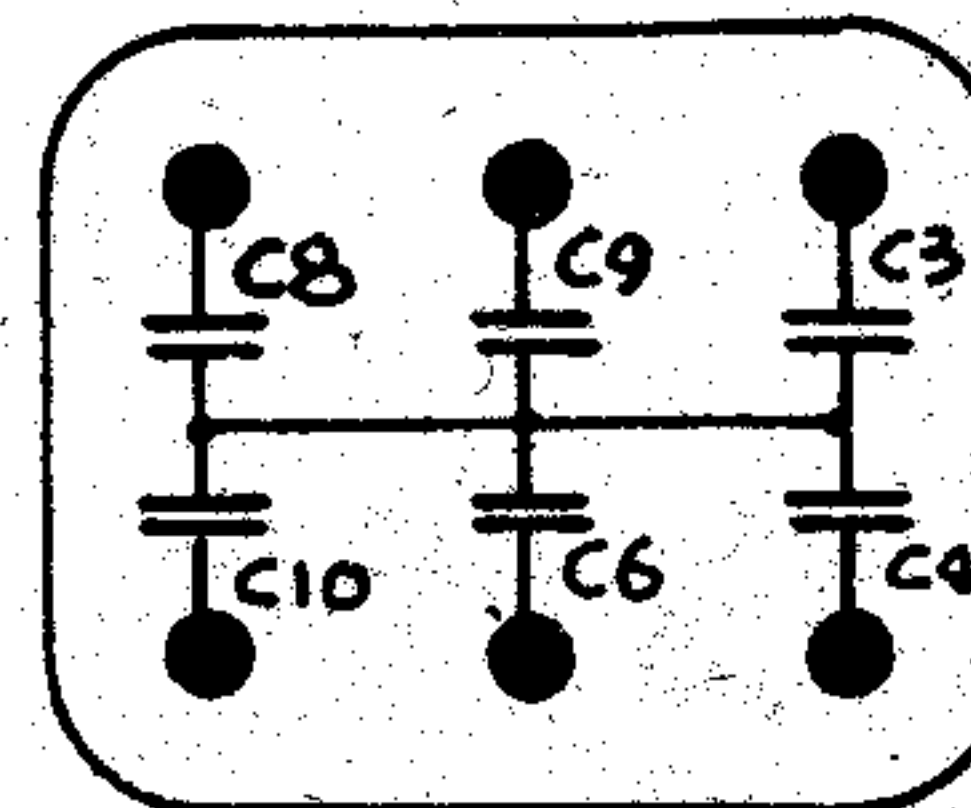
25 114 520



C2 = 2 μ F C9 = 0,5 μ F
C5 = 0,5 — C19 = 4 —
C6 = 1 — C21 = 0,5 —

FIG : 15

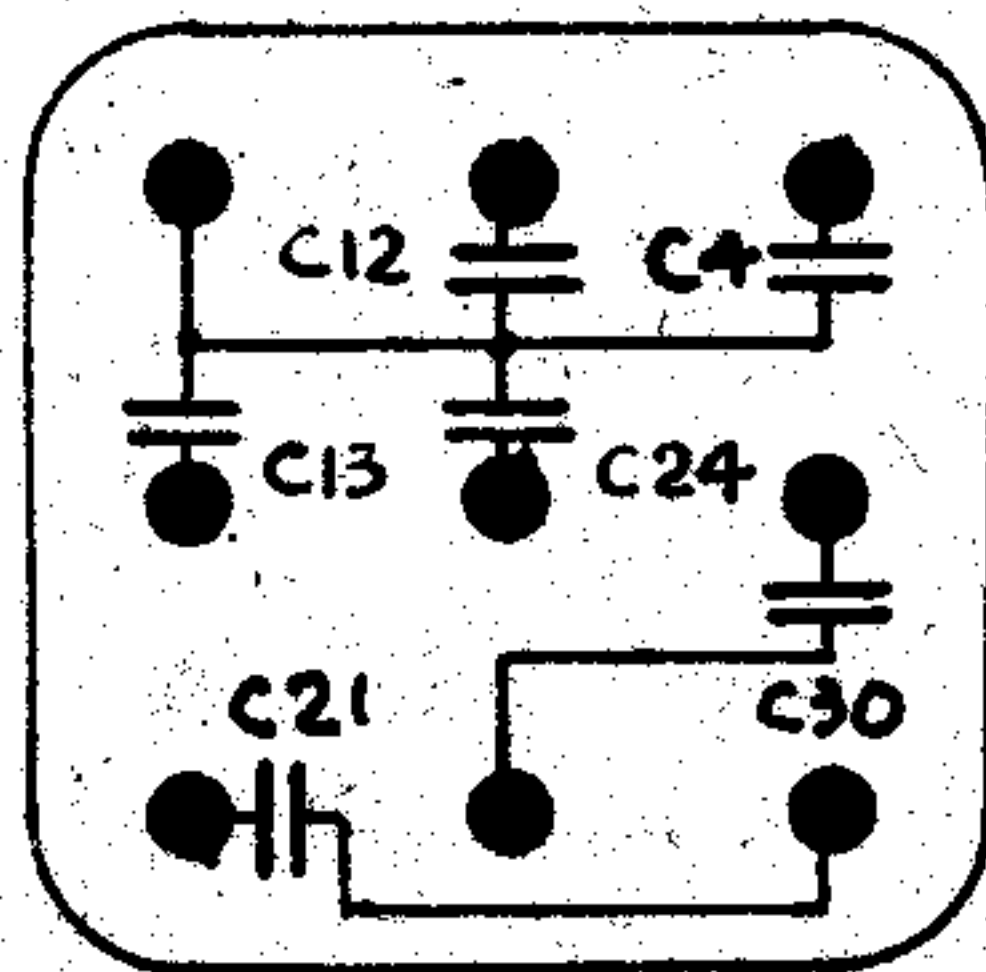
25 114 530



C3 = 1 μ F C 8 = 0,25 μ F
C4 = 0,25 — C 9 = 0,1 —
C6 = 0,25 — C10 = 0,5 —

FIG : 16

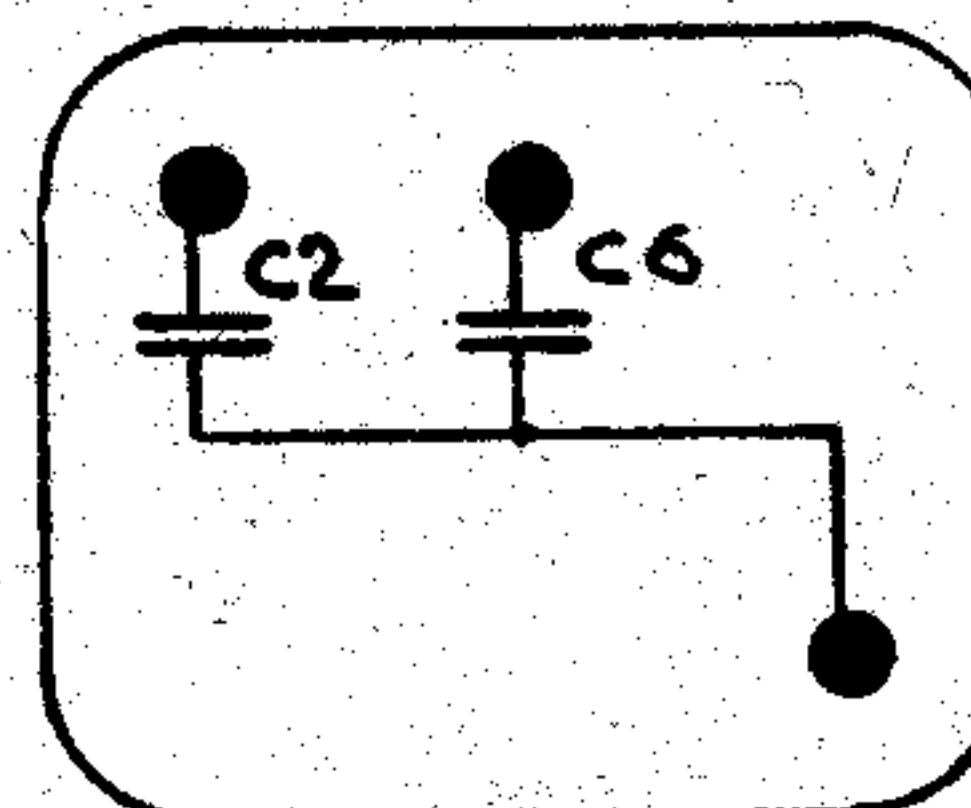
25 115 300



C4 = 0,25 μ F C24 = 0,5 μ F
C12 = 0,25 — C29 = 0,2 —
C13 = 0,25 — C30 = 0,2 —

FIG : 17

25 115 652

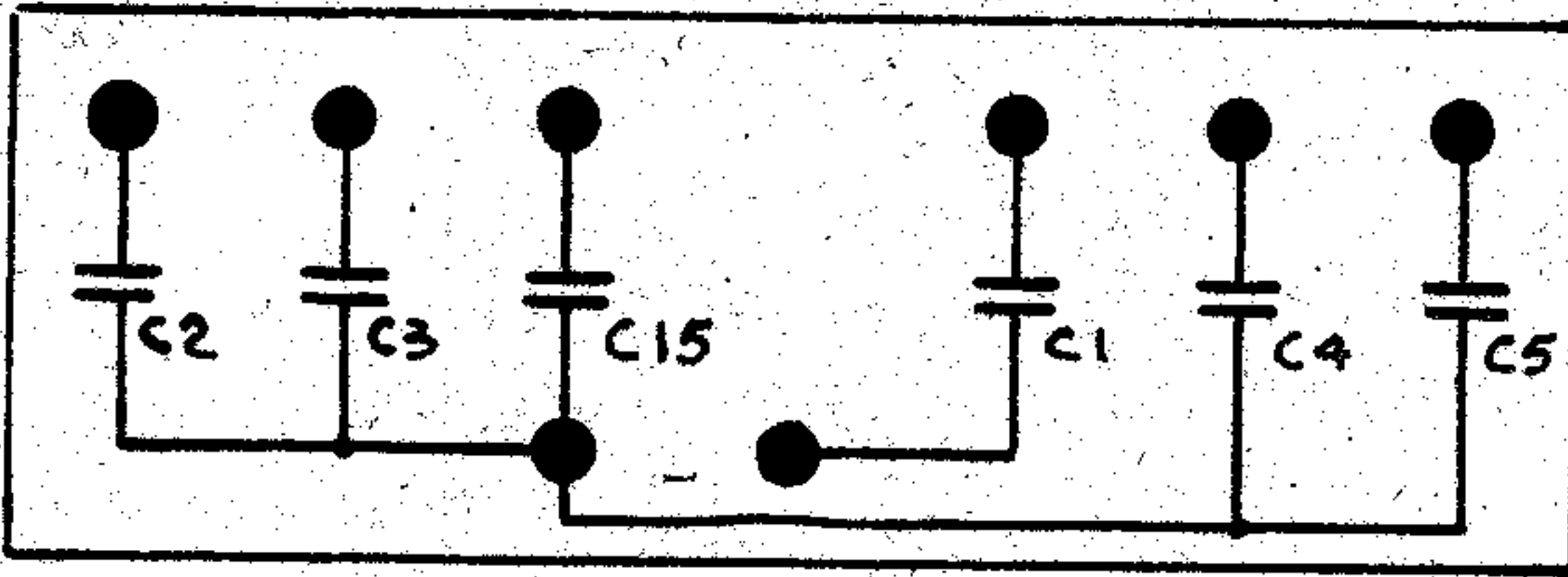


C2 = 2 μ F
C6 = 2 —

FIG : 18

25 115 642

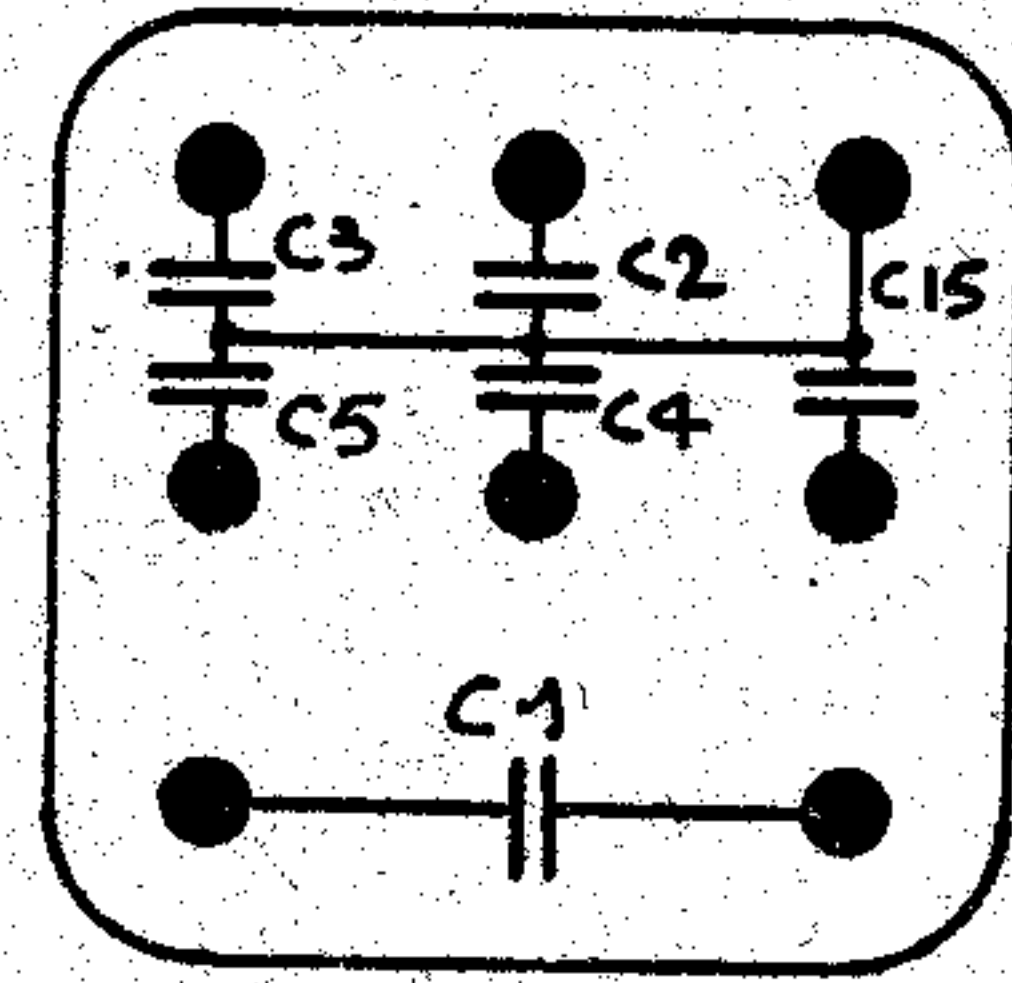
980 A



- | | | | |
|--------|----|-----------|----|
| C1 = 3 | μF | C4 = 2 | μF |
| C2 = 1 | — | C5 = 0,5 | — |
| C3 = 2 | — | C15 = 0,5 | — |

FIG : 19

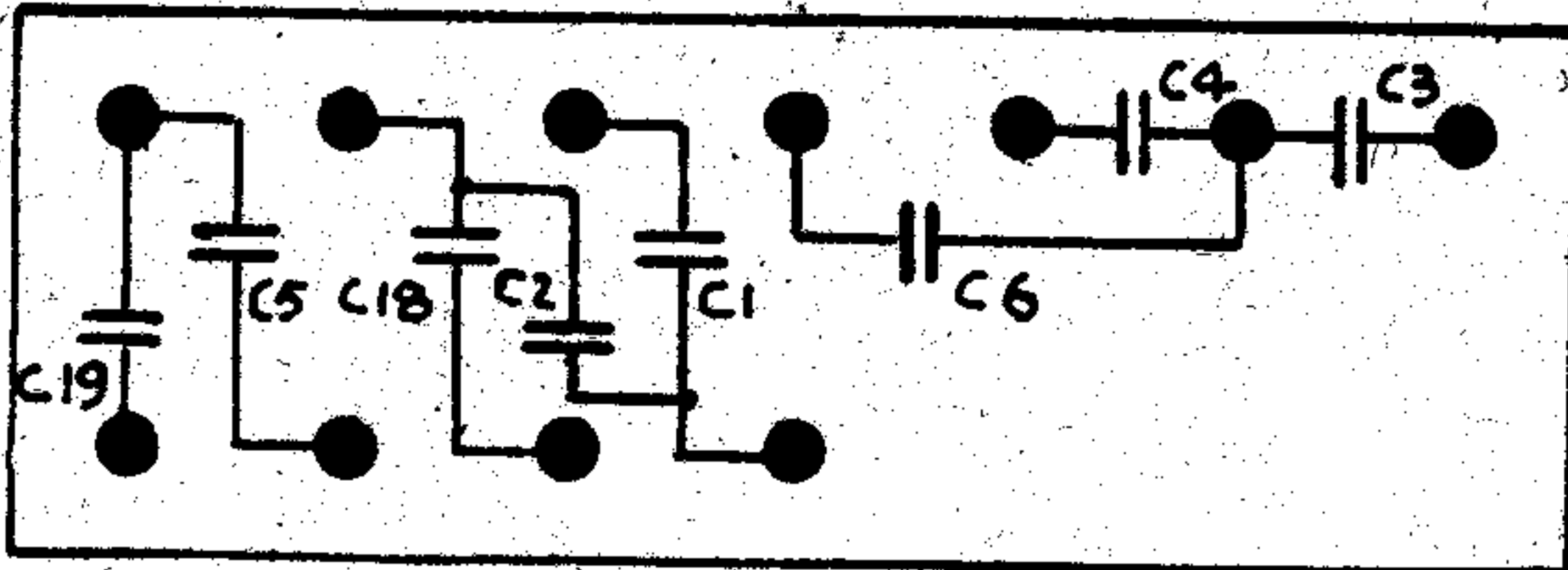
25 112 53



- | | | | |
|--------|----|-----------|----|
| C1 = 3 | μF | C4 = 2 | μF |
| C2 = 1 | — | C5 = 0,5 | — |
| C3 = 2 | — | C15 = 0,5 | — |

FIG : 20

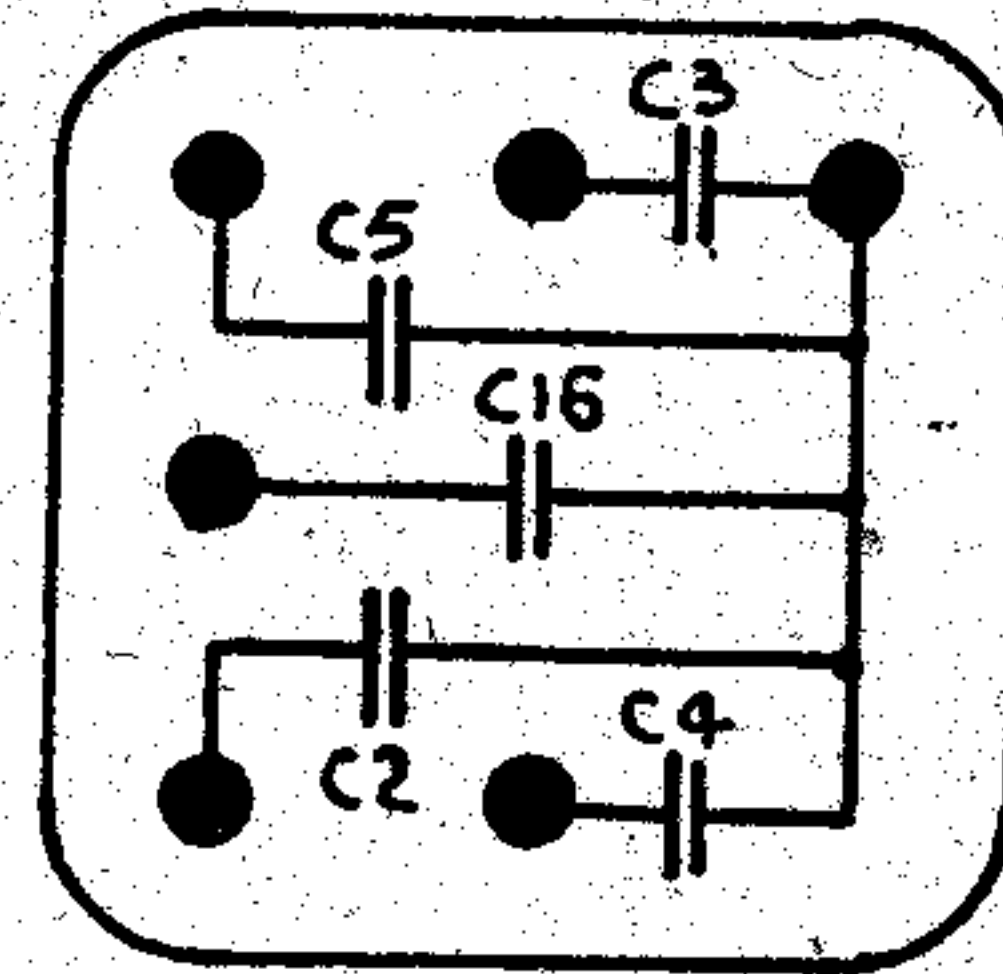
25 113 44



- | | | | |
|----------|----|------------|----|
| C1 = 2 | μF | C5 = 2 | μF |
| C2 = 0,5 | — | C6 = 2 | — |
| C3 = 2 | — | C18 = 0,11 | — |
| C4 = 1 | — | C19 = 0,11 | — |

FIG : 21

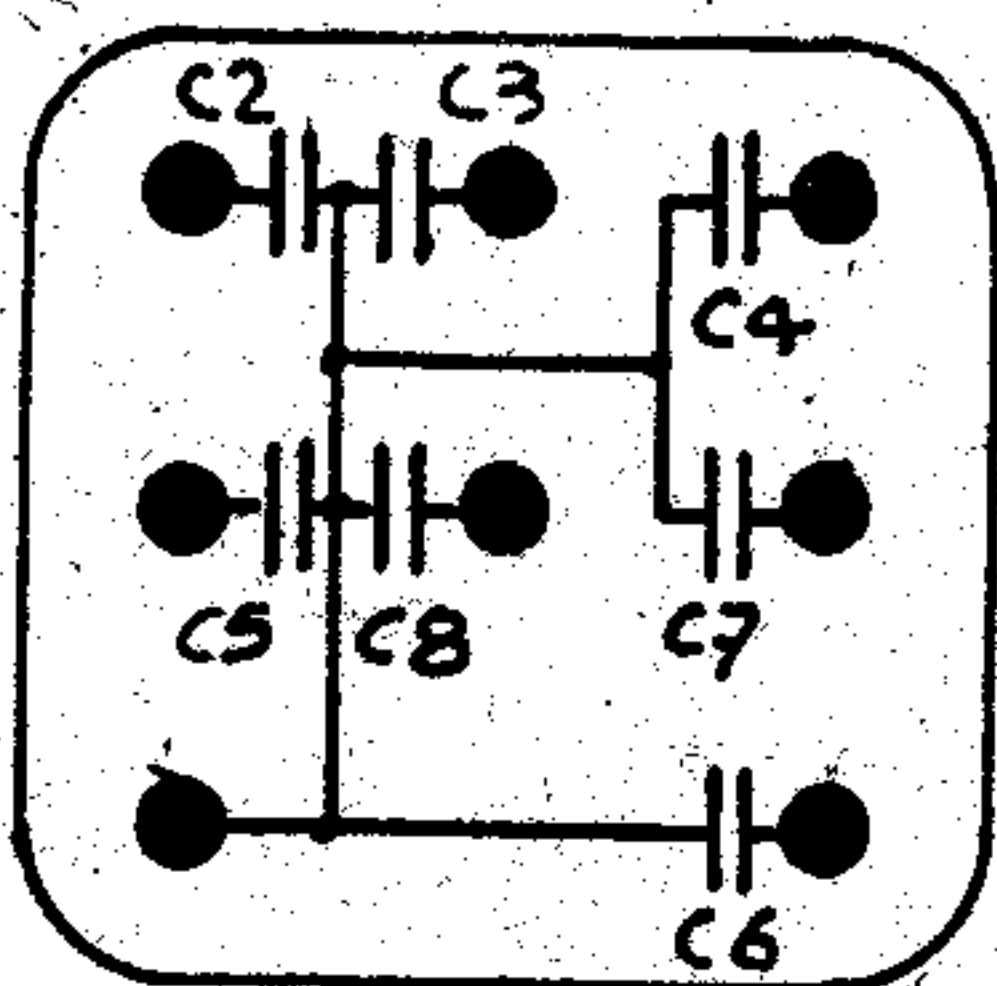
25 112 54



- | | | | |
|----------|----|----------|----|
| C2 = 1 | μF | C5 = 0,5 | μF |
| C3 = 0,5 | — | C6 = 1,5 | — |
| C4 = 0,5 | — | | |

FIG : 22

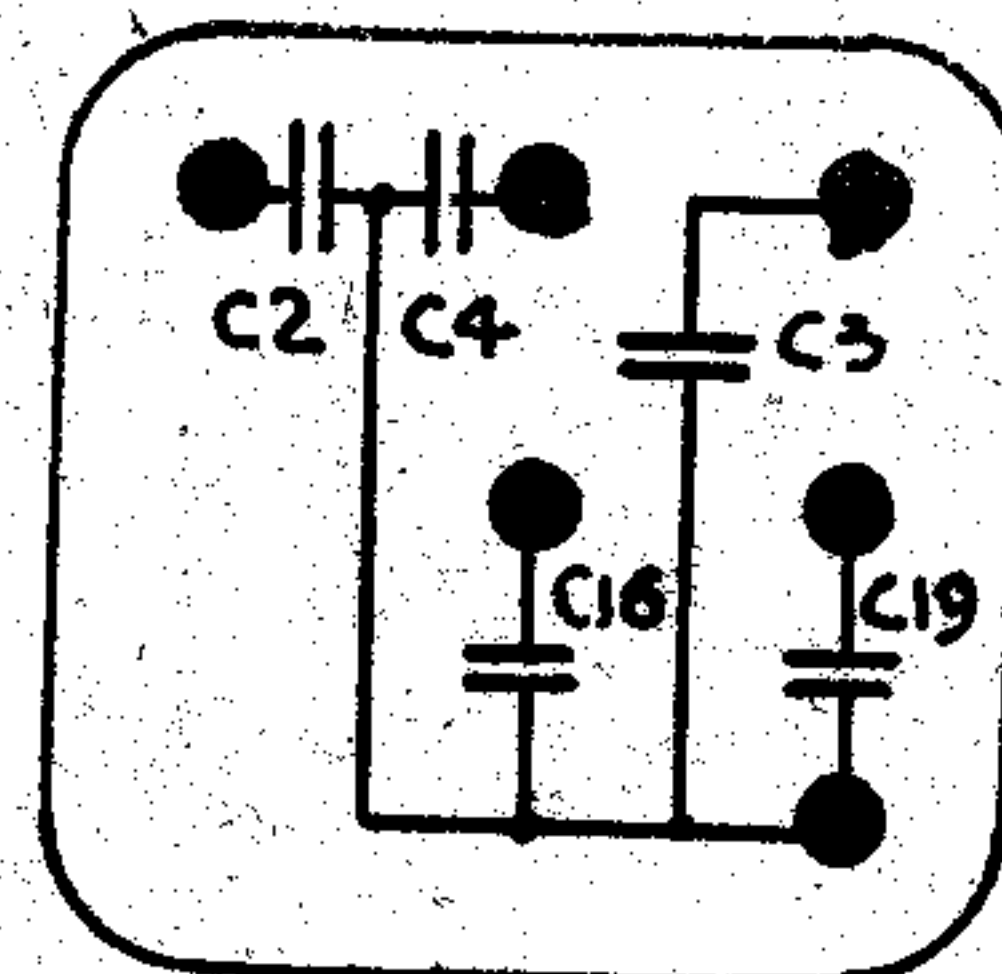
25 115 471



- | | | | |
|----------|----|----------|----|
| C2 = 0,5 | μF | C6 = 1 | μF |
| C3 = 1 | — | C7 = 0,5 | — |
| C4 = 0,5 | — | C8 = 0,5 | — |
| C5 = 0,5 | — | | |

FIG : 23

25 115 720



- | | | | |
|----------|----|-----------|----|
| C2 = 2 | μF | C16 = 0,5 | μF |
| C3 = 1 | — | C19 = 0,5 | — |
| C4 = 0,5 | — | | |

FIG : 24

25 116 352

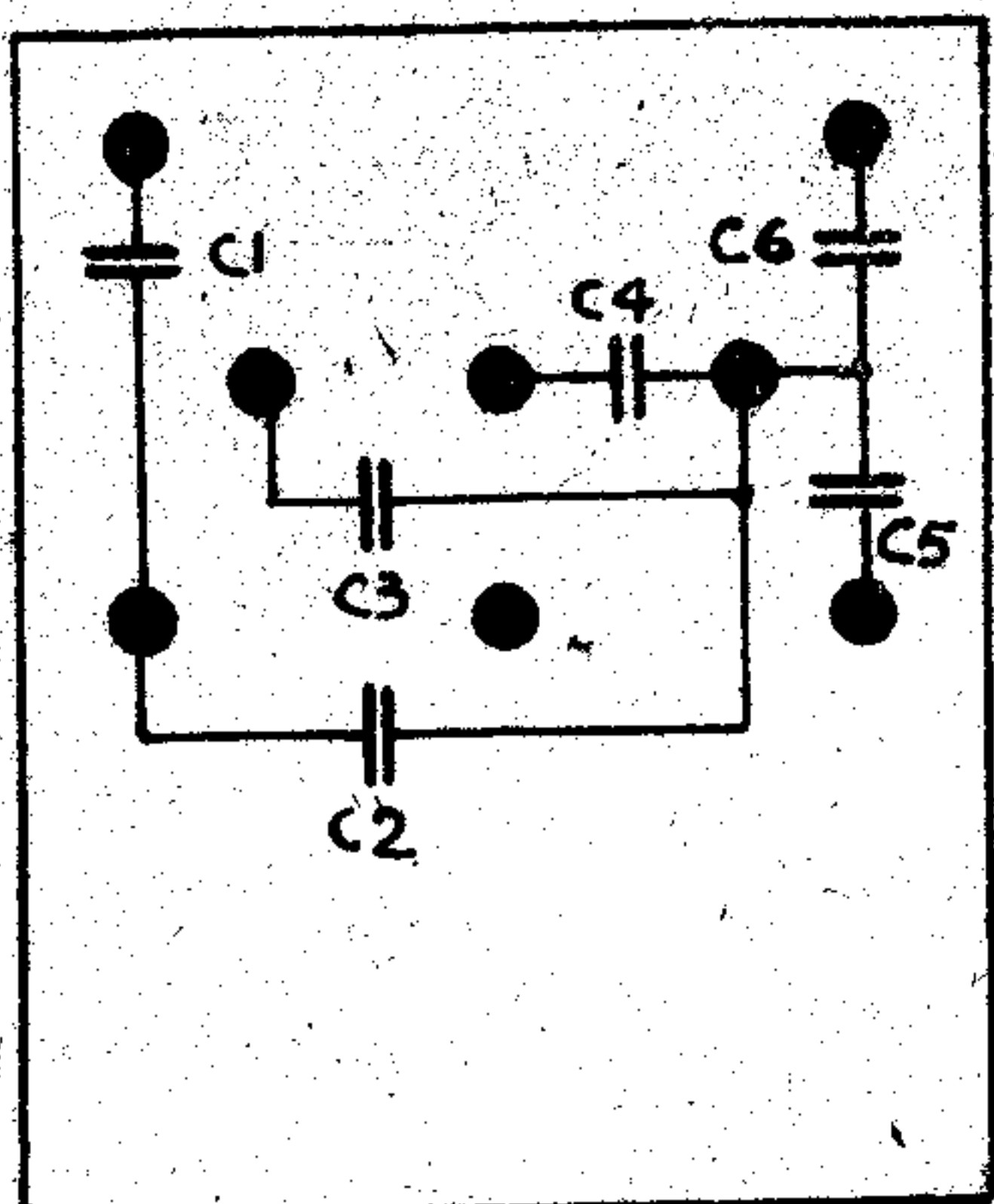


FIG : 25

A 525 70

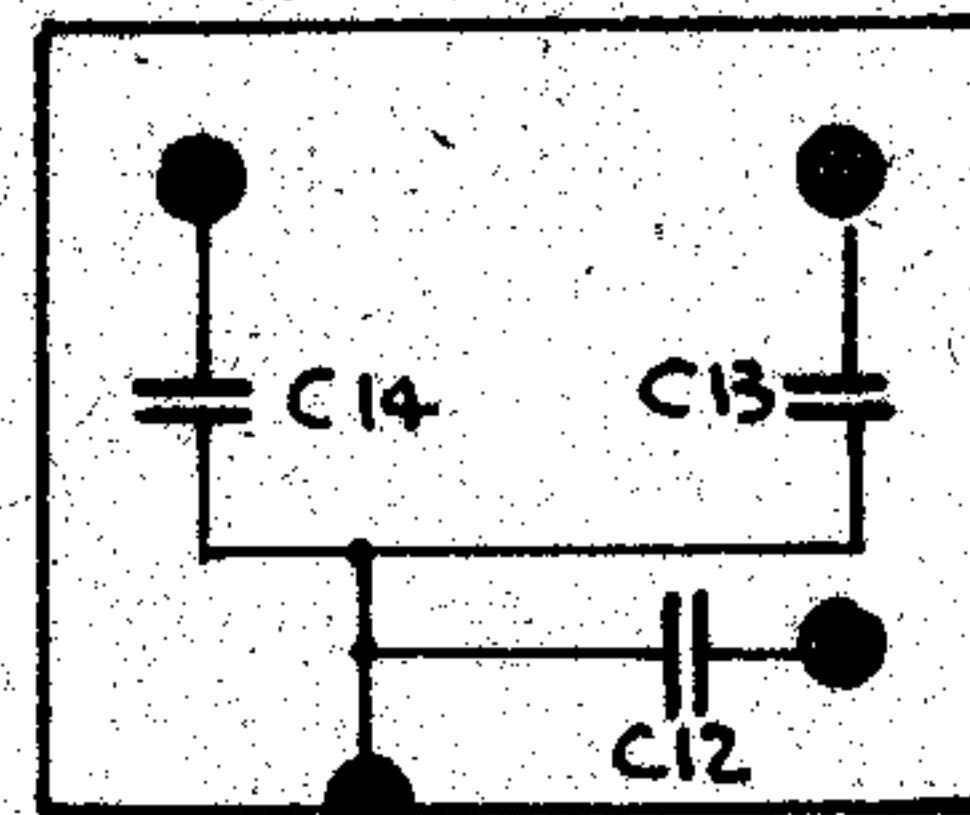


FIG : 26

A 531 02

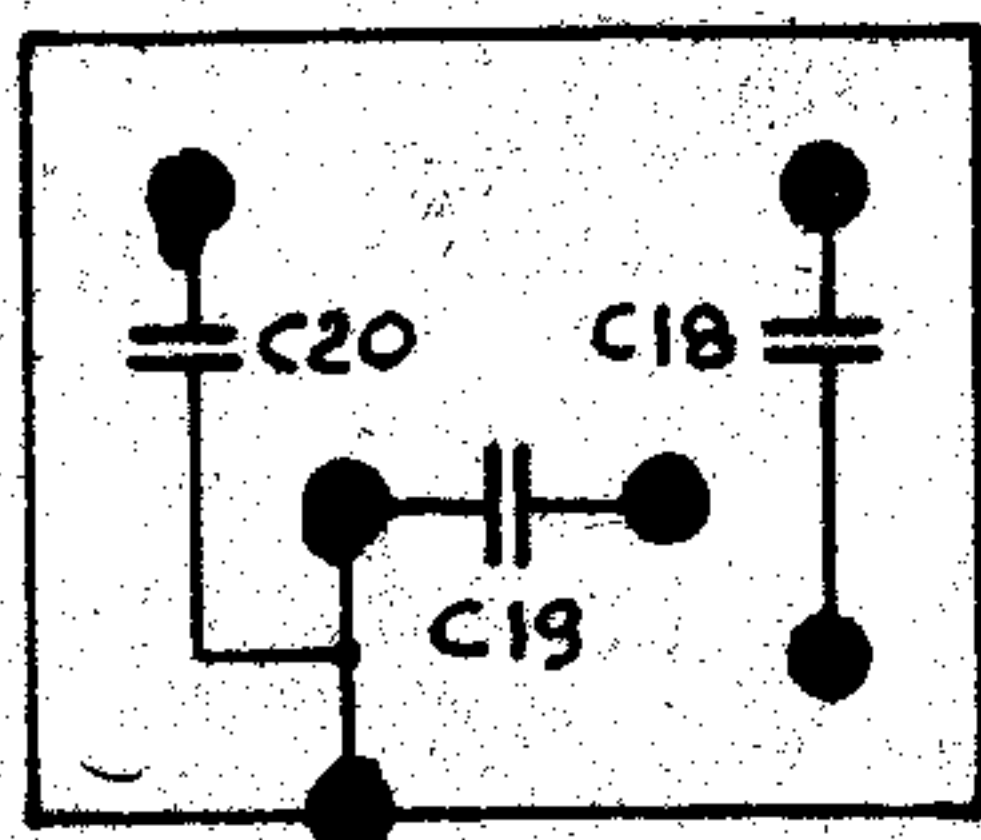
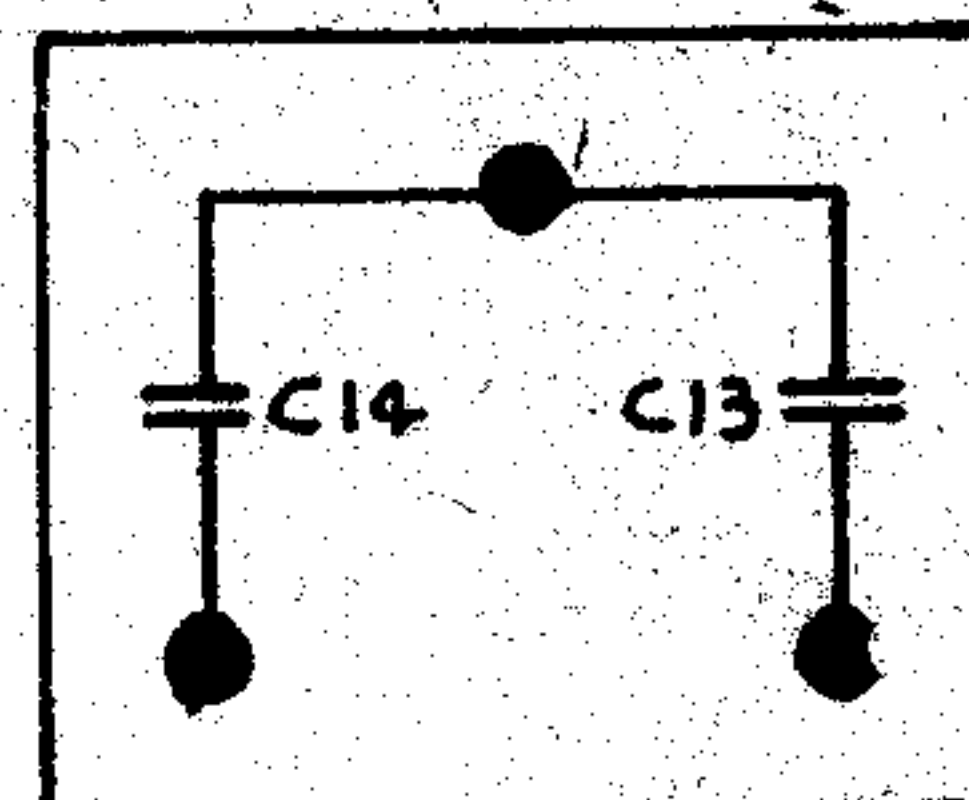


FIG : 27

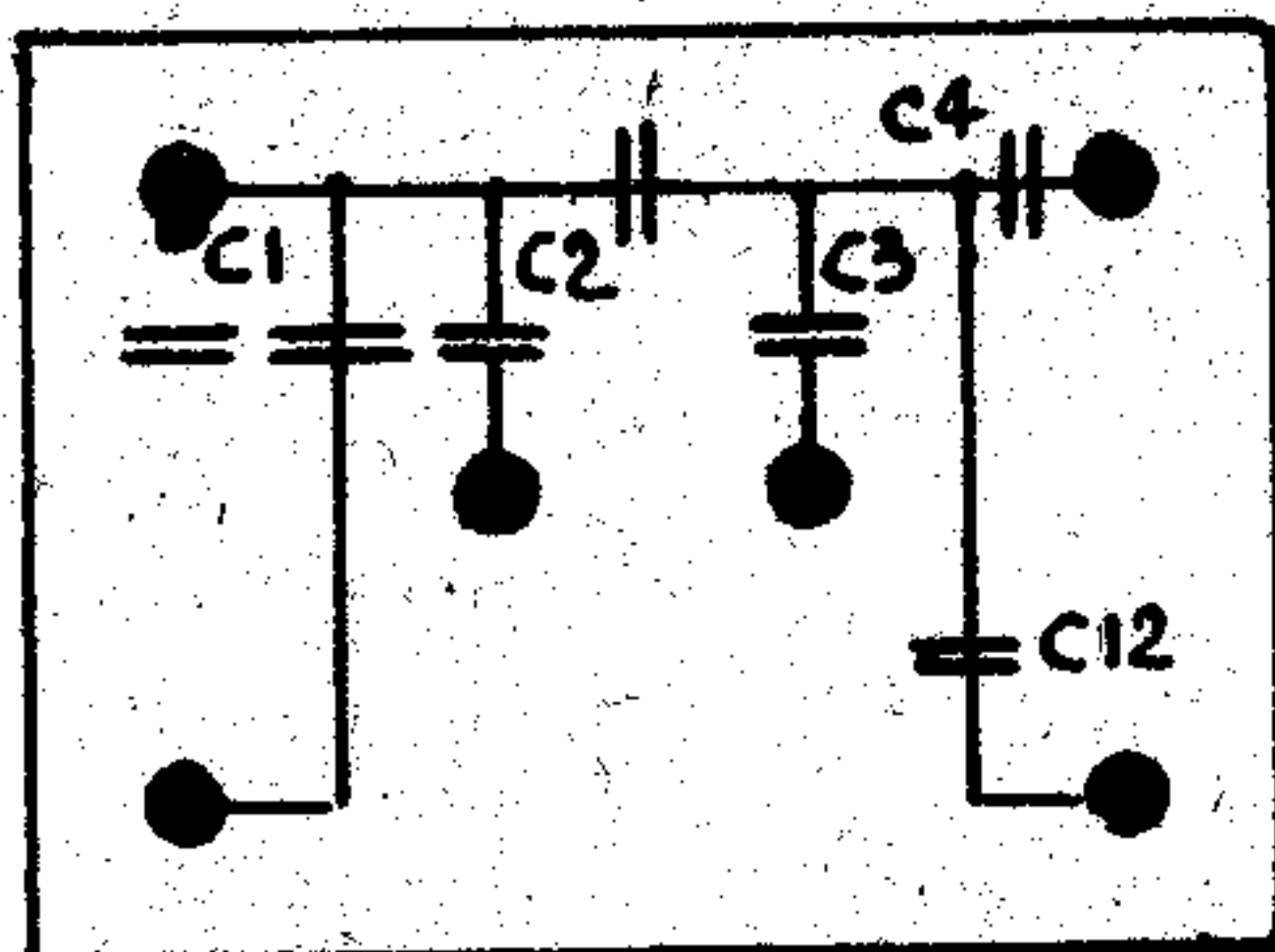
A 531 01



C13 = 4 μ F
C14 = 6 —

FIG : 28

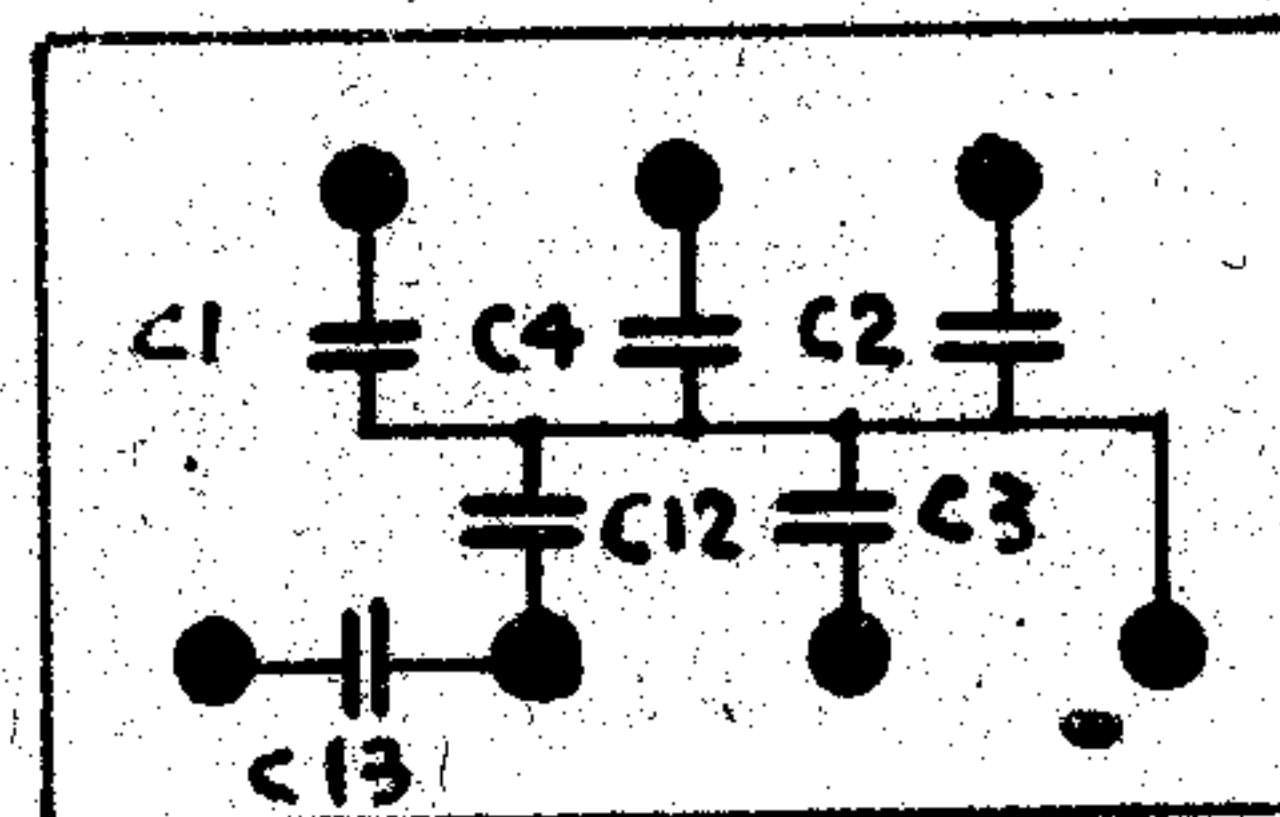
A 525 82



C1 = 1 μ F C 4 = 1 μ F
C2 = 1 — C12 = 2 —

FIG : 29

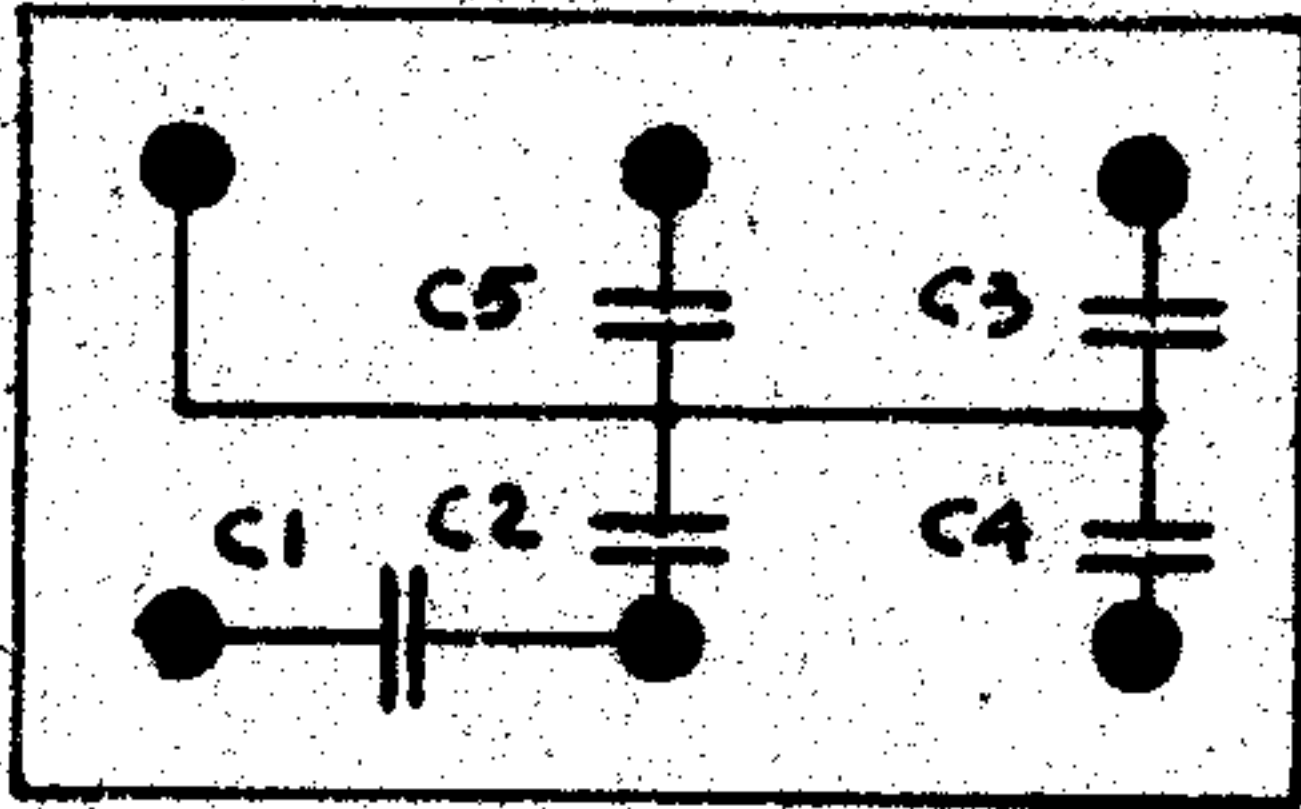
A 525 81



C1 = 1 μ F C4 = 1 μ F
C2 = 1 — C12 = 4 —
C3 = 1 — C13 = 6 —

FIG : 30

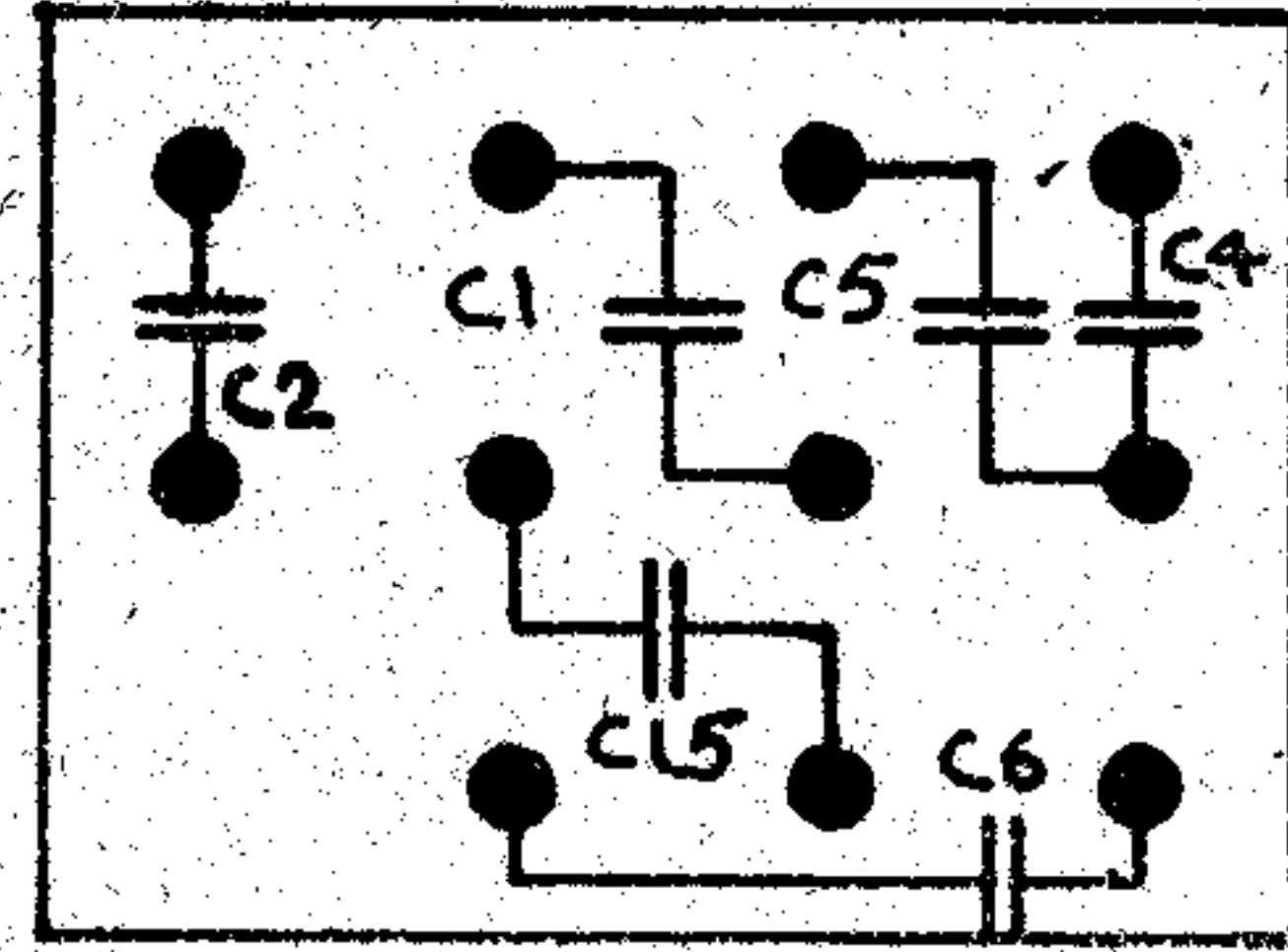
A 525 84



$C1 = 3 \mu F$ $C4 = 0,5 \mu F$
 $C2 = 4 \text{ —}$ $C5 = 2 \text{ —}$
 $C3 = 0,5 \text{ —}$

FIG : 31

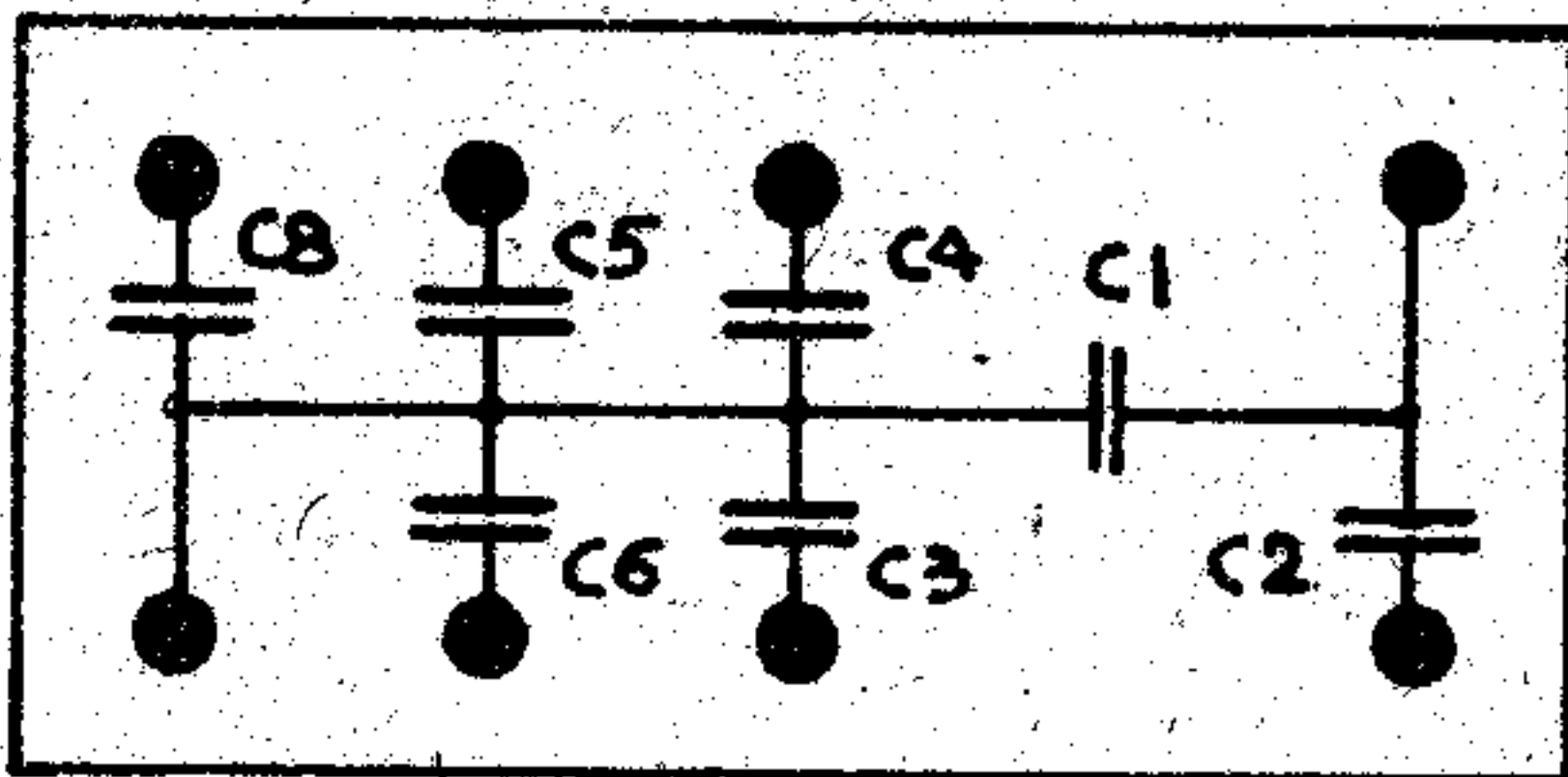
25 111 260



$C1 =$ $C15 =$
 $C2 =$ $C6 =$
 $C4 =$ $C15 =$

FIG : 32

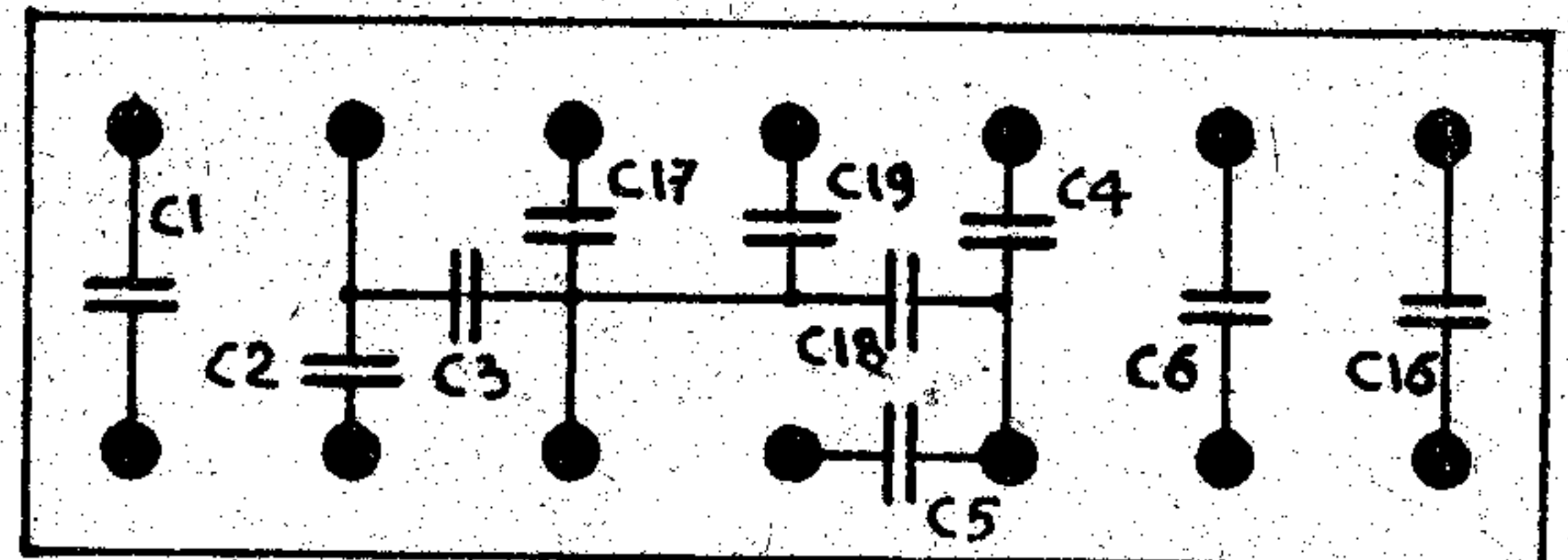
P 031 273



$C1 = 2 \mu F$ $C5 = 1 \mu F$
 $C2 = 4 \text{ —}$ $C6 = 1 \text{ —}$
 $C3 = 2 \text{ —}$ $C8 = 1 \text{ —}$
 $C4 = 1 \text{ —}$

FIG : 33

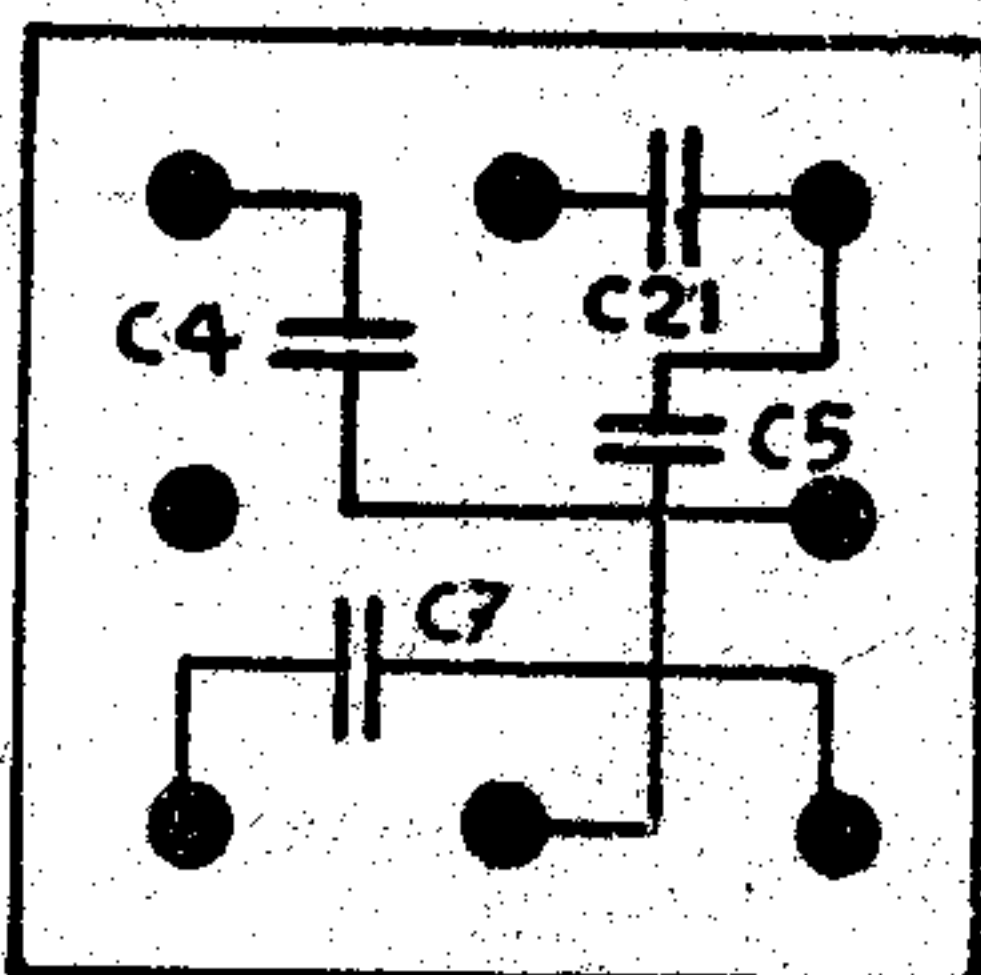
25 111 400



$C1 = 2 \mu F$ $C6 = 1 \mu F$
 $C2 = 2 \text{ —}$ $C16$
 $C3 = 2 \text{ —}$ $C17$
 $C4 = 1 \text{ —}$ $C18$
 $C5 = 1 \text{ —}$ $C19$

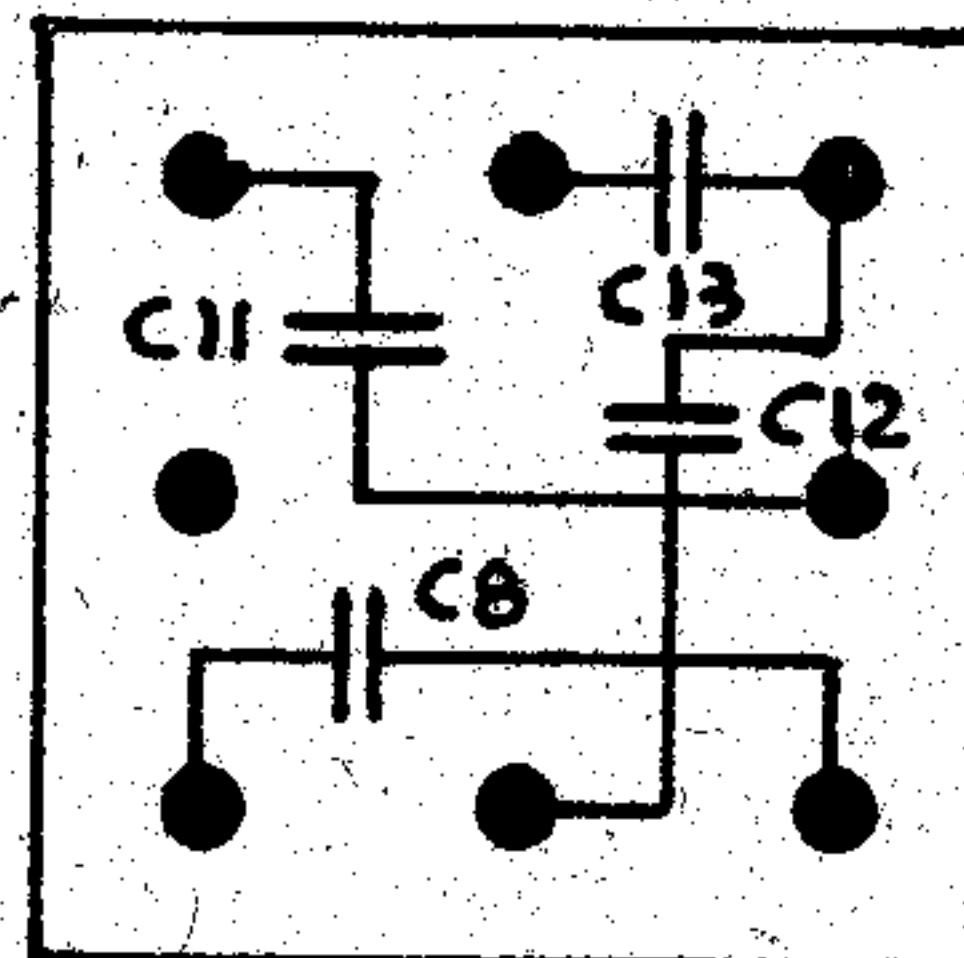
FIG : 34

25 752 310

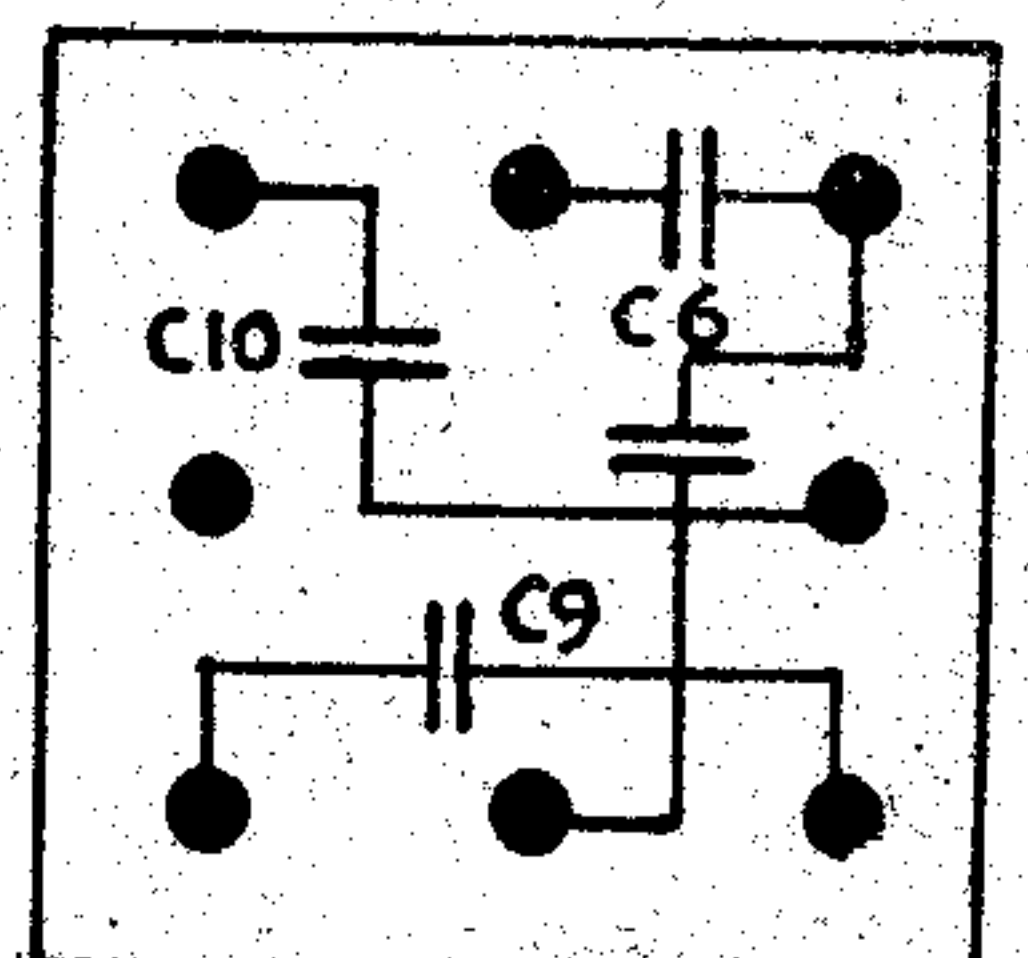


$C4 = 0,5 \mu F$ $C7 = 0,5 \mu F$
 $C5 = 0,5 \text{ —}$ $C21 = 0,5 \text{ —}$

FIG : 35



$C6 = (0,5+0,5)$
 $C8 = 0,5 \mu F$
 $C9 = 0,5 \text{ —}$
 $C10 = 0,5 \text{ —}$



$C11 = 0,5 \mu F$
 $C12 = 0,5 \text{ —}$
 $C13 = 0,5 \text{ —}$

FIG : 36