

# LE HAUT-PARLEUR

ISSN 0337 1883

LE MAGAZINE DES TECHNIQUES DE L'ÉLECTRONIQUE

**NOTRE DOSSIER**  
**LES MAGNETOPHONES**  
**NUMERIQUE D.A.T.**

**FACE A FACE :**  
**DEUX CHAINES «MINI»**

**REALISATION :**  
**UNE TELECOMMANDE**  
**SECTEUR A COURANTS**  
**PORTEURS**

**LES NOUVEAUTES**  
**DU SALON DE LA**  
**HAUTE FIDELITE'**  
**HIFI 1991**

Swiss : 7,70 F.S. • Belgique 175 F.B. • Espagne 600 Ptas • Canada Can \$ 4,95 • Luxembourg 175 F.L. • Côte d'Ivoire 1750 F.C.F.A.

15 MARS 1991  
N° 1786  
LXVII<sup>e</sup> ANNÉE

T1843 - 1786 - 25.00 F



# SOMMAIRE

## LE DOSSIER DU MOIS : LES MAGNETOPHONES NUMERIQUES D.A.T.

**14** 10 MAGNETOPHONES NUMERIQUES AU BANC D'ESSAI

### 16 FICHES TESTS

● AIWA HD-S1 ● CASIO DA-7 ● DENON DTR-2000 ● MARANTZ DT 80 ● SANYO DRD 02  
● SONY TC-D3 ● TECHNICS SV-DA 10 ● JVC XD-Z 505 ● SONY DTC 55 ES ● KENWOOD DX 7030

**55** LES MAGNETOPHONES DAT : TECHNIQUES, POSSIBILITES, UTILISATION

## AU BANC D'ESSAI

**83** FACE A FACE : LES CHAINES « MINI » KENWOOD UD-7 ET SANSUI MC-X7L

**119** UN TELECOPIEUR HAUT DE GAMME : CANON 240

## INITIATION

**104** PRATIQUE DE L'ELECTRONIQUE : DIVISION ET MULTIPLICATION DE FREQUENCE

**113** LE SYSTEME MVF DE JM LAB/FOCAL

**166** MAGNETOSCOPE A 6 TETES ROTATIVES ET 3 TETES FIXES

## REALISATIONS

**150** UNE TELECOMMANDE SECTEUR A COURANTS PORTEURS

**158** UNE INTERFACE UNIVERSELLE DE PUISSANCE

## REALISATIONS « FLASH »

**135** DETECTEUR DE PASSAGE A ULTRASONS

**137** UNE TELECOMMANDE PAR SIFFLET

**139** VOLUME, TONALITE, LOUDNESS ET ACCROISSEMENT STEREO A COMMANDE ELECTRONIQUE

**141** INTERRUPTEUR THERMIQUE POUR CHARGE D'ACCUS

**143** VOLTMETRE POUR TEST DE BATTERIE DE RADIOCOMMANDE

**145** DES ALIMENTATIONS A DECOUPAGE ULTRASIMPLES

## DOCUMENTATION - DIVERS

**6** LE PETIT JOURNAL DU HAUT-PARLEUR

**7** NOUVELLES DU JAPON

**8** QUOI DE NEUF ?

**36** HIFI 91 - LE SALON DE LA HAUTE FIDELITE - TOUTES LES NOUVEAUTES

**54** BLOC-NOTES (suite pages 66, 94, 122, 170)

**95** SEMINAIRE TECHNICS

**125** EXCELLENCE : UN GROUPEMENT DE REVENEURS SPECIALISES HIFI, VIDEO, TELEVISION

**147** COMMANDEZ VOS CIRCUITS IMPRIMES

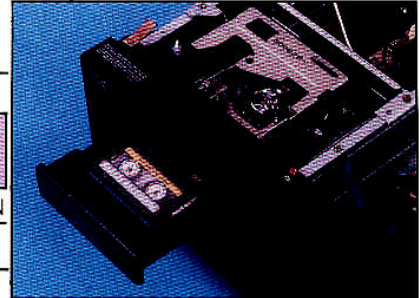
**172** LIBRES PROPOS D'UN ELECTRONICIEN : VOUS N'AVEZ PAS LE MEME EN PLUS CHER ?

**174** COURRIER TECHNIQUE

**184** PETITES ANNONCES

**186** BOURSE AUX OCCASIONS

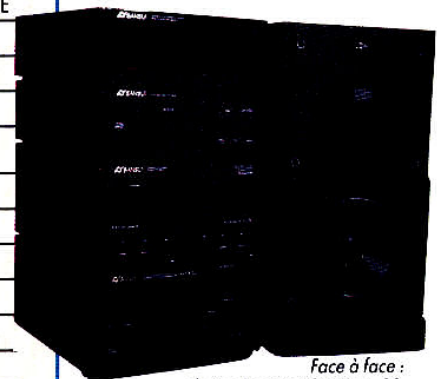
**67 à 82** ENCART COBRA



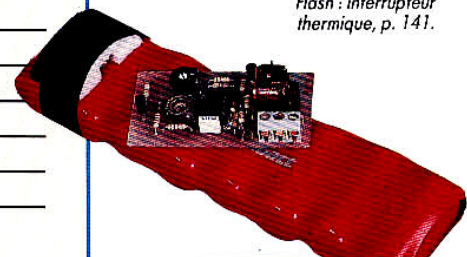
LE DAT JVC tiroir ouvert.



Face à face :  
chaîne Kenwood, p. 83.



Face à face :  
chaîne Sansui MC-X7L, p. 83.



Flash : interrupteur  
thermique, p. 141.

## SPECIAL CAMESCOPES

LE PROCHAIN NUMERO DU HAUT-PARLEUR  
SERA MIS EN VENTE DES LE 15 AVRIL 91

# NOUVELLES DU JAPON

Le Japon lance pas à pas sa télévision haute définition, le système Hi-Vision. Pas de problème, ça marche : c'est mieux mais c'est cher. Le prix de l'image cinémascope à la maison a de quoi rebuter : il faut compter par centaines de milliers de francs... La nouvelle télé coûte le prix d'une maison. Pour les Japonais, il est donc urgent d'attendre : les grandes séries vont ramener la chose à des prétentions plus modestes.

Depuis le 1<sup>er</sup> juin 1989, la NHK, la télévision japonaise, émet des programmes expérimentaux en HDTV. Le système Hi-Vision est relayé par le satellite BS-2B. Les signaux sont compressés avant l'émission, d'une largeur de bande de 20 MHz à 8,1 MHz. A la réception, un décodeur Muse reconverit l'image et le son en Hi-Vision. A présent, la NHK propose chaque jour une heure de programme en Hi-Vision format 16:9.

Mais dès que le satellite BS-3 sera opérationnel, un canal sera entièrement dévolu au Hi-Vision (novembre). Aussi, les constructeurs japonais commencent-ils à proposer des téléviseurs Hi-Vision en 32 ou 36 pouces ou des décodeurs Muse, compatibles avec les téléviseurs actuels en NTSC.

## La TV à 20 briques

Une belle télé : un écran 16:9 de 36 pouces (90 cm) de diagonale. Mais le prix épouvantable : 4,5 millions de yens, soit environ 200 000 francs. La performance (!...) revient à Matsushita (Panasonic). Son TH-36HD1 est un téléviseur à haute définition Hi-Vision compatible avec les systèmes Clear Vision et NTSC. Il reçoit les émissions satellite en Hi-Vision et peut restituer les images Muse ou NTSC issues d'un magnétoscope ou d'un vidéodisque. L'écran 16:9 se transforme en 4:3 conventionnel pour les émissions courantes.

## La HDTV au prix fort

Le système d'incrustation d'image dans l'image permet d'ajuster l'incrustation à un quart, un neuvième ou un seizième de l'image totale. Le TH-36HD1 n'est disponible que sur commande.

## 36 pouces en 16:9

Le modèle Sony sort, lui, à raison de 100 unités par mois. Ce téléviseur Hi-Vision de 36 pouces de diagonale est équipé d'un tube Trinitron de 16:9 type 86S à haute luminosité et haute résolution.

Des tuners intégrés traitent aussi bien les émissions terrestres que satellite en NTSC, Clear Vision ou Hi-Vision. Le Sony ne coûte « que » 2,3 millions de yens (100 000 francs environ) mais n'intègre pas l'indispensable (pour le HDTV) décodeur Muse. Celui-ci est proposé séparément pour 1,8 million de yens... Il faut souligner que, au moment de la présentation Sony, les spécifications exactes du décodeur Muse n'étaient pas encore arrêtées par le ministère des Postes et Télécommunications japonais. Dès le « standard » connu et les grandes séries lancées, le prix devrait baisser énormément.

## 150 mn d'enregistrement HDTV

Compatible avec les émissions Hi-Vision (HDTV japonaise) le prototype de magnétoscope 1/2 pouce (même largeur de bande que le VHS) Hitachi peut réaliser des enregistrements de 150 mn. Il utilise un tambour d'enregistrement de

62 mm de diamètre pour les signaux de luminance à 20 MHz. Une seconde paire de têtes enregistrent les signaux de chrominance à 5 MHz. A la lecture, la résolution atteint 650 lignes horizontales et le rapport signal sur bruit vidéo 43 dB. L'appareil occupe 50 x 46,5 x 15 cm et les cassettes sont assez petites : 10,35 x 19,2 x 2,5 cm.

## Les titres bougent

Le camescope Hi-8, H-800, de Canon enregistre des titres en couleurs et en mouvement. Contrairement aux camescopes désormais conventionnels qui utilisent une mémoire électronique intégrée et proposent la surimpression de titres fixes, le H-800 utilise des cartes insérables. Ces cartes mesurent 4 x 3 cm et existent en deux versions : pour les titres ou pour la musique d'ambiance (électronique). Il existe onze cartes de titres et huit cartes de musique, le camescope pouvant accepter deux cartes en même temps. Une commande spécifique permet au camescope d'enregistrer le titre, la musique en même temps que l'image vidéo. Le H-800 offre aussi, pour 190 000 yens (9 500 francs environ) un système autofocus qui fonctionne jusqu'à 60 cm du sujet, un tracking automatique, un zoom 8x et un CCD 1/2 pouce à 360 000 pixels (NTSC). Il mesure 29,5 x 12,4 x 12,3 cm et pèse 1,2 kg.

## Photo à la carte

Utilisant une carte à mémoire à la place de la disquette magnétique ou du film chimique, l'appareil photo Toshiba MC-

200 coûte quelque 1,67 million de yens (80 000 francs !). Il est équipé d'un zoom 3x, même pas autofocus, et d'un CCD à 400 000 pixels. Il peut faire douze poses par carte à mémoire et enchaîner les prises de vues à raison de quatre par seconde. Une position macro lui autorise de descendre jusqu'à 4 cm du sujet. Un système de filtre couleur et un traitement numérique des signaux lui permet de réaliser des images d'excellente qualité. Grâce à une interface, il peut être relié à un ordinateur personnel (Dynabook de Toshiba) et transférer jusqu'à 100 prises de vues de sa carte à mémoire jusqu'à un disque dur d'ordinateur. Les images apparaissent alors sur l'écran de l'ordinateur et peuvent être recopiées. Un modem permet également la transmission des images par téléphone jusqu'à un ordinateur de traitement.

## La chute du mercure

Alors qu'en Europe les fabricants de piles ont droit à 0,1 % de mercure dans leurs piles (le taux descendra à 0,025 % après 1992), le Japon veut s'en passer complètement.

Jusqu'en février 1991, le taux de mercure autorisé dans les piles alcalines était de 0,025 %. Après février 1991, les fabricants sont obligés de produire des piles sans mercure. Mieux, les professions médicales se voient recommander d'abandonner les piles sèches pour les piles à air. ■



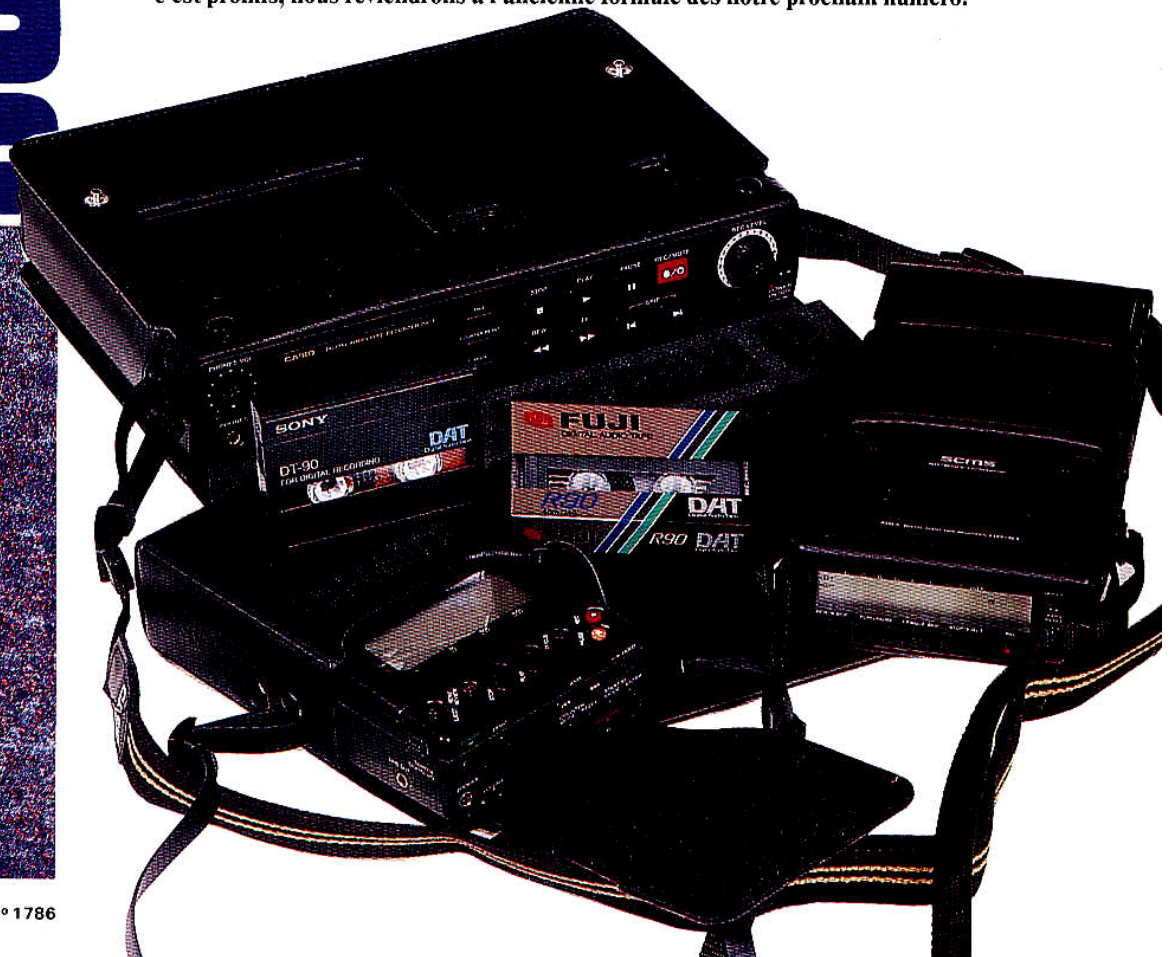
# LES D.A.T

# DOSSIER

Tous les constructeurs ou presque ont un magnétophone DAT à leur catalogue. Nous en avons rassemblé quelques-uns pour leur faire subir quelques tests. Des portatifs, fort attrayants, et des appareils de salon qui compléteront votre chaîne HiFi. Côté « micro », c'est chez Aiwa et Sony que nous avons trouvé notre bonheur. Le « mini », c'est chez Casio, le « Midi » chez Sanyo, et les autres n'ont pas spécialement adapté la machine à la toute petite taille de la cassette DAT et proposent des appareils de salon de dimensions classiques.

Deux de ces derniers (Sony-DTC 55 ES et JVC XD-Z505) ont déjà fait l'objet d'un face à face dans notre revue (HP n° 1783). Pour que notre dossier soit complet, nous avons repris l'essentiel de ce que nous avons écrit alors, en ajoutant quelques commentaires suite à l'examen de tous ces nouveaux DAT qui font l'objet de ce dossier. Le DAT Kenwood qui nous a été confié est un prototype ; le modèle qui sera commercialisé en France prochainement ne portera pas obligatoirement la même référence, et c'est pour cette raison que nous ne publions pas le résultat de nos mesures, même si ces dernières (nous n'avons pas pu résister au plaisir de le mesurer) sont tout à fait comparables à celles des autres appareils et dans sa catégorie.

Enfin, compte tenu de la nouveauté que représentent les magnétophones numériques, nous n'avons pu nous limiter à une page par appareil comme nous le faisons habituellement, mais, c'est promis, nous reviendrons à l'ancienne formule dès notre prochain numéro.



# 10

# magnétophones numériques DAT au banc d'essai

## Les mesures des temps

Donnée pratique et approximative : les temps d'accès. Ils ne sont pas très précis car la méthode même est en cause. En bobinage rapide : les têtes lisent les données de service, dès qu'un index de début de plage est détecté, l'avance rapide s'arrête, on passe en lecture pour trouver le début exact de la plage afin de commander la lecture. Le temps va donc dépendre de la vitesse de freinage et du temps de lecture de la bande, une opération relativement lente puisqu'elle se déroule à vitesse normale. Il faut ajouter à ce temps celui qui est nécessaire pour aller d'un bout à l'autre de la bande. La cassette DAT ne se retourne pas, la bande dure donc ce qui est indiqué en minutes dans sa référence. Un magnétophone à cassette analogique prend 60 secondes pour rebobiner 30 minutes de bande ; nettement plus rapide, le DAT ne mettra que de 20 à 40 secondes pour une bande de une heure.

Le temps de passage d'une plage à l'autre sera de 6 à 12 secondes, énorme par rapport à ce qu'il faut pour la même opération avec un lecteur de CD... Pour passer de la première à la dernière plage d'une cassette d'une durée d'une heure, il faut compter environ le temps de bobinage de la cassette, parfois moins, malgré l'opération de recherche. Précisons aussi que le temps de bobinage n'est pas obligatoirement le même que celui de rebobinage.

## Tension de sortie

Nous l'exprimons ici en dBu, dB par rapport à une tension de 0,775 V. Cette valeur est pratiquement la même que celle rencontrée sur les lecteurs de CD. Une exception : le HD-S1 d'Aiwa qui, alimenté par batterie, sort un peu plus de la moitié de cette tension, ce qui reste très suffisant.

## Distorsion harmonique

Plusieurs mesures ici. Pour la lecture, nous faisons appel à une cassette-test (transposition à la bande d'un disque compact de test). Les valeurs trouvées sont excellentes. Pour la mesure en enregistrement et lecture, nous utilisons un générateur à très basse distorsion. Ici, la mesure ne s'effectue pas au zéro dB des indicateurs mais un demi-décibel au-dessous. Il ne faut pas oublier que ce niveau sera, en fait, un niveau de crête qui ne devrait pratiquement jamais être atteint lors d'un enregistrement. Dès que l'on atteint le zéro, la distorsion grimpe très rapidement, un quart de dB au-dessous, elle est déjà de 0,15 % sur la plupart des appareils. Nous mesurons ici une distorsion pour les deux modes d'enregistrement, normal avec une bande passante de 48 kHz, et longue durée avec 32 kHz, cette seconde fréquence étant associée à un codage 12 bits un peu moins performant.

## Rapport signal/bruit

Plusieurs mesures ici, la première est relevée en lecture sur la plage vierge, celle du

CD dupliquée. Un des magnétophones, le Sony TCD-D3, met en service un silencieux qui coupe la sortie en l'absence totale de signal numérique, cas de cette plage.

Nous avons mesuré deux ou trois autres valeurs, potentiomètre de niveau au zéro pour connaître les possibilités maximales de l'appareil, puis potentiomètre en fin de course. Si une entrée micro est disponible, on se rend compte que, potentiomètre à fond, le rapport signal sur bruit est le même que celui d'un magnétophone analogique ! C'est le préampli qui fixe le niveau de bruit. La mise en service de l'atténuateur améliore la situation.

## Impédance

Impédance de sortie et impédance d'entrée, plus l'impédance de sortie est basse et moins la capacité du câble a d'influence sur l'écoute. Côté impédance d'entrée, nous avons ici des valeurs relativement importantes, on ne risque pas de surcharger les sorties des sources à enregistrer, observation qui s'adresse aussi aux microphones.

## Sensibilité

La sensibilité correspond à la tension qui allume le zéro de l'indicateur de niveau. Elle sera plus élevée sur l'entrée micro.

## Temps de montée et décalage

Nous avons ici mesuré le temps de montée et de décalage entre voies sur plage enregistrée.

## Courbe de réponse en fréquence

La courbe de réponse en fréquence est mesurée en enregistrement + lecture d'une cassette. Nous n'utilisons pas ici la fonction « monitoring » : le signal de sortie ne traverse pas toujours tous les circuits numériques de l'appareil, ce qui est notamment le cas chez JVC et Marantz où la bande passante dans ce mode est, en longue durée, de plus de 20 kHz alors que l'échantillonnage à 32 kHz limite la bande passante à 15 kHz. On constatera sur les courbes que l'écart entre les niveaux de sortie des voies est très faible et que les ondulations des filtres sont quasi inexistantes.

## Courbe de diaphonie

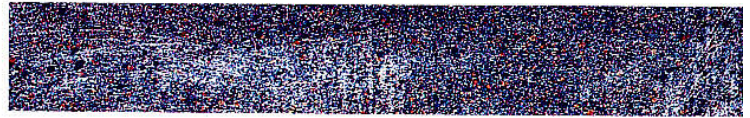
La diaphonie, c'est le transfert d'un signal d'une voie à l'autre, ce qui peut être gênant si deux messages de nature différente sont enregistrés sur chacune des voies. On verra ici que la diaphonie est bonne dans l'ensemble, avec une faiblesse pour le tout petit magnétophone que nous propose Sony.

## Réponse aux signaux carrés

Nous avons ici une idée de la technologie numérique adoptée par les constructeurs : si des ondulations précèdent une montée et une descente, c'est que l'on travaille avec un système numérique à suréchantillonnage, un principe assez généralisé.



# AIWA HD-S1

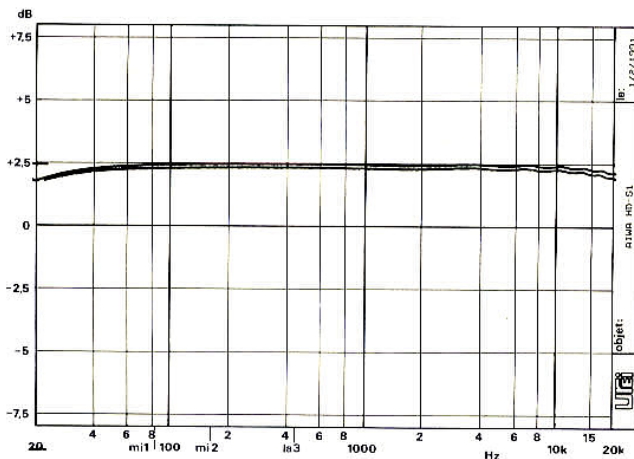


**A**iwa a été l'un des premiers constructeurs à miniaturiser un DAT. Originalité de la première version présentée : un convertisseur vidéo pour stockage et lecture d'images fixes. Dernière déclinaison du produit : le HD-S1, qui adopte bien entendu le SCMS. Tout petit en simple lecteur, il se prolonge dès que l'on enregistre en analogique, par exemple, à partir d'un microphone. L'appareil est protégé par un astucieux étui à géométrie variable, CAN (Convertisseur Analogique Numérique) amovible oblige. La batterie au plomb

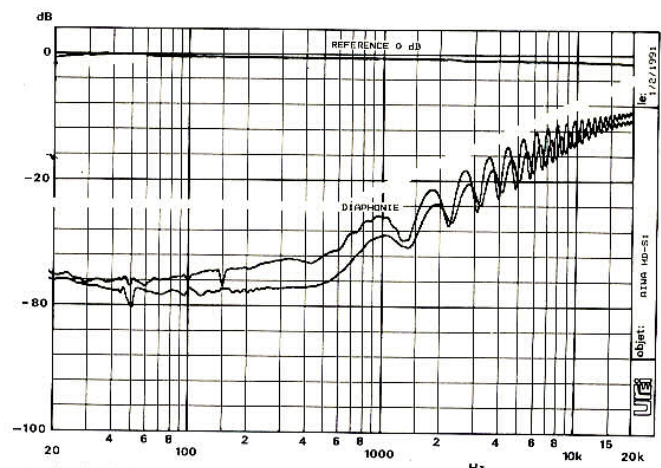
(45 mn d'autonomie) s'intègre dans le boîtier, un second élément prend place dans l'adaptateur et double pratiquement cette autonomie, l'élément sert aussi d'adaptateur de recharge.

Un interrupteur coupe automatiquement l'alimentation au bout de quelques minutes sans intervention. Le boîtier associe métal traité en noir satiné ou mat et une matière plastique de ceinture. L'afficheur à cristaux liquides et un clavier principal sont situés sur l'avant. Microtouches, microprises, tout est mini. Sur l'arrière une prise jack (stéréo) sert à l'entrée et à la sortie d'un signal numérique. Le signal audio est disponible sur prise casque, la sortie ligne et l'entrée analogique micro/ligne sont sur l'adaptateur, avec les potentiomètres de balance et de niveau. Pas de tension de polarisation pour micro à électret.

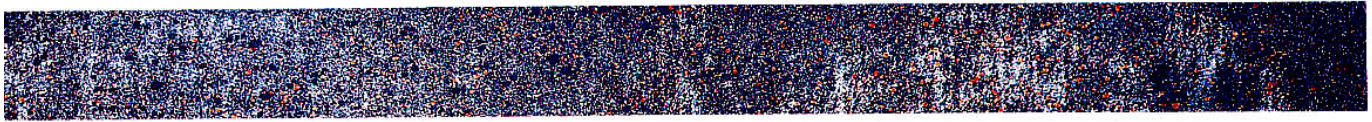
Un connecteur multiple assure la liaison entre les deux éléments. Le clavier est simplifié, pour enregistrer, on enfonce les touches d'enregistrement et de lecture, le HD-S1 passe en pause, la pression suivante sur la touche de lecture commande le départ. Nouvelle pression, on passe en pause. On aura choisi l'entrée, analogique ou numérique. Pendant l'enregistrement, le temps absolu est mémorisé, une touche AARS sert à retrouver la fin du dernier enregistrement. Les deux indicateurs de niveau allongent leurs segments, avec une échelle située hors afficheur. Le compteur propose plusieurs modes d'affichage : temps absolu, temps programmé (dans une plage) et quatre chiffres. Le numéro de plage complète ces données. En lecture, les touches d'avance rapide commandent le saut de plage, pas de commande directe du numéro, on procède par comptage. Les index sont gérés presque complètement : marquage manuel, automatique, effacement et renumérotation, pas de saut. Une télécommande à fil accompagne le HD-S1, elle



Courbe de réponse en fréquence du magnétophone DAT Aiwa HD-S1 en enregistrement analogique et lecture. L'échelle verticale est dilatée, la linéarité est très bonne, faibles ondulations, légère atténuation de part et d'autre de la bande passante.



Courbe de diaphonie du magnétophone DAT Aiwa HD-S1 en enregistrement et lecture. En haut, la référence, en bas, signal de diaphonie. Plus de 55 dB de séparation aux fréquences les plus hautes.

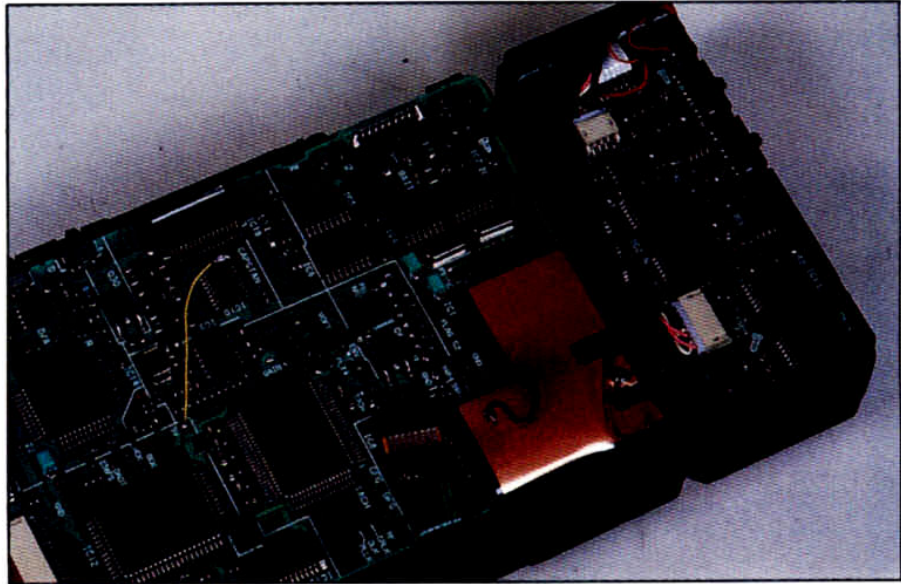


se branche sur la prise casque et délivre aussi sa modulation, avec contrôle de niveau local. On l'utilisera en verrouillant le clavier du magnétophone, elle a aussi son propre verrou.

#### TECHNIQUE

Un mot sur la surface mate : il s'agit d'un traitement aux protéines anti-rayures ! Aiwa miniaturise ses produits depuis fort longtemps et prouve une fois de plus son savoir-faire en la matière.

La platine mécanique est bien cachée tout au fond de la coque en matière plastique. Un châssis de base, en tôle d'acier, reçoit tous les composants mécaniques. Les doigts de guidage et de mise en place glissent le long d'une tôle d'acier spécial et butent sur d'autres plaquettes vissées. Les pièces mobiles sont découpées dans une tôle d'acier inoxydable. Les moteurs, à rotor sans balais, ne sont pas visibles, sauf un. Nous avons tout de même pu jeter un regard sur une partie de l'électronique, elle est réalisée sur circuit imprimé double face et trous métallisés, la technologie de montage en surface est appliquée avec les microrésistances de 0,5 x 1,5 mm. Imaginez un peu cette taille ! La technique 1 bit est utilisée ici avec les convertisseurs analogique/numérique 86081 de Matsushita, technologie « Mash » donc, et le double convertisseur « bitstream » 7320 de Philips. Tous les autres circuits intégrés sont installés sur un autre circuit imprimé, encore plus mince, auquel nous n'avons pas eu accès. Le démontage impose la présence d'un manuel de service, ce qui n'est généralement pas le cas des gros appareils.



Deux éléments, deux circuits imprimés, celui de droite reçoit deux convertisseurs Mash 1 bit. Une présentation très propre, on a tout de même un peu de surface disponible.



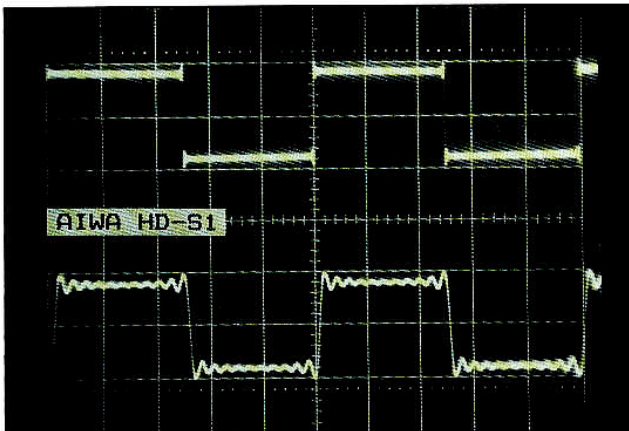
#### Le Haut-Parleur a aimé :

- La miniaturisation
- Les deux batteries possibles (une en option)
- La télécommande
- L'utilisation numérique ou en lecteur sans adaptateur



#### Le Haut-Parleur a regretté :

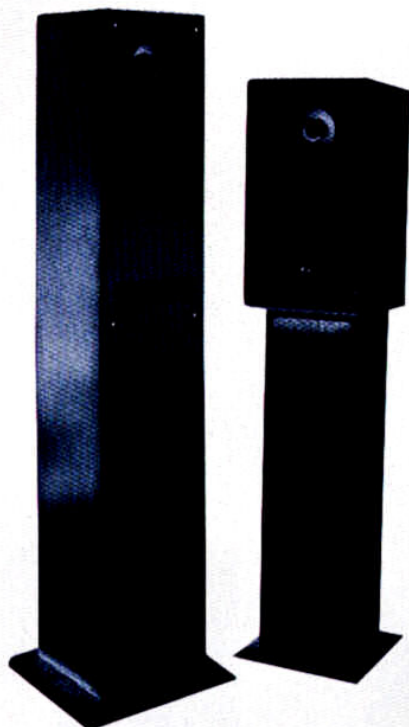
- Pas de recherche précise en lecture
- Difficulté de vissage du bloc convertisseur
- Pas d'éclairage de l'afficheur



Réponse aux signaux carrés et en lecture du magnétophone DAT Aiwa HD-S1. En haut, 100 Hz, en bas, 1 kHz. Echelle horizontale 2 ou 0,2 ms/division, verticale 2 V/division.

## NOUS AVONS MESURE :

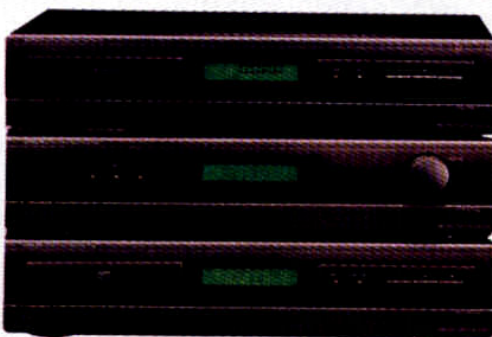
Temps de bobinage cassette D60	(s)	43
Temps de passage plage 1 à 2	(s)	9
Temps de passage plage 1 à 12	(s)	42
Canal		Gauche Droite
Tension de sortie	(dBu)	+ 3,2 + 3,4
Distorsion harmonique 1 kHz lecture	(%)	0,0075 0,0094
Distorsion harm. 1 kHz E+L 44 kHz	(%)	0,032 0,01
Rapport signal/bruit en lecture	(dB)	91 92
Rapport signal/bruit, E+L, pot à 0	(dB)	87 87
Rapport signal/bruit E+L ligne	(dB)	84 84
Rapport signal/br. E+L Micro/M. + att.	(dB)	56/75 55/75
Impédance de sortie	(Ω)	470
Impédance d'entrée ligne/micro	(kΩ)	40/9,2
Sensibilité ligne/micro/m. + att.	(dBu)	- 12/- 37/57
Temps de montée	(μs)	16,8
Décalage G/D	(μs)	0



**JEAN-MARIE REYNAUD :**  
à gauche, enceinte Studio 3  
(prix : 17 000 F la paire)  
à droite, enceinte Studio 4  
(prix : 2 400 F la paire)



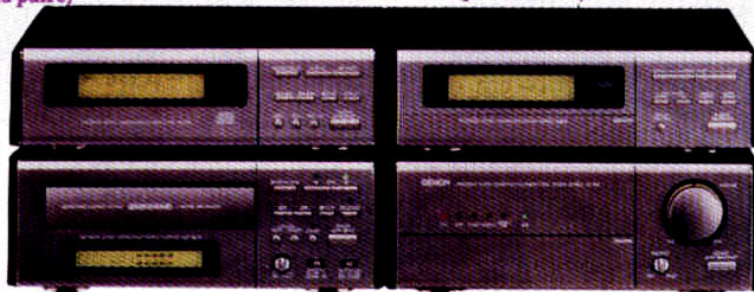
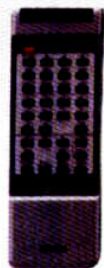
**DUAL**  
Chaîne « midi » SPP 90 (prix : 3 490 F)



**DENON :** chaîne NS1 (prix : 9 990 F).



**AUDIOANALYSE :**  
enceintes Hexa  
(prix de la paire :  
Hexa 1 : 4 000 F,  
Hexa 2 : 5 000 F,  
Hexa 3 : 7 000 F)



**DENON :** chaîne « mini » D100 (prix : 8 990 F).



## DUAL

Triamplification, caisson de grave intégré au bloc chaîne et satellites sur pied ou à accrocher au mur, c'est la chaîne Manhattan, nouveau fleuron de la marque allemande. L'amplificateur 3 x 50 W, le tuner à 18 présélections, le CD et le double magnétocassette avec Dolby B et C sont télécommandés par infrarouge. Plus modestes, les chaînes midi SPP 90 sont également télécommandées mais accompagnées

d'enceintes trois voies classiques.

Distributeur : Dual France, 111, rue Cardinet, 75017 Paris.  
Tél. : (1) 44.40.25.02

## DENON

Ce constructeur japonais exposera plus de cent appareils à HiFi 91, dont vingt-huit nouveautés. Parmi celles-ci, nous avons sélectionné :

- La mini-chaîne D100, qui se compose de l'ampli UPA100 (2 x 40 W), du tuner UTU100 (3

gammes : PO, GO, FM, 30 présélections) du lecteur de CD UCD100, d'une platine cassette UDR100 (avec Dolby B, C et Hx Pro), de deux enceintes acoustiques de type bass reflex (à deux voies) et d'une télécommande.

- Trois éléments séparés constituent la chaîne NS1 : l'ampli-tuner DRA 210 (2 x 50 W, 30 stations préréglées), le lecteur de CD DCD-210, la platine cassette DR210 (Dolby B, C et Hx Pro).

Nouvelle présentation couleur Titane avec au centre de la façade un écran d'affichage à cristaux liquides sur fond vert olive.

Distributeur : Denon France, 3, boulevard Ney, 75018 Paris. Tél. : 40.35.14.14.

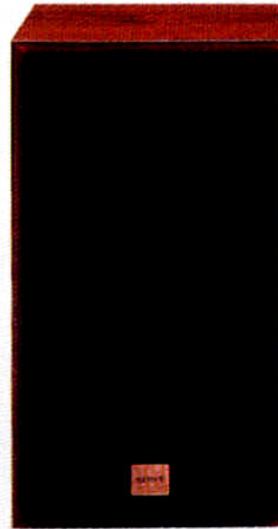
## JEAN-MARIE REYNAUD

Deux enceintes « colonne » font l'orgueil de la gamme





SONY :  
walkman  
DAT TCD-D3  
(Prix : 6 000 F)



SONY : enceintes acoustiques « La Mezzovoce »  
(Prix : 5 000 F la paire)



SONY : enceintes acoustiques « La Voce »  
(Prix : 9 000 F la paire)



NAKAMICHI : « Cassette Deck 1 » (prix : 7 300 F)



NAKAMICHI : « Amplifier 2 » (prix : 5 200 F)

## SONY

Vision haut de gamme pour la HiFi Sony 1991. La série R1 rassemble des éléments très séparés : ampli mono classe A (100 W sous 8  $\Omega$ , 550 W sous 1  $\Omega$ ), préampli et lecteur CD avec convertisseur séparé 1 bit, filtrage à 48 bits. La déjà connue série ES voisinera avec les enceintes « La Voce » et « La Mezzovoce », biotechnologiques puisque la membrane de leur tweeter est tis-

sée par des bactéries (comme sur le casque MDR-R10). Autre vedette attendue, le walkman DAT TCDD3, qui sera commercialisé dès le mois prochain. Distributeur : Sony France, 15, rue Floréal, 75017 Paris.

## NAKAMICHI

Le spécialiste du magnétocassette nous propose deux nouveautés en la matière. Ces « Cassette Deck » s'imposent

20-20 000 Hz à  $\pm 3$  dB (-20 dB) avec une cassette type I, c'est dire. Le « Cassette Deck 1 » est un trois têtes séparées, qui permettent des réglages d'alignement indépendant. Son rapport signal sur bruit dépasse 72 dB avec une bande type IV et le Dolby C. Deux amplificateurs intégrés font également leur apparition, AI 1 (2 x 80 W) et AI 2 (2 x 50 W), équipés d'un système HTA (Harmonic Time Alignment), d'alimentations multiré-

gulées, d'isolateurs mécaniques, de circuits de sortie à fort courant et faible impédance et d'une unité de télécommande.

Distributeur : Fender France, 6, rue Fouilloux, 94200 Ivry-sur-Seine.

Tél. : (1) 46.71.00.22.

## LUXMAN

Télécommande intégrale pour la Série 300 qui affiche 44 cm de large. L'ampli audio vidéo



▲ **YAMAHA** : lecteur changeur de CD-CDC-615 (prix : environ 3 000 F)



▲ **YAMAHA** : lecteur de CD-CDX550E (prix : environ 2 000 F)



**YAMAHA** : lecteur de CD-CDX750E (prix : environ 2 700 F)



◀ **JM-LAB** : enceinte UTOPIA (prix : 19 500 F pièce)

**REVOX** : ►  
Ligne H :  
tuner H6  
(prix : 8 979 F),  
ampli H5  
(prix : 10 980 F),  
CD, H2  
(prix : 8 980 F)



## JM-LAB

Nouveau haut de gamme (19 500 F pièce), l'Utopia est équipée du système MVF (Mechanical Vibration Free) éliminant les vibrations parasites du haut-parleur de grave, causes de colorations de coffret. Les cônes du grave et des médiums sont en polykevlar, le dôme inversé du tweeter en carbone diamant. Le système « d'Appolito » utilisé sur les registres médium aigus crée

une source émissive ponctuelle et assure une réponse polaire parfaitement maîtrisée.

**Distributeur : JM-Lab/Focal, 2, rue Vial, B.P. 201, 42013 Saint-Etienne Cedex 2. Tél. : 77.37.65.87.**

## YAMAHA

Yamaha passe aussi à la technologie 1 bit mais avec sa propre méthode en développant

un LSI intégrant un étage I-PDM (Independent Pulse Density Modulation) et un correcteur de base de temps. Ce *S-bit plus* est présent sur le CDX-550E et le CDX-750E. Quant au CDC-615, il s'agit d'un lecteur CD à tiroir changeur 5 CD dont 4 CD peuvent être changés pendant la lecture du cinquième. Signalons également des amplificateurs intégrés Top Art, de nouveaux tuners et ampli-tuners et une gamme de platines cassettes.

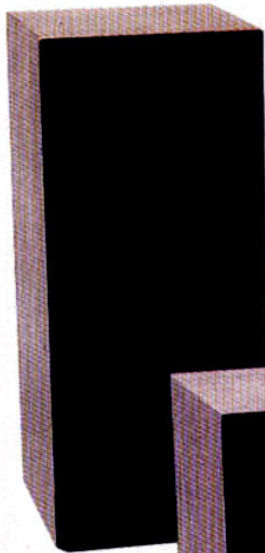
**Distributeur : Yamaha Electronique France, 17, rue des Campanules, Lognes, 77321 Marne-la-Vallée Cedex 2.**

## REVOX

Nous vous avons présenté en avant-première la Ligne H. Ce salon en permettra la démonstration. La Ligne H (humain) est basée sur un lecteur CD, un tuner, un amplificateur et sur



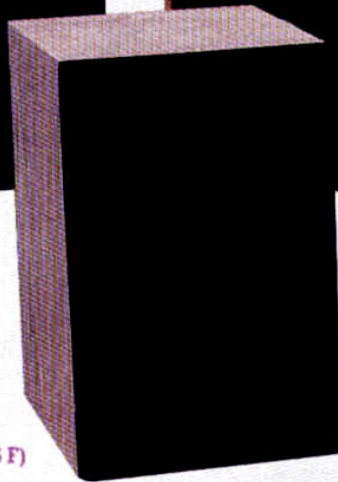
◀ KEF : enceinte acoustique 105/3 (prix : 12 500 F pièce)



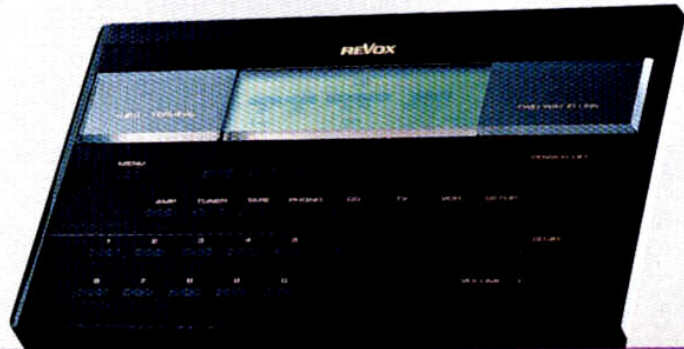
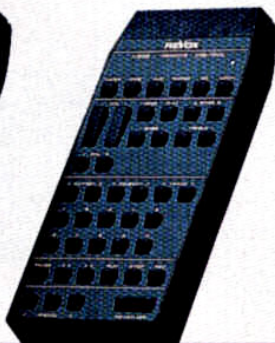
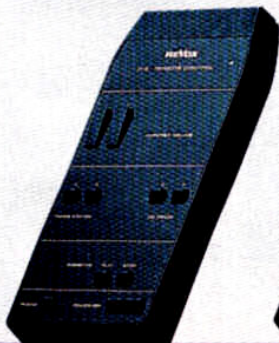
◀ KEF : enceinte acoustique 102/2 (prix : 3 995 F pièce)



KEF : enceinte acoustique 101/2 (prix : 2 995 F pièce)



REVOX : les trois terminaux de télécommande (prix : H208 : 976 F, H207 : 1 586 F, H210 : 5 416 F)



trois terminaux de télécommande aux capacités différentes (code RC 5). Un magnétocassette (incontournable chez Revox !) et une table de lecture peuvent venir les compléter. La Ligne H peut être utilisée dans plusieurs pièces d'une maison (jusqu'à 8 pièces) ou programmée par un PC.

**Distributeur : Revox France, 14 bis, rue Marbeuf, 75008 Paris. Tél. : (1) 47.23.55.88.**

### KEF

Plusieurs nouveaux modèles d'enceintes acoustiques chez ce constructeur britannique :

- Dans la série « Référence », les modèles 101/2 et 102/2. Ces deux enceintes, destinées à être plaquées contre un mur ou posées sur une étagère de bibliothèque, sont équipées d'un nouveau haut-parleur coaxial UNI-Q de 160 mm à tweeter central de 19 mm refroidi au ferrofluide. L'en-

ceinte 102/2 est de type trois voies à simple cavité couplée ; de 17 cm plus haute que la précédente, elle comporte, à l'intérieur, un second haut-parleur de 160 mm en pulpe de cellulose, il est destiné à la reproduction des fréquences graves et rayonne par l'évent accordé, qui débouche, en face avant, sous le haut-parleur UNI-Q.

- Dans la série C, la KEFC45 est une enceinte de bibliothèque à deux voies, elle est équi-

pée d'un haut-parleur de grave de 20 cm de diamètre.

- Enfin, la KEF105/3, modèle de très haut de gamme, est une quatre voies qui rassemble toutes les innovations techniques réalisées dans les laboratoires KEF ces dernières années, une enceinte d'avant-garde qu'il faut absolument aller écouter.

**Distributeur : Major Diffusion, RN 307, 78810 Feucherolles. Tél. : 30.54.50.00.**

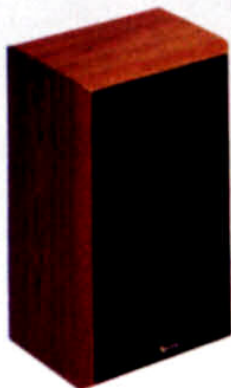


▲ NAD 5000 :  
lecteur de CD  
(prix : 3 990 F)

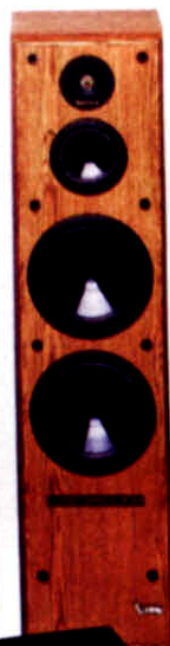


NAD 5425 :  
lecteur de CD  
(prix : 2 500 F)

Distributeur :  
Audio Marketing  
France, 55, rue  
de Ponthieu,  
75008 Paris.  
Tél. : (1)  
43.59.61.59.



INFINITY :  
nouvelle gamme  
« Référence »



Distributeur :  
Audio Marketing  
France, 55, rue  
de Ponthieu,  
75008 Paris.  
Tél. : (1)  
43.59.61.59.

## INFINITY

Ce constructeur américain présentera une nouvelle gamme d'enceintes acoustiques, série Référence, qui comprend six modèles dont trois deux voies (références 10, 20 et 30) et trois trois voies (références 40, 50 et 60).

Infinity présentera aussi un système triphonique comprenant un caisson pour la reproduction des fréquences basses et deux satellites. Le prix

de cet ensemble sera inférieur à 5 000 F.

À noter encore les enceintes « Infinitesimal Four » qui peuvent être utilisées telles ou auxquelles on peut adjoindre un caisson de basse asservi. Elles sont dérivées du modèle « Modulus ».

## NAD

Beaucoup de nouveautés chez ce constructeur :

– Un préamplificateur haut de

gamme destiné aux audiophiles avec préampli phono (RIAA) à composants discrets, c'est-à-dire sans utilisation de circuits intégrés, des prises cinch plaquées or, etc., un préampli capable de hautes performances destiné à être utilisé devant un ampli de puissance, un système bi-amplifié ou enceintes actives, le NAD 1000, série monitor.

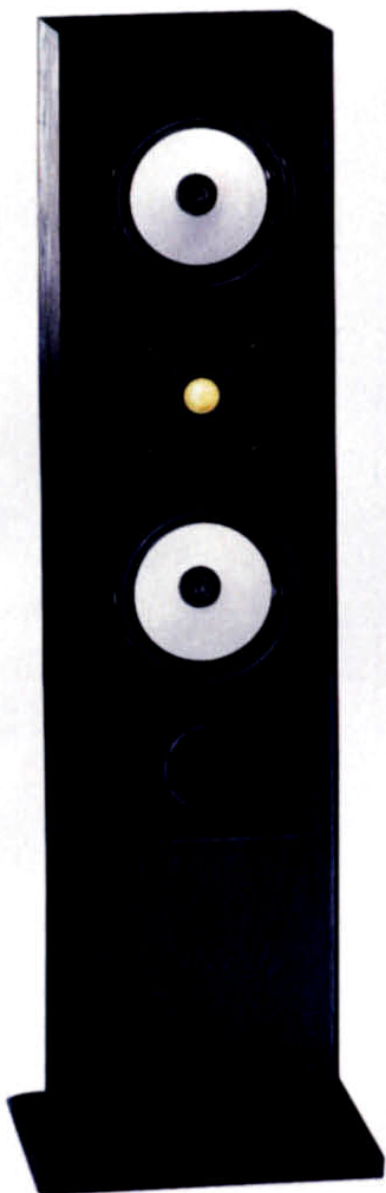
– Trois lecteurs de CD équipés d'un convertisseur numérique/analogique 1 bit

« MASH » d'une précision de décodage de  $\pm 0,5$  dB. Dans la série monitor, le NAD 500, et dans la série NAD classique, les modèles NAD 5420 et NAD 5425.

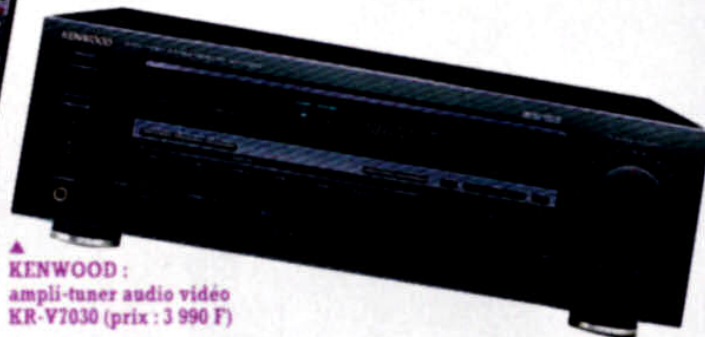
## CELESTION

Trois attractions principales sur ce stand : la Ditton 44 Legend MKII (130 W), équipée d'un grave de 30 cm, d'un médium de 16,5 cm et d'un dôme dur en titane pour l'aigu mon-





**JM LAB : enceinte acoustique Profil 7 (prix version noire : 3 590 F, version laquée : 4 590 F)**



**KENWOOD : ampli-tuner audio vidéo KR-V7030 (prix : 3 990 F)**



**KENWOOD : magnétophone DAT-DX7030 (prix : 6 990 F)**



**KENWOOD, chaîne « mini » UD-7 (prix : 7 810 F)**

tés dans un baffle clos de 79 x 32,5 x 36 cm; la Celestion 5, enceinte de bibliothèque de 36 x 20,6 x 25 cm équipée d'un tweeter à dôme titane et d'un grave-médium de 15 cm (90 W); le système Third Dimension associant deux micro-enceintes satellites médium-aigu à un caisson de grave.

## **KENWOOD**

Kenwood présentera, au salon

de la haute fidélité HiFi 91, une nouvelle génération de lecteurs de disques compacts à convertisseur numérique/analogue 1 bit et filtre numérique à suréchantillonnage huit fois; cette nouvelle gamme comprend quatre lecteurs dont le DP-7030 représente le sommet, et un lecteur chargeur de disques compacts, le DP-M6630, avec un chargeur qui contient six disques. Si le clou de cette présentation sera le magnétophone numéri-

que DAT-DX7030, Kenwood proposera aussi une nouvelle gamme de platines cassettes comprenant deux simples cassettes dont le KX-7030 (3 têtes, 3 moteurs) et trois doubles cassettes dont le KT-W8030, un double autoreverse et double enregistreur à polarisation automatique de la bande, et Dolby B, C et HX-Pro. A signaler également un nouvel amplificateur, le KA1030 (2 x 68 W), un nouveau tuner synthétisé, le KT1030L, et un am-

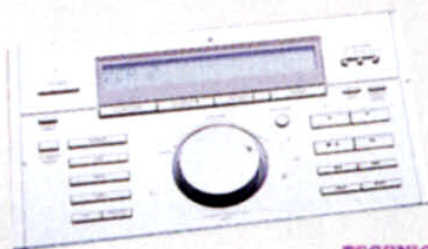
pli-tuner audio vidéo, le KR-V7030 équipé d'un Dolby Prologique Surround - qui vous restituera, à domicile, l'ambiance cinéma, opéra, concert, festival de jazz, etc. **Distributeur : Kenwood France, 13, bd Ney, 75018 Paris. Tél. : (1) 40.35.70.20.**

## **CARVER**

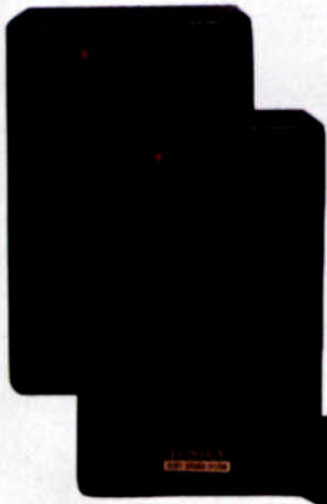
Pour les audiophiles amateurs de tubes, Carver propose le préamplificateur C19 qui asso-



**TECHNICS : ►**  
chaîne « Imagine » :  
ampli-tuner SA-E10,  
lecteur CD SL-E10,  
magnétocassette RS-E10  
(prix : 9 900 F)



**TECHNICS : ◀**  
enceintes  
acoustiques  
SB-MX200  
(prix :  
20 000 F  
pièce)



**LONSEN - LS-123**  
(prix : 890 F la paire)



dre jusqu'en août prochain. L'ampli-tuner SA-E10 à timer incorporé, double transformateur, offre 2 x 80 W. Le lecteur CD SL-E10 utilise un mécanisme central et un convertisseur N/A 1 bit Mash. La platine cassette RS-E10, à chargement central et horizontal, est équipée des Dolby B, C et HXPro. Les nouvelles enceintes acoustiques SB-MX200 acceptent 125 W. Leurs trois haut-parleurs ont des membranes en mica pur.

**Distributeur : Panasonic France, 270, avenue du Président-Wilson, 93218 La Plaine-Saint-Denis Cedex. Tél. : (1) 49.46.43.00.**

### ALN

Pour compléter la gamme constituée par l'amplificateur double mono A120 et le préamplificateur B120, voici AEX 2100. Cet intégré 2 x 100 W utilise trois tensions d'alimentation ayant chacune

leur propre filtrage. Les transistors de puissance sont placés sous boîte métallique à haute capacité de dissipation thermique et les prises CD et phono sont plaquées or.

**Distributeur : Hamy Sound, 28, rue Edith-Cavell, 92400 Courbevoie. Tél. : (1) 47.88.47.02.**

### LONSEN

Une nouvelle gamme d'enceintes acoustiques à amplificateur intégré, particulière-

ment pratiques pour une utilisation avec un téléviseur, un clavier électronique, un baladeur K7 ou CD... La LS-123, par exemple, annonce une bande passante de 40-20 000 Hz et est équipée d'un grave de 10 cm et d'un tweeter de 5 cm amplifiés par 30 W. Le cordon d'alimentation secteur est équipé d'un interrupteur.

**Distributeur : Sovidis, 10, rue des Deux-Neauphle, 78640 Villiers-Saint-Frédéric. Tél. : (1) 34.89.93.06.**

# Les magnétophones

Après bien des hésitations de la part des constructeurs – dues notamment aux problèmes de duplication et de droits d'auteur des œuvres pouvant être enregistrées –, il semble que la commercialisation des magnétophones numériques DAT (Digital Audio Tape) soit enfin entrée dans une phase active.

Cela en raison notamment de l'adoption, sur les appareils de la nouvelle génération, du procédé SCMS (Serial Copy Management System), intégré désormais à tous les magnétophones DAT proposés sur le marché. Un procédé qui autorise la copie « digital to digital » des disques compacts ainsi que des cassettes DAT pré-enregistrées. Mais qui limite à une seule copie numérique le transfert de ces enregistrements sur un magnétophone DAT. Une formule qui a reçu l'agrément des grands éditeurs de disques compacts – et, dans un proche avenir, de cassettes DAT pré-enregistrées – compte tenu qu'elle ne permet pas l'exécution en série de copies numérique/numérique qui pourraient se prêter à la réalisation d'éditions « pirates ». Mais sans pour autant interdire de procéder à une unique copie numérique/numérique, respectant la liberté d'effectuer des enregistrements de ce type destinés à l'usage privé.

## DAT : technique, possibilités, utilisation

### Principes de fonctionnement des magnétophones DAT

Définies en juillet 1983 lors de la première conférence sur la bande audio numérique, puis confirmées en 1985 après expérimentation de deux formats – le R-DAT (Rotary Digital Audio Tape) et le S-DAT (Stationary Audio Tape) –, les grandes lignes de ces deux systèmes ont amené, dans un premier temps, les membres de groupes d'études des principales firmes intéressées par le projet à orienter leur choix vers le R-DAT. Autrement dit le magnétophone numérique à têtes tournantes, plus facile à mettre en œuvre que sa version à têtes fixes, dont la plus récente variante est illustrée par le tout nouveau format DCC (Digital Compact Cas-

sette) qui vient juste de faire son apparition.

En effet, les techniques mises en œuvre par les appareils R-DAT – désignés d'une façon plus générale par le vocable DAT – s'apparentant de très près à celles utilisées par les magnétoscopes, il était relativement aisé d'adapter celles-ci aux nécessités de l'enregistrement de signaux numériques. Notamment à l'obligation de disposer d'une bande passante étendue, indispensable pour assurer la transmission convenable du flot d'informations numériques représentatives du message audio. Une bande passante pouvant être atteinte sans difficulté en ayant recours au principe de l'analyse hélicoïdale du support magnétique – maîtrisée depuis longtemps sur les magnétoscopes – et permettant de disposer d'une vitesse relative élevée entre les têtes tournantes et la

bande magnétique, en dépit de la faible vitesse de défilement linéaire de celle-ci.

Conséquence logique de tout ceci, les magnétophones DAT font appel à des mécanismes d'analyse présentant de nombreuses similitudes avec ceux de leurs « grands frères » que sont les magnétoscopes.

C'est ainsi que l'on retrouve le très classique tambour tournant sur lequel sont montées deux têtes magnétiques rotatives, disposées à 180° l'une par rapport à l'autre. Compte tenu que les pistes tracées par ces dernières à la surface de la bande magnétique sont juxtaposées, on retrouve le très classique principe des entrefers à angles d'azimut croisés (+/- 20°) évitant tout risque de diaphonie entre signaux de pistes contiguës.

En revanche, la technique d'enroulement de la bande magnétique sur le tambour d'analyse présente la particu-

larité de s'effectuer sur  $90^\circ$ , au lieu de  $180^\circ$  pour les magnétoscopes, les dimensions du tambour étant par ailleurs différentes (30 mm), de même que les vitesses de rotation de ce dernier : respectivement 2 000 tr/mn dans le mode standard (SP) et 1 000 tr/mn dans le mode longue durée (LP).

Au plan pratique, le chemin de bande, de même que la boucle de chargement de celle-ci (en « M ») sont très proches des solutions utilisées sur les magnétoscopes. Les principales différences viennent des vitesses de défilement linéaire de la bande magnétique, nettement plus faibles que celles rencontrées en vidéo : 4,075 mm/s, 8,15 mm/s et 12,225 mm/s. Ces différentes vitesses correspondent à trois modes de fonctionnement distincts : SP (standard), LP (longue durée) et WT (piste large), cette dernière appellation concernant la lecture des cassettes préenregistrées ayant été dupliquées à grande vitesse, grâce à une technique de copie magnétique par contact.

Laquelle, rappelons-le, consiste à maintenir par compression la bande « master » contre une bande vierge,

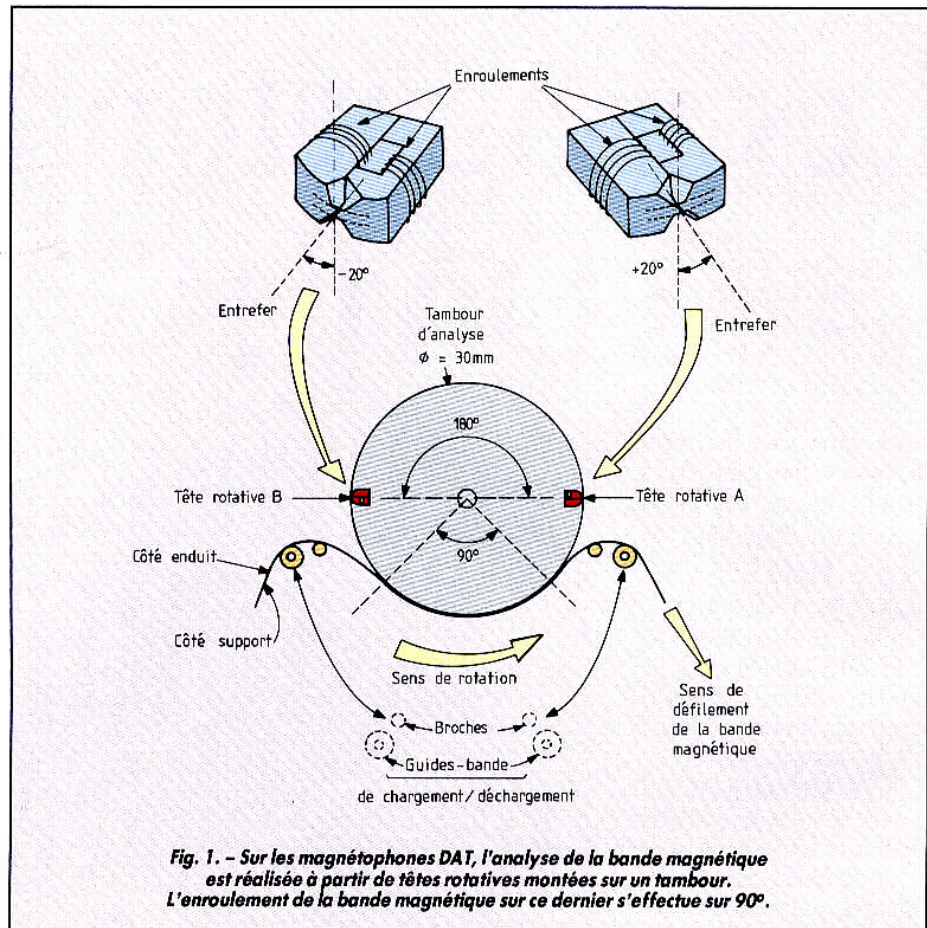


Fig. 1. - Sur les magnétophones DAT, l'analyse de la bande magnétique est réalisée à partir de têtes rotatives montées sur un tambour. L'enroulement de la bande magnétique sur ce dernier s'effectue sur  $90^\circ$ .

Standards	Enregistrement/lecture				Lecture seule	
	I	II	III	IV	V	VI
Modes	SP (Standard Play)	SP (Standard Play)	LP (Long Play)	FC (Four Channel)	NT (Normal Track)	WT (Wide track)
Fréquence d'échantillonnage	48 kHz	32 kHz	32 kHz	32 kHz	44,1 kHz	44,1 Hz
Quantification	16 bits linéaire	16 bits linéaire	12 bits non linéaire	12 bits non linéaire	16 bits linéaire	16 bits linéaire
Nombre de canaux	2	2	2	2	2	4
Vitesse de défilement	8,15 mm/s	8,15 mm/s	4,075 mm/s	8,15 mm/s	8,15 mm/s	12,225 mm/s
Rotation du tambour	2 000 tr/mn	2 000 tr/mn	1 000 tr/mn	2 000 tr/mn	2 000 tr/mn	2 000 tr/mn
Vitesse d'écriture	3,13 m/s	3,13 m/s	1,56 m/s	3,13 m/s	3,13 m/s	3,13 m/s
Enduit magnétique	métal	métal	métal	métal	métal	oxydes métalliques
Temps d'enregistrement (DT-120)	120 mn	120 mn	240 mn	120 mn	120 mn	80 mn

Tableau I. - Caractéristiques des différents standards DAT.



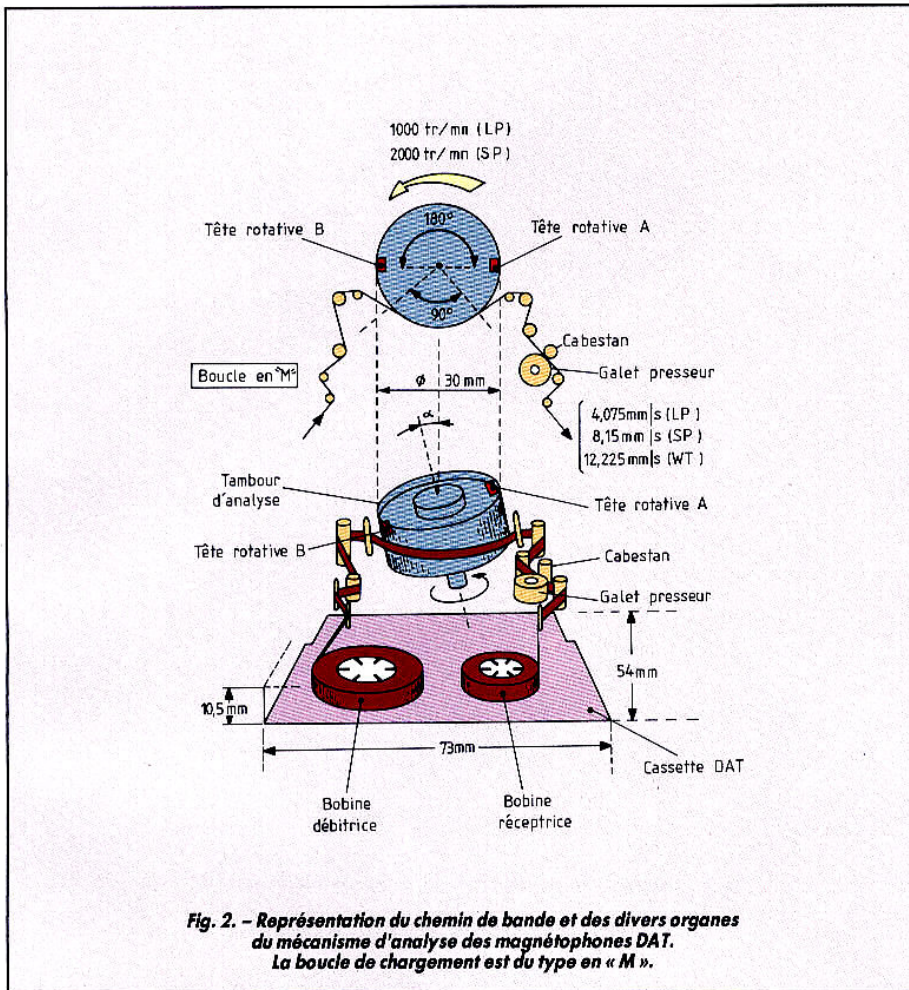


Fig. 2. - Représentation du chemin de bande et des divers organes du mécanisme d'analyse des magnétophones DAT. La boucle de chargement est du type en « M ».

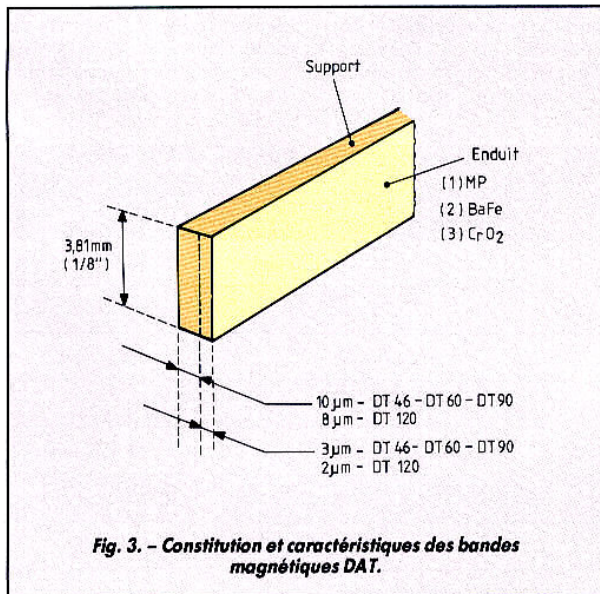


Fig. 3. - Constitution et caractéristiques des bandes magnétiques DAT.

heures à 1 heure 20 minutes pour une cassette DT-120, la réduction de la densité des données confiées à la bande magnétique autorisant par ailleurs l'utilisation de bandes aux oxydes métalliques en lieu et place des bandes aux particules de métal pur. D'où une diminution non négligeable du prix de revient des cassettes DAT enregistrées selon cette technique.

### Caractéristiques des bandes DAT

Etant donné la densité des informations confiées à la bande magnétique (2,46 Mbits/s en mode « normal » et 1,23 Mbits/s en mode « longue durée »), les appareils DAT font normalement appel - tout comme le format Vidéo-8 - à des bandes présentant des caractéristiques magnétiques poussées, dont l'enduit est constitué de particules de métal pur (« MP » : Metal Particle) présentant une coercitivité d'environ 1 400 à 1 500 oersteds et une rémanence de l'ordre de 2 200 à 2 500 gauss. Des chiffres qu'il convient de comparer aux 500 à 650 oersteds et 1 300 à 1 500 gauss des bandes vidéo VHS du type « HG » (High Grade), et aux 900 oersteds et 1 700 gauss des bandes aux oxydes métalliques (ferrite de baryum notamment) destinées aux cassettes pré-enregistrées en mode « WT ». Lesquelles sont en fait de conception similaire à celles des bandes conçues pour le format S-VHS.

l'une et l'autre défilant à une vitesse très élevée et étant soumises à un champ HF focalisé au point de contact assurant le transfert magnétique des informations de la première vers la seconde.

Compte tenu que le niveau des signaux ainsi transférés par cette copie est sensiblement inférieur à celui des signaux copiés lors d'une duplication classique en temps réel, le recours à une piste magnétique plus large (20 μm au lieu de 13 μm dans le mode classique) de même qu'à une vitesse de défilement supérieure (12,225 mm/s, au lieu de 8,15 mm/s en mode standard) permet de rattraper cette perte de sensibilité. Avec, en compensation, une diminution du temps d'enregistrement qui passe de 2

L'une des autres caractéristiques des bandes DAT est, bien entendu, constituée par leur largeur, ramenée à seulement 3,81 mm, soit 1/8 de pouce. Classiquement, le support est constitué par un mince ruban de polyester étiré dont l'épaisseur est de 10 μm ou de 8 μm selon que l'on est en présence de cassettes de moyenne (DT-46, DT-60, DT-90) ou de longue durée (DT-120). Quant à l'enduit magnétique, son épaisseur est de 3 μm pour les premières et de seulement 2 μm pour la dernière.

La bande est conditionnée en cassettes de faibles dimensions (10,5 x 54 x 73 mm) – non réversibles –, sensiblement plus compactes que les vidéo-cassettes du format Vidéo-8. Diverses précautions ont été prises pour mettre efficacement la bande à l'abri des poussières. A cet effet, les cassettes comportent, au niveau de leur face inférieure, un couvercle coulissant qui vient, au repos, obturer les orifices d'accès aux noyaux d'entraînement des deux bobines, rendant par ailleurs impossible le basculement du volet mobile antérieur qui abrite la face active (enduit) de la bande magnétique.

Reprenant une technologie développée pour le Vidéo-8, les cassettes DAT comportent un certain nombre de trous d'identification de la bande magnétique et du modèle de cassette utilisé. Un curseur de sécurité coulissant, situé sur la tranche avant, est destiné à éviter tout effacement accidentel d'un enregistrement que l'on désire conserver.

L'analyse de la bande magnétique s'effectuant au moyen de têtes tournantes, celles-ci décrivent une série de pistes obliques et parallèles dont l'inclinaison, de même que la longueur et la largeur, sont fonction de la vitesse de défilement linéaire de la bande magnétique, les plus grands écarts – étant constatés en mode « WT »

Chacune des pistes concernées comprend – outre les données PCM (Pulse Code Modulation) représentatives du message audio – un certain nombre d'informations supplémentaires, au rang desquelles figurent en tout premier lieu les données de pistage, ou ATF (Automatic Track Finding), destinées à assurer le suivi automatique, par les têtes rotatives, des pistes enregistrées.

Il s'agit là d'une technique utilisée pour la première fois par le format Vidéo-2000, reprise ensuite par le Vidéo-8 et qui

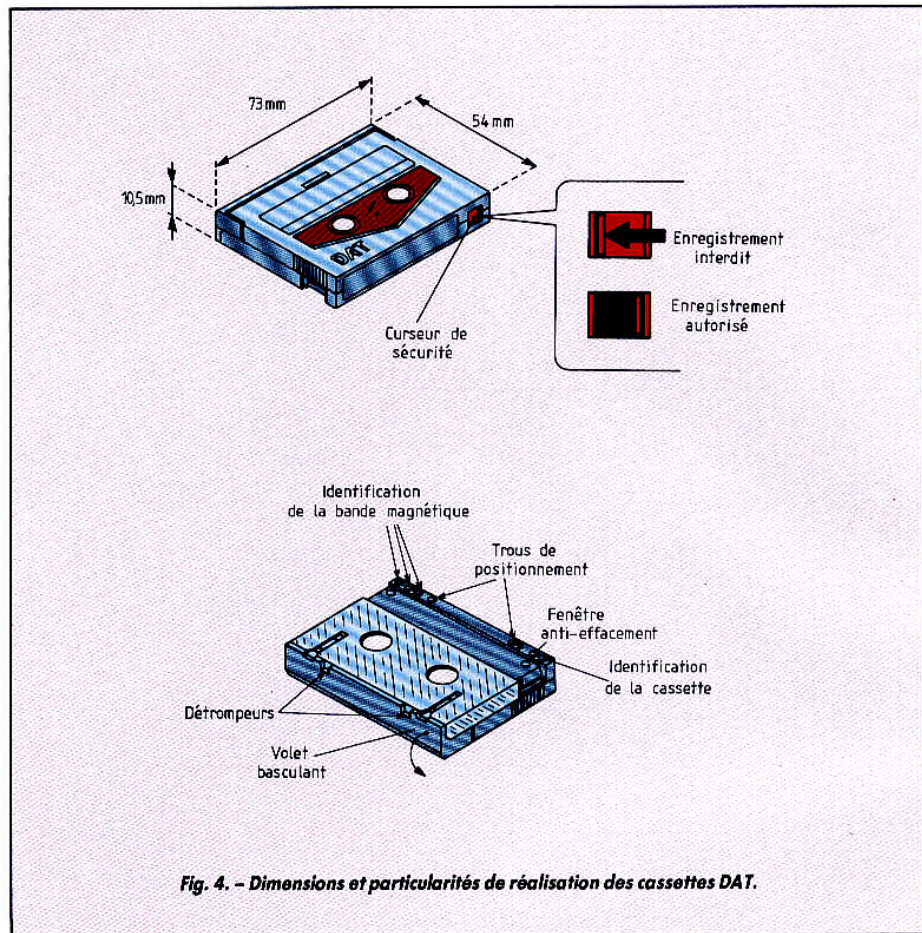


Fig. 4. – Dimensions et particularités de réalisation des cassettes DAT.

permet – grâce à des signaux adéquats – de repositionner avec précision les têtes tournantes, en cours de lecture, chaque fois que celles-ci débordent légèrement sur les pistes adjacentes à la piste

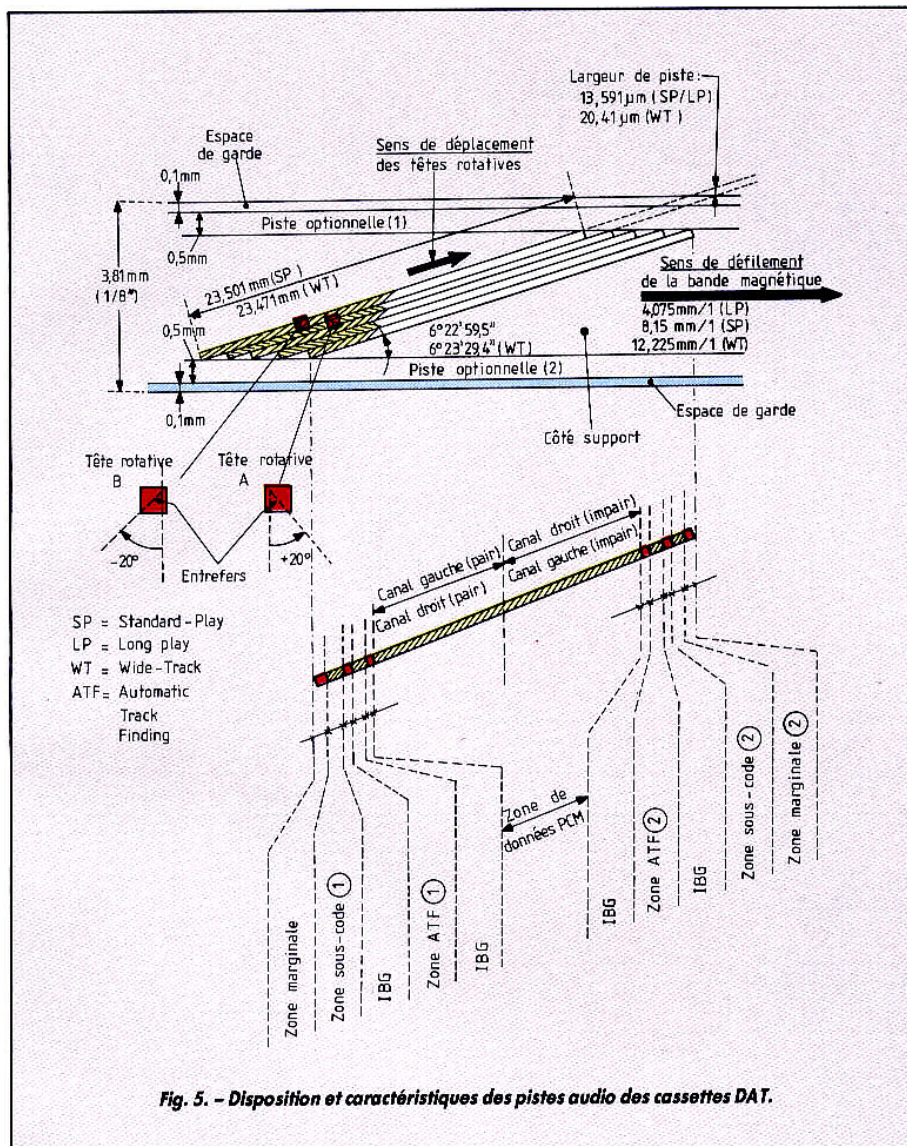
explorée. Ces informations ne sont pas les seules. Elles sont en effet complétées par toute une série de données de service renseignant l'appareil sur la fréquence d'échantillonnage du mes-

sage enregistré, sur le nombre de bits de quantification, le nombre de canaux (2 ou 4), la présence ou l'absence de préaccentuation, ainsi que sur l'existence d'un signal anticopie. Figurent également sur

Spécifications de base	Modes de fonctionnement		
	SP	LP	WT
Vitesse de défilement	8,15 mm/s	4,075 mm/s	12,225 mm/s
Largeur des pistes	13,591 $\mu$ m		20,41 $\mu$ m
Angle d'inclinaison	6°22'59,5"		6°23'29,4"
Angle d'azimut	+/- 20°		
Longueur des pistes	23,501 mm		23,471 mm
Réponse en fréquence	20 Hz-24 kHz	20 Hz-16 kHz	20 Hz-22 kHz
Rapport signal/bruit	96 dB	72 dB	96 dB

Tableau II. – Caractéristiques et performances des différents modes DAT.

## Techniques d'enregistrement/lecture du DAT



ces pistes d'autres indications relatives à l'identification des débuts de plage (signaux d'indexation), au numéro de ces diverses plages, ainsi que les données temporelles. A signaler que chacune de ces pistes est fractionnée en deux

demi-pistes successives, affectées chacune à un canal audio (mode « stéréo » classique). En outre, les données correspondant à chaque canal sont « interfoliées » selon des blocs pairs et impairs, un pour

chaque tête. Ce qui permet, lorsque les données recueillies par une tête sont entachées d'erreur par suite de « drop-out », d'utiliser les informations en provenance de l'autre tête pour réaliser une correction par interpolation.

Basé sur l'inscription et la lecture, au niveau d'une bande magnétique, d'impulsions codées en amplitude, d'où le nom de PCM (Pulse Code Modulation) donné à cette technique, le procédé mis en œuvre au niveau des magnétophones DAT consiste à découper les informations du message analogique à enregistrer en une série de fines « tranches » – ou impulsions – dont l'amplitude est représentative de celle du signal d'origine.

Ces impulsions ne sont toutefois pas confiées directement à la bande magnétique. En effet, celles-ci sont préalablement converties en un signal numérique. Lequel est constitué de combinaisons d'éléments binaires (ou « bits »), porteuses d'informations définies par deux états « 0 » et « 1 », permettant de déterminer l'amplitude de chacune des « tranches » du signal analogique initial.

Première de ces opérations de transformation, le découpage en fines tranches du signal audio analogique constitue ce que l'on appelle l'échantillonnage. Pour que la qualité du signal soumis à cette opération de découpage ne soit pas affectée, il convient que les diverses « tranches » soient aussi fines que possible.

Ce qui, d'après la théorie, conduit à une fréquence de découpage – ou d'échantillonnage – au moins égale au double de la fréquence la plus élevée contenue dans le signal à transmettre. Soit, par exemple, 48 000 Hz pour une fréquence dont la limite supérieure (cas du DAT « standard ») est fixée à 24 000 Hz, ou 32 000 Hz (DAT « longue durée ») si l'on n'envisage pas de dépasser le cap des 16 000 Hz.

La deuxième opération est constituée par la quantification. Celle-ci consiste à segmenter en un nombre déterminé de paliers – ou pas élémentaires – les tranches du signal préalablement échantil-

Signal d'entrée	Mode d'enregistrement	
Analogique	Standard (SP) (48 kHz)	Longue durée (LP) (32 kHz)
Numérique (32 kHz)	Standard (SP) (32 kHz)	Longue durée (LP) (32 kHz)
Numérique (44,1-48 kHz)	Standard (SP) (44,1-48 kHz)	

Tableau III. - Les différents types de signaux enregistrables.

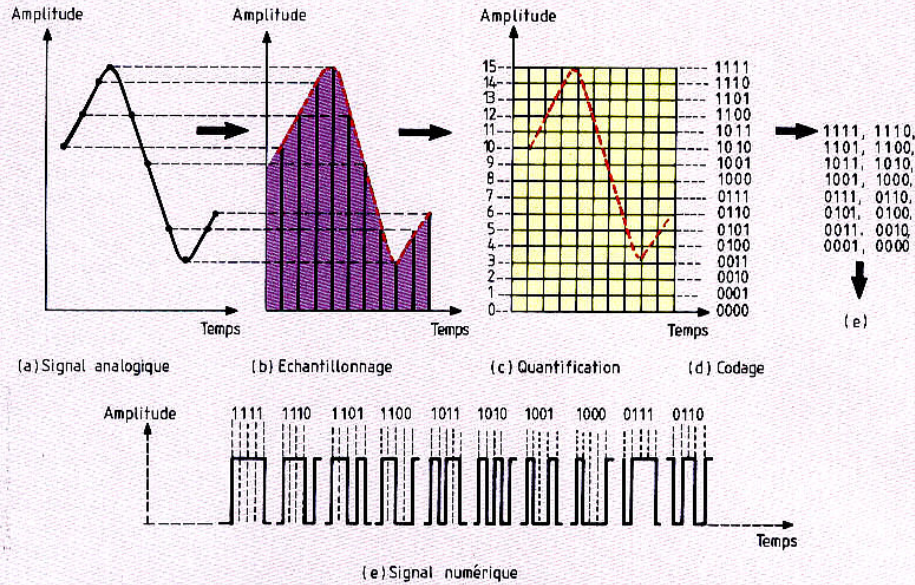


Fig. 6. - Principes de l'échantillonnage, de la quantification et du codage d'un signal analogique converti en signal numérique.

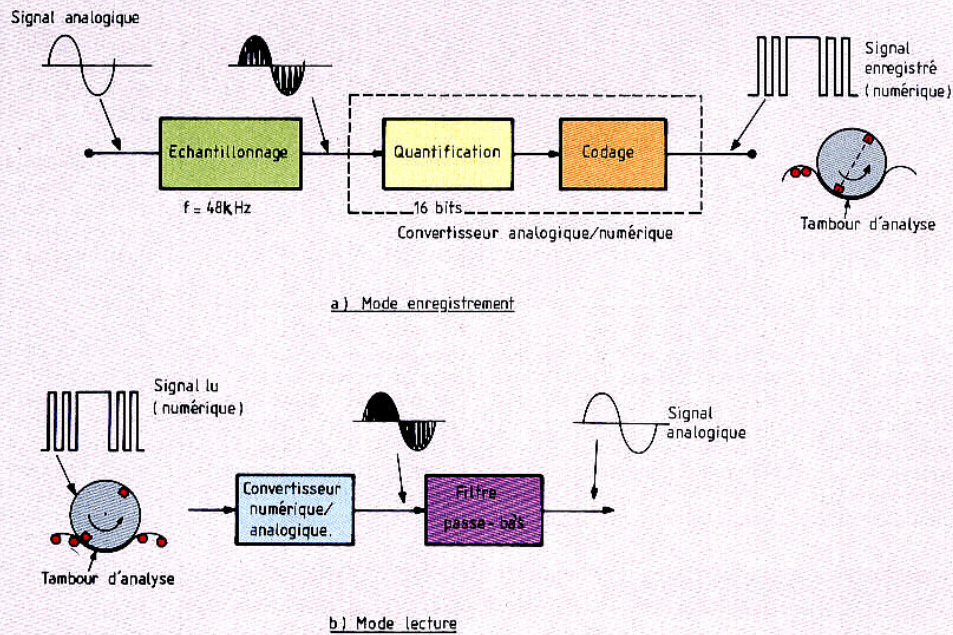


Fig. 7. - Illustration des différentes étapes de l'enregistrement (a) et de la lecture (b) des signaux numériques traités par un magnétophone DAT.

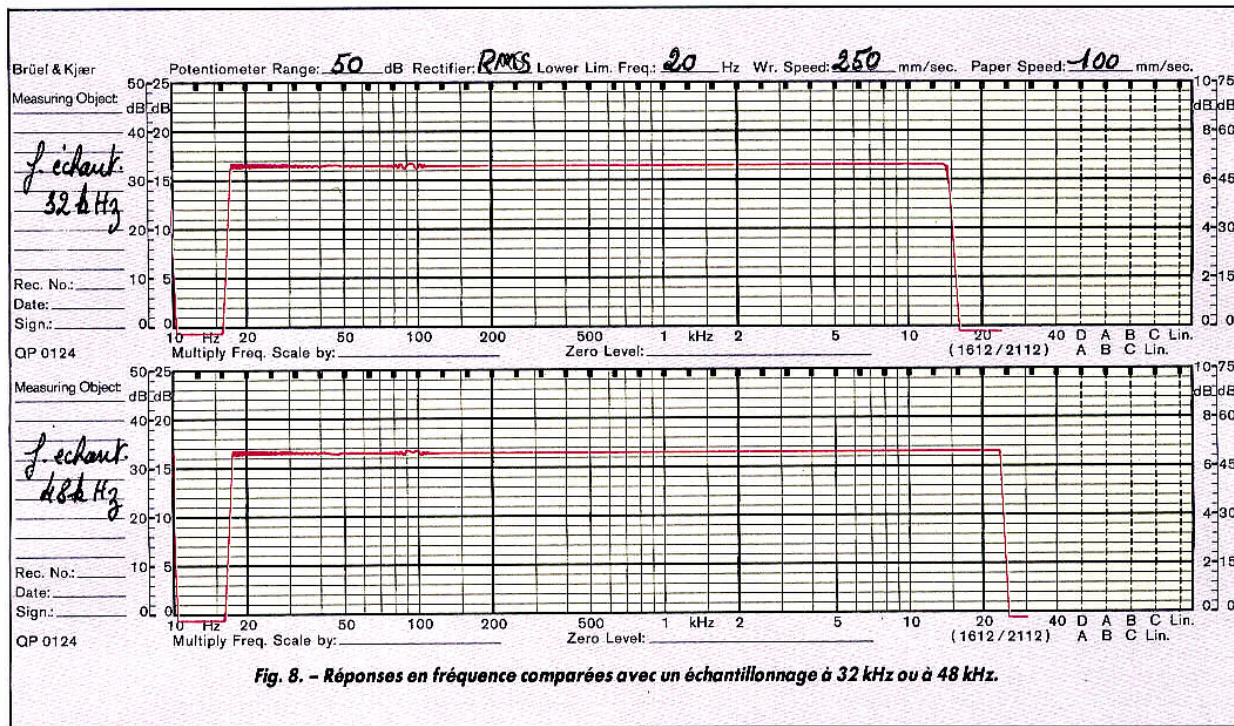


Fig. 8. - Réponses en fréquence comparées avec un échantillonnage à 32 kHz ou à 48 kHz.

onné. Paliers dont le nombre est fonction de la quantité d'éléments porteurs d'informations (bits), retenus pour réaliser le codage ultérieur, et qui est égal à  $2^n - 1$ ,  $n$  étant le nombre de bits du système. Et que l'on a intérêt à choisir aussi élevé que possible (entre 12 et 16 en pratique), le rapport signal/bruit final étant d'autant meilleur que ce nombre est élevé, chaque bit de quantification supplémentaire faisant progresser de 6 dB ce rapport.

Ce qui, dans le cas d'un code à 16 bits (DAT « standard »), permet de parvenir à un rapport signal/bruit particulièrement élevé, car égal à  $16 \times 6 = 96$  dB, le nombre des paliers de ce même système étant très précisément de  $2^{16} - 1 = 65\,535$ . Lesquels vont être utilisés pour chiffrer numériquement - c'est l'opération dite de codage - l'amplitude de chacune des tranches du signal analogique, à chaque fois convertie en informations « digitales » comportant - cas du DAT « standard » - une succession de 16 états « 0 » et « 1 » se succédant à la fréquence de 48 kHz.

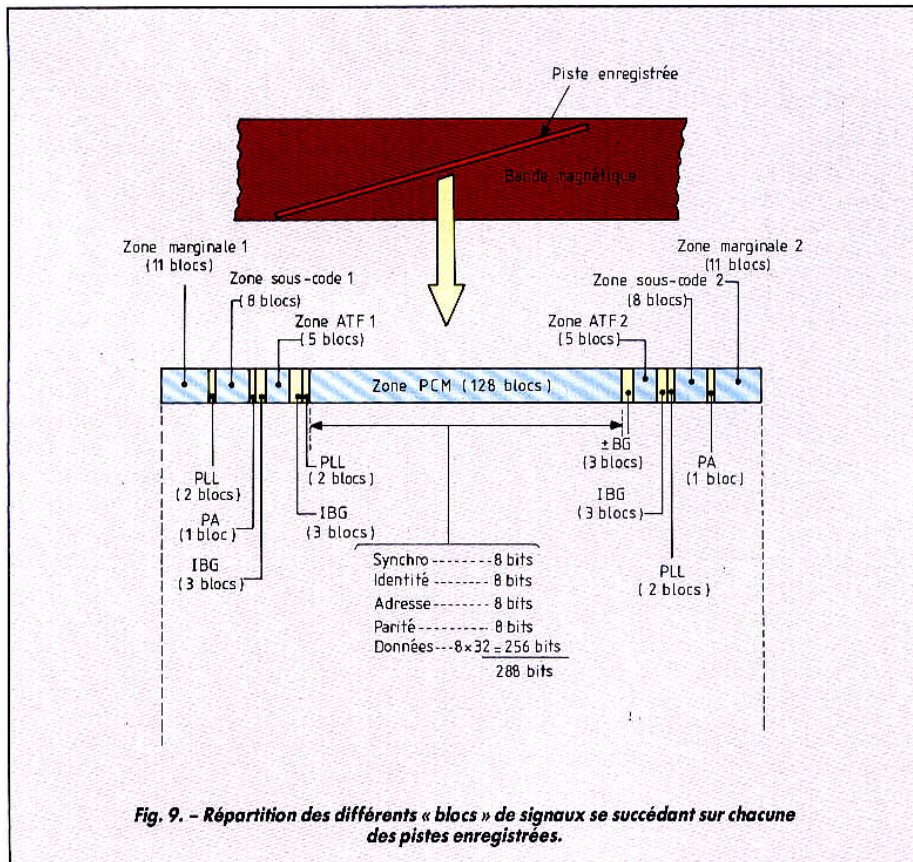


Fig. 9. - Répartition des différents « blocs » de signaux se succédant sur chacune des pistes enregistrées.

D'où les bandes passantes très étendues caractérisant les magnétophones DAT et qui justifient le recours à la technique d'analyse par têtes rotatives, très bien adaptée à restituer les 2,46 Mbits/s du mode « standard » et les 1,23 Mbits/s du mode « longue durée ».

Les opérations de lecture se déroulent, quant à elles, selon un processus inverse. C'est ainsi que les informations numériques prélevées au niveau de la bande magnétique sont tout d'abord transformées, au moyen d'un convertisseur numérique-analogique, en « marches d'escalier », formant une série de paliers identiques à ceux obtenus lors de l'échantillonnage du signal analogique au moment de l'enregistrement. Lesquels, après passage au travers d'un filtre passe-bas, redonnent naissance à un signal analogique convenablement « lissé », qui pourra, ensuite, être traité de façon classique.

### Particularités et possibilités des enregistrements DAT

Au niveau de la bande magnétique, les diverses données de service, les signaux d'indexation, ceux relatifs au « tracking » ainsi que les informations PCM porteuses du message audio sont conditionnés sous forme de « blocs » se succédant séquentiellement sur chacune des pistes enregistrées.

En tout, il est ainsi prévu 196 blocs par piste, dont 128 pour la seule zone PCM qui englobe, en outre, divers codes d'identification (ID destinés au repérage du standard (I à VI) et à la sélection des divers modes de fonctionnement répartis comme suit :

- ID-0 : type d'utilisation.
- ID-1 : présence ou absence de préaccentuation (50/15 µs).
- ID-2 : fréquence d'échantillonnage (32 kHz, 44,1 kHz, 48 kHz).
- ID-3 : nombre de canaux (2/4).
- ID-4 : nombre de bits (12/16).

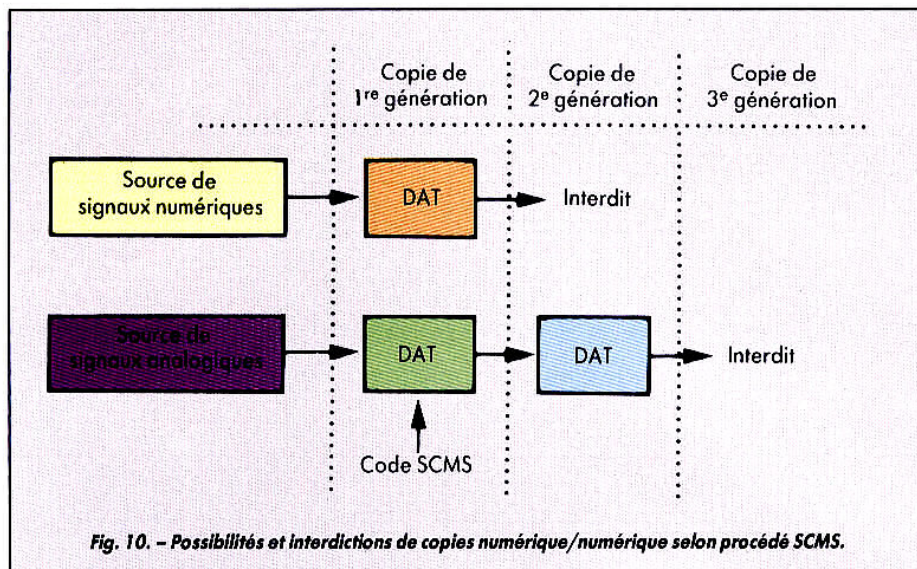


Fig. 10. - Possibilités et interdictions de copie numérique/numérique selon procédé SCMS.

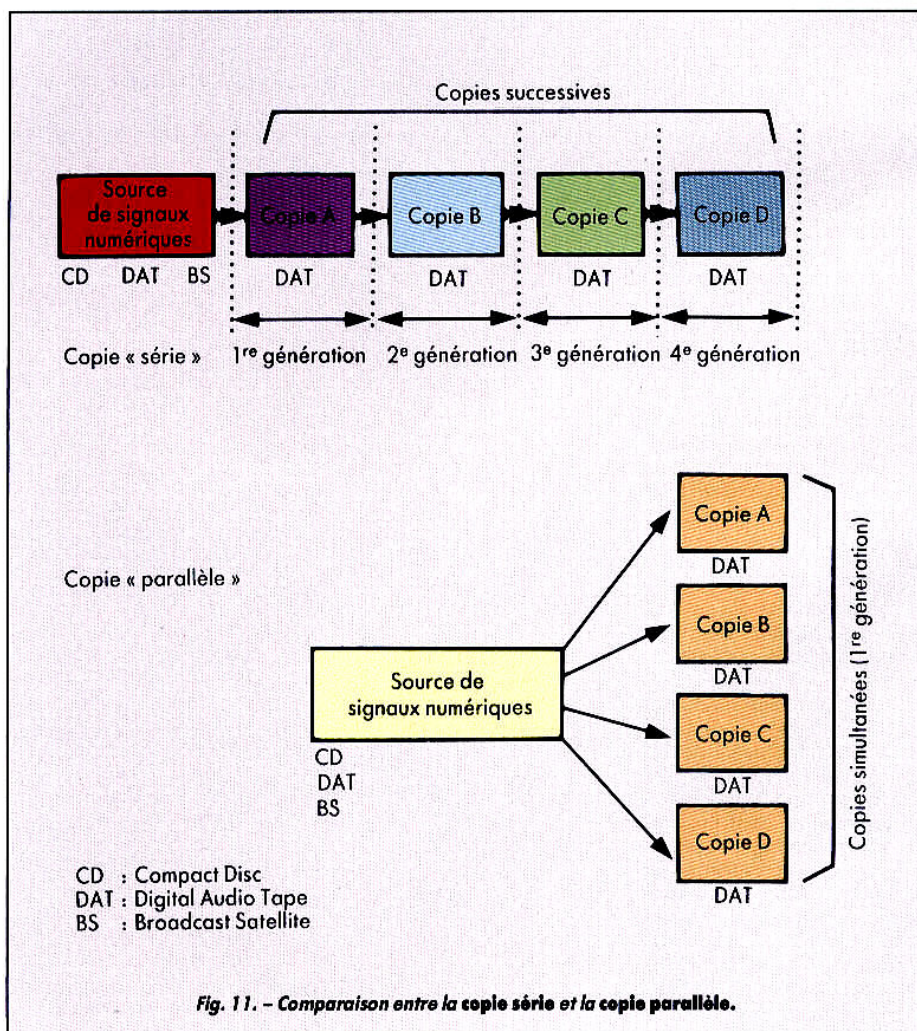


Fig. 11. - Comparaison entre la copie série et la copie parallèle.

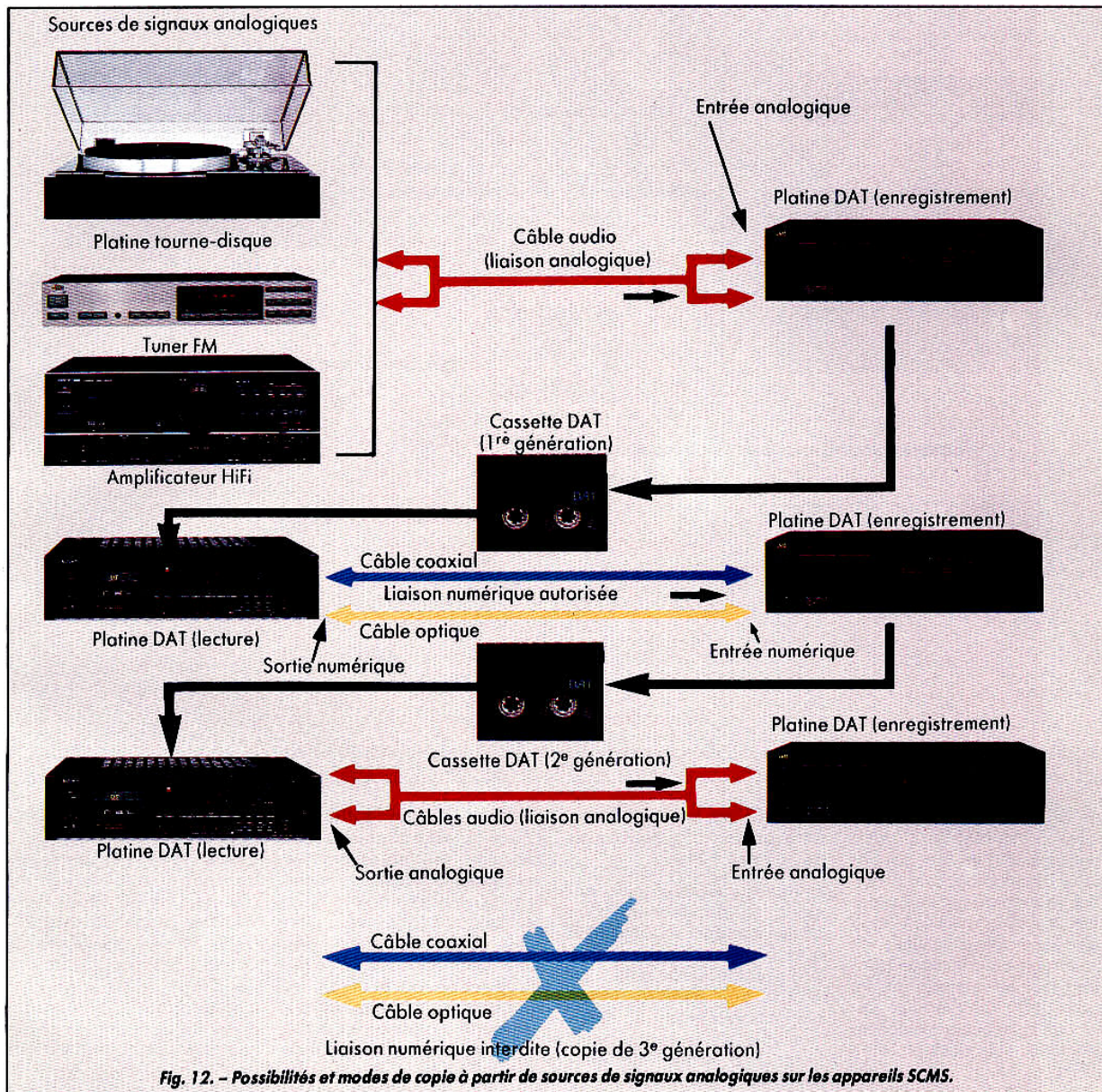


Fig. 12. - Possibilités et modes de copie à partir de sources de signaux analogiques sur les appareils SCMS.

ID-5 : largeur de piste (standard ou large).  
 ID-6 : autorisation ou interdiction de copie.  
 ID-7 : références des plages.  
 Très important, le code d'identification ID-6 est spécifique du procédé SCMS (Serial Copy Management System) qui est dès à présent intégré à tous les magnétophones DAT en cours de commercialisation. Procédé qui autorise la réalisation d'une première copie numérique/numérique d'un disque compact,

d'une transmission radio par satellite, ou d'une cassette DAT préenregistrée, mais interdit, ensuite, toute copie numérique/numérique ultérieure de l'enregistrement de la première génération ainsi réalisée. Telles sont les caractéristiques du SCMS dont la mise au point a été rendue possible à la suite d'un accord intervenu, au début de l'été 1989, entre éditeurs d'œuvres enregistrées et fabricants de matériels, réunis dans le cadre du DAT Joint Working Group. Un

groupe de travail composé des douze principaux constructeurs japonais d'équipements audio, de trois fabricants européens (\*) et de deux organismes : IFPI (International Record and Videotape Manufacturer's Federation) et RIAA (Recording Industry Association of America). Ainsi donc le SCMS s'oppose-t-il à la copie série - à caractère commercial - qui, autrement, permettrait de procéder à une cascade d'enregistrements numérique/numérique

qui ouvrirait la porte aux copies pirates, de même qualité que la source originale. En revanche - et c'est un argument de poids au niveau des futurs utilisateurs -, il n'interdit nullement la copie à usage privé, et pas davantage la copie parallèle, effectuée en temps réel à partir de plusieurs magnétophones DAT, afin de multiplier les enregistrements d'une source de signaux numériques. En ce qui concerne les signaux destinés à être enregistrés sur

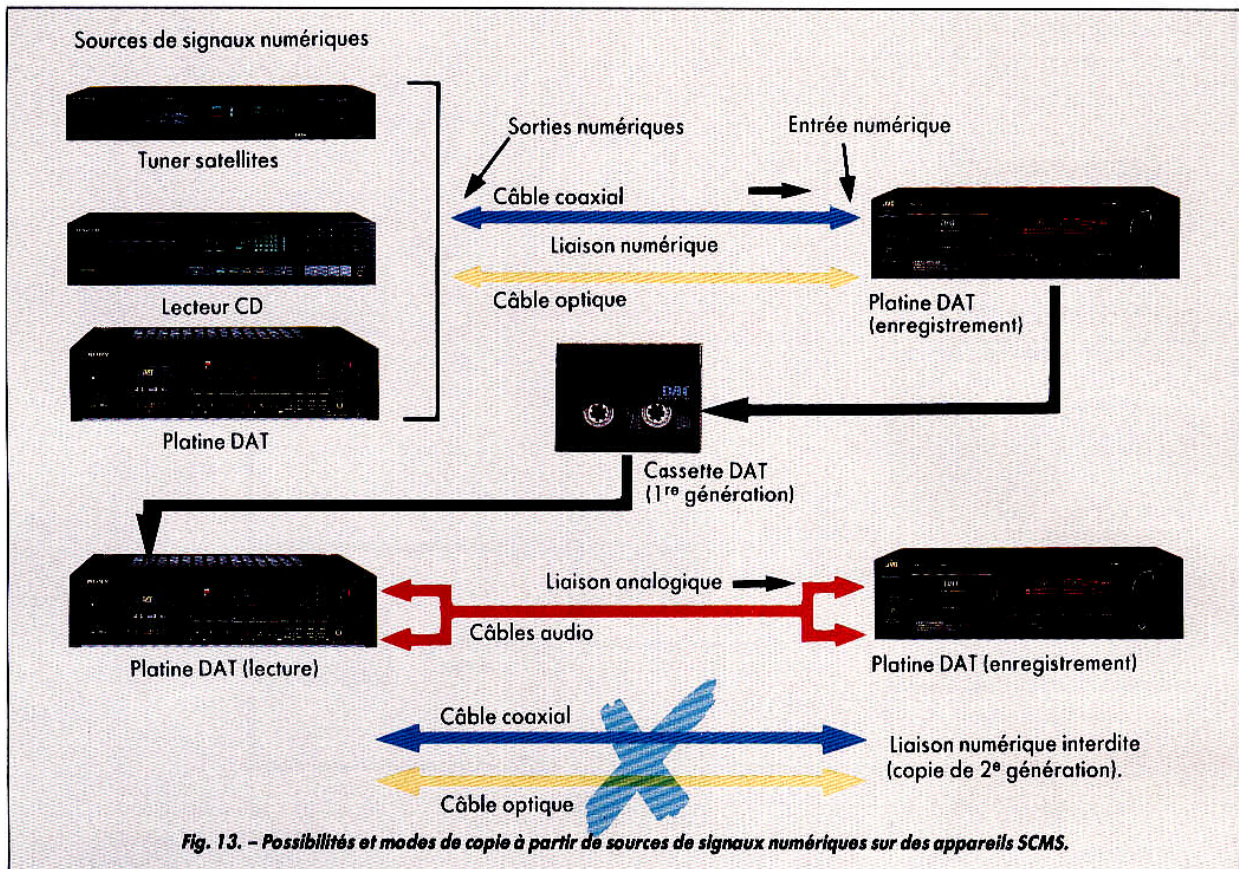


Fig. 13. - Possibilités et modes de copie à partir de sources de signaux numériques sur des appareils SCMS.

un magnétophone DAT, ceux-ci peuvent être aussi bien analogiques que numériques. Divers choix sont possibles, du moins sur les appareils les plus évolués. Ainsi, pour les premiers nommés, on peut opter pour le mode standard (SP) ou le mode longue durée (LP), la différence venant de la fréquence d'échantillonnage qui passe alors de 48 kHz à 32 kHz, la quantification étant, quant à elle, ramenée de 16 bits linéaires à 12 bits non linéaires. Avec, pour principale conséquence, une réduction de la bande passante et une diminution du rapport signal/bruit en mode « LP ».

Lorsque l'on est en présence de signaux numériques à 32 kHz, tels que ceux en provenance de programmes radio retransmis par satellites, la fréquence d'échantillonnage est alors imposée. En revanche, on peut opter pour le mode « SP » ou le mode

« LP ». Ce qui a pour effet de faire passer la quantification de 16 bits à 12 bits.

Enfin, lorsque les signaux numériques proviennent d'un disque compact échantillonné à 44,1 kHz, ou d'une cassette DAT préenregistrée à 44,1 ou 48 kHz, seul demeure possible l'enregistrement en mode standard (SP), avec une quantification à 16 bits, indispensable pour conserver toutes les qualités du message d'origine.

Au niveau utilisation pratique, certains changements viennent modifier les habitudes acquises. Tout d'abord en matière de branchements, du moins pour ce qui est des liaisons de type numérique. En effet, un seul câble de liaison (coaxial ou optique) est nécessaire pour assurer le raccordement entre sources de signaux numériques – lecteurs de disques compacts, tuners pour radiodiffusion numérique par satellites, lecteurs de cas-

settes DAT préenregistrées –, ce qui simplifie bien les branchements, tout en supprimant les risques d'erreur d'affectation entre canaux d'une source stéréophonique.

Mais cela ne supprime pas pour autant la nécessité de recourir aux entrées/sorties analogiques classiques, les premières réservées à l'enregistrement, par le magnétophone DAT, de sources audio traditionnelles : platine tourne-disque, tuner FM, amplificateur..., les secondes étant indispensables pour relier le magnétophone, en mode lecture, à l'entrée correspondante d'une chaîne Hi-Fi. Ou encore pour procéder à la copie, par voie analogique, des enregistrements numériques protégés par le signal SCMS anticopie, sur un magnétophone DAT.

Autre particularité, compte tenu des très faibles vitesses de défilement linéaire de la bande magnétique enregistrée, les temps d'accès aux

plages recherchées sont très rapides.

Cela en raison des vitesses de bobinage/rebobinage qui sont de 100 fois (mode SP) à 200 fois (mode LP) supérieures à celles des vitesses de lecture correspondantes. A titre indicatif, dans le cas d'un magnétophone à cassettes classique, cette vitesse de bobinage/rebobinage n'est que de 50 fois, environ, supérieure à la vitesse de lecture.

On notera enfin, ce qui n'est pas à négliger, que, malgré ces vitesses de défilement extrêmement rapides, la localisation, à partir de signaux d'indexation, des plages enregistrées s'effectue avec une excellente précision. Ce qui confère aux magnétophones DAT une très grande souplesse d'emploi.

C.D.

(\*) Fujitsu, Hitachi, Matsushita, Mitsubishi, Nec, Pioneer, Sanyo, Sharp, Sony, TDK, Toshiba, Victor, Grundig, Philips, Thomson.



# Pratique de l'électronique

## Division et multiplication de fréquence

La boucle est bouclée. Moyennant quelques précisions d'unités définissant les CPF et les VCO, et une définition intuitive mais très efficace de l'intégrale, tout amateur pourra mettre en œuvre, avec trois circuits C-MOS, un multiplicateur ou diviseur de fréquence performant.

7<sup>e</sup> PARTIE  
voir n° 1780 et suivants

### Assemblons les différents morceaux

Nous avons, jusqu'ici, étudié les « briques » avec lesquelles on peut réaliser le fameux CPF (comparateur phase-fréquence). Il serait bon, maintenant, de les assembler, et cela nous donne la figure 52.

Pour que l'on voie bien qu'il ne s'agit pas de schéma abstrait, nous en avons donné les détails de réalisation, avec deux circuits intégrés HEF 4011, trois transistors (deux 2N2907, un 2N2222) et cinq diodes 1N4148.

Le circuit IC<sub>1</sub> nous fournit les deux basculeurs. On les attaque à travers des condensateurs de 100 pF, pour qu'ils soient sensibles uniquement aux flancs descendants des tensions d'attaque en (A) et (B).

Les diodes D<sub>1</sub> et D<sub>2</sub> sont là pour court-circuiter les pointes positives qui pourraient être appliquées aux entrées des

portes lors de l'arrivée des flancs montants des tensions en (A) et (B).

Le circuit IC<sub>2</sub> nous fournit la porte qui commandera la remise au zéro des deux basculeurs quand Q et Q' seront hautes en même temps, plus les deux portes, montées chacune en inverseuse, destinées à introduire un petit retard dans la remise au zéro des basculeurs.

La troisième porte, inutilisée, a, comme cela doit se faire dans les circuits intégrés CMOS, ses deux entrées connectées à la masse.

Le transistor T<sub>1</sub> est le « miroir de courant » donnant i (courant nul quand Q est bas, égal à environ 1 mA quand Q est haut). Le transistor T<sub>2</sub> fait de même pour i'. Le transistor T<sub>3</sub> est le troisième miroir de courant, correspondant au T<sub>1</sub> de la figure 51.

Une chose semble manquer dans l'ensemble de la figure 53 : les filtres passe-bas R<sub>3</sub> C<sub>3</sub> et R<sub>4</sub> C<sub>4</sub> de la figure 44.

En fait, nous n'en avons plus besoin, le filtre passe-bas du PLL sera sur la sortie unique au point (M).

Quel est le courant fourni au point (M) par le montage de la figure 52 ? Il peut être :

- constamment nul, si les tensions en (A) et (B) sont en phase, ce qui correspond aux formes d'ondes de la figure 45 ;
- positif (allant vers la masse), valant zéro pendant une partie variable de la période des signaux en (A) et (B) et  $i_M$  pendant le reste de cette période, si le signal (B) présente un retard de phase croissant par rapport au signal (A) (formes d'ondes 3 et 4 de la figure 46) ;
- négatif (venant de la masse vers le point M), valant zéro pendant une partie de la période, et  $-i_M$  pendant le reste de la période, si le retard de phase de (B) est décroissant (formes d'ondes 5 et 6 de la figure 46).

Ce courant a donc une intensité moyenne qui correspond algébriquement au déphasage du signal en (B) par rapport au signal en (A). N'oublions pas, non plus, que sa valeur moyenne sera  $+i_M/2$  si la fréquence du signal en (B) est inférieure à celle du signal en (A), et  $-i_M/2$  si la différence des fréquences est en sens inverse.

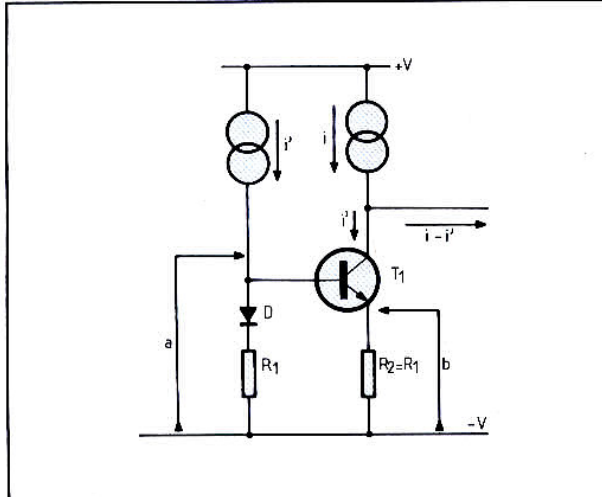


Fig. 51. - Le transistor  $T_1$  est monté ici en « miroir de courant », il permet de « recopier », sur son collecteur, le courant  $i'$  (mais il s'agit alors d'une source qui consomme ce courant et non d'une source qui le fournit). On peut alors obtenir facilement un courant qui soit la différence  $i-i'$ .

VCO doit recevoir une tension non nulle pour que la fréquence  $F$  ait la valeur requise, cela implique que la tension aura une valeur moyenne différente de zéro, donc que le courant sortant par (M) ne soit pas constamment nul. Pour qu'il en soit ainsi, nous avons vu que  $u_1$  et  $u_2$  doivent présenter un déphasage non nul. Or, pour obtenir un bon verrouillage, il est bien préférable de maintenir un déphasage nul (ou presque nul) entre  $u_1$  et  $u_2$ , parce que, dans ce cas, le courant de sortie du CPF est presque constamment nul, et présente donc des fluctuations de durée très courtes, bien plus faciles à éliminer par un filtre.

Si nous avons cependant envisagé le montage de la figure 53, c'est parce qu'il réagit parfaitement aux éventuelles variations rapides

de  $F_0$ , ces dernières agissant immédiatement sur  $e$ .

### Termes proportionnel et intégral

Nous retrouvons ici le problème de la commande en fréquence pour obtenir un asservissement en phase, que nous avons déjà évoqué plus haut (fig. 41). Le terme  $e$  (ou, plus exactement, sa valeur moyenne) est un terme proportionnel au déphasage, alors que le déphasage de  $u_2$  par rapport à  $u_1$  est proportionnel à l'intégrale de  $e$ . Non, ne paniquez pas. Ce mot d'« intégrale », évoquant le calcul du même nom (qui n'est d'ailleurs pas le cauchemar que l'on croit), ne va pas vous obliger à utiliser le signe spécial en forme de S très allongé

### Agissons sur le VCO

Nous allons maintenant utiliser le courant produit en (M) par le montage de la figure 52 pour commander la fréquence de l'oscillateur VCO (Voltage Controlled Oscillator = oscillateur commandé par une tension) de la boucle verrouillée en phase (PLL) de la figure 32. On peut penser à l'utilisation du montage de la figure 53, où nous utilisons un résistor  $R$  pour convertir le courant de sortie en (M) en une tension,  $e$ , qui commandera en fréquence le VCO, mais les résultats seront médiocres.

D'abord, le courant fourni en (M) n'est pas continu, il est « découpé », comme nous l'avons dit, au rythme de la période des signaux en (A) et (B), c'est-à-dire des tensions  $u_1$  et  $u_2$ . Notre VCO va donc fournir un signal modulé en fréquence, à moins qu'il ne comporte un filtre lui permettant de ne tenir compte que de la valeur moyenne de la tension  $e$ .

Ensuite, lorsque le verrouillage aura été réalisé, on ne sait pas si les tensions  $u_1$  et  $u_2$  seront en phase. En effet, si l'entrée de commande du

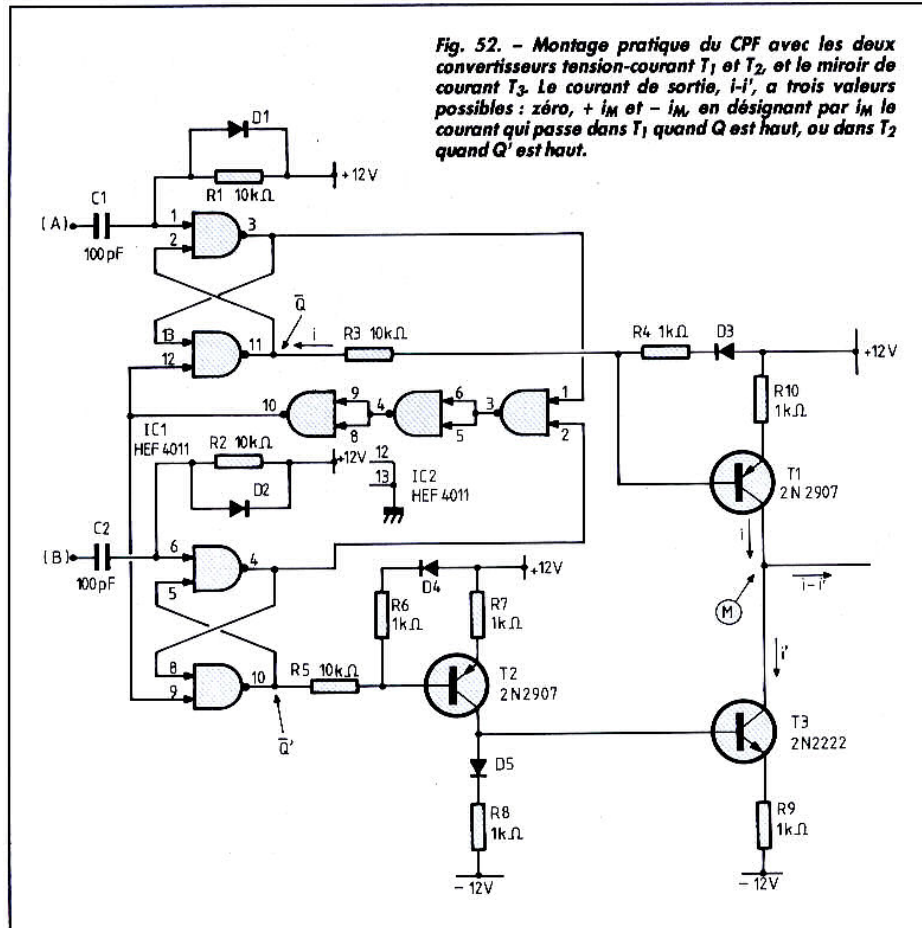


Fig. 52. - Montage pratique du CPF avec les deux convertisseurs tension-courant  $T_1$  et  $T_2$ , et le miroir de courant  $T_3$ . Le courant de sortie,  $i-i'$ , a trois valeurs possibles : zéro,  $+i_M$  et  $-i_M$ , en désignant par  $i_M$  le courant qui passe dans  $T_1$  quand  $Q$  est haut, ou dans  $T_2$  quand  $Q'$  est haut.

(que Gramme, l'inventeur de la dynamo, qualifiait de « porte-manteau ») qui terrifie (à tort) les réfractaires aux maths.

Cela signifie seulement que, si  $e$  est constant et positif, le déphasage de  $u_1$  par rapport à  $u_2$  va croître proportionnellement au temps. Si  $e$  est négatif, ce déphasage va diminuer, toujours suivant une loi linéaire en fonction du temps.

Un exemple très simple d'intégrale est la tension  $u$  obtenue aux bornes d'un condensateur chargé par un courant d'intensité  $i$ . Si  $i$  est nul,  $u$  est constante ; si  $i$  est positif et constant,  $u$  croît linéairement en fonction du temps, alors que, avec  $u$  négatif et constant,  $u$  décroît linéairement en fonction du temps. Donc  $u$  est l'« intégrale » de  $i$ , c'est tout.

## Mettons quelques nombres là-dessus

Peut-être les lecteurs trouveront-ils que l'utilisation du diviseur de fréquence par  $N$  complique les choses. Il n'en est rien : il se contente de donner à la tension  $u_1$  la fréquence  $F/N$ , le VCO fournissant un signal de fréquence  $F$ . Le but est, rappelons-le, d'obtenir une fréquence  $F$  qui soit  $N$  fois plus grande que  $F_0$ , fréquence de la tension  $u_2$ .

Pour faire quelques calculs, nous devons d'abord connaître la « sensibilité » du VCO, autrement dit savoir comment il réagit à la tension qui le commande en fréquence. Nous supposons que, quand cette tension,  $e$ , est nulle, le VCO nous donne une fréquence  $F_r$  (fréquence de repos). Si le VCO est bien réalisé, la variation de fréquence  $F - F_r$ , qu'entraîne la commande  $e$  est proportionnelle à  $e$ .

Nous pouvons exprimer la fréquence  $F$  sous la forme :

$$F = F_r + A e$$

où  $A$  est la « sensibilité » du VCO, que l'on exprimera en hertz par volt (Hz/V).

Le CPF a, lui aussi, une certaine « sensibilité », exprimant

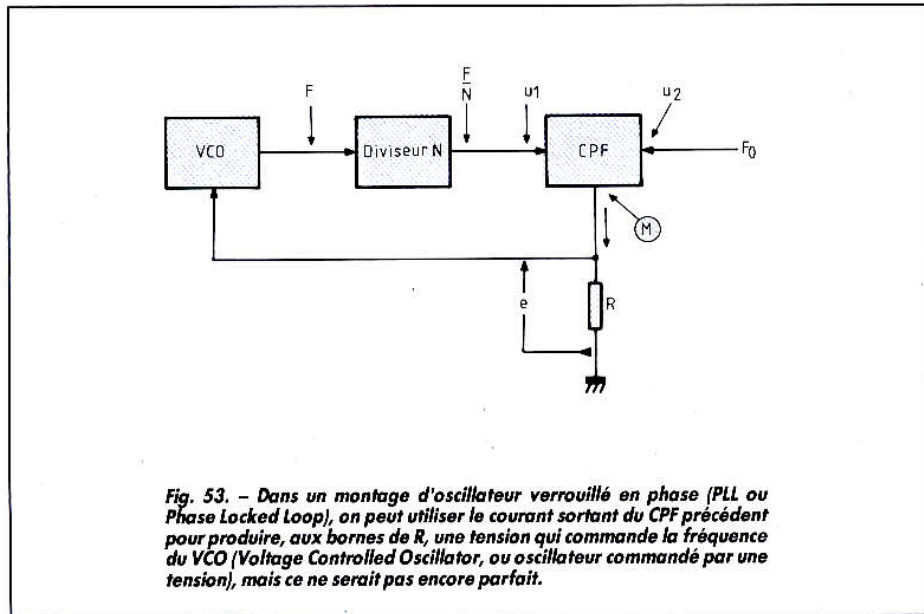


Fig. 53. - Dans un montage d'oscillateur verrouillé en phase (PLL ou Phase Locked Loop), on peut utiliser le courant sortant du CPF précédent pour produire, aux bornes de  $R$ , une tension qui commande la fréquence du VCO (Voltage Controlled Oscillator, ou oscillateur commandé par une tension), mais ce ne serait pas encore parfait.

comment il réagit, par la tension de sortie  $e$ , qui vaut  $Ri$ , à la différence de phase  $\Phi$  entre les tensions  $u_1$  et  $u_2$ . Cette sensibilité s'exprime en volts par radian.

## Le radian

Pourquoi utiliser le radian (symbole rd) comme unité d'angle ? Cela se fait toujours pour les calculs, car c'est ainsi qu'on obtient les résultats les plus simples. Rappelons que le radian est un angle qui intercepte, sur une circonférence centrée en son sommet, une longueur d'arc égale au rayon de ladite circonférence.

Autrement dit, un « tour » complet ( $360^\circ$ ) intercepte, sur une circonférence de rayon  $r$ , une longueur d'arc égale à  $2\pi r$ , et vaut donc  $2\pi$  radians. Un radian correspond donc à  $360/2\pi$  degrés, ce qui fait environ  $57,3^\circ$ .

La tension  $e$  qui va commander le VCO est donc :

$$e = B \Phi$$

en désignant par  $B$  la « sensibilité » du CPF en V/rd.

Le déphasage  $\Phi$  entre  $u_1$  et  $u_2$  est donné, en fonction de  $e$ , par la loi :

$$\Phi = A e t / N$$

où  $A$  est la sensibilité du VCO en Hz/V,  $t$  le temps et  $N$  le rapport de division de fréquence entre  $F$  et  $u_1$ .

Un calcul que nous ne détaillons pas nous dit que la « fréquence de coupure de la boucle asservie » est :

$$F_0 = A B / N$$

## Fréquence de coupure de l'asservissement

Expliquons de quoi il s'agit. Le système de la figure 53 a pour but de maintenir, par une boucle d'asservissement, la fréquence de  $u_1$  égale à  $F_0$ . On dit qu'il y a une « boucle » parce que le VCO agit sur le CPF, qui agit sur le VCO. Il y a un « asservissement » parce que le couplage en boucle permet de forcer la fréquence du VCO à être égale à  $N F_0$ .

Supposons que, maintenant, la fréquence  $F_0$ , au lieu d'être parfaitement constante, soit régulièrement variable, et que l'on fasse  $p$  variations de cette fréquence par seconde. Le système asservi va commencer, pour  $p$  faible, par « suivre parfaitement », c'est-à-dire que la fréquence  $F$  va rester, à chaque instant, parfaitement égale à  $N F_0$ .

En gardant la même « excursion de fréquence » pour  $F_0$ , nous allons maintenant aug-

menter  $p$ , c'est-à-dire rendre plus rapides les changements de fréquence de la référence  $F_0$ . Il y a une valeur de  $p$  à partir de laquelle les variations de fréquence de la tension  $u_2$  ne « suivront » plus aussi bien celles de  $F_0$ , trop rapides.

Quand la variation de la fréquence de  $u_2$  est tombée à 70 % de ce qu'elle devrait être pour « suivre » parfaitement celle de  $F_0$ , on dit que l'on atteint le « point 3 dB », par analogie avec la réponse d'un filtre passe-bas, pour lequel, à une fréquence  $F_c$ , dite fréquence de coupure, l'amplitude de sortie tombe à 70 % de ce qu'elle était à fréquence basse.

Donc, dans le cas de notre ensemble de la figure 53, à la fréquence  $F_c = A B / N$ , on dit que la boucle d'asservissement ne répond plus aux variations de  $F_0$ .

Cette valeur  $F_0$  est importante à connaître.

Elle nous indique, en effet, la durée de la « capture », c'est-à-dire le temps que met la fréquence du VCO pour se stabiliser à  $N F_0$  à partir de l'instant où l'on applique à l'ensemble le signal  $u_2$  à fréquence  $F_0$ , ou à partir de l'instant où  $F_0$  présente une variation brusque. Plus  $F_c$  est grande, plus cette capture est rapide.

## Le terme intégral

Nous avons dit que la solution de la figure 53 n'était pas idéale, parce que, quand l'asservissement est réalisé, il peut rester un déphasage entre  $u_1$  et  $u_2$ , ce qui est mauvais pour la qualité de l'asservissement.

Nous voudrions aussi que, si les deux fréquences  $F/N$  et  $F_0$  présentent une nette différence, le VCO glisse dans le sens qu'il faut pour faire disparaître cette différence.

La solution est d'une simplicité... intégrale (c'est le mot juste !), puisqu'il suffit de passer au schéma de la figure 54. Ce qui est essentiel, dans cette figure, c'est la présence du condensateur C. En effet, la tension  $e$ , appliquée au VCO (par l'intermédiaire du filtre passe-bas R'C' sur lequel nous reviendrons), ne comporte plus uniquement le terme  $Ri$  (i étant le courant moyen venant du CPF), mais, maintenant, il s'y ajoute la tension aux bornes de C.

Or, cette dernière, si  $i$  comporte une composante continue, augmente indéfiniment (enfin, elle ne va pas arriver à 40 kV quand même, il y a des limites à tout).

Donc, si  $F/N$  est inférieur à  $F_0$ , la commande du VCO poussera sa fréquence vers le haut, jusqu'à ce que  $F/N$  soit égale à  $F_0$  (pour que ce soit possible, il faut, bien évidemment, que la fréquence maximale du VCO soit supérieure à  $N F_0$ .)

La présence du condensateur C a introduit, dans la tension de commande du VCO, un terme qui augmente indéfiniment si  $i$  n'est pas nul. Autrement dit, nous avons introduit là un « terme intégral », qui donne toute sa qualité à l'ensemble et lui permet de verrouiller la boucle avec un déphasage nul entre  $u_1$  et  $u_2$ .

De plus, avec ce système, en désignant par  $F_{\min}$  et  $F_{\max}$  les fréquences minimale et maximale de VCO, tant que  $F_0$  restera comprise entre  $F_{\min}/N$  et  $F_{\max}/N$ , la capture pourra avoir lieu.

Nous avons ainsi, en quelque sorte, rendu « infinie » la « sensibilité » du CPF au dé-

phasage prolongé entre  $u_1$  et  $u_2$ . On peut dire que, dans le schéma de la figure 54, le résistor R rend le système sensible aux variations rapides de la fréquence  $F_0$ , le condensateur C rendant le tout sensible à la valeur moyenne du déphasage entre  $u_1$  et  $u_2$ .

Si nous avons si longuement disserté sur ces termes « proportionnel » (dû à R) et « intégral » (dû à C), c'est parce que nous pensons que cela pourra aider les lecteurs quand ils rencontreront des schémas d'asservissements où figurent ces deux termes (il y en a même souvent un troisième, le terme « dérivé », ou « différentiel », ce qui explique le sigle « PID » : (Proportionnel, Intégral, Différentiel) qui caractérise certains asservissements très évolués.

## Et le filtre R'C' ?

Le rôle du filtre passe-bas R'C' de la figure 54 (que nous aurions pu déjà faire apparaître sur la figure 53) est, tout simplement, d'éliminer les composantes à fréquence  $F_0$  de la tension de commande du VCO.

Il ne faut pas oublier, en effet, que le courant de sortie du CPF de la figure 52 est tout sauf continu, comme nous l'avons déjà précisé. Il faut donc ne tenir compte que de sa valeur moyenne, en éliminant sa composante à fréquence élevée par un filtre passe-bas, ce que fait le résistor R'C'.

La fréquence « de coupure à 3 dB » de ce dernier est :

$$F_2 = 2 \pi R'C'$$

On choisira cette fréquence  $F_2$  nettement plus faible que la valeur  $F_0$ , dix à vingt fois si l'on peut, pour éliminer aussi bien que possible les composantes à la fréquence  $F_0$ , sans toutefois prendre ce produit trop grand, car il ne faut pas ralentir la réponse du système asservi.

Si l'on poussait la théorie très loin (nous nous en garderons), on pourrait justifier ce qui suit, que nous énonçons sans « validation mathématique ».

La valeur  $F_3 = 1/2 \pi R C$  doit être inférieure au tiers (et

même, de préférence, au cinquième) de la valeur :  $F_c = AB/N$

Cette exigence, pour ceux qui ont poussé loin l'étude des systèmes asservis, tient à la nécessité de ne pas rapprocher trop deux « pôles » dans la courbe de réponse. Mais nous n'insisterons pas là-dessus, il faudrait une bonne dizaine de pages pour l'expliquer clairement.

Toujours pour la même raison, il faut aussi que  $F_2$  (coupure à 3 dB de R'C') soit au moins trois (cinq de préférence) fois plus grande que  $F_c$ .

On voit que le calcul du filtre d'un PLL est très complexe, d'autant plus que... nous n'avons pas tout dit : on rajoute souvent un condensateur C'' en parallèle sur l'ensemble R-C, c'est-à-dire entre la sortie du CPF et la masse.

Dans ce cas, il vaut mieux se référer à un manuel d'application, où l'on trouve les valeurs des éléments du filtre déjà calculées.

## Autre méthode de multiplication

Nous allons maintenant quitter le PLL, sur lequel nous sommes beaucoup (trop ?) étendus, pour passer à une autre méthode de multiplication de fréquence.

En fait, ce que nous obtenons par cette méthode est un signal un peu bâtarde car il n'a pas la belle périodicité des signaux « classiques », mais il peut, par exemple, être très utile pour de nombreuses applications.

Par exemple, quand de l'essence coule dans le réservoir de votre voiture, un capteur adéquat délivre des impulsions, à raison de -, par exemple -, cent tops par litre. Il nous faut un circuit adéquat qui réalise une multiplication du nombre de tops par un coefficient (trop grand, bien sûr) pour afficher sur un compteur le total (trop élevé) à payer.

Comme le prix du litre de carburant est sujet à des variations (trop) nombreuses (dans la quasi-totalité des cas, ces

variations vont dans le sens croissant), il faut que l'on puisse afficher facilement le coefficient multiplicateur. Là, peu importe le fait que les impulsions à compter soient régulièrement espacées, le nombre total est seul important.

Pour obtenir un tel résultat, on peut utiliser un circuit intéressant et relativement peu connu : le « BRM ». Il ne s'agit pas du Bureau des Recherches Minières, mais du « Bite Rate Multiplier », ce que l'on peut traduire par « Multiplicateur du régime de tops ».

On ne parle pas, dans ce nom, de « fréquence », car le signal que l'on va obtenir n'a pas une « véritable » fréquence.

## Retenons n tops sur dix

Le principe de base du multiplicateur de régime, tel que le HEF 4527, est le suivant : on va combiner un compteur décimal et des portes, de telle façon que, sur dix impulsions d'entrée, on ne laissera passer :

- aucune d'entre elles
  - une seule sur les dix
  - deux, trois... ou neuf d'entre elles
- suivant les commandes appliquées aux entrées A, B, C et D, dites « de programmation ».

La figure 55 indique comment le tout est organisé.

On voit que le circuit comporte une « décade » de comptage, ensemble de quatre basculeurs qui peut avoir dix états différents, numérotés de zéro (inclus) à neuf (inclus). En fait, avec quatre basculeurs, on pourrait avoir seize états différents, mais on s'arrange, par des couplages adéquats, pour que six d'entre eux soient « sautés » lors de l'envoi de dix tops à la décade.

Cette décade est commandée par une entrée d'horloge et par un signal dit « entrée d'autorisation » (Enable in). Ce dernier signal agit par un « inverseur »,  $I_1$  ; c'est donc quand elle est au niveau bas que la décade est « autorisée » à compter les impulsions d'horloge.

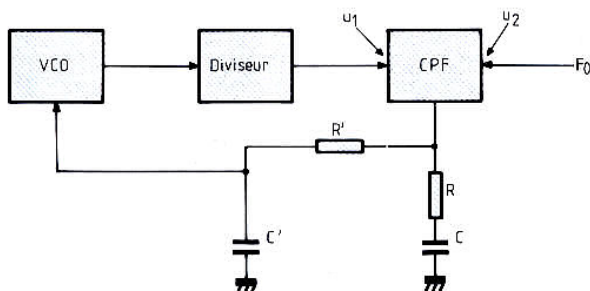


Fig. 54. - On ajoute au montage précédent un condensateur  $C$  en série avec  $R$ , pour obtenir un terme « intégral », ramenant alors à zéro le déphasage entre  $u_1$  et  $u_2$ . Le filtre  $R'C'$  sert à éliminer le résidu de haute fréquence dû au caractère « découpé » du courant  $i$ .

S'il en est ainsi, chacune de ces impulsions fait passer la décade d'un état au suivant et, quand la décade est à l'état numéro 9, l'impulsion suivante la fait repasser à l'état 0. Bref, cela se passe comme dans toutes les déca-

des, à part une disposition relativement non-conventionnelle des couplages entre basculeurs.

Si l'entrée d'autorisation est à l'état logique haut, l'horloge est sans effet sur la décade. Les sorties des basculeurs

constituant la décade commandent le jeu de portes. Ces dernières reçoivent également les entrées de programmation  $A$ ,  $B$ ,  $C$  et  $D$ , et envoient le signal  $T$  au circuit « ET » à trois entrées. Ce dernier reçoit, sur ses deux

autres entrées, le signal  $K$ , qui est le signal d'horloge inversé par  $I_2$ , et le signal de « Strobe », également inversé.

Donc, si l'entrée « Strobe » (10) est au niveau bas, les impulsions appliquées en  $K$  (signaux d'horloge inversés) passeront vers la sortie  $S_2$  (via le circuit « OU ») si le signal  $T$ , étant au niveau haut, leur en donne l'autorisation.

(à suivre)

J.-P. OEHMICHEN

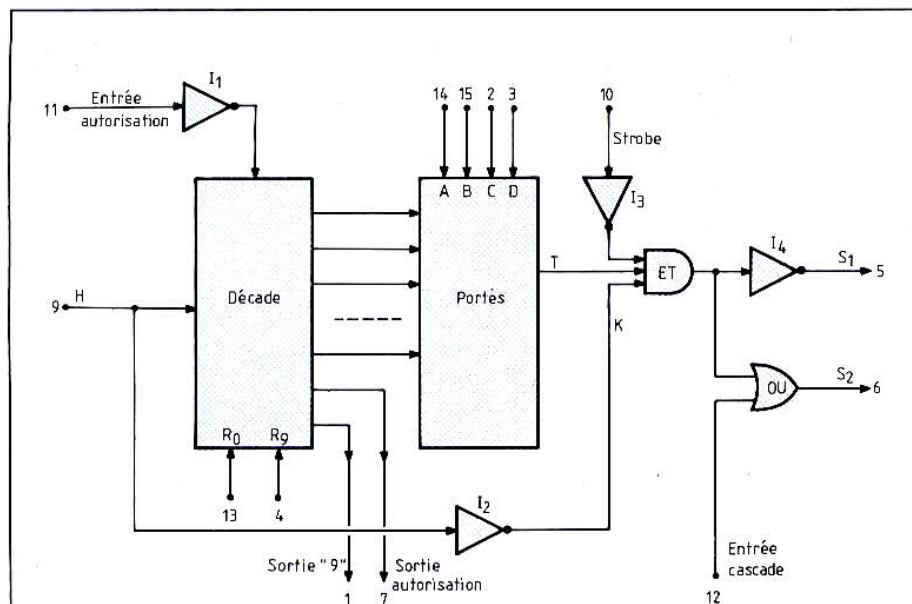


Fig. 55. - Structure simplifiée du « multiplicateur de régime » HEF 4527, comprenant une « décade » à quatre basculeurs, que l'on peut remettre à 0 par  $R_0$  et à 9 par  $R_9$ , et qui ne peut compter les impulsions d'horloge que quand l'entrée d'autorisation (11) est au niveau bas. Elle commande un jeu de portes, « programmé » par le nombre binaire appliqué en  $A$ ,  $B$ ,  $C$  et  $D$ , qui délivre un signal  $T$ , autorisant le passage de certaines impulsions  $K$  par le circuit ET.

**LE PROCHAIN NUMERO DU HAUT-PARLEUR**  
**SPECIAL CAMESCOPIES**  
**SERA MIS EN VENTE LE 15 AVRIL 1991**  
**Retenez-le dès maintenant chez votre marchand de journaux**

### ■ A quoi ça sert ?

Ce petit montage sert à détecter le passage d'une personne ou d'un objet. Il utilise une émission de fréquences, ultrasonores, simple à mettre en œuvre et efficace dans son action...

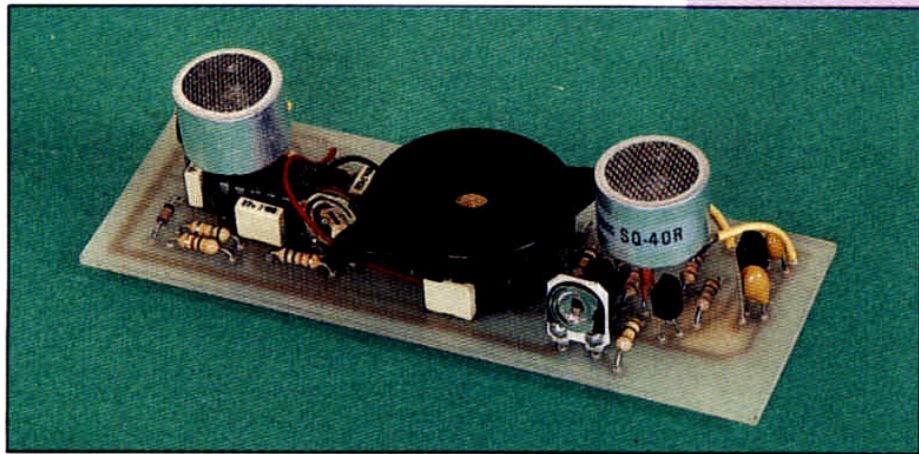
### ■ Le schéma

Le moyen le plus connu pour détecter un passage, c'est d'utiliser un faisceau lumineux qui est coupé par la personne ou l'objet qui le traverse ; un émetteur est placé d'un côté du passage, un récepteur de l'autre. Nous avons choisi une autre solution qui consiste à détecter le retour d'une onde ultra-sonore. L'onde est émise par saccades, elle revient ensuite vers la source. Si rien ne se trouve sur le passage, l'onde va être réfléchiée par l'autre côté du passage, elle reviendra donc au bout d'un temps déterminé en fonction de la distance. Si un obstacle se présente devant le détecteur, le temps sera plus court et un signal sonore retentira.

L'oscillateur est conçu autour d'un circuit intégré CD 4093, quadruple trigger de Schmitt,  $Cl_{1b}$  est accordé par  $P_1$  sur la fréquence du transducteur, c'est-à-dire 40 kHz,  $Cl_{1c}$  découpe le signal par injection d'une tension sur l'une des entrées de la porte NAND  $Cl_{1b}$ .

Le signal ultra-sonore est recueilli par  $TP_2$ , amplifié par  $T_1$  puis  $T_2$ , le réglage de sensibilité est assuré par  $P_3$ . Le signal déclenche alors une bascule  $RS$ ,  $B_1$ , réalisée à partir de deux portes,  $Cl_{2a}$  et  $Cl_{2b}$ , bascule remise à zéro à chaque émission de signal. La base de temps  $Cl_{1c}$  commande aussi le monostable  $M_1$  ( $Cl_{1d}$ ). Si le si-

# Détecteur de passage à ultra-sons



## Nomenclature des composants

### Résistances 1/4 W 5 %

$R_1$  : 680 k $\Omega$   
 $R_2$  : 47 k $\Omega$   
 $R_3$  : 56 k $\Omega$   
 $R_4, R_{10}, R_{12}$  : 10 k $\Omega$   
 $R_5, R_6, R_8$  : 100 k $\Omega$   
 $R_7, R_9$  : 1 M $\Omega$   
 $R_{11}$  : 820 k $\Omega$

### Condensateurs

$C_1$  : 47 nF MKT 5 mm  
 $C_2$  : 470 pF céramique  
 $C_3$  : 22 nF MKT 5 mm  
 $C_4$  : 2,2 nF MKT 5 mm  
 $C_5, C_8$  : 2,2 nF céramique

### C<sub>6</sub> : 22 nF MKT 5 mm

$C_7$  : 10 nF MKT 5 mm  
 $C_9$  : 1  $\mu$ F tantale goutte 10 V  
 $C_{10}$  : 10  $\mu$ F tantale goutte 16 V

### Semi-conducteurs

$Cl_1, Cl_2$  : circuit intégré CD 4093  
 $Cl_3$  : 78L08  
 $T_1, T_2$  : transistor NPN BC 239  
 $D_1, D_2$  : diode silicium 1N 4148

### Divers

$TP_1$  : transducteur piézo-électrique d'émission (40 kHz)  
 $TP_2$  : transducteur piézo-électrique de réception (40 kHz)  
 $TP_3$  : transducteur piézo-électrique audio (buzzer)  
 $P_1$  : potentiomètre ajustable vertical 47 k $\Omega$   
 $P_2$  : potentiomètre ajustable vertical 100 k $\Omega$   
 $P_3$  : potentiomètre ajustable vertical 220 k $\Omega$

# Détecteur de passage à ultra-sons

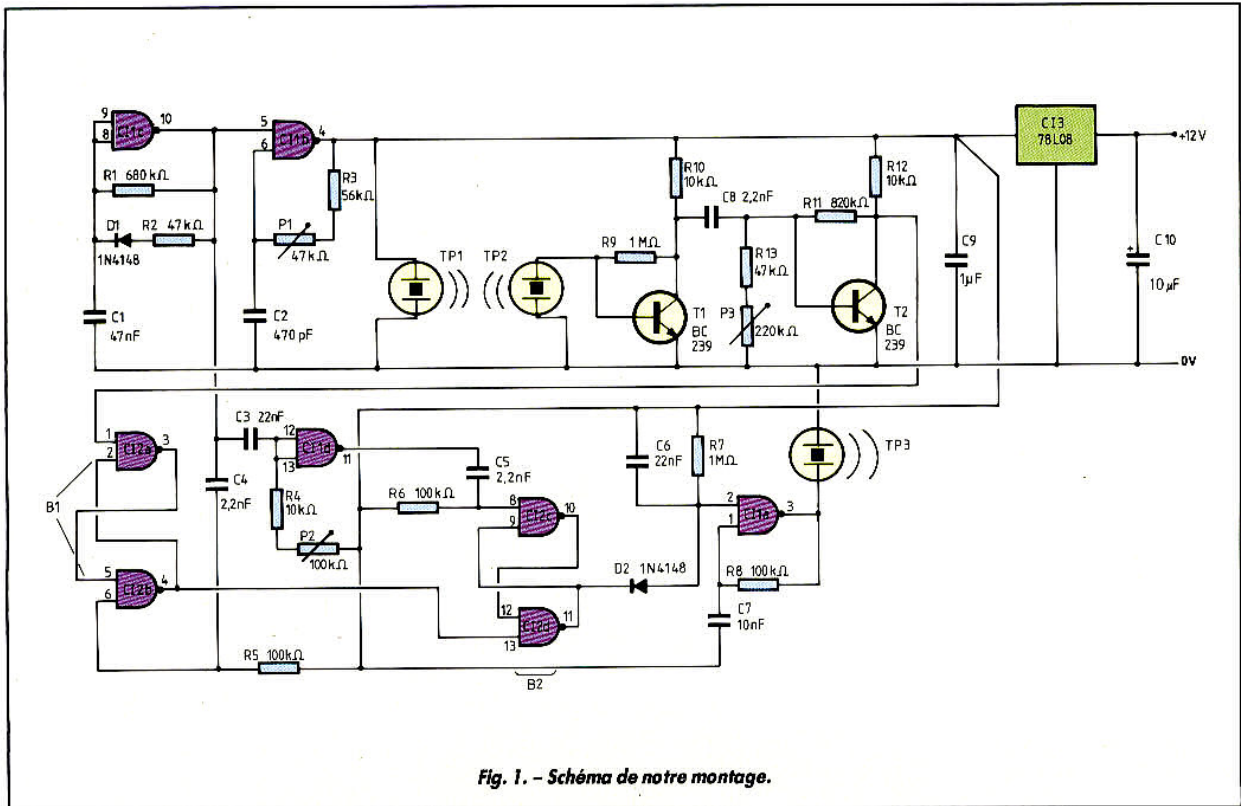


Fig. 1. - Schéma de notre montage.

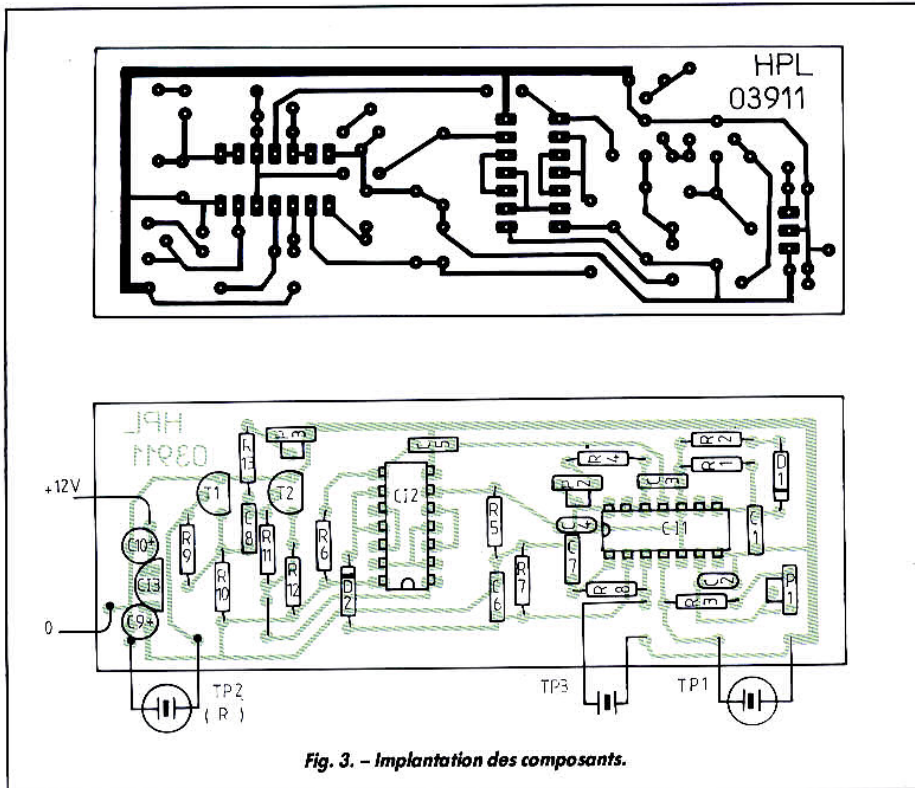


Fig. 3. - Implantation des composants.

gnal revient avant la fin de la constante de temps du monostable C1<sub>d</sub>, la bascule B<sub>2</sub> déclenche l'oscillateur de l'avertisseur acoustique TP<sub>3</sub>.

## Réalisation

Les composants sont implantés sur circuit imprimé simple face, bien que le schéma paraisse complexe, la réalisation reste simple : les huit portes n'occupent que deux circuits intégrés. La fréquence d'accord sur l'émetteur pourra être ajustée par P<sub>1</sub>, on surveille à l'oscilloscope le maximum d'amplitude de réception par TP<sub>2</sub>.

Le réglage de distance se fait par P<sub>2</sub>, une fois le système en place, le bruiteur TP<sub>3</sub> ne doit plus émettre de son. On poussera le réglage un peu plus loin pour éviter un déclenchement intempestif. Le montage est alimenté par une tension de 12 V, le régulateur C<sub>13</sub> se charge d'abaisser cette tension à 8 V. Attention à la polarité des condensateurs au tantale.

# flash

Réalisation

HP

réf. 03912

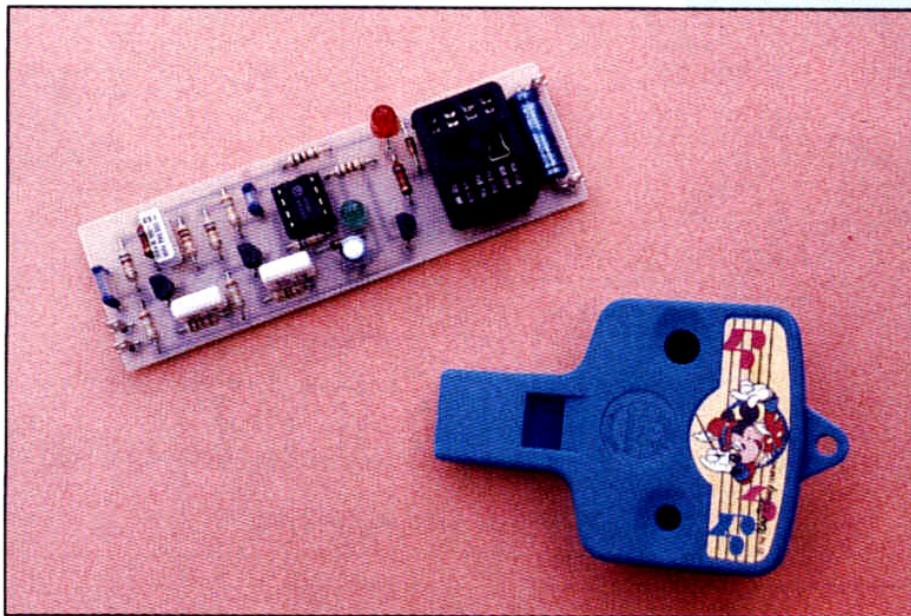
## ■ A quoi ça sert ?

Initialement conçu pour amuser les enfants en leur permettant de mettre en marche ou d'arrêter un jouet quelconque avec un simple coup de sifflet, ce montage peut cependant être utilisé dans toute application de télécommande où le sifflement est le seul émetteur de télécommande nécessaire. Dès réception d'un coup de sifflet à la bonne fréquence, le relais, placé en sortie du montage, colle, et une LED s'allume pour confirmer la prise en compte de l'ordre. Au coup de sifflet valide suivant, le relais décolle et la LED s'éteint. Nous vous avons déjà présenté un tel montage, mais certains réalisateurs avaient trouvé sa sensibilité un peu juste, principalement en raison de l'utilisation, en guise de micro, d'un transducteur piézo-électrique. Le schéma adopté aujourd'hui met un terme à cette critique grâce à l'utilisation d'un micro cristal et surtout à la présence d'un préamplificateur à grand gain.

## ■ Le schéma

Comme vous pouvez le constater, le micro est suivi par deux étages amplificateurs en émetteur commun qui n'ont pas d'autre particularité que de pouvoir fonctionner sous très faible tension (2,5 V) et d'offrir un gain appréciable dans les fréquences moyennes qui nous intéressent. La sortie de ce préamplificateur attaque un UM 3763, déjà utilisé dans notre précédent montage. Ce circuit contient en effet un oscillateur suivi d'une chaîne de diviseurs afin de délivrer une fréquence dans la gamme 1,5 à 2,2 kHz.

# Une télécommande par sifflet



Un comparateur de fréquence se charge de déclencher une bascule dès que la fréquence du signal appliqué au circuit tombe dans cette plage. La sortie de cette bascule commande, dans notre cas, un transistor à grand grain qui fait coller un relais et allumer une LED. Prévu pour être intégré dans des jouets, des porte-clés ou

autres babioles, l'UM 3763 fonctionne sous 1,5 à 3,0 V d'où son alimentation ici sous 2,5 V grâce à une stabilisation par la LED<sub>1</sub> et la diode D<sub>1</sub> (2 V de seuil de LED et 0,6 V de seuil de diode). De ce fait, l'ensemble du montage peut être alimenté sous toute tension comprise entre 6 et 12 V sous réserve d'utiliser un relais de sortie 6 V, bien entendu.

## ■ Le montage

Aucune difficulté particulière n'est à signaler si ce n'est la relative rareté de l'UM 3763\*. Pour ce qui est du micro, veillez à choisir un micro cristal et non un quelconque modèle à électrets ou dynamique. Ces micros sont devenus assez rares ces derniers temps, mais on en trouve encore.



# Une télécommande par sifflet

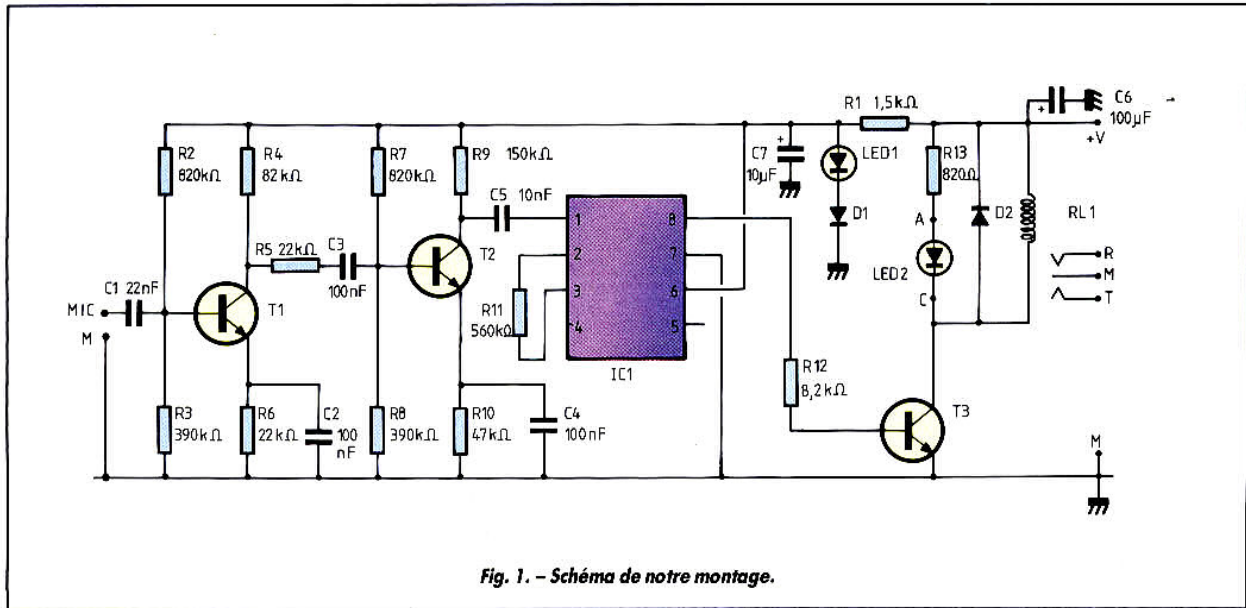


Fig. 1. - Schéma de notre montage.

Veillez tout particulièrement, lors du montage, à respecter le sens de LED<sub>1</sub> et de D<sub>1</sub>, car, en cas d'inversion de l'une ou l'autre, l'UM 3763 recevrait plus de 3 V et ne vous le pardonnerait pas.

Le fonctionnement est immédiat dès la dernière soudure effectuée. Un peu d'entraînement est parfois nécessaire

pour trouver la bonne fréquence de sifflement et la bonne durée pour permettre une activation fiable du système, mais on y arrive très vite.

Avec un micro raisonnablement sensible, une portée de plusieurs mètres est facilement obtenue.

Attention, comme vous l'avez

sans doute compris à la lecture de ce qui précède, le montage est sensible à tout signal sinusoïdal dans la plage 1,5 à 2,2 kHz. Ne soyez donc pas surpris de le voir parfois se déclencher seul (en apparence !).

\* S'adresser à l'importateur ASIA MOS, tél. (1) 47.60.12.55.

## Nomenclature des composants

### Semi-conducteurs

T<sub>1</sub>, T<sub>2</sub>, T<sub>3</sub> : BC 548B ou C, BC 549B ou C  
 D<sub>1</sub>, D<sub>2</sub> : 1N914 ou 1N4148  
 LED<sub>1</sub> : LED verte (impérativement)  
 LED<sub>2</sub> : LED quelconque  
 IC<sub>1</sub> : UM 3763

### Résistances 1/4 W 5 %

R<sub>1</sub> : 1,5 kΩ  
 R<sub>2</sub>, R<sub>7</sub> : 820 kΩ  
 R<sub>3</sub>, R<sub>8</sub> : 390 kΩ  
 R<sub>4</sub> : 82 kΩ  
 R<sub>5</sub>, R<sub>6</sub> : 22 kΩ  
 R<sub>9</sub> : 150 kΩ  
 R<sub>10</sub> : 47 kΩ  
 R<sub>11</sub> : 560 kΩ  
 R<sub>12</sub> : 8,2 kΩ  
 R<sub>13</sub> : 820 Ω

### Condensateurs

C<sub>1</sub> : 22 nF mylar  
 C<sub>2</sub>, C<sub>3</sub>, C<sub>4</sub> : 100 nF mylar  
 C<sub>5</sub> : 10 nF céramique ou mylar  
 C<sub>6</sub> : 100 µF 15 V axial  
 C<sub>7</sub> : 10 µF 10 V radial

### Divers

RL<sub>1</sub> : Relais Europe 6 V 1RT  
 Support 8 pattes pour IC<sub>1</sub> (facultatif)  
 Microcristal

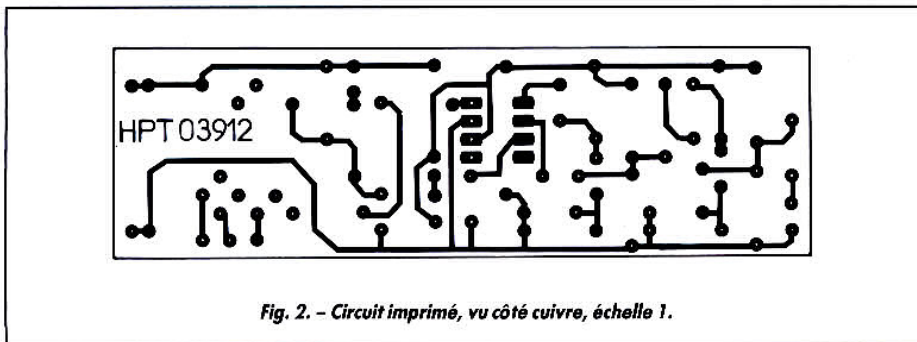


Fig. 2. - Circuit imprimé, vu côté cuivre, échelle 1.

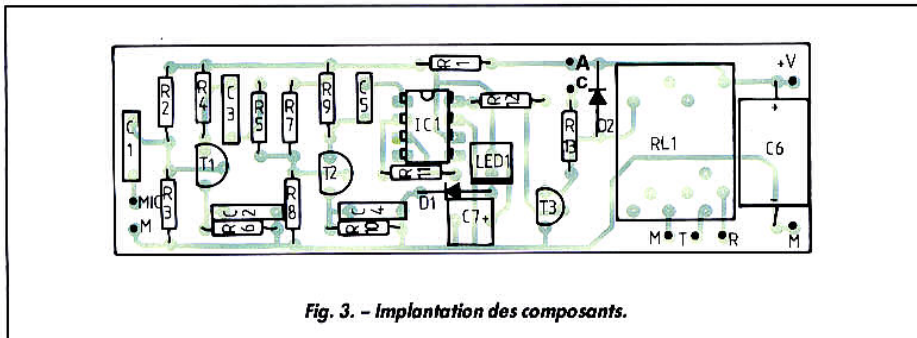


Fig. 3. - Implantation des composants.

# flash

Réalisation

HP

réf. 03913

## ■ A quoi ça sert ?

Ce montage est le digne successeur du circuit de commande de volume et tonalité à commande électrique à base de LM 1035 que nous vous présentions il y a quelques mois. National Semiconductor a en effet récidivé en mettant sur le marché le LM 1040, qui est encore plus performant que son prédécesseur puisqu'il renferme, en un seul boîtier à 24 pattes, un circuit de réglage de volume, balance, grave, aigu à commande électrique ainsi qu'une commande de loudness (d'effet physiologique si vous préférez) et un dispositif d'accroissement de l'effet stéréophonique.

Ce type de circuit n'ayant pas toujours la faveur des « vrais » amateurs de HiFi, voici quelques chiffres convaincants le concernant :

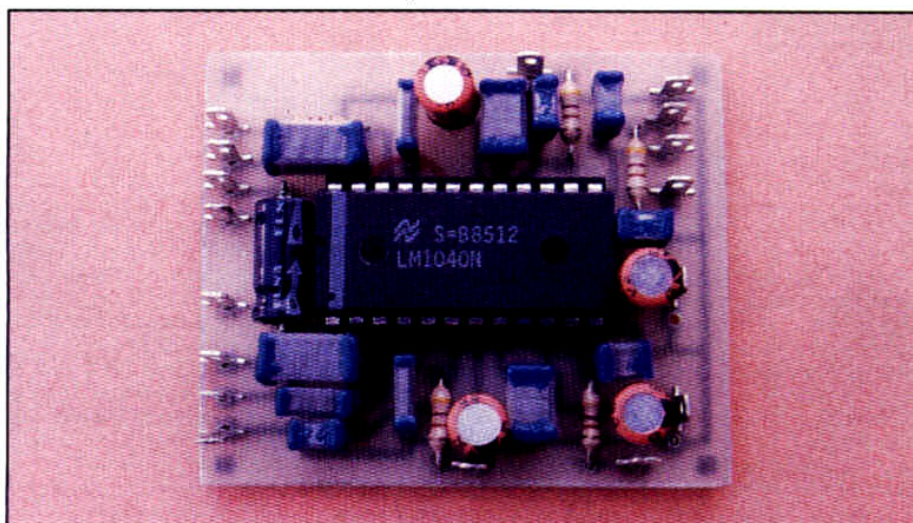
- plage de réglage du volume et de la balance : 75 dB ;
- séparation des canaux : 75 dB ;
- plage de réglage de la tonalité :  $\pm 15$  dB ;
- distorsion harmonique : meilleure que 0,06 %, pour un signal d'entrée de 300 mV efficace ;
- rapport signal/bruit : meilleur que 80 dB dans les mêmes conditions.

Comme vous pouvez le constater, ces performances sont dignes de nombreux préamplificateurs utilisant des composants plus « classiques ».

## ■ Le schéma

Comme vous pouvez le constater, ce dernier est particulièrement simple puisque les seuls composants externes sont ceux qui n'étaient pas in-

# Volume, tonalité, balance, loudness



# et accroissement stéréo à commande électrique

# Volume, tonalité, balance, loudness et accroissement stéréo à commande électrique

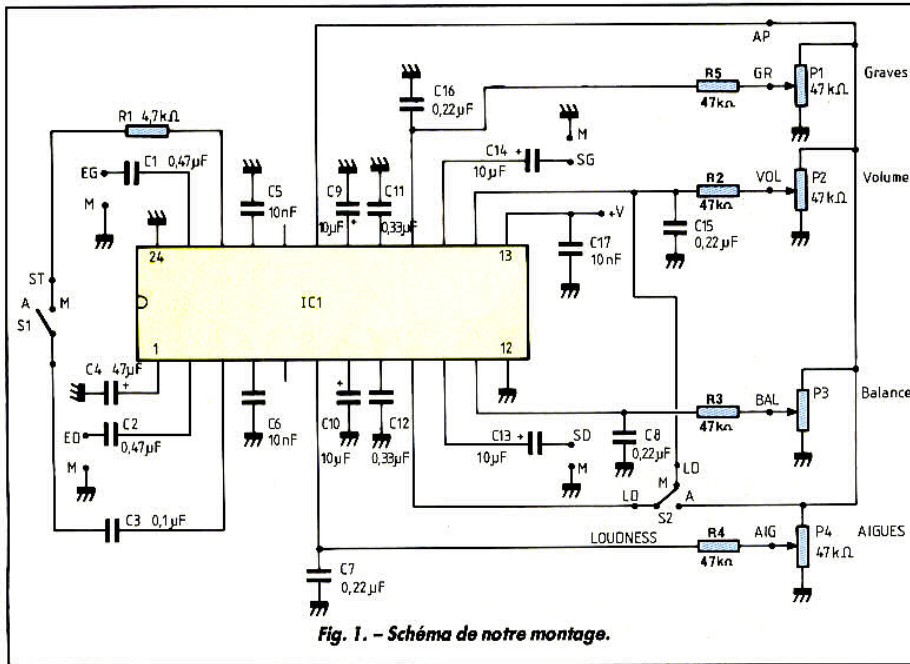


Fig. 1. - Schéma de notre montage.

tégradables : les potentiomètres et interrupteurs, bien sûr, et les condensateurs.

Le LM 1040 génère sa propre tension stabilisée interne pour alimenter les potentiomètres de réglage ; de ce fait, la tension d'alimentation du montage peut varier de 9 à 16 V avec une valeur typique de 12 V.

Si la fonction amélioration de l'effet stéréo n'est pas désirée, l'interrupteur, la résistance et le condensateur associés disparaissent, simplifiant encore le schéma.

## Le montage

Il ne présente pas de difficulté en utilisant notre circuit imprimé. Celui-ci reçoit tous les composants à l'exception, bien sûr, des potentiomètres et interrupteurs. Ces derniers peuvent être déportés autant que l'on veut et sont reliés au circuit par de simples fils souples, non blindés, puisqu'ils ne véhiculent que des tensions continues.

Le niveau d'entrée idéal pour un tel module se situe aux environs de 300 à 500 mV effi-

caces. L'impédance d'entrée est de 30 k $\Omega$ , ce qui permet de le placer derrière n'importe quel préamplificateur d'entrée ou directement, en sortie d'une source haut niveau (tuner ou lecteur CD par exemple). A volume maximal, le gain est voisin de 1.

On peut donc intercaler ce montage entre des entrées haut niveau (qui peuvent être aussi des sorties de préamplificateurs d'entrées) et un amplificateur de puissance quelconque, puisque nombre d'entre eux ont une sensibilité

typique de 500 mV. L'impédance de sortie du montage qui est de 30  $\Omega$  permet d'attacher n'importe quel amplificateur, même à « faible » impédance d'entrée.

Précisons pour finir qu'il est possible d'appliquer jusqu'à 1 V efficace à l'entrée de ce module, mais la distorsion et la séparation des canaux sont alors un peu moins bonnes que celles indiquées.

## Nomenclature des composants

### Semi-conducteurs

IC1 : LM 1040 (National Semiconductor)

### Résistances 1/4 W 5 %

R1 : 4,7 k $\Omega$   
R2, R3, R4, R5 : 47 k $\Omega$

### Condensateurs

C1, C2 : 0,47  $\mu$ F mylar  
C3 : 0,1  $\mu$ F mylar  
C4 : 47  $\mu$ F 25 V axial  
C5, C6, C17 : 10 nF céramique ou mylar  
C7, C8, C15, C16 : 0,22  $\mu$ F mylar  
C9, C10, C13, C14 : 10  $\mu$ F 25 V radiaux  
C11, C12 : 0,33  $\mu$ F mylar

### Divers

P1, P2, P3, P4 : potentiomètres 47 k $\Omega$  linéaires  
S1, S2 : interrupteurs 1 c 2 p

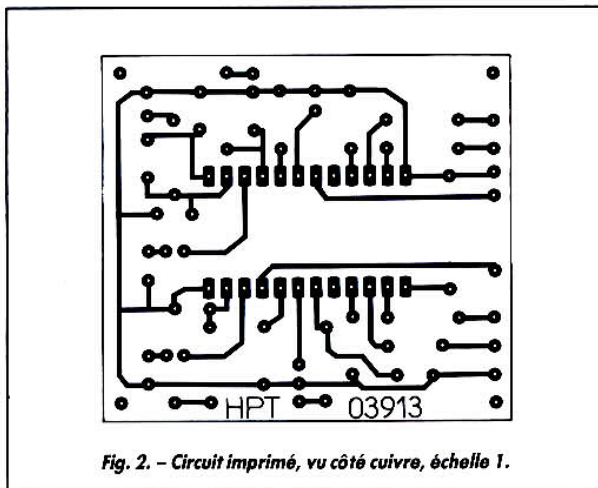


Fig. 2. - Circuit imprimé, vu côté cuivre, échelle 1.

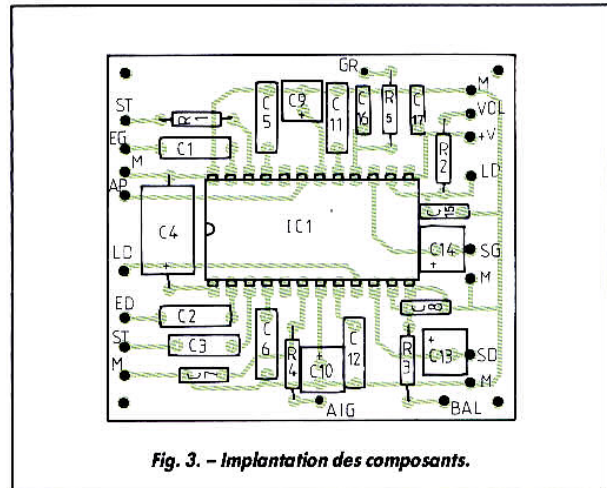


Fig. 3. - Implantation des composants.

# flash

Réalisation

HP

réf. 03914

## ■ A quoi ça sert ?

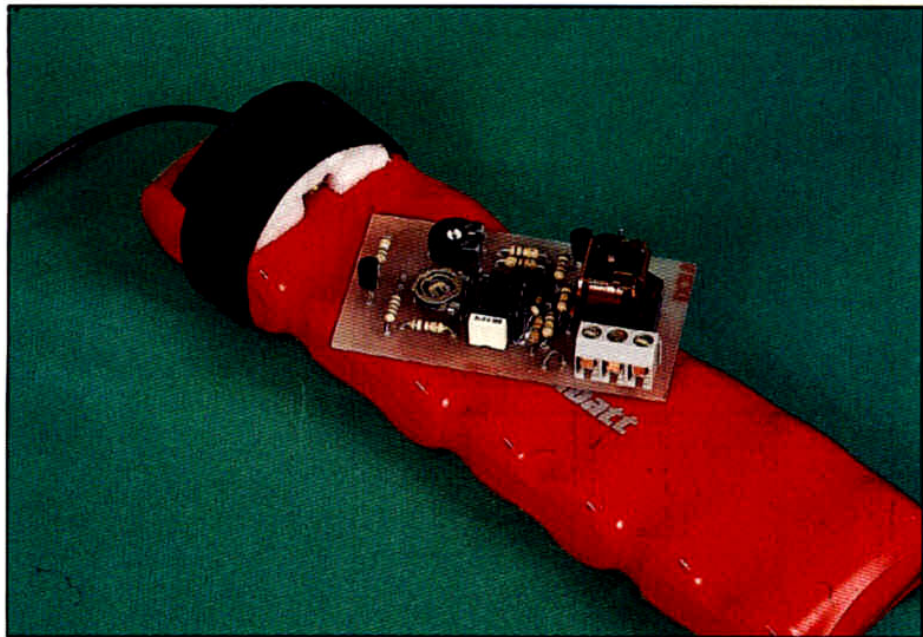
Si vous avez l'habitude de charger rapidement des accumulateurs, par exemple, pour des petites voitures radiogui-dées, vous aurez remarqué que, lorsque la charge se termine, l'accumulateur chauffe. Pour éviter une surchauffe, il « suffit » de couper la charge. C'est ce que nous proposons ici...

## ■ Le schéma

Un capteur de température à coefficient positif sera placé sur l'accumulateur. Lorsque ce dernier s'échauffera, sa valeur ohmique augmentera. Le capteur est installé dans un pont alimenté par une tension continue régulée par  $C1_1$ , qui joue les régulateurs parallèle.

L'ampli opérationnel  $C1_2a$  sert de détecteur. Lorsque la batterie est froide, la sortie de l'ampli est à la masse, le relais se colle via  $T_1$ . Lorsque la température monte, la tension envoyée sur 2 diminue, la sortie monte et le relais décolle. La diode  $D_1$  et les résistances  $P_2 + R_4$  remontent légèrement la polarisation de l'entrée + pour créer un hystérésis. Cet hystérésis peut être réduit en augmentant la valeur de la résistance de réinjection. Avec une faible valeur, on obtient une disjonction totale, il faut alors installer un bouton poussoir, par exemple aux bornes de  $R_3$ , pour réarmer le système. Si le capteur n'est pas en place, le relais reste décollé. Le second amplificateur est monté en oscillateur et servira à commander un transducteur piézo-électrique qui vous signalera que le disjoncteur est entré en service.

# Interrupteur thermique pour charge d'accus



## ■ Réalisation

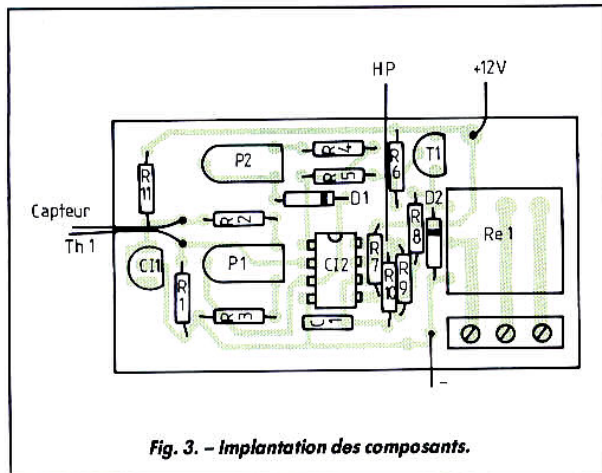
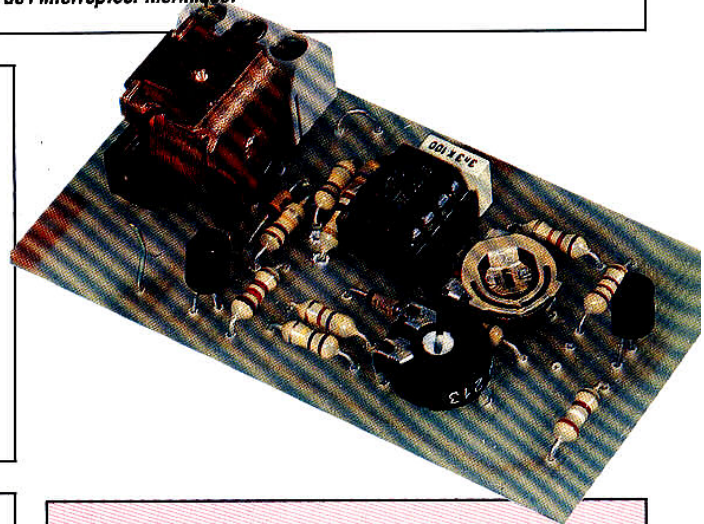
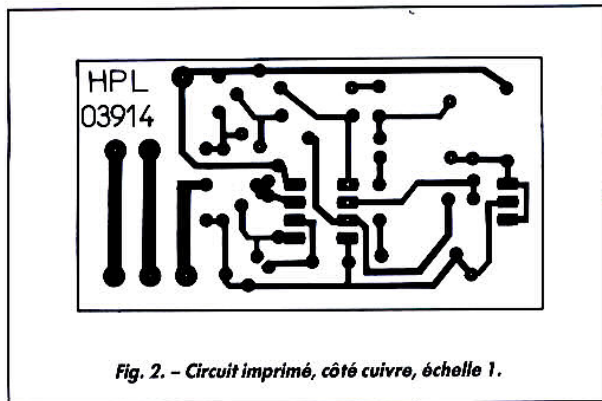
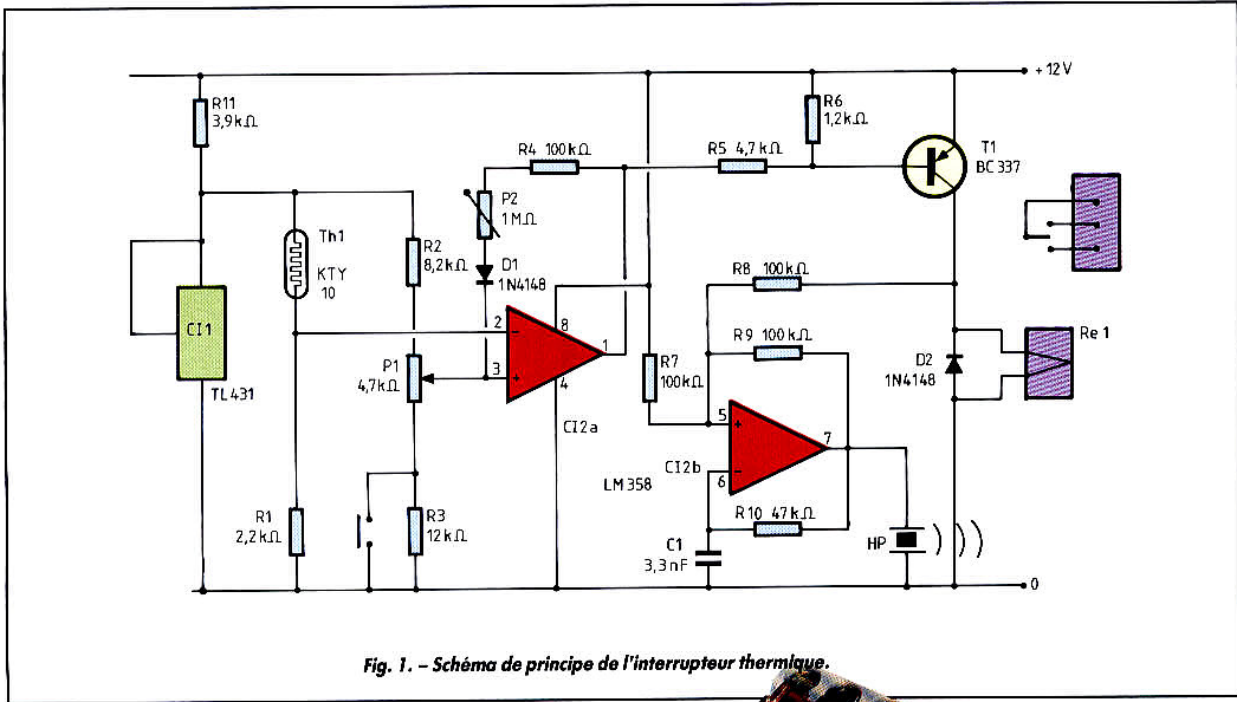
Nous avons prévu notre montage pour un type de relais à fort pouvoir de coupure, relais utilisé dans l'industrie automobile où les forts courants sont habituels. Bien entendu, tout relais peut convenir. Un bornier à trois contacts permet d'exploiter les deux commuta-

tions du relais. Le potentiomètre  $P_1$  sert à régler la température de coupure, la résistance à 20 °C de la KTY 10 est de 1 000  $\Omega$ , valeur nominale de beaucoup de capteurs de ce type.  $P_2$  pourra être réglé au minimum de sa valeur pour bénéficier de l'effet de disjonction sans réarmement automatique si l'on continue la

charge d'une batterie, l'opération peut être dangereuse pour elle.

Le réseau  $R_{10}/C_1$  peut être modifié pour augmenter la fréquence d'oscillation et l'adapter à votre transducteur au cas où vous auriez besoin d'un niveau sonore plus important. Il est ici modeste. ■

# Interrupteur thermique pour charge d'accus



## Nomenclature des composants

### Résistances 1/4 W 5 %

- R<sub>1</sub> : 2,2 kΩ
- R<sub>2</sub> : 8,2 kΩ
- R<sub>3</sub> : 12 kΩ
- R<sub>4</sub>, R<sub>7</sub>, R<sub>8</sub>, R<sub>9</sub> : 100 kΩ
- R<sub>5</sub> : 4,7 kΩ
- R<sub>6</sub> : 1,2 kΩ
- R<sub>10</sub> : 47 kΩ
- R<sub>11</sub> : 3,9 kΩ

### Condensateurs

- C<sub>1</sub> : 3,3 nF MKT 5 mm

### Semi-conducteurs

- CI<sub>1</sub> : circuit intégré TL 431
- CI<sub>2</sub> : circuit intégré LM 358
- T<sub>1</sub> : transistor PNP BC 337
- Th 1 : CTP KTY 10 Siemens ou équivalent (1 kΩ)

### Divers

- Re<sub>1</sub> : relais Siemens V 23072 A1061-A303, 12 V ou équivalent
- P<sub>1</sub> : potentiomètre ajustable horizontal 4,7 kΩ
- P<sub>2</sub> : potentiomètre ajustable horizontal 1 MΩ
- Bornier 3 contacts

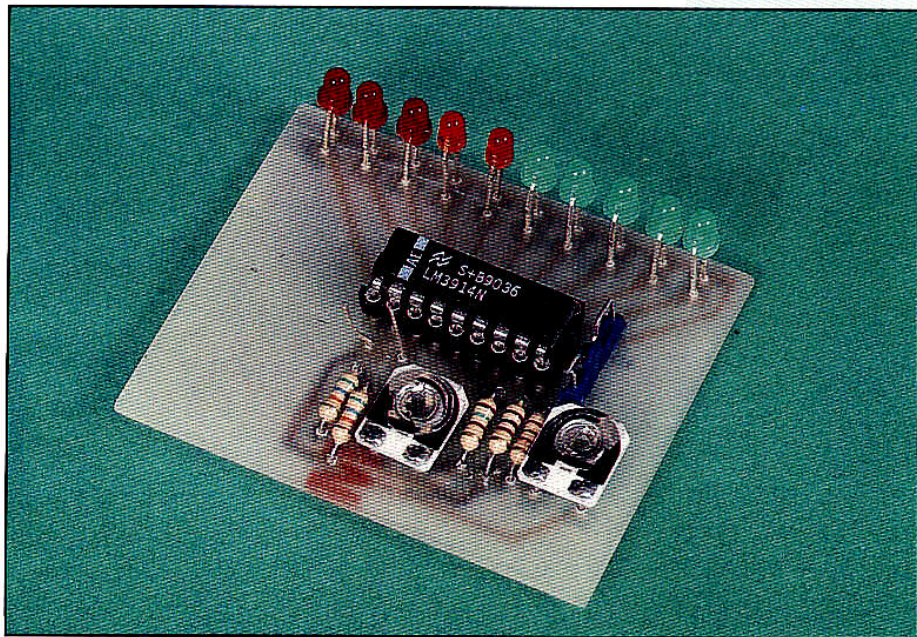
### ■ A quoi ça sert ?

Ce minivoltmètre à diodes électroluminescentes vous servira à tester une batterie de récepteur de radiocommande. Ce type de contrôleur se met directement à la place d'un servo, et vous indiquera la tension précise de la batterie. Vous pourrez également, avec lui, contrôler les variations de tension lorsque les servomécanismes seront en service, plus question alors de tomber en panne d'accu en plein vol...

### ■ Le schéma

Nous avons utilisé ici un circuit assez courant signé par National Semiconductors, un LM 3914 qui réunit, dans un boîtier à 18 pattes, quelques comparateurs, une échelle de résistances et des circuits de commande de diode, le tout sous la vigilance d'une tension de référence. Point intéressant aussi de ce circuit, il saura fonctionner sous une tension aussi faible que 3 V, et par conséquent s'accommodera parfaitement d'une tension de 4,8 V, la tension nominale d'une batterie de quatre éléments au nickel-cadmium. Ce voltmètre est prévu avec dix diodes s'allumant tous les 0,1 V, de 4,2 à 5,1 V. Une mesure au-dessus n'est pas nécessaire, il s'agirait d'une tension de charge, ce qui n'est pas le but du contrôle. Ici, on teste sur le terrain son installation avant de prendre son vol ou de partir naviguer. La tension à mesurer est la tension de la batterie, le montage s'alimente directement sur cette dernière. L'entrée de la tension à mesurer est reliée à l'alimentation par un pont de résistances d'égale valeur

# Voltmètre pour test de batterie de radiocommande



Les bornes 4 et 6 sont polarisées par les résistances et les potentiomètres, la tension de référence du voltmètre est déterminée par P<sub>2</sub> et R<sub>5</sub>, P<sub>1</sub> ajuste la « distance électrique » entre les diodes, ici 0,1 V, compte tenu du diviseur par deux installé à l'entrée, on devra mesurer, entre 6 et 7, une tension de 0,5 V. La tension sur 8 sera ajustée à la

moitié de la tension minimale, c'est-à-dire 2,1 V. L'interrupteur permet de changer le mode d'affichage.

### ■ Réalisation

Les diodes seront alignées en haut du circuit en utilisant un guide, nous avons pris simplement une bande de circuit venant de la découpe. On veillera bien à l'orientation de ces diodes ainsi qu'à celle du circuit intégré. Un câble de servo sera installé sur les pastilles d'alimentation. Ce voltmètre peut éventuellement être adapté à une plage de tension, en modifiant la valeur de R<sub>1</sub>, celle du potentiomètre P<sub>1</sub>, en conservant la valeur totale de la résistance constituée par R<sub>3</sub> + P<sub>1</sub> + R<sub>4</sub>.

# Voltmètre pour test de batterie de radiocommande

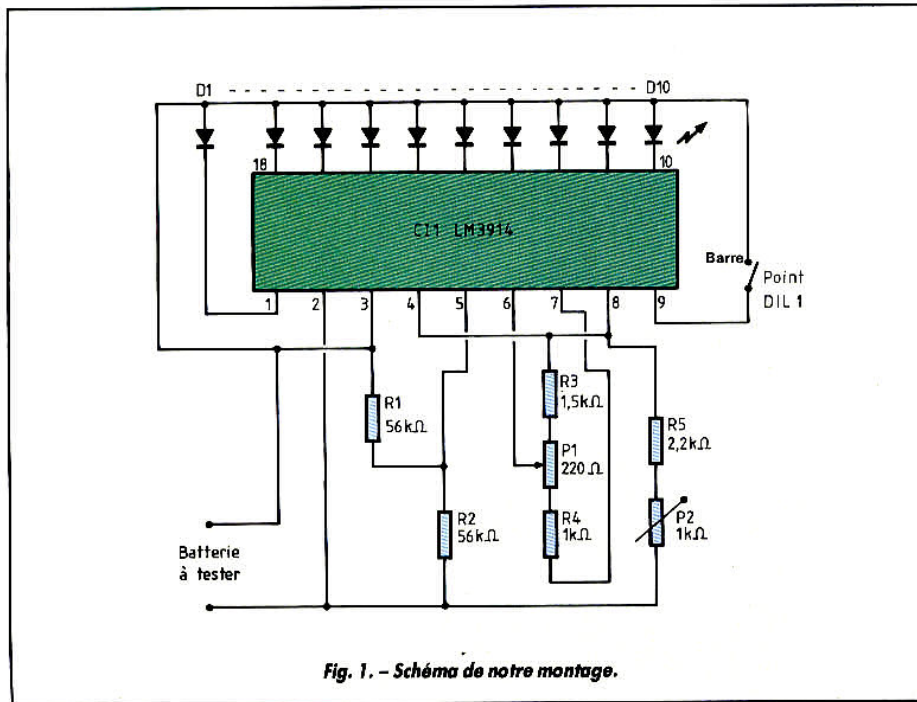


Fig. 1. - Schéma de notre montage.

## Nomenclature des composants

### Résistances 1/4 W 5 %

R<sub>1</sub>, R<sub>2</sub> : 56 kΩ  
 R<sub>3</sub> : 1,5 kΩ  
 R<sub>4</sub> : 1 kΩ  
 R<sub>5</sub> : 2,2 kΩ

### Semi-conducteurs

C11 : circuit intégré LM 3914  
 D1 à D10 : diodes électro-luminescentes de 3 mm, couleurs diverses

### Divers

DIL<sub>1</sub> : interrupteur DIL  
 P1 : potentiomètre ajustable 220 Ω  
 P2 : potentiomètre ajustable 1 kΩ, éventuellement câble de servomécanisme

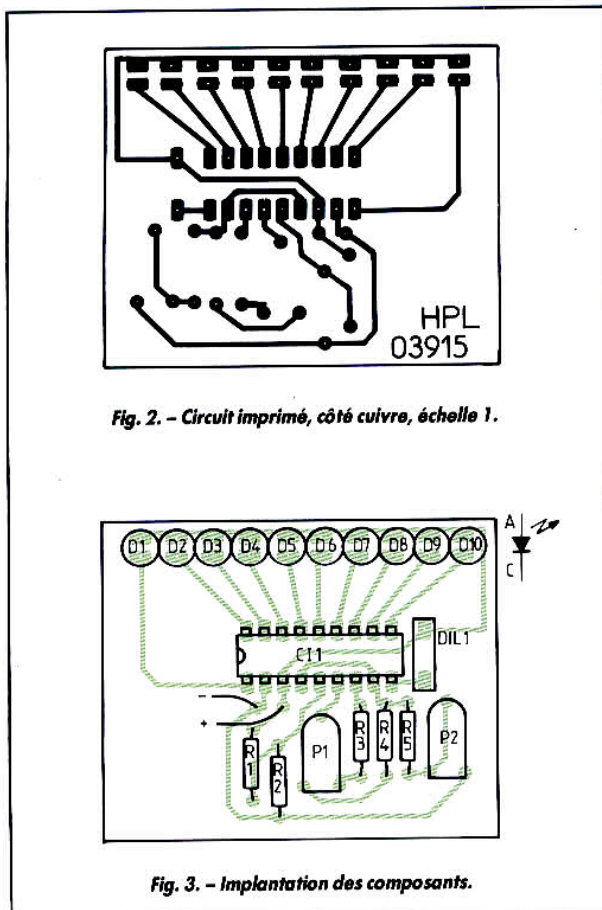
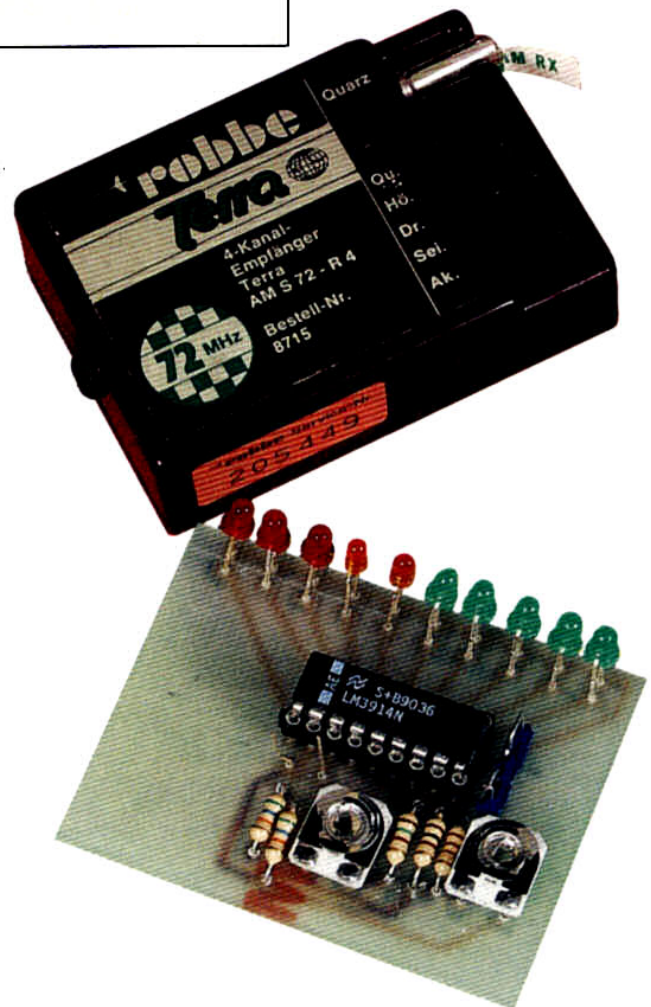


Fig. 2. - Circuit imprimé, côté cuivre, échelle 1.

Fig. 3. - Implantation des composants.



# flash

Réalisation

HP

réf. 03916

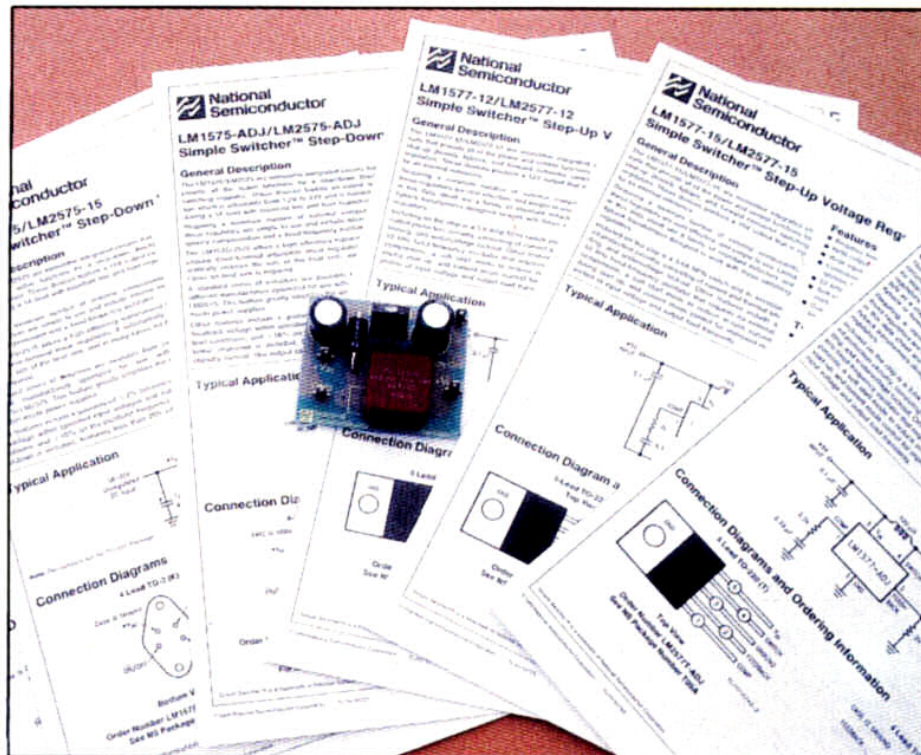
## ■ A quoi ça sert ?

Nous avons déjà essayé, par deux fois, de vous convaincre que les alimentations à découpage n'étaient pas aussi compliquées qu'on voulait bien le dire grâce à deux montages : un à base de TL 497 et un autre à base de L 296. Nous franchissons aujourd'hui un pas de géant dans le domaine de la simplification avec les circuits récemment introduits sur le marché par National Semiconductor et baptisés *simple switcher* (mot à mot : les commutateurs simples). Ces circuits permettent en effet de réaliser des alimentations à découpage fixes ou variables presque aussi simplement qu'avec les traditionnels régulateurs intégrés linéaires que vous connaissez, à savoir les 7805, 7812 et autres.

Ils existent pour l'instant sous quatre références différentes, selon que l'on veut une tension de sortie de 5, 12 ou 15 V, ou bien encore ajustable, de 1,2 à 31 V. Les régulateurs fixes, objets de ce montage flash, ne demandent que quatre composants externes et peuvent fournir un courant de sortie permanent de 1 A. Comme leurs homologues linéaires, ils sont protégés contre les courts-circuits et les échauffements excessifs. Ils supportent également une tension d'entrée maximale de 35 V.

A la lecture de ce court exposé, vous êtes en droit de vous demander pourquoi les utiliser à la place des régulateurs linéaires. La réponse est simple : à cause de leur très faible dissipation de puissance qui rend très souvent inutile le moindre radiateur. En effet, alors qu'un régulateur

# Des alimentations à découpage ultra-simples





# Des alimentations à découpage ultra-simples

5 V dissipe 15 W en chaleur lorsqu'il est alimenté sous 20 V et débite 1 A, un LM 2575, dans les mêmes conditions, dissipe à peine 1 W.

## Le schéma

Le schéma est commun aux trois régulateurs fixes, qui ont respectivement pour références : LM 2575-5, LM 2575-12 et LM 2575-15 pour les versions 5, 12 et 15 V.

Les condensateurs sont classiques dans tout montage de ce type, alors que la diode et la self sont les compagnes habituelles de tout régulateur à découpage.

## Le montage

Bien qu'une self spécialement adaptée à un tel montage soit préférable, celui-ci fonctionne très bien avec les tores anti-parasites pour triacs, sous réserve de choisir un modèle qui fasse à peu près 300  $\mu$ H sous 3 A.

La diode doit impérativement être une diode schottky ou une diode ultra-rapide choisie dans la liste ci-dessous :

- Pour des tensions d'entrée inférieures à 20 V : FR302, HER302, MR850, 1N5821, 31DQ03.

- Pour des tensions d'entrée supérieures à 20 V : 1N5822, 31DQ04, 31DQ05 ou MBR350.

Les condensateurs chimiques d'entrée et de sortie seront des modèles de bonne qualité à faible résistance série (low ESR dans les documentations techniques), mais ne seront en aucun cas des modèles au tantale, sous peine de voir le montage se transformer en oscillateur.

Si vous utilisez le CI fourni par nos soins, aucun problème n'est à craindre ; mais, dans le cas contraire, veillez à reproduire son dessin fidèlement, surtout en ce qui concerne la piste de masse.

Moyennant ces quelques indications relativement peu contraignantes, le montage fonctionne dès la dernière

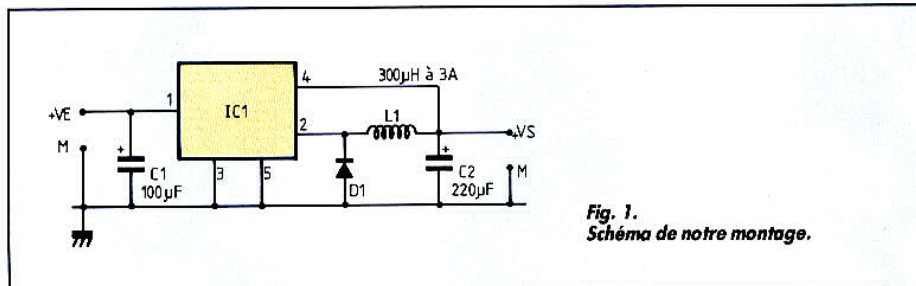


Fig. 1. Schéma de notre montage.

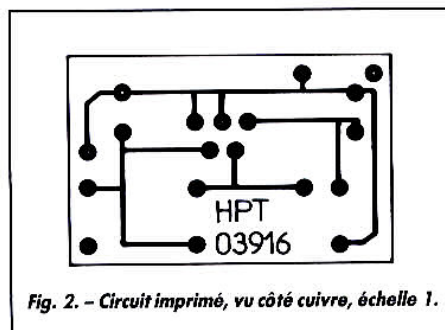


Fig. 2. - Circuit imprimé, vu côté cuivre, échelle 1.

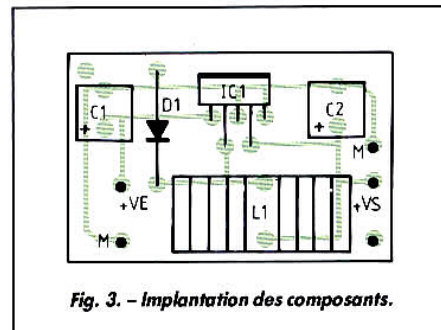
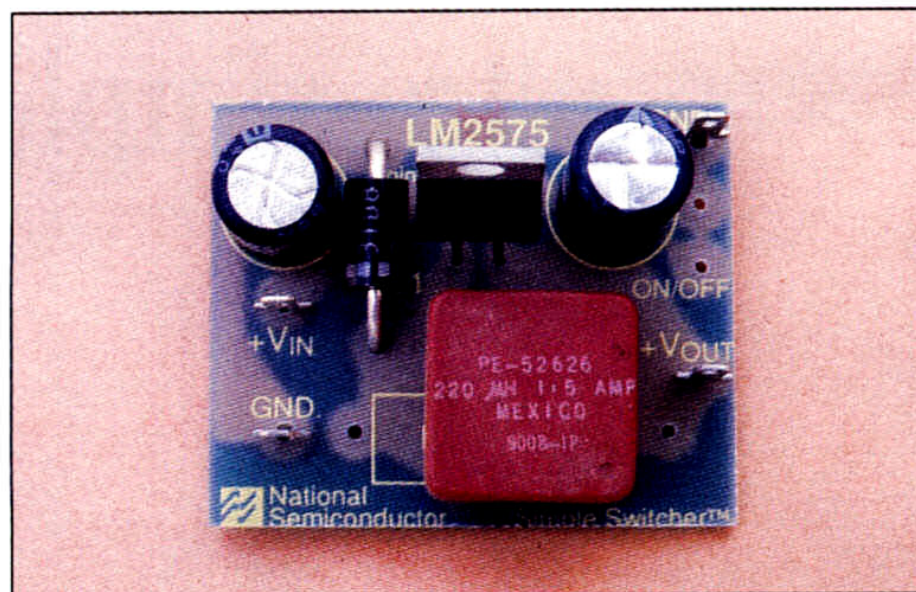


Fig. 3. - Implantation des composants.



soudure réalisée. La version 5 V admet de 7 à 35 V en entrée, la version 12 V de 15 à 35 V en entrée et la version 15 V de 18 à 35 V. Comme vous pourrez le constater très vite, même pour des courants de sortie importants et des tensions d'entrée élevées, le régulateur ne chauffe quasiment pas et, en tout cas, nettement moins que son homologue linéaire dans la même situation.

## Nomenclature des composants

### Semi-conducteurs

IC<sub>1</sub> : LM 2575-5, - 12 ou - 15 selon tension désirée  
D<sub>1</sub> : voir texte pour les références

### Condensateurs

C<sub>1</sub> : 100  $\mu$ F 40 V radial  
C<sub>2</sub> : 220  $\mu$ F 25 V radial (faible résistance série)

### Divers

L<sub>1</sub> : self moulée ou tore 300  $\mu$ H sous 3 A

# Une télécommande secteur à courants porteurs

Ce montage est le troisième d'une série que l'on pourrait qualifier de « domotique », puisqu'il peut contribuer à améliorer votre confort domestique par utilisation de l'électronique et que c'est une des définitions de ce nouveau mot en « tique ». En fait, il fait suite à la description de notre module de transmission numérique à courants porteurs, déjà bien ancienne, puisqu'elle date d'août 1989 ! Suite à cette publication, nous vous avons proposé une première télécommande utilisant des circuits intégrés MM 53200 en février 1990 et une télé-alarme en mars de la même année.

Si nous récidivons aujourd'hui avec une nouvelle télécommande, c'est tout simplement parce que vous avez été nombreux à vous intéresser à ces montages et que les MM 53200, bien que très performants et peu coûteux, ne sont pas les seuls circuits utilisables dans cette application, loin s'en faut. Afin de ne pas lasser nos fidèles lecteurs mais aussi afin de ne pas pénaliser ceux d'entre vous qui ne possèdent pas le numéro d'août 1989, nous avons décidé d'organiser ce texte de la façon suivante. On trouvera tout d'abord un bref rappel du principe général de cette nouvelle télécommande, puis une description très rapide du schéma des modules émetteurs-récepteurs à courants porteurs. Cette description sera suffisante pour vous permettre de mener à bien cette réalisation et présentera l'avantage de ne pas lasser ceux qui l'ont déjà vue. Si des explications théoriques vous sont nécessaires sur ce point, notre numéro d'août 1989 précité est là pour vous les fournir. Nous étudierons ensuite la partie télécommande proprement dite, et nous passerons à la réalisation de l'ensemble.

## Rappel

Le synoptique de la figure 1 rappelle le principe de notre télécommande secteur à courants porteurs. Un de nos modules émetteur-récepteur à courants porteurs à base de LM 1893 est placé en émission et est précédé d'un codeur. Un ou plusieurs autres modules sont placés en réception et

sont installés près des appareils à commander. Ils sont suivis, chacun, d'un décodeur, et ne peuvent donc réagir qu'à l'ordre qui les concerne pour mettre en marche, arrêter ou plus généralement pour déclencher toute action sur l'appareil qui leur est raccordé.

Compte tenu du principe de commande utilisé, il est tout à

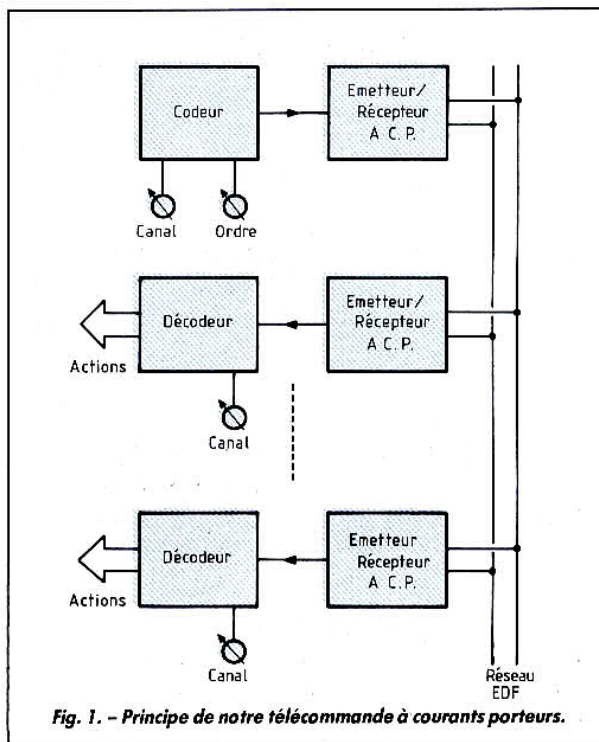


Fig. 1. - Principe de notre télécommande à courants porteurs.

fait possible d'affecter le même code à plusieurs récepteurs, ce qui autorise ainsi la commande simultanée de plusieurs appareils disséminés aux quatre coins de la maison. De plus, il est possible d'affecter plusieurs codes de fonctions à un seul et même récepteur, et lui faire accomplir ainsi les tâches les plus variées (dans la limite de seize tâches différentes par récepteur). Cela était impossible, sauf à ajouter de nombreux composants, sur notre précédente réalisation à base de MM 53200.

### L'émetteur récepteur à courants porteurs

Il utilise un circuit intégré spécialisé de National Semiconductor : le LM 1893. Nous ne reviendrons pas sur son principe de fonctionnement, largement décrit dans notre numéro d'août 1989.

La figure 2 présente le schéma complet d'un tel module qui, comme vous pouvez le constater, est fort simple puisque, hormis le transistor ballast de l'alimentation 5 V, le seul composant actif est le LM 1893.

L'alimentation fait appel à un simple transformateur deux fois 12 V à point milieu, ce qui permet de disposer après redressement et filtrage de 15 V environ, qui alimentent directement le circuit. Aucune régulation n'est prévue à ce niveau, le LM 1893 disposant de tout ce qu'il lui faut en interne.

Le couplage haute fréquence au réseau EDF fait appel au transformateur TL accordé sur 125 kHz par C<sub>6</sub>. Le condensateur C<sub>7</sub> isole, quant à lui, le secondaire de ce transfo du 220 V tout en laissant passer facilement le 125 kHz.

La sortie de l'étage de puissance du LM 1893 attaque directement le primaire de ce transformateur via la patte 10 du circuit. La diode D<sub>3</sub> est une écrêteuse de transitoires, fonctionnant aussi bien en

émission qu'en réception et interdisant aux plus violents des parasites d'atteindre et de risquer de détruire le LM 1893.

Le condensateur C<sub>3</sub> placé entre les pattes 1 et 2 fixe la fréquence centrale de l'oscillateur interne du LM 1893 à 125 kHz environ. Cette fréquence peut d'ailleurs être ajustée exactement par action sur P<sub>1</sub> afin de l'amener dans la plage prévue par le transformateur accordé TL.

Les autres composants connectés aux pattes 3, 4, 6, 7, 13 et 16 fixent les conditions de fonctionnement de la boucle à verrouillage de phase interne, utilisée en réception, ainsi que la bande passante des divers filtres dont est muni le circuit. Les valeurs retenues ont été optimisées compte tenu des indications fournies par le fabricant et de la fréquence centrale de fonctionnement choisie.

La patte 11 est une sortie stabilisée à 5,6 V qui, en alimentant la base de T<sub>1</sub>, permet de disposer ainsi d'une alimentation stabilisée 5 V pouvant dé-

livrer environ 500 mA, compte tenu de la puissance du transformateur utilisé.

La sortie des signaux reçus se fait sur la patte 12, ces derniers étant aux normes TTL.

Le signal à émettre doit être appliqué sur la patte 17 et doit, lui aussi, être aux normes TTL.

La sélection émission-réception, enfin, se fait au moyen de la patte 5. Lorsque celle-ci est à un niveau logique bas, le circuit est en réception alors qu'il est en émission dans le cas contraire. Pour une utilisation permanente dans un mode déterminé, il est tout à fait possible de relier de façon définitive cette patte soit à la masse (réception), soit de la laisser en l'air puisqu'elle est ramenée au + 5 V sur la carte (émission).

Pour transformer ce module en système de télécommande, il faut lui adjoindre, comme nous l'avons vu en figure 1, un codeur côté émission et un décodeur côté réception. C'est ce que nous allons faire grâce à un couple de circuits inté-

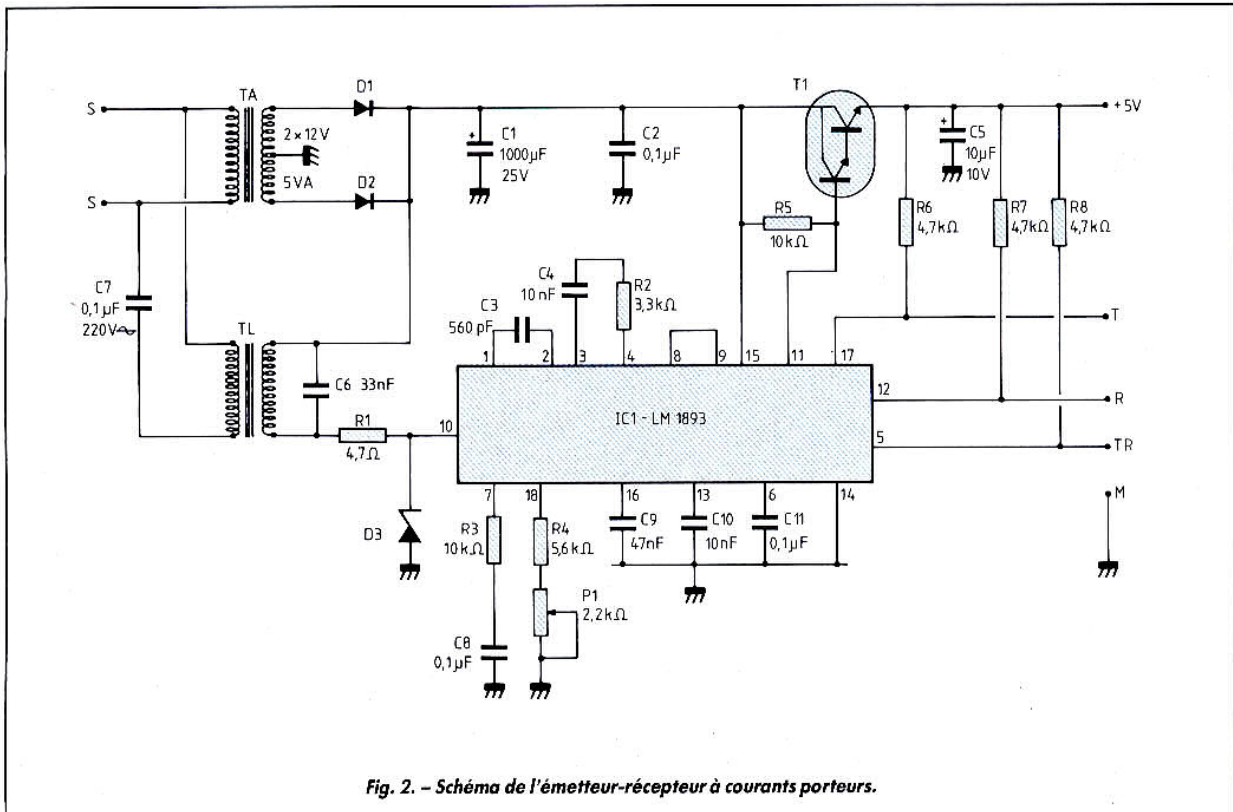


Fig. 2. - Schéma de l'émetteur-récepteur à courants porteurs.

grés performants. Si vous êtes un habitué de notre revue, vous le reconnaîtrez d'ailleurs, puisque c'est celui mis en œuvre, mais « à l'envers », dans notre téléalarme.

### Le couple 145026/145027

Le couple dont il s'agit est tout simplement le couple de circuits intégrés logiques CMOS utilisés au niveau des émetteurs et du récepteur pour accomplir les fonctions dont nous venons de parler. Ces circuits, bien distribués et peu coûteux, sont assez remarquables de par leurs possibilités et vu le faible nombre de composants externes qu'ils nécessitent. Examinons rapidement leur principe d'utilisation, en oubliant momentanément notre application de ce jour.

La figure 3 présente le schéma de mise en œuvre complet de ces deux circuits dans le cas le plus général qui soit. Nous y voyons que le 145026 est émetteur de données au sens large du terme puisque, en fait, il émet une adresse et une donnée. L'adresse est co-

dée sur les pattes A<sub>1</sub> à A<sub>5</sub> en logique ternaire (niveau haut, niveau bas et patte « en l'air »). La donnée est codée, quant à elle, sur les pattes D<sub>6</sub> à D<sub>8</sub> en logique binaire traditionnelle.

Lors de l'appui sur la touche TE, le 145026 envoie un train d'impulsions à une fréquence qui dépend de la valeur des éléments CTC, RTC et RS. Ce train d'impulsions représente deux fois de suite le codage des adresses et des données pour des raisons de sécurité de transmission. Si TE est maintenu au niveau bas, le circuit émet continuellement ses adresses et ses données.

Le récepteur, 145027, dispose lui aussi de cinq pattes d'adresses, qui doivent être câblées comme celles de l'émetteur dont on veut qu'il reçoive les données. Si tel est le cas, dès que des informations arrivent sur sa patte 9, il vérifie la conformité de l'adresse reçue avec celle programmée sur ses pattes A<sub>1</sub> à A<sub>5</sub> et, si elle est identique, il décode les données qui suivent. Il attend alors d'avoir reçu une deuxième séquence identique pour fournir ces données en sortie sur ses pat-

tes D<sub>6</sub> et à D<sub>8</sub> et pour activer le signal VT indiquant qu'une réception valide a eu lieu.

Pour que cela fonctionne correctement, les valeurs des éléments passifs R<sub>1</sub>, C<sub>1</sub>, R<sub>2</sub> et C<sub>2</sub> doivent être choisies en rapport avec la fréquence utilisée à l'émission.

Le support de transport des données entre les deux circuits peut être quelconque pourvu qu'il permette de fournir au 145027 des signaux aux normes logiques CMOS aussi proches que possible de ceux émis par le 145026. Terminons cette rapide présentation des circuits en rappelant que ce sont de « vrais » circuits CMOS, qui s'alimentent donc entre 3 et 18 V et dont la consommation est extrêmement faible.

### Schémas du codeur et du décodeur

Ces deux schémas sont extrêmement simples, compte tenu de la facilité de mise en œuvre des deux circuits dont nous venons de parler.

La figure 4, tout d'abord, présente le codeur. Nous y voyons le 145026 entouré des éléments passifs indispensables. Compte tenu de l'utilisation domestique de notre montage, nous n'avons pas prévu d'utiliser toutes les capacités d'adressage. On ne fait donc pas appel aux adresses utilisant la mise en l'air des entrées. Celles-ci sont donc ramenées au + 5 V par des résistances (niveau logique haut) et peuvent être mises à la masse par des interrupteurs, commutateurs rotatifs ou roues codeuses. Bien que cela réduise un peu le champ d'adressage, nous avons décidé de mettre A<sub>5</sub> en permanence à la masse, ainsi il ne restera plus que quatre lignes d'adresses à sélectionner, ce qui correspond justement au nombre de sorties dont dispose une roue codeuse.

Le poussoir P sert à envoyer un ordre une fois que les codes appropriés ont été placés sur les adresses et les données.

La sortie émission du 145026 est bien évidemment reliée à l'entrée T du module à LM 1893 placé en émission grâce

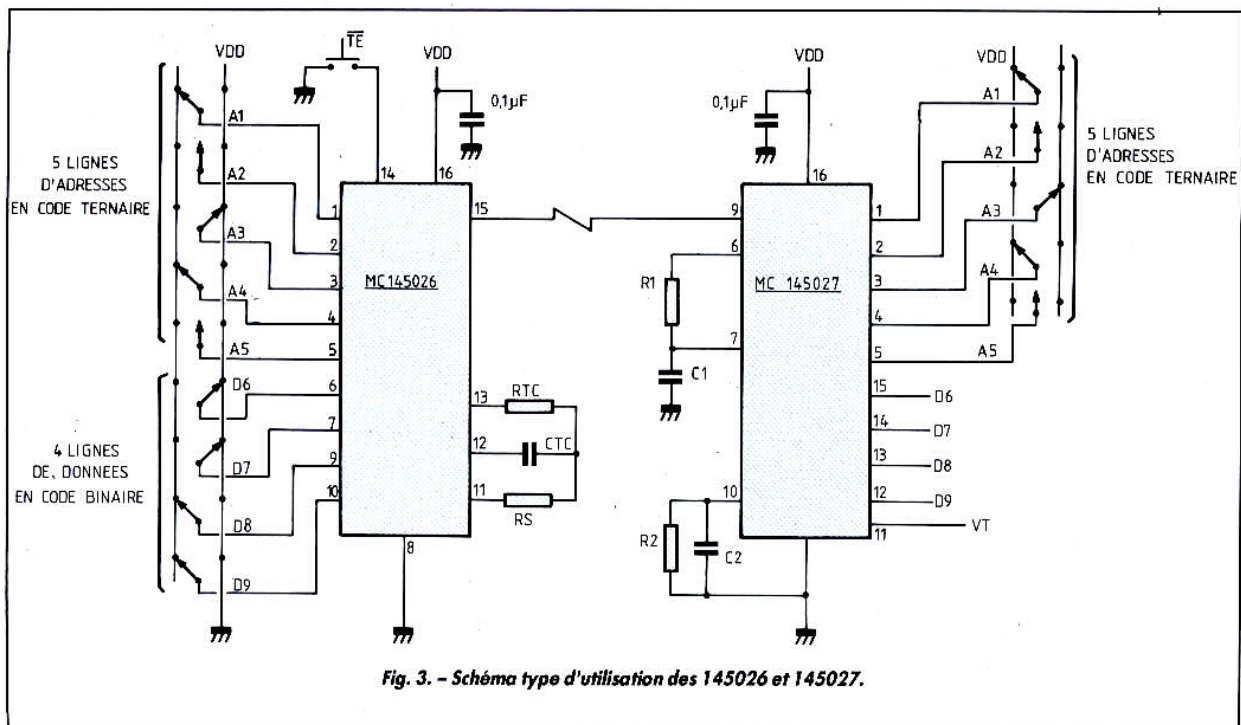


Fig. 3. - Schéma type d'utilisation des 145026 et 145027.

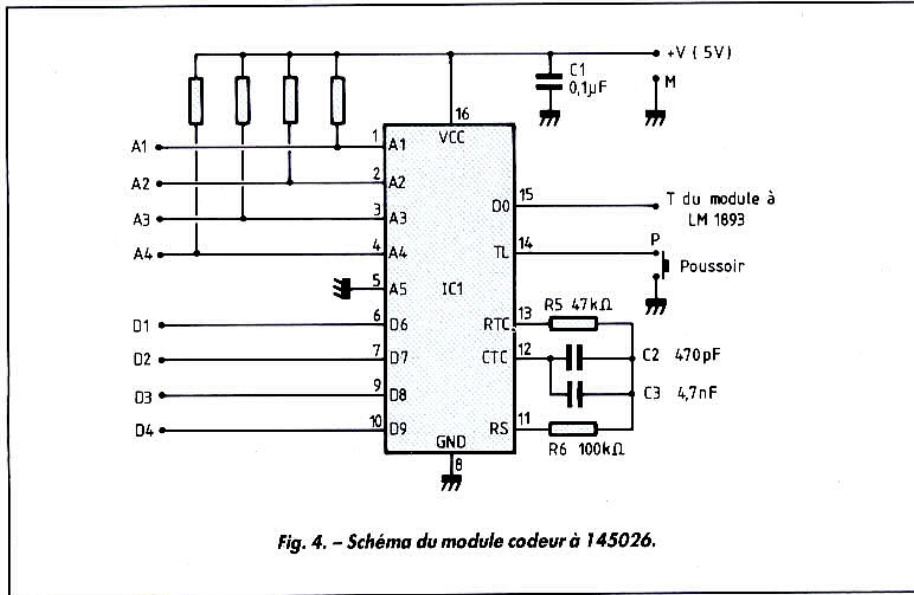


Fig. 4. - Schéma du module codeur à 145026.

à sa patte T/R laissée en l'air. L'alimentation 5 V de ce module est prélevée sur la sortie de même nom de l'émetteur-récepteur à courants porteurs. Le schéma du récepteur est tout aussi simple comme vous pouvez en juger à l'examen de la figure 5. Il respecte les indications de mise en œuvre de son fabricant. Les signaux disponibles sur la patte R du module à LM 1893 sont appliqués à l'entrée réception du 145027. Ses lignes d'adresses sont câblées de la même façon que sur le circuit émetteur. Les lignes de données, quant à elles, sont disponibles pour divers usages, comme nous le verrons plus avant dans cette étude.

La sortie VT qui indique la réception d'un code valide commande une LED via le transistor T<sub>1</sub>. Cela permet de vérifier la bonne réception des codes en phase de mise au point ou même en utilisation normale. Ici aussi, l'alimentation est prélevée sur le module à LM 1893 sur sa sortie + 5 V.

### Réalisation du module émetteur-récepteur

L'approvisionnement des composants ne devrait pas vous poser de problème. Le

seul élément un peu particulier est le transformateur 125 kHz qui est disponible sous la référence bobinage 707 VX A042 chez Selectronic, B.P. 513, 59022 Lille Cedex. Le LM 1893 est très répandu de-

puis déjà quelque temps, et ne mérite donc pas de commentaire particulier. Le condensateur C<sub>7</sub> sera impérativement un modèle prévu pour fonctionner sur le secteur 220 V (condensateur de classe X ou

X2). A défaut, il faudra qu'il ait une tension de service supérieure : il y va de la sécurité de votre montage !

L'ensemble des composants, transformateurs TA et TL compris, tient sur un circuit imprimé dont le dessin vous est présenté figure 6. Attendez cependant, avant de le dessiner, d'être en possession du transformateur d'alimentation, car les tailles et les brochages varient assez notablement selon les fabricants, même à puissance et type de transfo identiques.

L'implantation des composants est à faire dans l'ordre habituel en suivant les indications de la figure 7. Le LM 1893 peut être ou non monté sur support selon vos capacités de soudeur. Le transformateur 125 kHz TL doit être implanté dans le bon sens, son brochage n'étant pas symétrique alors que son boîtier l'est. Pour cela, servez-vous d'un ohmmètre et du brochage visible figure 14 pour déterminer le sens d'implantation.

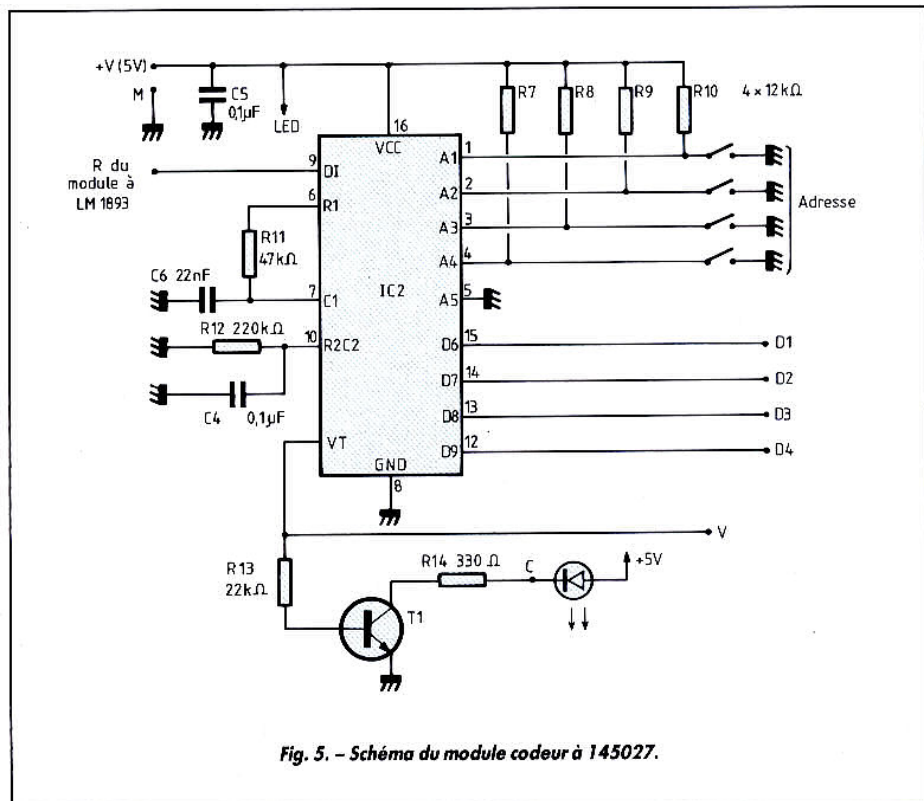


Fig. 5. - Schéma du module codeur à 145027.

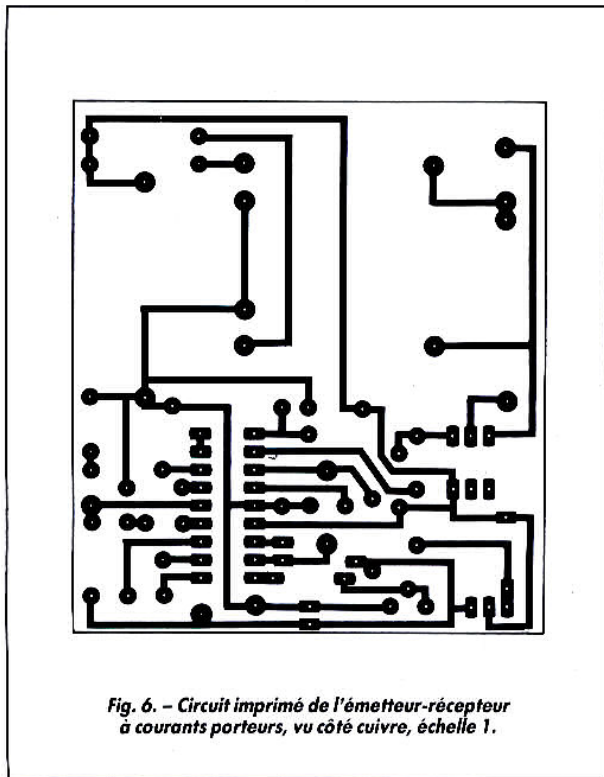


Fig. 6. - Circuit imprimé de l'émetteur-récepteur à courants porteurs, vu côté cuivre, échelle 1.

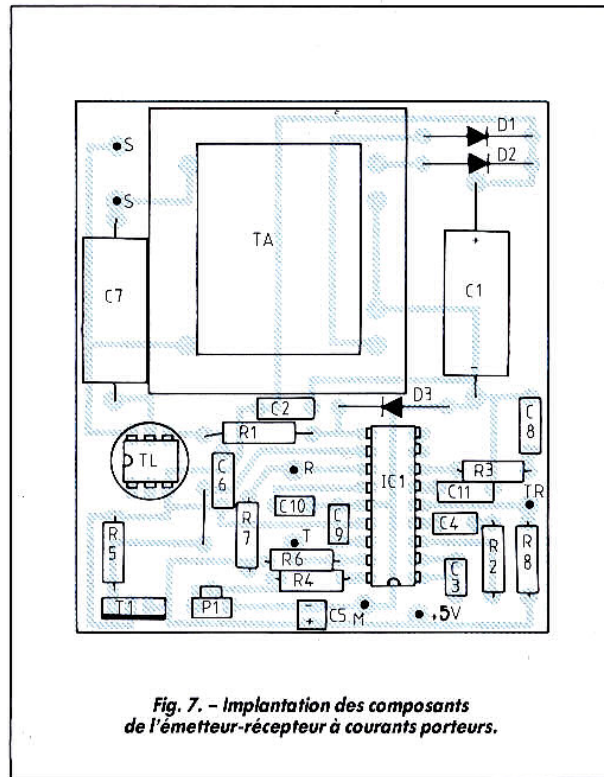


Fig. 7. - Implantation des composants de l'émetteur-récepteur à courants porteurs.

Lorsque le montage est terminé, vérifiez soigneusement votre travail et passez aux essais qui, si vous disposez d'un oscilloscope et d'un fréquencemètre, vont pouvoir être réalisés très rapidement.

Dans le cas contraire, il vous faudra essayer de faire dialoguer deux modules par approximations successives, ce qui sera un peu plus long mais tout aussi efficace.

## Réglage des modules à courants porteurs

Dans tous les cas, connectez un premier module au secteur ; vérifiez la présence d'environ 15 à 18 V sur la patte 15 du LM 1893, qui est en fait la sortie du pont, et la présence de 5 V sur la sortie de même nom du circuit imprimé. Si cela ne va pas, coupez immédiatement le courant et cherchez l'erreur.

Si vous avez réalisé plusieurs modules, faites ces contrôles

sur tous avant de passer à la suite.

Si vous travaillez avec un oscilloscope et un fréquencemètre, laissez TR du module en l'air afin de le placer en émission. Connectez votre oscilloscope au point commun C<sub>6</sub>-R<sub>1</sub>. Reliez T à la masse et mettez le montage sous tension. Vous devez observer une belle sinusoïde. Ajustez P<sub>1</sub> pour observer la plus grande amplitude possible. Reliez alors T à la masse. Retouchez éventuellement P<sub>1</sub> pour avoir à nouveau l'amplitude maximale. Placez alors le curseur de P<sub>1</sub> au centre de la plage ainsi déterminée.

Vérifiez au fréquencemètre que le signal ainsi produit vaut environ 130 kHz pour T relié à la masse et 125 kHz pour T relié au + 5 V (les valeurs exactes importent peu mais l'écart entre les deux valeurs doit être à peu près conforme au nôtre). Votre montage fonctionne en émission et est parfaitement réglé. Pour le tester en réception il faut impérativement faire appel à un autre module et suivre, de ce

fait, une partie de la procédure de réglage sans appareil de mesure, décrite ci-après.

Si vous ne disposez d'aucun appareil de mesure, après avoir vérifié les alimentations d'au moins deux modules, connectez ceux-ci au secteur, si possible sur des prises très éloignées l'une de l'autre quitte à utiliser pour ce faire une longue rallonge.

Placez un module en émission en mettant TR en l'air et l'autre en réception en mettant TR à la masse. Placez aussi à mi-course les potentiomètres P<sub>1</sub> des deux modules. Connectez une sonde logique ou un simple voltmètre sur la sortie R de celui des modules qui est en réception. Mettez alternativement au + 5 V et à la masse la ligne T de celui des modules qui est en émission, et constatez que la ligne R que vous surveillez fait de même. Si ce n'est pas le cas, agissez délicatement sur P<sub>1</sub> d'un des modules jusqu'à obtenir ce fonctionnement. C'est un peu long et fastidieux mais c'est la seule façon de s'en sortir sans oscilloscope.

Lorsque le fonctionnement est obtenu, déterminez sur chaque module la plage de P<sub>1</sub> pour laquelle il est obtenu et placez les curseurs au centre de celle-ci. Votre réglage n'est pas parfait mais ne doit alors pas en être loin.

Si vous avez des difficultés à trouver la bonne position de P<sub>1</sub>, connectez vos modules sur la même prise de courant. Ils sont ainsi en position de couplage maximal et le fonctionnement doit alors pouvoir être obtenu sans problème. Lorsque c'est le cas, éloignez à nouveau les prises et affinez le réglage.

Si votre domicile est alimenté en triphasé, toutes vos prises ne sont pas nécessairement reliées sur la même phase. Il est alors impossible de faire fonctionner correctement le montage si les modules sont connectés sur des prises reliées à des phases différentes. Pour vous affranchir de ce problème il faut « pointer » vos phases en haute fréquence. Pour cela, procurez-vous trois condensateurs de 47 nF de 1 500 V de tension de service

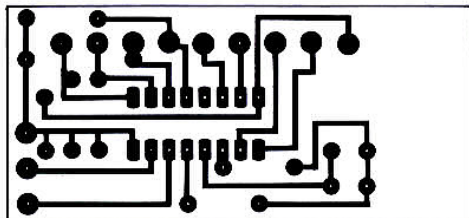


Fig. 8. - Circuit imprimé du codeur, vu côté cuivre, échelle 1.

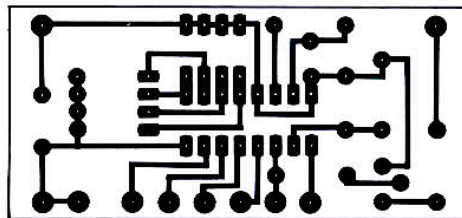


Fig. 9. - Circuit imprimé du décodeur, vu côté cuivre, échelle 1.

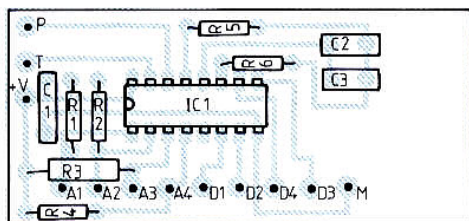


Fig. 10. - Implantation des composants sur le module codeur.

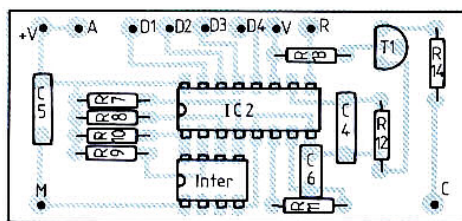


Fig. 11. - Implantation des composants sur le module décodeur.

(voyez un dépanneur TV en cas de difficulté avec votre revendeur habituel) et connectez-les entre les phases au niveau de la sortie abonné de votre disjoncteur EDF. Tout doit alors rentrer dans l'ordre.

### Réalisation du codeur et du décodeur

Compte tenu de la simplicité des schémas retenus, les cir-

cuits imprimés sont fort dépourillés, comme vous pouvez le voir sur les figures 8 et 9. L'implantation des composants ne pose d'ailleurs pas plus de problème en suivant les indications des figures 10

et 11. La taille des circuits imprimés est telle que ceux-ci peuvent être montés au-dessus des modules à base de LM 1893, à côté de l'emplacement laissé libre par le transformateur d'alimentation.

### Implantation des composants du module codeur

#### Semi-conducteurs

IC<sub>1</sub> : MC 145026 ou 45026 CMOS  
IC<sub>2</sub> : MC 145027 ou 45027 CMOS  
T<sub>1</sub> : BC 547, 548, 549  
LED : LED de n'importe quel type

#### Résistances 1/4 de W - 5 %

R<sub>1</sub>, R<sub>2</sub>, R<sub>3</sub>, R<sub>4</sub> : 12 kΩ  
R<sub>5</sub>, R<sub>11</sub> : 47 kΩ  
R<sub>6</sub> : 100 kΩ  
R<sub>7</sub>, R<sub>8</sub>, R<sub>9</sub>, R<sub>10</sub> : 12 kΩ  
R<sub>12</sub> : 220 kΩ

R<sub>13</sub> : 22 kΩ  
R<sub>14</sub> : 330 Ω

#### Condensateurs

C<sub>1</sub>, C<sub>4</sub>, C<sub>5</sub> : 0,1 μF mylar  
C<sub>2</sub> : 470 pF céramique  
C<sub>3</sub> : 4,7 nF céramique ou mylar  
C<sub>6</sub> : 22 nF mylar

#### Divers

Poussoir, contact en appuyant  
Commutateurs ou roues codeuses pour le codeur (voir texte)  
Bloc de 4 mini-interrupteurs en boîtier DIL

### Implantation des composants du module décodeur

#### Semi-conducteurs

IC<sub>1</sub> : LM 1893  
T<sub>1</sub> : BD 679, TIP 110 ou TIP 120  
D<sub>1</sub>, D<sub>2</sub> : 1N4002 à 1N4007  
D<sub>3</sub> : Zener 43 V 1,3 W ; par exemple BZX61C43V ou BZX85C43V

#### Résistances 1/2 ou 1/4 de W - 5 %

R<sub>1</sub> : 4,7 Ω 1/2 W  
R<sub>2</sub> : 3,3 kΩ  
R<sub>3</sub>, R<sub>5</sub> : 10 kΩ  
R<sub>4</sub> : 5,6 kΩ  
R<sub>6</sub>, R<sub>7</sub>, R<sub>8</sub> : 4,7 kΩ

#### Condensateurs

C<sub>1</sub> : 1 000 μF 25 V

C<sub>2</sub>, C<sub>8</sub>, C<sub>11</sub> : 0,1 μF mylar  
C<sub>3</sub> : 560 pF céramique  
C<sub>4</sub>, C<sub>10</sub> : 10 nF céramique ou mylar  
C<sub>5</sub> : 10 μF 10 V  
C<sub>6</sub> : 33 nF céramique ou mylar  
C<sub>7</sub> : 0,1 μF 220 V alternatifs classe X (voir texte)  
C<sub>9</sub> : 47 nF mylar

#### Divers

TA : transformateur 220 V, 2 × 12 V, 5 VA  
TL : transformateur référence 707 VX A042 (voir texte)  
Support 18 pattes pour IC<sub>1</sub> (facultatif)

Les connexions entre codeur et émetteur et entre décodeur et récepteur ne posent aucun problème. En revanche, pour ce qui est de l'utilisation des lignes d'adresses et de données, tout dépend de vos besoins et desiderata.

Côté émetteur, et si vous souhaitez pouvoir commander souvent et rapidement plusieurs récepteurs d'adresses diverses, utilisez un commutateur rotatif connecté sur A<sub>1</sub> à A<sub>4</sub> comme indiqué figure 12 ; vous disposerez alors de quatre adresses distinctes. Si vous désirez plus d'adresses diverses, vous pouvez faire appel à une roue codeuse, comme indiqué sur cette même figure, et bénéficier alors de seize adresses distinctes.

La même démarche peut être adoptée pour les données en fonction de ce que vous désirez commander au niveau des récepteurs.

Le poussoir d'émission, quant à lui, est dans tous les cas un vulgaire poussoir à contact en appuyant.

Au niveau des récepteurs et pour ce qui est des adresses, la meilleure solution est d'utiliser des mini-interrupteurs, comme nous l'avons d'ailleurs

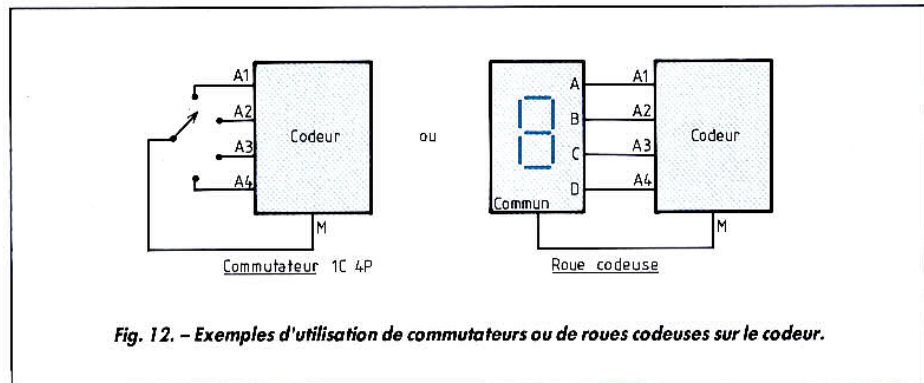


Fig. 12. - Exemples d'utilisation de commutateurs ou de roues codeuses sur le codeur.

prévu sur le dessin du circuit imprimé. Celles-ci sont, en effet, choisies une fois pour toutes lors de la mise en place du système et n'ont que rarement à être modifiées par la suite.

Pour ce qui est des données, tout dépend de ce que vous voulez faire commander au montage. Vous pouvez, par exemple, commander quatre relais à partir des sorties D<sub>1</sub> à D<sub>4</sub> en utilisant le schéma de la figure 13. Vous pouvez aussi augmenter le nombre de sorties disponibles en plaçant un décodeur 4 vers 16, tel un 4514 CMOS comme indiqué sur cette même figure. Dans ce cas, la sortie de ce circuit de numéro égal au code binaire présent sur D<sub>1</sub> à D<sub>4</sub> passe à 1 lors de la réception d'un ordre. Elle peut alors être utili-

sée pour commander un relais ou tout autre dispositif.

A ce stade de la réalisation, vous avez toute liberté pour interfacer votre récepteur et les quelques indications précédentes ne sont nullement limitatives. Souvenez-vous simplement des règles suivantes :

- Les sorties D<sub>1</sub> à D<sub>4</sub> du 145027 sont compatibles TTL en termes de niveaux logiques (0-5 V).
- Ce sont des sorties CMOS, et il ne faut donc pas leur faire débiter un courant supérieur à 1 mA environ.
- Les données reçues sur D<sub>1</sub> à D<sub>4</sub> sont « latched », c'est-à-dire que la dernière donnée correcte reçue reste présente sur D<sub>1</sub> à D<sub>4</sub> jusqu'à l'arrivée de la donnée correcte suivante.

- La ligne VT reste à l'état haut pendant toute la durée de réception de données valides.

## Essais de l'ensemble

Sous réserve d'avoir correctement réglé les modules émetteurs/récepteurs à courants porteurs par l'une des deux méthodes vues ci-avant, le fonctionnement de l'ensemble est immédiat. La LED du ou des décodeurs placés sur la même adresse que celle choisie au niveau du codeur doit s'allumer pour toute pression sur le poussoir. A la suite de cela, la donnée émise doit se retrouver en sortie de ces mêmes récepteurs.

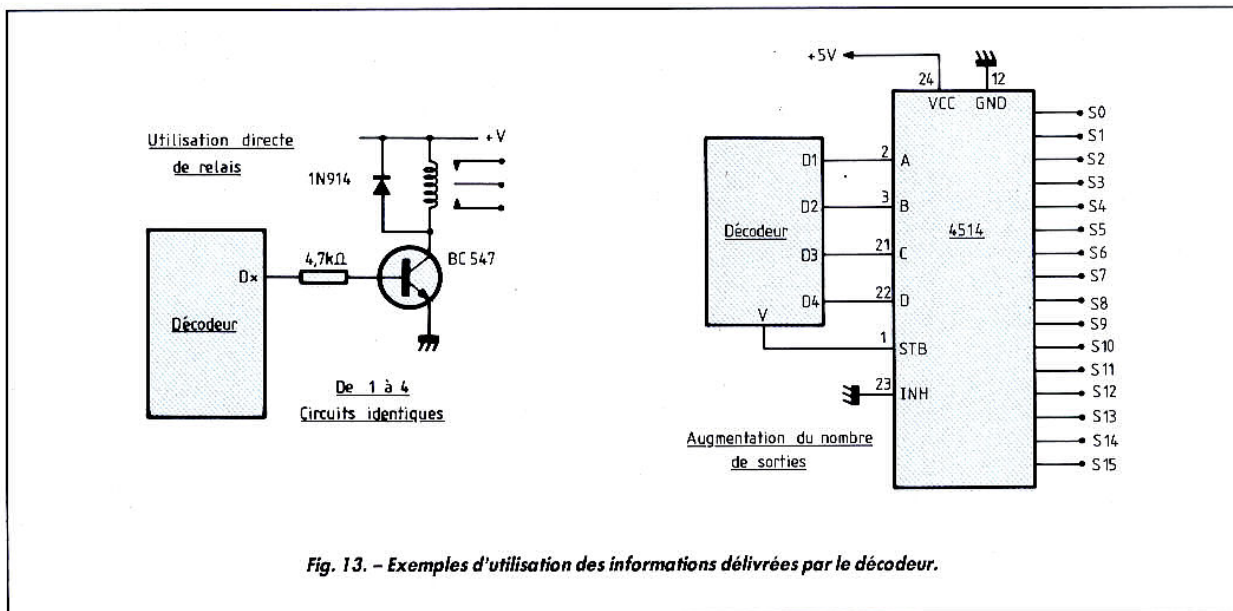
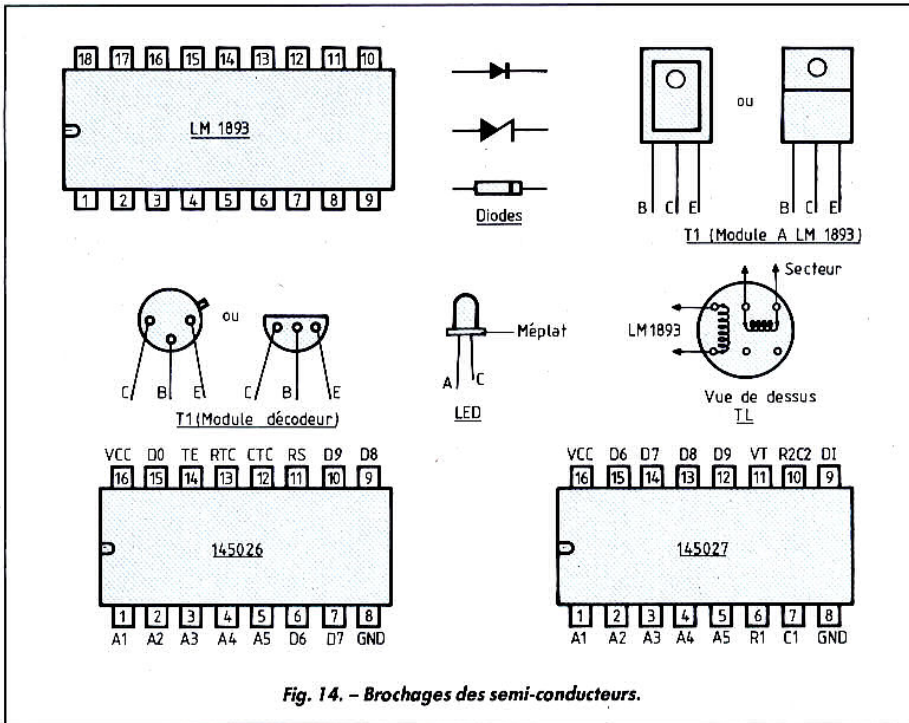


Fig. 13. - Exemples d'utilisation des informations délivrées par le décodeur.



# Réalisation

ELECTRONIQUE



Un mauvais fonctionnement à ce stade de la réalisation ne peut provenir que d'un mauvais réglage des modules à LM 1893 ou, éventuellement, d'un secteur très fortement parasité. Il doit alors être facile de trouver le générateur de parasites (en général un moteur électrique ou un variateur de lumière à triac) et de faire le nécessaire pour le traiter.

## Conclusion

Avec ce montage, et éventuellement la téléalarme, et l'autre télécommande à MM 53200, vous disposez d'une panoplie complète et performante propre à résoudre tous les problèmes de télécommande domestique à courants porteurs, c'est-à-dire sans fil supplémentaire, toujours difficile à mettre en place et, surtout, à dissimuler.

C. TAVERNIER

# Selectronic

BP 513 59022 LILLE Tél. : 20.52.98.52

### KIT INTERFACE DE PUISSANCE UNIVERSELLE POUR MICRO ORDINATEURS

(Décrit dans LE HAUT-PARLEUR)

- Connectable sur tout micro équipé d'une sortie "IMPRIMANTE" (parallèle 8 bits).
- 8 sorties 220 V/5A avec LED de contrôle.
- LE KIT COMPLET avec coffret et accessoires (sorties sur borniers) 131.9465 ..... 599,00 F

### RELAIS STATIQUE 5A/600 V EN BOITIER TO 220 - S 202 DS 4

Incluant un photo-triac avec détection de passage par zéro.

**Caractéristiques techniques :**  
 Courant maxi : 5A<sub>RMS</sub>  
 Tension maxi : 600 V  
 Isolation : 2000 V<sub>RMS</sub>  
 Courant de gachette : 8 mA maxi  
 dt = 30 V<sub>ps</sub> mini

Le relais statique S 202 DS 4  
 131.7425 ..... 49,50 F  
 Le lot de 10  
 131.7492 ..... 460,00 F

### LES BEST-SELLERS

- Transfo 1/1 - 600 Ω SPECIAL TELEPHONIE 131.9150 ..... 39,00 F
- DL 3722 131.8718 ..... 159,00 F
- Circuits DTMF : Codeur TCM 5089 131.7374 ..... 19,00 F
- Décodeur SSI 202 131.7464 ..... 61,00 F

**TOUT LE RESTE VOUS ATTEND DANS LE NOUVEAU CATALOGUE**

# Selectronic

Réf. à commander : 131.1631 22,00 F FRANCO

**CONDITIONS GENERALES DE VENTE**

Règlement à la commande: Commande inférieure à 700 F : ajouter 28,00 F forfaitaire pour les frais de port et d'emballage.  
 - Commande supérieure à 700 F : port et emballage gratuits.  
 - Règlement en contre-remboursement : joindre environ 20% d'acompte à la commande. Frais en sus selon taxes en vigueur.  
 - Coûts hors normes PTT : expédition en port dû par messageries. Les prix indiqués sont TTC.

Pour faciliter le traitement de vos commandes, veuillez mentionner la REFERENCE COMPLETE des articles commandés.

# BLUE SOUND

2-4, rue du Tage, 75013 PARIS - Tél. : (1) 45.88.08.08  
 Ouvert tous les jours de 9 h 30 à 12 h 30 et de 14 h 30 à 19 h  
 sauf le samedi 18 h. Fermé le lundi et le dimanche - Métro : Maison-Blanche  
 Règlement à la commande - Expédition sous 48 h - L'expédition des matériels dont le port n'est pas indiqué est faite en PORT DÙ.

### PROMOTIONS KITS ENCEINTES "SONO" livrés avec plans de câblage et d'ébénisterie

<b>PRO 10/152</b> 150 W 8 OHMS • BP : 60 à 20000 Hz • 1 Boomer Ø 25 cm • 1 Tweeter piezo électrique Le kit : <b>270F</b> (port 40 F)	<b>PRO 10/153</b> 150 W 8 OHMS • BP : 60 à 20000 Hz • 1 Boomer Ø 25 cm • 1 Médium Piezo • 1 Tweeter Piezo • 1 filtre Le kit : <b>380F</b> (port 40 F)	<b>PRO 12/202</b> 200 W 8 OHMS • 1 x Boomer Ø 31 cm • 1 x Tweeter Piezo • BP : 50 à 20000 Hz Le kit : <b>320F</b> (port 50 F)
<b>PRO 12/203</b> 200 W 8 OHMS • 1 x Boomer Ø 31 cm • 1 x Médium Piezo • 1 x Tweeter Piezo • 1 x filtre • BP : 50 à 20000 Hz Le kit : <b>450F</b> (port 50 F)	<b>PRO 15/302</b> 300 W 8 OHMS • 1 x Boomer Ø 38 cm • 2 x Tweeters Piezo • BP : 45 à 20000 Hz Le kit : <b>590F</b> (port dû)	<b>PRO 15/303</b> 300 W 8 OHMS • 1 x Boomer Ø 38 cm • 2 x Médiums Piezo • 2 x Tweeters Piezo • 1 x filtre • BP : 45 à 20000 Hz Le kit : <b>750F</b> (port dû)
<b>PRO 18/503</b> 500 WATTS 8 OHMS • 1 x Boomer Ø 46 cm • 1 x Médium Ø 31 cm • 3 x Tweeters Piezo • 1 x filtre sur circuit • BP : 40 à 20000 Hz Le kit : <b>1690F</b> (port dû)	<b>BON DE COMMANDE EXPRESS</b> HP 03/91 NOM : ..... Adresse : ..... Je désire recevoir : ..... Ci-joint ..... F en chèque <input type="checkbox"/> mandat <input type="checkbox"/> ou vente directe au magasin	

# Magnétoscope à 6 têtes rotatives et 3 têtes fixes

Le VHS (standard) est muni de 2 têtes mobiles destinées à l'enregistrement et la lecture des signaux de luminance et de chrominance. Il comporte également 3 têtes fixes destinées à l'audio + synchro, effacement audio et effacement pleine piste (fig. 1).

Afin de pouvoir améliorer la qualité du son et celle de l'image à l'arrêt, on a dû ajouter 2 têtes mobiles destinées à la stéréo et 2 têtes mobiles destinées à la qualité de l'image pendant la pause. Cela porte le nombre de têtes à 9, composé de 6 têtes mobiles et de 3 têtes fixes (fig. 2).

Les caractéristiques de ces 9 têtes sont données en figure 3. Les têtes 1 et 2 (luminance et chrominance) travaillent en surface de la bande. Les têtes 3 et 4 (stéréo) travaillent en profondeur. Les têtes 5 et 6 fonctionnent pendant l'arrêt de l'image. Le VHS-HiFi est muni de ces 9 têtes.

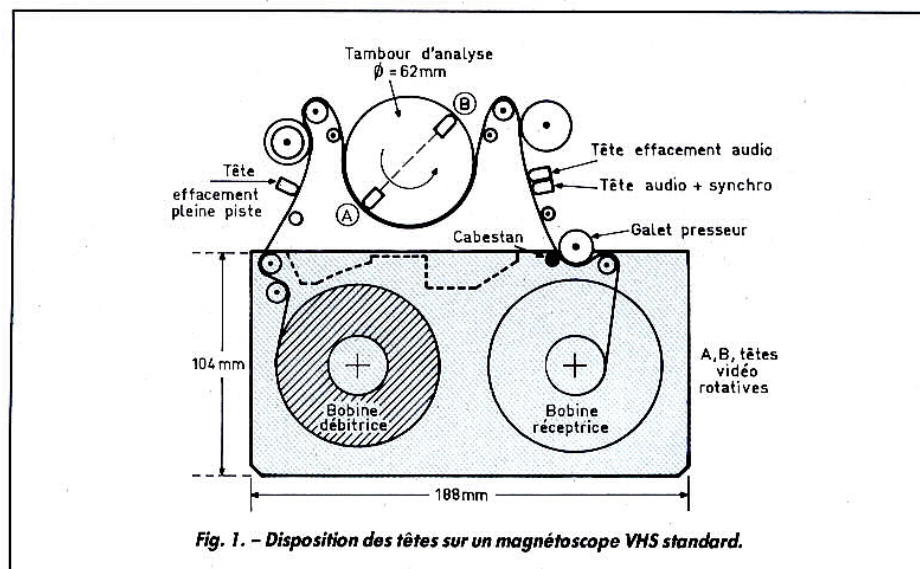


Fig. 1. - Disposition des têtes sur un magnétoscope VHS standard.

## La modulation de fréquence des porteuses image et son

Les signaux de luminance, chrominance et audio sont enregistrés en modulation de fréquence avec une excursion de 3,8 à 4,8 MHz entre le fond de synchro et le blanc et 0,627 MHz en sous-porteuse de chrominance.

Les signaux audio FM sont transmis à 1,4 MHz pour la voie gauche et à 1,8 MHz pour la voie droite (fig. 2).

Les caractéristiques des signaux d'enregistrement des têtes 1 et 2 (luminance et chrominance) et des têtes 3 et 4 (audio) sont données en figure 2.

La vitesse de rotation du tambour de 62 mm et les azimuts des têtes sont indiqués en figure 3. Cette même figure montre la disposition des têtes 1 et 2 (luminance, chrominance), 3 et 4 (audio) 5 et 6 (arrêt sur image), 7 (effacement pleine piste), 8 (effacement audio) et 9 (audio + synchro).

Le mode d'enregistrement est celui du VHS avec les têtes 1

et 2 à  $+6^\circ$  et à  $-6^\circ$  azimut. Le VHS-HiFi ajoute les têtes 3 et 4 à  $+30^\circ$  et à  $-30^\circ$  azimut. Pendant la rotation du tambour et le défilement de la bande, l'enregistrement des pistes vidéo s'effectue suivant les tracés de la figure 4. La même figure montre la longueur d'onde du signal de luminance enregistré pendant la fréquence maximale de la déviation de fréquence et la longueur d'onde du signal de chrominance pendant le défilement de la bande (2,34 cm/s) et pendant la rotation du tambour à 1 500 tr/mn à une vitesse relative têtes-bande de 62 mm

$$\times \pi \times 1\,500/60 = 4\,867 \text{ mm/s} = 4,86 \text{ m/s.}$$

Pendant l'arrêt de la bande, ce sont les têtes 5 et 6 qui produisent une image immobile et sans parasites.

Les têtes 5 et 6 munies d'entrefers deux fois plus long assurent la lecture avec le même azimut (fig. 4c).

## Caractéristiques du système d'enregistrement FM

1° Vitesse de rotation du tambour

Le nombre de lignes par seconde  $N = 625 \times 25 = 15\,625$ .

Chaque rotation du tambour correspond à 625 lignes.

Le nombre de tours par seconde :

$$\frac{15\,625}{625} = 25$$

et par minute :  $25 \times 60 = 1\,500$ .

2° Vitesse têtes-bande  
Le diamètre du tambour : 62 mm

Circonférence :  $62 \times \pi = 194 \text{ mm}$ .

Nombre de tours par seconde : 25.

Vitesse têtes-bande :  $4\,850 \text{ mm/s} = 4,85 \text{ m/s}$ .

3° Longueur des pistes  
Chaque rotation enregistre deux pistes sur 194 mm. La longueur d'une piste vidéo :

$$\frac{194}{2} = 97 \text{ mm}$$

4° Largeur des pistes  
 $\text{tg } \alpha = 5^\circ 57' 50''$  (fig. 4)

$$\frac{\text{Largeur d'une piste}}{\text{Longueur d'une piste}}$$

Largeur d'une piste :  $57 \text{ mm} \times 0,0005 = 0,049 \text{ mm} = 49 \mu\text{m}$ .

5° Longueur d'une ligne  
Chaque rotation correspond à 625 lignes et 194 mm.

$$\frac{194}{625} = 0,31 \text{ mm}$$

ou encore  $V \times T = 4,85 \text{ m/s} \times 64 \mu\text{s} = 0,31 \text{ mm}$

6° Longueur d'onde enregistrée pendant la fréquence maximale de l'extension :

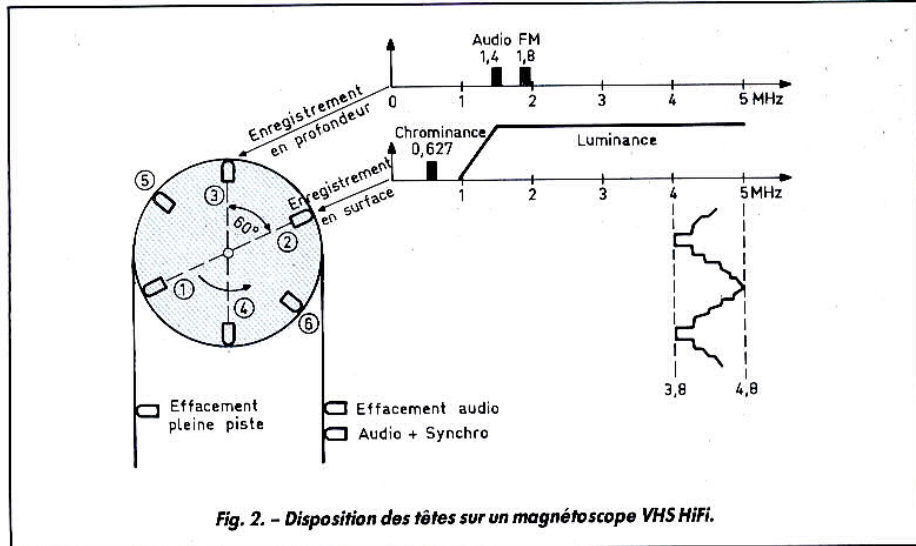


Fig. 2. - Disposition des têtes sur un magnéscope VHS HiFi.

$$\frac{V}{f_{\text{max}}} = \frac{4,85 \text{ m/s}}{4,8 \text{ MHz}} \approx 1 \mu\text{m}$$

= 503 points par ligne

8° Enregistrement : 1 125 lignes

Le nombre de lignes par seconde :  $1\,125 \times 25 = 28\,125$ .

Nombre de tours par seconde :

$$\frac{28\,125}{15\,625} \times 25 = 45 \text{ t/s}$$

7° Nombre de points par ligne

$$\frac{\text{Longueur d'une ligne}}{\text{Longueur d'onde}} \times 2 \times \frac{52 \mu\text{s}}{64 \mu\text{s}}$$

## Déviations de fréquence du signal d'enregistrement

Dans le cas du VHS à 625 lignes, la fréquence centrale peut être considérée comme une onde porteuse. Sa fré-

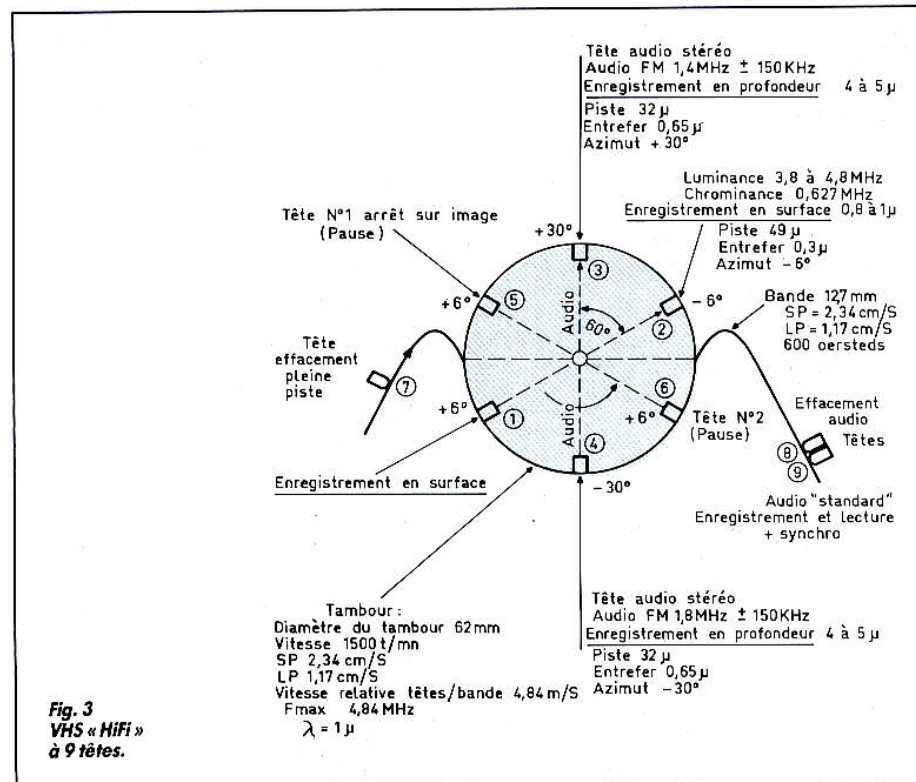


Fig. 3 VHS « HiFi » à 9 têtes.

quence est de 4,3 MHz. Le fond de synchronisation est à 3,8 MHz, le noir à 4,3 MHz et le blanc à 4,8 MHz (fig. 6).

La bande latérale inférieure (BLI) est située entre 4,3 MHz et 1 MHz, ce qui correspond à un signal de luminance Y de  $4,3 - 1 = 3,3$  MHz. La bande latérale supérieure (BLS) est limitée à 5,45 MHz. La bande  $(4,3 + 3,3) - (5,45)$  est supprimée. Avec une déviation de fréquence  $4,8 - 3,8 = 1$  MHz et la fréquence de luminance 3,3 MHz, l'indice de modulation  $m = 1/3,3 = 0,3$ . Un indice aussi faible réduit la largeur des bandes latérales émises en FM.

La largeur des bandes latérales en fonction de l'indice de modulation est représentée en figure 5. Les caractéristiques d'enregistrement et de lecture en VHS ainsi que la composition des spectres des signaux FM de luminance sont représentées en figure 6.

### Caractéristiques du signal d'enregistrement modulé en fréquence

Contrairement à la modulation de fréquence en radio où la porteuse est à fréquence élevée par rapport à la fréquence du signal modulant, en VHS la fréquence porteuse est du même ordre de grandeur que la fréquence maximale de modulation.

La fréquence du signal enregistré  $f = f_{\text{porteuse}} + \Delta f_{\text{max}} \times \cos 2\pi f \text{ mod}$ ; le signal enregistré  $\cos(2\pi f_{\text{porteuse}} \times t + m \sin f \text{ mod} \times t)$ .

Dans la modulation de fréquence, l'onde est alternativement étendue et comprimée, de sorte que la forme de chaque alternance n'est plus sinusoidale, mais plus large ou plus étroite qu'elle ne serait en l'absence de modulation. La figure 5 montre le résultat de l'analyse mathématique d'une onde modulée en fréquence, répartie en ses diverses composantes avec leurs amplitudes relatives sur un spectre de

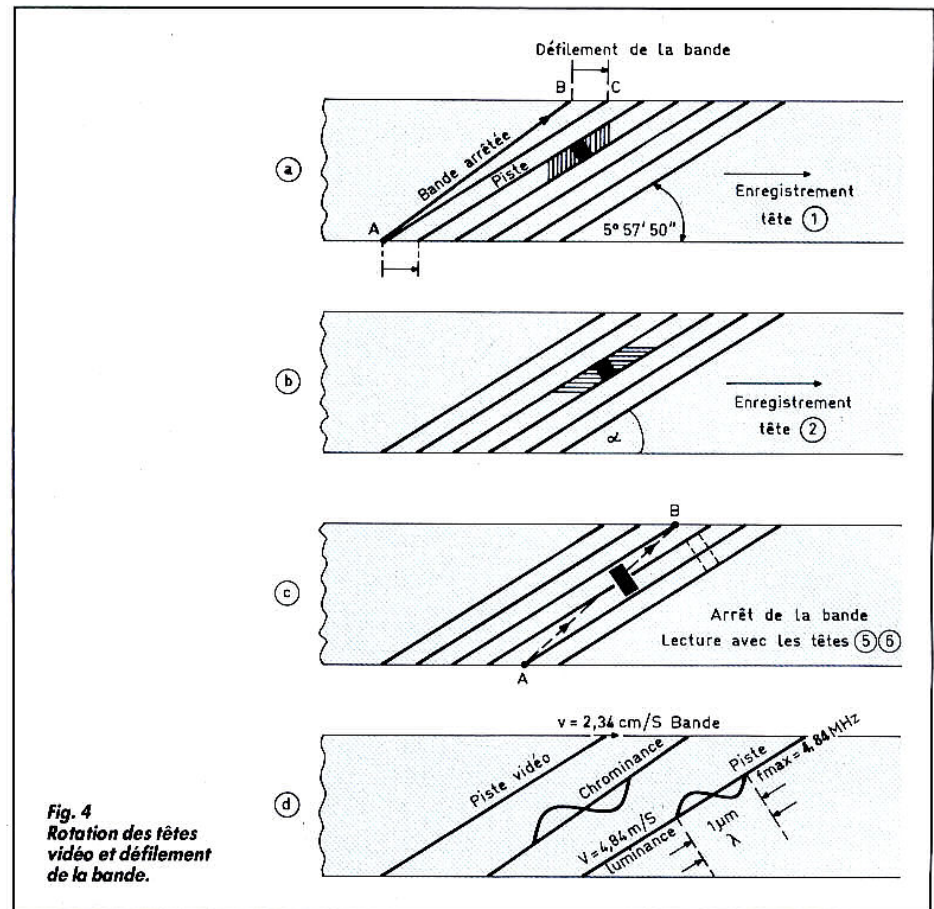


Fig. 4  
Rotation des têtes vidéo et défilement de la bande.

fréquences. L'analyse en question nécessite l'emploi des fonctions de Bessel, que nous avons déjà étudié dans nos articles consacrés à la modulation de fréquence.

Dans la figure 5, on trouve la porteuse  $f_0$  ainsi que les fréquences latérales, qui sont nombreuses pour un fort indice de modulation. Les fréquences latérales sont écartées de la fréquence porteuse d'intervalles proportionnels aux fréquences modulantes.

**L'indice de modulation** est défini par l'excursion de fréquence divisée par la fréquence du signal de modulation à basse fréquence ou vidéo fréquence. Si la déviation de fréquence maximale est de  $\pm 150$  kHz et la fréquence modulante maximale de 20 000 Hz, l'indice de modulation est de  $150/20 = 7,5$ . Si l'on émet avec la même déviation de fréquence un son

de 150 Hz, l'indice est de  $150/0,15 = 1000$ . L'indice varie également avec la tension du signal modulant. Si cette tension diminue de moitié, la déviation de fréquence diminue de même, et pour un signal modulant de 20 000 Hz l'indice de modulation est de  $150/2 \times 20 = 3,75$ .

En absence du signal de modulation, la déviation de fréquence est nulle et aucun son n'est extrait par le récepteur. Dans le cas de la modulation de fréquence audio par les têtes 3 et 4, la fréquence porteuse 1,4 MHz (et 1,8 MHz) est grande par rapport à la fréquence maximale du signal modulant (20 000 Hz) et la déviation de fréquence est inférieure à la fréquence porteuse du son.

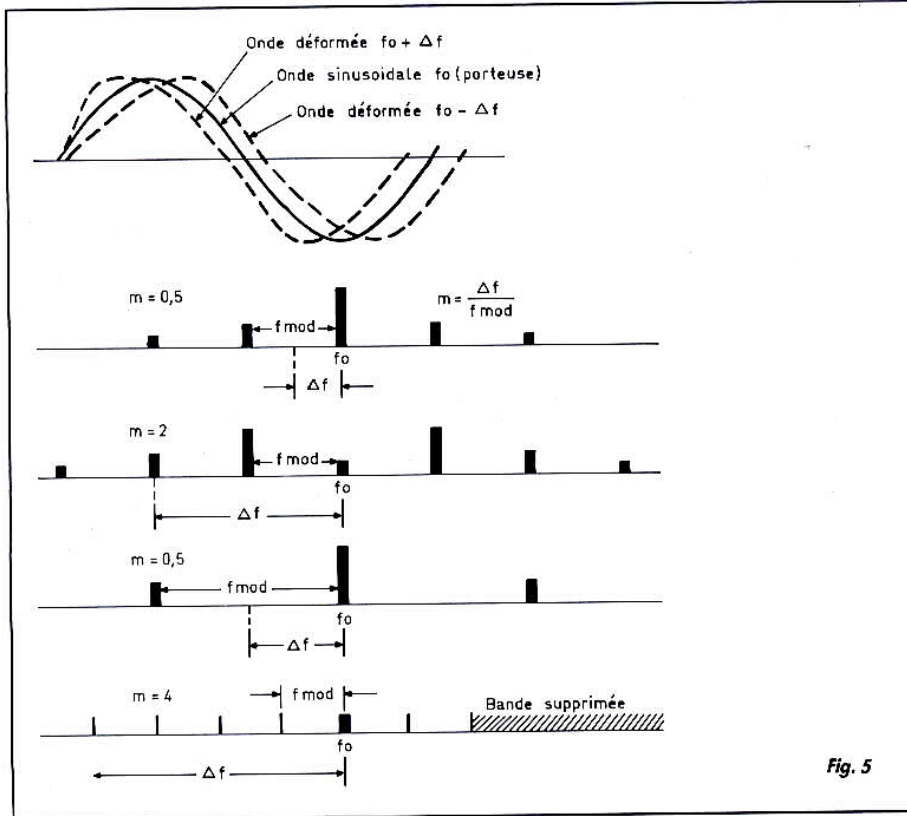
Dans le cas de la modulation de fréquence vidéo par les têtes 1 et 2, la fréquence porteuse est du même ordre de grandeur que les fréquences

maximales du signal modulateur vidéo. La déviation de fréquence  $\Delta f$  devient un pourcentage appréciable de la fréquence centrale considérée comme porteuse.

Pour avoir un minimum de distorsions, on enregistre la bande latérale inférieure et la bande latérale supérieure jusqu'à une fréquence maximale égale à  $f_{\text{porteuse}} + \Delta f$ . Une vitesse relative têtes-bande de 4,84 ms et une longueur d'onde minimale enregistrable de  $1 \mu\text{m}$  exigent une fréquence  $f_{\text{max}}$  de :

$$\frac{4,84}{1 \times 10^{-6}} = 4,8 \text{ MHz en VHS}$$

Dans ces conditions, la fréquence de la porteuse est égale à  $f_{\text{max}} - \Delta f = 4,8 - 1/2 = 4,3$  MHz, et la fréquence maximale modulante  $f_{\text{porteuse}} - f_{\text{minimale}} = 4,3 - 1 = 3,3$  MHz,  $f_{\text{minimale}}$  étant la fréquence du début de la bande latérale inférieure et  $\Delta f$



férieur à 1. La fréquence centrale 4,3 MHz représente la porteuse.

### La résolution dans le sens vertical et le nombre de points par ligne

La résolution dans le sens vertical est limitée par le nombre de lignes d'analyse. Le nombre de points séparables verticalement est égal à 0,7 fois (facteur de Kell) le nombre de lignes utiles (570) de l'image. Le nombre de points séparables est de  $570 \times 0,7 \approx 400$  en 625 lignes. Ces 400 points correspondent dans un système homogène à :

$$400 \times \frac{4}{3} \approx 530$$

points horizontaux, c'est-à-dire à :

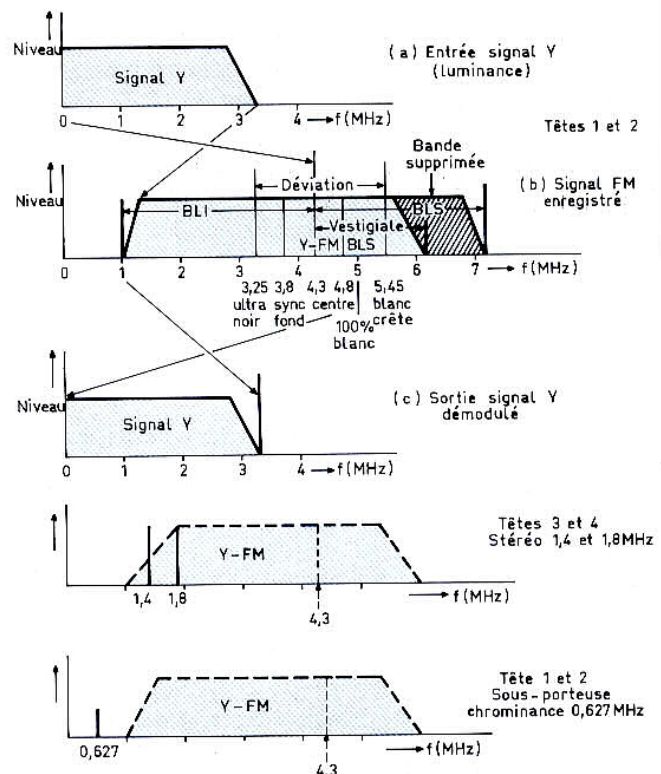
$$\frac{530}{52 \mu s} \approx 10 \text{ points}$$

par microseconde, donc environ  $10 \times 10^6$  points par se-

la moitié de la déviation totale. Si la déviation totale est de 1 MHz et la fréquence modulante maximale 3 MHz, l'indice de modulation est de  $0,5/3 = 0,16$  (fig. 5). Si l'on émet avec la même déviation une image fixe et blanche, la fréquence modulante est nulle et l'indice de modulation infini.

Jusqu'à présent, nous avons situé le blanc à 4,8 MHz et le fond de synchro à 3,8 MHz, ce qui porte le noir à 4,1 MHz. En réalité, le spectre est plus large à cause des crêtes de modulation (fig. 6) : blanc crête 5,45 MHz, blanc 100 % 4,8 MHz, synchro, fond 3,8 MHz, ultra-noir 3,25 MHz, déviation maximale  $5,45 - 3,25 = 2,2$  MHz, centre de la déviation maximale 4,3 MHz, bande latérale inférieure  $4,3 - 1 = 3,3$  MHz, bande latérale supérieure non atténuée  $5,45 - 4,30 = 1,15$  MHz, bande latérale supérieure avec atténuation (vestigiale)  $6,1 - 4,3 = 1,8$  MHz.

Ces fréquences montrent que l'indice de modulation est in-



**Fig. 6**  
Caractéristiques d'enregistrement et de lecture en VHS-HiFi. Composition des spectres des signaux FM.

conde correspondant à 5 MHz. La durée d'une ligne utile est de 52  $\mu$ s.

La longueur d'onde enregistrée à la limite supérieure de l'excursion de fréquence (4,8 MHz) avec une vitesse relative têtes-bande de 4,84 m/s est de 4,84/4,8  $\approx$  1  $\mu$ m, en VHS. Le diamètre du tambour étant de 62 mm, sa circonférence 62  $\times$  3,14 = 194 mm, chaque piste vidéo a une longueur de 97 mm et une durée de 20 ms = 1/50 s.

La longueur d'onde enregistrée à la limite supérieure de l'excursion de fréquence étant de 1  $\mu$ m, chaque piste vidéo peut enregistrer 97 000 longueurs d'onde pendant 1/50<sup>e</sup> de seconde et 97 000  $\times$  50 = 4 850 000 longueurs d'onde pendant 1 seconde, soit 4,85 longueurs d'onde par micro-seconde et 4,85  $\times$  52  $\mu$ s = 252 longueurs d'onde par ligne correspondant à 504 points.

La présence du signal de chrominance oblige à réduire ce nombre à 400 avec une fréquence maximale de 3,5 MHz. La sous-porteuse du signal de chrominance dans le VHS est transmise à 0,627 MHz en modulation de fréquence  $\pm$  0,3 MHz (fig. 2).

En VHS, le blanc 100 % correspond à 4,8 MHz et le blanc crête à 5,45 MHz. Le fond de synchronisation correspond à 3,8 MHz et l'ultra-noir à 3,25 MHz, ce qui donne une déviation totale entre le blanc crête et l'ultra-noir de 2,2 MHz. Ces déviations sont celles d'une onde porteuse de 4,35 MHz (fig. 5). Le signal de luminance Y est limité à 3,2 MHz, ce qui permet l'insertion du signal de chrominance à 0,627 MHz. Le son stéréo est transmis à l'aide de deux porteuses modulées en fréquence 1,4 MHz  $\pm$  150 kHz et 1,8 MHz  $\pm$  150 kHz, correspondant

aux indices de modulation 150/20 = 7,5 pour 20 000 Hz en audio.

## Comparaison entre l'enregistrement analogique FM et l'enregistrement numérique

Si nous remplaçons l'enregistrement analogique que nous venons de présenter ci-dessus par un enregistrement numérique, nous devons faire tourner le tambour 10 fois plus vite. En remplaçant l'enregistrement numérique audio d'un disque compact d'une durée d'une heure et demie par l'enregistrement numérique vidéo de même durée, nous devons employer un disque d'un diamètre 3,3 fois plus grand et un tambour tournant 11 fois plus vite.

La technique de compression la plus utilisée consiste à laisser de côté, lors de l'enregistrement, les parties de l'image qui ne varient pas pendant les séquences, d'où l'emploi de nombreuses mémoires.

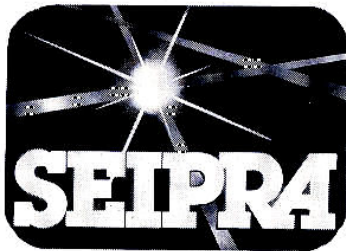
Nous verrons aux jeux Olympiques de Barcelone, en 1992, la TVHD à 1 125 lignes des Japonais et à 1 250 des Européens, les deux en analogique, ainsi que celle du Media Lab de Boston avec la haute définition en numérique.

**R. ASCHEN**

## BIBLIOGRAPHIE

1. Technique et évolution des magnétoscopes à cassettes CD, *Le Haut-Parleur* n° 1782.
2. Vers la télévision à haute définition, C. Pannel. *Le Haut-Parleur* n° 1770.
3. La vraie télé du futur : le téléordinateur, Daniel Garric. *Le Point* n° 953.

# B L O C - N O T E S



Le SEIPRA 91, salon de l'électronique industrielle, de la productique, de la robotique, de l'automatisation et de la mesure, se tiendra au Parc des Expositions d'Angers du 16 au 18 avril 1991.

Dans le cadre de ce salon, plusieurs conférences ont été programmées :

**Mardi 16 avril, 11 h à 12 h 15**  
**De la micro-électronique aux « ASIC »**

Maintenant, les circuits intégrés à application spécifique (ASIC) ne sont plus unique-

ment réservés aux grandes entreprises. Les PME-PMI sont concernées par le progrès audacieux de la microélectronique et notamment des ASIC grâce aux circuits « multiprojets ». Plusieurs témoignages d'expériences réussies permettront aux auditeurs de faire le point et de fixer la démarche adaptée à leur entreprise.

**Mardi 16 avril, 14 h 30 à 16 h**  
**Le déverminage : un complément indispensable au test**

La qualité instantanée n'est plus suffisante ; il faut à pré-

sent maîtriser la fiabilité. Différentes solutions peuvent être mises en œuvre : conception robuste des produits, choix judicieux des composants et... déverminage.

Cette technique nécessite des équipements lourds, onéreux et difficiles à maîtriser. Le déverminage, s'il est trop faible, peut se révéler inefficace ; s'il est trop agressif, en revanche, il peut fragiliser les produits.

Depuis plusieurs années, des spécialistes analysent les résultats sur divers types de produits et sont aujourd'hui en mesure de présenter des démarches pragmatiques.

**Mercredi 17 avril, 11 h à 12 h 15**

**Les conditions d'un bon partenariat recherche universitaire/entreprise**

La recherche sous contrat entre les laboratoires universitaires et les entreprises et organismes publics ou privés peut

être très bénéfique aux deux parties si certaines conditions sont respectées. Souvent, ces recherches sont source d'opportunités de développement pour les sociétés d'ingénierie ou de conseil en transferts de technologies. Les leçons tirées de nombreuses expériences donneront le « fil d'Ariane » d'un partenariat réussi.

**Jeudi 18 avril, 11 h à 12 h 15**  
**Y a-t-il une bonne démarche productique ?**

Que recouvre le mot productique ? Comment et avec quels moyens établir un plan productique pour son entreprise ? Comment évoluer vers une conception intégrée ? Peut-on estimer avec précision le retour sur investissement ? Plusieurs témoignages d'actions importantes ou plus modestes mais réussies dans ce domaine permettront de dégager les points clés d'une « démarche productique profitable ».

# BLUE SOUND

## ENCEINTES DISCO-MOBILES PROFESSIONNELLES

### MASTER 203

200 Watts RMS, 3 voies  
Bass-reflex, amorce de pavillon



Réponse : 45 à 20 000 Hz  
Impédance : 8 ohms  
Rendement : 100 dB w/m  
Equipement : 1 Boomer Ø 31 cm

**CELESTION**

1 médium à pavillon  
1 tweeter piezo électrique  
1 filtre. Finition professionnelle noire avec poignées de transport, grille acier et coins de protection. Panneau avant renforcé et vissé. Dimensions : 75 x 40 x 33 cm

pièce : **1350 F**

VERSION KIT : Face avant + haut-parleurs + filtre + Plans d'ébénisterie et de câblage

**690 F** le Kit

### MONITOR 203 S

COMPONENTS BY **CELESTION**

200 Watts RMS, 3 voies

Bass-reflex,

Réponse : 45 à 20 000 Hz  
Impédance : 8 ohms  
Rendement : 101 dB w/m  
Equipement : 1 Boomer Ø 31 cm - CELESTION - CE  
1 médium aigu à chambre de compression HF 50 - CELESTION - \*1 tweeter piezo  
\*1 filtre 18 dB par octave  
Caisse renforcée avec panneau avant vissé.  
Finition peinture noire avec poignées de transport, grille et coins de protection  
Dimensions : 75 x 40 x 33 cm  
Poids : 23 kg



pièce : **1900 F**

VERSION KIT : Face avant + haut-parleurs + filtre + Plans d'ébénisterie et de câblage

**1090 F** le Kit

### MONITOR 303

COMPONENTS BY **CELESTION**

300 Watts RMS, 3 voies

Bass-reflex,  
amorce de pavillon

Réponse : 40 à 20 000 Hz  
Impédance : 8 ohms  
Rendement : 101 dB w/m  
Equipement : 1 Boomer Ø 31 cm - CELESTION - CE  
Bobine : 64 mm, ventilée  
\*1 médium à chambre de compression CELESTION à grand pavillon : RTT 50  
\*2 x tweeters piezo Motorola  
\*1 filtre 3 voies sur circuit epoxy.  
Caisse renforcée avec panneau avant vissé  
Finition luxe avec poignées de transport, grille acier et coins "ABS".  
Dimensions : 75 x 40 x 33 cm  
Poids : 25 kg



pièce : **2380 F**

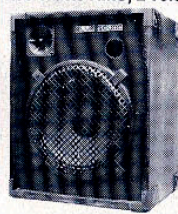
VERSION KIT : Face avant + haut-parleurs + filtre + Plans d'ébénisterie et de câblage

**1550 F** le kit

### BOX 202

ENCEINTE COMPACTE

200 Watts RMS, 2 voies, Bass Reflex



Réponse : 50 à 20 000 Hz  
Impédance : 8 ohms.  
Rendement : 99 dB w/m  
Equipement : 1 Boomer Ø 31 cm

**CELESTION**

1 tweeter Motorola  
Finition professionnelle noire granitée  
Grille et coins de protections  
Dimensions : 50 x 40 x 33 cm

**880 F**

### EXPO 400 400 Watts RMS, 2 voies Bass-reflex, toboggan

Réponse : 35 à 20 000 Hz • Impédance : 8 ohms • Rendement : 101 dB w/m  
• Equipement : 1 Boomer Ø 38 cm

**CELESTION**

2 médium/aigu à compression BEYMA • Filtre 12 dB - Finition professionnelle noire avec poignées de transport, grille et coins de protection. Dimensions : 90 x 50 x 50 cm.

pièce : **2950 F**



### EXPO 600

600 Watts RMS, 3 voies  
Chateau (2 éléments)

Caisson Basses : Type Toboggan  
Caisson Médiums-Aigus



Réponse : 35 à 18 000 Hz  
Impédance : 8 ohms  
Rendement : 100 dB w/m  
Equipement :  
• 1 Boomer CELESTION Ø 38 cm  
• 1 Médium CELESTION Ø 31 cm  
• 2 Chambres de Compression CELESTION HF 50  
• Filtre : coupures à 12 dB/octave et 18 dB  
Finition professionnelle noire avec poignées de transport, grilles coins ABS de protection.  
Dimensions : 130 x 50 x 50 cm

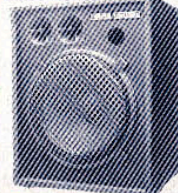
le CHATEAU COMPLET : **5500 F**

VERSION KIT : l'ensemble des haut-parleurs + filtre + Plans complets d'ébénisterie et de câblage **3100 F** le Kit

### BOX 302

ENCEINTE COMPACTE

300 Watts RMS, 2 voies, Bass Reflex



Réponse : 50 à 20 000 Hz  
Impédance : 8 ohms.  
Rendement : 99 dB w/m  
Equipement : 1 Boomer Ø 31 cm

**CELESTION**

Bobine Ø 64 ventilée  
2 tweeters Motorola  
Finition professionnelle noire granitée  
Grille et coins de protections  
Dimensions : 50 x 40 x 33 cm

**1190 F**

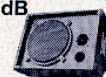
### RETOUR DE SCENE

200 W 98 dB

8 ohms

2 voies

Finition pro : poignées, coins grille



**890 F**

### Caisson de basses pour HP Ø 38 cm

finition noire avec coins de protections + poignées  
Dimensions : 90 x 50 x 50 cm  
**950 F**



### CELESTION HAUT-PARLEURS

gamme professionnelle

- Boomer 25 cm 200/300 watts RMS 98 dB **495 F**
- Boomer 31 cm 100/200 watts RMS 99 dB **480 F**
- Boomer 31 cm : "Sidewinder" 103 dB **PROMO**
- Boomer 38 cm 200/350 watts RMS - 40-5000 Hz - 101 dB **1150 F**
- Boomer 38 cm 250/400 watts RMS type "Sidewinder" - 102 dB **1590 F**
- Boomer 38 cm - 1000 watts RMS **1790 F**
- Boomer 46 cm - 400 watts RMS **1690 F**

part 20 F



- HF 50 Compression médium aigu 102 dB 1 W/1 m 2 kHz à 16 kHz **370 F**
- RTT 50 identique à HF50 mais pavillon plus large **550 F**

**FILTRES 300 W CELESTION**  
HF 12 : 2 voies (5 KHz) **190 F** port 20 F  
HF 10-15 : 3 voies (500 Hz et 5 KHz) **350 F** port 20 F

**FILTRES SONO SUR CIRCUIT**  
3 voies - 300 watts  
- Boomer coupure 3000 Hz - 12 dB. Médium piezo  
- Tweeter piezo **180 F** + port 20 F  
4 voies - 500 watts - Boomer coupure 500 Hz  
- Bas médium - Médium/aigu 18 dB  
- Aigu (Tweeter piezo) **350 F** + port 20 F  
2 voies - 500 watts - Coupure 500 Hz - 12 dB **250 F** + port 20 F

### PROMOTION HAUT-PARLEUR



15 M 300  
300 W - Ø 38 cm  
45 à 3500 Hz/8 Ω

**450 F** (+port 40)



12 M 200  
200 W - Ø 31 cm  
50 à 5000 Hz/8 Ω

**260 F** (+port 35 F)



10 M 150  
150 W - Ø 25 cm  
70 à 6000 Hz/8 Ω

**240 F** (+port 35 F)

**FILTRE SONO NT 3 W - 200 watts**  
3 voies - 6 Ω - Coupures : 800 Hz et 3,5 KHz  
**145 F** (port 10 F)



**SATELLITE D'AIGUS 300 WATTS**  
4 x tweeters piezo électriques à haut rendement Motorola. S'ajoute à toute installation existante sans modification, pour renforcer les fréquences aigües.  
Dimensions : 40 x 13 x 19 cm.  
**490 F** (port 50 F)



GRANDE MARQUE



**SATELLITE MEDIUM AIGUS 300 WATTS**  
2 x médiums piezo électriques Motorola. S'ajoute à toute installation existante sans modification, pour renforcer les fréquences médiums aigües.  
Dimensions : 40 x 13 x 19 cm.  
**450 F** (port 50 F)



**PAVILLON MEDIUM AIGUS A COMPRESSION**  
200 W livré avec filtre condensateur 103 dB  
270 x 102 x 186 mm.  
**180 F** (port 20 F)



**TWEETER PIEZO ELECTRIQUE MOTOROLA**  
150 W, 3000 Hz à 20 000 Hz  
**80 F** (port 10 F)

KSW 1005 Utilisation sans filtre



**MEDIUM PIEZO MOTOROLA**  
150 W, 1800 Hz à 20 000 Hz  
**140 F** (port 10 F)

KSN 1025 Utilisation sans filtre



**TWEETER "BEYMA"**  
CP 16  
3500 à 20 000 Hz  
**345 F** (port 15 F)



**FILTRE H.F. 16**  
6 kHz 12 dB **200 F**

### HAUT-PARLEUR SP-300 GI MONACOR

300 watts  
Haut-parleur bi-cones pour guitare et sono, Ø 30 cm à suspension très dure. Bande passante : 60-10 000 Hz  
Puissance : 150 W max/60. Pression acoustique : 96 dB.  
(port 40 F) **240 F**

**HAUT-PARLEUR 300 watts**  
Ø 31 cm - 101 dB : **900 F**  
Ø 38 cm - 102 dB : **1250 F**



**ENCEINTE ACOUSTIQUE HIFI "PRODEX" 1612**

100/120 W 8 Ω  
3 voies. Fabrication danoise. Très belle finition Fresne noir avec cache amovible.  
Dim. : 57 x 30 x 24 cm.  
Excellente restitution des basses fréquences HP 24 cm.  
**390 F** PIECE

### ACCESSOIRES INDISPENSABLES

Grille pour haut-parleur acier noir avec joint 31 cm (port 15 F pièce) ..... **60 F**  
38 cm (port 15 F pièce) ..... **80 F**  
Patte de fixation pour grilles ..... la pièce **5 F**  
Coin plastique gros modèle ..... **10 F**  
Boitier cuvette à poussières ..... **15 F**  
Jack châssis + cuvette ..... **15 F**  
Poignée petit modèle ..... **15 F**  
Poignée grand modèle (avec barre) ..... **40 F**

**ACCESSOIRES FLIGHT**  
disponibles en magasin