

ELECTRONIQUE PRATIQUE

N° 200

NUMERO 200 - FEVRIER 1996 MJD

ANNIVERSAIRE 16 PAGES EN PLUS

**EN KIT : AMPLI
MONO 10 W À
TUBES**



**STANDARD
TÉLÉPHONIQUE
MUSICAL**



**TÉLÉRUPTEUR
ÉLECTRONIQUE**

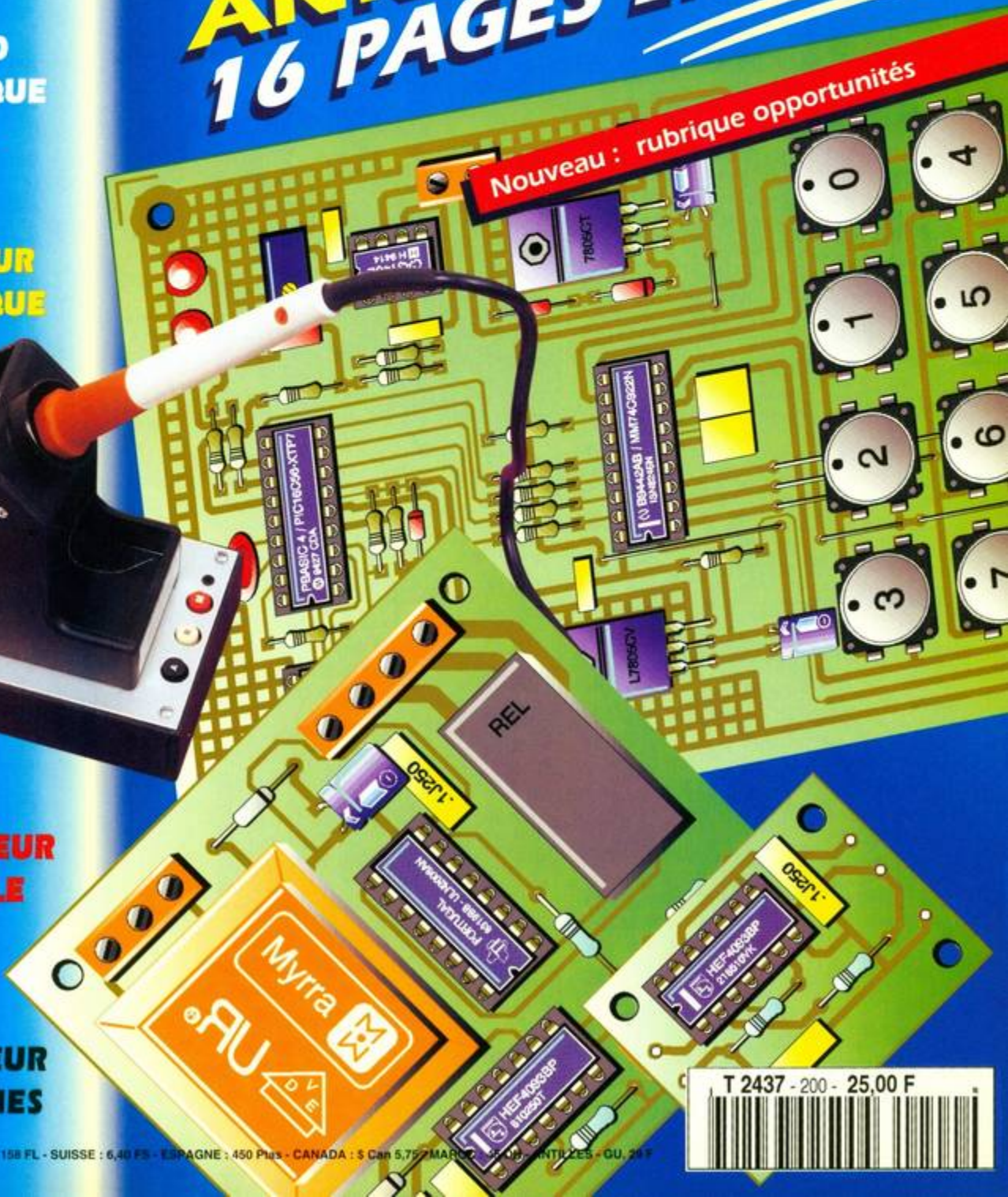


**CONVERTISSEUR
A/D AVEC LE
STAMP**



**COMMUTATEUR
RS232 8 VOIES**

Nouveau : rubrique opportunités



T 2437 - 200 - 25,00 F



ELECTRONIQUE PRATIQUE

N° 200 FÉVIER 1996
I.S.S.N. 0243 4911 A.M.M. 06122017

PUBLICATIONS GEORGES VENTILLARD

S.A. au capital de 5 160 000 F
9 à 19, rue Bellevue, 75019 PARIS
Tél. : 44.84.84.84 - Fax : 42.41.89.40
Télex : 920 409 F

Principaux actionnaires :
M. Jean-Pierre VENTILLARD
Mme Paule VENTILLARD

Président-Directeur Général
Directeur de la Publication :

Jean-Pierre VENTILLARD
Directeur honoraire : **Henri FIGHIERA**
Rédacteur en chef : **Bernard FIGHIERA**
Secrétaire de rédaction : **Philippe BAJCIK**
Maquette : **Jacqueline BRUCE**

Couverture : **Rachid Marai**
Avec la participation de **U. Bouteville**,
H. Cadinot, **E. Champeboux**, **M. Couedic**,
C. Ducros, **C. Gallès**, **A. Garrigou**, **F. Jongbloët**,
R. Knoert, **E. Larchevêque**, **P. Morin**, **P. Oguic**,
A. Sorokine.

La Rédaction d'Electronique Pratique décline toute responsabilité quant aux opinions formulées dans les articles, celles-ci n'engagent que leurs auteurs.

Marketing/Ventes : **Jean-Louis PARBOT**
Tél. : 44.84.84.85

Inspection des Ventes :
Société PROMEVENTE, M. Michel IATCA
6 bis, rue Fournier, 92110 CLICHY
Tél. : 47.56.14.94 - Fax : 47.56.11.05

Publicité : **Société Auxiliaire de Publicité**
70, rue Compans, 75019 PARIS
Tél. : 44.84.84.85 - CCP Paris 3793-60
Directeur général : **Jean-Pierre REITER**
Chef de publicité : **Pascal DECLERCK**
Assisté de : **Karine JEUFRUAULT**

Abonnement : **Annie DE BUJADOUX**
Voir nos tarifs (spécial abonnements, p. 20-21).
Préciser sur l'enveloppe « SERVICE ABONNEMENTS » -
Important : Ne pas mentionner notre numéro de compte pour les paiements par chèque postal.
Les règlements en espèces par courrier sont strictement interdits. **ATTENTION !** Si vous êtes déjà abonné, vous faciliterez notre tâche en joignant à votre règlement soit l'une de vos dernières bandes-adresses, soit le relevé des indications qui y figurent.
• Pour tout changement d'adresse, joindre 2,80 F et la dernière bande.
Aucun règlement en timbre poste.
Forfait 1 à 10 photocopies : 30 F.

Distribué par : **TRANSPORTS PRESSE**

Abonnements USA - Canada : Pour vous abonner à **Electronique Pratique** aux USA ou au Canada, communiquez avec Express Mag par téléphone au 1-800-363-1310 ou par fax au (514) 374-4742. Le tarif d'abonnement annuel (11 numéros) pour les USA est de 49 \$US et de 68 \$Can pour le Canada.
Electronique Pratique, ISSN number 0243 4911, is published 11 issues per year by Publications Ventillard at 1320 Route 9, Champlain, N.Y., 19919 for 49 \$US per year. Second-class postage paid at Champlain, N.Y. POSTMASTER : Send address changes to **Electronique Pratique**, c/o Express Mag, P.O. Box 7, Rouses Point, N.Y., 19979.

« Ce numéro a été tiré à 74 000 exemplaires »



BVP
Bureau de Vérification de la Publicité

Revue Pdf

REALISEZ VOUS-MEME

- 31 **3** Standard téléphonique musical
- 37 **9** Télerrupteur électronique
- 41 **13** Extinction automatique de fer à souder
- 48 **19** Commutateur microcontrôlé pour ports série
- 58 **28** Adaptateur périodemètre
- 73 **41** Gradateur à touches sensibles
- 78 **45** Stand de tir laser
- 85 **52** Ensemble domestique HF 4 voies
- 92 **58** Testeur de polarotor
- 96 **61** Une horloge didactique

EN KIT

- 102 **66** Amplificateur mono 10 W à tubes

PRATIQUE ET INITIATION

- 68 **36** Convertisseur D/A avec le stamp
- 106 **69** Serrure à code

MESURES

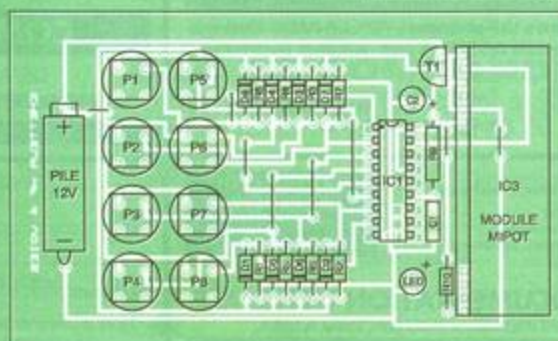
- 115 **75** Oscilloscopie : les lignes de transmission

28/30 — INFOS/ OPPORTUNITÉS

DIVERS

- 17 — Enquête lecteurs
- 121 **80** Fiches techniques : AD 818 et LM 335
- 126 **84** Courrier des lecteurs

Ensemble domestique HF 4 voies



DOMOTIQUE



PC



ROBOT



RADIO



FICHE TECHNIQUE



AUTO



JEUX



MODÉLISME



MESURES



AUDIO



GADGETS



INITIATION



COURRIER



FICHE À DÉCOUPER



DOMOTIQUE

UN STANDARD TELEPHONIQUE MUSICAL

Ce montage apportera incontestablement un « plus » à votre installation téléphonique. Non seulement il fera patienter votre correspondant en le distrayant par la diffusion d'un air de musique, mais il joue également le rôle d'un véritable standard.



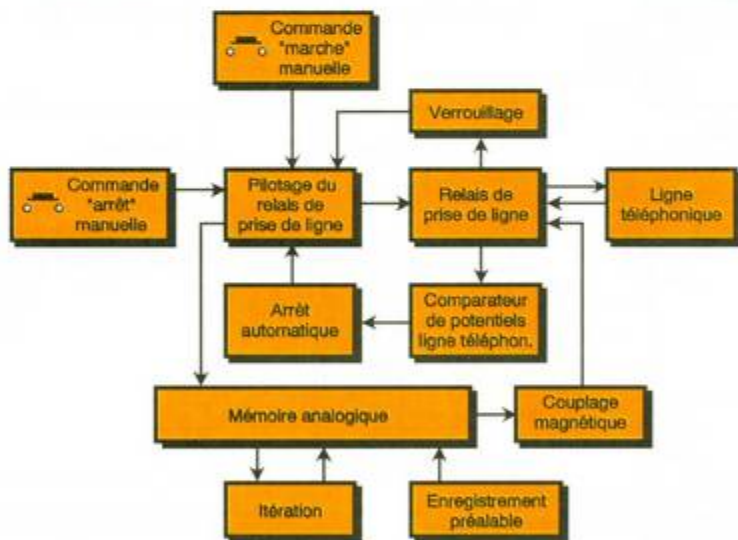
En effet, grâce à ce montage, on peut raccrocher le combiné et en décrocher un autre (ou le même) un peu plus tard, pour provoquer aussitôt l'arrêt automatique du dispositif.

Le principe (fig. 1)

Le montage sera placé à côté du poste téléphonique que l'on décroche généralement en premier lors d'une sonnerie d'appel. A partir de ce moment, trois types de situations peuvent se présenter :

a) On garde le correspondant en ligne en menant directement la conversation téléphonique jusqu'à son terme. Il est évident que, dans ce type de situation, le standard téléphonique ne joue aucun rôle.

b) Il est nécessaire de faire patienter le correspondant étant donné qu'on dit, par exemple, rechercher un document avant de poursuivre. Dans ce cas, il suffit d'appuyer sur le bouton « marche » du standard et de raccrocher le combiné. Une musique d'attente permettra alors au correspondant de ne pas trouver le temps trop long. Lorsqu'on décroche à nouveau le combiné, le standard téléphonique se mettra automatiquement hors service. A noter qu'il n'est pas absolument indispensable de raccrocher le combiné après la mise en marche du standard. Mais dans ce cas, pour l'arrêter, il est nécessaire d'appuyer sur le bouton « arrêt ».

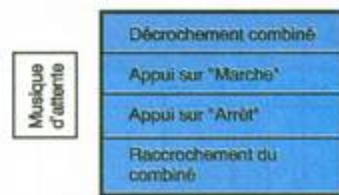


Types de fonctionnement:

1er Type



2ème Type



1

SYNOPTIQUE ET ORGANIGRAMME DE FONCTIONNEMENT.

c) Après avoir décroché le combiné, on ne veut pas poursuivre la communication dans la pièce où l'on se trouve, soit parce que d'autres personnes s'y trouvent et que cela gêne ou pour toute autre raison. Dans ce cas, il suffit de raccrocher le combiné après avoir appuyé sur le bouton « marche » du standard et de décrocher un autre combiné dans une autre pièce de la maison ou de l'appartement. Pendant le changement de poste, le correspondant entendra la musique d'attente. Elle cessera automatiquement dès le décrochement du combiné.

Le fonctionnement (fig. 2, 3 et 4)

a) Alimentation

Au repos, le montage ne consomme aucune énergie étant donné qu'il est

entièrement isolé du secteur 220 V. En appuyant sur le bouton « marche », le primaire d'un transformateur 220 V/9 V est alimenté par le secteur. La basse tension de 9 V disponible sur le secondaire du transformateur est alors redressée, en double alternance, par un pont de diodes. La capacité C_1 réalise un premier filtrage tandis que, sur la sortie du régulateur 7805, on recueille un potentiel continu stabilisé à 5 V. La capacité C_2 apporte un complément de filtrage, tandis que C_6 découple l'alimentation du restant du montage. La DEL verte L_1 , dont le courant est fixé par R_1 , signale la mise sous tension du montage.

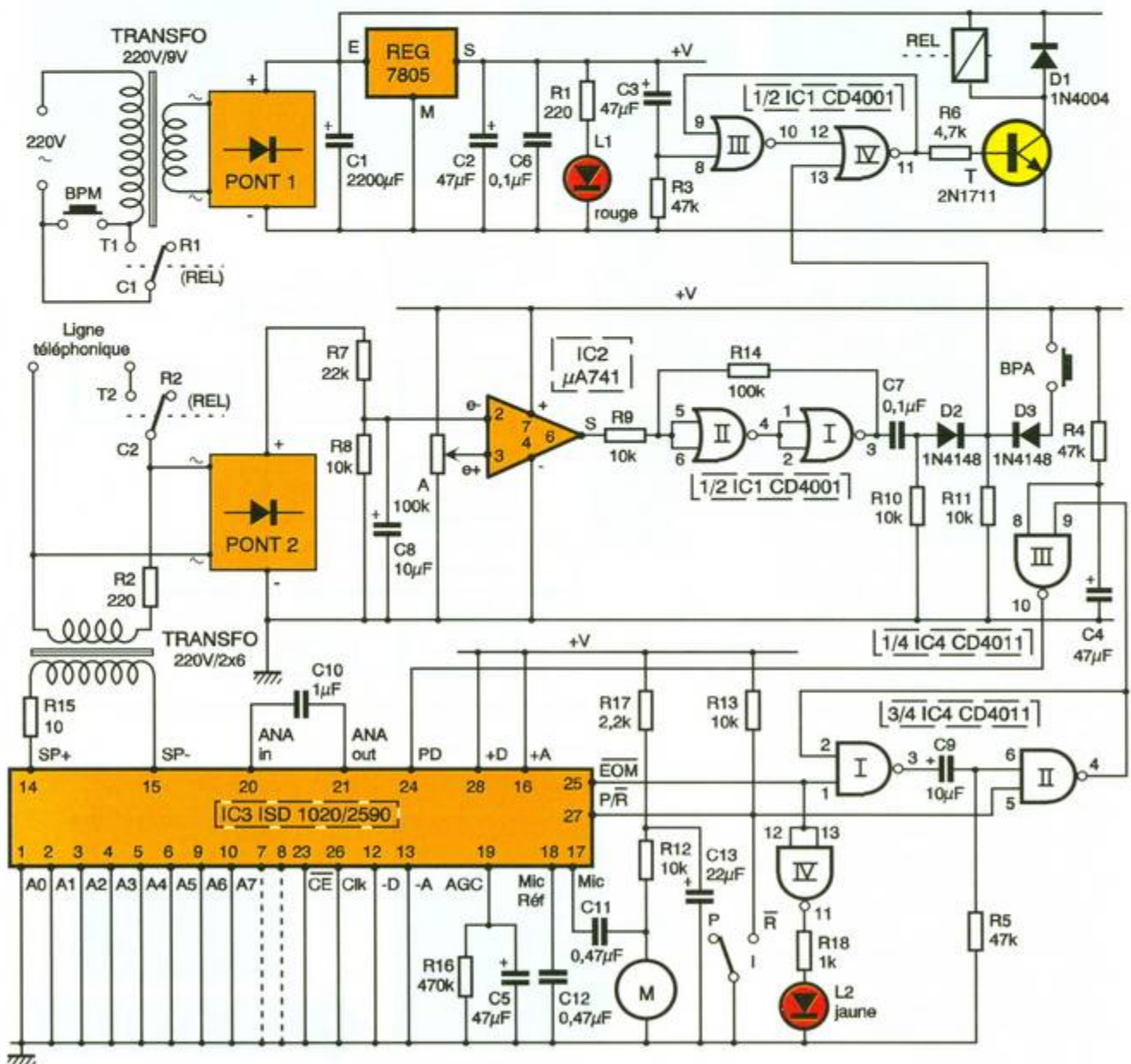
A ce moment, la capacité C_3 se charge à travers R_3 . Il en résulte une impulsion positive d'une durée de 1 à 2 secondes sur l'entrée 8 de la porte NOR III de IC_1 . Avec la porte NOR IV, l'ensemble forme une bascule R/S

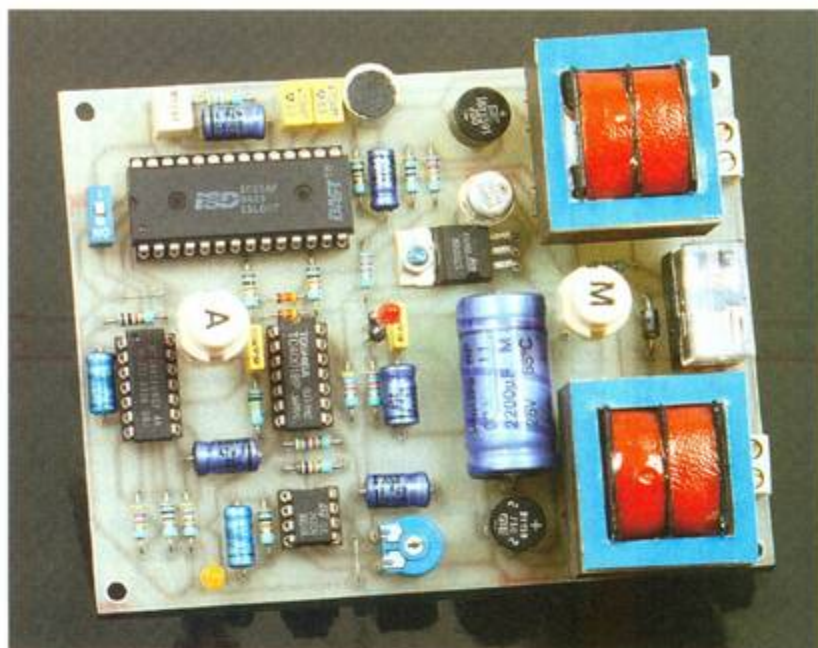
(Reset/Set). Toute impulsion positive sur l'entrée 8 de cette bascule a pour effet le passage de la sortie de la bascule (broche n° 11) à un état haut stable. Au contraire, toute impulsion positive sur l'entrée 13 se traduit par le passage de la sortie de la bascule à un état bas de repos.

Ainsi, au moment où l'on appuie sur le bouton « marche », la bascule R/S s'initialise automatiquement sur la position active, ce qui a pour conséquence la saturation du transistor T dont le circuit collecteur comporte le bobinage d'un relais 2RT. L'un des deux jeux de contacts de fermeture de ce relais (C_1/T_1) assure la continuité de l'alimentation du primaire du transformateur. L'alimentation est alors automaintenue même si on re-

2

LE SCHEMA ELECTRIQUE.





LA PLATINE STANDARD MUSICAL.

lâche le bouton poussoir « marche ». La diode D_1 protège le transistor T des effets liés à la surtension de self qui se manifestent surtout lors des coupures.

b) Prise de ligne

Le second jeu de contacts du relais est réservé à la prise de ligne. Dès que ces contacts se ferment, la ligne téléphonique se trouve reliée à l'enroulement basse tension d'un transformateur 220 V/2 x 6 V, par l'intermédiaire de la résistance R_2 . L'ensemble correspond à une impédance voisine d'un poste téléphonique. A noter que c'est surtout la valeur de R_2 qui fixe cette impédance étant donné que la résistance ohmique de l'enroulement basse tension du transformateur est très faible (quelques ohms seulement).

Dès la prise de ligne, le potentiel de celle-ci, qui est de l'ordre de 50 V au repos, chute à une valeur beaucoup plus faible, pouvant aller de 8 V à 20 V.

Les résistances R_7 et R_8 forment un pont diviseur, tandis que le pont de diodes n° 2 permet le branchement du standard sur la ligne sans tenir compte de la polarité de cette dernière.

c) Arrêt du standard

En général, lorsque le standard est mis en marche, le combiné du pos-

te téléphonique installé à proximité est déjà décroché. Au niveau de la ligne téléphonique, on enregistre successivement les potentiels suivants (à titre d'exemple) :

- ligne libre : 50 V ;
- combiné décroché : 12 V ;

- standard sur « marche » (et combiné toujours décroché) : 10 V ;
- combiné raccroché (et standard en marche) : 12 V.

Sur la sortie du pont diviseur R_7/R_8 , ces quatre valeurs deviennent respectivement 15 V/3,3 V/2,75 V/3,3 V.

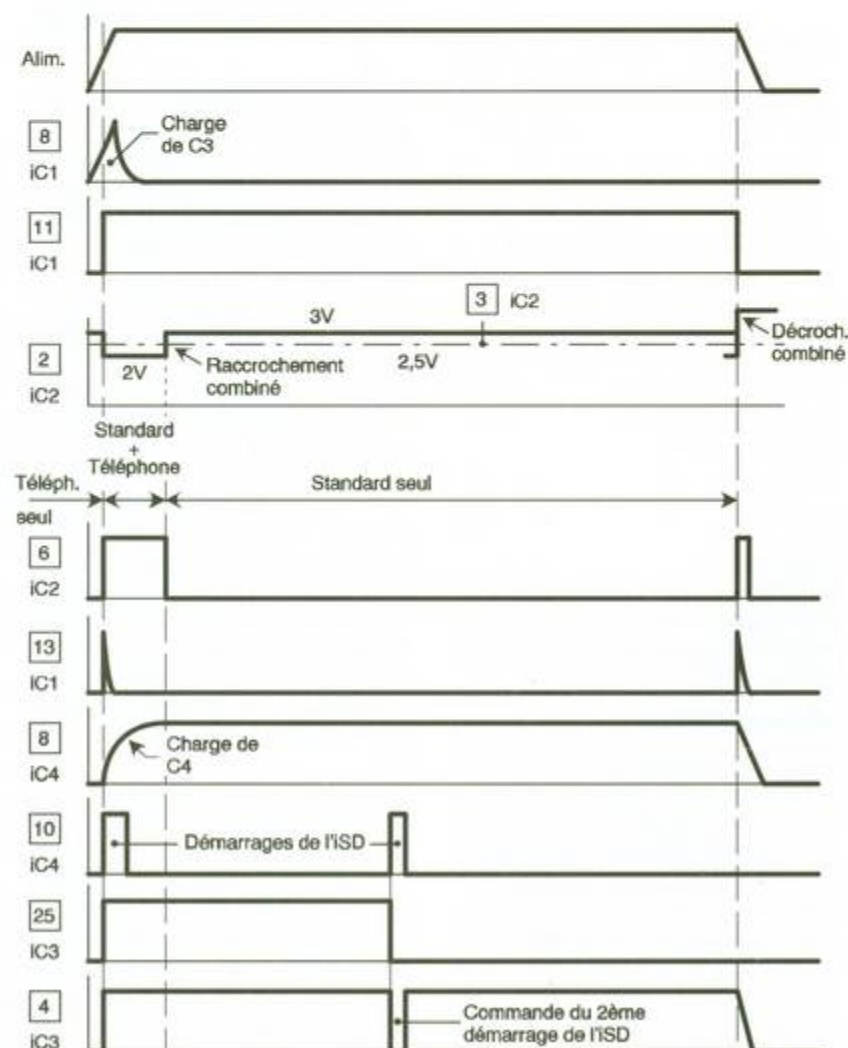
Ces valeurs sont présentées sur l'entrée inverseuse du 741 référencé IC_2 . L'entrée directe de ce circuit intégré est soumise à un potentiel réglable, grâce au curseur de l'ajustable A. Toujours dans le cadre de l'exemple traité ci-dessus, réglons le potentiel auquel est soumise l'entrée directe à la valeur :

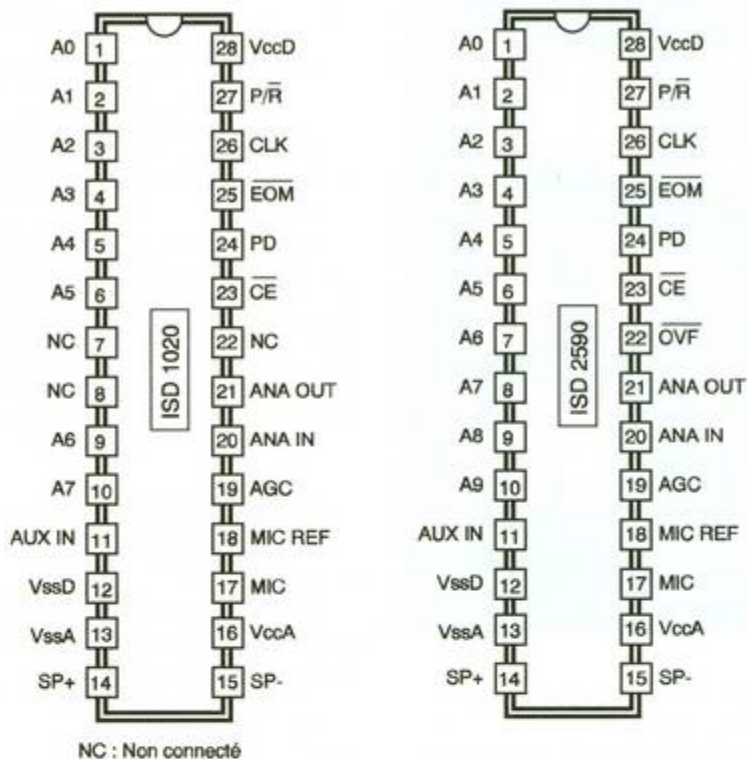
$$u = \frac{3,3 + 2,75}{2} \approx 3 \text{ V}$$

Compte tenu des règles de fonctionnement d'un ampli-op monté en comparateur de potentiel, la sortie de IC_2 évoluera de la façon suivante :

- combiné décroché → état bas ;
- combiné décroché + standard → état haut ;
- standard seul → état bas.

En définitive, sur la sortie de IC_2 , on enregistre un front **ascendant** dès que les deux éléments (combiné + standard) sont mis en marche. Cela





4

BROCHAGES DES ISD.

se produit au moment où, après avoir raccroché le combiné (standard en marche), on décroche une seconde fois le combiné. Dans ce cas, le front ascendant est pris en compte par le trigger de Schmitt formé par les portes NOR I et II, et les résistances périphériques R_9 et R_{14} . Un tel dispositif raidit le front montant qui est ensuite acheminé sur un dispositif dérivateur formé par C_7 , R_{10} , R_{11} et D_2 . Sur le point des cathodes communes de D_2 et D_3 , on recueille une impulsion positive qui désamorce la bascule R/S.

Le relais d'utilisation s'ouvre alors ; l'alimentation cesse et le standard n'est plus en liaison avec la ligne téléphonique.

A noter que l'on peut aboutir au même résultat d'arrêt du standard en appuyant manuellement sur le bouton « arrêt ».

d) Sonorisation

Le circuit intégré référencé IC_3 est soit un ISD 1020, soit un ISD 2590. Le premier se caractérise par une capacité de mémorisation de 20 secondes. Quant au second, son cycle atteint 90 secondes. L'avantage du second sur le premier est évident. En effet, une musique d'attente enregistrée avec une rediffusion cyclique de 90 secondes se remarque moins qu'un enregistrement qui se renou-

velle toutes les 20 secondes. En fait, les deux CI n'ont pas tout à fait le même brochage. L'ISD 2590 comporte deux entrées-adresses supplémentaires (broches 7 et 8) qui lui confèrent une plus vaste étendue de sa plage d'enregistrement. Ces deux broches sont inutilisées dans l'ISD 1020. La disposition retenue dans le schéma, et en particulier sur le circuit imprimé, permet l'utilisation de l'un ou de l'autre de ces deux CI. Il est vrai aussi que l'ISD 2590 est plus cher à l'achat que l'ISD 1020.

Dès la mise en service du standard téléphonique, la capacité C_4 se charge à travers R_4 . Il en résulte une brève impulsion positive sur la sortie de la porte NAND III de IC_4 . Cette impulsion initialise le circuit ISD sur sa position de départ et assure son démarrage. L'enregistrement préalable est alors restitué au niveau des broches 14 et 15 qui sont reliées à l'autre enroulement basse tension du transformateur évoqué précédemment. Pour des raisons d'adaptation d'impédance, il est nécessaire d'insérer la résistance R_{15} en série avec le circuit.

Lorsque l'ISD atteint sa fin de cycle, la sortie EOM (broche 25) passe à l'état bas. De ce fait, elle assure le démarrage de la bascule monostable constituée par les portes NAND I et II. Cette dernière passe alors brièvement à l'état bas pendant deux à trois dixièmes de seconde. Il en résulte une impulsion positive commandant le redémarrage de IC_3 , qui

poursuit ainsi son cycle de restitution.

e) Enregistrement de l'ISD

Pour enregistrer la mémoire analogique IC_3 , il est nécessaire de soumettre l'entrée P/R (broche 27) à l'état bas. Cela s'effectue par l'intermédiaire de l'inverseur I.

Après avoir appuyé sur le bouton « marche », il suffit alors de disposer dans la même pièce un haut-parleur, un poste radio, une chaîne sono, un téléviseur, pour enregistrer le morceau de musique retenu. Quand IC_3 atteint la fin de sa plage, la sortie de la porte NAND IV passe à l'état haut. La DEL jaune L_2 s'allume, ce qui matérialise la fin de la séquence d'enregistrement. On notera que, dans cette situation, la bascule monostable, dont l'entrée 5 est soumise à un état bas permanent, se trouve neutralisée. En conséquence, il ne peut se produire un renouvellement de cycle.

Pour rendre le standard opérationnel, il suffit de replacer l'inverseur I sur la position P (Play).

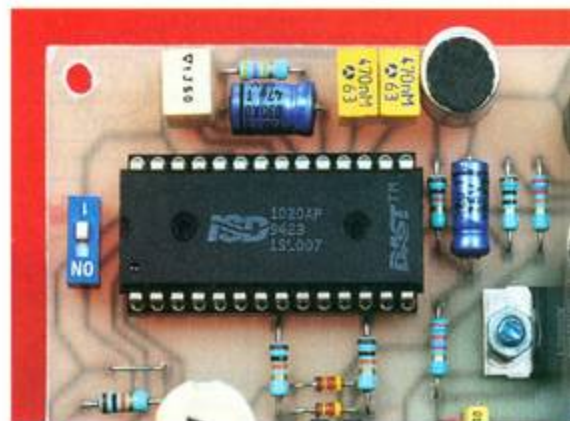
La réalisation

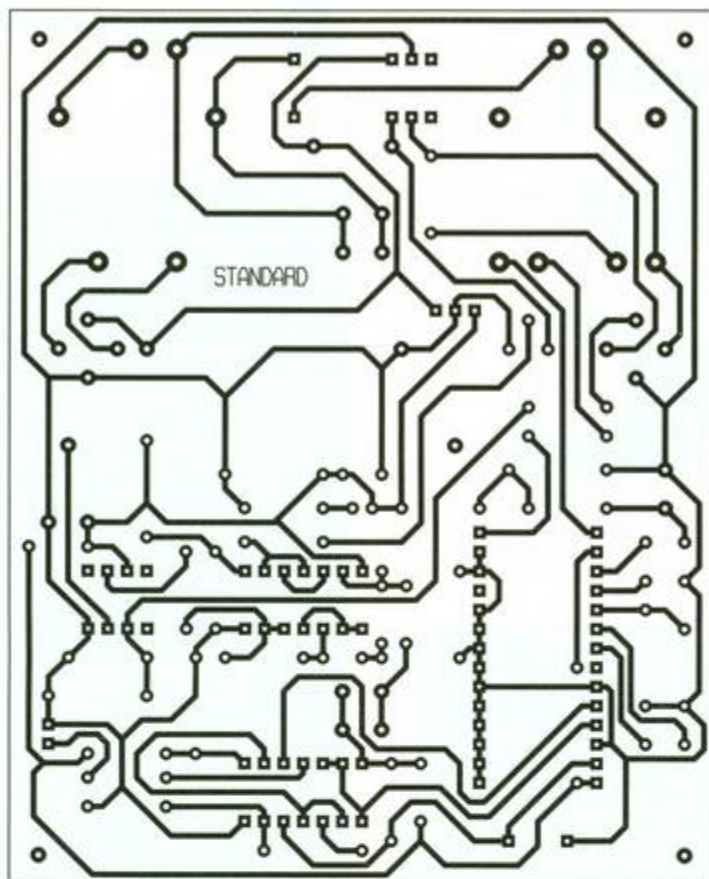
a) Circuit imprimé (fig. 5)

La réalisation du circuit imprimé appelle peu de remarques. Toutes les méthodes de reproduction peuvent être mises en œuvre : application directe d'éléments de transfert sur le cuivre de l'époxy, confection intermédiaire d'un typon, reproduction photographique en utilisant le module publié.

Après gravure dans un bain de perchlorure de fer, le module sera généreusement rincé dans l'eau tiède. Ensuite, toutes les pastilles sont à percer à l'aide d'un foret de 0,8 mm de diamètre. Certains trous seront à agrandir

LE CIRCUIT ISD ENREGISTREUR DE MESSAGES.



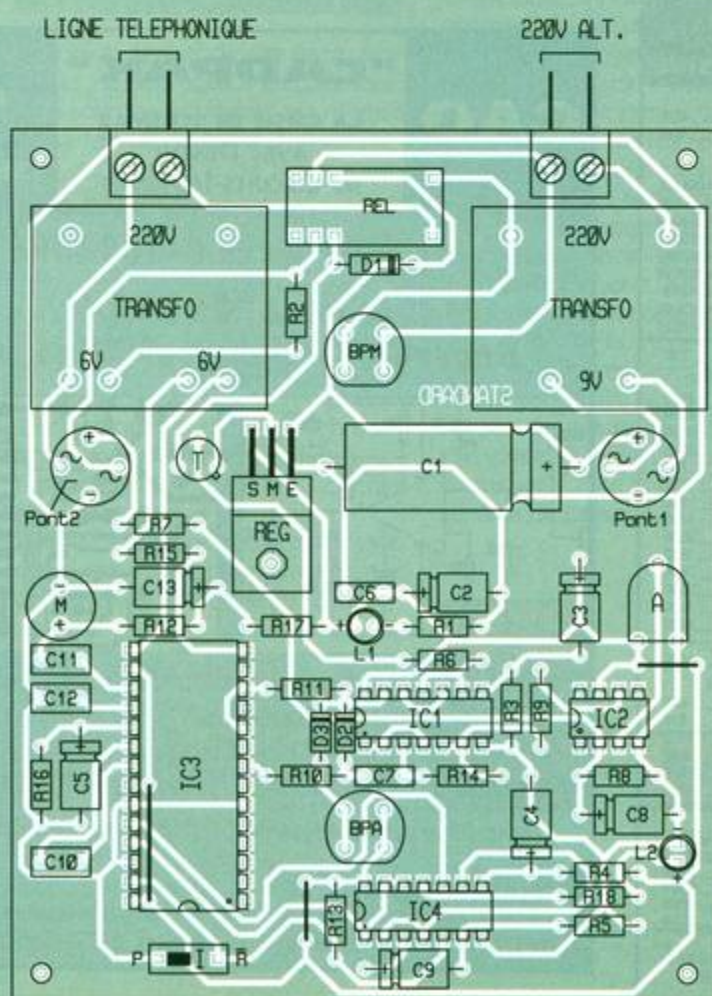


5

LE CIRCUIT IMPRIME COTE CUIVRE.

6

... ET SON IMPLANTATION.



par la suite afin de les adapter au diamètre des connexions des composants auxquels ils sont destinés.

b) Implantation des composants (fig. 6)

Après la mise en place des straps de liaison, on implantera d'abord les diodes, les résistances, les supports de CI et les capacités. On terminera par les autres composants de taille plus volumineuse. Attention à l'orientation correcte des composants polarisés. Toute erreur à ce niveau peut totalement compromettre le fonctionnement du montage. Les boutons-poussoirs et la DEL L₁ seront montés sur réhausses pour être accessibles par le dessus du boîtier.

c) Réglage

Le curseur de l'ajustable A sera positionné dans un premier temps à fond dans le sens horaire. Ensuite, après avoir raccordé le standard au secteur 220 V et à la ligne téléphonique, on appuiera sur le bouton-poussoir « marche ».

On relèvera alors entre le « moins » et l'armature positive de C₈, deux valeurs de potentiel, dans les cas suivants :

- standard seul en marche : valeur a ;
- standard en marche et combiné décroché : valeur b.

On calculera alors la valeur

$$c = \frac{a + b}{2}$$

C'est à cette valeur qu'il convient de régler le potentiel sur le curseur de l'ajustable A. Le standard est maintenant opérationnel.

Rappelons que tout branchement d'un appareil non agréé par France Telecom doit normalement être soumis à l'accord préalable de cette société.

Robert KNOERR

NOMENCLATURE DES COMPOSANTS

3 straps (1 horizontal, 2 verticaux)

R₁, R₂ : 220 Ω (rouge, rouge, marron)

R₃ à R₅ : 47 kΩ (jaune, violet, orange)

R₆ : 4,7 kΩ (jaune, violet, rouge)

R₇ : 22 kΩ (rouge, rouge, orange)

R₈ à R₁₃ : 10 kΩ (marron, noir, orange)

R₁₄ : 100 kΩ (marron, noir, jaune)



L'INSERTION DANS LE COFFRET
ESM EM 14/05.

R₁₅ : 10 Ω (marron, noir, noir)
R₁₆ : 470 kΩ (jaune, violet, jaune)
R₁₇ : 2,2 kΩ (rouge, rouge, rouge)
R₁₈ : 1 kΩ (marron, noir, rouge)
A : ajustable 100 kΩ
D₁ : diode 1N4004
D₂, D₃ : diodes signal 1N4148

Pont 1 et 2 : ponts de diodes 1,5 A
REG : régulateur 5 V (7805)
L₁ : LED rouge Ø 3
L₂ : LED jaune Ø 3
M : micro Electret (2 broches)
C₁ : 2 200 µF/25 V électrolytique
C₂ à C₅ : 47 µF/10 V électrolytique

C₆, C₇ : 0,1 µF milfeuill
C₈, C₉ : 10 µF/10 V électrolytique
C₁₀ : 1 µF milfeuill
C₁₁, C₁₂ : 0,47 µF milfeuill
C₁₃ : 22 µF/10 V électrolytique
T : transistor NPN 2N1711, 2N1613
IC₁ : CD 4001 (4 portes NOR)
IC₂ : µA 741 (ampli-op)
IC₃ : ISD 1020 ou ISD 2590
IC₄ : CD 4011 (4 portes NAND)
1 support 8 broches
2 supports 14 broches
1 support 28 broches
Transformateur 220 V/9 V/1 VA
Transformateur 220 V/2 x 6 V/1 VA
2 boutons-poussoirs
Relais 12 V/2 RT (National)
Micro-switch (1 interrupteur)
2 borniers soudables 2 plots
Boîtier ESM-EM 14/05 (140 x 100 x 50)

NOUVEAU ASIA DIRECT EN FRANCE
TOUS VOS COMPOSANTS A PRIX DIRECT D'USINE

BUY 71 _____ 22,00	BDX 54C _____ 4,80	TIP 41C _____ 3,60	25K 175 _____ 45,00
IRFZ 20 _____ 12,00	BD 248C _____ 12,60	TIP 42C _____ 3,60	25K 176 _____ 46,00
BD 438 _____ 4,50	BD 250C _____ 12,60	2N 2222 plastique _____ 0,75	
2N 2956T _____ 4,50	BDV 54C _____ 7,50	2N 2222 métal _____ 1,80	
2N 2956 _____ 5,50	BDV 85C _____ 7,50	2N 2905A métal _____ 1,80	
MJ 2956 _____ 5,85	TIP 29C _____ 3,00	2N 2907 plastique _____ 0,75	
TIP 2956 _____ 7,00	TIP 30C _____ 3,00	2N 2907 métal _____ 1,80	
2N 3656 _____ 5,25	TIP 31C _____ 3,00	2SJ 49 _____ 36,00	
MJE 3055T _____ 3,15	TIP 32C _____ 3,00	2SJ 50 _____ 44,00	
TIP 3055 _____ 5,40	TIP 33 _____ 5,00	2SJ 5 _____ 52,00	
MJ 15015 _____ 6,90	TIP 34 _____ 5,40	2SJ 56 _____ 53,00	
MJ 15016 _____ 6,90	TIP 35C _____ 11,40	25K 134 _____ 32,00	
BDX 53C _____ 4,80	TIP 36C _____ 11,40	25K 135 _____ 41,00	

CONDENSATEURS CHIMIQUES SÉRIE C630	GALVANOMETRES qualité prof. classe 2 avec miroir de parallaxe	Led ø 7 R-V-J _____ 3,90
4700 µF 50V ø 30 L 40 _____ 26,00	15V-20V-30V-50V-100V-300V	CIRCUITS INTEGRÉS
4700 µF 100V ø 36 L 80 _____ 61,00	1MA-100MA-500MA	LM 338K (TO3) _____ 34,00
10000 µF 50V ø 36 L 63 _____ 40,00	1A-2A-3A-5A-10A-20A-30A	LM 323K (TO3) _____ 40,00
10000 µF 80V ø 36 L 90 _____ 71,00	Rect. 59 x 47 _____ 56,00	TDA 7270 _____ 18,00
15000 µF 80V ø 40 L 100 _____ 99,00	Rect. 59 x 53 _____ 68,00	TDA 1514 _____ 20,00
22000 µF 100V ø 51 L 100 _____ 174,00	Rect. 80 x 66 _____ 83,00	NE 5634 (TDA 1034) _____ 7,20
SPECIALS POUR CI	Module spécial double échelle sensibilité 1MA de 0 à 20V	TDA 7000 _____ 17,00
4700 µF 63V extra plat ø 41 H 32 _____ 22,00	et de 0 à 5A _____ 30,00	LM 309K _____ 9,50
15000 µF 25V ø 31 H 35 _____ 20,00	Pot standard pour CI loi A ou B	LM 317K _____ 17,00
12000 µF 80V ø 25 H 26 _____ 16,00	1K, 5K, 10K, 20K, 50K, 100K, 500K, 1M	LM 337K _____ 28,00
10000 µF 50V ø 30 H 46 _____ 20,00		L 200 _____ 10,00

RESISTANCES Carbone film CFR 5%	DIODES	PONTS DIODES
de 0,5Ω à 33Ω 1/4 W _____ 0,05	50V 6A P600A _____ 1,96	100V 6A carré plast _____ 6,46
de 0,5Ω à 33Ω 1/2 W _____ 0,09	400V 6A P600 G _____ 2,30	500V 6A carré plast _____ 8,16
de 0,1Ω à 2,2MΩ 1 W _____ 0,40	1000V 6A P600M _____ 2,80	400 V 10A Métal carré _____ 14,62
RESISTANCES Métal film MK 3-1%	Bargraph 10 led _____ 10,00	400 V 15A Métal carré _____ 18,02
de 0,1Ω à 1MΩ 1/2 W _____ 0,50	rouges DIL _____ 10,00	400 V 25A Métal carré _____ 18,70
2MΩ, 2,2MΩ _____ 0,90	Led ø 3 R-V-J _____ 0,50	400 V 35A Métal carré _____ 21,08
3MΩ, 5,1MΩ _____ 0,90	Led ø 3 R-V-J-D _____ 0,50	

NOS APPARELS ET MODULES CABLES REGLES

- Super Module Ampli - Préampli connecteur stéréo toutes entrées avec protection HP et états transistors discrets, radiateur, redresseur et filtrage 2 x 70 W métal (90) (à mettre en coffret) _____ 490,00
- Emetteur vidéo UHF canal 21/22 PAL portée 100 à 300m en coffret métallique _____ 300,00
- Ampli de copie vidéo 3 sorties 4V réglable en coffret métallique, connecteur RCA ou BNC au choix _____ 170,00
- Module v-mètre 2x20 Led 7 couleurs _____ 94,00
- Module ampli pure classe A Model Hi-Fi J46-134 avec radiateur ø 367 100W métal (90) _____ 317,00

Port de 0 à 300,00 F + 9%, + de 300,00 F 7% à rajouter à votre commande.
 Livraison sous 10 jours, règlement par chèque jusqu'à 600,00 F au-dessus exclusivement par mandat à l'ordre de
ASIA DIRECT 198/7, M. 10, Soi Yensabai, PATTAYA 20260 CHONBURI - THAILAND
 Fax: 19 66 38 71 31 96. Catalogue "Bonnes Affaires" gratuit à votre 1^{er} commande.

CAO

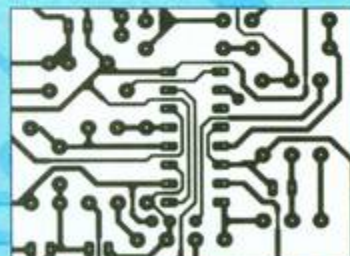
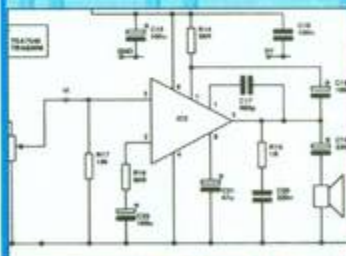
"CADPAK"

LA SAISIE DE SCHÉMAS
 AVEC DESSIN
 DE CIRCUITS-IMPRIMÉS

sur
PC AT
 et

'386/'486

Ne soyez pas un DINOSAURE
 achetez "CADPAK"
 Nouvelle version pour Windows !



Interface utilisateur graphique moderne (icônes et souris) - Ecrans couleurs avec ZOOMS - Export de fichiers vers PAQ/TT - PCB en simple et double-face - Bibliothèques standards et CMS (extensibles par l'utilisateur) - Sorties sur matricielles, lasers, plotters, Gerber, perçage CN. NOTICE EN FRANÇAIS.

Version Démo contre chèque 60 F TTC. (Précisez DOS ou WINDOWS)

Multipower

22, rue Emile BAUDOT 91120 - PALAISEAU - Tél: 16 (1) 69 30 13 79 - Fax: 16 (1) 69 20 60 41



DOMOTIQUE

TELERUPTEUR ELECTRONIQUE

Voici un montage qui résout les problèmes suivants : comment mettre en et hors tension un circuit avec un seul bouton-poussoir ? Le fameux problème du marche-arrêt à bouton-poussoir unique. Comment faire pour allumer et éteindre la lumière à partir de plus de deux endroits différents ? Pour ces problèmes et ceux qui y ressemblent, une solution : le télérupteur.

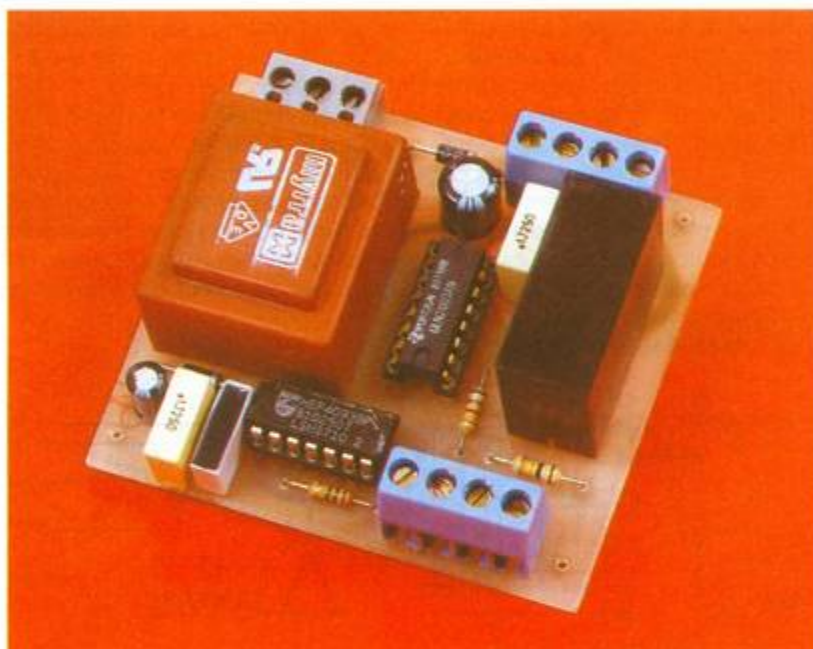
Du point de vue de ses caractéristiques, le télérupteur électronique possède des arguments qui militent en sa faveur. Sa faible consommation, sa simplicité de fonctionnement, son grand pouvoir de coupure et les boutons-poussoirs alimentés en basse tension sont les principaux avantages dont vous bénéficierez avec ce télérupteur.

De plus, le lecteur qui souhaite ajouter une commande par bouton-poussoir de ce type à un montage électronique existant sera comblé puisque une version simplifiée fonctionnant de 5 V à 18 V est décrite dans cet article.

Sans tarder, découvrons ce montage qui a été pensé pour améliorer le confort de chacun d'entre nous.

Synoptique

La **figure 1** donne le synoptique du télérupteur électronique. On y remarque une première particularité : deux alimentations différentes sont utilisées. La première sera utilisée par le relais de puissance. La seconde le sera par la bascule. L'utilisation de deux alimentations distinctes permettra de s'affranchir des parasites



éventuels créés par les commutations du relais. La bascule qui traite les impulsions générées par les boutons-poussoirs doit réagir comme une bascule J-K utilisée en diviseur par deux : changer d'état à chaque nouvelle impulsion. Toutefois, celle-ci n'en possède pas la structure, car elle doit éliminer les rebondissements inévitables des boutons-poussoirs. Ces rebondissements sont générés, rappelons-le, par tous les contacts mécaniques à lames et leur durée dépend, en général, de l'état d'usure des contacts.

Le nombre de boutons-poussoirs à brancher en parallèle est en principe infini ; toutefois, leurs caractéristiques technologiques sont à prendre en compte. Nous y reviendrons plus loin dans l'étude du schéma de principe.

Le circuit d'interface devra permettre au circuit de commande (la bascule) de supporter une charge en courant acceptable ainsi que pour l'alimentation n° 2. Cette alimentation pourra ainsi être adaptée à la bascule et simplifiée au maximum.

Un mot sur l'élément de puissance du montage qu'est le relais. Ses caractéristiques devront répondre le plus possible aux exigences suivantes : consommation minimale dans le circuit de bobine et puissance maximale commutée dans le circuit de puissance.

Nous pouvons maintenant étudier le schéma de principe du télérupteur et sa version simplifiée.

1

SYNOPTIQUE.

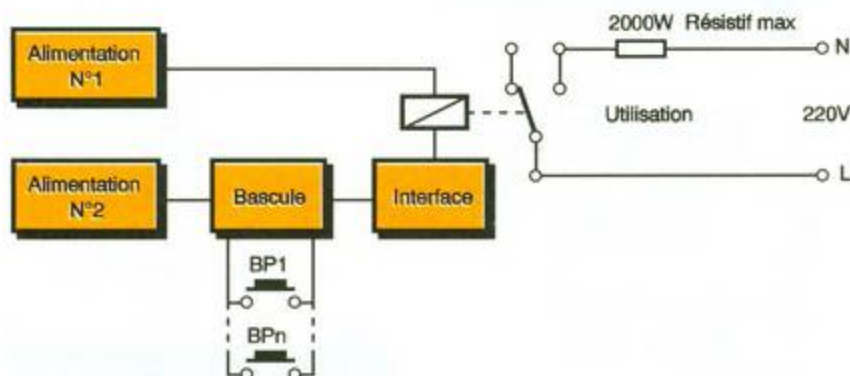


Schéma de principe

Le schéma de principe nous permet non seulement de comprendre le fonctionnement mais aussi de connaître quelques astuces technologiques. Ces connaissances pourront ainsi être réinvesties lors de la mise au point ou d'un dépannage éventuel. La **figure 2** nous donne le schéma du télérupteur.

Commençons donc par l'élément central du montage : la bascule. Le principe en est le suivant : maintenir l'état déterminé par le bouton-poussoir par un premier bouclage, et par un second bouclage, injecter l'état complémentaire au précédent par le même bouton-poussoir. Ces fonctions sont réalisées avec deux portes

NAND d'un 4093. Le 4093 est un circuit à entrées trigger car, ici, les commutations doivent être franches, il est donc hors de question de le remplacer par un 4011. Revenons au schéma : le premier bouclage est réalisé par la réinjection de la sortie de la seconde porte sur les entrées de la première à travers la résistance R_1 . Ainsi, l'état imposé par le bouton-poussoir sera maintenu sur les entrées de la première porte.

Le basculement est réalisé par la boucle R_2 - C_5 reliée à la sortie de la première porte : celle-ci impose un état complémentaire à ses entrées lors d'une commutation. Le condensateur C_5 se charge jusqu'à la tension correspondant à cet état à travers la

résistance R_2 . Le temps nécessaire à cette charge est de $t = 5 \times RC \approx 0,5$ s, il ne pourra donc pas y avoir plus de deux basculements par seconde. Quand le bouton-poussoir est activé, l'état mémorisé par le condensateur fait changer d'état les deux portes. La seconde porte, qui jusqu'à présent maintenait la bascule dans son état précédent, participe maintenant activement à la mémorisation du nouvel état. R_1 évite le court-circuit entre la sortie de la porte et C_5 lors du changement d'état, et sa valeur est volontairement inférieure à celle de R_2 :

- elle permet de maintenir la charge de C_5 pendant toute la durée de fermeture du bouton-poussoir, car C_5 est rechargé plus vite (34 ms) qu'il n'est déchargé par R_2 (510 ms) ;
- lors des rebonds du contact, C_5 fixe la constante de temps de décharge (510 ms) et les élimine efficacement.

Le paragraphe précédent montre l'importance de la valeur de l'impédance à l'état ouvert des boutons-poussoirs. Celle-ci ne devra pas descendre en dessous de 20 M Ω une fois tous les boutons-poussoirs connectés. Dans la pratique, l'utilisation de boutons-poussoirs présentant une résistance d'isolement de 100 M Ω est recommandé. Cette valeur détermine le nombre maximal de boutons-poussoirs connectés.

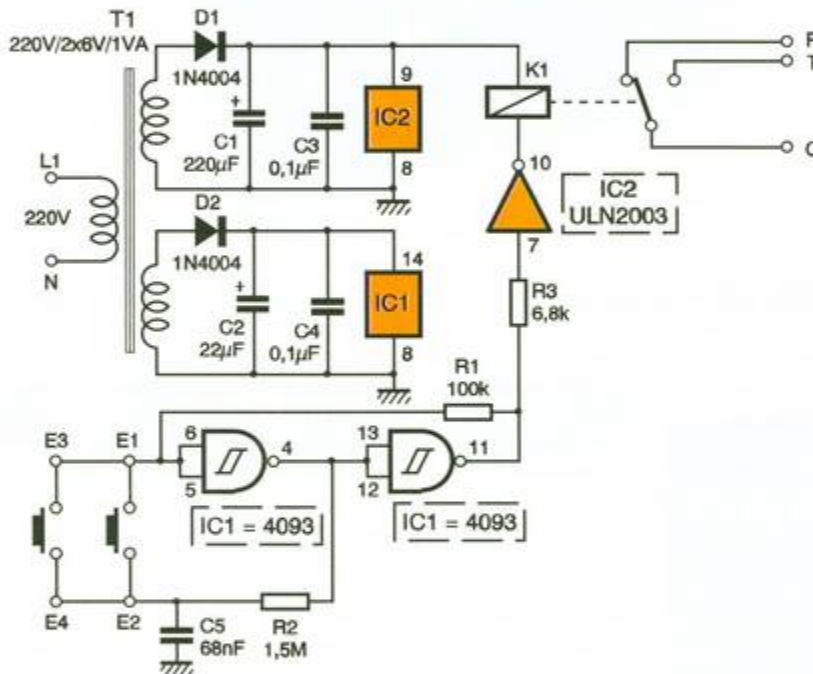
L'interface est réalisée par l'utilisation d'un ULN 2003. L'utilité de R_3 s'explique par les caractéristiques de l'ULN 2003 : ses entrées sont prévues pour supporter 5 V à l'état 1. R_3 est donc là pour adapter le circuit à une tension d'environ 10 V. La **figure 3** donne le schéma interne d'une porte de ce circuit. Il permet de déterminer la valeur de R_3 et de comprendre l'absence de diode dite de roue libre aux bornes de la bobine du relais : celle-ci est déjà présente dans le circuit intégré.

Le relais, parlons-en. Celui qui est utilisé a les caractéristiques suivantes :

- 1) résistance de bobine : 270 Ω ;
- 2) tension nominale de bobine : 12 V ;
- 3) tension de montée et de descente : environ 7 V et 3 V ;
- 4) 10 A coupés à 220 V sur charge résistive, un contact RT.

La tension à vide sur C_1 valant 11,5 V et 8,8 V en charge, les valeurs indiquées sont des maxima pour 1) et 3), un minimum pour 2). Indiquons que, dans la plupart des cas, un relais 12 V avec une résistance de bobine supérieure à 270 Ω fera l'affaire.

Les remarques précédentes nous amènent aux alimentations : le trans-

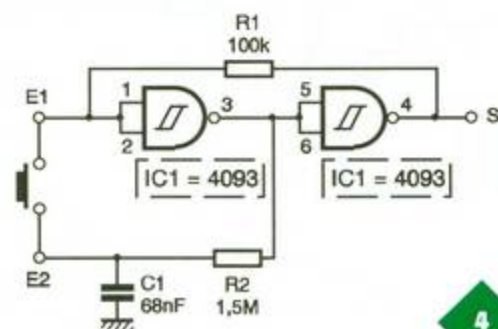
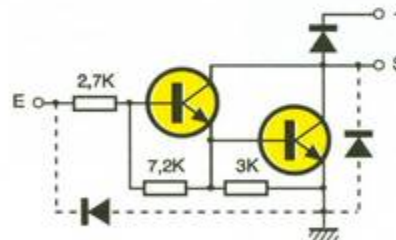


2

SCHEMA DE PRINCIPE DU TELE-
RUPTEUR ELECTRONIQUE.

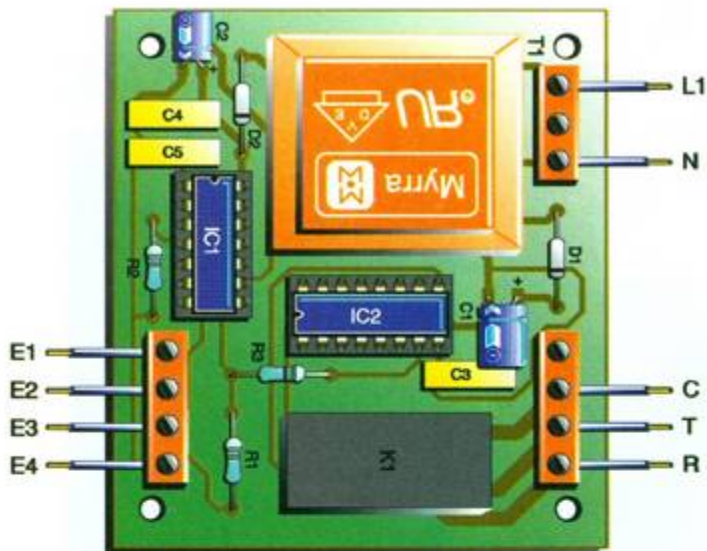
3

SCHEMA INTERNE D'UNE PORTE
DE L'ULN 2003.

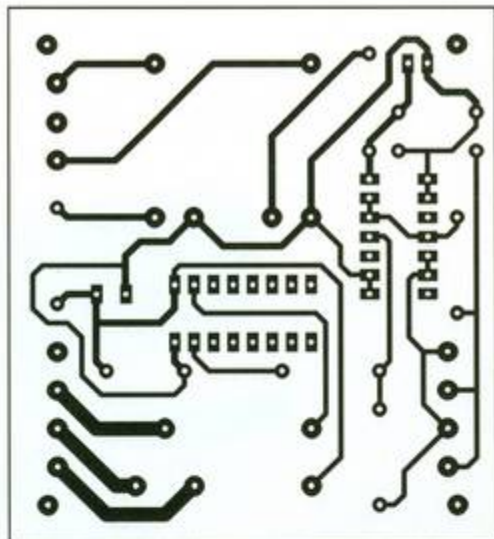


4

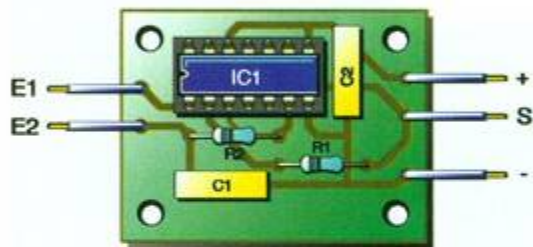
SCHEMA DE PRINCIPE DE LA
VERSION SIMPLIFIEE.



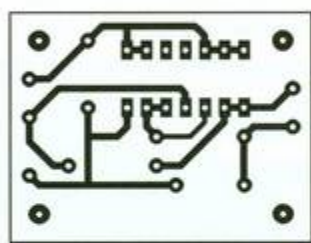
5 IMPLANTATION DU TELE-
RUPTEUR.



6 CIRCUIT IMPRIME DU TELE-
RUPTEUR COTE CUIVRE.

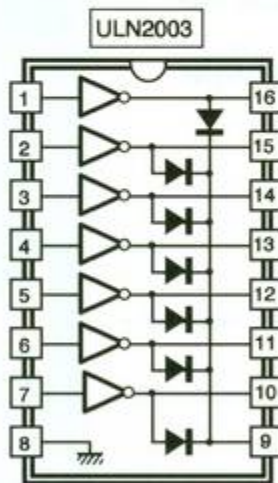
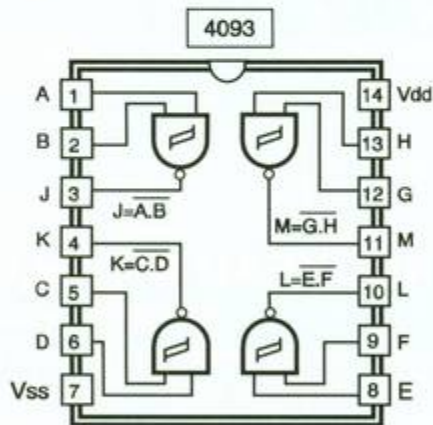


7 IMPLANTATION DE LA VERSION
SIMPLIFIEE.



8 CIRCUIT IMPRIME DE LA VER-
SION SIMPLIFIEE (COTE CUIVRE).

9 BROCHAGES.



La **figure 4** donne le schéma du télérupteur simplifié. Retenons simplement que sa tension d'alimentation doit être comprise entre 5 V et 18 V maximum, les caractéristiques de la bascule étant déjà décrites.

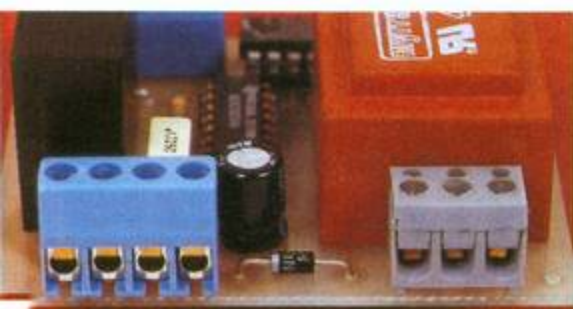
Réalisation pratique

Les **figures 5 à 8** donnent les implantations et les circuits imprimés des deux montages. Il n'y a rien de particulier à dire si ce n'est de respecter les polarités des diodes, des condensateurs et le sens des circuits intégrés. Le brochage des circuits intégrés est donné **figure 9**.

Mise en œuvre

La mise en œuvre se limite aux précautions d'usage pour le télérupteur électronique : repérer les parties reliées au 220 V pour en éviter le contact et le mélange avec la basse tension au niveau des borniers. En cas de basculements aléatoires du télérupteur, examiner en priorité les caractéristiques des boutons-poussoirs (impédance à l'état ouvert trop faible).

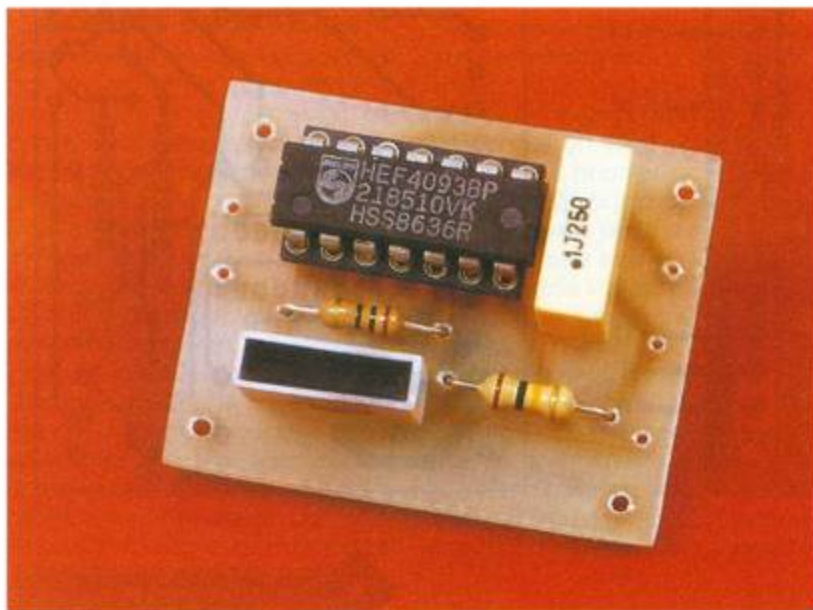
Marc COUEDIC



LA VERSION SIMPLIFIEE.

fo utilisé est un 2 x 6 V, 1 VA. Un redressement simple alternance est suffisant pour chacun des enroulements, grâce à la faible consommation du montage. La tension disponible sur C₂ a une valeur à vide de 9,9 V et de 9,2 V en charge pour une ondulation d'environ 1 V. Celle-ci ne gêne pas le fonctionnement du 4093 du fait de la plage d'alimentation des circuits CMOS (5 à 18 V) et de l'hystérésis sur ses entrées. Enfin, les condensateurs C₃ et C₄ découplent C₁ et C₂.

LA VERSION COMPLETE.



Diodes

D₁, D₂ : 1N4004

Circuits intégrés

IC₁ : 4093

IC₂ : ULN 2003

Divers

T₁ : transfo 220 V/2 x 6 V, 1 VA

K₁ : relais 12 V (bobine 270 Ω), 1 RT 10 A/220 V (référence ITT : VS 12STBU-E)

Borniers : deux de 4 points, un de 3 points (pas de 5 mm)

VERSION SIMPLIFIÉE

Résistances 1/4 W

R₁ : 100 kΩ (marron, noir, jaune)

R₂ : 1,5 MΩ (marron, vert, vert)

Condensateur

C₁ : 68 nF 160 V

C₂ : 100 nF 100 V

Circuit intégré

IC₁ : 4093

NOMENCLATURE

Résistances 1/4 W

R₁ : 100 kΩ (marron, noir, jaune)

R₂ : 1,5 MΩ (marron, vert, vert)

R₃ : 6,8 kΩ (bleu, gris, rouge)

Condensateurs

C₁ : 220 μF 25 V

C₂ : 22 μF 25 V

C₃, C₄ : 0,1 μF 100 V

C₅ : 68 nF 160 V



1000 VOLTS

*1^{er} supermarché de l'électronique
le service avant tout*



Graveuse et insoleuse KF740,00 F
+ 1 sachet de perchlore15,00 F
+ 1 sachet de révélateur6,00 F
+ 1 plaque présensibilisée12,00 F
773,00 F

Prix Anniversaire690,00 F



Graveuse et insoleuse KF740,00 F
+ 1 sachet de perchlore15,00 F
+ 1 sachet de révélateur6,00 F
+ 1 plaque présensibilisée12,00 F
+ coffret de perceuse199,00 F
972,00 F

Prix Anniversaire879,00 F



Oscilloscope Bi-Wavetek 90204060,00 F
+ plaque d'essai SD 47199,00 F
+ coffret de Jumper 350 pces55,00 F
+ multimètre réf. 3039303C345,00 F
4659,00 F

Prix Anniversaire4500,00 F

Catalogue général contre 20 f + 6 timbres à 2,80 f



8-10, rue de Rambouillet 75012 PARIS
Tél. : (1) 46 28 28 55 - Fax : (1) 46 28 02 03
horaires d'ouverture : • lundi : 14h-19h • du mardi au samedi : 9h30-19h (sans interruption)
METRO : REUILLY DIDEROT
Parking «Centre Daumesnil» de 500 places
rue de Rambouillet/angle Daumesnil

ROCHE électronique

à votre service depuis 1959

200 Av. d'Argenteuil, 92600 - ASNIERES
Tél. 16(1) 47.99.35.25 Fax. 16(1) 47.99.04.78
Magasin ouvert du mardi au samedi de 9h.30 à 12h.30
& de 14h. à 19 h. le lundi de 14h. à 18h.30



NOUVEAU CATALOGUE

80 pages grand format
+ de 400 nouveaux produits en stock
+ de 1200 dessins techniques & schémas

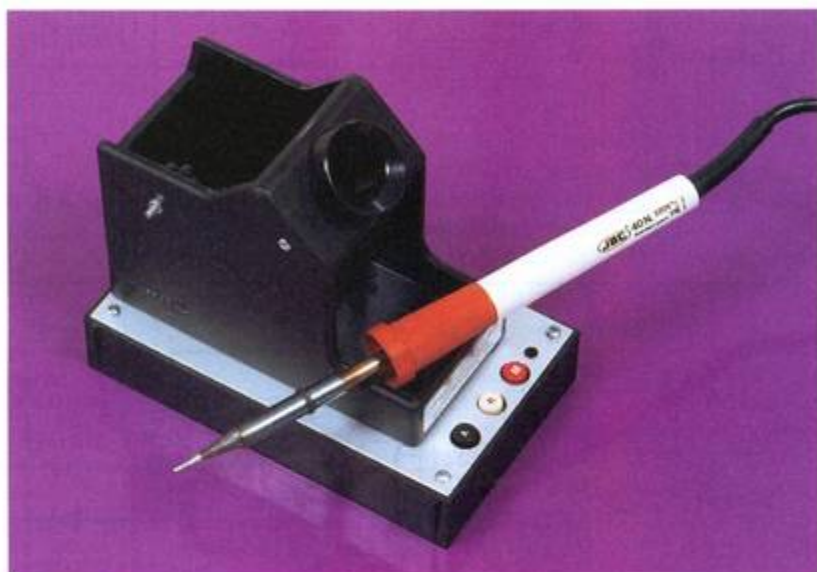
des milliers d'articles sélectionnés :

la CONNECTIQUE : 583 modèles de prises, adaptateurs & cordons, 78 types de cables. **Les ACCESSOIRES** : leds, voyants, interrupteurs, relais, buzzers, coffrets, alarme, piles, accus, transformateurs, fusibles, antennes, courroies, prises et cordons d'alimentation, micros, boutons, dissipateurs ... etc. **L'OUTILLAGE** : circuits imprimés & produits, plaques d'essais - wrapping - fers à souder & soudure - mini-perceuses & accessoires - pinces et outillage à main de précision - atomiseurs JELT. **Les MACHINES & la MESURE** : contrôleurs, oscilloscopes, fréquencemètres, générateurs, alimentations, convertisseurs, capacimètres, vu-mètres, machines pour les circuits imprimés ... etc. **La LIBRAIRIE** : plus de 100 titres disponibles. **Les COMPOSANTS** : actifs & passifs + les renseignements techniques & des brochages. **Les KITS** : un choix considérable, les HAUT-PARLEURS, ... etc

Tarifs joints, prix unitaires TTC et prix par quantités.

Catalogue n°12 : 10 f en magasin, franco chez vous contre 22 f en timbres, chèque ou mandat.

Qui n'a jamais oublié d'éteindre son fer à souder pour le trouver encore branché le lendemain matin, si ce n'est pas le sur-le lendemain...
Le montage que nous vous proposons résout ce problème. En effet, il se chargera de l'extinction automatique d'un fer dont la durée de non-utilisation dépasse la demi-heure.



EXTINCTION AUTOMATIQUE DE FER A SOUDER

Le principe

A l'intérieur du volume déterminé par le support, une CTN (résistance à coefficient de température négatif) se trouve disposée de manière à être éloignée d'une dizaine de millimètres de la panne du fer à souder placé sur sa position de repos.

Lors de chaque déplacement du fer, éloignement ou placement sur le support, la CTN est soumise à une variation de température : diminution dans le premier cas et augmentation dans le second. Le résultat de cette détection aboutit à la remise à zéro d'un compteur. Si cette RAZ ne se produit pas, le compteur a l'occasion d'atteindre sa position extrême, ce qui se traduit dans un premier temps par l'émission d'une sonorité d'avertissement, puis, si l'utilisateur n'intervient pas, par l'extinction automatique du fer.

Le fonctionnement (fig. 1, 2 et 3)

a) Alimentation

L'énergie est prélevée du secteur par

l'intermédiaire d'un transformateur d'alimentation dont le secondaire fournit une tension alternative de 12 V. Un pont de diodes redresse les deux alternances, tandis que la capacité C_1 réalise un premier filtrage. Sur la sortie d'un régulateur 7809, on recueille un potentiel continu et stabilisé à 9 V. La capacité C_2 effectue un complément de filtrage alors que la capacité C_6 découple le montage de l'alimentation.

b) Mise en marche

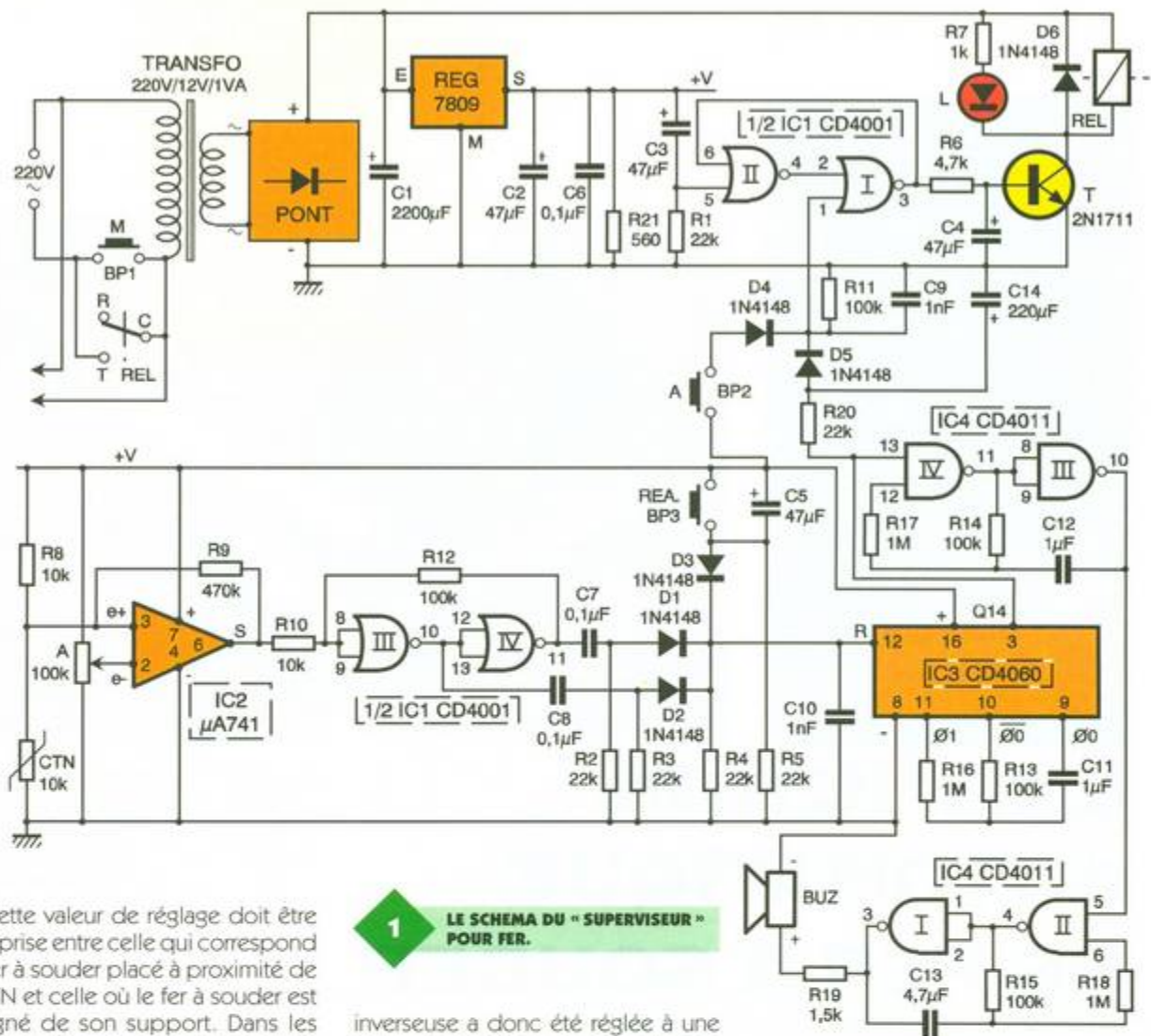
En appuyant sur le bouton-poussoir BP_1 , le primaire du transformateur se trouve sous tension secteur. La basse tension de 9 V, évoquée ci-dessus, s'établit aussitôt. La capacité C_3 se charge à travers R_1 . Il en résulte une impulsion positive sur l'entrée 5 de la porte NOR II de IC_1 . Avec la porte NOR I, l'ensemble constitue une bascule R/S (Reset/Set). Tout état haut reçu sur l'entrée 5 de cette bascule a pour effet le passage à l'état haut définitif de sa sortie. Cette dernière ne peut repasser à l'état bas de repos que si l'on soumet l'entrée 1 à une impulsion positive. Lorsque la bascule R/S présente un état haut, le transistor

T se sature. Il comporte dans son circuit collecteur le bobinage d'un relais dont les contacts « commun » et « travail » se ferment aussitôt. Il en résulte le maintien de l'alimentation du transformateur. Cette situation subsiste aussi longtemps que la sortie de la bascule R/S reste à l'état haut.

La diode D_6 protège le transistor T des effets liés à la surtension de self. La DEL L signale la mise sous tension du montage ainsi que l'alimentation du fer à souder, ce dernier étant branché en parallèle sur le primaire du transformateur. Le rôle de la résistance R_{21} consiste à décharger assez rapidement les capacités C_1 , C_6 et C_3 au moment de la coupure de l'alimentation. Cette disposition s'impose en effet afin que l'impulsion de mise en marche automatique, conditionnée par la charge de C_3 , puisse se produire normalement, si l'on remet l'ensemble en marche par appui sur BP_1 .

c) Détection des variations de température

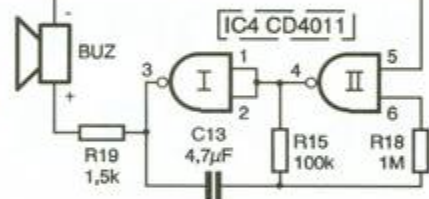
La CTN est placée dans une chaîne R_6/CTN dont on relève le potentiel au point médium. Si la température à laquelle est soumise la CTN augmente, la résistance de cette dernière diminue. Il en résulte une diminution de potentiel sur l'entrée du « 741 » référencé IC_2 . Inversement, si la température diminue, la résistance augmente et le potentiel de « e+ » augmente également. L'entrée « e- », inverseuse, est soumise à un potentiel réglable grâce au curseur de l'ajustable



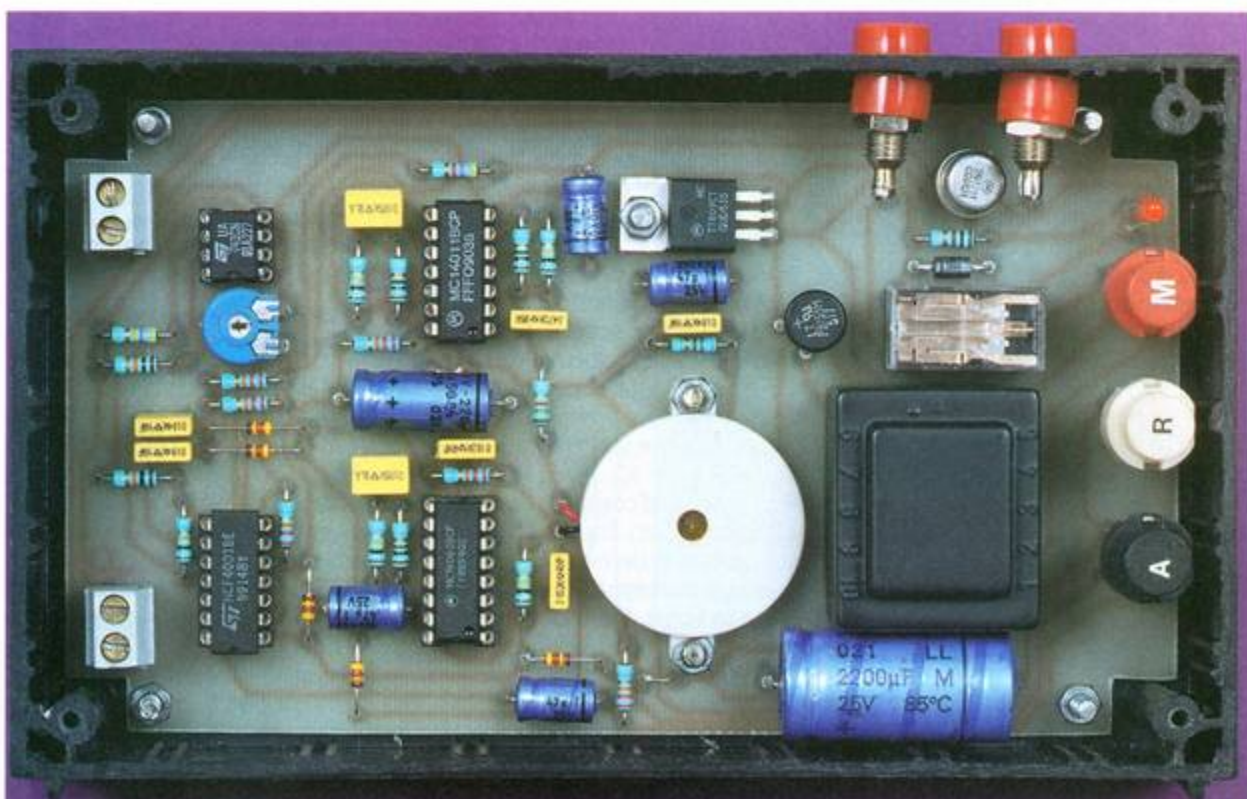
A. Cette valeur de réglage doit être comprise entre celle qui correspond au fer à souder placé à proximité de la CTN et celle où le fer à souder est éloigné de son support. Dans les mesures effectuées dans le cas présent, ces deux valeurs extrêmes relevées sur « e+ » étaient respectivement de 3,5 V et 5,5 V. L'entrée

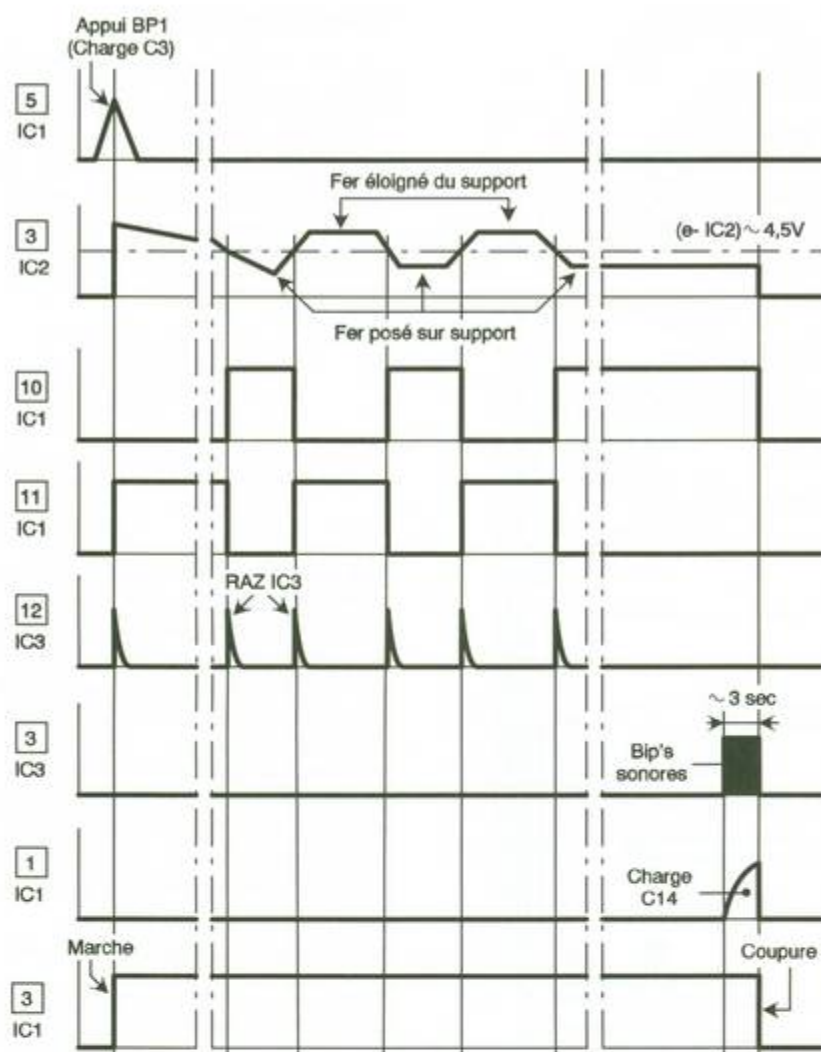
1 LE SCHEMA DU « SUPERVISEUR » POUR FER.

inverseuse a donc été réglée à une valeur de 4,5 V, moyenne entre ces deux bornes. Compte tenu des règles de fonctionnement d'un « 741 » monté en



L'ENSEMBLE CABLE INSERE DANS LE COFFRET MMP.



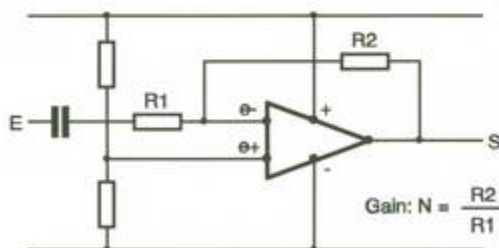
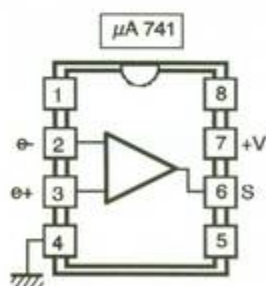


2

LES CHRONOGRAMMES DE FONCTIONNEMENT.

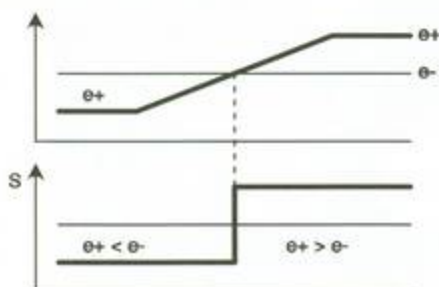
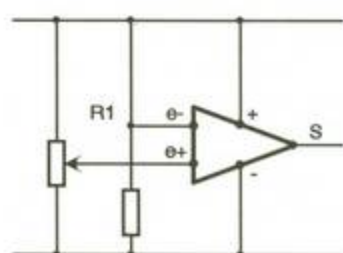
3a

LE 741 MONTE EN COMPARATEUR DE TENSIONS.



$$\text{Gain: } N = \frac{R_2}{R_1}$$

Fonctionnement en comparateur de potentiel



comparateur de potentiel, règles rappelées en **figure 3**, on relève sur la sortie de IC₂ un front montant ou descendant suivant que l'on ôte le fer de son support ou qu'on l'y place. Les portes NOR III et IV de IC₁ forment un trigger de Schmitt qui raidit les fronts grâce à la réaction positive introduite par R₁₂ lors des basculements.

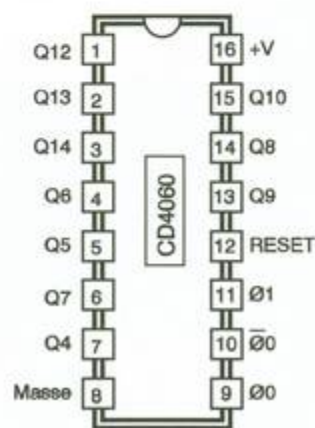
L'ensemble C₇/C₈/R₂/R₃/R₄/D₁ et D₂ forme un dispositif dérivateur dont il convient de retenir qu'au niveau des cathodes communes de D₁ et de D₂ on relève une impulsion positive à chaque fois que l'on retire le fer de son support ou qu'on l'y place.

d) Temporisation

Le circuit intégré référencé IC₃ est un compteur CD 4060. Sa base de temps interne est entièrement déterminée par les valeurs de R₁₃ et de C₁₁. Au niveau de la sortie Ø₀ on relève, dans le cas présent, un créneau de forme carrée d'une période de 0,22 seconde. Au moment de la mise sous tension du montage, la capacité C₅ se charge à travers R₅, ce qui a pour conséquence de soumettre l'entrée Reset du compteur à une brève impulsion positive de remise à zéro. Le compteur dispose de sorties Q_i dont la période du créneau peut se calculer. Ainsi, pour une sortie Q_i donnée, si « t » est la période du créneau relevée sur Ø₀, celle disponible sur cette sortie s'exprime par la relation :

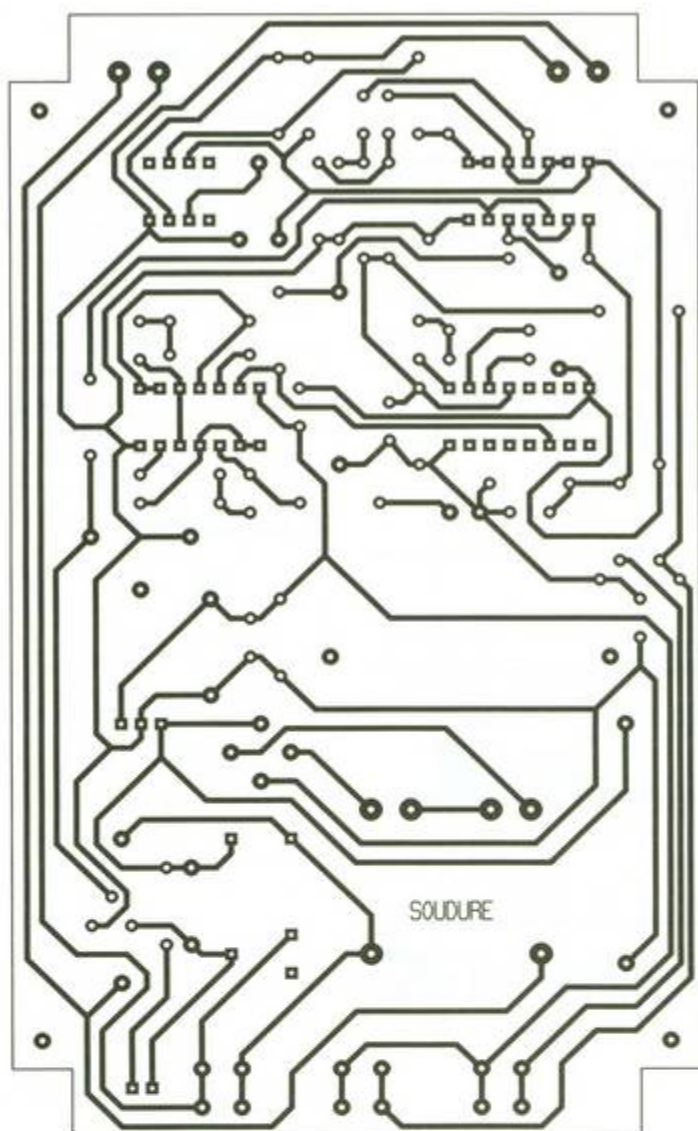
$$T = 2^i \times t$$

Dans la présente application, la période du créneau disponible sur la sortie Q₁₄ est ainsi de l'ordre de 60 minutes. Cela veut dire que la sortie Q₁₄ passe à un état haut au bout de 30 minutes, suite à la dernière RAZ occasionnée par le dispositif de détection des variations de température.



3b

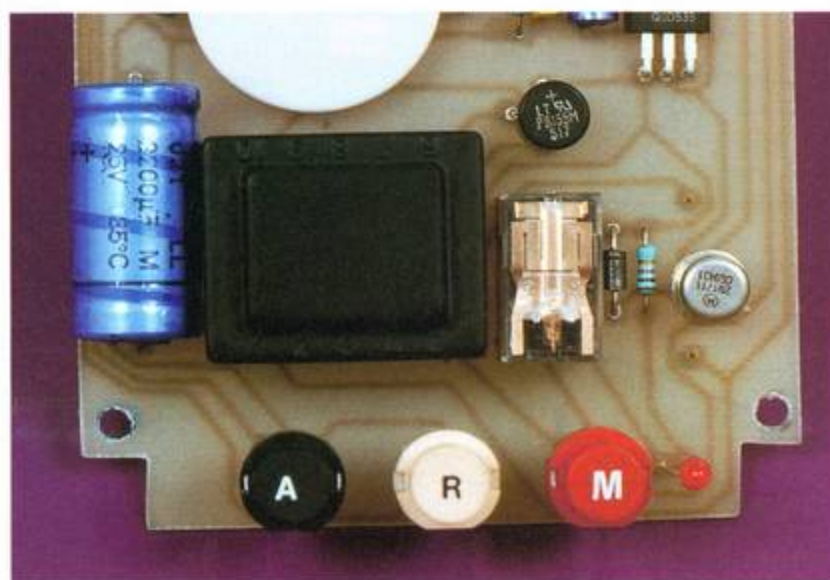
BROCHAGE DU 4060.



4

LE CIRCUIT IMPRIME COTE CUIVRE.

LES TOUCHES DE COMMANDE.



e) Avertisseur sonore

Lorsque la sortie Q_{14} de IC_3 passe à l'état haut, le multivibrateur commandé formé par les portes NAND III et IV entre en oscillation. Sur sa sortie, il délivre un signal carré d'une période de 2 à 3 dixièmes de seconde. Cette sortie est reliée à l'entrée de contrôle d'un second multivibrateur constitué des portes NAND I et II.

Ce dernier génère sur sa sortie un signal carré à une fréquence musicale de l'ordre du kilohertz. Il en résulte, au niveau du buzzer piézo-électrique, l'émission d'une série de « bips » destinés à attirer l'attention de l'utilisateur du fer à souder, du fait que la temporisation touche à sa fin. Il peut alors soit choisir de réarmer le système en appuyant sur le bouton-poussoir BP_3 (remise à zéro de IC_3), soit laisser l'extinction automatique suivre son cours, comme nous le verrons au paragraphe suivant.

A noter que cette situation aboutissant à l'émission de l'avertissement sonore ne peut se produire qu'après une période de non-manipulation du fer à souder supérieure à 30 minutes.

f) Arrêt automatique

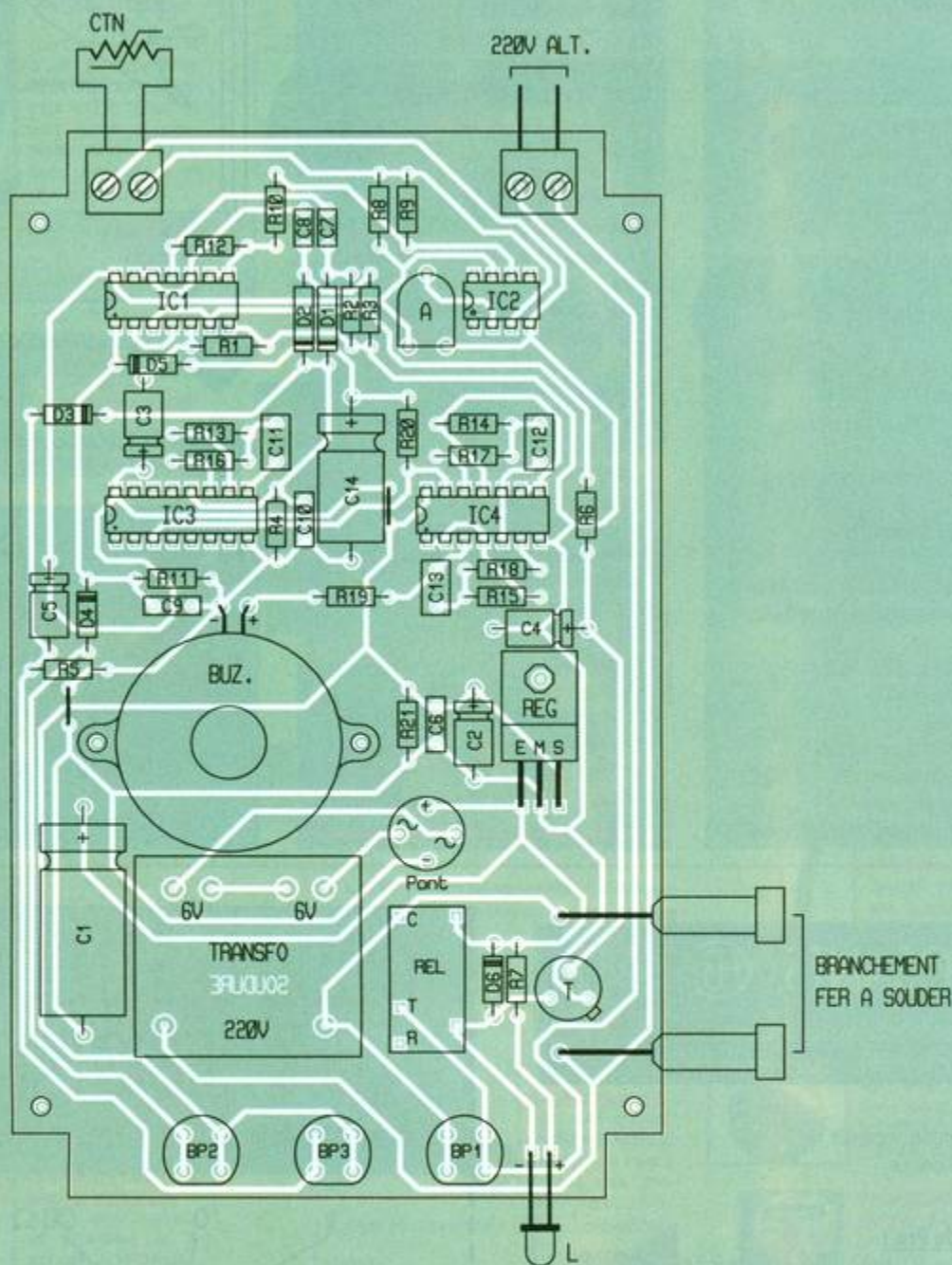
Dès que la sortie Q_{14} présente un état haut, la capacité C_{14} débute sa charge à travers R_{20} . Lorsque le potentiel disponible sur la cathode de D_5 atteint une valeur environ égale à la demi-tension d'alimentation, la porte NOR I bascule. Il en résulte la désactivation de la bascule R/S et le blocage du transistor T. Le relais s'ouvre et l'alimentation de l'ensemble : fer à souder et montage électronique, cesse. A noter également qu'il est toujours possible, par appui sur BP_2 , de provoquer à tout moment l'arrêt manuel du montage.

La réalisation

a) Circuit imprimé (fig. 4)

La réalisation du circuit imprimé appelle peu de remarques. La configuration des pistes n'est pas très serrée. On aura recours aux moyens de reproduction habituels : application directe des éléments de transfert, confection d'un typon ou encore méthode photographique.

Après gravure dans un bain de perchlore de fer, le module est à rincer très abondamment. Ensuite, toutes les pastilles seront percées à l'aide d'un foret de 0,8 mm de diamètre. Certains trous subiront un agrandissement à 1, voire 1,3 mm, afin de les adapter aux diamètres



des connexions de certains composants.

b) Implantation des composants (fig. 5)

Après la mise en place des deux straps de liaison, on soudera d'abord les diodes, les résistances et les supports des circuits intégrés. Ensuite, ce sera le tour des autres composants. Il convient de bien veiller à l'orientation correcte des composants polarisés. Le buzzer a été fixé sur le module à l'aide de deux vis. Quant aux deux embases

« banane », elles ont été fixées sur la face latérale du boîtier et reliées au module par deux straps de liaison. La CTN est reliée au montage par l'intermédiaire de deux fils isolés.

c) Montage pratique

La figure 6 indique le principe de l'agencement de l'ensemble. La CTN doit se trouver à une distance de l'ordre de 5 à 10 mm au-dessus de la panne du fer à souder placé normalement dans son support. Pour le réglage, il suffira, à l'aide d'un mesureur, de relever au niveau de

5

L'IMPLANTATION. DEUX STRAPS SEULEMENT A NE PAS OUBLIER.

l'entrée « e+ » (broche n° 3) de IC₂ les deux valeurs de potentiel : fer reposant dans son support et fer éloigné de son support. Le curseur de l'ajustable A est ensuite à régler de manière à obtenir sur l'entrée « e- » de IC₂ (broche n° 2) une valeur de potentiel égale à la moyenne arithmétique des deux valeurs précédemment mesurées.

Robert KNOERR

NOMENCLATURE DES COMPOSANTS

2 straps

R₁ à R₅, R₂₀ : 22 kΩ (rouge, rouge, orange)

R₆ : 4,7 kΩ (jaune, violet, rouge)

R₇ : 1 kΩ (marron, noir, rouge)

R₈, R₁₀ : 10 kΩ (marron, noir, orange)

R₉ : 470 kΩ (jaune, violet, jaune)

R₁₁ à R₁₅ : 100 kΩ (marron, noir, jaune)

R₁₆ à R₁₈ : 1 MΩ (marron, noir, vert)

R₁₉ : 1,5 kΩ (marron, vert, rouge)

R₂₁ : 560 Ω (vert, bleu, marron)

CTN : résistance à coefficient de température négatif de 10 kΩ

A : ajustable 100 kΩ

D₁ à D₅ : 1N4148

D₆ : 1N4004

Pont de diodes 1,5 A

REG : régulateur 9 V - 7809

L : DEL rouge Ø 3

B : buzzer piézo-électrique

(sans oscillateur incorporé)

C₁ : 2 200 µF/25 V

électrolytique

C₂ à C₅ : 47 µF/10 V

électrolytique

C₆ à C₈ : 0,1 µF milfeuill

C₉, C₁₀ : 1 nF milfeuill

C₁₁, C₁₂ : 1 µF

C₁₃ : 4,7 nF milfeuill

C₁₄ : 220 µF/10 V

électrolytique

T : transistor NPN 2N1711, 1613

IC₁ : CD 4001 (4 portes NOR)

IC₂ : µA741 (ampli-op)

IC₃ : CD 4060 (compteur-binaire 14 étages)

IC₄ : CD 4011 (4 portes NAND)

1 support 8 broches

2 supports 14 broches

1 support 16 broches

2 borniers soudables 2 plots

Transformateur

220 V/2 x 6 V/1 VA

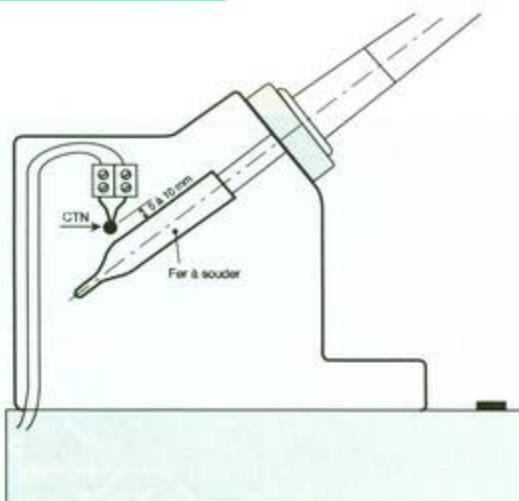
REL : relais 12 V/1 RT - National

2 embases « banane »

3 boutons-poussoirs pour circuit imprimé

coffret MMP (158 x 95 x 58)

et support de fer à souder



6

PLACEMENT DE LA CTN DANS LE SUPPORT.

LA CTN AVEC SON RACCORD PAR « DOMINOS ».



HB COMPOSANTS

De l'agréable à l'utile, ça existe encore.
Allez jeter un œil chez HB, vous verrez bien ...

Démo logiciels :

CIAO2 de CIF : dessin circuits imprimés

FINDER : data book électronique

Pour faire une alim de Pro :

10.000 µ/100V FELSIC - ø 50, H 87, leff à 100 Hz 8,7A - 250 F .225 F

22.000 µ/100V FELSIC - ø 65, H 110, leff à 100 Hz 13,9A - 350 F 315 F

Colliers10 F

Jusqu'à épuisement du stock

47.000 µ/16V PHILIPS - ø 40, H 105, cosses à souder50 F

Autres produits à votre disposition :

Composants actifs et passifs, outillage, mesure, accessoires, librairie, haut-parleurs, coffrets, racks 19", câbles, transfos ...

Kits : TSM, Collège, Euro-kit, Velleman ...

Le coin des affaires, coin-coin !

STATIONNEMENT FACILE

HB COMPOSANTS

7 bis rue du Dr Morère

Tél : 69 31 20 37

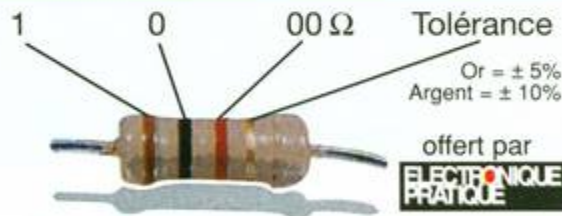
91120 PALAISEAU

Fax : 60 14 44 65

Du lundi au samedi de 10 h à 13 h et de 14 h 30 à 19 h

CODE des COULEURS des RESISTANCES

(pour 1/8^e W, 1/4 W, 1/2 W, et 1 W) couche carbone ou métal.



1^{re} bague
1^{er} chiffre

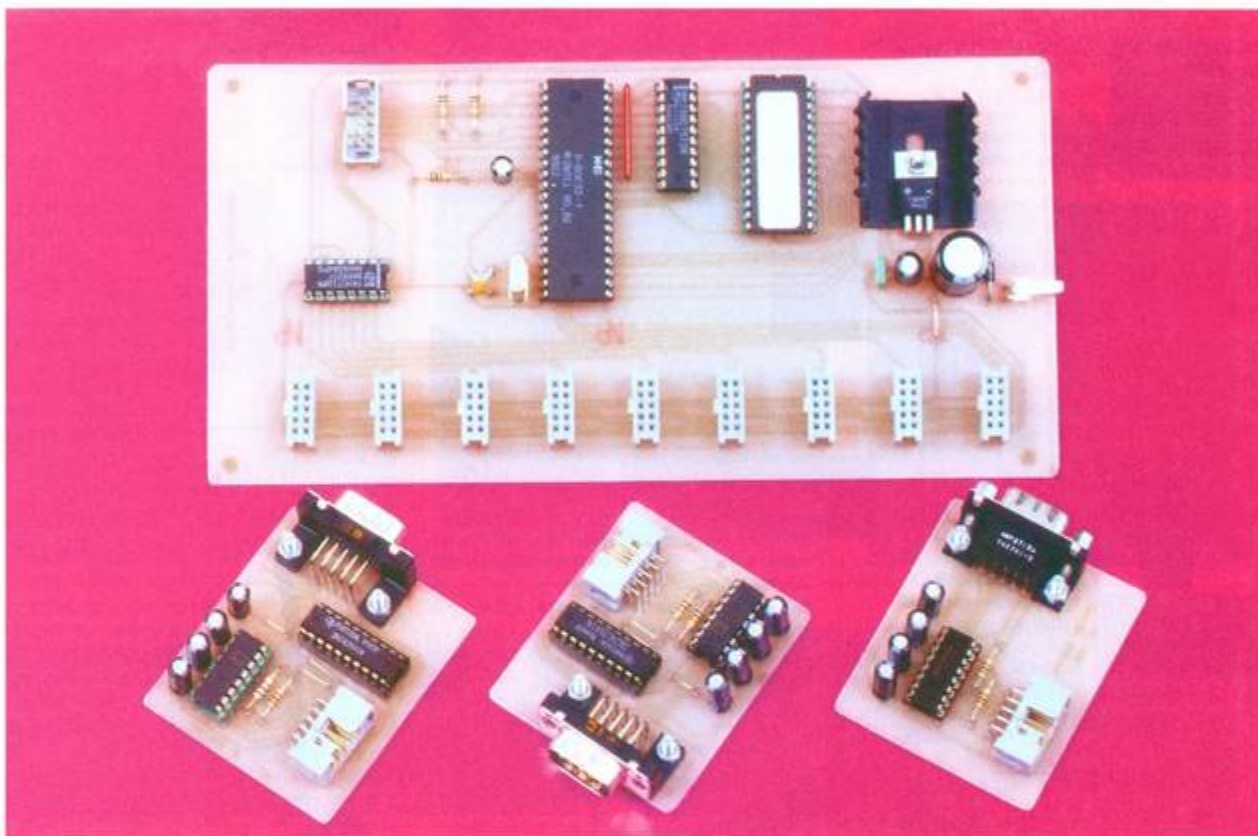
2^e bague
2^e chiffre

3^e bague
multiplicateur

1	0	x 1
2	1	x 10
3	2	x 100
4	3	x 1 000
5	4	x 1 0 000
6	5	x 1 00 000
7	6	x 1 000 000
8	7	
9	8	
	9	



METTEZ UN MICROCONTROLEUR DANS VOS MONTAGES : COMMUTATEUR POUR PORTS SERIE



Depuis quelques mois déjà, nous vous avons proposé plusieurs équipements pouvant se raccorder à un ordinateur au moyen d'un port série. La multiplication des équipements finit par poser un problème : comment connecter une multitude d'équipements tandis que le nombre des ports série dont dispose un PC est limité.

C'est pour répondre à ce besoin que nous vous proposons ce mois-ci un commutateur prévu pour raccorder jusqu'à huit équipements sur un même port série.

Bien entendu, il existe d'autres solutions pour raccorder de nombreux équipements à un port série unique. On peut, par exemple, fabriquer un panneau de brassage, la commutation étant alors assurée par la mise en place d'une boucle de liaison (Loop). On peut aussi utiliser un commutateur rotatif équipé d'un nombre de circuits suffisant. Mais toutes ces solutions réclament une intervention manuelle. Le commutateur que nous vous proposons ce mois-ci permet de changer de canal par une commande lancée à partir du PC.

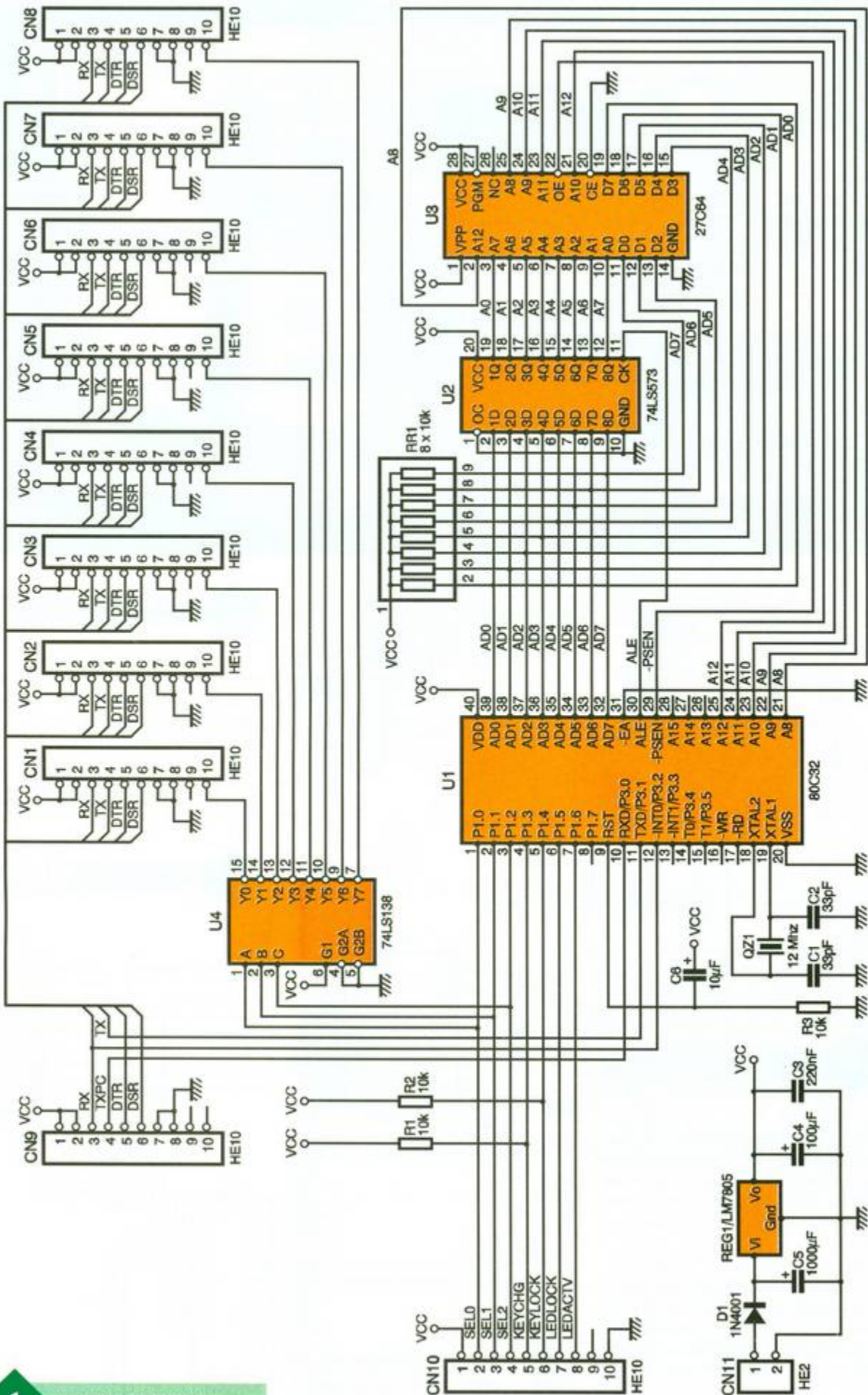
Schémas

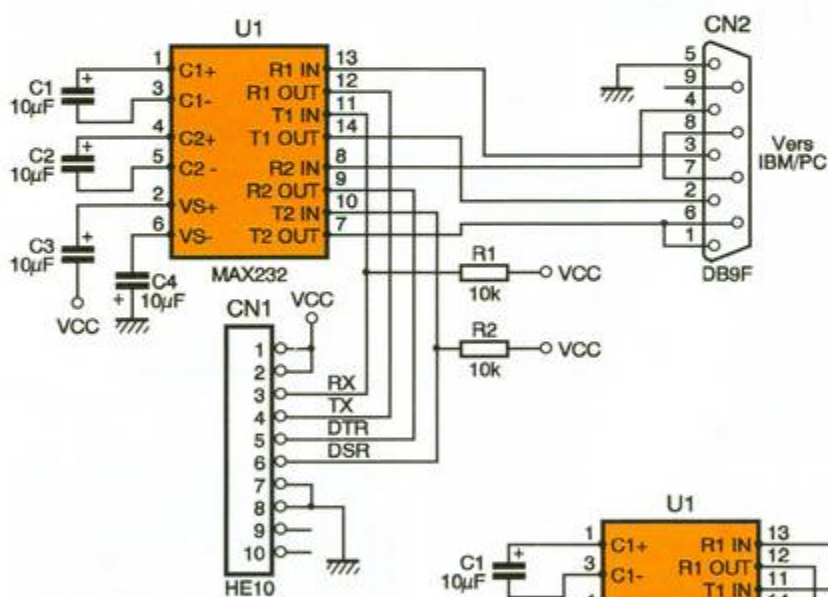
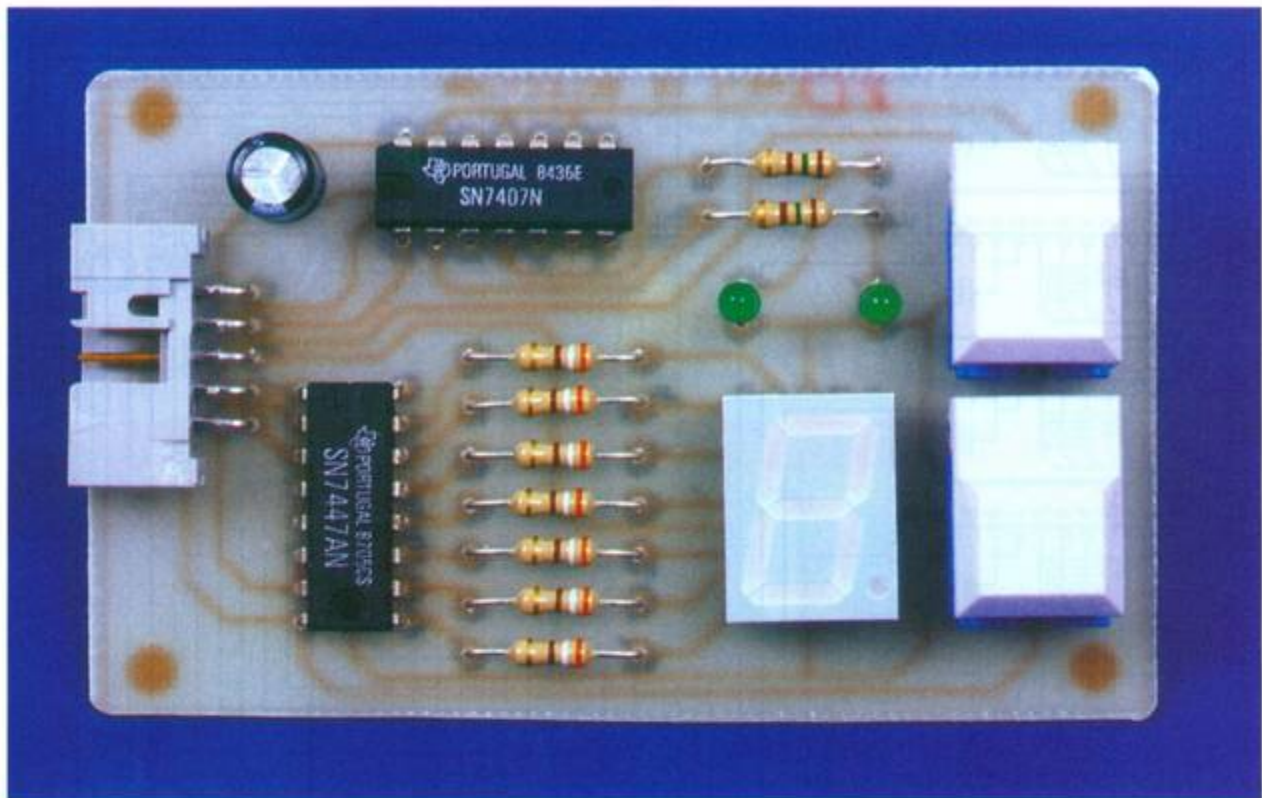
Les schémas de ce montage sont visibles des figures 1 à 4. Le cœur du

montage est bien évidemment le microcontrôleur U_1 de la figure 1. Le raccordement du microcontrôleur avec l'EPROM U_3 est absolument identique aux montages que nous vous avons déjà proposés. Nous ne nous appesantirons pas dessus.

Le port P_1 du microcontrôleur pilote le démultiplexeur U_4 . Les sorties de ce dernier sont réparties entre les connecteurs CN_1 à CN_8 . Les sorties du circuit U_4 servent à valider le canal qui sera raccordé au port principal.

Les signaux du port principal, qui sera relié au port série du PC, arrivent via le connecteur CN_9 . Les signaux sont ensuite distribués aux connecteurs CN_1 à CN_9 . Seul le canal actif utilisera les signaux. Vous noterez au passage que le signal émis par le PC (TXPC) est intercepté par le port série du microcontrôleur U_1 . Les caractères reçus par le microcontrôleur seront analysés avant d'être retrans-





2 DRIVER MASTER.

mis vers les autres modules via le signal TXD. Cela est nécessaire pour permettre de filtrer les ordres de changement de canal. Nous y reviendrons un peu plus loin dans cet article.

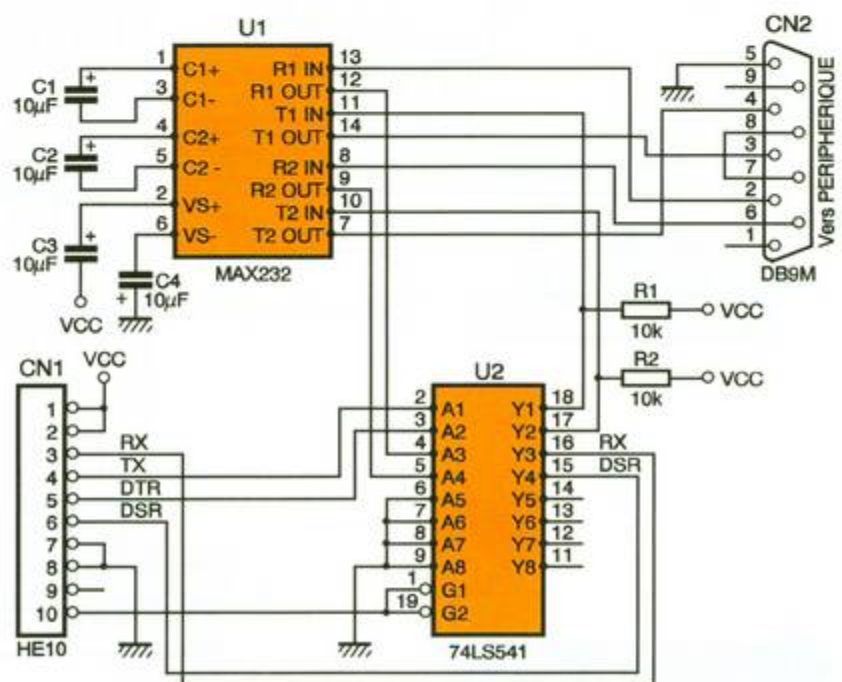
Notez également que le signal transmis par les modules périphériques (TX) contrôle la ligne INT0 du microcontrôleur. Cela servira uniquement pour détecter une activité sur le port série en vue d'allumer une diode DEL.

Les signaux qui sont commutés sont

LA CARTE DE SELECTION.

en niveaux TTL. Il faut donc adapter les niveaux commutés avec ceux qui sont présents sur les lignes du port série, tant du côté du PC que du côté des périphériques. Plutôt que d'intégrer le tout sur une seule carte, nous avons préféré éclater le tout en

3 DRIVERS DE LIGNE.



petits bouts. Cette solution permet, entre autres choses, de commencer avec un nombre de ports série restreint et de remplacer rapidement les éléments défectueux pour un canal donné.

Le schéma des drivers de ligne pour le port principal est indiqué en **figure 2**. L'utilisation du circuit MAX232 simplifie bien les choses. Les résistances R_1 et R_2 permettent de maintenir les lignes RX et DSR au repos. Le connecteur retenu est un modèle femelle pour permettre une liaison fil à fil avec un port série de type IBM/PC-AT.

Le schéma des drivers de lignes pour les équipements périphériques est reproduit en **figure 3**. Le schéma ressemble beaucoup au schéma de la **figure 2**. On note toutefois plusieurs différences. Les signaux TTL passent par un buffer 3 états qui est activé par le signal issu du circuit U_4 de la **figure 1**. Lorsque le buffer est en haute impédance, les résistances R_1 et R_2 permettent, cette fois-ci, de maintenir les lignes TX et DSR au repos. Le connecteur de sortie est maintenant un connecteur mâle, pour être vu par l'équipement périphérique comme le connecteur du port série du PC. Cela permet d'intercaler le montage entre le port série d'un PC et son périphérique sans avoir besoin de modifier les câbles (à condition d'utiliser une connectique 9 points).

Vous aurez peut-être remarqué que tous les signaux d'un port série ne sont pas traités par notre montage. Dans un souci d'économie et de simplicité, nous n'avons gardé que les signaux indispensables. C'est ainsi que les lignes DCD (broche 1 des connecteurs DB9) sont purement ignorées. Ce signal est utilisé pour participer au contrôle de flux en même temps que les signaux DSR et DTR. La plupart du temps, le signal DCD n'est pas réellement exploité en tant que signal indépendant. La simplification apportée au montage n'est donc pas gênante du tout avec des équipements qui se raccordent habituellement sur le port série d'un PC. De toute façon, avec les montages que nous vous avons proposés jusqu'ici et avec les montages à venir, cette simplification n'a aucune incidence.

Il nous reste maintenant à parler de la carte de sélection dont le schéma est la **figure 4**. Le circuit U_1 se charge de piloter l'afficheur AFF_1 pour vous indiquer quel est le canal actif. Les boutons poussoirs S_1 et S_2 aboutissent aux ports du microcontrôleur qui se chargera de déterminer l'ac-

tion que vous demandez. Enfin, les portes U_{2A} et U_{2B} permettent de commander les diodes DEL DL_1 et DL_2 en vue de vous informer de l'état de fonctionnement du montage.

Le montage sera alimenté par une tension de 12 V_{DC} qui n'a pas besoin d'être stabilisée. Une tension correctement filtrée fera très bien l'affaire, comme c'est le cas par exemple des petits blocs d'alimentation d'appoint pour calculatrices. Veillez cependant à ne pas dépasser 12 V en amont du régulateur car la consommation de l'ensemble n'est pas né-

gligeable, ce qui fait dissiper le régulateur REG₁. La diode D_1 permet de protéger le montage en cas d'inversion du connecteur d'alimentation.

Réalisation

Il y a quatre circuits imprimés qui composent notre système. Le dessin du circuit imprimé de la carte principale est visible en **figure 5**. La vue d'implantation associée est reproduite en **figure 6**. Les dessins de la carte d'adaptation pour le port prin-

NOW, THE BATTLE IS OVER

Renseignements
19.31.800.5900
N°99 GRATUIT

ULTIBOARD

BUNDLED WITH SPECCTRA

SHAPE BASED AUTOROULER

Les qualités d'interactivité d'ULTIboard ont été déterminantes pour sa popularité dans le monde des concepteurs de circuits imprimés professionnels. Vu que maintenant chaque système ULTIboard Designer sera doté en standard du fameux autorouteur SPECCTRA SP4, les utilisateurs d'ULTIboard disposeront du best of both worlds. Tous les utilisateurs d'ULTIboard Designer en possession d'un abonnement de mise à jour en cours de validité ont reçu une mise à jour de maintenance (MAINTENANCE UPGRADE) gratuite comportant l'autorouteur SPECCTRA SP4 (4 couches de signal + couches pour le plus et la masse de l'alimentation), autorouteur basé sur les formes (shape based) et travaillant donc hors-grille. Ceci prouve une fois de plus combien ULTIboard, la source de logiciels CAO, tient ses utilisateurs existants à cœur!

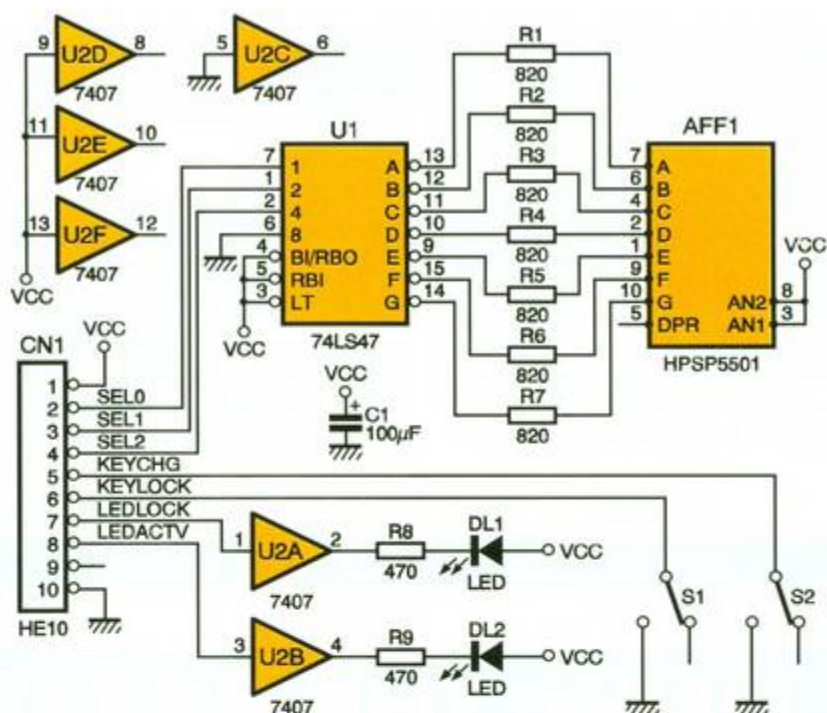
THE ULTIMATE SPECIAL OFFER

ULTIboard Entry Designer* 9.895 F/65.950 BF (HT) fourni maintenant avec SPECCTRA Shape Based Autorouter

*Upgrade gratuite avec EMC-EXPERT au milieu de 1996 (Prix normal à la sortie 14.975 F/99.750 BF)

<p>ULTIMATE TECHNOLOGY</p> <p>Ultimate Technology Bureau central Emplacement 36 • 147 AT Norder Post. Box • Tel: 19.31.25.094444 • Fax: 19.31.25.094290</p>	<p>ULTIMATE Technology Belgique</p> <p>1, Place du Cardinal Mercator 2000 Malines • Tel: 015-401000 • Fax: 015-401007</p>	<p>SIN. M&S Electronic</p> <p>19 0020 5411 057 Tel: 02 75 82 62 • Fax: 02 75 82 64</p>
--	--	---

*Disponibilité jusqu'à 1485 Bruxelles. Appeler jusqu'à 1487 Couron de 1996. Service d'abonnement jusqu'à 1488 Bruxelles. Service d'abonnement et commande de matériel de gestion des stocks jusqu'à 1489 1712 38-1.

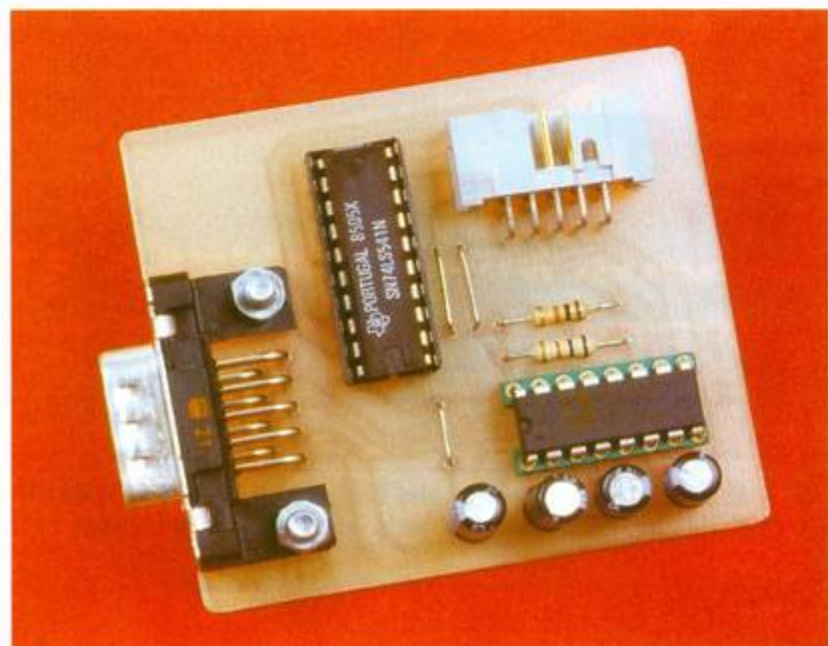


cial sont les **figures 7 et 8**, les dessins de la carte de sélection sont les **figures 11 et 12**. Et, enfin, les dessins de la carte d'adaptation des ports de sortie sont les **figures 9 et 10**. Si vous souhaitez équiper complètement le système, vous devrez réaliser huit fois la carte d'adaptation pour les ports de sortie. Les pastilles seront percées à l'aide d'un foret de 0,8 mm de diamètre pour la plupart. En ce qui concerne les connecteurs CN₁ à CN₁₁, le régulateur REG₁ et la diode D₁ (sur la car-

4 SCHEMA DE LA CARTE DE SELECTION.

te principale), il faudra percer les pastilles avec un foret de 1 mm de diamètre. Il n'y a pas de difficulté particulière pour l'implantation. Soyez tout de même attentifs au sens des condensateurs et des circuits intégrés. Vous noterez la présence de quelques straps qu'il vaut mieux implanter en premier. Il y a un strap sur la carte principale et trois straps sur la carte d'adaptation pour les ports de sortie. Soyez vigilants aux connecteurs des

LA CARTE DRIVER DE LIGNE.



ports série. Veillez bien à choisir des connecteurs mâles pour les interfaces de sortie et un connecteur femelle pour l'entrée principale qui se connecte au PC. Ce choix des connecteurs permet de relier le montage aux différents équipements par des câbles directs.

Les connecteurs DB9 seront soumis à de nombreuses manipulations. C'est pourquoi ils seront immobilisés sur les circuits d'interface à l'aide de deux petits boulons, dans les passages prévus à cet effet. Ensuite, il sera utile de rendre les connecteurs solidaires du boîtier à l'aide de petites entretoises qui se montent directement sur les connecteurs. Pour permettre cette manipulation, il faudra réaliser les découpes dans le boîtier avec une grande précision.

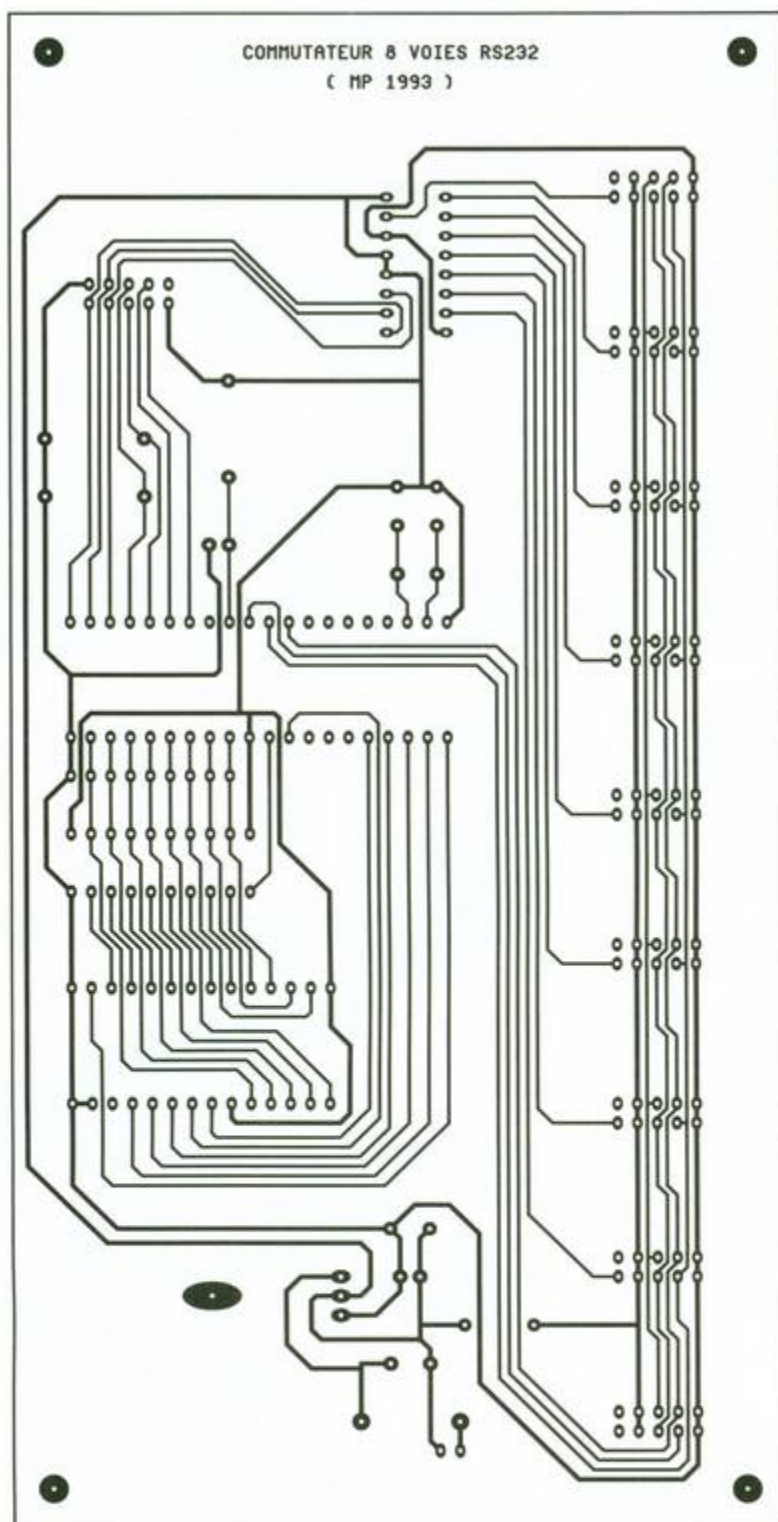
Ne vous trompez pas d'emplacement pour la carte d'adaptation du port principal. La carte doit s'installer sur le connecteur CN₇ de la carte principale. Il n'y a aucun danger à interchanger les cartes d'adaptation. Simplement, le canal qui sera sur la place de CN₇ ne sera jamais actif.

Le régulateur REG₁ sera monté sur un radiateur ayant une résistance thermique inférieure à 17 °C/W pour éviter d'atteindre une température de jonction trop élevée. Le dissipateur est indispensable en raison de la consommation des circuits MAX232 et de la consommation de l'afficheur du module de sélection.

L'EPROM U₃ sera programmée avec le contenu d'un fichier que vous pourrez vous procurer par téléchargement sur le serveur Minitel. Vous trouverez le fichier « U3.BIN » qui est le reflet binaire du contenu de l'EPROM U₃. Vous trouverez aussi le fichier « U3.HEX » qui correspond au format Hexa Intel, qui peut vous être utile selon le modèle de programmeur d'EPROM dont vous disposez. Si vous n'avez pas la possibilité de télécharger les fichiers, vous pourrez adresser une demande à la rédaction en joignant une disquette formatée accompagnée d'une enveloppe self-adressée convenablement affranchie (tenir compte du poids de la disquette).

Utilisation du commutateur

L'utilisation du commutateur est fort simple. Au lieu de raccorder vos équipements au port série de votre PC, comme vous le faisiez habituellement, vous devez maintenant vous connecter aux ports de sortie du commutateur (cartes installées sur CN₁ à CN₈). Avec la connectique re-

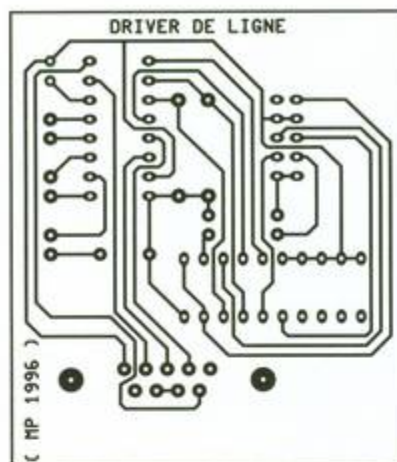


5

LE CIRCUIT IMPRIME DU COMMUTATEUR.

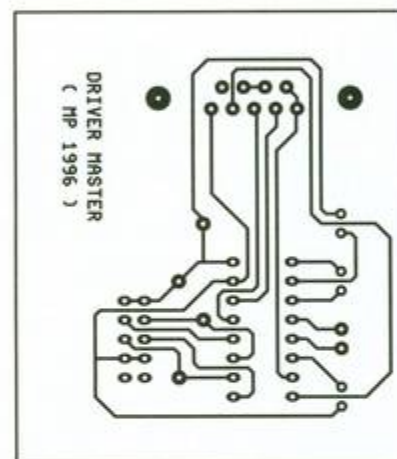
tenue, il vous suffit de rebrancher directement les connecteurs. Vous ne devriez pas avoir besoin de modifier les câbles existants si la connectique est déjà en DB9. En ce qui concerne la connexion du commutateur avec le PC, il vous suffit d'utiliser un câble direct équipé d'un connecteur mâle à une extrémité et d'un connecteur femelle à l'autre extrémité.

A la mise sous tension, le commutateur sélectionne le canal 0 (carte installée sur CN₁). Les diodes DEL doivent être éteintes. En appuyant sur S₂, vous devez sélectionner le canal suivant. Arrivé au canal 7 (carte installée sur CN₈), la sélection revient au canal 0 après appui sur S₁. Mais vous pouvez aussi changer la sélection à partir du port principal. Le commutateur intercepte les codes envoyés par le PC. Si vous envoyez la séquence '00 1B' (code Null suivi du code Escape), le com-



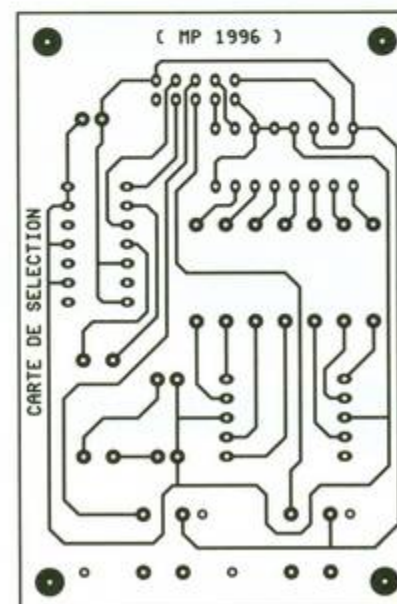
7

LE CIRCUIT IMPRIME DU DRIVER DE LIGNE.



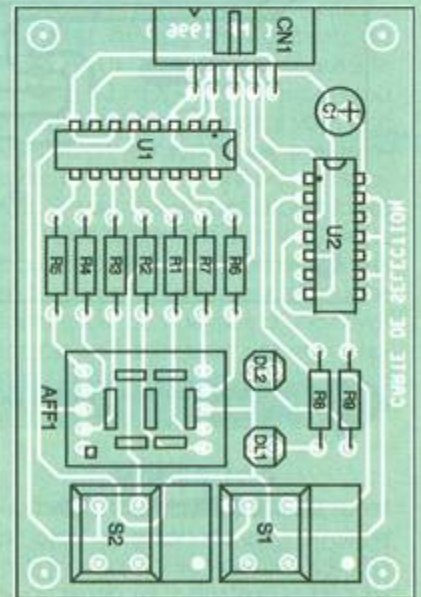
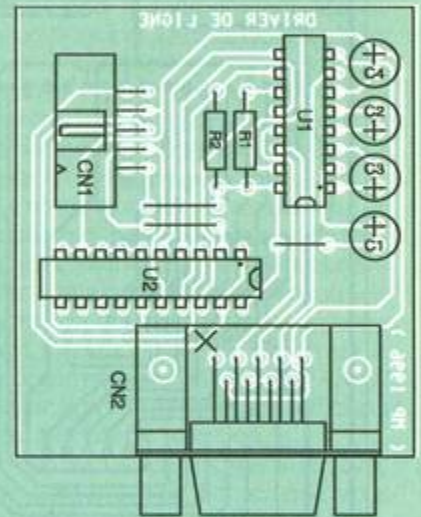
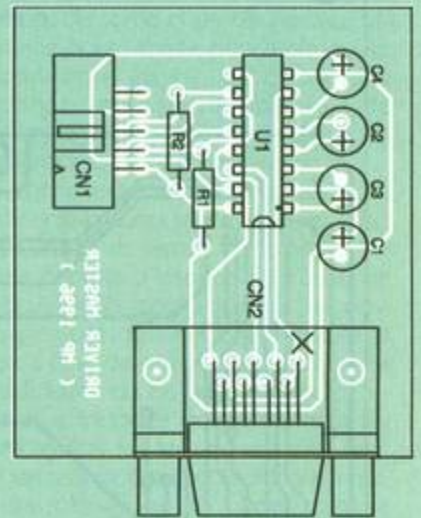
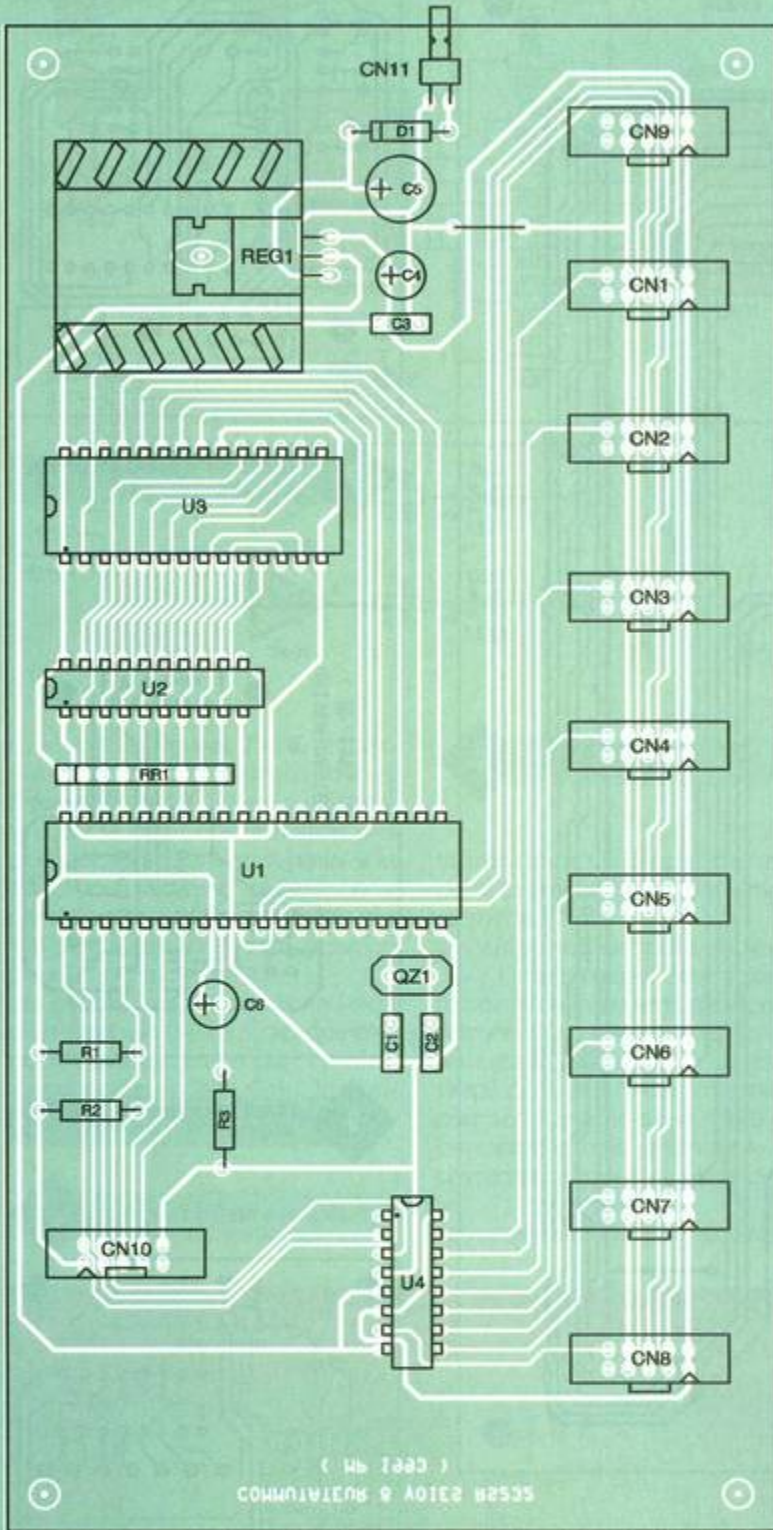
9

LE CIRCUIT IMPRIME DU DRIVER MASTER.



11

LE CIRCUIT IMPRIME DE LA CARTE DE SELECTION.

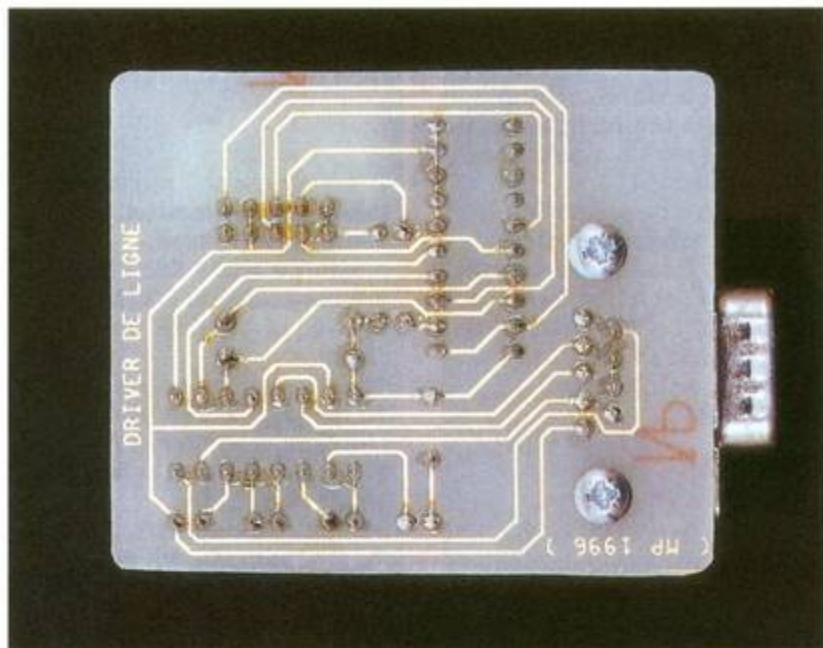


6 IMPLANTATION DES COMPOSANTS DU COMMUTEUR.

mutateur sélectionne le canal suivant. Dans ce cas de figure, le commutateur filtre le second code, le code Escape. Cela est important pour ne pas perturber les équipements périphériques.

Le seul problème que peut poser notre commutateur concerne les paramètres de communication. Nous aurions pu ajouter un bloc d'interrupteurs qui aurait servi à « configurer » le système. Nous avons préféré figer les possibilités du commutateur à 9600 bauds, 8 bits, 1 bit de stop, pas de parité. Cela peut vous sembler restrictif. Pourtant, il n'en est rien, car tous les montages que nous vous

8/10 12 LES IMPLANTATION DES CARTES PERIPHERIQUES.



avons proposés dans ces pages utilisent ces paramètres. Par ailleurs, la plupart des périphériques qui communiquent via un port série peuvent utiliser facilement ces paramètres. Ce n'est donc pas aussi gênant que cela.

Pour envoyer la séquence qui permet de changer la sélection, vous pouvez envoyer sur le port série le contenu du fichier «TEST.SW» qui vous sera fourni avec les autres fichiers. Pour ce faire, vous devrez utiliser la commande Copy du DOS en spécifiant l'option «/B». Par exemple, si le commutateur est connecté au port COM1 de votre PC, la commande sera :

«COPY /B TEST.SW COM1»

Un problème qui se pose avec la commande Copy : pour pouvoir envoyer le contenu du fichier «TEST.SW» sur le port série via la commande Copy, il faut que le signal DTR soit actif. En effet, la commande Copy passe par les routines du Bios de l'ordinateur pour communiquer avec le port série. Or ces routines contrôlent entre autres l'état de la ligne DTR avant d'envoyer les caractères. Autrement dit, pour pouvoir changer la sélection du canal à l'aide de la commande Copy, il faut que l'équipement connecté au canal actuellement actif soit prêt. Si un canal n'est pas connecté à un équipement, la commande Copy ne pourra jamais envoyer le contenu du fichier. Pour remédier à cet inconvénient, vous disposerez du petit programme

LA CARTE PRINCIPALE AVEC QUELQUES DRIVERS IMPLANTES.

«NEXTCOM.EXE» qui transmet la séquence '00 1B' quel que soit l'état des signaux de contrôle. Le programme «NEXTCOM.EXE» utilise par défaut le port COM1. Si vous souhaitez utiliser un autre port de communication, ajoutez le paramètre /COMx sur la ligne d'appel du programme. Par exemple, pour utiliser le port COM2, lancez la commande «NEXTCOM /COM2».

En appuyant sur S₁, vous pouvez figer la sélection du canal, ce qui évite les fausses manipulations. Dans ce cas, la diode DEL DL₁ doit se mettre à clignoter. Lorsque la sélection est verrouillée, les actions sur la touche

S₂ sont ignorées de même que les ordres de commutation qui arrivent via le port série principal. Pour déverrouiller la sélection, il suffit d'appuyer de nouveau sur la touche S₁ et la diode DEL DL₁ s'éteint.

La diode DEL DL₂ clignote au rythme des échanges sur les lignes RX et TX pour vous permettre de visualiser qu'il y a une communication en cours. Cela permet d'éviter de couper le dialogue, alors que l'on croyait que la communication avec le port série était terminée.

Au terme de cet article, il ne nous reste plus qu'à vous donner rendez-vous au mois prochain pour continuer à vous proposer une foule d'appareils qui communiquent à l'aide d'un port série.

Pascal MORIN

NOMENCLATURE

Carte principale

C₁, C₂ : condensateurs céramique 33 pF, au pas de 5,08 mm

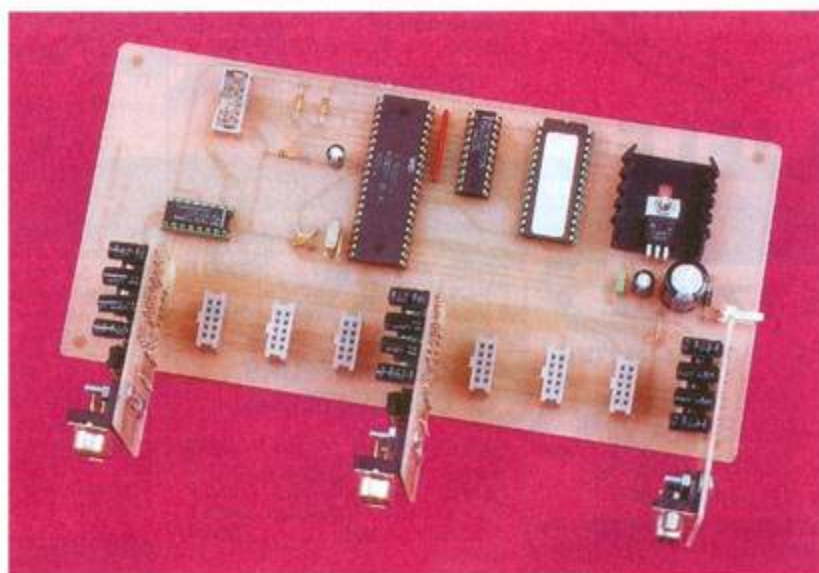
C₃ : 220 nF

C₄ : 100 µF/25 V, sorties radiales

C₅ : 1 000 µF/25 V, sorties radiales

C₆ : 10 µF/25 V, sorties radiales

CN₁ à CN₆ : connecteurs série HE10, 10 contacts femelles, sorties droites, à souder sur circuit imprimé (par ex. : référence 3M 8510-4500JL)



UN CIRCUIT DRIVER VU COTE CUIVRE.

CN₁₀ : connecteur série HE10, 10 contacts mâles, sorties droites, à souder sur circuit imprimé (par ex. : référence 3M 2510-6002)
CN₁₁ : barrette mini-KK, 2 contacts, sorties coudées, à souder sur circuit imprimé, référence Molex 22-05-7028
D₁ : 1N4001
QZ₁ : quartz 12 MHz en boîtier HC49/U
R₁, R₂, R₃ : 10 kΩ 1/4 W 5 % (marron, noir, orange)
REG₁ : régulateur LM7805 (5 V) en boîtier TO220 + dissipateur thermique 17 °C/W (par ex. : référence Redpoint TV1500)
RR₁ : réseau résistif 8 x 10 kΩ en boîtier SIL
U₁ : microcontrôleur 80C32 (12 MHz)
U₂ : 74LS573
U₃ : EPROM 27C64, temps d'accès 200 ns
U₄ : 74LS138

Carte d'adaptation pour le port principal

C₁, C₂, C₃, C₄ : 10 µF/25 V,

sorties radiales
CN₁ : connecteur série HE10, 10 contacts mâles, sorties coudées, à souder sur circuit imprimé (par ex. : référence 3M 2510-5002)
CN₂ : connecteur Sub-D, 9 points, femelle, sorties coudées, à souder sur circuit imprimé (par ex. : référence Harting 09 66 112 7601)
R₁, R₂ : 10 kΩ 1/4 W 5 % (marron, noir, orange)
U₁ : MAX232

Carte d'adaptation pour les ports de sortie

C₁, C₂, C₃, C₄ : 10 µF/25 V, sorties radiales
CN₁ : connecteur série HE10, 10 contacts mâles, sorties coudées, à souder sur circuit imprimé (par ex. : référence 3M 2510-5002)
CN₂ : connecteur Sub-D, 9 points, mâle, sorties coudées, à souder sur circuit imprimé (par ex. : référence Harting 09 66 122 7801)
R₁, R₂ : 10 kΩ 1/4 W 5 % (marron, noir, orange)

U₁ : MAX232
U₂ : 74LS541

Carte de sélection et d'affichage

AFF₁ : afficheur 7 segments faible consommation, à anodes communes, référence HDSP-5551 (même brochage que le TIL321)
C₁ : 100 µF/25 V, sorties radiales
CN₁ : connecteur série HE10, 10 contacts mâles, sorties coudées, à souder sur circuit imprimé (par ex. : référence 3M 2510-5002)
DL₁, DL₂ : diodes DEL 3 mm
R₁, R₂, R₃, R₄, R₅, R₆, R₇ : 820 Ω 1/4 W 5 % (gris, rouge, marron)
R₈, R₉ : 470 Ω 1/4 W 5 % (jaune, violet, marron)
S₁, S₂ : touche contact ITT Shadow série SE, fonction poussoir (par ex. : référence SET-0-90-G-OA)
U₁ : 74LS47
U₂ : 7407

OCCASIONS



MAJELEC

INSTRUMENTATION DE MESURE

* **36 17 ISE** *

MAJELEC - Agence de Paris

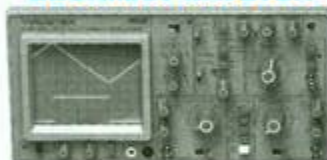
33 bis, route de Chartres
 91400 GOMETZ-LA-VILLE

Tél. : (1) 60.12.30.09

Fax : (1) 60.12.61.54

Conditions de vente par correspondance : chèque à la commande à l'ordre de MAJELEC. Franco de port au-dessus de 500 F d'achat, en-deça, nous consulter.

BECKMAN WAVETEK



Oscilloscope
 9020 E - 2 x 20 MHz 2290 F
 (neuf 4060 F)
Générateur de fonctions
 FG2AE - 2 MHz 1200 F
 (neuf 1985 F)
 182 A - 4 MHz 1800 F
Multimètre
 DM15B 210 F
Alimentation
 300 S - 5 à 15 V - 2,5 A 190 F

GENERATEURS DE FONCTIONS

EISA FG 2000 - 2 MHz 950 F
 Beckman FG2AE - 2 MHz 1200 F
 Wavetek 182A - 4 MHz 1800 F
 Toellner 7402 - 5 MHz 2500 F
 Exact - 7260 - 20 MHz 2500 F
 Leader 50 kHz Audio 2600 F
 Philips PM5190 - 1 MHz à 2 MHz 5900 F
 synthétisé

GENERATEURS OSCILLATEURS

Ballantine 1 MHz - synthé 580 F
 Hameg HM8032 20 MHz 910 F
 Polarad 1207 A - 8,4 GHz 950 F
 Tektronix 191 - 100 MHz 2450 F
 HP 8320B 13 MHz 2800 F
 synthétisé
 HP 8620C + 8629CA
 18 GHz 7900 F

HAMEG



Oscilloscope
 HM203-7 - 2 x 20 MHz 2700 F
 (neuf 3990 F)
Générateurs
 HM8032 - 20 MHz, sinus 910 F
 (neuf 2150 F)
 HM8035 - 20 MHz, pulse 1350 F
 (neuf 3340 F)
 HM 8001 - châssis 870 F
 (neuf 1570 F)
 L'ens. 2 génés + châssis 2500 F

ALIMENTATIONS VARIABLES

TI 30 V - 300 mA 30 F
 30 V - 600 mA 50 F
 30 V - 2A 90 F
 30 V - 5A 150 F
 Sodilec 36 V - 600 mA 60 F
 40 V - 2A 290 F
 40 V - 5A 480 F
 Saphymo Stel 32 V - 2A 150 F
 Française d'Instrumentation
 30 V - 5A - numérique 1800 F
 Thurlby TSX1820P - 18 V - 2 VA - aff. numérique 8400 F
 IEEE + RS232

NEUFS

Multimètre FINEST
 201 - 2000 pts 350 F
 205 - 4000 pts 680 F
 285 - 20000 pts 750 F
Fréquence-mètre LUTRON
 FC1200 - 1,2 GHz 1280 F

Nous sommes revendeurs :
 • Hameg • Weller • Chauvin Arnoux
 • Manudax • ELC • Finest Lutron

BONNES AFFAIRES

OSCILLOSCOPES

HEWLETT-PACKARD
 1744A - 2 x 100 MHz, 2 Bdt, mémoire analog 950 F
 1740A - 2 x 100 MHz, 2 Bdt 2300 F
 1720A - 2 x 275 MHz, 2 Bdt 3900 F

PHILIPS
 PM3206 - 2 x 15 MHz 1500 F
 PM3244 - 4 x 50 MHz, 2 Bdt 2200 F
 PM3256 - 2 x 75 MHz, 2 Bdt 2500 F
 PM3262 - 2 x 100 MHz, 2 Bdt 3200 F

SCHLUMBERGER (SEFRAM)
 5023 - 2 x 15 MHz 1300 F
 5224 - 4 x 100 MHz, 2 Bdt 3400 F

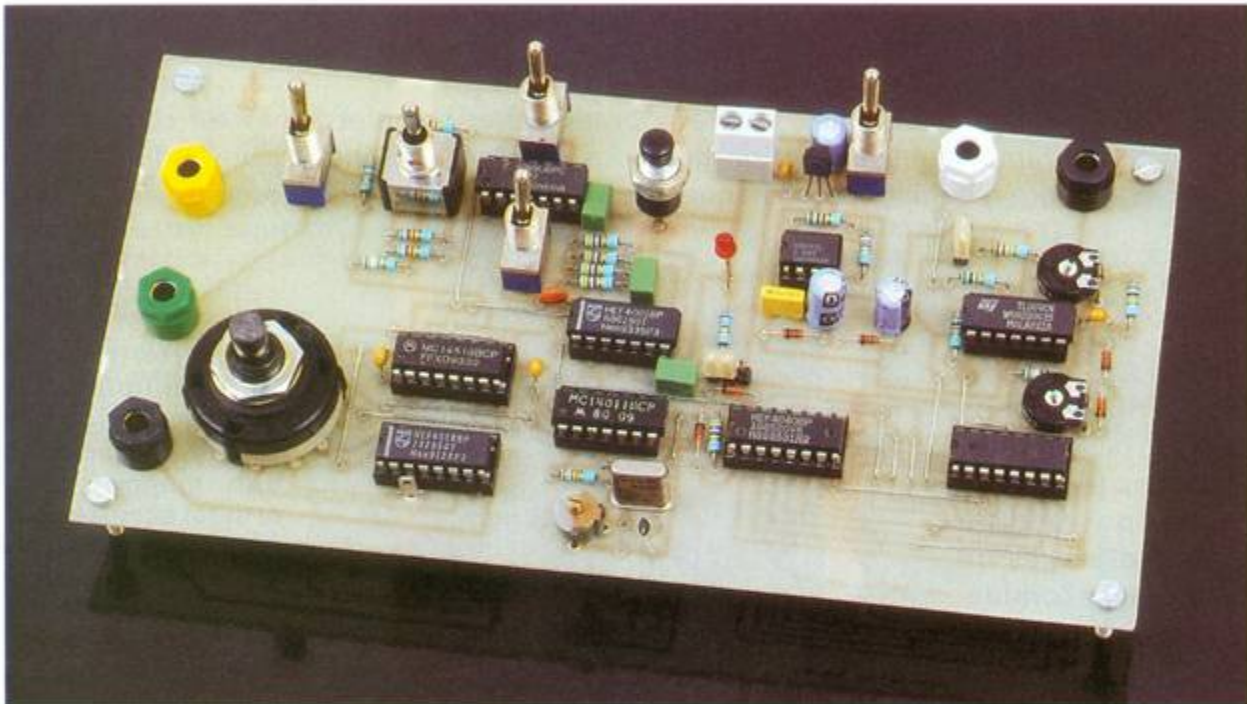
TEKTRONIX
 310A - 1 x 5 MHz 450 F
 465 - 2 x 100 MHz, 2 Bdt 3900 F
 466 - 2 x 100 MHz, 2 Bdt mémoire analogique 4500 F
 485 - 2 x 350 MHz, 2 Bdt 5900 F
 7603 - 2 x 75 MHz 2400 F
 7834 - 460 MHz, 4 voies mémoire analogique 6200 F

Photos non contractuelles
 quantité limitée



MESURES

ADAPTATEUR PERIODEMETRE



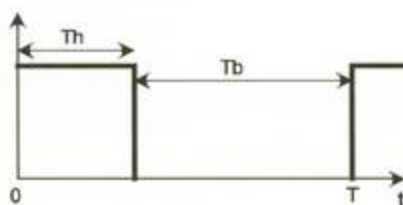
La mesure du temps est un problème auquel l'électronicien est souvent confronté vu que de nombreux montages génèrent ou s'appuient sur des signaux périodiques. Néanmoins, dans la majeure partie des cas, ce n'est pas la période du générateur que l'on mesure mais plutôt sa fréquence. Cet aspect particulier de l'électronique a entraîné un développement important de la fonction « fréquencesmètre » que l'on trouve maintenant sur de nombreux multimètres.

Malheureusement, cette fonction, très utile au demeurant, n'est pas du tout appropriée lorsque l'on veut mesurer la durée de l'état haut ou de l'état bas d'un signal provenant d'un oscillateur ou d'un monostable. Le montage que vous allez découvrir ici vous permettra de pallier ce cruel défaut et augmentera un peu plus les capacités de mesure de votre laboratoire.

I - Présentation

A) Champ d'application

En dehors des états haut (Th) ou bas (Tb) des signaux périodiques (fig. 1), le périodemètre est un appareil qui peut aussi servir à mesurer le délai séparant les fronts de deux signaux dont l'un présente un retard sur l'autre, comme le montrent les exemples des figures 2a à 2e. Pour



1

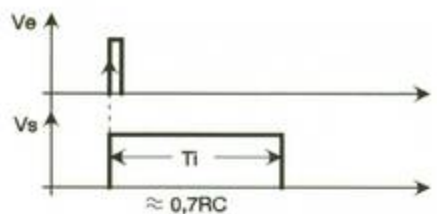
FORME D'UN SIGNAL
PERIODIQUE.

fixer les esprits, chaque situation envisagée est accompagnée du montage qui lui a donné naissance. Pour les deux premiers montages, la grandeur intéressante est la durée du créneau qui apparaît en sortie suite à l'application sur son entrée d'un front de déclenchement, alors que pour les autres montages, c'est le retard au basculement de la sortie par rapport à l'entrée. Notons que le montage de la figure 2e se distingue de ceux des figures 2c et 2d par le fait que seul le front positif d'entrée entraîne un basculement retardé de la sortie.

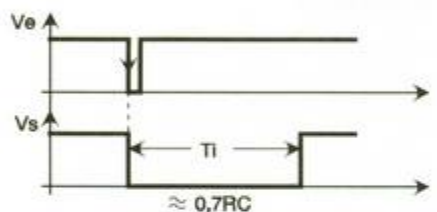
Ces quelques situations assez courantes montrent l'intérêt de la mesure « du temps » qu'un oscilloscope dépourvu de fonction mémoire ne peut mesurer lorsque les signaux étudiés ne sont pas périodiques.

B) Caractéristiques de l'appareil

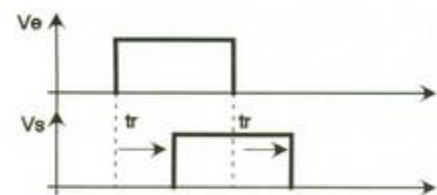
L'appareil proposé est destiné à fonctionner en association avec un multimètre (de préférence numérique 2000 points) utilisé sur le calibre 2V. Ses cinq calibres permettent de mesurer des durées comprises entre 1 microseconde et 10 secondes. L'utilisation de trois commutateurs permet de mesurer la durée de l'état haut ou bas d'un mé-



2a MONOSTABLE À NOR.

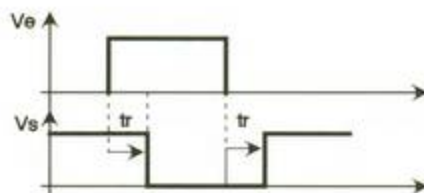


2b MONOSTABLE À NAND.

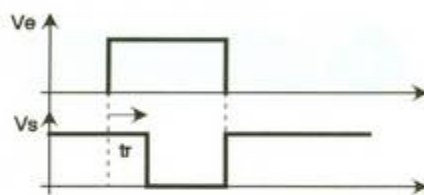


2c FRONT POSITIF EN SORTIE.

me signal, qu'il soit le résultat d'une commande imposée à un moment donné ou périodique, ainsi que l'intervalle de temps séparant deux fronts quelconques de signaux différents. Essentiellement destiné aux signaux digitaux, un commutateur permet de sélectionner trois gammes de tension allant de 5 à 15 V



2d FRONT NEGATIF EN SORTIE.



2e BASCULEMENT DE LA SORTIE PAR LE FRONT POSITIF EN ENTREE.

couvrant les gammes TTL et CMOS. Le synoptique de ce montage est proposé à la figure 3. On peut constater à la lecture de celui-ci que le (ou les) signal(aux) étudié(s) est (sont) appliqué(s) à un étage de mise en forme et de traitement logique qui donne naissance à un créneau positif de durée égale au délai à mesurer. Pendant la durée de l'état haut du créneau, un nombre N d'impulsions délivrées par la base de temps est compté puis converti en une ten-

sion continue dont la valeur est l'image de la durée mesurée. Le facteur de conversion est choisi de telle façon que, pour n'importe quelle gamme, une unité de temps se traduise par 1 mV sur le voltmètre utilisé. La capacité maximale de comptage pour chaque gamme est de 1 024 unités de temps, tout dépassement étant signalé par une DEL invitant l'utilisateur à modifier l'unité de temps utilisée.

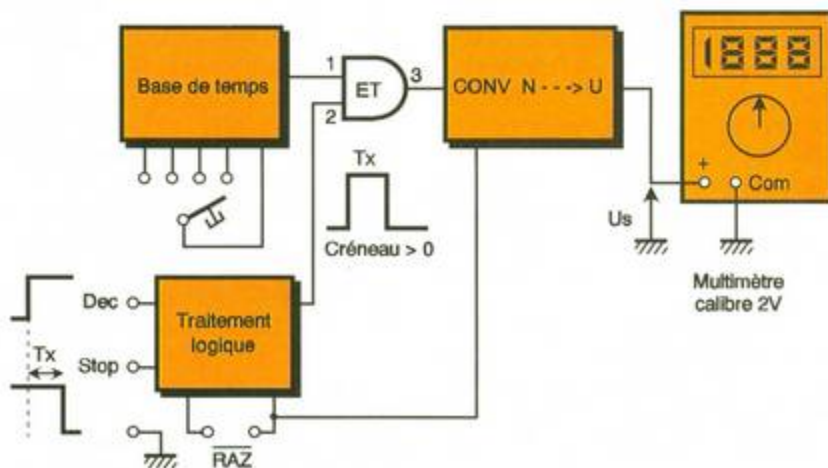
Pour déclencher la mesure, l'opérateur doit imposer une impulsion de remise à zéro (RAZ) qui agit à la fois sur l'étage de traitement logique et sur l'état du convertisseur N → U qui est ramené à zéro. On remarquera que l'étage de traitement logique ne délivre qu'un seul créneau positif dès que le front de déclenchement sélectionné par l'opérateur est présent à l'entrée du montage, et ce même pour des signaux périodiques. L'affichage de la durée mesurée est conservé jusqu'à ce qu'une nouvelle impulsion de remise à zéro soit imposée. Compte tenu de ce mode de fonctionnement, toute modification effectuée sur le signal en cours d'étude ne sera prise en compte qu'après une RAZ. Les chronogrammes de la figure 4 donnent un exemple de la succession des événements correspondant à ce fonctionnement.

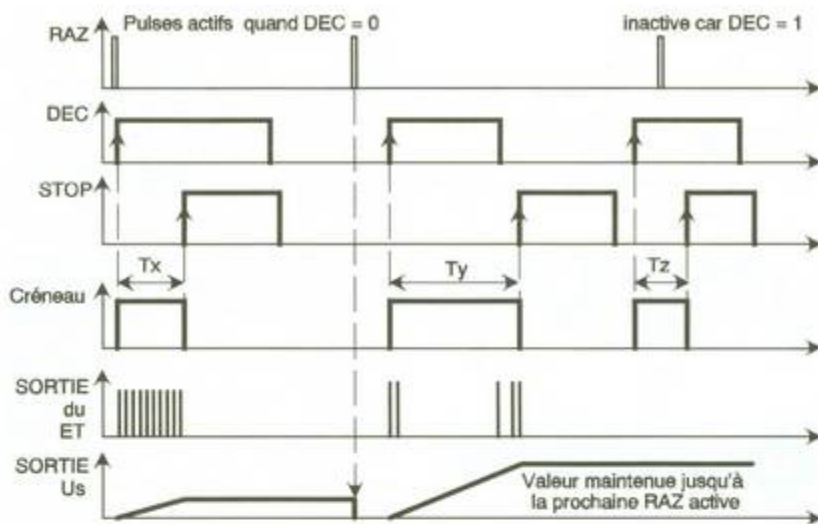
II - Schéma structurel (fig. 5)

A) La base de temps

Le cœur de celle-ci repose sur l'oscillateur à quartz qui met en œuvre la porte NAND IC₂₆. La fréquence du quartz est de 1 MHz, ce qui donne une résolution de 1 μs. La porte IC_{3a}

3 SYNOPTIQUE DE L'ADAPTEUR.





n'étant pas utile par ailleurs, celle-ci sert de tampon. Le signal de période $1\ \mu\text{s}$ est progressivement divisé par une cascade de diviseurs par 10 basés sur des compteurs de type 4518. L'entrée horloge (CLK) de ces circuits étant reliée à la masse, le basculement s'opère sur le front descendant des signaux que l'on applique à l'entrée « Enable ». L'entrée et les sorties successives des quatre diviseurs sont envoyées vers le commutateur K_5 dont la position définit la gamme de mesure. La résolution varie de $1\ \mu\text{s}$ à $10\ \text{ms}$, et la pleine échelle de $1\ \text{ms}$ à $10\ \text{secondes}$ quand on passe de la position « a » à « e ».

B) L'étape de traitement du signal

Pour produire un créneau positif de durée égale à celle que l'on souhaite mesurer, on utilise une bascule RS (numéro 1) à base de portes NOR (IC_{2c} et IC_{2d}). Rappelons qu'une telle bascule voit sa sortie Q passer à « 1 » lorsque son entrée SET reçoit une impulsion positive sur l'entrée Reset. Au repos, les entrées R et S sont maintenues à zéro par les résistances R_7 et R_8 .

Pour obtenir un front positif de déclenchement tant sur l'entrée SET que Reset, le signal étudié subit ou non une inversion puis une dérivation par C_1-R_7 ou C_2-R_8 . L'inversion des signaux étudiés est confiée aux inverseurs IC_{1a} et IC_{1b} pour l'entrée Reset et IC_{1c} et IC_{1d} pour l'entrée SET. Le front (transition) devant déclencher l'opération de comptage est sélectionné par l'inverseur K_4 , alors que celui qui doit l'arrêter dépend de K_5 .

Ce processus justifie le nom donné aux bornes d'entrée : $B_1 = \text{DEC}$ et $B_2 = \text{STOP}$. Le créneau positif de durée proportionnelle à la durée à mesurer est présent sur la sortie Q de RS_1 .



4 CHRONOGRAMMES DE FONCTIONNEMENT DU PERIODEMETRE.

Lorsque l'on travaille sur un seul signal (périodique ou non, faut-il le rappeler), pour en mesurer par exemple la durée de l'état haut, on applique celui-ci indifféremment à l'entrée B_1 ou B_2 et on ferme l'inverseur K_6 . En revanche, lorsqu'il s'agit de mesurer le retard au basculement d'un signal que nous nommerons V_2 par rapport à un signal de commande V_1 , ces signaux sont respectivement appliqués aux entrées B_1 (DEC) pour V_1 et B_2 (STOP) pour V_2 , l'inverseur K_2 devant alors être ouvert. Les résistances R_1, R_3, R_5 (respectivement R_2, R_4, R_6) constituent avec K_3 (inverseur 2 circuits 3 positions) un atténuateur sommaire, adaptant le niveau des signaux étudiés à celui du montage qui travaille en $5\ \text{V}$ comme nous le verrons plus loin. La position « a » correspond à des signaux d'amplitude $5\ \text{V}$, aucune résistance n'est interposée entre les bornes B_1 ou B_2 et l'entrée des portes IC_{1b} et IC_{1c} . En position « c », les deux résistances R_1 et R_3 (resp R_2, R_4) sont en parallèle et forment avec R_5 (resp R_6) un diviseur par 2 (ou presque), soit une gamme de tension d'entrée de $10\ \text{V}$. En position centrale « b », R_1 constitue avec R_5 (resp R_2 avec R_6) un diviseur par 3 qui donne le calibre $15\ \text{V}$. Comme on peut le constater, les facteurs de division ont des valeurs approchées, car on trouvera tout aussi bien les circuits CMOS alimentés en 8 ou $9\ \text{V}$, ou encore en 12 ou $15\ \text{V}$. Le rôle de la seconde bascule RS (numéro 2) réalisée avec IC_{2a} et IC_{2b} consiste à produire l'impulsion de remise à zéro destinée au compteur du convertisseur $N \rightarrow U$ et à autoriser la mesure quand l'opérateur le souhaite. Il est évident que cette re-

mise à zéro doit précéder l'arrivée du signal étudié lorsque celui-ci est unique dans le temps. En revanche, dans le cas de signaux périodiques, si ce n'est pas la première onde qui déclenche la mesure, la seconde le fera. Pour éviter que l'autorisation de mesure ne survienne pendant l'état haut du créneau délivré par la bascule RS_1 , le signal présent sur le point commun de K_4 est inversé par IC_{1d} afin que l'appui sur le poussoir P ne soit efficace qu'avant l'arrivée du front de déclenchement de RS_1 .

Dès que le créneau délivré par la sortie Q de RS_1 revient à zéro, sa sortie complémentaire \bar{Q} repasse à « 1 », ce qui envoie une impulsion de remise à zéro pour la bascule RS_2 par C_3-R_{10} .

C) Porte ET

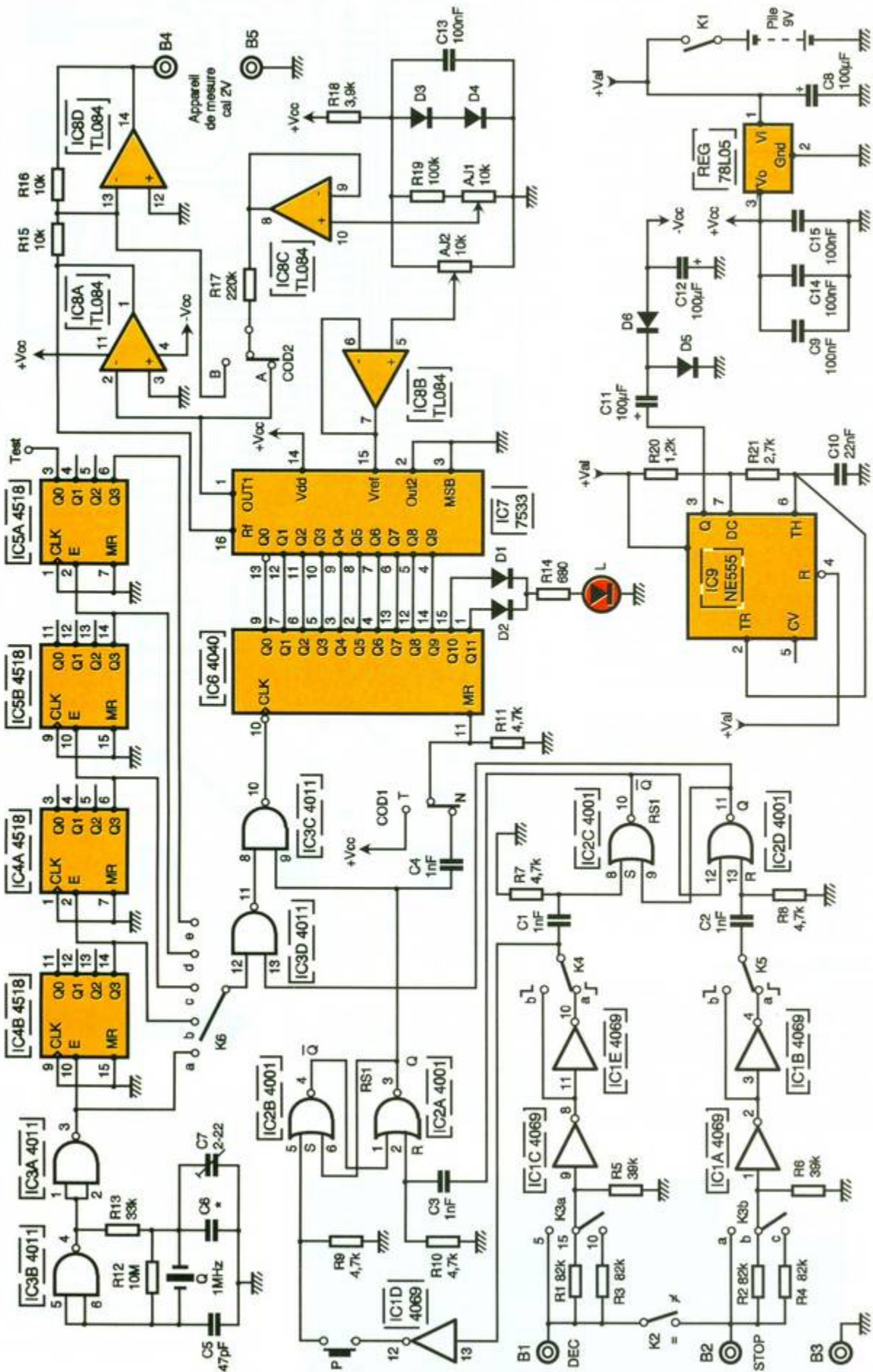
La porte ET du synoptique est en fait constituée par la mise en cascade des deux portes NAND IC_{3c} et IC_{3d} . Le signal horloge délivré par la base de temps ne peut traverser cette association que si les deux bascules RS précédentes ont leur sortie Q à l'état haut en même temps, ce qui répond au problème envisagé.

D) Convertisseur « nombre d'impulsions-tension »

Les impulsions sortant de IC_{3c} sont appliquées à l'entrée horloge (CLK) de IC_6 qui est un compteur binaire de type 4040. La remise à zéro est assurée en temps normal (position N du codeur 1) par le circuit C_4-R_{11} , lui-même relié à la sortie Q de RS_2 , alors que pendant la phase d'étalonnage position T (comme test), cette entrée est au $+V_{cc}$ pour imposer une remise à zéro au 4040. Seuls les 10 bits de poids faible du 4040 sont utiles à la conversion. Tout dépassement de capacité ne pouvant être pris en compte par le CNA auquel ce compteur est associé est indiqué par l'allumage de la DEL L dont le courant est limité par R_{14} .

Le résultat du comptage est transformé en un courant par un AD7533 (réf. IC_7), qui est un convertisseur numérique-analogique (CNA) à 10 bits de type R-2R d'Analog Devices.

Pour obtenir une tension relativement stable pouvant servir de référence au CNA, on prélève par AJ_2 une fraction de la tension présente aux bornes de l'association en série des deux diodes au silicium D_3, D_4 . Le courant dans les deux diodes est fixé par R_{19} , elle-même alimentée par la tension stabilisée $+V_{cc}$. La tension présente sur le curseur de AJ_2 est tamponnée par l'AOP IC_{6b} monté en suiveur.



Le courant délivré par le convertisseur R-2R est à son tour transformé en une tension grâce à l'AOP IC_{8a} qui fonctionne en convertisseur courant-tension. On notera que la résistance de contre-réaction de l'AOP est incluse dans le boîtier du CNA entre les pattes 1 et 16, ce qui fait que celle-ci n'apparaît pas sur le schéma.

Avec une référence de tension positive, la tension à la sortie de IC_{8a} ayant pour valeur $U = -Nv_{ref}/1024$, on remarque que celle-ci est bien proportionnelle au nombre d'impulsions comptées par IC₆ mais qu'elle est négative, ce qui justifie la présence de l'étage inverseur réalisé autour de IC_{8d}.

En s'appuyant sur la formule précédente, il est facile de voir que si la tension V_{ref} vaut 1,024 V, chaque impulsion comptée donnera en sortie de IC_{8d} une tension de valeur $V_s = 1/1000$, soit 1 mV. Lorsque l'on travaille avec un voltmètre 2000 points de calibre 2 V, chaque millivolt représente donc une unité de comptage, soit 1 μ s pour la position « a » de K₆, puis 10 μ s pour la position « b », etc. Le **tableau 1** résume ces remarques et donne un moyen commode de lire le temps inconnu suivant le calibre utilisé. Pour des durées courtes, il est évident que l'on peut s'appuyer sur le calibre 200 mV plutôt que sur le calibre 2 V du multimètre.

Afin de compenser une éventuelle tension d'offset présente à la sortie du montage, on injecte le courant qui traverse R₁₇ sur l'une ou l'autre des entrées inverseuses des AOP IC_{8a} et IC_{8d}. Ce courant est ajustable par action sur AJ₁, la position du cavalier de codage « COD2 » détermine, suivant le signe de l'offset, celle des entrées sur laquelle le courant doit être injecté.

E) L'alimentation

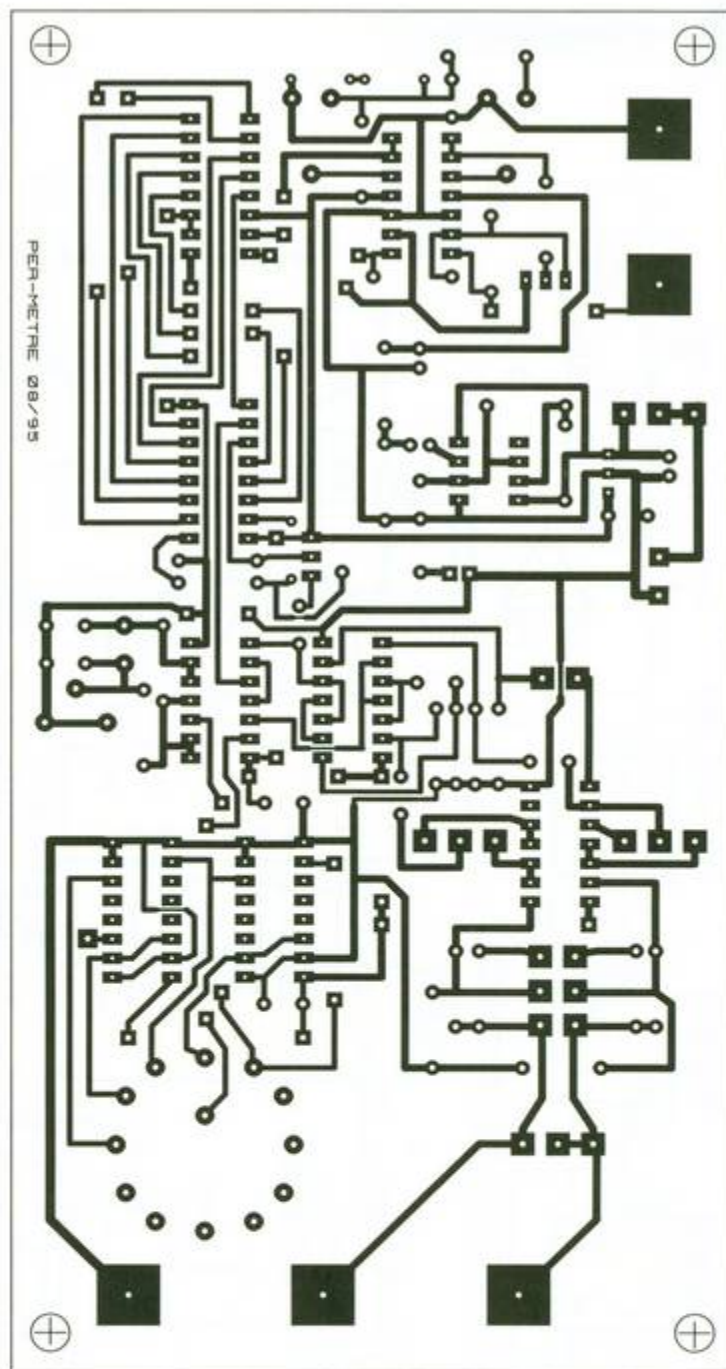
Pour que ce module soit autonome, son alimentation est confiée à une pile de 9 V de type 6F22. Un régulateur de type 78L05 stabilise la tension positive à 5 V. Les condensateurs C₉, C₁₄, C₁₅ assurent le découplage de la tension en diffé-

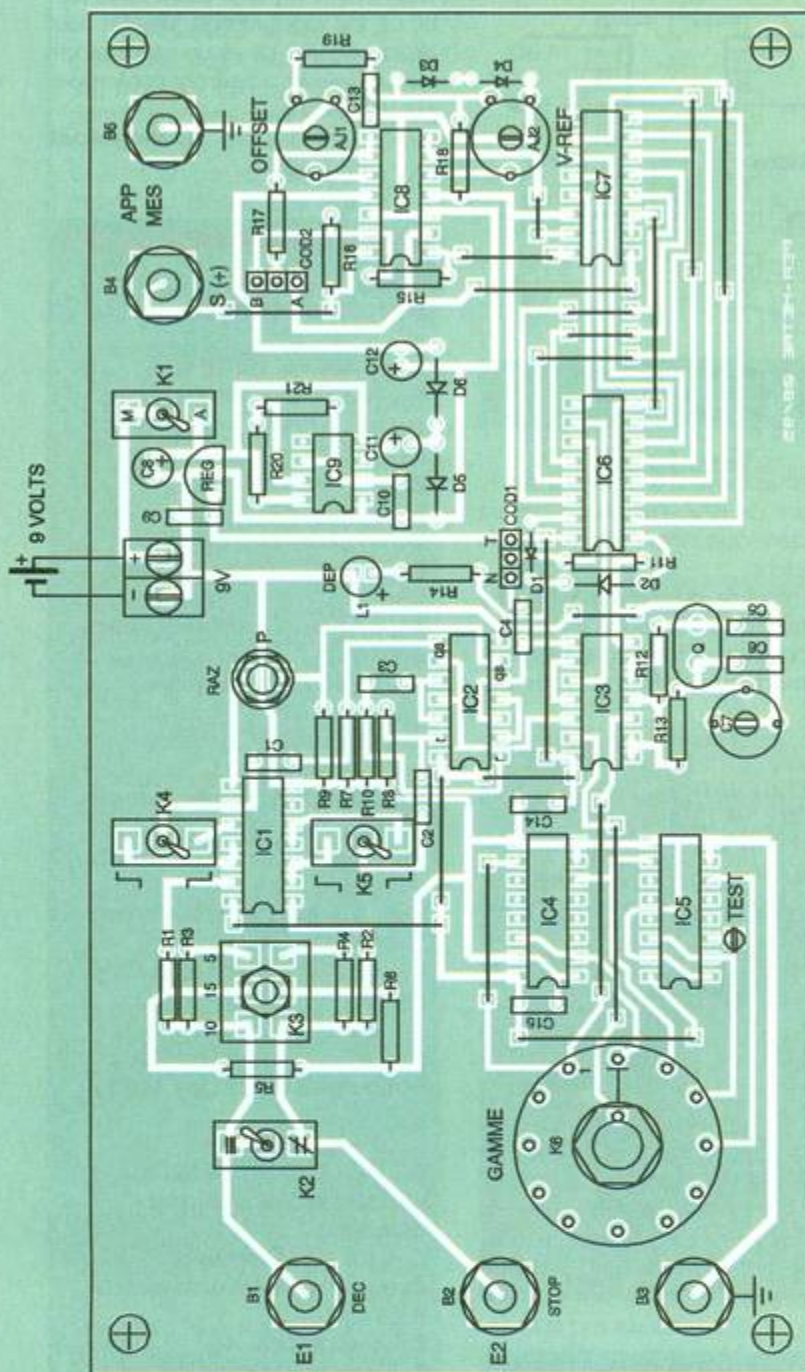
rents points du circuit imprimé. Pour obtenir une tension négative nécessaire à la polarisation des AOP, on utilise un 555 câblé en astable, directement alimenté par les 9 V délivrés par la pile. Le signal péri-

6 TYPON CÔTE COMPOSANTS.

dique de fréquence proche de 10 KHz, récupéré sur la broche 3, est redressé par D₅ et D₆ au travers de C₁₁ et C₁₂. A vide, on recueille aux bornes de C₁₂ une tension proche de -7 V qui chute à -5 V lorsque IC₈ est alimenté. Bien que non stabilisée, cette tension négative, qui évolue sensiblement suivant l'état de la pile, donne cependant toute satisfaction étant donné qu'elle ne sert qu'à la polarisation des AOP et n'entre en jeu dans aucune fonction critique.

	K6 sur				
	a	b	c	d	e
Résolution	1 μ s	10 μ s	100 μ s	1ms	10ms
Pleine échelle unité	1024 μ s	10,24 ms	102,4 ms	1,024 s	10,24 s
1mV =	1 μ s	10 μ s	100 μ s	1ms	10ms
1V =	1000 μ s	10ms	0,1s	1s	10s





7

IMPLANTATION DES COMPOSANTS.

En fonctionnement normal, la consommation totale est de l'ordre de 25 mA, ce qui autorise l'alimentation par pile préconisée ou, mieux, par un accumulateur de même type.

III - Réalisation pratique

A) Le circuit imprimé

A l'exception de la pile, tous les éléments du montage, inverseurs com-

pris, sont directement fixés sur le circuit imprimé dont le typon est donné à la **figure 6** et l'implantation à la **figure 7**. Cette solution permet de réaliser un montage pour lequel les sources d'erreur sont extrêmement limitées.

Comme à l'habitude, on débutera le câblage par les straps puis par les éléments les moins fragiles pour terminer par les éléments les plus volumineux. Pour les circuits intégrés, nous recommandons l'utilisation de supports.

Pour les entrées et les sorties, nous avons utilisé des bornes de 4 mm, mais le circuit imprimé se prête aus-

si bien à l'utilisation de bornes de 2 mm ou de cosses poignards auxquelles on peut relier des fils munis de grip fils ou toute autre solution que l'on jugera mieux adaptée à sa façon de travailler.

B) Mise au point

Une fois le câblage terminé et les soudures contrôlées, les deux ajustables seront positionnés à mi-course et on pourra alors insérer les circuits intégrés dans leurs supports respectifs en s'assurant qu'ils sont bien positionnés. Au niveau de « COD1 », on disposera le cavalier de codage entre le point central et le point T. Après avoir relié une pile au bornier, on basculera l'inverseur K₁ en position marche. Avec un multimètre positionné sur le calibre 20 V, relié à la masse du montage, on pourra alors contrôler la valeur des tensions + V_{cc} et - V_{cc}. Cette dernière doit avoisiner - 5 V et ne doit pas descendre en dessous de - 4 V. Dans le cas contraire on cherchera l'origine du problème (pistes en court-circuit, diodes D₅, D₆ ou condensateurs C₁₁, C₁₂ défectueux).

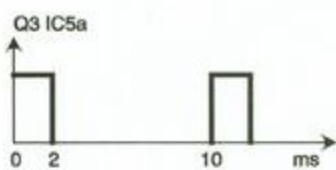
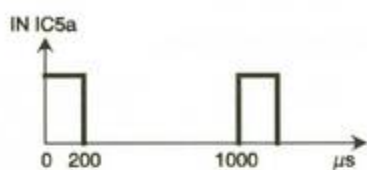
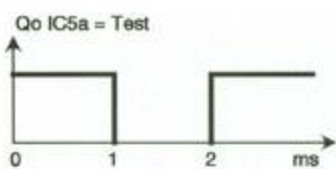
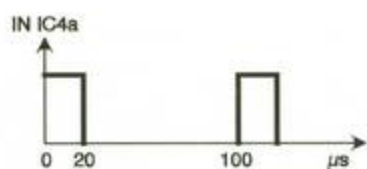
1) Tension d'offset

Lorsque ces points donnent satisfaction, on dispose le multimètre sur le calibre 200 mV entre les bornes B₄ et B₅ afin de contrôler si une éventuelle tension d'offset existe ou non. Dans la négative, il n'est pas nécessaire de mettre un cavalier au niveau de « COD2 ». Dans l'affirmative, si la tension d'offset est positive, on met le cavalier du côté B et du côté A si elle est négative. On agit alors sur AJ₁ pour annuler celle-ci. Une fois l'offset annulée, on remet le voltmètre sur le calibre 2 V.

2) Fréquence de l'oscillateur

Si l'on dispose d'un fréquencemètre bien étalonné possédant un affichage avec au moins 8 digits, on peut agir sur C₇ afin d'ajuster exactement la fréquence de l'oscillateur sur 1 MHz. Si besoin est, on pourra mettre en parallèle sur C₇ un condensateur fixe (C₆ de 15 à 20 pF). Dans le cas contraire (appareil insuffisamment précis ou mal étalonné), il vaut mieux laisser les choses en l'état et mettre, par exemple, C₇ à mi-course. Le fréquencemètre disposé au point Test doit indiquer une fréquence de 500 Hz (états haut et bas de durée égale à 1 ms), preuve que les diviseurs fonctionnent de façon satisfaisante.

Les chronogrammes de la **figure 8** donnent quelques exemples de signaux relevés en différents points



des étages diviseurs que l'on peut utiliser lors des essais.

3) Facteur d'échelle

Une fois le travail précédent terminé, on remet le cavalier de codage de «COD1» en position «N» et on relie l'entrée de déclenchement B₁ au point Test.

Après avoir fermé K₂ (signaux identiques), basculés K₃ en position «a» (calibre 5 V), avec K₄ et K₅, on sélectionne

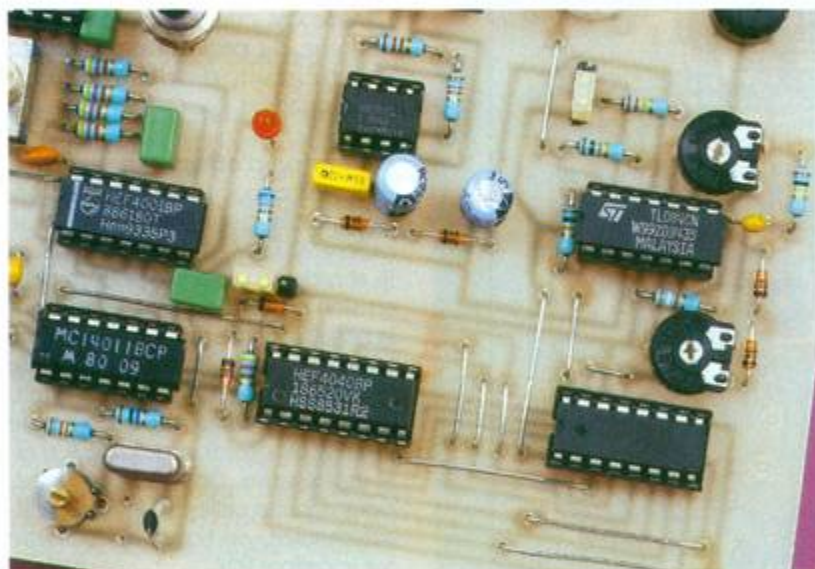
8 SIGNAUX EN DIFFÉRENTS POINTS DES ÉTAGES DIVISEURS.

sure en appuyant à nouveau sur le poussoir de RAZ, l'affichage devant être identique sinon très voisin du précédent.

Votre module est maintenant prêt à être utilisé pour tout autre signal mais vous pourrez effectuer d'autres tests sur le module lui-même puisque, par

exemple, le signal présent sur la sortie Q₃ de IC_{5b} présente un état haut de durée 200 μs et un état bas de 800 μs, valeurs qui seront confirmées par leur mesure.

F. Jongbloët



LA RÉALISATION DEMANDE LA MISE EN PLACE DE NOMBREUX STRAPS.

LA BASE DE TEMPS, SELON LES MONTAGES C6 PEUT ÊTRE OMISE.

NOMENCLATURE DES COMPOSANTS

Résistances 1/4 W 5 %

R₁, R₂, R₃, R₄ : 82 kΩ (gris, rouge, orange)

R₅, R₆ : 39 kΩ (orange, blanc, orange)

R₇, R₈, R₉, R₁₀, R₁₁ : 4,7 kΩ (jaune, violet, rouge)

R₁₂ : 10 MΩ (marron, noir, bleu)

R₁₃ : 33 kΩ (orange, orange, orange)

R₁₄ : 680 Ω (vert, bleu, marron)

R₁₅, R₁₆ : 10 kΩ (marron, noir, orange)

R₁₇ : 220 kΩ (rouge, rouge, jaune)

R₁₈ : 3,9 kΩ (orange, blanc, rouge)

R₂₀ : 1,2 kΩ (marron, rouge, rouge)

R₂₁ : 2,7 kΩ (rouge, violet, rouge)

AJ₁, AJ₂ : ajustable 10 kΩ horizontal Piher pas 5,08

Condensateurs

C₁, C₂, C₃, C₄ : 1 nF/63 V milfeuillet ou céramique disque

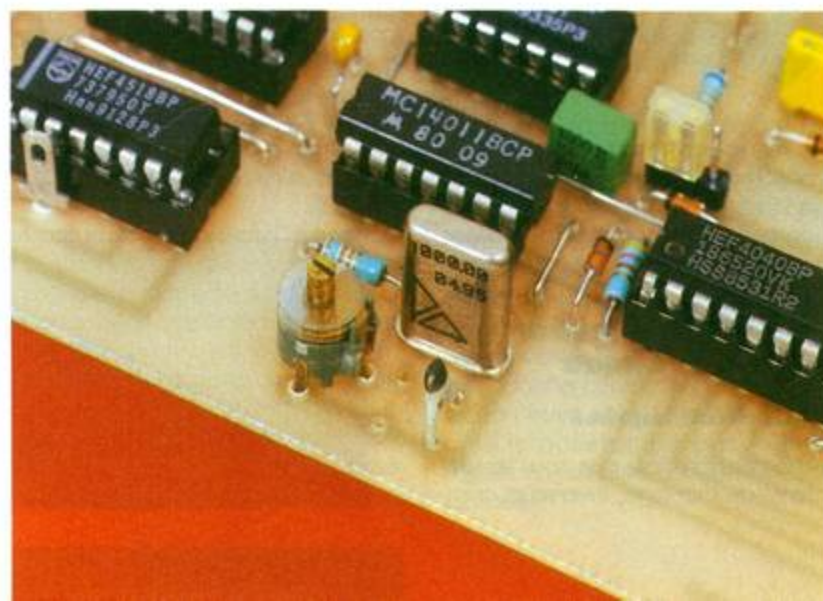
C₅ : 47 pF céramique plaquette miniature pas 5,08

C₆ : voir texte

C₇ : ajustable 2-22 pF type CO10 (vert)

tionne respectivement les options «front montant» et «front descendant» afin de mesurer l'état haut du signal Test. Pour que le résultat de la mesure soit exprimé en microsecondes, on sélectionne la position «a» de K₆.

Ce n'est qu'après l'appui sur le poussoir de RAZ que la mesure est effectuée. Le résultat affiché sur le multimètre étant probablement différent de la valeur «1 000» attendue, on doit agir sur AJ₂ pour que le multimètre indique cette valeur, puisque la durée de l'état haut du signal Test est effectivement égale à 1 000 μs. On peut relancer une nouvelle me-



ENCART AD7533

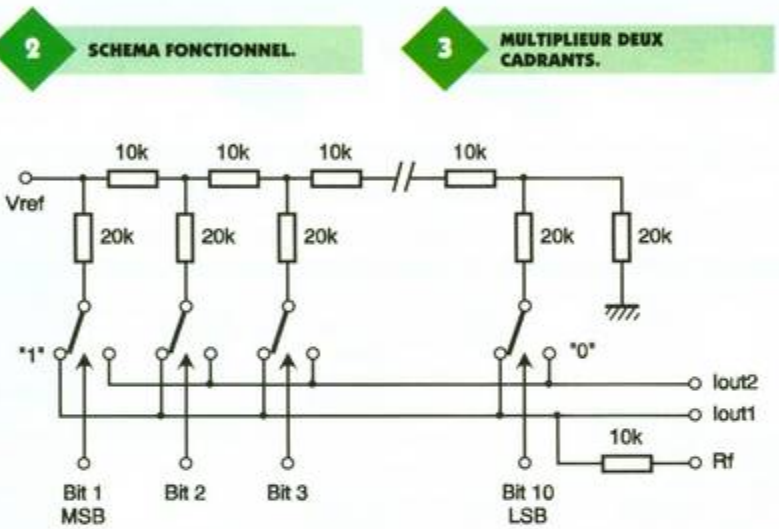
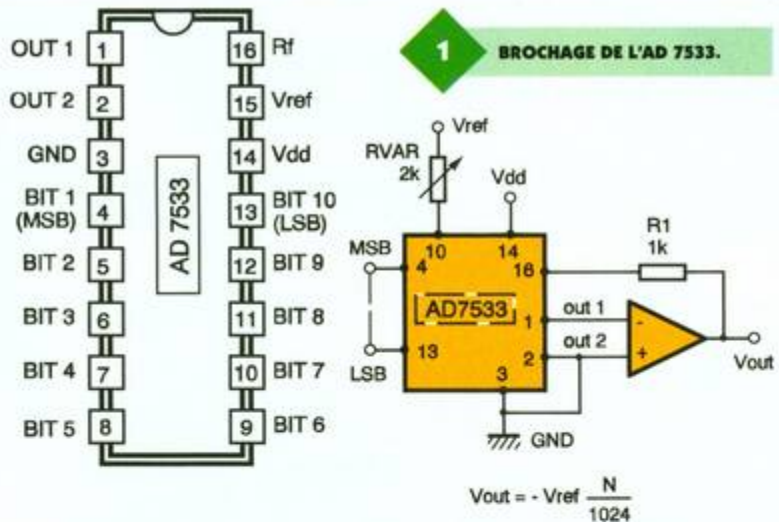
Ce circuit intégré fabriqué par Analog Devices est un convertisseur numérique-analogique 10 bits de type R-2R se présentant en boîtier Dual in Line à 16 pattes. Son brochage est donné à la **figure 1** et son schéma fonctionnel interne à la **figure 2**.

La grandeur analogique, image du mot binaire appliqué aux différentes entrées, est le courant *I*_{out 1}. Cependant, une seconde sortie « courant », nommée *I*_{out 2}, est disponible à la patte 2. On pourra constater que le fait de relier cette sortie à la masse dans le montage multiplieur 2 cadrants de la **figure 3** entraîne la circulation d'un courant constant dans les différentes résistances du convertisseur R-2R. L'adjonction de l'AOP fonctionnant en convertisseur courant-tension transforme le courant *I*_{out 1} en une tension de valeur :

$$V_{out} = -V_{ref} \times N/1024$$

$V_{out} = -V_{ref} \times N/1024$
Les versions commerciale (en boîtier plastique) et industrielle (en boîtier céramique) sont disponibles en trois versions suivant la précision du convertisseur. Pour la version commerciale, dont la plage de fonctionnement va de 0 à 70 °C, on trouve le suffixe JN pour une précision de ± 0,2 % et les suffixes KN et LN pour des précisions respectives de 0,1 et 0,05 %. En version industrielle, dont la plage de fonctionnement va de - 25 à + 85 °C, les suffixes attachés aux différentes précisions sont dans le même ordre AD, BD, CD. Bien entendu, le coût de ce circuit dépend de sa précision et de sa gamme de fonctionnement.

La tension d'alimentation V_{dd} (mesurée par rapport à la masse) peut



aller jusqu'à 17 V. Ce circuit est directement interfaçable avec les circuits TTL et CMOS. Le niveau logique appliqué aux différentes entrées logiques doit être compris entre - 0,3 et V_{dd}, alors que la tension de référence analogique V_{ref} ne doit pas excéder ± 25 V. Comme tous les convertisseurs nu-

mérique-analogique de ce type, ce circuit intégré peut, en particulier, entrer dans la conception de montages utilisés pour réaliser des multiplications signées ou non, des atténuateurs et des amplificateurs contrôlés numériquement ainsi que des générateurs de fonctions programmés.

C₈, C₁₁, C₁₂ : 100 µF chimique radial 25 V

C₉, C₁₃, C₁₄, C₁₅ : 100nF céramique pas 5,08

C₁₀ : 22nF/63 V milfeuille

Semi conducteurs

IC₁ : CD 4069

IC₂ : CD 4001

IC₃ : CD 4011

IC₄, IC₅ : CD 4518

IC₆ : CD 4040

Autres

IC₇ : AD7533JN (Analog Devices)

IC₈ : TL084

IC₉ : NE555

REG : 78L05 régulateur positif 5 V 100 mA

D₁ à D₆ : diodes 1N 4148

L : DEL rouge Ø 3mm

Q : quartz 1 MHz boîtier HC18U

Commutateurs

K₁, K₂, K₄, K₅ : inverseur 1 circuit 2 positions (C et K) perçage 6,5 mm

K₃ : inverseur 2 circuits 3 positions (C et K) perçage 6,5 mm

K₆ : commutateur rotatif 1 circuit 12 positions pour CI (Lorlin)

Divers

4 supports pour CI 14 pattes

4 supports pour CI 16 pattes

1 support pour CI 8 pattes

1 bornier à souder pour CI 2 plots

2 connecteurs mâles droits, simple rangée au pas de 2,54 (3 plots)

2 cavaliers strap écartement 2,54

5 bornes femelles 4 mm pour châssis

1 connecteur pour pile 9 V type 6F22

18 straps

1 picot à souder

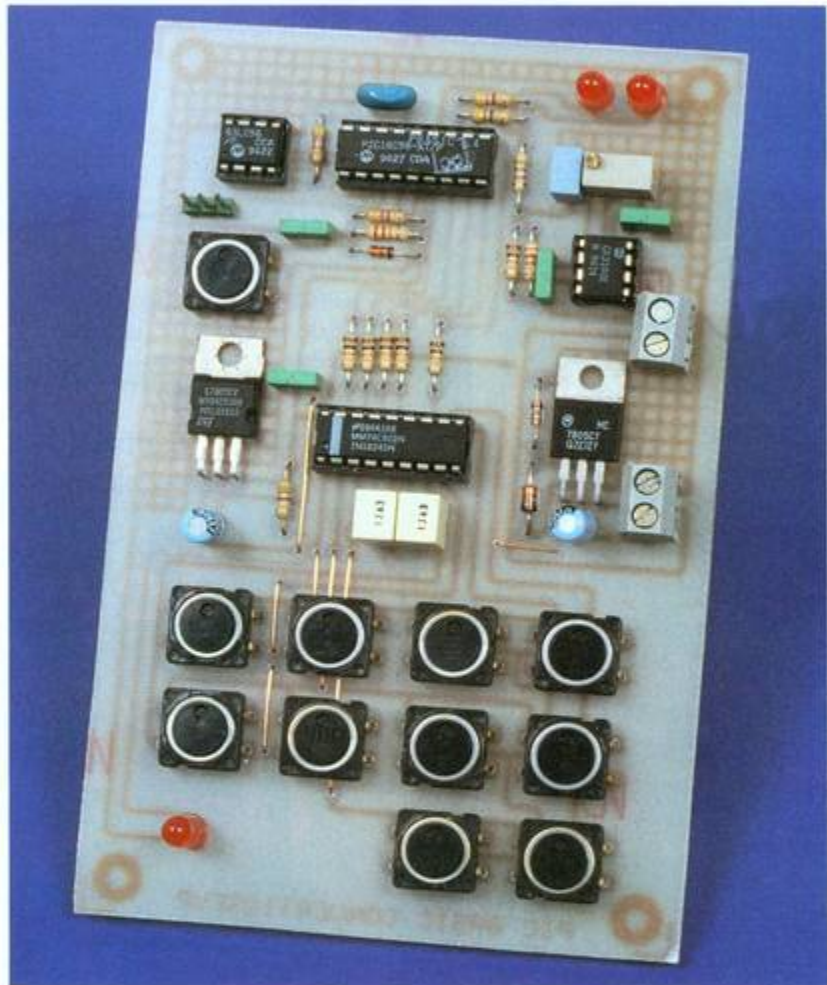


INITIATION

APPLICATION DU STAMP : UN CONVERTISSEUR DIGITAL-ANALOGIQUE

Suite à la parution dans notre précédent numéro d'un article dans lequel nous présentions les STAMP I et STAMP II, nous débutons aujourd'hui la description d'une série de réalisations utilisant ces microprocesseurs. Nous devrions plutôt employer le terme de « pico » processeurs, ce qui serait plus en rapport avec la taille mémoire, le nombre d'entrées-sorties et le jeu d'instructions de ces composants !

Malgré ces caractéristiques apparemment peu encourageantes, les STAMP (ou PBasic) peuvent être employés dans une foule d'applications très intéressantes, et la présente réalisation en est un bon exemple. Bien que les STAMP possèdent un jeu d'instructions réduit, certaines d'entre elles sont si performantes qu'elles surpassent le Basic conventionnel que l'on rencontre sur chaque micro-ordinateur. Ce sont ces instructions qui permettent la création de programmes performants malgré la très petite taille des mémoires de programme et de données utilisées : on ne dispose effectivement que de 256 octets pour le programme, octets disponibles dans une mémoire de type EEPROM, et de 16 octets de mémoire vive pour les variables dont 2 octets sont

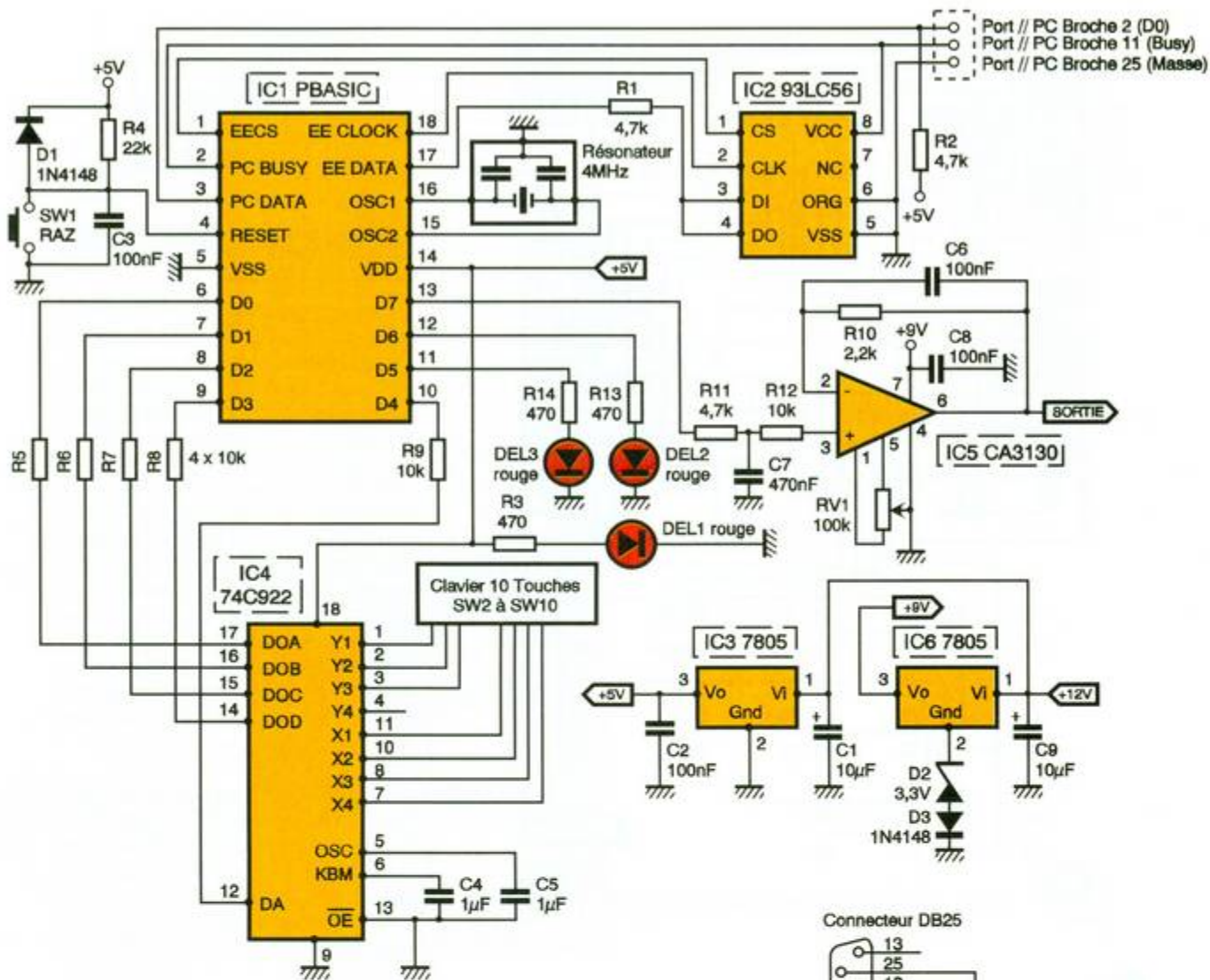


réservés aux entrées-sorties. Chaque instruction utilisant deux à trois emplacements mémoire, le programme devra être limité à un maximum de

cent instructions. Les variables ne devront pas dépasser le nombre de 12 si elles sont codées sur 8 bits et seulement 6 si elles le sont sur

MOTS	OCTETS	BITS	AUTRES NOMS UTILISABLES
PORT	PINS DIRS	PIN0-PIN7 DIR0-DIR7	PINS.0-PINS.7, PORT.0-PORT.7 DIRS.0-DIRS.7, PORT.8-PORT.15
W0	B0	BIT0-BIT7	B0.0-B0.7, W0.0-W0.7
W1	B1	BIT8-BIT15	B1.0-B1.7, W0.8-W0.15
W2	B2	espace variable	
W3	B3	espace variable	
W4	B4	espace variable	
W5	B5	espace variable	
W6	B6	espace variable	
W7	B7	espace variable	
W8	B8	espace variable	
W9	B9	espace variable	
W10	B10	espace variable	
W11	B11	espace variable	
W12	B12	espace variable ou pile	
W13	B13	espace variable ou pile	

CORRESPONDANCE NOM
DES OCTETS-FONCTIONS.



1a LE SCHEMA COMPLET.

16 bits. Les deux derniers octets de mémoire vive, bien que disponibles également pour les variables, seront réservés dans le cas où l'instruction Gosub serait utilisée, afin de remplir le rôle de pile du système. Chacun des mots et des octets composant ces mots ont des noms qu'il conviendra d'utiliser.

Deux des instructions remarquables que nous avons utilisées sont PWM et Button. La première permet la sortie, sur l'une des huit lignes, d'un train d'impulsions modulées en durée et la seconde, comme son nom l'indique, une gestion facile de touches permettant l'entrée de données quelconques.

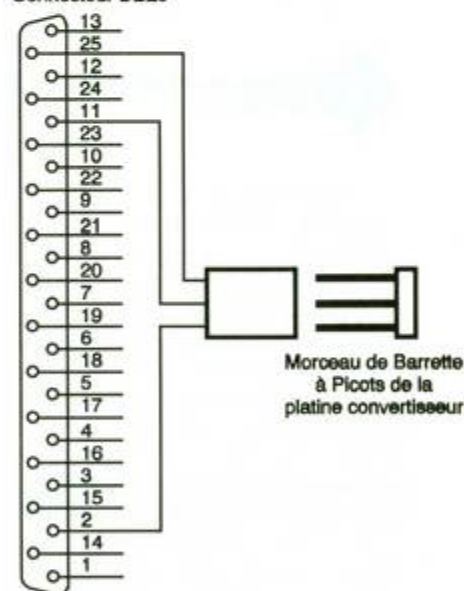
Le schéma de principe

Le schéma de principe de notre réalisation est donné en **figure 1**. Signalons tout de suite que le schéma est basé sur l'emploi du PBasic qui est un PIC (microprocesseur) dont la

ROM interne a été programmée et contient l'interpréteur Basic (non copiable). Il est nécessaire de lui adjoindre une mémoire EEPROM, un résonateur, un régulateur et un système de RESET. On pourra également utiliser le STAMP I sur notre platine à l'aide d'un petit adaptateur dont nous verrons plus loin la réalisation. Dans le cas où le STAMP I serait utilisé, un nombre non négligeable de composants deviendrait superflus, ce dernier comportant sur son circuit imprimé toute la circuiterie nécessaire à son fonctionnement. Du point de vue prix de revient, facilité d'approvisionnement et facilité de mise en œuvre (ainsi que consommation), la balance pencherait plutôt du côté du circuit hybride (STAMP). Nous laissons nos lecteurs décider.

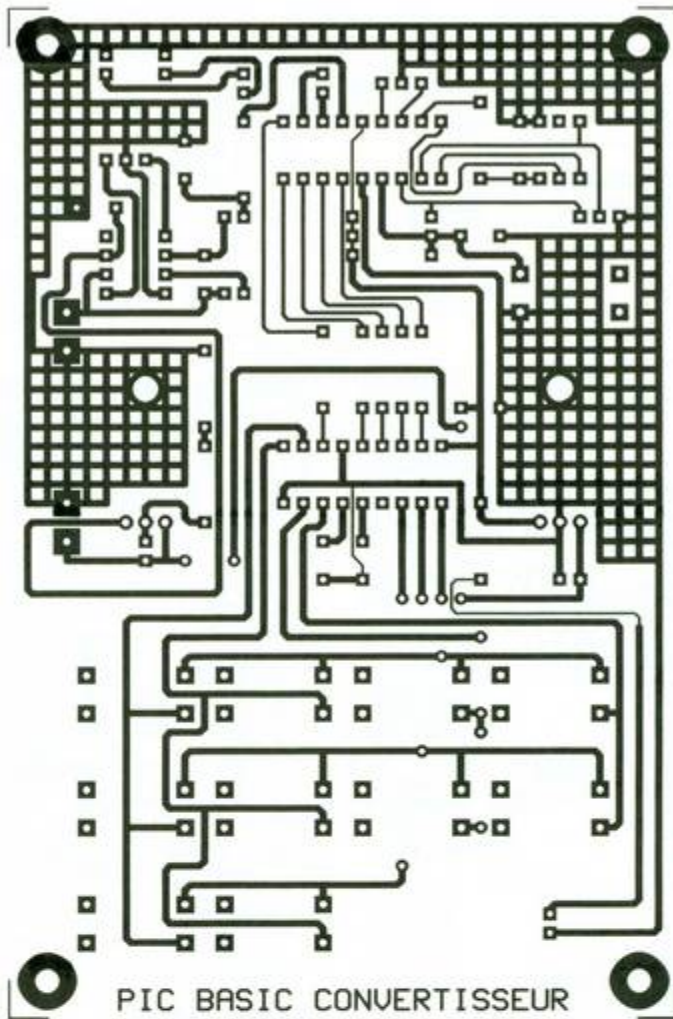
Le cœur de notre montage est donc le PBasic. Le circuit de remise à zéro, connecté en broche 4, ne nécessite qu'une résistance, un condensateur et une diode (ainsi que le bouton poussoir SW1). La diode D1 est utilisée afin de décharger rapidement le condensateur lors de la coupure de

Connecteur DB25



1b LA CONNECTIQUE D'INTERFACAGE AU PC.

l'alimentation générale. Aux broches 15 et 16 est relié le résonateur céramique oscillant à une fréquence de 4 MHz et nécessaire au cadencement du processeur. Le circuit intégré accepte également de fonctionner à l'aide d'un quartz et de deux



2 LE CIRCUIT IMPRIME COTE CUIVRE.

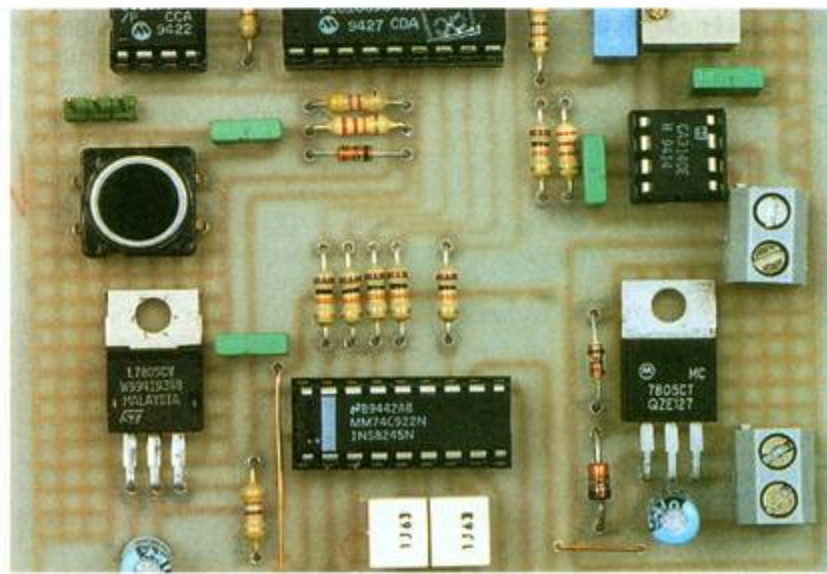
capacités externes, solution que nous n'avons pas retenue ici, la précision de la fréquence important peu. La liaison de IC₁ à sa mémoire EEPROM 93LC56 (IC₂) s'effectue à l'aide de trois fils, cette dernière étant de type série. Elle nécessite donc un signal de validation, un signal d'horloge et une ligne d'entrée et de sortie des données. Le gros avantage que présente ce type de mémoire, par rapport à une mémoire conventionnelle (qu'elle soit EPROM ou RAM statique) est qu'elle conserve les données que l'on y a introduit même lors de la mise hors tension du circuit. Par ailleurs, contrairement à une EPROM classique, l'effacement des données présentes dans la puce ne nécessite pas une exposition aux rayons ultraviolets : il suffit de réécrire dans la mémoire. Les lignes d'entrées-sorties sont disponibles sur les broches 6 à 13 du PBasic. Dans le cas qui nous intéresse, deux des lignes (D₅ et D₆) seront

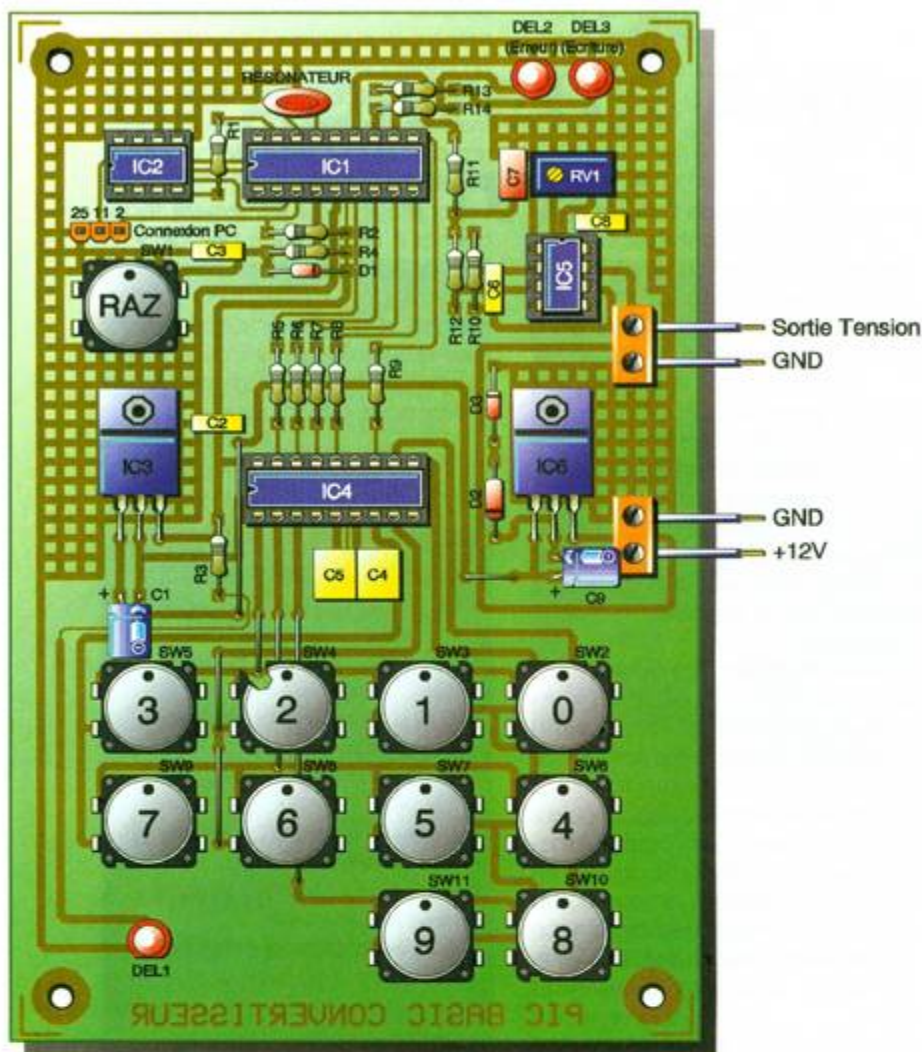
configurées en sorties alors que les six restantes le seront en entrées. Les broches D₀ à D₄ sont connectées au circuit IC₄ de type 74C922. Ce dernier est utilisé pour la gestion des touches. Il a été nécessaire de prévoir un circuit supplémentaire pour le clavier, bien que le PIC permette cette opération, car le nombre de lignes d'E-S n'aurait, dans le cas

4 CIRCUIT IMPRIME DE L'ADAPTEUR STAMP.

contraire, pas été suffisant. Le circuit IC₄ permet l'interfaçage d'un clavier à 16 touches disposées en matrice, grâce à 8 lignes disponibles. Nous n'en utiliserons que 7 car seulement 10 boutons-poussoirs nous sont nécessaires. Lors de l'appui sur l'une des touches, la broche DA (Data Available) du 74C922 passe à l'état haut, signalant au micro qu'une donnée est disponible. Les quatre sorties DOA à DOD présentent un niveau correspondant au code binaire de la touche enfoncée et le conservent jusqu'à une nouvelle action sur le clavier. Le processeur vient alors lire les niveaux présents sur ses broches D₀ à D₃ et agit en conséquence. La liaison au PC permettant le chargement du programme dans l'EEPROM s'effectue sur les broches 2 et 3 du PBasic (PC Busy et PC Data, ainsi que la liaison de masse). Aux broches D₅ et D₆, utilisées en sorties, sont connectées des DEL qui seront utilisées comme indicateur de déroulement des séquences, afin de signaler toute erreur de manipulation lors de la programmation du clavier, ainsi qu'un signal indiquant la prise en compte d'une donnée valide. La broche D₇ est la sortie du signal

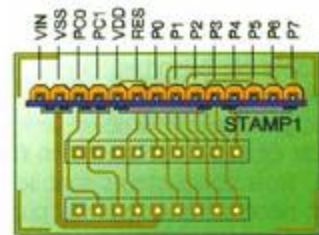
LE PRASIC PEUT ÊTRE REMPLACÉ PAR LE CIRCUIT STAMP.





PWM. Ce signal se présente comme une suite d'impulsions rectangulaires d'amplitude 5 V et dont la largeur détermine le niveau de charge du condensateur. Ainsi, un nombre de créneaux dont la somme des durées au niveau haut sera égale à celle des niveaux bas chargera le condensateur à une tension de 2,5 V. Elle est connectée à l'entrée d'un amplificateur opérationnel configuré en buffer ou suiveur de tension. Son rôle est celui d'un tampon entre le condensateur et la charge qui sera connectée en sortie du circuit. En effet, une fois le condensateur chargé au potentiel désiré, et étant donné sa capacité peu élevée, le moindre courant demandé par la charge (même inférieur au microampère) aurait provoqué la décharge de C_7 . L'amplificateur opérationnel présentant une impédance d'entrée très élevée et pouvant débiter un courant minimal de 15 mA, sa tension de sortie présentera une stabilité excellente. De plus, afin de parfaire cette stabilité, le condensateur sera rechargé périodiquement (toutes les quatre ou

cinq secondes), cette opération étant effectuée par le logiciel. La résistance ajustable connectée au circuit d'annulation d'offset de IC_5 sera utilisée lors des essais afin de régler la tension de sortie à la juste valeur. L'amplificateur opérationnel est alimenté sous une tension de + 9 V. Cette tension est générée par le circuit IC_6 , un 7805 dont la broche GND est reliée à la masse par l'intermédiaire des diodes D_2 et D_3 afin d'en augmenter la tension de sortie. On a toujours sous la main un régulateur + 5 V, ce qui n'est pas toujours le cas avec un + 9 V. C'est la raison d'être de cette connexion. Si l'on désire malgré tout utiliser un 7809, il suffira de remplacer les deux diodes par un strap. La partie numérique du circuit, quant à elle, est alimentée sous + 5 V fournis par le régulateur de tension IC_3 . La consommation du montage est insignifiante : au maximum 30 mA, les trois DEL alimentées. On pourra donc utiliser des régulateurs en boîtier TO92 (des 78L05 pouvant débiter 100 mA).



3/5 LES IMPLANTATIONS.

La réalisation pratique

Le dessin du circuit imprimé est donné en **figure 2**. Ce dernier devra être reproduit avec soin étant donné le nombre de pistes très fines. On utilisera le schéma d'implantation des composants de la **figure 3** afin de câbler la maquette. Cette opération débutera par la mise en place des straps, certains d'entre eux étant situés sous des touches du clavier. On utilisera de préférence des supports pour tous les circuits intégrés, ce qui facilitera leur échange en cas de détérioration de l'un d'entre eux. La résistance RV_1 sera un modèle multitours, ce qui facilitera le réglage de la tension de sortie. L'alimentation de la platine et la sortie du convertisseur s'effectueront sur des borniers à vis. Si l'on souhaite utiliser un STAMP I, il conviendra de réaliser également le circuit imprimé servant d'adaptateur et qui est représenté en **figure 4**. Le STAMP I sera inséré dans un morceau de barrette sécable de contacts tulipe et deux rangées de picots seront soudées à l'emplacement des trous du circuit intégré du côté cuivre. Les picots pourront ainsi prendre place dans le support du circuit intégré PBasic. Dans ce cas, les composants suivants ne devront pas être implan-

LE CIRCUIT ADAPTEUR STAMP.



tés : R_1, R_2, R_4, D_1 , résonateur 4 MHz, IC_1, IC_2 et son support et C_3 .
Un câble de liaison au compatible PC devra être réalisé afin de charger le programme en mémoire. Le schéma de ce câble est donné en **figure 3**. Trois conducteurs sont seulement nécessaires : deux fils plus la masse. Après une minutieuse vérification des soudures, on pourra passer aux essais.

Les essais

Avant toute chose, pour les lecteurs n'ayant jamais utilisé le STAMP, il convient d'éclaircir un point important : si l'on dispose du pack de programmation des STAMP, il suffira d'installer le logiciel STAMP.EXE sur le PC et de charger le logiciel CONVERT.BAS. Sinon, il conviendra de se procurer le logiciel CONVERT.OBJ ainsi que le programme de chargement BSLOAD.EXE sur notre serveur ou auprès de la rédaction en envoyant une disquette de 720 Ko formatée. Dans ce cas, pour charger le programme en mémoire, il faudra entrer la commande suivante : BSLOAD CONVERT.OBJ, à partir du lecteur contenant la disquette de programmes, et le câble étant connecté entre la prise imprimante du PC et notre montage.

Dès que le programme sera chargé, le circuit entrera en fonctionnement, cela étant indiqué par le clignotement des DEL D_2 et D_3 (sous-programme RESET). Puis, sans que l'on appuie sur une touche, la diode DEL $_3$ s'illuminera un bref instant toutes les 4 ou 5 secondes (sous-programme de rafraîchissement de la charge du condensateur REFRESH).

Ensuite, on pourra entrer les données à l'aide du clavier. Celles-ci seront entrées en valeur d'octet en décimal. Par exemple :

255 → + 5 V
127 → + 2,5 V
50 → + 1 V

Le premier chiffre sera celui des centaines. Si la valeur souhaitée est inférieure à la centaine, on devra taper 0 sur le calvier (sous-programme CONVHC). Si un chiffre supérieur à 2 est entré, une erreur est signalée par le clignotement de la diode DEL $_2$ (sous-programme ERREUR).

Le second chiffre sera celui des dizaines (sous-programme CONVHD), soit 0 à 9, sauf si un 2 a été saisi pour les centaines. Dans ce cas, si une valeur supérieure à 5 pour les dizaines est tapée, une erreur sera également signalée par le clignotement de la diode DEL $_2$.

Le troisième chiffre sera évidemment celui des unités, entre 0 et 9 (sous-programme CONVHU). Dès que cette dernière donnée a été enregistrée par le microprocesseur, la diode DEL $_3$ émet un clignotement signalant la prise en compte de l'octet. En mesurant la tension de sortie de l'amplificateur opérationnel, on en constatera la bonne valeur. Au besoin, on réglera la résistance ajustable RV $_1$ afin d'amener la tension à la valeur exacte.

Le montage ainsi réalisé pourra être utilisé, par exemple, pour la commande de la tension de sortie d'une alimentation stabilisée en remplacement du potentiomètre de réglage

ou pour la commande du positionnement d'un moteur à courant continu (telle celle décrite récemment dans un précédent numéro). D'une manière générale, ce circuit pourra remplacer tout type de convertisseurs 8 bits D-A.

Le montage peut également fonctionner à l'aide d'une pile de 9 V. Pour cela, on ne câblera pas le 7805 et les diodes D_2 et D_3 , mais on remplacera le régulateur par un strap. Pour réduire le courant consommé, on n'implantera pas la diode DEL $_1$ ni sa résistance de limitation.

Patrice OGUIC

NOMENCLATURE DES COMPOSANTS

R_1, R_2, R_{11} : 4,7 k Ω (jaune, violet, rouge)
 R_3, R_{13}, R_{14} : 470 Ω (jaune, violet, marron)
 R_4 : 22 k Ω (rouge, rouge, orange)
 R_5 à R_7, R_{12} : 10 k Ω (marron, noir, orange)
 R_{10} : 2,2 k Ω (rouge, rouge, rouge)
RV $_1$: résistance ajustable multitours 100 k Ω

Condensateurs

C_1, C_2 : 10 μ F 16 V
 C_3, C_4, C_5, C_6 : 100 nF
 C_7, C_8 : 1 μ F
 C_9 : 470 nF

Semi-conducteurs

D_1, D_2 : 1N4148
 D_3 : Zener 3,3 V
DEL $_1, DEL_2, DEL_3$: diodes électroluminescentes rouges

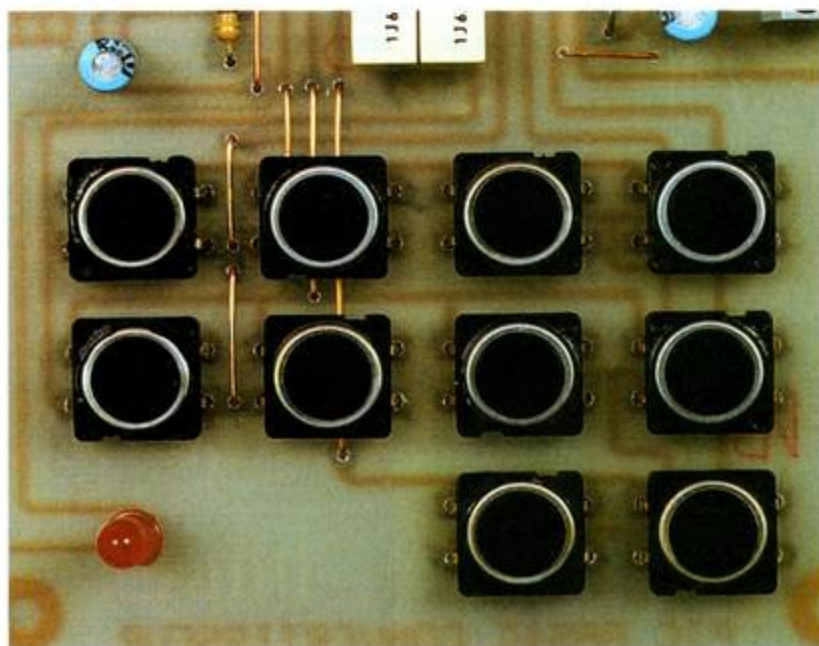
Circuits intégrés

IC $_1$: PBasic ou STAMP I (voir texte)
IC $_2$: EEPROM 93LC56
IC $_3, IC_4$: régulateurs de tension 7805
IC $_5$: 74C922
IC $_6$: CA3140

Divers

2 supports pour circuit intégré 18 broches
2 supports pour circuit intégré 8 broches
Barrette de supports tulipe (voir texte)
Barrette de picots (voir texte)
11 boutons-poussoirs
2 borniers à vis 2 points

LE CLAVIER REALISE SUR CIRCUIT IMPRIME.

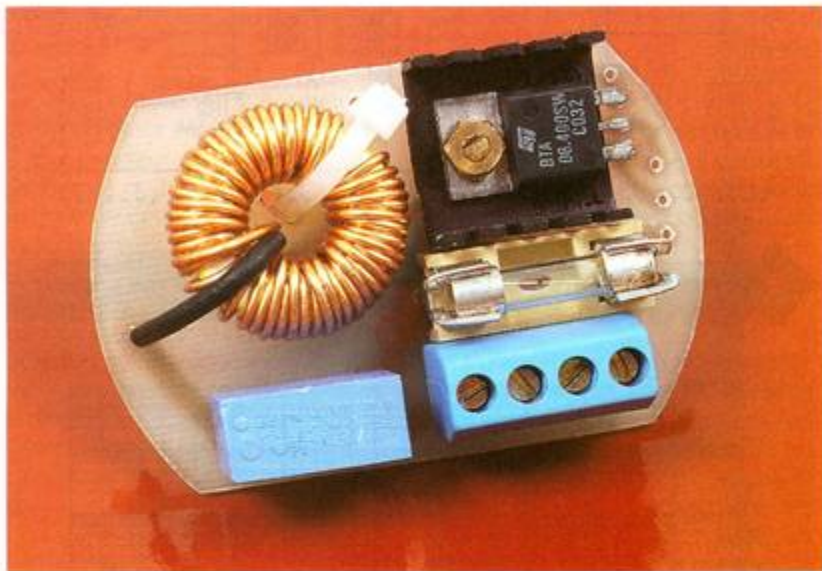




DOMOTIQUE

GRADATEUR A TOUCHES SENSITIVES

Améliorer le confort domestique est une préoccupation de tout électronicien, amateur ou non. Les constructeurs de circuits intégrés proposent des composants qui répondent à ces préoccupations. Philips Semiconductors commercialise ainsi le TEA1010 qui permet de réaliser facilement un gradateur à touches sensibles. Gradateur qui s'écarte notablement du traditionnel gradateur à réseau déphaseur.



ton, puisque, pour mettre en fonctionnement ou arrêter l'éclairage, il suffit d'effleurer l'une ou l'autre des deux touches sensibles. Et pour faire varier l'intensité lumineuse, un effleurement long de la touche + vous permettra de l'augmenter et un autre sur celui de la touche - de la diminuer. Voilà pour l'utilisation, passons au principe de fonctionnement.

Le synoptique (fig. 1) nous présente son fonctionnement interne. Le TEA1010 est un circuit intégré dénommé « dimmer » par les anglophones. Aussi, pour ne pas vexer M. Toubon, nous allons expliquer ce que signifie ce terme en français. Si l'on respecte la traduction du dictionnaire « dimmer » signifie simplement gradateur ; or, pour un circuit intégré, cela correspond à « gradateur numérique à commande numérique » et généralement à touche sensible. Cela veut dire que le réglage de l'angle d'amorçage est effec-

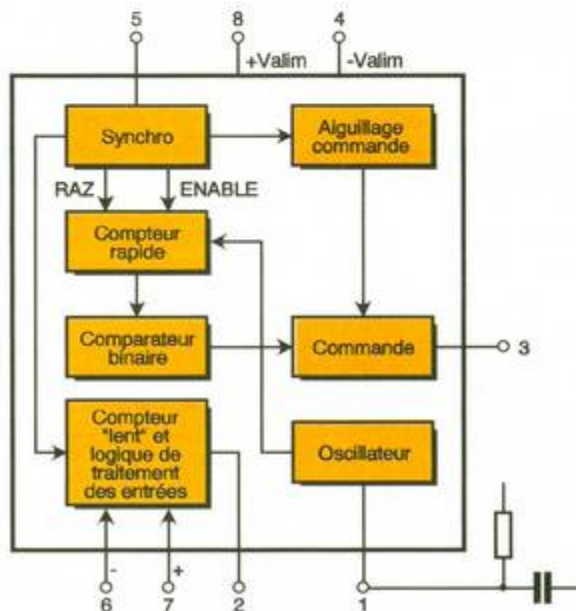
En premier lieu, parce que son confort d'utilisation lui est bien supérieur. Ensuite, parce que les fonctions électroniques de ce montage sont complexes et nécessitent l'intégration dans un circuit spécifique. Autant dire qu'une nouvelle fois l'intégration permet de réaliser des montages qu'il serait impossible de créer avec des composants courants dans le même volume. Rentrons maintenant dans le détail du montage.

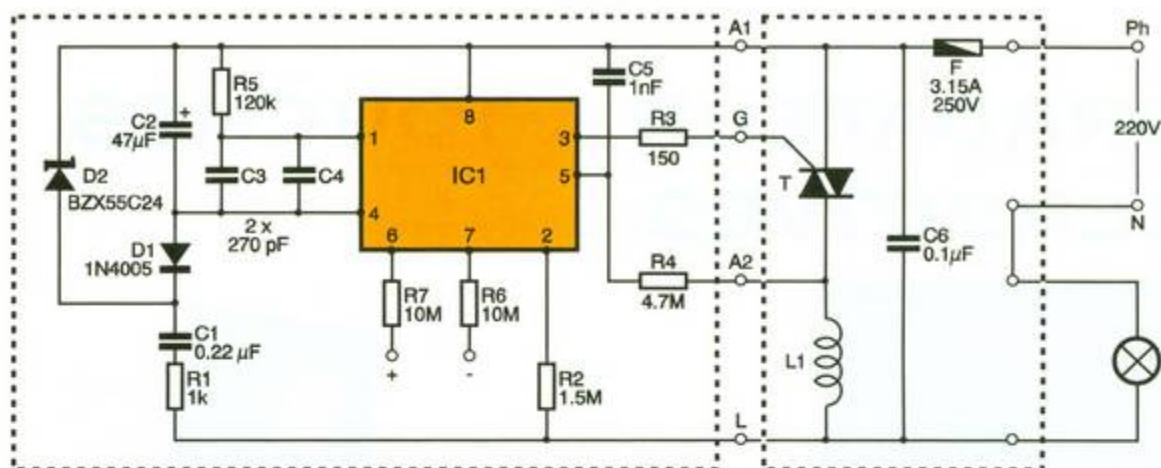
Principe et utilisation

Le gradateur à touches sensibles que nous proposons permet de faire varier l'intensité lumineuse de lampes à incandescence d'une puissance de 50 à 500 W. Cela permet de répondre à un large éventail de demandes car un seul montage permet d'assurer l'éclairage de toute une pièce.

Du point de vue du confort d'utilisation, nos lecteurs pourront se rapprocher de l'idéal du presse-bou-

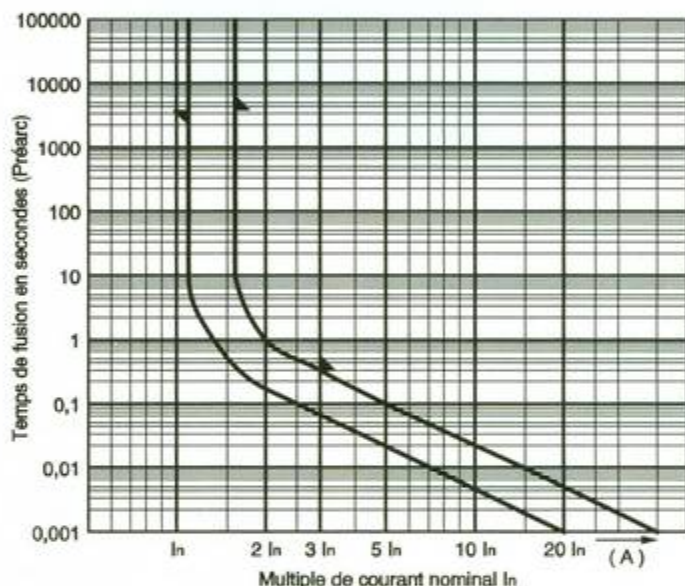
1 SYNOPTIQUE.





2 SCHEMA DE PRINCIPE.

3 ZONE DE FONCTIONNEMENT DES FUSIBLES TYPE D, CEHES SCHURTER.



tué numériquement de la façon suivante : l'utilisateur, par l'intermédiaire des touches sensibles, incrémente ou décrémente un compteur lent. Le contenu de ce compteur est comparé en permanence à celui d'un autre compteur commandé par un oscillateur, et remis à zéro à chaque annulation de la tension secteur. Lorsqu'il y a égalité du contenu des deux compteurs, la sortie commande le triac. L'éclairage est réglé par « sauts » d'angle d'amorçage. Rassurez-vous, dans le cas de notre montage, le réglage est très doux. La fréquence de l'oscillateur est ici de 25 kHz, les « sauts » d'angle sont de : $180^\circ \times 50 \text{ Hz} / 25 \text{ kHz} = 0,72^\circ$ soit environ 40 minutes d'angle.

L'œil humain étant incapable de percevoir une différence aussi infime, vous ne vous en apercevrez pas. C'est un avantage pour la durée de vie des lampes : celles-ci ne seront

jamais soumises totalement à la tension efficace du réseau EDF. En effet, du fait du système d'alimentation particulier du TEA1010, l'angle de conduction ne peut excéder 148° , soit une tension efficace d'environ 215 V. La différence d'éclairage avec les 220 V est très faible et la durée de vie des lampes prolongée. Récapitulons les « plus » qu'apporte ce montage par rapport à un interrupteur traditionnel :

- réglage progressif de l'intensité lumineuse ;
- « potentiomètre » électronique ;
- allongement de la durée de vie des lampes ;
- touches sensibles (élimination des interrupteurs).

Vous le voyez, l'intérêt de ce montage dépasse le traditionnel gradateur à déphasage.

Etudions maintenant le schéma de principe.

Schéma de principe

La figure 2 donne le schéma de votre réalisation. On peut voir que ce schéma est divisé en deux. Une partie concerne la platine puissance du gradateur et l'autre, la partie commande du triac.

Commençons par nous pencher sur la platine puissance. Le montage est protégé contre les courts-circuits accidentels par un fusible rapide (ou très rapide) 3,15 A-250 V (dimensions 5 x 20).

On utilisera un triac bTA06-400 (6 A, 400 V) avec un suffixe M, B, ou C. Pourquoi ce pointillisme apparent pour le choix d'un « simple » triac ? Pour l'efficacité de la protection assurée par le fusible : un triac supporte pendant 20 ms une intensité crête maximale de surcharge notée I_{tsm} . C'est à partir de cette intensité qu'est définie ce qu'on appelle la contrainte thermique. La contrainte thermique, une fois calculée pour le triac et pour le fusible, permet de savoir si le fusible protégera le triac.

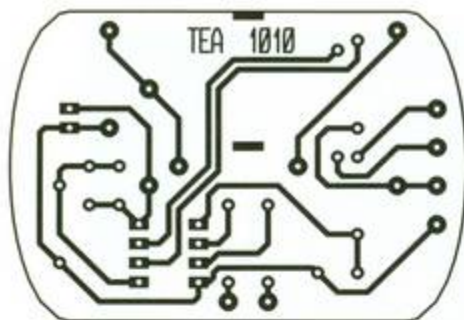
Dans notre cas (BTA 06-400B, C ou M), $I_{tsm} = 85 \text{ A}$, ce qui correspond à une contrainte thermique de :

$$(I_{tsm}^2 \times t) \times 0,01 \text{ s} = 36 \text{ A}^2 \cdot \text{s}$$

Le fusible, pour être efficace, doit supporter une contrainte thermique inférieure à celle du triac. Pour un fusible rapide de 3,15 A, le courant conventionnel de fusion pour un temps de 10 ms est de $15 I_n$, soit 47,5 A eff (voir figure 3, la zone de fonctionnement des fusibles Cehes Schurter type D₁). La contrainte thermique correspondante vaut :

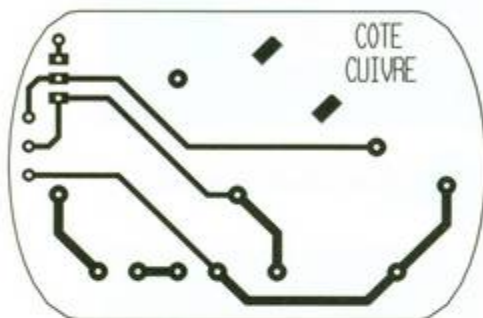
$$(47,5 \text{ A})^2 \times 0,01 \text{ s} = 22,3 \text{ A}^2 \cdot \text{s}$$

Elle est inférieure à celle du triac, le fusible protégera le triac. Il ne protégerait par un triac BTA 06-400S (qui est un triac sensible), car sa contrainte thermique admissible est de $12,5 \text{ A}^2 \cdot \text{s}$; il protégerait, en revanche, un TXAL 226 de Thomson ($36 \text{ A}^2 \cdot \text{s}$). Il reste à savoir si le fusible supportera la surintensité à l'allumage des



4

CIRCUIT IMPRIME (COTE CUIVRE) DU CIRCUIT DE COMMANDE.



6

CIRCUIT IMPRIME (COTE CUIVRE) DE LA PLATINE PUISSANCE.

lampes. Les mesures donnent 15 A de crête, ce qui correspond grossièrement à 11 A efficaces, soit $11 A / 3,15 A = 3,5$. Le fusible pour 3,5 In met 200 ms à fondre, il laissera donc passer cette surintensité.

Revenons au schéma de principe. On voit que le condensateur d'anti-parasitage est monté sans résistance en série. Cela améliore la protection contre les parasites et ne pose pas de problème lors de la mise en conduction du triac, puisque la self est là pour limiter le di/dt . Pas de problème non plus à la mise sous tension du circuit car la résistance des lampes est là pour limiter la pointe de courant dans le condensateur, le fusible ne risque donc pas de fondre. Si cela arrivait, c'est que vos lampes sont sûrement courts-circuitées, car, dans ce cas, la pointe de courant du condensateur n'est plus limitée. Réjouissez-vous de cet état de fait, car vous avez évité une surcharge temporaire au composant sensible qu'est le triac. Toujours dans le domaine des courts-circuits, la self limitera le di/dt dans ce cas, ce qui permettra au fusible de fondre pour un courant moins élevé et ainsi un choc trop rude sera évité au triac. La partie commande est bien sûr construite autour du TEA1010. On remarque toutefois l'originalité de l'alimentation du circuit intégré. Elle permet de commander le triac avec des impulsions négatives quand l'al-

ternance est négative. Le triac est commandé dans les quadrants 1 et 3, alors qu'il a besoin d'un courant de gâchette minimal dans ces deux quadrants pour s'amorcer.

Ainsi, la commande du triac est optimisée avec l'emploi du TEA1010. La gâchette est commandée pendant toute la durée de l'angle de conduction. Durée qui est limitée par le passage en dessous d'un seuil de tension sur la broche 5 (RAZ du compteur binaire 25 kHz). Le circuit est synchronisé non pas sur la tension du secteur mais sur la tension aux bornes du triac. Le changement de signe de cette tension permet de lancer le comptage à 25 kHz qui détermine le retard à l'amorçage. Ce changement de signe détermine aussi la polarité de la commande de gâchette (- vers + : commande positive, + vers - : commande négative). La résistance R_5 permet de limiter le courant d'entrée de la broche 5 et le condensateur C_4 de filtrer les parasites.

Réalisation

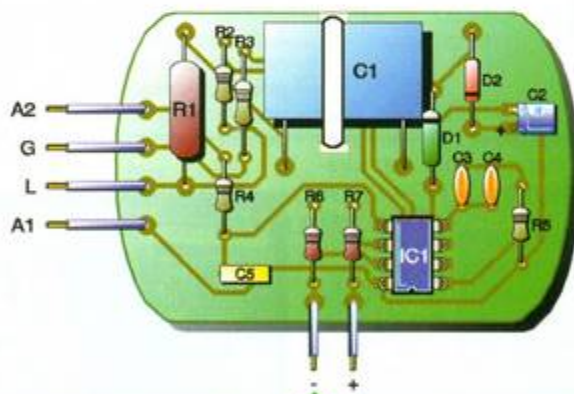
Les figures 4 à 7 donnent l'implantation des composants et le côté pistes des deux circuits imprimés. Il faut surtout prêter attention au câblage entre les deux platines et le vérifier une fois réalisé. La forme des platines vous permet normalement de

placer votre montage dans le logement d'un interrupteur encastrable s'il est suffisamment profond. Vous pourrez placer des plaquettes isolantes afin d'assurer l'isolement entre les deux circuits, et entre ceux-ci et le boîtier. Toutefois, attention aux problèmes de dissipation thermique : percez vos plaquettes et, si possible, aménagez une circulation d'air.

Prenez les précautions habituelles lors du placement des composants polarisés : diodes, condensateurs et surtout le circuit intégré. Il vous faut aussi fixer la self L_1 et le condensateur C_1 sur leurs platines respectives à l'aide de colliers en rilsan.

Mise en service

Tout d'abord, ne jamais oublier que le montage est alimenté par le réseau et que l'électronique n'en est pas isolée. Toute partie métallique du montage est donc potentiellement dangereuse. Si vous voulez faire des mesures, l'auteur vous conseille de brancher vos appareils de mesure sur les composants **avant** de mettre sous tension votre réalisation. Autre précaution à prendre : les condensateurs restent chargés **après** avoir débrancher le montage. Pour les décharger, court-circuitez les bornes d'alimentation 220 V (alimentation débranchée, sinon, préparez les fu-

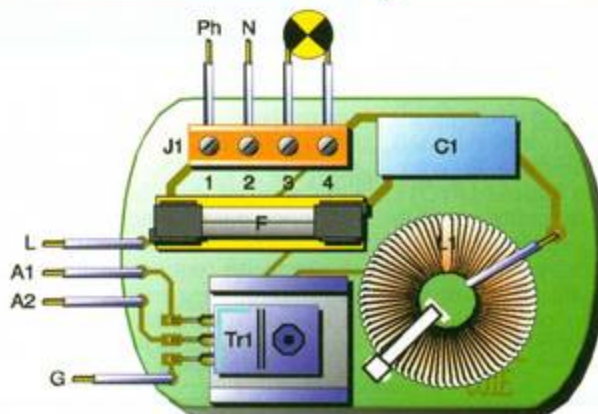


6

IMPLANTATION DU CIRCUIT DE COMMANDE.

7

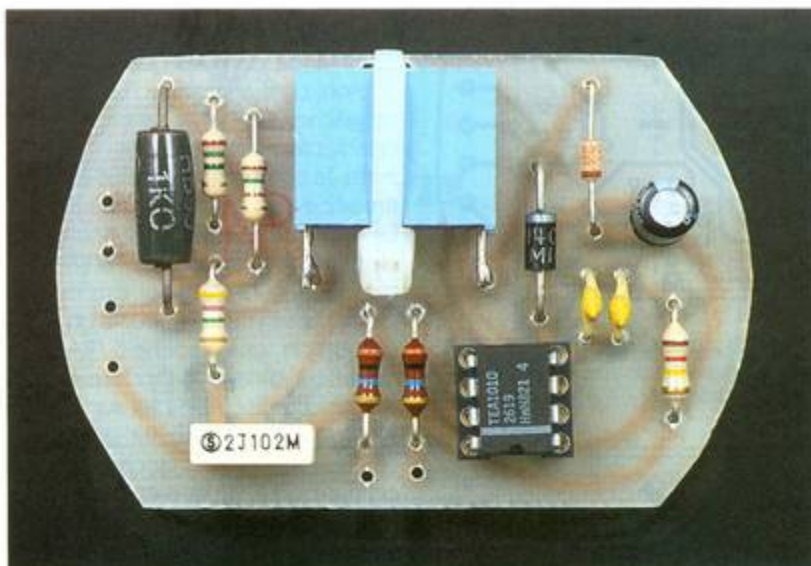
IMPLANTATION DE LA PLATINE DE PUISSANCE.



sibles) en laissant les lampes connectées. Vous pourrez alors saisir votre montage sans risques. Respectez le schéma de principe pour relier le montage au réseau. La phase doit impérativement être reliée au fusible, car si vous y reliez le neutre, le circuit intégré ne répondra pas à vos ordres : il utilise le fait que le corps humain relie la phase au neutre, grâce aux touches sensibles, au travers d'une très grande impédance pour détecter le courant traversant. Si vous permutuez la phase et le neutre, l'effet touche sensible serait donc inopérant.

NOMENCLATURE

R₁ : 1 kΩ 2 W (marron, noir, rouge)
R₂ : 1,5 MΩ 1/4 W (marron, vert, vert)
R₃ : 150 kΩ 1/4 W (marron, vert, marron)
R₄ : 4,7 MΩ 1/4 W (jaune, violet, vert)
R₅ : 120 kΩ 1/4 W (marron, rouge, jaune)
R₆, R₇ : 10 MΩ 1/4 W (marron, noir, bleu)



C₁ : 0,22 μF 250 Vac
C₂ : 47 μF 25 V
C₃, C₄ : 270 pF
C₅ : 1 nF
C₆ : 0,1 μF 250 Vac

D₁ : 1N4005
D₂ : BZX 55C 24

T : BTA 06-400B ou triac standard 8 A 400 V
IC1 : TEA 1010 Philips

LA PLATINE DE COMMANDE.

**L₁ : self d'antiparasitage 5 A
 L > 100 μH**

**F : fusible 3,15 A 250 V rapide
 ou très rapide**

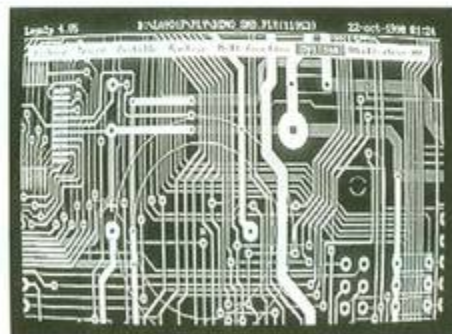
**1 bornier 4 points à visser
 2 colliers en rilsan**

PUBLICITE

LAYO1

Vous avez dit CAO ! Si comme moi, vous connaissez plusieurs logiciels et que vous avez à réaliser des circuits imprimés, vous avez sûrement passé des nuits blanches. Si en plus, vous avez la responsabilité d'un bureau d'études et des achats, alors vous en avez connu d'autres. En effet, la plupart des logiciels de CAO ont la particularité de se présenter d'abord sous leur angle financier... et ce n'est souvent pas une paille... Le prix justifiant la complexité, nous passons ensuite à la formation qui outre d'être très chère, a aussi la particularité d'être très concentrée et fastidieuse. Viennent enfin la prise en main et la découverte toujours très douloureuse que le fameux logiciel qui route à cent pour cent n'est d'aucun secours dans le cas particulier qui est le nôtre. Il faut dire que nous faisons du spécifique... (c'est en tout cas ce que l'on vous répondra si vous tentez de vous rebiffer). Mais tout cela est bel et bien terminé. En effet, il existe sur le marché un logiciel LAYO1E (E pour Evaluation) qui ne coûte presque rien (195 F TTC). Il dispose de toutes les fonctionnalités qu'un professionnel de la CAO peut souhaiter et ne nécessite pas une auto-formation supplice de plus de quelques heures, un quart d'heure même

si l'on veut travailler dans son mode simple, comme une planche à coller, c'est-à-dire sans création ou importation d'une netliste. De plus, il possède un routeur pour ce mode simple et un auto-routeur programmable (oui ! oui !), simple et double face qui route comme l'éclair (en



tout cas aussi simple que les autres). Mais ce routeur est surtout complètement interactif, c'est l'art du créateur qui s'exprime et c'est le logiciel qui fait le reste. On s'aperçoit tout de suite que l'ensemble est conçu par les électroniciens et non par les informaticiens. De par sa convivialité, sa simplicité (entièrement en français) et sa rapidité, c'est même sûrement le plus rapide de tous... et donc encore le plus économe. La capacité ? La version limitée

de 1000 pastilles autorise la réalisation de circuits conséquents. Je comprends parfaitement que ce routeur fasse fureur aux USA. Alors, avant de dépenser et même si vous possédez déjà un ensemble haut de gamme, renseignez-vous vite, éventuellement auprès des utilisateurs de ce fabuleux produit. Vous pouvez le tester sans véritable investissement et aucun commercial volubile ne sera là pour vous submerger de détails et de louanges sur le produit. Vous pourrez vous faire une idée par vous-même ! Finalement, c'est encore là la meilleure preuve de sérieux...

C'est seulement lorsque vous êtes complètement satisfait que vous décidez de vous procurer un upgrade correspondant à vos besoins : 2000 (Double), 4000, etc. Un regret ! Je connaissais le nom Layo1 depuis trois ans. Pourquoi ai-je continué à «travailler» avec mon programme haut de gamme si longtemps en pensant : «Que pour ce prix, ça ne pouvait pas être sérieux !»

J.-C. Charles
 Bureau d'études ILEP Lille

Distributeur :
 Layo France SARL
 Château Garamache - Sauvebonne
 83400 Hyères
 Tél. : 94 28 22 59
 Fax : 94 48 22 16
 3614 code LAYOFRANCE



STAND DE TIR LASER

Le tir est un sport prisé par de nombreux amateurs, mais sa pratique nécessite, outre un environnement particulièrement isolé, des conditions de sécurité très sévères.

De nouveau, avec ce montage, nous allons contourner tous ces inconvénients en vous permettant un entraînement au tir de grande précision, sans aucun danger, sans bruit (ou presque) et sans odeur.

Nous allons simplement utiliser l'effet laser bien connu de tous pour ses propriétés optiques particulières de cohérence et de propagation rectiligne.

Cet effet sera produit par une diode spéciale de faible puissance dont la récente chute du prix de vente au

détail permet à toutes les bourses l'accession.

Fonctionnement

Le stand de tir comprend deux éléments : le pistolet et la cible.

Le pistolet, élaboré autour d'un jouet, fournit de brèves impulsions laser.

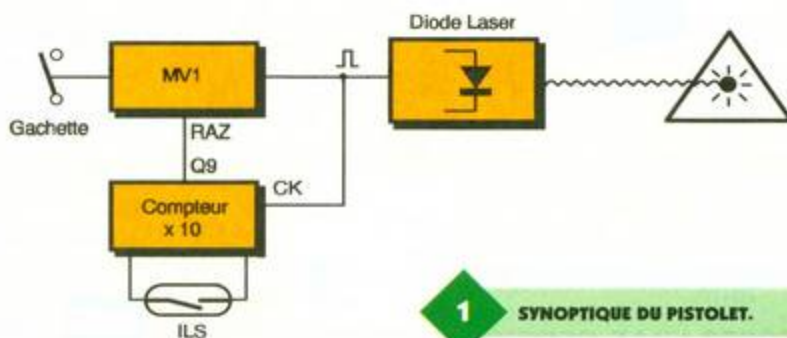
Il possède un « chargeur » de 8 coups et doit être revalidé à l'aide d'un aimant pour permettre une nouvelle série de tirs.

La cible, quant à elle, présente un photodétecteur sensible en son centre.

Une rampe lumineuse de 16 DEL effectue un va et vient de gauche à droite, et provoque à chaque extrémité un mouvement brusque de la cible dans le sens opposé. Chaque tir réussi (centre de la cible touchée) incrémente un compteur digital de points.

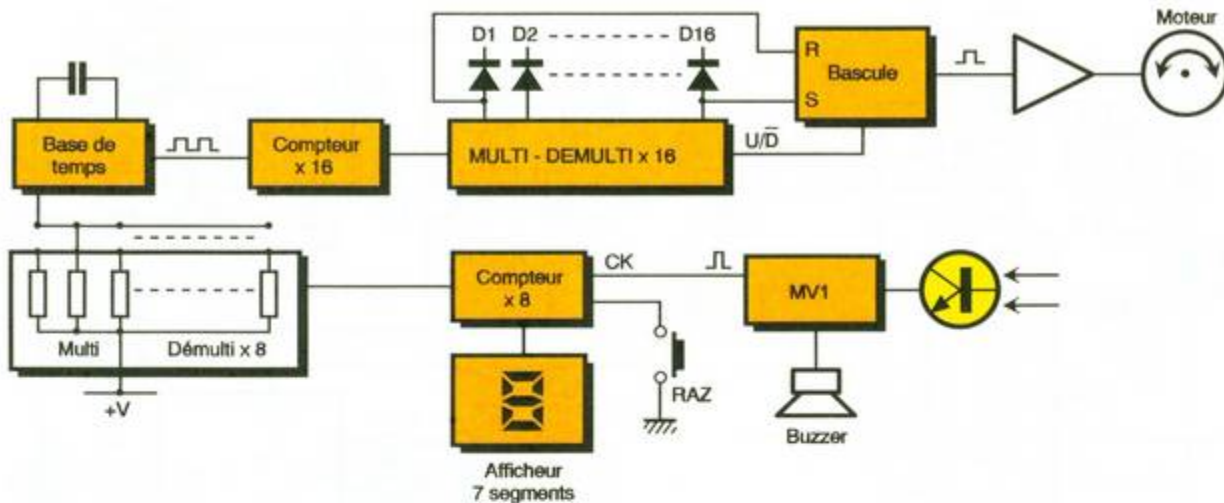
A chaque incrémentation, la vitesse de déplacement de la rampe lumineuse augmente et, par là même, la fréquence de déplacement de la cible.

Le premier joueur gagnant est celui qui parvient à atteindre le chiffre 7 sur l'afficheur avec un seul chargeur de 8 coups.



1

SYNOPTIQUE DU PISTOLET.



2

SYNOPTIQUE DE LA CIBLE.

Synoptique

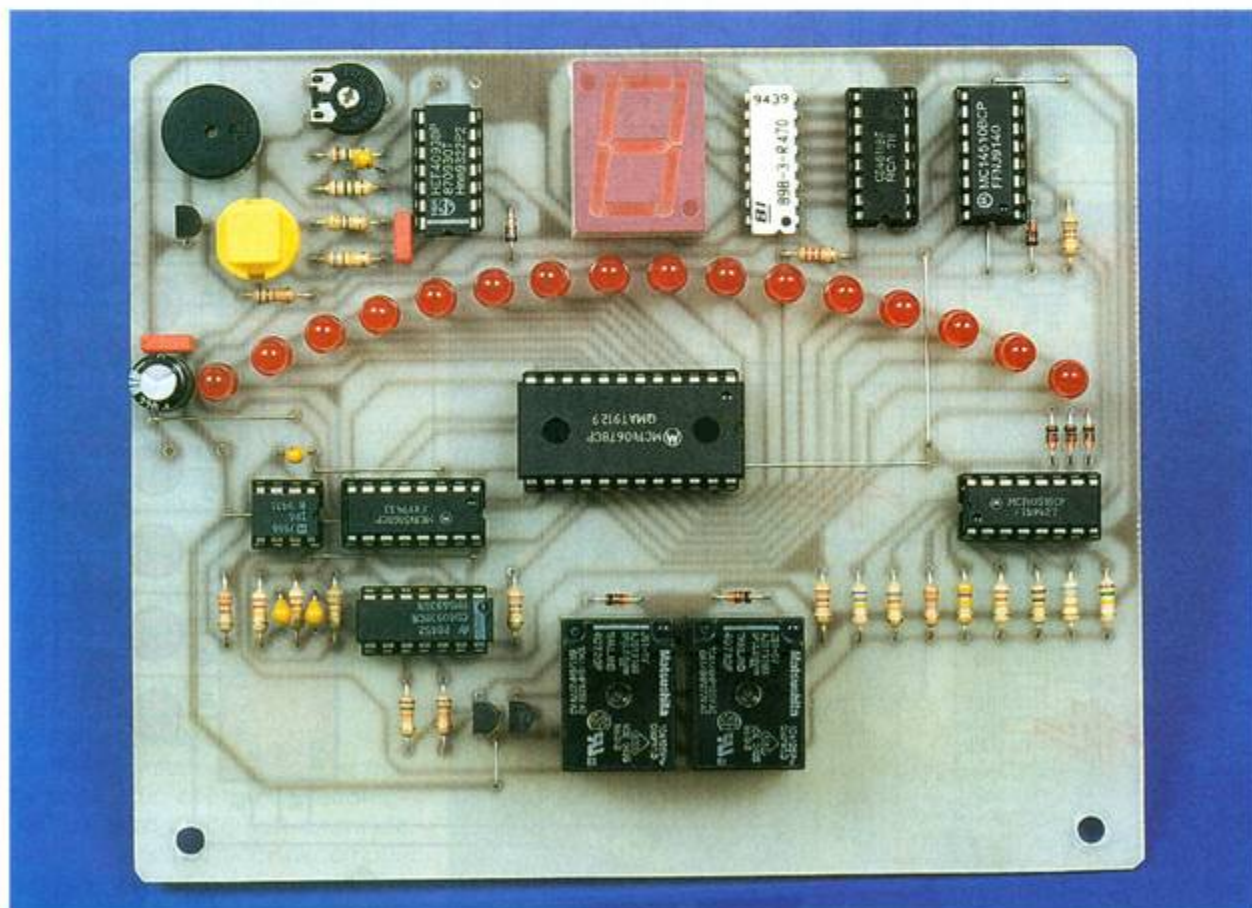
Commençons par le plus simple, le pistolet. Sa gâchette actionne un monostable chargé de commander l'émission laser pendant un temps très bref. En effet, si l'émission était continue, il serait facile d'ajuster le point rouge sur le centre de la cible. La sortie du monostable attaque l'horloge d'un compteur-décodeur par 8 chargé de bloquer ce même

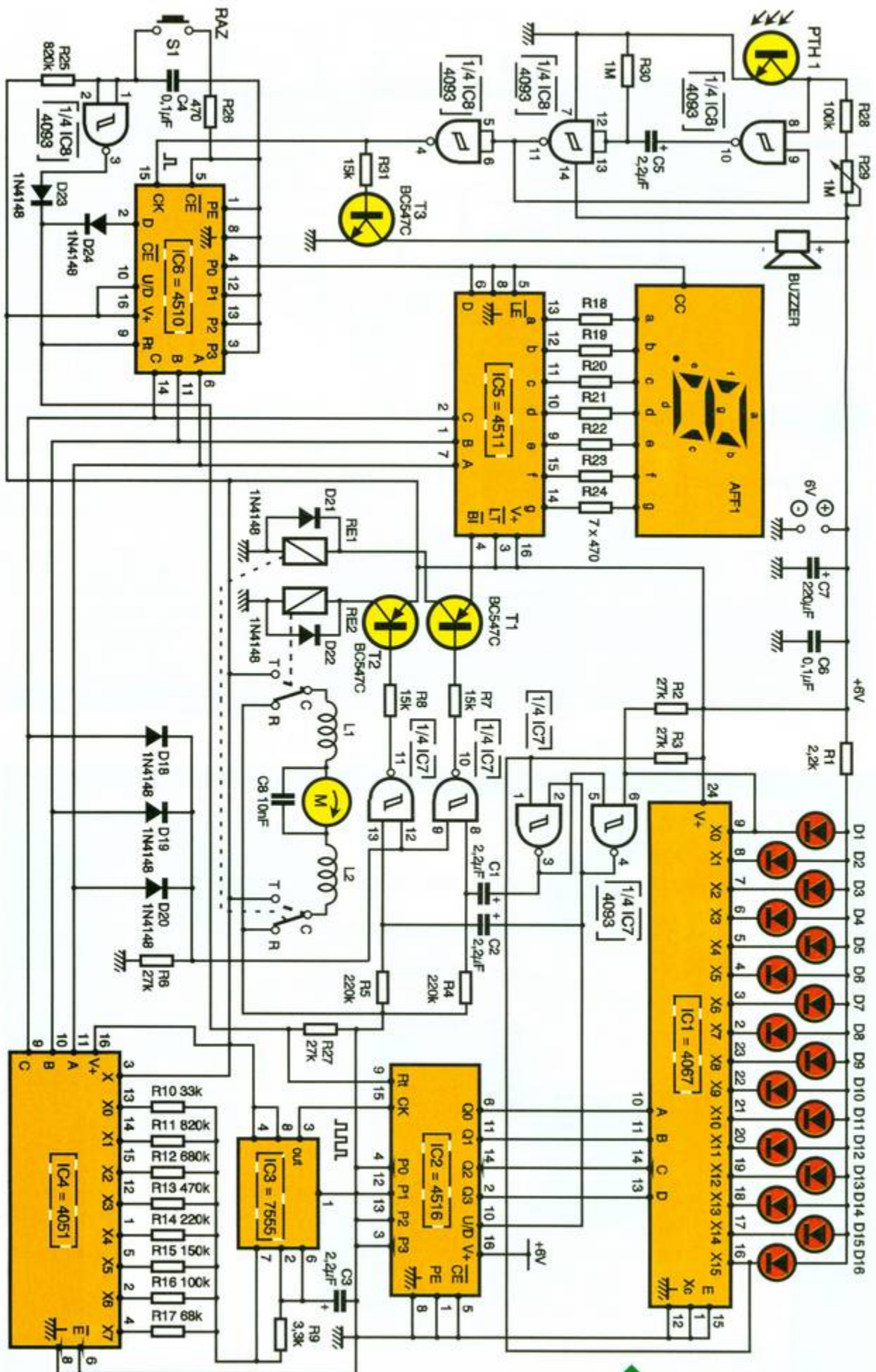
monostable après épuisement du chargeur. Pour la cible, les choses sont un peu plus compliquées. Un premier compteur-décompteur par 16 commande un multiplexeur-démultiplexeur analogique 16 voies chargé d'allumer successivement des DEL. A chaque extrémité, le sens de déplacement s'inverse automatiquement grâce à une bascule RS. On obtient donc un balayage de gauche à droite qui commande aussi la brève rotation, dans un sens puis dans l'autre, d'un petit moteur chargé d'actionner la cible. Lorsque le tir

est bien centré, il frappe un photo-détecteur qui actionne un monostable chargé de délivrer une courte impulsion. Cette impulsion incrémente un compteur décimal qui aura deux fonctions :

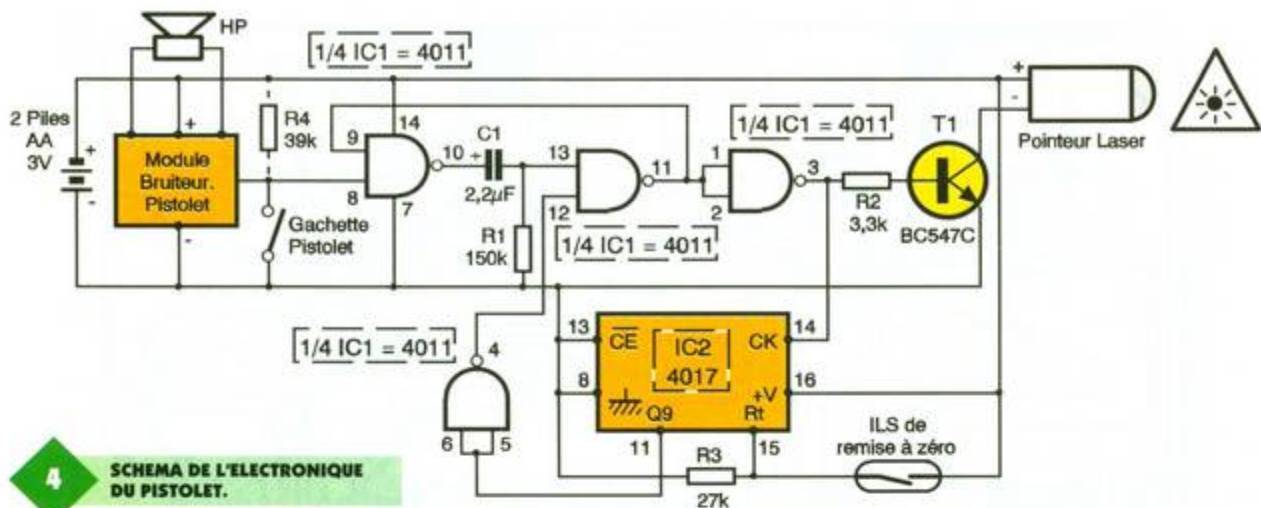
- actionner par l'intermédiaire d'un décodeur un affichage 7 segments ;
- modifier au fur et à mesure de son avancement la vitesse de la base de temps chargée d'allumer les DEL.

LA PLATINE CIBLE ET SON AFFICHAGE.





3 SCHEMA COMPLET DE LA CIBLE.



4 SCHEMA DE L'ELECTRONIQUE DU PISTOLET.

Schéma

1) Le pistolet

Comme nous utilisons un pistolet jouet muni d'un module bruiteur, il est pertinent d'utiliser au maximum les éléments fournis. Ainsi, la résistance R_4 n'est-elle pas obligatoire ; dans le cas où ne conserve pas le bruiteur, il faudra l'utiliser pour forcer l'entrée du monostable à l'état haut. Une brève impulsion basse sur 8 de IC_1 fournit en sortie 11 une courte impulsion négative de durée déterminée par R_1, C_1 , cette même impulsion inversée par IC_1 commande un transistor T_1 chargé d'alimenter la diode laser qui possède son propre générateur de courant intégré. Cette impulsion positive incrémente un compteur-décodeur de type 4017. Quand sa sortie Q_9 passe à l'état haut, elle est inversée par IC_1 et maintient à l'état haut $1Q$ de IC_1 , le monostable est bloqué. Seule une impulsion de RAZ provoquée par la fermeture du contact de l'ILS pourra remettre le compteur IC_2 à zéro et permettra une nouvelle série de 8 tirs.

2) Cible

a) Base de temps

Nous débuterons par la base de temps articulée autour d'un classique 555 monté en multivibrateur astable. Sa fréquence de fonctionnement est déterminée par R_9, C_3 , et la résistance variable reliée entre la broche 7 et le + alimentation ; nous y reviendrons plus loin.

b) Rampe lumineuse

Le multivibrateur est relié à l'entrée horloge d'un compteur-décompteur binaire placé soit en mode comptage, soit en mode décomptage, suivant l'état logique appliqué à sa borne U/D n° 10.

Ce compteur est relié à un multiplexeur démultiplexeur analogique à 16 voies dont la borne commune est reliée à la masse et commute 16 DEL à travers la résistance de limitation R_1 . Les sorties X_0 à X_{15} commandent à tour de rôle une bascule RS classique formée de 4, 5, 6 et 1, 2, 3 de IC_7 . La sortie de cette bascule commande l'état logique de l'entrée U/D de IC_2 de telle façon que l'allumage des DEL s'effectue alternativement de gauche à droite.

c) Commande du moteur de la cible

Nous profitons aussi des deux sorties de cette bascule pour commander, à l'aide de deux réseaux différentiateurs C_1, R_4 et C_2, R_5 , deux portes 8, 9, 10 et 11, 12, 13 de IC_7 . En sortie de celles-ci, nous retrouvons une im-

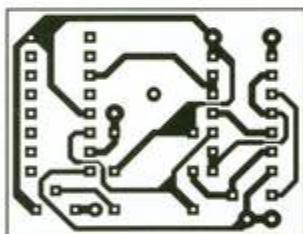
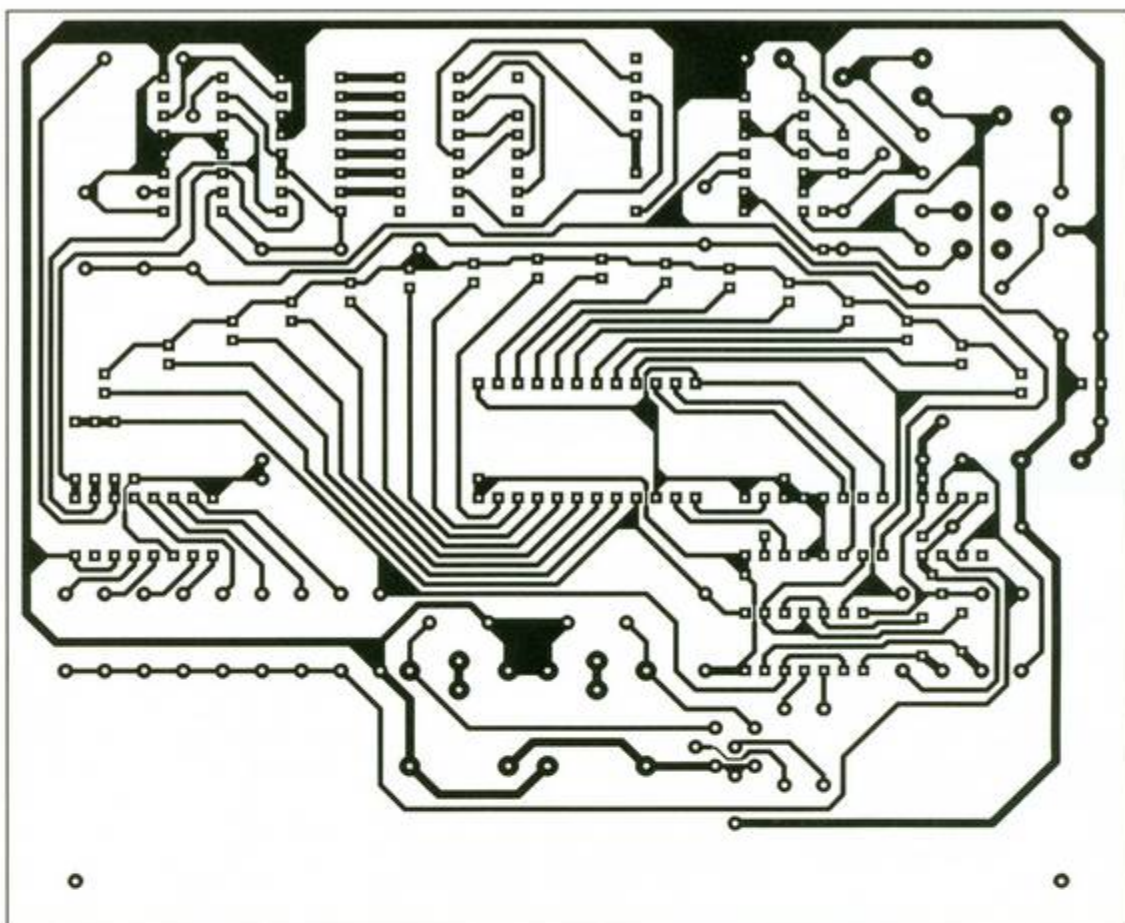
pulsion haute de quelques secondes qui commande successivement, à l'aide de T_1, T_2 , les bobines de deux relais RE_1 et RE_2 . Ces deux relais alimentent, dans un sens puis dans l'autre, un petit moteur chargé d'actionner la cible. Notez au niveau des bornes du moteur le réseau de filtrage constitué de deux selfs de choc L_1 et L_2 et d'un condensateur C_8 . Sans cette précaution, les parasites générés par le moteur provoqueraient un fonctionnement erratique des circuits logiques.

d) Détection lumineuse

Quand le spot laser frappe le centre de la cible, il provoque la conduc-

L'INTERIEUR DU PISTOLET.





GROS PLAN SUR LE CIRCUIT A AJOUTER.

5/7

LES CARTES IMPRIMÉES CIBLE ET PISTOLET.

tion du phototransistor PTH_1 qui porte 8 de IC_8 à l'état bas.

La résistance R_{28} et l'ajustable R_{29} déterminent la sensibilité de la réception.

Le bref passage à l'état bas de l'entrée 8 de IC_8 actionne un monostable constitué de 8, 9, 10 et 11, 12, 13 de IC_8 . Sa période est fixée par R_{30}, C_5 . L'impulsion négative ainsi générée

est inversée par 4, 5, 6 de IC_8 et commande à la fois l'incrémentement du compteur de points et aussi l'émission d'un signal sonore grâce à T_3 et au buzzer.

e) Comptage des points

Un compteur-décompteur décimal IC_6 est configuré en mode comptage et limité à 7.

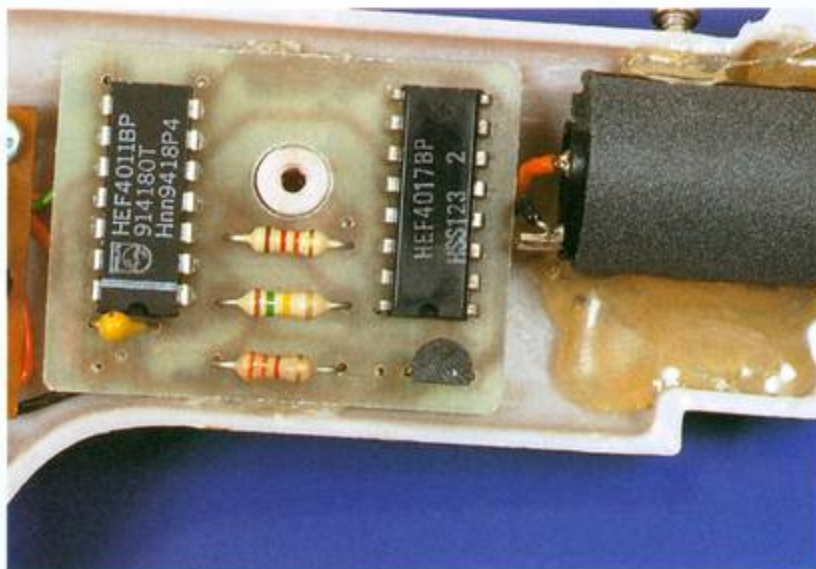
En effet, la sortie D, elle, se retrouve à l'état haut et provoque à l'aide de D_{24} une RAZ de IC_6 et IC_2 . On obtient de même la remise à zéro par le poussoir S_1 qui, à l'aide du circuit anti-rebond R_{25}, C_4 et de la porte 1, 2, 3 IC_3 , provoque un état haut par D_{23} et aussi lors de la mise sous tension.

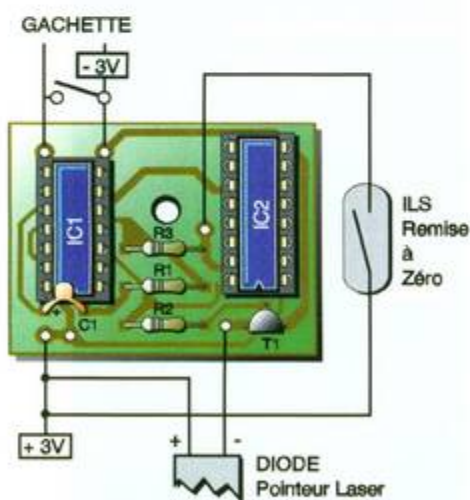
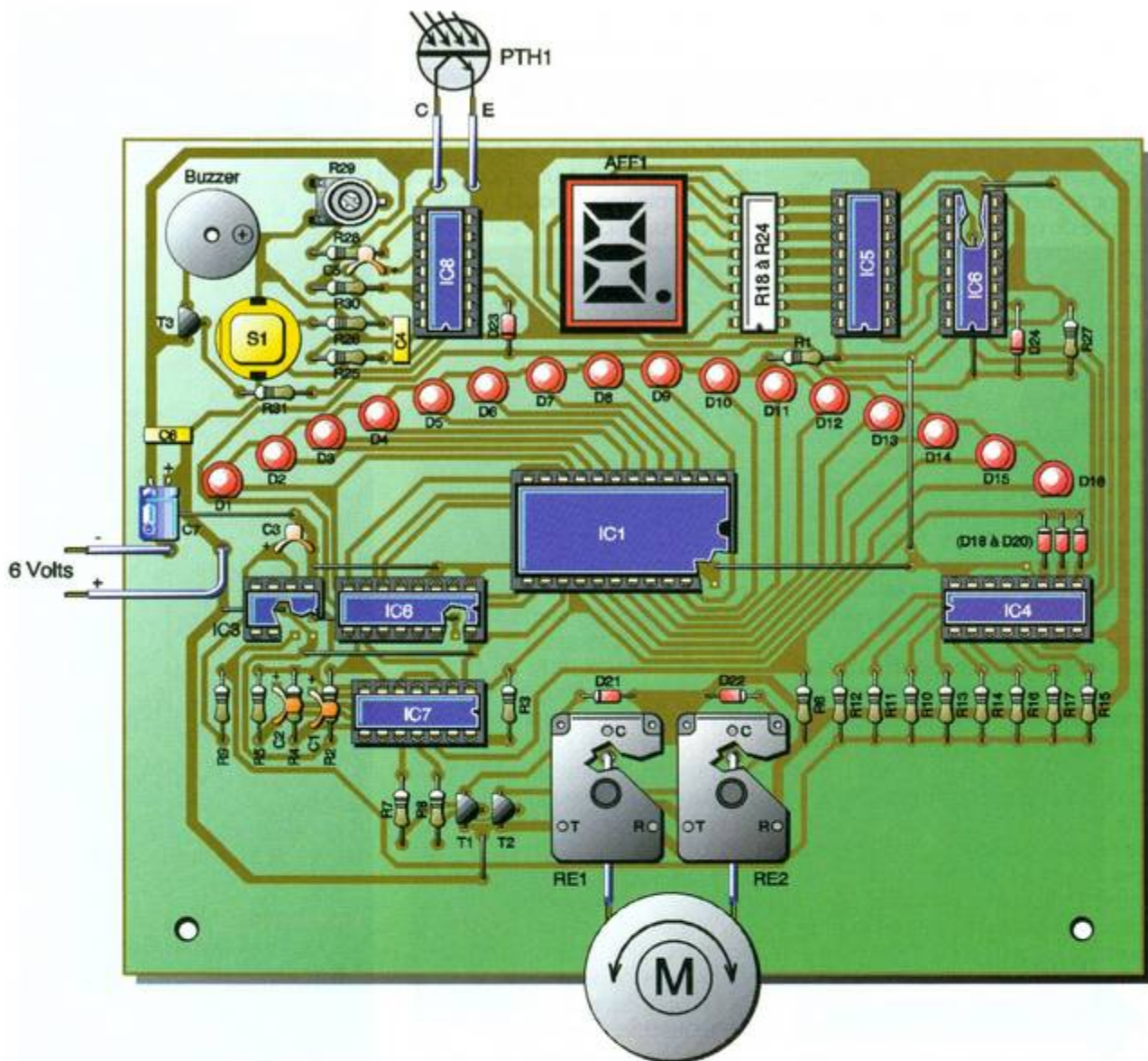
Les sorties A, B, C de ce compteur attaquent un circuit décodeur pour afficheurs 7 segments munis de ses classiques résistances de limitation (R_{18} à R_{24}).

Revenons un instant sur l'opérateur câblé constitué de $D_{18}, D_{19}, D_{20}, R_{26}$; celui-ci détecte la position 0 et bloque les deux différentiateurs chargés de commander les relais RE_1 et RE_2 . Cela évite le mouvement inopiné de la cible à la mise sous tension.

f) Variation de la base de temps

Le compteur IC_6 attaque aussi en parallèle un multiplexeur-démultiplexeur analogique à 8 canaux dont





6/8 LES IMPLANTATIONS CORRESPONDANTES : ATTENTION AUX NOMBREUX STRAPS POUR LA CARTE CIBLE.

le commun est relié à la tension positive. Celui-ci commute au fur et à mesure l'avancement du compteur des ré-

sistances de plus en plus faibles à la borne 7 du multivibrateur IC₃ de la base de temps. Cela a pour conséquence d'augmenter progressivement la vitesse de balayage de la rampe lumineuse et aussi le mouvement de la cible. L'alimentation est réduite à sa plus simple expression, soit quatre piles 1,5V.

IV - Réalisation

1) Pistolet

Comme nous l'avons précisé avant, nous utiliserons pour le faire un pistolet jouet facile à se procurer dans les grandes surfaces du jouet. Le gros avantage est que l'on dispose déjà à l'intérieur du support des piles de la gâchette avec son contact et d'un circuit bruiteur assez réaliste que nous allons conserver. Après avoir délicatement séparé les deux demi-coquilles plastique, on agrandira le canon afin d'y loger la diode laser munie de son électro-

nique. Un petit aparté semble nécessaire à propos de cette diode car il existe deux solutions :

- 1) Utiliser une diode simple 3 mW que l'on peut trouver à moins de 70 F mais à laquelle il faut adjoindre un générateur de courant et surtout une optique de collimation, pas facile à trouver et difficile à mettre au point.
 - 2) Utiliser la partie optique d'un pointeur laser débarrassé de son boîtier et alimenté en 3V. Le prix est un peu plus élevé mais on ne rencontrera aucun problème de mise au point dans ce cas.
- On fabrique ensuite le circuit imprimé par les méthodes conventionnelles, on soude les trois résistances et le condensateur, puis les deux circuits intégrés et le transistor. Si l'on ne garde pas le circuit bruiteur, il faudra ajouter en volant la résistance R₄ pour forcer l'entrée du monostable à l'état haut. De même faudra-t-il coller l'interrupteur à lame souple à un endroit pratique pour qu'il soit déclenché de

l'extérieur à travers le boîtier plastique.

On procédera aux essais électroniques et on vérifiera l'émission brève du spot laser huit fois avant blocage.

Pour terminer, il faudra impérativement aligner soigneusement diode et mire du pistolet pour obtenir un tir précis comme avec une véritable arme.

Vous pourrez enfin jouer sur R_1 pour obtenir une durée d'allumage plus ou moins longue.

2) Cible

Nous débuterons par l'électronique. Après réalisation du CI par les méthodes classiques, nous souderons tous les composants passifs et les supports de circuits intégrés, puis l'afficheur et les deux relais dont on s'assurera du brochage avant soudu- re. Ne pas oublier les quelques straps.

Puis il s'agira de souder les diodes rouges D_1 à D_{16} le plus harmonieusement possible. On peut s'aider pour cela d'un gabarit en carton qui servira à maintenir un écartement constant par rapport au circuit imprimé.

Le réseau de filtrage L_1 , L_2 , C_9 ne sera pas soudé sur ce circuit mais directement aux bornes du moteur. Un fil blindé reliera le phototransistor aux pastilles prévues sur le CI.

L'ENSEMBLE MONTE AVEC LE MECANISME.



La réalisation mécanique est constituée comme d'habitude de pièces de notre jeu universellement connu. On s'inspirera des photographies pour la réaliser.

Il faut noter que le moteur entraîne de façon élastique une poulie par une courroie caoutchouc.

Une chose importante est d'avoir une base de sustentation assez importante et légèrement amortie (par des pneus!) pour éviter que l'ensemble ne se déplace à chaque mouvement de la cible.

De même, on enfilera sur les deux axes qui servent de butée mécanique au bras de la cible des morceaux de durite plastique ou caoutchouc pour diminuer la violence des chocs.

La cible, quant à elle, est fabriquée à l'aide d'un ancien CD usagé dont le centre est légèrement agrandi pour insérer dedans un grand réflecteur pour DEL dans lequel le phototransistor sera fixé. Cela aura pour intérêt de concentrer le rayon lumineux sur la partie sensible du phototransistor. Il faut noter aussi l'utilisation d'un contrepoids opposé à la cible qui permet d'obtenir le déplacement de l'ensemble avec un effort minimal.

Une fois tout cela réalisé, on procédera aux essais. On réglera l'ajustable R_{29} pour une sensibilité moyenne. On pourra, si on le désire, modifier la difficulté du jeu et sa progressivité en modifiant les valeurs de R_{10} à R_{17} par essais successifs.

Bon amusement, et, pour une fois, vous ne risquerez pas de blesser qui que ce soit!

Bonne réalisation!

Eric CHAMPLEBOUX

NOMENCLATURE

PISTOLET

- R_1 : 150 k Ω (marron, vert, jaune)
- R_2 : 3,3 k Ω (orange, orange, rouge)
- R_3 : 27 k Ω (rouge, violet, orange)
- R_4 : 39 k Ω (orange, blanc, orange)
- C_1 : 2,2 μ F tantale 16 V
- T_1 : BC547C
- IC_1 : 4011
- IC_2 : 4017
- 1 ILS miniature + aimant
- 1 diode laser 3 mW ou
- 1 pointeur laser 3 mW (voir texte)
- 1 pistolet jouet + bruiteur

CIBLE

Résistances :

- R_1 : 2,2 k Ω (rouge, rouge, rouge)
- R_2, R_3, R_4, R_{27} : 27 k Ω (rouge, vert, orange)
- R_4, R_5, R_{15} : 220 k Ω (rouge, rouge, jaune)
- R_7, R_8, R_{31} : 15 k Ω (marron, vert, orange)
- R_9 : 3,3 k Ω (orange, orange, rouge)
- R_{10} : 33 k Ω (orange, orange, orange)
- R_{11}, R_{25} : 820 k Ω (gris, rouge, jaune)
- R_{12} : 680 k Ω (bleu, gris, jaune)
- R_{13} : 470 k Ω (jaune, violet, jaune)
- R_{15} : 150 k Ω (marron, vert, jaune)
- R_{16}, R_{28} : 100 k Ω (marron, noir, jaune)
- R_{17} : 68 k Ω (bleu, gris, orange)
- R_{18} à R_{24} : réseau DIL x 8 470 Ω
- R_{26} : 470 Ω (jaune, violet, marron)
- R_{29} : ajustable 1 M Ω
- R_{30} : 1 M Ω (marron, noir, vert)

Condensateurs :

- C_1, C_9, C_3, C_5 : 2,2 μ F tantale 16 V
- C_4, C_6 : 0,1 μ F MKT
- C_7 : 220 μ F chimique 16 V
- C_8 : 10 nF céramique
- L_1, L_2 : VK 200 self de choc

Semi-conducteurs :

- IC_1 : 4067
- IC_2 : 4516
- IC_3 : 7555 (version CMOS 555)
- IC_4 : 4051
- IC_5 : 4511
- IC_6 : 4510
- IC_7, IC_8 : 4093

Divers

- D_1 à D_{16} : diodes électroluminescentes rouges \varnothing 5
- AFF₁ : afficheur cathodes communes MAN 8940
- Toutes diodes : 1N4148
- T_1, T_2, T_3 : BC547C
- PTH : phototransistor PS 302 Stanley
- 1 buzzer Euroind
- 1 moteur Meccano MO + supports piles
- 1 CD
- 1 réflecteur grand \varnothing pour DEL
- 1 poussoir touche D6



DOMOTIQUE

ENSEMBLE DOMESTIQUE HF 4 VOIES

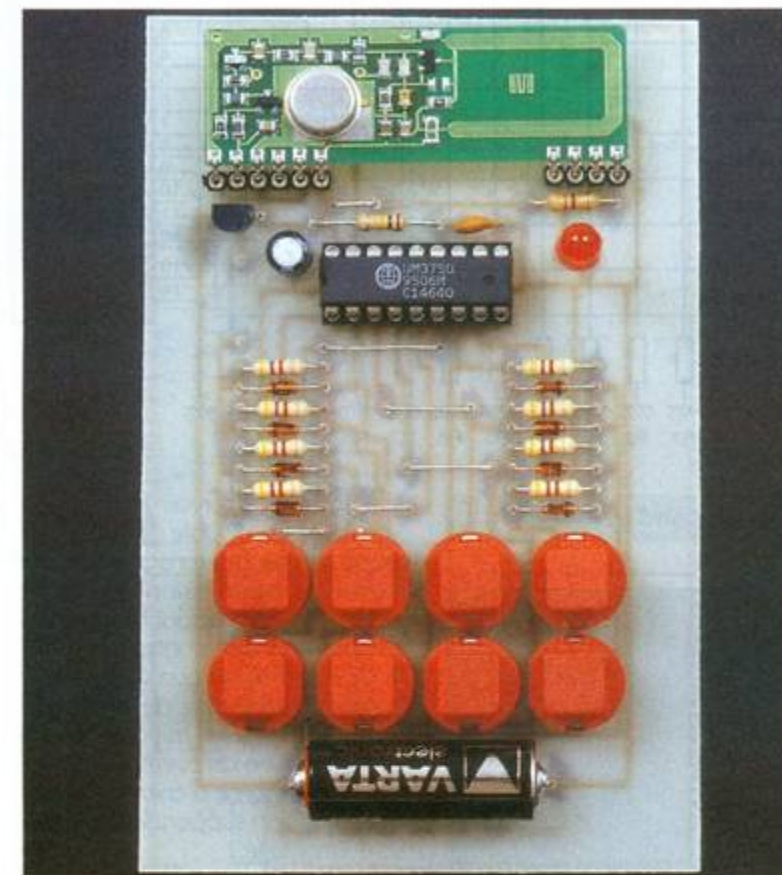
S'il est un domaine où l'homme effectue sans cesse des recherches, c'est bien celui permettant l'abolition du moindre effort... Voulant apporter notre pierre à cet édifice de paresse, nous vous proposons cet ensemble 4 voies qui vous initiera, nous l'espérons, aux joies très particulières du zapping domotique.

Présentation

L'ensemble que nous vous proposons est constitué d'une télécommande à 8 boutons et d'un à quatre récepteurs sur relais. La première question que vous devez vous poser est sûrement la suivante : pourquoi 8 boutons alors que le système n'est censé commander que 4 voies au maximum ?

La réponse est simple. Chaque canal se voit doté de deux boutons : un pour l'activation et un pour la désactivation. L'utilisation prolongée d'une telle télécommande a en effet montré que ce système de fonctionnement était beaucoup plus pratique qu'une commande bistable impliquant une mémorisation par l'utilisateur de l'état du récepteur (l'intérêt d'une télécommande HF résidant dans le fait que le récepteur est hors de vue, l'utilisateur ne peut généralement pas savoir d'un simple coup d'œil si le relais est collé ou relâché). Ainsi, vous serez toujours sûr de l'effet de votre commande, et l'éternelle question : « Ai-je appuyé un nombre pair ou impair de fois sur ce bouton ? » ne deviendra plus qu'un mauvais souvenir.

L'émetteur ne consommant que lors de l'appui sur un bouton, la durée de vie du système est donc maxima-



le (alimentation par une pile 12 V). Quand au récepteur, il s'alimente directement sur le secteur.

La partie HF étant laissée aux bons soins d'une paire de modules Mipot, puissance et fiabilité de transmission sont au rendez-vous.

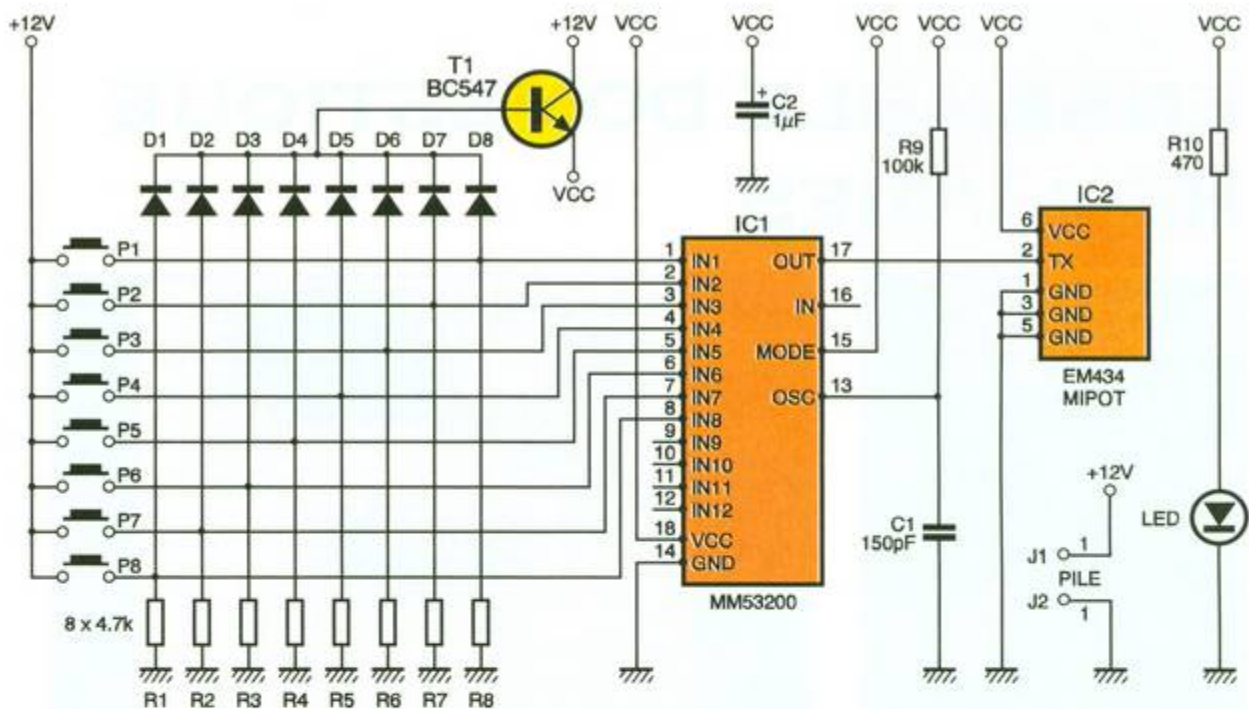
Fonctionnement de l'émetteur (fig. 1)

Afin de comprendre comment va s'effectuer la transmission des ordres, nous allons commencer par voir de quelle manière se code une demande d'activation ou de désactivation d'un canal. Le codage s'effectuant à l'aide d'un classique MM 53200, nous avons 12 bits de disponible. Nous allons en utiliser 8 pour le codage du canal et de l'ordre (IN1 à IN8), les 4 restants (IN9 à IN12) servant à l'établissement d'un codage personnel assurant la sécurité du dispositif.

Comme annoncé plus haut, le clavier se compose de huit touches séparées en deux rangées : quatre

touches de mise en marche, et quatre touches d'arrêt. Vous pouvez voir sur le schéma de principe que chaque touche a été affectée à un bit de codage du MM 53200. Si l'on considère que P₁ à P₄ sont les touches d'arrêt et que P₅ à P₈ sont les touches de mise en marche et sachant que la pression d'une touche amène un état haut sur le bit de codage (en lieu et place d'un état bas créé à l'aide des résistances de rappel R₁ à R₈), on obtient la **figure 2** présentant les différents ordres de commande avec leur codage.

Voulant donner à la télécommande une très grande durée de vie, nous avons fait en sorte que la pile ne s'use que lors de l'appui sur un des huit boutons poussoirs. C'est là le rôle des huit diodes D₁ à D₈, de type 1N4148, qui effectuent un « ou » câblé des 8 bits de commande. La sortie de ce « ou » commande, via la résistance R₁₀, le transistor T₁ qui, lorsqu'il est passant, commande l'alimentation du MM 53200 et de l'émetteur HF.



1 LE SCHEMA DU TRANSMETTEUR.

Voie 1 ON	Voie 1 OFF	Voie 2 ON	Voie 2 OFF
0	1	0	0
0	0	0	1
0	0	0	0
1	0	0	0
0	0	1	0
0	0	0	0
0	0	0	0
0	0	0	0
1	0	0	0
0	0	0	0
Voie 3 ON	Voie 3 OFF	Voie 4 ON	Voie 4 OFF
0	0	0	0
0	0	0	0
0	1	0	0
0	0	0	0
0	0	0	1
0	0	0	0
0	0	0	0
1	0	0	0
0	0	1	0

2 CODAGE DES COMMANDES.

Habituellement aux repos, les 8 bits de commande donneront la masse à la sortie du « ou », empêchant donc la conduction de T₁. Dès l'appui sur l'un des boutons poussoirs P₁ à P₈, la diode correspondante conduira et amènera le 12 V à la base de T₁, provoquant ainsi l'alimentation du reste du montage.

Le MM 53200 est câblé en émetteur, l'entrée Mode étant à V_{CC}. L'horloge de cadencement de la sérialisation (et donc d'envoi) des bits est fixée par R₉ et C₁. Il faudra bien entendu veiller à utiliser les mêmes valeurs pour le récepteur. La sortie OUT est reliée directement à l'entrée TX de l'émetteur 434 MHz Mipot.

Une DEL dont le courant est limité par la résistance R₁₁, permet de s'assurer de l'émission de la commande. Le condensateur chimique C₂ est uti-

lisé comme réservoir de courant. Son utilité est double : il assure l'antirebond des boutons poussoirs et permet la transmission de l'ordre, même lors d'un appui très bref sur ceux-ci. Pour s'en convaincre, il suffit de s'apercevoir que C₂ se charge instantanément et se décharge plus lentement, à la mesure de la consommation du circuit.

Quant à la source d'énergie, une pile 12 V et son support seront accolés au montage.

Fonctionnement du récepteur (fig. 3)

Le récepteur se caractérise par les fonctionnalités suivantes : alimenta-

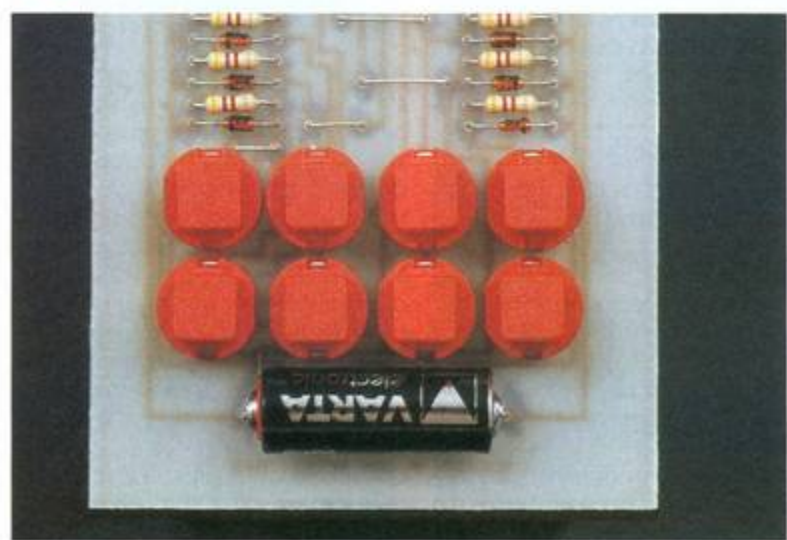
tion secteur, codage de la voie par micro-switches, sortie sur relais et visualisation de l'état (ON ou OFF) par deux DEL.

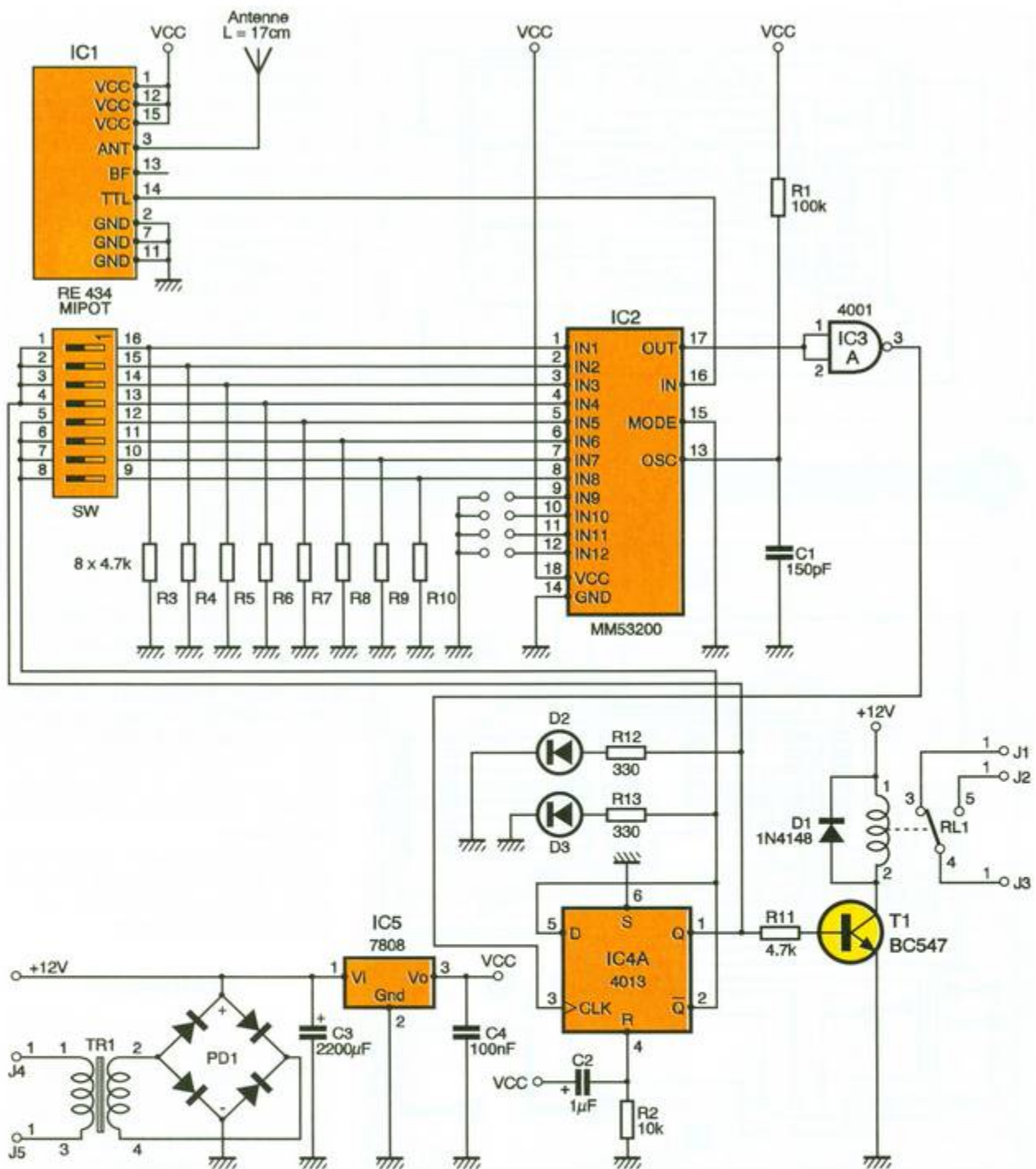
L'explication du schéma va se faire en suivant le chemin emprunté par l'information (c'est-à-dire du récepteur au relais). L'alimentation sera décrite en dernier.

L'antenne, d'une longueur de 17 cm afin d'être adaptée à la fréquence de 434 MHz, amène le signal HF au récepteur Mipot référencé IC₁ sur le schéma. Celui-ci démodule et remet en forme le signal utile, que l'on récupère en sortie sur sa patte 14.

Le MM 53200, câblé en récepteur (Mode est relié à la masse), récupère ces informations sur son entrée IN, patte 16. L'horloge de désérialisation est fixée par R₁ et C₁ dont vous pourrez vérifier la correspondance des valeurs avec R₉ et C₁ de l'émetteur.

LES BOUTONS MARCHE/ARRÊT DE LA TELECOMMANDE.





3

LE SCHEMA DU RECEPTEUR.

Selon la voie choisie, la configuration de codage de IC₂ ne sera pas la même. Ainsi, SW vous permet d'attribuer un numéro de voie au montage selon les dispositions des interrupteurs données en **figure 4**. R₃ à R₁₀ permettent de l'entrée correspondante à la masse dans le cas où un interrupteur serait sur la position OFF. Vous pouvez voir sur le schéma que les huit interrupteurs sont divisés en deux groupes de quatre. Les quatre premiers sont reliés à Q de IC_{4A} et les quatre derniers à /Q de IC_{4A}. Gardez ce fait en mémoire, nous explique-

rons cette disposition un peu plus loin.

Quant aux quatre derniers bits de codage (IN₉ à IN₁₂), il faudra veiller à leur donner la même valeur qu'à l'émetteur, sous peine de ne jamais avoir la joie de voir votre montage fonctionner...

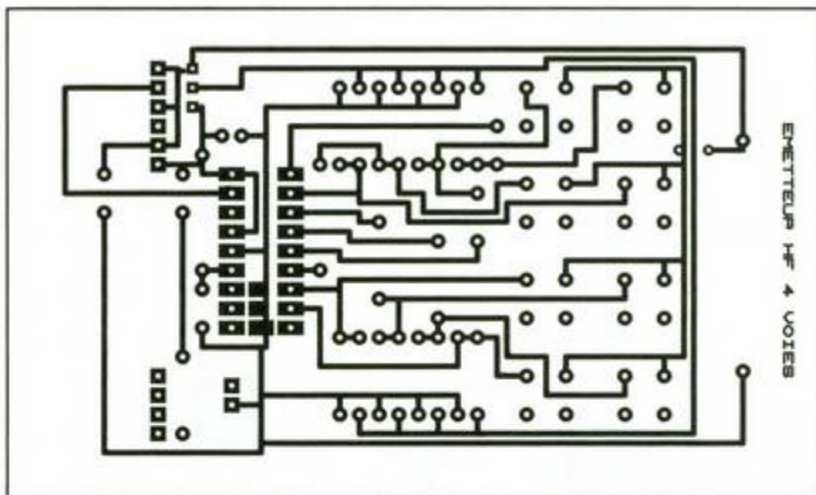
Lorsqu'un ordre est correctement reconnu par le MM 53200, celui-ci émet un niveau bas sur sa sortie OUT en patte 17. Ce niveau est inversé par IC_{3A} avant d'attaquer l'entrée CLK de la bascule D IC_{4A}. La présence de l'inverseur est justifiée par le fait que nous voulons une action sur une pression de P₁ à P₈ et non sur le relâchement de ces mêmes boutons

Voie 1	Voie 2	Voie 3	Voie 4
ON	OFF	OFF	OFF
OFF	ON	OFF	OFF
OFF	OFF	ON	OFF
OFF	OFF	OFF	ON
ON	OFF	OFF	OFF
OFF	ON	OFF	OFF
OFF	OFF	ON	OFF
OFF	OFF	OFF	ON

4

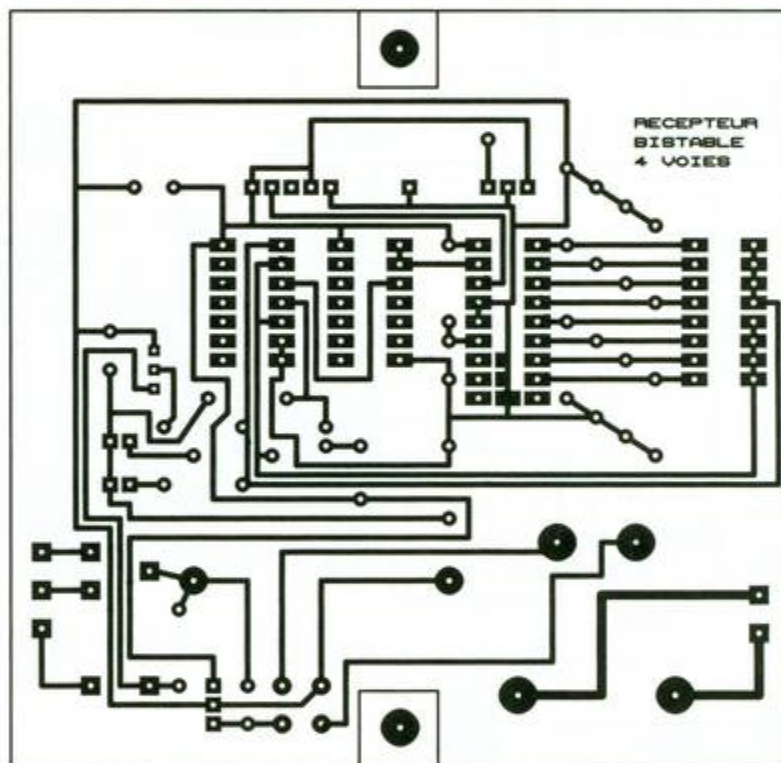
CODAGE DE LA VOIE.

poussoirs. Expliquons-nous : l'état du relais change à chaque front montant sur CLK (nous démontrerons ce fait plus loin), et le MM 53200, à la réception d'un ordre, provoque un front bas (initié par l'appui sur un



5/6

LES CIRCUITS IMPRIMÉS.



bouton poussoir de l'émetteur), puis un front haut (initié par le relâchement du bouton). En inversant le signal en sortie du MM 53200, nous obtenons un front montant dès l'appui sur l'un des boutons.

La bascule D IC_{4A} est câblée en bistable : c'est-à-dire qu'à chaque front montant sur CLK la valeur de Q s'inversera. L'entrée D étant reliée sur la sortie /Q, nous obtenons en effet ce comportement : à la mise sous tension, Q est à l'état bas et /Q est à l'état haut (/Q est toujours l'inverse de Q). Dès qu'un front montant est présent sur CLK, la valeur de D est transférée sur la sortie Q. Ainsi Q devient haut et /Q devient bas. L'entrée

D présente maintenant un état bas. Au prochain front montant, Q redeviendra bas et /Q redeviendra haut. Le cycle pourra recommencer.

Afin d'obtenir une initialisation correcte de la bascule, un dispositif de reset composé de R₂ et C₂ provoque un bref niveau haut sur l'entrée R à la mise sous tension. L'entrée S est laissée à la masse.

Le relais est commandé par la sortie Q de la bascule via R₁₁ et T₁. Quand Q est à 1, le relais colle (voie ON) et quand Q est à 0, le relais est relâché (voie OFF). La diode D₁ protège le transistor contre les pics de courants dus à la bobine. L'utilisation du relais se fait sur un bornier 3 plots.

La signalisation est effectuée par deux DEL : D₂ et D₃. L'allumage de D₂ indique que la voie est activée et l'allumage de D₃ que celle-ci est désactivée.

Nous allons maintenant nous intéresser au rebouclage de Q et de /Q sur les entrées de codage du MM 53200. Supposons que le montage est configuré comme étant la voie 1. Le code d'activation de cette voie est : « 00001000 ». A l'initialisation, Q est à 0 et /Q est à 1. On vérifie bien que le MM 53200 a ses huit premières entrées de codage identiques au code d'activation. Dès que ce code est reçu, un coup d'horloge est donné, et Q passe à 1 et /Q à 0. Le code devient donc : « 10000000 », ce qui est bien le code de désactivation de la première voie. Le relais ne décollera donc que lorsque l'utilisateur appuiera sur la touche « voie 1 OFF ». Et le cycle pourra recommencer.

L'alimentation utilisée est très classique : le 220 V est abaissé à 12 V via le transformateur TR₁ et est redressé par le pont de diode PD₁. La capacité C₃ effectue un lissage de la tension, amenant un 17 V (12 x 1,414) plus ou moins continu à l'entrée du régulateur 8 V IC₅. La capacité C₄ découple l'alimentation pour le reste du montage.

La valeur retenue pour l'alimentation est en fait un compromis entre les exigences du MM 53200 et du récepteur Mipot 434 MHz.

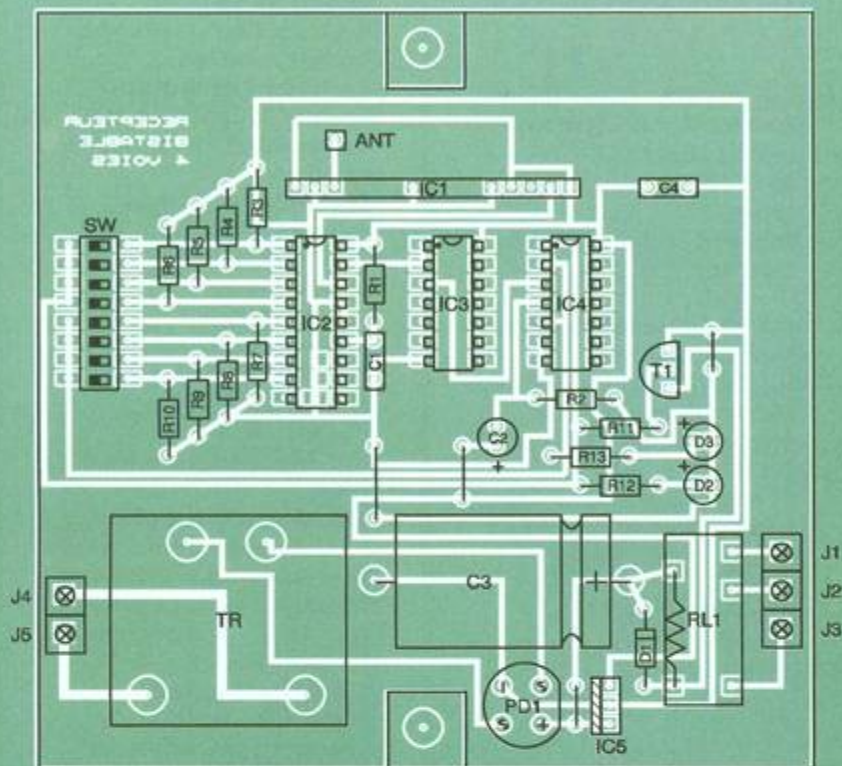
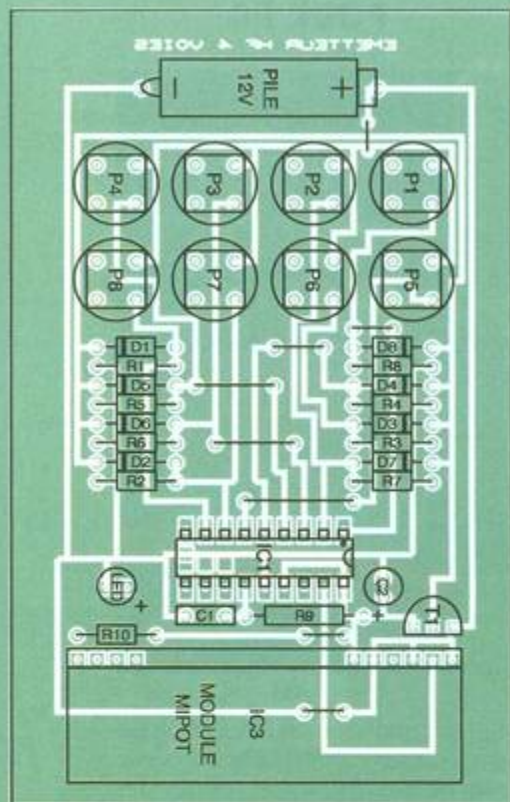
Réalisation

Les deux montages se présentent sous la forme de circuits imprimés simple face dont la taille des pistes est suffisamment large pour une reproduction sans difficulté par l'amateur. Le tracé des pistes pour l'émetteur est donné **figure 5** et celui du récepteur, **figure 6**. Quant aux implantations, vous les trouverez en **figures 7 et 8**.

Il vous faudra réaliser autant de récepteurs que vous voudrez de voies.

Pour la réalisation de ces deux circuits imprimés, toutes méthodes de votre choix peuvent être utilisées (transfert Mecanorma, procédé photographique, etc.). Les trous devront être percés à l'aide d'un foret de 0,8 mm, certains nécessitant un agrandissement à 1 mm, voire même 1,3 mm pour les borniers.

Pour les deux platines, on procédera à l'implantation des composants dans l'ordre suivant : straps, supports, résistances, diodes, transistor, capacités, régulateur, borniers, relais



puis transformateur. Une attention minutieuse devra être observée quant à l'orientation des composants polarisés. Pour les supports des modules Mipot, utilisez de la barrette tulipe sécable.

L'émetteur prendra sa place dans un boîtier 110 x 70 x 25 et le récepteur dans un boîtier 115 x 100 x 45 (114PP).

Essais et utilisation

Avant toute chose, il ne faut pas oublier de régler émetteur et récepteurs sur le même code. Le codage des quatre derniers bits pour les MM 53200 s'effectuera par soudure directe de la pastille à la masse (un pont de soudure donnant la valeur 0 et la mise en l'air la valeur 1).

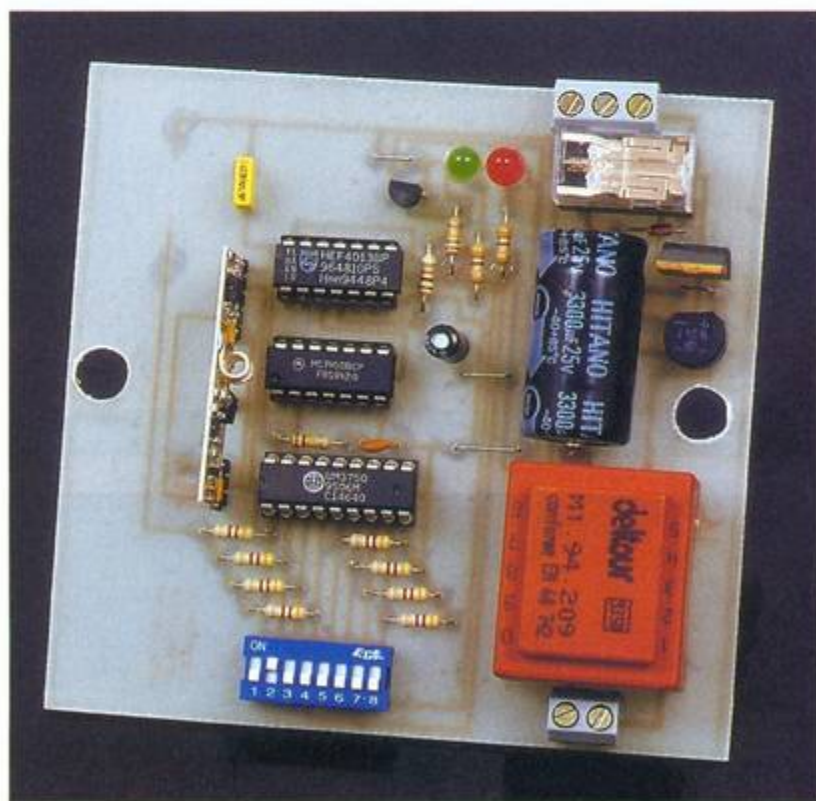
Insérez la pile dans l'émetteur et pressez un bouton. L'allumage de la DEL vous montre le bon fonctionnement du montage. Pour les récepteurs, commencez toujours par effectuer un test de l'alimentation avant l'insertion des composants sur leurs supports. Codez la voie et effectuez vos branchements sur le relais d'utilisation.

Il ne vous reste plus qu'à vérifier le bon fonctionnement global de la télécommande en testant chacune des voies en activation et en désactivation.

7/8

LES IMPLANTATIONS DES COMPOSANTS.

LE RÉCEPTEUR MIPOT ET LE DÉCODEUR.



Les utilisations de ce petit ensemble sont multiples : lampes, chaîne HiFi, arrosage de jardin, éclairage extérieur, etc.

Nous souhaitons qu'il vous rende de grands services et que vous aurez pris plaisir à sa réalisation.

Eric LARCHEVEQUE

NOMENCLATURE DES COMPOSANTS

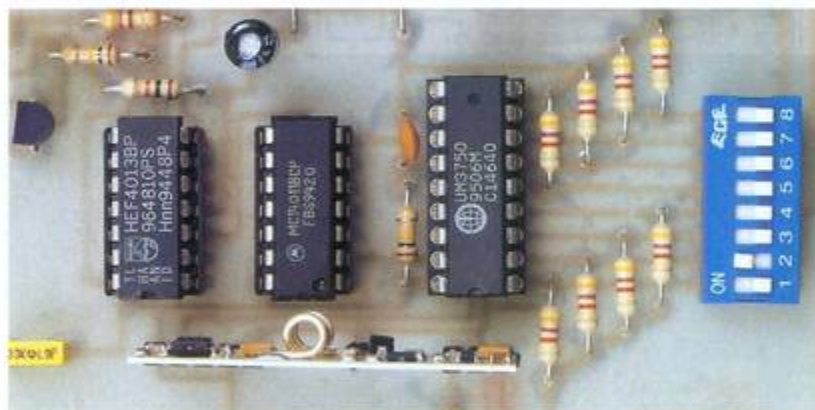
1) L'ÉMETTEUR

R₁ à R₂ : 4,7 kΩ (jaune, violet, rouge)
R₉ : 100 kΩ (marron, noir, jaune)
R₁₀ : 470 Ω (jaune, violet, marron)
C₁ : 150 pF céramique
C₂ : 1 µF chimique radial 16 V
D₁ à D₅ : 1N4148
IC₁ : MM 53200 ou UM 3750
IC₂ : module émetteur hybride Mipot 434 MHz
T₁ : BC547
P₁ à P₂ : boutons poussoirs à contact travail
DEL rouge 5 mm
1 pile 12 V
Support 18 broches
Barrette sécable
Boîtier 110 x 70 x 25

2) LE RECEPTEUR

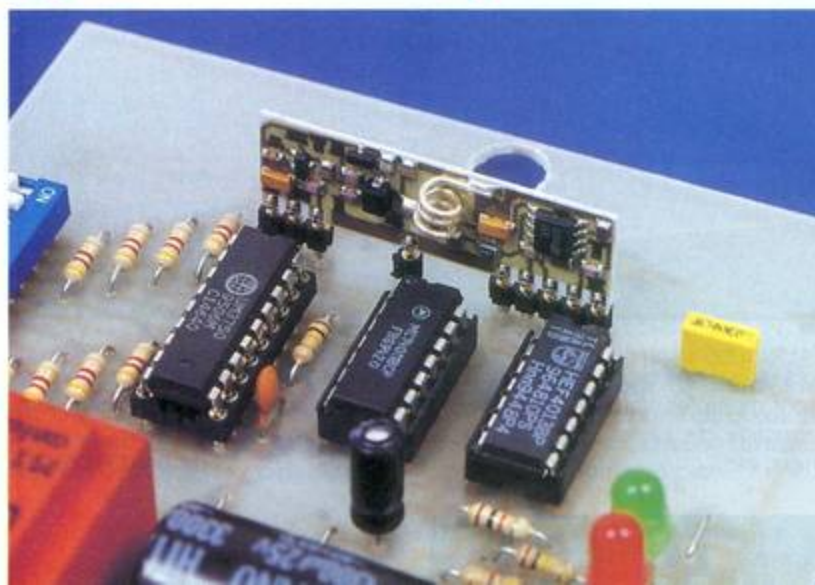
R₁ : 100 kΩ (marron, noir, jaune)
R₂ : 10 kΩ (marron, noir, orange)

R₃ à R₁₁ : 4,7 kΩ (jaune, violet, rouge)
R₁₂, R₁₃ : 330 Ω (orange, orange, marron)
C₁ : 150 pF céramique
C₂ : 1 µF chimique radial 16 V
C₃ : 2 200 µF chimique axial 16 V
C₄ : 100 nF plastique
D₁ : 1N4148
D₂ : DEL rouge
D₃ : DEL verte
IC₁ : module hybride récepteur Mipot 434 MHz
IC₂ : MM 53200 ou UM 3750
IC₃ : CD 4011
IC₄ : CD 4013
IC₅ : régulateur positif 8 V 7808
SW : dip switch 8 plots
PD₁ : pont de diode moulé
RL₁ : relais 12 V 1 contact
TR₁ : transformateur 220 V vers 12 V, un enroulement
T₁ : BC547
1 bornier 2 points
1 bornier 3 points
Support 18 broches
2 supports 14 broches
Barrette sécable
Boîtier 115 x 100 x 45 (114PP)

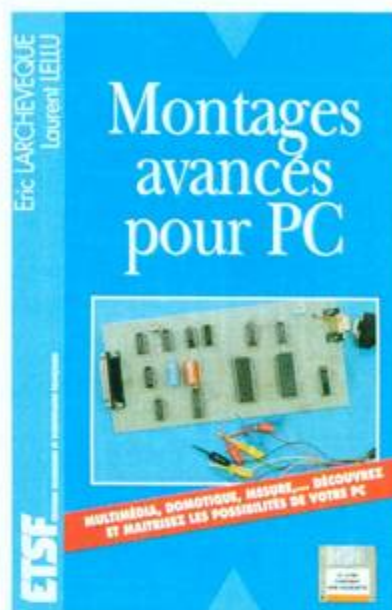


LE DIPSWITCH DE DECODAGE.

LE RECEPTEUR MIPOT ET LE DECODEUR.



MONTAGES AVANCES POUR PC



Si l'informatique et l'électronique vous passionnent, vous apprécierez sûrement la diversité et l'intérêt des réalisations proposées dans cet ouvrage. Toutes inédites, celles-ci vous entraîneront dans des domaines aussi variés que le multimédia (cartes d'acquisition sonore et vidéo), la domotique (serveur télématique, répondeur vocal), ou la mesure et les outils de développement (oscilloscope numérique, analyseur logique, émulateur d'EPROM...).

Conçu pour être accessible au plus grand nombre, ce livre est structuré en deux grandes parties. La première vous présentera tous les aspects théoriques des domaines abordés (structure du signal vidéo, interfaces et programmation système du PC, Minitel...). La seconde décrit clairement toutes les réalisations pratiques. Du débutant à l'amateur confirmé, chacun pourra avancer à son rythme et comprendre un à un les montages proposés.

Sur la disquette, plus de 9 Mo de données compressées sont disponibles. On y trouvera aussi bien les sources que les exécutable des programmes accompagnant les réalisations, ainsi que des fichiers son et image permettant de les tester immédiatement.

Afin de simplifier la fabrication des circuits imprimés, tous les tracés des circuits imprimés du livre sont disponibles sur la disquette sous différents formats. Vous pourrez ainsi les imprimer directement sur transparents.

Un volume de 256 pages, 230 F. ETSF Editeur.



RADIO

TESTEUR DE POLAROTOR

La réception satellite s'est considérablement développée ces dernières années. Des paraboles fleurissent sur beaucoup de toits ou de façades d'habitations. Pour les premières installations ou pour des réceptions motorisées, le polarotor est souvent mécanique et l'objet parfois de quelques défailances.

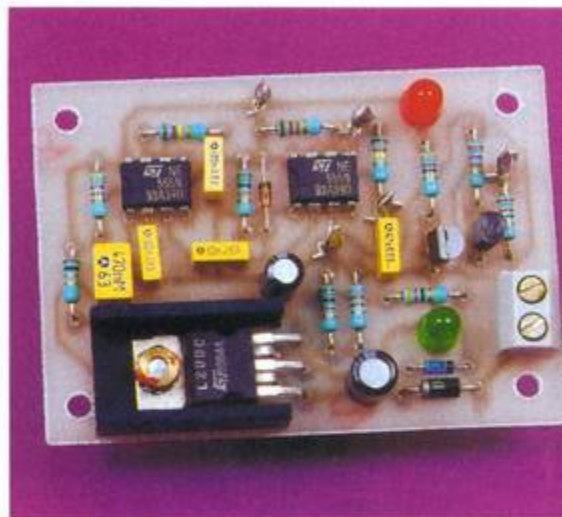
Introduction

Le polarotor est l'un des éléments de la tête hyperfréquence placée au foyer d'une antenne parabolique de réception satellite. Il est fixé dans le prolongement de la source adaptée en particulier au diamètre de l'anten-

ne. Sa nature est soit mécanique, soit magnétique. Le polarotor mécanique présente l'avantage d'un réglage indépendant de la fréquence et par conséquent unique pour l'ensemble des transporteurs de polarisation identique du satellite.

Le rôle du polarotor est d'aligner une sonde placée dans un guide d'onde circulaire, selon la polarisation de l'onde électromagnétique émise par le satellite. Cette polarisation est généralement dite verticale ou horizontale car ainsi prédéfinie par rapport à l'Equateur. Le servomoteur du polarotor est donc piloté par le récepteur satellite pour pivoter la sonde d'un angle de 90°. Généralement, le mouvement de la sonde est de 180°, ce qui simplifie le positionnement du polarotor sur l'antenne parabolique lors de son installation. Une fois l'onde captée dans les meilleures conditions (alignement exact de la sonde), le signal hyperfréquence de l'ordre de 10 à 13 GHz est injecté dans le guide d'onde rectangulaire du LNB, où se situe une sonde 1/4 de longueur d'onde.

La liaison entre le polarotor et le récepteur satellite s'effectue à l'aide

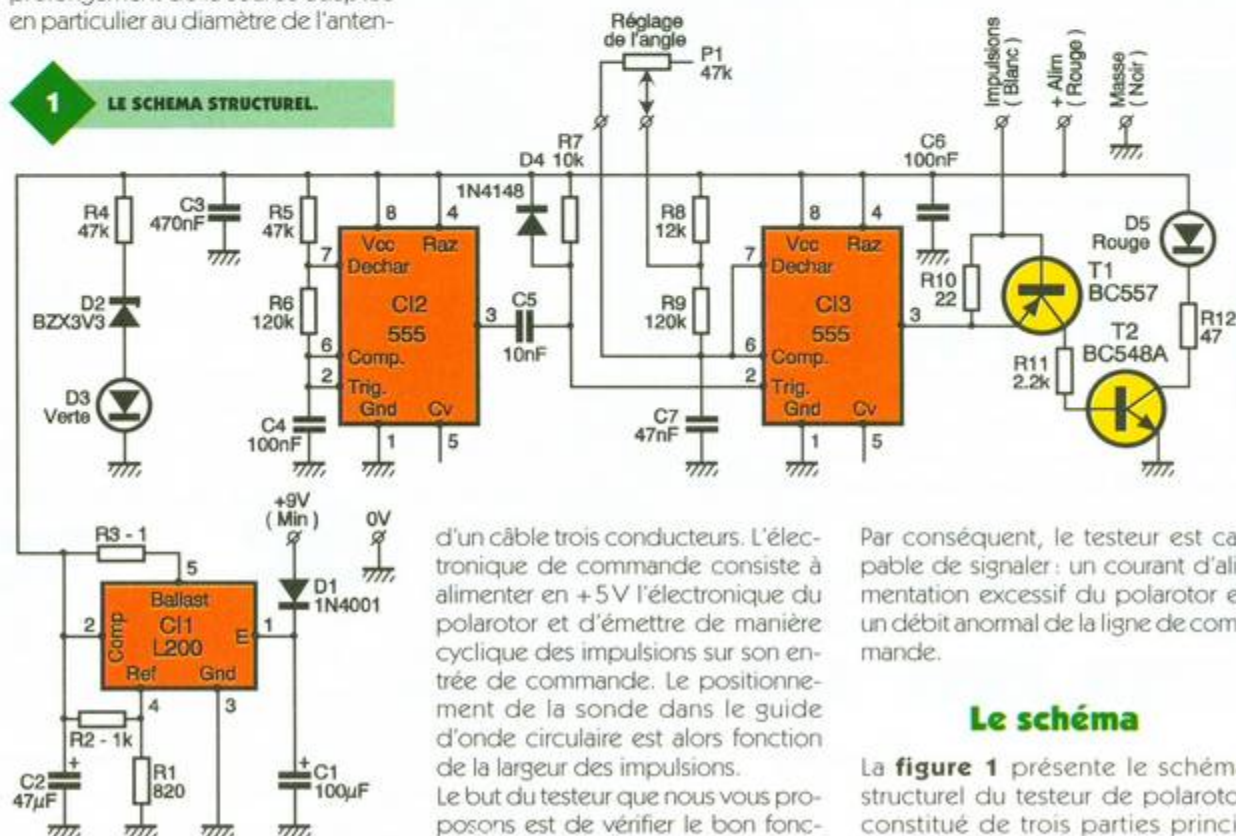


tionnement d'un polarotor en observant visuellement si la sonde est bien mobile.

Ce montage permet également le contrôle d'une installation. En effet, le câble de raccordement peut être défectueux, en présentant par exemple des courts-circuits entre ses différents conducteurs dus soit à un défaut du câble, soit à une maladresse lors de l'installation (agrafe de fixation plantée dans la gaine, etc.).

1

LE SCHEMA STRUCTUREL.



d'un câble trois conducteurs. L'électronique de commande consiste à alimenter en +5V l'électronique du polarotor et d'émettre de manière cyclique des impulsions sur son entrée de commande. Le positionnement de la sonde dans le guide d'onde circulaire est alors fonction de la largeur des impulsions.

Le but du testeur que nous vous proposons est de vérifier le bon fonc-

tionnement du testeur est capable de signaler : un courant d'alimentation excessif du polarotor et un débit anormal de la ligne de commande.

Le schéma

La figure 1 présente le schéma structurel du testeur de polarotor constitué de trois parties princi-

pales : l'alimentation, le multivibrateur astable et le générateur d'impulsions.

L'alimentation

Le circuit intégré Cl_1 , un L200, est un régulateur de tension à limitation de courant. Une tension redressée et filtrée d'au moins 9V, fournie par un adaptateur secteur, est appliquée au travers de la diode D_1 à l'entrée du régulateur. Cette diode protège le montage contre d'éventuelles inversions de polarité de la tension extérieure.

La tension de sortie du régulateur est fixée à environ 6V par le pont de résistances R_1/R_2 . En effet, la tension de sortie du L200 est donnée par la relation suivante :

$$V_s = 2,7 \cdot (1 + R_2/R_1)$$

Une alimentation de 6V au lieu de 5V n'est pas gênante et permet de compenser les pertes dans les longueurs de câble.

La limitation de courant est obtenue par la résistance R_3 . Le courant de sortie de Cl_1 , broche 5, traverse cette résistance qui introduit alors une chute de tension à ses bornes. Dès que cette tension atteint 0,4V, la limitation de courant s'opère et la tension de sortie du régulateur commence à chuter. La valeur du courant limite est donnée par la relation suivante :

$$I_{\max} = 0,4/R_3$$

Hors limitation de courant, la tension de sortie du régulateur est de 6V et la diode Zener D_2 est polarisée en inverse. Un courant traverse alors la diode électroluminescente D_3 qui est alors éclairée. En revanche, lors d'une limitation du courant de sortie de Cl_1 , la tension d'alimentation (extrémités de la branche $R_4/D_2/D_3$) chute. Le seuil imposé par la diode Zener et la tension directe de D_3 n'est pas dépassé, la diode Zener est bloquée et la DEL D_3 est éteinte, signalant un défaut dans l'alimentation du polarotor (consommation excessive).

Le multivibrateur astable

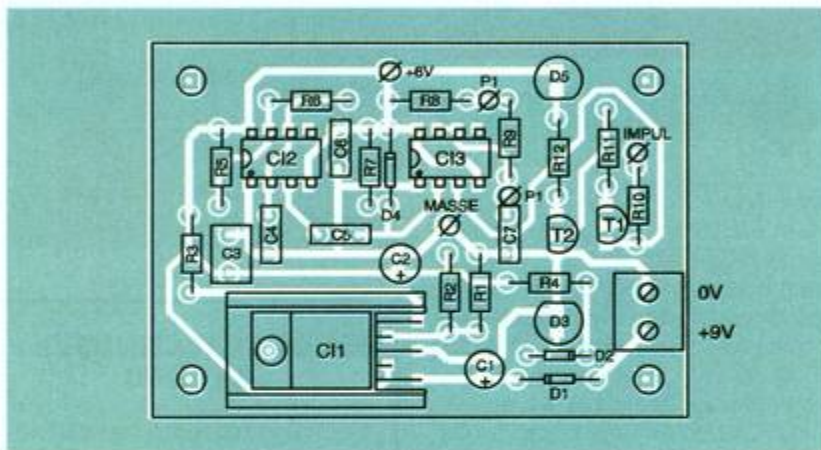
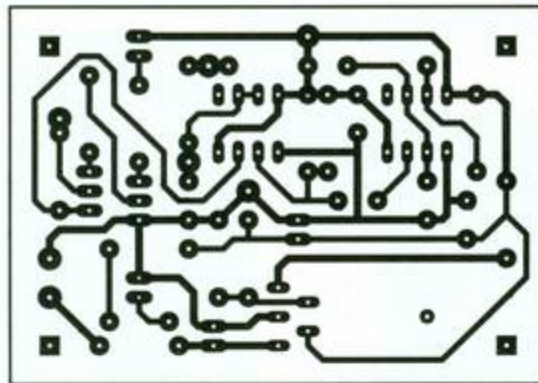
Ce générateur de signaux rectangulaires est de conception classique faisant appel à un circuit intégré usuel : le 555. La fréquence de sortie, broche 3 de Cl_2 , est donnée par la relation suivante :

$$f = 1,44 / [(R_1 + 2 \cdot R_2) \cdot C_4]$$

En effet, deux comparateurs internes au 555 ont pour seuils de comparaison 1/3 et 2/3 de la tension d'alimentation, soit 2V et 4V. le condensateur C_4 commence par se charger au travers des résistances R_5 et R_6 , jusqu'à ce que la tension à ses bornes

2

LE CIRCUIT IMPRIME.



3

L'IMPLANTATION DES COMPOSANTS.

ait atteint le seuil de 4V. A cet instant, la sortie de Cl_2 passe à l'état bas et une bascule active la saturation du transistor interne, placé sur la broche 7 qui présente dès lors un état bas. Le condensateur C_4 entame donc sa décharge dans la résistance R_6 . Lorsque la tension à ses bornes aura chuté à 2V, la bascule de Cl_2 basculera à nouveau pour libérer le transistor de la broche 7 qui se bloque. Dès lors, le condensateur C_4 se charge à nouveau au travers des résistances R_5 , R_6 , et ainsi de suite.

Le générateur d'impulsion

Ce sous-ensemble montre l'autre utilisation du 555. En effet, cette fois, le 555 est utilisé en monostable. La sortie de Cl_3 passe à l'état haut après que son entrée de déclenchement, broche 2, soit passée en dessous du seuil de 2V, pour une durée réglable à l'aide de la résistance ajustable du potentiomètre P_1 . Dans ce mode monostable du 555, la durée de l'état haut en sortie broche 3 est donnée par l'expression suivante :

$$T = 1,1 \cdot [R_8 + (R_9/P_1)] \cdot C_7$$

En effet, le condensateur C_7 se charge au travers des résistances R_8 et R_9/P_1 . Lorsque la tension aux bornes

du condensateur C_7 aura atteint 4V (2/3 de V_{alim}), la sortie Cl_3 basculera et le condensateur C_7 sera déchargé dans l'entrée broche 7.

Le réseau R_7/C_5 permet de récupérer des impulsions de déclenchement correspondant à chaque front du signal rectangulaire issu de Cl_2 . La diode D_4 protège l'entrée de Cl_3 en écrétant les impulsions positives.

En sortie, la résistance R_{10} , associée au transistor T_1 , détecte un débit de courant excessif. En effet, quand le courant de sortie de Cl_3 provoque en traversant la résistance R_{10} une chute de tension excessive, le transistor T_1 devient passant, entraînant la saturation du transistor T_2 . Dès lors, la diode électroluminescente D_5 est alimentée et s'éclaire pour signaler une anomalie.

La réalisation

La figure 2 représente le tracé des pistes du circuit imprimé. Une fois la plaque gravée, puis soigneusement nettoyée et enfin percée, vous entreprendrez l'implantation des composants conformément à la figure 3. Un radiateur classique pour boîtier TO220 est nécessaire à la bonne dissipation de l'échauffement du régulateur.

La maquette tient dans un coffret de



LE CIRCUIT L 200.

type Teko P1 ou MMP-10P. Quatre vis M3 de 25 mm fixeront le montage sur la face avant, le côté soudure tourné vers la façade. Dans ce cas, les deux diodes électroluminescentes seront soudées du côté des soudures du circuit imprimé et traverseront directement la façade.

Trois cordons munis d'une pince crocodile seront raccordés aux cosses poignard correspondant aux liaisons avec le polarotor. Par ailleurs, le potentiomètre sera fixé sur un côté du coffret et sera raccordé aux cosses désignées par l'indication P₁. Les essais sont sommaires car le montage fonctionne dès sa mise sous tension. Avant de procéder au test d'un polarotor, vous vérifierez la présence de la tension d'alimentation de 6V, et pour ceux équipés d'un oscilloscope, vous observerez la présence des signaux de sortie des deux 555.

Puis vous raccorderez les trois pinces crocodiles au polarotor équipé généralement d'un câble rouge pour le +5V, d'un câble blanc pour la commande impulsionnelle et d'un câble noir pour la masse. En tournant le potentiomètre, vous devez entendre le servomoteur s'actionner et observer la sonde se déplacer.

H. CADINOT

LISTE DES COMPOSANTS

Résistances

- R₁ : 820 Ω (gris, rouge, marron)
- R₂ : 1 kΩ (marron, noir, rouge)
- R₃ : 1 Ω (marron, noir, or)
- R₄, R₁₂ : 47 Ω (jaune, violet, noir)
- R₅ : 47 kΩ (jaune, violet, orange)
- R₆, R₇ : 120 kΩ (marron, rouge, jaune)
- R₇ : 10 kΩ (marron, noir, orange)
- R₈ : 12 kΩ (marron, rouge, orange)
- R₁₀ : 22 Ω (rouge, rouge, noir)
- R₁₁ : 2,2 kΩ (rouge, rouge, rouge)
- P₁ : potentiomètre linéaire 47 kΩ

Condensateurs

- C₁ : 100 µF/16 V
- C₂ : 47 µF/10 V
- C₃ : 470 nF
- C₄, C₆ : 100 nF
- C₅ : 10 nF
- C₇ : 47 nF

Semi-conducteurs

- D₁ : 1N4001
- D₂ : BZX55C3V3
- D₃ : DEL verte
- D₄ : 1N4148
- D₅ : DEL rouge
- T₁ : BC557C
- T₂ : BC548A
- CI₁ : L200
- CI₂, CI₃ : NE555

Divers

- 1 bornier 2 plots pour CI
- 5 cosses poignard
- 1 radiateur pour boîtier TO220
- 1 coffret MMP-10P

ENCART TECHNIQUE : LE L200

Le L200 est un régulateur à 5 broches, capable de fournir une tension de sortie ajustable entre 2,85 V et 36 V, tout en limitant son courant de sortie jusqu'à une valeur maximale de 2 A. Ce circuit de régulation est intégré dans un boîtier Pentawatt.

Le courant et la tension régulés sortent par la broche 5 du circuit intégré, pour traverser une résistance shunt, placée entre les broches 2 et 5. Si ces deux broches sont en contact franc, le courant de sortie sera limité par une protection interne, même en cas de court-circuit entre la sortie et la masse. Le courant de court-circuit en sortie sera compris, selon les fabrications, entre 2 A et 3,6 A.

La broche 2 du L200 permet de comparer la chute de tension aux bornes du shunt (2-5) avec un seuil interne, ce qui permet

une limitation ou une régulation du courant de sortie.

La tension de référence apparaît entre la broche 4 du L200 et la masse (broche 3). En court-circuitant ces deux broches, le L200 devient un régulateur de courant (générateur de courant constant).

Outre la limitation du courant de sortie intégrée dans le L200, ce circuit intégré contient un réseau de protection contre l'emballement thermique et une protection contre de brèves (10 ms) surtensions en entrée, pouvant atteindre 60 V.

La consommation du L200 au repos est faible (4,2 mA typique), et compte tenu de ses nombreux avantages, déjà exposés, diverses applications du L200 sont envisageables : générateur de courant constant, alimentation variable avec limitation du courant, régulateur à tension de sortie programmable, alimentation symétrique...

LE MINITEL ELECTRONIQUE PRATIQUE

vous propose les services suivants :

- ABC de l'électronique
- Agenda
- Infos - Livres
- Bancs d'essais
- Diplômes
- La revue, abonnement
- Petites annonces classées
- Les boîtes aux lettres
- Jeux de réflexion
- Dialogues en direct
- Infos éditeur

Tapez 3615 code EPRAT



INITIATION

HORLOGE DIDACTIQUE

Il y a déjà une quinzaine d'années, les revues d'électronique de loisir regorgeaient de montages décrivant des horloges digitales. A l'époque, certains composants spécialisés faisaient leur apparition et le coût d'une telle réalisation la rendait encore plus attractive. Aujourd'hui, les temps ont changé et les prix en grande surface aussi ! Alors, il ne nous reste plus que le plaisir de faire soi-même tout en apprenant !

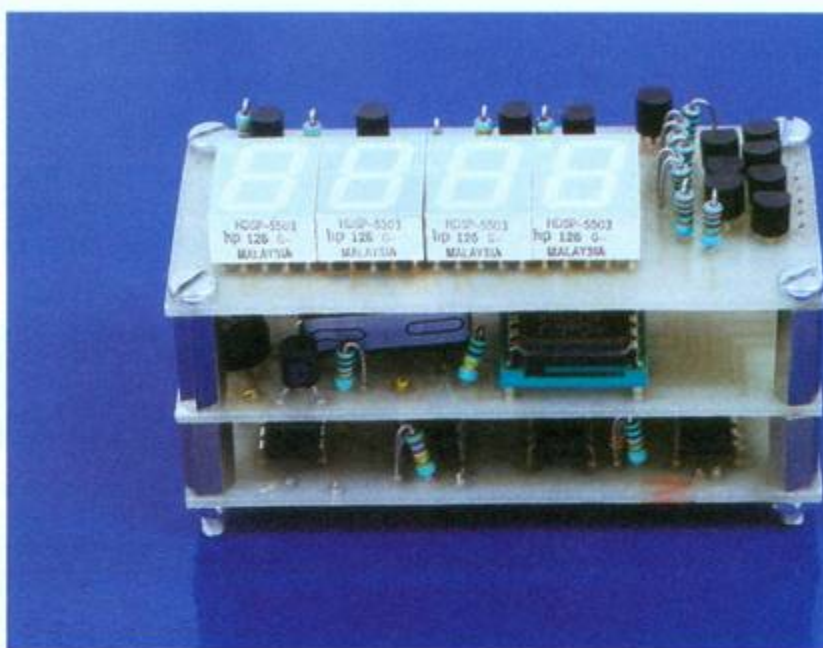
A force de faire appel aux circuits spécialisés et aux microcontrôleurs, on en oublie parfois qu'il est possible avec une poignée de composants, même de récupération, de réaliser des montages aux performances tout à fait honorables.

Pour les plus jeunes d'entre nous, et même pour les autres ! il est toujours instructif de décortiquer un schéma simple en étant capable de comprendre le rôle de chacun des composants.

De plus, il sera toujours possible d'améliorer ou d'adapter le montage à ses propres exigences.

Cette réalisation est l'exemple même du montage simple et bon marché, qui pourra un jour ou l'autre être utilisé à d'autres fins.

Cette horloge a été conçue à l'origine pour équiper une voiture, mais le schéma permet également une utilisation domestique. Affichage en mode 24 heures, point clignotant, possibilité d'éteindre les afficheurs en maintenant le comptage, mise à l'heure rapide et lente, compacité, telles sont les caractéristiques principales de cette réalisation.



Principe

La **figure 1** donne le schéma complet de cette horloge. Comme promis, aucun « composant exotique », seulement du grand classique.

Commençons par le « cœur » de cette horloge constitué par IC₁, oscillateur compteur 14 bits. Le quartz Q, associé à R₁, R₂, C₁ et C₂, fait osciller IC₁ au rythme très précis de 32 768 kHz.

Cette fréquence est un grand standard de l'industrie horlogère et il sera même possible de la récupérer sur une montre au rebus ! Quatre des quatorze sorties de IC₁ sont utilisées ici.

Nous disposons sur la sortie Q₁₄ d'une fréquence de 2 Hz (32 768 / 2¹⁴, c'est-à-dire 32 768 / 16 384). Cette sortie est appliquée à IC₂, compteur 12 bits.

Sur Q₁, nous retrouvons un signal à 1 Hz qui sera utilisé plus tard. Les diodes D₁ à D₄, associées à R₂, constituent une porte ET discrète. Le point commun de ces diodes ne passera à 1 que lorsque leurs cathodes seront toutes à 1, c'est-à-dire lorsque les sorties Q₄ à Q₇ de IC₂ seront toutes à l'état haut.

Il faudra attendre très exactement 120 impulsions de 2 Hz (8 + 16 + 32 + 64) pour voir changer le niveau logique des anodes de ces diodes. En conséquence, ce changement s'opérera toutes les minutes.

L'impulsion disponible est de très courte durée, ce qui explique son passage par le monostable constitué de deux des quatre portes de IC₃ associées à C₃ et R₄.

A la sortie, une impulsion d'environ 2 mS est appliquée à la fois à IC₂, pour le remettre à zéro et relancer un nouveau comptage, et à IC₄, un autre compteur 12 bits.

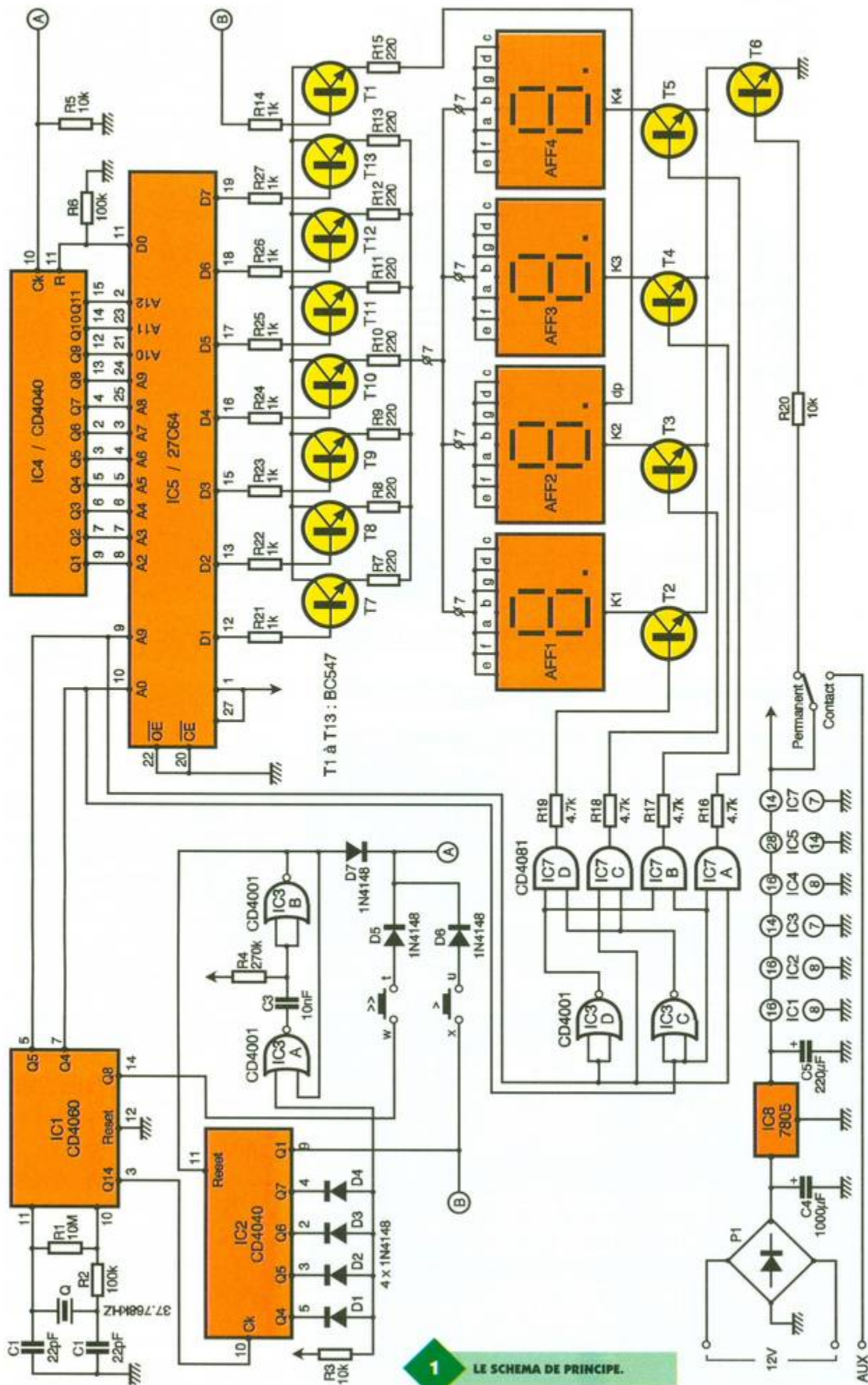
Cette impulsion transite au préalable par D₇ qui, associée à D₅ et D₆, constitue cette fois une porte OU. Cet arrangement constitue le dispositif de mise à l'heure de notre horloge.

En temps normal, IC₄ se voit appliquer une impulsion toutes les minutes. Un appui sur le poussoir relié à D₆ vient appliquer à IC₄ une impulsion de 1 Hz, vue précédemment, un appui sur l'autre poussoir fait avancer IC₄ très rapidement au rythme imposé par la sortie Q₈ de IC₁ (128 Hz).

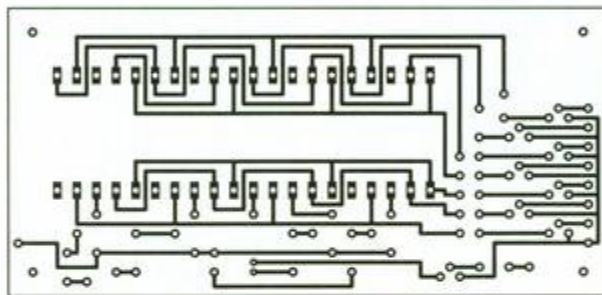
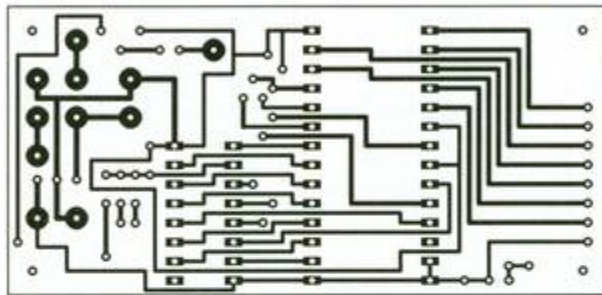
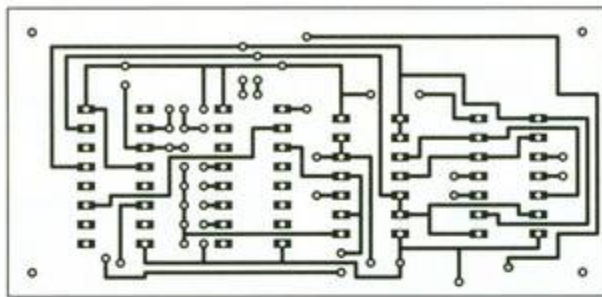
IC₄ va donc avancer et présenter sur ses sorties une configuration binaire représentative de l'heure et des minutes égrénées.

24 heures de 60 minutes nous donnent exactement 1 440 cas de figure. IC₄ va donc compter de 0 à 1 440 pour que nous puissions afficher de 00:00 à 23:59.

Les différentes sorties de IC₄ sont appliquées à IC₅, une EPROM de 8 Ko, seul composant un peu « original » de cette réalisation.



1 LE SCHEMA DE PRINCIPE.

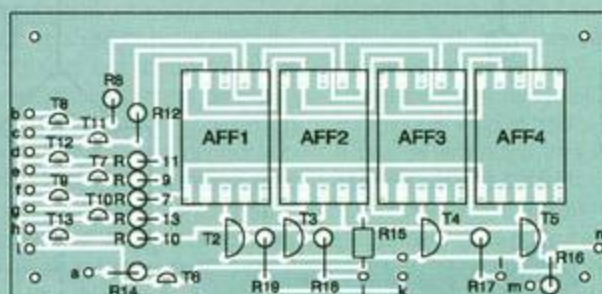
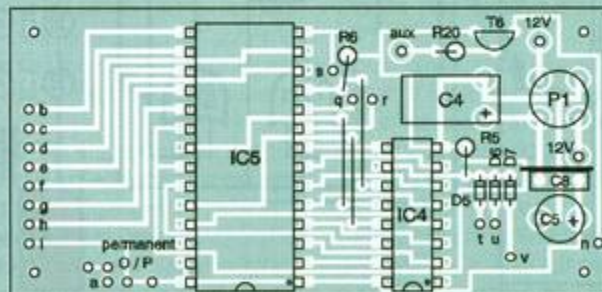
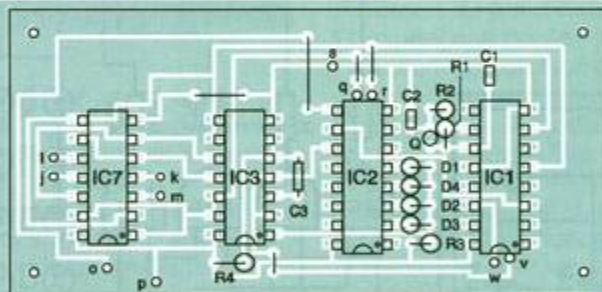


2

LES CIRCUITS IMPRIMES.

3

LES IMPLANTATIONS DES COM-
POSANTS.



Cette mémoire, comme toutes les autres d'ailleurs, dispose de lignes d'adresses et de lignes de données. A chaque configuration présentée sur les lignes d'adresse va correspondre un mot binaire sur les lignes de données. Ce mot, une case mémoire en fait, est dans ce cas programmé par l'utilisateur selon ses besoins. Chacun des 8 bits de données est appliqué à travers T₇ à T₁₃ à un segment de nos afficheurs.

Les mêmes segments de tous les afficheurs sont directement reliés entre eux.

Sans autre artifice, lorsqu'un des transistors T₇ à T₁₃ est saturé, c'est un segment de tous les afficheurs qui s'allumera.

En clair, il serait impossible d'afficher des chiffres différents sur chacun des quatre afficheurs. Là n'est pas franchement notre objectif!

Nos afficheurs sont du type cathode commune, ce qui signifie que toutes les cathodes des DEL qu'ils contiennent sont reliées entre elles. Dans notre cas, les cathodes sont activées par les transistors T₂ à T₅.

Chacun de ces transistors est commandé séquentiellement, du premier au dernier, par l'intermédiaire des portes c et d de IC₃ associées à IC₇. De cette façon, et à condition de disposer d'une logique adéquate, il sera possible d'allumer un segment sur un afficheur pendant un temps très court, puis un autre segment sur un autre afficheur un peu plus tard.

A condition d'aller assez vite, et grâce à notre vue imparfaite qui ne « verra » pas le défilement, nous pourrons afficher l'ensemble de nos chiffres. Cette technique de multiplexage, très utilisée, permet de simplifier considérablement les montages à base d'afficheurs, puisqu'ils sont tous reliés entre eux, tout en réduisant la consommation d'ensemble grâce au fait que les segments ne sont jamais allumés en même temps. Nous allons donc programmer IC₅ de façon qu'à chacune de ses cases mémoires corresponde la configuration d'allumage des segments des quatre afficheurs. Pour une minute donnée, il nous faudra quatre cases mémoires différentes. Nous observons que les sorties de IC₄ ne sont pas appliquées dans l'ordre logique aux entrées de IC₅.

La première sortie est reliée à la troisième entrée, et ainsi de suite, ce qui revient à dire que le pointage des adresses s'effectue toutes les quatre cases mémoires.

Donc, toutes les minutes, nous avançons de quatre cases mémoires. L'affichage de 00:00 pointerà la premiè-

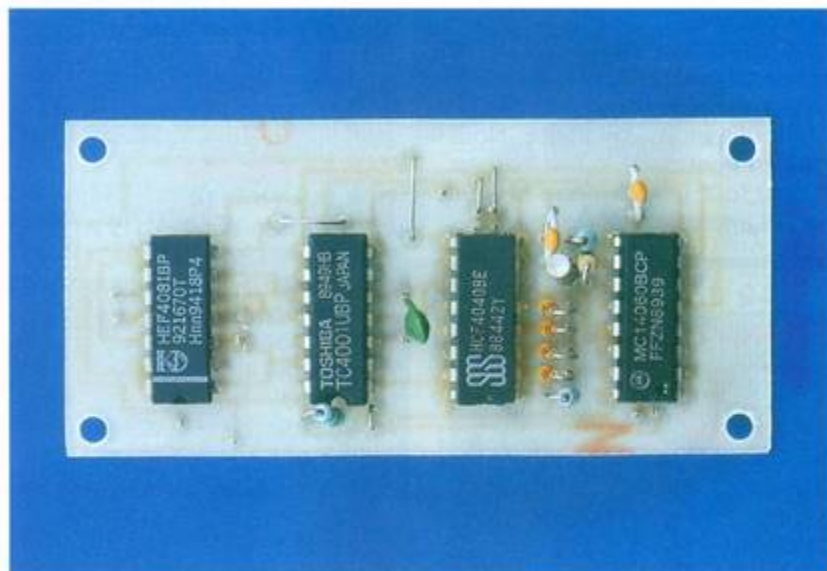
re adresse, puis 00:0,1 la cinquième, et ainsi de suite. Les deux premiers bits de IC₅ sont reliés aux sorties Q₄ et Q₅ de IC₁ qui oscillent respectivement au rythme de 2048 à 1024 Hz. C'est donc à cette fréquence que sera « rafraîchi » notre affichage. Revenons aux transistors T₂ à T₅ dont nous avons vu l'attaque plus haut.

Les portes auxquelles ils sont reliés constituent un démultiplexeur 2 vers 4.

Ce type de porte existe tout fait mais, ici, nous utilisons les « restes » de IC₃ associés à IC₇. Lorsque les deux entrées Q₄ et Q₅ de IC₁ sont à l'état haut, c'est T₅, et donc le quatrième afficheur, qui est activé. La configu-

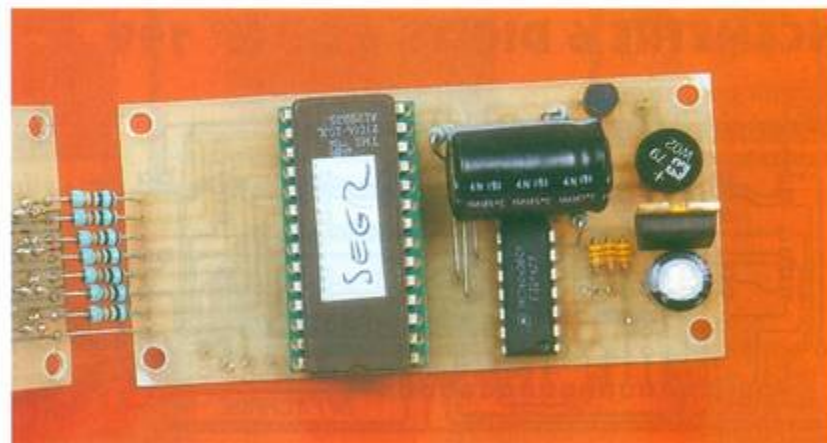
ration 00 active le premier, 01, le deuxième et 10, le troisième. Chaque minute, les quatre cases mémoires correspondantes de IC₅ sont balayées en même temps que le chiffre concerné est sélectionné. Par conséquent, l'EPROM contiendra 1440 fois quatre cases mémoires programmées. La 5761^e case contient la donnée 01, activant la sortie D₀ de IC₅, qui remet à 0 le compteur IC₄.

A cet instant, il est minuit et l'horloge affiche 00:00! Il ne nous reste plus qu'à détailler quelques fonctions annexes comme T₁, qui, par l'intermédiaire de la sortie Q₁ de IC₂, vient allumer le point décimal du second chiffre toutes les secondes. Les transistors T₂ à T₅, montés en émetteur commun, ne sont pas reliés directement à la masse, mais transitent par T₆, afin de pouvoir éteindre les afficheurs tout en maintenant le comptage lorsqu'il n'est relié à aucun potentiel. Cette fonction sera utilisée pour un usage automobile. L'horloge sera alimentée par un « +12V permanent », tandis que T₆ sera alimenté en même temps que le contact du véhicule sera établi. L'alimentation fait appel à un classique régulateur 5V, à cause de IC₅ qui ne tolère pas une autre tension de fonctionnement, contrairement aux autres circuits de ce montage. Pour une utilisation domestique, il suffira de raccorder un transformateur 9V 3VA en lieu et place de la tension batterie du véhicule qui pourra sans problème transiter également par le pont de diodes. Aucun risque donc, dans ce cas, d'inverser la polarité. La présence de C₅ est assez inhabituelle à la suite d'un régulateur, et même peu conseillée par les fabricants. Son rôle est d'assurer une petite réserve d'énergie en cas de brève coupure d'électricité et surtout de « tam-



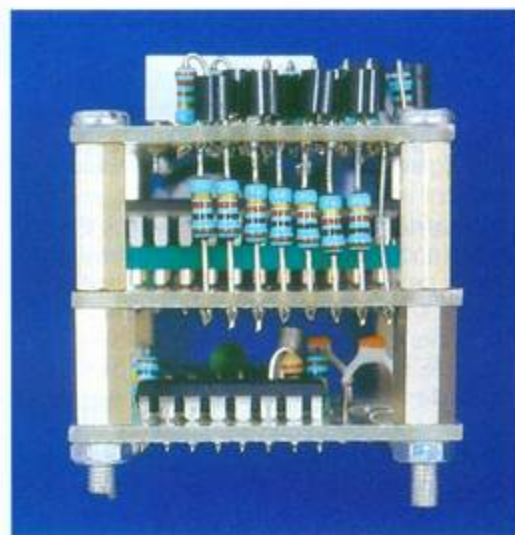
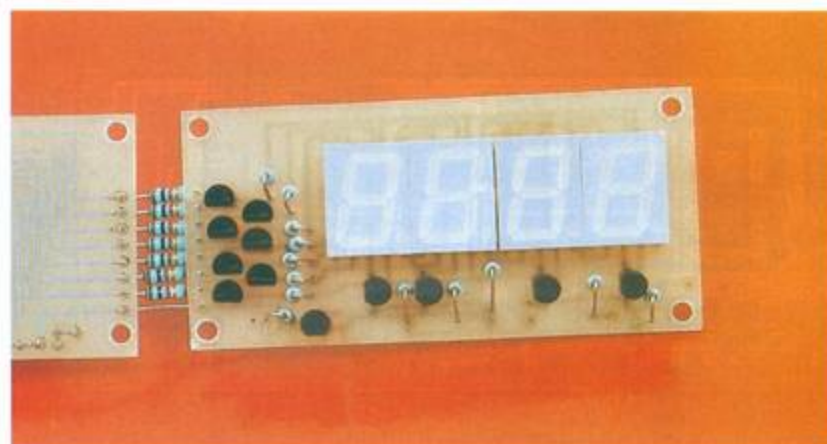
LA CARTE « BASE DE TEMPS ».

L'EPROM.



L'AFFICHAGE.

LE MONTAGE DES RESISTANCES R₂₁ À R₂₇.



ponner» la tension batterie lorsque le moteur démarre. Revenons un instant sur IC₅ et sa programmation. On trouvera sur le Minitel 3615 EPRAT le listing d'un programme en Basic permettant de créer un fichier binaire qui pourra être utilisé ensuite pour « brûler » IC₅. Notons qu'il ne faudra pas oublier de remplir la 5 761^e adresse avec 01, le programme ne le faisant pas de lui-même.

Réalisation (fig. 2 et 3)

Afin d'obtenir un montage le plus compact possible, compatible avec une installation dans un tableau de bord, il a été fait appel à trois circuits imprimés empilés.

La communication entre les trois circuits s'effectue par des straps reliant les différentes cartes. Les résistances R₀₁ à R₀₇ sont montées entre les deux cartes supérieures. Il sera nécessaire de couper la semelle du régulateur qui, de toute façon, ne chauffe pas. L'EPROM sera montée de préférence sur un support au cas où il faille la démonter à la suite d'une erreur de programmation. Le maintien mécanique de l'ensemble pourra s'effectuer par des entretoises ou des tiges filetées.

Sauf erreur de câblage, la mise en route du montage doit être immédiate. Pour un usage domestique, il suffira d'intégrer le tout dans un coffret suffisamment grand pour accueillir le transformateur. Il est tout à fait possible d'apporter des améliorations à cette horloge, comme par exemple l'adjonction d'une fonction réveil ou encore le déclenchement d'événements à des moments précis. Il suffirait par exemple de monter une seconde EPROM en parallèle avec la première pour disposer de 8 bits utilisables à volonté. Nous voilà en possession d'une horloge pas du tout ridicule, que chacun pourra agrémenter selon ses besoins.

Claude GALLES

LISTE DES COMPOSANTS

Résistances

- R₁ : 10 MΩ (marron, noir, bleu)
- R₂, R₆ : 100 kΩ (marron, noir, jaune)
- R₃, R₅, R₂₀ : 10 kΩ (marron, noir, orange)

- R₄ : 270 kΩ (rouge, violet, jaune)
- R₇ à R₁₃, R₁₅ : 220 Ω (rouge, rouge, marron)
- R₁₄, R₂₁ à R₂₇ : 1 kΩ (marron, noir, rouge)
- R₁₆ à R₁₉ : 4,7 kΩ (jaune, violet, rouge)

Condensateurs

- C₁, C₂ : 22 pF
- C₃ : 10 nF
- C₄ : 1 000 μF, 16 V
- C₅ : 220 μF, 10 V

Semi-conducteurs

- D₁ à D₈ : 1N4148
- P₁ : pont de diodes 1,5 A
- T₁ à T₁₃ : BC547
- IC₁ : CD4060
- IC₂, IC₄ : CD4040
- IC₃ : CD4001
- IC₅ : 27C64
- IC₆ : 7805
- IC₇ : 7805
- AFF₁ à AFF₄ : HDSP5503

Divers

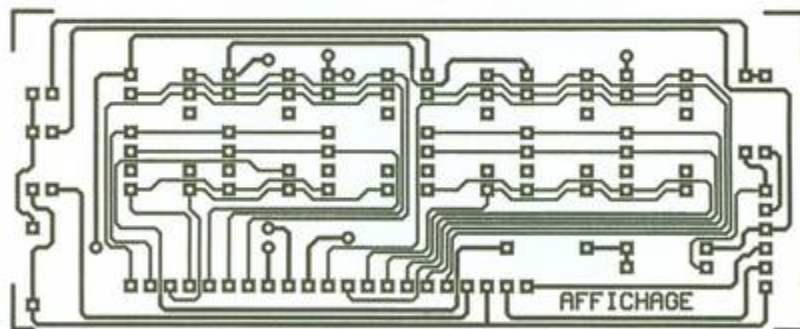
- 1 quartz 32,768 kHz
- 2 boutons-poussoirs

RECTIFICATIF « FREQUENCEMETRE 6 DIGITS » DU N° 199

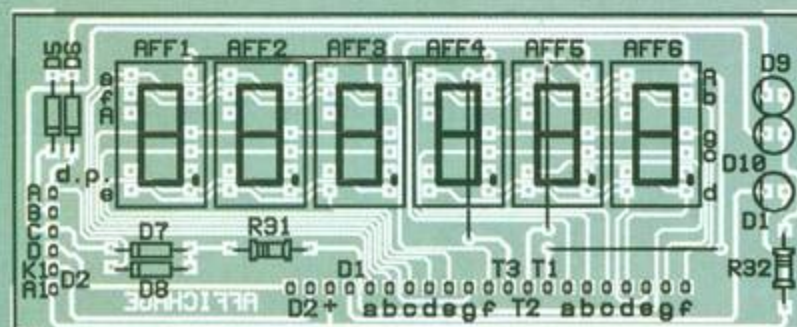
De nombreux lecteurs ayant souhaité réaliser le fréquencemètre se sont trouvés confrontés à un problème. Ils n'ont pu trouver le modèle d'afficheur utilisé par l'auteur ayant conçu la maquette, afficheur de type FND350. Après maintes recherches effectuées par nos services, il s'avère que ce composant n'est pas facilement disponible et frappé d'obsolescence. Conscients du fait qu'un nombre important de nos lecteurs ont débuté la réalisation de ce montage, nous avons conçu une seconde platine destinée à remplacer celle utilisant ces afficheurs.

Cette platine supporte des afficheurs disponibles chez la plupart des revendeurs. Ils sont de type HP 5082-7750 (ou équivalent). Leur brochage, contrairement aux FND350, est standard, et n'importe quel modèle, pourvu qu'il soit à anodes communes, fera l'affaire. Nous proposons évidemment le tracé du circuit imprimé ainsi que l'implantation des composants. La platine, bien que de dimensions sensiblement plus grandes, respecte l'ordre des connexions au circuit principal et au commutateur rotatif.

Nous tenons à présenter nos excuses à nos fidèles lecteurs pour ce fâcheux contretemps.



NOTRE NOUVELLE IMPLANTATION EST UN PEU PLUS LARGE COMPTE TENU DES AFFICHEURS EXPLOITES, MAIS LES CONNEXIONS D'ORIGINE SONT RESPECTEES.





AUDIO

AMPLIFICATEUR MONO 10 W A TUBES EN KIT

Depuis quelque temps déjà, les amplificateurs audio à tubes connaissent une nouvelle vogue. Outre le caractère esthétique et très « visuel » des réalisations à tubes, la raison de cet engouement réside certainement dans le rendu sonore particulier imputable à nos chères vieilles « lampes ». La cave aux tubes-TSM propose en kit un ampli mono 10 W qui enchâtera très certainement et les nostalgiques et les curieux, mais surtout les audiophiles passionnés.

Sans revenir sur les raisons techniques, controversées d'ailleurs, qui font qu'un ampli à tubes, selon les goûts, sonne mieux ou non qu'un ampli transistorisé, rappelons que, en première approximation, avec les tubes, l'amplification est quasi uniquement faite en tension avec une attaque en tension à haute impédance, et que, à l'inverse, un système transistorisé travaille en amplification de tension et de courant avec une attaque en courant.

L'adaptation aux basses impédances des transducteurs, haut-parleurs ou enceinte, donc la translation tension-courant, est dans le cas d'un amplificateur à tubes réalisée par le transformateur de sortie qui reste une pièce maîtresse dont dépend en grande partie la qualité de l'ensemble.



Le schéma (fig. 1)

Cet amplificateur mono 10 W RMS, surnommé Mascotte par ses concepteurs, s'articule autour de deux tubes triode-pentode sur support noval type ECL82.

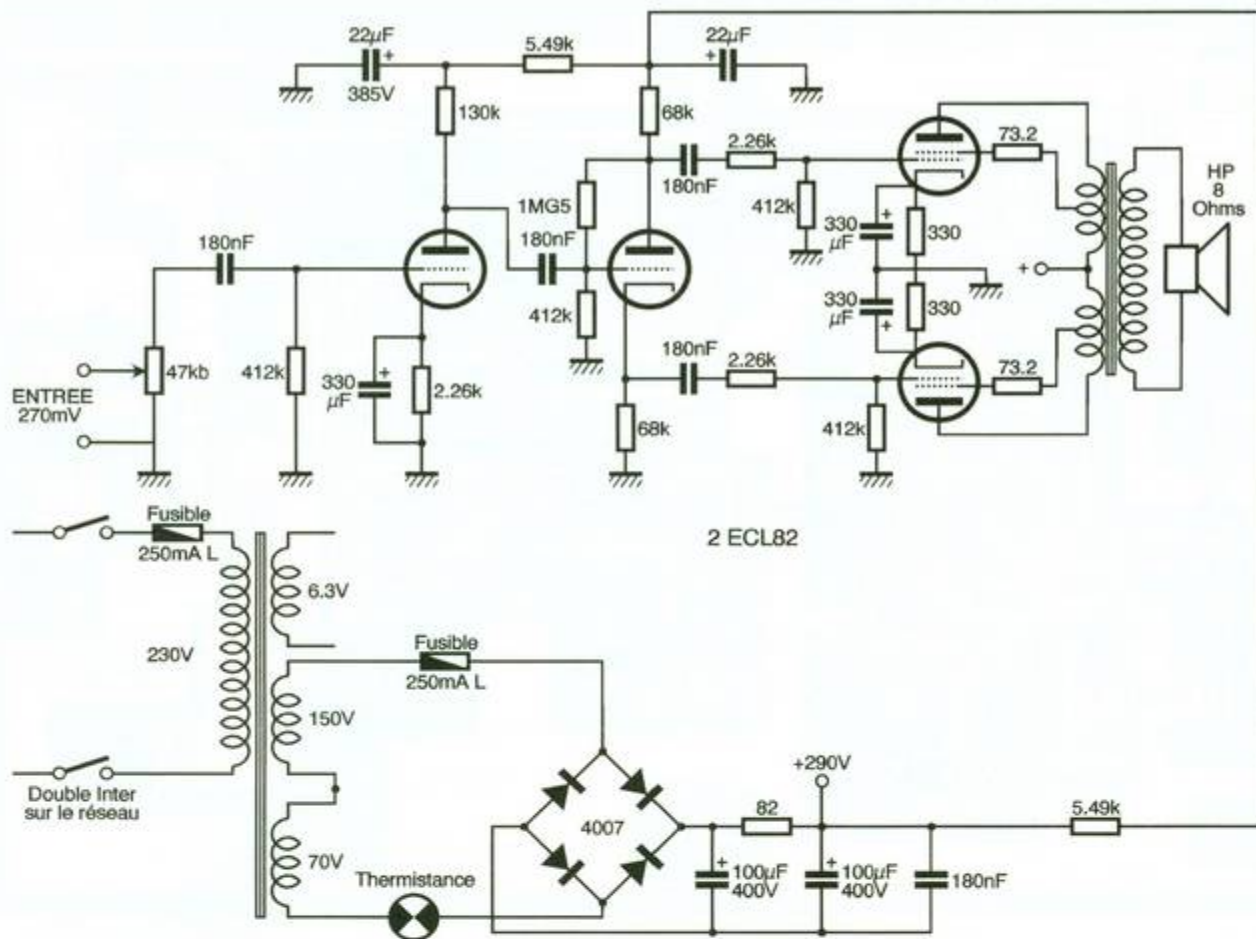
Les deux triodes sont dévolues à la préamplification et à l'attaque du push-pull de pentodes monté en ultra-linéaire avec contre-réaction locale par prise d'écran.

La première triode, en cathode commune, réalise une amplification de tension avec un grand gain, d'où le découplage très soigné de l'alimentation de ce premier étage avec trois cellules R-C en cascade. Les signaux prélevés sur l'anode de cette triode attaquent, via liaison capacitive, la triode de l'autre ECL82 montée en déphaseur. Cet étage à charge répartie n'apporte pas de gain en tension, les résistances d'anode et de cathode étant de même valeur, et les signaux sur l'anode et la cathode sont exactement en opposition de phase de façon à attaquer correctement le push-pull final.

Cet étage nécessite une polarisation stable et précise, raison d'être de la résistance de 1,5 M Ω située entre

anode et grille. Enfin, le push-pull final apporte l'amplification de tension complémentaire et travaille à un courant anodique plus élevé en classe AB. La parfaite symétrie des signaux dépend de la qualité de réalisation du transformateur, de même que la bande passante finale. TSM réalise les transformateurs de sortie de tous ses amplificateurs à tubes de la série live sound. En l'occurrence, celui du Mascotte comporte quatorze couches en sandwich.

L'alimentation haute tension comprend un transformateur torique monté verticalement par rapport au châssis et un redressement par un pont de 4 x 1N4007. Le filtrage est assuré par une cellule RC en Π avec deux 100 μ F/400 V. Les découplages R-C suivants augmentent au fur et à mesure qu'on remonte les étages petits signaux à grand gain de façon à rejeter au mieux l'ondulation à 100 Hz. L'enroulement 6,3 V est dédié au chauffage des tubes (filament). La liaison s'opérera avec deux fils torsadés pour diminuer rayonnement et couplages. N'oublions pas qu'avec les montages à tubes les impédances sont élevées et que, par conséquent, le câblage doit être soi-



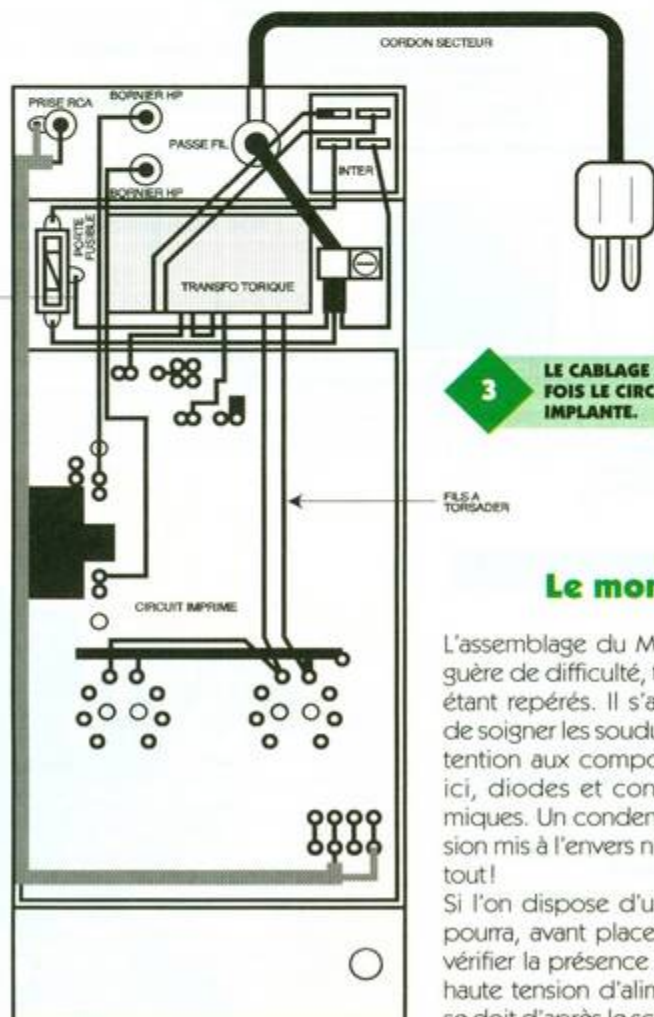
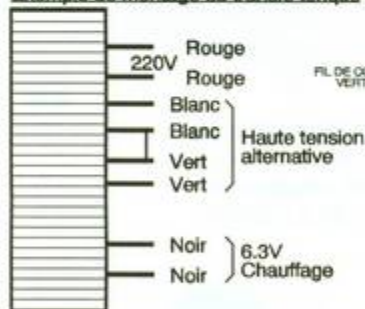
1

SCHEMA ELECTRIQUE DE L'AMPLIFICATEUR MONO 10 W.

2

REPERAGE DES ENROULEMENTS DU TRANSFORMATEUR TORIQUE D'ALIMENTATION.

Exemple de montage du transfo torique



3

LE CABLAGE A REALISER UNE FOIS LE CIRCUIT IMPRIME IMPLANTE.

Le montage

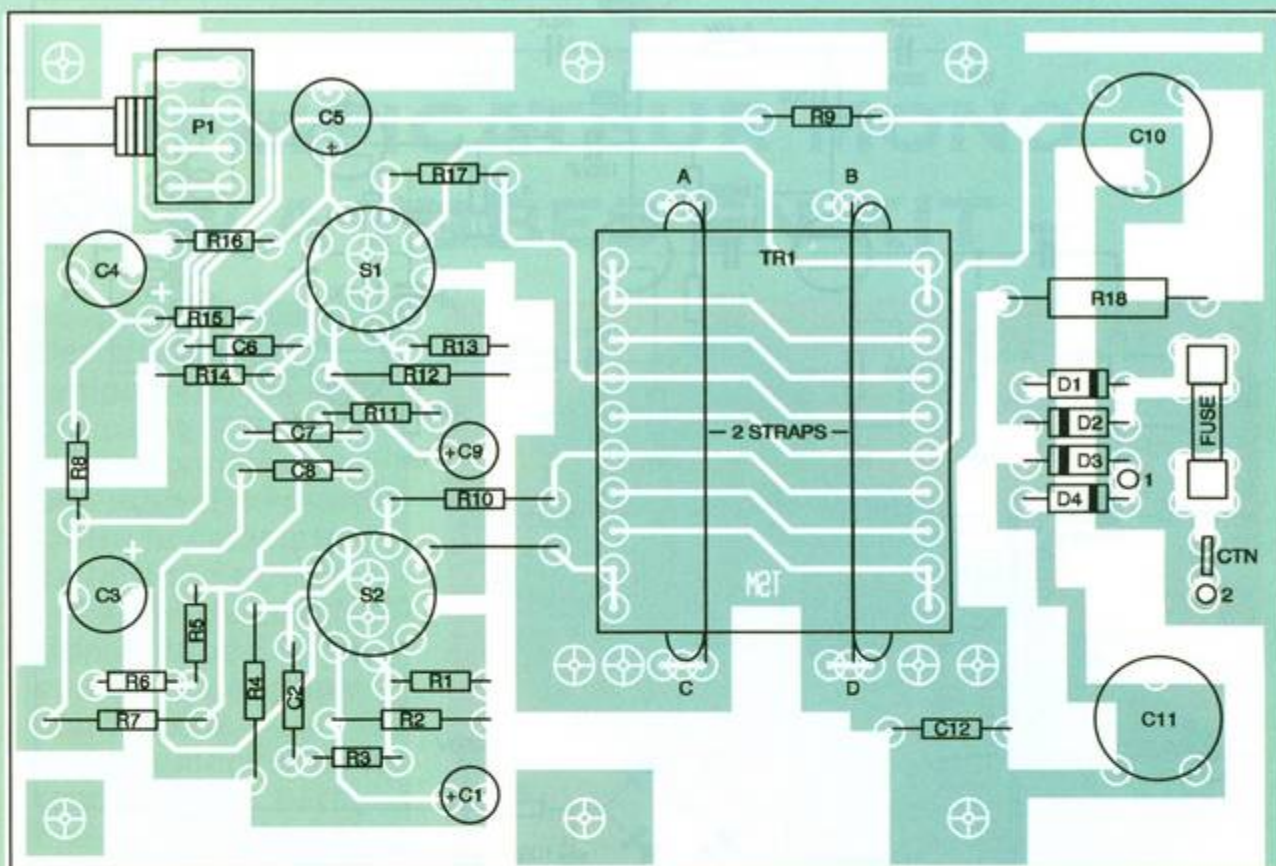
L'assemblage du Mascotte ne pose guère de difficulté, tous les éléments étant repérés. Il s'agira simplement de soigner les soudures et de faire attention aux composants polarisés ; ici, diodes et condensateurs chimiques. Un condensateur haute tension mis à l'envers n'apprécie pas du tout !

Si l'on dispose d'un multimètre, on pourra, avant placement des tubes, vérifier la présence et la valeur de la haute tension d'alimentation là où il se doit d'après le schéma ; les valeurs

gné si l'on souhaite avoir le moins de bruit et de ronflement possible.

Si tout est bien mené, ce qui ne réclame qu'attention et soin, le Mascotte donnera entière satisfaction à son possesseur. Il exhibe une bande passante de 20 Hz à 50 kHz à 0,1 dB avec un temps de montée de 4 µs, ce qui est excellent avec un amplificateur à tubes.

On notera que, fidèle à ses options, TSM n'emploie aucune contre-réaction globale mais utilise une répartition judicieuse des gains de façon à obtenir un transfert linéaire directement.



MONTAGE DU CIRCUIT IMPRIME DANS SON CHASSIS

Après avoir monter tous les composants sur le circuit imprimé il faudra procéder au montage mécanique

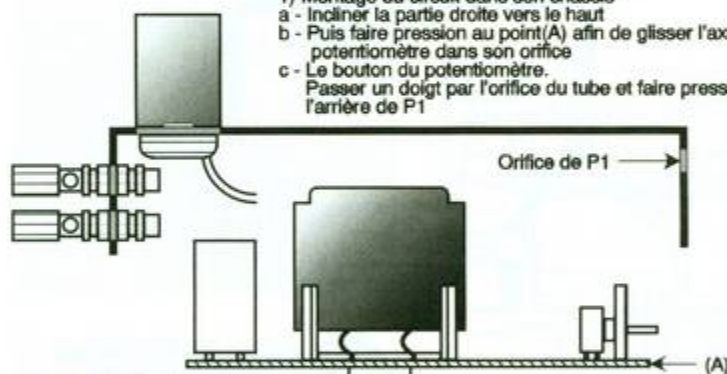
1) Montage du circuit dans son chassis

a - Incliner la partie droite vers le haut

b - Puis faire pression au point(A) afin de glisser l'axe du potentiomètre dans son orifice

c - Le bouton du potentiomètre.

Passer un doigt par l'orifice du tube et faire pression sur l'arrière de P1



Souder les fils de cuivre du transfo de sortie sur le circuit imprimé. (attention prendre la partie étamée du fil)

4

LA PROCEDURE D'ASSEMBLAGE AU CHASSIS.

seront un peu plus élevées que celles indiquées sur le schéma du fait de l'absence des tubes. Opérer, si tout va bien, aussi cette opération tubes mis en place. Pour le montage mécanique, on se reportera aux indications complètes fournies sur la notice et reprises en **figure 4**.

La **figure 5** donne l'implantation sur le circuit imprimé. Encore une fois, insistons sur la bonne réalisation du câblage qui est une opération importante sur un amplificateur à tubes.

5

L'IMPLANTATION DU CIRCUIT IMPRIME. L'IMPLANTATION REALISEE, IL EST IMPOSSIBLE DE SE TROMPER POUR LE TRANSFORMATEUR DE SORTIE, PIECE MAITRESSE DE CE CIRCUIT.

Si tout a été conduit proprement et correctement sans précipitation, vous êtes désormais prêt à savourer l'écoute de votre Mascotte.

Le Mascotte est commercialisé par TSM et son réseau à un prix de 1380F TTC.

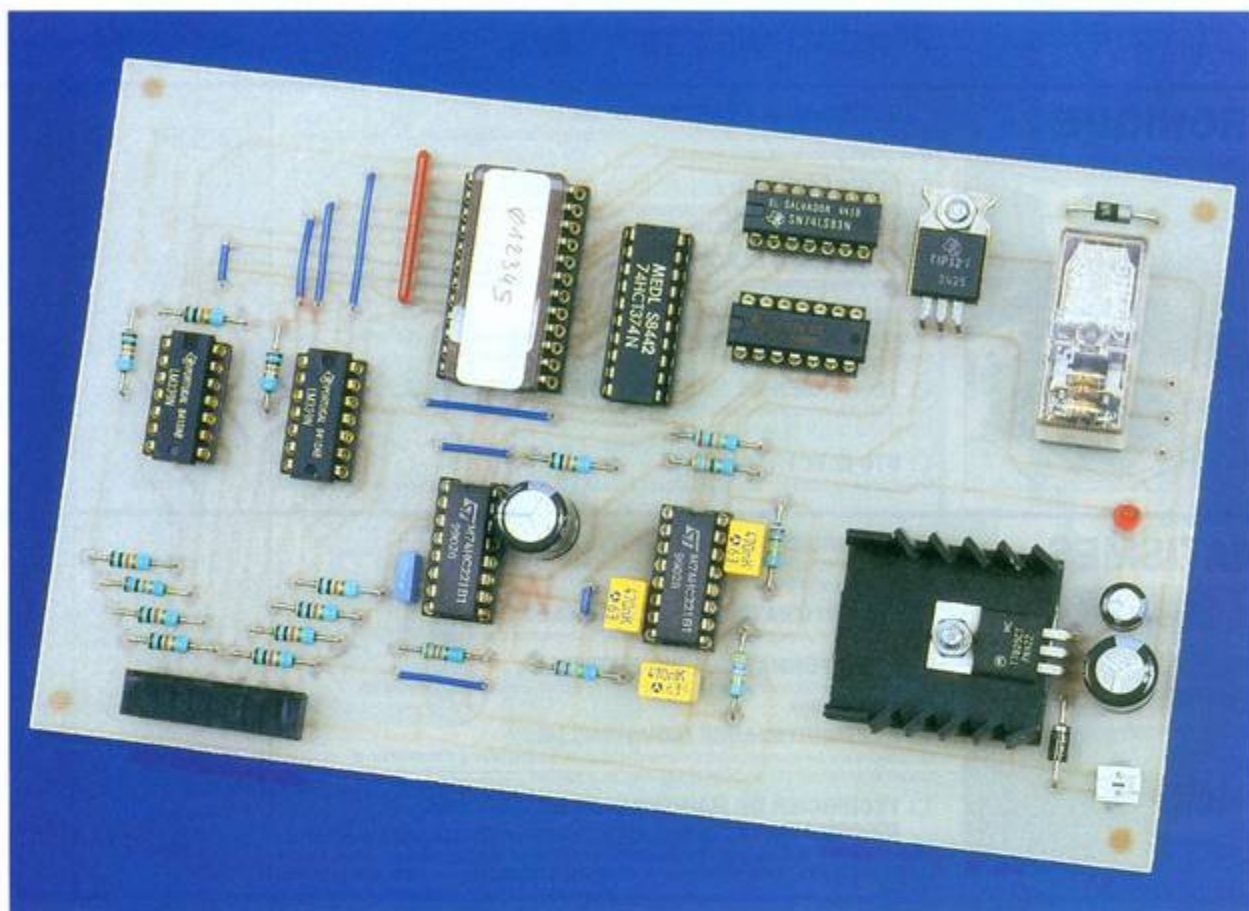
C.D.

TSM « Sono 95 »
151, rue Michel-Carré
95100 Argenteuil
Tél. : 39.61.88.95.





DOMOTIQUE



SERRURE A CODE

Les systèmes de protection sont désormais incontournables. Bon nombre de réalisations vous ont déjà été présentées dans ces pages. Mais, généralement, le nombre de codes proposés par le dispositif n'est pas très élevé. Le montage que nous vous proposons ce mois-ci vous permettra de choisir un code jusqu'à 8 chiffres, ce qui devient assez difficile à trouver.

La plupart des serrures à codes proposées, même dans le commerce, ne disposent pas d'autant de chiffres.

Bien souvent, l'utilisateur dispose de 4 chiffres. Cela permet déjà dix mille combinaisons, ce qui peut sembler suffisant. Pourtant, lorsqu'on y réfléchit un peu, ce nombre n'est pas aussi satisfaisant que cela. Par exemple, pour trouver le code qui ouvre la porte de votre logement, un individu décidé n'aura qu'à essayer méthodiquement 20 codes possibles par jour (après avoir repéré les horaires où vous êtes absent, vous pouvez compter là-dessus). En moins de quatre mois, le code sera trouvé et vous pouvez dire adieu à tous vos bibelots. C'est d'ailleurs pour cette raison qu'il est conseillé de changer régulièrement le code de sa porte d'entrée.

Pour augmenter la difficulté, il est intéressant de pouvoir augmenter le nombre de chiffres significatifs qui composent le code. Qui plus est, si le nombre de chiffres n'est pas connu à l'avance, un individu maléfisant n'aura que plus de mal à trouver le bon code.

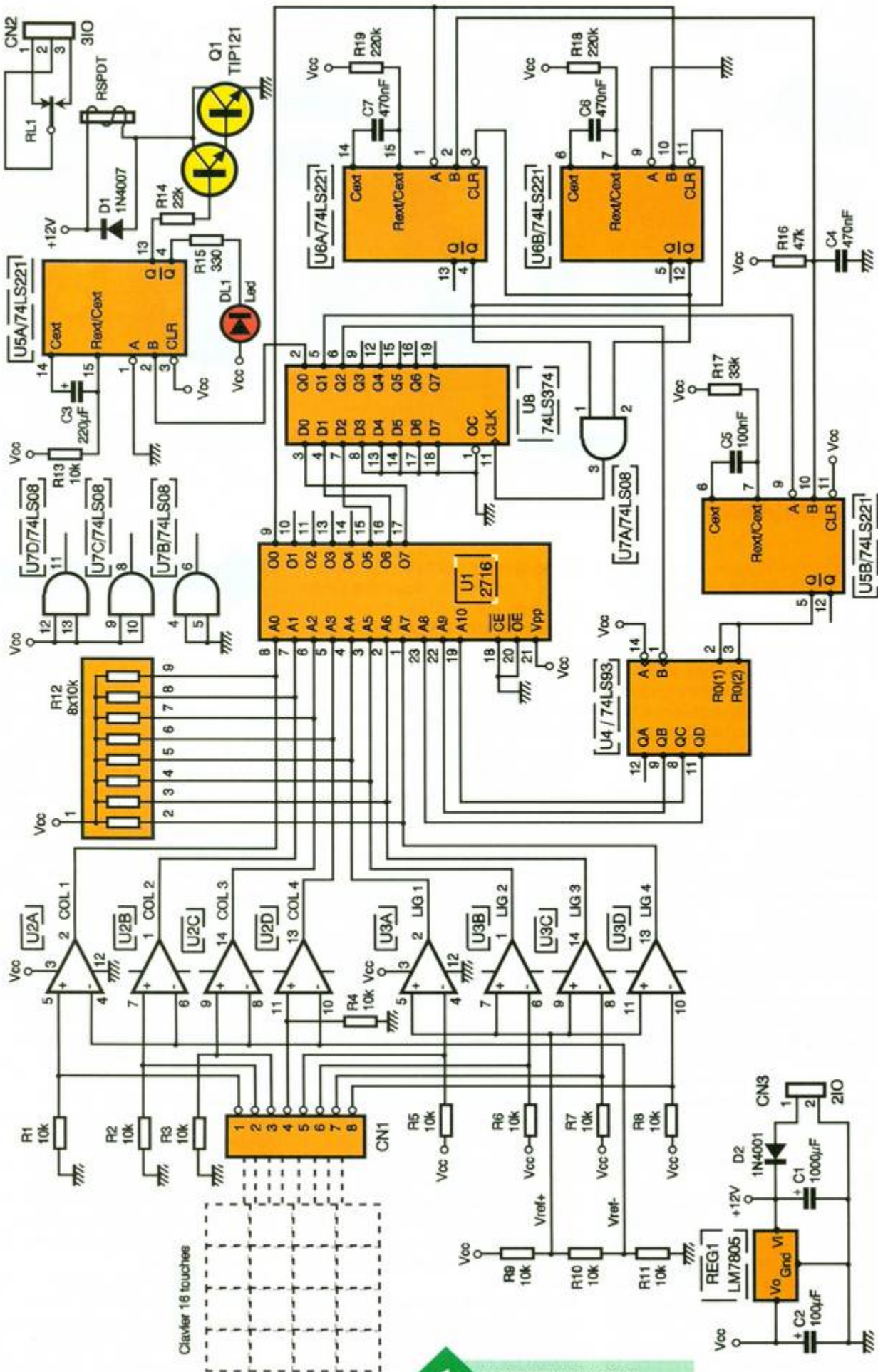
La serrure que nous vous proposons ce mois-ci vous permettra de choisir entre 1 et 8 chiffres pour le code. Bien sûr, vous ne choisirez pas un

code à 1 chiffre, mais nous vous indiquons quand même les possibilités de l'appareil.

Schéma (fig. 1)

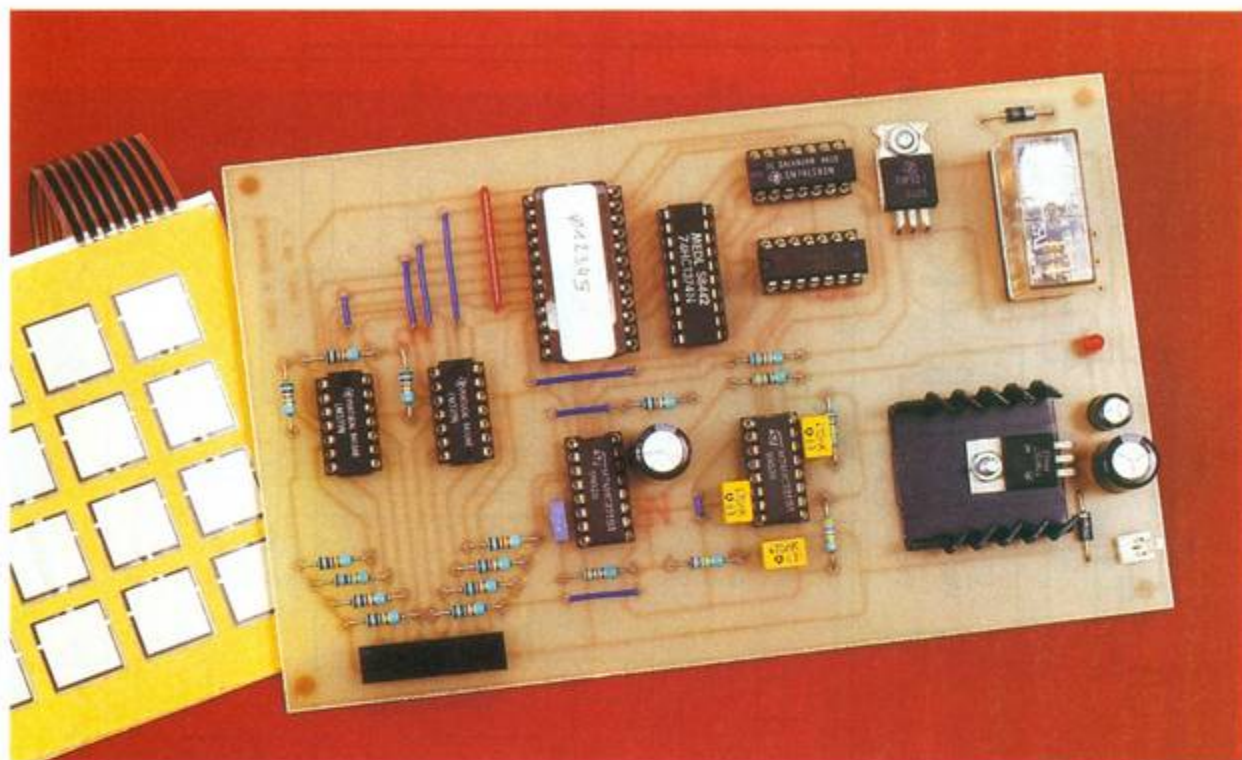
Le cœur du montage repose sur l'EPROM U₁. L'idée consiste à programmer l'EPROM dans le but que ces sorties fassent évoluer le compteur U₄ seulement lorsque la bonne combinaison des touches est appuyée. Dans le cas contraire, la programmation de l'EPROM sera telle que le compteur repasse immédiatement à zéro. Rassurez-vous tout de suite, vous n'aurez pas à vous casser la tête pour définir le contenu à programmer dans l'EPROM. L'auteur vous propose un petit programme très simple à utiliser qui fera tout le travail à votre place.

Examinons donc un peu plus en détail le schéma du montage (fig. 1). Le clavier sera connecté au montage via CN₁. Les colonnes du clavier sont amenées au potentiel 0V grâce aux résistances R₁ à R₃. Quant aux lignes, elles sont amenées à V_{CC} grâce aux résistances R₅ à R₈. Tant qu'aucune touche du clavier n'est appuyée, le



1

LE SCHEMA DE PRINCIPE.



potentiel des lignes et des colonnes ne change pas. En revanche, dès qu'une touche est manœuvrée, la ligne et la colonne correspondante se trouvent reliées électriquement. Les résistances associées que nous venons d'énumérer forment alors un pont diviseur. La ligne et la colonne se trouvent alors portées à un potentiel égal à $V_{CC}/2$ en raison du choix des résistances.

Les comparateurs U_{2A} à U_{3D} scrutent en permanence le potentiel des lignes et des colonnes qui leur sont associées. Les résistances R_9 à R_{11} forment un double pont diviseur destiné à fournir les tensions de références nécessaires aux comparateurs. Les comparateurs associés aux lignes ont pour référence $2 \cdot V_{CC}/3$, tandis que les comparateurs associés aux colonnes ont pour référence $V_{CC}/3$. Avec ce schéma, les sorties des comparateurs passent au niveau haut, en correspondance avec les touches qui sont appuyées. Si plusieurs touches du clavier sont enfoncées en même temps, plusieurs comparateurs changeront d'état. Le contenu de l'EPROM tiendra compte de ces possibilités.

Les sorties des comparateurs forment en partie l'adresse imposée à l'EPROM U_1 . L'autre partie sera fournie par le compteur U_4 . Tout se passe comme si l'on divisait l'EPROM en 8 pages, le numéro de la page active étant déterminé par U_4 . Dans ces pages, une seule adresse est bonne, l'adresse associée au bon chiffre. La page 0 (sorties du compteur à 0) au-

torise le premier chiffre du code, la page 1 autorise le deuxième chiffre du code, etc.

Les sorties de l'EPROM U_1 ne commandent pas directement les différents éléments du montage, mais elles aboutissent au latch U_B . Cela est nécessaire à cause des rebonds qui ne manquent pas de survenir avec un clavier. Le latch U_B sera commandé pour enregistrer l'état des sorties de l'EPROM après un temps suffisant pour que les rebonds soient terminés. La synchronisation du latch U_B est confiée aux deux monostables U_{6A} et U_{6B} dont les sorties sont traitées par la porte U_{7A} . Les monostables sont déclenchés par la sortie O_0 de l'EPROM U_1 . L'EPROM sera programmée de sorte que cette sortie passe au niveau haut dès qu'une touche est appuyée, qu'elle soit la bonne ou non.

Ainsi, lorsqu'on appuie sur une touche quelconque, la sortie O_0 de U_1 passe au niveau haut, ce qui déclenche le monostable U_{6B} pour une durée qui dépend des éléments R_{18} et C_6 (environ 70 mS). Pendant ce temps, la sortie - Q de U_{6B} passe à 0, ce qui entraîne aussi la sortie de U_{7A} à 0. Notez au passage que pendant ce temps le monostable U_{6A} ne peut pas être déclenché puisque son entrée - CLR est au niveau bas (relié à - Q de U_{6B}).

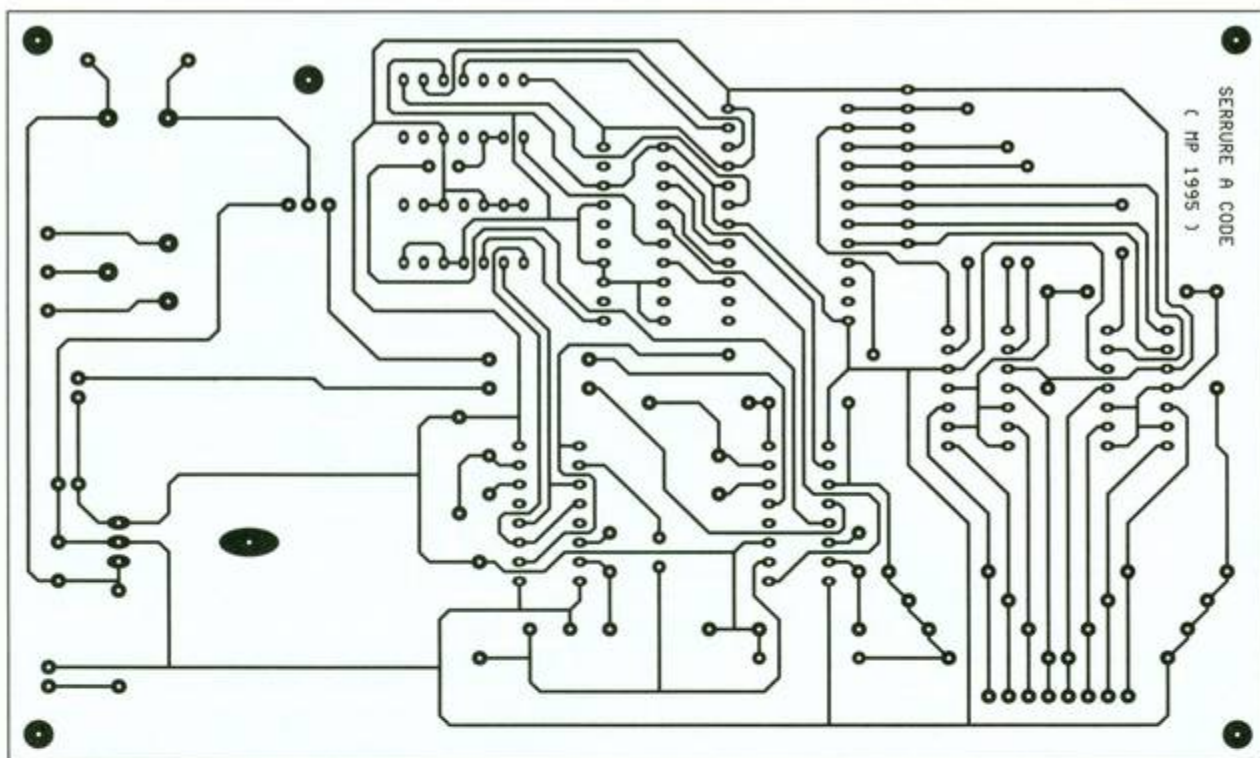
Si des rebonds se produisent à cause du clavier, la sortie O_0 de U_1 repassera plusieurs fois rapidement du niveau haut au niveau bas. Ces états intermédiaires seront sans effet sur

LA CARTE PRINCIPALE ET SON CLAVIER.

U_{6B} puisque le monostable n'est pas redéclenchable. Le monostable U_{6B} poursuivra tranquillement son travail en ignorant les rebonds. Quant à U_{6A} , il sera toujours bloqué par U_{6B} . Les rebonds durent en général moins de 50 mS. Ainsi, lorsque la sortie - Q du monostable U_{6B} repasse au niveau haut, l'état des sorties de U_1 correspond à l'action programmée pour la touche actuellement enfoncée. Au même instant, la sortie de U_{7A} repasse aussi au niveau haut, ce qui enregistre dans le latch U_B l'état des sorties de U_1 .

Si la touche enfoncée est la bonne, la sortie Q_0 de U_B passe alors au niveau bas (l'EPROM U_1 est programmée pour cela), ce qui incrémente le compteur U_4 . Si ce n'est pas la bonne touche qui est appuyée (ou s'il y en a plusieurs appuyées en même temps), l'EPROM est programmée de sorte que la sortie Q_1 de U_B passe au niveau bas. Cela déclenche le monostable U_{5B} dont la sortie remet le compteur U_4 à zéro. Donc, si la touche enfoncée n'est pas la bonne, on retourne à la page 0, ce qui oblige à recommencer la saisie du code depuis le départ.

En revanche, si le compteur a progressé jusqu'à la dernière page programmée (le numéro de la page est fonction du nombre de chiffres que comporte le code), si la touche enfoncée est la bonne (dernier chiffre



attendu), la sortie Q_0 de U_B passe au niveau haut. Cette sortie déclenche le monostable U_{5A} . Sa sortie Q passe au niveau haut, ce qui oblige le transistor Q_1 à conduire et le relais RL_1 à coller. Les sorties du relais pourront servir à commander la gâchette d'une serrure ou tout autre dispositif de votre choix. La sortie $-Q$ du monostable U_{5A} permet, dans le même temps, d'allumer une diode DEL pour visualiser que le code est bien le bon si vous le souhaitez.

Pour le dernier chiffre du code, l'EPROM U_1 est programmée de sorte que la sortie Q_1 de U_B passe aussi au niveau bas. Cela remet le compteur U_4 à zéro, pour attendre de nouveau la saisie complète du code. Revenons maintenant à ce qui se passe autour des monostables U_{6A} et U_{6B} . Nous en sommes restés au moment où une touche a été enfoncée, ce qui, après le temps déterminé par U_{6B} , a permis au latch U_B de mémoriser l'événement. Dès que la touche est relâchée, la sortie O_0 de l'EPROM U_1 repasse à 0, avec éventuellement des rebonds. Cette fois-ci, c'est le monostable U_{6A} qui est déclenché. Sa sortie $-Q$ passe à 0V, ce qui entraîne aussi la sortie de U_{7A} et bloque au passage le monostable U_{6B} . Une fois que la durée déterminée par R_{19} et C_7 est atteinte, la sortie $-Q$ repasse au niveau haut. La sortie de U_{7A} suit la sortie du monostable U_{6A} , ce qui permet au latch U_B de mémoriser l'état des sorties de l'EPROM U_1 . A cet instant, les sorties de l'EPROM correspondent à l'état de repos

lorsque toutes les touches du clavier sont relâchées.

Si vous avez relâché la touche très rapidement puis appuyé presque immédiatement sur la touche suivante (moins de 70 mS), le latch U_B prendra en compte la nouvelle action. Dans ce cas, le compteur ne pourra progresser puisque le signal d'horloge de U_4 n'est pas repassé par l'état de repos. Vous devrez donc relâcher la touche pour l'appuyer de nouveau. Il y a peu de chance pour que vous sachiez où vous en êtes, dans ce cas. Il y a fort à parier que vous passiez au code suivant, pensant que le chiffre précédent a bien fait progresser le compteur. Cela entraînera la mise à zéro du compteur et vous devrez reprendre la saisie à partir du premier chiffre. En conclusion, ne manipulez pas le clavier trop rapidement (moins de 70 mS entre deux touches, c'est vraiment très rapide).

Si vous appuyez trop succinctement sur une touche, l'état fugitif engendré va déclencher le monostable U_{6B} . Les sorties de l'EPROM U_1 vont très vite repasser à l'état correspondant au repos du clavier. Le latch U_B va donc mémoriser à nouveau un état de repos et le monostable U_{6A} ne sera pas déclenché puisque le clavier est déjà au repos. Cela ne perturbera donc pas le fonctionnement du montage.

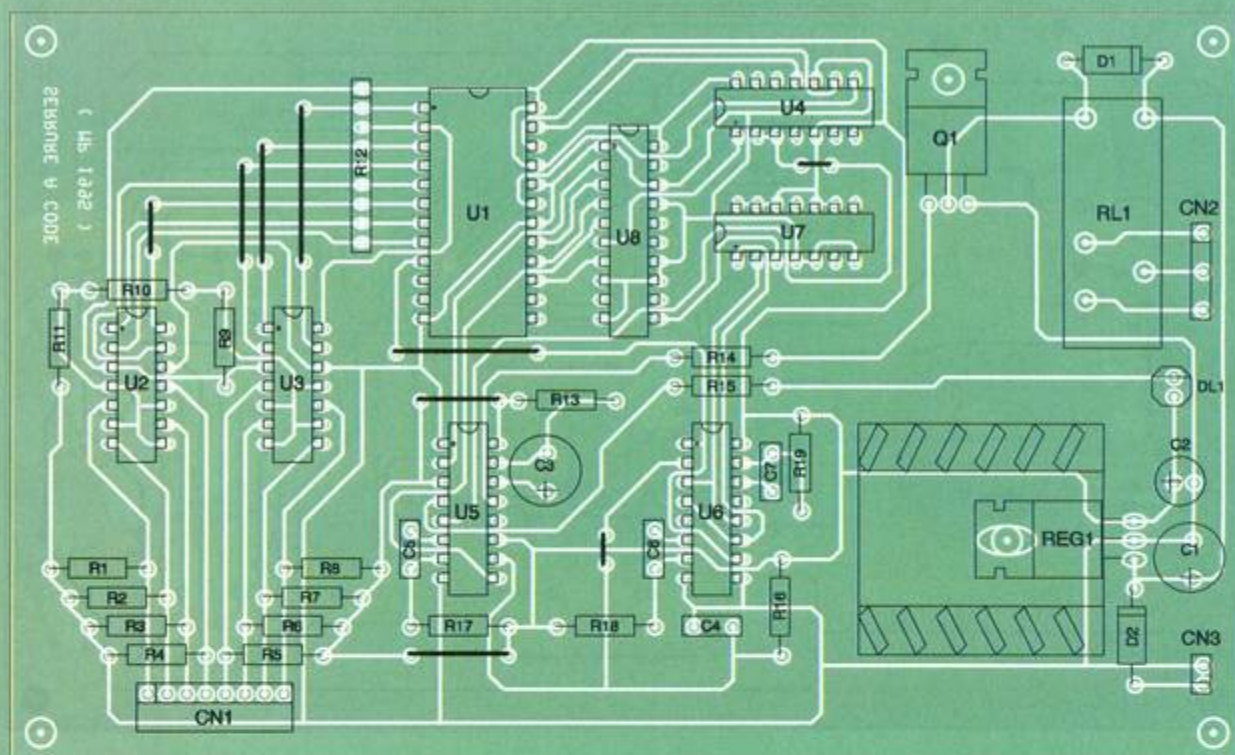
En définitive, vous aurez compris que le compteur U_4 repasse à la page zéro dès qu'un événement non désiré se produit. En conséquence,

2

LE CIRCUIT IMPRIME.

pour replacer la serrure dans un état d'attente connu (attente du premier chiffre), il vous suffira d'appuyer sur une touche qui ne fait pas partie du code. Ensuite, vous pourrez commencer la saisie de votre code.

Pour placer le montage dans un état de repos à la mise sous tension, il est fait appel à la cellule R_{16}/C_4 . Cette cellule RC remet le compteur U_4 à zéro et déclenche le monostable U_{6A} pour enregistrer l'état de repos du clavier quelques instants après la mise sous tension. Notez au passage que le temps de retard introduit à la mise sous tension par R_{16}/C_4 est suffisant pour attendre que la sortie $-Q$ de U_{6B} soit passée au niveau haut. Sinon, le monostable U_{6A} risquerait d'être bloqué par U_{6B} et de ne pas prendre en compte le déclenchement souhaité à la mise sous tension. Le montage sera alimenté par une tension de 12V_{DC} qui n'a pas besoin d'être stabilisée. Une tension correctement filtrée fera très bien l'affaire, comme c'est le cas par exemple des petits blocs d'alimentation d'appoint pour calculatrices. La diode D_2 permet de protéger le montage en cas d'inversion du connecteur d'alimentation. La tension d'alimentation du montage sera impérativement de l'ordre de 12V puisque le relais RL_1 puise son énergie en amont du régulateur REG_1 . A quelques volts près, il n'y a pas de gros souci à avoir puis-



3

L'IMPLANTATION DES COMPOSANTS.

que le relais ne sera pas commandé très longtemps. Il faudra toutefois veiller à ne pas descendre en dessous de la tension de maintien du relais. Par exemple, une pile de $9V_{DC}$ ne peut pas convenir, à moins de choisir un modèle de relais qui s'alimente de $9V_{DC}$.

Réalisation

Le dessin du circuit imprimé est visible en **figure 2**. La vue d'implantation associée est reproduite en **figu-**

LE RELAIS DE COMMANDE.



re 3. Les pastilles seront percées à l'aide d'un foret de 0,8 mm de diamètre pour la plupart. En ce qui concerne REG_1 , CN_3 , D_1 , D_2 et CN_1 , il faudra percer avec un foret de 1 mm de diamètre. En raison de la taille réduite des pastilles concernées (pour pouvoir passer les pistes entre les pastilles), il vaudra mieux utiliser des forets de bonne qualité pour éviter d'emporter les pastilles.

Comme d'habitude, procurez-vous les composants avant de réaliser les circuits imprimés, pour vérifier que l'implantation est possible. Cette remarque concerne essentiellement le relais.

Veillez bien au sens des composants. N'oubliez pas les huit straps du circuit. Il est préférable de monter les circuits intégrés sur support et de vérifier la présence de tension d'alimentation sur les supports. Ensuite (après avoir débranché l'alimentation), vous pourrez insérer les circuits intégrés sur leurs supports.

Le régulateur REG_1 sera monté sur un radiateur ayant une résistance thermique inférieure à $17^\circ C/W$ pour éviter d'atteindre une température de jonction trop élevée.

Le clavier choisi pour ce montage est un clavier souple Mecanorma. Ce genre de clavier est intéressant parce qu'il peut se coller sur un boîtier. Le câble pourra aisément passer entre les interstices du boîtier sans qu'il soit nécessaire de pratiquer une dé-

coupe. Vous pourrez aisément adapter un autre modèle de boîtier en repérant quelles sont les sorties qui correspondent aux lignes et aux colonnes.

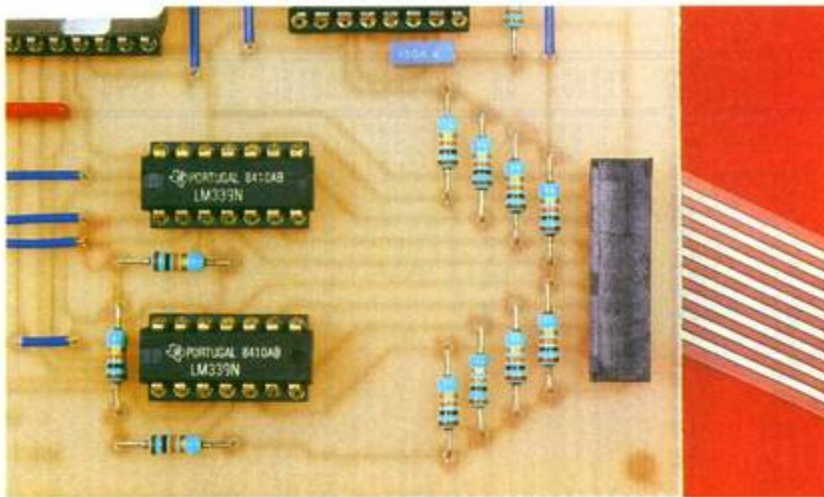
Au moment d'installer votre montage, vous devrez veiller à ce que le boîtier ne soit pas démontable depuis l'extérieur, sinon votre montage sera vite rendu inopérant par un malfaiteur expérimenté (il n'est pas bien difficile de comprendre qu'il suffit de court-circuiter les sorties du relais pour commander la gâchette).

Ajoutons que ce genre de serrure est sujet au vandalisme (parfois venant d'un cambrioleur irrité de n'être pas arrivé à ses fins). Il vous faudra donc prévoir un autre moyen de rentrer chez vous, en cas de panne du montage ou au cas où votre clavier aurait été fracassé.

Programmation de l'EPROM

Pour vous soulager de la tâche fastidieuse qui consiste à préparer le contenu de l'EPROM en fonction du code, l'auteur a conçu un petit programme. À l'aide de ce programme, vous pourrez changer régulièrement le code de votre serrure, en changeant le contenu de l'EPROM (que vous devrez effacer au UV à chaque fois, bien sûr).

Vous pourrez vous procurer le programme « KEY.EXE » par télécharge-

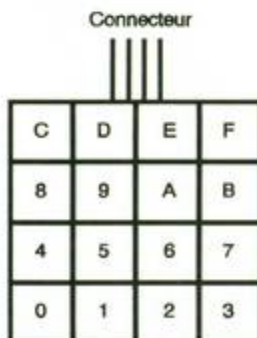


LE CONNECTEUR DU CLAVIER.

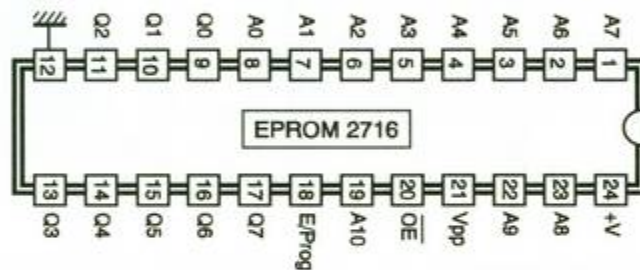
ment sur le serveur Minitel. Si vous ne disposez pas du nécessaire pour télécharger le programme, vous pourrez adresser une demande à la rédaction en joignant disquette vierge formatée accompagnée d'une enveloppe self-adressée convenablement affranchie (tenez compte du poids de la disquette pour le retour).

Le programme « KEY.EXE » est très facile à utiliser. Après avoir lancé le programme, ce dernier vous demande quel est le code que vous souhaitez programmer dans votre EPROM. Vous pouvez taper de 1 à 8 chiffres hexadécimaux (les lettres A, B, C, D, E, F sont autorisées). Dès que le code est saisi (validation par la touche « CR » pour les codes de moins de huit chiffres), le programme construit le fichier « KEY.BIN » qui sera le reflet binaire du contenu à programmer dans l'EPROM. Vous n'aurez plus qu'à charger ce fichier dans un programmeur d'EPROM pour programmer votre 2716.

Vous pourrez vous procurer le pro-



gramme « BINTOHEX.EXE » pour transformer le fichier binaire « KEY.BIN » en un fichier hexadécimal au format Intel, puisqu'il s'agit du format requis par certains programmeurs d'EPROM.



LISTE DES COMPOSANTS

C₁ : 470 µF/25 V, sorties radiales
C₂ : 100 µF/25 V, sorties radiales
C₃ : 220 µF/25 V, sorties radiales
C₄, C₆, C₇ : 470 nF
C₅ : 100 nF
CN₁ : connecteur fourni avec le clavier souple
CN₂ : bornier de connexion à vis 3 plots au pas de 5,08 mm, à souder sur circuit imprimé, profil standard
CN₃ : barrette mini-KK, 2 contacts, sorties droites, à souder sur circuit imprimé, référence Molex 22-27-2021
D₁ : 1N4007
D₂ : 1N4001
DL₂ : diode DEL rouge 3 mm
Q₁ : TIP121
R₁ à R₁₁, R₁₃ : 10 kΩ 1/4 W 5 % (marron, noir, orange)
R₁₂ : réseau résistif 8 x 10 kΩ en boîtier SIL
R₁₄ : 22 kΩ 1/4 W 5 % (rouge, rouge, orange)

Le clavier utilisé n'est pas sérigraphié. La disposition des touches est donc laissée au choix du concepteur du système. Pour information, nous avons retenu la configuration des touches indiquée figure 4.

Avant de terminer cet article, ajoutons qu'il vaut mieux éviter de choisir les codes les plus faciles à retenir (du genre 01234567). Il faut aussi éviter les moyens mnémotechniques par trop évidents : numéro de téléphone, numéro de sa plaque d'immatriculation, etc. Ce sont souvent les premiers codes qu'essaient les cambrioleurs, car ces derniers ne manquent pas de se renseigner sur leurs futures victimes. C'est donc à vous de jouer pour choisir un code facile à retenir pour vous et vos proches mais difficile à trouver pour un inconnu.

P. MORIN

R₁₅ : 330 Ω 1/4 W 5 % (orange, orange, marron)
R₁₆ : 47 kΩ 1/4 W 5 % (jaune, violet, orange)
R₁₇ : 33 kΩ 1/4 W 5 % (orange, orange, orange)
R₁₈, R₁₉ : 220 kΩ 1/4 W 5 % (rouge, rouge, jaune)
REG₁ : régulateur LM7805 (5 V) en boîtier TO220
RL₁ : relais 12 V, 1 contact repos et travail, pouvoir de coupure 10 A, à souder sur circuit imprimé, référence Fujitsu FBR611-D012 (ou équivalent)
U₁ : EPROM 2716, temps d'accès 250 nS
U₂, U₃ : LM339
U₄ : 74LS93
U₅, U₆ : 74 LS221
U₇ : 74LS08
U₈ : 74LS374

Divers

1 circuit imprimé simple face, format 100 x 160 mm
 1 clavier souple 16 touches Mecanorma (connecteur fourni avec le clavier)



OSCILLOSCOPIE

(SEPTIEME PARTIE)

LES LIGNES DE TRANSMISSION

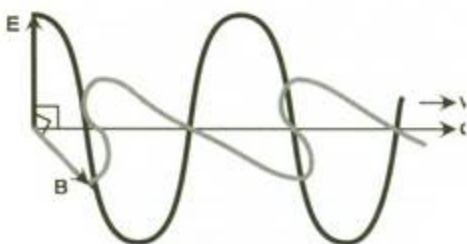
Entièrement consacrée à l'étude des lignes et câbles assurant les liaisons entre les différents éléments d'une chaîne de transmission ou de réception, nous débuterons cette étude par une présentation des relations fondamentales sur lesquelles s'appuient les méthodes de mesure expérimentales que nous décrirons dans un deuxième temps.

Bien que ces lignes puissent travailler à très haute fréquence, les méthodes envisagées ne demanderont aucun matériel particulier si ce n'est un générateur BF pouvant délivrer des signaux carrés de fréquence comprise entre 10 et 100 kHz.

Notions générales

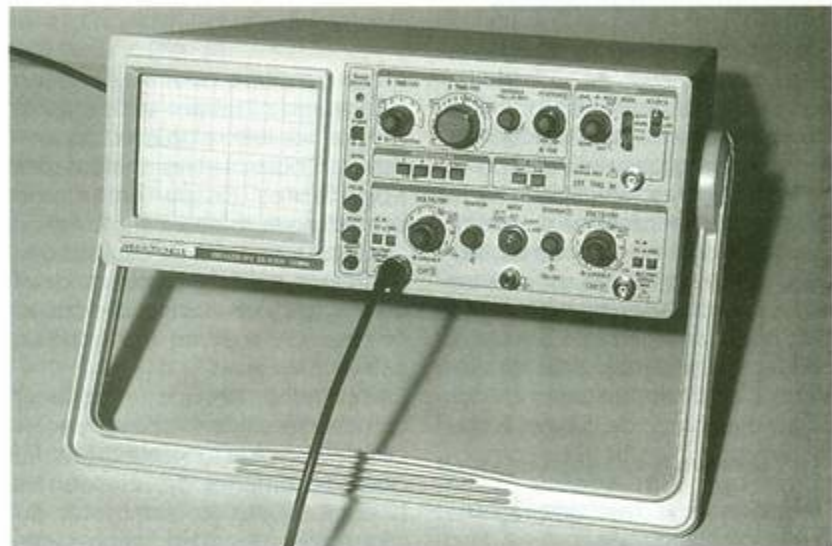
A) Les ondes électromagnétiques

On peut représenter mathématiquement une onde électromagnétique



1

ONDE ELECTROMAGNETIQUE.



de fréquence « f » comme l'association de deux champs sinusoidaux orthogonaux E et B, le premier étant le champ électrique, le second le champ magnétique. La vitesse de propagation de ces deux champs, que l'on appelle aussi célérité (c), est perpendiculaire aux champs E et B et vaut 300 000 km/s dans le vide ou dans l'atmosphère (fig. 1). Cette vitesse est aussi celle de la lumière.

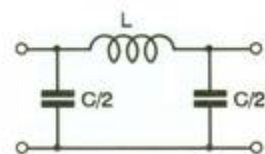
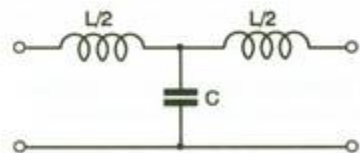
On appelle longueur d'onde, que l'on note λ , la distance parcourue par l'onde en une période $T = 1/f$. Celle-ci vaut $\lambda = c \cdot T = c/f$ et s'exprime en mètres.

En radiodiffusion, les émetteurs sont classés suivant leur fréquence ou longueur d'onde, ce qui revient au même. On trouve ainsi des émetteurs travaillant en grandes ondes (GO, $f = 300$ kHz, $\lambda = 1000$ m), puis

en petites ondes (PO, $f = 1$ MHz, $\lambda = 100$ m), ondes courtes (OC, $f = 30$ MHz, $\lambda = 10$ m), etc., pour arriver aux émetteurs travaillant en SHF (lire super haute fréquence de 10 à 30 GHz) correspondant à des longueurs d'onde de 1 cm. On notera au passage que les valeurs numériques indiquées sont des valeurs moyennes et non des valeurs à prendre au pied de la lettre.

B) Emission-réception

Utilisées comme support des informations à transmettre, ces ondes peuvent être modulées en amplitu-



2

LA LIGNE, ELEMENT DE TRANSMISSION.

3a/b

SCHEMA EQUIVALENT EN T ET π D'UN ELEMENT DE LIGNE.

de, fréquence ou phase. Que ce soit côté émission ou réception, l'antenne émettrice ou réceptrice est souvent éloignée de plusieurs mètres (ou dizaines de mètres) des équipements électroniques eux-mêmes (fig. 2). C'est à ce niveau qu'interviennent les câbles ou lignes de transmission, dont les formes les plus courantes sont les câbles plats et les câbles coaxiaux.

C) Schéma équivalent d'une ligne de transmission

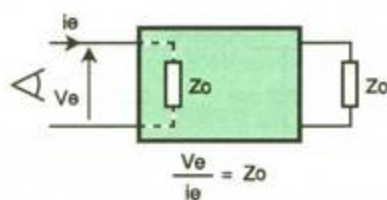
Sous les deux formes précédentes et en raison même de sa constitution, chaque unité de longueur d'une ligne peut être représentée par le schéma équivalent en T ou en π (Pl) des figures 3a et 3b. Un câble de longueur « l » peut être considéré comme la mise en cascade de plusieurs cellules élémentaires de l'une ou l'autre des formes proposées. Bien que ces schémas équivalents puissent faire penser que les éléments L et C sont localisés en des points bien précis de la ligne, la réalité correspond en fait à des composants (que l'on appelle aussi constantes) uniformément répartis tout le long de la ligne.

D) Impédance caractéristique

Par définition, on appelle impédance caractéristique (ou itérative) d'un quadripôle, l'impédance Z_0 qui, lorsqu'elle est branchée à une extrémité, est identique à celle que l'on mesure à l'autre extrémité (fig. 3c). Pour les lignes, dont nous avons vu que le schéma équivalent était le même que celui de quadripôles en T ou en π , cette notion est capitale. En partant du schéma équivalent de la figure 3, on démontre que, dans la bande passante, l'impédance caractéristique Z_0 est purement résistive et vaut $Z_0 = \sqrt{LC}$. Les valeurs courantes que l'on rencontre pour les câbles coaxiaux sont 50 et 75 Ω . Cette valeur est absolument indépendante de la longueur du câble.

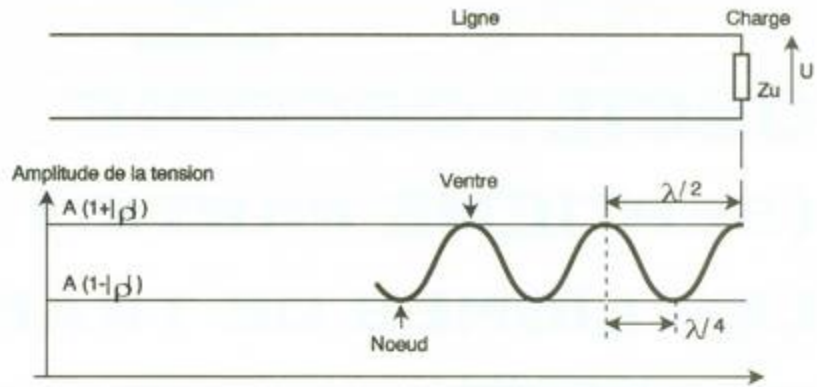
E) Comportement d'un câble en fonction de la fréquence

Tant que la longueur d'onde des si-



3c

IMPEDANCE CARACTERISTIQUE D'UNE LIGNE.



gnaux transitant dans un câble est très grande devant sa longueur propre, les lois habituelles concernant les courants et les tensions sont applicables. En particulier, on constate que le courant a la même valeur en tout point du câble et que la tension existant entre les deux conducteurs ne change pas quand on passe d'une extrémité à l'autre du câble.

En revanche, lorsque la longueur d'onde des signaux devient voisine ou inférieure à la longueur du câble, des phénomènes de réflexion se produisent sur les extrémités du câble créant des phénomènes d'ondes stationnaires. On démontre mathématiquement, et on peut aussi le vérifier expérimentalement, que la tension et le courant dépendent du point de mesure sur la ligne, donc de la distance existant entre ce point de mesure et la source (ou la charge). La figure 4 montre que l'amplitude maximale de la tension varie sinusoidalement le long de la ligne. Les endroits où la tension présente une amplitude maximale s'appellent des ventres de tension alors que les minima sont des nœuds de tension. Des phénomènes analogues se produisent pour les courants auxquels on applique la même terminologie. Ces phénomènes d'ondes stationnaires sont identiques à ceux qui se produisent dans les cordes ou les tuyaux des instruments de musique (guitare, piano, orgues...). Ils résultent de la superposition de l'onde incidente provenant du générateur avec l'onde réfléchie revenant de l'extrémité de la ligne.

F) Coefficient de réflexion

Pour une ligne d'impédance caractéristique Z_0 , alimentée par un générateur de fréquence « f », d'impédance interne « Z_g », terminée par une charge de valeur « Z_u », le coefficient de réflexion « ρ » correspond par définition au rapport des amplitudes de l'onde incidente et de l'onde réfléchie. On démontre mathé-

4 VARIATION DE L'AMPLITUDE DE LA TENSION EN DIFFERENTS POINTS DE LA LIGNE.

matiquement que ce rapport dépend de l'impédance caractéristique Z_0 et des impédances terminales, et qu'il a pour expression : $\rho = (Z - Z_0)/(Z + Z_0)$. Au niveau de la charge, Z est remplacé par Z_u et au niveau du générateur par Z_g . Les deux expressions sont indépendantes de la longueur de la ligne. Pour assurer une bonne transmission, il est évident qu'il faut limiter les phénomènes de réflexion, ce qui s'obtient pour $Z_u = Z_0$ au niveau de la charge et $Z_g = Z_0$ du côté générateur, puisque ces valeurs conduisent à $\rho = 0$.

Pour limiter autant que possible l'apparition des ondes stationnaires et assurer un transfert de puissance maximal de la source vers la charge, les différents éléments d'une chaîne d'émission-réception d'un même type possèdent tous des impédances d'entrée et de sortie identiques que l'on doit donc réunir par des lignes de transmission d'impédance caractéristique égale à cette valeur commune. En télévision, la valeur de Z_0 est de 75 Ω alors que pour la CB, cette valeur est de 50 Ω . Pour éviter toute désadaptation (donc des pertes), on veillera à employer le câble approprié à chaque situation.

Lorsque l'extrémité d'une ligne est ouverte ($Z_u = \infty$), le coefficient de réflexion ρ vaut 1, alors que si cette même extrémité est en court-circuit ($Z_u = 0$), il vaut (-1) d'après les formules que nous avons données. Dans le premier cas, l'onde réfléchie revient en phase avec l'onde incidente alors que dans le second, elle revient en opposition. Dans ces deux cas, toute l'énergie émise par la source revient vers celle-ci, ce qui risque de l'endommager comme nous le verrons un peu plus loin.

G) Taux d'ondes stationnaires

En se basant sur la figure 4 et en no-

tant A l'amplitude de l'onde incidente, l'amplitude des maxima de tension a pour valeur $A(1 + |\rho|)$ et celle des minima, $A(1 - |\rho|)$. On démontre mathématiquement que la distance séparant deux maxima (ou deux minima) consécutifs a pour valeur $\lambda/2$. Compte tenu de la périodicité des phénomènes, la distance entre un maximum et un minimum vaut $\lambda/4$.

Pour une ligne, on appelle taux d'ondes stationnaires (TOS en abrégé), que l'on note S, le rapport existant entre l'amplitude des maxima et des minima :

soit :

$$S = \frac{A(1 + |\rho|)}{A(1 - |\rho|)} = \frac{1 + |\rho|}{1 - |\rho|}$$

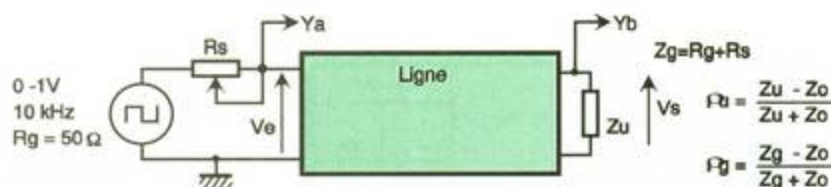
Pour une ligne adaptée ($Z_u = Z_c$), $\rho = 0$, on obtient $S = 1$, valeur qui traduit l'absence d'ondes stationnaires, donc un bon transfert d'énergie de la source vers sa charge.

Pour une ligne ouverte ou en court-circuit à son extrémité, $|\rho|$ vaut 1, ce qui donne $S = \infty$. Dans la pratique, toute valeur de S supérieure à 1,5 ou 2 doit à tout prix être évitée, surtout si la chaîne de transmission correspond à un ensemble émetteur avec un amplificateur de puissance HF. Imaginons en effet que la ligne soit ouverte en sortie, soit $\rho = 1$ et $S = \infty$. Dans ce cas, l'amplitude maximale de la tension qui résulte de la présence des ondes stationnaires valant $A(1 + |\rho|) = 2A$, une telle situation peut être fatale à l'équipement. Il faut en effet savoir que pour les ampli HF de puissance, les transistors étant coûteux, ceux-ci travaillent généralement au maximum de leurs performances, c'est-à-dire qu'on ne dispose que d'une marge très modeste par rapport aux limitations technologiques (V_{cmax} , I_{cmax} ...). Pour la tension maximale collecteur-émetteur, un transistor supportant 30 V et utilisé normalement à 24 V sera soumis à une tension de 48 V (pour $|\rho| = 1$). Inutile de préciser qu'il ne résiste pas longtemps à cette « overdose », d'où la nécessité de limiter la valeur de S aux environs de 1,1 ou 1,2, soit $|\rho| = 0,09$ pour la grande majorité des équipements. Ce long préambule constitué de rappels fondamentaux étant maintenant terminé, voyons comment l'exploiter expérimentalement.

Réponse d'une ligne en signaux carrés

A) Présentation des expériences

Pour voir comment l'oscilloscope



peut servir à effectuer des mesures sur les lignes, nous nous appuyerons sur l'étude d'une ligne alimentée par un générateur de signaux carrés dont nous pourrions faire varier les conditions d'adaptation tant à l'entrée qu'à la sortie (fig. 5).

Les renseignements que nous en tirerons pourront être vérifiés expérimentalement en prenant comme élément de ligne un morceau de câble coaxial (type TV de 75 Ω), d'une longueur supérieure à 20 m si possible (l'idéal étant de disposer d'une longueur de 100 m, surtout si le scope utilisé n'est pas très performant).

L'amplitude des signaux carrés positifs sera de 1 V à vide (c'est-à-dire non relié au câble), et leur fréquence « F » (valeur non critique) sera comprise entre 100 et 100 kHz, la seule condition à respecter étant que ces signaux soient bien carrés quand le générateur est à vide.

L'impédance de sortie des GBF étant généralement de 50 Ω, pour adapter le générateur à l'impédance d'entrée de la ligne (75 Ω), on interposera, en série avec celui-ci, une ajustable R_s de 47 Ω réglée pour que l'ensemble fasse les 75 Ω.

Avec ce type d'excitation (signal carré), on s'intéresse essentiellement aux transitions et non au régime permanent. Expérimentalement, le scope sera réglé pour observer ces transitions avec le maximum de précision au niveau de l'échelle des temps, sans chercher à voir plusieurs périodes du signal carré lui-même (vitesse de balayage maximale).

Pour justifier la forme des signaux que l'on observe à l'entrée et à la sortie de la ligne, chaque situation sera accompagnée d'un tableau donnant l'évolution de l'onde issue du générateur à différents instants. Nous nous sommes intéressé uniquement aux fronts montants mais un raisonnement analogue peut être envisagé pour les fronts descendants.

Ces tableaux tiennent compte des coefficients de réflexion aux deux extrémités de la ligne, eux-mêmes fonction des impédances qui y sont connectées, ainsi que des retards (τ) liés aux durées de propagation des ondes incidente et réfléchie dans la ligne. Pour chaque extrémité, on effectue à chaque instant particulier un

5

MONTAGE EXPERIMENTAL POUR L'ETUDE D'UNE LIGNE.

bilan des ondes incidente (i) et réfléchie (r), et on évalue le résultat de leur superposition avec le signal déjà présent.

Cinq cas particuliers classiques sont envisagés afin de tirer des méthodes expérimentales directement basées sur l'observation des oscillogrammes. Les quatre premières situations correspondent à une ligne adaptée à l'entrée (pas de réflexion sur cette extrémité), alors que pour la 5^e, l'impédance Z_g est différente de Z_o , ce qui entraîne l'apparition de réflexions aux deux extrémités de la ligne.

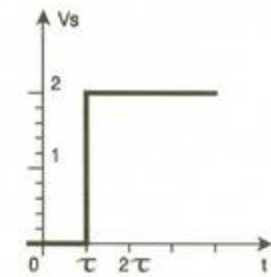
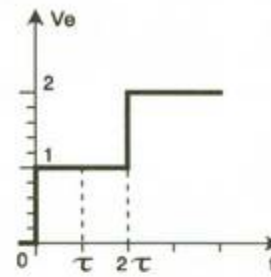
B) Remarques importantes

Si vous effectuez expérimentalement les mesures correspondant à ces situations, vous observerez effectivement les formes annoncées pour les signaux, mais, en dehors des déformations liées à l'atténuation et à la bande passante du câble qui n'est pas infinie, vous constaterez que les amplitudes des signaux sont globalement divisées par 2 par rapport aux valeurs que nous donnons dans les tableaux et sur nos graphiques. La raison de cet écart tient au fait que le réglage du générateur est effectué à vide, alors que celui-ci est chargé par l'impédance d'entrée Z_e de la ligne, dont la valeur dépend de la charge en bout de ligne mais aussi de sa longueur. Par exemple, quand la ligne est adaptée tant à l'entrée qu'à la sortie, le générateur débite dans une résistance de valeur égale à son impédance interne, les amplitudes attendues sont exactement divisées par 2.

C) Ligne adaptée à l'entrée ($Z_g = Z_o$), ouverte en sortie ($Z_u = \infty$, $\rho_u = 1$, $S = \infty$) (fig. 6)

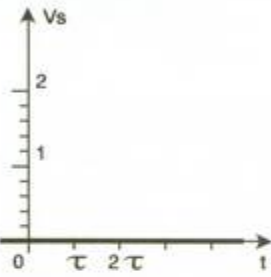
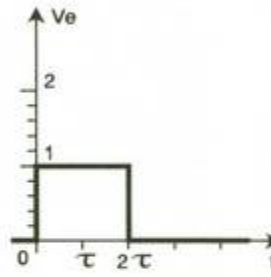
Lorsque la ligne possède son extrémité ouverte (uniquement chargée par l'impédance d'entrée élevée du scope, ce qui revient au même), l'onde incidente met un temps τ pour atteindre l'extrémité de la ligne. Le retard τ correspond au temps de propagation de l'onde à travers la ligne. Si l'on connaît la longueur « l_0 » de la ligne, la mesure de τ permet de

Instant	$\rho = 0$		$\rho = 1$	
	Entrée		Sortie	
	V_e	i_r	i_r	V_s
0	1	$+1$	0	
τ				$+1$
2τ	2	$+1$	0	



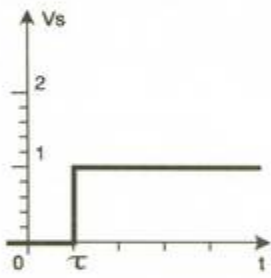
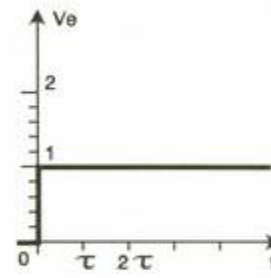
6 $Z_g = Z_o, Z_u = \infty$ CIRCUIT OUVERT.

Instant	$\rho = 0$		$\rho = -1$	
	Entrée		Sortie	
	V_e	i_r	i_r	V_s
0	1	$+1$	0	
τ				$+1$
2τ	0	-1	0	



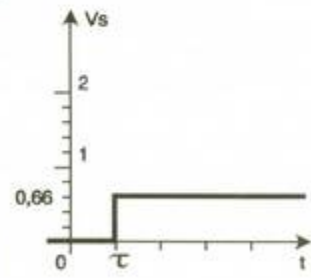
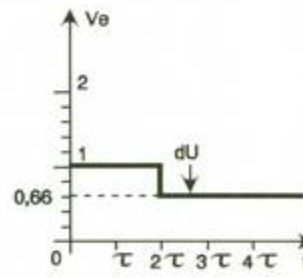
7 $Z_g = Z_o, Z_u = 0$ COURT-CIRCUIT.

Instant	$\rho = 0$		$\rho = 0$	
	Entrée		Sortie	
	V_e	i_r	i_r	V_s
0	1	$+1$	0	
τ				$+1$
2τ	1	$+1$	0	



8 $Z_g = Z_o, Z_u = Z_o$ LIGNE ADAPTEE.

Instant	$\rho = 0$		$\rho = -1/3$	
	Entrée		Sortie	
	V_e	i_r	i_r	V_s
0	1	$+1$	0	
τ				$+1$
2τ	0,66	$-0,33$	0	



9 $Z_g = Z_o, Z_u = Z_o/2 = 37,5 \Omega$

déduire la vitesse de propagation de l'onde dans le câble par la formule $v = l_0/\tau$. Avec un câble TV, on trouve une valeur proche de 100 000 km/s (valeur inférieure à la célérité dans le vide), soit $\tau = 1 \mu s$ pour une longueur de 100 m. Après une première réflexion en bout de ligne à l'instant τ , l'onde réfléchie revient en phase avec l'onde incidente. Le total en sortie pour τ

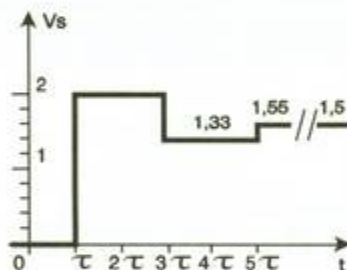
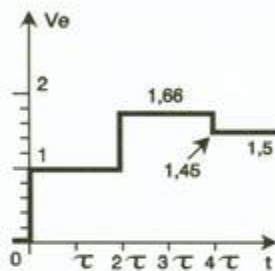
(juste après la réflexion) est donc égal au double de l'amplitude de l'onde incidente. L'onde réfléchie met, elle aussi, un temps τ pour revenir vers le générateur. C'est donc au bout d'une durée 2τ que l'amplitude du signal d'entrée passe à deux fois celle de l'onde initiale. Comme le générateur est adapté à la ligne, il n'y a pas d'autre réflexion au niveau du générateur, les signaux en sortie

et en entrée de ligne gardent leurs valeurs jusqu'à ce qu'un nouveau front arrive.

D) Ligne adaptée à l'entrée ($Z_g = Z_o$), court-circuitée en sortie ($Z_u = 0, \rho_u = -1$) (fig. 7)

Au bout de τ , l'onde incidente donne naissance, sur l'extrémité en court-circuit, à une onde réfléchie

instant	Entrée		Sortie	
	V_e	I_r	I_r	V_s
0	1	1	0	
τ				
2τ	1,66			
3τ				
4τ	1,45			
5τ				
6τ	1,52			
7τ				1,48
∞	1,5			1,5



10

$Z_g = Z_o / 2$, $Z_u = \infty$.

qui revient en opposition de phase par rapport à l'onde incidente. Sur la charge qui est en court-circuit, la tension globale est évidemment nulle. Côté générateur à l'instant $2\tau^+$, l'addition du signal initial avec l'onde réfléchie donne une somme nulle ($+1 - 1 = 0$). Le signal observé en V_e est donc un créneau de durée 2τ d'amplitude unitaire.

E) Ligne adaptée à l'entrée et à la sortie ($Z_g = Z_u = Z_o$, soit $\rho_u = \rho_g = 0$) (fig. 8)

Dans ce cas, la seule particularité concerne le retard τ que présente le signal en sortie de ligne par rapport à celui d'entrée. Aucune onde ne revenant vers le générateur, les choses

restent en l'état. Ce cas particulier correspond à ce que l'on doit chercher à obtenir systématiquement quand on utilise une ligne.

F) Ligne adaptée à l'entrée ($Z_g = Z_o$), désadaptée en sortie ($Z_u = 37,5 \Omega$, $\rho_u = -1/3$) (fig. 9)

Sur l'extrémité de la ligne, la réflexion qui a lieu à l'instant τ s'effectue avec changement de phase. A l'instant 2τ , donc au niveau du générateur, l'amplitude résultante se réduit d'autant. Cette réduction d'amplitude dU ($= -0,33$) comparée à l'amplitude initiale permet de déduire la valeur du coefficient de réflexion en bout de ligne ($\rho_u = -0,33 = -1/3$).

G) Ligne désadaptée à l'entrée et à la sortie ($Z_g = 37,5 \Omega$, $\rho_g = -1/3$ et $Z_u = \infty$, $\rho_u = 1$) (fig. 10)

Cette situation peut être réalisée en disposant une résistance de 150Ω en parallèle sur la sortie du GBF et en supprimant la résistance série ajustable R_s . La sortie est laissée à vide, uniquement chargée par l'impédance d'entrée du scope.

Dans ce cas, une suite infinie de réflexions se produit alternativement sur chaque extrémité dont le tableau de la figure 10 donne les premières valeurs. L'amplitude finale commune aux deux extrémités est de 1,5 V.

Ces formes de signaux sont proches de celles que l'on peut observer dans des équipements réels plus ou moins bien adaptés tant à l'entrée qu'à la sortie.

H) Exploitation des résultats et méthodes de mesure

La mesure de l'impédance caractéristique, la recherche de défauts ou de l'adaptation d'une ligne s'appuient sur l'observation des oscillogrammes qui vous ont été proposés. Pratiquement, pour mesurer l'impédance caractéristique Z_o (inconnue) d'une ligne, on réalise le montage de la figure 5 et on peut par exemple laisser son extrémité ouverte. On cherche alors, en agissant sur R_s , à obtenir un oscillogramme identique à celui de la figure 6. La mesure à l'ohmmètre de R_s à laquelle on ajoute R_g donne la valeur de Z_o . Pour confirmation, on connecte la valeur trouvée en bout de ligne et on vérifie que l'oscillogramme observé correspond à celui de la figure 8.

La présence d'un défaut sur une ligne (coupure, court-circuit, fuite) se traduit toujours par un oscillogramme particulier dont l'analyse, par comparaison avec ceux que

nous avons présentés (et d'autres qui n'ont pas été envisagés), permet de déterminer la nature du défaut. La mesure d'un coefficient de réflexion s'appuie sur la remarque que nous avons faite au paragraphe F, toujours basée sur l'observation des oscillogrammes relevés.

La localisation d'un défaut (mesure de la distance séparant la source de signal et le défaut) s'obtient par la mesure du temps séparant les différents paliers observés (1 palier = 1 aller-retour).

Ces techniques ne sont pas seulement applicables aux câbles coaxiaux utilisés en TV et en radio, mais peuvent être mises en œuvre pour des lignes PTT (hors réseau s'entend) ($Z_o = 600 \Omega$ pour mémoire), ainsi que dans les liaisons « série » entre ordinateurs qui tendent à se développer de plus en plus dans les entreprises. Dans un cas comme dans l'autre, ces mesures ne doivent être conduites qu'après avoir débranché toutes les sources et éventuellement reconstitué les conditions d'impédance existantes. Elles ne donnent cependant de résultats exploitables avec un matériel courant que pour des longueurs minimales de quelques dizaines de mètres, ce qui correspond tout à fait aux installations que l'amateur peut chercher à contrôler.

F. JONGBLOËT

NDLR: Pour le lecteur désireux d'approfondir ses connaissances en la matière, nous ne saurions trop conseiller la lecture de la série d'ouvrages « Electronique des impulsions » en quatre tomes de MM. Vabre et Metzger édités chez Masson.

Le tome 2, notamment, traite des lignes de transmission et des diagrammes en échelle, dits de Bergeron, évoqués dans le présent article.

Minitel Electronique Pratique

**Tapez 3615
code EPRAT**

**Boîtes aux lettres
téléchargement
tables des matières**

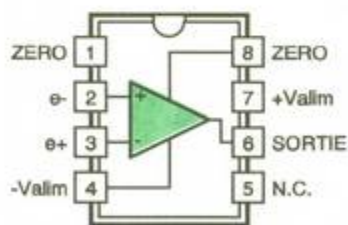


L'AD818/ANALOG DEVICES AMPLIFICATEUR OPERATIONNEL VIDEO

Ce circuit intégré est un amplificateur opérationnel vidéo de faible coût et de faible consommation. Ses performances vidéo sont excellentes. C'est un circuit très rapide et capable de fournir un courant de sortie important. Par ailleurs, il est possible de l'alimenter avec différentes sources d'alimentation.

Description

Le circuit intégré AD818, dont la **figure 1** donne le brochage, a été prévu pour des applications vidéo d'amplification de gain unitaire ou, mieux, de gain +2 ou -1. Le AD818 se caractérise par une faible erreur



1

BROCHAGE DE L'AD818.

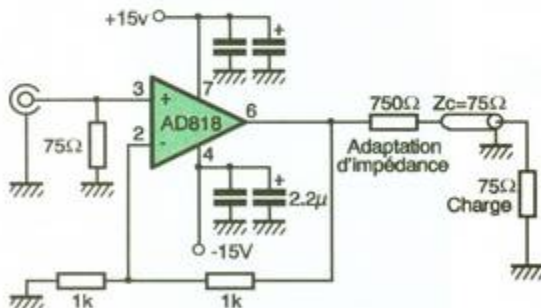
de gain et de phase différentiels, une faible consommation d'alimentation et un étage de sortie de puissance. Ainsi, il est idéal pour nombre d'applications vidéo grand public et professionnelles, comme les liaisons vi-

déo pour caméra. La **figure 2** présente, par exemple, un amplificateur de ligne vidéo.

Etant donné sa bande passante très élevée (130 MHz à -3 dB pour un gain de +2) et un slew rate important de l'ordre de 500 V/ μ s, des applications nécessitant des vitesses élevées sont envisageables (moniteur vidéo, scanner, fax, etc.). L'AD818 est recommandé pour des utilisations avec une alimentation simple de 0/+5 V ou double de ± 5 V à ± 15 V. Le courant d'alimentation typique de ce circuit intégré est de 7 mA, ce qui lui réserve un large éventail d'applications nécessitant une consommation réduite.

Caractéristiques maximales

La tension d'alimentation maximale est de ± 18 V en mode symétrique et de 36 V pour une source unique. La tension d'entrée maximale en mode commun atteint la valeur de la tension d'alimentation tandis que la tension d'entrée différentielle est limitée à ± 6 V. Pour des tensions d'entrée différentielle susceptibles de dépasser cette valeur extrême, une résistance de protection est à prévoir en série avec l'entrée (voir **fi-**

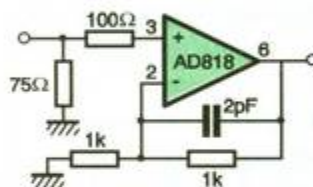


2

UN EXEMPLE D'APPLICATION.

gure 3, représentant un amplificateur inverseur). Par ailleurs, l'AD818 est sensible aux décharges électrostatiques, et afin d'éviter une dégradation de ses performances ou une détérioration

fonctionnelle, des précautions de manipulations sont recommandées. La température de stockage est, quant à elle, possible entre -65 °C et +125 °C alors que la température d'utilisation permise est comprise entre -40 °C et +85 °C.



3

L'AMPLIFICATEUR INVERSEUR.

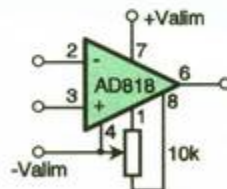
Mise en œuvre

Tension d'offset

Pour optimiser les performances, un potentiomètre doit être utilisé conformément à la **figure 4**, afin de réduire la tension d'offset due au courant de polarisation et aux résistances internes.

Le tracé des pistes

Lors de la conception de circuits hautes fréquences, certaines précau-



4

REGLAGE DE L'OFFSET.

tions doivent être prises. Les pistes d'interconnexions doivent être courtes et les composants doivent être positionnés de manière à obtenir une faible résistance et une faible inductance des lignes de masse.

Résistance de contre-réaction

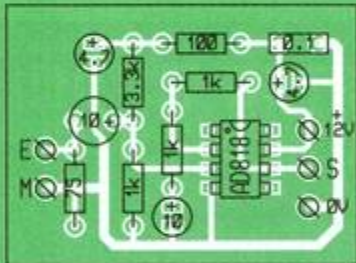
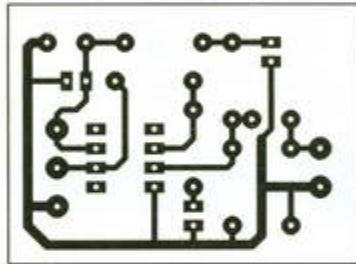
Sa valeur doit être assez faible, inférieure ou égale à 1Ω , afin que la constante de temps formée avec les capacités parasites inhérentes des jonctions internes de l'amplificateur ne limite pas les performances.

Capacité de contre-réaction

Afin de neutraliser l'effet des capacités parasites par rapport à la masse, énoncées précédemment, un condensateur de très faible valeur (1 à 5 pF) peut être placé en parallèle avec la résistance de contre-réaction (cf. figure 3).

Tension d'alimentation unique

La figure 5 présente le schéma d'un amplificateur à tension d'alimentation unique choisie de +12 V, tension courante en vidéo.

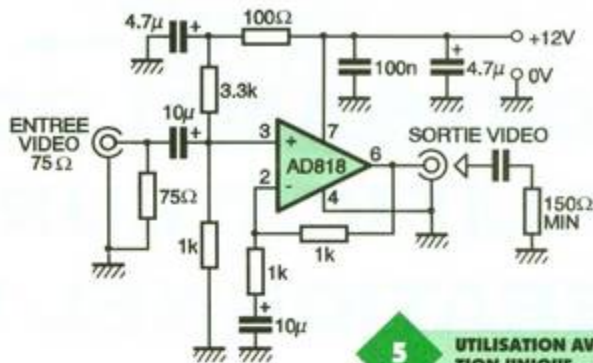


6/7

MISE EN ŒUVRE DE L'AD818.

La fréquence de coupure du filtre passe-haut en entrée est fixée par la capacité d'entrée de $10 \mu\text{F}$ associée à la résistance équivalente, vue au nœud du pont diviseur, fixant la tension de polarisation de l'entrée non-inverseuse.

En continu, l'amplificateur est unitaire et la tension de polarisation en entrée se retrouve en sortie et détermine ainsi la composante continue du signal de sortie. Un condensateur de $10 \mu\text{F}$ introduit une contre-réaction pour les signaux alternatifs, amenant ainsi une amplification de +6 dB du signal d'entrée. Le réseau constitué



5

UTILISATION AVEC ALIMENTATION UNIQUE.

de la résistance de 100Ω et du condensateur de $4,7 \mu\text{F}$ constitue un filtre passe-bas et participe à la réjection de l'alimentation.

Et, afin de maintenir l'amplitude du signal de sortie aux fréquences élevée, les condensateurs polarisés seront des modèles au tantale.

En sortie, l'AD818 peut fournir un courant d'au moins 30 mA. Sans condensateur de liaison, le signal vidéo se superpose à la composante continue.

Le calcul de la valeur limite de la

charge en sortie doit tenir compte de l'amplitude maximale pouvant se produire en sortie, soit la somme de la composante continue et de la valeur crête du signal vidéo. Avec un condensateur de liaison, la composante continue est éliminée et la charge maximale dépendra de l'amplitude du signal de sortie.

La figure 6 donne une implantation type de l'amplificateur à tension d'alimentation unique, dont le tracé des pistes apparaît en figure 7.

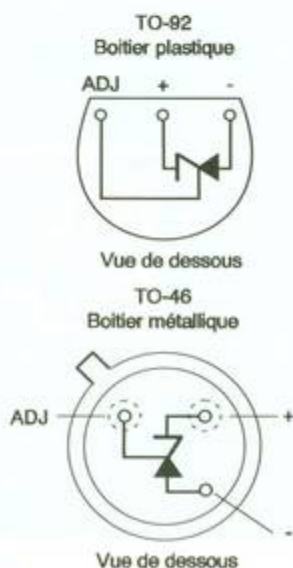
Paramètre	Min	Typ	Max	Conditions	Valim
Tension d'alimentation	+ 5		+ 36	simple	
	$\pm 2,5$		± 18	double	
Amplitude du signal de sortie (V)	3,3	3,8		$R_L = 500 \Omega$	$\pm 5 \text{ V}$
	3,2	3,6		$R_L = 150 \Omega$	
	13,3	13,7		$R_L = 1 \text{ k}\Omega$	$\pm 15 \text{ V}$
	12,8	13,4		$R_L = 500 \Omega$	
Courant de sortie (mA)	3,5			$R_L = 500 \Omega$	0/+ 5 V
	50				$\pm 15 \text{ V}$
	50				+ 5 V
Courant de court-circuit (mA)			30		0/+ 5 V
Courant de court-circuit (mA)		90			$\pm 15 \text{ V}$
Résistance de sortie (Ω)		8		boucle ouverte	
Résistance d'entrée ($\text{k}\Omega$)		300			
Tension d'offset en entrée (mV)		0,5	2		$\pm 5 \text{ V}$
Dérive de la tension d'offset ($\mu\text{V}/^\circ\text{C}$)		10			à
Courant d'offset en entrée (nA)		25	200		$\pm 15 \text{ V}$
Dérive du courant d'offset ($\text{nA}/^\circ\text{C}$)		0,3			
Courant des polarisations entrées (μA)		3,3	6,6		± 5 à 15 V
Tension de bruit en entrée ($\text{nV}/\sqrt{\text{Hz}}$)		10			+ 5 V
Courant de bruit en entrée ($\text{pA}/\sqrt{\text{Hz}}$)		1,5		$f = 10 \text{ kHz}$	à $\pm 15 \text{ V}$
Bande passante à - 3 dB (MHz)	70	95		Gain = + 2	$\pm 5 \text{ V}$
	100	130			$\pm 15 \text{ V}$
	40	55			0/+ 5 V
	50	70		Gain = - 1	$\pm 5 \text{ V}$
	70	100			$\pm 15 \text{ V}$
	30	50			0/+ 5 V
Slew rate (V/ μs)	350	400		$R_L = 1 \text{ k}\Omega$ Gain = - 1	$\pm 5 \text{ V}$
	450	500			$\pm 15 \text{ V}$
	250	300			0/+ 5 V
Gain en boucle ouverte (V/mV)	3	5		$R_L = 500 \Omega / V_o = \pm 2,5 \text{ V}$	$\pm 5 \text{ V}$
	6	9		$R_L = 1 \text{ k}\Omega / V_o = \pm 10 \text{ V}$	$\pm 15 \text{ V}$
	3	5		$R_L = 150 \Omega / V_o = \pm 7,5 \text{ V}$	

LE LM 335 NATIONAL SEMICONDUCTOR CAPTEUR DE TEMPERATURE DE PRECISION

Les circuits intégrés, capteurs de température LM 135 à LM 335-A, sont précis et leur calibrage est facile. Mise en œuvre comme une classique diode Zener, la tension inverse de ces capteurs est directement proportionnelle à la température.

Description

En effet, un capteur de la série LM 135 se présente sous l'aspect d'un petit transistor en boîtier TO-46. Le modèle grand public, le plus familier, est le LM335, également proposé en boîtier TO-92. Les trois connexions de ce circuit intégré sont



1

BROCHAGES DES LM 335.

assimilables à une diode Zener ajustable. Le brochage de ces boîtiers est donné à la **figure 1**.

Ces circuits intégrés doivent être polarisés en inverse comme une diode Zener et, dans ce cas, la tension à leurs bornes (+) et (-) varie en fonction de la température à raison de + 10 mV/°K.

Une variation proportionnelle au degré Celsius peut néanmoins être obtenue. La **figure 2** propose deux solutions. Bien que moins intéressants pour nous, Français, deux autres schémas sont donnés par la **figure 3**, pour l'obtention d'une échelle de température en degrés Fahrenheit.

Parmi les caractéristiques avantageuses de ces circuits intégrés, on relève une impédance dynamique inférieure à 1 Ω. Ainsi, le courant de polarisation de ces capteurs peut varier entre 400 μA et 5 mA sans influence significative sur leurs performances.

Mais surtout, quand un LM 335 est calibré à une température de 25 °C, l'erreur typique à pleine échelle (100 °C) est inférieure à 1 °C.

De plus, à la différence de beaucoup d'autres capteurs, la variation fournie par un LM 335 est linéaire.

Ces caractéristiques de linéarité et de faible impédance facilitent grandement l'exploitation d'un relevé de température. C'est ainsi que ces capteurs sont destinés à presque n'importe quelles applications pour des températures comprises entre - 55 °C à + 150 °C. De plus, ces circuits intégrés sont proposés à des prix assez faibles.

Les plages de fonctionnement

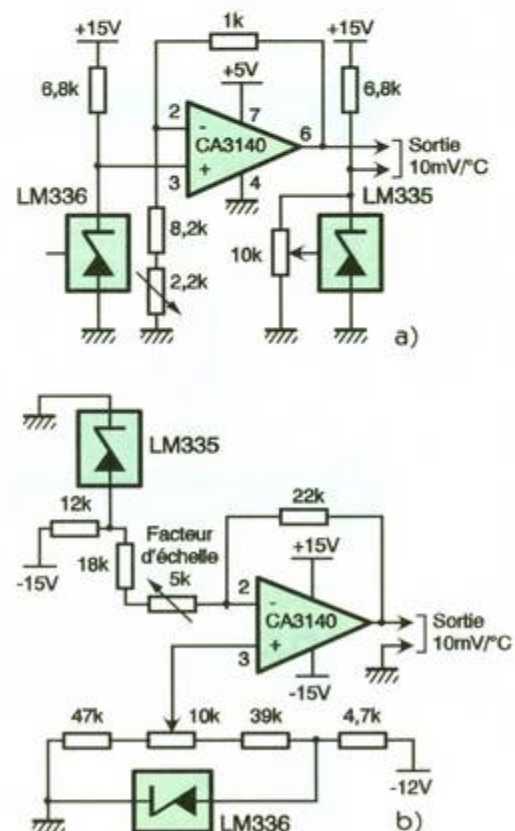
Plusieurs références sont proposées par National Semiconductor pour répondre à différents impératifs. Ainsi, le LM 135 convient pour une plage de température allant de - 55 °C à + 150 °C, mais c'est aussi le plus cher de la série. Ensuite, est proposé le LM 235 pour des tempé-

tures comprises entre - 40 °C et + 125 °C. Plus modestement, le LM 335 évoluera entre - 40 °C et + 100 °C.

Les caractéristiques maximales

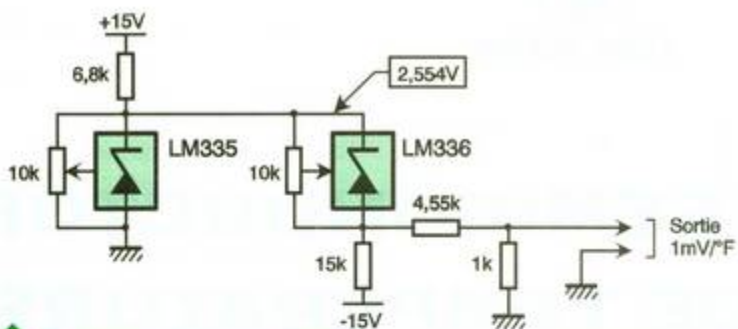
Les courants extrêmes sont de 15 mA pour le courant direct et de 10 mA pour le courant inverse.

Les plages de fonctionnement ont été précisées au paragraphe précédent. En revanche, les pointes de température supportables par intermittence sont de 150 °C à 200 °C pour le LM 135, de 125 °C à 150 °C pour le LM 235 et de 100 °C à 125 °C pour le LM 335.



2

SCHEMAS D'APPLICATION
POUR ECHELLE CELSIUS.

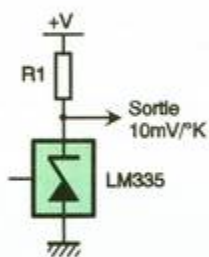


3 SCHEMAS D'APPLICATION, ECHELLE FAHRENHEIT.

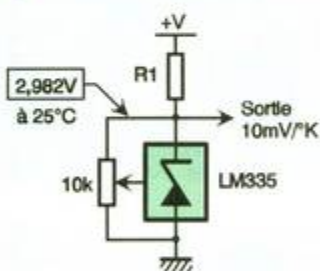
Mise en œuvre

Le calibrage

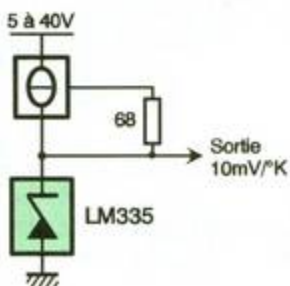
Le facteur d'échelle de variation de la sortie du LM 335 est réglable à l'aide d'un potentiomètre de 10 kΩ, alimentant l'entrée du réglage du capteur, comme le montre la **figure 4B**. A 25°C, ce réglage doit impliquer une tension de 2,982 V en sortie du circuit intégré. Ce réglage sera repris à quelques minutes d'intervalle en raison de la réponse thermique du capteur (voir **fig. 5**).



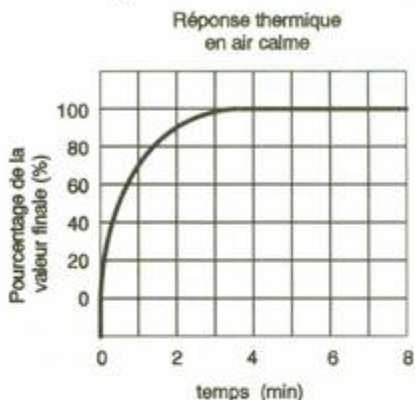
4a POLARISATION SIMPLE.



4b POLARISATION AVEC CALIBRATION.



4c POLARISATION AVEC UNE SOURCE DE COURANT.



5 COURBES DE REPONSE THERMIQUE ET ERREUR DE CALIBRATION.

La polarisation

Le schéma typique d'utilisation d'un LM 335 est donné par la **figure 4A**. La résistance R₁ calibre le courant inverse du LM 335 qui doit rester compris entre 400 μA et 5 mA. Cette résistance se calcule comme suit :

$$R_1 = (+V - 3)/I_p$$

Si l'on prend I_p = 2 mA, donc compris dans la plage 0,4 à 5 mA et pour +V = 9 V, R₁ vaut 3 kΩ.

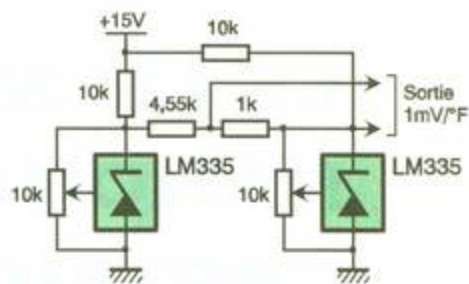
Lorsqu'un potentiomètre de calibration est utilisé, le calcul de la résistance R₁ doit tenir compte du courant traversant le potentiomètre et alimentant l'entrée d'ajustage du LM 335. Ce courant reste toutefois inférieur à 0,5 mA.

Lorsque la tension d'alimentation est amenée à varier dans une plage importante, il est préférable de polariser le LM 335 avec un générateur de courant constant. Une solution à base de LM 334 est proposée par la **figure 4C**.

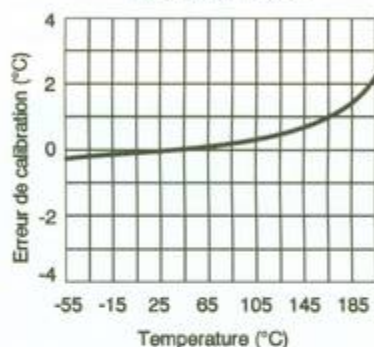
Application

La **figure 6** représente le tracé des pistes du thermomètre de la **figure 2a** dont l'implantation des composants est donné par la **figure 7**. Ce module est une interface idéale pour un multimètre numérique que l'on souhaiterait utiliser en thermomètre de précision.

Des modèles de résistances ajustables de calibration multitourel permettront un réglage plus souple mais

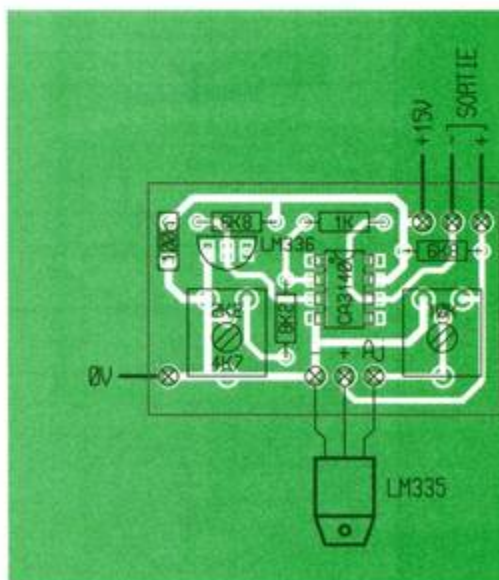
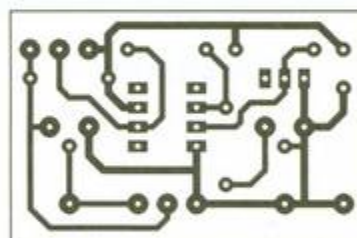


Erreur de calibration



ne sont pas impératives. La résistance ajustable de 2 à 5 kΩ amènera la sortie du CA 3140 à 2,73 V, alors que l'on procédera au calibrage du thermomètre avec le potentiomètre de 10 kΩ.

Hervé CADINOT



6/7 CUIVRE ET IMPLANTATION D'UN ADAPTEUR THERMOMETRIQUE.



LE COURRIER DES LECTEURS

Le service du Courrier des lecteurs d'Electronique Pratique est ouvert à tous et est entièrement gratuit. Les questions d'« intérêt commun » feront l'objet d'une réponse par l'intermédiaire de la revue. Il sera répondu aux autres questions par des réponses directes et personnelles dans les limites du temps qui nous est imparti.

M. CLAUDE RIGAUD

Ayant l'intention de réaliser plusieurs amplificateurs d'antenne avec passe-bande, voulez-vous me préciser si les données indiquées dans Electronique Pratique n° 194, p. 58 sont exactes ?

Nous confirmons effectivement ce que nous avons écrit. Pour un amplificateur d'antenne bande 3, les valeurs des selfs seront de 88 nH et 27 nH. Pour la bande 4 et 5, les valeurs seront de 16 nH et 10 nH.

Ces selfs seront réalisées en utilisant du fil de cuivre émaillé de 5/10^e de mm bobiné sur un diamètre de 5 mm.

Le nombre des spires sera :
88 nH : 7 spires, longueur 10 mm ;
27 nH : 4 spires, longueur 10 mm ;
16 nH : 3 spires, longueur 10 mm ;
10 nH : 2 spires, longueur 10 mm.
Pour la réalisation de ces selfs, il suffira de bobiner le nombre de spires voulues sur le mandrin (à spires jointives) puis d'étirer la bobine afin de l'amener à la longueur voulue. Il conviendra d'abord d'étamer l'extrémité des pattes avant cette opération.

On peut également utiliser du fil de cuivre nu étamé ou, mieux, argenté. Cependant, ce type de fil se trouve très difficilement dans le commerce de détail.

La consommation d'un préamplificateur d'antenne avoisine les 50 mA.

M. PAUL NEDELLEC

Souhaite recevoir divers renseignements concernant plusieurs domaines de l'électronique.

1° Le seul moyen d'éliminer, pour l'amateur, les crachotements engendrés par l'usure des disques microsillons est d'intercaler d'un filtre coupe-haut afin d'en atténuer la restitution. L'inconvénient de cette méthode est la limitation de la bande passante aux fréquences hautes (aigus).

2° Le NE555 ne peut être utilisé pour la réalisation d'émetteurs et de récepteurs de télécommande car il est limité aux basses fréquences ; on peut réaliser des émetteurs sans quartz à l'aide de transistors oscillateurs, mais la fréquence engendrée n'est pas stable et la sélectivité du récepteur à super-réaction est très mauvaise.

3° Les relais peuvent effectivement être remplacés par des transistors qui seront utilisés comme commutateurs.

4° Un convertisseur de fréquence est un circuit permettant de recevoir une certaine fréquence à l'aide d'un récepteur qui, à l'origine, n'est pas accordé sur cette fréquence. Un synthétiseur de fréquence est un circuit qui permet d'obtenir de nombreuses fréquences stables à l'aide d'un seul quartz.

M. ROLAND SCHOTT

Abonné à votre revue et désirant convertir une tension de 12 V en 7,2 V-1,1 A en permanence, j'ai procédé à des essais avec des régulateurs de tension type 78xx 1,5 A et notamment le LM317.

Nous n'avons pas publié d'articles se rapportant exactement à ce que vous cherchez.

Néanmoins, et comme nous pensons que votre comescope consomme un courant nettement supérieur à 1,5 A, nous vous conseillons l'emploi du régulateur de tension LM338. Ce régulateur permet un courant de sortie de 5 A et possède les mêmes caractéristiques que le circuit LM317 (en ce qui concerne les protections contre les courts-circuits et les échauffements excessifs). Il se présente en boîtier TO3.

Nous n'avons pas, pour le moment, programmer la parution d'un article se rapportant à la réalisation d'un ampèremètre à afficheurs LED ou LCD.

RECTIFICATIFS

« Amplificateur à tubes pour casque », Electronique Pratique n° 191, page 48, figure 1.

Une erreur s'est malencontreusement glissée dans le dessin du schéma de principe.

Les branchements des secondaires du transformateur de sortie sont incorrects. Sur la figure, les sorties moins de 150 Ω et plus de 150 Ω sont identiques alors que le branchement plus de 150 Ω doit être réalisé par mise en série des enroulements. Par ailleurs, la contre-réaction est à la masse.

Apporté au montage « Mixage audio-vidéo » du n° 193 Electronique Pratique et à la réalisation « Marche-arrêt esclave ».

MIXAGE AUDIO-VIDEO :

Le tracé des pistes présente deux erreurs :

1° Ce n'est pas la broche 5 de IC₂ qui doit être portée à la masse mais la broche 4.

2° La résistance R₆ ne doit pas être reliée à l'émetteur de T₁, mais à la base de ce dernier.

MARCHE ARRÊT-ESCLAVE :

La résistance R₄ est d'une valeur de 120 Ω mais sa puissance doit être de 1 W.

Suite à la parution de l'article concernant la réalisation d'un compresseur-expandeur de modulation (Electronique Pratique n° 192 de mai 1995), deux erreurs ont été constatées qui empêchent le fonctionnement du montage.

Le condensateur chimique C₄ d'une valeur de 220 μ F a été omis sur le circuit imprimé. Il conviendra de l'implanter, ce qui ne nécessite pas la réalisation d'un nouveau circuit imprimé.

Par ailleurs, la sortie V_{REF} (qui est la sortie de la tension de référence du circuit) a été reliée à la ligne d'alimentation positive, ce qui n'a pas lieu d'être. Il est nécessaire d'annuler cette connexion afin d'obtenir un fonctionnement correct du montage.

ELECTRONIQUE PRATIQUE

2 à 12, rue de Bellevue
75940 Paris Cedex 19

Consultez notre catalogue sur 3615 TERAL

L'ESPACE LABORATOIRE TERAL

LES ALIMENTATIONS ELG

AL 936

- Digitalisation des modes de fonctionnement.
- Affichage digital simultané de la tension et du courant avec mode attente et fonction court-circuit sur les voies maître et esclave.
- Affichage digital de la tension de la voie auxiliaire fixe ou réglable.
- Douilles de sécurité.

3 500 F

AL 942

- Affichage digital simultané de la tension et du courant.
- Tension réglable de moins de 1 V à 30 V.
- Intensité réglable de 0 à 2 A.
- Caractéristique rectangulaire.
- Chargeur de batterie au Pb 12 ou 24 V à courant constant.

890 F

AL 941

- Affichage digital simultané de la tension et du courant.
- Tension réglable de moins de 1 V à 15 V.
- Intensité réglable de 0 à 3 V.
- Caractéristique rectangulaire.
- Chargeur de batterie au Pb 6 ou 12 V à courant constant.

850 F

LES OSCILLOSCOPES

METRIX

- OX 800 - 2 x 20 MHz **3 990 F TTC**
- OX 8020 - 10 Hz à 20 MHz (mémoire numérique)..... **10 990 F TTC**
- OX 8027 idem + interface Bus IEEE **13 990 F TTC**

HAMEG

- HM 303 2 x 20 MHz **3 990 F TTC**
- HM 305 (mémoire numérique) bande analogique 30 MHz **6 980 F TTC**

BI-WAVETEK

- 9012E 2 x 20 MHz **3 590 F TTC**
- 9020E 2 x 20 MHz **3 990 F TTC**
- 9016E 2 x 60 MHz **7 389 F TTC**

LES MULTIMETRES

FLUKE

Les multimètres qui font référence dans l'industrie.

- Fluke 10 **550 F TTC**
- Fluke 11 **630 F TTC**
- Fluke 12 **730 F TTC**
- Fluke 73 **990 F TTC**
- Fluke 75 **1 390 F TTC**
- Fluke 77 **1 690 F TTC**
- Fluke 87 **3 490 F TTC**

ESCORT

- Escort 163 S **690 F TTC**
- Escort FI 505/506 **1 560 F TTC**
- Escort 168A **690 F TTC**

METRIX

- MX 53 **1 796 F TTC**
- MX 54 **2 399 F TTC**
- MX 55 **2 499 F TTC**
- MX 56 **2 882 F TTC**
- X 2093 **799 F TTC**

ESCORT 320 PALMSCOPE



11 879 F TTC

Oscilloscope 2 x 20 MHz + multimètre 4 000 points + fréquencesmètre 20 MHz + analyseur logique

LES NOUVEAUTES EDUCATEG 95

SCIENTELEC



SEFRAM (banc d'essai EP n° 199)

OSCILLO SEFRAM 5702 : DES PERFORMANCES EXCEPTIONNELLES POUR LE MEILLEUR RAPPORT QUALITÉ/PRIX DU MARCHÉ !
2 x 20 MHz. Balayages alterné et commuté. Base de temps 0,5 µs à 0,5 sec en 19 positions. Synchro TV lignes et trames. Signaux de calibration. Encombrement : 290 x 150 x 380. L'appareil de l'amateur éclairé et des techniciens de service.

2 890 F TTC



LES ALIMENTATIONS STABILISEES VARIABLES

- AL 154V - 1-15 V, 4 A **710 F TTC**
- AL 304V - 1-30 V, 4 A **790 F TTC**
- AL 305V - 1-30 V, 5 A **1 690 F TTC**
- AL 310V - 1-30 V, 10 A **2 290 F TTC**
- AL 2305V - 2 x 30 V, 5 A **2 890 F TTC**

LES ALIMENTATIONS STABILISEES FIXES

- AL 1310F - 138 V, 10 A **590 F TTC**
- AL 1320F - 138 V, 20 A **790 F TTC**
- AL 1330F - 128 V, 30 A **1 190 F TTC**

DEPARTEMENT HAUT-PARLEURS ET KITS

Haut-parleur de remplacement pour tous types d'enceintes
Ex. : SIARE, 3A, JBL, ELIPSON, etc.



Expéditions province assurées par PTT ou transporteur à domicile (montant minimum de la commande : 50 F). Frais de port : nous consulter. Les éléments de nos chaînes peuvent être acquis séparément. Nos combinaisons de chaînes peuvent faire l'objet de modifications. Nos prix s'entendent sur du matériel rigoureusement neuf, emballage et garantie d'origine. Promotions valables dans la limite des stocks disponibles. Crédit CETELEM, règlement échelonné possible, CB et AURORE.

TERAL

Au 26 : Sono, composants, antennes paraboliques, librairie électronique, pièces détachées.
Au 53 : HiFi, Home Theater, TV-vidéo, portables, haut-parleurs et kits.
Rue Traversière, 75012 Paris - Tél. : 43 07 87 74 + - Fax : 43 07 60 32 - Métro : Gare de Lyon
Tous nos magasins sont ouverts du lundi au samedi de 9 h 30 à 19 h en non-stop. Nocturne le mercredi jusqu'à 21 h

PRIX SPÉCIAUX POUR LES ÉTUDIANTS