

# HAM-MAG



01 octobre 2009

[ N°34 ]

BI-MENSUEL GRATUIT 100% RADIO

EXCLUSIVITE

## TT/F4FUC, Séjour au TCHAD



LA LOUVIERE  
EDITION 2009

## Edito



Ce journal est le vôtre.  
Réagissez à nos articles !  
Ecrivez-nous par e-mail :  
f5sld@free.fr

Le nouveau "design" de votre magazine a fait l'unanimité. Merci pour tous ces messages de remerciement, de félicitations et de soutien que j'ai reçu. Je n'ai hélas pas le temps de répondre individuellement à chaque Email reçu et je vous prie d'accepter mes excuses.

Dans ce nouveau numéro, vous découvrirez différents articles dans divers sujets. C'est aussi cette diversité qui fait le succès du journal. Lors du salon de La Louvière, j'ai discuté avec bon nombre d'O.M. qui regrettaient parfois de ne pas participer au magazine faute de temps ou de moyens. Notre temps à tous est précieux, surtout quand il faut concilier travail, famille et loisir. Pourtant, je suis sûr que beaucoup de personnes possèdent dans un recoin de répertoire de leur ordinateur, un texte, des photos, un article technique, qu'elles pourraient partager et en faire profiter à la communauté des radioamateurs.

Pensez-y lorsque vous retrouverez un de ces fichiers.

***HAM-MAG n'est pas mort***, au contraire, il se porte bien.

J'ai vu que la rumeur de la fin de ce magazine traînait sur Internet. A savoir d'où vient cette rumeur et pourquoi elle existe, je m'en contrefiche. Mais il convient de souligner le danger du Net qui propage ces fausses informations, ces images truquées, ces commentaires à la limite de la décence qui bien que semblant parfois anodins, peuvent faire du tort à tort.

Bien sûr, toute personne douée d'un minimum de bon sens balayera d'un revers de main toutes ces inepties et passera à des choses plus instructives. Comme par exemple, réparer le chauffage du local du radio-club en vue des longues et froides soirées hivernales qui pointent à l'horizon. Quoique... Nous jouissons d'un bel été indien, merci Señor Météo !

***Cordiales 73 !***

***Vincent Faucheux - F5SLD***

***HAM-MAG n'est pas mort... Désolé.***

- Dépôt légal à date de parution.
- ISSN 1760-6470
- Ont participé à ce numéro : F4EED, F4FUC, F5IRO, F5NXI, F5OZK, F6BCU, F8LNR, HB9DUL, ON4NB, E. Ambiaud.
- Rédacteur en chef : Vincent Faucheux, F5SLD
- Comité de lecture : F1CHF, F1TRR, F4DXU, F4FUC, F5IRO, F5OZK, F5SLD, F6BCU, ON7SEB.
- Conception graphique : V.N.A.C.E.
- Ham-mag © RCS Lille 491 189 957 00021
- Site Web : <http://www.ham-mag.fr>
- Contact : [f5sld@free.fr](mailto:f5sld@free.fr)
- Ce numéro a été envoyé à 5520 abonnés

# TT/F4FUC, expédition au TCHAD



**P.06**



## [ TECHNIQUE ]

Affichage numérique pour SWR-mètre **11**



**P.11**

IC-7600 et... Ham radio deluxe **18**



**P.18**

DEOMECANO - BINGO 40m 3ème partie **33**

Les polygones réguliers **25**

## [ Evènement ]

La Louvière 2009 **25**



**P.25**

Les infos DX **21**

Le Web Surf **38**



**P.38**

## [ RUBRIQUES ]

Des infos en vrac **4**

Histoire : Le Zeppelin **15**



**P.15**

St Lys radio **41**

Comic's HAM **44**

## [ DX EXPEDITION ]

Séjour au Tchad TT/F4FUC **6**



**P.06**

# Des infos en vrac...



Les informations publiées n'engagent que la responsabilité de leurs auteurs

Du 15 au 17 (matin) octobre 2009 aura lieu à Saint Etienne le congrès national des sapeurs pompiers (entrée gratuite : pub gratuite pour eux).

Cette année durant la durée du congrès l'ADRASEC 42 tiendra un stand (avec la complicité du Ref 42) pour expliquer, certes aux sapeurs pompiers de la France entière, européens et autres autorités, mais aussi aux 40000 visiteurs attendus ce qu'est l'activité radioamateur.

Du 10/10/2009 au 24/10/2009 l'indicatif spécial TM9COSE (merci au Ref 42, c'est lui qui offre l'indicatif) sera activé.

Nous essayerons d'être présents sur VHF et HF que cela soit en phonie, CW ou modes numériques.

Nous serons heureux d'accueillir sur notre stand tous les radioamateurs et SWL qui seront présents sur le secteur de Saint Etienne durant le congrès.

Le site internet de la manifestation : <http://www.congres2009.pompiers.fr/>  
Amitiés, Fred - F4EED



Je suis le Président du Radio Club F5KOW de LABENNE (40) <http://www.qsl.net/f5kow/>

F5KOW a eu le plaisir d'offrir cette année dans deux Collèges du 40 LABENNE et SOUSTONS un total de 10 heures de séances de découvertes.

Ce monde inconnu auprès des jeunes, ne l'est plus dans notre région.

Les deux Collèges cités nous demandent de revenir chez eux en 2009. Et cela devrait s'élargir à d'autres Collèges pour l'Année prochaine.

J'attends une réponse de la part de la Communauté de commune de notre région qui nous a mis dans leurs programmes 2008 et surement 2009.

Une seule chose permet de croire et de réaliser tout ça.....c'est l'esprit O.M.

Cordiales 73.  
Alain F8LNR



# ICOM

## Offre spéciale rentrée !

# IC-7200 + MB-116

Pour l'achat d'un IC-7200 les poignées de transport MB-116 offertes\* !

\*Offre valable pour l'achat d'un IC-7200 entre le 1<sup>er</sup> et le 30 septembre 2009 dans le réseau de distribution ICOM France participant.

**Prix public conseillé :**

IC-7200 : 1 059 € ttc

MB-116 : 87 € ttc (Poignées pour face avant offertes dans le cadre de cette offre)



ÉMETTEUR-RÉCEPTEUR HF/50 MHz

# IC-7200

## Caractéristiques

- Système DSP FI et fonctions numériques incorporées
- Conception robuste pour une utilisation "tout terrain"
- Adapté aux atmosphères humides
- Poignées de transport en option
- Filtre notch manuel
- Réducteur de bruit numérique
- Émetteur haute stabilité
- Télécommande par PC via port USB
- Compresseur vocal RF
- Mode CW
- Puissance (réglable)  
SSB, CW, RTTY : 2 à 100 W  
AM : 1 à 40 W

\*Garantie de 2 ans sur les IC-7200 achetés dans le réseau de distribution ICOM France (dans le cadre d'une utilisation normale, voir conditions d'utilisations sur la notice).

Icom France s.a.s.

Zac de la Plaine - 1, Rue Brindejonn des Moulinais - BP 45804 - 31505 TOULOUSE CEDEX 5

Tél : +33 (0)5 61 36 03 03 - Fax : +33 (0)5 61 36 03 00 E-Mail : [amateur@icom-france.com](mailto:amateur@icom-france.com) Site internet : [www.icom-france.com](http://www.icom-france.com)

# SEJOUR AU TCHAD

1ere partie

Par "Jeff" TT/F4FUC

## Le Tchad en quelques lignes...

L'État du Tchad dans ses frontières actuelles est une création de la colonisation européenne. Ses frontières sont la résultante de négociations entre Français, Anglais et Allemands dans les années 1880. Mais l'espace tchadien possède une histoire riche et relativement bien connue. Il est sans doute un des berceaux de l'Humanité (découverte récente de « Toumaï »). Il a été par la suite le siège de trois grands royaumes sahéliens : le Kanem-Bornou, le Baguirmi et le Ouaddaï.

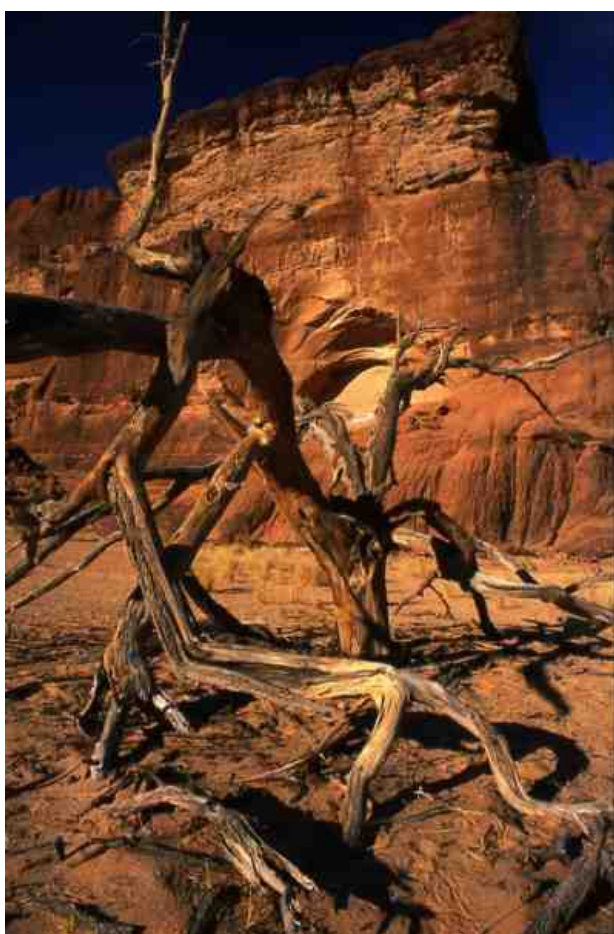
Considéré comme protectorat français à partir de 1900, le Tchad fut érigé en colonie en 1920 dans le cadre de l'AEF (Afrique équatoriale française). Sous l'impulsion du gouverneur Félix Eboué, il fut la première colonie française à se rallier à la France libre en 1940.

Devenue république autonome en 1958, le Tchad accéda à l'indépendance le 11 août 1960 sous la présidence de François Tombalbaye. Celui-ci dut bientôt faire face à la révolte des populations du Nord, en majorité musulmanes, ce qui l'amena à solliciter l'aide des troupes françaises en 1968. Après l'assassinat de Tombalbaye en 1975, le pouvoir échut au général Félix Malloum, qui dut céder la place en 1979 au nordiste Goukouni Oueddeï, à la suite de la première bataille de Ndjamen. En 1980, la seconde bataille de Ndjamen permit à Goukouni Oueddeï d'évincer son rival, Hissène Habré, avec l'aide décisive des troupes libyennes.

Après l'échec d'un projet de fusion entre le Tchad et la Libye en 1981, les troupes libyennes se retirèrent dans le cadre d'un accord conclu avec le gouvernement français. En 1982, Goukouni Oueddeï fut renversé à son tour par Hissène Habré, qui dut faire appel l'année suivante aux troupes françaises pour contenir une nouvelle invasion libyenne. En 1987, une contre-offensive des forces tchadiennes contraignit finalement les troupes libyennes à évacuer le pays, à l'exception de la bande d'Aozou, qui ne fut restituée au Tchad qu'en 1994.

En 1990, Hissène Habré fut chassé du pouvoir par Idriss Déby Itno, qui est en place depuis lors. Paradoxalement, ce dernier semble bénéficier aujourd'hui du soutien de la France et de la Libye, face aux divers mouvements de rébellion qui seraient plus ou moins encouragés par le Soudan voisin, en liaison avec le conflit du Darfour.

(source Wikipedia)



**F**in mai, j'ai eu l'occasion de me rendre à N'Djaména au Tchad pour un séjour professionnel. J'ai donc amené dans mes bagages mon équipement radio composé des éléments suivants :

1 alimentation à découpage ALINCO DM330-MVE,

1 Kenwood TS-480 SAT (HF+50Mhz, 100w),

1 antenne dipôle 20m fabrication OM,

et divers accessoires (boussole, 1 bobine de fil de pêche, coaxiaux, carte à projection azimutale\* et divers petits outils).

\*AZIWORLD est un logiciel gratuit réalisé par F6DQM. (lien : <http://www.f6dqm.fr/logiciel.htm>)

### **Retour en arrière...**

Fin mai, mon visa en poche et mes sacs bouclés avec le matériel radio soigneusement conditionné, je pris la direction de l'aéroport Paris-Charles de Gaulle. Le lendemain en fin d'après-midi, j'arrivais à l'aéroport international de N'Djaména. Pendant le trajet, je n'ai pas pu profiter du panorama comme je l'avais prévu. Pas que je tiens absolument à voir la France vue du ciel. C'est surtout le survol du désert qui est grandiose. La couverture nuageuse a été importante entre Paris et N'Djaména. En 1992, lors de mon 1er séjour au Tchad, j'avais bénéficié d'un vol sans nuage. J'avais été émerveillé par l'immensité désertique et ces beautés naturelles. Le survol du massif du Tibesti m'avait préparé à ce dépaysement. Les



ergs et les couloirs de sable jaune entre les montagnes sombres nous rappelaient que l'homme reste impuissant devant cette nature millénaire. Ces massifs inhospitaliers avaient ensuite laissés la place aux cordons de dunes de sables. Malheureusement cette année, les nuages m'ont privé de « désert ». Je n'ai pas eu le même spectacle impressionnant qu'il y a 17 ans. Après 5h30 de vol, j'arrive donc sur la capitale du Tchad. Il est 18h30 heure locale (GMT+1), la nuit et une température de 42°C nous accueillent. Dès la sortie de l'aéroport, une chaleur écrasante nous souhaite la bienvenue. Un air chaud brûle les yeux, un comité d'accueil est présent. Après avoir récupéré les bagages, nous prenons la direction du pro. La climatisation du minibus nous permet de terminer les derniers kilomètres à l'abri de cette chaleur suffocante. Nous croisons de nombreux deux-roues, des véhicules 4X4, des petites échoppes et les lumières de la ville nous ramènent à la réalité. Nous sommes en Afrique.



J'ai effectué mes 1er QSO sur 20m lors d'une journée de détente passée à Douguia. Ce petit village situé à 80 kms entre N'Djaména et le Lac Tchad se trouve sur les bords du fleuve Chari. Un hôtel restaurant bien connus des occidentaux vous propose un dépaysement total. C'est un havre de paix à 1h20 de la capitale tchadienne. Les manguiers, les fleurs multicolores, les pirogues, les cases, les singes en liberté et les chants d'oiseaux vous plongent dans un décor naturel. Notre journée « détente » était composée de plusieurs activités. Le matin, une visite du « rochers des éléphants » était

proposée. Un déjeuner au restaurant était programmé puis plusieurs options possibles l'après-midi: sieste pour les plus courageux, pétanque, piscine, découverte du Chari en pirogue. Pour ma part j'avais choisi l'option : après-midi « radio ». Bref un repos hebdomadaire pour concilier les beautés de l'Afrique avec la passion de la radio.







Le départ du pro a été effectif vers 9h00 avec un peu de retard afin de terminer les derniers préparatifs et aborder cette sortie dans les meilleures conditions : packs d'eau, glacières remplies de glaçons (pour rafraîchir l'eau uniquement !!!), pleins de carburant effectués et téléphone satellite obligatoire malgré la présence de nombreux téléphones mobiles fonctionnant sur le réseau local. Contrairement à mes collègues de pro, j'étais équipé d'un sac volumineux et relativement lourd. Tandis que certains apportaient un petit sac composé d'affaires de plage, j'apportais mon matériel radio (TX, aérien, alim, coaxiaux, boussole) ainsi qu'une rallonge électrique et des petits outils. Le volume de ce sac

préparé pour une journée surprenait mes collègues. J'ai expliqué qu'en étant radio amateur j'allais essayer de contacter la France, l'Europe voir d'autres destinations et que j'amenais mon matériel. Vers 10h30, nous arrivâmes à l'hôtel restaurant de Douguia. Quelques personnes restèrent sur le site tandis qu'un groupe de 10 personnes (guide compris) prenaient la direction du « rochers des éléphants » à bord de 2 véhicules 4X4. Après 45mn de pistes, nous avons admiré cette curiosité géologique où la nature a immortalisé un éléphant. Dès que nous sommes arrivés, des villageois nous ont rejoint afin de trouver auprès du « touriste » la richesse d'un quelconque présent.

Vers 12h00, de retour au restaurant et après un petit rafraîchissement, je faisais le «tour du propriétaire». Je cherchais l'emplacement idéal afin d'installer mon aérien mais je cherchais surtout une prise 220V disponible à l'extérieur du bâtiment. Après avoir repéré un emplacement à l'ombre et avoir trouvé une prise, je pris la direction du bar afin de rencontrer un responsable pour une autorisation préalable. Le barman étonné de ma requête me dit :

- « Parler à un responsable ? Quelque chose ne va pas monsieur ? »
- « Non, pas du tout, je voudrais demander un service ».

Il m'indiqua la direction d'une personne en train de se désaltérer.

« Excusez-moi, vous travaillez dans cet établissement ? »

« Oui un petit peu, je suis la patronne » me répondit-elle.

« Serait-il possible d'utiliser une prise de courant située sur la terrasse ? »

Je suis radioamateur et j'aimerais installer mon matériel radio après le déjeuner afin de contacter des radioamateurs en France ».

« Il n'y a pas de problèmes, dites moi jusqu'à quelle heure vous désirez utiliser le courant, nous laisserons tourner les générateurs ».



La coupure des générateurs était prévue initialement à 15h00. Ils ont laissé tourner les groupes électrogènes jusqu'à 16h30 !!! Les centrales nucléaires n'ayant pas encore investies le Tchad, les professionnels alimentent très souvent leurs établissements par des groupes électrogènes car le réseau n'est pas stable. J'ai demandé à cette française, responsable de l'établissement, si elle désirait une participation financière afin de palier aux frais supplémentaires. Elle a répondu négativement mais m'a signalée que les employés disposait d'une « petite boîte » située sur le coin du bar. Après avoir déposé une participation financière, je suis reparti avec l'accord de la patronne mais avec également un enrouleur électrique de

25m prêté par un employé du restaurant. Cette partie « logistique » fut terminée avant le repas. Je pouvais ainsi apprécier ce moment de détente entre collègues et j'espérais profiter de mon après-midi pour entrer dans un monde sans frontières.

Vers 13h30, après un repas convivial et avec 39 °c à l'ombre, certains prenaient le chemin de la piscine de l'établissement tandis que d'autres jouaient aux explorateurs en découvrant le Chari à bord de pirogues. Pour ma part, à la surprise des personnes présentes, je tendais mon dipôle dans les arbres. Je débutais une nouvelle discipline que tout OM doit maîtriser afin d'utiliser un dipôle en pleine nature: le « lancer de cailloux à la verticale ». De ceinture blanche, j'ai dû réussir en quelques essais la ceinture « orange ». Je n'étais pas du tout fier quand mes cailloux attachés à mon fil de pêche ne prenaient pas la direction souhaitée. Mais après quelques essais, je tendais mon dipôle horizontalement après avoir choisi la direction avec ma boussole. Mon aérien ne donnait pas les résultats habituels. L'environnement et le sol très sec perturbaient fortement celui-ci. En utilisant la boîte d'accord du TS-480, je lançais des appels en direction de l'Europe. J'entendais des OM du continent nord américain et mes appels restaient sans réponses. En ce début juin, avec une chaleur qui flirtait avec les 42°C à l'ombre, je décidais de tout démonter afin de trouver une orientation plus favorable vers l'Europe et d'améliorer le rendement de l'installation. J'évitais de trop regarder la piscine qui me tendait les bras. Je n'avais pas fait tous ces kilomètres pour me laisser perturber. Après quelques lancers de cailloux (je suis ceinture orange !!!), mon aérien retrouvait une place entre 2 arbres à environ 5 mètres du sol et avec une orientation favorable vers l'Europe. La veille, via Internet, j'avais prévenu certains OM de ma présence sur 20m. Avec cette nouvelle direction, j'entendais des « F » qui m'appelaient, mes appels restaient infructueux. Impuissant, je commençais à baisser les bras quand un collègue curieux s'est approché. Je lui ai présenté quelques rudiments de notre passion. Les indicatifs, le TX, l'alimentation, l'antenne et la carte azimutale. Pendant ce temps, une ouverture s'est réalisée vers le sud de la France. A 14h54 locale, devant mon collègue, je contactais Jean-Bernard, F4EOH\* situé près d'Orange dans le Vaucluse (84). Pendant 20min malgré des signaux faibles, nous avons conversé. Dans le courant de l'après-midi, je contactais Youri, RX4CF. J'ai eu beaucoup de plaisir à contacter Jean-Bernard. Cet OM, que je rencontre régulièrement, est un passionné de radio.



A 16h30, je démontais l'installation et à 17h00 comme prévu, nous retournions vers N'Djaména. Cette 1ère journée de détente aura été riche en émotions. Le matin, j'ai découvert un site géologique grandiose et une population locale très loin de nos préoccupations occidentales. L'après-midi, au bord du Chari, je réalisais mes 1er QSO sur 20m. La propagation, l'environnement et le temps imparti ne m'ont pas facilité la tâche. J'aurais aimé réaliser plus de contact, mais le but de cette journée avait été atteint. J'ai apprécié un décor naturel magnifique et je me suis fait plaisir en déployant mon matériel, en présentant ma station et en contactant un copain à des milliers de Kms.



Lorsque l'on se trouve au fin fond de l'Afrique avec des pirogues, des manguiers et des singes en liberté pour décor, les QSO permettent de partager des moments de convivialité que seule la radio peut procurer.

A suivre...

Cordialement 73, F4FUC.

\*F4EOH a rédigé dans HAM-MAG N°10 un article sur la réalisation d'un amplificateur linéaire.

# Un affichage numérique pour SWR-mètre

## Par HB9DUL, Iacopo



**A** un des derniers marchés aux puces, je me suis laissé tenter par un SWR-mètre Daiwa à aiguilles croisées de deuxième main pour les bandes VHF et UHF, car je ne disposais pas encore d'un tel accessoire fort utile quand on aime bricoler les antennes. Ça faisait plusieurs années que je me disais que j'aurais pu m'en construire un, mais faute de temps, je ne m'y étais jamais mis. Je pensais qu'en achetant un déjà tout fait j'aurais gagné du temps, mais je me trompais. Malgré que le vendeur m'ait assuré que l'appareil était en parfait état de marche, une fois arrivé à la maison et connecté le tout dans ma ligne d'antenne, je me suis vite rendu compte qu'il y avait un problème : l'appareil n'indiquait que la puissance directe et le SWR était toujours de 1:1 ; trop beau pour être vrai. Une fois ouvert l'appareil j'ai constaté que le problème était dans l'instrument à aiguilles croisées, la seule pièce impossible à remplacer sans racheter un autre appareil identique pour la récupérer...

Il ne me restait plus qu'une chose à faire pour ne pas tout mettre à la poubelle : changer de système d'affichage et passer en numérique pour calculer l'SWR correctement. J'ai gardé le coupleur directionnel original car il était encore en bon état, bien que j'aie pris la peine de changer les deux connecteurs PL avec des N bien plus adaptées à ces fréquences. J'ai pris un PIC, un affichage LCD de deux lignes de 20 caractères, et quelques composants que j'ai montés sur une plaque à trous. Le firmware s'occupe des calculs et affiche la puissance au choix en W ou en dBm. De plus, l'SWR est aussi affiché par un « bar-graph » pour une lecture plus intuitive (lors du réglage d'une boîte d'accord, par exemple), car la lecture directe sous forme de chiffres nous informe mal sur la tendance (hausse ou baisse) de la mesure.

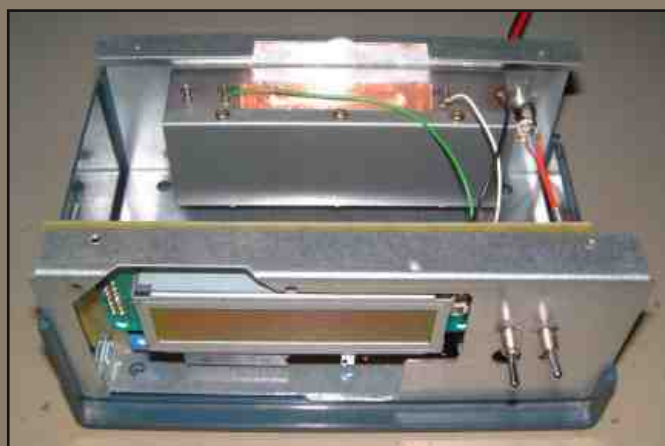


Figure 1: vue du SWR-mètre ouvert.

Je vous présente aujourd'hui ce montage, car il permet de donner une nouvelle vie aux SWR-mètres qui on perdu leur affichage ou de donner un nouveau look moderne et numérique si on s'est lassé des instruments à aiguille, et je pense qu'il peut intéresser bien des OM. Le circuit s'adapte aussi aux SWR-mètres avec une seule aiguille et potentiomètre de calibration. Il faut juste récupérer le coupleur directionnel et le boîtier.

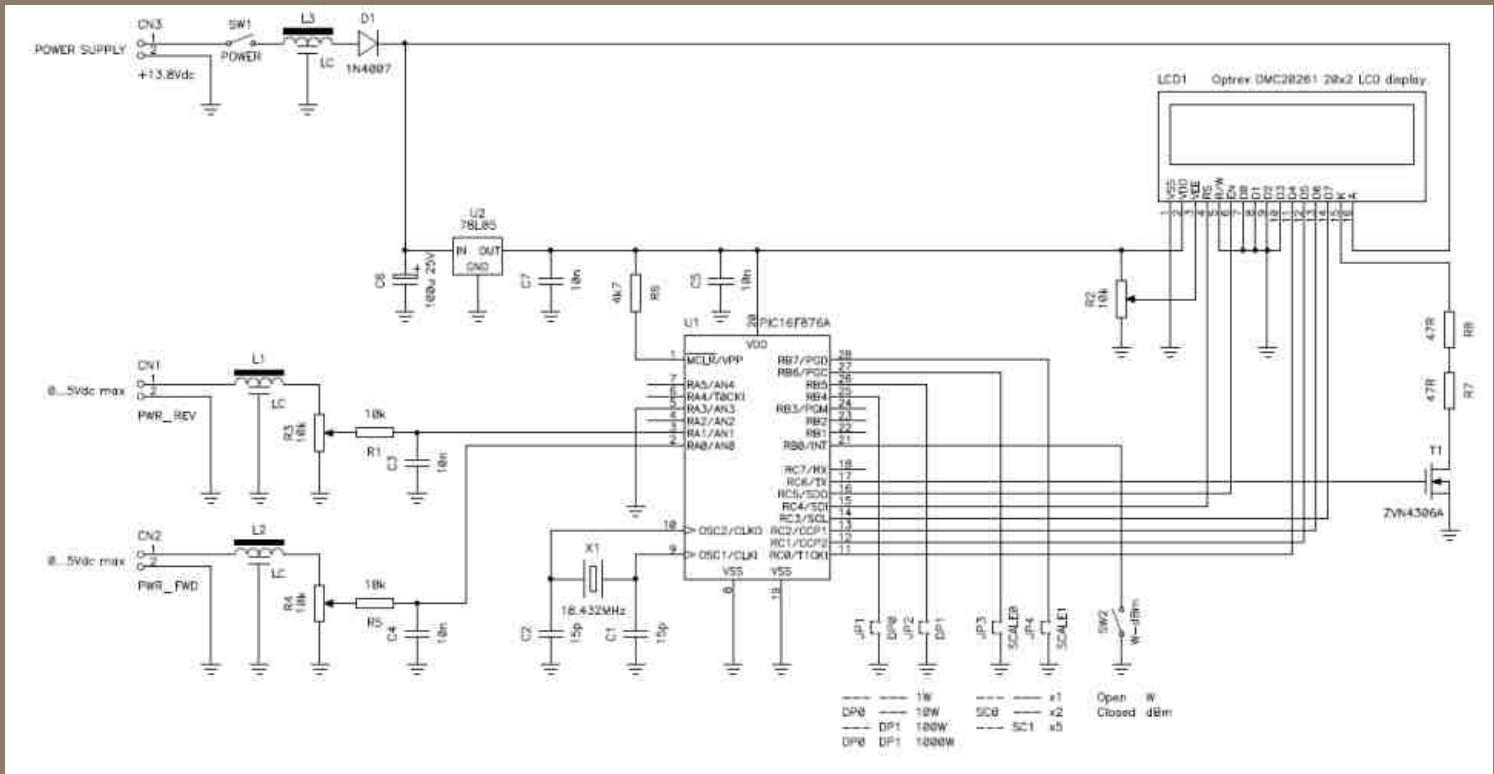


Figure 2: Schéma électrique.

Le schéma est visible en figure 2 et est très classique : il est basé sur un PIC16F876 et un affichage intelligent. R2 règle le contraste, T1 allume le retro-éclairage seulement quand on passe en transmission (on mesure une puissance plus grande que zéro). La clock est générée par le quartz X1 à 18.432MHz. Cette fréquence n'est pas critique et n'importe quelle fréquence plus basse fait l'affaire, mais il est judicieux d'en utiliser une assez élevée pour avoir suffisamment de lectures à la seconde, notamment quand on fait des réglages au système d'antenne. En fait, le PIC à un peu de peine avec les opérations mathématiques nécessaires au calcul du SWR et des dBm. Quatre jumpers (JP1-4) permettent de choisir la pleine échelle souhaitée entre 1W et 5kW en fonction du coupleur directionnel qu'on a à disposition. L'interrupteur SW2 permet de choisir entre W ou dBm (dans ce dernier cas, à la place du SWR, c'est le « return loss » en dB qui est affiché). U2 s'occupe de fournir la tension de 5V nécessaire au PIC et à l'affichage et D1 protège le tout contre les inversions de polarité. Les trois filtres LC L1, L2 et L3 évitent que de la RF puisse aller perturber le PIC, mais je pense qu'ils ne soient pas vraiment nécessaires et qu'on peut s'en passer si le coupleur est bien blindé. Au pire, un condensateur de 10nF vers la masse peut aussi faire l'affaire.

Les entrées se font par CN1 et CN2, où il faut appliquer une tension continue proportionnelle à la tension de crête présente sur la ligne d'antenne, ce qui fait chaque coupleur de SWR-mètre. Il faut veiller à ne jamais donner au PIC plus de 5V (attention à la puissance du TX !!!). Les trimmers R3 et R4 permettent de calibrer la lecture en fonction de la puissance appliquée et du facteur de couplage.



Fig. 3 : Vue du PIC et de l'affichage.



Fig. 4: Affichage en W ou en dBm (pas de la même puissance !).

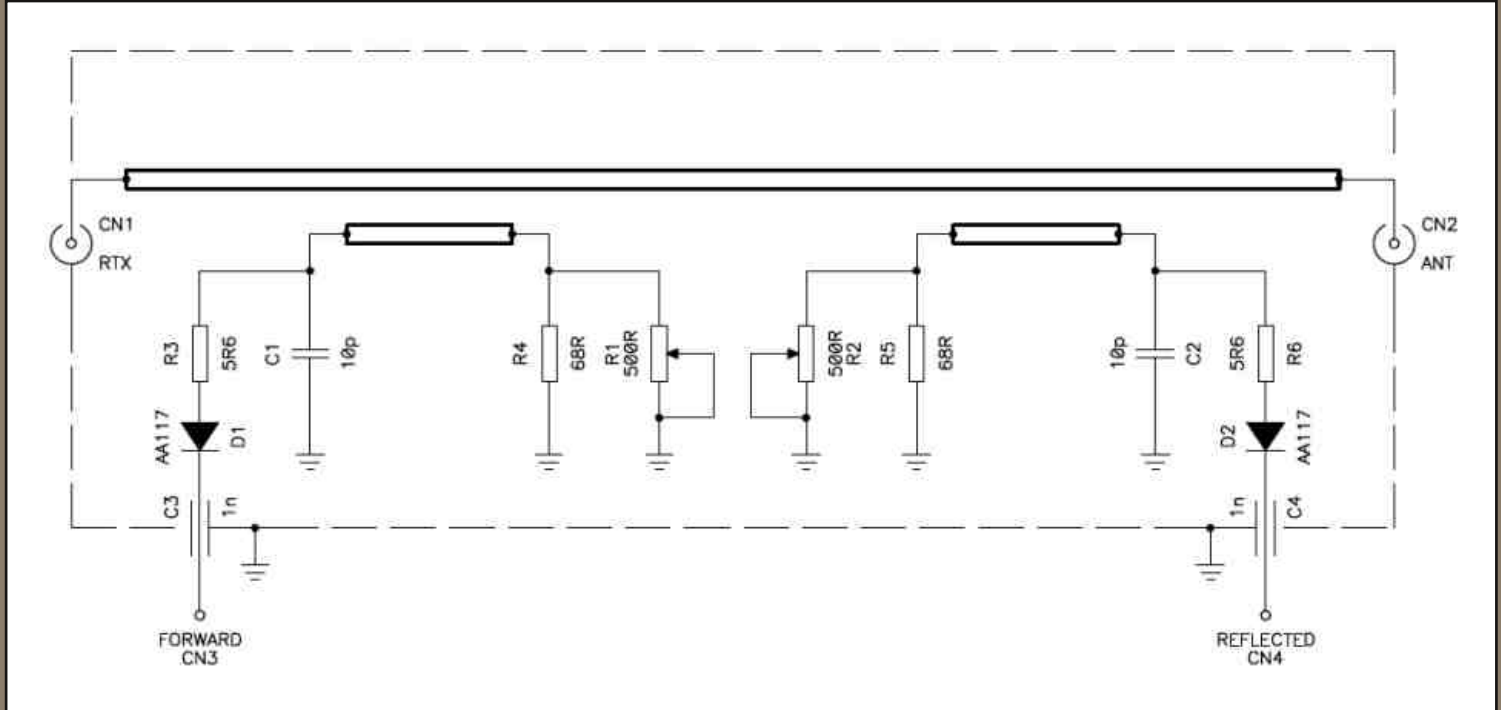
Le firmware mesure les tensions analogiques aux entrées « forward » (AN0, pin 2) et « reflected » (AN1, pin 3) avec une résolution de 10 bit en prenant la tension d'alimentation comme référence. La résolution est donc de 4.9mV et rend superflu tout changement d'échelle. La valeur lue est ensuite élevée au carré pour en déduire la puissance (car  $P = U^2/R$ ). Pour calculer le SWR il faut d'abord calculer le coefficient de réflexion  $\Gamma$  et ensuite on calcule le rapport d'ondes stationnaires S :

$$\Gamma = \sqrt{\frac{P_{ref}}{P_{fwd}}} \quad S = \frac{1+\Gamma}{1-\Gamma}$$

Pour les puissances en dBm il n'y a plus qu'à calculer  $LP = 10 \log_{10} (P/1mW)$  et le « return loss » n'est rien d'autre que  $RL = LP_{pref} - LP_{fwd}$ .

Comme j'ai constaté que le coupleur à lignes qui se trouvait dans l'SWR-mère en question était complètement déréglé (je suppose dans une tentative désespérée de réparation de la part de l'OM qui me l'a vendu), je pense utile de dire quelque mot sur son fonctionnement. Comme on le voit sur la figure 2, le connecteur d'entrée et de sortie sont reliés entre eux par une ligne de  $50\Omega$  d'impédance en général réalisée sur un morceau de circuit imprimé (le boîtier métallique qui contient ce circuit imprimé fait partie intégrante de la ligne et doit toujours être fermé pour que l'impédance soit juste). Parallèlement et très proche à cette ligne se trouvent deux autres lignes plus courtes, qui aboutissent d'un côté sur une résistance et de l'autre sur une diode qui va redresser le signal.

Tout signal traversant la ligne principale de gauche à droite (de l'RTX (CN1) à l'antenne(CN2)) est couplée en partie dans les deux lignes plus courtes de droite à gauche et va aller vers R3-D1 et vers R2-R5. D1 va redresser cette tension et à la sortie « forward » (CN3) on a une tension proportionnelle à la tension de crête du signal transitant de l'RTX à l'antenne. R2-R5 jouent le rôle de charge adaptée et absorbent complètement le signal. Si ceci n'était pas le cas une partie se refléchirait et arriverait sur la diode D2, produisant alors une erreur de lecture, d'où l'importance des trimmers R1 et R2 pour adapter parfaitement les impédances et minimiser les erreurs de lecture. Si le signal transite dans l'autre sens (de CN2 à CN1) il est couplé vers R6-D2 et R4-R1. Cette fois la tension se trouve à la sortie « reflected » (CN4).



**Figure 5: Schéma de principe d'un coupleur directionnel à lignes.**

Pour calibrer le coupleur, on branche le transceiver au connecteur RTX (CN1) et une charge adaptée 50Ω de puissance convenable à la sortie antenne (CN2). On passe en émission et on mesure la tension à la sortie « reflected » (CN4). Comme la charge absorbe toute la puissance on devrait mesurer une tension nulle ; si ce n'est pas le cas on règle R2 pour avoir la plus faible tension possible. On répète ensuite la même procédure en inversant le transceiver et la charge. Cette fois on mesure à la sortie « forward » (CN3) et on règle R1 sur la tension la plus faible.



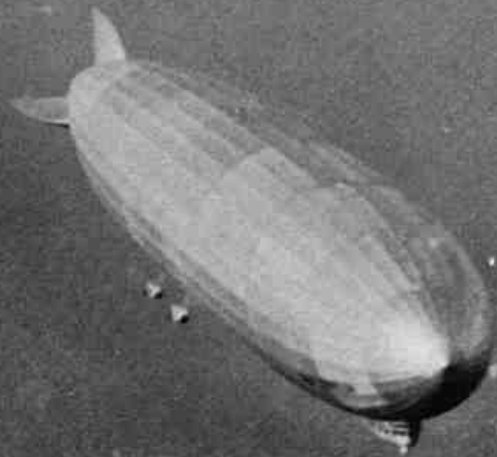
**Figure 6: vue ouverte du coupleur directionnel.**

Pour ceux qui s'intéressent à ce montage, je mets volontiers à disposition le firmware et le code source (écrit en C). À vos fers à souder et bon bricolage.

**Cordiales 73 de HB9DUL Iacopo**

Pour télécharger le Firmware, **cliquez ICI**

# LE ZEPPELIN



PAR F4FUC

**E**n 1924, le monde de la radio se trouve en plein essor, les récepteurs à lampes sont déjà bien développés. C'était aussi la période des Zeppelins, ces gigantesques vaisseaux aéronautiques qui atteignaient des longueurs de plus de 100m pour des vitesses de 120Km/h. Ils furent utilisés par les personnes fortunées et bien avant le Concorde, pour relier la "vieille Europe" au "nouveau monde". Des moteurs à carburant, des batteries, du matériel de loisir pour les passagers, de la nourriture, une cuisine et des cabines équipaient ces monstres volants. Chaque pièce était spécialement conçue pour gagner du poids.

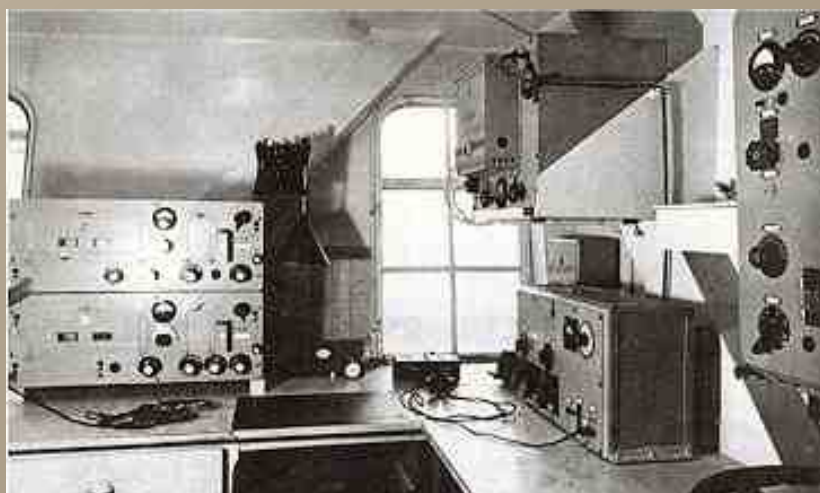


Le matériel radio était composé de deux postes TELEFUNKEN, l'un destiné à la navigation, l'autre à la communication. Le 1er poste radio fut adopté pour la navigation, la sécurité des passagers et les opérations de sauvetage en cas de nécessité. Le 2ème poste fut utilisé en priorité pour les communications liées aux prévisions météo. Trois opérateurs radio assuraient les vacations afin de transmettre les émissions radio officielles et privées. Pour traverser l'Atlantique il fallait éviter les tempêtes, le Zeppelin étant très fragile malgré ses 50 tonnes. Les bateaux de liaisons ainsi que les bâtiments de guerre naviguant entre l'Amérique et l'Europe étaient déjà équipés de matériel radio ce qui facilitait la tâche afin de dessiner les cartes météo. Il était donc absolument nécessaire de prendre contact avec ces bateaux afin de bien diriger un Zeppelin.



Le matériel radio du LZ126 pesait au total 200kg, un poids énorme et très coûteux pour les compagnies aériennes. L'alimentation électrique était conçue autour d'une hélice à l'extérieur du Zeppelin couplée à un convertisseur rotatif. A 3000 t/min, la dynamo excitée par la partie courant continu donnait une tension alternative triphasée de 500Hz. Un deuxième convertisseur du même type à l'intérieur du Zeppelin servait, comme alimentation de secours, en cas de panne de l'hélice. La

partie courant continu de celui-là chargeait une batterie 24V. En cas de panne, la batterie alimentait tous les postes radios. Un régulateur magnétique assurait une tension constante. Chaque émetteur avait une puissance de 200W (pour une utilisation de 100Khz à 600Khz) ce qui permettait d'émettre à une distance de 2500km en télégraphie et de 500km en téléphonie (AM). L'émetteur était ventilé par de l'air frais venant directement de l'extérieur. L'antenne était, comme toujours, un long fil de 120m sortie à l'arrière du dirigeable, ce qui favorisait les bons signaux mais aussi tout le QRM statique.





Lors de son arrivée vers les côtes de la Nouvelle Angleterre, dans la région de Boston, il a eu les premiers « pile-up » de l'histoire de la radio. De très nombreuses stations américaines appelaient le Zeppelin LZ126 en même temps. L'opérateur a marqué sur son carnet de trafic : « De nombreuses stations m'appellent en même temps juste pour passer des messages d'accueil et de félicitations, qu'il est exclu de répondre, même de comprendre l'origine du destinataire ». L'arrivée du Zeppelin provoquait donc, vu les appareils de l'époque, une saturation de canaux bien connue aujourd'hui sous le terme de "pile-up".

L'utilisation des Zeppelin, comme transport transatlantique, fut stoppé par la catastrophe du LZ129 le 6 mai 1937. Après la 2ème guerre mondiale, l'avion remplaça ce moyen de transport luxueux entre les 2 continents.

**73, F4FUC.**

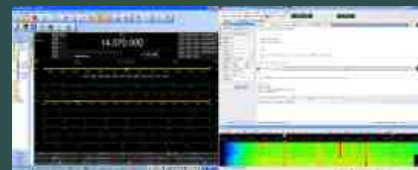
*sources : Internet et <http://www.seefunknetz.de/lz127.htm>*



# CONFIGURATION DE L'ICOM 7600 pour HAMRADIO DE LUXE



Par Louis F5NXI



En premier rendez-vous sur le site ICOM.

[http://www.icom.co.jp/world/support/download/firm/IC-7600/1\\_00/index.html](http://www.icom.co.jp/world/support/download/firm/IC-7600/1_00/index.html)

Téléchargez le driver USB v.1.00 que vous installerez pour configurer votre ordinateur afin de gérer vos ports. Le fichier zip se décompacte dans le répertoire de votre choix créant un répertoire se nommant : CD-301501-001 dans ce répertoire vous trouverez des sous-répertoires avec les drivers pour Win, WinMe, WinVista. Ne vous précipitez pas pendant l'installation des drivers, bien appliquer la marche à suivre, sinon il vous faudra batailler.

Certains subissent des échec et doivent si reprendre à plusieurs fois. Pour cela l' IC-7600 doit être relié à l' aide du câble USB à votre ordinateur pour que ce dernier le détecte la CI-V. Suivre les consignes du fichier Pdf (guide d' installation du pilote USB pour l' IC-7600) que vous trouverez sur le même site ICOM. Ceci vous est nécessaire pour initialiser votre fenêtre de connection d' HRD et permettra à DM780 d' être piloter par HRD.

Vous devez vérifier les paramètres suivants via le menu ( OTHER ) par la touche F-6.

Descendre dans le menu pour afficher :

CI-V Bauds Rate : chez moi 9600

CI-V Adress 7Ah

CI-V Transceiver ON

USB Sérial Function CI-V

Décode BAUD Rate : chez moi 9600

## **Configuration de la CI-V par affichage du menu ACC :**

- Appuyer plusieurs fois sur ( EXIT/SET ) pour sortir d' un menu si nécessaire.
- Continuer par le touche ( SET ) ( F-6 )
- Appuyer sur ( ACC) ( F-2 ) pour afficher à l' écran le menu de la partie USB.
- Sélectionnez paramètre : USB audio SQL mettez le sur On à l' aide du vernier
- De même pour USB MOD Level sur 75%
- A l' aide des touches  $\Delta/\nabla$  sélectionnez DATA OFF MOD mettez-le sur USB à l' aide du vernier (Attention pour revenir en phonie manoeuvre inverse DATA OFF MOD sur MIC,ACC sinon le 7600 passera en mode TX mais pas de modulation).
- Même manoeuvre pour DATA1 MOD mettez-le sur USB par le vernier du TX .
- Appuyer sur ( EXIT/SET ) pour fermer l' écran du menu ACC

Pour faire du PSK via HamRadio DeLuxe avec l' IC-7600, utilisez la connection USB CIV de la face arrière de l' IC-7600 en la reliant à l' aide d' un câble adéquat votre ordinateur. Pour le pilotage de l' IC-7600 par HamRadio DeLuxe afin de trafiquer divers modes grâce au logiciel DM780, il ne faut ne pas passer en mode PSK par la touche Mode RTTY/PSK.

En premier rentrer la fréquence 14.070 puis appuyer sur la touche SSB pendant 1 seconde pour activer le mode USB-D1 (correspondant à la commande DATA 1 MOD) ceci en mode VFO et non en mode mémoire. Vous avez trois commandes (les modes de données) qui peuvent avoir différents paramètres. Vous pouvez employer :

USB-D1 pour la CI-V donc gestion par logiciel compatible commande USB.

USB-D2 pour la commande de MIC, ACC exp : Pour une interface externe pour PC comme Rigblaster, Signallink etc.

USB D3 peut avoir encore une autre configuration si l'utilisateur le souhaite. Ceci permettrait l'utilisation d' autres programmes de gestion de trafic par logiciel qui ne sont pas compatible USB.

Lancement de HRD, ouverture de la fenêtre de connection sélectionnez <ICOM>, puis Radio <7600>, ensuite COM Port < Auto-detect>, enfin Speed ou vitesse baud < Auto-detect> CIV Add <7A>

Ces deux derniers paramètres figurent dans le menu de<Others>.)

Quand vous avez fait ceci, vous pouvez cliquer sur Connect. (Faire attention à ne toucher à aucune commande, ceci aurait pour but d' arrêter HRD) HRD doit apparaître en quelques secondes sur l'écran, examinez toutes les fonctions. HRD à l' écran passez à la configuration de la carte son :

Allez dans le menu déroulant Tools, descendre jusqu' à soundcards, ouvrir select apparition d' une fenêtre afficher à :Input : USB Audio CODEC, pour Output : de même, cliquez sur OK.

Maintenant vous êtes prêt avec HRD dernière version ce qui est souhaitable car elle gère l'IC-7600 via le CI-V, ainsi nous n' avons besoin d' aucune interface entre le PC et le TX..

Voici quelques photos, l' écran n'est pas rayé, simplement j'ai laissé la protection et avec le flash !

### Menu ACC SET

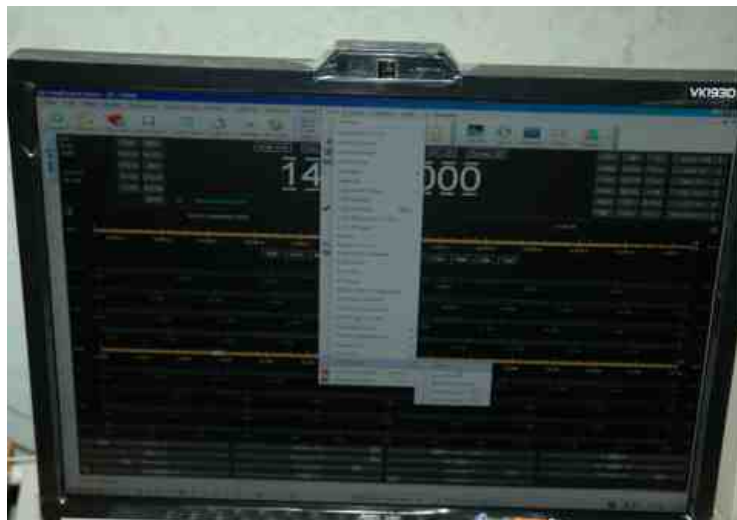


### Ci-dessous en USB-D

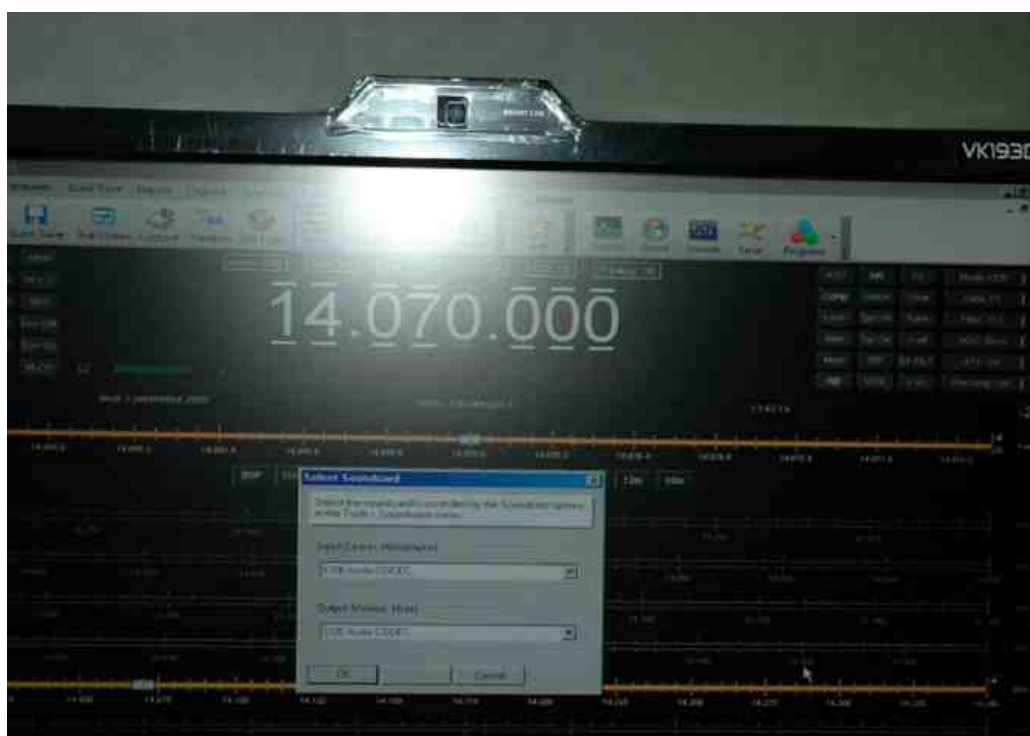


### Menu OTHERS SET





**Soundcards USB Audio CODEC en input et output**



Ces informations sont une base, pour débuter dans de bonnes conditions, vous pourrez essayer d'autres paramètres qui conviendront mieux à votre utilisation ainsi qu'à votre mode opératoire.

Vous avez toujours la possibilité si cela ne vous convient pas de vous mettre en mode PSK en utilisant le clavier branché sur le port USB face avant de l' IC-7600.

Pour ma part j' aime bien l' IC-7600 avec HRD pilotant DM780, que du plaisir à faire du trafic.

**Bon trafic**  
**Louis F5NXI**

**3D2/C, CONWAY REEF**

Le début des activités de 3D20CR est prévu pour le 1er octobre. Fréquences : CW - 1826.5, 3505, 7020, 10104, 14024, 18080, 21024, 24894, 28024 et 50124 kHz / SSB - 3799, 7070, 14190, 18145, 21290, 24950, 28490 et 50124 kHz / RTTY - 10140, 14080, 18110, 21080, 24920 et 28080 kHz. Vous pourrez écouter une balise sur 50124 kHz. QSL via DJ8NK, bureau ou direct. Site web : <http://www.conwayreef2009.de>

**E21, THAILANDE**

Tinkon, E21NPZ/8, sera actif pendant le contest CQWW DX SSB (24 et 25 octobre) sur la bandes des 40 mètres. QSL via E21NPZ.

**EA8, ILES CANARIES**

Les opérateurs Jean/ON5JV et Georgette/ON6AK seront actifs sous EA8/homecall depuis Tijoco Bajo, sur l'île Ténérife (AF-004) du 20 novembre au 10 février 2010. Activités de 40 à 10 mètres le soir. Ils utilisent une antenne verticale 14AVQ et une puissance de 100 watts. QSL via leurs indicatifs respectifs (bureau).

**FK, NOUVELLE CALEDONIE**

Akira, JA1NLX sera actif depuis l'île Ouvea (OC-033) du 19 au 23 novembre. Le call sera FK/JA1NLX. Activités sur les bandes HF en CW et RTTY. Matériel : IC-706MK2, 100 watts et antenne verticale. QSL via LoTW ou home-call (bureau ou en direct). Site Web : [http://www.ne.jp/asahi/ja1nlx/ham/fk\\_2009.html](http://www.ne.jp/asahi/ja1nlx/ham/fk_2009.html)

**J79, DOMINIQUE**

Les opérateurs s Babs/DL7AFS et Lot/DJ7ZG sont actifs sous J79ZG fdepuis la ville de Calibushie (Loc. FK95HO et IOTA NA-101) jusqu'au 15 octobre. activités de 80 à 6 mètres en CW, SSB et RTTY. QSL via DL7AFS. Site Web : [http://www.qsl.net/dl7afs/Index\\_J7.html](http://www.qsl.net/dl7afs/Index_J7.html)

**KC4, ANTARCTIQUE**

Bill, K7MT sera de nouveau à la station McMurdo (AN-011) et actif sous KC4USV du 15 novembre au 10 février 2010 (hiver austral). Il sera sur 14243 KHz USB les dimanches vers 00h00 TU, et actif en PSK31 sur 14070 KHz et en CW sur 14043 KHz. QSL via K1IED. Site Web (avec des photos) : <http://www.mt.net/~k7mt/>

**KH0, ILES MARIANES**

Yoshi, JK2VOC, sera actif depuis les marianes (OC-086) sous KH0/JK2VOC du 23 au 26 octobre. Il participera au contest CQWW DX SSB. QSL via home-call par le bureau ou en direct (Yoshihiro Fukuta, 7-9 Mikawa, Tsu-City, Mie 514-0045 Japon).

**KL5, ALASKA**

La station KL5O sera active durant les "alaska Days" du 18 octobre à 18h00TU au 19 octobre à 00h00 TU. Activités de 160 à 10 mètres en CW, SSB et RTTY. QSL manager AC7DX. Site Web : <http://www.kl5o.com>





### **NP4, PUERTO RICO**

Felipe, NP4Z sera actif lors du contest CQ World Wide DX SSB Contest (24 et 25 octobre). QSL via WC4E.



### **OH, FINLANDE**

Les opérateurs Simo/OH2HAN et Timo/OH3DF seront actifs sous homecall/9 depuis la mine arctique Amethyst à Luosto (Lapland, Finlande) du 15 au 18 octobre. activités sur les bandes HF en SSB et RTTY. QSL via home-calls.



### **TC1, TURQUIE**

Les membres du groupe turque "TCSWAT" (TC Special Wireless Activity Team) activent l'indicatif spécial TC10TF jusqu'au 2 octobre. Activités sur les bandes HF. Site Web : [http://www.ulastirmasurasi.org/tr/main\\_page.html](http://www.ulastirmasurasi.org/tr/main_page.html)



### **TI, COSTA RICA**

Un groupe d'opérateur activera TI5N durant le contest CQWW DX SSB les 24 et 25 octobre. Les opérateurs seront : Sandra/N3TQU, Todd/KD4YHY, Don/N6JRL, Jim/AL7BA, Stan/KC7EHJ, Dave/KB8OCP, ???/KF0FWC, Jim/KI0DN, Carlos/TI5KD et Sophia/TI2IY. retrouvez ces opérateurs en dehors du contest (entre e 22 et le 27 octobre) sur 60, 30, 17 et 12 mètres.



### **TX5, ILES AUSTRALES ET MARQUISES**

Les/SP3DOI, Jan/SP3CYY, Wojciech/SP9PT, Jozef/SP9-31029 et Michel/FO5QB activent l'île Tubuai (OC-152) jusqu'au 12 octobre, également les marquises du 16 au 22 octobre (OC-027). L'indicatif est TX5SPA (Australes) et TX5SPM (Marquises). Activités en HF en CW, SSB et RTTY.



### **V3, BELIZE**

Pete, K8PT sera actif sous V31PT du 24 novembre au 6 décembre. activités de 160 à 6 mètres en CW, SSB, RTTY et PSK31. QSL via home-call.



### **VC2, CANADA**

Les opérateurs Noel/VE2BR et Gregg/VE3ZZ seront actifs lors du contest CQ World Wide DX SSB les 24 et 25 octobre depuis Mercier au Québec (Zone 5, Grid Loc FN35dh) avec le call VC2Z. QSL via VE2BR.



### **VP9, BERMUDES**

Bob, KE0UI sera actif sous VP9I depuis Hamilton Parish durant le contest CQWW DX CW les 28 et 29 novembre. QSL via N1HRA. Il sera aussi actif en dehors du contest sous VP9/KE0UI. QSL via home-call.



### **XU, CAMBODGE**

Les opérateurs Norbert/F6AXX et Alain/F6HBR seront actifs sous XU7UFT depuis Sihanoukville du 3 au 8 décembre. activités sur les bandes HF en CW uniquement. QSL via F6AXX, via le bureau ou en direct.



### **ZY0T, ILES TRINDADE ET MARTIM**

4 membres du "Rio DX Group" seront actifs depuis l'île Trindade (PY0T/SA-010) sous ZY0T du 11 au 16 octobre. Les opérateurs seront : Felipe/PY1NB, Linneu/PY1ON, Ivan/PY1YB et Fabio/PY1ZV. Activités sur 160/80/40/30/20/17/15/12/10 mètres en CW et SSB. 2 stations seront activées. fréquences : CW - 1821.5, 3520, 7005, 10110, 14030, 18088, 21030, 24910 et 28030 kHz / SSB - 1840, 3765, 7050, 14250, 18118, 21250, 24950, 28450 et 28550 kHz  
QSL via PY1NB en direct uniquement. Site Web : <http://riodxgroup.dxwatch.com/trindade-2009>



**QSL reçues via LOTW** : 5N00CH, 6H1IM, 7Q7BP, CP6/DF9GR, DL4CF, FO8RZ, LA9Z, LY2IJ, SM3EVR, UA0YAY, XE1HSW, ZC4LI et ZP6CW

**QSL reçues via Email** : 5V7PRF, 7Q7BP, 7Q7HB, 7P8MM, 7P8OK, 9J2FM, 9L1X, A25/DL7DF, A43DLH, BX5AA, C21TI, EA5ARJ, EA9IB, EU3AR, FM1FV, GB5KIL, GB0SGB/p, H44MY, HR9/WQ7R, HV5PUL, JD1BMH, OZ1GML, P29NI, S04R, SV2AVP, TY5ZR, V51YJ, V8AQM, V85SS, VK9GMX, VK9NI, VP8YLH, YJ8TZ, ZF2DX et ZF2ZB

**QSL reçues via le bureau** : 5X7FN, 6Y1V, 7P8FC, BY4RSA/4, C56YK, CE0Z/DL2AH, CO2IZ, DL6EZ, DR25RIN, E7/YT2ED, EA2VE, EA9BW, EB1DH/p, EG2ANT, EK8PL, EK0B, F/ON7MH/P, HA8IE, HF94KE, HG0HQ, HG5Y, IF9/IK5MEQ, I18ANT, I18IPY, IK6CAC, IO1DCI, IP5PJ, IQ4AX, JE1FAR, JJ5EFY, JW8DW, LY0HQ, OE9XHQ, OH5NE, ON64POL, PA143ITU, R45VT, RD3MA, RP3D, RK3IWT/1, RT4M, SN7Q, TF/LA9SN, TO6T, TU/F5LDY, UA6UDV, UT0VE/P, VE3MIS, VK7AC, YL2GQT, YV5CRB et YW6AJ



## LES PROCHAINS CONTESTS

Date début	UTC début	Date fin	UTC fin	Contest	Mode
1/01/2009	0:00	31/12/2009	23:59	CQ DX Marathon	Tous
3/10/2009	7:00	3/10/2009	9:59	Deutscher Telegraphie Contest	CW
3/10/2009	0:00	3/10/2009	0:00	TARA PSK31 Rumble	PSK31
3/10/2009	8:00	4/10/2009	8:00	Oceania DX Contest	SSB
3/10/2009	16:00	3/10/2009	19:59	EU Sprint Autumn	SSB
3/10/2009	16:00	3/10/2009	18:00	PRO-CW-Contest (1)*	CW
4/10/2009	6:00	4/10/2009	8:00	PRO-CW-Contest (2)*	CW
4/10/2009	6:00	4/10/2009	10:00	ON Contest 80 Meter	CW
4/10/2009	7:00	4/10/2009	19:00	RSGB 21/28 MHz Contest	SSB/CW
10/10/2009	0:00	10/10/2009	7:59	The Makrothen Contest (1)	RTTY
10/10/2009	8:00	11/10/2009	8:00	Oceania DX Contest	CW
10/10/2009	16:00	10/10/2009	23:59	The Makrothen Contest (2)	RTTY
10/10/2009	16:00	10/10/2009	19:59	EU Sprint Autumn	CW
11/10/2009	8:00	11/10/2009	15:59	The Makrothen Contest (3)	RTTY
11/10/2009	0:00	11/10/2009	4:00	North America Sprint Contest	RTTY
11/10/2009	6:00	11/10/2009	10:00	ON Contest 80 Meter	SSB
17/10/2009	0:00	18/10/2009	0:00	JARTS WW RTTY Contest	RTTY
17/10/2009	15:00	18/10/2009	14:59	Worked All Germany Contest	SSB/CW
19/10/2009	13:00	23/10/2009	23:59	School Club Roundup	CW/SSB
24/10/2009	0:00	25/10/2009	23:59	CQ WW DX Contest	SSB
24/10/2009	0:00	25/10/2009	23:59	VERON SLP Comp. - Part 8	SWL - SSB
24/10/2009	0:00	25/10/2009	23:59	CQ WW SWL Challenge SWL	SSB

Source : [www.uba.be](http://www.uba.be)

CENTRE COMMERCIAL DE LA GARE RER - BP 35 - 95206 SARCELLES CEDEX  
Tél. 01 39 93 68 39 / 01 39 86 39 67 - Fax 01 39 86 47 59

## SARDIF, IMPORTATEUR SPE EN FRANCE

### AMPLIFICATEUR LINEAIRE 1K-FA 1KW FULL AUTOMATIQUE A TRANSISTORS

#### LE PLUS COMPACT DU MONDE !

28 x 14 x 32cm (connecteurs inclus) • Poids : environ 20kg

**Alimentation et tuner automatique intégrés !**

**LA TECHNOLOGIE LA PLUS AVANCÉE !**

- 2 processeurs sont utilisés dont un dédié à la jonction avec le transceiver (CAT) - Circuit de sortie en Pi-L
- Plus de 13000 lignes logiciel qui permettent d'obtenir des performances introuvables sur le marché !



#### FULL AUTOMATIQUE

- Connection facile avec les émetteurs Yaesu, Icom, Kenwood, Elecraft, TenTec, Flexradio, avec prise en charge directe des bandes, antennes, et accord
- Performances identiques avec d'autres marques d'émetteurs, voire avec des postes de construction OM
- Seule action nécessaire de l'opérateur : bouger le vernier de son émetteur !!!

#### LARGE COUVERTURE EN FRÉQUENCES

Couverture de 1.8 à 50MHz, WARC inclus!

#### PUISSANCE DE SORTIE

- 1 KW PEP de sortie SSB; 900 W PEP de sortie CW (typ.); 700 W PEP de sortie sur 50MHz (typ.)
- Pas de temps de chauffe : l'ampli est utilisable dès la mise sous tension.

#### BOITE D'ACCORD AUTOMATIQUE INTÉGRÉE

- Possibilité d'accorder d'un ROS de 3/1 en HF et de 2.5/1 en 50MHz
- Possibilité de commutation automatique sur 4 antennes différentes (connecteurs S0239)
- Jusqu'à 2 antennes sur la même bande
- Condition d'accord, de bandes ou d'antennes changées en 10 millisecondes!
- Possibilité de passer les conditions d'accord, de bandes ou d'antenne en position "STANDBY"

#### HAUT NIVEAU DE GAIN (16DB)

Lorsque l'amplificateur est en fonction, le niveau d'entrée est automatiquement réglé par une commande ALC; si l'amplificateur est en STANDBY, l'excitation repose automatiquement à son niveau maximum

#### SORTIE À FAIBLE DISTORSION

- Rejection image de moins de -50dB
- Distorsion de 3eme ordre (test 2 tonalités) de 36db typ.

#### PROTECTION INTÉGRALE

- Protection contre les facteurs suivants : température, survolage, surtension, SWR, puissance réfléchie, tension d'accord RF maximale, Overdrive
- Les valeurs des paramètres ci-dessus sont contrôlées en permanence
- Double contrôle des paramètres :
  - \* Par des circuits Hardware
  - \* Par voie logicielle

#### OPÉRATION FULL BREAK-IN (OSK)

#### NIVEAU SONORE LIMITÉ

- équipé de 7 ventilateurs à faible bruit
- Niveau sonore de 39dba avec ventilation maximale

#### ALIMENTATION INTÉGRÉE

- Alimentation 230 / 215 / 200 / 115 / 110Vac
- Quelle que soit la tension d'alimentation, le niveau de puissance de sortie ne change pas

#### LARGE AFFICHEUR LCD RÉTROÉCLAIRÉ

De nombreuses informations figurent sur l'afficheur : Niveau de puissance de sortie en W, V pa, I pa, puissance réfléchie en W pep, Power gain, Température (°C, °F), SWR, réglages d'entrée, réglages CAT, bandes...



PORT RS232 POUR CONTRÔLE VIA PC  
TRANSPORT FACILE

# 3290€



**Franco de port France métropolitaine  
pour les commandes passées en octobre !**

SARCELLES DIFFUSION CENTRE COMMERCIAL DE LA GARE RER - BP 35 - 95206 SARCELLES CEDEX • Tél 01 39 93 68 39 - Fax 01 39 86 47 59

#### BON DE COMMANDE

NOM ..... PRENOM .....

ADRESSE .....

CODE POSTAL ..... VILLE ..... TEL .....

Veuillez me faire parvenir les articles suivants : .....

Chèque à la commande - Frais d'envoi : nous consulter.

\* Prix indicatifs : prix magasin et autres promotions, nous consulter. Photos non contractuelles. Disponibilité variable pour le mois de parution. Prix exprimés en euros. Sardif-emaillotypographie.com

0908\_HEIL



# Les polygones réguliers

## Par ON4NB



Comment peut-on construire les polygones réguliers non constructibles ?  
Et si on les traçait quand-même au compas et à la règle...

En principe, les polygones réguliers ne peuvent être construits au compas, que pour des nombres de 3, 4, 5, 6, 8, 10, 12, 15 cotés etc. ( Voir théorie : disponible un peu partout sur le web ) .

On dit alors que ces polygones sont « constructibles »

Mais chaque polygone nécessite une méthode de construction bien différente en fonction des nombres de cotés... A l'inverse, les polygones à 7, 9, 11, 13, 14 cotés etc. « ne seraient pas » constructibles !

Gros problème pour le bricoleur qui justement voudrait obtenir une forme à 11, 13, 14, 19 cotés, voire plus, avec une précision suffisante...

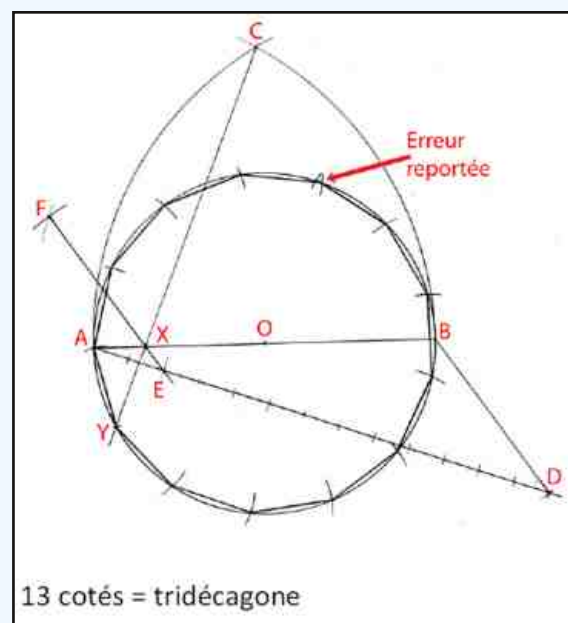
Et bien rassurez-vous, VOUS POUVEZ LE FAIRE... et, cerise sur le gâteau, avec une seule et même méthode, quel que soit le nombre de cotés !

Bizarre... la théorie affirme pourtant le contraire, et je n'ai trouvé cette information sur aucun site ; j'ai donc décidé de vous faire partager cette méthode que j'utilise depuis de nombreuses années . Je ne me souviens plus exactement de son origine, je pense que j'avais trouvé ça dans un livre de géométrie datant du début du siècle dernier...

Un seul mot d'ordre : Précision ! Utiliser du bon matériel, principalement un compas de bonne qualité et bien affûté ! Il s'agit d'une méthode « approximative »... mais en réalité la précision dépend surtout de vous... n'oubliez pas que si vous obtenez une erreur de 15/100 de mm, l'erreur reportée sera de n fois 0.15, soit, ( pour un polygone à 13 cotés ) , un peu moins de 2mm !!!

Inutile de le dire, vous pouvez augmenter la précision, en reportant quelques segments dans le sens horlogique puis les derniers dans l'autre sens... ( dans cet exemple, pour 13 cotés, 7 dans un sens, 6 dans l'autre... ). Voici le tracé de ce polygone à 13 cotés et de quelques autres... Les lettres indicatives vont faciliter la description de la méthode...

C'est finalement assez simple à comprendre si vous suivez les explications sur le dessin...



Tracer un cercle de diamètre A – B selon vos besoins.

Avec une ouverture de compas égale à ce diamètre A - B, placer la pointe sèche en B pour tracer l' arc de cercle A – C, puis placer la pointe en A pour tracer B - C .

Ces deux arcs se croiseront au point C .

(N'oubliez pas ! soyez très précis ! )

Tracer ensuite une ( longue ligne ) droite « A – D » de longueur et d'inclinaison quelconques.

Diviser au compas cette droite en n segments égaux, « n » = nombre de cotés à obtenir .

Cela semble évident, mais vous tracerez difficilement 13 segments de 3cm sur une feuille A4... donc choisissez la longueur de vos segments en fonction du nombre de cotés nécessaires et de l'espace disponible sur le papier.

;-)

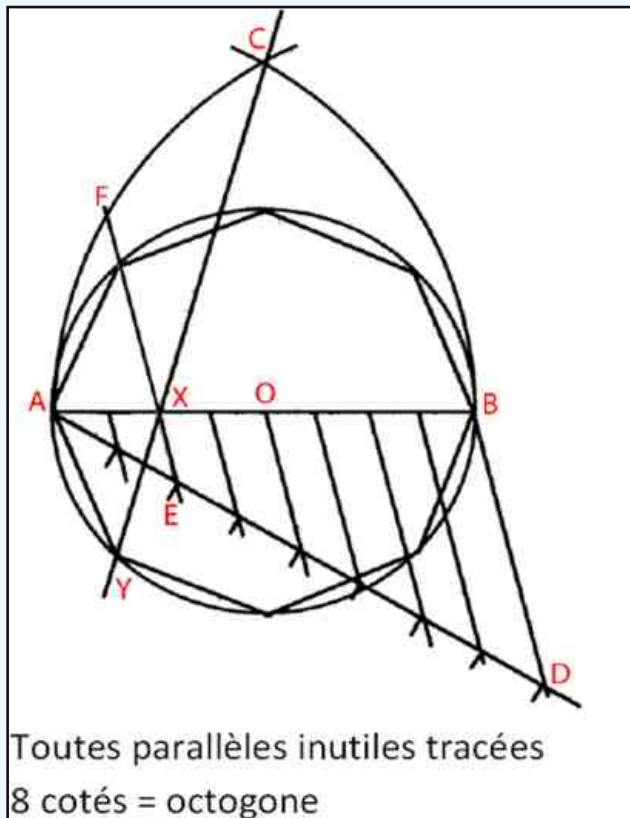
Reliez ensuite ( avec précision ) le dernier point D vers B, Le segment doit aboutir à l'intersection de B avec le diamètre .  
Ce trait D – B va permettre de diviser proportionnellement le diamètre en n parties égales, mais seul le deuxième point «E» sera utile .

A ce niveau de la construction, vous pourriez utiliser une équerre à parallèles pour tracer toutes les droites parallèles à D – B, comme ci-contre, mais c'est bien plus précis de déterminer uniquement le point «F» au compas comme décrit ci-dessous :

Avec une ouverture de compas de longueur D-B, tracer un arc de centre E qui coupera le point de F .

Avec une ouverture de compas de longueur D-E, tracer un arc de centre B. Le point « F » est donné par l'intersection de ces deux arcs de cercles.

La droite passant par les points E et F détermine sur le diamètre A – B, la position du point X.



La droite servant à trouver le point X passera toujours par le deuxième point « E » sur A - D, quel que soit le nombre de cotés à obtenir .

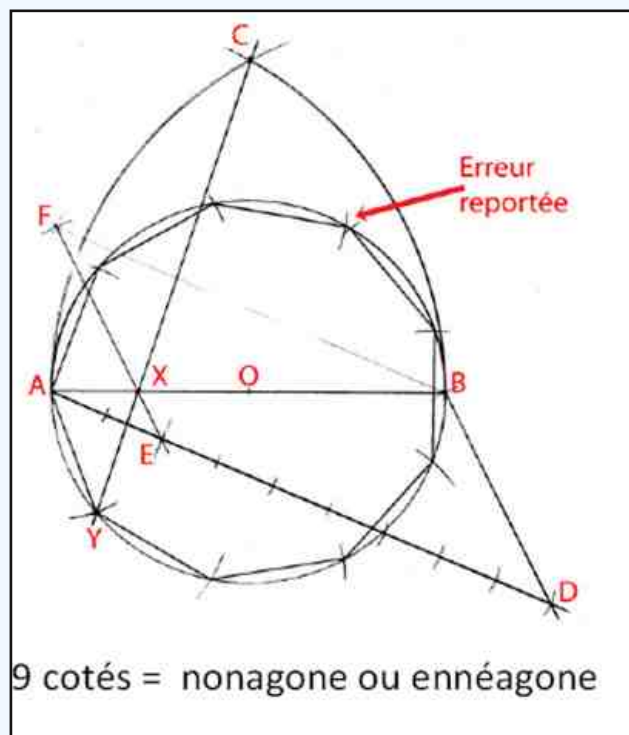
La droite tracée à partir de C et passant par X détermine la position du point Y sur le cercle.

Le segment A-Y est le coté du polygone recherché, à reporter au compas sur la circonférence.

Si vous avez été précis, dans l'exemple d'un tridécagone de 10 cm de diamètre, vous devriez obtenir vos 13 cotés avec une erreur de moins de 2mm.

Si vous voulez plus de précision, vous pourriez mesurer l'erreur obtenue, la diviser par le nombre de coté, puis rectifier l'ouverture du compas pour tenter de tracer un segment plus précis... mais ce n'est pas évident de corriger une ouverture de quelques centièmes de mm, donc, le mieux serait sans doute de tracer un grand cercle ne servant qu'aux constructions, puis un petit cercle à la taille désirée, ( les deux cercles étant tracés à partir du même centre ).

Vous devrez ensuite reporter sur ce petit cercle les lignes convergeant de chaque sommet du polygone vers le centre « O ». Il ne vous reste plus qu'à tracer les cotés sur la circonférence du petit cercle...



Au terme de cet exposé, j'espère avoir été suffisamment clair, et surtout vous avoir intéressé...

A vos compas... vos commentaires sont les bienvenus via mon site :

<http://www.on4nb.be/index.php/>

73's de ON4NB

# SALON RADIO DE LA LOUVIERE 2009

Par F5SLD



**A**u début de l'automne, le salon radio de la Louvière (Belgique) reste l'évènement incontournable pour faire de bonnes affaires et passer une agréable journée dans une ambiance conviviale. Cette manifestation se déroulant à une heure de voiture de mon QRA, je n'avais donc aucune excuse pour manquer cette réunion. Retour sur un dimanche ensoleillé.

Après un réveil inhabituel à 7h00 du matin (pour un dimanche), j'avais rendez-vous chez F4BRH pour l'emmener à La Louvière. Cette journée s'annonçait sous des bons auspices, puisque nous roulions dans un brouillard dense qui annonçait le jour sous le soleil.



Une heure de route nous séparait du salon, et nous nous sommes retrouvés vers 9h00 à l'entrée, étonnés de voir une file de gens qui trépassaient joyeusement en attendant leur tour. Les conversations se mélangeaient et on entendait par-ici et par-là les mélanges linguistiques qui jalonnent notre Europe. Entre le français, le flamand, le néerlandais, l'anglais et l'allemand, il y avait de quoi réviser ses langues.



Nous avons été rejoints par des amis O.M. de Paris (F5OZK, F8DVT et SWL Karim) qui, profitant de ce temps, avaient préféré les motos aux voitures, ce qui d'ailleurs leur a facilité le parking. Vu l'affluence de ce salon, il convient d'arriver de bonne heure pour trouver une place à proximité !



Cette attente (environ 20 minutes) avant de passer à la caisse, nous a permis justement d'admirer les caisses aux multiples antennes qui étaient parsemées sur le parking. Si certains adoptent la discrétion, d'autres n'hésitent pas à afficher leur hobby, et parfois, je me demande comment ils font pour passer sous les portillons des péages d'autoroute.

Enfin, nous pénétrâmes dans ce temple de la radio, et notre premier réflexe fut de nous diriger vers le hall des occasions, comme la plupart des O.M., allez savoir pourquoi. Ceci-dit, nous fûmes étonnés de voir à l'ouverture des O.M. sortir du salon avec, qui un émetteur, qui une antenne, sous le bras. Un peu comme les soldes, certains se précipitent dès l'aurore sur les bonnes affaires



Les deux halls qui constituaient le marché de l'occasion regorgeaient de postes, de TSF, de câbles, d'appareils de mesures, une vraie caverne d'Ali Baba. Et franchement, il était difficile de ne pas craquer pour tel ou tel accessoire. Les prix pratiqués étaient très raisonnables et les interlocuteurs relativement sympathiques. Le barrage de la langue ne fait pas le poids face à la passion de la radio.

J'ai discuté avec un bon nombre d'O.M., ces salons sont toujours l'occasion de mettre enfin une tête sur un indicatif. C'était aussi le bon moment pour récolter à chaud les réactions sur le magazine et sa nouvelle présentation. Sans oublier les anciens copains qu'on retrouve parfois avec quelques kilos de plus et les cheveux qui commencent à se poivrer, mais ces retrouvailles se font toujours avec autant de plaisir.

Plaisir également des yeux avec de superbes pièces qui mériteraient leur place d'honneur dans un musée, jugez par vous-mêmes en découvrant les photos ci-dessous :



L'état de ces pièces montre le formidable travail de restauration.

Après ces moments passés dans ces halls de la nostalgie, je me dirigeais donc vers le hall du neuf, comme on se plaît à le dire. Disons plutôt le hall des revendeurs et associations diverses.





Après ce repas mérité et apprécié, retour au salon pour un dernier tour. Nous sommes donc arrivés vers 14h30, et déjà, certains avaient commencé à remballer leur matériel. Il fait dire que le salon ferme vers 16h00 et que la plupart des affaires se font le matin. Pourtant, il est agréable se promener dans ces allées quand il y a moins de monde. On a le temps de regarder, de trouver éventuellement ce que l'on cherche, et les exposants ont un peu plus de temps libre à vous consacrer.

C'est ce qui m'a aussi permis de "craquer" pour un FT-101E dans un état impeccable, voire à la limite du neuf, pour un prix dérisoire. A la fin du salon, certains bradent aussi du matériel, histoire de repartir le coffre plus vide qu'à l'aller.

Vers 15h30, retour à la voiture, le FT-101E sous le bras, pour une heure de route toujours sous un soleil radieux. Une bien belle journée en effet.

Un grand merci aux organisateurs du salon les membres de ON6LL, aux exposants, à tous ceux qui m'ont témoigné leur sympathie et leur soutien, aux O.M. qui ont eu le courage de me supporter au salon, au restaurant et dans la voiture. Et rendez-vous en 2010 pour la prochaine édition du salon de La Louvière.

Pour terminer, vous trouverez ci-dessous et page suivante, une série de clichés (merci à Fred F5OZK, pour ces photos).

### ***Cordiales 73. Vincent F5SLD***









Pour bien construire son  
**Transceiver**  
**mono-bande QRP, SSB ou CW**  
**TRANSCEIVER BINGO-UNO**  
**SSB 40**  
**sur circuit imprimé**

**4ème Partie (par F6BCU)**

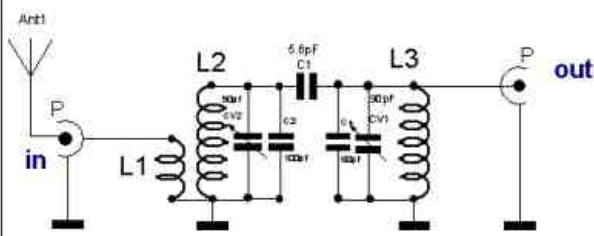
Photo 5



**I—FILTRE DE BANDE RÉCEPTION**

Par rapport aux autres filtres de bandes utilisés précédemment sur 40 mètres avec la sortie du NE612 (n°2), sur la pin n°2 en basse impédance et bobinage secondaire L1 de quelques spires couplé au circuit d'accord L2, la liaison directe en haute impédance assure un meilleur rendement. Nous partons d'une liaison capacitive haute impédance, directement reliée par un petit câble coaxial de 10 à 15 cm de long. Bien entendu la capacité d'accord additive est ramenée à 68 pF, pour compenser la capacité propre du coaxial. Ce filtre de bande nouvelle version a déjà été expérimenté et implanté sur la maquette d'origine du BINGO CW 40, repris à l'identique sur le BINGO DUO SSB CW 40 avec succès.

**FILTRE BANDE RECEPTION BINGO UNO SSB 40**



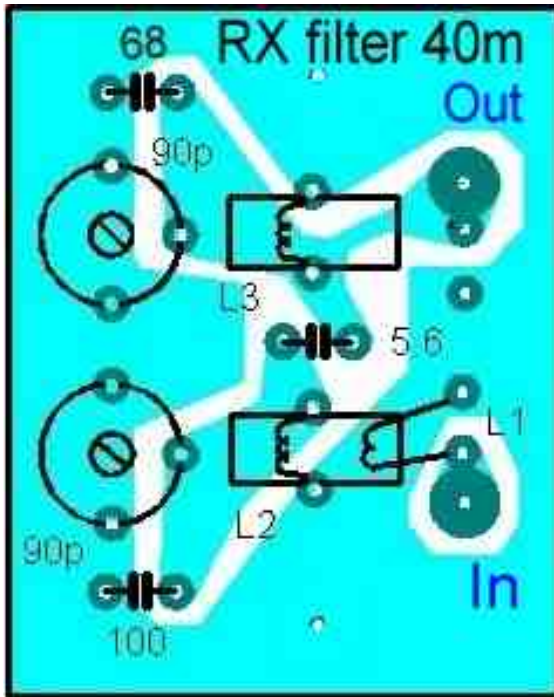
OUT : sortie par un câble coaxial miniature de 10 à 15 cm max  
 L1 = 6 spires fil 4/1ème isolé plastique  
 L2 = L3 = 25 spires fil 4/10ème émaillé sur Tore T50-2 rouge  
 CV1 = CV2 = 90 pF ajustable plastique rouge ou 103 pF violet

Figure 5 bis

**FILTRE BANDE 40m**

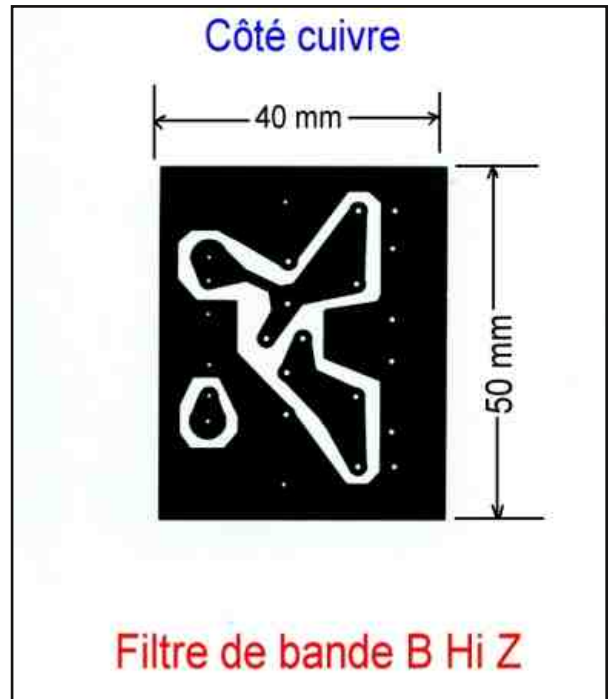
F6BCU 20/05/2009

## FILTRE DE BANDE IMPLANTATION



IMPLANTATION DES COMPOSANTS

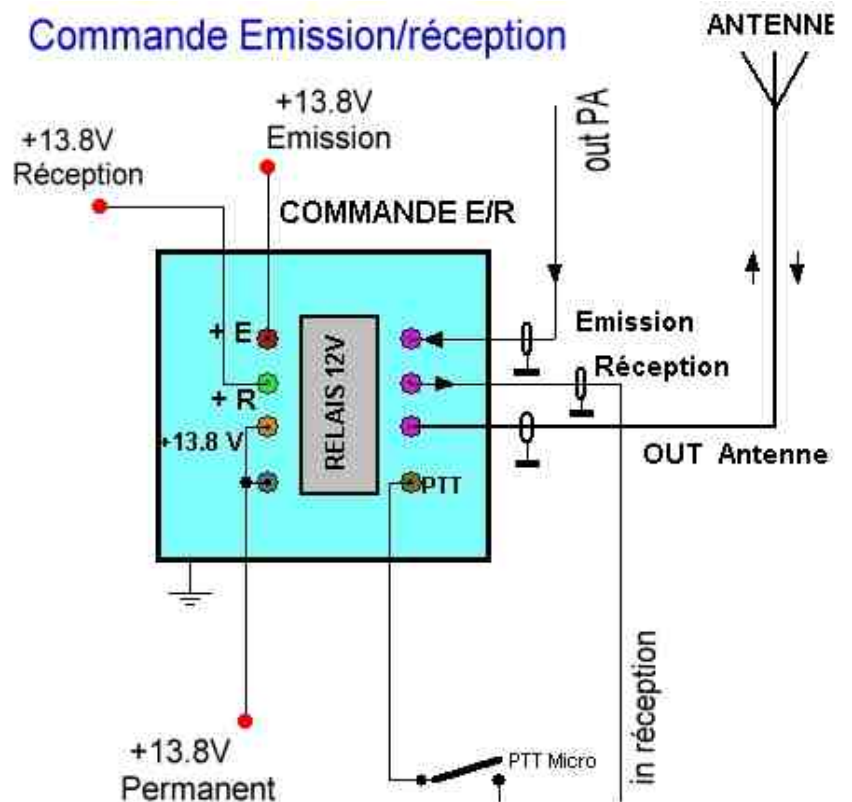
## CIRCUIT CÔTÉ CUIVRE



## II—CIRCUIT DE COMMANDE ÉMIS.-RÉCEPTION



### Commande Emission/réception



Ce système de commande de l'émission – réception par relais

2RT 12V est spécifique et identique à tous les Transceivers BINGO SSB de la \*Série DEOMECANO – BINGO\*.

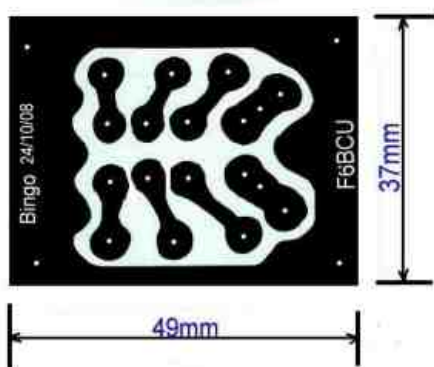
Le passage émission-réception est commandé par le PTT du microphone qui est inséré en série dans le retour du relais à la masse.

Le relais assure 2 fonctions :

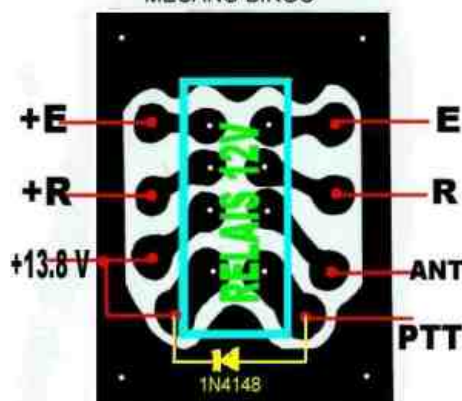
- La commutation antenne émission – réception
- La distribution automatique de la tension 13.8 V à la partie émission et réception du transceiver BINGO UNO SSB 40

### CIRCUIT IMPRIMÉ ET IMPLANTATION

Commande E/R BINGO SSB



Commande E/R  
MECANO BINGO



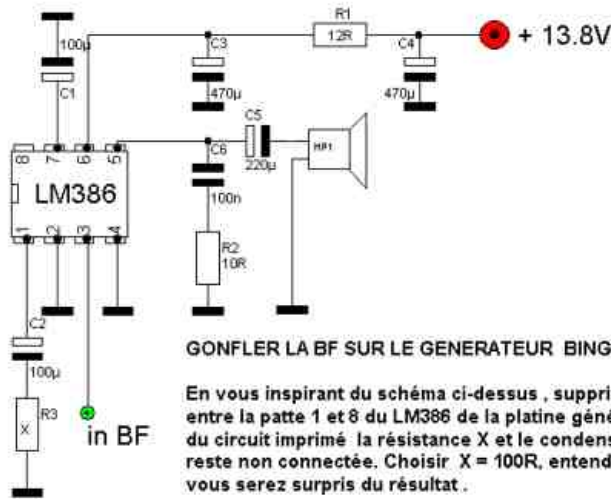
Vue côté composants

Le relais utilisé est du type miniature 2 RT-12 volts de marque FINDER ou TAKAMISAWA etc... Il suffit de consulter la liste des revendeurs de composants électroniques. Pour le bon fonctionnement du système de commutation, vérifier la présence des tensions + E et +R, émission et réception et entendre le claquement caractéristique du relais.

### III—BOOSTER LA BF ( LM386)

Il arrive souvent que d'un modèle de transceiver BINGO SSB ou CW à un autre, le niveau BF ne soit pas identique (malheureusement, c'est la disparité des composants). Il existe une solution simple pour Booster le LM386 et nous avons utilisé avec succès ce système à maintes reprises. Le tableau présenté

ci-dessous explique la modification à effectuer. En complément 2 photographies (n° 6 et n°7) illustrent les points précis pour intervenir dans la modification.



**GAIN BF en fonction de X**

X = 3,3 R.....G= 74 dB

X = 10 R .....G = 70 dB

X = 33 R .....G = 54 dB

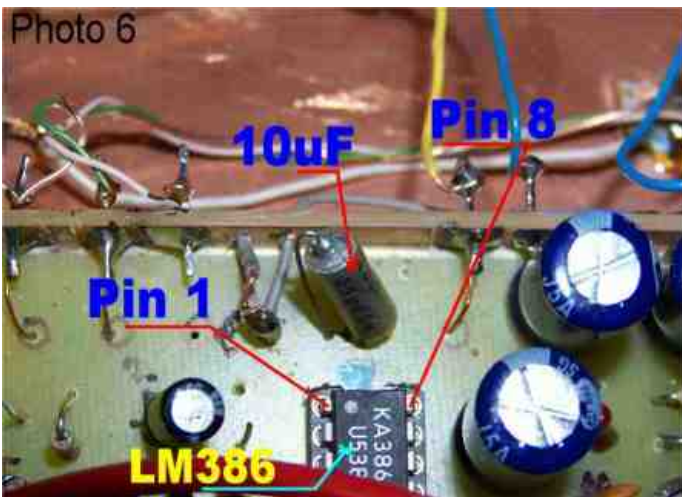
X = 100 R ....G = 44 dB

X = 820 R ....G = 34 dB

**GONFLER LA BF SUR LE GENERATEUR BINGO SSB**

En vous inspirant du schéma ci-dessus , supprimer le condensateur chimique de 10uF, entre la patte 1 et 8 du LM386 de la platine générateur BINGO SSB, souder en dessous du circuit imprimé la résistance X et le condensateur de 100uF sur la patte 1 ; la patte 8 reste non connectée. Choisir X = 100R, entendre le gain obtenu, essayer avec X= 68 R, vous serez surpris du résultat .

**AMPLI BF SUPER GAIN**



Sur le tableau ci-dessus (ampli super gain), un condensateur de 100uF relie la Pin 7 du LM386 à la masse. Cet additif de composant est pratiqué sous le circuit imprimé directement sur la piste. En surface la photo n°6 indique le positionnement des Pin 1 et 8 et le condensateur de 10uf qui est sectionné. On conserve une partie du fil côté Pin 1 qui sert à être ressoudé en série (photo n°7) avec la capacité de 100uf et la résistance de 39Ω (39Ω convenaient pour notre BINGO) soudée aussi à la masse.

**IV—REPÉRAGE DE LA FRÉQUENCE**

Le P.T.O. de par sa simplicité mécanique résout bien des problèmes, notamment : la démultiplication et la souplesse dans la commande de la fréquence par une rotation douce, sans jeux. Connaître sa fréquence de travail peut-être facilement résolu par l'apport d'un fréquencemètre de façade. Ce type d'appareil est actuellement disponible en Kit pour un prix raisonnable.

Mais il existe une autre solution l'affichage analogique fabriqué maison, dont la précision est largement suffisante pour un travail en transceiver QRP ou écouter avec un récepteur à « Conversion Directe ».

Notre P.T.O. possède pour son calage précis en fréquence un condensateur variable ajustable et sa position vissé à fond : en butée. Sur le transceiver BINGO UNO SSB 40 à F.I. de 9.830KHz, la butée correspond à la fréquence la plus basse 7000 KHz, début de bande CW.

Notre bouton de commande est pourvu d'un disque en carton (papier photo 240g) collé. Il est gradué de 0 à 8.

Le zéro correspond à la butée, un trait vertical noir sur fond blanc est l'index de repérage. Régler le CV ajustable et faire coïncider le zéro avec l'index sur 7000 kHz fréquence de départ. Nous comptons 15 KHz par tour, nous pouvons par la

matérialisation d'un simple graphique abscisse et ordonnée, avoir l'indication de la fréquence sur une ligne en fonction du nombre de tours de boutons et évaluer en sous division la position de la fréquence. La précision est relative mais suffisante pour trafiquer ou écouter.

- Par exemple la bande CW est couverte en 2 tours de 15kHz ; sur le 0 (zéro) du 2ème tour nous sommes exactement à 7.030 KHz et avec 8 graduations par tour, il est facile de se repérer.
- Autre exemple : à 6 tours nous sommes à 7.086 KHz, à 7 tours de boutons nous sommes à 7.100 KHz.

### **Remarque de l'auteur :**

*La rotation du P.T.O. n'est pas tout à fait linéaire et peut varier en milieu de gamme de +/- 1KHz, mais c'est sans importance ce qu'il faut c'est se repérer et noter exactement la valeur du tour de vis sur le graphique.*

## **V—FINALISATION ET RÉGLAGES**

- Côté construction

Le schéma général dans la 1ère partie, vous informe sur le câblage raccordant tous les éléments et composants divers de façade et de châssis. La version expérimentale est présentée construite sur un panneau en expoy cuivré simple face de 20 x 30 cm. Ces dimensions vous serviront de repaires pour l'implantation future des différentes platines constituant le transceiver.

- Côté réglages SSB

Vous vous reporterez au 1er article traitant de la construction du Générateur SSB BINGO, « Construire son transceiver QRP HF ou VHF mais c'est très simple avec le Générateur BINGO SSB », consulter les réglages.

Reprendre les articles BINGO SSB 40 et BINGO SSB 80 dans les parties réglages réception et réglages émission. Les 2 parties sont bien distinctes.

## **CONCLUSION**

Ce transceiver BINGO UNO SSB 40 est le 7ème modèle de la génération BINGO, facile à construire, fonctionne sans problème et d'une stabilité béton.

*Fin de la 4ème partie*

**F8KHM-Radio club de la Ligne bleue en Déodatie  
SAINT DIE DES VOSGES —FRANCE**

**F6BCU-Bernard MOUROT—9 rue des Sources—REMOMEIX—VOSGES  
28 mai 2009**





# Le Web-Surf Par F5IRO



Le site de F6DQM

Vous y trouverez les dernières versions de ses programmes (tous gratuits) :

<http://www.f6dqm.fr>

CW\_PLAYER : logiciel d'apprentissage et d'entraînement à la télégraphie (recommandé par l'UFT).

SAT\_EXPLORER : logiciel de poursuite satellites

SIMPLEX : logiciel de gestion de répéteur et transpondeur

AZIWORLD & AZIPOINT : logiciel de recherches de DX et pointage d'antennes associé.

Son site décrit aussi sa station, ses bidouilles électroniques et le radio-club de Versailles dont il est le président actuel.



SITE RADIOAMATEUR F5IXU

Découvrez les antennes ISOTRON, EH, et bien d'autres...

<http://www.f5ixu.net/>

Toute une page entièrement dédiée au radioamateur et l'audio.  
<http://www.audio-maniac.com/the-dx-corner/le-radioamateur-et-laudio>



Vous souhaitez faire connaître votre site ?  
Envoyez-nous un E-mail avec le descriptif.  
[f5sld@free.fr](mailto:f5sld@free.fr)

# Toutes les bonnes raisons

## pour se rendre à partir du 6 octobre prochain au Parc des Expositions de Paris-Nord Villepinte !

Du 6 au 8 octobre prochain, rendez-vous dans les halls 1 & 2 du Parc des Expositions de Paris Nord Villepinte : Vous y trouverez l'offre de 7 salons, sept thématiques différentes donc, à la fois technologiquement pointues et concrètes dans leurs applications du quotidien.

**FORUM DE L'ELECTRONIQUE, MESUREXPO, OPTO, VISION-SHOW  
RF & HYPER EUROPE, ESPACE LASER PARIS, FORUM RADIOCOMS.**

Sept salons, un événement unique avec, en plus de l'offre proposée par près de 650 sociétés [quelque 300 nouveautés et annonces en avant-premières], pléthore d'animations et de conférences à découvrir pendant ces 3 journées.

A titre d'exemples (liste non exhaustive) :

### ■ L'ECLAIRAGE SOUS LES FEUX DU DEVELOPPEMENT DURABLE

#### Disparition programmée des ampoules à incandescence ... et après ?

L'objectif de la conférence est de présenter les évolutions les plus récentes dans les technologies de l'éclairage en s'attardant plus particulièrement sur les LEDs, notamment pour leur mise œuvre qui doit respecter certaines règles.

■ Le 7 octobre ■ Salle 118 ■ Hall 1 - Mezzanine

### ■ LE VEHICULE DU FUTUR

**Photonique et véhicule du futur** : une animation très étonnante à découvrir, qui dévoilera entre autres, les systèmes de "Eye tracking", ou analyse du comportement du regard : stratégie oculaire, tracking pupillaire, ... des termes étranges, mais des applications plus qu'intéressantes, pouvant améliorer la sécurité, par exemple, dans les domaines de l'automobile, de l'aéronautique. Internet, le marchandisage, le téléphone portable, la simulation de conduite sont également concernés ... A suivre, et pas seulement des yeux !

■ Stand 2.S14 ■ Hall 2

### ■ LE VEHICULE LABORATOIRE : "PLUG & DRIVE"



**Où comment démontrer l'impact de la mesure sans contact dans le domaine de l'automobile.**

Le casting : un concepteur et fabricant français de capteurs sans fil, (Beanair®) une société d'ingénierie des Transports spécialisée dans la liaison au sol, (Pecan Technologies) et des partenaires, avec en vedette la RENAULT MEGANE F1 TEAM, dans le rôle de la voiture "labo".

■ Stand 2.N35 ■ Hall 2

### ■ RADIOFREQUENCE, SANTE ET ENVIRONNEMENT

Sur le **FORUM RADIOCOMS**, nouveau rendez-vous des professionnels des radiocommunications, on pourra débattre au cours d'un programme riche en conférences, de "nouvelles technologies radio numériques", "géo localisation", ou le sujet qui fait débat : radiofréquences, santé et environnement"

■ Les 6 et 7 octobre ■ Salle 1.B39 ■ Hall 1

**\* Portatifs VHF**

Caractéristiques communes aux portatifs VHF et UHF

**\* Portatifs UHF**

**KG669E-V**

**KG679E-V**



**109€**



**119€**

200 canaux mémoires

Tonalité 1750Hz

Synthèse vocale

Saisie directe des fréquences au clavier

Nommage des mémoires

Puissance de sortie : 5W (VHF)/ 4W (UHF)

Vox (niveau réglable)

Encodeur/décodeur DTMF

Encodeur/décodeur CTCSS/DCS

Fonction offset

Alarme distante

ANI (identifiant de l'appelant)

Scan multi-modes

Pas d'incréméntation réglable :  
5kHz/6.25kHz/10kHz/12.5kHz/25kHz  
Bande passante réglable étroite/large  
(12.5kHz/25kHz)

Livré avec chargeur de table  
et batterie Li-Ion 1300mA

**KG669E-U**

**KG679E-U**



**109€**



**119€**

**KG689E-V**

**KG699E-V**



**129€**



**139€**

**KG689E-U**

**KG699E-U**



**129€**



**139€**

**\* Portatifs VHF/UHF**

**KG-UVD1**

**189€**



**Caractéristiques**

- Fréquences : 144 /146MHz et 430 / 440MHz (136 /175MHz et 400 /471MHz export)
- Fonctionnement en VHF/UHF, VHF/VHF- et UHF/UHF possible
- Affichage des 2 fréquences en simultané



- 128 canaux mémoires
- Split (TX VHF + RX UHF ou TX UHF + RX VHF)
- Fonction lampe de secours
- Synthèse vocale
- Indication vocale de faible niveau de batterie
- Saisie directe des fréquences au clavier
- Nommage des mémoires
- Puissance de sortie : 5W (VHF)/1W - 4W (UHF)/1W
- Vox (niveau réglable)
- Touche latérale programmable par l'utilisateur
- Reset global / partiel
- Signalisation d'appel et réponse automatique en cas de délai trop long
- Encodeur/décodeur DTMF

- Encodeur/décodeur CTCSS/DCS
- Fonction offset
- Alarme distante
- ANI (identifiant de l'appelant)
- Scan multi-modes
- Fonction Inspection /pétification alarme /mort / redémarrage du poste à distance
- Appels de groupes
- Pas d'incréméntation réglable : 5kHz / 6.25kHz/10kHz/12.5kHz/25/50/100kHz
- Bande passante réglable étroite/large (12.5kHz/25kHz)
- Radio WFM 88-108MHz
- Scan prioritaire

**\* Portatifs PMR446**

Portatifs PMR446 utilisables sans taxe ni licence ! Ces appareils compacts et robustes vous offre un excellent rapport qualité/prix

**Caractéristiques**

Puissance : 500mW

Annonce vocale des canaux

Mode de modulation : FM (11K0F3E)

Espacement canaux : 12.5kHz

CTCSS 50 groupes / DCS 105 groupes

Fonction VOX

Fonction scan (balayage)

Verrouillage du clavier

Fonction radio FM

Livré avec :  
Batterie Li-Ion 7.4V 1300mAh  
Chargeur rapide de table  
Pince ceinture  
Dragonne

**KG639E**

**99€**



**KG703E**

**119€**







# **HISTOIRE DE SAINT-LYS-RADIO**

Station Radiomaritime en Ondes Courtes (1948 - 1998) Origine, évolution et disparition -  
Par **Edgar AMBIAUD**, retraité des PTT, ancien opérateur,  
puis cadre à St-Lys-Radio de 1950 à 1987

## **2) Des années 1970 à 1981**

L'augmentation du trafic morse et le développement rapide de la radiotéléphonie puis du radiotélex manuel obligèrent notre Direction à nous fournir plus de personnel. Ces nouvelles recrues ne manquèrent pas de syndicalistes particulièrement combattifs.

Le trafic augmentant toujours, le recrutement d'opérateurs ayant la "spécialité radio" s'avéra insuffisant. Il fallut faire appel à des agents titulaires mais non "radios" et même à des agents auxiliaires. Certains opérateurs en profitèrent pour faire travailler leurs épouses avec eux mais ces formes de recrutement furent très vivement critiquées. Le mécontentement du personnel s'amplifia. Les syndicats (CGT,FO,CFDT) dressèrent des listes de revendications et interpellèrent fréquemment Chef de Centre et Direction. Des mouvements de grève apparurent de plus en plus souvent. On en arriva à des rapports désastreux et tendus entre syndicats et Chef de Centre d'une part, entre syndicats et Direction d'autre part. De plus, le développement prévisible des communications par satellites avec les navires inquiétait le personnel pour l'avenir.

Pour bien comprendre cette période difficile il faut ici examiner le point de vue des deux parties: syndicats et Direction.

### **1-)Point de vue syndical**

Face à la Direction, les syndicats, qui s'alarmaient du développement futur des communications par satellites, avaient l'impression de se heurter à un mur d'incompréhension et comme ils disaient à une volonté délibérée de "casser le service public" alors que le trafic augmentait.

Agents de l'Administration des PTT, les employés de StLysradio avaient naturellement tendance à négliger le fait que leur station était déficitaire. Après tout, leur employeur n'était pas StLysradio mais les PTT. StLysradio était un service public comme un autre. Même déficitaire il devait être assuré quoi qu'il en coûte. Si la Direction ne soutenait pas StLysradio et son service manuel c'était parce qu'elle ne s'y intéressait plus, l'avenir étant à un service automatique par satellites.

### **2-)Point de vue de la Direction**

Chef de Centre et Direction avaient beaucoup de mal à établir avec les syndicats un dialogue franc et constructif. Des concessions pouvaient être parfois nécessaires mais le climat était plutôt à l'affrontement. Il fallait céder le moins possible aux syndicats, ne pas les alarmer en restant évasif sur l'avenir du Centre et considérer leurs revendications comme exagérées et démagogiques. La méfiance prédominait.

Il faut ajouter qu'au ministère, la DGT dont dépendait notre Direction, escomptant un développement rapide des radiocommunications maritimes par satellites INMARSAT, était de moins en moins encline à investir dans une station en ondes courtes qui fermerait tôt ou tard. Dans un service déficitaire on peut comprendre cette attitude des décideurs, aussi bien à la DTRE qu'à la DGT, effrayés par le coût de StLysradio en personnel. On calculait alors, au Ministère, qu'un agent titulaire des PTT coûtait en moyenne, toutes charges sociales comprises, près du double de son traitement net. Il fallait automatiser au maximum et réduire au minimum tout service manuel. Ainsi qu'on le racontait à l'époque, des gestionnaires de la DGT auraient dit en plaisantant que StLysradio était la "danseuse" de notre Directeur !

### **3-)Commentaires**

Pour éclairer cette situation il faut faire ici quelques remarques.

#### **1) Sur l'évolution du trafic**

L'augmentation du trafic n'était pas limitée à StLysradio. Toutes les grandes stations européennes du même type étaient touchées. Le nombre des radiotélégrammes augmentait et ils devenaient plus longs. Ils avaient parfois plus de cent mots ce qui était trop pour une transmission en morse manuel au débit insuffisant. Le radiotélex manuel se développait et la radiotéléphonie BLU était en plein essor.

## **2) Sur la concurrence**

Centre international, StLysradio se trouvait en concurrence avec des stations étrangères surtout européennes. Dès la fin des années 1970, grâce au réseau télex automatique international et au télégraphe informatisé, il était devenu facile pour un navire français comme pour son armateur, de faire appel aux services d'une autre station comme Berneradio, Ostenderadio, ou Göteborgradio. Une grève à StLysradio ne pouvait que favoriser cette tendance. A l'inverse, quand une station européenne était en grève, son trafic se reportait sur d'autres stations. Ainsi, fin 1979, pendant une longue grève qui toucha Athènesradio, nos opérateurs furent submergés d'appels en morse et StLysradio atteint un trafic record.

## **3) Sur la politique tarifaire**

Une gestion très rigoureuse de StLysradio par sa Direction pouvait logiquement conduire à une augmentation substantielle de ses tarifs. Cela aurait entraîné une baisse de notre trafic. C'est d'ailleurs ce qui se produisit au début de 1981 à la suite d'une forte augmentation de nos tarifs le premier janvier.

## **4) Sur l'attrait des services automatiques**

Les radiocommunications maritimes en service automatique, par radiotélex et par satellites, se développeraient d'autant plus rapidement que les services manuels offerts par StLysradio seraient moins satisfaisants ou touchés par des mouvements de grève trop longs et trop fréquents. Les installateurs de terminaux satellites et radiotélex ne manqueraient pas d'exploiter cet argument auprès de leur clientèle maritime.

## **5) Sur le développement d'INMARSAT**

Les satellites INMARSAT de première génération n'étaient pas en mesure d'assurer le trafic maritime mondial faute d'un nombre suffisant de canaux disponibles. Seuls les nouveaux satellites du début des années 1990 y parviendraient. En attendant, on pouvait, certes, prévoir une baisse progressive du trafic des services manuels, mais il fallait bien utiliser les ondes courtes. En outre, les installations vieillissantes de StLysradio avaient besoin d'être modernisées, ce que demandèrent les syndicats. Enfin, le coût des terminaux satellites était encore très élevé, ce qui ne permettait pas de prévoir un équipement rapide de tous les navires clients de StLysradio.

## **2) De 1981 à la fermeture**

### **1-)La modernisation**

Quand en 1981, un gouvernement socialiste arriva au pouvoir, notre Direction dut se mettre à l'écoute des syndicats. Ils obtinrent des crédits importants pour moderniser les deux centres de St-Lys et du Vernet. Malheureusement, cette modernisation fut longue à mettre en oeuvre et arrivait trop tard, le trafic en ondes courtes baissant progressivement. Néanmoins, le personnel de StLysradio put profiter d'une amélioration notable des installations, d'une cafétéria et d'une cantine, de matériels plus modernes et de nouvelles positions de trafic informatisées. Toutefois, l'informatisation fut limitée à la partie technique. Le projet d'informatisation totale de l'exploitation, avec mise en mémoire des messages étant trop complexe, trop lent et trop coûteux, fut abandonné. D'ailleurs, la baisse du trafic en morse devenait telle qu'il ne se justifiait plus.

### **2-)Les Activités annexes**

Dans les années 1980, à mesure que la baisse du trafic s'accroissait, le personnel d'exploitation devint bientôt supérieur aux besoins. Il réclama des activités nouvelles afin de ne pas quitter St lys. C'est ainsi qu'il fut chargé peu à peu de diverses tâches propres à notre Direction et pour lesquelles il était compétent. Ces activités dites "annexes" comprenaient :

- des liaisons en ondes courtes avec les avions longs courriers d'Air-France, UTA et Air-Afrique (station aéronautique transférée de Noisseau à Stlys) ;
- la gestion des nouvelles installations VHF maritimes automatiques ;
- le service de contrôle des stations privées (qui existait depuis 1970 mais avait besoin de personnel) ;
- le service commercial radiomaritime ;
- le fichier des navires ;
- enfin, pendant peu de temps, une position de trafic manuel du service radiomaritime par satellites.

Plus tard, des positions téléphoniques internationales, dites d'assistance par opérateur, "SYSOPE" (système opérateur), furent décentralisées à StLysradio par France-Télécom Toulouse pour être servies par des opérateurs et opératrices du Centre.

ACTUELLEMENT

# IC-7700

## Le chasseur de spectre !



# ICOM



**Transceiver radioamateur HF/50MHz 1,8-30/50-52MHz 200W 101 canaux tous modes**

### Caractéristiques générales

- ⇒ Fréquences couvertes : 1,8-30M Hz et 50-52 MHz
- ⇒ Tous modes : AM, FM, WFM, LSB, CW, RTTY, USB
- ⇒ Plus de 100 canaux mémoires
- ⇒ Ecran LCD couleur de 7 pouces
- ⇒ Alimentation intégrée silencieuse
- ⇒ Stabilité en fréquence de  $\pm 0,05$  ppm
- ⇒ Préampli et mixeur 6m séparé de celui de la HF
- ⇒ Analyseur de spectre multifonctions avec réglage des bandes passantes de visualisation
- ⇒ Gamme dynamique située à 110 dB et l'IP3 à + 40 dBm

### Points forts

- ⇒ 4 prises antenne
- ⇒ Puissance d'émission maxi 200 W
- ⇒ 2 cartes DSP indépendantes pour des performances d'émission et de réception exceptionnelles
- ⇒ 2 ports USB : un pour carte mémoire et un pour clavier
- ⇒ Codeur/décodeur RTTY et PSK31 intégré nécessitant simplement un clavier USB (pas de PC requis)
- ⇒ Enregistreur vocal numérique
- ⇒ 3 filtres de tête HF (roofing filters) : 3 kHz, 6 kHz et 15 kHz
- ⇒ Etc.

\*Garantie de 3 ans sur les IC-7700 achetés dans le réseau de distribution ICOM France (dans le cadre d'une utilisation normale, voir conditions d'utilisations sur la notice).

### ICOM FRANCE

Zac de la Plaine - 1, Rue Brindejone des Moulinais - BP 45804 - 31505 TOULOUSE CEDEX 5  
Tél : +33 (0)5 61 36 03 03 - Fax : +33 (0)5 61 36 03 00  
E-Mail : [IC-7700@icom-france.com](mailto:IC-7700@icom-france.com) Site internet : [www.icom-france.com](http://www.icom-france.com)



## Spécial opérateurs radio

