

# ELECTRONIQUE PRATIQUE

348 AVRIL 2010 ■ www.electroniquepratique.com ■ 5,00 €

**CONTRÔLE  
DU CHAUFFAGE  
ET DE L'AÉRATION  
d'une mini-serre**

**ATELIERS  
PRATIQUES  
pour Cubloc  
CB280 et CB220**

**INDICATEUR  
DE VITESSE  
pour modélisme  
ferroviaire**

**Les modules  
JENNIC**

**TABLE  
DE MIXAGE  
pilotée par USB  
6 entrées stéréo**

• FRANCE : 5,00 €  
• DOM AVION : 6,40 € • DOM SURFACE : 5,80 €  
• TOM : 800 XPF • PORTUGAL CONTINENT : 5,80 €  
• BELGIQUE : 5,50 € • ESPAGNE : 5,90 € • GRECE : 5,60 €  
• SUISSE : 10,00 CHF • MAROC : 60 MAD • CANADA : 7,95 \$CAD

L 14377 - 348 - F : 5,00 €



# ELECTRONIQUE PRATIQUE

N° 348 - AVRIL 2010

## Initiation

- 7 S'initier à l'USB  
(partie 3 : Les transactions)
- 14 Les multiplicateurs de tension

## Micro/Robot/Domotique

- 18 Les Modules Jennic
- 23 Ateliers pratiques pour Cubloc  
CB280-USB et CB220 (2<sup>e</sup> partie)

## Modélisme ferroviaire

- 33 Indicateur de vitesse pour modélisme  
ferroviaire

## Loisirs

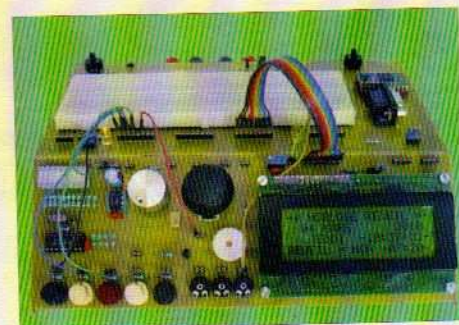
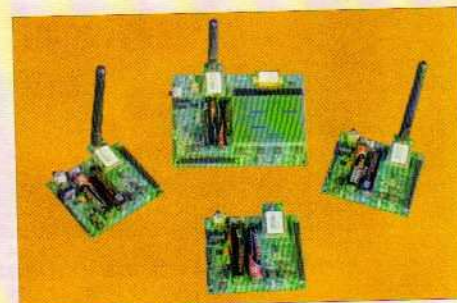
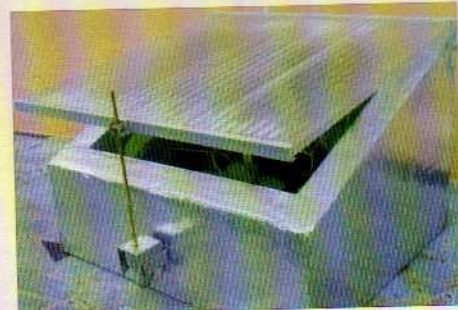
- 44 Contrôle du chauffage et  
de l'aération d'une mini-serre

## Audio

- 55 Table de Mixage pilotée par USB  
6 entrées stéréophoniques

## Divers

- 17 Bulletin d'abonnement
- 32 Vente des anciens numéros
- 65 Vente des Hors-séries audio
- 66 Petites annonces



Fondateur : Jean-Pierre Ventillard - **TRANSOCEANIC SAS** au capital de 150 000 € - 3, boulevard Ney, 75018 Paris Tél. : 01 44 65 80 80 - Fax : 01 44 65 80 90  
Internet : <http://www.electroniquepratique.com> - Président : Patrick Vercher - Directeur de la publication et de la rédaction : Patrick Vercher  
Secrétaire de rédaction : Fernanda Martins - Couverture : Dominique Dumas - Photo de couverture : © Thor Jorgen Udvang - Fotolia.com - Illustrations : Ursula Bouteville Sanders  
Avec la participation de : R. Knoerr, D. Lami, P. Mayeux, Y. Mergy, P. Morin, O. Viacava

La Rédaction d'Electronique Pratique décline toute responsabilité quant aux opinions formulées dans les articles, celles-ci n'engageant que leurs auteurs.

DIFFUSION/VENTES : ALIX CONSEIL PRESSE Tél. : 01 64 66 16 39 - COMPTABILITÉ : Véronique Laprie-Bérout - PUBLICITÉ : À la revue, e-mail : [pubep@fr.oleane.com](mailto:pubep@fr.oleane.com)  
I.S.S.N. 0243 4911 - N° Commission paritaire : 0909 T 85322 - Distribution : MLP - Imprimé en France/Printed in France

Imprimerie : Léonce Deprez, ZI « Le Moulin », 62620 Ruitz, France - DEPOT LEGAL : AVRIL 2010 - Copyright © 2010 - TRANSOCEANIC  
ABONNEMENTS : 18-24, quai de la Marne - 75164 Paris Cedex 19 - Tél. : 01 44 84 85 16 - Fax : 01 42 00 56 92. - Préciser sur l'enveloppe « Service Abonnements »

ATTENTION ! Si vous êtes déjà abonné, vous faciliterez notre tâche en joignant à votre règlement soit l'une de vos dernières bandes-adresses, soit le relevé des indications qui y figurent.

Abonnements USA - Canada : Contacter Express Mag - [www.expressmag.com](http://www.expressmag.com) - [expressmag@expressmag.com](mailto:expressmag@expressmag.com) - Tarif abonnement USA-Canada : 60 €

TARIFS AU NUMÉRO : France Métropolitaine : 5,00 € • DOM Avion : 6,40 € • DOM Surface : 5,80 € • TOM : 800 XPF • Portugal continental : 5,80 €  
Belgique : 5,50 € • Espagne : 5,90 € • Grèce 5,60 € • Suisse : 10,00 CHF • Maroc : 60 MAD • Canada : 7,95 \$CAD

© La reproduction et l'utilisation même partielle de tout article (communications techniques ou documentation) extrait de la revue *Electronique Pratique* sont rigoureusement interdites, ainsi que tout procédé de reproduction mécanique, graphique, chimique, optique, photographique, cinématographique ou électronique, photostat tirage, photographie, microfilm, etc. Toute demande à autorisation pour reproduction, quel que soit le procédé, doit être adressée à la société TRANSOCEANIC.

## Zapeasy : la TNT en toute simplicité

**A** l'heure du passage au tout numérique, la TNT doit être accessible à tous. C'est pourquoi METRONIC crée Zapeasy, l'adaptateur le plus simple d'utilisation du marché.

Présentation, points forts :

- Installation automatique
- Numérotation automatique des chaînes
- Afficheur en façade
- Télécommande et notice simplifiées à l'extrême
- Interface du menu optimisée : 1 seule page pour tous les réglages et affichage du menu en gros caractères pour une meilleure lisibilité.
- ecoSCART : Grâce à cette fonction exclusive, l'adaptateur TNT ne fait plus qu'un avec le téléviseur. Il se met automatiquement en veille dès que l'on éteint le télé-

seur, permettant ainsi des économies d'énergie supplémentaires. Une fois allumé, il prend automatiquement la main sur le téléviseur en affichant directement les chaînes de la TNT sans avoir à changer le mode de la TV (AV-EXT). L'utilisation du boîtier TNT s'en trouve doublement simplifiée.

- Touche SOS : Le changement des fréquences TNT qui surviendra lors de l'extinction de l'analogique occasionnera la perte de certaines chaînes.

Un simple appui sur la touche SOS présente sur votre télécommande et en façade, vous permet de récupérer les chaînes sans même entrer dans les menus.

La Zapeasy METRONIC est en vente en grandes surfaces alimentaires et bricolages, chez les multi-spécialistes et sur les sites marchands, avec un prix de vente constaté de 35 €.



### Caractéristiques techniques :

- 1 Péritel
  - Blocage parental
  - Compatible 16/9
  - Sous-titrage DVB
  - Alimentation : 230V, 50/60 Hz
  - Tuner : 170-240/460-870 MHz
  - Démodulateur : Standard DVB-T
  - Décodage vidéo : MPEG2 MP@ML
  - Décodage audio : MPEG1 layer 2
  - MPEG-2 SD
  - Consommation en marche : 4,2 W
  - Consommation en veille : 0,9 W
  - Masse DEEE
  - Dimensions : 17 x 10 x 3,2 cm
- METRONIC SAS**  
Tél. : 02 47 34 63 46 [www.metronic.com](http://www.metronic.com)

### MULTIPIC :

#### programmateur de micro-contrôleurs PIC de microchip

**L**e MULTIPIC permet la programmation de plus de 350 microcontrôleurs PIC de chez Microchip, (séries PIC10Fxxx, PIC12Fxxx, PIC16Fxxx, PIC18Fxxx, PIC24Fxxx, dsPIC30Fxxx et dsPIC33Fxxx) grâce à ses supports tulipes pour les composants en boîtiers DIP 8, 14, 18, 20, 28 et 40 broches et son connecteur SPI pour les composants soudés sur circuit ou l'ajout d'adaptateurs SOT, DFN, SOIC, SSOP, QFN, TQFP optionnels.

Ce programmeur supporte également les EEPROMs séries 24LC/AA/FCxxx, 25LC/AAxxx, 93LC/AA/C et les composants HCSxxx de 8 broches. Le MULTIPIC se connecte directement sur un port USB pour une programmation très rapide des composants PIC.

Il s'alimente directement par le port USB et ne nécessite pas d'alimentation externe. Il fonctionne sous WindowsXP/ WindowsVista/ Windows7 (32 bits) avec les logiciels de programmation de Microchip disponibles gratuitement



#### Contenu :

- Un programmeur.
- Un cordon USB (type A-B)
- Un logiciel sur CD-ROM.
- Mode d'emploi de mise en œuvre.

#### Adresse du distributeur :

**ALL ELECTRONIQUE**  
Tél : 04 73 31 15 15  
Fax : 04 73 19 08 06  
[www.allelectronique.com](http://www.allelectronique.com)  
[contact@allelectronique.com](mailto:contact@allelectronique.com)

### Uniworks

#### Le mobilier d'atelier par Opti-Machines

**F**ort de son expérience de 10 ans dans la machine-outil, la société Opti-Machines élargit cette année son offre en présentant sa nouvelle gamme de mobilier d'atelier Uniworks.

Côté design, la société propose un gris anthracite élégant qui rompt avec le vert traditionnel qui occupe nos ateliers. Côté gamme, une offre complète d'établis, caissons, dessertes et panneaux. Une gamme d'accessoires (crochets, bacs à becs et de rangement...) permettant de moduler son espace de rangement est également disponible.

Une gamme qui se veut professionnelle (établi capacité 1T et tiroirs 100 kg) et modulable accessible aux bricoleurs avertis et artisans. Plateaux en résine mélaminée à haute pression résistant aux produits acides, alcalins ou gras, établis pliables conçus pour les déplacements, caissons transformables en dessertes sont autant d'arguments présageant une bonne tenue dans le temps et une conception adaptée aux besoins des professionnels.

Le fil conducteur de la marque : la qualité professionnelle accessible au meilleur prix. Sans négliger la qualité, Uniworks est une gamme offrant des tarifs compétitifs (ex : établi pliable 1500 mm proposé à 179 € HT).



Catalogue disponible sur demande, livraison sur toute la France.  
[www.optimachines.com](http://www.optimachines.com) Tel : 03 20 03 69 17 [contact@optimachines.com](mailto:contact@optimachines.com)

# S'initier à l'USB

## (partie 3 : Les transactions)

Après avoir décrit durant le précédent article les premiers événements qui suivent l'attachement, nous allons étudier à présent comment s'opèrent les échanges de données entre le périphérique et l'hôte.

**N**ous savons que le bus USB est capable d'accepter un nombre assez conséquent de périphériques attachés simultanément. Il est donc important, si on veut éviter tout ralentissement ou même une situation de blocage du bus, que l'hôte ne soit jamais monopolisé trop longtemps par un transfert de données en cours avec un périphérique, de façon à disposer de temps pour traiter les transmissions qu'il doit effectuer avec les autres périphériques.

Dans ce but, les transferts de données sont segmentés en unités élémentaires de taille limitée, appelées **transactions**. L'ensemble des transferts de données entre l'hôte et les périphériques est alors traité en parallèle, chaque transfert en cours se voyant consacré une transaction plus ou moins régulièrement par l'hôte, jusqu'à son achèvement.

Comme nous l'avons indiqué depuis le début de cette initiation, nous nous concentrons exclusivement sur les périphériques Full-Speed de la classe HID, aussi toutes descriptions et les valeurs que nous donnons ne sont valables que dans ce cadre précis.

### Les transactions

Une transaction correspond à un échange élémentaire de données entre l'hôte et un Endpoint appartenant à un périphérique attaché au bus.

Une transaction typique comporte trois phases distinctes qui se suivent :



**La première** est toujours initiée par l'hôte et sert à identifier son interlocuteur, en indiquant le sens de l'échange (IN ou bien OUT), l'adresse du périphérique et le numéro de l'Endpoint concerné.

**La seconde** phase sert à l'envoi des données, dont l'expéditeur est soit l'hôte (sens OUT) soit l'Endpoint (sens IN).

**La dernière** phase permet au destinataire des données d'informer de la réussite ou non de la transaction.

Chacune de ces phases porte un nom en anglais : «**TOKEN**» (que nous traduirons non littéralement par «identifiant») pour la première, «**DATA**» («données») pour la seconde et «**HANDSHAKE**» («accusé de réception») pour

la troisième. Nous conserverons ces termes sans les traduire.

La **figure 1** résume la structure d'une transaction.

Chacune de ces phases est réalisée concrètement par l'envoi par l'hôte ou le périphérique d'un groupe d'octets nommé **paquet**.

### Les paquets

Tous les paquets ont la même architecture (**figure 2**). Ils débutent par un en-tête fait d'alternances d'états (K) et (J), destiné à synchroniser l'horloge du destinataire, suivi d'un bloc d'octets encodé en NRZI (nous y reviendrons dans un article à part) qui constitue le contenu du paquet.

Chaque bit est transmis à la fréquence de 12 MHz.

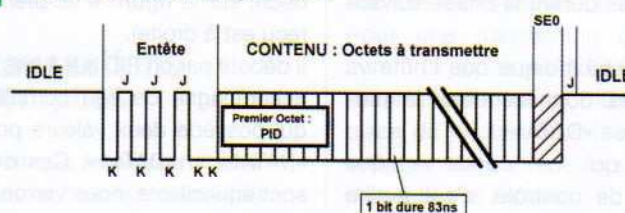
Le premier octet de ce bloc contient l'identifiant du paquet (Packet identifier), noté «PID», valeur codée sur 4 bits qui permet de déterminer le type de paquet émis et d'en interpréter le contenu.

Une terminaison formée par un SEO d'une durée de 2 bits (166 ns environ) et d'un état (J) d'une durée de 1 bit (83 ns) indique la fin du paquet avant le retour à l'état IDLE du bus.

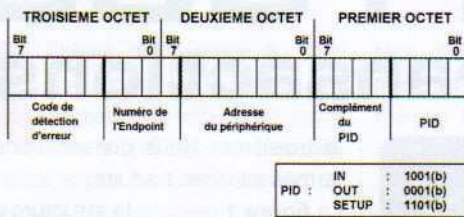
#### 1 Structure d'une transaction.



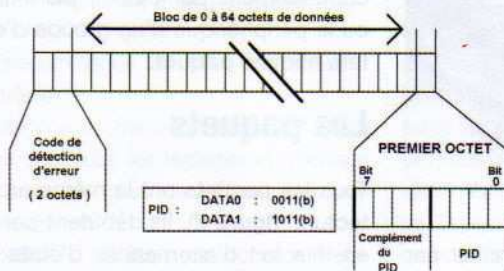
#### 2 Composition d'un paquet USB.



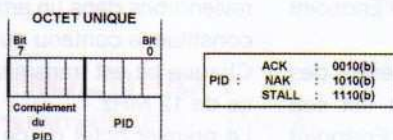
### 3 Contenu du paquet «TOKEN».



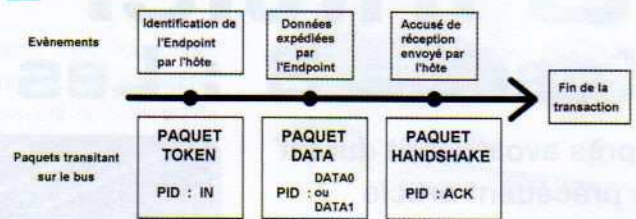
### 4 Contenu du paquet «DATA».



### 5 Contenu du paquet «HANDSHAKE».



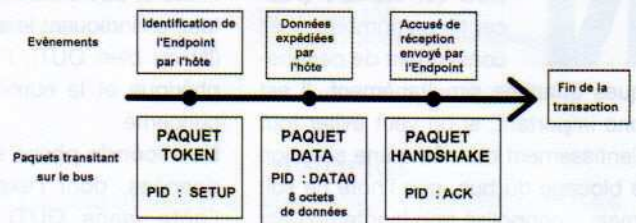
### 6 Structure d'une transaction.



### 7 Structure d'une transaction OUT.



### 8 Structure d'une transaction SETUP.



## La phase «TOKEN»

Le paquet «TOKEN», qui initie les transactions, est toujours envoyé par l'hôte. Il comprend trois octets, dont le sens est explicité sur la **figure 3** (le premier octet reçu est à droite, les valeurs des PIDs sont données en binaire sur 4 bits).

Nous trouvons en premier le PID sur 4 bits, accompagné de son complément sur 4 bits, ce dernier servant simplement à la détection d'erreur.

Puis, suivent l'adresse du périphérique visé par l'hôte sur 7 bits, le numéro de l'Endpoint concerné par cette transaction sur 4 bits et enfin 5 bits dédiés également à la détection d'erreur de transmission.

Le PID du paquet TOKEN peut prendre trois valeurs :

« IN », qui indique que l'hôte attend des données durant la phase suivante «DATA» ;

« OUT » qui lui indique que l'hôte va envoyer des données dans la prochaine phase «DATA» ;

« SETUP » qui ne concerne que l'Endpoint de contrôle, c'est à dire

l'Endpoint 0 et indique que l'hôte envoie une requête à traiter, dont les paramètres ( 8 octets ) seront fournis durant la phase «DATA».

Par extension, une transaction initiée avec un paquet TOKEN de PID «IN» sera appelée transaction IN ; une transaction initiée avec un paquet TOKEN de PID «OUT» s'appellera transaction «OUT» et enfin, celle débutant avec un paquet TOKEN «SETUP» sera une transaction «SETUP».

## La phase «DATA»

Une fois le paquet TOKEN reçu par le périphérique, c'est au tour du paquet «DATA» d'être émis, soit par l'hôte (transaction OUT ou SETUP), soit par l'Endpoint désigné durant la phase «TOKEN» (transaction IN).

Le contenu de ce paquet «DATA» est décrit sur la **figure 4** (le premier octet reçu est à droite).

Il débute par un PID sur 4 bits, toujours accompagné de son complément et qui possède deux valeurs possibles : «DATA0» et «DATA1». Ces deux PIDs sont équivalents, nous verrons dans le

prochain article l'intérêt d'en posséder deux. Les transactions «SETUP» ne possèdent que le PID «DATA0».

Ensuite vient un bloc de 0 à 64 octets constitué des octets de données à transmettre. Enfin, le paquet s'achève par 2 octets qui servent de code de détection d'erreur.

On utilise souvent l'expression «taille (en octet) d'une transaction» pour signifier que son paquet «DATA» comporte un nombre d'octets de données égal à cette taille.

## La phase «HANDSHAKE»

Après l'envoi du paquet de données «DATA», le destinataire de ce paquet doit envoyer un paquet «HANDSHAKE» servant d'accusé de réception. La composition de ce paquet est minimale puisqu'elle tient sur un seul octet qui contient le PID (**figure 5**). Ce PID peut prendre trois valeurs possibles, mais dans le cas d'une transaction typique, sa valeur est «ACK», ce qui signifie que le paquet de données a été accepté par le destinataire et que la transaction a été un succès.

Les schémas des figures 6, 7 et 8 résument ce qui vient d'être dit en illustrant les trois types de transactions possibles, IN, OUT et SETUP.

## Des exemples de transactions

Pour voir ces exemples, il faut charger la trace «T1.tru» avec le lecteur de trace USB.

Un premier exemple de transaction est visible entre la ligne 188 et la ligne 192. On observe à la ligne 188 le paquet «TOKEN», aux lignes 189 à 191 le paquet «DATA» et enfin, à la ligne 192 le paquet «HANDSHAKE».

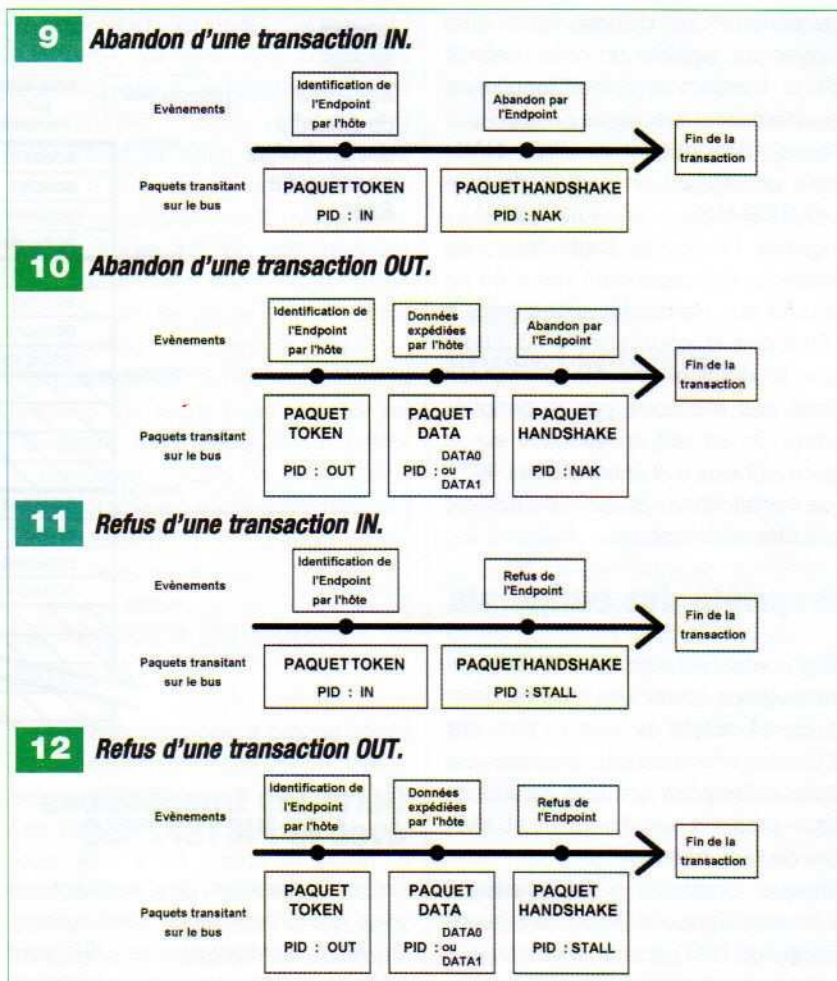
Le paquet «TOKEN», expédié par l'hôte, indique qu'il s'agit d'une demande de données (IN) qui concerne l'Endpoint 0 du périphérique d'adresse 1.

Le paquet «DATA» est émis par l'Endpoint désigné précédemment par l'hôte, qui est donc l'Endpoint 0 IN et comprend le PID «DATA1» (ligne 189), 16 octets de données (ligne 190) et enfin les 2 octets du code de détection d'erreur à la ligne 191.

La transaction s'achève avec le paquet «HANDSHAKE» de la ligne 192, émis par le destinataire des données qui, dans le cas présent, est l'hôte et indique par le PID «ACK» que la transaction s'est déroulée avec succès.

Un second exemple de transaction se trouve aux lignes 199 à 202. Cette fois, le paquet «TOKEN» (ligne 199) indique une transaction de sens OUT (envoi de données par l'hôte) destinée à l'Endpoint 0 du périphérique d'adresse 1.

Durant la phase «DATA», c'est l'hôte qui envoie un paquet «DATA» à l'Endpoint 0 OUT que l'on peut voir aux lignes 200 et 201. Ce paquet a ici, dans cet exemple, une particularité : il ne contient aucune donnée, seulement le PID (DATA1) et les 2 octets du code de détection d'erreur. C'est ce que l'on appelle un paquet de données vides. Il possède son utilité dans le traitement des requêtes que l'hôte envoie à l'Endpoint 0, comme nous le verrons dans le prochain article. On trouve à la ligne 202 le paquet «HANDSHAKE» envoyé par le destinataire des données,



nées, en l'occurrence l'Endpoint 0 OUT, de PID «ACK» pour signaler la réussite de la transaction.

Enfin, comme dernier exemple de transaction, aux lignes 64 à 67, une transaction initiée par un paquet TOKEN de PID «SETUP» qui indique qu'une requête va être envoyée à l'Endpoint 0 OUT du périphérique d'adresse 0.

Le paquet «DATA» de PID «DATA0» qui suit aux lignes 65 et 66 est expédié par l'hôte et contient le numéro et les paramètres de la requête, sur 8 octets, accompagnés des 2 octets du code de détection d'erreur.

Enfin, on voit à la ligne 67 le paquet «HANDSHAKE» de PID «ACK», envoyé par l'Endpoint 0 OUT, qui signale encore cette fois le succès de la transaction.

## Les transactions interrompues

Le périphérique (mais pas l'hôte) a le droit d'abandonner le traitement d'une

transaction pour des raisons diverses. Soit parce que des données à envoyer ne sont pas prêtes, soit parce que son tampon de réception est plein, par exemple. Il possède donc un moyen d'informer l'hôte que la transaction en cours doit être abandonnée et qu'il faudra la reprendre en entier plus tard. Pour cela, il utilise un paquet de type «HANDSHAKE» (figure 5) avec le PID «NAK».

Le périphérique envoie le paquet «NAK» dans la phase de la transaction où vient son tour d'envoyer un paquet. Cette phase dépend du type de transaction: dans le cas d'une transaction IN, c'est dans la phase «DATA» qu'il enverra le paquet de PID «NAK» à la place des données (voir figure 9). On en trouve un exemple aux lignes 540 et 541 de la trace.

Pour une transaction OUT, c'est durant la phase «HANDSHAKE» qu'il enverra le paquet de PID «NAK» à la place du paquet de PID «ACK» (voir la figure 10). La trace proposée ici ne présente pas ce cas.

Le périphérique dispose enfin d'un moyen de signifier un refus définitif d'une transaction : cela fonctionne exactement sur le même principe que l'envoi d'un paquet de PID «NAK» mais en utilisant un paquet de type «HANDSHAKE» de PID «STALL» (figures 11 et 12). Cette façon de procéder est cependant réservée en priorité aux transactions destinées à l'Endpoint 0 pour signifier à l'hôte que la dernière requête demandée n'est pas reconnue par le périphérique. On en voit un exemple sur la trace «T1.tru» aux lignes 496 et 497. Les transactions «SETUP» ne doivent pas être interrompues.

## Propriété des endpoints

Si la norme HID autorise en théorie les transactions à avoir une taille maximale de 64 octets, le nombre maximal d'octets effectivement accepté par chaque Endpoint est une caractéristique propre à cet Endpoint et fixée lors de l'énumération.

Chaque Endpoint a la possibilité d'émettre (Endpoint IN) ou de recevoir (Endpoint OUT) moins d'octets que cette valeur fixée qui lui est associée, mais il ne peut pas en traiter plus.

Tout comme on parle de la taille d'une transaction, il arrive que l'on parle de la taille d'un Endpoint pour signifier en fait la taille maximale des transactions acceptée par cet Endpoint.

Pour prendre l'exemple de notre programme pour PIC18F2550, l'Endpoint 0 (IN et OUT) acceptera des transactions de taille maximale de 16 octets de données alors que l'Endpoint 1 IN saura traiter des transactions de 64 octets de données au maximum.

Comme nous l'avons dit, les transactions ne sont que les unités élémentaires du dialogue entre l'hôte et l'Endpoint d'un périphérique. Leur ordre de venue et leur répartition dans le temps sont deux caractéristiques importantes qui définissent le niveau supérieur des échanges de données que sont les transferts. Nous les étudierons dans le prochain article.

Pour l'instant, nous allons détailler le traitement des transactions dans notre programme de démonstration avec le PIC18F2550.

13

## Registres de contrôle des Endpoints en mémoire RAM.

Adresse RAM	Nom utilisé par Microchip	Nom utilisé par le programme fourni avec l'article	NOM DE L'ENDPOINT
0400(h)	BD0STAT	BD0STAT_OUT	ENDPOINT 0 OUT
	BD0CNT	BD0CNT_OUT	
	BD0ADRL	BD0ADRL_OUT	
	BD0ADRH	BD0ADRH_OUT	
0404(h)	BD1STAT	BD0STAT_IN	ENDPOINT 0 IN
	BD1CNT	BD0CNT_IN	
	BD1ADRL	BD0ADRL_IN	
	BD1ADRH	BD0ADRH_IN	
0408(h)			ENDPOINT 1 OUT ( n'est pas utilisé )
040C(h)	BD3STAT	BD1STAT_IN	ENDPOINT 1 IN
	BD3CNT	BD1CNT_IN	
	BD3ADRL	BD1ADRL_IN	
	BD3ADRH	BD1ADRH_IN	
0410(h)			

## Gérer les transactions avec le PIC18F2550

Toute la gestion des transactions avec le PIC repose sur l'anticipation. En effet, les transactions USB sont beaucoup trop brèves pour laisser le temps au programme du PIC18F2550 de les gérer en temps réel.

Il serait impossible par exemple de programmer une routine qui placerait une à une les données à transmettre sur le bus durant le déroulement d'une transaction. Pour résoudre ce problème, le PIC dispose d'un ensemble d'Endpoints automatiques suffisamment rapides pour traiter chaque transaction et permettre l'envoi ou la réception de données selon le cas.

Ces automates gèrent également l'envoi des paquets «HANDSHAKE», tout comme le calcul et la vérification des codes de détections d'erreurs des différents paquets, sans aucune intervention du programmeur.

En contre-partie, ces Endpoints doivent être préparés à l'avance.

Tous les paramètres et données nécessaires à la réception ou à l'émission doivent être configurés et l'Endpoint ensuite activé pour l'autoriser à répondre à la survenue d'une possible transaction le concernant. On dit alors que l'Endpoint est armé.

Il demeure dans cet état jusqu'à ce que l'hôte initie une transaction avec lui. Celle-ci est alors automatiquement traitée : si des données sont à émettre (Endpoint IN), elles seront envoyées à l'hôte et si des données sont à recevoir (Endpoint OUT), elles seront stockées dans un tampon en mémoire RAM du PIC.

Lorsque la transaction est achevée, après la phase «HANDSHAKE», le PIC génère une interruption pour indiquer que cet Endpoint vient de traiter une transaction.

Si par hasard un Endpoint du PIC reçoit une transaction alors qu'il n'est pas armé, il répond automatiquement «NAK», sans intervention du programme et sans générer d'interruption.

Pour pouvoir utiliser ces Endpoints automatiques, il faut d'abord les configurer lors de l'initialisation.

## Configurer les Endpoints

Chaque Endpoint bidirectionnel, c'est à dire incluant les sens IN et OUT, dispose d'un registre servant à le configurer. Ce registre s'appelle UEP0 pour l'Endpoint 0 (IN et OUT), UEP1 pour l'Endpoint 1 (IN et OUT), les registres suivants dans l'ordre de numérotation UEP2 etc... ne nous intéressent pas ici. Ces registres UEP comportent 5

bits servant au réglage de l'Endpoint, les bits 7 à 5 étant toujours à 0.

L'initialisation de UEP0 a lieu au niveau des lignes 1863 à 1868 du programme, alors que celle de UEP1 prend place de la ligne 1870 à la ligne 1875. Le bit EPHSHK sert à activer l'envoi des paquets «HANDSHAKE» ACK et NAK à la fin des transactions. Il est validé pour UEP0 et UEP1.

Le bit EPOUTEN sert à activer la section «sortante» de l'Endpoint (OUT) afin de gérer les transactions OUT. Il est validé pour UEP0 et invalidé pour UEP1 car celui-ci n'utilise que l'Endpoint 1 IN.

De même, le bit EPINEN sert à activer la section «entrante» de l'Endpoint (IN) afin de gérer les transactions IN. Il est validé pour UEP0 et UEP1.

Le bit EPCONDIS sert à autoriser, lorsqu'il est mis à 0, la réception des transactions SETUP associées aux requêtes. Ces transactions ne concernent que l'Endpoint 0, c'est pourquoi ce bit est mis à (0) pour UEP0 et mis à (1) pour UEP1.

Le bit EPSTALL est un simple indicateur qui est initialisé à 0. Nous y reviendrons dans le prochain article. Une fois ces deux registres UEP0 et UEP1 configurés, une nouvelle série de registres servant à préparer et armer les Endpoints apparaissent en mémoire, à l'adresse hexadécimale 0400(h) de la RAM. Ces nouveaux registres devront être initialisés à chaque fois que l'on voudra traiter une transaction sur l'Endpoint qui leur est associé.

## Préparer et armer les Endpoints

Chaque Endpoint unidirectionnel (IN ou OUT) se voit associer quatre registres de contrôle. La disposition en mémoire de ces registres est sous le contrôle des deux bits PPB1 et PPB0 de UCFG que nous laisserons à (0) pour choisir l'option la plus simple que nous allons décrire.

Cette disposition est montrée sur la **figure 13**. Comme l'Endpoint 1 OUT n'est pas utilisé, les quatre cases mémoires qui lui sont associées restent vides. Les quatre registres de contrôle portent les noms génériques

de BDnSTAT, BDnCNT, BDnADRL, BDnADRH. Ce sont dans l'ordre, un registre de statut, un registre de compte du nombre d'octets à traiter par la transaction et enfin deux registres dédiés à l'adresse du tampon mémoire pour les données de la transaction. Sur la figure 13, on voit que les registres portent deux noms différents. En fait, les noms normalisés de ces registres manquent de clarté.

Par exemple, BD3STAT est, malgré le chiffre 3, un registre de contrôle de l'Endpoint 1 IN, ce qui peut prêter à confusion ; aussi le programme fourni ici utilise-t-il une autre notation plus logique (BD1STAT\_IN) qui apparaît sur le schéma.

## Le registre de statut BDnSTAT

Ce registre comporte 8 bits de configuration. Dans le cadre de cet article, seul le bit UOWN va nous intéresser. Les bits KEN et INCDIS doivent toujours être à (0) lorsqu'on utilise le module interne du PIC. Les bits BC8 et BC9 seront aussi toujours laissés à (0). Ils autorisent d'augmenter le compte d'octets du compteur BDnCNT associé au delà de 256 octets, ce qui n'a aucune utilité ici, puisque dans le cas d'un périphérique HID, les transactions transportent au maximum 64 octets de données.

Les bits DTSen et DTS sont associés à un système de détection d'erreur. Le bit DTSen placé à (1) active le système de détection. Pour une transaction IN, le bit DTS détermine le PID du paquet «DATA» qui va être émis par le PIC : si DTS vaut 0, alors ce PID sera «DATA0» et si DTS vaut 1, cela sera «DATA1».

Pour une transaction OUT ou SETUP, le bit DTS sert de référence et indique le PID «DATA» normalement attendu. Si DTS=0 alors ce PID attendu sera «DATA0» et si DTS=1 il s'agira de «DATA1». Dans ce cas, la non adéquation entre la valeur du bit DTS et le PID du paquet «DATA» de la transaction traitée signale une erreur. L'usage précis de ces PIDs sera expliqué dans le prochain article sur les transferts.

Valider le bit BSTALL place l'Endpoint associé dans un état de refus de transaction : il répondra STALL à la pro-

chaine transaction que l'hôte initiera avec lui. Nous étudierons cela également dans le prochain article.

Il ne reste donc que le bit UOWN qui permet d'armer l'Endpoint lorsqu'il est mis à (1). Il ne repassera à (0) qu'après la venue d'une transaction destinée à cet endpoint.

## Préparer et armer l'Endpoint

Le principe de fonctionnement de ce système est le suivant :

Tout d'abord, il faut placer dans les registres BDnADRL et BDnADRH respectivement le poids «faible» et le poids «fort» de l'adresse du tampon mémoire RAM où seront stockés les octets qui sont à émettre (Endpoint IN) ou bien à recevoir (Endpoint OUT). Ensuite, on place dans le compteur BDnCNT le nombre exact d'octets à émettre ou à recevoir.

Enfin, ces registres de contrôle étant préparés et le tampon mémoire RAM étant prêt, il ne reste qu'à configurer le registre de statut BDnSTAT. Il faut valider la détection d'erreur (DTSen), fixer la valeur attendue du PID du paquet «DATA» de la transaction avec le bit DTS (nous verrons comment la prévoir dans le prochain article) et tout cela étant fait, mettre à (1) le bit UOWN qui arme l'Endpoint.

L'Endpoint est alors prêt à traiter une transaction. Jusqu'à la venue de celle-ci, il est interdit de modifier les valeurs des quatre registres de contrôle, ou bien d'accéder aux adresses du tampon mémoire RAM sous peine de dysfonctionnement.

On peut par ailleurs tester la valeur du bit UOWN, la valeur (1) signifiant qu'il est toujours en attente et indisponible, alors que le retour à la valeur (0) indique qu'une transaction a été traitée et que l'Endpoint est à présent désarmé. Ce retour à la valeur (0) est normalement accompagné par le déclenchement d'une interruption spécifique.

Avant d'étudier les opérations à effectuer après la venue d'une transaction, nous allons voir deux exemples concrets de la configuration des registres de contrôle d'un Endpoint pour les préparer au traitement d'une transaction avec l'hôte.



## Des exemples dans le programme

On en trouve une première illustration aux lignes 1700 à 1710. Il s'agit dans ce cas de réception de données avec l'Endpoint 0 OUT, par l'intermédiaire d'une transaction OUT.

Les deux registres d'adresse BD0ADRL\_OUT (poids faible) et BD0ADRH\_OUT (poids fort) servent à indiquer l'adresse de la mémoire tampon en RAM où seront stockées les données reçues lors de la transaction OUT. On peut voir leur initialisation aux lignes 1703/1704 et 1705/1706. L'adresse du tampon est contenue dans les constantes «TAMPON\_ENDPOINT0\_OUT\_L» et «TAMPON\_ENDPOINT0\_OUT\_H» définies aux lignes 41/42. Il convient également d'indiquer le nombre d'octets maximum que l'on attend de l'hôte.

Ici, c'est encore une constante nommée «TailleDataPacket0», définie à la ligne 26, qui vaut simplement le nombre maximal d'octets que l'Endpoint 0 (IN et OUT) accepte par transaction et dont la valeur est pour notre programme de 16 octets.

Cette opération prend place aux lignes 1701/1702.

Enfin, c'est au tour du registre de contrôle BD0STAT\_OUT d'être configuré aux lignes 1707 à 1710. La constante «Configuration\_de\_base», définie à la ligne 33, qui sélectionne les options habituelles (DTSEN surtout), est chargée dans ce registre de contrôle.

La ligne 1709 fixe la valeur de DTS en attente d'une transaction avec un paquet «DATA» de PID «DATA0».

La ligne 1710, en validant le bit UOWN de BD0STAT\_OUT, arme l'Endpoint 0 OUT qui est alors prêt à recevoir une transaction OUT. Un second exemple se trouve aux lignes 1279 à 1289 ; il s'agit cette fois de l'Endpoint 0 IN qui va être préparé pour émettre des données lors du traitement d'une transaction IN avec l'hôte.

Les deux registres d'adresse BD0ADRL\_IN (poids faible) et BD0ADRH\_IN (poids fort) indiquent l'adresse de la mémoire tampon RAM où sont stockées les données à envoyer lors de la transaction IN.

Les deux registres sont configurés à

l'aide des constantes «TAMPON\_ENDPOINT0\_IN\_L» et «TAMPON\_ENDPOINT0\_IN\_H» aux lignes 1282/1283 et 1284/1285.

Les lignes 1280 et 1281 permettent de charger le registre BD0CNT\_IN avec le nombre d'octets à envoyer. Dans cet exemple particulier, la valeur est 01.

La valeur maximale qu'accepte cet Endpoint est «TailleDataPacket0» qui vaut 16 octets.

Enfin, il reste à initialiser le registre de contrôle BD0STAT\_IN comme on le voit aux lignes 1286 et 1287. La constante «Configuration\_de\_base» permet de sélectionner ici aussi les options habituelles. On fixe la valeur de DTS à la ligne 1288 pour que le paquet «DATA» de la transaction ait un PID «DATA1».

Le bit UOWN de BD0STAT\_IN est validé à la ligne 1289, ce qui arme l'endpoint 0 IN qui est alors prêt à traiter une transaction IN.

Le cas de l'Endpoint 1 IN se traite exactement comme l'Endpoint 0 IN (ligne 1777 et 1800 à 1807), mais la routine utilisée ici est un peu plus complexe. Nous la détaillerons dans le prochain article.

Nous allons maintenant étudier les événements qui suivent l'achèvement des transactions.

## Après la transaction

Lorsqu'un Endpoint armé vient d'achever de traiter une transaction avec l'hôte, une interruption est générée, si le bit TRNIE du registre UIE qui autorise ce type d'interruption est validé. C'est le cas avec notre programme (lignes 1895 et 1896).

Une fois parvenu dans la routine d'interruption (ligne 191), il convient de faire une série de tests préliminaires : D'abord tester le bit USBIF de PIR2 pour s'assurer que l'interruption vient bien du module USB (ligne 195).

Ensuite, tester le bit TRNIF de UIR pour vérifier s'il s'agit d'une interruption survenue suite au traitement d'une transaction par un Endpoint (ligne 208). S'il est à (1), c'est effectivement le cas. Il nous faut maintenant connaître l'Endpoint concerné par cette interruption : c'est le registre USTAT qui va nous l'indiquer (ligne

279), par le biais de ses bits 6 à 3 nommés ENDP3 : ENDP0 qui nous indiquent le numéro de l'Endpoint qui vient de traiter la transaction.

Le bit DIR de USTAT nous donne le sens de cette transaction (ligne 304 pour l'Endpoint 0 et ligne 1605 pour l'Endpoint 1) : précisément on a DIR=0 pour une transaction OUT et DIR=1 pour une transaction IN.

Grâce à ces deux informations, nous pouvons déterminer quel Endpoint unidirectionnel (IN ou OUT) a généré l'interruption et il est nécessaire maintenant d'étudier ses registres BDnSTAT et BDnCNT pour en apprendre davantage sur le résultat de cette transaction.

Après le traitement d'une transaction, le sens des bits du registre BDnSTAT associé à l'Endpoint est modifié.

D'abord, le bit UOWN est repassé à (0), libérant l'Endpoint.

Les bits PID3 à PID0 (bits 2 à 5) donnent le PID du paquet «TOKEN» de la transaction traitée. Pour l'Endpoint 0 IN ou bien l'Endpoint 1 IN, cette information n'a pas d'intérêt puisque ce PID sera toujours «IN». Par contre, pour l'Endpoint 0 OUT, ce PID peut valoir «OUT» ou bien «SETUP», deux possibilités qu'il faudra départager (lignes 513 à 520). Le registre BDnCNT donne le nombre d'octets effectivement reçus (Endpoint 0 OUT) ou bien émis (Endpoint 0 IN et Endpoint 1 IN).

Dans le cas d'une réception de données avec l'Endpoint 0 OUT, les octets envoyés par l'hôte sont à présent stockés dans le tampon mémoire RAM à partir de l'adresse donnée par les constantes : «TAMPON\_ENDPOINT0\_OUT\_L» et «TAMPON\_ENDPOINT0\_OUT\_H»

Pour tous les Endpoints, les registres d'adresse BDnADRH et BDnADRL pointent à présent à la fin du tampon, ayant été incrémentés du nombre d'octets reçus ou émis.

La suite des opérations à effectuer après le traitement des transactions par les Endpoints sera abordée dans les prochains articles. Pour l'instant, il faut penser à la terminaison de la routine d'interruption en mettant à 0 les bits indicateurs TRNIF de UIR et USBIF de PIR2. (lignes 502, 654, 1596 et 1663).

O. VIACAVAL

# Les multiplicateurs de tension

Pour la plupart de nos montages et notamment avec leurs alimentations, nous constatons un abaissement de la tension, par le recours à un transformateur et à un régulateur. Avec cet article, nous passerons en revue les moyens pour obtenir l'effet inverse, à savoir l'augmentation de la tension.

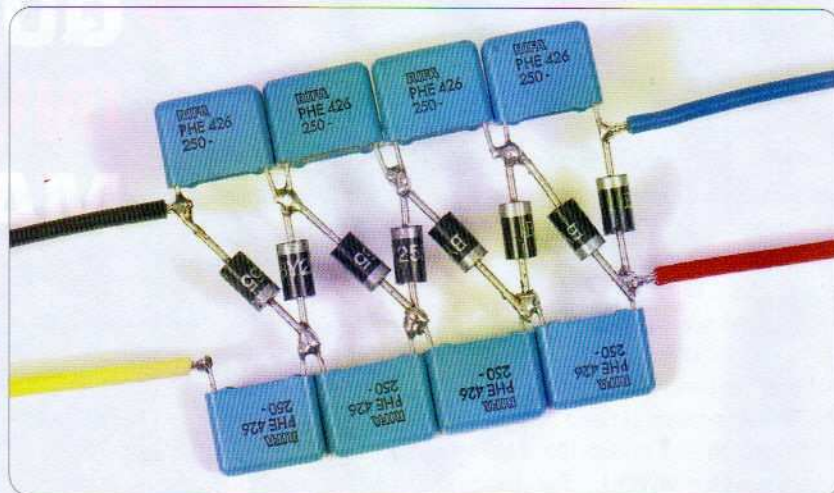
Un premier procédé sur lequel nous ne nous attarderons pas, consiste bien sûr à utiliser un transformateur monté en inverse. Dans ce type de montage, le nombre de spires de l'enroulement primaire est inférieur à celui qui caractérise l'enroulement secondaire. C'est d'ailleurs le rapport des deux nombres qui définit l'augmentation du potentiel. Nous évoquerons plus en détail des montages qui ne font pas appel à un transformateur, mais à des composants fort classiques tels que les diodes et les condensateurs.

## Montages basiques

### Le doubleur de Latour

Ce montage est dû à l'ingénieur français Marius LATOUR. Son fonctionnement est très simple. Il doit être alimenté en entrée par une tension alternative sinusoïdale, carrée ou triangulaire (figure 1).

**1<sup>er</sup> temps : alternance positive**  
La capacité C1 se charge à travers D1, D2 étant bloquée. Le potentiel de charge de C1 correspond à la tension crête du potentiel alternatif d'entrée.



**2<sup>ème</sup> temps : alternance négative**  
Cette fois c'est le condensateur C2 qui se charge à travers D2 alors que D1 est bloquée. La tension aux bornes de C2 est aussi la tension crête du potentiel d'entrée.

### En conclusion

Les deux condensateurs étant placés en série, apparaît sur la sortie du doubleur une tension égale à deux fois la tension crête du potentiel d'entrée. En réalité, il convient de retrancher les potentiels de jonction des deux diodes, soit environ 1,4 V. Pour une tension alternative de 50 Hz, une capacité de l'ordre de 220  $\mu$ F convient si le débit ne dépasse pas 300 mA. À noter qu'avec ce montage, chacun des condensateurs n'est soumis qu'à la moitié de la tension de sortie et que la charge des condensateurs se produit lors de chaque alternance. Le doubleur de Latour peut être directement utilisé sur le secteur 230 V, par exemple pour obtenir une tension continue élevée. Mais attention aux problèmes de sécurité. Par ailleurs, les condensateurs doivent être capables de supporter les tensions en question.

### Le doubleur de Schenkel

Le fonctionnement se rapproche de celui du doubleur précédent : il s'agit

d'aboutir à la charge des capacités C1 et C2. Une première différence réside dans le fait que le « - » de la sortie correspond en permanence à l'une des bornes de l'entrée (figure 2).

**1<sup>er</sup> temps : alternance négative**  
Le condensateur C1 se charge par l'intermédiaire de D1 à la tension crête. La diode D2 est bloquée.

**2<sup>ème</sup> temps : alternance positive**  
La diode D2 devient opérationnelle, tandis que D1 est bloquée. La charge de C2 s'effectue par l'intermédiaire de D2. Cette charge se produit sous une tension qui est l'addition de deux tensions élémentaires :  
- la tension crête du potentiel d'entrée  
- la tension (de même valeur) disponible sur C1, ainsi montée en série

### En conclusion

La tension de sortie, disponible aux bornes de C2 est le double de la tension crête, toujours à 1,4 V près comme précédemment. Autre différence, la nécessité de prévoir la tension d'isolement de C2 suffisante pour « encaisser » une valeur double de la tension crête. Le condensateur C1 ne supporte, quant à lui, qu'une fois la tension crête. Sous une fréquence de 50 Hz, ce type de doubleur peut fournir un cou-

rant de près de 400 mA avec des capacités de 470  $\mu$ F.

Une autre caractéristique de ce doubleur est le fait que la charge de C2 ne se produit qu'à l'occasion d'une alternance sur deux. Il est donc nécessaire de prévoir en aval, le filtrage nécessaire.

### Un tripler de tension

Comme pour le montage précédent, le « - » de la sortie est en relation permanente avec l'une des bornes d'entrée. Il s'agit en fait d'un montage à base de cellules de Schenkel (figure 3).

1<sup>er</sup> temps : alternance négative

Les diodes D2 et D3 sont bloquées. Seule la diode D1 est passante. Il en résulte la charge de C1 à la tension de crête.

2<sup>ème</sup> temps : alternance positive

La diode D1 est bloquée. En revanche, D2 et D3 conduisent. Il en résulte :

- la charge de C2 à la valeur crête par l'intermédiaire de D2
- la charge de C3 par l'intermédiaire de D3 au potentiel résultant de l'addition de trois potentiels élémentaires : valeur crête de l'alimentation, tension C1 et tension C2

### En conclusion

On obtient bien une tension crête triplée aux bornes de C3.

### Un quadrupleur de tension

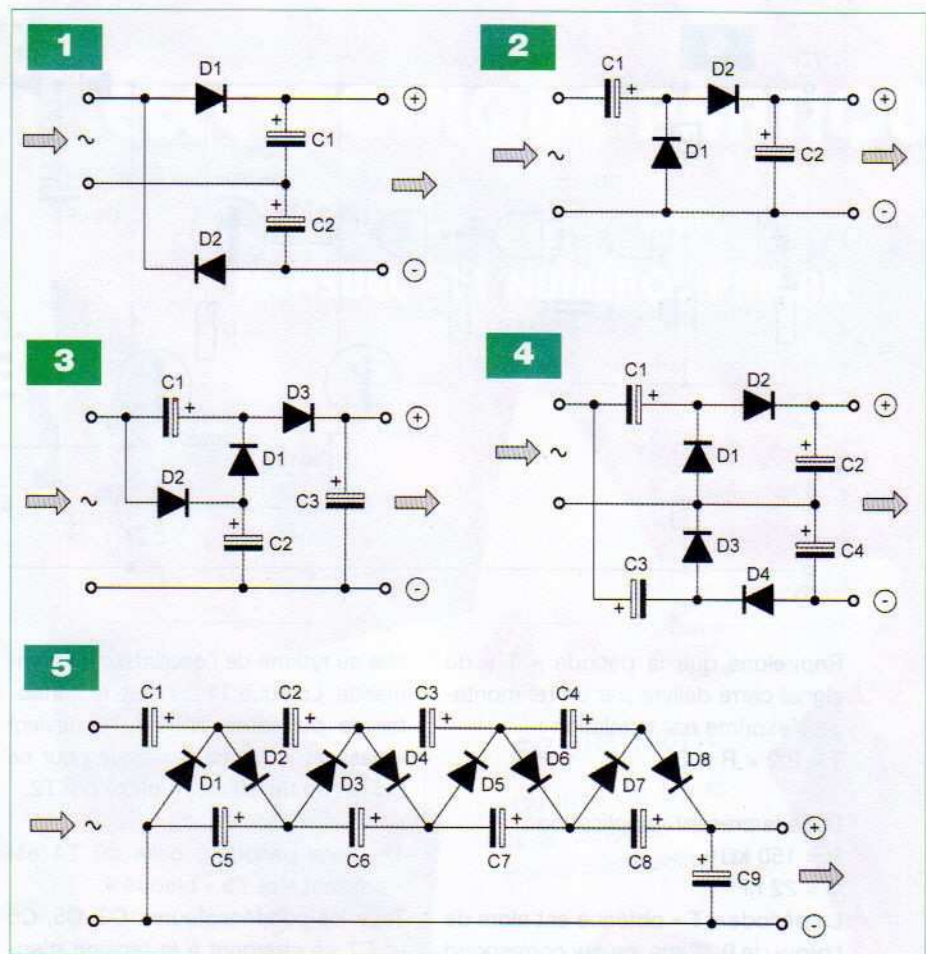
En examinant le schéma, nous distinguons la mise en série de deux doubleurs de Schenkel. Aux bornes des deux condensateurs C2 et C4, placés en série, on obtient alors une tension égale à quatre fois la valeur crête (figure 4).

### D'autres multiplicateurs de tension

Le condensateur C1 et les diodes D1 et D2 constituent une première cellule de Schenkel dont la finalité consiste à charger en deux fois à la valeur crête le condensateur C5 (figure 5).

Une seconde cellule est formée par C2, D3 et D4. Celle-ci charge C6 et ainsi de suite.

L'ensemble est ainsi constitué de quatre doubleurs montés en série. Il



en résulte une multiplication de la tension crête de l'entrée par 8.

Mais attention au niveau de la sécurité. Si la tension d'entrée est, par exemple, la tension secteur de 230 V en valeur efficace, la tension de sortie sera alors égale à :

$$230 \text{ V} \times \sqrt{2} \times 8, \text{ soit } 2600 \text{ V} !$$

Avec ce type de montage, l'intensité débitée est très faible : quelques milliampères. Les condensateurs utilisés se caractérisent donc par des valeurs relativement faibles, de l'ordre du microfarad. Heureusement d'ailleurs, car il serait assez difficile de trouver des condensateurs électrolytiques capables de supporter des tensions d'isolement de cette valeur.

### Application

#### Un convertisseur 6 V $\rightarrow$ 12 V

##### Principe

Avec les divers montages de base évoqués ci-dessus, nous avons vu qu'il était toujours nécessaire de disposer d'une tension alternative en

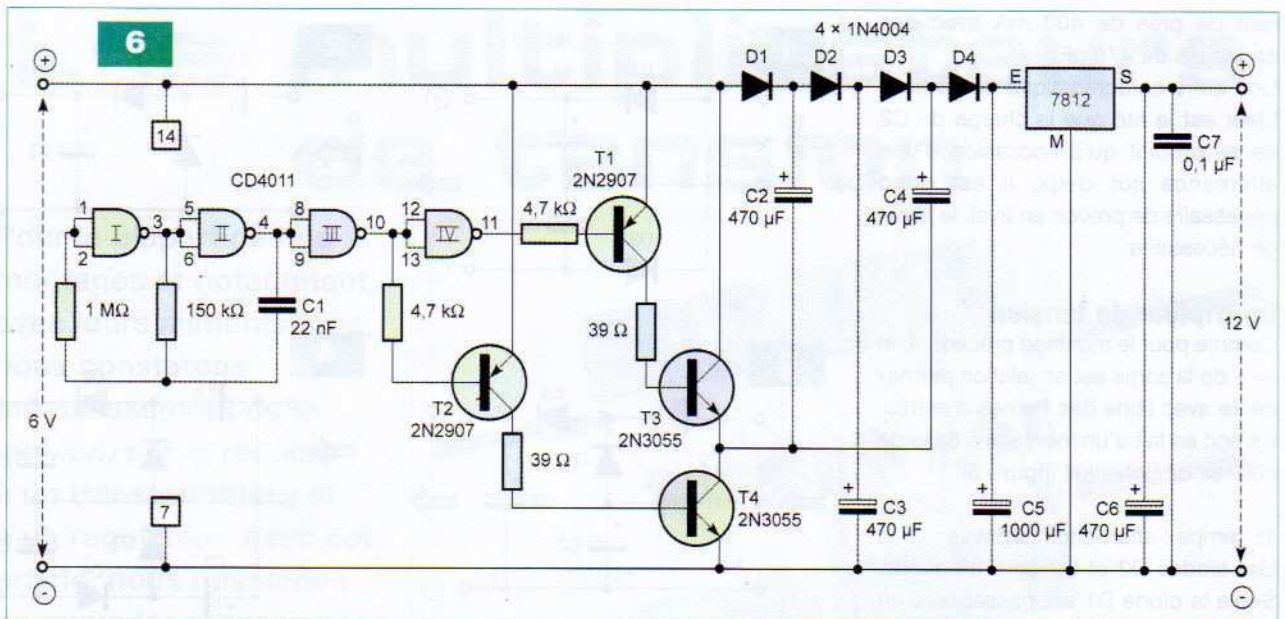
entrée. Dans le cas où on ne dispose que d'une tension continue et que nous voulons obtenir en sortie une tension continue mais de valeur plus importante, deux solutions sont possibles :

- produire un courant alternatif le plus sinusoïdal possible et élever sa tension par le biais d'un transformateur. Cette tension sera ensuite redressée, filtrée et éventuellement régulée.
- hacher le courant continu pour produire des effets dynamiques et exploiter les variations obtenues en les présentant à des systèmes se rapprochant des doubleurs classiques. Bien entendu, dans ce cas, l'économie d'un transformateur est réalisée.

Le montage proposé est basé sur ce deuxième principe.

### Fonctionnement du convertisseur

Les portes NAND (I) et (II) contenues dans un boîtier CD 4011 sont montées en oscillateur (figure 6).



Rappelons que la période « T » du signal carré délivré par un tel montage s'exprime par la relation :

$$T = 2,2 \times R \times C$$

Dans la présente application :

$R = 150 \text{ k}\Omega$

$C = 22 \text{ nF}$

La période « T » obtenue est alors de l'ordre de 0,72 ms, ce qui correspond à une fréquence de près de 1400 Hz. La sortie de la porte NAND (III) est connectée à la base du transistor PNP / T2 par l'intermédiaire d'une résistance de 4,7 k $\Omega$ .

Quant à la base de T1, elle se trouve alimentée par la sortie de la porte NAND (IV) par une résistance de même valeur.

Le transistor se trouvant en relation avec une sortie qui est à l'état « bas » conduit. Il se bloque dans le cas contraire.

En définitive, les transistors T1 et T2 conduisent alternativement et à tour de

rôle au rythme de l'oscillateur de commande. Lorsque T1 conduit, le transistor de puissance NPN / T3 devient « passant ». Même remarque pour ce qui est du transistor T4 piloté par T2.

1<sup>ère</sup> demi-période : celle où T4 est « passant » et T3 « bloqué »

Tous les condensateurs : C3, C5, C6 et C7 se chargent à la tension d'entrée, soit 6 V. Pour faciliter les explications, nous négligerons les potentiels de jonction des diodes D1 à D4.

2<sup>ème</sup> demi-période : celle où T3 est « passant » et T4 « bloqué »

La tension d'entrée s'ajoute à la tension de 6 V disponible sur l'armature positive de C2 pour charger C3 sous un potentiel de 12 V, via D2, qui charge à son tour et au même potentiel le condensateur C5.

Suite vers la 1<sup>ère</sup> demi-période : celle où T4 est « passant » et T3 « bloqué »

C4 se charge également à un potentiel de 12 V

Suite vers la 2<sup>ème</sup> demi-période : celle où T3 est « passant » et T4 « bloqué ». L'armature positive de C4 passe à 12 V + 6 V (alimentation), soit 18 V. Il en est de même en ce qui concerne C5.

Sur l'entrée du régulateur 7812, un potentiel de 18 V se trouve donc appliqué. Sur sa sortie, on recueille alors une tension continue et stabilisée à +12 V. Le condensateur C6 réalise un complément de filtrage tandis que C7 découple la sortie du convertisseur pour le circuit utilisé en amont. Bien entendu, il est nécessaire de fixer le régulateur 7812 contre un dissipateur adapté. Ce convertisseur a toutefois son courant de sortie limité à environ 500 mA, ce qui correspond à une puissance de 6 W.

R. KNOERR

L'offre pertinente pour vos Circuits Imprimés professionnels

**EURO**  
CIRCUITS

On-line: calculez vos prix  
On-line: passez vos commandes  
On-line: suivez vos commandes  
On-line: 24H/24 & 7J/7

**Pas de minimum de commande !  
Pas de frais d'outillages !**

Une équipe novatrice à votre écoute: +33 (0)3 86 87 07 85

[www.eurocircuits.com](http://www.eurocircuits.com)

Verified

- "Standard pooling" à prix très attractifs
- de 1 à 6 couches
- de 1 à 1000 pièces
- délais à partir de 3 jours ouvrés

A la carte

- "Technologie pooling" à prix attractifs
- de 1 à 8 couches
- de 1 à 1000 pièces
- délais à partir de 3 jours ouvrés

On demand

- "Technologie particulière" au juste prix
- de 1 à 16 couches
- de 1 pièce à la moyenne série
- délais à partir de 3 jours ouvrés

# Les Modules Jennic



Nous vous présentons les modules de la série Jennic commercialisés par Lextronic dont les caractéristiques techniques, leurs performances et leurs faibles coûts les placent en tête des circuits « sans fil » disponibles actuellement sur les marchés grand public et professionnel.

**L**es modules Jennic ont un encombrement réduit (18 x 41 mm) et se caractérisent par une faible consommation. Ils sont architecturés autour d'un microcontrôleur RISC/32 bits comme nous allons le détailler par la suite et sont équipés d'un émetteur RF permettant à un utilisateur d'adjoindre, très simplement, une interface « radio » en 2,4 GHz à leurs applications, sans pour cela réaliser de lourds développements au niveau radio fréquence (RF), ce qui est souvent très délicat.

Ces circuits pourront être implémentés dans de nombreux domaines tels que la domotique, l'automatisation, le contrôle de production, la maintenance ou encore la surveillance à distance

et la sécurité des locaux. Les modules sont déclinés en plusieurs catégories. Leur fréquence de communication se situe à 2,45 GHz.

La portée radio de base varie entre 400 et 900 m pour les modules JN5148-001-M00 et JN5139-001-M03 (selon le type d'antenne utilisé : antenne extérieure ou présence d'une antenne « chip » intégrée). Elle passe à 4 km pour le module OEM Jennic « JN5148-001-M04 » haute puissance, ce qui laisse entrevoir d'autres possibilités d'utilisations et d'applications. Dans l'architecture simplifiée présentée en **figure 1** on peut voir que les modules sont équipés d'un microcontrôleur « Jennic » référencé JN5139 et cadencé à 16 MHz. Celui-ci est du type RISC/32 bits

avec une mémoire de programme de 192 kb, ce qui permet la réalisation d'applications complexes en langage évolué (langage C) tout en ayant une grande marge de flexibilité.

La RAM intégrée possède une capacité comprise entre 8 kb et 96 kb selon les modèles, ce qui est également plus qu'honorable.

Le JN5139 possède bien entendu comme tout microcontrôleur des entrées/sorties et des périphériques intégrés : Timer, comparateur, UART, ADC, DAC etc (**figure 2**).

## L'architecture du microcontrôleur

Quelques périphériques intégrés aux microcontrôleurs de la série JN513x :

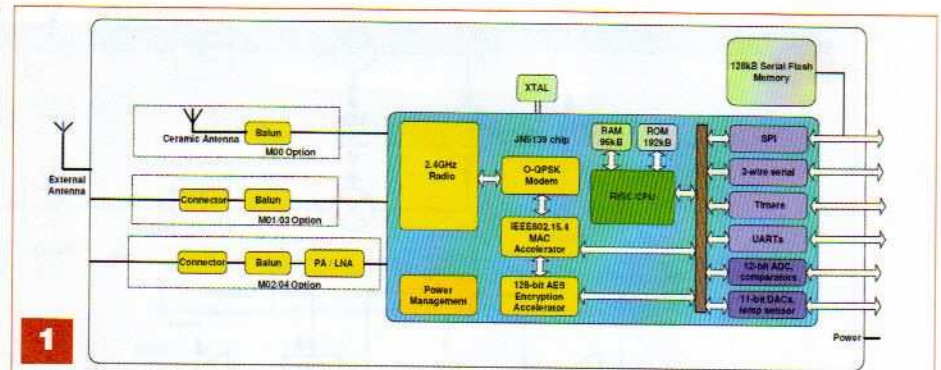
- 2 timers indépendants de 16 bits
- 21 entrées/sorties configurables
- 2 UART (Universal Asynchronous Receiver / Transmitter) pour la gestion des liaisons « série » asynchrones (exemple RS232).
- Gestion de cinq liaisons « série » synchrones (SPI)
- 2 convertisseurs numérique / analogique ou DAC (Digital to Analogue Converter) sur 11 bits permettant de convertir une valeur numérique en une tension analogique de sortie (0-5 V).
- 4 convertisseurs analogique / numérique ou ADC (Analogue to Digital Converter) sur 12 bits de précision permettant de convertir une tension analogique d'entrée 0-5 V en une valeur numérique.
- Gestion de deux interfaces type I<sup>2</sup>C (wire serial interface)
- 1 capteur de température intégré

## Architecture du module radio

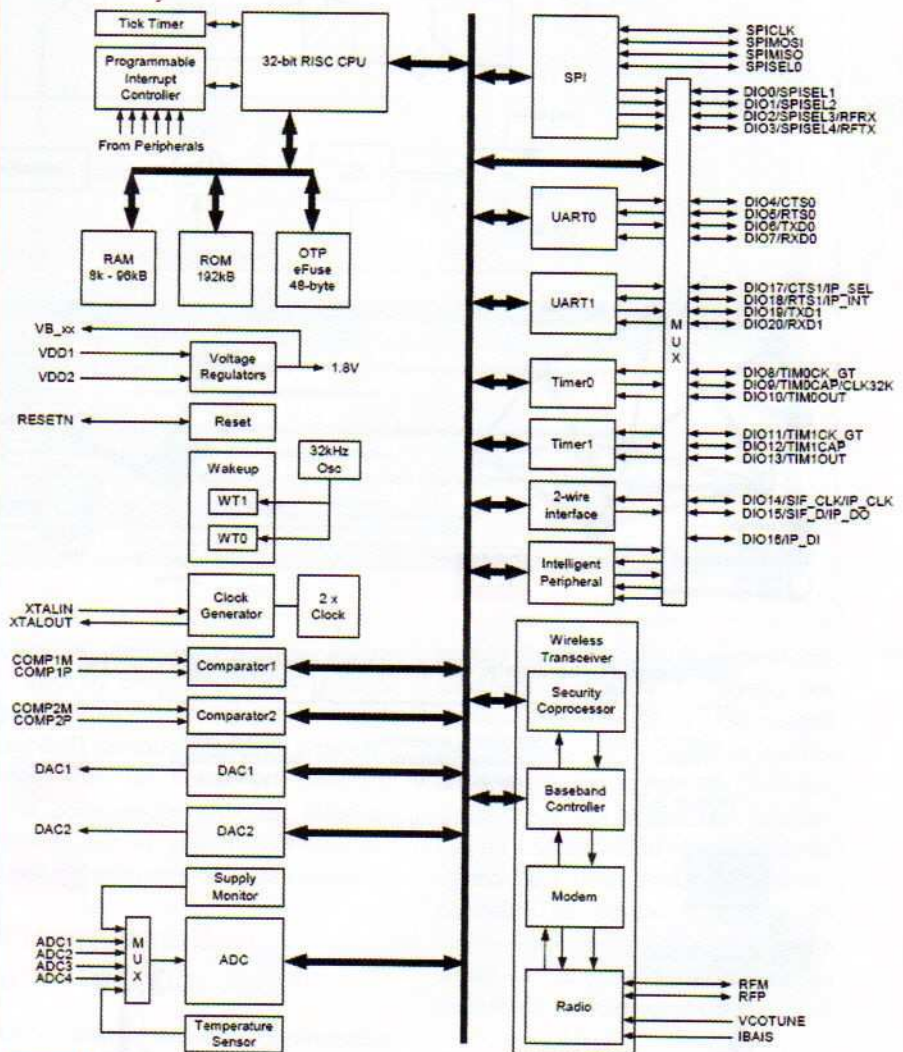
Son architecture simplifiée fait l'objet de la **figure 3**. Le module radio est conforme aux normes européennes radio ETSI ETS 300-328 (European Telecommunication Standard 1996), aux normes américaines FCC part 15 (Federal Code of Regulation) et aux normes japonaises ARIB STD-T66 (Association of Radio Industries and Businesses).

Il est possible de mettre en œuvre depuis l'environnement de programmation divers protocoles de communication. Des bibliothèques logicielles sont disponibles selon le protocole choisi par l'utilisateur lors du développement. La mise en œuvre d'un protocole particulier va dépendre bien évidemment de l'application et de la complexité du réseau sans fil à implémenter.

Les différents protocoles réalisables font partie intégrante du protocole IEEE802.15.4 (ZigBee) qui est un réseau personnel sans fil, nommé également WPAN (Wireless Personal Area Network) et qui permet des débits de l'ordre de 250 kbits/s et de 20 kbits/s en « maître esclave ». La norme IEEE802.15.4 propose trois gammes de fréquences allant de 2,4



**1**

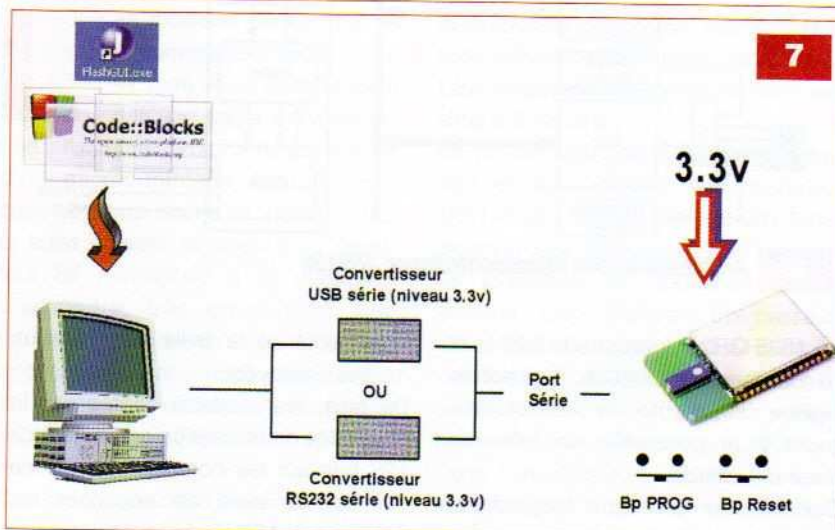
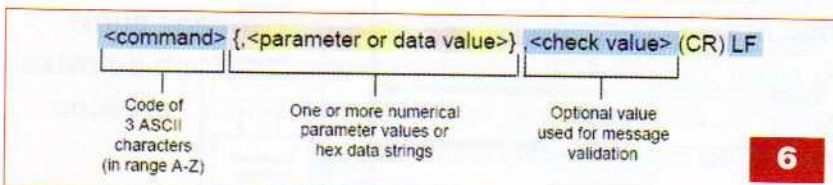
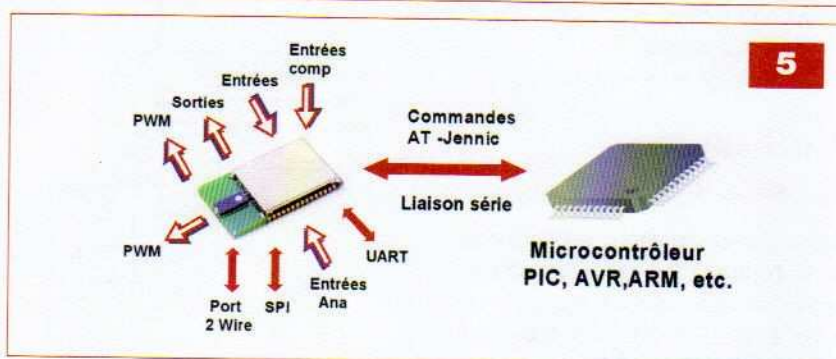
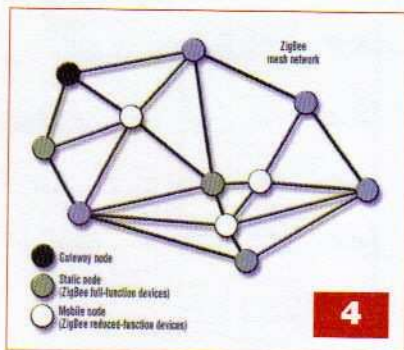
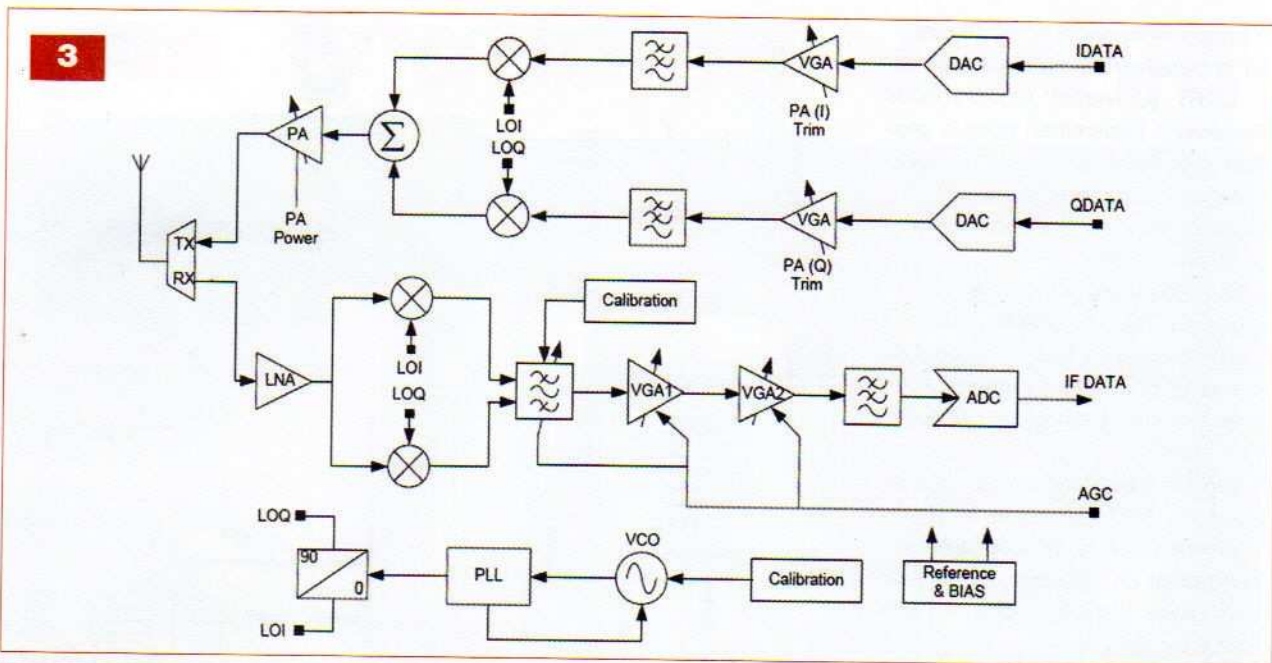


**2** Architecture des microcontrôleurs JN513x

à 2,4835 GHz par bande de 5 MHz et 16 canaux disponibles. La norme ZigBee supplante le «Bluetooth» quant à la possibilité de mise en place de nœuds. ZigBee est un protocole bien adapté à la technologie des réseaux maillés et ceci pour un coût très modéré. Il existe également une norme ZigBeePro permettant d'augmenter

la sécurité et la taille des réseaux maillés déployés.

De plus, les modules Jennic ont la possibilité de réaliser un cryptage AES 128 bits sur les communications, ce qui permet ainsi de sécuriser les échanges. AES est l'acronyme de Advanced Encryption Standard. AES est une technique de cryptage à clé symétrique qui va remplacer le systè-



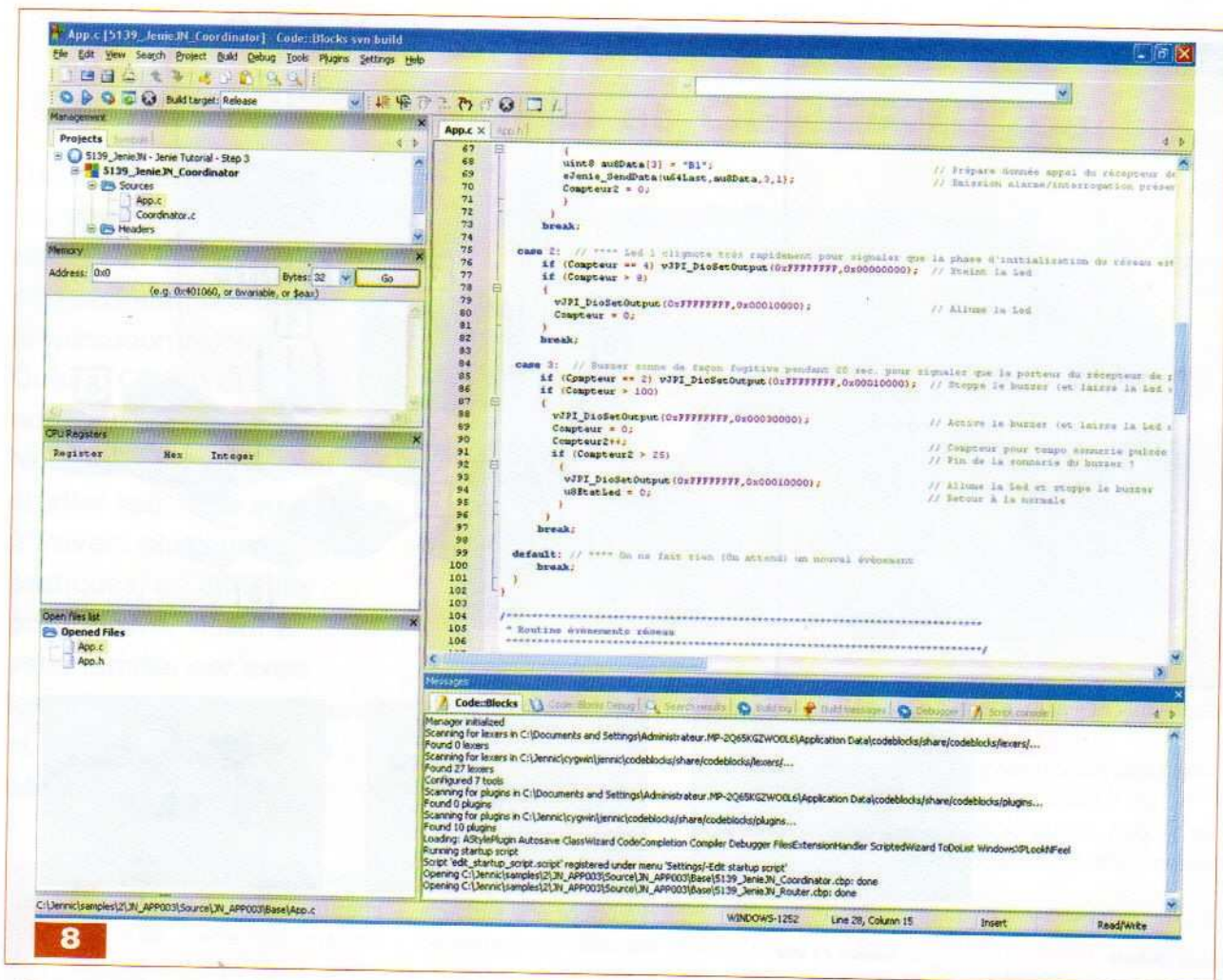
me Data Encryption Standard (DES) encore utilisé aujourd'hui. Ce mode de protection est le fruit d'une contribu-

tion mondiale quant à la définition de l'algorithme. Le gouvernement américain avait d'ailleurs annoncé en 2003

que la crypto AES était suffisamment sûre pour protéger les informations « Top Secret ». Ce niveau de sécurité est défini pour les informations sensibles qui pourraient avoir de lourdes conséquences en cas de divulgation.

## Les différents protocoles pouvant être implémentés

- **Protocole « JenNet »**
  - Simplicité d'emploi
  - Grande sécurité de fonctionnement
  - Développement via API ou commandes AT
  - Utilisable sans licence
- **Protocole « 6LoWPAN »**
  - Conçu sur la base du protocole « JenNet »
  - Conçu pour les développements d'applications de capteurs sans fil, faible consommation, capable de dialoguer sur la base du protocole Internet (IPv6)



- **Protocole « ZigBee »**
  - Protocole standardisé
  - Nombreuses topologies supportées (y compris « Mesh » **figure 4**)
  - Nécessité d'être un membre de l'alliance ZigBee pour le déploiement de son application
- **Protocole « ZigBeePRO »**
  - Protocole standardisé
  - Gestion de « Profile » permettant l'intercommunication et l'interopérabilité avec des modules d'autres fabricants.
  - Nécessité d'être un membre de l'alliance ZigBee pour le déploiement de son application

## Communication avec un autre microcontrôleur

Il est également possible d'avoir accès aux ressources internes et de commander un module Jennic via un autre microcontrôleur (**figure 5**). Les commandes sont alors transmises

vers le module via une liaison « série ». Les commandes utilisées pour commander le module (en mode JENNET protocole) sont du type « AT » (**figure 6**). Un fichier pdf descriptif des commandes « AT » est téléchargeable sur le site du constructeur ([www.jennic.com](http://www.jennic.com)) ou chez Lextronic.

## Programmation d'un module Jennic

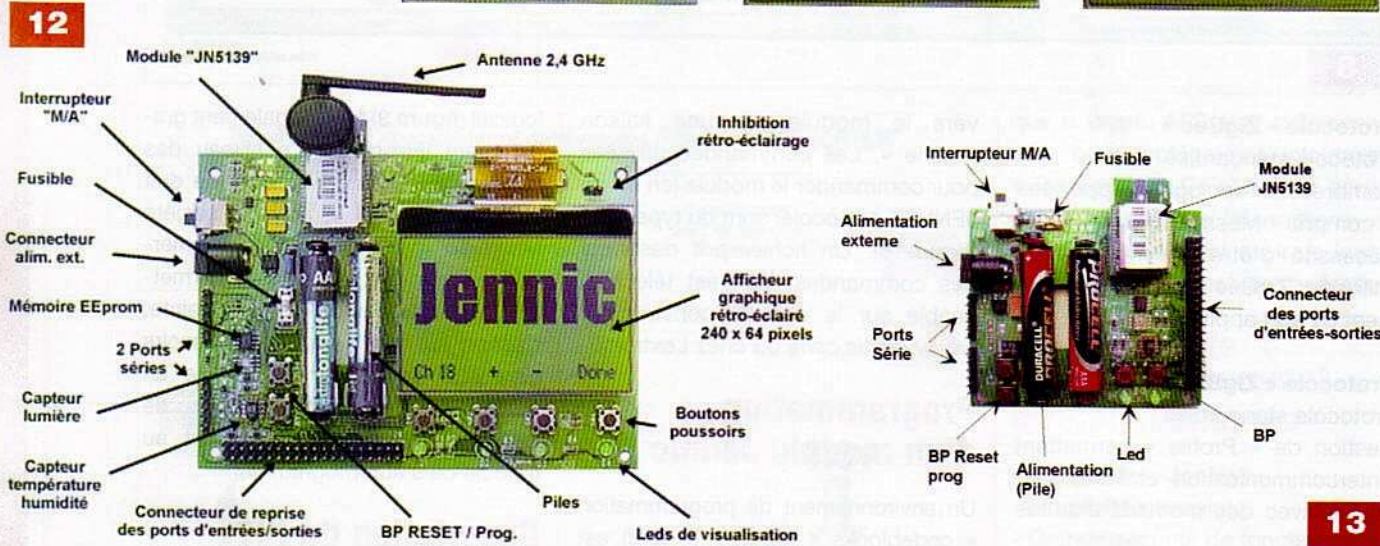
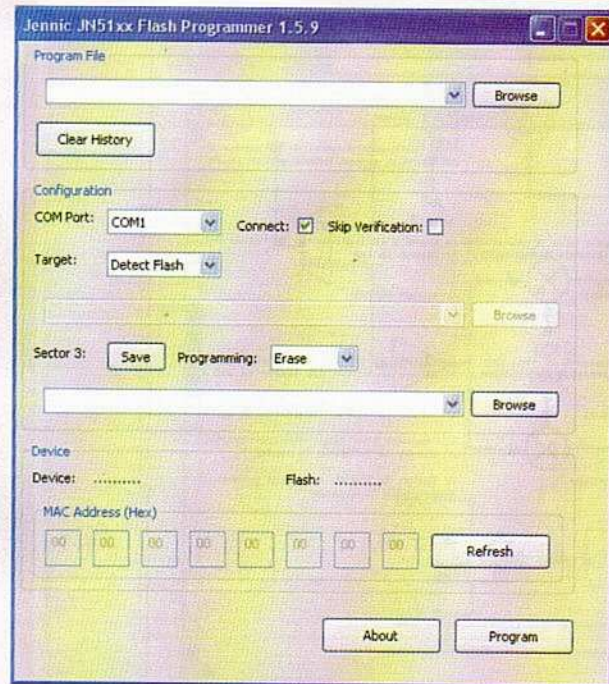
Un environnement de programmation « codeblocks » (**figures 7 et 8**) est fourni gratuitement pour réaliser un programme en langage C et ceci en ayant accès aux différentes ressources et périphériques du microcontrôleur (entrées/sorties, conversion analogique / numérique, activation des modes « faible consommation », gestion des communications « radio », etc.). Pour le transfert du source compilé vers le module Jennic, la programmation se réalise soit via une liaison « série », soit via l'USB à partir d'un

logiciel (**figure 9**) fourni également gratuitement (FlashGUI). Le niveau des signaux en mode LS ou USB ne doit pas dépasser 3,3 V, aussi la société Lextronic ([www.lextronic.fr](http://www.lextronic.fr)) commercialise-t-elle des adaptateurs permettant de s'affranchir de cette contrainte. L'action sur deux boutons poussoirs permettra de passer le module en mode « programmation » et donc de lancer un bootloader ordonnant au module de s'autoprogrammer.

## Description du KIT

Un kit d'évaluation des modules Jennic est commercialisé par la société Lextronic sous la référence JN5148-EK010 (**figure 10**). Très complet, il vous permettra de réaliser les applications « sans fil » de votre choix, tout en apprenant les principes de fonctionnement de ces modules. Une application « type » est déjà programmée, elle vous permettra de connaître la température, le taux de





lumière, le taux d'humidité de quatre platines distinctes équipées des modules Jennic (figure 11). Le kit décrit se compose d'une platine principale avec afficheur LCD (figure 12) et de quatre platines secondaires (figure 13). Les accessoires tels que piles, cdrom applicatif et cordons de programmation sont également fournis dans le coffret. Nous espérons que cette courte pré-

sentation des modules Jennic vous aura permis de découvrir ces composants très performants qui pourront désormais faire partie intégrante de vos futurs projets. Ces modules vous permettront sans difficulté particulière de mettre en œuvre et à faible coût un réseau sans fil performant. Il est à noter que de nombreux exemples et sources sont disponibles (en français) sur le site de Lextronic. Le kit présen-

té vous permettra également de réaliser de nombreuses applications afin de vous familiariser avec ce concept de «microcontrôleur RF». Liens pour informations sur le kit, les circuits Jennic, les tarifs et le téléchargement des logiciels présentés : Lextronic : [www.Lextronic.fr](http://www.Lextronic.fr) Constructeur : <http://www.jennic.com/> P. MAYEUX Site auteur : <http://p.may.cherz-alice.fr>

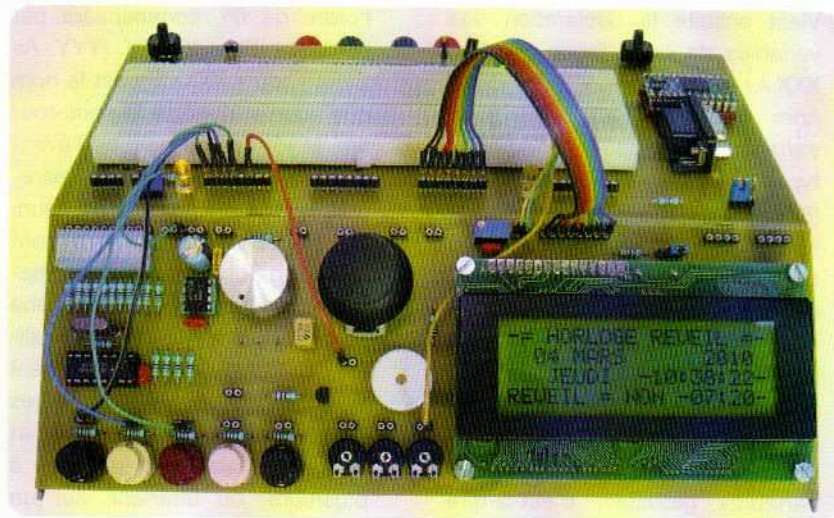
## Ateliers pratiques pour Cubloc CB280-USB et CB220 (2<sup>e</sup> partie)

Dans notre précédent numéro, nous avons réalisé un laboratoire d'expérimentations pour le microcontrôleur Cubloc CB220 et le tout nouveau CB280-USB. Nous allons maintenant étudier leur mise en œuvre à travers plusieurs ateliers pratiques, de difficulté progressive, visant à vous familiariser avec les principales instructions et techniques propres à ces composants.

**H**ormis leur puissance, les principaux attraits de cette gamme de microcontrôleurs sont : la facilité de programmation (sans matériel), leur langage « basic » évolué, leur fonctionnement multitâches, la traduction en français de la notice et des notes d'applications par la société Lextronic.

Nous commencerons par étudier les principes généraux communs à chaque programme, puis nous détaillerons chaque atelier pratique, en analysant le fonctionnement obtenu, les instructions ou fonctions particulières, les raccordements filaires à effectuer sur le laboratoire et les éventuelles améliorations à apporter en guise d'exercice.

Au cours de ces travaux pratiques nous verrons, en premier lieu, comment manipuler les entrées et les sorties numériques (appelées aussi digitales ou « tout ou rien »), puis la conversion des entrées analogiques, les émissions sonores par plusieurs procédés, l'affichage précis sur un écran LCD, le travail en multitâches, etc. Vous verrez comment réaliser de



véritables appareils tels que : boîte sonore, afficheur de messages, thermostat avec « minima » et « maxima », horloge / réveil de précision avec bruitages, affichage complet et reconnaissance des années bissextiles. Le tout, sans jamais ajouter un composant ou effectuer une soudure !

La plaque de câblages rapides sans soudages et l'amplificateur « audio » ne sont pas utilisés. Ils pourront rendre de grands services pour vos futurs développements d'applications personnelles qui, nous l'espérons, seront nombreuses et variées.

### Prérequis

Il convient tout d'abord de vous familiariser avec le logiciel « Cubloc Studio » et son environnement de programmation. La notice traduite par Lextronic peut vous être d'un grand secours lors de vos premiers « pas ». Il faut notamment savoir :

- Ouvrir un programme dans l'éditeur. (Menu : « Files », puis « Open... ») ou seconde icône à droite sous la barre des menus.
- Modifier les paramètres de l'environnement tels que la taille de la tabulation, l'utilité des couleurs, etc. (Menu : « Setup », puis « Editor environment setup... »)
- Choisir le port destiné à la programmation (COM1 à COM10).

(Menu : « Setup », puis « PC interface setup... »)

- Lancer la programmation puis l'exécution au sein du CBxxx.

(Menu : « Run », puis « Run ») ou 9<sup>e</sup> icône sous la barre des menus (flèche bleue)

### Généralités communes aux programmes

Maintenant vous vous sentez à l'aise. Il est temps d'écrire votre premier programme dans l'éditeur.

Pour améliorer sa lisibilité et son déroulement, un programme pour Cubloc CBxxx doit être structuré de la manière suivante.

- 1) Même si ce n'est pas indispensable, il est bon de commencer par une en-tête sous forme de commentaires (texte commençant par une apostrophe). Elle comprend des renseignements utiles pour vous et pour tous ceux qui sont appelés à travailler par la suite sur votre programme. Inscrivez-y, notamment son nom, la date, le numéro de version et un bref descriptif du fonctionnement.
- 2) Le nom du microcontrôleur utilisé à l'aide de l'instruction « Const Device = CB280 » pour un CB280 par exemple. Cette ligne est obligatoire au début du programme.
- 3) Par précaution, il est préférable de

- placer, juste après, une temporisation d'une demi-seconde comme ceci : « Delay 500 » pour laisser le temps à l'alimentation de se stabiliser.
- 4) Vient ensuite la déclaration des variables de cette façon : « Dim XXX As Integer ». Où « XXX » est le nom que vous attribuez à la variable. Voici les principaux types : « integer » (16 bits) ; « byte » (8 bits) ; « string » (chaîne de caractères). Elles peuvent également être groupées dans un tableau comprenant plusieurs d'entre elles du même type. Il est impossible d'utiliser une variable si elle n'est pas déclarée ainsi. Lorsqu'elles sont définies au début du programme, comme ici, ce sont des variables globales, c'est-à-dire qu'elles sont reconnues dans l'ensemble du programme ; par opposition aux variables locales, propres à une seule sous-routine (ou instruction personnelle).
- 5) Suivent alors les constantes déclarées ainsi : « LED1 Con 5 », où « LED1 » est le nom que vous attribuez à la constante. Celles-ci ne sont pas obligatoires dans un programme mais vous en conviendrez, il est bien plus compréhensible d'écrire « High LED1 » que « High 5 ». De cette manière, il est possible d'attribuer la valeur de son choix à un nom. En cas de modification, par la suite, il suffit de changer celle-ci au début du programme pour tout prendre en compte.
- 6) À ce stade, il convient d'exécuter les initialisations. Il s'agit de configurer les lignes en entrée, en sortie, de choisir leur état de départ, de placer les valeurs initiales dans les variables, de lancer la procédure de mise à 0 de l'éventuel afficheur LCD, etc.
- 7) Commence alors le début du programme, c'est-à-dire la boucle principale et toutes les instructions nécessaires.
- 8) Avant la fin, se logent les éventuels sous-programmes commençant par une étiquette suivie de deux points : « AFFICHAGE:» (par exemple) et se terminant ensuite par l'instruction « Return ».

- 9) L'ordre : « End » clôture presque tout le programme.
- 10) En effet, les sous-routines, ou instructions personnelles, viennent ensuite. Elles sont placées après l'ordre de fin, commencent par l'ordre « Sub XXXXX (YYY As Byte) » (où « XXXXX » est le nom que vous attribuez à la sous-routine et « YYY » le nom de l'éventuelle variable à passer en paramètre ; il peut y en avoir plusieurs ou aucune) et se terminent par « End Sub ». L'emploi des instructions personnelles est une des plus puissantes fonctionnalités des Cubloc. Celles-ci méritent la plus grande attention, elles simplifient les programmes et permettent aisément le travail à plusieurs, ou ultérieur, sur un même projet.

Nous allons maintenant passer à l'étude des ateliers pratiques par ordre de difficulté croissante.

Avant cela, si certains détails vous échappent encore à propos de la mise en œuvre des CBxxx ou de la structure d'un programme, nous vous invitons à consulter la documentation traduite par la société Lextronic et disponible sur leur site en libre téléchargement.

## Ateliers pratiques

Notre laboratoire d'expérimentations supporte le CB220 et le module CB280-USB.

Les ateliers qui vont suivre ont tous été développés pour le second microcontrôleur car, dans certains cas, il faut un plus grand nombre de lignes d'E/S qu'en possède le CB220. Si malgré tout vous souhaitez travailler avec ce composant, vous n'aurez que très peu de modifications à apporter, après vous être assuré que le nombre de ports est suffisant pour votre application (déclaration du  $\mu$ C et attribution des lignes aux périphériques). Les principes et les instructions sont rigoureusement identiques. Commencez par télécharger les programmes sur le site Internet du magazine.

Les lecteurs n'ayant pas l'opportunité de se connecter à Internet peuvent

obtenir nos fichiers en adressant à la rédaction un CDROM sous enveloppe auto-adressée suffisamment affranchie.

<http://www.electroniquepratique.com>

Nous allons annoncer le but de chacun de nos ateliers, suivre un schéma simple montrant les fils à mettre en place, décrire le fonctionnement, voire les particularités du programme et vous proposer un petit travail personnel en guise d'exercice.

Il n'est fait appel à aucun composant supplémentaire et il n'y a rien à souder ! Assurez-vous que le module CB280-USB est bien configuré en alimentation externe à l'aide de son cavalier intégré et insérez-le sous le laboratoire, sur son support.

## 1<sup>er</sup> atelier : une led et des touches

### But

Travail sur les entrées et sorties numériques, appelées également digitales ou « tout ou rien ».

La **figure 1** donne les liaisons filaires à effectuer. Soyez attentif, car en cas d'erreurs de câblage, il est fort possible que rien ne se passe comme voulu car le programme tenterait de commander une entrée ou une sortie non reliée.

### Fonctionnement

Ce premier atelier, très simple, consiste à lancer le clignotement d'une led lorsque vous appuyez fugitivement sur la touche « S1 ».

Une impulsion sur la touche « S2 » interrompt le clignotement et restaure l'état initial.

L'action sur « S4 » augmente la vitesse des éclairs et « S5 » la réduit.

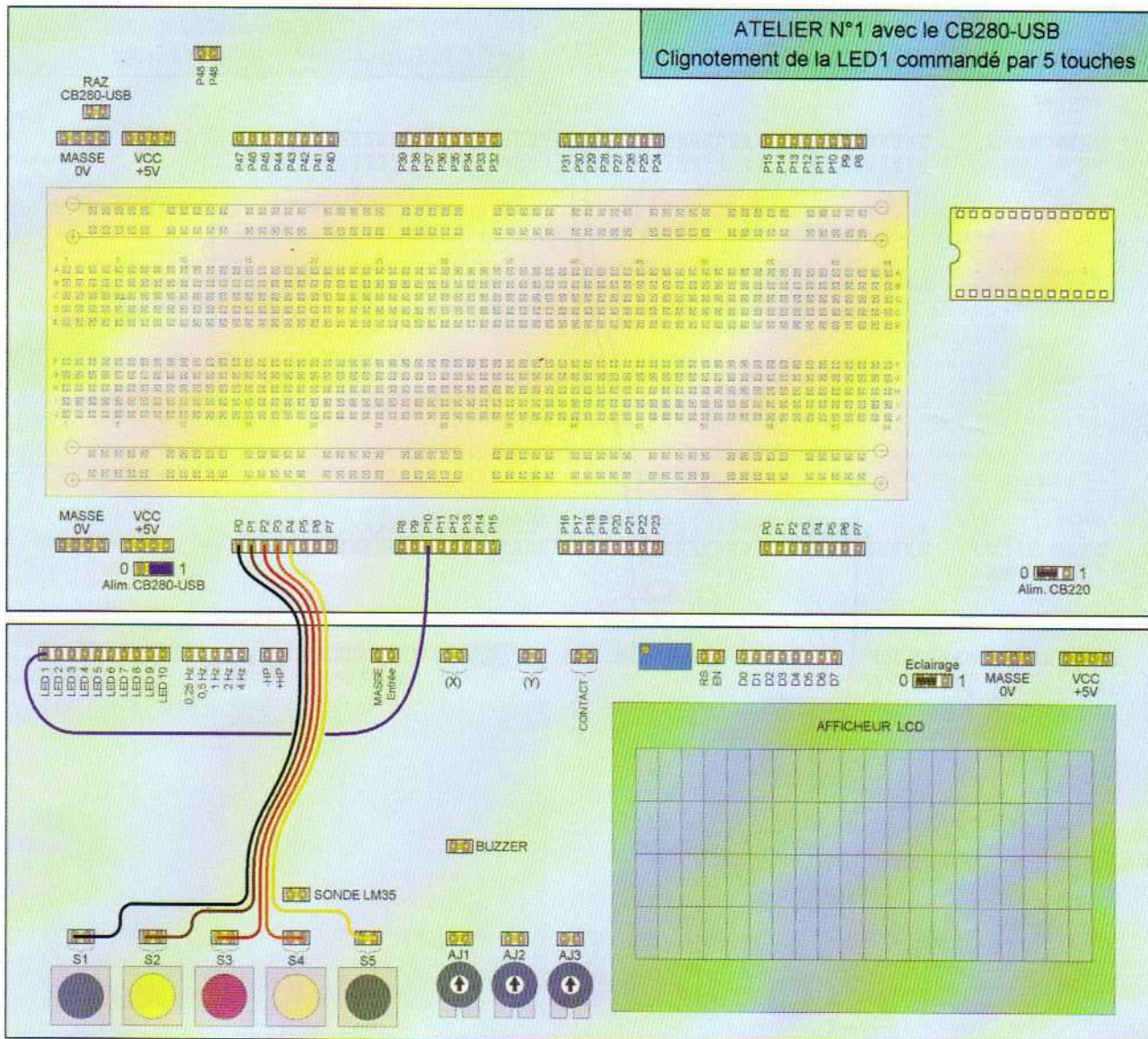
Le retour à la vitesse par défaut est obtenu avec « S3 ».

### Programme

Comme vous pouvez le constater, le programme répond à la structure décrite précédemment.

De par sa simplicité, il ne comprend ni sous-programme ni instruction personnelle.

La boucle principale est brève, elle sert à illuminer la led et à attendre l'appui sur « S1 ». Il aurait été possible de simplifier encore cette boucle au



**1** Câblages nécessaires pour l'atelier N° 1

détriment de la lisibilité en supprimant la variable « TOUCHE » ainsi :  
 « If Keyin(TS1,200) = 0 Then Goto CLIGNE ». Cette remarque est simplement destinée à vous montrer qu'il y a très souvent plusieurs manières de programmer une même action.  
 Le « Basic » des Cubloc est très riche pour cela. Chaque programmeur a sa façon de travailler, l'important étant de ne pas trop alourdir le programme et de garder une certaine clarté.  
 Les quatre premières lignes (38 à 41) de la section « CLIGNE: » commandent le clignotement par l'extinction, la temporisation, l'allumage, puis à nouveau la temporisation. Suivent ensuite une série de tests pour lire l'état des quatre touches « S2 à S5 ».

Notez qu'il est possible d'effectuer des tests pour savoir si une valeur ne dépasse pas le maximum ou le minimum (ligne 48 et 52).  
 Cette section tourne en permanence jusqu'à l'appui sur « S2 » ; c'est une boucle secondaire.  
 En guise d'exercice, modifiez le programme pour qu'une seconde led s'allume lorsque la première s'éteint et inversement.

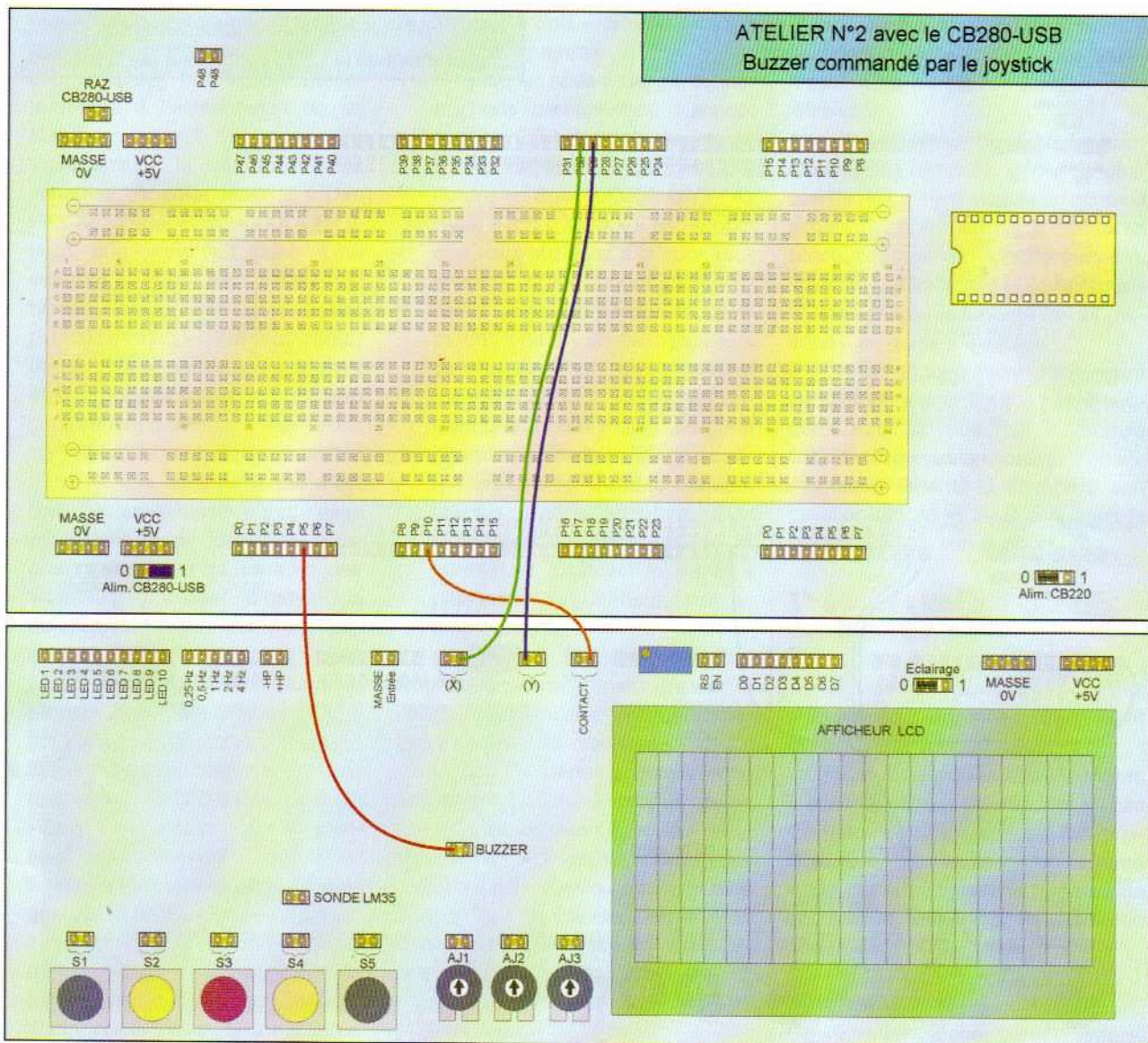
**2° atelier : le joystick pour des sons**  
**But**

Travail sur les entrées analogiques, génération du son sur le buzzer et programmation d'une instruction personnelle.

La **figure 2** donne les liaisons filaires à effectuer.

**Fonctionnement**

Au départ, vous entendez quatre notes de musique signifiant que tout fonctionne, puis plus rien.  
 En appuyant fugitivement sur le bouton du joystick, vous entendez une série ininterrompue de bips sonores dont les paramètres dépendent des valeurs de cet organe de commande :  
 - en « X » (durée de l'intervalle entre deux bips)  
 - en « Y » (fréquence ou hauteur du son).  
 Un nouvel appui sur le joystick redonne le silence.



## 2 Câblages nécessaires pour l'atelier N° 2

### Programme

Voyez à la ligne 30 comme il est simple et clair d'utiliser une instruction personnelle.

Celle-ci est programmée après l'instruction « End ».

L'ordre « Freqout 0,4403 » (génération d'une fréquence audio) est multi-tâches et fonctionne tant que le programme ne rencontre pas une autre instruction du même type ou « Pwmoff 0 » qui y met fin.

Le « 0 » signifie que le son sort sur le canal « PWM0 » (ligne P5).

La fréquence du signal en Hertz se calcule ainsi :

$F = 2\ 304\ 000 / \text{valeur}$ , soit :

$2\ 304\ 000 / 4\ 403 = 523,2\ \text{Hz}$

De cette manière, chacune des

quatre notes est générée durant un laps de temps imposé par la temporisation « Delay 200 » (200 ms) avant de s'éteindre.

Hormis cela, le programme est constitué de la boucle principale « TEST: » et de la boucle secondaire « SON: ».

La première se contente d'attendre l'appui sur le joystick.

La seconde lit les entrées analogiques des canaux 5 et 6 (ligne P29 et P30).

Contrairement à l'instruction « Adin ( ) », « Tadin ( ) » effectue dix lectures consécutives et calcule la moyenne afin d'obtenir la meilleure précision.

Les valeurs lues sont ensuite directement appliquées pour la fréquence et l'intermittence du son.

L'action sur le contact du joystick, interrompt le son et retourne à la boucle principale.

En guise d'exercice, modifiez le programme pour qu'une led s'allume lorsque le son est émis.

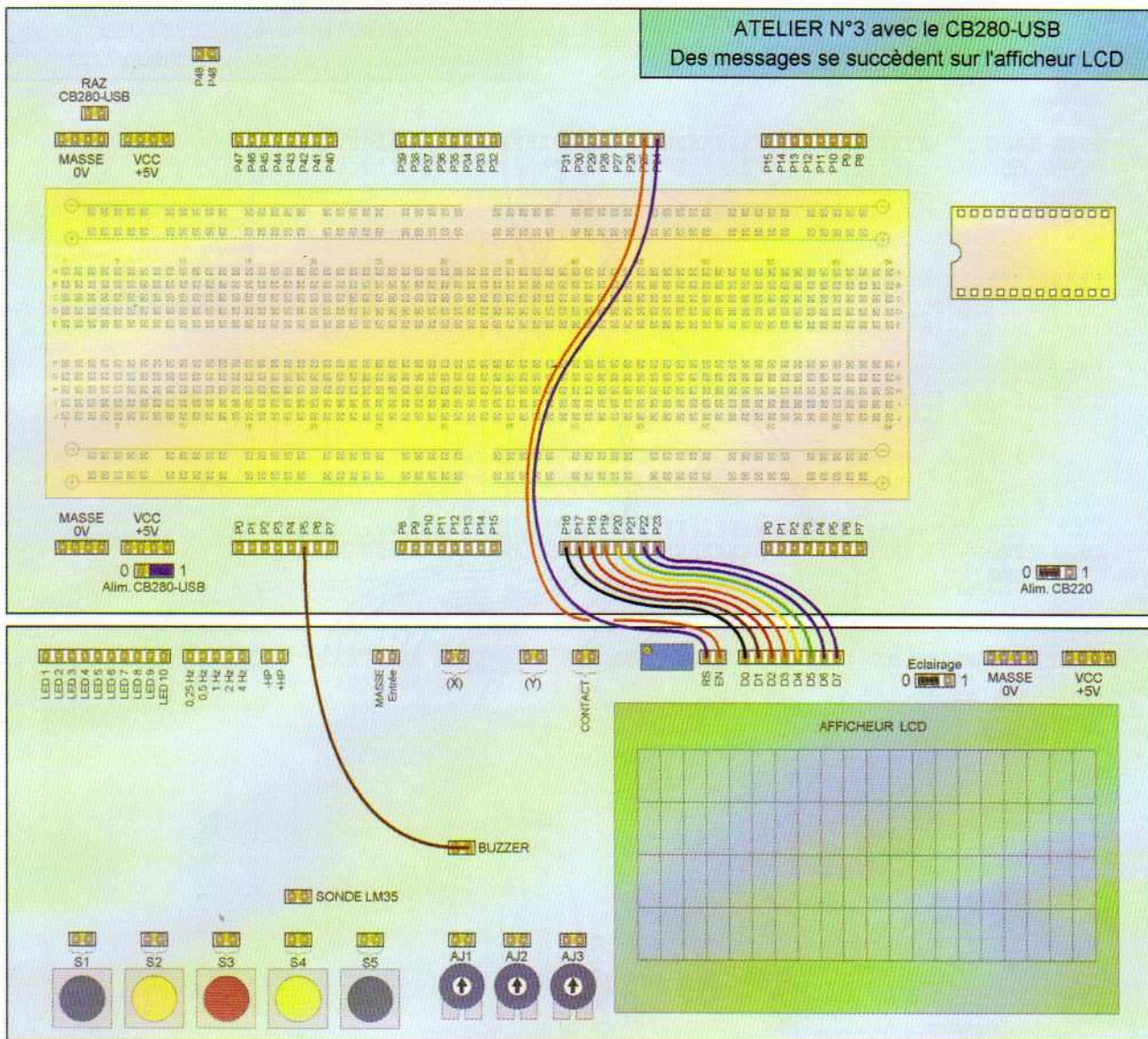
Il est possible, pour plus de précision, de relier deux résistances ajustables à la place de celles du joystick.

### 3<sup>e</sup> atelier : des messages sur l'afficheur LCD

#### But

Gestion de l'afficheur LCD à l'aide de multiples instructions personnelles. Émission de bips sonores de contrôle.

La **figure 3** donne les liaisons filaires à effectuer.



### 3 Câblages nécessaires pour l'atelier N° 3

#### Fonctionnement

Après un bip sonore, un message de quatre lignes s'inscrit sur l'afficheur, il est visible huit secondes, puis l'écran s'efface, un bip retentit et un nouveau message différent s'affiche durant huit secondes. Le cycle recommence indéfiniment.

#### Programme

L'initialisation renseigne, grâce à ses commentaires, sur le câblage de l'afficheur LCD et positionne toutes ses lignes en « sortie » à l'état logique « bas ». Nous avons étudié précédemment comment programmer et utiliser une instruction personnelle. Voyez ici leur utilité incontestable et la lisibilité obtenue par ce biais. Nous

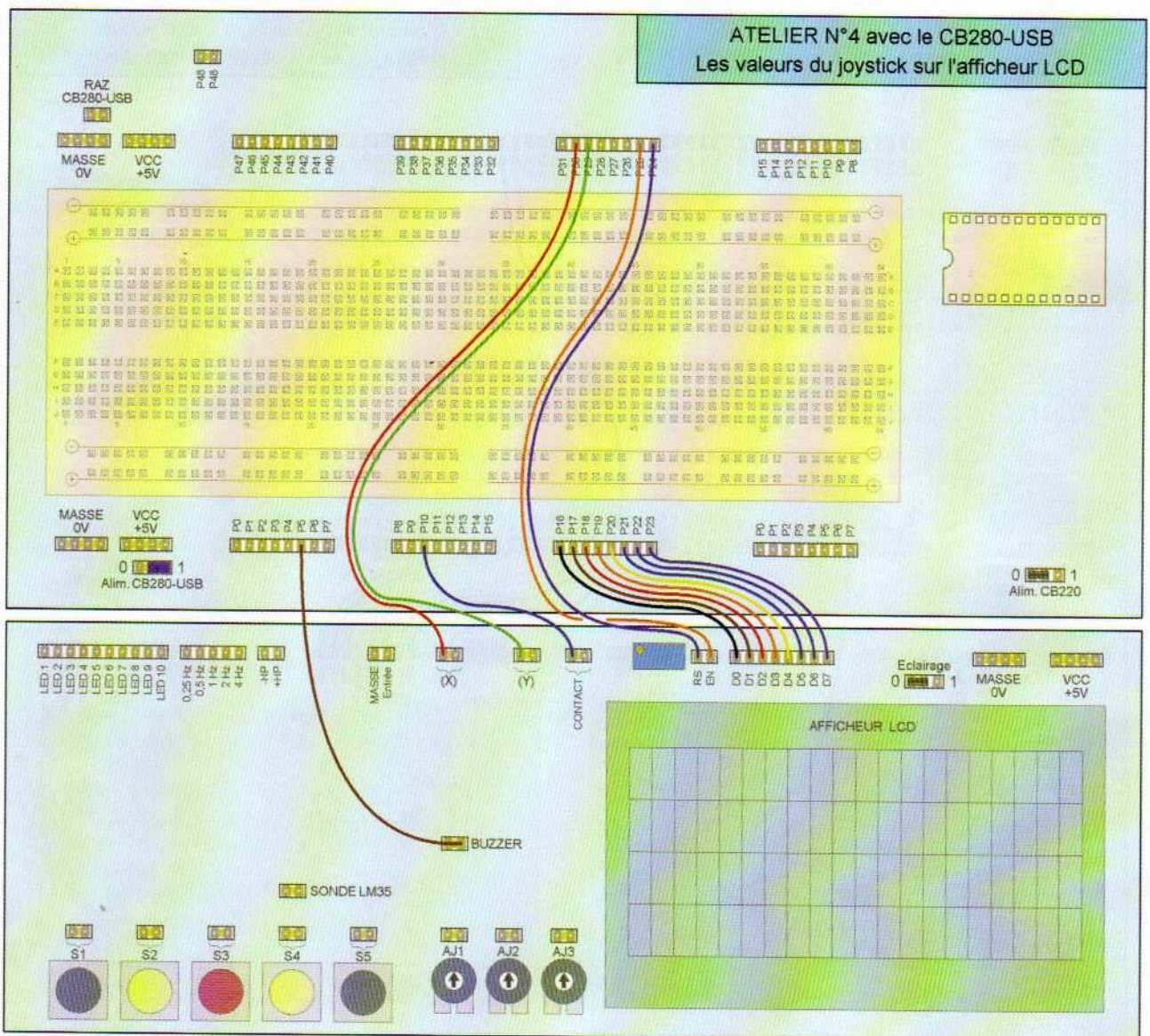
avons développé neuf instructions dédiées à l'afficheur LCD. Certaines sont indispensables, d'autres servent à modifier la forme ou la visibilité du curseur et ne sont donc pas essentielles. Les nombreux commentaires préliminaires vous renseignent sur leur utilisation.

Leur programmation est dictée par le protocole de commande de ce type d'afficheur ; elle est assez simple à comprendre, hormis peut-être pour l'instruction « ECRIRE » qui doit « disséquer » la chaîne de caractères pour la traiter. Tenter de la comprendre constitue un très bon exercice. Voyez également qu'une sous-routine peut faire appel à une autre pour son propre déroulement.

Cette particularité est d'une grande puissance.

Rassurez-vous, l'emploi de ces instructions n'implique pas de comprendre leur développement ; il suffit de les utiliser comme tout ordre du langage « Basic ».

Le programme commence par lancer la sous-routine « INIT\_LCD » simplement en la nommant. Ceci est impératif pour configurer l'afficheur avant la première utilisation au sein du programme (mode de communication, taille de la matrice des caractères, format du curseur, etc.). L'instruction toute simple : « Beep BUZ,300 » est très pratique, elle émet un bip sonore sur le buzzer et renseigne sur le déroulement du programme. Une



## 4 Câblages nécessaires pour l'atelier N° 4

astuce : en cas de difficulté, elle est très pratique pour déterminer où en est le programme. Il suffit de la placer à l'endroit voulu. Si aucun bip ne retentit lors de l'exécution, cela signifie que le programme n'arrive pas jusque là lors du déroulement.

Le premier message de quatre lignes est ensuite affiché à l'aide d'instructions personnelles très claires et suffisamment commentées pour ne pas nécessiter plus d'informations.

Après une temporisation de huit secondes (8 000 ms), l'écran est effacé, un bip retentit et le second message est affiché de manière identique. La boucle principale est ensuite refermée de sorte que le cycle se renouvelle sans fin.

En guise d'exercice, essayez d'afficher d'autres messages avec des temporisations différentes, puis, pour corser le problème, tentez d'inscrire un texte à l'endroit de votre choix, sans altérer le reste des textes.

### 4<sup>e</sup> atelier : les valeurs du joystick sur l'afficheur But

Travail sur les entrées analogiques et affichage précis sur l'écran LCD.

La **figure 4** donne les liaisons filaires à effectuer.

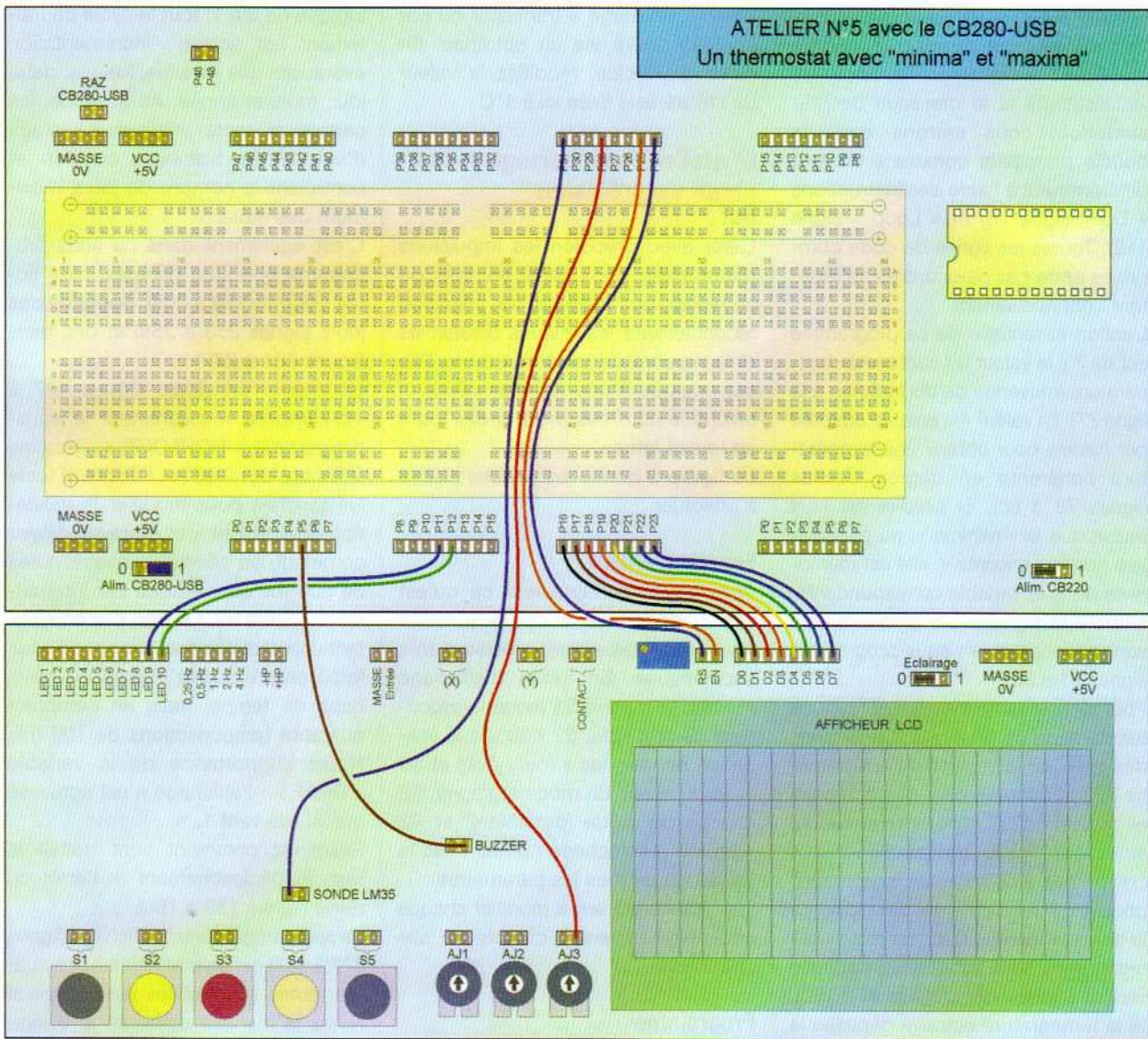
### Fonctionnement

Après un bip de bienvenue et un message de présentation de quatre secondes, les valeurs des axes « X »,

« Y » et du contact du joystick s'affichent en temps réel à leurs places précises sur l'afficheur LCD.

### Programme

Comme nous l'avons étudié précédemment, l'afficheur LCD est initialisé (ligne 46) et le bip sonore (ligne 47) atteste du bon déroulement du programme. Le message de présentation est affiché à l'aide des instructions personnelles (lignes 49 à 60) et une temporisation de 4 000 ms (ligne 61) vous laisse le temps de le lire. Du fait que nous affichons vingt caractères sur chacune des quatre lignes, lors du lancement de la routine d'affichage, l'instruction d'effacement « EFFACE » est inutile.



**5 Câblages nécessaires pour l'atelier N° 5**

Les variables temporaires sont mises à zéro (lignes 63 à 65) et la boucle principale nommée « TEST: » est lancée. Dans celle-ci les valeurs des deux potentiomètres sont lues par les canaux analogiques 5 et 6 (ports P29 et P30) ; elles sont comprises entre 0 et 1023 (10 bits). L'état du contact est analysé par l'entrée digitale P10. Ensuite, pour chacune de ces trois données, la valeur est comparée avec la variable temporaire correspondante afin de procéder à l'affichage, uniquement si la valeur a changé, afin d'éviter un clignotement désagréable de l'afficheur. La routine d'affichage commence par afficher les textes génériques sur les quatre lignes, puis positionne chaque

valeur à son emplacement précis avant de retourner à la boucle principale de tests. Il est possible également de loger la section d'affichage dans un sous-programme ; essayez de le faire.

En guise d'exercice, essayez d'illuminer une led, ou mieux encore de produire un son, lorsque les valeurs dépassent une certaine limite (inférieure ou supérieure) de votre choix.

**5° atelier : un thermostat avec « maxima et minima » But**

Travail sur les entrées analogiques, adaptation et calculs sur la valeur d'un capteur et affichage précis sur l'écran LCD.

La figure 5 donne les liaisons filaires à effectuer.

**Fonctionnement**

L'afficheur donne la température actuelle, celle de consigne, le « minima » et le « maxima » avec alarme sonore de dépassement. Pour modifier la consigne, il suffit d'agir sur l'ajustable AJ3. Deux leds donnent le niveau atteint (supérieur ou inférieur à la température de déclenchement).

**Programme**

Vous avez certainement acquis maintenant les bases et habitudes de la programmation des microcontrôleurs CBxxx. Avec ce cinquième atelier, nous allons élaborer une application



complète que vous pourrez transformer aisément en un appareil autonome. Après le bip de confirmation, les initialisations et le message de présentation, nous entrons dans la boucle principale construite un peu différemment à l'aide des instructions « Do » (ligne 76) et « Loop » (ligne 112). Toutes les lignes de code comprises entre ces deux ordres se répètent continuellement.

L'action essentielle de ce programme est de lire la valeur du capteur de température (moyenne de dix lectures à la ligne 77). La valeur est ensuite adaptée par calculs pour obtenir une température cohérente en degrés Celsius (lignes 78 à 80). Si celle-ci est plus basse que le « minima », ou plus élevée que le « maxima », elle est mémorisée dans la variable correspondante, affichée et signalée par plusieurs bips sonores appelés en sous-programme (lignes 81 à 90).

Pour réaliser un thermostat, il faut une température de consigne. Celle-ci est désignée par la position de la résistance AJ3 et adaptée pour être comprise entre 0 et 102°C, puis la température actuelle et celle de consigne sont comparées aux variables temporaires pour voir si elles diffèrent par rapport à la dernière lecture. Dans ce cas seulement, elles sont actualisées dans les variables et affichées (lignes 91 à 100). Si la température actuelle dépasse la température de consigne, la « LEDH » s'allume et « LEDB » s'éteint. Dans le cas contraire, l'état des leds s'inverse (lignes 103 à 111).

L'affichage est confié à un sous-programme dont le principe est identique à celui utilisé pour le quatrième atelier. Un détail mérite un commentaire aux lignes 132 et 133. Pour voir si le programme en est à son premier cycle, les valeurs « maxi » et « mini » sont comparées à la valeur 200 (placée au tout début). La température ne pouvant pas atteindre cette valeur, ces tests servent simplement à déclencher l'affichage initial du « maxima » et du « minima » pour la valeur actuelle.

Si vous envisagez de réaliser un appareil autonome à partir de cet atelier, il suffit de remplacer les « LEDH » et « LEDB » par des relais comman-

dés par un étage à transistor ou par un triac activé via un optotriac. En guise d'exercice, modifiez la valeur de l'hystérésis fixée ici à 1°C.

## 6<sup>e</sup> atelier : une horloge / réveil de précision

### But

Gérer avec précision les impulsions d'une base de temps en vue de cadencer une horloge de précision reconnaissant les années bissextiles et le nombre de jours des mois. Elle est équipée d'une fonction réveil et affiche le nom des mois et des jours en toutes lettres.

La **figure 6** donne les liaisons filaires à effectuer.

### Fonctionnement

Vous savez certainement ce qu'est une horloge munie de la fonction réveil, mais celle-ci est précise et très sophistiquée. En mode d'affichage normal, la touche S1 lance la procédure de réglages, S2 bascule la validation du « tic-tac » (oui / non) et S3 celle du réveil. En mode réglages, S2 change de mode (paramètre) et S3 retourne à l'affichage normal avec la validation de tous les paramètres.

L'ajustable AJ3 sert à modifier chaque paramètre en tenant compte de ses spécificités.

### Programme

Ce programme est très complet car il compte plus de sept cents lignes.

L'application qui en résulte est elle aussi très performante et mérite d'être construite, par la suite, comme un appareil autonome. Il est évident que nous n'allons pas étudier une par une toutes les lignes de code, mais traiter comme dans le cinquième atelier les points particuliers. Vous devez avoir maintenant une certaine maîtrise de la programmation des Cubloc. Lors de la section d'initialisation, il est décidé que nous sommes le jeudi 1<sup>er</sup> avril 2010 et qu'il est 10 heures 00. Il faut bien un début !

Commençons par le sous-programme « HORLOGE » (ligne 191 à 274). L'entrée digitale P0 surveille les impulsions de 1Hz (1 s) provenant de la base de temps.

En cas de modification du niveau

logique de 0 à 1, tout le cycle de traitement est activé : incrémentation éventuelle des minutes, heures, date, jour, mois et année. Au passage, les calculs et tests vérifient s'il s'agit d'une année bissextile ou non et contrôlent le nombre de jours maximum des mois.

C'est également dans ce sous-programme que sont générés les « tic-tac » (lignes 198 à 208), les noms des jours (lignes 253 à 259) et des mois (lignes 261 à 272).

La boucle principale (lignes 137 à 187) appelle régulièrement le sous-programme « HORLOGE », examine si l'heure de réveil est atteinte et teste les touches pour modifier la validation du « tic-tac » et du réveil. Voyez comment les séries de quatre notes de 500 ms sont émises par intermittence toutes les 4 s, non pas en ajoutant une seule temporisation qui nous ferait perdre quatre impulsions de la base de temps, mais en comptant quarante temporisations de 100 ms. Notez l'importance de la variable « DRAF » : l'affichage n'est actualisé que si elle vaut 1.

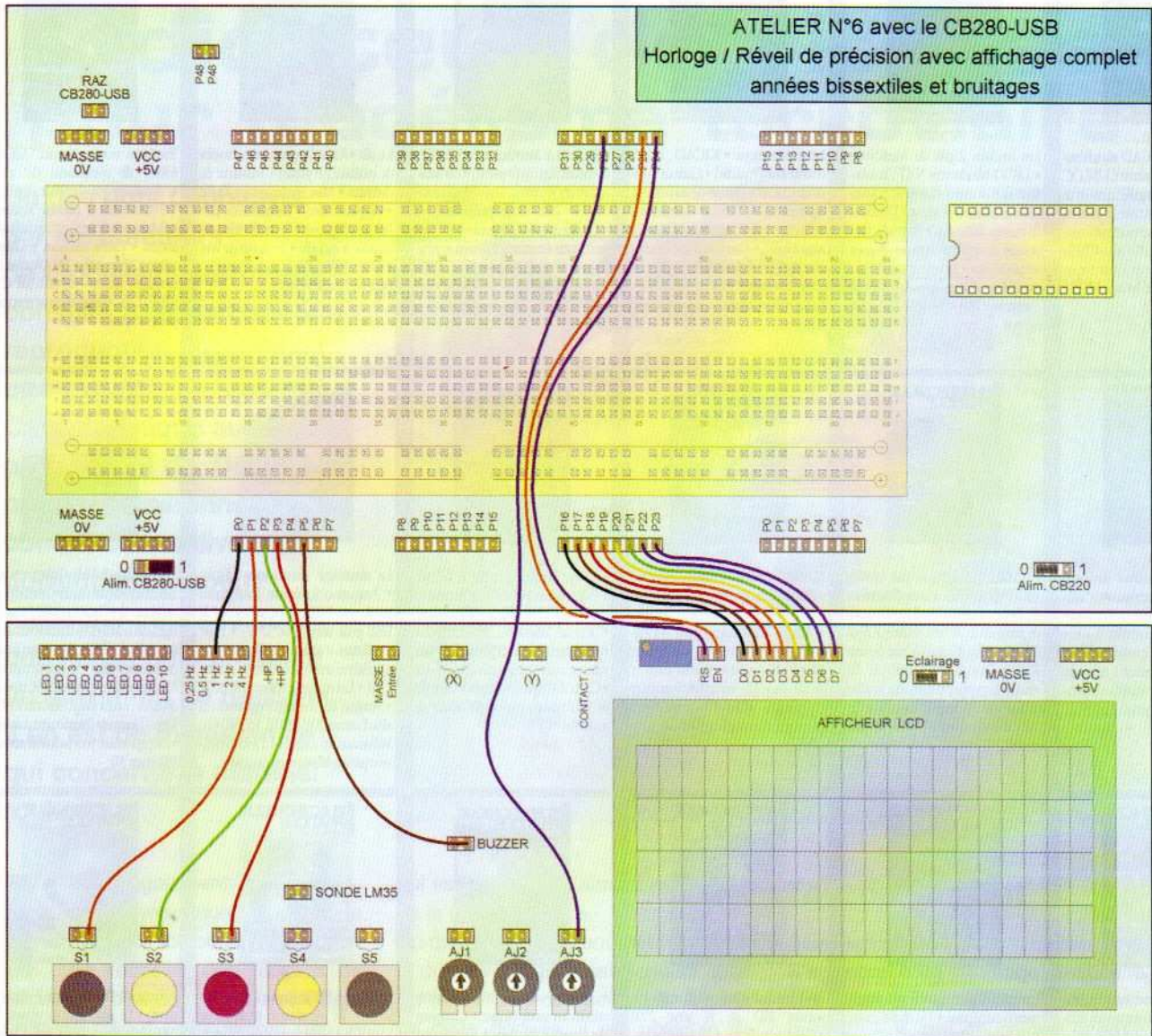
Examinez comment sont traités le test, le déclenchement et l'arrêt du réveil (lignes 159 à 186).

Le sous-programme d'affichage (lignes 277 à 367) est un peu répétitif, il actualise toutes les données sur l'afficheur. Notez la manière d'afficher le 0 lorsqu'une valeur est inférieure à 10.

Le sous-programme des réglages (lignes 370 à 567) est long mais bien commenté. Tous les paramètres se modifient en fonction de la valeur adaptée de l'ajustable AJ3 (ligne 410) lue par le canal analogique 4 sur le port P28. Plusieurs tests examinent quelle touche est actionnée pour modifier un paramètre ou retourner à la boucle principale.

Le sous-programme « HORLOGE » n'est pas appelé durant les réglages car tout est modifié et l'horloge repart en fonction de vos modifications.

Ce programme, grâce à ses nombreux commentaires, vous renseigne sur la manière de programmer efficacement les CBxxx. Voyez notamment comment effectuer plusieurs actions simultanément, ou plutôt séquentiellement à grande vitesse afin de ne



**6 Câblages nécessaires pour l'atelier N° 6**

jamais manquer une impulsion de la base de temps.  
L'exercice proposé est assez complexe. Essayez de programmer le réveil pour obtenir une alarme tenant compte du jour. Beaucoup plus difficile encore, tentez d'avoir non pas une mais deux alarmes différentes.

**7<sup>e</sup> atelier : le dépannage des programmes avec l'ordre « DEBUG »**

**But**

Cet atelier est plutôt une astuce, car il montre l'efficacité de la fonction « DEBUG » prévue pour afficher ce que bon vous semble sur l'écran du PC au moment voulu durant le déroulement du programme.

**Programme**

Il n'y a aucun câblage à prévoir ici. Le programme effectue des calculs et affiche la valeur des variables non pas sur l'afficheur LCD, mais sur l'écran du PC.

La communication en temps réel est établie entre le microcontrôleur CBxxx et le PC (port « sériel » ou USB selon le µC utilisé).

Ce programme fonctionne avec un CB280-USB ou avec un CB220, il suffit de changer la ligne de déclaration du microcontrôleur.

Observez bien comment écrire le texte ou la variable de son choix à l'endroit voulu sur l'écran du PC dans une fenêtre spécifique appelée « terminal ». Voyez également les for-

mats d'affichage, les sauts de lignes uniquement lorsqu'ils sont nécessaires, le retour en haut de l'écran du terminal et son effacement. Les nombreux commentaires vous guident et évitent une plus longue étude.

Pour en savoir plus à propos de cette instruction très puissante, reportez-vous à la notice traduite des Cubloc. Vous l'avez compris, en plaçant judicieusement ces instructions dans vos programmes, vous serez toujours tenus au courant de l'état des variables, ainsi, le dépannage devient beaucoup plus simple. Lorsque le programme définitif tourne normalement, sans erreur, il suffit de supprimer ces lignes devenues inutiles.

**Y. MERGY**

# Indicateur de vitesse pour modélisme ferroviaire

Un des buts poursuivis par les amateurs de modélisme ferroviaire consiste à rechercher une reproduction aussi fidèle que possible de la réalité. Cela s'applique au réseau proprement dit. Décor, paysage environnant et constructions diverses doivent absolument respecter l'échelle pour que l'ensemble présente un maximum de réalisme. Il en est de même en ce qui concerne le matériel roulant.

Il faut également intégrer l'aspect dynamique, à savoir le respect, toujours en fonction de l'échelle, des vitesses de circulation des convois. Le montage proposé résout ce problème par un affichage digital de la vitesse, transposée à l'échelle la plus courante : le HO qui équivaut à  $1 / 87^{\text{ème}}$ .

## Principe

La mesure de la vitesse de déplacement d'un mobile n'est pas simple du fait que le dispositif n'est pas embarqué. Il nous reste donc la mesure réalisée de l'extérieur. Pour ce faire, nous appliquons la définition mathématique de la vitesse qui correspond à une distance parcourue dans l'unité de temps. Au niveau du rail, deux ILS (interrupteurs à lames souples) sont disposés à une distance donnée « d » l'un de l'autre. La motrice est équipée sous son châssis d'un petit aimant permanent qui ferme le premier ILS au moment de son passage. Un peu plus loin, c'est le second ILS

qui est activé par l'aimant permanent de la même motrice.

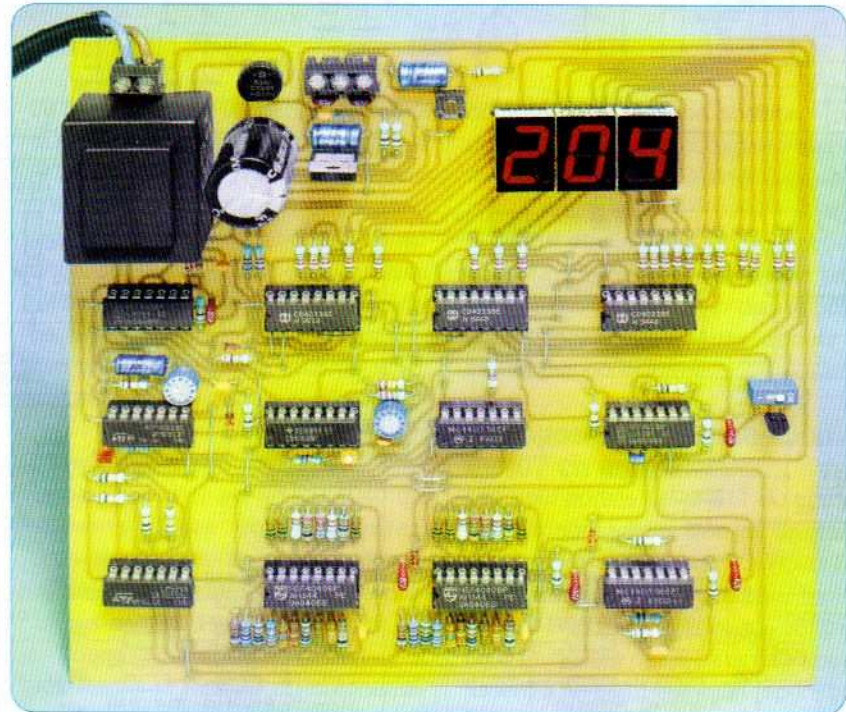
Un dispositif de chronométrie mesure la durée « t » qui s'est écoulée entre les fermetures des deux ILS. À partir de cette donnée, il est possible de déterminer la vitesse « V ».

Mais il faut reconnaître que cela n'est pas si simple. En effet, la vitesse varie en fonction inverse du temps suivant la relation :

$$V = \frac{d}{t}$$

La représentation graphique de cette fonction mathématique est une hyperbole comportant des branches infinies. En effet, lorsque « t » devient infiniment grand, la vitesse se rapproche de zéro. À l'inverse, si « t » tend vers zéro, la vitesse devient infiniment élevée.

Des limites d'exploitation de la courbe sont donc à fixer pour que notre montage puisse travailler correctement. Après un traitement adapté, la vitesse, exprimée en km/h, apparaît sur un afficheur à 3 digits.



## Fonctionnement

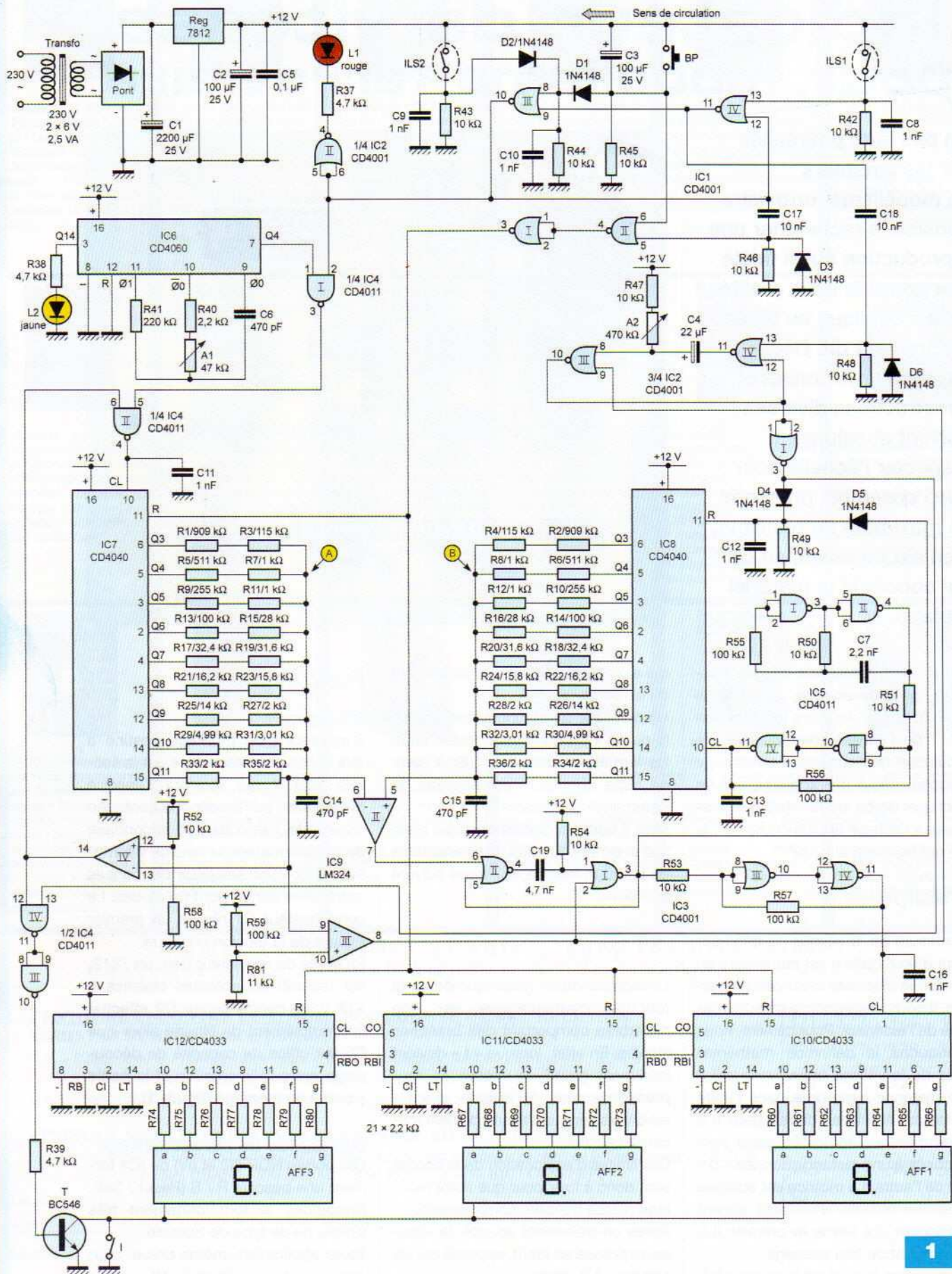
### Alimentation

S'agissant d'un montage destiné à être utilisé en poste fixe, c'est le secteur 230 V qui fournira l'énergie nécessaire au fonctionnement. Au niveau de l'enroulement secondaire du transformateur, la tension alternative de 12 V voit ses deux alternances redressées par un pont de diodes. Le condensateur C1 réalise un premier lissage de la tension continue.

En sortie du régulateur Reg, un 7812, est recueilli un potentiel stabilisé à +12 V. Le condensateur C2 effectue un complément de filtrage alors que C5 fait office de capacité de découplage entre l'alimentation et la partie « aval » du montage (figure 1).

### Commande du chronométrage

Les portes NOR (III) et (IV) de IC1 forment une bascule R / S (Reset / Set). Rappelons le fonctionnement très simple de ce type de bascule. Toute application, même brève, d'un état « haut » sur l'entrée 13, a pour



conséquence le passage à un état « haut » stable et maintenu de la sortie 10. De même, en soumettant brièvement l'entrée 8 à un état « haut », la sortie de la bascule repasse à un état « bas » stable.

Lors de la mise sous tension du module, le condensateur C3 se charge à travers R45. Il en résulte l'apparition d'une brève impulsion positive au niveau de son armature négative. Cette impulsion, par l'intermédiaire de la diode D1, positionne la bascule de façon à ce qu'elle présente un état « bas » sur sa sortie. Il s'agit donc d'une initialisation automatique de départ. À noter que l'on peut à tout moment provoquer cette mise au repos de la bascule, par un simple appui sur le bouton-poussoir BP.

Lorsque la motrice provoque la fermeture de l'interrupteur ILS1, l'entrée 13 de la bascule se trouve momentanément soumise à un état « haut ».

La sortie 10 de la bascule passe à l'état « haut ». Un peu plus tard, quand la motrice passe sur l'interrupteur ILS2, c'est l'entrée 8, par l'intermédiaire de D2, qui se trouve soumise à un bref état « haut ». La sortie de la bascule repasse alors à son état « bas » de repos.

Pendant toute la phase active de la bascule R/S, la sortie de la porte NOR (II) de IC2 présente un état « bas ». Cela se traduit par l'illumination de la led rouge L1, dont le courant est limité par R37.

### Base de temps du chronomètre

Le circuit intégré IC6 est un CD 4060. Il s'agit d'un compteur comportant quatorze étages binaires. Il dispose d'un oscillateur interne. Ce dernier fournit sur sa sortie Ø0, broche n° 9, des créneaux de forme carrée caractérisés par une période « t » telle que :

$$t = 2,2 \times (R40 + A1) \times C6$$

Au niveau de la sortie Q4 de IC6, la période du signal carré recueilli est égale à  $t \times 2^4$ , soit 16 t.

Par contre, sur la sortie Q14, la période du signal est  $t \times 2^{14}$ , soit 16384 t. Ce créneau est à l'origine du clignotement de la led jaune L2 dont le courant est limité par R38.

Nous verrons au paragraphe consa-

cré aux mises au point, que la période de clignotement de L2 doit être réglée sur 0,5 s.

La période t, par action sur le curseur de l'ajustable A1 sera donc réglée à la valeur :

$$t = \frac{500000}{16384} \mu\text{s} = 30,5 \mu\text{s}$$

Le lecteur pourra vérifier par le calcul que cette valeur est obtenue lorsque le curseur de A1 présente une valeur d'environ 27-kΩ, ce qui correspond pratiquement à sa position médiane. Enfin, sur la sortie Q4 de IC6, utilisée ultérieurement pour le chronométrage, la période du créneau se caractérise par une valeur de  $30,5 \mu\text{s} \times 16$ , soit 488 μs.

### Chronométrage

Le compteur IC7 est un CD 4040 qui renferme douze étages binaires. Dans la présente application, il sera uniquement fait appel aux onze premières sorties. Plus exactement, les positions accessibles de l'extérieur et définissant le résultat du chronométrage sont les neuf sorties Q3 à Q11. À condition que l'entrée 6 de la porte NAND (II) de IC4 soit soumise à un état « haut », le compteur IC7 reçoit sur son entrée « Clock » les créneaux délivrés par la sortie Q4 du compteur IC6. Nous verrons ultérieurement dans quel cas la porte NAND évoquée ci-dessus bloque l'avance du compteur IC7.

Le chronométrage est effectif pendant toute la durée active de la bascule R / S NOR (III) et (IV) de IC1. À noter qu'au moment de l'application d'un état « haut » sur la sortie de cette bascule, le condensateur C17 se charge rapidement à travers R46. Il en résulte une très brève impulsion (environ 70 μs) sur l'entrée 5 de la porte NOR (II) de IC1, impulsion que l'on retrouve sur la sortie de la porte NOR (I) du même boîtier. Cette impulsion, appliquée en début de chronométrage sur l'entrée « Reset », broche n° 11 de IC7, a pour conséquence la remise à 0 préalable de IC7.

À la fin de la phase de chronométrage, l'entrée 2 de la porte NAND (I) de IC4 est de nouveau soumise à un état « bas ». Il en résulte le blocage du

Tableau I

Sortie	R (kΩ)
Q3	1024
Q4	512
Q5	256
Q6	128
Q7	64
Q8	32
Q9	16
Q10	8
Q11	4

compteur IC7 sur une position « n » donnée. En prenant comme référence les neuf sorties Q3 à Q11 évoquées ci-dessus, la position maximale que IC7 peut occuper est limitée à  $2^9 - 1$  soit  $512 - 1 = 511$ . Nous verrons plus loin, qu'en réalité des dispositions sont prises pour ne pas aboutir à cette position extrême.

### Transposition de la position de IC7 en potentiel

Les neuf sorties Q3 à Q11 du compteur IC7 sont reliées à un jeu de résistances : R1 et R3 pour Q3, R5 et R7 pour Q4 et ainsi de suite pour terminer par R33 et R35 en ce qui concerne Q11. Toutes ces résistances aboutissent à un point commun repéré par la lettre (A) sur le schéma.

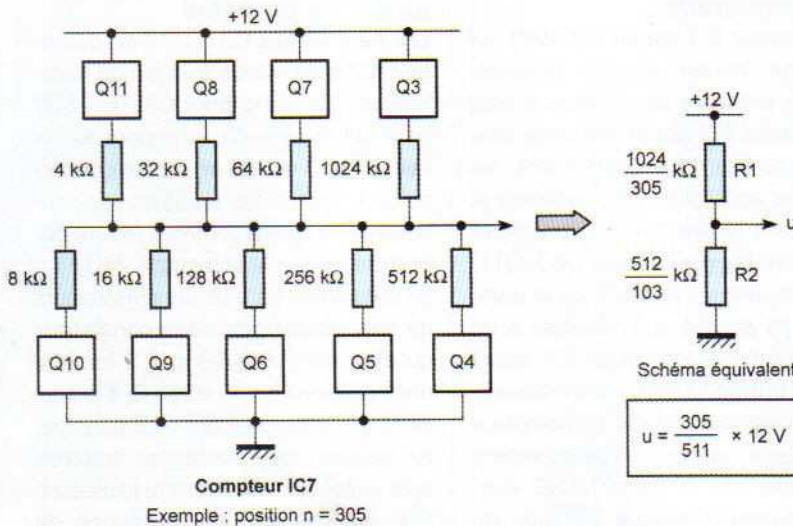
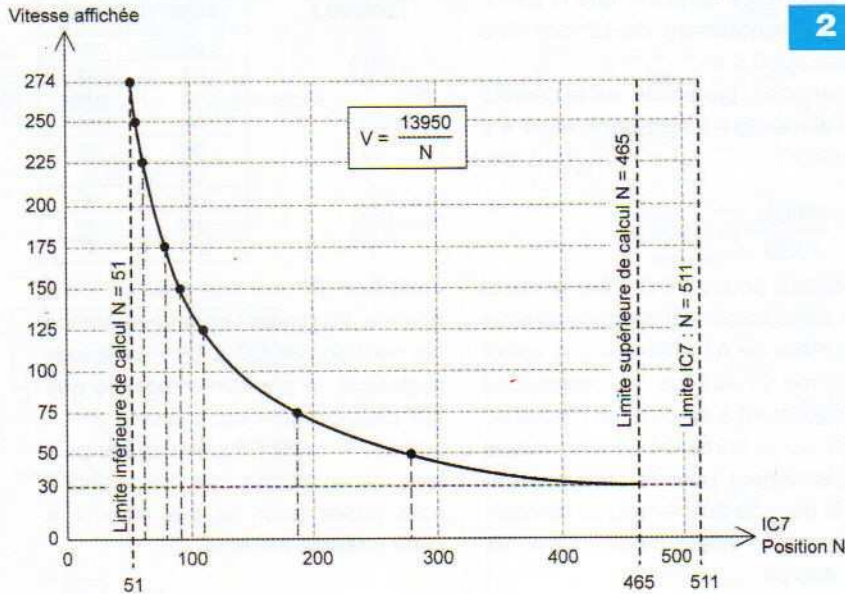
En examinant de plus près les valeurs de ces résistances, nous constatons qu'elles sont divisées par 2 lorsque nous passons d'une sortie  $Q_i$  à la sortie  $Q_{i+1}$ . Conformément à ce principe, les valeurs des résistances insérées sont celles relevées dans le tableau I. Ces valeurs ont été obtenues de façon assez précise. C'est la raison pour laquelle nous faisons appel à des additions de résistances à  $\pm 1\%$  de tolérance.

Cette disposition particulière des résistances sur des sorties binaires d'un compteur permet d'obtenir, pour une position de comptage « n » donnée, une fraction du potentiel d'alimentation de +12 V, qui est rigoureusement proportionnelle à cette position « n ».

La valeur de ce potentiel « u » s'exprime donc par la relation suivante :

$$u = \frac{n}{511} \times 12 \text{ V}$$

La démonstration de cette intéressante propriété est relativement complexe. Nous l'épargnerons donc aux lecteurs. Nous allons cependant la



Q11	Q10	Q9	Q8	Q7	Q6	Q5	Q4	Q3
2 <sup>8</sup>	2 <sup>7</sup>	2 <sup>6</sup>	2 <sup>5</sup>	2 <sup>4</sup>	2 <sup>3</sup>	2 <sup>2</sup>	2 <sup>1</sup>	2 <sup>0</sup>
1	0	0	1	1	0	0	0	1

Tableau II

vérifier en prenant une position « n » quelconque de IC7 : soit n = 305. Dans un premier temps, il convient de décomposer cette valeur en une somme de puissances entières de 2 pour pouvoir déterminer les niveaux logiques disponibles sur les différentes sorties Q<sub>i</sub> de IC7.

305 = 256 + 32 + 16 + 1  
 305 = 2<sup>8</sup> + 2<sup>5</sup> + 2<sup>4</sup> + 2<sup>0</sup>

Étant donné que la sortie correspondant au plus petit poids binaire est Q3, les sorties Q<sub>i</sub> de IC7 présentent alors les niveaux logiques mentionnés dans

le tableau II. Il est possible dès lors d'établir le schéma équivalent de la figure 2 sur lequel les extrémités des résistances en relation avec un état « haut » ont été reliées à la polarité +12 V tandis que celles qui sont soumises à un état « bas » ont été reliées au (-) de l'alimentation. Nous pouvons calculer la valeur de la résistance équivalente R1 des quatre résistances en relation avec la polarité +12 V :

$$\frac{1}{R1} = \frac{1}{4} + \frac{1}{32} + \frac{1}{64} + \frac{1}{1024}$$

$$R1 = \frac{1024}{256 + 32 + 16 + 1} = \frac{1024}{305}$$

Par un calcul analogue, nous pouvons également déterminer la valeur de R2, résistance équivalente aux

cinq résistances dont les extrémités sont en relation avec le (-) de l'alimentation. Nous trouvons :

$$R2 = \frac{512}{103}$$

Le schéma équivalent se réduit ensuite à R1 et à R2 qui constituent un pont diviseur permettant d'écrire l'égalité suivante :

$$\frac{u}{12 \text{ V}} = \frac{R2}{R1 + R2} = \frac{512 \times 305}{(512 \times 305) + (103 \times 1024)} = \frac{156160}{261632}$$

$$\frac{u}{12 \text{ V}} = \frac{156160 / 512}{261632 / 512} = \frac{305}{511}$$

Nous obtenons bien la relation que nous voulions vérifier :

$$u = \frac{n}{511} \times 12 \text{ V}$$

Le potentiel « u » disponible au point (A) augmente bien proportionnellement avec la position « n » du compteur IC7 par pas de 12 V / 511 soit environ 23,5 mV.

### Limite supérieure de chronométrage

Le chronométrage évoqué ci-dessus doit obligatoirement être limité avant qu'il n'arrive à sa dernière et ultime position : la position 511 pour laquelle toutes les sorties Q3 à Q11 de IC7 sont à l'état « haut ».

La première raison de cette limitation réside dans la configuration même de l'hyperbole représentative de la fonction « vitesse ». En effet, une fois que nous avoisinons l'extrémité supérieure de la plage de chronométrage, il faut de grandes variations de positions pour obtenir de très faibles variations correspondantes de la vitesse. Le résultat de la mesure n'est plus très significatif.

La seconde raison est la mise en œuvre d'un amplificateur opérationnel en « comparateur de potentiel ».

Pour que ce dernier puisse fonctionner dans de bonnes conditions, il ne faut surtout pas que le potentiel sur ses entrées dépasse la valeur de « saturation » de l'amplificateur opérationnel. Cette dernière se situe à

environ 1 V de la polarité positive d'alimentation.

L'entrée « non inverseuse » de l'amplificateur (IV) de IC9 est reliée à la sortie d'un pont diviseur constitué des résistances R52 et R58. Le potentiel « sortant » est donc égal à :

$$u_{\max} = \frac{R58}{R58 + R52} \times 12 \text{ V}$$

$$= \frac{100}{110} \times 12 \text{ V} = 10,91 \text{ V}$$

Pour les valeurs des potentiels au point (A) inférieures à 10,91 V, l'entrée « non inverseuse » reste soumise à un potentiel supérieur à celui que perçoit l'entrée « inverseuse ». La sortie de l'amplificateur est à l'état « haut ».

En revanche, lorsque le compteur IC7 aura atteint une position telle que cette valeur au point (A) se trouvera dépassée, la sortie de l'amplificateur passera à l'état « bas ». Cela se traduira par deux conséquences :

- La sortie de la porte NAND (II) de IC4 présente un état « haut » permanent : les impulsions de comptage issues de la base de temps ne sont plus transmises à l'entrée « Clock » du compteur. Ce dernier reste bloqué sur la position qu'il occupait à ce moment
- Le transistor T se bloque, étant donné que la sortie de la porte NAND (III) de IC4 passe à l'état « bas ». Il en résulte l'extinction de l'affichage ainsi que nous le verrons ultérieurement.

Nous pouvons d'ailleurs déterminer quelle est cette position limite «  $N_{\max}$  » du compteur. Elle est égale à :

$$N_{\max} = \frac{100}{110} \times 511 = 465$$

La limite supérieure «  $\Delta t_{\max}$  », en durée de la capacité de chronométrage peut également se déterminer. Elle correspond à :

$$\Delta t_{\max} = T_{Q2} \times 465 = 488 \mu\text{s} \times 4 \times 465$$

soit environ 0,9 s

Dans cette relation  $T_{Q2}$  est la période du créneau disponible sur Q2 de IC7, sortie précédant immédiatement Q3. La valeur de 488  $\mu\text{s}$  est celle que nous avons déjà mise en évidence au paragraphe consacré à la base de temps : c'est la période du créneau acheminé sur l'entrée « Clock » de IC7.

## Limite inférieure du chronométrage

Il est également nécessaire de fixer une limite inférieure de chronométrage pour des raisons similaires à celles qui ont été explicitées ci-dessus et qui sont liées à des positions de IC7 relativement faibles.

Toujours en examinant l'allure de la courbe hyperbolique, nous constatons que pour les premières positions de comptage de IC7, de très faibles variations de positions entraînent des variations énormes de la vitesse qui en découle.

Le résultat de l'exploitation de cette mesure se caractériserait par une trop grande incertitude.

De plus et toujours à cause de l'utilisation d'un amplificateur en « tension », il est nécessaire de rester suffisamment éloigné, en potentiel, du (-) de l'alimentation.

L'entrée « non inverseuse » de l'amplificateur (III) est en relation avec la sortie d'un pont diviseur formé par les résistances R59 et R81.

Le potentiel  $u_{\max}$  correspondant est égal à :

$$u_{\max} = \frac{R81}{R81 + R59} \times 12 \text{ V}$$

$$= \frac{11}{111} \times 12 \text{ V} = 1,19 \text{ V}$$

Lorsque la position finale de chronométrage de IC7 est inférieure à celle qui génère un potentiel de +1,91 V au niveau du point (A), la sortie de l'amplificateur (III) passe à un état « haut ».

Cette même sortie reste à l'état « bas » pour une position de IC7 supérieure à cette limite.

Si la sortie de l'amplificateur (III) présente un état « haut », nous verrons plus loin que cela aura pour conséquence le non démarrage du dispositif de détermination de la vitesse.

Cette limite inférieure de chronométrage correspond à la position  $N_{\min}$  suivante :

$$N_{\min} = \frac{11}{111} \times 511 = 51$$

La limite minimale, en durée, de la capacité de chronométrage est de :

$$\Delta t_{\min} = T_{Q2} \times 51 = 488 \mu\text{s} \times 4 \times 51$$

soit environ 0,1 s

## Paramètres numériques de l'indicateur

Une fois les limites supérieures et inférieures de chronométrage fixées, la prochaine étape consiste à leur faire correspondre des vitesses qui seront à afficher après un traitement adapté. Dans un premier temps, il convient de fixer la vitesse minimale mesurable.

En matière de circulation ferroviaire, la vitesse réglementaire la plus faible imposée par la signalisation est de 30 km/h. C'est cette valeur qui est notamment prescrite lors du franchissement des aiguillages d'orientation à l'entrée d'une grande gare.

Nous adopterons donc cette valeur, qui correspond à la position de comptage  $N_{\max} = 465$ .

La durée «  $t_{\max}$  » correspondante est de 0,908 s.

La vitesse de 30 km/h doit naturellement être transposée à l'échelle 1/87 :

$$V_{\min} = \frac{30000}{3600 \times 87} \text{ m/s soit } 0,0958 \text{ m/s}$$

Nous pouvons alors déduire la distance « d » qui devra séparer les deux ILS :

$$d = V_{\min} \times t_{\max}, \text{ soit :}$$

$$0,0958 \text{ m/s} \times 0,908 \text{ s} = 0,087$$

Les deux ILS devront donc être séparés de 87 mm.

Une fois ces paramètres de base arrêtés, il est simple de faire correspondre une vitesse « V » pour n'importe quelle position « N » du compteur IC7. En effet, l'équation d'une hyperbole se présente sous la forme générale :

$$V \times N = K, (K : \text{constante})$$

$$\text{Pour } N = 465, V = 30, \text{ d'où } K = 30 \times 465 = 13950$$

La vitesse maximale que notre indicateur pourra alors mesurer sera égale à :

$$V_{\max} = \frac{13950}{51} = 273 \text{ km/h}$$

Le **tableau III** reprend les vitesses affichées pour quelques valeurs de N.

## Fin de la phase chronométrage

À la fin de la phase « chronométrage », la sortie de la bascule R / S passe à son état « bas » de veille. À l'inverse, la sortie de la porte NOR (IV)

N	V (km/h)
465	30
450	31
400	35
350	40
300	47
250	56
200	70
150	93
100	140
80	174
75	186
60	233
51	273

**Tableau III**

de IC1 passe à l'état « haut ». Le front montant qui en résulte est pris en compte par le dispositif dérivateur constitué de C18, R48 et D6. Grâce à la charge rapide de C18 à travers R48, une brève impulsion positive est appliquée sur l'entrée 13 de la bascule monostable formée des portes NOR (III) et (IV) de IC2. Cette dernière délivre alors un état « haut » sur sa sortie dont la durée dépend essentiellement de la position du curseur de l'ajustable A2. Nous verrons plus loin quelle devra être la valeur de cette durée.

Pendant cette durée active du monostable, la porte NOR (I) de IC2 présente quant à elle un état « bas » sur sa sortie. Cela a pour conséquence la soumission de l'entrée « R » de remise à 0 de IC8, un autre CD 4040, à un état « bas » grâce à la présence de R49. Le compteur IC8, bloqué sur 0 dans le cas général, devient actif à son tour grâce aux impulsions de comptage issues de l'oscillateur formé par les portes NAND (I) et (II) de IC5. Ce dernier est constamment en action mais cela n'a pas d'incidence sur le compteur IC8 dans le cas général étant donné le maintien à l'état « haut » permanent de son entrée de remise à 0 en dehors de la phase active du monostable.

Les créneaux de forme carrée générés par l'oscillateur se caractérisent par une période « t » de :

$$t = 2,2 \times R50 \times C7$$

Le lecteur pourra vérifier que la valeur

de cette période est de l'ordre de 48  $\mu$ s. Les portes NAND (III) et (IV) de IC5 sont montées en trigger de Schmitt.

Leur rôle est de conférer aux fronts montants et descendants du créneau une allure davantage verticale.

### Mise en évidence de la valeur de la vitesse

Le compteur IC8 a ses neuf sorties Q3 à Q11 reliées à un réseau de résistances de mêmes valeurs que celles qui sont en relation avec le compteur IC7. Ainsi, lorsque le compteur IC7 occupera une position donnée « N », le potentiel disponible au point (B) du montage sera égal à celui du point (A) une fois que IC8 occupera la même position « N ».

Au début de la phase « activation » de IC8, ce dernier part de la position « 0 », pour arriver un peu plus tard à la position « N ». Dès qu'il passe à la position « N + 1 », le potentiel du point (B) devient supérieur à celui du point (A). Le point (A) est relié à l'entrée « inverseuse » de l'amplificateur opérationnel (II) de IC9.

Quant au point (B), il est en liaison avec l'entrée « non inverseuse » du même amplificateur. La sortie de ce dernier passe alors à l'état « haut ».

Une première conséquence est l'activation de la bascule monostable formée par les portes NOR (I) et (II) de IC3 qui délivre sur sa sortie un bref état « haut » d'une durée de l'ordre d'une trentaine de microsecondes.

Cette impulsion assure la remise à 0 immédiate de IC8. Celui-ci amorce alors un autre cycle et ainsi de suite. Ce renouvellement de cycles de IC8 durera aussi longtemps que la bascule monostable NOR (III) et (IV) de IC2 restera active. Le renouvellement cesse une fois que ce même monostable est revenu sur sa position de repos.

Une seconde conséquence de l'état « haut » de 30  $\mu$ s par la bascule monostable NOR (I) et (II) de IC3 est sa prise en compte par le trigger de Schmitt formé des portes NOR (III) et (IV) du même boîtier. Ce trigger délivre sur sa sortie une impulsion destinée au comptage du nombre de km/h à afficher. Nous en reparlerons.

Le nombre de km/h à afficher est en

fait le même que celui qui correspond au nombre de fois que le cycle de fonctionnement du compteur IC8 s'est renouvelé. Ce constat découle directement de l'équation de l'hyperbole représentative de la vitesse par rapport au temps.

En effet, rappelons que cette équation s'écrit :

$$V \times N = 13950$$

La valeur de la durée d'activation du monostable NOR (III) et (IV) de IC2 doit donc être telle que le cumul du nombre de fronts montants disponibles sur la sortie Q2 (celle qui est placée immédiatement devant Q3) de IC8 soit de 13950.

Le nombre de renouvellements de cycles de IC8 est donc bien égal à 13950 / N, ce qui correspond au nombre indiquant la vitesse exprimée en km/h.

À partir de cette indication, il est simple de déterminer la durée de l'état « haut » délivré par la bascule monostable NOR (III) et (IV) de IC2. Elle est égale à :

$$\Delta t = 48 \mu s \times 2^2 \times 13950, \text{ soit environ } 2,7 \text{ s.}$$

Cette valeur sera obtenue par action sur le curseur de l'ajustable A2. Nous verrons cela quand nous aborderons la mise au point.

Le facteur 2<sup>2</sup> se justifie par le fait que l'origine de l'avance du comptage sur les sorties utiles de IC8 est la sortie Q2 ainsi que nous l'avons déjà signalé.

À noter que cette activation de IC8 se produit seulement si la position « N » de IC7 est supérieure à 51, ce qui, rappelons-le, correspond à une vitesse de 273 km/h. Si la position « N » est inférieure à 51, la sortie de l'amplificateur opérationnel (III) de IC8 présente un état « bas » qui neutralise le fonctionnement du monostable NOR (I) et (II) de IC3 ainsi que celui du monostable NOR (III) et (IV) de IC2.

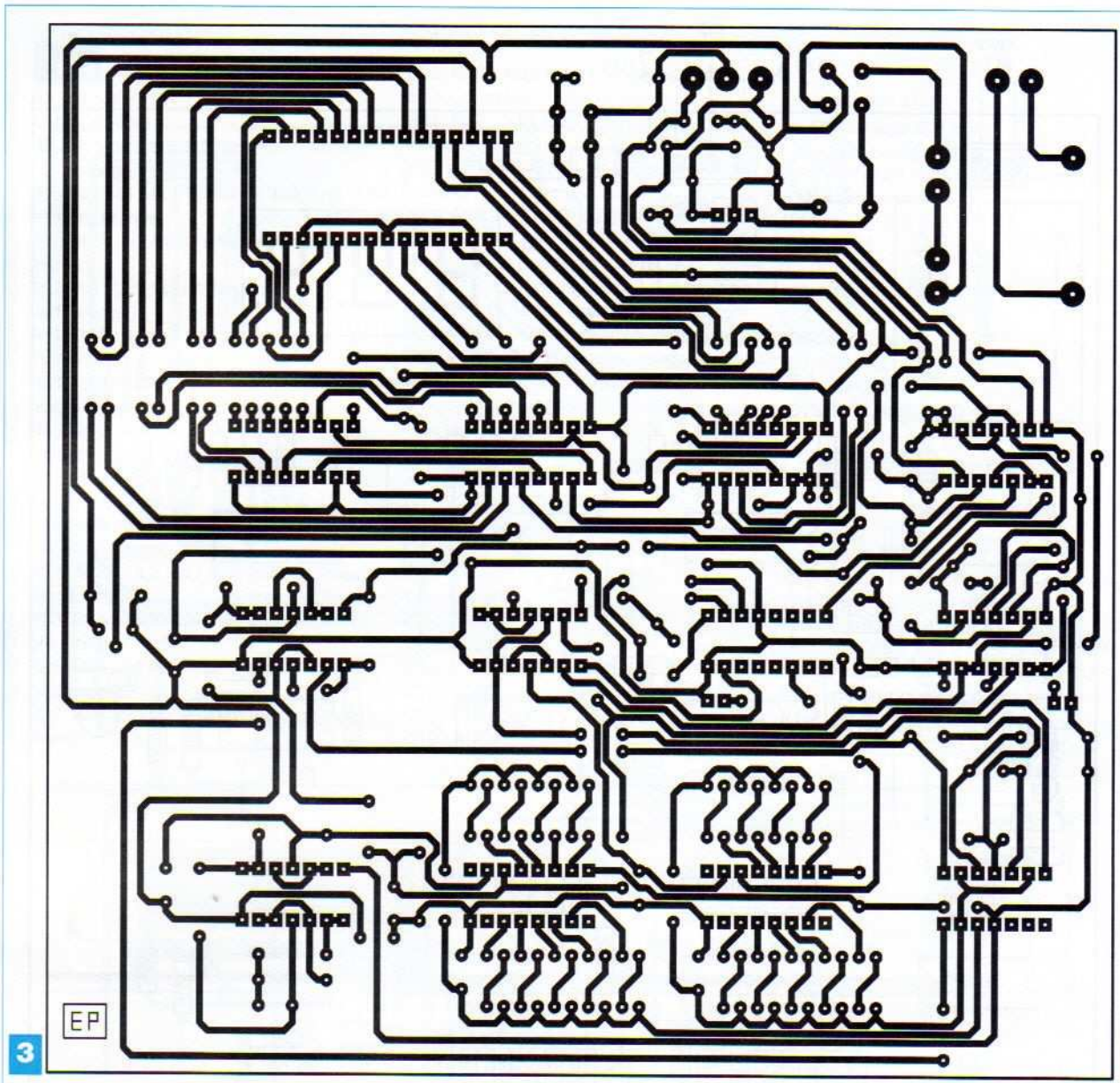
### Affichage de la vitesse

Les trois circuits référencés IC10 à IC12 sont des compteurs décimaux / décodeurs 7 segments : il s'agit de CD 4033.

Le premier, IC10, est affecté au comptage des unités, IC11 se rapporte aux dizaines et IC12 aux centaines.

Au moment de la mise sous tension





du montage, tous ces compteurs sont remis à zéro grâce à l'impulsion positive issue de l'armature négative de C3. Cette remise à zéro se produit également à l'occasion du début de la phase « chronométrage », suite à l'impulsion positive issue du dispositif de dérivation C17, R46 et D3.

Un compteur du type CD 4033 avance d'un pas au rythme des fronts ascendants appliqués sur son entrée « Clock », broche n° 1.

La sortie « Carry out », broche n° 5, présente un état « haut » pour les positions 0, 1, 2, 3 et 4 du compteur et un état « bas » pour les positions 5, 6, 7, 8 et 9. Nous recueillons ainsi un front montant sur cette sortie lorsque le compteur quitte la position 9 pour

se placer sur la position suivante, à savoir 0. C'est la raison pour laquelle la sortie « Carry out » de IC10 est reliée à l'entrée « Clock » de IC11. Il en est de même en ce qui concerne le report entre IC11 et IC12.

Les liaisons entre les compteurs par l'intermédiaire des sorties « Ripple blanking out », broche n° 4 et les entrées « Ripple blanking in », broche n° 3, gèrent le problème du non affichage des 0 non significatifs.

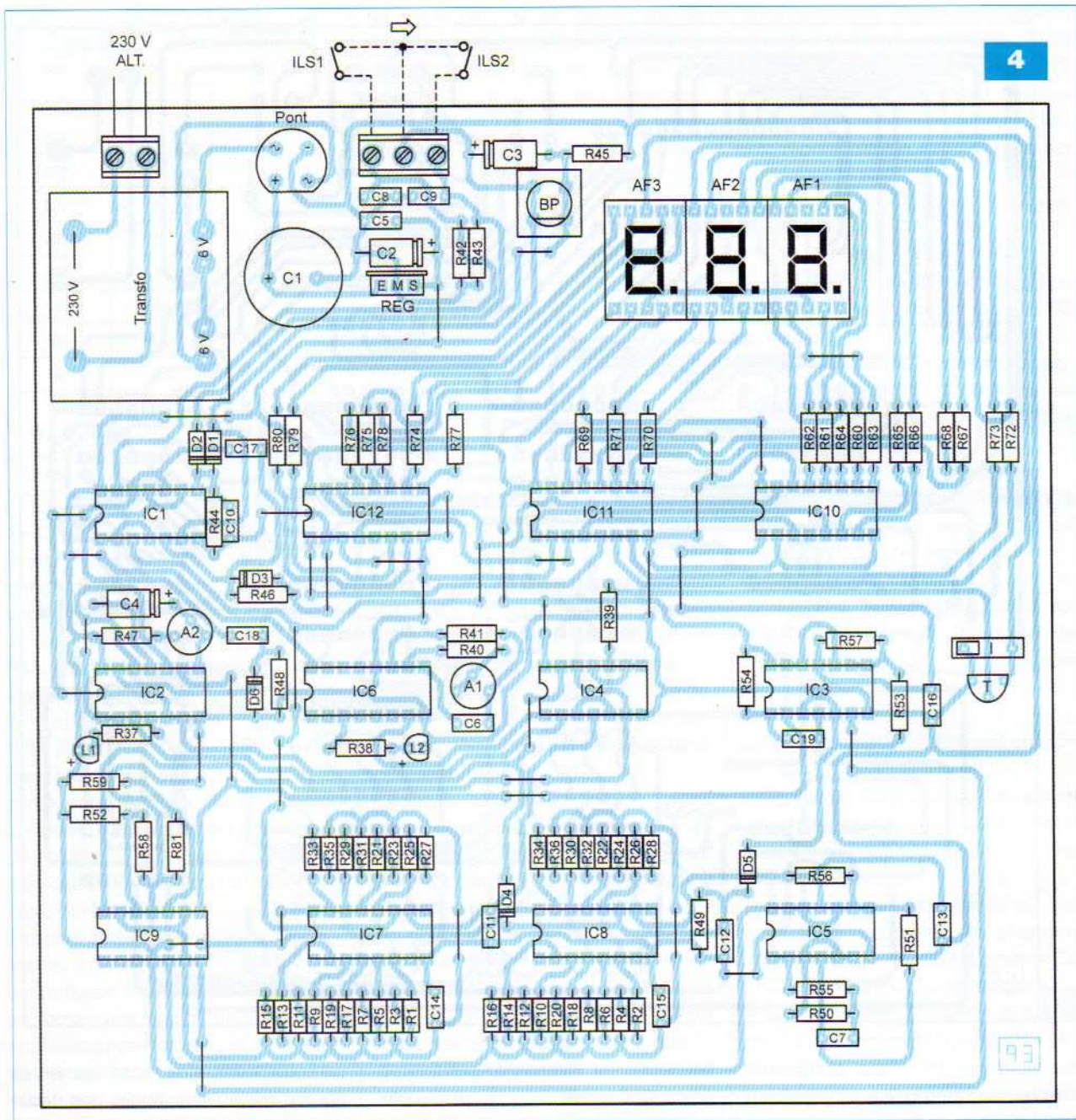
Ainsi, par exemple, la valeur 3 s'affichera 3 et non 003. En revanche, la valeur 102, s'affichera bien 102. Il découle également de cette propriété que la valeur 0 se traduit par une extinction totale de l'affichage.

Les segments des trois afficheurs à

cathode commune sont alimentés par les sorties spécifiques des décodeurs par l'intermédiaire des vingt et une résistances de limitation R60 à R80. L'illumination des segments des afficheurs est également conditionnée par la saturation du transistor T. Si ce dernier est bloqué, les afficheurs s'éteignent.

Nous avons vu que cela se produisait si la vitesse était égale ou inférieure à 30 km/h. Les afficheurs sont également éteints lors des 2,7 s que dure la détermination de la valeur numérique de la vitesse.

Nous verrons lors des opérations de mise au point, qu'il sera nécessaire de provoquer l'activation des afficheurs pour faire apparaître l'indica-



tion 30. C'est la raison pour laquelle un interrupteur « I » a été prévu pour shunter la liaison collecteur - émetteur du transistor T.

## Réalisation pratique

### Le module

Le circuit imprimé est représenté en figure 3. Il appelle peu de commentaires. La figure 4 fait état de l'implantation des composants. Indépendamment de la nécessité du respect absolu de la bonne orientation des composants polarisés : diodes, condensateurs électrolytiques et sur-

tout circuits intégrés, il convient d'apporter une attention toute particulière lors de la mise en place des résistances à  $\pm 1\%$ .

Chacune doit être insérée à la bonne place sous peine d'un mauvais fonctionnement du montage.

Il est nécessaire de travailler avec beaucoup de méthode.

Aucune nouvelle étape ne doit être démarrée avant une vérification scrupuleuse des opérations relatives à l'étape précédente.

Dans un premier temps, les curseurs des deux ajustables sont à placer en position médiane.

### Mises au point

Un premier réglage consiste à agir sur le curseur de l'ajustable A1 de manière à obtenir le clignotement de la led jaune L2 à une périodicité de 0,5 s. Se servir d'un chronomètre et compter les illuminations successives de 0 à 10, voire 20 ou 30, pour aboutir à une meilleure précision.

La période diminue en tournant le curseur dans le sens horaire.

Pour le réglage suivant, vous pouvez monter un inverseur avec position centrale de repos à la place des ILS. En fermant momentanément le contact correspondant à l'ILS1, vous

## Nomenclature

## • Résistances

R1, R2 : 909 k $\Omega$  / 1 % (blanc, noir, blanc, orange)  
 R3, R4 : 115 k $\Omega$  / 1 % (marron, marron, vert, orange)  
 R5, R6 : 511 k $\Omega$  / 1 % (vert, marron, marron, orange)  
 R7, R8 : 1 k $\Omega$  / 1 % (marron, noir, noir, marron)  
 R9, R10 : 255 k $\Omega$  / 1 % (rouge, vert, vert, orange)  
 R11, R12 : 1 k $\Omega$  / 1 % (marron, noir, noir, marron)  
 R13, R14 : 100 k $\Omega$  / 1 % (marron, noir, noir, orange)  
 R15, R16 : 28 k $\Omega$  / 1 % (rouge, gris, noir, rouge)  
 R17, R18 : 32,4 k $\Omega$  / 1 % (orange, rouge, jaune, rouge)  
 R19, R20 : 31,6 k $\Omega$  / 1 % (orange, marron, bleu, rouge)  
 R21, R22 : 16,2 k $\Omega$  / 1 % (marron, bleu, rouge, rouge)  
 R23, R24 : 15,8 k $\Omega$  / 1 % (marron, vert, gris, rouge)  
 R25, R26 : 14 k $\Omega$  / 1 % (marron, jaune, noir, rouge)  
 R27, R28 : 2 k $\Omega$  / 1 % (rouge, noir, noir, marron)

R29, R30 : 4,99 k $\Omega$  / 1 % (jaune, blanc, blanc, marron)  
 R31, R32 : 3,01 k $\Omega$  / 1 % (orange, noir, marron, marron)  
 R33 à R36 : 2 k $\Omega$  / 1 % (rouge, noir, noir, marron)  
 R37, R38, R39 : 4,7 k $\Omega$  (jaune, violet, rouge)  
 R40 : 2,2 k $\Omega$  (rouge, rouge, rouge)  
 R41 : 220 k $\Omega$  (rouge, rouge, jaune)  
 R42 à R54 : 10 k $\Omega$  (marron, noir, orange)  
 R55 à R59 : 100 k $\Omega$  (marron, noir, jaune)  
 R60 à R80 : 2,2 k $\Omega$  (rouge, rouge, rouge)  
 R81 : 11 k $\Omega$  (marron, marron, orange)  
 A1 : ajustable 47 k $\Omega$   
 A2 : ajustable 470 k $\Omega$

## • Condensateurs

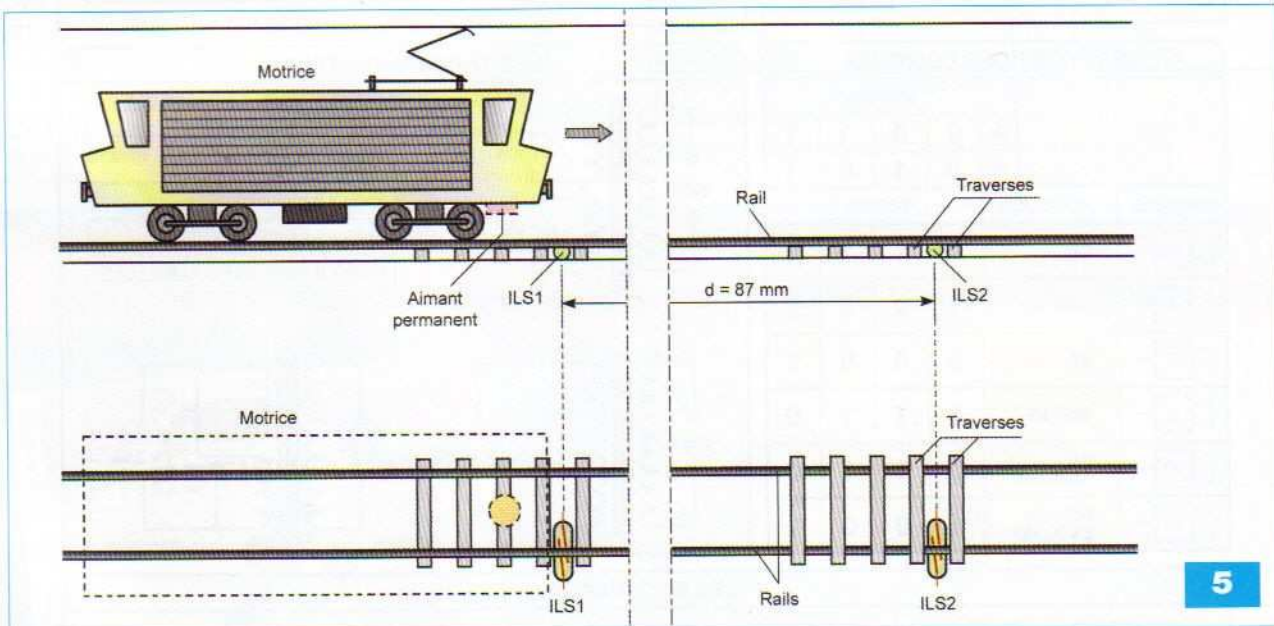
C1 : 2200  $\mu$ F / 25 V  
 C2, C3 : 100  $\mu$ F / 25 V  
 C4 : 22  $\mu$ F / 25 V  
 C5 : 0,1  $\mu$ F  
 C6 : 470 pF  
 C7 : 2,2 nF  
 C8 à C13 : 1 nF  
 C14, C15 : 470 pF  
 C16 : 1 nF  
 C17, C18 : 10 nF  
 C19 : 4,7 nF

## • Semiconducteurs

D1 à D6 : 1N 4148  
 L1 : LED rouge  $\varnothing$  3 mm  
 L2 : LED jaune  $\varnothing$  3 mm  
 AF1, AF2, AF3 : afficheurs 7 segments (cathode commune)  
 Pont de diodes  
 Reg : 7812  
 T : BC 546  
 IC1, IC2, IC3 : CD 4001  
 IC4, IC5 : CD 4011  
 IC6 : CD 4060  
 IC7, IC8 : CD 4040  
 IC9 : LM 324  
 IC10, IC11, IC12 : CD 4033

## • Divers

37 straps  
 (13 horizontaux, 24 verticaux)  
 6 supports 14 broches  
 6 supports 16 broches  
 2 barrettes 15 broches  
 1 bornier soudable 3 plots  
 1 bornier soudable 2 plots  
 Transformateur 230 V / 2 x 6 V / 2,5 VA  
 I : interrupteur unipolaire « dual in line »  
 BP : bouton-poussoir miniature  
 ILS 1, ILS2 : interrupteurs à lames souples (hors module - voir texte)



5

constaterez l'illumination de la led rouge L1. Fermer également l'interrupteur « I ».

Enfin, en fermant le contact correspondant à l'ILS2, la led L1 s'éteint et les afficheurs présentent des valeurs croissantes 1, 2, 3 etc, pour s'immobiliser sur une valeur donnée. Celle-ci doit être égale à 30. Si la valeur affichée est supérieure, le curseur de l'ajustable A2 est à déplacer légèrement

ment dans le sens anti-horaire. Si elle est inférieure, c'est dans le sens horaire que le curseur est à tourner.

## Montage des ILS

La figure 5 indique comment il convient d'immobiliser, par collage, les ILS entre deux traverses consécutives et sous les semelles des rails. La distance de séparation de 87 mm devra bien entendu être respectée.

Noter que les centres des ILS ne sont pas placés dans l'axe de la voie. Il vaut mieux les décaler comme indiqué sur la figure pour un meilleur fonctionnement.

Bien entendu, l'aimant permanent, quant à lui, doit être placé dans l'axe de la motrice de manière à ménager un espace de quelques millimètres entre aimant et ILS.

R. KNOERR

### LES RESISTANCES

<b>NOIR</b>	0	0	0	x 1	
<b>MARRON</b>	1	1	1	x 10	1 %
<b>ROUGE</b>	2	2	2	x 100	2 %
<b>ORANGE</b>	3	1	1	x 1000	
<b>JAUNE</b>	4	4	4	x 10000	
<b>VERT</b>	5	5	5	x 100000	0,5 %
<b>BLEU</b>	6	6	6	x 1000000	
<b>VIOLET</b>	7	7	7		
<b>GRIS</b>	8	8	8		
<b>BLANC</b>	9	9	9		
<b>ARGENT</b>					10 %
<b>OR</b>				x 0,1	5 %

### LA LOI D'OHM

<b>U</b>	= R . I
	= P / I
	= √ R . P
<b>I</b>	= U / R
	= P / U
	= √ P / R
<b>R</b>	= U / I
	= P / I <sup>2</sup>
	= U <sup>2</sup> / P
<b>P</b>	= U . I
	= R . I <sup>2</sup>
	= U <sup>2</sup> / R

### LA DEL (Diode Electro Luminescente)

**POUR DELS USUELLES**

U del = 1,6 volt  
I del = 10 à 20 mA.

### LES FONCTIONS LOGIQUES

		ENTREES				
		A	0	0	1	1
		B	0	1	0	1
SYMBOLE	FONCTION	SORTIE				
	OU	0	1	1	1	
	NON OU	1	0	0	0	
	ET	0	0	0	1	
	NON ET	1	1	1	0	
	OU EXCLUSIF	0	1	1	0	
	NON OU EXCLUSIF	1	0	0	1	

### LES TRANSFORMATEURS

**EXEMPLE: TRANSFORMATEUR 2x6V 16VA**

- ENROULEMENTS SEPARÉS
- ENROULEMENTS EN SERIE
- ENROULEMENTS EN PARALLELE

230V, U = 6V, I = 1,25A

U = 12V, I = 1,25A

U = 6V, I = 2,5A

### LES BROCHAGES

(c) Y. MERGY

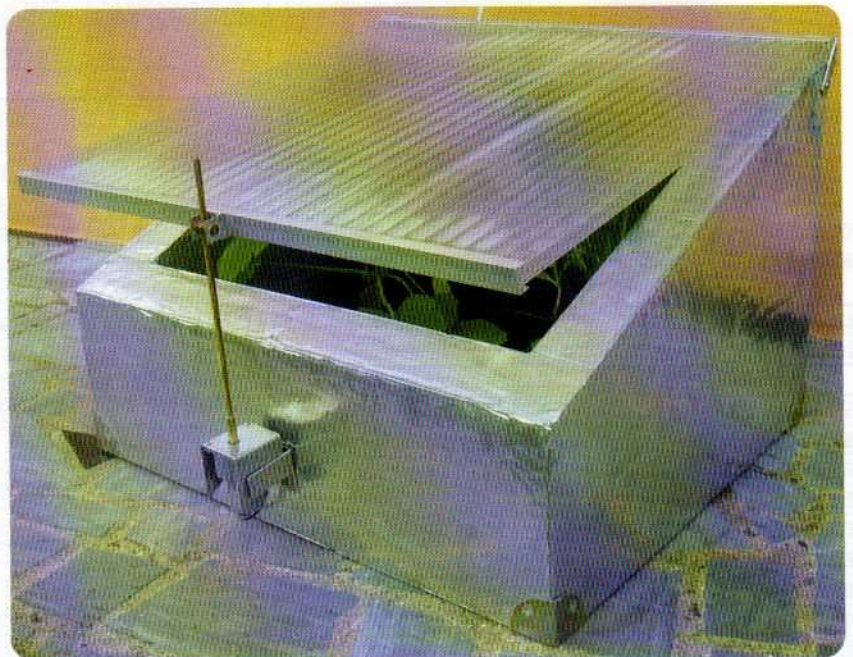
# Contrôle du chauffage et de l'aération d'une mini-serre

Les jardiniers amateurs n'utilisent pas beaucoup l'électronique dans leurs tâches quotidiennes. Voici pourtant un montage qui pourra leur rendre de bons services et leur éviter de grands désagréments. Que ce soit en effet avec l'utilisation d'un châssis, d'une mini-serre adossée ou d'une serre classique, un climat tempéré doit impérativement être maintenu dans l'enceinte de culture pour éviter le risque de destruction des jeunes plantations par une chaleur excessive ou par le gel.

Le circuit présenté dans cet article permet, suivant la température mesurée dans l'enceinte de culture, la commande d'un relais de chauffage, alimentant par exemple un cordon chauffant électrique placé dans l'enceinte, ainsi que l'ouverture et la fermeture automatique de celle-ci via un moto-réducteur électrique. La mise en œuvre du circuit permettra au jardinier amateur de garder ses jeunes semis sous très haute surveillance, lui procurant ainsi les meilleures chances de réussite.

## Fonctionnement

Si le contrôle du chauffage de l'enceinte de culture utilise une solution



très basique et simple à comprendre, la commande « d'ouverture et fermeture » de l'aération présente par contre quelques petites subtilités qui rendent utiles les explications qui suivent.

Les différentes fonctions du montage sont représentées sur le schéma de principe simplifié de la **figure 1**.

Le diagramme de la **figure 2** montre l'évolution du signal électrique en différents points du montage suivant la valeur de la température interne de l'enceinte.

### Pilotage de la chauffe

Lorsque la température dans l'enceinte descend sous la valeur pré-réglée  $\theta_1$ , comme à l'instant  $t_1$  ou  $t_3$  du diagramme précédent, la sortie du comparateur « chauffe » prend une valeur positive provoquant la montée du relais de chauffage et par conséquent une élévation de température à l'intérieur de l'enceinte. Dès que la température atteint la valeur  $\theta_2$ , comme à l'instant  $t_2$  ou  $t_4$  du diagramme fonctionnel, la sortie du

comparateur « chauffe » revient à une valeur négative et la chauffe est alors interrompue tant que la température reste supérieure à la valeur  $\theta_1$ .

### Pilotage du moteur d'aération

Dès que la température dans l'enceinte devient supérieure à la valeur pré-réglée  $\theta_4$  comme à l'instant  $t_5$  et respectivement  $t_7$  du diagramme fonctionnel, la sortie du comparateur « aération » passe simultanément d'une tension positive à une valeur négative, provoquant alors l'émission d'une impulsion de tension positive en sortie du dérivateur. Cette impulsion est d'une durée suffisante pour charger positivement le condensateur  $C_0$ . L'entrée « - » de l'amplificateur sommateur devenant alors positive, sa tension de sortie prend une valeur négative, provoquant ainsi la rotation du moteur dans le sens de l'ouverture de l'enceinte. L'enceinte reste ensuite ouverte tant que sa température interne reste supérieure

à  $\theta_3$  (ce qui est le cas jusqu'à l'instant  $t_6$  et respectivement  $t_8$  du diagramme fonctionnel).

Dès que la température dans l'enceinte redescend sous la valeur  $\theta_3$ , comme à l'instant  $t_6$  et respectivement  $t_8$  du diagramme, la sortie du comparateur « aération » repasse en tension positive, provoquant alors l'émission d'une impulsion de tension négative en sortie du dérivateur et donc la charge négative du condensateur  $C_f$ . L'entrée « - » de l'amplificateur sommateur devenant alors négative, sa tension de sortie prend une valeur positive, provoquant ainsi la rotation du moteur dans le sens de la fermeture de l'enceinte. L'enceinte reste ainsi close tant que sa température intérieure reste inférieure à la valeur  $\theta_4$ , ce qui est le cas après l'instant  $t_8$  du diagramme de fonctionnement.

A la mise sous tension, le potentiel  $V_{\theta}$  de la mesure apparaît de façon temporisée. Cette disposition permet de positionner l'aération dans la bonne position en fonction de la température mesurée. Dès la mise sous tension, le moteur d'aération tourne ainsi dans le sens de l'ouverture si la température est supérieure à  $\theta_4$ , sinon dans le sens de la fermeture.

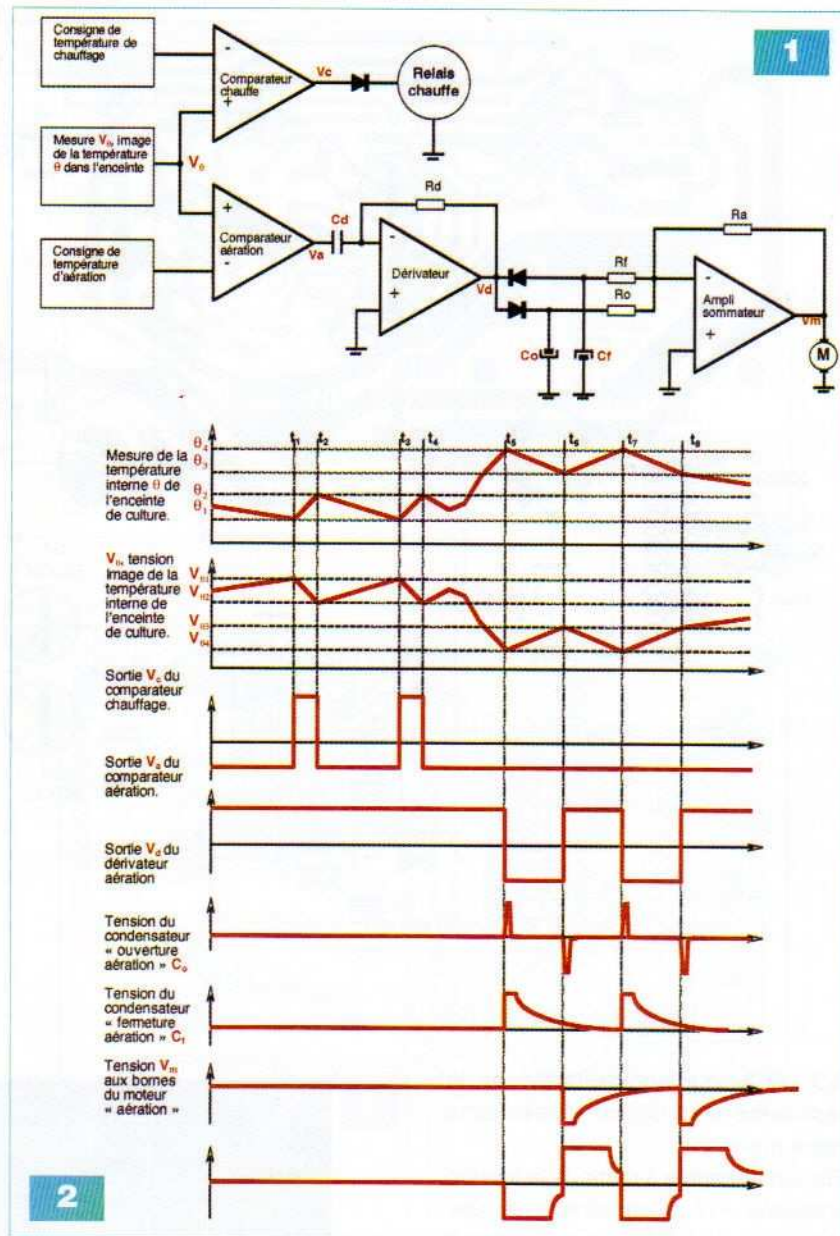
## Réalisation

Le circuit complet, représenté en **figure 3**, est bâti autour d'un amplificateur opérationnel quadruple, classique du genre, puisqu'il s'agit d'un modèle LM324. Outre les principaux sous-ensembles décrits dans le paragraphe « Fonctionnement », le montage comporte une alimentation à partir du secteur 230V.

## Alimentation

La partie alimentation, non représentée sur le schéma de principe simplifié car inutile à la compréhension du diagramme fonctionnel, est réalisée à partir d'un transformateur 230 V/2 x 12 V, d'une puissance totale de 5 VA, puissance suffisante pour le moteur réducteur utilisé comme nous le verrons par la suite.

Après redressement de la tension alternative issue du secondaire du transformateur via le pont redresseur



RED1, les condensateurs  $C_1$  et  $C_2$  de 2 200  $\mu\text{F}$  chacun, assurent un filtrage suffisant pour notre application, procurant une tension d'environ 16 V à leurs bornes. Les régulateurs REG1 et REG2, alimentés en + et -16 V, procurent les tensions stabilisées +12 V et -12 V, stabilisation nécessaire pour que les niveaux de température déclenchant la « chauffe » ou « l'aération » ne fluctuent pas au gré du temps. Les condensateurs  $C_3$  et  $C_4$  de 100  $\mu\text{F}$ , montés en sortie des régulateurs, permettent d'améliorer la réponse dynamique des alimentations +12 V et -12 V.

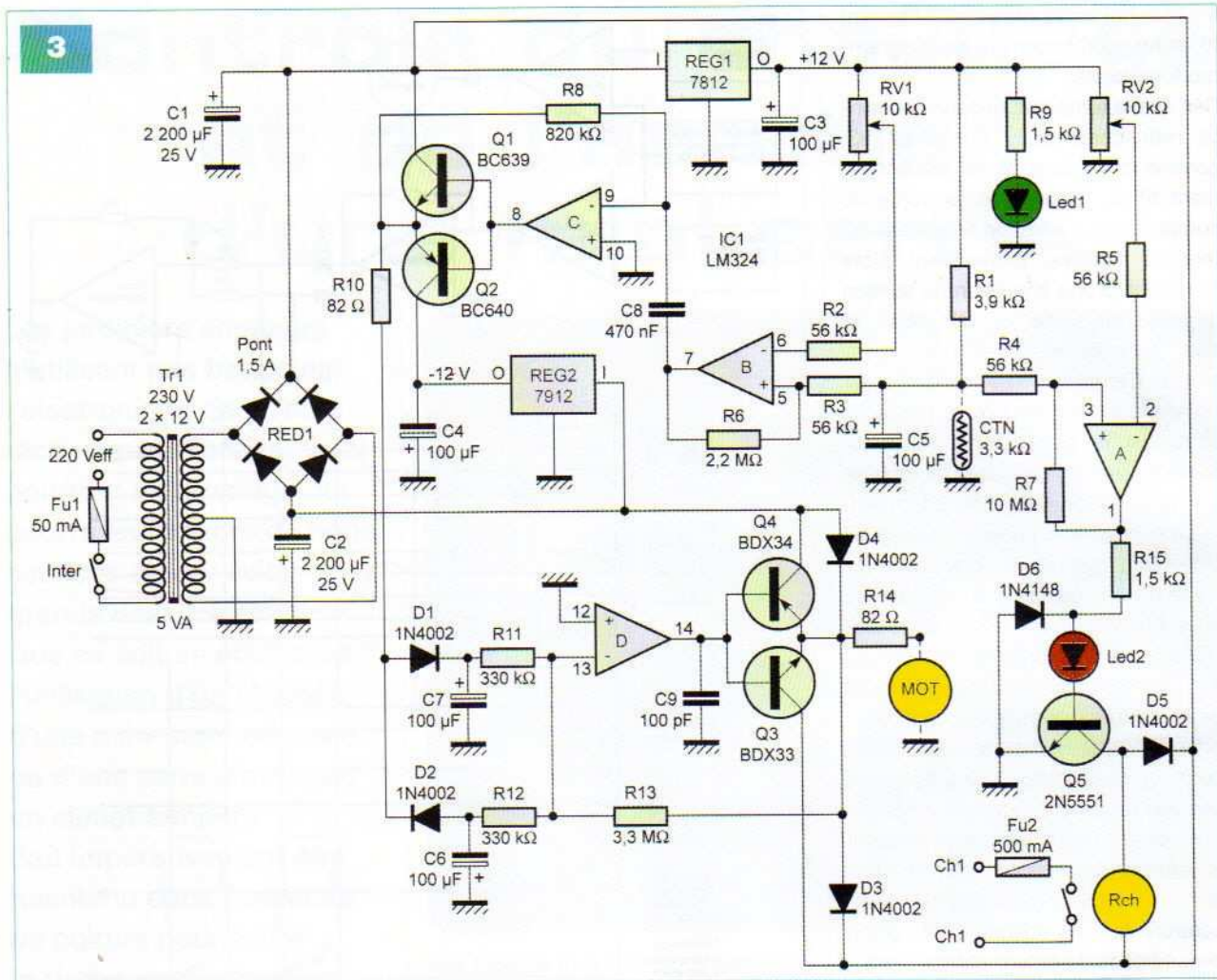
La diode Led1 alimentée en +12 V, en série avec la résistance R9, visualise la mise sous tension du circuit.

## Mesure de la température

Pour mesurer une température, l'utilisation d'une thermistance CTN (CTN comme Coefficient de Température Négatif, c'est-à-dire une résistance dont la valeur diminue lorsque la température augmente) est un moyen des plus économiques.

Sa mise en œuvre, par ailleurs fort simple, nécessite toutefois quelques précautions d'utilisation : en particulier, afin de ne pas perturber la mesure, l'intensité traversant la CTN doit être maintenue à un niveau suffisamment faible pour que la puissance à dissiper correspondante n'engendre pas d'échauffement notable.

Une thermistance de valeur nominale



3,3 kΩ (valeur approximative de la résistance à 25°C), est utilisée dans notre montage.

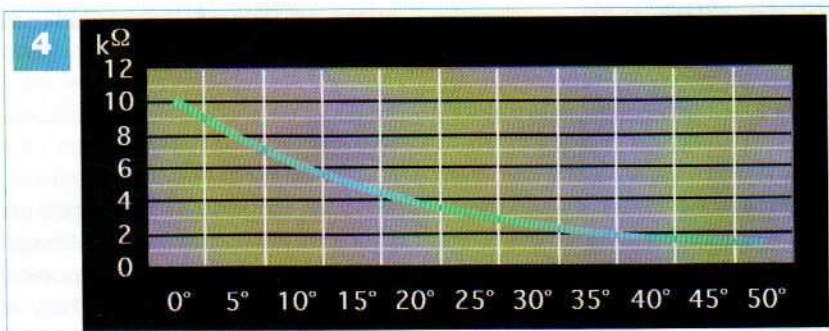
Elle est alimentée à partir de la tension stabilisée +12 V en série avec une résistance de 3,9 kΩ. La puissance à dissiper par la thermistance vaut dans ces conditions :

$$P_{th} = U^2/R = (12 \times 3300 / (3900 + 3300))^2 / 3900 = 7,7 \text{ mW},$$

Soit une valeur suffisamment faible pour éviter tout échauffement notable et donc toute perturbation de la mesure.

Le graphique de la **figure 4** montre l'évolution de la résistance de la CTN en fonction de la température.

Le tracé de la courbe a été réalisé à partir de relevés effectués avec la thermistance du montage, cette dernière placée avec une sonde thermométrique dans un sac en plastique, le sac étant immergé dans l'eau d'une bassine dont on a fait varier la température.



### Fonction chauffage

L'amplificateur IC1A du circuit LM324 est monté en comparateur avec une hystérésis réglée par la résistance R7 hystérésis qui se calcule selon la formule :

$$H = (V^+ - V^-) \times (R4 / (R7 + R4)) \\ = 24 \times (56\ 000 / (56\ 000 + 10\ 000\ 000)) \\ = 0,13 \text{ V}$$

Cette hystérésis de 0,13 V représente, pour une consigne de température de déclenchement de la « chauffe » de l'ordre de 12°C, un écart de température d'environ 1°C entre la montée et la

retombée du relais Rch, valeur suffisante pour en éviter le battement trop fréquent. La sortie du comparateur IC1A « pilote » la base du transistor Q5 via la résistance R15 en série avec la diode Led 2 qui s'illumine dès que la sortie d'IC1A devient positive, visualisant ainsi la mise en chauffe de l'enceinte de culture. La diode D6 limite la tension « inverse » appliquée sur la base de Q5 à 0,6 V. Quant à la diode D5, elle permet de limiter la tension collecteur/émetteur du transistor Q5 à 12,6 V lorsqu'il passe de l'état « satu-

ré » à l'état « bloqué », évitant ainsi la destruction éventuelle de Q5 par la surtension consécutive à la coupure du relais Rch.

### Fonction aération

De la même façon que pour la « chauffe », cette fonction utilise l'ampli IC1B du circuit LM324 monté en comparateur avec hystérésis.

La résistance R6 de 2,2 M $\Omega$  en contre-réaction sur l'entrée « + » du comparateur procure ainsi une hystérésis de 0,6 V, valeur qui représente un écart de température d'environ 5°C entre l'ouverture et la fermeture de l'aération, et permet ainsi d'éviter une fréquence trop élevée des ouvertures et fermetures.

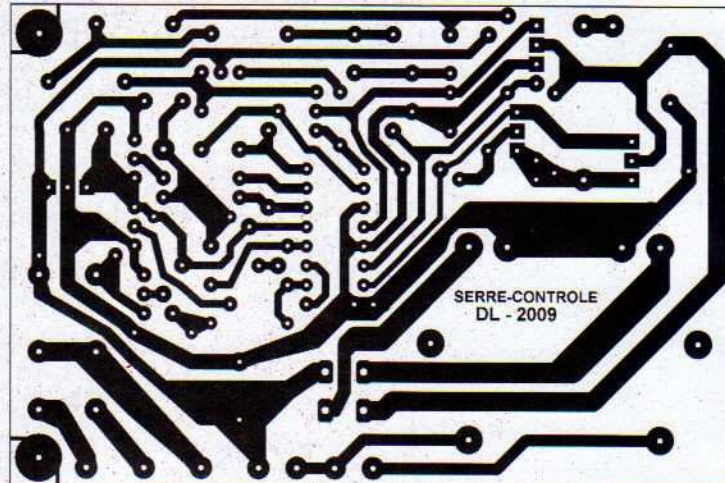
Le signal de sortie du comparateur IC1B est envoyé vers l'ampli IC1C monté en dérivateur de puissance, les transistors complémentaires Q1 et Q2 en formant l'étage de sortie. Cet étage complémentaire est en effet nécessaire pour garantir une charge rapide des condensateurs C6 et C7.

L'ampli IC1D monté en sommateur/inverseur de puissance, reçoit les signaux issus des condensateurs C6 et C7. L'étage de sortie alimentant le moto-réducteur est réalisé à partir d'une paire de transistors Darlington complémentaires, BDX33 et BDX34. Le condensateur C9 a dû être ajouté lors des essais du circuit pour supprimer une oscillation parasite inattendue de l'amplificateur IC1D.

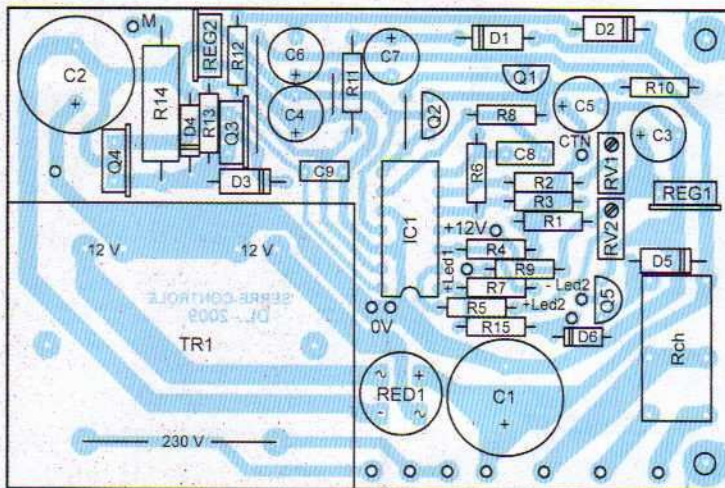
Les diodes D3 et D4 permettent d'éviter tout risque de tension « inverse » destructrice aux émetteurs des transistors Q3 et Q4.

Une résistance R14 de 82  $\Omega$  / 1 W est montée en série avec le moto-réducteur : elle permet de limiter le courant de sortie du montage à 150 mA environ, valeur qui correspond au courant nominal en régime permanent du moto-réducteur utilisé et qui est atteint en fin de course d'ouverture ou de fermeture du châssis.

Cette intensité maximale, ajoutée aux autres consommations, (led, résistances,...) dimensionne la puissance du transformateur d'alimentation à 2,5 VA par enroulement secondaire avec une bonne marge de sécurité et donc sa puissance totale à 5 VA.



5



6

## Nomenclature

### • Résistances

R1 : 3,9 k $\Omega$  - 1/4W  
 R2 à R5 : 56 k $\Omega$  - 1/4W  
 R6 : 2,2 M $\Omega$  - 1/4W  
 R7 : 10 M $\Omega$  - 1/4W  
 R8 : 820 k $\Omega$  - 1/4W  
 R9, R15 : 1,5 k $\Omega$  - 1/4W  
 R10 : 82  $\Omega$  - 1/4W  
 R11, R12 : 330 k $\Omega$  - 1/4W  
 R13 : 3,3 M $\Omega$  - 1/4W  
 R14 : 82  $\Omega$  - 1W  
 RV1, RV2 : 10 k $\Omega$   
 CTN : 3,3 k $\Omega$

### • Semiconducteurs

Q1 : BC 639  
 Q2 : BC 640  
 Q3 : BDX 33  
 Q4 : BDX 34  
 Q5 : 2N 5551  
 D1 à D5 : 1N 4002

IC1 : LM324N

D6 : 1N 4148

RED1 : Pont redresseur 1,5 A

Led1, Led2 : Diode led  $\phi$ 6 mm

REG1 : Régulateur 7812

REG2 : Régulateur 7912

### • Condensateurs

C1, C2 : 2200  $\mu$ F / 25 V

C3 à C7 : 100  $\mu$ F / 25 V

C8 : 470 nF / 63 V

C9 : 100 pF

### • Divers

TR1 : Transformateur 5 VA-230/2 x 12 V

Rch : Relais OMRON G6B-2114P

Fu1 : Porte-fusible 5x20 / 50mA

Fu2 : Porte-fusible 5x20 / 5A maxi

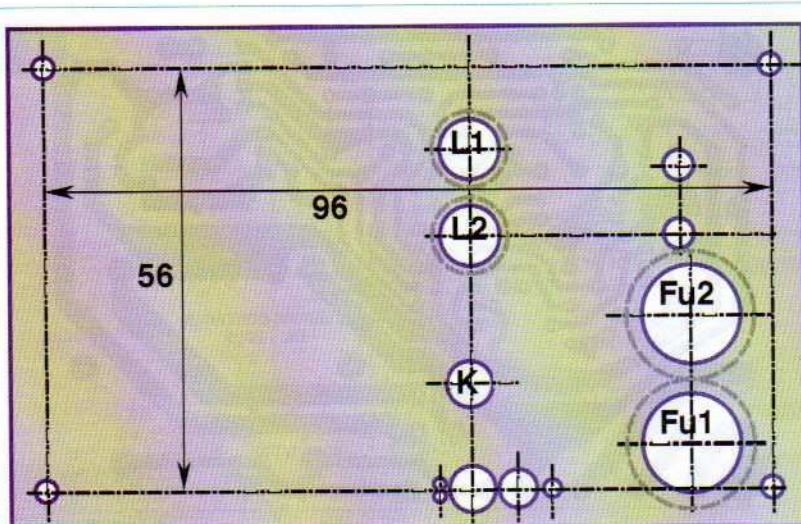
Inter : Interrupteur unipolaire On/Off

Coffret : P2 (MEDELOR)

Moto-réducteur : AIRPAX N°99120-52605

(Farnell : code 147873)

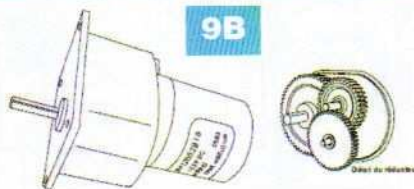




7

- MOTEUR 12VDC 60RPM
- Couple : 0,125Nm
- Courant : 45mA
- Diamètre : 36,6mm
- Diamètre axe : 4mm
- Largeur bride : 39mm
- Longueur axe : 8,5mm
- Largeur bride : 39mm
- Hauteur bride : 65,5mm
- Rapport de réduction : 1/50
- Température de fonctionnement maxi : 60°C
- Température de fonctionnement mini : -20°C
- Tension, alimentation maxi : 18Volts
- Tension de fonctionnement nom. : 12Volts
- Vitesse à vide : 600/min

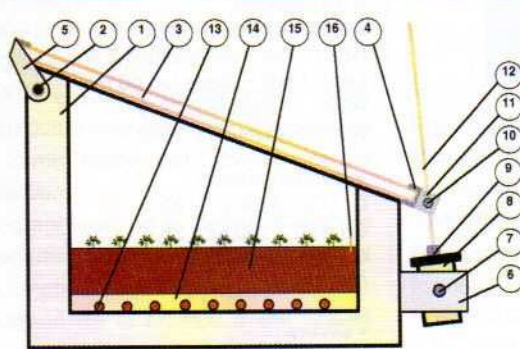
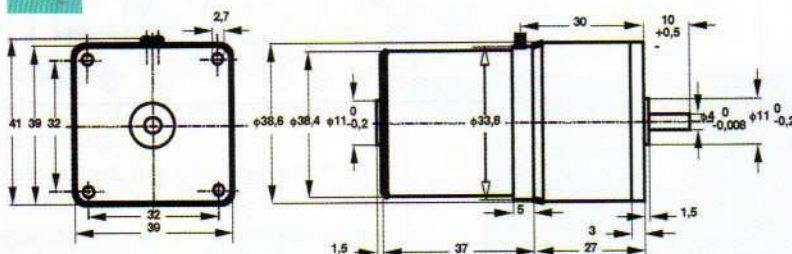
9A



9B

Moto-réducteur Philips en boîtier polycarbonate protégé par l'inertie.  
Tension nominale moteur : 12,5 Volts c.c. Fonctionne de 2 à 24 Volts c.c.  
Performances à 12,5 V :  
- Couple : 0,125 Nm. Sens de rotation suivant polarité.  
- Vitesse : 58 rpm à vide et 42 rpm en charge.  
- Consommation : 100 mA à vide et 250 mA en charge.  
Rapport de réduction : 1 / 50.  
Limite : tension 24V c.c. - charge 500 mNm - courant 500 mA vitesse 70 rpm.  
Axe 4 mm à l'origine, longueur 13,5 mm. Fixation en façade par 4 trous de 2,5 mm (3x47 mm).  
Entrée alimentation : cosses fixation de 1,66 mm protégées mécaniquement et électriquement.

9C



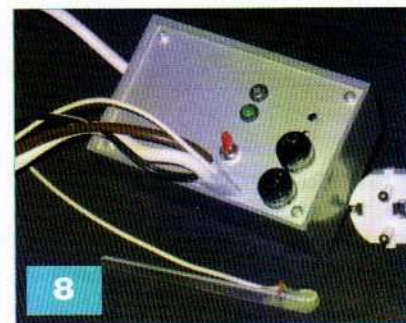
10

- 1 - Caisson isolé
- 2 - Axe châssis
- 3 - Vitrage isolant
- 4 - Profilé en U
- 5 - Chamères
- 6 - Support moteur
- 7 - Axe moteur
- 8 - Motoréducteur
- 9 - accouplement moteur
- 10 - Ecroû de transmission
- 11 - Plaque de liaison vis-châssis
- 12 - Vis d'ouverture châssis
- 13 - Cordon chauffant
- 14 - Sable humide
- 15 - Terrain de culture
- 16 - Sonde de mesure de température

## Câblage

Le dessin du circuit imprimé est représenté à l'échelle 1 en **figure 5** : il s'agit d'un circuit simple face, plus simple à réaliser par l'amateur, où

seuls trois straps ont été nécessaires pour éviter tout croisement de pistes. L'implantation des composants donnée en **figure 6**, n'appelle pas de commentaires particuliers.



8

## Coffret

Le plan d'usinage de la face avant est donné à l'échelle 1 en **figure 7**.

Prendre soin de vérifier les cotes d'entraxes de 56 et 96 mm pour s'assurer que l'échelle est bien correcte, (surtout si comme pour nous le plan de cette face avant est collé pour éviter le traçage avant de procéder à l'usinage).

Une fois la face avant usinée, procéder au montage et au câblage des diodes leds, des porte-fusibles et de l'interrupteur K.

Le raccordement du secteur au boîtier sera réalisé par un câble souple 3 x 0,75 mm<sup>2</sup> et celui du moteur en 2 x 0,5 mm<sup>2</sup>, le cordon chauffant étant raccordé après avoir coupé la prise secteur qui l'équipe. La thermistance CTN sera, quant à elle, reliée au circuit par un câble blindé à deux conducteurs de faible section.

Une fois les différentes connexions réalisées, en ayant au préalable vérifié que la face avant ainsi équipée se monte sans difficulté sur le boîtier (voir la photographie du boîtier en **figure 8** ci-dessus pour plus de détails), il faudra, pour assurer le maintien en place des différents câbles de liaisons, sceller l'ensemble de ces câbles à la face avant au moyen d'un mastic silicone ou polyuréthane, comme le montre la photographie.

Pour notre application, compte tenu du fonctionnement probable du moto-réducteur en extérieur, notre choix s'est porté vers un modèle en boîtier étanche fabriqué par Airpax sous le N°99120-52605 et distribué par FARNELL sous le code 147873 (Pour de plus amples renseignements, visiter le site <http://fr.farnell.com/147873/composants-d-auto>

[matismes-de-process/product.us0?sku=airpax-9904-120-52605](http://matismes-de-process/product.us0?sku=airpax-9904-120-52605).

Les caractéristiques principales de ce moto-réducteur sont données dans le tableau de la **figure 9A**.

Le plan côté est reproduit sur la **figure 9C**. Le prototype a été réalisé avec un moto-réducteur Philips vendu par MEDELOR sous la référence MRAL. Ce moto-réducteur qui n'est malheureusement plus disponible, possède des caractéristiques très voisines comme en témoigne le descriptif de la **figure 9B**.

## Application

L'intérêt principal du circuit étant l'application pratique qu'en fera le jardinier amateur, un peu de mécanique est maintenant nécessaire pour passer de la réalisation du module à son utilisation concrète.

La **figure 10** donne ainsi l'exemple de la réalisation d'un mini châssis dont l'aération et le chauffage sont avantageusement pilotés à partir de notre système de contrôle.

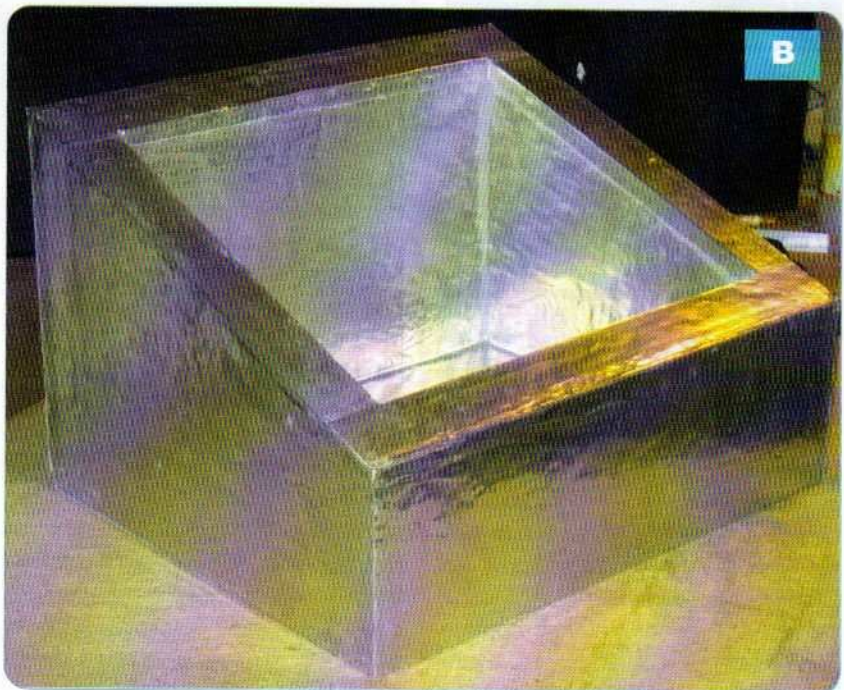
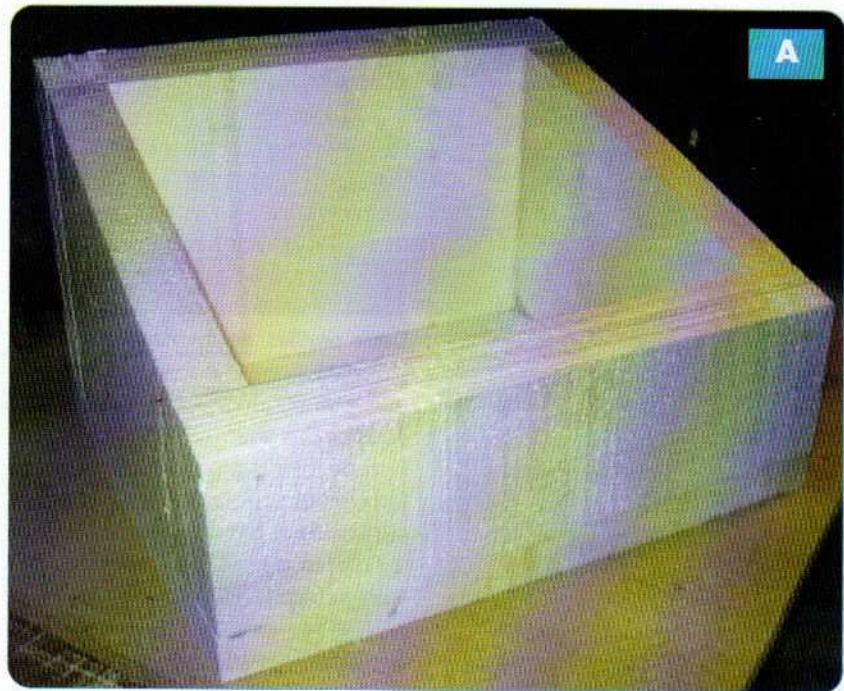
La réalisation des différents composants de ce mini châssis est décrite dans les colonnes qui suivent.

### Réalisation du caisson isolé (figure 10 et repère 1)

Pour réduire au minimum la consommation d'énergie, le caisson est réalisé avec des panneaux de polystyrène expansé, d'épaisseur 6 cm, collés au mastic polyuréthane (**photos A et B**). Ses dimensions intérieures sont de 48 cm x 38 cm, sa hauteur de 15 cm à l'avant et 35 cm à l'arrière, lui procurant donc une hauteur médiane de 25 cm, d'où une surface intérieure totale d'environ 0,61 m<sup>2</sup>.

Compte tenu de la conductivité thermique  $\lambda = 0,04 \text{ W/m}^\circ\text{K}$  du polystyrène expansé et de l'épaisseur de 6 cm des parois, les pertes thermiques du caisson via les surfaces latérales et la base sont de  $0,41 \text{ W}/^\circ\text{C}$  ( $0,04 \text{ W/m}^\circ\text{K} \times 0,61 \text{ m}^2 / 0,06 \text{ m} = 0,41 \text{ W}/^\circ\text{K}$ ), ce qui nous donne 8,2 W pour un écart de température  $\Delta\theta$  de 20°C entre l'intérieur et l'extérieur du caisson.

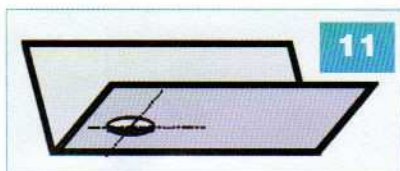
Toujours pour diminuer la consommation d'énergie, le vitrage a été réa-



lisé en polycarbonate transparent triple parois (photo d'entrée).

La plaque utilisée présente une transmission thermique de  $2,3 \text{ W/m}^2/^\circ\text{C}$ , ce qui, pour un écart de température de 20°C entre intérieur et extérieur du caisson, représente une déperdition de  $46 \text{ W/m}^2$ , soit donc 8,4 W dans le cas de notre caisson dont la surface vitrée intérieure est de  $0,18 \text{ m}^2$ . La puissance totale théorique nécessaire pour chauffer notre enceinte à 20° au-dessus de la température exté-

rieure est ainsi de  $8,2 \text{ W} + 8,4 \text{ W} = 16,6 \text{ W}$ . Compte tenu des apports solaires et de la température moyenne mensuelle généralement positive en février et mars, une puissance moyenne mensuelle d'une dizaine de watts sera finalement largement suffisante pour maintenir la température intérieure du caisson aux alentours de 20 à 25°, ce qui représente une consommation d'électricité de 5 à 7 kWh/mois, d'où une dépense d'énergie inférieure à 1 €/mois.



### Axes des charnières et cornières de renfort (figure 10, repère 2)

Ces axes sont réalisés en tube d'aluminium de diamètre  $\varnothing$  8 mm et d'une longueur approximative de 60 mm.

Un bout de cornière en aluminium de 20x20 mm et de longueur 60 à 80 mm, tel que représenté en **figure 11**, est collé sur les angles du caisson avec du mastic polyuréthane, comme le montre la **photo C** qui permet de mieux comprendre le montage.

Le perçage au diamètre  $\varnothing$  8 mm des cornières doit être réalisé après les avoir collées en place.

Se servir des charnières comme gabarit de perçage, en les ayant préalablement montées sur le châssis vitré, correctement positionnées à cet effet sur le caisson.

L'un des axes pourra par ailleurs être collé en place au moyen d'un mastic polyuréthane, le second non scellé permettant un démontage aisé du châssis vitré en cas de besoin.

### Réalisation des charnières (figure 10, repère 5)

Les charnières sont réalisées avec de la tôle d'aluminium d'épaisseur 2 mm, comme représenté en **figure 12** : le pliage à 90° suivant le pointillé rouge

est réalisé après usinage (attention : une charnière devra être pliée à droite et l'autre à gauche).

### Réalisation du châssis vitré isolant (figure 10, repère 3)

Le vitrage est découpé dans un panneau de polycarbonate transparent, triple paroi, de 16 mm d'épaisseur, aux dimensions de 560 mm x 600 mm. Deux profilés en aluminium et en U (20x20x1,5 mm), coupés à une longueur de 600 mm sont préalablement équipés des charnières (repère 5) pour l'un de ces profilés et de la pièce (repère 10) pour l'autre. Ils sont collés sur les deux grands côtés du vitrage au moyen de mastic « silicone » ou « polyuréthane » (photo d'entrée).

### Réalisation de la sonde de température (figure 10, repère 16)

Pour la sonde de mesure de la température, réaliser un support en aluminium d'environ 110 mm de long et 8 mm de large. L'une des extrémités de ce support sera repliée sur un bon centimètre de façon à pouvoir « pincer » la résistance CTN comme le montre la **photo D**. Ceci assure un bon contact thermique entre la CTN et ce support.

Prendre soin, avant de souder les connexions de la CTN au câble blindé, de mettre le blindage en contact avec l'aluminium, en réalisant avec la tresse une boucle maintenue bien serrée autour du support.

Une fois les soudures réalisées, enrober l'ensemble d'époxy bi-composants pour isoler les connexions et consolider le montage.

### Réalisation du support moteur (figure 10, repère 8) :

Pour ne pas « contraindre » les paliers du moteur et risquer de les endommager, il est nécessaire que ce moteur soit monté sur un support permettant à son axe de s'orienter librement en fonction de l'ouverture du châssis.

Ce support, dont les deux parties principales sont représentées à l'échelle 1 en **figure 13**, comprend une partie M solidaire du moteur lui-même et une seconde partie F mon-

tée sur le côté avant du caisson. Ces deux parties sont reliées entre elles de façon à permettre au moteur de s'orienter sans contrainte (**photo E**).

De la tôle d'aluminium d'épaisseur 2 mm est le meilleur choix pour réaliser ces deux pièces, l'aluminium étant à la fois facile à travailler et résistant à la corrosion, qualité particulièrement utile dans notre application où les pièces, situées à l'extérieur, seront donc soumises aux intempéries.

Le perçage des trous sera réalisé avant pliages, sauf pour les trous dessinés en rouge qui seront percés ensemble après pliage de chacune des pièces M et F, la meilleure garantie pour qu'ils soient parfaitement coaxiaux.

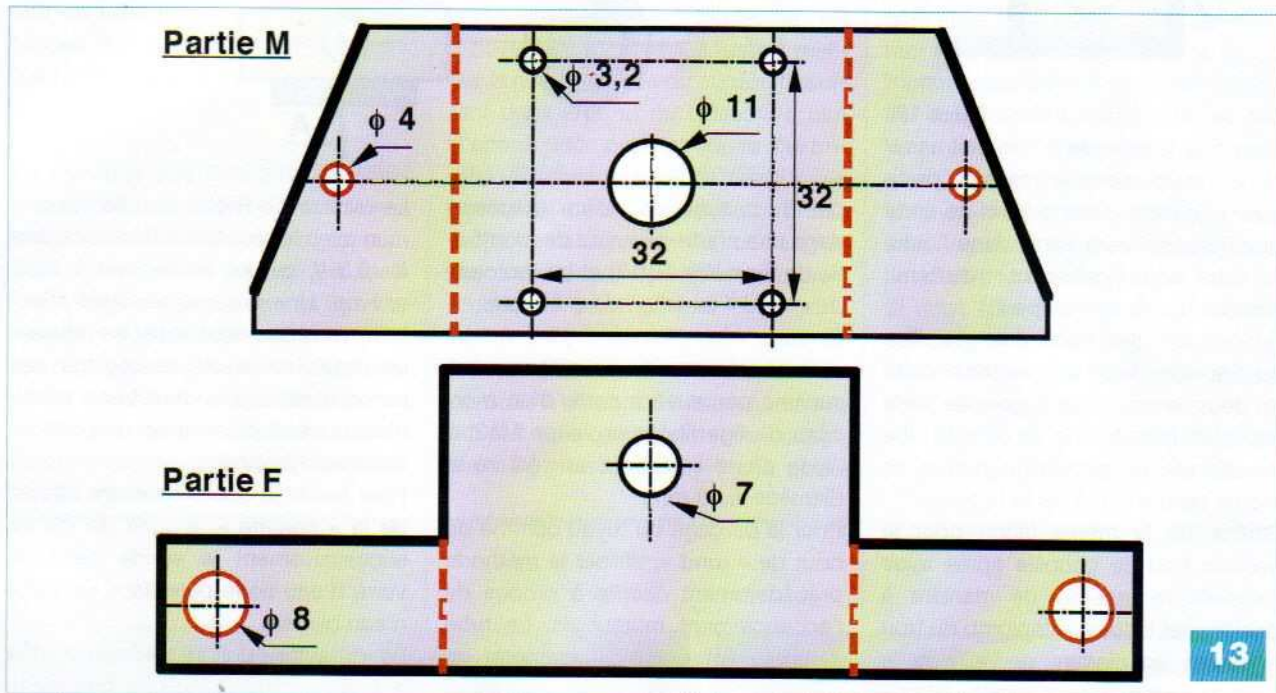
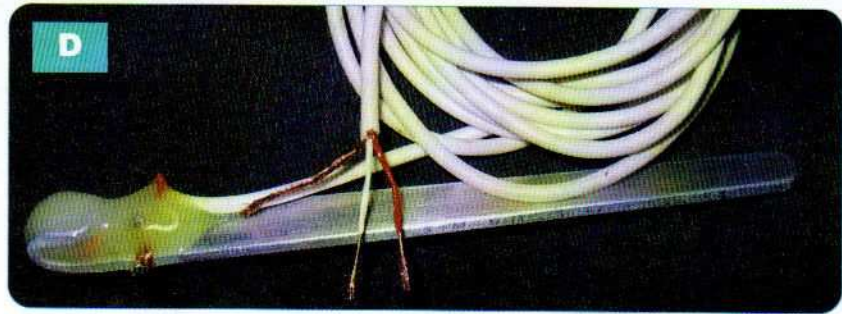
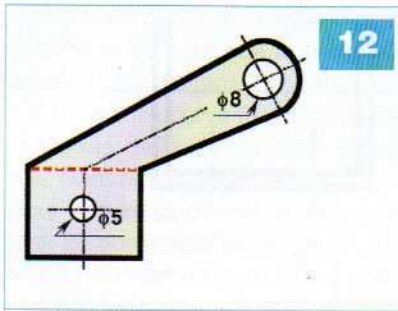
Les pointillés rouges représentent les pliages, à réaliser à angle droit.

Une fois l'usinage effectué, deux tétons seront montés dans les trous de  $\varnothing$  4 mm de la partie M, tétons réalisés comme le montre la **figure 14**.

Deux douilles cylindriques A en aluminium ou en laiton, de diamètre extérieur 8 mm, taraudées à M4 et coupées à une longueur d'environ 10 mm, seront fixées par une vis (B) de diamètre M4, de préférence en laiton pour une meilleure tenue à la corrosion. Une fois les tétons montés, le moteur est fixé sur la partie M par quatre vis et quatre écrous M3, toujours en laiton pour la tenue à la corrosion. L'ensemble ainsi formé est alors inséré sur la partie F, les tétons étant positionnés dans les trous de  $\varnothing$  8 mm, comme le montre la **photo E**.

### Réalisation de l'accouplement vis - moteur (figure 10, repère 9)

Le système vis-écrou permettant l'ouverture du châssis utilise une tige filetée M6 x 300 (en laiton ou en inox), l'accouplement entre l'arbre du moto-réducteur et la vis étant réalisé suivant le schéma de la **figure 15**. Deux tubes en aluminium sont nécessaires pour cette réalisation, l'un d'un diamètre extérieur de  $\varnothing$  6 mm x longueur 20 mm et épaisseur 1 mm, l'autre d'un diamètre de  $\varnothing$  8 mm x longueur 40 mm, également d'épaisseur 1 mm. Les goupilles sont tout simple-



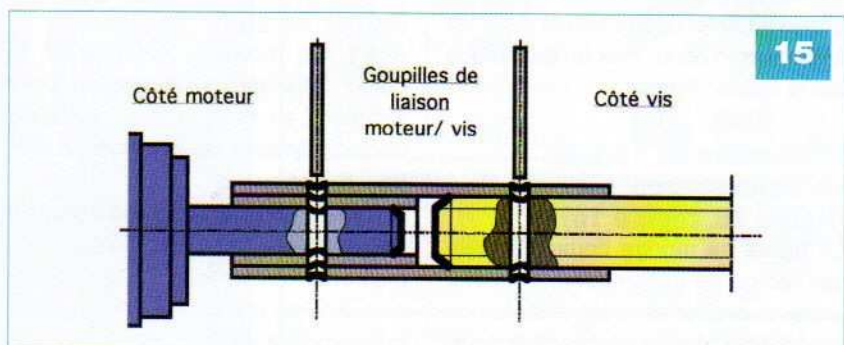
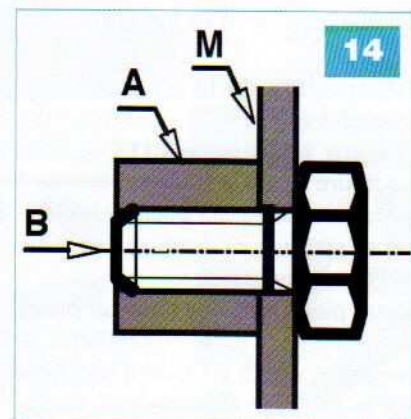
ment des morceaux de fil de cuivre nu (du fil rigide de section 2,5 mm<sup>2</sup> fera très bien l'affaire).

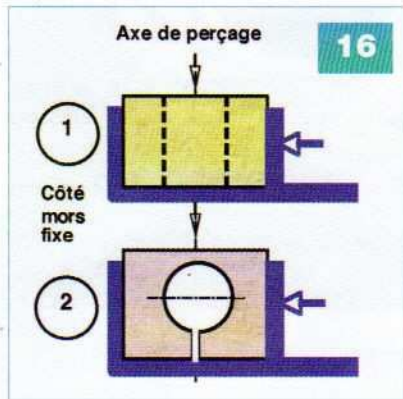
Du fil de téléphone doublé et non dénudé conviendra également.

#### Une petite astuce.

Pour percer les tubes en aluminium bien perpendiculairement à l'axe, il suffit de prendre une chute de tasseau (de préférence en chêne si vous en avez, c'est un bois dur que le serrage dans l'étau ne déformera pas, contrairement à un bois tendre), tasseau dans lequel il faut tout d'abord percer un trou de  $\phi 8$  mm correspondant au diamètre extérieur du tube le plus gros, après l'avoir serré dans l'étau de la perceuse (voir schéma 1 de la figure 16).

Une fois le trou percé, faites faire une rotation de 90° au tasseau pour que l'axe du tube se retrouve à l'horizontale, en prenant bien soin que la même face du tasseau reste contre le mors





fixe de l'étau (étape 2 de la figure 16). Pour que le tube de 8 mm soit assurément serré dans le tasseau, pratiquer une fente dans celui-ci de sorte que, lorsqu'il sera serré dans l'étau, le tube soit également maintenu, comme figuré sur l'étape 2.

Le perçage des trous des goupilles au diamètre de  $\varnothing 2$  mm se fait ensuite en deux temps. Pour la goupille de la vis, il faut introduire la vis dans le tube de  $\varnothing 8$  mm de manière à percer en même temps ladite vis et le tube.

Opérer de la même façon pour le second trou de goupille après avoir translaté le tasseau de manière à positionner le foret à l'aplomb du trou à percer, en plaçant par ailleurs le tube de  $\varnothing 6$  mm et l'arbre moteur dans le tube de  $\varnothing 8$  mm, l'ensemble monté tel que représenté en figure 15.

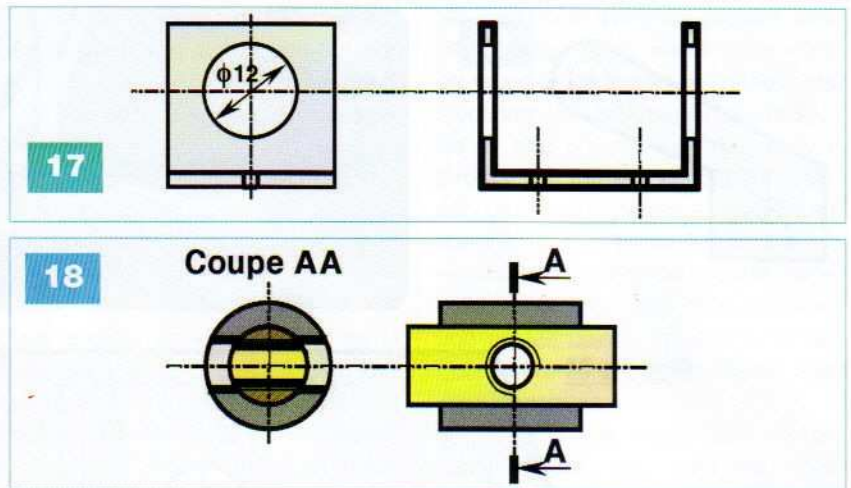
### Réalisation de la liaison vis/châssis (figure 10, repère 11)

La figure 17 est une vue à l'échelle 1 de la pièce à réaliser pour lier le châssis au système vis-écrou qui en assure l'ouverture.

Cette pièce prélevée dans un profilé en aluminium (Chez Castorama, U rect. 11,5 x 19,5 x 1,5 mm) sera fixée sur le profilé en U inférieur du vitrage frontal, (comme les charnières sur le profilé supérieur), en utilisant deux vis M3 en laiton ou en inox tel qu'indiqué sur la figure 17.

### Réalisation de l'écrou de transmission (figure 10, repère 10)

La figure 18 montre comment réaliser l'écrou de transmission à monter entre les oreilles de la pièce de liaison précédente. Ce sous-ensemble com-



prend un tube en cuivre (découpé dans une chute de tuyau de plomberie de diamètre 10/12) et un morceau de « rond » en laiton de  $\varnothing 10$  mm.

Si vous n'en disposez pas, un tel morceau de « rond » peut être réalisé sur une perceuse à partir d'un morceau de tige filetée en laiton M12, à l'aide d'une lime pour en réduire le diamètre à 10 mm.

Pour le perçage du tuyau comme du bout de « rond », utiliser la méthode précédemment décrite à propos de l'accouplement moteur-vis. Le tube extérieur est percé au diamètre de  $\varnothing 7$  mm pour laisser du jeu au passage de la tige filetée M6.

L'écrou en laiton est percé au diamètre de  $\varnothing 5$  mm puis taraudé à M6. Pour le montage, rien de plus simple. Il suffit de placer le tube extérieur entre les oreilles de la pièce de liaison châssis-vis, puis d'introduire le cylindre de laiton fileté.

Il est alors possible de visser la tige filetée dans le cylindre fileté, les différents composants se trouvent alors solidarisés.

## Mise en service

### Boîtier de contrôle

Avant son raccordement définitif, le boîtier sera mis sous tension pour procéder au réglage des seuils de déclenchements de la « chauffe » et de « l'aération ».

A l'aide d'un voltmètre, le curseur du potentiomètre RV1 « aération », commun avec la résistance R2, sera ajusté à +5,2 V, ce qui correspond approximativement à 30°C.

Le curseur de RV2 « chauffe », commun avec la résistance R5 sera ajusté à +6,3 V, ce qui correspond à 20°C environ. Une fois ces réglages effectués, vous pourrez obtenir les trous de passages de la clé de réglage des potentiomètres avec du ruban d'aluminium adhésif, sinon avec un point de mastic polyuréthane.

Pour tester le déclenchement effectif de la « chauffe », il suffit de mettre successivement la sonde dans un verre d'eau tiède puis dans un verre d'eau glacée.

La « chauffe » doit se déclencher et la led rouge s'allumer lorsqu'on plonge la sonde dans l'eau glacée. Elle doit s'éteindre dès que l'on remet la sonde dans l'eau tiède.

Pour tester le déclenchement de l'ouverture du châssis avant le montage du moto-réducteur sur le caisson, procéder de la même façon, avec une eau légèrement plus chaude. Le moteur doit tourner pendant environ une minute, après avoir plongé la sonde dans l'eau chaude. Dès que le moteur est stoppé, plonger la sonde dans l'eau glacée. Il doit tourner dans le sens opposé (correspondant au sens de fermeture du châssis vitré), pendant une minute environ.

Si la vitesse de rotation du moteur paraît largement insuffisante, il se peut que son intensité, limitée par R14, soit trop faible. Il faut par conséquent réduire R14 dont la valeur dépend du moteur utilisé, de 47  $\Omega$  à 100  $\Omega$ , suivant le rendement du modèle retenu.

Avec l'utilisation d'un moto-réducteur présentant un rapport de réduction

## LES « TUBES » EN 3 CD

moins élevé que notre modèle d'essai (1/81<sup>ème</sup>), il se peut que le temps de rotation du moteur conduise par ailleurs à une course trop importante, la vitesse de sortie du moto-réducteur étant alors plus élevée.

Pour réduire la course, il faut diminuer les constantes de temps C7.R11 et C6.R12, soit en baissant la valeur des condensateurs C6 et C7 à 47 µF, soit en baissant la valeur des résistances R11 et R12 à 220 kΩ, voire jusqu'à 150 kΩ.

### Mini châssis

Le montage des différents éléments ne devrait pas poser de problèmes insurmontables. La fixation du support moteur sur le caisson est réalisée à l'aide d'un morceau de tige filetée M6 x 80 (tiré de la même tige filetée que la vis d'ouverture du châssis) et de deux écrous en laiton ou en inox. Une contre-plaque en aluminium d'épaisseur 2 mm, d'environ

60 x 80 mm et percée à 7 mm en son centre, est placée à l'intérieur du caisson pour éviter d'écraser la paroi en polystyrène en serrant la tige filetée de maintien. Pour la même raison, l'utilisation d'une plaque en aluminium sous le support moteur est également conseillée. Une fois le moteur et son support en place, monter les tubes d'accouplement sur l'arbre moteur. Avant d'accoupler la vis d'ouverture au moteur, il reste à réaliser la mise en place du cordon chauffant dans le fond du caisson. Il faut d'abord pour cela introduire l'extrémité du cordon dans le caisson en pratiquant pour cela un trou au diamètre du cordon dans l'un des angles du caisson, au moyen d'un tournevis cruciforme par exemple. Pour maintenir le cordon chauffant en place au fond du caisson, la meilleure solution consiste à utiliser du ruban aluminium adhésif (quelques points de collage avec du mastic polyuréthane pour-

ront également convenir si vous n'avez pas d'aluminium adhésif).

Une fois le cordon chauffant, mis en place, couvrir le fond du caisson d'une couche de sable humide d'environ 2 cm d'épaisseur. Après la couche de sable, placer un film en polyéthylène au-dessus duquel le terreau de culture sera étalé sur une épaisseur de 8 à 10 cm. Il ne reste plus alors qu'à semer avant de refermer le châssis et accoupler la vis au moteur, puis enfin à raccorder le boîtier et fermer l'interrupteur.

Vous voilà maintenant moins stressé quant à la survie de vos jeunes plantations : mais attention, il vous reste tout de même à gérer l'arrosage, ne l'oubliez pas trop longtemps !

Si vous êtes distrait, mieux vaudrait dès maintenant envisager de confier cette fonction à un automatisme complémentaire.

**D. LAMI**

mailto:lami.dominique@wanadoo.fr

L'ORIGINAL DEPUIS 1994

# PCB-POOL

Beta LAYOUT

Spécialistes des circuits imprimés prototypes

**NOUVEAU!** Un Pochoir-Laser offert sur chaque commande "Prototype"

**NOUVEAU!** Délai rapide: prototypes en 1 Jour Ouvré

**NOUVEAU!** Finition étain chimique (aucun changement de prix)

**Appel Gratuit**  
FR 0800 90 33 30

**Télécharger vos fichiers et lancer votre commande EN LIGNE**  
PCB-POOL.COM • sales@pcb-pool.com

On accepte tous les formats suivants:

**Beta**  
LAYOUT



## ALL ELECTRONIQUE

17 Allée des Ecureuils  
63100 Clermont-Ferrand  
Tél : 04 73 31 15 15  
Fax : 04 73 19 08 06  
contact@allelectronique.com

Catalogue n° 70 : (Tarifs valable pour 2009 et 2010)

**COMPOSANTS ELECTRONIQUES**

- Circuits intégrés (+ 23000)
- Transistors (+ 8000 ref.)
- Thyristors (+800 ref.)
- Diodes (+ 3500 ref.)
- Composants passifs
- Outils
- Mesure
- Quartz, relais, capteurs...

Consulter notre site Internet : <http://www.allelectronique.com>

- Possibilité de passer votre commande en ligne ou par courrier.
- Catalogue couleur au format PDF téléchargeable gratuitement.
- + de 35.000 références de composants actifs disponibles ! (Circuits intégrés, Transistors, Thyristors, Diodes)

Bon pour un catalogue n° 70 (joindre 3 timbres à 0,56€) :

Nom / Prénom : \_\_\_\_\_  
Adresse 1 : \_\_\_\_\_  
Adresse 2 : \_\_\_\_\_  
Code Postal / Ville : \_\_\_\_\_

# Table de Mixage pilotée par USB

## 6 entrées stéréophoniques

Réaliser soi-même une table de mixage n'est pas trop complexe, à condition toutefois de prendre soin de bien filtrer les alimentations et d'éviter le couplage des ondes électromagnétiques sur les signaux sensibles du montage.

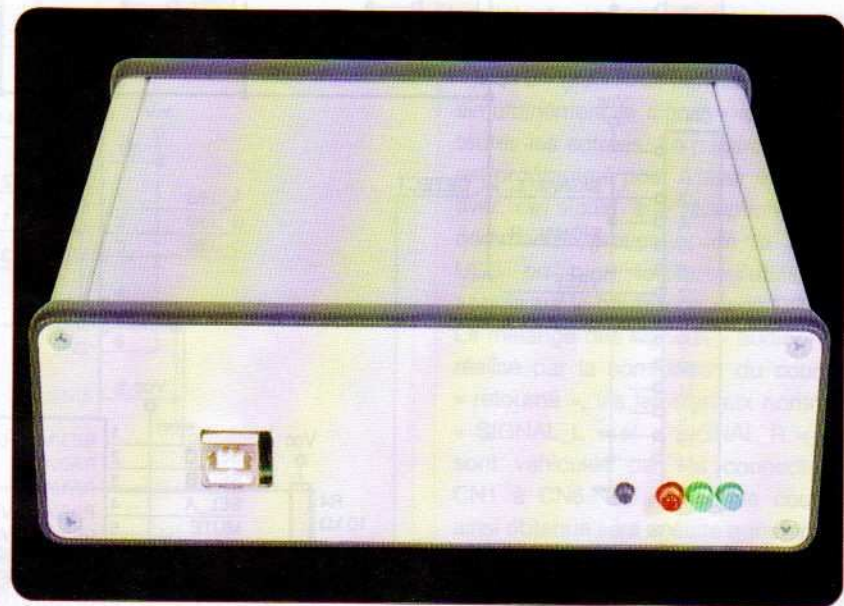
**C**ependant, le défaut majeur des tables de mixage classiques provient surtout des potentiomètres qui finissent toujours par « crachoter » et les problèmes du blindage des signaux « audio » qui y vont et en reviennent.

Ajoutons à cela que l'intégration des potentiomètres dans un boîtier pose pas mal de soucis aux électroniciens amateurs, surtout lorsque le nombre des voies de la table de mixage est élevé (difficulté pour aligner les potentiomètres, problème d'encombrement, coût des boutons et des potentiomètres de qualité, difficulté pour décorer la face avant, etc...).

Vous avez compris où nous voulons en venir : le point faible de ce type de montage réside dans l'utilisation de potentiomètres classiques.

Les potentiomètres numériques étant désormais très répandus et distribués à un coût raisonnable, il n'y avait qu'un pas à faire pour vous proposer de réaliser une table de mixage pilotée numériquement.

Fini les « crachouillis » pendant le réglage du niveau sonore de vos



signaux « audio ». Fini également les coffrets aux dimensions abyssales que l'on ne sait plus où ranger.

Le montage que nous vous proposons permet de mixer jusqu'à six canaux stéréo (vous pourrez insérer les cartes d'entrées au fur et à mesure de vos besoins), le tout prenant place dans un boîtier aux dimensions raisonnables (52 x 160 x 160 mm).

Nous avons opté pour un pilotage par une liaison USB plutôt que par un clavier et un afficheur LCD, pour limiter le prix de revient du montage.

L'inconvénient principal de ce choix est qu'il faut disposer d'un ordinateur pour commander l'appareil.

Mais la plupart des amateurs d'effets spéciaux numériques sont déjà équipés d'un PC pour « piloter » tous leurs instruments via une liaison MIDI. L'ajout d'un équipement « piloté » par USB ne sera pas une difficulté pour eux. C'est dans ce contexte que notre petite table de mixage trouvera toute sa place.

De plus, nous verrons en fin d'article

comment utiliser le montage de façon autonome, dans certains cas bien précis (en mode pré-réglé).

### Schémas

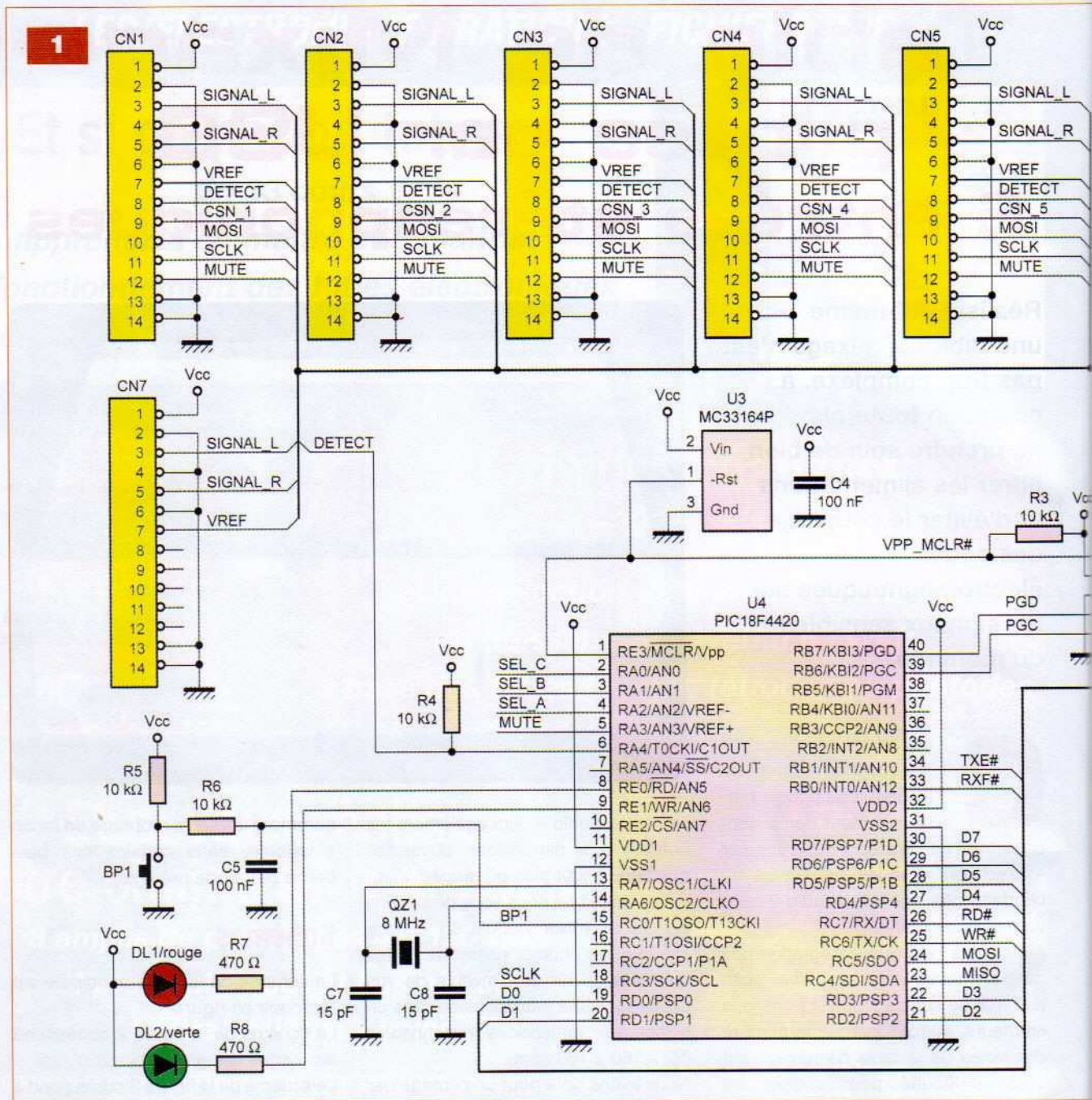
Le schéma de la carte principale est reproduit en figure 1.

Le schéma de la figure 2 correspond aux cartes des entrées « audio ».

Le schéma de la figure 3 correspond à la carte des sorties « audio ».

### La carte principale

Sur la figure 1, nous constatons que le cœur du montage est un microcontrôleur MICROCHIP P18F4420 (U4). Ce dernier est utilisé de façon tout à fait classique pour « commander » quelques leds et gérer un bouton-poussoir ainsi que quelques I/O standards. Nous avons aussi fait appel au bloc MSSP (« Master Synchronous Serial Port ») de notre microcontrôleur pour « piloter » les potentiomètres numériques des cartes d'entrées « audio » (voir la figure 2).

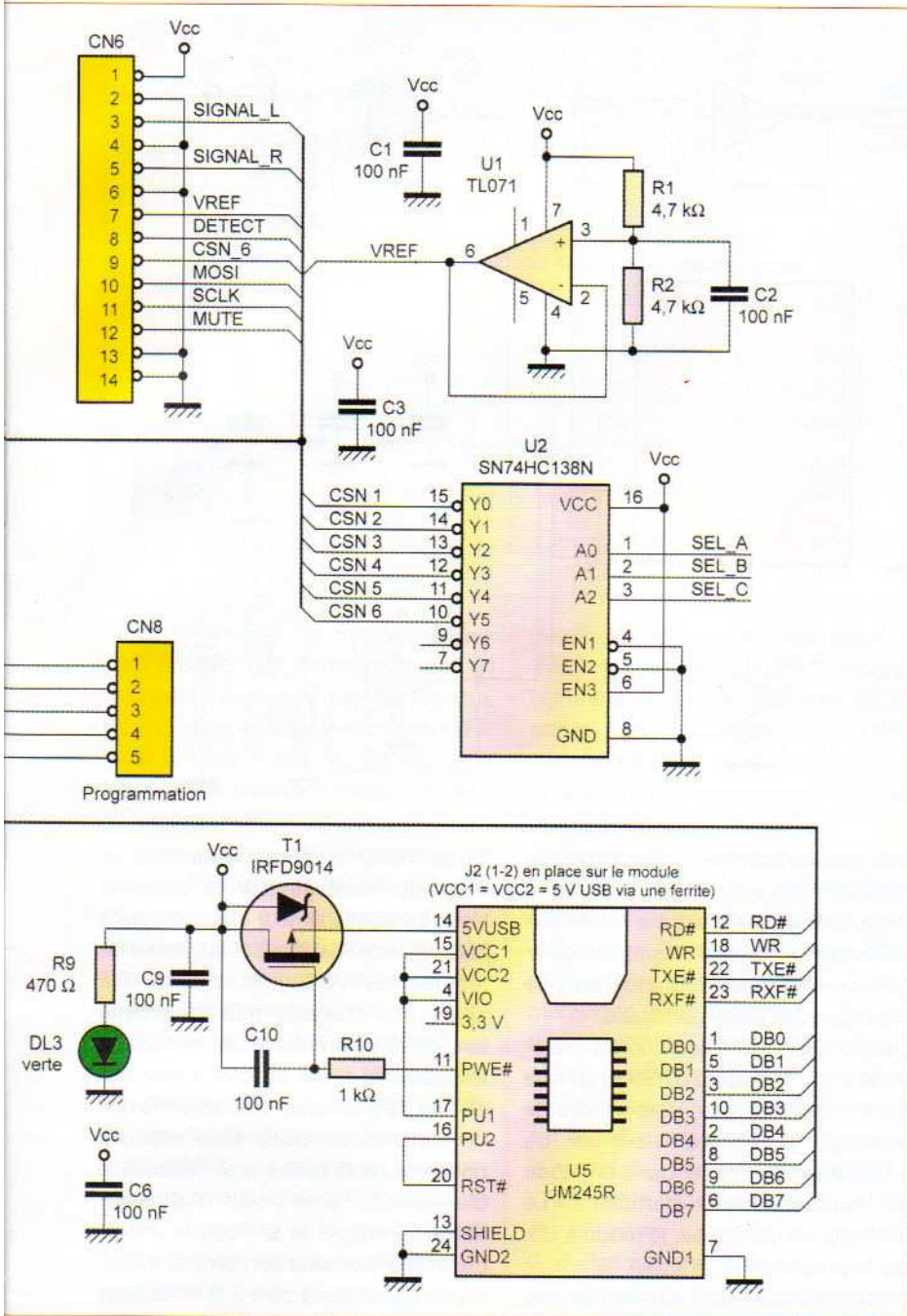


Nous avons également créé un bus externe émulé pour dialoguer avec le module USB UM245R (U5). L'oscillateur interne du microcontrôleur est mis en œuvre à l'aide du quartz QZ1 et les habituels condensateurs de « pieds » qui lui sont associés (C7 et C8) pour former un oscillateur de type « Pierce ». Les ports RB6 et RB7 sont réservés à la programmation du microcontrôleur et ils sont raccordés au connecteur CN8. La fonction de « remise à zéro » du microcontrôleur est active via le port RE3 qui sera exploité dans notre application. C'est

pour cela que nous avons ajouté un superviseur d'alimentation (U3) sur la ligne Vpp\_MCLR/, afin de garantir le démarrage correct du microcontrôleur en toutes circonstances. La ligne Vpp\_MCLR/ servira également à la programmation du microcontrôleur, ce qui explique pourquoi elle est raccordée au connecteur CN8. Pour « piloter » les potentiomètres numériques des cartes d'entrées « audio » nous avons besoin d'une liaison « série » synchrone (également appelée liaison SPI), c'est-à-dire une liaison « série » dont le signal d'horlo-

ge est fourni par l'équipement maître de la liaison. Bien qu'il soit très simple de simuler ce type de liaison par les I/O classiques d'un microcontrôleur, nous avons préféré utiliser la fonction MSSP. Avec cette fonction, une fois le bloc correctement initialisé, la gestion des échanges sur la liaison SPI se résume à charger la donnée dans un registre puis à surveiller le drapeau qui signale la fin du transfert. Étant donné que notre microcontrôleur dispose d'un tel bloc, nous n'allons pas nous compliquer à simuler la liaison SPI. Cette liaison fait appel au port RC3

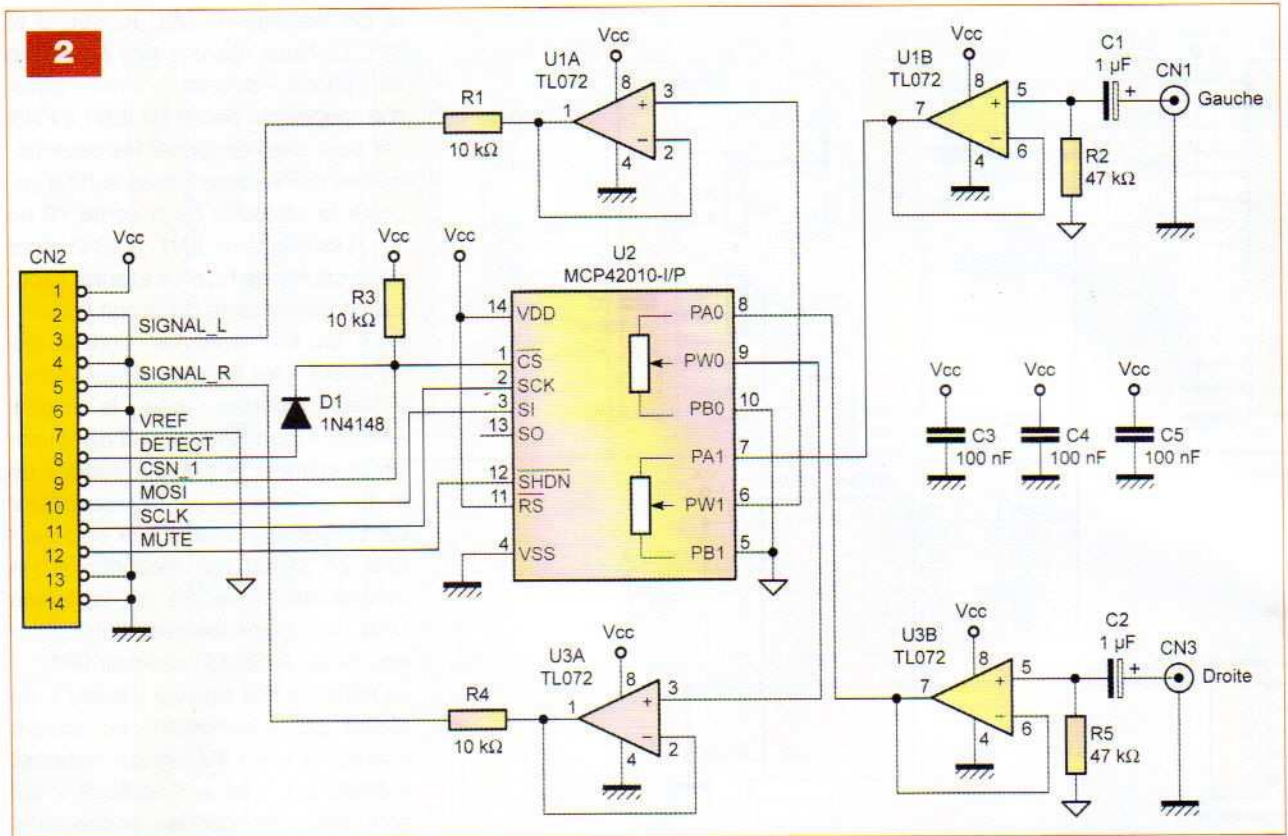




qui délivre le signal d'horloge et aux ports RC4 et RC5 pour émettre et recevoir les données sérialisées. Dans notre application, il n'y a pas de données à recevoir, car nous n'avons pas jugé utile de relire les informations retournées par les potentiomètres numériques que nous avons choisis. Le port RC4 (fonction « SDI » : « Serial Data In », que nous préférons appeler « MISO » : « Master Input / Slave Output ») ne sera donc pas utilisé dans notre application. Quant au port RC5 (fonction « SDO » : « Serial Data Out » que nous préfé-

rons appeler « MOSI » : « Master Output / Slave Input ») il est distribué aux potentiomètres numériques, avec le signal SCLK, via les connecteurs CN1 à CN6 qui recevront les différentes cartes d'entrées du montage. La liaison SPI étant partagée par les potentiomètres numériques des six cartes d'entrées du montage, un signal de sélection est nécessaire (« Chip Select »). Pour simplifier au maximum la gestion de la liaison SPI, nous avons utilisé un démultiplexeur 74HC138N (U2). Le « pilotage » du circuit U2 est assu-

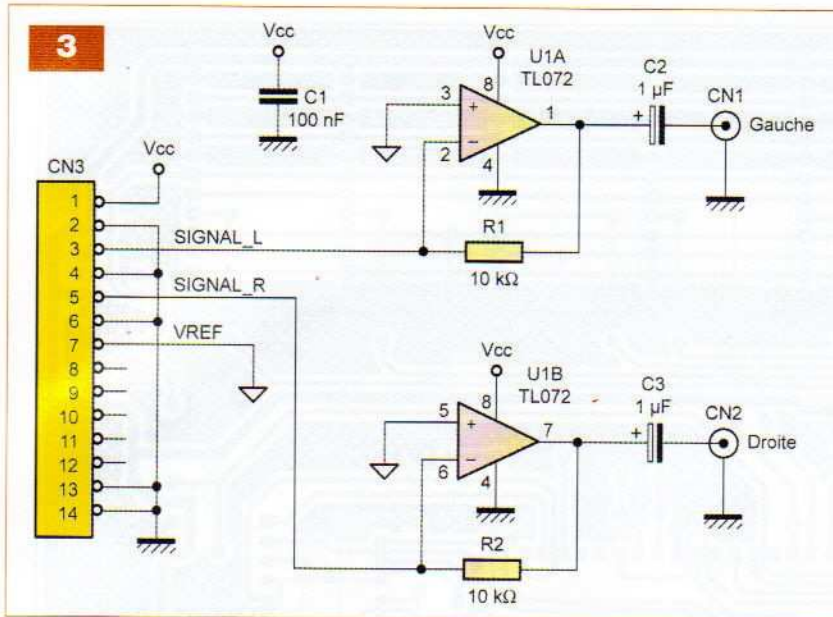
ré par les signaux SEL\_A, SEL\_B et SEL\_C. Nous n'avons pas eu besoin de « piloter » directement les signaux d'activation du circuit U2 (EN1 à EN3) car pour désélectionner les potentiomètres numériques il nous suffit d'imposer la sélection de la sortie Y6 ou Y7. Les signaux EN1 à EN3 sont donc câblés de façon à assurer l'activation permanente du circuit U2. Pour en finir avec les signaux qui « pilotent » les potentiomètres numériques, ajoutons que le signal « MUTE » (port RA3) permet de couper simultanément le signal « audio » de toutes les entrées. Le microcontrôleur est programmé pour activer et désactiver ce signal sur réception d'une commande provenant de la liaison USB ou bien lorsque l'utilisateur appuie sur le bouton poussoir BP1. Le mélange des signaux « audio » est réalisé par la sommation du courant « retourné », via les signaux nommés « SIGNAL\_L » et « SIGNAL\_R » qui sont véhiculés par les connecteurs CN1 à CN6. La somme de courant ainsi obtenue sera ensuite transformée en tension par la carte de sortie raccordée au connecteur CN7. Le signal VREF transmis aux cartes « audio » est en réalité une masse virtuelle qui permet de faire fonctionner les étages analogiques avec une alimentation mono-tension. Le signal VREF est fixé à  $V_{cc}/2$  grâce au pont diviseur formé par R1 et R2. L'amplificateur opérationnel U1 est monté en étage « suiveur » pour garantir au potentiel VREF l'impédance la plus faible possible afin de maintenir la stabilité du point de fonctionnement des étages analogiques. Les différents condensateurs de découplage du montage (en particulier C1 et C2) participent à assurer la stabilité de ce point de fonctionnement pour rejeter autant que possible le « bruit » provoqué par la commutation des signaux numériques. Bien que cela ne soit pas l'idéal, le montage a été conçu pour fonctionner avec des circuits imprimés simple face. Il faudra donc respecter scrupuleusement la liste des condensateurs de découplages indiquée dans la nomenclature, sous peine de dégrader rapidement les performances « audio » du montage.



Notre réalisation peut accueillir jusqu'à six cartes d'entrées « audio ». Vous pourrez équiper le montage au fur et à mesure de vos besoins grâce à la détection automatique des cartes d'entrées par le microcontrôleur. Le signal DETECT « retourné » par les cartes raccordées aux connecteurs CN1 à CN6 est relié au port RA4 du microcontrôleur. Nous verrons un peu plus loin comment fonctionne ce signal. Notez dès maintenant que la résistance R4 est chargée de fournir le courant nécessaire pour garantir un état « haut » sur ce signal. La gestion de la liaison USB est confiée à un module FTDI UM245R. Nous l'avons choisi principalement pour sa simplicité de mise en œuvre d'un point de vue logiciel (tant pour le logiciel du microcontrôleur que pour le logiciel du PC). De plus, il intègre une gestion complète de l'alimentation du montage (grâce au signal PWE#), ce qui permet au montage de négocier tranquillement ses besoins énergétiques avec le PC sans avoir besoin d'une alimentation secondaire. Il gère également les phases transitoires de mise en veille du PC sans nécessiter

une gestion complexe de la part du microcontrôleur. Enfin, ce module s'installe sur le circuit imprimé comme un simple boîtier DIP, ce qui facilite grandement le câblage de la carte principale. L'alimentation (5 V) sera fournie entièrement par le port USB. Nous verrons en fin d'article comment rendre le montage autonome vis-à-vis du 5 V/USB pour l'utiliser dans un mode de fonctionnement particulier. Le 5 V/USB est délivré par le module U5, sur la broche 14. La commutation de l'alimentation est contrôlée par le transistor T1 qui est « piloté » par le signal PWE# (broche 11 du circuit U5). Le signal PWE# est actif à l'état « bas », ce qui explique pourquoi le transistor T1 doit être un modèle à canal P. Lorsque le port USB est raccordé au PC, le circuit U5 se charge de gérer automatiquement la phase de négociation (identification de la classe USB pour permettre au PC de charger le pilote adapté au périphérique puis négociation du courant nécessaire sur le +5 V USB). Lorsque la phase de négociation est terminée, le circuit U5 place le signal PWE# à l'état actif, ce qui permet au transistor

T1 de fournir le courant nécessaire au reste du montage (sur le potentiel Vcc). Le condensateur C10 associé à la résistance R10 limite la vitesse de montée de VCC, afin d'éviter les appels de courants trop importants lors de la commutation (si le courant dépassait la limite autorisée cela risquerait de provoquer une déconnexion du périphérique USB). Ceci explique pourquoi nous avons jugé nécessaire d'intégrer un superviseur d'alimentation (U3) malgré le fait que le microcontrôleur possède son propre mécanisme de remise à zéro à la mise sous tension (POR : « Power On Reset »). Enfin, ajoutons que la diode led DL3 permet de contrôler visuellement que la connexion avec le périphérique USB est acceptée et que l'alimentation du montage est correctement établie. Le circuit UM245R se comporte comme une mémoire FIFO (« First In / First Out ») bidirectionnelle. Les données envoyées par le logiciel du PC se présentent sur le bus formé par les signaux D0 à D7 du circuit U5 lorsque le signal RD# est placé à l'état « bas » par le microcontrôleur. Le signal RXD# indique au microcontrôleur s'il reste encore des données dans la mémoire



Les amplificateurs opérationnels U1B et U3B sont montés en étages « suiveurs » afin d'éviter l'atténuation des signaux d'entrées qui se produirait de façon inégale en fonction de l'impédance de sortie de vos équipements « audio » face à l'impédance des potentiomètres numériques.

Nous aurions pu choisir des potentiomètres numériques ayant une impédance plus élevée (100 kΩ par exemple) pour nous affranchir des étages « suiveurs », mais dans ce cas nous aurions rendu le montage plus sensible aux perturbations de la masse (phénomène de mode commun provoqué par les courants HF provenant des circuits numériques et qui circulent dans la masse : microcontrôleur, interface USB, etc...).

Dans ce domaine, nous avons eu quelques expériences mitigées par le passé. Pour ce montage, nous avons donc jugé nécessaire de renforcer autant que possible l'immunité des fonctions analogiques vis-à-vis des fonctions numériques (d'autant plus que le surcoût de l'utilisation d'un AOP double est franchement minime). Les essais que nous avons réalisés sur notre maquette, une fois le montage terminé, nous ont confortés dans nos choix. Sans être exceptionnelles, les performances de notre prototype sont tout à fait correctes.

Les signaux « audio » bufférisés par U1B et U3B sont ensuite transmis aux potentiomètres numériques de 10 kΩ intégrés dans le circuit MCP42010-I/P (U2). Le potentiel de référence des potentiomètres numériques (terminaisons « B » sur les broches 5 et 10 de U2) est évidemment fixé par le signal VREF puisqu'il s'agit de la référence du signal d'entrée après découplage. Les signaux sont ensuite prélevés au niveau du curseur des potentiomètres (broches 9 et 6) avant d'être à nouveau bufférisés par U1A et U3A. La tension obtenue est ensuite transformée en courant, grâce aux résistances R1 et R4, pour permettre de « sommer » facilement les signaux.

Comme nous l'avons déjà expliqué, les signaux de contrôle du circuit U2 proviennent directement du microcontrôleur de la carte principale (MUTE, SCLK, MOSI et CSN\_1).

FIFO. À l'inverse, le microcontrôleur peut envoyer des données au PC en imposant lui-même l'état des signaux D0 à D7 puis en activant le signal WR# (actif à l'état « bas »). En retour, le signal TXE# informe le microcontrôleur si la mémoire FIFO est pleine.

Le gros avantage du fonctionnement de type FIFO du circuit UM245R réside dans le fait que le microcontrôleur n'a pas besoin de gérer l'échange des données en temps réel. Cela simplifie grandement le logiciel du microcontrôleur puisqu'il n'est pas nécessaire de mettre en place un mécanisme d'interruption pour gérer l'échange des données avec la liaison USB. Il est possible d'interroger cycliquement le circuit UM245R (gestion en mode « pooling ») à condition de décharger les données suffisamment rapidement pour ne pas saturer la mémoire FIFO. Dans le cas de notre application cela ne posera aucun problème car le flux des données à gérer est relativement modeste.

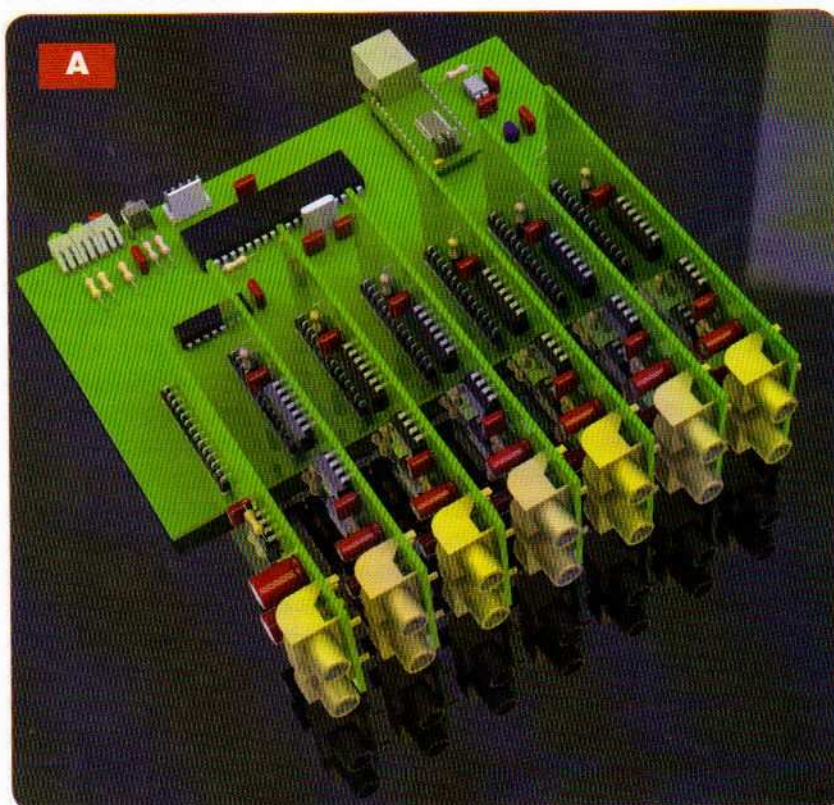
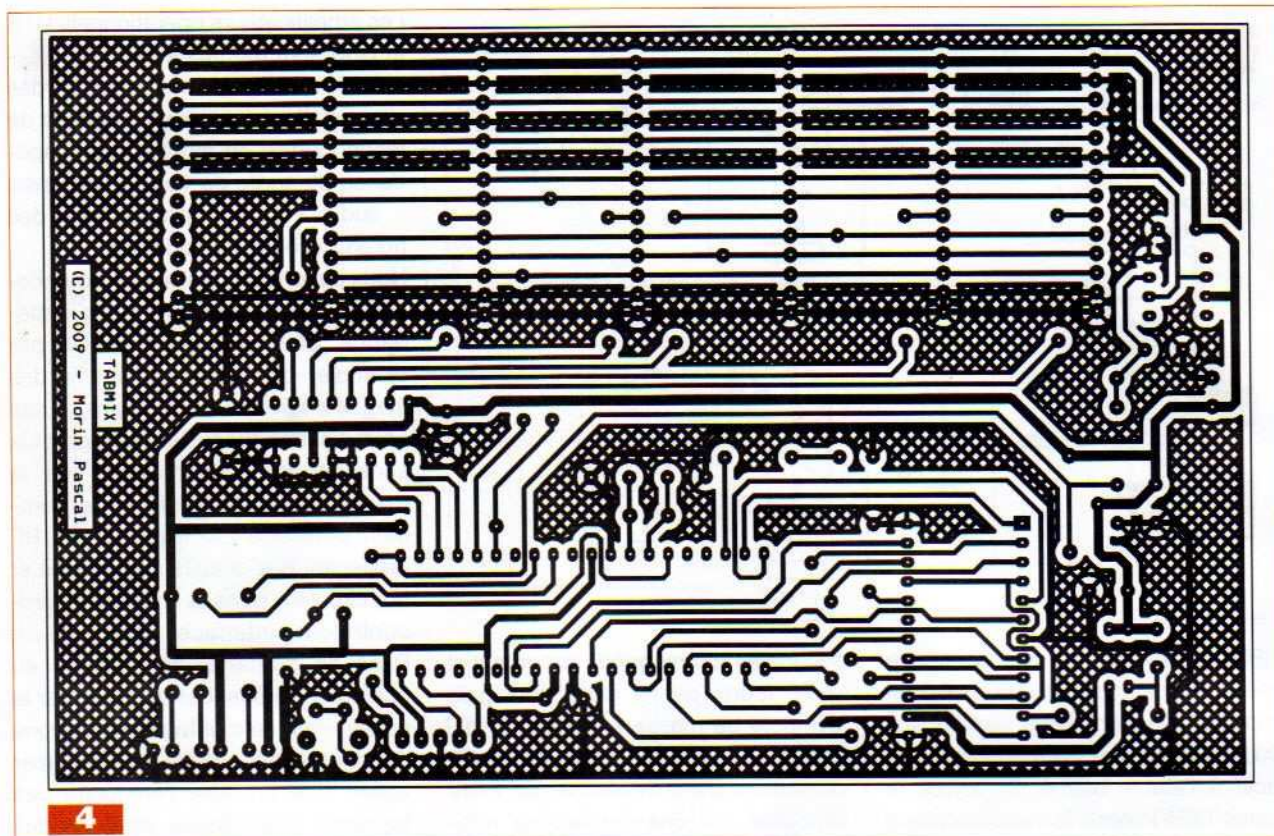
### La carte des entrées « audio »

Passons maintenant à la figure 2 qui représente le schéma des étages d'entrées. Les signaux « audio » droite et gauche sont prélevés au niveau de CN1 et CN3 via les condensateurs de liaisons C1 et C2. Notez ici que la masse des connecteurs d'entrées est référencée au 0 V de la liaison USB (symbole de masse à cinq traits) tandis que la référence des signaux

découplés correspond au potentiel VREF fourni par la carte principale (symbole de masse en forme de triangle). Les condensateurs C1 et C2 permettent donc de réaliser, en toute simplicité, un changement de référence des signaux d'entrées.

Ce changement est nécessaire pour pouvoir alimenter les amplificateurs opérationnels en mono-tension. Étant donné que nous avons choisi d'implanter notre montage dans un boîtier métallique (pour renforcer la protection du montage contre les couplages électromagnétiques qui pourraient parasiter les signaux « audio ») il nous est en effet impossible de raccorder la masse des connecteurs « audio » à VREF, car le blindage de la prise USB est lui-même raccordé au potentiel 0 V. Par ailleurs, précisons que les condensateurs C1 et C2 permettent également de stopper les éventuelles composantes continues qui pourraient provenir de certaines sources « audio » un peu exotiques.

Les résistances R2 et R5 fixent l'impédance d'entrée. Combinées avec les condensateurs C1 et C2, ces résistances forment un filtre passe-haut du 1<sup>er</sup> ordre. Pour conserver une impédance d'entrée normalisée de 47 kΩ nous avons préféré adapter la valeur des condensateurs C1 et C2 afin de fixer la bande passante du montage à 3,5 Hz à -3 dB. C'est largement suffisant pour assurer une bonne reproduction des basses jusqu'à 20 Hz.

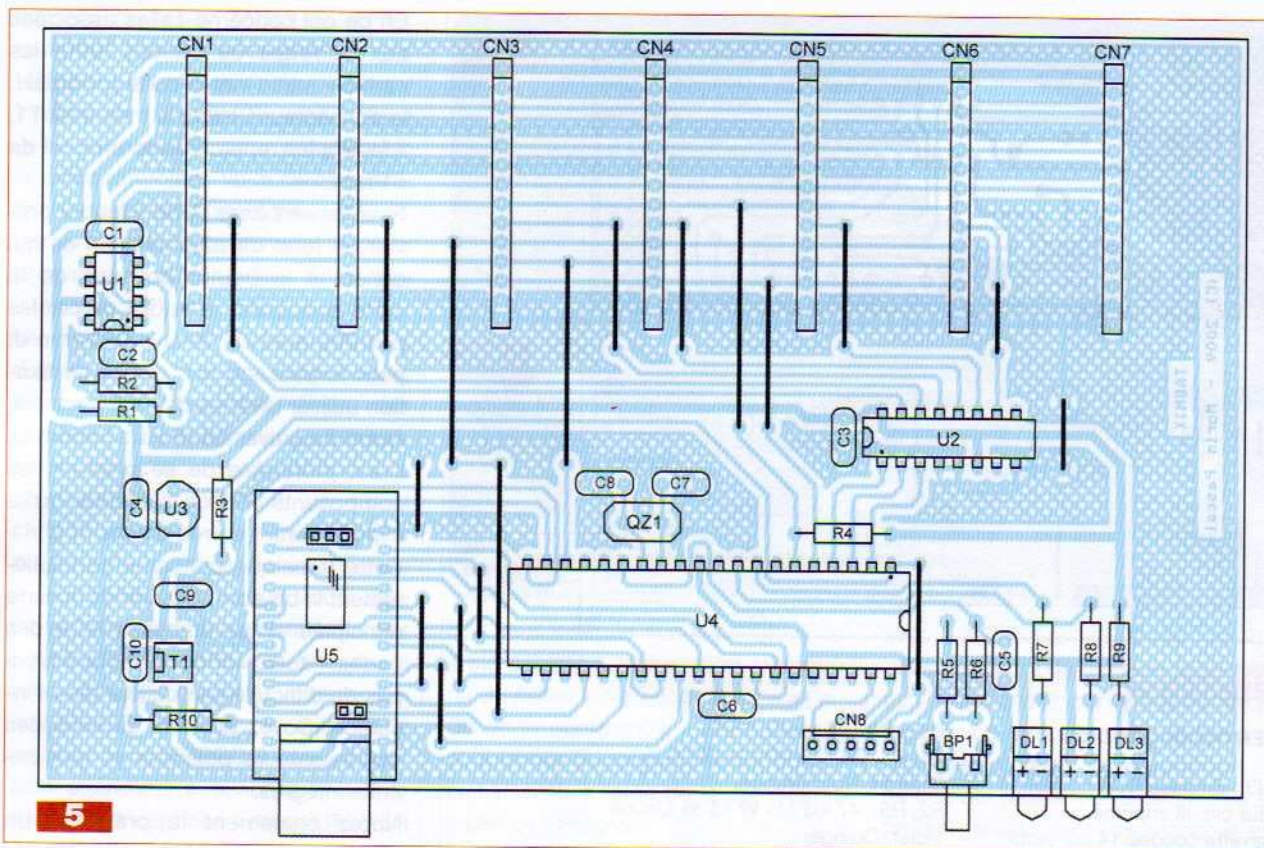


Abordons maintenant le mécanisme d'autodétection des cartes d'entrées. Le signal de sélection du circuit U2 (le signal est noté CSN\_1 sur la figure 2 mais il représente les signaux CSN\_1

à CSN\_6 selon la position de la carte d'entrée sur la carte principale) est relié au signal DETECT via la diode D1. Rappelons que le signal DETECT est polarisé par la résistance R4 de la

carte principale. Sachant que le port RA4 du microcontrôleur sera programmé en « entrée », nous comprenons que le signal DETECT passera à l'état « bas » en même temps que l'un des signaux CSN\_1 à CSN\_6. Si une carte d'entrée n'est pas insérée sur la carte principale, le signal DETECT restera à l'état « haut » pendant l'activation du signal de sélection correspondant. Cela sera exploité par le microcontrôleur pour détecter la présence des cartes d'entrées et en informer le logiciel du PC afin d'afficher uniquement les éléments de réglages nécessaires (la détection est demandée une fois, lors du démarrage du logiciel PC).

Après toutes ces explications, la compréhension du fonctionnement des étages de sorties dont le schéma est reproduit en figure 3 ne devrait pas être difficile. La somme des courants produits par les cartes d'entrées est transformée en tension par les amplificateurs opérationnels U1A et U1B montés en étages « sommateur-inverseur » grâce aux résistances R1 et R2. Il ne reste plus ensuite qu'à supprimer la composante continue présente aux sorties 1 et



## Nomenclature

### CARTE PRINCIPALE

BP1 : Bouton-poussoir coudé à monter sur circuit imprimé (ALPS-SkHHLQA010 ou équivalent)  
 CN1, CN2, CN3, CN4, CN5, CN6, CN7 : Emplacement pour les cartes « audio »  
 CN8 : Barrette mini-KK, 5 contacts, sorties droites, à souder sur circuit imprimé  
 C1, C2, C3, C4, C5, C6, C9, C10 :

100 nF / 50 V (céramique)  
 C7, C8 : 15 pF / 50 V (céramique)  
 DL1 : Diode led rouge ø5 mm  
 DL2, DL3 : Diodes Leds verts ø5 mm  
 QZ1 : Quartz 8 MHz en boîtier HC49/U  
 R1, R2 : 4,7 kΩ / ¼ W / 5 % (Jaune, Violet, Rouge)  
 R3, R4, R5, R6 : 10 kΩ / ¼ W / 5 % (Marron, Noir, Orange)  
 R7, R8, R9 : 470 Ω / ¼ W / 5 % (Jaune, Violet, Marron)

R10 : 1 kΩ / ¼ W / 5 % (Marron, Noir, Rouge)  
 T1 : IRFD9014 canal P (Farnell)  
 U1 : TL071  
 U2 : SN74HC138N  
 U3 : MC33164P (Farnell)  
 U4 : PIC18F4420 (Farnell)  
 U5 : UM245R (Farnell)  
 Coffret : Boîtier aluminium 52 x 160 x 160 mm (HAMMOND référence 1455T1601) (Farnell)

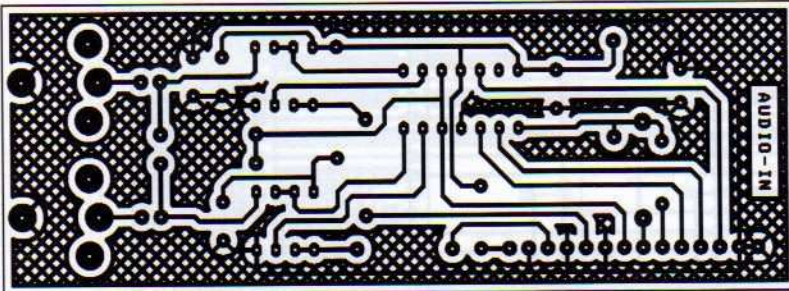
7 de U1 à l'aide des condensateurs de liaisons C2 et C3 (n'oubliez pas que les AOP travaillent autour du signal de référence VREF pour pouvoir les alimenter en mono-tension). L'impédance des signaux de sorties est très faible. La bande passante des sorties de notre montage dépendra donc essentiellement de la valeur de C2 (ou C3) et de l'impédance d'entrée de l'équipement auquel sera raccordée la table de mixage. Si l'impédance d'entrée de l'équipement en question est normalisée, la bande passante des sorties de notre prototype sera identique à la bande passante des entrées (notez que cela transforme le système complet en un filtre du 2<sup>ème</sup> ordre et remonte un peu

la fréquence de coupure à -3 dB, cependant cela restera sans effet significatif même sur des fréquences aussi basses que 20 Hz). Nous terminerons par une dernière remarque : nous avons omis volontairement de limiter la fréquence « haute » des étages « audio ». Les caractéristiques naturelles des amplio-OP utilisés (TL072) et les capacités parasites du montage s'en chargent déjà suffisamment à notre goût. Si vous craignez que le montage devienne instable et oscille à haute fréquence (en particulier si vous utilisez des AOP plus performants), vous pourrez souder des condensateurs de 220 pF ou 330 pF en parallèle sur les résistances R1 et R2.

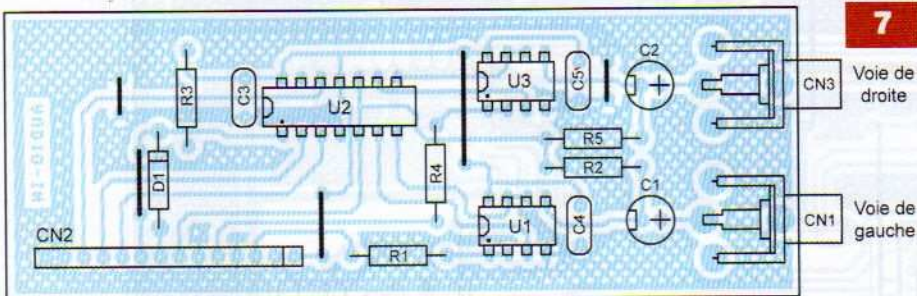
### Réalisation

La réalisation de cette table de mixage nécessite la fabrication de plusieurs cartes (photo A). Le dessin des pistes cuivrées de la carte principale est reproduit en figure 4. La vue d'implantation des composants est celle de la figure 5. Le dessin du circuit imprimé des cartes des entrées « audio » est reproduit en figure 6 avec son câblage en figure 7. Enfin, le dessin du circuit imprimé de la carte des sorties « audio » est reproduit en figure 8. L'insertion des quelques composants fait l'objet de la figure 9.

Les pastilles seront d'abord percées à l'aide d'un foret de ø0,8 mm.



6



7

## Nomenclature

### CARTE ENTRÉES « AUDIO »

CN1, CN3 : Embase RCA coudée, à monter sur circuit imprimé.

CN2 : Barrette coudée 14 contacts (pas de 2,54 mm)

C1, C2 : 1  $\mu$ F / 25 V

C3, C4, C5 : 100 nF / 50 V (céramique)

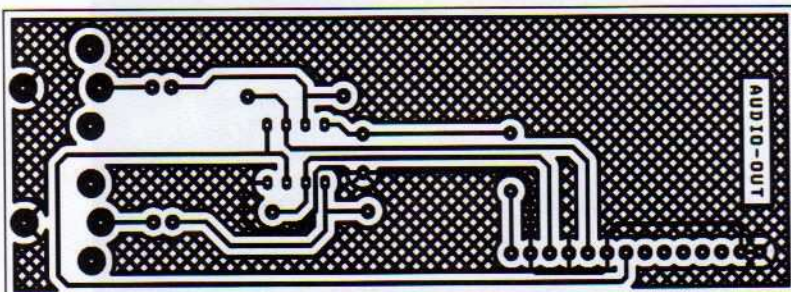
D1 : 1N4148

R1, R3, R4 : 10 k $\Omega$  / 1/4 W / 5 % (Marron, Noir, Orange)

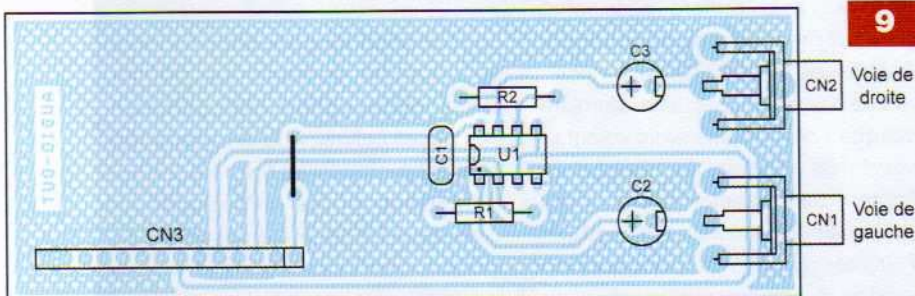
R2, R5 : 47 k $\Omega$  / 1/4 W / 5 % (Jaune, Violet, Orange)

U1, U3 : TL072

U2 : Double potentiomètre numérique 10 k $\Omega$  Microchip MCP42010-I/P (boîtier DIP46) (Farnell)



8



9

## Nomenclature

### CARTE SORTIES « AUDIO »

CN1, CN2 : Embase RCA coudée, à monter sur circuit imprimé

CN3 : Barrette coudée 14 contacts (pas de 2,54 mm)

C1 : Condensateur 100 nF / 50 V (céramique)

C2, C3 : 1  $\mu$ F / 25 V

R1, R2 : 10 k $\Omega$  / 1/4 W / 5 % (Marron, Noir, Orange)

U1 : TL072

En ce qui concerne celles associées aux barrettes de liaisons entre les cartes « audio » et la carte principale, le connecteur CN8 et le transistor T1, il faudra les repercer avec un foret de  $\varnothing$ 1 mm.

Pour les embases RCA, il faudra prévoir un foret de  $\varnothing$ 2,5 mm. En ce qui concerne le bouton-poussoir de la carte principale, il faudra percer les pastilles avec un foret de  $\varnothing$ 1 mm et pour le passage des pattes de fixation utiliser un foret de  $\varnothing$ 1,5 mm.

Avant de graver les circuits imprimés, il est préférable de se procurer les composants afin de s'assurer qu'ils s'implanteront correctement.

Cette remarque concerne particulièrement le bouton-poussoir de la carte principale et les embases RCA des cartes « audio ». Pour le reste, il n'y a pas de difficulté particulière pour l'insertion. Soyez attentifs au sens des condensateurs polarisés et des circuits intégrés.

Notez également la présence de nombreux straps qu'il est préférable de souder en premier pour des raisons de commodité (18 straps sur la carte principale, 5 straps sur les cartes d'entrées « audio » et 1 strap sur la carte des sorties « audio »).

Ce prototype a été étudié pour prendre place dans un boîtier en aluminium HAMMOND portant la référence 1455T1601. La position relative des cartes « audio » par rapport à la carte principale a été calculée au millimètre près (photo B). Il faudra donc découper les circuits imprimés « audio » très soigneusement.

Vous trouverez aux figures 10 et 11 les plans des découpes à réaliser dans les façades du boîtier pour y intégrer votre montage. Vous pourrez bien entendu l'adapter par vous-même pour l'intégrer dans le coffret de votre choix. Nous vous conseillons de choisir un boîtier métallique pour préserver l'effet de protection contre les rayonnements électromagnétiques.

La masse de la carte principale sera raccordée à la tôle du boîtier à l'aide d'une « reprise de masse » spécifique comme cela est illustré par la figure 12.

Le microcontrôleur (U4) de la carte principale sera programmé avec le

contenu du fichier TABMIX6CH.HEX que vous pourrez vous procurer par téléchargement sur le serveur Internet de la revue. Si vous utilisez une interface ICD pour programmer le microcontrôleur, vous devrez réaliser un petit adaptateur pour raccorder le connecteur CN8 de la carte principale au connecteur RJ11 des interfaces ICD.

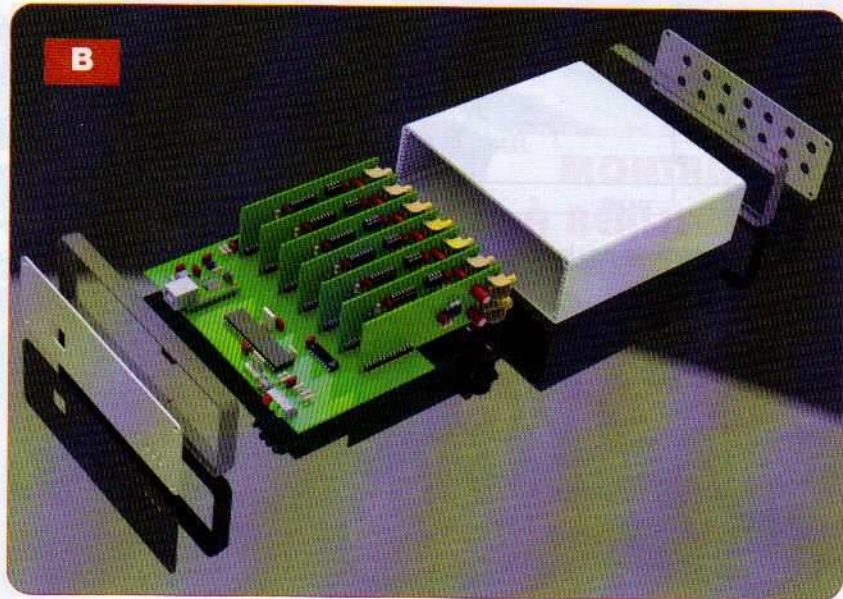
Les signaux du connecteur CN8 sont disposés dans le même ordre que les signaux du connecteur RJ11 des interfaces ICD (voir la notice des boîtiers ICD).

Le circuit FTDI UM245R (U5 sur la carte principale) devra également être programmé avec le fichier nommé « MPTBMIX1.ept » qui vous sera remis avec les fichiers téléchargés pour ce montage sur le site de la revue. Pour programmer votre module UM245R vous devrez installer le programme « MPROG 3.0a » (ou version ultérieure) à télécharger sur le site du fabricant des circuits UM245R (<http://www.ftdichip.com/>).

L'opération est très simple et ne nécessite aucun équipement particulier puisqu'il vous suffit de raccorder le montage à l'un des ports USB de votre PC.

Mais avant de raccorder le montage à l'un des ports USB de votre ordinateur, vous devrez installer le pilote D2XX nécessaire au fonctionnement des modules UM245R. Consultez le site internet du fabricant aux adresses suivantes pour choisir le pilote qui correspond à votre système d'exploitation : <http://www.ftdichip.com/Drivers/D2XX.htm> et <http://www.ftdichip.com/Documents/InstallGuides.htm>. Si votre ordinateur est configuré pour rechercher automatiquement les drivers sur le site « Windows Update » vous pouvez connecter directement le montage à l'un des ports USB de votre PC.

Votre ordinateur va alors détecter un nouveau périphérique USB. Attendez la fin de l'installation automatique par Windows de votre nouveau périphérique puis vous pourrez lancer le programme « MPROG 3.0a ». Ensuite, à l'aide du menu principal du programme lancez l'opération « Device / Scan ». La zone d'information située en bas de la fenêtre du programme



doit vous indiquer que le périphérique a été détecté. Chargez alors le contenu du fichier « MPTBMIX1.ept » à l'aide de la commande « File / Open » puis lancez la programmation du circuit UM245 à l'aide de la commande « Device / Program ».

Une fois cette opération terminée (moins de 2 s), fermez le programme « MPROG 3.0a » puis débranchez le câble USB du montage.

Attendez ensuite quelques secondes avant de reconnecter le montage au port USB de votre PC. Le système d'exploitation de votre ordinateur devrait une fois encore détecter un nouveau périphérique USB et procéder automatiquement à son installation. Cela est tout à fait normal, car lors de la programmation du circuit UM245R vous aurez modifié les descripteurs qui permettent à Windows d'identifier le circuit. Comme précédemment, attendez la fin de l'installation automatique du nouveau périphérique, après quoi vous pourrez enfin profiter de votre montage.

Lancez ensuite le programme « TabMix.exe » que vous aurez téléchargé sur le site Internet de la revue. Précisons que le fichier « MPLIBFTDI.DLL » (téléchargé avec le programme) doit se situer dans le même répertoire que le fichier « TabMix.exe » pour que le programme puisse fonctionner correctement (le fichier « MPLIBFTDI.DLL » est une bibliothèque dynamique dans laquelle nous avons encapsulé tout les mécanismes nécessaires pour dialoguer

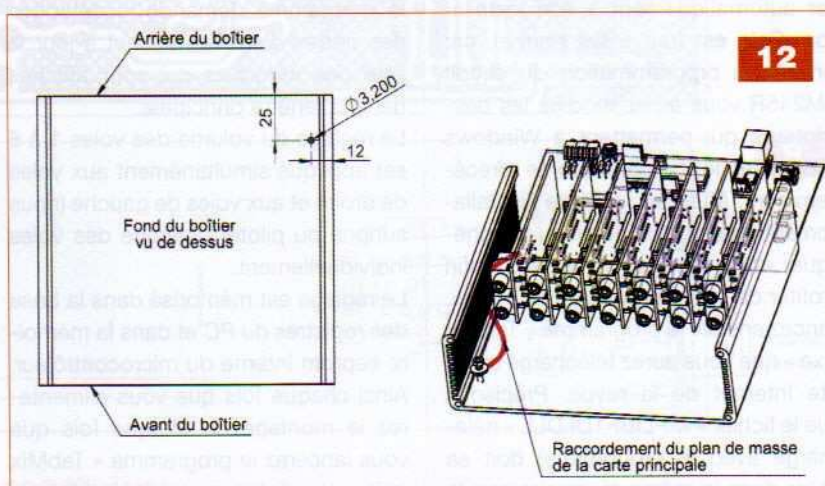
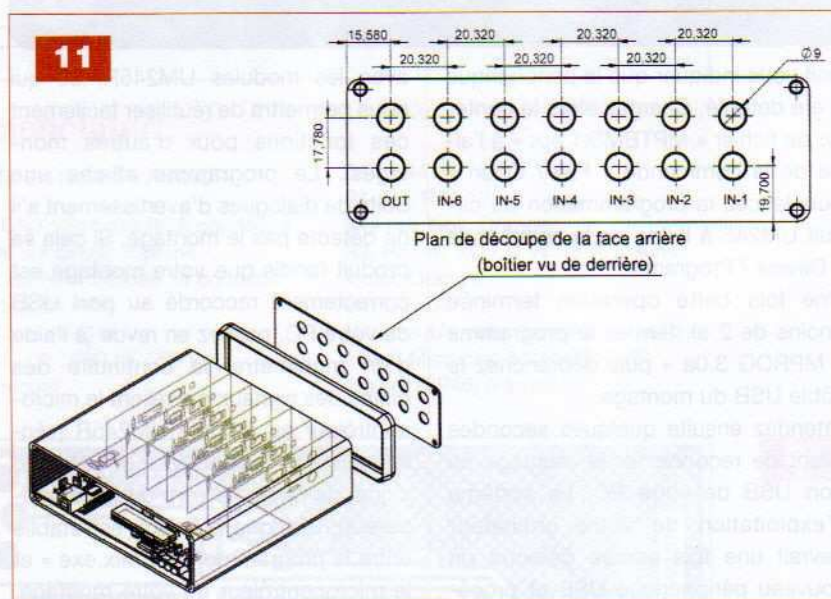
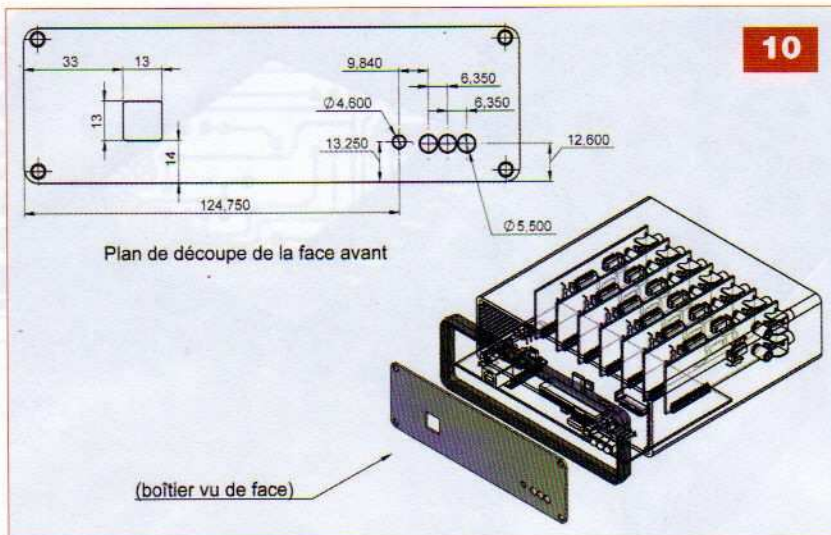
avec les modules UM245R, ce qui nous permettra de réutiliser facilement ces fonctions pour d'autres montages). Le programme affiche une boîte de dialogues d'avertissement s'il ne détecte pas le montage. Si cela se produit tandis que votre montage est correctement raccordé au port USB de votre PC, passez en revue (à l'aide d'un multimètre) la continuité des pistes des signaux qui relient le microcontrôleur au module UM245R (vérifier aussi la tension Vcc et l'état du signal de remise à zéro du microcontrôleur). Dès que la liaison est établie entre le programme « TabMix.exe » et le microcontrôleur de votre montage, le programme demande la détection des cartes d'entrées et met à jour la liste des contrôles qui sont affichés dans la fenêtre principale.

Le réglage du volume des voies 1 à 6 est appliqué simultanément aux voies de droite et aux voies de gauche (nous aurions pu piloter chacune des voies individuellement).

Le réglage est mémorisé dans la base des registres du PC et dans la mémoire eeprom interne du microcontrôleur. Ainsi chaque fois que vous alimenterez le montage ou chaque fois que vous lancerez le programme « TabMix.exe », les réglages seront rétablis aux valeurs précédentes.

Cela nous amène à la possibilité d'utiliser la table de mixage sans la raccorder à un PC.

Le prototype est alimenté par le connecteur USB.



Il n'est pas possible de l'alimenter par un chargeur pour périphérique USB car nous avons câblé notre circuit UM245 de façon à exploiter le signal PWE# pour interrompre le potentiel 5 V/USB (pour que le montage puisse

passer en veille en même temps que le PC). Tant que le circuit UM245 n'a pas terminé sa phase de négociation avec le PC, le signal PWE# reste à l'état « haut » de sorte que notre montage n'est pas alimenté. À notre connais-

sance, tous les chargeurs pour périphériques USB du commerce sont totalement passifs vis-à-vis de la liaison USB et ils se contentent de fournir le 5 V/USB, ce qui ne conviendra pas à notre réalisation.

Si vous souhaitez utiliser votre table de mixage de façon autonome (après avoir réglé les voies à l'aide de votre PC), il y a une solution toute simple : il suffit d'alimenter la carte principale à l'aide d'un adaptateur 5 V (250 mA) raccordé au niveau du connecteur de programmation CN8 (d'où l'intérêt de mémoriser également les réglages dans la mémoire eeprom du microcontrôleur). Certes, ce n'est pas le mode d'utilisation le plus souple pour cette table de mixage, mais très souvent les sources « audio » disposent elles mêmes d'un réglage de volume, la table de mixage servant uniquement à mélanger les signaux.

Dans ce contexte, notre réalisation se révélera pratique en mode autonome, le préréglage des voies permettant alors de normaliser le niveau sonore des sources lorsque ces dernières sont à pleine puissance.

Le bouton-poussoir de la face avant (BP1) permet de mettre rapidement toutes les entrées dans le mode « silence » (MUTE).

Par appuis successifs sur le bouton-poussoir vous activerez puis désactiverez le mode « silence » (les réglages sont conservés). La diode led DL1 (rouge) est activée lorsque le mode « silence » est actif.

Lorsque le montage est connecté au port USB de votre PC vous pouvez également activer et désactiver le mode « silence » à l'aide de la case à cocher intitulée « Mute » dans la fenêtre principale du programme « TabMix.exe » (les actions du bouton-poussoir sont également répercutées sur l'état de la case à cocher par la liaison USB).

Nous terminerons cet article en précisant que la diode led DL2 clignote quelques instants au rythme des échanges de données via la liaison USB. Fort de toutes ces explications vous devriez maintenant être en mesure d'exploiter toutes les fonctions de ce montage.

**P. MORIN**