

ELECTRONIQUE PRATIQUE

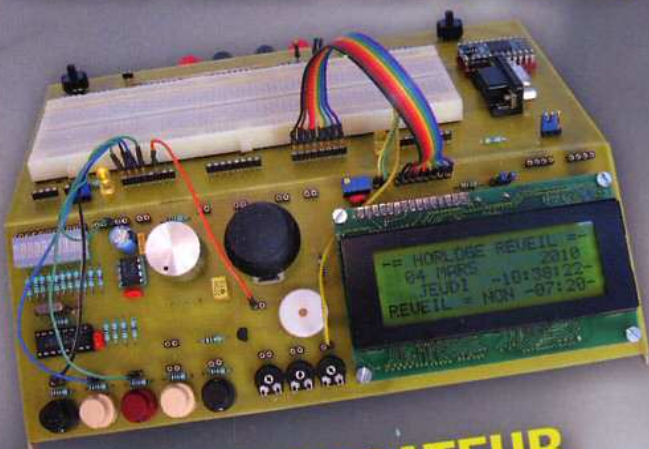
347 MARS 2010 ■ www.electroniquepratique.com ■ 5,00 €

MODÉLISME ferroviaire

- Éclairage permanent des trains
- Klaxon 2 tons

GÉNÉRATEUR de signaux XR 2206

LABORATOIRE d'expérimentations pour Cubloc CB280-USB et CB220



PRÉAMPLIFICATEUR SRPP à triodes 6922



BRAS ROBOTISÉ 6 axes



• FRANCE : 5,00 € • DOM AVION : 6,40 €
• DOM SURFACE : 5,80 € • TOM : 800 XPF

• PORTUGAL CONTINENT : 5,80 € • BELGIQUE : 5,50 €
• ESPAGNE : 5,90 € • GRÈCE : 5,60 € • SUISSE : 10,00 CHF
• MAROC : 60 MAD • CANADA : 7,95 \$CAD

L 14377 - 347 - F: 5,00 €





Platines de développement " mikroElektronika "



EasyPIC6: Platine de développement pour microcontrôleurs PIC™ avec programmeur USB intégré, supports pour PIC 8, 14, 20, 28 et 40 broches, 32 leds, 32 boutons poussoirs, afficheur 2 x 16 caractères COG, port série, connecteur PS/2, connecteur ICD, mini clavier, touches directionnelles, emplacements pour afficheurs LCD 2 x 16 caractères et LCD graphique 128 x 64 pixels à dalle tactile (livrés en option), emplacement pour capteur de température DS18S20 (livré en option). La platine est livrée de base avec un PIC16F877 **137,50 €**

Compilateurs pour PIC Versions professionnelles avec interface IDE et très nombreuses possibilités: gestion port série, USB, I2C™, SPI™, RS485, CAN, Ethernet, écriture/lecture sur cartes SD™/MMC™/CF™, affichage sur LCD alphanumérique/graphique, gestion de clavier, de dalle tactile, de modules radio, de calculs mathématiques, de signaux PWM, de mémoire Flash/ d'EEProm, de temporisations...

Compilateur BASIC: **150 €** Compilateur "C" **215 €** Compilateur "PASCAL" **152 €**



EasyAVR6: Platine de développement pour microcontrôleurs AVR™ avec programmeur USB intégré, supports pour AVR 8, 14, 20, 28 et 40 broches, 32 leds, 32 boutons poussoirs, afficheur 2 x 16 caractères COG, port série, connecteur PS/2, connecteur JTAG, mini clavier, touches directionnelles, emplacements pour afficheurs LCD 2 x 16 caractères et LCD graphique 128 x 64 pixels à dalle-tactile (livrés en option), emplacement pour capteur de température DS18S20 (livré en option). La platine est livrée de base avec un ATmega16 **139 €**

Compilateurs pour AVR Versions professionnelles avec interface IDE et très nombreuses possibilités.

Compilateur BASIC: **150 €** Compilateur "C" **215 €** Compilateur "PASCAL" **152 €**

Acquisition / Mesure / Débug

1 Analyseur logique 16 voies avec 32 K/canal, échantillonnage 100 Hz à 100 MHz - Trigger programmable.

LAP-C16032 **94,47 €**

Dont 0.01 € d'éco-participation inclus

2 Analyseur USB non intrusif Full / Low Speed. Idéal pour debug, mise au point de drivers, optimisation d'équipements USB divers. TP320221 **419 €**

Dont 0.01 € d'éco-participation inclus



3 Interface USB <-> I2C™ / SPI™ - Gestion bus maître ou esclave.

TP240141 ... **274 €** Dont 0.01 € d'éco-participation inclus

4 Analyseur I2C™ / SPI™ non intrusif - Monitoring max. I2C™ @ 4 MHz - SPI™ @24 MHz. TP320121 **322 €**

Dont 0.01 € d'éco-participation inclus

Platine de développement " BASYS2 "



Conçue sur la base d'un très puissant FPGA Spartan-3™ (Xilinx™) associé à de nombreux périphériques: BP, afficheurs, Leds, port PS2,

Port VGA..., cette platine de développement est idéale pour l'apprentissage rapide des techniques de conception numérique moderne. De part son excellent rapport qualité / prix / performance, la platine "BASYS2" est probablement un des outils de développement pour FPGA parmi les plus attractifs du moment, lequel conviendra ainsi tout aussi bien pour la réalisation d'applications de décodage logique très simple comme pour la mise au point de réalisations extrêmement complexes et puissantes.

La platine est livrée avec un câble USB permettant sa programmation depuis un compatible PC. Elle est compatible avec la suite logiciel disponible en téléchargement sur le site de Xilinx™.

La platine BASYS2 100K **83,12 €**

Analyseur de consommation énergétique



Plus qu'un énergimètre classique, le "POWERSPY" est un véritable oscilloscope numérique performant dédié à l'analyse de la consommation des équipements alimentés par le secteur, y compris ceux alimentés en mode veille. Il permet de visualiser et d'analyser (sur l'écran de votre PC) les courbes de tension, courant et puissance (pics, mesures RMS, facteur de puissance, analyse harmonique et THD, etc). Sa liaison Bluetooth™ garantit une utilisation en toute sécurité.

Applications: Validations de produits, certifications EuP, optimisation d'alimentations à découpage, éducation...

Le boîtier POWERSPY **460,46 €**

Capteurs - capteurs - Capteurs



Platines accéléromètres

3 axes avec MMA7260QT ♦ ± 1,5 à 6 g
Sorties analogiques **22,72 €**

3 axes avec LIS3LV02DQ ♦ ± 2 et 6 g
Sorties I2C™ / SPI™ **41,50 €**

2 axes avec ADXL322 ♦ ± 2 g
Sorties analogiques **23,32 €**

Platines gyroscopes

1 axe avec MLX90609 **57,99 €**

2 axes avec IDG1215 **50,23 €**

Platines accéléromètre + gyroscope

5 axes (IDG500 + ADXL335) .. **65,78 €**

6 axes (LPR530 + LYS30A) ... **74,15 €**

Capteur de flexion

Sa résistance varie en fonction de la flexion infligée au capteur **14,35 €**

Capteurs de force

Modèle circulaire (diam. 6 mm) **7,48 €**

Modèle circulaire (diam. 15 mm) **8,19 €**

Capteurs potentiométriques

Leur résistance varie en fonction de la position de votre doigt.

Modèle rectiligne (long. 10 cm) **16,27 €**

Modèle circulaire (diam. 65 mm) **15,99 €**



eTape™ est un capteur progressif de niveaux de liquide non corrosif. La valeur de sa résistance sera fonction de la distance séparant la partie haute du capteur par rapport au niveau du liquide. Dimensions: partie active: 32,07 cm - largeur: 2,54 cm - Résistance: 550 ohms (vide) et 60 ohms (plein) **31,10 €**



Boussoles Ocean Server

La société Américaine "OceanServer Technology" est spécialisée dans la conception et la fabrication de boussoles électroniques "OEM" subminiatures compensées en inclinaison, pouvant être interfacées via une liaison USB, RS232 ou TTL.

Mini serveur Web " CIE-M10 "

De dimensions réduites, économique, polyvalent et simple à mettre en oeuvre, le module "CIE-M10" fait office de mini-serveur "web" doté d'une multitude de périphériques d'entrées et de sorties spécialement conçus pour les applications de contrôle et de pilotage à distance.

- 8 entrées tout-ou-rien (niveau max. 3,3 V).
- 1 entrée de conversion "analogique/numérique" (résolution sur 10 bits)
- 8 sorties logiques (3,3 V CMOS).
- 1 port série (niveau logique 3 V)

Tous ces périphériques sont accessibles au travers de la connexion "TCP/IP". Le module est également capable de supporter les modes Web Server (HTTP) et Modbus/TCP. Vous pourrez aussi charger votre propre page WEB à l'intérieur de la mémoire du module afin que vous puissiez personnaliser votre application. Le changement d'état des entrées, la valeur mesurée par le convertisseur et l'état des sorties du module "CIE-M10" pourront ainsi être visualisés par vos propres représentations graphiques.

Le module CIE-M10 seul **77,74 €**

Nouveautés - Nouveautés - Nouveautés

Bénéficiant probablement d'un des meilleurs rapport qualité / performances / prix du marché, ce boîtier vous permettra de connecter n'importe quel dispositif doté d'une liaison RS-232 à un réseau local WLAN sans fil en réagissant à la manière d'un convertisseur "WLAN <-> Série". Le boîtier est livré avec son antenne (prévoir alim.: 5 Vcc).

CSW-H80 **110 €** Dont 0.01 € d'éco-participation inclus

La platine "FOX Board G20"

est un système embarqué économique de faible dimension pour système d'exploitation Linux, architecturée autour d'un processeur ARM9™ AT91SAM9G20 @ 400 MHz d'Atmel™.

Elle dispose d'un connecteur d'alimentation, d'un connecteur Ethernet (Base 10/100), de 2 ports USB 2.0 host, d'un port Client sur mini USB, d'une pile de sauvegarde pour horloge RTC **174,61 €**

Ce module de **reconnaissance vocale** est capable de reconnaître 32 mots ou expressions que vous lui aurez préalablement appris via un logiciel sur PC (nécessite que le module soit relié au port RS232 du PC avec circuit MAX232 non livré). Le module restituera ensuite des commandes via sa liaison série lorsqu'il reconnaîtra les mots ou expressions que vous prononcerez devant son microphone. Il vous sera possible de l'interfacer très simplement via un microcontrôleur externe.

Module VRBOT + microphone **46,64 €**

Clef USB Bluetooth™ 2.0+EDR

Class 1, longue portée (300 m max. en terrain dégagé). Sortie sur connecteur SMA avec mini-antenne **35,28 €**

Ce petit module est capable de reproduire des fichiers audios

(voix, musiques, etc...) préalablement stockées sur une carte mémoire microSD™ (à ajouter).

Pour ce faire, il vous suffira de convertir vos fichiers WAVE (.wav) ou MP3 (.mp3) en fichier ADPCM (.ad4) reconnus par le module au moyen d'un logiciel disponible en téléchargement. Stockez ensuite vos fichiers sur une carte microSD™, insérez celle-ci dans le connecteur du module et pilotez la restitution des messages audios via votre microcontrôleur en envoyant des ordres très simples via un bus série 2 fils (DATA - CLOCK). Il est également possible de piloter le module en mode "STAND-ALONE". Dès lors, il vous sera possible à l'aide de 4 boutons-poussoirs seulement, de lire le premier fichier, de le mettre en pause, de passer au fichier suivant, de revenir au fichier précédent, de revenir au premier fichier. Alim. 2,7 à 3,6 Vcc - Dimensions: 18,3 x 20,8 mm - Sortie faible niveau pour HP... **23,92 €**

Cette caméra miniature numérique couleur est capable

de restituer des images au format "JPEG" via une liaison série. (niveau 3,3 V ou RS232 suivant modèle) **53,82 €**

La platine "CB280 USB BOARD"

est idéalement conçue pour l'évaluation, le test et la découverte de la programmation en langage BASIC sur les modules CUBLOC. Cette dernière intègre un "CB280" associé à un étage de conversion "série <-> USB". Un simple câble USB (non livré) vous permettra de la programmer via son logiciel disponible sur notre site Web. Les "E/S" sont accessibles sur des connecteurs femelles.

La platine CB280 USB Board **45,45 €**

Modules "ARDUINO"

Les modules **Arduino** sont des plate-formes microcontrôlées "open-source" programmables via un langage proche du "C" (dispo. en libre téléchargement). Elles peuvent fonctionner de façon autonome ou en communiquant avec un logiciel sur ordinateur.

- Circuit intégré Arduino **5,86 €**
- Module Arduino Pro Mini **17,34 €**
- Module Arduino Pro **19,32 €**
- Platine Arduino USB Board **26,31 €**
- Module Arduino Nano **52,62 €**
- Platine Arduino Mega USB **58,60 €**

- Arduino Ethernet Shield **46,05 €**
- Platine Arduino XBee **47,84 €**
- Platine Arduino Bluetooth™ **104,05 €**
- Platine Arduino Base Robot..... **65,78 €**
- Platine Arduino drive Moteur **23,92 €**
- Platine Arduino PROTO **16,15 €**

ELECTRONIQUE PRATIQUE

N° 347 - MARS 2010

Initiation

- 6 S'initier à l'USB (partie 2 : l'attachement)
- 12 Le générateur de signaux XR 2206

Modélisme ferroviaire

- 14 - Klaxon 2 tons
- Éclairage permanent des trains

Micro/Robot/Domotique

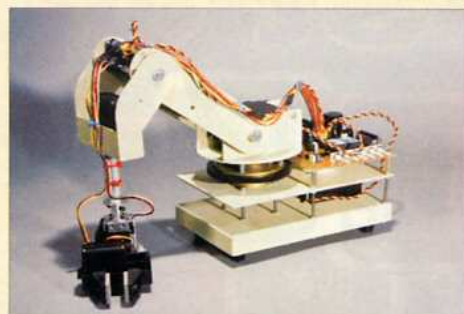
- 22 Bras robotisé 6 axes à servomoteurs
- 34 Laboratoire d'expérimentations pour microcontrôleurs Cubloc CB280-USB et CB220

Audio

- 48 Les triodes
6AS7G / 6080 / 6336 / 6C33
- 53 Préamplificateur stéréophonique
SRPP à triodes 6922 avec entrée USB

Divers

- 10 Bulletin d'abonnement
- 65 Vente des Hors-séries audio
- 66 Petites annonces



Fondateur : Jean-Pierre Ventillard - **TRANSOCEANIC SAS** au capital de 150 000 € - 3, boulevard Ney, 75018 Paris Tél. : 01 44 65 80 80 - Fax : 01 44 65 80 90

Internet : <http://www.electroniquepratique.com> - **Président** : Patrick Vercher - **Directeur de la publication et de la rédaction** : Patrick Vercher

Secrétaire de rédaction : Fernanda Martins - **Couverture** : Dominique Dumas - **Photo de couverture** : Bras robotisé - **Illustrations** : Ursula Bouteville Sanders

Avec la participation de : R. Bassi, R. Knoerr, Y. Mergy, P. Oguic, J.L. Vandersleyen, O. Viacava

La Rédaction d'Electronique Pratique décline toute responsabilité quant aux opinions formulées dans les articles, celles-ci n'engageant que leurs auteurs.

DIFFUSION/VENTES : ALIX CONSEIL PRESSE Tél. : 01 64 66 16 39 - **COMPTABILITÉ** : Véronique Laprie-Bérout - **PUBLICITÉ** : À la revue, e-mail : pubep@fr.oleane.com

I.S.S.N. 0243 4911 - N° **Commission paritaire** : 0909 T 85322 - **Distribution** : MLP - **Imprimé en France/Printed in France**

Imprimerie : Léonce Deprez, ZI « Le Moulin », 62620 Ruitz, France - **DEPOT LEGAL** : MARS 2010 - Copyright © 2010 - **TRANSOCEANIC**

ABONNEMENTS : 18-24, quai de la Marne - 75164 Paris Cedex 19 - Tél. : 01 44 84 85 16 - Fax : 01 42 00 56 92. - Préciser sur l'enveloppe « Service Abonnements »

ATTENTION ! Si vous êtes déjà abonné, vous faciliterez notre tâche en joignant à votre règlement soit l'une de vos dernières bandes-adresses, soit le relevé des indications qui y figurent.

Abonnements USA - Canada : Contacter **Express Mag** - www.expressmag.com - expressmag@expressmag.com - Tarif abonnement USA-Canada : 60 €

TARIFS AU NUMÉRO : France Métropolitaine : 5,00 € • DOM Avion : 6,40 € • DOM Surface : 5,80 € • TOM : 800 XPF • Portugal continental : 5,80 €

Belgique : 5,50 € • Espagne : 5,90 € • Grèce 5,60 € • Suisse : 10,00 CHF • Maroc : 60 MAD • Canada : 7,95 \$CAD

© La reproduction et l'utilisation même partielle de tout article (communications techniques ou documentation) extrait de la revue *Electronique Pratique* sont rigoureusement interdites, ainsi que tout procédé de reproduction mécanique, graphique, chimique, optique, photographique, cinématographique ou électronique, photostat tirage, photographie, microfilm, etc. Toute demande à autorisation pour reproduction, quel que soit le procédé, doit être adressée à la société TRANSOCEANIC.

St Quentin radio

6 rue de St Quentin 75010 PARIS

Tel 01 40 37 70 74 - Fax 01 40 37 70 91 - e-mail : sqr@aliceads.fr

Prix donnés à titre indicatif

35 ans

à votre service

avec bonne humeur

Librairie

auteur Jean Claude Montagné

TRANSMISSIONS



Transmissions
24x18cm, relié
469 pages...49,90€

Le Siècle de la Radio



Le siècle de la radio. 23x19cm
52 pages...18€

Le Radio-docteur



Radio docteur.
22,5x18,5cm
128 pages...25€

Condensateurs chimiques

chimique radial

1µF/50V 85°C ø4-h7	0.25€
1µF/50V 105°C ø5-h11	0.30€
1µF/400V 105°C ø7-h11	0.60€
2,2µF/63V 105°C ø4-h7	0.25€
2,2µF/100V 105°C ø5-h11	0.30€
2,2µF/400V 105°C ø8-h11.5	0.80€
3,3µF/100V 105°C ø5-h11	0.25€
4,7µF/50V 105°C ø5-h6	0.25€
4,7µF/100V 105°C ø5-h11	0.30€
4,7µF/350V 105°C ø10-h12	1.40€
10µF/63V 105°C ø5-h11	0.25€
10µF/100V 105°C ø6.3-h11	0.25€
10µF/350V 105°C ø10-h21	0.95€
22µF/63V 105°C ø5-h11	0.30€
22µF/100V 105°C ø8-h11.5	0.40€
22µF/400V 105°C ø12.5-h25	1.40€
33µF/450V 105°C ø16-h32	4.20€
47µF/25V 105°C ø5-h11	0.25€
47µF/63V 105°C ø8.3-h11	0.40€
47µF/100V 105°C ø10-h12.5	1.60€
47µF/250V 105°C ø12.5-h25	2€
47µF/450V 105°C ø18-h35.5	2.60€
100µF/16V 105°C ø6.3-h7	0.25€
100µF/25V 85°C ø8-h11	0.30€
100µF/35V 105°C ø6-h12	0.50€
100µF/50V 105°C ø8-h20	0.40€
100µF/63V 105°C ø10-h13	0.45€
100µF/100V 105°C ø10-h20	0.45€
100µF/160V 105°C ø12.5-h25	1.50€
220µF/10V 105°C ø6.3-h11	0.80€
220µF/16V 105°C ø6.3-h11	0.40€
220µF/25V 85°C ø8-h11	0.45€
220µF/35V 105°C ø8-h11	0.60€
220µF/400V 105°C ø10-h13	0.50€
220µF/63V 105°C ø10-h16	0.60€
220µF/100V 105°C ø12.5-h25	1€
330µF/25V 105°C ø10-h12.5	0.60€
470µF/16V 105°C ø8-h11	0.50€
470µF/25V 105°C ø10-h12.5	0.60€
470µF/35V 105°C ø10-h16	0.80€
470µF/63V 105°C ø13-h21	1€
470µF/100V 105°C ø16-h25	1€

1000µF/10V 105°C ø8-h22	1.50€
1000µF/16V 105°C ø10-h16	0.65€
1000µF/25V 105°C ø10-h21	1€
1000µF/35V 105°C ø13-h21	1.20€
1000µF/50V 105°C ø12.5-h25	1.50€
1000µF/63V 105°C ø16-h25	1.85€
1200µF/10V 105°C ø10-h20	1.50€
1500µF/10V 105°C ø10-h24	2.20€
1800µF/10V 105°C ø13-h25	2.20€
1800µF/25V 105°C ø16-h21	2.20€
2200µF/10V 105°C ø10-h31	1.80€
2200µF/10V 105°C ø13-h20	1.80€
2200µF/16V 105°C ø13-h21	1.10€
2200µF/35V 105°C ø16-h25	1.60€
2200µF/50V 105°C ø16-h35	2€
2200µF/63V 105°C ø18-h42	2.75€
2700µF/6.3V 105°C ø10-h30	3.50€
4700µF/10V 105°C ø13-h35	2.50€
4700µF/16V 105°C ø16-h26	1.40€
4700µF/25V 105°C ø16-h32	1.80€
4700µF/35V 105°C ø18-h35	2.30€
4700µF/50V 105°C ø22-h45	3.70€
4700µF/63V 105°C ø25-h50	4.20€

type SNAP

47µF/400V - ø22-h25	3,50€
100µF/400V - ø22-h30	3,50€
100µF/450V - ø22-h35	4€
220µF/400V - ø25h35	5€
220µF/450V - ø30-h40	9,50€
330µF/450V - ø30-h40	12,00€
470µF/250V - ø30-h30	4€
470µF/450V - ø35-h50	12€
680µF/200V - ø25-h40	5€
1000µF/250V - ø30-h40	9,90€
4700µF/50V - ø25-h30	3,70€
4700µF/63V - ø30-h30	5,20€
4700µF/100V - ø35-h40	10,50€
10000µF/50V - ø30-h45	6€
10000µF/63V - ø35-h40	9,75€
15000µF/35V - ø35-h40	7€
22000µF/25V - ø25-h50	7€

4,7µF 35V - ø5 H11mm	0.80€
10µF 35V - ø5 H11mm	0.90€
22µF 35V - ø8 H11.5mm	1€
33µF 35V - ø10 H12.5mm	1.10€
47µF 35V - ø10 H12.5mm	1.20€
100µF 35V - ø10 H20mm	1.50€
220µF 35V - ø12.5 H25mm	1.50€
330µF 35V - ø16 H25mm	2€
470µF 35V - ø16 31.5mm	2.50€
1000µF 35V - ø18 35.5mm	2.75€



double radial JJ

8µF/450V - ø12 L45	3,75€
10µF/500V - ø20 L32	7€
16µF/475V - ø23 L41	7,50€
20µF/500V - ø23 L55	9€
30µF/500V - ø26 L42	13,50€
40µF/500V - ø26 L61	9€
80µF/450V - ø27 L67	12,50€
100µF/450V - ø32 L80	13,50€

SPRAGUE axial HT



32µF + 32µF - ø36 h52mm	14€
50µF + 50µF - ø36 h52mm	11,90€
100µF + 100µF - ø36 h68mm	19€
40µF + 3x 20µF - ø40 h52mm	22€

SIC SAFCO

10µF/450V - ø12 L25	3,95€
15µF/450V - ø14 L30	4,20€
22µF/450V - ø14 L30	4,50€
33µF/450V - ø16 L30	4,50€
47µF/450V - ø18 L30	5,50€
100µF/450V - ø21 L40	7€
220µF/450V - ø25 L50	12,00€

NIPPON CHEMICON, C039

470µF 500V - ø51 L68	24€
1000µF 500V - ø51 L105	36€
1500µF 450V - ø51 L105	38€
2200µF 450V - ø63 L105	45€
4700µF 100V - ø35 L80	14€
10000µF 100V - ø51 L80	22€
22000µF 63V - ø51 L67	20€
47000µF 25V - ø35 L80	23€
47000µF 50V - ø50 L80	28€
150000µF 16V - ø51 L80	23€

Tubes électroniques

2A3 - Sovtek	34€	6H30 Pi EH gold	29€
12AX7LPS - Sovtek	14€	6L6GC - EH	15€
12BH7 - EH	15€	6SL7 - Sovtek	14€
5AR4 - SOVTEK	21€	6SN7 - EH	17,90€
5R4 WGB	15€	6V6GT - EH	18€
5725 - CSF Thomson	12€	ECC 81/12AT7-EH	12,50€
5881 WXT Sovtek	15€	ECC 82/12AU7-EH	12,50€
6550 - EH	30€	ECC 83/12AX7 - EH	13€
6922 - EH	16€	idem ci-dessus, gold	17€
6C45Pi - Sovtek	22€	ECC 83=12AX7 - Sov	14€
6CA4/EZ 81 - EH	15€		

ECF 82/6U8A	17€
ECL 86 teslam	22€
EF 86	24€
EL 34 - EH	17€
EL 84 - Sovtek	9,50€
EL 86	14€
EM 80 / 6EIPI	31€
EZ 81 / 6CA4 - EH	15€
GZ 32 / 5V4	19€
GZ 34 -> 5AR4Sovtek	
OA2 Sovtek	13€
OB2 Sovtek	10€

lot de 2 tubes appariés

300B - EH	149€
6550 - EH	60€
6CA7 - EH	39€
6L6GC - EH	38€
6L6WXT - Sovtek	40€
6V6GT - EH	33€
EL 34 - EH	34€
EL 84 - EH	27€
KT 66 - Genalex	78€
KT 88 - EH	69€
KT 90 - EH	90€

Support TUBE	NOVAL C. imprimé
OCTAL	Ø 22mm (1) 4€
A cosses dorés (7)..... 3,75€	Ø 25mm (2) 3,50€
chassis doré (8) 3,75€	blindé chassis (3) 3,50€
	chassis doré (4) 4,60€

300B pour 300B doré..... 10€
845 pour 845 15€
7br C. imprimé 4,60€



845 Chine la paire ...195€

Transformateurs amplificateurs à tubes HEXACOM

alimentation, pour amplis à lampe unique et push-pull

Pour ampli de Puissance	Poids	capoté	en cuve*
TU75 - 8/12W	1.7Kg	79€	109€
TU100 - 12/15W	2.2Kg	91€	122€
TU120 - 15/20W	2.6Kg	105€	138€
TU150 - 20/30W	3.3Kg	124€	158€
TU200 - 30/50W	4.1Kg	141€	176€
TU300 - 50/80W	5.4Kg	164€	200€
TU400 - 100/120W	7.4Kg	210€	248€



Transformateur de sortie, pour amplis à lampe unique

Puissance	8/10W	12/15W
Série	EC8xx	EC12xx
Poids	0,65Kg	1,15Kg
Prix	37€	57€



CM:EI 0W6, grain orienté, enroulement sandwichés, BP: 20Hz à 20KHz, fixation étrier.

Puissance	15/30W	30/50W
Série	E15xx	E30xx
Poids	1,3Kg	1,9Kg
Prix	114€	138€



CM:EI 0W6, qualité M6X recuit, en 35/100°, enroulement sandwichés, BP: 20Hz à 80KHz, à encasturer capot noir

(* Les modèles en cuve sont «sur commande», délai 15 jours environ.

De sortie, pour amplis à lampe «push-pull»

Circuit magnétique : EI, qualité «M6X à grains orientés» recuit, en 35/100°, BP: 30Hz à 60KHz ±1dB, à encasturer capot noir, prise écran à 40% sur enroulement primaire, enroulement sandwichés.

Circuit magnétique: «double C», enroulement sandwichés, BP: 15Hz à 80KHz±1dB, moulé dans boîtier noir, prise écran à 40% sur enroulement primaire. Modèle en cuve sur commande.

Impédance xx disponible 3500, 5000, 6600, 8000 ohms

Puissance	35W	65W	75W	100W
Série	EPP35xx	EPP65xx	EPP75xx	EPP100xx
Poids	1.7Kg	3.3Kg	4.5Kg	6.70Kg
Prix	139€	172€	215€	261€



Impédance xx disponible 3500, 5000, 6600, 8000 ohms

Puissance	35W	65W	100W
Série	CPHG35xx	CPHG65xx	CPHG100xx
Poids	2.8Kg	5.5Kg	6.8Kg
Prix	167€	292€	359€



XLR NEUTRIK

mâle nickelé		femelle nickelé	
3br - 3,90€		3br - 4,20€	
4br - 5,30€		4br - 6,50€	
5br - 9,00€		5br - 10,50€	
6br - 10,70€		6br - 12,00€	
7br - 13,00€		7br - 14,50€	

chassis mâle série P		chassis femelle série P	
5br - 8,00€		5br - 12,00€	
6br - 11,50€		6br - 14,50€	
7br - 17,00€		7br - 18,00€	

mâle noir contact or		fem. noir contact or	
3br - 4,90€		3br - 5,50€	
4br - 6,00€		4br - 6,95€	

chassis mâle série D		chassis fem. série D	
3br - 5,00€		3br - 5,50€	

mâle nickelé coudé		fem. nickelé coudé	
3br - 7,50€		3br - 9,00€	
4br - 9,50€		4br - 11,00€	

mâle noir contact or		fem. noir contact or	
3br - 6,00€		3br - 6,50€	
4br - 7,50€		4br - 9,00€	

www.stquentin-radio.com
Commande en ligne - paiement sécurisé BNP - mercantel

Condensateurs non polarisés

SCR polypropylène

SCR MKP

Mica arg.

10nF/1kV3€	2,2µF/250V... 2,50€
22nF/1kV3€	2,2µF/630V3€
33nF/1kV2,90€	4,7µF/250V3€
47nF/1kV3€	4,7µF/400V... 3,50€
0,1µF/400V... 1,75€	4,7µF/630V4€
0,1µF/630V... 2,20€	6,8µF/250V... 4,50€
0,1µF/1kV2,90€	10µF/250V 4,50€
0,22µF/400V 1.80€	10µF/400V... 4,50€
0,22µF/1kV3€	10µF/630V... 5,50€
0,33µF/1kV... 3,50€	15µF/250V 6€
0,47µF/400V... 2€	22µF/250V 8€
0,47µF/630V 2,20€	22µF/400V... 9,50€
0,47µF/1kV3€	33µF/250V 12€
0,68µF/400V... 2€	47µF/400V... 17€
0,68µF/630V 2,20€	68µF/400V... 19€
1,0µF/400V... 2,20€	100µF/250V... 23€
1,0µF/630V... 2,75€	

Xicon MKP

1nF / 630V1,20€	47nF / 630V ...1,20€
2,2nF / 630V ...1,20€	100nF / 630V ...1,30€
4,7nF / 630V ...1,20€	220nF / 630V ...1,50€
10nF / 630V...1,20€	470nF / 630V ...2,50€
22nF / 630V ...1,20€	

Potentiomètre Sfernice P11

Mono linéaire

470 ohms, 1K, 2K2, 4K7, 10K, 22K, 47K, 100K, 220K, 470K, 1M7.80€

Mono logarithme

470 ohms, 1K, 2K2, 4K7, 10K, 22K, 47K, 100K, 220K, 470K, 1M9.30€

Stereo linéaire

1K, 2K2, 4K7, 10K, 22K, 47K, 100K, 220K, 470K, 1M12.00€

Stereo logarithme

1K, 2K2, 4K7, 10K, 22K, 47K, 100K, 220K, 470K14.50€

Câble CANARÉ

GS-6 - Câble asymétrique, couleur noir. Ø5,8mm 4,80€

L-4E6S - Câble Star Quad, couleur noir. Ø6,0mm 3,50€

L-2T2S - Câble symétrique, couleur noir. Ø6,0mm 3,50€

Jack CANARÉ 3,5mm stéréo

Prise jack très solide - Assure un bridage solide du câble qui évite les câbles coupés. Convient aux câbles de plus de 6mm de diamètre, après retrait du ressort, convient à des câbles jusqu'à 7,5mm de diamètre9€

Câbles audio GOTHAM et MOGAMI

GAC 1 : Gotham, 1 cond + blind, ø 5,3mm,2,20€
GAC 2 : Gotham, 2 cond. + blind, ø 5,4mm2,75€
GAC 3 : Gotham, 2 cond. + blind, ø 5,4mm3€
GAC 4 : Gotham, 4 cond. + blind, ø 5,4mm3,20€
GAC 2 2P : Gotham, 2 fois GAC23,50€
2524 : Mogami, 1 cond + blindage3,50€
2792 : Mogami, 2 cond 8mm2,60€
2534 : Mogami, 4 cond + blindage3,50€
2965 : Mogami, audio/vidéo, type sindex ø 4,6mm par canal3,80€
2552 : Mogami pour Bantam2,20€
3103 : Mogami HP, 2 x 4mm ² , Ø 12,5mm12€
2921 : Mogami HP, 4 x 2,5mm ² , Ø 11,8mm14€
3104 : Mogami HP, 4 x 4mm ² , Ø 15mm18€
3082 : Mogami HP, 2 x 2mm ² , Ø 6,5mm type coaxial)4,50€

Auto-transformateur 230V > 115V

Equipé côté 230V d'un cordon secteur longueur 1,30m avec une fiche normalisée 16 amp. 2 pôles+ terre, et côté 115V d'un socle américaine recevant 2 fiches plates + terre. Fabrication française.

ATNP350 - 350VA - 3,4Kg 79€
ATNP630 - 630VA - 4,2Kg 107€
ATNP1000 - 1000VA - 8Kg 142€
ATNP1500 - 1500VA - 9Kg 185€
ATNP2000 - 2000VA - 13,5Kg 226€

Importation



45VA - 11€

100VA - 21€

300VA - 48€

Auto-transformateur 115V > 230V

Auto-transfo pour utilisation aux USA Japon (tension secteur 110V). Fiche mâle type US, sortie 220V type SCHUKO (Ger)

45W11€

100W21€

300W39€

Dimensions identiques aux modèles 45, 100VA et 300VA ci-dessus

Bandeau de LED souple et adhésif

Prix donné pour 1 mètre

blanc chaud - 60 led/m 18€

blanc froid - 60 led/m 18€

blanc froid -120 led/m 45€

rouge - 60 led/m 18€

vert - 60 led/m 18€

jaune - 60 led/m 18€

bleu - 60 led/m 18€

tricolore RVB - 30 led/m 25€

- Alimentation en 12Vcc
- 60 LED's au mètre
- Largeur ruban 8mm *
- Vendu par longueur de 1mètre
- Peut-être découpé par longueur de 5cm minimum **
- Conditionnement fabricant : Rouleau de 5m
- Prix dégressifs par quantité

* sauf RVB = 10mm
** tous les 2,5cm pour le blanc froid 120 led/m et tous les 10cm pour le ruban tricolore

Voir mise en oeuvre bandeau LED sur notre site
www.stquentin-radio.com

Alimentation à découpage compacte entrée secteur 100/230VAC (sauf * 220/240V)

V924(*) - 9/12/15V 1,5A - 18V/20V(1,2A) - 24V(1A) 19,50€
V1000 - 3/4,5/5V/6V/9V/12V(1A) 16,50€
V2000 - 3/4,5/5V (2,5A) - 6V/6,5V(2A) - 7V(1,9A) 26€
PSSMV7 - 5V à 24V - 4,3 à 1,5A - 92x42x28mm 30€
PSS1215 - 12V - 1,5A - 50x20mm h=35mm 23€
PSS1212(*) - 12V - 1,2A miniature (f. alim:2,1mm) 19€
PSS1217(*) - 12V - 1,7A miniature (f. alim:2,1mm) 22€
PSS1217B(*) - 12V - 1,7A miniature (f. alim:2,5mm) 22€

PSSMV9 - 5/6/7/8/9/10/11/12/13/14/15/16/18/19/20/22/24V - 7,5A à 2,7A (5Amax sous 12V) 39€
MW7H50GS 6/7,5/9/12V (5A) - 13,5/15V (3,8A) 32€
PSSMV13 15/16/18/19/20V (7,5A) - 22/24V (6A) 85€
PSSMV17 12V (8A) 15/16/18/19/20V(6A) 22(5A) 79€

Alimentation 12V= industrielle
12V/100W - 8,5A 36€
12V/150W - 12,5A 69€
12V/300W - 25A 89€
Ces alimentations sont idéales pour alimenter les bandeaux de LED



St Quentin radio

6 rue de St Quentin 75010 PARIS

Tél 01 40 37 70 74 - Fax 01 40 37 70 91 e-mail : sqr@aliceadsl.fr

Horaires d'ouverture : du lundi au vendredi de 9h30 à 12h30 et de 14h à 18h20. Le samedi de 9h30 à 12h30 et de 14h à 17h50.

Expédition mini 20€ de matériel. Expédition Poste ou GLS (à préciser lors de votre commande) : 7€ + 2€ par objets lourds (coffrets métal, transfo etc.). CRBT +7,00€ en plus (uniquement pour la Poste). Paiement par chèque ou carte bleue.

composants électroniques

S'initier à l'USB

(partie 2 : l'attachement)

Dans le précédent article, nous avons présenté quelques caractéristiques essentielles de l'USB, sans entrer cependant dans le détail du déroulement des événements qui prennent place sur le bus. Nous allons à présent étudier plus précisément les toutes premières phases qui suivent l'attachement du périphérique.

Comme nous l'avons mentionné dans notre introduction, nous avons choisi de concevoir un périphérique fonctionnant à la vitesse Full-Speed, qui autorise un débit maximal théorique de 12 Mbits/s. Il faut bien garder à l'esprit que le comportement du bus et certaines de ses propriétés diffèrent en fonction de la vitesse sélectionnée, aussi certains aspects de la description qui va suivre ne seront valables que dans le cas d'un périphérique Full-Speed. Afin de pouvoir étudier les premières étapes qui suivent l'attachement, il nous faut connaître davantage la structure des interfaces électroniques du HUB et du périphérique qui vont être connectées ensemble. Cette connexion est réalisée par l'intermédiaire d'un câble et de deux prises USB de formats différents comme nous allons le voir maintenant.

Le câble USB

Ce câble comporte quatre conducteurs comme illustré sur la figure 1. Les conducteurs 1 et 4 servent au transport de la tension d'alimentation +5 V issue du HUB et à la connexion générale de masse.



Les deux fils 2 et 3 forment une liaison différentielle destinée au transport des données. Ces deux fils sont torsadés pour limiter les influences parasites sur la liaison. Ils sont chacun identifiés par un nom particulier : D+ et D-. Les tensions qui ont cours sur les lignes D+ et D- sont comprises entre 0 V et +3,3 V au maximum. Ces tensions ne peuvent connaître que quatre combinaisons qui définissent les quatre états autorisés du bus USB.

Les états du bus USB

Le premier est l'état appelé «IDLE», qui correspond à l'état silencieux, ou de repos. Il survient lorsque les lignes D+ et D- ne sont pas conduites, ni par le HUB, ni par le périphérique et voient alors leurs potentiels de repos fixés, par des résistances, à des valeurs complémentaires. (D+ à 3,3 V et D- à 0 V ou bien l'inverse). Cet état indique aussi que le bus est libre pour une transmission de données.

Le deuxième état est appelé «Single Ended Zero» et noté SE0. Cet état survient lorsque D+ et D- sont portés ensemble à un potentiel inférieur à 0,3 V par rapport à la masse.

Ce curieux nom signifie simplement que D+ et D- cessent à ce moment de se comporter comme les lignes d'une liaison symétrique, puisque seul compte leur potentiel individuel par rapport à la masse commune.

L'état SE0 possède trois significations

différentes, qui sont l'absence d'attachement, le RESET ou bien la fin d'un paquet de données, le sens étant identifié en fonction de sa durée et du moment de sa venue.

Les deux derniers états, appelés J et K, servent à la transmission symétrique des données, les lignes D+ et D- étant alors conduites soit par le HUB, soit par le périphérique.

Les définitions diffèrent selon que l'on considère le point de vue de l'émetteur ou du récepteur des données.

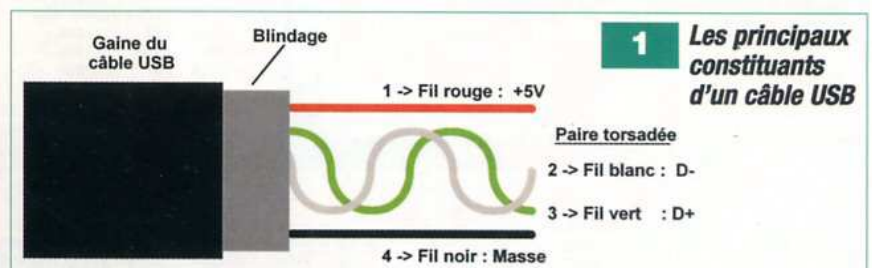
Au niveau du récepteur, l'état J est détecté lorsque D+ est supérieur de 200 mV à D- alors que l'état K correspond à la situation inverse où D- est supérieur à D+ de 200 mV. Au niveau de l'émetteur, les contraintes sont plus strictes et se définissent par rapport à la masse. L'état J est instauré lorsque $D+ > 2,8 \text{ V}$ et $D- < 0,3 \text{ V}$, l'inverse valant pour l'état K avec $D- > 2,8 \text{ V}$ et $D+ < 0,3 \text{ V}$.

La succession des états J et/ou K à la fréquence de 12MHz (Full-Speed) permet de transmettre les données par la liaison symétrique. Maintenant que nous connaissons les différents états qui peuvent prendre place sur le bus, nous pouvons détailler la structure des interfaces électriques du HUB et du périphérique, avant d'étudier les étapes qui suivent leur connexion.

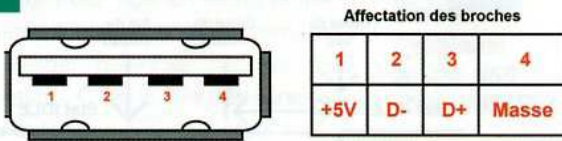
Interface électrique du HUB

Du côté du HUB, on trouve une embase USB de type A (figure 2) qui comporte quatre broches.

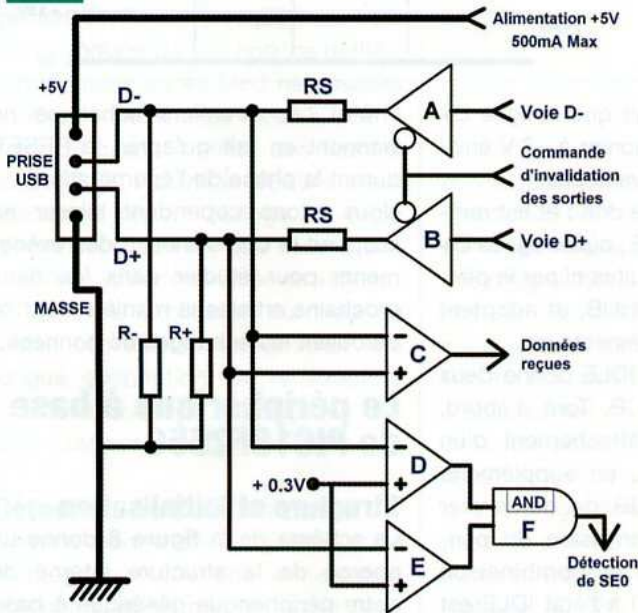
On retrouve les différents éléments qui composaient le câble USB, l'alimenta-



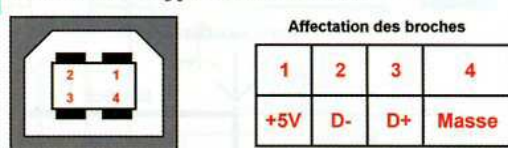
2 Prise USB de type A vue de face.



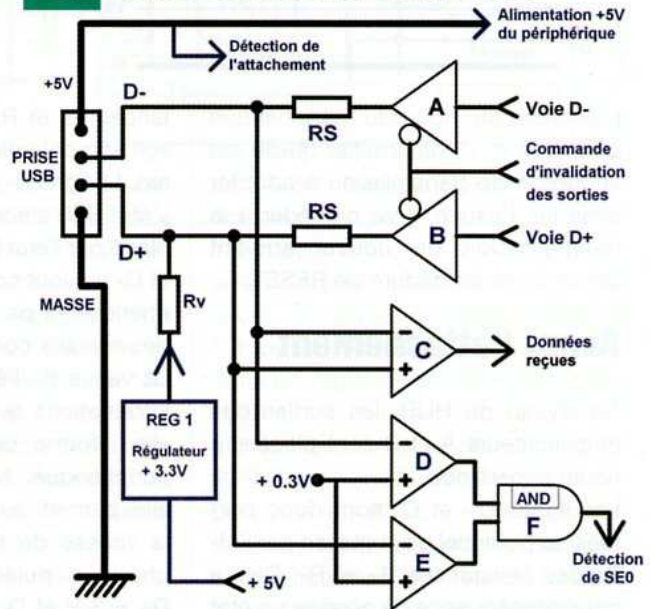
3 Etage de sortie d'un HUB.



4 Prise USB de type B vue de face.



5 Etage de sortie d'un périphérique USB.



tion +5 V et la masse, ainsi que les deux lignes D+ et D-.

La **figure 3** montre le raccordement de ces broches à l'étage de sortie du HUB. Cet étage comporte plusieurs sous ensembles distincts.

La ligne 5 V doit être capable de fournir pour chaque sortie de HUB un courant de 500 mA. C'est le cas des HUB internes à l'ordinateur. Pour les HUB externes, il faut pour cela qu'ils possèdent leur propre alimentation car dans le cas contraire, ils devront se limiter à partager entre leurs différentes sorties le courant maximal de 500 mA qu'ils prélèvent eux-mêmes sur la sortie du HUB interne à laquelle ils sont reliés.

Les amplificateurs A et B servent à conduire les lignes D- et D+ lorsque le HUB transmet des données au périphérique, en générant des états J et K. Les deux résistances RS ont pour but premier d'amortir les réflexions parasites sur les lignes.

Ces amplificateurs permettent également de générer l'état SE0 à destination du périphérique, lorsque les sorties de A et B sont portées ensemble à un potentiel en dessous de 0,3 V.

Enfin, une commande spéciale d'inva-

luidation des sorties des amplificateurs A et B du HUB permet de les placer à haute impédance. Le périphérique peut alors disposer librement des lignes D+ et D- du bus pour transmettre des données au HUB.

Nous verrons d'autres circonstances qui demandent de laisser les lignes D+ et D- non conduites.

Le comparateur C est utilisé pour décoder les états différentiels de la liaison symétrique D+/D- et détecter ainsi les états J et K. Il permet donc au HUB de recevoir les données émises par le périphérique.

Les comparateurs D et E accompagnés de la porte F servent de détecteur de SE0 et informent le HUB de la présence de cet état sur le bus.

Enfin, les résistances R+ et R-, de valeur proche de 18 k Ω , servent à fixer le potentiel des lignes D+ et D- au niveau de la masse lorsque les sorties de A et B sont à haute impédance et que la sortie du HUB est libre.

Elles jouent un rôle dans la détection de l'attachement que nous allons expliciter bientôt, mais avant cela, nous allons étudier la constitution de l'interface de sortie du périphérique.

Interface électrique du périphérique

Du côté du périphérique, on trouve une embase USB de type B (**figure 4**) qui comporte également quatre broches aux attributions identiques.

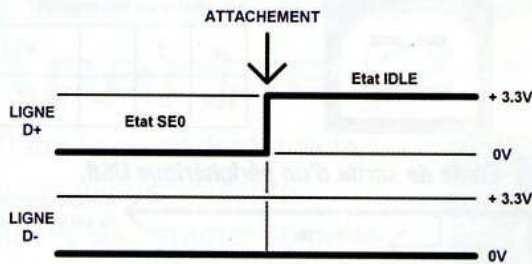
La **figure 5** illustre la structure interne d'un périphérique USB Full-Speed. Elle est semblable à celle du HUB en de nombreux points.

Rien ne diffère au niveau des amplificateurs A et B, des comparateurs C, D, E et de la porte F qui permettent au périphérique d'émettre et de recevoir des données ainsi que de détecter un état SE0 provenant du HUB.

La seule différence vient de l'absence des résistances R+ et R- qui sont remplacées ici par un régulateur de tension +3,3 V (REG1) connecté à la ligne D+ par l'intermédiaire d'une résistance Rv de 1,5 k Ω .

Maintenant que nous connaissons la structure des deux interfaces qui vont être connectées ensemble, nous pouvons étudier les étapes qui accompagnent l'attachement du périphérique au HUB. Durant la première étape, le HUB va détecter la

6 Attachement du périphérique.



présence du nouveau périphérique connecté et va déterminer quelle est la vitesse de transmission à adopter avec lui. Ensuite, il va procéder à la réinitialisation du nouvel arrivant grâce à une procédure de RESET.

Avant l'attachement

Au niveau du HUB, les sorties des amplificateurs A et B sont placées à haute impédance.

Les lignes D+ et D- sont donc portées au potentiel de la masse par l'effet des résistances R+ et R-. Cela a pour conséquence de générer un état SE0 permanent qui est détecté par l'ensemble des comparateurs et portes D, E et F. Pour le HUB, la présence de cet état lorsqu'il laisse ainsi les lignes D+ et D- au repos signifie l'absence d'attachement.

Au niveau du périphérique, l'absence d'attachement se traduit par l'absence de l'alimentation +5 V du bus.

L'attachement

Au niveau du périphérique, la venue de la tension +5 V du bus indique directement l'attachement.

Si le périphérique est alimenté sur le bus, son démarrage est synchronisé avec l'attachement, sinon, la simple détection de la présence de la tension de +5V suffit pour l'en informer. Après l'attachement, le périphérique laisse les sorties de ses amplificateurs de lignes A et B à haute impédance.

Au niveau du HUB, l'attachement se traduit par un changement du potentiel de la ligne D+ (figure 6). En effet, la tension de +3,3 V issue du régulateur REG1 présent dans le périphérique va parvenir, par l'intermédiaire de Rv, jusqu'à la résistance R+ de l'interface du HUB. Le rapport des valeurs des résis-

tances Rv et R+ fait que la ligne D+ voit son potentiel monter à +3 V environ. La ligne D- ne varie pas.

L'état SE0 s'achève donc et est remplacé par l'état IDLE, où les lignes D+ et D- ne sont conduites ni par le périphérique ni par le HUB, et adoptent des niveaux complémentaires.

La venue de l'état IDLE donne deux informations au HUB. Tout d'abord, elle informe de l'attachement d'un périphérique. Mais, en supplément, elle permet au HUB de déterminer la vitesse de transmission du périphérique puisque la combinaison D+ = 3 V et D- = 0 à l'état IDLE est associée à une vitesse Full-Speed.

Le RESET

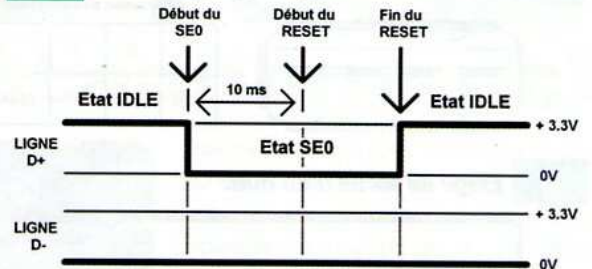
La première étape de l'attachement étant achevée, le HUB informe l'hôte de la présence du périphérique. L'hôte commande alors de le réinitialiser à l'aide de la procédure de «RESET».

Cette procédure oblige le périphérique à prendre le statut de nouvel entrant. Elle lui affecte l'adresse 0. Toute opération USB qui aurait pu être en cours de traitement doit être abandonnée, toute configuration acquise doit être abandonnée, le périphérique se contentant seulement d'attendre les requêtes de l'hôte qui vont suivre.

Pratiquement, le RESET est effectué localement par le HUB en imposant un état SE0 d'au moins 10 ms au bus qui le relie au périphérique (figure 7). Une fois passées ces 10 ms qui identifient le RESET, la durée du maintien du SE0 n'a pas d'importance mais reste en dessous de la demi-seconde. D'ordinaire, le RESET s'étend sur 100 ms.

Durant les différentes étapes que nous venons de décrire, le périphérique n'a jamais communiqué avec

7 RESET du périphérique.



l'hôte. Les premiers échanges ne viennent en fait qu'après le RESET, durant la phase de l'énumération.

Nous allons cependant laisser en suspend le cours linéaire des événements pour étudier dans les deux prochains articles la manière dont se déroulent les échanges de données.

Le périphérique à base de PIC18F2550

Structure et initialisation

Le schéma de la figure 8 donne un aperçu de la structure interne de notre périphérique générique à base de PIC18F2550. Deux broches sont utilisées par la liaison symétrique : RC5 (broche 16) est reliée à D+ et RC4 (broche 15) à D-.

Ce schéma est à comparer à celui de la figure 5. On note l'absence apparente de la résistance Rv et du régulateur REG1, ainsi que des amplificateurs de lignes A et B et des comparateurs C, D, E et de la porte F, qui est due à leur intégration dans le PIC.

Le régulateur interne équivalent à REG1 est activé par l'intermédiaire du fusible VREGEN, (à la ligne 11 du programme, lu avec le notepad++); on observe alors une tension de +3,3 V au niveau de RC3 (broche 14), cette broche étant alors laissée «libre» et découplée par un condensateur.

La présence de la résistance équivalente à Rv est sous le contrôle du bit UPUEN du registre ram UCFG (USB configuration register) qui doit être validé (ligne 1857).

Parmi les autres bits qui doivent être validés dans ce registre, nous trouvons FSEN (ligne 1858) qui sélectionne la vitesse de transmission Full-Speed, et UTRDIS (ligne 1859) qui valide l'usage du module USB interne au PIC (le PIC propose en effet une autre option

abonnez-vous

ÉLECTRONIQUE PRATIQUE

MENSUEL - 11 NUMÉROS PAR AN



43 €

seulement
au lieu de 55 €
Prix de vente au numéro
France métropolitaine

Bon à retourner accompagné de votre règlement à :
Electronique Pratique, service abonnements, 18/24 quai de la Marne 75164 Paris Cedex 19

M. M^{me} M^{lle}

Nom _____ Prénom _____

Adresse _____

Code postal _____

Ville/Pays _____

Tél ou e-mail _____

Je désire que mon abonnement débute avec le n° : _____

Abonnement 11 numéros - France Métropolitaine : 43,00 € - DOM par avion : 50,00 € - TOM par avion : 60,00 €
Union européenne + Suisse : 52,00 € - Europe (hors UE), USA, Canada : 60,00 € - Autres pays : 70,00 €

Offre spéciale étudiant - 11 numéros (Joindre obligatoirement un document daté prouvant votre qualité d'étudiant)

France Métropolitaine : 35,00 € - DOM par avion : 45,00 €
Union européenne + Suisse : 47,00 € - TOM, Europe (hors UE), USA, Canada : 55,00 € - Autres pays : 65,00 €

Je choisis mon mode de paiement :

- Chèque à l'ordre d'Electronique Pratique. Le paiement par chèque est réservé à la France et aux DOM-TOM
 Virement bancaire (IBAN : FR76 3005 6000 3000 3020 1728 445 • BIC : CCFRFRPP)
 Carte bancaire J'inscris ici mon numéro de carte bancaire _____

Expire le _____ J'inscris ici les trois derniers chiffres du numéro cryptogramme noté au dos de ma carte _____

Signature (obligatoire si paiement par carte bancaire)

Conformément à la loi Informatique et libertés du 06/01/78, vous disposez d'un droit d'accès et de vérification aux données vous concernant.



**> QU'ALLEZ-VOUS
INVENTER
MAINTENANT ?**

Quel que soit votre projet, nous avons le **disque dur** qu'il vous faut. Aucun autre disque dur n'est autant utilisé dans le cadre d'innovations technologiques d'importance mondiale. Nous avons hâte de participer à la vôtre.

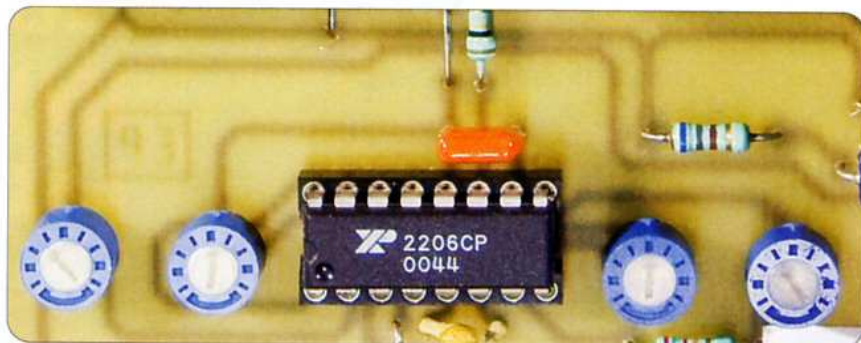
TOSHIBA
Leading Innovation >>
STORAGE DEVICE DIVISION

Pour en savoir plus sur nos disques durs, visitez

www.storage.toshiba.eu

Le générateur de signaux XR 2206

Dans maintes applications électroniques, il est nécessaire de disposer de signaux périodiques caractérisés par des formes diverses : carrée, triangulaire, dent de scie ou sinusoïdale.



Le circuit intégré XR 2206 se charge de tout cela avec une grande simplification de mise en œuvre. Il peut être alimenté sous un potentiel couvrant une large plage de tensions allant de +10 V à 26 V. Sa consommation moyenne est de l'ordre de

14 mA. Il est capable de générer les types de signaux évoqués en introduction à l'intérieur d'une gamme de fréquences véritablement étendue : de 0,01 Hz à 1 MHz.

Il comporte en plus la particularité de délivrer une fréquence modulable par la variation d'un potentiel extérieur.

Brochage du générateur XR2206

Le circuit comporte seize broches « dual in line » (figure 1).

La broche n° 4 correspond au « + » de l'alimentation tandis que la broche n° 12 est à relier au « - ».

Les broches n° 7 et 8 reçoivent la ou les résistances déterminant la fréquence du signal généré.

La broche n° 9 permet de choisir laquelle de ces deux entrées est opérationnelle.

Le second paramètre de définition de cette fréquence, la capacité, est à relier aux broches n° 5 et 6.

On recueille le signal sur la sortie correspondant à la broche n° 2.

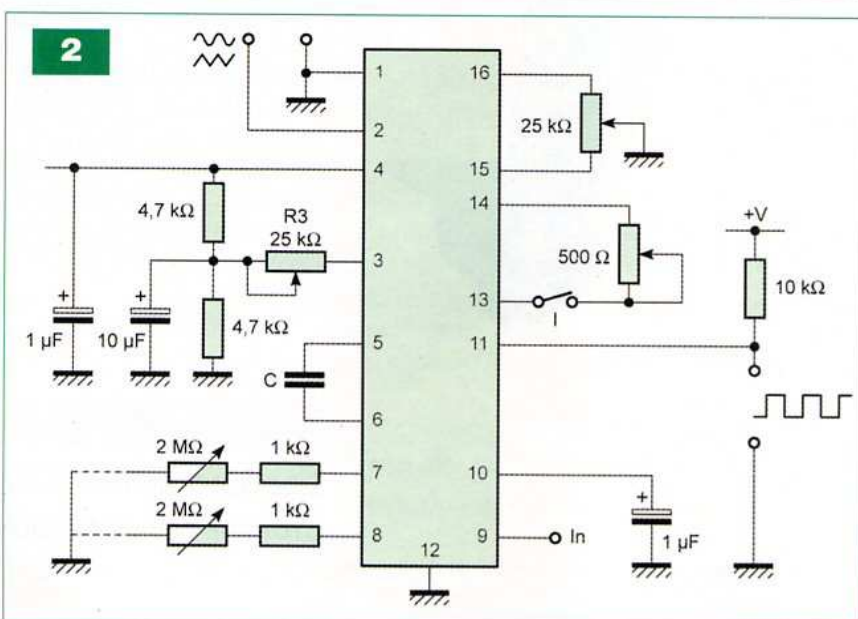
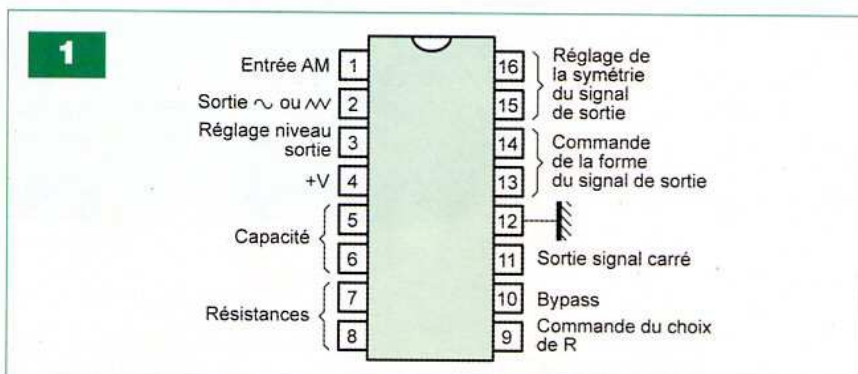
Quant à la broche n° 3, elle sert à la détermination du niveau moyen du signal de sortie.

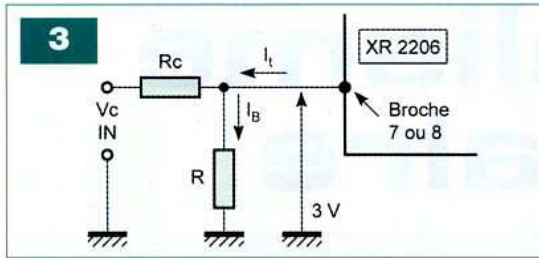
En cas de recours à la modulation de fréquence par variation de l'amplitude d'un signal de commande extérieur, c'est la broche n° 1 qui est à soumettre à cette commande.

La broche n° 10 est une sortie « bypass » destinée à un découplage éventuel de la tension de référence. Le signal carré peut être récupéré sur la broche n° 11.

Les broches n° 13 et 14 sont prévues pour le réglage de la forme du signal pour éliminer les distorsions éventuelles.

Enfin, la symétrie des signaux peut être réglée grâce aux broches n° 15 et 16.





Fonctionnement

Période de la base de temps

La période de la base de temps est déterminée par deux paramètres :

- valeur de la résistance R montée sur l'une ou l'autre des broches n° 7 ou 8 et reliée au « - » de l'alimentation
- valeur de la capacité C insérée entre les broches n° 5 et 6 (figure 2)

La période se déduit alors au moyen de la relation $T = R \times C$

Modulation de la fréquence par une source extérieure

Les broches n° 7 et 8 se caractérisent par une impédance de sortie faible. De plus, le potentiel sur ces broches est automatiquement réglé à une valeur de 3 V.

C'est donc l'intensité « I » du courant extrait de l'une ou de l'autre de ces broches qui détermine la fréquence du signal de base selon la relation :

$$F \text{ (Hz)} = \frac{320 \times I \text{ (mA)}}{C \text{ (}\mu\text{F)}}$$

La fréquence du signal généré varie ainsi linéairement lorsque « I » varie à l'intérieur d'une plage allant de 1 μA à 3 mA.

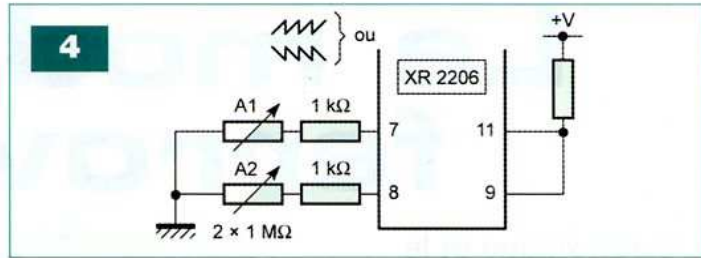
L'un des moyens pour réaliser la modulation de fréquence consiste à appliquer entre le « - » et l'une des broches n° 7 ou 8, par l'intermédiaire d'une résistance « Rc », un potentiel pilote « Vc » variable, comme indiqué en figure 3.

La fréquence du signal est alors définie par la relation :

$$F \text{ (Hz)} = \frac{1}{R \times C} + \frac{R}{Rc} \left(1 - \frac{Vc}{3}\right)$$

Le rapport « K » entre la variation de cette fréquence et celle de Vc est déterminé par la relation :

$$K = \frac{\Delta F}{\Delta Vc} = - \frac{0,32}{Rc \times C} \text{ (Hz/V)}$$



Amplitude du signal de sortie

L'amplitude maximale du signal de sortie est directement proportionnelle à la valeur de R3.

Dans le cas de la génération d'un signal triangulaire, cette amplitude varie linéairement de 0 à 6 V lorsque R3 varie de 0 à 45 k Ω .

Pour un signal sinusoïdal l'amplitude maximale du signal varie également de 0 à 6 V pour une valeur de R3 allant de 0 à 100 k Ω .

À noter qu'il est également possible d'aboutir à une variation de l'amplitude du signal de sortie en présentant le signal à moduler directement sur la broche n° 1. Cette dernière se caractérise par une impédance d'entrée de l'ordre de 100 k Ω .

En soumettant par exemple cette entrée à une valeur moyenne correspondant à la demi-tension d'alimentation, on obtient, pour une variation sur l'entrée de ± 4 V, une variation de l'amplitude du signal de sortie de ± 1 V.

En cas de la non utilisation de cette application, la broche n° 1 doit être reliée au « - » de l'alimentation.

Sélection des broches n° 7 ou 8

Lorsque l'entrée correspondant à la broche n° 9 est laissée en l'air ou encore si elle est reliée à un potentiel supérieur à 2 V, c'est la résistance reliée à la broche n° 7 qui est opérationnelle. Pour sélectionner la broche n° 8, il convient de relier la broche n° 9 au « - » de l'alimentation.

On peut ainsi obtenir deux fréquences distinctes du signal généré.

Réglage de la composante continue du signal de sortie

La valeur de cette composante est approximativement la même que celle qui est appliquée sur la broche n° 3.

Génération d'un signal sinusoïdal

Il convient de fermer l'interrupteur I. Grâce à l'ajustable de 500 Ω (monté entre les broches n° 13 et 14) il est possible d'obtenir une allure de signal très proche de la représentation graphique de la fonction trigonométrique « sinus ».

Avec l'ajustable de 25 k Ω monté entre les broches n° 15 et 16, on peut obtenir un signal parfaitement symétrique.

Dans le cas où il est fait appel à une alimentation symétrique « +V/-V » du circuit intégré, relier toutes les broches « - » du schéma au potentiel « -V » et toutes les broches « + » au potentiel « +V ».

Ainsi le signal sinusoïdal de sortie sera centré sur la composante neutre zéro, surtout si on a pris soin de relier directement R3 au potentiel de référence zéro.

Génération d'un signal triangulaire

Il suffit d'ouvrir l'interrupteur I.

L'amplitude du signal triangulaire est approximativement le double de celle qui caractérise le signal sinusoïdal.

Génération de dents de scie

En reliant l'entrée correspondant à la broche n° 9 à la sortie du signal carré (broche n° 11) comme indiqué en figure 4, on rend alternativement opérationnelles les résistances respectivement en relation avec les broches n° 7 et 8.

En choisissant ces résistances dans une plage allant de 1 k Ω à 2 M Ω , il est possible d'obtenir des dents de scie à rapport cyclique variable dans de larges proportions.

R. KNOERR

Le modélisme ferroviaire

L'électronique et le modélisme ferroviaire ont toujours fait bon ménage. À maintes reprises, notre magazine s'est fait l'écho de cette réalité. Dans cette optique et afin de donner une touche de réalisme supplémentaire à votre réseau, nous vous proposons deux nouveaux montages.

Le premier est un éclairage permanent des trains de voyageurs par courant HF. Le second est un klaxon deux tons reproduisant la signalisation sonore des locomotives

Éclairage permanent des trains

Principe

Dans la plupart des réseaux, c'est le courant continu de traction qui alimente l'éclairage intérieur des trains de voyageurs, par l'intermédiaire des rails. Quand le train roule, tout va bien. Lorsqu'il s'arrête, tout s'éteint... Et même lorsqu'il ralentit, l'éclairage baisse énormément en intensité. Tout cela manque singulièrement de réalisme et ne saurait satisfaire un modéliste qui se respecte. Notre montage apporte une solution intéressante à ce problème. Il suffit pour cela de séparer totalement les deux sources d'énergie : traction et éclairage, tout en maintenant l'alimentation par les deux seuls rails. Le courant d'éclairage sera caractérisé par une fréquence assez élevée (30 kHz dans la présente application) qui se superposera au courant continu de traction.



L'alimentation du moteur de la motrice n'en sera nullement affectée, étant donné que son rotor bobiné présente une grande impédance vis-à-vis d'un courant alternatif de cette fréquence. Quant à l'éclairage, il restera insensible au courant continu de traction étant donné que les ampoules seront alimentées par l'intermédiaire de petites capacités montées dans les voitures pour bloquer la composante continue.

Fonctionnement Alimentation

Il s'agit de disposer d'une puissance suffisante pour alimenter toutes les voitures d'un train, voire de plusieurs trains. C'est à un transformateur relativement puissant qu'il a été fait appel. Ce dernier se caractérise par une puissance apparente de 22 VA.

Il comporte deux enroulements secondaires de 12 V, condition indispensable pour la réalisation d'une alimentation symétrique $\pm U$.

Le point « médian » de cette dernière est le point commun des deux enroulements secondaires.

Les deux autres extrémités sont reliées aux entrées alternatives d'un pont de diodes (figure 1).

Les condensateurs C1 et C2 effectuent un important filtrage préliminaire. Le potentiel d'utilisation de ± 12 V est disponible respectivement sur les sorties de deux régulateurs : REG 1 pour la polarité positive et REG 2 pour la polarité négative.

Les condensateurs C3 et C4 réalisent un filtrage complémentaire, tandis que C5 et C6 font office de condensateurs de découplage.

Génération d'un signal sinusoïdal

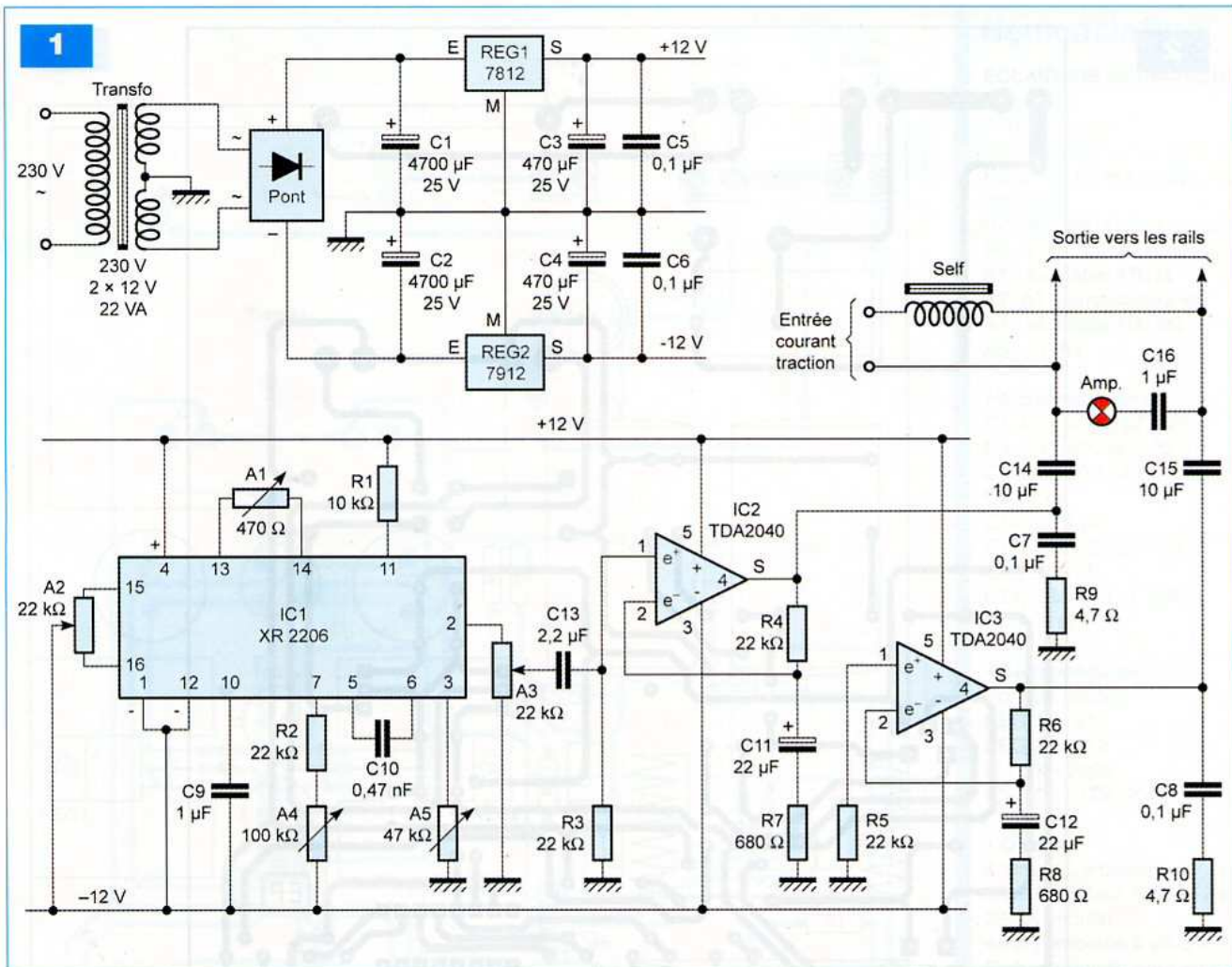
Pour disposer d'un signal sinusoïdal de fréquence 30 kHz, nous avons utilisé un circuit intégré spécifique très courant, le XR 2206 référencé IC1.

Il est alimenté entre les polarités + 12 V et - 12 V. Cette valeur ne pose pas problème, étant donné que son potentiel maximum d'alimentation est de 26 V.

Un tel circuit est capable de générer toutes sortes de formes de signaux : carré, triangulaire, triangulaire en dent de scie, sinusoïdal, ce que nous avons vu en début de revue avec l'article d'initiation.

La période du signal est définie par les valeurs R2 + A4 et C10 suivant la relation :

$$T = (R2 + A4) \times C10$$



Le réglage à la fréquence de 30 kHz, qui correspond à une période de l'ordre de 33 μ s, s'effectue donc en agissant sur le curseur de l'ajustable A4. Grâce à A1, il est possible de se rapprocher de la forme idéale de la sinusoïde.

Lorsque la résistance de cet ajustable est maximale, les sommets de la sinusoïde sont très pointus.

Le signal devient davantage proche d'un signal triangulaire. Quand la résistance de l'ajustable est voisine de zéro, nous obtenons un signal avec des sommets extrêmement arrondis. C'est la position centrale du curseur qui permet donc l'obtention d'une sinusoïde tout à fait conforme. A2 sert à symétriser le signal. Si le curseur se rapproche trop des extrémités nous obtenons des sommets positifs ou négatifs très pointus de forme. C'est la position médiane du curseur qui confère une symétrie correcte au signal.

La broche n° 3 est reliée à la référence « neutre » de l'alimentation symétrique par l'intermédiaire de l'ajustable A5. La valeur « zéro » de la sinusoïde correspond ainsi à cette référence. En agissant sur le curseur, nous obtenons une amplitude plus ou moins importante du signal, avec un maximum toutefois limité à 4 V.

Enfin, avec l'ajustable A3, il est possible de prélever une fraction plus ou moins importante de l'amplitude du signal disponible sur la sortie (broche n° 2) pour l'appliquer à l'entrée de l'amplificateur de puissance.

Amplification

Pour obtenir une amplification suffisante du signal sinusoïdal, nous utilisons les deux circuits intégrés référencés IC2 et IC3. Ce sont des TDA 2040 capables, surtout s'ils sont regroupés en pont, de fournir une puissance proche de 30 W. De tels circuits comportent, en interne, des

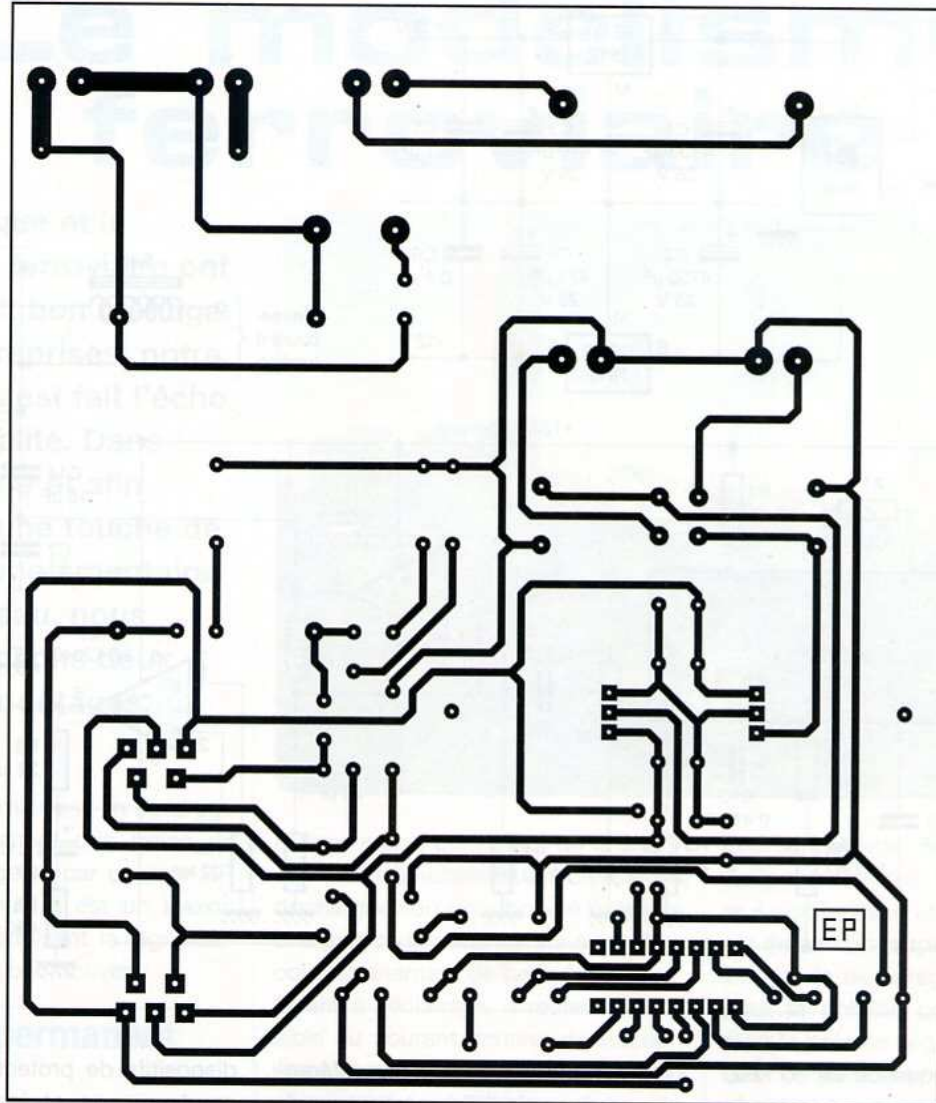
dispositifs de protections contre les courts-circuits et les emballements d'origine thermique.

Les résistances R4 et R6 assurent la contre réaction indispensable au fonctionnement de tout amplificateur opérationnel.

Il est absolument nécessaire de munir les deux TDA2040 de dissipateurs adaptés. Le courant de sortie est acheminé vers les rails par l'intermédiaire des condensateurs C14 et C15. A noter la présence de l'ampoule, directement alimentée par la sortie du module, par l'intermédiaire de C16, une capacité de 1 μ F. L'allumage de cette ampoule témoigne du bon fonctionnement de notre alimentation HF. Nous verrons ultérieurement comment modifier le système intérieur d'éclairage des voitures.

De même et dans le but d'éviter que le courant HF ne vienne « boucler » dans les condensateurs de filtrage de l'alimentation continue de traction,

2



il est nécessaire d'insérer entre cette alimentation et les rails, une self bobinée. Nous en reparlerons.

Réalisation pratique

Le module

La figure 2 représente le tracé des pistes cuivrées du circuit imprimé. Le plan d'insertion des composants fait l'objet de la figure 3 et de la photo A. Prêter attention à la bonne orientation des composants polarisés tels que les condensateurs électrolytiques, le pont de diodes et les circuits intégrés.

A noter l'importance des dissipateurs quant à la surface occupée sur le module.

Concernant la self bobinée, son support sera un barreau de ferrite de $\varnothing 8$ ou $\varnothing 10$ mm pour une longueur d'une trentaine de millimètres. Enrouler, en

spires jointives et sur quatre couches, du fil émaillé de $\varnothing 0,5$ mm. Maintenir le tout à l'aide d'un ruban adhésif.

Les mises au point

Les mises au point consistent à obtenir un signal sinusoïdal de bonne facture. Intervenir sur les ajustables A1, A2 et A5.

L'idéal consiste à effectuer ces réglages en se servant d'un oscilloscope. Sinon, placer les curseurs dans la position médiane. Généralement cela convient. La période du signal est à régler sur $30 \mu\text{s}$ par action sur le curseur de l'ajustable A4.

Pour l'ajustable A3, à l'aide d'un oscilloscope connecté sur les sorties vers le réseau, chercher à obtenir l'amplitude maximale tout en ne déformant pas la sinusoïde. Dans ce cas de figure, la tension efficace est de :

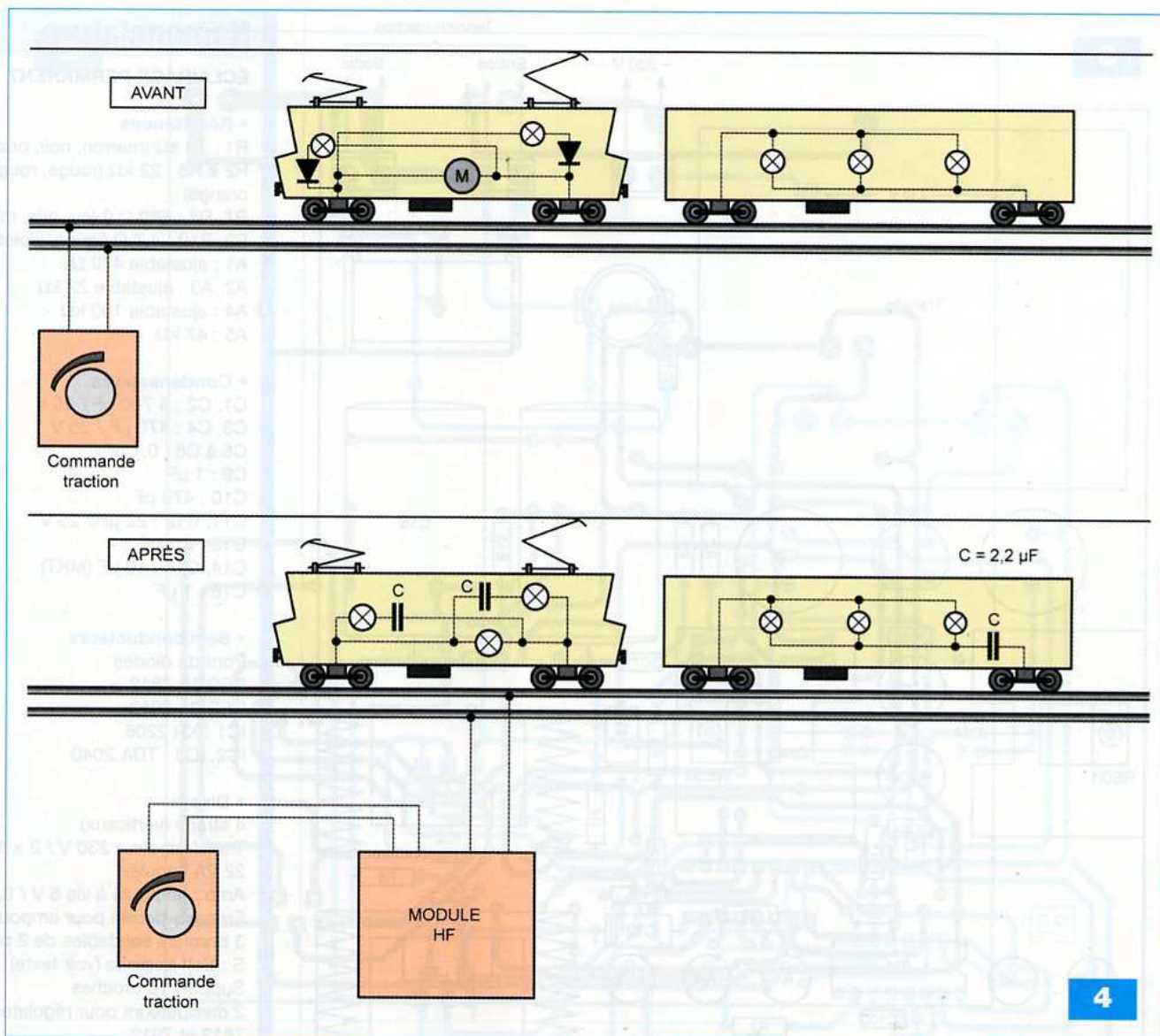
$$\frac{12 \text{ V}}{1,414} = 8,5 \text{ V}$$

Vous obtiendrez alors une brillance relativement importante de l'ampoule de contrôle.

Les interventions sur le matériel roulant

À bord des voitures, il conviendra d'insérer un condensateur non polarisé de $2,2 \mu\text{F}$ dans l'alimentation de l'installation d'éclairage (figure 4). Ce dernier est souvent réalisé avec des ampoules dont la tension nominale de fonctionnement est de 12 V. En les conservant, elles seront légèrement sous-alimentées. Généralement cette situation convient.

Elle contribue même à diminuer d'autant la consommation. Si vous désirez à tout prix obtenir un éclairage



4

Klaxon deux tons

Principe

Dans la réalité, les motrices sont équipées de trompes à deux tons que le conducteur actionne dans des circonstances précisées par la réglementation et d'une manière générale, à chaque fois qu'il convient d'avertir d'un danger.

Ces avertisseurs se caractérisent par l'émission de deux tons dont les hauteurs sont également normalisées. Le rapport harmonique les liant est celui qui existe entre la note « sol » pour le ton grave et la note « mi » de l'octave supérieure, pour la note la plus aiguë. Les tons émis par notre montage respectent bien entendu cette particularité. Ainsi, une fois le haut-parleur caché dans un recoin du décor,

chaque fois que vous actionnez l'avertisseur sonore, vous percevrez des sonorités tout à fait conformes à la réalité ferroviaire. Cet avertisseur se commande d'ailleurs comme celui qui équipe les locomotives, à savoir un levier à position centrale de repos que vous pourrez pousser indifféremment vers le haut ou vers le bas.

Fonctionnement

Alimentation

L'alimentation est tout à fait classique (figure 5).

L'énergie provient du secteur 230 V par l'intermédiaire d'un transformateur dont les deux enroulements secondaires sont reliés en série pour délivrer une tension efficace de 18 V. Un pont de diodes redresse les deux alternances. Le condensateur C1 effectue

un premier filtrage. En sortie du régulateur Reg, on dispose d'un potentiel continu et stabilisé à +18 V.

Le condensateur C2 réalise un filtrage complémentaire tandis que C3 fait office de condensateur de découplage.

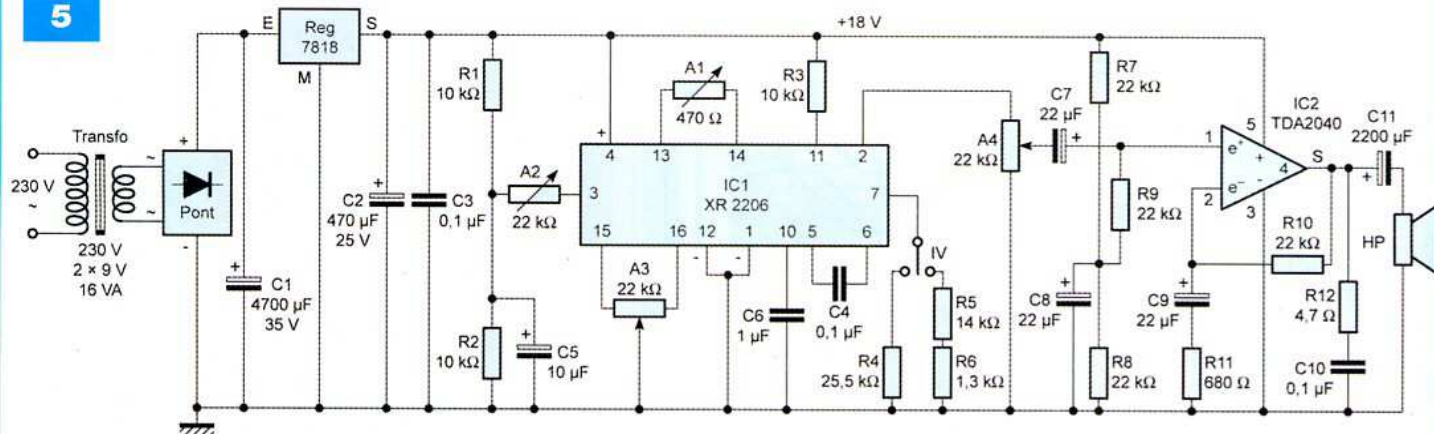
Génération des fréquences sinusoïdales

Ici encore nous utilisons un XR 2206 référencé IC1.

Par rapport au montage précédent, dont l'alimentation était symétrique, la différence essentielle réside dans le fait que le point neutre de référence est ici défini par le pont formé par les résistances d'égales valeurs R1 et R2. Cette référence est donc au potentiel de +9 V.

Nous ne reviendrons pas sur les rôles des ajustables A1, A2 et A3 qui sont

5



comparables au montage relatif à l'éclairage permanent.

La grosse différence est la possibilité qui nous est donnée de générer deux fréquences distinctes suivant que l'on place l'inverseur IV dans une position ou dans l'autre. Dans un cas, il s'agit d'obtenir la fréquence du « sol 4 » qui est de 396 Hz. L'autre cas correspond au « mi 5 » caractérisé par une fréquence de 660 Hz.

Rappelons que les périodes du signal généré par IC1 se déterminent par les relations :

$$T_{\text{sol4}} = R4 \times C4$$

$$T_{\text{mi5}} = (R5 + R6) \times C4$$

Par ailleurs, le rapport des fréquences correspondant à ces deux notes est un facteur constant de :

$$\frac{F_{\text{sol4}}}{F_{\text{mi5}}} = \frac{396}{660} = \frac{T_{\text{mi5}}}{T_{\text{sol4}}} = 0,6$$

Cela permet en définitive d'exprimer le rapport des résistances :

$$\frac{(R5 + R6) \times C4}{R4 \times C4} = 0,6$$

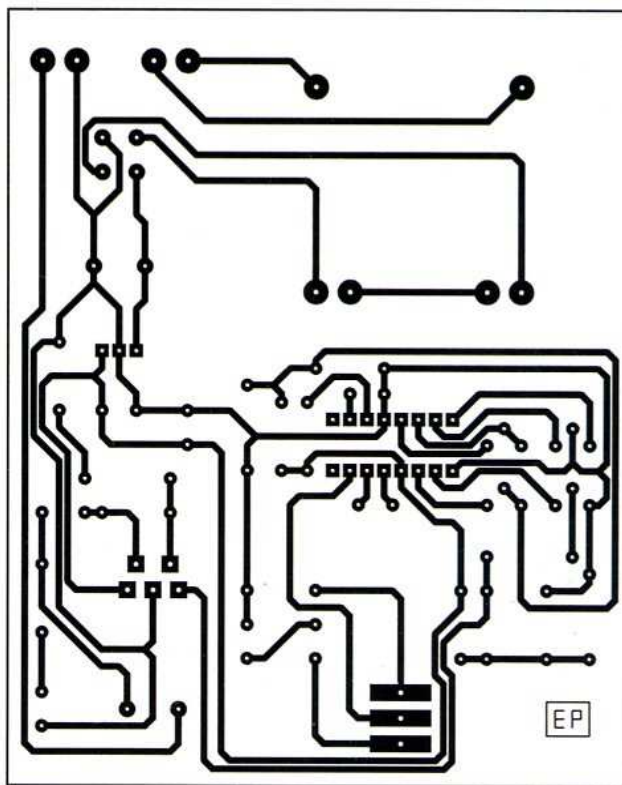
$$\frac{(R5 + R6)}{R4} = 0,6$$

Le lecteur pourra vérifier qu'en prenant les valeurs adoptées de R4, R5 et R6, nous obtenons :

$$\frac{14 + 1,3}{25,4} = \frac{15,3}{25,5} = 0,6$$

A noter que nous avons eu recours à des résistances à $\pm 1\%$ de précision pour obtenir un rapport harmonique plus juste.

6



En prenant $C4 = 0,1 \mu\text{F}$, nous remarquerons que la fréquence théoriquement générée pour le « sol4 » est de :

$$F = \frac{1}{25,4 \times 10^3 \times 0,1 \times 10^{-6}} = \frac{10^3}{2,54} = 393 \text{ Hz}$$

Cette valeur est très proche de la valeur théorique de 396 Hz.

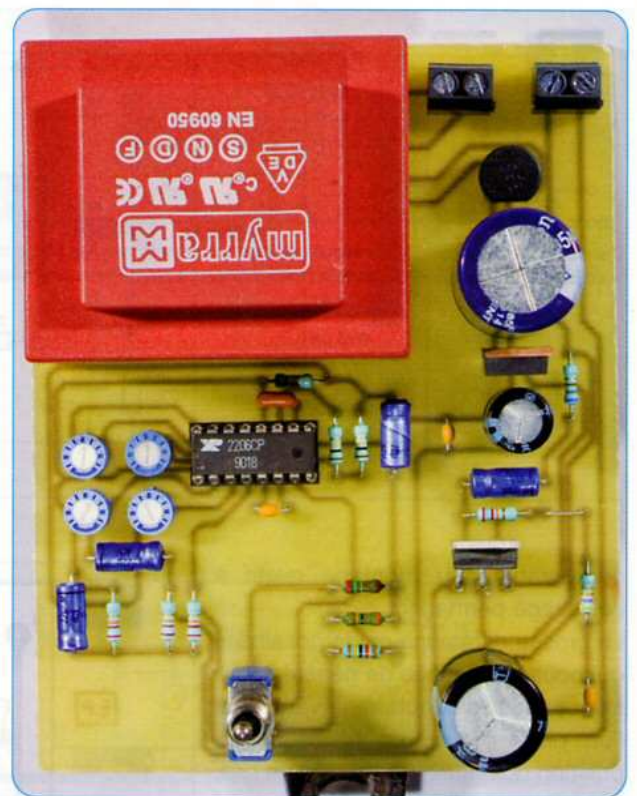
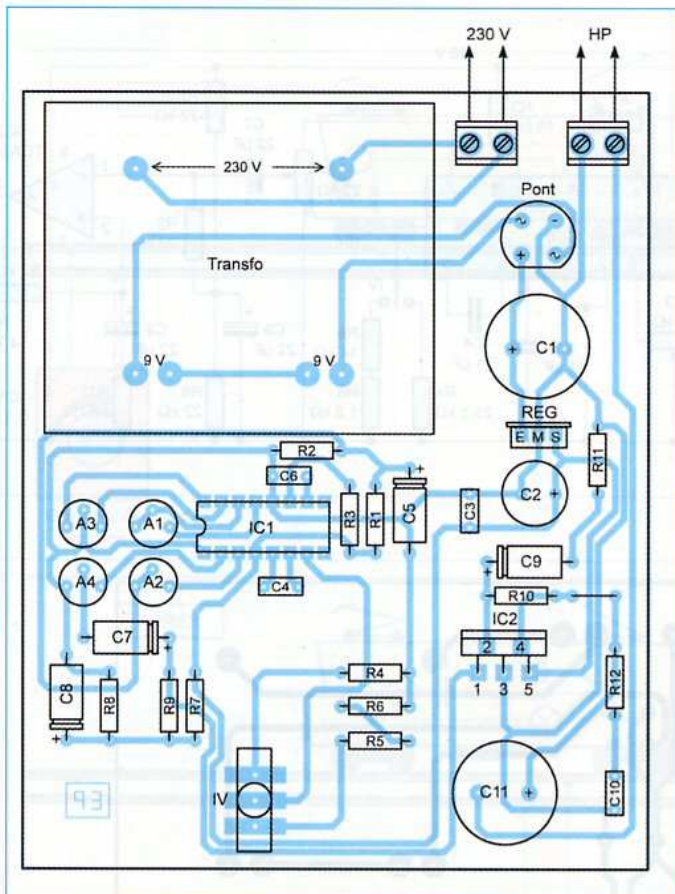
Cela n'est pas très important, surtout sachant que les condensateurs se caractérisent par des tolérances pouvant largement dépasser 10 %.

En fait, ce qui compte c'est le strict respect du rapport harmonique entre

les deux fréquences, rapport lui-même conditionné par le rapport des résistances formant les deux branches desservies par l'inverseur IV.

Amplification

Le circuit intégré IC2 est un TDA 2040. Une fraction variable obtenue par l'ajustable A4 de l'amplitude des signaux issus de la sortie 2 de IC1 est appliquée sur l'entrée « non inverseuse » de IC2 par l'intermédiaire de C7. Cette même entrée est également soumise à un potentiel de +9 V



7

B

Nomenclature

KLAXON DEUX TONS

• Résistances

R1, R2, R3 : 10 k Ω (marron, noir, orange)
 R4 : 25,5 k Ω / 1 % (rouge, vert, vert, rouge)
 R5 : 14 k Ω / 1 % (marron, jaune, noir, rouge)
 R6 : 1,3 k Ω / 1 % (marron, orange, noir, marron)
 R7 à R10 : 22 k Ω (rouge, rouge, orange)
 R11 : 680 Ω (bleu, gris, marron)

R12 : 4,7 Ω (jaune, violet, or)
 A1 : ajustable 470 Ω
 A2, A3, A4 : ajustable 22 k Ω

• Condensateurs

C1 : 4 700 μ F / 35 V
 C2 : 470 μ F / 25 V
 C3, C4 : 0,1 μ F
 C5 : 10 μ F / 25 V
 C6 : 1 μ F
 C7, C8, C9 : 22 μ F / 10 V
 C10 : 0,1 μ F
 C11 : 2 200 μ F / 25 V

• Semiconducteurs

Pont de diodes
 Régulateur 7818
 IC1 : XR 2206
 IC2 : TDA 2040

• Divers

1 strap
 Transformateur 230 V / 2 \times 9 V / 16 VA
 Support 16 broches
 IV : inverseur unipolaire (3 positions)
 Haut-parleur 4 ou 8 Ω (voir texte)
 2 borniers soudables de 2 plots

grâce au pont diviseur que forment les résistances d'égaux valeurs R7 et R8. La contre réaction est contrôlée par R10.

Le haut-parleur est actionné par la sortie n°4 de l'amplificateur et par l'intermédiaire du condensateur C11 dont le rôle est de bloquer la composante continue de +9 V.

Mises au point

Une fois les réglages des ajustables A1, A2 et A3 achevés, déterminer la puissance sonore émise par le haut-

parleur en agissant sur le curseur de l'ajustable A4.

Il s'agit d'obtenir des sons clairs et de puissance suffisante.

Ces sons s'altèrent très vite en dépassant la capacité de l'amplificateur ou de l'alimentation.

De même, la qualité du son est également conditionnée par celle du haut-parleur lui-même. Vous aurez intérêt à choisir un modèle d'un diamètre et d'une qualité suffisants.

S'agissant d'une utilisation très ponctuelle de l'amplificateur, il n'est

pas nécessaire de lui prévoir un dissipateur.

Réalisation pratique

Le circuit imprimé est représenté en figure 6.

La figure 7 et la photo B précisent l'implantation des composants.

Surtout bien respecter l'orientation des composants polarisés. Le haut-parleur peut être disposé derrière un élément de décor du réseau.

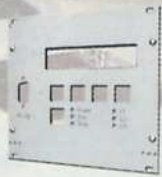
R. KNOERR

FACES AVANT ET BOÎTIERS

Pièces unitaires et petites séries à prix avantageux.

A l'aide de notre logiciel – *Designer de Faces Avant** – vous pouvez réaliser facilement votre face avant individuelle.
GRATUIT: essayez-le! Pour plus de renseignements, n'hésitez pas à nous contacter, **des interlocuteurs français** attendent vos questions.

*Vous en trouverez la dernière version sur notre site internet.



- Calcul des prix automatique
- Délai de livraison: entre 5 et 8 jours
- Si besoin est, service 24/24

Exemple de prix: 32,50€ majoré de la TVA/ des frais d'envoi

Schaeffer AG · Nahmitzer Damm 32 · D-12277 Berlin · Tel +49 (0)30 8058695-30
Fax +49 (0)30 8058695-33 · Web info.fr@schaeffer-ag.de · www.schaeffer-ag.de

33ème **2010** anniversaire
1977 Offre valable du 6 mars au 7 mai 2010
Station Météo Professionnelle Sans Fil à Énergie Solaire

Offre 33ème
229,90€

Vos cadeaux*

Pour 30,00€ d'achats

Le lecteur dynamo à 130i

catalogue 2010, page 18-19

Pour 60,00€ d'achats

Le pot à crayons multifonctions

catalogue 2010, page 12-13

Pour 100,00€ d'achats

Le pontonère numérique

catalogue 2010, page 14

Pour 200,00€ d'achats

Le kit de 3 prières télécommandées

catalogue 2010, page 19-20

Pour 300,00€ d'achats

Les balerons multifonctions 17" 118i

à dynamo catalogue 2010, page 16

Découvrez vite notre
Offre Spéciale
33ème Anniversaire

sur
www.selectronic.fr
et faites-vous plaisir en
bénéficiant de prix attractifs.

Des **CADEAUX**
vous y attendent ...

Offre valable du 6 mars au 7 mai 2010

TOUT le reste se trouve dans
notre catalogue 2010

B.P 10050 - 59891 LILLE Cedex 9
Tél. : 0 328 550 328
Fax : 0 328 550 329
www.selectronic.fr



PARIS
11 place de la Nation
Tél. : 01.55.25.88.00
LILLE (Ronchin)
ZAC de l'orée du Golf
16, rue Jules Verne
59790 RONCHIN

Nos magasins

Coupon à retourner à : **Selectronic** BP 10050 - 59891 LILLE Cedex 9

OUI, je désire recevoir le "Catalogue Général 2010" **Selectronic**
à l'adresse suivante (ci-joint 12 timbres-poste au tarif "lettre" en vigueur ou 8,00€ en chèque) :

Mr Mme : Prénom :

N° : Rue :

Ville : Code postal : Tél :

*Conformément à la loi informatique et libertés n° 78.17 du 6 janvier 1978, vous disposez d'un droit d'accès et de rectification aux données vous concernant

Spécialistes des circuits imprimés prototypes

NOUVEAU!
Un Pochoir-Laser
offert sur chaque
commande "Prototype"

NOUVEAU!
Délai rapide:
prototypes en
1 Jour Ouvré

NOUVEAU!
Finition étain
chimique (aucun
changement de prix)

**Appel
Gratuit**
FR 0800 90 33 30

**Télécharger vos fichiers et lancer
votre commande EN LIGNE**
PCB-POOL.COM • sales@pcb-pool.com

On accepte tous les formats suivants:

Bras robotisé six axes à servomoteurs

Afin de varier un peu le style des robots que nous vous présentons de temps à autre, nous avons pensé qu'il serait amusant de s'essayer à la réalisation d'un bras robotisé.

Le prototype du bras que nous vous proposons, probablement imparfait, mais qui peut être facilement amélioré, présente l'avantage d'être simple à réaliser et de ne nécessiter aucun outillage particulier. De plus, l'électronique est de conception classique puisqu'elle ne fait appel qu'à un microcontrôleur entouré de quelques composants discrets.

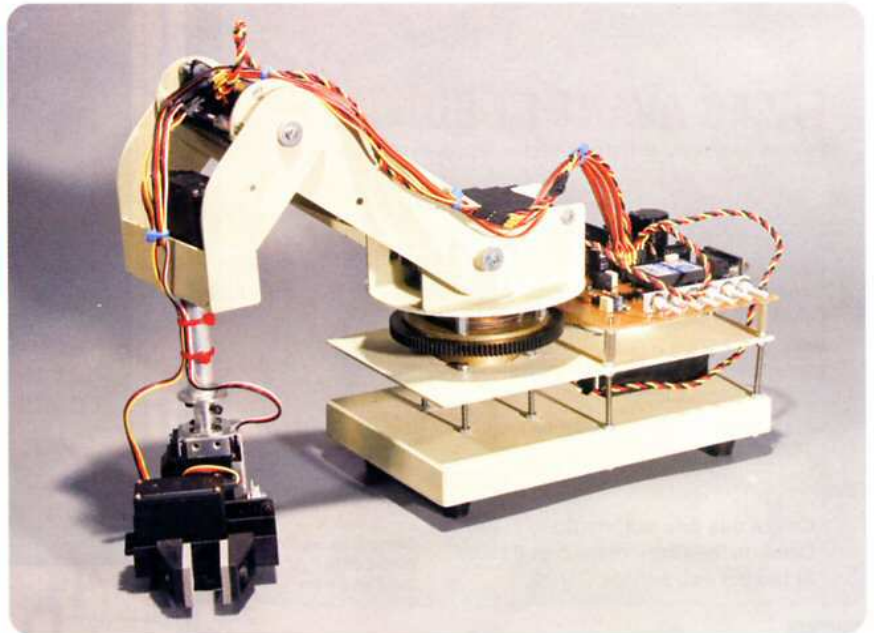
Généralités

Le bras que nous vous proposons de construire repose sur l'utilisation de six servomoteurs.

Il peut effectuer des mouvements selon six axes (**figure 1**) :

- La base, ou première partie de l'épaule (**axe 1**), peut effectuer une rotation de 90° de part et d'autre de l'axe médian (soit 180°)
- La seconde partie de l'épaule (**axe 2**) manœuvre sur 180°
- Le coude (**axe 3**) offre également un débattement sur 180°
- La première partie du poignet (**axe 4**) tourne sur 180°
- La seconde partie du poignet (**axe 5**) permet de lever ou de baisser la main de 90° de part et d'autre de la position de repos
- La main (**axe 6**) peut être ouverte pour saisir des objets d'une dimension de trois centimètres au maximum

Avec les servomoteurs que nous avons utilisés, le débattement dépasse les 180° et atteint environ 200°. Nous verrons cela lors de la programmation. La platine électronique chargée de



piloter le bras est relativement simple. Un microcontrôleur génère les signaux de commandes des servomoteurs et une alimentation fournit le courant nécessaire aux moteurs.

Nous décrivons néanmoins, en fin d'article, une autre manière de commander le bras.

Elle ne nécessite même pas la réalisation d'un circuit imprimé.

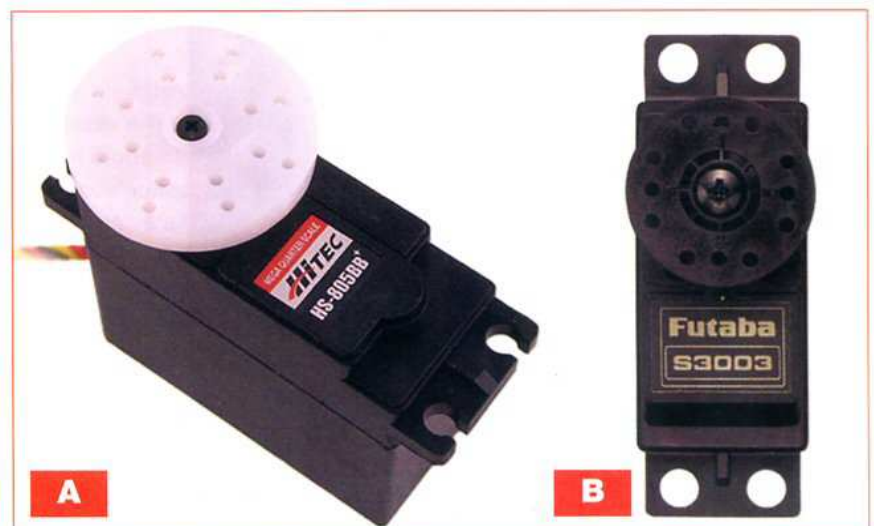
Les servomoteurs

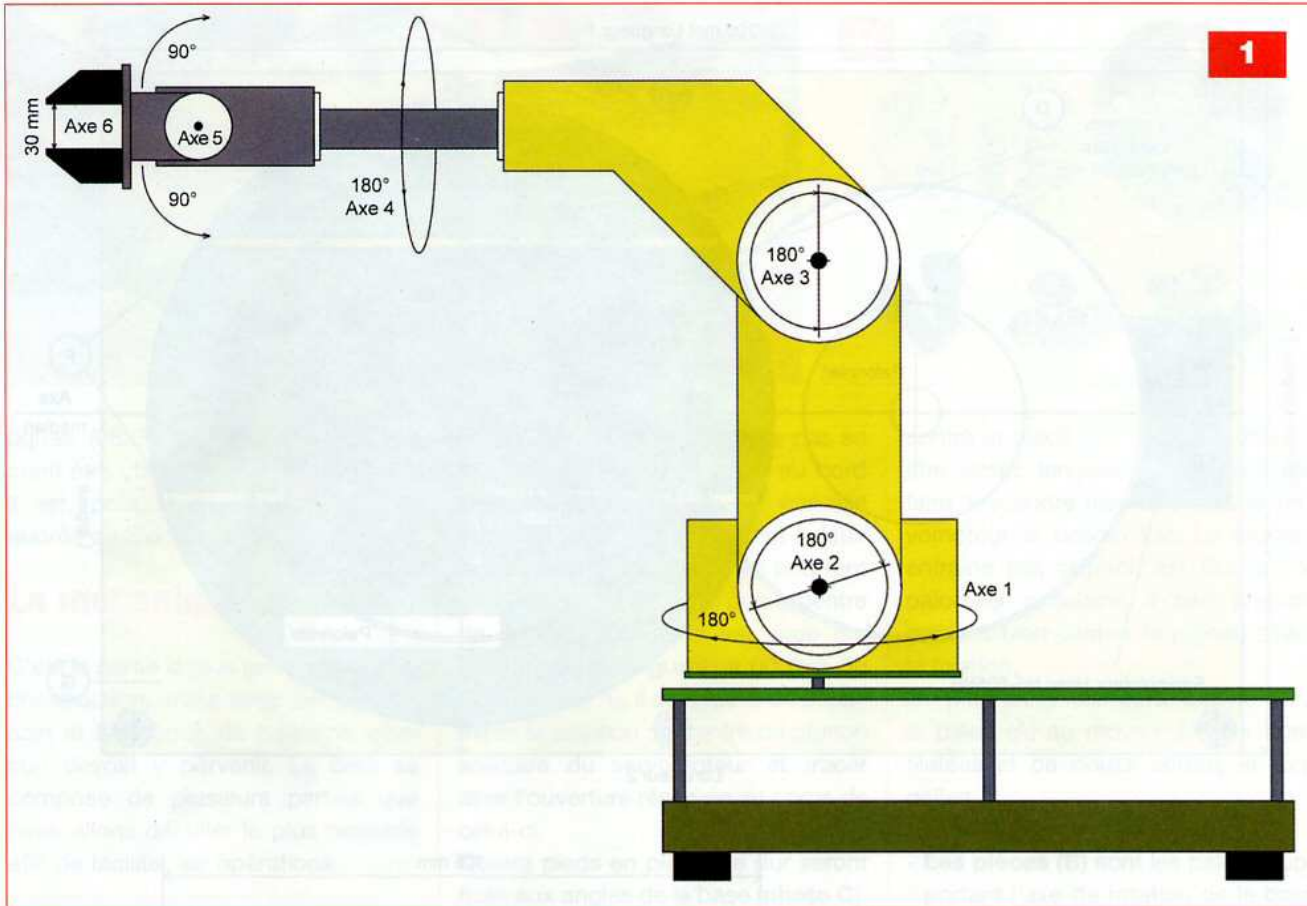
Nous avons utilisé deux types de servomoteurs : le HS-805BB qui est un

gros modèle réservé aux grandes maquettes et capable de tracter de lourdes charges atteignant plusieurs kilogrammes (**photo A**) et le FUTABA S3003 (**photo B**), un servomoteur standard présentant un couple de 3,2 kg sous 4,8 V et 4,1 kg sous 6 V. Sa vitesse est de 0,23 s / 60° sous 4,8 V et 0,19 s / 60° sous 6 V.

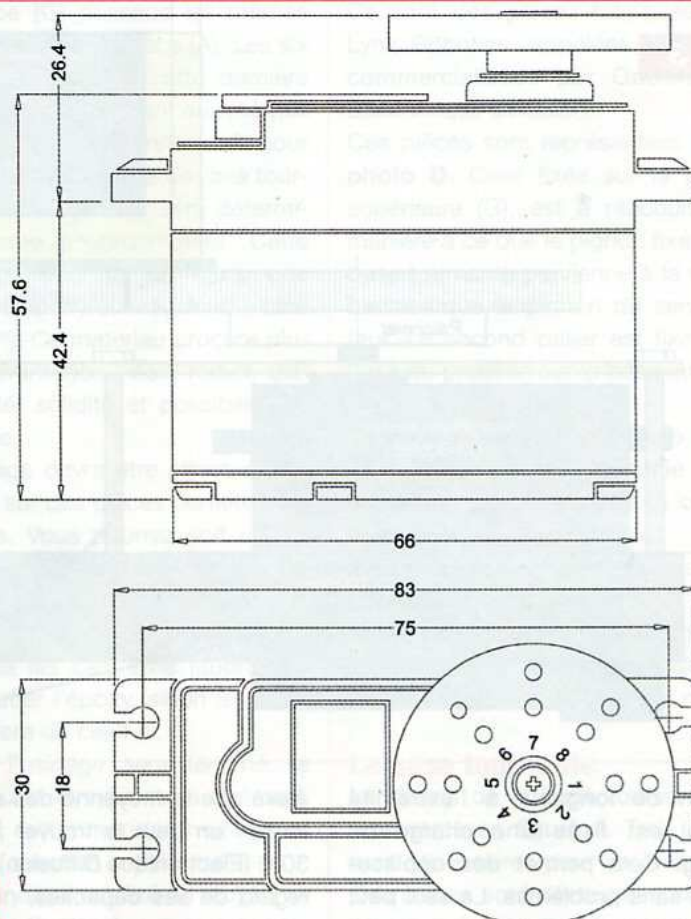
Les caractéristiques du HS-805BB sont décrites ci-dessous et sa représentation physique cotée est donnée en **figure 2** :

- Contrôle par largeur d'impulsion, neutre à 1 500 µs

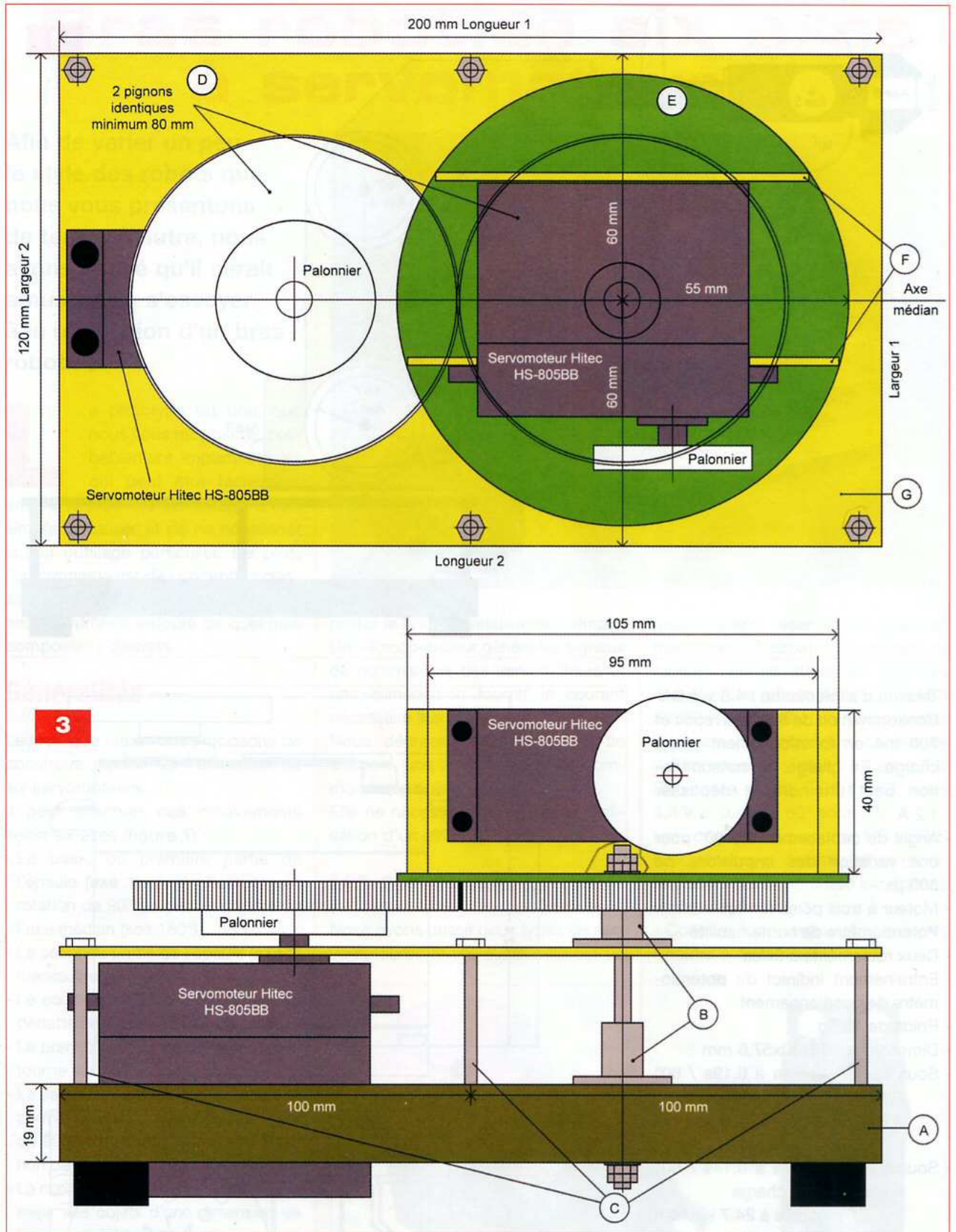




- Tension d'alimentation : 4,8 V à 6 V
- Consommation de 8 mA au repos et 700 mA en fonctionnement sans charge. En charge, la consommation peut atteindre et dépasser 1,2 A
- Angle de déplacement de 90° pour une variation des impulsions de 800 μ s
- Moteur à trois pôles ferrite
- Potentiomètre de haute fiabilité
- Deux roulements à billes
- Entraînement indirect du potentiomètre de positionnement
- Poids de 152 g
- Dimensions : 66x30x57,6 mm
- Sous 4,8 V : vitesse à 0,19s / 60° sans charge
couple à 19,8 kg / cm (274,96 oz)
- Sous 6 V : vitesse à 0,14s / 60° sans charge
couple à 24,7 kg / cm (343,01 oz)



Comme nous le constatons, c'est la puissance du HS-805BB qui nous l'a fait choisir pour notre bras robotisé. Il peut en effet soulever un bras de



20 cm de longueur à l'extrémité duquel est fixée une charge de 1,2 kg. Cela permet des déplacements sans problèmes. Le seul petit inconvénient est son prix, un peu plus

élevé que la moyenne des servomoteurs : on peut le trouver à environ 30 € (Electronique Diffusion). Mais au regard de ses capacités, nous trouvons ce prix raisonnable, d'autant

plus qu'il pourra être utilisé dans d'autres domaines et réalisations. Un autre servomoteur, aussi puissant que le HS-805BB, le HITEC TS-704R, de dimensions pratiquement iden-



tiques (66x30x58 mm) peut également être utilisé.

Il est, pour le moment, disponible auprès de Electronique Diffusion.

La mécanique

C'est la partie la plus fastidieuse de la construction, mais avec un peu de soin et beaucoup de patience, chacun devrait y parvenir. Le bras se compose de plusieurs parties que nous allons détailler le plus possible afin de faciliter les opérations.

La base

Le dessin de la base du bras est représenté en **figure 3**. Cette figure montre une vue de dessus et une vue de côté. Voyons comment procéder :

- **La pièce (A)** est la première à réaliser : c'est le socle qui supporte l'ensemble du bras. N'importe quel matériau rigide et solide peut être utilisé. Nous avons choisi du médium, ressemblant au bois aggloméré mais plus compact et plus dur, il se travaille très facilement. Ses dimensions sont de 200 x 120 x 19 mm.

Six trous sont à forer (quatre sur notre maquette) pour le passage des tiges de maintien de la platine supérieure. Ils sont situés à 8 mm des bords pour ceux se trouvant aux quatre angles. Les deux derniers sont percés au centre, soit à 100 mm et à 8 mm du bord. Les six supports (pièces C) sont des tiges filetées de diamètre 3 mm et 60 mm de longueur, maintenues par des écrous et des rondelles.

Une ouverture devra être pratiquée pour le passage du servomoteur HS-805BB. Les dimensions sont de

76x34 mm. Nous n'indiquons pas sa situation exacte par rapport au bord (largeur 2) de la pièce (A), car elle dépend du diamètre des deux pignons (D) que nos lecteurs pourront approvisionner. Sachant que le centre de la base tournante est situé sur l'axe médian (longueur) à 60 mm du bord (largeur 1), il sera facile de déterminer la position du centre du pignon solidaire du servomoteur et tracer ainsi l'ouverture réservée au corps de celui-ci.

Quatre pieds en plastique dur seront fixés aux angles de la base (**photo C**).

- **La pièce (G)** possède les mêmes dimensions que la pièce (A). Les six trous de fixation à cette dernière sont situés évidemment aux mêmes endroits. Le positionnement pour l'ouverture de la sortie de l'axe tournant du servomoteur sera déterminé comme précédemment. Cette pièce (G) est taillée dans une plaque d'époxy cuivré, double face (16/10^{ème}). Ce matériau procure plusieurs avantages : coût réduit, disponibilité, solidité et possibilité de soudage.

Le soudage devra être effectué uniquement sur des pièces parfaitement décapées. Vous pourrez soit utiliser un fer à souder de forte puissance (minimum 100 W), soit un mini chalumeau à gaz.

Dans tous les cas, il ne faudra pas trop chauffer l'époxy, sinon le cuivre se décollera de celui-ci.

Lorsque l'usinage sera terminé, la pièce pourra être peinte à l'aérosol. Nous le recommandons vivement pour une question esthétique.

Le servomoteur est fixé au moyen de quatre vis (à tête fraisée) et écrous

contre la pièce (G). Celles-ci doivent être assez longues afin de pouvoir faire descendre plus ou moins le servomoteur si besoin est. Le pignon, entraîné par celui-ci, est fixé sur le palonnier circulaire. Il faut prendre garde à bien centrer le pignon avant la fixation.

On peut alors fixer cette platine (G) à la pièce (A) au moyen des six tiges filetées et de douze écrous et rondelles.

- **Les pièces (B)** sont les paliers supportant l'axe de rotation de la base tournante du bras.

Ce sont des pièces fabriquées par Lynx Robotics, appelées HUB08 et commercialisées par Gotronic ou Electronique Diffusion.

Ces pièces sont représentées sur la **photo D**. Celle fixée sur la platine supérieure (G), est à raccourcir de manière à ce que le pignon fixé sur la base tournante parvienne à la même hauteur que le pignon du servomoteur. Le second palier est fixé dans l'axe du premier, sur la base inférieure (figure 3).

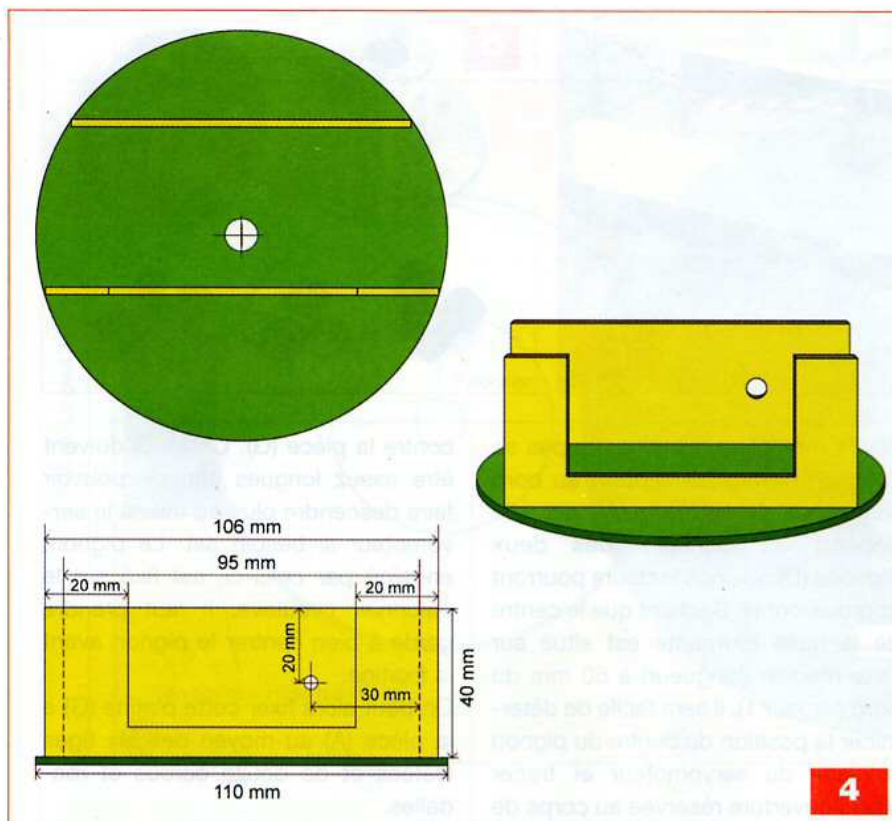
L'axe de rotation est une tige filetée de 4 mm de diamètre munie d'une rondelle, d'un écrou et d'un contre-écrou à chaque extrémité.

Serrer ces derniers de manière à ce que le jeu soit minimal.

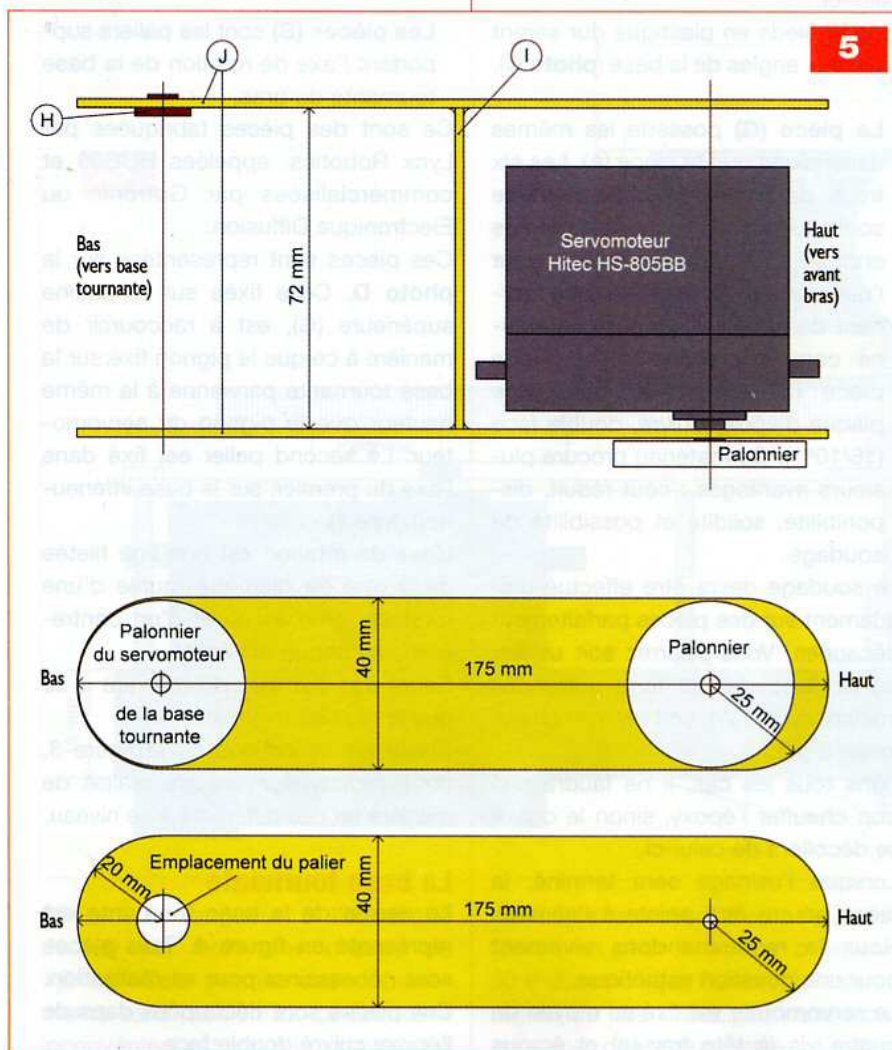
Suivre les indications de la figure 3, notre prototype ayant été réalisé de manière un peu différente à ce niveau.

La base tournante

Le dessin de la base tournante est représenté en **figure 4**. Trois pièces sont nécessaires pour sa réalisation. Ces pièces sont découpées dans de l'époxy cuivré double face.



4



5

Découper d'abord la base sur laquelle est fixé le pignon, c'est un cercle de 110 mm de diamètre.

Découper ensuite la platine sur laquelle est fixé le servomoteur, rectangle de 106x40 mm dans lequel est découpé un autre rectangle correspondant à la section du servomoteur.

Fabriquer enfin la dernière pièce, un rectangle de 95x40 mm.

Le centre de rotation du bras est indiqué sur le dessin.

Il doit se trouver dans l'alignement du centre de rotation du servomoteur.

C'est à cet endroit qu'un trou de 3 mm de diamètre doit être percé.

Une vis à métaux de 3x20 mm (tête fraisée) y sera introduite, tête à l'intérieur et filetage vers l'extérieur. Plus tard, lorsque le bras sera mis en place, un morceau de tube en laiton de diamètre 4 mm extérieur et 3 mm intérieur sera enfilé sur cette vis et un écrou le bloquera

Les deux rectangles sont ensuite soudés **perpendiculairement** sur la pièce circulaire. Pour cela, positionner d'abord la plus grande de manière à ce que ses extrémités affleurent la circonférence de la pièce de base. Il n'est nul besoin de tracer son emplacement puisqu'elle se positionne automatiquement.

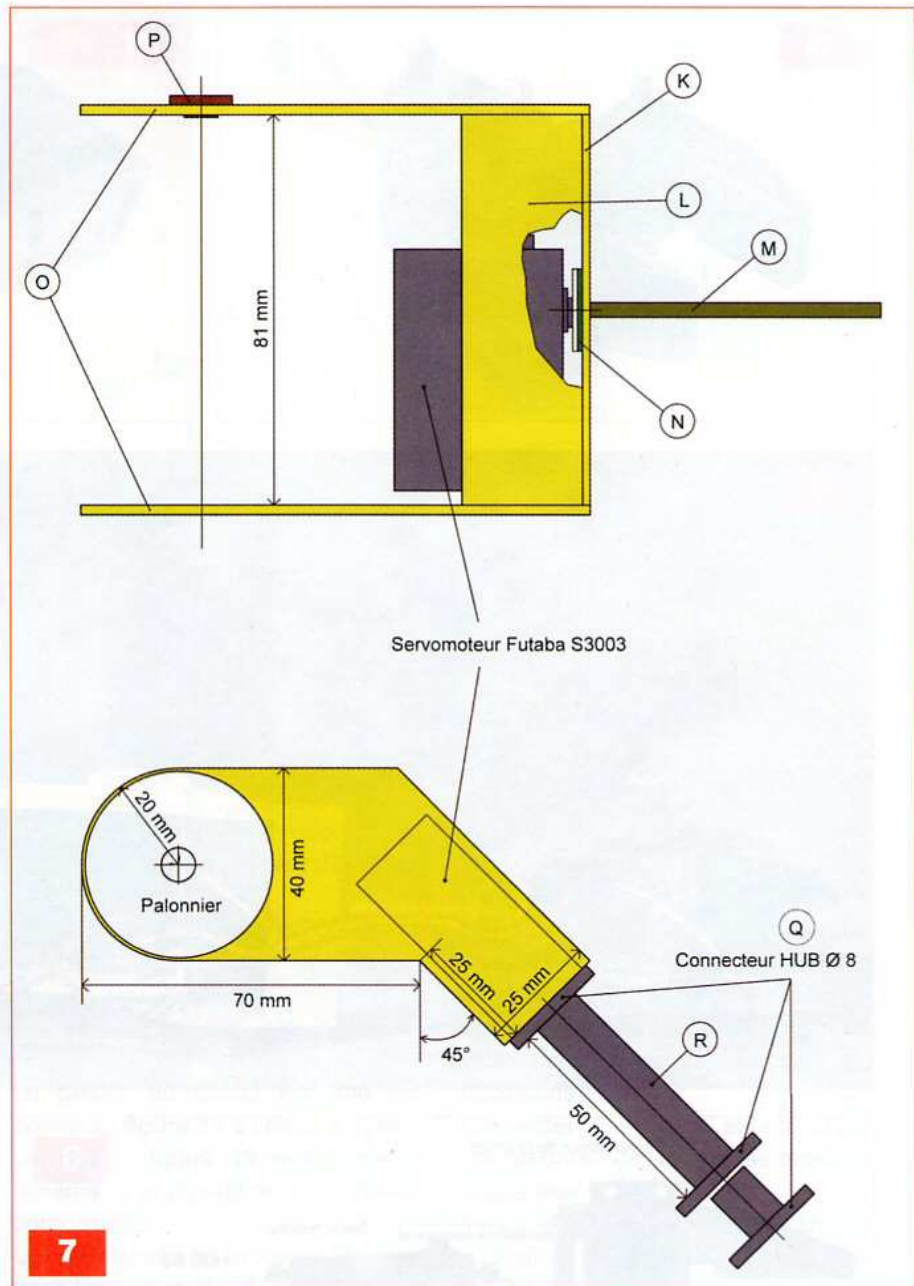
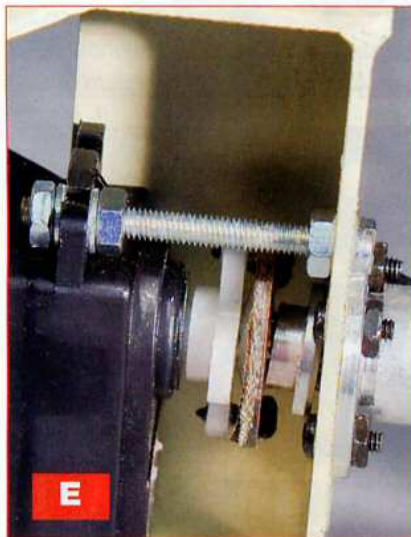
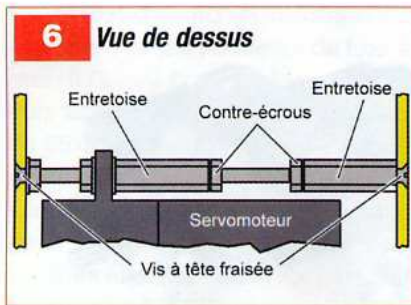
La deuxième pièce sera positionnée de la même manière **mais en prenant garde qu'elle soit rigoureusement parallèle à la première**, puis elle sera soudée. Sur notre prototype, l'espacement entre les deux pièces est de 41 mm. Il convient de ne pas descendre en dessous de cette valeur. Passer ensuite à la peinture.

Fixer ensuite le pignon en dessous de la pièce circulaire en le centrant correctement (par vissage ou collage). La platine achevée, la mettre en place sur la base en vérifiant que les deux pignons ne présentent qu'un jeu minimal.

La position du premier pignon, fixé sur le palonnier du servomoteur de la base peut être ajustée légèrement en modifiant la position du servomoteur.

Le bras

Le dessin du bras est donné en **figure 5**. Trois pièces en époxy sont à usiner. La pièce (I) sera soudée aux deux



pièces (J), à la moitié de leurs longueurs, soit 87,5 mm. Il convient maintenant, pour la pièce sur laquelle est fixé le palonnier, de positionner le servomoteur à sa place en centrant son axe de sortie dans le trou prévu à cet effet et de marquer l'emplacement des quatre vis de fixation. Il suffit ensuite de percer les quatre trous. Par superposition des deux pièces (J), percer ensuite la seconde pièce. Fixer alors, sur cette dernière, le palier (H) qui peut être un HUB08 qu'il conviendra de réduire, pour la plus longue extrémité, à 4 mm. Pour terminer, fixer le servomoteur. Les deux fixations se trouvant le plus près de l'axe de sortie devront être

solidaires des deux pièces (J), ce qui rendra l'ensemble rigide. Se référer au dessin en **figure 6** afin de réaliser cette opération. Les deux autres fixations du servomoteur ne seront réalisées que sur une seule pièce, par vis, rondelles et écrous.

L'avant-bras

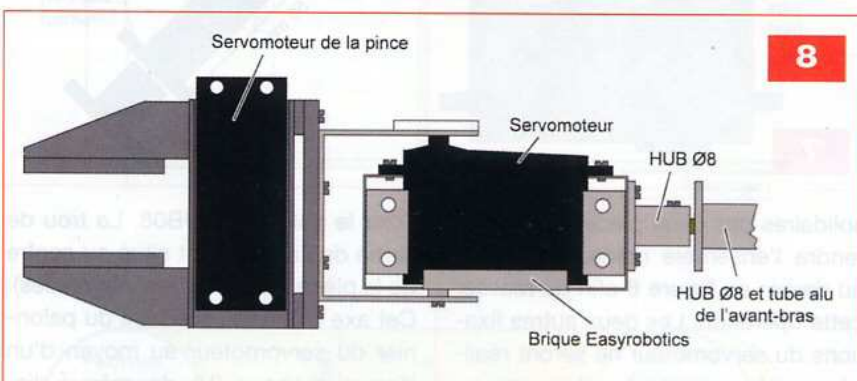
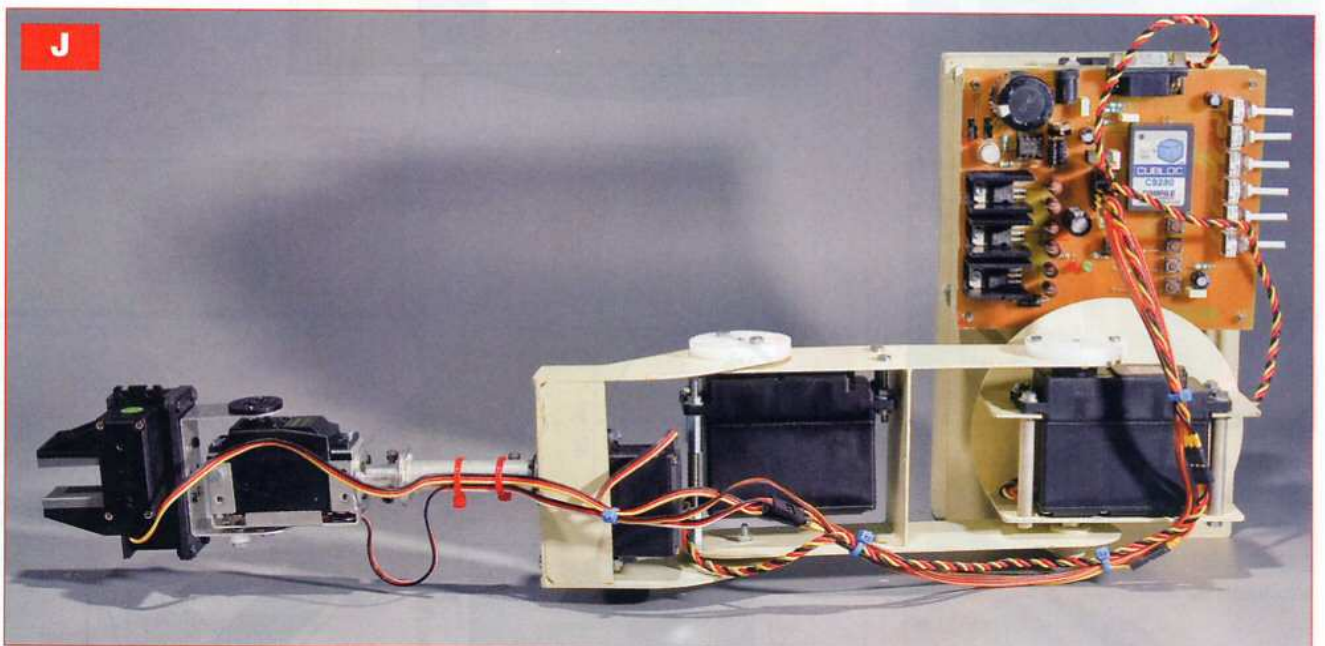
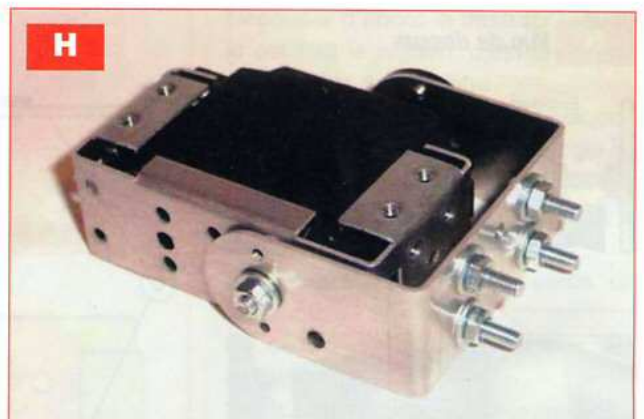
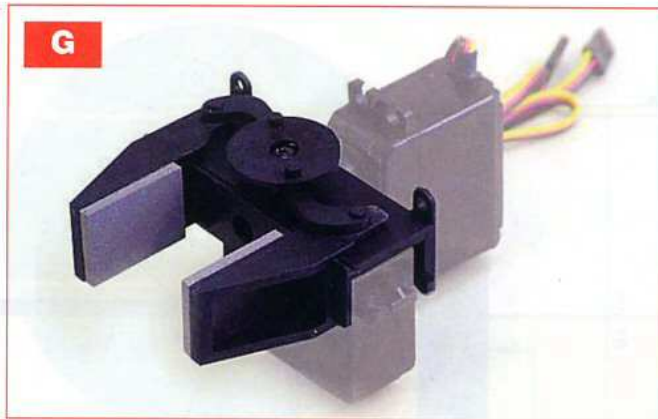
Le schéma de cette partie est représenté en **figure 7**. Quatre pièces en époxy sont à découper. La pièce (K) est soudée avec les deux pièces (O), **en respectant la perpendicularité et le parallélisme**. Cela fait, souder la dernière pièce (L) sur l'ensemble (au-dessus ou au-dessous du servomoteur).

Fixer le palier (P) HUB08. Le trou de sortie de l'axe (M) est situé au centre de la pièce (K) (tracer les diagonales). Cet axe est rendu solide du palonnier du servomoteur au moyen d'un disque d'époxy (N) de même diamètre sur lequel il est soudé ou collé (**photo E**).

Avant de fixer le servomoteur, réaliser l'ensemble tube d'aluminium (R) associé à deux paliers HUB08.

Le tube possède un diamètre intérieur de 10 mm et une longueur de 50 mm. Ce peut être un morceau de tube AT4 (Gotronic, **photo F**).

Cet ensemble est ensuite fixé à la pièce (K) au moyen des trous prévus sur le palier HUB08.



Fixer ensuite le servomoteur muni de son axe et traversant les deux paliers. On peut ensuite mettre l'avant-bras en place.

La main

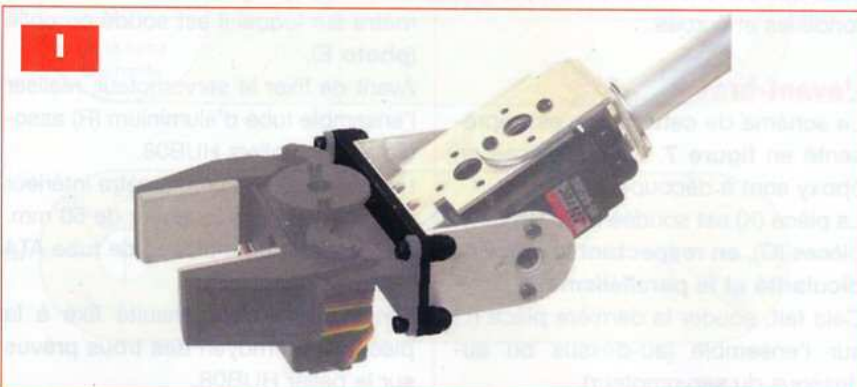
Le dessin de la main est donné en **figure 8**. Elle est représentée en vue de dessus.

Une seule pièce doit être réalisée. Il s'agit de l'assemblage d'une pince commercialisée par Lynx Robotics (Gotronic, **photo G**) et d'un servomoteur intégré dans une cage en aluminium appelé « brique ».

Sa représentation physique ainsi que ses dimensions sont données en **figure 9** (voir **photo H**).

C'est EasyRobotics qui fabrique ce matériel. Il est entre autres commercialisé par Lextronic et Electronique Diffusion.

La pince peut être vendue sans les servomoteurs.



Visser tout d'abord un HUB08 sur la « brique », ce qui permettra de fixer la main à l'avant-bras.

Puis fabriquer une pièce rectangulaire de 65x27 mm en époxy. Cette pièce existe dans le commerce (**photo I**).

Elle sera ensuite fixée au bras rotatif de la « brique » au moyen de deux vis. Cela effectué, il ne reste plus qu'à fixer la pince à cette plaque par des vis passant par les œillets.

Voilà achevée la description de la partie mécanique du bras robotisé (**photo J**).

Nous allons maintenant passer à la partie électronique.

Le schéma théorique

Le schéma de la platine de commande du bras est représenté en **figure 10**. Nous avons utilisé un microcontrôleur de la famille CUBLOC, le CB280.

Son rôle premier est de générer les impulsions de commandes des servomoteurs.

Nous lui avons adjoint six potentiomètres afin d'obtenir une commande manuelle du bras. Ceux-ci sont connectés entre le +5 V de l'alimentation et la masse. Les curseurs parviennent aux entrées du convertisseur analogique/numérique interne qui lit les valeurs.

Le programme les convertit en une valeur exploitable pour le positionnement du bras.

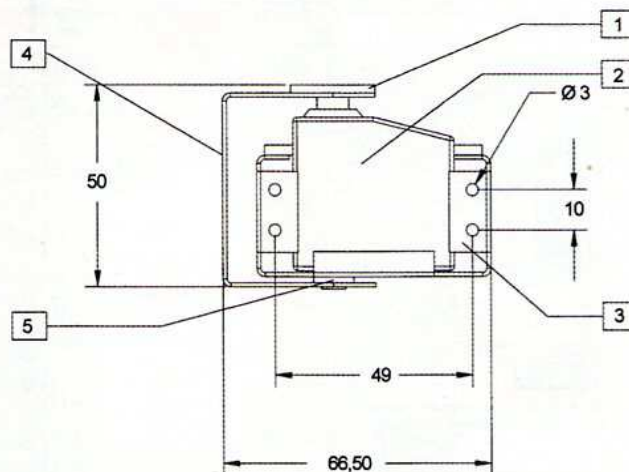
Trois boutons poussoirs permettent de choisir entre le mode manuel et le mode automatique.

Le CB280 possédant deux interfaces « série », nous avons prévu l'utilisation possible d'une de ces interfaces pour un équipement supplémentaire éventuel.

Nous avons réalisé, pour les servomoteurs, une alimentation robuste. Trois régulateurs de tensions, de type LM317, fournissent une tension de +6 V sous un courant de 4 A. Il est peu probable que l'intensité débitée atteigne cette valeur, sauf lors du démarrage de plusieurs servomoteurs en même temps.

Toujours est-il que les régulateurs de tensions ne chauffent que très peu.

9



		Matière	Poids
1	Palonnier	Plastique	1 g
2	Servomoteur	--	35 g
3	Cage	Aluminium	12 g
4	Fourche	Aluminium	5 g
5	Axe (court)	Aluminium	1 g

L'alimentation du microcontrôleur est séparée de l'alimentation des servomoteurs.

Un simple régulateur LM7805, qu'il est inutile de refroidir, génère le +5 V.

La réalisation

Le dessin du circuit imprimé est donné en **figure 11** à l'échelle 1, tandis que la **figure 12** représente le schéma d'implantation des divers composants.

Les résistances de limitation insérées dans les sorties des trois LM317 ont une valeur de 0,22 Ω.

Sur le circuit imprimé deux emplacements par résistance ont été prévus afin de pouvoir connecter en parallèle, selon les disponibilités, deux résistances de 0,39 Ω ou de 0,47 Ω. Elles sont soudées verticalement.

Le CB280 est obligatoirement inséré dans des supports. Ceux-ci sont au pas de 2 mm (disponibles auprès de Lextronic).

Les trois régulateurs de tensions sont fixés sur des dissipateurs thermiques pour boîtier TO220.

Les connecteurs de branchements des servomoteurs sont tout simplement des morceaux de barrette « sécable » de picots au pas de 2,54 mm.

Les réglages et les essais

La platine sera, tout d'abord, soigneusement vérifiée au niveau des soudures, afin de veiller à l'absence de tout court-circuit. C'est surtout valable pour les connecteurs du microcontrôleur.

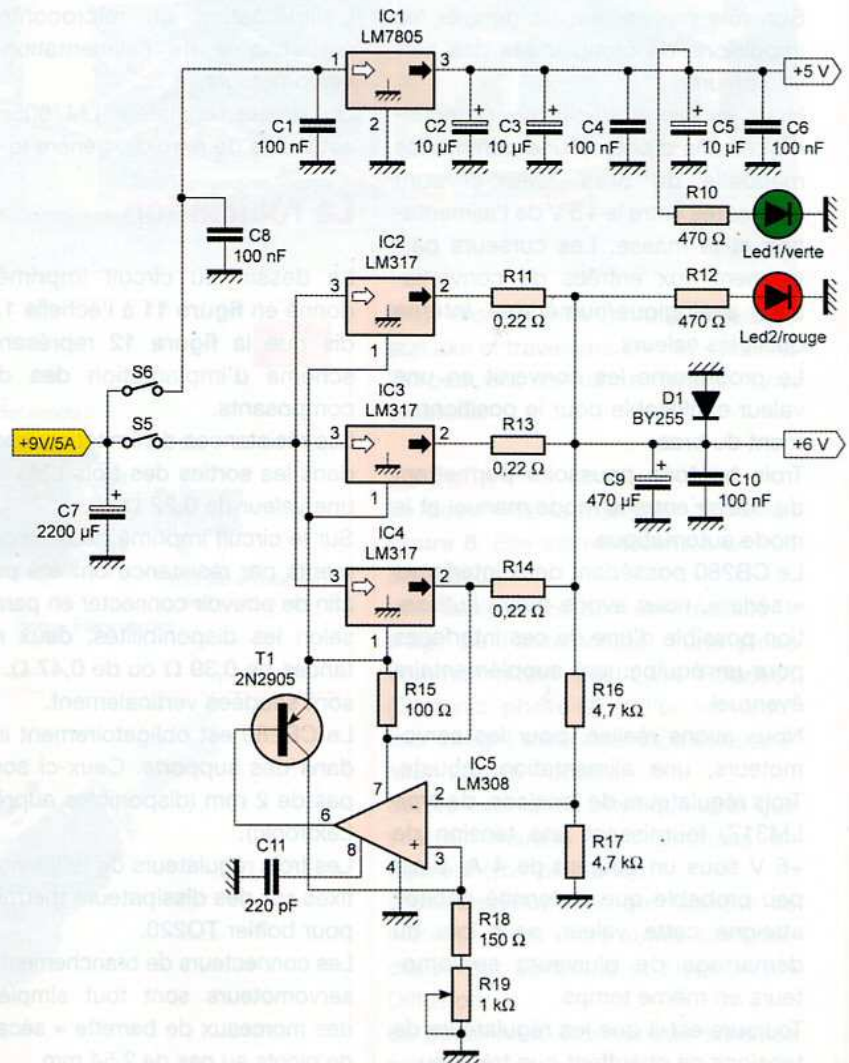
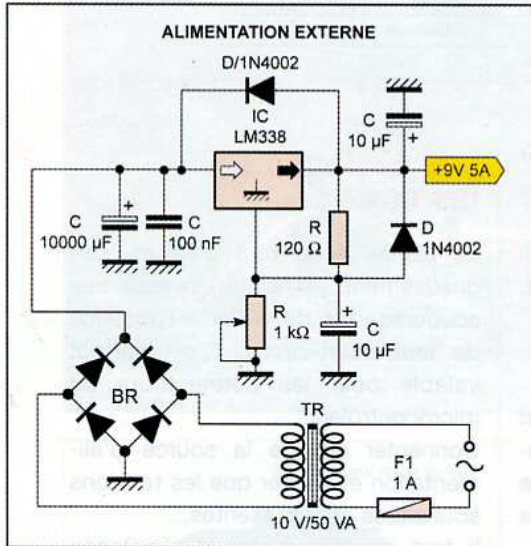
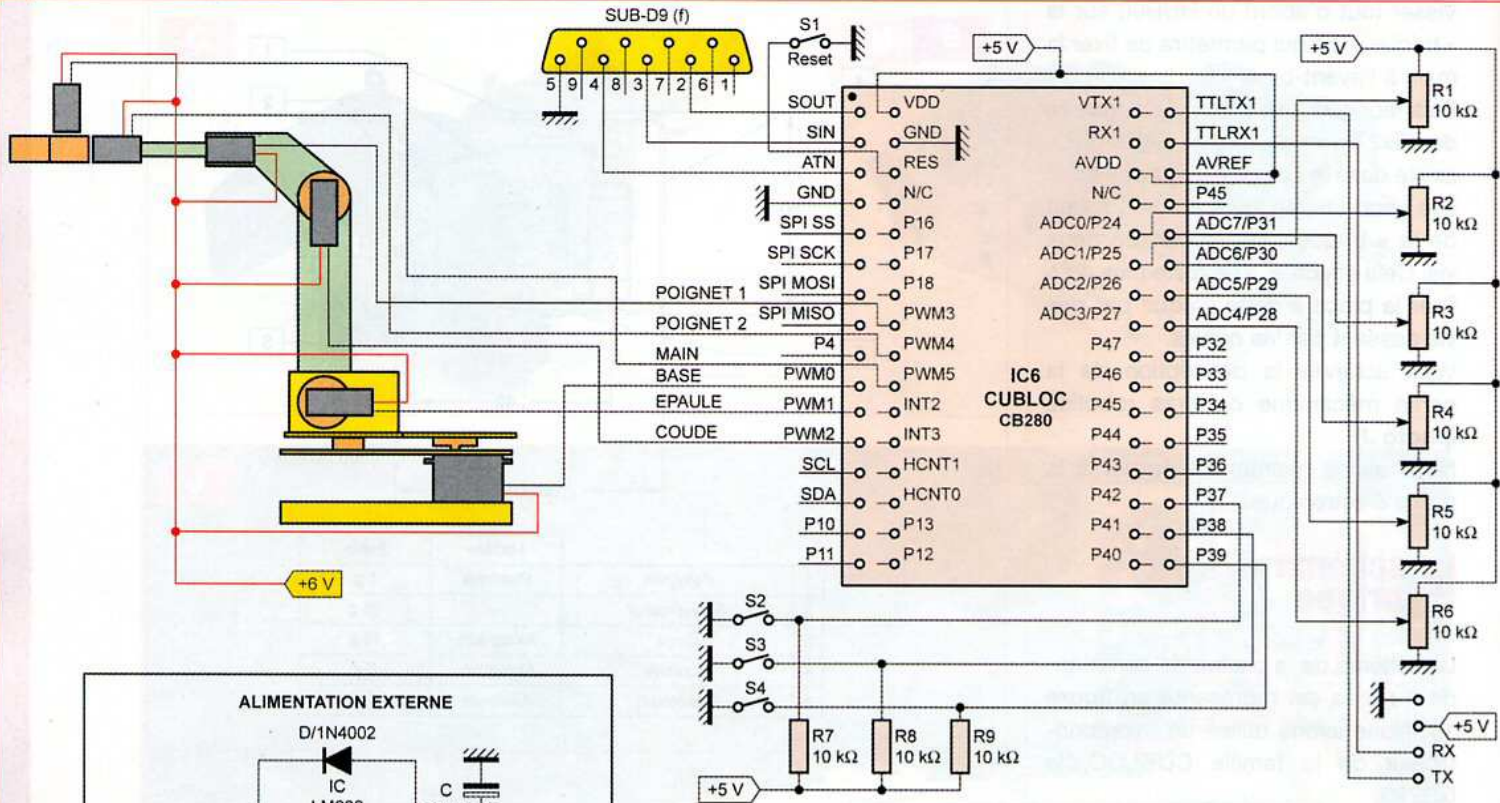
Connecter ensuite la source d'alimentation et vérifier que les tensions souhaitées sont présentes.

Il faut ensuite ajuster la résistance R19 afin d'obtenir +6 V en sortie des régulateurs.

Vous pouvez alors insérer le CB280 dans ses supports et télécharger le programme « bras robot CB280 » en utilisant le logiciel de Comfile (Cubloc Studio).

L'échantillon de programme donné ci-dessous permet de convertir les valeurs des tensions issues des potentiomètres et qui sont lues par le convertisseur. Cela permet le contrôle manuel du bras.

Un sous-programme de temporisation, constitué de plusieurs instructions NOP, permet de ralentir la vitesse de déplacement du bras, sinon nous obtiendrions un déplacement de moins de 0,5 s pour 180° sous 6 V, ce qui serait trop rapide.



Nomenclature

PLATINE ELECTRONIQUE

• Résistances

R1, R2, R3, R4, R5, R6 :
potentiomètres miniatures 10 kΩ
R7, R8, R9 : 10 kΩ (marron, noir,
orange)
R10, R12 : 470 Ω (jaune, violet,
marron)
R11, R13, R14 : 0,22 Ω / 3 W
(voir texte)
R15 : 100 Ω (marron, noir, marron)
R16, R17 : 4,7 kΩ / 1 %
R18 : 150 Ω (marron, vert, marron)
R19 : résistance ajustable verticale
1 kΩ

• Condensateurs

C1, C4, C6, C8, C10 : 100 nF
C2, C3, C5 : 10 μF / 16 V
C7 : 2200 μF / 25 V
C9 : 470 μF / 16 V
C11 : 220 pF

• Semi-conducteurs

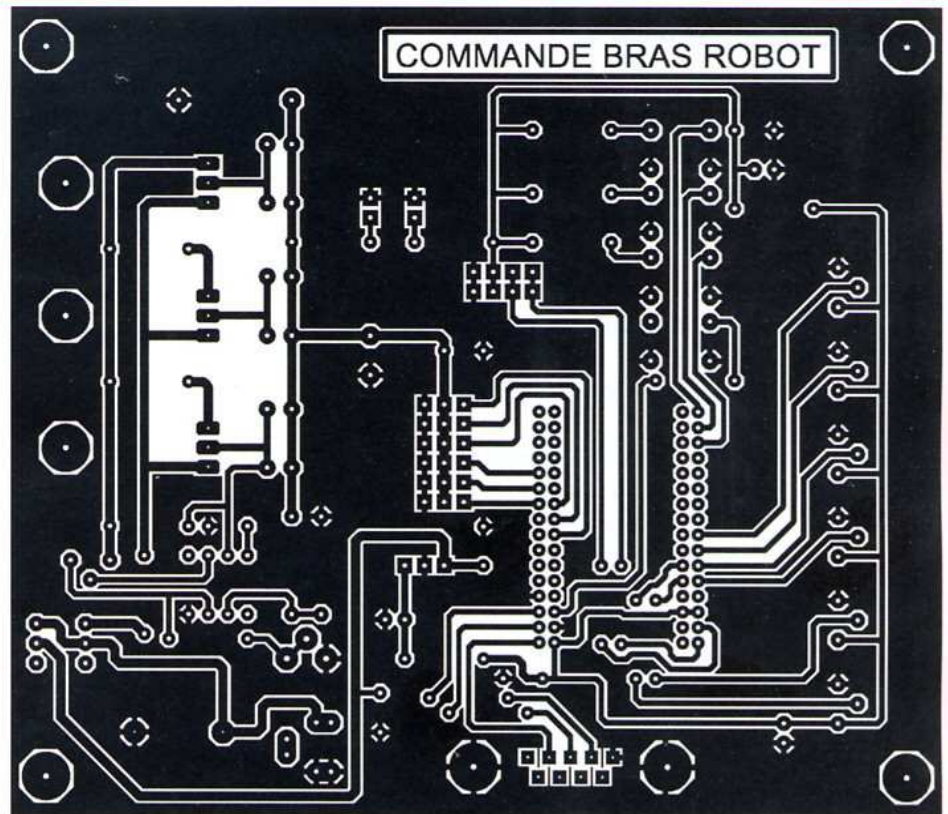
T1 : 2N2905
D1 : BY255
LED1, LED2 : diodes
électroluminescentes ø 3 mm
IC1 : LM7805
IC2, IC3, IC4 : LM317
IC5 : LM308
IC6 : Cubloc CB280 (Lextronic)

• Divers

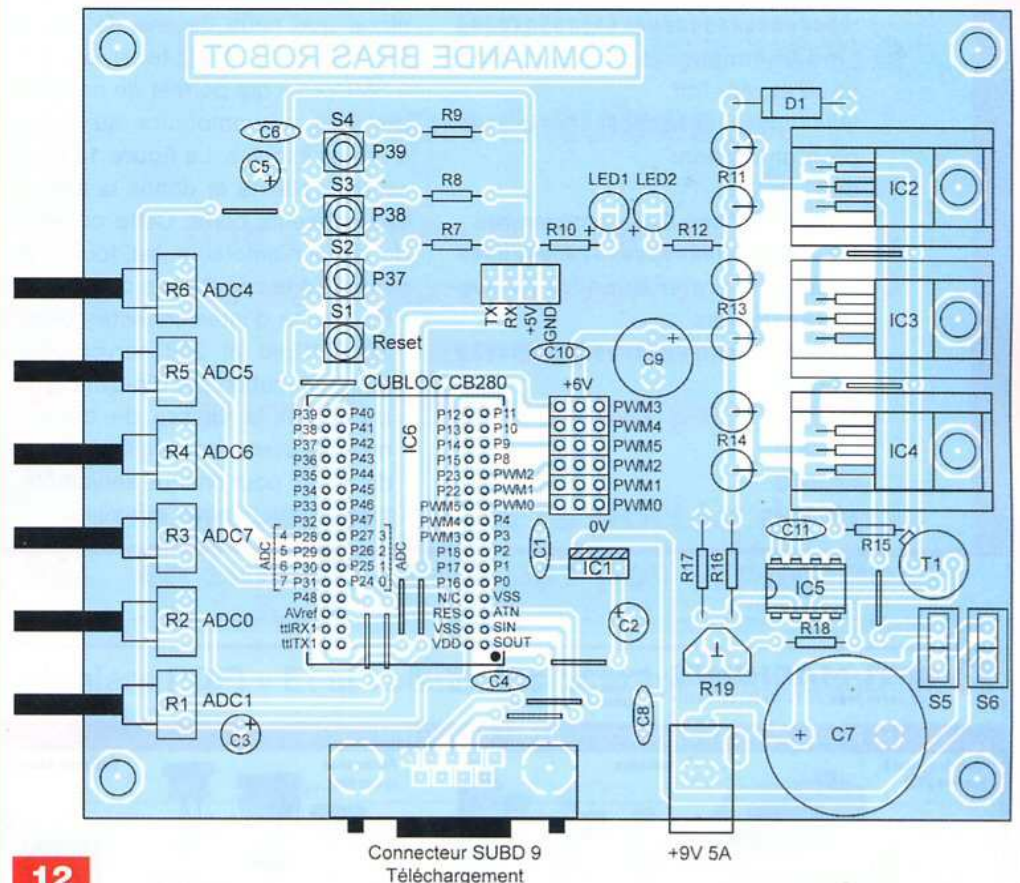
2 supports au pas de 2 mm pour
CB280 (Lextronic)
1 support pour circuit intégré
8 broches
1 connecteur femelle SUB D9 broches
coudées pour circuit imprimé
3 dissipateurs thermiques pour boîtier
TO220
4 boutons poussoirs miniatures pour
circuit imprimé
2 interrupteurs miniatures pour circuit
imprimé
8 morceaux de barrette sécable,
trois picots, au pas de 2,54 mm
1 morceau de barrette sécable
2 rangées 4 points

BRAS ROBOTISE

3 servomoteurs Hitec HS-805BB
(Electronique Diffusion)
1 brique EasyRobotics avec
servomoteur Futaba S3003
(Electronique Diffusion)
1 pince LynxRobotics (Gotronic)
2 plaques 300X200mm, époxy double,
face non présensibilisé
7 HUB08 (Gotronic)
Vis, écrous, rondelles, entretoises
(3 mm)



11



12

```

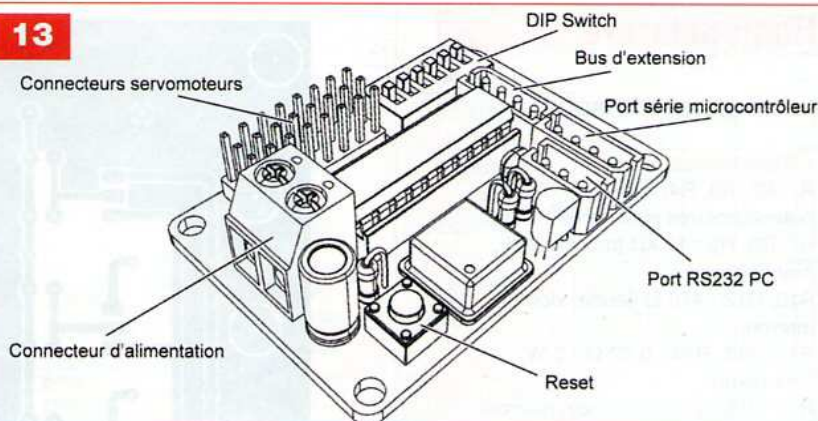
-----
base: ' BASE 1500 <> 5400-----
calcul = Adin(1) * 4
position1b = calcul + 1500
  If position1b > position1 Then
  For marche = position1 To
  position1b Step 1
  Pwm 0,marche,32768
  Gosub tempo
  Next
  Elseif position1b = position1
  Then
  Goto epaule
  Else
  For marche = position1 To
  position1b Step -1
  Pwm 0,marche,32768
  Gosub tempo
  Next
  End If
position1 = position1b
-----
    
```

La partie du programme donnée ci-dessous permet de programmer le bras pour une tâche automatique et répétitive. Il suffit simplement d'entrer les valeurs que prendraient les potentiomètres et qui sont des valeurs comprises entre 0 et 1023.

```

#####
' Programmation du mode automatique et repetitif
#####
programmation:
bp3 = ln(39)
If bp3 = 0 Then Goto programme
#####
' Valeurs a entrer selon les mouvements desires
#####
e1=540
e2=10
e3=900
e4=510
e5=350
    
```

13



```

e6=300
Gosub validation
e1=540
e2=300
e3=400
e4=510
e5=350
e6=300
Gosub validation
.....
.....
    
```

Platine de substitution

Il est possible de commander le bras sans avoir à réaliser la platine électronique que nous venons de décrire. Pour cela, il suffit d'utiliser la platine « SMCpro » qui permet de commander huit servomoteurs au moyen d'ordres simples. La figure 13 représente la platine et donne la fonction des différents ports. Cette commande de servomoteurs est tout à fait adaptée à la commande d'un robot :

- Possibilité d'interconnecter jusqu'à 32 SMCpro et 256 servomoteurs (programmation par dip-switch)
- L'angle et la vitesse de déplacement peuvent être réglés indépendamment pour chaque servomoteur (programmation par dip-switch)

- Vitesse de communication « série » de 4 800 bps ou 9 600 bps (programmation par dip-switch)
 - La programmation de l'angle et de la vitesse s'effectuent respectivement de 0° à 180° et de 0 à 255
 - Le format des commandes à envoyer est le suivant : [Numéro du servomoteur] + [Message] + [Donnée] où [Numéro du servomoteur] est un chiffre de 0 à 7 [Message] est 0 lorsque la donnée concerne l'angle [Message] est 1 lorsque la donnée concerne la vitesse [Donnée] est un nombre de 0 à 180 ou de 0 à 255
- L'utilisation de la platine SMCpro ne nécessite qu'une alimentation et une connexion au PC. Nous voilà parvenu au terme de cette description. Nous espérons que ce sujet aura intéressé nos lecteurs qui peuvent, s'ils le souhaitent, nous déposer un mail pour toute question qu'ils souhaiteraient poser ou pour toute critique qu'ils auraient à formuler.

P. OGUIC
p.oguic@gmail.com

OPTI-MACHINES
Une autre idée de la Machine-Outils

Parc d'Activités du Chat - 59118 WAMBRECHIES
Tél : 03 20 03 69 17 - Fax : 03 20 03 77 08
contact@optimachines.com



Show-room sur Lille
Livraison dans toute la France



Plus de 150 machines conventionnelles de qualité allemande

SPECIAL machines à commande numérique

Tours de 250 mm à 3000 mm d'E.P.



D 140 Vario D 180 Vario D 210
519 € HT 870 € HT 999 € HT

Fraiseuses



BF 16 Vario BF 20 Vario BF 30 Vario
729 € HT 1.050 € HT 2.290 € HT

Perceuses de 13 à 50 mm



B 16 B 20 B 32
240 € HT 316 € HT 619 € HT

Fraiseuses à commande numérique



BF 20 CNC
5433,90 € HT

Tours à commande numérique



D280 CNC
6233,90 € HT

INCLUS dans les packs :
. Vis à bille
. PC
. Monté en Allemagne

Téléchargez notre documentation

www.optimachines.com

Catalogue 180 pages sur demande



Recherche: []
Derniers numéros : 343, 342, 341, 340, 339, 338, 337, 336, 335, 334, 333, 332

Les cartes à réaliser

- Amplificateur Hybride Push-Pull ultra linéaire de EL34 - KT77
- Générateur de rythmes latins
- Indicateur de la force du vent
- Modules XBee et télécommande
- Sablier domestique de précision à 110 leds de 19 secondes à 12 heures
- Traceur GPS à carte SD

Les articles

- Le filtrage pseudo-numérique
- L'amplification en classe E
- Un chef-d'œuvre de la haute-fidélité française. Le Hitone H300

SABLIER DE PRÉCISION

- Traceur GPS à carte SD
- Modules XBee et télécommande
- Indicateur de la force du vent
- Générateur de rythmes latins
- Amplificateur Hybride Push-Pull ultra linéaire de EL34 - KT77

En savoir plus...

Programmes et circuits imprimés
relatifs à nos articles
à télécharger gratuitement
sur notre site web

www.electroniquepratique.com

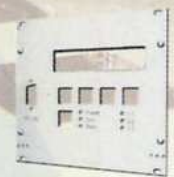
FACES AVANT ET BOÎTIERS

Pièces unitaires et petites séries à prix avantageux.

A l'aide de notre logiciel - *Designer de Faces Avant** - vous pouvez réaliser facilement votre face avant individuelle.
GRATUIT: essayez-le! Pour plus de renseignements, n'hésitez pas à nous contacter, **des interlocuteurs français** attendent vos questions.

*Vous en trouverez la dernière version sur notre site internet.

- Calcul des prix automatique
- Délai de livraison: entre 5 et 8 jours
- Si besoin est, service 24/24



Exemple de prix: 32,50€ majoré de la TVA/ des frais d'envoi

Schaeffer AG · Nahmitzer Damm 32 · D-12277 Berlin · Tel +49 (0)30 8058695-30
Fax +49 (0)30 8058695-33 · Web info.fr@schaeffer-ag.de · www.schaeffer-ag.de

CD-01
Led
Fichiers PDF - 145 pages

**TRIODES
TÉTRODES
PENTODES**

30 €

6L6 6550 845
2A3 845 7189/EL84
6V6 7189/EL84 300B

9 AMPLIFICATEURS DE 9 Weff à 65 Weff

Et si vous réalisiez votre ampli à tubes...

Une sélection de 9 amplificateurs de puissances 9 Weff à 65 Weff à base des tubes triodes, tétrodes ou pentodes

Des montages à la portée de tous en suivant pas à pas nos explications

Je désire recevoir le CD-Rom (fichiers PDF) « Et si vous réalisiez votre ampli à tubes... »

France : 30 € Union européenne : 32 € Autres destinations : 33 € (frais de port compris)

Nom : _____ Prénom : _____

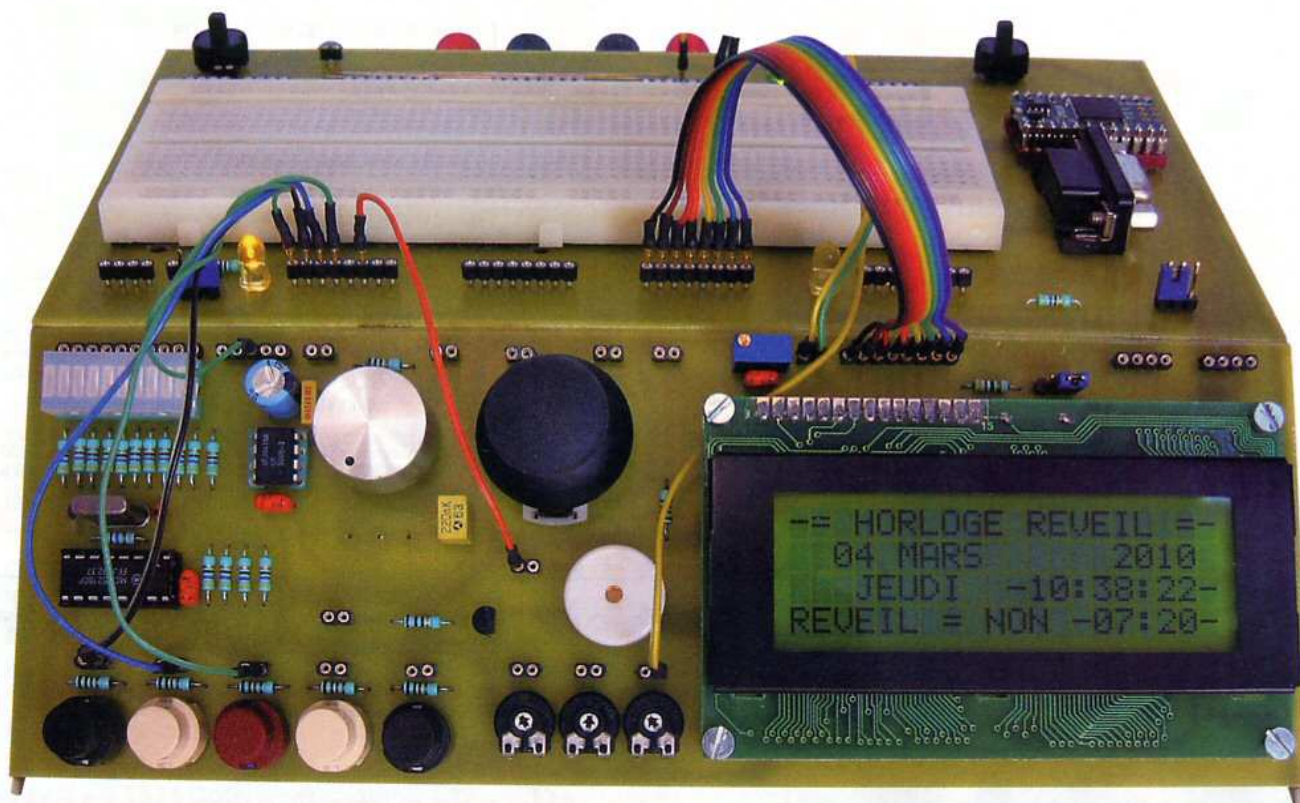
Adresse : _____

Code Postal : _____ Ville-Pays : _____

Tél. ou e-mail : _____

Je vous joins mon règlement par : chèque virement bancaire (IBAN : FR76 3005 6000 3000 3020 1728 445/BIC : CCFRFRPP)
A retourner accompagné de votre règlement à : TRANSOCÉANIC 3, boulevard Ney 75018 Paris Tél. : 01 44 65 80 80

Laboratoire d'expérimentations pour microcontrôleurs Cubloc CB280-USB et CB220



Bon nombre de nos lecteurs, passionnés d'électronique, hésitent encore à franchir le pas qui consiste à utiliser un microcontrôleur dans leur montage. Cette réticence a plusieurs causes : une méconnaissance de ces composants dont les énormes notices sont écrites en langue anglaise, une première prise en main mal documentée et une programmation délicate à l'aide d'un programmeur parfois difficile à mettre en œuvre.

Les microcontrôleurs Cubloc de la firme Comfile évitent ces désagréments. Ils sont distribués par la société Lextronic qui se charge de la traduction de leurs notices et de leurs notes d'applications.

Ils se programment à l'aide d'un simple câble relié à l'ordinateur.

La présente réalisation va vous permettre une prise en main extrême-

ment aisée du CB220 et du tout nouveau module CB280-USB.

Nous l'avons conçue, non pas sous la forme d'une base traditionnelle, mais en lui donnant l'aspect d'un laboratoire où tous les raccordements s'effectuent sur des broches femelles de barrettes sécables de type « tulipe ». La platine supérieure reçoit les microcontrôleurs et la plaque de câblages sans soudures, la

face avant propose tous les périphériques nécessaires (touches, afficheur LCD, ampli audio, leds, buzzer, etc.) et l'arrière sert d'alimentation secteur avec les tensions (+ 5 V, + 8 V et 0 V) disponibles sur des embases.

Nul besoin de boîtier : les circuits imprimés, soudés entre eux, donnent la forme voulue et établissent les liaisons électriques.

Cette « architecture » nous semble la

plus pratique car le module CB280-USB s'embroche par-dessous.

Le CB220 est inséré traditionnellement sur le dessus.

Notre laboratoire, contrairement aux autres, permet de travailler simultanément avec les deux μ C. Cubloc pour une éventuelle communication entre eux, par exemple.

Par la suite, nous vous proposerons plusieurs ateliers sans soudures (travaux pratiques avec liaisons et programmes) visant à utiliser progressivement les nombreuses possibilités de ces microcontrôleurs.

Le CB280-USB

Le dernier né de la gamme des microcontrôleurs Cubloc est une véritable innovation. Comme le montre la **figure 1**, sur une petite platine de 80 x 60 mm, il intègre bien sûr le CB280, mais également l'interface de programmation USB avec sa prise, un module de communication RS232 ou TTL et l'alimentation commutable soit de l'extérieur (9 à 24 V), soit de la prise USB (5 V).

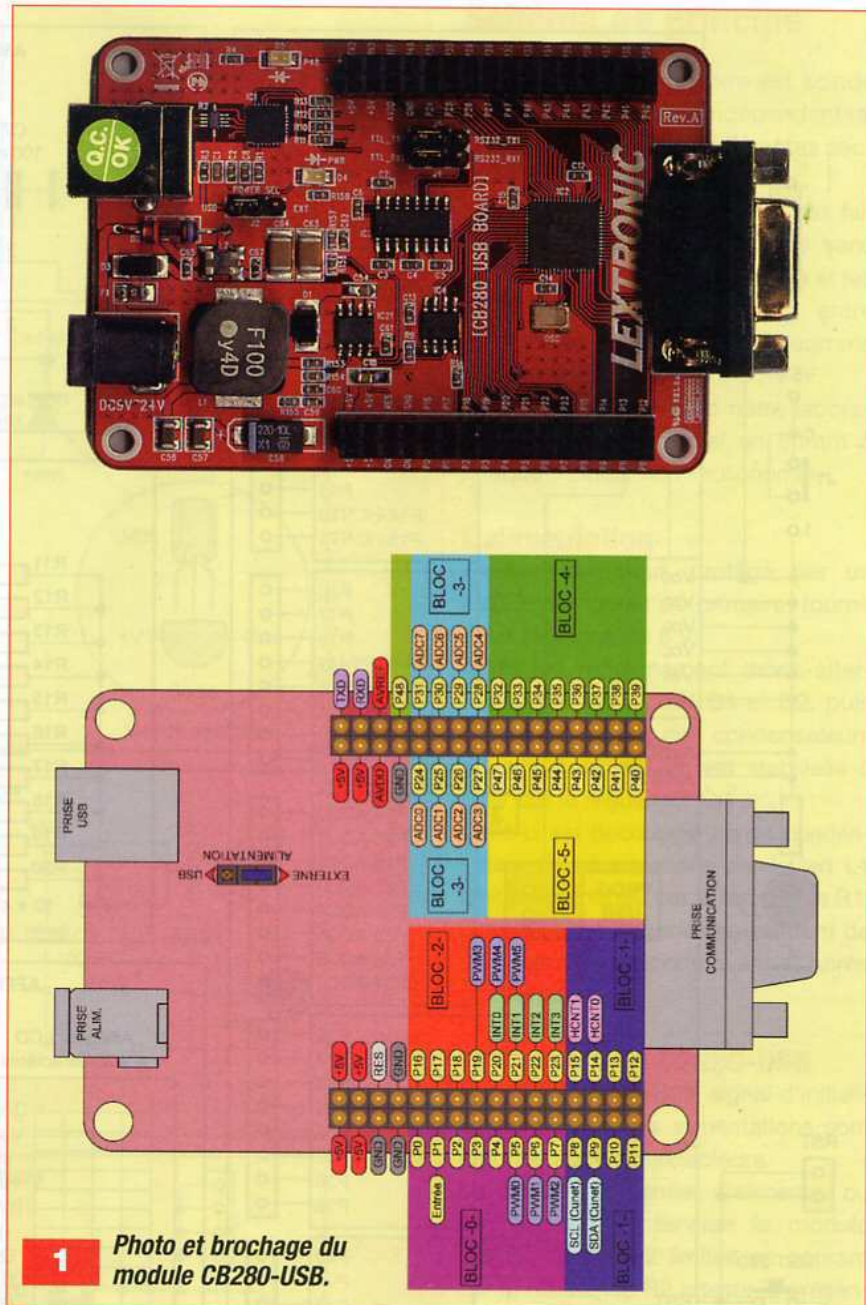
Les 49 lignes d'E/S et tous les autres signaux sont présents sur deux doubles connecteurs femelles de 2 x 16 broches au pas normalisé de 2,54 mm. Cette disposition impose l'embrochage du module sous un circuit imprimé (face cuivrée), mais après tout, cette méthode permet un gain de place sur la face « composants ».

Caractéristiques

Notre laboratoire assure une liaison efficace entre la programmation et l'exécution des programmes. Il est même possible de changer de μ C en coupant la tension d'alimentation à l'aide de cavaliers de configuration. La connexion d'un périphérique aux CBxxx s'effectue au moyen de fils fins rigides (type téléphonique), ou mieux encore avec des fils souples terminés par des broches mâles destinées à s'insérer dans les connecteurs de type « tulipe ».

Voici les principaux équipements de notre laboratoire .

- Supporte un CB280-USB et un CB220 simultanément.



1 Photo et brochage du module CB280-USB.

- Mise sous tension et arrêt des CBxxx par cavaliers de configuration.
- Programmation du CB280 par liaison USB.
- Programmation du CB220 par liaison « série » RS232.
- Toutes les lignes d'E/S sont disponibles sur des connecteurs femelles type « tulipe ».
- Plaque de câblages sans soudures à 840 contacts.
- Alimentation secteur intégrée.
- Tensions +8 V, +5 V et 0 V disponibles sur embases type « banane ».
- Base de temps à cinq fréquences : 0,25 Hz - 0,5 Hz - 1 Hz - 2 Hz - 4 Hz.
- Afficheur LCD de 4 lignes de 20 caractères.
- Joystick « X » et « Y » à deux potentiomètres et contact à forçage 0 V.
- 1 sonde thermique LM35.
- 1 buzzer piézo.
- 3 résistances ajustables à 1 tour.
- 5 touches à forçage 0 V (+5 V au repos).
- 1 amplificateur audio de 500 mW avec haut-parleur de 8 Ω et sortie supplémentaire en 16 Ω .
- 1 bargraphe à dix leds.
- Pas de boîtier : Les circuits soudés entre eux forment le laboratoire.
- Accessibilité à toutes les pistes cuivrées sans démontage.

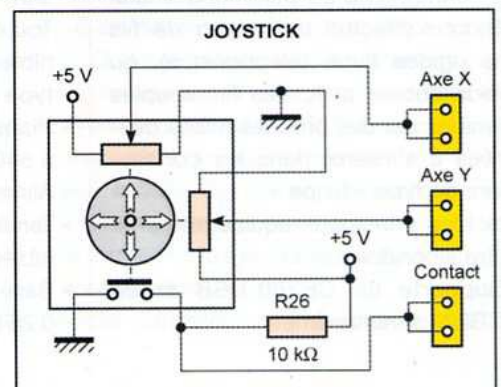
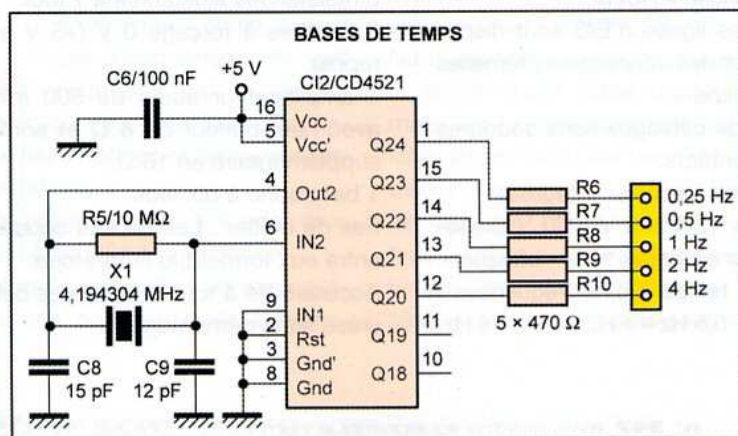
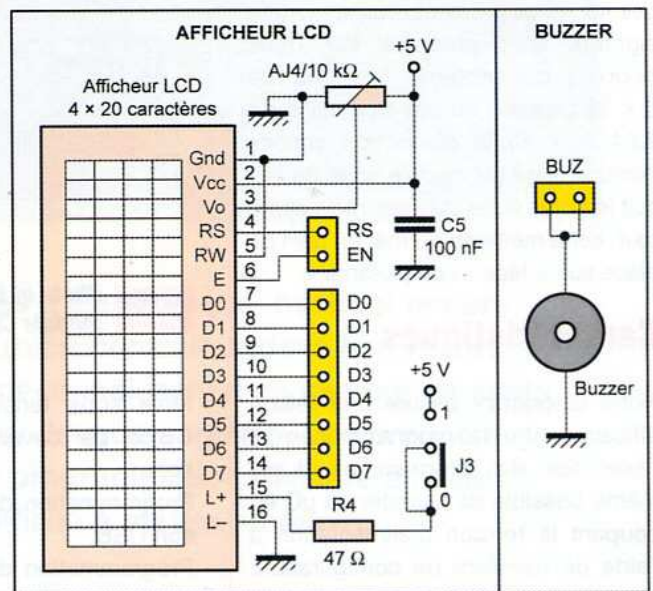
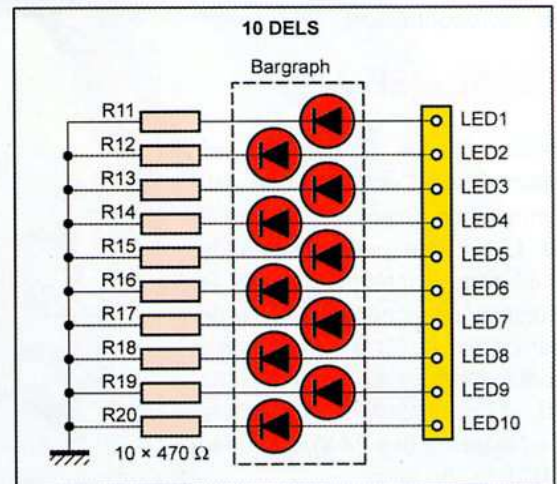
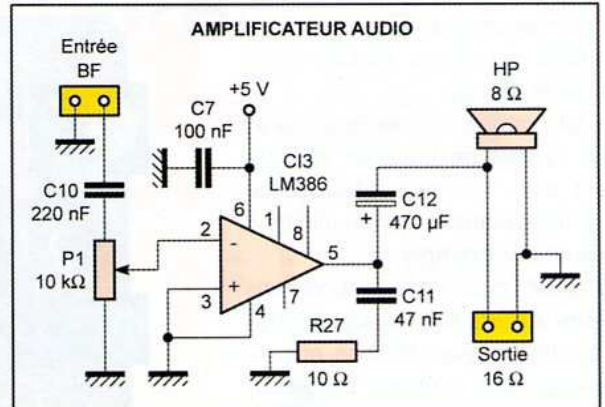
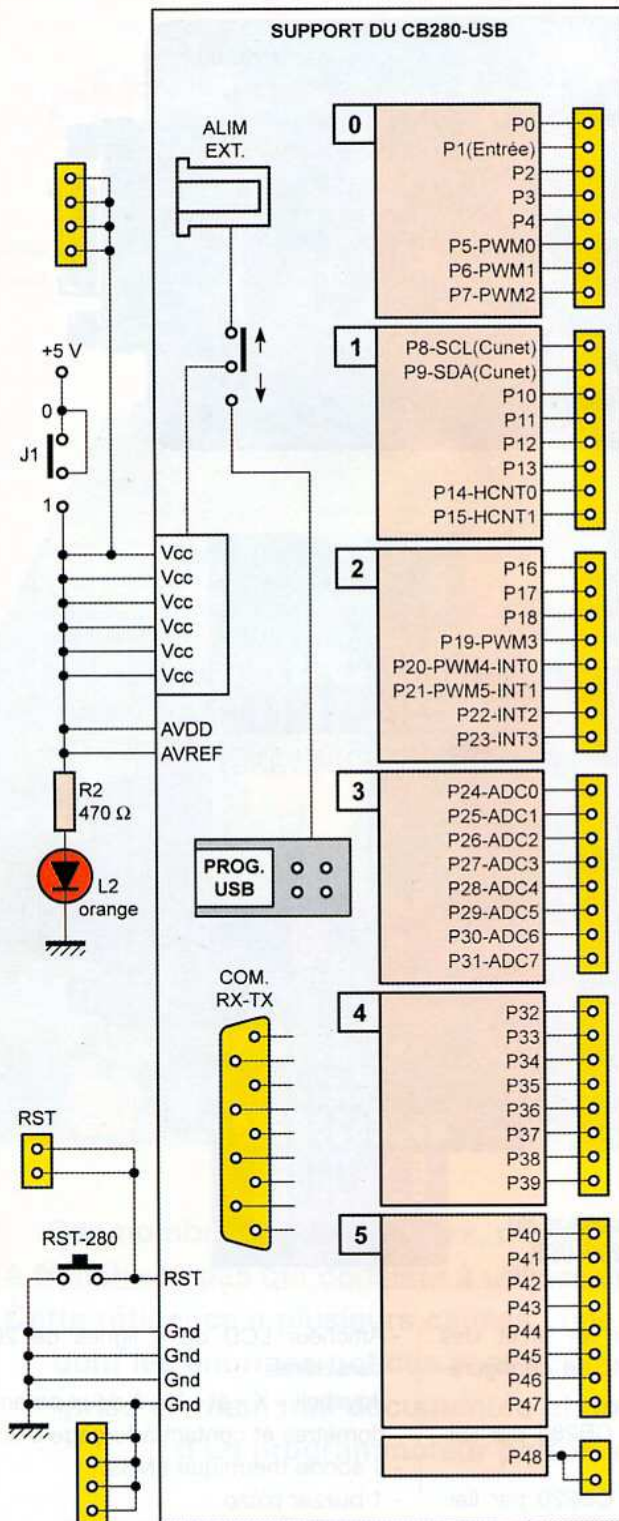


Schéma de principe

Le schéma du laboratoire est scindé en plusieurs parties indépendantes. Le **figure 2** donne les différentes sections dans des cadres séparés.

Volontairement nous n'avons pas fait figurer la plaque de câblages sans soudures. Les microcontrôleurs et les périphériques se raccordent entre eux à l'aide de fils embrochés comme précisé ci-dessus.

Cette particularité rend notre laboratoire vraiment universel en offrant à chaque module son «autonomie».

L'alimentation

Le transformateur, protégé par un fusible au niveau du primaire, fournit deux tensions de 6 V.

Après un redressement mono-alternance par les diodes D1 et D2, puis filtrage au moyen des condensateurs C1 et C3, la tension est stabilisée à +5 V par le régulateur CI1.

Celle-ci est découplée par le condensateur C2 et visualisée par la led L1 limitée en courant par la résistance R1. Quatre prises bananes permettent de disposer des tensions avant et après stabilisation.

Le support du CB280-USB

Les 49 lignes d'E/S, le signal d'initialisation (RST) et les alimentations sont reportés sur les connecteurs.

Le cavalier J1 permet d'alimenter ou de mettre hors tension le module CB280. La led L2 limitée en courant par la résistance R2 atteste la présence de la tension.

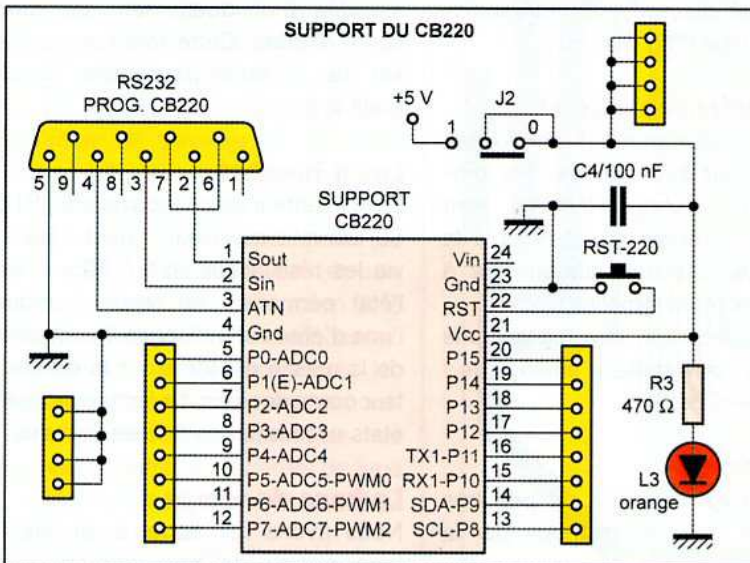
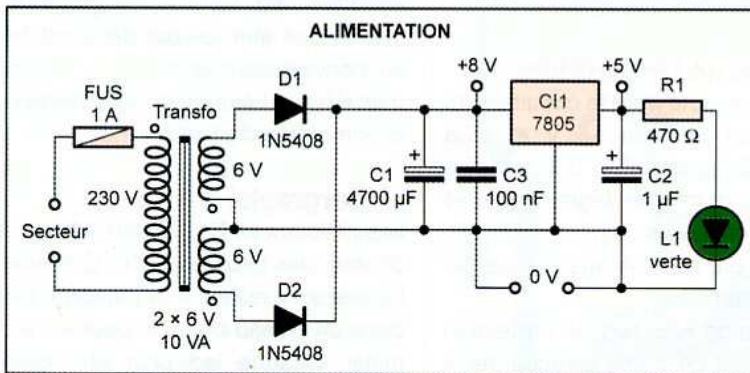
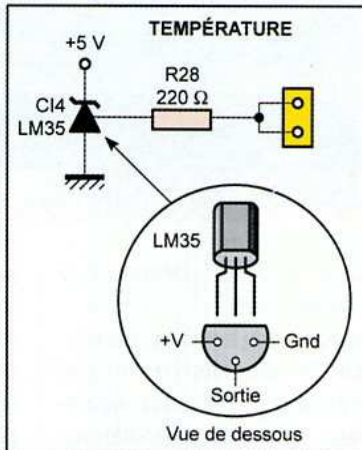
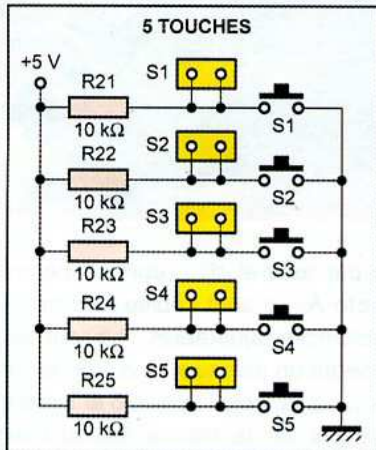
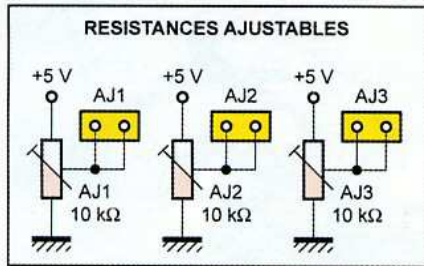
La touche RST effectue une remise à zéro du CB280.

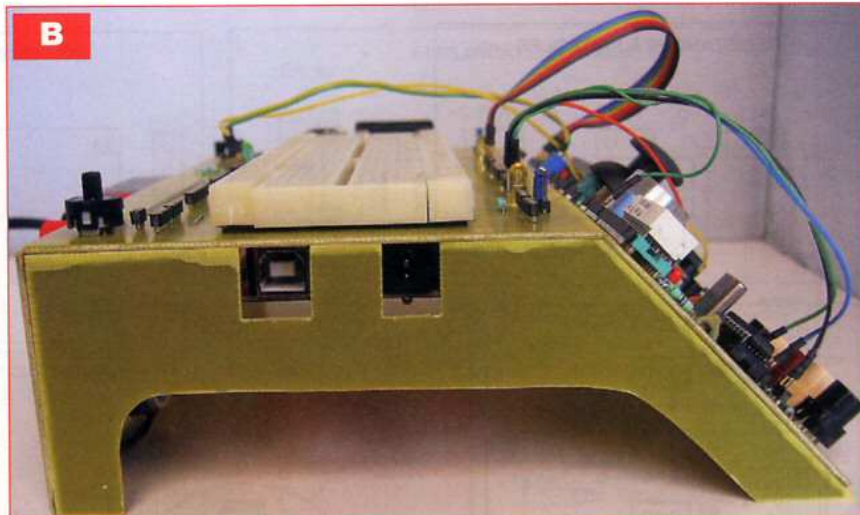
La programmation s'effectue par la prise USB intégrée au module.

Le support du CB220

Les 16 lignes d'E/S et les alimentations sont reportées sur les connecteurs. Le cavalier J2 permet d'alimenter ou de mettre hors tension le module CB220. La led L3 limitée en courant par la résistance R3 atteste la présence de la tension.

La touche RST effectue une remise à zéro du CB220. La programmation s'effectue par une liaison « série » disponible sur la prise DB9.





L'afficheur LCD

Il s'agit d'un modèle courant de 4 lignes de 20 caractères à commande « parallèle » avec ou sans rétroéclairage. La résistance ajustable AJ4 règle le contraste et le condensateur C5 découple sa tension d'alimentation. La ligne RW est directement tirée à la masse car nous n'envisageons pas de lire les registres internes de l'afficheur dans cette application. Le cavalier J3 active ou non l'éventuel rétroéclairage via la résistance R4. Les entrées de données (D0 à D7) et de gestion (RS et EN) sont reportées sur des connecteurs femelles. L'afficheur se relie à dix sorties digitales (huit pour les données et deux pour RS et EN).

Le buzzer piézo

Une de ses deux broches est directement reliée à la masse. L'autre est accessible sur un connecteur femelle. Il se commande par un signal modulé en largeur d'impulsion (PWM).

L'amplificateur audio

Il s'agit d'un schéma très classique à base de CI3 : un LM386. La modulation du signal d'entrée parvient au potentiomètre de volume P1 via le condensateur de liaison C10. Le curseur de celui-ci attaque l'entrée inverseuse de CI3, l'autre étant reliée à la masse. La sortie est chargée par un haut-parleur de 8 Ω via le condensateur C12. Une sortie supplémentaire permet de raccorder un second haut-parleur ou un casque d'une impédance minimale de 16 Ω. Le circuit constitué de R27 et de C11

évite l'oscillation et C7 découple la tension d'alimentation.

L'amplificateur peut servir à écouter des signaux BF produits par un des microcontrôleurs, mais peut également s'avérer très utile pour d'autres expérimentations analogiques.

La sonde de température

Nous avons opté pour le circuit LM35 directement relié au +5 V et à la masse. Celui-ci offre une courbe linéaire de 10 mV par degré Celsius et sa mise en œuvre est très simple, autant de par son câblage que de par sa programmation.

La résistance R28 sert de protection sur le signal de sortie à raccorder à une entrée du convertisseur analogique / digital d'un CBxxx.

Les résistances ajustables

Elles sont couramment employées pour modifier des variables par programmation. Leurs extrémités sont directement reliées au +5 V et à la masse. Les curseurs aboutissent à des connecteurs femelles. Chaque valeur doit être lue par une entrée du convertisseur analogique / digital d'un CBxxx.

Le joystick

Il s'agit d'un modèle à un prix très abordable (3,50 €) distribué par la société Lextronic. Son usage ressemble à celui des résistances ajustables, mais permet de gérer une grandeur sur un plan en deux dimensions (X et Y). Il est composé de deux petits potentiomètres

(un par axe) et d'un contact central (photo A). Ils sont câblés comme les résistances ajustables. Le contact présente un niveau « haut » au repos (+5 V) via la résistance R26 et force le potentiel de la masse lorsqu'il est actionné. La valeur des potentiomètres doit être lue par deux entrées du convertisseur analogique / digital d'un CBxxx, l'état du contact nécessite une entrée digitale.

Le bargraphe à 10 leds

Les résistances R11 à R20 limitent le courant des Led1 à Led10. Les résistances sont reliées à la masse, il faut donc un niveau de +5 V pour les illuminer. Chaque led peut être commandée individuellement par une sortie digitale. Cette fonction simple est très pratique pour tester divers états logiques.

Les 5 touches

Le connecteur de chaque touche (S1 à S5) est relié au niveau « haut » (+5 V) via les résistances R21 à R25. C'est l'état permanent au repos. Lorsque l'une d'elles est actionnée, le potentiel de la masse est forcé sur le connecteur correspondant. La lecture de leurs états nécessite des entrées digitales.

La base de temps

Nous avons fait appel à un circuit bien connu de nos lecteurs : le CD4521. Celui-ci renferme l'oscillateur et les diviseurs. Le quartz X1 de 4, 194 304 MHz, les condensateurs C8, C9 et la résistance R5 fixent la fréquence de base.

Les sorties Q20 à Q24 des diviseurs offrent respectivement les fréquences de 4 Hz, 2 Hz, 1 Hz, 0,5 Hz et 0,25 Hz sur les connecteurs via les résistances de protections R6 à R10.

Ces fréquences peuvent servir à cadencer avec une grande précision des entrées digitales des CBxxx pour des applications telles que des horloges, des chronomètres, des temporisateurs à longues durées, etc.

Réalisation

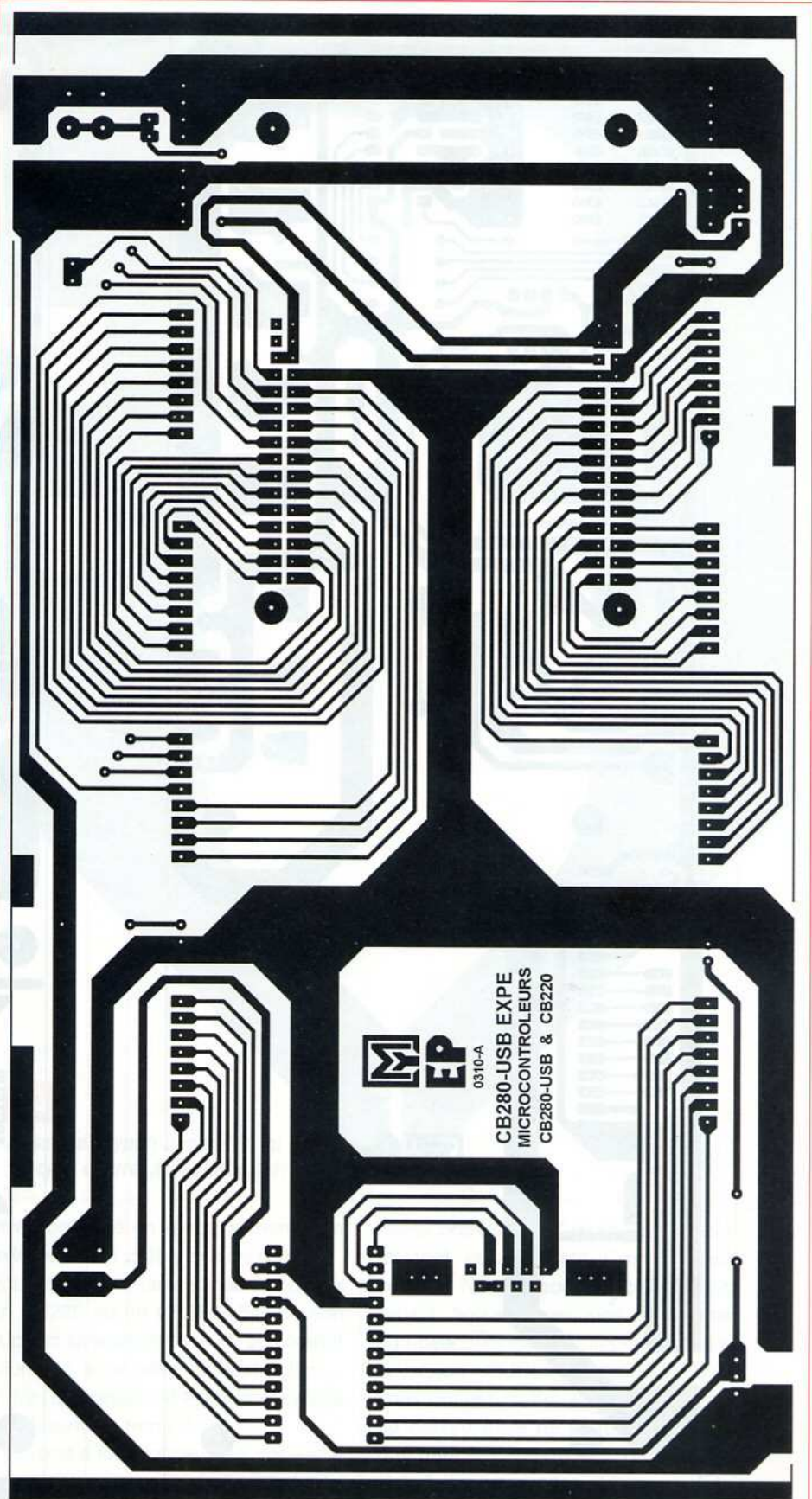
Le montage est réalisé sur trois circuits imprimés et deux plaques cuivrées faisant office de côtés, afin de donner la forme voulue à notre laboratoire (photo B).

Les dessins des typons de type « simple face » sont visibles sur les figures 3, 4 et 5. Les dessins des côtés droit et gauche sont représentés sur la figure 6. Découpez-les avec précision. La face cuivrée vers l'intérieur et les trous des prises USB et d'alimentation à gauche. Procurez-vous les composants afin de connaître leurs encombrements, puis gravez les circuits imprimés en optant pour la méthode photographique, la seule permettant d'obtenir un travail parfait. Percez toutes les pastilles à l'aide d'un foret de 0,8 mm puis alésez certains trous à un diamètre supérieur selon nécessité. Vérifiez l'état des pistes avant de commencer le câblage.

Suivez les plans d'insertion des composants sur les figures 7, 8 et 9. Il est préférable de travailler sur les trois platines en suivant la nomenclature des composants.

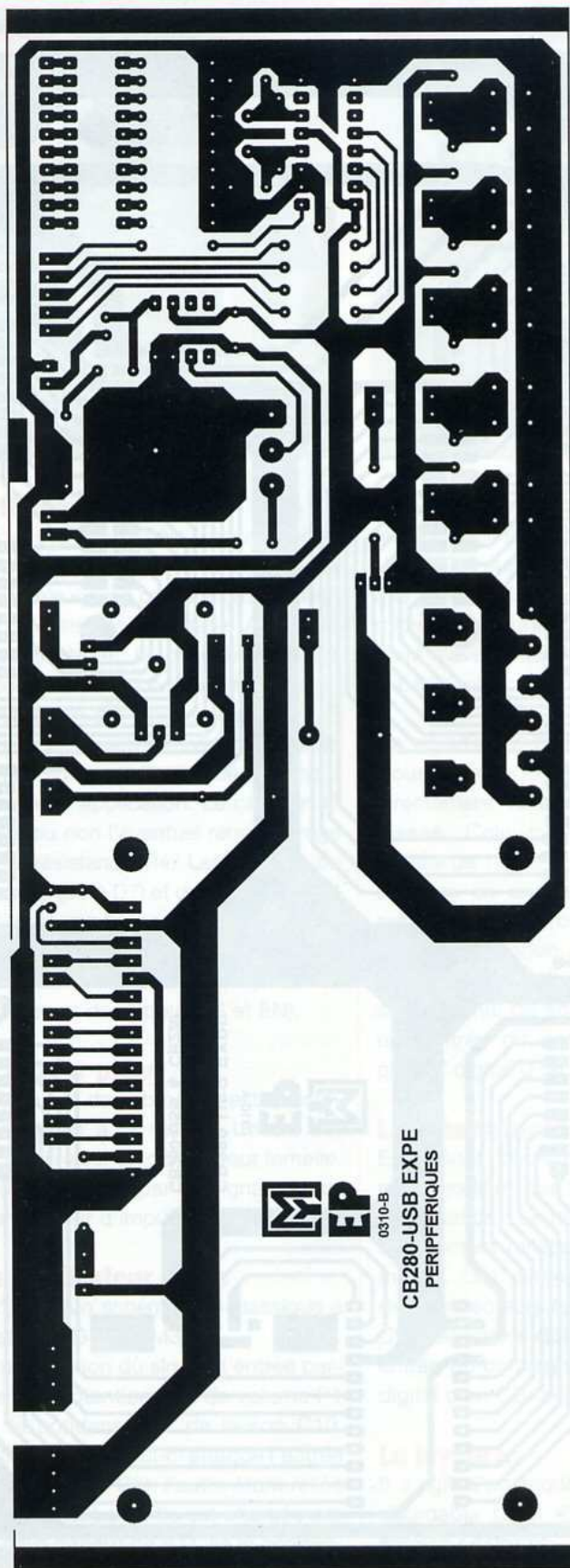
Soudez en premier lieu les ponts de liaisons, afin de ne pas en oublier, puis poursuivez le câblage en fonction de la taille et de la fragilité des composants. Commencez par les résistances, les supports de circuits intégrés, les nombreux connecteurs constitués de broches de barrettes sécables de type « tulipe », les condensateurs céramiques et au mylar.

Poursuivez par ordres de tailles pour finir par le régulateur vissé contre son dissipateur thermique, les prises bananes et le transformateur moulé. Prenez garde au sens des composants polarisés (circuits intégrés, diodes,

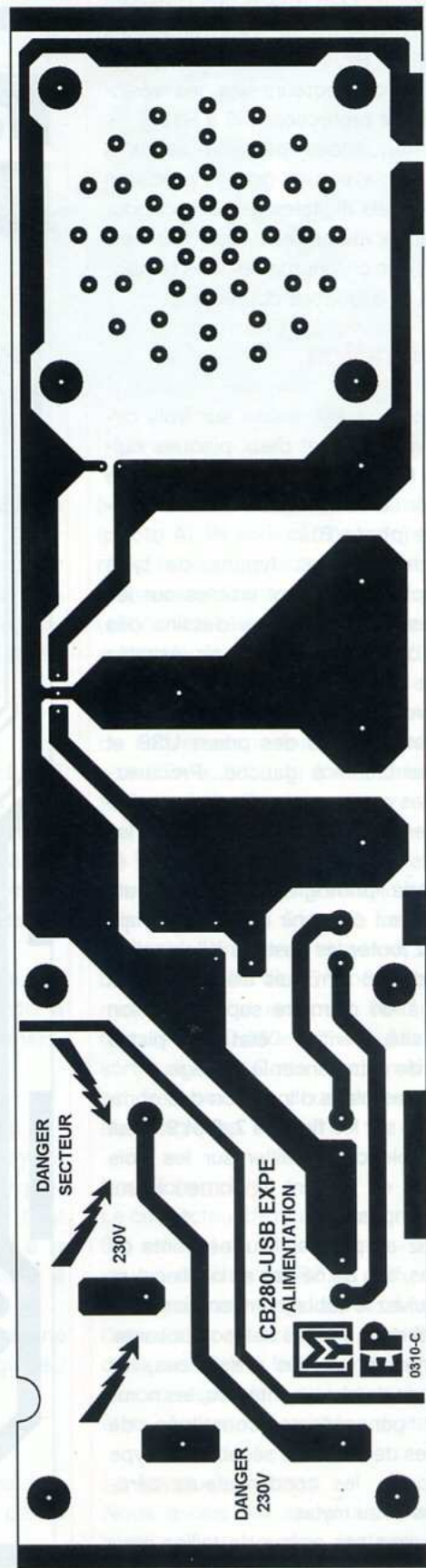


3

Dessin du typon de la platine des microcontrôleurs vue du côté cuivré, à l'échelle 1:1.



4 Dessin du typon de la platine des périphériques vue du côté cuivré, à l'échelle 1:1.



5 Dessin du typon de la platine de l'alimentation vue du côté cuivré, à l'échelle 1:1.

leds, condensateurs chimiques, etc.). Le CB280-USB s'embroche sous la platine supérieure. Il faut réaliser son support en soudant deux doubles rangées de connecteurs SIL mâles de 2 x 16 broches chacun sur la face cuivrée.

Attention, cette opération est délicate, vérifiez la précision de vos soudures avant de poursuivre. Intercalez une fine plaque isolante entre le module et le dessous de la platine pour éviter tout risque de court-circuit accidentel. L'afficheur LCD est monté sur des barrettes sécables mâles et femelles, comme sur notre maquette.

La réalisation est prévue pour éviter tout câblage externe, hormis celui du haut-parleur. Celui-ci est maintenu soit par des vis et rondelles, soit par simple collage.

Veillez à ce qu'il n'établisse aucun contact électrique avec sa carcasse.

Lorsque tous les composants sont câblés, il faut souder les deux côtés et les trois platines entre elles avec beaucoup de soin (**photos C et D**).

Certaines liaisons servent à transmettre les lignes d'alimentation.

Procédez d'abord par de simples points, plus faciles à modifier pour ajuster l'ensemble en respectant les angles droits. Aidez-vous des photos.

La partie cuivrée de la platine d'alimentation soumise au potentiel du secteur doit impérativement être protégée par une plaque isolante, en plastique, vissée aux emplacements prévus.

Toutes les parties soumises à ce potentiel doivent être inaccessibles.

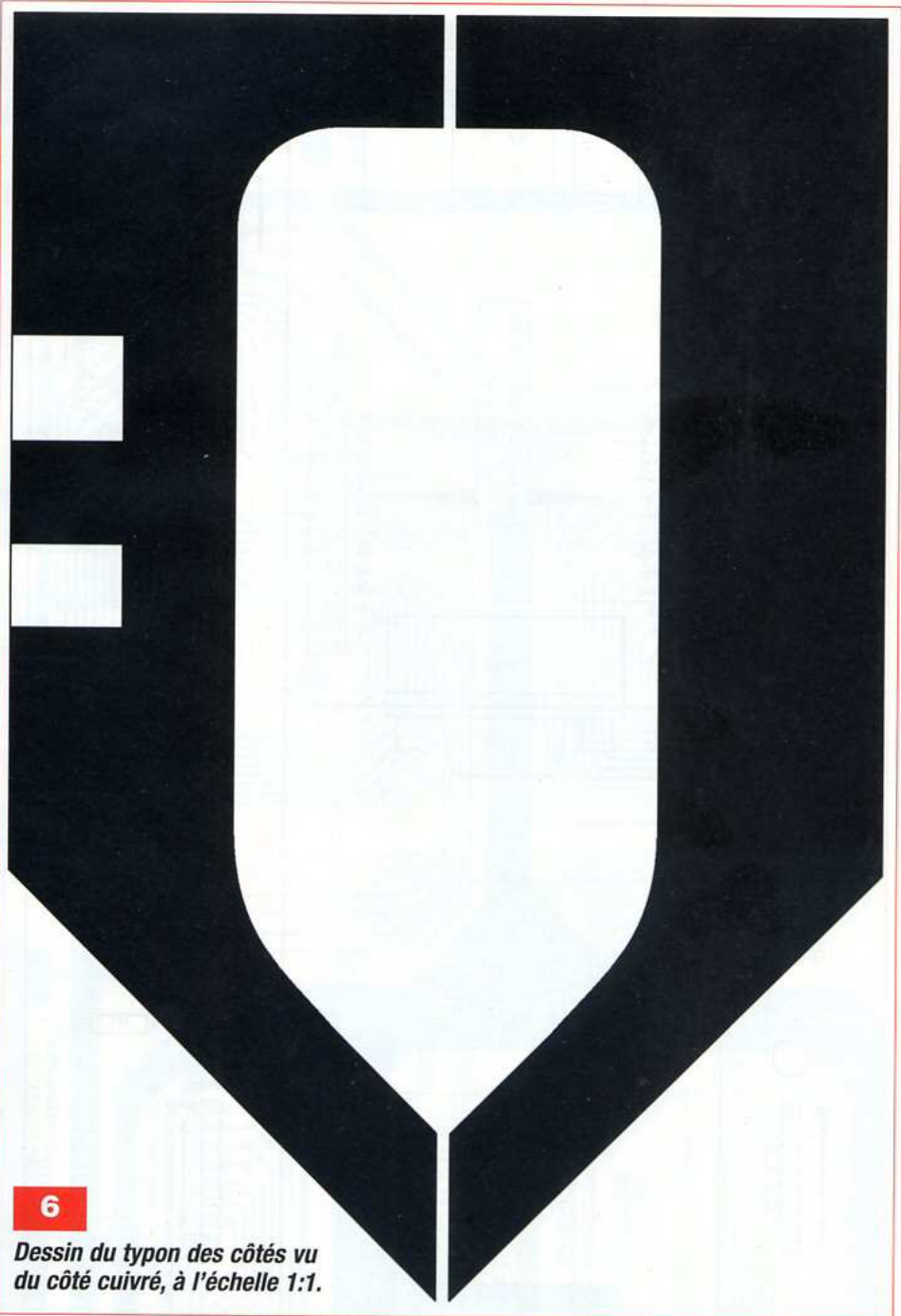
Il existe un grand danger à manipuler la réalisation sans cette protection !

Utilisation

Dans un premier temps, n'insérez aucun μC . Après les indispensables vérifications, alimentez l'ensemble. Contrôlez la présence de la tension +5 V par rapport à la masse en différents points sur les circuits.

Réglez le contraste de l'afficheur LCD au moyen de l'ajustable multitours AJ4. Vous pouvez également effectuer quelques tests en reliant les sorties de la base de temps aux leds.

Positionnez les cavaliers J1 et J2 pour mettre les supports des CBxxx « hors tension ». Le CB280-USB doit



6
Dessin du typon des côtés vu du côté cuivré, à l'échelle 1:1.

être configuré en mode alimentation externe avant d'être mis en place.

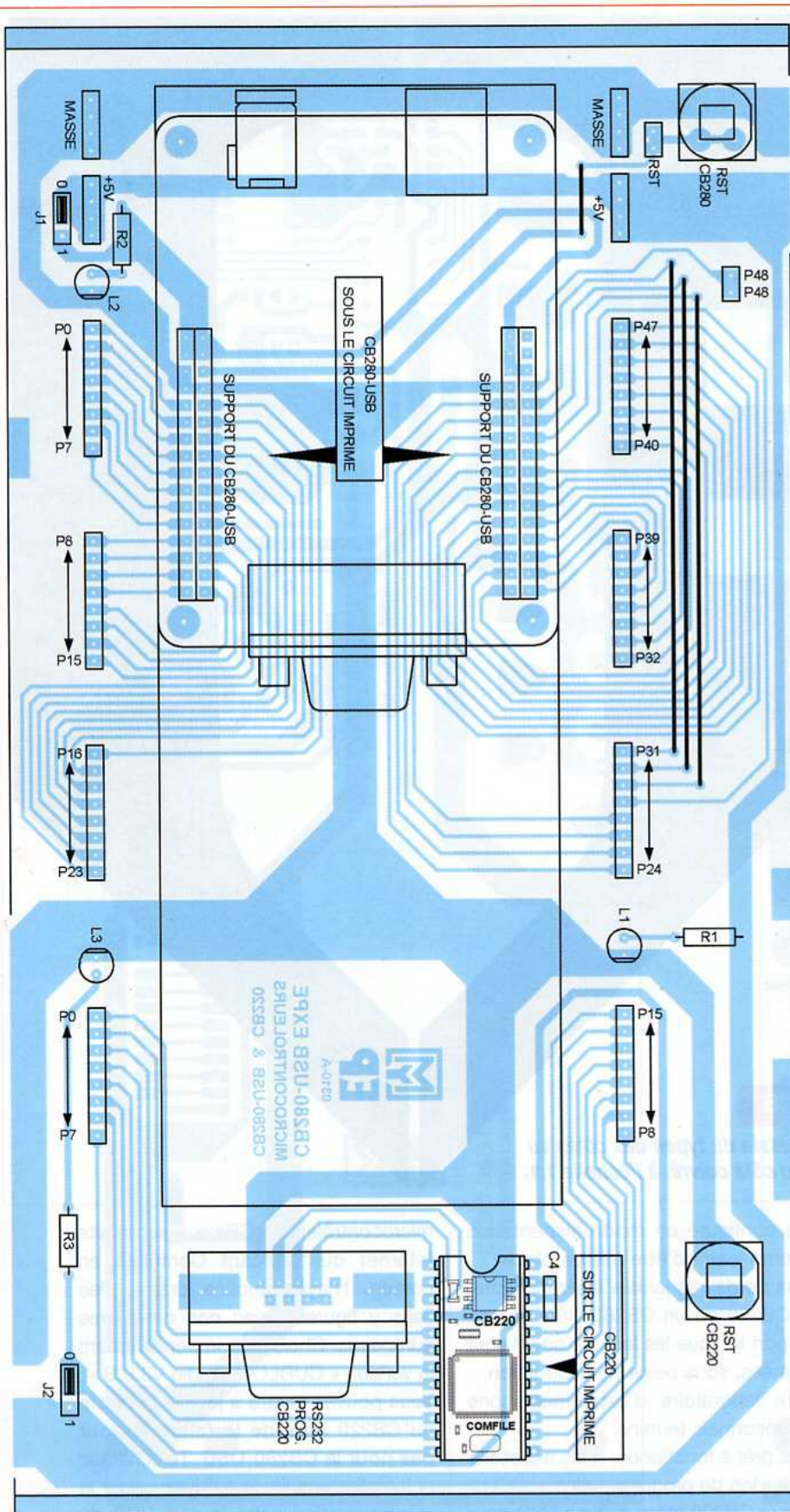
Vous ne devrez jamais insérer ou ôter un CB220 ou un CB280-USB de son support lorsque les leds L2 ou L3 sont allumées, sous peine de destruction.

Votre laboratoire d'expérimentations est désormais terminé.

Il est prêt à fonctionner mais nécessite un cordon de programmation « sériel » pour le CB220 et un de type USB pour le CB280.

Vous devez d'abord télécharger gratuitement le logiciel CublocStudio indispensable pour travailler avec les

microcontrôleurs « CBxxx » sur le site Internet du fabricant Comfile® en coréen. N'ayez aucune crainte, les liens y figurent avec nos caractères européens. Choisissez impérativement la version « CUBLOC Studio V3.0.B ». Vous pouvez mettre à jour le firmware du CB220 mais **ne le faites surtout pas pour le CB280-USB**. Téléchargez et installez ensuite le « driver » pour la communication entre le port USB du PC et le module CB280-USB sur le site de Lextronic. Sur la page Internet, le lien se nomme « Driver pour communication USB entre la carte et le PC ».



7 Plan d'insertion des composants de la platine des microcontrôleurs.

Nomenclature

• Résistances 5 %

- R1 à R3, R6, R20 : 470 Ω (jaune, violet, marron)
- R4 : 47 Ω (jaune, violet, noir)
- R5 : 10 MΩ (marron, noir, bleu)
- R21 à R26 : 10 kΩ (marron, noir, orange)
- R27 : 10 Ω (marron, noir, noir)
- R28 : 220 Ω (rouge, rouge, marron)

• Résistances ajustables

- AJ1, AJ2, AJ3 : 10 kΩ horizontal 1 tour
- AJ4 : 10 kΩ vertical 25 tours

• Potentiomètre

- P1 : 10 kΩ simple à courbe linéaire

• Condensateurs

- C1 : 4700 μF / 16 V
- C2 : 10 μF / 16 V
- C3 à C7 : 100 nF (mylar)
- C8 : 15 pF (céramique)
- C9 : 12 pF (céramique)
- C10 : 220 nF (mylar)
- C11 : 47 nF (mylar)
- C12 : 470 μF / 16 V

• Semi-conducteurs

- D1, D2 : 1N 5408
- CI1 : 7805
- CI2 : CD4521 (Saint Quentin Radio)
- CI3 : LM386
- CI4 : LM35

L1 : Led 5 mm verte

L2, L3 : Led 5 mm orange (ou jaune)

1 bargraphe à 10 leds (couleur au choix)

1 afficheur LCD de 4 × 20 caractères (Saint Quentin Radio)

1 CB220 ou CB220B (Lextronic)

1 module CB280-USB (Lextronic)

• Divers

X1 : quartz de 4,194304 MHz (Saint Quentin Radio)

1 buzzer piézo de diamètre 17 mm, sans oscillateur

1 prise DB9 femelle, coudée pour circuit imprimé

7 touches type « D6 » à contacts « travail »

1 transformateur moulé 2 × 6 V / 10 VA

1 porte-fusible pour circuit imprimé et fusible en verre de 5 × 20.

1 fusible de 1A en verre de 5 × 20.

1 mini joystick « X / Y » (Lextronic Ref. COM-09032)

1 haut-parleur 8 Ω, diamètre maxi : 50 mm

4 prises bananes de 4 mm

(2 rouges et 2 noires)

1 support de circuit intégré à 8 broches

1 support de circuits intégrés à 20 broches

1 support de circuits intégrés large à 24 broches

1 dissipateur thermique type : ML26

1 plaque de câblages sans soudures de 840 contacts

Barrettes sécables femelles type « tulipe »

Barrettes sécables mâles pour connecteur de type « tulipe »

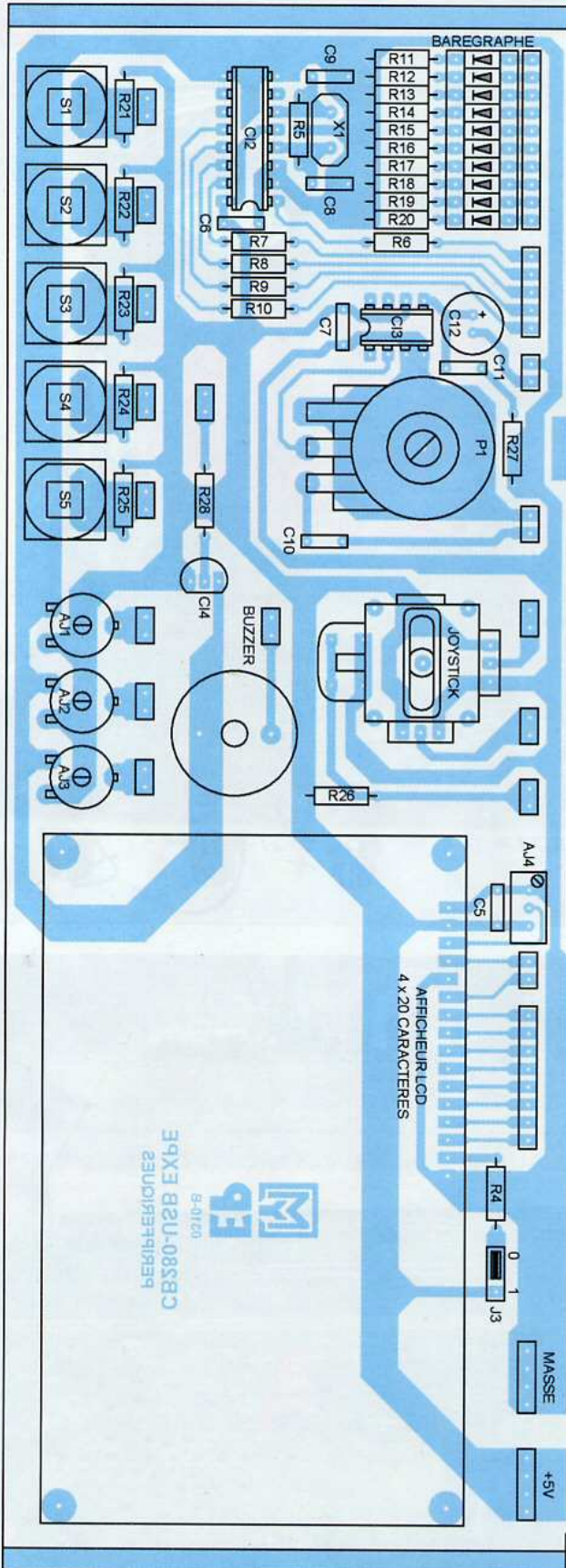
Barrettes sécables mâles de type « SIL »

3 cavaliers de configuration

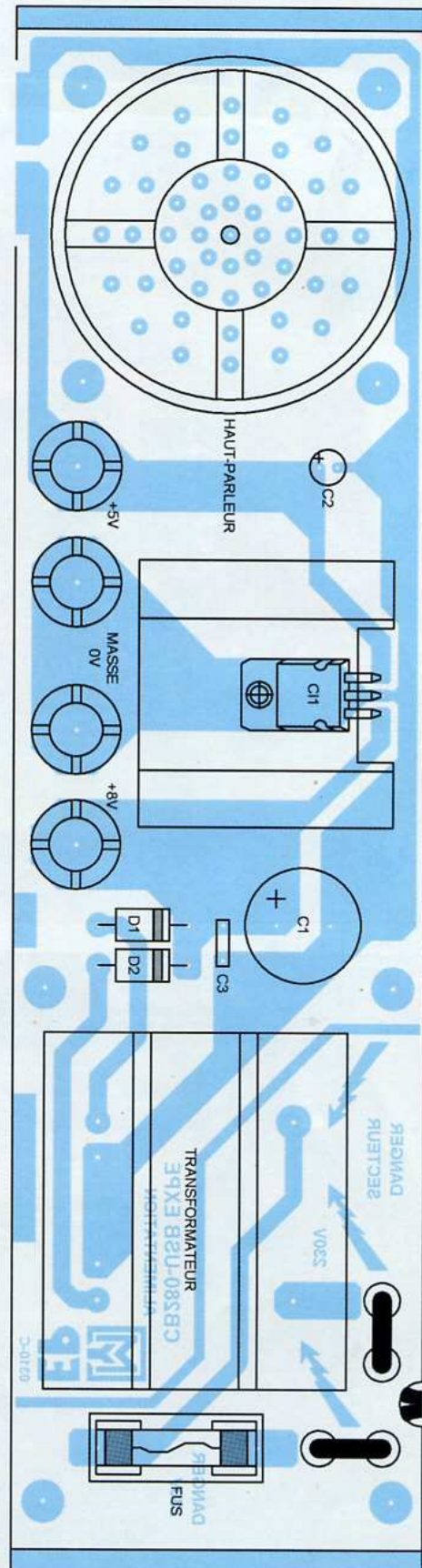
Fils fins souples et rigides

Gaine thermorétractable

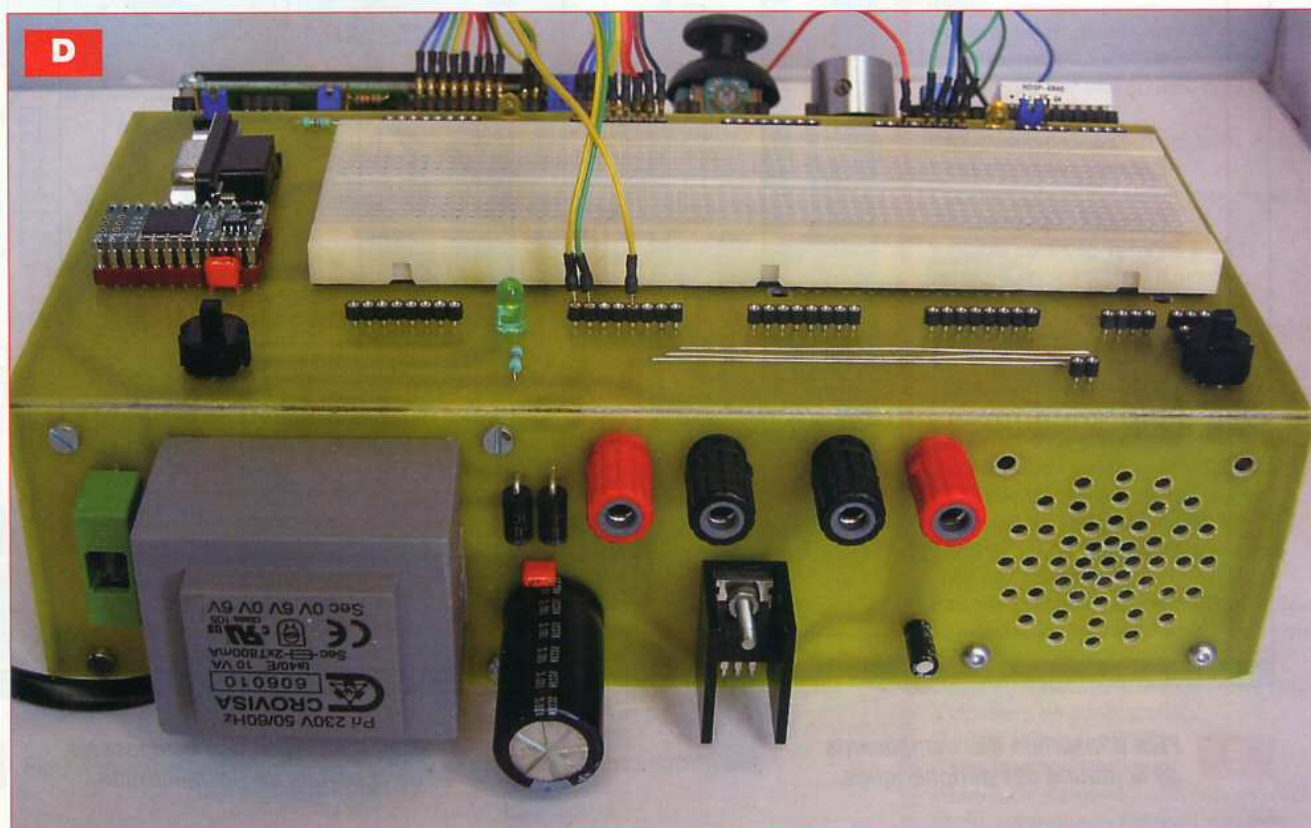
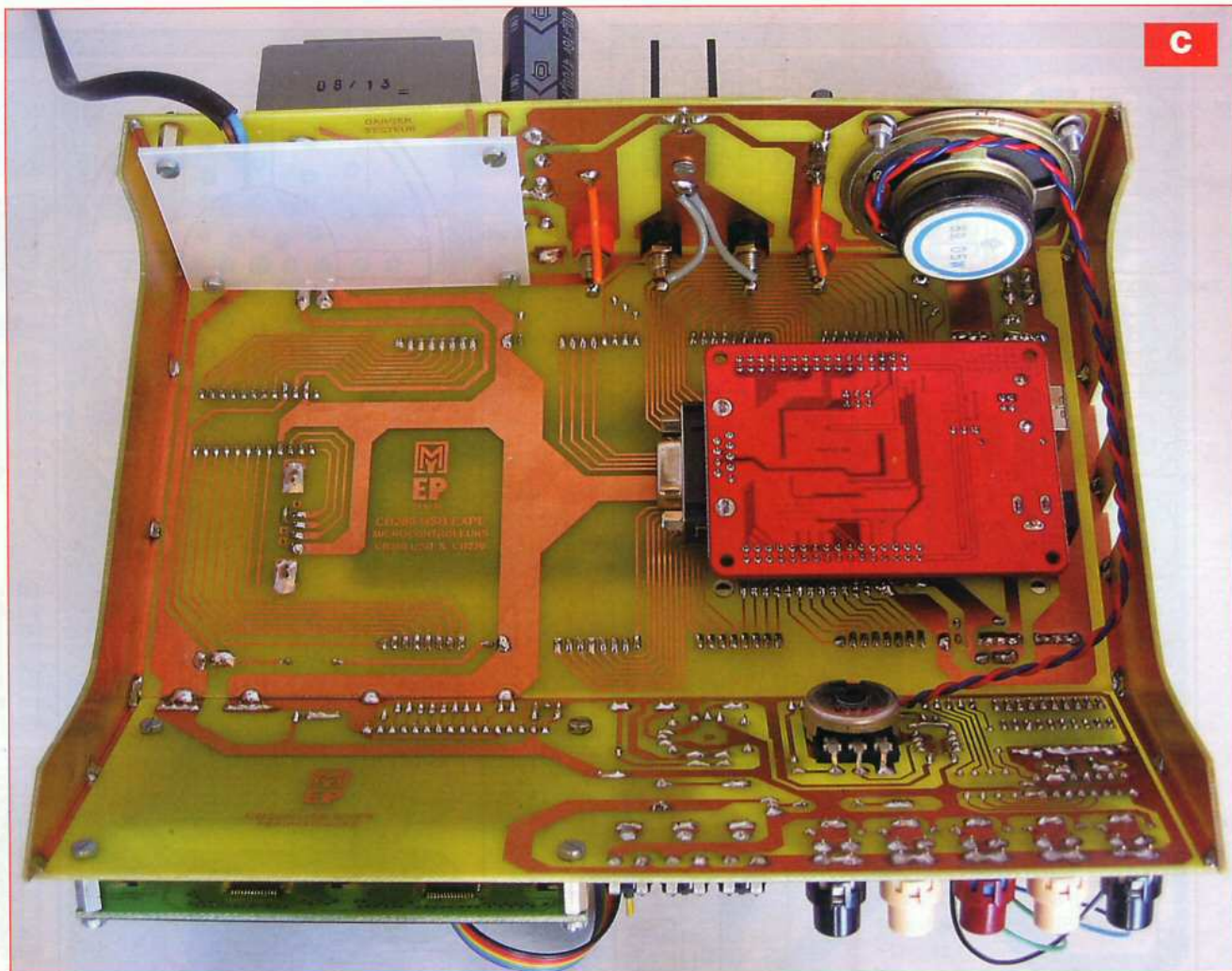
Visserie de diamètre 3 mm (vis, rondelles, écrous, entretoises filetées L=10 mm)



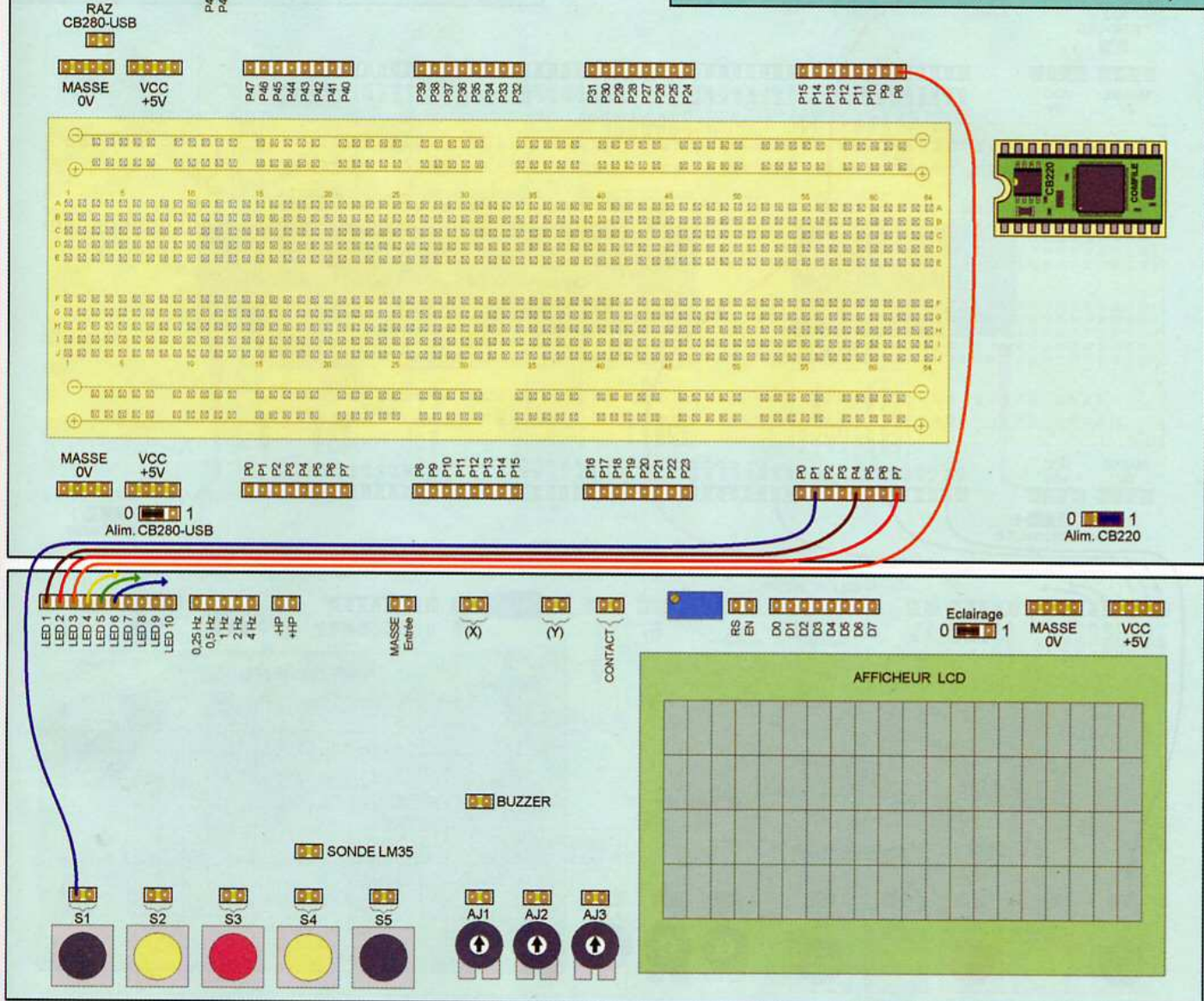
8 Plan d'insertion des composants de la platine des périphériques.



9 Plan d'insertion des composants de la platine de l'alimentation.



ATELIER N°00 avec le CB220
PROGRAMME DE TESTS (Leds commandées)



10 Plan des liaisons à effectuer pour le programme des tests du CB220.

CublocStudio est en langue anglaise, comme tous les logiciels de développements, mais le manuel téléchargeable sur le site de la société Lextronic® est bel et bien en français. Visitez d'ailleurs leur site Internet, où vous découvrirez une mine d'informations indispensables pour les Cubloc CBxxx.

À présent, le logiciel CublocStudio étant installé, il suffit de raccorder un seul des cordons de programmation, en fonction du microcontrôleur avec lequel vous voulez travailler, d'insérer un des deux CBxxx, ou les deux et de mettre le laboratoire sous tension. Alimentez l'un, l'autre, ou les deux sup-

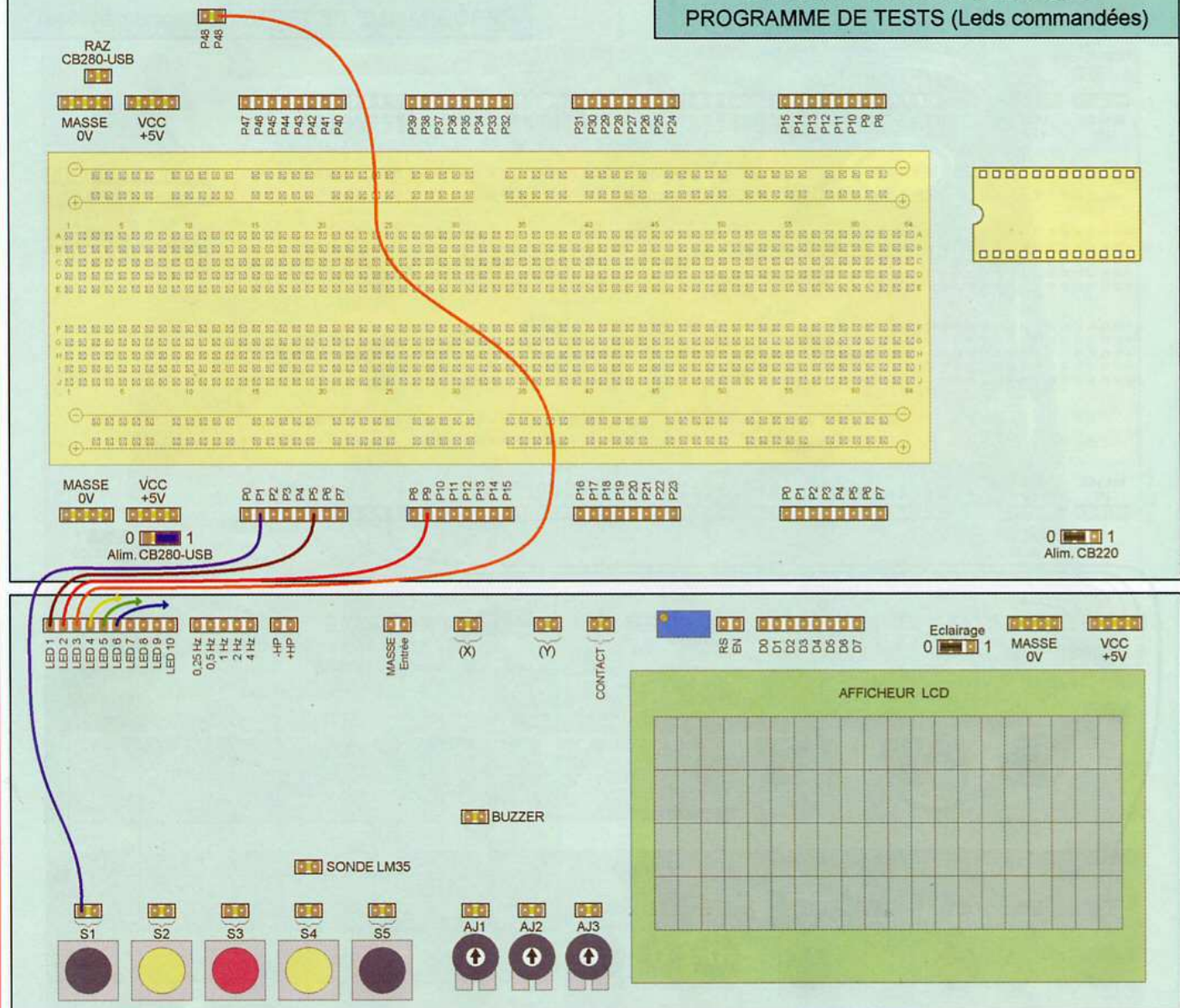
ports à l'aide du cavalier J1 ou J2. Si le CB220 et le CB280-USB peuvent fonctionner simultanément, vous ne pouvez en programmer qu'un seul à la fois. Sur le site Internet du magazine, téléchargez les programmes de tests. Il sont tous deux constitués de deux fichiers indissociables : « Tests_CB220.cub » et « Tests_CB220.cul » pour l'un et « Tests_CB280.cub » et « Tests_CB280.cul » pour l'autre (c'est le fabricant qui décide des extensions des fichiers, nous n'y pouvons rien). Les figures 10 et 11 montrent les connexions filaires à réaliser pour ces premiers ateliers. Ils servent de tests pour vérifier le bon fonctionnement de

vosre laboratoire au niveau de la programmation et de toutes les lignes d'E/S. Il est possible de relier les leds à n'importe quelle ligne, toutes en « sortie » hormis « P1 », qui est toujours configurée en « entrée » et gère la touche de commande.

Les leds clignotent uniquement lorsque la touche est actionnée. De nombreux commentaires aident à la compréhension des programmes. La figure 12 vous guide pour les raccordements sur les connecteurs du laboratoire.

Pour de plus amples informations concernant le logiciel CublocStudio, consultez la documentation en libre

ATELIER N°00 avec le CB280-USB PROGRAMME DE TESTS (Leds commandées)



11 Plan des liaisons à effectuer pour le programme des tests du CB280-USB.

téléchargement, traduite par Lextronic. Les lecteurs n'ayant pas l'opportunité de se connecter à Internet peuvent obtenir nos fichiers en adressant à la rédaction un CDROM sous enveloppe auto-adressée suffisamment affranchie.

Site Internet de Comfile : http://www.comfile.co.kr/product/dat_a07.htm?ifm_url=../kimsboard/kimsboard.cgi?db=CUBLOCstudio&action=list&p=1

Site Internet de Lextronic : Pour le CB220 : <http://www.lextronic.fr/P10-module-cb220b.html>

Pour le CB280-USB : <http://www.lextronic.fr/P6111-platine-devaluation-cb280-usb-board.html>
Site Internet d'Électronique Pratique : <http://www.electroniquepratique.com>

Programmes et ateliers

Comme précisé au début de cette étude, nous avons conçu plusieurs ateliers (travaux pratiques) de difficulté progressive visant à vous familiariser au mieux avec la programmation des microcontrôleurs Cubloc.

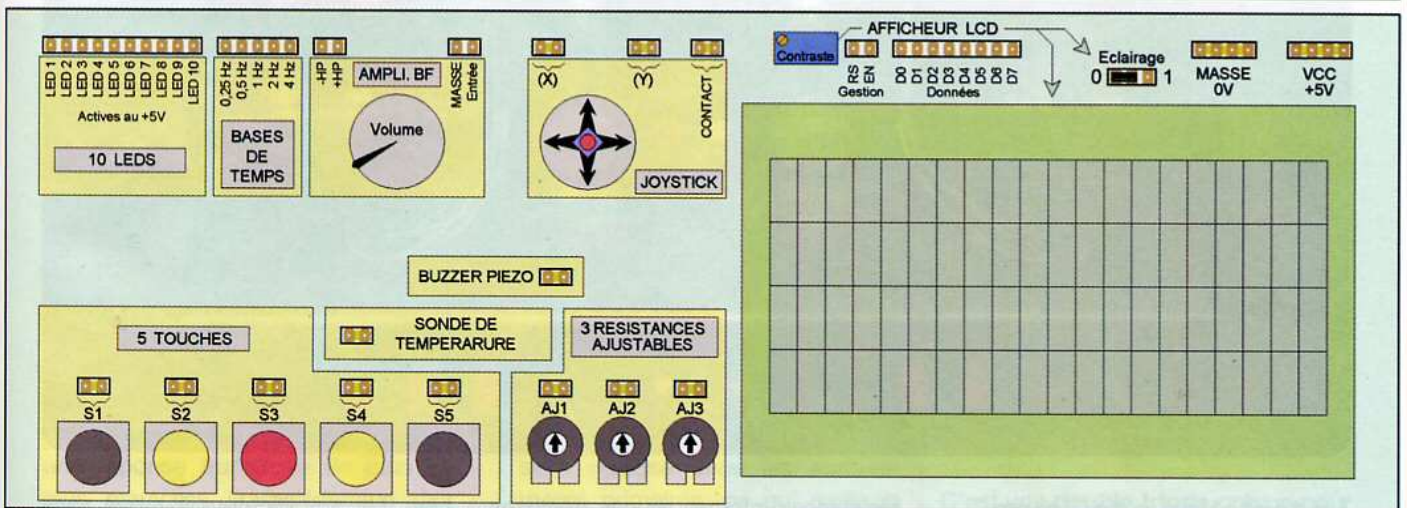
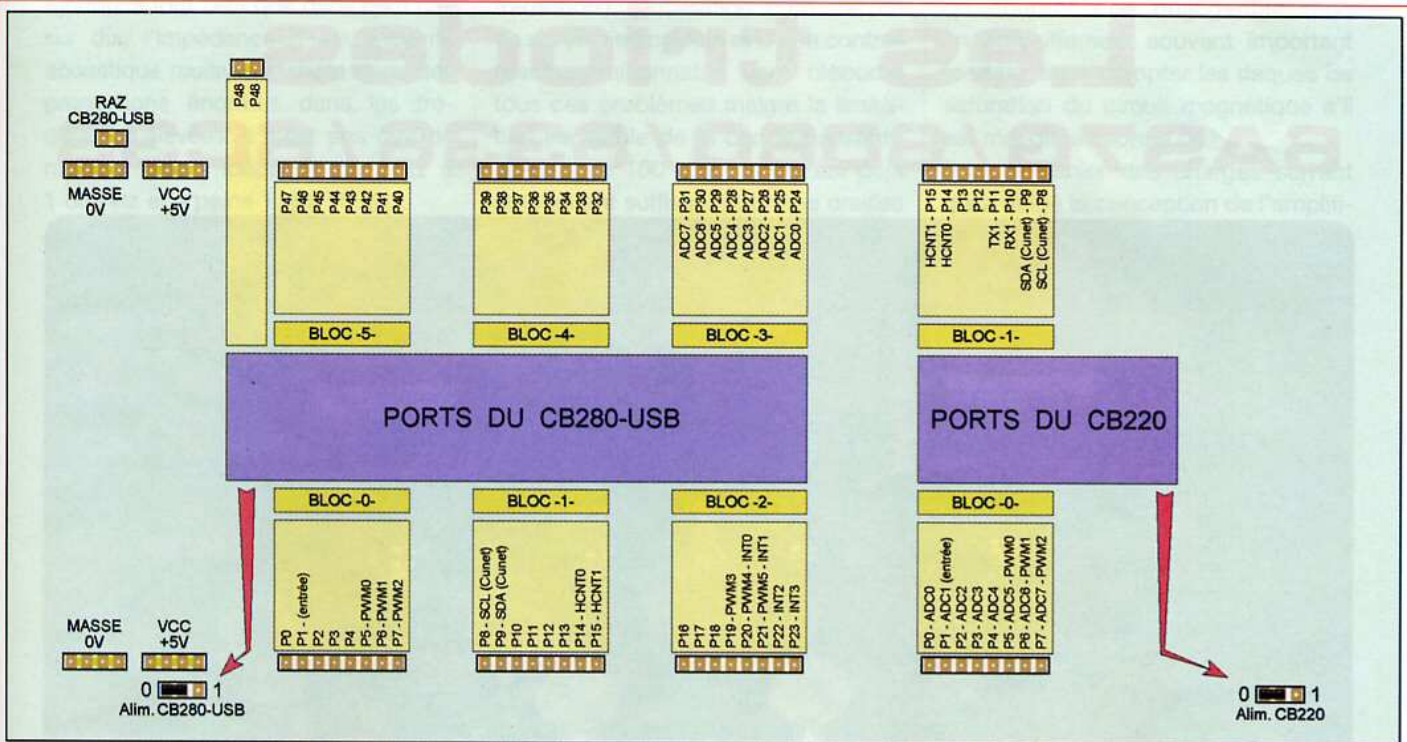
Ce mois-ci, nous mettons à votre disposition le premier d'entre eux, celui

destiné à tester le bon fonctionnement de votre laboratoire au niveau de la programmation et les lignes d'E/S.

Dès le mois prochain, vous découvrirez les autres. Juste le temps pour vous de terminer cette réalisation.

Nous avons développé deux programmes à télécharger pour ce premier atelier.

Le premier se nomme « Tests_CB220 » et le second « Tests_CB280 », vous l'avez compris, il y en a un pour chaque µC. Pour commencer, choisissez le bon port de communication : RS232 ou USB sur votre PC. Si vous travaillez en USB, vous devez avoir



12 Repérage des connecteurs du laboratoire.

installé le « driver » comme précisé ci-dessus. Dans le menu « Setup » de CublocStudio, ouvrez le sous-menu « PC interface setup... » et sélectionnez le port de communication correspondant. En cas de doute, regardez dans le « gestionnaire de périphériques » de Windows®. Ouvrez un des deux programmes dans CublocStudio et lancez la programmation du µC. avec la petite flèche bleue orientée vers la droite, sous la barre des menus. Ce premier programme est très simple, mais vous permet de tester toutes les lignes d'E/S du µC. Cubloc.

Les figures 10 et 11 (pour le CB220 et le CB280-USB) montrent le premier câblage à effectuer. Une seule ligne est configurée en entrée digitale, par obligation, il s'agit de « P1 ». Toutes les autres sont configurées en sorties digitales. Le but du programme est de faire clignoter une led lorsque vous appuyez sur une touche. Les figures montrent le raccordement de la led à la première sortie, mais il suffit de déplacer la liaison sur chaque sortie et d'actionner la touche liée à « P1 » pour les tester. Le programme est commenté à chaque ligne de code pour mieux

comprendre chaque instruction. Rendez-vous le mois prochain pour découvrir les étonnantes possibilités des µC. Cubloc dans les ateliers. Vous verrez comment mettre en œuvre et programmer

- des sons,
- l'affichage sur un écran LCD,
- les entrées analogiques afin d'élaborer un thermostat avec indication des « minima » et « maxima »,
- une horloge/réveil de précision avec la date complète et la gestion des années bissextiles.
- etc....

Y. MERGY

Les triodes

6AS7G / 6080 / 6336 / 6C33



La tentation a toujours été grande de faire fonctionner un amplificateur de puissance avec des triodes à très faible résistance interne.

C'est le cas des célèbres 6AS7G/6080, 6336 et du tube russe 6C33. Or, toutes les tentatives connues à ce jour sont on peut le dire : catastrophiques ! Pour deux raisons. La première : ces tubes conçus comme tubes « série » dans les alimentations stabilisées afin de diminuer les

résistances internes de ces dernières sont particulièrement instables en utilisation audio. La seconde : tous les concepteurs se sont polarisés, en fonction de la faible résistance interne de ces tubes (de 100 à 300 Ω), à faire fonctionner leurs amplificateurs **sans transformateur de sortie** et c'est là l'erreur fatale !...

Avantages et inconvénients du transformateur de sortie

Autant le dire tout de suite, faire fonctionner un amplificateur à tubes sans transformateur de sortie est proche de l'hérésie... autant utiliser des transistors qui s'en accommodent très

bien. Un amplificateur à tubes sans transfo de sortie se comporte sur la charge complexe qu'est une enceinte acoustique comme un ampli à transistors avec le même son, les avantages du transistor en moins !...

En effet, la charge d'une enceinte acoustique n'est pas **résistive**, telle celle utilisée dans les essais (signaux rectangulaires et autres) mais **réactive**. En simplifiant (je m'en excuse !) l'impédance est pratiquement **capacitive** dans les fréquences basses et devient une **inductance** dans les fréquences élevées. Il résulte que la charge de l'amplificateur est très différente des conditions d'essais même si les essais sont effectués avec une charge réactive (condensateur connecté aux bornes de sortie).

Ajoutez à tout cela que dans neuf cas sur dix, l'impédance d'une enceinte acoustique multivoies chute dans des proportions énormes dans les fréquences élevées. Il n'est pas rare de mesurer une impédance de 8Ω à $1\ 000\text{ Hz}$ et à peine 1Ω à 10 kHz .

A ce train là, le pauvre ampli n'en peut plus surtout s'il n'a pas de transformateur de sortie qui se comporte comme un adaptateur d'impédance. Les concepteurs d'amplis à transistors des années 60 ne s'y trompèrent pas, JBL et Mc Intosh entre autres, n'abandonnèrent pas les transfos de sortie. De nos jours, Mc Intosh utilise toujours un auto-transformateur de sortie sur ses amplificateurs de haut de gamme à transistors.

Que se passe-t-il lorsqu'il n'y a pas de transfo de sortie ?

A chaque fois que l'impédance de l'enceinte varie, cette variation d'impédance est directement vue par l'étage de sortie (à tubes ou à transistors).

La puissance délivrée par ce dernier va varier en permanence en fonction des fréquences à amplifier.

Mal chargé, l'étage final verra son taux de distorsion varier dans d'énormes proportions.... jusqu'à la casse ! (De l'ampli ou pire des haut-parleurs).

On compense ces variations par l'utilisation d'une contre-réaction souvent trop énergique (cas des amplis à transistors) ce qui va se traduire par une réponse transitoire de plus en plus mauvaise (caractéristique des **mauvais** amplis à transistors) bien que les essais en signaux rectangulaires soient parfaits ! Car il faut le répéter ici : une contre-réaction bien calculée est **obligatoire** sur pratiquement tous les amplificateurs.

Mal calculée, elle va introduire des sur-oscillations aux fréquences basses et aux fréquences élevées, ces sur-oscillations **ne sont pas visibles** aux mesures traditionnelles car elles n'interviennent que sur les attaques transitoires musicales qui sont **asymétriques** (voir cours précédents) contrairement aux sages signaux rectangulaires utilisés aux mesures.

Au plan sonore, cela se traduit par une sorte de son rauque très désagréable (ce que l'on a appelé à tort le «son

transistor»). L'utilisation d'un transfo de sortie bien calculé et d'une contre-réaction raisonnable vont résoudre tous ces problèmes malgré la limitation inévitable de la bande passante au-delà de 100 kHz , ce qui est déjà amplement suffisant pour nos oreilles et la parfaite transmission des transistors dont le plus rapide en audio est de l'ordre de 12 ms (voir cours précédent).

En vidéo, le problème est différent mais hors de notre propos.

Inconvénients du transformateur de sortie

Ils sont de trois sortes.

- 1) Saturation du circuit magnétique : problème facile à régler en utilisant des tôles à haute perméabilité, coût élevé.
- 2) Capacités parasites réparties : ce problème est depuis longtemps résolu grâce à des techniques de bobinage bien connues des fabricants (nous n'entrerons pas dans les détails, notre but étant de concevoir des amplificateurs et non pas des transformateurs !)
- 3) Pertes par effet Joule (échauffement des enroulements dû au passage du courant essentiellement au primaire dans le cas d'amplis à tubes). Et, même en push-pull où les courants continus circulent en sens opposé dans les enroulements primaires, ce qui limite la saturation du circuit magnétique (ce qui n'est malheureusement pas le cas en utilisation mono-tube en classe A, d'où les problèmes !), le courant de repos est **toujours présent** et oblige le constructeur du transformateur à des acrobaties pas toujours heureuses quant au résultat final !

Or, rappelez-vous, l'impédance secondaire ramenée au primaire pour un transformateur push-pull est de l'ordre de 5 à $6\text{ k}\Omega$ pour des KT88/6550, $10\text{ k}\Omega$ pour des EL84, 3 à $4\text{ k}\Omega$ pour des 6CA7/EL34, ce qui représente un nombre de tours de fil considérable (capacités parasites), une résistance ohmique au passage

du courant non négligeable d'où un échauffement souvent important (pertes), sans compter les risques de saturation du circuit magnétique s'il est mal dimensionné !...

D'où le cahier des charges suivant qui a dirigé la conception de l'amplificateur que nous vous présentons aujourd'hui et qui, je vous précise, fonctionne depuis six ans sans défaillance grave.

Amplificateur en pont employant des 6AS7G/6080.

Cahier des charges de l'étage final.

Puissance audio : 30 W

Transformateur de sortie : impédance primaire $1\ 000\ \Omega$ (peu de tours, facile à construire), secondaires $16, 8, 4\ \Omega$. Aucun courant de repos continu ne doit parcourir le transformateur de sortie.

Contre réaction : maximum 20 dB

Les étages pré-amplificateur et inverseur de phase doivent employer des tubes courants 12AU7 (ou 12BH7) ECC82 ou 6CG7/6FQ7.

Tous ces tubes ont pratiquement les mêmes caractéristiques.

Ces tubes ne diffèrent que par leur alimentation des filaments (12 V pour les 12AU7 et 12BH7, 6 V pour les 6FQ7 et 6SN7). Alimentation indifférente en **alternatif ou en continu**.

Du lot : le 12BH7 semble être le tube le plus linéaire.

Le tube 6AS7G (6080)

C'est une **double triode** prévue pour les alimentations régulées.

Sa résistance interne est très faible : $280\ \Omega$. Elle est robuste, peu chère, supporte des courants de l'ordre de 140 mA (en continu), dissipation maximum : 25 W .

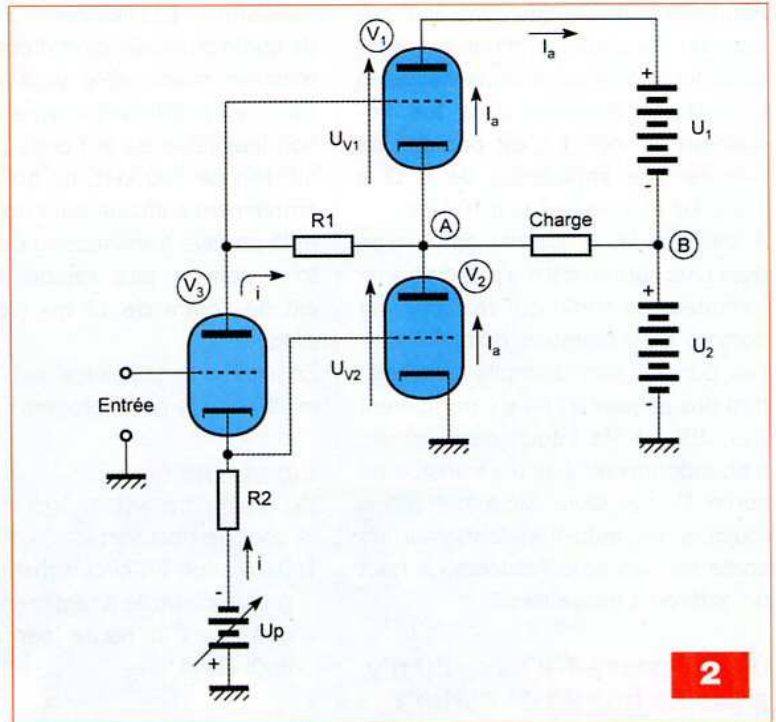
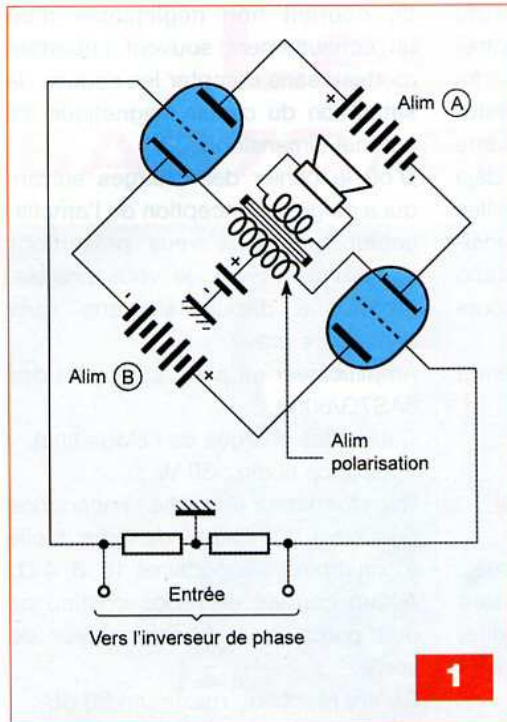
Inconvénient : construction barbare !... Les deux triodes ne sont **pratiquement jamais** identiques.

Appareillage quasi impossible.

Variation des caractéristiques en cours de fonctionnement de l'ordre de 30% (!).

Ceci est le cas de **tous** les tubes de régulation et en particulier de l'horrible 6C33 dont les variations des caractéristiques atteignent couramment 50% (!).

La plus stable de la bande et prati-



quement introuvable est la 6336 dont les plaques sont en carbone (pas de dilatation en fonctionnement).

Tension maximale (à ne pas dépasser à aucun prix) pour la 6A7G/6080 : 500 V.

Tension d'utilisation en régime continu : 250 V maxi.

Ce tube «rigolo» n'est donc pas facile à faire fonctionner en audio, d'où les multiples catastrophes surtout lorsque les concepteurs ont voulu le faire fonctionner en parallèle sans transfo de sortie ni condensateur pour bloquer la tension continue. Pulvérisation des haut-parleurs assurée. Les utilisateurs de 6C33, qui ont les mêmes défauts, en savent quelque chose !

L'amplificateur que nous allons concevoir doit minimiser ces défauts et mieux régler automatiquement le débit moyen de ces tubes fantasques.

Ce que nous savons au moins, c'est que grâce aux transfos de sorties, nous ne risquons pas de griller les haut-parleurs.

La Génèse

On devrait parler de **double génèse**. La première se nomme le «CIRCLOTRON», l'idée était de supprimer le courant continu traversant le transfo de sortie en push-pull. En voici le schéma simplifié en **figure 1**. La firme

Electro-Voice commercialisa ce circuit né en 1950, en 1954. Ce fut une révolution.

L'inconvénient, il nécessitait deux alimentations haute tension flottantes (voir schéma) plus une alimentation pour la polarisation des tubes de puissance.

Avantages

Pas de courant dans le transfo de sortie (branches opposées du pont), le transfo de sortie étant connecté entre les cathodes des tubes de sortie. Son impédance est égale au 1/4 de l'impédance qui serait nécessaire au push-pull classique pour un branchement plaque à plaque.

Seconde génèse

Un article d'Audio Engineering concernait un brevet déposé par Arnold Peterson et Donald B. Sinclair en 1951 dont le schéma est reproduit **figure 2**.

Avantage majeur

Dans un push-pull classique, les tubes de sortie sont branchés en parallèle par rapport à la source de haute tension (à travers le transformateur) et en série pour les composantes alternatives.

Ici, les tubes V1 et V2 sont en série par rapport à l'alimentation mais

en parallèle pour les composantes alternatives.

Résultat : l'impédance de sortie optimale dans ce montage sera 4 fois plus faible que l'impédance de charge classique en push-pull.

Deuxième avantage : tout déséquilibre du courant dans V1 par rapport au courant dans V2 va changer la tension en A. Or V3 est alimenté par A, son débit va donc changer, la polarisation de V1 et V2 aussi. Le circuit va donc se ré-équilibrer.

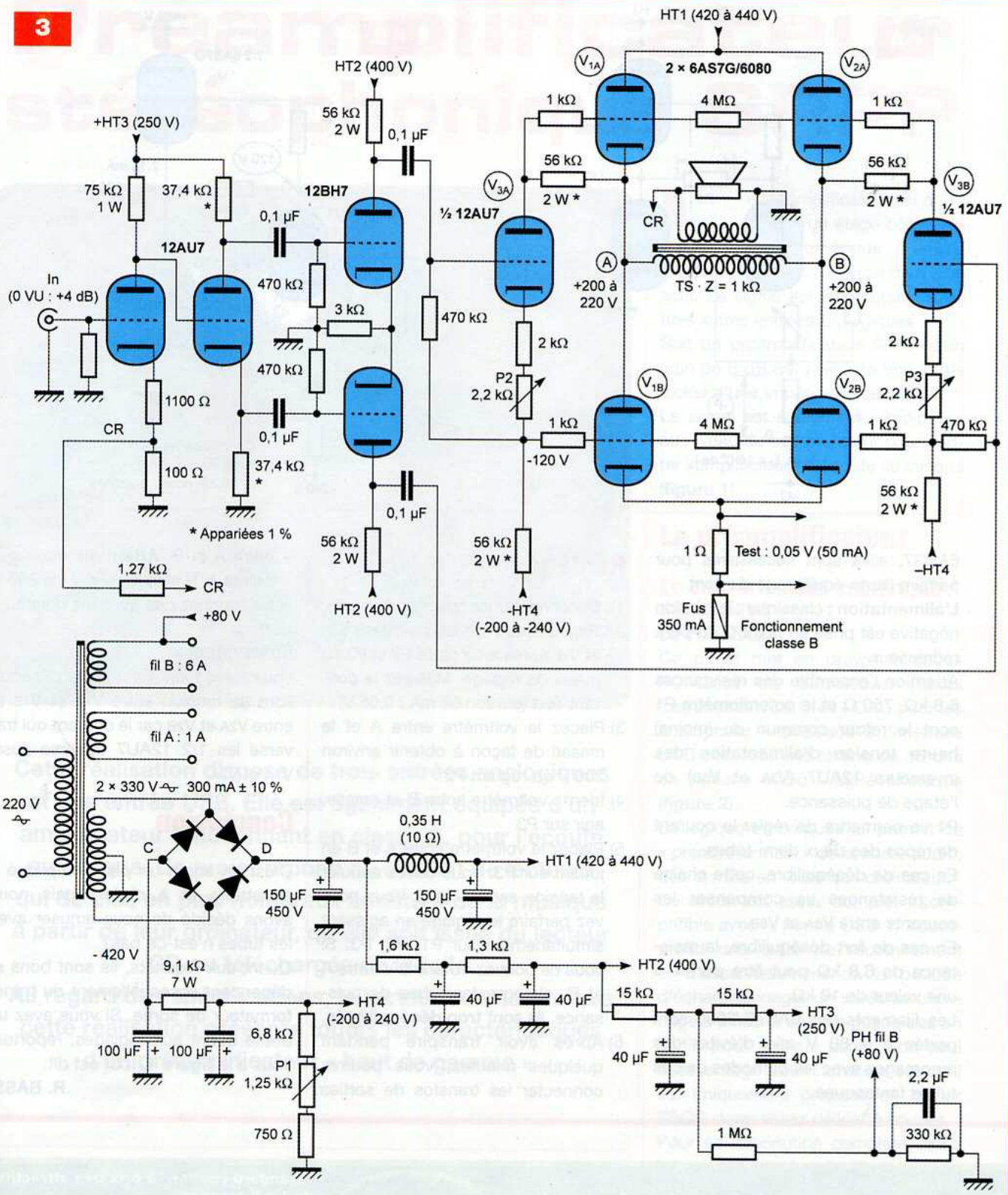
L'idée du schéma définitif

Et si V1 et V2 étaient aussi variables que se passerait-il ? Si on variait dans les mêmes sens, les points A et B se trouveraient **toujours** au même potentiel, donc la charge ne serait jamais parcourue par un courant continu.

Remplaçons donc V1 et V2 par un push-pull identique fonctionnant en opposition de phase par rapport à la première branche du pont (**figure 3**). Arrangeons-nous pour que la variation de courant traversant les deux inverseurs de phase (1/2 12AU7 sur le schéma) soit identique en cas de déséquilibre (V3A, V3B).

Utilisons des 6AS7G/6080 comme tubes de puissance, la charge optimale sera de 1 000 Ω (transfo facile à

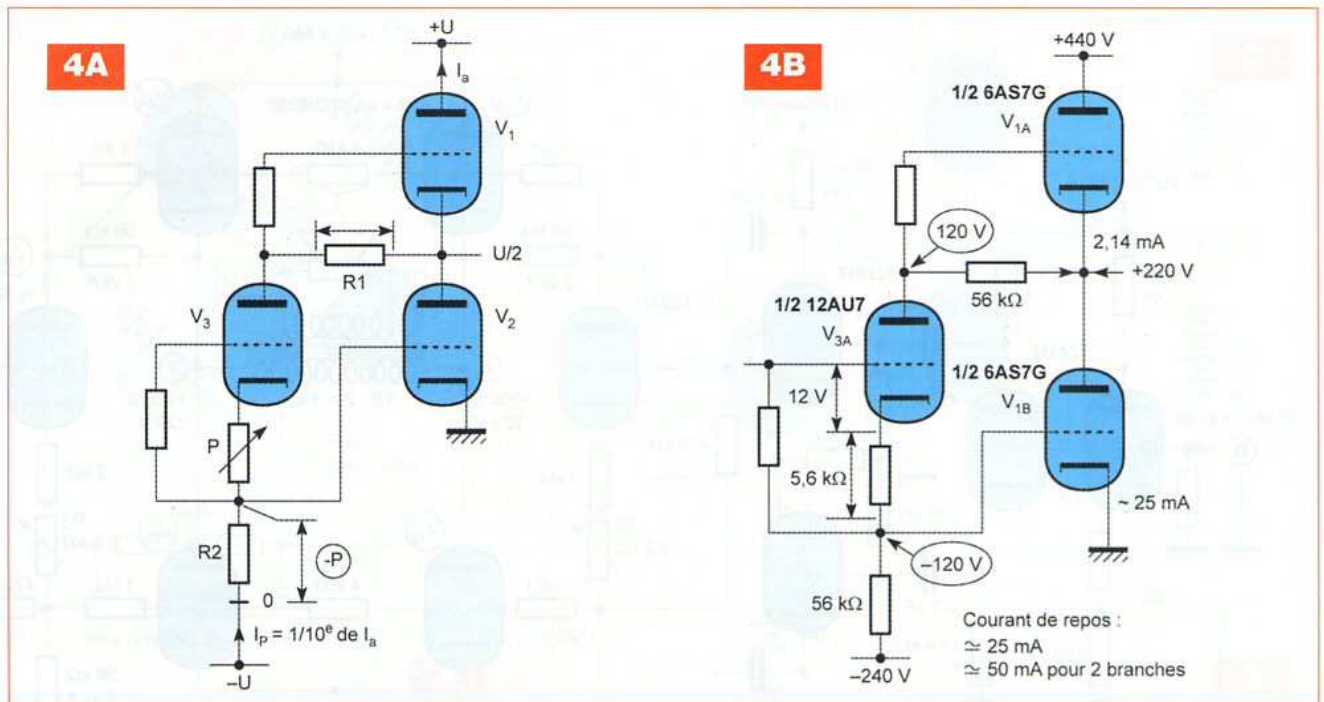
3



réaliser). Les tubes seront raisonnablement appariés.
L'étage d'entrée/inverseur (12AU7) et le driver (12BH7) sont classiques. Côté étage de puissance, on trouve 2/6AS7G (6080). L'une d'elle sera utilisée pour la partie gauche du double

push-pull, l'autre pour la droite du double push-pull. Pourquoi ? Nous avons constaté que dans la 6AS7G, le déséquilibre entre les deux demi-triodes d'un même tube est à peu près identique. Repérez la triode 1 et la triode 2 dans le même tube. Câblez

de la même manière les deux moitiés des push-pull. Attention aux résistances de 56 kΩ des inverseurs de phase, elles doivent être rigoureusement identiques.
Attention : des résistances de 4 MΩ sont placées entre les grilles des 6080/



6ASG7, elles sont nécessaires pour parfaire l'auto-équilibrage du pont.

L'alimentation : classique ; la tension négative est prise au point C du pont redresseur.

Attention l'ensemble des résistances 6,8 kΩ, 750 Ω et le potentiomètre P1 sont le retour commun du (moins) haute tension d'alimentation des inverseurs 12AU7 (V3A et V3B) de l'étage de puissance.

P1 va permettre de régler le courant de repos des deux demi-tubes.

En cas de déséquilibre, cette chaîne de résistances va compenser les courants entre V3A et V3B.

En cas de fort déséquilibre, la résistance de 6,8 kΩ peut être portée à une valeur de 10 kΩ.

Les filaments des 6AS7G/6080 sont portés à + 80 V afin d'éviter des amorçages avec les cathodes de ces tubes fantasmés.

Réglages

- 1) Déconnectez les transfos de sortie.
- 2) Réglez avec P1 le courant dans V3A et V3B après avoir placé P2 et P3 au milieu du réglage. Mesurez le courant Test (environ 50 mA : 0,05 V)
- 3) Placez le voltmètre entre A et la masse de façon à obtenir environ 200 V en réglant P2
- 4) Idem : voltmètre entre B et masse, agir sur P3
- 5) Placez le voltmètre entre A et B en jouant sur P3. Vous devez annuler la tension entre A et B. Vous pouvez parfaire le réglage en agissant simultanément sur P1, P2, P3. Si vous ne pouvez obtenir 0 V entre A et B, changez les tubes de puissance, ils sont **trop déséquilibrés**.
- 6) Après avoir transpiré pendant quelques minutes, vous pourrez connecter les transfos de sorties

entre A et B. **Attention**, entre ces points A, B et la masse, il y a 200 V. Ne touchez pas avec les doigts.

Observation

Vous aurez toujours un léger déséquilibre de tension entre V1A et V1B et entre V2A et V2B car le courant qui traverse les 1/2 12AU7 traverse aussi V1A et V2A.

Conclusion

C'est un engin un peu compliqué à construire et à régler, mais nous avons décidé de nous amuser avec les tubes n'est-ce pas?

Quant aux résultats, ils sont bons et dépendent essentiellement du transformateur de sortie. Si vous avez un doute quant aux réglages, reportez-vous à la **figure 4**, tout est dit.

R. BASSI

L'offre pertinente pour vos Circuits Imprimés professionnels

EURO
CIRCUITS

On-line: calculez vos prix
On-line: passez vos commandes
On-line: suivez vos commandes
On-line: 24H/24 & 7J/7

**Pas de minimum de commande !
Pas de frais d'outillages !**

Une équipe novatrice à votre écoute: +33 (0)3 86 87 07 85

www.eurocircuits.com

Verified

- "Standard pooling" à prix très attractifs
- de 1 à 6 couches
- de 1 à 1000 pièces
- délais à partir de 3 jours ouvrés

A la carte

- "Technologie pooling" à prix attractifs
- de 1 à 8 couches
- de 1 à 1000 pièces
- délais à partir de 3 jours ouvrés

On demand

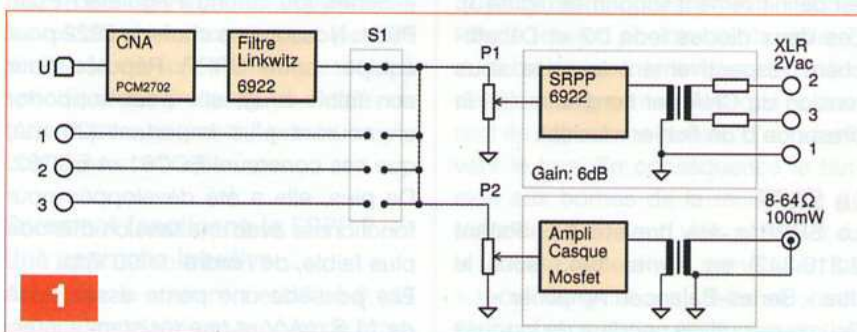
- "Technologie particulière" au juste prix
- de 1 à 16 couches
- de 1 pièce à la moyenne série
- délais à partir de 3 jours ouvrés

Préamplificateur stéréophonique SRPP



Cette réalisation dispose de trois entrées analogiques et une entrée USB. Elle est également équipée d'un amplificateur fonctionnant en classe A, pour l'écoute au casque. Ce projet répond au souhait de lecteurs qui de plus en plus nombreux écoutent de la musique à partir de leur ordinateur, qu'elle soit issue du lecteur CD ou téléchargée de la toile.

Au regard des spécifications, le lecteur constatera que cette réalisation présente toutes les caractéristiques d'un préamplificateur « haut de gamme ».



Le préamplificateur est composé d'un étage convertisseur numérique / analogique (CNA) suivi d'un filtre actif. Le signal est commutable avec trois autres entrées analogiques. Suit un préamplificateur SRPP d'un gain de 6 dB qui présente une sortie isolée d'une impédance de 600 Ω. Le signal est également « repiqué » au niveau du commutateur pour piloter l'amplificateur d'écoute au casque (figure 1).

Le préamplificateur

Le convertisseur numérique / analogique

Le PCM2702

Ce projet met en œuvre le circuit PCM2702 de Burr-Brown (Texas Instruments). Ce CNA – DAC pour les anglophiles – dédié à l'interface USB convertit une chaîne de 16 bits en signal « audio » stéréophonique (figure 2).

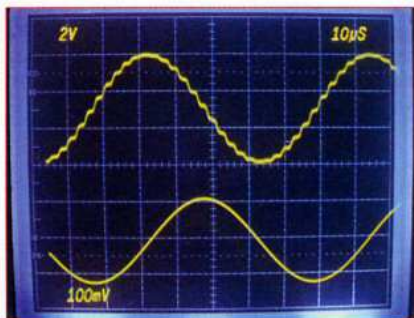
La logique embarquée lui permet de « prendre la main » de la sortie audio, dès la mise en route de l'ordinateur. Ce circuit est assez complet : compatible avec la norme USB 1, il comprend une unité de recouvrement et d'asservissement de la période d'échantillonnage, un suréchantillonnage à 8 fois et un filtre passe-bas en sortie pour chaque canal. Son seul désavantage pour l'amateur est qu'il est uniquement proposé en boîtier SSOP, donc assez délicat à souder.

Pour sa description complète, nous vous renvoyons à notre étude publiée dans n° 340 de juillet-août 2009 ou sur le site de l'auteur.

Malgré la présence d'un filtre numérique embarqué, il s'avère nécessaire de refiltrer la sortie par un autre filtre analogique, afin d'éliminer les restes de « crénelage » causés par l'échantillonnage (figure 3).

Les sorties « audio » en broches (19)

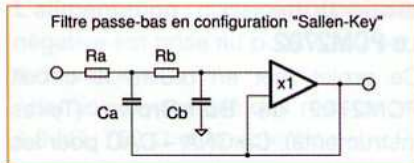
3



4

6922 - 6N23P	
Filaments	6,3 V - 0,3 A
V-I nominal	90 V - 12 mA
Va max	220 V
Ik max	20 mA
Wa max	1,5 W
S	11,5 mA/V
µ	33
Ri	3 KΩ

5



et (23) sont routées vers les filtres analogiques.

Nous avons opté pour un filtre passe-bas de type Linkwitz-Riley (L-R) d'ordre 4, d'une fréquence de coupure située à 32 kHz à -6 dB, afin de réaliser une atténuation maximale de 1 dB à 20 kHz.

Ce type de filtre a déjà été étudié à de nombreuses reprises dans cette revue, nous n'y reviendrons plus. Notre filtre est réalisé à partir d'une double triode 6922, en configuration Sallen Key, qui s'applique bien au montage en cathode-suiiveuse (figure 4).

Les valeurs de C sont choisies prioritairement.

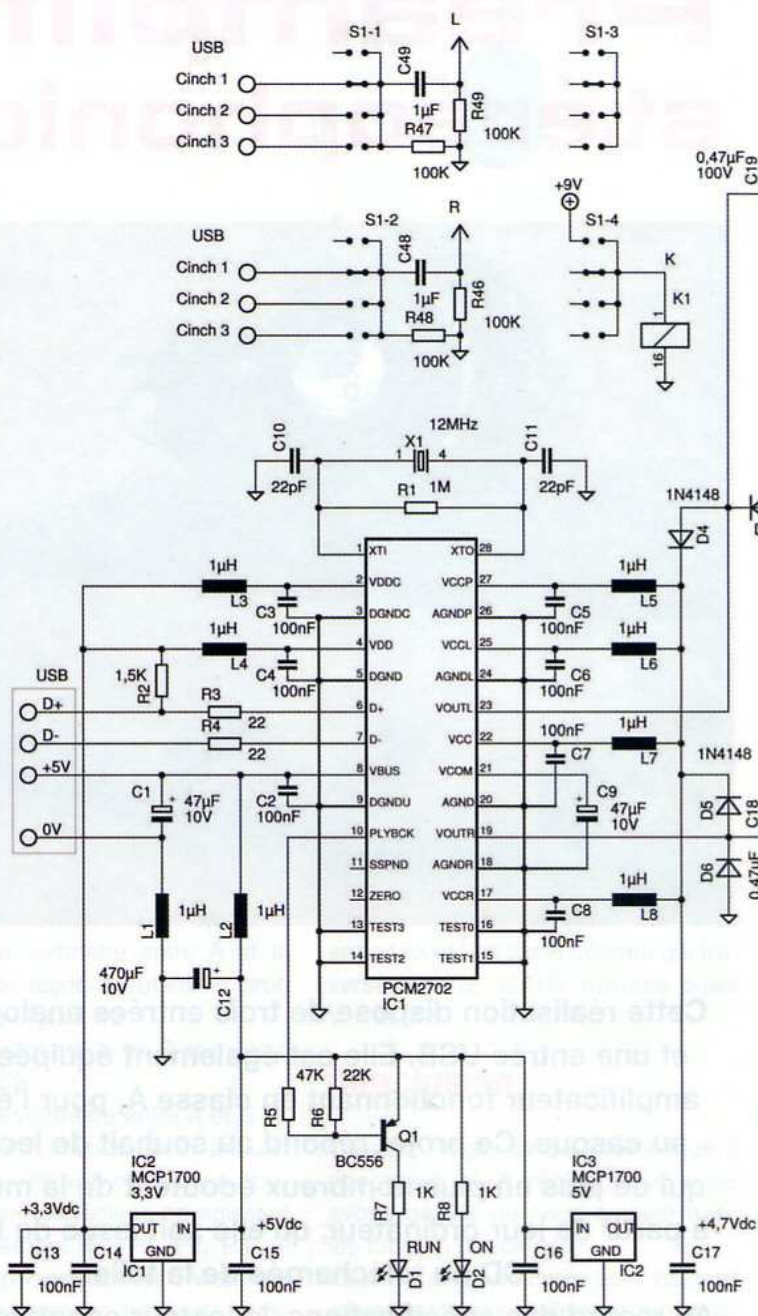
Pour le filtre L-R d'ordre 4, la valeur du condensateur Ca vaut 2 x Cb et la résistance Ra = Rb, ce qui simplifie grandement la mise en œuvre.

Un condensateur de 330 pF précis à ±2 % associé à une résistance de 8,2 kΩ et le tour est joué (figure 5).

Le signal en sortie du PCM2702 fait 1,1 Vac au maximum.

Nous retrouvons ce signal avec un

2



niveau de 1,05 Vac en sortie du filtre. Le taux de réjection de la fréquence de suréchantillonnage est supérieur à 90 dB et toute trace de « crénelage » est définitivement supprimée (figure 3). Les deux diodes leds D2 et D1 affichent respectivement la mise sous tension du CNA par l'ordinateur et la présence d'un fichier musical.

Le SRPP

Le SRPP a été breveté (US Patent 2.310.342) en février 1943 sous le titre « Series-Balanced Amplifier ». Peu ou pas utilisé pendant de longues

années, il a été redécouvert dans les années 1990 pour ses caractéristiques exceptionnelles dans le domaine « audio » et se nomme aujourd'hui « Series (ou Shunt) Regulated Push Pull ». Nous avons choisi la 6922 pour équiper notre SRPP. Réputée pour son faible bruit, elle peut supporter un courant plus important (20 mA) que ses consœurs ECC81 et ECC82. De plus, elle a été développée pour fonctionner avec une tension d'anode plus faible, de l'ordre de 90 Vdc. Elle possède une pente assez raide de 11,5 mA/V et une résistance inter-



ne de 3 k Ω . Toutes ces caractéristiques nous en font le tube idéal pour un montage SRPP.

Nous avons un lot de tubes russes 6N23P (6H23] en notation cyrillique), les essais ont montré une parfaite similitude de fonctionnement et des spécifications inchangées, voilà un tube russe qui est l'exacte copie conforme au modèle.

Comment fonctionne le SRPP ? – Une approche intuitive ...

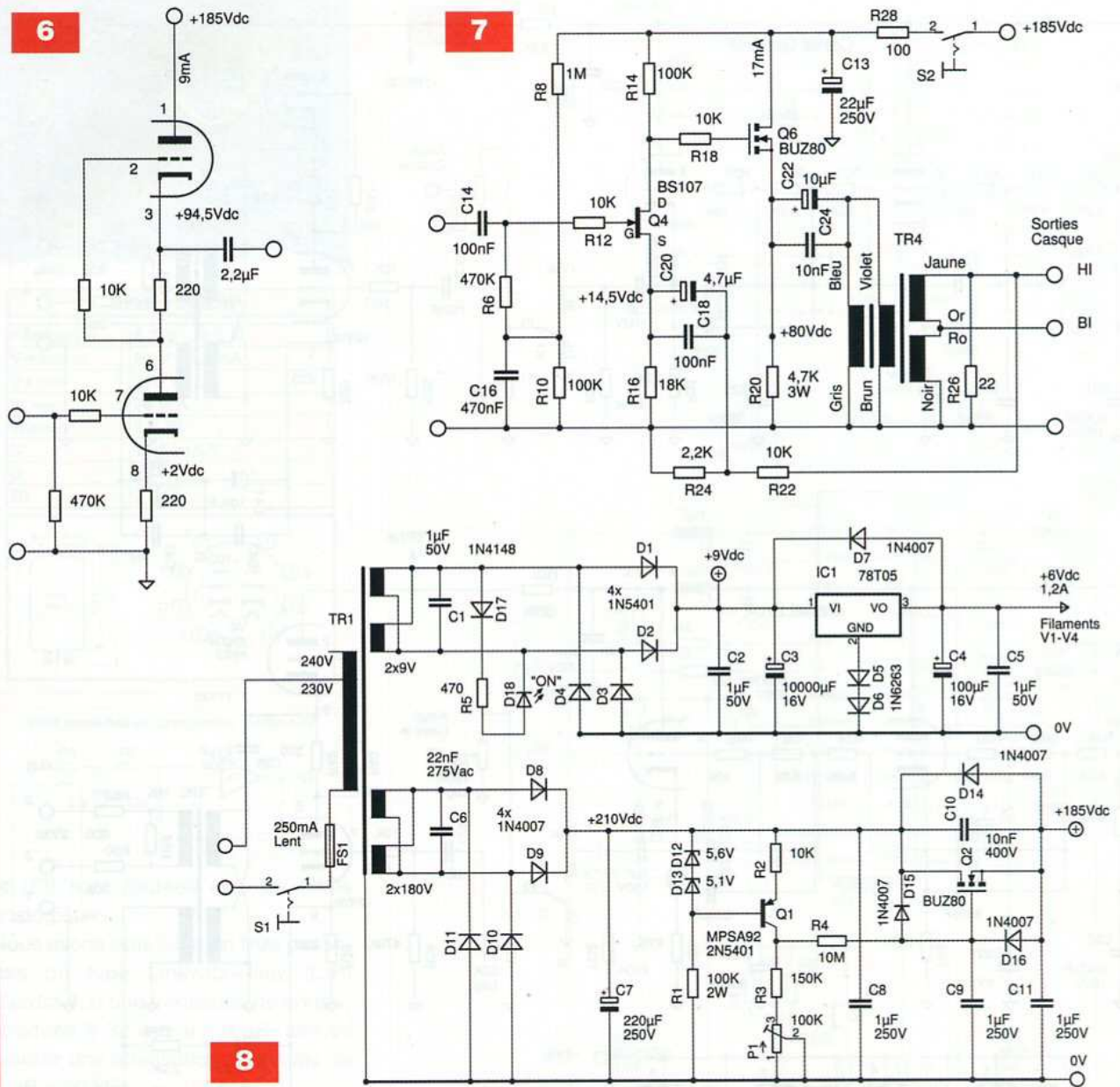
Au repos, le courant s'établit à 9 mA dans chaque tube et le point de fonc-

tionnement du montage se stabilise à la moitié de la tension d'alimentation, soit à +92,5 Vdc sur l'anode (6) du tube de « pied » (figure 6).

Supposons l'application d'un échelon de tension positive sur la grille (7) du tube du bas : la tension de cathode (8) va augmenter ainsi que le courant en « tirant » la tension d'anode (6) vers le bas. En conséquence la tension aux bornes de la résistance de cathode (3) du haut va augmenter de la même valeur et provoquer un « recul de grille » au tube du haut. Cette augmentation de la polarisation

négative de la grille (2) peut être assimilée à l'injection du même échelon de tension mais négatif sur la grille (2) du haut. Nous avons donc bien une inversion de phase entre les deux grilles, d'où le terme « Push-Pull », et « Série » puisque les deux tubes sont raccordés en série.

L'ensemble est « Regulated » ou « Balanced » parce que pour un même courant donné dans chaque tube, la tension Vak est identique, ce qui réalise l'équilibre du point de fonctionnement à la moitié de la tension d'alimentation, pour autant que



les résistances de cathodes et les caractéristiques des triodes soient identiques.

Le gain se calcule selon la formule :

$$G = \frac{-\mu(R_i + \mu \times R_k)}{2 \times R_i + (\mu + 1) \times R_k + (R_i + R_k)R_i/R_1}$$

L'impédance de sortie :

$$Z = \frac{R_i(R_i + R_k)}{2 \times R_i + (\mu + 1)R_k}$$

R1, la résistance de charge, se calcule en tenant compte de la charge de 1 kΩ placée en sortie du transformateur dont le rapport primaire / secondaire (115/22) fait 5,23.

L'impédance vue côté primaire est donc de 1000 x 5,23² soit 27,2 kΩ.

Dans notre montage, avec Rk =

220 Ω et R1 = 27 kΩ, le gain est de 24 et l'impédance de sortie de 717 Ω. Cette faible impédance de sortie se révélera très intéressante pour piloter le transformateur d'isolement.

Ce transformateur est un petit torique (2x115 V-2x22 Vac) prévu initialement pour le 50-60 Hz, mais sa bande passante s'étend de quelques Hertz à 100 kHz. Seule réserve : l'application d'un courant continu le sature très rapidement.

Une contre-réaction de 6 dB est appliquée via le deuxième secondaire et la résistance R45. Le condensateur C45 de 1 nF compense le retard causé par le transformateur.

Le gain de 24 est réduit à 4,6 par le

rapport de transformation et enfin à 2 par la contre-réaction.

Avec son impédance de « pilotage » de 717 Ω, le ratio de transformation de 5,23 et la contre-réaction, l'impédance au secondaire est quasi nulle. Les deux résistances R51-R53 de 300 Ω fixent l'impédance de sortie à 600 Ω. Le « swing » maximal du SRPP atteint 80 Vpp ou 6 Vac en sortie à 2 % de distorsion.

Avec l'entrée USB, le signal appliqué au SRPP est limité à 1 Vac, ce qui nous donnera 2 Vac en sortie.

Pour le meilleur rapport signal / bruit, il sera préférable de programmer le volume au maximum au niveau de l'ordinateur.

La bande passante du SRPP s'étend de 15 Hz à 50 kHz à - 1 dB.

Le bruit en sortie est de 35 μ Vac ou 8 μ Vac en pondération A, ce qui nous donne un rapport signal/bruit pour 1 Vac en sortie de 90 dB lin ou 102 dBA.

L'écoute au casque

Nous avons opté pour un amplificateur à semiconducteur Mosfet fonctionnant en classe A et alimenté par la haute tension.

Le signal de sortie est obtenu via un transformateur (figure 7).

Le signal est amplifié par le transistor Q4 qui « pilote » directement Q6, le MOS de sortie.

Le choix de Q4 se porte sur le BS107 qui supporte une tension drain-source maximale de 200 V. Le gain sans contre-réaction s'élève à 38 dB. La contre-réaction de 8 dB appliquée le réduit à 30 dB au primaire et à 10 dB en sortie du transformateur.

Le BUZ80 convient parfaitement comme étage de puissance.

Alimenté en +180 Vdc, il est polarisé à +80 Vdc. La résistance R20 de 4,7 k Ω « draine » un courant de 17 mA. Le MOS dissipe 1,7 W. Le transformateur de sortie est un torique de 15 VA (2x115 V-2x6 Vac) prévu également pour le 50-60 Hz qui présente une bande passante largement supérieure à celle utilisée en audio.

Au vu des différentes impédances des casques, il est possible d'opter pour différents modèles. Pour les casques de 8 Ω nous utiliserons la prise centrale marquée BI (Basse Impédance) sur le schéma. La plupart des casques fonctionnant dans la gamme des 32 à 64 Ω nous utiliserons la prise marquée HI (Haute Impédance).

Pour les casques de 300 Ω , il y a lieu d'utiliser un transformateur de 2x12 Vac et dans ce cas, la valeur de R26 sera de 100 Ω et celle de R22 de 47 k Ω .

Le bruit en sortie est de 500 μ Vac ou 90 μ Vac en pondération A, soit un rapport signal bruit de 66 dB lin ou 81 dBA.

Cet amplificateur « sort » 100 mW et présente une bande passante qui s'étend de 16 Hz à 32 kHz.



L'alimentation

Le transformateur d'alimentation de marque ACEA porte la référence 7095. Déjà utilisé dans d'autres réalisations comme le « Préamplificateur RIAA », il est ici configuré différemment.

Les deux secondaires sont câblés en parallèle.

Les secondaires « basse tension » de 9 Vac fournissent une tension de +9 Vdc. Le régulateur 78T05 peut débiter 3 A. Une tension d'offset de 1 V lui est appliquée par les deux diodes D5 et D6 pour obtenir les +6 Vdc en sortie (figure 8).

Les tubes sont légèrement sous alimentés mais restent toujours dans les spécifications du fabricant (6,3 V \pm 10 %). L'ondulation résiduelle est de 400 μ Vac.

Les secondaires HT produisent une tension redressée de +210 Vdc.

Cette tension peut varier de 220 à 240 Vdc. Dans ces limites, la variation de la HT n'excède pas 1 Vdc.

Le transistor Q1, les diodes zéners D12 et D13 et la résistance R2 sont montés en « source de courant » pour le circuit collecteur. Le courant de 1 mA qui parcourt R2 développe aux bornes de R3 + P1 une tension stabilisée qui sera ajustée afin d'obtenir +185 Vdc en sortie.

Cette tension est encore filtrée par la cellule R4/C9, pour être appliquée sur la « gate » du transistor Q2.

Ce circuit permet de se passer de la self de filtrage. Le ronflement résiduel à 100 Hz de la HT est de 60 μ Vac.

La constante de temps 10 M Ω - 1 μ F a pour effet de temporiser la montée de la haute tension qui met environ 1 min pour s'établir. Toutefois, le préamplificateur est opérationnel une vingtaine de secondes après la mise sous tension.

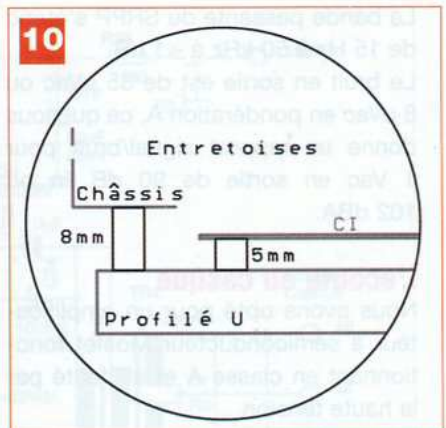
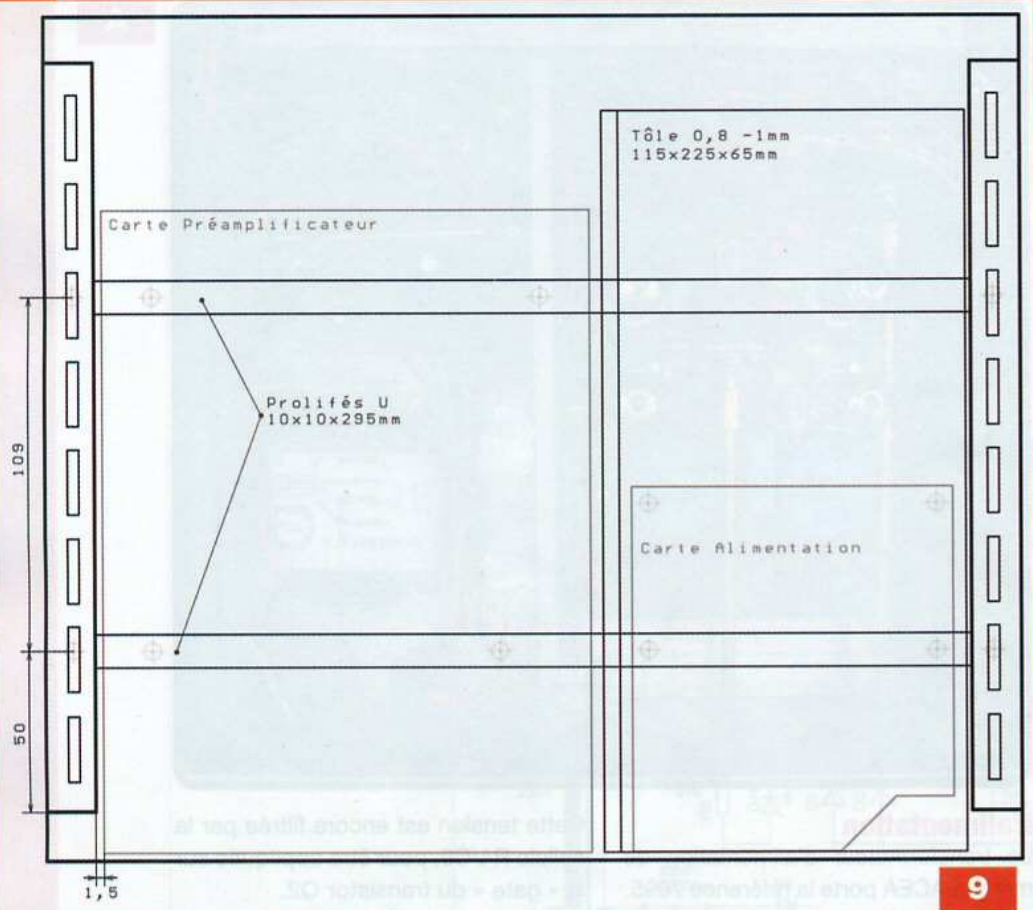
Le soin apporté à l'alimentation a pour résultat l'excellent rapport signal / bruit : 100 dBA pour le préampli et 80 dBA pour l'ampli casque pour 1 Vac en sortie.

Mise en œuvre

La mécanique

Il est impératif de réaliser en premier lieu la partie mécanique, en se servant des cartes non câblées.

Les photos A et B associées à la figure 9 vous serviront de guide pour la réalisation. Le boîtier est disponible chez Radiospares sous le code de commande : 222-058. Les faces font 88 x 300 mm, la profondeur 280 mm (contacter l'auteur en cas de difficultés d'approvisionnement).



équipée des quatre entretoises de 5 mm - comme montré sur la figure 9 et marquer avec précision l'emplacement des deux fixations du régulateur et du MOS. Ce marquage déterminera la position du dissipateur extérieur. La face avant, fournie par Schaeffer, (photo C) fixe la position de la carte « préampli » et les cotes de perçages sur la face arrière. Les cotes données en figure 11 doivent être vérifiées « in situ » avant toute action dé létère ...

Les masses

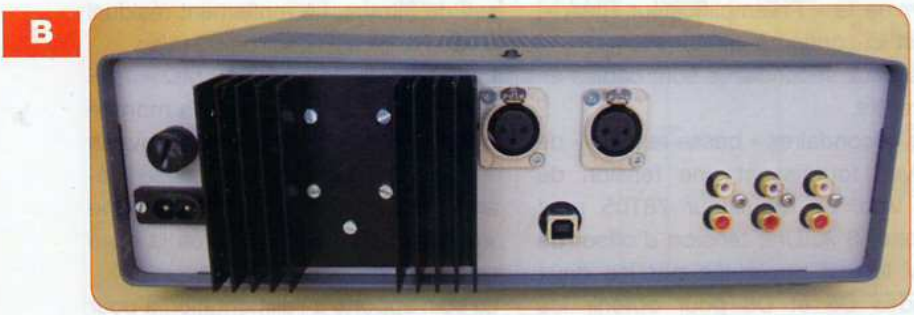
A noter que le raccordement de la masse de l'ensemble est pris sur la carte « préampli » près des entrées. Les deux cotés du châssis sont reliés électriquement par des vis autotaraudeuses (photo A). De plus, il faut gratter la peinture des deux capots aux trous de fixation situés près de l'entrée à l'aide d'un foret et remplacer deux vis fournies par deux vis à tête conique. S'assurer que sans ce raccordement à la masse, l'ensemble des circuits est bien « flottant ». Si ce n'est le cas, il faudra chercher et lever la fuite coupable.

Les circuits imprimés

Après s'être assuré que tous les ensembles trouvent leurs places sans difficulté, nous pouvons passer au montage des cartes. Les interconnexions se feront par picots et cosses, de sorte que les cartes soient libres de tout fil.

La carte préamplificatrice

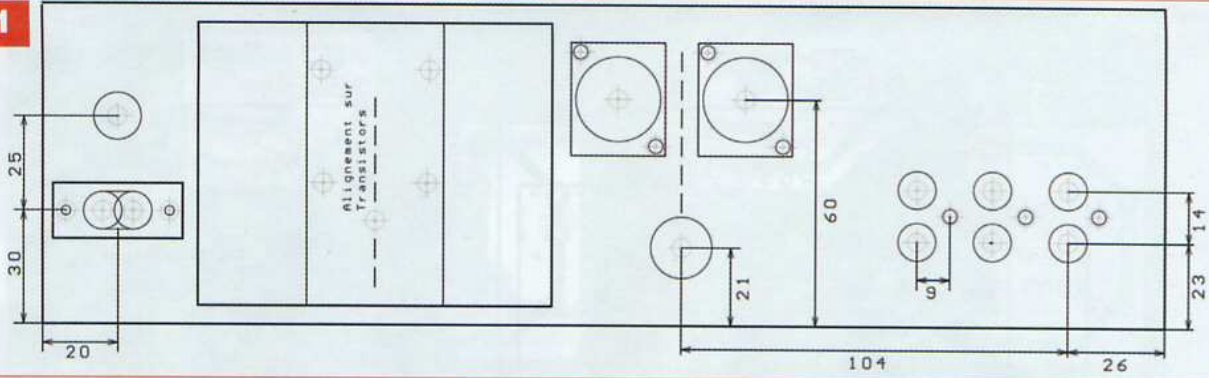
La carte, ré-étudiée de nombreuses fois, ne présente plus de difficultés au montage (figure 12).



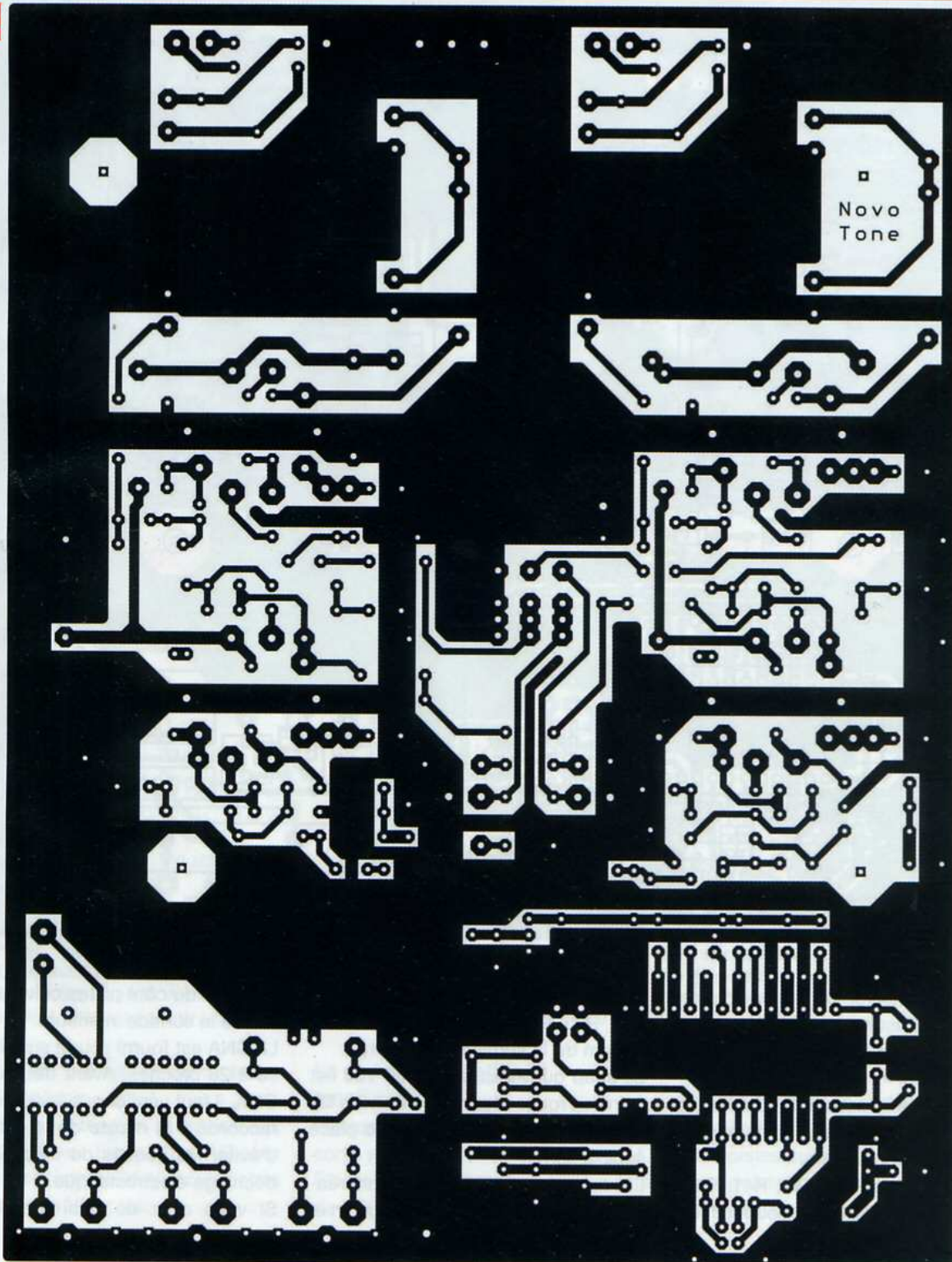
Les pieds fournis ne permettent pas une ventilation suffisante pour des appareils à tubes. Il est recommandé de surélever l'appareil de 10 mm. Les cartes « préampli » et « alimentation » sont fixées à des entretoises de 5 mm sur deux profilés en aluminium en forme de « U » de 10 x 10 x 1 mm.

Ces profilés sont fixés sous les cornières du boîtier par des entretoises de 8 mm (figure 10). Une tôle en fer zingué fixée contre les deux profilés supporte la carte « alimentation », le transformateur d'alimentation et les deux transformateurs de sorties. Positionner la carte « alimentation » -

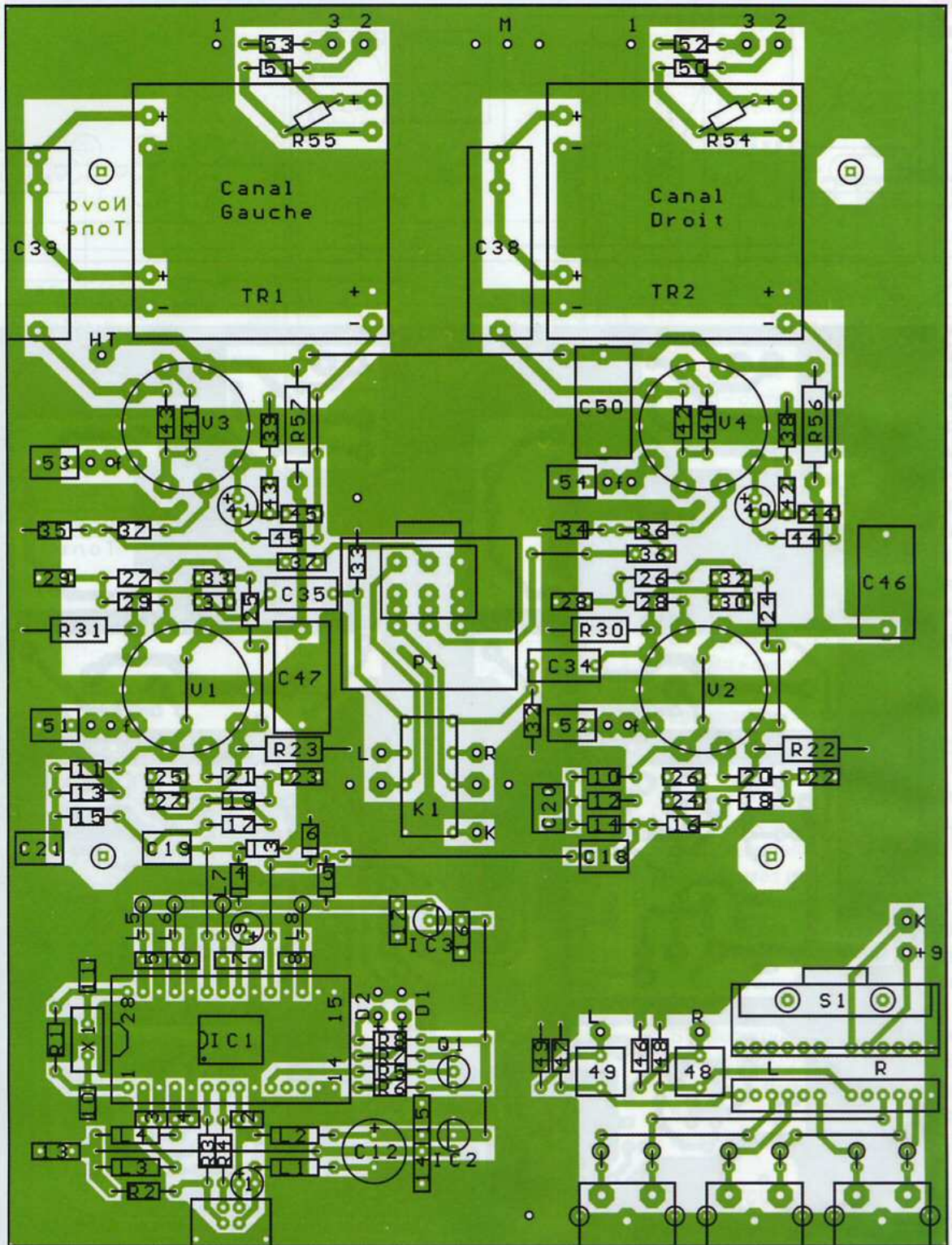
11



12



13



En premier, insérer les vingt picots de 1,3 mm. Ensuite souder les deux straps en V1 et V2 et les quatre supports « noval ».

Le reste sera assemblé par ordre croissant de grandeur en terminant par les transformateurs.

Les résistances R33, R40, R41, R42, R43, R54 et R55 sont soudées du

côté pistes cuivrées. Les résistances R22, R23, R30 et R31 sont montées à 10 mm de la surface de la carte.

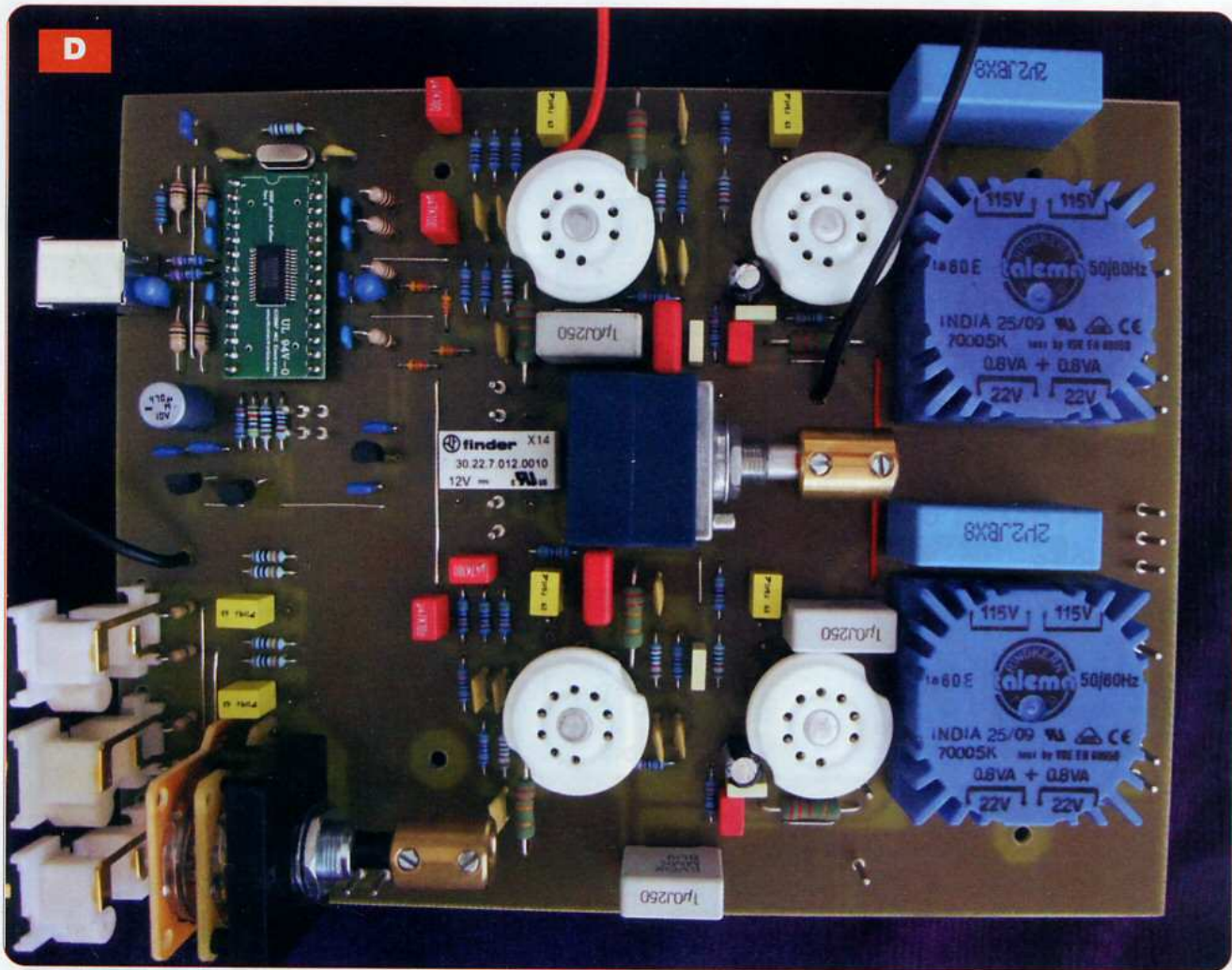
Le strap qui véhicule le +185 Vdc est gainé en rouge (**figure 13 et photo D**). Le câblage des filaments prend place sous la carte.

Les liaisons L-L, R-R et K-K sont réalisées à l'aide d'un fil de câblage fin et

soudées du côté pistes cuivrées bien contre la surface inférieure.

Le CNA est fourni soudé sur l'interface à 28 broches. Avant de souder le CNA, il faut vérifier que le fer est bien raccordé à la masse de la carte afin d'éviter les risques de claquage par décharge électrostatique.

Si vous avez de quoi alimenter la



Nomenclature

CARTE PRÉAMPLIFICATEUR

• Résistances

R1 : 1 M Ω / 1/4 W / 1 %
 R2 : 1,5 k Ω / 1/4 W / 1 %
 R3, R4 : 22 Ω / 1/4 W / 1 %
 R5 : 47 k Ω / 1/4 W / 1 %
 R6 : 22 k Ω / 1/4 W / 1 %
 R7, R8, R54, R55 : 1 k Ω / 1/4 W / 1 %
 R10 à R15, R32 à R35 : 470 k Ω / 1/4 W / 1 %
 R16 à R19, R24 à R27 : 8,2 k Ω / 1/4 W / 1 %
 R20, R21, R28, R29, R36, R37, R40, R41 : 10 k Ω / 1/4 W / 1 %
 R22, R23, R30, R31 : 22 k Ω / 2 W / 5 %
 R38, R39, R42, R43 : 220 Ω / 1/4 W / 1 %
 R44, R45 : 2,2 k Ω / 1/4 W / 1 %
 R46 à R49 : 100 k Ω / 1/4 W / 1 %

R50 à R53 : 300 Ω / 1/4 W / 1 %
 R56, R57 : 2,2 k Ω / 2 W / 5 %

• Condensateurs

C1, C9 : 47 μ F / 10 V
 C2, C3, C4, C5, C6, C8 : 100 nF / 50 V
 C7, C13, C14, C15, C16, C17 : 100 nF / 50 V
 C10, C11 : 22 pF / 100 V
 C12 : 470 μ F / 10 V
 C18, C19, C20, C21 : 470 nF / 100 V
 C22 à C33 : 330 pF / 100 V
 C34, C35 : 1 μ F / 100 V
 C36, C37, C42, C43 : 100 nF / 100 V
 C38, C39 : 2,2 μ F / 250 V
 C40, C41 : 100 μ F / 6 V
 C44, C45 : 1 nF / 100 V
 C46, C47, C50 : 1 μ F / 250 V
 C48, C49, C51 à C54 : 1 μ F / 50 V

• Semiconducteurs

D1 : Led \varnothing 3 mm (Rouge)
 D2 : Led \varnothing 3 mm (Verte)
 D3, D4, D5, D6 : 1N4148
 IC1 : PCM2702
 IC2 : MCP1700-3.3
 IC3 : MCP1700-5.0
 Q1 : BC556

• Divers

S1 : commutateur 4 circuits / 5 positions
 TR1, TR2 : 70005K
 V1 à V4 : 6922-6N23P
 K1 : relais 12 V
 L1 à L8 : 1 μ H
 P1 : 2x50 k Ω / Log
 4 socles Noval
 20 picots 1,3 mm
 1 socle USB
 3 socles RCA / Stéréo

carte, il est préférable de la tester hors du châssis.

A la mise sous tension, la tension aux broches (3) des tubes V1 et V2 sera de 85 V environ et 95 V aux broches (3) des tubes V3 et V4.

La carte alimentation et ampli casque

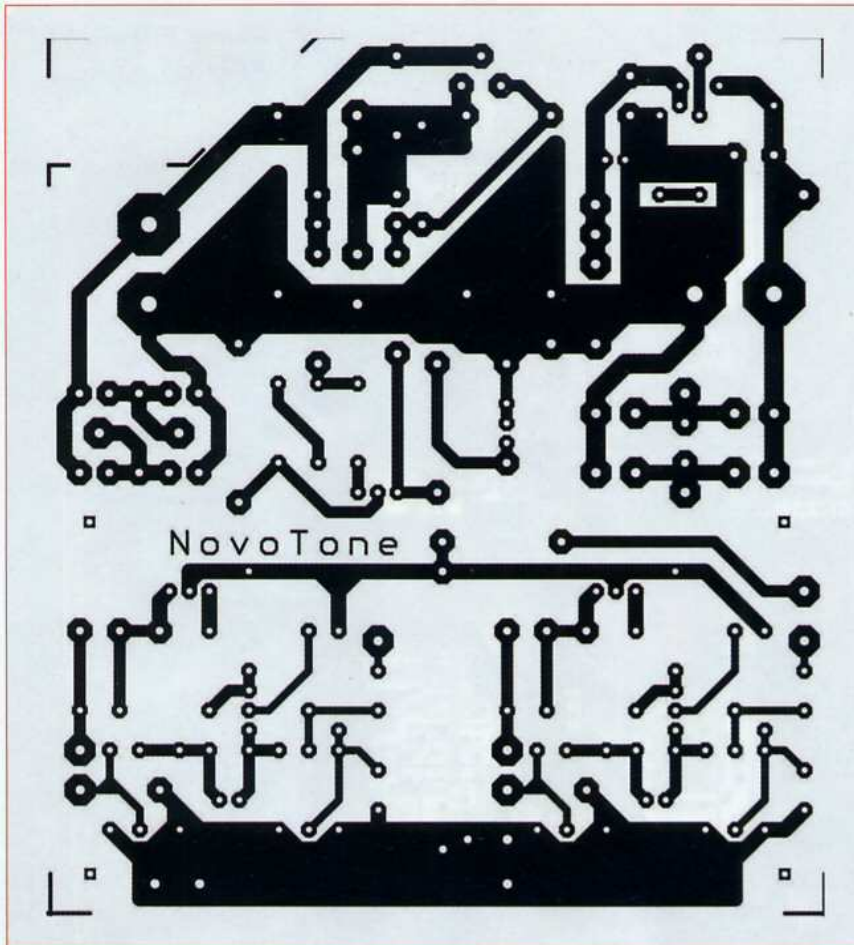
Le tracé des pistes cuivrées de cette carte vous est présenté en **figure 14**. Placer d'abord les vingt cinq picots de 1,3 mm.

La résistance R1 de 100 k Ω est soudée à 10 mm de la surface.

Les diodes D7 et D16 sont soudées côté pistes cuivrées.

Le régulateur IC1 et le transistor Q2 sont soudés de manière à dépasser

14



Nomenclature

CARTE ALIMENTATION ET CASQUE

• Condensateurs

C1, C2, C5 : 1 μ F / 50 V
 C3 : 10 000 μ F / 16 V
 C4 : 100 μ F / 16 V
 C6 : 22 nF / 275 Vac
 C7 : 220 μ F / 250 V
 C8, C9, C11 : 1 μ F / 250 V
 C10 : 10 nF / 400 V
 C13 : 22 μ F / 250 V
 C14, C15, C18, C19 : 100 nF / 100 V
 C16, C17 : 470 nF / 50 V
 C20, C21 : 4,7 μ F / 25 V
 C22, C23 : 10 μ F / 160 V
 C24, C25 : 10 nF / 250 V

• Semiconducteurs

D1 à D4 : 1N5401
 D5, D6 : 1N6263
 D7 à D11, D14, D15, D16 : 1N4007
 D12 : zéner 5,6 V / 400 mW
 D13 : zéner 5,1 V / 400 mW
 IC1 : 78T05
 Q1 : 2N5401
 Q2, Q6, Q7 : BUZ80
 Q4, Q5 : BS107

• Résistances

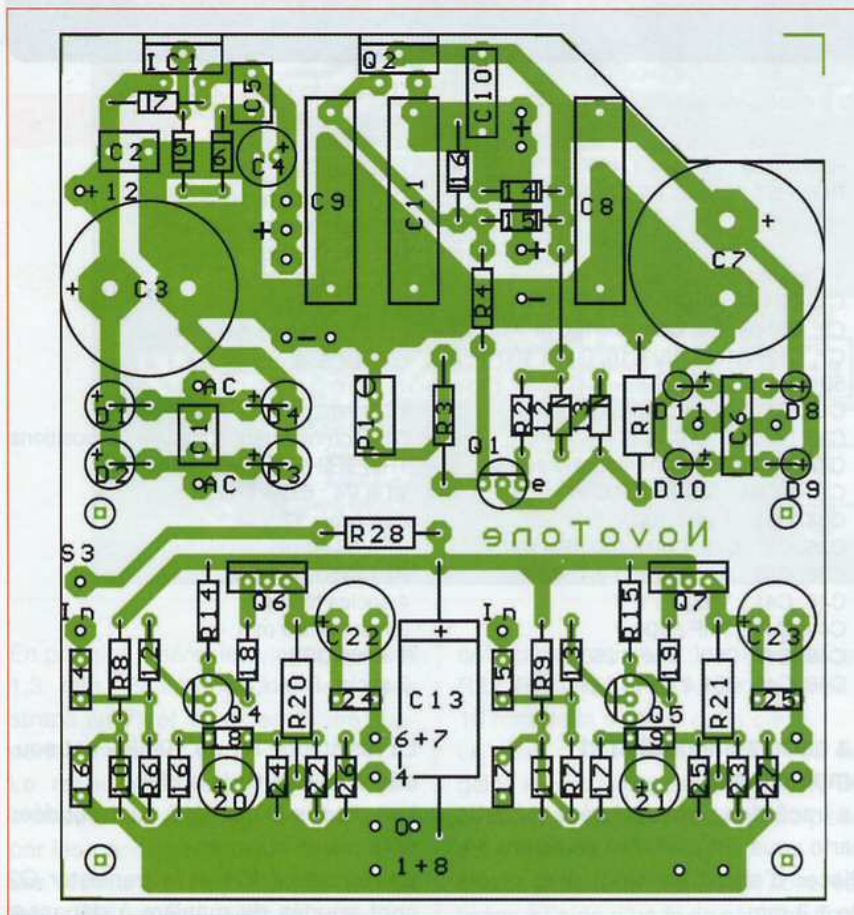
R1 : 100 k Ω / 2 W / 5 % / Métal
 R2, R12, R13, R18, R19 : 10 k Ω / 1/4 W / 1 %
 R3 : 150 k Ω / 3/4 W / 1 %
 R4 : 10 M Ω / 1/4 W / 1 %
 R6, R7 : 470 k Ω / 1/4 W / 1 %
 R8, R9 : 1 M Ω / 1/4 W / 1 %
 R10, R11 : 100 k Ω / 1/4 W / 1 %
 R14, R15 : 100 k Ω / 3/4 W / 1 %
 R16, R17 : 18 k Ω / 1/4 W / 1 %
 R20, R21 : 4,7 k Ω / 3 W / 5 % / Métal
 R22, R23 : (Voir texte) 10 k Ω / 1/4 W / 1 %
 R24, R25 : 2,2 k Ω / 1/4 W / 1 %
 R26, R27 : (Voir texte) 22 Ω / 1/4 W / 1 %
 R28 : 100 Ω / 2 W / 5 % / Métal

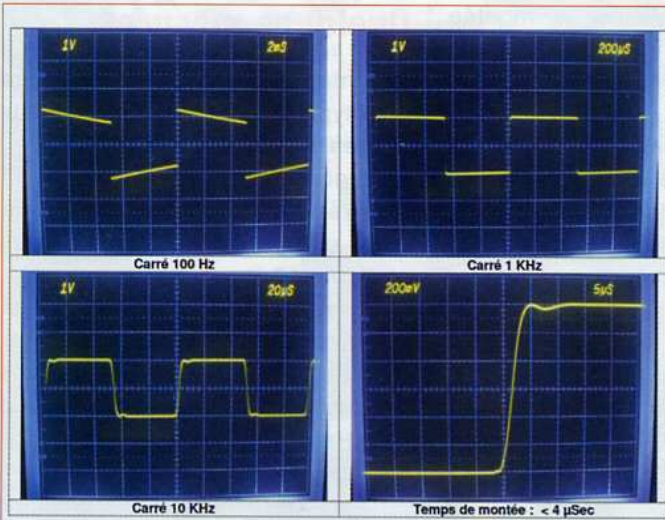
• Divers

P1 : 100 k Ω / 10 tours / Vertical
 25 picots 1,3 mm
 2 canons isolant pour TO220
 2 intercalaires isolants TO220
 1 profilé plat, alu, 80x15x2 mm

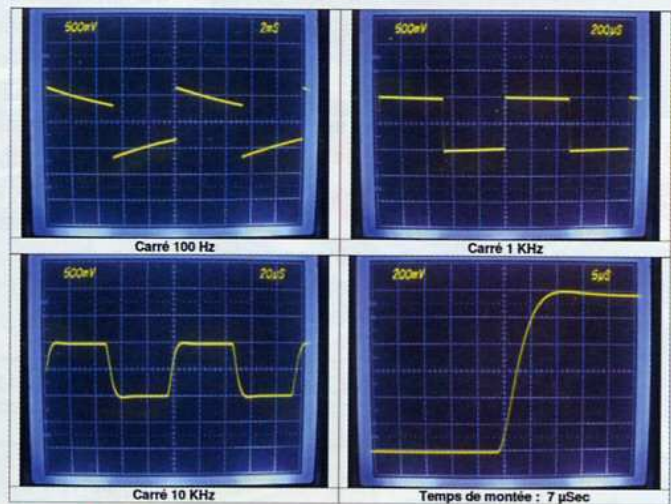
de 2 mm du bord de la carte. Leur trou de fixation est à 20 mm de la surface. Les deux transistors MOS de l'amplificateur casque sont soudés en hauteur, un profilé plat en aluminium de 15x80x2 mm fera office de dissipateur. Attention, ce profilé est en contact direct avec les semelles des transistors et donc au potentiel de +180 Vdc (figure 15 et photo E).

15

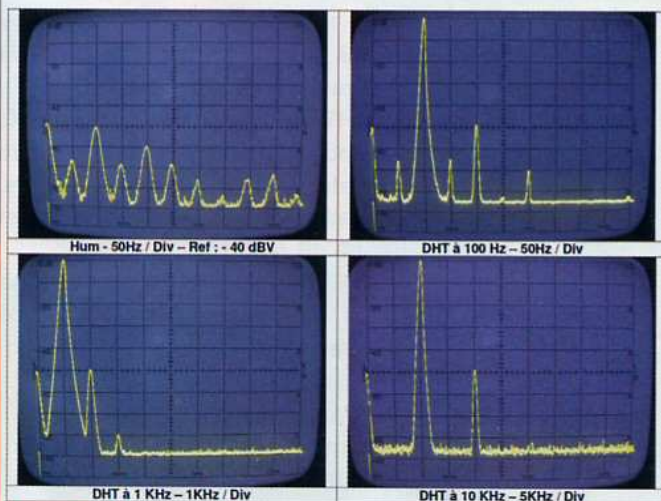




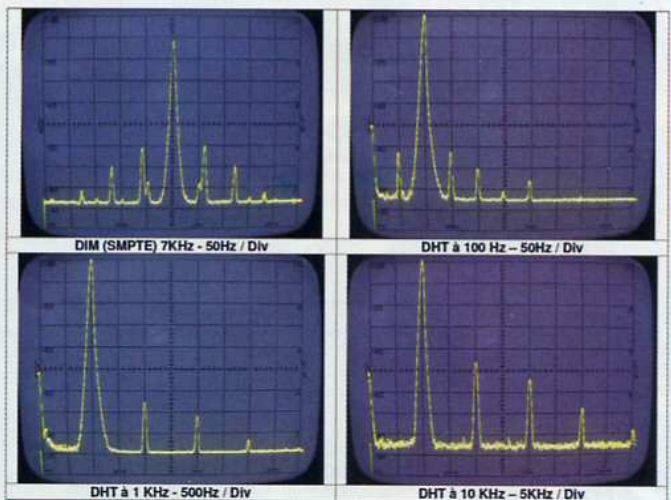
16



17



18



19

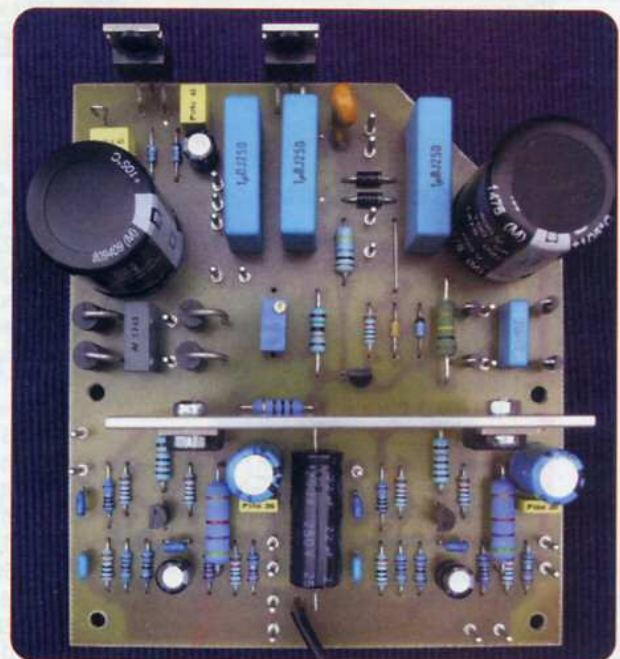
La carte peut être testée hors du boîtier et sans refroidisseur. Il suffit de l'alimenter via les secondaires du transformateur en plaçant une résistance de 100 Ω en sortie 6 V et une de 10 k Ω - 3 W en sortie HT.

Le potentiomètre P1 sera ajusté pour obtenir 185 Vdc. En raccordant provisoirement la masse de l'ampli casque et en l'alimentant par la HT, la tension aux bornes de R20-R21 s'établira à +80 Vdc.

Lors du placement de la carte dans le boîtier, ne pas oublier les intercalaires isolants. Il faut également enlever la peinture de la face arrière à l'endroit des deux transistors, afin d'appliquer l'intercalaire contre le métal nu.

La couleur s'enlève facilement à l'acétone ou au substitut de trichloré-

E



thylène. Le raccordement des fils des transformateurs se fera avec des cosses de 1,3 mm.

Attention : La masse de l'ampli casque est raccordée sur la carte préampli au point M.

Mise sous tension

La première mise sous tension se fait de préférence à l'aide d'un auto-

transformateur. Vérifier la montée progressive des tensions jusqu'à obtenir les 6 Vdc du chauffage et les 185 Vdc de la HT.

Vérifier les tensions aux broches (3) des quatre tubes et la tension aux bornes des résistances R20 et R21 de l'ampli casque. Toutes ces tensions doivent être comprises entre +80 et +95 Vdc.

Quelques mesures

Les mesures classiques sur notre prototype vous sont présentées aux figures 16 à 19.

La réponse aux signaux carrés est mesurée pour 1 Vpp en sortie, pré-ampli en figure 16 et sortie casque en figure 17.

Le temps de montée du préampli est de l'ordre de 3 µs et celui de l'ampli casque de 7 µs. La bande passante du préampli s'étend de 15 Hz à 50 kHz à -1 dB. Celle de l'ampli casque de 16 Hz à 32 kHz.

Le taux de distorsion du préampli (figure 18) pour 1 Vac en sortie mesuré au distorsiomètre est de 0,3 %. La représentation spectrale montre la quasi seule présence de H2 située 50 dB sous la fondamentale, ... de quoi ravir nos lecteurs audiophiles ... La DHT de l'ampli casque (figure 19) est encore meilleure, le taux mesuré au distorsiomètre s'établit à 0,05 %. La distorsion d'intermodulation est de -60 dB ou 0,1 %.

Au millivoltmètre AC, le bruit total en sortie préampli est de l'ordre de 35 µVac, ce qui nous donne un rapport de 90 dB lin ou 102 dBA pour 1 Veff en sortie.

Ci-contre, vous trouverez les caractéristiques techniques relevées sur notre prototype.

Conclusion

A l'écoute, le préamplificateur se révèle transparent, il n'ajoute pas de coloration. L'écoute de fichiers musicaux issus de l'ordinateur ou en « streaming » de la toile n'est pas entachée des défauts inhérents à la numérisation. Le préamplificateur conserve voire restitue la musicalité inégalée des appareils à tubes. L'écoute en aveugle d'un CD issu d'un lecteur CD ou du lecteur du PC ne permet pas de différencier la source.

JL VANDERSLEYEN

Pour les données de fabrication, des cartes imprimées ou quelque problème d'approvisionnement, n'hésitez pas à me contacter à l'adresse jl.vandersleyen@skynet.be ou via son site www.novotone.be/fr

Caractéristiques Techniques

Préamplificateur	
Bande passante	15 Hz → 50 KHz à -1 dB 10 Hz → 100 KHz à -3 dB
Temps de montée - Entrée directe	< 4 µSec
Gain	+ 6dB
Taux de distorsion 100Hz → 10KHz	< 0,5% à 1 Vac / (Typ: 0,3%)
Taux de distorsion CNA	< 0,5% à 1 Vac / (Typ: 0,3%)
Signal de sortie maximum	6 Vac à 2% de DHT
Ronflement & Bruit	< 50 µVac (Typ: 35 µVac)
Rapport Signal/Bruit	> 90 dB-Lin pour 1 Vac en sortie
Diaphonie 100Hz → 10 KHz	> 60 dB
Impédance d'entrée	47 KΩ
Impédance de sortie	600 Ω
Impédance de charge	> 10 KΩ
Connecteurs entrées	RCA + USB
Connecteurs de sorties	XLR
Amplificateur Casque	
Bande passante	16 Hz → 32 KHz à -1 dB 12 Hz → 55 KHz à -3 dB
Puissance de sortie	100 mW
Taux de distorsion	< 0,1% à 1 Vac / (Typ: 0,05%)
Distorsion d'intermodulation (SMPTE)	< 0,2% à 1 Vac
Temps de montée	7 µSec
Impédance de sortie	8 → 64 Ω
Diaphonie 100Hz → 10 KHz	> 60 dB
Consommation	230 Vac / 190 mA / 44 VA
Dimensions	300 x 280 x 86 mm
Poids	5 Kg

Nomenclature

AUTRES COMPOSANTS

1 boîtier 300x280x85 mm
1 face avant Schaeffer
TR1 - Transformateur ACEA réf. 7095
TR2, TR3 - torique 15 VA - 2x115 V / 2x6 V
1 dissipateur 95x75x25 mm
1 tôle pliée 0,8 -1 mm d'épaisseur 225x115x65x5 mm
1 profilé en L en aluminium : 290x30x15x1,5 mm (Face avant)
2 profilés en U en aluminium : 298x10x10x1 mm
4 pieds de 10 mm de hauteur
8 entretoises F-F, 5 mm, M3
4 entretoises F-F, 8 mm, M3
2 XLR châssis

1 jack 6,4 mm / stéréo / isolé
1 porte-fusible, châssis (20 mm)
1 socle 230 V/1 A pour châssis
2 passages d'axe - 6 mm
2 manchons 6mm
2 allonges d'axe
2 boutons 6 mm
1 bouton 6,4 mm
2 cadrans 0 - 100 %
1 socle 8 mm pour LED
S1 - Switch SPST / 3A
S2 - Switch SPST / 3A (Ampli Casque, facultatif)
P2 - 100 kΩ Log Stéréo
FS1 - 250 mA / Lent
D17 - 1N4148
D18 - LED « ON »
R5 - 470 Ω

HORS-SÉRIE AUDIO

ELECTRONIQUE PRATIQUE

**MONTAGES AUDIO
À RÉALISER SOI-MÊME**



**OFFRE SPÉCIALE
N°1 + N°4 + N°5**

17 €

France métropolitaine

**LES NUMÉROS HORS-SÉRIE NE SONT PAS INCLUS DANS LES ABONNEMENTS
SOMMAIRES DÉTAILLÉS SUR WWW.ELECTRONIQUEPRACTIQUE.COM - « ARCHIVES 1- 4 - 5 »**

Bon à retourner à :

TRANSOCÉANIC - Électronique Pratique - 3, boulevard Ney 75018 Paris - France

- Je profite de votre « offre spéciale » en vous commandant les HORS-SÉRIE AUDIO N°1 + N°4 + N°5**
(Tarif spécial pour les trois numéros, frais de port inclus) **(Attention : HORS-SÉRIE N°2 et N°3 ÉPUISÉS)**
France Métropolitaine : 17,00 € - DOM par avion : 25,00 €
UE + Suisse : 25,00 € - TOM, Europe (hors UE), Canada, USA : 27,00 € - Autres destinations : 30,00 €

Je commande uniquement :

- HORS-SÉRIE AUDIO N°1** **HORS-SÉRIE AUDIO N°4** **HORS-SÉRIE AUDIO N°5**
(Attention : HORS-SÉRIE N°2 et N°3 ÉPUISÉS)
(Tarif par numéro, frais de port inclus)
France Métropolitaine : 7,00 € - DOM par avion : 9,00 €
UE + Suisse : 9,00 € - TOM, Europe (hors UE), Canada, USA : 10,00 € - Autres destinations : 11,00 €

J'envoie mon règlement

- par chèque ci-joint** à l'ordre de Électronique Pratique. Paiement par chèque réservé à la France + DOM-TOM
 par virement bancaire (IBAN : FR76 3005 6000 3000 3020 1728 445 • BIC : CCFRFRPP)

M. Mme Mlle

Nom

Prénom

Adresse

Code postal

Ville/Pays

Tél. ou e-mail

PETITES ANNONCES

• **VOUS ÊTES UN PARTICULIER.** Vous bénéficiez d'une petite annonce gratuite dans ces pages. Votre annonce est à nous faire parvenir par courrier postal (remplir la grille ci-dessous) ou électronique (contact@electroniquepratique.com, texte dans le corps du mail et non en pièce jointe). Elle ne doit pas dépasser cinq lignes (400 caractères, espaces compris). Elle doit être non commerciale et s'adresser à d'autres particuliers.

• **VOUS ÊTES UNE SOCIÉTÉ.** Cette rubrique vous est ouverte sous forme de modules encadrés, deux formats au choix (1 x L).

Module simple : 46 mm x 50 mm, **Module double** : 46 mm x 100 mm. Prix TTC respectifs : 65,00 € et 110,00 €.

Le règlement est à joindre obligatoirement à votre commande. Une facture vous sera adressée.

• **TOUTES LES ANNONCES** doivent nous parvenir avant le 15 de chaque mois (pour une parution le mois suivant). Le service publicité reste seul juge pour la publication des petites annonces en conformité avec la loi.

VENTE/ACHAT

VDS chaîne Hi-Fi Akai impeccable, 5 châssis : 20 € + 1 machine à coudre Singer de Tailleur : 100 € + lot de 100 lampes radio et télévision : 100 € + revues Electronique Pratique de (1970 à 2009) 100 N° : 100 € + mire couleur Sadelta MC 32 tres bien : 370 € + oscilloscope Métrix OX710 très bien : 250 € + enceintes de 2 HP pour ordinateur très bien : 15 € + imprimante Epson stylus color 880 à reviser : 15 € + tourne-disques Philips 212 électronique : 25 € + Hifi cassette recorder Philips : 25 € + tourne-disques AKAI : 25 € + électrophone à lampes Antena stéréo : 30 €. Tél. : 01 46 77 08 72

RECHERCHE préampli SRPP Anzai - filtre secteur Schäffner et livre «Basse Fréquence & Haute Fidélité» par Raymond Brault. Tél. : 06 78 97 36 27

VDS Televes 7229 récepteur sat analogique 999 canaux : 22 € + Quartex RD8901, compteur Geiger : 50 € + Sony pack de 5 K7 audio FX90 : 5 € + Thomson ampli antenne intérieure, 25 dB : 10 €, matériel neuf en emballage d'origine. Liste et doc sur demande. Tél. : 09 63 62 93 89, fax : 04 94 74 64 82

RECH OU ÉCHANGE tubes ECC86 + supports. long.gerard83@orange.fr

RECHERCHE électronicien amateur ou professionnel, capable de réaliser le

montage «Module d'affichage VGA pour microcontrôleurs», p.16 dans Electronique Pratique n°345, tarif à convenir. Tél. : 03 87 07 54 12 après 17 h

RECHERCHE nomenclature des composants pour compléter le mode d'emploi de l'oscilloscope Metrix OX712, ou le manuel de maintenance complet, achat ou prêt (sous caution si besoin). Tous frais remboursés. Tél. : 02 31 92 14 80

VDS alternateur à basse vitesse 12 V, début de charge à 350 tr/mn, 130 W à 700 tr/mn. Pour fabrication éolienne ou barrage hydrolique, prix : 130 €. Tél. : 01 39 90 63 07

VDS générateur VHF Hewlett Packard 608E, 10-480 MHz, générateur HF Férisol L400, 0,53-70 MHz. Photos et renseignements sur demande. E-mail : jacfev@free.fr

RECHERCHE schéma avec des CI TTL pour créer 1 jeu de quilles, 9 quilles = 9 contacts. Je veux compter les quilles tombées et les afficher sur 2 displays. Je tire dans les quilles, les quilles tombent, je compte, les quilles reviennent en position et une autre partie recommence. J'additionne, etc... Tél. : 03 23 52 37 93

VDS en bloc ou au détail, lot de 60 condensateurs électrolytiques, corps alu genre TSF, fixation châssis,

15 modèles différents, fabrication récente. roger.cocu@orange.fr ou 02 48 64 68 48 HR

RECHERCHE 2 x EZ80 et 2 x 6BA6, prix à débattre. Tél. : 03 81 52 66 65

RECHERCHE logiciel de simulation électronique Tina, version étudiant, cause disparition du fournisseur. Tél. : 04 77 53 83 01

VDS livres BF techniques et vulgarisations : Brault Haute Fidélité, 850 pages, année 1964 : 50 € + Besson, livre d'études école BF tubes, 1966 : 35 € + Giniaux, schémas d'amplis de 1947 : 25 €, ou le tout : 110 € avec en plus un Pericone tube radio 1960. Tél. : 02 41 50 47 22

RECHERCHE schéma sonomètre analyseur en temps réel, marque

Appareils de mesures électroniques d'occasion, oscilloscopes, générateurs, etc.

HFC Audiovisuel

29, rue Capitaine Dreyfus
68100 MULHOUSE

Tél. : 03 89 45 52 11

www.hfc-audiovisuel.com

SIRET 30679557600025

Audioanalyse, type ATR1 ou appareil même en panne pour récupération pièces. Tél./Fax : 02 47 28 71 81

RECHERCHE schéma + notice de l'oscillo, Téléquip. D1011 (photocopies), frais remboursés. Tél. : 03 25 75 85 80
Laisser message avec coordonnées

IMPRELEC

32, rue de l'Égalité
39360 Viry

Tél. : 03 84 41 14 93

Fax : 03 84 41 15 24

imprelec@wanadoo.fr

Réalise vos :

CIRCUITS IMPRIMÉS

de qualité professionnelle SF ou DF, étamés, percés sur V.E. 8/10 ou 16/10, œilletons, trous métallisés, sérigraphie, vernis épargne,

face alu. et polyester multi-couleurs. Montages composants.

De la pièce unique à la petite série. Vente aux entreprises et particuliers.

Travaux exécutés

à partir de tous documents.

Tarifs contre une enveloppe timbrée, par téléphone ou mail

PETITE ANNONCE GRATUITE RÉSERVÉE AUX PARTICULIERS

À retourner à : Transocéanic - Électronique Pratique - 3, boulevard Ney 75018 Paris

M. M^{me} M^{lle}

Nom

Prénom

Adresse

Code postal

Ville/Pays

Tél. ou e-mail :

• TEXTE À ÉCRIRE TRÈS LISIBLEMENT •

hifi vidéo

home cinéma

n° 383 Mars 2010

TESTS

SONY BLOGGIE MHS-PM5K

Un caméscope de poche très tendance !

OLYMPUS LS-11

Studio d'enregistrement portatif

DENON AVR-4810

Dédié à l'excellence



DOSSIER TV EN RELIEF

LA 3D VOS QUESTIONS, NOS RÉPONSES !

Au cœur du Blu-ray
au Panasonic
Hollywood
Laboratory
de Los Angeles !

Hi-Fi et Home Cinéma
Le son pour tous les budgets

A partir de **799 €**

- HARMAN/KARDON GLA-55
- DAVIS ACOUSTICS DELTA 2
- BOSTON ACOUSTICS REFLECTION
- PIONEER S-71
- DENON D-F107
- HARMAN/KARDON MAS 100

PRATIQUE

- Vérifier les performances de son caméscope

Andorre : 4,50 € - Belgique : 5,80 € - Espagne : 5,40 €
DOM : 5,70 € - Canada : 9,50 \$ can - Maroc : 40 mad
Polynésie Fr. avion : 1400 xpf, Polynésie Fr. surface : 800 xpf

L 12539 - 383 - F : 4,50 €



HD MAG

Démineurs

et toutes les sorties
en Blu-ray et DVD

EN KIOSQUE ACTUELLEMENT

St Quentin radio

35 ans

à votre service

avec bonne humeur

distribue

Weller®

WS81 - Station de soudage analogique avec fer à souder WSP80, 80W

~~238€~~
225€ ttc *

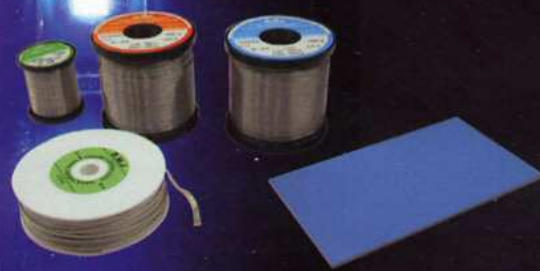


- Régulation électronique analogique pour fer à souder jusqu'à 80W
- Température réglable de 150°C à 450°C
- Réglage de température par potentiomètre gradué
- Protection classe I
- Boîtier antistatique
- Équilibrage de potentiel (mise à la terre d'origine)
- Reconnaissance automatique des outils
- Dimensions : 166x115x101mm (LxWxH)

Composition
 Bloc alimentation
 Fer à souder 80W, 24V avec panne LT B
 Support

* offre valable jusqu'à fin février 2010

Soudure, tresse à dessouder, circuits imprimés présensibilisés



- soudure**
- Sn60Pb - 60%étain, 40% plomb 500g Ø1mm...13.50€ *
 - Sn60PbCu2 - 60%étain, 38% plomb, 2% cuivre 500g Ø 0,8mm...11€
 - Sn96Ag - 96%étain, 4% argent 100g Ø1mm...18€
- tresse à dessouder**
- 30mètres, l=2mm étamé...22€
- Plaque cuivrée présensibilisée 1,5mm/35µ - Bungart**
- simple face 100x160mm...3.50€
 - simple face 200x300mm...12€
 - double faces 100x160mm...6€
 - double faces 200x300mm...16€

Bandeau de LED souple et adhésif



- Alimentation en 12Vcc
- 60 LED's au mètre
- Largeur ruban 8mm
- Vendu par longueur de 1mètre
- Peut-être découpé par longueur de 5cm minimum **
- Conditionnement fabricant : Rouleau de 5m
- Prix dégressifs par quantité

** tous les 2,5cm pour le blanc froid 120 led/m et tous les 10cm pour le ruban tricolore

Prix donné pour 1 mètre	
blanc chaud - 60 led/m	18€
blanc froid - 60 led/m	18€
blanc froid -120 led/m	45€
rouge - 60 led/m	18€
vert - 60 led/m	18€
jaune - 60 led/m	18€
bleu - 60 led/m	18€
tricolore RVB - 30 led/m	25€

Prix donnés à titre indicatif

St Quentin radio

6 rue de St Quentin 75010 PARIS

Tél 01 40 37 70 74 - Fax 01 40 37 70 91 - e-mail : sqr@aliceadsl.fr

www.stquentin-radio.com
Commande en ligne - paiement sécurisé BNP - mercanet

Horaires d'ouverture : du lundi au vendredi de 9h30 à 12h30 et de 14h à 18h20.
Le samedi de 9h30 à 12h30 et de 14 h à 17h50 .

composants électroniques