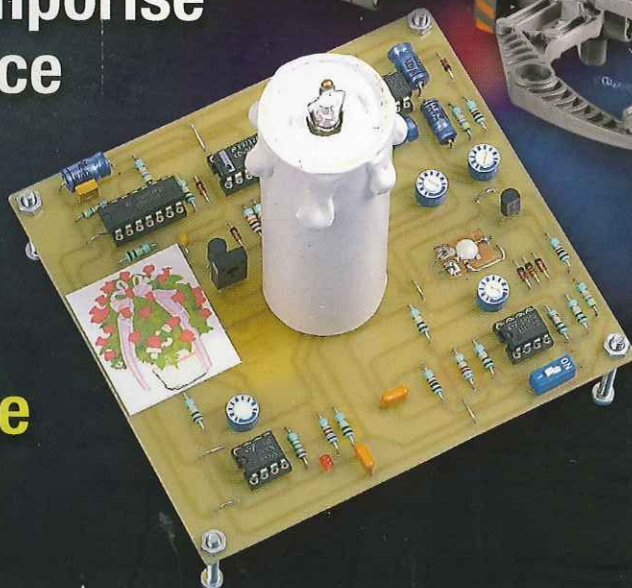
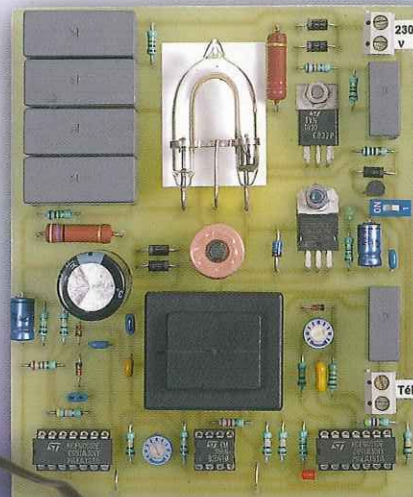


FERROVIAIRE**Graduateur
de vitesse****Avertisseur
optique
de sonnerie
téléphonique****LEGO
MINDSTORMS NXT****La robotique
clefs en mains****Hygrostat temporisé
à humidistance
H25K5****Bougie
d'anniversaire
musicale**

- France : 5,00 € • DOM Avion : 6,40 €
- DOM surface : 5,80 € • TOM : 800 XPF
- Portugal continent : 5,60 € • Belgique : 5,50 €
- Espagne : 5,60 € • Grèce : 5,60 €
- Suisse : 10,00 CHF • Maroc : 60 MAD
- Tunisie : 5200 TND • Canada : 6,60 \$

L 14377 - 331 - F: 5,00 €



ELECTRONIQUE PRATIQUE

N° 331 - OCTOBRE 2008

Mieux connaître

- 6 Rappels techniques
- 8 Les modules ZigBit de MeshNetics

Micro/Robot/Domotique

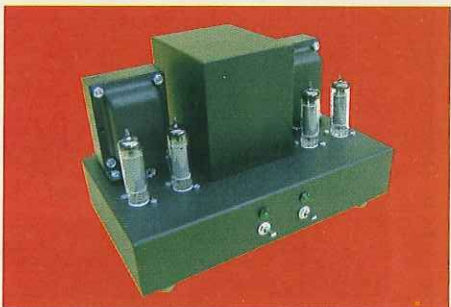
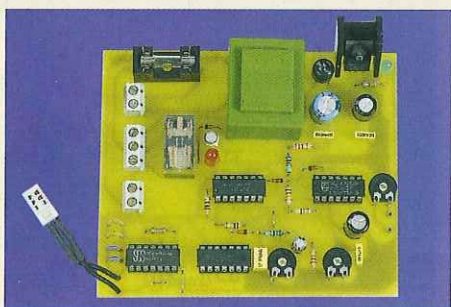
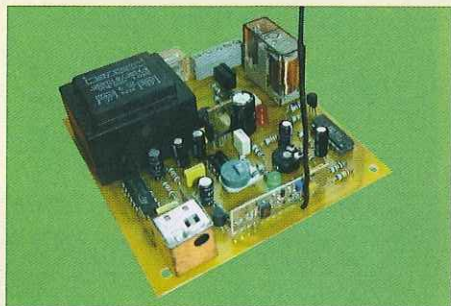
- 14 LEGO Mindstorms NXT : la robotique « clefs en mains »
- 20 Modélisme ferroviaire : un gradateur de vitesse
- 26 Détecteur de passage infrarouge
- 36 Avertisseur optique d'appels téléphoniques
- 42 Hygrostat temporisé
- 46 Bougie d'anniversaire musicale

Audio

- 53 Et si on parlait tubes (cours n°47) : le préamplificateur Grommes G5M
- 58 Push-pull de 6AQ5 : amplificateur hybride

Divers

- 25 Bulletin d'abonnement
- 41 Vente au numéro *Electronique Pratique*
- 57 Hors-série Audio
- 66 Petites annonces



Fondateur : Jean-Pierre Ventillard - **TRANSOCEANIC SAS** au capital de 574 000 € - 3, boulevard Ney, 75018 Paris Tél. : 01 44 65 80 80 - Fax : 01 44 65 80 90

Internet : <http://www.electroniquepratique.com> - Président : Patrick Vercher - Directeur de la publication et de la rédaction : Patrick Vercher

Secrétaire de rédaction : Elsa Sepulveda - Couverture : Dominique Dumas - Photo robot : © LEGO - Illustrations : Alain Bouteville Sanders

Photos : Isabelle Garrigou - Avec la participation de : R. Bassi, H. Cadinot, G. Isabel, R. Knoerr, Y. Mergy, P. Oguic, J-L Vandersleyen

La Rédaction d'*Electronique Pratique* décline toute responsabilité quant aux opinions formulées dans les articles, celles-ci n'engagent que leurs auteurs.

DIFFUSION/VENTES : ALIX CONSEIL PRESSE Tél. : 01 64 66 16 39 - PUBLICITÉ : À la revue, e-mail : pubep@fr.oleane.com

I.S.S.N. 0243 4911 - N° Commission paritaire : 0909 T 85322 - Distribution : MLP - Imprimé en France/Printed in France

Imprimerie : ROTO AISNE S^à Nouvelle, 02430 GAUCHY - DEPOT LEGAL : OCTOBRE 2008 - Copyright © 2008 - TRANSOCEANIC

ABONNEMENTS : 18-24, quai de la Marne - 75164 Paris Cedex 19 - Tél. : 01 44 84 85 16 - Fax : 01 42 00 56 92. - Préciser sur l'enveloppe « Service Abonnements »

ATTENTION ! Si vous êtes déjà abonné, vous faciliterez notre tâche en joignant à votre règlement soit l'une de vos dernières bandes-adresses, soit le relevé des indications qui y figurent.

Abonnements USA - Canada : Contacter Express Mag - www.expressmag.com - expressmag@expressmag.com - Tarif abonnement USA-Canada : 60 €

TARIFS AU NUMÉRO : France Métropolitaine : 5,00 € • DOM Avion : 6,40 € • DOM Surface : 5,80 € • TOM : 800 XPF • Portugal continent : 5,60 €

Belgique : 5,50 € • Espagne : 5,60 € • Grèce 5,60 € • Suisse : 10,00 CHF • Maroc : 60 MAD • Tunisie : 5200 TND • Canada : 6,60 \$ CAN

© La reproduction et l'utilisation même partielle de tout article (communications techniques ou documentation) extrait de la revue *Electronique Pratique* sont rigoureusement interdites, ainsi que tout procédé de reproduction mécanique, graphique, chimique, optique, photographique, cinématographique ou électronique, photostat tirage, photographie, microfilm, etc. Toute demande à autorisation pour reproduction, quel que soit le procédé, doit être adressée à la société TRANSOCEANIC.

LE PROCHAIN NUMÉRO D'ÉLECTRONIQUE PRATIQUE SERA EN KIOSQUE LE 6 NOVEMBRE 2008

ZAPTBOX EH-M1 Un adaptateur TNT avec port USB



Il suffit parfois d'une simple connexion pour ouvrir de nouveaux champs d'applications. C'est le cas avec la Zapbox EH-M1 que propose le fabricant français Metronic. Cet adaptateur TNT bénéficie d'un port USB grâce auquel les émissions TV peuvent être enregistrées sur une clef USB ou, mieux encore, sur n'importe quel disque dur externe. Grâce à cette connexion, il est possible de lire ses contenus audio/vidéo et ses photos contenus sur une clef USB, un baladeur MP3 ou multimédia... Clef USB et disque dur devront simplement avoir préalablement été formatés en FAT32 (un système de fichiers pour les partitions de disque de forte capacité). Ce petit adaptateur donne naturellement accès aux dix-huit chaînes gratuites de la télévision numérique terrestre. Fourni avec deux socles, cet adaptateur peut être également positionné à la verticale.

Metronic, www.metronic.com

Vente en grande surface et chez les multispécialistes. Prix conseillé : 50 €

ELC introduit sur le marché deux alimentations polyvalentes

Réputé pour ses alimentations stabilisées « basse tension », le fabricant français ELC introduit sur le marché deux alimentations polyvalentes dans l'esprit de l'ALE2902M (et ALF2902M).

L'ALE1502D (et ALF1502D) a une plage de tensions de sortie de +/-10V à +/-15V ajustable, dont l'intensité délivrée est de 2A. Cette alimentation offre la particularité de pouvoir délivrer toute la puissance (60 W) sur la voie positive, soit 12V (Aj. 10 à 15V)/5A. L'absence de raccordement du point milieu (0) permet d'obtenir 24V (Aj. 20 à 30V)/2A. La résiduelle totale, inférieure à 3 mV efficace, s'apparente à celle du linéaire.



ELC, Tél. : + 33 (0)4 50 57 30 46, www.elc.fr

VELLEMAN Bras articulé pour robot



Une série de kits robots fait son entrée chez Velleman qui propose notamment un bras de manipulation à cinq moteurs et cinq articulations.

Référencé KSR10, ce bras, d'une hauteur maximale de 38 cm déployé, est piloté à partir d'une unité de contrôle à cinq commandes. Il intègre un socle rotatif, coude et poignet articulés et une main fonctionnelle.

Alimenté par quatre piles LR20C, il atteint une puissance de levage de 100 g.

Le KSR10 est, en outre, équipé d'un projecteur qui s'avère fort pratique pour une manipulation dans l'obscurité.

De quoi rendre la robotique accessible à tous, tout en se familiarisant avec l'électronique et la mécanique.

Velleman, www.velbus.be

Tel : 00 32 (0)9 384 36 11

L'offre pertinente pour vos Circuits Imprimés professionnels

EURO
CIRCUITS

On-line: calculez vos prix
On-line: passez vos commandes
On-line: suivez vos commandes
On-line: 24H/24 & 7J/7

**Pas de minimum de commande !
Pas de frais d'outillages !**

Une équipe novatrice à votre écoute: +33 (0)3 86 87 07 85

www.eurocircuits.com

Verified

- "Standard pooling" à prix très attractifs
- de 1 à 6 couches
- de 1 à 1000 pièces
- délais à partir de 3 jours ouvrés

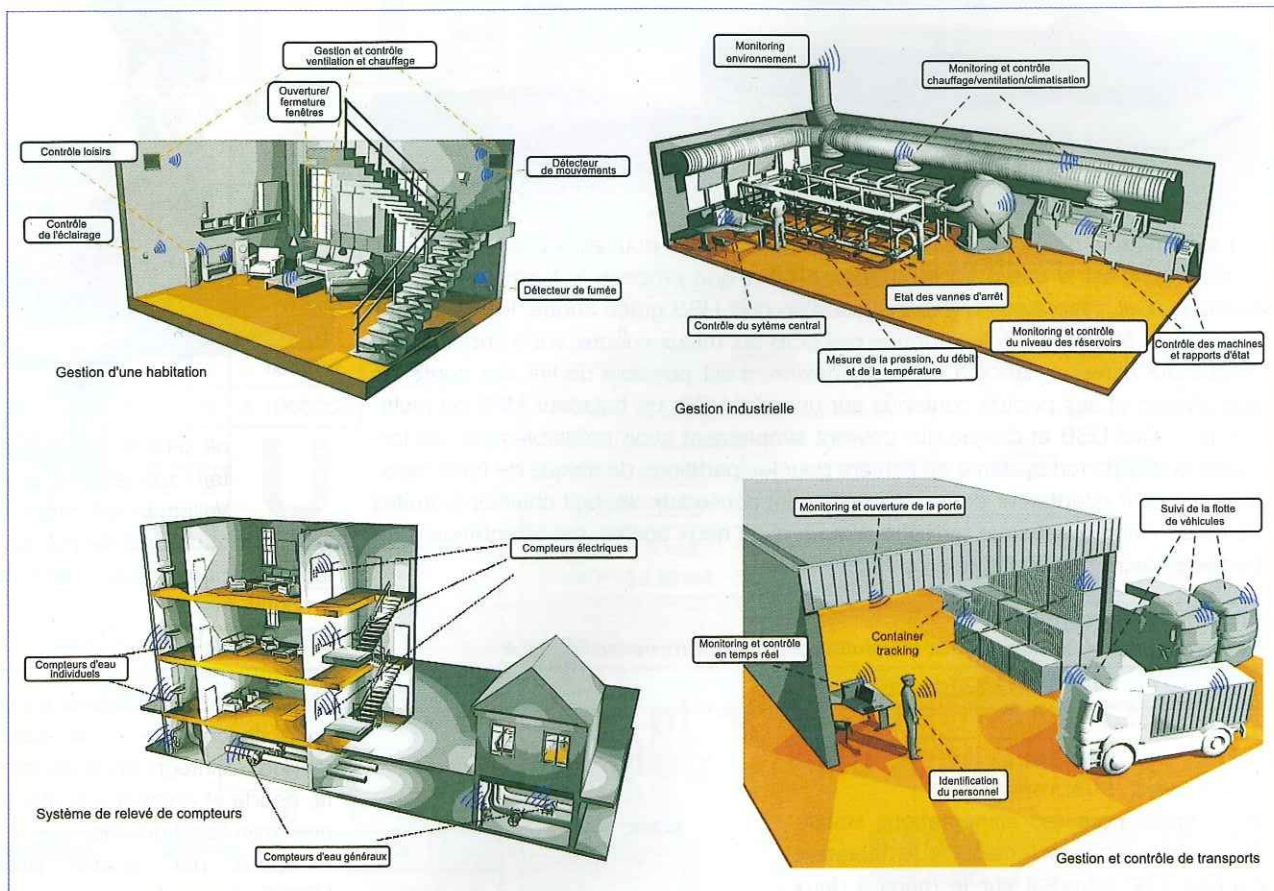
A la carte

- "Technologie pooling" à prix attractifs
- de 1 à 8 couches
- de 1 à 1000 pièces
- délais à partir de 3 jours ouvrés

On demand

- "Technologie particulière" au juste prix
- de 1 à 16 couches
- de 1 pièce à la moyenne série
- délais à partir de 3 jours ouvrés

Les modules ZigBit de MeshNetics



De par leurs dimensions réduites, une excellente portée « radio » et une très faible consommation, les modules ZigBit™ font tout naturellement partie des dispositifs ZigBee™ parmi les plus performants actuellement disponibles sur le marché.

Les produits MeshNetics® sont ainsi couramment utilisés pour la création de réseaux sans fil, fiables et performants, dans les domaines de l'automatisation des bâtiments, des systèmes liés à la recherche d'économie énergétique, de la maintenance prédictive, du suivi actif et dans bien d'autres domaines encore.

Présentation

Les modules ZigBit sont des modems radio « OEM » au standard ZigBee/IEEE 802.15.4 conçus sur la base d'une combinaison ultra performante d'un processeur Atmega1281, associé à une des dernières générations de transceiver radio AT86RF230 d'Atmel. Ces derniers intègrent une puissante « Stack ZigBee » (appelée BitCloud). Laquelle pourra être mise en œuvre via la programmation en « C » (sur base d'API) de leur processeur interne.

C'est la société Lextronic, bien connue pour ses produits de « pointe », qui en est le distributeur exclusif pour la France.

Il existe trois modèles :

- le MNZB-24-B0 avec antenne PCB/antenne externe
- le MNZB-24-A2 avec antenne chip
- le ZigBit Amp ou MNZB-A24-UFL

avec sortie antenne sur connecteur. Les deux premiers modèles présentent une puissance de +3 dBm (2 mW), ce qui leur confère une portée d'environ 1 000 m en terrain dégagé. Ils peuvent être alimentés sous une tension comprise entre 1,8 V et 3,6 V avec 19 mA de consommation (**figure 1**). Le troisième modèle, en voie d'homologation, dispose d'une puissance RF de +20 dBm (100 mW), ce qui lui assure une portée d'environ 4 000 m. Il est alimenté sous une tension comprise entre 3,0 V et 3,6 V et consomme 50 mA en émission (**figure 2**). Les trois modèles disposent de 128 ko de mémoire flash, 8 ko de RAM et 4 ko d'EEPROM. Leur sensibilité RF est comprise entre -101 dBm et -104 dBm.

Les modules ZigBit pourront également être très facilement mis en œuvre au moyen d'un microcontrôleur externe via leur liaison série, par

le biais d'un jeu complet de commandes AT. Ces commandes AT permettront d'émuler la plupart des fonctionnalités de la stack ZigBee BitCloud (sans qu'il soit nécessaire de reprogrammer le processeur interne du module ZigBit). Ainsi, l'envoi de quelques commandes « AT » suffira pour configurer très rapidement la topologie du réseau « radio » et commencer à échanger des données entre les modules.

Le présent article fait, à ce titre, office de petit « tutorial » destiné à accélérer la prise en main des modules ZigBit afin de présenter le rôle de quelques-unes des principales commandes « AT ». Lesquelles sont décrites en détails dans le document *AT Commands Reference manual*, disponible en téléchargement sur le site du fabricant.

Afin de bénéficier d'exemples pouvant être assimilés et compris par tous, nous avons choisi de piloter les modules ZigBit et de leur envoyer des commandes AT au moyen d'un ordinateur PC, via un terminal de saisie (type HyperTerminal, par exemple). Pour ce faire, nous avons eu recours aux platines « MeshBean » proposées par MeshNetics. Ces platines intègrent (entre autres) un module ZigBit associé à un convertisseur « USB <> Série » qui, une fois connectées au PC, créeront un port COM virtuel, lequel permettra de dialoguer avec le module ZigBit.

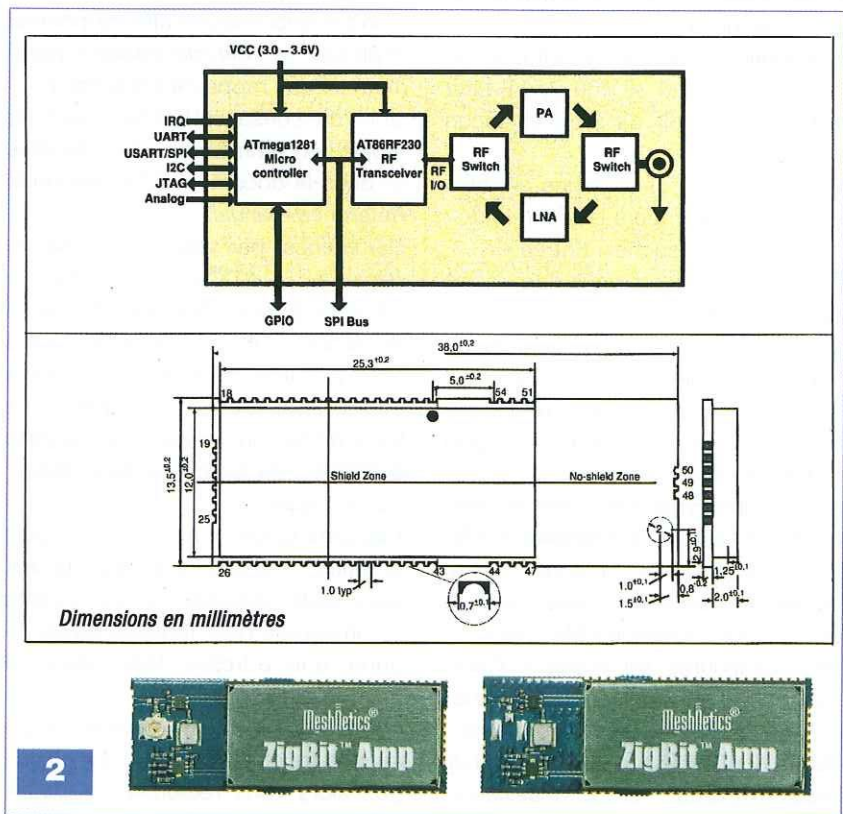
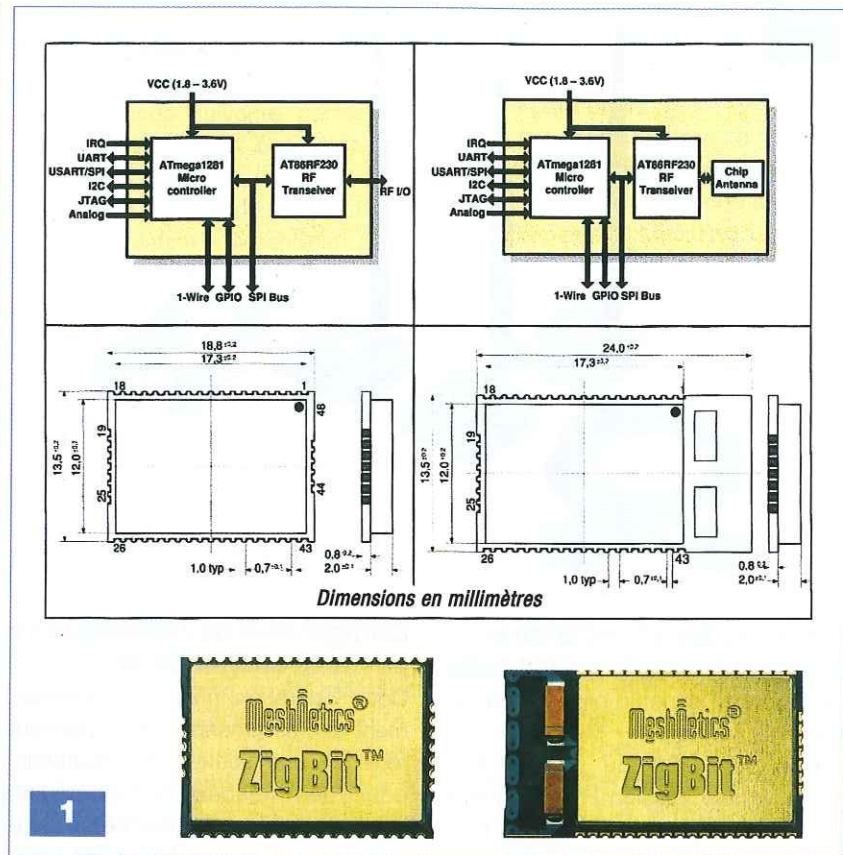
Ainsi, au cours de ce « tutorial », vous apprendrez quelles commandes « AT » utiliser pour configurer trois modules ZigBit au sein d'un réseau.

Vous apprendrez également comment échanger des données entre les modules ZigBit, piloter leurs sorties logiques ou lire l'état de leurs entrées. Il vous faudra, dans ce cas, disposer d'au moins trois platines « MeshBean » qui devront être reliées sur trois compatibles PC différents (figure 3).

Configuration matérielle des platines

Avant toute connexion sur les PC, commencer par configurer les trois cavaliers des trois platines « MeshBean » comme suit :

- J1 : Impérativement positionné



- J2 : Positionné entre « BAT et POWER »

- J3 : Position mode USB

Note. Au lieu de « parler » des modules ZigBit dans ce « tutorial », nous ferons directement référence aux platines « MeshBean » que nous nommerons :

- « MeshBean 1 », pour la platine reliée au premier PC,
- « MeshBean 2 », pour la platine reliée au deuxième PC,
- « MeshBean 3 », pour la platine reliée au troisième PC.

3



Configuration et déclaration des modules sur le réseau radio

Commencer, dans un premier temps, par relier la platine « MeshBean 1 » sur le port USB du premier PC. Exécuter une session HyperTerminal en sélectionnant le numéro du port COM virtuel créé lors de la connexion de la platine au PC.

Configurer également la vitesse de communication à 38 400 Bps/8 bits/Sans parité/1 bit de stop et aucun contrôle de flux.

Afin de « voir » si la platine est bien reconnue, saisir alors la commande : « AT » (puis la touche « Entrée »).

La platine doit alors vous retourner à l'écran : « OK ».

Si ce n'est pas le cas, vérifier la position des cavaliers de la platine, ainsi que les paramètres de la communication (débit, parité, numéro du port COM virtuel, etc.).

La description qui suit explique comment configurer les différents modules ZigBit afin qu'ils puissent communiquer au sein d'un réseau sans fil. Pour ce faire, la platine « MeshBean 1 » sera configurée en mode « Coordinateur », tandis que les platines « MeshBean2 » et « MeshBean 3 » seront configurées respectivement en mode « Routeur » et « End-Device ». Toutes les platines devront être configurées avec une adresse « MAC » et une adresse logique différente. On utilisera typiquement l'adresse logique (0) pour la platine « Coordinateur » et toutes les autres platines avec une adresse logique non nulle.

Configuration de « MeshBean 1 » en mode coordinateur

Cette opération nécessite normalement une commande « AT » pouvant tenir en une seule ligne. Toutefois, pour des raisons pédagogiques, nous allons décomposer cette commande en plusieurs lignes de commandes successives afin de pouvoir expliquer le rôle de chaque paramètre. Pour rappel, il vous est possible de consulter le rôle exact de toutes les commandes « AT » décrites ici dans le document *AT Commands Reference manual*.

Commencer par saisir la commande suivante : « ATX » (puis la touche « Entrée »). La platine doit alors vous retourner : « OK ». Cette commande a pour fonction d'initialiser le module ZigBit pour qu'il soit capable de transmettre un événement ou des données à un autre module ZigBit.

Saisir ensuite :

- la commande : « AT+GSM=1 » (puis la touche « Entrée »). La platine doit alors vous retourner : « OK ». Cette commande a pour fonction de configurer une adresse MAC dans le module ZigBit

- la commande : « AT+WPNID=162 » (puis la touche « Entrée »). La platine doit alors vous retourner : « OK ». Cette commande a pour fonction de configurer une adresse PAN ID dans le module ZigBit. Cette adresse peut être un nombre hexadécimal sur 16 bits.

- la commande : « AT+WCHMASK=1000 » (puis la touche « Entrée »). La platine doit alors vous retourner : « OK ».

Cette commande a pour fonction de configurer une valeur de MASK des canaux de fréquences. Cette valeur peut être un nombre hexadécimal sur 32 bits.

- la commande : « AT+WROLE=0 + WSRC=0 » (puis la touche « Entrée »). La platine doit ensuite alors vous retourner : « OK ». Cette commande a pour fonction de configurer le module ZigBit en mode Coordinateur (WROLE=0) avec une adresse logique égale à 0.

- la commande : « AT+WAUTONET=1 » (puis la touche « Entrée »). Cette commande a pour fonction de configurer le module ZigBit, pour qu'il se connecte au réseau avec un délai de 1 s, entre deux tentatives de connexion (si la connexion au réseau a échoué). La commande Z permet de réinitialiser le module ZigBit. La platine doit alors vous retourner : « EVENT:JOINED ». Ce message indique que le module a bien réussi à établir la connexion sur le réseau (la platine est actuellement seule sur le réseau).

Note. Comme indiqué précédemment, il aurait été possible de configurer le module ZigBit et de le rendre opérationnel au sein de votre réseau en une seule ligne de commande « AT » sous la forme :

```
ATX+GSM=1+WPNID=162+WCH
MASK=1000+WROLE=0+WSRC=
0+WAUTONET=1 Z (puis la touche
« Entrée »)
```

Configuration de « MeshBean 2 » en mode routeur

Relier la platine « MeshBoard 2 » au port USB du second PC.

Exécuter une session d'HyperTerminal en sélectionnant le numéro du port COM virtuel créé lors de la connexion de la platine au PC.

Configurer la vitesse de communication à 38 400 Bps/8 bits/Sans parité /1 bit de stop et aucun contrôle de flux). Une fois encore, nous allons décomposer la suite de commandes « AT » à envoyer au module afin de le configurer. Toutefois cette opération pourrait également être réalisée en une seule ligne de commande.

Commencer par saisir la commande : « ATX » (puis la touche « Entrée »). La platine doit alors vous retourner : « OK ». Cette commande a pour fonction d'initialiser le module ZigBit pour qu'il soit capable de transmettre un évé-

nement ou des données à un autre module ZigBit.

Saisir ensuite :

- la commande : « AT+GSN=2 » (puis la touche « Entrée »). La platine doit alors vous retourner : « OK ». Cette commande a pour fonction de configurer une adresse MAC dans le module ZigBit (dont la valeur est différente de celle de la platine « Coordinateur »).

- la commande : « AT+WPNID=1620 » (puis la touche « Entrée »). La platine doit alors vous retourner : « OK ». Cette commande a pour fonction de configurer une adresse PAN ID dans le module ZigBit. Cette adresse peut être un nombre hexadécimal sur 16 bits. Sa valeur sera identique à celle du module ZigBit « Coordinateur ».

- la commande : « AT+WCHMASK=100000 » (puis la touche « Entrée »). La platine doit alors vous retourner : « OK ». Cette commande a pour fonction de configurer une valeur de MASK des canaux de fréquences. Cette valeur peut être un nombre hexadécimal sur 32 bits. Elle sera identique à celle du module « Coordinateur ».

- la commande : « AT+WROLE=1 +WSRC=55 » (puis la touche « Entrée »). La platine doit alors vous retourner : « OK ». Cette commande a pour fonction de configurer le module ZigBit en mode Routeur (WROLE=1) avec une adresse logique égale à 55.

- la commande : « AT+WAUTONET=10 Z » (puis la touche « Entrée »). Cette commande a pour fonction de configurer le module ZigBit au réseau avec un délai de 10 s entre deux tentatives de connexion si la connexion au réseau a échoué. La commande Z permet de réinitialiser le module ZigBit. La platine doit alors vous retourner : « EVENT:JOINED ». Ce message indique que le module a bien réussi à établir la connexion sur le réseau.

A ce moment, observer la fenêtre d'HyperTerminal du PC sur lequel est relié la platine « MeshBean 1 ». Vous devriez alors voir le message : « EVENT:CHILD_JOINED 0000000000000002 ». Ce message vous signale que le Coordinateur (la platine « MeshBean 1 ») a détecté qu'un module Zigbit présentant l'adresse MAC 0000000000000002 a rejoint le réseau.

Test de la présence du module sur le réseau et connexion/déconnexion du réseau

La commande suivante permet de vérifier si un module ZigBit est bien connecté à son réseau sans fil.

Exécuter la commande à partir du PC relié à la platine « MeshBean 2 » : « AT+WNWK » (puis la touche « Entrée »). Si le module est présent sur le réseau, il doit vous retourner : « OK ». Saisir la commande (toujours à partir du PC relié à la platine « MeshBean 2 ») : « AT+WLEAVE » (puis la touche « Entrée »). Le module doit vous retourner : « OK ». A ce stade, vous avez forcé le module de la platine « MeshBean 2 » à quitter le réseau sans fil et à en avertir le Coordinateur via le message « EVENT:CHILD_LOST 0000000000000002 » qui doit alors s'afficher sur l'écran du PC relié à la platine « MeshBean 1 ».

Pour s'en assurer, saisir la commande (toujours à partir du PC relié à la platine « MeshBean 2 ») : « AT+WNWK » (puis la touche « Entrée »). Le module vous retourne alors : « ERROR » afin de vous signaler qu'il n'est plus présent sur le réseau.

Afin que le module ZigBit réintègre le réseau, saisir la commande (toujours à partir du PC relié à la platine « MeshBean 2 ») : « AT+WJOIN » (puis la touche « Entrée »). Le module vous retourne alors : « OK EVENT: JOINED » et le message « EVENT:CHILD_JOINED 0000000000000000 » s'affiche sur l'écran du PC relié à la platine « MeshBean 1 ».

Transmission de données entre les modules

Les deux platines « MeshBean » (et leurs modules ZigBit respectifs) étant présents sur le réseau sans fil, il vous est maintenant possible de procéder à des échanges de données entre ces dernières.

Pour ce faire, saisir la commande depuis la platine « MeshBean 2 » : « ATD 0,1,5 » (puis la touche « Entrée »). Puis, saisir le mot : « HELLO ». A ce stade, le message « OK » s'affiche dans la fenêtre d'HyperTerminal de la platine « MeshBean 2 », tandis que le message : « DATA 0055,0,5:HELLO » s'affiche dans la fenêtre d'HyperTerminal de la platine « MeshBean 1 ». La commande « ATD 0,1,5 » permet

d'envoyer très simplement des données vers un autre module.

Les différents paramètres de la commande permettent :

- de préciser l'adresse logique du module qui devra recevoir les données (ici 0) qui correspond à l'adresse de la platine « MeshBean 1 » à qui on désire envoyer des données).

- de préciser la nécessité ou non d'activer un mode d'accusé de réception afin d'être certain que les données soient bien parvenues à destination (la valeur (1), en deuxième paramètre, signifie que le mode d'accusé de réception est activé).

- de préciser le nombre d'octets à transmettre (ici 5 octets).

Une fois ces paramètres indiqués, il suffit ensuite d'envoyer les données au module Zigbit (ici les caractères HELLO) pour qu'ils soient envoyés par radio à l'autre module Zigbit.

Comme on peut le voir (dans la fenêtre d'HyperTerminal de la platine « MeshBean 1 »), le module recevant les données est également informé de la valeur de l'adresse logique et MAC (ici 0055 et 0) du module qui lui a adressé ces dernières, ainsi que du nombre d'octets qu'il est censé avoir reçu (ici 5).

De très nombreuses autres commandes de communications vous permettront d'envoyer des données simultanément à tous les modules ZigBit (quelle que soit leur adresse logique) ou encore d'envoyer des données dont le nombre d'octets n'est pas connu. Reportez-vous au document *AT Commands Reference manual*.

Utilisation des ports du module ZigBit en sortie

A la mise sous tension des platines « MeshBean », les ports d'E/S du module ZigBit sont configurés en haute impédance. Afin de pouvoir tester ces derniers et piloter les leds reliées aux ports GPIO 0, GPIO 1 et GPIO 2, il vous faudra les configurer en « sortie » en saisissant la commande suivante sur la platine « MeshBean 2 » : « ATS120=3 S121=3 S122=3 » (puis la touche « Entrée »). La platine doit alors vous retourner : « OK ».

Dorénavant, vous pourrez piloter les leds reliées aux ports GPIO 0, GPIO 1 et GPIO 2 via les exemples de com-

mandes : « AT+GSM=1 » (puis la touche « Entrée »). La platine doit alors vous retourner : « OK » et allumer la led rouge. Pour piloter plusieurs sorties en même temps, saisir par exemple la commande : « AT+GSM=0 S131=1 S132=1 ». La platine doit alors vous retourner : « OK », éteindre la led rouge et allumer les leds jaune et verte.

Il vous est également possible de piloter les sorties non plus en « local » mais à distance. Ainsi les sorties d'une platine « Routeur » ou « End Device » pourront être activées/désactivées à distance depuis la platine « Coordinateur ». Par exemple, sous la fenêtre d'HyperTerminal de la platine « MeshBean 1 », saisir la commande suivante : « AT+GSM=0,S130=1 S131=0 S132=1 » (puis la touche « Entrée »). A ce stade, vous verrez que les leds de la seconde platine seront pilotées (les leds verte et rouge s'allumeront, tandis que la led jaune s'éteindra).

Utilisation des ports du module ZigBit en entrées

Comme indiqué précédemment à la mise sous tension des platines « MeshBean », les ports d'E/S du module ZigBit sont configurés en haute impédance.

Afin de pouvoir tester ces derniers et lire la position des dip-switchs reliés aux ports GPIO 3, GPIO 4 et GPIO 5, il vous faudra les configurer en « entrée » (avec résistance Pull-up interne) en saisissant la commande suivante (depuis l'HyperTerminal de la platine « MeshBean 2 ») : « AT+GSM=1 S124=1 S125=1 » (puis la touche « Entrée »). La platine doit alors vous retourner : « OK ». A ce stade, positionner les dip-switchs (1) et (3) de la platine sur « OFF » et le dip (2) sur « ON ». Puis, afin de lire leur position, saisir la commande : « AT+GSM? S134? S135? » (puis la touche « Entrée »). La platine doit alors vous retourner : « 101 OK », ce qui correspond à l'état des dip-switchs (1 pour « OFF » et 0 pour « ON »).

Configuration de « MeshBean 3 » en mode « End Device » (faible consommation)

Relier la platine « MeshBoard 3 » au port USB du troisième PC.

Exécuter une session d'Hyper-

Terminal en sélectionnant le numéro du port COM virtuel créé lors de la connexion de la platine au PC.

Configurer la vitesse de communication à 38 400 Bps/8 bits/Sans parité/1 bit de stop et cette fois-ci avec contrôle de flux matériel.

Nous allons, à nouveau, décomposer la suite des commandes « AT » à envoyer au module ZigBit afin de le configurer en mode « End Device » et avec une limitation de sa consommation. Toutefois, cette configuration pourrait également être réalisée en une seule ligne de commande.

Commencer par saisir la commande : « ATX » (puis la touche « Entrée »).

La platine doit alors vous retourner : « OK ». Cette commande a pour fonction d'initialiser le module ZigBit pour qu'il soit capable de transmettre un événement ou des données à un autre module ZigBit.

Saisir ensuite :

- la commande : « AT+GSM=3 » (puis la touche « Entrée »). La platine doit alors vous retourner : « OK ». Cette commande a pour fonction de configurer une adresse MAC dans le module ZigBit (dont la valeur est différente de celle des deux autres platines « MeshBean »).

- la commande : « AT+WROLE=2 + WSRC=56 » (puis la touche « Entrée »). La platine doit alors vous retourner : « OK ». Cette commande a pour fonction de configurer le module ZigBit en mode « End Device » (WROLE=2) avec une adresse logique égale à 56.

- la commande : « AT+IFC=2,2 » (puis la touche « Entrée »). La platine doit alors vous retourner : « OK ». Cette commande permet d'utiliser les signaux RTS et CTS du module ZigBit.

- la commande : « AT+WPANID=1620 + WCHMASK=100000 » (puis la touche « Entrée »). La platine doit alors vous retourner : « OK ». Cette commande a pour fonction de configurer une adresse PAN ID dans le module ZigBit. Cette adresse peut être un nombre hexadécimal sur 16 bits. Sa valeur sera identique à celle du module ZigBit Coordinateur. Le deuxième paramètre de cette ligne a pour fonction de configurer une valeur de MASK des canaux de fréquences. Cette valeur peut être un nombre hexadécimal sur 32 bits. Elle sera

identique à celle du module ZigBit « Coordinateur ».

Afin de limiter la consommation de la platine « MeshBean 3 », nous allons la configurer de telle sorte que son module ZigBit passe cycliquement du mode « sleep » (qui durera environ 6 s) au mode « réveille/actif » (qui durera environ 1 s).

Pendant le mode « sleep », le module ZigBit a une consommation extrêmement faible (mais il est complètement inactif). Cette configuration permettra alors de disposer d'un système peu gourmand en énergie (mais avec un temps de réponse plus lent). A vous de sélectionner le meilleur rapport cyclique entre les durées de sommeil et de réveils en fonction de la consommation et du temps de réaction que votre application devra présenter.

Pour notre exemple, nous vous invitons à saisir la commande : « AT+WPWR=60,100 » (puis la touche « Entrée »). La platine doit alors vous retourner : « OK ».

Saisir ensuite :

- la commande : « AT+WAUTONET=1 » (puis la touche « Entrée »). La platine doit alors vous retourner : « OK ». Cette commande a pour fonction de configurer le module ZigBit au réseau avec un délai d'une seconde entre deux tentatives de connexion, si la connexion au réseau a échoué.

- la commande : « ATZ » (puis la touche « Entrée »). La platine doit alors vous retourner : « OK » (cette commande permet de réinitialiser le module ZigBit), puis : « EVENT:JOINED ». Ce message indique que le module a bien réussi à établir la connexion sur le réseau. A ce moment, observer la fenêtre d'HyperTerminal du PC sur lequel est reliée la platine « MeshBean 1 ». Vous devriez alors voir le message : « EVENT:CHILD_JOINED 0000000000000003 ». Ce message vous signale que le Coordinateur (la platine « MeshBean 1 ») a détecté qu'un module Zigbit présentant l'adresse MAC 0000000000000002 a rejoint le réseau.

Sous la fenêtre d'HyperTerminal de la platine « MeshBean 1 », saisir alors la commande afin d'essayer d'envoyer des données vers la platine « MeshBean 3 » : « ATD 56,1,4 » (puis la touche « Entrée »), saisir ensuite le

mot : « TEST ». Après avoir saisi le dernier caractère du mot TEST, le message « OK » s'affichera dans la fenêtre d'HyperTerminal de la platine « MeshBean 1 » (avec un délai immédiat ou pouvant durer jusqu'à 6 s). De même, le message : « DATA 0000,0,4:TEST » s'affiche dans la fenêtre d'HyperTerminal de la platine « MeshBean 3 » avec le même « retard ». Ce retard de transmission correspond en fait aux cycles « sleep/réveil » de la platine « MeshBean 3 ». Il peut être variable car, au moment où vous saisissez le dernier caractère à envoyer depuis la platine « MeshBean 1 », vous ne savez pas dans quelle phase se trouve le module ZigBit de la platine « MeshBean 3 ». Au mieux, le module vient juste de se réveiller et, dans ce cas, la transmission est immédiate. Au pire, le module vient juste de passer en mode « sleep » pendant 6 s et il vous faudra attendre la fin du mode « sleep » pour que les données arrivent 6 s plus tard à la platine « MeshBean 3 ». Comme indiqué précédemment,

durant le mode « sleep », la platine « MeshBean 3 » est complètement inactive. De ce fait, elle ne viendra pas prendre en compte les commandes « AT » que vous pourrez lui envoyer. Elle ne pourra les prendre en compte que pendant sa durée de réveil d'une seconde (et ce uniquement toutes les 6 s). C'est la raison pour laquelle il a été choisi de configurer un mode de contrôle de flux matériel à la fois sur le PC et sur le module ZigBit, de telle sorte qu'il soit possible de saisir des commandes « AT » sur HyperTerminal. Elles ne s'afficheront pas à l'écran tant que le module ZigBit est en mode « sleep », mais seront néanmoins mémorisées dans le buffer « série » du PC. Au réveil du module ZigBit, ce dernier, par le biais de ses signaux de contrôle de flux, va libérer les données présentes dans le buffer du PC pour les collecter (au passage celles-ci s'affichent alors sur l'écran du PC). Si vous n'aviez pas sélectionné un mode de contrôle de flux matériel sur le PC et le module ZigBit, toutes les

commandes saisies pendant le mode « sleep » du module ZigBit auraient été purement ignorées et vous n'auriez qu'une seconde pour les saisir lors de chaque phase de réveil du module ZigBit.

A titre d'information, vous pouvez utiliser la commande AT&F sur le module configuré en mode faible consommation afin de le réinitialiser avec les paramètres « usine » et ne plus « subir » les délais de mise en mode « sleep » cyclique.

Une fois encore, nous vous rappelons que ce « tutorial » ne présente qu'une petite partie des commandes « AT » reconnues par les modules ZigBit.

Pour davantage d'informations, nous vous invitons à consulter les autres commandes AT, ainsi que la syntaxe et la description détaillée de chaque commande dans le document *AT Commands Reference manual*.

P. OGUIC

LIENS UTILES

<http://www.meshnetics.com/>
<http://www.lextronic.fr/>

IP 27 SEPTEMBRE 2008 Stereo a. Image

Stereo & Image

27

AVANT-PREMIERE
FOCAL Grande Utopia EM
 La révolution !

WADIA 170 iTransport
 Dock + iPod = véritable source Hi-Fi

ELECTRONIQUES
 ACCUPHASE C2110 + P4100
 AUDIOMAT Maestro 2
 AUDIO RESEARCH DAC 7
 AYON AUDIO Spirit
 SUTHERLAND PH 3D

ACOUSTIQUE
 KEF Reference 201/2
 MORDAUNT SHORT Mezzo 2
 ATLANTIS ACOUSTIQUE Argentera

NOUVEAUTES
 Marques et Auditoriums :
 l'effervescence de la rentrée




L 14379 - 27 - F. 5,00 €


Haute-fidélité Musicale
 &
 Haute Définition Vidéo

UNE NOUVELLE
 APPROCHE

Chaque mois
 en kiosque

Pour tout renseignement

TRANSOCÉANIC
 3, boulevard Ney 75018 Paris
 Tél. : 33 (0)1 44 65 80 80

LEGO MINDSTORMS NXT

La robotique « clefs en mains »

La société LEGO® offre aujourd'hui une gamme inégalée de produits, à l'instar du coffret robotique MINDSTORMS® NXT. Lequel permet la réalisation de robots sophistiqués, parfaitement adaptés à la robotique de loisirs pour adultes, à partir d'une boîte de base très complète. Il est notamment possible de réaliser des véhicules, des machines spécifiques, des animaux et des humanoïdes au comportement réaliste.

Très mobiles, toutes ces constructions LEGO sont munies de quatre types de capteurs, les dotant ainsi de plusieurs sens : le toucher, la vue, l'ouïe. Il ne manque, pour l'instant, que le goût et l'odorat ! La programmation est issue de LabView. Simple et conviviale, elle consiste à placer sur l'écran de l'ordinateur diverses icônes symbolisant les capteurs, les actionneurs ou des fonctions, puis de les paramétrer. Elle ne requiert aucune connaissance particulière. Le téléchargement dans la brique intelligente s'effectue par le biais du port USB ou du protocole « bluetooth »; cette dernière technique pouvant éventuellement servir à la communication entre robots. Des programmes simples à base d'icônes peuvent également se concevoir de manière totalement autonome, sans utiliser un ordinateur, à l'aide des quatre touches de la face avant, en



suivant les instructions de paramétrage sur l'afficheur LCD. Notons la qualité de la documentation française imprimée et bien illustrée accompagnant le coffret. Nous allons commencer par une description détaillée du coffret MINDSTORMS NXT, de sa brique intelligente, de ses capteurs et actionneurs. Pour nous permettre d'aller plus loin, le système NXT se prête à merveille à la programmation informatique alternative et gratuite (NBC et NXC) et à la conception électronique, laissant aux passionnés que

nous sommes, le plaisir de créer nos propres capteurs et actionneurs. Nous aborderons ainsi ces possibilités qui n'ont de limites que celles de notre imagination.

Le coffret MINDSTORMS NXT

Pour obtenir une fiabilité d'assemblage irréprochable, la société LEGO accorde le plus grand soin à la fabrication de ses pièces. Sa tolérance d'erreur n'est que de deux millièmes de millimètre (0,002 mm) !

Après une montée en température à 232°C, le plastique ABS (Acrylonitrile-Butadiène-Styrène) de haute qualité est injecté sous une pression de plusieurs dizaines de tonnes par mètre carré dans des petits moules très régulièrement contrôlés et renouvelés. Toutes les pièces conçues par LEGO sont prévues pour s'assembler entre elles, quelle que soit la référence de la boîte de construction. De cette manière, il est possible de créer le robot de vos désirs avec l'assurance de trouver la pièce mécanique voulue, sans jamais avoir à la fabriquer soi-même.

Le coffret MINDSTORMS® NXT comprend tout le matériel et le logiciel pour aborder la robotique, il ne manque que les six piles ! Vous trouverez à l'intérieur les 577 pièces dont la brique intelligente, les trois moteurs à asservissement de précision, les quatre capteurs différents, les câbles, le CD-ROM très complet et la base atelier imprimée. Voyons les caractéristiques de ces éléments.

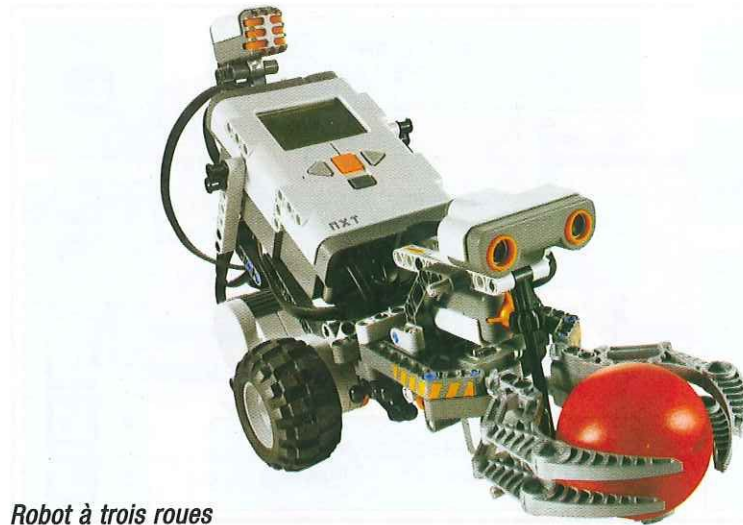
Le CD-ROM

Il est prévu pour les ordinateurs de type PC ou MAC et comporte les « drivers » pour la plupart des systèmes (MAC, XP et Vista). À titre indicatif, le logiciel a été développé à partir de LabVIEW, produit de la société National Instruments. Les lecteurs connaissant ce programme, savent qu'il permet de créer des interfaces et des applications très performantes et conviviales.

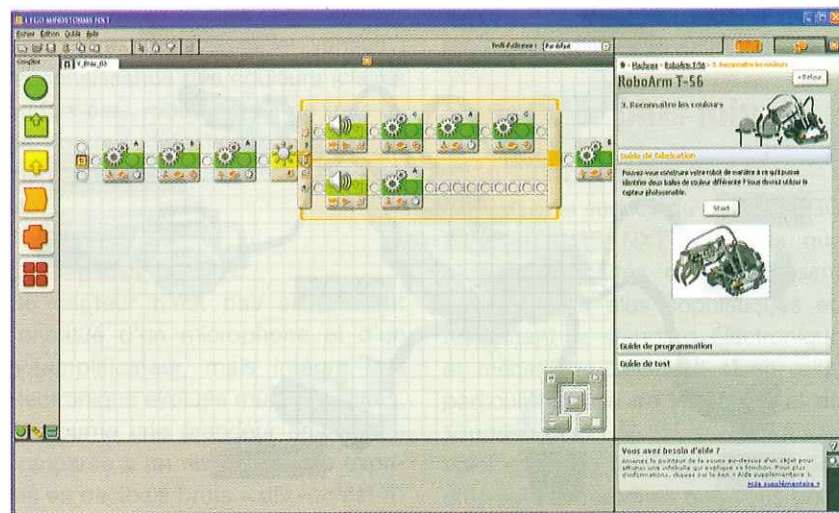
Le logiciel graphique LEGO MINDSTORMS NXT, nommé « NXT-G », offre donc les mêmes avantages, (figure 1).

Vous concevrez les programmes permettant de faire évoluer vos robots sans écrire la moindre ligne de code. Le développement s'effectue par positionnement et paramétrage de blocs graphiques représentant les moteurs, les capteurs, les boucles, les variables, les temporisateurs, etc. Pour les programmes plus complets, il convient d'ajouter des liens filaires entre les blocs.

La compilation et le téléchargement du programme dans la brique intelligente se lancent par un simple « clic » ! Le transfert utilise, selon votre choix,



Robot à trois roues



1

la liaison USB ou le protocole « Bluetooth ».

Les instructions de montage ne sont plus imprimées sur papier, mais présentées sur le côté droit de l'écran sous forme d'ateliers didactiques traitant, bien sûr, du montage du robot, mais également de la programmation et même du test de fonctionnement. Une fonction « zoom » offre l'opportunité de voir la notice bien plus nettement, en mode plein écran. Quel que soit le mode, un simple « clic » permet de passer à l'étape suivante (ou précédente).

Les quatre modèles proposés sont de difficultés graduelles. Vous pouvez ainsi élaborer un véhicule (robot à trois roues), une machine (bras articulé), un animal (scorpion) et un humanoïde. Chaque construction est décomposée en plusieurs ateliers (programmes compris) mettant en œuvre la base motorisée, puis les capteurs un à un afin de bien maîtriser les principes.

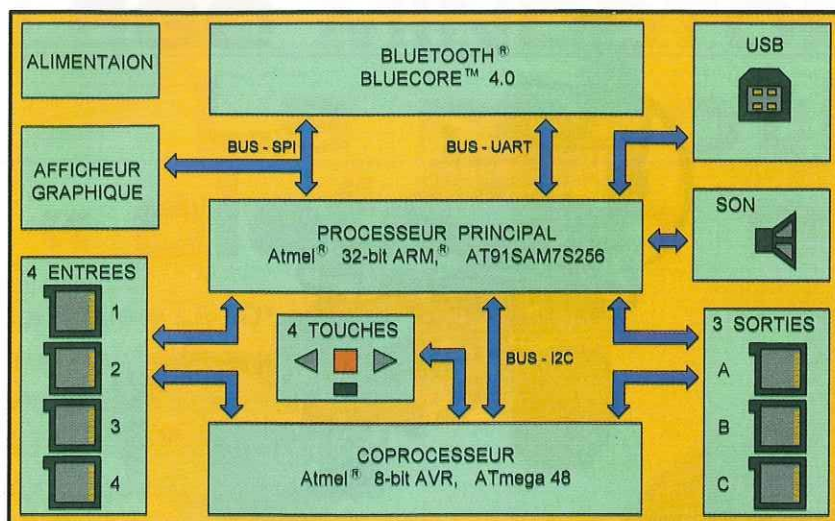
La brique intelligente

Il y a quelques années, LEGO avait développé un système robotique « RCX » axé sur une brique intelligente tel un automate programmable. Cet ensemble, bien que déjà performant, souffrait de quelques problèmes :

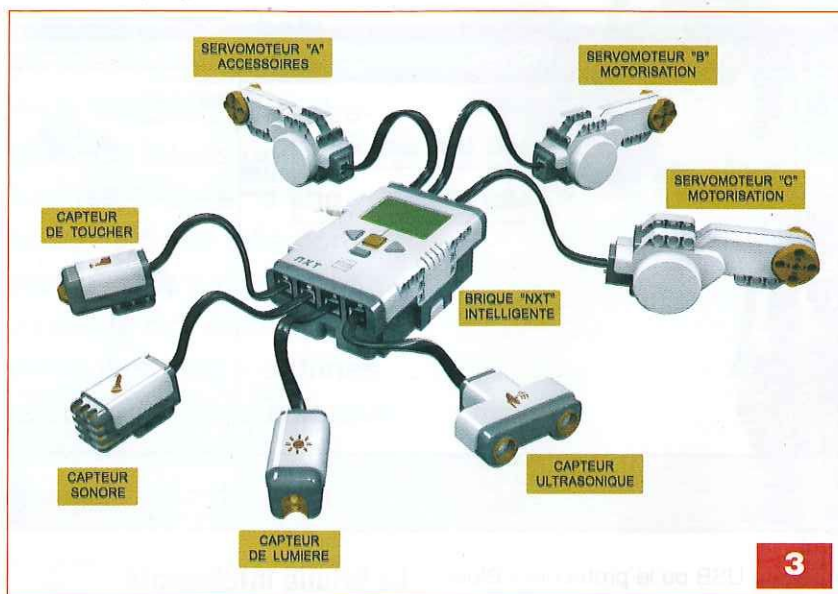
- la lenteur de l'unique processeur (16 MHz)
- la capacité insuffisante de mémoire de type RAM (32 ko) pour les programmes et le système
- trois entrées analogiques
- trois sorties pour les moteurs dépourvus d'asservissement
- une visualisation sur des afficheurs à sept segments
- une unique communication en infrarouge

Tirant parti de son expérience, LEGO propose, avec le coffret NXT, un système bien plus puissant offrant d'énormes capacités.

La brique NXT se présente comme un boîtier LEGO offrant, sur sa face



2



3

avant, un écran graphique et quatre touches. Le côté « haut » présente les trois prises pour les moteurs et l'USB. Sur le côté « bas », se trouvent les quatre prises des capteurs. Le dessous renferme le logement des six piles « R6 » ou « AA ». Latéralement et dessous, se trouvent des trous au standard LEGO permettant de fixer cette brique intelligente sur le robot. Son aspect sobre dissimule une technologie de pointe.

La figure 2 représente le diagramme interne par blocs de fonctions.

À l'énoncé des principales caractéristiques, vous constaterez la puissance de ce cœur robotique permettant d'envisager d'étonnants projets.

• Processeur principal :

ARM Atmel 32, AT91SAM7S256

- Mémoire Flash : 256 ko
- Mémoire vive (RAM) 64 ko

- Vitesse d'horloge : 48 MHz

• Coprocesseur :

AVR Atmel 8-bit, ATmega48

- Mémoire Flash : 4 ko
- Mémoire vive (RAM) : 512 octets
- Vitesse d'horloge : 8 MHz

• Communication sans fil Bluetooth :

CSR BlueCore™ 4 v2.0 +EDR System

- Supporte le Port Profile Sériel (SPP)
- Mémoire vive interne (RAM) : 47 ko
- Vitesse d'horloge : 26 MHz

• Communication USB 2.0 à haute vitesse (12 Mbit/s)

• 4 Ports d'entrée à six fils supportant les capteurs digitaux et analogiques

- 1 Port à haute vitesse conforme à la norme : IEC 61158 Type 4/EN 50170

• 3 Ports de sortie à six fils avec interface supportant les entrées des encodeurs (tachymétrie)

• Afficheur graphique monochrome à cristaux liquides (LCD) 100 x 64 pixels

- Taille de l'écran 26 x 40,6 mm.

• Sortie sonore sur haut-parleur interne

- Résolution : 8 bits
- Fréquence audio : de 2 à 16 kHz

• Interface utilisateur à 4 touches

• Alimentation : 6 piles « AA »

- Piles alcalines recommandées
- Batterie Lithium-Ion de 1400 mA/h en option

• Connecteurs à six fils « RJ12 » à détrompeur excentré à droite

Vous pouvez constater notamment la puissance du processeur secondé par un coprocesseur, l'énorme capacité de mémoire de type « FLASH » pour des applications robotiques, les deux possibilités de communication (USB et Bluetooth), les entrées numériques et les moteurs à asservissement très précis.

La figure 3 donne un aperçu des éléments robotiques raccordés entre eux. La motorisation et les capteurs sont également très performants, voyez par vous-même.

Les moteurs asservis

Un ensemble si sophistiqué ne pouvait plus se contenter de simples moteurs à courant continu. Même si, à la base, il est fait usage d'un tel moteur, l'ensemble est muni, comme le montre la figure 4, d'un train d'engrenages et d'un asservissement par encodeur numérique.

De ce fait, le paramétrage d'un canal de motorisation offre une grande précision selon plusieurs modes.

Il est possible, bien sûr, de choisir le sens (horaire ou anti-horaire) à la vitesse souhaitée et l'arrêt. La commande s'effectuant en largeur d'impulsion modulée « PWM », le couple est ainsi conservé, même à allure réduite. Le programme offre quatre types de commandes :

- rotation illimitée (l'arrêt étant obtenu par un événement programmé)
- nombre de tours de roue (avec un pas de 0,01 tour, par exemple : 2,35)
- durée de fonctionnement (avec un pas de 0,01 seconde, par exemple : 0,25)
- contrôle angulaire (avec un pas de 1 degré, par exemple : 3°)

Voici les principales caractéristiques mécaniques et électriques de ce servomoteur.

- poids : 80 g
- tension nominale : 9 V
- vitesse maximale : 170 t/mn
- intensité à vide : 60 mA
- intensité de blocage : 2 A
- protection interne (durée limitée)
- couple de blocage : 50 N/cm

L'emplacement du tachymètre, proche de l'arbre du moteur, donne une impressionnante précision de l'asservissement : il suffit, par exemple, de programmer dans une boucle une rotation angulaire dans le sens horaire de six degrés, pour obtenir une trotteuse d'horloge. Il faut noter qu'en fin de chaque déplacement, il est possible de demander de freiner le mécanisme ou de le laisser terminer librement.

Un servomoteur peut également être utilisé comme manette de commande analogique. Tout en restant connecté sur une des sorties « A à C », il suffit de le faire tourner manuellement pour mesurer l'angle et le sens de la rotation grâce aux capteurs tachymétriques intégrés.

Le capteur tactile

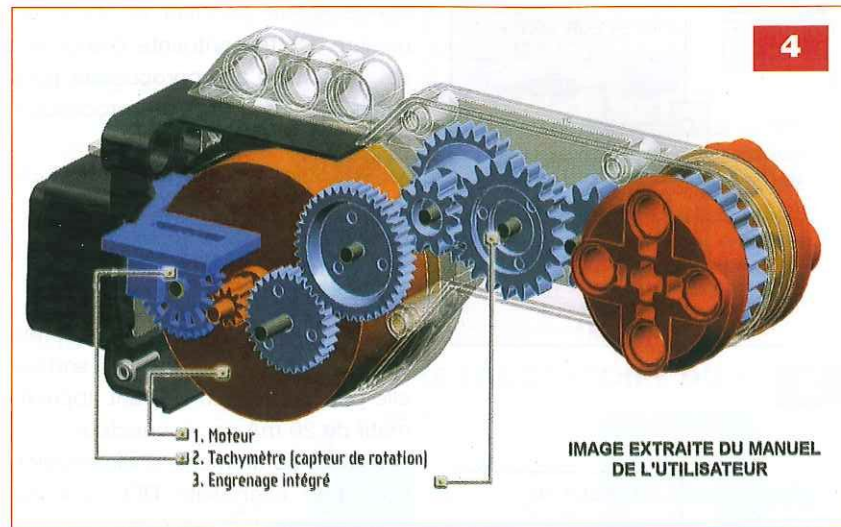
Voyons le plus simple des capteurs. Il est constitué d'un contact « tout ou rien » relié à une entrée analogique via une résistance de protection. La résistance de « tirage » au pôle positif est intégrée à la brique NXT. En position travail, le contact force l'entrée à la masse.

Malgré cette simplicité, le programme d'origine prévoit trois modes de détections :

- événement lors de l'enfoncement du contact
- événement lors du relâchement du contact.
- événement lors du contact heurté (enfoncement puis relâchement).

Le capteur infrarouge

Nous abordons le capteur retournant une grandeur analogique. Celui-ci peut fonctionner selon deux modes. Il peut mesurer la quantité de lumière ambiante, c'est le mode passif, ou en mode actif, analyser le taux de réflexion d'une DEL intégrée au capteur. Dans les deux cas, la valeur est comparée à une consigne sous forme d'un pourcentage. L'événement intervient au choix, si elle est plus grande ou plus petite



que la donnée choisie. Les applications sont nombreuses et variées : reconnaissance des couleurs (claires ou foncées), robot suiveur de ligne ou de contour, détection d'un changement brutal de luminosité (alarme), etc.

Le capteur sonore

Ce capteur n'est pas simplement constitué d'un microphone et d'un préamplificateur, mais intègre une électronique évoluée munie de filtres. Il retourne une grandeur analogique comparée à un niveau sonore exprimé en décibels bruts « dB », c'est-à-dire tout type de son ou en décibels ajustés « dBA » perceptibles uniquement par l'oreille humaine.

L'événement intervient, là aussi, au choix, en fonction d'une comparaison selon que la valeur mesurée est plus grande ou plus petite que la consigne.

Le capteur ultrasonique

Voici le plus élaboré des capteurs contenus dans le coffret. Il est conçu autour d'un microcontrôleur et intègre de nombreux composants. Son fonctionnement n'est plus simplement analogique, mais numérique selon le protocole I²C. Le principe de base est bien connu : un transducteur émetteur ultrasonique envoie une onde qui retourne au récepteur. Le temps détermine la distance en fonction d'un éventuel obstacle réfléchissant l'onde. Le capteur est donné pour une distance théorique pouvant atteindre 2,5 m. Le maximum de précision étant, bien entendu, situé

avant 1,2 m, distance déjà très honorable pour un robot évolué.

Pour aller plus loin

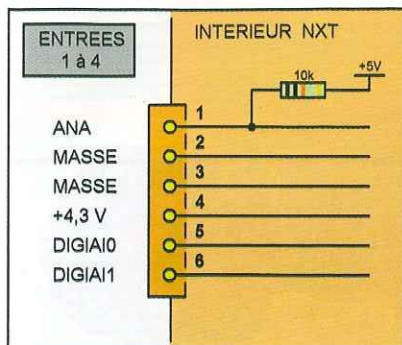
D'autres capteurs

L'attrait et le succès du coffret LEGO MINDSTORMS NXT sont tels que plusieurs sociétés commercialisent des capteurs plus sophistiqués en respectant le standard électronique et mécanique LEGO. Il s'agit, plus particulièrement, de HiTechnic et de Mindsensors.

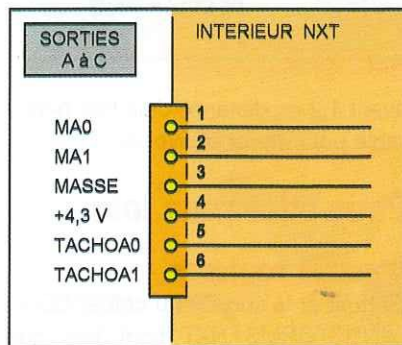
Voici une liste (non exhaustive) des différents accessoires que vous pouvez y trouver, mais une visite sur leurs sites Internet s'impose :

- une boussole électronique (compas)
- un détecteur de couleurs de précision
- un capteur d'accélération
- un gyroscope électronique sur un axe (construction de robot de type « Segway » à auto-balancement)
- une liaison infrarouge
- un multiplexeur pour gérer plus de quatre moteurs LEGO par une seule sortie
- un capteur de pression
- une horloge en temps réel
- une interface de gestion d'afficheur LCD alphanumérique
- une commande de huit servomoteurs de modélisme par une seule sortie
- un transpondeur RFID
- etc.

Il est d'ailleurs possible de se procurer certains d'entre eux sur le site marchand de LEGO.



5



6

Les ports d'entrées

La société LEGO offre, sur son site Internet, une abondante documentation technique très poussée (schémas et caractéristiques) à propos du coffret MINDSTORMS NXT.

Cette documentation nous permet d'envisager la réalisation de nos propres interfaces, capteurs et actionneurs gérés par la brique intelligente NXT afin d'élaborer des robots encore plus puissants.

La **figure 5** donne le brochage et le nom des signaux disponibles indifféremment sur les quatre connecteurs d'entrées (numérotés 1 à 4).

Ces signaux supportent les capteurs analogiques et numériques.

Voyons à quoi ils correspondent.

① Entrée analogique

Elle est raccordée à un convertisseur analogique/numérique à 10 bits.

Afin de conserver la compatibilité avec l'ancien système « RCX », cette entrée bascule alternativement en sortie et sert également d'alimentation au capteur.

Le rythme est rigoureux, 3 ms d'alimentation pour 0,1 ms de lecture.

La tension est maintenue par un petit

condensateur pendant la phase de mesure. Cette contrainte draconienne est confiée au coprocesseur pour éviter la surcharge du processeur principal.

Il va de soi que tout ce processus est transparent pour l'utilisateur.

② Masse

③ Masse

④ Alimentation + 4,3 V

Cette ligne est présente sur les quatre entrées et sur les trois sorties, elle peut drainer un courant approximatif de 20 mA par connecteur.

Elle sert notamment d'alimentation pour une éventuelle DEL, comme pour le capteur de lumière.

En cas de court-circuit avec la masse, la brique NXT s'initialise.

⑤ Entrée/sortie numérique

Voir ci-dessous.

⑥ Entrée/sortie numérique

Les lignes 5 et 6 sont utilisées comme support pour la communication selon le protocole I²C à une vitesse de 9600 bits/s.

La brique NXT est automatiquement configurée en maître, les résistances de « tirage » au pôle positif devant être intégrées au dispositif externe (capteur).

Les ports de sorties

Les trois connecteurs de sorties (nommés A, B, C) disposent également de six broches.

Bien évidemment, comme le montre la **figure 6**, les signaux sont différents.

Les signaux présents sur ces connecteurs gèrent la commande du moteur de manière très précise, mais également le tachymètre pouvant s'utiliser indépendamment ou en association avec le moteur.

Voyons la fonction de chaque fil.

① Sortie numérique

Voir ci-dessous.

② Sortie numérique

Impulsions modulées en largeur « PWM » issues du coprocesseur et destinées à la commande du moteur. Notons la possibilité d'activer une fonction frein qui se traduit par une forme plus complexe du signal « PWM » pour une rotation angulaire plus précise.

③ Masse

④ Alimentation + 4,3 V

Cette ligne est présente sur les

quatre entrées et sur les trois sorties, voir le paragraphe sur les entrées.

⑤ Sortie numérique

Voir ci-dessous.

⑥ Sortie numérique

Les lignes 5 et 6 renvoient l'information tachymétrique. Cette dernière est filtrée, puis remise en forme par un « trigger de Schmitt », avant d'être traitée par le processeur principal. L'analyse simultanée des deux signaux « TACHOA0 et TACHOA1 » en quadrature de phase permet de connaître le sens de rotation selon que le premier est en avance ou en retard.

La mesure angulaire est donnée par la fréquence.

Les capteurs de conception personnelle

Compte tenu des informations fournies par LEGO dans le « MINDSTORMS NXT Hardware Developer Kit », il devient possible de concevoir nos propres interfaces et capteurs.

Dans de futurs numéros de notre magazine *Électronique Pratique*, nous vous proposerons certains montages mettant en œuvre le NXT. La grande difficulté réside dans le respect du standard mécanique des pièces LEGO, en particulier pour l'entraxe des trous sur le circuit imprimé, mais cette tâche nous incombe ! Il est ainsi possible de réaliser des capteurs de température, de mesure de résistances ou de tensions, mais également des interfaces plus sophistiquées destinées à gérer plusieurs sorties numériques ou analogiques à partir d'un seul connecteur.

Les langages alternatifs libres de droits (freeware)

L'engouement pour ce système est tel qu'une large communauté s'est penchée sur la programmation.

Il en résulte plusieurs langages différents et moins conviviaux que celui d'origine fourni par LEGO, mais permettant une programmation plus puissante en lignes de code.

Deux d'entre eux ont retenu notre attention, il s'agit de « NXC » (Not eXactly C) et « NBC » (NeXT Byte Codes), mais il en existe d'autres.

Le grand intérêt de ces deux logiciels réside dans le fait qu'ils font partie de

la superbe interface de programmation « BricxCC », elle aussi disponible en libre téléchargement.

Après un simple paramétrage, ce logiciel se charge de tout. Vous pouvez choisir le langage de programmation et le protocole de communication, télécharger le code compilé dans la brique NXT, gérer la mémoire de cette dernière, agir en temps réel sur les entrées et les sorties, etc.

LEGO digital designer (LDD)

Ce superbe logiciel graphique en 3D est gracieusement fourni par LEGO pour concevoir vos modèles et leurs notices de montages. Il gère tous les thèmes de constructions de la marque et, bien évidemment, le MINDSTORMS NXT.

Pour conclure

En attendant la réalisation de telle interface ou de tel capteur dans un prochain *Électronique Pratique*, nous vous recommandons vivement la visite des sites Internet que nous vous proposons (voir « liens utiles »), même si certains sont en langue anglaise. En cherchant un peu, vous en trouverez certainement d'autres intéressants, mais cette sélection devrait déjà vous satisfaire, même si vous avez contracté la passion du MINDSTORMS NXT !

Y. MERGY

POUR EN SAVOIR PLUS...

• Sites proposant des capteurs et des interfaces

<http://www.mindsensors.com/>
<http://www.hitechnic.com/>

• Sites de programmation alternative; l'un sur « BricxCC », « NXC » et « NBC », l'autre pour « LEJOS »

<http://sourceforge.net/projects/bricxcc/>
<http://lejos-osek.sourceforge.net/>

• Site du logiciel « LEGO Digital Designer »

<http://ldd.lego.com/download/>

• Site officiel de la société LEGO, de son site marchand et de sa documentation technique (HDK)

http://mindstorms.lego.com/eng/Salzburg_dest/Default.aspx
<http://shop.lego.com/ByTheme/Leaf.aspx?cn=17&d=70>
<http://mindstorms.lego.com/Overview/nxtreme.aspx>

• Autres sites (dont certains vraiment surprenants !)

<http://www.philohome.com/nxt.htm>
<http://web.mac.com/roboleo/iWeb/Roboleo/C7649283-BE02-4C00-9171-A806138C06F7.html>
<http://web.mac.com/roboleo/iWeb/Roboleo/Projets.html>
<http://www.nxtprograms.com/index.html>
http://www.ortop.org/NXT_Tutorial/index.html
<http://tiltedtwister.com/>
<http://fr.youtube.com/watch?v=4ulBRQKCwd4>

PERLOR RADIO ELECTRONIC

25, rue Hérol 75001 Paris Ouvert du lundi au samedi de 9h-18h30 - Métro : Les Halles (sortie rue Rambuteau) - Sentier
Tél: 01 42 36 65 50 - Fax: 01 45 08 40 84

COMPOSANTS ELECTRONIQUES

DE "A" COMME ACCUMULATEUR A "Z" COMME ZENER :
LES COMPOSANTS ELECTRONIQUES POUR VOS REALISATIONS

LE CIRCUIT IMPRIME

LE LABORATOIRE DU HOBBYISTE



Verticale, format utile 160x270mm, avec pompe diffuseur d'air et résistance thermostatée

La graveuse : 63 €

OFFRE SPECIALE !
La graveuse + L'insoleuse
140 €

Machine à insoler compacte, 4 tubes actiniques. Format utile 260x160mm. En valise 345x270x65mm. En kit complet à monter, avec vitre, châssis, mousse, fils, visserie.

L'insoleuse : 90 €



Frais d'envoi : Insoleuse : 9 € - Graveuse : 7 € - Les deux : 11 €
Et aussi, le matériel et les conseils pour fabriquer vos circuits imprimés.

FABRIQUEZ VOTRE CHASSIS A INSOLER

Le kit comprend : 4 tubes actiniques 8 watts (16x300mm) - 2 ballasts - 4 starters - 4 supports de starter - 8 douilles - le schéma électrique - le plan du coffret (format utile 160 x 280mm) - le mode d'emploi. **L'ensemble : 42,00 €** (Envois : 7,00 €)

Fabrication de circuit imprimé

A L'UNITE ou petites quantités - Délai 24/48 heures (hors W.E)
Fabrication assurée par nos soins. Tarif sur simple demande.

Logiciel CIAO4 Dessin de circuit imprimé simple ou double face.

Version Windows du célèbre CIAO. Routage manuel. Prise en main très rapide. Simple et efficace.

CIAO4 : 140 €

INITIATION A L'ELECTRONIQUE

SANS SOUDURE : BOITES D'EXPERIMENTATION. Les composants sont pré-montés sur un plateau et équipés de connecteurs à ressort. Manuel détaillé et pédagogique.
Coffret 130 montages... 69,00 €
Coffret 30 montages... 32,00 €
Coffret 10 montages... 24,00 €



AVEC SOUDURE. LES MINI-KITS. Simples, économiques, amusants. 40 réalisations.

Nouveautés
MK157 Journal défilant miniature... 24,95 €
MK155 Message magique... 18,95 €
MK150 Dé magique... 13,95 €
MK147 Stroboscope à leds blanches... 9,95 €
MK143 Torche à leds blanches... 9,95 €

LES MODULES AUREL

Emetteurs et récepteurs. Datas, audio, vidéo. Nouveautés :
Emetteur FM. 4MAVFF10... 14,80 €
Récepteur FM. 4M50FM60SF... 27,80 €

LES LIVRES

Emetteurs et récepteurs HF... 23,00 €
Radiocommandes à modules HF... 23,00 €
Surveillance électronique... 23,00 €
Alarme et sécurité... 26,50 €

PROGRAMMATION

Pour microcontrôleurs Microchip PIC
En kit : K8048... 41,00 €
Monté : PCB110... 53,33 €
Pour cartes Gold, Silver, Fun, Monté: Multipro USB phoenix... 50,00 €

LES LIVRES

S'initier à la programmation des PIC... 36,00 €
Apprendre la programmation des PIC... 56,00 €

LES KITS VELLEMAN Nouveautés

K8055 interface USB d'expérimentation... 41,00 €
K8051 émetteur IR 15 canaux... 20,00 €
K8050 récepteur IR 15 canaux... 30,00 €
K8049 émetteur IR 16 canaux... 66,00 €
K8048 programmeur de PIC... 41,00 €
K8047 enregistreur 4 canaux... 45,00 €
K8046 écran tactile 8 canaux... 67,00 €
K8045 8 messages programmables... 53,00 €
K8044 générateurs d'effets lumineux 12v... 35,00 €
K8035 compteur universel... 36,00 €

LES CAMERAS VIDEO

Caméras noir et blanc, caméras couleurs, Moniteurs, commutateurs vidéo, quads, Câbles vidéo, objectifs, magnétoscope time lapse, émetteurs vidéo...
Catalogue complet sur simple demande. Extraits :
Caméra ZWHA : noir et blanc, capteur CCD, 380 lignes TV, Boîtier métal 36x36mm... 93,00 €



Caméra ZWMA : comme ci-dessus, mais objectif tête d'épingle... 101,00 €
Caméra COLMHA : couleur, capteur CCD, 330 lignes TV, boîtier 36x36mm... 135,00 €
Contrôleur de magnétoscope C755 : permet de déclencher automatiquement un magnétoscope sur fermeture d'un contact d'alarme temporisée... 70,00 €

FRAIS D'ENVOI DOM-TOM-CEE-ETRANGER, nous consulter.

5 € jusqu'à 23 € de matériel - au-dessus : 8 € jusqu'à 5 kg.
Envoi PAR RETOUR : contre chèque ou mandat joint à la commande.
Les prix indiqués dans ces colonnes sont donnés à titre indicatif, pouvant varier en fonction du prix des approvisionnements.

CARTE BLEUE
ACCEPTÉE
AU MAGASIN ET PAR
CORRESPONDANCE

MODÉLISME FERROVIAIRE

Graduateur de vitesse

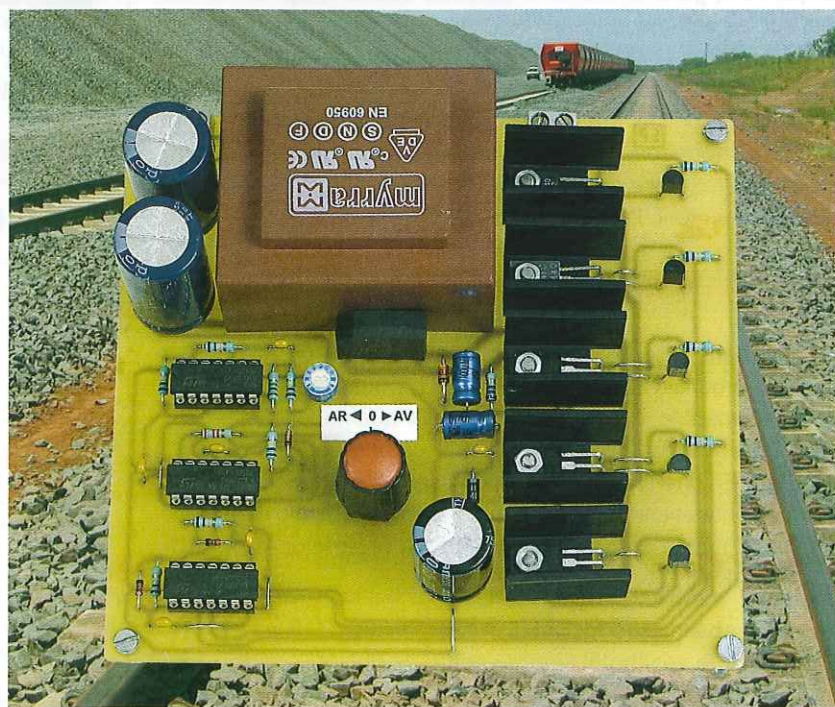
Le modélisme ferroviaire continue de faire rêver petits et grands. Aussi, consacrons-nous périodiquement nos colonnes à des montages apportant un « plus » dans ce domaine. Le module proposé ici n'échappe pas à cette règle : il ajoutera à votre réseau une indéniable touche de réalisme.

Ce graduateur pour train de voyageurs permet le pilotage d'un train à différentes vitesses, sans pour autant altérer le niveau de l'éclairage des voitures remorquées.

Principe

Les graduateurs usuels génèrent aux bornes de la voie une tension variable en valeur et en polarité pour assurer la marche de la locomotive à des vitesses différentes, dans un sens ou dans l'autre. Il en résulte une variation disgracieuse de l'éclairage des voitures remorquées. A l'arrêt du train, on assiste même à l'extinction totale de celui-ci. Le montage proposé résout ce problème en soumettant l'alimentation de la voie à une tension constante vis-à-vis de l'éclairage, tout en permettant de graduer la vitesse du convoi à l'allure désirée, y compris l'arrêt.

La polarité de l'alimentation est alternative, d'où la constance de l'éclairage. En revanche, le moteur de traction de la locomotive tourne à une allure plus ou moins grande, dans un sens ou dans l'autre suivant le rapport des durées des valeurs positives par rapport aux valeurs négatives. C'est donc la variation de ce rapport qui assure la graduation.



Fonctionnement

Alimentation

Un transformateur d'une puissance de 15 à 20 VA délivre au secondaire une tension alternative d'environ 18 V. Un pont de diodes redresse les deux alternances (**figure 1**). Les condensateurs C1 et C2, de valeur relativement importante, réalisent un premier filtrage, par la même occasion, une allure légèrement ondulée. Au niveau de la cathode de la diode zéner DZ, nous relevons une tension de 18 V. Le courant dans la zéner est limité par R1. Les transistors NPN/T1 et T10 forment un Darlington, c'est-à-dire un « suiveur de potentiel » à forte amplification en courant. Sur l'émetteur de T10, nous ne relevons plus qu'un potentiel d'environ 16,8 V, suite à « l'effet » des deux jonctions base-émetteur des transistors constituant le Darlington.

La capacité C3 assure un filtrage complémentaire destiné, comme nous le verrons dans les paragraphes qui suivent, à l'alimentation des deux « files de rail » du réseau.

Enfin, sur la cathode de la diode D1, nous disposons d'une tension continue et stabilisée à environ 16 V, avec C5 qui apporte un dernier filtrage, tandis que C6 fait office de capacité de découplage. Ces 16 V alimentent la « logique » du circuit de commande du graduateur.

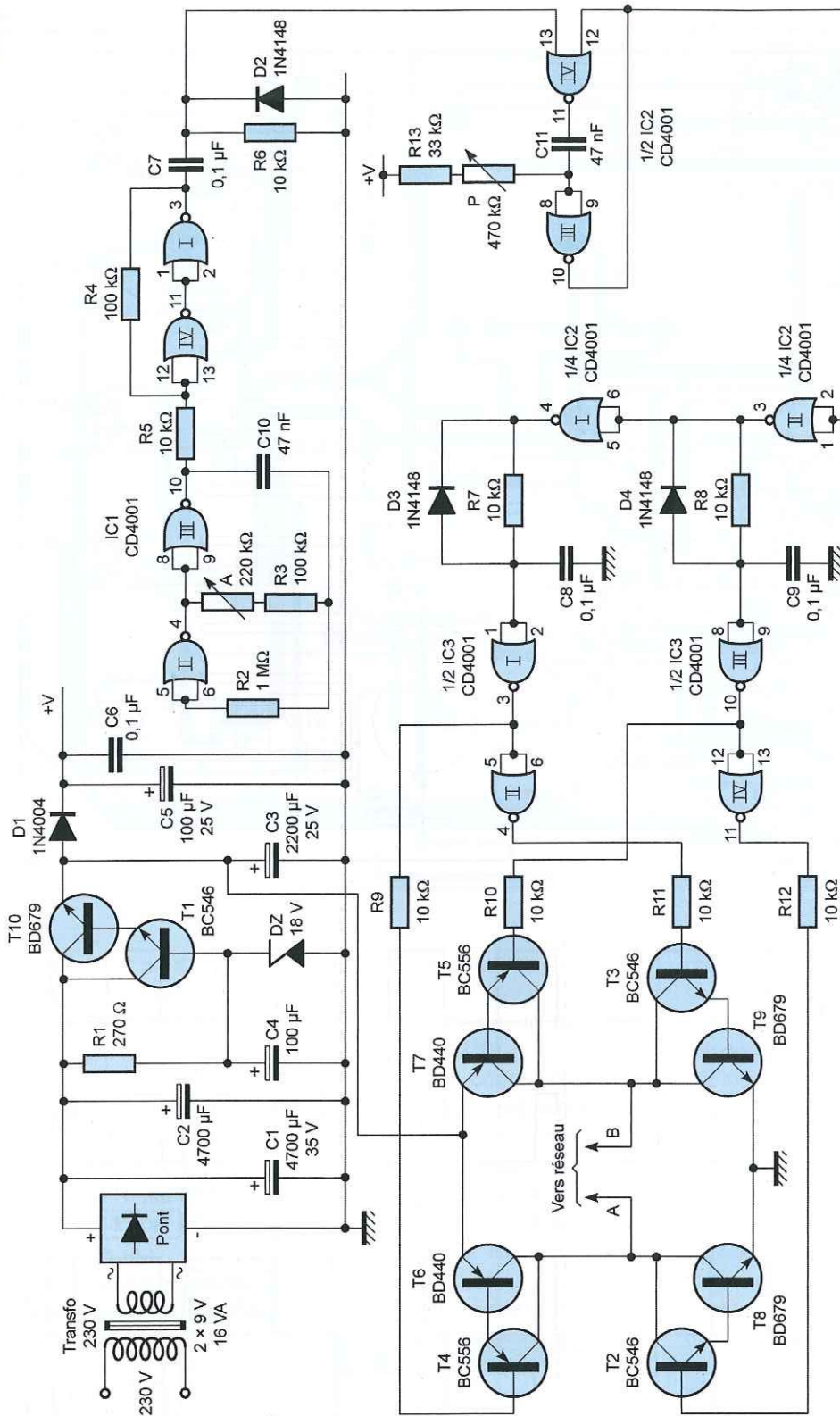
Base de temps

Les portes NOR (II) et (III) de IC1 sont montées en oscillateur. Ce dernier génère des signaux carrés dont la période dépend de la position du curseur de l'ajustable A. En position médiane, la période est d'environ 15 ms, ce qui correspond à une fréquence de 66 Hz.

Comme nous le verrons par la suite, c'est cette fréquence qui sera à la base de l'alimentation alternative du réseau.

Les portes NOR (I) et (IV) de IC1 forment un trigger de Schmitt dont le rôle consiste à donner aux fronts montants et descendants des signaux carrés une allure plus verticale (**figure 2**). Les fronts montants sont pris en compte par le « dispositif dérivateur » formé par C7, R6 et D2. Au niveau de la cathode de D2, nous relevons de

1



très brèves impulsions positives dues à la charge rapide de C7 à travers R6 et espacées de 15 ms.

Commande de la graduation

Pour chaque impulsion positive issue du dispositif dérivateur évoqué ci-dessus, la bascule monostable, for-

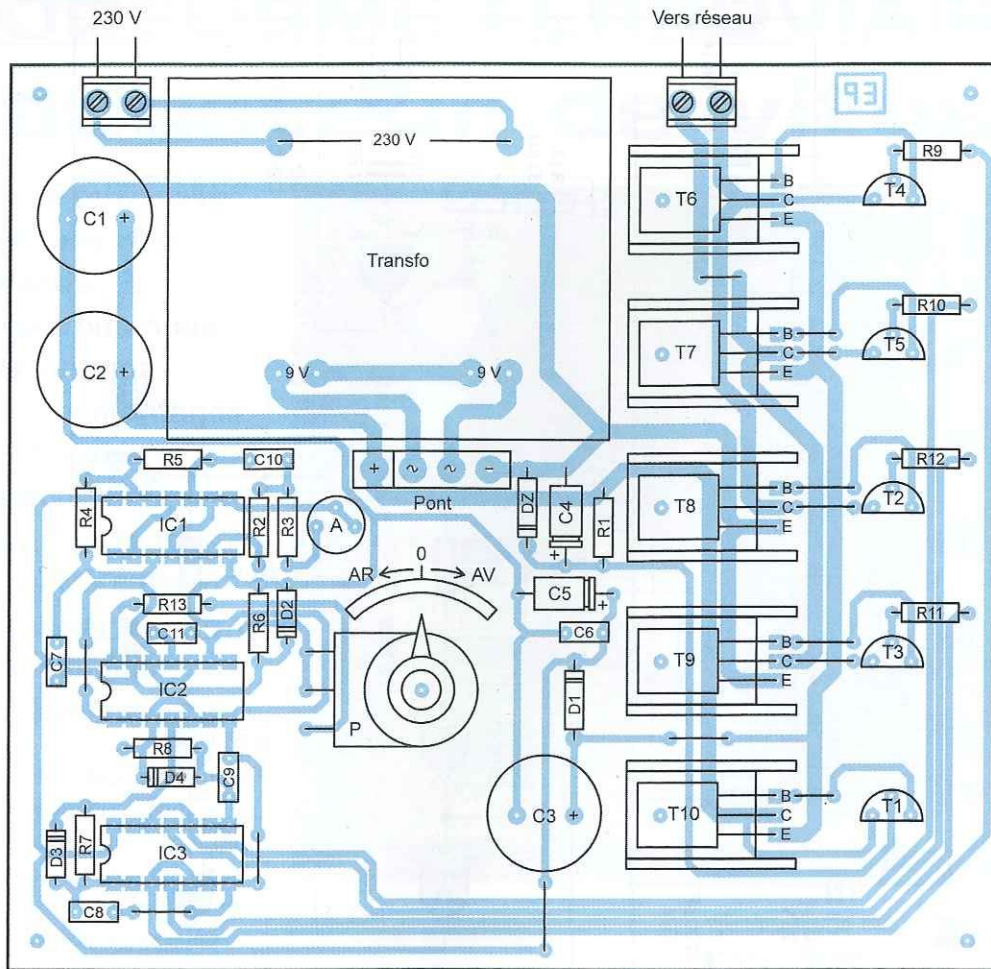
mée par les portes NOR (III) et (IV) de IC2, délivre sur sa sortie un état « haut » dont la durée est fixée par la position du curseur du potentiomètre P. Étant donné les valeurs de R13, P et C11, en position médiane, la largeur des états « haut » est égale à la moitié de la période caractérisant la base

de temps (figure 2). Cette largeur est donc de l'ordre de 7,5 ms.

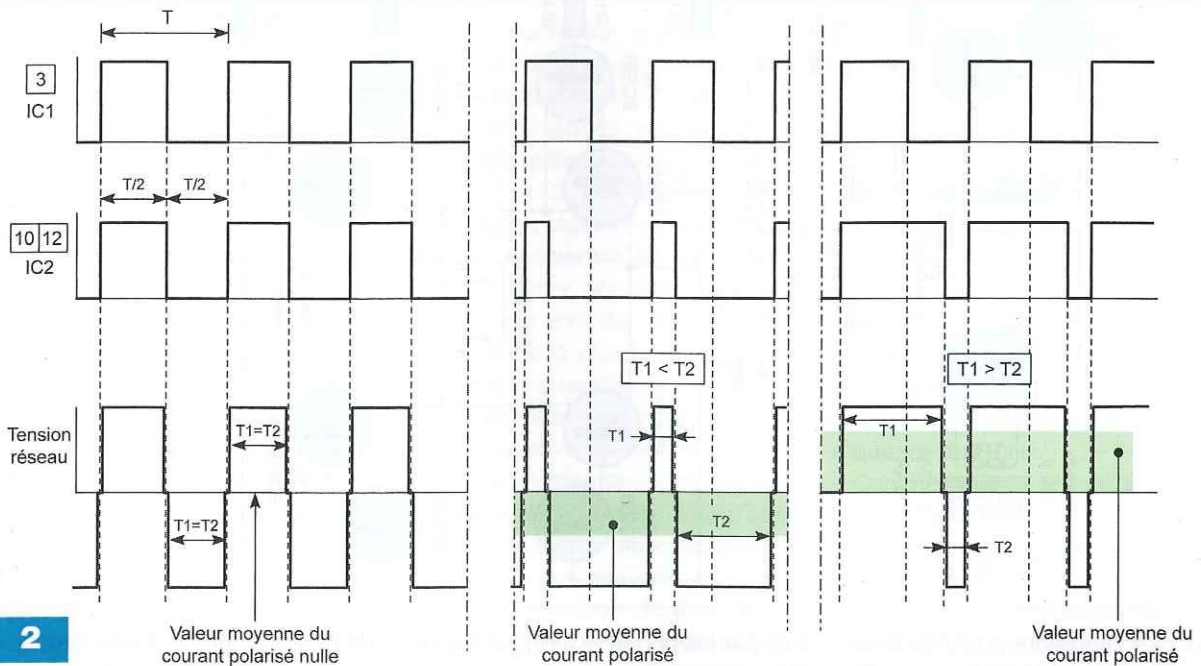
Nous verrons d'ailleurs que cette position du curseur de P correspond à l'arrêt du convoi.

En tournant P dans le sens d'une diminution de sa résistance ohmique, la largeur des impulsions se réduit

4



2



progressivement pour aboutir à une limite minimale inférieure à la milliseconde. Dans le sens inverse, la largeur des impulsions augmente pour atteindre, en position maximale, une valeur de près de 15 ms, c'est-à-dire

la base de temps définie au paragraphe précédent.

Commande des alternances

Les états « haut » délivrés par la bascule monostable de graduation sont

pris en compte par les deux portes NOR (I) et (II) de IC2. Sur la sortie de la porte (II), ils sont inversés en états « bas », tandis que sur la sortie de la porte (I), ce sont les mêmes états « haut » qui apparaissent.

Nomenclature

Résistances

R1 : 270 Ω (rouge, violet, marron)
 R2 : 1 M Ω (marron, noir, vert)
 R3, R4 : 100 k Ω (marron, noir, jaune)
 R5 à R12 : 10 k Ω (marron, noir, orange)
 R13 : 33 k Ω (orange, orange, orange)
 A : Ajustable 220 k Ω
 P : Potentiomètre 470 k Ω (linéaire)

Condensateurs

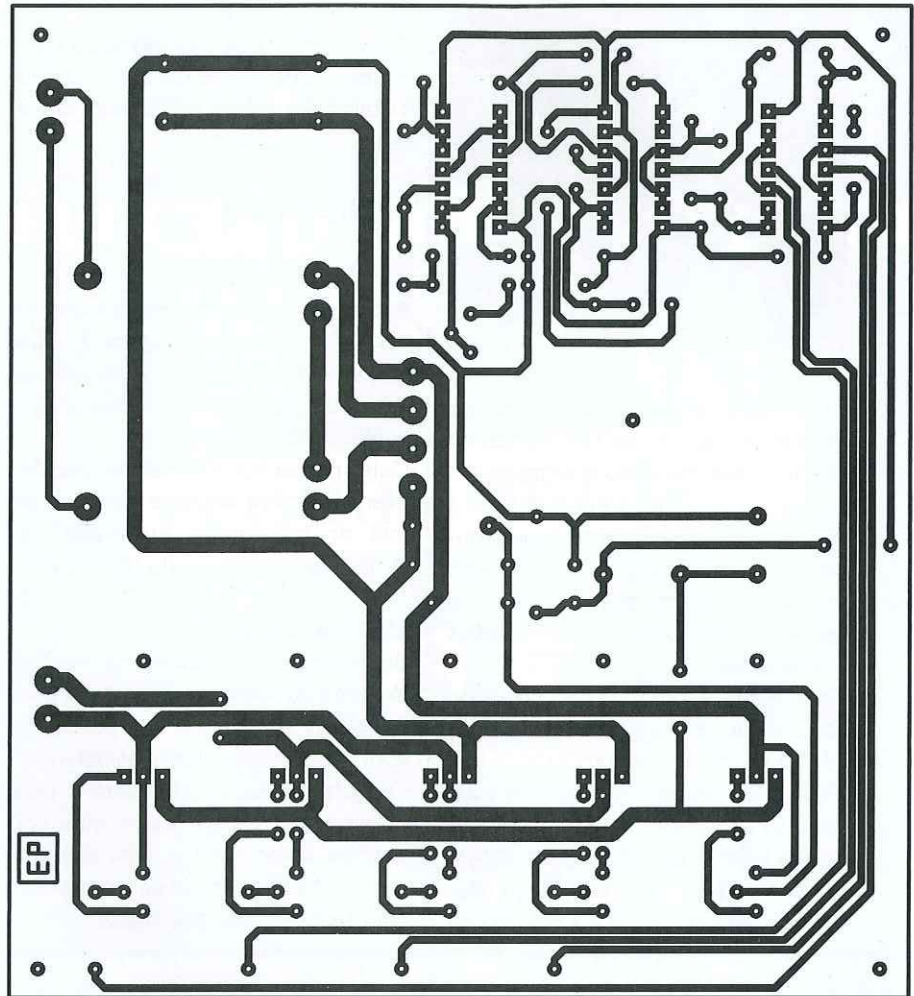
C1, C2 : 4700 μ F/35 V
 C3 : 2200 μ F/25 V
 C4, C5 : 100 μ F/25 V
 C6, C7, C8, C9 : 0,1 μ F
 C10, C11 : 47 nF

Semiconducteurs

D1 : 1N4004
 D2, D3, D4 : 1N4148
 DZ : zéner 18 V/1,3 W
 T1, T2, T3 : BC 546
 T4, T5 : BC 556
 T6, T7 : BD 440
 T8, T9, T10 : BD 679
 Pont de diodes RS 406
 IC1, IC2, IC3 : CD 4001

Divers

13 straps (10 horizontaux, 3 verticaux)
 2 borniers soudables 2 plots
 Transformateur 230 V/2 x 9 V/16 VA
 3 supports 14 broches
 Bouton-fléché pour potentiomètre
 5 dissipateurs pour transistors
 du type BD



3

Les quatre portes NOR de IC3 réalisent également une suite d'inversions de manière à obtenir le schéma général de fonctionnement suivant :

• **Pour un état « haut » présent sur la sortie de la porte NOR (II) de IC2** (et donc pour un état « bas » sur la sortie de la porte NOR (I) de IC2) :

- activation de T2 (NPN) par R12
- activation de T5 (PNP) par R10
- blocage de T3 et de T4

• **Pour un état « haut » présent sur la sortie de la porte NOR (I) de IC2** (et donc pour un état « bas » sur la sortie de la porte NOR (II) de IC2) :

- activation de T3 (NPN) par R11
- activation de T4 (PNP) par R9
- blocage de T2 et T5

Nous verrons ultérieurement la raison d'être des condensateurs C8/C9, des résistances R7/R8 et des diodes D3/D4.

Circuit de puissance

En examinant le schéma, nous distinguons quatre groupements en Darlington :

- deux groupements de transistors PNP : T4/T6 et T5/T7

- deux groupements de transistors NPN : T2/T8 et T3/T9

En reprenant les conclusions dégagées au paragraphe précédent, nous obtenons au niveau de la sortie d'alimentation vers le réseau :

- une polarisation positive pour (A) et négative pour (B) quand la sortie de la porte NOR (I) de IC2 est à l'état « haut »

- une polarisation inverse lorsque la sortie de cette même porte est à l'état « bas »

La figure 2 met en évidence les différents cas de figures qui peuvent se présenter.

• Premier cas : T1 = T2

Le moteur de traction de la locomotive est alimenté par un potentiel changeant alternativement de sens environ 66 fois par seconde. Les durées des alternances positives et négatives étant égales, le moteur ne tourne pas, compte tenu de l'inertie

mécanique de son rotor. La locomotive est à l'arrêt.

• Deuxième cas : T1 < T2

La durée des alternances positives est inférieure à celle des alternances négatives. Il se dégage un courant moyen qui a pour conséquence la rotation du moteur dans un sens donné.

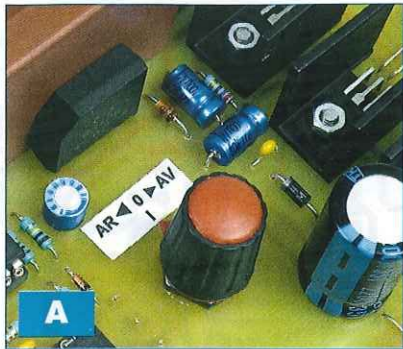
• Troisième cas : T1 > T2

La valeur moyenne utile du courant dans le rotor change de signe. La locomotive avance dans l'autre sens.

Il est important de souligner que, dans chacune des trois situations, la valeur efficace du courant circulant dans les filaments des ampoules d'éclairage des « voitures voyageurs » reste entière et constante. Il en résulte un éclairage « maintenu » à bord du train, quelle que soit son allure (ou son sens de marche).

Protection des transistors de puissance

Sans précautions particulières, lors des changements de « signe » des



alternances et avec les inévitables différences au niveau des temps de réaction d'un transistor par rapport à l'autre, nous risquerions d'aboutir à des situations critiques où deux groupements de Darlington de la même branche seraient opérationnels, ne serait-ce que pendant des durées très courtes. Cela nuirait à leur maintien en « bon état » puisqu'il s'agirait, en réalité, de véritables courts-circuits. Pour éviter ces inconvénients, le passage à l'état « haut » des entrées des portes NOR (I) et (III) de IC3 est légèrement retardé par la charge des condensateurs C8/C9 au travers des

résistances R7/R8.

En revanche, pour le passage à l'état « bas », la décharge est pratiquement instantanée grâce aux diodes D3 et D4.

Réalisation

Le circuit imprimé

Avant d'entreprendre la gravure du circuit imprimé de la **figure 3**, il est toujours préférable de se procurer les différents composants nécessaires à la réalisation.

Cette précaution permet de modifier éventuellement le tracé proposé en cas de différences au niveau du dimensionnement ou du brochage.

L'implantation

Bien veiller au respect de l'orientation des composants polarisés (**figure 4**). Les cinq transistors de puissance sont vissés contre des dissipateurs. Le potentiomètre est monté « côté cuivre » de manière à présenter son axe de commande « côté composants ». Les liaisons avec les pastilles sont réalisées par des straps.

Mise au point

Si vous disposez d'un oscilloscope, une fois le potentiomètre P tourné en butée dans le sens anti-horaire (résistance maximale), il suffit d'agir sur l'ajustable A de manière à obtenir une période de la base de temps (broche n° 3 de IC1) légèrement supérieure à la durée des impulsions délivrées par la sortie du monostable (broche n° 10 de IC2). Vous pouvez également obtenir ce résultat par approches successives, en tournant d'abord le curseur de l'ajustable en butée « sens horaire » (résistance maximale), puis en revenant progressivement dans le sens « anti-horaire » pour aboutir à une vitesse maximale du moteur de traction de la locomotive. Pour obtenir plus de stabilité, retourner très légèrement dans l'autre sens. Ensuite, il convient de déterminer expérimentalement la position « neutre » du potentiomètre P. Laquelle correspond à l'arrêt du moteur de traction. Le bouton-fléché peut alors être monté définitivement et en bonne position sur son axe (**photo A**).

R. KNOERR

CD-02
Led
 Fichiers PDF - 137 pages

AMPLIFICATEURS
PUSH-PULL ET SINGLE END
 PRÉAMPLIFICATEURS
ECF82-ECL86-ECC83-ECC81
 FILTRE ACTIF 2 VOIES

30 €

Et si vous réalisiez votre chaîne hi-fi à tubes...

8 amplis de puissances 4 à 120 Weff
4 préamplis haut et bas niveau
1 filtre actif deux voies

Des montages à la portée de tous en suivant pas à pas nos explications

Je désire recevoir le CD-Rom (fichiers PDF) « Et si vous réalisiez votre ampli à tubes... »

France : 30 € - Union européenne : 32 € - Autres destinations : 33 € - Frais de port compris

Nom : _____ Prénom : _____

N° : _____ Rue : _____

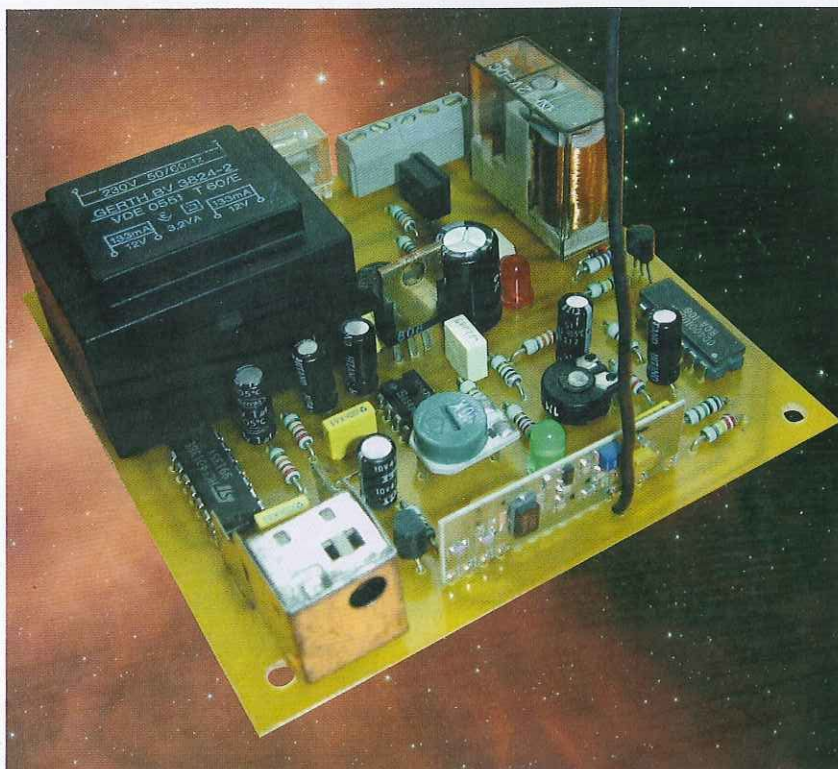
Code Postal : _____ Ville-Pays : _____

Tél. ou e-mail : _____

Je vous joins mon règlement par : chèque virement bancaire (IBAN : FR76 3005 6000 3000 3020 1728 445/BIC : CCFRFRPP)

A retourner accompagné de votre règlement à : **TRANSOCÉANIC 3**, boulevard Ney 75018 Paris Tél. : 01 44 65 80 80

Détecteur de passage infrarouge



Reposant sur la détection de coupure d'un faisceau infrarouge, ce dispositif est idéal pour la surveillance de larges entrées ou de façades à multiples entrées. Différentes applications sont ainsi envisageables, telles que le contrôle des allées et venues, la signalisation d'un visiteur dans un bâtiment, la protection d'une vitrine, la détection d'intrus, etc

D'ailleurs, trois circuits de commandes sont prévus et pourront être implantés selon l'option retenue. Vous pourrez ainsi disposer d'une

sortie 230 V via un triac, d'un contact R/T de puissance ou d'un déport HF activant à distance un buzzer ou un petit relais.

Introduction

La qualité de la liaison infrarouge a été obtenue grâce à un module SONY qui intègre différentes fonctions dont l'amplification du signal capté et sa démodulation. De plus, le module SONY présente une bonne immunité contre les rayonnements parasites d'un éclairage artificiel.

Le dispositif proposé se compose de trois cartes : un émetteur infrarouge, le récepteur infrarouge (carte principale de contrôle et de commande) et un récepteur HF ou « sonnette HF ». Le principe consiste à placer l'émetteur infrarouge et le récepteur de contrôle en vis à vis. Si le signal émis

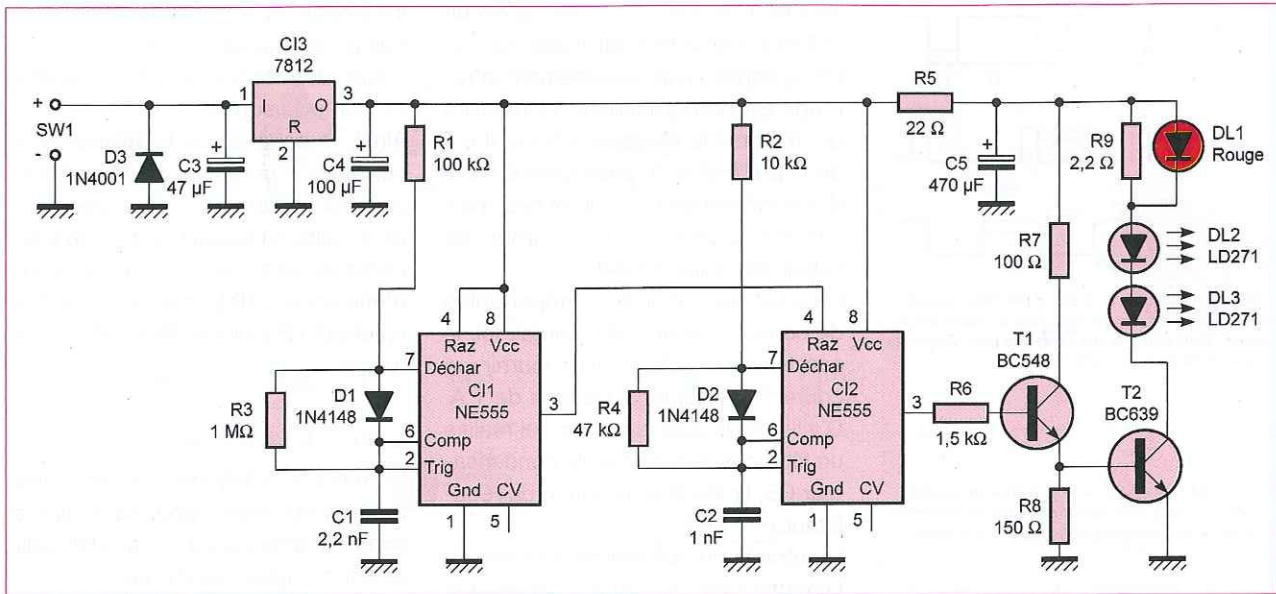
par l'émetteur n'est plus reçu par le récepteur (interruption du faisceau infrarouge), le récepteur activera pendant une durée réglable, à la fois un relais, une sortie 230 V par triac et un émetteur AM 433,92 MHz.

L'émetteur HF émettra une porteuse HF modulée par une tonalité, laquelle devra être identifiée par le récepteur HF pour valider l'alimentation d'un buzzer que vous pourrez remplacer par un petit relais. Ceci permettra par exemple de placer le faisceau infrarouge dans un bâtiment et la sonnette HF dans un bureau (ou un magasin) et d'être prévenu sans avoir à ameuter le voisinage (ou le personnel) avec de puissants décibels.

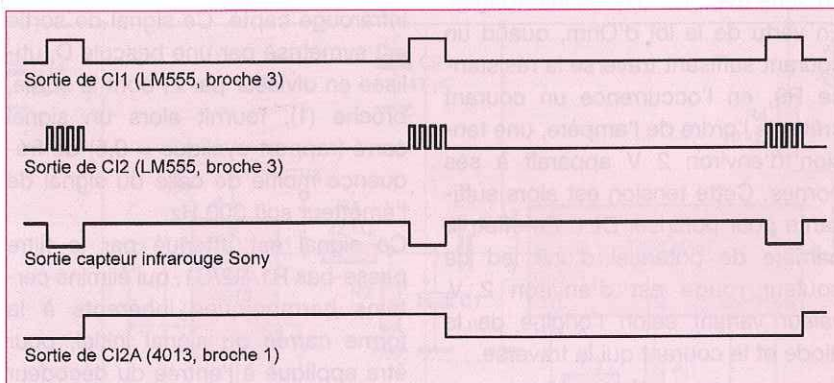
Schéma de l'émetteur infrarouge

La **figure 1** présente le schéma de l'émetteur infrarouge. Son alimentation est stabilisée de manière classique par un régulateur de tension fixe, CI3, un 7812. Sa tension d'entrée, redressée et filtrée, est fournie par un adaptateur secteur. La diode D3 protège le régulateur CI3 contre une inversion accidentelle de la polarité de ces adaptateurs.

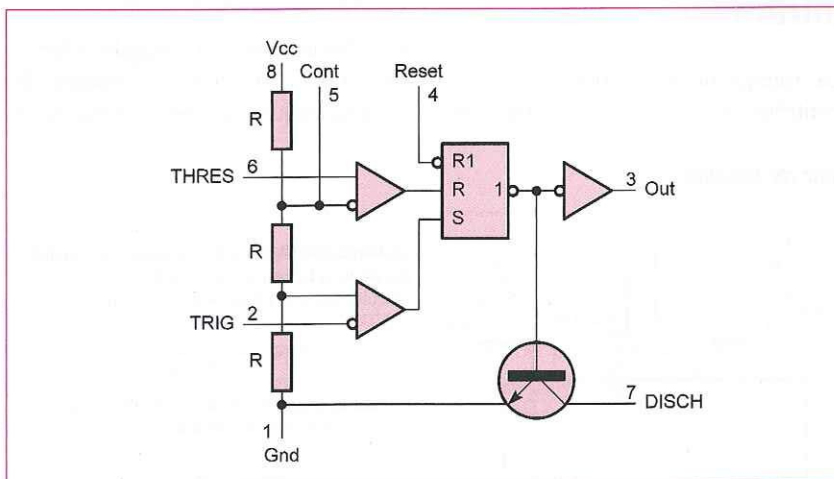
Un signal périodique est généré par le circuit intégré CI1, un 555 utilisé de manière inhabituelle, avec une diode en parallèle sur la résistance R3 de décharge du condensateur C1. Cette particularité permet d'obtenir un signal rectangulaire périodique avec une impulsion positive. En effet, du fait de sa conception, un 555 utilisé de manière conventionnelle, génère un signal rectangulaire de rapport cyclique supérieur à 0,5. Or le but recherché est inverse, afin de limiter la durée d'émission des diodes infrarouges (voir chronogrammes, **figure 2**).



1 Schéma de l'émetteur infrarouge



2 Chronogrammes de fonctionnement



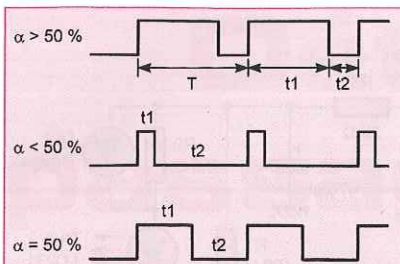
3 La broche (7) de C1 est connectée au collecteur du transistor de décharge

Ainsi, la charge du condensateur C1 se produit au travers de la résistance R1, sans influence prépondérante de la résistance R3 qui est alors court-circuitée par la diode D1. Lorsque la

charge du condensateur C1 a atteint $\frac{2}{3}$ de V_{cc} (V_{cc} = tension d'alimentation, soit 12 V), la broche (7) de C1 est portée à la masse par le circuit collecteur du transistor de décharge

interne du 555 (voir **figure 3**). La diode D1 est alors polarisée en inverse. Elle est bloquée et ne joue aucun rôle. Le condensateur C1 se décharge ainsi au travers de la résistance R3, sans autre influence et jusqu'à ce que la tension à ses bornes soit descendue à $\frac{1}{3}$ de V_{cc} . À cet instant, le transistor de décharge interne à C1 est à nouveau bloqué, l'entrée (7) de C1 est alors sans influence (collecteur ouvert) et le condensateur se charge à nouveau au travers de la résistance R1 en série avec la diode D1. Un cycle est alors établi. Une impulsion positive est ainsi périodiquement présente en sortie de C1, broche (3).

Les temps de charge et de décharge présentent un rapport similaire à celui des résistances R1 et R3. Il en va de même du rapport cyclique du signal périodique en sortie (3) du 555, car cette sortie est à l'état " haut " pendant la charge du condensateur C1 et à l'état " bas " pendant sa décharge. Puisque le rapport entre R1 et R3 est de 1 pour 10, le rapport cyclique sera voisin de 0,1. Pour rappel, la **figure 4** précise la définition du rapport cyclique d'un signal périodique. En pratique, une légère différence apparaît du fait de la présence de la tension directe de la diode D1. Par ailleurs, compte tenu des valeurs de C1, R1 et R3, la fréquence du signal de sortie de C1 est d'environ 600 Hz.



Le rapport cyclique α d'un signal périodique est le rapport entre la durée de l'état haut du signal et sa période. Il est compris entre 0 et 1 et peut s'exprimer en pourcentage de 0 à 100 %.

$$\alpha = \frac{t_1}{T} = \frac{t_1}{t_1 + t_2}$$

Par exemple, un signal carré présente un rapport cyclique de 50 % et la valeur moyenne de la tension d'un signal rectangulaire d'amplitude E est égale à $\alpha \cdot E$.

4 Définition du rapport cyclique d'un signal périodique

Ce premier astable CI1 est utilisé pour autoriser ou non le fonctionnement du second astable CI2, grâce à son entrée reset broche (4).

Quand un état " bas " est appliqué à cette entrée, la sortie (3) de CI2 est forcée à 0. Pour que ce 555, monté en astable, fonctionne librement, il faut appliquer un état " haut " sur son entrée 4.

La libération de CI2 par CI1, entraîne la production d'un train d'impulsions positives. Chacune de ces impulsions se traduit par un rayonnement infrarouge des diodes DL2 et DL3. En effet, un état " haut " en sortie de CI2 entraîne la conduction du transistor driver T1, qui injecte alors un courant de base suffisamment important dans T2 pour provoquer un courant

impulsionnel très élevé dans le circuit collecteur-émetteur du transistor T2. Or, la portée d'un rayonnement infrarouge est proportionnelle à l'intensité qui traverse la diode émettrice. Il est donc préférable de provoquer dans la diode infrarouge un courant bref mais intense, plutôt qu'un courant de valeur moyenne élevée.

De plus, des différences importantes de consommation sont à noter. Ici, le condensateur C5 suffit à fournir un courant impulsionnel de près de 1 A. D'ailleurs, la résistance R5 qui réalise un filtre passe-bas avec le condensateur C5, limite la sollicitation du régulateur.

Un témoin du bon fonctionnement de l'émetteur est obtenu en plaçant une diode électroluminescente (DL1) en parallèle sur la résistance R9, qui est en série avec les diodes infrarouges. En vertu de la loi d'Ohm, quand un courant suffisant traverse la résistance R9, en l'occurrence un courant crête de l'ordre de l'ampère, une tension d'environ 2 V apparaît à ses bornes. Cette tension est alors suffisante pour polariser DL1. En effet, la barrière de potentiel d'une led de couleur rouge est d'environ 2 V, valeur variant selon l'origine de la diode et le courant qui la traverse.

Schéma du récepteur infrarouge

Le récepteur infrarouge assure le contrôle de la présence du faisceau

infrarouge et son identification, ainsi que la commande des éléments extérieurs, activés via un relais, un triac ou par la liaison HF.

Ainsi, le schéma de la **figure 5** se compose d'un amplificateur / démodulateur infrarouge, d'un décodeur de tonalité du signal capté, d'un timer commandant le fonctionnement d'une sortie 220 V, d'un relais et d'un émetteur HF pour le départ de l'information.

L'amplificateur-démodulateur

Un module SONY de réception infrarouge a été retenu pour sa qualité et son coût intéressant. Le modèle utilisé est d'origine Selectronic.

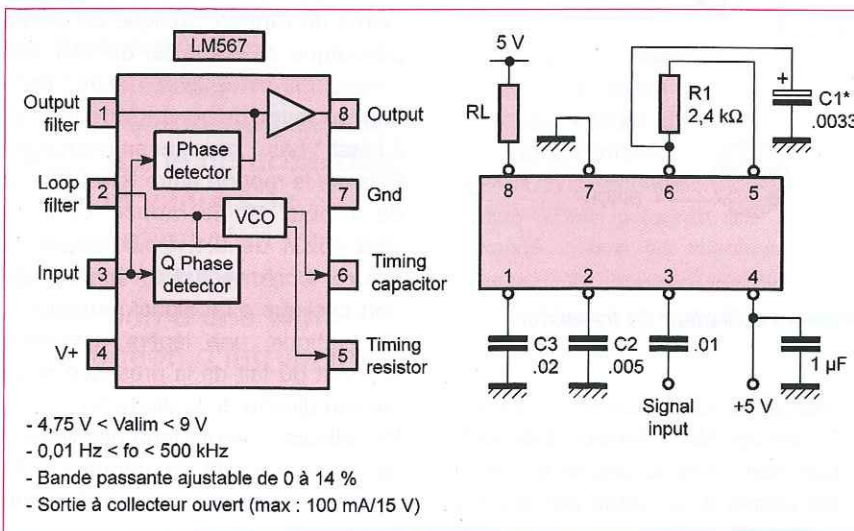
Ce module dispose de trois broches : deux pour son alimentation et une sortie délivrant l'enveloppe du signal infrarouge capté. Ce signal de sortie est symétrisé par une bascule D, utilisée en diviseur par 2, dont la sortie, broche (1), fournit alors un signal carré (rapport cyclique = 0,5) de fréquence moitié de celle du signal de l'émetteur soit 300 Hz.

Ce signal est atténué par le filtre passe-bas R1/R2/C1, qui élimine certains harmoniques inhérents à la forme carrée du signal initial, pour être appliqué à l'entrée du décodeur de tonalité.

Le décodeur de tonalité

Ce dernier est un modèle intégré, bien connu, un LM567 (**figure 6**), dont la fréquence d'accord est déter-

6 Utilisation d'un LM567 en décodeur de tonalité



La fréquence centrale du décodeur de tonalité est égale à la fréquence libre du VCO. Elle est calculée à partir de la relation suivante :

$$f_0 \cong \frac{1}{1 \cdot 1 R_1 C_1}$$

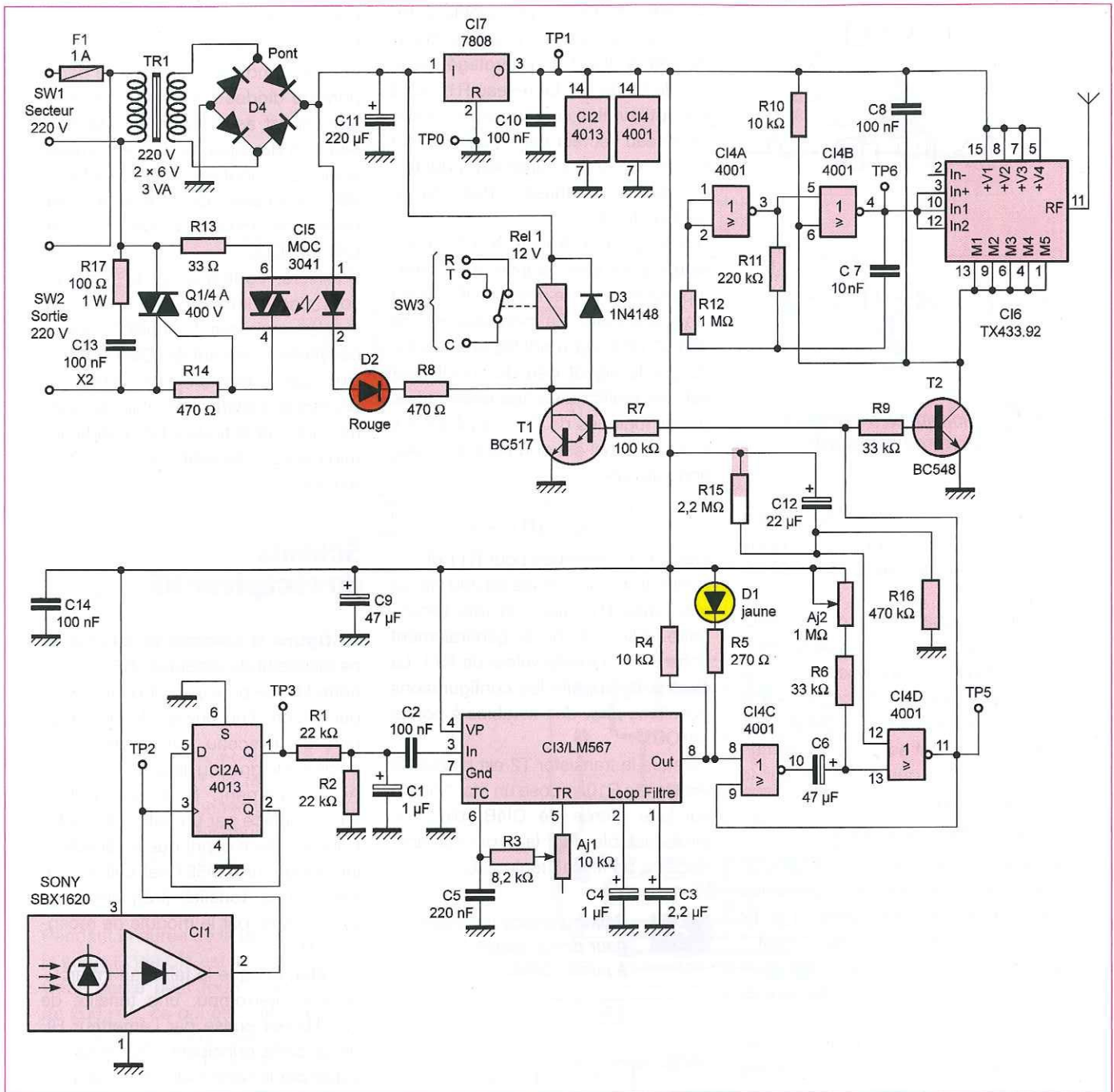
La bande passante du filtre peut être estimée à partir de la relation suivante :

$$BW = 1070 \sqrt{\frac{V_i}{f_0 C_2}} \text{ en \% de } f_0$$

où :

V_i est la tension d'entrée exprimée en volts rms et pour $V_i < 200$ mV

- 4,75 V < Valim < 9 V
- 0,01 Hz < f_0 < 500 kHz
- Bande passante ajustable de 0 à 14 %
- Sortie à collecteur ouvert (max : 100 mA/15 V)



5 Schéma du récepteur infrarouge

minée par la résistance placée entre ses broches (5) et (6) et par la capacité placée entre la masse et la broche (6). Cette fréquence centrale est réglée à 300 Hz à l'aide de la résistance ajustable Aj1. La relation donnant la fréquence d'accord f_0 en fonction de ces éléments est la suivante :

$$f_0 \approx 1 / [1,1 \cdot (R_3 + Aj_1) \cdot C_5]$$

Les condensateurs C3 et C4 déterminent la bande passante du décodeur, la durée d'acquisition et le filtrage des détections parasites.

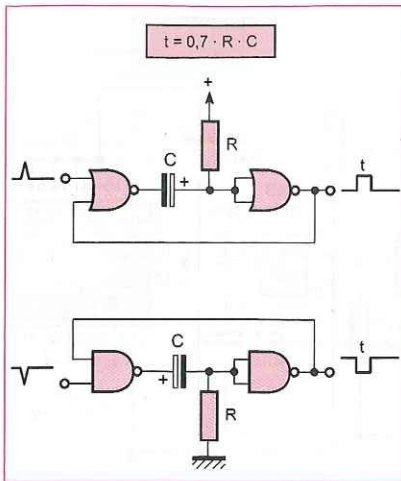
Lorsque la tonalité du signal est reconnue par le décodeur, sa sortie (8) est à l'état "bas" et le restera tant que le signal sera présent. La sortie du 567 est à collecteur ouvert et se trouve chargée par la résistance de rappel R4 et la led D1 dont le courant est limité par la résistance R5. La led sert de témoin de réception.

Le temporisateur

Ce dernier est un simple monostable réalisé à partir de deux portes

logiques inverseuses. Il est fait appel à des portes NOR pour disposer d'un déclenchement à l'instant où le faisceau est interrompu, c'est-à-dire sur un front montant de la sortie du décodeur de tonalité (figure 7).

Un état "haut" même bref sur l'entrée (8) de CI4C impose un état "bas" en sortie de la porte NOR. Puisque le condensateur C6 est alors déchargé, cet état "bas" apparaît sur les entrées de la seconde porte NOR/CI4D dont la sortie passe à l'état "haut". Cet état est ramené sur la



7 Monostables réalisés à partir de portes NOR

seconde entrée de CI4C. Ainsi, l'état de la porte CI4C est maintenu, même si son entrée (8) voit à nouveau un état " bas ".

Dès lors, la charge du condensateur C6 se poursuit au travers de la résistance (R6+Aj2). Tant que sa charge n'aura pas dépassé Vcc/2, la sortie de CI4D restera à l'état " haut ". La durée de cet état est la temporisation du monostable qui s'exprime par la relation suivante :

$$T = 0,7 \cdot (R6 + Aj2) \cdot C6$$

Pendant la durée de cette temporisation, réglable à l'aide de la résistance ajustable Aj2, les transistors T1 et T2 sont conducteurs car l'état " haut " en sortie du monostable produit un courant de base dans les résistances R7 et R9.

À la mise sous tension, le monostable est inhibé par le réseau RC présent sur son entrée (12). En effet, lors de la charge du condensateur C12, le niveau logique " haut " présent sur l'entrée (12), force à l'état " bas " la sortie (11) pendant une durée de $0,7 \cdot R16 \cdot C12$.

Les sorties

D'une part, du fait de la saturation du transistor T1, le relais est excité et son contact est en position travail. De même, un courant traverse la diode infrarouge interne de l'optotriac CI5 et la led D2 de couleur rouge est éclairée. Si une charge est présente sur la sortie SW2, le triac est amorcé par l'optotriac au passage du zéro

secteur. Le triac est prévu pour commander une petite charge de moins de 200 W. Il est donc protégé par le fusible F1 de 1A. Le réseau R17, C13 est optionnel. Il sera implanté en cas de réseau secteur parasité et devient nécessaire si la charge est inductive (à moins d'utiliser des triacs Snubberless).

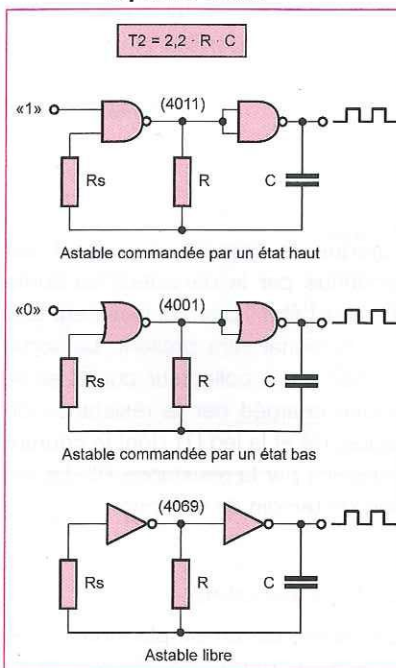
D'autre part, le transistor T2 à l'état saturé peut être assimilé à un interrupteur fermé et le module HF CI6 est alors alimenté. Sa porteuse HF de 433,92 MHz est modulée en amplitude par le signal issu de l'oscillateur astable réalisé avec les deux autres portes logiques de CI4. La fréquence F de ce signal est donnée par la relation suivante :

$$F = \frac{1}{2,2 \cdot R11 \cdot C7}$$

Les valeurs retenues pour R11 et C7, donnent une fréquence de 200 Hz. La résistance R12 tient un rôle secondaire. Elle est prise généralement entre 2 et 10 fois la valeur de R11. La **figure 8** rappelle les configurations possibles pour des astables à portes CMOS.

Lorsque le transistor T2 est bloqué, la résistance R10 impose un état " haut " sur une entrée de CI4B, bloquant ainsi l'astable dont la sortie est alors forcée à un niveau logique 0.

8 Configurations possibles pour des astables à portes CMOS



L'alimentation

La tension secondaire d'un transformateur standard est redressée par le pont de diodes D4. Le lissage de la tension est assuré par le condensateur C11 de capacité élevée. La régulation est confiée à un régulateur 7808, en raison de la tension d'alimentation maximale de 9 V du LM 567 (CI3).

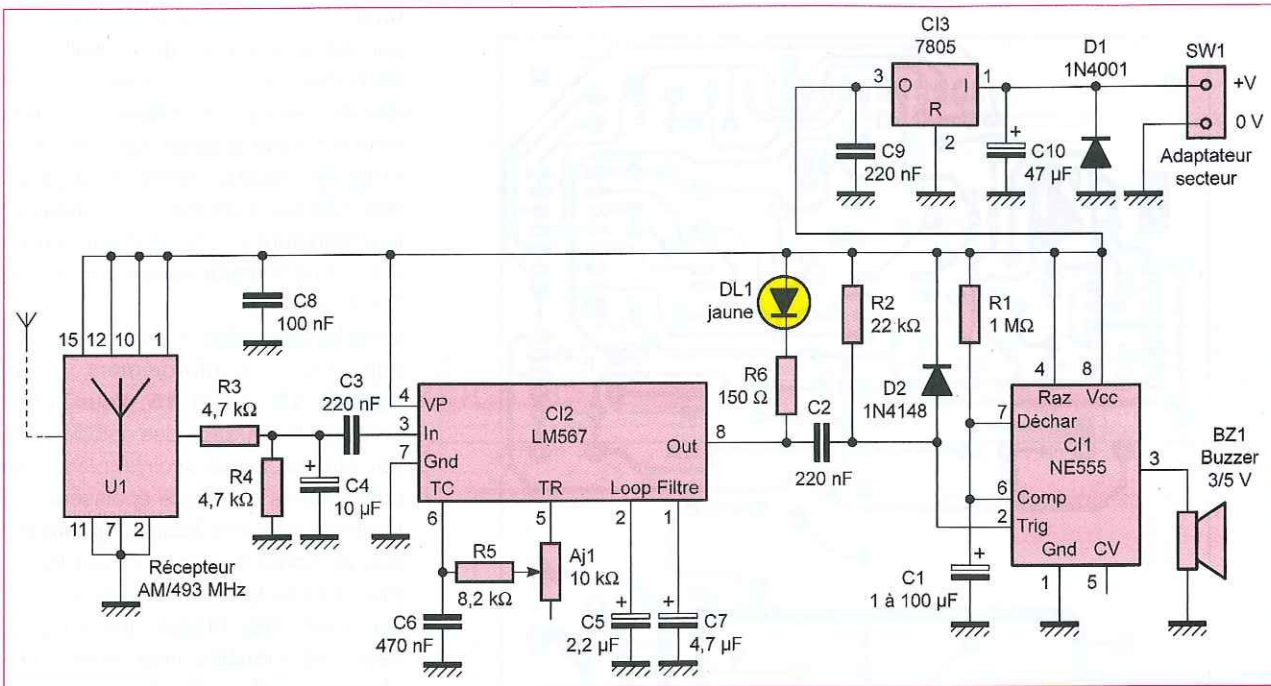
D'ailleurs, l'optotriac et le relais ne sont pas alimentés par la tension régulée mais par la tension redressée/filtrée à son entrée. Ceci est possible car la tension d'un relais et le courant de polarisation d'un optotriac ne sont pas critiques. Les conditions minimales doivent surtout être tenues.

Schéma du récepteur HF

La **figure 9** présente le schéma de ce dispositif de réception HF ou sonnette HF. Le principe est d'être averti par le son d'un buzzer de l'interruption du faisceau infrarouge, à un endroit éloigné du lieu de passage. Accessoirement, le buzzer pourra être remplacé par un petit relais 5 V. Dans le même esprit que le récepteur infrarouge, un LM567 est utilisé pour identifier la tonalité (fréquence) du signal capté par le module de réception U1.

En effet, lorsque le faisceau infrarouge est interrompu, une tonalité de 200 Hz est émise par l'émetteur HF de la carte principale. Ce signal est capté par le récepteur HF/U1, dont la sortie délivre alors un signal logique de fréquence 200 Hz au standard TTL (amplitude 0/5 V).

Le filtre passe-bas R3, R4, C4 atténue l'amplitude du signal à environ 90 mVc-c, éliminant de plus les signaux de fréquence plus élevée, dont certains harmoniques du signal. La fréquence d'accord du décodeur de tonalité est réglée à l'aide de la résistance ajustable Aj1. Si la tonalité de 200 Hz est reconnue par le LM567, alors sa sortie passe à l'état " bas ". Dès lors, la led DL1 est allumée et la charge rapide du condensateur C2 entraîne le déclenchement d'une minuterie, réalisée avec un 555



9 Schéma du récepteur HF

monté en monostable. La durée de la temporisation est donnée par la relation :

$$T = 1,1 \cdot R1 \cdot C1$$

Approximativement et compte tenu de la valeur de R1, la temporisation est directement donnée par la valeur en μF du condensateur C1. Ainsi, pour un condensateur de 10 μF , la temporisation est approximativement de 10 s.

Pendant la durée de la temporisation, la sortie (3) de C11 est à l'état " haut ". Cette sortie peut fournir un courant de 200 mA, ce qui est suffisant pour alimenter un petit buzzer.

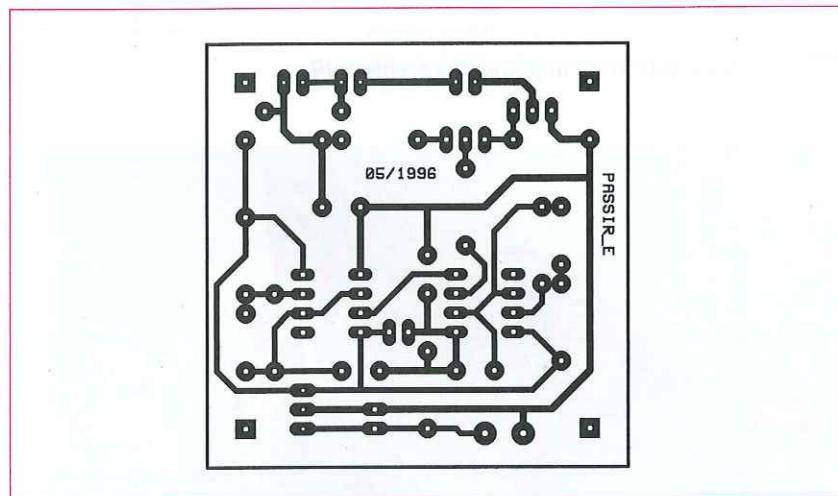
D'ailleurs, le buzzer peut être remplacé par un relais dont les contacts seraient exploités pour déclencher une alarme ou pour commander un avertisseur plus puissant ou nécessitant une autre alimentation.

La tension d'alimentation est régulée à 5 V par C13, qui reçoit une tension redressée/filtrée d'un adaptateur secteur.

Réalisation

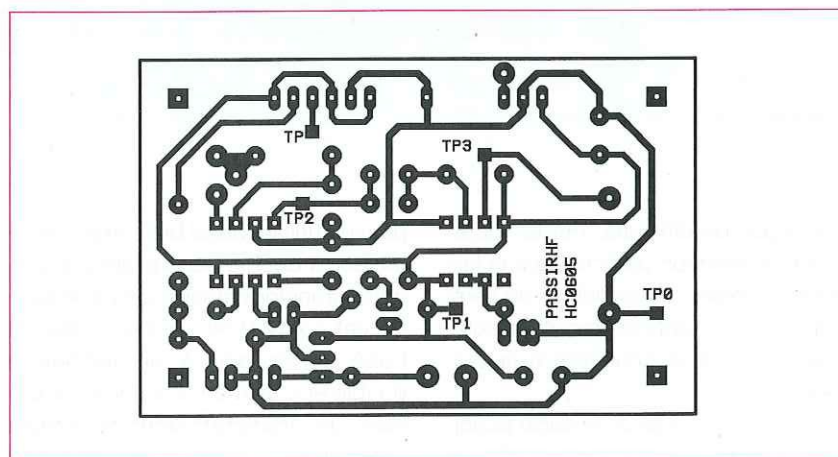
Les figures 10, 11 et 12 vous proposent un tracé des pistes respectivement de l'émetteur IR, du récepteur IR et de la sonnette HF.

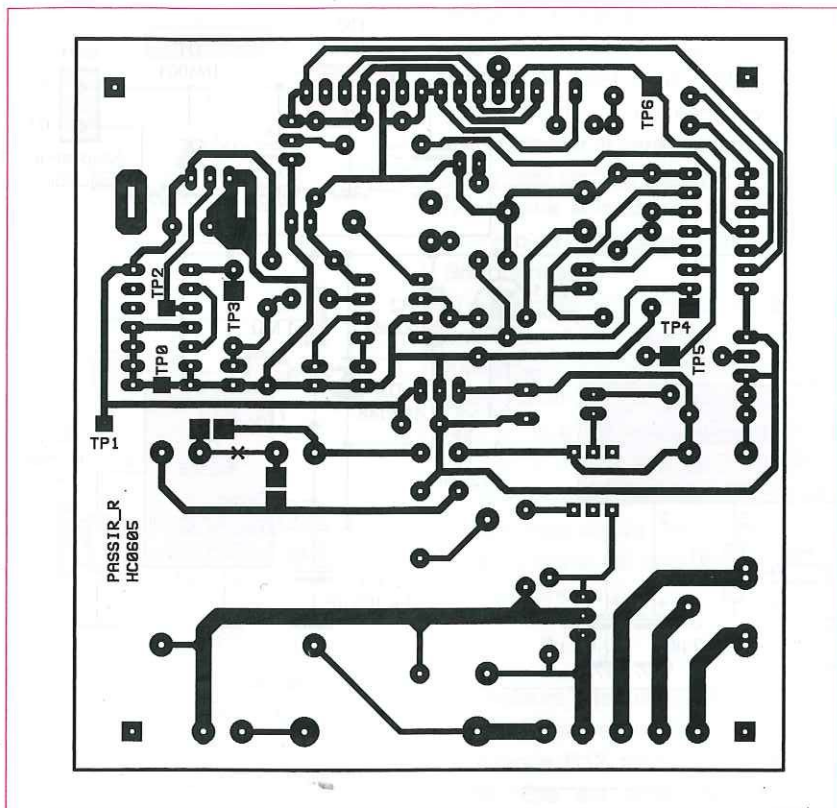
La reproduction de ces tracés ne pré-



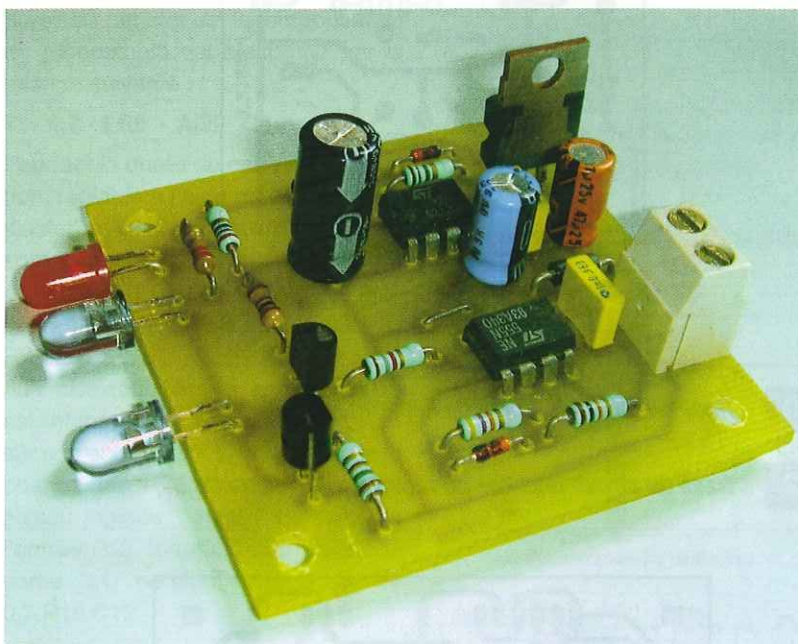
10 Tracé du circuit imprimé de l'émetteur IR

12 Tracé du circuit imprimé du récepteur HF (sonnette HF)





11 Tracé du circuit imprimé du récepteur IR



sente pas de difficulté. Portez toutefois une attention particulière à la largeur des pistes susceptibles de véhiculer des courants élevés et à l'isolement des pistes soumises à la tension secteur.

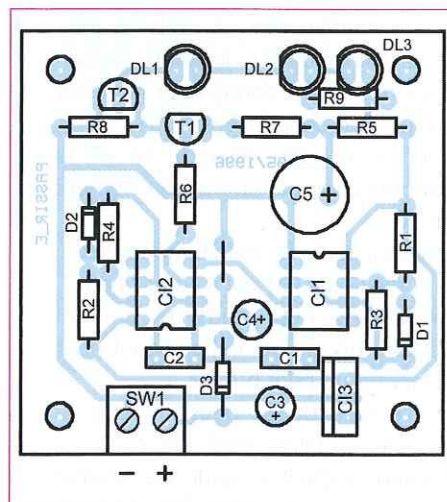
Le tracé des pistes de la carte principale, **figure 11**, a été prévu afin de

pouvoir utiliser aussi bien un transformateur à double secondaire 2 x 6 V, qu'un transformateur à simple enroulement 1 x 12 V ou 1 x 9 V. En état, le tracé correspond à un modèle à double enroulement 2 x 6 V. Pour utiliser un transformateur à simple enroulement, vous devrez effectuer

un pont de soudure entre les pastilles carrées à proximité des pastilles du secondaire du transformateur. Deux shunts seront ainsi réalisés et vous devrez couper la piste marquée d'une croix et reliant initialement deux secondaires, mais court-circuitant en la circonstance l'enroulement secondaire d'un transformateur 1 x 9 V ou 1 x 12 V.

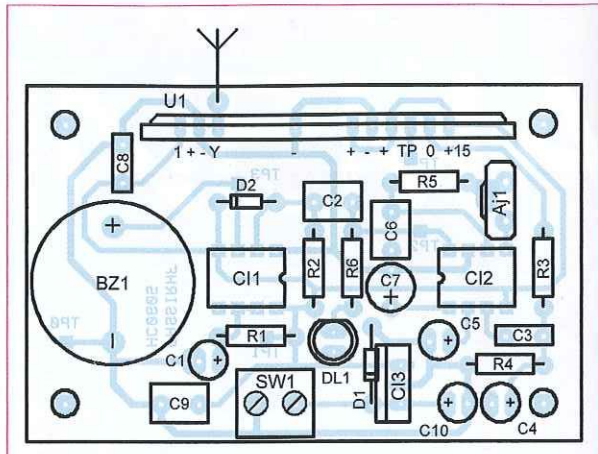
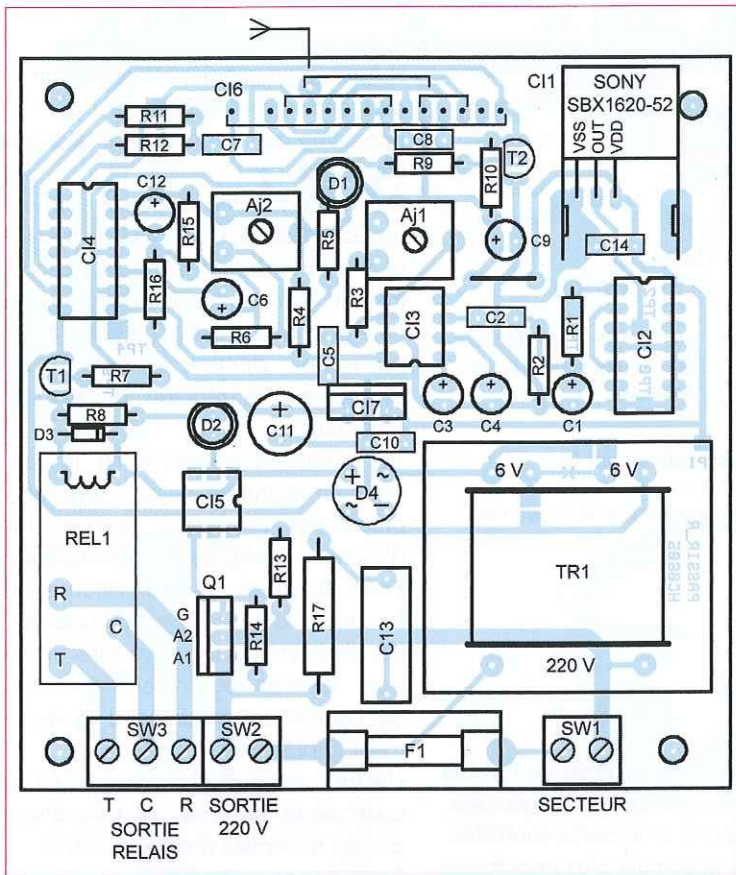
L'implantation des composants sera entreprise conformément aux **figures 13, 14** et **15**. Vous entreprendrez le soudage des composants par étapes, après avoir implanté les composants de même épaisseur, qui pourront ainsi être facilement maintenus en contact avec le circuit imprimé, une fois la carte retournée.

Au sujet des diodes infrarouges, selon les modèles, leur sens d'implantation diffère. En règle générale, les diodes en boîtier sombre ont un sens conventionnel (celui des leds ordinaires). Par contre le sens est parfois inversé dans le cas d'une diode en boîtier incolore.



13 Insertion des composants du module émetteur IR. Attention au positionnement des semi-conducteurs et des condensateurs électrochimiques

Pour la partie HF, le tracé des pistes a été prévu pour permettre l'implantation de la plupart des modules HF de 433,92 MHz, en particulier les modèles les plus répandus des fabricants Aurel, Telecontrolli et Mipot. Le choix dépendra de votre budget et de la qualité de la liaison dont peut



15 Insertion des composants du récepteur HF

14

Insertion des composants du récepteur infra-rouge. Celui-ci est équipé du module infra-rouge SONY SBX1620-52 et du module AUREL TX-SAW433/S-Z

Nomenclature

L'ÉMETTEUR IR

Résistances

R1 : 100 kΩ (marron, noir, jaune)
 R2 : 10 kΩ (marron, noir, orange)
 R3 : 1 MΩ (marron, noir, vert)
 R4 : 47 kΩ (jaune, violet, orange)
 R5 : 22 ou 27 Ω
 (rouge, rouge/violet, noir)
 R6 : 1,5 kΩ (marron, vert, rouge)
 R7 : 100 Ω (marron, noir, marron)
 R8 : 150 Ω (marron, vert, marron)
 R9 : 2,2 Ω ou 2,7 Ω
 (rouge, rouge/violet, or)

Condensateurs

C1 : 2,2 nF
 C2 : 1 nF
 C3 : 47 μF / 25 V
 C4 : 100 μF / 16 V
 C5 : 470 μF / 16 V

Semiconducteurs

D1, D2 : 1N4148
 D3 : 1N4001
 DL1 : led rouge
 DL2, DL3 : diode
 infrarouge, LD271...
 T1 : BC548
 T2 : BC639
 CI1, CI2 : NE555, LM555, etc.
 CI3 : 7812

Divers

SW1 : bornier 2 plots pour CI
 1 adaptateur secteur 12 V / 300 mA

RÉCEPTEUR INFRAROUGE

Résistances

R1, R2 : 22 kΩ (rouge, rouge, orange)
 R3 : 8,2 kΩ (gris, rouge, rouge)
 R4 : 10 kΩ (marron, noir, orange)
 R5 : 270 Ω (rouge, violet, marron)
 R6, R9 : 33 kΩ
 (orange, orange, orange)
 R7 : 100 kΩ (marron, noir, jaune)
 R8, R14 : 470 Ω (jaune, violet, marron)
 R10 : 10 kΩ (marron, noir, orange)
 R11 : 220 kΩ (rouge, rouge, jaune)
 R12 : 1 MΩ (marron, noir, vert)
 R13 : 33 Ω (orange, orange, noir)
 R15 : 2,2 MΩ (rouge, rouge, vert)
 R16 : 470 kΩ (jaune, violet, jaune)
 R17 : 100 Ω - 1 W
 Aj1 : 10 kΩ
 Aj2 : 1 MΩ

Condensateurs

C1, C4 : 1 μF / 16 V
 C2, C8, C10, C14 : 100 nF
 C3 : 2,2 μF / 16 V
 C5 : 220 nF
 C6 : 47 μF / 16 V
 C7 : 10 nF
 C9 : 47 μF / 16 V

C11 : 220 μF / 25 V

C12 : 22 μF / 16 V

C13 : 100 nF / 400 V - classe X2

Semiconducteurs

D1 : led jaune
 D2 : led rouge
 D3 : 1N4148
 D4 : pont 1A (W06)
 T1 : BC517
 T2 : BC548
 Q1 : triac 400 V / 800 V, BT137, BTA06
 CI1 : module infrarouge SONY SBX1620-52 (SELETRONIC, réf : 60.2044)
 CI2 : 4013
 CI3 : LM567, NE567, SE567
 CI4 : 4001
 CI5 : MOC3041
 CI6 : émetteur AM 433,92 MHz : Module Aurel, TX-SAW433/S-Z (équivalent Télécontrôlli RT6-433.92)
 CI7 : régulateur 7808, 78L08

Divers

TR1 : 220 V /
 2 x 6 V - 3 VA
 REL1 : relais 12 V - 1RT
 SW1, SW2 : bornier deux plots pour CI
 SW3 : bornier trois plots pour CI
 F1 : fusible 1 A, 5 x 20
 1 porte fusible 5 x 20
 1 cache fusible 5 x 20

Nomenclature

RÉCEPTEUR HF

Résistances

R1 : 1 M Ω (marron, noir, vert)
 R2 : 22 k Ω (rouge, rouge, orange)
 R3, R4 : 4,7 k Ω (jaune, violet, rouge)
 R5 : 8,2 k Ω (gris, rouge, rouge)
 R6 : 150 Ω (marron, vert, marron)
 Aj1 : 10 k Ω

Condensateurs

C1 : 1 à 100 μ F / 10 V
 C2, C3, C9 : 220 nF
 C4 : 10 μ F / 10 V
 C5 : 2,2 μ F / 10 V
 C6 : 470 nF
 C7 : 4,7 μ F / 10 V

C8 : 100 nF
 C10 : 47 μ F / 25 V

Semiconducteurs

D1 : 1N4001..4007
 D2 : 1N4148
 DL1 : led jaune
 CI1 : NE555, LM555, etc.
 CI2 : LM567, NE567, SE567
 CI3 : 7805
 U1 : récepteur AM 433,92 MHz : Module Télécontrolli RR3-433 (équivalent Aurel RF290A-5S ou AC-RX).

Divers

SW1 : bornier 2 plots pour CI
 BZ1 : buzzer 3 ou 5 V
 1 adaptateur secteur 9 à 12 V/300 mA

dépendre la portée optimale. Les cartes doivent être équipées d'une antenne $\lambda/4$.

Un simple câble rigide, pour installation électrique de 16,5 cm de longueur convient.

Si la fonction sonnette ou déport HF n'est pas souhaitée, le module de réception HF ne sera pas monté sur la carte principale.

Réglages

L'émetteur infrarouge ne nécessite aucun réglage. Pour augmenter la portée, vous pouvez augmenter la tension d'alimentation en remplaçant le régulateur de 12 V par un modèle 15 V.

Veillez toutefois à ce que votre adaptateur fournisse bien une tension minimale de 18 V.

Selon la qualité des diodes infrarouges utilisées, vous pouvez compter sur une portée de 7 à 10 m (sans déflecteur !).

La carte principale dispose de deux réglages : l'accord du décodeur (Aj1) et la durée de la temporisation (Aj2).

Pour le réglage du décodeur, placez l'émetteur et le récepteur IR en vis à vis. Réglez alors Aj1 pour que la led jaune (D1) soit éclairée.

À la mise sous tension, l'autre led de

couleur rouge est éclairée pendant la durée de temporisation. Réglez Aj2, pour bénéficier de la durée souhaitée. Une durée maximale plus importante est obtenue en augmentant la valeur du condensateur C6 de 47 μ F à 100 ou 220 μ F.

La sonnette HF doit être réglée à l'aide de sa résistance ajustable Aj1 pour détecter la tonalité de 200 Hz émise lorsque la led rouge de la carte principale est allumée. Pour cela, placez le curseur de la résistance ajustable Aj2 en butée à gauche pour

bénéficier d'une temporisation maximale.

Branchez uniquement la carte principale de manière à provoquer la temporisation ou interrompez le faisceau infrarouge.

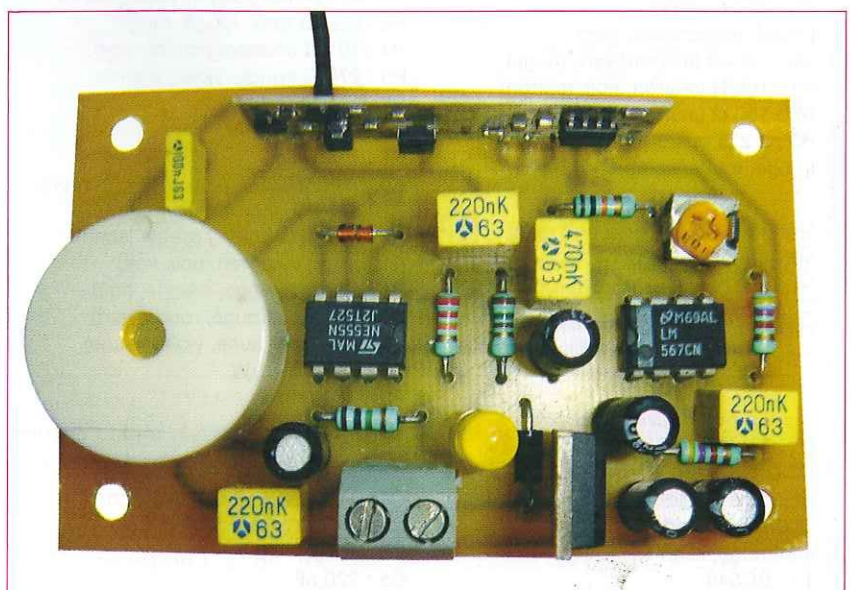
Pendant que la led rouge est allumée, réglez Aj1 du récepteur HF, de manière à allumer la led jaune DL1. À cet instant, le monostable est déclenché et le buzzer doit retentir. Effectuez de nouveaux déclenchements, afin d'optimiser le réglage de Aj1 du récepteur HF.

Sur la carte de réception HF, le buzzer peut avantageusement être remplacé par un relais, afin d'offrir d'autres possibilités de commandes. Étant donné les caractéristiques de fréquence d'émission et de puissance, ce système HF peut être utilisé sans licence, sous réserve toutefois de l'obtention préalable d'un agrément auprès des PTT.

Un triac sans dissipateur permet la commande en tout ou rien d'une charge maximale d'environ 200 W.

Étant donné l'amorçage musclé provoqué par un optotriac, une diversité de triacs 4 à 16 A en 400 V / 800 V peut être utilisée. S'il est nécessaire de le refroidir à l'aide d'un dissipateur, utilisez de préférence un modèle en boîtier isolé, par exemple : BT137, BTAx, etc.

H. CADINOT



Carte de réception HF équipée d'un buzzer. Celui-ci peut être remplacé par un relais afin d'offrir d'autres possibilités de commandes

Avertisseur optique d'appels téléphoniques

Parfois, la sonnerie du téléphone dérange. C'est vrai lorsque l'on regarde une émission intéressante, qu'on effectue un travail demandant de la concentration ou, plus simplement, lors de la lecture de son courrier ou quotidien. Il est pourtant difficilement envisageable de couper cette sonnerie étant donné qu'à partir de cet instant on devient... injoignable !



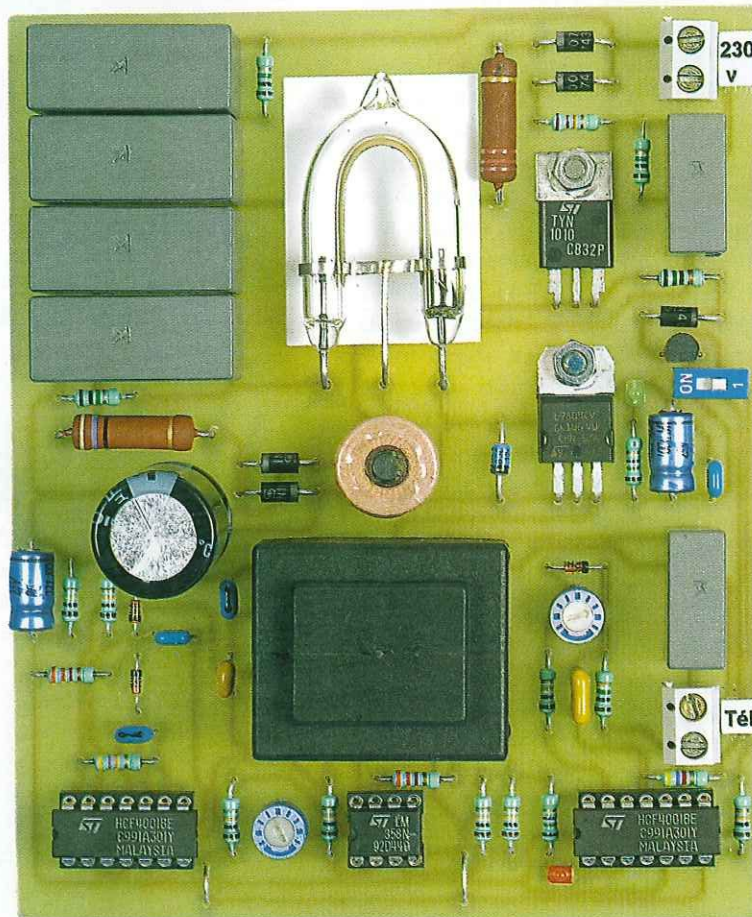
Le montage résout favorablement le problème. La sonnerie du téléphone pourra être supprimée, ce qui n'empêchera aucunement d'être averti d'un appel grâce à l'émission de flashes intenses pouvant même être aperçus de loin.

Cette solution peut également convenir si le téléphone se trouve placé dans une ambiance bruyante, telle celle régnant, par exemple, dans un atelier.

Principe

Le montage est sensible aux signaux caractéristiques d'un appel. Ces derniers sont prélevés de la ligne téléphonique. Après un traitement approprié, ils déclenchent une émission périodique d'éclats au niveau d'une lampe stroboscopique. Les éclats persistent pendant toute la durée de l'appel. Ils cessent lorsque l'on décroche le combiné.

Sur la plupart des téléphones, il est possible de réduire, voire de supprimer la sonnerie. Ce sont les éclats lumineux qui se substituent à elle.



Fonctionnement

Alimentation

L'énergie provient du secteur 230 V par l'intermédiaire d'un couplage capacitif. Lors d'une alternance que nous désignons « positive » (par convention), la capacité C11 se charge à travers R2. Par la même occasion, la capacité C1 se charge par l'intermédiaire de D8. Le potentiel est systématiquement écrêté à 12 V, par la diode zéner DZ (figure 1).

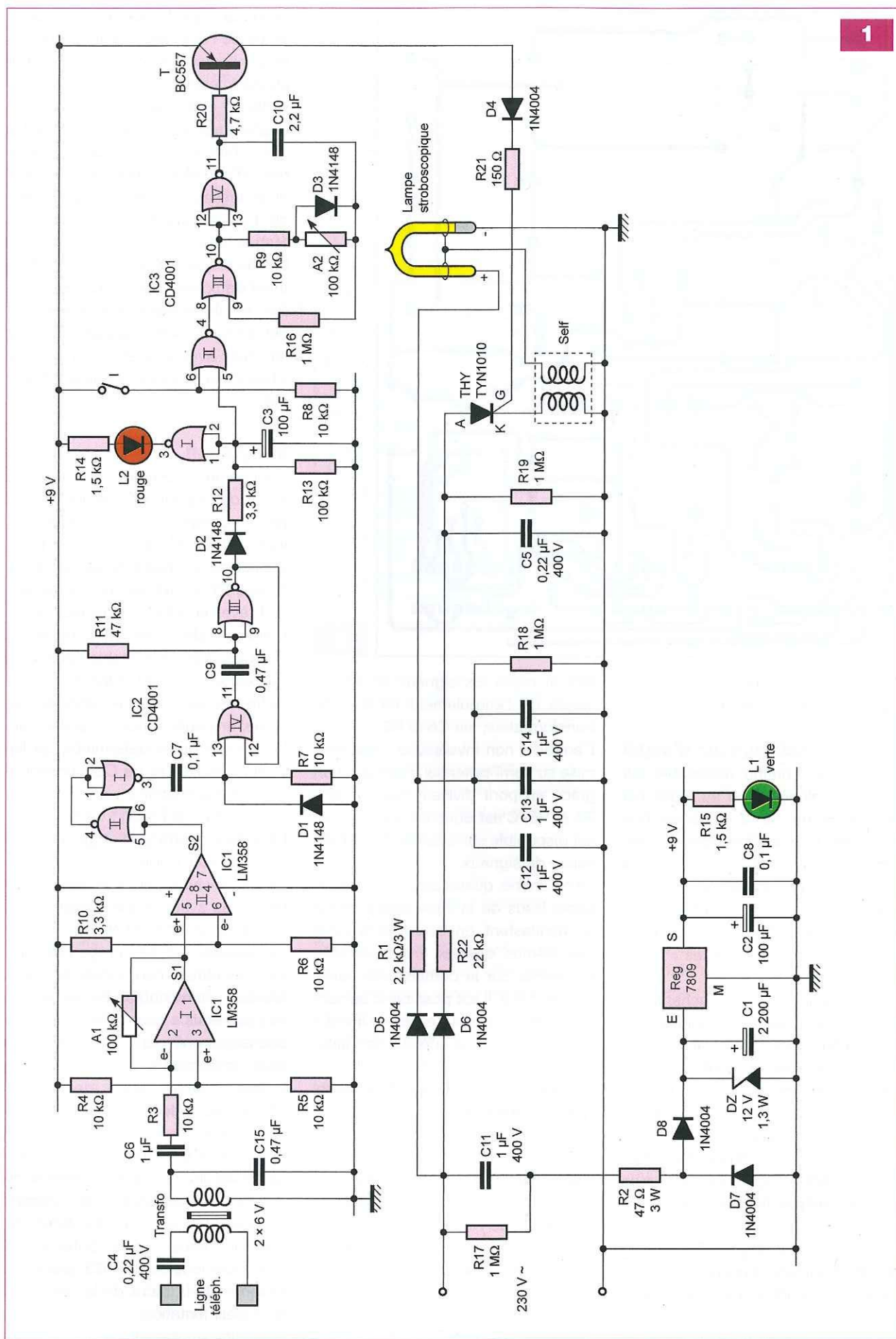
Lorsque l'alternance suivante « négative » (toujours par convention) se produit, la capacité C11 peut se décharger par R2 et la diode D7. Cette décharge de C11, d'ailleurs suivie d'une charge en sens opposé, la rend ainsi apte à affronter l'alternance « positive » ultérieure et ainsi de suite. En revanche, C1 ne peut se déchar-

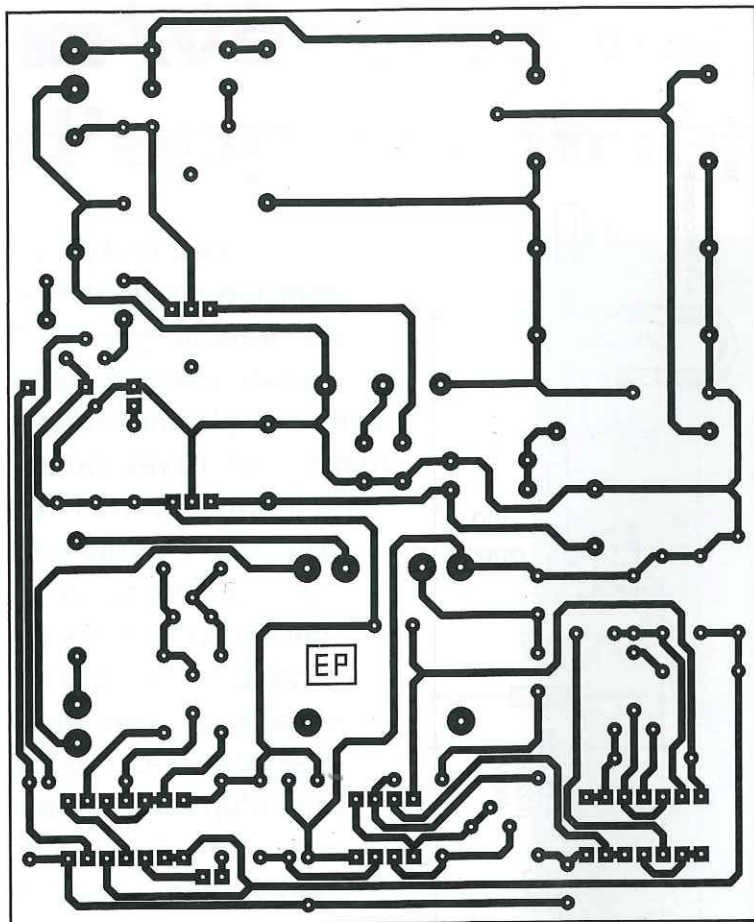
ger vers l'amont étant donné le blocage réalisé par D8.

En définitive, sur l'armature positive de C1, on relève une tension légèrement ondulée de l'ordre de 12 V.

Ce potentiel est ensuite appliqué à l'entrée d'un régulateur 7809 dont le rôle consiste à délivrer sur sa sortie une tension continue et stabilisée à 9 V. La capacité C2 apporte un complément de filtrage, tandis que C8 fait office de capacité de découplage. L'illumination de la led verte L1, dont le courant est limité par R15, signale la mise sous tension du montage, ainsi que le fonctionnement correct de l'alimentation.

La résistance R17 décharge C11 lorsque l'on déconnecte le montage, ceci afin d'éviter que les armatures de cette capacité ne restent chargées et ne risquent de provoquer de bien





désagréables secousses à l'amateur imprudent venant à les toucher...

Détection des signaux d'appel

Le potentiel continu mesurable sur une ligne téléphonique au repos est de l'ordre de 50 V. Lorsque l'on décroche le combiné, celui-ci est compris entre 10 et 20 V. Un signal d'appel se traduit par un potentiel variable et de forme sinusoïdale, à une fréquence de 50 Hz, dont les « minima » sont à 0 V et les « maxima » à 100 V.

Cette tension variable est acheminée, par l'intermédiaire de C4, sur l'un des deux enroulements secondaires de 6 V d'un transformateur dont l'enroulement primaire de 230 V est inutilisé. Sur l'autre enroulement de 6 V, on recueille alors un potentiel variable de 50 Hz, mais non sinusoïdal, étant donné la faible capacité de C4 et se caractérisant par des crêtes de 2 à 5 V.

Traitement du signal d'appel

Le circuit intégré référencé IC1 renferme deux amplificateurs opérationnels.

L'entrée « inverseuse » de l'amplifica-

teur (I) reçoit les signaux en provenance de l'enroulement de 6 V du transformateur, via C6 et R3.

L'entrée « non inverseuse » est soumise au demi-potentiel d'alimentation grâce au pont diviseur que forment R4 et R5. C'est donc ce potentiel qui est disponible sur la sortie S1 en l'absence de signaux.

En revanche, quand des signaux d'un appel issus de la ligne téléphonique se manifestent, on relève sur la sortie ces mêmes signaux, mais amplifiés et centrés sur la composante continue de 4,5 V. Il est possible d'en faire varier les « maxima » et les « minima » en agissant sur le curseur de l'ajustable A1.

Rappelons, en effet, que dans un tel type d'amplificateur, le gain s'exprime par la relation :

$$G = A1/R3$$

L'amplificateur (II) a son entrée (e-) soumise à un potentiel fixe défini par les valeurs de R6 et R10.

La valeur de ce dernier est déterminée par la relation :

$$u = \frac{R6}{R6 + R10} \times 9 \text{ V}$$

Dans le cas présent : $u = 6,8 \text{ V}$

Ainsi, tant que le potentiel issu de la sortie de l'amplificateur (I) et présenté sur l'entrée (e+) de l'amplificateur (II) est inférieur à 6,8 V, la sortie présente un état « bas » à la tension de déchet près, soit un peu moins de 2 V. Par contre, lors des impulsions positives d'amplitude supérieure à 6,8 V et soumises à l'entrée (e+), la sortie de l'amplificateur (II) présente des états « haut ».

Les portes NOR (I) et (II) de IC2 effectuent deux inversions successives.

Il en résulte le même signal que celui délivré par la sortie de l'amplificateur (II), mais avec des états « haut » et « bas » respectivement égaux à 9 V et à 0 V.

Intégration

Chaque front ascendant issu de la sortie de la porte NOR (I) de IC2 est pris en compte par le dispositif dérivateur que forment C7, R7 et D1.

Du fait de la charge rapide de C7 à travers R7, on relève une succession de brèves impulsions positives, à une périodicité de 20 ms, sur l'entrée (13) de la bascule monostable constituée des portes NOR (III) et (IV) de IC2.

Cette dernière restitue alors sur sa sortie, une suite d'états « haut », calibrés à une durée déterminée par les valeurs de R11 et de C9, consécutivement à la relation :

$$\Delta T = 0,7 \times R11 \times C9$$

Le lecteur pourra vérifier que la durée est d'environ 15 ms.

Les états « haut » ainsi générés aboutissent au système intégrateur formé par D2, R12, R13 et C3.

La capacité C3 se charge par R12, lors des états « haut » délivrés par la bascule monostable. En revanche, lors des états « bas », elle ne peut se décharger que dans R13, de valeur plus importante. Pour les états « bas » inclus entre deux états « haut » issus de la bascule, le potentiel au niveau de l'armature positive de C3 reste pratiquement égal à une valeur voisine de 9 V. Par contre, si on décroche le téléphone, les signaux d'appel cessent et, au bout de quelques secondes, le potentiel de l'armature positive de C3 passe en dessous de la barre de la demi-tension d'alimentation.

En définitive, lors des signaux d'ap-

Nomenclature

Résistances

R1 : 2,2 k Ω /3 W (rouge, rouge, rouge)
 R2 : 47 Ω /3 W (jaune, violet, noir)
 R3 à R9 : 10 k Ω (marron, noir, orange)
 R10 : 3,3 k Ω (orange, orange, rouge)
 R11 : 47 k Ω (jaune, violet, orange)
 R12 : 3,3 k Ω (orange, orange, rouge)
 R13 : 100 k Ω (marron, noir, jaune)
 R14, R15 : 1,5 k Ω (marron, vert, rouge)
 R16 à R19 : 1 M Ω (marron, noir, vert)
 R20 : 4,7 k Ω (jaune, violet, rouge)
 R21 : 150 Ω (marron, vert, marron)
 R22 : 22 k Ω (rouge, rouge, orange)
 A1 : ajustable 100 k Ω
 A2 : ajustable 1 M Ω

Condensateurs

C1 : 2200 μ F/25 V
 C2, C3 : 100 μ F/25 V
 C4, C5 : 0,22 μ F/400 V (MKP)
 C6 : 1 μ F
 C7, C8 : 0,1 μ F
 C9 : 0,47 μ F
 C10 : 2,2 μ F
 C11 à C14 : 1 μ F/400 V (MKP)
 C15 : 0,47 μ F

Semiconducteurs

L1 : Led verte \varnothing 3 mm
 L2 : Led rouge \varnothing 3 mm
 D1, D2, D3 : 1N 4148
 D4, D5, D6, D7, D8 : 1N 4004
 DZ : Diode zéner 12 V/1,3 W
 T : BC 557
 THY : TYN 1010
 REG : 7809
 IC1 : LM 358
 IC2, IC3 : CD 4001

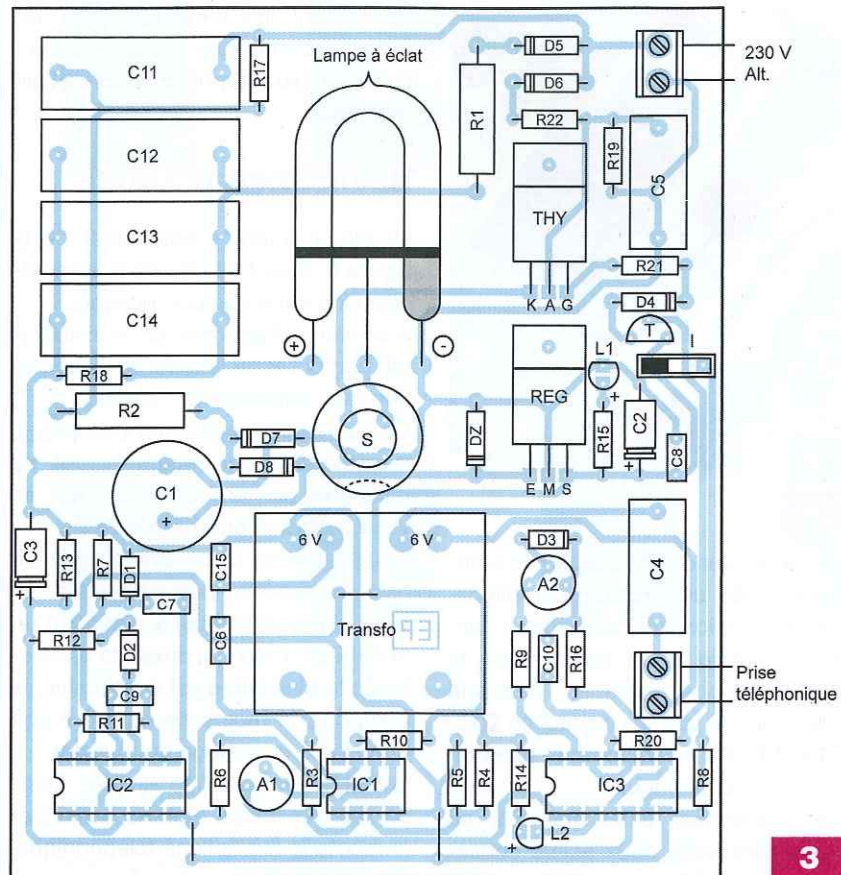
Divers

3 straps (1 horizontal, 2 verticaux)
 Lampe stroboscopique 40 Joules
 Self de déclenchement (TS 8)
 I : Interrupteur unipolaire DIL
 Transformateur moulé
 220 V/2 x 6 V/1,2 VA
 1 support 8 broches
 2 supports 14 broches
 2 borniers soudables à 2 plots

pel, les entrées réunies de la porte NOR (I) de IC3 sont soumises à un état « haut ». Il en résulte un état « bas » sur sa sortie. La led rouge L2 s'allume en signalisant, par la même occasion, que le montage perçoit normalement les signaux d'appel.

Base de temps des signaux optiques

Lorsqu'un état « haut » est soumis à l'entrée (5) de la porte NOR(II) de IC3, c'est-à-dire lors des signaux d'appel, la sortie passe à l'état « bas ». Cet état « bas » peut également être obtenu volontairement en fermant l'inter-



3

rupteur I. Dans les deux cas, l'oscillateur constitué des portes NOR (III) et (IV) de IC3 entre en action. Alors qu'à son état de repos, il présente sur sa sortie un état « haut » permanent, son fonctionnement aboutit à la génération d'un créneau dont la période est déterminée par la relation :

$$T = 1,1 (2 \times R9 + A2)$$

Lorsque le curseur de l'ajustable A2 est placé en position médiane, cette période est d'environ 0,2 s.

On notera que le créneau n'est pas de forme carrée. En effet, la durée des états « bas » est très inférieure à celle des états « haut ». Cela est dû au shuntage de A2 par la diode D3 quand la sortie de l'oscillateur est à l'état « bas ».

Production des éclats lumineux

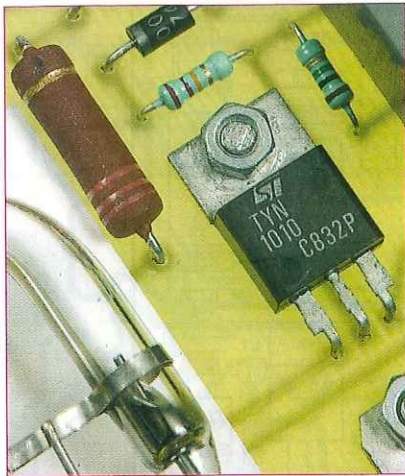
Les éclats sont générés par une lampe stroboscopique de 30 à 40 joules. Pour fonctionner correctement, une telle lampe doit être soumise à une tension continue d'au moins égale à 300 V. Cette valeur est obtenue par la charge des capacités C12, C13 et C14 montées en parallèle, à travers R1. La charge se produit toutes les

deux alternances issues du secteur 230 V. Lors des alternances non actives, la diode D5 assure le blocage nécessaire pour éviter une décharge vers le secteur. Sur les armatures positives de ces capacités, on relève un potentiel maximal U tel que :

$$U = 230 \text{ V} \times \sqrt{2}$$

soit environ 325 V.

Une seconde réserve d'énergie, mais de taille plus modeste, fonctionne suivant le même principe. Il s'agit de la charge de C5 à travers D6 et R22. Lors des brefs états « bas » délivrés par l'oscillateur, le transistor T, de type PNP, se sature. De ce fait, il permet la circulation d'un courant, limité par R21, dans l'espace « gâchette - cathode » du thyristor THY. Ce dernier s'amorce aussitôt. Il en résulte un courant intense et ponctuel émanant de l'armature positive de C5, à travers la jonction « anode - cathode » de THY et l'un des deux enroulements de la self de déclenchement S. **L'enroulement en question est celui qui comporte peu de spires** par rapport au second.



A

En conséquence, l'impulsion de commande subit une très forte amplification en tension, ce qui amorce l'arc entre l'anode et la cathode de la lampe stroboscopique, l'énergie étant fournie par les capacités C12, C13 et C14. La lampe émet alors un éclat bref et lumineux. Ces capacités, ainsi que C5, se rechargent entre deux éclats consécutifs. Les résistances R18 et R19

déchargent les capacités pour les mêmes raisons que celles déjà évoquées au paragraphe consacré à l'alimentation.

Réalisation pratique

Le circuit imprimé fait l'objet de la **figure 2**. Quant à la **figure 3**, elle précise l'insertion des composants. Il convient d'apporter un soin tout à fait particulier au respect de l'orientation des composants polarisés. Concernant la lampe stroboscopique, la cathode (borne repérée « - »), se distingue par un fond de tube en verre métallisé brillant (**photo A**). Pour la self de déclenchement, il y a lieu de repérer préalablement les deux enroulements à l'aide d'un ohmmètre. Celui qui présente la résistance la plus faible est aussi celui qui comporte le moins de spires. Il doit être relié à la cathode du thyristor. Les réglages sont très simples. Dans un premier temps et sans connecter le montage sur la ligne téléphonique, en fermant l'interrupteur I, on pourra

régler la fréquence de déclenchement des éclats lumineux. La fréquence augmente si on tourne le curseur dans le sens horaire. Après raccordement sur la ligne téléphonique (la polarité n'a pas d'importance), le curseur de l'ajustable A1 étant préalablement positionné à fond dans le sens antihoraire, on fera sonner le téléphone en « appelant », par exemple, avec un portable. En tournant progressivement le curseur de A1 dans le sens horaire, on constatera, à un moment donné, l'illumination de la led rouge L2 et le déclenchement de la lampe stroboscopique. On tournera le curseur dans le même sens, de quelques degrés supplémentaires, afin d'aboutir à une meilleure stabilisation du réglage. **Une dernière recommandation.** Toutes les parties conductrices du montage présentent, par rapport à la terre, un potentiel de 230 V. **Il est donc strictement interdit de toucher** ces parties avant d'avoir déconnecté le montage.

R. KNOERR

CD-01
Led
Fichiers PDF - 145 pages

**TRIODES
TÉTRODES
PENTODES**

30 €

6L6 6550 845

2A3 845 7189/EL84

6V6 7189/EL84 300B

9 AMPLIFICATEURS
DE 9 Weff À 65 Weff

Et si vous réalisiez votre ampli à tubes...

**Une sélection de 9 amplificateurs
de puissances 9 Weff à 65 Weff
à base des tubes
triodes, tétrodes ou pentodes**

**Des montages à la portée de tous
en suivant pas à pas nos explications**

Je désire recevoir le CD-Rom (fichiers PDF) « Et si vous réalisiez votre ampli à tubes... »

France : 30 € Union européenne : 32 € Autres destinations : 33 € (frais de port compris)

Nom : _____ Prénom : _____

N° : _____ Rue : _____

Code Postal : _____ Ville-Pays : _____

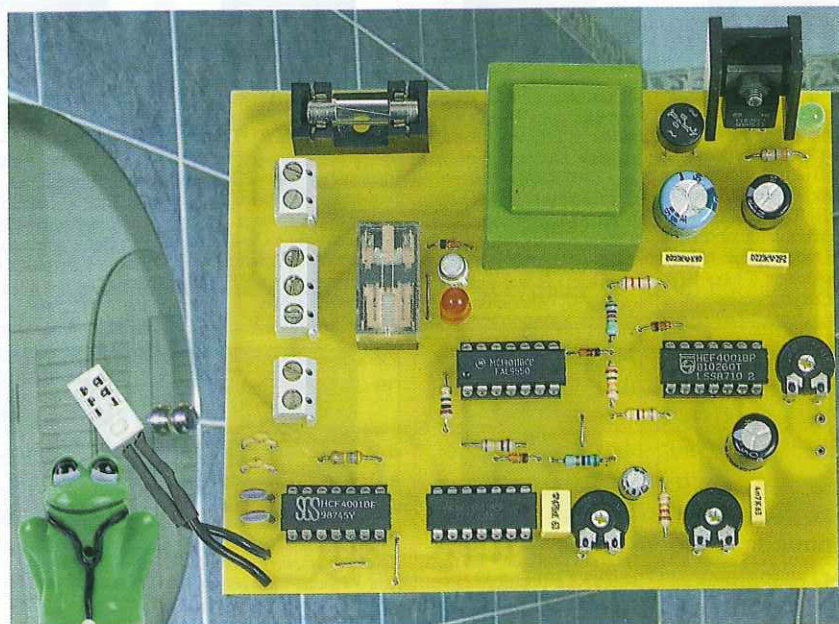
Tél. ou e-mail : _____

Je vous joins mon règlement par : chèque virement bancaire (IBAN : FR76 3005 6000 3000 3020 1728 445/BIC : CCFRFRPP)
A retourner accompagné de votre règlement à : **TRANSOCÉANIC 3**, boulevard Ney 75018 Paris Tél. : 01 44 65 80 80

Hygrostat temporisé

La buée occasionnelle et l'humidité permanente sont des inconvénients fréquemment rencontrés dans les salles d'eau mal ventilées ou ne disposant pas d'une bouche d'aération au débit suffisant. Ajoutez à cela l'excellente étanchéité des fenêtres modernes et vous serez convaincus de l'utilité d'un dispositif de ventilation automatique dans ces lieux très fréquentés de nos habitations.

Notre maquette dispose d'un capteur d'humidité spécifique pour cette « mise en marche automatique » du système d'aération et entretient cette extraction grâce à une temporisation réglable. Un mode manuel permet même de « forcer » la mise en fonctionnement à certains moments, si le besoin s'en fait sentir. Des composants très ordinaires sont utilisés et la mise en œuvre d'un aérateur de salle d'eau ou de cuisine vendu dans toute grande surface du bricolage règle le problème du moteur. Le tout pour une dépense modeste en regard des conséquences néfastes évitées sur le mobilier, le linge et autres produits stockés en ce lieu.



À propos de l'humidité

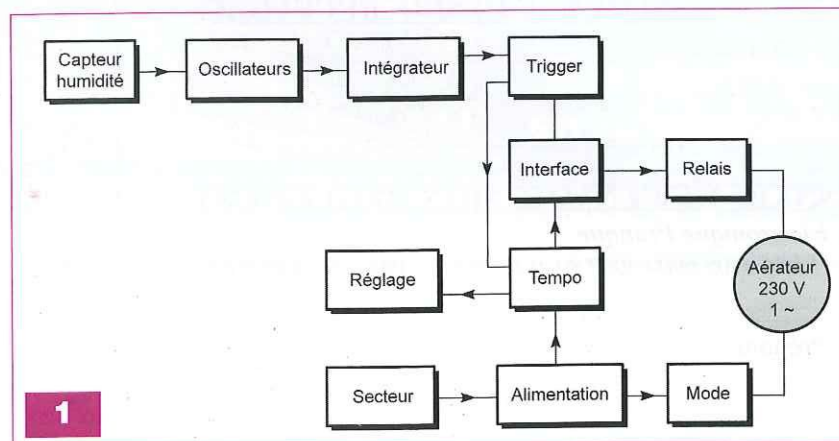
L'humidité, c'est-à-dire la quantité de vapeur d'eau contenue dans un volume donné d'air, dépend principalement de la température ambiante de l'air. Ainsi, l'air chaud peut-il contenir plus de vapeur d'eau que l'air froid. On dit souvent que le climat tropical est humide, c'est à dire chaud et moite, le paradis des orchidées ! On dit également que l'air est saturé lorsqu'il ne parvient plus à contenir davantage de vapeur d'eau. La quantité de vapeur réelle contenue dans l'air est exprimée par le terme d'humidité relative et se représente en pourcentage (% HR). On l'exprime entre 0 et 100 %, sachant que l'on mesure dans une zone désertique

environ 20 % de HR. Pour nous autres humains, une sensation de confort ou de bien-être est généralement admise entre 40 et 70 % de HR, mais à condition que la température ambiante soit également agréable et comprise entre 18 et 25 °C environ. La mesure précise du degré d'humidité n'est pas chose aisée. On utilise de moins en moins l'hygromètre à cheveux. Le psychromètre professionnel nécessite deux thermomètres, dont l'un mesure l'abaissement de la température causé par l'évaporation d'un film d'eau sur un capteur maintenu humide. Une table psychrométrique est indispensable pour estimer la valeur du degré d'humidité.

On trouve désormais sur le marché des composants électroniques simples à mettre en œuvre, certains vendus très bon marché. C'est le cas de notre humidistance de type « résistif » qui porte la référence H25K5.

Nous ne recherchons pas une extrême précision. La plage de mesure de ce composant ne couvre que 30 % à 90 % de l'humidité relative, ce qui est parfait pour notre application.

La valeur ohmique du capteur utilisé évolue de manière inversement proportionnelle au degré d'humidité, mais cette évolution n'est pas linéaire, loin s'en faut. Elle reste également



1

sensible à la température ambiante. Le **tableau A** précise la variation de la résistance en kilo-ohms pour diverses valeurs.

Un exemple, la valeur nominale du composant est de 25 kΩ à 25 °C, pour une humidité relative de 60 %.

Analyse du schéma électronique

Au préalable, jetons un regard sur le synoptique proposé en **figure 1**.

Le module hygrostat est alimenté à partir du secteur EDF, puisqu'il est chargé d'activer un aérateur spécifique, lui-même alimenté sous une tension de 230 V monophasé.

Ce type de moteur a une puissance très faible (quelques dizaines de watts) et peut rester sous tension pendant de longues périodes.

La **figure 2** précise le fonctionnement de la commande manuelle et le détail d'une alimentation continue de 9 V, somme toute très classique.

À noter qu'en mode manuel, toute la carte électronique reste « hors tension ». C'est justement l'absence

d'illumination de la led témoin L2 qui précise cette situation. Le moteur est donc alimenté directement par l'inverseur prévu à cet usage.

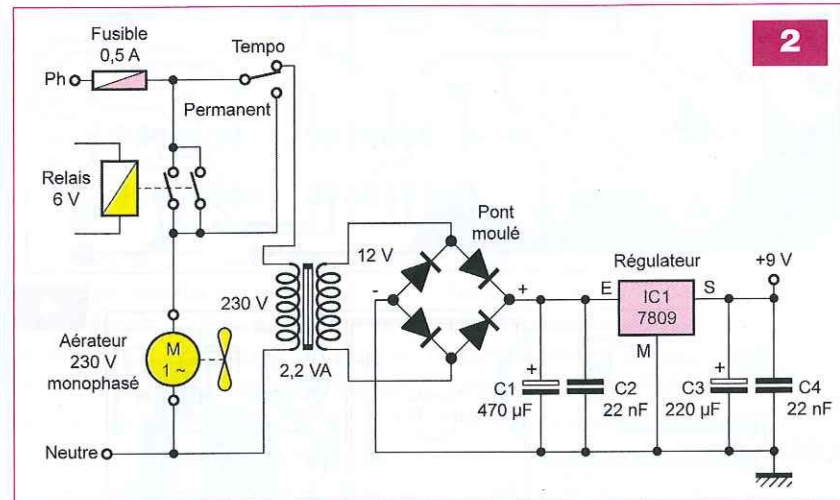
En **figure 3**, se trouve le schéma de la logique de commande.

Le capteur H25K5 est simplement

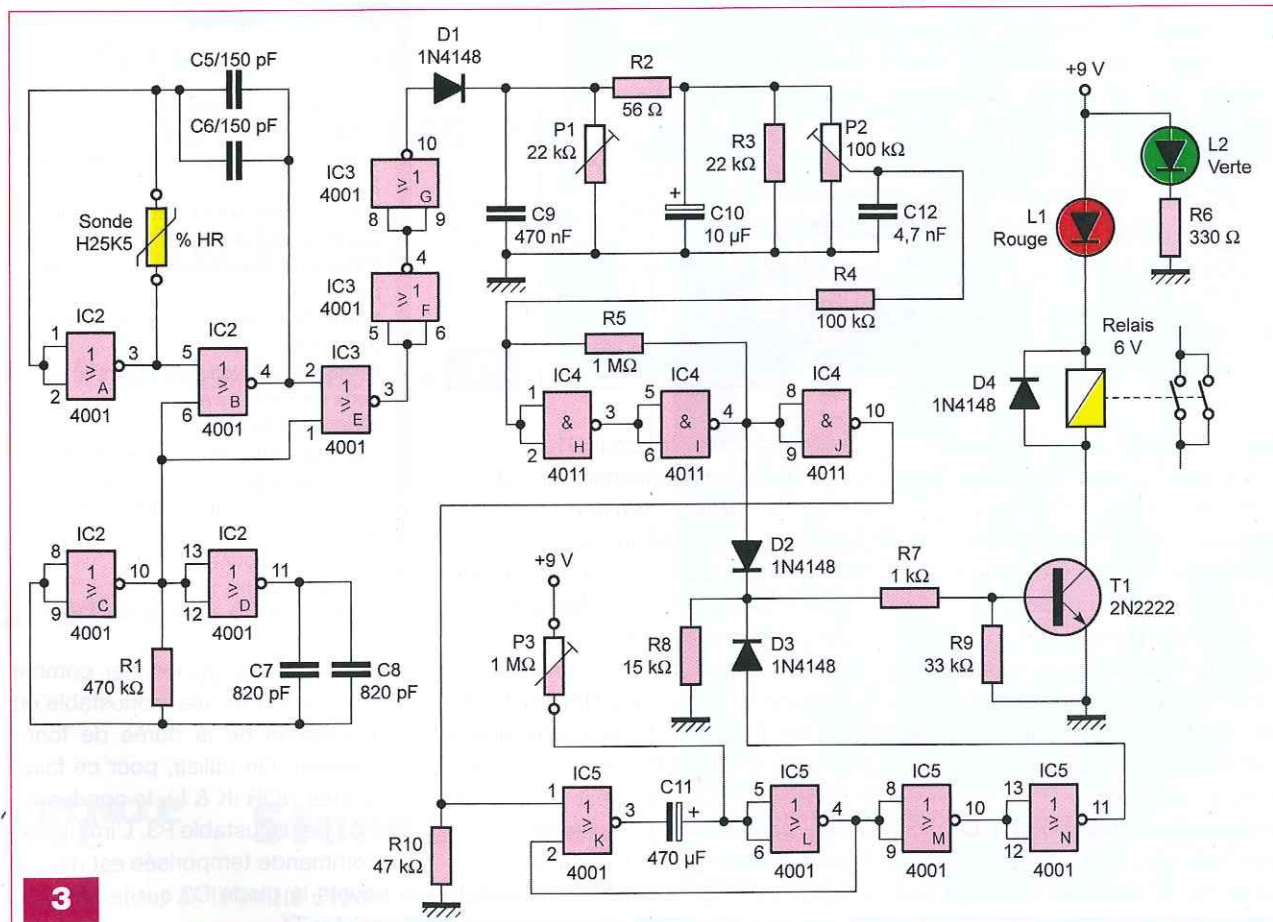
inséré dans une première bascule astable, construite autour des portes NOR (A & B). Il remplace, en fait, l'élément résistif du couple RC habituel. Il est donc associé aux deux condensateurs « céramiques » C5 et C6 de faible valeur. Un signal rectangulaire

| En kΩ | 30% HR | 40% HR | 50% HR | 60% HR | 70% HR | 80% HR | 90% HR |
|---------|--------|--------|--------|--------|--------|--------|--------|
| À 20 °C | 8300 | 970 | 170 | 32 | 10,4 | 3,2 | 1,9 |
| À 25 °C | 7500 | 770 | 123 | 25 | 8,4 | 3,5 | 1,9 |
| À 30 °C | 5700 | 625 | 60 | 20 | 6 | 2,4 | 1,5 |

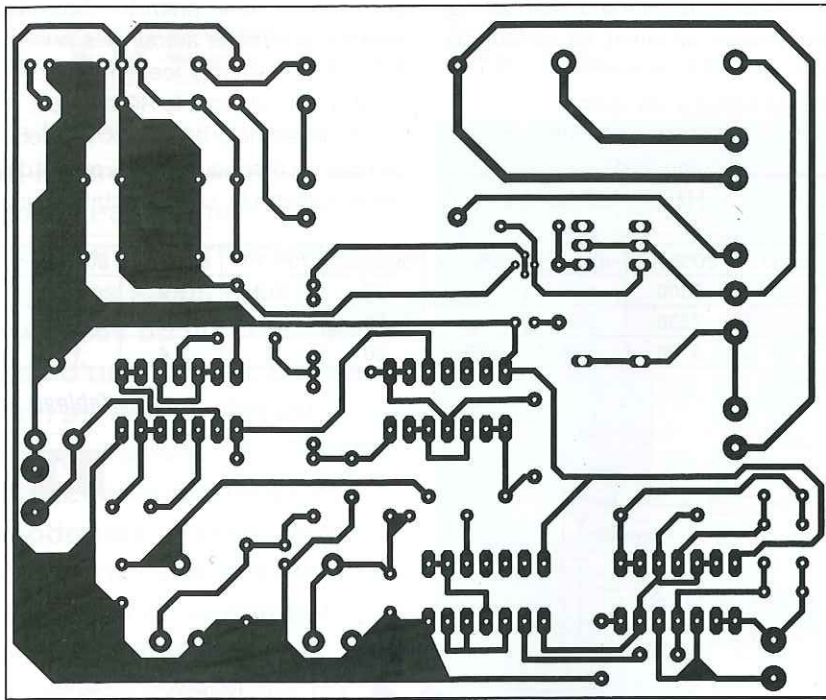
Tableau A



2



3



Nomenclature

Résistances (± 5 % - 1/4 W)

R1 : 470 kΩ
 R2 : 56 Ω
 R3 : 22 kΩ
 R4 : 100 kΩ
 R5 : 1 MΩ
 R6 : 330 Ω
 R7 : 1 kΩ
 R8 : 15 kΩ
 R9 : 33 kΩ
 R10 : 47 kΩ
 P1 : 22 kΩ
 P2 : 100 kΩ
 P3 : 1 MΩ

Condensateurs

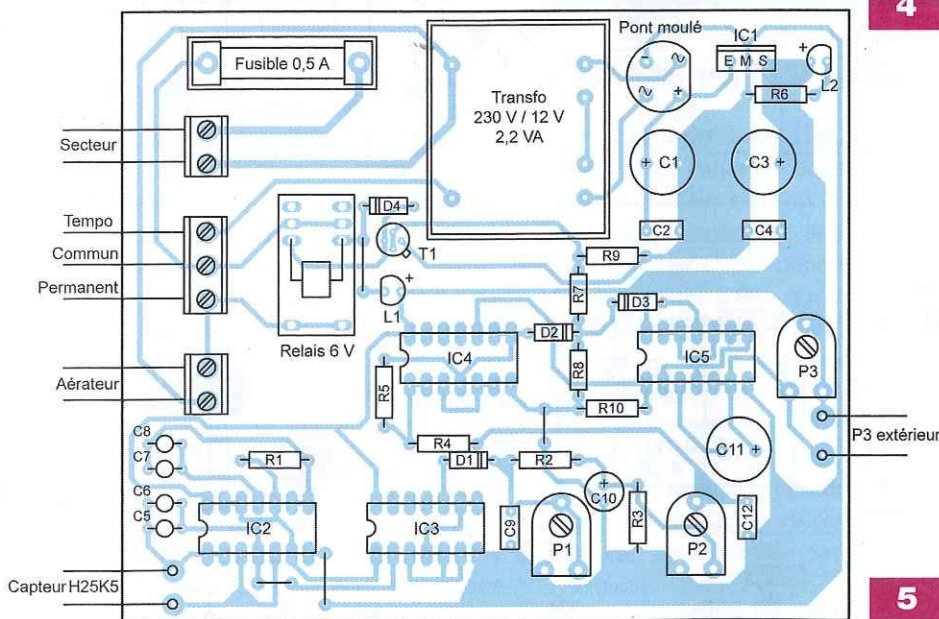
C1 : 470 μF/25 V
 C2, C4 : 22 nF
 C3 : 220 μF/25 V
 C5, C6 : 150 pF
 C7, C8 : 820 pF
 C9 : 470 nF
 C10 : 10 μF/25 V
 C11 : 470 μF/25 V
 C12 : 4,7 nF

Semiconducteurs

Pont moulé cylindrique
 IC1 : 7809, boîtier TO 220
 IC2, IC3, IC5 : 4001/DIL 14
 IC4 : 4011/DIL 14
 D1 à D4 : 1N 4148
 T1 : 2N 2222/TO 92
 L1 : Led 5 mm, rouge
 L2 : Led 5 mm, verte

Divers

4 supports à souder, DIL 14, broches « tulipe »
 Transformateur à picots 230 V/12 V, 2,2 VA
 Porte fusible pour CI et cartouche 5 x 20 de 0,5 A
 2 blocs de deux bornes vissé-soudé, pas 5 mm
 1 bloc de trois bornes vissé-soudé, pas 5 mm
 Relais DIL 16 National, bobine 6 V, deux contacts inverseurs
 Inverseur à levier
 Capteur d'humidité : humidistance de type résistif H25K5 (Selectronic)
 Picots à souder, fils souples, cordon secteur
 Dissipateur pour régulateur
 Coffret éventuel,
 aérateur secteur monophasé 230 V



est ainsi produit sur la broche (2) d'une autre porte NOR (E). Cette porte (E) reçoit, d'autre part, un deuxième signal rectangulaire de fréquence fixe sur sa broche (1), dépendant cette fois des composants R1, C7/C8 et les portes NOR (C & D). On observe donc, en sortie de la porte NOR (E), un signal logique variable, dont la largeur d'impulsion est précisément le reflet de l'humidité relative. Deux autres portes NOR (F & G), montées en inverseur, acheminent ce signal composite vers un étage intégrateur des plus rudimentaires, à tra-

vers la diode anti-retour D1. Aux bornes du condensateur C10, on dispose d'une tension continue variable, véritable image du degré d'humidité recherché. Pour obtenir un « effet de seuil » au basculement bien net, rien de mieux que de faire appel à un trigger de Schmitt construit autour des portes NAND (H & I). Un front positif est ainsi acheminé à travers la diode D2 vers la base du transistor T1, lequel est chargé de faire commuter un petit relais qui va mettre sous tension l'aérateur. L'inversion de ce signal est nécessaire et obtenue par le biais de la porte

NAND (J), afin de déclencher, comme il se doit, une bascule monostable ou temporisation de la durée de fonctionnement. On utilise, pour ce faire, les portes NOR (K & L), le condensateur C11 et l'ajustable P3. L'impulsion de commande temporisée est dirigée à travers la diode D3 sur la base du transistor T1.

Noter la présence de la led L1 en série avec la bobine du relais qui permet à la fois de baisser quelque peu la tension aux bornes de la bobine, tout en faisant office de témoin de fonctionnement. La diode D4 assure la protection du transistor en absorbant l'extra-courant de rupture de l'élément selfique que représente l'enroulement de la bobine.

Réalisation et réglages

Le tracé des pistes cuivrées à l'échelle 1/1 du circuit imprimé est donné en **figure 4**.

Il est fortement conseillé de contrôler l'encombrement des composants tels le transformateur ou le relais, avant de procéder à la gravure du circuit. Quelques straps en fil « nu tendu » sont à réaliser, puis on soude les supports des circuits intégrés, en respectant bien les encoches ou repères. Tous les composants passifs sont montés en premier (**figure 5**). Veiller à la bonne orientation des éléments polarisés (diodes, condensateurs chi-

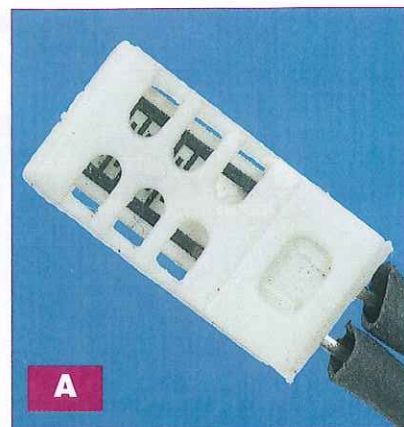
miques, leds, transistor). De solides bornes à vis assurent des liaisons fiables avec l'extérieur.

Le capteur est éloigné de la carte au moyen de deux fils souples (**photo A**), de même pour le moteur de l'aérateur. Il est possible de monter en face avant d'un coffret l'inverseur Tempo/Manuel et un potentiomètre en remplacement de l'ajustable P3. Deux pastilles sont prévues à cet effet sur le circuit.

Après un contrôle sérieux des pistes et mesure de la tension de 9 V en divers points du module, on pourra (hors tension) insérer les circuits intégrés dans leurs supports en respectant, bien entendu, leurs orientations. Un oscilloscope facilite la visualisation du signal, mais un voltmètre « continu » placé à la sortie de l'intégrateur suffit pour mesurer la tension variant avec l'humidité (souffler sur la sonde).

Les réglages de P1 et P2 sont primordiaux. Le « collage » du relais et l'illumination de L1 attestent du bon fonctionnement de l'ensemble.

Reste à régler la durée du retard avec



l'ajustable P3 (ou le potentiomètre qui le remplace), de quelques secondes à plusieurs minutes (ce qui est conseillé), bien entendu après disparition de l'excès d'humidité.

Il ne reste plus qu'à fixer cet ensemble dans la pièce à surveiller et ventiler.

Ne pas exposer le capteur directement à l'eau. L'utilisation d'un boîtier étanche est fortement conseillée en raison des risques occasionnés par le secteur dans un milieu humide.

G. ISABEL

Retrouvez-nous
sur notre stand au

Salon Hifi Home Cinéma

Pullman/Sofitel Sèvres

8, rue Louis Armand XV^e

PARIS

25 et 26 octobre 2008

10h00 à 19h00

ELECTRONIQUE
PRATIQUE

Stereo & Image

Publications de la société d'édition TRANSOCÉANIC

3, boulevard Ney 75018 Paris

Tél. 33 (0)1 44 65 80 80 www.electroniquepratique.com

PCB-POOL®

Prix très concurrentiels pour les PCB prototypes

1 EUROCARD

+ **Outillage**
+ **Photoplots**
+ **TVA**

€49^{,-}

*Ce prix ne comprend pas les frais de port.



0300-903 630

Calculez votre devis immédiatement en ligne
Outillage /Set-up inclus
Aucun montant minimum
Livraison ponctuelle garantie
Garantie de qualité ISO 9001



Beta
LAYOUT

WWW.PCB-POOL.COM

Bougie d'anniversaire



Lors de l'anniversaire d'une personne de votre entourage, craquez une allumette et allumez cette bougie. Pendant que retentira l'air bien connu du « Joyeux anniversaire », la flamme vacillera. Pour l'éteindre, quoi de plus naturel que de souffler cette bougie « enchantée » qui épatera vos amis...

L'allumage de la bougie repose sur l'utilisation d'une discrète CTN (Coefficient de Température Négatif) réagissant à l'approche de la source de chaleur émanant de la flamme d'une allumette ou d'un briquet.

Quant à la flamme elle-même, il a été fait « appel » à une ampoule à incandescence de forme allongée. Le réalisme a été poussé jusqu'à obtenir le vacillement de la flamme, ce qui n'est pas si simple. Un mini-module récupéré d'une carte musicale génère l'air célèbre du « Joyeux anniversaire » qui est de circonstance. Enfin, pour éteindre la bougie, c'est à un micro miniature qu'incombe la mission de détecter le souffle émis par celui qui est concerné par la fête.

Fonctionnement

Alimentation

L'énergie nécessaire au fonctionnement du montage est fournie par une pile de 9 V dont l'interrupteur commande la mise en service. L'illumination de la led rouge (L) signale la mise sous tension du dispositif.

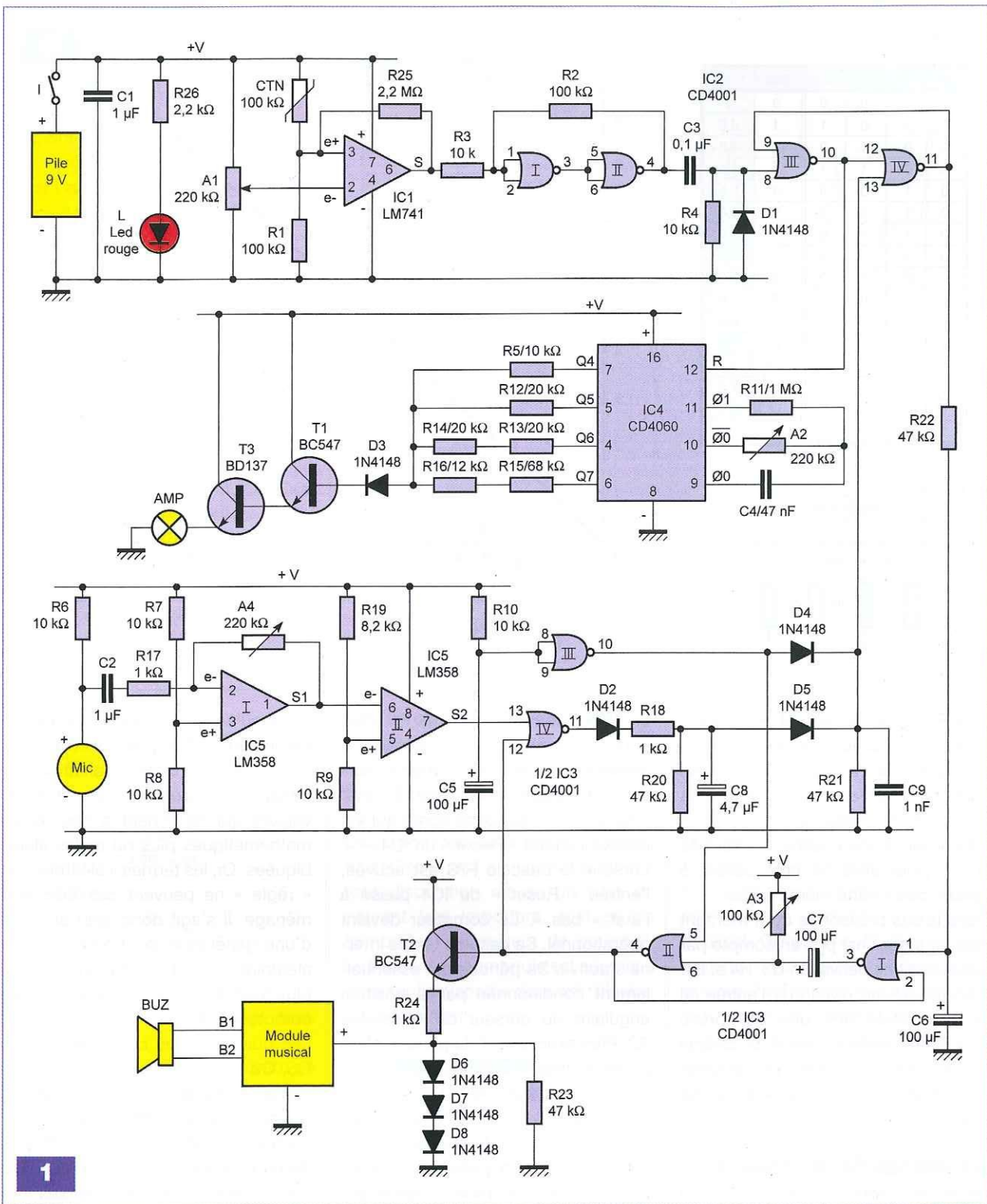
Le condensateur C1 fait office de capacité de découplage (figure 1).

Détection de la flamme d'allumage

L'entrée non inverseuse de l'amplificateur opérationnel IC1 est reliée au point commun du pont formé par la CTN et R1.

À la température ambiante normale, la résistance ohmique de la CTN est proche de sa valeur nominale. Il en résulte un potentiel d'environ 4,5 V sur cette entrée (+). L'entrée inverseuse (-), quant à elle, est soumise à un potentiel réglable, suivant la position angulaire du curseur de l'ajustable A1.

Le réglage est tel que le potentiel obtenu est nettement supérieur à celui de l'entrée non inverseuse : par exemple 6 V ou 7 V. En conséquence, la sortie de IC1 présente un état « bas », à la tension de déchet près



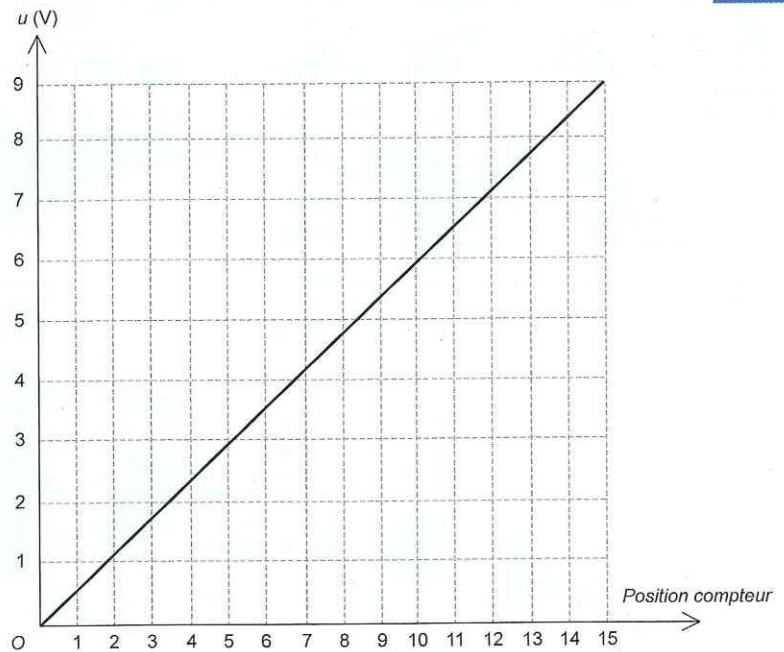
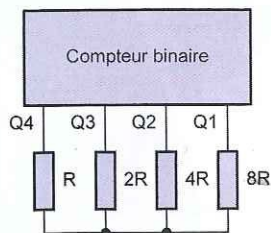
qui est de l'ordre de 1,8 V. Rappelons que la résistance d'une CTN diminue lorsque la température à laquelle elle est soumise augmente. Si on approche une flamme de la CTN, sa résistance ohmique chute donc dans des proportions assez considérables. Le potentiel sur l'entrée (e+) de IC1 augmente alors et dépasse très rapidement celui de

l'entrée (e-). La sortie de IC1 passe à l'état « haut ». La présence de R25 introduit une réaction positive lors de ce basculement en lui donnant, par la même occasion, un caractère plus franc et plus rapide. Les portes NOR(I) et (II) de IC2, avec les résistances périphériques R2 et R3, forment un trigger de Schmitt.

Au moment du front montant issu de la sortie de IC1, la réaction positive de R2 a pour effet d'augmenter la vitesse de basculement, ce qui confère à ce front une allure davantage verticale.

Mémorisation de la détection
Les portes NOR (III) et (IV) de IC2 constituent une bascule R/S (Reset/

| Q4 | Q3 | Q2 | Q1 | Déc. | u (v) |
|----|----|----|----|------|-------|
| 0 | 0 | 0 | 0 | 0 | 0 |
| 0 | 0 | 0 | 1 | 1 | 0,6 |
| 0 | 0 | 1 | 0 | 2 | 1,2 |
| 0 | 0 | 1 | 1 | 3 | 1,8 |
| 0 | 1 | 0 | 0 | 4 | 2,4 |
| 0 | 1 | 0 | 1 | 5 | 3,0 |
| 0 | 1 | 1 | 0 | 6 | 3,6 |
| 0 | 1 | 1 | 1 | 7 | 4,2 |
| 1 | 0 | 0 | 0 | 8 | 4,8 |
| 1 | 0 | 0 | 1 | 9 | 5,4 |
| 1 | 0 | 1 | 0 | 10 | 6,0 |
| 1 | 0 | 1 | 1 | 11 | 6,6 |
| 1 | 1 | 0 | 0 | 12 | 7,2 |
| 1 | 1 | 0 | 1 | 13 | 7,8 |
| 1 | 1 | 1 | 0 | 14 | 8,4 |
| 1 | 1 | 1 | 1 | 15 | 9 |



Set). Son fonctionnement est simple :

- toute impulsion positive, même brève, sur l'entrée (8), a pour effet de faire apparaître un état « haut » sur la sortie (11) de la bascule

- toute impulsion positive sur l'entrée (13) a pour effet de faire passer à l'état « bas » cette même sortie.

Dans le cas présent, le front montant issu du trigger est pris en compte par le dispositif de dérivation C3, R4 et D1. Il en résulte, au niveau de l'entrée (8) de la bascule R/S, une très brève impulsion positive due à la charge rapide de C3 à travers R4. La sortie de la bascule passe alors à un état « haut » stabilisé.

Commande du compteur IC4

Le circuit intégré référencé IC4 est un CD 4060. Il s'agit d'un compteur comportant quatorze étages binaires placés en cascade. De plus, ce circuit est doté d'un oscillateur interne faisant office de base de temps. Tant que son entrée « Reset » (broche 12) est soumise à un état « haut », le compteur est en état de blocage. Toutes ses sorties présentent un état « bas ». C'est le cas quand la bascule R/S, précédemment évoquée, est

en phase de non activation. En effet, dans cette situation, sa sortie (11) présente un état « bas », mais la sortie (10), quant à elle, est à l'état « haut ». Or, c'est cette sortie qui est reliée à l'entrée « Reset » de IC4.

Lorsque la bascule R/S est activée, l'entrée « Reset » de IC4 passe à l'état « bas ». Le compteur devient opérationnel. Sa base de temps interne s'active. Sa période est essentiellement conditionnée par la position angulaire du curseur de l'ajustable A2. Plus exactement, la période s'exprime au moyen de la relation :

$$T = 2,2 \times A2 \times C4$$

Étant donné les valeurs des composants concernés, le lecteur pourra vérifier que cette période de base, mesurable sur le créneau délivré par la broche 9, peut atteindre un maximum de l'ordre de 23 ms. En position médiane du curseur de l'ajustable, la période est d'environ 10 ms.

Alimentation de l'ampoule

Dans le but de donner l'illusion d'une flamme qui vacille, le compteur IC4 est chargé de générer une variation aléatoire de potentiel. Enfin, presque aléatoire. Il convient, en effet, de rap-

peeler qu'en électronique, comme en informatique, l'aléatoire n'existe pas. Les fonctions dites « aléatoires » génèrent en réalité une suite de valeurs qui répondent à des règles mathématiques plus ou moins alambiquées. Or, les termes « aléatoire » et « règle » ne peuvent pas faire bon ménage. Il s'agit donc, tout au plus, d'une génération de valeurs pseudo aléatoires. C'est également le cas, plus modestement il est vrai, de notre compteur IC4.

Les quatre sorties consécutives Q4, Q5, Q6 et Q7 sont mises à contribution pour fournir une suite de seize (2⁴) positions binaires différentes et indéfiniment répétées. La période du pas de ce comptage est celle disponible sur la sortie Q3 (non accessible).

Elle est de $T \times 2^3$, soit $8 \times T$.

Ainsi, en position médiane du curseur de l'ajustable A2, elle se rapproche du dixième de seconde.

Mais reportons-nous à la **figure 2a**. Si on relie, aux quatre sorties (Q), un ensemble de quatre résistances de valeurs R, 2R, 4R et 8R, de manière à ce que les valeurs des résistances se rapportent en raison inverse au poids binaire des sorties, on obtient les

regroupements suivants :

- Q1 → 8 R
- Q2 → 4 R
- Q3 → 2 R
- Q4 → R

Au point commun des résistances, si « n » est la position du compteur (n variant de 0 à 15) la valeur du potentiel peut se calculer par la relation :

$$u = \frac{n}{15} \times U \text{ (U, potentiel de l'état "haut")}$$

La démonstration de cette formule est complexe.

Nous allons simplement la vérifier pour une valeur « n » prise au hasard, par exemple 14.

Dans ce cas :

- la résistance 8 R est en relation avec un état « bas »

- les résistances 4 R, 2 R et R sont en relation avec un état « haut »

Calculons la résistance équivalente RE de ces trois dernières résistances :

$$\frac{1}{RE} = \frac{1}{4R} + \frac{1}{2R} + \frac{1}{R}$$

$$\frac{1}{RE} = \frac{1+2+4}{4R}$$

$$\text{D'où } RE = \frac{4R}{7}$$

Au point commun des résistances, la valeur de (u) est alors de :

$$u = \frac{8R}{8R + RE} \times U$$

$$u = \frac{7 \times 8R}{(7 \times 8R) + 4R} \times u$$

c'est-à-dire :

$$u = \frac{56}{60} \times u$$

$$u = \frac{14}{15} \times U$$

La règle indiquée ci-dessus est donc bien vérifiée.

Si on reliait les résistances suivant ce principe, on serait exactement à l'opposé d'une variation aléatoire du potentiel étant donné que cette variation serait simplement proportionnelle à la position du compteur.

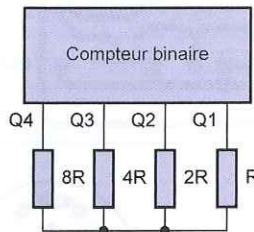
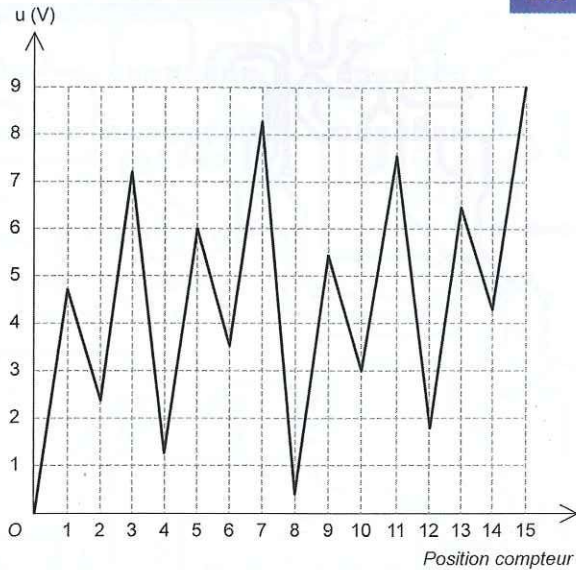
Mais en inversant la règle de placement, on aboutit au schéma de placement suivant :

- Q1 → R
- Q2 → 2 R
- Q3 → 4 R
- Q4 → 8 R

Le tableau de la **figure 2b** indique la loi de variation alors obtenue.

Le graphe correspondant de la variation du potentiel met bien en évidence

| Pos. compt. | u (v) |
|-------------|-------|
| 0 | 0 |
| 1 | 4,8 |
| 2 | 2,4 |
| 3 | 7,2 |
| 4 | 1,2 |
| 5 | 6 |
| 6 | 3,6 |
| 7 | 8,4 |
| 8 | 0,6 |
| 9 | 5,4 |
| 10 | 3 |
| 11 | 7,8 |
| 12 | 1,8 |
| 13 | 6,6 |
| 14 | 4,2 |
| 15 | 9 |



ce le caractère pseudo-aléatoire de la variation.

Le potentiel disponible au point commun des résistances est appliqué, par l'intermédiaire de D3, à un Darlington constitué par les transistors NPN/T1 et T3. Rappelons qu'une telle disposition réalise un gain en courant très important, tout en se comportant en suiveur de potentiel. Le filament de l'ampoule est soumis à ce potentiel variable donnant l'illusion du vacillement.

Séquence musicale

Lorsque la sortie de la bascule R/S passe à l'état « haut », nous venons de voir que la bougie s'allumait.

Dès cet instant, commence la charge de la capacité C6 à travers R22.

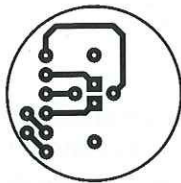
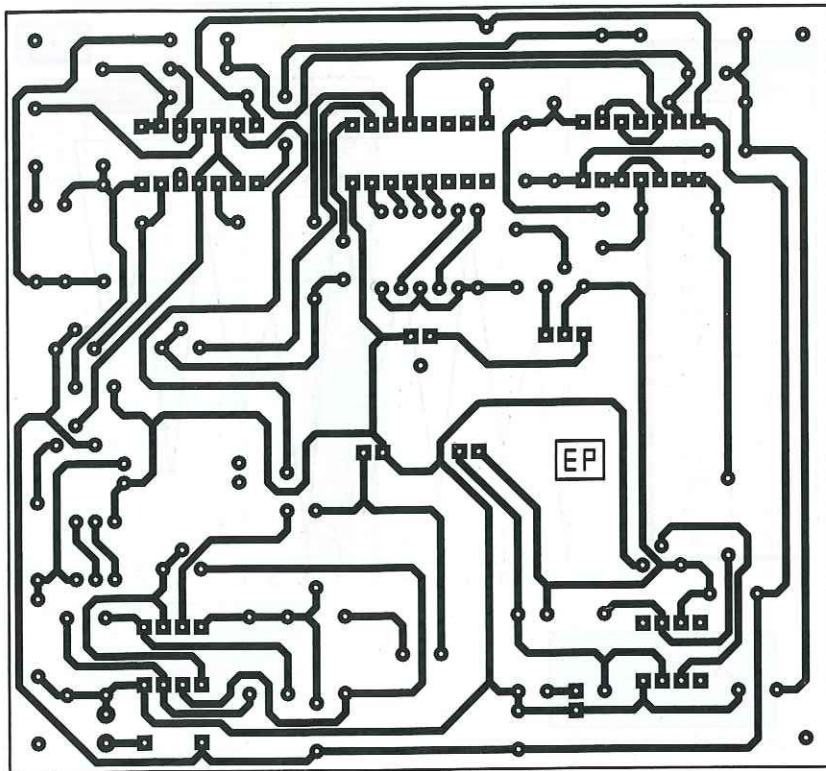
Au bout de 3 ou 4 s, le potentiel de l'armature positive de cette capacité atteint la valeur de la demi-tension d'alimentation. C'est après cette temporisation volontaire que la bascule monostable formée par les portes NOR (I) et (II) de IC3 devient opérationnelle. Sa sortie présente un état « haut » dont la durée peut être réglée par l'intermédiaire de l'ajustable A3.

L'état « haut » délivré par la bascule assure la conduction du transistor T2. Un courant s'établit alors à partir de l'émetteur de ce dernier, à travers R24 et les trois diodes D6, D7 et D8. Sur l'anode de D6, on recueille une tension stabilisée à environ 1,8 V. Cette dernière est mise en relation avec l'entrée « positive » du module musical. Ce dernier, fonctionne normalement à un potentiel de 1,4 V à environ 2 V. Dans sa fonction originelle, c'est-à-dire inséré dans une carte musicale, il est en effet alimenté à partir d'une pile bouton de 1,5 V.

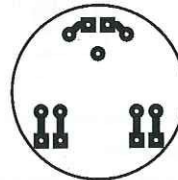
Le module restitue alors le morceau musical pour lequel il a été programmé. Cette restitution sonore s'effectue par le biais du buzzer également récupéré dans la carte. Si on continue à l'alimenter, le module reprend indéfiniment le morceau. Un réglage adapté de la position du curseur de l'ajustable A3 permet de faire cesser la séquence musicale après une ou deux reprises de la ritournelle.

Détection du souffle d'extinction de la bougie

Lorsque l'on souffle sur le micro (un électret comportant une préamplifi-



3



cation interne), les signaux recueillis sur sa borne positive sont acheminés, via C2 et R17, sur l'entrée inverseuse de l'amplificateur opérationnel (I) contenu dans le boîtier IC5. L'entrée (e+) est soumise au demi-potentiel d'alimentation créé par le pont de résistances d'égales valeurs R7 et R8. Ainsi, en cas d'absence de signaux en provenance du micro, la sortie S1 de ce premier amplificateur présente un état de repos sous la forme d'un potentiel fixe de 4,5 V. Mais dès que des signaux sonores sont captés par le micro, on relève sur cette sortie S1 une suite d'ondulations en (+) et en (-) par rapport à cette valeur continue. Le gain de cet étage amplificateur peut être réglé à son « optimum » grâce à l'ajustable A4. Les signaux recueillis sont aussitôt transmis sur l'entrée inverseuse d'un second amplificateur (II). Son entrée (e+) est soumise à un potentiel fixe imposé par les valeurs de R19 et R9, soit environ 4,9 V. En situation de silence, le potentiel

présenté sur l'entrée (e+) étant supérieur à celui qui caractérise l'entrée (e-), la sortie de cet amplificateur (II) présente un état « haut » de repos. En revanche, lorsque le micro capte des signaux sonores, on relève sur la sortie de l'amplificateur une suite d'états « bas » caractérisés par une période de l'ordre de la milliseconde.

Extinction de la bougie

Les états « bas » en question sont inversés en états « haut » par la porte NOR (IV) de IC3, à condition toutefois que la sortie de la bascule monostable NOR (I) et (II) de IC3 soit à l'état « bas ». Si tel n'était pas le cas, c'est-à-dire lors de la restitution de la séquence musicale, la sortie de la porte NOR (IV) de IC3 est forcée à l'état « bas ». Cela revient à dire que les signaux en provenance de la détection sonore ne sont pas pris en compte. Il s'agit en fait d'une sécurité. En effet, il ne faudrait pas que le dispositif d'extinction de la bougie se mette à fonctionner à

cause de la musique diffusée par le buzzer.

Il est donc nécessaire que la séquence musicale soit achevée pour que la sortie de la porte NOR (IV) de IC3 présente une succession d'états « haut » lorsque l'on souffle sur le micro. Ces états « haut » sont pris en compte par le dispositif intégrateur formé par D2, R18, R20 et C8. Les brefs états « haut » acheminés par la diode de blocage D2 chargent C8 à travers R18. Mais cette capacité se décharge à une allure beaucoup plus lente, lors des états « bas », dans R20 de valeur plus grande. Au bout de quelques dixièmes de seconde, le potentiel ascendant qui se manifeste sur l'armature positive de C6 devient supérieur à la demi-tension d'alimentation. Par l'intermédiaire de D5, l'entrée de la porte NOR (IV) de IC2 de la bascule R/S interprète ce potentiel comme étant un état « haut ». La sortie de la bascule passe à son état « bas » de repos. La bougie s'éteint étant donné que le compteur IC4 se retrouve bloqué sur la position zéro.

Le cycle est révolu. L'ensemble est prêt pour une nouvelle sollicitation éventuelle.

Impulsion d'initialisation

Au moment de la fermeture de l'interrupteur d'alimentation, la capacité C5 se charge à travers R10. Cette charge, qui dure quelques dixièmes de seconde, soumet les entrées réunies de la porte NOR (III) de IC3 à un état « bas ». On relève alors une brève impulsion positive sur la sortie de cette porte. Son rôle est double :

- assurer la remise à zéro de la bascule R/S
- empêcher tout démarrage indésirable de la bascule monostable NOR (I) et (II) de IC3.

En effet, sans cette précaution, l'une ou l'autre de ces deux parties du montage pourrait être sujette à un démarrage intempestif dû aux instabilités qui se manifestent lors de l'apparition du potentiel d'alimentation.

Réalisation

Circuits imprimés

Il convient de réaliser trois circuits (figure 3) :

Nomenclature

Résistances

R1, R2 : 100 k Ω (marron, noir, jaune)
 R3 à R10 : 10 k Ω (marron, noir, orange)
 R11 : 1 M Ω (marron, noir, vert)
 R12, R13, R14 : 20 k Ω (rouge, noir, orange)
 R15 : 68 k Ω (bleu, gris, orange)
 R16 : 12 k Ω (marron, rouge, orange)
 R17, R18 : 1 k Ω (marron, noir, rouge)
 R19 : 8,2 k Ω (gris, rouge, rouge)
 R20, R21, R22, R23 : 47 k Ω (jaune, violet, orange)
 R24 : 1 k Ω (marron, noir, rouge)
 R25 : 2,2 M Ω (rouge, rouge, vert)
 R26 : 2,2 k Ω (rouge, rouge, rouge)
 A1 à A4 : ajustables 220 k Ω

Condensateurs

C1, C2 : 1 μ F
 C3 : 0,1 μ F
 C4 : 47 nF
 C5, C6, C7 : 100 μ F/16 V
 C8 : 4,7 μ F/16 V
 C9 : 1 nF

Semiconducteurs

D1 à D8 : 1N 4148
 L : led rouge \varnothing 3 mm
 CTN : 100 k Ω
 T1, T2 : BC 547
 T3 : BD 137
 IC1 : LM 741
 IC2, IC3 : CD 4001
 IC4 : CD 4060
 IC5 : LM 358

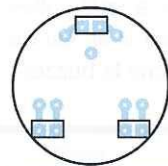
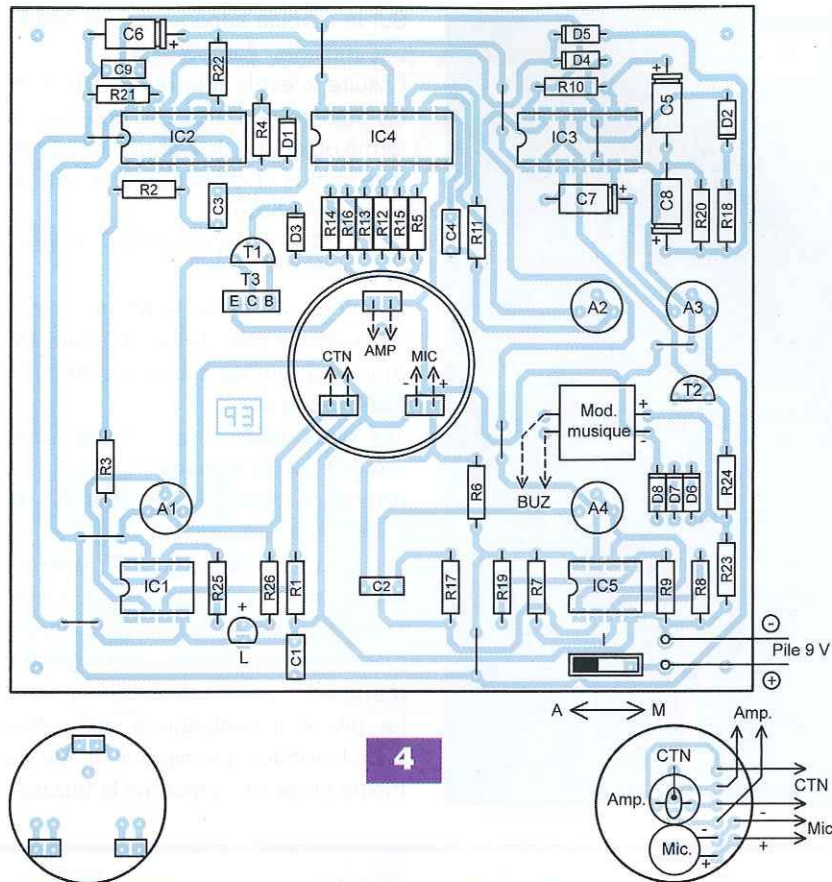
Divers

2 supports 8 broches
 2 supports 14 broches
 1 support 16 broches
 I : Interrupteur unipolaire
 9 straps (4 horizontaux, 5 verticaux)
 Ampoule 6 V/100 mA
 Micro « Electret »
 Pile 9 V
 Coupleur de pile
 6 mini-connecteurs mâles (voir texte)
 6 mini-connecteurs femelles (voir texte)
 Buzzer
 Module musical (voir texte)
 Bougie décorative (voir texte)

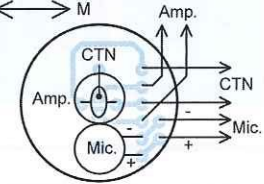
- un circuit correspondant au module principal

- deux mini-circuits qui seront à introduire à l'intérieur de la bougie.

Peu de remarques sont à noter sur le module principal, si ce n'est celle qui consiste à rappeler qu'il est toujours conseillé de se procurer les différents composants avant d'entreprendre la gravure du circuit. Il est ainsi possible de pouvoir rectifier éventuellement certains tracés ou implantations de pastilles, si la configuration des composants le nécessite.



4



Les deux mini-circuits, de forme circulaire, doivent épouser le diamètre intérieur de la fausse bougie décorative que l'on aura pu se procurer. On trouve ce type d'accessoire dans les magasins de bricolage, au niveau des rayons consacrés à l'éclairage.

Implantation des composants

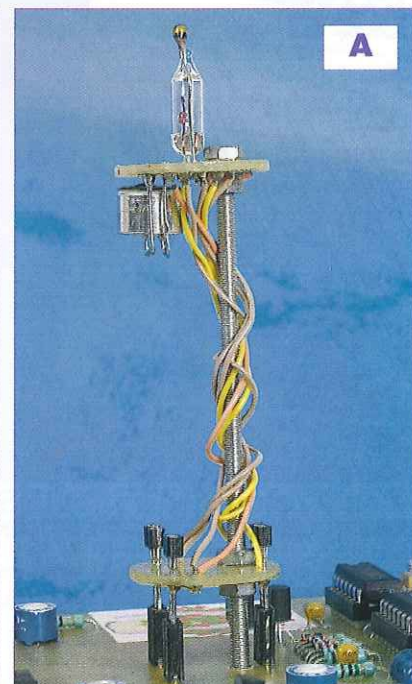
Une fois les straps et les composants de faible hauteur mis en place, on termine l'insertion par les plus volumineux. Veiller au respect des polarités (figure 4).

Le module musical, extrait d'une « carte musicale d'anniversaire », a été découpé pour ne garder que la puce et un minimum de pistes y donnant accès :

- les deux polarités d'alimentation (qu'il faudra repérer avec soin)
- les deux sorties vers le buzzer.

Ce module peut être directement collé sur le module principal afin d'y être raccordé au niveau des pistes.

Les deux mini-modules circulaires sont mécaniquement reliés entre eux par une tige filetée de 2,5 mm ou 3 mm de diamètre, pour pouvoir se loger



par la suite à l'intérieur de la bougie décorative.

Le mini-module inférieur est raccordé au module principal par trois connecteurs de deux broches disposés à 120° pour une meilleure tenue de la bougie (photo A).



Sur le module supérieur, commencer par implanter l'ampoule.

Ensuite, c'est le tour de la CTN dont les connexions doivent épouser la forme oblongue de l'ampoule pour se faire la plus discrète possible comme visible en **photo B**.

La CTN est du type « perle » de petite taille.

Il reste à raccorder le micro « électret » sous le plan du mini-module. Un trou de 5 mm de diamètre permet le passage du son.

Les deux modules sont reliés entre eux par six fils souples.

Attention, respecter les polarités de l'alimentation du micro.

On peut encore parfaire le réalisme de l'ensemble, en coiffant la partie supérieure de la bougie d'un carton blanc de forme circulaire (**photo d'entrée**).

La pile d'alimentation a été collée sous le module principal. Il en est de même en ce qui concerne le buzzer.

Réglages

Dans un premier temps, les curseurs de tous les ajustables sont à placer en position médiane.

Réglage de l'ajustable A1

Il est conseillé de positionner le curseur de manière à obtenir un potentiel de l'ordre de 7 V sur la broche (2) de IC1.

Réglage de l'ajustable A2

Une fois la bougie allumée, tourner le curseur dans un sens ou dans l'autre pour obtenir la meilleure illusion d'une flamme vacillante.

Réglage de l'ajustable A3

Il s'agit de déterminer la fin de la séquence musicale pour la faire coïncider avec la fin du morceau musical. La temporisation augmente si on tourne le curseur dans le sens horaire.

Réglage de l'ajustable A4

Cet ajustable permet de régler la sensibilité de la détection du souffle. Cette dernière augmente si on tourne le curseur dans le sens horaire.

R. KNOERR



Et si on parlait tubes...

33 COURS EN UN SEUL CD-ROM

Connaître et maîtriser le fonctionnement des tubes électroniques

Bon à retourner à : **TRANSOCÉANIC - 3, boulevard Ney 75108 Paris - France**

- Je désire recevoir le CD complet 33 premiers cours (fichiers PDF) « Et si on parlait tubes... »
France : 50 € Union européenne : 52 € Autres destinations : 53 €
- Je préfère recevoir le CD 22 cours (fichiers PDF) « Et si on parlait tubes... » faisant suite au CD de 11 cours précédemment proposé.
France : 30 € Union européenne : 32 € Autres pays : 33 €
- J'envoie mon règlement
 - par chèque joint à l'ordre de Transocéanic
 - par virement bancaire (IBAN : FR76 3005 6000 3000 3020 1728 445/BIC : CCFRFRPP)

Nom :

Prénom :

Adresse :

Code postal :

Ville-Pays :

Tél. ou e-mail :

ANALYSE DES MONTAGES ÉPROUVÉS

Le préamplificateur Grommes G5M

Pratiquement inconnue en France, Grommes (Precision Electronics Inc.) est aussi célèbre aux Etats-Unis que Mc Intosh. Depuis quelques années, la marque est de retour avec ses appareils de la grande époque (1960), sans toutefois être importée dans l'Hexagone.



Depuis 2002, Grommes réédite notamment le célèbre amplificateur Grommes 260 (mono) conçu par l'ingénieur Al Hart, le futur « papa » du non moins célèbre Dynaco Stéréo 70, considéré en son temps comme le « must » de la haute-fidélité.

L'histoire

L'histoire de Bill Grommes et Al Hart est indissociable d'une amitié née en 1929, alors que tous deux travaillaient à Chicago, au sein de la Radio Parts Company, une division de l'inévitable Western Electric, puis de la Columbia Broadcasting.

En 1946, Bill Grommes fonde la Grommes-Precision Electronics Inc. L'entreprise se spécialise dans la création et la fabrication d'appareils de mesures, en particulier un Signal Tracer, le 202, que les anciens de la TSF évoquent encore avec des sanglots dans la voix.

Rapidement, Al Hart, l'ingénieur en chef de la compagnie et audiophile convaincu, oriente les fabrications de la maison vers la haute-fidélité.

Amplificateurs, préamplificateurs et tuners deviennent la référence de la marque.

| | |
|-------------------------------|---|
| Gain: | 75 db max. Channels 1-2-3-4-5 32 db max. Channel 6 — (600 Ω input) |
| Outputs: | 1. 600 ohm balanced or unbalanced max level +4 DBM 2. High Z full range max level 10 volts 3. High Z limited PA range max level 10 volts 4. Tape 500,000 ohms average level 1/2 volt |
| Sensitivity at Hi-Z: | MIC Channels — .001 volt, Mag Phono — .0025 volt, Aux-Tuner — .3 volt for zero DBM output |
| Frequency Response: | 20-20,000 cps \pm .25 db high impedance 20-20,000 cps \pm 1.0 db low impedance |
| Distortion: | All Channels .05% Harmonic or .1% Intermodulation |
| Input Impedance: | 100,000 Channels 1-2-3-4-5 50/150 with TL-1 plug-in transformer 600 ohm Channel 6 |
| Noise Level: | Channel 1 to 5 —60 db Channel 6 —70 db below +4 DBM output (with gain controls on full) |
| Controls: | 6 mixer, master, bass, treble, VU meter off —0 db and +4 DBM, power off/on |
| Power Supply Required: | 110/120 volts 50/60 cycles .35 amps |
| External Power: | 110/120 volt receptacle on chassis |
| Tubes: | 7-12AX7A, 12AU7, EZ80 Selenium rectifier |
| Dimensions: | 19" x 7" Standard rack panel mount |
| Finish: | Satin Aluminum — Black knobs |
| Weight: | 14 lbs. |

1

Fiche technique du préamplificateur/mélangeur Grommes G5M

Al Hart invente le « kit » avec le Little Jewel (LJ3), couronné en 1955 par *Life Magazine* comme étant le meilleur produit « Do it yourself » sur le marché. Accompagné d'un guide de construction tout en couleurs, ce petit intégré de 10 W, si simple à construire (c'en était magique !), devient le porte-drapeau de la marque. Al Hart et Grommes continuent cependant l'étude et la fabrication (inspirée des appareils de mesures) de matériels haute-fidélité, tant pour les professionnels que pour les amateurs.

Le préamplificateur mélangeur que nous étudions aujourd'hui est né en 1962. Il était destiné aux stations de « radio », aux studios d'enregistrements et aux utilisateurs de « public address » pour qui une sortie spécifique favorisant les fréquences médium était prévue. La qualité de cet appareil était telle que les utilisateurs de hi-fi l'adoptèrent rapidement (une sortie hi-fi est prévue hors la sortie ligne sur transformateur UTC de 600 Ω). Deux G5M en stéréo furent utilisés dès 1962.

Les appareils étaient importés à l'époque par Paul Beuscher. Ce matériel disparut très vite du marché grand public, Grommes se spécialisant de plus en plus dans le matériel studio et broadcast. Depuis, la société perdure malgré la disparition de Bill Grommes et Al Hart en 2000. Alan Kimmel, ingénieur en chef et audiophile convaincu, continue la tradition en rééditant les produits qui ont fait la réputation de la marque.

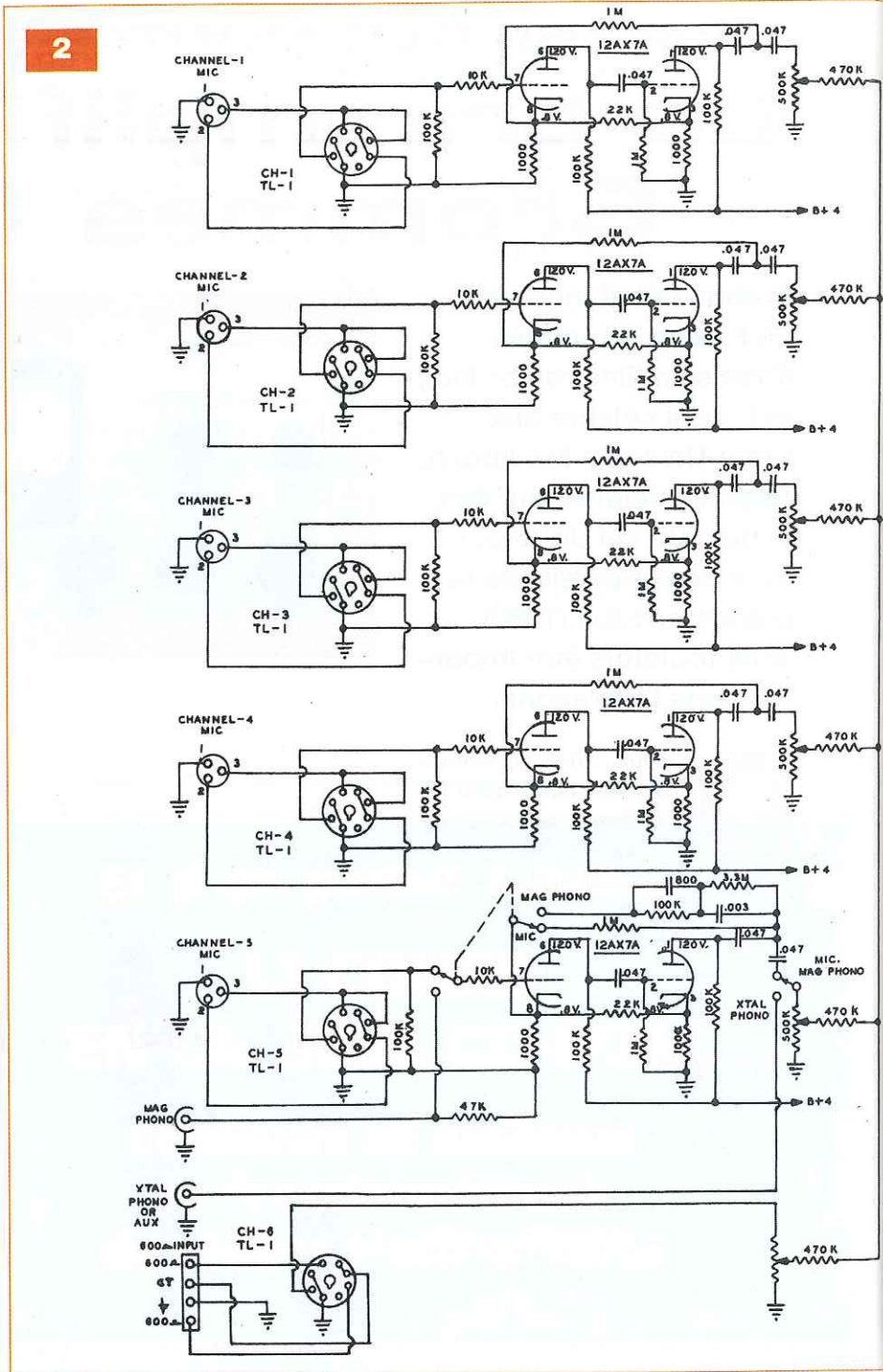
Pourquoi étudier le G5M ?

Plusieurs raisons nous ont poussés à vous présenter le G5M.

Tout d'abord, nous entendons répondre à un grand nombre de nos lecteurs professionnels qui nous demandent régulièrement les schémas de préamplificateurs « micro » de grande qualité. Avec le G5M, ils ne risquent pas d'être déçus !

D'autres parmi vous cherchent des préamplificateurs-correcteurs RIAA pour entrée « phono »... et l'entrée phono du G5M est remarquable !

Ce G5M ne manquera pas non plus de séduire tous ceux qui sont tentés par le mixage de plusieurs micro-



phones, tout en gardant la qualité dynamique des circuits à tubes.

Le G5M répond, en effet, à ces exigences (fiche technique, **figure 1**).

Le schéma (licence Western Electric, comme par hasard !) du G5M emploie un circuit cascode peu utilisé en BF qui sera repris plus tard par la marque française Jason. Ne serait-ce que pour son « cascode », le G5M mérite d'être étudié.

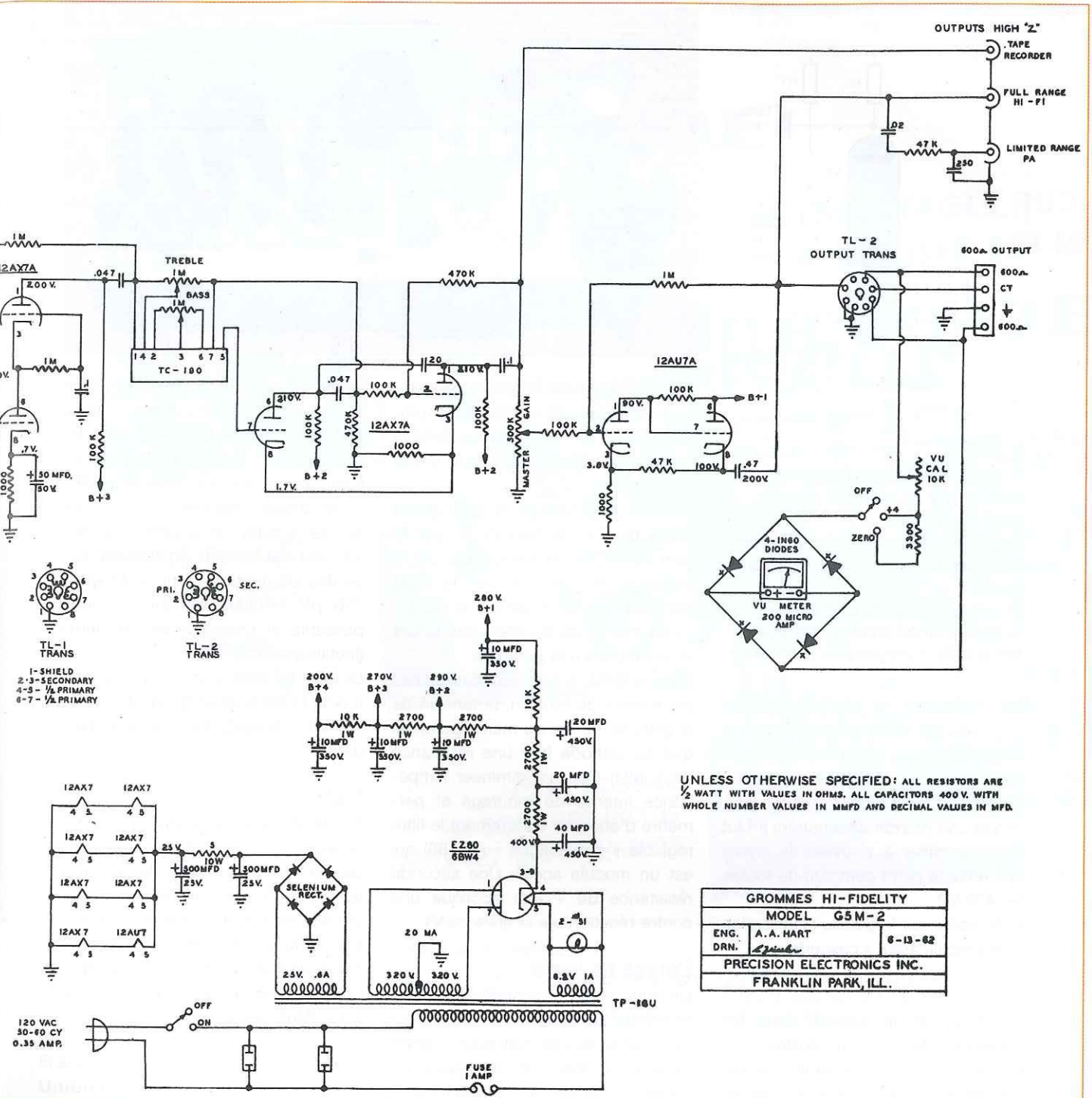
Enfin, évoquons le son ouvert, dynamique et fin du G5M, un son que l'on

aimerait trouver sur bien des appareils modernes.

Les amateurs pourront reproduire **pour leur usage personnel** tout ou partie du G5M, en n'oubliant pas que ce circuit est protégé par des brevets, il n'est donc commercialisable que par la société Grommes.

Le schéma

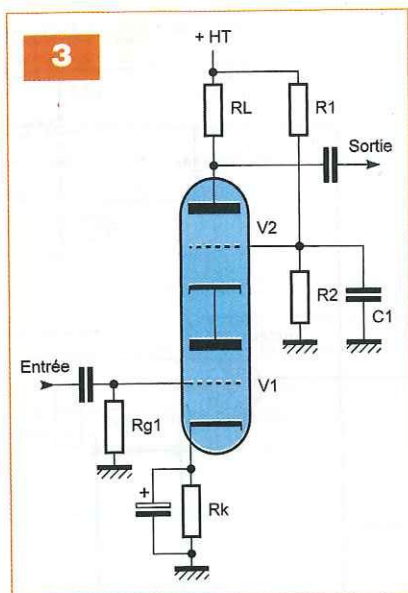
De gauche à droite du schéma (voir **figure 2**), on trouve cinq entrées



« micro » symétriques sur XLR. Un astucieux système comporte des supports « octal » sur lesquels on peut enficher des transformateurs d'adaptations « micro » basse impédance. En plaçant un « strap » entre les broches (2) et (5), l'entrée devient asymétrique à haute impédance (100 kΩ). L'entrée (5) est doublée par une entrée RCA destinée à l'entrée « phono », standard (47 kΩ), à condition de basculer les commutateurs (accessibles sur le châssis) en posi-

tion « phono magnétique ». Ce qui introduit la correction RIAA par contre-réaction, en remplacement de la contre-réaction linéaire (résistance de 1 MΩ prévue sur l'entrée « micro »). Une seconde entrée RCA (X TAL phono/aux) est prévue. Elle attaque directement le potentiomètre du réglage de niveau de 500 kΩ. Il convient ici de rappeler aux plus jeunes à quoi correspond la position X TAL phono. Sachez que, dans les années cinquante, la majorité des

cellules de lecture de disques étaient dites à « cristal de Seignette » ou « céramiques ». Les cellules à haut niveau de sortie (de l'ordre de 1 V) ne nécessitaient pas de correction RIAA (capteurs dits de « vitesse »). Aux cinq entrées « micro » précitées, s'ajoute une entrée ligne, symétrique (600 Ω) avec transformateur ou asymétrique en posant un strap entre les broches (2) et (4), (et sans transformateur), entrée se faisant directement sur un potentiomètre de 500 kΩ.



R1 et R2 forment un diviseur de tension afin de polariser correctement la grille G2. C1 est un découplage pour éliminer toute composante alternative vers la masse. RL est la résistance de charge. Le gain d'un tel montage est équivalent à celui d'une pentode (voir texte).

Six résistances de 470 k Ω en sortie des potentiomètres sont destinées à rendre autonomes les canaux entre eux. Malgré la préamplification assurée par les 12AX7, cet ensemble provoque une grande atténuation. Il faut donc amplifier à nouveau le signal pris entre le point commun de toutes les 470 k Ω .

Et là, cerise sur le gâteau : l'utilisation d'un amplificateur « cascode ».

Le cascode, qu'est-ce que c'est ?

C'est un circuit inventé dans les années trente par Henry Wallman. Le problème, à l'époque, était d'amplifier des fréquences élevées (pour les ondes courtes) avec le minimum de bruit de fond.

La pentode existait avec tous ses avantages (gain élevé, capacités parasites réduites, suppression du couplage anode/grille de commande grâce à la grille « écran »), mais elle présentait deux inconvénients majeurs : l'obligation d'alimenter la grille « écran » et surtout un bruit de fond important (souffle).

Henry Wallman s'attaqua au problème en imaginant un montage utilisant deux triodes qui suppriment radicale-



ment les réactions de couplage entre le circuit attaquant la grille de « commande » et la charge placée dans la plaque du second élément triode (figure 3).

Avec un tel montage, le gain global est le produit du gain de V1 par le gain de V2. Le bruit engendré par le montage est produit par le bruit généré à l'entrée et non par le montage lui-même, ce qui n'est pas le cas si on emploie une pentode.

Dans le G5M, le cascode n'utilise pas de diviseur de tension, la tension de la grille de V2 est au même potentiel que sa cathode (par une résistance de 1 M Ω). Ceci va diminuer l'impédance interne du montage et permettre d'attaquer directement le filtre réglable « grave/aigus » (TC180) qui est un module scellé. Une seconde résistance de 1 M Ω applique une contre-réaction sur la grille de V1.

L'étage de sortie

Un autre étage préamplificateur, plus classique celui-là, suit le correcteur de tonalité afin de rattraper la perte de gain amenée par ce dernier. En sortie, on trouve un potentiomètre « master gain » en amont duquel est effectuée la sortie vers un enregistreur (haute impédance).

Le potentiomètre de réglage principal du gain attaque la grille d'une première demi-12AU7/ECC82 en liaison directe. Il attaque également la seconde demi-12AU7, laquelle est contre-réactionnée par deux résistances (100 k Ω dans les plaques, 47 k Ω dans les cathodes).

Une boucle globale de 1 M Ω ramène le signal sur la grille de la première demi-12AU7.

La sortie cathodyne de la seconde demi-12AU7/ECC82 « pilote », d'une part, le transformateur de sortie UTC 600 Ω /600 Ω symétrique et, d'autre part, deux sorties asymétriques. L'une d'elles, appelée « hi-fi », est directe. L'autre est appelée « public address » et traverse un filtre composé des éléments 0,02 μ F + 47 k Ω + 250 pF, lesquels limitent la bande passante et favorisent les médiums (inutilisable en hi-fi !).

Le G5M est doté d'un « vrai » vumètre à double sensibilité : 0 dB (standard), + 4 dB (standard, 0 Vu studio et broadcast).

L'alimentation

Elle utilise une valve EZ80 à chauffage indirecte et une chaîne de cellules de découplages. Inutile de stabiliser les tensions, aucune des cathodes (hors le cascode) n'étant découplée. L'alimentation des filaments s'effectue en +25 V « continu » (rare à l'époque !). Ces filaments sont montés en série deux par deux.

Le son

La dynamique de cet « engin » est époustouflante, qualité due principalement à l'utilisation du cascode.

Les taux de distorsion sont exceptionnellement bas, le silence sans modulation est total.

Ce qui démontre, une fois de plus, que des appareils destinés aux professionnels de l'enregistrement et de la radio (à l'exception des « engins » destinés à la sonorisation) affichaient des performances étonnantes dès les années cinquante !

R. BASSI

Push-pull de 6AQ5 Amplificateur hybride



Cet amplificateur met en œuvre un système hybride composé d'un push-pull de EL90 - 6AQ5 - 6005 piloté par deux transistors à effet de champ BS107. Il développe une puissance de 2 x 10 Weff et sa bande passante s'étend de 30 Hz à 35 kHz à -1dB.

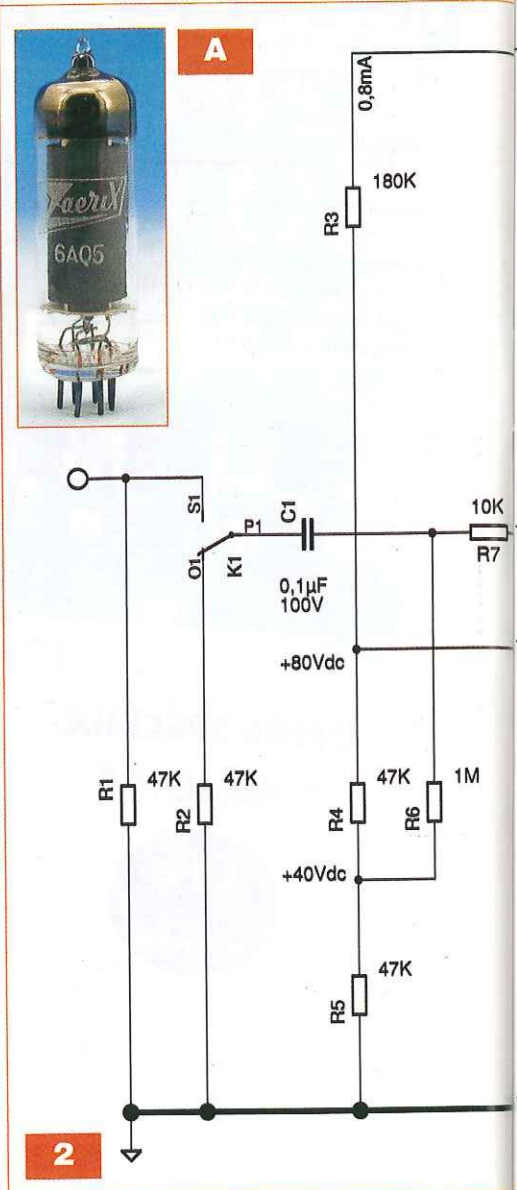
La tétrode EL90 lancée par Lorenz en 1950 (photo A) est la copie européenne de la 6AQ5 mise au point par RCA en 1946 sur la base des caractéristiques électriques de la 6V6. En 1950 également, sort une version

professionnelle sous l'appellation 6005.

Tout comme la pentode EL95, la EL90 a été conçue pour équiper les meubles « radio » des années 50 et les amplificateurs à faible consommation comme ceux des magnétophones. Montée en push-pull, elle développe 10 W efficaces. Son brochage est identique à celui de la EL95 (figure 1). A noter que le tube russe 6P1, toujours présenté sur les sites de ventes aux enchères comme équivalent à la EL90, n'est pas compatible car son embase est différente...

Le schéma

Il s'agit d'une remise « à plat » du projet décrit dans *Électronique Pratique* n°327.



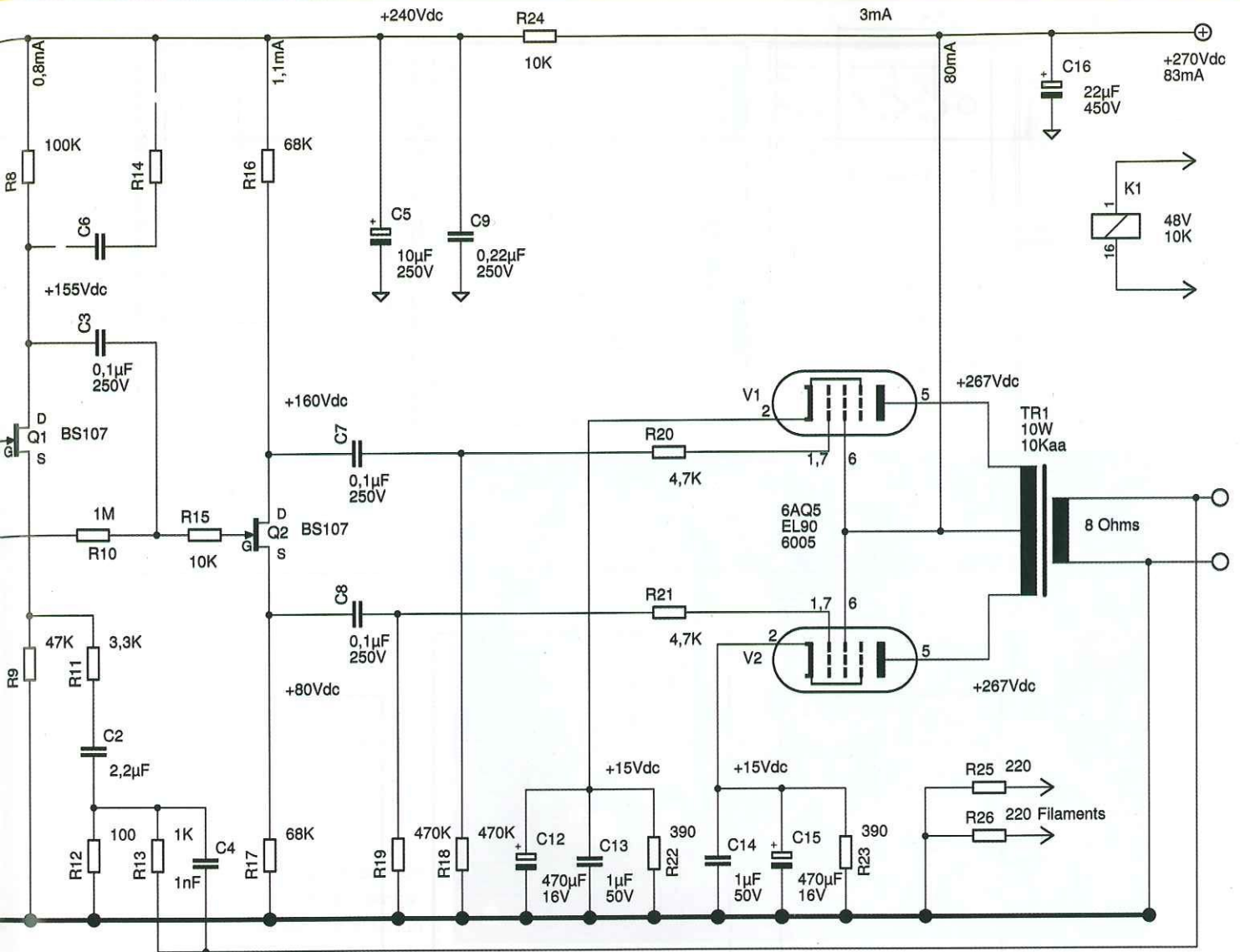
Ce projet hybride « AOP - Tube » fut considéré par certains lecteurs comme ... trop hybridé. C'est pourquoi nous en proposons ici une facture plus conventionnelle.

Le circuit d'entrée

Bien qu'équipé de transistors, nous avons repris la configuration classique utilisée pour un circuit à tubes : un étage amplificateur d'un gain de 30 dB suivi d'un déphaseur de type cathodyne (figure 2).

De plus, l'établissement des polarisations est identique.

Le transistor à effet de champ BS107 supporte une tension V_{ds} de 200 V, se polarise avec un V_{gs} de -2 V pour un courant de quelques milliampères et présente une pente de 60 mA/V aux faibles courants.



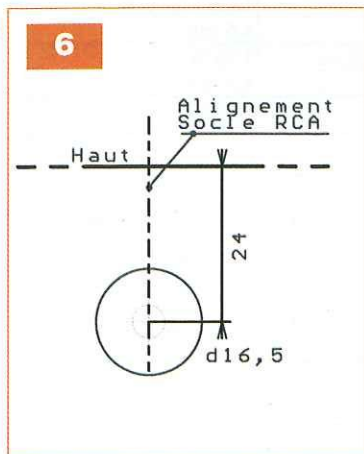
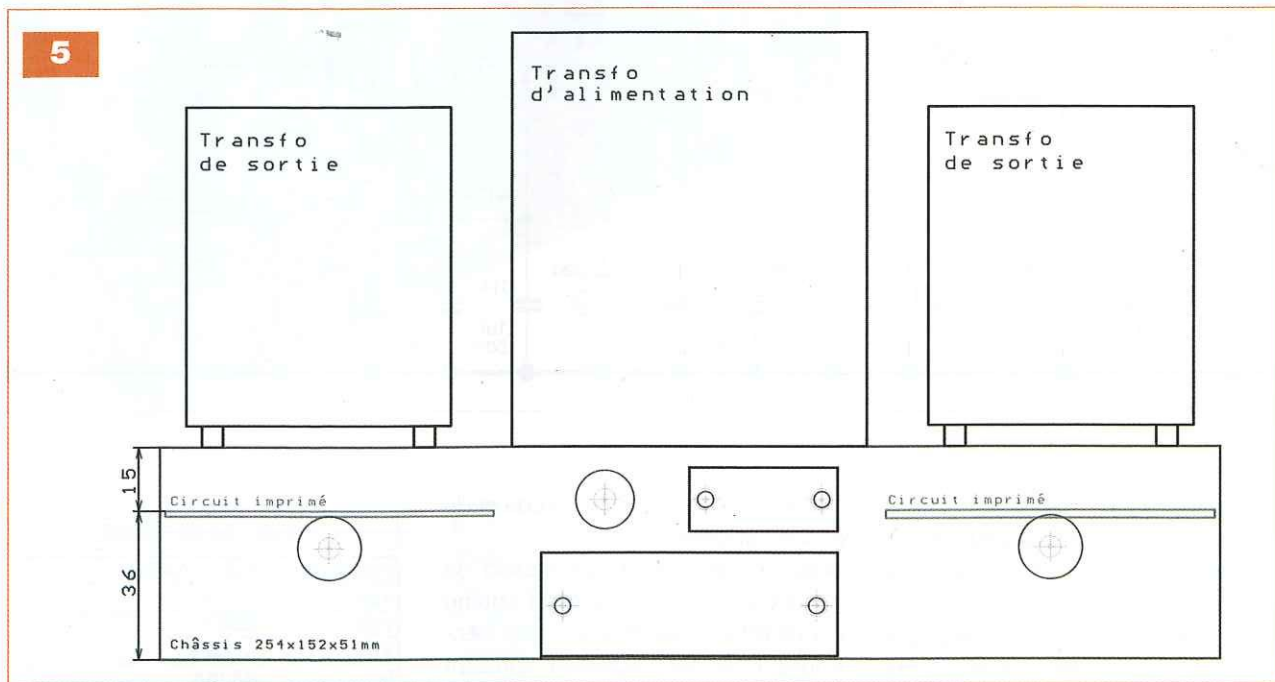
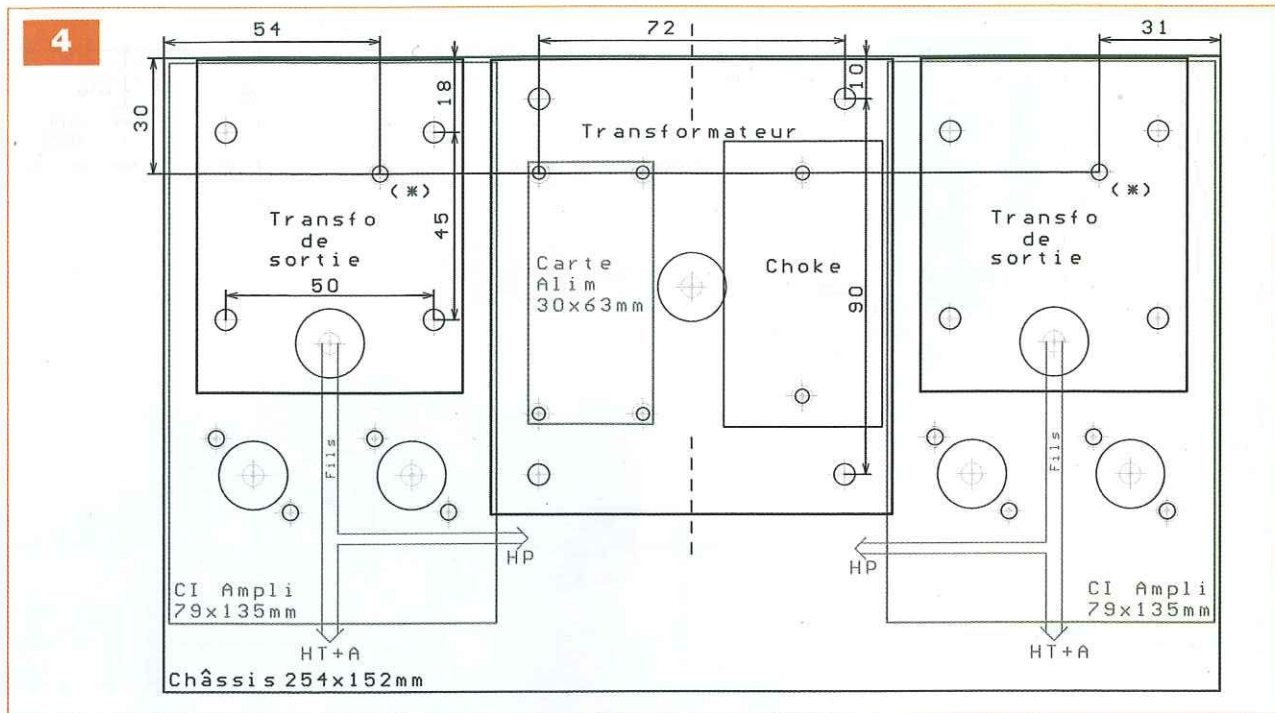
Le transistor Q1, monté en source commune, est polarisé à +40 Vdc. Ce qui, par R9/47kΩ, fixe le courant à 0,8 mA. La tension du « drain », chargé par R8/100kΩ, s'établit alors vers +155 Vdc. Câblé en source commune, le gain s'élève à plus de 600. C'est pourquoi il faut le réduire en introduisant une résistance entre la « source » et la masse. Avec une valeur de 3,3 kΩ en R11, le « gain », sans la contre réaction globale, s'établit à 30 dB. Le relais K1 est désactivé en position de repos « SB » et coupe le signal d'entrée. Le transistor Q2 est monté en déphaseur. Les signaux aux « source » et

« drain » sont d'égale amplitude et de phase opposée. Avec une tension d'alimentation de +240 Vdc, le signal maximal obtenu est de 60 Vpp sur chacune des électrodes. Cela est largement suffisant pour piloter les tétrodes de sortie. **La cellule de compensation C6-R14 a été supprimée** car les capacités parasites intrinsèques du BS107 sont déjà de l'ordre de 30 pF, ce qui, avec la résistance de charge de 100 kΩ, limite la bande passante à 50 kHz.

Le push-pull

Afin d'éviter de devoir appairer les tubes, nous avons opté pour des résistances de cathodes séparées. La tension V_k s'établit à +15 Vdc. Les anodes sont chargées par le transformateur de sortie d'impédance 10 kΩ.

| 6AQ5 - EL90 - 6005 | |
|---------------------|----------------|
| Filament | 6,3 V / 0,45 A |
| V _{ak} | 250 V |
| V _{g2} | 250 V |
| V _{g1} | -12,5 V |
| I _a | 45 mA |
| W _{a max} | 12 W |
| I _{g2} | 4,5 mA |
| W _{g2 max} | 1,25 W |
| μ | 4,1 mA/V |
| R _i | 52 KΩ |



Les grilles « écran » sont reliées directement à la haute tension. Le courant de cathode s'établit à 40 mA, soit 35 mA par l'anode et 5 mA par G2. Les dissipations sont de 9 W pour l'anode et 1,25 W pour G2.

L'amplificateur fonctionne en classe A jusqu'à 6 W et en classe AB au-delà. A noter également que l'écrêtage se produit de manière assez douce.

Le taux de contre-réaction appliqué s'élève à 10 dB. Par la contre-réaction, l'impédance de sortie est de 2 Ω, ce qui porte le facteur d'amortissement à 4.

Le transformateur de sortie a une puissance nominale de 10 W.

Il a été développé pour ce projet par Electra Sud-Ouest.

A noter que ce transformateur de bonne facture est directement compatible électriquement et dimensionnellement avec le 1609 de Hammond.

L'alimentation

Le transformateur d'alimentation est disponible chez ACEA et porte la référence 674B. Son enroulement de 220 Vac/310 mA fournira, après redressement, la haute tension de 280 Vdc (figure 3).

Le filtrage est réalisé par la self de « choc » de 1,5 H et les condensateurs de 22 μF placés sur chaque carte amplificatrice. L'ondulation de la HT est de 400 mVpp sur C16 et de 10 mVpp sur C5.

Un secondaire de 6,3V/1,9A fournit le courant de chauffage aux filaments.

Le switch S2 en position de repos « SB » met hors-circuit la HT et désactive les deux relais K1.

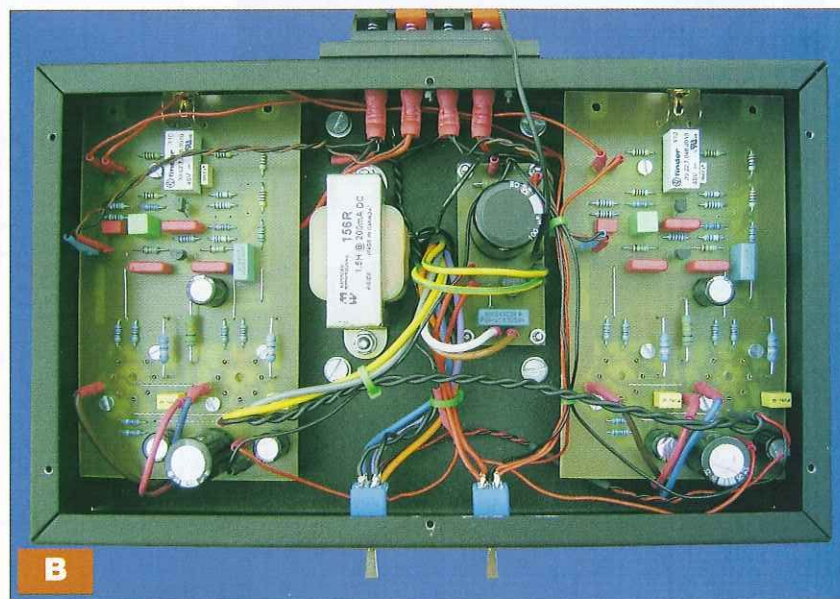
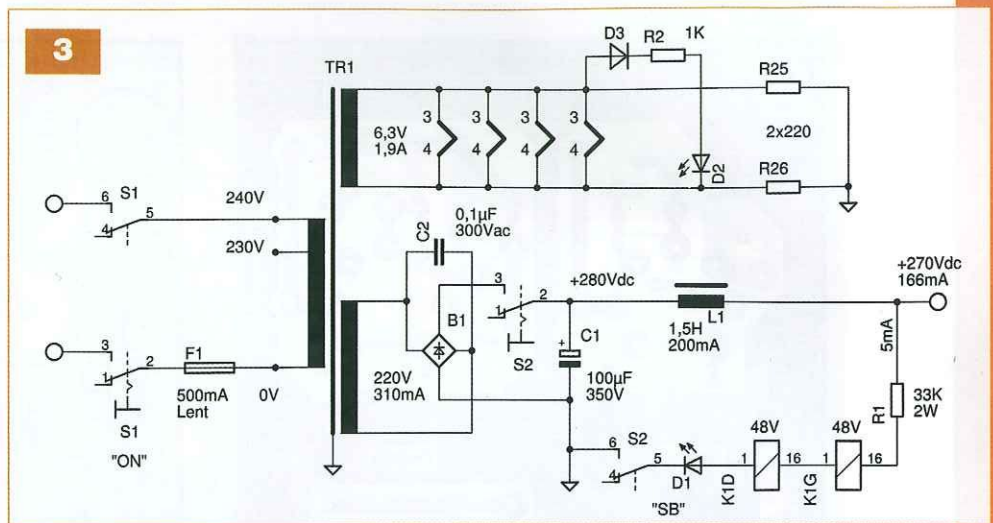
La haute tension suit les aléas de la tension secteur. Le transformateur possède deux entrées 230 et 240 Vac.

Mise en œuvre

Le châssis

L'assemblage est réalisé sur un châssis Hammond de 254 x 152 x 51 mm. Il est plus facile de réaliser, en premier lieu, la partie mécanique en se servant des cartes non câblées et des divers éléments.

La photo B et la figure 4 montrent l'agencement général et les diverses cotes d'usinage.



Les cotes de la figure 4 sont relevées à l'extérieur du châssis – vue de dessus.

Les cotes de placement des deux cartes amplificatrices doivent être marquées, puis percées avec précision. A cet effet, on commence par percer les deux trous marqués d'un astérisque. On y fixe les deux cartes, à l'extérieur et **cuivre apparent**, bien orthogonalement, puis percer un deuxième trou afin de les fixer. Les autres trous sont percés en utilisant la carte comme guide.

On marque également l'alignement des deux socles RCA sur la face arrière (figure 5).

Pour la découpe des culots des tubes, il est préférable d'utiliser un poinçon emporte-pièce de ø 16,5 mm. La découpe est alors parfaite.

Les faces avant et arrière ne font pas l'objet d'un plan coté et sont laissées

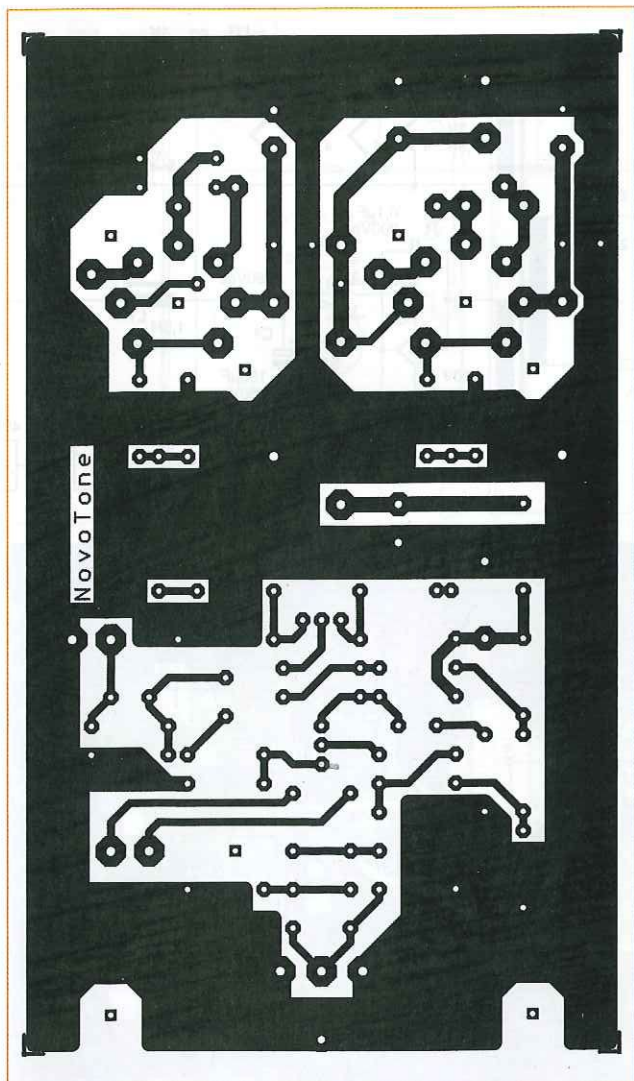
à l'appréciation de chacun.

La découpe des trous de passages des socles RCA peut être réalisée à l'aide du poinçon emporte-pièce de ø 16,5 mm. On fore un trou de pilotage à 24 mm du haut du châssis (photo C et figure 6) sur l'alignement préalablement marqué. Tous les autres trous sont marqués et percés *in situ*. Après s'être assuré que tous les ensembles trouvent leurs places, nous pouvons passer au montage des divers composants sur le circuit imprimé.

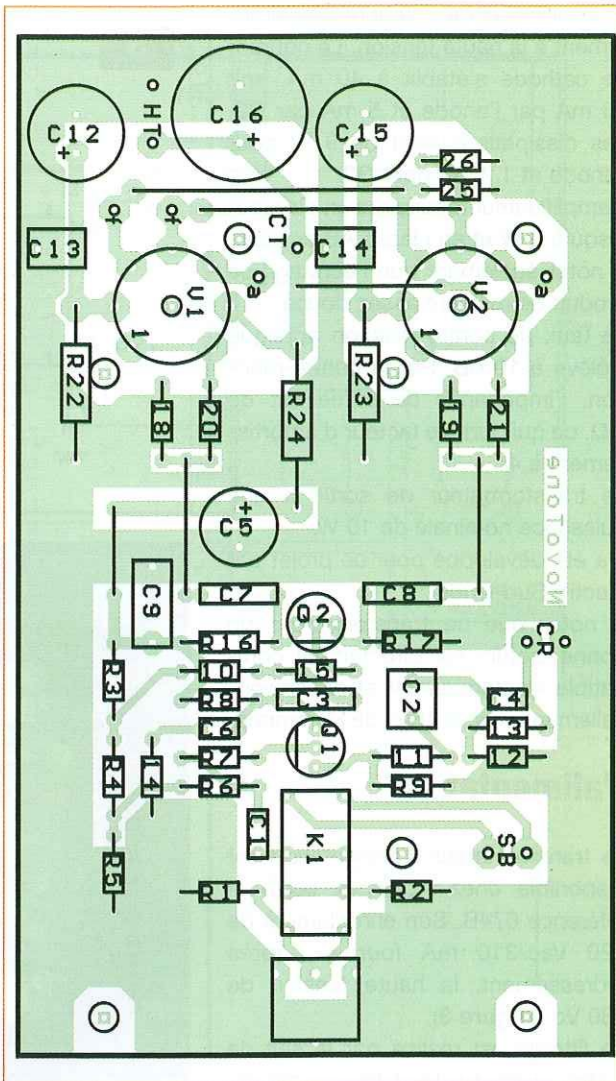
Les circuits imprimés

Le circuit imprimé du module amplificateur mesure 79 x 135 mm (figure 7). Les onze picots de 1,3 mm sont insérés et soudés en premier lieu, suivis des six pontages (figure 8).

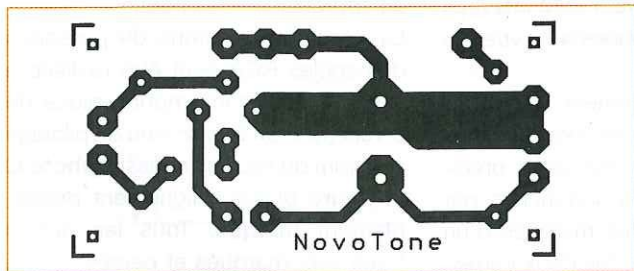
Ensuite, on soude les deux supports des tubes. Ils sont soudés « coté cuivre » et les broches ne doivent pas



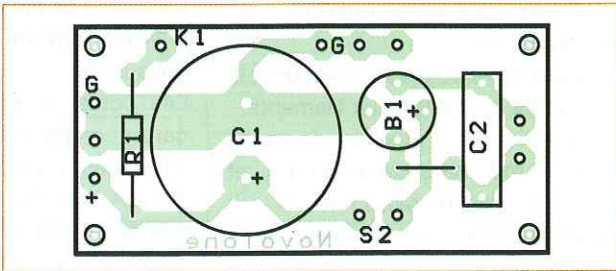
7



8



9



10

dépasser du côté composants. Ce faisant, l'épaulement du support sera à 15 mm exactement de la surface de la carte et le maintien par les quatre entretoises isolées de 15 mm positionnera ceux-ci à la bonne hauteur. On soudera ensuite les composants par ordre de grandeur croissant, en terminant par l'électrolytique C16 (photo D).

Il est préférable de tester la carte en dehors du châssis. Mais cela nécessite une tension d'alimentation continue variable jusqu'à 270 Vdc ou un

auto-transformateur variable. Le premier test se fait sans les tubes, on vérifie les valeurs des tensions aux électrodes des deux transistors. Après insertion des tubes et le raccordement des trois fils du primaire du transformateur de sortie, il faut alimenter les filaments pendant une minute et ensuite appliquer progressivement la haute tension en surveillant les tensions aux anodes et grilles « écran » des 6AQ5. Celles-ci doivent progresser jusqu'à +270 Vdc. La tension aux cathodes (R22-R23)

s'établit à +15 Vdc environ. La carte alimentation (figure 9) mesure 63 x 30 mm. Elle comprend : onze picots de 1,3 mm, les condensateurs C1-C2, le pont redresseur et la résistance R1 de 33 kΩ (figure 10).

Le montage final

Les premiers éléments à mettre en place sont les dix entretoises M3/F-F de 15 mm, de maintien des modules amplificateurs.

A propos des entretoises de fixation des supports des tubes, il faut abso-

Nomenclature

MODULE AMPLIFICATEUR

Résistances 1/2 W - 1 %

- R1, R2, R4, R5, R9 : 47 k Ω
- R3 : 180 k Ω
- R6, R10 : 1 M Ω
- R7, R15 : 10 k Ω
- R8 : 100 k Ω
- R11 : 3,3 k Ω
- R12 : 100 Ω
- R13 : 1 k Ω
- R16, R17 : 68 k Ω
- R18, R19 : 470 k Ω
- R20, R21 : 4,7 k Ω

Résistances

- R14 : voir texte (supprimé)
- R22, R23 : 390 Ω /1 W/5 %
- R24 : 10 k Ω /1 W/5 %
- R25, R26 : 220 Ω /1/4 W/1 %

Condensateurs

- C1 : 0,1 μ F/100 V
- C2 : 2,2 μ F/50 V
- C3, C7, C8 : 0,1 μ F/250 V
- C4 : 1 nF/100 V
- C5 : 10 μ F/250 V
- C6 : voir texte (supprimé)
- C9 : 0,22 μ F/250 V
- C10, C11 : supprimé
- C12, C15 : 470 μ F/25 V
- C13, C14 : 1 μ F/50 V
- C16 : 22 μ F/350 V

Divers

- K1 : relais 48 V-10 k Ω
- Q1, Q2 : BS107
- V1, V2 : 6AQ5

MODULE ALIMENTATION

Résistances

- R1 : 33 k Ω /2 W
- R2 : 1 k Ω /0,5 W

Condensateurs

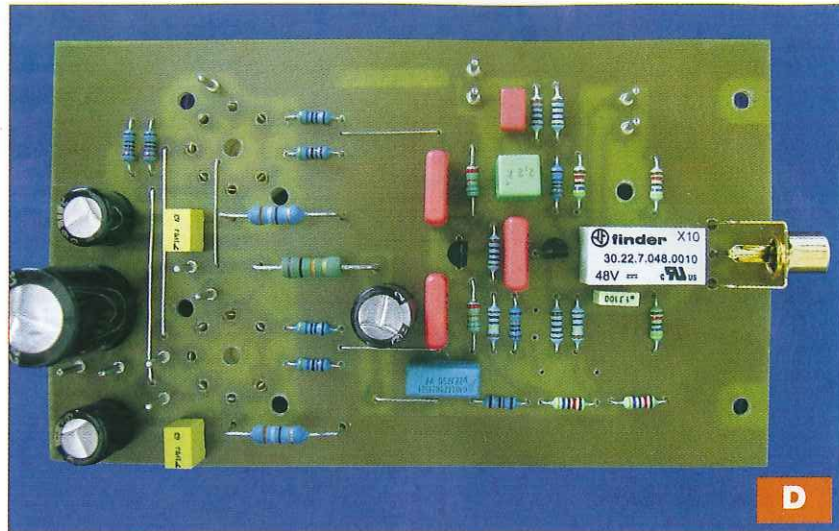
- C1 : 100 μ F/350 V
- C2 : 100 nF/300 Vac

Semiconducteurs + Divers

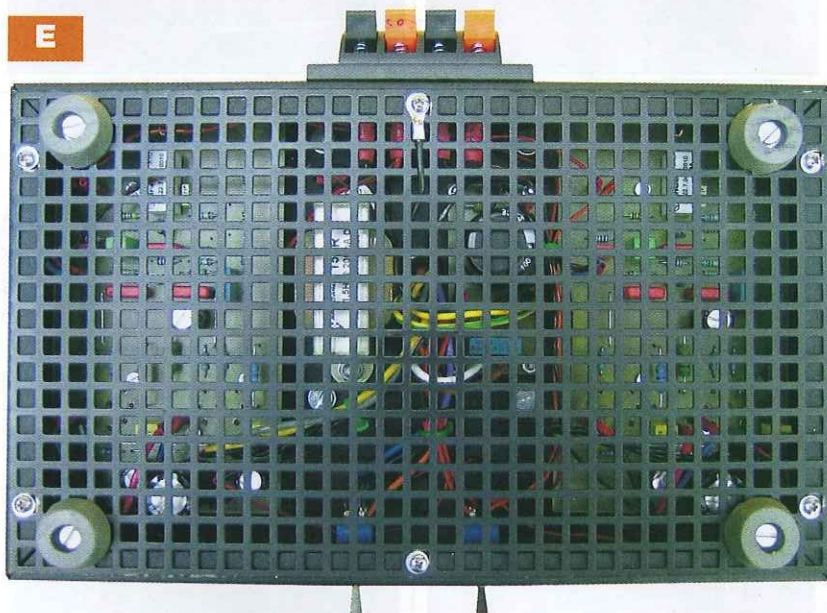
- D1, D2 : led 20 mA
- D3 : 1N4148
- B1 : 400 V/1,5 A
- F1 : 500 mA

COMPOSANTS SPÉCIFIQUES

- 1 transfo « alimentation » (cf. texte)
- 2 transfos « audio » 10W/PP10 k Ω (cf. texte)
- 1 self de filtrage 1,5 H/200 mA-Hammond 156R
- 1 châssis 254 x 152 x 51 mm - Hammond 1441-16BK3
- 4 pieds 10 mm
- 4 supports tubes « heptal » céramique (PCB)
- 8 entretoises 15 mm F-F/M3 isolée (cartes amplificatrice)
- 2 entretoises 15 mm F-F/M3 métal (cartes amplificatrice)
- 4 entretoises 10 mm M-F/M3 métal (carte alimentation)
- 1 porte-fusible châssis F1 (20 mm)
- 2 interrupteurs DPDT
- 2 socles RCA/mono pour PCB
- 1 bornier HP Stéréo
- 1 socle 230 V/1A pour châssis
- 2 supports « led »
- 2 câbles + contact led
- 33 picots + 33 cosses 1,3 mm



D



E

lument utiliser des entretoises isolantes en polyamide. En effet, vu la proximité des trous de fixation des supports « heptal », il y a risque de court-circuit avec les pistes cuivrées avoisinantes.

Ensuite, nous fixons les transformateurs de sorties à l'aide de vis M4, suivis, dans l'ordre, par les commutateurs et voyants de la face avant, les accessoires de la face arrière, la carte alimentation, la self de choc, le transformateur d'alimentation et, en dernier lieu, les deux cartes amplificatrices. Tous les fils des transformateurs de sorties sont rassemblés dans une gaine, routés vers l'avant en passant entre les entretoises des tubes pour ressortir à l'arrière du module (figure 4). Les deux fils du haut-parleur sont redirigés vers la face arrière via le centre du châssis.

Les masses

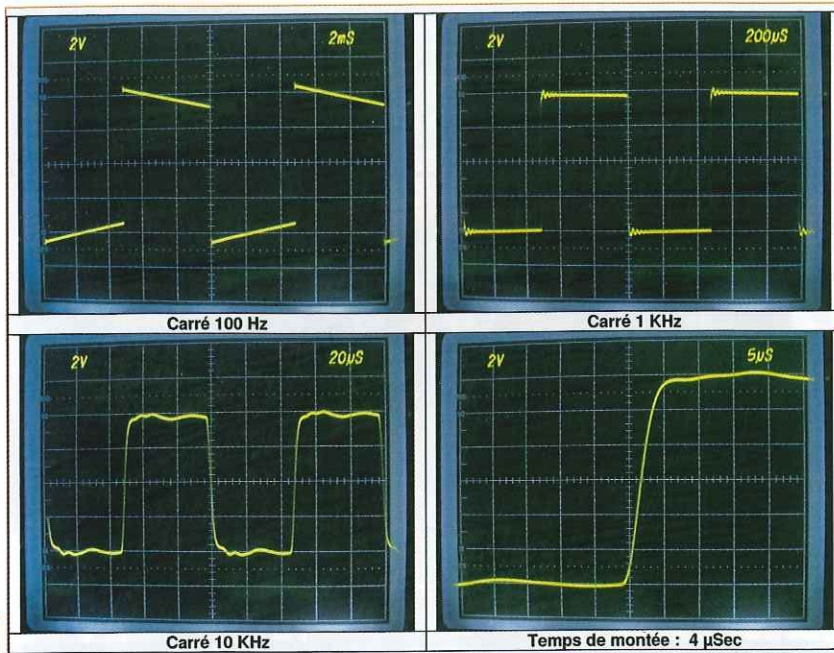
L'ensemble des circuits est « flottant ». La mise à la masse du châssis se fait en un seul point via la vis de fixation de la grille de fond (photo E). Une des vis auto-taraudeuses assure le contact électrique avec le châssis et la grille.

S'assurer que sans ce contact de masse, le circuit est bien « flottant » par rapport au châssis. Si ce n'est pas le cas, chercher et lever la « fuite » coupable.

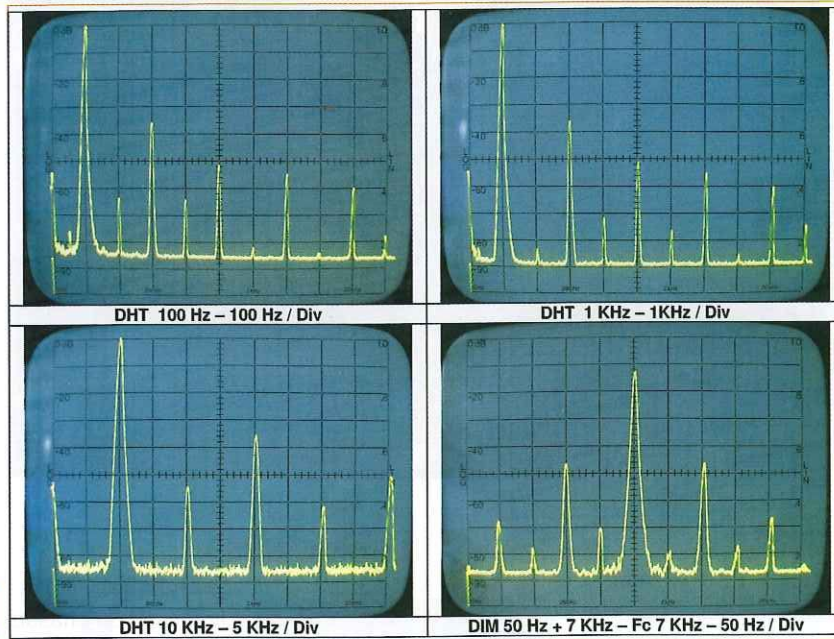
Mise sous tension

Dans un premier temps, il ne faut pas raccorder les deux fils de la contre-réaction.

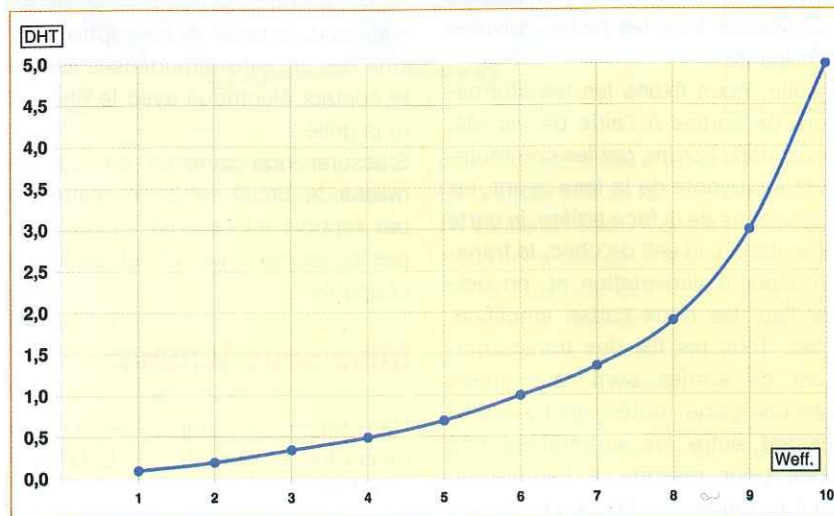
Les deux sorties doivent être chargées. Pour la sortie inutilisée pendant le test, une résistance de 10 Ω /2 W



11



12



13 Distorsion harmonique totale à 1 kHz

fera l'affaire. La mise sous tension s'effectue de préférence à l'aide d'un auto-transformateur.

Basculer les deux commutateurs et vérifier la montée progressive des tensions jusqu'à obtenir les 6,3 Vac de chauffage et les 270 Vdc de HT. Les deux relais étant activés, il faut injecter un signal de 300 mVpp en entrée et visualiser la sortie.

C'est le moment de raccorder les deux fils de la contre-réaction. Le signal en sortie doit s'effondrer d'un facteur 3. Si, au contraire, vous constatez un accrochage, il y a lieu d'inverser les deux fils du primaire.

Quelques mesures

Les mesures classiques sur notre prototype vous sont présentées aux figures 11 à 14.

La réponse aux signaux carrés (figure 11) est excellente.

Le dépassement est inexistant et le temps de montée avoisine 4 µs.

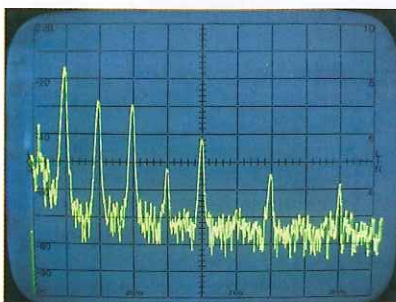
La fréquence de coupure se situe vers 70 kHz à -3 dB. L'ajout d'une réactance composée d'une capacité de 1 µF en série avec une résistance de 8 Ω laisse le signal imperturbable.

Le taux de distorsion à 1 dB de la puissance nominale est inférieur à 2 %. La représentation spectrale montre la forte atténuation des harmoniques pairs due à la symétrie du push et à une décroissance progressive des harmoniques: H3 à -36 dB, H5 à -50 dB. L'écrtage commence au-dessus de 9 Weff, mais de manière assez douce, ceci est dû à la faible pente des tubes (4 mA/V) et au faible taux (10 dB) de contre-réaction.

La mesure de la distorsion d'intermodulation se fait en injectant deux signaux de 50 Hz et 7 kHz dans un rapport de 12 dB (4 à 1). Les raies situées de part et d'autre de la porteuse à 7 kHz sont à 46 dB du signal pilote à 0 dBV (figure 12).

L'évolution de la DHT en fonction de la puissance est assez progressive (figure 13). C'est le résultat du taux de contre-réaction assez faible. Un taux de 6 dB supérieur écrasera la DHT à 1 % à 8 W et provoquera un coude plus raide au-delà.

La figure 14 montre les bruits et ronflements résiduels, le niveau de réf-



14

rence est placé à -40 dBV. A gauche du graphe, on distingue bien l'effet de l'alimentation non-stabilisée : le bruit décroissant de 0 à 20 Hz est celui des variations de la tension secteur. L'ondulation à 50 Hz se trouve à -56 dBV et celle à 100 Hz à -68 dBV. Ceci nous donne un rapport signal/bruit supérieur à 60 dB-Lin pour 1 W en sortie.

Conclusion

Cet amplificateur d'une puissance totale de 20 W, permet de sonoriser confortablement une pièce de 40 m². La musicalité porte indiscutablement l'empreinte de la 6V6 : un son très

Caractéristiques Techniques

| | |
|---------------------------------------|------------------------|
| Puissance nominale | 2 x 10 Weff |
| Puissance impulsionnelle | 2 x 11 W |
| DHT + Bruit à 8 Weff (-1 dB) | < 2% |
| Distorsion d'intermodulation à 8 Weff | < 1% |
| Temps de montée | 4 µSec |
| Sensibilité | 1 Vac pour 8 W |
| Réponse en fréquence à -1 dB à 8 W | 30 Hz → 30 KHz |
| Diaphonie 10 Hz → 10 KHz | > 60 dB |
| Impédance de sortie | 8 Ω |
| Impédance d'entrée | 47 KΩ |
| Taux de contre-réaction (NFB) | 10 dB |
| Impédance interne | 2 Ω |
| Facteur d'amortissement (DF) | 4 |
| Bruit de fond (A-Weighted) | < 200 µV |
| Rapport S/B (A-Weighted) à 1 W | > 80 dBA |
| Tubes: 4 | 6AQ5 - Tungstram |
| Consommation au repos (SB) | 240 V - 78 mA - 19 VA |
| Consommation | 240 V - 350 mA - 84 VA |
| Dimensions | 254x152x160 mm |
| Poids | 7,7 Kg |

agréable, doux et sans coloration. Les graves sont restitués sans traînage et les aigus avec une excellente précision. Associé à des enceintes de qualité, il reproduit tous les genres de musique avec une excellente dynamique.

J-L VANDERSLEYEN

Pour les données de fabrication, de la carte imprimée ou quelque problème d'approvisionnement, n'hésitez pas à contacter l'auteur à l'adresse

jl.vandersleyen@skynet.be ou via son site web www.novotone.com



6 rue François Verdier
31830 PLAISANCE DU TOUCH
Tél 05 61 07 55 77 / Fax 05 61 86 61 89
E-mail : contactacea@acea-fr.com
Web : www.acea-fr.com



DE NOMBREUX AUTRES PRODUITS SONT DISPONIBLES SUR DEMANDE
FOURNITURE DE CES PRODUITS EN KITS: Frais de port offert !

SELF

| | | | | |
|-------------|--------------|---------|-----------------|---------|
| LED 146-152 | EI/10H | 58.00 € | LED 161-162 7H | 47.50 € |
| LED 151-170 | Circuit C/3H | 47.50 € | LED 175 Torique | 30.50 € |

LAMPES UNITAIRES

| | |
|-------------------------------|---------|
| 5725 CSF + sup. (par 10 et +) | 8.40 € |
| 8005 CSF + sup. (par 10 et +) | 15.00 € |
| ECC81, ECC82, ECC83 | 10.00 € |
| EF86 | 20.00 € |
| ECF82 | 15.00 € |
| EZ81 | 18.80 € |
| ECL86 Philips | 17.50 € |
| GZ32 | 19.00 € |

LAMPES APPAIRÉES

| | |
|------------------|----------|
| EL34 Tesla ou EH | 35.00 € |
| 845 Chine | 110.00 € |
| 300B Sovtek | 200.00 € |
| KT90 | 120.00 € |
| KT88 EH | 89.00 € |
| 6S50 EH | 58.00 € |
| 6L6 EH | 35.00 € |
| 6V6 EH | 27.00 € |
| 6SN7 EH | 29.00 € |
| EL84 EH | 28.00 € |

Port lampes de 1 à 4 : 11.00€
de 5 à 10 : 13.00€

TRANSFORMATEURS D'ALIMENTATION

Faible induction 1 Tesla - primaire 230V avec écran

| LED N° | Secondaires | Prix TTC |
|-------------|---|----------|
| 146-150 | 2 x 380V - 2 x 6.3V - 5V | 97.00 € |
| 147-148-188 | Préampli tubes circuits "C" 2 x 220V - 2 x 6.3V | 79.50 € |
| 149-158 | ALIM H.T./Préampli tubes 2 x 300V - 2 x 6.3V | 82.50 € |
| 152 | 2 x 300V - 2 x 6.3V | 103.00 € |
| 157-160 | 380V + 6.3v + 4 x 3.15V | 96.00 € |
| 161-162-163 | Prim. 220V/230V - Ecran - 2 x 330V - 6.3V en cuve | 185.50 € |
| 172-173 | Sec. 2 x 12V | 89.50 € |
| 183 | Filtre actif 2 x 240V + 12V | 57.00 € |
| 186-170 | Ecran - Sec. 2 x 230V + 6.3V - 4.5A | 92.00 € |
| 167-169 | 400V + 6.3V + 4 x 3.15V + 75V | 110.00 € |
| EP 299 | 340 V - 4 x 3.15 V - 75 V - 6.3 V | 87.50 € |
| EP 305 | 300 V - 9 V - circuit C | 77.00 € |
| EP HS 11/06 | Ampli 300B - 350 V - 75 V - 6.3 V - 4 x 5 V - En cuve | 142.00 € |
| EP 331 | TA P674B - 225V/0.3A - 6.3V/1.9A En cuve | 109.00 € |

TRANSFORMATEURS DE SORTIE

| LED n° | Imp. Prim | Imp. Sec | Puissance | Prix TTC |
|-------------|--------------------|----------|--------------------------|----------|
| 138 | 5000Ω | 4/8Ω | 5W | 55.00 € |
| 140-170-175 | 1250Ω | 8Ω | Single 20W | 85.50 € |
| 145 | 825Ω | 4/8Ω | Single 40W | 110.00 € |
| 146-150 | 8800Ω | 4/8Ω | 50W | 110.00 € |
| 152 | 2,3/2,8/3,5KΩ | 4/8/16Ω | 30W circuit C en cuve | 227.00 € |
| 157-160-169 | 3800Ω | 4/8/16Ω | 80W | 110.00 € |
| 159-171-173 | 3500Ω | 4/8Ω | 15W Circuit C en cuve | 150.50 € |
| 181-182 | Single 845 - 8000Ω | 4/8Ω | 80 W - Circuit C en cuve | 264.00 € |
| EP HS 11/06 | PP 300B - 3000Ω | 4/8Ω | 30 W - En cuve | 149.50 € |

SUPPORTS

| | |
|------------------------|---------|
| Noval ou octal chassis | 4.60 € |
| Noval CI | 3.30 € |
| Octal CI | 4.80 € |
| 4 cosses "300B" | 9.80 € |
| Jumbo 845 arg. | 18.00 € |
| Noval CI 7 broches | 3.30 € |

CONDENSATEURS

| | |
|--------------|---------|
| 1500µF 350V | 27.40 € |
| 2200µF 450V | 53.40 € |
| 470µF 450V | 18.00 € |
| 470µF 500V | 30.00 € |
| 150000µF 18V | 33.50 € |
| 47000µF 18V | 15.00 € |

Port : 17€ le 1er transfo + 6.00€ par transfo supplémentaire
Minimum de facturation 50€ TTC sinon frais de traitement 6.50€