

GPS

- Initiation & Applications
- Le récepteur souris
- Le module GPS ET-312

**Programmateur
de SX28**

**Le télémètre
GP2D 120**

**Push-pull
ultra-linéaire
de EL 84**

• France : 5,00 € • DOM Avion : 6,40 €
• DOM surface : 5,80 € • TOM : 800 XPF
• Portugal continent : 5,60 € • Belgique : 5,50 €
• Espagne : 5,60 € • Grèce : 5,60 €
• Suisse : 10,00 CHF • Maroc : 60 MAD
• Tunisie : 5200 TND • Canada : 6,60 \$



L 14377 - 320 - F: 5,00 €



ELECTRONIQUE PRATIQUE

N° 320 Octobre 2007

Initiation

- 8 Internet pratique
- 10 La résistance, un composant de base

Spécial GPS

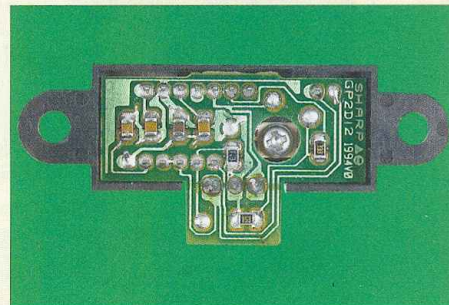
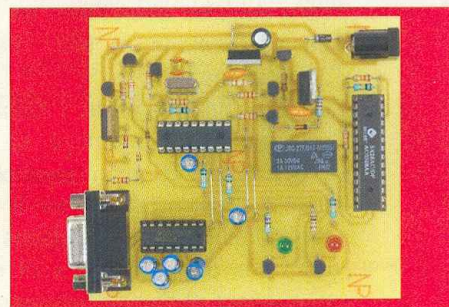
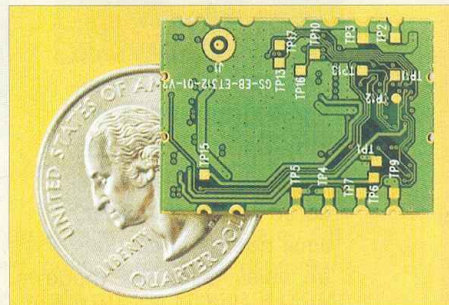
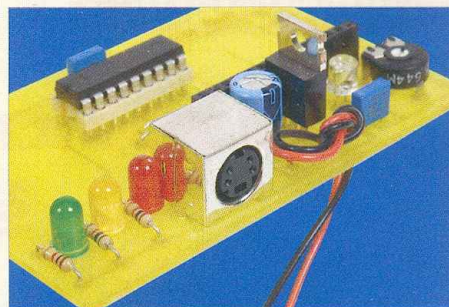
- 14 Le positionnement par satellites
- 18 Moniteur GPS pour véhicule
- 22 Le module GPS ET-312
- 31 Platine GPS expérimentale

Micro/Robot/Domotique

- 36 Programmateur de SX28AC/DP
- 43 Télémétrie infrarouge

Audio

- 50 Et si on parlait tubes (cours n°38) : analyse pratique de deux préamplificateurs
- 56 Push-pull ultra-linéaire de EL84



Fondateur : Jean-Pierre Ventillard - **TRANSOCEANIC SAS** au capital de 574 000 € - 3, boulevard Ney, 75018 Paris Tél. : 01 44 65 80 80 - Fax : 01 44 65 80 90
Internet : <http://www.electroniquepratique.com> - Président : Patrick Vercher - Directeur de la publication et de la rédaction : Patrick Vercher

Secrétaire de rédaction : Elsa Sepulveda - Couverture : Dominique Dumas - Illustrations : Alain Bouteville Sanders

Photos : Isabelle Garrigou - Avec la participation de : R. Bassi, G. Ehretsmann, R. Knoerr, P. Morin, P. Oguic, J-L Vandersleyen, O. Viacava

La Rédaction d'Electronique Pratique décline toute responsabilité quant aux opinions formulées dans les articles, celles-ci n'engageant que leurs auteurs.

DIFFUSION/VENTES : ALIX CONSEIL PRESSE Tél. : 01 64 66 16 39 - PUBLICITÉ : À la revue, e-mail : pubep@fr.oleane.com

I.S.S.N. 0243 4911 - N° Commission paritaire : 0909 T 85322 - Distribution : MLP - Imprimé en France/Printed in France

Imprimerie : ACTIS MAULDE & RENOUE 02430 GAUCHY - DEPOT LEGAL : OCTOBRE 2007 - Copyright © 2007 - **TRANSOCEANIC**

ABONNEMENTS : 18-24, quai de la Marne - 75164 Paris Cedex 19 - Tél. : 01 44 84 85 16 - Fax : 01 42 00 56 92. - Préciser sur l'enveloppe « Service Abonnements »

ATTENTION ! Si vous êtes déjà abonné, vous faciliterez notre tâche en joignant à votre règlement soit l'une de vos dernières bandes-adresses, soit le relevé des indications qui y figurent.

Abonnements USA - Canada : Contacter Express Mag - www.expressmag.com - expsmag@expressmag.com - Tarif abonnement USA-Canada : 60 €

TARIFS AU NUMÉRO : France Métropolitaine : 5,00 € • DOM Avion : 6,40 € • DOM Surface : 5,80 € • TOM : 800 XPF • Portugal continent : 5,60 €

Belgique : 5,50 € • Espagne : 5,60 € • Grèce 5,60 € • Suisse : 10,00 CHF • Maroc : 60 MAD • Tunisie : 5200 TND • Canada : 6,60 \$ CAN

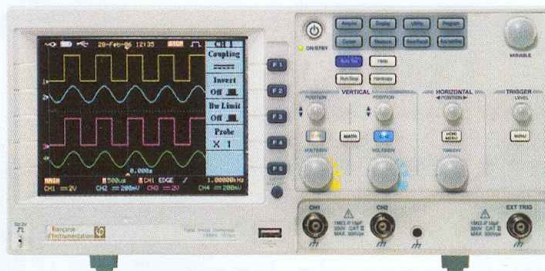
© La reproduction et l'utilisation même partielle de tout article (communications techniques ou documentation) extrait de la revue *Electronique Pratique* sont rigoureusement interdites, ainsi que tout procédé de reproduction mécanique, graphique, chimique, optique, photographique, cinématographique ou électronique, photo-stat tirage, photographie, microfilm, etc. Toute demande à autorisation pour reproduction, quel que soit le procédé, doit être adressée à la société TRANSOCEANIC.

LE PROCHAIN NUMÉRO D'ÉLECTRONIQUE PRATIQUE SERA EN KIOSQUE LE 3 NOVEMBRE 2007

Oscilloscopes numériques série FI 3000

La société Française d'Instrumentation présente une nouvelle série de six oscilloscopes numériques, la FI 3000, proposant des bandes passantes variées allant de 60 MHz à 200 MHz, ainsi que deux ou quatre voies selon les modèles. Cette série couvre la majorité des applications dans les laboratoires, les lignes de productions et bien d'autres applications.

Un échantillonnage de 1 Géc/s et une profonde mémoire de vingt cinq mille points garantissent plus de détails de visualisation de la forme d'onde étudiée. Les interfaces USB, dont ces oscilloscopes sont dotés, permettent de sauvegarder et rappeler



des données, d'imprimer des écrans visualisés et de rappeler des configurations avec facilité et rapidité. Un grand nombre de raccourcis prévus réduisent les opérations manuelles répétitives et font gagner un temps précieux, tout comme le réglage automatique « AutoSet ». Ces oscilloscopes proposent vingt sept mesures automatiques incluant la tension, la fréquence et le délai. D'autres fonctions sont intégrées :

mathématiques, FFT, déclenchements évolués ou encore tests bon/mauvais (Go/No Go).

La série FI 3000 peut mémoriser jusqu'à vingt configurations et autant de formes d'ondes et propose un affichage couleur, des interfaces USB et RS232 en standard.

À cela s'ajoutent un grand nombre d'options, telles que le pack batterie, l'interface IEEE488-2, la sacoche de transport, le kit montage rack, le logiciel de communication et le câble RS232 ou USB.

FRANCAISE D'INSTRUMENTATION
Tél. : 33 (0)3 25 71 25 83,
www.sitrane.fr, infos@distrame.fr

Educ@tice en novembre à Paris

Educ@tice 2007 se tiendra les 21, 22 et 23 novembre à Paris Expo-Porte de Versailles. La 3^e édition de ce salon, créé en parallèle d'Educatice pour répondre aux enjeux que représentent la maîtrise et l'utilisation des TICE dans le système scolaire et faire connaître les nouvelles possibilités pédagogiques apportées par les TICE, devrait réunir quelque 150 exposants. En plus de l'exposition, il accordera une large place à différents événements : colloque, cycle de conférences, classes DémoTICE, ateliers...

Adaptateur TNT multimédia

Métronic lance la Zapbox USB Player, un adaptateur TNT entièrement dédié à la convergence muni d'un port USB 2.0 en façade. Outre les dix-huit chaînes gratuites, cet adaptateur permet à son détenteur de diffuser photos, vidéos et musiques numériques sur son poste de télévision après avoir glissé sa clé USB ou un disque dur dans l'emplacement prévu à cet effet.

Par ailleurs, le fabricant français, filiale du groupe HF Company, commercialise deux antennes discrètes et efficaces. Très compacte et particulièrement légère, l'antenne intérieure Amarinne se décline en deux coloris et ne devrait pas dépasser les 30 €. La Trinappe, elle, va encore plus loin dans la discrétion en élisant domicile dans les... combles, évitant ainsi d'enlaidir le toit de sa maison. Cette antenne est disponible en deux versions : non amplifiée (environ 60 €) et amplifiée (80 € environ).

Produits disponibles en grandes surfaces et sur les sites marchands.
MÉTRONIC Tél. : 33 (0) 247 346 346, www.metronic.com

EDUC@TICE, Paris-Expo-Porte de Versailles,
21 au 23 novembre, www.educaticice.com

L'offre pertinente pour vos Circuits Imprimés professionnels

EURO
CIRCUITS

On-line: calculez vos prix
On-line: passez vos commandes
On-line: suivez vos commandes
On-line: 24H/24 & 7J/7

**Pas de minimum de commande !
Pas de frais d'outillages !**

Une équipe novatrice à votre écoute: +33 (0)3 86 87 07 85

www.eurocircuits.com

Verified

- "Standard pooling" à prix très attractifs
- de 1 à 6 couches
- de 1 à 1000 pièces
- délais à partir de 3 jours ouvrés

A la carte

- "Technologie pooling" à prix attractifs
- de 1 à 8 couches
- de 1 à 1000 pièces
- délais à partir de 3 jours ouvrés

On demand

- "Technologie particulière" au juste prix
- de 1 à 16 couches
- de 1 pièce à la moyenne série
- délais à partir de 3 jours ouvrés

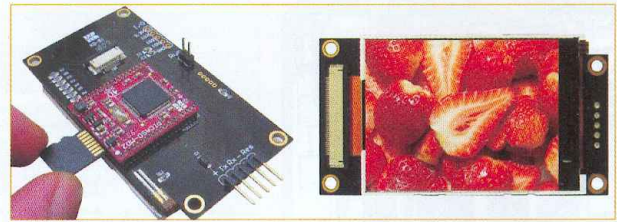
Nouveautés chez Lextronic

Pour cette rentrée 2007, la société Lextronic annonce deux nouveaux produits.

Développé par l'université de Carnegie Mellon et fabriqué sous licence par Lextronic, le premier est un module « CMUcam3 » dont l'objectif est d'offrir à la plupart des systèmes embarqués un dispositif de traitement vidéo performant, économique et simple à utiliser. Cette platine électronique est conçue autour d'un puissant processeur ARM associé à une mémoire FIFO et à un module caméra couleur CMOS interchangeable.



des caractères, de dessiner des icônes type « bouton », de tracer des cercles, des lignes, des ellipses... de couleurs différentes, de



manipuler des « blocs images » sur l'écran, de modifier la fonte des caractères, d'afficher du texte en mode opaque ou transparent, de modifier le rétro-éclairage et le contraste, d'activer-désactiver un défilement à l'écran, etc. L'afficheur dispose également d'un connecteur capable de recevoir une carte mémoire au format micro SD de

64 Mo à 1 Go (livrée en option). Cette carte mémoire pourra être utilisée pour stocker des images.

Il est aussi possible de configurer l'afficheur pour obtenir un défilement automatique de ces images à l'écran (avec un délai paramétrable entre chaque image).

Cette gamme d'afficheurs est commercialisée à partir de 43 € TTC.

LEXTRONIC - Tél. : 33 (0)1 45 76 83 88
www.lextronic.fr, lextronic@lextronic.fr

Entièrement programmable en langage « C » via une suite logiciel librement accessible de type GNU, le « CMUcam3 » pourra être très facilement « flashé » avec vos propres applications ou l'une des nombreuses applications prêtes à l'emploi au moyen d'une simple liaison série sans autre outil de développement complémentaire.

Dès lors, la platine pourra être exploitée soit comme un capteur vidéo intelligent prêt à l'emploi, soit comme une véritable plate-forme de développement, laquelle permet de concevoir ses propres algorithmes de traitements et d'analyses vidéo grâce à une bibliothèque d'exemples et de librairies accessibles en « open source ». Le second produit est une gamme d'afficheurs graphiques couleur. Disponibles, suivant les modèles, en technologie OLED ou LCD, cette gamme d'afficheurs, d'une résolution de 96 x 64 pixels jusqu'à 240 x 320 pixels, est spécialement conçue pour être très facilement pilotée par l'intermédiaire de la plupart des microcontrôleurs dotés d'une liaison série. Leur utilisation se résume à l'envoi d'une suite de commandes (codes ASCII) très simples, lesquelles permettront, entre autres, de sélectionner la couleur du fond, de redéfinir

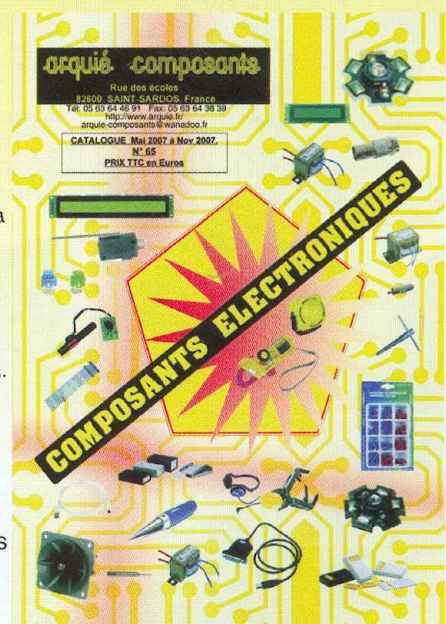
arquié composants

Rue de écoles 82600 Saint-Sardos France
 Tél. 05 63 64 46 91 Fax 05 63 64 38 39
 SUR INTERNET <http://www.arquie.fr/>
 e-mail : arquie-composants@wanadoo.fr

Catalogue N°65

Afficheurs. Alimentations.
 Caméras. Capteurs.
 Cartes à puces. Circuits imprimés. Circuits intégrés.
 Coffrets. Condensateurs.
 Cellules solaires.
 Connectique. Diodes. Fers à souder. Interrupteurs. Kits.
 LEDs. LEDs Luxeon.
 Microcontrôleurs. Multimètres. Oscilloscopes.
 Outillage. Programmateurs.
 Quartz. Relais. Résistances.
 Transformateurs. Transistors. Visserie.
 Etc...

Passez vos commandes sur notre site:
www.arquie.fr



BON pour CATALOGUE papier FRANCE: GRATUIT (3,00 € pour: DOM, TOM, UE et autres pays)

Nom:..... Prénom:.....
 Adresse:.....
 Code Postal:..... Ville:.....

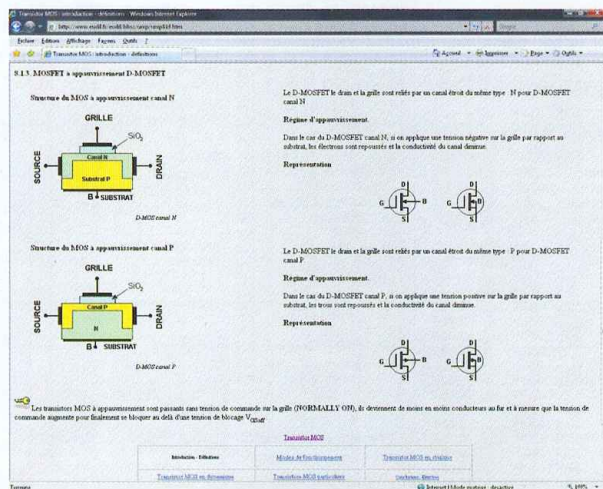
Si vous lisez notre revue régulièrement, vous aurez certainement remarqué que les transistors MOS sont employés dans de très nombreux montages. Cependant, ces transistors sont souvent méconnus de nos jeunes lecteurs alors qu'ils se révèlent être de précieux alliés. Découvrons de plus près, à l'aide de quelques pages trouvées sur Internet, leurs principales caractéristiques.

Le premier site que nous vous invitons à visiter est accessible à partir de l'adresse Internet suivante : <http://www.eudil.fr/eudil/bbsc/unip/unip810.htm>

Ce site propose de nombreuses explications sur le fonctionnement des transistors MOS. La page d'introduction citée en référence évoque les différents types de transistors MOS existant sur le marché (MOS à enrichissement ou à appauvrissement, canal P ou canal N). Ce site présente, en quelques pages, les différents modes de fonctionnement des transistors MOS, aussi n'hésitez pas à suivre les liens situés en bas de page. Le deuxième site se situe à l'adresse http://perso.orange.fr/michel.hubin/physique/elec/chap_tr2.htm

Il s'attache un peu plus à la présentation des formules mathématiques qui régissent le fonctionnement des transistors MOS, ce qui risque de rebuter nos jeunes lecteurs qui ne seraient pas familiarisés avec les notions de calcul intégral. Cependant, il mérite tout de même une petite visite, ne serait-ce que pour y découvrir le modèle équivalent des transistors MOS en régime « petits signaux ». Poursuivez votre visite de l'Internet par le téléchargement d'un document complet (format PDF) que vous trouverez à l'adresse : http://perso.orange.fr/avrj.cours/Cours/SE_003B_MOS.pdf

internet PR@TIQUE

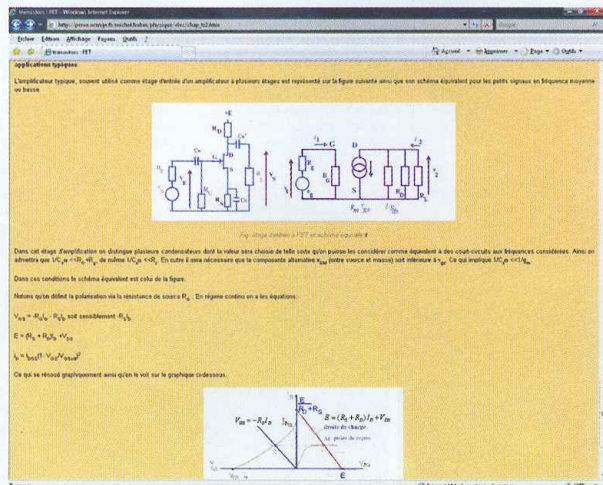


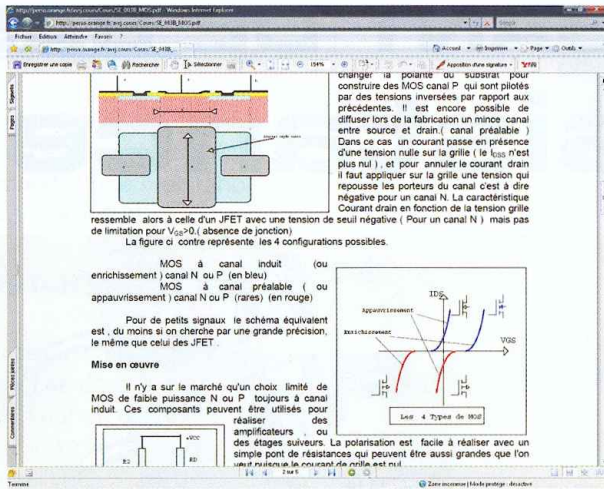
1 <http://www.eudil.fr/eudil/bbsc/unip/unip810.htm>

Ce document regroupe sur cinq pages l'ensemble des informations principales à connaître pour utiliser efficacement les transistors MOS. Les formules mathématiques que contient ce document sont relativement simples et à la portée de tous les utilisateurs potentiels de ces composants. Pour les lecteurs qui seraient à la recherche d'un cours complet sur le sujet nous conseillons le site suivant : <http://siwww.epfl.ch/LSI2001/teaching/>

physiciens/lecon12/lecon12.html
Il couvre à la fois la théorie du fonctionnement des transistors MOS et leurs utilisations dans les circuits logiques CMOS. Enfin, pour en terminer avec la toile mondiale, nous n'avons pas résisté à l'envie de vous présenter un document absolument fascinant qui dévoile aux néophytes comment sont fabriqués les circuits CMOS, à grand renfort de photos et d'illustrations tout à fait passionnantes. N'hésitez

2 http://perso.orange.fr/michel.hubin/physique/elec/chap_tr2.htm





pas à télécharger ce document malgré sa taille de 4,77 Mo à l'adresse <http://www.enseignement.polytechnique.fr/profs/physique/Francois.Anceau/Phy568/Amphis/cours2.pdf>

Il va de soi que pour un sujet aussi fondamental, les sites Internet ne manquent pas. S'il vous a passionné, vous trouverez en annexe quelques liens supplémentaires qui vous permettront de naviguer agréablement sur le Net à la recherche de précieuses informations sur les MOS.

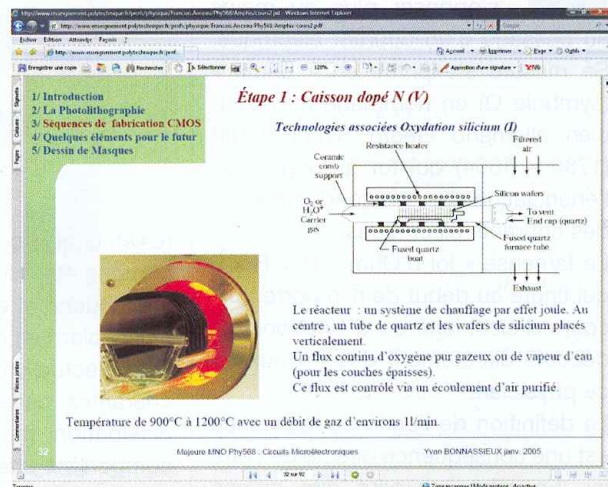
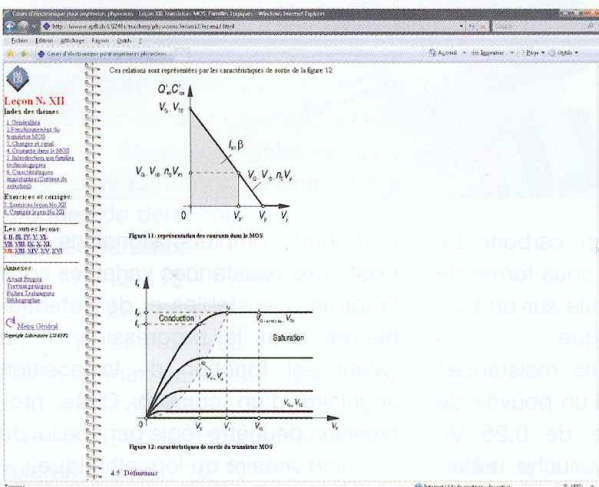
Il ne nous reste plus qu'à vous souhaiter une agréable découverte des sites proposés et à vous donner rendez-vous le mois prochain.

P. MORIN

3 http://perso.orange.fr/avrj.cours/Cours/SE_003B_MOS.pdf

4 <http://lsiwww.epfl.ch/LSI2001/teaching/physiciens/lecon12/lecon12.html>

5 <http://www.enseignement.polytechnique.fr/profs/physique/Francois.Anceau/Phy568/Amphis/cours2.pdf>



- Liens de ce dossier**
- <http://www.eudil.fr/eudil/bbsc/unip/unip810.htm>
 - http://perso.orange.fr/michel.hubin/physique/elec/chap_tr2.htm
 - http://perso.orange.fr/avrj.cours/Cours/SE_003B_MOS.pdf
 - <http://lsiwww.epfl.ch/LSI2001/teaching/physiciens/lecon12/lecon12.html>
 - <http://www.enseignement.polytechnique.fr/profs/physique/Francois.Anceau/Phy568/Amphis/cours2.pdf>
 - http://perso.orange.fr/michel.hubin/physique/elec/chap_tr2.htm
 - http://perso.orange.fr/michel.hubin/physique/elec/chap_tr3.htm
 - <http://fr.wikipedia.org/wiki/Transistor>
 - http://fr.wikipedia.org/wiki/Complementary_metal_oxide_semi-conductor
 - <http://fr.wikipedia.org/wiki/MOSFET>
 - http://leom.ec-lyon.fr/dea/DEA_DEI/Mod%E9lisation%20des%20transistors%20MOS.pdf
 - <http://www.ensta.fr/~tbernard/DFR/TC/es102/cm3.pdf>
 - <http://carg2.epfl.ch/Staff/AS/cours-micro/transistor.pdf>
 - http://comelec.enst.fr/tpsp/sc/poly/tp_transistor.pdf
 - <http://comelec.enst.fr/tpsp/eni/poly/enich17.html>
 - http://www.premiorange.com/daniel.robort9/Digit/Pratique/Technologie_Digitale/Techno_Digit_3S1.html
 - <http://www.cs.mun.ca/~paul/transistors/node1.html>

UN COMPOSANT DE BASE

La résistance

En examinant un schéma électronique, on se rend très vite compte que la résistance est de loin le composant le plus utilisé. Aussi n'est-il peut être pas inutile d'en rappeler quelques principes essentiels.

La résistance électrique est la faculté d'un corps conducteur d'électricité de s'opposer plus ou moins au passage d'un courant électrique. Sa mesure s'exprime en « ohms » (symbole Ω) en hommage au physicien allemand Georg Simon OHM (1789 – 1854) qui fut à l'origine de l'énonciation des lois fondamentales des courants électriques.

La fameuse « loi d'Ohm » $U = R \times I$, qui figure au début de n'importe quel cours d'électricité ou d'électronique, découle directement des travaux de ce physicien.

La définition de l'unité de résistance est une conséquence directe de cette loi. En effet, on peut dire qu'une résistance parcourue par un courant de 1 ampère et présentant une différence de potentiel à ses bornes de 1 volt, se caractérise par une résistance électrique de 1 ohm.

On utilise fréquemment ses multiples :

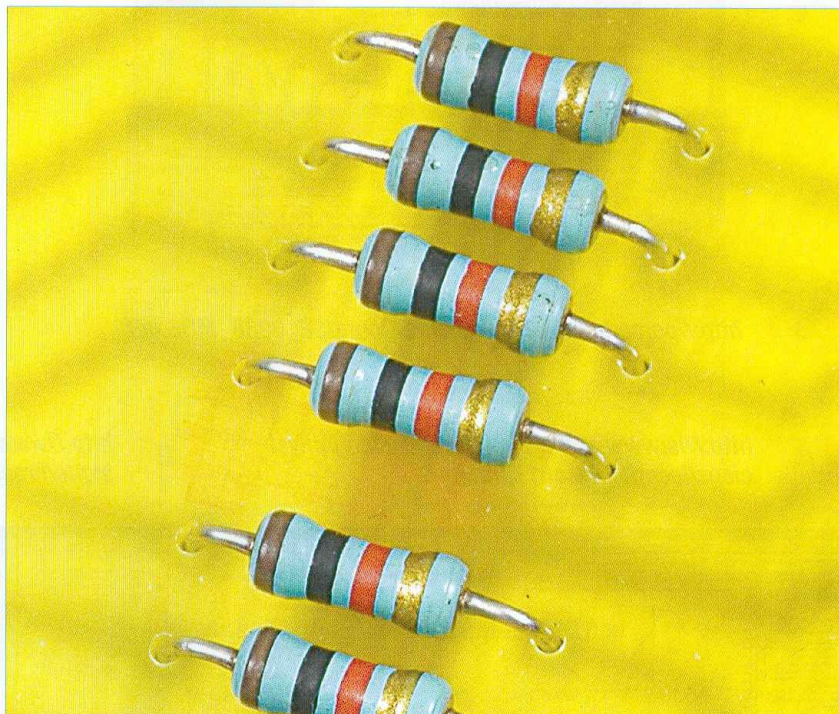
- le $k\Omega$ ($1 k\Omega = 1\ 000 \Omega$)
- le $M\Omega$ ($1 M\Omega = 1\ 000\ 000 \Omega$).

Technologie

Les résistances (également appelées « résistors ») se présentent sous une forme cylindrique (**figure 1**).

Dans un premier temps, les résistances étaient constituées de poudre de carbone mélangée à un isolant et à un liant. L'ensemble ainsi aggloméré était moulé en forme de tube.

Par la suite, on a vu apparaître les



résistances à couche de carbone. Le carbone était disposé sous forme de fine couche et en spirale sur un barreau isolant en céramique.

Enfin, actuellement, les résistances courantes, capables d'un pouvoir de dissipation thermique de 0,25 W, comportent une fine couche métallique en tant qu'élément résistant, également déposée sur un barreau en céramique.

Des anneaux en couleur codée indiquent la valeur ohmique.

Ce type de résistance existe jusqu'à 3 W de puissance.

Pour des valeurs plus importantes de puissance (jusqu'à une quinzaine de watts), on trouve des résistances bobinées à l'aide de fils plus ou moins résistifs sur un noyau isolant, l'ensemble pouvant être verni.

Au-delà de cette valeur, les résistances sont munies de dissipateurs thermiques. Pour les très fortes puissances, il existe même des résistances liquides constituées d'une solution aqueuse de cuivre, dans laquelle on fait passer un courant électrique.

Pour être complets, signalons qu'il existe des résistances variables sous la forme d'ajustables et de potentiomètres dont la progression de la valeur est fonction de la position angulaire d'un curseur. Cette progression peut être régie par une loi de variation linéaire ou logarithmique.

Code des couleurs

Les valeurs des résistances sont précisées par des marquages matérialisés sous la forme d'anneaux de couleurs.

Le premier anneau, au plus près du bord gauche de la résistance, correspond à un premier chiffre significatif.

Le deuxième anneau représente un deuxième chiffre significatif.

Le troisième indique un coefficient multiplicateur.

Quant au dernier, il correspond à la tolérance de la valeur.

Le **tableau A** résume le principe de ce codage.

Par exemple, si les couleurs des anneaux successifs sont jaune, violet, vert, or : la valeur de la résistance

est de $47 \times 100\,000 = 4\,700\,000 \Omega$, soit une résistance de $4,7 \text{ M}\Omega$ à $\pm 5 \%$.

Autre exemple, si les couleurs des anneaux successifs sont marron, noir, or, or : il s'agit d'une résistance de $10 \times 0,1 = 1 \Omega$ à $\pm 5 \%$.

Valeurs normalisées

Il existe plusieurs séries de valeurs de résistances. Les deux séries les plus courantes se notent E12 et E24.

Le nombre « 12 » de la série E12 signifie que l'on a retenu douze groupes de deux chiffres significatifs dans une décade.

Par exemple, de 1 à 10Ω , on trouve les douze valeurs suivantes :

1,0 - 1,2 - 1,5 - 1,8 - 2,2 - 2,7 - 3,3 - 3,9 - 4,7 - 5,6 - 6,8 - 8,2

Ainsi, dans cette série, il n'existe pas de valeur 2. Pour obtenir une résistance de $20 \text{ k}\Omega$ par exemple, il convient donc de placer deux résistances de $10 \text{ k}\Omega$ en série. En fait, la série E12 n'est plus fabriquée en tant que telle. Ses valeurs sont extraites de la série E24 dont les vingt-quatre groupes de deux chiffres significatifs sont les suivants :

10 - 11 - 12 - 13 - 15 - 16 - 18 - 20 - 22 - 24 - 27 - 30 - 33 - 36 - 39 - 43 - 47 - 51 - 56 - 62 - 68 - 75 - 82 - 91

Cette normalisation est définie par la norme CEI 60063.

La série E12 se caractérise par une tolérance de $\pm 10 \%$, alors que la norme E24 présente une tolérance de $\pm 5 \%$.

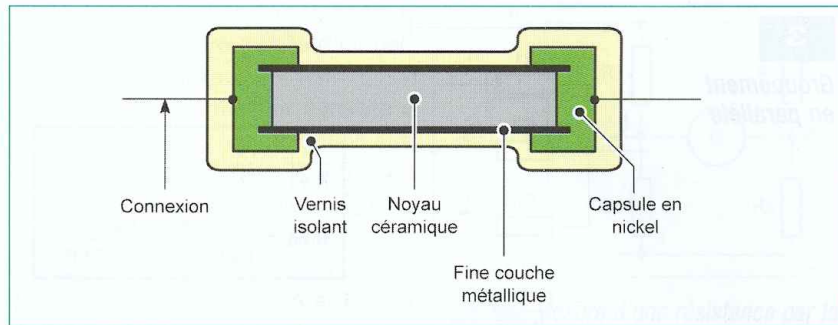
Il existe même une série E96 dont la tolérance est de $\pm 1 \%$. Pour définir les valeurs des résistances de cette série, on a besoin de trois chiffres significatifs qui sont déterminés par les couleurs des trois premiers anneaux. Le quatrième anneau correspond, dans ce cas, au coefficient multiplicateur tandis que le cinquième est affecté à la tolérance.

Quelle que soit la série, la suite des valeurs est en fait une progression géométrique.

Pour une série E_n donnée, la valeur du nombre à deux chiffres de rang « r » est donnée par la relation :

$$n\sqrt[r]{10}$$

Par exemple, pour le septième élé-



1 Coupe d'une résistance à couche métallique

Tableau A

Couleur	1 ^{er} anneau (1 ^{er} chiffre)	2 ^{ème} anneau (2 ^{ème} chiffre)	3 ^{ème} anneau (multiplicateur)	4 ^{ème} anneau (tolérance)
Argent			$\times 0,01$	$\pm 10 \%$
Or			$\times 0,1$	$\pm 5 \%$
Noir		0	$\times 1$	
Marron	1	1	$\times 10$	$\pm 1 \%$
Rouge	2	2	$\times 100$	$\pm 2 \%$
Orange	3	3	$\times 1\,000$	
Jaune	4	4	$\times 10\,000$	
Vert	5	5	$\times 100\,000$	$\pm 0,5 \%$
Bleu	6	6	$\times 1\,000\,000$	$\pm 0,25 \%$
Violet	7	7		$\pm 0,1 \%$
Gris	8	8		
Blanc	9	9		

ment de la série E24, cette formule donne :

$$24\sqrt[24]{10^7} = 1,957$$

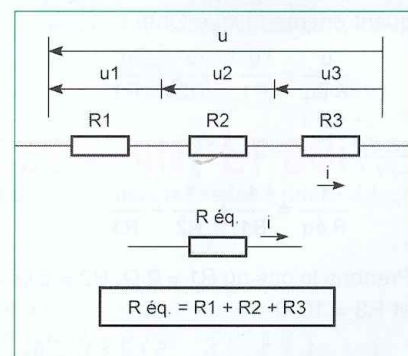
C'est donc la valeur à deux chiffres significatifs la plus rapprochée, à savoir 2,0, qui a été retenue.

On remarquera que ce septième élément est en fait la huitième valeur si on prend la valeur 1 comme point de départ.

Résistances équivalentes

Groupement en série

Soit trois résistances : R_1 , R_2 et R_3 placées en série dans un circuit (figure 2). Le problème consiste à savoir par quelle valeur équivalente (R_{eq}) ces trois résistances peuvent être remplacées pour obtenir la même intensité



2 Groupement en série

« i » pour un même potentiel « u » à ses bornes.

Le potentiel u est la somme des trois potentiels u_1 , u_2 et u_3 , ce qui peut s'écrire :

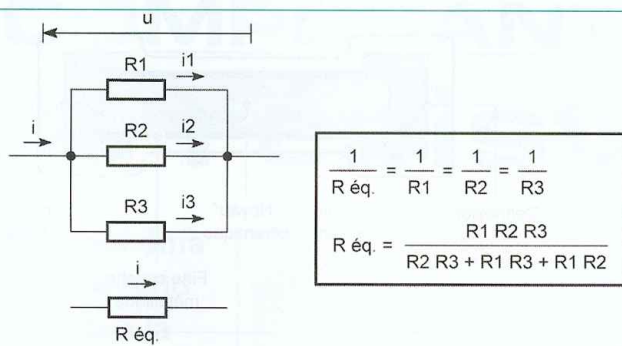
$$u = R_{\text{eq}} \times i = R_1 \times i + R_2 \times i + R_3 \times i$$

D'où l'on tire :

$$R_{\text{eq}} = R_1 + R_2 + R_3$$

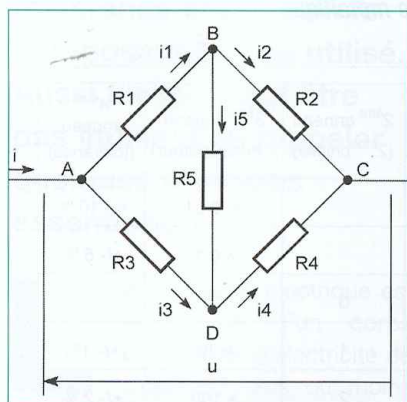
3

Groupement en parallèle



$$\frac{1}{R_{\text{eq}}} = \frac{1}{R_1} = \frac{1}{R_2} = \frac{1}{R_3}$$

$$R_{\text{eq}} = \frac{R_1 R_2 R_3}{R_2 R_3 + R_1 R_3 + R_1 R_2}$$



4

Exemple d'un groupement plus complexe

Groupement en parallèle

Considérons les résistances R_1 , R_2 et R_3 et groupons-les en parallèle, on dit également en dérivation (**figure 3**). Le potentiel « u » est, bien entendu, commun aux trois résistances.

En revanche, le courant « i » se partage dans les trois branches du circuit. On peut donc écrire :

$i = i_1 + i_2 + i_3$, c'est-à-dire en appliquant encore la loi d'Ohm :

$$\frac{u}{R_{\text{eq}}} = \frac{u}{R_1} + \frac{u}{R_2} + \frac{u}{R_3}$$

D'où :

$$\frac{1}{R_{\text{eq}}} = \frac{1}{R_1} + \frac{1}{R_2} + \frac{1}{R_3}$$

Prenons le cas où $R_1 = 2 \Omega$, $R_2 = 5 \Omega$ et $R_3 = 10 \Omega$

$$\frac{1}{R_{\text{eq}}} = \frac{1}{2} + \frac{1}{5} + \frac{1}{10} = \frac{5 + 2 + 1}{10} = \frac{8}{10}$$

On obtient :

$$R_{\text{eq}} = \frac{10}{8} = 1,25 \Omega$$

Groupements plus complexes

Il existe des groupements de résistances pour lesquels il n'est plus possible de remplacer simplement les éléments par des résistances équiva-

lentes. En effet, dans ce type de regroupement, les résistances qui le composent n'entrent plus dans le cas de groupements série ou parallèle. La **figure 4** en illustre un exemple.

Connaissant les valeurs des résistances R_1 , R_2 , R_3 , R_4 et R_5 , ainsi que le potentiel u auquel le groupement est soumis, le problème consiste à calculer :

- les valeurs des intensités i_1 , i_2 , i_3 , i_4 et i_5 circulant dans les différentes branches du circuit
- la valeur de l'intensité totale (i)
- la valeur de la résistance équivalente R_{eq} du groupement

Pour résoudre ce problème, nous ferons appel à un autre physicien allemand, Gustav Robert Kirchoff (1824 - 1887). Lequel a effectué des travaux de recherche sur les courants électriques dérivés. En particulier et concernant le problème que nous nous sommes posé, les fameuses lois de Kirchoff tombent à point.

Ces lois, au nombre de deux, peuvent s'énoncer comme suit :

• Loi des nœuds

La somme des courants entrant au nœud d'un réseau est égale à la somme des courants sortant de ce même nœud.

• Loi des mailles

La somme algébrique des tensions aux bornes des différentes branches d'une maille est égale à zéro.

Pour les appliquer, donnons, à titre d'exemple, des valeurs numériques aux résistances et au potentiel u .

Nous prendrons :

$$\begin{aligned} R_1 &= 3 \Omega & R_2 &= 2 \Omega \\ R_3 &= 5 \Omega & R_4 &= 1 \Omega \\ R_5 &= 4 \Omega & u &= 10 \text{ V} \end{aligned}$$

Ensuite, nous orientons les différents courants i_1 à i_5 dans les branches.

Si pour les courants i_1 à i_4 , le sens de parcours est relativement prévisible, nous fixons le sens de i_5 au hasard.

Le sens choisi n'a aucune importance. En effet, si le résultat du calcul de i_5 s'avère négatif, nous saurons que le vrai sens est inversé par rapport à celui que nous avons retenu à priori.

Les lois de Kirchoff se traduisent par des équations du premier degré à plusieurs inconnues, découlant directement des deux principes énoncés plus haut. Dans le cas présent, il s'agit de trouver cinq inconnues. Il est donc nécessaire de disposer de cinq équations différentes.

Équations relatives aux nœuds

Nous retenons les nœuds B et D. Les nœuds A et C ne présentent pas d'intérêt étant donné qu'ils introduiraient une inconnue supplémentaire « i » que nous calculerons ultérieurement de façon très simple par simple addition de i_1 et de i_3 , par exemple.

$$\text{Nœud B} \rightarrow i_1 = i_2 + i_5$$

$$\text{Nœud D} \rightarrow i_4 = i_3 + i_5$$

Équations relatives aux mailles

$$\text{Maille ABCA} \rightarrow 3.i_1 + 2.i_2 - 10 = 0$$

$$\text{Maille ADCA} \rightarrow 5.i_3 + 1.i_4 - 10 = 0$$

$$\text{Maille ABDCA} \rightarrow 3.i_1 + 4.i_5 + 1.i_4 - 10 = 0$$

Il convient donc de résoudre le système linéaire des cinq équations à cinq inconnues suivantes :

$$i_1 - i_2 - i_5 = 0$$

$$i_3 - i_4 + i_5 = 0$$

$$3.i_1 + 2.i_2 = 10$$

$$5.i_3 + 1.i_4 = 10$$

$$3.i_1 + 4.i_5 + 1.i_4 = 10$$

Il existe différentes méthodes de résolution de ce système.

L'une des plus simples est la méthode par substitution.

De notre première équation, on isole $i_5 = i_1 - i_2$ et on porte cette valeur dans les quatre équations restantes.

On obtient alors un système de quatre équations à quatre inconnues.

De l'une de ces quatre équations, on isole i_4 pour l'exprimer en fonction de i_1 , i_2 et i_3 , d'où un système à trois inconnues.

Il suffit de poursuivre ainsi, de proche en proche, pour arriver à trouver la valeur numérique de i_1 .

Les valeurs de i_2 à i_5 se déduisent alors de cette première valeur.

Le lecteur vérifiera que les valeurs numériques des différentes intensités sont les suivantes :

$$i_1 = 2,154 \text{ A} \quad i_2 = 1,769 \text{ A}$$

$$i_3 = 1,613 \text{ A} \quad i_4 = 1,998 \text{ A}$$

$$i_5 = 0,385 \text{ A}$$

La valeur de i_5 étant positive, le sens de circulation préalablement adopté était donc le bon.

La valeur du courant total « i » se déduit de la relation : $i = i_1 + i_3$, soit $i = 3,767$ A

Enfin, la valeur de la résistance équivalente peut se calculer par simple application de la loi d'Ohm :

$$R_{\text{eq}} = \frac{10 \text{ V}}{3,767 \text{ A}} \text{ soit } R_{\text{eq}} = 2,655 \Omega$$

Autre application : le pont de Wheatstone

En 1843, un physicien britannique, Sir Charles Wheatstone (1802 – 1875) conçut un ingénieux appareil de mesure des résistances électriques (figure 5). La résistance R_x constitue la quatrième branche d'un pont de mesure. Dans la même branche, est inséré un potentiomètre dont l'index du bouton de commande évolue le long d'une plage graduée.

L'autre branche comporte un pont de résistances R_1 et R_2 dont les valeurs exactes sont connues.

Enfin, entre les points A et B, se trouve branché le cadre mobile d'un galvanomètre sensible.

Le principe de la mesure consiste à tourner le curseur du potentiomètre dans un sens ou dans l'autre, de manière à ce que l'aiguille du galvanomètre accuse un courant nul.

Lorsque cette situation est atteinte, les potentiels aux points A et B sont égaux.

Si U est le potentiel U_A de la pile d'alimentation, le potentiel au point A est de :

$$U_A = \frac{R_2}{R_1 + R_2} \times U$$

Et au niveau de B :

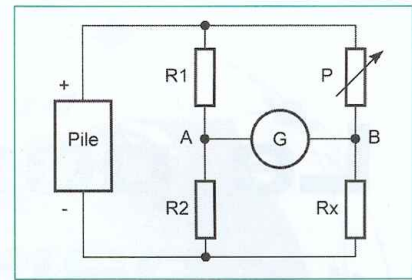
$$U_B = \frac{R_x}{R_x + P} \times U$$

De ces deux égalités, on tire :

$$R_2 (R_x + P) = R_x (R_1 + R_2)$$

D'où :

$$R_x = \frac{R_2}{R_1} \times P$$



5 Mesure d'une résistance par la méthode du pont de Wheatstone

Si on désigne la valeur du rapport :

$$\frac{R_2}{R_1}$$

par un coefficient connu et constant K , on voit que :

$$R_x = K \times P$$

Il suffit donc de multiplier la lecture de la valeur indiquée par le curseur du potentiomètre par cette valeur constante.

En prévoyant un jeu de plusieurs résistances fixes R_1/R_2 , on obtient un ohmmètre à plusieurs calibres de mesures.

R. KNOERR

PCB-POOL®

Prix très concurrentiels pour les PCBs prototypes

1 EUROCARD

- + Outillage
- + Photoplots
- + TVA

€49⁹

*Ce prix ne comprend pas les frais de port.

Appel Gratuit!

0800-903 330

Quatre Industries
Sans Plomb
FPA, BS, PTH, HPL

Calculez votre devis immédiatement en ligne
Outillage /Set-up inclus
Aucun montant minimum
Livraison ponctuelle garantie
Garantie de qualité ISO 9001

WWW.PCB-POOL.COM

FACES AVANT ET BOÎTIERS

Pièces unitaires et petites séries à prix avantageux.

A l'aide de notre logiciel – *Designer de Faces Avant** – vous pouvez réaliser facilement votre face avant individuelle.

GRATUIT: essayez-le! Pour plus de renseignements, n'hésitez pas à nous contacter, **des interlocuteurs français** attendent vos questions.

*Vous en trouverez la dernière version sur notre site internet.

- Calcul des prix automatique
- Délai de livraison: entre 5 et 8 jours
- Si besoin est, service 24/24

Exemple de prix: 30,42 € majoré de la TVA/ des frais d'envoi

Schaeffer AG · Hohentwielsteig 6a · D-14163 Berlin · Tel +49 (0)30 805 8695-30
Fax +49 (0)30 805 8695-33 · Web info.fr@schaeffer-ag.de · www.schaeffer-ag.de

GPS

Le positionnement par satellites

Les récepteurs GPS font partie de notre univers. On les trouve partout : de plus en plus présents dans nos voitures, ils seront demain, avec la miniaturisation et la baisse des prix, dans chaque téléphone portable ainsi que dans tout système électronique nomade.

Devant cet engouement, nous nous proposons de vous faire découvrir le GPS, puis d'expérimenter, à l'aide de montages, leur fonctionnement.

Histoire du GPS

Pour naviguer sur l'ensemble du globe, on a découpé sa surface en lignes parallèles à l'équateur et en méridiens perpendiculaires à cet équateur (figure 1). Les références, ou point zéro, choisies étant donc l'équateur (pour les parallèles) et le méridien passant par Greenwich près de Londres (pour les perpendiculaires).

Se situer sur la planète consiste, par conséquent, à déterminer la distance qui nous sépare de la référence « Équateur » (il s'agit de la latitude), puis de celle qui nous sépare du méridien de Greenwich (la longitude). Ces distances se mesurent en degrés.

Malgré ce découpage, se positionner sur le globe a longtemps été un problème difficile à résoudre pour les navigateurs.

Alors que déterminer une latitude



A Un récepteur GPS « souris »

s'est avéré assez facile en mesurant l'élévation de l'étoile polaire (toujours située dans l'axe du pôle nord), c'est l'obtention d'une longitude précise qui a posé le plus de problèmes. C'est pourquoi, en 1714, le gouvernement anglais créa le Prix de la longitude destiné à récompenser l'invention qui permettrait d'obtenir de manière fiable cette mesure.

Différentes solutions furent proposées, parmi lesquelles on a retenu le chronomètre de précision. Embarqué à bord des navires, ce dernier conservait l'heure du port de départ. Laquelle était alors comparée à l'heure locale et mesurée à l'aide de la position du soleil. Ce qui permettait de déterminer précisément la longitude. Plus tard, ce chronomètre fut remplacé par des émetteurs qui envoyaient un signal radio contenant le temps de référence permettant ce calcul.

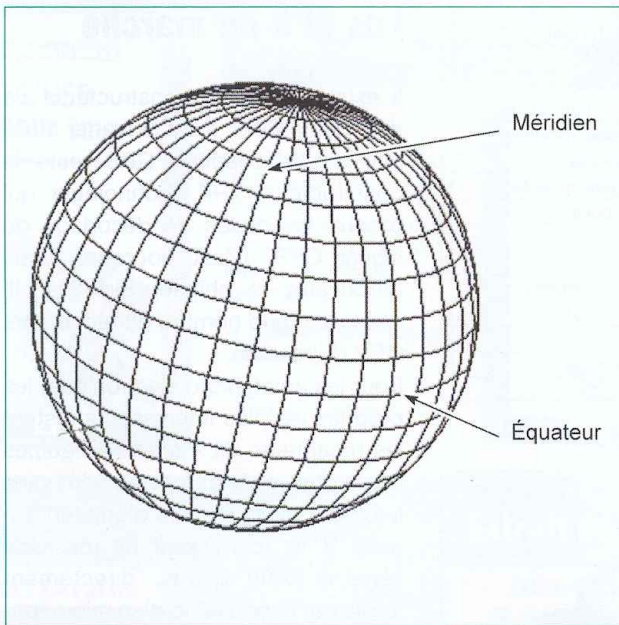
Cependant, en raison des perturbations provoquées par l'ionosphère,

l'ensemble du globe n'était pas couvert.

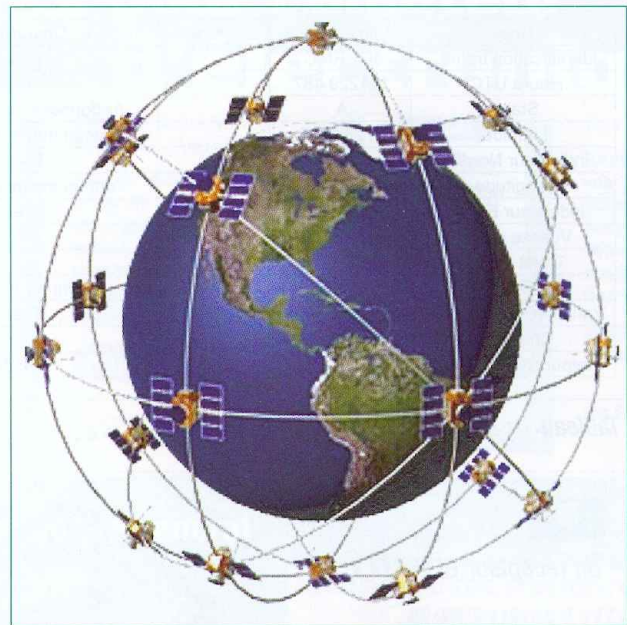
C'est le développement de la conquête spatiale et l'arrivée de la technologie des satellites qui permit d'envisager de placer sur orbite des émetteurs radio fournissant ce temps de référence.

À la fin des années cinquante, démarra le programme TIMATION avec le lancement d'un premier satellite destiné à valider ce concept. Il fut associé au programme 621B de développement d'un signal radio de référence par l'armée de l'air américaine.

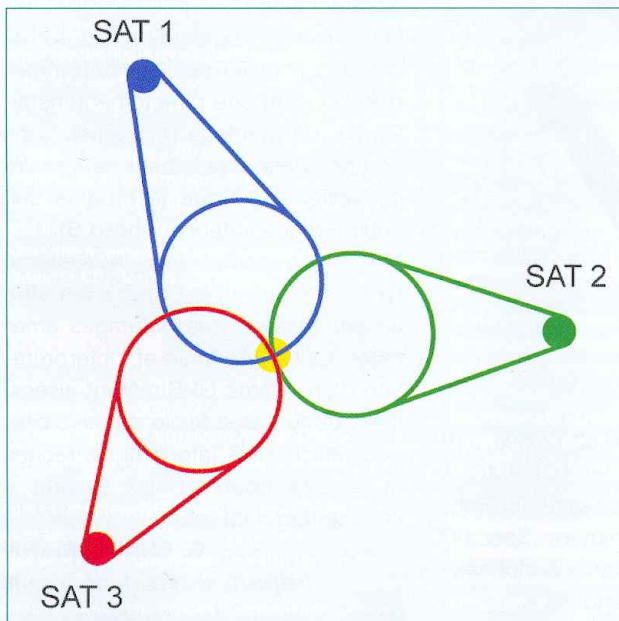
C'est l'association de ces différentes technologies qui a donné naissance au programme NAVSTAR-GPS (NAVigation System with Time And Ranging - Global Positioning System) que nous connaissons aujourd'hui. Développé et mis au point à partir de 1973, c'est en 1995 que le système fut déclaré opérationnel et exploitable.



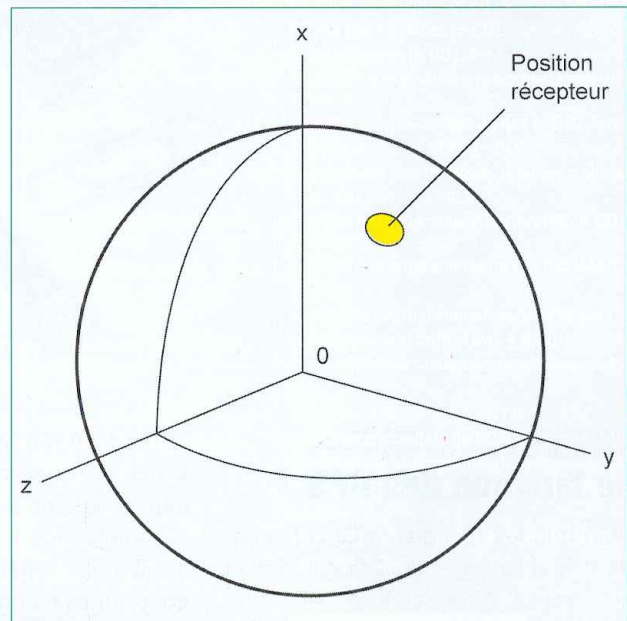
1 Parallèles et méridiens terrestres



2 La couverture satellite (www.gsi.ir)



3 Le calcul de la position



4 Position sur terre sur 3 axes

Se diriger avec les satellites

Le système GPS est constitué d'une trentaine de satellites, dont six de remplacement et vingt-quatre autres orbitant à un peu moins de 20 000 km d'altitude. Ce sont ces derniers qui, distribués sur six plans orbitaux, permettent une couverture terrestre totale et permanente (figure 2).

Chaque satellite émet en permanence un signal radio contenant différentes informations dont un signal horaire, l'heure d'émission du signal

et la position du satellite. Pour se situer, le récepteur GPS mesure le temps que met ce signal à lui parvenir et calcule la position du satellite, ainsi que la distance à laquelle il se trouve de cette position. En couplant l'information de trois satellites simultanément, il est donc possible d'obtenir une position géographique sur la Terre (figure 3). C'est, en effet, l'intersection de chaque cercle dont le rayon représente la distance du récepteur à la position du satellite sur terre qui permet la détermination du lieu de réception du signal. Pour

obtenir une altitude, un quatrième satellite est nécessaire.

Ces calculs sont, bien sûr, très complexes et d'une très grande précision. Ils fournissent une position dans un espace à trois dimensions sur les axes X, Y et Z ayant pour origine le centre de la terre (figure 4).

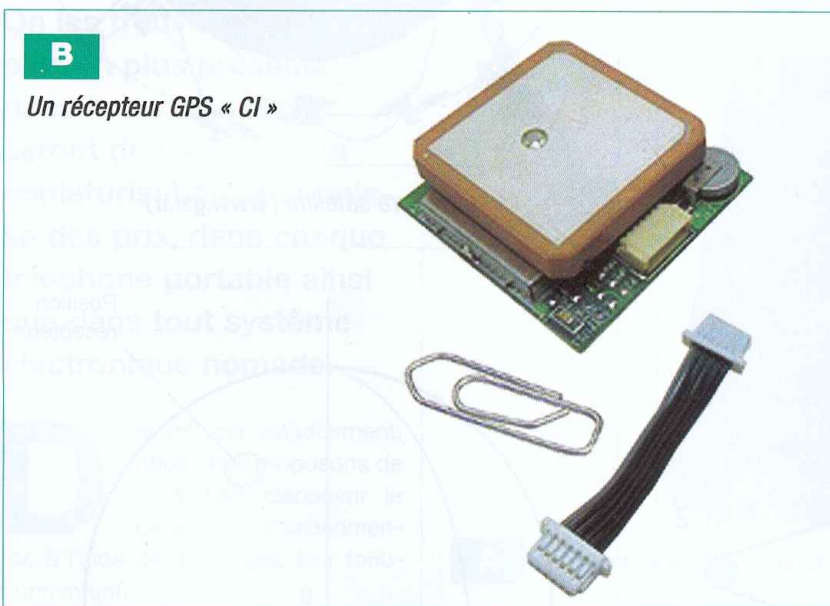
Afin que cette position soit exploitable, le récepteur effectue une conversion en longitude et latitude à la norme WGS84 (World geodesic system 84) qui est un système de référence permettant de se situer au voisinage de la terre.

Nom	Exemple	Unité	Description, format
Identification trame	\$GPRMC		Message RMC
Heure UTC	161229.487		Hhmmss.sss
Status	A		A=données valides V=non valides
Latitude	3723.2475		ddmm.mmmmm(degrees, minutes)
Indicateur Nord/S	N		N=nord, S=sud
Longitude	12158.3416		ddmm.mmmmm(degrees, minutes)
Indicateur Est/W	W		E=est, W=ouest
Vitesse au sol	0.13	noeuds	
Trajet au sol	309.62	degrés	Vrai
Date	120598		ddmmyy (jour.mois.année)
Variation magnétique		degrés	E=est, W=ouest
Cheksum	*10		
Retour chariot<CR>			Fin du message

Tableau 1 : Le détail de la trame GPRMC

B

Un récepteur GPS « CI »



NMEA : le langage des GPS

Afin que les récepteurs GPS parlent le même langage, la National Marine Electronics Association a défini une norme pour les équipements marins et pour les GPS. Il s'agit de la NMEA 0183. Celle-ci exploite un protocole série au format ASCII contenant les informations récoltées par le récepteur GPS.

Ces trames sont généralement émises à la vitesse de 2 400 bauds et présentent la structure suivante :

\$GPRMC,161229.487,A,3723.2475,N,

12158.3416,W,0.13,309.62,120598,*10
 Dans cette trame, « \$GPRMC » indique le type de message, ici RMC (Recommended Minimum Specific data) pour « Minimum de données spécifiques recommandées ».

« Minimum » car elle permet de recueillir, entre autres données, la position du récepteur, l'heure et la qualité de réception (tableau 1).

Chaque récepteur propose un nombre différent de phrases NMEA qui permettent, en fonction de l'usage prévu pour le récepteur, de choisir le modèle le plus adapté à une application spécifique.

Les GPS du marché

Il existe différents constructeurs de décodeurs GPS, mais le leader mondial de la réception GPS reste le constructeur SIRF Technologie qui produit les puces de décodage du signal GPS. C'est pourquoi, vous retrouverez le chipset Sirf Star III dans un grand nombre de récepteurs GPS du marché.

Pour les amateurs d'électronique, les produits les plus intéressants restent les récepteurs dit « souris » équipés d'une prise série (photo A). Alimentés le plus souvent à l'aide d'une tension de 5 V, ils fournissent un message série à 2400 bauds, directement lisible par le port série d'un microcontrôleur. Vous trouverez ces modèles chez tous les revendeurs de matériels électroniques.

On trouve également d'autres modèles sous forme de circuits imprimés pouvant être directement installés sur un montage personnel. Dans ce cas, il est simplement nécessaire de veiller à ce que le modèle soit équipé d'une antenne (photo B).

Malgré sa complexité, le système GPS est relativement simple à mettre en œuvre dans des montages amateurs. La récupération et l'interprétation d'une trame GPS restent aisées. Il est donc assez facile de l'exploiter pour afficher les informations reçues ou encore pour qu'elles servent à l'orientation d'un robot.

G. EHRETSMANN

<http://g.ehretsmann.free.fr>

Pour en savoir plus...

- <http://agirard.free.fr/gps.html>
- http://artemis.univ-mrs.fr/cybermeca/Formcont/mecaspa/COURS_SA/GPS/GPS.htm
- <http://www.randophoto.com/GPSetARVAAccueil.html>
- <http://genie-civil.scola.ac-paris.fr/delarue/PPS/GNSS/Gnss.htm>
- <http://www.gpsinformation.org/dale/nmea.htm>

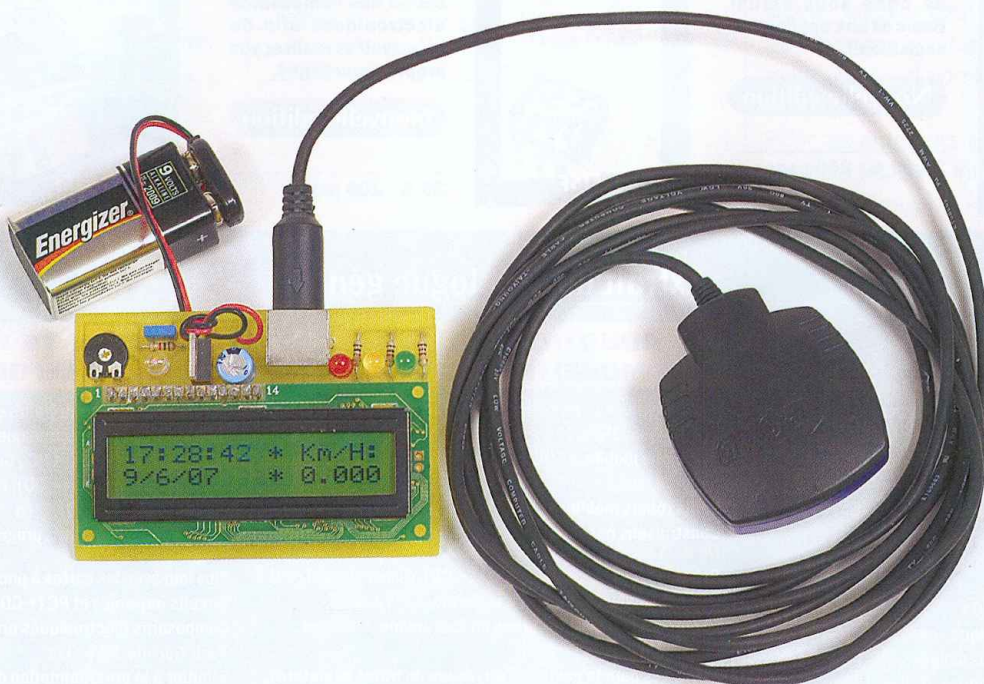
L'un de nos récents montages vous a séduit
 au point de l'avoir réalisé en y apportant une touche personnelle ?

Faites-nous parvenir des photos de votre réalisation au format jpeg, haute résolution

Nous en publierons quelques-unes régulièrement

Transocéanic - 3 boulevard Ney 75018 Paris contact@electroniquepratique.com

Moniteur GPS pour véhicule



Les récepteurs GPS fournissent de très nombreuses informations qui sont exploitées de différentes manières : carte routière, randonnée, navigation. Ces applications exigent des appareils sophistiqués permettant l'affichage et l'exploitation de ces données.

Nous vous proposons, dans cet article, de déroger à cette règle en réalisant un petit montage, facilement encastrable dans un tableau de bord, affichant tout simplement l'heure, la date et la vitesse en km/h.

Présentation

Ce projet exploite un récepteur GPS de type « souris ». Ces derniers, ali-

mentés par une tension de 5 V, fournissent une trame au format RS232 directement connectable au port d'un microcontrôleur. C'est un très classique PIC 16F628 qui est chargé du décodage de la trame GPS, de sa mise en forme et de son affichage sur un petit écran LCD de 2 x 16 lignes. Un réseau de trois leds rouge, jaune et verte a été prévu pour témoigner de la qualité du signal. En effet, lors de la réception d'un signal GPS, il est nécessaire de patienter parfois quelques minutes avant d'obtenir des informations fiables en provenance des satellites. La couleur rouge indique donc qu'aucun satellite n'est reçu. La couleur jaune informe que les satellites sont visibles et que l'on commence à recevoir des informations, mais que ces dernières sont considérées comme « non valides ». Enfin, la couleur verte indique que nous avons un « Fix » de satellites, c'est-à-dire au moins trois signaux permettant de valider les informations reçues.

Le récepteur GPS choisi pour ce montage est un modèle de type

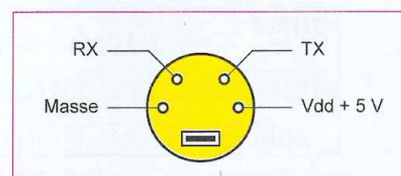
« souris » proposé par le revendeur Electronique Diffusion et dont le brochage est mentionné en **figure 1**.

Ce modèle fournit, à la vitesse de 2 400 bauds, quatre trames au format NMEA 0183.

Nous n'exploiterons ici que la trame GPRMC qui fournit, outre la position en latitude et longitude, la date, l'heure et la vitesse en nœuds.

C'est le PIC qui réalise l'ensemble du traitement du signal qui reste assez simple car les récepteurs GPS fournissent de nombreuses informations sur l'état de la réception et la qualité des informations qu'ils émettent.

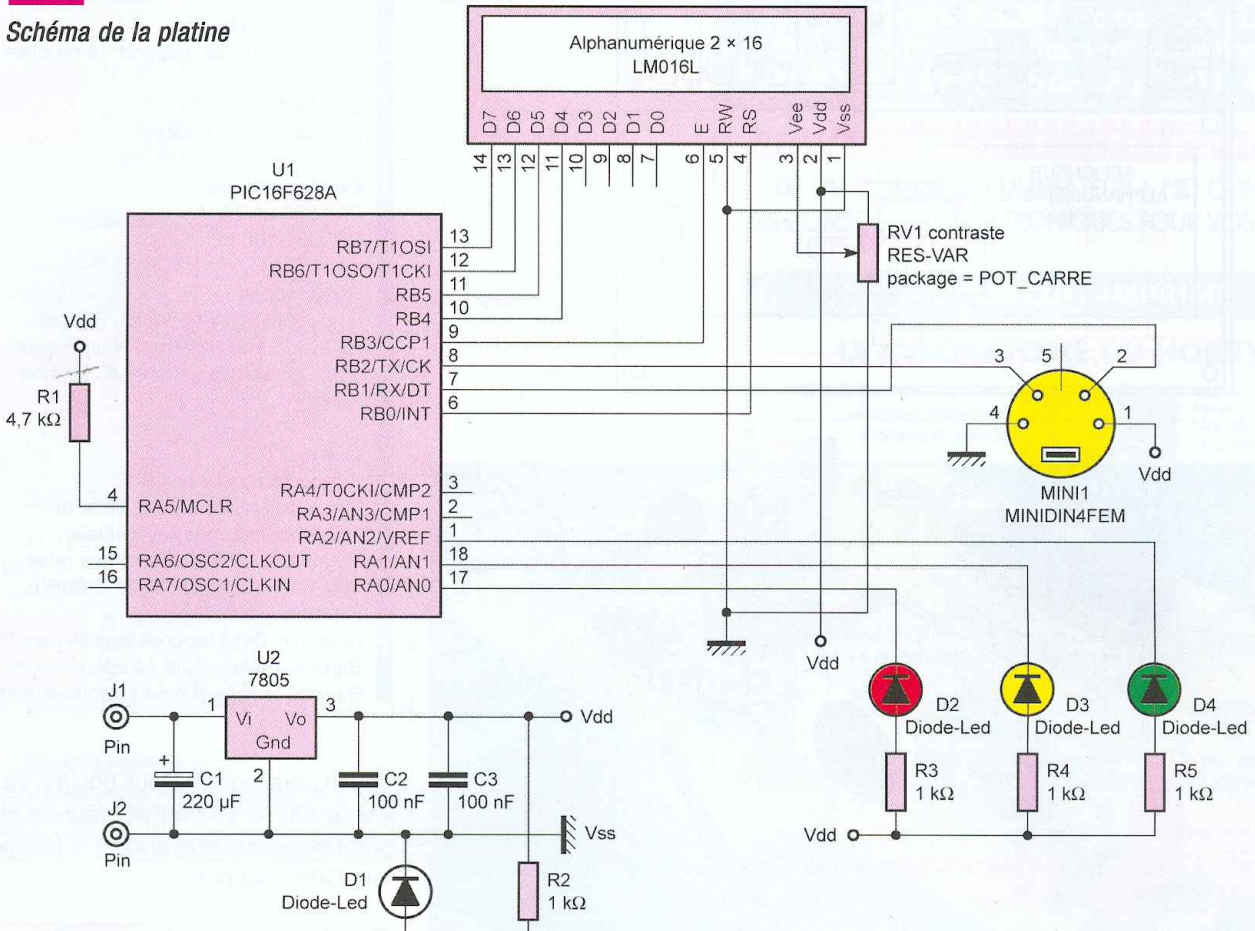
Le logiciel a pour tâche principale de lire la trame complète, puis d'extraire l'information attendue, de la convertir au format désiré, de gérer son affichage sur l'écran et sur les leds.



1 Le brochage du récepteur GPS vu de face

2

Schéma de la platine



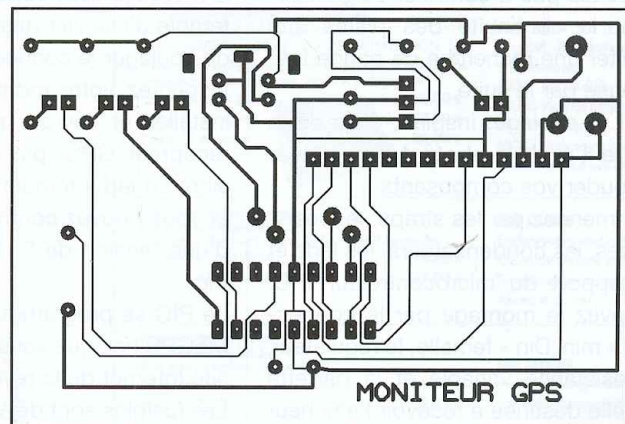
Concernant les conversions, le montage gère l'heure d'hiver et d'été et convertit la vitesse en km/h.

Schéma de principe

Le montage est prévu pour être alimenté par une pile de 9 V dont la tension est régulée par un 7805 accompagné de ses condensateurs C1, C2 et C3 assurant filtrage et découplage. La led D1 et la résistance R2 témoignent de la présence de la tension sur le circuit imprimé (figure 2).

Le PIC est paramétré pour fonctionner avec son oscillateur interne qui, à la vitesse de transmission exploitée ici, ne posera pas de problème de stabilité. Il pilote directement l'afficheur LCD ainsi que les trois leds D2, D3, D4, témoins de réception équipés de leurs résistances R3, R4 et R5. RV1 permet de régler le contraste de l'afficheur et le récepteur GPS est connecté aux broches RB1 et RB2 du PIC.

3

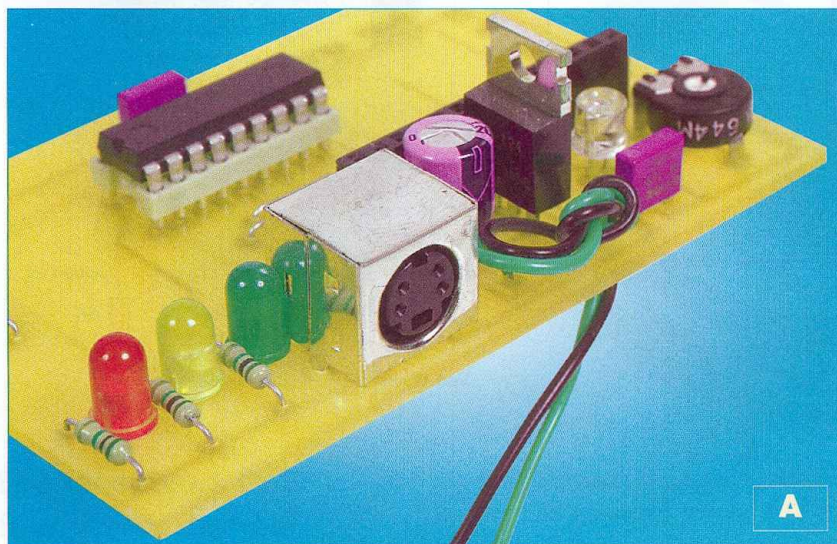
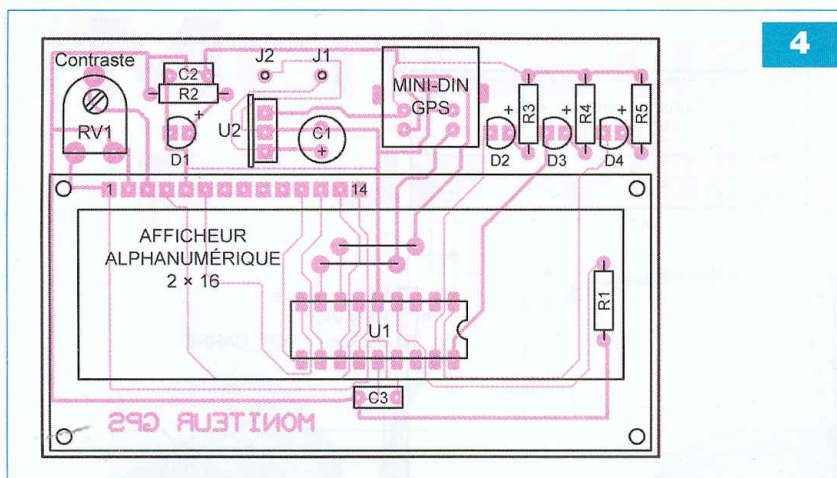


Réalisation

Il s'agit d'un montage assez simple qui ne doit pas poser de problème à la réalisation. Nous vous conseillons de vous procurer les composants avant de réaliser la platine et de vérifier leur insertion afin de modifier l'implantation en conséquence. À noter qu'un soin particulier doit être

apporté à la réalisation du circuit imprimé (figure 3) qui comporte des pistes fines. Le perçage s'effectue au foret de 0,8 mm pour l'ensemble des trous, exceptés pour ceux de la fiche « mini Din », du régulateur, de la résistance variable et de la barrette femelle accueillant l'écran LCD qu'il vous faudra percer au foret de 1 mm ou plus.

4



N'hésitez pas à contrôler soigneusement la continuité des pistes afin d'éviter une recherche de panne fastidieuse par la suite.

Pour le câblage, inspirez-vous de la **figure 4** et de la **photo A** pour placer et souder vos composants.

Commencez par les straps, les résistances, les condensateurs, les leds et le support du microcontrôleur PIC. Achevez le montage par le connecteur « mini Din » femelle, le régulateur, la résistance variable et la barrette femelle destinée à recevoir l'afficheur équipé d'une barrette mâle.

Si la disposition de l'écran prévu par

le montage vous convient, il sera préférable d'installer des entretoises afin de soulager le connecteur de l'écran. Inspectez votre montage puis, sans installer ni l'écran, ni le PIC et le récepteur GPS, placez-le sous tension. La led « témoin » doit s'allumer et vous pouvez contrôler la présence d'une tension de 5 V aux bornes du Pic.

Le PIC se programme avec le fichier MoGPS.hex que vous trouverez sur le site Internet de la revue.

Les fusibles sont déjà paramétrés par le programme, vous n'aurez pas à vous en préoccuper.

Nomenclature

Semiconducteurs

U1 : PIC 16F628 support 18 broches tulipe

U2 : 7805

D1 à D4 : led ø 5 mm

Condensateurs

C1 : 220 µF/16 V

C2, C3 : 100 nF

Résistances

R1 : 4,7 kΩ (Jaune, Violet, Rouge)

R2 à R5 : 1 kΩ (Marron, Noir, Rouge)

RV1 : résistance variable 47 kΩ horizontale

Divers

Connecteur pour pile 9 V

Ecran graphique LCD, 2 ligne de 16 caractères, non rétro éclairé.

Récepteur GPS souris série à prise mini Din (réf. : DVIMODGPS-SERIE Electronique Diffusion)

Prise mini Din 4 broches femelle pour CI

Barrette mâle simple 14 connecteurs

Barrette femelle simple 14 connecteurs

Circuit hors tension, vous pouvez placer le PIC et l'écran sur leurs supports respectifs et brancher le récepteur GPS à sa prise.

Exploitation du montage

À la mise sous tension, le fonctionnement est immédiat, un message d'accueil s'affiche et le montage teste la réception du GPS. Si rien ne s'affiche, faites varier le réglage du contraste afin d'obtenir un affichage lisible.

Dans un premier temps, le PIC teste la bonne réception d'une trame GPRMC. Après la réussite de ce test, l'écran principal s'affiche avec l'heure, la date et la vitesse. La led verte reste éteinte tant que le récepteur GPS ne qualifie pas sa réception de valide.

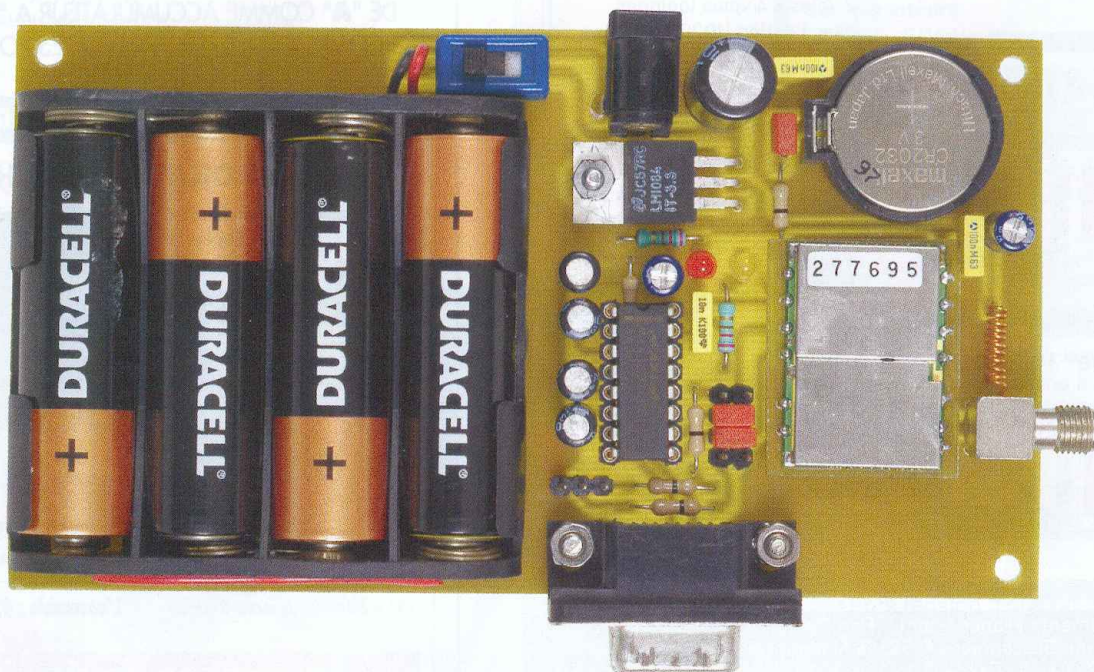
G. EHRETSMANN

<http://g.ehretsmann.free.fr>

ABONNEZ-VOUS

Bulletin d'abonnement en page 42

Le module GPS ET-312



Nous vous proposons la réalisation d'un GPS utilisant le module ET-312 qui constitue une excellente initiation pour nos lecteurs ne connaissant pas encore les modes de fonctionnements de ce type de matériel.

La très haute technologie de ce module, maintenant à la norme RoHs et qui remplace l'ancien ET-301, permet la réalisation d'un montage tout à fait simple et très compact.

Le module GPS ET-312

Le module ET-312 est disponible auprès de la société Lextronic, connue pour la distribution au grand public des composants utilisant les technologies les plus récentes. Son aspect physique est représenté aux figures 1 et 2. On peut comparer ses dimensions par rapport à une pièce

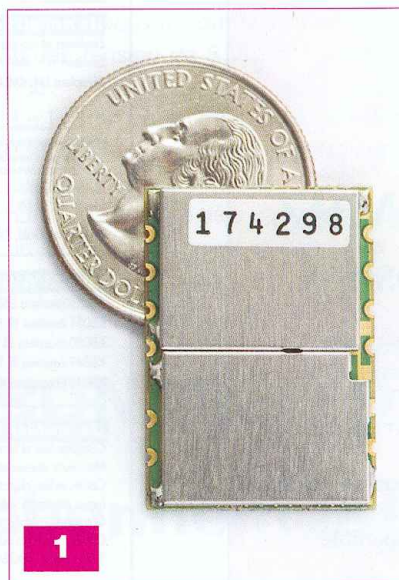
américaine de 25 cents (quarter dollar).

Ses caractéristiques, que nous donnons ci-dessous, sont particulièrement remarquables, surtout au niveau de sa sensibilité.

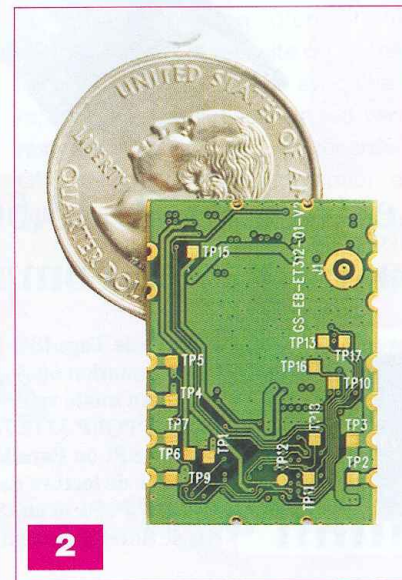
■ Caractéristiques générales

- Chipset : SiRF Star III
- Fréquence : L1, 1575,42 MHz
- C/A code : 1023 MHz chip rate

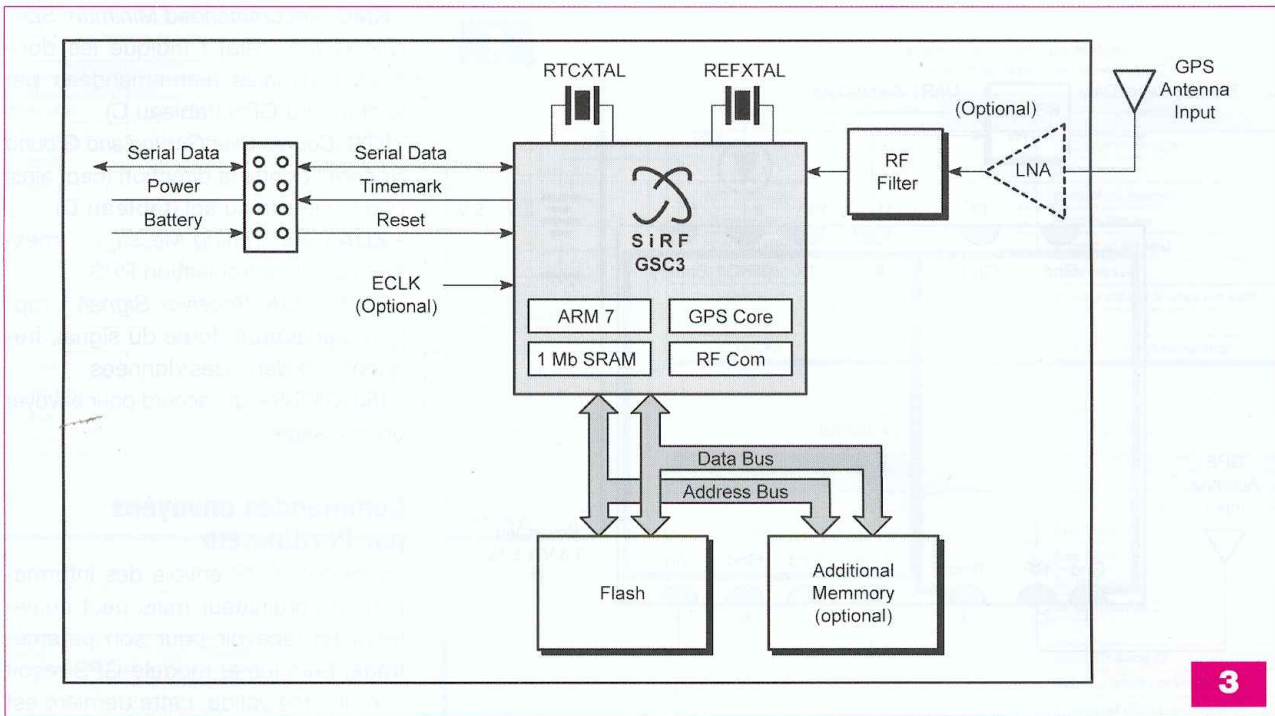
- Canaux : 20
- Sensibilité : -159 dBm
- **Précision**
- Position : 10 m, 2D RMS
5 m, 2D RMS avec WASS
- Vitesse : 0,1 m/s
- **Durée d'acquisition**
- Temps de « ré-acquisition » : ± 0,1 s
- Hot start : ± 1 s
- Warm start : ± 38 s
- Cold start : ± 42 s



1



2



3

■ Conditions dynamiques

- Altitude : 18 000 m maximum
- Rapidité : 515 m/s maximum
- Accélération : moins de 4 grammes
- Jerk : 20 m/s

■ Alimentation

- Alimentation principale : 3,3 V +/- 5 %
- Consommation :
 - 80 mA en mode continu,
 - 65 mA en mode intermittent

■ Interface

- Sortie série : 4 800 bps à 57 600 bps ajustable
- Format des données : SiRF binaire ou NMEA-0183 CGA, GSA, GSV, RMC, VTG, GLL

■ Antenne

- Active ou passive

■ Dimensions

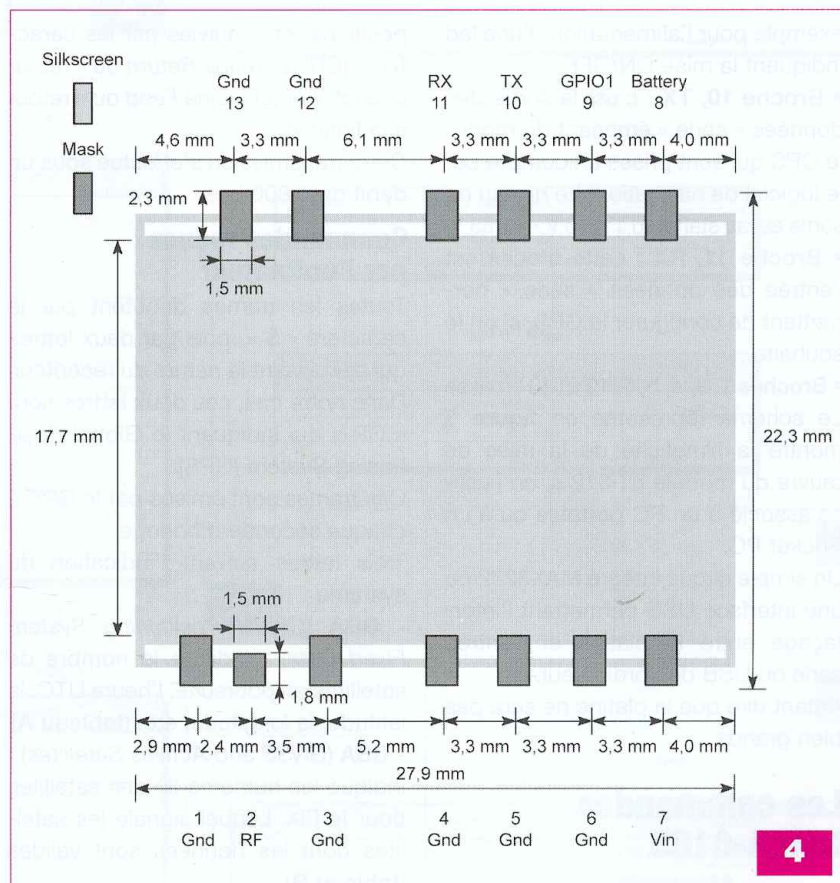
- 27,9 mm x 20 mm x 2,9 mm

■ Environnement

- Température de fonctionnement : - 40° C à + 85° C

Les figures 3 et 4 montrent respectivement le schéma interne et les dimensions du module ET-312. La fonction de chacune de ses broches est donnée ci-dessous :

- **Broche 2** : entrée antenne, passive ou active. Dans ce dernier cas, une self d'une valeur de 33 nH est absolument nécessaire afin de connecter l'alimentation de l'antenne
- **Broche 7** : c'est l'entrée de l'alimentation principale qui doit être



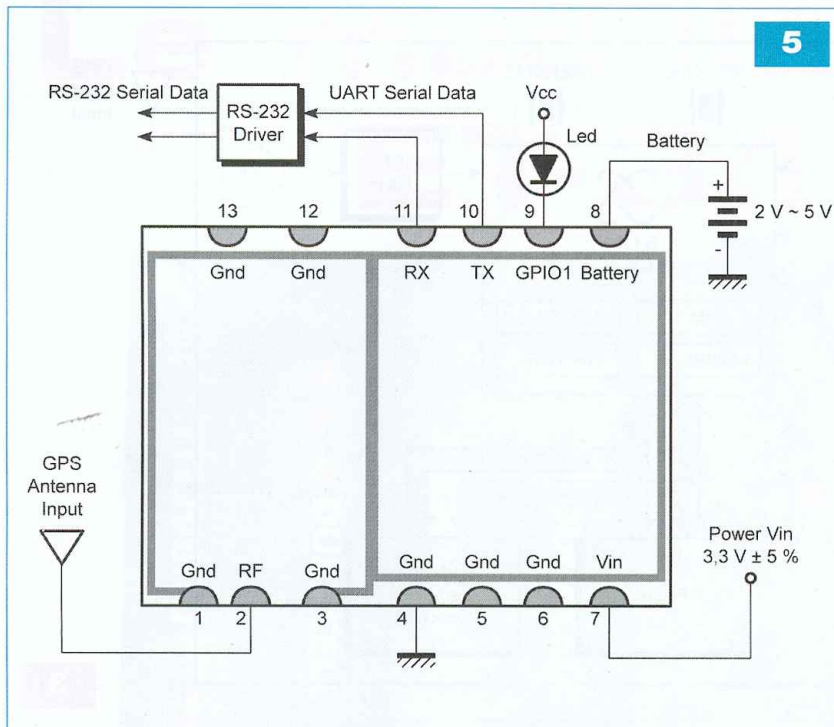
4

d'une valeur de 3,3 Vcc

- **Broche 8** : une pile ou une batterie doit être connectée à cette entrée. La tension peut varier entre 2 V et 5 V. Elle permet d'alimenter la SRAM et la RTC (horloge) lorsque l'alimentation est coupée. La consommation est de

15 µA. La présence de cette batterie n'est pas indispensable, mais permet un démarrage plus rapide du GPS lorsque l'on remet le module sous tension

- **Broche 9** : cette broche peut être programmée par l'utilisateur, par



exemple pour l'alimentation d'une led indiquant la mise ON/OFF

- **Broche 10, TX** : c'est la sortie des données « série » émanant du module GPS qui sont prises en compte par le logiciel de navigation. Le niveau de sortie est au standard TTL (0 V → 2,85 V)

- **Broche 11, RX** : cette broche est l'entrée des données « série » permettant de configurer le GPS, si on le souhaite

- **Broches 1, 3, 4, 5, 6, 12 et 13** : masse

Le schéma représenté en **figure 5** montre la simplicité de la mise en œuvre du module ET-312 si on l'utilise associé à un PC portable ou à un Pocket PC.

Un simple circuit intégré MAX3232 ou une interface USB permettent l'interfaçage entre la platine et l'entrée série ou USB de l'ordinateur.

Autant dire que la platine ne sera pas bien grande.

Les commandes NMEA-0183

NMEA est l'abréviation de « National Marine and Electronics Association ». Le module GPS communique avec l'ordinateur ou le microcontrôleur à l'aide de trames de caractères ASCII qui comportent toutes les informations utiles à sa localisation, ainsi que l'heure, le nombre de satellites, leurs

positions, etc., suivies par les caractères [CR] (*Carriage Return* ou « retour chariot ») et [LF] (*Line Feed* ou « retour à la ligne »).

Cette transmission s'effectue sous un débit de 4 800 bps.

Commandes reçues par l'ordinateur

Toutes les trames débutent par le caractère « \$ », puis par deux lettres qui définissent la nature du récepteur. Dans notre cas, ces deux lettres sont « GP » qui indiquent le Global Positioning System (GPS).

Ces trames sont émises par le GPS à chaque seconde d'horloge.

Trois lettres suivent l'indication du système :

- **GGA** (*Global Positioning System Fixed Data*) : indique le nombre de satellites en poursuite, l'heure UTC, la latitude, la longitude, etc. (**tableau A**)

- **GSA** (*GNSS and Actives Satellites*) : indique les numéros ID des satellites pour le FIX. Lequel signale les satellites dont les données sont valides (**tableau B**)

- **GLL** (*Geographic Position Latitude/Longitude*) : indique la position géographique, la latitude et la longitude (**tableau B**)

- **GSV** (*GNSS Satellites in View*) : indique les numéros ID de tous les satellites, ainsi que l'amplitude de leurs signaux (**tableau C**)

- **RMC** (*Recommended Minimum Specific GNSS data*) : indique les données minimales recommandées par le standard GPS (**tableau C**)

- **VTG** (*Course Over Ground and Ground Speed*) : donne la direction (cap) ainsi que la vitesse au sol (**tableau D**)

- **ZDA** (*SiRF Timing Message*) : message de synchronisation PPS

- **MSS** (*MSK Receiver Signal*) : rapport signal/bruit, force du signal, fréquence et débit des données

- **150** (*OKToSend*) : accord pour envoyer un message.

Commandes envoyées par l'ordinateur

Le module GPS envoie des informations à l'ordinateur mais peut également en recevoir pour son paramétrage. Lorsque le module GPS reçoit une donnée valide, cette dernière est stockée dans la mémoire SRAM sauvegardée par la pile incorporée dans le montage. Ainsi, à la mise hors tension, les données sont sauvegardées et le GPS peut redémarrer avec les paramètres reçus précédemment. Ainsi, chaque donnée envoyée au GPS débute par le préfixe **\$PSRF** suivi d'une donnée de trois chiffres qui indique à quelle fonction se réfère le message envoyé, puis les données se rapportant à ce message, le checksum (sous la forme de deux caractères hexadécimaux) et, enfin, les incontournables *Carriage Return* (CR) et *Line Feed* (LF).

Par exemple, la configuration du port série s'effectue de la manière suivante :

\$PSRF 100, 0, 9600, 8, 1, 0*0C
où :

- **PSRF 100** est le message ID de la commande

- **0** est la nature du protocole :
0 = SIRF binary et 1 = NMEA

- **9600** est la vitesse de transmission en bps (4 800, 9 600, 19 200, 38 400)

- **8** est la longueur de la donnée (7 ou 8)

- **1** est le bit de stop (0 ou 1)

- **0** est le bit de parité (0 = none, 1 = Odd et 2 = Even)

- ***0C** est le checksum

- suivi de [CR] et [LF]

Toutes ces instructions de commandes pourront être trouvées dans le « NMEA Reference Manual » disponible en téléchargement sur le site www.sparkfun.com/datasheets/GPS/

GGA-Global Positioning System Fixed Data

\$GPGGA, 161229.487,3723.2475,N,12158.3416,W,1.07,1.0,9.0,M,0.0000*18

Name	Example	Units	Description
Message ID	\$GPGGA		GGA protocol header
UTC Time	161229.487		hhmmss.sss
Latitude	3723.2475		ddmm.mmmm
N/S Indicator	N		N=north or S=south
Longitude	12158.3416		dddmm.mmmm
E/W Indicator	W		E=east or W=west
Position Fix Indicator	1		See Table B-3
Satellites Used	07		Range 0 to 12
HDOP	1.0		Horizontal Dilution of Precision
MSL Altitude	9.0	meters	
Units	M	meters	
Geoid Separation		meters	
Units	M	meters	
Age of Diff. Corr.		second	Null fields when DGPS is not used
Diff. Ref. Station ID	0000		
Checksum	*18		
<CR><LF>			End of message termination

SIRF Technology Inc. does not support geoid corrections. Values are WGS84 ellipsoid heights.

Position Fix Indicator

Value	Description
0	Fix not available or invalid
1	GPS SPS Mode, fix valid
2	Differential GPS, SPS Mode, fix valid
3	GPS PPS Mode, fix valid

A

GSV-GNSS Satellites in View

\$GPGSV,2,1,07,07,79,048,42,02,51,062,43,26,36,256,42,27,27,138,42*71
\$GPGSV,2,2,07,09,23,313,42,04,19,159,41,15,12,041,42*41

Name	Example	Units	Description
Message ID	\$GPGSV		GSV protocol header
Number of Messages	2		Range 1 to 3
Message Number	1		Range 1 to 3
Satellites in View	07		
Satellite ID	07		Channel 1 (Range 1 to 32)
Elevation	79	degrees	Channel 1 (Maximum90)
Azimuth	048	degrees	Channel 1 (True, Range 0 to 359)
SNR(C/No)	42	dBHz	Range 0 to 99, null when not tracking
?			?
Satellite ID	27		Channel 4 (Range 1 to 32)
Elevation	27	degrees	Channel 4 (Maximum90)
Azimuth	138	degrees	Channel 4 (True, Range 0 to 359)
SNR(C/No)	42	dBHz	Range 0 to 99, null when not tracking
Checksum	*71		
<CR><LF>			End of message termination

Depending on the number of satellites tracked multiple messages of GSV data may be required.

RMC-Recommended Minimum Specific GNSS Data

\$GPRMC,161229.487,A,3723.2475,N,12158.3416,W,0.13,309.62,120598,*10

Name	Example	Units	Description
Message ID	\$GPRMC		RMC protocol header
UTC Time	161229.487		hhmmss.sss
Status	A		A=data valid or V=data not valid
Latitude	3723.2475		ddmm.mmmm
N/S Indicator	N		N=north or S=south
Longitude	12158.3416		dddmm.mmmm
E/W Indicator	W		E=east or W=west
Speed Over Ground	0.13	knots	
Course Over Ground	309.62	degrees	True
Date	120598		ddmmyy
Magnetic Variation		degrees	E=east or W=west
Checksum	*10		
<CR><LF>			End of message termination

SIRF Technology Inc. does not support magnetic declination. All course over ground? data are geodetic WGS84 directions.

GLL-Geographic Position-Latitude/Longitude

\$GPGLL, 3723.2475,N,12158.3416,W,161229.487,A*2C

Name	Example	Units	Description
Message ID	\$GPGLL		GLL protocol header
Latitude	3723.2475		ddmm.mmmm
N/S Indicator	n		N=north or S=south
Longitude	12158.3416		dddmm.mmmm
E/W Indicator	W		E=east or W=west
UTC Position	161229.487		hhmmss.sss
Status	A		A=data valid or V=data not valid
Checksum	*2C		
<CR><LF>			End of message termination

GSA-GNSS DOP and Active Satellites

\$GPGSA,A,3,07,02,26,27,09,04,15,.....,1.8,1.0,1.5*33

Name	Example	Units	Description
Message ID	\$GPGSA		GSA protocol header
Mode1	A		See Table B-6
Mode2	3		See Table B-7
Satellite Used ¹	07		Sv on Channel 1
Satellite Used ¹	02		Sv on Channel 2
?			
Satellite Used ¹			Sv on Channel 12
PDOP	1.8		Position dilution of Precision
HDOP	1.0		Horizontal dilution of Precision
VDOP	1.5		Vertical dilution of Precision
Checksum	*33		
<CR><LF>			End of message termination

1. Satellit used in solution.

Table B-6 Mode 1

Value	Description
M	Manual-forced to operate in 2D or 3D mode
A	2D automatic-allowed to automatically switch 2D/3D

Table B-7 Mode 2

Value	Description
1	Fix not Available
2	2D
3	3D

B

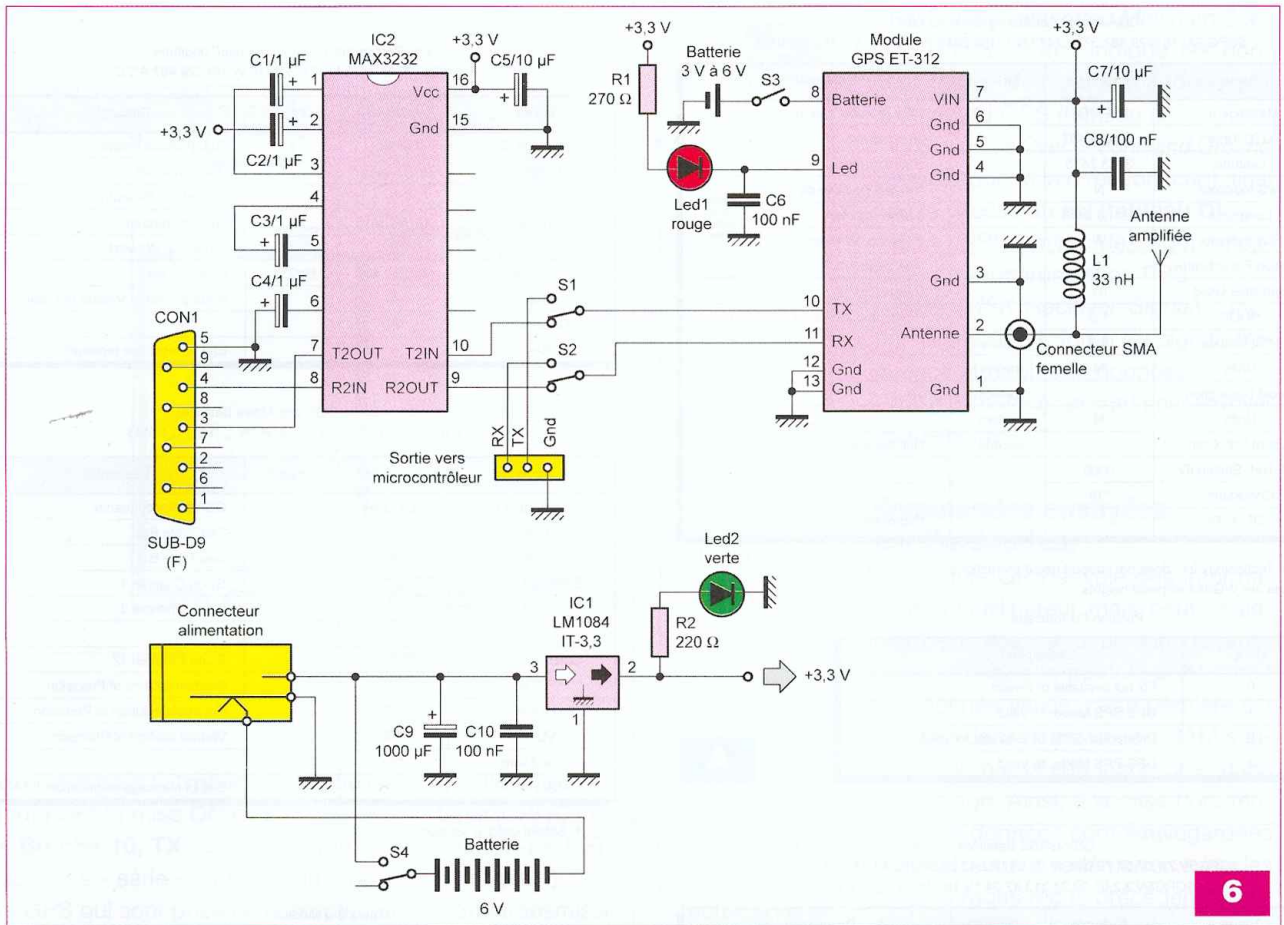
C

D

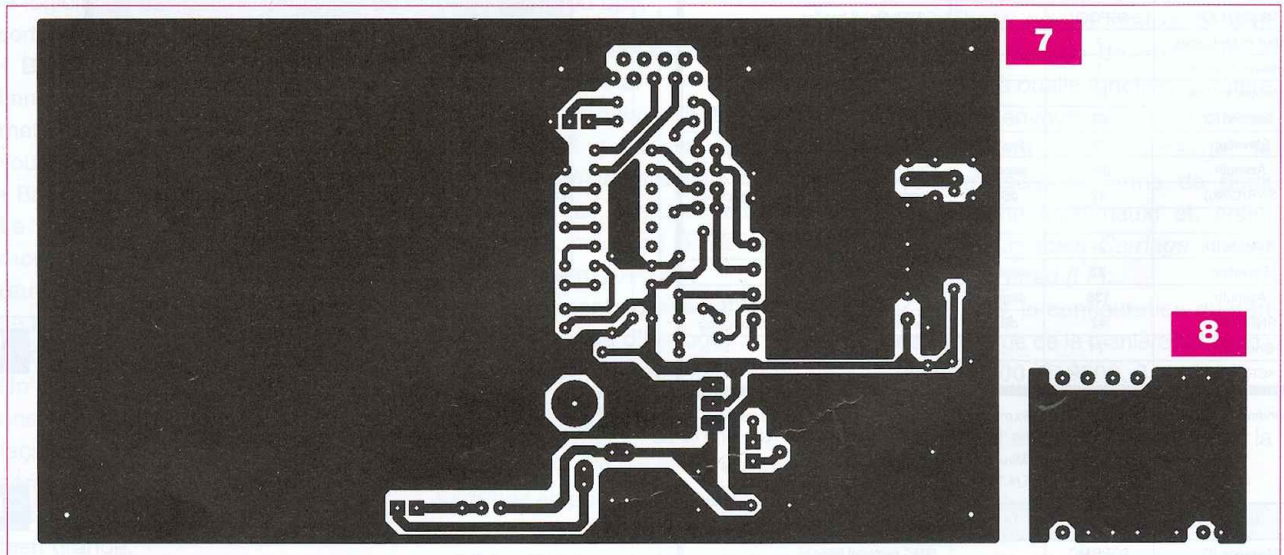
VTG-Course Over Ground and Ground Speed

\$GPVTG,309.62,T,M,0.13,N,0.2,K*6E

Name	Example	Units	Description
Message ID	\$GPVTG		VTG protocol header
Course	309.62	degrees	Measured heading
Reference	T		True
Course		degrees	Measured heading
Reference	M		Magnetic
Speed	0.13	knots	Measured horizontal speed
Units	N		Knots
Speed	0.2	km/hr	Measured horizontal speed
Units	K		Kilometers per hour
Checksum	*6E		
<CR><LF>			End of message termination



6



7

8

Le schéma théorique

Nous allons maintenant nous pencher sur l'étude de notre montage. Le schéma théorique apparaît en **figure 6**. Il est d'une grande simplicité étant donné l'intégration extrêmement poussée du module GPS ET-312.

Un circuit d'interface de type MAX3232 adapte le niveau des signaux RS232 issus de l'ordinateur

(± 10 V) en un niveau 3,3 V exploitable par le module GPS. Les deux lignes « entrée/sortie » de l'ET-312 sont soit dirigées vers le MAX3232, soit amenées à un connecteur destiné au raccordement à un microcontrôleur externe.

Cette platine utilisant un CUBLOC vous sera proposée dans un prochain numéro d'*Électronique Pratique*.

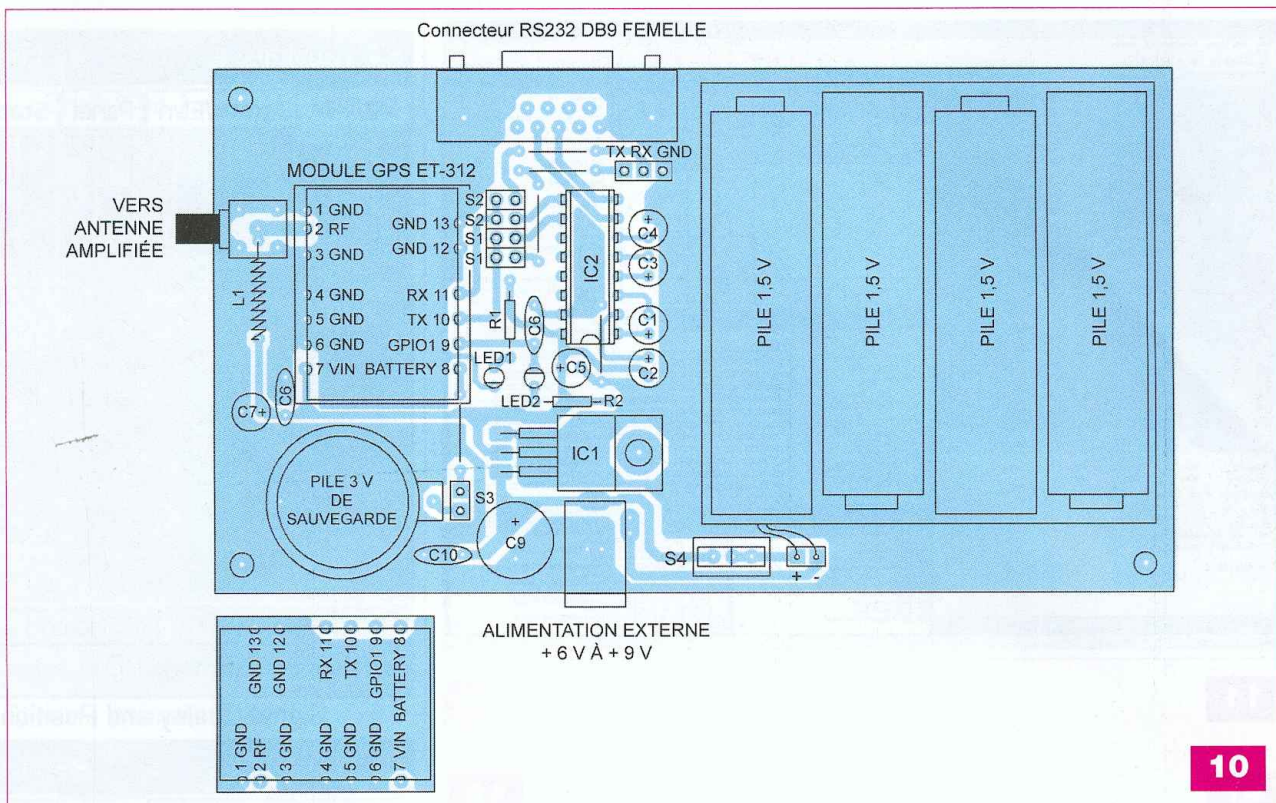
Pour son fonctionnement, le module GPS ne nécessite que quelques

composants externes.

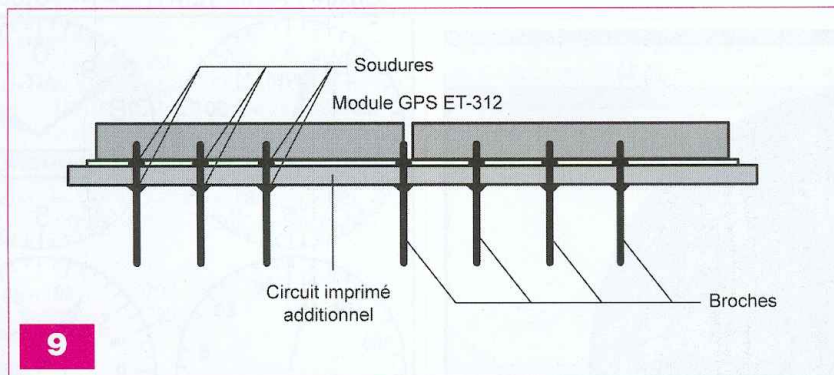
Les broches 1, 3, 4, 5, 6, 12 et 13 sont reliées à la masse. La broche 10 (TX) est la broche de sortie des données, tandis que la broche 11 reçoit les données issues de l'ordinateur.

La broche 7 (Vin) est la broche d'alimentation.

La broche 2 est l'entrée d'antenne. Si l'on utilise un modèle amplifié, donc alimenté, une self d'une valeur de 33 nH est absolument nécessaire



10



9

entre le (+Vcc) et l'entrée d'antenne. Une pile, dont la tension peut être comprise entre 3 V et 6 V, est connectée à la broche 8 du module. Celle-ci permet l'alimentation de la mémoire statique interne et préserve ainsi les paramètres choisis. La consommation est insignifiante (15 μ A). Enfin, une led est connectée en sortie 9. Elle indique par son clignotement le bon fonctionnement du GPS. L'alimentation est générée par un régulateur de type LM1084 IT-3,3 dont l'entrée reçoit une tension comprise entre 5 V et 9 V. Cette tension peut être fournie, soit par un jeu de piles ou d'accumulateurs, soit par un bloc secteur. La consommation de la platine dépasse les 80 mA. Donc, si l'on

choisit l'alimentation interne, il est conseillé d'utiliser des accumulateurs de type NI-MH de grosse capacité (1 500 mAh à 2 000 mAh).

La réalisation

Deux circuits imprimés sont nécessaires. La platine principale est représentée en **figure 7**, tandis que le dessin de la platine secondaire supportant le module ET-312 est donné en **figure 8**. Cette dernière est nécessaire car le module est conçu afin d'être soudé sur un circuit double face.

Le schéma représenté en **figure 9** montre comment souder, au moyen de broches, le module sur le circuit imprimé.

Le schéma d'implantation est donné en **figure 10**.

Nomenclature

Résistances

R1 : 270 Ω (rouge, violet, marron)
R2 : 220 Ω (rouge, rouge, marron)

Condensateurs

C1, C2, C3, C4 : 1 μ F/63 V
C5, C7 : 10 μ F/35 V
C6, C8, C10 : 100 nF
C9 : 1000 μ F/25 V

Semiconducteurs

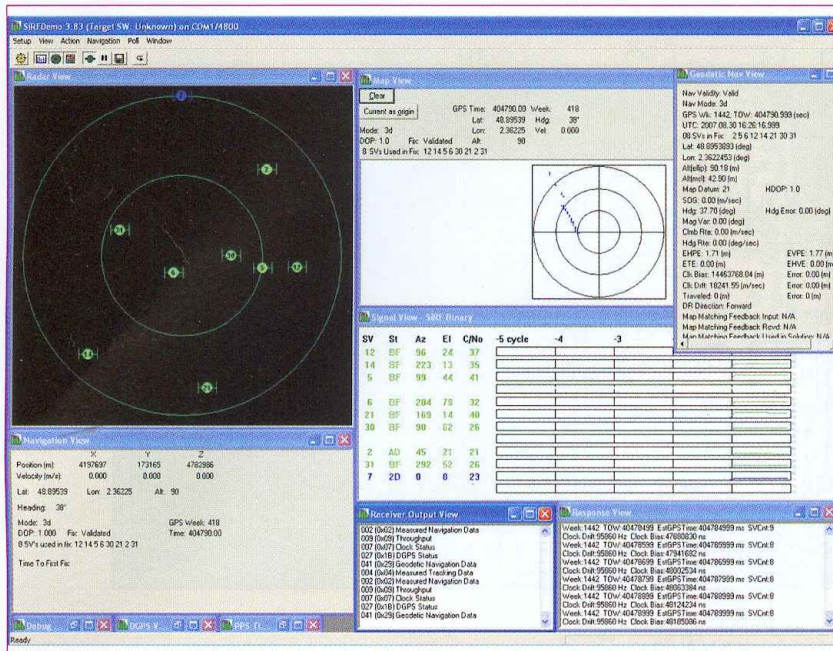
LED1 : Led rouge \varnothing 3 mm
LED2 : Led verte \varnothing 3 mm

Circuits intégrés

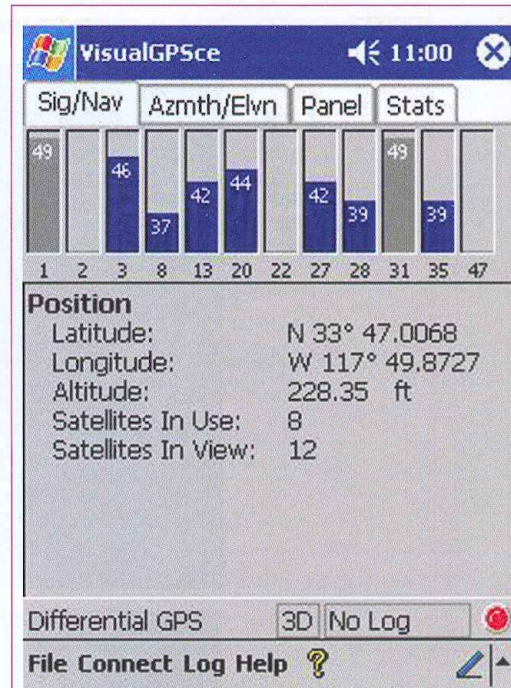
IC1 : régulateur de tension LM1084 IT-3,3
IC2 : MAX 3232

Divers

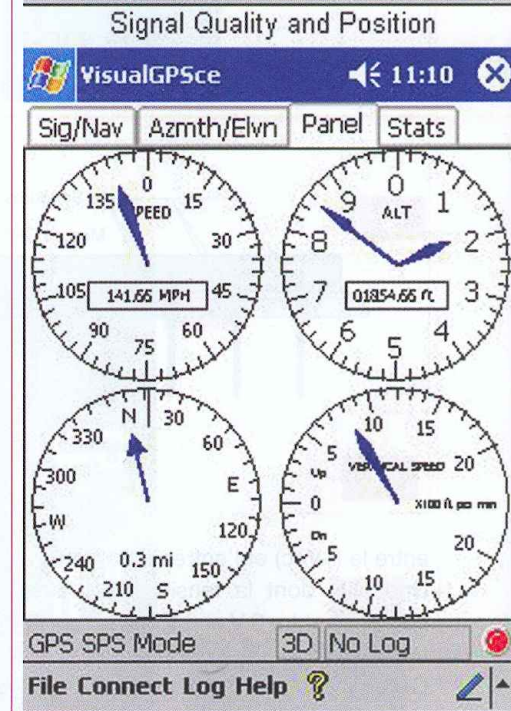
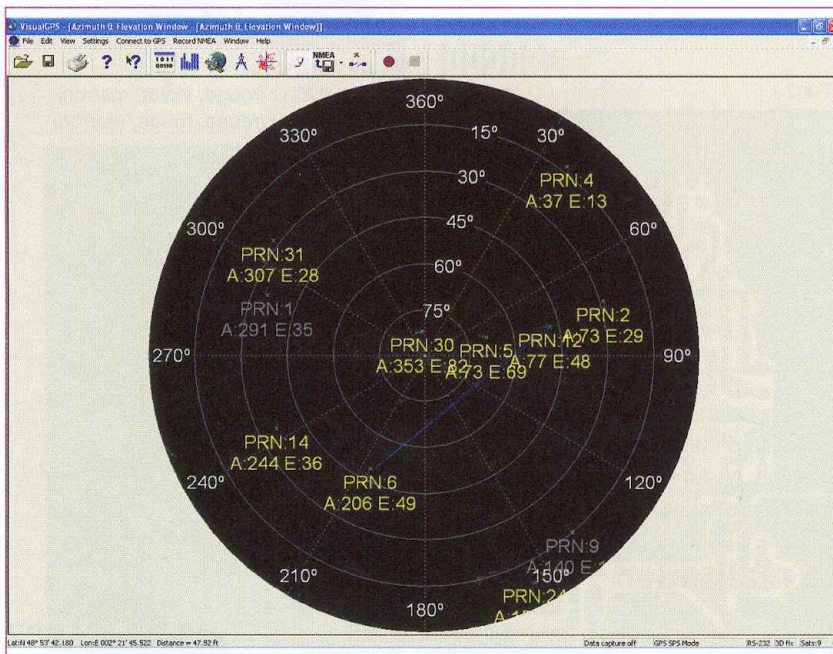
1 module GPS ET-312 (Lextronic)
1 connecteur SMA femelle pour circuit imprimé (Lextronic)
1 antenne amplifiée type AT-65 (Lextronic)
1 connecteur SUBD femelle coudé pour circuit imprimé
1 connecteur d'alimentation
1 batterie 3 V CR2032
L1 : 33 nH (voir texte)
1 support pour batterie CR2032
1 coupleur de quatre piles
Barrette « sécable » de picots Cavaliers
1 interrupteur miniature pour circuit imprimé
1 support pour circuit intégré
16 broches



11



12



15

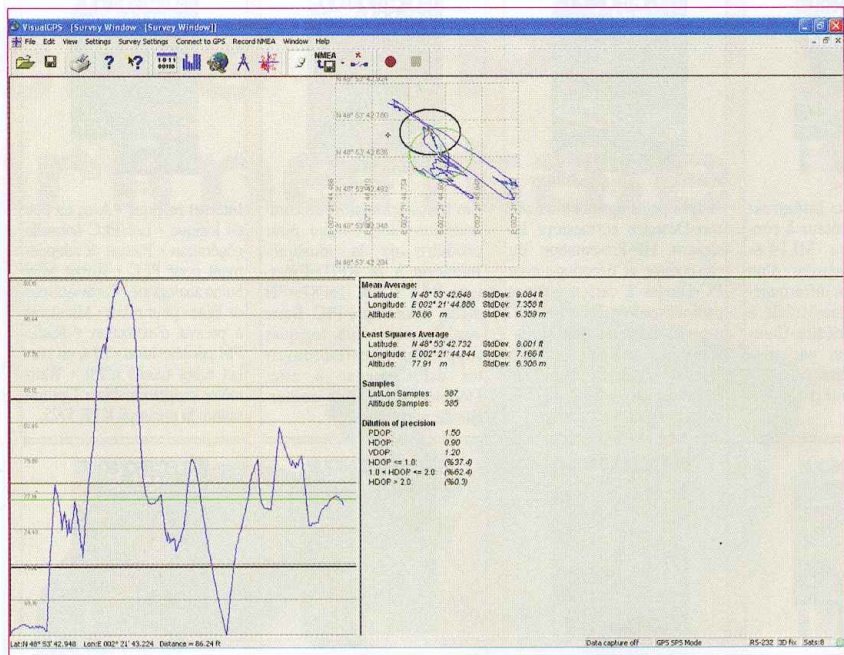
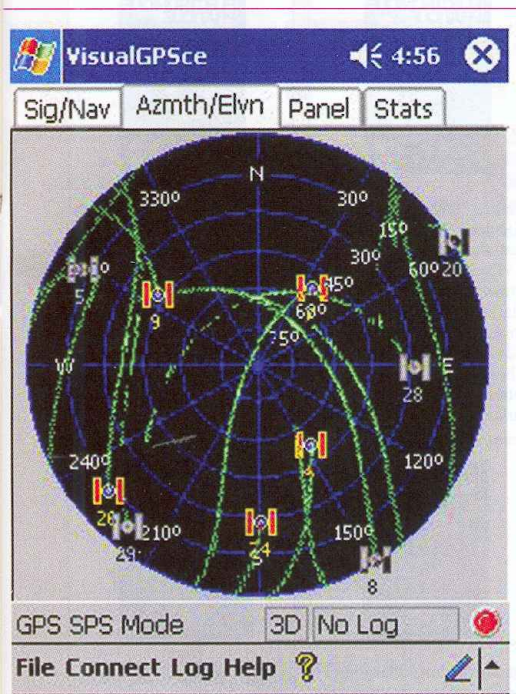
Le câblage de la maquette ne présente pas de difficulté particulière. Les commutateurs S1, S2 et S3 sont constitués de morceaux de barrettes « sécable » de picots sur lesquels sont insérés des cavaliers. Le connecteur d'antenne est un modèle SMA femelle coudé pour circuit imprimé. La self L1 doit être réalisée en entourant dix spires de fil émaillé de 3/10°

de millimètre sur un diamètre de 2 mm. La self ainsi réalisée doit être étirée afin d'atteindre 11 mm de long. On obtient ainsi approximativement une valeur de 35 nH. Le régulateur de tension ne nécessite pas de dissipateur thermique.

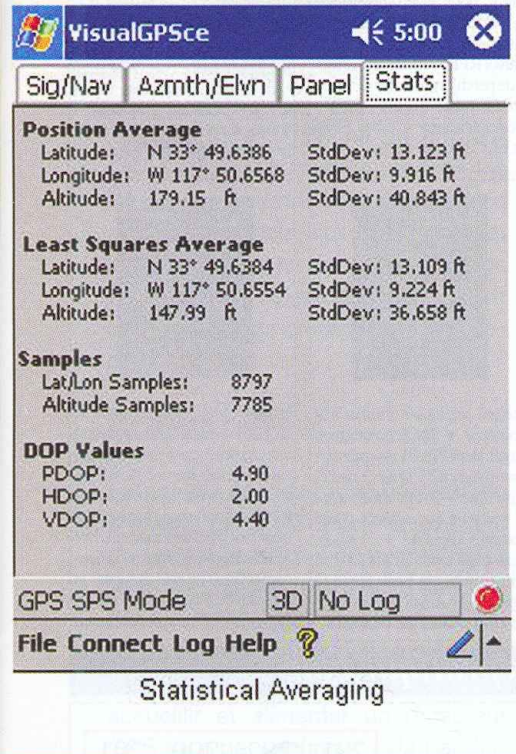
Les essais

Afin de procéder aux premiers essais

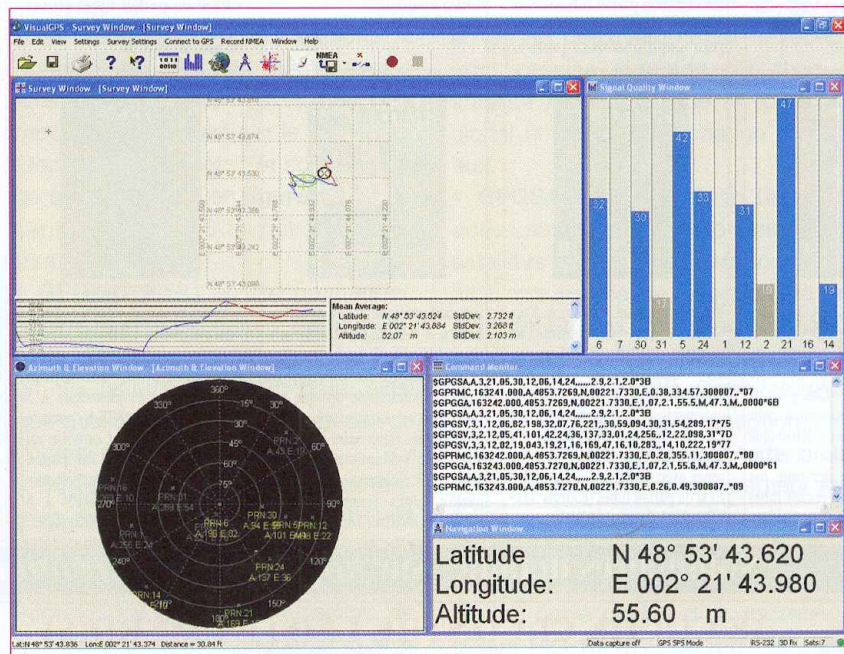
de tension, le module GPS ne sera pas soudé sur la platine principale. Si la tension de $3,3 \text{ V} \pm 5 \%$ est obtenue, alors on l'implantera (platine hors tension). Ces premiers essais peuvent être réalisés, dans un premier temps, sans que la platine ne soit reliée à l'ordinateur. Il suffit de positionner l'antenne à l'extérieur et de mettre sous tension : la diode led verte s'illu-



13



14



mine, suivie de l'allumage fixe de la led rouge. Au bout de quelques dizaines de secondes, cette dernière clignote, le montage fonctionne. Dans un second temps, pour le raccordement au port série d'un ordinateur, un logiciel est nécessaire. Nous vous en proposons deux, librement téléchargeables sur internet. Il s'agit de « SIRF Demo V. 3.83 » disponible sur le site www.sirfdemo/free_demo

html. L'écran représenté en figure 11 donne une vue d'ensemble des différentes fonctions disponibles. Pour notre part, nous préférons le second logiciel, « VisualGPS », qui est un freeware, téléchargeable sur le site www.visualgps.net. Les vues d'écrans données aux figures 12, 13 et 14 montrent la qualité de ce logiciel dont les graphismes sont beaucoup plus précis.

Sur ce même site, différentes démonstrations de logiciels sont disponibles, ainsi que certains fonctionnant sur les Pocket PC. La vue d'écran donnée en figure 15 en fournit une idée.

Nous espérons vous avoir intéressé avec cette initiation au mode de fonctionnement des GPS.

Nous reviendrons bientôt sur ce sujet.

P. OGUIC

p.oguic@gmail.com

Platine GPS expérimentale

On trouve aujourd'hui dans le commerce des récepteurs GPS équipés d'une prise série au format « mini DIN ». Très pratiques et peu onéreux, ces récepteurs n'en fournissent pas moins les mêmes informations que les GPS autonomes.

Ces GPS ne se contentent pas de recevoir les signaux des satellites mais leur appliquent un traitement, tout en les rendant lisibles par l'homme. C'est dans cet esprit que nous avons développé le montage suivant.

Présentation

Le projet de platine expérimentale présenté dans cet article a pour but de vous faire découvrir, puis tester la réception, le traitement ainsi que l'affichage d'un signal issu d'un récepteur GPS.

Cette platine est conçue pour accueillir et alimenter un récepteur GPS de type « souris », cela par l'intermédiaire d'une prise « mini Din » à quatre broches. Ces récepteurs, généralement proposés par tous les revendeurs spécialisés, sont alimentés à l'aide d'une tension de 5 V et fournissent un signal « série » à la vitesse de 2 400 bauds. Sous le capot plastique, dont la base est aimantée, on trouve un module GPS complet équipé d'une antenne miniature capable de traiter le signal de douze satellites à la fois.

Le modèle utilisé ici est le module à



prise série GR-CP1 qui exploite la norme NMEA 0183 deuxième version ainsi que le datum WGS 84. Ce modèle est proposé par le revendeur Electronique Diffusion et son brochage est représenté en **figure 1**.

Ce récepteur GPS fournit les quatre trames suivantes :

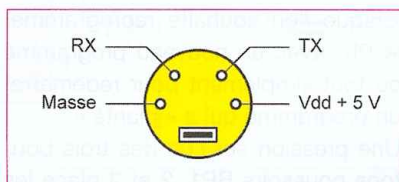
- **GPRMC** (RMC ou *Recommended minimum specific data*) : Trame minimale recommandée comprenant longitude, latitude, heure et date, ainsi que qualité de réception et vitesse de déplacement.
- **GPGGA** (GGA ou *Global positioning system fixed data*) : trame de positionnement global comprenant latitude et longitude, ainsi que des informations précisant le nombre de satellites reçus et l'altitude lorsque le signal d'au moins quatre satellites est reçu.
- **GPGSV** (GSV ou *Gnss satellites in view*) : cette trame, qui peut être

émise en deux temps par le récepteur, précise l'identité de chaque satellite reçu ainsi que la force du signal et l'azimut de chacun d'entre eux.

- **GPGSA** (GSA ou *Gnss Dop and active satellite*) : trame précisant les satellites actifs par leurs numéros ainsi que le canal de réception (de 1 à 12). Cette trame précise également la qualité du « fix » avec trois options : pas de fix, 2D ou 3D. Cette information sur la qualité de la réception permet de savoir avec certitude si la position générée par le récepteur est fiable en deux ou trois dimensions.

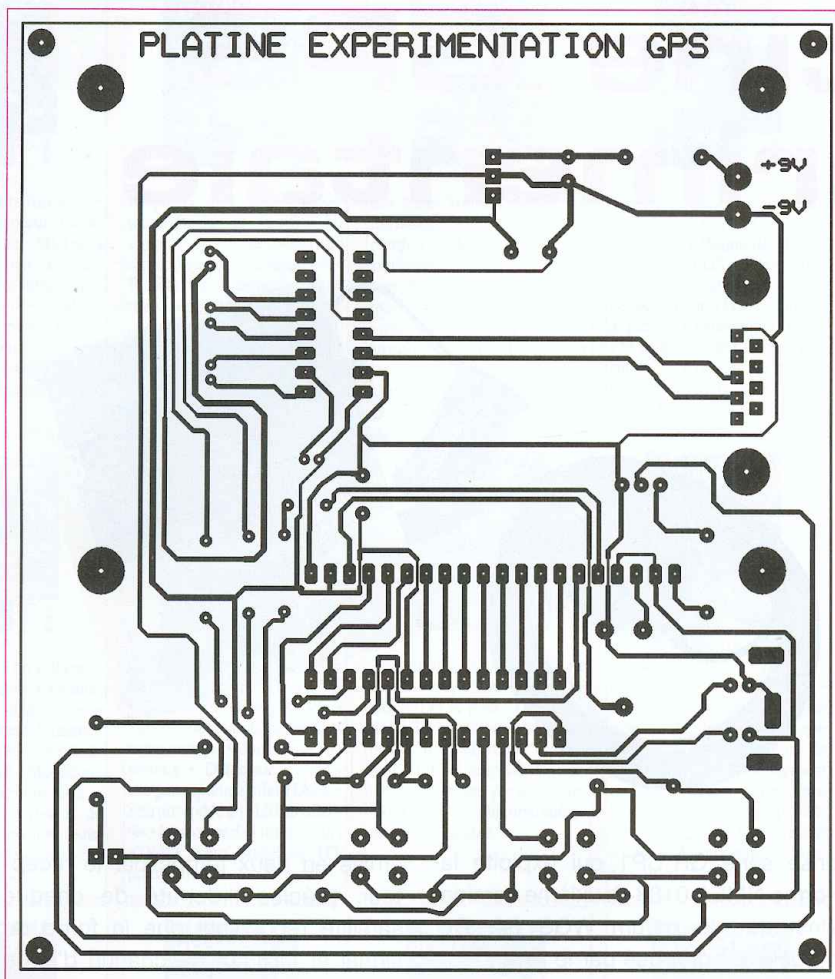
Pour traiter les informations émises par le récepteur GPS, nous avons équipé notre platine d'un microcontrôleur PIC 16F876. Ce modèle a été choisi en raison de sa mémoire de 8k ainsi que pour sa capacité à pouvoir se reprogrammer lui-même à l'aide d'un bootloader.

Ce mini programme a pour rôle principal d'intercepter les données placées sur les broches RC6 et 7 (Rx et Tx) du PIC afin de programmer sa mémoire « Flash ». Ainsi, à la mise sous tension du montage, ce loader effectue une veille d'une durée de deux cents millisecondes sur ces deux broches. Si une activité est



1

Le brochage du récepteur GPS vu de face



3

détectée, il transfère le nouveau programme en mémoire, sinon c'est le programme principal qui démarre.

Notre microcontrôleur est reprogrammable à volonté et vous permettra de développer vos propres solutions logicielles de gestion du GPS. C'est pourquoi la platine embarque une interface série RS 232.

À noter que les interfaces USB/Série peuvent tout à fait être utilisées pour les ordinateurs actuels de moins en moins équipés de prises séries.

Un petit clavier de trois touches complète ce dispositif afin que l'utilisateur puisse intervenir sur le programme. Enfin, un afficheur graphique « rétro éclairé » d'une résolution de 128 pixels par 64 complète l'équipement de la platine en autorisant l'affichage d'un grand nombre d'informations en mode texte et graphique.

Schéma de principe

Le schéma de la **figure 2** présente la structure du montage. Celui-ci est

prévu pour être alimenté par une tension de 9 V à l'aide d'un coupleur de pile. L'alimentation est régulée par un 7805 et par les trois condensateurs C1, C2 et C3 qui vont fournir une tension de 5 V filtrée et découplée.

Le couple R1, D1 permet de s'assurer de la présence de la tension.

Le PIC 16F876 est cadencé à 4 MHz à l'aide d'un quartz X1 et de deux condensateurs C4 et C5. La résistance R2 maintient la broche (1) MCLR du PIC à l'état « haut » conformément au datasheet du 16F876. Le bouton poussoir BP4 place, quant à lui, cette même broche à l'état « bas » afin d'effectuer une remise à zéro du PIC à chaud. Cette fonction déclenche le fonctionnement du bootloader lorsque l'on souhaite reprogrammer le PIC avec un nouveau programme ou tout simplement pour redémarrer un programme qui a « planté ».

Une pression sur l'un des trois boutons poussoirs BP1, 2 et 3 place les broches RA2, 3 et 5 du PIC à l'état « bas ». Ces dernières sont mainte-

nues à l'état « haut » par l'intermédiaire des résistances R3, R4 et R5. La communication entre le PIC 16F876 et l'ordinateur de programmation est assurée par un classique MAX232 et son connecteur DB9 femelle, accompagné des condensateurs de charges C6 à C9. Ses lignes de transmissions sont connectées au port série du PIC matérialisé par les broches RC6 et 7.

C'est l'afficheur graphique qui occupe pratiquement deux ports du PIC avec la totalité du port B et six broches du port C affectées au pilotage de l'écran. Le « rétro éclairage » de celui-ci peut être déclenché par programmation puisqu'il est directement piloté par l'intermédiaire du transistor Q1 connecté à la broche RC2 du PIC. Enfin, le contraste est piloté par la résistance variable RV1. Le récepteur GPS est connecté aux broches du PIC : RA0 pour la ligne Tx et RA1 pour la ligne Rx. Il est alimenté par la platine.

Réalisation

Celle-ci ne pose pas de problème particulier. Procurez vous les composants avant de réaliser le circuit imprimé, vous pourrez ainsi vous assurer que le gabarit proposé sur le typon correspond aux composants que vous vous êtes procurés et, le cas échéant, modifier la platine en conséquence. Tous les composants utilisés dans ce montage proviennent de chez Electronique Diffusion. Le circuit imprimé, donné à la **figure 3**, sera réalisé à l'aide des moyens habituels : insolation, révélation, puis gravure au bain d'acide.

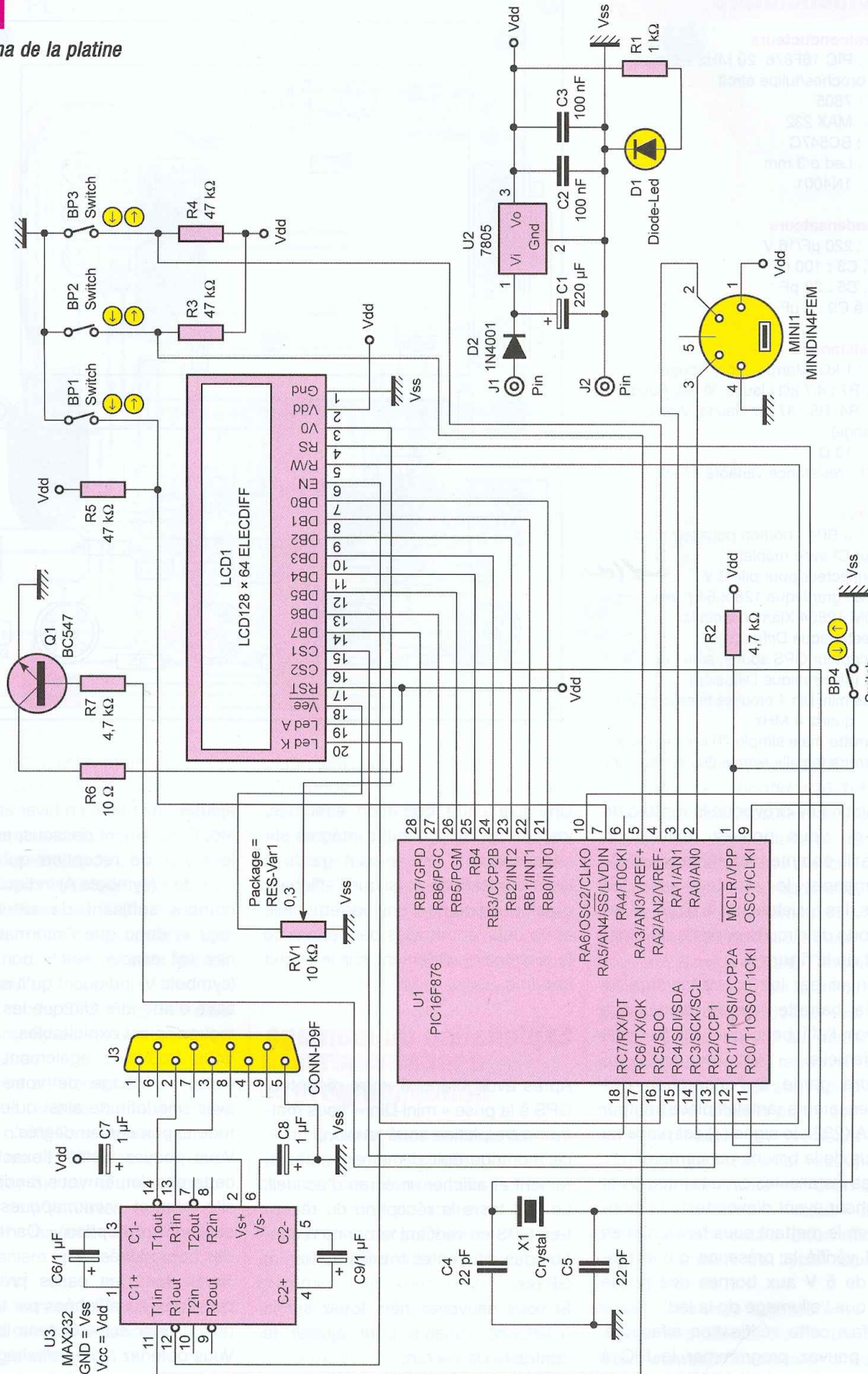
Après gravure, contrôler la continuité des pistes afin de ne pas avoir de mauvaises surprises lors de la mise sous tension. Veiller tout particulièrement aux pistes fines qui passent entre les pastilles.

Les perçages s'effectuent au foret de 0,8 mm pour l'ensemble des trous, excepté pour ceux des boutons poussoirs, de la fiche « mini Din » femelle, de la prise DB9 et du régulateur qu'il vous faudra percer au foret de 1 mm ou plus.

Pour éviter que la manipulation répétée des fils reliant le coupleur de pile

2

Schéma de la platine



Nomenclature

Semiconducteurs

U1 : PIC 16F876 20 MHz + support
 28 broches/tulipe étroit
 U2 : 7805
 U3 : MAX 232
 Q1 : BC547C
 D1 : Led ø 3 mm
 D2 : 1N4001

Condensateurs

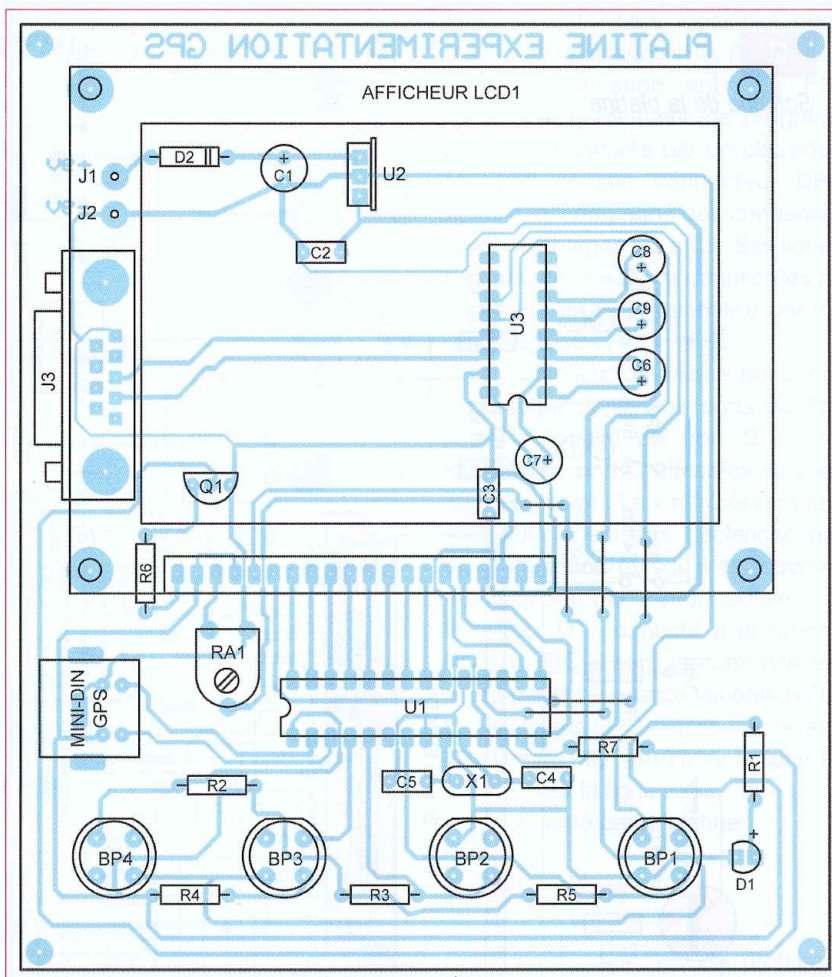
C1 : 220 µF/16 V
 C2, C3 : 100 nF
 C4, C5 : 22 pF
 C6 à C9 : 1 µF

Résistances

R1 : 1 kΩ (Marron, Noir, Rouge)
 R2, R7 : 4,7 kΩ (Jaune, Violet, Rouge)
 R3, R4, R5 : 47 kΩ (Jaune, Violet, Orange)
 R6 : 10 Ω
 RV1 : résistance variable 47 kΩ

Divers

BP1 à BP4 : bouton poussoir rond pour CI avec méplat
 Connecteur pour pile 9 V
 Écran graphique 128 x 64 pixels, GDM 12864 Xiamen Occular (Electronique Diffusion)
 Récepteur GPS souris, série à prise Din (Electronique Diffusion)
 Prise mini Din 4 broches femelle pour CI
 X1 : quartz 4 MHz
 Barrette mâle simple 20 connecteurs
 Barrette femelle simple 20 connecteurs



4

à la platine ne provoque la rupture de ceux-ci, vous pouvez réaliser un passe fil, comme montré en **photo A**. Commencer le montage par les straps, les résistances, la diode et les supports de circuits intégrés en s'inspirant de la **figure 4**.

Continuer par les condensateurs, la led, la barrette femelle destinée à recevoir l'afficheur, puis par la prise DB9 femelle.

Prendre garde à l'orientation des condensateurs tant qu'ils sont placés autour du MAX232 : le signe (+) est placé au dessus de la broche concernée.

Ne pas installer les circuits intégrés et l'afficheur avant d'avoir testé le montage en le mettant sous tension et en ayant vérifié la présence d'une tension de 5 V aux bornes des puces ainsi que l'allumage de la led.

Une fois cette vérification effectuée, vous pouvez programmer le PIC à l'aide du fichier *PLATGPS.hex* que vous pouvez télécharger sur le site internet d'*Electronique Pratique*.

Une fois cette opération effectuée, installer les deux circuits intégrés sur leurs supports en prenant garde à leurs orientations, ainsi que l'afficheur graphique équipé d'une barrette mâle et de deux entretoises permettant de le maintenir solidement sur le circuit imprimé.

Exploitation du montage

Après avoir branché votre récepteur GPS à la prise « mini Din », vous mettez votre platine sous tension.

Le montage doit démarrer immédiatement et afficher un écran d'accueil. Le PIC teste la réception du récepteur GPS en vérifiant la bonne réception des différentes trames au format GPxxx.

Si vous ne voyez rien, jouez sur la résistance variable pour ajuster le contraste de l'écran.

Après ces vérifications, le PIC decode la trame GPRMC et affiche l'heure en temps universel à laquelle il faut

ajouter une heure en hiver et deux en été. Directement dessous, est affiché le statut de réception qui est soit « valide » (symbole A) indiquant qu'un nombre suffisant de satellites est reçu et donc que l'information donnée est exacte, soit « non valide » (symbole V) indiquant qu'il est nécessaire d'attendre afin que les données reçues soient exploitables.

Vous trouverez également sur cet écran l'affichage de votre position avec une latitude ainsi qu'une longitude exprimées en degrés.

Vous pouvez vérifier l'exactitude de cette position en vous rendant sur le site Internet www.mapquest.fr et en cliquant sur l'option « Carte à partir des coordonnées ».

Taper dans les cases prévues les coordonnées affichées par la platine, puis cliquer sur « Obtenir la carte ». Vous obtenez alors l'affichage du lieu sur lequel vous exploitez la platine.

L'écran suivant s'affiche après une pression « longue » sur le bouton

Programmateur de SX28AC/DP

Le microcontrôleur SX28 a été mis sur le marché il y a quelques années par Ubicom/Parallax (et auparavant Scenix). Son jeu d'instructions et sa structure interne se rapprochent de ceux des microcontrôleurs PIC les plus courants.

Son principal avantage est sa capacité à atteindre une vitesse d'exécution de 75 MIPS, soit 75 millions d'instructions par seconde avec une horloge de 75 MHz pour les modèles récents datant d'après mars 2002 d'après les fiches techniques (50 MIPS pour les plus anciens sous 50 MHz).

Le présent montage vous permettra de programmer ce microcontrôleur à partir des fichiers habituels de type SXH (seize instructions par ligne) ou bien HEX (huit instructions par ligne) qui lui sont destinés.

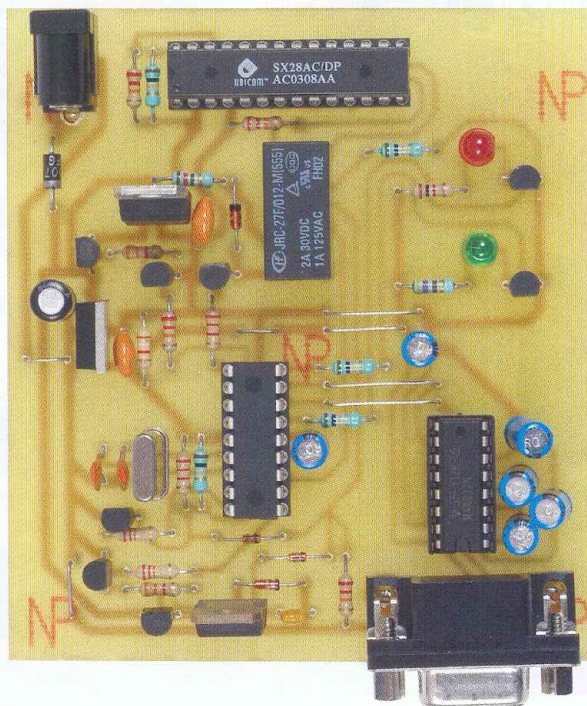
Principe

Pour fonctionner, le montage se connecte à un ordinateur PC par l'intermédiaire du port série et utilise un programme Windows conçu spécialement pour lui.

Nommé *SX28PROG.exe*, il est téléchargeable sur le site de la revue. Sa présentation est assez semblable au logiciel bien connu ICPROG.

Bien qu'il existe plusieurs microcontrôleurs dans la famille des SX (SX18, SX20, SX28, SX52 etc.), il n'est possible de programmer que le SX28AC/DP avec ce logiciel.

Ce qui n'est pas vraiment une limitation car seul ce modèle est aisément disponible chez les revendeurs, tels Sélectronic ou Électronique Diffusion.



Le montage permet de placer ou de retirer le microcontrôleur à programmer sans avoir à débrancher le programmeur, cette possibilité étant signalée par l'allumage d'une led verte (D6).

Le SX28 possède deux modes de programmations :

- un mode « série » (ISP : *In-System Programming*) qui n'utilise que les deux broches de l'oscillateur Osc1 et Osc2

- un mode « parallèle » qui, lui, en utilise quinze à la fois.

Ce second mode de programmation n'étant pas vraiment plus rapide que le premier, c'est le mode « série » qui a été retenu pour ce montage.

Afin de gérer les différents signaux qui permettent l'entrée et la sortie de ce mode ainsi que la programmation elle-même (laquelle demande une synchronisation précise avec le SX28), il a paru plus simple de recourir à l'emploi d'un autre microcontrôleur, un PIC16F628A (IC1) cadencé à 20 MHz.

Il a ainsi sous son contrôle les cinq princi-

paux sous-ensembles du montage :

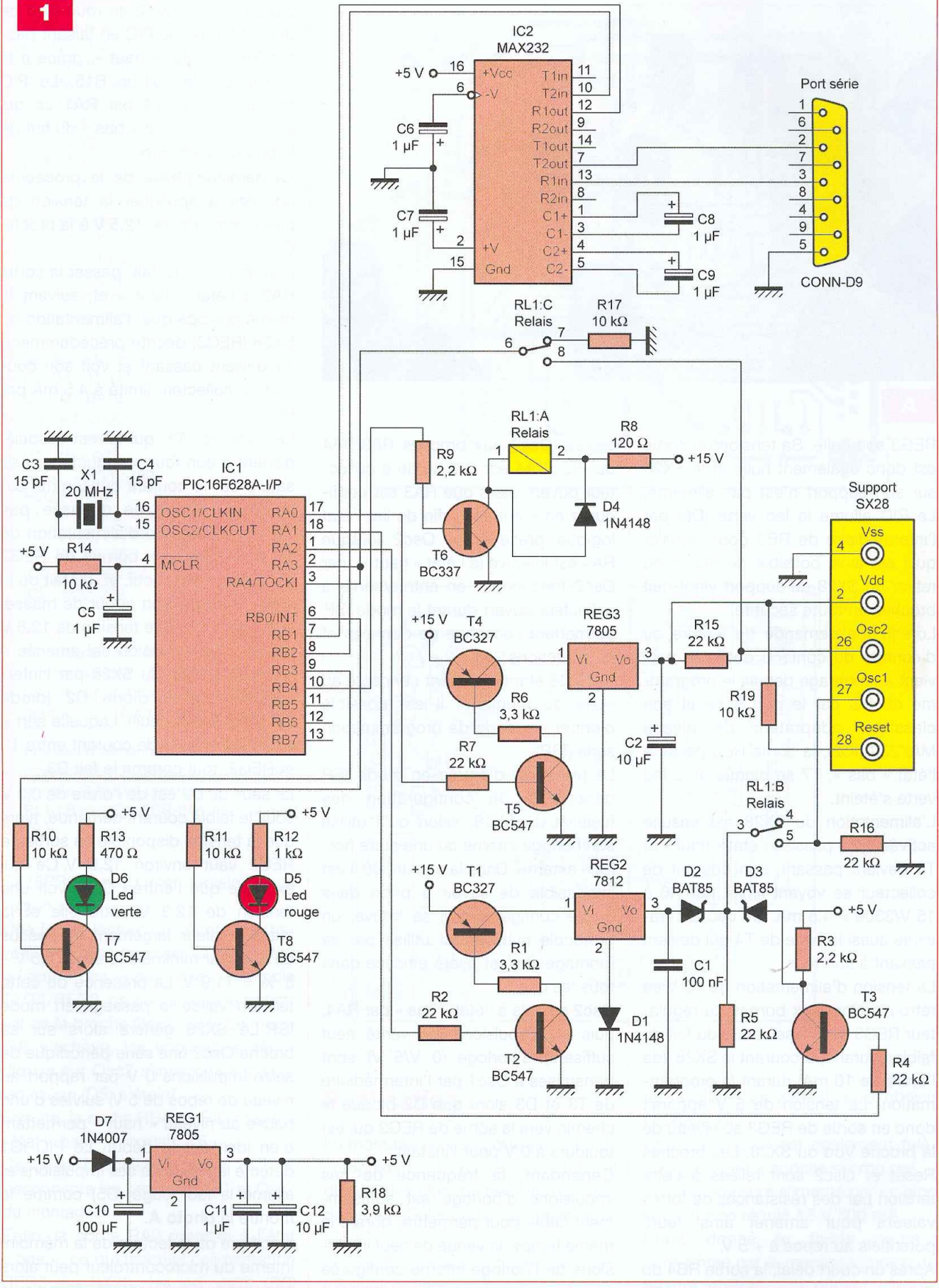
- le générateur de 12,5 V nécessaire à la programmation, bâti autour de REG2 et commandé par la sortie RA2 de IC1
- le générateur de front d'horloge, construit autour de T3 et commandé par la sortie RA1 du PIC
- l'alimentation du SX28 (REG3) qui est activée ou désactivée par l'intermédiaire de RA0.
- le relais RL1 sous le contrôle de RB4 qui permet d'isoler les sorties Osc1/Osc2 du reste du programmeur une fois la programmation finie.
- les deux leds D5 et D6 qui indiquent si le programmeur est occupé (led rouge) ou si le SX28 peut être placé ou retiré de son support (led verte).

La programmation

La programmation s'effectue en plusieurs étapes. Au départ, la sortie RB4 du PIC (IC1) est à l'état « bas », ce qui bloque T6.

Aussi, le relais RL1 est-il ouvert et les entrées Osc1 et Osc2 du SX28 res-

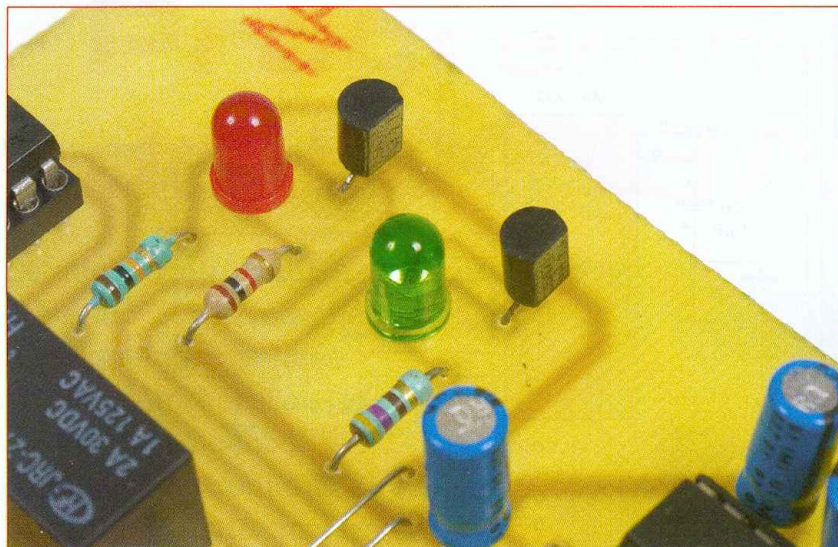
1



tent déconnectées du reste du montage, hormis les deux résistances R15 et R16 qui relient Osc2 à Vdd et

Osc1 à Vss pour fixer leurs potentiels de repos. De même, la sortie RA0 du PIC est à

l'état « bas » ce qui explique que l'ensemble T4/T5 soit bloqué et que la tension aux bornes du régulateur



A

REG3 soit nulle. Sa tension de sortie est donc également nulle et le SX28 sur son support n'est pas alimenté. Le PIC allume la led verte (D6) par l'intermédiaire de RB3 pour signaler qu'il est ainsi possible de placer ou retirer un SX28 du support vingt-huit broches en toute sécurité.

Lorsqu'une demande de lecture ou d'écriture du contenu du SX28 parvient au montage depuis le programme du PC par le port série et son classique adaptateur de niveau MAX232 (IC2), la sortie RB3 passe à l'état « bas », T7 se bloque et la led verte s'éteint.

L'alimentation du SX28 est ensuite activée. RA0 passe à l'état « haut » et T5 devient passant, son courant de collecteur se voyant limité par R6 à $15\text{ V}/3300 = 4,5\text{ mA}$. Ce courant traverse aussi la base de T4 qui devient passant à son tour.

La tension d'alimentation de 15 V se retrouve alors aux bornes du régulateur REG3 car T4 se sature du fait du faible courant parcourant le SX28 (de l'ordre de 10 mA) durant la programmation. La tension de 5 V apparaît donc en sortie de REG3 au niveau de la broche Vdd du SX28. Les broches Reset et Osc2 sont reliées à cette tension par des résistances de fortes valeurs pour amener ainsi leurs potentiels au repos à + 5 V.

Après un court délai, la sortie RB4 du PIC passe à l'état « haut », rendant T6 passant, ce qui fait basculer le relais RL1 et connecte la broche Osc1 au point commun de D2 et D3 et la

broche Osc2 aux broches RA3/RA4 du PIC. RA4 est une sortie à collecteur ouvert, alors que RA3 est configurée en « entrée » afin de lire l'état logique présent sur Osc2 lorsque RA4 est inactive (à l'état « haut »), car Osc2 fonctionne en entrée/sortie à collecteur ouvert durant le mode ISP, permettant l'échange de données et d'instructions.

Le SX28 étant à présent connecté au reste du montage, il est possible d'entrer en mode de programmation série (ISP).

Le protocole d'entrée en mode ISP dépend de la configuration des fusibles du SX28, selon qu'il utilise son horloge interne ou une autre horloge externe. Dans la mesure où il est impossible de savoir a priori dans quelle configuration il se trouve, un protocole hybride est utilisé par ce montage. Il s'est avéré efficace dans tous les cas.

Osc2 est mis à l'état « bas » par RA4, puis dix impulsions (en vérité neuf suffisent) d'horloge (0 V/5 V) sont transmises à Osc1 par l'intermédiaire de T3 et D3 alors que D2 bloque le chemin vers la sortie de REG2 qui est toujours à 0 V pour l'instant.

Cependant, la fréquence de ces impulsions d'horloge est suffisamment faible pour permettre, durant le même temps, la venue de neuf impulsions de l'horloge interne configurée à sa fréquence la plus lente (32 kHz) au cas où celle-ci serait activée. Ainsi, quelle que soit l'horloge programmée, les conditions de l'entrée

en mode ISP sont remplies. Il faut alors remettre Osc2 en roue libre ce qui est fait par le PIC en faisant passer RA4 à l'état « haut », grâce à la résistance de pull-up R15. Le PIC bloque ensuite T3 par RA1 ce qui laisse Osc1 à l'état « bas » du fait de la présence de R16.

La dernière phase de la procédure consiste à appliquer la tension de programmation de 12,5 V à la broche Osc1.

Pour cela, le PIC fait passer la sortie RA2 à l'état « haut » et, suivant le même principe que l'alimentation du SX28 (REG3) décrite précédemment, T2 devient passant et voit son courant de collecteur limité à 4,5 mA par R1.

Le transistor T1, qui lui est associé, devient à son tour conducteur et se sature car le courant consommé sur la broche Osc1 ne dépasse pas 15 mA. La tension d'alimentation de 15 V parvient aux bornes de REG2 qui devient ainsi actif, et, du fait de la diode D1 dans son retour de masse, voit à sa sortie une tension de 12,6 V environ. Cette tension est amenée à la broche Osc1 du SX28 par l'intermédiaire de la diode D2 (diode Schottky à bas seuil). Laquelle sert à éviter les retours de courant entre T3 et REG2, tout comme le fait D3.

Le seuil de D2 est de l'ordre de 0,3 V sous le faible courant demandé, alors que la tension disponible en sortie de REG2 vaut environ 12,6 V. Ce qui explique que l'entrée Osc1 voit une tension de 12,3 V entre elle et la masse, valeur largement au-dessus de la valeur minimale tolérée $12,5\text{ V} - 5\% = 11,9\text{ V}$. La présence de cette tension valide le passage en mode ISP. Le SX28 génère alors sur sa broche Osc2 une série périodique de seize impulsions 0 V par rapport au niveau de repos de 5 V, suivies d'une pause au niveau « haut » permettant d'en identifier le début. Le PIC IC1 détecte la venue de ces impulsions et allume la led rouge (D5) comme le montre la **photo A**.

L'écriture ou la lecture de la mémoire interne du microcontrôleur peut alors commencer, entièrement régie par le programme du PIC en fonction des données et des ordres envoyés depuis le programme du PC

Nomenclature

Résistances

R1, R6 : 3,3 kΩ
 R2, R4, R5, R7, R15, R16 : 22 kΩ
 R3, R9 : 2,2 kΩ
 R8 : 120 Ω (1/2 W)
 R10, R11, R14, R17, R19 : 10 kΩ
 R12 : 1 kΩ
 R13 : 470 Ω
 R18 : 3,9 kΩ

Condensateurs

C1 : 100 nF
 C2, C12 : 10 μF/6,3 V
 C3, C4 : 15 pF
 C5, C6, C7, C8, C9, C11 : 1 μF/63 V
 C10 : 100 μF/25 V

Semiconducteurs

D1, D4 : 1N4148
 D2, D3 : BAT85
 D5 : led rouge
 D6 : led verte
 D7 : 1N4007
 REG1, REG3 : 7805
 REG2 : 7812
 T1, T4 : BC327-25
 T2, T3, T5, T7, T8 : BC547B
 T6 : BC337-25
 IC1 : PIC16F628A-I/P
 IC2 : MAX 232

Divers

X1 : Quartz 20 MHz
 Support tulipes : 28 broches étroit pour le support du SX28, 18 broches pour le PIC, 16 broches pour le MAX 232
 Embase d'alimentation, ø 2,1 mm à cosses pour CI (Sélectronic), embase femelle SUB/D 9 broches
 RL1 : Relais DIL FBR-244 non polarisé 12 V

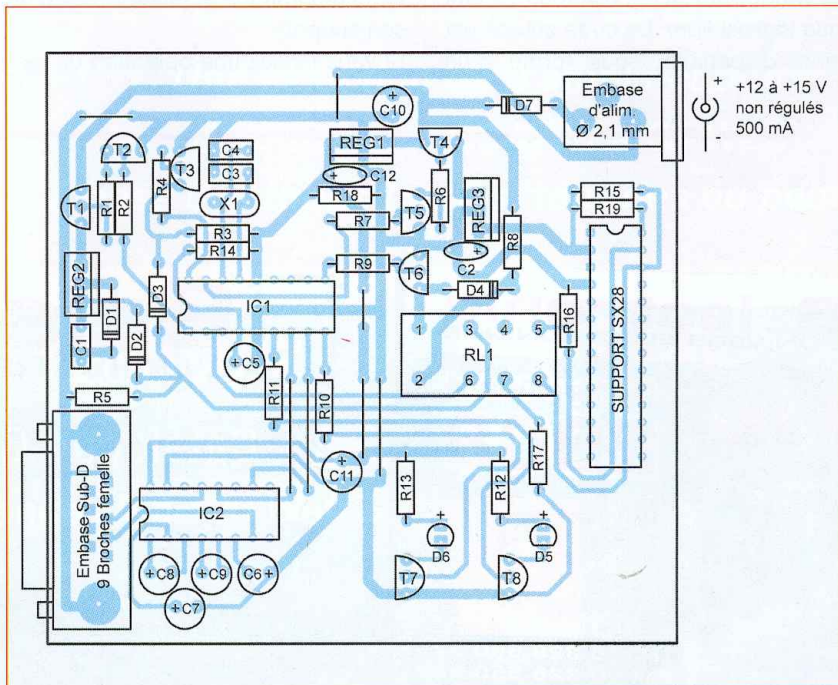
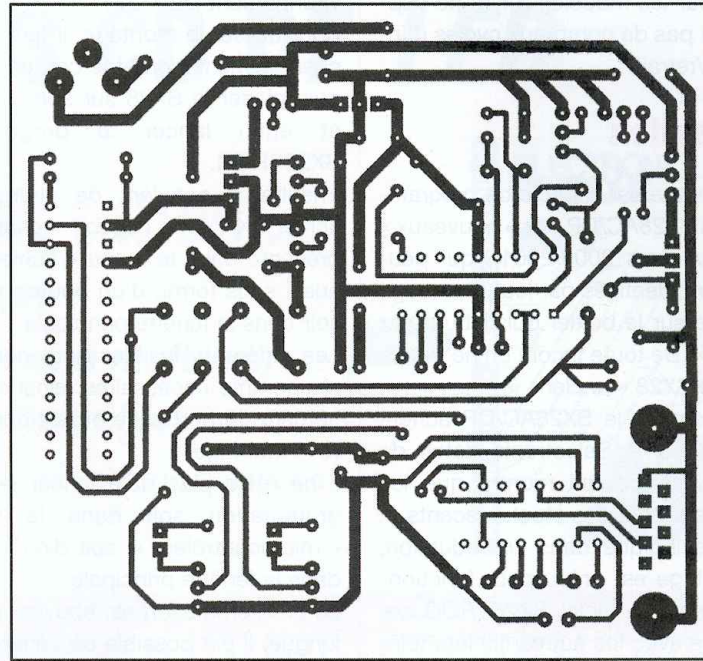
SX28PROG par l'intermédiaire de la liaison série.

Une fois la lecture ou l'écriture achevée, le PIC fait repasser sa sortie RA2 à l'état « bas », bloquant l'ensemble T2/T1/REG2, ce qui ramène le potentiel de la broche Osc1 à 0 V. Le mode ISP s'achève, les impulsions périodiques sur Osc2 s'interrompent et la led rouge (D5) s'éteint.

Ensuite, la sortie RB4 du PIC passe à l'état « bas », bloquant T6.

Ceci fait basculer le relais RL1 et déconnecte les broches Osc1 et Osc2 du montage.

Enfin, la sortie RA0 repasse à l'état « bas », ce qui inactive l'alimentation REG3 du SX28. La led verte (D6) s'allume, le cycle est terminé et le programmeur de nouveau à l'état de repos.



Réalisation

Le montage ne comporte que peu de composants, tous très courants et disponibles chez de nombreux revendeurs tels Sélectronic et Électronique Diffusion.

Le PIC (IC1) sera un modèle 16F628A-I/P qui fonctionne à 20 MHz.

Il faudra le programmer avec le fichier *sprog.hex* (téléchargeable sur notre site), valider les fusibles PWRT, MCLR

(et invalider les autres), puis choisir l'horloge HS.

Le code source est également téléchargeable et s'appelle *sprog.dat*.

Le montage sera alimenté par un bloc secteur non régulé 12 V/500 mA.

Etant donné le faible courant consommé par le montage (moins de 80 mA environ), on obtient ainsi la tension d'alimentation de 12 V.

On choisira de préférence un support « tulipe » 28 broches étroit pour l'em-

placement de programmation du SX28 car les modèles à lyre ne supportent pas de nombreux cycles d'insertion/retrait.

Utilisation

Le montage est capable de programmer les SX28AC/DP dits « nouveaux » (apparus vers 2000/2001), qui peuvent être identifiés par leur marquage de date sur le boîtier qui débute par un « A ». De toute façon, on ne trouve plus de SX28 « anciens ».

Par exemple, le SX28AC/DP acheté par l'auteur à Sélectronic datait de août 2003, ce qui montre que les revendeurs ont des stocks récents.

Comme indiqué dans l'introduction, le montage est prévu pour fonctionner avec le logiciel *SX28PROG.exe* proposé avec les autres fichiers téléchargeables de cet article. Ce programme a été testé sous Windows98 et WindowsXP. Il est distribué en tant que logiciel libre. Le code source est ainsi disponible, sous forme d'un

ensemble de fichiers destinés à l'environnement DEV-C++.

Pour utiliser le montage, il faut brancher l'alimentation et le cordon série, puis placer le SX28 sur son support et enfin lancer le programme *SX28PROG*.

Ensuite, il convient de charger le fichier SXH avec l'option « charger » présente dans le menu « fichier » et aussi sous forme d'un bouton pousser dans la fenêtre principale.

Les différents fusibles sont configurés comme nécessaires, ainsi que le numéro du port série où est connecté le montage.

Il ne reste plus qu'à lancer la programmation soit dans le menu « microcontrôleur », soit directement dans la fenêtre principale.

La programmation est souvent assez longue. Il est possible de vérifier que celle-ci s'est bien déroulée avec l'option « comparer ». On peut alors quitter le programme et retirer le SX28 de son support.

Si vous lancez une opération de lec-

ture ou d'écriture alors qu'il n'y a aucun SX28 sur le support, le programmeur se bloque et il faut le débrancher.

Le programme *SX28PROG* vous signale l'erreur après un certain temps (compter 40 s au moins) et retourne au menu principal.

Concernant le programme appelé *SX28PROG.exe*, on notera que tous les champs (fusibles, ports, fenêtre d'affichage du contenu du fichier SXH) sont accessibles par la touche TAB. Pour le choix des ports entre eux, on utilisera la flèche verticale. On fera de même pour la fenêtre montrant le contenu du fichier (avec les flèches verticales et horizontales).

On remarquera que son cadre devient plus foncé lorsqu'elle est sélectionnée.

Le lecteur recherchant plus d'informations sur le SX28AC/DP pourra consulter l'adresse internet suivante : www.parallax.com/sx/index.asp.

O. VIACAVA



Selectronic

L'UNIVERS ELECTRONIQUE

Catalogue Général 2008

*Commandez-le
dès maintenant !*

*Plus de
750 pages
en couleur*

Coupon à retourner à : **Selectronic B.P 10050 • 59891 LILLE Cedex 9**

OUI, je désire recevoir le **Catalogue Général 2008 Selectronic**

EP

à l'adresse suivante (ci-joint 10 timbres-poste au tarif "lettre" en vigueur ou 6,00€ par chèque) :

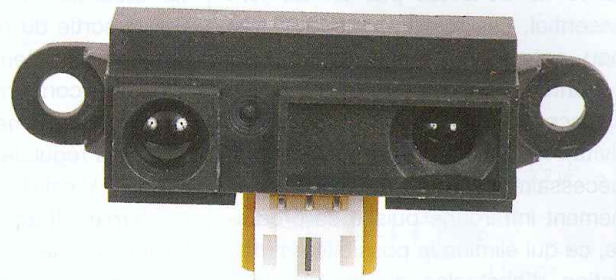
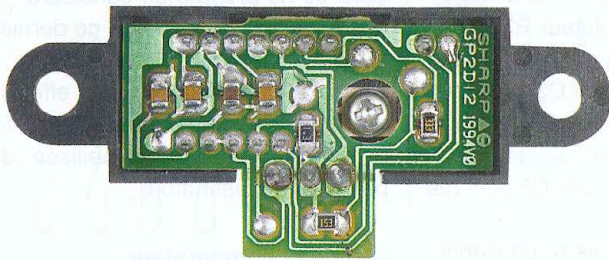
Mr Mme **Nom :** **Prénom :**

N° : **Rue :**

Complément d'adresse :

Ville : **Code postal :** **Tél :**

Télémétrie infrarouge



La télémétrie a déjà fait l'objet, dans notre revue, de plusieurs montages publiés. Lesquels exploitaient le plus souvent les propriétés inhérentes aux ultrasons. Il existe, bien entendu, d'autres possibilités d'appréciation des distances faisant appel aux ondes hertziennes à très haute fréquence (de l'ordre du gigahertz), mais elles se trouvent peu à la portée de l'amateur.

Dans le montage proposé, nous utilisons un composant plus courant dont le fonctionnement est basé sur la réflexion d'un rayonnement infrarouge : le GP2D120 (photos ci-dessus).

Le télémètre GP2D120

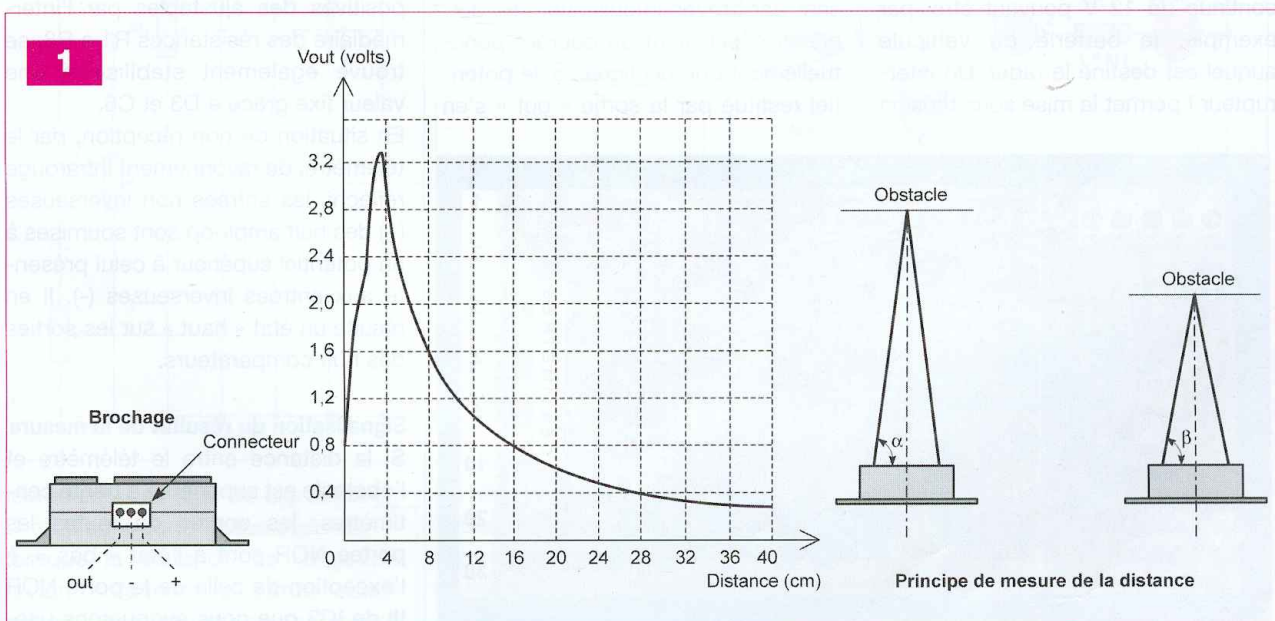
Dans ce type de télémètre, il est fait appel à une émission de courtes impulsions de lumière infrarouge se produisant à une périodicité de l'ordre de cinquante millisecondes. Le composant comporte essentiellement une diode infrarouge et une rangée de cellules de réception. Le rayonnement se trouve réfléchi par un obstacle et le dispositif évalue, par trigonométrie, la distance entre le

télémètre et l'obstacle par appréciation de l'angle de la base du triangle ainsi formé (**figure 1**). La sortie analogique présente un potentiel continu en rapport avec la distance.

Le constructeur propose plusieurs types de télémètres. Nous avons retenu celui dont la portée est comprise entre quatre et trente centimètres.

En observant la courbe de réponse, on constate :

- qu'elle n'est pas linéaire
- que le potentiel de sortie varie en raison inverse de la distance
- qu'au-delà d'une trentaine de centimètres, le télémètre n'est pratiquement plus exploitable pour cause de variation insuffisante du potentiel
- que pour les distances inférieures à quatre centimètres, le sens d'évolu-



tion s'inverse, ce qui peut prêter à confusion : le télémètre n'est donc pas utilisable dans cette plage.

On peut ajouter à ces considérations que la nature de la surface réfléchissante ne constitue pas un élément essentiel. Les résultats diffèrent très peu entre une surface blanche et brillante (90 % de réflectivité) et une surface grise et mate (18 % de réflectivité). Mais il est tout de même nécessaire que la réflexion du rayonnement infrarouge puisse se produire, ce qui élimine la possibilité d'utilisation d'obstacles de couleur trop sombre.

Concernant le composant par lui-même, on notera que son potentiel nominal de fonctionnement est de 5 V. Il comporte trois broches d'utilisation :

- le « + » alimentation
- le « - » alimentation
- la sortie analogique de recueil du potentiel de sortie correspondant à la courbe de réponse.

Nous proposons à nos lecteurs deux applications relativement simples et utiles de ce composant disponible notamment auprès de Saint-Quentin Radio :

- un radar de garage
- un détecteur infrarouge de proximité.

Radar de garage

Fonctionnement

Alimentation +10 V/+ 5 V

L'énergie provient d'une source continue de 12 V pouvant être, par exemple, la batterie du véhicule auquel est destiné le radar. Un interrupteur I permet la mise sous tension

du module, tandis que la diode D1 fait office de détrompeur (**figure 2**).

La capacité C1 réalise un premier filtrage de ce potentiel qui se caractérise par une allure ondulée due à l'alternateur de « charge batterie ».

Sur la sortie du régulateur REG1, on recueille un potentiel continu stabilisé à 10 V. Le condensateur C2 assure un filtrage complémentaire. Enfin, sur la sortie du régulateur REG2, un potentiel de 5 V est disponible. C3 effectue un dernier filtrage.

L'allumage de la led verte L9 signale la mise sous tension du radar.

Cette alimentation, un peu particulière, délivre :

- un potentiel de 10 V entre la sortie de REG1 et la masse
- un potentiel de 5 V entre la sortie de REG1 et la sortie de REG2.

Cette disposition permet de faire fonctionner les « ampli-op » montés en « comparateur de potentiel », suivant le principe de l'alimentation symétrique pour une meilleure efficacité, comme nous le verrons ultérieurement.

Alimentation du télémètre

Le télémètre devant impérativement fonctionner sous un potentiel de 5 V, le « + » retenu correspond à la sortie 10 V du régulateur REG1, tandis que le « - » est prélevé sur la sortie 5 V du régulateur REG2. Ainsi, on obtient bien une tension de 5 V aux bornes du télémètre.

Les émissions infrarouges se produisant par brèves impulsions, ces dernières nécessitant un courant ponctuellement non négligeable, le potentiel restitué par la sortie « out » s'en

trouve quelque peu affecté. Plus exactement, on observe des variations périodiques en phase avec ces impulsions. Pour exploiter utilement le potentiel ainsi délivré, il est nécessaire de ne prendre en considération que la valeur moyenne de ce dernier. C'est le rôle de D2, C5 et R20.

Ce groupement constitue en effet un dispositif intégrateur dont la sortie présente une valeur stabilisée du potentiel de restitution.

Dispositif comparateur

Les circuits référencés IC1 et IC2 sont des LM 324. Chacun de ces circuits comporte quatre ampli-op. Ces derniers fonctionnent en alimentation symétrique. Le « + » correspond à la sortie 10 V de REG1 et le « - » est la masse générale du montage. Les huit entrées inverseuses sont reliées à la sortie du dispositif intégrateur évoqué ci-dessus. Quant aux entrées non inverseuses, elles sont individuellement en relation avec les points médians de huit ajustables dont le potentiel est réglable de 0 à près de 3 V, par rapport à la sortie de REG2.

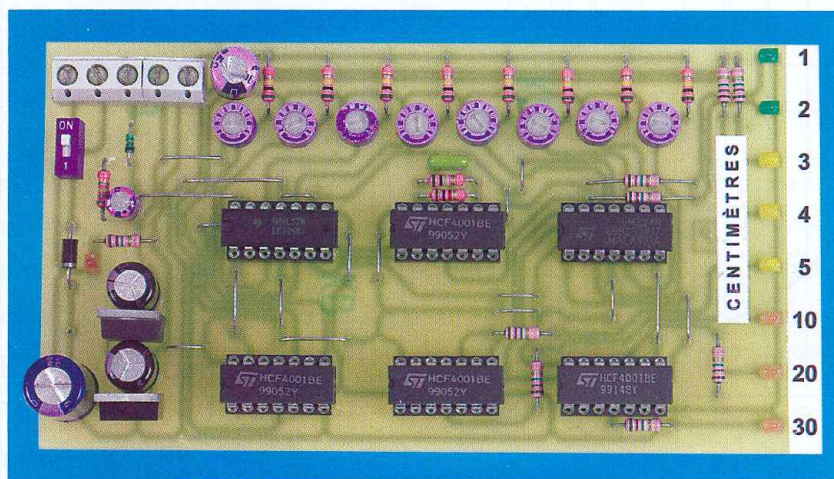
Nous verrons ultérieurement comment réaliser le réglage. Retenons simplement, dans un premier temps, que le potentiel prélevé sur l'ajustable A8 est le plus faible. Il augmente progressivement (mais non linéairement) au fur et à mesure que l'on se rapproche de l'ajustable A1.

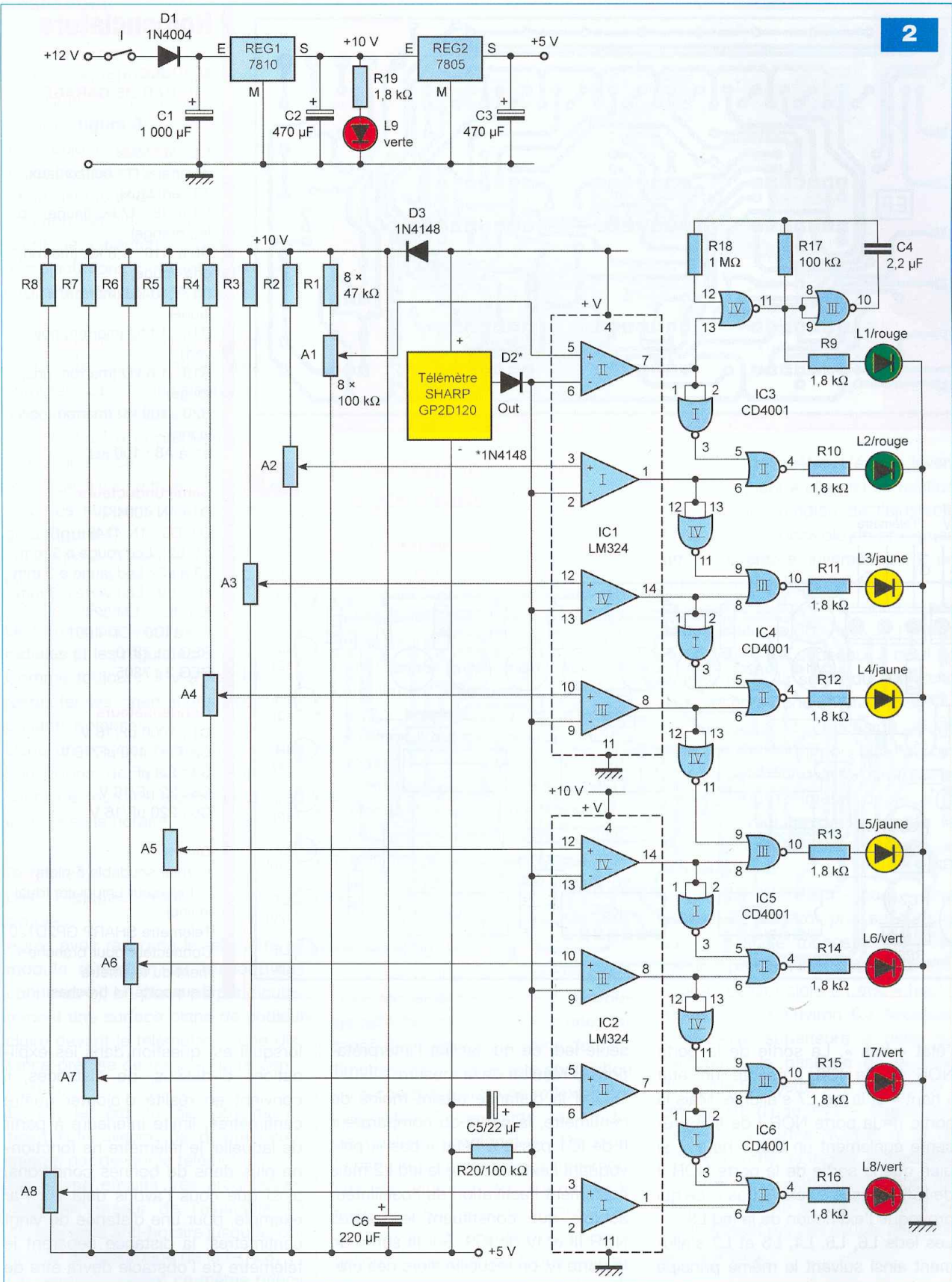
À noter également que le potentiel de référence disponible sur les broches positives des ajustables par l'intermédiaire des résistances R1 à R8, se trouve également stabilisé à une valeur fixe grâce à D3 et C6.

En situation de non réception, par le télémètre, de rayonnement infrarouge réfléchi, les entrées non inverseuses (+) des huit ampli-op sont soumises à un potentiel supérieur à celui présenté aux entrées inverseuses (-). Il en résulte un état « haut » sur les sorties des huit comparateurs.

Signalisation du résultat de la mesure

Si la distance entre le télémètre et l'obstacle est supérieure à trente centimètres, les sorties de toutes les portes NOR sont à l'état « bas », à l'exception de celle de la porte NOR III de IC3 que nous évoquerons ulté-

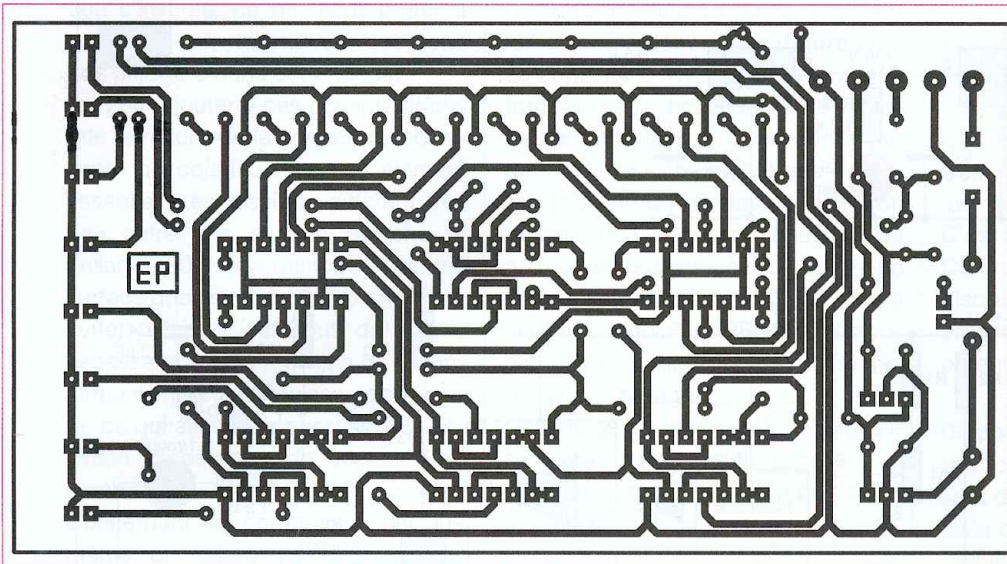




rieurement. Les leds de signalisation L1 à L8 sont donc toutes éteintes. Lorsque la distance de détection devient inférieure à trente centimètres, au niveau du comparateur I

de IC2, le potentiel de l'entrée inverseuse (-) devient supérieur à celui de l'entrée non inverseuse (+). Sa sortie passe alors à l'état « bas ». Il en résulte un état « haut » sur la sortie de la

porte NOR II de IC6. La led, dont le courant est limité par R16, s'allume. Quand la distance devient inférieure à vingt centimètres, c'est la sortie du comparateur II de IC2 qui passe à



Nomenclature

MODULE « RADAR DE GARAGE »

Résistances

21 straps (11 horizontaux, 10 verticaux)
 R1 à R8 : 47 kΩ (jaune, violet, orange)
 R9 à R16 : 1,8 kΩ (marron, gris, rouge)
 R17 : 10 kΩ (marron, noir, jaune)
 R18 : 1 MΩ (marron, noir, vert)
 R19 : 1,8 kΩ (marron, gris, rouge)
 R20 : 100 kΩ (marron, noir, jaune)
 A1 à A8 : 100 kΩ

Semiconducteurs

D1 : 1N 4004
 D2, D3 : 1N 4148
 L1, L2 : Led rouge ø 3 mm
 L3 à L5 : Led jaune ø 3 mm
 L6 à L9 : Led verte ø 3 mm
 IC1, IC2 : LM 324
 IC3 à IC6 : CD 4001
 REG 1 : 7810
 REG 2 : 7805

Condensateurs

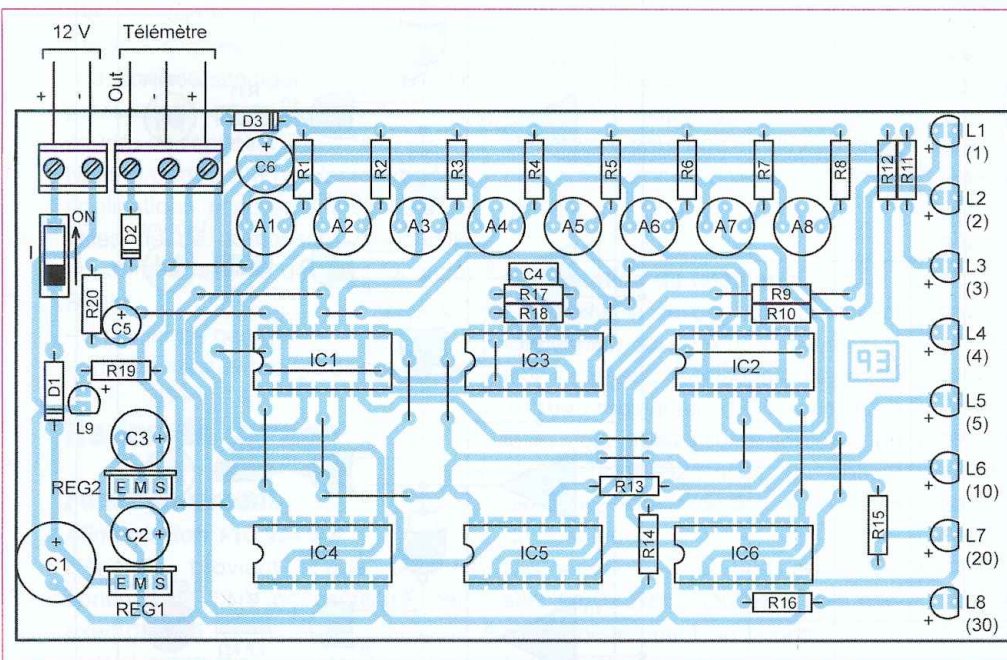
C1 : 1000 µF/16 V
 C2, C3 : 470 µF/16 V
 C4 : 2,2 µF
 C5 : 22 µF/16 V
 C6 : 220 µF/16 V

Divers

Bornier soudable 5 plots
 I : Inverseur unipolaire (dual in line)
 Télémètre SHARP GP2D120
 Connecteur pour branchement du télémètre
 6 supports 14 broches

3

4



l'état « bas ». La sortie de la porte NOR III de IC6 présente un état « haut » et la led L7 s'allume. Mais la sortie de la porte NOR I de IC6 présente également un état « haut », si bien que la sortie de la porte NOR II de IC6 repasse à l'état « bas », ce qui provoque l'extinction de la led L8. Les leds L6, L5, L4, L3 et L2 s'allument ainsi suivant le même principe lorsque les distances deviennent respectivement égales à 10, 5, 4, 3 et 2 cm. L'allumage d'une led donnée provoque immédiatement l'extinction de la précédente de manière à obtenir, dans tous les cas, l'allumage d'une

seule led, ce qui facilite l'interprétation du résultat de la mesure. Quand la distance atteint moins de centimètre, la sortie du comparateur II de IC1 passe à l'état « bas », provoquant l'extinction de la led L2 mais également l'activation de l'oscillateur astable que constituent les portes NOR III et IV de IC3. Sur la sortie de la porte IV, on recueille alors des créneaux de l'ordre de quelques dixièmes de seconde de période. La led L1 se met à clignoter à cette même période. Concernant les distances, une remarque importante s'impose. En effet,

lorsqu'il est question dans les explications ci-dessus, de distances, il convient en réalité d'ajouter quatre centimètres, limite inférieure à partir de laquelle, le télémètre ne fonctionne plus dans de bonnes conditions, ainsi que nous l'avons déjà vu. Par exemple, pour une distance de vingt centimètres, la distance séparant le télémètre de l'obstacle devra être de vingt-quatre centimètres. Enfin, pour une meilleure interprétation du résultat de la mesure :

- les leds L8, L7 et L6 sont vertes
- les leds L5, L4 et L3 sont jaunes
- les leds L2 et L1 sont rouges

Réalisation

Circuit imprimé

Nous n'émettons que peu de remarques concernant le circuit imprimé (figure 3).

Il est toujours préférable de se procurer les composants nécessaires avant de finaliser le tracé du circuit.

En effet, certains composants pourraient se caractériser par des pas d'implantations pouvant légèrement être différents du tracé proposé.

Implantation des composants

On débute par la mise en place des nombreux straps de liaisons malheureusement nécessaires si on veut éviter le fastidieux et problématique circuit double face.

Attention, il y en a trois qui sont situés sous les supports des circuits intégrés (figure 4).

On poursuit l'insertion par les résistances, les diodes, les supports de circuits intégrés et les leds.

On termine par les capacités à sorties radiales et les régulateurs.

Comme toujours, il y a lieu de bien respecter les orientations des composants polarisés.

Dans un premier temps, nous vous conseillons de positionner les curseurs de tous les ajustables à fond dans le sens horaire.

Réglages

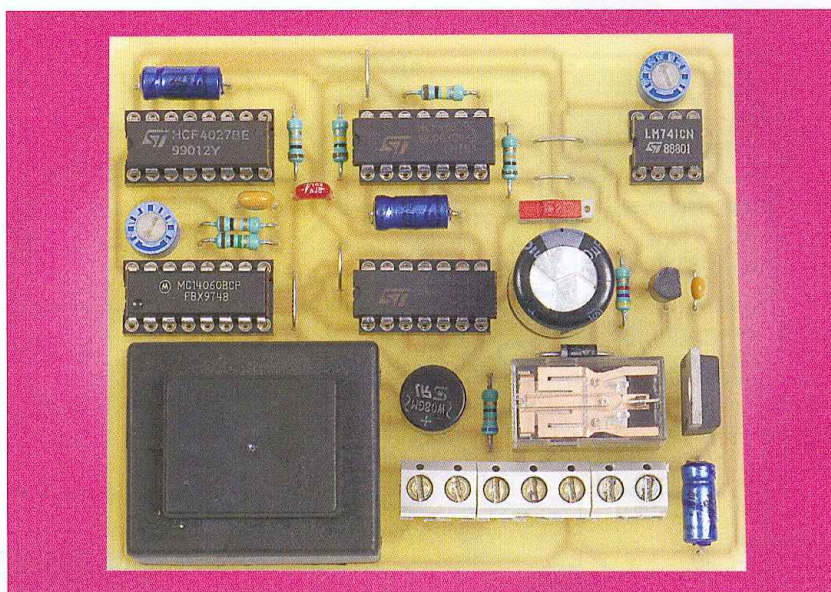
Les réglages sont relativement simples.

Après avoir raccordé le télémètre au module (attention au respect des connexions), on place perpendiculairement une surface plane de couleur claire devant le télémètre, à une distance précise de trente-quatre centimètres.

En fait, le zéro du télémètre est un point fictif avancé de quatre centimètres par devant le télémètre.

On tourne ensuite très progressivement le curseur de l'ajustable A8 dans le sens anti-horaire jusqu'à l'obtention de l'allumage de la led L8.

On poursuit suivant ce même principe pour aboutir à l'allumage, une à une, de toutes les autres leds en ménageant respectivement des distances décroissantes de 24, 14, 9, 8, 7, 6 et 5 centimètres.



Détecteur infrarouge de proximité

Fonctionnement

Alimentation

S'agissant d'un montage à caractère plutôt domotique, l'énergie provient du secteur 220 V par le biais d'un transformateur délivrant, sur son enroulement secondaire, un potentiel de 12 V (figure 5). Un pont de diodes en redresse les deux alternances. La capacité C1 réalise un premier filtrage. Sur la sortie du régulateur REG, on recueille alors un potentiel continu stabilisé à 5 V. La capacité C2 effectue un filtrage complémentaire, tandis que C4 joue le rôle de capacité de découplage.

Détection d'une proximité

Contrairement au montage précédent dans lequel le rayonnement infrarouge réfléchi pouvait atteindre une distance dépassant la trentaine de centimètres, dans la présente application on recherche plutôt une réflexion sur une distance plus courte : de l'ordre de quelques centimètres. De plus, l'obstacle à détecter est simplement une main que l'on déplace devant le télémètre. Sur la sortie « Out », on observe alors l'apparition d'un potentiel ou, plus exactement, une série de pics pouvant atteindre une valeur de près de 2,5 V.

Traitement du signal

L'entrée non inverseuse (+) du comparateur IC5 est reliée à la sortie

« Out » du télémètre. L'entrée inverseuse (-), quant à elle, est en relation avec le point médian de l'ajustable A1. Il est ainsi possible de présenter, sur cette entrée inverseuse (-), un potentiel réglable de 0 à 5 V.

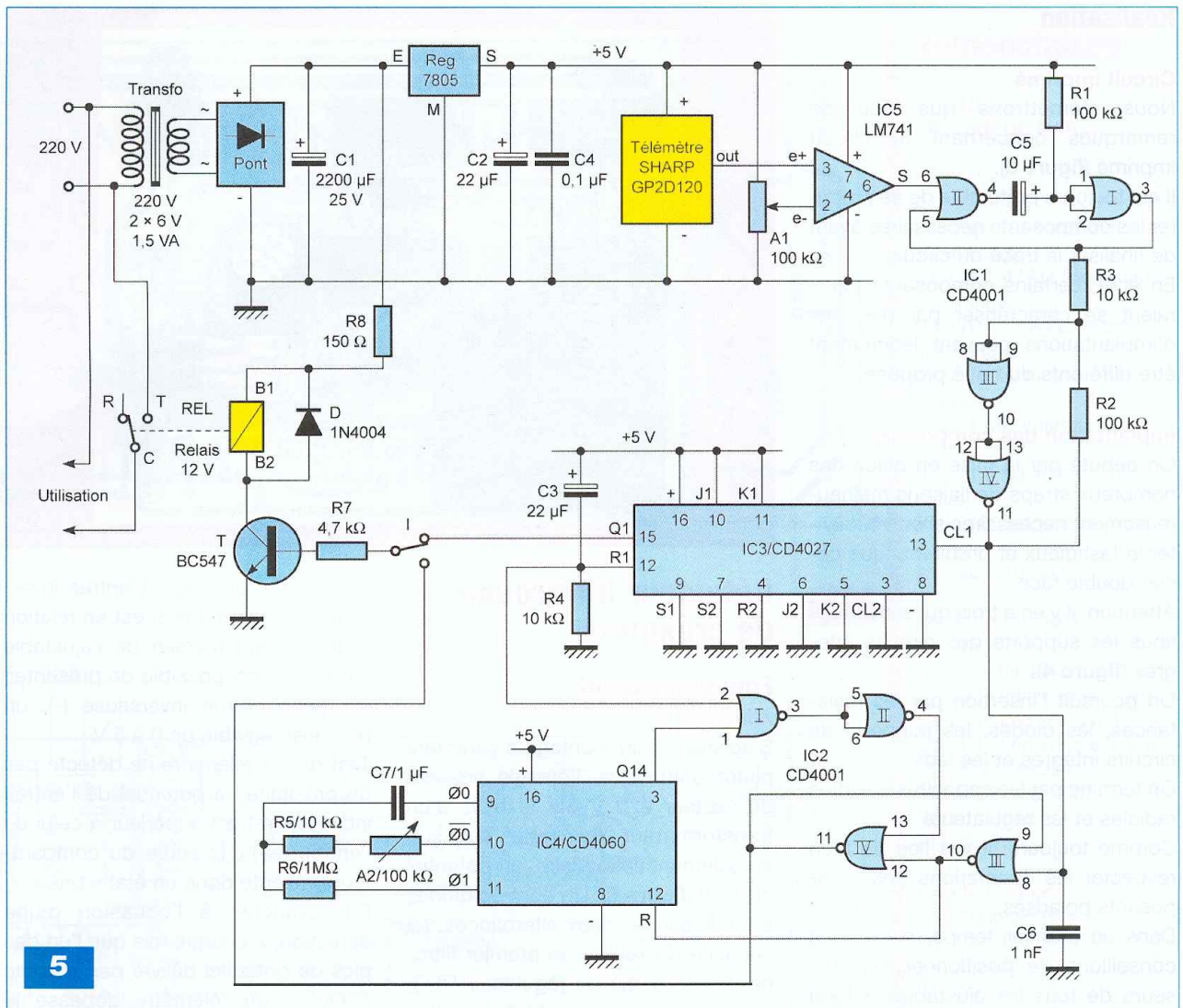
Tant que le télémètre ne détecte pas de proximité, le potentiel de l'entrée indirecte (e-) est supérieur à celui de l'entrée (e+) : la sortie du comparateur présente donc un état « bas ».

En revanche, à l'occasion d'une détection, à chaque fois que l'un des pics de potentiel délivré par la sortie « Out » du télémètre dépasse la valeur de réglage de l'ajustable, la sortie du comparateur présente un état « haut ».

Le premier des états « haut » ainsi généré est aussitôt pris en compte par la bascule monostable formée par les portes NOR I et II de IC1. Celle-ci délivre alors un état « haut » d'une durée d'environ 0,7 seconde, c'est-à-dire supérieure à celle qui caractérise le passage de la main devant le télémètre. Cet état « haut » est ensuite dirigé vers le trigger qui forment les portes NOR III et IV de IC1. À la sortie du trigger, on recueille ainsi une impulsion positive dont les fronts montants et descendants se caractérisent par des allures davantage verticales

Fonctionnement en mode « télérupteur »

Le circuit intégré repéré IC3 comporte deux bascules JK dont une seule est utilisée, la seconde étant neutrali-



5

sée. À l'occasion de chaque front montant du signal présenté sur l'entrée « Clock 1 », la sortie Q1 change d'état.

Si l'inverseur I est placé sur la position « télérupteur », lorsque la sortie Q1 est à l'état « haut », le transistor T se sature. Il en résulte la fermeture du relais d'utilisation dont le contact « travail » établit la liaison en 220 V vers le circuit d'utilisation. À chaque détection d'une proximité, le circuit d'utilisation devient alternativement actif, puis inactif.

À noter que le potentiel d'alimentation du relais est prélevé sur l'armature positive de C1. Ce potentiel est de l'ordre de 18 à 20 V. S'agissant d'un relais de 12 V, il est nécessaire d'insérer dans le circuit la résistance R8 dont la valeur se détermine par le biais de la relation suivante :

$$R8 = R \times (U - 12) / 12$$

R est la résistance ohmique de la

bobine du relais

U est le potentiel mesuré sur l'armature positive de C1.

La diode D protège le transistor T des effets liés à la surtension de self qui se manifestent surtout à l'occasion des ouvertures du relais.

Lors de la mise sous tension du montage ou encore au moment de la réapparition du secteur après une coupure d'électricité, la capacité C3 se charge rapidement à travers R4. Il en résulte une brève impulsion positive sur l'entrée « Reset » de IC3, ce qui a pour conséquence l'initialisation de la bascule. La sortie Q1 présente ainsi systématiquement un état « bas ».

Fonctionnement en mode « minuterie »

Les portes NOR III et IV forment une bascule R/S (Reset/Set) dont on peut rappeler brièvement le fonctionne-

ment. Tout état « haut », même bref, présenté sur l'entrée n°8 a pour conséquence le passage à l'état « haut » de la sortie n° 11. Cet état « haut » persiste tant qu'un état « haut » n'a pas été présenté sur l'entrée n° 13.

Dès que le trigger présente un état « haut », la sortie de la bascule R/S passe à l'état « haut ». Si l'inverseur I est placé sur position « minuterie », le relais d'utilisation se ferme. Pour l'ouvrir, il est nécessaire de présenter sur l'entrée n°13 de la bascule R/S un état « haut ». Cela se produit lorsque la sortie Q14 du compteur IC4, passe à l'état « haut ».

Ce compteur, un CD 4060, comporte quatorze étages binaires montés en cascade. De plus, il dispose d'un oscillateur interne dont la base de temps dépend essentiellement de la valeur de C7 et de la position angulaire du curseur de l'ajustable A2. En

Nomenclature

MODULE « DÉTECTEUR INFRAROUGE DE PROXIMITÉ »

Résistances

5 straps (2 horizontaux, 3 verticaux)
 R1, R2 : 100 k Ω (marron, noir, jaune)
 R3, R4, R5 : 10 k Ω (marron, noir, orange)
 R6 : 1 M Ω (marron, noir, vert)
 R7 : 4,7 k Ω (jaune, violet, rouge)
 R8 : 150 Ω (marron, vert, marron),
 cf. texte
 A1, A2 : 100 k Ω

Condensateurs

C1 : 2200 μ F/25 V
 C2, C3 : 22 μ F/16 V
 C4 : 0,1 μ F
 C5 : 10 μ F/16 V
 C6 : 1 nF
 C7 : 1 μ F

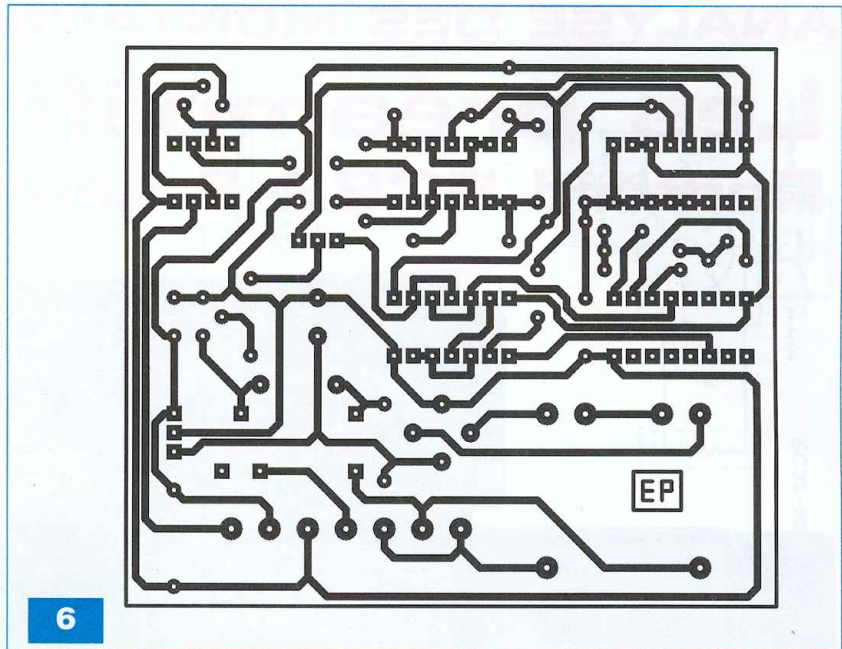
Semiconducteurs

D : 1N 4004
 T : BC 547
 IC1, IC2 : CD 4001
 IC3 : CD 4027
 IC4 : CD 4060
 IC5 : LM 741
 REG : 7805
 Pont de diodes

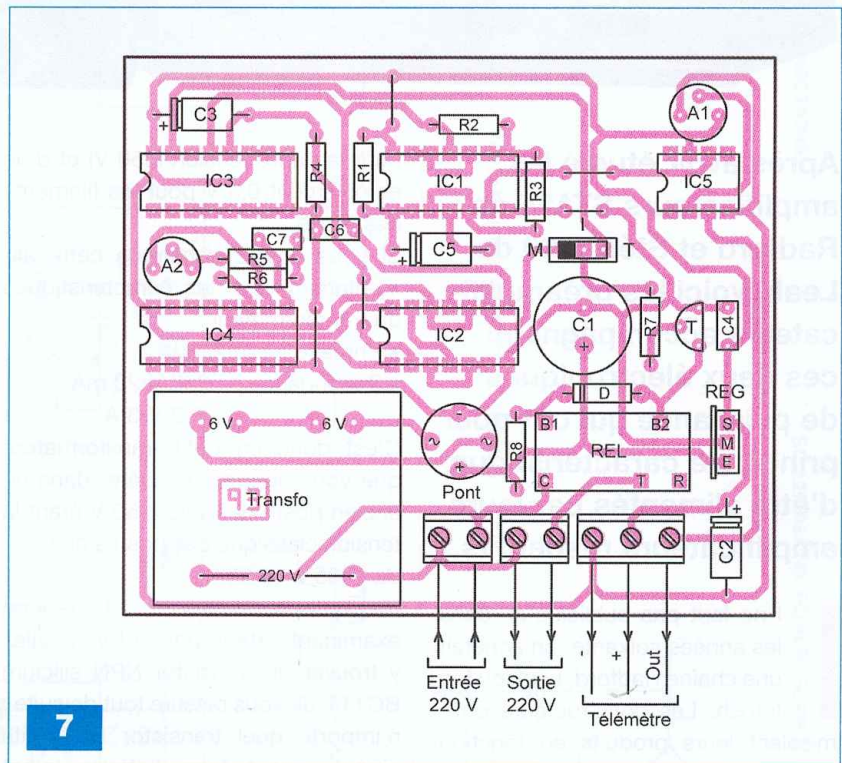
Divers

1 support 8 broches
 2 supports 14 broches
 2 supports 16 broches
 I : Inverseur unipolaire
 REL : Relais 12 V/1 RT
 Transformateur 220 V / 2 x 6 V/1,5 VA
 Bornier soudable 7 plots
 Télémètre SHARP GP2D120
 Connecteur pour branchement du télémètre

position de résistance minimale de l'ajustable, la période « t » du signal carré disponible sur la broche n° 9 est de l'ordre de 20 ms. Elle passe à 240 ms en position de résistance maximale. La sortie Q14 présente un front montant après 213 périodes élémentaires. Ainsi, suivant la position angulaire du curseur de l'ajustable A2, le front montant se produira sur la sortie Q14 de IC4 au bout d'une temporisation allant de 3 à 33 minutes. Lorsque la bascule R/S est à l'état de repos, on note que l'entrée « Reset » de IC4 est soumise à un état « haut » permanent, ce qui bloque le compteur sur sa position zéro. Enfin, au moment de la mise sous tension du montage, comme dans le cas de la minuterie, une impulsion positive



6



7

d'initialisation assure le passage de la sortie n° 11 de la bascule R/S vers un état « bas ».

Réalisation

Le circuit imprimé du montage fait l'objet de la **figure 6**.

Quant à la **figure 7**, elle reprend l'implantation des composants.

Les réglages à réaliser sont les suivants :

• Ajustable A1

Cet ajustable permet de fixer le degré

de sensibilité de la détection. Cette dernière augmente si on tourne le curseur dans le sens anti-horaire. Généralement, la position médiane convient.

• Ajustable A2

En tournant le curseur de cet ajustable dans le sens horaire, la durée de temporisation de la minuterie augmente. En position médiane, la durée est d'environ quinze minutes.

R. KNOERR

ANALYSE DES MONTAGES ÉPROUVÉS

Les préamplificateurs Radford SC22 & Leak Point One



Après avoir étudié les amplificateurs STA25 de Radford et Stéréo 60 de Leak, voici les préamplificateurs accompagnant ces deux électroniques de puissance qui ont pour principale caractéristique d'être alimentés par leurs amplificateurs respectifs.

Il ne faut pas oublier que, dans les années soixante, on achetait une chaîne Radford, Leak ou Mc Intosh. Les constructeurs optimisaient leurs produits en fonction des performances globales à atteindre.

Le Radford SC22

Ce préamplificateur utilise des 12AX7/ECC83 (figure 1). L'impédance de sortie est de 600 Ω (sortie sur la cathode d'un demi-V3). Bien qu'alimenté par l'amplificateur par le biais d'une prise OCTAL (huit broches) accessible à l'arrière de l'appareil, le constructeur a prévu la possibilité de l'alimenter par une petite alimentation simple, équipée d'un transformateur, d'un pont redresseur

pour la haute tension (350 V) et d'un enroulement 6,3 V pour les filaments des tubes.

Si vous voulez construire cette alimentation, voici les caractéristiques du transformateur :

- Primaire : 110/220 V
- Secondaires : 250 V/20 mA
6,3 V/3 A

C'est donc un petit transformateur que vous pourrez récupérer dans un ancien poste de radio (250 V étant la tension classique des postes de radio de 1935 à 1970).

Ne poussez pas des cris d'horreur en examinant l'étage phono ! Vous allez y trouver un transistor NPN silicium BC114. Je vous rassure tout de suite : n'importe quel transistor BF petits signaux peut faire l'affaire (c'est l'avantage majeur des transistors).

Seuls certains audiophiles un peu susceptibles vont vous parler du son du BC « machin » ou du 2N « quelque chose ». Si le BC114 a rendu l'âme, vous pouvez le remplacer par un BC549 ou un BC550, qui ont le même brochage, ou par n'importe quel transistor NPN « petits signaux » en modifiant le câblage afin de respecter les positions de la base, de l'émetteur et du collecteur, comme indiqué sur le schéma.

En sortie du collecteur du transistor,

on attaque la grille de la première moitié d'une 12AX7/ECC83.

Le réseau de contre-réaction constitué par R12, R14/C8, R13/C7 assure la correction RIAA de « gravure » des disques.

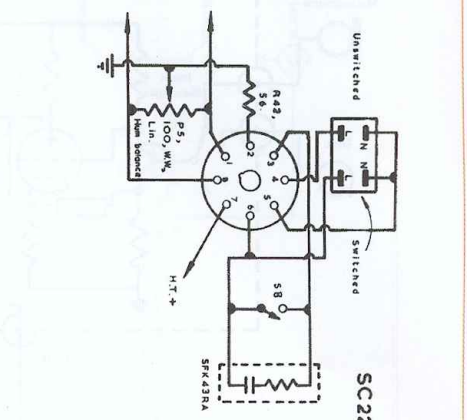
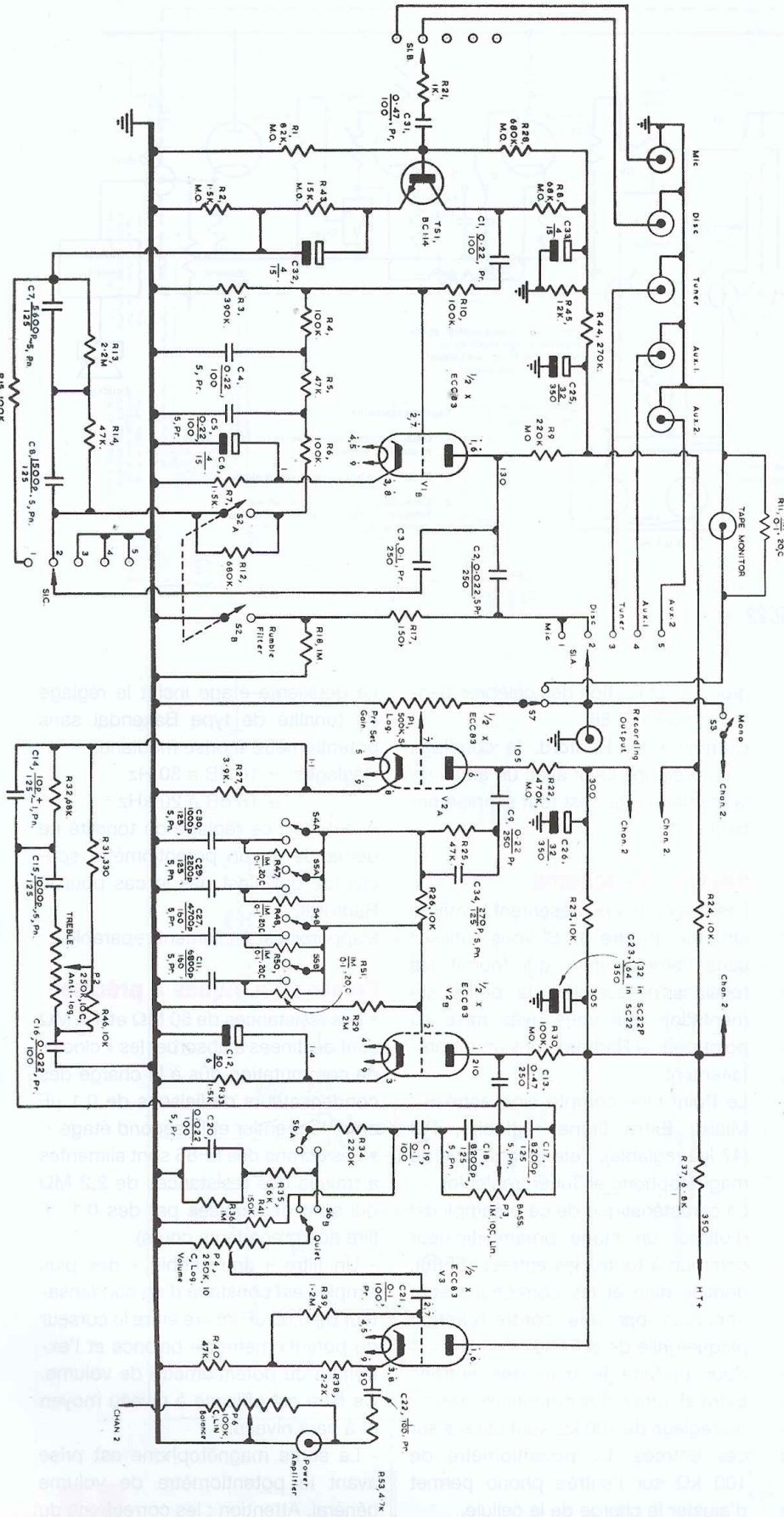
Si le commutateur de fonction insère la résistance R15, il assure une réponse linéaire pour la position « micro ».

L'impédance d'entrée est de l'ordre de 50 k Ω , le gain du BC114 étant de l'ordre de 150 et la résistance d'émetteur « active » R2 de 1,5 k Ω .

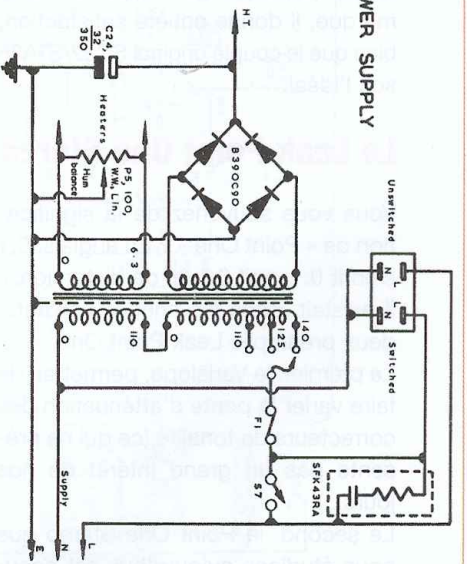
La cellule « voit » R1 en parallèle sur R28, soit 73 k Ω , le tout en parallèle sur $\beta \times 1,5$ k Ω , soit 150 \times 1,5 k Ω , ce qui donne 55,11 k Ω .

Les entrées auxiliaires (Tuner, Aux1, Aux2) attaquent à travers le potentiomètre de préréglage du gain P1 (500 k Ω log), le premier tube de l'étage « ligne » (une demi-12AX7) V2A qui est couplé avec V2B. Entre ces deux tubes, prend place un réglage de tonalité dérivé du Baxendal qui est particulièrement efficace. Les commutateurs S4 (A, B) et S5 (A, B) insèrent une série de filtres qui agissent sur les fréquences aiguës (agréable lorsque l'on écoute d'anciens 78 tours).

Dans le cas des 78 tours, relier la cellule de lecture à l'entrée « micro » et utiliser les filtres S4 et S5.



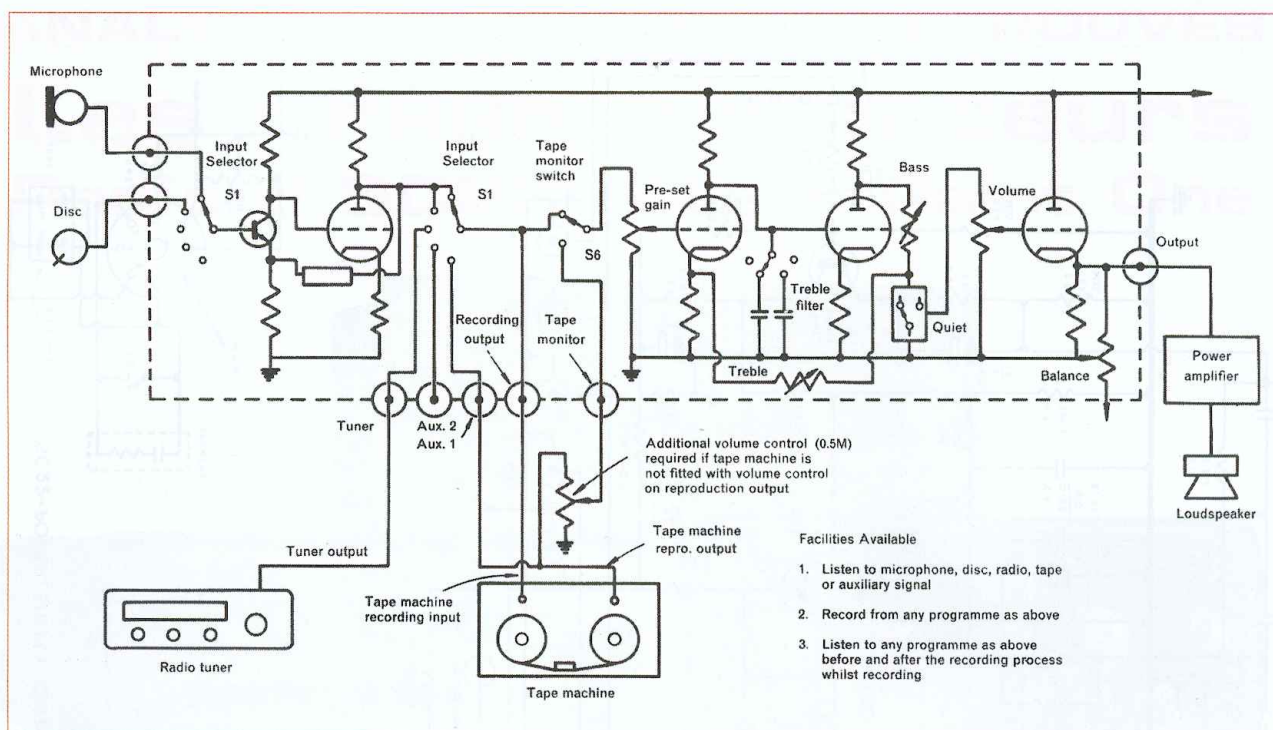
SC222 PREAMPLIFIER CIRCUIT DIAGRAM



SC22-Power Supply Connections

SC22P MAINS POWER SUPPLY

1 Schéma d'une seule voie du SC22. Ci-contre : l'alimentation recommandée



2 Schéma bloc d'un canal du SC22

Afin de vous aider à comprendre le fonctionnement global de l'appareil, examinez la **figure 2**.

C'est ce que l'on appelle le « Block diagram » de l'énergie. Toutes les commutations y sont représentées.

À l'écoute

Le SC22 est surprenant de précision, tant en « phono » qu'en « ligne ». Il est facile d'entretien et de maintenance, ce qui ne gêne rien. Utilisé avec une alimentation extérieure et un amplificateur extérieur de n'importe quelle marque, il donne entière satisfaction, bien que le couple original SC22/STA25 soit l'idéal.

Le Leak Point One Stereo

Vous vous souvenez de la signification de « Point One » ? En anglais, 0,1 s'écrit 0.1, soit 0,1 % de distorsion. Il existait, dans les années soixante, deux préamplis Leak Point One. Le premier, le Varislope, permettait de faire varier la pente d'atténuation des correcteurs de tonalité (ce qui ne présente pas un grand intérêt de nos jours...).

Le second, le Point One Stereo que nous étudions aujourd'hui, est beaucoup plus simple et plus performant

grâce à l'utilisation des célèbres pentodes audio EF86.

Comme pour Radford, le couplage d'un préampli Leak avec un ampli de la même marque est tout simplement bluffant !

Analyse du schéma

Les deux canaux présentent la même structure (**figure 3**). Si vous l'utilisez sans l'amplificateur qui fournit les tensions nécessaires, la petite alimentation que vous avez mise au point pour le Radford conviendra parfaitement.

Le Point One compte cinq entrées : Micro, Extra (ligne réglable), PU (47 kΩ réglable), Tête magnétique de magnétophone et Tuner (réglable).

La caractéristique de ce préampli est d'utiliser un étage préamplificateur commun à toutes les entrées (EF86), dont le gain et les corrections sont effectués par une contre-réaction plaque/grille de la EF86.

Pour parfaire le gain des entrées Extra et Tuner, des potentiomètres de pré-réglage de 100 kΩ sont utilisés sur ces entrées. Le potentiomètre de 100 kΩ sur l'entrée phono permet d'ajuster la charge de la cellule.

La sensibilité de l'étage phono s'élève à 5 mV. Correction : RIAA.

Le deuxième étage inclut le réglage de tonalité de type Baxendal sans potentiomètre à prise médiane.

Réglages : ± 16 dB à 30 Hz

± 18 dB à 20 kHz

Avantage : ce réglage de tonalité ne demande aucun potentiomètre spécial (ce qui n'est pas le cas pour le Radford).

L'appareil est facilement réparable.

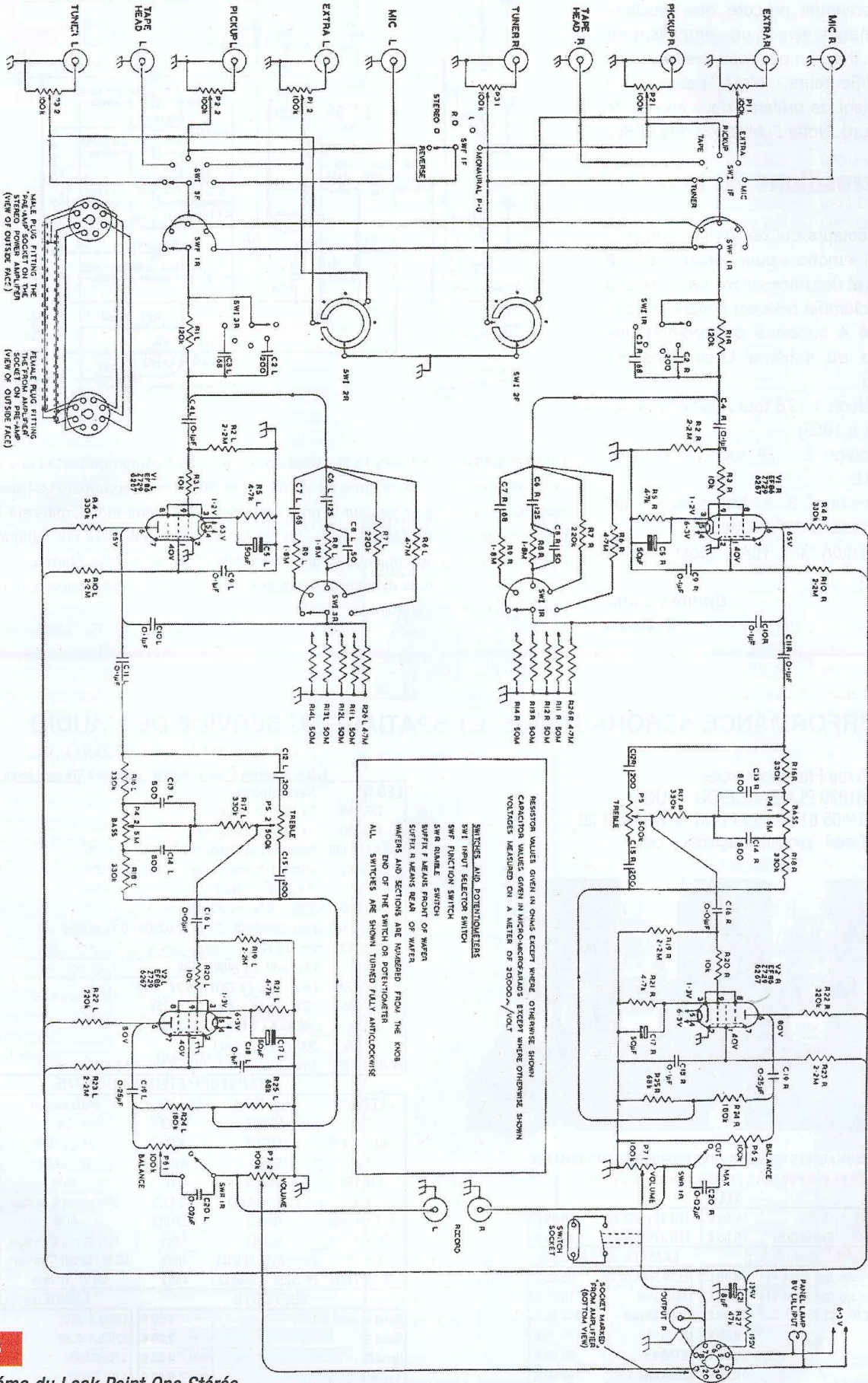
Points spécifiques à préciser

- Les résistances de 50 MΩ et 4,7 MΩ sont destinées à absorber les « clics » de commutation dus à la charge des condensateurs de liaisons de 0,1 μF entre le premier et le second étage.

- Les écrans des EF86 sont alimentés à travers des résistances de 2,2 MΩ qui sont découplées par des 0,1 μF (lire nos précédents cours).

- Un filtre « anti-rumble » des plus simples est constitué d'un condensateur de 0,02 μF inséré entre le curseur du potentiomètre de balance et l'extrémité du potentiomètre de volume. Ce filtre est efficace à niveau moyen et à haut niveau.

- La sortie magnétophone est prise avant le potentiomètre de volume général. Attention : les corrections du préampli agissent sur les enregistrements (cela peut être utile !)



3

Schéma du Leak Point One Stéréo

À l'écoute

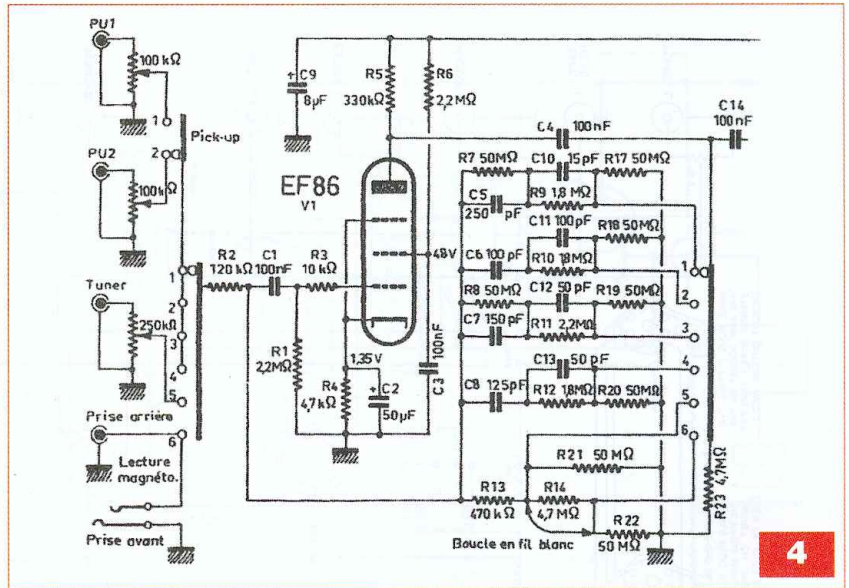
Ce préampli procure des résultats étonnants avec un amplificateur Leak. Il est un peu mou avec d'autres amplificateurs, c'est pourquoi il convient de préférer, dans ce cas, le Radford. Noter l'utilisation des EF86.

Microsillons 78 tours

Les lecteurs qui désireraient un pré-ampli « mono » pour l'écoute des 78 tours et des microsillons Mono Decca ou Columbia peuvent s'inspirer de la figure 4 ci-contre qui reprend une partie du schéma Leak Varislope mono.

- Position 1 : 78 tours anciens (antérieurs à 1955)
- Position 2 : 78 tours américains NARTB
- Position 3 : Microsillons LP Columbia et FFRR Decca
- Position 4 : RIAA (postérieur à 1955).

Bonne écoute
R. Bassi



4

RECTIFICATIF. - La figure 1a illustrant notre précédent cours comportait une erreur : la contre-réaction insérée entre les points (A) et (B) est mal reproduite. La liaison partant du point (B) ne va pas sur la grille de la deuxième demi-triode, mais sur la grille de la troisième demi-triode 12AX7. De ce fait, elle va également sur l'anode de la deuxième demi-triode puisque la liaison est directe entre les deux étages. Que nos lecteurs nous excusent et remerciements à ceux d'entre vous qui ont attiré notre attention sur ce point.

LA PERFORMANCE AERONAUTIQUE ET SPATIALE AU SERVICE DE L'AUDIO



6 rue François Verdier
31830 PLAISANCE DU TOUCH
Tél 05 61 07 55 77 / Fax 05 61 86 61 89
E-mail : contactacea@acea-fr.com



DE NOMBREUX AUTRES PRODUITS SONT DISPONIBLES SUR DEMANDE
FOURNITURE DE CES PRODUITS EN KITS: Frais de port offert !

SELF

LED 146-152	EI/10H	56.00 €	LED 161-162 7H	46.00 €
LED 151-170	Circuit C/3H	46.00 €	LED 175 Torique	29.50 €

LAMPES UNITAIRES

5725 CSF + sup. (par 10 et +)	8.40 €
6005 CSF + sup. (par 10 et +)	15.00 €
ECC81, ECC82, ECC83	10.00 €
EF86	20.00 €
ECF82	15.00 €
EZ81	16.60 €
ECL86 Philips	17.50 €
GZ32	19.00 €

Port lampes de 1 à 4 : 8.00€
de 5 à 10 : 10.00€

LAMPES APPAIREES

EL34 Tesla ou EH	35.00 €
845 Chine	110.00 €
300B Sovtek	200.00 €
KT90	120.00 €
KT88 EH	69.00 €
6550 EH	58.00 €
6L6 EH	35.00 €
6V6 EH	27.00 €
6SN7 EH	29.00 €
EL84 EH	26.00 €

TRANSFORMATEURS D'ALIMENTATION

Faible induction 1 Tesla - capoté - primaire 230V avec écran

LED N°	Secondaires	Prix TTC
136-140	2 x 225V - 2 x 6.3V	82.00 €
146-150	2 x 380V - 2 x 6.3V - 5V	94.00 €
147-148-188	Préampli tubes circuits "C" 2 x 220V - 2 x 6.3V	77.00 €
149-158	ALIM H.T./Préampli tubes 2 x 300V - 2 x 6.3V	80.00 €
152	2 x 300V - 2 x 6.3V	100.00 €
157-160	380V + 6.3v + 4 x 3.15V	93.00 €
161-162-163	Prim. 220V/230V - Ecran - 2 x 330V - 6.3V en cuve	180.00 €
172-173	Sec. 2 x 12V	55.00 €
163	Filtre actif 2 x 240V + 12V	55.00 €
166-170	Ecran - Sec. 2 x 230V + 6.3V - 4.5A	89.00 €
167-169	400V + 6.3V + 4 x 3.15V + 75V	107.00 €
EP 299	340 V - 4 x 3.15 V - 75 V - 6.3 V	84.00 €
EP 305	300 V - 9 V - circuit C	75.00 €
EP HS 11/06	Ampli 300B - 350 V - 75 V - 6.3 V - 4 x 5 V - En cuve	138.00 €

TRANSFORMATEURS DE SORTIE

LED n°	Imp. Prim	Imp. Sec	Puissance	Prix TTC
138	5000Ω	4/8Ω	5W	53.00 €
140-170-175	1250Ω	8Ω	Single 20W	83.00 €
145	625Ω	4/8Ω	Single 40W	107.00 €
146-150	6600Ω	4/8Ω	50W	107.00 €
152	2,3/2,8/3,5KΩ	4/8/16Ω	30W circuit C en cuve	220.00 €
157-160-169	3800Ω	4/8/16Ω	80W	107.00 €
159-171-173	3500Ω	4/8Ω	15W Circuit C en cuve	146.00 €
161-162	Single 845 - 8000Ω	4/8Ω	60 W - Circuit C en cuve	256.00 €
EP HS 11/06	PP 300B - 3000Ω	4/8Ω	30 W - En cuve	145.00 €

SUPPORTS

Noval ou octal chassis	4.60 €
Noval CI	3.30 €
Octal CI	4.60 €
4 cosses "300B"	9.90 €
Jumbo 845 arg.	18.00 €
Noval CI 7 broches	3.30 €

CONDENSATEURS

1500μF 350V	27.40 €
2200μF 450V	53.40 €
470μF 450V	16.00 €
470μF 500V	30.00 €
15000μF 16V	33.50 €
47000μF 16V	15.00 €

Port : 13€ le 1er transfo + 5.00€ par transfo supplémentaire
Minimum de facturation 50€ TTC sinon frais de traitement 6.50€

Push-pull ultra-linéaire de EL84



Cette réalisation particulièrement soignée est présentée dans un habillage compact. L'amplificateur développe une puissance de 2 x 10 Weff avec une distorsion harmonique inférieure à 0,1 %.

Couplé avec le préamplificateur SRPP présenté dans notre précédent numéro (EP n°319), il forme un ensemble haute fidélité cohérent et compact.

Le schéma

Le signal est injecté dans une fiche RCA stéréo directement montée sur

le circuit imprimé de base (figure 1). Le relais K99 est placé en tête afin de pouvoir mettre l'entrée hors service et permettre les manipulations, il est désactivé en position SB (stand-by). L'impédance d'entrée est fixée à 47 k Ω , mais peut être largement supérieure en augmentant la valeur de R3.

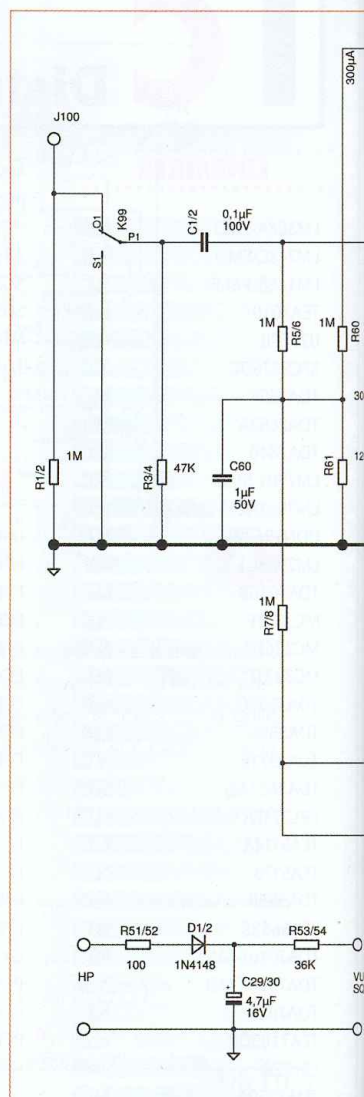
Le signal est injecté sur la grille en broche (2) de la ECC83 (V1A).

Le gain de cet étage s'élève à 36 dB sans contre-réaction.

Le tube ECC82 (V3A) est monté en « cathode suiveuse » et le couplage V1A vers V3A est direct.

La polarisation de « grille » des deux éléments du premier tube (V1) est fixée à 30 Vdc par le pont diviseur R60/R61.

Ceci nous permet de limiter drastiquement les variations du point de fonctionnement dues aux dispersions des caractéristiques Vgk.



Le circuit d'inversion de phase et d'attaque

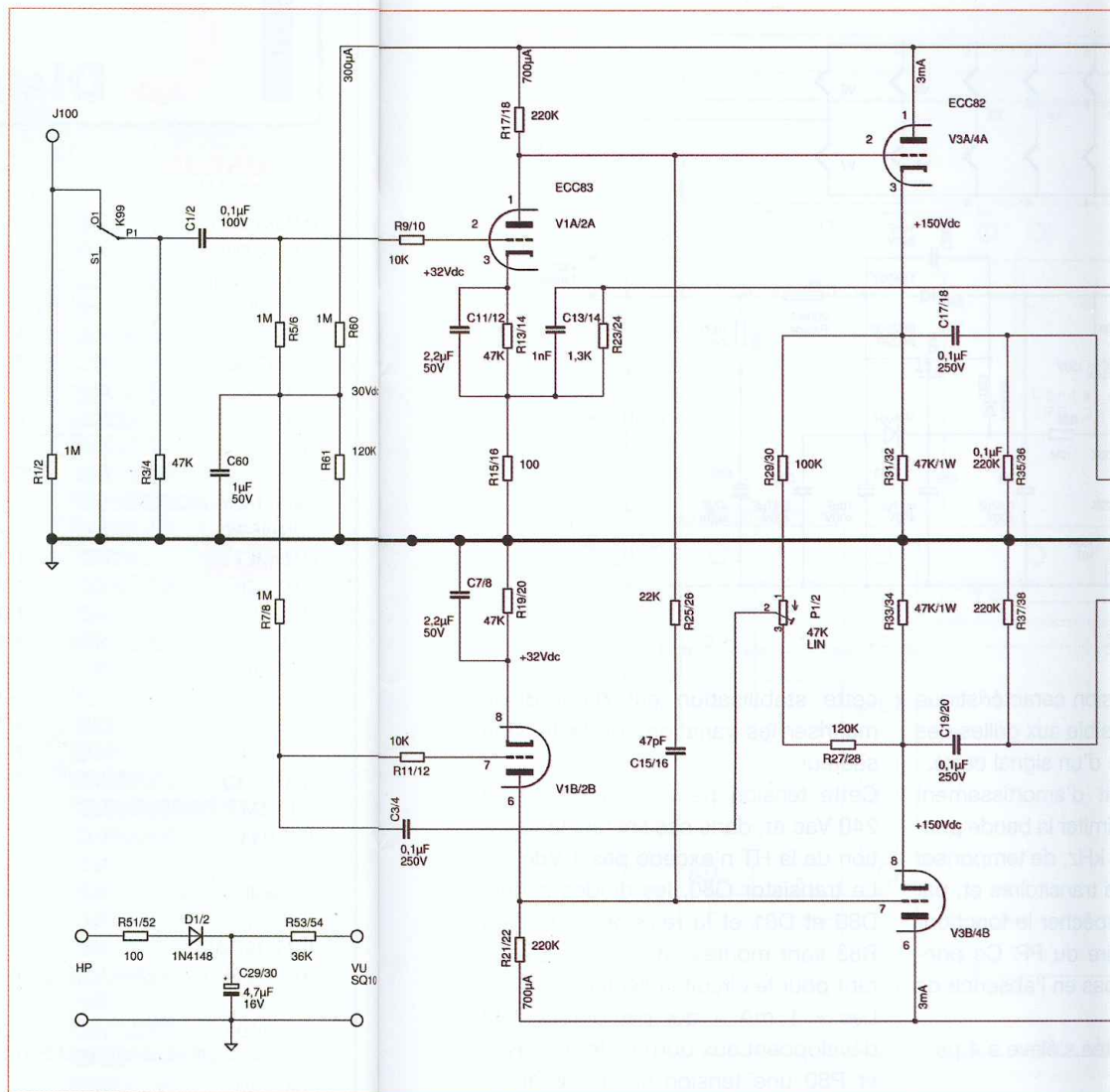
Le déphaseur est du type « paraphase flottant ». La figure 2 met en lumière le principe du déphasage.

La triode V1B fonctionne en amplificateur inverseur du signal résultant de la comparaison des signaux issus des éléments A et B du même tube V1. Ce circuit a été décrit en détail dans *Électronique Pratique*, n°314, par notre collaborateur R. Bassi.

L'ajustable P1 permet de doser l'amplitude du signal déphasé et d'injecter exactement le niveau requis aux tubes de puissance, sans affecter le point de fonctionnement des « drivers ». Son réglage permet de réduire le taux de distorsion de manière spectaculaire. Les deux signaux déphasés se retrouvent aux cathodes de l'ECC82 (V3A et V3B).

L'avantage de ce type de circuit réside dans une parfaite symétrie et une

Push-pull ultra-linéaire EL84



circuit imprimé de base (figure 1). Le relais K99 est placé en tête afin de pouvoir mettre l'entrée hors service. Pour permettre les manipulations, il est désactivé en position SB (stand-by). L'impédance d'entrée est fixée à 100 kΩ, mais peut être largement supérieure en augmentant la valeur de R3.

Le signal est injecté sur la grille en position (2) de la ECC83 (V1A). Le gain de cet étage s'élève à 36 dB sans contre-réaction.

Le tube ECC82 (V3A) est monté en « cathode suivieuse » et le couplage entre V1A et V3A est direct.

La polarisation de « grille » des deux tubes du premier tube (V1) est fixée à 30 Vdc par le pont diviseur R50/R61.

Ceci nous permet de limiter drastiquement les variations du point de fonctionnement dues aux dispersions des caractéristiques Vgk.

Le circuit d'inversion de phase et d'attaque

Le déphaseur est du type « paraphase flottant ». La figure 2 met en lumière le principe du déphasage.

La triode V1B fonctionne en amplificateur inverseur du signal résultant de la comparaison des signaux issus des éléments A et B du même tube V1. Ce circuit a été décrit en détail dans *Électronique Pratique*, n°314, par notre collaborateur R. Bassi.

L'ajustable P1 permet de doser l'amplitude du signal déphasé et d'injecter exactement le niveau requis aux tubes de puissance, sans affecter le point de fonctionnement des « drivers ». Son réglage permet de réduire le taux de distorsion de manière spectaculaire. Les deux signaux déphasés se retrouvent aux cathodes de l'ECC82 (V3A et V3B).

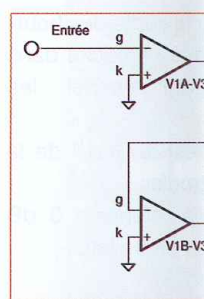
L'avantage de ce type de circuit réside dans une parfaite symétrie et une

attaque des tubes de puissance à basse impédance.

Le push-pull

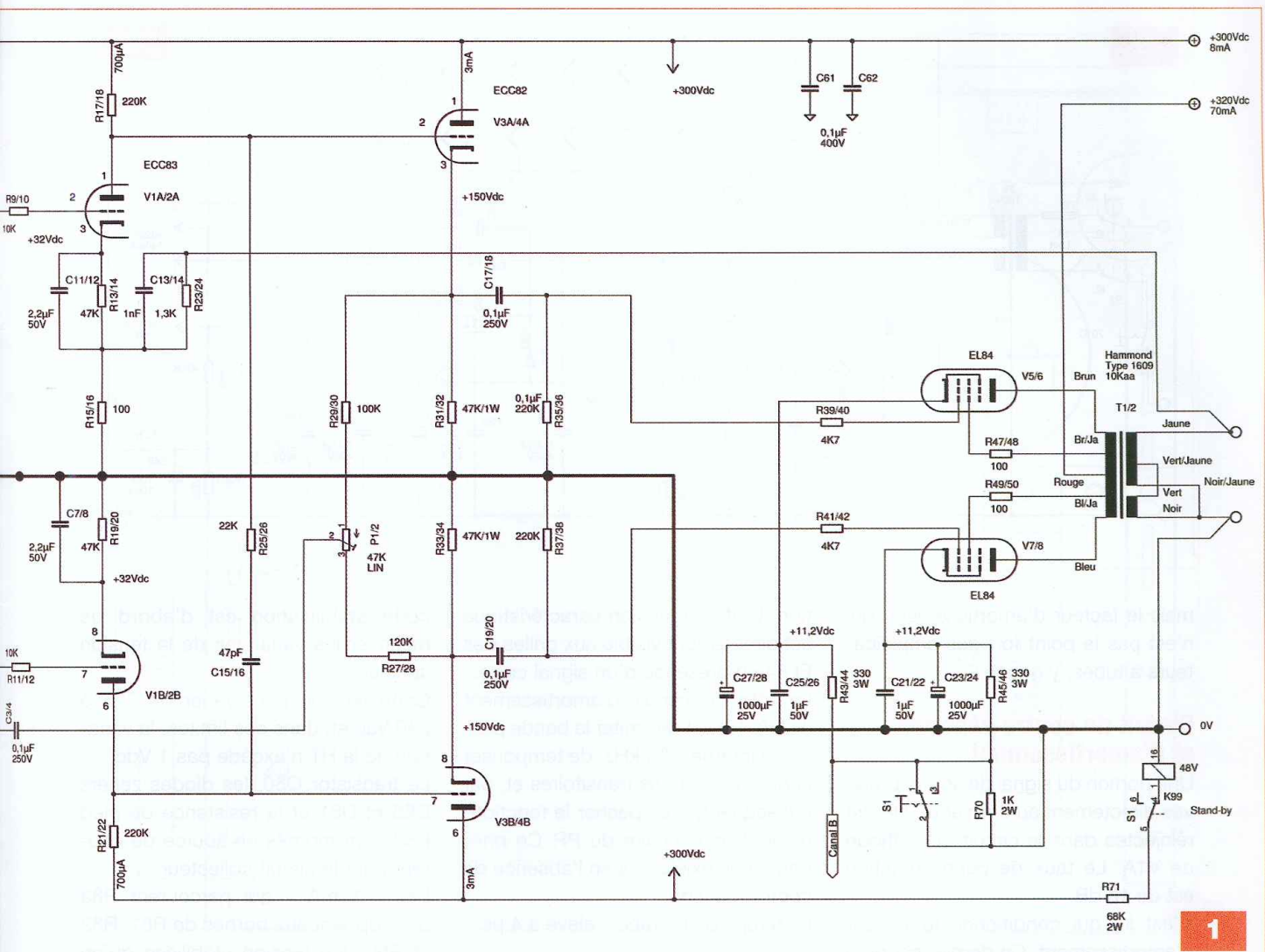
C'est un étage classique ultra-linéaire. Chaque tube EL84 est équipé d'une résistance de cathode indépendante. Cela réduit les différences de caractéristiques entre les deux tubes du push. Nous ouvrons ici une parenthèse. Notre expérience nous a, en effet, confirmé que l'appariage des tubes peut se révéler aléatoire et approximatif.

Certains distributeurs mettent en circuit les tubes en conditions réelles de fonctionnement pendant vingt-quatre heures, avant de les appairer sur leur caractéristique Vgk et leur transconductance (mA/V). C'est évidemment la meilleure manière, mais elle nécessite du matériel et du temps. D'autres se contentent d'un appariage rapide, quand celui-ci n'est pas



2 Le déphaseur « paraphase »

directement proposé. L'appariage monte quelques heures de différences qui sont au rendez-vous. sont un quartet JJ s'est révélé excellent. Le courant d'anode est de 34 mA pour chaque tube. Il restera constant, sans perte de 8 Weff.

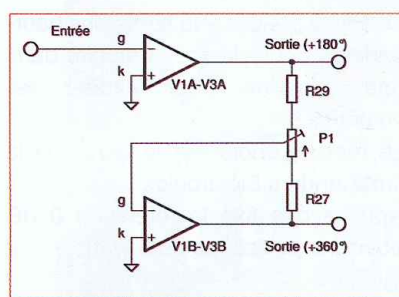


attaque des tubes de puissance à basse impédance.

Le push-pull

C'est un étage classique ultra-linéaire. Chaque tube EL84 est équipé d'une résistance de cathode indépendante. Cela réduit les différences de caractéristiques entre les deux tubes du push. Nous ouvrons ici une parenthèse. Notre expérience nous a, en effet, confirmé que l'appariage des tubes peut se révéler aléatoire et approximatif.

Certains distributeurs mettent en circuit les tubes en conditions réelles de fonctionnement pendant vingt-quatre heures, avant de les appairer sur leur caractéristique V_{gk} et leur transconductance (mA/V). C'est évidemment la meilleure manière, mais elle nécessite du matériel et du temps. D'autres se contentent d'un appariage rapide, quand celui-ci n'est pas



2 Le déphaseur est du type « paraphase flottant »

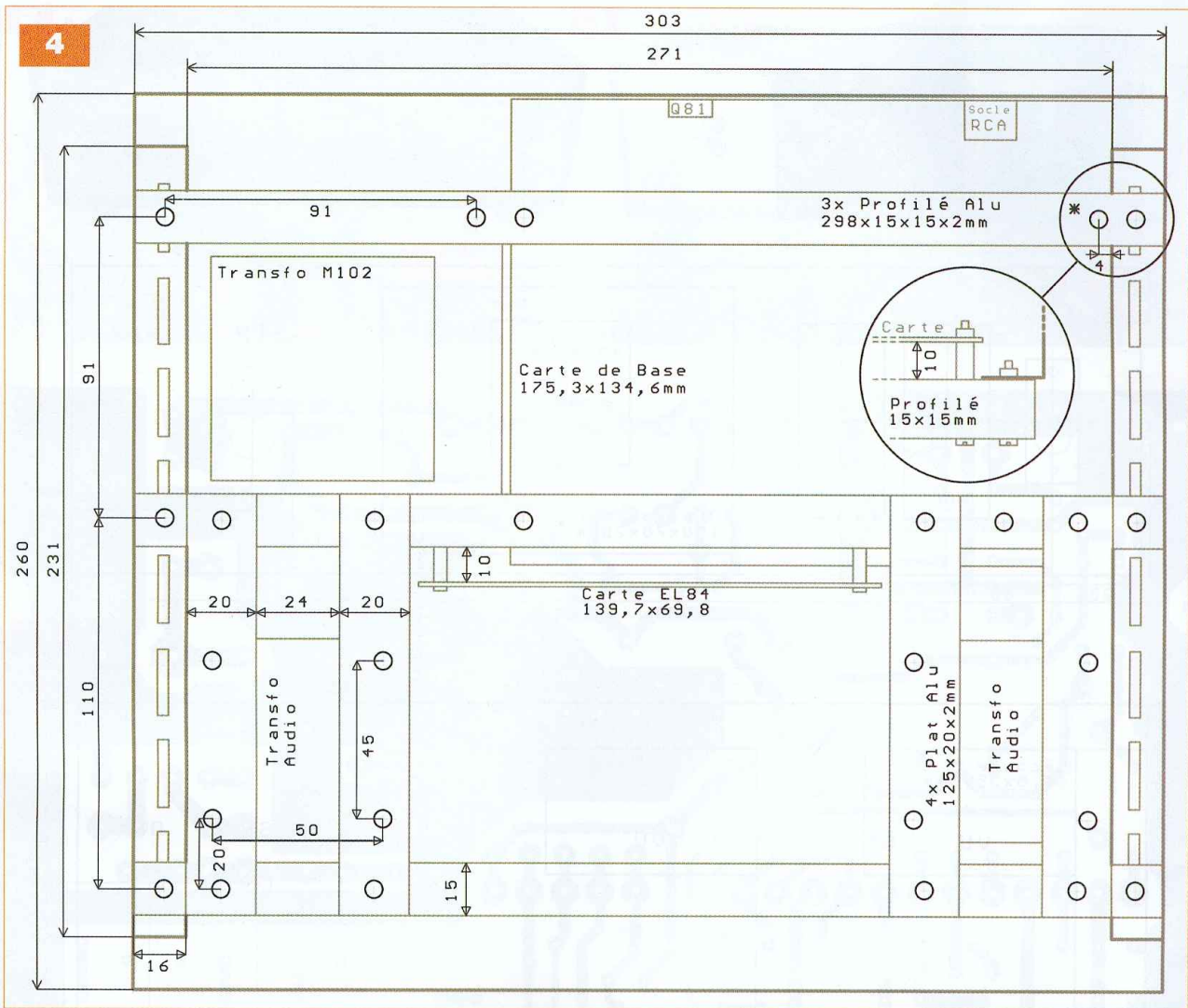
directement proposé par le fabricant. L'appariage montre alors, après quelques heures de fonctionnement, des différences qui peuvent atteindre 25 % et la « distorsion - désillusion » est au rendez-vous. Les tubes choisis sont un quartet JJ dont l'appariage s'est révélé excellent à l'usage. Le courant d'anode se stabilise à 34 mA pour chaque tube. Il restera constant jusqu'à une puissance de 8 Weff.

Nous fonctionnons en classe A et jusqu'à ce niveau de puissance, le taux de distorsion est inférieur à 0,05 % ! Au-dessus de cette puissance, nous passons progressivement à un fonctionnement en classe AB1 jusqu'à la saturation qui prend naissance vers 12 watts.

La puissance dissipée aux anodes (W_a) est de l'ordre de 10 watts. L'interrupteur « stand-by » en position ouverte insère, dans le circuit des cathodes, une résistance de 1000 Ω commune aux deux canaux.

Le transformateur de sortie

Le modèle choisi est un Hammond 1609. L'impédance primaire est de 10 k Ω avec prises à 40 %. Le secondaire permet le raccordement fixe de charges de 4/8/16 Ω . La BP s'étend de 30 à 30 kHz pour 10 Weff. La puissance de sortie est légèrement moins élevée qu'avec un 8 k Ω ,

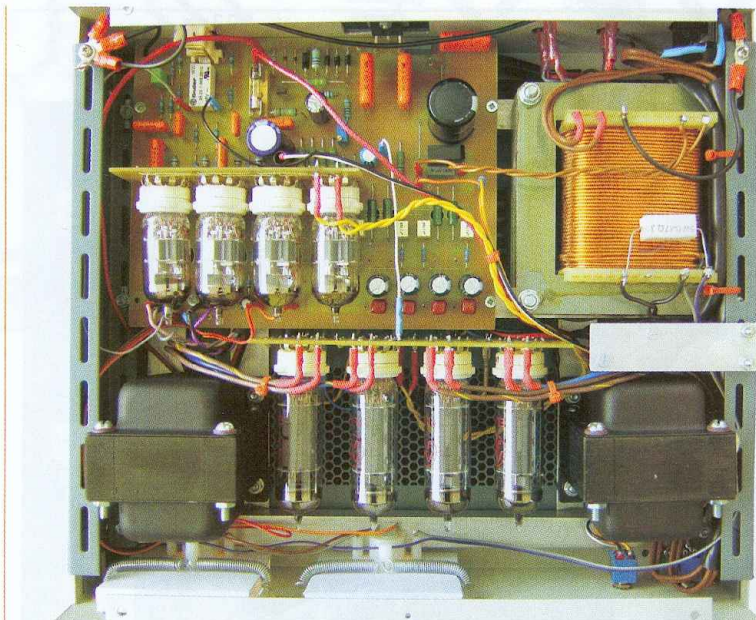


Mise en œuvre

La mécanique

L'ensemble du projet est placé dans un boîtier fermé. Ce boîtier de dimensions 303 x 280 x 85 mm est disponible chez Radiospares sous la référence 222-058. En cas de difficultés d'approvisionnement pour les clients privés auprès de ce fournisseur, l'auteur se propose de fournir le boîtier. Mais tout autre boîtier ventilé peut évidemment convenir.

La réalisation comprend trois cartes imprimées : la carte de base, sur laquelle est enfilée verticalement la carte « triodes », et la carte « EL84 ». Tous les tubes sont montés horizontalement. Les quatre EL84 se trouvent juste sous la fenêtre de ventilation. La carte de base, la carte EL84 et les trois transformateurs sont fixés sur une structure en aluminium indépendante, elle-même fixée aux cornières du boîtier.

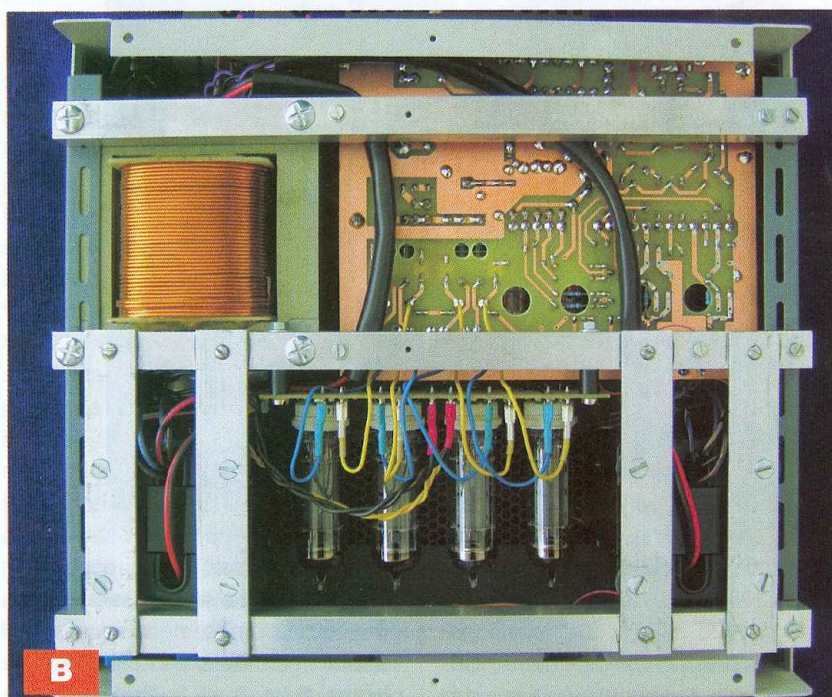
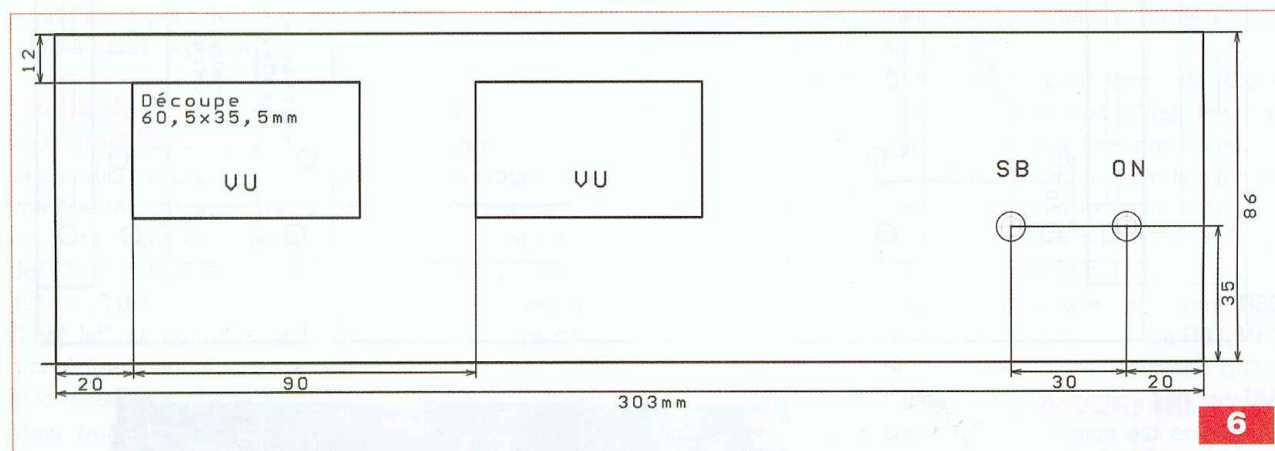
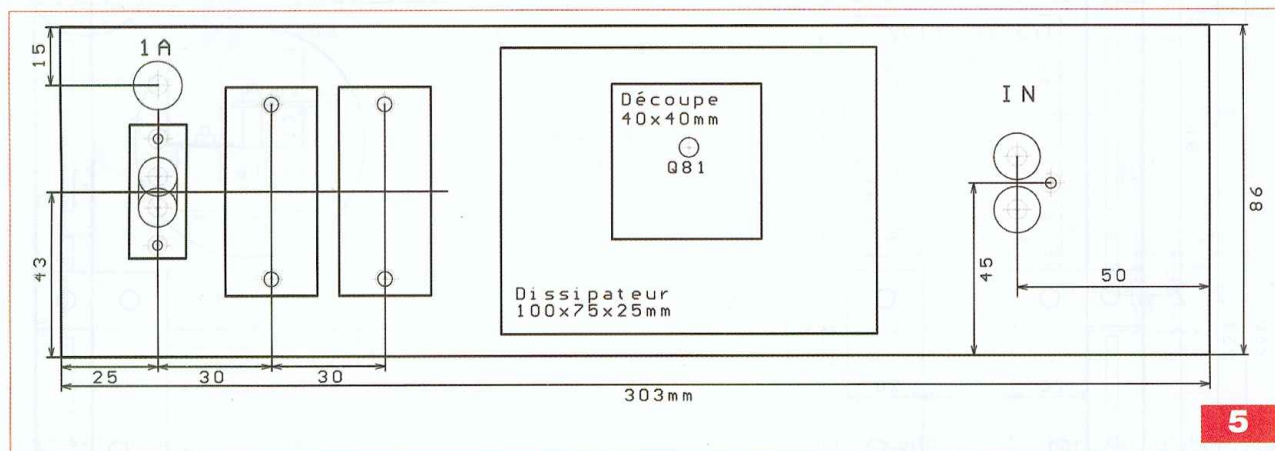


A

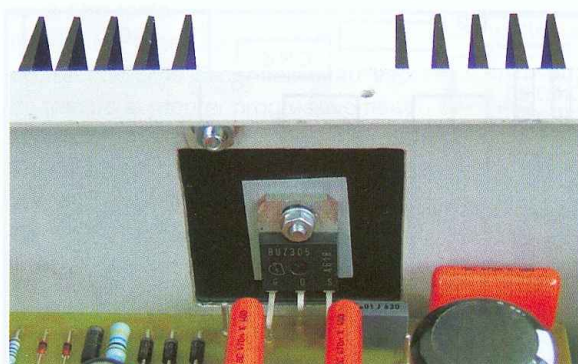
Les profilés en aluminium : trois carrés de 298 x 15 x 15 x 2 mm et quatre plats de 125 x 20 x 2 mm, nécessaires au maintien des éléments, proviennent des rayons « Bricolage » des

grandes surfaces.

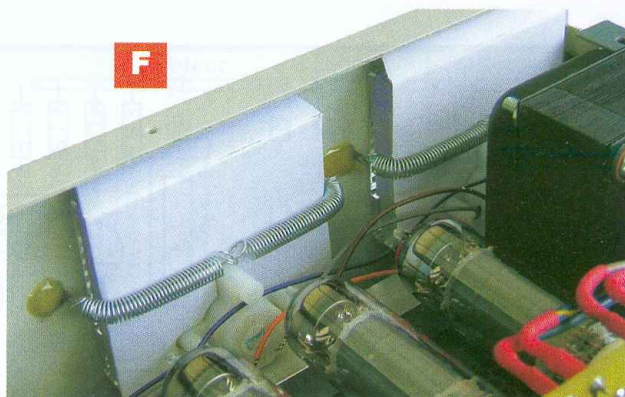
Il est plus facile de réaliser, en premier lieu, la partie mécanique en se servant des cartes non câblées. Les photos **A** et **B** et la figure 4 sont



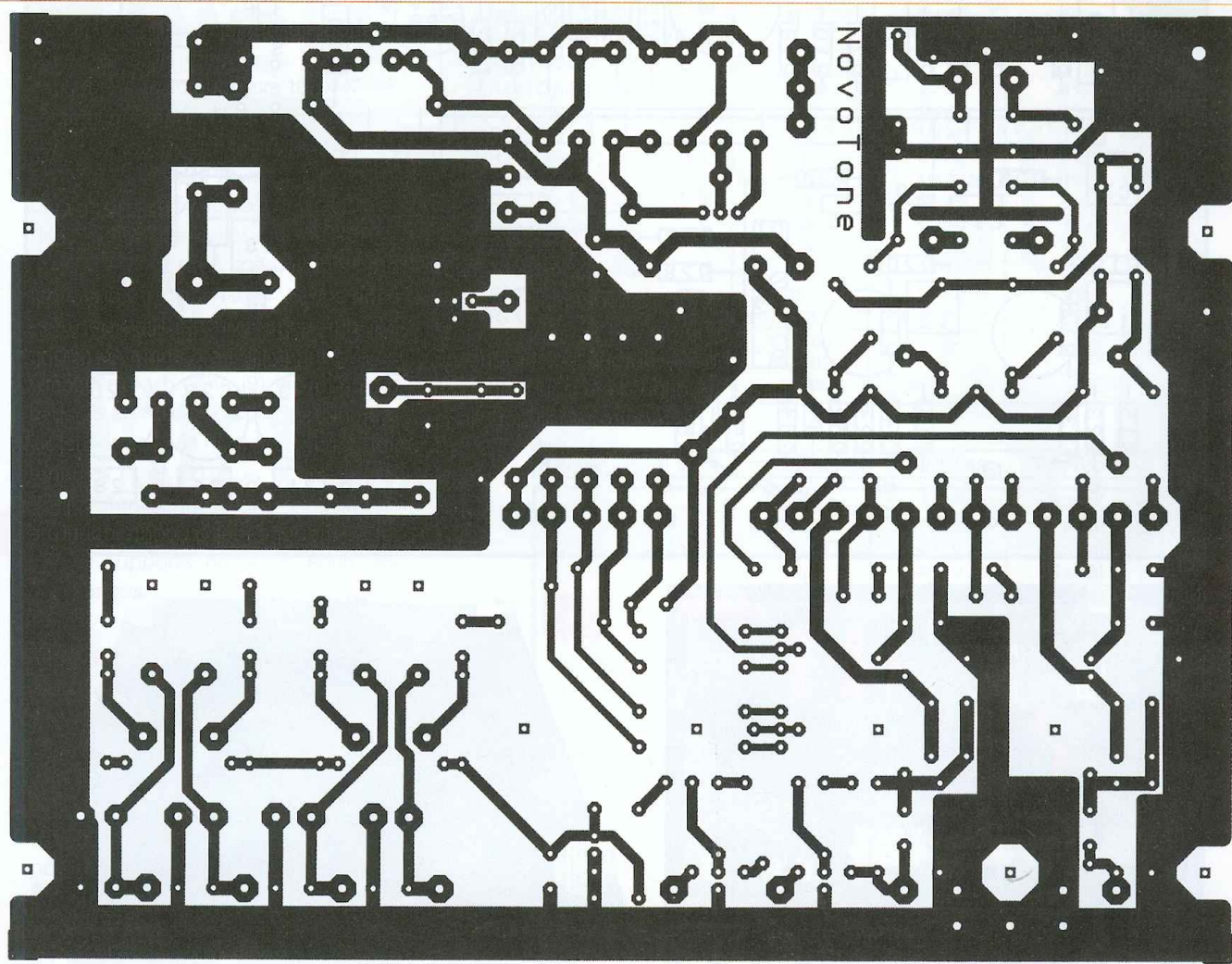
assez didactiques et vous serviront de guide pour la réalisation. Les deux profilés arrière sont fixés en premier lieu. La carte de base s'y fixe via quatre entretoises M3 de 10 mm et elle est solidaire de la face arrière par le socle RCA et le transistor Q81. L'écartement entre les deux profilés arrière est de 91 mm, ce qui correspond à l'entre-axe des trous de fixations de la carte de base et du transformateur « M102 ». La carte « EL84 » est fixée au milieu du profilé central par deux vis M4 et deux entretoises de 10 mm. Le reste de la structure en aluminium ne nécessite pas une grande précision. L'orientation du transformateur d'alimentation et des transformateurs de sortie doit être respectée au risque de voir se développer une tension induite de 50 Hz. Cette tension est nulle



D



F



dans la configuration choisie.

Les pieds fournis ne permettent pas une ventilation suffisante pour des appareils à tubes. Il est recommandé de surélever l'appareil de 20 mm.

La seule cote vraiment critique sur la face arrière est celle du socle RCA (photo C, figure 5). Les cotes doivent impérativement être vérifiées *in situ*.

Le dissipateur du transistor Q81 est fixé sur le panneau arrière. On pointera la position de la vis de fixation du transistor Q81 sur la face arrière et on

pratiquera une découpe de 40 x 40 mm afin d'appliquer le sabot du transistor sur le refroidisseur. La tension sur le drain de Q81 atteint +380 Vdc à la mise sous tension pour se stabiliser à +350 Vdc en fonctionnement. Un intercalaire et son canon isolant pour TO3P assurent l'isolation électrique (photo D).

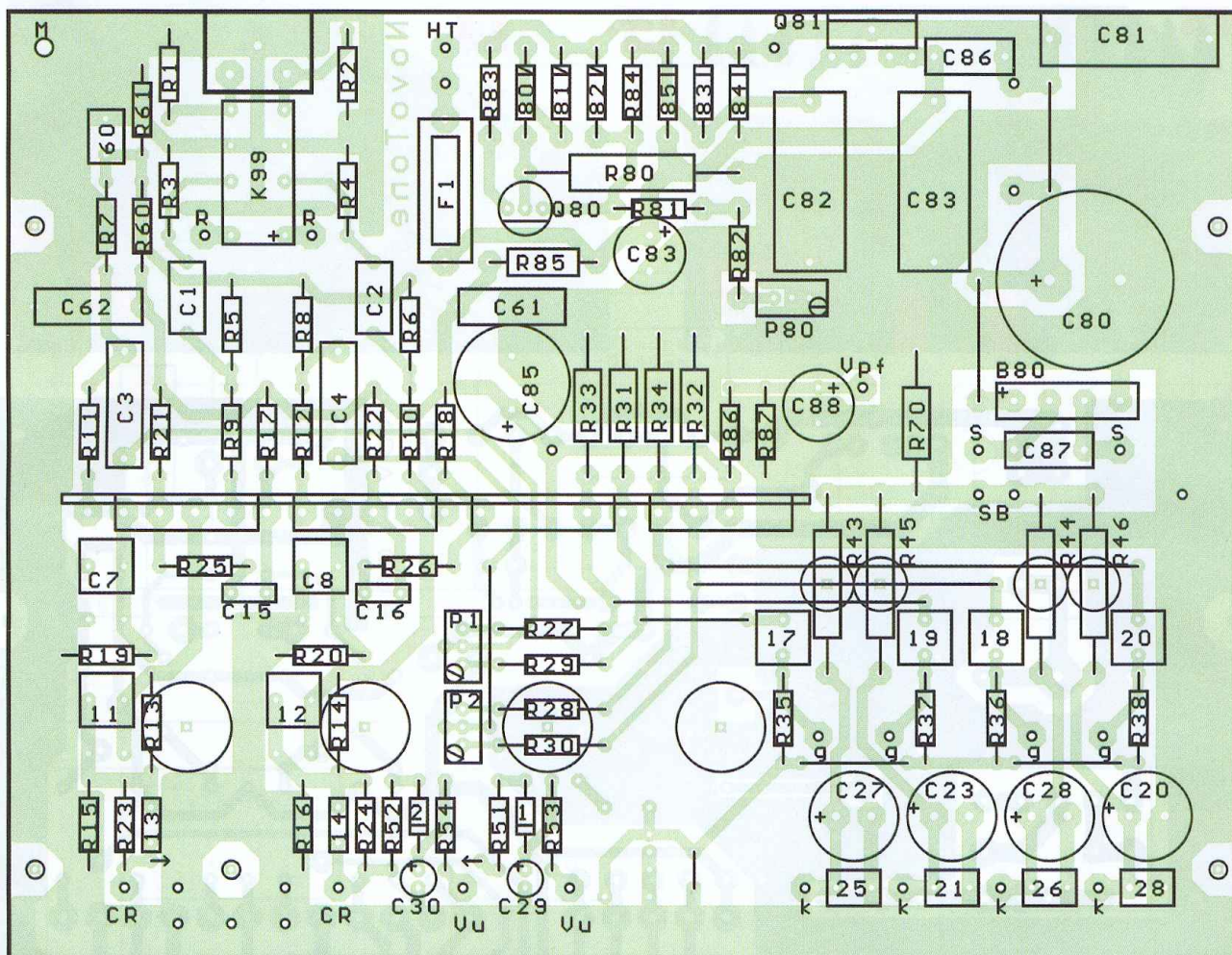
Sur la face avant sont fixés les deux vumètres (photo E, figure 6). Les découpes mesurent 35,5 x 60,5 mm. Les vumètres sont maintenus à l'ar-

rière de la face par un ressort tiré entre deux œilletons fixés à la colle époxy (photo F).

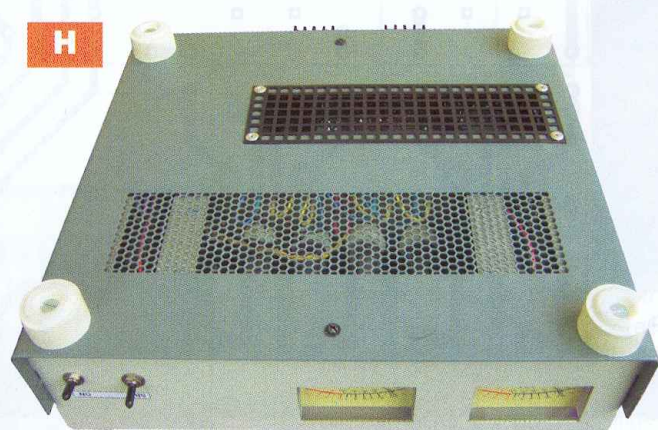
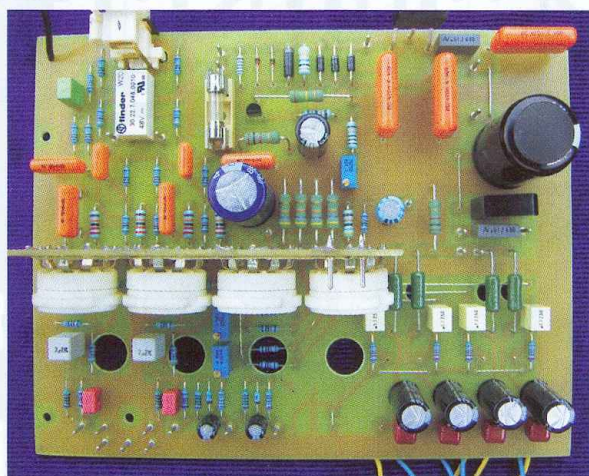
Les circuits imprimés

Nous recommandons de ne compléter les cartes qu'après s'être assuré que la mécanique ne pose plus de problème.

La carte de base (photo G, figures 7 et 8) mesure 175 x 135 mm. Elle contient l'alimentation, la préamplification et le pilotage des EL84.



8



G

Sous les quatre doubles triodes nous avons percé des trous de $\varnothing 13$ mm et de $\varnothing 8$ mm sous les quatre résistances R43 à R46 afin d'assurer une ventilation.

La première opération consiste à insérer les vingt-trois picots de 1,3 mm. Suit ensuite le placement des neuf pontages. Le pontage reliant R23 à R51 est réalisé par un fil isolé soudé sous la carte. Comme ce circuit imprimé est également utilisé dans

une autre réalisation, certains emplacements de composants restent libres.

Les résistances R43 à R46, R31 à R34, R80, R85 et R70 sont soudées à 5 mm de la surface de la carte. La résistance R71 de 68 k Ω est placée verticalement, fixée sur une cosse de 1,3 mm et isolée par une gaine. Elle est fichée sur le picot 300 Vdc situé à côté de C85 (**figure 8**). Le transistor Q81 est soudé de manière à dépasser

le bord de la carte de 1 à 2 mm, le trou de fixation est à 20 mm de la surface de la carte pour un BUZ80 et à 25 mm si vous optez pour le BUZ305. Les huit fils souples de 10 cm terminés par une cosse 1,3 mm, destinés aux raccordements de la carte EL84, sont soudés sous la carte. Il est préférable de les repérer par des couleurs différentes.

En dernier lieu, on procède à la fixation de la carte des triodes. La carte

peut être testée hors du boîtier : alimenter les tubes par du 12,6V ac ou dc, raccorder le secondaire 240 Vac du transfo et monter progressivement la tension.

En l'absence des EL84, le BUZ ne doit pas être refroidi, par contre il y a bien +350 Vdc sur sa semelle métallique ! Vérifiez que vous obtenez +150 Vdc sur les quatre résistances R31 à R34.

En injectant un signal de 100 mV ac en entrée, nous obtenons un signal de 22 Vpp sur ces mêmes résistances.

La carte des triodes mesure 107 x 47 mm (figures 9 et 10). Il est plus aisé de commencer par souder les dix-sept fils de contacts. Prévoir des coupes de 15 mm en fil rigide de 0,5 mm (fil de sonnette), les plier à angle droit à 5 mm. Souder coté composants bien contre la carte. Insérer ensuite les deux picots et les douze pontages. Comme les tubes sont alimentés en 12,6 Vac, la broche (9) inutilisée est coupée au niveau du support noval.

La carte des EL84 mesure 140 x 70 mm (figures 11 et 12).

Placer dans l'ordre : les vingt et un picots 1,3 mm, les cinq pontages, les quatre supports noval et, enfin, les résistances.

Montage final

Il reste à placer et raccorder les divers éléments sur le châssis. La fixation du transistor Q81 sur son dissipateur doit être réalisée avec soin. L'isolant à base de silicone imprégné a une épaisseur de 0,2 mm et supporte une tension de 3500 Vac, mais il est impératif que les surfaces de contact soient bien propres. Le capot du bas a été percé d'une ouverture de 175 x 45 mm et protégé par une grille (photo H).

Notez la présence d'un interrupteur thermique de 70 °C. Il est placé sur une languette « alu » fixée à la cornière droite. C'est une sécurité indispensable en cas d'obstruction des grilles de ventilation (photo d'entrée).

En fonctionnement normal, dans une pièce à 22°C, la température interne s'élève à 50°C. En cas de surchauffe, l'amplificateur fonctionne sans défaut jusqu'à l'ouverture du switch thermique à 70°C.

Amplificateur	Valeur	Volt/Puiss.	Tol/Type	Pas (mm)
2 C1,C2	0,1µF	100V	Radial	10
4 C3,C4,C60,C61	0,1µF	250V	Radial	15
4 C7,C8,C11,C12	2,2µF	50V	Radial	5
2 C13,C14	1nF	100V	Radial	5
2 C15,C16	47pF	100V	Radial	5
4 C17,C18,C19,C20	0,1µF	250V	Radial	5
5 C21,C22,C25,C26,C60	1µF	50V	Radial	5
4 C23,C24,C27,C28	1000µF	25V	Radial	5
2 C29,C30	4,7µF	16V	Radial	2,5
2 D1,D2	1N4148			
1 K99	Relais	48V		
2 P1,P2	47K	10 tours	Vertical	
7 R1,R2,R5,R6,R7,R8,R60	1M	1/4W	1%	
6 R3,R4,R13,R14,R19,R20	47K	1/4W	1%	
4 R9,R10,R11,R12	10K	1/4W	1%	
8 R15,R16,R47,R48,R49 R50,R51,R52	100	1/4W	1%	
4 R17,R18,R21,R22	220K	1/2W	1%	
2 R23,R24	1,3K	1/4W	1%	
2 R25,R26	22K	1/4W	1%	
3 R27,R28,R61	120K	1/4W	1%	
2 R29,R30	100K	1/4W	1%	
4 R31,R32,R33,R34	47K	2W	5%	
4 R35,R36,R37,R38	220K	1/4W	1%	
4 R39,R40,R41,R42	4,7K	1/4W	1%	
4 R43,R44,R45,R46	330	3W	5%	
2 R53,R54	36K	1/4W	1%	
1 R71	68K	2W	5%	
2 V1,V2	ECC83			
2 V3,V4	ECC82			
4 V5,V6,V7,V8	EL84			

Alimentation	Valeur	Volt/Puiss.	Tol/Type	Pas (mm)
1 B80	600V	1,5A	Radial	5-5-5
1 C80	100µF	400V	Radial	10
3 C81,C82,C89	0,47µF	400V	Radial	22,5
1 C83	10µF	400V	Radial	5
1 C85	47µF	400V	Radial	7,5
1 C86	10nF	630V	Radial	10
1 C87	22nF	1KV	Radial	10
1 C88	10µF	100V	Radial	5
1 D80	5,1V	400mW		
1 D81	5,6V	400mW		
1 D82	130V	1,3W		
3 D83,D84,D85	1N4007			
1 F1	200mA		Rapide	
1 F2	1A		Lent	
1 P80	100K	10 tours	Vertical	
1 Q80	2N5401			
1 Q81	BUZ305 ou BUZ80			
1 R80	150K	2W	5%	
1 R81	150K	1/2W	1%	
1 R82	120K	1/2W	1%	
1 R83	10K	1/4W	1%	
1 R84	10M	1/2W	5%	
1 R85	1K	2W	5%	
1 R86	470K	1/2W	1%	
1 R87	100K	1/4W	1%	

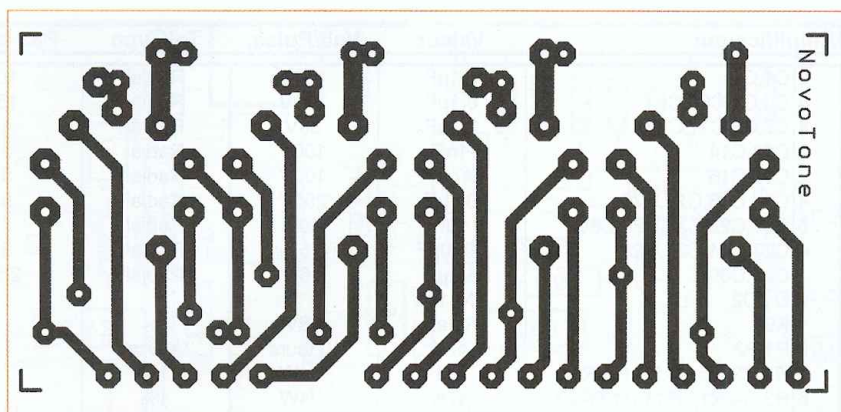
Les masses

On notera que le raccordement de masse de l'ensemble est pris sur la carte de base près de l'entrée.

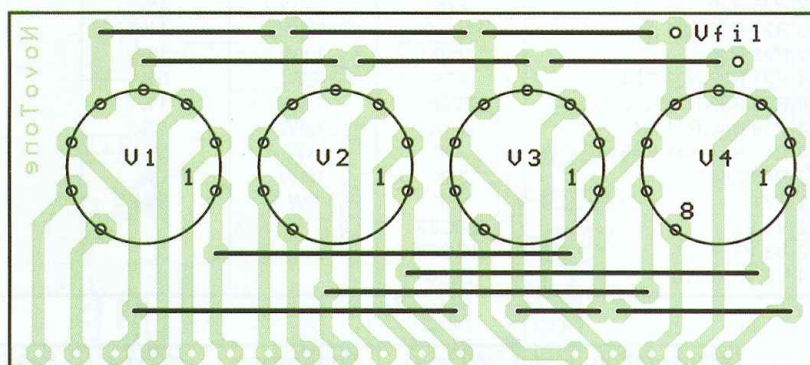
Les deux cotés du châssis sont reliés électriquement par des vis autotaraudeuse (photo A). De plus, il faut gratter la peinture des deux capots

aux trous de fixations situés près de l'entrée à l'aide d'un foret et remplacer deux vis fournies par deux vis à tête conique.

On s'assurera que, sans ce raccordement à la masse, l'ensemble des circuits est bien « flottant ». Si ce n'est pas le cas, il faudra chercher et lever la fuite coupable.



9



10

Mise sous tension

La première mise sous tension se fait, de préférence, à l'aide d'un auto-transformateur variable.

commuter le switch « SB » en position active. Vérifier la montée de la haute tension jusqu'à obtenir +320 Vdc en ajustant P80. Deux tensions indiquent directement si tout est conforme : environ +150 Vdc aux cathodes des ECC82 et +11 Vdc aux cathodes des EL84.

Le réglage de P1/P2 nécessite un générateur de très faible distorsion (< 0,01 %) et un distorsiomètre.

Placer une charge de 8 Ω/20 W au bornier de sortie, injecter un signal de 600 mVac à 1000 Hz et ajuster afin d'obtenir 8 Vac en sortie (8 Weff). Ajuster P1/P2 pour un minimum de distorsion. Ce minimum est très marqué. Sans réglage, le potentiomètre à mi-course, la DHT est de l'ordre de 2 %. Après réglage, la DHT ne dépasse pas 0,05 %.

Dans EP n°301 de janvier 2006, nous avons présenté un petit circuit qui permettait de régler un amplificateur pour son minimum de distorsion.

A la puissance maximale 2 x 12 Weff, la DHT atteint 2 %.

Quelques mesures...

La réponse aux signaux carrés, présentée en **figure 13**, démontre un comportement excellent compte tenu de la grande réactivité des 10 kΩ d'impédance primaire du transfo.

Le temps de montée est de 4 μs.

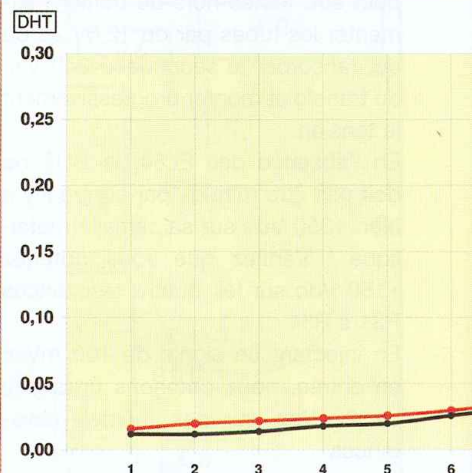
La mise en parallèle d'une charge réactive de 1 μF-8 Ω laisse le signal imperturbable.

La **figure 14** montre l'évolution de la DHT en fonction de la puissance. On notera que le graphe est gradué en pas de 0,05 dB.

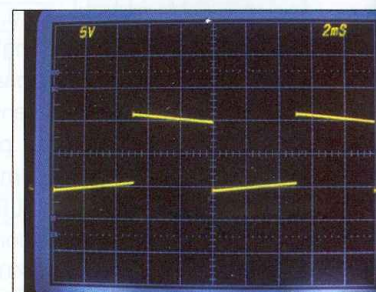
Le résumé des caractéristiques techniques de notre prototype est présenté ci-contre.

Conclusion

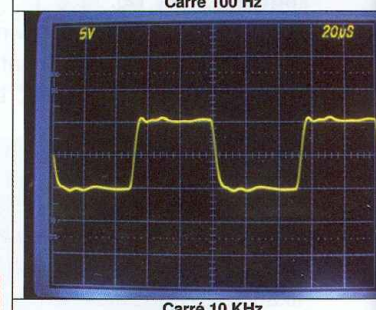
Le coût de notre réalisation reste abordable. Aucun composant ne fait l'objet d'une fabrication « sur mesure » Les tubes sont parmi les plus courants, tant en NOS qu'en nouvelle



14 Distorsion harmonique totale à 1 kHz



Carré 100 Hz



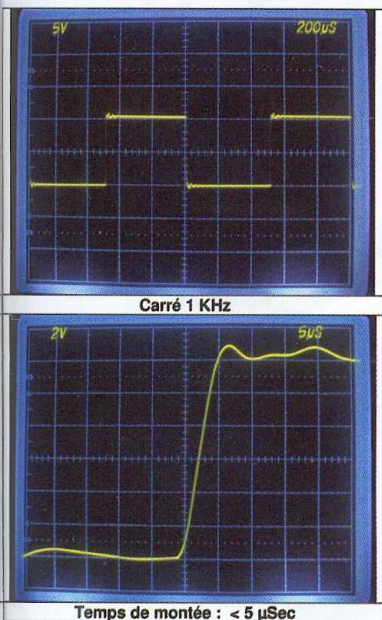
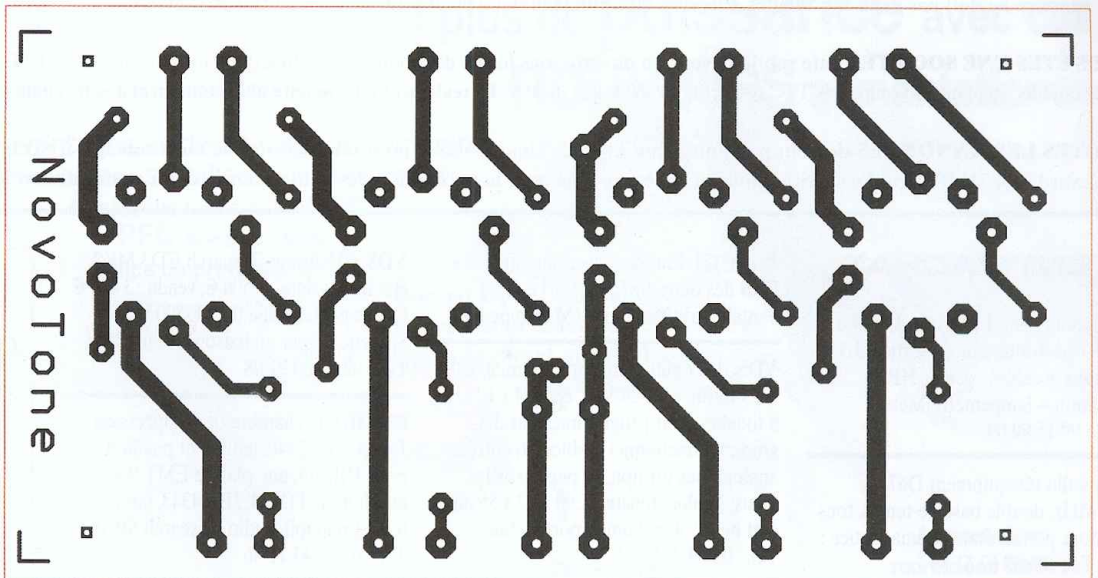
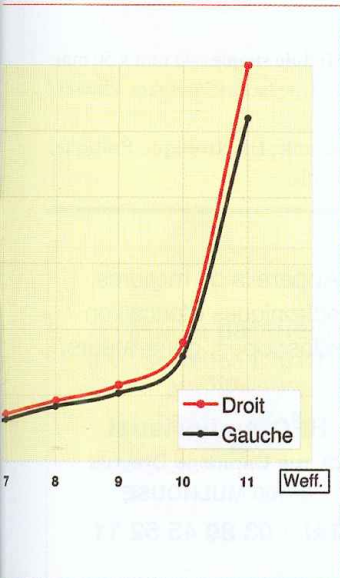
Carré 10 KHz

13

fabrication. Le test d'écoute confirme le temps de montée par une excellente définition des transitoires. La haute impédance du primaire du transformateur de sortie autorise le push à descendre à 30 Hz à pleine puissance et sans faillir. Le résultat se traduit par une restitution détaillée du message sur tout le spectre. Le grave est précis et sans traînage.

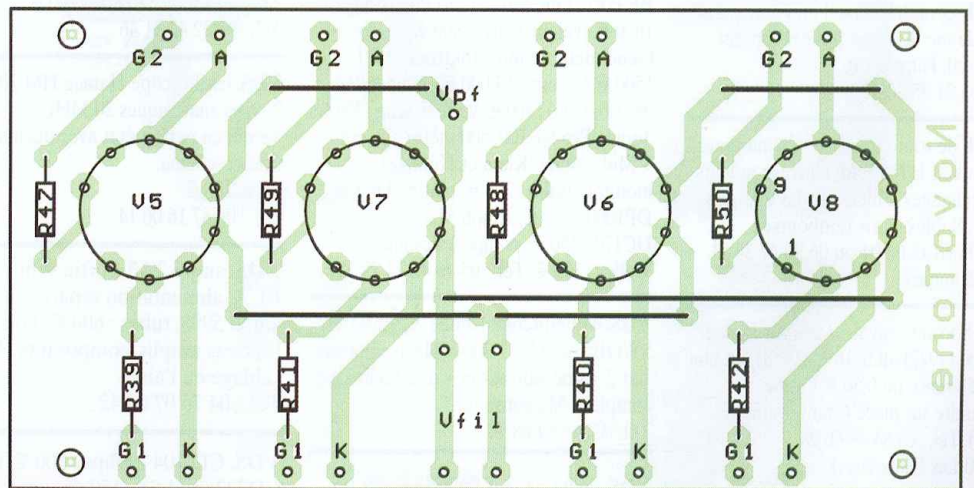
J-L VANDERSLEYEN

Pour les données de fabrication, des cartes imprimées ou quelque problème d'approvisionnement, n'hésitez pas à contacter l'auteur à l'adresse jl.vandersleyen@skynet.be ou via son site www.novotone.be/fr



12

11



Caractéristiques Techniques

Puissance nominale (P10)	10 Weff
Puissance maximale	12 W
DHT + Bruit à -1dB	< 0,1 % - Typ: 0,05%
Distorsion d'intermodulation à -1dB	< 0,03 %
Temps de montée	4 µSec
Sensibilité	1 Vac pour 10 Weff
Réponse en fréquence à -1 dB	30 → 30 KHz
Diaphonie 10 Hz → 10 KHz	> 50 dB
Impédance de sortie	8 Ω
Impédance d'entrée	47 KΩ
Taux de contre-réaction (NFB)	16 dB
Impédance interne	1 Ω
Facteur d'amortissement (DF)	8
Bruit de fond (H&N)	< 200 µV
Rapport S/B (Flat SNR) pour 8 W	> 90 dB - Typ: 96dB
Tubes: 8	ECC83-ECC82-EL84
Consommation au repos (SB)	0,23 A - 52 VA
Consommation	0,48 A - 110 VA
Dimensions	305 x 300 x 110 mm
Poids	8,3 Kg

Autres Composants (*)

- 1 T1 Alim - Voir texte
 - 2 T1, T2 - Hammond 1609
 - 1 Coffret RS 222-058
 - 2 VU-mètre: SQ10 Anders Electronics
 - 1 S3 - Thermique - 70°C - NO
 - 3 Profilé carré alu 298x15x15x2mm
 - 4 Profilé plat alu 125x20x2mm
 - 4 Pied 20 mm
 - 1 K99 - Relais 48V - Rbob = 10 K
 - 8 Support tube noval céramique pour PCB
 - 4 Entretoise 10mm M-F/ M3 (carte de base)
 - 2 Entretoise 10mm pour M4 (carte EL84)
 - 2 Entretoise 5mm M-F (fixation languette thermique)
 - 1 Porte fusible châssis (20 mm)
 - 1 Porte fusible PCB (20 mm)
 - 2 S1, S2 - Interrupteur DPDT
 - 1 J100 - Socle RCA stéréo pour PCB
 - 2 Bornier HP
 - 1 Socle 230V/1A pour châssis
 - 1 Dissipateur 100x75x25mm - 2,0°C/W
 - 50 Picot 1,3mm
 - 50 Cosse 1,3mm
- (*) Me contacter en cas de difficultés d'approvisionnement