

**Simulateur
de présence
à 3 récepteurs** ▶

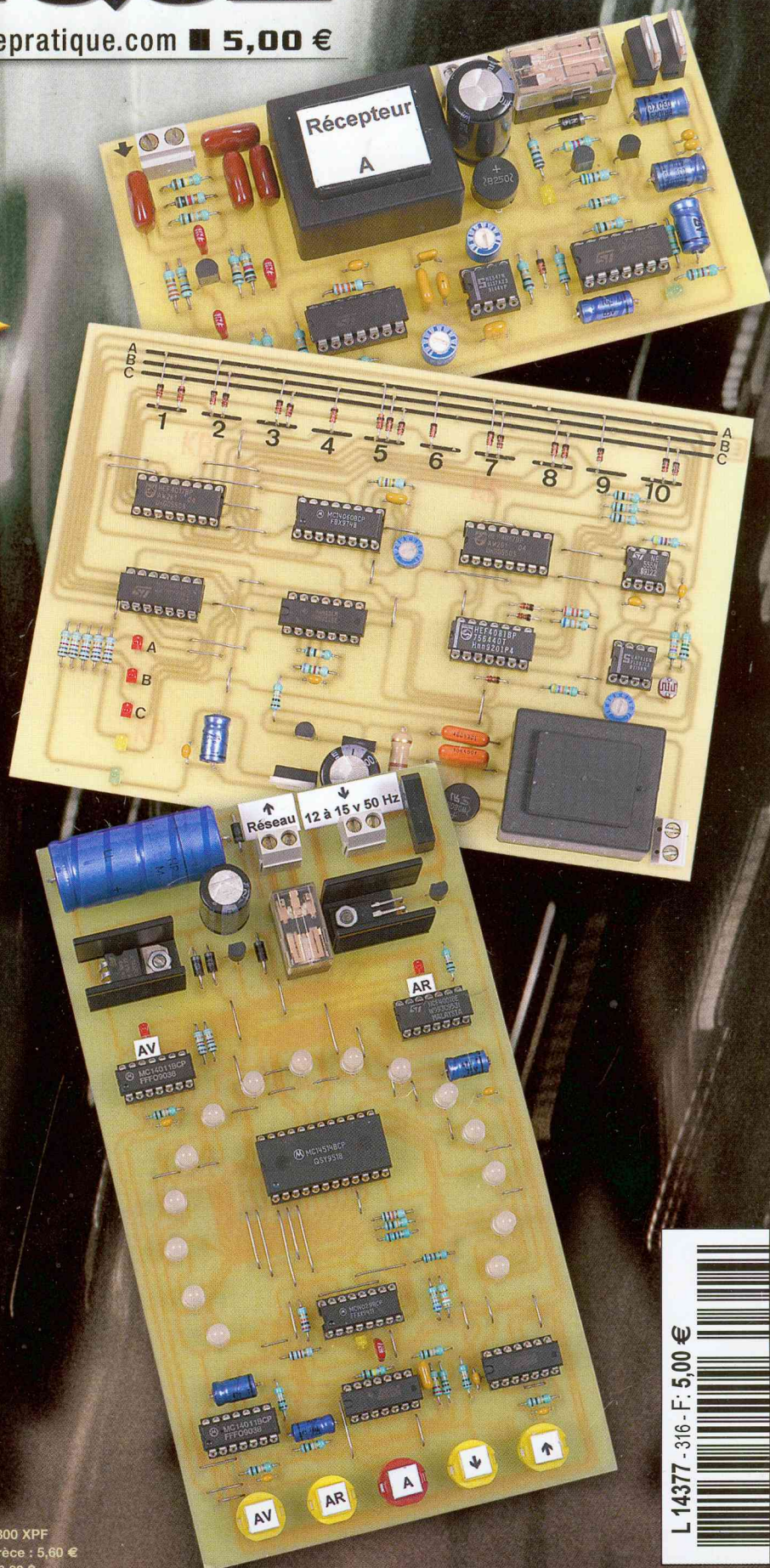
Les optocoupleurs

**Montages
fondamentaux
des transistors**

**Interface USB
isolée à 8 sorties
triacs ou relais**

**Commande optique
par réflexion**

**Graduateur
pour modélisme
ferroviaire** ▶



ELECTRONIQUE PRATIQUE

Sommaire N° 316

4 Infos/Nouveautés

Initiation

- 8 Internet pratique
- 10 Les optocoupleurs
- 16 Montages fondamentaux des transistors

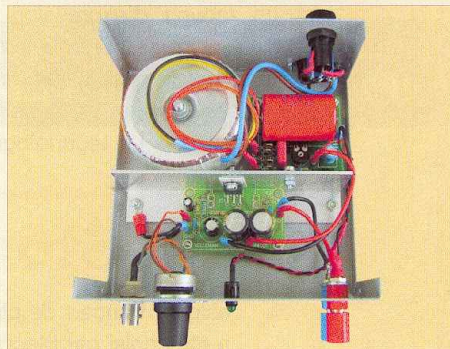
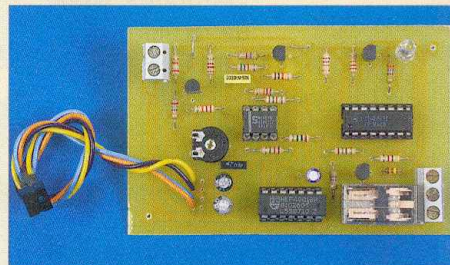
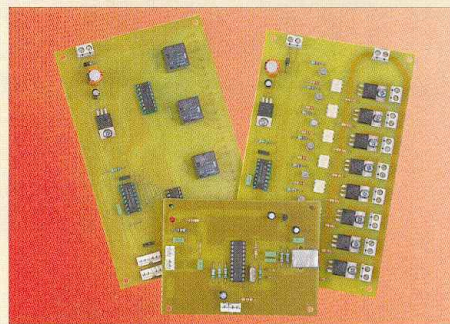
Réalisez vous-même

Micro/Robot/Domotique

- 19 Interface USB isolée à 8 sorties relais ou triacs
- 28 Commande optique par réflexion
- 32 Graduateur pour modélisme ferroviaire
- 38 Robot autoguidé
- 45 Simulateur de présence à trois récepteurs

Audio

- 54 Et si on parlait tubes (cours n°34) : analyse pratique du Quad II
- 60 Amplificateur TDA 2003 « tous usages »



Fondateur : Jean-Pierre Ventillard - **TRANSOCEANIC SAS** au capital de 574 000 € - 3, boulevard Ney, 75018 Paris Tél. : 01 44 65 80 80 - Fax : 01 44 65 80 90

Internet : <http://www.electroniquepratique.com> - Président : Patrick Vercher - Directeur de la publication et de la rédaction : Patrick Vercher

Secrétaire de rédaction : Elsa Sepulveda - Couverture : Dominique Dumas - Illustrations : Alain Bouteville Sanders

Photos : Isabelle Garrigou - Avec la participation de : R. Bassi, H. Cadinot, G. Isabel, R. Knoerr, P. Morin, J-L Vandersleyen

La Rédaction d'Electronique Pratique décline toute responsabilité quant aux opinions formulées dans les articles, celles-ci n'engageant que leurs auteurs.

DIFFUSION/VENTES : ALIX CONSEIL PRESSE Tél. : 01 64 66 16 39 - PUBLICITÉ : À la revue, e-mail : pubsep@fr.oleane.com

I.S.S.N. 0243 4911 - N° Commission paritaire : 0909 T 85322 - Distribution : MLP - Imprimé en France/Printed in France

Imprimerie : ACTIS MAULDE & RENOU 02430 GAUCHY - DEPOT LEGAL : MAI 2007 - Copyright © 2007 - **TRANSOCEANIC**

ABONNEMENTS : 18-24, quai de la Marne - 75164 Paris Cedex 19 - Tél. : 01 44 84 85 16 - Fax : 01 42 00 56 92. - Préciser sur l'enveloppe « Service Abonnements »

ATTENTION ! Si vous êtes déjà abonné, vous faciliterez notre tâche en joignant à votre règlement soit l'une de vos dernières bandes-adresses, soit le relevé des indications qui y figurent.

Abonnements USA - Canada : Contacter **Express Mag** - www.expressmag.com - expsmag@expressmag.com - Tarif abonnement USA-Canada : 60 €

TARIFS AU NUMÉRO : France Métropolitaine : 5,00 € • DOM Avion : 6,40 € • DOM Surface : 5,80 € • TOM : 800 XPF • Portugal continent : 5,60 €

Belgique : 5,50 € • Espagne : 5,60 € • Grèce 5,60 € • Suisse : 10,00 CHF • Maroc : 60 MAD • Tunisie : 5200 TND • Canada : 6,60 \$ CAN

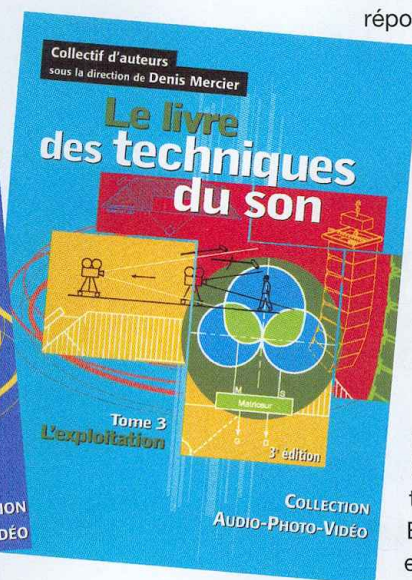
© La reproduction et l'utilisation même partielle de tout article (communications techniques ou documentation) extrait de la revue *Electronique Pratique* sont rigoureusement interdites, ainsi que tout procédé de reproduction mécanique, graphique, chimique, optique, photographique, cinématographique ou électronique, photostat tirage, photographie, microfilm, etc. Toute demande à autorisation pour reproduction, quel que soit le procédé, doit être adressée à la société TRANSOCEANIC.

LE PROCHAIN NUMÉRO D'ÉLECTRONIQUE PRATIQUE SERA EN KIOSQUE LE 2 JUIN 2007

Ouvrages de référence sur le son

Les éditions Dunod viennent de rééditer dans leur collection « Audio-Photo-Vidéo » deux ouvrages considérés comme des références dans le domaine du son.

Le premier, *Le livre des techniques du son*, réalise une synthèse de toutes les connaissances portant sur le son. Les notions fondamentales de physique, d'électroacoustique, d'acoustique, d'électronique, de perception auditive, de traitement du signal, ainsi que la technologie audiofréquence et les méthodes d'exploitation sont développées par les plus éminents professionnels, sous la direction du preneur de son et réalisateur sonore Denis Mercier. Cet ouvrage interdisciplinaire, largement illustré, apporte des réponses à tous ceux pour qui le son est un moyen d'expression de la créativité et de la communication. Il se compose de trois volumes s'intitulant respectivement « Notions fondamentales », « La technologie » et



« L'exploitation ». Ce dernier tome fait tout juste l'objet d'une troisième édition enrichie d'apports concernant principalement la mise en œuvre informatique.

Pratique avant tout, *Techniques de prises de son*, le second ouvrage, traite essentiellement des matériels et des techniques de la prise de son, en particulier de la prise de son en stéréophonie de phase, en stéréophonie d'intensité et en monophonie dirigée. Il guide le lecteur dans le choix du matériel approprié, lui donne de nombreux conseils de mise en œuvre en lui apportant des

réponses claires sur les microphones, les tables de mixage, les supports d'enregistrement et tous les problèmes qui se posent face à la diversité des sources sonores (piano, guitare, voix..., types de musique) et dans des espaces acoustiques différents (salles de concert, théâtre...). Entièrement refondue et mise à jour, la 5^e édition de ce guide

intègre les développements les plus récents dans le domaine de la prise de son. Le surround et l'enregistrement multicanal, tout comme les standards d'interfaces numériques, font ainsi leur entrée dans ce guide.

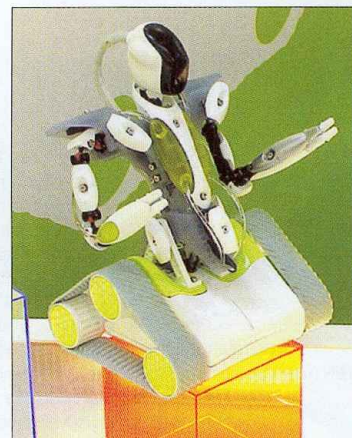
Denis Mercier (sous la direction de), *Le livre des techniques du son*, Tome 3 « L'exploitation », Dunod, coll. Audio-Photo-Vidéo, 2007, 3^e édition, 528 pages

Robert Caplain, *Techniques de prise de son*, coll. Audio-Photo-Vidéo, 2007, 5^e édition, 206 pages

WaveStorm anime Spyke de Meccano

Designer français de plates-formes et logiciels embarqués, WaveStorm a été choisi par Meccano pour équiper « Spyke », son nouveau robot espion à construire, constitué de 210 pièces compatibles avec les autres pièces Meccano. Dans ce dessein, WaveStorm a mis en œuvre un système sans-fil embarqué, destiné à piloter le robot dans ses différentes attributions basé sur sa plate-forme standard CNX-11. Cette approche innovante permettra aux utilisateurs de diriger ce robot depuis un PC local au travers d'une connexion WiFi, le robot se connectant à Internet. La plate-forme CNX 111 est un ensemble logiciel + matériel initialement prévu pour la téléphonie IP WiFi et étendu par WaveStorm pour intégrer le contrôle de moteurs et le streaming vidéo depuis la caméra QVGA présente dans le tête du robot. Le lancement mondial de ce jouet communicant aura lieu en septembre 2007.

<http://www.wave-storm.com>



La théorie des semi-conducteurs est l'un des fondements de l'électronique moderne que tout électronicien, même en herbe, se doit d'avoir étudié au moins une fois.

Parmi les bases incontournables du savoir de celui-ci, figure la jonction P/N.

Internet regorge de sites, tous plus intéressants les uns que les autres, traitant ce sujet. Sans plus attendre, nous vous proposons d'en découvrir quelques-uns avec nous.

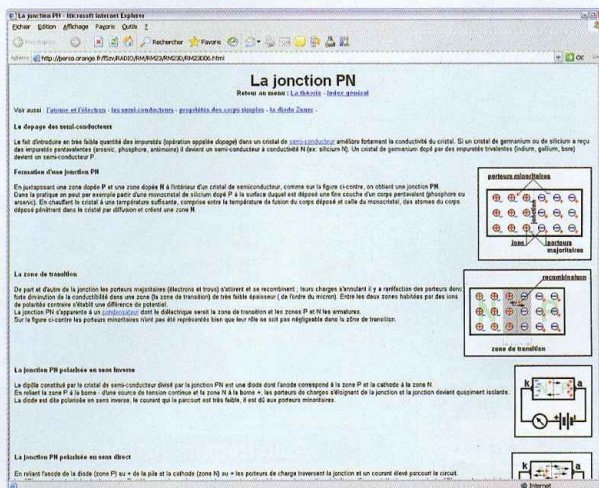
Apriori, on pourrait penser que la théorie des semi-conducteurs reste difficilement accessible à un large public, en raison des notions physiques et mathématiques mises en œuvre.

C'est vrai et faux à la fois et les quelques sites que nous avons choisis sont là pour vous le démontrer.

Le premier site que nous vous invitons à visiter se situe à l'adresse <http://perso.orange.fr/f5zv/RADIO/RM/RM23/RM23D/RM23D06.html>

En seulement quelques lignes, ce site réussit à introduire les notions essentielles qui régissent le fonctionnement d'une jonction P/N. Il explique rapidement le rôle des impuretés introduites dans le silicium et le phénomè-

internet PR@TIQUE



1 <http://perso.orange.fr/f5zv/RADIO/RM/RM23/RM23D/RM23D06.html>

ne de recombinaison qui prend naissance dans la zone de transition.

Il indique ensuite très sommairement ce qui se passe dans une jonction P/N lorsque cette dernière est polarisée en sens direct ou en sens inverse. On ne peut pas faire plus court, n'est-ce pas ? Jusque-là, on ne peut pas dire que les notions mathématiques mises en avant soient un frein à la compréhension des plus jeunes puisqu'aucune équation barbare n'y est évoquée.

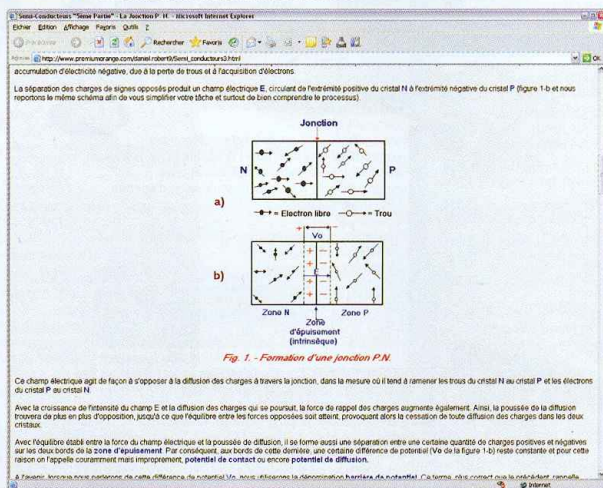
Bien évidemment, nous n'allons pas rester sur des explications aussi sommaires, c'est pourquoi nous vous

invitons à charger la page suivante dans votre navigateur :

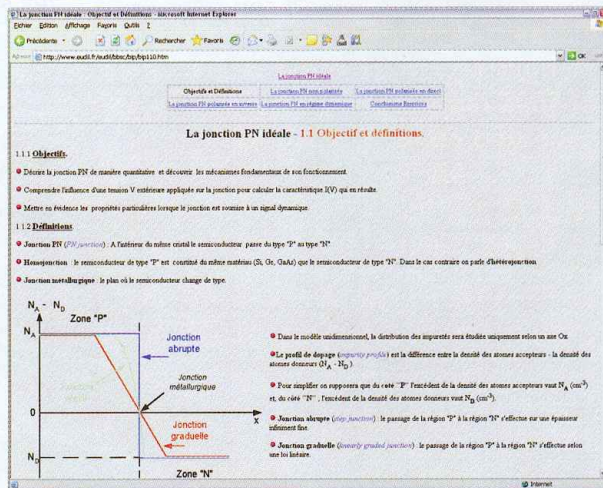
http://www.premiorange.com/daniel.robert9/Semi_conducteurs3.html

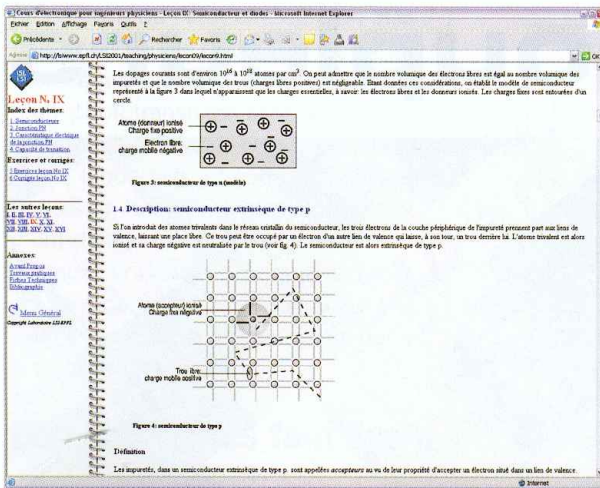
Les explications proposées sur ce site sont également à la portée de tous et les formules mathématiques toujours pas de la partie. Tout au plus peut-on trouver une première ébauche de courbe caractéristique d'une diode à jonction à la fin de la page Internet que nous venons de mentionner. Il n'y a donc aucune appréhension à avoir avant de charger cette page dans votre navigateur Internet favori.

2 http://www.premiorange.com/daniel.robert9/Semi_conducteurs3.html



3 <http://www.eudil.fr/eudil/bbsc/bip/bip110.htm>



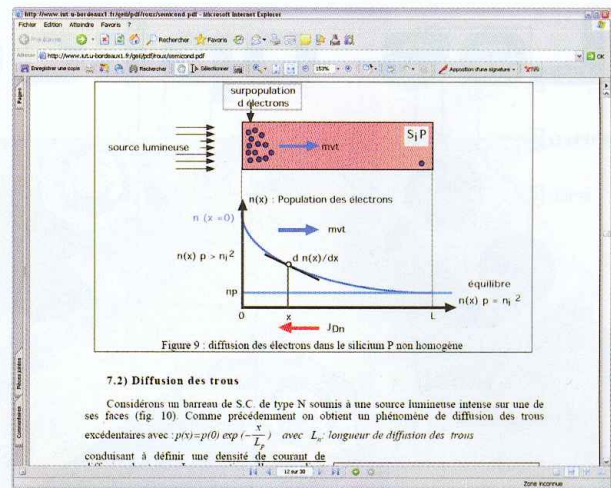


4 <http://siwww.epfl.ch/LSI2001/teaching/physiciens/lecon09/lecon9.html>

Le troisième site que nous vous invitons à visiter introduit la notion de jonction P/N idéale, très prisée par les électroniciens dès lors que l'on souhaite étudier l'influence d'une diode soumise à un régime dynamique sans avoir à débattre des formules trop compliquées. En première approximation, le modèle de la jonction P/N idéale fournit des résultats plus que satisfaisants, ce que chacun appréciera.

Vous pourrez consulter le site en question à partir de l'adresse : <http://www.eudil.fr/eudil/bbsc/bip/bip110.htm>

N'hésitez pas à consulter les différentes pages associées au thème de la jonction P/N idéale grâce aux liens situés tout en haut du texte.



7.2) Diffusion des trous

Considérons un barreau de S.C. de type N soumis à une source lumineuse intense sur une de ses faces (fig. 10). Comme précédemment on obtient un phénomène de diffusion des trous excédentaires avec $p(x) = p(0) \exp(-\frac{x}{L_p})$ avec L_p : longueur de diffusion des trous conduisant à définir une densité de courant de

5 <http://www.iut.u-bordeaux1.fr/geii/pdf/roux/semicond.pdf>

Enfin, tous ceux qui ont « la bosse des mathématiques » se réjouiront à la lecture du contenu proposé par le site suivant :

<http://siwww.epfl.ch/LSI2001/teaching/physiciens/lecon09/lecon9.html>

Les illustrations y sont très bien faites et les explications proposées, parfaitement claires, restent accessibles à un large public.

Ce site enchaîne les explications théoriques avec des exercices appliqués représentatifs des cas d'usages les plus fréquents des diodes.

De plus, le site fournit les corrigés aux exercices, ce qui devrait lui ouvrir une place de choix dans votre « bookmark ».

Lors de nos recherches sur ce sujet, nous avons téléchargé une quantité

impressionnante de documents (au format PDF), tous plus intéressants les uns que les autres. Vous en aurez un exemple parfaitement bien illustré par le document à télécharger à l'adresse <http://www.iut.u-bordeaux1.fr/geii/pdf/roux/semicond.pdf> que vous retrouverez sur la vue numéro 5.

Si vous possédez une liaison Internet à haut débit, n'hésitez pas à télécharger la majorité des documents cités en annexe, ils sont pratiquement tous excellents.

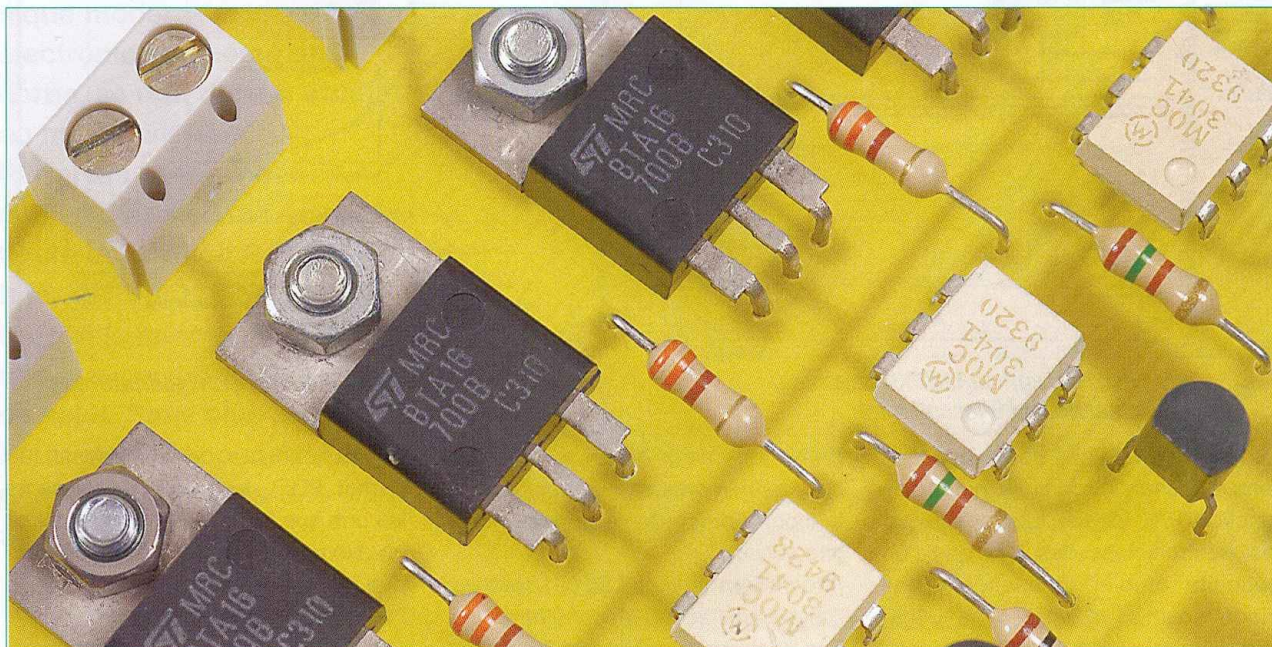
Il ne nous reste plus qu'à vous souhaiter une agréable découverte des sites proposés, sans oublier de vous donner rendez-vous le mois prochain pour de nouvelles découvertes sur Internet.

P. MORIN

<http://perso.orange.fr/f5zv/RADIO/RM/RM23/RM23D/RM23D06.html>
http://www.premiumorange.com/daniel.robert9/Semi_conducteurs3.html
<http://www.eudil.fr/eudil/bbsc/bip/bip110.htm>
<http://siwww.epfl.ch/LSI2001/teaching/physiciens/lecon09/lecon9.html>
<http://www.iut.u-bordeaux1.fr/geii/pdf/roux/semicond.pdf>
<http://kikencerc.gsu.edu.tr/fit2/physique/Informatique/Cours%20electronique%20analog/Les%20diodes%20a%20jonction%20PN.pdf>
<http://www.epsc.ch/branches/electronique/techn99/elniq/ELNSEMCD.html>
<http://www.epsc.ch/branches/electronique/techn99/elnthcomp/diodthtxt.html>
http://perso.orange.fr/michel.hubin/physique/solide/chap_s31.htm
http://www.oamp.fr/electronique/Electronique/elec1/abcelec/analog/CHAP_2.PDF
<http://www.jbaumann.ch/jb/informatique/jonctionspn.html>
http://www.comelec.enst.fr/tpsp/sc/poly/corr/td_jonction.pdf
<http://www-gtr.iutv.univ-paris13.fr/Cours/Mat/Electronique1/TDTP/TP06.htm>
<http://www.php.ac-orleans-tours.fr/lyc-mgenevoix-ingre/Cours/Cours/Analogique/diod-txt.pdf>
http://www.emse.fr/~fortunier/cours/Physics_of_Solid_Materials/Case_Study_PN/text.pdf
http://www.cnam.fr/elau/polycop/images/Cours_CEBO_2.pdf
http://gilles.chagnon.free.fr/cours/courlong/3_2.html
http://rouxphi3.perso.cegetel.net/Resources/Diode_reelle.pdf
<http://www.montefiore.ulg.ac.be/~vdh/supports-elen0075-1/chap2-jonction-pn-2pp.pdf>
<http://fr.wikipedia.org/wiki/Semi-conducteur>
<http://www.iut.u-bordeaux1.fr/geii/pdf/roux/semi-cond.pdf>
<http://www.iut.u-bordeaux1.fr/geii/pdf/roux/semicond.pdf>
<http://csidoc.insa-lyon.fr/these/1999/ottaviani/09-rapc.pdf>
<http://www.aees.misc.ulg.ac.be/1phy/elecana/chap2.pdf>

Liste des liens de ce dossier

Les optocoupleurs



Les optocoupleurs, également appelés « photocoupleurs », permettent de multiples applications nécessitant une isolation galvanique parfaite entre le circuit de commande et l'étage de sortie. Ils apportent des solutions simples, lorsqu'il s'agit de séparer des masses ou des circuits d'alimentations, d'effectuer des translations de tensions d'alimentations, d'éviter des interférences dues à des boucles de terre, d'isoler les bruits électriques, etc.

D'un point de vue fonctionnel et d'isolement, l'optocoupleur peut être comparé à un transformateur ou à un relais. Mais les avantages d'un optocoupleur sont nombreux. Outre son faible encombrement, il présente des caractéristiques

dynamiques plus intéressantes et une isolation très importante sans risque de phénomène d'arc électrique. D'ailleurs, l'isolation entre l'entrée et la sortie est comprise entre 2 500 V et 7 500 V, selon les modèles. Quant à la capacité et à la résistance d'isolement entre l'entrée et la sortie, elles sont de l'ordre de 0,2 à 2 pF pour la capacité et de $10^{10} \Omega$ à $10^{13} \Omega$ pour la résistance.

Structure

Un optocoupleur rassemble, dans un même boîtier, une diode électroluminescente infrarouge IRED et un photodétecteur, dont l'étage de sortie peut être une diode, un transistor, un Darlington, un thyristor, un triac et, plus récemment, un FET ou une sortie logique. La **figure 1** présente le

synoptique d'une telle structure.

Au fil des années, divers concepts ont été développés pour réaliser de tels optocoupleurs.

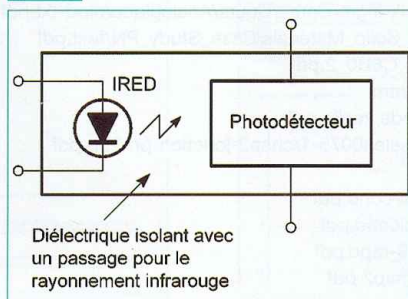
La **figure 2** schématise la conception retenue par Motorola, en particulier pour ses boîtiers DIP-6.

La liaison optique est généralement obtenue par une goutte de silicone ou de résine transparente.

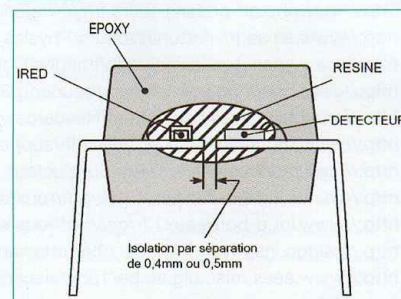
La diode IRED, diode électroluminescente, rayonne en infrarouge entre 700 nm et 1 100 nm, lorsqu'elle est parcourue par un courant de quelques milliampères. Certains modèles récents, conçus pour des interfaces logiques, peuvent fonctionner avec un courant de 1 à 2 mA. La valeur maximale accidentelle est d'environ 50 mA, voire 100 mA pour certains modèles robustes.

Le photodétecteur de l'étage de sor-

1 Synoptique d'un optocoupleur



2 Structure d'un optocoupleur



tie passera de l'état bloqué à un état passant, lorsqu'il captera le rayonnement émis par la IRED. Le courant d'un phototransistor sera alors proportionnel à l'intensité du rayonnement, lequel est fonction du courant traversant la IRED, courant généralement désigné par l'appellation IF.

Le taux de transfert, rapport entre le courant de sortie et le courant d'entrée, est un critère prépondérant dans le choix d'un modèle.

Les différentes familles

La figure 3 présente les brochages les plus familiers des principales familles d'optocoupleurs en boîtier DIP6, dont l'étage de sortie a d'abord été une photodiode ou un phototransistor. La diversité est apparue ensuite avec des étages de sortie à Darlington, thyristor et triac.

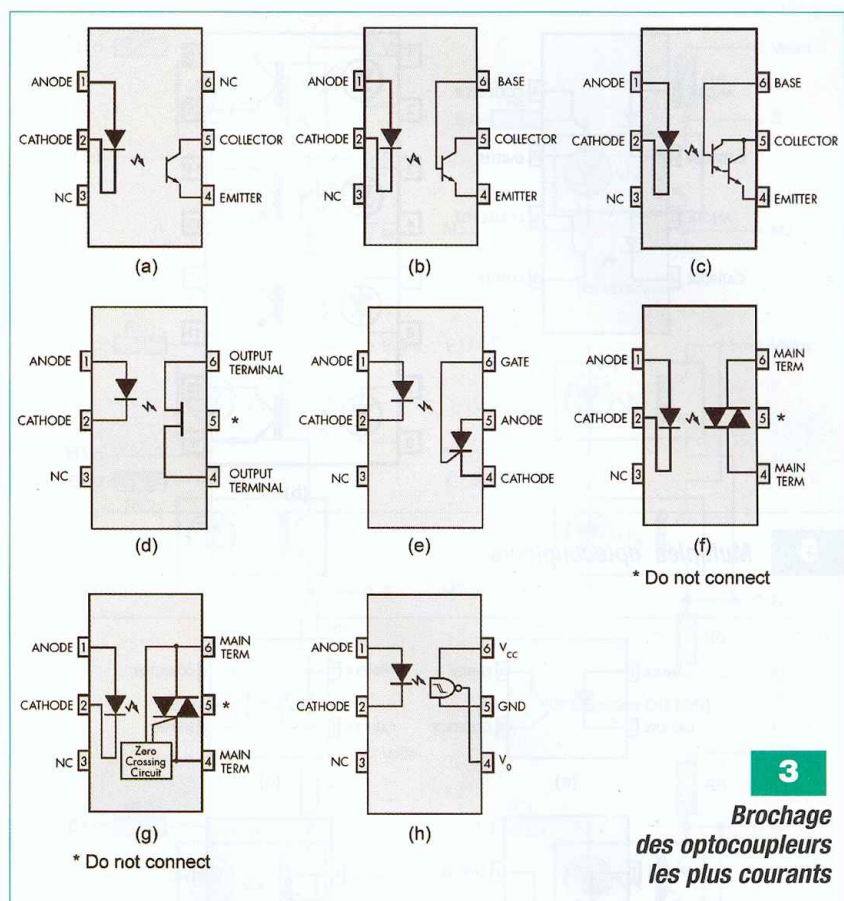
Plus récemment, d'autres optocoupleurs ont été spécialement conçus pour des interfaces logiques.

Caractérisés par un faible courant en entrée, généralement inférieur à 1,6 mA, ils disposent d'un étage de sortie logique à trigger de Schmitt et d'un circuit d'alimentation direct compatible TTL ou CMOS (figures 3h et 4c). Ainsi, ces nouveaux optocoupleurs sont compatibles avec les circuits logiques aussi bien en entrée, qu'en sortie. D'autres générations d'optocoupleurs ont ensuite vu le jour pour répondre à des applications spécifiques.

À sortie transistor

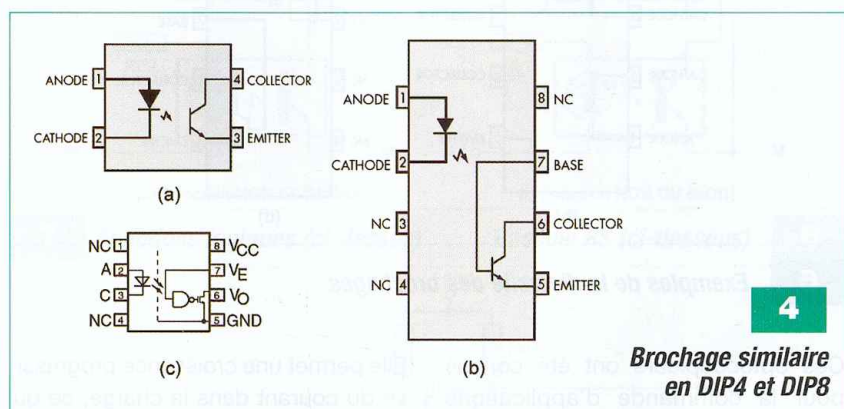
Familièrement appelé « optotransistor », l'étage de sortie est un phototransistor. Ces optotransistors représentent la majorité de la production d'optocoupleurs. Lorsqu'un courant traverse la led infrarouge (IRED), une lumière infrarouge irradie la jonction base-collecteur d'un transistor photosensible. L'énergie lumineuse est alors convertie en courant, lequel est amplifié par le gain β du transistor.

Le taux de transfert de courant d'un optotransistor, rapport entre le courant de collecteur du phototransistor et le courant de polarisation de la IRED, est généralement compris entre 10 % et 500 %, pour les plus récents.



3

Brochage des optocoupleurs les plus courants



4

Brochage similaire en DIP4 et DIP8

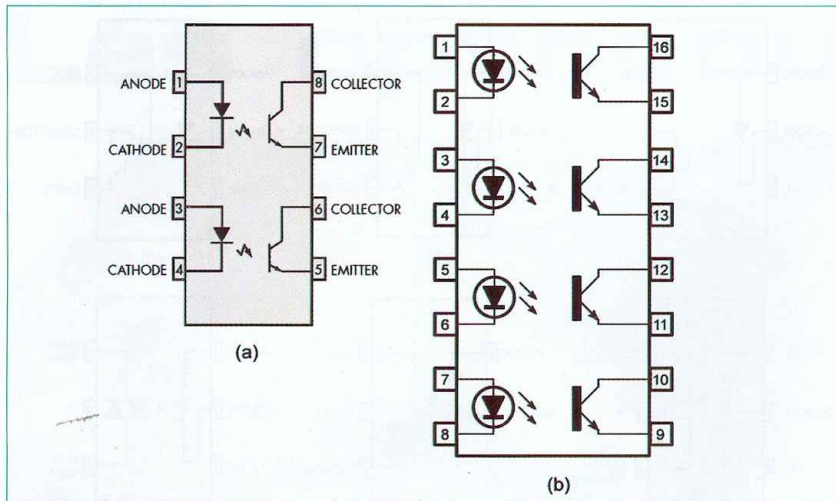
Certains modèles ont une broche de sortie reliée à la base du phototransistor (figure 4b). Cette connexion peut être utilisée pour des applications spécifiques, mais surtout pour améliorer le comportement dynamique de la sortie et principalement réduire le taux de distorsion du signal. Pour ce faire, une résistance de l'ordre de 100 k Ω à 300 k Ω relie la base du transistor à la masse, afin d'améliorer la décharge des capacités parasites des jonctions du phototransistor. Ainsi, la vitesse de commutation de la sortie est améliorée, en particulier la durée du turn-off est réduite.

À sortie Darlington

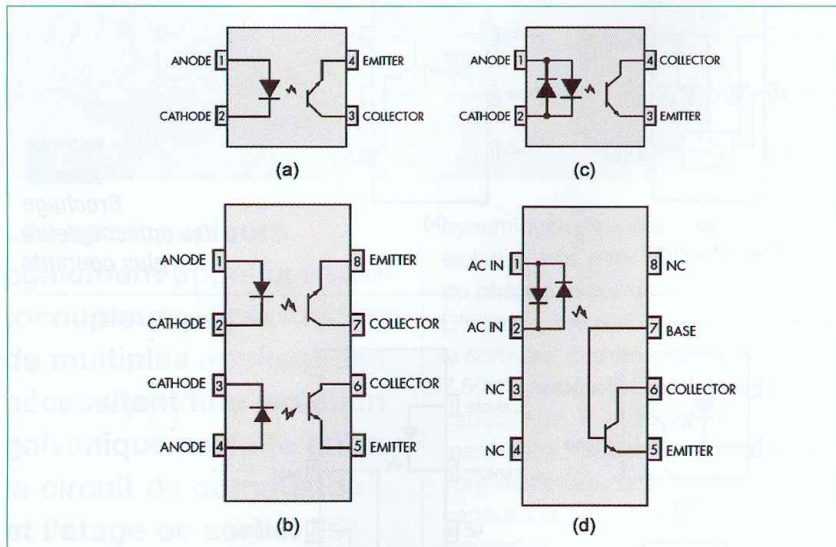
Familièrement appelé « optodarlington », l'étage de sortie de cet optocoupleur est un photodarlington dont le fonctionnement est similaire à celui de l'optotransistor précédemment décrit (figure 3c). Bien sûr, son taux de transfert est bien meilleur et peut atteindre 1 000 %, le taux minimal garanti étant de 100 %. Par contre, il est moins rapide.

À sortie thyristor

Cet optocoupleur, ou plus familièrement « optothyristor », est un optocoupleur dont le photodétecteur est un thyristor photosensible (figure 3e).



5 Multiples optocoupleurs



6 Exemples de la diversité des brochages

Ces optocoupleurs ont été conçus pour la commande d'applications « secteur » impliquant des mesures de sécurité d'isolement importantes.

À sortie triac

Devenus très populaires, les optotriacs sont très utilisés pour des interfaces entre un circuit logique et une application « secteur ».

Il existe deux principaux types d'optotriacs. L'un a un comportement classique avec un amorçage du phototriac dès qu'un courant suffisant traverse la IRED. L'autre permet l'amorçage du triac au passage par zéro de la tension du secteur.

Cette particularité est très appréciable, car elle évite les pics de courant et limite les parasites du secteur.

Elle permet une croissance progressive du courant dans la charge, ce qui est un « plus » pour des résistances chauffantes, celles-ci ayant une résistivité plus faible à froid.

À sortie logique

Dans un premier temps, des optocoupleurs assez rapides ont vu le jour. Il s'agit de modèles tels que les H11L1/2 ou les MOC5007/8/9, avec des temps de montée et de descente, « t On » et « t Off », inférieurs à 4 μ s (figure 3h). Leurs étages de sorties sont souvent constitués d'un détecteur intégré très rapide à trigger de Schmitt, nécessitant une alimentation stabilisée comprise entre 3 et 15 V selon l'application. Leurs sorties sont généralement à collecteur ouvert.

Ensuite, des optocoupleurs très rapides ont été fabriqués permettant des vitesses de commutation de l'ordre de 10 Mbd. L'étage de sortie est un détecteur intégré, nécessitant une alimentation externe, généralement de +5 V, pour les plus rapides. La sortie est souvent un transistor NMOS à drain ouvert. Une entrée « Enable » de blocage de la sortie est souvent présente et force la sortie, selon les modèles, à l'état « haut » ou à un état de haute impédance.

Le brochage de cette nouvelle génération d'optocoupleurs n'est pas universel et varie d'un fabricant à l'autre. Parmi les différentes marques, Vishay présente des optocoupleurs à sorties logiques en boîtier DIP8, dont le brochage est similaire au brochage d'un optotransistor en boîtier DIP6. Ainsi, il est possible d'implanter un tel boîtier DIP6 en lieu et place d'un optocoupleur Vishay DIP8 à sortie logique. Des versions doubles en boîtier DIP8 sont également proposées.

De nombreuses références

Outre la variété de plus en plus importante d'optocoupleurs, de très nombreux modèles ont été fabriqués au fil du temps.

Pour répondre à de multiples applications, d'autres brochages existent, en particulier pour des boîtiers DIP4 ou DIP8, aux brochages similaires à ceux des populaires DIP6 (figure 4).

De plus, certains modèles regroupent, dans un même boîtier, plusieurs optocoupleurs aux entrées/sorties indépendantes (figure 5).

Certaines variantes existent, en particulier avec une inversion de brochage entre l'émetteur et le collecteur du phototransistor. Une diode peut être également présente en anti-parallèle sur la IRED de l'étage d'entrée pour la protéger contre une tension inverse, lorsque la source de tension est alternative (figure 6).

Bien sûr, ces différents modèles existent aussi en version Darlington voire FET.

La grande diversité de références rend laborieuse une synthèse détaillée des caractéristiques des principaux modèles.

Applications

Fonctions logiques de base

Différentes fonctions logiques peuvent être réalisées à partir d'optotransistors. La sortie de ces fonctions logiques peut être compatible TTL ou CMOS selon la valeur de la tension d'alimentation associée à l'étage de sortie des optocoupleurs.

La **figure 7a** présente une liaison logique non inversée. En l'absence de tension sur l'entrée (E), le phototransistor de l'étage de sortie est bloqué et la sortie (S) est à l'état « bas » par la résistance RS.

Par contre, la présence d'une tension sur l'entrée (E) entraîne la conduction du phototransistor.

Pour des valeurs adéquates des résistances RE et RS, le phototransistor sera saturé et la tension Valim se retrouvera en sortie (S).

Une liaison inversée est obtenue en plaçant la résistance RS entre le collecteur du phototransistor et l'alimentation Valim (**figure 7b**).

Avec deux optotransistors, des fonctions logiques ET, OU, NON ET, NON OU peuvent être câblées.

Les fonctions ET et NON ET sont obtenues en plaçant en série l'étage de sortie des phototransistors. Ainsi, la résistance RS ne sera parcourue par un courant que si les deux phototransistors sont conducteurs, donc si les deux entrées (E1) et (E2) sont actives (**figures 7c et 7e**).

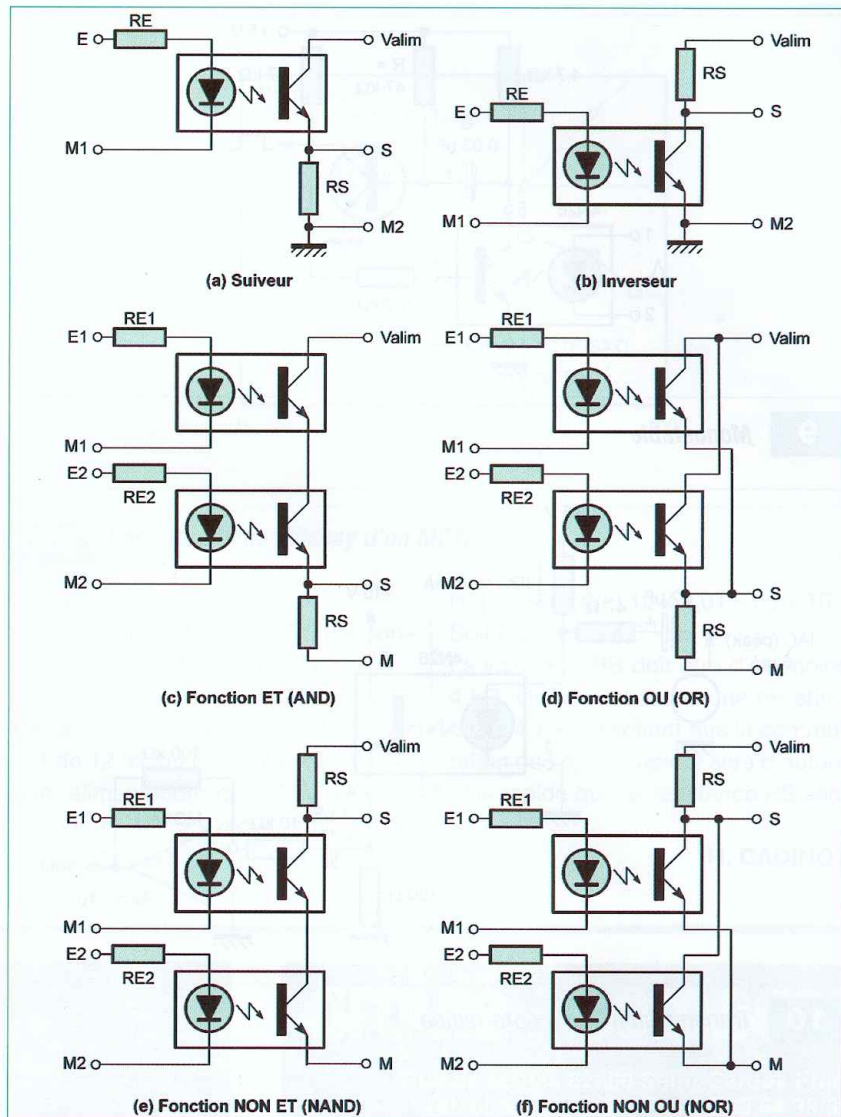
Les fonctions OU et NON OU sont réalisées en câblant en parallèle l'étage de sortie des deux optocoupleurs (**figures 7d et 7f**). Ainsi, si au moins l'un d'eux est conducteur, l'état logique de la sortie sera commuté.

Autre avantage, les sources de tensions (E1) et (E2) peuvent être isolées ou présenter une masse commune.

De manière identique à la mise en œuvre des liaisons « Suiveur » et « Inverseur », l'inversion des fonctions OU et ET est obtenue en plaçant la résistance de charge en sortie, soit en rappel à la masse, soit en rappel à l'alimentation Valim.

Bascule RS

La **figure 8** présente une fonction logique plus complexe, toujours réalisée à partir de deux optocoupleurs.

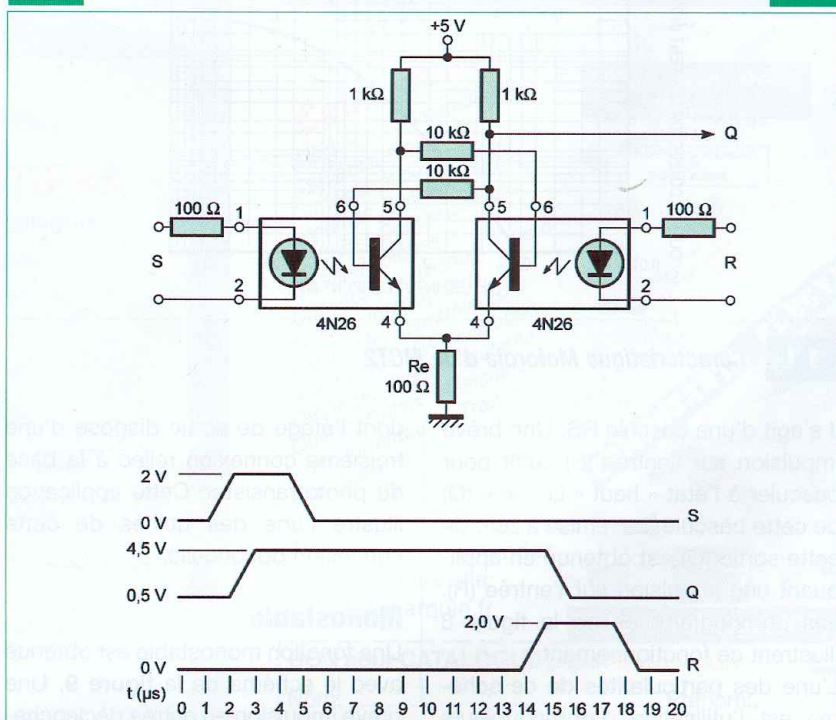


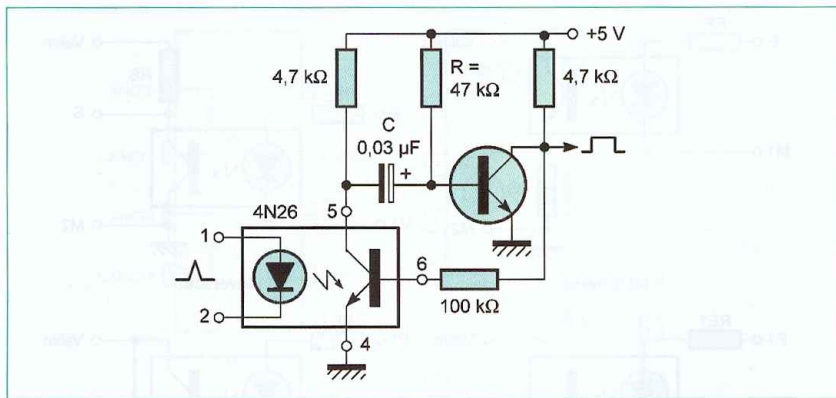
7

Fonctions logiques (ci-dessus)

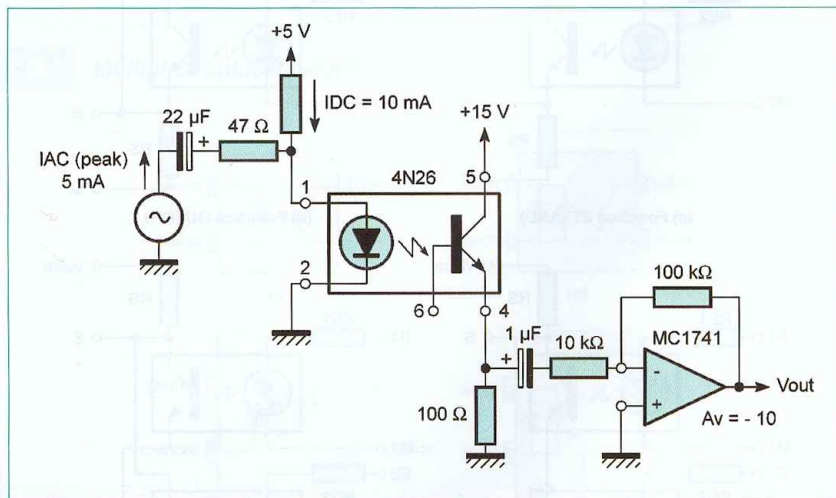
Bascule RS (ci-dessous)

8

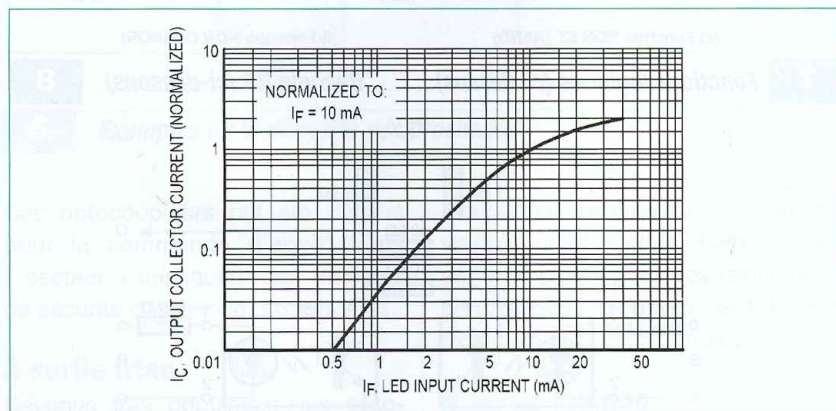




9 Monostable



10 Transmission audio opto-isolée



11 Caractéristique Motorola d'un MCT2

Il s'agit d'une bascule RS. Une brève impulsion sur l'entrée (S) suffit pour basculer à l'état « haut » la sortie (Q) de cette bascule. La remise à zéro de cette sortie (Q) est obtenue en appliquant une impulsion sur l'entrée (R). Les chronogrammes de la figure 8 illustrent ce fonctionnement. L'une des particularités de ce schéma est l'utilisation d'optocoupleurs

dont l'étage de sortie dispose d'une troisième connexion reliée à la base du phototransistor. Cette application illustre l'une des utilités de cette connexion optionnelle.

Monostable

Une fonction monostable est obtenue avec le schéma de la figure 9. Une brève impulsion en entrée déclenche-

ra un état « haut » stable, momentané en sortie, dont la durée est proportionnelle à la constante de temps $R \times C$. Cette configuration a essentiellement pour but d'allonger la durée de l'impulsion appliquée à l'entrée de l'optocoupleur.

Liaison audio

Bien que principalement conçus pour transmettre un état logique, les optocoupleurs peuvent être utilisés pour des applications en audio (figure 10). Dans ce cas, le phototransistor fonctionne en mode linéaire, non saturé et afin de limiter la distorsion du signal audio, le courant continu de polarisation de la IRED doit placer le point de fonctionnement au centre d'une portion linéaire de la caractéristique de la IRED.

Choix des résistances RE et RS

Dans les exemples d'applications typiques des optocoupleurs de la figure 7, les résistances R_E et R_S correspondent respectivement à la résistance R_E de calibrage du courant d'entrée et à la résistance R_S de charge en sortie.

On retrouve systématiquement ces résistances dans les diverses applications impliquant des optocoupleurs.

Calcul de RE

Pour une utilisation en commutation d'un optocoupleur, la résistance R_E devra être suffisamment faible pour que le courant dans la IRED soit suffisant.

Pour des optocoupleurs d'un usage général, un courant d'environ 5 à 10 mA convient. Dans ce cas, la valeur de la résistance R_E se calcule à partir du niveau de la tension appliquée à l'optocoupleur.

Pour une source de tension de +5 V et un courant I_F de 10 mA, le calcul devient : $R_E = (5 - V_F)/0,01$

V_F est la chute de tension directe aux bornes de la IRED, d'environ 1,1 V à 1,5 V. Dès lors, une résistance de 330 Ω convient.

Calcul de RS

Pour que le phototransistor soit suffisamment saturé, sa résistance de

charge R_S doit avoir une valeur minimale $R_S(\min)$, dépendante de la valeur de la tension d'alimentation et du taux de transfert de courant entre l'entrée et la sortie.

Les anciennes documentations techniques donnaient une courbe indiquant la valeur du courant I_C du phototransistor en fonction du courant I_F traversant la IRED (figure 11).

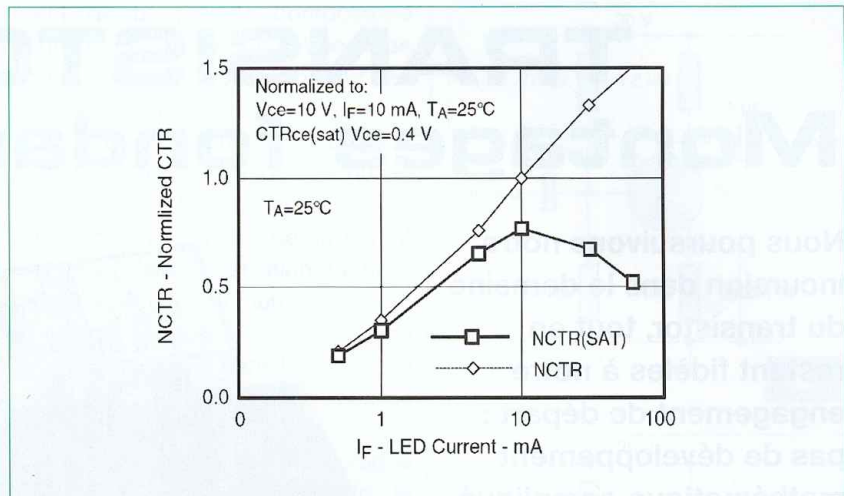
Les documentations plus récentes donnent le taux CRT, rapport entre le courant de sortie et celui d'entrée de l'optocoupleur.

Deux taux sont établis en fonction du mode de fonctionnement de l'optocoupleur.

Il s'agit du CRT à l'état saturé ou en commutation et du CRT à l'état non saturé ou en mode linéaire.

En mode saturé, le taux CRT décroît souvent au-delà d'une valeur optimale du courant I_F (figure 12).

Ces deux taux CRT(SAT) et CRT sont définis en mode saturé pour un V_{CE} généralement de 0,4 V et en mode linéaire pour un V_{CE} de +5 ou +10 V



12 Caractéristiques Vishay d'un MCT2

selon les fabricants.

La valeur de la résistance R_S est donnée par l'expression suivante :

$$R_S(\min) = (V_{lim}) - (0,4)/(CTR \cdot I_F - I_L)$$

Par exemple, pour un taux de transfert de 12 %, un courant I_F de 10 mA, une alimentation de +5 V et une logique HCMOS avec $I_L = 50\ \mu\text{A}$, le calcul devient :

$$R_S(\min) = 4,6 / (0,12 \times 0,01 - 50 \times 10^{-6})$$

Soit $R_S(\min) = 4,0\ \text{k}\Omega$

La valeur de R_S doit être d'au moins 4 k Ω . On prendra donc une résistance de 4,7 k Ω , sachant que la commutation de l'optocoupleur sera d'autant plus rapide que la résistance R_S sera faible.

H. CADINOT



FACES AVANT ET BOÎTIERS

Pièces unitaires et petites séries à prix avantageux.

A l'aide de notre logiciel - *Designer de Faces Avant** - vous pouvez réaliser facilement votre face avant individuelle. **GRATUIT**: essayez-le! Pour plus de renseignements, n'hésitez pas à nous contacter, **des interlocuteurs français** attendent vos questions.

*Vous en trouverez la dernière version sur notre site internet.

- Calcul des prix automatique
- Délai de livraison: entre 5 et 8 jours
- Si besoin est, service 24/24



Exemple de prix: 30,42 € majoré de la TVA/ des frais d'envoi

Schaeffer AG · Hohentwielsteig 6a · D-14163 Berlin · Tel +49 (0)30 805 86 95-30 Fax +49 (0)30 805 86 95-33 · Web info.fr@schaeffer-ag.de · www.schaeffer-ag.de

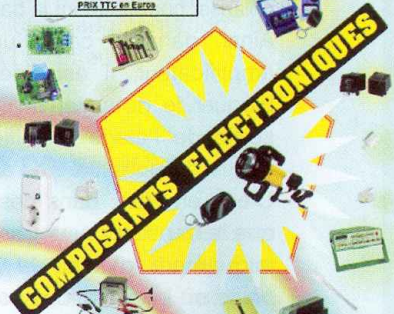
arquie composants

Rue de écoles 82600 Saint-Sardos France
 Tél. 05 63 64 46 91 Fax 05 63 64 38 39
 SUR INTERNET <http://www.arquie.fr/>
 e-mail : arquie-composants@wanadoo.fr

Catalogue N°65

Afficheurs. Alimentations.
 Caméras. Capteurs.
 Cartes à puces. Circuits imprimés. Circuits intégrés.
 Coffrets. Condensateurs.
 Cellules solaires.
 Connectique. Diodes. Fers à souder. Interrupteurs. Kits.
 LEDs. Microcontrôleurs.
 Multimètres. Oscilloscopes.
 Outillage. Programmeurs.
 Quartz. Relais. Résistances.
 Transformateurs. Transistors. Visserie.
 Etc...

arquie composants
 Rue des écoles
 82600 SAINT-SARDOS France
 Tél. 05 63 64 46 91 Fax 05 63 64 38 39
 Site internet: www.arquie.composants@wanadoo.fr
 CATALOGUE NOV 2004 à MAI 2007
 12 € HT
 PRIX TTC en EURO



COMPOSANTS ELECTRONIQUES

Passez vos commandes sur notre site: www.arquie.fr

Sortie du catalogue N°65 prévue mi-mai.

BON pour CATALOGUE papier FRANCE: GRATUIT (3,00 € pour: DOM, TOM, UE et autres pays)

Nom:.....Prénom:.....
 Adresse:.....
 Code Postal:..... Ville:.....

TRANSISTORS

Montages fondamentaux

Nous poursuivons notre incursion dans le domaine du transistor, tout en restant fidèles à notre engagement de départ : pas de développement mathématique compliqué et quelque peu... décourageant, mais des explications pratiques permettant une expérimentation directe.

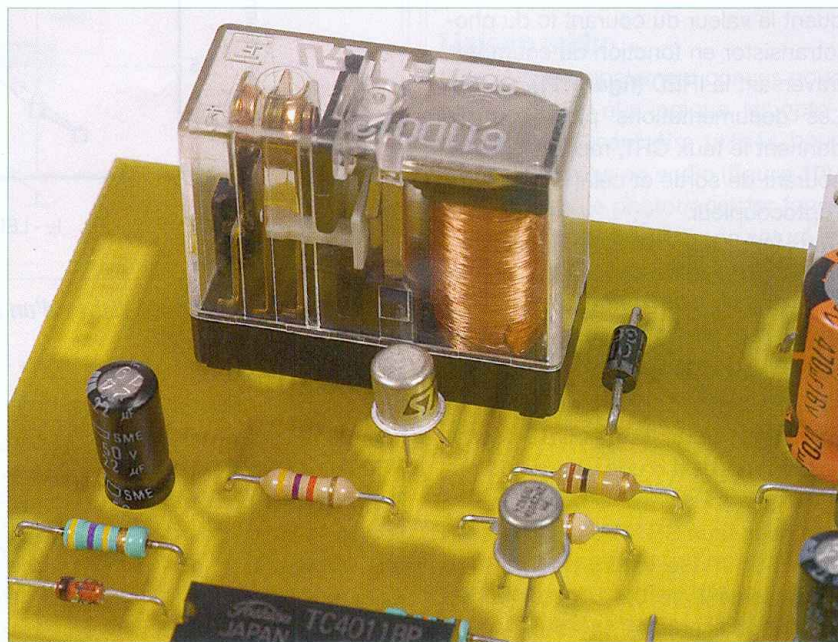
Dans tous les cas d'utilisation des transistors, ces derniers fonctionnent toujours suivant trois types de montages. Il s'agit de montages fondamentaux de base qu'il est essentiel de savoir reconnaître lorsque l'on étudie un schéma électronique :

- montage en émetteur commun
- montage en collecteur commun
- montage en base commune.

Paramètres généraux

Dans les trois types de montages, il est nécessaire de stabiliser le point de repos du transistor, c'est-à-dire de polariser correctement la base (**figure 1**). Ainsi, dans le cas d'un montage amplificateur, il est intéressant de bloquer le potentiel de repos de la sortie de l'étage amplificateur à la moitié du potentiel de l'alimentation. C'est, en effet, dans ces conditions que le transistor peut travailler, dynamiquement parlant, le long d'une plage où les variations sont linéaires, en évitant les limites de saturation ou de blocage du transistor.

Prenons un transistor de gain β . Sa base est généralement reliée au point commun d'un pont de résistances $R1$ et $R2$ montées entre le « plus » et le « moins » de l'alimentation. Dans le circuit de son collecteur, est insérée



une résistance Rc tandis qu'une autre résistance, Re , se trouve dans le circuit de l'émetteur. Si le potentiel d'alimentation est U , il est possible de calculer successivement :

- le courant de base ib
- le courant collecteur ic
- le courant émetteur ie
- le potentiel au niveau de l'émetteur Ue
- le potentiel au niveau du collecteur Uc
- le potentiel au niveau de la base Ub

Pour les raisons déjà évoquées dans l'introduction de cet article, nous n'allons pas démontrer mathématiquement les formules de détermination de ces valeurs (encore qu'elles résultent simplement de l'application de la loi d'Ohm). Il est cependant intéressant de pouvoir se servir de ces formules pour connaître les caractéristiques d'un montage comportant un transistor.

Dans un premier temps, on calculera la valeur :

$$R = \frac{R1 \cdot R2}{R1 + R2}$$

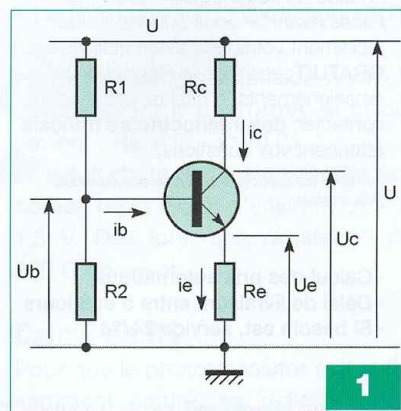
Par la suite, on déterminera la valeur de ib par le biais de la relation :

$$ib = \frac{U \cdot R / R1 - 0,7}{(1 + \beta) Re + R}$$

Dans cette relation ainsi que pour les relations suivantes, les valeurs des résistances sont exprimées en $(k\Omega)$. Ainsi, les valeurs des intensités se trouvent directement exprimées en milliampères (mA).

Cette relation s'applique à des transistors au silicium pour lesquels le potentiel base/émetteur est de l'ordre de 0,7 V.

Enfin, cette première relation n'est applicable que dans la mesure où le point de fonctionnement est suffisamment éloigné des limites de saturation ou de blocage du transistor pour lesquelles la valeur du gain β n'a plus de sens.



Une fois connue la valeur du courant de base i_b , il est aisé de calculer les autres paramètres caractéristiques :

$$i_c = \beta \cdot i_b$$

$$i_e = i_c + i_b$$

$$U_e = R_e \cdot i_b (1 + \beta)$$

$$U_c = U - \beta \cdot R_c \cdot i_b$$

$$U_b = U_e + 0,7$$

Montage en émetteur commun

Dans ce type de montage, les signaux d'entrée sont présentés sur la base du transistor, tandis que les signaux de sortie sont recueillis au niveau du collecteur (figure 2).

Une telle utilisation du transistor est intéressante étant donné le gain important en tension qu'il réalise dans le cas d'un montage amplificateur. En revanche, l'impédance de sortie est assez élevée : elle se caractérise par la valeur de R_c .

En prenant comme exemple le montage de la figure 2, il est possible, en appliquant les relations explicitées au paragraphe précédent, de déterminer les paramètres au repos. Le lecteur vérifiera, qu'en adoptant un gain β de 300 (valeur usuelle pour ce type de transistor), il arrive aux résultats suivants :

- courant de base : $28 \mu\text{A}$
- potentiel émetteur : $0,84 \text{ V}$
- potentiel collecteur : $17,45 \text{ V}$
- potentiel base : $1,54 \text{ V}$
- courant collecteur : $8,37 \text{ mA}$

On peut remarquer que le point de fonctionnement se situe à peu près à la moitié de la différence entre les potentiels d'alimentation et d'émetteur. Le schéma est donc relativement bien adapté pour un fonctionnement en mode amplificateur.

La valeur du gain β , tout en ayant son importance, n'influence pas de manière très significative les potentiels. Ainsi, si la valeur de β passe à 200 (soit - 33 %), on obtient les résultats suivants :

- courant de base : $41 \mu\text{A}$ (+ 46 %)
- potentiel émetteur : $0,82 \text{ V}$ (- 2 %)
- potentiel collecteur : $17,7 \text{ V}$ (+ 6 %)
- potentiel base : $1,52 \text{ V}$ (- 1 %)
- courant collecteur : $8,2 \text{ mA}$ (- 2 %)

Les capacités n'exercent pas non plus d'influence sur cette position d'équilibre. Elles permettent simple-

ment de bloquer la composante continue des signaux d'entrée et de sortie, tout en laissant passer les signaux alternatifs.

À noter que l'on aurait très bien pu polariser la base de façon à ce que le potentiel collecteur au repos soit nul ou, au contraire, voisin de 30 V , tout en restant dans la définition du montage à émetteur commun.

Une autre caractéristique de ce type de montage réside dans le fait que le signal de sortie est en opposition de phase avec le signal d'entrée. Cela se comprend aisément. En effet, lorsque le potentiel de base augmente, le courant collecteur augmente à son tour, ce qui diminue le potentiel collecteur. Le même raisonnement s'applique lorsque le potentiel de base diminue. Dans ce cas, le potentiel collecteur augmente.

Montage en collecteur commun

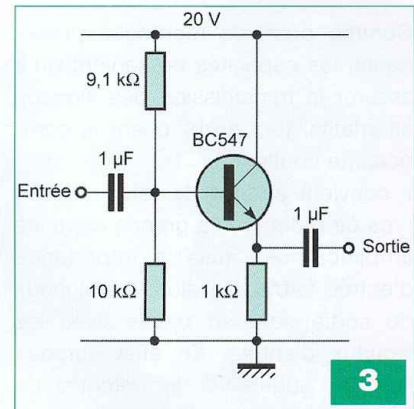
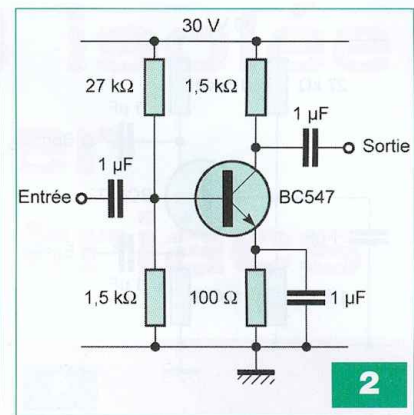
Les signaux d'entrée sont présentés sur la base du transistor et c'est au niveau de l'émetteur que l'on recueille les signaux de sortie (figure 3). Dans un tel montage, le gain en tension est nul étant donné qu'il se comporte simplement comme suiveur de potentiel, au potentiel de jonction base/émetteur de $0,7 \text{ V}$ près. Par contre, il réalise un important gain en courant.

Dans l'exemple traité, on remarque que l'on n'a pas inséré de résistance dans le circuit du collecteur. On aurait pu le faire, mais en prenant une valeur assez faible, par exemple une centaine d'ohms. Le gain en courant aurait été légèrement diminué et l'impédance de sortie, qui est très faible dans ce type de montage, aurait un peu augmenté.

Toujours en appliquant les relations de détermination des paramètres, le lecteur vérifiera que, dans le cas d'un transistor dont le gain β est de 300, les valeurs d'équilibre sont les suivantes :

- courant de base : $32 \mu\text{A}$
- potentiel émetteur : $9,63 \text{ V}$
- potentiel collecteur : 20 V (potentiel d'alimentation)
- courant collecteur : $9,6 \text{ mA}$

Comme pour le montage précédent,



les capacités bloquent la composante continue des signaux, tout en assurant leur circulation.

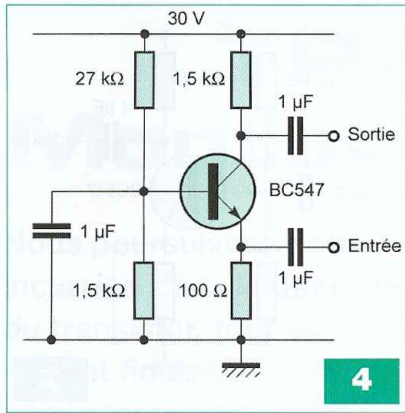
Également pour ce type de montage, la base peut être polarisée de manière à présenter au niveau de l'émetteur un potentiel voisin du potentiel d'alimentation ou, au contraire, voisin de zéro volt.

Notons que le signal de sortie est en phase avec le signal d'entrée. En effet, une augmentation du potentiel de l'émetteur se traduit par une augmentation du courant collecteur, donc par une augmentation du potentiel de l'émetteur.

Montage en base commune

Contrairement aux deux montages précédents, les signaux d'entrée ne sont pas présentés sur la base du transistor. L'entrée d'un tel montage est l'émetteur, tandis que le collecteur en constitue la sortie (figure 4).

En reprenant, à titre d'exemple, les valeurs adoptées pour le montage en émetteur commun de la figure 2, on obtient, bien sûr, les mêmes valeurs des paramètres de repos.



Comme pour les montages précédents, les capacités ne servent qu'à assurer la transmission des signaux alternatifs, tout en bloquant la composante continue.

Il convient surtout de retenir de ce type de montage sa grande capacité amplificatrice, mais à impédance d'entrée faible. De plus, les signaux de sortie sont en phase avec les signaux d'entrée. En effet, lorsque l'on fait augmenter le potentiel de l'émetteur, le courant de base diminue. Il en résulte une diminution du courant collecteur, donc une aug-

Caractéristiques essentielles des trois modes fondamentaux d'utilisation des transistors

TYPE DE MONTAGE	AMPLIFICATION	IMPÉDANCE D'ENTRÉE	IMPÉDANCE DE SORTIE
ÉMETTEUR COMMUN	Élevée : (plusieurs fois 100) Signaux en opposition de phase	Moyenne : (quelques fois 100 Ω)	Moyenne : (quelques kΩ)
COLLECTEUR COMMUN	Égale à 1 : Suiveur de potentiel Forte amplification du courant Signaux en phase	Moyenne : (quelques kΩ)	Faible : (quelques Ω)
BASE COMMUNE	Élevée : (plusieurs fois 100) Signaux en phase	Faible : (quelques Ω)	Moyenne : (quelques kΩ)

mentation du potentiel collecteur. Ce montage est moins utilisé que les deux autres dans les applications courantes.

En résumé

Pour reconnaître le type de montage d'un transistor, il suffit de suivre la règle simple suivante :

- bien repérer la broche recevant le

signal d'entrée
- bien repérer la broche délivrant le signal de sortie
La troisième broche porte alors le nom du type de montage.
Le **tableau ci-dessus** reprend, sous une forme simplifiée, les caractéristiques essentielles de ces trois modes fondamentaux d'utilisation des transistors.

R. KNOERR

CD-02
Led
Fichiers PDF - 137 pages

AMPLIFICATEURS PUSH-PULL ET SINGLE END
PRÉAMPLIFICATEURS ECF82-ECL86-ECC83-ECC81
FILTRE ACTIF 2 VOIES

30 €

PUSH-PULL EL34
FILTRE ACTIF 2 VOIES
PUSH-PULL KT90
PRÉAMPLI ECF82
QUADRUPLE PUSH-PULL 6L6
TRIPLE PUSH-PULL EL34
PRÉAMPLI ECL86
QUADRUPLE PUSH-PULL EL84
SINGLE END 6V6
PRÉAMPLIFICATEURS HAUT ET BAS NIVEAU A ECC83/ECC81
PUSH-PULL ECL86
SINGLE END ECL86

Et si vous réalisiez votre chaîne hi-fi à tubes...

8 amplis de puissances 4 à 120 Weff
4 préamplis haut et bas niveau
1 filtre actif deux voies

Des montages à la portée de tous en suivant pas à pas nos explications

Je désire recevoir le CD-Rom (fichiers PDF) « Et si vous réalisiez votre chaîne hi-fi à tubes... »

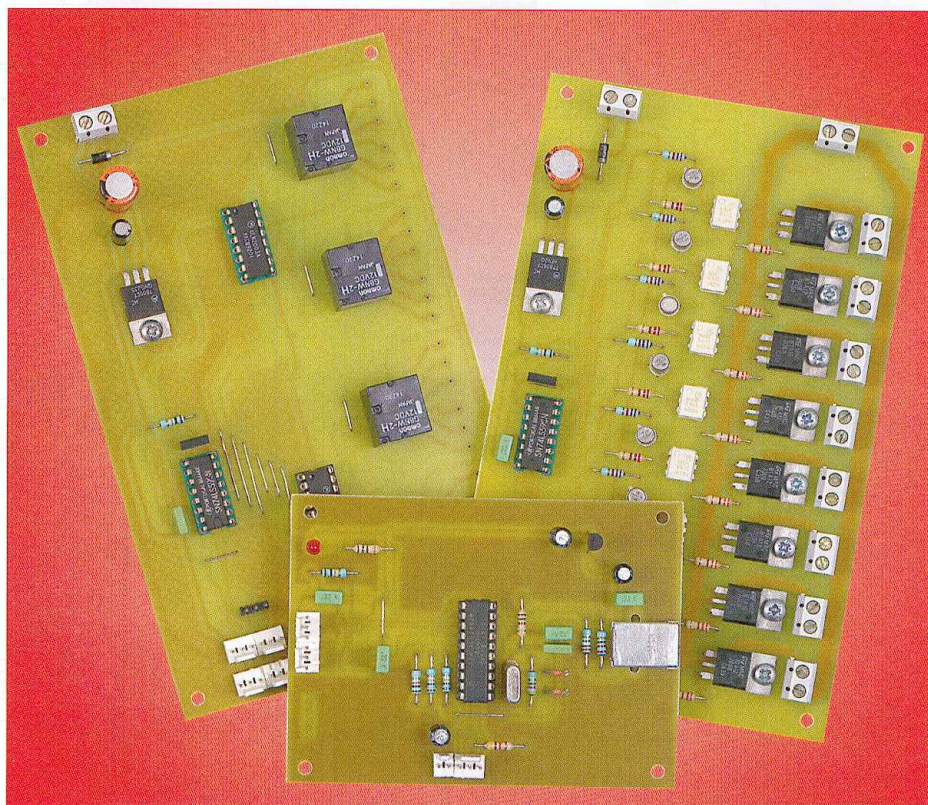
France : 30 € Union européenne : 30 € + 2 € frais de port

Nom : _____ Prénom : _____
N° : _____ Rue : _____
Code Postal : _____ Ville-Pays : _____

Bon à retourner accompagné de votre règlement à :
Transocéanic - 3, boulevard Ney 75018 Paris Tél. : 01 44 65 80 80

Interface USB isolée pour piloter 8 relais ou 8 triacs

Ce montage permet de piloter deux cartes à huit sorties (à relais ou à triacs) au travers d'une liaison USB isolée. Son principal intérêt réside dans l'isolement de l'interface, car il est toujours délicat de relier à un ordinateur une carte pilotant des composants connectés au 220 V. En cas de défaillance de l'interface, les dégâts ne remonteront pas jusqu'à celui-ci.



Par ailleurs, ce montage offre la possibilité de piloter les sorties directement à partir d'un tableur Excel au moyen de fonctions « macro » très simples à exploiter sous VBA. Vous n'aurez donc pas besoin de connaître un langage évolué (C++, Pascal, etc.) pour l'exploiter.

Fonctionnement

Le schéma de la carte principale est reproduit en **figure 1**. Le cœur du montage est un microcontrôleur Freescale (anciennement Motorola) 68HC908JB8.

Ce microcontrôleur intègre un gestionnaire de protocole USB, ainsi que la plupart des fonctions qui sont nécessaires à notre application (oscillateur, mémoire flash pour le pro-

gramme, mémoire RAM, etc.).

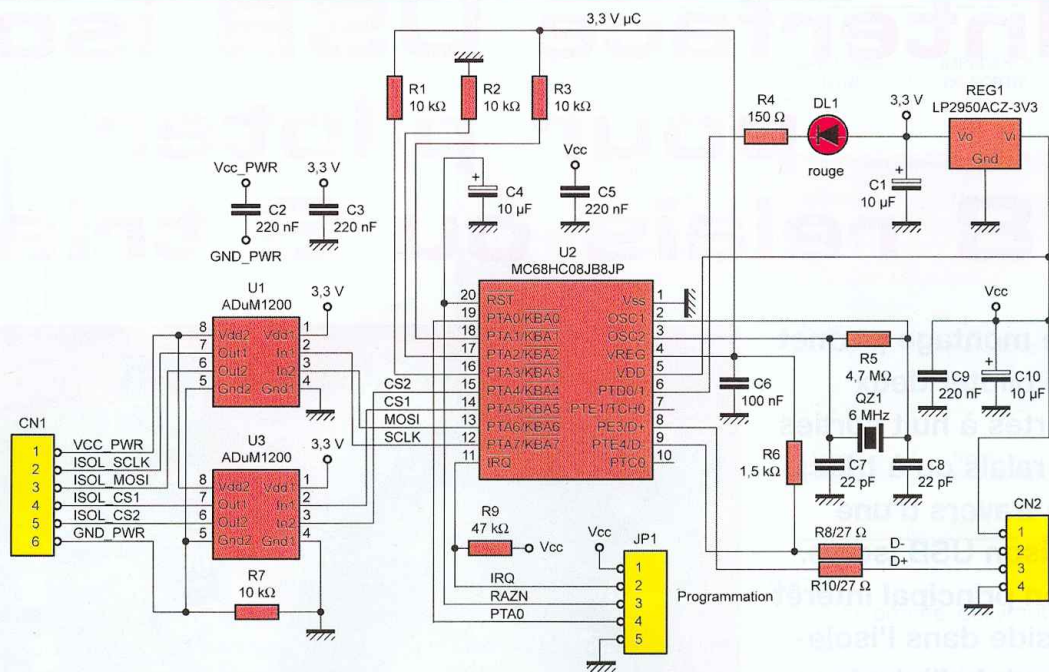
Pour isoler les signaux de commandes vis-à-vis du microcontrôleur, nous avons fait appel à des circuits AD μ M1200. Ces circuits remplacent avantageusement des optocoupleurs car ils peuvent se connecter directement à des circuits logiques, tout en assurant une translation des niveaux logiques si les circuits sont alimentés par des tensions différentes. C'est justement notre cas, puisque le microcontrôleur est alimenté sous 3,3 V, tandis que les circuits logiques à piloter sur les cartes d'interfaces sont alimentés sous 5 V.

Le reste du schéma de la carte USB n'appelle par beaucoup de commentaires. L'oscillateur interne du microcontrôleur est mis en œuvre à l'aide du quartz QZ1 et ses condensateurs associés qui permettent de « démar-

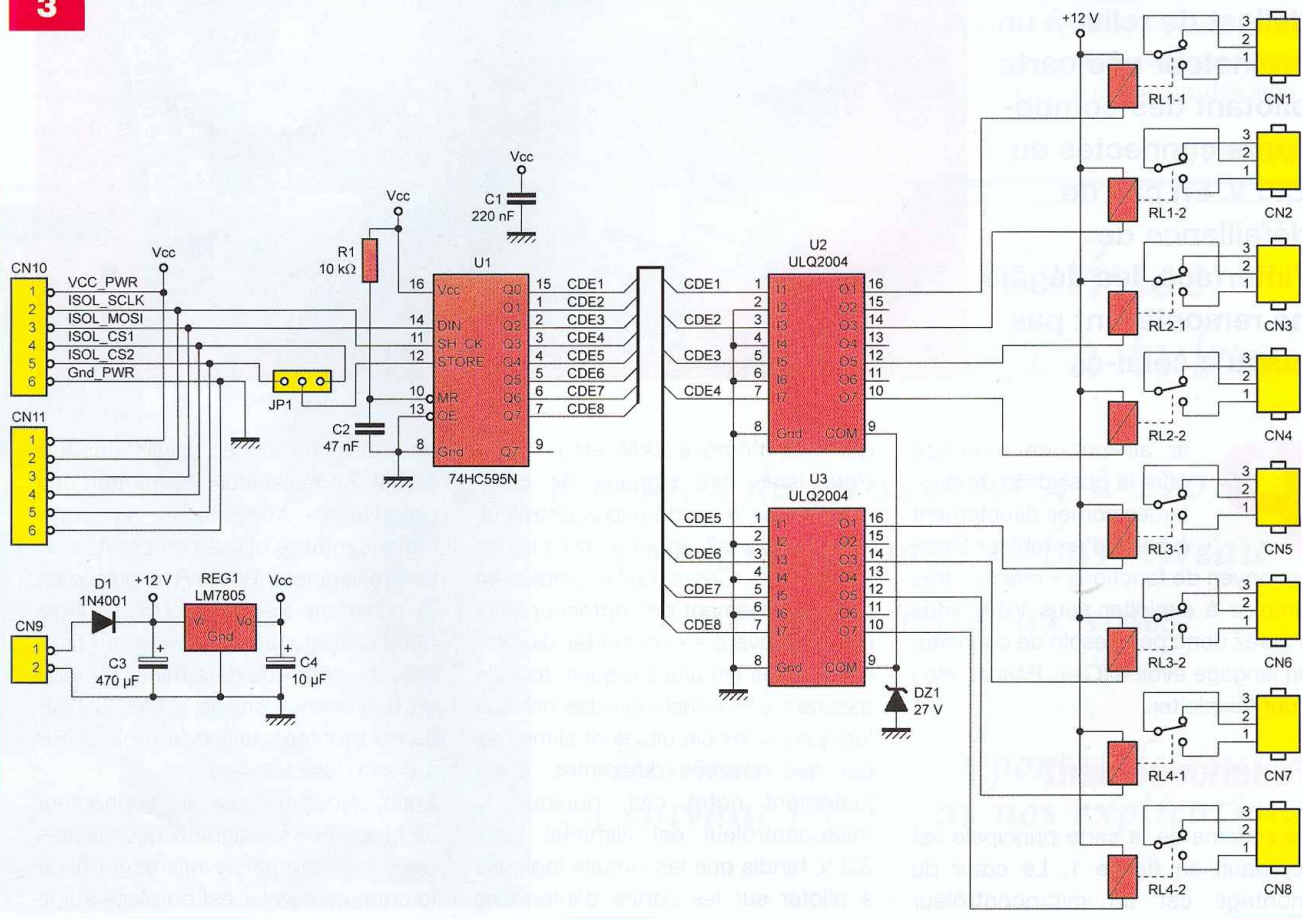
rer » et entretenir les oscillations (C7 et C8). La résistance R5 garantit une polarisation correcte de la porte logique interne utilisée en oscillateur. Les résistances R8 et R10 protègent et adaptent les lignes USB, tandis que la résistance R6 permet à l'ordinateur « hôte » de déterminer le mode de fonctionnement de la liaison USB (notre montage utilise le mode USB 1.0 en basse vitesse).

Enfin, ajoutons que le connecteur JP1 regroupe les signaux nécessaires pour programmer le microcontrôleur lorsque ce dernier est en place sur le montage (programmation *in situ*). Les résistances R1, R2 et R3 fixent l'état des entrées de configuration du microcontrôleur pour que ce dernier accepte de passer en mode « programmation » sur sollicitation des signaux fournis par JP1.

1



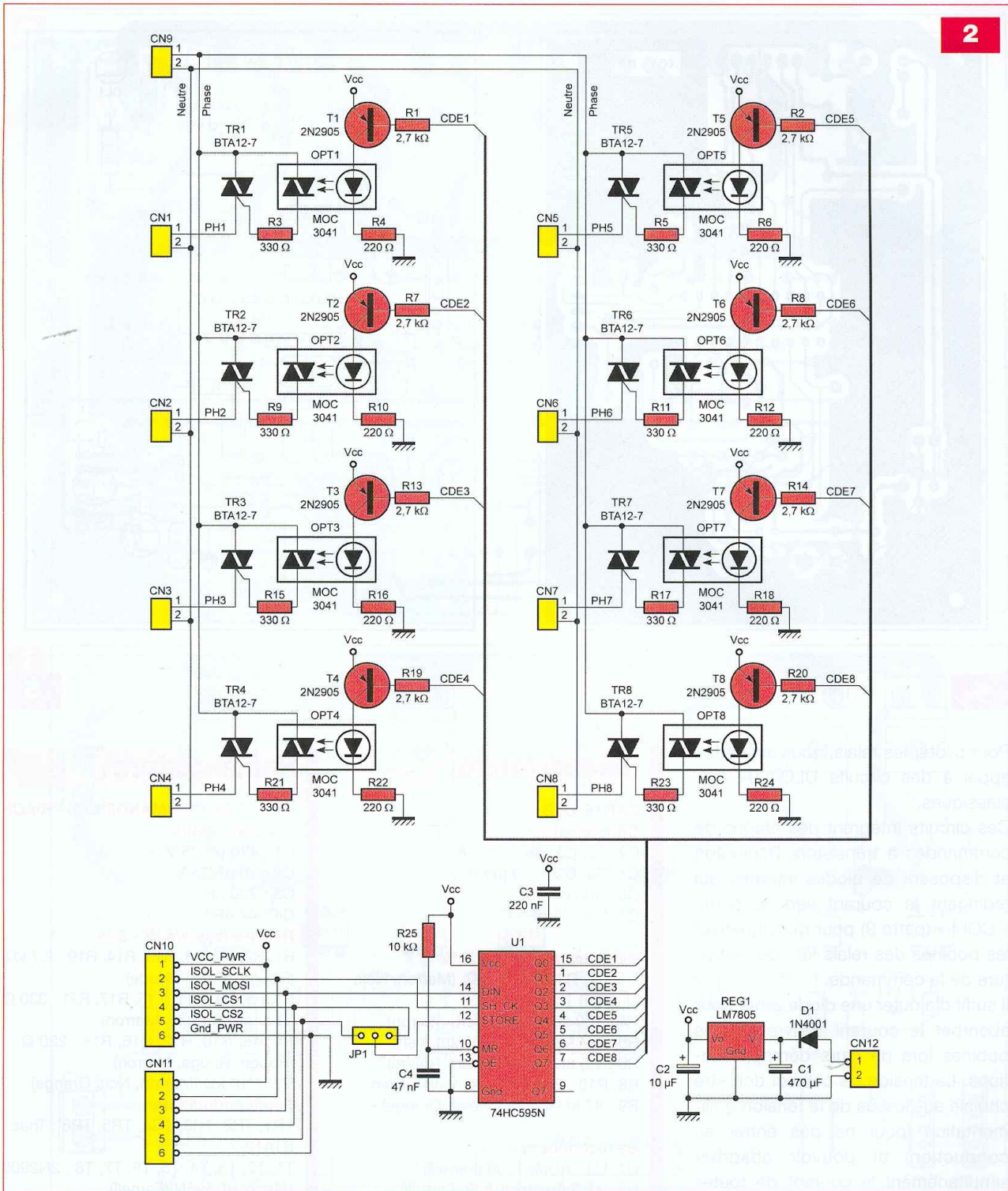
3



Le schéma de la carte interface à triacs est reproduit en **figure 2**. Les signaux de commandes, fournis par la carte principale via CN10, pilotent un registre à décalage 74HC595 (U1) qui reconstitue les signaux de com-

mandes nécessaires aux triacs. Le jumper JP1 permet de sélectionner l'adresse de la carte lors de la réception des commandes. Les signaux de commandes sont redistribués au connecteur CN11

pour permettre une connexion plus facile d'une seconde carte dans le système (vous pouvez connecter une autre carte de commandes à triacs ou bien une carte de commandes à relais).



Le schéma de la figure 2 fait appel à des opto-triacs MOC3041 pour garantir une double isolation galvanique de la partie logique connectée au PC.

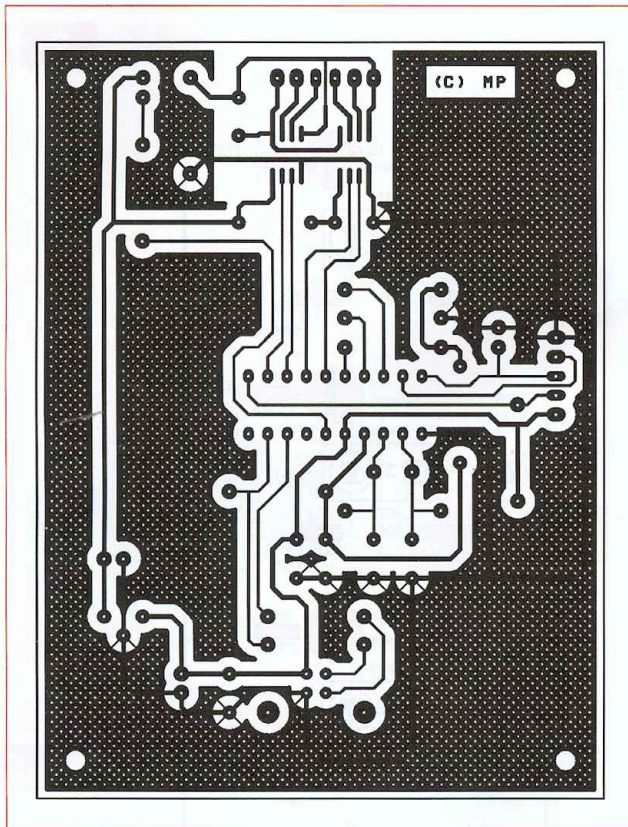
Avec de telles précautions, votre PC sera parfaitement protégé en cas de défaillance d'un triac. De plus, les circuits MOC3041 comportent un circuit de détection de passage à zéro qui synchronise la mise en conduction

des triacs avec la tension du secteur. Cela permet de supprimer la plupart des perturbations que génère habituellement un circuit à triac.

En contre-partie, si la charge à alimenter est inductive (un moteur, par exemple), il faudra ajouter un réseau RC en parallèle avec celle-ci pour assurer la mise en conduction du triac. Vous devrez déterminer le réseau RC nécessaire en fonction de

vosre charge. Une résistance de 100 Ω/1 W en série avec un condensateur de 100 nF/400 V convient pour de nombreux petits moteurs de moins de 100 W.

Le schéma de la carte interface à relais est reproduit en **figure 3**. Bien évidemment, il ressemble beaucoup à celui à triacs, du moins jusqu'à l'étage de réception des commandes (circuit U1).



4

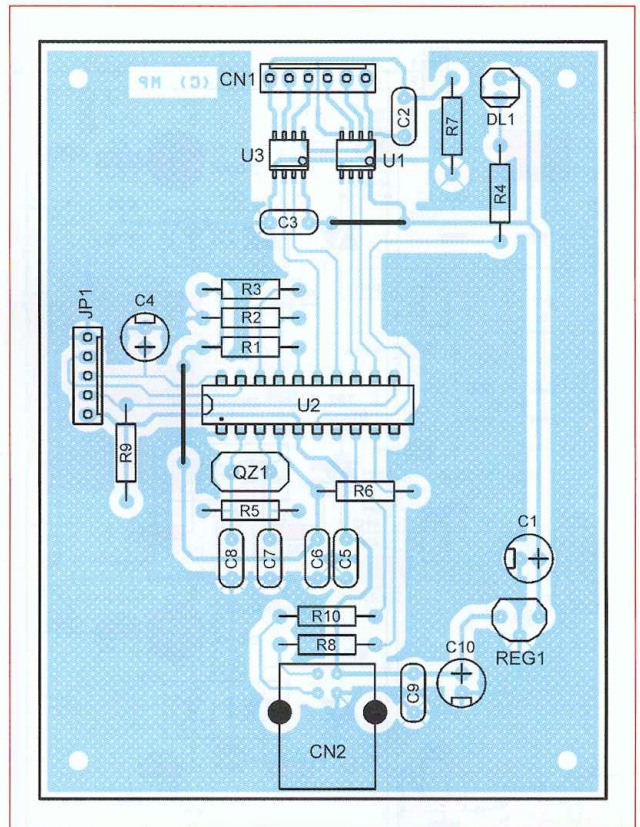
Pour piloter les relais, nous avons fait appel à des circuits ULQ2004 très classiques.

Ces circuits intègrent des étages de commandes à transistors Darlington et disposent de diodes internes qui redirigent le courant vers la sortie « COM » (patte 9) pour démagnétiser les bobines des relais lors de la rupture de la commande.

Il suffit d'ajouter une diode zéner pour absorber le courant délivré par les bobines lors de leurs démagnétisations. La tension de celle-ci doit être choisie au-dessus de la tension d'alimentation (pour ne pas entrer en conduction) et pouvoir absorber simultanément le courant de toutes les bobines des relais.

Pour notre montage, nous avons choisi une diode zéner de 27 V/2 W. Nous avons utilisé des relais doubles (deux relais dans un seul boîtier) pour une question de disponibilité (au fond de nos tiroirs...).

Les relais OMRON-G8NW sont généralement employés dans les applications automobiles et ne sont pas forcément disponibles chez tous les revendeurs. Ils ne permettent pas de



5

Nomenclature

CARTE USB

Condensateurs

C2, C3, C5, C9 : 220 nF
C1, C4, C10 : 10 µF/25 V
C6 : 100 nF
C7, C8 : 22 pF

Résistances 1/4 W - 5 %

R1, R2, R3, R7 : 10 kΩ (Marron, Noir, Orange)
R4 : 150 Ω (Marron, Vert, Marron)
R5 : 4,7 MΩ (Jaune, Violet, Vert)
R6 : 1,5 kΩ (Marron, Vert, Rouge)
R8, R10 : 27 Ω (Rouge, Violet, Noir)
R9 : 47 kΩ (Jaune, Violet, Orange)

Semiconducteurs

U1, U3 : ADuM1200 (Farnell)
U2 : MC68HC08JB8JP (Farnell)
DL1 : diode led rouge ø 3 mm
REG1 : LP2950ACZ-3V3 (boîtier TO92)

Divers

CN1 : barrette mini-KK, 6 contacts, sorties droites, à souder sur circuit imprimé, réf. Molex 22-27-2061
CN2 : barrette mini-KK, 4 contacts, sorties droites, à souder sur circuit imprimé, réf. Molex 22-27-2041
JP1 : barrette mini-KK, 5 contacts, sorties droites, à souder sur circuit imprimé, réf. Molex 22-27-2051
QZ1 : Quartz 6 MHz en boîtier HC49/U

Nomenclature

CARTE DE COMMANDE DES TRIACS

Condensateurs

C1 : 470 µF/25 V
C2 : 10 µF/25 V
C3 : 220 nF
C4 : 47 nF

Résistances 1/4 W - 5 %

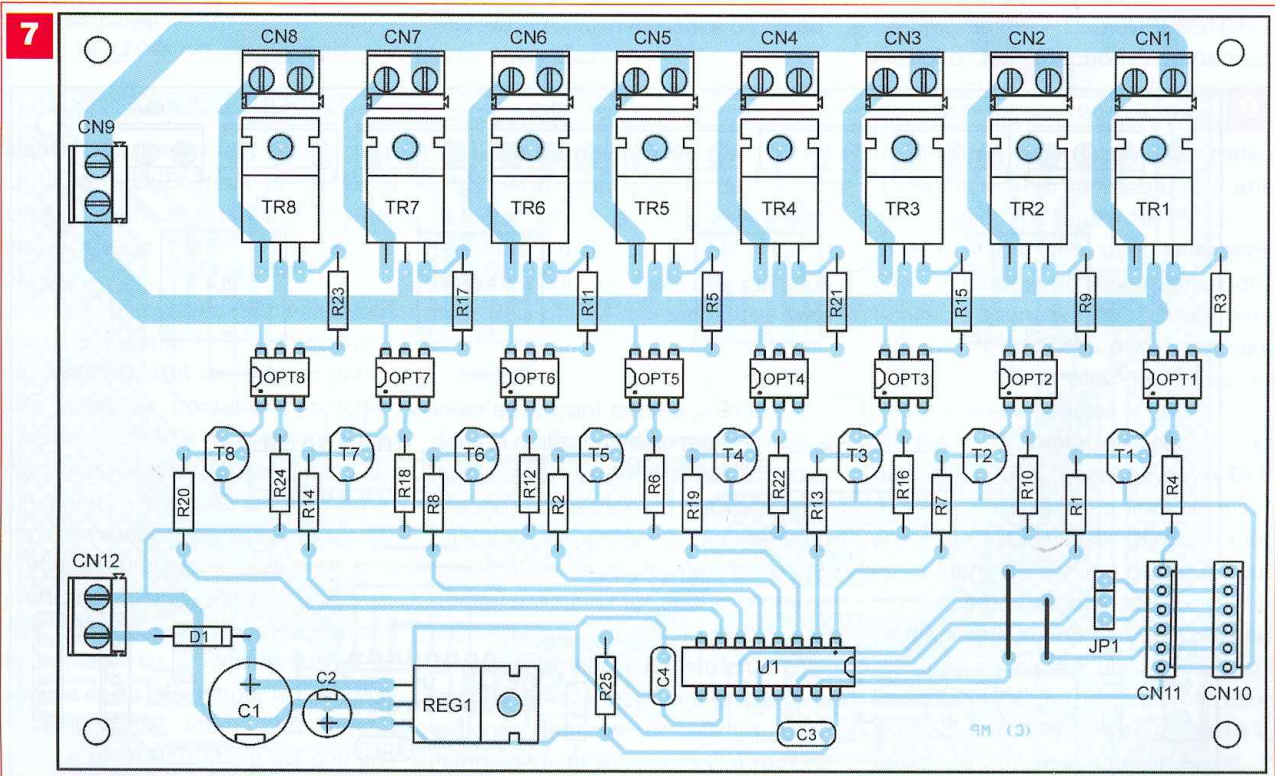
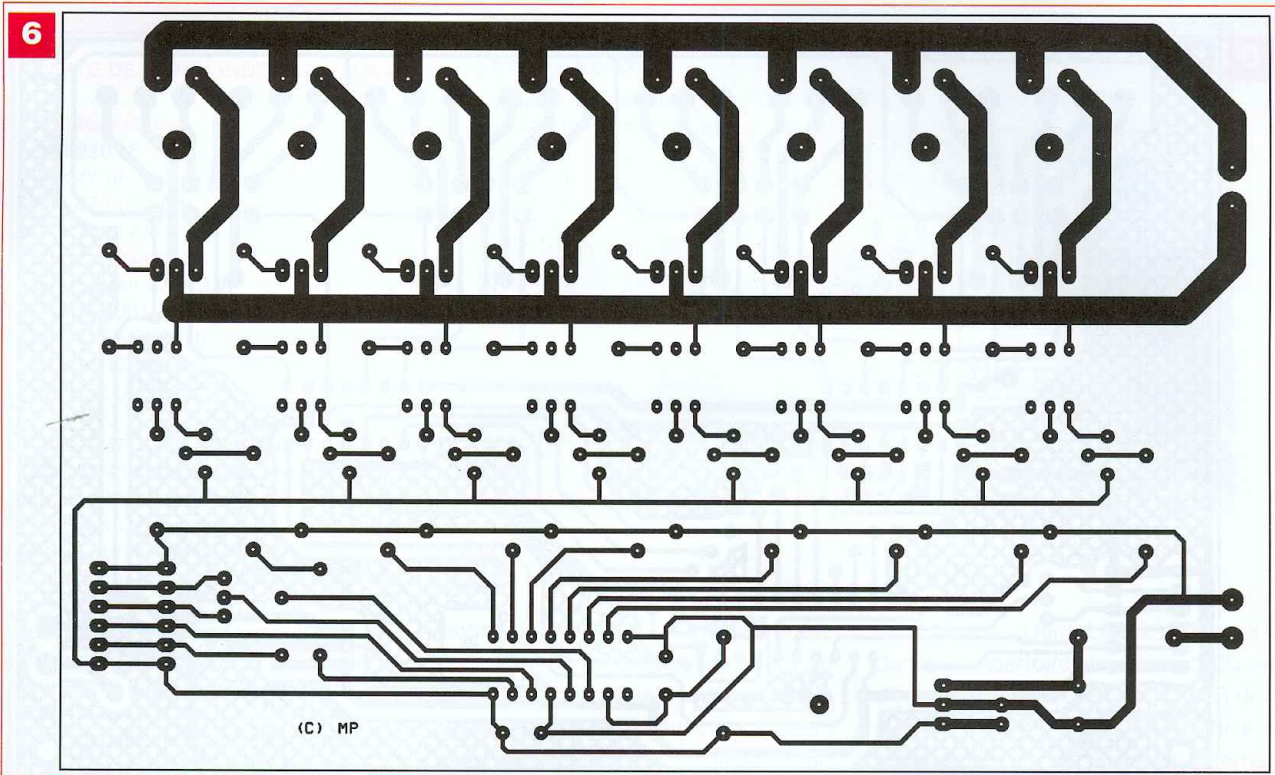
R1, R2, R7, R8, R13, R14, R19 : 2,7 kΩ (Rouge, Violet, Rouge)
R3, R5, R9, R11, R15, R17, R21 : 330 Ω (Orange, Orange, Marron)
R4, R6, R10, R12, R16, R18 : 220 Ω (Rouge, Rouge, Marron)
R25 : 10 kΩ (Marron, Noir, Orange)

Semiconducteurs

TR1, TR2, TR3, TR4, TR5, TR6 : Triac BTA12-7
T1, T2, T3, T4, T5, T6, T7, T8 : 2N2905
U1 : 74HC595N (Farnell)
D1 : 1N4001
OPT1, OPT2, OPT3, OPT4, OPT5 : MOC3041
REG1 : LM7805 (boîtier TO220)

Divers

CN1 à CN9 et CN12 : bornier de connexions à vis, 2 plots, au pas de 5,08 mm, à souder sur circuit imprimé, profil bas
CN10, CN11 : barrette mini-KK, 6 contacts, sorties droites, à souder sur circuit imprimé, réf. Molex 22-27-2061.
JP1 : cavalier au pas de 2,54 mm



commuter des charges connectées au réseau EDF 220 V (125 VAC max). Un relais plus approprié à votre application est peut-être préférable. Dans ce cas, une partie du tracé du circuit imprimé est à modifier.

Enfin, notez que si vous connectez plusieurs cartes à la carte principale, vous n'êtes pas obligé de toutes les

équiper avec le régulateur LM7805. Une seule carte d'interface peut parfaitement alimenter la seconde à partir de son propre régulateur.

Réalisation

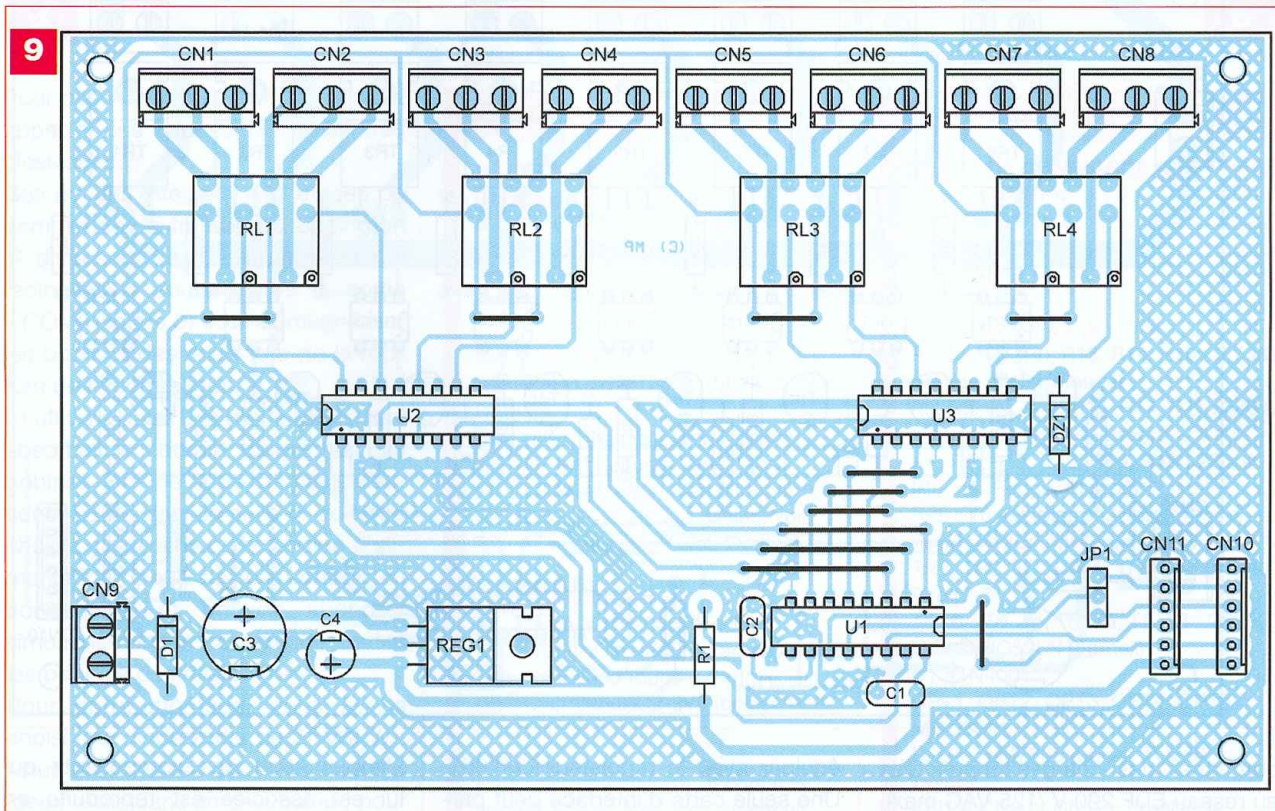
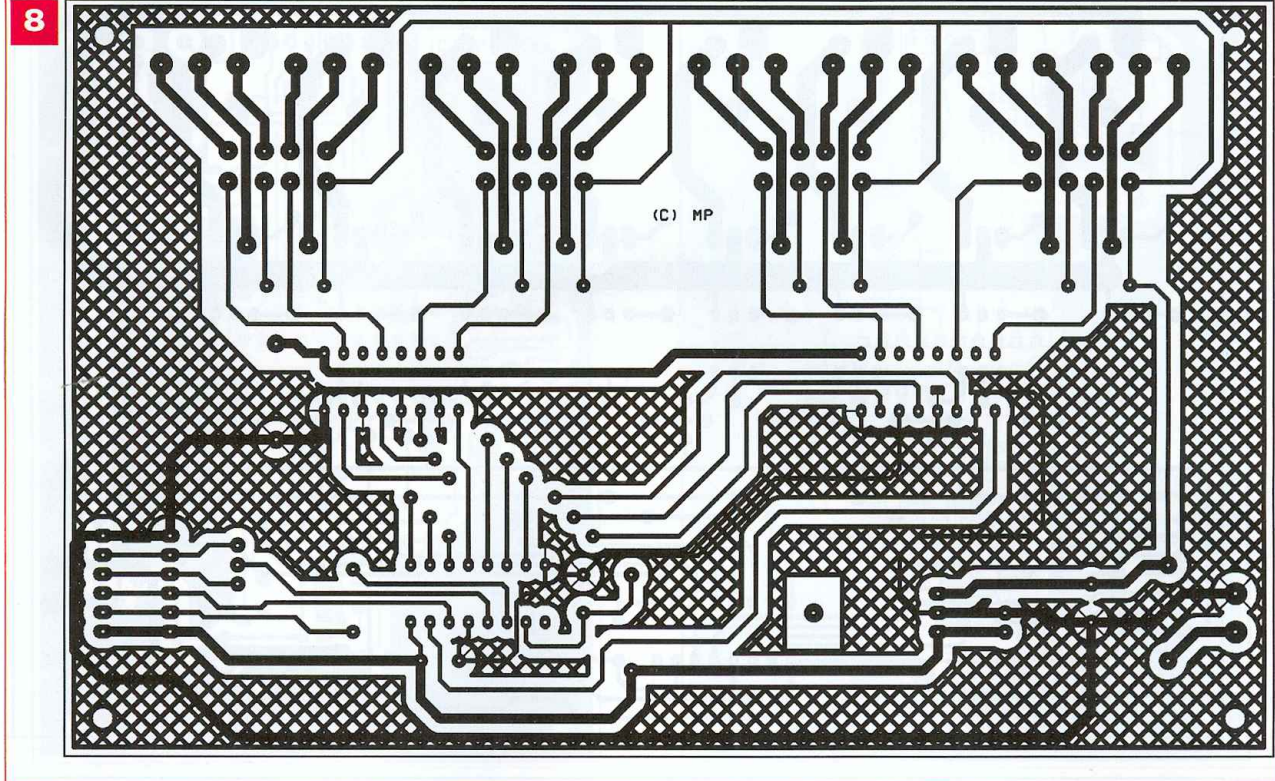
Le tracé du circuit imprimé de la carte USB est reproduit en **figure 4**.

L'implantation des composants qui lui est associée est reproduite en **figure 5**.

Le tracé du circuit imprimé de la carte « interface à triacs » est reproduit en **figure 6**.

L'implantation qui lui est associée est reproduite en **figure 7**.

Enfin, le tracé du circuit imprimé de la



carte « interface à relais » est reproduit en **figure 8** et l'implantation visible en **figure 9**.

Les pastilles des circuits imprimés sont percées à l'aide d'un foret de \varnothing 0,8 mm. En ce qui concerne les

borniers à vis, les connecteurs mini-KK, les diodes, les régulateurs en boîtier TO220 et les triacs, il faudra repercer les pastilles avec un foret de \varnothing 1 mm.

Percez également les trous de pas-

sages des vis de fixation des triacs et des régulateurs en boîtier TO220 à l'aide d'un foret de \varnothing 3,2 mm.

Notez la présence de quelques straps sur les cartes qu'il est préférable de souder en premier pour des

Nomenclature

CARTE DE COMMANDE PAR RELAIS

Condensateurs

C1 : 220 nF
C2 : 47 nF
C3 : 470 µF/25 V
C4 : 10 µF/25 V

Semiconducteurs

DZ1 : zéner 27 V/2 W
D1 : 1N4001
REG1 : LM7805 (boîtier TO220)
U1 : 74HC595N (Farnell)
U2, U3 : ULQ2004 (Farnell)

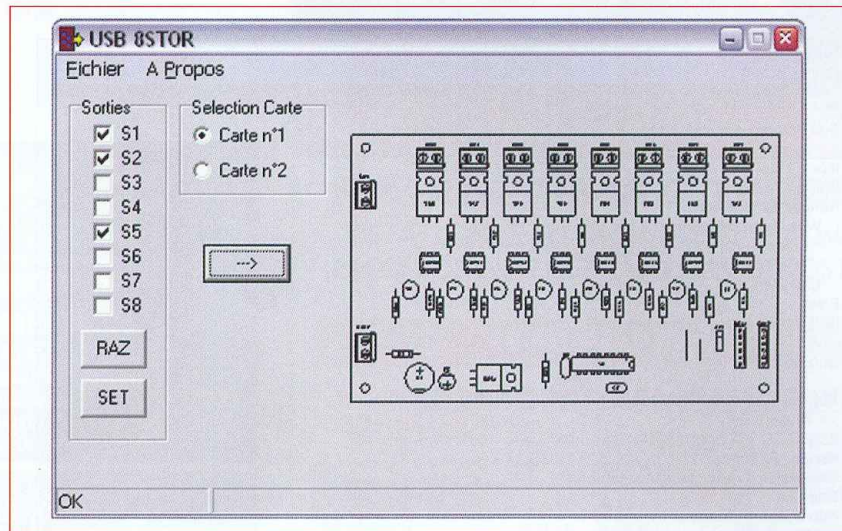
Divers

CN1, CN2, CN3, CN4, CN5, CN6, CN7, CN8 : bornier de connexions à vis, 3 plots, au pas de 5,08 mm, à souder sur circuit imprimé, profil bas
CN9 : bornier de connexions à vis, 2 plots, au pas de 5,08 mm, à souder sur circuit imprimé, profil bas
CN10, CN11 : barrette mini-KK, 6 contacts, sorties droites, à souder sur circuit imprimé, réf. Molex 22-27-2061
JP1 : cavalier au pas de 2,54 mm
RL1, RL2, RL3, RL4 : relais double OMRON-G8NW ou équivalent (Radiospares)
R1 : 10 kΩ (Marron, Noir, Orange)

raisons de commodité : deux straps sur la carte USB, deux straps sur la carte « interface à triacs » et onze straps sur la carte « interface à relais ».

Une fois les cartes câblées, vous devrez programmer le microcontrôleur 68HC908JB8 de la carte principale avec le contenu du fichier « USB8STOR.S19 » que vous vous serez procuré par téléchargement sur le serveur Internet de la revue (<http://www.electroniquepratique.com>). Si vous n'êtes pas équipé pour programmer les microcontrôleurs 68HC908JB8, nous vous conseillons de consulter les anciens numéros de la revue et de télécharger le programme PROG08SZ fourni gratuitement par la société P&E Micro sur son site Internet (<http://www.pemicro.com>), dans la section « Download » (il vous faudra vous enregistrer gratuitement pour avoir accès au téléchargement du programme PROG08SZ).

Lors de la première mise en service du montage, ne connectez pas celui-ci de suite aux prises USB de votre PC. Installez auparavant le pilote USB qui permettra à votre PC de



10

reconnaître le nouveau périphérique. Pour installer ce pilote, il convient de lancer le programme « usbio_el.exe » qui vous sera remis avec les fichiers téléchargés. Si vous avez déjà installé ce pilote pour un montage antérieur, il n'est pas nécessaire de renouveler l'opération.

Une fois le pilote USB installé sur votre PC, vous pouvez enfin connecter votre montage à l'un des ports USB. Votre ordinateur doit alors détecter l'ajout d'un nouveau périphérique USB (ou simplement le branchement du montage, si vous avez déjà réalisé des montages avec le microcontrôleur 68HC908JB8). Précisons à nouveau, pour les lecteurs se lançant pour la première fois dans la réalisation d'un montage avec le microcontrôleur 68HC908JB8, que lors de la détection du nouveau périphérique, la procédure d'installation automatique du driver ne trouve pas obligatoirement le fichier nommé «usbio_el.sys».

Si vous avez choisi d'installer le pilote USB dans le répertoire par défaut, le fichier demandé doit se trouver à l'emplacement suivant : « C:\Program Files\Thesycon\USBIO_LightEL\1.5\1\usbio ». Il vous suffit d'utiliser l'option « Parcourir » pour indiquer à la procédure d'installation où elle peut trouver le fichier en question.

Lorsque l'installation de votre nouveau périphérique USB est terminée, reste à le tester. Nous vous proposons deux possibilités.

La première consiste à installer le

programme « DemoUSB8STOR.exe » dans le répertoire de votre choix et d'y ajouter le fichier « DIIusb8STOR.dll » (ces fichiers font partie de l'archive à télécharger sur le serveur Internet d'*Électronique Pratique*).

Le programme « DemoUSB8STOR » exploite les fonctions contenues dans la DLL mentionnée ci-dessus et propose une interface d'utilisation très simple pour piloter les cartes d'interfaces du montage, comme cela apparaît en **figure 10**.

Si vous êtes à l'aise avec le langage C++, vous pouvez vous inspirer des fichiers sources du programme « DemoUSB8STOR » pour construire une application plus complète et adaptée à vos besoins.

Le fichier d'entête qui contient la déclaration des fonctions de la DLL (DIIusb8STOR.h) et la librairie d'importation (DIIusb8STOR.lib) sont inclus dans les fichiers qui vous sont remis lors du téléchargement.

La deuxième option pour exploiter ce montage consiste à utiliser les fonctions de la DLL à partir d'un tableur Excel, comme il apparaît en **figure 11**. Avant de lancer le tableur Excel, il convient d'installer le fichier intitulé « DIIusb8STOR.dll » dans le répertoire système de votre ordinateur PC, C:\WINNT\SYSTEM32 pour les PC fonctionnant sous Windows 2000 ou bien C:\WINDOWS\SYSTEM32 pour les autres.

Après quoi, vous pourrez charger le document « DemoUsb8STOR.xls » dans votre tableur Excel.

```
Public Declare Function OpenUSB Lib "D:\Usb8STOR.dll" () As Boolean
Public Declare Function CloseUSB Lib "D:\Usb8STOR.dll" () As Boolean
Public Declare Function Set8STOR Lib "D:\Usb8STOR.dll" (ByVal canal As Byte, ByVal val As Byte) As Boolean

Sub Bouton1_QuandClic()
x = OpenUSB()
If (x = True) Then
[E2] = "Connecté"
Range("E2").Select
With Selection.Interior
ColorIndex = 45
Pattern = xlSolid
End With
End If
Else
[E2] = "Erreur lors de la connexion"
End If
End Sub

Sub Bouton2_QuandClic()
x = CloseUSB()
[E2] = ""
Range("E2").Select
Selection.Interior.ColorIndex = xlNone
End Sub

Sub Bouton3_QuandClic()
x = 0
canal = 1
If (Feuil1.CheckBox9.Value) Then canal = 2
If (Feuil1.CheckBox1.Value) Then x = x Or &H1
If (Feuil1.CheckBox2.Value) Then x = x Or &H2
If (Feuil1.CheckBox3.Value) Then x = x Or &H4
If (Feuil1.CheckBox4.Value) Then x = x Or &H8
If (Feuil1.CheckBox5.Value) Then x = x Or &H10
If (Feuil1.CheckBox6.Value) Then x = x Or &H20
If (Feuil1.CheckBox7.Value) Then x = x Or &H40
If (Feuil1.CheckBox8.Value) Then x = x Or &H80

z = Set8STOR(canal, x)
```

Déclaration des fonctions de la DLL
Ouvre le canal de communication USB
Ferme le canal de communication USB
Calcule l'état des sorties en fonction des cases à cocher
Envoie au montage l'état des sorties

La figure 11 dévoile les « macro » construites en langage Basic sous Excel (VBA) pour piloter notre montage. Vous ne devez éprouver aucune difficulté pour reprendre ces fonctions sous Visual Basic, si vous préférez cet environnement de travail. Chacun des boutons disposés sur la feuille de travail est relié à une instruction « macro ». Avant d'engager des échanges avec le montage, il faut utiliser le bouton n°1 nommé « Open USB », pour obtenir un accès via le canal de communication USB. Si le montage est bien détecté par les fonctions de la DLL, la « macro » associée au bouton n°1 place le message « Connecté » dans la cellule E2 de la feuille de travail. Dans le cas contraire, le message affiché est « Erreur lors de la connexion ». Ensuite, vous pouvez utiliser le bouton n°3 pour imposer l'état des sorties du montage.

P. MORIN

CD-01

Led

Fichiers PDF - 145 pages

TRIODES

TÉTRODES

PENTODES

30 €

9 AMPLIFICATEURS DE 9 Weff À 65 Weff

Et si vous réalisiez votre ampli à tubes...

Une sélection de 9 amplificateurs de puissances 9 Weff à 65 Weff à base des tubes triodes, tétrodes ou pentodes

Des montages à la portée de tous en suivant pas à pas nos explications

Je désire recevoir le CD-Rom (fichiers PDF) « Et si vous réalisiez votre ampli à tubes... »

France : 30 € Union européenne : 30 € + 2 € frais de port Autres pays : nous consulter

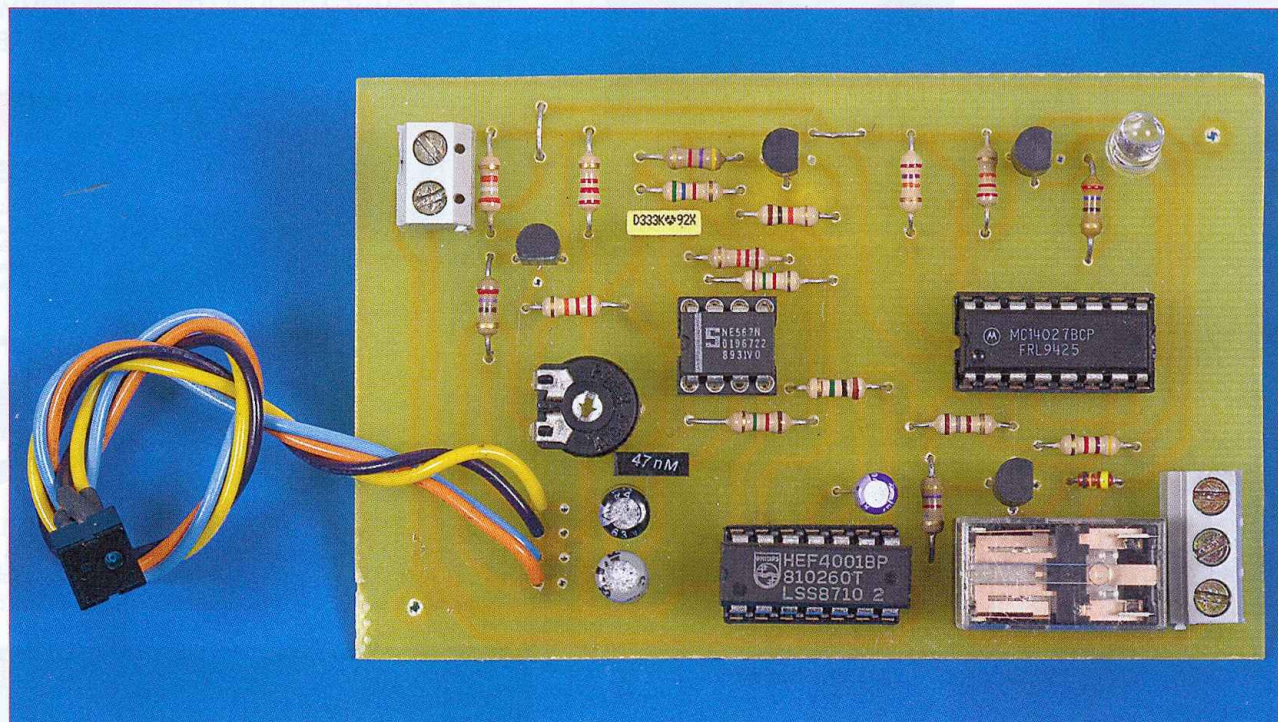
Nom : _____ Prénom : _____

N° : _____ Rue : _____

Code Postal : _____ Ville-Pays : _____

A retourner accompagné de votre règlement à : **TRANSOCÉANIC 3**, boulevard Ney 75018 Paris Tél. : 01 44 65 80 80

Commande optique par réflexion



À l'aide d'un minuscule capteur optique à réflexion (ou réflectif), il est possible, sans contact physique, de mettre en ou hors service un récepteur quelconque. Il suffit, pour ce faire, d'approcher un doigt, la main ou un objet quelconque de la face sensible de ce minuscule composant pour provoquer la commande bistable d'un relais doté d'un contact inverseur.

On peut ainsi, en toute sécurité, même mains mouillées, réaliser une commande fiable. Cette application peut facilement être intégrée à un schéma électronique quel-

conque et se prête à de nombreuses variantes.

Analyse du schéma

Le capteur réflectif en question se présente sous la forme d'un minuscule boîtier cubique avec quatre broches et une face sensible dotée d'un filtre transparent.

Le composant porte la référence CNY 70 et comporte un émetteur et un récepteur infrarouge, tous deux accordés sur la même longueur d'onde de 950 nm, le récepteur étant un simple phototransistor.

Contrairement aux coupleurs OPTO traditionnels intégrés pour réaliser une isolation galvanique ou de type fourche pour mesurer un mobile en rotation, le faisceau IR de notre capteur CNY70 est orienté vers l'extérieur du boîtier, selon un angle de quelques degrés.

Le phototransistor récepteur IR est, lui aussi, orienté en sens inverse, mais selon le même angle, de façon à obtenir un point de concordance à

quelques centimètres de la face sensible.

Si aucun obstacle ne vient alors « réfléchir » le faisceau émis, le capteur reste inactif.

Un objet quelconque, voire simplement la main, suffiront à valider le signal et permettre son exploitation ultérieure.

Afin de permettre un fonctionnement parfaitement stable, même en pleine lumière, nous avons choisi de commander la led d'émission par un signal périodique d'une fréquence précise et en fait relativement élevée. Pour ce faire, nous vous invitons à découvrir notre schéma électronique en **figure 1**.

On remarque le circuit IC1, portant la référence NE 567 N.

Ce circuit intégré est généralement utilisé comme décodeur de fréquence ultra sélectif. Il dispose de sa propre base de temps, qu'il suffit de compléter à l'extérieur par la résistance R5 et le condensateur C2 de faible valeur.

La fréquence centrale de ce circuit

IC1 se détermine par la relation :
 $F = 1/R5 \times C2 = 1/0,012 \times 0,033 = 2,5 \text{ kHz environ}$
 (R en $M\Omega$ et C en μF)

Le signal rectangulaire est disponible sur la broche (5) du circuit IC1.

En injectant un signal de même fréquence sur la broche (3) du même circuit, la comparaison est réalisée par la PLL interne et, en cas de coïncidence, la broche (8) du circuit décodeur est mise au niveau « bas ».

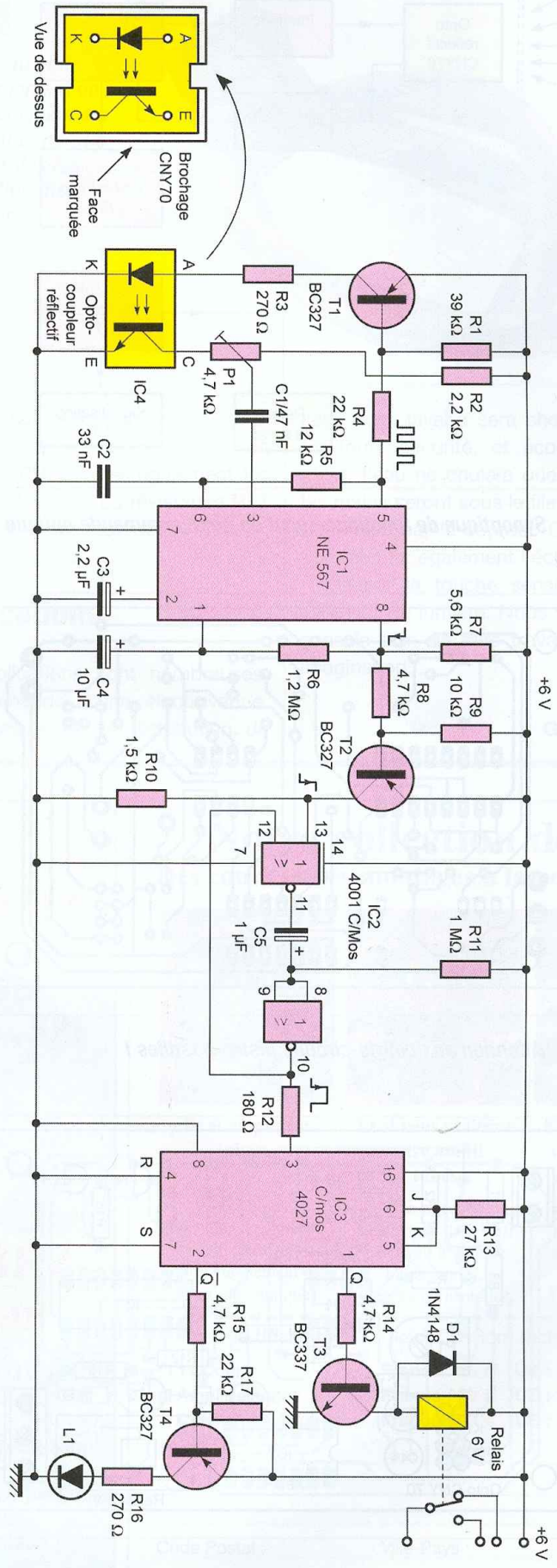
À l'aide du transistor PNP/T1, commandé sur sa base par la résistance R4 et avec ce même signal, nous pouvons alimenter la led d'émission interne du capteur OPTO.

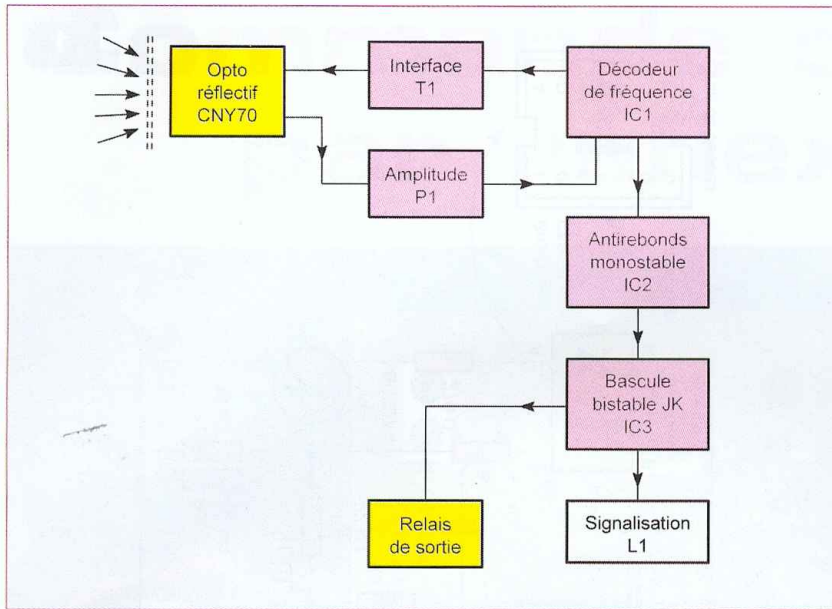
Lorsqu'il y a réflexion, le phototransistor recueille un signal atténué en amplitude par l'ajustable P1, mais surtout avec une fréquence inchangée. Le circuit IC1 peut valider à travers la résistance R8 le transistor PNP/T2, chargé d'inverser le sens du front de commande.

Nous trouvons ensuite une bascule monostable, construite autour de deux portes C/MOS de type NOR du circuit intégré 4001. Le signal unique produit est utilisé pour réaliser la commande, sans rebond d'une bascule JK, construite autour du circuit intégré IC3, un classique 4027.

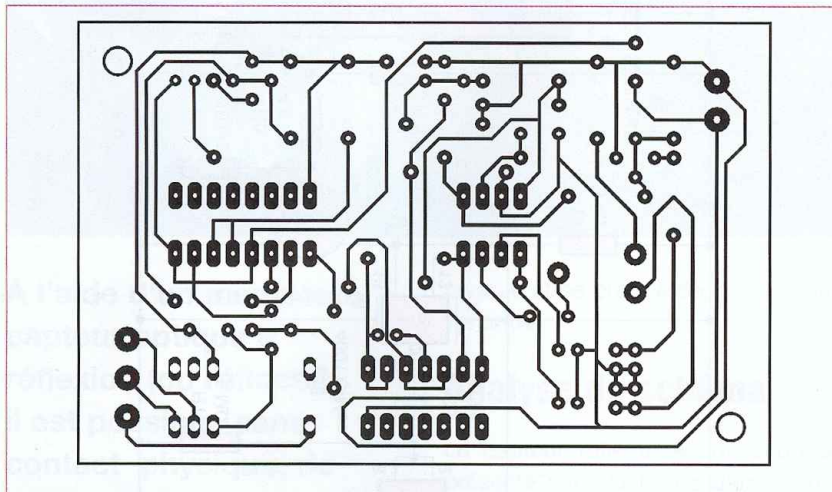
En reliant les broches J et K simultanément au niveau « haut », on réalise une bascule bistable du même type que le célèbre télérupteur d'éclairage. Chaque nouvelle impulsion à l'entrée fait basculer le niveau logique des sorties complémentaires Q et Q̄, à savoir respectivement les broches (1) et (2). L'une des sorties pilote, à travers le transistor T3, la bobine d'un relais DIL, capable de commander un récepteur quelconque par le biais d'un relais de puissance ou d'un contacteur. La diode de « roue libre » D1 protège le transistor à chaque coupure de la bobine du relais et lui évite de subir les effets destructeurs de la surtension produite.

L'autre sortie commande une diode électroluminescente de signalisation, parfaitement synchrone avec la mise en service du relais. Une première détection optique par le capteur CNY70 met sous tension le relais, jusqu'à la commande suivante qui le désactive.

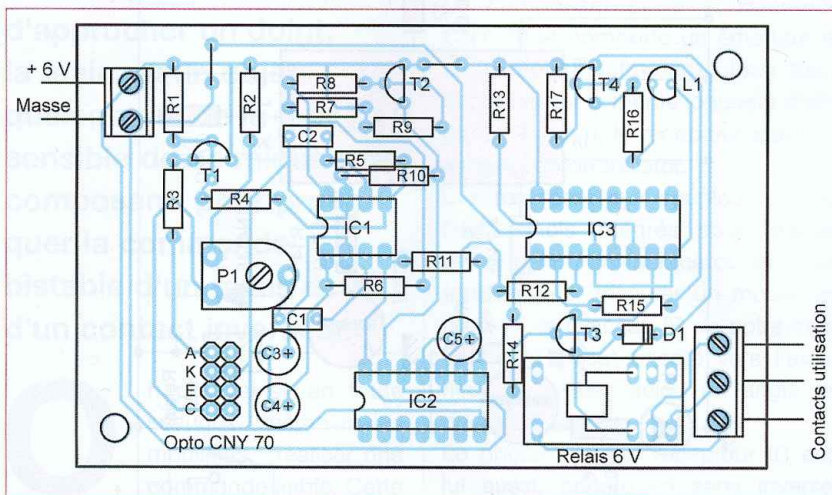




2 *Synoptique de fonctionnement de notre commande optique*



3 *Attention aux courts-circuits pistes/pastilles !*



4 *Veiller à la bonne orientation des semiconducteurs*

Nomenclature

Semiconducteurs

- IC1 : NE 567
- IC2 : 4001
- IC3 : 4027
- IC4 : CNY70 (Sélectronic)
- T1, T2, T4 : BC 327 (ou équivalent)
- T3 : BC 337 (ou équivalent)
- L1 : led rouge, boîtier incolore ø5 mm
- D1 : 1N 4148

Résistances (1/4 de watt - ± 5%)

- R1 : 39 kΩ
- R2 : 2,2 kΩ
- R3 : 270 Ω
- R4 : 22 kΩ
- R5 : 12 kΩ
- R6 : 1,2 MΩ
- R7 : 5,6 kΩ
- R8 : 4,7 kΩ
- R9 : 10 kΩ
- R10 : 1,5 kΩ
- R11 : 1 kΩ
- R12 : 180 Ω
- R13 : 27 kΩ
- R14, R15 : 4,7 kΩ
- R16 : 270 Ω
- R17 : 22 kΩ
- P1 : ajustable 4,7 kΩ

Condensateurs

- C1 : 47 nF
- C2 : 33 nF
- C3 : 2,2 μF/25 V
- C4 : 10 μF/25 V
- C5 : 1 μF/25 V

Divers

- Supports à souder 8,14 et 16 broches « tulipe »
- Blocs de 2 et 3 bornes, vissés soudés, pas de 5 mm
- Relais « DIL 16 », bobine 6 V, 1 contact inverseur
- Fils souples multicolores
- Boîtier éventuel
- Prévoir une alimentation secteur 6 V ou un coupleur de 4 piles 1,5 V

On trouve, en **figure 2**, le synoptique de cette maquette qui résume parfaitement les diverses fonctions décrites.

Réalisation

L'ensemble des composants se retrouve sur une petite carte imprimée, dont le tracé des pistes est donné en **figure 3** à l'échelle 1. L'implantation des composants est reproduite en **figure 4**.

Nous préconisons l'utilisation de supports à broches « tulipe ». De solides bornes à vis assurent le raccorde-

ment de l'alimentation sous une tension de 6 V seulement et permettent également l'utilisation aisée des contacts du relais. Ce dernier a l'encombrement d'un circuit intégré type « DIL 16 » et peut prendre place sur un support adapté à broches « tulipe ».

Le raccordement du capteur opto-réflexif se fait au moyen de quatre petits fils souples de couleurs, soudés directement sur la carte imprimée. Veiller particulièrement au brochage de ce composant sous peine de dysfonctionnement ou destruction (photo A). Aucun réglage n'est vraiment nécessaire et le curseur de l'ajustable P1 peut être réglé à mi-course.

En approchant un objet ou simplement le doigt de la face sensible du capteur, on provoque une impulsion unique de commande, qui pilote la bascule bistable. Pour un fonctionnement différent, par exemple sans mise en mémoire de la détection, on ignore le circuit IC3 en ne le mettant pas en place. Relier alors les broches

A

Veiller au bon raccordement de l'optocoupleur sur le circuit imprimé. Utiliser des fils de différentes couleurs.



(1) et (3) sur le support par un strap. Remplacer le transistor T4 par un modèle NPN et relier également les broches (1) et (2). La résistance R17 peut être omise ou, mieux encore, reliée à la masse.

Applications

Les applications sont nombreuses. La commande d'une électrovanne, par exemple, où la distribution de

l'eau à un lavabo sera chose aisée. En toute sécurité, et économiquement, l'eau ne coulera que tant que les mains seront sous le filet d'eau et détectées par le capteur. On pourra commander également l'éclairage ou remplacer la touche sensitive d'un variateur de lumière. Nous vous laissons le soin de faire travailler votre imagination...

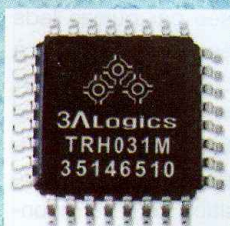
G. ISABEL

VINCULUM

Micro contrôleur avec 1 USB M/E
Kit lecteur MP3
avec fichier sur clé USB
Commande par liaison Série, SPI



Lecture RFID 13,56 MHz
avec un seul composant



- Lecture de Tags ISO 15693,1443
- Consommation 6mA-120mA
- 0.1uA en mode veille
- Format TQFP 32 (2.7-3.6V) faible coût
- Liaison SPI ou Parallèle
- Distance de lecture de 10cm en 14443A/B et jusqu'à 150cm en ISO 15693.
- Kit de développement disponible

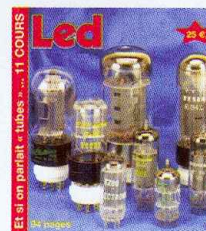
EBCONNECTIONS

www.ebconnections.com

3 Rue St Vincent Paul
 89420 Ragny
 Tél : 0820 900 021
 Fax : 0820 900 126

Notre collection de CD

Des cours et des montages à la portée de tous



Et si on parlait tubes...

En 11 cours, apprenez à connaître et à maîtriser le fonctionnement des tubes électroniques



Et si vous réalisiez votre ampli à tubes...

Une sélection de 9 amplis de 9 Weff à 65 Weff à base de tubes triodes, tétrodes ou pentodes



Et si vous réalisiez votre chaîne hi-fi à tubes...

8 amplis de 4 à 120 Weff
 4 préamplis haut et bas niveau
 1 filtre actif 2 voies

Je désire recevoir le(s) CD-Rom (fichiers PDF)

- 11 Cours France : 25 € UE : 27 €
 Amplis à tubes France : 30 € UE : 32 €
 Chaîne hi-fi à tubes France : 30 € UE : 32 €

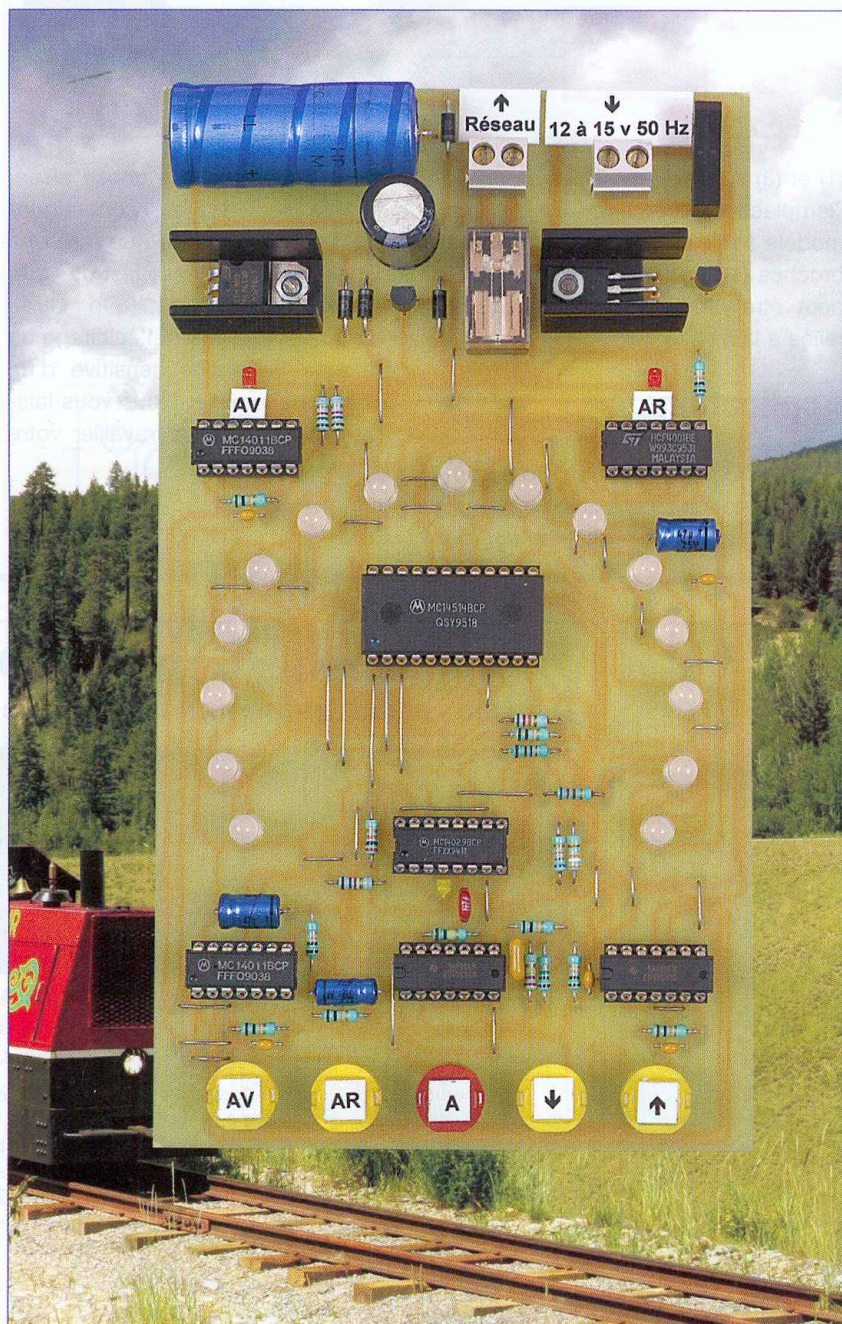
Nom : _____ Prénom : _____

N° : _____ Rue : _____

Code Postal : _____ Ville-Pays : _____

Je vous retourne ce bon accompagné de son règlement à :
TRANSOCÉANIC 3, boulevard Ney 75018 Paris - France
 Tél. : 33 (0)1 44 65 80 80 - www.electroniquepratique.com

Graduateur pour modélisme ferroviaire



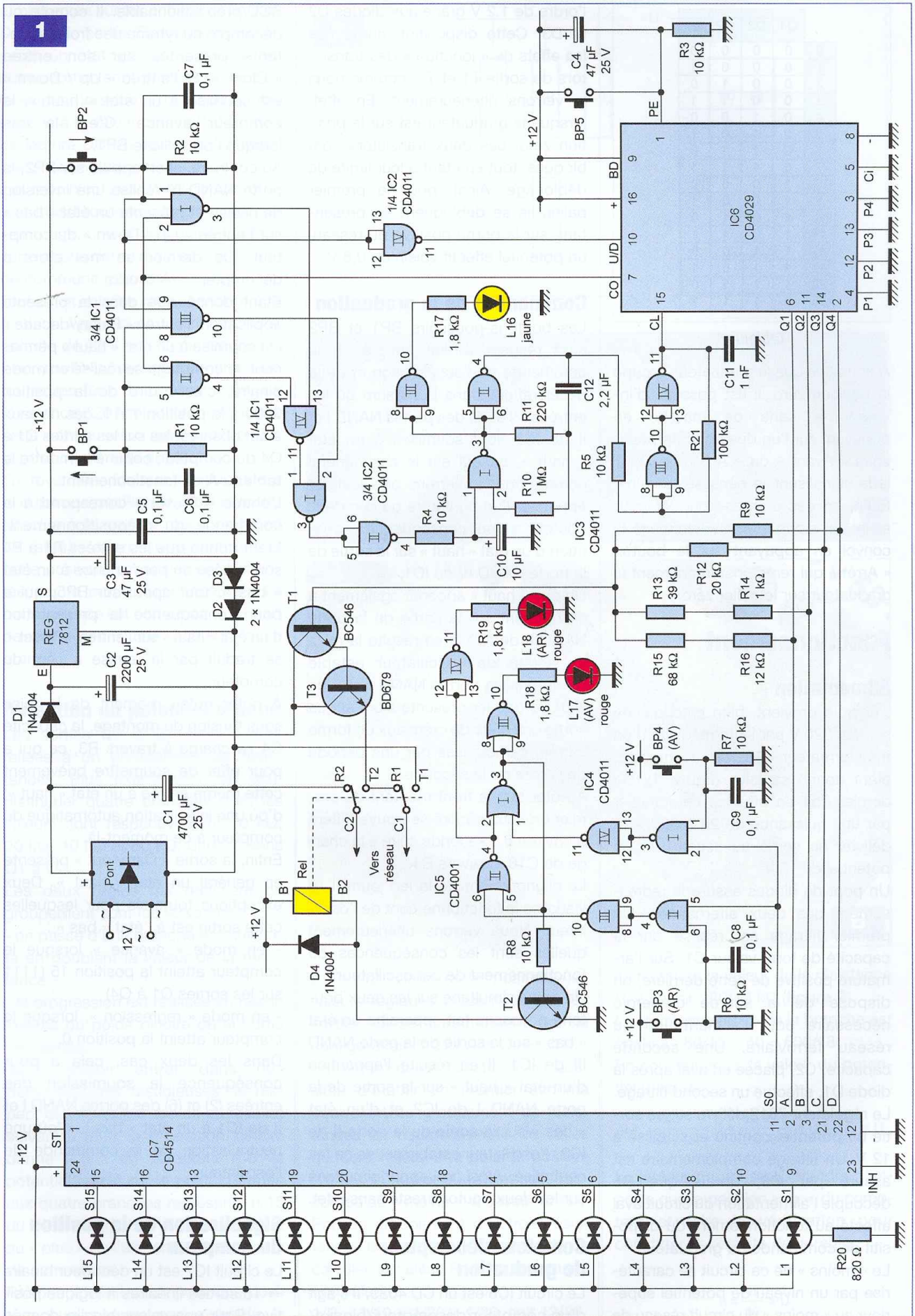
S'il est un domaine où l'électronique apporte une contribution intéressante, c'est bien dans le modélisme. À nos lecteurs amateurs de circuits ferroviaires, nous proposons la réalisation de ce graduateur destiné au pilotage des engins de traction.

Nous avons délibérément opté pour un fonctionnement proche de la réalité. La montée en puissance ainsi que la décélération sont extrêmement progressives par la mise en œuvre de quinze paliers visualisés par des leds bicolores. L'inversion du sens de marche ne peut s'effectuer qu'une fois le convoi arrêté. Enfin, ce pupitre de commande comporte également un bouton de freinage d'urgence...

Principe de fonctionnement

En appuyant sur le bouton-poussoir « Accélération », le potentiel continu délivré par le module et présenté aux bornes de l'alimentation du réseau augmente au rythme d'un palier toutes les secondes. Bien entendu, il est possible de faire cesser cette accélération du convoi, dès que ce dernier atteint une vitesse jugée suffisante. Le graduateur cesse automatiquement sa progression, une fois que le palier quinze est atteint. Le même principe s'applique lors de l'appui sur le bouton « Décélération ». Dans ce cas, la régression cesse également au moment où le graduateur arrive à la position zéro. La plage de potentiel ainsi couverte s'étend de zéro à un maximum proche de 11 V. Un palier correspond donc à une tranche de potentiel voisin de 0,8 V.

La visualisation des positions du graduateur est réalisée par quinze leds bicolores disposées circulairement à la manière d'un cadran. Toutes les leds présentent systématiquement la couleur verte. Seule la led correspondant au palier opérationnel s'allume en rouge. La position zéro se reconnaît par le fait qu'aucune led ne présente de couleur rouge.



	Q4	Q3	Q2	Q1
0	0	0	0	0
1	0	0	0	1
2	0	0	1	0
3	0	0	1	1
4	0	1	0	0
5	0	1	0	1
6	0	1	1	0
7	0	1	1	1
8	1	0	0	0
9	1	0	0	1
10	1	0	1	0
11	1	0	1	1
12	1	1	0	0
13	1	1	0	1
14	1	1	1	0
15	1	1	1	1

Tableau A

À condition que le graduateur occupe la position zéro, il est possible d'inverser le sens de marche en appuyant sur l'un des boutons-poussoirs « Avant » ou « Arrière ». Deux leds signalisent le sens sélectionné. Enfin, en cas d'urgence, il est possible de stopper immédiatement le convoi en appuyant sur le bouton « Arrêt » qui remet instantanément le graduateur sur le palier zéro.

Fonctionnement

Alimentation

L'énergie provient, bien entendu, du secteur 220 V par l'intermédiaire d'un transformateur extérieur au module, étant donné sa taille (figure 1). Ce dernier doit en effet se caractériser par une puissance de 20 à 30 VA et délivrer en sortie au secondaire un potentiel de 12 V.

Un pont de diodes assure le redressement des deux alternances. Un premier filtrage est réalisé par la capacité de forte valeur C1. Sur l'armature positive de cette dernière, on dispose de la source d'énergie nécessaire pour l'alimentation du réseau ferroviaire. Une seconde capacité, C2, placée en aval après la diode D1, effectue un second filtrage. Le régulateur 7812 délivre sur sa sortie un potentiel continu et stabilisé à 12 V. Un filtrage complémentaire est assuré par C3, tandis que C5 découple l'alimentation du circuit aval affecté au fonctionnement du dispositif de commande du graduateur.

Le « moins » de ce circuit se caractérise par un niveau de potentiel supérieur au « moins » du circuit réseau de

l'ordre de 1,2 V grâce aux diodes D2 et D3. Cette disposition compense les effets de « jonction » des transistors de sortie T1 et T3, comme nous le verrons ultérieurement. En effet, lorsque le graduateur est sur la position zéro, ces deux transistors sont bloqués, tout en étant à leur limite de déblocage. Ainsi, pour le premier palier, ils se débloquent en présentant, sur la borne positive du réseau, un potentiel effectif voisin de 0,8 V.

Commandes de la graduation

Les boutons-poussoirs BP1 et BP2 sont respectivement affectés à la commande de l'accélération et de la décélération. Dans la mesure où les entrées (2) et (6) des portes NAND I et II de IC1 sont soumises à un état « haut », ce qui est le cas général comme nous le verrons plus loin, un appui sur l'un ou l'autre de ces deux boutons a pour conséquence l'apparition d'un état « haut » sur la sortie de la porte NAND IV de IC1.

Un état « haut » apparaît également à ce moment sur la sortie de la porte NAND II de IC2. Il en résulte la mise en action de l'oscillateur astable formé par les portes NAND I et II de IC3. Ce dernier présente alors sur sa sortie une suite de créneaux de forme carrée, caractérisés par une période de l'ordre de la seconde.

À noter que le front montant du premier créneau généré se trouve différé d'environ 0,1 seconde suite à la charge de C10 à travers R4.

Le clignotement de la led jaune L16 visualise le fonctionnement de l'oscillateur. Nous verrons ultérieurement quelles sont les conséquences du fonctionnement de cet oscillateur.

Un appui simultané sur les deux boutons-poussoirs fait apparaître un état « bas » sur la sortie de la porte NAND III de IC1. Il en résulte l'apparition d'un état « haut » sur la sortie de la porte NAND I de IC2 et d'un état « bas » sur la sortie de la porte II de IC2 : l'oscillateur astable est de ce fait neutralisé. Ainsi, un appui simultané sur les deux boutons reste sans effet.

Compteur/décompteur de graduation

Le circuit IC6 est un CD 4029. Il s'agit d'un compteur/décompteur/binaire/

BCD/prépositionnable. Il compte ou décompte au rythme des fronts montants présentés sur son entrée « Clock ». Si l'entrée « Up / Down » est soumise à un état « haut », le compteur avance. C'est le cas lorsque l'on sollicite BP1.

Au contraire, si on appuie sur BP2, la porte NAND IV réalise une inversion de niveau et présente un état « bas » sur l'entrée « Up / Down » du compteur. Ce dernier se met alors à décompter.

Étant donné que dans la présente application, l'entrée « Binary/decade » est soumise à un état « haut » permanent, le comptage se réalise en mode binaire, c'est-à-dire de la position 0000 à la position 1111, ces niveaux étant observables sur les sorties Q1 à Q4 du compteur, comme le montre le tableau A de fonctionnement.

L'entrée « Preset » correspond à la commande du prépositionnement. Étant donné que les entrées P1 à P4 sont reliées en permanence à un état « bas », tout appui sur BP5, qui a pour conséquence la présentation d'un état « haut » sur l'entrée « Preset », se traduit par la remise à zéro du compteur.

À noter qu'au moment de la mise sous tension du montage, la capacité C4 se charge à travers R3, ce qui a pour effet de soumettre brièvement cette même entrée à un état « haut », d'où une initialisation automatique du compteur à ce moment-là.

Enfin, la sortie « Carry out » présente en général un état « haut ». Deux exceptions toutefois pour lesquelles cette sortie est à l'état « bas » :

- en mode « avance » lorsque le compteur atteint la position 15 (1111 sur les sorties Q1 à Q4)
- en mode « régression », lorsque le compteur atteint la position 0.

Dans les deux cas, cela a pour conséquence la soumission des entrées (2) et (6) des portes NAND I et II de IC1 à un état « bas », d'où une neutralisation de la commande de l'oscillateur.

Signalisation de la position du compteur

Le circuit IC7 est un décodeur binaire → 16 sorties linéaires à logique positive. Pour une valeur binaire donnée

et présentée sur les entrées A, B, C et D, seule la sortie (Si) concernée présente un état « haut ». Toutes les autres sorties sont à l'état « bas ». Par exemple, lorsque l'on soumet les entrées à la valeur binaire 0111 (sens de lecture DCBA), la sortie S7 seule présente un état « haut ».

Les leds bicolores L1 à L15 comportent trois broches : une pour la couleur rouge, une autre pour la couleur verte et une dernière reliée à la cathode commune (**photo A**).

Toutes les entrées correspondant à la couleur verte sont soumises à la polarité de 12 V de l'alimentation.

Il en résulte l'allumage permanent de toutes les leds en couleur verte. La résistance R20 limite l'intensité. C'est cette configuration qui correspond à la position zéro du gradateur.

En revanche, lorsque le gradateur occupe une position active, la broche affectée à la couleur rouge de la led de signalisation correspondant à cette position, est également alimentée par la sortie (Si) concernée. La conséquence est l'émission de la part de cette led d'une couleur jaune orangée.

Obtention du potentiel gradué

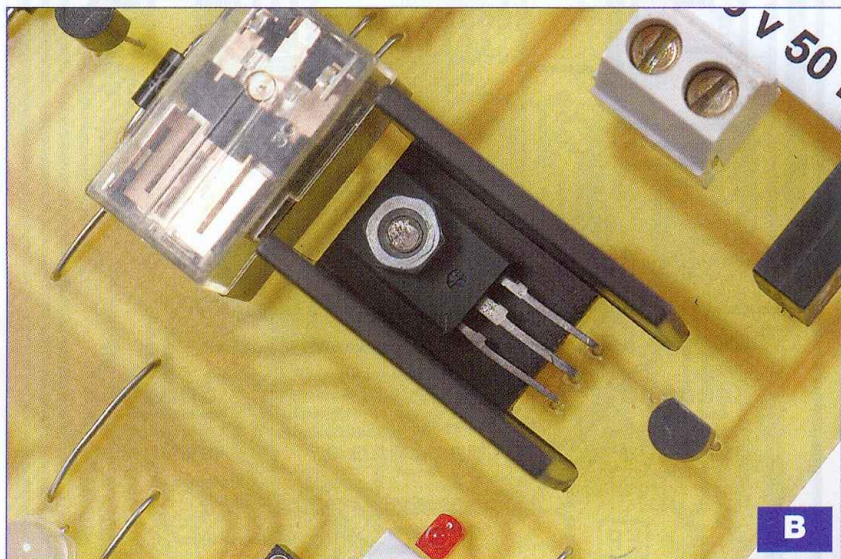
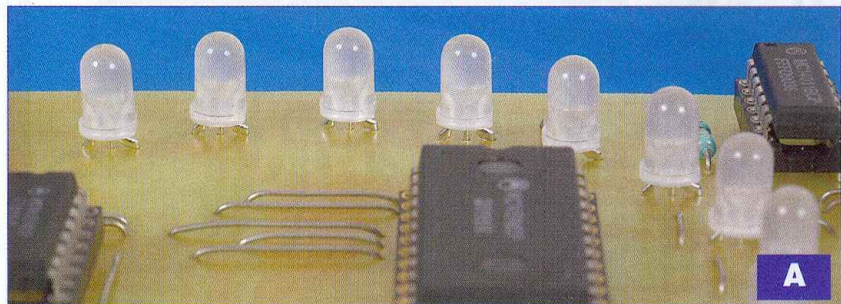
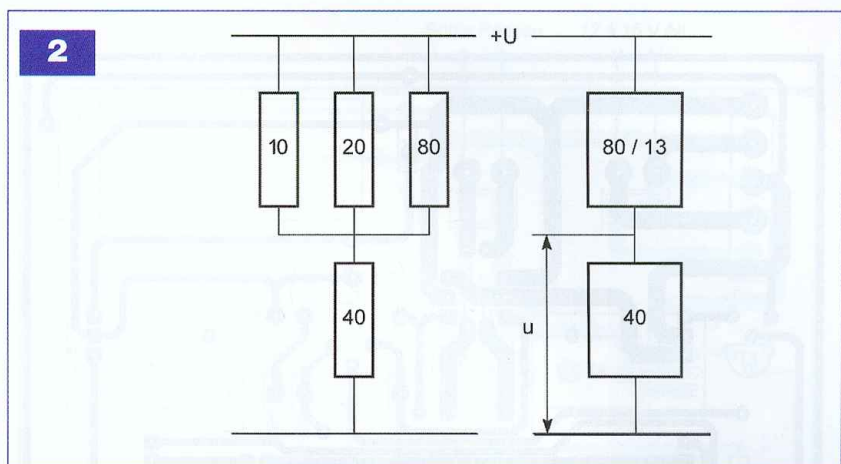
Les sorties Q1 à Q4 de IC6 sont reliées à un groupement de résistances. Plus exactement, on peut distinguer quatre branches dont les valeurs sont respectivement 10 kΩ, 20 kΩ, 40 kΩ et 80 kΩ, dans le sens Q1 à Q4.

Les deux règles qui régissent ce groupement sont les suivantes :

- on passe d'une branche à la suivante en doublant la valeur de la résistance
- la progression est réalisée en raison inverse du poids binaire de la sortie concernée.

Sans vouloir entrer dans des démonstrations fastidieuses, le respect de ces règles aboutit au résultat suivant : pour une position binaire donné « n » du compteur IC6, le potentiel relevé sur le point commun aux quatre branches représente n/15 du potentiel global U correspondant au « plus » de l'alimentation du circuit de commande.

Faisons la vérification pour une position quelconque, par exemple le



palier 13. Dans cette position, les valeurs logiques présentées par les sorties Q se caractérisent par la configuration 1101 (sens Q4 → Q1).

En partant de ce constat, il est possible d'établir un premier schéma équivalent de groupement de résistances en tenant compte de celles qui sont reliées à la polarité positive (10 kΩ, 20 kΩ et 80 kΩ) et celle raccordée au « moins », à savoir 40 kΩ. Pour le groupement des trois résistances en parallèle, il est possible de calculer la valeur R de la résistance équivalente :

$$1/R = 1/10 + 1/20 + 1/80, \text{ soit } 13/80$$

Il en résulte la valeur de la résistance R, à savoir : 80/13 kΩ (**figure 2**).

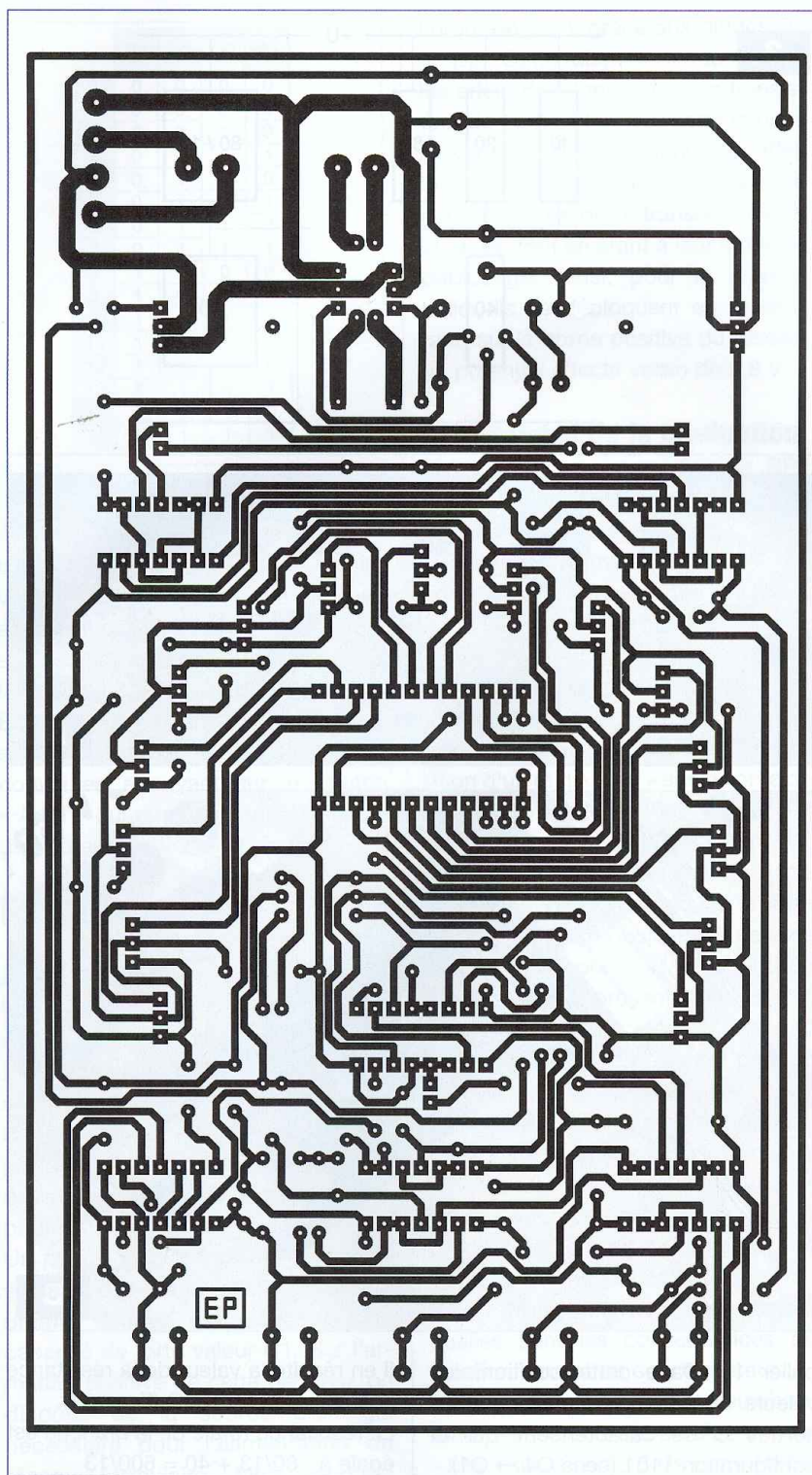
La résistance totale de la branche est égale à : 80/13 + 40 = 600/13

En conséquence, la valeur du potentiel u est de :

$$u = \frac{40}{600/13} \times U = \frac{40 \times 13}{600} \times U = \frac{13}{15} \times U$$

Le lecteur pourra ainsi prendre n'importe quelle position « n » du compteur et faire la vérification pour constater la véracité de la règle :

$$u = \frac{n}{15} \times U$$



3

Amplification

Le potentiel ainsi généré est transmis à la base du transistor T1 qui forme, avec T3, une configuration de Darlington de puissance (**photo B**). Rappelons qu'un tel montage, également appelé « suiveur de potentiel », réalise une très forte amplification en courant tout en délivrant sur l'émet-

teur de T3 un potentiel égal à la valeur de « u » diminuée d'environ 1 V, diminution causée par les jonctions base → émetteur des deux transistors. Au niveau de l'émetteur de T1, on obtient alors un potentiel par paliers progressifs et formant quinze intervalles égaux, le long d'une plage pouvant aller de 0 V à environ 11 V.

Inversion du sens de la marche

Le relais 2 RT, grâce à l'utilisation de ses contacts C (commun)/T (travail)/R (repos) branchés comme indiqué sur le schéma, autorise deux possibilités :

- relais ouvert : obtention d'une polarité aux bornes du réseau correspondant à la marche « avant » de l'engin de traction
- relais fermé : polarité inversée correspondant à la marche « arrière »

Commande du sens de la marche

Lorsque les boutons-poussoirs BP3 et BP4 ne sont pas sollicités, les sorties des portes NAND III et IV de IC4 sont à l'état « bas ».

En revanche, en appuyant sur BP3 qui correspond à la commande de la marche « arrière », la sortie de la porte NAND III de IC4 passe à l'état « haut ».

Cet état « haut » est présenté à l'entrée d'activation de la bascule R/S (Set/Reset) formée par les portes NOR I et II de IC5.

La sortie de la bascule (porte NOR I) passe alors à l'état « haut » et reste sur cette position, même si on relâche BP3.

Le transistor T2 se sature et le relais se ferme.

On aboutit ainsi à la mise en œuvre de la marche « arrière » de l'engin de traction.

La sortie de la porte NOR II est alors à l'état « bas » et celle de la porte NOR IV, à l'état « haut ». La led rouge L18 est allumée pour signaler cette position du relais.

Le lecteur vérifiera aisément que l'appui sur BP3 inverse tous les états logiques évoqués ci-dessus.

En particulier :

- le relais s'ouvre : c'est la marche en avant qui se trouve ainsi enclenchée
- la led L17 s'allume.

Enfin, les sollicitations de ces deux boutons-poussoirs sont seulement suivies d'un effet si le compteur IC6 se trouve sur la position zéro.

C'est en effet à ce moment que la sortie S0 de IC7 présente un état « haut » autorisant la permissivité des portes NAND I et II de IC4.

Il n'est donc pas possible de provoquer une inversion du sens de la marche tant que le convoi n'est pas en position de repos.

Nomenclature

Résistances

41 straps (17 horizontaux, 24 verticaux)
 R1 à R9 : 10 k Ω (marron, noir, orange)
 R10 : 1 M Ω (marron, noir, vert)
 R11 : 220 k Ω (rouge, rouge, jaune)
 R12 : 20 k Ω (rouge, noir, orange)
 R13 : 39 k Ω (orange, blanc, orange)
 R14 : 1 k Ω (marron, noir, rouge)
 R15 : 68 k Ω (bleu, gris, orange)
 R16 : 12 k Ω (marron, rouge, orange)
 R17 à R19 : 1,8 k Ω (marron, gris, rouge)
 R20 : 820 Ω (gris, rouge, marron)
 R21 : 100 k Ω (marron, noir, jaune)

Semiconducteurs

D1 à D4 : 1N 4004
 Pont redresseur (B 380 C 1500)
 L1 à L15 : leds bicolores – vert/rouge à cathode commune \varnothing 5 mm (L-59 EGV)
 L16 : led jaune \varnothing 3 mm
 L17 et L18 : leds rouges \varnothing 3 mm
 T1 et T2 : BC 546
 T3 : BD 679 avec dissipateur
 REG : 7812 avec dissipateur
 IC1 à IC4 : CD 4011
 IC5 : CD 4001
 IC6 : CD 4029
 IC7 : CD 4514

Condensateurs

C1: 4700 μ F/25 V
 C2: 2200 μ F/25 V
 C3 et C4 : 47 μ F/25 V
 C5 à C9 : 0,1 μ F
 C10 : 10 μ F/25 V
 C11 : 1 nF
 C12 : 2,2 μ F

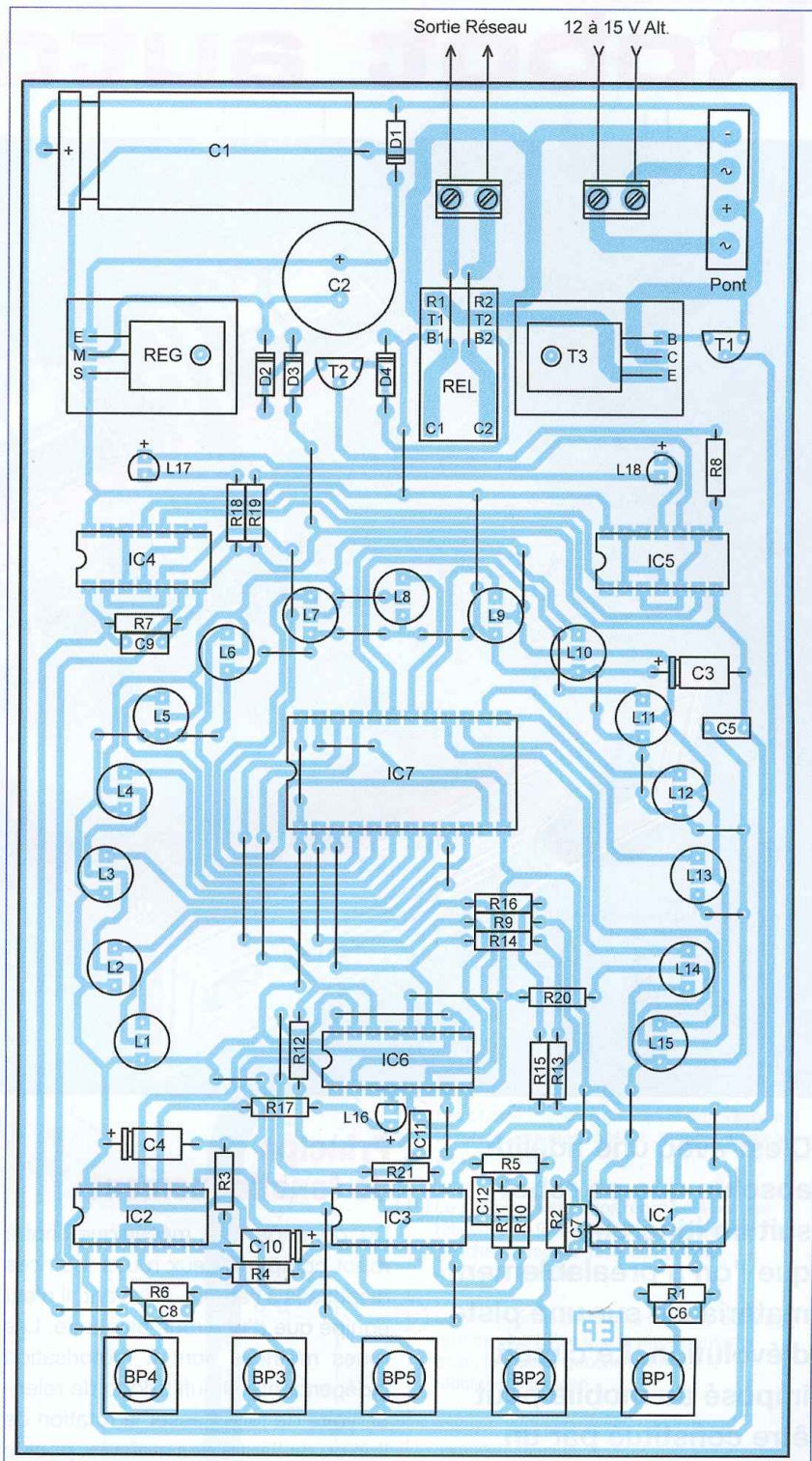
Divers

5 supports 14 broches
 1 support 16 broches
 1 support 24 broches
 2 borniers soudables de 2 plots
 REL : Relais 12 V/2 RT
 BP1 à BP5 : 5 boutons-poussoirs à contact « travail » pour circuit imprimé
 Hors module : transformateur 220 V/12 V ou 15 V/22 VA

Réalisation

Une implantation du circuit imprimé est proposée en **figure 3**. Comme toujours, il convient d'apporter une attention particulière au respect de l'orientation des composants polarisés, notamment les diodes et les capacités électrolytiques (**figure 4**). Concernant les leds bicolores, la broche la plus longue correspond à la cathode commune. C'est également la broche centrale.

La plus courte est affectée à la couleur verte. Le méplat est à orienter vers le haut du module.



4

Le transistor de puissance T3 ainsi que le régulateur sont équipés d'un dissipateur.

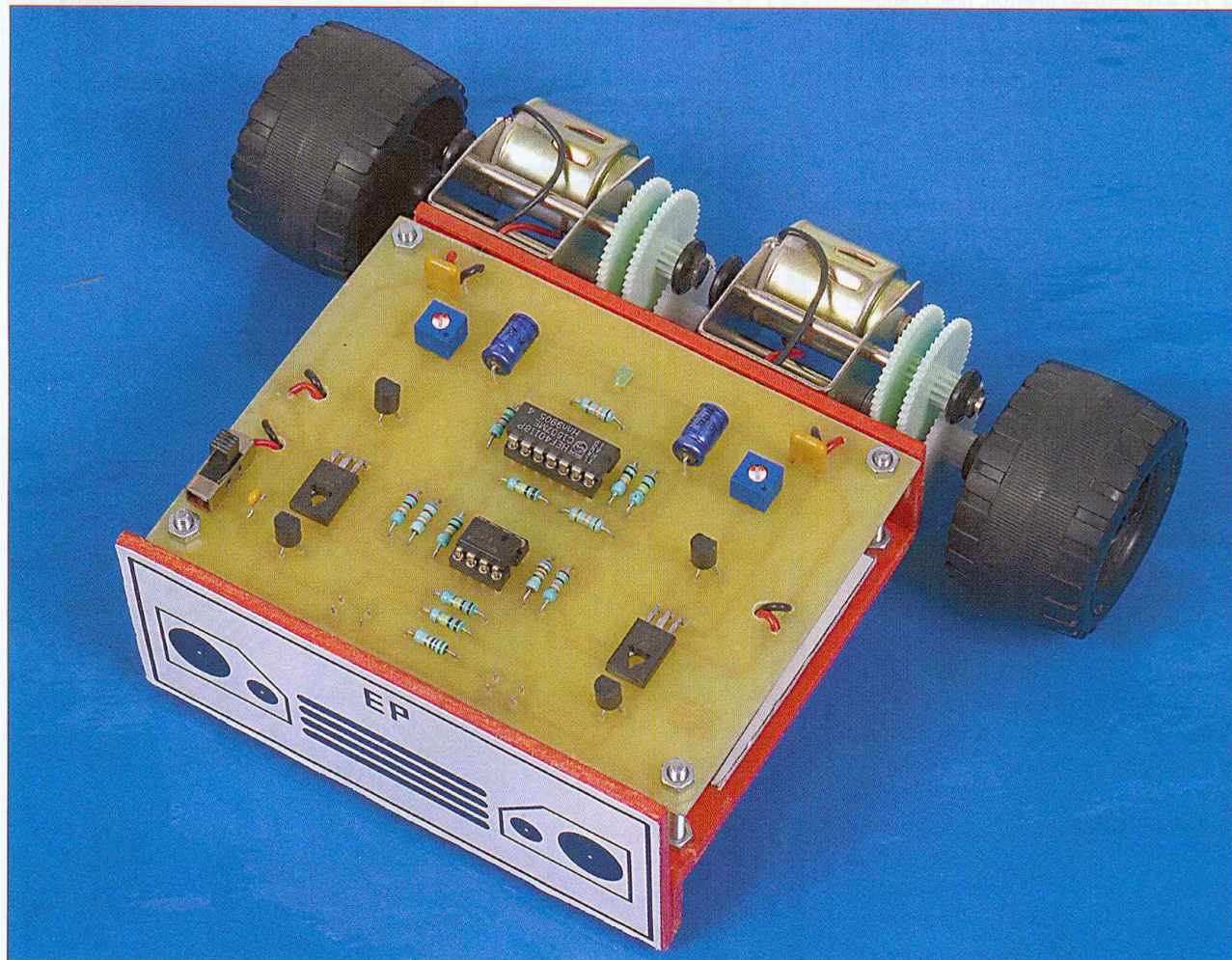
Le montage ne nécessite aucun réglage.

Suivant le type de réseau miniature, dans le cas où le potentiel maximal de 11 V serait insuffisant, il suffit de remplacer le régulateur 7812 par un

régulateur 7815. On obtient alors un potentiel maximal correspondant au palier n°15, de près de 14 V. Dans cette configuration, il est indispensable de retenir un transformateur d'alimentation délivrant, sur son enroulement secondaire, un potentiel de 15 V.

R. KNOERR

Robot autoguidé



C'est avec une fidélité absolue que ce robot suit un itinéraire que l'on a préalablement matérialisé sur une piste d'évolution. Le circuit imposé au mobile peut être constitué par un ruban adhésif noir collé sur une surface de couleur plus claire.

La base du fonctionnement de ce système repose en effet sur le guidage optique par rayonnement infrarouge réfléchi. Il met à contribution deux phototransistors et deux diodes infrarouges placés sous le robot.

Principe de fonctionnement

Du point de vue mécanique, notre robot comporte deux roues motrices disposées à l'arrière. À l'avant, il n'est équipé que d'une roue pivotante. Les roues motrices sont à motorisation indépendante. Il suffit donc de ralentir, voire de faire cesser la rotation de l'un ou de l'autre des moteurs, pour le faire tourner à gauche ou à droite.

Toujours à l'avant du mobile et suivant un axe perpendiculaire à l'axe de symétrie, sont disposés deux groupements comprenant chacun une diode infrarouge et un phototransistor (**figure 1**). Les centres de ces deux groupements sont séparés par un entraxe de 30 mm.

La piste, qui est un ruban adhésif noir de 15 à 20 mm de largeur, passe ainsi entre ces deux groupements. Tant

que le mobile se trouve sur un trajet de telle façon que la piste passe au milieu des deux groupements, les rayonnements, réfléchis par le support de roulement de couleur plus claire et captés par les deux phototransistors, se caractérisent par une intensité comparable. Cette information est traitée par le module électronique situé en aval et les deux moteurs de propulsion tournent à la même vitesse.

Lorsque la piste de guidage vire à droite, le phototransistor du groupement droit commence à détecter une intensité du rayonnement réfléchi moins importante que celle qui frappe le phototransistor gauche.

La logique de traitement ralentit alors la vitesse du moteur droit. Ce dernier peut se trouver totalement arrêté si le virage est davantage serré. Le robot tourne alors vers la droite.

Cette situation persiste jusqu'au moment où la piste de guidage se repositionne à nouveau au milieu des deux groupements optiques.

C'est la fin du virage et le robot avance à nouveau en ligne droite.

Bien entendu, le même raisonnement s'applique au cas du virage à gauche dont la conséquence est le ralentissement ou l'arrêt du moteur gauche.

Au niveau de la configuration de la piste, le lecteur pourra laisser libre cours à son imagination.

La figure 1 montre l'exemple d'un croisement qui peut d'ailleurs être perpendiculaire ou non. Il est également possible de prévoir des aiguillages pour assurer les changements de direction.

Fonctionnement électronique

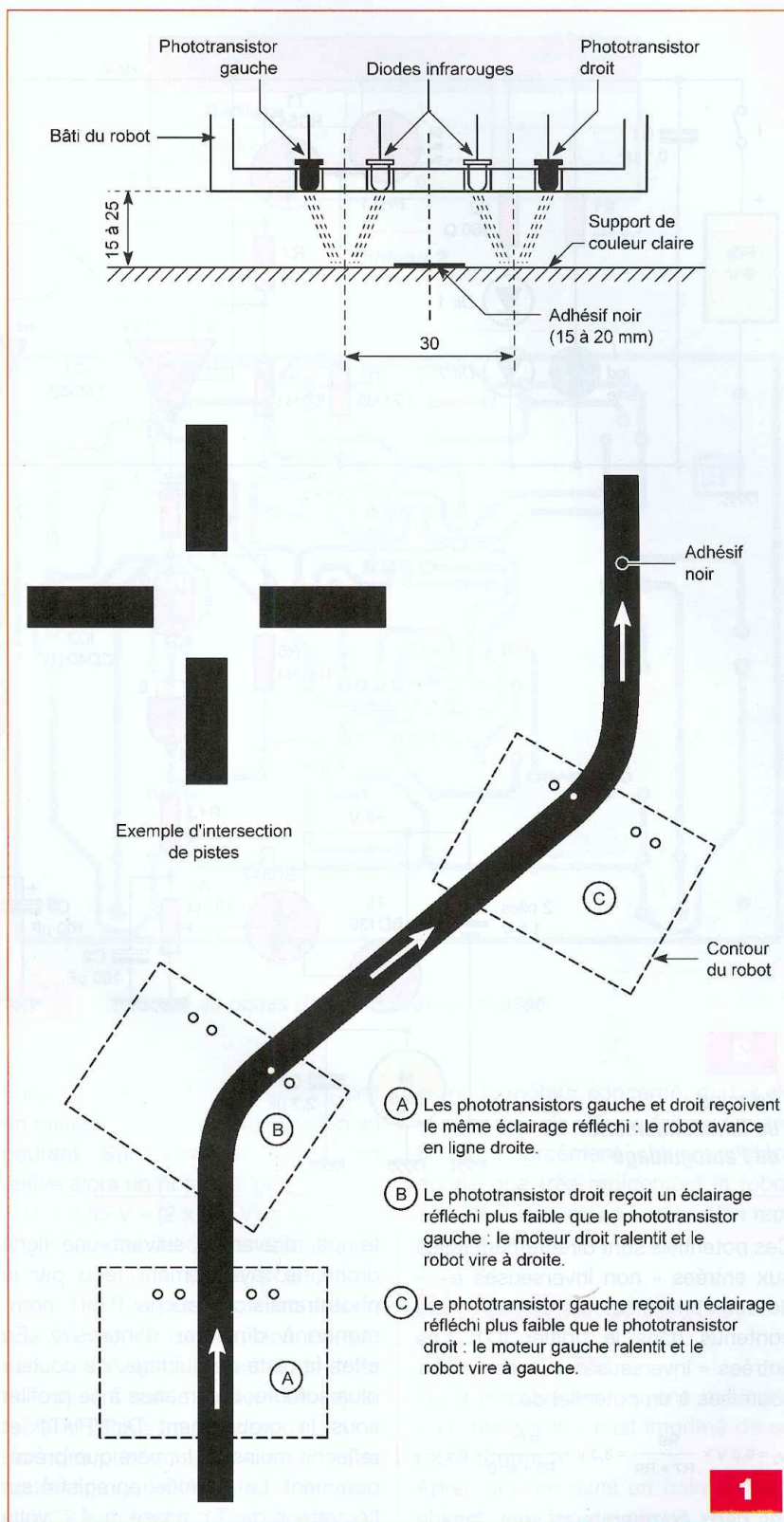
Les alimentations

La logique électronique est alimentée par une pile de 9 volts que l'interrupteur (I) permet de mettre en service (figure 2). La capacité C1 découple l'alimentation du montage. La led verte L, dont le courant est limité par R1, signale la mise sous tension du module. La consommation de ce dernier est de l'ordre de 18 milliampères. Les moteurs sont alimentés par deux groupements séparés de deux piles de 1,5 volt. Cette disposition évite les variations de vitesse des moteurs dues au potentiel d'une alimentation unique qui diminuerait de façon sensible lorsque les deux moteurs consomment simultanément. La consommation d'un moteur peut en effet atteindre 150, voire 180 milliampères.

Détection optique

Les deux diodes Dir1 et Dir2 de chaque groupement opto-électronique sont montées en série.

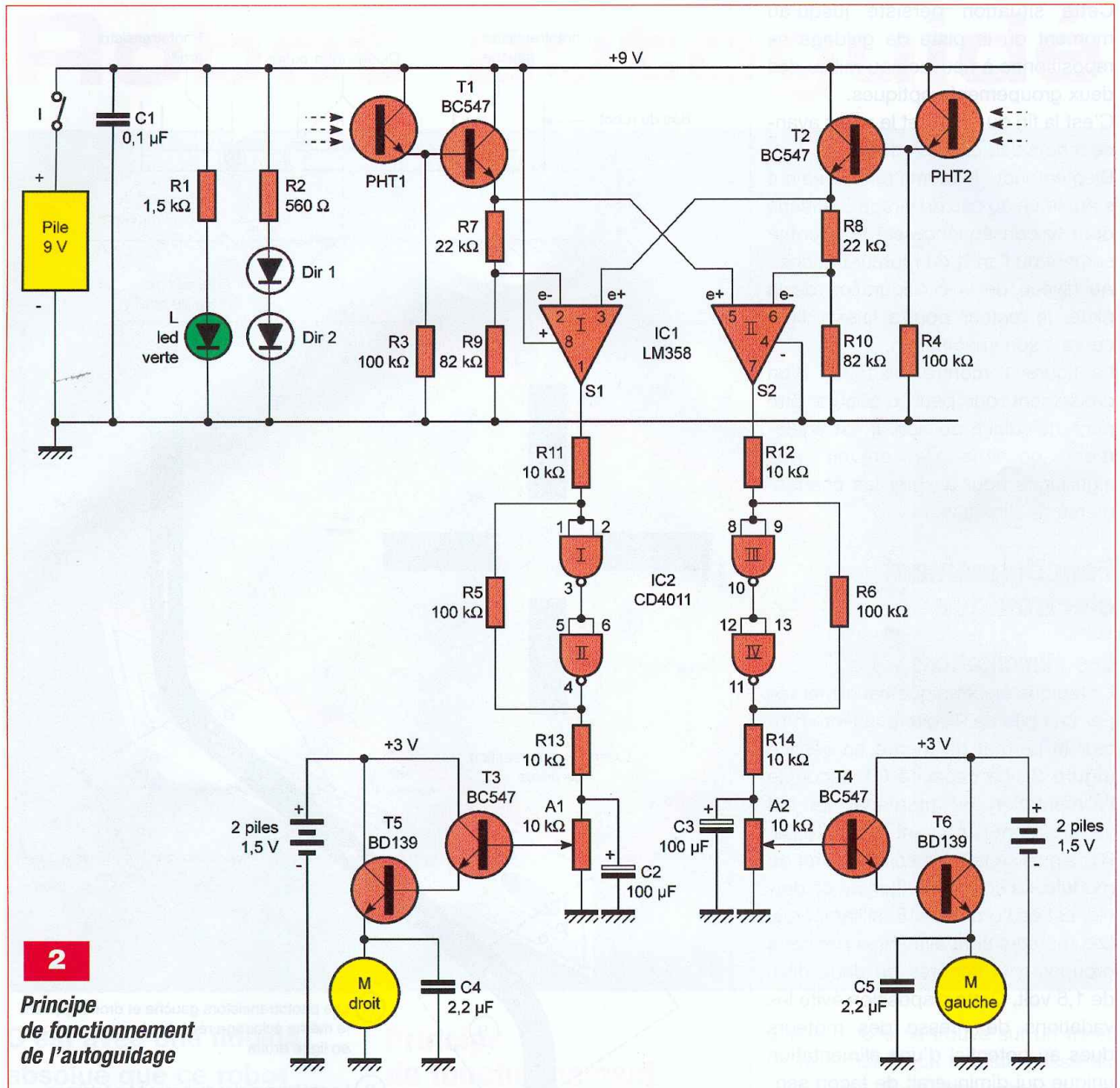
La résistance R1 en limite l'intensité à



environ 10 milliampères.

Dans le cas où la piste de guidage passe au milieu des deux groupements, les phototransistors PHT1 et PHT2 reçoivent un rayonnement réfléchi par la surface claire de guidage caractérisé par une intensité comparable (photo A). Si cette surface

est de couleur blanche, on enregistre un potentiel u_1 de 8,9 volts sur les émetteurs des deux phototransistors. Compte tenu du potentiel de jonction base-émetteur du transistor T1 monté en collecteur commun, le potentiel relevé sur l'émetteur de ce dernier est de 8,3 volts.



2
Principe de fonctionnement de l'autoguidage

Ces potentiels sont directement reliés aux entrées « non inverseuses e+ » de deux amplificateurs opérationnels contenus dans le boîtier IC1. Les entrées « inverseuses e- » sont alors soumises à un potentiel de :

$$u_2 = 8,3 \text{ V} \times \frac{R_9}{R_7 + R_9} = 8,3 \text{ V} \times \frac{R_{10}}{R_8 + R_{10}} = 6,5 \text{ V}$$

Les deux comparateurs sont dans la situation où les potentiels présents sur les entrées « non inverseuses e+ » sont supérieurs à ceux auxquels sont soumises les entrées « inverseuses e- ». Les sorties des deux ampli-op présentent un état « haut ».

Supposons maintenant que la piste de guidage tourne vers la gauche. Le robot continuant, dans un premier

temps, d'avancer suivant une ligne droite, le rayonnement reçu par le phototransistor gauche PHT1 commence à diminuer d'intensité. En effet, la piste de guidage, de couleur plus sombre, commence à se profiler sous le groupement Dir1/PHT1 et réfléchit moins de lumière que précédemment. Le potentiel enregistré sur l'émetteur de T1 passe à 4,7 volts (c'est un exemple mesuré). L'entrée « inverseuse » de l'ampli-op (I) devient alors :

$$u'_2 = 4,7 \text{ V} \times \frac{R_9}{R_7 + R_9} = 3,7 \text{ V}$$

Bien entendu, rien ne change en ce qui concerne le comparateur (II). Dans cette nouvelle situation, exami-

N° de la broche IC1	Potentiel
2 (e-)	3,7 V
3 (e+)	8,3 V
1 (sortie I)	État haut
6 (e-)	6,5 V
5 (e+)	4,7 V
7 (sortie II)	État bas

Tableau 1

nous les valeurs des potentiels sur les différentes entrées/sorties des deux comparateurs de IC1 et portons-les dans le **tableau 1**.

Rappelons, à cette occasion, le fonctionnement de l'ampli-op en comparateur :

- si le potentiel présenté sur l'entrée « non inverseuse » est supérieur à celui de l'entrée « inverseuse », la sortie présente un état « haut ».

- si le potentiel présenté sur l'entrée « non inverseuse » est inférieur à celui de l'entrée « inverseuse », la sortie présente un état « bas »;

Enfin, si la piste de guidage amorce un virage vers la droite, le lecteur vérifiera sans peine que les situations relatives des comparateurs s'inversent.

Les différentes situations vécues par la détection optique peuvent ainsi se résumer dans le **tableau 2**.

Configuration de la piste	Sortie 1 du comparateur I	Sortie 7 du comparateur II
Rectiligne	1	1
Virage à gauche	1	0
Virage à droite	0	1

Tableau 2

Commande des moteurs de propulsion

Les résultats de la détection optique du tracé de la piste de guidage sont transposés sur la commande des moteurs de propulsion suivant le principe simple suivant :

- **Piste rectiligne** : les deux moteurs tournent simultanément.

- **Virage à gauche** : le moteur gauche ralentit ou s'arrête, le moteur droit assure l'inscription dans le virage.

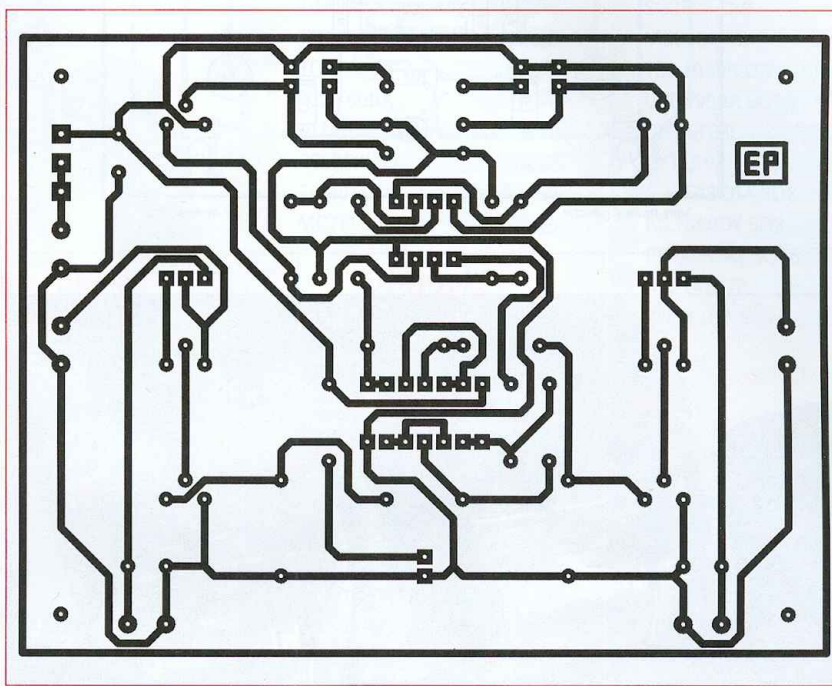
- **Virage à droite** : le moteur droit ralentit ou s'arrête, le moteur gauche assure l'inscription dans le virage.

Examinons, à titre d'exemple, comment est commandé le moteur de propulsion droit.

Les états « haut » et « bas » issus du comparateur (I) sont pris en compte par le trigger formé par les portes NAND I et II de IC2. Ce dernier confère aux niveaux présentés par la sortie du comparateur des valeurs nettes de potentiels : 9 volts pour l'état « haut » et 0 volt pour l'état « bas ».

Lorsque la sortie du comparateur (I) présente un état « haut », on relève un potentiel de 4,5 volts sur la borne positive de l'ajustable A1, étant donné la présence de R13. À l'aide du curseur de A1, il est possible de prélever une fraction plus ou moins importante de ce potentiel.

Sur la position médiane, par exemple, cette fraction correspond à 2,25 V. Cette valeur est appliquée sur la base du transistor T3 qui forme, avec le transistor T5, un montage en Darlington. Rappelons qu'un tel montage fonctionne en suiveur de tension (à la tension de jonction près qui est de



3 *Un tracé de pistes d'une reproduction aisée*

l'ordre de 0,6 volt par transistor), tout en réalisant une forte amplification en courant. Sur l'émetteur de T5, on relève alors un potentiel de :

$$U = 2,55 \text{ V} - (2 \times 0,6 \text{ V}) = 1,05 \text{ V}$$

C'est ce potentiel qui est en définitive appliqué sur la borne positive du moteur de propulsion. Il en résulte une vitesse de rotation donnée que l'on peut éventuellement augmenter en agissant sur le curseur de l'ajustable A1. Nous en reparlerons.

Lors des changements d'états sur la sortie du trigger NAND I et II, la capacité C2 se charge ou se décharge à travers R13. Il en résulte soit une montée, soit une baisse progressive du potentiel aux bornes du moteur. Cette disposition a pour effet d'arrondir les parcours correspondants aux virages et donne au robot une allure plus continue et moins saccadée dans sa progression. Par exemple, si un virage de la piste n'est pas très

serré, le moteur concerné, du fait de la décharge de C2, ne fait que ralentir sans forcément s'arrêter, étant donné que très rapidement le robot accède à nouveau à une portion rectiligne.

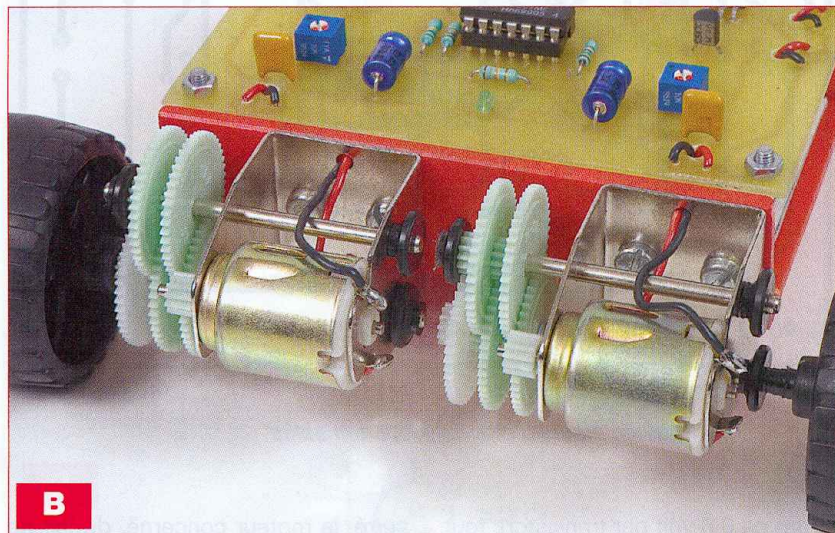
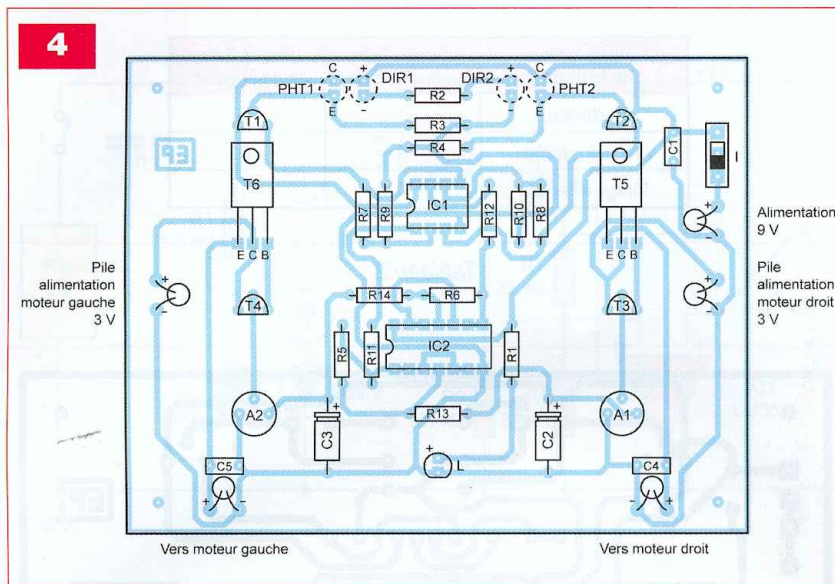
Réalisation pratique

Circuit imprimé

On a recours aux moyens habituels pour réaliser le circuit imprimé de ce robot (**figure 3**).

Après gravure dans un bain de perchlorure de fer, ce circuit est rincé abondamment dans de l'eau tiède. Toutes les pastilles sont à percer à l'aide d'un foret de 0,8 millimètre de diamètre. Certains trous sont à agrandir par la suite à 1, voire 1,3 millimètre afin de les adapter aux connexions des composants, tels l'inverseur unipolaire ou les transistors T5 et T6.

4



B

Implantation des composants

On soude, en premier lieu, les résistances et les capacités (figure 4). Ensuite, c'est au tour de la led, des supports de circuits intégrés, des ajustables et des transistors. On termine par la mise en place de l'inverseur unipolaire et des liaisons filaires. Attention au respect de l'orientation des composants polarisés lors de leurs insertions.

Les photodiodes et les phototransistors sont soudés côté cuivre, de façon à obtenir une distance de l'ordre de 15 à 25 millimètres entre ces composants et la surface d'évolution du robot. Il est indispensable de glisser ces composants optiques dans des gaines en plastique souple, de couleur noire, afin d'éviter toute interférence directe entre photodiodes et phototransistors.

Dans un premier temps, les curseurs des ajustables sont placés en position médiane.

Partie mécanique du robot

Des revendeurs proposent des ensembles comportant un moteur et un train d'engrenages réducteurs permettant d'obtenir le rapport de réduction souhaité. Ces types de moteurs fonctionnent généralement sous un potentiel nominal de 1,5 volt (photo B). Ils commencent à tourner à partir d'une alimentation de l'ordre de 0,8 volt et peuvent supporter sans problème des potentiels de 3 volts. Rappelons que ces moteurs tournent dans un sens ou dans l'autre suivant la polarité appliquée aux bornes d'alimentation.

Par rapport au modèle présenté, le lecteur dispose de toute latitude pour

Nomenclature

Résistances 1/4 W - ±5 %

R1 : 1,5 kΩ (marron, vert, rouge)
 R2 : 560 Ω (vert, bleu, marron)
 R3 à R6 : 100 kΩ (marron, noir, jaune)
 R7 et R8 : 22 kΩ (rouge, rouge, orange)
 R9 et R10 : 82 kΩ (gris, rouge, orange)
 R11 à R14 : 10 kΩ (marron, noir, orange)
 A1 et A2 : ajustables 10 kΩ

Condensateurs

C1 : 0,1 μF
 C2 et C3 : 100 μF/16 V
 C4 et C5 : 2,2 μF

Semiconducteurs

L : led verte Ø 3
 Dir 1 et Dir 2 : diodes infrarouges Ø 3 (type L 934 F3BT)
 PHT1 et PHT2 : phototransistors Ø 3 (type L 923 P3C)
 T1 à T4 : transistors NPN/BC 547
 T5 et T6 : transistors NPN/BD 139
 IC1 : LM 358
 IC2 : CD 4011

Divers

1 support 8 broches
 1 support 14 broches
 I : interrupteur unipolaire à glissière
 Coupleur pour pile 9 V
 2 coupleurs pour 2 piles 1,5 V - LR6
 Pile 9 V
 4 piles 1,5 V - LR6

obtenir le type de mobile souhaité. Un endroit est à prévoir pour caser les piles d'alimentations. Les roues motrices sont à placer à l'arrière du robot. À l'avant et sur l'axe de symétrie du mobile, il convient d'installer une roue pivotante afin de permettre son inscription dans les virages.

Réglages et mises au point

On fait avancer le robot suivant une ligne droite. Il suffit pour cela de le faire évoluer sur une surface claire, sans piste de guidage. Cet essai permet de vérifier deux points :

- la vitesse d'avancement du robot. Elle augmente si on tourne les curseurs des ajustables dans le sens horaire.
- la rectitude du trajet. Il convient d'agir sur le curseur de l'ajustable du moteur le plus lent afin d'équilibrer les vitesses.

Il ne reste plus qu'à configurer la piste de guidage pour que le robot puisse effectuer sa première promenade...

R. KNOERR

Simulateur de présence à commande centralisée

La période des vacances approche. C'est à cette occasion que les résidences sont souvent inoccupées pendant des durées relativement longues.

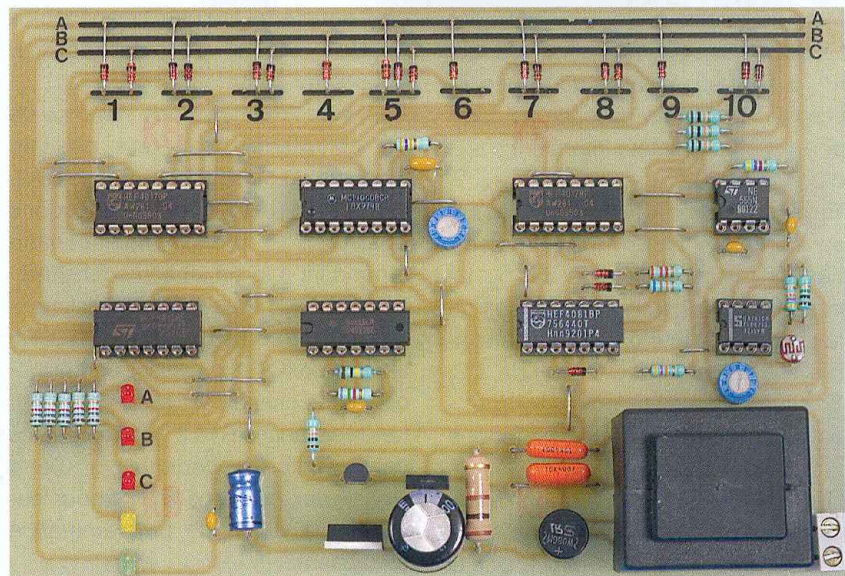
Le montage que nous vous proposons répond au vieil adage selon lequel « il vaut mieux prévenir que guérir ».

En effet, et indépendamment d'un éventuel dispositif d'alarme équipant l'appartement ou la maison, une solution pertinente au problème des visites non désirées réside dans la simulation de présence. Le système décrit ci-après centralise et pilote les allumages et les extinctions de trois points d'éclairage ou de bruitage selon une programmation pré-établie.

Principe

La commande centralisée, c'est-à-dire l'émetteur, est à brancher sur une prise de courant quelconque du circuit électrique de l'habitation. Les trois récepteurs, identiques mais cependant personnalisés comme nous le verrons ultérieurement, sont à relier à d'autres prises de courant en des endroits choisis.

Lorsque la nuit tombe, la commande centralisée envoie dans les lignes de distribution du secteur des signaux codés à destination des récepteurs. Ces derniers présentent alors sur leurs sorties un potentiel d'utilisation directe de 220 V pouvant servir à allumer un point d'éclairage, un poste radiophonique voire un téléviseur. Les récepteurs fonctionnent séparément ou simultanément suivant la



programmation de l'émetteur.

La durée moyenne d'un cycle de programmation est de l'ordre de cinq heures, par pas de trente minutes.

Le cycle se reconduit indéfiniment pendant toute la durée de la nuit.

Fonctionnement

L'émetteur Alimentation

L'énergie est prélevée du secteur 220 V par l'intermédiaire d'un transformateur délivrant sur son enroulement secondaire un potentiel alternatif de 12 V (figure 1). Un pont de diodes en redresse les deux alternances. La capacité C1 réalise un premier filtrage. Sur la sortie d'un régulateur 7810, on recueille un potentiel continu et stabilisé à 10 V. La capacité C2 effectue un second filtrage, tandis que C3 découple le montage de l'alimentation. La led verte L1, dont le courant est limité par R1, signale la mise sous tension du montage.

Détection jour/nuit

La photorésistance LDR constitue avec R6 un pont diviseur. Lorsque la LDR est soumise à l'éclairage diurne, sa résistance ohmique est relativement faible : quelques kilohms. En conséquence, le point de sortie du

pont diviseur présente un potentiel assez faible. Ce point est relié à l'entrée directe de l'ampli-opérationnel IC1. Son entrée inverseuse (2) est en relation avec le curseur de l'ajustable A1 qui occupe généralement une position médiane. Dans cette situation, le potentiel de l'entrée inverseuse est supérieur à celui qui caractérise l'entrée non inverseuse (3). Il en résulte un état « bas » sur la sortie de l'ampli-opérationnel.

Dès que la LDR est soumise à un éclairage faible, par exemple de nuit, sa résistance ohmique augmente dans des proportions considérables (plusieurs centaines de kilohms) et la situation s'inverse. Le potentiel de l'entrée (3) devient supérieur à celui de l'entrée (2). L'ampli-opérationnel présente alors un état « haut » sur sa sortie.

La résistance R8 a pour effet de provoquer une réaction positive lors des basculements en introduisant, par la même occasion, une hystérésis. Il en résulte un passage franc d'un état à l'autre de la sortie de IC1.

En tournant le curseur de l'ajustable A1 dans un sens ou l'autre, on déplace le point de basculement vers un niveau d'éclairage de la LDR plus ou moins grand. Nous en reparlerons à l'occasion des réglages.

Après inversion du niveau de sortie

de IC1 réalisée par la porte NOR III de IC2, le lecteur vérifiera que la led jaune L2, montée sur la sortie de la porte AND II de IC6, s'allume lorsque la LDR est en situation de nuit.

Base de temps

Le circuit intégré, référencé IC3, est un compteur binaire de quatorze étages montés en cascade et comportant un oscillateur interne. Il s'agit d'un CD 4060.

Tant que l'entrée « Reset » est soumise à un état « haut », toutes les sorties Qi restent à l'état « bas ». Le compteur est inactif. C'est le cas de la situation de jour grâce à l'inversion réalisée par la porte NAND III de IC2. En situation de nuit, l'entrée « Reset » est soumise à un état « bas ». Le compteur devient actif. Au niveau de la sortie ø0 (broche n° 9), on relève des créneaux carrés caractérisés par une période « t » déterminée par la relation : $t = 2,2 \times A2 \times C5$.

Pour une position médiane du curseur de l'ajustable A2, la valeur de « t » est de l'ordre de 110 ms.

Des créneaux carrés sont également disponibles sur les différentes sorties Qi de IC3. Les périodes se déterminent au moyen de la relation : $t_i = t \times 2^i$.

En particulier, sur la sortie Q14, la période du signal est d'environ 1800 s, soit 30 min. De même, sur la sortie Q4, cette période est de 1,8 s.

Programmation

Le circuit IC4 est un CD 4017. C'est un compteur-décodeur décimal.

Lorsque son entrée « Reset » est soumise à un état « haut », il est en situation de blocage : la sortie S0 présente un état « haut », tandis que toutes les autres sorties de S1 à S9 offrent un état « bas ». C'est le cas en situation de jour pour les mêmes raisons que pour le compteur IC3. En revanche, lorsque la LDR n'est plus éclairée, l'entrée « Reset » se trouve reliée à un état « bas ». Le compteur IC4 devient opérationnel. En particulier, l'état « haut » se déplace de la sortie Sn à la sortie Sn + 1 au rythme des fronts descendants des signaux reçus sur l'entrée de validation « V », étant donné que l'entrée « Clock » est reliée à un état « haut » permanent.

Sur chacune des sorties Si, existe la possibilité de monter une, deux ou trois diodes vers trois lignes correspondant aux trois canaux de programmation A, B et C. Toutes sortes de possibilités sont alors offertes pour soumettre (ou non) ces canaux à un état « haut » pour une position donnée du compteur IC4.

Rappelons que le pas de l'avance de ce compteur, pour une position médiane du curseur de l'ajustable A2, avoisine la demi-heure. Il est donc possible de prévoir un scénario répondant à la simulation souhaitée.

Les trois leds rouges L3 à L5, alimentées par les sorties des portes NOR II, III et IV de IC7, signalisent en permanence les canaux activés.

Les résistances R10 à R12 forcent les canaux correspondants à l'état « bas » aux positions de IC4 pour lesquelles la diode de programmation est absente.

Multiplexage

IC5 est également un compteur CD 4017. Son entrée « Clock » reçoit les signaux de 1,8 s de période en provenance de IC3. Étant donné que sa sortie S3 est reliée à l'entrée « Reset », les états « haut » se succèdent par rotation sur les trois sorties S0, S1 ou S2. Elles sont respectivement reliées à l'une des entrées des trois portes AND IV, I et III de IC6.

En définitive, les sorties de ces trois portes présentent, tour à tour et à une période de 1,8 s, l'état logique relevé sur les canaux de programmation. La sortie de la porte non activée par la sortie correspondante Si de IC5 présente systématiquement un état « bas ».

Chaque sortie correspond, par l'intermédiaire de l'une des diodes D1 à D3, respectivement aux résistances R7 pour le canal A, R14 pour le canal B et R15 pour le canal C.

Génération des fréquences de codage

Le circuit IC8 est un timer bien connu de nos lecteurs. Il s'agit en effet du « 555 » dont la sortie délivre des signaux avec une période qui s'exprime par le biais de la relation :

$$T = 0,7 (R + 2 \times R16) \times C6.$$

Dans cette relation, « R » représente en fait la valeur de R14, R7 ou R15,

selon le cas. Dans le cas où aucune des trois sorties des portes AND de IC6 ne présente d'état « haut », la sortie de IC8 présente un état « haut » de repos.

Le **tableau A** reprend les valeurs des périodes et des fréquences correspondantes pour les canaux A, B et C. Ces signaux sont acheminés sur l'une des entrées de la porte NOR I de IC7. En situation de jour, la sortie de la porte NAND IV de IC2 présente un état « haut » et la sortie de la porte NOR I de IC7 un état « bas » permanent. En revanche, en situation de nuit, la sortie de cette même porte délivre les créneaux inversés en provenance de la sortie de IC8.

Génération de la porteuse

Les portes NAND I et II de IC2 forment un oscillateur astable commandé. Tant que l'entrée (1) est soumise à un état « bas », la sortie de l'oscillateur présente un état « bas » de repos. À l'occasion des états « haut » auxquels est soumise l'entrée (1), la sortie de l'oscillateur délivre des créneaux de forme carrée et caractérisés par une période s'exprimant par la relation : $t = 2,2 \times R17 \times C7$.

Dans le cas présent, cette période est de l'ordre de 7,8 µs, ce qui correspond à une fréquence de 125 kHz.

Cette porteuse à 125 kHz se trouve donc périodiquement disponible sur la sortie de l'oscillateur, au rythme du codage basse fréquence élaboré par IC8.

Amplification

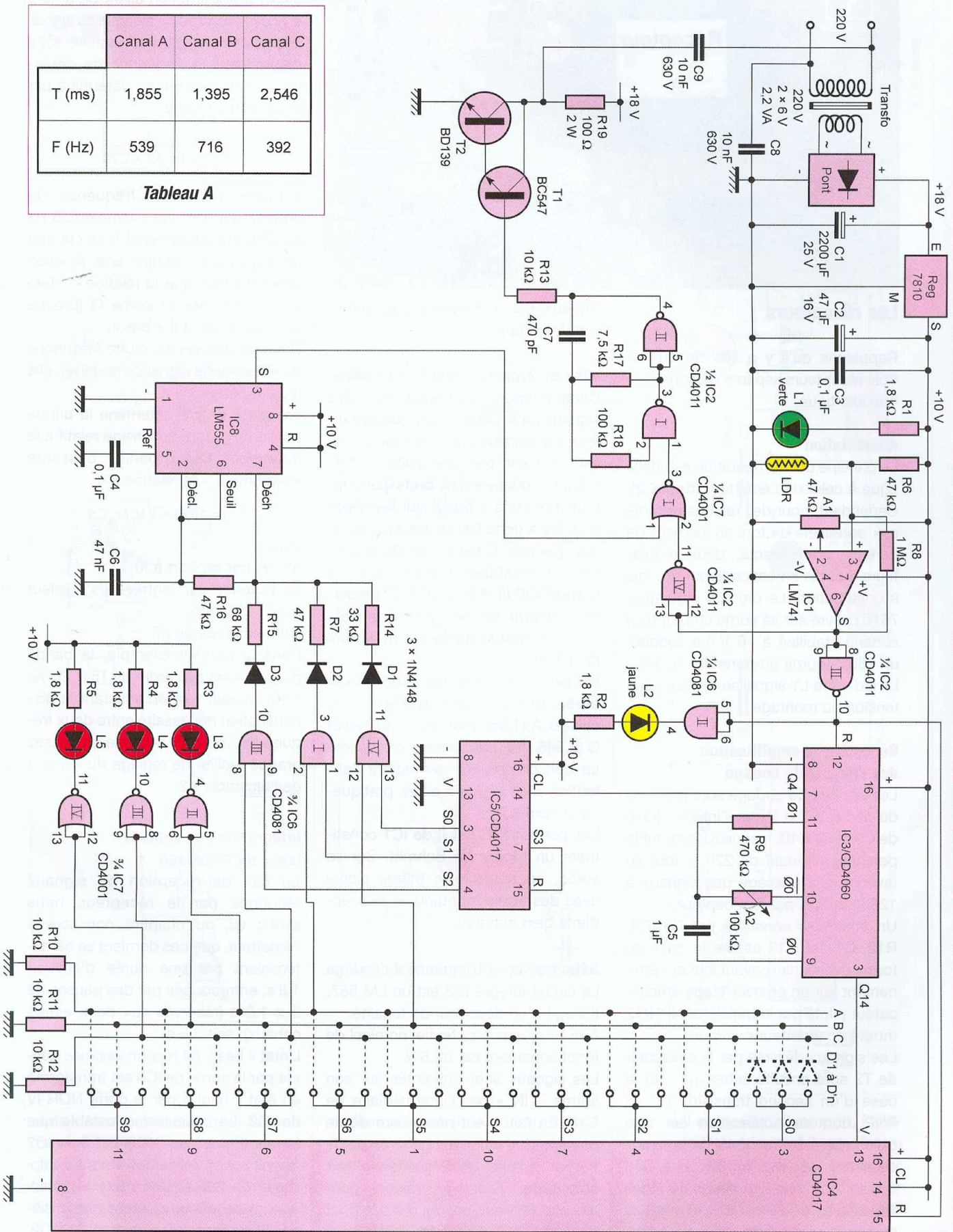
Les transistors NPN/T1 et T2 forment un Darlington de puissance. Un tel montage réalise une forte amplification en courant avec une faible impédance de sortie, grâce à la valeur relativement faible de R19.

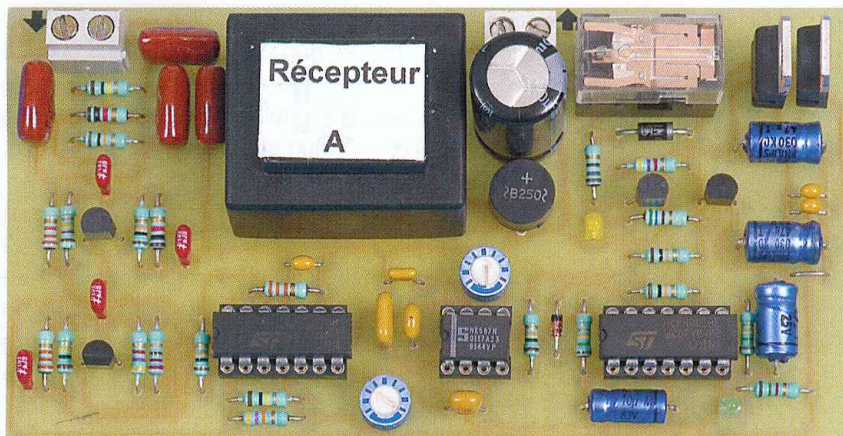
Ainsi, au niveau du collecteur de T2, les signaux codés sont disponibles et injectés dans les lignes 220 V du secteur par l'intermédiaire des capacités de 630 V de potentiel d'isolation, pour d'évidentes raisons de sécurité et de protection du montage.

Afin de disposer d'un degré suffisant de la puissance des signaux injectés, on notera que R19 est reliée au potentiel de 18 V, disponible sur l'armature positive de C1

	Canal A	Canal B	Canal C
T (ms)	1,855	1,395	2,546
F (Hz)	539	716	392

Tableau A





Les récepteurs

Rappelons qu'il y a lieu de prévoir trois récepteurs séparés de construction identique.

Alimentation

Le principe de l'alimentation est identique à celui de l'émetteur (**figure 2**). Cependant, pour des raisons propres aux potentiels de fonctionnement de certains composants, deux régulateurs montés en cascade ont été mis à contribution. Le premier régulateur 7810 délivre sur sa sortie un potentiel continu stabilisé à 10 V. Le second, un 7805, fournit un potentiel de 5 V. La led verte L1 signale la mise sous tension du montage.

Réception et amplification des signaux de codage

Les signaux de codage sont prélevés du secteur 220 V par l'intermédiaire de C9 et de C10, lesquels bloquent le potentiel alternatif de 220 V, tout en favorisant le passage des signaux à 120 kHz émis par le récepteur.

Un ensemble constitué par R9, R4, R12, C11 et C12 assure la mise en forme des signaux avant leur acheminement sur un premier étage amplificateur piloté par le transistor NPN/T2 monté en émetteur commun.

Les signaux délivrés par le collecteur de T2 sont ensuite acheminés sur la base d'un second transistor T3, un PNP, dont la polarisation est telle qu'en absence de signal, le potentiel collecteur est nul. La capacité C16 réalise une relative intégration des impulsions positives à 120 kHz, si bien qu'il ne subsiste qu'une succession d'états « haut » dont la fréquence est celle qui correspond aux

signaux basse fréquence caractérisant le codage.

Mise en forme des signaux de codage

Compte tenu du rapport cyclique des signaux émis par le « 555 » de l'émetteur, les signaux basse fréquence se caractérisent par une suite d'états « haut » relativement brefs par rapport aux états « bas » qui les séparent. Il y a donc lieu de les symétriser quelque peu. C'est le rôle de la bascule monostable formée par les portes NOR III et IV de IC1. Cette dernière délivre sur sa sortie des états « haut » dont la durée est de l'ordre de 1,1 ms.

On peut noter que, par rapport à la durée des périodes relatives aux canaux A (1,855 ms), B (1,395 ms) et C (2,546 ms), cette valeur représente un bon compromis permettant l'obtention d'un signal à allure pratiquement carrée.

Les portes NOR I et II de IC1 constituent un trigger de Schmitt. Sur sa sortie, on recueille le même signal avec des fronts montants et descendants bien marqués.

Détection de la fréquence de codage

Le circuit intégré IC3 est un LM 567. Il s'agit d'un décodeur de tonalité.

À noter que son potentiel nominal de fonctionnement est de 5 V.

Les signaux sont présentés sur son entrée « IN » par l'intermédiaire de C18. En fait, il est nécessaire de ne prélever des créneaux générés par le trigger, qu'une faible partie de leur amplitude. C'est la raison pour laquelle R21 est insérée dans le pont de sortie, avec l'ajustable A1. Suivant la position angulaire du curseur de cet ajustable, il est ainsi possible de

prélever une fraction allant de 0 % à 9 % de l'amplitude maximale du signal. L'ajustable A2 et la capacité C20 déterminent la fréquence de détection. Cette dernière se détermine par la relation suivante :

$$f_0 = \frac{1}{1,1 \times A2 \times C20}$$

Lorsque, pour une fréquence de codage donnée, par exemple 539 Hz correspondant au canal A, le curseur de l'ajustable occupe une position angulaire telle que la relation ci-dessus est vérifiée, la sortie Ø (broche n°8) passe à l'état « bas ».

Dans les autres cas, (autre fréquence ou absence de signal de codage), elle reste à l'état « haut ».

La valeur de C8 détermine la bande passante propre au filtrage relatif à la détection. Cette bande passante s'exprime par la relation :

$$\Delta f = 1070 \times \sqrt{V_i / f_0 C8}$$

Avec :

Δf : % par rapport à f_0

V_i : potentiel sur l'entrée « IN » (valeur maxi : 200 mV)

C8 : exprimée en μF

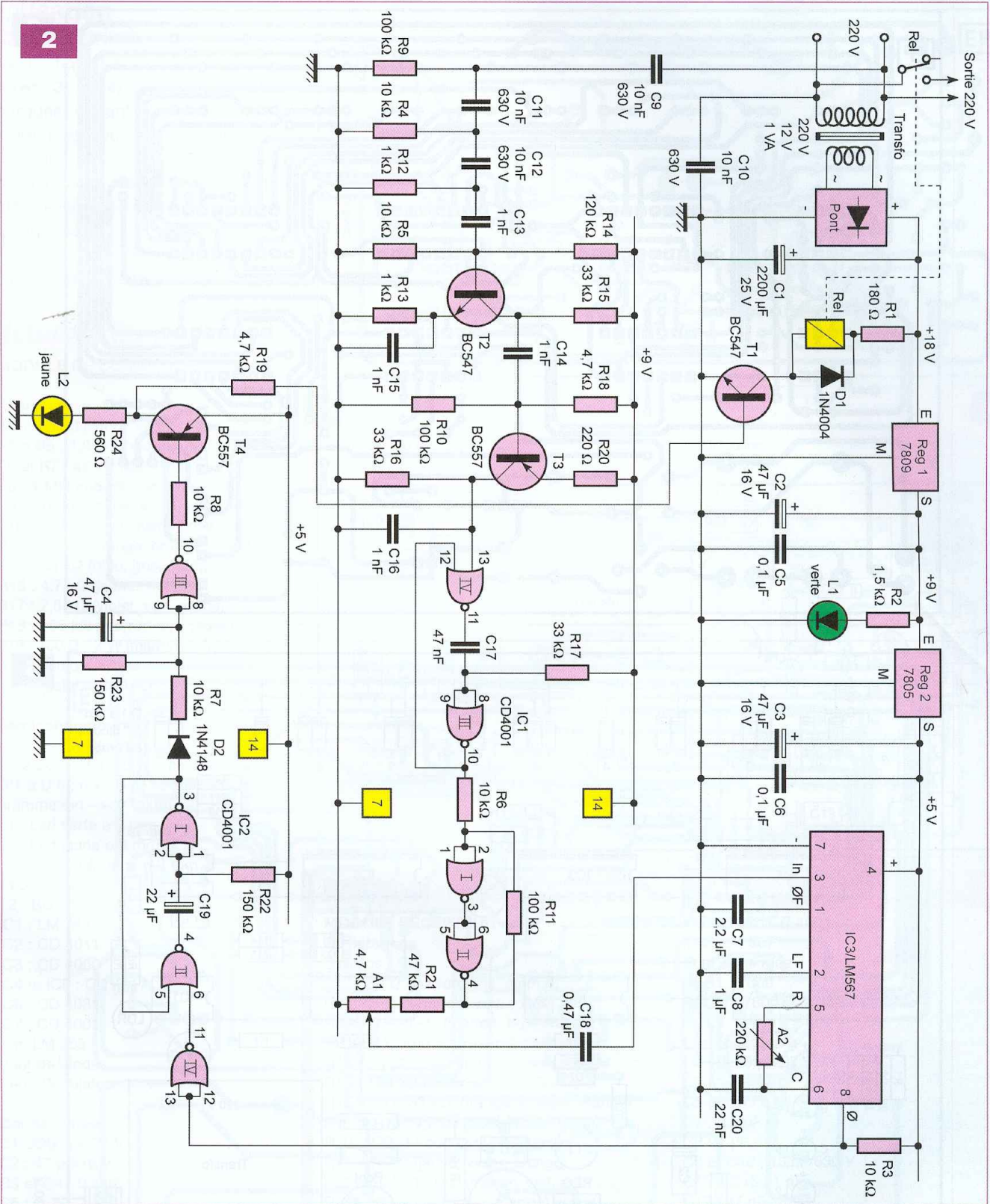
Dans le présent exemple, la bande passante est de l'ordre de 15 à 20 %. Cette valeur, tout en assurant la discrimination nécessaire entre deux fréquences voisines, autorise une assez grande facilité de réglage du curseur de l'ajustable A2.

Intégration des signaux issus du décodage

En cas de réception de signaux reconnus par le récepteur, nous avons vu, au chapitre consacré à l'émetteur, que ces derniers se caractérisaient par une durée d'environ 1,8 s, entrecoupés par des pauses de 2 x 1,8 s (réservés aux deux autres canaux), soit 3,6 s.

L'état « bas » de reconnaissance délivré par la sortie de IC3 est transformé en état « haut » par la porte NOR IV de IC2. La bascule monostable que forment les portes NOR I et II de IC2 fournit sur sa sortie des états « haut » d'environ 2,3 s. Ces états « haut » sont alors pris en compte par le dispositif intégrateur constitué par D2, R7, R23 et C4. La capacité C4 se charge à travers D2 et R7 lors des

2



états « haut » délivrés par la bascule monostable et ne peut se décharger que dans R23, de valeur plus importante, lors des états « bas » intermédiaires. Les entrées de la porte NOR III de IC2 restent ainsi soumises à un état considéré comme « haut », pendant près de 5 s après chaque confir-

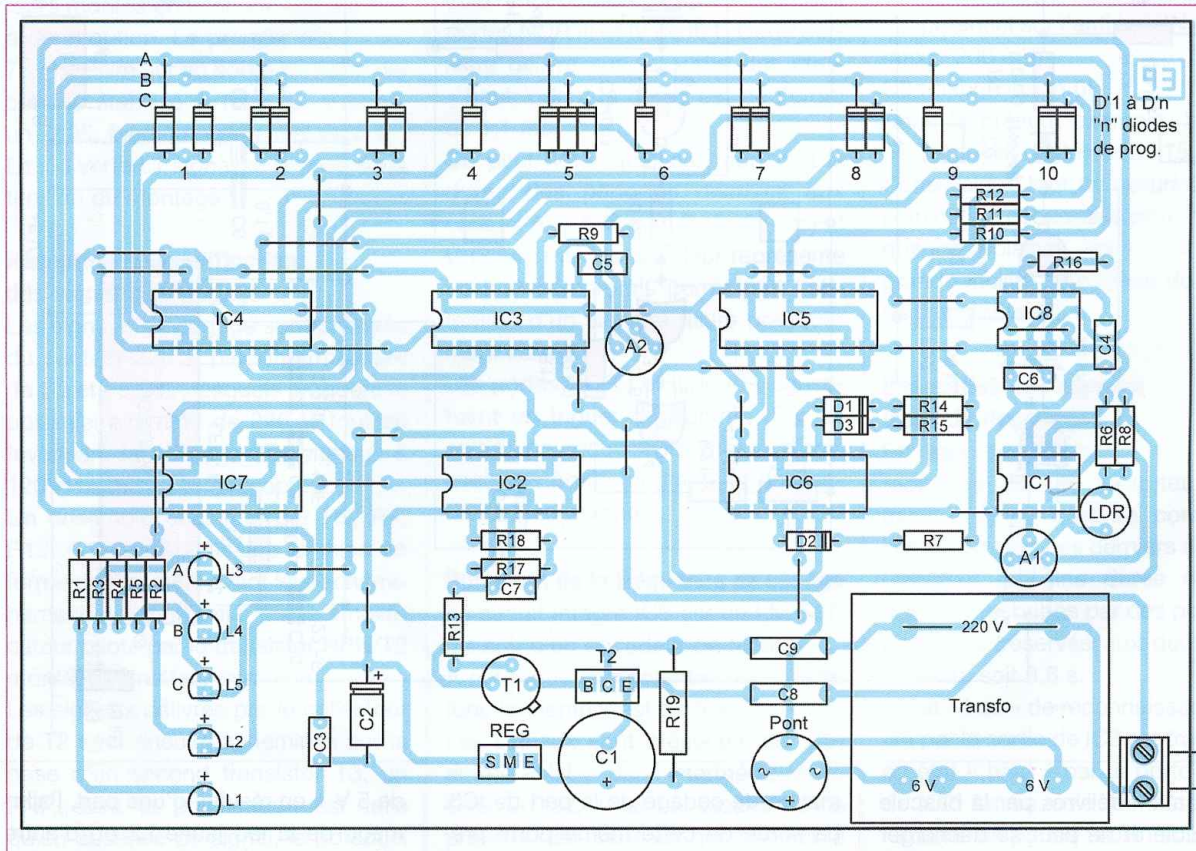
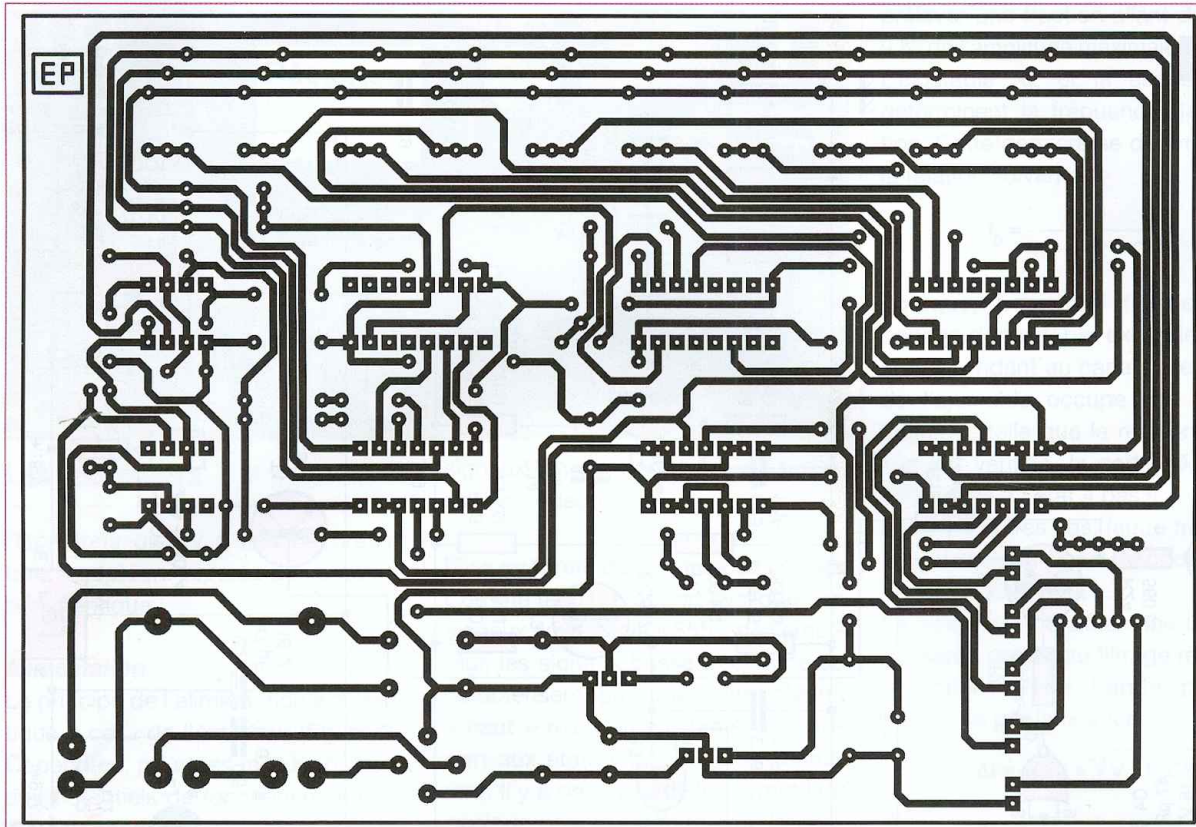
mation de codage de la part de IC3. La sortie de cette même porte présente alors un état « bas » permanent.

Commande du relais d'utilisation

Le transistor PNP/T4 est saturé et délivre sur son collecteur un potentiel

de 5 V. Il en résulte, d'une part, l'allumage de la led jaune L2 et, d'autre part, la saturation du transistor NPN/T1 dont le circuit collecteur comporte la bobine du relais d'utilisation.

L'alimentation étant réalisée en amont du régulateur 7809, le poten-



tiel disponible est de l'ordre de 16 à 18 V. Il est donc nécessaire d'insérer en série avec la bobine la résistance R1 pour obtenir un potentiel de 12 V aux bornes de la bobine. La valeur de

R1 dépend essentiellement de « R », résistance de la bobine. Elle peut se déterminer par la relation :

$$R1 = R/2$$

La diode D1 protège T1 des effets liés

à la surtension de « self » qui se manifeste lors des coupures. La fermeture du relais délivre directement sur la sortie du module un potentiel de 220 V destiné à l'utilisation souhaitée.

Réalisation Circuits imprimés

La réalisation des circuits imprimés (figures 3 et 4) appelle peu de remarques. Avant de les entreprendre, il est toujours préférable de se procurer les composants nécessaires afin de pouvoir, le cas échéant, modifier éventuellement le tracé si les brochages ou le dimensionnement des composants différaient de ceux publiés dans le présent article.

Nomenclature

MODULE DE COMMANDE

Résistances

24 straps (17 horizontaux, 7 verticaux)
 R1 à R5 : 1,8 k Ω (marron, gris, rouge)
 R6 et R7 : 47 k Ω (jaune, violet, orange)
 R8 : 1 M Ω (marron, noir, vert)
 R9 : 470 k Ω (jaune, violet, jaune)
 R10 à R13 : 10 k Ω (marron, noir, orange)
 R14 : 33 k Ω (orange, orange, orange)
 R15 : 68 k Ω (bleu, gris, orange)
 R16 : 4,7 k Ω (jaune, violet, rouge)
 R17 : 7,5 k Ω (violet, vert, rouge)
 R18 : 100 k Ω (marron noir, jaune)
 R19 : 100 Ω - 2 W (marron, noir, marron)
 A1 : Ajustable 47 k Ω
 A2 : Ajustable 100 k Ω

Semiconducteurs

LDR : Photo-résistance
 D1 à D3 : 1N 4148
 D'1 à D'n : n x 1N 4148 (suivant programmation - voir texte)
 L1 : Led verte \varnothing 3 mm
 L2 : Led jaune \varnothing 3 mm
 L3 à L5 : Led rouge \varnothing 3 mm
 T1 : BC 547
 T2 : BD 139
 IC1 : LM 741
 IC2 : CD 4011
 IC3 : CD 4060
 IC4 et IC5 : CD 4017
 IC6 : CD 4081
 IC7 : CD 4001
 IC8 : LM 555
 Pont de diodes
 Reg : Régulateur 10 V - 7810

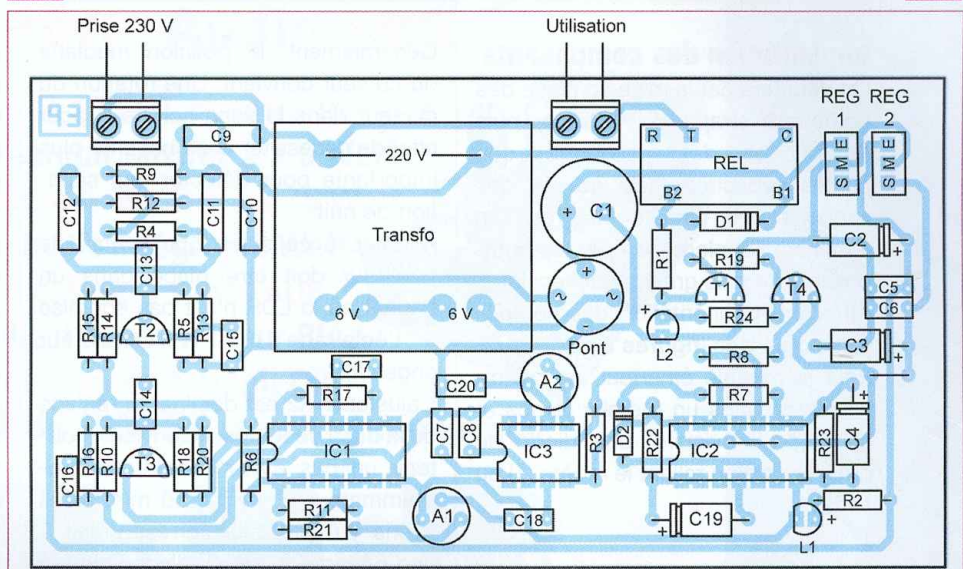
Condensateurs

C1 : 2200 μ F/25 V
 C2 : 47 μ F/16 V
 C3 et C4 : 0,1 μ F
 C5 : 1 μ F
 C6 : 47 nF
 C7 : 470 pF
 C8 et C9 : 10 nF/630 V

Divers

2 supports 8 broches
 3 supports 14 broches
 3 supports 16 broches
 Transformateur 220 V / 2 x 6 V / 2,2 VA
 1 bornier soudable à 2 plots

4



6

Nomenclature

MODULE RÉCEPTEUR

Résistances

2 straps
 R1 : 180 Ω (marron, gris, marron)
 R2 : 1,5 k Ω (marron, vert, rouge)
 R3 à R8 : 10 k Ω (marron, noir, orange)
 R9 à R11 : 100 k Ω (marron, noir, jaune)
 R12 et R13 : 1 k Ω (marron, noir, rouge)
 R14 : 120 k Ω (marron, rouge, jaune)
 R15 à R17 : 33 k Ω (orange, orange, orange)
 R18 et R19 : 4,7 k Ω (jaune, violet, rouge)
 R20 : 220 Ω (rouge, rouge, marron)
 R21 : 47 k Ω (jaune, violet, orange)
 R22 et R23 : 150 k Ω (marron, vert, jaune)
 R24 : 560 Ω (vert, bleu, marron)
 A1 : Ajustable 4,7 k Ω
 A2 : Ajustable 220 k Ω

Semiconducteurs

D1 : 1N 4004
 D2 : 1N 4148
 L1 : Led verte \varnothing 3 mm
 L2 : Led jaune \varnothing 3 mm
 T1 et T2 : BC 547
 T3 et T4 : BC 557

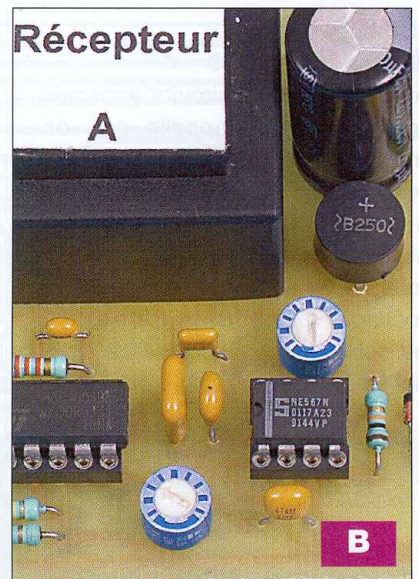
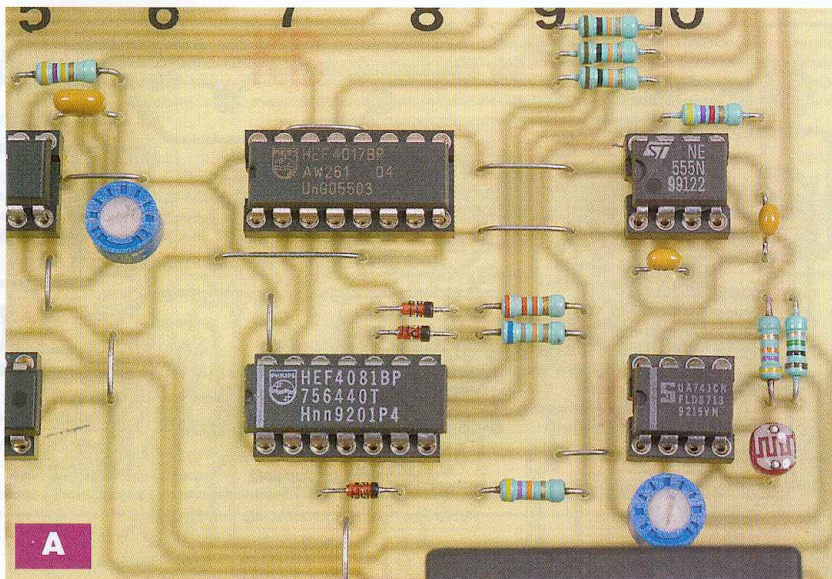
IC1 et IC2 : CD 4001
 IC3 : LM 567
 Pont de diodes
 REG1 : 7809
 REG 2 : 7805

Condensateurs

C1 : 2200 μ F/25 V
 C2 à C4 : 47 μ F/16 V
 C5 et C6 : 0,1 μ F
 C7 : 2,2 μ F
 C8 : 1 μ F
 C9 et C12 : 10 nF/630 V
 C13 à C16 : 1 nF
 C17 : 47 nF
 C18 : 0,47 μ F
 C19 : 22 μ F / 16 V
 C20 : 22 nF

Divers

1 support 8 broches
 2 support 14 broches
 REL : Relais 12 V/1 RT
 Transformateur 220 V/2 x 6 V/1,5 VA
 2 borniers soudables à 2 plots



Implantation des composants

On débutera par la mise en place des nombreux straps de liaisons, puis des diodes, des résistances des petites capacités, des leds et des supports des circuits intégrés. On terminera l'implantation par les composants de plus grandes dimensions. Attention à l'orientation des composants polarisés (figures 5 et 6).

Pour le module émetteur, on pourra implanter, dans un premier temps et de façon provisoire, une diode de programmation reliant le repère (1) au canal A.

Réglages

Module émetteur

L'ajustable A1 permet de fixer le niveau d'éclairage de la LDR pour lequel on souhaite le basculement du comparateur qui se traduit par l'allumage de la led jaune L2 (photo A).

Généralement, la position médiane du curseur convient. Une rotation du curseur dans le sens horaire a pour effet de nécessiter une obscurité plus importante pour détecter une situation de nuit.

À noter, à ce sujet, que le module émetteur doit être placé dans un endroit où la LDR n'est pas soumise à l'éclairage que le simulateur engendre...

L'ajustable A2 est destiné au réglage de la base de temps. Il convient d'obtenir un pas d'avancement du programmeur d'environ 30 min. Nous avons vu que cela correspondait à une période du signal disponible sur la sortie Q4 (broche n° 7) de IC3 d'environ 1,8 s. La période augmente si on tourne le curseur dans le sens horaire.

Modules récepteurs

Bien entendu, chacun des trois modules récepteurs doit faire l'objet

d'un réglage séparé. Une diode de programmation relative à l'activation du canal (A) étant montée au niveau de l'émetteur, on positionne dans un premier temps le curseur de l'ajustable A1 à un niveau angulaire correspondant à moins d'un tiers de sa course, sens anti-horaire (photo B). Ainsi, le potentiel présenté sur l'entrée « IN » de IC3 reste relativement modeste.

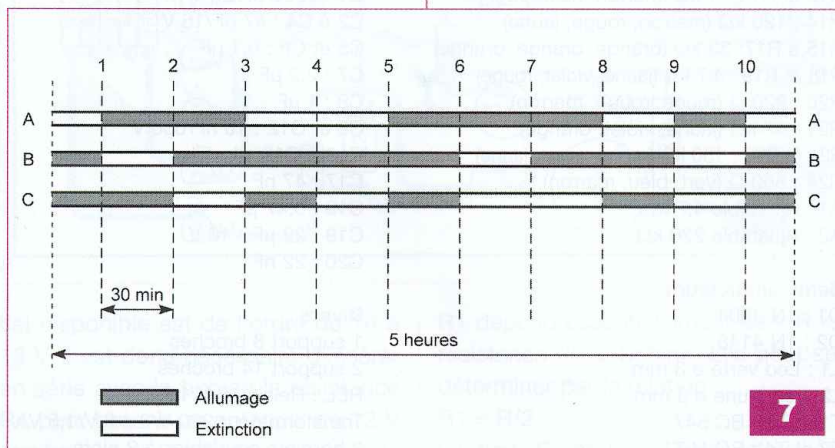
Par la suite, il conviendra de tourner, très lentement, le curseur de l'ajustable A2 dans un sens ou dans l'autre, pour aboutir à l'allumage de la led jaune L2.

Si on estime que le point de réglage est trop instable (bande passante faible), on peut légèrement tourner le curseur de A1 dans le sens horaire pour augmenter un peu la fraction de potentiel prélevé sur la sortie du trigger NOR I et II de IC1.

Le même réglage est à effectuer sur les récepteurs B et C après avoir successivement installé une diode de programmation reliant le point (1) de l'émetteur sur les canaux correspondants.

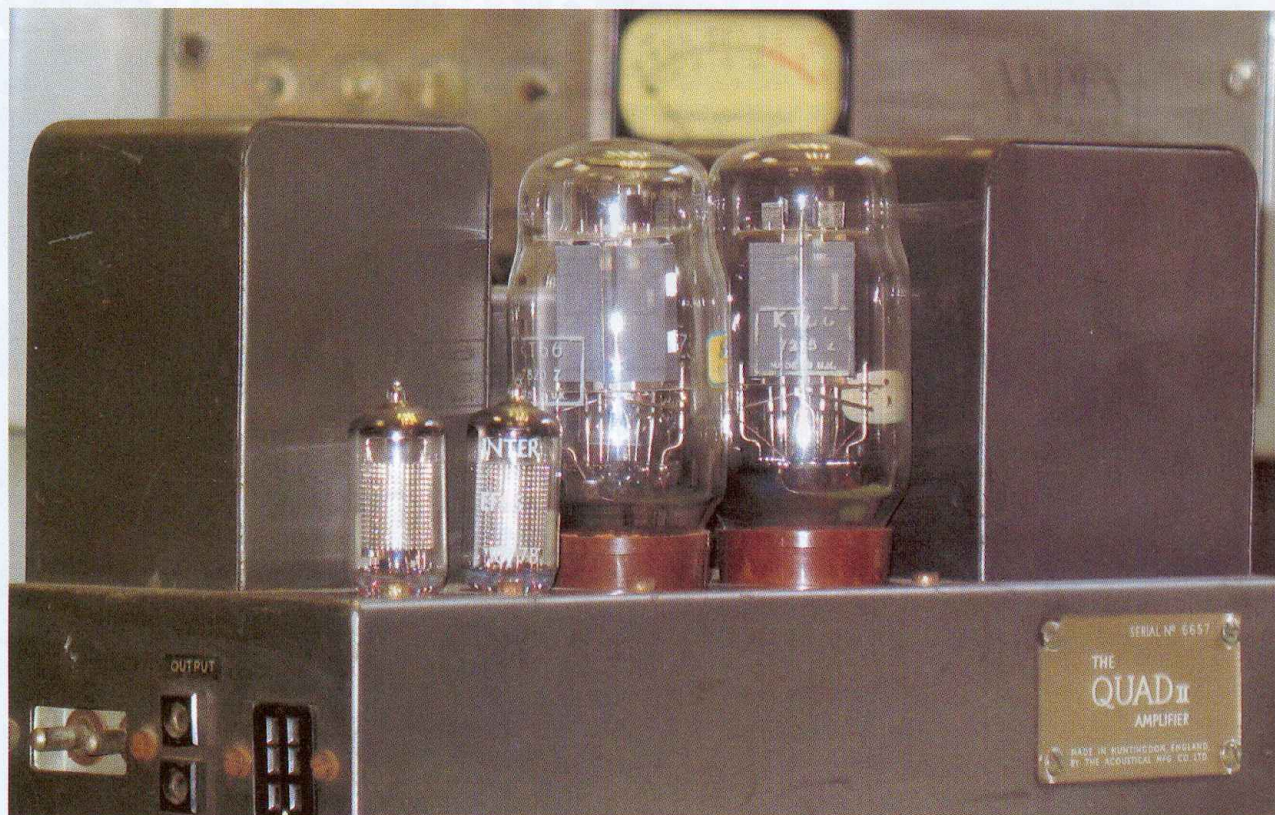
Programmation

La figure 7 est simplement un exemple de programmation possible. Mais le lecteur pourra réaliser sa propre programmation par l'installation des diodes prévues à cet effet, pour aboutir à la simulation qu'il souhaite obtenir.



R. KNOERR

Analyse pratique des montages éprouvés



Le Quad II est représentatif de la philosophie de Peter Walker : dimensions réduites, performances maximales, schéma rationnel, appareil facile à dépanner. Cet « engin » fut, à partir de 1953, la référence de la BBC en Grande-Bretagne, accompagné, dès 1957, par les haut-parleurs électrostatiques ESL57 et, en 1963, par les célèbres ESL63. Le gros transformateur est celui d'alimentation, le petit est celui de sortie. Le Quad II fut réédité en 1999, suivi par le Quad Forty (KT88) appelé Quad 99, plus puissant.

Après vous avoir (presque !) tout dit sur l'utilisation des tubes électroniques en audio (et en audio uniquement), voici venu le moment d'analyser en détail plusieurs grands classiques anciens et modernes de l'électronique à tubes. Pour commencer cette série, je vous propose d'étudier un amplificateur mythique fabriqué trente années durant avec le même succès : le Quad II de Peter Walker.

Cet ampli reste, encore aujourd'hui, la synthèse intelligente de ce qui se fait de plus rationnel en termes de robustesse, fiabilité et fidélité. Son schéma, apparemment hyper-simple, est bourré d'astuces, ce qui le rend insensible au type de charge sur laquelle il débite ainsi qu'au vieillissement des tubes.

Un peu d'histoire

Tout d'abord, que signifie « Quad » ? Ce terme est l'acronyme de « Quality Unit Amplifier Domestic », autrement dit « Amplificateur de qualité pour usage domestique ».

L'Acoustical Manufacturing Company de Peter J. Walker, fondée avant la seconde guerre mondiale, était jusque-là spécialisée dans les ampli-

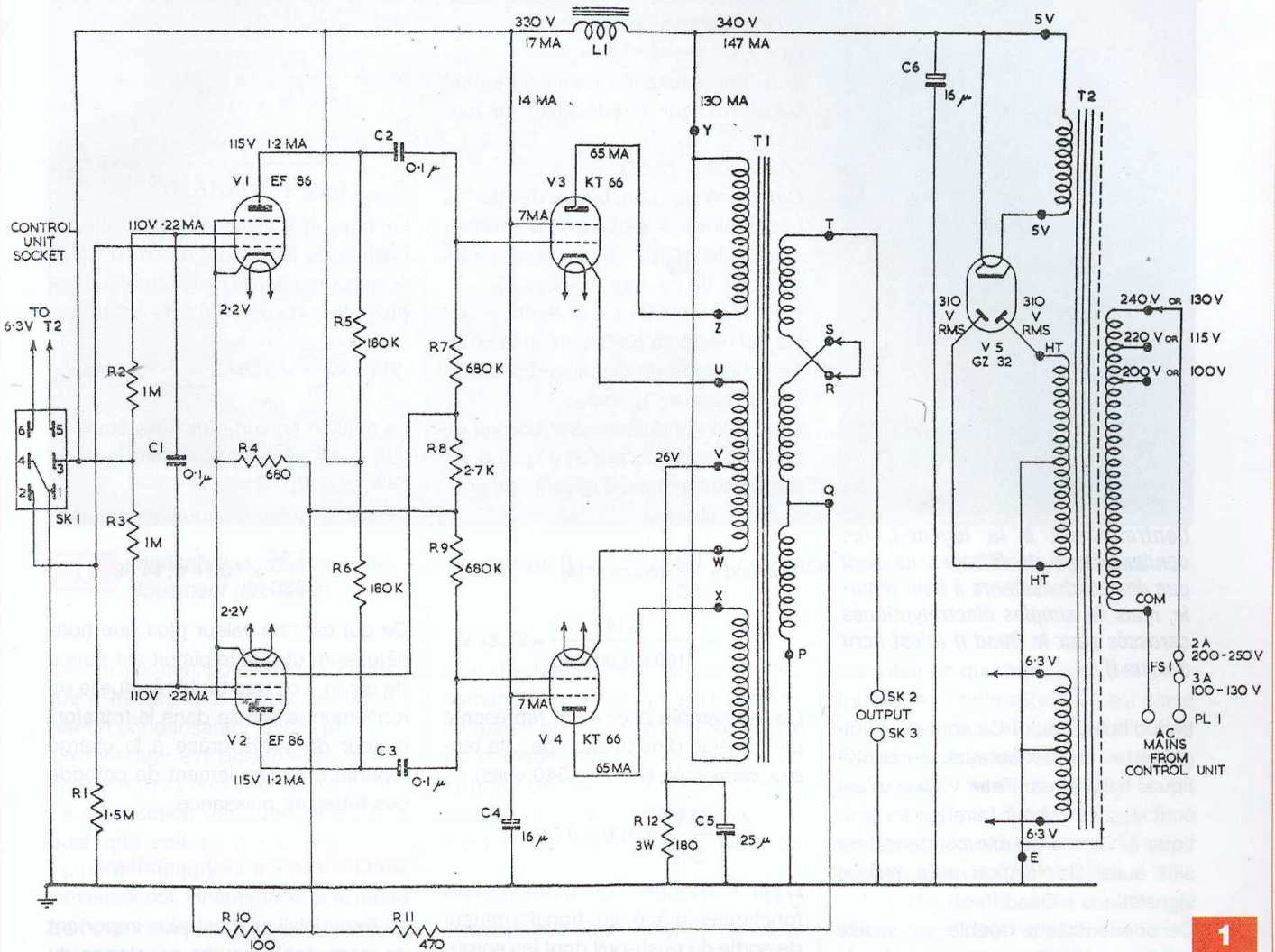
ficateurs de sonorisation.

En 1948, la BBC commanda à Peter Walker un amplificateur de contrôle de grande qualité. Ainsi naquit le QA12.

Du QA12 au Quad 1, il n'y eut qu'un pas à franchir en 1950. Le Quad 1 ne fut fabriqué que pendant trois ans. En 1952, naissait le Quad 2 qui fut fabriqué à plus de 150 000 exemplaires pendant trente ans !

Ce Quad utilisait la nouvelle EF86 créée spécialement pour l'audio et les célèbres KT66 (qui sont des 6L6 renforcées), lesquelles furent fabriquées dès 1937 sur commande spéciale de l'armée britannique par GEC, la General Electric anglaise.

Bien que ne délivrant qu'une puissance de 15 watts, l'incroyable indifférence du Quad II au type de charge, permit à Peter Walker et Williamson



1

de mettre au point et de driver en 1957 le premier haut-parleur électrostatique fabriqué industriellement, le célèbre ESL-57.

Durant toute son existence, Peter Walker fut considéré par ses contemporains comme un parfait iconoclaste. À l'aube de sa vie (en 2003, à quatre-vingt sept ans), il démontra avec violence que les câbles de liaisons ampli-haut-parleurs n'avaient aucun son (sauf trucage !) et qu'ils n'avaient de l'importance qu'en cas de fortes longueurs (au-delà de cinquante mètres) ou de section trop faible en fonction du courant qu'ils avaient à acheminer. Un amplificateur de 100 watts peut délivrer des crêtes de courant de l'ordre de 30 à 50 ampères lorsqu'il est connecté à une enceinte à rendement médiocre dont l'efficacité est de l'ordre de 90 dB ! La section du câble doit donc être calculée en conséquence.

Analyse du schéma

En **figure 1**, de droite à gauche, en première approche :

- une alimentation à redressement double alternance équipée d'une valve GZ32.
 - un étage push-pull de KT66 (6L6 GC) à charge répartie entre les anodes et les cathodes des tubes de puissance à polarisation automatique (R12/C5) fonctionne pratiquement en classe A.
 - un inverseur de phase/driver de type paraphase utilisant deux EF86.
- Nous allons détailler point par point ces différents circuits.

L'alimentation

Elle paraît archi-simple, mais est merveilleusement calculée ! Le transformateur d'alimentation (deux versions : 240 volts ou 130 volts) délivre une tension de 2×310 volts au secondaire (en charge).

Ce secondaire doit délivrer (après redressement et filtrage), un courant de 147 mA, **pratiquement invariable**. Le push-pull de KT66 fonctionnant en classe A, il n'y a en effet pas ou peu d'appels de courant en fonction de la puissance délivrée, ce qui simplifie bien évidemment le calcul de l'alimentation.

On trouve la valve GZ32 de redressement double alternance, un premier condensateur « réservoir » C6 de **seulement** 16 μF , une self L1 de 30 henrys et un second condensateur de filtrage C4 de 16 μF . Vous êtes étonnés par ces faibles valeurs ? Reprenez la lecture du cours n°14 (*Led n°187*), vous comprendrez !

Il faut ici « tuer » une légende. Les deux condensateurs de 16 μF sont carrossés dans un adorable boîtier rectangulaire (voir photo). Bien des auteurs (et non des moindres !) affirment qu'il s'agit de condensateurs à



Contrairement à la légende, les condensateurs de filtrages ne sont pas des condensateurs à bain d'huile, mais de simples électrolytiques carrossés pour le Quad II (c'est écrit dessus !)

bain d'huile. Faux ! Ce sont de « vulgaires » condensateurs électrolytiques habillés par Peter Walker (c'est écrit dessus !) pour faire joli (et pratique !). Car ce double condensateur sert aussi de fixation à la plaque signalétique « Quad II ».

Ce condensateur double de qualité médiocre a la fâcheuse habitude de se mettre en court-circuit, cause de la majorité des décès de Quad II passés entre nos mains ! En dehors de cette faiblesse, croyez-moi un Quad II avec des condensateurs en bon état est increvable !

Et maintenant, pourquoi une valeur si faible ? Tout simplement pour respecter la « courbe enveloppe » du signal audio (cf. cours n° 12, 13 et 14).

La résistance du primaire (en 240 V) est de 11 Ω.

La résistance du secondaire est de 133 Ω.

Le rapport de transformation (n) est de :

$$\frac{620}{240} = 2,58$$

La résistance du primaire ramenée au secondaire est donc de :

$$R = n^2 \cdot R_p = 2,58^2 \times 11 = 73 \Omega$$

Résistance équivalente totale :

$$R_{eq} = R_s + n^2 \cdot R_p = 133 \Omega + 73 \Omega = 206 \Omega$$

Résistance interne de la valve GZ32 en fonctionnement linéaire :

$$R_i = 2 \times 266 = 532 \Omega$$

Soit une résistance totale du circuit transformateur + redresseur de tension :

$$532 + 206 = 738 \Omega$$

Calculons la constante de temps nécessaire à la recharge du condensateur de 16 µF (dans le cas rare d'appels de courant : Classe A)

$$\tau = 738 \times 0,000016 = 11,8 \text{ ms}$$

Ce qui respecte parfaitement la courbe enveloppe du signal audio (signal le plus rapide : 12 ms).

Calcul de l'ondulation aux bornes de C6 en partant du principe qu'il n'y a pratiquement pas d'appels de courant transitoires.

$$V_{cc \text{ ond}} = \frac{I_{ch}}{f \cdot C} \quad (\text{cours n}^\circ 14)$$

$$= \frac{0,147}{100 \times 0,000016} = 91,87 \text{ V}$$

Ce qui semble énorme et représente une tension d'ondulation de : (la tension redressée étant de 340 volts)

$$\frac{91,87}{340} \times 100 = 27 \%$$

C'est « énorme » et pourtant cela fonctionne grâce au transformateur de sortie du push-pull dont les enroulements **parfaitement symétriques** annulent cette composante alternative (lire cours précédents), à condition évidemment que les tubes de puissance V3 et V4 soient correctement appairés et que leurs tensions d'écrans soient parfaitement filtrées et, si possible, stabilisées. Une chose est sûre : avec C6 = 16 µF, la courbe enveloppe audio sera scrupuleusement respectée et l'ensemble « valve + transformateur » ne sera jamais surchargé (durée de vie de la valve : environ 10 000 heures dans ces conditions).

Mais il faut alimenter le reste du circuit. Une tension d'ondulation de 91 volts est inacceptable, c'est pourquoi la seconde cellule de filtrage est constituée par une self de 30 henrys et du second condensateur de 16 µF. Calculons la résistance de la self à 100 hertz :

$$X_L = 2\pi \cdot f \cdot L = 6,28 \times 100 \times 30 = 18\,840 \Omega$$

Maintenant la capacitance de C4 à 100 hertz :

$$X_C = \frac{1}{2\pi \cdot f \cdot C}$$

$$= \frac{1}{6,28 \times 100 \times 16 \cdot 10^{-6}} = 99 \Omega$$

La tension résiduelle d'ondulation à l'entrée du filtre étant de 91,87 volts, la valeur résiduelle de la tension d'ondulation à la sortie du filtre est de :

$$91,87 \times \frac{X_C}{X_L} = 91,87 \times \frac{99}{18840} = 0,48 \text{ V}$$

La tension en sortie de filtre étant de 330 volts (résistance ohmique de la self : 600 Ω)

Le pourcentage d'ondulation est de

$$\frac{0,48}{330} \times 100 = 0,14 \%$$

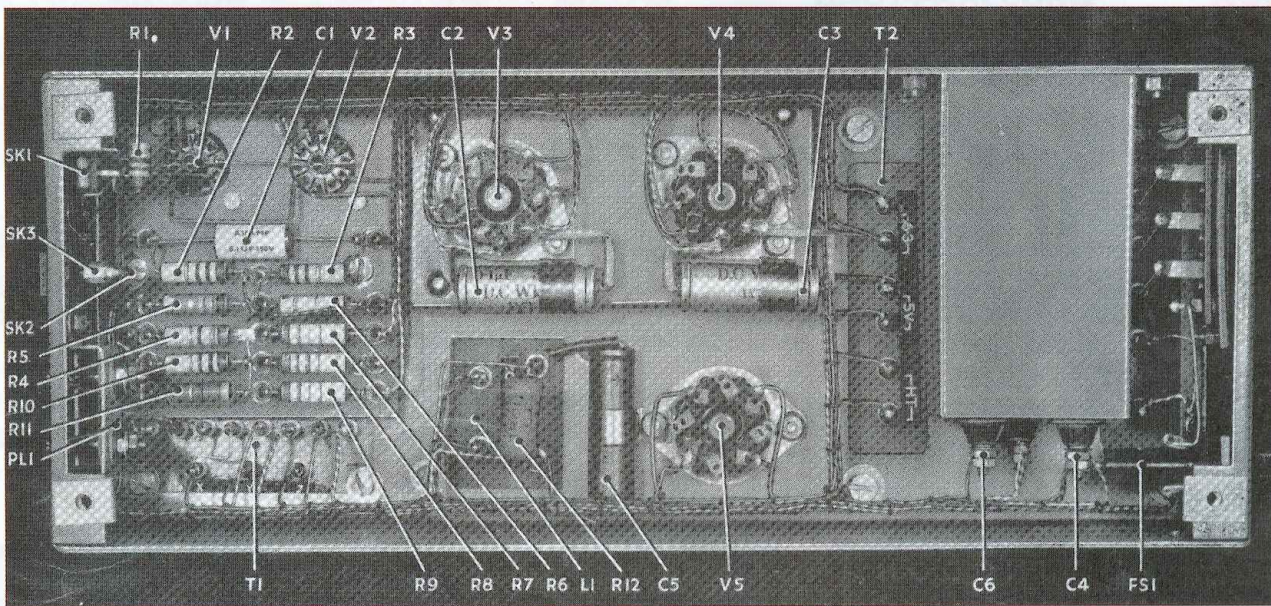
Ce qui est une valeur plus que honnête, surtout que le circuit est conçu de façon à ce que toute résiduelle de ronflement s'annule dans le transformateur de sortie grâce à la charge répartie et l'enroulement de cathode des tubes de puissance.

Conclusions sur l'alimentation

Selon le raisonnement « iconoclaste » de Peter Walker, il est plus important de respecter la courbe enveloppe du signal audio que de vouloir absolument annuler la composante de ronflement à l'entrée du filtrage dans le cas, bien évidemment, d'un **push-pull en classe A**. En classe AB ou en classe B, la composante de ronflement serait amplifiée alternativement par chaque tube et swingerait au rythme du signal audio (fort déplaisant !). D'autre part, le fait d'utiliser des tétrodes (KT66), ces tubes étant pratiquement insensibles à la variation de la tension de plaque, les tensions d'écrans doivent être parfaitement stabilisées. Ce qui est le cas (voir plus loin).

L'étage de puissance

Il utilise deux KT66 (6L6GC) montées en push-pull classe A à travers un transformateur assez particulier. En effet, ce dernier est fractionné. On trouve 60 % de l'enroulement primaire dans les plaques et 40 % dans les cathodes des tubes.



1 Implantation rationnelle des composants du Quad II. Attention aux condensateurs C2 et C3 à changer systématiquement (lire texte)

La polarisation automatique s'effectue à travers R12/180 Ω , découplée par un condensateur C5/25 μF .

Ce montage est possible grâce à la classe A (lire cours précédents).

La polarisation des tubes reste fixe, quel que soit le signal amplifié, le courant parcourant les tubes (130 mA) étant constant tout au long de l'excursion de la droite de charge, la somme des courants dans les deux tubes est toujours égale à 130 mA. Inconvénient : les tubes débitent le maximum de puissance au repos. C'est grâce à ce courant d'appel pratiquement constant qu'il n'y a pas de variation de tension (330 volts) à la sortie de la seconde cellule de filtrage (self L1 + condensateur C4).

Les écrans des tubes sont directement alimentés en sortie de cette cellule de filtrage. On est ainsi sûr d'avoir une tension d'écran rigoureusement fixe et constante (c'est une des raisons pour lesquelles le Quad est insensible aux ronflements).

Sur les appareils en classe B ou AB, il est fréquent de stabiliser électroniquement les tensions d'écrans afin de rendre leur tension d'alimentation insensible aux variations du courant de l'alimentation. C'est le secret du fonctionnement parfait des tétrodes et pentodes.

Le fonctionnement du push-pull du Quad II est assez particulier. La ten-

sion d'écran est maintenue rigoureusement fixe par rapport à la masse de l'appareil par C4. Mais l'enroulement de cathode (en u et w) swingue au rythme de la modulation, ce qui revient à rendre continuellement variable les tensions écrans/cathodes.

En réalité, tout se passe comme dans un push-pull ultra-linéaire (voir cours précédents), sauf qu'ici ce sont les cathodes qui swinguent et non les écrans.

Comme par hasard, l'enroulement des cathodes (u.v.w) représente 40 % des enroulements d'anodes (x.y.z).

Peter Walker avait inventé l'ultra-linéaire avant David Hafler, d'où l'amitié déclarée entre les deux hommes.

Inconvénient du système : les tensions alternatives développées sur les cathodes des KT66 sont très élevées (± 80 à 100 volts). Il est donc nécessaire d'exciter les grilles de « commande » avec une tension supérieure afin de moduler à fond les tubes, d'où le choix de l'inverseur de phase/driver.

Inverseur/Driver paraphase

C'est un paraphase simple, non flottant (voir cours précédents) utilisant des pentodes à grand gain EF86.

Les défauts chroniques du paraphase sont compensés grâce à une astuce

utilisable uniquement avec des pentodes : le condensateur C1 est placé entre les écrans de ces tubes (0,1 μF). Le signal d'entrée est appliqué sur la grille de commande de V1 (fuite de grille R1/1,5 M Ω). Les écrans de V1 et V2 sont alimentés en haute tension à travers R2 et R3 de 1 M Ω . L'inversion de phase est assurée par V2 qui reçoit sur sa grille de commande le signal amplifié par V1 à travers le diviseur de tension R7/R8.

Astuce du montage : la résistance R4 commune aux deux cathodes reçoit la tension de contre-réaction à travers R11 et R10. Le fait de réunir R4 au pied de R8 et R9 rend le montage quasi flottant (ce qui n'est que partiellement vrai !), mais rend parfait l'équilibre du système en compensant le vieillissement des tubes.

L'action de C1 est bien plus astucieuse : tout déséquilibre dynamique entre les deux tubes en fonctionnement va se reporter d'un écran sur l'autre (de V1 à V2 ou de V2 à V1). On s'assure ainsi une parfaite égalité des tensions en opposition de phase transmises à travers C2 et C3 aux deux tubes de puissance. **Attention** : sur les Quad II originaux, ces condensateurs au papier ont une fâcheuse tendance à fuir, défaut dû à leur grand âge. Ils sont systématiquement à changer en respectant, bien entendu, leur valeur de 0,1 μF .

Le Quad II à l'usage

Dès 1960, la valve GZ32 fut changée contre une valve GZ34 à la résistance interne plus faible (456 Ω). Ce qui permit d'utiliser un condensateur double de 2 x 32 μF.

Cela réduisit la résiduelle de ronflement dans des proportions non négligeables, tout en conservant une constante de temps acceptable, bien qu'un peu longue (21 ms). Cela rendit également le Quad II équipé de GZ34 un peu mou par rapport à son grand frère.

Cet amplificateur a été « l'engin » de référence de la BBC pendant des années, les studios étaient équipés de Quad II et d'ESL57 d'abord, d'ESL63 ensuite.

N'espérez pas obtenir, avec un Quad II, des basses profondes, même en utilisant des enceintes à haut rendement, le transformateur de sortie ne suit pas.

Cet engin est néanmoins magnifique

Spécifications du constructeur

Puissance : 15 watts

Bande passante ± 0,2 dB : 20 - 20 000 Hz (sur charge résistive)

Distorsion mesurée à 12 watts sur charge résistive :

Total H3 et harmoniques supérieurs : 0,10 % à 700 Hz

Harmoniques supérieurs à H3 seuls : 0,03 % à 700 Hz

Tubes non appairés (à ± 25 % du débit) introduisant H2 Distorsion : 0,18 %

(Observation : ronflement audible dans les haut-parleurs)

Sensibilité : 1,4 volt RMS pour 15 watts en sortie

Impédance d'entrée : 1,5 MΩ en parallèle avec 10 pF

Rapport signal/bruit (tubes parfaitement appairés) : 80 dB, référence 15 watts

Impédances de sortie : 15 Ω et 7 Ω (commutable par strap à l'intérieur de l'appareil)

Coefficient d'amortissement : 10 (résistance interne effective 1,5 Ω sur la sortie 15 Ω)

Alimentation secteur : version A : 200 - 250 volts

version B : 95 - 125 volts

Puissance consommée : 90 watts

Haute tension et basse tension disponibles pour équipements extérieurs

Préampli Quad 22. Tuner FM/A/B Quad

330 volts : 40 mA et 6,3 volts : 4 A

Tubes : 2 x EF86 (Z 729 ou 6267)

2 x KT 66 (5883 ou 6L6GC) appairés

1 x GZ32 (54KU ou 5V4G)

connecté à des enceintes Quad électrostatiques naturellement limitées dans le grave.

Aujourd'hui, il est souvent utilisé dans des systèmes multi-amplifiés sur le canal médium/aigu.

On ne lui connaît pas de concurrent sérieux dans ce registre.

Rendez-vous le mois prochain pour l'analyse d'une autre électronique classique.

R. BASSI

Led

Et si on parlait « tubes » ... 11 COURS

25 €

Fichiers PDF
94 pages

Et si on parlait tubes...

Cours n°1 à 11

Apprenez à connaître
et à maîtriser
le fonctionnement
des tubes électroniques

Émission thermoionique, électron-volt,
charge d'espace...

Je désire recevoir le CD-Rom (fichiers PDF) « Et si on parlait tubes... »

France : 25 € Union européenne : 25 € + 2 € frais de port Autres pays : nous consulter

Nom : _____ Prénom : _____

N° : _____ Rue : _____

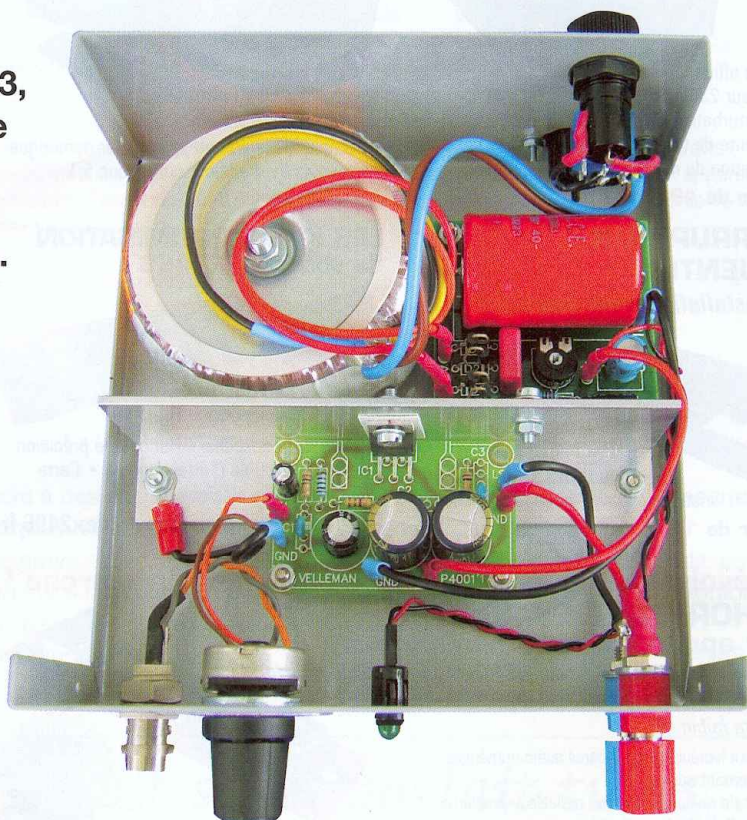
Code Postal : _____ Ville-Pays : _____

A retourner accompagné de votre règlement à : **TRANSOCÉANIC** - 3, boulevard Ney 75018 Paris Tél. : 01 44 65 80 80

Amplificateur TDA2003

« tous usages »

Cette étude revisite le TDA2003, un circuit intégré de puissance à cinq pattes, bien connu et présent sur le marché depuis une vingtaine d'années. Nous vous le présentons intégré dans un boîtier sous la forme d'un produit fini. Cet amplificateur développe une puissance de 4 Weff dans une charge de 8 Ω ou 12 Weff dans une charge de 2 Ω. Sa bande passante s'étend de 10 Hz à 50 kHz à - 1 dB pour un taux de distorsion inférieur à 0,1 %.



La puissance affichée peut sembler modeste si on la compare à ce qui se pratique aujourd'hui en amplification de puissance, mais avec son encombrement réduit, notre appareil trouve facilement sa place comme amplificateur « tous usages » dans un laboratoire. Sa mise en œuvre est grandement

facilitée par la disponibilité d'un kit de montage, à savoir le K4001 pour la partie amplificatrice et le K1823 pour son alimentation régulée. Ces deux kits proposés par Velleman sont disponibles auprès de la plupart des distributeurs à des prix intéressants.

L'amplificateur

Le TDA2003

Le TDA2003 a été développé pour intégrer des équipements dont l'encombrement est « chichement » compté, comme des postes radio portables ou des auto-radios. Ses caractéristiques principales sont publiées en **figure 1**.

Le nombre de composants extérieurs se limite à quatre résistances et six condensateurs. De plus, l'amplificateur est équipé d'une série de protections internes qui le rendent pratiquement indestructible.

Le schéma

Le TDA2003 se comporte comme un amplificateur opérationnel. La seule

différence se situe au niveau du couplage alternatif des deux entrées (**figure 2**).

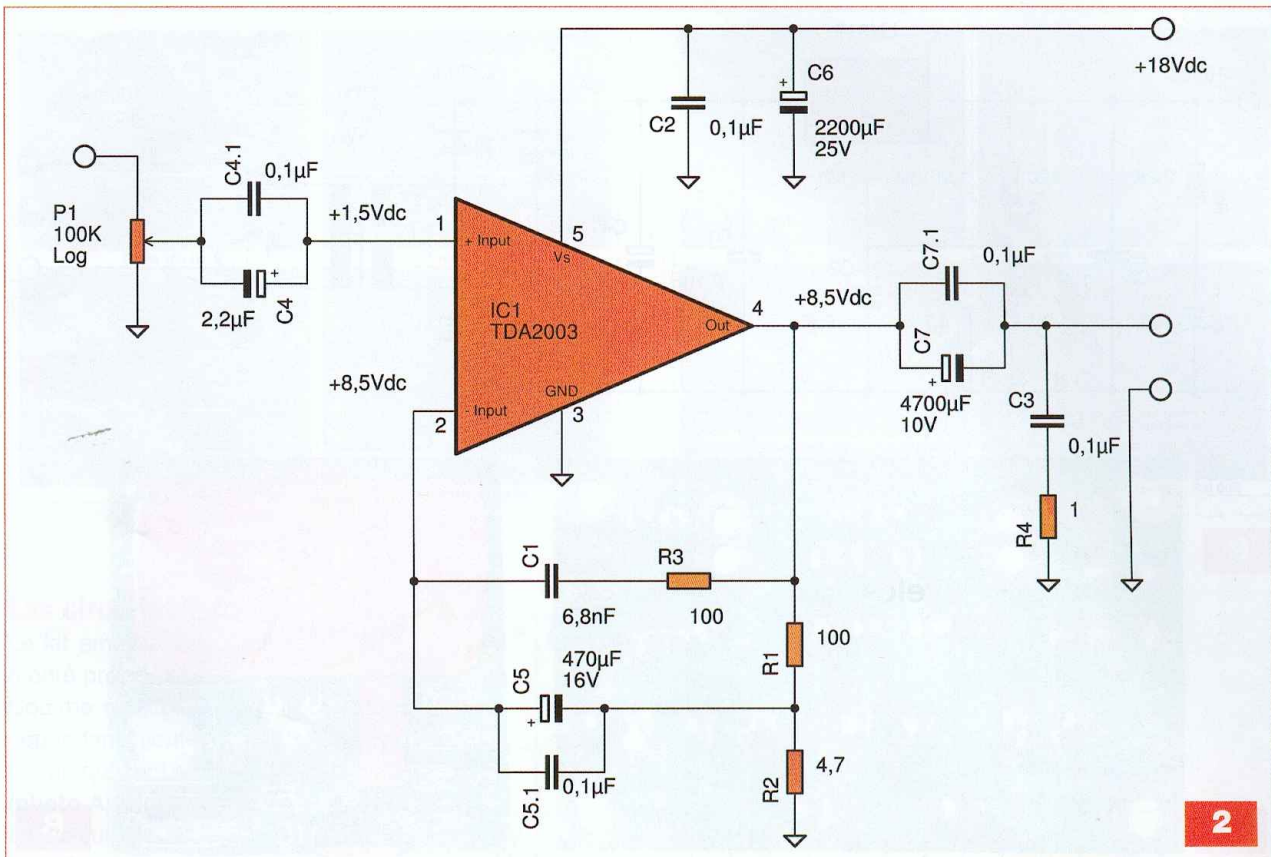
Après dosage par le potentiomètre P1, le signal est appliqué à l'entrée non inverseuse en broche (1). Le gain en boucle ouverte est de 80 dB à 1 kHz. Pour obtenir une sensibilité utilisable, nous appliquons à l'entrée inverseuse en broche (2), un signal équivalent au 1/20^e de la tension de sortie. Le gain est alors de 26 dB et le taux de contre-réaction de 54 dB. Après avoir testé le montage tel que proposé avec le kit, nous avons pris la liberté de modifier quelques composants.

Le tableau en **figure 3**, établi par le concepteur, nous définit pour chaque composant sa valeur recommandée, sa fonction et l'effet produit par un changement de valeur. Ainsi, le gain initial de 40 dB a été ramené à 26 dB en remplaçant R1 et R2 respectivement par des valeurs de 100 Ω et 4,7 Ω, ce qui donne une sensibilité d'entrée de 250 mVac à la puissance nominale.

TDA2003	
Vs max	18 Volts
Io max	3,5 A
P max	20 W (à 25 °C)
P out 8 Ω	4 W
P out 4 Ω	6 W
P out 2 Ω	12 W
Z In	150 KΩ
Gain à 1 KHz	80 dB
Input Noise	< 5 μV
I repos	50 mA

1

Caractéristiques principales



2

Le condensateur C1 est défini par calcul en fonction de la fréquence de coupure « haute » que nous souhaitons. La valeur calculée pour 100 kHz étant de 7,5 nF, nous avons placé un élément de 6,8 nF. Nous avons remplacé le condensateur de sortie de 1000 µF par un 4700 µF. Enfin, nous avons placé en parallèle sur C4, C5 et C7 un condensateur de 0,1 µF.

Des essais approfondis ne nous ont pas permis de mettre en évidence une quelconque instabilité.

La stabilité dans les montages utilisant des intégrés de puissance n'est jamais le fait d'un design douteux de la part du fabricant, mais bien d'une mise en œuvre mal appropriée. Le principal écueil pour ce type de circuit réside dans le dessin du circuit imprimé. Le fabricant définit, dans sa note d'application, des critères stricts pour le dessin du circuit imprimé. Ces critères sont bien respectés dans le cas du kit K4001 qui, une fois monté et intégré dans le boîtier, se révèle d'une stabilité exemplaire.

L'alimentation joue également un rôle important et la résistance interne la plus faible possible est une garantie supplémentaire de stabilité. C'est pourquoi nous avons choisi un

Component	Recommended value	Purpose	Larger than recommended value	Smaller than recommended value C1
C4	2.2 µF	Input DC decoupling		Noise at switch-on, switch-off
C5	470 µF	Ripple rejection		Degradation of SVR
C2	0.1 µF	Supply bypassing		Danger of oscillation
C7	1000 µF	Output coupling to load		Higher low frequency cutoff
C3	0.1 µF	Frequency stability		Danger of oscillation at high frequencies with inductive loads
C1	$\frac{1}{2 \pi B R1}$	Upper frequency cutoff	Lower bandwidth	Larger bandwidth
R1	$(G_v - 1) \cdot R2$	Setting of gain		Increase of drain current
R2	2.2 Ω	Setting of gain and SVR	Degradation of SVR	
R4	1 Ω	Frequency stability	Danger of oscillation at high frequencies with inductive loads	
R3	$\approx 20 R2$	Upper frequency cutoff	Poor high frequency attenuation	Danger of oscillation

3 Valeurs recommandées des composants pour un fonctionnement optimal

deuxième kit basé sur l'utilisation du LM317 comme alimentation.

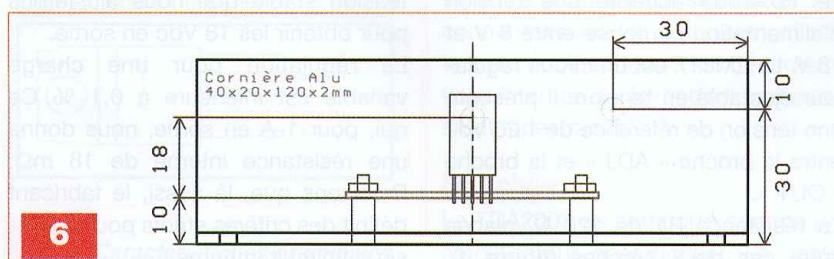
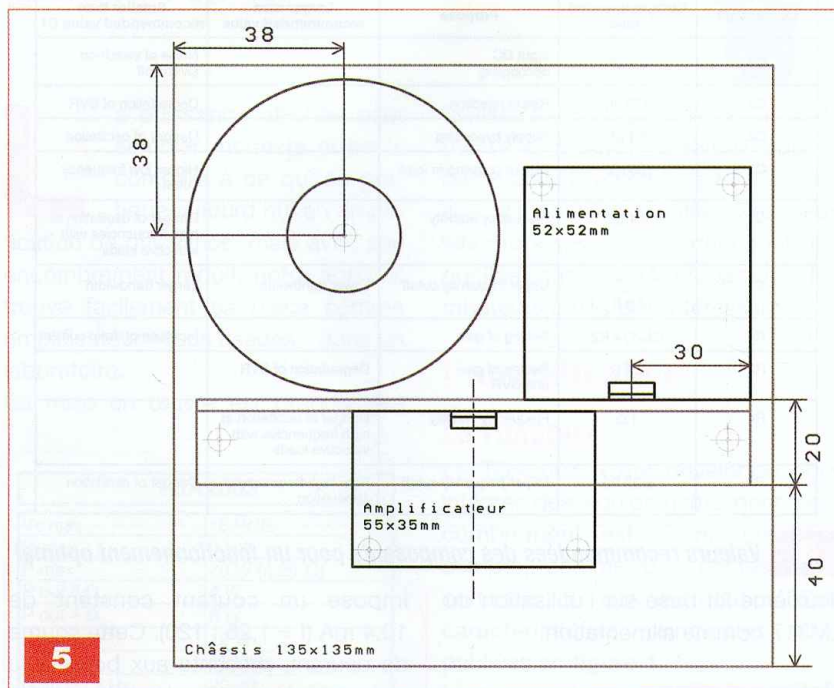
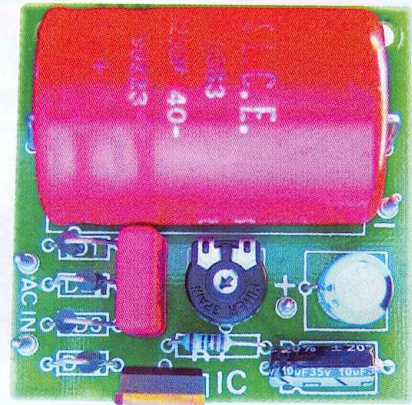
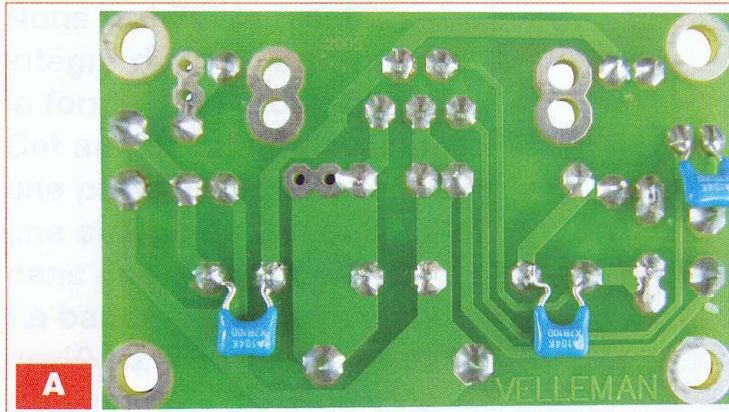
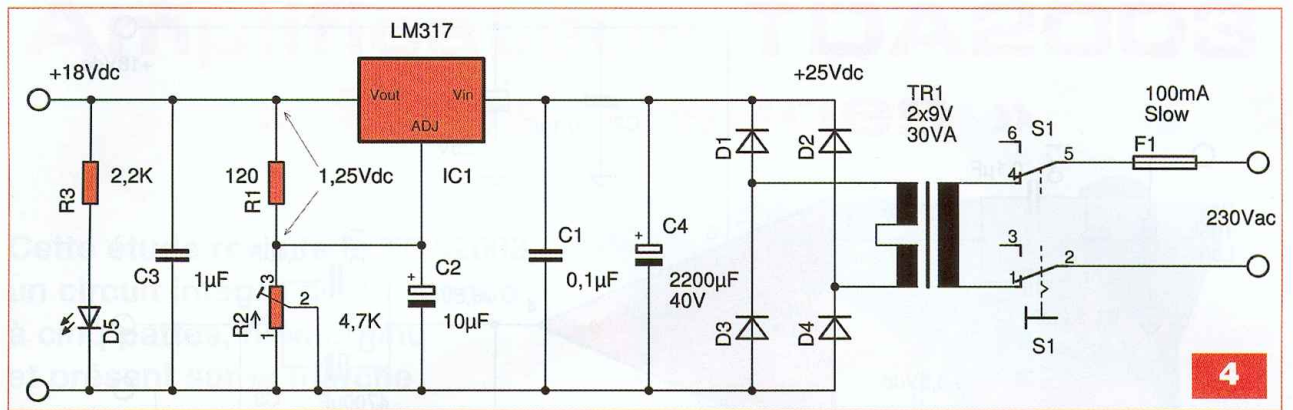
L'alimentation

Le TDA2003 accepte une tension d'alimentation comprise entre 8 V et 18 V. Le LM317 est un circuit régulateur ajustable en tension. Il présente une tension de référence de 1,25 Vdc entre la broche « ADJ » et la broche « OUT ».

La résistance R1 de 120 Ω, placée entre ces deux broches (figure 4),

impose un courant constant de 10,4 mA ($I = 1,25 : 120$). Cette source de courant, présente aux bornes du potentiomètre R2, développe une tension stable que nous ajusterons pour obtenir les 18 Vdc en sortie.

La régulation pour une charge variable est inférieure à 0,1 %. Ce qui, pour 1 A en sortie, nous donne une résistance interne de 18 mΩ. Précisons que, là aussi, le fabricant définit des critères stricts pour le dessin du circuit imprimé.



Mise en œuvre

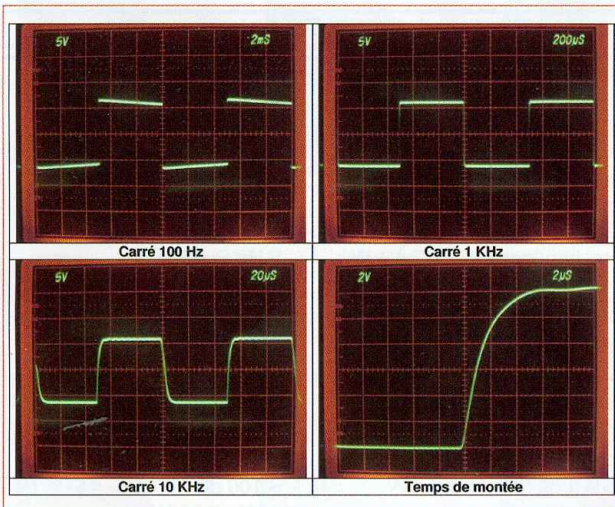
Le boîtier

Le boîtier « type AT13 » du fabricant ESM, disponible chez Selectronic, porte la référence 6521. Ses dimensions de 135 x 135 x 60 mm conviennent parfaitement, mais il est évident que tout autre boîtier fait l'affaire.

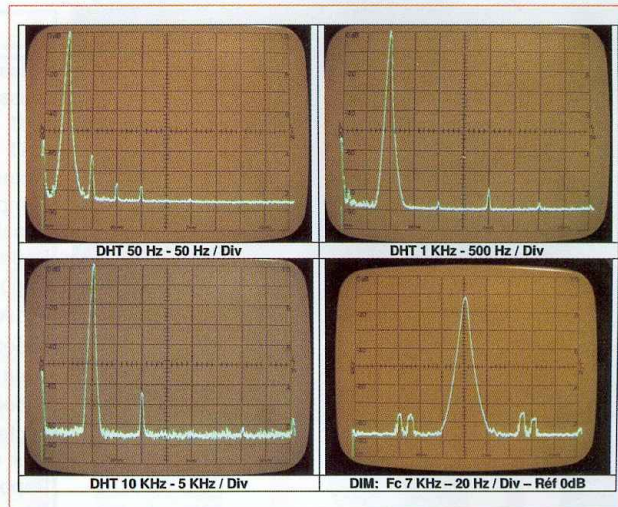
La mise en œuvre est très simple. La photo d'entrée et la **figure 5** montrent un exemple de réalisation. L'espace est divisé en deux par une cornière en aluminium de 20 x 40 x 120 x 2 mm, laquelle fait office de dissipateur pour les deux circuits intégrés (**figure 6**).

À l'arrière, se trouve la partie alimentation et, à l'avant, l'amplificateur. Le commutateur de mise en service est vissé sur la face arrière. Les marquages sont réalisés à l'aide des cartes équipées des TDA2003 et LM317.

Les seules cotes critiques sont celles des fixations des deux boîtiers sur la cornière en aluminium. Les deux cartes sont fixées par deux entretoises M3 de 10 mm et par le circuit intégré. Les autres cotes ne sont pas critiques, les divers marquages sont réalisés *in situ*.



7



9

Les circuits imprimés

Le kit amplificateur peut être acheté monté prêt à l'emploi.

Comme écrit plus haut, nous avons cependant ajouté trois capacités de 0,1 µF qui sont soudées sous la carte (photo A).

La valeur de R1 (100 Ω) peut être modifiée pour augmenter le gain.

Dans ce cas, la valeur de C1 devra être recalculée selon la formule publiée dans le tableau de la figure 3. Enfin, C7 conditionne la fréquence de coupure basse : 10 Hz pour une capacité de 2200 µF, 5 Hz pour une capacité de 4700 µF (sous une charge de 8 Ω).

Le kit alimentation est monté tel que proposé (photo B). Il peut être testé sans charge avant d'être inséré dans le boîtier. La tension de sortie sera fixée provisoirement à +12 Vdc pour être ajustée à +18 Vdc après raccordement au module amplificateur.

La masse

Les deux modules sont flottants. Les deux circuits intégrés sont isolés électriquement par un intercalaire et un canon en plastique.

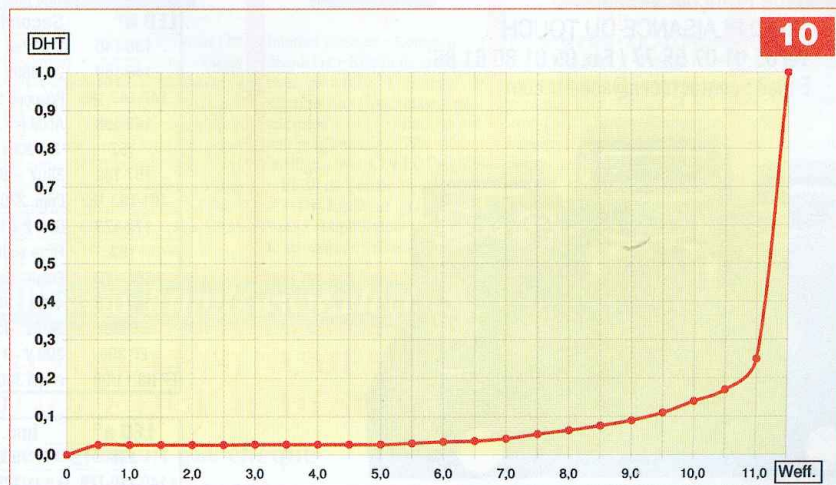
La mise à la masse du châssis se fait en un seul point de la carte ampli à la cosse « GND » de l'entrée (photo d'entrée).

On s'assurera que sans ce contact de masse, le circuit est bien flottant par rapport au châssis. Si ce n'est pas le cas, il faudra chercher et lever la « fuite » coupable.

Cette précaution nous donne un montage totalement exempt de bruit.



8



10

Quelques mesures

Les mesures vous sont présentées aux figures 7 à 11.

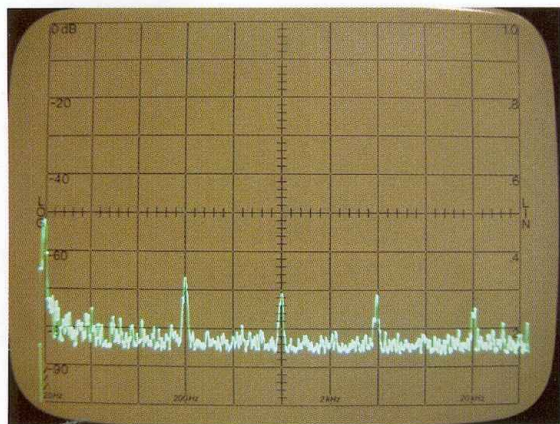
La réponse aux signaux carrés est excellente. Le dépassement est inexistant et le temps de montée est de 3,5 µs (figure 7).

La fréquence de coupure se situe

vers 100 kHz à -3 dB (figure 8).

Le taux de distorsion à 1 dB en dessous de la puissance nominale est inférieur à 0,1 % sur toute la gamme audio. Le taux de distorsion d'intermodulation est inférieur à -70 dB.

En figure 9, autour de la porteuse à 7 kHz, apparaissent de part et d'autre deux battements. Le premier à 50 Hz



11

n'est que l'ondulation parasite résultant du set-up de mesure. Seul le deuxième à 60 Hz représente le battement généré par la non-linéarité de l'amplificateur.

La figure 10 présente l'évolution de la DHT à 1 kHz avec une charge de 2 Ω. La figure 11 montre le bruit résiduel de l'ampli, l'entrée en court-circuit. La référence est à -40 dBV, ce qui nous donne un bruit de fond

moyen de -110 dBV.

Enfin, vous trouverez le résumé des caractéristiques techniques au tableau de la figure 12.

En conclusion

Cet amplificateur, par son encombrement réduit et ses excellentes caractéristiques, trouvera rapidement sa place dans votre laboratoire.

Caractéristiques Techniques

Puissance nominale dans 8 Ω	4 W RMS
Puissance nominale dans 2 Ω	12 W RMS
DHT + Bruit à 4 W dans 8 Ω	< 0,5 %
DHT + Bruit à 10 W dans 2 Ω	< 0,5 %
Distorsion d'intermodulation (SMPTE)	-76 dB
Temps de montée	3,5 μSec
Sensibilité	250 mVac pour 4 Weff
Réponse en fréquence à -1 dB à 4 W	8 Hz → 50 KHz
Réponse en fréquence à -3 dB à 4 W	4 Hz → 100 KHz
Impédance de sortie	2 Ω
Impédance d'entrée	100 KΩ
Taux de contre-réaction (NFB)	54dB
Impédance interne	35 mΩ
Facteur d'amortissement (DF)	220
Bruit de fond en sortie (H&N)	< 50μV
Rapport S/B (Flat SNR) pour 4 W	> 100 dB
Consommation	4 VA → 30 VA
Dimensions	135x135x65 mm
Poids	1,2 Kg

12

Raccordé à une petite enceinte, il permet de monitorer instantanément tout signal audio.

Si vous hésitez encore à vous lancer, voici une réalisation à la mise en œuvre simple mais soignée qui, sous la forme d'un produit fini, vous donnera pleine satisfaction.

Jean-Louis Vandersleyen

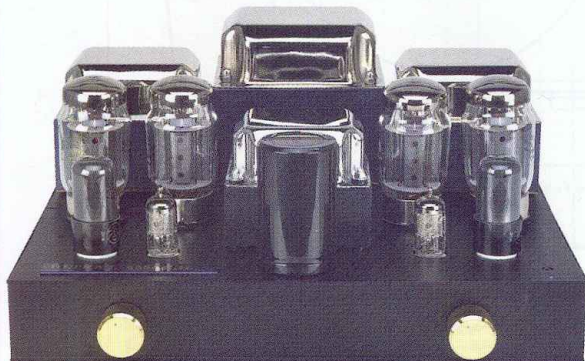
jl.vandersleyen@skynet.be

www.novotone.be/fr

LA PERFORMANCE AERONAUTIQUE ET SPATIALE AU SERVICE DE L'AUDIO



6 rue François Verdier
31830 PLAISANCE DU TOUCH
Tél 05 61 07 55 77 / Fax 05 61 86 61 89
E-mail : contactacea@acea-fr.com



DE NOMBREUX AUTRES PRODUITS SONT DISPONIBLES SUR DEMANDE
FOURNITURE DE CES PRODUITS EN KITS: Frais de port offert !

SELF

LED 146-152	El/10H	56.00 €	LED 161-162 7H	46.00 €
LED 151-170	Circuit C/3H	46.00 €	LED 175 Torique	29.50 €

LAMPES UNITAIRES

5725 CSF + sup. (par 10 et +)	8.40 €
6005 CSF + sup. (par 10 et +)	15.00 €
ECC81, ECC82, ECC83	10.00 €
EF86	20.00 €
ECF82	15.00 €
EZ81	16.60 €
ECL86 Philips	17.50 €
GZ32	19.00 €

Port lampes de 1 à 4 : 8.00€
de 5 à 10 : 10.00€

LAMPES APPAIRES

EL34 Tesla ou EH	35.00 €
845 Chine	110.00 €
300B Sovtek	200.00 €
KT90	120.00 €
KT88 EH	69.00 €
6550 EH	58.00 €
6L6 EH	35.00 €
6V6 EH	27.00 €
6SN7 EH	29.00 €
EL84 EH	26.00 €

TRANSFORMATEURS D'ALIMENTATION

Faible induction 1 Tesla - capoté - primaire 230V avec écran

LED N°	Secondaires	Prix TTC
136-140	2 x 225V - 2 x 6.3V	82.00 €
146-150	2 x 380V - 2 x 6.3V - 5V	94.00 €
147-148-188	Préampli tubes circuits "C" 2 x 220V - 2 x 6.3V	77.00 €
149-158	ALIM H.T./Préampli tubes 2 x 300V - 2 x 6.3V	80.00 €
152	2 x 300V - 2 x 6.3V	100.00 €
157-160	380V + 6.3v + 4 x 3.15V	93.00 €
161-162-163	Prim. 220V/230V - Ecran - 2 x 330V - 6.3V en cuve	180.00 €
172-173	Sec. 2 x 12V	55.00 €
163	Filtre actif 2 x 240V + 12V	55.00 €
166-170	Ecran - Sec. 2 x 230V + 6.3V - 4.5A	89.00 €
167-169	400V + 6.3V + 4 x 3.15V + 75V	107.00 €
EP 299	340 V - 4 x 3.15 V - 75 V - 6.3 V	84.00 €
EP 305	300 V - 9 V - circuit C	75.00 €
EP HS 11/06	Ampli 300B - 350 V - 75 V - 6.3 V - 4 x 5 V - En cuve	138.00 €

TRANSFORMATEURS DE SORTIE

LED n°	Imp. Prim	Imp. Sec	Puissance	Prix TTC
138	5000Ω	4/8Ω	5W	53.00 €
140-170-175	1250Ω	8Ω	Single 20W	83.00 €
145	625Ω	4/8Ω	Single 40W	107.00 €
146-150	6600Ω	4/8Ω	50W	107.00 €
152	2,3/2,8/3,5KΩ	4/8/16Ω	30W circuit C en cuve	220.00 €
157-160-169	3800Ω	4/8/16Ω	80W	107.00 €
159-171-173	3500Ω	4/8Ω	15W Circuit C en cuve	146.00 €
161-162	Single 845 - 8000Ω	4/8Ω	60 W - Circuit C en cuve	256.00 €
EP HS 11/06	PP 300B - 3000Ω	4/8Ω	30 W - En cuve	145.00 €

SUPPORTS

Noval ou octal chassis	4.60 €
Noval CI	3.30 €
Octal CI	4.60 €
4 cosses "300B"	9.90 €
Jumbo 845 arg.	18.00 €
Noval CI 7 broches	3.30 €

CONDENSATEURS

1500μF 350V	27.40 €
2200μF 450V	53.40 €
470μF 450V	16.00 €
470μF 500V	30.00 €
150000μF 16V	33.50 €
47000μF 16V	15.00 €

Port : 13€ le 1er transfo + 5.00€ par transfo supplémentaire

Minimum de facturation 50€ TTC sinon frais de traitement 6.50€