

**Marqueur  
vidéo à  
deux sorties** ▶

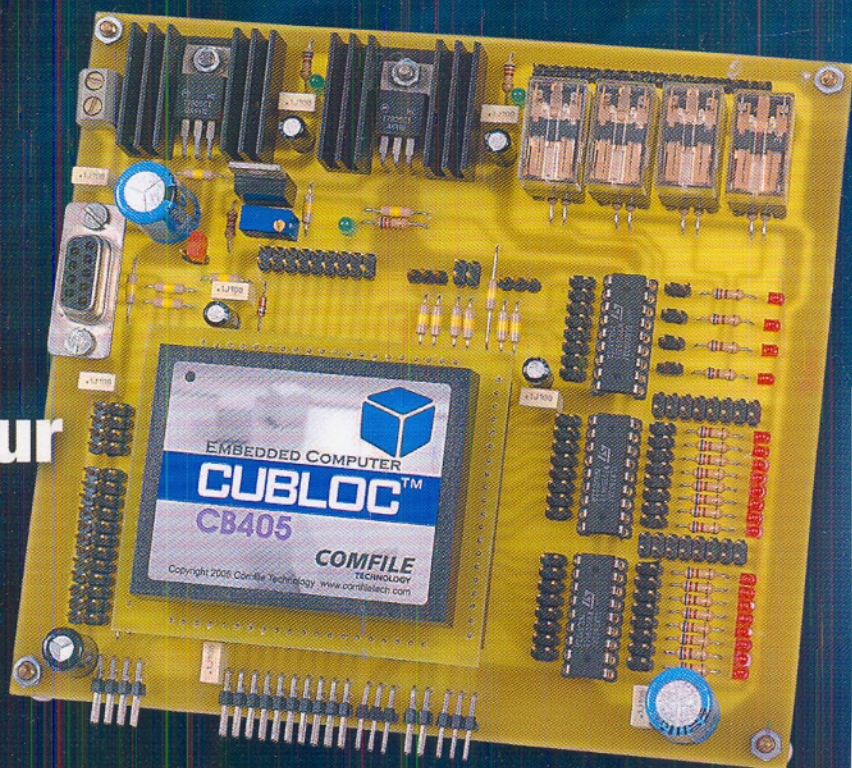
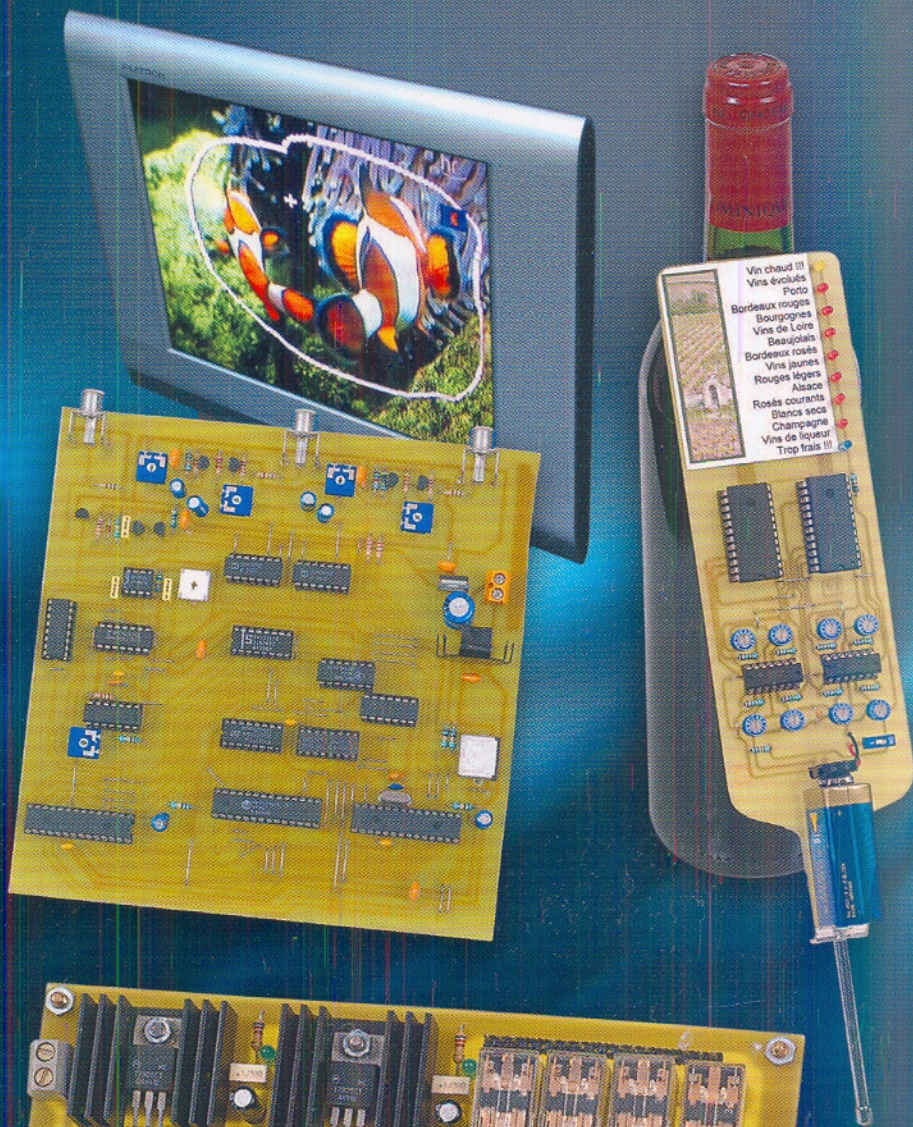
**Notions  
d'optoélectronique**

**Motorisation  
d'un robot**

**Thermomètre  
à vins** ▶

**Clé  
infrarouge**

**Platine  
universelle à  
microcontrôleur  
CB405** ▶



- France : 5,00 € • DOM Avion : 6,40 €
- DOM surface : 5,80 € • TOM : 800 XPF
- Portugal continent : 5,60 € • Belgique : 5,50 €
- Espagne : 5,60 € • Grèce : 5,60 € • Suisse : 10,00 CHF
- Maroc : 60 MAD • Tunisie : 5200 TND • Canada : 6,60 \$

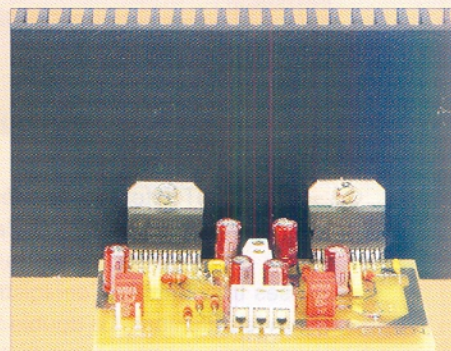
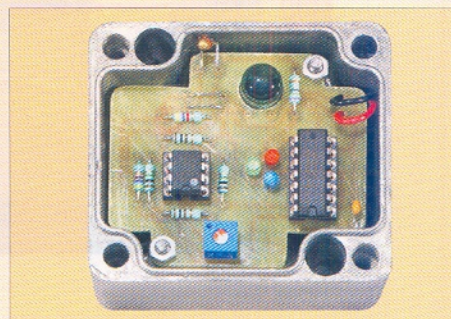
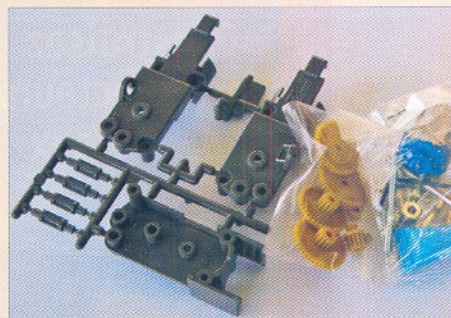
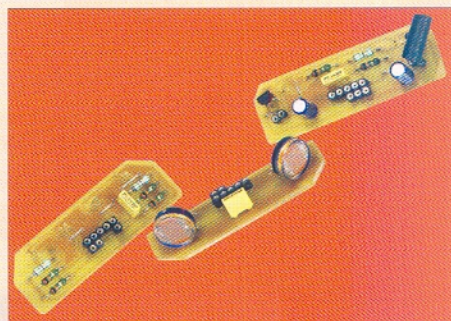
L 14377 - 315 - F - 5,00 €





# ELECTRONIQUE PRATIQUE

Sommaire N° 315



## 4 Infos/Nouveautés

### Initiation

- 8 Internet pratique
- 10 Notions d'optoélectronique
- 14 Le transistor, un composant de base

### Réalisez vous-même

### Micro/Robot/Domotique

- 18 Picky, cartes additionnelles (2<sup>e</sup> partie)
- 22 Motorisation d'un robot
- 26 Platine universelle à microcontrôleur CB405
- 34 Thermomètre à vin
- 39 Thermomètre à bain
- 42 Marqueur vidéo
- 50 Clé infrarouge avec modules Télécontrolli

### Audio

- 54 Et si on parlait tubes (cours n°33)
- 60 Les TDA 7294 Pontés - 150 Weff, un rapport puissance/prix imbattable

Fondateur : Jean-Pierre Ventillard - **TRANSOCEANIC SAS** au capital de 574 000 € - 3, boulevard Ney, 75018 Paris Tél. : 01 44 65 80 80 - Fax : 01 44 65 80 90  
Internet : <http://www.electroniquepratique.com> - Président : Patrick Vercher - Directeur de la publication : Patrick Vercher - Rédacteur en chef : Bernard Duval

Secrétaire de rédaction : Elsa Sepulveda - Couverture : Dominique Dumas - Illustrations : Alain Bouteville Sanders

Photos : Isabelle Garrigou - Avec la participation de : R. Bassi, F. Giamarchi, R. Knoerr, P. Mayeux, Y. Mergy, P. Morin, P. Oguic, O. Viacava  
La Rédaction d'Electronique Pratique décline toute responsabilité quant aux opinions formulées dans les articles, celles-ci n'engageant que leurs auteurs.

DIFFUSION/VENTES : ALIX CONSEIL PRESSE Tél. : 01 64 66 16 39 - PUBLICITÉ : À la revue, e-mail : [pubep@fr.oleane.com](mailto:pubep@fr.oleane.com)

I.S.S.N. 0243 4911 - N° Commission paritaire : 0909 T 85322 - Distribution : MLP - Imprimé en France/Printed in France

Imprimerie : ACTIS MAULDE & RENO 02430 GAUCHY - DEPOT LEGAL : AVRIL 2007 - Copyright © 2007 - TRANSOCEANIC

ABONNEMENTS : 18-24, quai de la Marne - 75164 Paris Cedex 19 - Tél. : 01 44 84 85 16 - Fax : 01 42 00 56 92. - Préciser sur l'enveloppe « Service Abonnements »

ATTENTION ! Si vous êtes déjà abonné, vous faciliterez notre tâche en joignant à votre règlement soit l'une de vos dernières bandes-adresses, soit le relevé des indications qui y figurent.

Abonnements USA - Canada : Contacter Express Mag - [www.expressmag.com](http://www.expressmag.com) - [expmag@expressmag.com](mailto:expmag@expressmag.com) - Tarif abonnement USA-Canada : 60 €

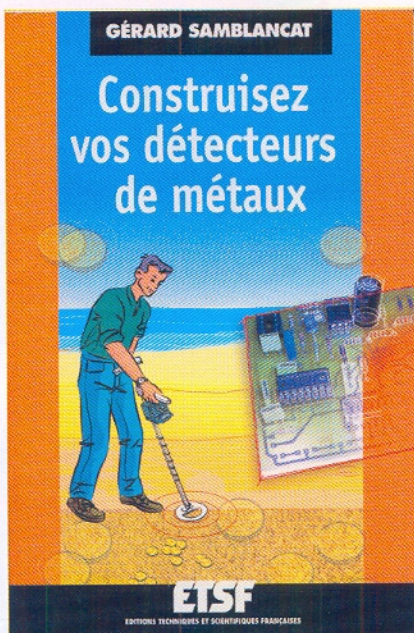
TARIFS AU NUMÉRO : France Métropolitaine : 5,00 € • DOM Avion : 6,40 € • DOM Surface : 5,80 € • TOM : 800 XPF • Portugal continent : 5,60 €

Belgique : 5,50 € • Espagne : 5,60 € • Grèce 5,60 € • Suisse : 10,00 CHF • Maroc : 60 MAD • Tunisie : 5200 TND • Canada : 6,60 \$ CAN

© La reproduction et l'utilisation même partielle de tout article (communications techniques ou documentation) extrait de la revue *Electronique Pratique* sont rigoureusement interdites, ainsi que tout procédé de reproduction mécanique, graphique, chimique, optique, photographique, cinématographique ou électronique, photostat tirage, photographie, microfilm, etc. Toute demande à autorisation pour reproduction, quel que soit le procédé, doit être adressée à la société TRANSOCEANIC.

LE PROCHAIN NUMÉRO D'ÉLECTRONIQUE PRATIQUE SERA EN KIOSQUE LE 5 MAI 2007

# Tout pour construire son détecteur de métaux



Plus que de simples montages électroniques, c'est sur les traces de l'oncle Picsou et, au-delà de l'or, de tous les métaux, que vous entraîne cet ouvrage illustré de nombreux schémas et photos.

*Construisez vos détecteurs de métaux* initiera tout passionné en herbe à trois techniques utilisées par ces mystérieux appareils qui, depuis longtemps déjà, aiguissent la curiosité et l'imagination des électroniciens et des « chasseurs de trésors ».

Simple à réaliser et peu coûteux, le premier montage permet de détecter une canalisation, un câble dans le mur ou des objets enfouis peu profondément dans le sol.

Plus sophistiqué mais toujours très

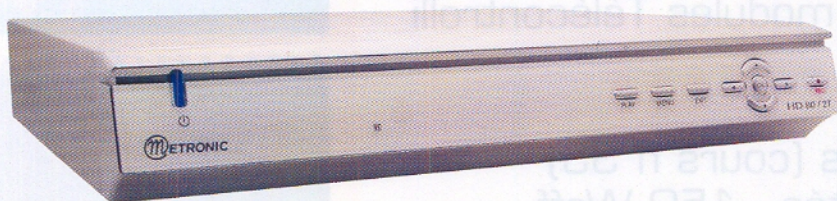
abordable, le deuxième est capable de détecter une pièce de monnaie enfouie à une dizaine de centimètres dans le sol.

Enfin, seuls les plus courageux s'attaqueront à la fabrication du détecteur à induction balancée VLF dont la tête est beaucoup plus délicate à réaliser.

Votre (ou vos) détecteur(s) terminé(s), vous êtes prêt à passer à l'action. L'auteur vous donne quelques règles à respecter et les nombreuses choses à savoir pour pratiquer ce loisir sérieusement et longtemps.

Gérard Samblancat, *Construisez vos détecteurs de métaux*, Dunod, coll. ETSF, 2007, 150 pages

## Nouvel adaptateur TNT chez Métronic



La TNT fête son deuxième anniversaire en France. À cette occasion, Métronic présente la Zapbox HD80/2T qui, sous un capot esthétique, abrite un disque dur de 80 Go et un double tuner. Ces deux pièces maîtresses transforment l'enregistrement des programmes numériques terrestres en un jeu d'enfant. Le double tuner de cette Zapbox permet d'enregistrer un programme tout en regardant un second. Et ce n'est pas tout puisque le disque dur installé en son coeur présente l'avantage de supprimer l'obligation d'utiliser une K7 ou un DVD. Une simple pression sur un bouton suffit pour enregistrer et stocker sans perte de qualité jusqu'à cinquante heures d'émissions. À cet avantage s'ajoutent d'autres atouts telle une sortie coaxiale pour se raccorder à un ampli audio/vidéo et profiter du son 5.1 ou la fonction EPG qui informe des horaires et contenus des dix-huit chaînes TNT actuelles.

Zapbox HD80/2T disponible en grandes surfaces alimentaires et de bricolage, chez les multispécialistes et sur les sites marchands. Prix de vente conseillé : 230 €

## JPO dans le Val d'Oise Supravox-Live Sound



À l'occasion de la rencontre artistique qui se tient à Cormeille en Vexin, dans le Val d'Oise, Supravox et Live Sound organisent deux journées portes ouvertes les 28 et 29 avril prochains. Au programme, la démonstration d'électroniques à tubes avec écoute sur enceintes Supravox.

Pour toute information complémentaire : TSM, Tél. : 01 30 76 91 07 [www.audiotube.fr](http://www.audiotube.fr)



Gérard SAMBLANCAT

Initiez-vous aux technologies de la détection, réalisez trois détecteurs de métaux et apprenez à les utiliser !

Nouveauté

25 € - 160 pages



Guy ISABEL

Réalisez une véritable station météo en assemblant capteurs et autres montages utiles, des plus simples aux plus sophistiqués, et partez à la découverte de la météorologie !

Nouveauté

23 € - 176 pages



Gérard CHEVAILLIER

Pour s'initier aux technologies de la radio diffusion et réaliser simplement trois modèles originaux de récepteurs radio, dont une véritable radio FM.

Nouveauté

19 € - 176 pages

### Extrait du catalogue général

#### INITIATION

Électricité domestique, 3<sup>e</sup> éd., Besson, 192 p/16 €  
Pour s'initier à l'électronique, 2<sup>e</sup> éd., Fighiera, 216 p/24,50 €  
L'électronique à la portée de tous, 2<sup>e</sup> éd., Isabel, 216 p/26,50 €  
Pour s'initier à l'électronique logique et numérique, Mergy, 212 p/24,90 €  
Apprendre l'électronique fer à souder en main, Oehmichen, 224 p/26 €  
L'électronique ? Rien de plus simple !, Oehmichen, 256 p/26 €  
Oscilloscopes, Rateau, 256 p/30 €  
Mes premiers pas en électronique, Rateau, 192 p/20 €  
Le dépannage TV ? Rien de plus simple !, Six, 192 p/22 €  
Astuces et méthodes électroniques, Gallès, 192 p/20 €  
Apprendre l'électronique par l'expérimentation et la simulation (+ CD), Mayeux, 344 p/39 €

#### MONTAGES

Réalizations pratiques à affichages Led, Alary, 160 p/24 €  
Circuits imprimés en pratique, Alary, 136 p/23 €  
La liaison série RS232 (+ CD), André, 248 p/42 €  
Radiocommandes à modules HF (+ web), Cadinot, 208 p/25 €  
Émetteurs et récepteurs HF (+ web), Cadinot, 208 p/25 €  
Alarmes et sécurité, 2<sup>e</sup> éd., Cadinot, 224 p/28 €  
Montages pour écrans graphiques (+ web), Ehretsmann, 168 p/25 €  
Télécommandes pour une maison communicante, 4<sup>e</sup> éd., Gueulle, 144 p/25 €  
Téléphones GSM et PC (+ CD), 3<sup>e</sup> éd., Gueulle, 192 p/36 €  
Réalisez vos alimentations électroniques, Mergy, 160 p/24 €  
Montages domotiques, Tavernier, 224 p/19,90 €  
Surveillance et contre-surveillance électronique, Tavernier, 152 p/24,50 €  
75 montages à LED, Schreiber, 208 p/18 €

#### ROBOTIQUE & MODÉLISME

Électronique pour modélisme radiocommandé, 2<sup>e</sup> éd., Bajcik, Oguic, 216 p/29 €  
Robotique mobile, 68HC11 et OS dédié, Duval, 224 p/24,50 €  
Petits robots mobiles, 2<sup>e</sup> éd., Giamarchi, 144 p/25 €  
Construisons nos robots mobiles, Giamarchi, 176 p/24 €  
Robots mobiles programmables (+ CD), Giamarchi, 240 p/33 €  
Robots mobiles intelligents, Leidwanger, 224 p/29 €  
Piloter deux trains miniatures en voie unique, Montfort, 144 p/29 €  
Montages pour la gestion d'un réseau de trains miniatures, Montfort, 184 p/24 €  
Radiocommande et électronique des modèles réduits, Oguic, 168 p/25,50 €  
Modélisme ferroviaire, Tissot, 160 p/24,50 €  
Électronique et modélisme ferroviaire, Tissot, 176 p/24,50 €  
Je construis mon premier robot mobile, Giamarchi, 128 p/16,50 €  
Robotique à la portée de tous, Liégeois, 128 p/16,50 €  
Robots mobiles intelligents : du Capteur au comportement, Leidwanger, 224 p/29,90 €

#### COMPOSANTS

Les Antennes, 13<sup>e</sup> éd., Brault, 448 p/45 €  
Alimentations à piles et accus, Gueulle, 152 p/23 €  
Cellules solaires, 4<sup>e</sup> éd., Labouret, 128 p/23,50 €  
L'USB pour tous (avec CD), Le Mieux, 240 p/36,50 €  
Guide de choix des composants, Machut, 208 p/28 €  
Les infrarouges en électronique, Mayé, 216 p/30 €  
Moteurs pas-à-pas et PC, 2<sup>e</sup> éd., Oguic, 184 p/27 €  
Les CMS, Pétró, 128 p/19,90 €  
Interfaces GSM, Rey, 272 p/32 €  
S'initier à la programmation des PIC BASIC (+web), Isabel, 176 p/26,50 €

#### COMPOSANTS PROGRAMMABLES & INFORMATIQUE

Basic pour microcontrôleurs et PC (+ CD), Gueulle, 152 p/33 €  
Logiciels PC pour l'électronique (+ CD), Gueulle, 208 p/37 €  
Cartes magnétiques et PC, Gueulle, 136 p/33 €  
PC et cartes à puces (+ CD), Gueulle, 152 p/37 €  
Cartes à puces (+ CD), 2<sup>e</sup> éd., 176 p/38 €  
Montages à composants programmables sur PC, 2<sup>e</sup> éd., Gueulle, 160 p/26 €  
Plus loin avec les cartes à puce (+ CD), Gueulle, 176 p/38 €  
Circuits imprimés et PC (+ CD), 3<sup>e</sup> éd., Gueulle, 184 p/36 €  
Composants électroniques programmables sur PC (+ CD), 3<sup>e</sup> éd., Gueulle, 176 p/35 €  
S'initier à la programmation des PIC (+ CD), 2<sup>e</sup> éd., Reboux, 224 p/39 €  
S'initier à la programmation des PIC BASIC (+web), Isabel, 176 p/26,50 €  
Apprendre la programmation des PIC par l'expérimentation et la simulation (Coffret livre + 3 CD), 3<sup>e</sup> éd., Mayeux, 368 p/59 €  
Programmateurs pour microcontrôleurs et mémoires, Morin, 224 p/27 €  
Mesures et PC, Oguic, 264 p/32 €  
L'interface parallèle du PC, Oguic, 144 p/19,90 €  
Électronique et programmation, Reboux, 192 p/26 €  
Progresser avec les Microcontrôleurs PIC (+ CD), Samblancat, 240 p/36 €  
Montages autour des Basic Stamp (+ CD), Tavernier, 224 p/29,90 €

#### NOSTALGIE

Restauration des récepteurs à lampes, Cayrol, 160 p/26 €  
Les appareils BF à lampes, Cayrol, 200 p/28 €  
Schémathèque Radio des Années 30, Sorokine, 192 p/35 €  
Schémathèque Radio des Années 40, Sorokine, 176 p/35 €  
Schémathèque Radio des Années 50, Sorokine, 176 p/35 €

### Bon de commande à retourner à Saint-Quentin Radio

6 rue St-Quentin, 75010 PARIS - Tél. : 01 40 37 70 74 - Fax : 01 40 37 70 91

TITRES	PRIX

Nom / Prénom ..... Adresse .....  Code postal [ ] [ ] [ ] [ ] Ville .....	<table border="1" style="width: 100%;"> <tr> <td>Participation</td> <td>1 ouvrage : 3,81 € 2 ouvrages : 6,10 € 3 à 5 ouvrages : 7,62 €</td> </tr> <tr> <td>DOM :</td> <td>+ 6,10 € / ouvrage</td> </tr> <tr> <td>TOM :</td> <td>demandeur devis</td> </tr> <tr> <td>Montant à payer</td> <td> </td> </tr> </table> Signature _____	Participation	1 ouvrage : 3,81 € 2 ouvrages : 6,10 € 3 à 5 ouvrages : 7,62 €	DOM :	+ 6,10 € / ouvrage	TOM :	demandeur devis	Montant à payer	
Participation	1 ouvrage : 3,81 € 2 ouvrages : 6,10 € 3 à 5 ouvrages : 7,62 €								
DOM :	+ 6,10 € / ouvrage								
TOM :	demandeur devis								
Montant à payer									
Mode de règlement : <input type="checkbox"/> par chèque à l'ordre de ST-QUENTIN RADIO <input type="checkbox"/> par Carte Bancaire n° [ ] Date de validité [ ] [ ] [ ]									

# St Quentin Radio

www.stquentin.net

6 rue de St Quentin 75010 PARIS / Tél 01 40 37 70 74 - Fax 01 40 37 70 91

Prix en Euro TTC (prix donnés à titre indicatif)

## Electron tube

### electro-harmonix



**Tubes électroniques**  
 12AT7 = ECC81 - 9€1, 48€ les 6  
 12AU7 = ECC82 - 9€1, 48€ les 6  
 12AX7 = ECC83 - 9€1, 48€ les 6

**EL84 appairés - 23€ la paire, 44€ les 2 paires**

**EL34 appairés - 27€ la paire - 50€ les 2 paires**

**Supports contacts dorés**  
 Noval CI 25mm - 30€ les 10  
 Noval chassi - 35€ les 10  
 Octal CI - 35€ les 10  
 Octal chassi - 40€ les 10

## Ventilateurs

**Prix en Baisse!**

<b>25x25x10mm</b> 5V / ep=10mm - 7.50€ 12V/ ep=10mm - 6.50€ 12V - 18.00€	<b>40x40mm</b> 5V / ep=10mm - 7.50€ 12V/ ep=10mm - 6.50€ 12V/ ep=20mm - 6.50€ 24V/ ep=20mm - 7.50€	<b>60x60mm</b> 5V / ep=10mm - 12.00€ 12V/ ep=10mm - 6.50€ 12V/ ep=15mm - 6.50€ 12V/ ep=25mm - 6.50€ 24V/ ep=25mm - 12.00€	<b>80x80mm</b> 12V/ ep=25mm - 6.50€ 24V/ ep=25mm - 6.50€ 220V/ ep=25mm - 13.00€ 220V/ ep=36mm - 13.00€
<b>30x30x10mm</b> 12V - 12.00€	<b>50x50x10mm</b> 12V - 6.50€	<b>92x92x25mm</b> 12V - 6.50€ 220V - 13.00€	<b>120x120mm</b> 12V/ ep=25mm - 13.00€ 12V/ ep=36mm - 22.00€ 115V/ ep=36mm - 15.00€ 220V/ ep=25mm - 13.00€ 220V/ ep=36mm - 12.00€ 220V/ ep=36mm - 12.00€ à billes - 42.50€

### Chargeur de maintien solaire (13,5V/5W) - SOL6

**Caractéristiques**  
 pour la charge de tous types d'acus 12V idéal pour recharger ou maintenir la charge de l'accum de votre véhicule, bateau, etc. double verre laminé assure une meilleure protection résiste aux intempéries avec indication de charge câble 3m avec pinces crocodiles régulateur en option: SOL4UCN2

**Spécifications**  
 tension de sortie: 13.5V  
 courant de sortie: 350mA  
 puissance de sortie: 5W (avec indication de charge)  
 couleur: gris  
 valeur IP: IP61 (inaltérable)  
 dimensions: 352 x 338 x 16mm

**69 €**

### Soudeur ENGEL 60S & 100S

**ENGEL60S : 220V, puissance 60W, temps de chauffe 6 sec, éclairage lampe témoin, isolation II, poids : 700g** **66 €**

**ENGEL100S : 220V, puissance 100W, temps de chauffe 6 sec, éclairage lampe témoin, isolation II, poids : 1000g** **76 €**

Panne de recharge 60S : 8,50€  
 Panne de recharge 100S : 11€

### Fluke 114, 115, 117 numériques TRMS, destinés chacun à des utilisateurs spécifiques. Nul doute que vous trouverez celui qui répondra à vos besoins!

**166€**

Ces instruments compacts et pratiques peuvent aisément s'utiliser d'une seule main et sont dotés d'un afficheur rétro-éclairé aux caractères grand format très lisibles.

**Fluke 117 : multimètre pour électriciens avec détection de tension sans contact** Le Fluke 117 est préconisé pour les électriciens qui opèrent dans des installations commerciales ou tertiaires (à l'image des écoles et des hôpitaux). Il prévoit des fonctions supplémentaires, comme la détection de tension sans contact, pour travailler plus rapidement et en toute sécurité.

### Générateur solaire modèle coffret - SOL8

Chargeurs solaires 13W très puissants. Avec support ajustable. **Caractéristiques applications:** caravane, yacht, outillage électrique à main, réfrigérateur CC, ordinateur notebook, système GPS avec indicateur de charge clignotant connecteurs démontables pour plusieurs applications régulateur en option: SOL4UCN2

**Spécifications**  
 puissance: 13W max.  
 tension de travail: 14V  
 courant de travail: 750mA  
 dimensions: déplié: 660 x 510 x 40mm  
 chaque panneau: 440 x 290mm (2 pcs)  
 poids: 4.4kg

**135€**

### Boutons alu massif - made in Italy

Ø18mm H=21,5mm - alu clair .....9€	Ø39mm H=37mm - alu clair .....12€
Ø18mm H=21,5mm - alu noir .....9€	Ø39mm H=37mm - alu noir .....12€
Ø29mm H=30mm - alu clair .....10€	Ø49mm H=40mm - alu clair .....14€
Ø29mm H=30mm - alu noir .....10€	Ø49mm H=40mm - alu noir .....14€

### Fluke 115 : multimètre pour tests de terrain. Multimètre destiné aux techniciens, le Fluke 115 a été spécialement optimisé pour les tests électriques et électroniques de terrain, les essais industriels et les applications dans lesquelles des caractéristiques au delà des fonctionnalités de base (telles que la mesure des courants AC/DC) permettent de simplifier le travail.

**202€**

**Fluke 114 : multimètre électrique**  
 Le Fluke 114 est idéal pour le dépannage et les tests simples de type « go-no-go » dans les applications électriques résidentielles et commerciales. Il est doté de toutes les fonctions de base ainsi que d'une fonctionnalité spécifique qui prévient les erreurs de mesure dues à des tensions « fantômes ».

**238€**

### Régulateur de tension CC pour énergie solaire SOL4UCN2

**Caractéristiques**  
 dimensions limitées. CI de contrôle professionnel protège le panneau et l'accum de charge solaire contre une tension trop basse et la surcharge s'utilise pour éclairage, caméra de surveillance, enregistreur, chargeur, etc.

**Installation et opération faciles à utiliser avec: SOL8**

**Spécifications**  
 tension de sortie CC: 13.0V ± 10%  
 tension de sortie CC: 4A max.  
 tension d'entrée optimale (pile): 13.5V ± 10%  
 protection contre la décharge: <= 10.5V  
 protection contre la surcharge: >= 15V  
 panneau solaire: courant de travail: <= 5A  
 tension ouverte: 21 - 24V  
 type d'accum recommandé: 12V / 10 - 40Ah pile scellé plomb-acide  
 température de travail: -10°C - +42°C, humidité: <= 80%  
 dimensions: 120 x 80 x 22mm

**30 €**

### Bandeau de 26 LEDs

Rouge ..... 30€  
 Vert ..... 60€  
 Jaune ..... 30€  
 Blanc ..... 30€  
 Bleu ..... 30€

**Kingbright**

Bandeau de 26 LED.  
 Dimension bandeau : 10x364mm  
 Adhésif, souple, que l'on peut couper aux ciseaux, par groupe de 2 led, soudable.  
 Alimentation : 10-11V, consommation totale 3,2W (26 led)  
 Angle : 120°, poids : 12,5g

Tension continue : 600mV, 6V, 60V, 600V  
 Tension alternative : 600mV, 6V, 60V, 600V. True rms AC  
 Courant continu : 6A, 10A. - Fluke 117 uniquement  
 Courant alternatif : 6A, 10A. True rms AC. - Fluke 117 uniquement  
 Résistance : 600ohms, 6Kohms, 60Kohms, 600Kohms, 6Mohms, 40Mohms  
 Capacimètre : 1000nF, 10µF, 100µF, 9999µF - Fluke 115 et 117  
 Fréquence: 9.999Hz, 99.99Hz, 9.999KHz, 50KHz - Fluke 115 et 117  
 Nombre de points : 6000  
 Rétro-éclairage : oui pour le 3 modèle  
 Bargraphe analogique : 33 segments  
 AutoVolt : sélection automatique de tension AC/DC : Fluke 114 et 117  
 VoltAlert™ : détection de tension sans contact : 117 uniquement  
 LoZ : faible impédance d'entrée pour éviter les tensions « fantômes » : Fluke 114 et 117  
 Caractéristiques MIN/MAX/MOY permettant d'enregistrer les fluctuations du signal : oui pour les 3 modèles  
 Résistance, continuité : oui pour les 3 modèles  
 Fréquence, capacité, mesure de diodes : Fluke 115 et 117  
 Maintien de l'affichage : oui pour les 3 modèles  
 Sélection de gamme automatique et manuelle : oui pour les 3 modèles  
 Indication de charge insuffisante des piles : oui pour les 3 modèles  
 Boîtier compact avec étui amovible : oui pour les 3 modèles  
 Type de pile : alcaline 9 V, 400 heures typique  
 Dimensions (H x l x P) : 167 mm x 84mm x 46 mm  
 Poids : 0,55 kg (piles comprises)  
 Trois ans de garantie

### Câbles audio GOTHAM et MOGAMI

GAC 1 : Gotham, 1 cond + blind, ø 5,3mm, ...2,00€
2524 : Mogami, 1 cond + blindage .....2,60€
GAC 2 : Gotham, 2 cond. + blind, ø 5,4mm ..2,20€
GAC2-2P : Gotham, 2 fois 2 paires
type index ø4mm .....3,90€
2792 : Mogami, 2 co 8mm .....2,50€
GAC 4 : Gotham, 4 cond. + blind, ø 5,4mm ...3,00€
2534 : Mogami, 4 cond + blindage .....2,80€
2965 : Mogami, audio/vidéo
type index ø 4,6mm par canal .....3,80€
Câble MOGAMI 2552 pour Bantam .....2,00€

### Câble haut-parleur (udv = 1mètre)

Version éco, type index, transparent et repéré.	Version éco, type index, repéré rouge et noir.	Marque CULLMANN, OFC, extra souple, type index, transparent et repéré.
2 x 0,75mm² .....0,80€	2 x 0,50mm² .....0,50€	2 x 0,75mm² .....0,75€
2 x 1,5mm² .....1,00€	2 x 0,75mm² .....0,50€	2 x 1,5mm² .....1,60€
2 x 2,5mm² .....1,80€	2 x 1mm² .....0,70€	2 x 2,5mm² .....2,50€
2 x 4mm² .....2,50€	2 x 1,5mm² .....0,95€	2 x 4mm² .....3,50€
	2 x 2,5mm² .....1,30€	2 x 6mm² .....4,60€
	2 x 4mm² .....2,00€	<b>Idem ci-dessus, mais argenté</b>
	2 x 6mm² .....2,80€	2 x 1,5mm² .....2,00€

### MOGAMI, OFC, câble rond noir

3103	2 x 4mm², Ø 12,5mm ..... 10,00€
2921	4 x 2,5mm², Ø 11,8mm ..... 10,00€
2972	4 x 2mm², Ø 10,5mm ..... 11,00€
3104	4 x 4mm², Ø 15mm ..... 15,00€
3082 (type coaxial)	2 x 2mm², Ø 6,5mm ..... 3,85€

### Audio transformer NEUTRIK

**NTE1 - Audio transformer**  
 1:1. Source/load impedances in Ohm: 200/200.  
 Max. Input Voltage (1% THD @ 60 Hz): 1150 mV rms - 14.50€

**NTE10-3 - Audio transformer 1:3.10**  
 Source/load impedances in Ohm: 200/50K  
 Max. Input Voltage (1% THD @ 60 Hz): 500 mV rms. - 16.50€

**NTL1 - Studio transformer Line: 1:1**  
 Source/load impedances in Ohm: 600/600; Max. Input Voltage (1% THD @ 30 Hz): 6 V rms. fully Mu-metal shielded - 55.00€

### Fil de câblage : extra/extra souple OFC

0,25mm² rouge, noir, jaune, vert, bleu .....0,65€/ml	1mm² rouge, noir, jaune, vert, bleu, blanc .....1,25€/ml
0,5mm² rouge, noir, jaune, vert, bleu, blanc .....0,70€/ml	2,5mm² rouge, noir, jaune, vert, bleu .....1,75€/ml

### Extra/extra souple siliconé, OFC

1mm² rouge, noir, jaune, vert, bleu, blanc ..... 2,50€/ml
2,5mm² rouge, noir ..... 3,00€/ml

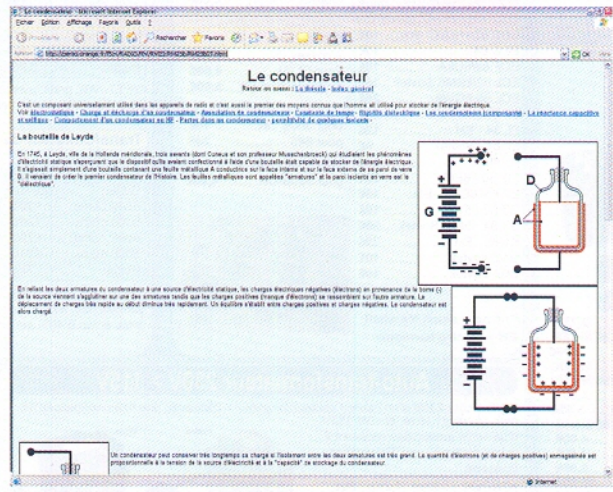
Expédition mini 15€ de matériel. Expédition par Poste ou GLS (à préciser lors de votre commande. Tarifs : 7€ + 2€ par objets lourds (coffrets métal, transfo etc.). CRBT : +6,00€ en plus (Poste uniquement). Paiement par chèque ou carte bleue. Horaire d'ouverture : du lundi au vendredi de 9h30 à 12h30 et de 14h à 18h30. Le samedi fermeture à 17h.



Les condensateurs font partie des composants indispensables en électronique. Pourtant, choisir précisément la technologie du condensateur adapté à son application demeure une énigme pour nombre d'électroniciens. Quelle est la technologie de condensateur la plus appropriée pour réaliser le filtrage des alimentations d'un circuit numérique rapide ? Est-il préférable d'utiliser un condensateur à film plastique, un condensateur en céramique ou bien un condensateur au tantale ? Quels sont les paramètres importants à prendre en considération pour bien choisir un condensateur ? Une fois encore, faisons appel à Internet pour trouver des réponses.

**T**out d'abord, en guise d'introduction, nous vous invitons à aller visiter le site qui se trouve à l'adresse <http://perso.orange.fr/f5zv/RADIO/RM/RM23/RM23B/RM23B07.html> Ce site présente, en quelques lignes, comment ont été découverts les principes qui permettent aujourd'hui de fabriquer des condensateurs. Il rap-

# internet PR@TIQUE

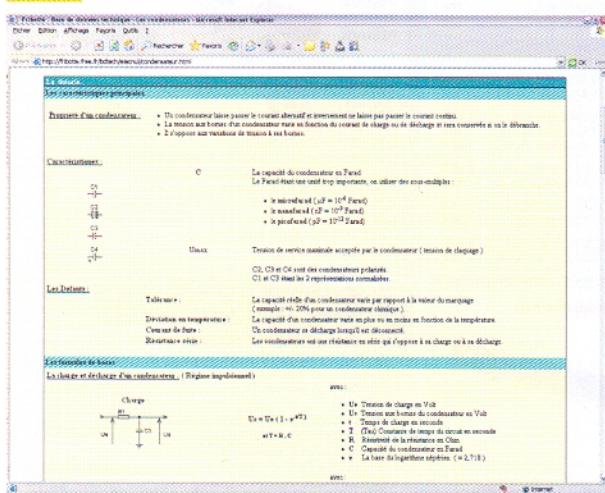


**1**  
<http://perso.orange.fr/f5zv/RADIO/RM/RM23/RM23B/RM23B07.html>

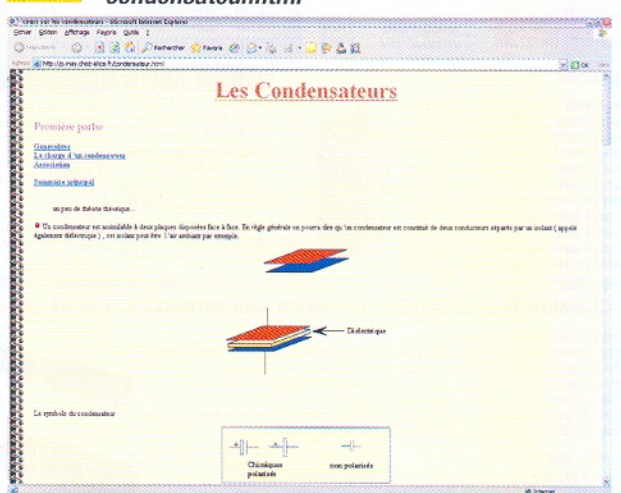
pelle notamment la formule de base permettant de calculer la capacité d'un condensateur constitué de deux armatures disposées en plan, ainsi que la formule permettant de calculer l'énergie emmagasinée par un condensateur. Le deuxième site que nous vous invitons à consulter se situe à l'adresse <http://p.may.chez-alice.fr/condensateur.html>. Ce site reprend les formules déjà présentées sur le site précédent et explique comment évolue la tension aux bornes d'un condensateur pendant les cycles de charge et

de décharge. Il explique également comment calculer la capacité apparente de plusieurs condensateurs associés dans des montages en parallèle ou en série. Le site suivant, que vous pourrez découvrir à l'adresse <http://fribotte.free.fr/bdtech/elecnu/condensateur.html> reprend invariablement les sempiternelles formules permettant de suivre l'évolution des cycles de charge et de décharge d'un condensateur soumis à un régime impulsionnel (au travers d'une résistance de charge) et les formules associées aux montages en

**2** <http://p.may.chez-alice.fr/condensateur.html>



**3** <http://fribotte.free.fr/bdtech/elecnu/condensateur.html>





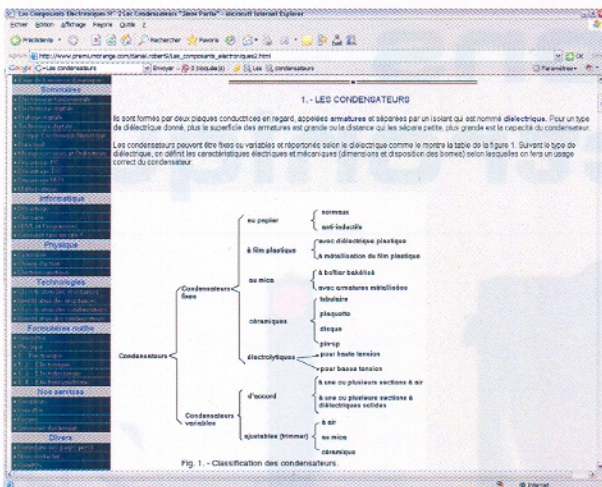
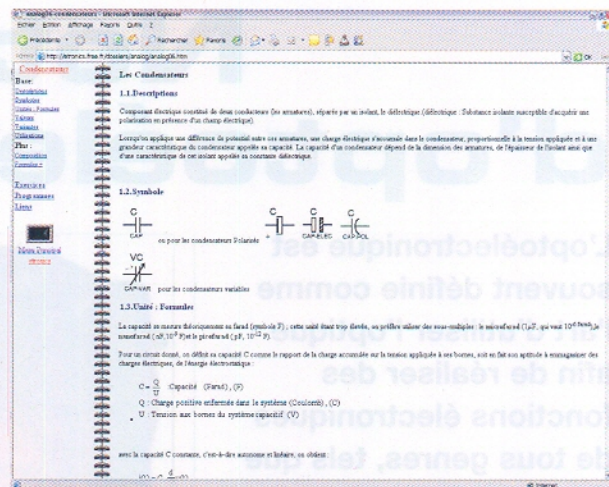


Fig. 1 - Classification des condensateurs



4 [http://www.premiumorange.com/daniel.robort9/Les\\_composants\\_electroniques2.html](http://www.premiumorange.com/daniel.robort9/Les_composants_electroniques2.html)

parallèle et en série. Mais ce site introduit également les différentes technologies de condensateurs couramment utilisées de nos jours : céramique, film plastique, électrolytique tantale (électrolyte solide) et, bien sûr, le fameux électrolytique aluminium (aussi appelé condensateur électrochimique ou à électrolyte liquide). Le site présente également (mais plus succinctement) les condensateurs au mica ou au papier.

Si vous souhaitez balayer rapidement l'ensemble des technologies de condensateurs existant, nous vous invitons à consulter la page se situant à l'adresse [http://www.premiumorange.com/daniel.robort9/Les\\_compo](http://www.premiumorange.com/daniel.robort9/Les_compo)

5 <http://etronics.free.fr/dossiers/analog/analog06.htm>

sants\_electroniques2.html. Ce site présente, en quelques lignes, la majorité des technologies existantes, sans pour autant noyer le lecteur avec tout un tas de formules hors de propos lors d'une première lecture sur ce sujet.

Les dernières pages Internet que nous vous présentons ce mois-ci se trouvent à l'adresse <http://etronics.free.fr/dossiers/analog/analog06.htm> et sur <http://etronics.free.fr/dossiers/analog/analog07.htm>. Vous y trouverez de nombreuses photos qui présentent les différentes technologies de condensateurs et des explications pratiques sur leurs utilisations.

Il va de soi qu'un sujet aussi vaste ne

saurait être couvert par les quelques liens que nous avons illustrés dans ce dossier. Internet regorge de nombreux sites très détaillés sur les condensateurs. Vous trouverez, ci-dessous, quelques liens supplémentaires à ce sujet. Certains sites proposent également des documents à télécharger (format PDF), ce qui vous permettra d'archiver les informations les plus pertinentes dans votre PC.

Nous vous souhaitons une agréable découverte des liens proposés et vous donnons d'ores et déjà rendez-vous le mois prochain pour de nouvelles découvertes sur le « Net ».

P. MORIN

Liste  
des liens  
de ce dossier

<http://perso.orange.fr/f5zv/RADIO/RM/RM23/RM23B/RM23B07.html>  
<http://p.may.chez-alice.fr/condensateur.html>  
<http://fribotte.free.fr/bdtech/elecnu/condensateur.html>  
[http://www.premiumorange.com/daniel.robort9/Les\\_composants\\_electroniques2.html](http://www.premiumorange.com/daniel.robort9/Les_composants_electroniques2.html)  
<http://etronics.free.fr/dossiers/analog/analog06.htm>  
<http://etronics.free.fr/dossiers/analog/analog07.htm>  
[http://www.premiumorange.com/daniel.robort9/Les\\_composants\\_electroniques2Suite.html](http://www.premiumorange.com/daniel.robort9/Les_composants_electroniques2Suite.html)  
<http://www.cnrs-imn.fr/Person/djebara/introcond.html>  
<http://www.ac-nancy-metz.fr/pres-etab/lycom/electro/Electro-cours/condensateur.htm>  
<http://alain.canduro.free.fr/condos.htm>  
<http://perso.orange.fr/f5zv/RADIO/RM/RM24/RM24G/RM24G19.html>  
<http://perso.orange.fr/f5zv/RADIO/RM/RM24/RM24G/RM24G15.html>  
[http://fr.wikipedia.org/wiki/Condensateur\\_\(%C3%A9lectricit%C3%A9\)](http://fr.wikipedia.org/wiki/Condensateur_(%C3%A9lectricit%C3%A9))  
<http://www.jls-info.com/julien/audio/condos.htm>  
<http://sitelec.free.fr/cours/condensateurs.pdf>  
<http://www.epsc.ch/branches/electronique/techn99/elnthcomp/CMPHCONDON.html>  
<http://www.carnets-tsf.fr/condensateurs>  
[http://www.carnets-tsf.fr/reformer\\_les\\_condensateurs](http://www.carnets-tsf.fr/reformer_les_condensateurs)  
<http://www.planete-sciences.org/robot/wikibot/index.php/Condensateur>  
<http://w3.iie.ac.be/~cvdvelde/Info/Cours/ChapX.pdf>  
<http://jbc.unlimited.free.fr/jbc3/cours/electronik/condensateurs.pdf>  
<http://www.iut-lannion.fr/LEMEN/Mpdoc/CMELEC/condens.htm>  
<http://www.bls.fr/amatech/electronique/Composants/Condensateurs/Condos.htm>  
<http://lgt.garnier.free.fr/techno/condensateurs.pdf>  
<http://jc.michel.free.fr/les%20condensateurs.pdf>

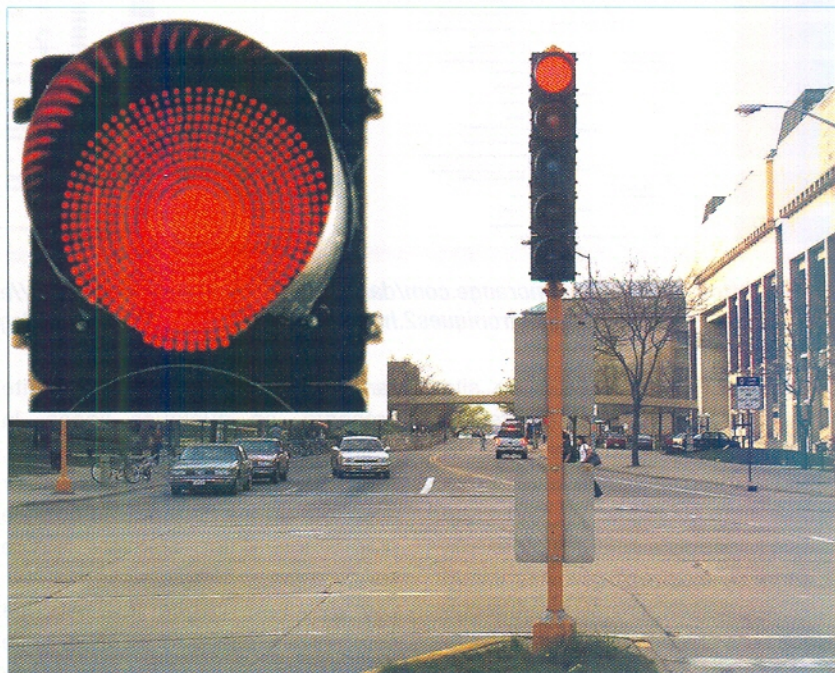
# Notions d'optoélectronique

L'optoélectronique est souvent définie comme l'art d'utiliser l'optique afin de réaliser des fonctions électroniques de tous genres, tels que la manipulation d'informations, son traitement ou son stockage. On retrouve fréquemment l'optoélectronique dans les montages de base proposés par notre revue.

**S**i vous posez la question, autour de vous, de savoir comment est réalisée la couleur d'émission d'une diode électroluminescente, la plupart du temps on vous répondra que cela dépend de la couleur du capot plastique qui l'entoure. Nous verrons dans ces quelques lignes que ce n'est pas du tout le cas, la couleur du capot plastique permettant uniquement de les reconnaître. On retrouvera les diodes électroluminescentes pour les dispositifs d'affichages, les voyants, les liaisons optiques et les boîtiers optocoupleurs de tous genres.

## La diode électroluminescente

Avant de détailler le fonctionnement d'une diode électroluminescente,



également appelée DEL (Diode Electroluminescente) ou plus couramment LED (*Light Emitting Diode*), nous ferons un bref rappel sur des notions d'optoélectronique et d'état d'énergie.

L'une des grandes découvertes sur la théorie quantique implique qu'une particule constituant la matière ne peut exister que dans un certain état d'énergie.

Dans une jonction PN, il existe des bandes d'énergie et également des bandes interdites (**figure 1**).

La différence entre les isolants, conducteurs et semiconducteurs est due au remplissage de ces bandes par les électrons. La bande interdite sépare la bande de conduction de la

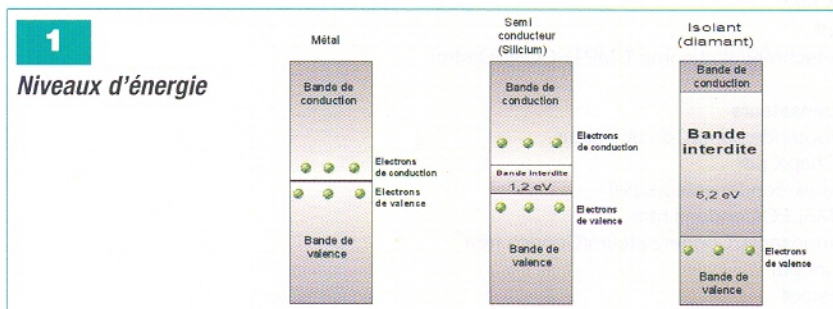
bande de valence, cette bande interdite est d'environ un électron-volt pour les semiconducteurs (1 eV).

L'introduction dans un cristal d'impuretés (dopage) fait qu'il va se créer des états intermédiaires entre les bandes de valence et de conduction. Ces états intermédiaires pourront être occupés par des électrons.

On a l'habitude de dire que rien ne se crée, rien ne se perd, tout se transforme. Lorsqu'un électron va passer d'un état d'énergie supérieur vers un état d'énergie inférieur, il va y avoir un excès d'énergie et libération d'un photon. L'énergie perdue, en fait entre les deux niveaux, est compensée par l'émission d'un photon. Ce phénomène se nomme émission spontanée. L'énergie du photon est donnée par la différence entre les deux niveaux. Une formule de base nous permet de calculer la longueur d'onde correspondant à l'émission du photon :

$$\lambda = \frac{h \times C}{E}$$

Avec «  $\lambda$  » (lambda) la longueur d'onde exprimée en mètres, «  $h$  » est une



constante (constante de Planck \* qui a pour valeur :  $6,626176 \times 10^{-34}$  joule par seconde).

$$h\nu = E_2 - E_1$$

« C » est la vitesse de la lumière en mètres par seconde et « E » l'énergie de la particule.

Cette belle formule va permettre de créer, comme nous allons le voir, de la lumière de différentes couleurs. Cela tombe bien puisque, comme vous le savez, il existe des LED de différentes couleurs.

Dans la deuxième formule  $\nu$  (nu) est la fréquence.

On voit que celle-ci va dépendre de la différence entre les deux niveaux d'énergie ( $E_2 - E_1$ ).

Comme le montre la **figure 2**, la différence d'énergie entre les deux niveaux va définir la longueur d'onde (donc la couleur) du photon émis.

Le dopage va faire intervenir des états intermédiaires qui vont permettre d'avoir des différences de niveaux d'énergie par rapport à un cristal pur (ou cristal intrinsèque), voir **figure 3**.

Dans le **tableau ci-contre**, nous résumons quelques-uns des principaux semiconducteurs composés, employés pour réaliser le dopage lors de la fabrication de LED (liste non exhaustive) :

- Arséniure de gallium
- Phosphore de gallium
- Nitrure de gallium
- Antimoniure d'indium
- Arséniure d'indium

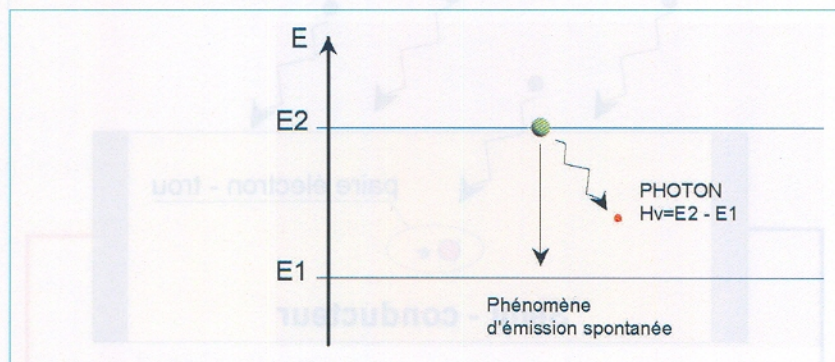
Une question nous vient à l'esprit : dans les semiconducteurs utilisés en électronique, tels que la diode (**figure 4**), il y a bien des électrons qui passent de la bande de valence vers la bande de conduction (cas de la diode passante).

Si nous ouvrons le boîtier, ne devrions-nous pas voir de la lumière ?

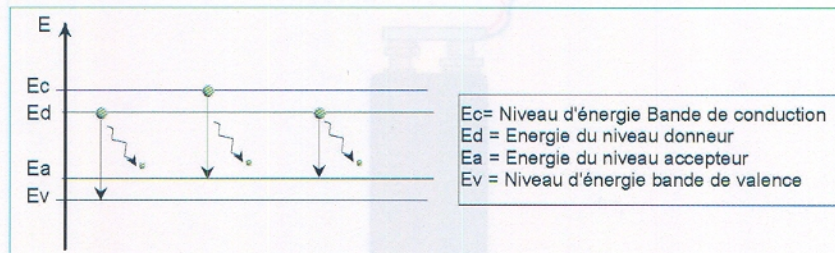
Eh bien non et ceci est dû au fait que l'humain ne visualise pas toutes les longueurs d'ondes. En effet, le silicium et le germanium ont des bandes interdites d'environ 0,7 et 1,1 électron-volt, ce qui correspond à des longueurs d'ondes situées dans l'infrarouge.

Energie (eV)	Longueur d'onde (µm)	Couleur du spectre	Tension de seuil (V)	Semi-conducteur utilisé
< 1.5	> 0.8	Infrarouge	< 1.63	Arséniure de gallium / aluminium (AlGaAs)
1.9	0.61 < L < 0.76	Rouge	1.63 < V < 2.03	Arséniure de gallium / aluminium (AlGaAs) Arséniure / phosphore de gallium (GaAsP)
2	0.59 < L < 0.61	Orange	2.03 < V < 2.10	Arséniure / phosphore de gallium (GaAsP)
2.2	0.57 < L < 0.59	Jaune	2.10 < V < 2.18	Arséniure / phosphore de gallium (GaAsP)
2.4	0.50 < L < 0.57	Vert	2.18 < V < 2.48	Nitrure de gallium (GaN) Phosphore de gallium (GaP)
2.6	0.45 < L < 0.50	Bleu	2.48 < V < 2.76	Séléniure de zinc (ZnSe) Nitrure de gallium / indium (InGaN) Carbure de silicium (SiC)
3.0	0.40 < L < 0.45	Violet	2.76 < V < 3.10	
> 3.1	< 0.40	Ultraviolet	> 3.10	Diamant
		Blanc	> 3.50	

Tableau non exhaustif de quelques LED



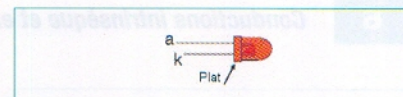
## 2 Emission spontanée



## 3 Dopage

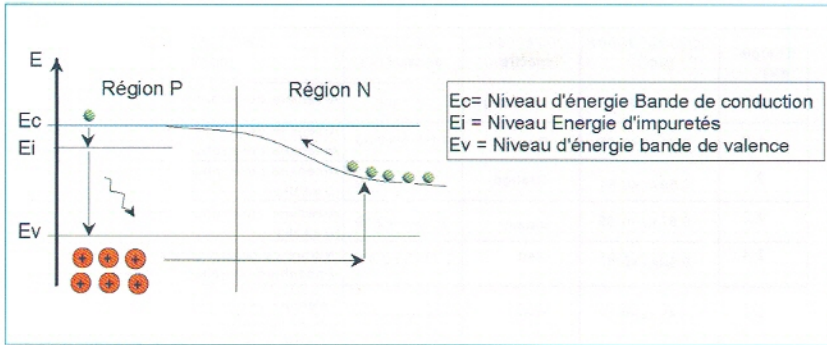
### L'électroluminescence

On nomme, sous ce terme scientifique, les procédés qui permettent d'obtenir l'excitation d'un semiconducteur à partir d'un signal électrique. Le procédé le plus utilisé pour mettre en évidence l'électroluminescence est d'injecter directement des porteurs minoritaires au moyen d'une jonction PN polarisée en direct. Lorsqu'une jonction est polarisée en direct, les trous majoritaires de la région P diffusent vers la région N où ils se recombinent avec des électrons et vice-versa pour les électrons de la région N.

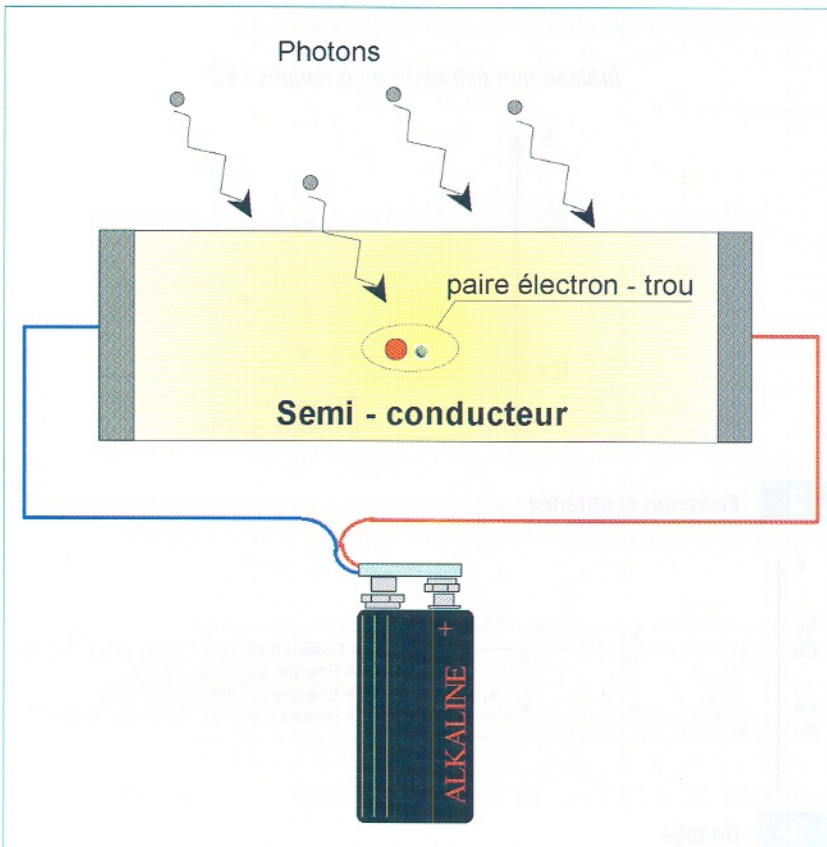


## 4 Diode électroluminescente

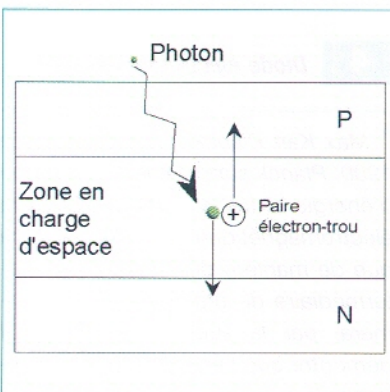
\* Max Karl Planck 1858 – 1947. En 1900, Planck suppose que l'échange d'énergie entre la matière et l'onde électromagnétique ne peut se faire que de manière discontinue par l'intermédiaire de grains que l'on nommera, par la suite, « quanta ». Il démontre que l'énergie  $E$  est proportionnelle à la fréquence de l'onde. La constante de Planck est :  $h = 6,626176 \times 10^{-34}$  joule par seconde



## 5 Niveau d'énergie



## 6 Conductions intrinsèque et extrinsèque



## 7 Création d'une paire électron-trou

La vitesse des électrons étant supérieure à celle des trous, l'injection et la recombinaison d'électrons dans la région P sera le processus dominant. La face émettrice de la LED se situe donc dans la région P puisque celle-ci est plus radiative.

Au niveau des changements de niveaux d'un électron appelés couramment « transition », on distingue deux phénomènes.

La première constatation est qu'il existe des transitions dites radiatives dans lesquelles l'énergie gagnée ou perdue par un électron est convertie

sous forme de rayonnement.

Le deuxième phénomène est une transition non radiative dans laquelle l'énergie est échangée avec le réseau cristallin.

Une diode électroluminescente est une jonction PN dont le dopage des régions P et N est calculé de façon à favoriser les recombinaisons radiatives correspondant à la longueur d'onde à émettre (figure 5).

## Remarque

Il existe aujourd'hui des LED haute luminosité qui tendent peu à peu à remplacer les ampoules traditionnelles dans certains secteurs de l'industrie (l'automobile, par exemple). L'avantage de la LED se situe déjà au niveau de la durée de vie du composant qui est bien supérieure à un filament classique équipant une ampoule. La très faible consommation de celle-ci fait que le rendement est élevé.

Il est, par contre, bien évident qu'il faudra associer un certain nombre de LED pour remplacer une ampoule classique.

## La photo-diode

Nous avons vu qu'une diode électroluminescente crée des photons lorsqu'un électron change de niveau d'énergie. Il existe le phénomène inverse qui consiste à créer une paire électron-trou ou un porteur libre par l'absorption d'un photon extérieur.

On appelle photoconducteur un système qui exploite l'augmentation de la conductibilité électrique d'un semi-conducteur sous l'action d'un éclairage.

Il existe deux photoconductions. La première, dite intrinsèque, se caractérise par le fait que l'absorption d'un photon crée une paire électron-trou. La deuxième photoconduction, dite extrinsèque, provoque la création d'un porteur libre par l'absorption d'un photon (figure 6).

La photo-diode est une diode à jonction PN. Cette photo-diode est utilisée le plus souvent en polarisation inverse jusqu'au voisinage du phénomène d'avalanche, afin d'obtenir un gain en photo-détection. En effet, chaque porteur qui arrive dans la zone de charge d'espace peut don-

ner naissance à la création de plusieurs paires d'électrons - trous par ionisation ou par choc, phénomène d'emballlement rencontré également sur les diodes zéners.

Les paires d'électrons - trous engendrées dans la région en charge d'espace sont séparées par le champ électrique ambiant qui déplace l'électron vers la région N et le trou vers la région P (figure 7). Ce courant va s'ajouter aux courants de diffusion de la photo-diode ainsi qu'aux courants d'origine thermique.

La réponse de la photo-diode à l'éclairement donne un courant «  $I_t$  » qui est équivalent au courant inverse «  $I_r$  », plus le courant provoqué par l'éclairement «  $I_e$  ».

$$I_t = - (I_r + I_e)$$

## Remarque

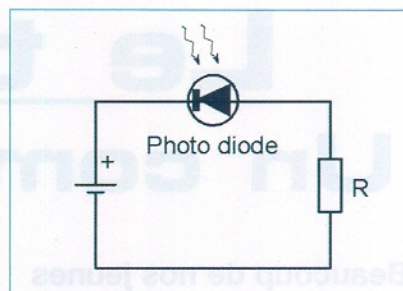
L'utilisation de plusieurs jonctions permet de réaliser des photo-détecteurs

accomplissant des fonctions plus complexes que celles réalisées par la photo-diode (figure 8).

Ces composants fabriqués donnent naissance à des photo-transistors, photo-thyristors et autres photo-coupleurs qui associent, dans un même boîtier, une diode électroluminescente et un élément photoconducteur, tel qu'un photo-transistor. Le principal intérêt d'un tel système est d'assurer un isolement galvanique entre deux sources différentes.

## Conclusion

Aujourd'hui, l'optoélectronique est à la base de nombreux systèmes de l'industrie et du grand public. Il convient de retenir que la création d'une paire électron-trou requiert un apport d'énergie qui se trouve libérée sous forme de lumière lors de la recombinaison. La fréquence de la



## 8 Montage de base de la photo-diode

lumière émise va dépendre du matériau et du dopage de celui-ci.

Nous espérons que cette courte présentation vous aura permis de mieux évaluer la prouesse technique pour réaliser ces composants de base. Désormais, lorsque vous aurez une LED entre les mains, vous penserez peut être « dopage et recombinaisons ».

P.MAYEUX

<http://perso.libertysurf.fr/p.may>

**AFG ELECTRONIQUE**  
312, rue des Pyrénées 75020 Paris  
Tel : 01 43 49 32 30 Fax : 01 43 49 42 91  
[WWW.afgelectronique.com](http://www.afgelectronique.com)

Gold	1.90 €
Silver	4.90 €
Fun	3.90 €
Fun 4	6.20 €
Fun 5	6.60 €
Fun 6	8.30 €
Fun 7	13.00 €

Platinum 40.00 €  
Knotcard 39.00 €

**OPOS CARD v1.5**  
59.00 €

Infinity usb  
Unlimited 58.00 €  
Programmeur à firmware évolutif. Il programme les cartes d'aujourd'hui et de demain

Infinity usb phoenix 39.00 €  
il passe en mode phoenix pour s'attaquer au titanium, platinum knotcard et opos.

Programmeur CAR04 55.00 €

**ASTON SIMBA 202s**  
Il n'a rien à envier aux autres, ce monstre malgré sa petite taille possède 2 lecteurs embarqués viaccess et médiaguard 177.00 €  
Promo jusqu'au 31/12/2006

**DREAMBOX 7020s**  
Votre démodulateur devient un ordinateur un magnétoscope ... 2 lecteurs de carte à puce en dreamcrypt, 1 lecteur pcmcia et un lecteur pour mémoire flash . 488.00 €

**CHEROKEE MAESTRO 9100 NG4**  
10000 chaînes TV et Radio  
• 8 listes favorites  
• 200 chaînes favorites par liste  
2 Lecteurs de carte compatibles Deltacrypt  
• Deltacrypt embarqué (basé sur la norme Eurocrypt)  
Mise à jour software possible par câble dédié (non fourni) 79.00 €

**Tethys FTA**  
Convivial, évolutif, économique, excellent rapport qualité/prix. 50.00 €

**CAS INTERFACE 3+**  
3 appareils en 1  
Meilleur rapport qualité/prix

1 : Programmeur de modules PCMCIA  
2 : Programmeur de cartes  
3 : JTAG pour DreamBox série 56xx et 7000 95.00 €

	DRAGON +LOADER 113.00 €
	MATRIX REVOLUTION 49.00 €
	MATRIX RELOADER 68.00 €
	ASTON 79.00 €
	ZETACAM FULL X 1.2 69.00 €
	ZETACAM FREEX TV 78.00 €

Programmeur Dynamite  
Prix fou !  
Programmation en mode USB et Phoenix 29.00 €  
CARTE K3 79.00 €

**arquié composants**  
Rue de écoles 82600 Saint-Sardos France  
Tél. 05 63 64 46 91 Fax 05 63 64 38 39  
SUR INTERNET <http://www.arquie.fr/>  
e-mail : [arquie-composants@wanadoo.fr](mailto:arquie-composants@wanadoo.fr)

**Catalogue N°64**

Afficheurs. Alimentations.  
Caméras. Capteurs.  
Cartes à puces. Circuits imprimés. Circuits intégrés.  
Coffrets. Condensateurs.  
Cellules solaires.  
Connectique. Diodes. Fers à souder. Interrupteurs. Kits.  
LEDs. Microcontrôleurs.  
Multimètres. Oscilloscopes.  
Outillage. Programmeurs.  
Quartz. Relais. Résistances.  
Transformateurs. Transistors. Visserie. Etc...

Passez vos commandes sur notre site : [www.arquie.fr](http://www.arquie.fr)

**BON pour CATALOGUE papier FRANCE: GRATUIT** (3.00 € pour DOM, TOM, UE et autres pays)

Nom:..... Prénom:.....  
Adresse:.....  
Code Postal:..... Ville:.....

# Le transistor

## Un composant de base

Beaucoup de nos jeunes (et moins jeunes) lecteurs ont exprimé le souhait que notre revue présente, de temps à autre, des articles consacrés à la révision des fondamentaux de l'électronique. Il est en effet difficile voire impossible, de s'attaquer à des montages plus élaborés si les notions de base ne sont pas solidement ancrées.

**P**our répondre à ce besoin, la Rédaction vous proposera, au fil des numéros, des pages d'initiation dans lesquelles les principes essentiels seront rappelés. Les différents sujets seront surtout abordés sous l'aspect de l'expérimentation personnelle et pratique, en limitant au minimum le recours aux notions trop abstraites ou trop théoriques. Pour commencer, et à tout seigneur tout honneur, nous allons examiner le fonctionnement d'un composant incontournable : le transistor.

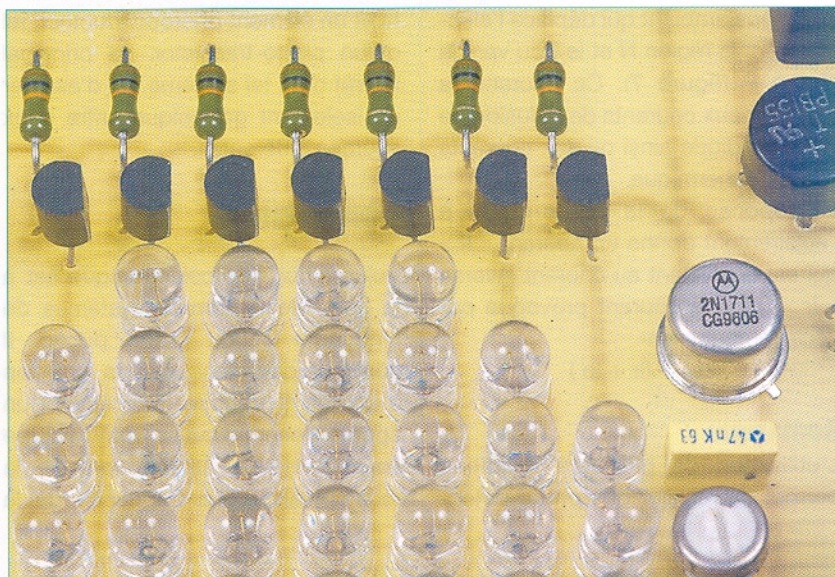
### Généralités et origine

Le transistor est un composant actif utilisé à diverses fins, par exemple :

- interrupteur commandé
- amplificateur
- stabilisateur de potentiel
- modulateur de signal

Le terme « transistor » provient de l'anglais « transconductance varistor » qui peut se traduire par « résistance variable de transconductance ».

L'effet transistor a été découvert en 1947 par trois chercheurs américains : John Bardeen, William Shockley et Walter Brattain.



Ce fut une véritable révolution face au tube électronique. Plus robuste et moins volumineux, il fonctionne avec des basses tensions que des piles peuvent fournir. Il est immédiatement opérationnel à la mise sous tension, contrairement au tube qui nécessite un temps de chauffe (indépendamment de l'économie de consommation que cela procure). Son utilisation a connu une évolution exponentielle. C'est ainsi que des circuits intégrés peuvent en contenir plusieurs milliers. Ce nombre passe à plusieurs millions dans certains microprocesseurs Intel.

Nous nous intéresserons surtout au transistor bipolaire au silicium, qui est le plus couramment utilisé.

### Constitution et description schématique

Nous nous limiterons à dire qu'un transistor bipolaire se compose de deux parties de substrat semi-conducteur dopées identiquement (P ou N), séparées par une mince couche de semi-conducteur dopée inversement (**figure 1**).

De ce fait, on obtient deux types de transistors : les NPN et les PNP.

### 1 Transistors bipolaires NPN et PNP

Type	Structure	Symbole	Schéma équivalent	Aspect réel
NPN				
PNP				

Un transistor comporte trois broches :

- l'émetteur (E)
- la base (B)
- le collecteur (C)

Le schéma équivalent de deux diodes montre comment le transistor répond à la détection du « sens de passage », lorsque l'on a recours à un multimètre utilisé en ohmmètre.

Le **tableau A** ci-dessous résume cette vérification.

Sens de la vérification	Type NPN	Type PNP
B → C	Oui	Non
B → E	Oui	Non
C → B	Non	Oui
E → B	Non	Oui
C → E	Non	Non
E → C	Non	Non

## Fonctionnement sommaire

L'équivalence avec le schéma théorique évoqué ci-dessus s'arrête à ce niveau. En effet, aucun courant ne saurait s'établir entre collecteur et émetteur s'il s'agissait de simples diodes montées en opposition.

Dans le cas d'un transistor, si on fait circuler un courant entre base et émetteur pour le transistor NPN, on constate que le transistor devient passant dans le sens collecteur → émetteur (**figure 2**).

Pour la suite de nos explications, nous examinerons surtout le fonctionnement du transistor NPN pour des raisons de simplification.

Une fois ce principe de fonctionnement établi, il sera simple de le transposer au transistor PNP.

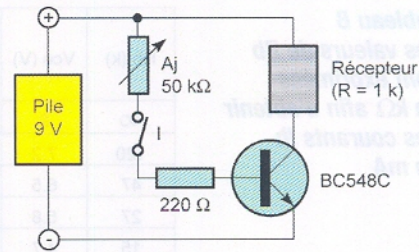
Dans un premier temps, nous dirons qu'un transistor réagit comme un interrupteur commandé par un courant que l'on fait transiter par la jonction base → émetteur :

- le courant de commande est établi : l'interrupteur est fermé
- le courant de commande est coupé : l'interrupteur est ouvert

Mais là où le transistor est plus intéressant qu'un simple interrupteur, c'est dans sa possibilité de se comporter en résistance variable en fonction de l'intensité du courant circulant

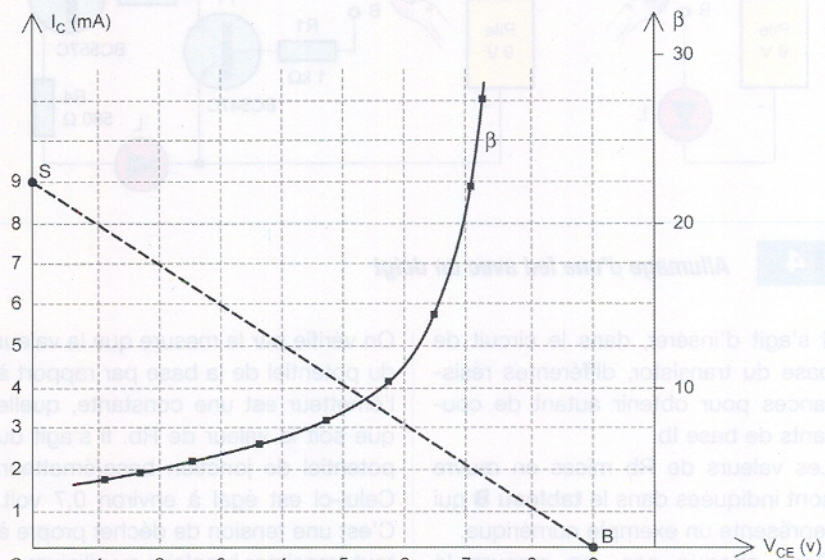
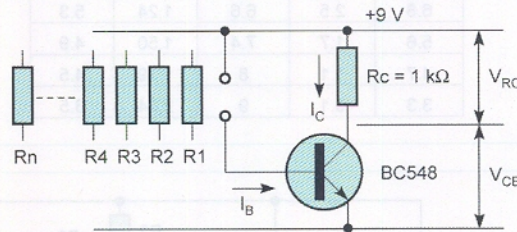
2

**Le transistor présente la propriété d'amplifier l'effet que produit la cause**



3

**Montage expérimental**



dans la jonction base → émetteur. **C'est cela l'effet transistor.**

Mieux encore : pour de faibles variations du courant de base, il se produit des variations beaucoup plus importantes du courant circulant entre collecteur et émetteur.

Le transistor présente donc également la propriété d'amplifier l'effet que produit la cause.

Ces propriétés peuvent être vérifiées expérimentalement, comme indiqué en figure 2.

Si l'interrupteur I est ouvert, le récepteur n'est pas sous tension.

Si on ferme cet interrupteur :

- pour  $R = 50 \text{ k}\Omega$  de l'ajustable :  $I_{\text{collecteur}} = 2,5 \text{ mA}$
- pour  $R = 25 \text{ k}\Omega$  de l'ajustable :  $I_{\text{collecteur}} = 3,3 \text{ mA}$

- pour  $R = 12 \text{ k}\Omega$  de l'ajustable :  $I_{\text{collecteur}} = 5 \text{ mA}$
- pour  $R = 0 \text{ k}\Omega$  de l'ajustable :  $I_{\text{collecteur}} = 9 \text{ mA}$

Nous verrons, au paragraphe suivant, comment mesurer « l'effet amplificateur » en courant du transistor.

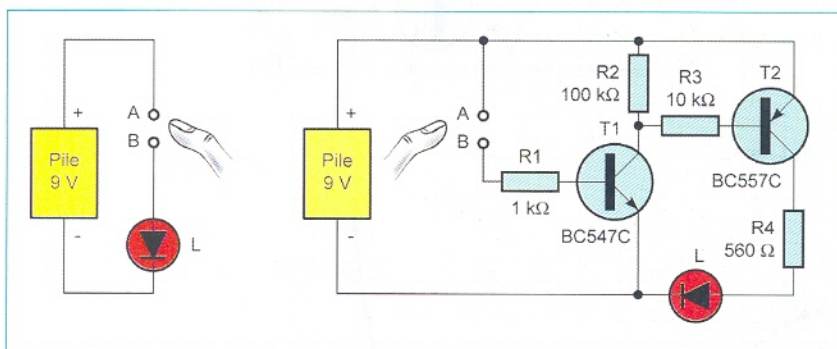
## Expérimentation

Pour mieux comprendre le fonctionnement du transistor, nous conseillons la réalisation du montage expérimental indiqué à la **figure 3**.

Un moyen simple pour réaliser ce genre de montage est de recourir à une plaque d'expérimentation disponible auprès de tous les revendeurs de composants (un multimètre est également nécessaire).

**Tableau B**  
Les valeurs de  $R_b$  sont exprimées en  $k\Omega$  afin d'obtenir des courants  $I_b$  en mA

$R_b$ (k)	$V_{ce}$ (V)	$I_c$ (mA)	$I_b$ (mA)	$\beta$
$\infty$	9	0	0	
120	7.2	1.9	0.07	27
47	6.5	2.6	0.18	14
27	5.8	3.3	0.31	10
15	4.7	4.4	0.56	7.8
10	3.7	5.4	0.84	6.4
6.8	2.5	6.6	1.24	5.3
5.6	1.7	7.4	1.50	4.9
4.7	1.1	8	1.79	4.5
3.3	0.1	9	2.54	3.5



#### 4 Allumage d'une led avec un doigt

Il s'agit d'insérer, dans le circuit de base du transistor, différentes résistances pour obtenir autant de courants de base  $I_b$ .

Les valeurs de  $R_b$  mises en œuvre sont indiquées dans le **tableau B** qui représente un exemple numérique.

Dans chaque cas, on mesure la valeur de  $V_{ce}$  et on la porte dans la seconde colonne du tableau.

La première colonne est réservée à l'indication de la valeur de la résistance  $R_b$  insérée.

#### Calcul de $I_c$

Se reporter à la troisième colonne du tableau B.

La valeur de  $I_c$  se déduit par application de la loi d'Ohm :

$$U = R \cdot I \text{ ou } I = U/R$$

$$I_c = \frac{V_{Rc}}{R_c} = \frac{9 - V_{ce}}{R_c}$$

En exprimant  $R_c$  en  $k\Omega$ , la valeur numérique de  $I_c$  se trouve exprimée directement en mA.

#### Calcul de $I_b$

Se reporter à la quatrième colonne du tableau B.

On vérifie par la mesure que la valeur du potentiel de la base par rapport à l'émetteur est une constante, quelle que soit la valeur de  $R_b$ . Il s'agit du potentiel de jonction base/émetteur. Celui-ci est égal à environ 0,7 volt. C'est une tension de déchet propre à tout transistor bipolaire au silicium. Ainsi, il est aisé de calculer la valeur de  $I_b$  toujours par application de la loi d'Ohm :

$$I_b = \frac{9 - V_{be}}{R_b} = \frac{8,3}{R_b}$$

#### Calcul du gain en courant

Se reporter à la cinquième colonne du tableau B

Par définition, le gain en courant d'un transistor est le rapport :

$$\beta = \frac{I_c}{I_b}$$

Une fois ce tableau établi, il est intéressant de construire le graphique représenté en figure 3.

Ce graphique met en évidence deux points extrêmes de fonctionnement :

- **le point S est la situation de saturation** ( $I_c$  est maximal alors que  $V_{ce}$  est nul)

- **le point B correspond au blocage** ( $I_c$  est nul et  $V_{ce}$  est égal au potentiel d'alimentation)

Tous les autres points de fonctionnement sont alignés sur une même droite appelée **droite de charge statique** du transistor.

Enfin, on remarque que la valeur de  $\beta$  n'est pas constante.

Elle est plus importante lorsque l'on se rapproche du point de blocage et elle devient assez faible vers le point de saturation.

À noter que la même expérience peut être réalisée avec un transistor PNP. Dans ce cas, l'émetteur est à relier au « plus » de l'alimentation, tandis que la résistance de charge de  $1 k\Omega$  est montée entre le collecteur et le « moins » de celle-ci.

Les résistances  $R_b$  sont alors insérées entre la base et le « moins » de l'alimentation.

Bien entendu, on met en évidence un graphique tout à fait analogue.

### Application directe : un contact digital

L'objectif recherché est l'allumage d'une led par simple contact digital, c'est-à-dire en reliant les points A et B par appui de l'index de l'opérateur. En considérant la première partie du schéma de la **figure 4**, il est évident que la led ne s'allumera pas étant donné que la résistance ohmique, introduite entre les points A et B par le doigt de l'opérateur, représente plusieurs mégohms.

Il est cependant tout à fait possible d'atteindre le but visé en exploitant les capacités amplificatrices des transistors T1/NPN et T2/PNP.

Une fois la résistance « digitale » insérée entre A et B, les quelques microampères, circulant à travers la jonction base/émetteur du transistor NPN/T1, génèrent à leur tour un courant plus important au niveau de son collecteur.

Il en résulte un potentiel voisin de zéro sur ce dernier.

Un courant peut alors s'établir par la jonction émetteur/base du transistor PNP/T2.

Le courant collecteur de celui-ci, limité par  $R_4$ , permet en définitive l'allumage de la led.

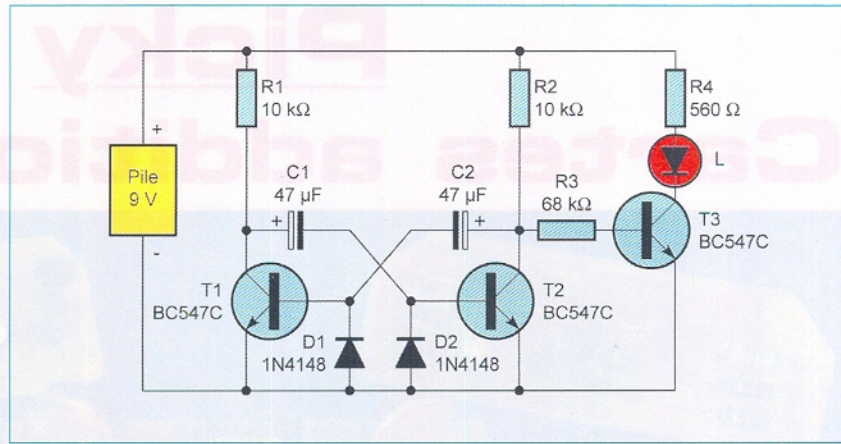


## Seconde application : un clignotant

Dans ce montage, les transistors T1 et T2 sont successivement bloqués puis saturés mais ils sont toujours en opposition l'un par rapport à l'autre (figure 5).

Partons d'une situation dans laquelle T1 est saturé. Son potentiel collecteur est alors nul. La capacité C1 se décharge à travers l'espace collecteur/émetteur de T1 et la diode D2. Quant à la capacité C2 (qui était également dans la même situation de décharge lors de l'alternance opposée précédente), elle se charge progressivement à travers R2, grâce au blocage de T2.

Au fur et à mesure de cette charge, le courant circulant dans la jonction base/émetteur de T1 devient de plus en plus faible jusqu'à aboutir au blocage de T1. À ce moment, un courant de charge s'établit à travers C1, ce qui saturé T2. La capacité C2 peut



### 5 Principe de fonctionnement d'un clignotant

alors se décharger à travers T2 et D1. Ce courant de charge diminue à son tour progressivement jusqu'au blocage de T2.

Le cycle se poursuit dans ces conditions indéfiniment. Sur le collecteur de T2, on relève une alternance de potentiels voisins de zéro, puis voisins de 9 volts. Il en résulte, pour ce dernier cas, la saturation périodique

de T3, d'où l'allumage de la led dont le courant est limité par R4.

La période de ces allumages est essentiellement fonction des valeurs de C1 et de C2.

Elle augmente si les capacités utilisées sont caractérisées par des valeurs plus importantes et inversement pour une diminution.

R. KNOERR

EDWINXP VERSION 1.5 ENFIN DISPONIBLE : 150 € la version NC Lite\*

LA VERSION PROFESSIONNEL COMPLETE EDWINXP1.5 : 1200 €

\*saisie de schema ,roulage simulation mode mixte ;librairie complete  
Hote line : 1an

### CAO ELECTRONIQUE



- Saisie de schéma
- Routage automatique ou manuel
- Implantation de composants
- Fabrication de circuits imprimés fichier Gerber Excelon
- Simulation mixte, EDSpic, thermique, électromagnétique, CEM
- Editeur de librairie, création de composants



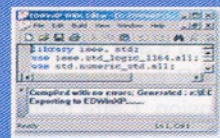
### PRESENTATION EN 3 DIMENSIONS

- Cette version d'EDWinXP comporte un module permettant d'observer votre future carte. Ainsi, vous pouvez la visualiser sous tous les angles.

### EDITEUR VHDL

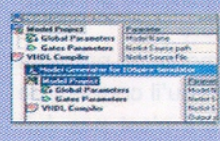
Cette version d'EDWinXP aide à décrire le comportement des systèmes digitaux avec l'aide du VHDL. Les principales caractéristiques d'EDWinXP VHDL sont :

1. Il compile les fichiers sources et génère les fichiers de sorties wiratnet (.wrt)
2. Les fichiers de sorties wiratnet (.wrt) peuvent être importés directement dans EDWinXP.
3. Génère des modèles utilisant Mixed Mode et EDSpic Model.
4. Crée des sorties CUPL.
5. Crée des sorties JEDEC.



### GENERATEUR DE MODELES

Le générateur de modèles permet de convertir des fichiers VHDL dans le but d'obtenir des modèles de simulation. Depuis que EDWinXP intègre deux formes de simulation : Mode Mixte et EDSpic, deux générateurs de modèles ont été inclus : Générateur de Modèles de Simulation MIXE et Générateur de Modèles de Simulation EDSpic.



Pour tout complément d'information tel : 06 08 98 62 40  
Mercure Telecom BP 58 77680 Roissy en brie France

## Notre collection de CD

Des cours et des montages à la portée de tous



Et si on parlait tubes...

En 11 cours, apprenez à connaître et à maîtriser le fonctionnement des tubes électroniques



Et si vous réalisiez votre ampli à tubes...

Une sélection de 9 amplis de 9 Weff à 65 Weff à base de tubes triodes, tétrodes ou pentodes



Et si vous réalisiez votre chaîne hi-fi à tubes...

8 amplis de 4 à 120 Weff  
4 préamplis haut et bas niveau  
1 filtre actif 2 voies

Je désire recevoir le(s) CD-Rom (fichiers PDF)

- |   |                         |
|---|-------------------------|
| <input type="checkbox"/> 11 Cours             | France : 25 € UE : 27 € |
| <input type="checkbox"/> Amplis à tubes       | France : 30 € UE : 32 € |
| <input type="checkbox"/> Chaîne hi-fi à tubes | France : 30 € UE : 32 € |

Nom : \_\_\_\_\_ Prénom : \_\_\_\_\_

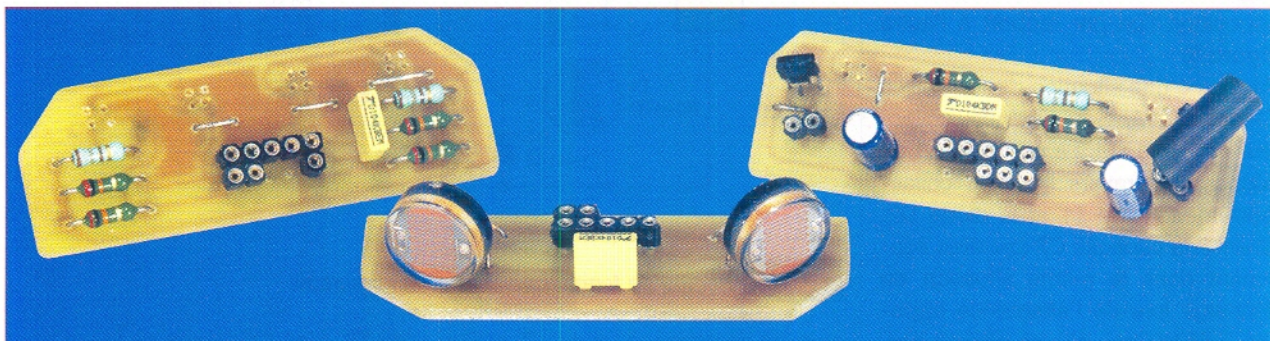
N° : \_\_\_\_\_ Rue : \_\_\_\_\_

Code Postal : \_\_\_\_\_ Ville-Pays : \_\_\_\_\_

Je vous retourne ce bon accompagné de son règlement à :  
TRANSOCÉANIC 3, boulevard Ney 75018 Paris - France  
Tél. : 33 (0)1 44 65 80 80 - www.electroniquepratique.com

# Picky

## Cartes additionnelles



Après une première partie consacrée à la réalisation électronique et mécanique de notre robot Picky (*Électronique Pratique* n°314), voici trois applications pédagogiques. Les trois cartes additionnelles que nous vous proposons vont transformer ce robot en chercheur de lumière, en suiveur de ligne ou en mini-sumo.

**D**ans le précédent numéro d'*Électronique Pratique*, nous avons publié la réalisation et l'expérimentation de Picky avec une télécommande. Le but était que vous preniez bien en main votre robot avant de lui donner sa liberté.

Avant de rentrer dans le vif du sujet, il est bon de rappeler que la simplicité apparente de ces cartes, associées au robot, a été obtenue par la présence d'entrées analogiques sur le PIC16F88.

Aujourd'hui, nous allons libérer notre robot pour qu'il devienne autonome.

**La première carte** lui permettra de se déplacer à la recherche de la lumière la plus vive. Dans une pièce fermée ou sur une table avec rebords, on place une lampe assez puissante en comparaison avec la lumière ambiante. Notre robot, équipé

de sa carte LDR, pourra se déplacer en cherchant à se positionner sous la lampe.

**La deuxième version** permettra de réaliser un suiveur de ligne. Il s'agit, là encore, d'une application pédagogique simple mais toujours spectaculaire pour un débutant. Le robot suivra une ligne noire de 20 mm environ sur une table blanche. Quel que soit le rayon des virages, il restera toujours bien calé sur la ligne, après avoir réduit sa vitesse moyenne par la télécommande. En présence d'un croisement, il continuera tout droit et si la piste disparaît, il fera demi-tour. Pour tous les cas critiques, il émettra un bip caractéristique.

**La troisième version**, assurément la plus aboutie, permet de combiner deux types d'informations. Un robot sumo doit pousser son adversaire en dehors d'un cercle noir sans lui-même en sortir. Des capteurs au sol donnent des informations qui doivent être prioritaires sur la recherche de l'adversaire.

### Schémas

#### La carte LDR

Cette première carte comporte deux capteurs de lumière. Il s'agit de deux photorésistances LDR branchées en pont diviseur de tension. Cette technique très simple permet de convertir une variation de luminosité en variation de tension (**figure 1a**).

Évidemment, ce montage présente quelques limitations qu'il convient de connaître. En effet, il n'est pas évi-

dent de trouver deux photorésistances identiques, ce qui va entraîner des différences lors de leurs mesures pour une même luminosité. De plus, les modèles disponibles dans le commerce sont peu précis sur leurs caractéristiques.

Il se peut donc que vous ayez à modifier les valeurs des résistances associées dans les ponts diviseurs de tension afin d'améliorer le fonctionnement du robot pour votre ambiance lumineuse.

Le plus simple consiste à mesurer la résistance de vos photorésistances pour une luminosité normale et choisir cette valeur pour la résistance associée. Il est inutile d'être précis, la valeur normalisée la plus proche conviendra.

#### La carte photo-rélecteurs

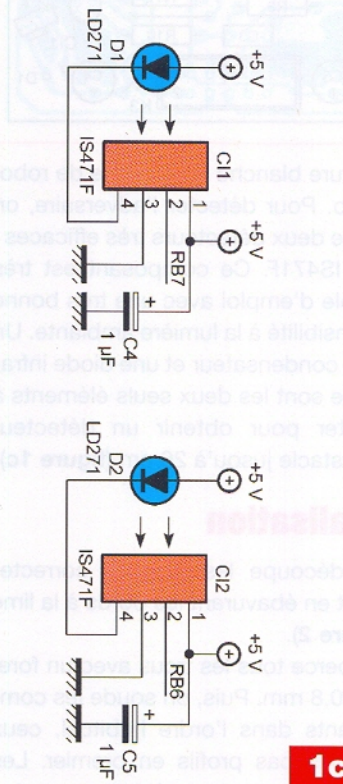
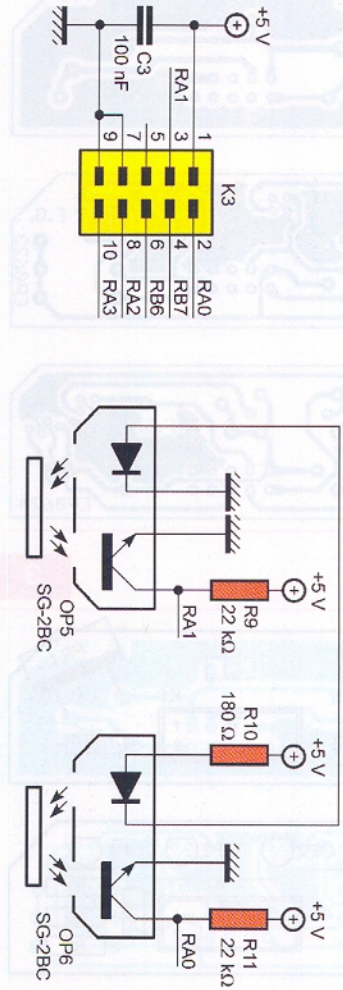
Cette carte comporte quatre photo-rélecteurs infrarouges minuscules de type SG-2BC (**figure 1b**). Ces composants économiques sont aussi simples à utiliser que leur grand frère, mais doivent être placés plus proches du sol.

Là encore, les valeurs choisies pour la charge des photo-transistors ont été optimisées pour une luminosité ambiante moyenne. Il est évident qu'un projecteur ou une utilisation en plein soleil rendrait le robot inopérant.

#### La carte photo-rélecteurs et détecteur d'obstacles

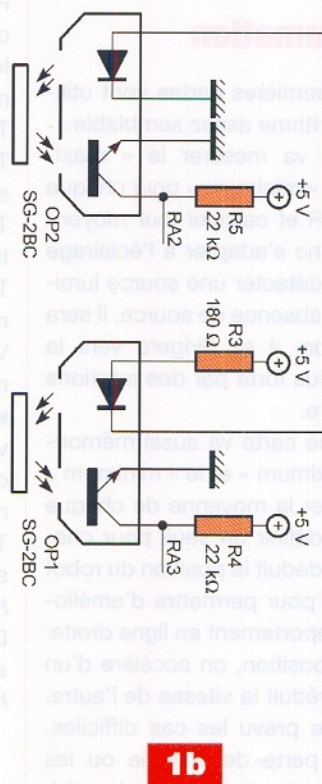
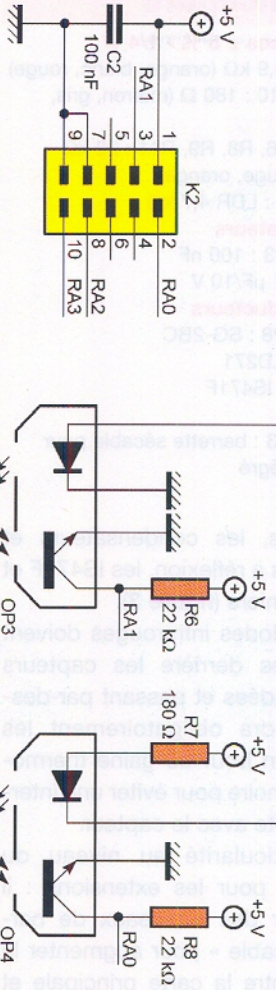
Cette dernière carte comporte deux photo-rélecteurs infrarouges minuscules de type SG-2BC, comme la carte précédente, pour détecter la

Interface sumo



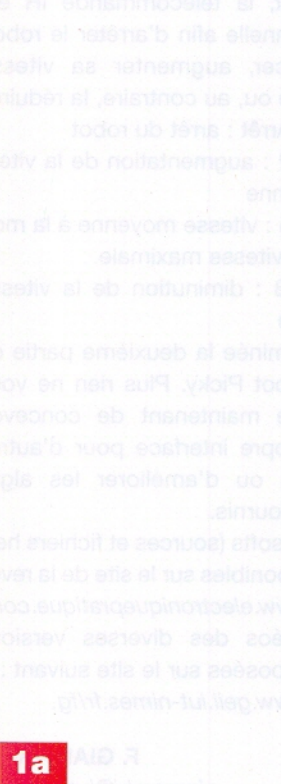
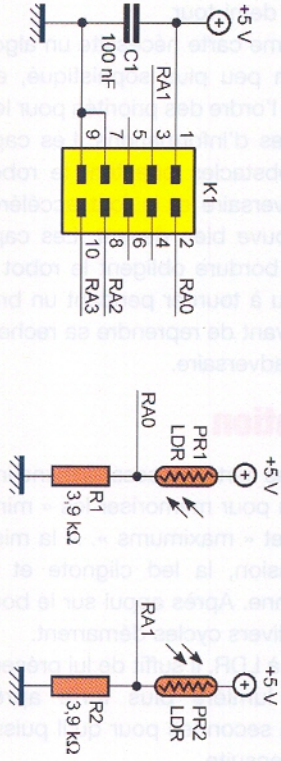
1c

Interface suiveur de ligne

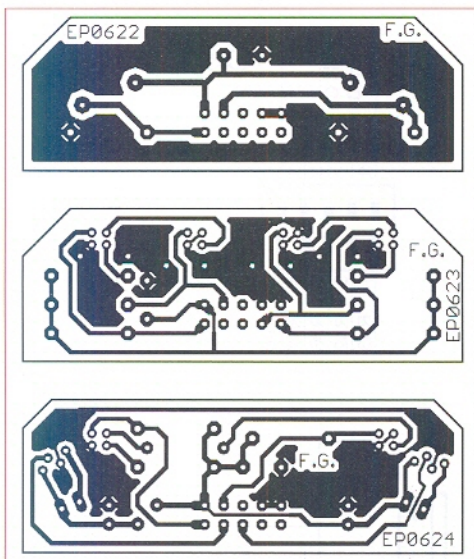


1b

Interface photorésistances

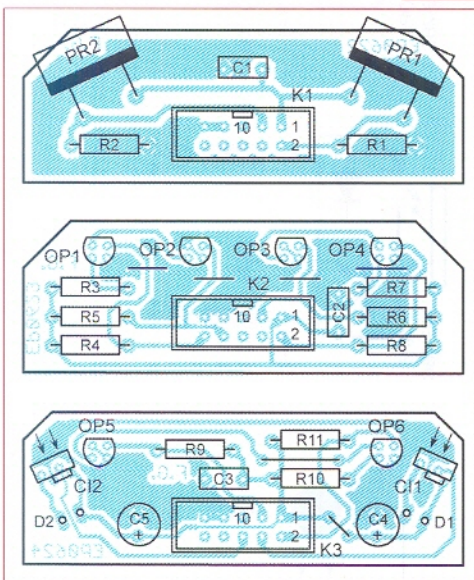


1a



2

3



bordure blanche d'un cercle de robot sumo. Pour détecter l'adversaire, on utilise deux détecteurs très efficaces : des IS471F. Ce composant est très simple d'emploi avec une très bonne insensibilité à la lumière ambiante. Un petit condensateur et une diode infrarouge sont les deux seuls éléments à ajouter pour obtenir un détecteur d'obstacle jusqu'à 20 cm (figure 1c).

## Réalisation

On découpe les plaques correctement en ébavant les bords à la lime (figure 2).

On perce tous les trous avec un foret de  $\varnothing 0,8$  mm. Puis, on soude les composants dans l'ordre habituel, ceux de plus bas profils en premier. Les straps, puis les résistances, les

## Nomenclature

### Résistances $\pm 5\%$ - 1/4 W

R1, R2 : 3,9 k $\Omega$  (orange, blanc, rouge)  
R3, R7, R10 : 180  $\Omega$  (marron, gris, marron)

R4, R5, R6, R8, R9, R11 : 22 k $\Omega$  (rouge, rouge, orange)  
PR1, PR2 : LDR 4,7 k $\Omega$

### Condensateurs

C1, C2, C3 : 100 nF  
C4, C5 : 1  $\mu$ F/10 V

### Semiconducteurs

OP1 à OP8 : SG-2BC  
D1, D2 : LD271  
CI1, CI2 : IS471F

### Divers

K1, K2, K3 : barrette sécable pour circuit intégré

connecteurs, les condensateurs et les capteurs à réflexion, les IS471F et LDR en derniers (figure 3).

Les deux diodes infrarouges doivent être placées derrière les capteurs LDR en derniers (figure 3). Il faudra obligatoirement les équiper d'un bout de gaine thermo-rétractable noire pour éviter une interaction directe avec le capteur.

Petite particularité au niveau du connecteur pour les extensions : il faut ajouter des morceaux de barrettes « sécable » pour augmenter la distance entre la carte principale et les cartes d'extensions.

## Programmation

Les deux premières cartes vont utiliser un algorithme assez semblable.

Le premier va mesurer le « maximum » et le « minimum » pour chaque capteur LDR et calculer leur moyenne. Il va donc s'adapter à l'éclairage ambiant et détecter une source lumineuse. En l'absence de source, il sera arrêté. Sinon, il se dirigera vers la source la plus forte par des rotations si nécessaire.

La deuxième carte va aussi mémoriser le « maximum » et le « minimum » pour calculer la moyenne de chaque capteur et définir un seuil pour chacun. On en déduit la position du robot sur la ligne pour permettre d'améliorer son comportement en ligne droite. Suivant la position, on accélère d'un côté et on réduit la vitesse de l'autre. On a même prévu les cas difficiles, comme la perte de la ligne ou les virages à angle droit, voire aigu. Ici,

pour la disparition d'une ligne, le robot fait demi-tour.

La troisième carte nécessite un algorithme un peu plus sophistiqué, en raison de l'ordre des priorités pour les deux types d'informations. Les capteurs d'obstacles orientent le robot vers l'adversaire et le font accélérer s'il se trouve bien devant. Les capteurs de bordure obligent le robot à reculer ou à tourner pendant un bref instant avant de reprendre sa recherche de l'adversaire.

## Utilisation

Toutes ces cartes nécessitent une initialisation pour mémoriser les « minimums » et « maximums ». À la mise sous tension, la led clignote et le piézo sonne. Après appui sur le bouton, les divers cycles démarrent.

Au robot à LDR, il suffit de lui présenter une lumière plus forte après quelques secondes pour qu'il puisse la suivre ensuite.

Pour le suiveur de ligne et le minisumo, il faut positionner tous les capteurs sur du blanc jusqu'au bip, puis sur le noir.

Lorsque la led clignote à nouveau avec le piézo, l'initialisation est terminée. Un dernier appui lance le cycle normal.

Pour finir, la télécommande IR est opérationnelle afin d'arrêter le robot, le relancer, augmenter sa vitesse moyenne ou, au contraire, la réduire.

Touche Arrêt : arrêt du robot

Touche 2 : augmentation de la vitesse moyenne

Touche 5 : vitesse moyenne à la moitié de la vitesse maximale

Touche 8 : diminution de la vitesse moyenne

Voici terminée la deuxième partie de notre robot Picky. Plus rien ne vous empêche maintenant de concevoir votre propre interface pour d'autres capteurs ou d'améliorer les algorithmes fournis.

Tous les softs (sources et fichiers hex) sont disponibles sur le site de la revue <http://www.electroniquepratique.com>. Des vidéos des diverses versions sont proposées sur le site suivant : <http://www.geii.iut-nimes.fr/fg>.

F. GIAMARCHI  
giamarchi@iut-nimes.fr



## TRANSISTORS EUROPEEN ET JAPONAIS

BC108B	0,28
BC147A	0,28
BC158B	0,28
BC206B	0,28
BD176	0,50
BD232	0,50
BD439	0,50
BD440	0,50
BDX33C	0,80
BDX34A	0,70
BDY79	2,30
BDY82	0,76
BU205	2,80
BU426A	2,20
BU508AW	1,80
BU2525AW	3,10
BUH315D	2,30
TIP31A	0,45
TIS88A	0,90
2SA1016	0,30
2SA1027	1,20
2SA1255	1,20
2SA1265	2,70
2SB324	1,00
2SB492	1,00
2SB551	1,80
2SB673	2,00
2SC1014	1,65
2SC1970	3,00
2SC2166	2,00
2SC2398	10,00
2SD1065	3,50
2SD1128	2,00
2SD1441	3,50
2SD1669	2,00
2SK1045	11,80
2SK1120	7,50
2SK1357	5,00
2SK1794	5,90
2SJ76	4,50
2SJ104	0,76
2SJ119	11,50
2SJ174	6,49

## DIODES

1N914	NC
1N4001 LES 10	0,40
1N4007 LES 10	0,60
BY133 LES 10	1,00
BY206 PU	0,20
BY229-400 PU	1,50
BY299 LES 10	1,00

## PROMOTION

### BOITIERS/COFFRETS



### COMPOSANTS JAPONAIS

STK3042-III	13,80
STK4040-II	12,80
STK4141-II	11,00
STK4191-II	17,00
STR11006	4,90
STR41090	5,50
STRD1806	6,00
STRD5441	7,00

## PROMOTION

### TUBES ELECTRONIQUES

EL84/6BQ5	10,00
ECF82/6U8	10,00
ECL82/6BM8	10,00

### APPAREILS DE MESURE HAMEG



HM303-6	590,00
HM1507-3	1880,00
HM7044-2	1750,00

### VALISE VIDE ET EQUIPEE



NOUS CONSULTER

## LINEAIRES

TL072ACP	0,75
LM118H	5,00
UA733CN	0,99
TBA970	0,90
TDA1010A/S1	1,55
TDA1670A	3,30
TCA4500A	1,10
ULN2004AN	0,70
78L05SMD	0,40
78M06C	0,50
MC78L15ACP	0,40

## LOGIQUES

74ALS112-DIP	0,60
74C48-DIP	1,00
74HC20-SMD	0,30
74HC139-SMD	0,50
74HC153-DIP	0,50
74HC153-SMD	0,60
74HCT241-SMD	0,50
74HC373-SMD	0,40
74LS05-SMD	0,40
74LS10-DIP	0,40
74LS20-DIP	0,30
74LS126-DIP	0,40
74LS245-DIP	0,50
74LS273-DIP	0,40

## LES TRANSFORMATEURS



NOUS CONSULTER

## CONDENSATEURS

CH4,7MF-63V AX	0,30
CH6,8MF-63V RAD	0,15
CH10MF-250V RAD	0,80
CH22MF-250V RAD	0,90
CH33MF-450V AX	4,50
CH47MF-400V RAD	2,80
CH100MF-160V RAD	1,70
CH220MF-35V RAD	0,25
CH330MF-50V RAD	0,70
CH470MF-35V RAD	0,60
CH4700MF-25 RAD	2,20

## DIVERS

PIC 16C622A04 DIP	3,50
MACH130-15J	16,00
MACH131-15J	18,00
SG3524 DIP	1,00
MC3480P DIP	7,50
TDA4050B DIP	0,90
UPD4990A SO16	2,70
UM66T08L	1,50
CY7C199-15PC	N, C
ICL7673CBA SO8	1,20
ICL7660DY SO8	2,50
PCF8582AT SO16	1,80
MC 14497P	7,90
ZNA426D SO16	9,50

## OPTO

LD261	1,00
LD271	0,50
6N139	1,00
BPW96C	0,80
CNY64B	2,00
MOC3011	1,00
SL5500 DIP	0,50
TIL322A	3,80
SDP8405-014	2,00
SEP8705-003	2,30
LTS548AG AFFICHEUR	
7 SEG A/C VERT	1,80
LTS549AR AFFICHEUR	
7 SEG C/C ROUGE	1,50
LED 1,8 mm ROUGE	0,35
LED 1,8 mm VERT	0,35
LED 1,8 mm JAUNE	0,40

## STATION A SOUDER



48W 150-420° 39,00

## SUPER PROMO

### KITS ELECTRONIQUES

ERMES
JOKIT
KEMO
SMART KIT
VELLEMAN

### KITS FERROVIAIRES

ETC...

Nos prix sont donnés à titre indicatif, TVA de 19,60 % comprise, et peuvent varier à la hausse ou à la baisse.  
 Vente par correspondance 7 euros jusqu'à 1 kg, au-delà, nous consulter. Envoi en recommandé en région parisienne et en province.  
 Minimum de facturation 15 euros. Mode de règlement : chèque ou CB à la commande.

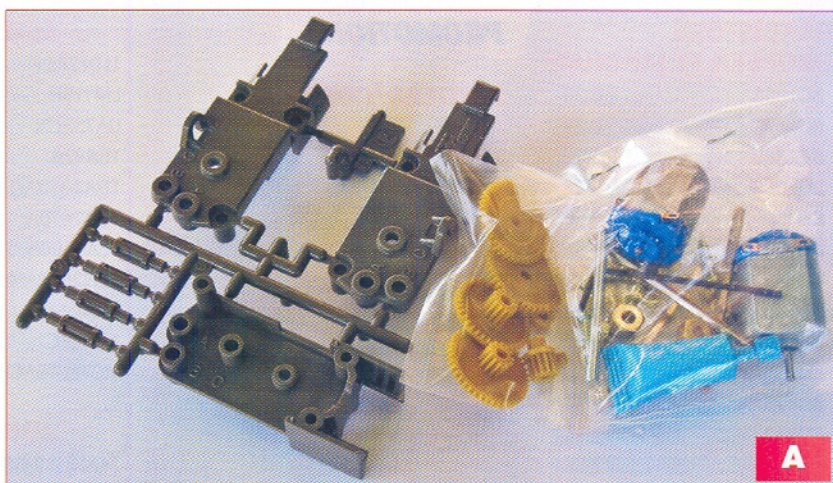
# MOTORISATION D'UN ROBOT

## Modification d'un servomoteur

Tout robot mobile nécessite une motorisation. Le plus fréquemment, elle est constituée d'un ou plusieurs moteurs, accompagnés de réducteurs de vitesse à pignons ou à courroies. D'autres systèmes emploient des moteurs pas à pas ou des servomoteurs de modélisme modifiés afin de fonctionner à la manière d'un motoréducteur.

**N**ous proposons, dans cet article, une analyse succincte des avantages et des inconvénients de chacune de ces solutions.

La possibilité d'utiliser un servomoteur tente plus d'un amateur de robotique, mais déroute un peu par la modification à effectuer sur l'appareil. Nous allons vous prouver, par des illustrations et une étude détaillée, que l'opération est à la portée de chacun d'entre vous, sans outillage spécial, le seul impératif étant de travailler soigneusement.



### Types de motorisation

#### Les motoréducteurs à courant continu

Nous parlons de motoréducteur car, en robotique, le moteur est pratiquement toujours accompagné d'un réducteur, ou démultiplication, chargé de réduire la vitesse et d'augmenter le couple. Nous trouvons aisément de tels équipements montés ou en kit dans le commerce.

L'illustration de la **figure 1** montre le modèle de marque Tamiya, très couramment employé sur les robots au sein de notre magazine.

La **photo A** donne un aperçu du contenu de la boîte.

Cet ensemble, en kit très complet, comprend deux moteurs indépendants équipés de réducteurs de

vitesse configurables. Vous trouverez même le tube de graisse et la clé hexagonale de montage.

La commande électrique doit s'effectuer, soit à l'aide de relais électromécaniques, soit à partir de deux ponts de puissance en « H ». Certains circuits intégrés se chargent de cette tâche : le L298 ou le L293D pour un courant moindre. Le coût d'une telle solution est tout à fait acceptable, mais exige la conception d'un circuit de puissance. Le manque de précision pour les déplacements impose la pose de codeurs optiques dans les roues et complique, de ce fait, la réalisation du robot.

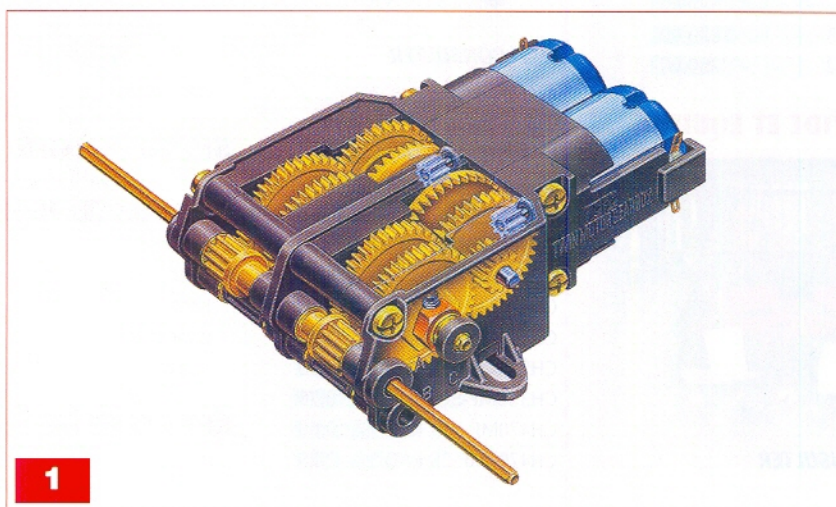
#### Les moteurs pas à pas

Ces moteurs ne se contentent pas d'une simple tension continue pour fonctionner, ils nécessitent une série d'impulsions, appelées « pas », dans un ordre précis aux bornes de leurs bobines pour obtenir la rotation.

La **photo B** montre des types de moteurs pas à pas de technologies différentes (unipolaire et bipolaire).

Ces moteurs, plus lourds, présentent une nappe importante de fils de commandes (deux fils par bobine). La fréquence des impulsions détermine la vitesse de rotation et leur ordre conditionne le sens horaire, anti-horaire ou l'arrêt maintenu.

Ces moteurs offrent l'avantage d'obtenir une bonne précision dans les déplacements du robot. Leur mode



1

de fonctionnement impose une électronique plus complexe ou le développement d'un programme plus ardu pour une commande à micro-contrôleur. De plus, le coût de ces moteurs est souvent plus élevé que celui d'un simple motoréducteur à courant continu.

## Les servomoteurs de modélisme

Les servomoteurs, couramment employés en modélisme, ont pour mission première de gérer le déplacement linéaire ou rotatif d'organes de pilotage d'un modèle réduit.

La **photo C** en montre quelques-uns. Ils peuvent manœuvrer la direction d'un véhicule, la commande des gaz d'un moteur thermique, les volets de direction ou de profondeur d'un avion, le gouvernail d'un bateau, etc. Les servomoteurs sont de petits appareils très compacts intégrant tout ce qui est nécessaire à une bonne motorisation, à savoir : un moteur, un train d'engrenages, un potentiomètre d'asservissement chargé de repérer la position de l'axe de sortie et un circuit électronique de commande et de puissance.

Ils sont légers, fiables et puissants, mais n'offrent qu'une rotation de 180° et non de 360° qui permettrait de les utiliser en guise de moteurs !

Pour *Électronique Pratique* rien n'est insurmontable et nous allons vous expliquer en détails comment réaliser cette modification, afin de la mettre à la portée de chacun d'entre vous.

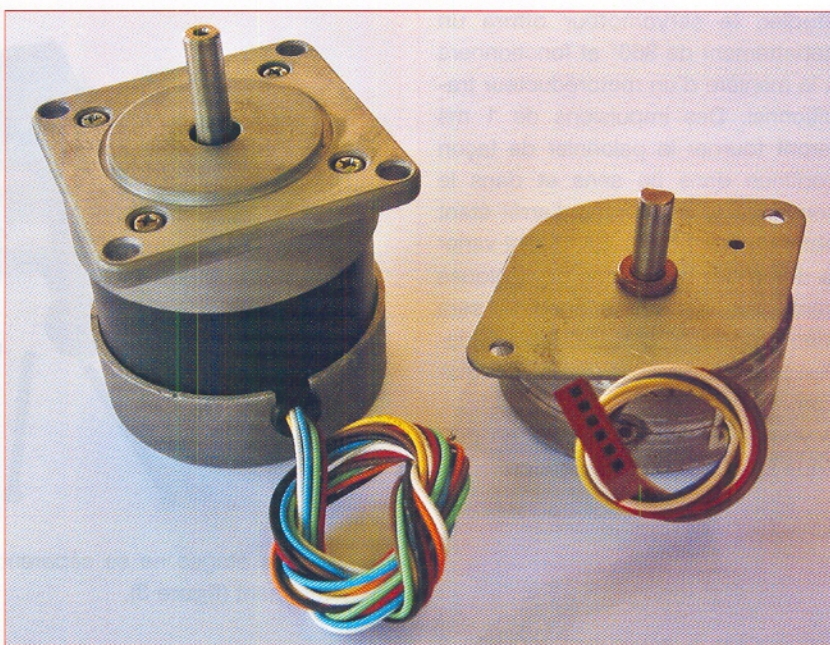
Vous transformerez ainsi un servomoteur en un petit motoréducteur puissant, bénéficiant d'une intégration maximale.

Voyons d'abord le principe de commande des servomoteurs.

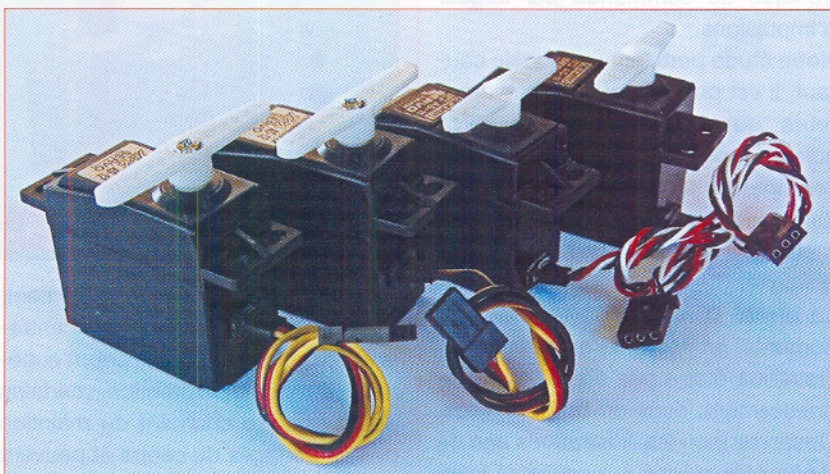
Ils s'alimentent à partir de trois fils : la masse commune, la tension positive comprise entre 4,8 V et 5,5 V sous quelques centaines de milliampères et le signal de commande positif.

Ce dernier prend la forme d'une impulsion positive toutes les 20 ms (ce qui correspond à une fréquence de 50 Hz).

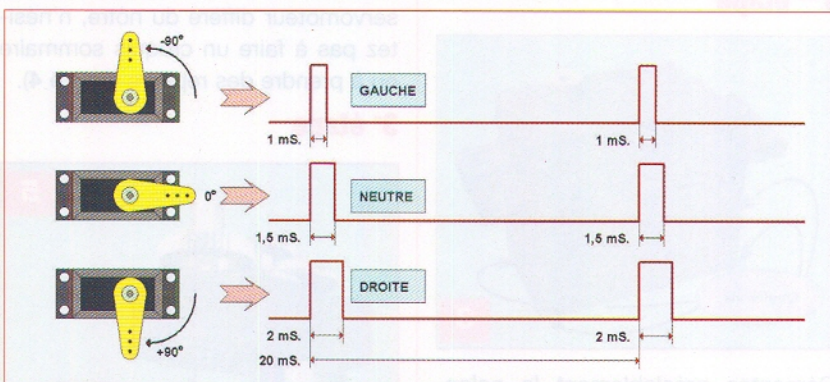
En fonction de la durée de l'impulsion, le palonnier du servomoteur se positionne en butée gauche pour 1 ms, au neutre pour 1,5 ms ou en butée droite pour 2 ms. Toute posi-



**B** Deux types de moteurs, l'un bipolaire et l'autre unipolaire



**C** Servomoteurs couramment employés en modélisme



**2** Chronogrammes de fonctionnement d'un servomoteur

tion intermédiaire est, bien sûr, envisageable : 1,2 ms ou 1,78 ms par exemple. La **figure 2** donne les chro-

nogrammes de fonctionnement décrits ci-dessus. Après la modification que nous allons

étudier, le servomoteur offrira un débattement de 360° et fonctionnera à la manière d'un motoréducteur traditionnel. Des impulsions de 1 ms feront tourner le palonnier de façon continue dans un sens et dans le sens inverse pour 2 ms, l'arrêt étant obtenu pour 1,5 ms. En faisant varier la durée des impulsions de quelques centièmes de milliseconde, il sera même possible d'obtenir une variation progressive de la vitesse de rotation.

À vous de mettre la théorie en pratique lors de la programmation.

## Modification des servomoteurs

L'opération à accomplir consiste à supprimer la limitation angulaire de 180°, sans modifier le principe électronique de commande par largeur d'impulsions.

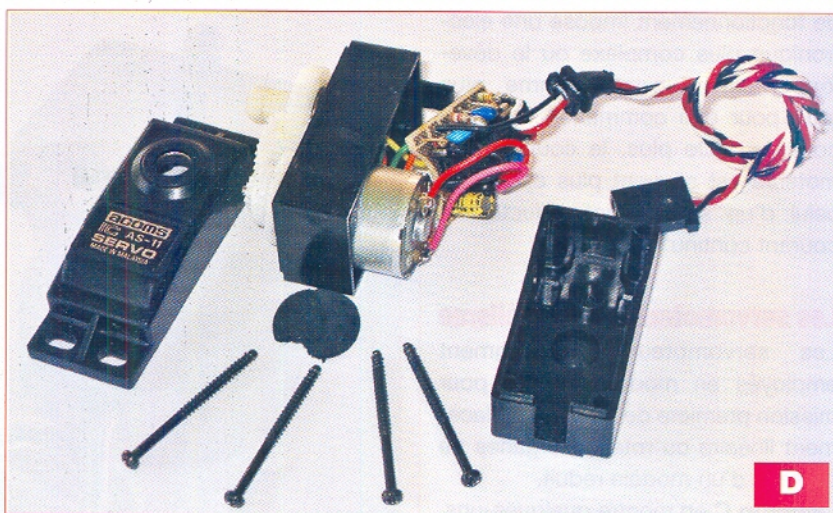
Notre étude porte sur un modèle courant. Il est possible que les servomoteurs que vous vous procurerez soient légèrement différents, mais le principe est le même et les illustrations détaillées devraient vous permettre de les adapter sans grande difficulté.

La **photo D** montre un servomoteur démonté, en cours de modification. Travaillez étape par étape, très soigneusement, sous un bon éclairage. Observez bien les illustrations afin de repérer les pièces à modifier et leurs emplacements.

### 1<sup>ère</sup> étape

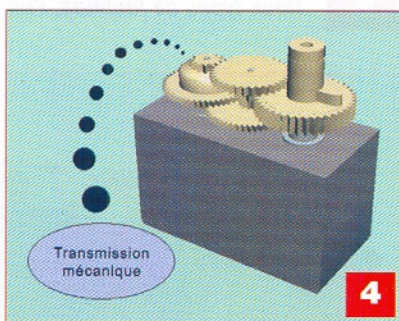


Démontez préalablement le palonnier. Ensuite, repérez les quatre vis, situées sous le servomoteur, elles maintiennent les trois parties du boîtier. Dévissez-les en utilisant un tournevis bien adapté et en tenant le servomoteur verticalement afin d'éviter



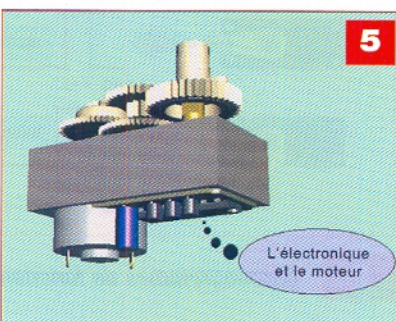
que les trois étages ne se séparent prématurément (**figure 3**).

### 2<sup>e</sup> étape



Tenez le servomoteur verticalement, posé sur sa base par la partie centrale et ôtez délicatement le capot supérieur du boîtier. Attention, certains petits axes se chargent du maintien des engrenages du centre et peuvent facilement s'égarer. Repérez attentivement l'assemblage de la mécanique avant de la déposer. Si votre servomoteur diffère du nôtre, n'hésitez pas à faire un croquis sommaire ou à prendre des repères (**figure 4**).

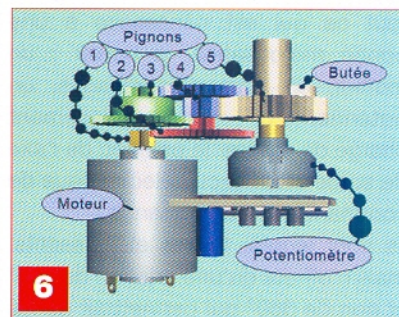
### 3<sup>e</sup> étape



La partie basse du boîtier renferme le moteur, le potentiomètre d'asservissement et le minuscule circuit élec-

tronique de commande et de puissance. Il suffit de retirer le dessous du boîtier, car les pignons ont été mis de côté à l'étape précédente (**figure 5**).

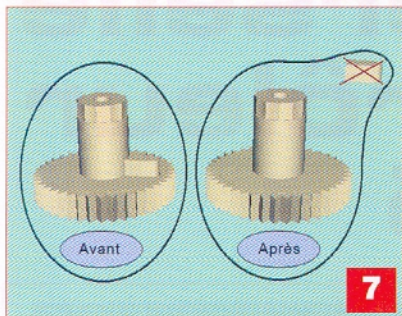
### 4<sup>e</sup> étape



La **figure 6** permet de montrer la constitution interne d'un mécanisme relativement complexe comme celui-ci. Le boîtier a été rendu invisible, état impossible dans la réalité. Vous pouvez suivre ainsi le principe complet d'entraînement, depuis le moteur jusqu'à l'axe de sortie, grâce notamment aux repères numérotés sur chaque engrenage. Observez l'axe du pignon de sortie solidaire de l'axe du potentiomètre d'asservissement, ce dernier étant chargé d'informer le circuit de commande de la position finale de la mécanique en temps réel. Voyez également la butée du dernier engrenage imposant la limite angulaire de 180°. Les deux modifications mécaniques à effectuer consistent à supprimer la butée qui limite la rotation de l'engrenage final et celle de la cage du potentiomètre, si possible ! Nous verrons plus loin comment contourner cette dernière opération dans le cas d'un potentiomètre non démontable et sans butée.



## 5<sup>e</sup> étape



À cette étape, nous allons réellement commencer les modifications (figure 7). Sur le pignon de sortie, démonté à la seconde étape, il s'agit de supprimer la butée à l'aide d'une petite scie à main de modéliste ou, à défaut, au moyen d'un morceau de scie à métaux.

Terminez le travail au « cutter » ou à la lime douce. Prenez garde à ne pas blesser la denture de l'engrenage. Certains servomoteurs plus puissants renferment un petit roulement à billes inséré en force dans ce pignon, veillez à ne pas le maltraiter et à le débarrasser des éventuels copeaux occasionnés par la découpe.

## 6<sup>e</sup> étape

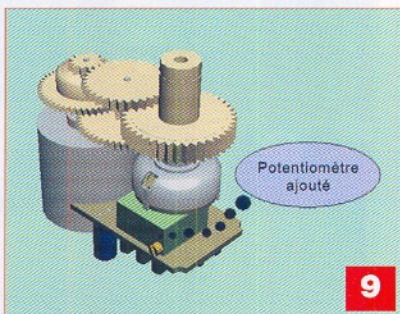


Le potentiomètre d'asservissement ne nous est plus d'aucune utilité du point de vue électronique, car l'axe de sortie tournera sur 360° et devra effectuer plusieurs tours à la suite (figure 8). Par contre, il reste nécessaire comme axe du dernier engrenage, il fait donc office d'axe de sortie. Écartez avec soin le circuit imprimé sans couper les fils de liaisons et extrayez le potentiomètre de son emplacement. Il est parfois maintenu à la colle au néoprène, mais accepte de se retirer sans trop de difficultés. Dessoudez avec précaution les trois fils électriques au niveau du potentiomètre en les repérant, car vous

devrez les ressouder sur un modèle multitours miniature.

Ouvrez la carcasse du potentiomètre en écartant les trois ergots de la base, supprimez la butée repliée du corps du potentiomètre. Éliminez les lamelles servant de curseur à l'aide d'une petite pince coupante et, enfin, remontez-le en repliant les trois ergots.

## 7<sup>e</sup> étape



Après vous être assuré qu'il tourne bien sur 360° sans accrochage, remontez mécaniquement l'ex-potentiomètre à sa place (figure 9).

Soudez les trois fils sur une résistance ajustable à 25 tours de la même valeur (souvent de 4700 Ω), après l'avoir réglée à peu près à mi-course. Respectez bien l'ordre des fils repérés précédemment et surtout celui du curseur. Placez-la avec un point de colle, à plat, sous la base du potentiomètre.

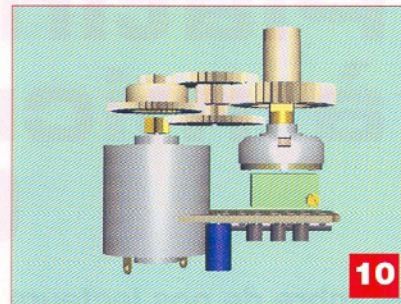
Attention, il faudra accéder à la vis de réglage par un orifice aménagé sur la partie basse du boîtier.

Veillez à l'isolement électrique, au besoin à l'aide d'un petit morceau d'adhésif et positionnez au mieux le circuit électronique afin de pouvoir refermer le boîtier.

Certains potentiomètres simplifiés ne comportent pas de butée. En cas de manque de place, ou par goût, il est toujours possible de placer la résistance ajustable à l'extérieur, collée au servomoteur.

Enfin, dernière solution, vous pouvez remplacer la résistance ajustable par deux résistances fixes de 2200 Ω montées en série, le fil du curseur étant soudé sur le point milieu. Attention, dans ce cas, il n'y aura plus de possibilité de réglage du neutre, donc de l'arrêt, et il faudra l'ajuster par programmation !

## 8<sup>e</sup> étape



Pour la repose des pignons, procédez dans l'ordre inverse du démontage (figure 10). S'ils existent, remettez les deux petits axes dans leurs logements respectifs. Étalez, sur la denture des pignons, la graisse contenue dans la partie supérieure du boîtier avant de le refermer définitivement en le bloquant par ses quatre vis. Il est préférable de ne pas choisir un autre lubrifiant que celui du constructeur.

Voici le moment de procéder au réglage à l'aide d'un testeur de servomoteur ou d'un ensemble de radio-commande. Le pignon de sortie doit maintenant tourner continuellement dans les positions extrêmes de commande. Au neutre, le réglage de la résistance ajustable à 25 tours permet d'obtenir l'arrêt. Lorsque la procédure est terminée, vous pouvez constater le ralentissement du moteur quand la largeur des impulsions se rapproche de la plage du neutre, dans un sens ou dans l'autre.

## Approvisionnement

Lextronic (<http://www.lextronic.fr>) commercialise la plupart des moteurs, servomoteurs et composants ici évoqués. Vous y trouverez même des servomoteurs déjà modifiés pour tourner sur 360°. Les composants utilisés, tels que les résistances ajustables à 25 tours et les circuits intégrés de commande, sont notamment disponibles chez Saint-Quentin Radio (<http://www.stquentin.net>).

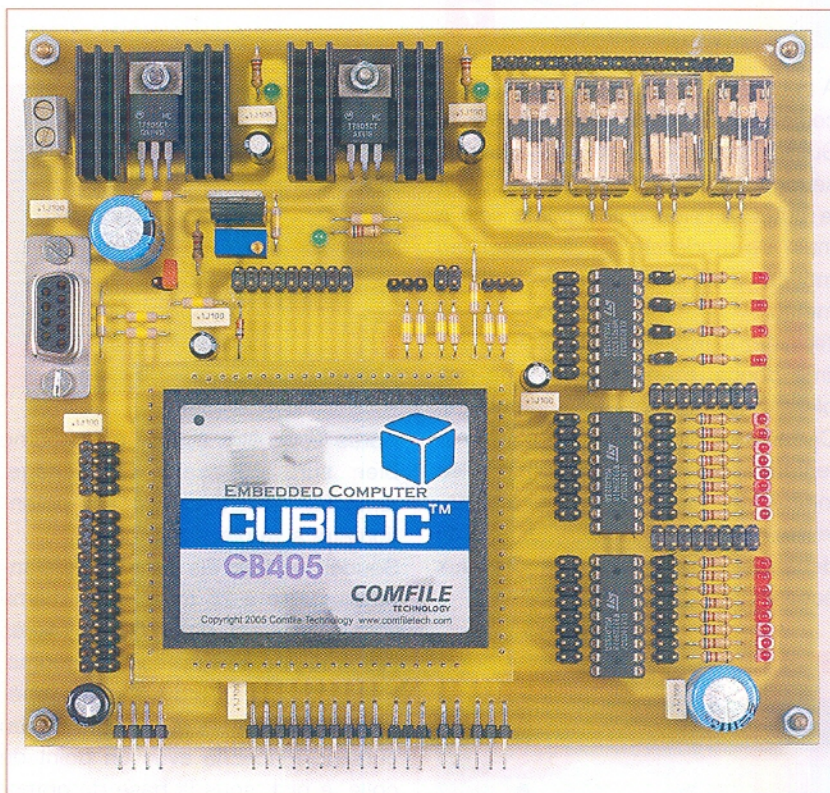
Y. MERGY

## Bibliographie

Yves Mergy, *Pour s'initier à l'électronique logique et numérique*, Dunod ETSF. Vous trouverez dans cet ouvrage une étude similaire, la description détaillée d'un robot mettant à profit ces techniques et une foule d'autres réalisations.

# Platine universelle à microcontrôleur CB405

Nombre de nos lecteurs connaissent maintenant, pour l'avoir utilisé, au moins l'un des microcontrôleurs de la gamme Comfile, que ce soit les PicBasic ou les CBxxx. Nous vous présentons, avec cet article, le dernier né des microcontrôleurs : le CB405. Distribué par la société Lextronic, il présente des caractéristiques bien supérieures aux autres composants de la gamme.



**N**ous vous proposons également la réalisation d'une platine, que nous avons qualifiée « d'universelle ». Elle permet non seulement l'étude du composant et la conception de programmes, mais peut éga-

lement être utilisée telle quelle dans des applications.

## La gamme des CUBLOC

Le tableau représenté en **figure 1** donne les principales caractéris-

tiques des quatre composants les plus utilisés.

On remarque immédiatement la quantité de « mémoire programme » disponible pour le CB405, mémoire de 200 kB, alors que le CB290 ne dispose que de 80 kB.

La « mémoire données » est également bien supérieure à celle des autres membres de la gamme puisqu'elle atteint non moins de 110 kB : 51 kB pour le Basic, 4 kB pour le Ladder logic et 55 kB pour la mémoire Heap (bloc de mémoire utilisé par le système).

Le schéma de la **figure 2** indique la fonction de chacune des broches du CB405.

La **figure 3** présente les dimensions et l'implantation à respecter.

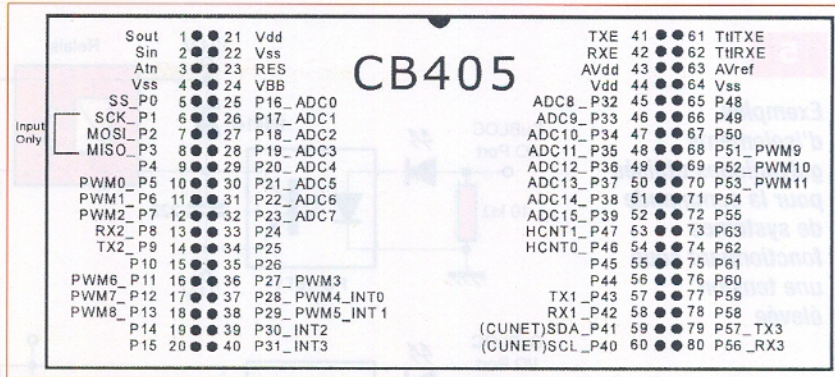
Il convient de remarquer que le pas employé est de 2 mm entre chaque broche.

	CB220	CB280	CB290	CB405
Picture				
Program Memory	80KB	80KB	80KB	200KB
Data Memory	2KB(BASIC)+1KB(Ladder Logic)	2KB(BASIC)+1KB(Ladder Logic)	24KB(BASIC)+4KB(Ladder Logic)	51KB(BASIC)+4KB(Ladder Logic)+55KB(Heap)
EEPROM	4KB EEPROM	4KB EEPROM	4KB EEPROM	4KB EEPROM
Program Speed	36,000 inst./sec	36,000 inst./sec	36,000 inst./sec	36,000 inst./sec
General Purpose I/O	16 I/O lines (5V TTL) (input/output configurable)	49 I/O lines (5V TTL) (input/output configurable)	91 I/O lines (5V TTL) (33 input only + 32 output only + 26 input/output configurable)	64 I/O lines (5V TTL) (input/output configurable)

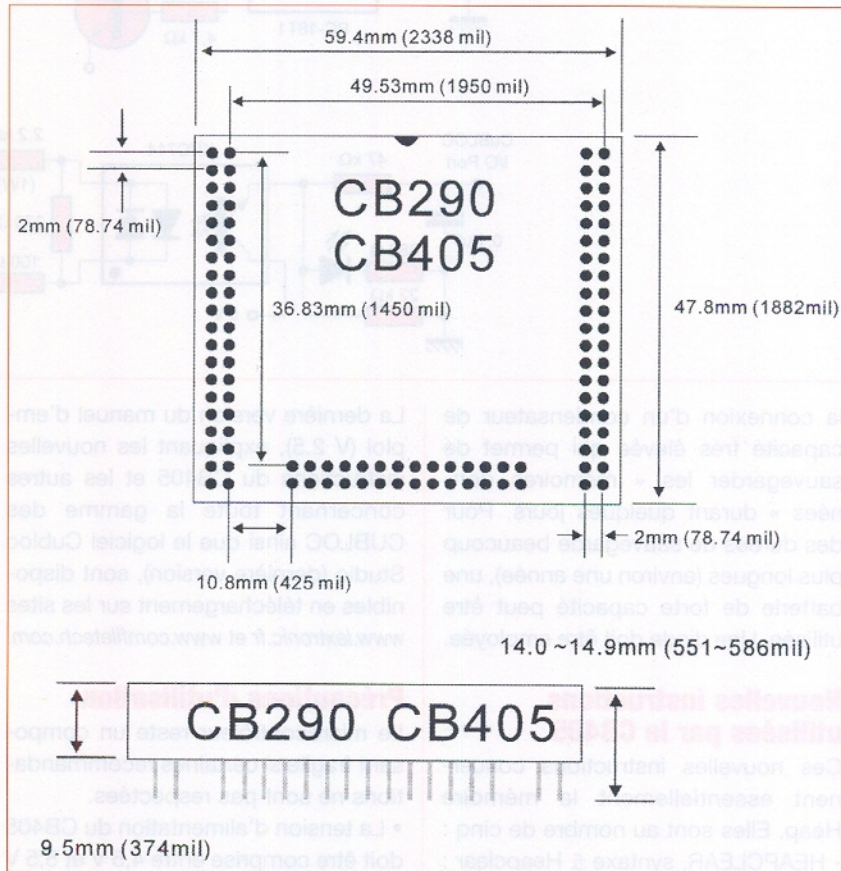
**1** Principales caractéristiques des quatre CUBLOC les plus utilisés

## Autres caractéristiques du CB405

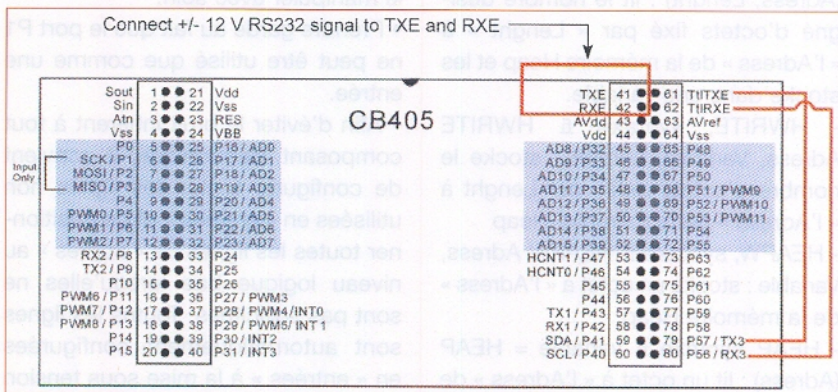
- **Rapidité d'exécution** : 36 000 instructions/seconde.
- **Nombre de lignes d'entrées/sorties** : 61 utilisables, soit en entrées soit en sorties, et 3 uniquement en entrées (P1, P2 et P3).
- **Nombre de ports de communication série** : 5, soit 1 port uniquement dédié au téléchargement des programmes (Sout, Sin et Atn), 1 (TXE/RXE) à la norme RS232C +12 V/-12 V et 3 (TX1/RX1 à TX3/RX3) à la norme RS232C niveau TTL. Le microcontrôleur CB405 dispose en interne d'un circuit intégré MAX232 (broches TXE/RXE) qui peut être utilisé afin de convertir au niveau TTL les signaux +12 V/-12 V et permet d'employer ainsi l'un des trois autres ports de communication, comme présenté en **figure 4**. Le débit est configurable entre 2 400 bps et 230 400 bps.
- **Canaux de conversion analogique/numérique** : 16 au format 10 bits, ce qui donne avec une tension de référence de + 5 V, une résolution de 4,8 mV. Signalons que la tension de référence est ajustable si on le désire. Sinon, elle sera reliée à la tension d'alimentation du module, soit + 5 V, ce qui nous semble une bonne résolution dans la majorité des cas.
- **Canaux de conversion numérique/analogique, PWM** : 12 canaux/16 bits PWM (DAC) permettant de générer une tension, mais qui seront surtout utilisés pour la commande de servomoteurs. Cette caractéristique, et surtout le nombre de canaux disponibles, destinent tout particulièrement le CB405 à la conception de robots très élaborés.
- **Lignes d'interruption externes** : 4 lignes permettant, au moyen d'un événement externe, de brancher le programme en cours vers une autre tâche à effectuer.
- **Compteurs haute rapidité** : 2 compteurs/32 bits fonctionnant jusqu'à une fréquence de 2 MHz
- **Tension d'alimentation et consommation** : + 5 V et 50 mA lorsque aucun port de sortie n'est connecté à une charge dont la consommation ne doit pas excéder 25 mA
- **Ligne d'alimentation VBB** : comme pour le CB290, cette broche permet



## 2 Fonction de chacune des broches du CB405



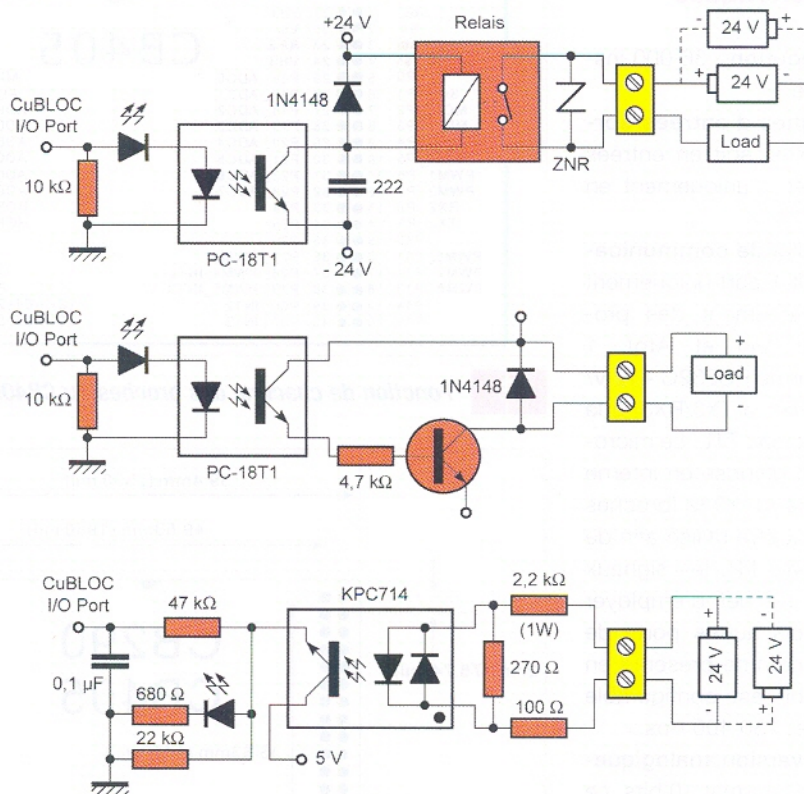
## 3 Dimensions du CB405 et implantation à respecter



## 4 Le CB405 dispose en interne d'un MAX232 (broches TXE/RXE)

## 5

**Exemples d'isolements galvaniques utilisés pour la commande de systèmes fonctionnant sous une tension élevée**



la connexion d'un condensateur de capacité très élevée qui permet de sauvegarder les « mémoires données » durant quelques jours. Pour des durées de sauvegarde beaucoup plus longues (environ une année), une batterie de forte capacité peut être utilisée. Une diode doit être employée.

### Nouvelles instructions utilisées par le CB405

Ces nouvelles instructions concernent essentiellement la mémoire Heap. Elles sont au nombre de cinq :

- HEAPCLEAR, syntaxe  $\#$  Heapclear : efface entièrement la mémoire Heap.
- HREAD, syntaxe  $\#$  variable = HREAD (Adress, Lenght) : lit le nombre désigné d'octets fixé par « Lenght » à « l'Adress » de la mémoire Heap et les stocke dans une variable.
- HWRITE, syntaxe  $\#$  HWRITE Adress, Variable, Lenght : stocke le nombre d'octets défini par Lenght à « l'Adress » de la mémoire Heap
- HEAPW, syntaxe  $\#$  HEAPW Adress, Variable : stocke un octet à « l'Adress » de la mémoire Heap.
- HEAP, syntaxe  $\#$  variable = HEAP (Adress) : lit un octet à « l'Adress » de la mémoire Heap et le stocke dans une variable.

La dernière version du manuel d'emploi (V 2.5), expliquant les nouvelles instructions du CB405 et les autres concernant toute la gamme des CUBLOC ainsi que le logiciel Cubloc Studio (dernière version), sont disponibles en téléchargement sur les sites [www.lextronic.fr](http://www.lextronic.fr) et [www.comfiletech.com](http://www.comfiletech.com).

### Précautions d'utilisation

Le microcontrôleur reste un composant fragile si certaines recommandations ne sont pas respectées.

- La tension d'alimentation du CB405 doit être comprise entre 4,5 V et 5,5 V
- L'électricité statique peut détruire le microcontrôleur, il convient donc de le manipuler avec soin.
- Prendre garde au fait que le port P1 ne peut être utilisé que comme une entrée.
- Afin d'éviter le bruit inhérent à tout composant électronique, il convient de configurer toutes les lignes non utilisées en « entrées » et de positionner toutes les lignes de « sorties » au niveau logique bas lorsqu'elles ne sont pas sollicitées. Toutes les lignes sont automatiquement configurées en « entrées » à la mise sous tension du CB405.
- Lorsque les broches SOUT, SIN et

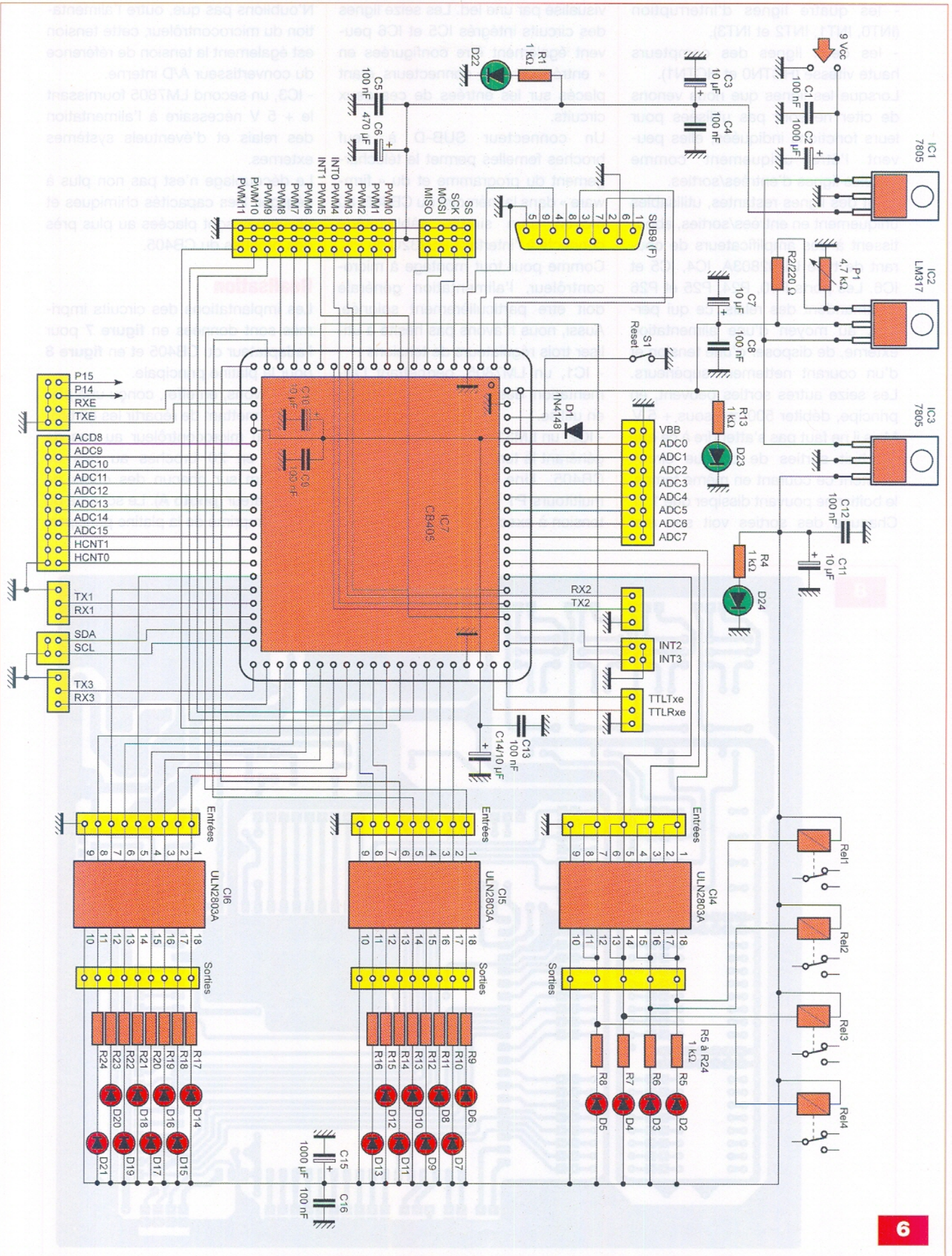
Atn ne sont pas utilisées pour le télé-chargement, elles ne doivent être connectées à aucun système.

- Si des lignes de « sorties » sont utilisées pour la commande de systèmes fonctionnant sous une tension élevée, il est fortement recommandé de procéder à un isolement galvanique, comme le montrent les schémas présentés en **figure 5**.

### Schéma de principe

Le schéma de principe de notre réalisation est donné en **figure 6**. De prime abord, au regard du nombre des connexions existantes, il paraît d'une grande complexité. Que l'on se rassure, il n'en est rien. C'est uniquement la conception du circuit imprimé en simple face qui en a fait les frais. Toutes les lignes du CB405 sont accessibles sur des connecteurs :

- les seize lignes « d'entrées » du convertisseur analogique/numérique,
- les douze lignes de « sorties » PWM permettant la commande de douze servomoteurs,
- les huit lignes des quatre interfaces RS232C,
- les lignes P0, P1, P2 P3, P40 et P41 (CUNET ET SPI),



- les quatre lignes d'interruption (INT0, INT1, INT2 et INT3),
- les deux lignes des compteurs haute vitesse (HCTN0 et HCTN1).

Lorsque les lignes que nous venons de citer ne sont pas utilisées pour leurs fonctions indiquées, elles peuvent l'être uniquement comme simples lignes d'entrées/sorties.

Vingt des lignes restantes, utilisables uniquement en entrées/sorties, aboutissent à des amplificateurs de courant de type ULN2803A, IC4, IC5 et IC6. Les ports P10, P24, P25 et P26 commandent des relais, ce qui permet, au moyen d'une alimentation externe, de disposer d'une tension et d'un courant nettement supérieurs. Les seize autres sorties peuvent, en principe, débiter 500 mA sous + 5 V. Mais il ne faut pas s'attendre à ce que les huit sorties de chaque circuit débitent ce courant en même temps, le boîtier ne pouvant dissiper que 1 W. Chacune des sorties voit son état

visualisé par une led. Les seize lignes des circuits intégrés IC5 et IC6 peuvent également être configurées en « entrées », des connecteurs étant placés sur les entrées de ces deux circuits.

Un connecteur SUB-D à neuf broches femelles permet le téléchargement du programme et du « firmware » dans la mémoire du CB405, au moyen d'un simple câble série connecté à l'interface RS232C du PC. Comme pour tout montage à microcontrôleur, l'alimentation générale doit être particulièrement soignée. Aussi, nous n'avons pas hésité à utiliser trois régulateurs de tensions :

- IC1, un LM7805, permettant l'alimentation des servomoteurs si l'on en utilise.
- IC2, un LM317, régulateur ajustable générant la tension d'alimentation du CB405. Une résistance ajustable multitours P1 permet de régler cette tension à exactement + 5 V.

N'oublions pas que, outre l'alimentation du microcontrôleur, cette tension est également la tension de référence du convertisseur A/D interne.

- IC3, un second LM7805 fournissant le + 5 V nécessaire à l'alimentation des relais et d'éventuels systèmes externes.

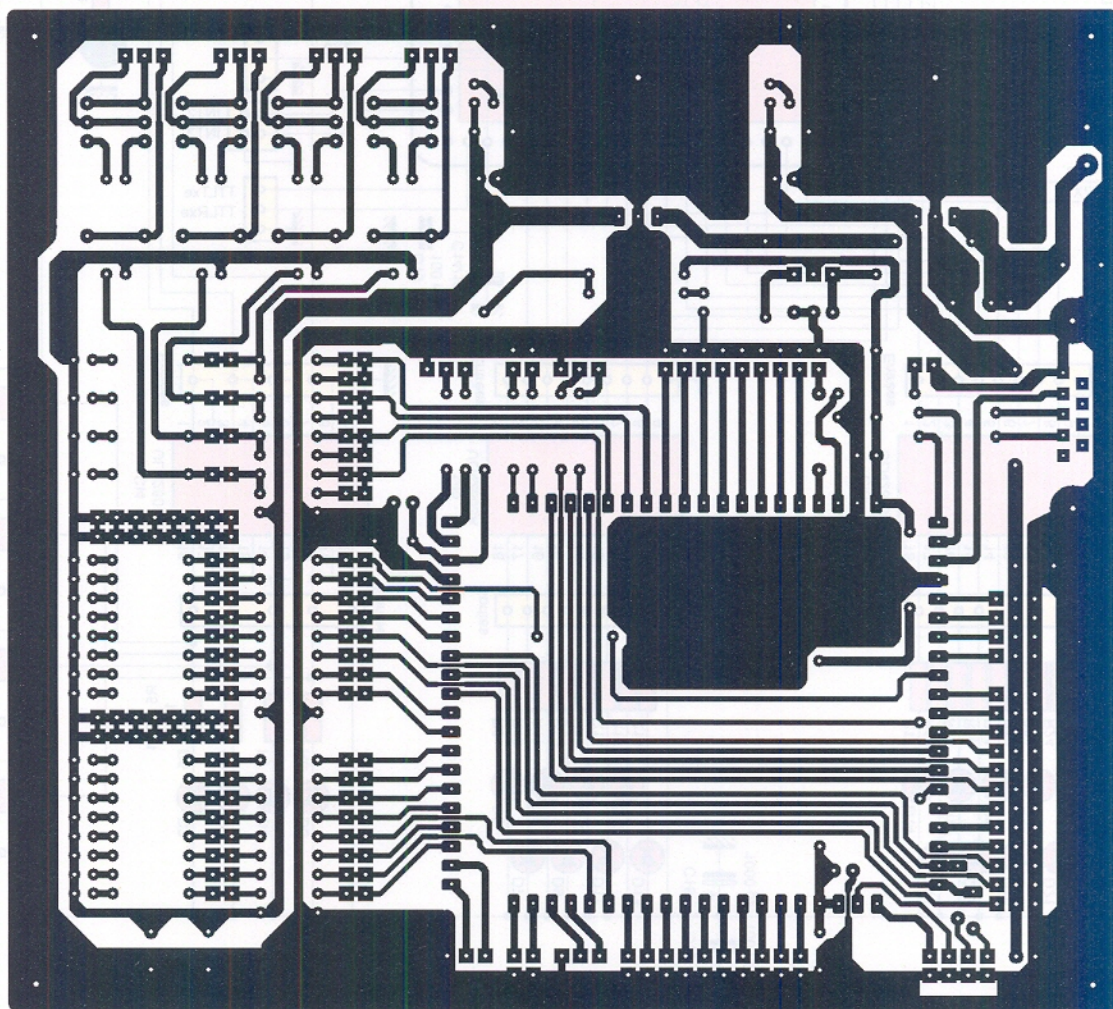
Le découplage n'est pas non plus à négliger. Des capacités chimiques et plastiques sont placées au plus près des broches du CB405.

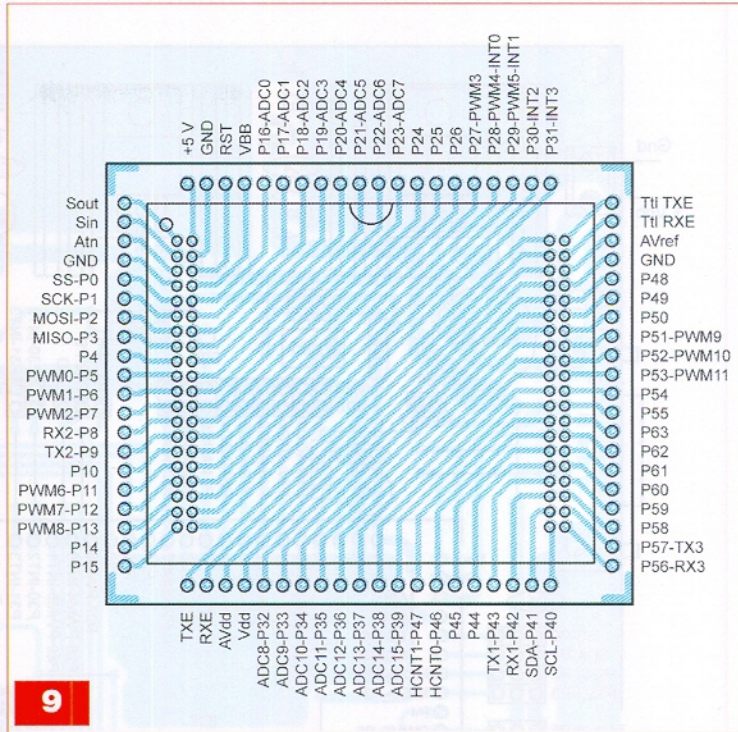
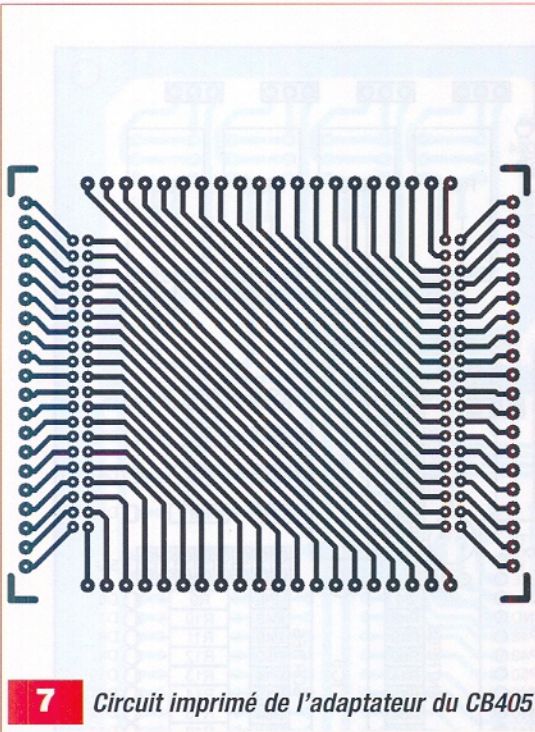
## Réalisation

Les implantations des circuits imprimés sont données en **figure 7** pour l'adaptateur du CB405 et en **figure 8** pour la platine principale.

Nous avons, en effet, conçu une platine permettant de répartir les 80 broches du microcontrôleur au pas de 2 mm en 20 broches au pas de 2,54 mm sur chacun des côtés de l'adaptateur (**photo A**). Le schéma du circuit imprimé de la platine principale

8





en a été ainsi grandement facilité. Les schémas d'implantations des composants sont représentés en **figure 9** pour l'adaptateur et en **figure 10** pour la platine principale. Environ trente straps sont à implanter. Lorsque l'on atteint un nombre aussi important, il est beaucoup plus pratique et plus esthétique d'utiliser des résistances 0 ohm. Il suffit ensuite de souder les résistances, les condensateurs et les leds. Ces dernières doivent être des modèles miniatures qui peuvent être implantées côte à côte en respectant un pas de 2,54 mm. Les trois ULN2803A sont placés dans des supports, ce qui facilite leur échange en cas de panne. Tous les connecteurs sont fabriqués en utilisant des morceaux de barrette « sécable », de picots simple et double rangée, mis à part ceux recevant la platine adaptateur du CB405. Pour ceux-ci, on utilisera des barrettes « sécable » femelles simple rangée. Seuls les deux régulateurs LM7805 sont fixés sur des dissipateurs thermiques, le LM317 ne dissipant que peu de chaleur. Pour le circuit adaptateur, les mêmes barrettes « sécable » de picots simple rangée sont utilisées. Ils sont, bien entendu, soudés du côté pistes et ne

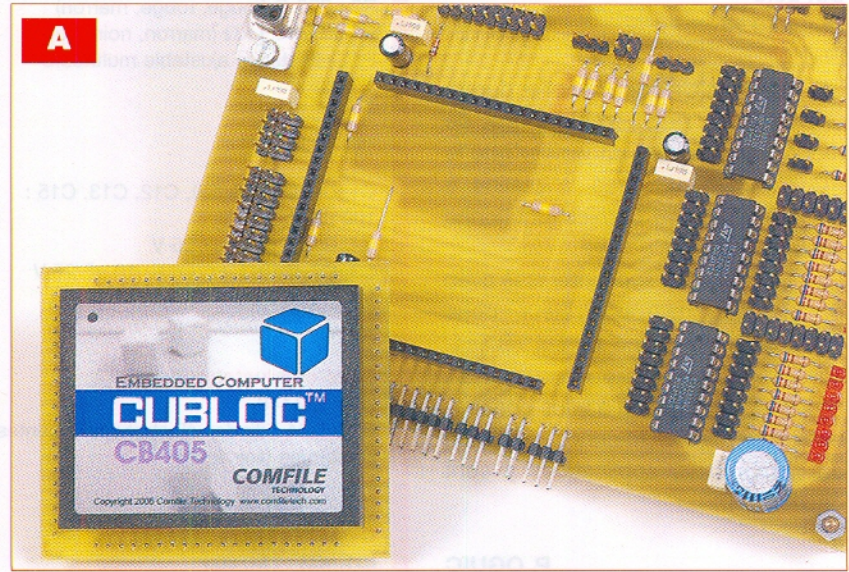
doivent pas dépasser du côté composants.

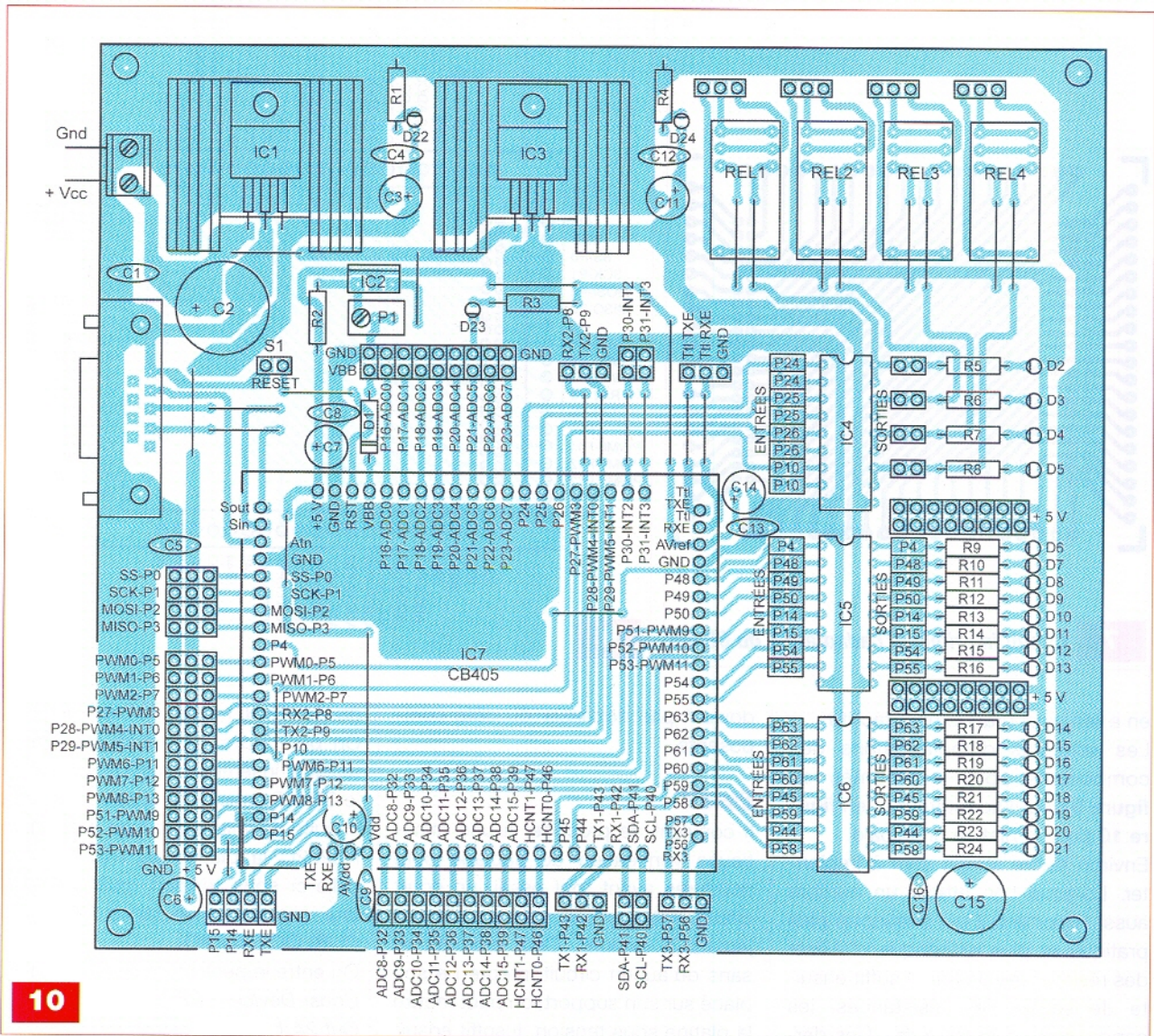
**Essais**

Il convient de procéder à une minutieuse vérification du câblage côté soudures avant tout essai, un court circuit entre pistes voisines n'étant jamais à exclure. Cela effectué et sans qu'aucun circuit intégré ne soit placé sur son support, on peut mettre la platine sous tension. Il suffit ensuite de vérifier les tensions + 5 V en sorties des LM7805 et d'ajuster à exactement + 5 V la tension de sortie

du LM317 au moyen de l'ajustable P1. On peut alors, la platine étant hors tension, insérer les trois ULN2803A et le CB405 dans leurs supports. Il suffit ensuite de relier au moyen d'un câble RS232C la platine au PC. On met celle-ci sous tension, puis l'ordinateur sur lequel on lance le logiciel CUBLOC STUDIO.

On entre le petit programme suivant :  
*Const Device = CB405*  
*Out 24,1*  
*Out 25,1*  
*Out 26,1*  
*Out 10,1*





10

Delay 1000

Out 24,0

Out 25,0

Out 26,0

Out 10,0

End

Les quatre relais doivent coller durant une seconde, puis revenir à l'état de repos. Cela permet de vérifier que le PC communique avec la platine à CB405 et que ce dernier fonctionne correctement.

En espérant vous avoir intéressé avec ce nouveau microcontrôleur, nous vous souhaitons une bonne réalisation.

N'hésitez surtout pas à vous connecter sur les sites mentionnés plus haut, de nombreuses applications y sont décrites.

P. OGUIC

## Nomenclature

### Résistances

- R1 : 1 k $\Omega$  (marron, noir, rouge)
- R2 : 220  $\Omega$  (rouge, rouge, marron)
- R3 à R24 : 1 k $\Omega$  (marron, noir, rouge)
- P1 : résistance ajustable multitours 4,7 k $\Omega$

### Condensateurs

- C1, C4, C5, C8, C9, C12, C13, C15 : 100 nF
- C2, C15 : 1000  $\mu$ F/25 V
- C3, C7, C10, C11, C14 : 10  $\mu$ F/25 V
- C6 : 470  $\mu$ F/25 V

### Semi-conducteurs

- D1 : 1N4148
- D2 à D24 : diodes électroluminescentes miniatures (voir texte)

### Circuits intégrés

- IC1, IC3 : LM7805

- IC2 : LM317
- IC4, IC5, IC6 : ULN2803A
- IC7 : CB405 (Lextronic)

### Divers

- 3 supports pour circuit intégré 18 broches
- 1 connecteur SUB-D 9 broches femelle pour circuit imprimé
- 1 bornier à vis à 2 points
- 2 dissipateurs thermiques pour boîtier TO220
- 4 relais HB2 bobine 5 V

- Barrettes sécables à picots double rangée
- Barrettes sécables à picots simple rangée
- Barrettes sécables femelle simple rangée
- 1 cavalier type informatique
- 4 entretoises
- Une trentaine de straps (résistances 0  $\Omega$ )



# Complétez votre collection de **ELECTRONIQUE PRATIQUE**

 <p><b>N°291</b> Pratique de la logique séquentielle • Découvrir le rôle des outils de développement pour micro • Collectionner et restaurer les GSM • Carte «Proactive SIM» ouverte • Récepteur CB-Partage auto des ports série du PC • Mini compas numérique • Télécommande à courants porteurs et PIC • Mesure de 4 entrées analogiques via Internet • Testeur leds.</p>	 <p><b>N°292</b> Evolution des microcontrôleurs (série 18) • Logique séquentielle • Convertisseurs-PROTON+ : compilateur pour PIC • Potentiomètre pseudo log. • Chambre d'écho numérique • Avertisseur de position GPS • Piloter via Internet 3 sorties triacs • Testeur de réflexes • Simulateur d'aube à PIC • PIC 16F88 • Transmission de tensions sans contact.</p>	 <p><b>N°293</b> Oscillateurs à quartz • Symétrie d'impédance • Conversion A/D double rampe 12 bits • Compilateur «C» pour PIC • Le TL431 • Construire ses antennes «micro-ondes» • Jeux de lumières pour winamp • Capteur de pluie • Liaisons série sécurisées • Bloqueur d'appel téléphonique • Télécommande performante • Générateur de mélodies programmable.</p>	 <p><b>N°294</b> CI et imprimante • Calcul des dissipateurs • CAO avec Eagle • Relais statique • Basic Card « multi-application » • Technique des IR • Ampli Op. de puissance pour commande de moteurs • L'USB par la pratique • Loupe vidéo • Détecteur d'électromagnétisme • Fréquence-mètre 50 MHz • Barrière IR à PIC • Simulateur de présence.</p>	 <p><b>N°295</b> Régulateur de tension • Effets du câblage dans les montages • Alim. linéaires et à découpage • Détecteur hyper-fréquence • Carte de développement pour PIC 16Fxxx et PIC 18Fxxx et DIGIMOK PIC PRO 452 et 252 • Conversion numérique-analogique à l'aide de la MLI • Codeur-décodeur Morse • Détecteur de passage de véhicules.</p>	 <p><b>N°296</b> Asservissements linéaires • Contrôle d'un moteur à courant continu en MLI • Les PLC • Mise en oeuvre d'un perceptron • Robot infrarouge • Détecteur de ligne • Mobile à déplacement linéaire • Commande de moteur par prise USB • Capteur directionnel • Commande moteur par GAL • Robot Hitec.</p>
 <p><b>N°297</b> Amplis petits signaux à transistors • Détecter et mesurer les signaux HF • Présentation du clip-codage et décodage avec PC • Diodes à caractéristiques particulières • Régulateur à découpage • Récepteur pour bande aviation • Récepteur Blue pour bande 20 m • Prise commandée en IR • Mini écran graphique • Détecteur de métal pour murs et cloisons.</p>	 <p><b>N°298</b> Les triacs • Transistors en commutation • Electronique pour produire de la musique • Initiation à la RFID • Emetteur RC5 à PIC 16F876 • PH mètre numérique • PIC Basic «web server» • E/S logiques supplémentaires • Découvrir les dSPICs • Radar à effet Doppler • Système de recherche de personne.</p>	 <p><b>N°304</b> Internet pratique • Avec un peu de logique • Les PLC nouvelle génération • Platine développement pour PLC • Robot Mini Sumo analogique • Carte «suiveur de ligne» pour robot • Minuterie à préavis d'extinction • Radio FM péritélévision • Et si on parlait tubes (cours n°23) • Watt-mètre programmable • Optimisation du préampli KTR 5725.</p>	 <p><b>N°305</b> Internet pratique • Jeux de bascules • Télémétrie expérimentale • Hygro-thermomètre • Oscilloscope USB • Transformez votre clavier de PC • Alarme pour remorque • Préamplificateur avec TDA 1524 A • Préamplificateur à tubes ECC82/ECC83 avec entrées pour vinyles • Et si on parlait tubes (cours n°24).</p>	 <p><b>N°306</b> Les afficheurs alphanumériques LCD • Télécommandes à ultrasons • Interface MBUS pour GSM Nokia • Thermomètre digital • Baromètre numérique • Indicateur de vitesse enclenchée • Centrale d'acquisition analogique/numérique • Et si on parlait tubes (cours n°25) • Vumètre à tubes PM84 ou EM84 • Enceinte Bass-Reflex 2 voies.</p>	 <p><b>N°307</b> Internet pratique • La Télévision Numérique Terrestre • Gestion du niveau d'eau d'un bassin • Indicateur permanent de marée • Interface 16 entrées/sorties logiques pour bus USB • Modélisme 1 voie et 1 mixer/inverseur • Décodeur morse • Testeur de piles • Ampli de très forte puissance 250 Wef/82 • Ampli 5 voies à tubes 6L6GC.</p>
 <p><b>N°308</b> La led, un composant en pleine évolution • Le circuit PCF 8574 • Le CB 220 et le port FC • Surveillance téléphonique de la température • Détecteur de métaux • Détecteur d'approche par capteur à effet HALL • Serrure codée à 10120 possibilités • Et si on parlait tubes (cours n°26) • Alim. stabilisée HT pour ampli. à tubes (2° partie).</p>	 <p><b>N°309</b> Les modules XBEE • La suite de développement PDS • Le CB 220 et le port FC (2° partie) • Terminal de saisie pour bus USB • Contrôleur du secteur EDF • Compteur d'énergie • Et si on parlait tubes (cours n°27) • Distorsiomètre audio analogique.</p>	 <p><b>N°310</b> Savoir compter en binaire • Répartiteur péritélévision • Mosaïque 4 écrans pour vidéo-surveillance • Veilleuse multicolore • Régulateurs de température : refroidissement ou chauffage • Chenillard musical • Interface GPIB/USB • Et si on parlait tubes (cours n°28) • Amplificateur pour écoute au casque.</p>	 <p><b>N°311</b> Filtres actifs du second ordre (1<sup>re</sup> partie) • Alerte téléphonique programmable • Mosaïque 4 écrans pour vidéo-surveillance en N &amp; B (2° partie) • Ventilation automatique • Porte-monnaie et antivol RFID • Indicateur d'usage de perchloreure de fer • Et si on parlait tubes (cours n°29) • Préamplificateur à tubes EF86 ou ECC88 pour vinyles.</p>	 <p><b>N°313</b> Internet pratique • Compteurs et décodeurs • Niveau de lave-glace pour pare-brise • Triangle de signalisation • Commutateur péritélévision 3 voies • Minuteur secteur programmable 9999s • Robot intelligent avec CUBLOC CB220 • Et si on parlait tubes (cours n°31) • Egaliseur graphique 7 voies • Amplificateur pour écoute au casque en classe A.</p>	 <p><b>N°314</b> Internet pratique • KICAD, logiciel pour schémas et CI • Picky, le robot suiveur de ligne • Commande de puissance pour moteurs 24 V/3A avec LMD18200T • Chargeur de batteries NiMH • Electronique pour domotique • Nuancier électronique à 65536 couleurs avec CUBLOC CB220 • Testeur de nervosité par rayon laser • Et si on parlait tubes (cours n°32) • Atténuateur 6 voies.</p>

Sommaires détaillés sur <http://www.electroniquepratique.com>

## JE COCHE CI-CONTRE LE(S) NUMÉRO(S) D'ELECTRONIQUE PRATIQUE QUE JE DÉSIRE RECEVOIR

Bon à retourner accompagné de votre règlement par chèque à Transocéanic 3, boulevard Ney 75018 Paris - France

**Attention**  
Seuls les numéros ci-contre sont disponibles

282	283	284	288
290	291	292	293
294	295	296	297
298	304	305	306
307	308	309	310
311	313	314	

### TARIFS PAR NUMÉRO - FRAIS DE PORT COMPRIS

- France Métropolitaine : 6,00 € - DOM par avion : 8,00 €
- TOM par avion : 9,00 € - Union européenne : 8,00 €
- Europe (hors U.E.), USA, Canada : 9,00 € - Autres pays : 10,00 €

M.  M<sup>me</sup>  M<sup>lle</sup> Nom \_\_\_\_\_ Prénom \_\_\_\_\_

Adresse \_\_\_\_\_

Code postal \_\_\_\_\_ Ville/Pays \_\_\_\_\_ Tél. ou e-mail : \_\_\_\_\_

Conformément à la loi Informatique et libertés du 06/01/78, vous disposez d'un droit d'accès et de vérification aux données vous concernant.

# Thermomètre à vins et...

La mise en évidence des phénomènes physiques est l'une des possibilités les plus caractéristiques et les plus utilisées de l'électronique. En particulier, la mesure de la température a fait l'objet de toutes sortes d'applications dont la plus connue est le thermomètre à affichage digital. Lequel s'ajoute aux thermostats et autres avertisseurs de dépassement de température.

**C**es montages font souvent appel à un composant de base incontournable : la thermistance, autrement dit une résistance dont la valeur ohmique varie avec la température de l'élément avec lequel elle se trouve en contact.

Dans cet article, nous vous proposons deux montages dont le fonctionnement repose sur la mise en œuvre d'une thermistance : d'un côté, un thermomètre à vins, de l'autre un thermomètre à bains...

## Rappel sur les thermistances

Une thermistance est un capteur de température passif (figure 1). Elle est constituée d'un matériau semi-conducteur. Sa résistance ohmique varie en fonction de la température.

Il existe deux types de thermistances :

- la CTN : Thermistance à Coefficient de Température Négatif
- la CTP : Thermistance à Coefficient de Température Positif

La figure 1 indique, pour chaque type de thermistance, comment varie la résistance ohmique en fonction de la température, pour des valeurs comprises dans une plage de 0 à 100 °C. L'observation de ces courbes de réponse appelle les remarques suivantes :

- CTN. La résistance diminue de façon continue et relative-

ment régulière lorsque la température augmente. La courbe n'est cependant pas linéaire.

- CTP. On distingue plusieurs plages de variation. Jusqu'à environ 10 °C, on assiste à une diminution de la résistance.

Par la suite, celle-ci augmente avec la température jusqu'à environ 60 °C et de façon relativement linéaire pour diminuer à nouveau au-delà de cette valeur.

Pour ces raisons, on fait plus souvent appel aux CTN dans les applications les plus courantes.

Le tableau A reprend, à titre d'exemple, les valeurs ohmiques mesurées aux bornes d'une CTN de 10 kΩ pour différentes températures. La valeur nominale d'une CTN est généralement la résistance qu'elle présente à une température de 25 °C.

En règle générale, dans les montages, on réduit au strict minimum le courant qui traverse la CTN de manière à rendre négligeable l'effet Joule (échauffement interne dû au passage du courant).

Dans ce cas, la loi de variation de la résistance en fonction de la température est la suivante :

$$R(T) = R(T_0) e^{a(T)}$$

R(T) : Résistance de la CTN pour une température T (exprimée en degrés Kelvin)

R(T<sub>0</sub>) : Résistance de la CTN pour la température de référence T<sub>0</sub> (généralement la valeur nominale)

β : Constante caractéristique du composant

$$a(T) : \text{C'est la valeur } \frac{1}{T} - \frac{1}{T_0} \text{ soit } \frac{T_0 - T}{T_0 T}$$

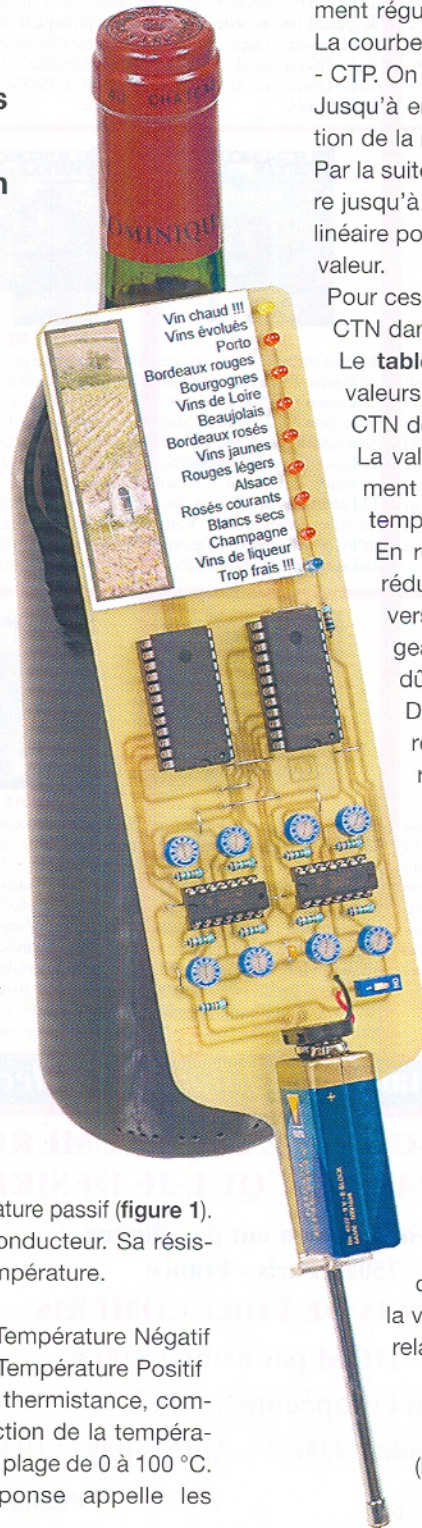
Rappelons que T (°K) = t (°C) + 273

En se basant sur les valeurs mesurées du tableau A, il est possible de calculer la valeur numérique de β, par le biais de la relation :

$$a \beta = \ln \{ R(T)/R(T_0) \}$$

(ln : logarithme népérien)

Le lecteur pourra alors vérifier qu'en prenant par exemple T = 41 + 273 (pour 41°C), on peut en déduire que la



Vin chaud !!!  
Vins évolués  
Porto  
Bordeaux rouges  
Bourgognes  
Vins de Loire  
Beaujolais  
Bordeaux rosés  
Vins jaunes  
Rouges légers  
Alsace  
Rosés courants  
Blancs secs  
Champagne  
Vins de liqueur  
Trop frais !!!

valeur de « a » est de :

$$a = \frac{(273 + 25) - (273 + 41)}{298 \times 314} = \frac{-16}{93572}$$

$$\beta = -\frac{93572}{16} \times \ln(4,7/10) = -\ln(0,47)$$

$$\beta = 4415$$

## Le vin à la bonne température

À condition de le boire avec modération, le vin est certainement l'une des boissons les plus délicieuses que l'homme ait inventé. C'est sans doute pour cette raison que Voltaire avait l'habitude de dire qu'il ne connaissait de sérieux ici-bas que la culture de la vigne...

Mais encore faut-il le boire à la bonne température. Cette précaution est essentielle. Au dire des œnologues, les défauts les plus couramment constatés sont :

- de boire trop froids les vins qui sont normalement prévus pour être bus frais,

- de boire trop chauds les vins qui sont normalement prévus pour être bus chambrés.

Le thermomètre à vins que nous décrivons dans cet article vous permettra de consommer le vin à la bonne température afin d'en savourer pleinement ses arômes.

## Principe

Notre thermomètre à vins est essentiellement constitué d'une sonde à plonger dans le goulot de la bouteille que l'on vient d'ouvrir. Au bout de quelques secondes, l'une des neuf leds de signalisation s'allume en face d'un type de vin inscrit sur un tableau faisant partie du thermomètre. Si la température du vin est correcte, la led allumée concordera avec l'indication du tableau.

## Fonctionnement

### Alimentation

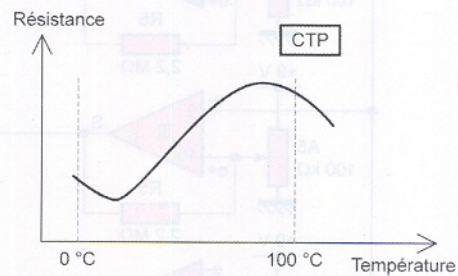
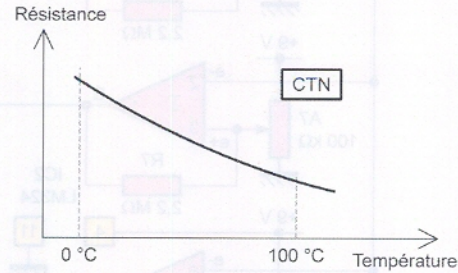
L'énergie est fournie par une pile de 9 V que l'interrupteur (I) permet de mettre en service. La capacité (C) découple le montage de l'alimentation (figure 2). Étant donné que le

T (°C)	21	23,5	26	29	31	34	37	39	41	43	46	47,5
R (kΩ)	14,2	12,2	10,3	8,8	7,8	6,7	5,8	5,2	4,7	4,2	3,6	2,6

Tableau A

1

**Variation de la résistance ohmique en fonction de la température pour une CTN et une CTP**



résultat de la mesure se solde par l'allumage d'une seule led, la consommation du montage reste modeste : une dizaine de milliampères tout au plus.

## Principe d'appréciation de la température

La plage de températures à contrôler comporte huit valeurs fixes : 6, 7, 9, 11, 13, 15, 17 et 19 °C (photo A).

Si la température est inférieure à 6 °C, on considère que le vin est trop froid. Nous verrons ultérieurement que cette situation se traduit par l'allumage de la led bleue L1.

Dès que la température atteint 19 °C, le vin est jugé trop chaud. La led jaune L9 s'allume.

L'allumage des autres sept leds, de couleur rouge, répond au principe consigné dans le tableau B.

Le dispositif de mesure comporte huit comparateurs contenus dans deux circuits intégrés LM 324. À titre d'exemple, examinons le fonctionnement du comparateur III de IC1.

Le point commun de la CTN et de R9 est relié à l'entrée inverseuse (e-).

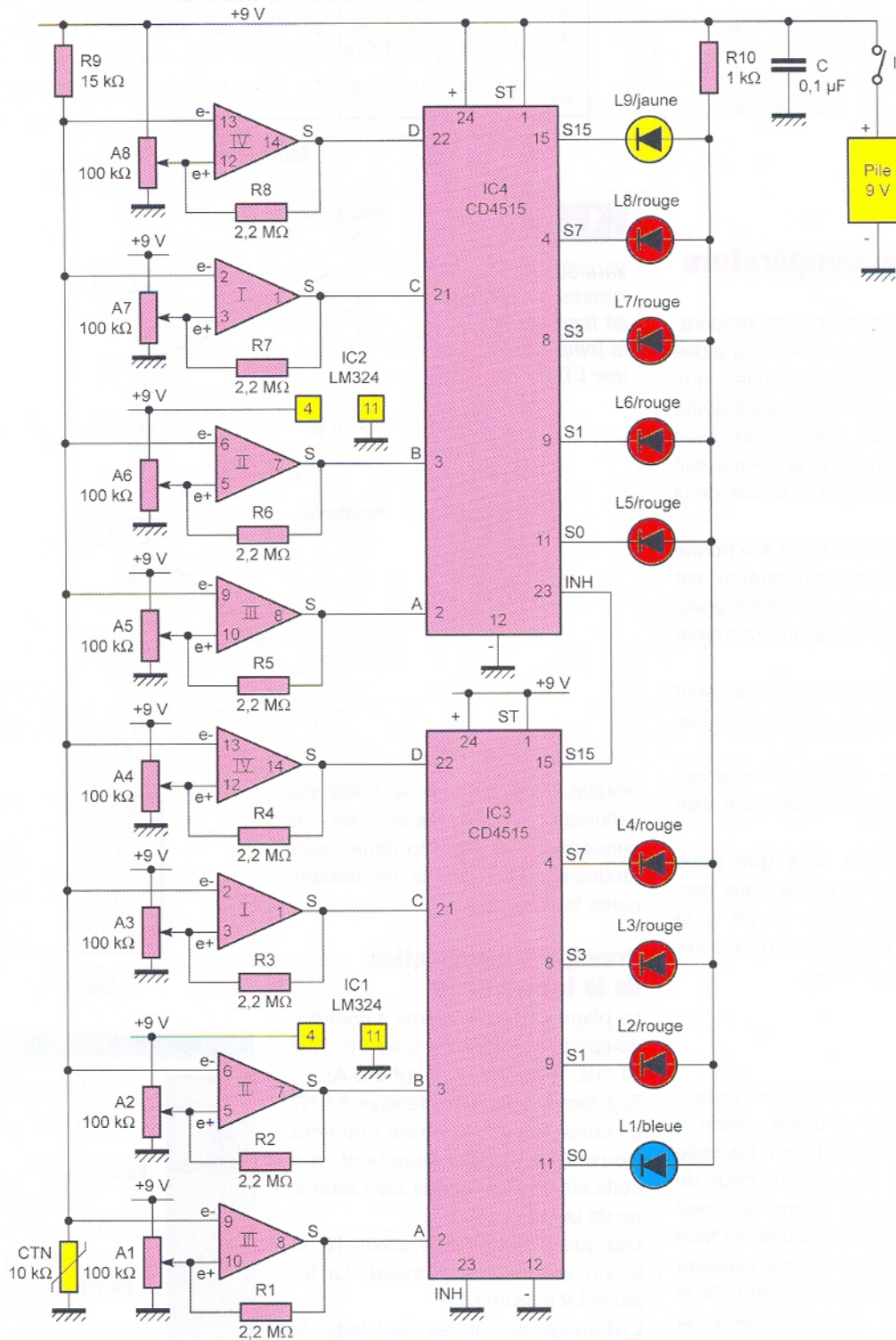
À noter que ce point commun est également en relation avec les

6 à 7 °C	L2
7 à 9 °C	L3
9 à 11 °C	L4
11 à 13 °C	L5
13 à 15 °C	L6
15 à 17 °C	L7
17 à 19 °C	L8

Tableau B



2



entrées inverseuses des sept autres comparateurs.

Grâce à l'ajustable A1, il est possible de soumettre l'entrée non inverseuse (e+) à un potentiel réglable de 0 à 9 V. Pour une température de la CTN inférieure à 6 °C, le potentiel présenté sur l'entrée inverseuse (e-) se caractérise par une valeur donnée, par exemple 6 V. Le curseur de l'ajustable sera

alors réglé de façon à soumettre l'entrée non inverseuse à une valeur légèrement inférieure à 6 V, par exemple 5,95 V. Dans cette situation, le potentiel (e-) étant supérieur au potentiel (e+), la sortie du comparateur présente un état « bas ».

Imaginons maintenant que la température à laquelle est soumise la CTN augmente progressivement. Sa résis-

tance amorce donc une diminution de valeur. Il en résulte une diminution du potentiel présenté sur l'entrée inverseuse. Au moment où ce dernier devient inférieur à celui qui caractérise l'entrée non inverseuse, par exemple 5,94 V, la sortie du comparateur

passage à l'état « haut ». La résistance R1 donne à ce dispositif une certaine hystérésis qui a pour

IC3					IC4				
D	C	B	A	S = 0	D	C	B	A	S = 0
0	0	0	0	S0	0	0	0	0	
0	0	0	1	S1	0	0	0	0	
0	0	1	1	S3	0	0	0	0	
0	1	1	1	S7	0	0	0	0	
1	1	1	1	S15	0	0	0	0	S0
1	1	1	1	S15	0	0	0	1	S1
1	1	1	1	S15	0	0	1	1	S3
1	1	1	1	S15	0	1	1	1	S7
1	1	1	1	S15	1	1	1	1	S15

Tableau C

conséquence un basculement franc d'un état à l'autre du comparateur, grâce à la réaction positive introduite à cette occasion.

### Décodage des sorties des comparateurs

Lorsque la température à laquelle est soumise la CTN est inférieure à 6 °C, le réglage des ajustables A1 à A8 est tel que tous les comparateurs présentent un état « bas ».

Les quatre sorties des comparateurs III, II, I et IV de IC1 sont respectivement reliées aux entrées A, B, C et D de IC3 qui est un décodeur binaire à 16 sorties linéaires à logique négative. Tant que ses quatre entrées binaires sont soumises à un état « bas », seule la sortie S0 présente un état « bas ». Toutes les autres sorties sont à l'état « haut ». Cela a pour conséquence l'allumage de la led bleue L1.

Les sorties des comparateurs III, II, I et IV de IC2 sont, quant à elles, reliées aux entrées A, B, C et D d'un second décodeur du même type, référencé IC4. Son entrée « Inhibit » étant soumise à l'état « haut » issu de la sortie S15 de IC3, toutes les sorties de IC4 présentent un état « haut ». Aucune des leds L5 à L9 ne saurait ainsi s'allumer.

Lorsque la température de la CTN atteint 7 °C, le réglage du curseur de l'ajustable A2 est tel que la sortie du comparateur II de IC1 passe à l'état « haut », comme l'indique le **tableau C**. La sortie S1 présente un état « bas ». La led L2 s'allume et la led L1 s'éteint.

Le stade suivant correspond, pour une température de 9 °C de la CTN, au passage à l'état « haut » de la sortie du comparateur I de IC1. Il en résulte une configuration binaire des

entrées A, B, C et D de IC3 telle que la led L3 s'allume.

Enfin, ce sera le tour de la led L4 dont l'allumage est causé par le passage à l'état « bas » de la sortie S7. Lorsque la sortie S15 passe à l'état « bas », le circuit IC4 se trouve activé. Étant donné que toutes ses entrées binaires sont soumises à un état « bas » issu des sorties des comparateurs de IC2, la sortie S0 passe à l'état « bas ». Il en résulte l'allumage de la led L5.

Au fur et à mesure de la montée de la température de la CTN, le processus se poursuit en provoquant successivement les allumages des leds L6, L7, L8 et, enfin, L9 qui correspond à la capacité maximale de mesure.

Le tableau C reprend, sous une forme synoptique, l'ensemble de ces explications.

## Réalisation

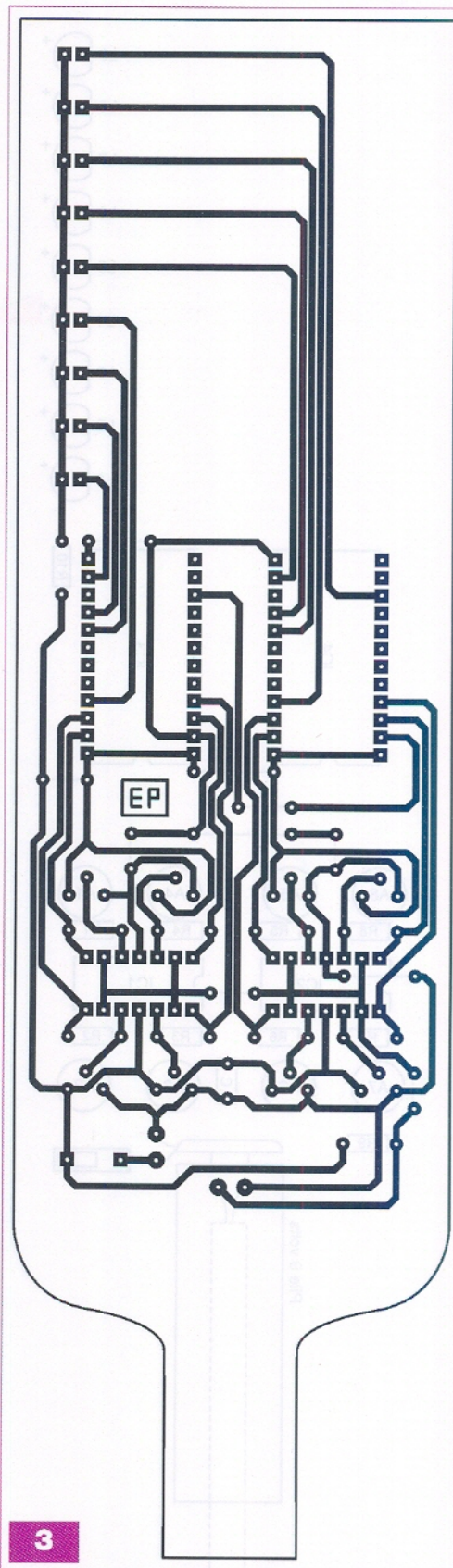
### Montage pratique

Le circuit imprimé est représenté en **figure 3**. Sa réalisation n'appelle aucune remarque particulière. Sa configuration est telle que la forme du module se rapproche... d'une bouteille pour un meilleur réalisme.

Concernant l'implantation des composants reprise en **figure 4**, il est important de bien veiller au respect de l'orientation des composants polarisés, tels que les leds et les circuits intégrés. Dans un premier temps, tous les curseurs des huit ajustables sont à positionner à fond à gauche, dans le sens anti-horaire.

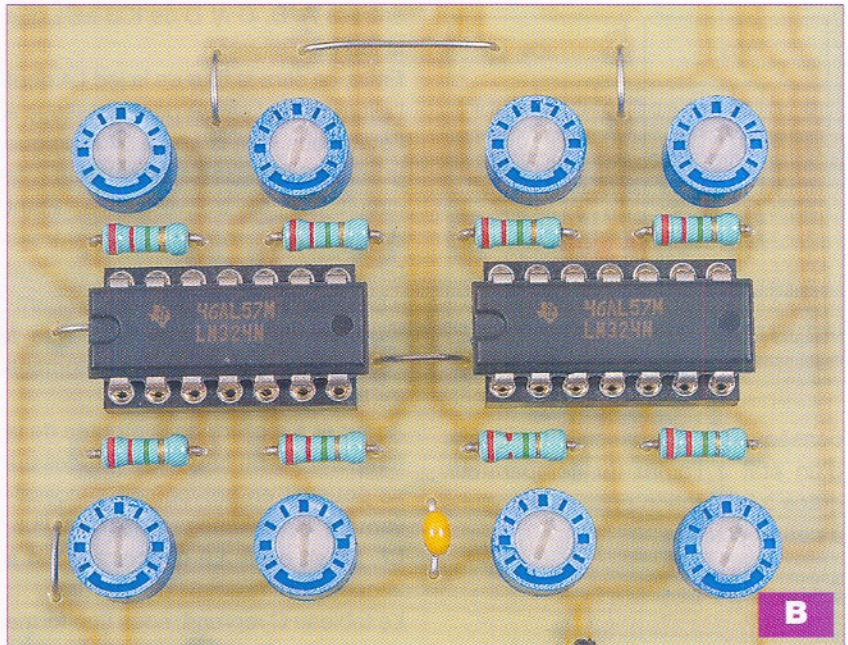
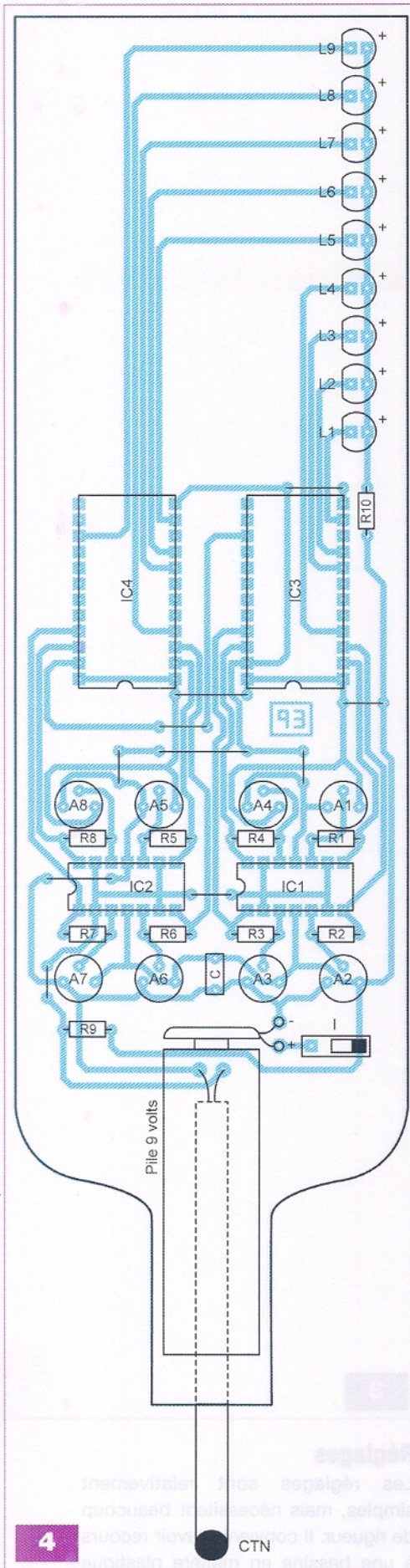
La pile est directement collée sur le module. La CTN est introduite à l'extrémité ouverte d'un tube métallique creux et chromé récupéré d'une antenne télescopique.

La CTN dépasse légèrement la section circulaire du tube, de façon à être directement en contact avec le liquide. L'étanchéité est obtenue par l'application d'une colle du type « Araldite ». Il convient de bien isoler les connexions de la CTN soudées à des fils rigides isolés, de manière à éviter tout contact avec le corps métallique du tube. Enfin, le tube lui-même est fixé sur le module de façon à le laisser dépasser de sept à dix centimètres du bord du module.



### Réglages

Les réglages sont relativement simples, mais nécessitent beaucoup de rigueur. Il convient d'avoir recours à une bassine en matière plastique



## Nomenclature

### THERMOMÈTRE À VINS

#### Résistances

10 straps (7 horizontaux, 3 verticaux)  
 R1 à R8 : 2,2 M $\Omega$  (rouge, rouge, vert)  
 R9 : 15 k $\Omega$  (marron, vert, orange)  
 R10 : 1 k $\Omega$  (marron, noir, rouge)  
 CTN : thermistance à coefficient de température négatif de 10 k $\Omega$   
 A1 à A8 : ajustables de 100 k $\Omega$

#### Semiconducteurs

L1 : led bleue  $\varnothing$  3 mm  
 L2 à L8 : leds rouges  $\varnothing$  3 mm  
 L9 : led jaune  $\varnothing$  3 mm  
 IC1, IC2 : LM 324  
 IC3, IC4 : CD 4515

#### Divers

2 supports 14 broches  
 2 supports 24 broches  
 I : Interrupteur unipolaire  
 Pile 9 V  
 Coupleur de pile 9 V  
 C : 0,1  $\mu$ F

d'une capacité d'au moins 2 à 3 litres, que l'on remplit d'eau.

Après un séjour de quelques heures dans un congélateur, on obtient de l'eau à une température qui ne doit pas dépasser 4 °C. Un thermomètre à mercure est donc installé dans le fond de la bassine ou, mieux encore, fixé à proximité de la CTN sur le tube métallique formant la sonde.

Il est conseillé de fixer le module électronique à la bassine, par

exemple à l'aide d'une planchette, la sonde plongée dans le liquide. Il ne s'agit pas que ce module tombe dans l'eau...

Dans une bouteille, on prépare de l'eau chaude que l'on verse en très petites quantités dans la bassine, en remuant le tout à l'aide d'un agitateur. Quand le thermomètre indique la valeur de 6 °C, on agit très lentement sur le curseur de l'ajustable A1 en le tournant dans le sens horaire jusqu'à obtenir l'allumage de la led bleue L1 (photo B).

On poursuit par l'ajout d'eau chaude pour obtenir 7 °C au thermomètre et on agit sur le curseur de A2 pour provoquer l'allumage de L2.

On poursuit les réglages suivant cette même méthode en marquant les étapes correspondant à 9, 11, 13, 15, 17 et 19 °C qui doivent aboutir à l'allumage des leds L3, L4, L5, L6, L7, L8 et L9 en agissant sur l'ajustable en relation. Attention à ne pas se tromper d'ajustable.

### Finition

Il ne reste plus qu'à inscrire, en relation avec les leds, les différents vins dont les températures de consommation correspondent, en s'inspirant éventuellement du modèle publié. Mais rien n'empêche d'établir un tableau plus conséquent en variétés de vins, véritablement nombreuses dans notre pays !

# ...thermomètre de bain

Une application plutôt amusante en matière de thermométrie est la réalisation de ce thermomètre de bain dont l'utilisation est très simple. En effet, grâce au recours à un boîtier étanche, ce thermomètre est simplement... à jeter dans le bain !

**A**u bout d'une minute, une fois l'équilibre thermique atteint, l'allumage se fige sur l'une des trois possibilités suivantes :

- led bleue allumée : bain trop froid
- led rouge allumée : bain trop chaud
- led verte allumée : bain à la bonne température.

## Fonctionnement

### Alimentation

C'est à une pile de 9 V qu'il revient de fournir l'énergie (figure 5). Mais auparavant, il a fallu résoudre un problème de mise en service. En effet, étant donné que le montage est inséré dans un boîtier étanche, il ne saurait être question de prévoir la manœuvre d'un interrupteur accessible de l'extérieur. Une solution simple consiste à utiliser un interrupteur à bille ou à mercure. Il suffit alors de retourner le boîtier, couvercle orienté vers le bas, pour obtenir l'extinction.

En revanche, en positionnant le boîtier couvercle tourné vers le « haut », l'alimentation du montage s'établit. Par l'intermédiaire d'un hublot étanche, les leds sont alors visibles.

### Architecture du montage

On distingue deux branches parallèles comportant des résistances, un ajustable et une CTN dont certains



points sont reliés aux entrées non inverseuses et inverseuses de deux comparateurs contenus dans un boîtier LM 358. Les états logiques disponibles sur les sorties des comparateurs sont ensuite exploités par des portes NAND pour aboutir finalement à trois leds dont l'allumage indique comment se situe la température de la CTN par rapport à la référence fixée.

### Situation d'équilibre

En situation d'équilibre, la valeur ohmique de l'ajustable est égale à celle de la CTN. Prenons le cas où la température à laquelle est soumise la CTN est de 37 °C.

Sa résistance présente alors une valeur de 5,8 kΩ.

Il est possible de calculer les valeurs des potentiels aux points A/C et B/D du circuit.

Pour le point A/C :

$$U_{A/C} = \frac{CTN + R3}{CTN + R3 + R1} \times 9 \text{ V}$$

$$= \frac{5,8 + 0,1}{5,8 + 0,1 + 4,7} \times 9 = 5,01 \text{ V}$$

Pour le point B/D :

$$U_{B/D} = \frac{CTN}{CTN + R3 + R1} \times 9 \text{ V}$$

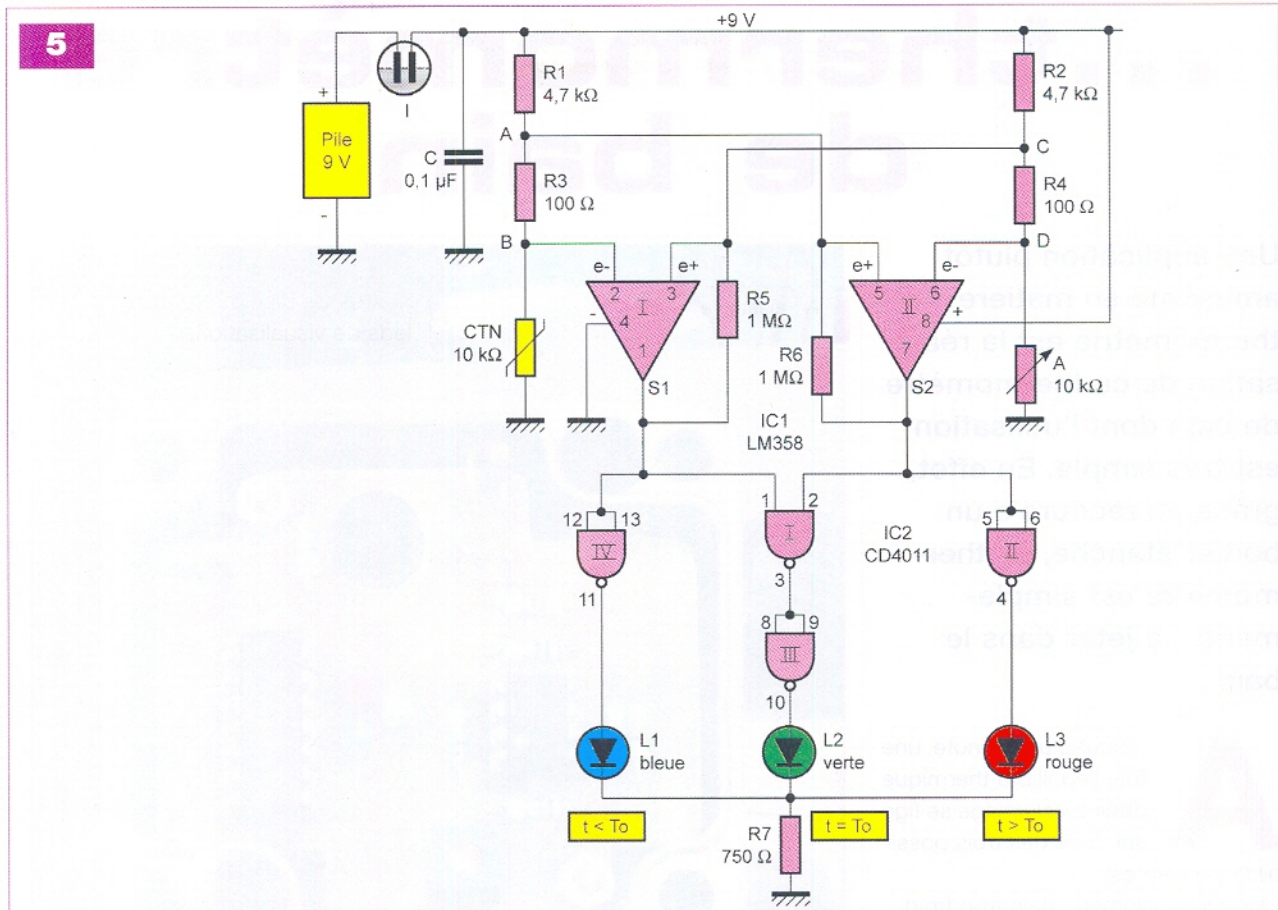
$$= \frac{5,8}{5,8 + 0,1 + 4,7} \times 9 = 4,92 \text{ V}$$

En examinant le schéma, on peut constater que pour les deux comparateurs I et II, les potentiels présentés sur les entrées (e+) sont supérieurs à ceux auxquels sont soumises les entrées (e-). Les deux comparateurs présentent alors un état « haut » sur leurs sorties.

Cela a pour conséquences :

- un état « bas » sur la sortie de la

5



porte NAND IV : la led bleue L1 est éteinte

- un état « bas » sur la sortie de la porte NAND II : la led rouge L3 est éteinte

- un état « bas » sur la sortie de la porte NAND I donc un état « haut » sur la sortie de la porte NAND III : la led verte L2 est allumée.

La résistance R7 limite le courant débité par les portes.

### Il fait plus froid que la température de référence

Prenons le cas où la température chute à 35 °C. La résistance de la CTN est alors de 6,4 kΩ.

Le potentiel au point A devient alors :

$$U_A = \frac{6,4 + 0,1}{6,4 + 0,1 + 4,7} \times 9 \text{ V} = 5,22 \text{ V}$$

$$U_B = \frac{6,4}{6,4 + 0,1 + 4,7} \times 9 \text{ V} = 5,14 \text{ V}$$

Les potentiels aux points C et D ne changent pas par rapport au cas précédent.

Cette nouvelle situation aboutit à la constatation suivante :

- Pour le comparateur I, le potentiel (e-) devient supérieur au potentiel (e+)

(5,14 V > 5,01 V).

Sa sortie passe à l'état « bas ».

- Pour le comparateur II, le potentiel (e-) reste inférieur au potentiel (e+) (4,92 V < 5,22 V).

Sa sortie reste à l'état « haut ».

Il en résulte :

- la sortie de la porte NAND IV passe à l'état « haut » : la led bleue L1 s'allume

- la sortie de la porte NAND II reste à l'état « bas » : la led rouge L1 reste éteinte

- la sortie de la porte NAND I passe à l'état « haut » et celle de la porte NAND III passe à l'état « bas » : la led verte L2 s'éteint.

### Il fait plus chaud que la température de référence

Si la température de la CTN passe à 39 °C par exemple, sa résistance diminue pour atteindre la valeur de 5,2 kΩ.

À titre d'exercice, le lecteur peut faire les calculs dans ce cas pour constater que :

- la sortie du comparateur I passe à l'état « haut »

- la sortie du comparateur II passe à

l'état « bas »

Les leds bleue et verte sont éteintes, tandis que la led rouge L3 est allumée.

### Autres considérations

Les résistances R5 et R6 introduisent des réactions positives lors des basculements des comparateurs. Ces derniers opèrent ainsi une transition plus franche et surtout plus rapide lorsque la température évolue dans un sens ou dans l'autre de manière lente.

Les valeurs de R3 et de R4 déterminent la sensibilité du montage. Pour la valeur adoptée de 100 Ω, la sensibilité par rapport à la température de référence est de +/- 1 °C.

Elle passe à +/- 2 °C si on adopte une valeur de 240 Ω.

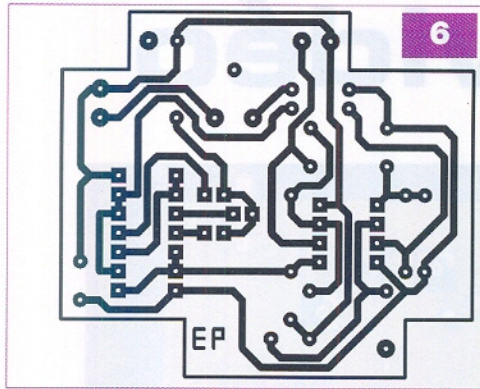
### Réalisation

Le circuit imprimé de la figure 6 a été adapté à la forme du boîtier utilisé (figure 7, voir nomenclature).

La pile est installée dans le fond du boîtier.

L'interrupteur à mercure, du fait de sa





6

## Nomenclature

### THERMOMETRE DE BAIN

#### Résistances

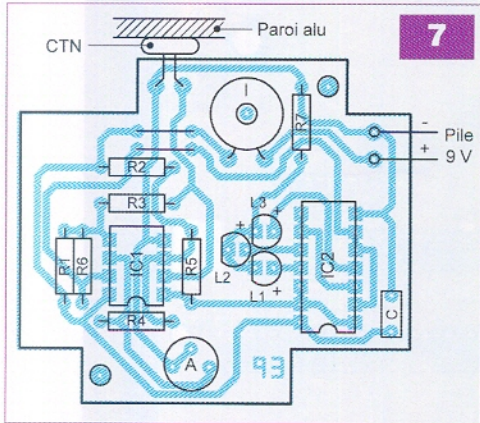
2 straps  
 R1, R2 : 4,7 k $\Omega$  (jaune, violet, rouge)  
 R3, R4 : 100  $\Omega$  (marron, noir, marron)  
 R5, R6 : 1 M $\Omega$  (marron, noir, vert)  
 R7 : 750  $\Omega$  (violet, vert, marron)  
 A : ajustable 10 k $\Omega$

#### Semiconducteurs

CTN : thermistance à coefficient de température négatif de 10 k $\Omega$   
 L1 : led bleue  $\varnothing$  3 mm  
 L2 : led verte  $\varnothing$  3 mm  
 L3 : led rouge  $\varnothing$  3 mm  
 IC1 : LM 358  
 IC2 : CD 4011

#### Divers

1 support 8 broches  
 1 support 14 broches  
 I : interrupteur à mercure ou à bille  
 Pile 9 V  
 Coupleur pression 9V  
 Coffret alu étanche Velleman G 104 (64 x 58 x 35 mm)  
 C : 0,1  $\mu$ F



7

hauteur relativement importante, a été placé en retrait par rapport à la surface supérieure du module dans une découpe circulaire prévue à cet effet. La CTN peut être rendue solidaire de la paroi latérale du boîtier en aluminium par la mise en place d'un point de colle. Le couvercle est percé d'un trou d'une quinzaine de millimètres de diamètre en face des trois leds de visualisation.

Une pièce carrée en matière plastique transparente a ensuite été collée afin d'obtenir une parfaite étanchéité. Le réglage est très simple.

Il consiste à **plonger le boîtier ouvert** dans de l'eau à la température désirée. Attention à ne pas faire pénétrer de l'eau dans le boîtier : l'électronique n'aime pas cela...

Après deux minutes de stabilisation thermique, il suffit de tourner l'ajustable dans un sens ou dans l'autre pour aboutir à l'allumage de la led verte.

R. KNOERR

## Votre distributeur de système de contrôle d'accès et d'identification

Transpondeurs RFID

Lecteur biométrique

Lecteur de carte à puce

Balance Reader

Clé carte SIM

Contrôle d'accès physique

Lecteur de carte à puce

Lecteur Pin-Pad

Lecteur encodeur carte magnétique

Lecteur sans contact RFID

Imprimante pour sérigraphie de carte plastique

RE-ID Reader

Lecteur de carte magnétique

Système de gestion horaire

PROMAG

ProxDatb

[www.hitools-access.com](http://www.hitools-access.com)

Hitools Access 44, rue des Mûres 92160 ANTONY Tél. 0810 11 68 12 info@hitools-access.com

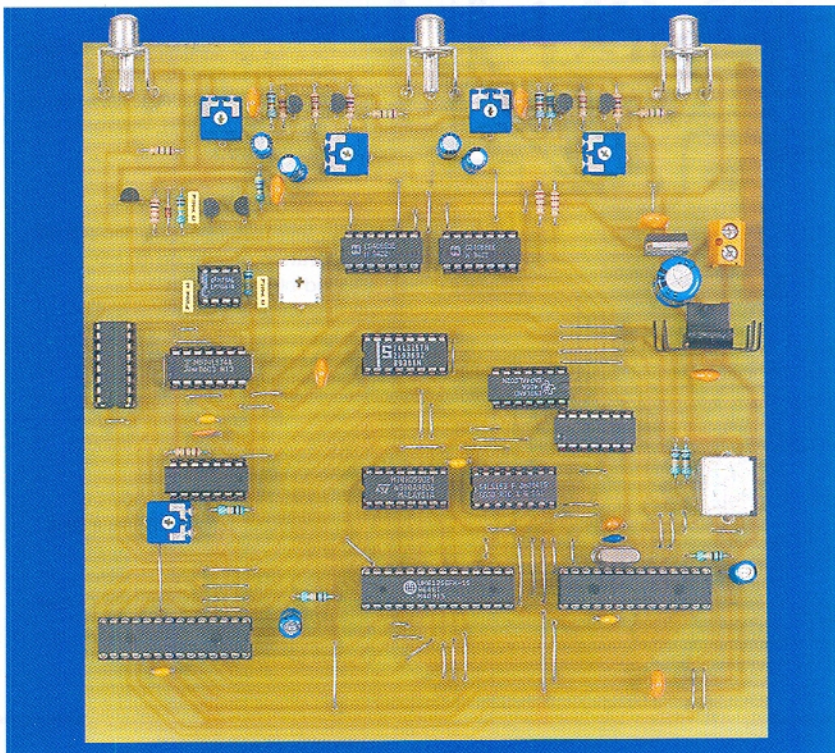
Fax. 0810 89 19 48

Coût d'un appel local

Coût d'un appel local

# Marqueur vidéo

Ce montage permet d'annoter une image vidéo avec des dessins ou bien du texte, en utilisant une simple souris PS/2. L'appareil possède une résolution graphique de 256 points sur 256 lignes en monochrome. Il permet de tracer des traits de trois épaisseurs différentes et d'afficher des caractères de trois tailles différentes. Un curseur de deux tailles au choix, ainsi qu'une gomme, sont également disponibles.



Les différentes options sont accessibles par l'intermédiaire de menus déroulants auxquels on accède en cliquant sur le bouton droit de la souris. Le bouton gauche sert à la sélection et au tracé.

L'appareil propose deux sorties « vidéo » : l'une pour le superviseur qui a accès aux menus sur son écran et l'autre pour les spectateurs qui ne voient, sur leur écran, que les annotations ajoutées à l'image par le superviseur.

## Principe de fonctionnement

Le montage comporte deux microcontrôleurs PIC 16F876A (figure 1). Le premier, IC3, gère l'affichage du contenu de la mémoire graphique IC1 sur l'écran et veille au synchronisme de cette opération avec le signal « vidéo » d'entrée.

Le second, IC2, est chargé, premièrement, de communiquer avec la souris pour enregistrer les mouvements et les ordres donnés par l'uti-

lisateur et, deuxièmement, de générer les graphismes qui seront stockés dans la mémoire IC1, utilisant pour cela la période du retour de trame du signal « vidéo » (3 ms) où l'affichage est invalidé.

Le montage possède ainsi deux modes de fonctionnement selon que l'on se trouve dans cette phase sombre ou bien dans la phase d'affichage et ce passage d'une phase à l'autre est contrôlé par différents signaux :

- la ligne RC3 de IC3 qui détermine si le compteur de points IC4 est sous le contrôle de IC3 par sa ligne RC4 et de l'horloge de fréquence 5 MHz issue de IC9 (phase d'affichage), ou bien sous celui de IC2 par ses lignes RA2 et RA3 (phase sombre) grâce au multiplexeur 74LS157 (IC6).

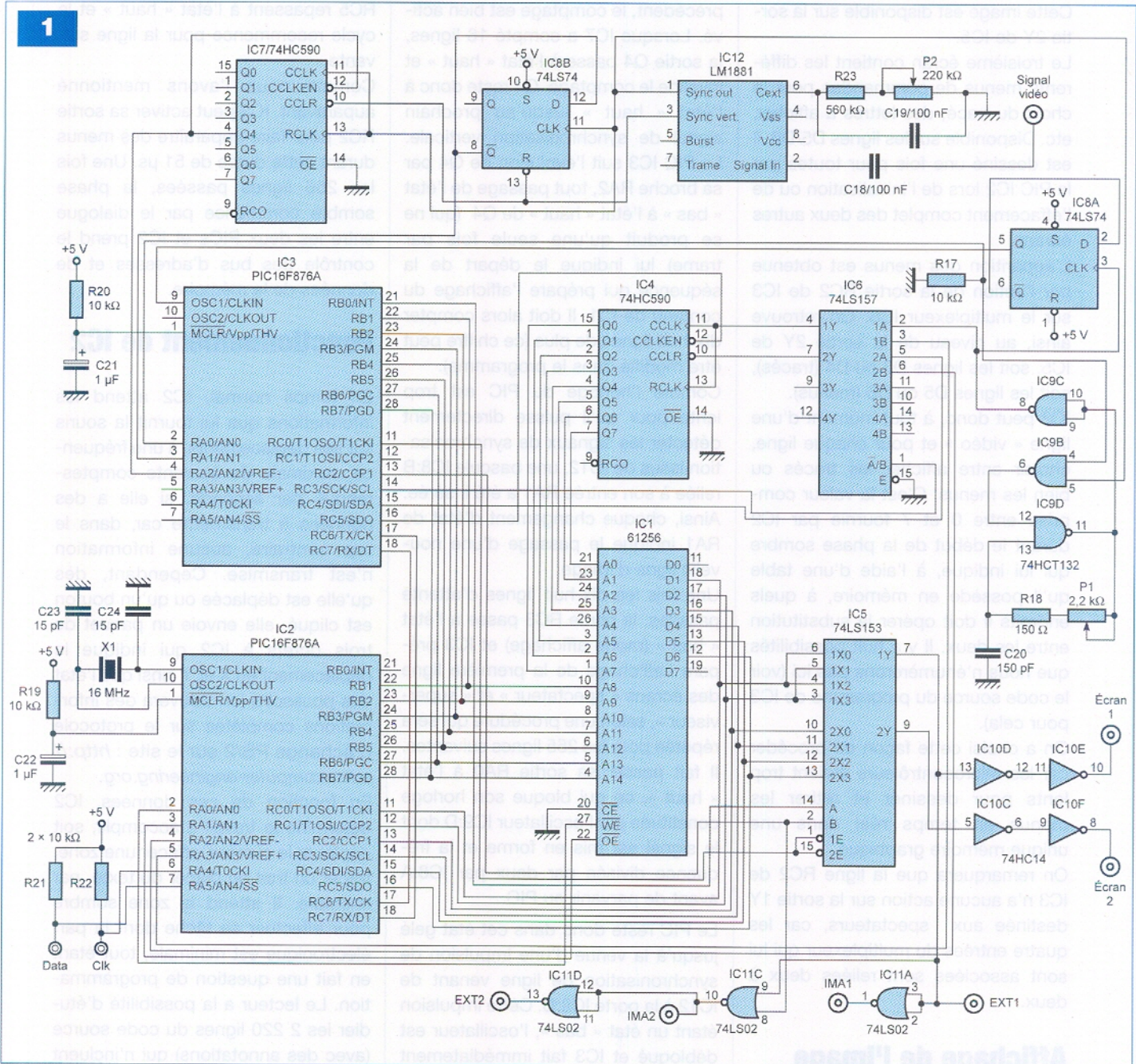
- les deux lignes RC6 et RC7 des deux PICs IC2 et IC3 qui leur permettent de communiquer. Pour cela, à la fin de la période d'affichage, IC3 fait passer sa ligne RC6 (reliée à RC7 de IC2) à l'état « haut ». IC2 le détecte et peut, dès lors, travailler avec la mémoire IC1 durant 3 ms. Il a la pos-

sibilité d'envoyer une valeur comprise entre 0 et 7 à IC3 (nous verrons plus loin pourquoi) et même de bloquer le fonctionnement de IC3 si la durée du travail, qu'il a à effectuer sur la mémoire, dépasse les 3 ms autorisées (comme c'est le cas lors de l'effacement complet de l'écran).

Pour ce faire, juste après le passage à l'état « haut » de la ligne RC6 de IC3, IC2 lui répond en faisant passer sa propre ligne RC6 (reliée à RC7 de IC3) à l'état « haut ». IC3 répond en générant quatre cycles d'horloge sur sa ligne RC6. IC2 dépose alors chaque bit à lire lors du niveau « bas » de cette horloge. Ces bits sont lus par IC3 lors du retour au niveau « haut ».

Quatre bits sont ainsi envoyés par IC2 à IC3. Si le quatrième vaut 0, la valeur des trois premiers est stockée et l'affichage reprendra au bout de 3 ms. Si le quatrième bit est à 1, les précédents ne comptent plus et IC3 se bloque tant que la ligne RC6 de IC2 reste à l'état « haut », ignorant les signaux de synchronisation vidéo qu'il reçoit. Ce n'est que lorsque IC2

1



l'aura libéré en faisant repasser RC6 à l'état « bas » que IC3 reprendra son travail habituel.

Si IC2 n'a aucun message à envoyer à IC3, il laisse sa ligne RC6 à l'état « bas » au début de la phase sombre. IC3 attend alors le début de la trame image suivante, 3 ms plus tard.

La mémoire IC1, qui constitue la mémoire graphique, est divisée en trois blocs, chacun représentant une image de 256 lignes x 256 points.

Les lignes Q0 à Q7 du compteur IC4 définissent la résolution horizontale de 256 points. Les 256 lignes des images sont sous le contrôle des

lignes RB0/RB7 de IC3 durant la phase d'affichage et de RB1/RB7 de IC2 lors de la phase sombre.

Comme les tracés superposés à l'image d'entrée sont en noir et blanc, il suffit d'une seule ligne binaire 0/1 pour les mémoriser et les restituer. Une seule ligne de données de IC1 suffirait donc, en théorie, pour cela. Cependant, afin d'optimiser l'utilisation de la mémoire et d'ajouter des menus déroulants pour la sélection des options, le schéma retenu est plus complexe. On notera que les lignes D0 et D7 restent tout de même inutilisées.

L'écran destiné aux spectateurs est présent sur les lignes D1/D2 de la mémoire IC1. Deux lignes successives sont disponibles à la fois, elles sont choisies à l'aide de la ligne RB0 de IC3 pendant la phase d'affichage grâce au multiplexeur IC5 et sont disponibles sur la sortie 1Y. Les lignes D3/D4 appartiennent à l'écran vu par le superviseur.

Tout comme l'écran précédent, il ne contient que les tracés visibles, les lettres, ainsi que l'image du curseur et de la gomme. Ces deux derniers peuvent, sur commande, ne pas être visibles sur l'écran des spectateurs.

Cette image est disponible sur la sortie 2Y de IC5.

Le troisième écran contient les différents menus de commandes pour le choix du tracé, des lettres à afficher, etc. Disponible sur les lignes D5/D6, il est dessiné une fois pour toutes par le PIC IC2 lors de l'initialisation ou de l'effacement complet des deux autres écrans.

L'apparition des menus est obtenue par l'action de la sortie RC2 de IC3 sur le multiplexeur IC5. On retrouve ainsi, au niveau de la sortie 2Y de IC5, soit les lignes D3 ou D4 (tracés), soit les lignes D5 ou D6 (menus).

IC3 peut donc, à tout moment d'une ligne « vidéo » et pour chaque ligne, choisir entre afficher les tracés ou bien les menus. C'est la valeur comprise entre 0 et 7 fournie par IC2 durant le début de la phase sombre qui lui indique, à l'aide d'une table qu'il possède en mémoire, à quels endroits il doit opérer la substitution entre les deux. Il y a huit possibilités que nous n'énumérerons pas ici (voir le code source du programme de IC3 pour cela).

On a choisi cette façon de procéder car les microcontrôleurs étaient trop lents pour dessiner et retirer les menus en temps réel dans une unique mémoire graphique.

On remarquera que la ligne RC2 de IC3 n'a aucune action sur la sortie 1Y destinée aux spectateurs, car les quatre entrées du multiplexeur qui lui sont associées sont reliées deux à deux.

## Affichage de l'image

Le signal vidéo d'entrée est acheminé jusqu'à l'extracteur de signaux de synchronisation LM1881 (IC12), puis amené à IC7 qui est un compteur huit bits monté ici de façon particulière.

Lors du retour écran, la broche sync\_vert du LM1881 passe à l'état « bas » durant 250  $\mu$ s environ, ce qui remet le compteur IC7 à 0.

Une fois ce signal revenu à l'état « haut », IC7 commence à compter les impulsions « ligne » lui provenant de la broche sync\_out de IC12.

Comme la sortie Q4 reliée à CCLKEN (autorisation de comptage active à l'état « bas ») est à 0 suite au reset

précédent, le comptage est bien activé. Lorsque IC7 a compté 16 lignes, la sortie Q4 passe à l'état « haut » et invalide le comptage. Q4 reste donc à l'état « haut » jusqu'au prochain signal de synchronisation verticale. Le PIC IC3 suit l'évolution de Q4 par sa broche RA2, tout passage de l'état « bas » à l'état « haut » de Q4 (qui ne se produit qu'une seule fois par trame) lui indique le départ de la séquence qui prépare l'affichage du contenu de IC1. Il doit alors compter dix-huit lignes de plus (ce chiffre peut être modifié dans le programme).

Comme l'horloge du PIC est trop lente pour qu'il puisse directement détecter les signaux de synchronisation issus de IC12, une bascule IC8:B reliée à son entrée RA1 a été insérée. Ainsi, chaque changement d'état de RA1 indique le passage d'une nouvelle ligne d'image.

Une fois les dix-huit lignes d'attente passées, la sortie RC3 passe à l'état « bas » (mode affichage) et IC3 prépare l'affichage de la première ligne des écrans « spectateur » et « superviseur », selon une procédure qui sera répétée pour les 255 lignes suivantes. Il fait passer sa sortie RA0 à l'état « haut », ce qui bloque son horloge constituée par l'oscillateur IC9:D dont le signal est mis en forme et la fréquence divisée par deux par IC8:A avant de parvenir au PIC.

Le PIC reste donc dans cet état gelé jusqu'à la venue d'une impulsion de synchronisation de ligne venant de IC12 à la porte IC9:B. Cette impulsion étant un état « bas », l'oscillateur est débloqué et IC3 fait immédiatement repasser sa sortie RA0 à l'état « bas » pour éviter un nouveau blocage lors de la fin de l'impulsion de synchronisation qui ne dure que 4,7  $\mu$ s.

Il est alors parfaitement synchronisé avec le signal « vidéo » d'entrée. Il remet à zéro le compteur de points IC4 et durant 51  $\mu$ s, qui représentent la part visible d'une ligne « vidéo », il valide le comptage de IC4 par un état « bas » sur sa sortie RC5 et valide les sorties du multiplexeur IC5 par un état « bas » sur sa sortie RC0.

L'horloge qui commande IC4 ayant une fréquence de 5 MHz, on vérifie bien que 256 points seront affichés durant ces 51  $\mu$ s. Après cela, RC0 et

RC5 repassent à l'état « haut » et le cycle recommence pour la ligne suivante.

Comme nous l'avons mentionné auparavant, IC3 peut activer sa sortie RC2 pour faire apparaître des menus durant cette durée de 51  $\mu$ s. Une fois les 256 lignes passées, la phase sombre commence par le dialogue entre les deux PICs et IC2 prend le contrôle des bus d'adresses et de données de la mémoire.

## Fonctionnement de IC2

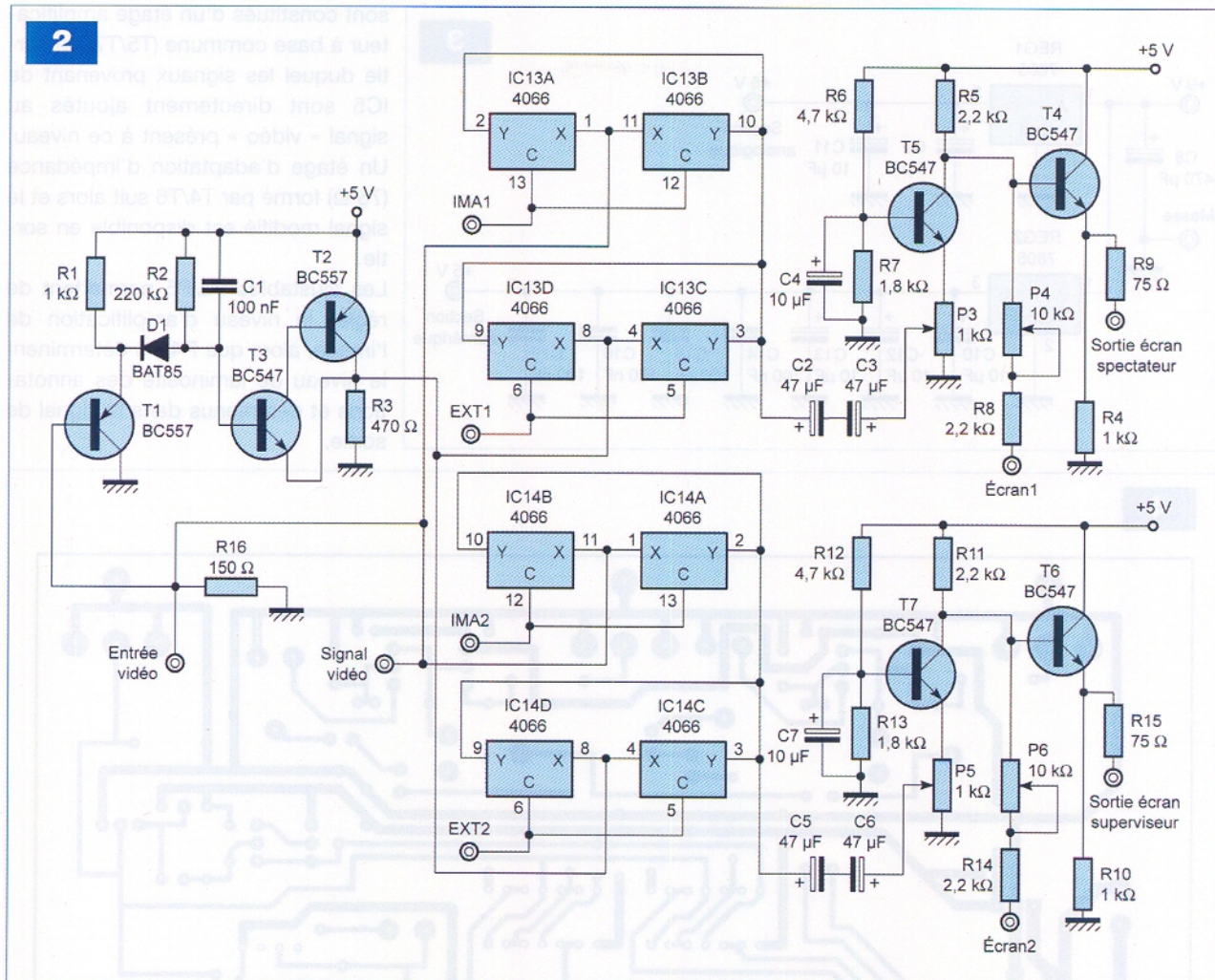
En temps normal, IC2 attend les informations que lui fournit la souris sur ses déplacements, à une fréquence maximale de quarante comptes-rendus par seconde, si elle a des données à transmettre car, dans le cas contraire, aucune information n'est transmise. Cependant, dès qu'elle est déplacée ou qu'un bouton est cliqué, elle envoie un paquet de trois octets à IC2 qui indique le déplacement en X et Y ainsi que l'état des poussoirs (on trouvera des informations complètes sur le protocole d'échange PS/2 sur le site : <http://www.computer-engineering.org>).

En fonction de ces données, IC2 détermine le travail à accomplir, soit déplacer le curseur, effacer une zone, tracer un trait ou placer du texte, par exemple. Il attend la zone sombre pour effectuer sa tâche dont la part électronique est minimale, tout étant en fait une question de programmation. Le lecteur a la possibilité d'étudier les 2 220 lignes du code source (avec des annotations) qui n'incluent pas la définition de la police de caractères 6 x 8 points imitée des afficheurs LCD.

## Étages de sortie vidéo

Le rôle principal de l'étage « vidéo » est de mixer le signal d'entrée avec les images à ajouter provenant de IC5. Cependant, il n'est pas question ici de superposer simplement les deux signaux. On doit supprimer le signal « vidéo » aux endroits où le dessin doit être affiché, ainsi qu'à l'emplacement des menus, afin qu'ils soient plus visibles puisqu'ils paraîtront opaques au lieu d'être transparents.

2



Tout aussi important, on limite le risque de surcharge du téléviseur par un signal hors norme résultant d'une simple addition. Ce procédé ne fonctionne qu'en PAL, mais cette norme étant devenue de toute façon universelle, cela ne pose pas de problème. Le basculement entre le signal « vidéo » d'origine et le dessin provenant des sorties 1Y et 2Y de IC5 est effectué par des commutateurs analogiques CD4066, IC13 et IC14. Ils ont été reliés deux à deux en parallèle pour diminuer leur résistance interne assez élevée (figure 2). On notera que les signaux correspondant aux écrans « spectateur » et « superviseur » disponibles au niveau des sorties 1Y et 2Y de IC5 traversent d'abord une série de deux triggers de Schmidt (IC10 D/E pour 1Y et IC10 C/F pour 2Y). Ceci, dans le but d'abaisser au minimum le niveau de bruit dans le signal car, même s'il s'agit d'un signal numérique, il est ici destiné à attaquer des étages « vidéo » analo-

giques. Le bruit, qui serait insignifiant pour un circuit logique, dégraderait au contraire considérablement la qualité de l'image obtenue.

Les commutateurs analogiques sont commandés par une série de quatre signaux logiques issus des portes NOR IC11 A/C/D.

Pour la voie « spectateur », les deux signaux complémentaires IMA1 et EXT1 valident, suivant leur niveau logique, la présence ou bien l'extinction du signal « vidéo » d'entrée en sortie des commutateurs.

Dans le cas de la voie du « superviseur », IMA2 et EXT2 réalisent le même travail, mais du fait de la présence du signal issu de RC2 de IC3 au niveau de la porte IC11 C, ils permettent de définir des zones sombres entourant les menus (dont la présence est contrôlée par cette sortie RC2) et pas seulement au niveau des régions dessinées comme pour l'autre voie. On gagne ainsi en visibilité.

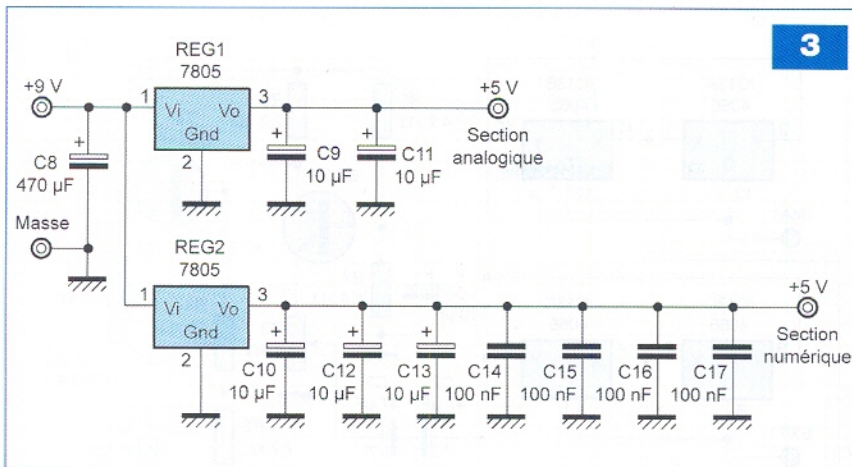
Pour obtenir un fond bien noir

lorsque l'on supprime le signal « vidéo » d'entrée, il faut générer une tension continue de substitution de valeur très proche du palier de noir de ce signal. C'est le rôle du dispositif construit autour de T1, T2 et T3 qui a déjà été utilisé dans le journal défilant sur téléviseur proposé dans les pages d'*Électronique Pratique* n°277, septembre 2003.

Le principe en est très simple : l'ensemble T1/D1/C1 fonctionne comme un détecteur de crêtes négatives.

C1 est chargé au moment des impulsions de synchronisation de ligne dont le palier « bas » est à environ 0,5 V en dessous du palier de noir. Comme le seuil de T3 compense celui de T1 et que la tension de seuil de la diode D1 est d'environ 0,4 V, on retrouve aux bornes de R3 une tension proche de la valeur de ce palier de noir, sous une faible impédance grâce au darlington T2/T3.

Les étages « vidéo » qui suivent les commutateurs analogiques IC13/IC14

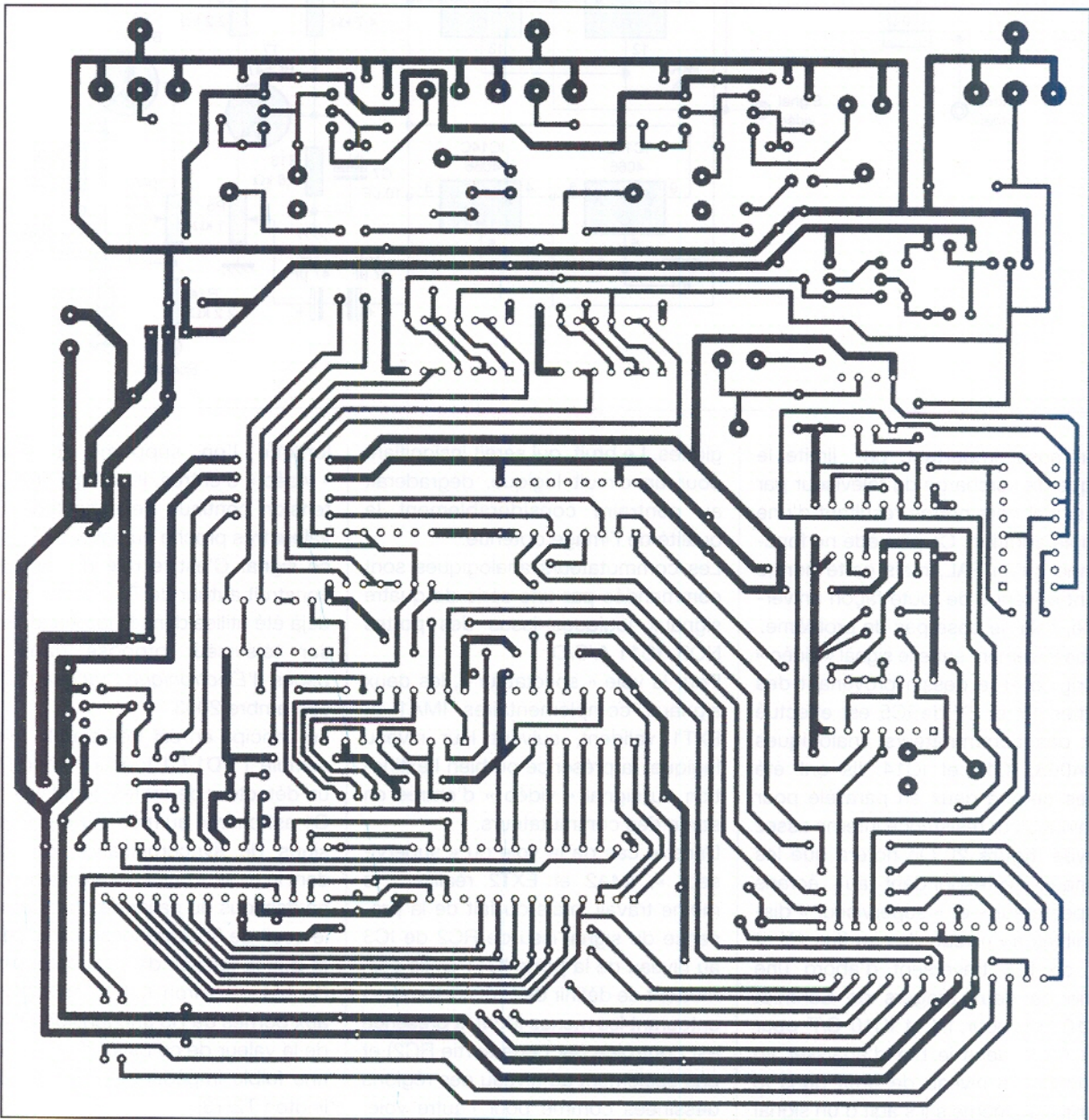


**3**

sont constitués d'un étage amplificateur à base commune (T5/T7) en sortie duquel les signaux provenant de IC5 sont directement ajoutés au signal « vidéo » présent à ce niveau. Un étage d'adaptation d'impédance (75 Ω) formé par T4/T6 suit alors et le signal modifié est disponible en sortie.

Les ajustables P3/P5 permettent de régler le niveau d'amplification de l'image, alors que P4/P6 déterminent le niveau de luminosité des annotations et des menus dans le signal de sortie.

**4**



## Nomenclature

### Résistances

R1, R4, R10 : 1 k $\Omega$   
 R2 : 220 k $\Omega$   
 R3 : 470  $\Omega$   
 R5, R8, R11, R14 : 2,2 k $\Omega$   
 R6, R12 : 4,7 k $\Omega$   
 R7, R13 : 1,8 k $\Omega$   
 R9, R15 : 75  $\Omega$   
 R16, R18 : 150  $\Omega$   
 R17, R19, R20, R21, R22 : 10 k $\Omega$   
 R23 : 560 k $\Omega$

### Ajustables

P1 : 2,2 k $\Omega$  cermet  
 P2 : 220 k $\Omega$   
 P3, P5 : 1 k $\Omega$   
 P4, P6 : 10 k $\Omega$

### Condensateurs

C1 : 100 nF  
 C2, C3, C5, C6 : 47  $\mu$ F  
 C4, C7, C9, C10, C11, C12, C13 :  
 10  $\mu$ F/6V  
 C8 : 470  $\mu$ F/25 V  
 C14, C15, C16, C17 : 100 nF  
 C18, C19 : 100 nF  
 C20 : 150 pF  
 C21, C22 : 1  $\mu$ F  
 C23, C24 : 15 pF

### Semiconducteurs

D1 : BAT85  
 IC1 : 61256  
 IC2, IC3 : PIC16F876A (modèle  
 20MHz pour IC2)  
 IC4, IC7 : 74HC590  
 IC5 : 74LS153  
 IC6 : 74LS157  
 IC8 : 74LS74  
 IC9 : 74HCT132  
 IC10 : 74HCT14  
 IC11 : 74LS02  
 IC12 : LM1881  
 IC13, IC14 : CD4066  
 REG1, REG2 : 7805  
 T1, T2 : BC557  
 T3, T4, T5, T6, T7 : BC547

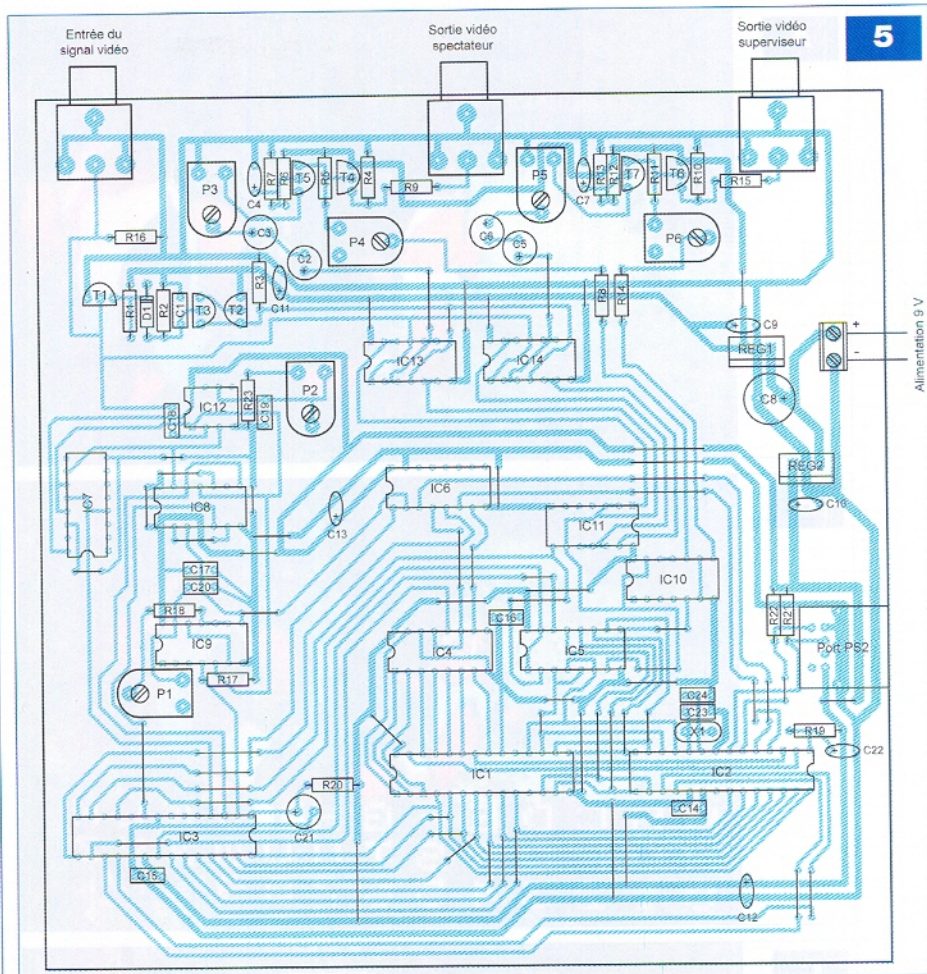
### Divers

X1 : Quartz 16 MHz  
 Bornier 2 plots  
 3 embases RCA à souder  
 Une embase PS/2  
 Une souris PS/2  
 Un dissipateur V 5801B pour REG2  
 Supports pour les circuits intégrés

## L'alimentation

En fait, comme l'indique la **figure 3**, nous dirons plutôt « les alimentations » car section analogique et section numérique sont alimentées séparément, chaque section faisant appel à un régulateur de tension 7805.

La section numérique comporte de



nombreux condensateurs de découplage qui ne figurent pas sur le schéma de la figure 1 afin de ne pas la surcharger.

## Réalisation

Le circuit imprimé est de dimensions relativement grandes (16 x 16,5 cm environ). Les pistes ne sont ni trop étroites ni trop proches, aussi la réalisation ne doit pas poser de problème (**figure 4**). On compte un nombre assez conséquent de trous à percer mais surtout de straps à placer (ne pas oublier celui situé sous IC3). L'embase PS/2 et le dissipateur de REG2 sont disponibles chez Sélectronic, les autres composants sont très courants. On choisira pour P1 un ajustable de type CERMET, car la stabilité est ici importante.

Le montage peut être alimenté à l'aide d'un simple bloc secteur 500 mA sous 9 V (**figure 5**). Le programme destiné au PIC IC2 s'appelle « marq2.hex ». Il faut choisir l'horloge HS, valider les fusibles PRWT et

BODEN et désélectionner tous les autres.

Le programme destiné au PIC IC3 s'appelle « marq1.hex ». Choisir l'horloge XT et valider PRWT et BODEN. Les codes sources sont disponibles, à lire avec EDIT.COM et les fichiers sont téléchargeables sur le site Internet de la revue [www.electroniquepratique.com](http://www.electroniquepratique.com).

## Réglages et utilisation

Régler les six ajustables à mi-course avant la première mise sous tension. Brancher une source « vidéo » en entrée et relier la sortie « superviseur » à un téléviseur. Brancher enfin la souris PS/2. On peut alors alimenter le montage.

Normalement, le curseur doit apparaître avec l'image, mais comme la synchronisation ne sera pas forcément correcte, il pourra passer inaperçu.

Cliquer sur le bouton droit de la souris. Une bande sombre avec du texte doit apparaître en « haut » de l'écran



(elle peut être instable). Il faut alors régler P1 pour l'amener à sa taille maximale, sans pour autant atteindre la zone d'instabilité.

Retouchez P2 si vous constatez un léger décrochage vertical, amenant les annotations à se déplacer par instants d'une ligne vers le haut.

Choisir un point de réglage loin des zones de fluctuation sans trop s'éloigner du point milieu. À l'allumage, lorsque les circuits sont froids, le phénomène peut parfois se manifester durant quelques minutes, puis il disparaît. C'est pour cela qu'il vaut

mieux régler le montage à chaud du fait de la dérive thermique du monostable du LM1881.

Les ajustables P3 et P5 règlent l'intensité de l'image qu'il ne faut pas exagérer. Enfin, P4 et P6 agissent sur la brillance du tracé des annotations. Ici, le réglage initial risque d'être excessif et vous devrez certainement le diminuer.

Une fois cela fait, le montage est utilisable. Pour faire apparaître les menus ou pour les faire disparaître sans sélectionner une option, il suffit de cliquer sur le bouton droit de la

souris (**photo A**). Ces menus sont invisibles sur l'écran des spectateurs, mis à part une région légèrement plus claire à leurs emplacements, mais sans plus. Certaines souris économiques, dont le système anti-rebond est sommaire, génèrent parfois deux clics successifs en cas d'appui trop vif sur le bouton, ce qui fait apparaître puis disparaître immédiatement les menus. Il faudra donc les traiter avec ménagement.

Une fois entré dans la structure des menus, les options suivantes sont disponibles : texte, trait, gomme, curseur et effacer. Le fonctionnement est assez intuitif. La zone active est celle qui apparaît en inversion « vidéo ».

On dispose de trois tailles de textes (**photo B**), de trois tailles de traits (**photo C**) et de deux tailles de gommes. On peut rendre le curseur visible ou le masquer aux spectateurs et choisir entre deux tailles de curseurs. Enfin, il est possible d'effacer l'écran pour recommencer à zéro.

Une fois l'option choisie, on clique avec le bouton gauche et les menus disparaissent automatiquement. On efface, on trace les traits en appuyant de façon continue sur le bouton gauche de la souris. Si ce bouton n'est pas appuyé, le curseur ou la gomme ne font que se déplacer à l'écran.

Le placement du texte est un peu différent. On place le curseur à l'endroit où le texte doit être écrit, puis on clique sur le bouton droit de la souris pour faire apparaître les menus. On choisit l'option texte et la taille souhaitée, puis on clique sur le bouton gauche pour valider. Il apparaît alors une liste de lettres A à Z et de chiffres 0 à 9 ainsi que trois options : Esp (espace), Eff (effacer la dernière lettre écrite) et Fin pour quitter ce sous-menu (le bouton droit de la souris est inactivé). Avec l'aide de la souris, on sélectionne la lettre à placer et on valide en cliquant avec le bouton gauche. On continue ainsi. Attention cependant, il n'y a pas de passage à la ligne lorsque l'on atteint le bord droit de l'écran, les lettres suivantes apparaissent alors à gauche sur la même ligne.

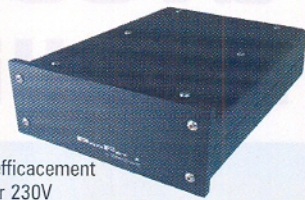
O. VIACAVA  
[oviacava@free.fr](mailto:oviacava@free.fr)



# Quoi de Neuf chez Selectronic ...

Les réalisations **Selectronic**  
L'UNIVERS ELECTRONIQUE

## → FILTRES-SECTEUR

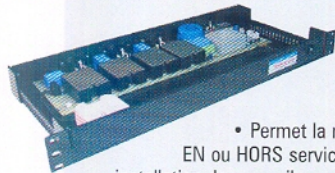


- Nettoie efficacement le secteur 230V des perturbations indésirables
- Augmente de façon sensible la transparence et l'aération du message sonore

A partir de **490,00 € TTC**

## INTERRUPTEUR SÉQUENTIEL

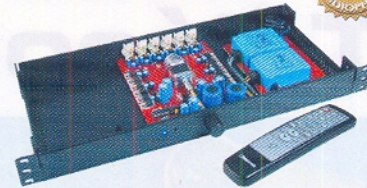
Pour installation multi-amplifiée



- Permet la mise EN ou HORS service de votre installation dans un silence absolu

A partir de **175,00 € TTC**

## COMMANDE DE VOLUME 6 VOIES



- Compatible avec tout processeur numérique 2 x 3 voies ou décodeur numérique 5:1

A partir de **259,00 € TTC**

## LES KITS D'OPTIMISATION de votre DCX2496



- Carte d'E/S spéciale • Horloge de précision à jitter\* ultra-faible (\*jitter=gigue) • Carte d'alimentation analogique

Pour en savoir plus : [www.dcx2496.fr](http://www.dcx2496.fr)

## HAUT-PARLEURS



- Haut-parleurs HI-FI large-bande et pour système multi-voies • Précision et qualité japonaise



Toute la gamme **en stock**

## GRANDMOS

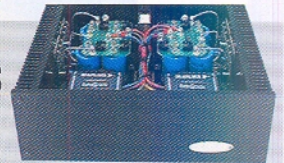


### Allez l'écouter chez HAUT-PARLEURS SYSTEMES

35 rue Guy Môquet - 75017 Paris

Tel.: **01.42.26.38.45**

<http://www.hautparleursystemes.com>



## NOUVEAUTÉ - NOUVEAUTÉ - NOUVEAUTÉ



Après 8 ans de développement Parallax met à votre disposition le **PROPELLER™** véritable processeur multitâche temps réel formé de 8 processeurs 32 bits.

Attention documents en ANGLAIS

- 8 processeurs 32-bit intégrés sur une seule puce
- Jusqu'à 20 MIPS par processeur
- Programmable: en langage machine / - en langage évolué dédié Spin™
- Bibliothèque de routines préconstruites pour la vidéo, la gestion de souris, clavier, afficheur LCD, liaison RF, moteurs Pas à Pas et capteur
- Développement et Intégration rapide et facile
- Alimentation 3,3V • Horloge : 0 à 80MHz • Mémoire : RAM 32K / ROM 32K
- 32 Entrées / Sorties • Boîtier : standard DIP40, 44-pin QFP44 et QFN44

### → P8X32A-D40 (DIP40)



122.8870-1 **16,50 € TTC**

### → PROPELLER PropSTICK kit



122.8870-5 **99,00 € TTC**

### → PROPELLER Starter Kit



122.8870-4 **169,00 € TTC**

### → PROPELLER Accessories Kit



122.8870-6 **139,00 € TTC**

## La révolution numérique AUDIOPHILE est en marche !

### Kit HORLOGE DE PRÉCISION pour appareils audio numériques

Faites faire un bond en avant INCROYABLE à votre système audio grâce à nos kits d'HORLOGE "Ultra-low jitter\*" (\* = Ultra faible gigue)

- Pour tout lecteur CD ou appareil audio-numérique fonctionnant sous 3,3V
- Permet de résoudre de façon radicale le problème du "jitter" de l'horloge d'origine
- Utilise un oscillateur "TCXO" de haute précision et compensé en T° • Jitter < 10ps (jitter recommandé < 50ps)
- Module intégrant sa propre alimentation régulée de précision • Sortie 3,3V sur coax blindé PTFE
- Alimentation : +12VDC • Dimensions : 90 x 22 mm • Installation facile dans tout appareil

Le kit **8,4672 MHz** (PHILIPS, etc) **122.3013-2 49,00 € TTC**

Le kit **16,9344 MHz** (DENON, MARANTZ, PIONEER, etc) **122.3013-3 49,00 € TTC**

Le kit **24,576 MHz** (DCX2496, PHILIPS, etc) **122.3013-4 49,00 € TTC**

Le kit **33,8688 MHz** (PHILIPS, MARANTZ, NAD, etc) **122.3013-5 49,00 € TTC**

(Autres fréquences : nous consulter)

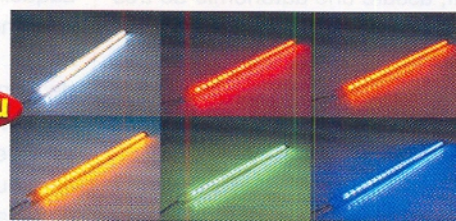


## RÉGLETTES DE LEDS

Existent en **BLANC, ROUGE, ORANGE, JAUNE, VERT PUR et BLEU**

**NOUVEAU**

- Deux longueurs 46 et 61cm
- Avec LEDs de forte puissance
- Remplacent avantageusement les tubes fluo
- Alimentation: 12VDC sur connecteur en bout
- Les réglottes peuvent se connecter bout à bout
- Conso.: 46cm 3,3W / 61cm 4,7W
- LED - Angle d'éclaircement : 60° • Intensité typique : 4000 mcd (Blanc)
- Durée de vie moyenne : > 30.000 heures • Dimensions : 460 x 21 x 8 mm et 610 x 21 x 8 mm



A partir de **11,90 € TTC**



## VU-mètre Selectronic

**NOUVEAU**

- Style "RÉTRO" • Galvanomètre : 650 ohm
- Sensibilité : 500µA pleine échelle • Rétroéclairé par LED bleue
- LED bleue : VF = 3,0 à 3,4V @ 20mA • Ø perçage : 34mm
- Dimensions : Ø 34 x 37 mm • Carré : 35 x 35 mm

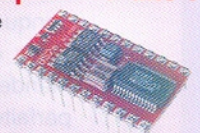
Le VU-mètre **122.0825 10,00 € TTC**

## ET TOUJOURS:

### Le BASIC Stamp N° 1 depuis 15 ans !

Aucun micro-contrôleur BASIC ne dispose d'une telle réputation et d'un tel support technique.

Toute la gamme **en stock** chez **Selectronic** !



**Selectronic**  
L'UNIVERS ELECTRONIQUE

B.P 10050 59891 LILLE Cedex 9

Tél. **0 328 550 328** - Fax : 0 328 550 329

[www.selectronic.fr](http://www.selectronic.fr)



## Catalogue Général 2007

Envoi contre 10 timbres-poste au tarif "lettre" en vigueur.

## NOS MAGASINS :

**PARIS** : 11 Place de la Nation  
75011 (Métro Nation)  
Tél. 01.55.25.88.00  
Fax : 01.55.25.88.01

**LILLE (Ronchin)** :  
ZAC de l'Orée du Golf  
16, rue Jules Verne 59790 RONCHIN



# Clé infrarouge avec modules Télécontrôlli



Nous avons détourné, de leur utilisation première, deux modules de gestion infrarouge prévus, à l'origine, pour la réalisation d'une barrière destinée à un éclairage automatique, à l'ouverture d'une porte ou au déclenchement d'un système d'alarme.

L'émetteur miniaturisé sert de porte-clés et, telle une clé lumineuse (ou une télécommande en fait), il peut commander un récepteur situé à quelques mètres. Celui-ci est alors capable d'actionner un appareil quelconque à l'aide des contacts de son relais de sortie. Le signal de commande, pulsé, n'est pas codé, mais parfaitement calibré entre l'émetteur et le récepteur. Ces modules infrarouges, proposés par Télécontrôlli, sont d'un coût très réduit pour une fiabilité parfaite. Ils sont disponibles notamment chez Lextronic.

## Analyse du schéma

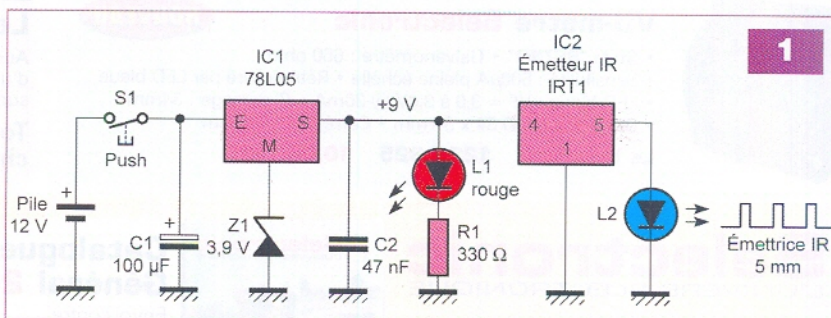
On trouve en **figure 1** tous les détails du minuscule schéma de l'émetteur à infrarouge. Il doit s'insérer dans un très petit boîtier du type porte-clés, comportant le poussoir et l'emplacement de la pile spéciale de 12 V.

Le poussoir S1, en série avec le pôle positif, assure une autonomie de très longue durée puisque le module n'est mis sous tension que le temps de l'impulsion de commande. La tension d'alimentation préconisée par le fabricant étant de 9 V seulement, nous faisons usage d'un régulateur intégré de type 78L05, dont le potentiel de la broche de masse est rehaussé par la valeur de la diode zéner Z1 (ici de 3,9 V à 4,7 V).

Une tension stabilisée proche de 9 V est donc disponible, filtrée par les condensateurs C1 et C2, puis appliquée sur la broche (4) du minuscule module émetteur qui porte la référence IRT1. Une consommation de 35 mA est à prévoir à chaque utilisation voire un peu plus en raison de la présence de la diode témoin L1.

Laquelle confirme, en fait, la réalité de la commande impulsionnelle à infrarouge. La fréquence de modulation de l'onde produite est typiquement de 400 Hz, avec une durée d'impulsion de 40 µs. La diode émettrice à infrarouge se raccorde simplement entre la broche (5) du module IRT1 et la masse (donc pour la cathode !).

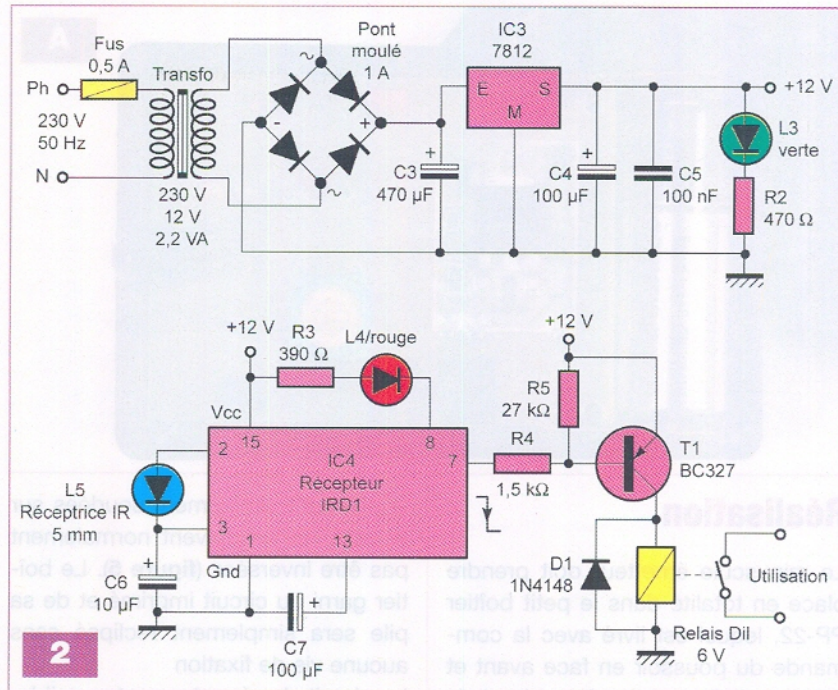
Le récepteur, dont le schéma est en **figure 2**, est alimenté par le secteur.



Un schéma classique est mis en œuvre, avec un transformateur moulé de 2,2 VA, un pont de diodes et les cellules de filtrage. La tension préconisée étant de 12 V, il nous est facile de mettre en œuvre un régulateur de type 7812 en boîtier TO 220.

La led témoin L3 s'allume directement si le module récepteur est mis sous tension. Ce module (un peu plus encombrant) porte la référence IRD1. Sa consommation n'est que de 3 mA, plus celle du relais de sortie naturellement. Les caractéristiques du signal infrarouge sont les mêmes que celles pour IRT1 et la diode de réception est raccordée directement entre les broches (2) et (3) du module (en respectant les polarités, bien sûr). Quelques capacités extérieures assurent un filtrage efficace.

La led L4 est reliée sur la broche (8), elle est toujours illuminée, sauf en cas de réception du signal codé où elle s'éteint. La broche (7) est utilisée pour piloter un petit transistor PNP. En effet, le signal sur cette broche de sortie est à un niveau « bas » en cas de réception du signal de commande. Le transistor T1 peut, dans ce cas, commander la bobine du petit relais DIL de 6 V. Cette bobine est



shuntée par l'inévitable diode de roue libre D1 qui absorbe l'extra courant de rupture de cette bobine et protège, de ce fait, le transistor de toute surtension néfaste. La base de ce dernier est forcée au (+) de l'alimentation à travers la résistance R5. Une impulsion sur le boîtier porte-clés actionne le relais de sortie pour exactement la même durée.

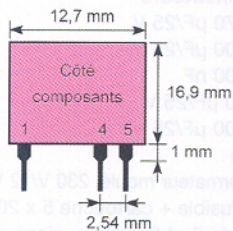
Il eut été possible de prévoir une bascule JK pour mémoriser l'ordre reçu et obtenir un fonctionnement similaire à celui du classique télérupteur d'éclairage (= bistable). Nous laissons le soin au lecteur intéressé pour mener à bien cette adaptation. On trouve en figures 3a et 3b une documentation liée aux modules infrarouges utilisés, fournie par le fabricant.

### 3b

Characteristics	Min	Typ	Max	Unit	
Vcc	Supply voltage	8	9	10	VDC
Is	Supply Current		35		mA
Fir	Infrared pulse frequency	300	400		Hz
Tp	Puls width		40		µsec
Top	Operating temperature range	-20		+80	°C

Ta = 25 °C unless otherwise specified

Dimensions du module



Description des broches

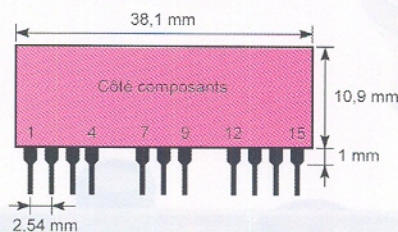
- 1 : Gnd Ground
- 4 : Vcc Supply Voltage
- 5 : IRED Infrared Emitting Diode

### 3a

Characteristics	Min	Typ	Max	Unit	
Vcc1	Supply voltage	18	24	32	VDC/VAC
Vcc2	Supply voltage	9	12	18	VDC/VAC
Is	Supply Current		3		mA
Fir	Infrared pulse frequency	300	400		Hz
Io	Out sink current			20	mA
Top	Operating temperature range	-20		+80	°C

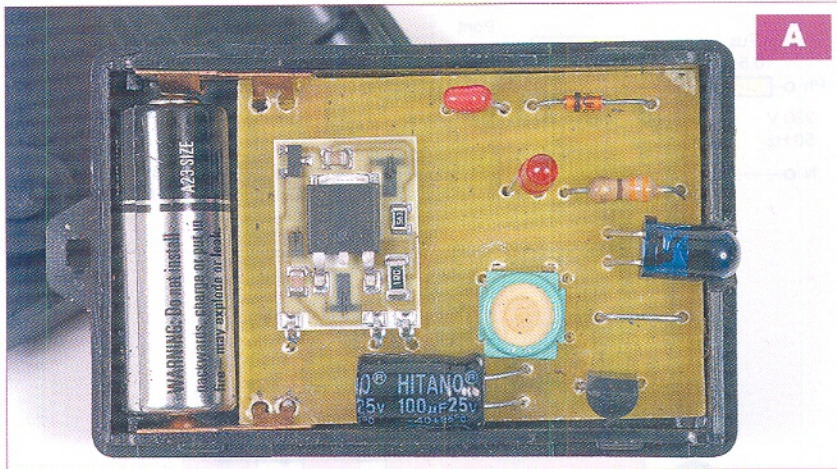
Ta = 25 °C unless otherwise specified

Dimensions du module



Description des broches

- 1 : Gnd Ground
- 2 : FTD-A Photodiode anode
- 3 : FTD-K Photodiode Katode
- 4 - 12 : Vcc Supply voltage of internal stage
- 7 : Out Output signal (low if impulse received)
- 8 : Led Led control signal
- 9 : Out1 Output signal (high if impulse received)
- 13 : Cext External filter capacitor
- 14 : Vcc1 24 V DC/AC Supply voltage
- 15 : Vcc2 12 V DC/AC Supply voltage



## Réalisation

Le minuscule émetteur doit prendre place en totalité dans le petit boîtier PP-22, lequel est livré avec la commande du poussoir en face avant et les clips d'alimentation à souder de la petite pile de 12 V.

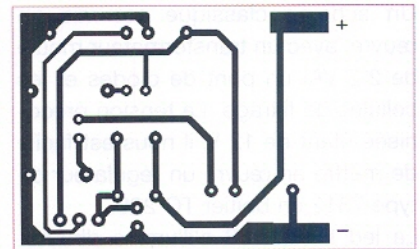
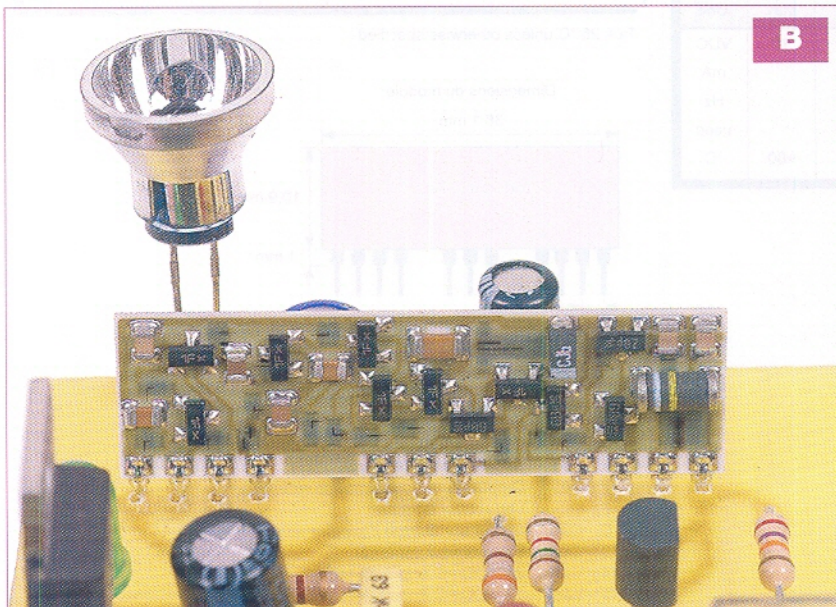
La taille du circuit est parfaitement adaptée à l'intérieur de ce boîtier et le tracé des pistes est donné à l'échelle 1 en **figure 4**. Les trois broches du module IRT1 sont soudées à 90° vers le bas et tous les composants « rabattus » de même vers l'époxy pour offrir un encombrement réduit. Les positions de la petite led L1 et du poussoir S1 sont impératives pour coïncider avec les trous du couvercle et le bouton de commande.

On doit pratiquer une ouverture circulaire à l'avant du boîtier pour laisser paraître la diode émettrice L2 (**photo A**). Les languettes en laiton destinées à

la pile sont simplement soudées sur le coté et ne doivent normalement pas être inversées (**figure 5**). Le boîtier garni du circuit imprimé et de sa pile sera simplement reclipé sans aucune vis de fixation

Le circuit du récepteur est sensiblement plus encombrant, le dessin des pistes cuivrées est précisé en **figure 6**. Il regroupe la quasi-totalité des composants et nécessite une mise en coffret, ne serait-ce que pour des raisons de sécurité, secteur oblige (**figure 7**).

Le module récepteur IRD1 est implanté verticalement. La disposition symétrique de ses nombreuses broches exige de faire très attention lors de sa mise en place : la broche 1, vue côté composants, est disposée à gauche (**photo B**) ! Seule la diode réceptrice doit être à portée du signal codé IR. Pour constituer une véritable barrière infrarouge, il suffit d'exploiter



## Nomenclature

### ÉMETTEUR

#### Semiconducteurs

IC1 : 78L05, boîtier TO 92  
Z1 : zéner 3,9 V ou 4,7 V  
IC2 : module émetteur IR Télécontrôlli, réf. : IRT1 (Lextronic)  
L1 : led ø3 mm, rouge  
L2 : diode émettrice infrarouge ø5 mm, L53F3BT ou équivalent

#### Résistance (1/4 de watt)

R1 : 330 Ω

#### Condensateurs

C1 : 100 µF/25 V

C2 : 47 nF

#### Divers

Boîtier plastique spécial type porte-clés, modèle PP-22, avec commande et clips « laiton » pour la pile (Selectronic)  
Poussoir miniature pour CI  
Pile 12 V miniature

### RÉCEPTEUR

#### Semiconducteurs

IC3 : régulateur 7812, boîtier TO 220  
L3 : led verte ø5 mm  
L4 : led rouge ø5 mm  
L5 : diode réceptrice infrarouge L53 P3BT ø5 mm  
D1 : 1N 4148  
IC4 : module récepteur IR Télécontrôlli, réf. : IRD1

Pont moulé cylindrique 1 A

T1 : BC 327

#### Résistances (1/4 de watt)

R2 : 470 Ω

R3 : 390 Ω

R4 : 1,5 kΩ

R5 : 27 kΩ

#### Condensateurs

C3 : 470 µF/25 V

C4 : 100 µF/25 V

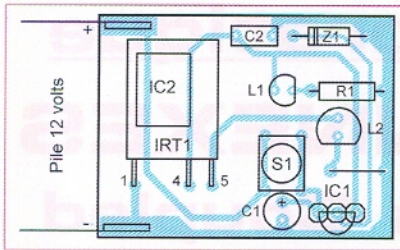
C5 : 100 nF

C6 : 10 µF/25 V

C7 : 100 µF/25 V

#### Divers

Transformateur moulé, 230 V/12 V/2,2 VA  
Porte fusible + cartouche 5 x 20 - 0,5 A  
Blocs de 2 et 3 bornes vissé-soudé, pas de 5 mm  
Relais miniature DIL 16, bobine 6 V  
Boîtier isolant  
Cordon secteur

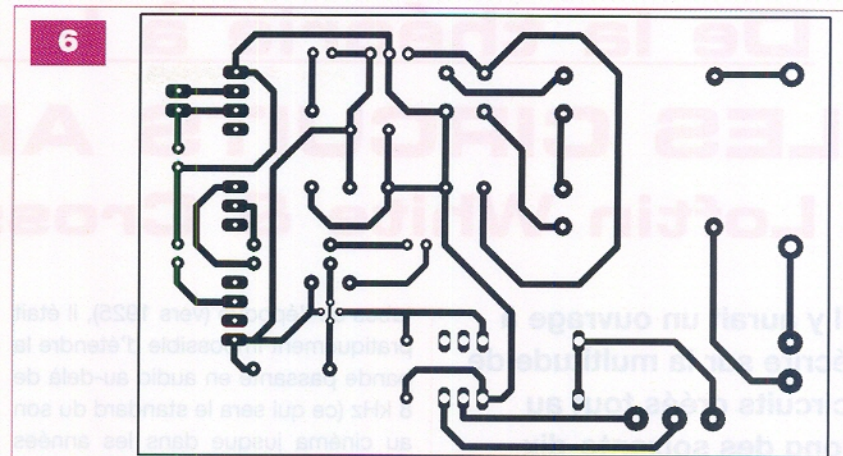


5

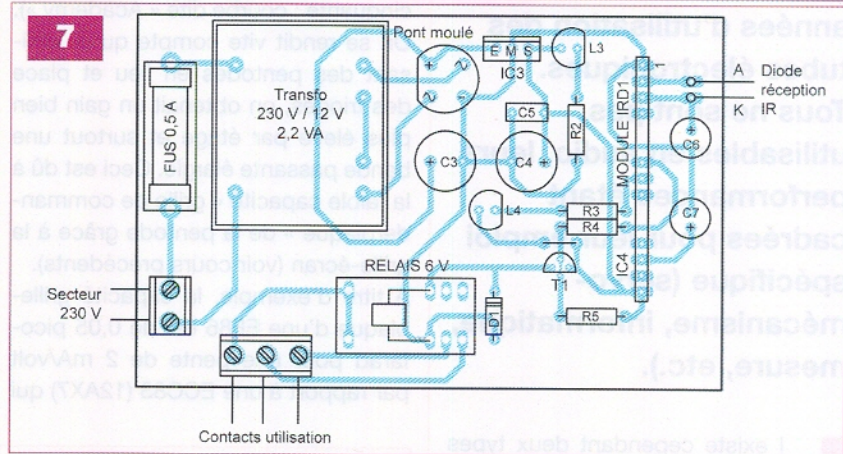
correctement les contacts du relais de sortie et d'actionner en permanence l'émetteur. Attention dans ce cas, à la consommation et à l'autonomie ! Une portée de deux à trois mètres est facilement obtenue, améliorée par la mise en place d'un réflecteur sur la diode de réception.

Une telle clé infrarouge trouvera de nombreuses applications dans votre environnement et pourra se greffer facilement sur des dispositifs à commande manuelle, comme la commande d'un éclairage extérieur, d'une ventilation, de l'ouverture d'une porte (sans exiger la sécurité maximale d'un clavier codé) ou encore la commande de volets roulants.

G. ISABEL



6



7

## VINCULUM

Micro contrôleur avec 1 USB M/E  
Kit lecteur MP3  
avec fichier sur clé USB  
Commande par liaison Série, SPI



Lecture RFID 13,56 MHz  
avec un seul composant



- Lecture de Tags ISO 15693,1443
- Consommation 6mA-120mA
- 0.1uA en mode veille
- Format TQFP 32 (2.7-3.6V) faible coût
- Liaison SPI ou Parallèle
- Distance de lecture de 10cm en 14443A/B et jusqu'à 150cm en ISO 15693.
- Kit de développement disponible

**EBCONNECTIONS**  
www.ebconnections.com

3 Rue St Vincent Paul  
89420 Ragny  
Tél : 0820 900 021  
Fax : 0820 900 126

## PCB-POOL®

Prix très concurrentiels pour les PCBs prototypes

- 1 EUROCARD  
+ Outillage  
+ Photoplots  
+ TVA

€49<sup>,-</sup>

\*Ce prix ne comprend pas les frais de port.



0800-903 330

Calculez votre devis immédiatement en ligne  
Outillage / Set-up inclus  
Aucun montant minimum  
Livraison ponctuelle garantie  
Garantie de qualité ISO 9001



Beta

**WWW.PCB-POOL.COM**

# De la théorie à la pratique

## LES CIRCUITS ANNEXES

### Loftin White & Cross Coupled

**Il y aurait un ouvrage à écrire sur la multitude de circuits créés tout au long des soixante-dix années d'utilisation des tubes électroniques. Tous ne sont pas utilisables en audio, leurs performances étant cadrées pour leur emploi spécifique (servo-mécanisme, informatique, mesure, etc.).**

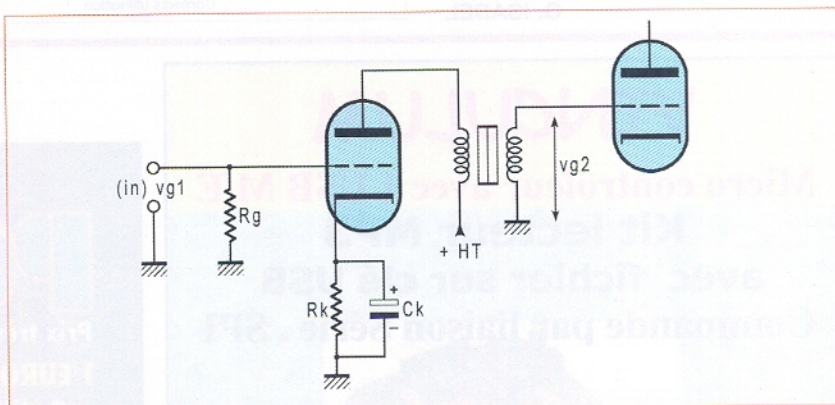
Il existe cependant deux types de circuits très utilisés en audio. Tout d'abord, l'utilisation des pentodes dans les étages préamplificateurs, la célèbre EF86 ayant été créée spécialement pour l'audio. Ensuite, les amplificateurs à liaisons directes dits « amplificateurs à courant continu » qui sont très utilisés de nos jours et que vous trouverez dans une multitude d'appareils à la mode. L'étude sommaire de ces circuits clôturera la deuxième partie de notre cours.

### La pentode en préampli basse fréquence

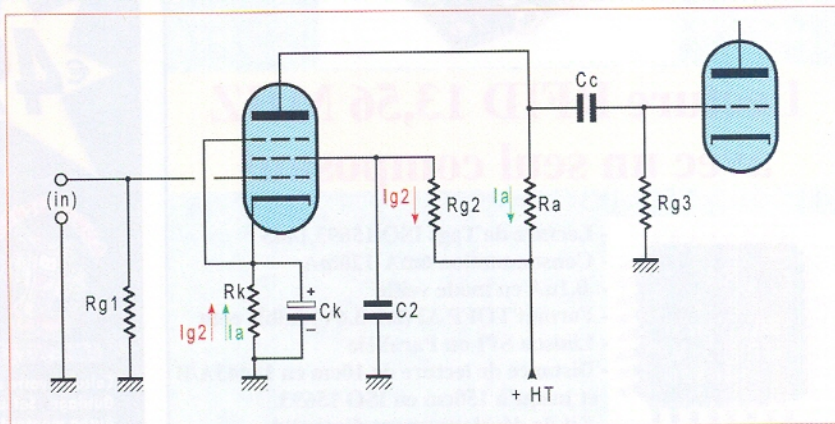
À l'aube de l'audio, on ne disposait que de triodes faméliques en gain et en pente. Toutes les liaisons inter-étages s'effectuaient à l'aide de transformateurs « éleveurs » (figure 1). Dès que l'on disposa de triodes à gain et pente élevés, les transformateurs de liaisons furent vite abandonnés au profit du couplage classique R.C. (lire cours précédents). On se heurta très vite à « l'effet Miller » et l'on se rendit compte qu'avec les

tubes de l'époque (vers 1925), il était pratiquement impossible d'étendre la bande passante en audio au-delà de 8 kHz (ce qui sera le standard du son au cinéma jusque dans les années cinquante : courbe dite « Academy »). On se rendit vite compte qu'en utilisant des pentodes en lieu et place des triodes, on obtenait un gain bien plus élevé par étage et surtout une bande passante élargie. Ceci est dû à la faible capacité « grille de commande/plaque » de la pentode grâce à la grille-écran (voir cours précédents). À titre d'exemple, la capacité grille-plaque d'une EF86 est de 0,05 picofarad pour une pente de 2 mA/volt par rapport à une ECC83 (12AX7) qui

a une pente à peu près équivalente 1,6 mA/volt dont la capacité grille-plaque est de 1,7 picofarad ! Souvenez-vous, l'effet Miller dépend du gain de l'étage. La capacité d'entrée devient :  $C_{in} = C_{gp} (1+A)$  A : gain de l'étage Supposons un gain de 40, facile à obtenir avec une 12AX7. La capacité d'entrée est de :  $C_{in} = 1,7 (1+40) = 69,7 \text{ pF}$  Alors que le même étage, avec le même gain de 40 équipé d'une EF86, aura pour capacité d'entrée :  $C_{in} = 0,05 (1+40) = 2,05 \text{ pF}$  Ces 2 pF d'entrée pour une EF86 sont négligeables, alors que les 69 pF



**1** Deux étages couplés par transformateur. En général, le transformateur est éleveur afin d'augmenter le gain global du montage



**2** Pentode montée en amplificatrice de tension. Ne pas oublier que Rk est parcourue par le courant d'anode « Ia » et par le courant d'écran « Ig2 »

**CARACTÉRISTIQUES**

**Chauffage :**

Indirect (cathodes isolées du filament)  $V_f = 6,3$  (1) 12,6 (2) V  
 $I_f = 0,3$  0,15 A

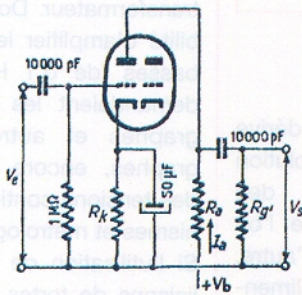
**CONDITIONS NOMINALES D'EMPLOI**

Tension de l'anode.....  $V_a = 100$  250 V  
 Tension de la grille.....  $V_g = -1$  2 V  
 Courant anodique.....  $I_a = 0,5$  1,2 mA  
 Coefficient d'amplification.....  $K = 100$  100  
 Résistance interne.....  $\rho = 80$  62,5 k $\Omega$   
 Pente.....  $S = 1,25$  1,6 mA/V

**CONDITIONS D'UTILISATION EN AMPLIFICATION BF**

**CLASSE A**

**Par triode**



- (1) Les deux sections du filament en parallèle.
- (2) Les deux sections du filament en série.

$R_a = 47 \text{ k}\Omega$   $R_{g'} = 0,15 \text{ M}\Omega$

$V_b$ (V)	$R_k$ ( $\Omega$ )	$I_a$ (mA)	$V_s$ (V eff)	$\frac{V_s}{V_e}$	D %
200	1500	0,86	18	34	8,5
250	1200	1,18	23	37,5	7,0
300	1000	1,55	26	40	5,0
350	820	1,98	33	42,5	4,4
400	680	2,45	37	44	3,6

$R_a = 0,1 \text{ M}\Omega$   $R_{g'} = 0,33 \text{ M}\Omega$

$V_b$ (V)	$R_k$ ( $\Omega$ )	$I_a$ (mA)	$V_s$ (V eff)	$\frac{V_s}{V_e}$	D %
200	1800	0,65	20	50	4,8
250	1500	0,86	26	54,5	3,9
300	1200	1,11	30	57	2,7
350	1000	1,40	36	61	2,2
400	820	1,72	38	63	1,7

$R_a = 0,22 \text{ M}\Omega$   $R_{g'} = 0,68 \text{ M}\Omega$

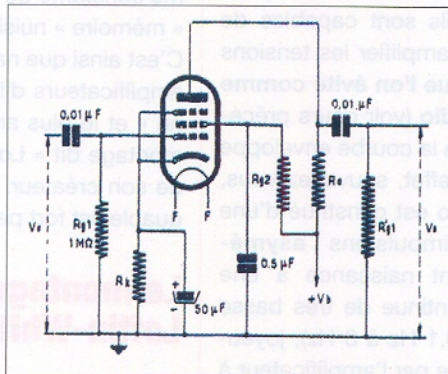
$V_b$ (V)	$R_k$ ( $\Omega$ )	$I_a$ (mA)	$V_s$ (V eff)	$\frac{V_s}{V_e}$	D %
200	3300	0,36	24	56	4,6
250	2700	0,48	28	66,5	3,4
300	2200	0,63	36	72	2,6
350	1500	0,85	37	75,7	1,6
400	1200	1,02	38	76,5	1,1

**3a**

**ECC 83 - Double triode à fort coefficient d'amplification et à cathodes séparées**

**3b**

**Pentode amplificatrice de tension**



$V_e = 0,1 \text{ Veff}$ ,  $R_{g1} = 1 \text{ M}\Omega$

$V_b$ V	$R_a$ k $\Omega$	$R_{g2}$ M $\Omega$	$R_{g'}$ k $\Omega$	$R_k$ k $\Omega$	$I_k$ mA	D %	$\frac{V_s}{V_e}$
300	100	0,39	330	1	2,5	0,6	112
250	100	0,39	330	1	2,2	0,6	106
200	100	0,39	330	1	1,6	0,5	100
150	100	0,39	330	1	1,2	0,7	95
300	220	1	680	2,2	1,1	1	162
250	220	1	680	2,2	1	1,5	160
200	220	1	680	2,2	0,75	1,3	155
150	220	1	680	2,2	0,55	1,8	140

de la 12AX7 seront la cause principale d'une bande passante réduite...

Cela dit, nous n'avons pas encore parlé du gain d'un étage monté en pentode. Reportez-vous à la **figure 2** qui reproduit le montage classique d'une pentode montée en amplificatrice de tension.

Rappelons ici la formule du gain d'un étage équipé d'un tube électronique quel qu'il soit (voir cours précédents) :

$$A = S \cdot R_c$$

Pente S en mA/volt.

$R_c$  étant la charge totale du tube constituée de la mise en parallèle de

la résistance interne  $\rho$ , de la résistance de charge  $R_a$  et de la résistance de fuite de grille de l'étage suivant  $R_{g3}$ .

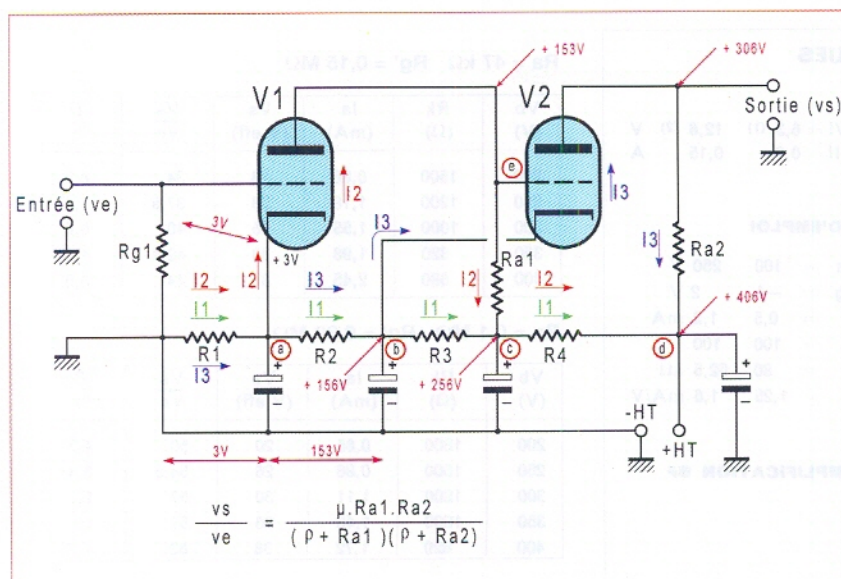
Or, souvenons-nous, la résistance interne d'une pentode est très élevée (2,5 M $\Omega$  dans le cas de la EF86), alors qu'elle est bien plus faible dans le cas d'une triode (environ 70 k $\Omega$  pour la ECC83/12AX7).

À résistance de charge  $R_a$  égale, vous réaliserez, bien entendu, que dans le cas de la triode, la charge réelle totale résultant de la mise en parallèle de trois résistances ne pour-

ra jamais être supérieure à la résistance interne du tube. Alors que, dans le cas de la pentode dont la résistance interne est bien plus élevée que la charge, la charge totale peut être plusieurs fois supérieure. Le gain sera donc d'autant plus élevé.

À titre de comparaison, **figure 3a** et **figure 3b**, vous trouverez les fiches constructeur de ces deux tubes et vous constaterez que le gain ( $v_s/v_e$ ) est bien supérieur pour la EF 86 que pour la 12AX7 avec, en prime, un taux de distorsion bien inférieur.

C'est pour cette raison que tout au



## 4 Montage Loftin White à deux étages identiques

long des années cinquante et soixante, on trouve autant d'amplificateurs et de préamplificateurs équipés de pentodes EF86.

Si, aujourd'hui, on ne les utilise plus, ce n'est que pour des raisons bassement matérielles.

Le tube tout d'abord : il est plus compliqué à construire qu'une triode, donc plus cher ! Le schéma d'utilisation ensuite. Reportez-vous à la figure 2, vous remarquerez deux composants inexistant dans un montage à triode : la résistance Rg2 et le condensateur C2 qui découple à la masse du montage la résistance Rg2.

La constante de temps Rg2.C2 doit être élevée de l'ordre de dix fois Rk.Ck et Cc.Rg3. Tout ceci complique le montage et le câblage, d'où l'abandon des pentodes dans les étages préamplificateurs. Si vous possédez des EF86, essayez-les, vous serez surpris par les résultats !

### Les amplificateurs à courant continu

Très à la mode ces temps-ci... Pourquoi ? Parce qu'il paraît séduisant de supprimer **tous** les condensateurs de liaisons, sources de rotations de phase et donc de pouvoir appliquer de forts taux de contre-réaction sans danger d'oscillation. **C'est la seule raison valable**, car les amplificateurs à liaisons directes présentent bien des inconvénients en audio.

Le plus important est une dérive importante inévitable dont la solution est une hyper-stabilisation des sources de tensions. Ce que l'on gagne d'un côté on le perd de l'autre, en étant obligé de créer des alimentations stabilisées de plus en plus sophistiquées ! Sources de pannes ! Second inconvénient des amplificateurs à liaisons directes et leur qualité principale : ils sont capables de « passer » et d'amplifier les tensions continues, **ce que l'on évite comme la peste en audio** (voir cours précédents traitant de la courbe enveloppe du signal) ! En effet, souvenez-vous, tout signal audio est constitué d'une succession d'impulsions **asymétriques** donnant naissance à une composante continue de très basse fréquence (de 0,1 Hz à 3 Hz), joyeusement amplifiée par l'amplificateur à liaisons directes (c'est son but !).

D'où des phénomènes très désagréables à l'oreille : « les distorsions d'intermodulation et les distorsions d'intermodulation transitoires ».

C'est le son agressif de beaucoup d'électroniques modernes, même à tubes, bien que grâce au transformateur de sortie des amplificateurs de puissance, des fréquences aussi basses ne puissent être transmises aux haut-parleurs.

Ce qui n'empêche qu'à l'intérieur des circuits, malgré les « alimentations stabilisées » et les « sources de courant », les points de polarisations de

tous les tubes (et transistors) vont swinguer au rythme de 0,1 Hz à 3 Hz en suivant la composante continue. Mais, enfin, puisque vous allez trouver de plus en plus de circuits à liaisons directes, autant les analyser même sommairement.

### Historique de l'ampli à courant continu

Dès la fin de la première guerre mondiale, on réalisa que les tubes électroniques pouvaient être utilisés pour d'autres applications que la TSF !

Problème : à l'époque, on ne connaissait que la liaison inter-étages par transformateur. Donc, aucune possibilité d'amplifier les fréquences très basses (de 0,1 Hz à 10 Hz) que demandaient les électroencéphalographes et autres électrocardiographes, encore moins d'amplifier des tensions continues (servo-mécanismes et métrologie).

Si l'utilisation de condensateurs de liaisons de fortes valeurs permettait de « passer » des fréquences très basses, elle posait d'autres problèmes insolubles à l'époque (énorme constante de temps, d'où un effet « mémoire » nuisible).

C'est ainsi que naquirent les premiers amplificateurs dits à « courant continu » et le plus ancien d'entre eux, le montage dit « Loftin White » du nom de son créateur. Ce montage remarquable est fort peu utilisé aujourd'hui.

### Le montage Loftin-White

L'idée du concepteur était de créer un circuit sans aucun condensateur de liaison et s'auto-équilibrant en fonction de l'usure des tubes.

À l'époque (1925), il n'était bien évidemment pas question d'alimenter le montage par une alimentation stabilisée (ce qui est courant de nos jours). Le schéma de principe de ce montage est représenté en **figure 4**.

Analysons-le (le montage représenté est théorique).

Malgré sa simplicité apparente, son fonctionnement dynamique est relativement complexe.

Le cœur du dispositif est constitué



par une chaîne de résistances directement connectées à l'alimentation haute tension (R1, R2, R3, R4).

Ces résistances forment un diviseur de tension potentiométrique, parcouru à la base par le courant I1 (flèche verte) traversant l'ensemble de ces résistances.

La grille de V1 est au potentiel zéro à travers sa résistance de fuite Rg1. Par le jeu du diviseur de tension, le point (a) est à + 3 V, ce qui assure la polarisation du tube V1 (relié à la cathode de V1). Dans le circuit d'anode de V1, on trouve la résistance de charge Ra1 reliée au point (c) du diviseur de tension (+ 256 V). En fonction du courant I2 traversant Ra1, l'anode de V1 est portée à un potentiel de + 153 V.

Maintenant, passons au tube V2.

Il est évident que si on reliait directement le point (e) à la grille de V2 sans précaution, V2 rendrait l'âme pour cause de grille positive (+ 153 V) par rapport à sa cathode. L'astuce du Loftin-White est de relier la cathode de V2 au point (b) qui se trouve, par la grâce du diviseur de tension, à + 156 V. Or,  $156 \text{ V} - 153 \text{ V} = 3 \text{ V}$ .

Le tube V2 est donc correctement polarisé et V2 est chargé par Ra2.

Tout cela est parfait en théorie mais, en pratique, c'est bien plus compliqué que cela !

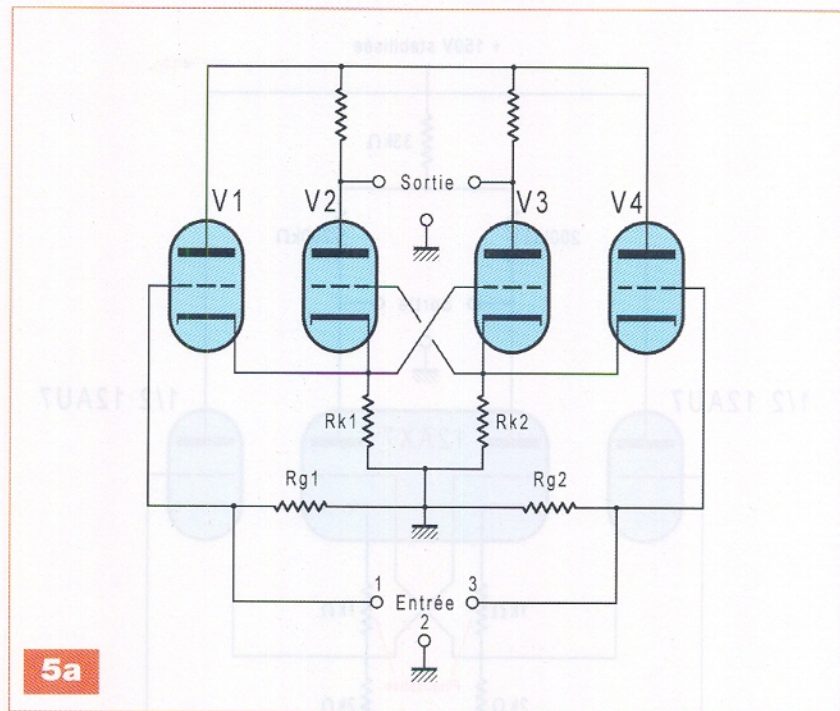
Les résistances du diviseur potentiométrique sont non seulement traversées par I1 (flèche verte) mais R1 est aussi traversée par I2 (flèche rouge) et I3 (flèche bleue).

R3 est traversée par I1, alors que R4 est traversée par I1 + I2 (!). Ce qui complique bougrement le calcul du diviseur de tension !

On estime, pour un fonctionnement correct, que I1 doit être au moins dix fois plus important que I2 + I3, ce qui signifie que si I2 + I3, représentent par exemple 10 mA, I1 doit au moins être égal à 100 mA, puissance énorme à dissiper dans des résistances bobinées (ce qui était le cas à l'époque du Loftin-White).

Or, non seulement les résistances de fortes puissances étaient bobinées, mais elles étaient munies de colliers afin de les rendre variables et d'ajuster les tensions aux points (a), (b) et (c).

Ce montage est donc théoriquement



5a

parfait, mais pas du tout rationnel ! C'est pour cette raison que, de nos jours, il a été abandonné au profit de montages à liaisons directes utilisant des alimentations stabilisée précises, aujourd'hui faciles à réaliser grâce aux transistors et aux MOS-FET.

Autre inconvénient du Loftin-White : la tension d'alimentation du circuit doit être élevée (de + 400 V à + 700 V) afin d'assurer la pseudo stabilisation des points (a), (b) et (c).

Il est vrai que si on stabilise le + HT du montage, beaucoup d'inconvénients disparaissent, au prix d'un gaspillage d'énergie énorme dans le diviseur potentiométrique !

**Avantage du circuit** : son gain important !

$$\frac{v_s}{v_e} = \frac{\mu \cdot R_{a1} \cdot R_{a2}}{(\rho + R_{a1})(\rho + R_{a2})}$$

Il a été très utilisé de 1925 à 1930, puis détrôné par l'arrivée des pentodes, bien plus faciles et moins coûteuses à mettre en œuvre.

Il existe bien d'autres montages à tubes à liaisons directes, bien que leur utilisation soit toujours sujette à caution en audio !

Si nous nous sommes longuement penchés sur le Loftin-White, c'est pour vous montrer que l'apparente simplicité d'un montage peut cacher bien des pièges.

Liste non exhaustive des amplificateurs à courant continu :

- Montage Loftin-White
- Ampli à couplage potentiométrique (très utilisé)
- Étages à liaisons cathodiques et à compensation de la tension de repos (utilisation de sources de courant)
- Amplificateurs équilibrés en pont
- Amplificateurs dits « cross coupled »

À titre d'exemple, vous trouverez **figure 5** les schémas classiques d'un « cross coupled » utilisant une 12AX7 (ECC83) et une 12AU7 (ECC82).

À propos : « cross coupled » signifie en bon français « couplage transversal ».

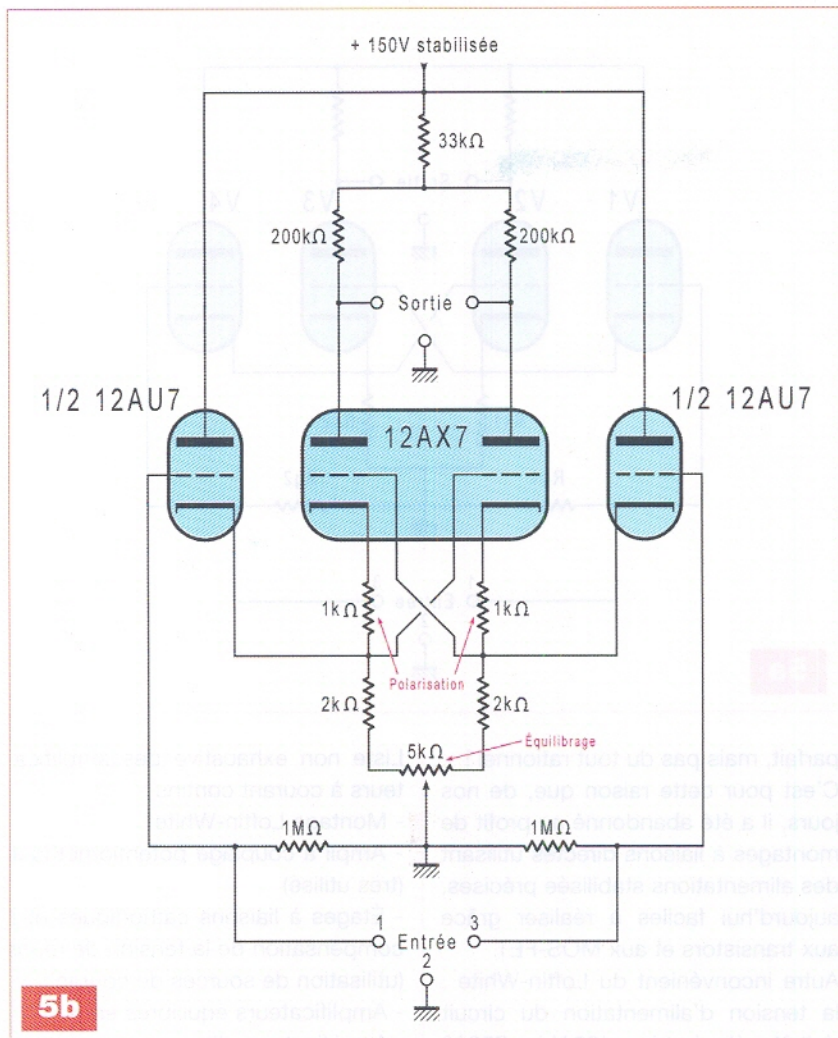
## Le « cross coupled » Analyse du fonctionnement

Reportons-nous à la **figure 5a**.

Si une tension positive est appliquée à la grille de V1, la tension entre la cathode de V1 et la masse croît (à travers Rk1).

Cet accroissement de tension apparaît sur la grille de V3. Il n'apparaît aucune variation dans V4.

Cet accroissement de tension sur la grille de V3 se traduit par une chute de tension dans Rk2, donc une variation négative de la tension appliquée à la grille de V2.



On obtient par conséquent des signaux de grille et d'anode égaux et opposés sur V2 et V3.

Si on avait appliqué le signal à V4, le processus aurait été le même, mais la phase de la tension de sortie aurait été inversée par rapport à la tension d'entrée.

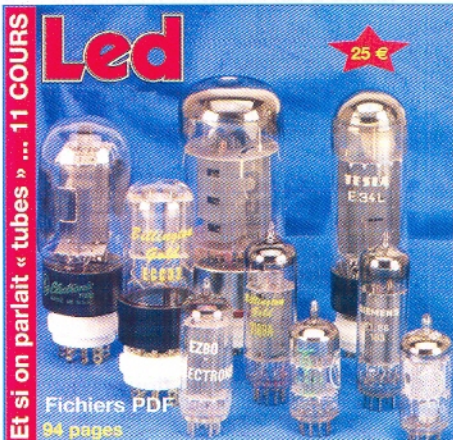
Si on applique une tension d'entrée symétrique entre la grille des tubes V1 et V4, la tension entre les grilles de V2 et V3 sera la même que précédemment. On obtiendra un amplificateur symétrique à liaisons directes (très utilisé en oscilloscopie).

Si on référence la grille de V4 à la masse (en reliant 2 et 3), on obtient un inverseur de phase quasi parfait et équilibré (très utilisé en audio). Avantage primordial : tout signal parasite ou ronflement superposé au signal commun aux deux entrées est entièrement annulé, ce montage est particulièrement silencieux !

En **figure 5b**, vous trouverez un montage classique « industriel » à tester absolument !

Ainsi se termine la deuxième partie de notre cours destiné à l'utilisation des tubes en audio.

Bonne lecture  
R. BASSI



## Et si on parlait tubes...

Cours n°1 à 11

Apprenez à connaître  
et à maîtriser le fonctionnement des  
tubes électroniques

Émission thermoïonique, électron-volt,  
charge d'espace...

Je désire recevoir le CD-Rom (fichiers PDF) « Et si on parlait tubes... »

France : 25 € Union européenne : 25 € + 2 € frais de port Autres pays : nous consulter

Nom : \_\_\_\_\_ Prénom : \_\_\_\_\_

N° : \_\_\_\_\_ Rue : \_\_\_\_\_

Code Postal : \_\_\_\_\_ Ville-Pays : \_\_\_\_\_

A retourner accompagné de votre règlement à : **TRANSOCÉANIC** - 3, boulevard Ney 75018 Paris Tél. : 01 44 65 80 80

CHAQUE MOIS EN KIOSQUE

# Stereo & Image

Abonnez-vous • Complétez votre collection



N°1 - AVRIL 2006

**ESSAIS**

MARTIN LOGAN VANTAGE • T+A D10 • AUDIO ANALOGUE PUCCHINI • JM REYNAUD CONCORDE • DCS VERDI ENCORE/ELGAR PLUS/VERONA • FOCAL ELECTRA 1007 BE • AUDIO RESEARCH CD7 REFERENCE • JOLIDA JD 202A • DAVIS VINCI - PRIMARE A 32 • STAX SR 202/SRM 252 • CLEARAUDIO SYMPHONO • PROJECT RRM-10 • DYNAUDIO FOCUS - ONKYO TX-SR803E • CINEVERSUM CV 70 ULTRA

MIEUX COMPRENDRE LE LABORATOIRE DE STEREO & IMAGE (1) LA HAUTE DEFINITION (1)

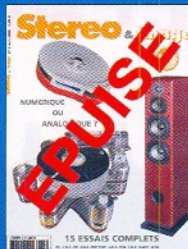


N°2 - MAI 2006

**ESSAIS**

ATOLL CD 200 • CLEARAUDIO AMBIENT • SATISFY VIRTUOSO • 3D LAB M600/PR 2000 SRC • ATOHM DZHARI MK2 • PRIMALUNA PROLOGUE ONE • HARMAN KARDON HD 970 • REVAR AUDIO MODEL THREE EVO • VIENNA ACOUSTICS BEETHOVEN • ARCAM FMJ CD 38 • LINN UNIDISK SC/CHAKRA C6100 • VIFA VR 8.5 • YAMAHA RX-V1600 • SHARP LC-65GD1E

REPORTAGES 26° SALON HIFI & HC • VISITE LINN MIEUX COMPRENDRE LE LABORATOIRE DE STEREO & IMAGE (2) LA HAUTE DEFINITION (2)



N°3 - JUIN 2006

**ESSAIS**

CLEARAUDIO MASTER REFERENCE • CONSONANCE DROPLET CDP 5.0 • ESOTERIC UX-3 SE • B & W 803D • AUDIO RESEARCH REF. 210 • KELINAC KEL 811 • CAMBRIDGE AZUR 640A • JBL L830 BE • PRIMARE CDI 10 • AUDIO VECTOR K1 • PARADIGM REFERENCE SIGNATURE S2 • VINCENT SAV-C1/SAV-P200 • FOCAL PROFILE SW 808 • DENON AVR-2807 • JVC HD-70ZR7U

MIEUX COMPRENDRE NUMERIQUE OU ANALOGIQUE ? (1) LA HAUTE DEFINITION (3)



N°4 - JUIL./AOÛT 2006

**ESSAIS**

GOLDMUND SR8 • SR 150 • BRINKMANN INTEGRE III/RC II • HARMAN KARDON HK 970 • HALCRO LOGIC MC 20 • ADVANCE ACOUSTIC MAP-407 • MARANTZ PM 7001 • CABASSE MOOREA • T+A G10 • ACCUPHASE DP-57 • NAIM • MERIDIAN G91A • HITCHI 42PDP9700

REPORTAGE VISITE GUIDEE MERIDIAN

MIEUX COMPRENDRE NUMERIQUE OU ANALOGIQUE ? (2) LA CONNECTIQUE EN VIDEO



N°5 - SEPTEMBRE 2006

**ESSAIS**

MC INTOSH XRT2K • TRIANGLE MAGELLAN GRAND CONCERT SW2 • JBL 1400 ARRAY • SONUS FABER GUARNERI MEMENTO • PARADIGM REFERENCE SIGNATURE S8 • TANNOY GLENAIR • DALI IKON 6 • MISSION m341 • COPLAND CTA-405 • 3D LAB CD MASTER • PLINIUS 9200 • JADIS DAB8 SIGNATURE • THORENS TD 350 • PIONEER PDP-5000EX

REPORTAGE VISITE CRYSTAL

MIEUX COMPRENDRE FONDAMENTALE & HARMONIQUES (1)



N°6 - OCTOBRE 2006

**ESSAIS**

ACCUPHASE PX 650 • FOCAL CHORUS 826v • MARANTZ SA 15 S1 • QUADRAL PHONOLOGUE C CERTO • LINN MAJIK SYSTEM • MAGNUM DYNALAB MD 109 • AUDIO RESEARCH REFERENCE 110 • LS17 • MIT MAGNUM MA SERIES • FLYING MOLE CA S10 • QUAD ESL 2905 • ATOLL PR 300 • AM 200 • ECLIPSE D2 510 SW • DAVIS ACOUSTICS CESAR VINTAGE • CINEVERSUM BLACK-WING

MIEUX COMPRENDRE FONDAMENTALE & HARMONIQUES (2)



N°7 - NOVEMBRE 2006

**ESSAIS**

KHARMA GRAND EXQUISITE • KLIPSCH KLIPSCHORN 60 ANS • AUDIO ANALOGUE MAESTRO CD 192/24 • JBL 800 ARRAY • PRIMALUNA PROLOGUE THREE • SIX • KEF iQ7 • MUSICAL FIDELITY KW 250S • BURMESTER 961 MK3 • ELECTROCOMPANET AW400 • JEFF ROWLAND CONCERTO • REVAR MODEL ELEVEN • ROTEL RDV 1092 • PIONEER PDP 507 XD

MIEUX COMPRENDRE L'AMPLIFICATION NUMERIQUE OU A COMMUTATION



N°8 - DÉCEMBRE 2006

**ESSAIS**

ESOTERIC D-03/P-03 • WILSON AUDIO DUJETTE • BRINKMANN MARCONI • BLOCS MONO • ATOHM SIROCCO • SUGDEN A21SE • AUDIOVECTOR K3 • NAD C325 BEE • ONKYO TX-SR604E • SHARP LC46XD1E • ARCUS FINEST CLASS AMP200 MARTIN LOGAN ABYSS

MIEUX COMPRENDRE LA CONVERSION ANALOGIQUE-NUMERIQUE



N°9 - JANVIER 2007

**ESSAIS**

JBL EVEREST DD66000 • MUSICAL FIDELITY KW/rw750 • TRIANGLE COMETE ANNIVERSAIRE • ACCUPHASE C2810/A60 • Y YC201 • SELECTRONIC PROFET • AURUM CANTUS V3M • 3D LAB CD SONATA • CONRAD JOHNSON CT5/LP70S • MIMETISM 15.2 • VI MODEL L2 REFERENCE/M1.2 REFERENCE • HIFI CABLES • YAMAHA RX-V2700 • JVC LT46Z70BU

MIEUX COMPRENDRE PUISSANCE ET NIVEAU SONORE



N°10 - FÉVRIER 2007

**ESSAIS**

CLEARAUDIO STATEMENT • HARTLEY SERIES 120 • PE LEON QUATTRO+ • KELINAC KEL 511 • JEFF ROWLAND CAPRI/MODEL 102 • JM REYNAUD OFFRANDE SIGNATURE • NEDDIO CD ONE • MISSION E34 • ATOLL PR 5.1/AV 500 • ATOHM RAFALE V35 • DREAMVISION DREAM BEE •

MIEUX COMPRENDRE PUISSANCE ET NIVEAU SONORE (2)



N°11 - MARS 2007

**ESSAIS**

KRELL EVOLUTION 202/402/505 • TRIANGLE MAGELLAN CELLO SW • MC INTOSH MA6300 • ISOPHON CASSIANO • REAL CABLE MASTER'S RANGE TDC 600/TOPAZE • SUGDEN MASTERCLASS LA-4 • MPA-4 • VIENNA ACOUSTIC BACH GRAND • GOPLAND DRC 205 • DAVIS ACOUSTICS NIKITA • RAYSONIC CD128 • VENUS ACOUSTIC CASSIOPEE • YAMAHA SOAVO • ANTHEM STATEMENT D2/A5/A2 • PIONEER PDP-607 XD.

Bon à retourner accompagné de votre règlement par chèque à Transocéanic 3, boulevard Ney 75018 Paris

- Je désire que mon abonnement débute avec le n° : \_\_\_\_\_  
 France Métropolitaine : 50,00 € - DOM par avion : 65,00 € TOM par avion : 80,00 €  
 Union européenne : 60,00 € - TOM, Europe (hors UE), Canada, USA : 75,00 € - Autres destinations : 80,00 €
- Je commande les numéros suivants :  N°1  N°4  N°5  N°7  N°8  N°9  N°10  N°11  
 Prix au numéro - Frais de port inclus  
 France Métropolitaine : 7,00 € - DOM par avion : 8,00 €  
 Union européenne : 10,00 € - TOM, Europe (hors UE), Canada, USA : 15,00 € - Autres destinations : 20,00 €

M.  Mme  Mlle

Nom

Prénom

Adresse

CP Ville/Pays

Tél. ou e-mail :

# TDA 7294 PONTÉS - 150 Weff

## Rapport puissance/prix imbattable

De petite taille (85 x 52 x 25 mm), ce module amplificateur ultra-compact délivre allégrement la puissance de 150 Weff dans une charge de 8 ou 16 Ω. Construit autour de deux TDA7294 montés en pont, il bénéficie de tous les avantages inhérents à l'emploi de ce circuit intégré monolithique.

**C**e module, idéal pour la réalisation d'enceintes, de caissons actifs et pour tout autre application en sonorisation ou hi-fi, se fixe sur une surface métallique de refroidissement par seulement deux vis.

### Caractéristiques

Rappelons tout d'abord quelques caractéristiques du circuit intégré TDA7294 :

- étage de sortie DMOS
- tensions d'alimentation : jusqu'à ± 50 V
- puissance de sortie RMS supérieure à 75 Weff
- fonctions « mute » et « stand-by »
- très faible distorsion harmonique : 0,01 % à 5 W et à 1 kHz
- très faible bruit : 5 µV maximum en entrée
- protection contre les courts-circuits en sortie
- protection thermique sur la puce
- boîtier Multiwatt 15
- résistance thermique 1,5°C/W maxi.

### Le schéma

Comment s'y prendre pour obtenir 150 Weff ? C'est tout simple, il suffit



de monter deux TDA7294 en pont, comme l'indique le schéma électrique proposé en **figure 1**.

Le signal audio entre sur la broche (3) du premier TDA7294 (entrée non inverseuse de IC1), après avoir traversé la cellule RC d'entrée composée de C1 et R1. Cette cellule passe-haut bloque toute composante continue éventuelle et établit une fréquence de coupure « basse » égale à  $1/2 \pi \cdot R1 \cdot C1$ , soit 7,23 Hz.

La boucle de contre-réaction de ce premier ampli se compose des résistances R3, R5 et du condensateur C11. En continu, le gain est tout simplement égal à 1, puisque le condensateur C11 déconnecte le retour de masse de la boucle.

Dans la gamme des fréquences qui nous intéresse, c'est-à-dire de 20 Hz à 20 kHz principalement, le gain en tension est égal à :

$$Gv = (R3 + R5)/R5 = 23$$

ou en dB :

$$Gv(\text{dB}) = 20 \log(Gv) = 27,2 \text{ dB}$$

Ouvrons ici une petite parenthèse : la

documentation du constructeur indique que le gain doit être supérieur ou égal à 24 dB pour des raisons de stabilité.

Le deuxième TDA7294 est monté en ampli inverseur, de manière à obtenir exactement sur la broche (14) de IC2 la même tension de sortie que celle de IC1, **mais de signe contraire**.

Par conséquent, les tensions «Sortie 1» et «Sortie 2» se trouvent en opposition de phase.

Pour mieux comprendre le fonctionnement de cet ampli en pont, reportons-nous à la **figure 2**.

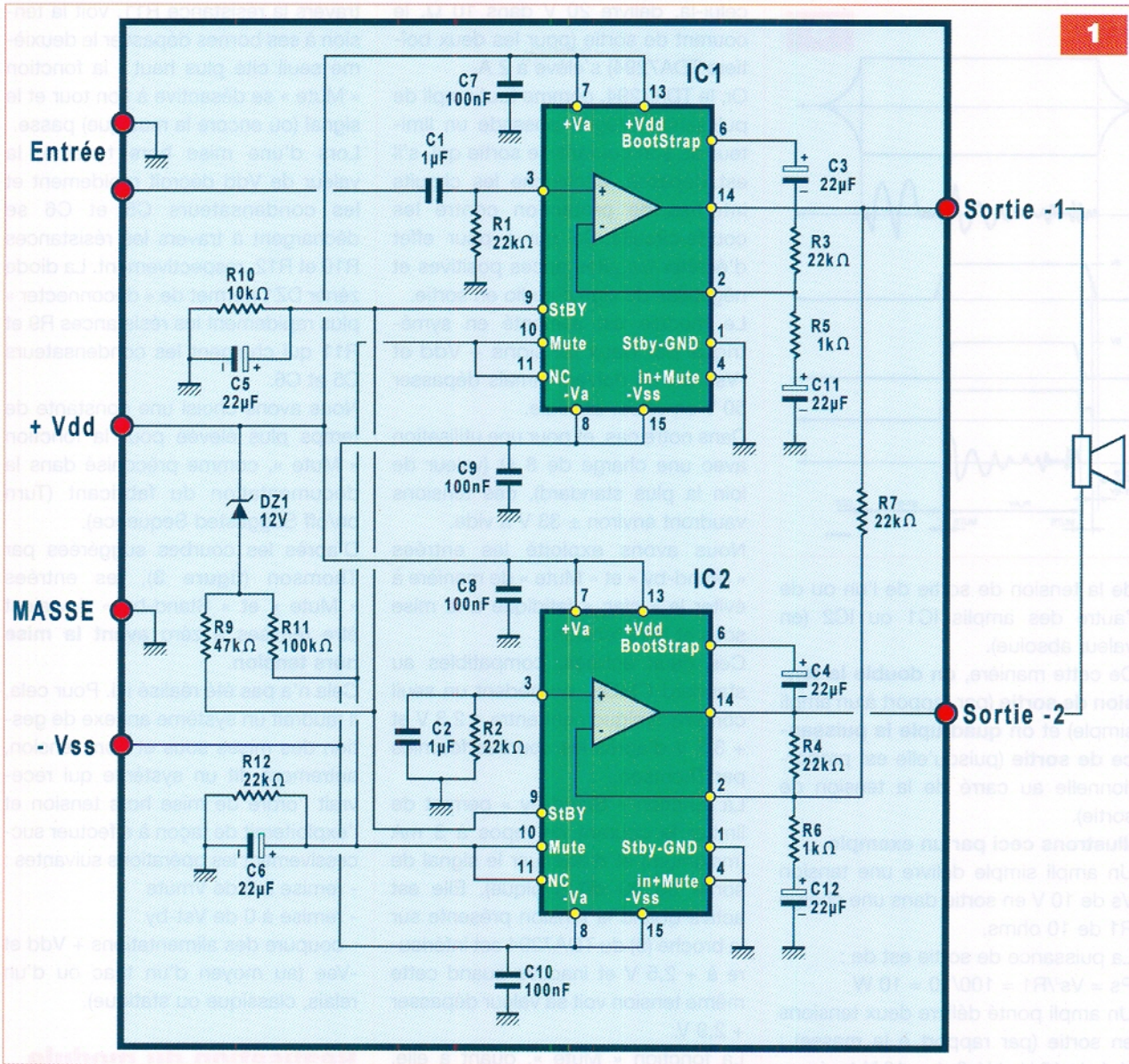
Supposons que l'on applique à l'entrée un signal instantané ( $V_e$ ) de +1 V. On retrouve ce signal sur l'entrée (+) de A1 :  $V_{e1} = V_e$ .

En sortie de A1, le signal est de :

$$V_{s1} = V_{e1} \times Gv = 23 \text{ V.}$$

Ce signal  $V_{s1}$  est réinjecté sur l'entrée inverseuse du deuxième ampli A2, via la résistance R7.

L'entrée (-) de cet ampli A2 constitue une masse virtuelle si bien que l'on obtient sur sa sortie :



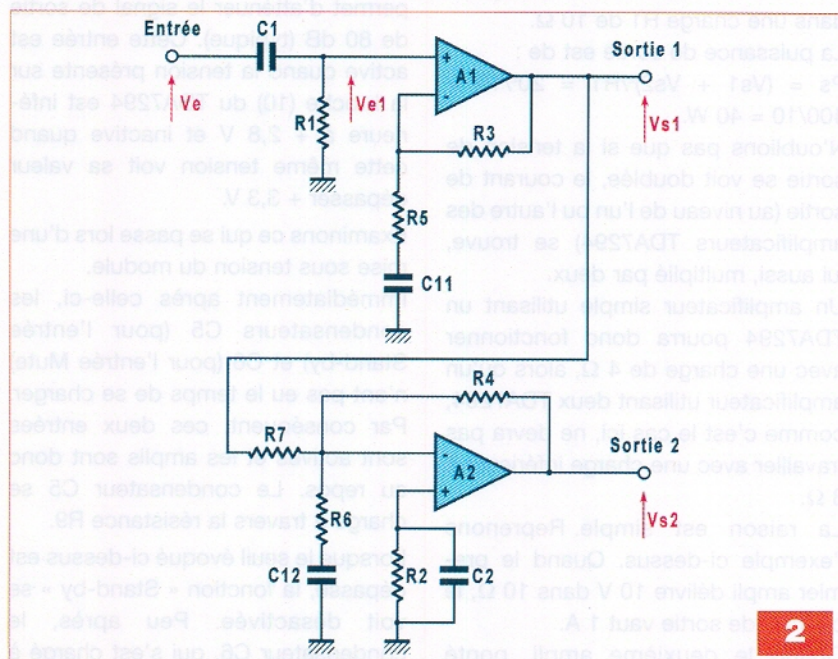
1

$V_{s2} = V_{s1} \times (-R4/R7) = -V_{s1} = -23 \text{ V}$ ,  
 puisque les résistances R4 et R7 possèdent la même valeur.

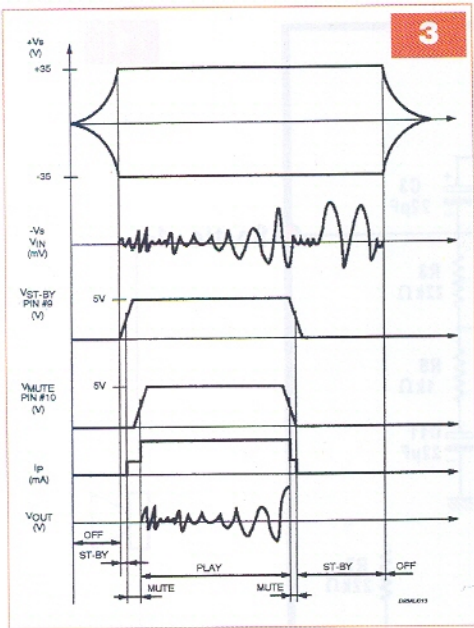
La première cellule RC, composée de la résistance R6 et du condensateur C12, n'influe pas sur le gain de A2. Elle ne sert qu'à garantir la stabilité de cet ampli.

La deuxième cellule RC, composée de la résistance R2 et du condensateur C2 et insérée entre l'entrée (+) de A2 et la masse, sert à l'équilibrage de l'amplificateur en continu. On a une symétrie par rapport à l'étage A1 puisque  $R1 = R2$  et  $C1 = C2$ , ce qui permet de réduire au minimum la tension d'offset générée par les TDA7294 (encore appelée « composante continue »).

La tension finale appliquée à la charge sera donc égale à 46 V : le double



2



de la tension de sortie de l'un ou de l'autre des amplis IC1 ou IC2 (en valeur absolue).

De cette manière, **on double la tension de sortie** (par rapport à un ampli simple) et **on quadruple la puissance de sortie** (puisque'elle est proportionnelle au carré de la tension de sortie).

### Illustrons ceci par un exemple.

Un ampli simple délivre une tension  $V_s$  de 10 V en sortie dans une charge  $R_1$  de 10 ohms.

La puissance de sortie est de :  
 $P_s = V_s^2/R_1 = 100/10 = 10 \text{ W}$

Un ampli ponté délivre deux tensions en sortie (par rapport à la masse) :  $V_{s1}$  de 10 V et  $V_{s2}$  de - 10 V, toujours dans une charge  $R_1$  de 10  $\Omega$ .

La puissance de sortie est de :  
 $P_s = (V_{s1} + V_{s2})^2/R_1 = 20^2/10 = 400/10 = 40 \text{ W}$ .

N'oublions pas que si la tension de sortie se voit doublée, le courant de sortie (au niveau de l'un ou l'autre des amplificateurs TDA7294) se trouve, lui aussi, multiplié par deux.

Un amplificateur simple utilisant un TDA7294 pourra donc fonctionner avec une charge de 4  $\Omega$ , alors qu'un amplificateur utilisant deux TDA7294, comme c'est le cas ici, ne devra pas travailler avec une charge inférieure à 8  $\Omega$ .

La raison est simple. Reprenons l'exemple ci-dessus. Quand le premier ampli délivre 10 V dans 10  $\Omega$ , le courant de sortie vaut 1 A.

Quand le deuxième ampli, ponté

celui-là, délivre 20 V dans 10  $\Omega$ , le courant de sortie (pour les deux boîtiers TDA7294) s'élève à 2 A.

Or, le TDA7294, comme tout ampli de puissance intégré, possède un limiteur de son courant de sortie qui, s'il est dépassé, déclenche les circuits internes de protection contre les courts-circuits. Ce qui a pour effet d'écarter les alternances positives et négatives du signal audio en sortie.

Le module est alimenté en symétrique par deux tensions + Vdd et -Vss qui ne doivent jamais dépasser 50 V en valeur absolue.

Dans notre cas, et pour une utilisation avec une charge de 8  $\Omega$  (valeur de loin la plus standard), ces tensions vaudront environ  $\pm 33 \text{ V}$  à vide.

Nous avons exploité les entrées « Stand-by » et « Mute » de manière à éviter le « clac » fatidique à la mise sous et hors tension.

Ces deux entrées, compatibles au standard CMOS, possèdent un seuil compris typiquement entre + 2,3 V et + 3,3 V d'après les courbes fournies par Thomson.

La fonction « Stand-by » permet de limiter le courant de repos à 3 mA (maximum) et d'atténuer le signal de sortie de 90 dB (typique). Elle est active quand la tension présente sur la broche (9) du TDA7294 est inférieure à + 2,5 V et inactive quand cette même tension voit sa valeur dépasser + 2,9 V.

La fonction « Mute », quant à elle, permet d'atténuer le signal de sortie de 80 dB (typique). Cette entrée est active quand la tension présente sur la broche (10) du TDA7294 est inférieure à + 2,8 V et inactive quand cette même tension voit sa valeur dépasser + 3,3 V.

Examinons ce qui se passe lors d'une mise sous tension du module.

Immédiatement après celle-ci, les condensateurs C5 (pour l'entrée Stand-by) et C6 (pour l'entrée Mute) n'ont pas eu le temps de se charger. Par conséquent, ces deux entrées sont actives et les amplis sont donc au repos. Le condensateur C5 se charge à travers la résistance R9.

Lorsque le seuil évoqué ci-dessus est dépassé, la fonction « Stand-by » se voit désactivée. Peu après, le condensateur C6, qui s'est chargé à

travers la résistance R11, voit la tension à ses bornes dépasser le deuxième seuil cité plus haut : la fonction « Mute » se désactive à son tour et le signal (ou encore la musique) passe. Lors d'une mise hors tension, la valeur de Vdd décroît rapidement et les condensateurs C5 et C6 se déchargent à travers les résistances R10 et R12, respectivement. La diode zéner DZ1 permet de « déconnecter » plus rapidement les résistances R9 et R11 qui chargent les condensateurs C5 et C6.

Nous avons choisi une constante de temps plus élevée pour la fonction « Mute », comme préconisé dans la documentation du fabricant (Turn on/off Suggested Sequence).

D'après les courbes suggérées par Thomson (figure 3), les entrées « Mute » et « Stand-by » devraient être remises à zéro **avant la mise hors tension**.

Cela n'a pas été réalisé ici. Pour cela, il faudrait un système annexe de gestion des mises sous et hors tension, autrement dit un système qui recevrait l'ordre de mise hors tension et l'exploiterait de façon à effectuer successivement les opérations suivantes :

- remise à 0 de Vmute
- remise à 0 de Vst-by
- coupure des alimentations + Vdd et -Vee (au moyen d'un triac ou d'un relais, classique ou statique).

## Réalisation du module

Etant donnée, d'une part, la taille du circuit et, d'autre part, la densité des pattes au pouce carré imposée par les TDA7294, le circuit imprimé est du type double face, sans trou métallisé, de manière à être réalisable par des amateurs (comme nous sommes supposés l'être).

Les liaisons entre faces sont tout bonnement réalisées en soudant les queues des composants, des deux côtés si nécessaire.

La figure 4 indique le tracé du circuit imprimé côté soudures, tandis que la figure 5 reproduit le tracé des pistes situées sur le côté composants.

Vu l'importance des courants à véhiculer, les pistes ont été dimensionnées en conséquence de manière à tirer le maximum de ce montage.

Les perçages doivent être effectués du côté des soudures avec un forêt de :

- 0,8 mm pour les résistances, condensateurs et diode
- 1,0 mm pour IC1, IC2, J3
- 1,3 mm pour les picots à souder

L'implantation des composants fait l'objet de la **figure 6**.

L'implantation des composants de notre module se fera de préférence dans l'ordre suivant :

- IC1, puis IC2, à positionner à la verticale;
- d'une manière générale, on effectuera les soudures côté composants aussitôt après avoir mis en place le composant concerné;
- C9, C10, R1, R2, les trois liaisons interfaces repérées par des cercles pleins (réalisées avec des queues de résistances);
- R12, R10, R11, R9, DZ1, R5, R6, R3, R4, R7
- C7, C8, J3 (couper 1 picot à ras sur les 4);
- C1, C2, puis les condensateurs chimiques, dont on veillera à la bonne orientation, C3, C4, C5, C6, C11 et C12;
- pour terminer, J1 (bornier HP à deux plots), puis J2 (bornier d'alimentation à trois plots).

Un module bien réalisé fonctionnera du premier coup et durera de longues années.

Etant donné que la semelle métallique des TDA7294 se trouve reliée électriquement au -Vss (et non à la masse), on prévoira un mica d'isolement enduit de graisse silicone des deux côtés, ainsi qu'un canon isolant pour la fixation du module sur son radiateur.

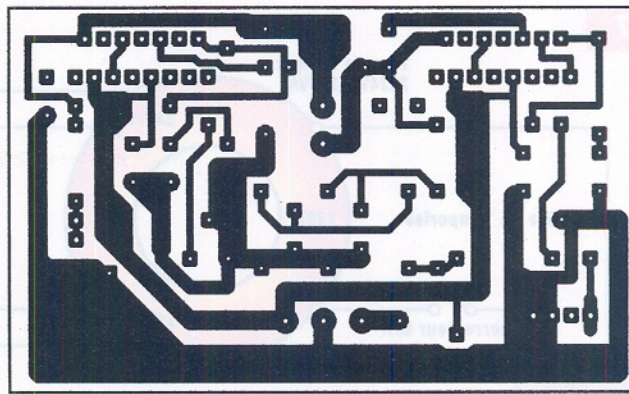
Le radiateur devra posséder une résistance thermique inférieure à 0,5°C/W. Pour une utilisation intensive, en sonorisation, le radiateur devra être ventilé, surtout s'il se trouve enfermé dans un coffret.

N'oublions pas que le rendement d'un amplificateur de ce type n'excède jamais la valeur de 67 %, dans les meilleures conditions d'alimentation possibles.

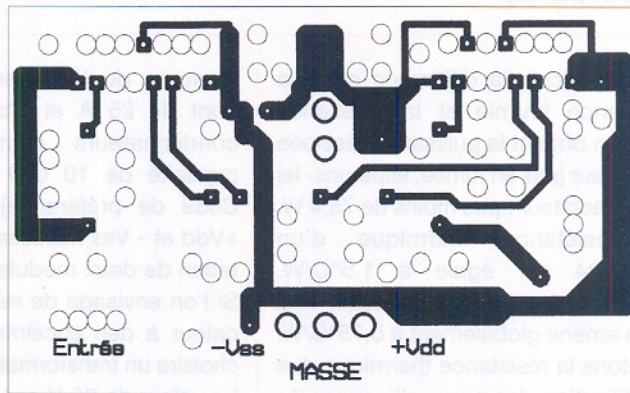
Avec un rendement de 67 %, lorsque la puissance de sortie utile atteint 153 Weff, l'alimentation fournit une puissance de :

$$P_{\text{alim}} = P_{\text{utile}} / 0,67 = 153 / 0,67 = 228,4 \text{ W}$$

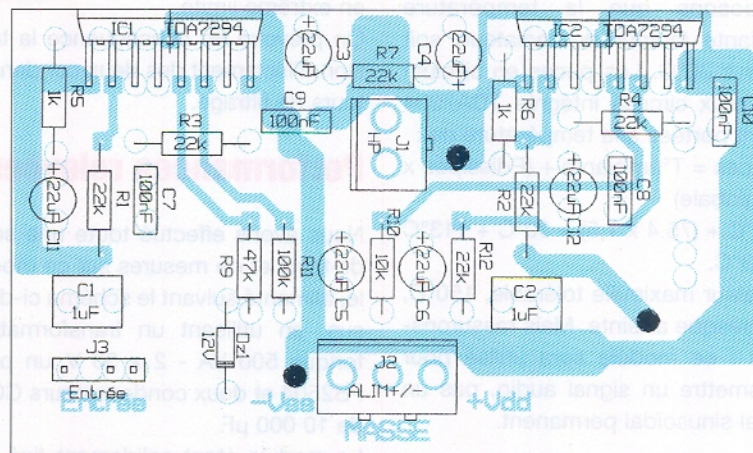
4



5



6



## Nomenclature

### Résistances 1/4 W

- R5, R6 : 1 kΩ
- R10 : 10 kΩ
- R1, R2, R3, R4, R7, R12 : 22 kΩ
- R9 : 47 kΩ
- R11 : 100 kΩ

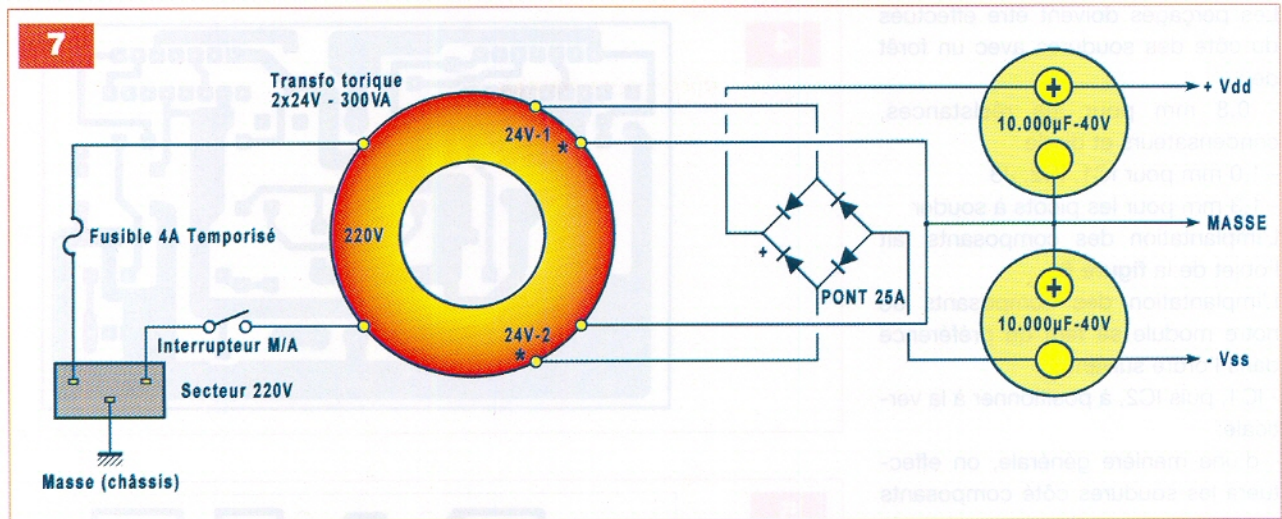
### Condensateurs

- C7, C8, C9, C10 : 100 nF céramique Z5U ou Milfeuil LCC
- C1, C2 : 1 μF polyester pas 5 mm

- C3, C4, C5, C6, C11, C12 : 22 μF/50 V chim. Radial

### Divers

- IC1, IC2 : TDA7294V
- DZ1 : BZX55C12V
- J1 : Connecteur mâle 2 plots
- J2 : Connecteur mâle 3 plots
- J3 : Connecteur mâle 4 plots
- Barrette sécable à picots au pas de 2,54 mm



Si l'on calcule la différence entre la puissance fournie et la puissance utile, on obtient la puissance dissipée en chaleur (pas en fumée, espérons-le) par le radiateur : pas moins de 75,4 W. La résistance thermique d'un TDA7294 est égale à 1,5°C/W. Comme nous en utilisons deux, cela nous amène globalement à 0,75°C/W. Ajoutons la résistance thermique due à l'utilisation des micas d'isolement : disons 0,25°C/W. Nous parvenons à 1,5°C/W en ajoutant la résistance thermique du radiateur (0,5°C/W). Supposons que la température ambiante (autour du radiateur) soit égale à 30°C. Les puces en silicium des deux circuits intégrés TDA7294 seront portées à la température de :  $T^{\circ}\text{puces} = T^{\circ}\text{ambiante} + (P_{\text{dissipée}} \times R_{\text{th}} \text{ globale})$   
 $= 30^{\circ}\text{C} + (75,4 \times 1,5) = 30^{\circ}\text{C} + 113^{\circ}\text{C} = 143^{\circ}\text{C}$ .

La valeur maximale tolérable, 150°C, est presque atteinte. Mais rassurons-nous : ce module sera utilisé pour transmettre un signal audio, pas un signal sinusoïdal permanent.

## Alimentation conseillée

Une alimentation classique, capable d'alimenter deux de nos modules pour une utilisation en stéréophonie, est proposée en **figure 7**. Un transformateur de 300 VA (tonique de préférence, mais pas impérativement), se trouve alimenté par le réseau 220 V via un fusible de protection et un interrupteur marche/arrêt. Les deux secondaires de ce transformateur fournissent, après redresse-

ment en double alternance par un pont de 25 A et filtrage par deux condensateurs chimiques d'une capacité de 10 000 µF (CO38 ou CO39 de préférence), les tensions +Vdd et -Vss nécessaires à l'alimentation de deux modules.

Si l'on envisage de relier cet amplificateur à des enceintes de 8 Ω, on choisira un transformateur de 2 x 24 V. La valeur de 35 V constitue un maximum parce que, à vide, elle se verra facilement multipliée par 1,414. Ce qui nous conduit à 49,5 V, valeur en extrême limite.

On prévoira en conséquence la tension d'isolement des deux condensateurs de filtrage.

## Performances relevées

Nous avons effectué toute une série de tests et de mesures sur ce module, alimenté suivant le schéma ci-dessus, en utilisant un transformateur torique 500 VA - 2 x 30 V, un pont FB2504 et deux condensateurs CO38 de 10 000 µF.

Le module étant solidement fixé sur un radiateur de récupération et chargé par une résistance de 8 Ω - 240 W, nous avons relevé les caractéristiques suivantes :

- Valeur des tensions d'alimentation à vide : Vdd = + 42,8 V et Vss = - 42,8 V
- Tension de bruit en sortie (en court-circuitant l'entrée) Vbruit < 0,1 mVeff
- Composante continue à vide : Voffset en sortie = - 0,74 mV
- Tension de sortie maximale avant écrêtage (sur 8 Ω) : Vs max = 40,2 Veff. Les tensions d'alimentation

valent alors + 37,8 V pour Vdd et - 37,9 V pour Vss

- Tension de sortie maximale avant écrêtage (sur 16 Ω) : Vs max = 49,8 Veff. Les tensions d'alimentation valent alors + 39,4 V pour Vdd et - 39,4 V pour Vss

- Sensibilité d'entrée : 763 mVeff pour obtenir 35 Veff sur 8 Ω en sortie (à 1 kHz)

- Bande passante à - 3 dB relevée avec une référence de 5 Veff en sortie (3,125 Veff sur 8 Ω), en utilisant un oscilloscope à mémoire digitale :

- Fréquence de coupure basse : 8,15 Hz
- Fréquence de coupure haute : 113 kHz

A l'écoute, le bruit de fond généré par ce module est pratiquement inexistant : il faut pencher l'oreille à 20 cm du tweeter pour entendre un léger souffle. La puissance sonore que l'on peut obtenir est littéralement phénoménale. Sur 8 Ω, et dans les conditions d'alimentation précisées ci-dessus, on atteint la valeur de :

$$P_{\text{max}} (8 \Omega) = V_{\text{smax}}^2 / R1 = 40,2^2 / 8 = 202 \text{ Weff} !!!$$

Le gain en tension (avec une charge de 8 Ω) est de :

$$G_v = V_{\text{sortie}} / V_{\text{entrée}} = 35 / 0,763 = 45,9.$$

On retrouve, à peu de chose près, la valeur 23 calculée dans le paragraphe 1 (schéma électrique), multipliée par deux, puisque, comme nous l'avons vu, la tension de sortie d'un ampli ponté est doublée.

Pour terminer, on remarque que la bande passante étendue n'altérera en rien les harmoniques les plus élevées du signal audio à restituer, pas plus que les fondamentales les plus profondes.



# abonnez-vous

## Oui !

je m'abonne à  
**Electronique Pratique**

11 NUMÉROS

**ECONOMISEZ 12 €\***

**43 €**

France Métropolitaine

DOM par avion : 50,00 € - TOM par avion : 60,00 €

Union européenne : 52,00 €

Europe (hors Union européenne) - USA - Canada : 60,00 €

Autres pays : 70,00 €

\* Prix total au numéro en France métropolitaine : 55,00 €



Je vous retourne mon coupon accompagné de mon règlement par chèque ou carte bancaire à :  
**Electronique Pratique, service abonnements, 18/24 quai de la Marne 75164 Paris Cedex 19**

M.       M<sup>me</sup>       M<sup>lle</sup>

Nom

Prénom

EP 315

Adresse

Code postal

Ville/Pays

Je désire que mon abonnement débute avec le n° : \_\_\_\_\_

Abonnement 11 numéros - France Métropolitaine : 43,00 € - DOM par avion : 50,00 € - TOM par avion : 60,00 €

Union européenne : 52,00 € - Europe (hors UE), USA, Canada : 60,00 € - Autres pays : 70,00 €

Je choisis mon mode de paiement :  Chèque bancaire ou postal à l'ordre d'Electronique Pratique  Carte bancaire

J'inscris ici mon numéro de carte bancaire

Expire le

Signature obligatoire

J'inscris ici les trois derniers chiffres du numéro

cryptogramme noté au dos de ma carte

Conformément à la loi Informatique et libertés du 06/01/78,  
vous disposez d'un droit d'accès et de vérification aux données  
vous concernant.

# PETITES ANNONCES

- **VOUS ÊTES UN PARTICULIER.** Vous bénéficiez d'une petite annonce gratuite dans ces pages. Remplissez la grille ci-dessous et faites-la nous parvenir. Votre annonce ne doit pas dépasser 5 lignes. Elle doit être non commerciale et s'adresser à d'autres particuliers.
- **VOUS ÊTES UNE SOCIÉTÉ.** Cette rubrique vous est ouverte sous forme de modules encadrés, deux formats au choix (1 x L). **Module simple** : 46 mm x 50 mm, **Module double** : 46 mm x 100 mm. Prix TTC respectifs : 65,00 € et 110,00 €. **Le règlement est à joindre obligatoirement à votre commande.** Une facture vous sera adressée.
- **TOUTES LES ANNONCES** doivent parvenir avant le 15 de chaque mois (pour une parution le mois suivant) à : Transocéanic, Electronique Pratique, 3, boulevard Ney 75018 Paris. Le service publicité reste seul juge pour la publication des petites annonces en conformité avec la loi.

## VENTE/ACHAT

**RECH.** jeux scientifiques Philips, Gège, Laffont, 2000, Fischertechnik, constructions Trix, Marklin métal ou autres, ainsi que kits années 60-70 Eurelec, Perlor, Heathkit, Amtron... Etat neuf ou proche neuf seulement Tél. : 04 70 07 03 39

**VDS** 37 transfo THT neuf pour TV : 150 €. Liste sur demande. Tél. : 01 42 23 67 50

**VDS** tubes à vide ELL80 (2), EL84 Philips (4), E82 CC Siemens (8), HP1018 (2), 506 (1) PV495 (1). Tél. : 03 81 52 66 65

**VDS** générateur de fonctions Wavetek 114 Wobule, 8 fonctions, wobulation réglable de 0,1 Hz à 100 kHz, fréquences de 0,01 Hz à 1 MHz, sweep width et sweep reset : 95 €. Tél. : 02 48 64 68 48

**VDS** distorsionnètre automatique Léa EHD50 0,3 mV à 300 V, - 70 dB à + 50 dB; modulation messer AFM3 Copenhague, 7 MHz à 1000 MHz; excurs. Ferisol 20 MHz à 120 MHz, 960 MHz avec générateur extérieur; oscillo Tektronix 668, 2 x 100 MHz, tous transistors. Tél. : 01 43 50 15 48

**VDS** pour amateur ou collectionneur, unité centrale Compaq Desk pro XL566, 66 MHz, années 94-95; disque dur 565Mb env.; coprocesseur mathématique; Dos 6.22 + Windows 3.11 workgroups en version allemande; set up hardware à reconfigurer. Prix : 50 €. Bon état de marche. Tél. : 06 24 86 05 05 (dept 66), heures repas et soirs après 21h30. styr123@yahoo.fr

**RECH.** potentiomètre double, axes séparés, 2 x 500 kΩ linéaire avec inter ou potentiomètre 1 MΩ linéaire à prise médiane. Tél. : 05 46 74 95 50

**VDS** lampemètre RCA WT-100A (un bouton à réparer). Faire offres. Condos 10 μF/1000V, 10 μF/600 V, 50 μF/600 V, papier huilé. Tubes KT90, 12BH7A, 807, 5R4GYS, ECC84, PL84, EZ81, GZ41, etc. Projecteur DIA carrousel Kodak + grand angle Berthio : 200 €. Tél. : 02 31 80 91 08

**VDS** Mill. watt. Oritel 10 MHz à 18 GHz; Volt Metrix 744 + 745; génér. 10 à 15 GHz; cond. 1000 pF/15 kV alternatif; Watt. BF Marconi 1893, 1 mW à 10 W. Tél. : 01 43 50 15 48

**VDS** transistors, diodes et circuits intégrés japonais, européens et américains. Tél. : 03 88 39 98 70

**RECH.** doc. technique Curve Tracer 577 ou schémas pour dépannage. Tél. : 03 85 89 01 01 (le soir)

**VDS** ampli mono-triode 30 W Chopin : 800 € (val. 2225 €), BE dispo. 4 x ECC85 : 60 €, 2 x 300 BXLS : 380 € + divers tubes NOS, câbles HP Lucas 8 m : 36 €, Mod. : Fadel : 150 €, Straight Wire Maestro, avant-garde 1, 5 m. Téflon AG : 100 €, idem Référence : 305 €, numériques Fadel : 150 €, Fadel RCA/XLR, avant-garde Référence : 1,5 m : 180 €, Fibre ATT Théta 2 m (haut de gamme) : 130 €

**VDS** V-2000 + cassette 98, 10 HP ou 10 EP : 1 € les dix; Electronique Pro + divers C.I. : 1,50 € les dix. Tél. : 01 04 48 24 51

**VDS** compteur professionnel Advantest R5362B, 0,2 mHz à 3 GHz up to 11 digits. Absolument comme neuf. Vendu 50 % de moins que son prix catalogue. Tél. : +41 024 459 21 32, prigoli@bluewin.ch

**RECH.** deux enceintes années 60 à 70, puissance 75 à 100 watts, Cabasse, Tannoy, Radford, etc. avec HP d'origine. Tél. : 01 47 02 56 53

**VDS** châssis oscilloscope Schlumberger CRC 5500 : 120 € + tiroir vidéo 5537 : 65 € + Doc. vectoscope Tektro MIX 1421 PAL : 120 € + Doc. châssis oscilloscope

Tektronix 7603 TBE : 150 € + Doc. sans tiroir distorsionnètre LEA EHD66 + Doc. : 200 €. Tél. : 03 22 95 45 07 HR

**VDS** récepteur radio Lowe Electronics HF225; 30 kHz à 30 MHz en continu, mode AM, LSB, USB, CW, 30 mémoires, 4 filtres : 2,2 à 10 kHz, sensibilité mieux que 1 μV, entrée antenne : 50 Ω, 600 Ω, télescopique 1,2 m : 100 €. Tél. : 01 69 25 97 15

## ECHANGE

**ECHANGERAI**s expériences avec Toulousains passionnés du tube. Tél. : 05 61 48 31 66 (Toulouse)

## NOUVELLES COORDONNÉES

### IMPRELEC

32, rue de l'Égalité  
39360 Viry

Tél. : 03 84 41 14 93

Fax : 03 84 41 15 24

e-mail : [imprelec@wanadoo.fr](mailto:imprelec@wanadoo.fr)

Réalise vos :

### CIRCUITS IMPRIMÉS

de qualité professionnelle SF ou DF, étamés, percés sur VE. 8/10 ou 16/10, œilletons, trous métallisés, sérigraphie, vernis épargne,

face alu. et polyester multi-couleurs. Montages composants.

De la pièce unique à la petite série. Vente aux entreprises et particuliers.

Travaux exécutés

à partir de tous documents

Tarifs contre une enveloppe timbrée, par téléphone ou mail.

Appareils de mesures électroniques d'occasion. Oscilloscopes, générateurs, etc.

**HFC Audiovisuel**  
29, rue Capitaine Dreyfus  
68100 MULHOUSE  
Tél. : 03 89 45 52 11

SIRET 30679557600025

### S.A.S ELECTRONIQUE DIFFUSION recherche

en CDI sur son site de LYON

**Vendeur en composants électroniques H/F**

Missions : Accueil client et animation commerciale du point de vente. Conseil technique.

Profil : Formation initiale en électronique de préférence. Connaissances souhaitées des produits du modélisme. Souci du conseil client. Bon relationnel.

Adresser lettre et CV à : M. MOREL  
Avenue de la Victoire 59117 Wervicq Sud  
Compta@electronique-diffusion.fr

## PETITE ANNONCE GRATUITE RÉSERVÉE AUX PARTICULIERS à retourner à Transocéanic - Électronique Pratique - 3, boulevard Ney 75018 Paris

M.  M<sup>me</sup>  M<sup>lle</sup>

Nom

Prénom

Adresse

Code postal

Ville/Pays

Tél. :

• TEXTE À ECRIRE TRÈS LISIBLEMENT •

# CENTRAD

la qualité au sommet

## «Toujours moins de **distorsion** et plus de **performances** avec ces nouveaux générateurs»

Distorsion < 1 %  
Rapport cyclique variable de 20 à 80%  
Fréquencemètre réciproque 50 MHz  
Visualisation par LED des fonctions activées

Sorties **protégées**  
Rapport cyclique variable **continûment**  
Offset **indépendant** de l'atténuateur

Distorsion < 0,1 %,  
Précision < 0,005 %  
Interface RS 232 comprise  
Rapport cyclique variable de 10 à 90%  
Modulations AM, FM, FSK, PSK

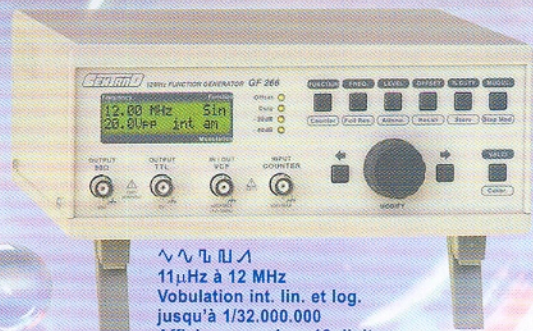
**NOUVEAU**

**GF 467AF**



~ ~ ~ ~ ~  
0,01 Hz à 3 MHz  
Vobulation int. lin. et log.  
Vobulation ext. VCF ou FM  
Ampli. 15 W 405,44 €

**GF 266**



~ ~ ~ ~ ~  
11µHz à 12 MHz  
Vobulation int. lin. et log.  
jusqu'à 1/32.000.000  
Affichage sur 4 ou 10 digits  
Fréq. ext. 0,8 Hz à 100 MHz 598,00 €

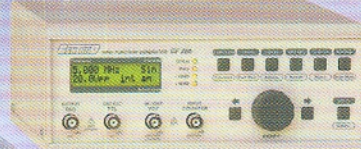
**NOUVEAU**

**GF 467F**



~ ~ ~ ~ ~  
0,01 Hz à 3 MHz  
Vobulation int. lin. et log.  
Vobulation ext. VCF ou FM 364,78 €

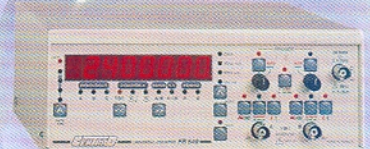
**GF 265**



~ ~ ~ ~ ~  
0,18 Hz à 5 MHz  
Vobulation int. lin. et log.  
jusqu'à 1/26.000.000  
Sorties protégées  
Affichage sur 4 ou 9 digits  
Fréq. ext. 0,8 Hz à 100 MHz 412,62 €

**FRÉQUENCEMÈTRE COMPTEUR**  
Fréquence, Période, Ratio,  
compteur et Intervalle

**FR 649**



Très haute sensibilité  
2 entrées 0 à 100 MHz  
1 entrée 50 MHz - 2,4 GHz  
490,36 €

**DC 05**



100 pF à 11,111 µF 233,22 €

**BOITES A DECADES R.L.C.**

- DR 04** 1 Ω à 11,110 KΩ 107,64 €
- DR 05** 1 Ω à 111,110 KΩ 125,58 €
- DR 06** 1 Ω à 1,111 110 MΩ 142,32 €
- DR 07** 1 Ω à 11,111 110 MΩ 156,68 €

**DL 07**



1µH à 11,111 110 H 212,89 €

**Prix TTC**

# elc

59, avenue des Romains - 74000 Annecy  
Tel +33 (0)4 50 57 30 46 Fax +33 (0)4 50 57 45 19  
<http://www.elc.fr> [courriel.commercial@elc.fr](mailto:courriel.commercial@elc.fr)  
En vente chez votre fournisseur de composants électroniques ou les spécialistes en Instrumentation.

# ESPACE COMPOSANT ELECTRONIQUE

66 Rue de Montreuil 75011 Paris, métro Nation ou Boulet de Montreuil.  
Tel : 01 43 72 30 64 / Fax : 01 43 72 30 67 / Mail : ece@ibcfrance.fr  
Ouvert le lundi de 10 h à 19 h et du mardi au samedi de 9 h 30 à 19 h

[www.ibcfrance.fr](http://www.ibcfrance.fr)  
Commande sécurisée

**PLUS DE 30.000 REFERENCES EN STOCK**  
**VENTE EN GROS**

**HOT LINE PRIORITAIRE** pour toutes vos questions techniques : 08 92 70 50 55 (0.306 € / min)

**N°Indigo 0 825 82 59 04**

L'IDENTIFICATION

## LECTEUR ENCODEUR DE CARTE MAGNETIQUE

MSR206 3HL... encodeur 3 pistes...(+exc 0.50€)	1250.00 €
MSR300...lecteur autonome sur piles...(+exc 0.25€)	849.00 €
MSR500-123 lecteur sur pile miniature...(+exc 0.25€)	1112.65 €
MCR4116 usb ou serie...(+exc 0.25€)	187.00 €
MODULE NU...1 ou 2 pistes...(+exc 0.25€)	22.75 €

## LECTEUR DE CODE A BARRE

CCD75RS...EN RS 232...(+exc 0.25€)	208.70 €
------------------------------------	----------

## LECTEUR ENCODEUR DE CARTE A PUCES

INFINITY USB...(+exc 0.25€)	34.95 €
INFINITY USB PHOENIX...(+exc 0.25€)	50.00 €
INFINITY UNLIMITED...(+exc 0.25€)	59.00 €
PCB105...phoenix et JDM + prog...(+exc 0.25€)	79.00 €

## CARTE A PUCES

Wafer gold...16f84 et 24lc16	2.45 €
Silver...16f8767 et 24lc64	5.60 €
Atmega...Atmega163 et 24 lc 256	15.00 €
FUN...AT90S8515 + 24LC64	4.40 €
FUN 4...AT90S8515 + 24LC 256	5.35 €
FUN 5...AT90S8515 + 24LC 512	5.20 €
FUN 6...AT90S8515 + 24LC 1024	6.95 €
FUN 7...AT90S8515 + 2*24LC 1024	15.95 €
K3	99.00 €
KNOTCARD	39.95 €
KNOTCARD II	39.95 €
TITANCARD2	59.00 €
PLATINUM	44.00 €
INXWORLD...public averti	59.00 €
DRAGON LOAD...ou T-REX LOAD	19.00 €

## CARTE magnetiques

BASSE COERCIVITE	0.90 €
HAUTE COERCIVITE	1.00 €

## LA MESURE



### OSCILLOSCOPE

HM 303...2x35mhz...(+exc 0.50€)	633.00 €
HM 507...2x50mhz +mem(+exc 0.50€)	1345.65 €
HM2005...2x200mhz...(+exc 0.50€)	1889.68 €
MEAFX 4321...20mhz...(+exc 0.50€)	308.00 €
PPS10...de poche 2mhz...(+exc 0.50€)	185.00 €
HPS40...de poche 12 mhz...(+exc 0.50€)	395.00 €
PCS10...usb logger...(+exc 0.50€)	49.95 €
PCSU 1000 2x60 mhz...usb.digital	595.00 €
APS230...2x30mhz lcd...(+exc 0.25€)	549.00 €

### MULTIMETRES

DVM860BL...retro éclair...(+exc 0.05€)	41.50 €
DVM345DI...avec rs232...(+exc 0.05€)	75.00 €
DVM645BI...de table...(+exc 0.05€)	195.00 €
ITC-996...très complet...(+exc 0.05€)	35.00 €
ITC-582...très economique...(+exc 0.05€)	4.95 €
DVM8264...avec temp...(+exc 0.05€)	36.90 €
ITC-999...automatique...(+exc 0.05€)	49.00 €
APPA-91...professionnel...(+exc 0.05€)	94.50 €
APPA-106...true RMS...(+exc 0.05€)	219.00 €

### DIVERS

DVM13MFC2...frequenc...(+exc 0.05€)	115.00 €
DCM266L...pince amp...(+exc 0.05€)	20.90 €
DCM269...pince ac/dc...(+exc 0.05€)	89.00 €
ITC-700...multimetre test...(+exc 0.05€)	29.95 €
DVM1300...luxmetre...(+exc 0.05€)	46.90 €
DVM1322...therm...(+exc 0.05€)	75.00 €
AVM52ERT...test terre...(+exc 0.05€)	195.00 €
DVM9500...anemometre...(+exc 0.05€)	75.00 €
DVM322DI...décibel...(+exc 0.05€)	529.00 €

## LE SATELLITE



### Les demodulateurs

SIMBA 202S...Viaccess + mediaguard	179.00 €
XENA 1700...2 lect + pcmcia...(+exc 0.25€)	179.00 €
MAESTRO 9100 ng4...(+exc 0.25€)	77.95 €
Cordon spécial mise a jour.ng4	15.90 €
CI-20E	230.00€(+exc 0.25€)
RELOOK 300.2 tuner...(+exc 0.25€)	329.00 €
DSR 6500 prima	54.95 €(+exc 0.25€)
DSR 8001	82.00 €(+exc 0.25€)
DSR 8005 CI	145.15 €(+exc 0.25€)
DSR 8300 CI...satellite + TNT	148.00 €
Neotion box 501 NC-SC	129.00 €
FCIS 9080 net...(+exc 0.25€)	229.00 €
FCIS 9080 usb...(+exc 0.25€)	229.00 €
IDL2000s inverto...(+exc 0.25€)	59.00 €

PIECES DETACHEES POUR LES DEPANNEURS

### T.H.T

Quelques exemples

HR 3105	19.90 €
HR 6020	30.45 €
HR 6024	32.10 €
HR 6140	32.05 €
HR 6214	40.90 €
HR 6284	31.65 €
HR 6311	32.85 €
HR 7279	25.50 €
HR 7360	37.55 €
HR 7488	24.00 €
HR 7524	24.40 €
HR 7927	33.50 €
HR 8366	43.15 €

### TRIPLEURS

2032-642-3005	21.05 €
2077-642-1004	20.00 €
BG4897-641-3* HRT240	10.00 €

### COMPOSANTS

BU508A	3.00 €
BU508AF	2.80 €
BU 1508AX	3.70 €
BU 1508 DX	4.80 €
BU 2508 AF	3.00 €
BU 2508 DF	3.15 €
BU 2525 AF	3.90 €
BUZ 11A	2.70 €
BUZ 90A	3.80 €
TDA 8177 F	9.60 €
TEA 1039	30.00 €
UC 3842	1.20 €
UC 3843	1.40 €

Téléphonez pour avoir la disponibilité de votre référence

### Clé USB 2.0

Extension 2Go...(+exc 0.05€)	19.00 €
Cosk'in 512Mo(+exc 0.05€)	9.50 €
Cosk'in 1Go...(+exc 0.05€)	14.95 €
Cosk'in 2Go...(+exc 0.05€)	24.95 €
Cosk'in 4Go...(+exc 0.05€)	59.00 €

**Mégaloook 2690.00 €** +0.50€ ecotaxe  
Mesureur de champ et analyseur de spectre de précision pour réception satellite et terrestre Digital NIT QEF BER QPSK



**Comboloook 1395.00 €** +0.50€ ecotaxe  
appareil combiné satellite et terrestre 2-900mhz et 920-2150mhz avec ber qpsk et nit

**Nouveau !!! Comboloook en secam 1350.00 €** +0.50€ ecotaxe

**Digital NIT 859.00 €** +0.50€ ecotaxe  
Mesureur de champ de précision pour satellite. Décode les informations NIT Alimentation en 220V/13.5V, 1.7A Chargeur de voiture



**Nouveau !!! DIGISAT MULTI**  
**Un super "satfinder"**  
**249€ Promo 199.00 €** +0.05€ ecotaxe



## Démodulateur Satellite et t.n.t



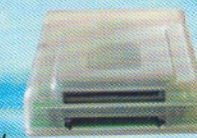
Démodulateur satellite et tnt free to air BigSat 6800TS Premium de Golden Interstar

Réception de programmes Radio/TV numérique terrestre gratuits  
4000 emplacements de mémorisation de programmes  
Possibilité de téléchargement de logiciel via ordinateur (RS-232)

**68.00 €** +0.50 € ecotaxe

### CAS INTERFACE 3+ Nouveau modèle

Programme, modifie et éventuellement répare les :  
Magic Cam, Matrix Cam, Matrix Revolution, Matrix Reloaded, Matrix Reborn, et tout CAMs à base de chipset SIDA Joker Cam, Zeta Cam and et la plupart des CAM à base de chipset NEOTION Dragon Cam X-Cam, avec chipset ANGEL et ORION Cartes à puces Cartes SIM Boot DreamBox 56xx and 7000 endommagés



**94.00 €** +0.05€ ecotaxe

Multiplexage de carte d'accès satellite sans fils jusqu'à 7 démodulateurs avec un seul abonnement livré avec 3 cartes.

Renseignez vous auprès de votre diffuseur pour connaître les autorisations qu'il accorde



**Magic wifi.... 155.00€**  
**Alimentation speciale 11.00€**

## DIABLO CAM

L'ensemble Diablo Cam Wireless Bundle 2 permet de partager un module CAM et sa carte d'accès entre plusieurs démodulateurs, dans la limite des autorisations accordées par les diffuseurs. Reportez-vous à votre contrat ou renseignez-vous auprès de votre diffuseur pour connaître les autorisations qu'il accorde. Une base et deux cartes CAM

**Diablo cam bundle 225.00 €**



## Carte SD Secure Digital High Speed

2 GB Cosk'in	19.00 €
1 GB 133 x	22.00 €
2 GB 45 x	22.00 €

Les prix sont donnés à titre indicatif et peuvent être modifiés sans préavis, vérifiez les prix sur internet pour les ventes par correspondance. Tous nos prix sont TTC. Les produits actifs ne sont ni repris ni échangés. Forfait de port 6.10€ sauf colis de plus de 1.5kg. (exc=ecotaxe), port = 15€. Photo non contractuelles.