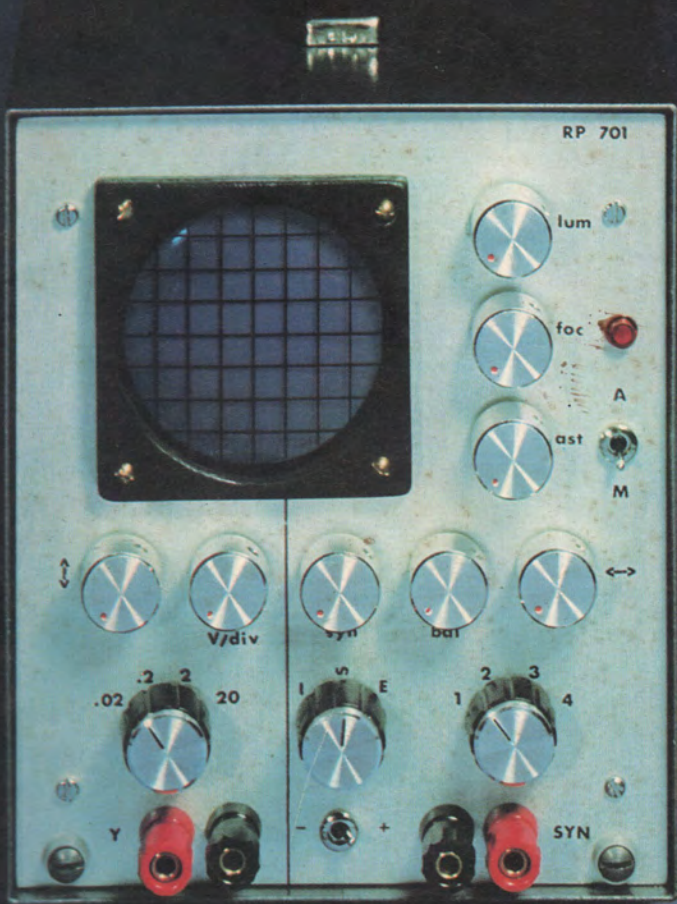


RADIO PLANS

Revue mensuelle d'électronique appliquée. nov. 1974 n° 324

4f,50

spécial mesures

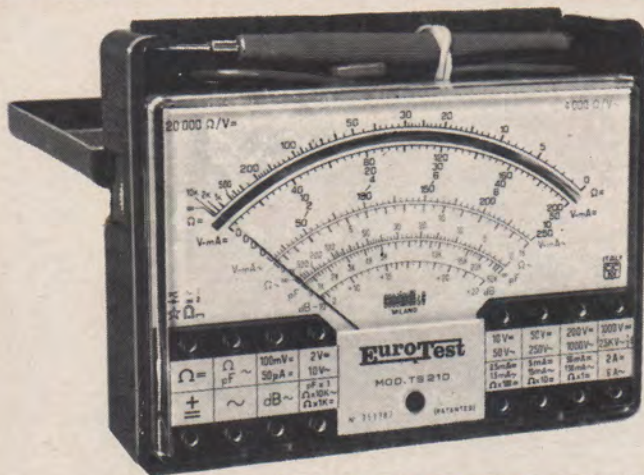


Construisez "pas à pas"
cet oscilloscope en modules

Deux sondes
pour votre contrôleur universel

Création
de la "Boutique Radio Plans"

(voir sommaire détaillé page 27)



EuroTest

"TS210" 20 000 Ω PAR VOLT

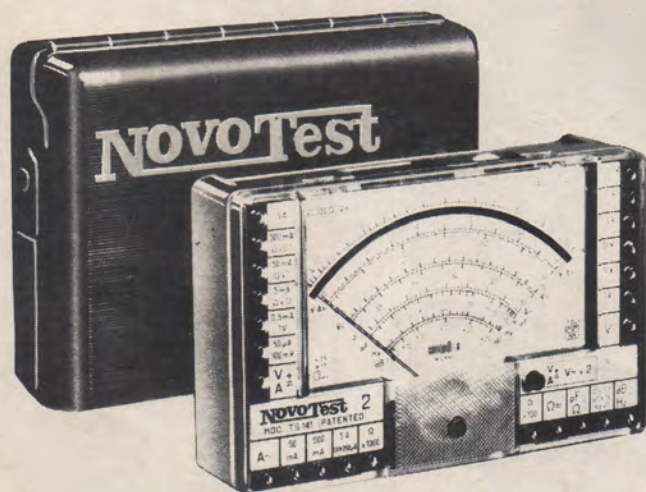
8 GAMMES - 39 CALIBRES

- Galvanomètre antichoc et à noyau magnétique blindé, insensible aux champs magnétiques externes.
- Protection du cadre contre les surcharges jusqu'à 1 000 fois le calibre utilisé.
- Protection par fusible des calibres ohmmètre, ohm \times 1 et ohm \times 10.
- Miroir antiparallaxe, échelle géante développement de 110 mm.

Prix (T.T.C.).....

179 F

TENSIONS en continu	6 CALIBRES : 100 mV - 2 V - 10 V - 50 V - 200 V - 1 000 V
TENSIONS en alternatif	5 CALIBRES : 10 V - 50 V - 250 V - 1 000 V - 2,5 kV
INTENSITÉS en continu	5 CALIBRES : 50 μ A - 0,5 mA - 5 mA - 50 mA - 2 A
INTENSITÉS en alternatif	4 CALIBRES : 1,5 mA - 15 mA - 150 mA - 6 A
OHMMÈTRE	5 CALIBRES : $\Omega \times 1$ - $\Omega \times 10$ - $\Omega \times 100$ - $\Omega \times 1 K$ - $\Omega \times 10 K$
OUTPUT	5 CALIBRES : 10 V - 50 V - 250 V - 1 000 V - 2 500 V
DÉCIBELS	5 CALIBRES : 22 dB - 36 dB - 50 dB - 62 dB - 70 dB
CAPACITÉS	4 CALIBRES : de 0 à 50 KpF - de 0 à 50 μ F - de 0 à 500 μ F - de 0 à 5 K μ F



NovoTest 2

Protection électronique du galvanomètre. Fusible renouvelable sur calibres ohmmètre X 1 et X 10.

Miroir anti-parallaxe.

Anti-chocs.

Anti-magnétique.

Classe 1,5 CC - 2,50 CA.

TS 141 - 20.000 Ω /V.

10 gammes, 71 calibres **220 F**

TS 161 - 40.000 Ω /V.

10 gammes, 69 calibres **255 F**

Dimensions 150 x 110 x 46. Poids 600 g.

MODÈLE TS 141

VOLTS CONTINU - 15 CALIBRES - 100 mV - 200 mV - 1 V - 2 V - 3 V - 6 V -

10 V - 20 V - 30 V - 60 V - 100 V - 200 V - 300 V - 600 V - 1000 V.

VOLTS ALTERNATIF - 11 CALIBRES - 1,5 V - 15 V - 30 V - 50 V - 100 V -

150 V - 300 V - 500 V - 1000 V - 1500 V - 2500 V.

AMPÈRES CONTINU - 12 CALIBRES - 50 100 micro-amp. - 0,5 mA -

1 - 5 - 10 - 50 - 100 - 500 mA - 1 A - 5 A - 10 A.

AMPÈRES ALTERNATIF - 4 CALIBRES - 250 micro-amp. - 50 - 500 mA -

5 A OHMS - 6 CALIBRES - 0,1 - 1 - 10 - 100 ohms - 1 k - 10 K ohms -

(gamme de mesures de 0 à 100 M/ohms).

RÉACTANCE - 1 CALIBRE - de 0 à 10 M/ohms.

FRÉQUENCE 1 CALIBRE - de 0 à 50 Hz et de 0 à 500 Hz (condensateur

externe).

OUTPUTMETRE - 11 CALIBRES - 1,5 V (cond. ext.) 15 V - 30 V - 50 V -

100 V - 150 V - 300 V - 500 V - 1000 V - 1500 V - 2500 V.

DECIBELS - 6 CALIBRES - de -10 dB à +70 dB.

CAPACITÉS - 4 CALIBRES - de 0 à 0,5 microvolts (alim. sect.) de 0

à 50 micro F - de 0 à 500 et de 0 à 5000 micro F (alim. batterie int.).

MODÈLE TS 161

VOLTS CONTINU - 15 CALIBRES - 150 mV - 300 mV - 1 V - 1,5 V - 2 V - 3 V -

5 V - 10 V - 30 V - 50 V - 60 V - 100 V - 250 V - 500 V - 1000 V.

VOLTS ALTERNATIF - 10 CALIBRES - 1,5 V - 15 V - 30 V - 50 V - 100 V -

300 V - 500 V - 600 V - 1000 V - 2500 V.

AMPÈRES CONTINU - 13 CALIBRES - 25 - 50 - 100 micro-amp. - 0,5 -

1 - 5 - 10 - 50 - 100 - 500 mA - 1 A - 5 A et 10 A.

AMPÈRES ALTERNATIF - 4 CALIBRES - 250 micro-ampères - 50 mA -

500 mA et 5 A.

OHMS - 6 CALIBRES - 0,1 - 1 - 10 - 100 ohms - 1 10 K/ohms (gamme de

mesures de 0 à 100 M/ohms).

RÉACTANCE - 1 CALIBRE - de 0 à 10 M/ohms.

FRÉQUENCE - 1 CALIBRE - de 0 à 50 Hz et de 0 à 500 Hz (condensateur

externe).

OUTPUTMETRE - 10 CALIBRES - 1,5 V (cond. ext.) 15 V - 30 V - 50 V -

100 V - 300 V - 500 V - 600 V - 1000 V - 2500 V.

DECIBELS - 5 CALIBRES - de -10 dB à +70 dB.

CAPACITÉS - 4 CALIBRES - de 0 à 0,5 micro F (alim. sect.) de 0 à 50 -

de 0 à 500 - de 0 à 5000 micro F (alimentation batterie interne).

Composants électroniques

NORD RADIO

139, RUE LA FAYETTE, PARIS-10^e - TÉLÉPHONE : 878-89-44 - AUTOBUS et METRO : GARE DU NORD

CHAINE HARMONIE



Puissance 2 x 7 watts.
Complète avec 2 enceintes 610,00



CHAINE SCHAUB-LORENZ
2 x 10 W musique. Changeur de disques automatique. Complète avec 2 enceintes.
Prix avec capot 890,00



CHAINE HI-FI "EXCELLENT"

Puissance 2 x 7 watts

Plateau lourd 4 vitesses Bras réglable Pointe diamant, lève bras Réglage séparé des graves et des aigus + 2 enceintes équipées d'un HP elliptique 18 x 26 Sec-teur 110 et 220 volts.
LA CHAINE COMPLETE 450 F

BST



● Ampli-préampli **CA30 B.S.T.**
2 x 15 W sur 8 Ω.
Prix avec casque **510 F**

BST



● Ampli-tuner **CAT40 B.S.T.**
AM/FM 2 x 20 W sur 8 Ω.
Prix avec casque **810 F**

BST



Ampli-tuner **CAT60 B.S.T.**
AM/FM 2 x 30 W sur 8 Ω.
Prix avec casque **950 F**

SUPERSCOPE 101



Magnétophone à cassette piles-sec-teur. Micro à condensateur incorporé. Puissance 1 watt

Prix : **340 F**

SOUND WEST



Projecteur de son DESIGN étanche. Peut être utilisé partout. Puissance admissible 25 watts. 3 formes (carrée, ronde, octogonale). HP haute fidélité. Boîtier plastique ABS. Impédance 4 à 16 ohms

Prix de lancement Prix : **140 F**

SINCLAIR "MEMORY" Nouveauté



Modèle extra plat
8 chiffres
Pourcentage
Mémoire
4 opérations
Alimentation par piles
Dimensions : 138 x 55 x 9

Prix **695 F**

CALCULATEUR DE POCHE « DATAMATH »



(Production TEXAS INSTRUMENTS)
Capacité 8 chiffres
4 opérations
Calculs en chaîne
Facteur constant
Fonctionne sur accu cadmium nickel

incorporé. Livré complet avec housse et chargeur.

Prix : **295 F**

CALCULATRICE ÉLECTRONIQUE DE POCHE TOPIA LE-806



Alimentation par piles
Capacité 8 chiffres
4 opérations
Calcul en chaîne
Facteur constant
Virgule flottante

Prix : **525 F**

CALCULATRICE ÉLECTRONIQUE CANON LE-81



4 opérations en chaîne
Facteur constant
Virgule flottante
Capacité 8 chiffres
Alimentation par pile

Prix : **590 F**

TEXAS INSTRUMENTS TYPE «SR 10»



La calculatrice des ingénieurs, architectes, étudiants, commerçants, etc. 4 opérations, calculs en chaîne, calcul des inverses, calcul d'un nombre au carré, d'une racine carrée. Possibilité de mise en facteur nième de 10. Indicateur de dépassement de capacité positif ou négatif. Fonctionne sur accu cadmium nickel incorporé. Livrée complète av. chargeur.

Prix : **485 F**

CALCULATRICE ÉLECTRONIQUE CANON LE-80 M



4 opérations en chaîne
Facteur constant
Virgule flottante
Capacité 8 chiffres
Mémoire
Alimentation piles
Possibilité secteur

Prix : **700 F**

CALCULATRICE ÉLECTRONIQUE CANON LE-82



4 opérations en chaîne
Facteur constant
Virgule flottante
Capacité 8 chiffres
Pourcentage
Alimentation sur pile
Possibilité alimentation secteur

Prix : **770 F**

CALCULATRICE ÉLECTRONIQUE APF MARK VI



4 opérations en chaîne
Calcul en chaîne
Facteur constant
Changement de signe + ou -
Pourcentage en + ou -
Mémoire
Alimentation piles ou secteur

Prix : **1 068 F**

CALCULATRICE ELECTRONIQUE DE POCHE SM-818M



4 opérations
Capacité 8 chiffres
Calcul en chaîne
Facteur constant
Pourcentage
Mémoire
Alimentation accu

Prix : **970 F**

TEXAS INSTRUMENTS TYPE "SR 11"



Mêmes caractéristiques que la SR 10 mais en plus facteur constant et touche pi.

Elle fonctionne sur accu cadmium-nickel rechargeable et est livrée avec son alimentation et chargeur

Prix **620 F**

TEXAS INSTRUMENTS

TYPE TI 4000



Capacité 10 chiffres
Alimentation secteur
4 opérations
Calcul en chaîne

Facteur constant Pourcentage Virgule flottante Mémoire
Prix **995 F**

TEXAS INSTRUMENTS

TYPE TI 2000



Calcul électronique
Capacité 6 chiffres. Elle additionne soustrait multiplie et

divise, virgule flottante. Fonctionne sur pile de 1,5 Volt
Prix **169 F**

Composants électroniques

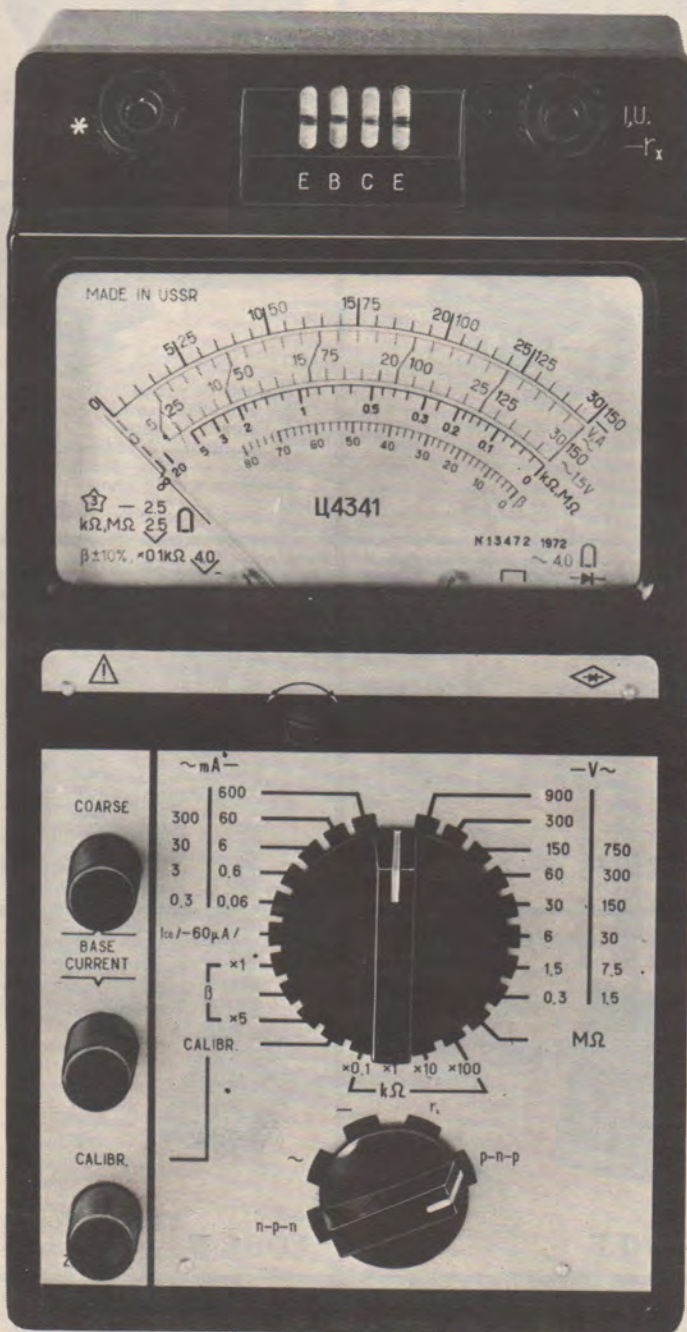
NORD RADIO

139, RUE LA FAYETTE, PARIS-10^e - TÉLÉPHONE : 878-89-44 - AUTOBUS et METRO : GARE DU NORD

Exclusivités...

LAG
électronique

Exclusivités !



**le « 4341 » CONTROLEUR MULTIMESURES
à transistormètre incorporé**

Résistance interne 16.700 Ω/volt.
V. continu : 0,3 V à 900 V en 7 cal.
V. altern. : 1,5 V à 750 V en 6 cal.
A. continu : 0,06 mA à 600 mA, 5 cal.
A. altern. : 0,3 mA à 300 mA, 4 cal.
Ohms : 0,5 Ω à 20 MΩ en 5 cal.

Transistormètre : mesures ICR, IER, ICI, courants collecteur, base, en PNP et NPN. Le 4341 peut fonctionner de -10 à +50 degrés C. Livré en coffret métall. étanche, av. notice d'utilisation.
 Dimensions : 213 × 114 × 80 mm

GARANTI 1 AN

PRIX : 189 F Port 12 F

« Rien d'équivalent sur le marché »

LAG
électronique

CONTROLEUR 4323

à générateur H.F. incorporé
 20 000 ohms par volt continu
 20 000 ohms par volt alternatif
 de 45 à 20 000 Hz
 Précision : ± 5 % c. continu et alternatif.

Prix **129 F** + port et emb. 6,00



Volts c. continu : 0,5, 2,5, 10, 50, 250, 500, 1 000 V
Volts c. alternatif : 2,5, 10, 50, 250, 500, 1 000 V
Ampère c. continu : 50, 500 μA, 5, 50, 500 mA
Ampère c. alternatif : 50 μA
Ohms c. continu : 1, 10, 100 KΩ, 1 MΩ
Générateur : 1 KHz ± 20 % en onde entretenue pure, et 465 KHz ± 10 % en onde modulée 20 à 90 %. Contrôleur, dim. 140 × 85 × 40 mm, en étui plastic choc, avec pointes de touche et pinces croco.

CONTROLEUR 4324

20 000 ohms par volt continu
 4 000 ohms par volt alternatif
 de 45 à 20 000 Hz

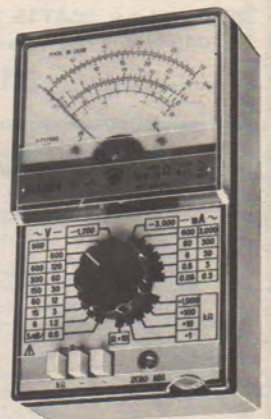
Précision :
 ± 2,5 % c. continu
 ± 4 % c. alternatif

Volts c. : 0,6, 1,2, 3, 12, 30, 60, 120, 600, 3 000 V.
Volts alt. : 3, 6, 15, 60, 150, 300, 600, 900 V
Amp. cont. : 60, 600 μA, 6, 60, 600 mA, 3 A
Amp. alt. : 300 μA, 3, 30, 300 mA, 3 A
Ohms c. c. : 5, 50, 500 KΩ (5 MΩ + pile add.)
 0 à 500 ohms en échelle inversée

Décibels : -10 à +12 dB

Contrôleur, dim. 145 × 95 × 60 mm, en boîte carton, avec pointes de touche et pinces croco.

Prix **149 F** + port et emballage : 8,00



CONTROLEUR 4313

20 000 ohms par volt continu
 2 000 ohms par volt alternatif
 de 45 à 5 000 Hz

Précision :
 ± 1 % c. continu
 ± 2,5 % c. alternatif

Volt cont. : 75 mV, 1,5, 3, 7,5, 15, 30, 60, 150, 300, 600 V

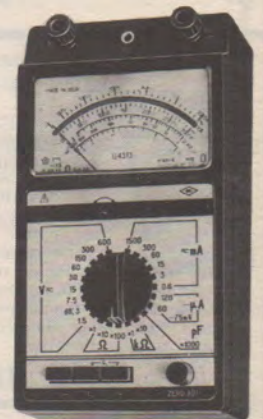
Volts alt. : 1,5, 3, 7,5, 15, 30, 60, 150, 300, 600 V
Amp. cont. : 60, 120, 600 μA, 3, 15, 60, 300 mA, 1,5 A

Amp. alt. : 600 μA, 3, 15, 60, 300 mA, 1,5 A
Ohms c. c. : 0,5, 5, 50, 500 KΩ (5 MΩ + pile add.)
 Capacités : 0 à 0,5 μF

Décibels : -10 à +12 dB

Contrôleur, dim. 213 × 114 × 80 mm, cadran 90° à miroir, livré en malette alu étanche, avec cordons, pointes de touche et embouts grip-fil.

Prix **169 F** + port et emballage 12,00



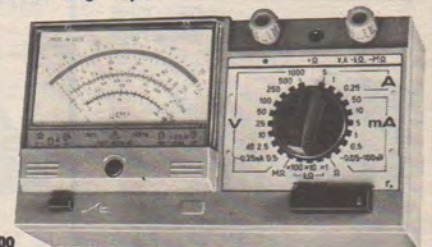
CONTROLEUR 4317

20 000 ohms par volt continu
 4 000 ohms par volt alternatif
 de 45 à 5 000 Hz

Précision :
 ± 1 % c. continu
 ± 1,5 % c. alternatif

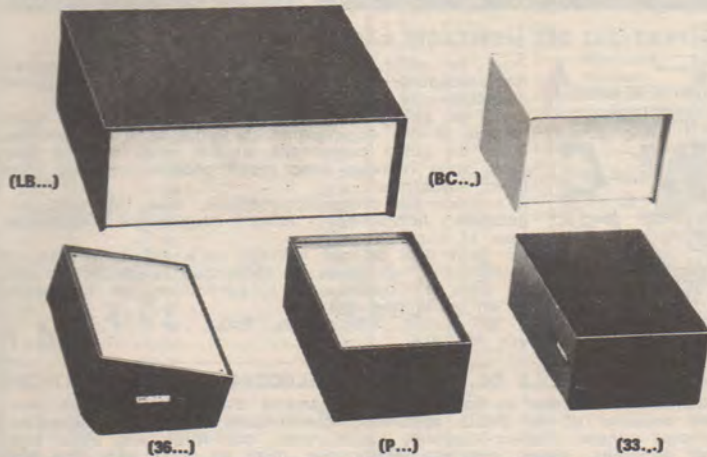
Prix **219 F** + port et emb. 12,00

Volts cont. : 0,1, 0,5, 2,5, 10, 25, 50, 100, 250, 500, 1 000 V
Volts alt. : 0,5, 2,5, 10, 25, 50, 100, 250, 500, 1 000 V
Amp. cont. : 50, 500 μA, 1, 5, 10, 50, 250 mA, 1, 5 A
Amp. alt. : 250, 500 μA, 1, 5, 10, 50, 250 mA, 1, 5 A
Ohms c. cont. : 200 Ω, 3, 30, 300 KΩ, 3 MΩ
Décibels : -5 à +10 dB - Fréquences : 45, 1 000, 5 000 Hz
 Contrôleur, dim. 203 × 110 × 75 mm, cadran 90° à miroir, livré en malette alu étanche, avec cordons, pointes de touche et embouts grip-fil.



BOITES, COFFRETS (TEKO-ARABEL)

pour réalisations ou expérimentations électroniques



Types	Larg. mm	Haut. mm	Prof. mm	Prix	Port	Description
LB 130	130	60	130	29,70	8,00	En tôle d'acier épais. 1 mm, châssis 3 faces (en U), laqué gris clair, capot 3 faces (en U), laqué bleu nuit. Les références de coffrets suivies de la lettre A désignent les modèles livrés avec capot ajouré, en vue d'un éventuel refroidissement.
LB 180	180	60	130	33,00	8,00	
LB 240	240	90	210	51,20	8,00	
LB 240 A	240	90	210	66,00	8,00	
LB 310	310	90	210	66,00	10,00	
LB 310 A	310	90	210	82,50	10,00	
LB 420	420	90	210	99,00	10,00	
LB 420 A	420	90	210	108,90	10,00	
BC 1	60	90	120	19,20	6,00	En tôle d'acier, épais. 1 mm, châssis 3 faces (en U), étamé au bain pour permettre les soudures de masse, capot 3 faces (en U), apprêt façon noyer. Éléments percés, taraudés, avec vis.
BC 2	120	90	120	24,00	6,00	
BC 3	160	90	120	28,80	8,00	
BC 4	200	90	120	33,60	8,00	
331	53	60	100	15,10	6,00	En tôle d'aluminium épais. 1,5 mm, châssis 3 faces (en U), laqué gris métallisé, capot 3 faces (en U), laqué noir brillant. Éléments percés, taraudés, avec vis.
332	102	60	100	19,20	6,00	
333	153	60	100	28,80	8,00	
334	202	60	100	31,20	8,00	
P 1	80	30	50	7,00	6,00	Coffret 5 faces, en plastique anti-choc (vert foncé), avec glissières internes pour le maintien des circuits imprimés. Face supérieure en tôle d'aluminium épais. 1 mm, laquée gris métall., avec perçages.
P 2	105	40	65	9,50	6,00	
P 3	155	50	90	13,70	6,00	
P 4	210	70	125	22,60	6,00	
362	160	60	95	15,50	6,00	Types 362/363/364, pupitres, inclinaison 15°, même conception que modèles P.
363	215	75	130	23,60	8,00	
364	320	85	170	46,30	8,00	

Hormis les modèles présentés ci-dessus, nous tenons à votre disposition 10 autres séries de coffrets, totalisant 46 modèles différents, à votre choix. Documentation sur simple demande.

En promotion exceptionnelle !



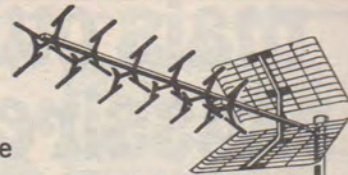
CONTROLEUR « U-435 »

20 000 ohms par volt continu
2 000 ohms par volt alternatif
de 45 à 20 000 Hz
Précision :
± 2,5 % courant continu
± 4 % courant alternatif
Volts cont. : 75 mV, 2,5, 10, 25, 100, 250, 500, 1 000 V
Volts alt. : 2,5, 10, 25, 100, 250, 500, 1 000 V
Amp. cont. : 50 µA, 1, 5, 25, 100, 500 mA, 2,5 A
Amp. alt. : 5, 25, 100, 500 mA, 2,5 A
Ohms c. c. : 3, 30, 300 KΩ (3 MΩ + pile add.)
Capacités : 0 à 0,5 µF
Contrôleur, dim. 205 x 110 x 80 mm, livré en malette alu, étanche, avec pointes de touche, embouts cosse et embouts grip-fil.

Prix : **139 F** + port et emballage 10,00

SOUMETTEZ-NOUS

vos problèmes
d'antennes télévision
nous allons les résoudre



A cet effet, faites-nous connaître par simple lettre l'adresse d'installation du téléviseur concerné, si possible la configuration des lieux aux alentours (1), joignez 5 francs en timbres et vous recevrez la ou les solutions techniques que nous préconisons pour capter les émetteurs télévision qui vous environnent (et peut-être ceux que vous ne soupçonnez point). Vous recevrez également un important catalogue groupant tous types d'antennes télé ou FM, amplis d'antennes, connexions ou accessoires, permettant de recevoir dans les pires conditions.

(1) Si l'antenne est à installer sur une hauteur ou en contrebas, à proximité d'un obstacle hertzien (immeuble élevé, lignes E.D.F., S.N.C.F., etc.), en préciser l'orientation cardinale.

OUTILLAGE PROFESSIONNEL « BOST »

que l'on achète une fois pour toutes



Pincés à charnières entrepassées, acier spécial, rien à voir avec les productions à bon marché. Au choix : branches nues ou isolées (en PVC).

SERIE SPECIALE ELECTRONIQUE

Réf. 302 - Pince plate, bords fins.
Réf. 301 - Pince plate, bords courts.
Réf. 304 - Pince 1/2 ronde, bords longs.
Réf. 300 - Pince coupante diagonale.
Réf. 303 - Pince 1/2 ronde bords courts.

A TITRE PROMOTIONNEL
le jeu de cinq pincés .. **139,00**
(Port et emballage : 6,00)

KITS ACOUSTIQUES HI-FI « ROSELSON »



Comprenant : les haut-parleurs (graves, médiums, aiguës), le filtre séparateur, les fils de liaison repérés, à monter sur baffle et enceinte de votre choix.

Type 10BNG - 3 HP (28 - 13 et 9 cm) + filtre, 40 à 20 000 Hz, 8 - 16 Ω, puis. 35 watts music. **162,00**

Type 8BNG - 3 HP (24 - 13 et 9 cm) + filtre, 50 à 20 000 Hz, 8 - 16 Ω, puis. 15 watts music. **146,00**

Type 5BNG - 2 HP (13 et 9 cm), 70 à 20 000 Hz, 8-16 Ω, puis. 15 watts music. Prix **60,00**

T.V.A. c. 16,66 % - Port et embal. 12,00

TISSUS DE GARNITURE

pour H.P. et enceintes acoustiques

Réf. 461 - fond noir, quadrillage chiné or, larg. 120 cm.
Réf. 705 - fond gris clair, trame gris bleu, larg. 120 cm.
Réf. 408 - fond marron clair, trame marron doré, l. 120 cm.
Réf. 704 - fond noir brill., quadrill. noir mat, larg. 90 cm.
1 mètre | **35,00** le mètre pour réf. 461 - 705 - 408.
minimum | **42,00** le mètre pour la référence 704.



(port et embal. 6,00 F)

BOITE DE CONNEXION « DEC »

pour montages d'essai sans souder
remplace les circuits imprimés



Type BB 011 - Boîte permettant des montages jusqu'à 70 connexions **60,00**

Type BB 031 - Boîte permettant des montages jusqu'à 208 connexions .. **100,00**
(Port et emballage 6,00)

PRODUCTION « ROSELSON » HAUT-PARLEURS avec GRILLE



Puissance 4 à 6 watts

RG 4-5 rond Ø 132 mm **37,00**
RG 3 x 6 ellip. 158 x 81 mm. **36,50**
RG 4 x 6-4 ellip. 160 x 114 mm. **38,50**
RG 5 x 6-4 ellip. 178 x 135 mm. **39,00**

Puissance 6 à 9 watts

RG 5 rond Ø 151 mm **39,00**
RG 5,5 rond Ø 159 mm **41,00**
RG 6,5 rond Ø 187 mm **46,50**
RG 4 x 6-6 ellip. 182 x 114 mm. **42,50**
RG 5 x 6-6 ellip. 178 x 135 mm. **41,50**

(Port et emballage 6,00)

Documentation complète H.P. avec grille et baffle, sur simple demande.

LAG
électronique

26, rue d'Hauteville - 75010 PARIS, téléphone 824.57.30 - C.C.P. PARIS 6741-70

Ouvert toute la semaine, 9 à 12 h et de 14 à 19 h, sauf dimanche et lundi matin

COMMANDES : Sur simple lettre, exécutables après réception du mandat ou chèque (bancaire ou postal) joint à la commande dans la même enveloppe. Les frais de port et d'emballage (pour la France) sont mentionnés près du prix de chaque article, ou en fin de rubrique. Tous nos prix s'entendent T.V.A. comprise (récupérable). En cas de réclamation, préciser la nature des articles que vous avez commandés. Les marchandises voyagent aux risques et périls du destinataire; en cas d'avarie, faire toute réserve auprès du transporteur.

mais oui, vous réussirez dans l'électronique



... vous assure Fred Klinger, chef de travaux pratiques d'Electronique (C.F.P.A.), animateur de la Méthode E.T.N. d'Initiation à la Radio-Electronique.

Cette méthode (avec en option, la construction d'un excellent transistor) est le moyen le plus direct pour vous préparer aux métiers de l'Electronique.

Comptez cinq à sept mois. (une heure par jour environ).

"En direct" avec un enseignant praticien, vous connaîtrez les bases de la Radio. Mais surtout vous aurez appris les principes utiles pour entrer dans la profession ou vous spécialiser dans la Télévision.



Dépense modérée plus notre fameuse **DOUBLE GARANTIE**

Essai, chez vous, du cours complet pendant tout un mois, sans frais. Satisfaction finale garantie ou remboursement total immédiat.

Postez aujourd'hui le coupon ci-dessous (ou sa copie) : dans quatre jours vous aurez tous les détails.

ETN Ecole des **TECHNIQUES NOUVELLES**
école privée fondée en 1946

20, rue de l'Espérance - 75013 PARIS

POUR VOUS

OUI, renseignez-moi en m'envoyant, sans engagement (pas de visiteur à domicile, SVP), votre documentation complète n° 824 sur votre

● MÉTHODE RAPIDE DU RADIO-ÉLECTRICIEN

Nom et adresse _____

(ci-joint, deux timbres pour frais postaux)



market-publici bourges

OUVRAGES de L. PERICONE

dont 25 années d'expérience au service des Amateurs constituent une garantie certaine

● PRATIQUE DES MONTAGES RADIO-ELECTRONIQUES



Tout ce qu'il faut savoir pour monter soi-même Radiorécepteur, Electrophone, Amplificateur, Appareil d'électronique, Magnétophone, Téléviseur.

C'est un guide d'initiation à la pratique de la technologie et des composants de radio et d'électronique. C'est un guide permanent, auquel vous pourrez toujours vous reporter avec profit chaque fois que vous serez embarrassé.

Il procède par ordre alphabétique, vous trouverez, par exemple : Accrochage - Accu - Alignement - Alimentation, et ainsi de suite.

On peut dire de cet ouvrage qu'il est à la fois un dictionnaire, un cours de technique radio-électronique, un livre d'initiation, un aide-mémoire, un formulaire et un guide permanent.

Format 16 x 24 cm, 305 pages, 415 figures. Prix : **39 F**
PAR POSTE EN ENVOI ASSURE **44 F**

● LES APPAREILS DE MESURE EN ELECTRONIQUE (4° EDITION)

Réalisation pratique et complète d'une gamme d'appareils de base pour les mesures et de petits appareils économiques tels que : sonnettes, testeur sonore, traceur-injecteur, signal-tracer, mini-mire, etc. Pour tous ces appareils : usage, montage, étalonnage, mise au point, etc. Une troisième partie décrit une série d'appareils annexes d'un emploi moins fréquent et plus spécialisé.

Format 16 x 23,5 cm, 304 pages, 232 figures. Prix : **29 F**
PAR POSTE EN ENVOI ASSURE **34 F**

● PRATIQUE DES TRANSISTORS (5° EDITION)

Initiation complète à la pratique des montages à transistors. Technologie de montage, mise au point, dépannage, vérifications, alignement, etc. Description et réalisation pratique d'une très grande diversité d'appareils : petits récepteurs, récepteurs en montages progressifs, BF, appareils de mesure et de dépannage, télécommande, détecteurs d'approche, etc. Tous les montages décrits ont été réellement réalisés.

Format 16 x 24 cm, 356 pages, 311 figures. Prix : **32 F**
PAR POSTE EN ENVOI ASSURE **37 F**



● MONTAGES PRATIQUES D'ELECTRONIQUE

3° EDITION)

Nombreux dispositifs et montages expérimentés et mis au point par l'auteur. Schémas et plans sont expliqués et commentés. Tous les montages sont exécutés sur table en volant, sans soudure, et peuvent être démontés et remontés à volonté. Plus de 80 dispositifs et appareils s'étendant à tous les domaines.

Format 16 x 24 cm, 275 pages, 228 figures. Prix **34 F**
PAR POSTE EN ENVOI ASSURE **39 F**

● L'ELECTRONIQUE A VOTRE SERVICE

Technique du montage et du câblage. Emploi et pratique des pièces détachées et rappel de technique générale. Description pratique avec plan de câblage de plus de 50 DISPOSITIFS parmi lesquels : détecteur de métaux, clôture électrifiée, antivol divers, sirènes d'alarme, télécommande par téléphone, compteur d'objets ou de personnes, etc. Format 16 x 24 cm, 390 p., 313 fig. Prix :

32 F
PAR POSTE EN ENVOI ASSURE **37 F**

● SCHEMAS PRATIQUES DE RADIO ET D'ELECTRONIQUE

(3° EDITION)

Cet ouvrage comporte une importante collection de plus de 200 schémas-types anciens et modernes, expliqués, commentés et faciles à monter : récepteurs de radio à lampes, amplificateurs, électrophones, magnétophones, alimentations, appareils de mesure, radiocommande, etc. Les étudiants en électronique trouveront dans cet ouvrage une initiation à la pratique des montages.

Format 21 x 27 cm, 246 pages, 233 figures. Prix **32 F**
PAR POSTE EN ENVOI ASSURE **37 F**

● MESURES ET VERIFICATIONS EN RADIOMODELISME

Techniques et procédés pratiques de vérification, dépannage, réglage, mise au point, antiparasitage des équipements de radiocommande. L'amateur qui veut monter lui-même son ensemble émetteur-récepteur et procéder à l'installation à bord de sa maquette trouvera dans cet ouvrage tout ce qu'il peut désirer dans ce domaine.

Format 16 x 24 cm, 76 pages, 41 figures. Prix .. **12,90 F**
PAR POSTE EN ENVOI ASSURE **17,90 F**

● RADIOCOMMANDE PRATIQUE (3° EDITION)

Une technique qui s'adapte parfaitement à la commande à distance des modèles réduits mais qui trouve également de nombreuses applications dans l'industrie moderne. Description pratique et emploi des pièces détachées de radio et du matériel spécial de télécommande et tout ce qui concerne la technologie et les montages de radio.

Format 16 x 24 cm, 410 pages, 380 figures. Prix **32 F**
PAR POSTE EN ENVOI ASSURE **37 F**

Expédition immédiate par retour de courrier de toute commande accompagnée de son montant.

PUBLICATIONS PERLOR-RADIO

25, RUE HEROLD, 75001 PARIS - C.C.P. PARIS 5050.96 - TEL. (CEN) 236-65-50



RHEOSTATS

Valeur	Puissance	Prix
2,5 Ω	25 W	15,00
6,8 Ω	55 W	39,00
6 Ω	25 W	15,00
10 Ω	25 W	15,00
25 Ω	25/30 W	18,00
47 Ω	100 W	39,00
80 Ω	80 W	25,00
100 Ω	100 W	39,00
100 Ω	55 W	28,00
125 Ω	25 W	15,00
150 Ω	25 W	15,00
150 Ω	55 W	28,00
220 Ω	25 W	15,00
250 Ω	25 W	10,00
500 Ω	100 W	39,00
550 Ω	25/30 W	18,00
1 kΩ	25/50 W	18,00
1,5 kΩ	100 W	39,00
1,5 kΩ	30 W	18,00
1,6 kΩ	25 W	15,00
2 kΩ	25 W	15,00
2 kΩ	50 W	20,00
2,5 kΩ	25 W	15,00



MINIBOBS

500 Ω	1 W	7,50
1 kΩ	1 W	7,50
2 kΩ	1 W	7,50

BOBINES

10 Ω	Loto	6,00
22 Ω	1,5 W	8,00
47 Ω	1,5 W	6,00
56 Ω	1,5 W	6,00
80 Ω	50 W	15,00
100 Ω	1 W	6,00
100 Ω	4 W	10,00
185 Ω	6 W	18,00
250 Ω	1,5 W	6,00
400 Ω	1,5 W	6,00
1 kΩ	5 W ét.	35,00
10 kΩ	6 W ét.	35,00
20 kΩ	8 W	19,50
25 kΩ	8 W trop.	15,50
32 kΩ	8 W trop.	15,50
64 kΩ	6 W	16,50
100 Ω + 20 kΩ	2 W	12,00



ROTAPOT 1 TOUR

Tolérance 10 %		
500 Ω	4 W	89,00
1 kΩ	5 W	270,00
2 kΩ	4 W	125,00
2 kΩ	4 W	89,00
(Américain)		
20 kΩ	5 W	270,00
50 kΩ	5 W	125,00
100 kΩ	5 W	270,00
40 kΩ	4 W	149,00
50 kΩ	4 W	240,00

CONTACTEURS

9		
---	--	--

A) A touches :

Bouton-poussoir	4,80
1 inter., 3 touches, 3 invers.	7,50
1 inter., 2 touches, 2 invers.	6,50
1 inter., 3 touches, 2 invers.	6,50
1 inter., 4 touches, 2 invers.	4,50
4 touches, 2 invers.	5,00
4 touches, 4 invers.	9,60
1 inter., 5 touches, 2 invers.	5,50
2 inter., 6 touches, 4 invers.	10,00

B) A galettes SIMS :

1 gal., 1 circ., 2 pos.	1,50
1 gal., 1 circ., 4 pos.	9,60
1 gal., 1 circ., 12 pos.	9,60
1 gal., 2 circ., 2 pos.	9,60
1 gal., 2 circ., 4 pos.	9,60
1 gal., 3 circ., 2 pos.	9,60
1 gal., 3 circ., 2 pos. Miniature.	6,00
1 gal., 3 circ., 2 pos. Nouveau.	12,80
1 gal., 3 circ., 3 pos. Nouveau.	12,80
1 gal., 3 circ., 4 pos.	9,60
1 gal., 3 circ., 4 pos. Nouveau.	12,80
1 gal., 4 circ., 2 pos.	6,50
1 gal., 4 circ., 3 pos.	9,60
2 gal., 1 circ., 4 pos.	7,50
2 gal., 1 circ., 4 pos.	14,50
2 gal., 1 circ., 9 pos.	14,50
2 gal., 1 circ., 12 pos.	14,50
2 gal., 2 circ., 2 pos.	14,50
2 gal., 2 circ., 3 pos.	14,50
2 gal., 2 circ., 4 pos.	14,50
2 gal., 2 circ., 4 pos. Nouveau.	18,50
2 gal., 2 circ., 5 pos. Nouveau.	18,50
2 gal., 2 circ., 2 pos. Nouveau.	18,50
2 gal., 3 circ., 4 pos.	14,50
2 gal., 4 circ., 2 pos.	7,00
2 gal., 4 circ., 3 pos.	14,50
2 gal., 4 circ., 4 pos.	14,50
3 gal., 1 circ., 4 pos.	19,50
3 gal., 3 circ., 3 pos.	7,50
3 gal., 3 circ., 4 pos.	24,00
4 gal., 1 circ., 12 pos.	24,00
4 gal., 2 circ., 6 pos.	24,00
4 gal., 3 circ., 4 pos.	24,00
4 gal., 6 circ., 2 pos.	24,00

Potentiomètres à variation linéaire PIHER



Valeurs disponibles : 5 K - 10 K - 50 K - 250 K - 500 K - 1 M. Linéaire ou logarithmique.

Prix 5 F pièce

LES KITRONIC IMD



KN1	Antivol électronique	56,00
KN2	Interphone à circuit intégré.	64,00
KN3	Amplificateur téléphonique à circuit intégré	64,00
KN4	Détecteur de métaux	30,00
KN5	Signal détecteur	34,00
KN6	Détecteur photo-électrique	88,00
KN7	Clignoteur électronique	44,00
KN8	Micro FM expérimental (sans fil)	56,00
KN9	Convertisseur de fréquences AM/VHF (118/130 MHz)	36,00
KN10	Convertisseur de fréquences FM/VHF (150/170 MHz)	38,00
KN11	Modulateur de lumière psychédélique (3 canaux)	162,00
	Accessoires	68,00
	Coffret bois	74,00



SANKEN SI-1010 G

Ampli intégré 10 W - 8 ohms. Tension : 34 V ou ± 17 V. Prix 95,00

Alimentation IMD



NF60 - 7,5 V ou 9 V - 100 mA - 110-220 V. Prix 42,00



PS241 - 110 ou 220 V - 0-12, 12-24 V - 1,5 A réglé. Prix 312,00

R115 - 110-220 V - 6-7-5-9-12 V - 1 A réglé .. 170,00



DT124D - 110-220 V - 4,5-6-9 V - 400 mA 52,00
SE254D - 110-220 V - 3-4,5-6-7,5-9-12 V - 500 mA. Prix 64,00

JEUX DE LUMIÈRE



RAMPES PSYCHEDELIQUES

Petit modèle 4 spots : Sans spot 139,00 Avec 4 spots 75 W 220 V. 202,00

Grand modèle 6 spots : Sans spot 150,00 Avec 6 spots 75 W 220 V. 250,00

NOUVEAUX SPOTS

75 W rouge, jaune, vert, bleu. 220 V. Prix .. 16,00

100 W - rouge, jaune, vert, bleu. 220 V 19,00
150 W flood - rouge, jaune, vert, bleu. 220 V 27,30

SUPPORT DE SPOT

Socket orientable, fixation par vis ou crochet rouge, vert, blanc, noir 22,00
Socket orientable, fixation à pince. Blanc 26,00

NOUVEAU : SUPPORT DE SPOT à pince
Coloris : Vert, rouge, noir violet 24,00

CHENILLARD. Clignoteur 4 voies à vitesse réglable. Puissance maxi 1 500 W par voie 390,00
STROBOSCOPE 40 joules 200 V. Vitesse réglable 1 Hz à 30 Hz 255,00

TRANSFORMATEUR DE MODULATION TRS10 - TRS14 9,00

MODULATEUR 1 voie 1 kW pour 10 spots de 100 W 90,00

MODULATEUR 2 voies 2 x 1 kW pour 20 spots de 100 W 195,00

MODULATEUR 3 voies 3 x 1 kW pour 30 spots de 100 W 280,00

MODULATEUR 4 voies 4 x 1 kW pour 40 spots de 100 W 352,00

GRADATEUR miniature 800 W.. 88,00
1 500 W sur commande 101,00

DIAC ST 2 lp. 2 A max. ep. 30 V ± 3 V min. 4 5,00

TRIAC boîtier TO66 ou X75 G.E.

	par 10	par 100
400 V 6 A 1 300 W	11,00	10,00
400 V 8 A 1 800 W	13,00	11,00
400 V 10 A 2 200 W	14,70	13,00
400 V 8 A ISOLE	15,00	14,00
400 V 6 A ISOLE	12,50	11,50



RELAIS

Types	Contact	Tension	Résistance bobinée	Prix
VARLEY	2 R.T.	6-12 V	58 ohms	25 F
VARLEY	4 R.T.	6-12 V	58 ohms	32 F
SIEMENS	2 R.T.	12-24 V	250 ohms	15 F
SIEMENS	2 R.T.	24 V	825 ohms	18 F
SIEMENS miniature	2 R.T.	15 V	1 200 ohms	15 F
VARLEY	4 R.T.	12-24 V	400 ohms	32 F
VARLEY	6 R.T.	12-24 V	58 ohms	40 F
KAGO	2 R.T.	36-48 V	3 800 ohms	12 F
SIEMENS	4 R.T.	48 V	5 800 ohms	15 F
SIEMENS	2 R.T.	86-138 V	15 Kohms	10 F
SIEMENS	4 R.T.	88 V	17 Kohms	12 F
ASTER	4 R.T.	24 V	950 ohms	12 F



« SK 10 »
Pour câbler sans soudures vos maquettes prototypes, etc.
Tous les composants, même les circuits intégrés. 840 contacts enfichables. 10.000 opérations par contact. Prix 180,00

Service expédition RAPIDE
Minimum d'envoi 50 F + port et emballage
Contre-remboursement joindre 20 % d'arrhes

Pour règlement à la commande :
Port emballage jusqu'à 3 kg : 10 F
3 à 5 kg : 15 F
Au-delà : Tarif S.N.C.F.

Ouvert du lundi au samedi
de 9 h 30 à 12 h 30
et de 14 h à 19 h (sauf dimanche)

19, rue Claude-Bernard - 75005 PARIS
Métro : Censier-Daubenton ou Gobelins

Pachète tout chez
RADIO M.J.
c'est un libre-service :
je gagne du temps

C.C.P. PARIS
N° 1532-67

Nouveau n° Tél.
336-01-40 +



Pour monter votre kit, prenez d'abord une paire de ciseaux.

Le premier outil qu'il faut savoir manier pour monter vous-même votre Kit, c'est une paire de ciseaux. Vous découpez ce bon et vous recevez le catalogue gratuit Heathkit, en couleur. Il ne vous reste qu'à choisir votre Kit parmi plus de 100 modèles Hi-Fi, appareils de mesure, radio amateur.

Le montage c'est un jeu d'enfants avec le manuel clair et détaillé qui accompagne chaque Kit.

Alors, si vous savez manier les ciseaux, vous saurez sans aucun doute monter votre Kit Heathkit.

Adresse en France: Heathkit
47, rue de la Colonie - 75013 Paris - Tél. 326.18.90

En Belgique: Heathkit
Av. du Globe, 16-18, 11-90-Bruxelles - Tél. 44.27.32

Nom _____

Prénom _____

N° _____ Rue _____

Code postal _____ Ville _____

HEATHKIT
Schlumberger



Hi-Fi, appareils de mesure, radio amateur dans le nouveau catalogue gratuit Heathkit tout en couleur.

VU... A NOTRE RAYON PIECES DETACHEES.



COFFRETS LUXE

A. série 100 - 4 modèles
B. série 150 - 9 modèles
D. série 600 - 3 modèles
C. série 1 000 - 9 modèles

PRIX DE 12 à 120 F



GALVANOMETRES

A : sensib. : 150 μ A - 57 x 45 mm 55 F
B : sensib. : 200 μ A - O central 38 F
C : sensib. : 400 μ A - Gradué en dB 36 F
D : sensib. : 180 μ A - miniature 36 F
E : sensib. : 200 μ A - 65 x 50 mm
Magnifique Vu-mètre gradué en dB.
F : Déviation verticale av. éclairage 38 F

COMMUTATEURS ROTATIFS
Nombreuses combinaisons possibles (préciser le nombre de circuits et galettes).

Mécanisme Prix : 6,50
Galette à souder Prix : 5,50
Galette pour CI Prix : 22,00

Modèles de galettes disponibles :

- 1 circuit - 12 positions.
- 2 circuits - 6 positions.
- 3 circuits - 4 positions.
- 4 circuits - 3 positions.

FABRICATION DE CIRCUITS IMPRIMES

PRIX au dm².

Simple face : bakélite 15,00 TTC
EPOXY 20,90 TTC
Double face : EPOXY 31,50 TTC

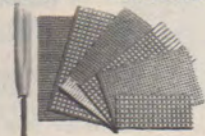
TARIF NEGATIF (TTC)

9 x 12 .. 21,60 | 18 x 24 .. 43,20
13 x 18 .. 25,90 | 24 x 30 .. 43,20

PRIX SPECIAUX PAR QUANTITE

★ **SUR DEMANDE** : réalisation de tous les circuits imprimés des montages parus dans cette revue.

CIRCUITS « VEROBOARD »



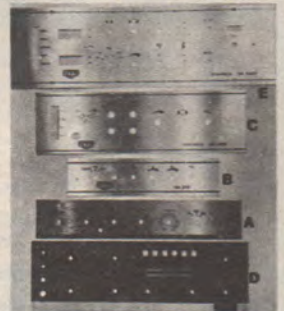
Maquettes de stratifié de haute qualité réalisées pour gravure mécanique de circuits conducteurs parallèles en cuivre. Coupe des bandes conductrices à l'aide d'un outil spécial.

Type	Format	Pas	Prix
M2	95 x 150	2,54 x 2,54	11,40
M3	88 x 112	2,54 x 2,54	9,40
M6	65 x 90	2,5 x 2,5	5,90
M7	90 x 130	2,5 x 2,5	9,70
M9	49 x 90	3,81 x 3,81	7,70
M10	60 x 90	2,5 x 2,5	10,60
M12	125 x 115	5 x 2,5	17,40
M17	28 x 62	3,81 x 3,81	15,20
M19	49 x 94	3,81 x 3,81	4,10
M23	49 x 79	2,5 x 2,5	4,10

OUTIL SPECIAL pour coupeure 8,30

FACES AVANT D'AMPLIS

Faces avant en aluminium brossé. Impression en sérigraphie.



A. 370 x 70 : 22 F - B. 175 x 70 : 26 F
C. 380 x 114 : 35 F - D. 390 x 126 : 40 F
E. 480 x 147 : 48 F

CONNECTEURS

Encartables pour C.I. au pas de 3,96. SOGIE semi-prof. CIL. Prix à l'unité.

6 contacts	4,50	15 contacts	9,60
10 contacts	6,60	18 contacts	10,60
12 contacts	9,00	22 contacts	15,00

Série Standard, pas de 5,08

Mâles et femelles à souder s/cartes

3 broches	1,45	9 broches	2,35
5 broches	1,70	11 broches	2,60
7 broches	2,00		PRIX PAR PAIRE



POTENTIOMETRES

P20. Sans inter, \varnothing 6 mm. Linéaire et log., toutes valeurs 3,00
P20. Avec inter, linéaires et log., toutes valeurs 4,50
Double S.I. 2 x 1 k Ω à 2 x 1 M Ω . En linéaire ou logarithmique 8,50

POTENTIOMETRES POUR CIRCUITS IMPRIMES

Sans inter 3,80
Double sans inter 9,00

POTENTIOMETRES A GLISSIERE

Type S. Tout en valeurs linéaires et log. Course de 58 m/m 5,00
Type P. Toutes valeurs linéaires et log. Prix 7,50
Type PGP40. Course 40 mm 5,00
Boutons pour ces 3 modèles 1,20
Résistances ajustables 1,50
Potentiomètres ajustables 1,50

DISSIPATEURS POUR TRANSISTORS

- A ailettes pour TO 5 2,50
- En double U pour TO 3 (percé) .. 6,00
- A ailettes pour TO 2 (percé 40 x 70 mm) 11,00
- A ailettes pour 2 x TO 2 (percé 95 x 78 mm) 14,00

FICHES DIVERSES

Prises DIN 5 broches et 2 broches HP pour circuits imprimés

5 broches	2,20	2 broches	2,00
-----------	------	-----------	------

GUIDE-CARTE, long 100 mm, la paire. 6,15
GUIDE-CARTE, long. 63 mm, la paire. 5,25

EXCEPTIONNEL !... TRIACS

400 volts
6 ampères } **Prix 9,00**
(Par 5 : 7,20)

DISPONIBLE EN STOCK !...

★ **CONDENSATEURS « SIC SAFCO »**.
— Film plastique métallisé alu.
— Electrolytique aluminium.

★ **RESISTANCES à couche 5 % 1^{er} choix.**

★ **TRANSFOS D'ALIMENTATION.**

★ **SEMI-CONDUCTEURS « SESOSEM »**, etc., etc.

ACER

42 bis, rue de Chabrol, 75010 PARIS
Tél. : 770-28-31 - C.C. Postal 658.42 Paris

VOIR notre PUBLICITE, pages 12 et 19.

6400

CARRIERES QUI MONTENT

SOSEX

Vous pouvez d'ores et déjà envisager l'avenir avec confiance et optimisme si vous choisissez votre carrière parmi les 640 professions sélectionnées à votre intention par UNIECO (Union Internationale d'Ecoles par Correspondance), ORGANISME PRIVE SOUMIS AU CONTROLE PEDAGOGIQUE DE L'ETAT.

N'HESITEZ PAS ; un de ces guides illustrés de plus de 200 pages est GRATUIT pour vous

Vous aussi, demandez vite l'un des guides proposés. Vous y découvrirez une description complète de chaque métier avec les débouchés offerts, les conditions pour y accéder, les diverses formules d'enseignement, etc... En consultant le guide qui vous intéresse, vous pourrez, vous aussi, décider judicieusement de votre avenir.

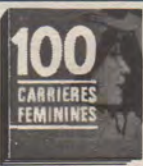
Electricien d'équipement - Monteur dépanneur radio et TV - Dessinateur et chef d'atelier en construction mécanique - Mécanicien automobile - Contremaître - Agent de planning - Technicien frigoriste - Chef magasinier - Diéséliste - Ingénieur et sous-ingénieur électricien et électronicien - Chef du personnel - Esthéticien industriel - Ingénieur directeur technico-commercial en entreprises industrielles - etc...



110
CARRIERES
INDUSTRIELLES

BON POUR RECEVOIR GRATUITEMENT notre documentation complète et notre guide officiel UNIECO "110 carrières industrielles"
Nom.....
Rue.....
code postal Ville.....
UNIECO 4670 ,rue de Neufchâtel 76041 Rouen Cedex

Assistante-secrétaire de médecin - Décoratrice-ensemblier - Secrétaire de direction - Programmeur - Technicienne en analyses biologiques - Esthéticienne - Etalagiste - Dessinatrice publicitaire et de mode - Agent de renseignements touristiques - Diététicienne - Infirmière - Auxiliaire de jardins d'enfants - Journaliste - Secrétaire commerciale - Comptable - Hôtesse d'accueil - Modéliste - etc...



100
CARRIERES
FEMINIENNES

BON POUR RECEVOIR GRATUITEMENT notre documentation complète et notre guide officiel UNIECO "100 carrières féminines"
Nom.....
Rue.....
code postal Ville.....
UNIECO 4670 ,rue de Neufchâtel 76041 Rouen Cedex

Ingénieur directeur commercial et technico-commercial - Comptable - Représentant - Inspecteur des ventes - BEP d'agent administratif - Contrôleur et agent de constatation des douanes - Secrétaire et attaché d'administration universitaire - Adjoint en relations publiques - Expert comptable - Traducteur juridique et technique - Econome - Acheteur - Technicien du commerce extérieur - etc...



90
CARRIERES
COMMERCIALES
& ADMINISTRATIVES

BON POUR RECEVOIR GRATUITEMENT notre documentation complète et notre guide officiel UNIECO "90 carrières commerciales"
Nom.....
Rue.....
code postal Ville.....
UNIECO 4670 ,rue de Neufchâtel 76041 Rouen Cedex

Décorateur-ensemblier - Dessinateur publicitaire - Romancier - Photographe artistique, publicitaire et de mode - Dessinateur illustrateur et de bandes dessinées - Chroniqueur sportif - Dessinateur paysagiste - Décorateur de magasins et stands - Journaliste - Décorateur cinéma TV - Secrétaire de rédaction - Disquaire - Styliste de mode - Maquettiste - Artiste peintre - Reporter photographe - etc...



60
CARRIERES
ARTISTIQUES

BON POUR RECEVOIR GRATUITEMENT notre documentation complète et notre guide officiel UNIECO "60 carrières artistiques"
Nom.....
Rue.....
code postal Ville.....
UNIECO 4670 ,rue de Neufchâtel 76041 Rouen Cedex

Chimiste et aide-chimiste - Laborantin médical - Biochimiste - Technicien en pétrochimie, en protection des métaux - Conducteur d'appareils en industries chimiques - Technicien de transformation des matières plastiques - Technicien et prospecteur géologue - Technicien des traitements thermiques - Technicien en analyses biologiques - Laborantin industriel - Technicien de fabrication du papier - etc...



80
CARRIERES
SCIENTIFIQUES

BON POUR RECEVOIR GRATUITEMENT notre documentation complète et notre guide officiel UNIECO "80 carrières scientifiques"
Nom.....
Rue.....
code postal Ville.....
UNIECO 4670 ,rue de Neufchâtel 76041 Rouen Cedex

Programmeur - Analyste - Pupitreux - Codifieur - Perforeuse-vérifieuse - Contrôleur de travaux en informatique - Concepteur, chef de projet - Chef programmeur - Ingénieur technico-commercial en informatique - Ingénieur en organisation et informatique - Directeur de l'informatique - Langages spécialisés : Cobol, Fortran, Basic, PL1, Algol - Applications de l'informatique en médecine - etc...



30
CARRIERES
INFORMATIQUES

BON POUR RECEVOIR GRATUITEMENT notre documentation complète et notre guide officiel UNIECO "30 carrières informatiques"
Nom.....
Rue.....
code postal Ville.....
UNIECO 4670 ,rue de Neufchâtel 76041 Rouen Cedex

Sous-ingénieur et technicien agricole - Dessinateur et entrepreneur paysagiste - Garde-chasse - Sous-ingénieur et technicien en agronomie tropicale - Eleveur - Chef de cultures - Mécanicien de machines agricoles - Aviculteur - Comptable agricole - Technicien en biscuiterie, en alimentation animale - Sylviculteur - Horticulteur - Directeur de coopérative - Représentant rural - Technicien de laiterie - etc...



60
CARRIERES
AGRIQUES

BON POUR RECEVOIR GRATUITEMENT notre documentation complète et notre guide officiel UNIECO "60 carrières agricoles"
Nom.....
Rue.....
code postal Ville.....
UNIECO 4670 ,rue de Neufchâtel 76041 Rouen Cedex

Chef de chantier bâtiment et TP - Dessinateur en bâtiment et TP - Métreur en bâtiment - Technicien du bâtiment - Conducteur de travaux - Projecteur calculateur en béton armé - Entrepreneur de travaux publics et du bâtiment - Electricien d'équipement - Technicien en chauffage - Sous-ingénieur du bâtiment et des TP - Ingénieur en chauffage - Carreleur mosaïste - Plombier - Commis d'architecte - etc...



110
CARRIERES
BATIMENT & T.P.

BON POUR RECEVOIR GRATUITEMENT notre documentation complète et notre guide officiel UNIECO "110 carrières bâtiment & TP"
Nom.....
Rue.....
code postal Ville.....
UNIECO 4670 ,rue de Neufchâtel 76041 Rouen Cedex



Préparation également à tous les examens officiels : CAP - BP - BT - BTS

Belgique : 21-26, quai de Longdoz 4000 Liège

Tél. : 24-21-51

CORAMA

Tél. : 24-21-51

100, COURS VITTON - 69006 LYON

RESISTANCES 1/2 WATT, 5 % A COUCHE, à l'unité 0,15
Par 10 de chaque valeur, l'unité 0,12

RESISTANCES 1 WATT, 1/4 WATT, 2 WATTS.

RESISTANCES BOBINEES.

CONDENSATEURS :

Fixes, variables, polarisés, plaquettes, ajustables, etc.

TRIACS :

8 ampères, 400 volts, isolés, RCA, à l'unité 10,50

DIACS, THYRISTORS et SEMI-CONDUCTEURS.

CORDONS VARIES :

Haut-parleur, Magnétophones, Platines, etc.

PERCEUSES A PILES + ACCESSOIRES.

GRAND CHOIX DE HAUT-PARLEURS :

Siare - Wigo - Peerless - Wharfedale - Audax - Supravox - BST.

TOUTE LA FABRICATION BST :

Casques - Modulaires - Equalizers - Mélangeurs - Micros.

POTENTIOMETRES :

Rotatifs - Doubles - A déplacement rectiligne.

APPAREILS DE MESURE :

Voc - Chinaglia - Centrad - Master.

KITS :

Amtron - R.D. - I.M.D. - Merlaud.

JEUX DE LUMIERE - STROBOSCOPES.

BANDES MAGNETIQUES - CASSETTES.

PRIX DISCOUNT.

PLAQUES, CIRCUITS IMPRIMES :

Bakélite - Epoxy - Veroboard.

GAMME POWER :

Mélangeurs - Préamplis - Amplis - Equalizers.

FERS A SOUDER :

Sem - Engel - Philips - Rapido.

COFFRETS « TEKO » :

Tous les modèles en stock.

Grand nombre de Kits.

A VOTRE SERVICE :

- pour commandes par correspondance
- pour propositions de prix

(joindre 2 timbres pour la réponse)

Photo-ciné-son MULLER

14 et 17, rue des Plantes, 75014 Paris - Métro Alésia

(vente au n° 17)

Magasins fermés le lundi

Tél. : 306-93-65

C.C.P. Paris 4638.33

Ouvert du mardi au vendredi de 9 h 30 à 12 h 30 et de 14 h 30 à 19 h 30 - Le samedi : de 9 h à 12 h 30 et de 14 h 30 à 19 h

LE « KIT PRESTIGE »

DU CINEASTE AMATEUR

Matériel de très haute qualité, comprenant 10 pièces.

- 1 PROJECTEUR POWER 8 et S8, marche AV. et ARR., arrêt sur image, changement autom., zoom 1,5 de 20 à 32 mm, 110/240 V. Lampe dichroïc 12 V/100 W.
- 1 CAMERA ZEISS IKON M 803, Super 8, avec objectif Vario-Sonnar 1,9 de 12 à 30 mm. La caméra seule (fco 685) 675 F
- 1 FILM COULEUR S8.
- 1 FILM à projeter noir et blanc, de 15 mètres.
- 1 ECRAN 1 m x 1 m, perlé, sur trépied.
- 1 TORCHE 1000 W • 4 PILES.
- TABLE DE PROJECTION • 1 ETUI.
- 1 MANUEL « La pratique du S8 ».

AU COMPTANT : 1475 F

+ participation aux frais de port S.N.C.F. (3 colis) 45 F

A CREDIT : 485 F

1^{er} versement 45 F

+ frais ci-dessus 45 F

Le solde en 12 mens. de 98,90 F

CADEAU à tout acheteur de cet ensemble :

- 1 superbe sac de transport pour projecteur, en skaï noir à fermeture à glissière.

A LIQUIDER !

NEUFS - GARANTIS 1 AN

200/6 x 6 REFLEX mono-objectif, comprenant : 1 Pantacon 6 TL + 1 capuchon de visée + 1 dépoli uni + 1 objectif Zeiss Iéna T B.N. 2,8/80.

L'ensemble : 1.821 F (fco 1.836)

OFFRE SPECIALE PAPIER PHOTO NEUF (NON PERIME) MARQUE « ORWO »

Qualité	Format	N. feuilles	Doux	Spécial	Normal	Dur	Extra-Dur	Prix
Blanc brillant support mince B 1	13 x 18	25	//////					4,40
		100	//////				//////	13,20
	18 x 24	25	//////					8,80
		100	//////				//////	24,20
24 x 30	10	//////					5,50	
	50	//////				//////	22,00	
30 x 40	10	//////					8,80	
	50	//////				//////	37,40	

Expédition à partir de 100 F. Joindre 50% à la commande. Solde c/rembt majoré des frais de port.

Nota. — Si une graduation n'est plus disponible nous nous réservons le droit de la remplacer par la graduation la plus proche. Le signe // // // // // signifie : graduation non disponible.

PROJECTEURS CINE SUPER

- Silma 112 S/8 690,00
- » 111 bi-format 760,00
- Magnon DLS 800,00
- Projecteurs sonores enreg. lecture :
- Silma S.222 S/8 1 575,00
- » Bi vox 8 et S/8 1 990,00
- Rollei P 84 T 1 250,00
- Heurtier P 6 24 bi 950,00
- base sonore complète 1 540,00
- Murray IS 2000 1 480,00
- Eumig 706 S/8 (soldé) 1 200,00
- Fuji SH 1 2 300,00
- Elmo ST 1200 optiq. et magnét. 3 500,00

Lecture magnétique seule :

- Sonozoom compact 583,00
- Sonozoom 50 761,00
- Sonozoom 75 869,00
- Port 30,00
- projecteurs 16 mm sonore optique et magnétique, enregt-lecture
- Eiki STM 7 326,00
- Elmo 16 AR 8 375,00

démonstration dans notre salle de projection.

AGRANDISSEURS

- Durst M 301 490,00
- » F 60 560,00
- » S 601 1 100,00
- King 24 x 36 - 6 x 6 SO 745,00
- Krokuss 3 color 10 x 15 au 6 x 9 avec objectif 590,00
- Axomat II CPL 24 x 36 obj. 4,5/50 420,00
- Dunco 6 x 6 3,5/75 340,00
- UAP 5 24 x 36 235,00
- UAP 6 24 x 36 370,00
- Agent Ahel-Priox, etc. - Port en sus 25,00

Projecteur diapo

- Rollei P35 auto 390,00
- Rollei auto focus 570,00
- Liesegang A 30 S garanti 2 ans 460,00
- Promotion : Malik 302 semi-auto. 260,00

Zoom auto montage YS

- 3,5 45/135 mm 1 045,00
- 4,5 70/230 mm 830,00
- 3,6 85/205 mm 890,00



UNE CAMERA QUI SORT DE L'ORDINAIRE
Seule-ment : 1300 F
(Fco : 1.310 F).

Quantité limitée.
NALCOM Super 8, zoom 8 x (8-64) f:1,8, système fondu au noir, 18-24-36 im./sec. et vue par vue. Poignée amovible avec câble, cde à distance. Mise au point microprisme.
A CREDIT, 1^{er} versem. 440 F
Frais de port 10 F
Solde : 6 x 184,60 ou 12 x 87,70.
Même modèle, zoom 10 x, objectif interchangeable utilisant toutes optiques, diam. 42 mm à vis... 2.330 F. Fco 2.340 F
Adaptateur 24 x 36 .. 260 F (Franco : 265 F.)

FILMS et PELLICULES « ORWO »

Noir et blanc
25 NP 15/36 poses - Pér. 75. 99 F
25 NP 20/36 poses - Pér. 75. 99 F
25 NP 27/36 pos. - Pér. 6/74. 75 F
5 NP 20/17 m. Pér. 10/74. 100 F
5 NP 20/5 m. Pér. 9/74. 40 F
20 NP 15 ou 20/120. P. 75. 36 F
20 NP 27/120. Pér. 7/74 30 F

DIAPPOSITIVES « ORWO »

(prix développement compris)
10 UT 18/20, pérempt. 4-74. 110 F

FILMS 8 MUETS

Noir et blanc, et couleur
Neufs, soldés à 50 % de leur valeur.
Liste et prix sur demande.

Demandez notre PAGE DES AFFAIRES

CREDIT SOFINCO - Expéditions rapides contre mandat, C.C.P. 3 volets ou chèque bancaire - Contre remboursement (supplément 5 F).

Oscilloscope SC 731 portable



Bde passante du continu à 10 MHz.
Base temps 5 micro seconde à 20 millisecondes.

AMPLI VERTICAL ETALONNE 12
Pos.
5 mV/DIV - à 20 mV/DIV.
185 x 75 x pr. 290 - Poignée chromée.
Peinture laquée orange.
Frs ... 1 797,00 - Franco ... 1 817,00
Sonde directe ou 1/10 SD 742
Frs ... 221,00 - Franco ... 229,00
Cordon blindé CD 744
Frs ... 65,00 - Franco ... 71,00



SIGNAL TRACER S.T. 733

Grande simplicité d'utilisation
indispensable au dépannage Radio et
amplis B.F.

H.F. Entrée sur FET impédance élevée
+ 1 meg. Grande sensibilité + de 100
µV. Lecture sur indicateur galvan.

B.F. ampli 2 W 100 mV. Alimentation 3
piles 4 V 5
(180 x 75 x 290).
Frs ... 488,00 - Franco ... 504,00
Cordon blindé CD 744
Frs ... 65,00 - Franco ... 71,00

« INDICT »



Toutes vos mesures de tension et
d'intensité instantanément. Deux mes-
ures simultanées. Tension 0 à 400 V.
Intensités 0 à 3 A et 0 à 10 Amp.
Net ... 98,00 - Franco ... 103,00

CMT 100 - Radio Contrôle - comme
« INDICT », 0 à 500 V, et 0 à 15 A.
Net ... 101,00 - Franco ... 106,00

**DOCUMENTATIONS
APPAREILS
DE MESURES
envis contr 1 F
(specifier Type)**



CORTINA - 20 kvolt cont. et alt. 59 sensib., cordons
Prix 249,00 ... Franco ... 259,00
CORTINA USI - signal tracer incorporé.
Prix 306,00 ... Franco ... 316,00
CORTINA MINOR - 20 kvolt cont. et
alt. 37 sensib.
Prix 195,00 ... Franco ... 205,00
CORTINA MINOR USI avec signal
Tracer
Prix 252,00 ... Franco ... 262,00
CORTINA MAJOR - 40 kvolt cont. et
alt. 56 sensib.
Prix 318,00 ... Franco ... 328,00
CORTINA MAJOR USI avec Signal tracer incorporé.
Prix ... 375,00 ... Franco ... 385,00
NOUVEAU : CORTINA RECORD 50 kvolt avec étui et cordons
Prix ... 258,00 ... Franco ... 268,00
SUPER 50 kvolt à sélection des cabres par commutateur unique.
Avec coffret et cordons ... 339,00 ... Franco ... 349,00
Sonde H.T. 30 kV pour Super ou Record ... 96,00 ... Franco 101,00

(Notices sur demande)

CONTROLES MESURES E.L.C.

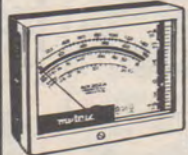


Alimentations stabilisées

Par leurs performances, leur robustesse,
leurs gammes elles conviennent aux utiliza-
tions les plus diverses : LABORATOIRE.

USINES, ENSEIGNEMENT, etc. Entrée 110/220 V. Protection contre les c/c,
Contrôle par galvanomètre sortie flottante (180 x 75 x 290). Poignée chromée,
peinture laquée.
AL 745 réglable 1 à 15 V, 2 A. Contrôle par voltmètre 60 x 60.
Frs ... 384,00 ... Franco ... 404,00
AL 741 réglable 4 à 30 V. Intensité réglable 0,7 à 3 A. Contrôle par galvano
commutable. Volt/Amp. 70 x 55.
Frs ... 720,00 ... Franco ... 740,00
AL746 réglable 1 à 30 V ou 1° 60 V. Intensité réglable 0 à 2 A ou 0 à
1 A. Contrôle par galvano commutable. Volt. Amp. 70 x 55.
Frs ... 1 188,00 ... Franco ... 1 213,00

NOTICES FABRICATIONS E.L.C. contre 1 F



METRIX

(garantie
totale
2 ans)
MX 202 B
PRIX NETS
et franco

MX 001 20 000 Ω/V 198,00
462 C. 20 000 Ω/V 318,00
MX 202. 40 000 Ω/V 438,00
453 Contrôl. électricien 300,00
400. Electro-pince 312,00
MX 220 564,00



**Nouveau !
Démagnétiseur
de poche**

« METRIX »

Indispensable
pour démagné-
tiser en quel-
ques secondes, écran de télévi-
sion couleurs, outils et objets
divers. Un tour de molette et l'ai-
mantation disparaît.

Net ... 93,00 - Franco ... 98,00

MASTER 20 K



170 x 140 x 62
Cadran panoramique
de 135 mm.

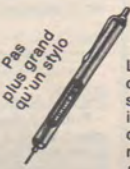
Protection intégrale
par fusibles

Commande unique
par commutateur
rotatif céramique
à contacts or

20 000, 500 ΩV en continu et alter. 50
gammes de mesures.
Frs 258,00 .. Franco .. 268,00

MASTER 20 K - U.S.I. avec signal
Tracer.
.. Franco ... 328,00
MASTER 50 K 50 000 Ω/V
Frs ... 330,00 .. Franco .. 340,00
MASTER 50 K - USI
Frs ... 390,00 .. Franco .. 400,00
Jeu de cordons pour Master .. 20,00

SIGNAL-TRACER



Pas
plus grand
qu'un stylo

Le stéthoscope du
dépanneur localise
en quelques
instants l'étage
défaillant et per-
met de déceler la
panne.

MINITEST I, pour radio, transistors.
Net 84,00 - Franco 89,00

MINITEST II, pour technicien T.V.
Net 96,00 - Franco ... 101,00

MINITEST UNIVERSEL U, détecte cir-
cuits BF, HF et VHF
Net 160,00 - Franco ... 165,00

Import. allemande
Appareils livrés avec pile

« RADIO-CONTROLE »

VAP Voltampèremètre de poche. 2
APPAREILS de mesures distinctes.
Voltmètres 0 à 60 et 0 à 500 V. Ampè-
remètre 0 à 3 et 0 à 15 A. Possibilité
mesures simultanées. Complet avec
cordons.

Frs ... 100,00 ... Franco ... 109,00
Housse ... 32,40 ... Franco ... 38,50



**Contrôleur ohmètre V.A.O.
Type E.D.F.**

Voltmètre 0 à 80 et 0 à 500 V.
Ampèremètre 0 à 5 et 0 à 30 Amp.
Ohmètre 0 à 500 ohms.
Complet avec cordons et pinces.
Frs ... 158,00 ... Franco ... 167,00

VAOL avec éclairage incorporé.
Frs ... 177,00 - Franco ... 186,00
Housse pour VAO/VAOL.
Frs ... 50,00 - Franco ... 57,00

C.E.A. Contrôleur pour automobile.
Volt 0 à 10-20-40 volts, ohmètre 0 à
500 ohms. Ampères 15 et 60 ampères
et (-5 à + 15) (-20 à + 60) et jus-
qu'à 600 A par shunt. Complet avec
cordons.
Frs ... 385,00 ... Franco ... 395,00
Housse pour CEA, F : 50,00, F° : 57,00

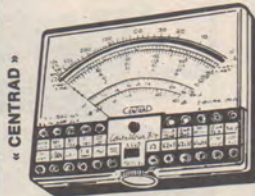
RADIO-CHAMPERRET

12, place Porte-Champerret
75017 PARIS
SUITE PUBLICITE pages suivantes

D T P

« CENTRAD » - « VOC »

CONTROLEUR 819



20 000 Ω/V - 80 gammes de mesures.
Anti-choq, anti-magnétique, anti sur-
charges. Cadran panoramique, 4 bre-
vets internationaux. Livré avec étui
fonctionnel, béquille, cordons.
Net ou Franco 251,00
TYPE 743 Millivoltmètre
adaptable à 819 ou 517 avec étui de
transport.
Net ou Franco 508,00

CONTROLEUR 517 A



Dernier modèle -
20 000 Ω/V - 47 gam-
mes de mesures -
voltmètre, ohmmè-
tre, capacimètre,
fréquence-mètre.
Anti-surcharges, mi-
roir de parallaxe.
Complet avec étui
cordons.
Net ou
franco 215,00

NOUVEAUTE 74/75

310 20 000 Ω/V - 48 gammes de
mesures. Eléments montés sur cir-
cuit imprimé. Net et franco avec
étui, cordons.
Prix 264,00

312 20 000 Ω/V - 36 gammes 90 x
70 x 18 - Net et franco avec étui,
cordons 198,00
Notices sur demande
DISPONIBLE FIN NOVEMBRE

NOUVEAUTE MINI-MIRE 382



Entièrement en circuits « LOW-
POWER ». Standard VHF Français.
CCIR - 625/819. Lignes. Alimentation
autonome sur piles ou ext. avec mire
de convergence, géométrie et image,
blanche de pureté.
Frs 1 380,00 - Franco ... 1 405,00

CONTROLEURS VOC



VOC 20, 20 k Ω/V,
43 sens.
Prix ... 159, F° 165,00
VOC 40, 40 k Ω/V
43 sens.
Prix. 179,00. F° 185,00

SIGNAL TRACER « VOC »



Grande sensibilité
Indispensable pour le dépannage
radio.
Frs 340,00. Franco ... 355,00

MINI VOC « 2 »



UNIQUE SUR
LE MARCHÉ
MONDIAL

Frs 780,00. Franco ... 795,00



VOC AL1
ALIMENTATION
STABILISÉE

110 - 220 V. Sortie continue de 1 à
15 V, réglable par potentiomètre. In-
tensité 0,5 A. Protection secteur par
fusible. Galvano de contrôle volts/
ampère. Voyant de contrôle (190 x
95 x 100).
Frs 235,00. Franco ... 250,00

VOC AL 2 6 V, 5 à 10 V et 10 à 15 V. 2
amp.
Frs 280,00. Franco ... 298,00

APPAREILS DE TABLEAU



A
CADRE MOBILE
« GALVA'VOC »

BM 55/TL 60 x 70 à
BM 70/TL 80 x 90 spécifier
Port 6 F par appareil.
10 µA. Net 149,00
25 µA. Net 99,00
50 µA. Net 99,00
100 - 250 - 500 µA. 88,00

1-10-50-100-250-500 mA
Net 81,00

1-2,5-5-10-15-25-50 Amp.
Net 85,00

15-30-60-150-300-500 V
Net 85,00

VOC'TRONIC



**Millivoltmètre
Electronique**

Entrée : 10 Mg en
continu et 1 Mg en alt.
30 gammes de mesu-
res 0,2 à 2 000 W.
0,02 µA à 1 Amp. Ré-
sistance 10 W à 10 MΩ

Prix 450,00 - Franco ... 470,00

VOC VE1



**Voltmètre élec-
tronique**, impé-
dance d'entrée 11
mégaohms • Me-
sure des tensions
continues et alter-
natives de 1,2 V à
1 200 V fin d'é-
chelle •
Tension crête de
3,4 à 3 400 V.

Frs 450,00 - Franco ... 470,00

GALVA'VOC FERROMAGNETIC

1-2,5-5-10-15-25-50 AMP.
Net 61,00
15-30-60-150-300-500 Volts
Net 65,00

VU-METRES

RKC 57 (57 x 46) cadre mobile, 150 µA
1 100 Ω: Net 61,00
OEC 35 (42 x 18) cadre mobile, 200 µA
500 Ω. Standard. Net 30,00
Type O central ou échelle
10/20. Net 30,00
Port en sus : 4 F

**TECHNICIENS
VALISES
SACOCHE « P A R A T »
TROUSSES (importation allemande)
Élégantes, pratiques, modernes**



N° 100-21. Serviette universelle en cuir noir (430 x 320 x 140) et comportant 5 tiroirs de polyéthylène, superposés et se présentant à l'emploi dès l'ouverture de celle-ci.

Net262,00 - Franco .287,00
N° 100-41. Même modèle, mais cuir artificiel genre skaï.

Net178,00 - Franco .203,00
N° 110-21. Comme 100-21 mais compartiment de 40 cm de large pour classement (430 x 320 x 180). **CUIR NOIR.**

Net286,00 - Franco .312,00
N° 110-41. Comme 110-21, en skaï.

Net199,00 - Franco .224,00
Autres modèles pour représentants, médecins, mécaniciens précision, plombiers, etc. **Demandez catalogue et tarif « PARAT ».**

VALISES DÉPANNAGE



« ATOU » (370 x 280 x 200). Maximum de place : **PLUS DE 100 tubes**, 1 contrôleur, 1 fer à souder, 1 bombe Kontakt, 2 fourre-tout outillage, 7 caisiers plastique, 1 séparation perforée - gainage noir

plastique, 2 poignées, 2 serrures.
Net202,00 - Franco215,00
« ATOU-COLOR » (445 x 325 x 230). Place pour 170 lampes, glace rétro - 2 poignées - 2 serrures - gainage bleu foncé, etc. (NOTICE SUR DEMANDE).

Net215,00 - Franco238,00

RAACO SACOCHE-MALETTE



Pour techniciens réparateurs. En vinyl noir. Contient 1 classeur à armature métallique rigide. Tiroirs en polystyrène choc pour composants. Cotés de cette valise et partie avant rabattable, renforcée par caoutchouc mousse. A la partie supérieure boîte plastique pour outils divers.

Type 930-01 - 24 tiroirs
Net185,00 - Franco .210,00
(Notice sur demande)

VALISE DÉPANNAGE « PAUL »

« SPOLYTEC » LUXE. Présentation avion. Polypropylène injecté. 2 serrures axiales. Glace rétro orientable. 6 boîtes plastique, etc. (550

Net300,00 - Franco325,00
(Notice sur demande)

**PRATIQUE : ETAU AMOVIBLE
« VACU-VISE »
(Importation américaine)**



FIXATION INSTANTANÉE PAR LE VIDE

Toutes pièces laquées au four, acier chromé, mors en acier cimenté, rainurés pour serrage de tiges, axes, etc. (13 x 12 x 11). Poids : 1,200 kg. Inarrachable. Indispensable aux professionnels comme outil d'appoint et aux particuliers pour tous bricolages, au garage, sur un bateau, etc.

Net95,00 - Franco105,00
Réf. 1850 - Etai à rotule vacu vise « Multi-Angles » giration 360° - inclinaison 90°.
Net200,00 - Franco215,00
(Prix spéciaux par quantités)

PERCEUSE MINIATURE DE PRÉCISION

Indispensable pour tous travaux délicats sur BOIS, MÉTAUX, PLASTIQUES, etc.

NOUVEAU



SUPER 10. Permet tous travaux d'extrême précision (circuits imprimés, maquettes, modèles réduits, horlogerie, lunetterie, sculpture sur bois, pédicurie, etc.). Alimentation par 2 piles standard de 4,5 V ou redresseur 9/12 V. Livrée en coffret avec mandrin réglable, pinces, 2 forets, 2 fraises, 2 meules cylindrique et conique, 1 polissoir, 1 brosse, 1 disque à tronçonner et coupleur pour 2 piles. **Puissance 105 cmg.** Capacité 5/10 à 2,5.

L'ensemble ...95,00 - Franco 100,00



SUPER 30 comme SUPER 10. **Puissance 105 cmg.**, en coffret-valise luxe avec **30 ACCES- SOIRES.**

L'ensemble ...144,00 - Franco .152,00
Support spécial permettant l'utilisation en perceuse sensitive (position verticale) et touret miniature (position horizontale).

Net41,00 - Franco ...46,00
TRANSFO-REDRESSEUR 220 V/12 V continu pour perceuses miniatures.

Net56,00 - Franco ...63,00

ENSEMBLE COMPLET SUPER 30

Comprenant coffret Super 30 avec accessoires transfo-redresseur, support spécial.

Net241,00 - Franco ...252,00
Flexible adaptable à ces perceuses avec mandrin et acces.

Net35,00 - Franco ...39,00
Nombreux accessoires sur demande
Notice à demander

PINCE A DENUDER ENTIEREMENT AUTOMATIQUE (Importation allemande)

pour le dénudage rationnel et rapide des fils de 0,5 à 5 mm.



PINCEZ... TIREZ...

Type 155 N à 22 lames - Aucun réglage, aucune détérioration des brins conducteurs.
Net48,00 - Franco53,00
Type 3-806-4 à 36 lames spéciales pour dénudage des fils très fins et jusqu'à 1,5 mm.
Net54,00 - Franco59,00

INDISPENSABLE



« FENIX ». Pistolet à peinture électrique 220 V. Permet de pulvériser toutes peintures, laques et vernis et tous produits liquides tels que pétrole, huile, xylophène, carbonyle, insecticide, etc. Fonctionnement à vibreur sans compresseur, donc sans air et sans brouillard. Garantie 6 mois. Livré avec gicleur 6/10. Accessoires optionnels sur demande.

Frans franco120,00
« FENIX MAJOR » 60 watts 220 V - Pression : 3 kg 40/cm² et jusqu'à 8 kg/cm² - Bocal alu. 3/4 litre.
Frans Franco285,00

AMPLIS MODULAR

Câbles, réglés avec correcteurs de tonalité stéréo.



MA 33 S Module ampli Hi-Fi stéréo 2 x 33 W. Sortie 8/16 ohms. Entrée 50 K. Réponse 30 - 18 000 Hz. Aliment. 2 x 28 V, 1 A. Réglages : Volume, basses, aigus (185 x 145 x 60).
Frs190,00 - Franco ...198,00

PAS Préampli pour cellule magnétique avec corrections RIAA. Alimentation 9 V à prendre sur Modular.
Frs35,00 - Franco40,00

TA 33 Transfo alimentation pour MA33S - 220 V/2 x 28 V alter.
Frs36,00 - Franco45,00
(N.B.) Chaque module est livré avec schéma de montage et branchement enceintes.

PA 202 Ampli 12 V - 20 W - Basse fréquence « Public-Address » - Montage rapide, branchement 12 V et 1 ou plusieurs H.P. Tout transistorisé silicium. Livré avec micro à Télécommande.
Frs395,00 - Franco ...405,00

CS 110 - Micro émetteur « H.F. » - Fréquence émission F.M. - 88 à 108 MHz - Pile incorporée - Forme stylo - Portée 60 m environ.
Frs240,00 - Franco ...247,00

MODULATEURS LUMIERE PSYCHEDELIQUE

LIGH SHOW 1000 Monocanal de 1000 W
Frs81,00 - Franco 87,00

LIGHT SHOW 2000 - 2 canaux de 1000 W avec réglage général et inter. Ultra sensible.
Frs192,00 - Franco ...200,00

LIGHT SHOW 3000 3 canaux de 1000 W avec inter. Voyant de contrôle, grave, aigu, medium.
Frs255,00 - Franco ...265,00

RAMPE 3 LAMPES COULEURS - couleurs assorties - Complète avec lampes à vis 220 V.
Frs100,00 - Franco ...109,00

SUPPORT A PINCE, à vis, orientable et réglable en profondeur.
Frs39,00 - Franco ...45,00

MINI-POMPE A DESSOUDER (Importation suédoise)



« S » 455 - Equipée d'une pointe Teflon interchangeable. Maniable, très forte aspiration. **Encombrement réduit, 18 cm.**
Net77,00 - Franco ...81,00

« S » 455 SP - Comme modèle ci-dessus, mais puissance d'absorption plus grande. Embout spécial Teflon effilé pour soudures fines et rapprochées et circuits imprimés à trous métallisés.

Net84,00 - Franco ...88,00
« S » 455 - SA. Comme SM avec embout long et courbe pour soudures difficilement accessibles.
Prix90,00
Franco94,00

RADIO-CHAMPERRET

12, place Porte-Champerret
75017 PARIS
SUITE PUBLICITE page suivante

SANS FIL SANS COURANT PARTOUT

avec le soudeur WAHL (Import. U.S.A.)
Léger, maniable
Rapide, pratique
Eclairage du point de soudure
Rendement
60 à 150 points
sans recharge



Poids : 50 g. Long. : 20 cm. Temp. : 350°.
Puissance : 50 W. Recharge automatique en 220 V avec arrêt par disjoncteur de surcharge.

Indispensable pour travaux fins, dépannages extérieurs, tous soudures à l'étain. Livré complet avec socle chargeur et pane.

Prix165,00 - Franco 172,00
Cordon spécial pour fonctionnement sur 12 V continu : 47,00 - Franco 51,00. **Pane recharge : 21,00 - Franco 24,00.**
« TUNER EXTENSION », permet de souder des endroits inaccessibles, grâce à sa longueur : 110 mm.
Prix34,00 - Franco ..37,00
(Notice sur demande)

Pistolet soudeur « ENGEL-ECLAIR »

(Importation allemande)
Modèle 1974 livré en coffret
Eclairage automatique par 2 lampes-phares. Chauffage instantané.
Modèle à 2 tensions, 110 et 220 V.
Type N 60, 60 W. net82,00
Pane 60 W recharge9,75
Type N 100, 100 W. net99,00
N° 110, pane de recharge11,00
(Port par pistolet 7 F) (pane 4 F)

MINITRENTE 30 W ENFIN !!

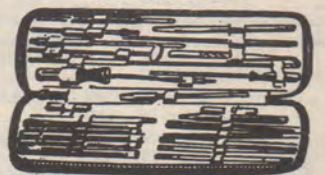
Le nouveau pistolet soudeur « ENGEL » Minitrente S. Indispensable pour travaux fins de soudure (circuits imprimés et intégrés, micro-soudures, transistors). Temps de chauffe 6 s. Poids 340 g. 30 W. Livré dans une housse avec pane WB et tournevis, en 220 volts. **Net 67,00 Franco 72,00**
TYPE B.T. 110/220 V 75,50
Net 80,50
Pane WB recharge Net 7,00 Franco 9,00

ANTEX (importation anglaise)

Fers à souder de précision miniature, pour circuits intégrés, micro-soudures. Panes diverses interchangeables de 1 mm à 4 mm. Tensions à la demande : 24-50-110-220 V (A préciser).
Type CN 15 W. Longueur 16 cm, poids 28 g. Avec une pane.
Net50,00 - Franco ...55,00
Type X 25 à haut isolement, pane longue durée, bec d'accrochage, 25 W, 110 ou 220 V à spécifier.
Net43,00 - Franco ...49,00
Pane de CN 159,00 - Franco 12,00
Pane de X 2510,60 - Franco 14,00

Tresse à dessouder pour circuits intégrés. La carte franco14,50

OUTILLAGE TELE



777R. Indispensable au dépanneur radio et télé, 27 outils, clés, tournevis, précelle, miro-dyne en trousse élégante à fermeture rapide.
Net245,00 - Franco ...255,00
770 R. Nécessaire Trimmers télé. 7 tournevis et clés en Plasdammitt livrés en housse plastique.
Net36,00 - Franco ...41,00
780 R. TROUSSE OUTILS TECHNICIEN TELE. 16 outils : précelle, vérif. de voltage, pince mécanicien, 6 ajusteurs de tél., clé d'ajustage, tournevis flexibles, cisaille, etc.
Net175,00 - Franco ...185,00
700 R. Nécessaire ajustage Radio. 20 pièces, tournevis, clés, miroir, pincette coudée, etc.
Net155,00 - Franco ...165,00
(Imp. allemande). Notices sur demande.

AUTO-RADIO SONOLOR

Dernier-né SONOLOR
Autocassette **SUPER-BALLADE**



PO-GO. 3 stat. préréglées : LUX., Eur. 1, FR. I. Lecteur cassette avec contrôle de tonalité grave/aiguë. Touche spéciale de bobinage rapide. Puissance 5 watts. Encastrable, écartement standard des boutons. Dimensions réduites : L. 175 - P. 150 H. 60. Livré avec HP coffret, filtre et condens. 12 volts, moins à la masse.
NET ... 410,00 - FRANCO 425,00

CRITERIUM PO. GO. FM

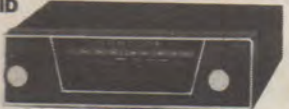


12 V. - 3 stations préréglées (Fr. 1. - Eur. Lux.). Puissance sortie 5 watts. Façade métal grand luxe. Tonalité réglable. Prise lecteur cassette. Fixation rapide ou encastrable. (L. 170. H. 45 - P. 100). H.P. en boîtier. Complet avec filtre condensateur, accessoires.
Net ... 295,00 - Franco ... 307,00

CHALLENGE

PO-GO. 12 V. 3 stat. préréglées GO. (8 Trans.). Puissance 5 W (170 x 45 x 90). Complet avec accessoires. Antenne G. H.P. Coffret.
Net ... 210 - Franco ... 225,00

RAID



PO-GO. 12 V. - 3 stations préréglées GO. Puissance : 5 W. Pose facile, encombrement réduit (170 x 40 x prof. 90). Complet avec antenne G antiparasites. H.P. Coffret.
Net ... 189,00 - Franco ... 199,00

NOUVEAU

- POSE RAPIDE
RUSH - Dernier né de « Sonolor ». Miniaturisation poussée. Ultra-compact. Prof. 40 mm x 185 x 45. 12 V. H.P. coffret. 4 W. PO-GO. Complet avec antenne G.
Net ... 169,00 - Franco . 179,00

ELAN autoradio très haute performance PO-GO. 3 stations préréglées. Contrôle tonalité. Prise lecteur cassettes. Puissance 10 W complet avec HP coffret.
Net ... 255,00 - Franco ... 270,00

HAUT-PARLEURS

« CARSONIC » Audax 190 B pour voiture. 5 W - 12 x 18 - en coffret.
Net ... 38,00 - Franco . 44,00

C.M.D. ensemble 2HP portière ø 140 pour stéréo, complet avec câbles et gaines spéciales.
Net ... 95,00 - Franco . 103,00

« SONOSPHERE » Audax, enceinte sphérique miniature 10 W. S'accroche ou se pose.
Net ... 86,00 - Franco . 92,00

RADIO - CHAMPERRET

A votre service depuis 1935, même direction

12, place de la Porte-Champerret - PARIS (17^e)

Téléphone 754-60-41 - C.C.P. PARIS 1568-33 - M^e Champerret

Ouvert de 8 h 30 à 12 h 30 et 14 h à 19 h - Fermé le lundi matin

Envois. Paiement à la commande ou 1/4 solde contre remboursement

Envois contre remboursement majorés de 5 F sur prix franco

Pour toute demande de renseignements, joindre 1 F en timbres

QUALITÉ • CHOIX • PRIX

REELA

« SUPER-DJINN » 2 T 74

Nouveau modèle à cadran relief REELA



Récepteur PO-GO par clavier, éclairage-cadran, montage facile, sur tous types de voitures (13,5 x 9 x 4,5) - HP. 110 mm en boîtier extra-plat. Puissance musicale 2 W 12 V, avec 2 condensateurs C.
Net 120,00 - Franco 130,00

« QUADRILLE 4 T »

Nouvelle création « REELA »

PO-GO, clavier 4 T dont 2 préréglées (Luxembourg, Europe). Boîtier plat plastique, permettant montage rapide. 3 W, 12 V. H.P. coffret. Complet avec 2 condensateurs C.
Net ... 140,00 - Franco . 152,00

AVORIAZ. PO-GO-FM « REELA »

3 stations préréglées (Lux., Eur., Fr. I). Changeur tonalité. Cadran éclairé. 12 V. (Long. 175 x prof. 130 x ep. 50) H.P. coffret 5 watts.
Net ... 385,00 - Franco . 398,00

« RADIOLA - PHILIPS »
NOUVEAUX MODELES 1974



RA 232 TK7 « COMPACT ». PO-GO. Lecteur cassette, 6 W, 10 tr. + 5 diodes. Défilement rapide vers l'avant. Tonalité réglable. 12 V (175 x 160 x 52) encastrable (sans HP).
Net ... 440,00 - Franco . 455,00
RA 332 TK7 - PO-GO comme RA 232, mais 3 stations préréglées en GO. Livré avec HP coffret.
Net ... 525,00 - Franco . 540,00

RA 342T PO. GO lecteur cassettes stéréo 2 canaux de 6 watts. Balance réglable équilibrage des 2 voies, arrêt automatique de fin de bande. cassettes mono ou stéréo. Tonalité réglable. Défilement rapide. 12 V. (178 x 150 x 61). Livré avec cadre, sans H.P. ni condensateurs.
Net ... 600,00 - Franco . 625,00

Auto-Radio PO-GO

NOUVEAU : RA 134. PO-GO - 12 V - A encastrier (162 x 41 x 90) avec HP. Complet.
Net ... 185,00 - Franco . 195,00

RA 308 12 V - (— à la masse) PO-GO clavier 5 touches dont 3 préréglées (7 transistors + 3 diodes). Puissance 5 watts (116 x 156 x 50). Complet avec HP.
Net ... 250,00 - Franco . 260,00

ALIMENTATIONS UNIVERSELLES

Pour tous les récepteurs à transistors, électrophones, etc.

STOLLE 3406. Secteur 110/220 V. Sorties en courant continu stabilisé, commutable de 4-5-6-7, 5-9 et 12 V par transistor, puissance et diode Zener. Débit 400 mA. Protection secteur (120 x 75 x 50). Livré avec câble secteur.
Net ... 70,00 - Franco . 77,00

Câble sortie avec fiche. Net 6,50
STOLLE 3411 pour raccordement en voiture, camion, caravane, bateau, etc. Entrée 1224 V. Sorties stabilisées 4-5-6-7, 9 et 12 V sous 600 mA.
Complet. Net. 75,00 - Franco . 82,00

« RADIO-REVEIL » 1974



« SIGNAL »
TYPE 601

RADIO-REVEIL. Poste à transistors (7 T + 1 D) PO-GO. Réveil automatique. Sur le poste de votre choix à l'heure désirée. Complet pile, écouteur. Housse cuir, dragonne, courroie. Prise antenne.
Net ... 185,00 - Francp . 195,00
(Garantie 1 an)

REVOLUTIONNAIRE



« PIEZO-FLINT ». Allume-gaz perpétuel piézo électrique. Fonctionne pour tous gaz (ville, Lacq, butane, etc.) par production d'étincelles produites par compression d'une cellule piézo (Pas de prise de courant, ni piles, ni pierre, ni résistances). Aucune pièce à remplacer. Livré en étui plastique 5 ans.
Net 39,00 - Franco . 43,00

CALOR 5850

Allume-gaz piézo pour tous gaz. Simple, pratique.
Net ... 25,00 - Franco . 28,00

ENFIN ! UN PROGRAMMATEUR à la portée de tous « SUEVIA »

(Importation allemande)



Pendule Electrique
Garantie : 1 an

C'est un interrupteur horaire à commande automatique servant à l'extinction et à l'allumage de tous appareils à l'heure désirée. 220 V Coupure 16 A.
Type 100 Net . 120 - Franco . 130,00
TYPE 110 Programme hebdomadaire. Prix et délai sur demande.

ANTENNES

Antenne gouttière, fouet inclinable ... 14,00
Aile 5 brins, cle, type E. Net 35,00
(Port antenne 5,00)

ELECTRIQUE 12 V « FLASHMATIC » - Relais automatique, 5 sections - Entiers. Long. ext. : 1 100 mm.
Net 190,00 - Franco . 197,00
Type 37 semi-automatique - 5 sections.
Net 110,00 - Franco : .. 120,00

NZ 700 - Antenne électronique 12 V à préampli incorporé pour capter OC. PO. GO FM. Element 6 sections orientables. Facile à monter sur le toit ou sur l'aile.
Net 145,00 - Franco . 155,00

GIRATOR, Antenne intérieure - Télévision, toutes bandes UHF/VHF extra-plate orientable.
Net 135,00 - Franco 145,00

INDUSTRIELS !



Les produits « MIRACLE » avec les MICROS ATOMISEURS

(Importation allemande) **KONTAKT**

Présentation en bombe Aérosol. Plus de mauvais contact ; plus de crachement. Pulvérisation orientée, évitant le démontage des pièces, efficacité et économie. (Demander notice).

KONTAKT 60 pour rotateur, commutateur, sélecteur, potentiomètre, etc.
Net 20,00 - Franco . 23,50

KONTAKT 61. Entretien lubrification des mécanismes de précision.
Net 18,00 - Franco . 21,50

KONTAKT W1. Renforce l'action du Kontakt 60 en éliminant en profondeur les dépôts d'oxyde dissous.
Net 14,00 - Franco . 17,50

UNE DECOUVERTE EXTRAORDINAIRE !
LE HAUT-PARLEUR POLY-PLANAR DES POSSIBILITES D'UTILISATION JUSQU'ALORS IMPOSSIBLES (Importation américaine)



P40. 40 watts crête. Bande passante 30 Hz à 20 kHz. 30 x 35 x 5,5 cm.
Net ou Franco 107,00
P58. 18 watts crête. Bande passante 60 Hz à 20 kHz. 20 x 9,5 x 2 cm.
Net ou franco 72,00
(Impédance entrée 8 ohms).

ENCEINTES NUES POUR POLY-PLANAR

Etudiées suivant les normes spéciales de ces HP P40 et P58. Exécution en noyer foncé, satiné mat.

EP 40 (h. 445, L. 330 p. 150).
Net . 72,00 - Franco 92,00

EP 5 (h. 245, L. 145, p. 150).

Net . 50,00 - Franco 57,00

ENCEINTES NUES HI-FI. Belle exécution noyer foncé satiné mat. Baffle découpé, lamé.

P.G.M. pour 3 HP (21-17-12) 600 x 360 x 220
Net 110,00 - Franco ... 130,00

PROTEGEZ VOS TELEVISEURS avec nos REGULATEURS AUTOMATIQUES Matériel garanti et de premier choix « DYNATRA »



NOUVEAUX MODELES 1974 a correction sinusoidale et filtre d'harmonique.

Super luxe T616 UNIVERS A 200 VA pour tous modèles NOIR et BLANC, à lampes, transistors et mixtes.

Entrées et sorties : 110 et 220 V
Net 210,00 - Franco ... 235,00

Modèles spéciaux pour télé couleurs équipés d'une self antimagnétique et inter 2 temps (démagnétisation instantanée au démarrage).

« Super Luxe Couleurs »
403 PH 300 W pour Continental, Philips, Radiola, groupe I.T.T.
NET 325,00 - Franco ... 350,00

CASQUES HI-FI KOSS (made in USA)



K6 Electro-dynamique. Fco . 165,00

K6 LC avec régulateur de volume.

Franco ... 210,00

PRO 4 AA Professionnel. Franco 410,00

HVI Propag. directe, ultra-léger . 325,00

NOUVEAU :

TUNER 600. Entretien et nettoyage de tuners et rotateurs, sans modifier les capacités des circuits ou provoquer des dérivés de fréquence.

Net 20,00 Franco 23,50
POSITIV 20. Vernis photo sensible pour réalisation tous circuits imprimés ou photogravure. 160 cm².

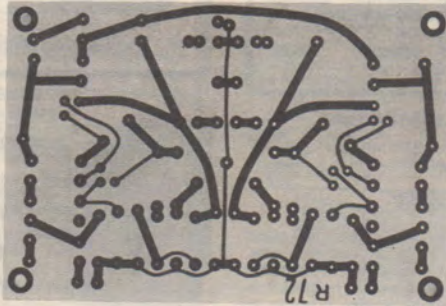
Net 34,00 Franco 37,50

VIDEO-SPRAY 90 pour nettoyage et entretien têtes lecture et enregistrement.

Net 20,00 Franco 23,50

PRIX SPECIAUX par quantité.

SONEREL FABRIQUE VOS CIRCUITS IMPRIMES



- A partir d'un positif que vous réalisez vous-même, avec bandes et pastilles.
- Avec uniquement des produits de qualité professionnelle.
- Avec un délai très court.
- En assurant sur demande la finition : perçage, protection (Or, argent, étain, plomb), découpes particulières.
- Au prix le plus juste, dans toutes les dimensions, en ne facturant que la surface de votre circuit.

Forfait main-d'œuvre, par circuit 5,00 F (H.T.)

Prix de base au dm² { xxxp 4,40 F (H.T.)
verre Epoxy.. 8,00 F (H.T.)

FOURNIT LES COMPOSANTS DE QUALITE PROFESSIONNELLE POUR CIRCUITS IMPRIMES

Matériel de dessin, plaques présensibilisées, trimmers, entretoises, supports de CI et de transistors, picots, connecteurs semiconducteurs, résistances à couche métallique, radiateurs. .

DOCUMENTATION SUR DEMANDE :

SONEREL 3, Rue Brown-Séquard, 75015 Paris (Métro Montparnasse, Falguière, Pasteur).

SERVICE PAR CORRESPONDANCE ASSURÉ RAPIDEMENT



devenez un RADIO-AMATEUR !

pour occuper vos loisirs tout en vous instruisant. Notre cours fera de vous un EMETTEUR RADIO passionné et qualifié Préparation à l'examen des P.T.T.

GRATUIT ! Documentation sans engagement. Remplissez et envoyez ce bon à

INSTITUT TECHNIQUE ELECTRONIQUE
Enseignement privé par correspondance 35801 DINARD

NOM : (majuscules SVP) _____

ADRESSE : _____

RPA 411

LE STETHOSCOPE DU RADIO - ÉLECTRICIEN



MINITEST 1

Signal Sonore
vérification et contrôle des circuits BF. MF. NF. Micros télécommunications - Haut parleurs pick up

MINITEST 2 Signal Video
appareil spécialement conçu pour le technicien TV

MINITEST UNIVERSEL
documentation sur demande à

slora

18, Avenue de Spicheren
BP 91 57602 - FORBACH - tél : 85.00.66

« SPHERAUDAX »

UNE NOUVELLE FORMULE DE HAUT PARLEUR

des résultats impressionnants

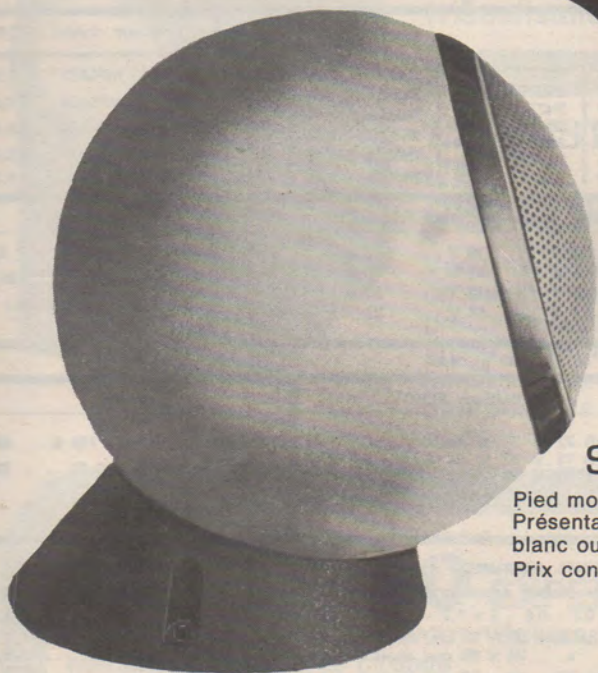
TYPE SP 12

Haut parleur sphérique (enceinte close). Embase magnétique permettant toute orientation. Posé sur table, fixé au mur, au plafond ou suspendu. Diamètre : 120 mm - 10 Watts - 100 à 16000 Hz - Poids 0,700 kg



SP 12

Pied magnétique
Présentation : noir,
blanc ou orange.
Prix conseillé : 98 F



SPR 12

Pied moulé à rotule
Présentation : noir,
blanc ou orange.
Prix conseillé : 98 F

TYPE SPR 12

Haut parleur sphérique de mêmes caractéristiques que le modèle SP 12. Le pied moulé permet l'orientation de l'appareil par rotule. Sphère non détachable. Sécurité assurée. Modèle recommandé pour voiture.



POUR RÉCEPTEUR RADIO-TÉLÉVISEUR-
MAGNÉTOPHONE-VOITURE-AMBIANCE-MARINE

AUDAX

- SOCIÉTÉ AUDAX - 45 Av. Pasteur, 93106 MONTREUIL
Tel.: 287-50 90 - Telex: AUDAX 22.387 F - Adr. Télég.: OPARLAUDAX-PARIS
- SON-AUDAX LOUDSPEAKERS LTD
Station Approach Grove Park Road CHISWICK-LONDON W 4 -
Telex : 934 645 - Tel. : (01) 995-2496/7
- AUDAX LAUTSPRECHER GmbH
3 HANNOVER Stresemannalle 22 - Telefon 0 511 - 88.37 06 - Telex 0923729
- APEXEL NEW YORK INFORMATION CENTER
445 Park Avenue NEW YORK N.Y. 10022 - Tel. : 212-753-5561
Telex : OVERSEAS 234261



Où que vous soyez en France, même à Chamalières, procurez-vous par correspondance toutes les pièces détachées dont vous avez besoin pour vos maquettes électroniques. Composants standards et miniatures de premier choix. Pour la première fois, PAS DE PRIX MINIMUM D'ENVOI, expédition même pour 5 résistances et 3 condensateurs.

Résistances à couche 1/4 W disponibles dans les valeurs suivantes. Prix unitaire : 0,40 F.					Résistances à couche 1/2 W disponibles dans les valeurs suivantes. Prix unitaire : 0,50 F.					Condensateurs céramiques VHF disponibles dans les valeurs suivantes. Prix unitaire : 0,60 F.			
10 Ω	100 Ω	1 kΩ	7,5 kΩ	56 kΩ	4,7 Ω	68 Ω	680 Ω	6,8 kΩ	680 kΩ	1 pF	10 pF	100 pF	1 nF
11 Ω	110 Ω	1,1 kΩ	8,2 kΩ	62 kΩ	5,6 Ω	75 Ω	750 Ω	7,5 kΩ	750 kΩ	1,2 pF	12 pF	120 pF	1,2 nF
12 Ω	120 Ω	1,2 kΩ	9,1 kΩ	68 kΩ	6,8 Ω	82 Ω	820 Ω	8,2 kΩ	820 kΩ	1,5 pF	15 pF	150 pF	1,5 nF
13 Ω	130 Ω	1,3 kΩ	10 kΩ	75 kΩ	8,2 Ω	91 Ω	910 Ω	9,1 kΩ	910 kΩ	1,8 pF	18 pF	180 pF	2,2 nF
15 Ω	150 Ω	1,5 kΩ	11 kΩ	82 kΩ	10 Ω	100 Ω	1 kΩ	10 kΩ	100 kΩ	2,2 pF	22 pF	220 pF	2,7 nF
16 Ω	160 Ω	1,6 kΩ	12 kΩ	91 kΩ	11 Ω	110 Ω	1,1 kΩ	11 kΩ	110 kΩ	2,7 pF	27 pF	270 pF	3,3 nF
18 Ω	180 Ω	1,8 kΩ	13 kΩ	100 kΩ	12 Ω	120 Ω	1,2 kΩ	12 kΩ	120 kΩ	3,3 pF	33 pF	330 pF	6,8 nF
20 Ω	200 Ω	2 kΩ	14 kΩ	110 kΩ	13 Ω	130 Ω	1,3 kΩ	13 kΩ	130 kΩ	3,9 pF	39 pF	390 pF	10 nF
22 Ω	220 Ω	2,2 kΩ	15 kΩ	120 kΩ	15 Ω	150 Ω	1,5 kΩ	15 kΩ	150 kΩ	4,7 pF	47 pF	470 pF	22 nF
24 Ω	240 Ω	2,4 kΩ	16 kΩ	130 kΩ	16 Ω	160 Ω	1,6 kΩ	16 kΩ	160 kΩ	5,6 pF	56 pF	560 pF	47 nF
27 Ω	270 Ω	2,7 kΩ	18 kΩ	140 kΩ	18 Ω	180 Ω	1,8 kΩ	18 kΩ	180 kΩ	6,8 pF	68 pF	680 pF	0,1 μF
30 Ω	300 Ω	3 kΩ	20 kΩ	150 kΩ	20 Ω	200 Ω	2 kΩ	20 kΩ	200 kΩ	8,2 pF	82 pF	820 pF	0,22 μF
33 Ω	330 Ω	3,3 kΩ	22 kΩ	160 kΩ	22 Ω	220 Ω	2,2 kΩ	22 kΩ	220 kΩ				
36 Ω	360 Ω	3,6 kΩ	24 kΩ	170 kΩ	24 Ω	240 Ω	2,4 kΩ	24 kΩ	240 kΩ				
39 Ω	390 Ω	3,9 kΩ	27 kΩ	180 kΩ	27 Ω	270 Ω	2,7 kΩ	27 kΩ	270 kΩ				
43 Ω	430 Ω	4,3 kΩ	30 kΩ	190 kΩ	30 Ω	300 Ω	3 kΩ	30 kΩ	300 kΩ				
47 Ω	470 Ω	4,7 kΩ	33 kΩ	200 kΩ	33 Ω	330 Ω	3,3 kΩ	33 kΩ	330 kΩ				
51 Ω	510 Ω	5,1 kΩ	36 kΩ	210 kΩ	36 Ω	360 Ω	3,6 kΩ	36 kΩ	360 kΩ				
56 Ω	560 Ω	5,6 kΩ	39 kΩ	220 kΩ	39 Ω	390 Ω	3,9 kΩ	39 kΩ	390 kΩ				
62 Ω	620 Ω	6,2 kΩ	43 kΩ	230 kΩ	43 Ω	430 Ω	4,3 kΩ	43 kΩ	430 kΩ				
68 Ω	680 Ω	6,8 kΩ	47 kΩ	240 kΩ	47 Ω	470 Ω	4,7 kΩ	47 kΩ	470 kΩ				
75 Ω	750 Ω	7,5 kΩ	51 kΩ	250 kΩ	51 Ω	510 Ω	5,1 kΩ	51 kΩ	510 kΩ				
82 Ω	820 Ω	8,2 kΩ	56 kΩ	260 kΩ	56 Ω	560 Ω	5,6 kΩ	56 kΩ	560 kΩ				
91 Ω	910 Ω	9,1 kΩ	62 kΩ	270 kΩ	62 Ω	620 Ω	6,2 kΩ	62 kΩ	620 kΩ				

Condensateurs électrochimiques pour montages à transistors disponibles dans les valeurs suivantes.		Condensateurs « plaquettes » disponibles dans les valeurs suivantes.		Condensateurs ajustables miniatures VHF. 1-10 pF : 3,00 — 2-22 pF : 3,50 — 3-40 pF : 4,00 6-60 pF : 4,50 — Démultiplicateur pour CV : 25,00	
0,47 μF	1,80	1 nF	33 nF	0,82 μF	
1 μF		1,5 nF	39 nF	1 μF	3,50
2,2 μF		2,2 nF	47 nF		
4,7 μF		3,3 nF	56 nF		
		4,7 nF	68 nF		
6,8 μF	2,20	6,8 nF	82 nF		
10 μF		8,2 nF	0,1 μF		
16 μF		10 nF			
22 μF		15 nF	0,15 μF		2,2 μF
47 μF		18 nF	0,22 μF		
		22 nF	0,33 μF		4,80
		27 nF	0,47 μF		
			0,68 μF		

TRANSISTORS de 1 ^{er} choix des marques RTC, Motorola, RCA, SGS, etc.												Ecouteur crystal : 5,00							
AC125	4,80	AD149	18,20	AF125	6,00	BC317	3,50	MJE2901	18,00	MPSU55	8,00	2N1711	6,80	2N3819	8,00	2N3702	5,00	MPSA12	6,20
AC126	4,80	AD161	8,50	AF126	5,50	BSW22	4,20	MM1613	8,20	2N1613	8,00	2N2218	6,50	2N2907	4,80	2N3935	6,50	MPS6560	5,40
AC127	4,80	AD162	8,50	AF239	6,80	MJE105	18,00	MPS6571	4,50	2N706	4,80	2N2219	6,50	2N2926	3,00	2N4026	4,00	MPS6562	5,40
AC128	4,80	AF114	7,60	BC107	3,00	MJE205	18,00	MPSA55	5,50	2N708	4,80	2N2222	5,00	2N3053	9,00	2N5354	4,20	MSS1000	3,00
AC132	4,80	AF109	7,60	BC108	3,00	MJE371	10,00	MPSA56	5,50	2N914	4,80	2N2369	5,70	2N3054	14,00	2N5459	9,50	2N4304	9,50
AC187	7,00	AF116	7,60	BC109	3,00	MJE521	10,00	MPSA05	5,50	2N929	4,80	2N2646	9,50	112001	5,50				
AC188	7,00	AF118	24,00	BC179	3,50	MJE2801	18,00	MPSU05	8,00	2N930	4,80	2N2905	5,50						

DIODES 1 ^{er} Choix		Supports de transistors		Diodes Zener 400 mW. Prix : 3,50.					THYRISTORS	
OA79	1,00	3 pattes	2,00	3,6 V	6,8 V	10 V	15 V	24 V	1,6 A 100 V	8,00
AA119	1,80	4 pattes	3,00	5,1 V	7,5 V	11 V	18 V	27 V	8 A 400 V	22,00
1N34A	1,20	Pour TO3	3,50	5,6 V	8,2 V	12 V	20 V		(1 gâchette : 5 mA)	
LED pour gadgets électroniques CQY11	15,00			6,2 V	9,1 V	13 V	22 V			
OSHIHO	8,00									

TRANSFORMATEURS				Haut-parleurs		Boîtiers TEK0		Relais	
110-220 V	→	12 V 0,5 A	24,00	16 Ω	0,2 W	1/8 72 x 37 x 44	7,50	HALLER (12 V 4RT) 180 Ω .. 32,00	
»	→	2 x 13 V 0,8 A	32,00	100 Ω	0,2 W	2/8 72 x 57 x 44	8,00	KACO (6 V 2RT) 300 Ω 19,00	
»	→	2 x 15 V 2 A	38,00	8 Ω	4 W	P/1 80 x 50 x 30	7,00		
»	→	2 x 18 V 2 A	40,00			P/2 105 x 65 x 40	9,50		
IHT stroboscope			46,00						
Psychédélique (4-8-16 Ω)			12,00						

MATERIEL POUR LA CONFECTION DES CIRCUITS IMPRIMES	
● Stylo marqueur spécial permettant le tracé direct sur le côté cuivre du circuit remplaçant les vernis et bandes collantes pour 1 km de traits	18,00
● Perchlorure en poudre permettant d'obtenir un litre de mélange pour la réalisation des circuits imprimés, avec notice d'emploi	6,00
● Perceuse miniature de 9 à 14 V avec 11 accessoires	98,00
● Perceuse miniature de 9 à 14 V avec 30 accessoires, en mallette	148,00
● Support de perceuse (perceuse sensitive pour perceuses ci-dessus)	42,00
● Flexible pour perceuse (peur percer à distance les circuits imprimés)	35,00
● Alimentation secteur (pour brancher la perceuse sur secteur)	60,00
● Mèches de 0,6 - 0,8 - 1 - 1,2 - 1,5 - 2 - 2,5 mm. Unité	2,50
● Plaque de bakélite 20 x 10 cm, épaisseur 1,6 mm	1,80
» 24 x 32 cm, épaisseur 1,6 mm	7,50
● Plaque d'époxy 20 x 10 cm, épaisseur 0,4 mm	5,50
» 20 x 10 cm, épaisseur 0,8 mm	6,50
» 20 x 10 cm, épaisseur 1,6 mm	7,50
» 30 x 20 cm, épaisseur 0,8 mm	20,00
» 30 x 20 cm, épaisseur 1,6 mm	22,00

COMMENT VOUS PROCURER CE MATERIEL :
 Vous nous envoyez une lettre de commande comportant le matériel désiré, avec les prix portés sur cette page, nous vous demandons si possible de mettre les résistances et condensateurs par ordre de valeur. Vous faites le total en comptant des frais de port forfaitaires de 5 F (nos envois sont toujours faits en recommandé donc pas de risque de perte). Vous nous envoyez à notre adresse de correspondance « GR électronique correspondance, 17, rue Pierre-Sémard, 75009 PARIS » votre commande accompagnée de votre règlement par chèque bancaire, chèque postal, ou mandat joint à votre lettre de commande (ne pas envoyer de règlement directement à notre C.C.P.), mais juste à notre service correspondance, les pièces inscrites sont de premier choix et vous permettent de réaliser un matériel de haute qualité à un prix raisonnable.



Vente par correspondance
 17, RUE PIERRE-SEMARD
 75009 PARIS
 C.C.P. Paris 764348
 Forfait port pour expéd. : 5 F

Vente sur place



43, RUE LA CONDAMINE - 75017 PARIS
 Métro : LA FOURCHE
 Magasin ouvert tous les jours
 (sauf dimanche et lundi)
 sans interruption
 de 10 h à 13 h 30
 et de 14 h 30 à 18 h 30

découvrez l'électronique

sans connaissances théoriques préalables,
sans expérience antérieure, sans "maths"

notre méthode :



faire et voir

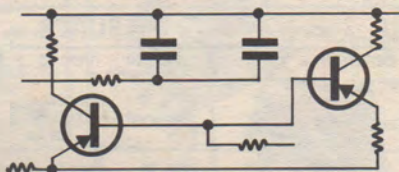
LECTRONI-TEC est un nouveau cours complet, très moderne et très clair, accessible à tous, basé uniquement sur la PRATIQUE (montages, manipulations, utilisation de très nombreux composants et accessoires électroniques) et l'IMAGE (visualisation des expériences sur l'écran de l'oscilloscope).



1/ CONSTRUISEZ UN OSCILLOSCOPE

Vous construisez d'abord un oscilloscope portatif et précis qui reste votre propriété. Avec lui vous vous familiariserez avec tous les composants électroniques.

2/ COMPRENEZ LES SCHEMAS



de montage et circuits fondamentaux employés couramment en électronique.

3/ ET FAITES PLUS DE 40 EXPÉRIENCES

Avec votre oscilloscope, vous vérifierez le fonctionnement de plus de 40 circuits :

action du courant dans les circuits, effets magnétiques, redressement, transistors, semi-conducteurs, amplificateurs, oscillateur, calculateur simple, circuit photo-électrique, récepteur radio, émetteur simple, circuit retardateur, cor. mutateur transistor, etc.

Après ces nombreuses manipulations et expériences, il vous sera possible de remettre en fonction la plupart des appareils électroniques : récepteurs radio et télévision, commandes à distance, machines programmées, etc.

gratuit!

Pour recevoir sans engagement
notre brochure couleurs 32
pages, remplissez (ou recopiez)
ce bon et envoyez-le à

LECTRONI-TEC, 35801 DINARD (FRANCE)

NOM (majuscules SVP) _____

ADRESSE _____

GRATUIT : un cadeau spécial à tous nos étudiants

(Envoyez ce bon pour les détails)

LECTRONI-TEC

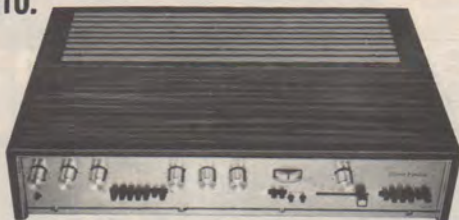
Enseignement privé par correspondance

REND VIVANTE L'ÉLECTRONIQUE

SPECIALISTE DU « KIT »

« ACER » a été CHOISI par la « R.T.C. »
comme distributeur d'un nouveau
● AMPLI-TUNER FM - 2 x 40 watts

★ LR 7410.



★
VENDU
en
KIT
★

CARACTERISTIQUES

- PUISSANCE : 2 x 40 W eff. sur 8 Ω.
- 4 ENTREES : PU magnétique - Magnétophone - 2 auxiliaires.
- Bande passante : 10 Hz à 50 kHz à ± 3 dB.
- Graves/aigus séparés sur chaq. canal.
- Relevé basses : ± 18 dB à 40 Hz.
- Relevé aigus : ± 11 dB à 10kHz.
- Filtre passe-bas : Position mono.

TUNER F.M.

Avec Décodeur Stéréo.
(voir caractéristiques ci-dessous).

LIVRE en VERSION PRECABLE et REGLE en Usine.
Avec notice détaillée et plans. Prix 1586 F T.T.C.
(+ port : 40 F).

AMPLI STEREO
2 x 18 watts - 4 Ohms



- Rép. : 30 Hz à 20 kHz à ± 1 dB.
- Distorsion harmonique : 0,2 % pour 15 W à 1 kHz sur 8 Ω.
- Rapport S/B : -65 dB en P.U.

Circuit imprimé unique

- Entrées : Monitoring - Radio - P.U. - Magnétophone - P.U. piézo - Auxiliaire.
- Dim. : 369 x 285 x 128 mm de prof.

TEMPS DE MONTAGE : 6 HEURES

PRIX en « KIT » 470,00
Précablé 680,00
En OPTION : le coffret 60,00
La face AV : 30,00 - Vu-m, pièce 30,00
Le jeu de boutons 18,00

TUNER FM STEREO
MODULAIRE

LIVRE EN ORDRE DE MARCHÉ
décrit dans le HP d'Octobre 74



4 STATIONS PREREGLEES

- Sensibilité : 2,2 µV ● Tête HF à diodes Varicap 87,4 à 104,5 MHz.
- Antenne : entrée 75 Ω ● Bande FI à -3 dB 250 kHz ● Diaphonie : 50 dB.
- Impédance de sortie : 5 kΩ - Vs : 0,4 V.
- Voyants : stéréo et marche. Alimentation secteur 110/220 V.
- 4 stations préréglées. Recherche des stations par potentiomètre à déplacement rectiligne.
- Dim. : 314 x 127 mm.

PRIX NET 490,00

VU A NOTRE RAYON « MESURES »

CONTROLEUR « CENTRAD » 819
20 000 Ω/volt

- 80 gammes de mesure - Antichocs - Antimagnétique - Antisurcharges. Cadran panoramique.



Livré avec étui fonctionnel, béquille, rangement. Protection. PRIX 250,00

ALIMENTATION STABILISEE VOC AL1

110/220 volts - Sortie continue de 1 à 15 V réglable par potentiomètre.

Intensité : 0,5 A. Tension bruit < 3 mV c.c. - Protection par fusible - Galvano de contrôle Volts/Ampères - Dim. : 190 x 100 x 95 mm. PRIX 235,00



HETER'VOC 2
Générateur HF

Tout transistors, de 100 kHz à 36 MHz en 6 gammes. Précision : ± 1 %. Tension de sortie de 100 mV à 100 V.

Prix 590,00



NOUVEAU !
Minimire 382.

Portable, noir et couleur, 625-819. Sur C.I. Alim. par piles. Prix... 1260,00



VOC 10 - VOC 20
VOC 40

VOC 10 : contrôleur universel 10 000 Ω/V. Prix 139,00

VOC 20 : contrôleur universel 20 000 Ω/V. 43 gammes. Tensions cont., altern. Intens. contin. et altern. Ohmmètre, capacimètre et dB. Présentation sous étui. Prix 159,00



VOC 40 : contrôleur universel 40 000 Ω/V. 43 gammes. Prix ... 179,00

VOC VE 1

Voltmètre électronique. Impédance d'entrée : 11 mΩ. Mesure des tensions contin. et altern. en 7 gam. de 1,2 V à 1200 V fin d'échelle. Résistances de 0,1 Ω à 1 000 MΩ. Livré avec sonde. PRIX ... 450,00



MINIVOC

Générateur BF. Unique sur le marché mondial. Fréquence de 10 Hz à 100 kHz en 4 gammes.



Forme d'onde : sinusoïdale, rectangulaire. Tension de sortie max. 0 à 6 V sur 600 Ω. Prix 780,00

UNE EXCLUSIVITE « ACER ».

PLATINE HI-FI « TL 210 »

PREMIERE PLATINE en KIT

● CARACTERISTIQUES :

- Entraînement par courroie rectifiée à 2,5 µ.
- Plateau lourd Ø 30 cm antimagnétique.
- Suspension interne. Plateau et bras isolés du châssis. Amortissement en 4 points. Antivibrations.
- Antiskating par inclinaison du plateau.
- 2 vitesses : 33 et 45 tours ± 0,25 %. Scintillement ± 0,2 %.
- Moteur 24 pôles synchrone (250 t/m).
- Rumble : -65 dB.
- Tapis antipoussière à faible surface de contact.
- Lève-bras hydraulique.



PRIX DE LANCEMENT avec BRAS Lenco (sans cellule ni capot) 718 F
(Avec notice et plans détaillés)
CAPOT 95,00

Possibilité de monter un bras ORTOPHON - S.M.E.

TEMPS DE MONTAGE : 5 heures

ACER distributeur exclusif des « KITS GE-GO »

(décrit dans le H.P. de juin 74).

- Puissance : 2 x 25 watts eff./ 4 Ω.
- Bande passante : 22 Hz à 32 kHz.
- Rapport S/B : 50 dB en PU.
- Filtrés : passe-haut, passe-bas, Loudness.

- Distorsion à 25 watts : 0,2 %.
- 2 prises casques ● Possibilité de brancher 2 paires d'enceintes.



TEMPS de MONTAGE : 6 à 8 heures

EN « KIT » PRECABLE-REGLE 860 F + port 30 F)

AMPLI-PREAMPLI STEREO
« ORION » 2 x 30 WATTS



PRECABLE 980,00 | En « KIT » COMPLET 890,00

(En ordre de marche : 1400 F)

ECONOMIE : 510 F

Avec filtres.

- 1 FILTRE passe-haut,
- 1 FILTRE passe-bas,
- 1 LOUDNESS.
- Puissance : 2 x 30 watts eff. sur 8 Ω.
- Bande passante : de 20 Hz à 50 kHz ± 1 dB à 25 watts.
- Rapport signal/bruit : > -70 dB sur P.U. magnétique.
- Taux de distorsion : 1 W 30 Hz : 0,3 % 1 W, 1 W 1 kHz : 0,18 %, 25 W 30 Hz : 0,35 % - à 1 kHz : 0,30 %.
- Equilibrage de la balance par vu-mètre.

TUNER FM « CENTAURE »

Equipé des fameux
MODULES « GORLER »
SENSIBILITE 1 µV



En « KIT » (Modules câblés et réglés) 1090,00
(En ordre de marche : 1450 F)

ECONOMIE : 360 F

- Extraordinaire sensibilité : 0,7 µV à S/B de 30 dB).
- Rapport signal/bruit jusqu'alors inaccessible.
- Préampli de sortie au Silicium avec filtre passe-bas.
- 5 stations préréglées par touches.
- Alimentation électronique stabilisée.
- Vu-mètre d'accord.
- Silencieux commutable.
- Sortie magnétophone.
- Cadran à grande course d'aiguille, entraînement gyroscopique.

EN STOCK chez « ACER » TOUS LES « KITRONICS »

Documentation sur demande

KN1. Antivol électronique 56 F	KN6. Détecteur photo-électrique 88 F
KN2. Interphone 64 F	KN7. Clignoteur électronique 44 F
KN3. Ampli téléphonique 64 F	KN8. Micro-émetteur FM 56 F
KN4. Détecteur de métaux 30 F	KN9. Convertisseur AM-VHF 36 F
KN5. Injecteur de signal 34 F	KN10. Convertisseur FM-VHF 38 F

A NOTRE RAYON, TOUTES LES ENCEINTES en « KITS » et HAUT-PARLEURS CABASSE ★ HECO ★ PEERLESS ★ WHO ★ KEF ★ WIGO
RTC ★ ITT ★ ROSELSON ★ AUDAX, etc.

LE COIN DES AFFAIRES.

A NOTRE RAYON HI-FI

PRIX :
1083 F
★



AMPLI-TUNER AM/FM STEREO
« SCHNEIDER » (Allemagne)
avec ses 2 enceintes

- AMPLI 2 x 15 W Musique.
- TUNER FM Stéréo + PO et GO.
- Présentation soignée.

RAPPORT QUALITE/PRIX sans égal

GARANTI UN AN

TOUS les « KITS » CENTRAD chez ACER (Doc. sur demande contre 2 F en timbres).

• MODULES ENFICHABLES "ACER" •

RECONNUS PARMIS LES MEILLEURS par de NOMBREUX TECHNICIENS CONFIRMES

★ AMPLIFICATEURS ★



AMPLI HI-FI
15 watts
sur 8 Ω

- Bande passante : 20 Hz à 80 kHz.
- Distorsion : 0,1 %.
- Sensibilité : 800 mV/10 kΩ.
- Tension d'alimentation : 48 volts.

PRIX **138,00**

★ PRE-AMPLIFICATEURS ★



PREAMPLI CORRECTEUR MONO
TRES GRANDE CLASSE

- 5 transistors. Faible bruit.
- 4 ENTREES :
- Sensibilité PU : 2 mV/47 kΩ.
- Bande passante : ± 12 dB à 50 Hz, ± 14 dB à 10 kHz.
- Tension de sortie : 800 mV/100 k.
- Filtre passe-bas.

PRIX **137,00**

★ AMPLIFICATEURS ★

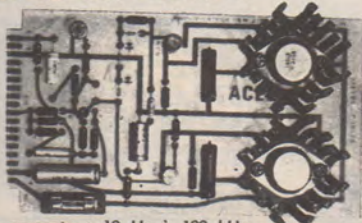
AMPLIFICATEUR HI-FI
50 watts
Z = 8 ohms

- Protection électronique.
- Bande passante : 15 Hz à 30 kHz + 1 dB.
- Distorsion : 0,2 % à 50 W.
- Alimentation différentiel : ± 33 volts.
- Sensibilité d'entrée : 780 mV.



PRIX..... **230,00**

AMPLIFICATEURS HI-FI - 28 W/8 Ω



- Bande passante : 10 Hz à 100 kHz.
- Distorsion : 0,3 %.
- Sensibilité : 1 V/10 kΩ.
- Alimentation : + 53 volts.

PRIX **160,00**

VERSION « SONO » 185 F

PREAMPLI CORRECTEUR STEREO

à circuits intégrés
5 ENTREES

- Tens. alim. : 24 V.
- Bande passante : 20 Hz à 20 kHz.
- Rap. S/B : 80 dB.
- Réjection : 60 dB.

PU MAGNETIQUE :
2 mV/47 kΩ.

MICRO : 2 mV H.I.

ENTRE H.T. NIVEAU :
40 mV/47 kΩ.

PRIX .. **220,00**



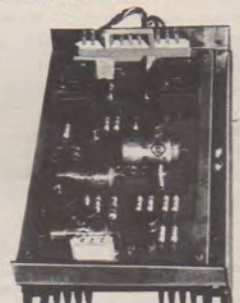
AMPLIFICATEUR 100 W/8 Ω PROTECTION ELECTRONIQUE

- Bande passante : de 10 Hz à 60 kHz.
- Distorsion : 0,1 % à 50 watts - 1 kHz.
- Sensibilité : 800 mV sur 10 kΩ.
- Aliment. : ± 48 V.

VERSION STANDARD
PRIX **400,00**

VERSION SONO
avec étage de puissance double

PRIX **580,00**



— Caractéristiques HI-FI GARANTIES.

- ★ Haute fiabilité.
- ★ Résistances à couche : 5 %.
- ★ Semi-conducteurs et Condensateurs 1^{er} choix.
- ★

QUELQUES REALISATIONS à partir des MODULES « ACER »

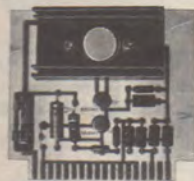
	Modules AMPLI.	Modules PREAMPLI CORRECT.	Alimentations	PRIX
AMPLI + PREAMPLI STEREO 2 x 15 watts	2 de 15 watts	2 mono ou 1 stéréo	Régulée 1,5 A - 40 V	625 571
AMPLI + PREAMPLI STEREO 2 x 28 watts	2 de 28 watts	2 mono ou 1 stéréo	Régulée 2,5 A - 53 V	741 687
AMPLI + PREAMPLI STEREO 2 x 50 watts	2 de 50 watts	1 stéréo	Différentielle ± 33 V	760
AMPLI + PREAMPLI MONO 100 watts	1 de 100 watts	1 mono	Différentielle ± 35 V	617

Supports en verre « Epoxy »

★ TOUS NOS MODULES sont livrés en sachet AVEC NOTICE

★ GARANTIE 6 MOIS
Rapport : Qualité/Priz sans concurrence
COMPAREZ !

★



ALIMENTATION STABILISEE

- Tension de sortie ajustable de 40 à 60 volts.
- Débit : 1,5 A.

PRIX .. **75,00**



ALIMENTATION REGULEE

- protégée électroniquement
- Tension de sortie ajustable : 40 à 65 V.
 - Courant maxim. : 2,5 A.
 - Régulation : ± 5 %.

PRIX ... **150,00**



ALIMENTATION FILTREE

- Type différentielle
- Tension de sortie : ± 40 à 70 volts.
 - Courant maxi : 3 A.

PRIX ... **80,00**

• MODULES H.F. •

MODULES F.M. « GORLER »
Tête HF - CV à 4 CAGES **210**
Tête HF « Varicap » **300**
Décodeurs **155** - Silencieux **62**
FI **180**



TETE H.F.
à noyau plongeur
Gamme : 87/108 MHz
PRIX **58**

MODULE FI/FM



- Pour FM à 10,7 Mcs avec Discriminat.
- PREAMPLI B.F. incorp. sur le module.
- Tension d'alimentation : + 9 volts.
- Niveau de sortie du préampli : 0 à 800 mV.
- CAF.

Livré réglé **120 F**

BLOC D'ACCORD PO-GO « GORLER » LIVRE PREALIGNE



(Retouche nécessaire accord et bobine du cadre)

- Tension d'alimentation : 12 V (— à la masse).
- Plages de fréquence : PO 510 à 1620 kHz - GO 150 à 340 kHz
- Sensibilité (à 6 dB Signal/Bruit) : 200 kHz < 150 V/m
1000 kHz < 60 V/m.
- Tension de sortie BF : 150 mV.
- Indicateur : 300 µA pour dev. totale.
- CV spécial **32,00**
- 5 touches chromées **7,50**

PRIX **260**

AMPLI 2 W/4 Ω

- Aliment. : 9 volts.
Bande passante : 50 à 15 Hz.
Sensibilité : 55 mV
Consom. : 4 mA.
Dim. : 62 x 95 x 30 mm.

PRIX : En kit **60**
Monté **52**



AMPLI 5 W/4 Ω

- Alim. : 9 à 14 V.
Bande passante : 50 à 15 Hz.
Sensibil. : 15 mV.
Dim. : 87 x 95 x 30 mm.

PRIX : En kit .. **60**
Monté ... **75**



AMPLI 2x5 W/4 Ω

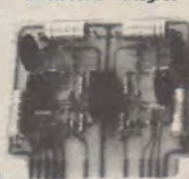
- Aliment. : 12 V.
Sensibilité d'entrée : 400 mV.
Bande passante : 50 Hz à 15 kHz.

PRIX .. **150**



MODULES AMPLIS pour VU-METRES à circuits intégrés

- 4 SORTIES pouvant attaquer 1 VU-METRE chacune avec sensibilité réglable
- C.I. en Epoxy. Contacts dorés. Enfichable sur correcteur C18
- Bande passante de 15 Hz à 25 kHz.
- Aliment. : 18 à 24 V. PRIX. **125 F**



SPECIAL TABLE DE MIXAGE

- PREAMPLI STEREO (à circuit intégré).
- Alimentation : + 18 à 24 volts.
- Bde passante : 20 Hz à 22 kHz ± 1 dB.
- Rejection entre canaux : 60 dB.
- Rapport S/B : 80 dB.
- 3 VERSIONS AU CHOIX :
- 1) Préampli DU MAGNETIQUE. Sensibilité : 2 mV/47 kΩ.
- 2) Préampli MICRO (B.I. ou H.I.).
- 3) Préampli Haut Niveau. Sensibilité : 50 mV/47 kΩ.

PRIX **118 F**

ALIMENTATION REGULEE - PROTEGEE + ou - 5 volts à 24 volts - 1 amp. TRES ROBUSTE.

PRIX **78**

ACER

42 bis, rue de Chabrol
PARIS-10^e - Tél. 770-28-31

Vente par correspondance c/remb. : 30 % A LA COMMANDE. OUVERT :
CREDIT 6 à 21 MOIS Métro : Poissonnière Lundi : de 14 à 19 h 30.
CREG - SOFINCO - CETELEM Gares : de l'Est et du Nord Autres j. : de 9 h à 12 h 30,
C.C. Postal : 658-42 PARIS 14 à 19 h 30. Fermé Dimanche

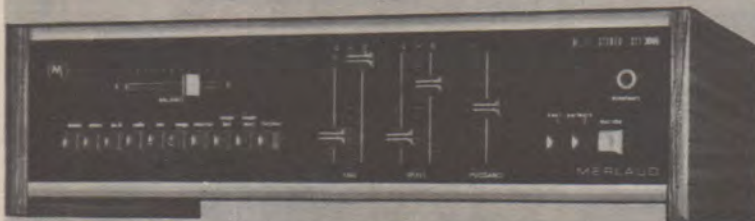
DEMONSTRATIONS PERMANENTES DE TOUS LES MATERIELS

une production 100% française

DES COMPOSANTS HAUTE FIABILITÉ

Décrit dans Radio-Plans N° 320 de Juillet 1974

un événement en hi-fi



STT 3000

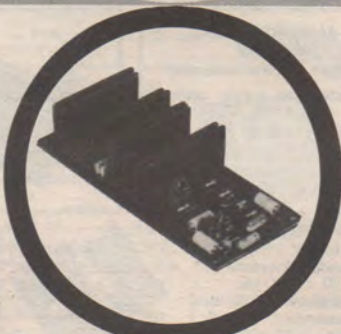
Puissance efficace 2 x 25 W.
Distorsion 0,1 %.
Bande passante 20 Hz à 20 kHz.
Diaphonie 45 dB.
Rapport Signal/Bruit 85 dB.
5 entrées Stéréo.
Commutateur 2 et 4 H-P. en façade.
Correcteurs de tonalité "BAXANDALL".
Prise casque
Filtres coupe-bas et coupe-haut (12 dB par octave).
Correction physiologique "FLETCHER".
Prise Magnétophone - Monitoring.
Dim. : 440 x 255 x 120
Prix de vente conseillé :
- Complet, en "KIT"
- En ordre de marche

980F TTC
1400F TTC

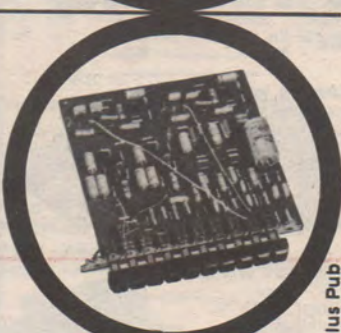
en kit ou en ordre de marche

TBFC 1
PREAMPLI COMPLET AVEC FONCTIONS FILTRES ET CORRECTEURS

5 entrées par commutateur à touches.
1 P.U. basse impédance 47K Ω 2,5 mV RIAA
2 Microphone 200 à 2000 Ω 1 mV linéaire
3 Radio 470K Ω 200 mV linéaire
4 Magnétophone 470K Ω 200 mV linéaire
5 Aux-P.U. cristal-etc. 470K Ω 200 mV linéaire
Pour 350 mV de sortie par voie après la balance. Rapport Signal/Bruit : P.U. basse impéd. 60 dB, autres entrées 65 dB.
Correcteurs variables graves et aigus.
Système Baxandall + à - 15 dB à 40 et à 10.000 Hz.
Filtres : coupe haut et coupe bas 12 dB par octave, correction physiologique (courbe de Fletcher).
Commutation Mono-Stéréo.
Commutation Monitoring (Direct-Enregistré)
Alimentation du circuit incorporée, redressée et filtrée 29 V 11 mA (2 x 22 V alternatif).



AS25
MODULE AMPLIFICATEUR DE PUISSANCE A TRANSISTORS DE SORTIE DARLINGTON COMPLEMENTAIRES.
Puissance de sortie 25W
Distorsion 0,1 % à 1.000 Hz à 25 W
Réponse à puiss. nominale 20 à 20.000 Hz - 20 à 80.000 Kz à 1 W.
Rapport Signal/Bruit de fond 85 dB.
Impédance de sortie 4 à 8 ohms.
Taux d'amortissement 25 \circ /b.
Temps de montée 4 micro-secondes.
Impédance d'entrée 47.000 ohms.
Sensibilité d'entrée 350 mV
Courant de repos env. 35 mA
Courant en charge pour 25 W sur 8 ohms 800 mA - sur 4 ohms 1,1 A.
Alimentation symétrique + et - 29 V.
Pour le câblage se reporter au schéma et au plan de câblage de l'amplificateur STT 3000.



CHEZ VOTRE FOURNISSEUR HABITUEL OU A DEFAUT

Gallus Pub

MERLAUD
CONSTRUCTEUR

Ets MERLAUD - 76 Bd Victor Hugo
92110 CLICHY - Tél. 737.75.14

CONSTRUISEZ-LES VOUS-MÊMES

NOUVELLE FORMULE EN KIT LIVRES AVEC PLAN DE CABLAGE échelle 1/1
Schéma de principe et mode d'emploi
Nos appareils transistorisés 113-114-115 sont livrés en sous-ensembles précâblés et pré-étalonnés

OSCILLOSCOPES, TOUT TRANSISTORS ET C.I.



MK001

Du continu à 2 MHz. Atténuateur étalonné, compensé de 5 mV à 10 V. BT de 10 Hz à 200 kHz.

PRIX EN KIT 972,00



MK002

Du continu à 5 MHz. Atténuateur étalonné, compensé de 5 mV à 10 V. BT de 50 milliseconde, à 0,1 microsec.

PRIX EN KIT 1 144,00

DOUBLE-TRACE ME 115 A



BP de 0 à 10 MHz sur chaque voie.
BT déclenchée de 5 sec. à 1 microseconde.
Tube 13 cm.

PRIX EN KIT T.T.C. 2 585,00

Simple-Trace
EN KIT T.T.C. 2 321,00

OSCILLOSCOPE ME 114 SPECIAL DEPANNEUR TELE



Décrit dans le «H.-P.» du 15-3-73

● Tout transistors circuit intégré ● Avec synchro TV ligne et image.
● BP : 8 MHz. Sensibilité 5 mV division
● Atténuateur étalonné ● BT déclenchée de 5 secondes à 1 microseconde ● Tube rectangulaire 5 x 7 ● Poids 5 kg.
PRIX EN KIT T.T.C. 1 850,00

OSCILLOSCOPE ME 113



TOUT TRANSISTORS CIRCUITS INTEGRES

BP de 0 à 8 MHz - Atténuateur étalonné - SENSIBILITE 5 MILLIVOLTS DIVISION. BT déclenchée de 5 secondes à 1 microseconde.
KIT T.T.C. 1 488,00

ME 106

De 10 Hz à 1,2 MHz. BT : 10 Hz à 120 K.

KIT T.T.C. 672,00

ME 108

De 10 Hz à 2 MHz. BT : 10 Hz à 120 K.

PRIX EN KIT : 686,00



BI-COURBE ME 102

de 10 Hz à 4 MHz ● BT 10 Hz à 300 K

PRIX EN KIT T.T.C. 996,00

GENERATEUR BF MK 009

A transistors. Signaux Sinus de 10 Hz à 1 MHz en 4 positions Signaux carrés de 10 Hz à 1 MHz en 4 positions. Alimentation pile-secteur 110/200 V

PRIX EN KIT T.T.C. 567,00



GENERATEUR BF ME 117

A signaux Sinus de 10 Hz à 200 kHz. Signaux carrés de 10 Hz à 200 kHz.

PRIX EN KIT 457,00



● **MINI-MIRE 819.625** ●

Convergences - Géométrie - Pureté



ME 382 TV NOIR COULÉ

Sortie UHF 10 canaux centrés sur le canal 31. Consommation : 270 mW. Alim. : 6 piles 1,5 V. Définition : + et - . Equipement : circuits intégrés. Dim. : 170 x 145 x 65 mm. Poids : 1 kg. En ordre de marche, T.T.C. 1 260,00

DOCUMENTATION GENERALE TECHNIQUE GRATUITE SUR DEMANDE

- TOUS NOS APPAREILS SONT LIVRABLES EN ORDRE DE MARCHÉ. - ASSISTANCE TECHNIQUE ASSURÉE ● FRAIS D'ENVOI EN SUS.

Manbel
ELECTRONIQUE

35, rue d'Alsace
75010 PARIS

Tél. : 607.88.25 - 83.21
Métro : Gares Est et Nord

Ouvert tous les jours de 9 h à 12 h et de 14 h à 19 h (sauf dimanche et lundi matin)

CREDIT

PARKING

faites-nous confiance pour la mise en boîte



Coffrets en plastique antichoc bleu
face avant en aluminium

Série 360 :

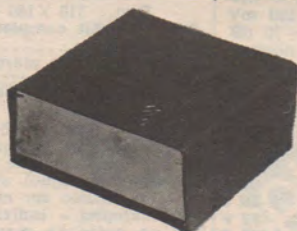
forme « pupitre »
3 modèles standard
munis de guides internes
pour la fixation des
circuits imprimés



Coffret en plastique antichoc bleu
face avant en aluminium

Série P :

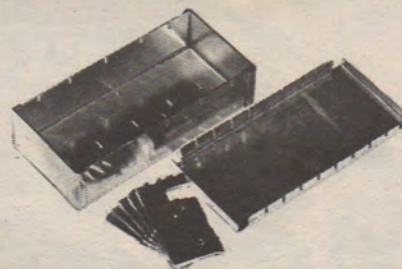
4 modèles de 80 x 50 x 30 mm
à 210 x 125 x 70 mm



Coffrets en acier laqué
profondeur 120 mm

Série CH :

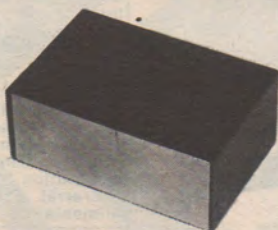
hauteur 55 mm
4 modèles de 60 à 222 mm de largeur



Coffrets en tôle d'acier étamée au bain

Série 370 :

4 modèles profondeur 50 mm
hauteur 26 mm
largeur de 53 à 160 mm



Coffrets en aluminium hauteur 60 mm
partie inférieure couleur argent, capot en noir mat

Série 330 :

5 modèles de 53 x 100 mm
à 100 x 237 mm

Le catalogue complet ainsi que la liste des
revendeurs pour la France peuvent être de-
mandés à l'importateur exclusif des
coffrets TEKOS :

FRANCLAIR ELECTRONIQUE
54, avenue Victor-Cresson
92130 Issy-les-Moulineaux

TEKO plus de 50 modèles de coffrets pour l'électronique

...NOUS AVONS COPIÉ LE PAQUET DE "GITANES"

... Rassurez-vous, nous n'avons retenu du paquet de GITANES que les dimensions.

Le 312, ce petit chef-d'œuvre que vient de sortir CENTRAD a voulu être le mieux adapté possible à votre poche... comme le célèbre paquet!

Ainsi ce véritable bijou sera la parure de l'homme de mesure que vous êtes!

Même si c'est un 819 qui est l'orgueil de votre trousse de dépannage, vous devez avoir en plus votre 312!

le 312 Le plus petit contrôleur sur le marché mondial.

Cadran panoramique avec miroir de parallaxe.
Echelle de 90 mm.
36 gammes de mesure.
20 000 ()/V en continu.
4 000 ()/V en alternatif.



Caractéristiques techniques :
Classe 2 en Continu et Alternatif.
Tensions continues :
6 Gammes de 100 mV à 1 000 V - Pleine échelle.
Tensions alternatives :
5 gammes de 1,5 V à 1 000 V - Pleine échelle.
Intensités continues :
6 Gammes de 50 mA à 5 ampères - Pleine échelle.
Intensités alternatives :
5 Gammes de 250 mA à 2,5 ampères - Pleine échelle.
Résistances :
4 gammes de 55 () à 30 K ().

cette réussite est dans la ligne des contrôleurs

CENTRAD

aux performances et qualités inégalées

CENTRAD

59, avenue des Romains
74000 ANNECY-FRANCE
TEL: (50) 57-29-86

BUREAU DE PARIS: 57, rue Condorcet-PARIS 9^e
TEL. 285-10-69

184

NOUVEAU !

REGIE DE DISCOTHEQUE

Magnetic France MF 555

comprenant :

2 tables de lecture Garrard MKIV,
têtes magnétiques, pointes dia-
mant. Table de mixage stéréo
MF5 avec pré-écoute.

Ampli casque - Micro d'ordre - 2 grands vu-mètres.

PRIX EXCEPTIONNEL en ordre de marche 3.900 F

Amplificateur stéréo 2 x 80 watts 1.600 F



NOUVEAU !

TABLES DE MIXAGE POUR DISCOTHEQUE



487 x 290 x 62 mm.

- 1 micro d'ordre avec flexible.
- Entrées prévues pour 1 micro de salle, 2 platines PU têtes magnétiques, une platine de magnétophone stéréo • Pré-écoute sur voies PU et magnétophone • Contrôle de modulation par ampli casque incorporé. Puissance 1 W. Z = 8 ohms. Réglages graves-aiguës sur chaque voie + ou - 12 dB à 100 Hz et à 10 000 Hz • Contrôle par deux grands vu-mètres étalonnés en dB. Alimentation secteur 110/220 V.

Sensibilités : entrée micro 1 mV
200 ohms - PU magnétique 4 mV
47 K/ohms - Magnétophone 100 mV
47 K/ohms - Bruit de fond - 70 dB
- Taux de surcharge pour chaque
entrée : rapport x 15.

Prix : 1.600 F.

MODULES ENFICHABLES POUR MAGNETOPHONES

PA enregistrement	55 F
Oscillateur MONO	68 F
PA lecture	60 F
Oscillateur pour stéréo	82 F
Alimentation	160 F

Platine électronique seule, comprenant :
PA enregistrement lecture oscillateur et
alimentation.

EN KIT 340 F
En ordre de marche 460 F
Electronique STEREO
En ordre de marche 800 F

ORGUE ÉLECTRONIQUE POLYPHONIQUE



PRIX EN KIT 2 040 F

PIÈCES DÉTACHÉES DISPONIBLES

	Nu	avec contacts
Clavier 3 octaves	260 F	380 F
Clavier 4 octaves	340 F	460 F
Clavier 5 octaves	440 F	660 F

Pédaliers de 1 à 2,5 octaves (Prix sur demande).
Pédale d'expression 75 F
Orgue à clavier 4 octaves.
EN KIT 1 980 F

CATALOGUE « KITS »
France 7 F en T.P.
Etranger 12 F

MAGNÉTIQUE "KITS" FRANCE

(Au fond de la cour)

EXPÉDITIONS : 10 % à la commande, le solde contre remboursement

MAGICOLOR 2400 W 4 VOIES



Décrit dans le N° du 15 avril 1973

3 voies avec filtres graves, médium,
aigus et 1 voie négative qui
permet l'allumage automatique
des spots à l'extinction
de la musique

Prix en ordre de marche .. 800 F
En « Kit » 600 F

MAGICOLOR IV 6 kW PROFESSIONNEL



En KIT indivisible 800,00 F
En ordre de marche 1 000,00 F

PROFESSIONNEL 2,5 kW

Dim. : 310 x 180 x 70 mm.
Prix en « Kit complet » 600 F
Prix en ordre de marche .. 800 F

AMATEUR 1,2 kW A TRIACS

Mêmes présentation et dimensions
que le 2,5 kW
• Commande automatique
par filtre séparateur de fréquence
(basse-médium-aigus) avec amplificateur
de volume sur chaque voie.
« Kit complet » indivisible .. 400 F
Prix en ordre de marche .. 480 F

CHAMBRE DE REVERBERATION
Alimentation secteur 110/220 V.
Equipé du ressort HAMMOND 4 F
BP : 50/10 000 Hz.
PRIX EN ORDRE DE MARCHÉ : 550 F

CHAMBRE D'ECHOS
REGLABLES - TETE MOBILE
3 entrées mixables séparées. Modulation
directe. ECHO - REVERBERATION.
Sortie BF : 500 mV permettant d'atta-
quer n'importe quel ampli. Aliment.
secteur 110/220 V. PRIX .. 1 300 F
KIT COMPLET 1 100 F
Mécanique seule 3 têtes 1/2 piste.
Prix 700 F

CHAMBRE D'ECHO « WEM »
Echo - Répétition - Multirépétition
Réverbération Hall. 2 entrées volumes
séparés. Contrôles : longueur de ré-
verbération d'écho. Commande mar-
che/arrêt par pédale.
Alimentation 110/220 V .. 1 500 F

« MF50 » : MODULE AMPLI 50 W
EFFICACES - SORTIE : 8 OHMS
Décrit : H.P. du 15-7-74, page 176
• Courbe de rép. de 20 à 50 000 Hz
+ 2 dB à 40 W.
• 20 à 30 000 Hz + 2 dB à 50 W.
• Distorsion : 1 % à 50 W.
• Rapport signal/bruit : - 80 dB.
• Dimensions : 250 x 200 x 120 mm.
• Poids : 5,600 kg.
EN ORDRE DE MARCHÉ 500,00

MODULE AMPLI 80 W EFFICACES
mêmes caractéristiques que le 50 W
EN ORDRE DE MARCHÉ 800,00
EN KIT 650,00
LE MODULE AVEC ALIMENTATION
en ordre de marche 450,00

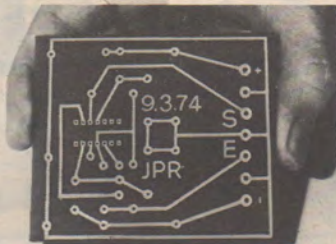
175, r. du Temple, 75003 Paris
ouvert de 9 à 12 h et de 14 à 19 h
Tél. : 272-10-74 - C.C.P. 1875-41 Paris
Métro : Temple ou République
FERMÉ LE LUNDI

GRAVEZ VOS CIRCUITS SANS INSOLER

Avec des pastilles et traits transférables à sec par simple pression ALFAC



Décalez les pastilles et traits directement sur la plaque de cuivre. Gravez ensuite au perchlore. ALFAC tient bon et empêche l'acide de dissoudre le cuivre.



alfac

C'est précis

DEPOSITAIRES

OMNITECH
82, rue de Clichy - 75009 PARIS
tél. 874.18.88

INTER DIFFUSION
168, rue Cardinet - 75017 PARIS
tél. 229.08.77

LES CYCLADES
11, bd Diderot - 75012 PARIS
tél. 343.02.57 et 628.91.54

RADIO-PRIM
16, rue de Budapest - 75009 PARIS
tél. 744.26.10

RADIO-PRIM
5, rue de l'Aqueduc - 75010 PARIS
tél. 607.05.15

RADIO-PRIM
6, allée Verte - 75011 PARIS
tél. 355.61.42 et 700.77.60

RADIO-PRIM
296, rue de Belleville - 75020 PARIS
tél. 636.40.48

RADIO M.J.
19, rue Claude-Bernard - 75005 PARIS

RADIO VOLTAIRE
150 et 155, av. Ledru-Rollin
75011 PARIS
tél. 357.50.11

R.A.M.
131, bd Diderot - 75012 PARIS
tél. 307.62.45

AZ ELECTRONIQUE
2, rue de la Nouvelle-Hollande
59300 VALENCIENNES - tél. 46.14.55

S.M.D
60, rue Dabray
06000 NICE
tél. 84.60.28

JEMS
8, place du 11-Novembre
92240 MALAKOFF - tél. 655.00.44

TOUTE LA RADIO
25, rue Gabriel-Péri -
31071 TOULOUSE CEDEX
tél. 62.31.68 - 62.41.78 - 62.95.73

C'EST FACILE
FAITES UN ESSAI
CE KIT
PROMOTIONNEL
30F

Les Electro ALFAC sont aussi disponibles chez les dépositaires ALFAC spécialistes en fournitures et matériel de dessin technique.

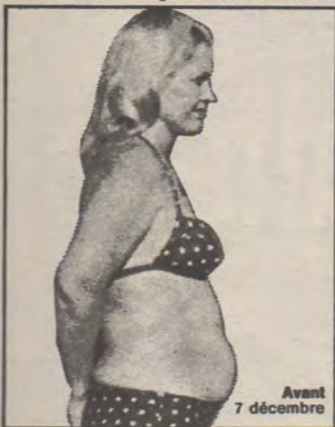
1 blister de 5 feuilles
ALFAC 105 x 115 mm
1 spatule à décalquer
1 stylet de découpe
1 gomme crêpe pour ALFAC
1 grille au pas de 2,54 + carbone
1 plaquette de bakélite cuivrée
1 mode d'emploi
1 catalogue complet ALFAC Electro 20 pages

ARTOM - 22, rue Louis-Rolland - 92120 MONTROUGE

“Vous pouvez nous croire! - La famille COX a perdu 26 cm à la taille... 19 cm aux hanches... 18 kg de poids en trop... et a rajeuni... en 14 jours seulement!”

UN EXERCICE « 5 MINUTES », 2 FOIS PAR JOUR, COUCHE SUR LE DOS - SANS REGIME - A SUFFI

JEANNE. Poids : 75 kg. Tour de taille : 85 cm



Poids : 64,800 kg. Tour de taille : 67,77 cm



Poids : 60,300 kg. Tour de taille : 65,26 cm



PHOTOS GARANTIES
NON RETOUCHÉES

Jeanne avant d'utiliser l'Amincisseur « 5 Minutes »

Comme elle est devenue après 21 jours.

Jeanne, amincie, et redressée après 35 jours.

EN TROIS JOURS SEULEMENT ILS ONT CONSTATE ET ONT RESSENTI DES RESULTATS ETONNANTS EN UTILISANT L'INGENIEUX PLAN « 5 MINUTES » EN PRIVE CHEZ EUX EN REGARDANT LA TV.

GORDON. Poids : 97 kg. Tour de taille : 103 cm



Poids : 90 kg. Tour de taille : 92,71 cm



Poids : 85,5 kg. Tour de taille : 87,63 cm



PHOTOS GARANTIES
NON RETOUCHÉES

Gordon décide alors d'essayer aussi

Après 7 jours - le « petit ventre » a déjà disparu.

Après 14 jours - il a rajeuni de 15 ans et se sent 25 ans plus jeune.

Joe Weider, le meilleur expert en entraînement de champions depuis 1936 vous dit :

« Donnez-moi 5 minutes deux fois par jour et 7 jours seulement et vous perdrez jusqu'à 7,5 cm à la taille, 2,5 kg de poids en trop ou je vous rembourserai jusqu'à dernier franc.

Ils ne peuvent que vider votre portefeuille. Dites-le vous bien!... Pour maigrir, vous reformer et vous développer, vous devez travailler pour perdre des centimètres. Il n'y a pas de façon plus sûre, plus rapide et plus agréable que le Plan Amincisseur « 5 Minutes » breveté et vraiment miraculeux.

L'appareil pèse environ 300 g et entre dans votre poche. Vous pouvez l'emporter et l'utiliser partout et n'importe quand là où il y a de la place sur le sol. Même en regardant la télévision.

**VOYONS LES FAITS EN FACE!
LA FORME PERDUE, POURQUOI?**

Vous vous nourrissez mal, vous ne faites pas assez d'exercices comme l'exige votre système musculaire, métabolique et respiratoire. De ce fait la graisse, qui s'accumule à votre taille, au cœur et aux autres organes, vous met en mauvaise condition, vieillit votre corps et réduit votre vitalité, virilité et jeunesse. Il n'y a qu'un moyen pour vous remettre en état : les exercices et la nourriture appropriés. Les exercices « sans efforts », les pilules amaigrissantes ou vêtements de sudation, les régimes dangereux et pénibles et d'autres blagues destinées à vous aider avec l'aide de votre paresse, sont dévoilés par les professeurs et médecins comme étant des fraudes inefficaces parfois dangereuses.

**QU'EST-CE DONC CET
AMINCISSEUR « 5 MINUTES »?**

Le Plan Weider « Amincisseur du Corps « 5 Minutes » est basé sur UN EXERCICE RYTHMIQUE COORDONNE CONTINU. C'est tout ce qu'il faut faire! Ce seul exercice « 5 Minutes » s'attaque au tour de taille et de hanches (où la graisse s'accumule le plus vite, donnant à votre corps un aspect bouffi, mou et déformé) et à brûler rapidement l'excès de graisse corporelle en augmentant votre métabolisme. En brûlant les calories entassées et en éliminant l'excès d'eau, il reforme poitrine, épaules, bras, hanches, jambes et ventre, donc VOTRE CORPS ENTIER! Plus sûr qu'une pénible gymnastique ou autres sports énergiques dont il élimine les dangers, il prend moins de temps.

CE QUE DISENT LES EXPERTS.

« Les médecins l'ont toujours affirmé, l'exercice couché sur le dos, évite les entorses, amincit et restructure le corps. Le vôtre est le programme Amincisseur de Corps le meilleur sur le marché. »

Richard Tyler, Chiropracteur

« Plus sûr que la course et l'entraînement en salle de gymnastique. J'ai perdu 11 cm à la taille en 14 jours. »

Jim Hanley, célèbre entraîneur athlétique.

« Basé sur les connaissances physiologiques et médicales, brûle la graisse et reforme le corps sans pression au cœur et autres organes. J'ai perdu 3,5 kg de poids en l'utilisant.

Doct. A. Santangelo, Chiro-Ortho.

**QUE POUVEZ-VOUS ESPERER
PERDRE EN 14 JOURS?**

Les résultats individuels varient, mais en 14 jours en moyenne, vous pouvez perdre jusqu'à 10 cm de tour de taille et 4,5 kg de votre poids actuel. De plus, il renforce cœur et poumons, améliore l'estomac, la résistance, stimule la fonction digestive et la santé en général. Il vous développe également de la tête aux pieds. Pour un Exerciseur « 5 Minutes » il fait vraiment beaucoup.

EXERCISEURS SANS EFFORTS.

Le Reader's Digest (Sept. '71), le New York Times, Good Housekeeping et d'autres, dénoncent comme des fraudes : vêtements de sudation, ceintures gonflables ou de poids et les exercices sans efforts. Comme vous avez peut-être été trompé par ces exercices sans efforts, je vous offre un essai gratuit et sérieux. Nous voulons vous prouver, à nos risques, que vous pouvez obtenir le même résultat que le couple Cox et des milliers d'autres, d'une manière sûre... confortable... en privé chez vous. La garantie est écrite. Maintenant pourriez-vous trouver une raison pour laquelle vous ne commanderiez pas votre amincisseur « 5 Minutes » et commencer à vous sentir tellement mieux, en trois jours seulement!

**ESSAI
GRATUIT**

Ni blague, ni attrape!
Garantie : argent remboursé si pas satisfait des résultats mesurables après 3 jours.
Vous retournez l'exerciseur et vous exigez le remboursement à 100 %.

TOUT COMPRIS SEULEMENT
94 francs français (prix spécial très provisoire)



PESE MOINS DE 350 G.

**'5' MINUTES
AMINCISSEUR**

Rat. Pend. 1973 Body Persuasion System, Inc.



BON DE COMMANDE à retourner à Joël et Joëlle Les Boulingrins - Monte-Carlo

Je joins (1) un chèque bancaire un virement ou mandat lettre au C.C.P. Marseille 4411-82 des timbres poste français non annulés.
 je préfère payer au facteur avec un supplément de 14 F pour les frais.
(1) noircir le cadre choisi.

Nom
Prénom
Adresse n°
Ville Dépt
(ou pays pour l'étranger) 24

I.T.E.C.H.

SIEBER SCIENTIFIC S.A.

57, rue Condorcet — Tél. : 285-07-40
PARIS 75009 (M° Anvers-Pigalle)

25, rue Violet — Tél. : 734-52-85
PARIS 75015 (M° La Motte-Picquet)

Présentent dans leurs nouveaux magasins :

ELECTRONIQUE

Pour essais, T.P., bureaux d'études recherche et Amateurs

Boîte de Circuit Connexion « DeC » sans soudure



100.000 enfichages insertion directe des composants et transistors. Extraction instantanée.

S. DeC : 70 contacts **78 F TTC**
 DeC «A» 208 contacts **129 F TTC**
 Supports Dil 16 broches **70 F TTC**
 T05, 10 broches **66 F TTC**

Port : 5 F par commande
 Documentation contre 1 F en timbres.



BRAUN
ELECTRON
LIVRE-LABO

Pour ENFANTS et PARENTS

“Que sais-je de l'Electronique ?”

(Magnifique livre illustré accompagné des composants nécessaires vous permettant de réaliser 52 expériences, du simple circuit électrique à la technique de l'ordinateur).

PRIX : **F 307** TTC rendu.

Pour ENSEIGNEMENT et FORMATION des ADULTES

“De l'Electronique de base à l'Informatique”

Toutes les expériences sont accompagnées du cours et des réponses. Très utilisé dans les lycées et pour formation continue du personnel.

PRIX : **F 776** TTC rendu.

1 Mois de délai de livraison

N'hésitez pas à commander dès maintenant pour vos cadeaux de fin d'année !



MESURE CENTRAD

Contrôleur 819
 80 gammes de mesure
 20 000 ohms/V
 Classe 1 en continu

V = 13 gammes de 2 mV à 2000 V
 V ~ 11 gammes de 40 MV à 2500 V
 OUTPUT : 9 gammes de 200 mV à 2500 V
 Int = 12 gammes de 1µA à 10 A
 Int ~ 10 gammes de 5µA à 5 A
 Ohms 6 gammes de 0,2 ohm à 100 mégohms
 pF : 2 gammes de 0 à 5000 Hz
 dB : 10 gammes de -24 à +70 dB
 Reactance : 1 gamme de 0 à 10 mégohms.
 Prix : livré en étui plastique, **298,80 F** + Port .7 F.
 Contrôleur 517 A 20.000 ohms/volt : 252 F T.T.C.
 Port : 7 F.

VOC

Contrôleur VOC 10 139 F.T.T.C.
 Contrôleur VOC 20 159 F.T.T.C.
 Contrôleur VOC 40 179 F.T.T.C.
 Port 7 F par commande

EN DIRECT DU JAPON



Contrôleur SANSEI 62 D
 20 000 ohms/V 19 gammes
 Prix **120 F T.T.C.**
Contrôleur SANWA
 1 000 ohms/V 12 gammes
 Prix **72 F T.T.C.**
 Port 7 F par commande

OSCILLOSCOPE



272 : 0-10 MHz - 10 mV DIV. Tube Ø 10 cm. Simple trace.
 Prix : **2700 F** franco T.T.C.
 170 P 13 D - Double trace 0-12 MHz - 5 mV DIV - Tube 105 x 85 mm.
 Prix : **5700 F T.T.C.**

DEMANDEZ le nouveau catalogue CENTRAD KIT contre 3 F en timbres.

NOUVEAUTÉ :



MINI-MIRE 382
 Entièrement en circuits intégrés - Low Power - Standard UHF Français/CCIR-625/819 lignes. Alimentation autonome sur piles ou ext. 9 V. Mire de convergence, géométrie et image blanche de pureté.
 Prix **1.150 F T.T.C.** - Port 20 F

Coffrets SHEET en tôle



Box 10 : 100 x 140 x 55 : 28,80 TTC
 Box 20 : 245 x 155 x 75 : 40,80 TTC
 Box 40 : 400 x 235 x 95 : 92,40 TTC
 Capot ajouré sur tous les modèles
 Port 9 F

ENSEIGNEMENT

PHYSIQUE ET ELECTRONIQUE
 Classe de seconde aux Grandes Ecoles
 Matériel agréé par l'OFPRATEME EN DÉMONSTRATION PERMANENTE
 25, rue Violet - 75015 PARIS



TELTRON : Diode - Triode - Croix de Malte - Tube de Déflexion calcul de e/m par H et B - Tube de Perrin - Tube de Franck et Hertz - Tube des Potentiels critiques de l'Hélium - Tube de Diffraction des Electrons - Rayons X - Bragg - Loi de Moseley - Cristallographie, etc.
SARGENT WELCH - Etudes des Analogies optiques par ondes électromagnétiques de 3 cm - Bragg - Banc d'étude des ondes électromagnétiques 3 cm - Chart des atomes - Tailles relatives des atomes et des ions, etc.
EALING : Bancs et tables à coussin d'air - Expérience de Stern et Gerlach.

Boîtes de circuit connexion "DeC" avec tableau pour enseignement. Idéal pour TP et Cours. Documentation : SIEBER Scientific, 103, r. du Mal-Oudinet, 54000 Nancy.

OSCILLOSCOPE 377

5 Hz à 1 MHz portable en bandouillère - Simple trace. Prix : 1428 F TTC - Port 30 F.

OSCILLOSCOPE 273

0-5 MHz - 10 mV/DIV - Tube Ø 7 cm - Simple trace. Prix : 2.148 F TTC franco.

GENERATEUR BF 264



10 Hz à 1 MHz en 5 gammes.
 Ondes sinusoïdales et rectangulaires. Tension de sortie : 0 à 1 V - 50 ohms ; 1 à 10 V - 150 ohms.

Prix 1.548 F TTC, Port 30 F

ALIMENTATION STABILISÉE 234



0-30 V - 0,2 A
 Prix 1308 F TTC - Port 30 F

ALIMENTATION STABILISÉE 732

Avec dijoncteur-limiteur.
 Prix 1740 F TTC - Port 30 F



ALIMENTATION VOC AL2

2 A - 15 V en 2 gammes
 Prix : 280 F TTC - Port 20 F

VU MÈTRES Type : RKC 57 : 150µA 57 x 46 mm
 Echelle standard ou 0-1. Prix 61,20 T.T.C.



Modèle OEC 35 :
 200µA : 42 x 18 x 35 mm
 Prix : 30 T.T.C.
 Port 5 F par commande

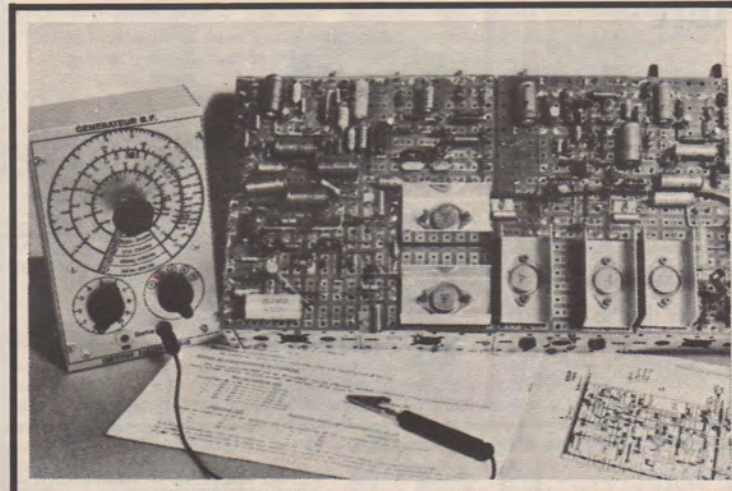
Ventes par correspondance et documentation contre 2 F en timbres

SIEBER SCIENTIFIC

103, rue du Maréchal Oudinet, 54000 NANCY
 CCP 167 36 S Nancy

I.T.E.C.H.

57, rue Condorcet, 75009 PARIS
 CCP 7862.21 Paris



CEUX QU'ON RECHERCHE POUR LA TECHNIQUE DE DEMAIN...

**suivent les cours de l'
INSTITUT ELECTRORADIO
car ...
sa formation c'est
quand même autre chose**

En suivant les cours de L'INSTITUT ELECTRORADIO vous exercez déjà votre métier!..

puisque vous travaillez avec les composants industriels modernes : pas de transition entre vos Etudes et la vie professionnelle. Vous effectuez Montages et Mesures comme en Laboratoire, car **CE LABORATOIRE EST CHEZ VOUS** (il est offert avec nos cours.)

EN ELECTRONIQUE ON CONSTATE UN BESOIN DE PLUS EN PLUS CROISSANT DE BONS SPÉCIALISTES ET UNE SITUATION LUCRATIVE S'OFFRE POUR TOUS CEUX :

- qui doivent assurer la relève
- qui doivent se recycler
- que réclament les nouvelles applications

PROFITEZ DONC DE L'EXPIÉRIENCE DE NOS INGÉNIEURS INSTRUCTEURS QUI, DEPUIS DES ANNÉES, ONT SUIVI, PAS A PAS, LES PROGRÈS DE LA TECHNIQUE.

Nos cours permettent de découvrir, d'une façon attrayante, les Lois de l'Electronique et ils sont tellement passionnants, avec les travaux pratiques qui les complètent, que s'instruire avec eux constitue le passe-temps le plus agréable.

**Nous vous offrons :
8 FORMATIONS PAR CORRESPONDANCE A TOUS LES NIVEAUX
QUI PRÉPARENT AUX CARRIÈRES LES PLUS PASSIONNANTES
ET LES MIEUX PAYÉES**

- | | | |
|-----------------------------------|----------------------|--------------------|
| • ÉLECTRONIQUE GÉNÉRALE | • CAP D'ÉLECTRONIQUE | • INFORMATIQUE |
| • TRANSISTOR AM/FM | • TÉLÉVISION N et B | • ÉLECTROTECHNIQUE |
| • SONORISATION-HI-FI-STÉRÉOPHONIE | • TÉLÉVISION COULEUR | |

Pour tous renseignements, veuillez compléter et nous adresser le BON ci-dessous :



INSTITUT ELECTRORADIO
(Enseignement privé par correspondance)
26, RUE BOILEAU — 75016 PARIS

Veuillez m'envoyer GRATUITEMENT et SANS ENGAGEMENT DE MA PART VOTRE MANUEL ILLUSTRÉ sur les CARRIÈRES DE L'ÉLECTRONIQUE

Nom

Adresse

R

RADIO PLANS

Revue mensuelle
d'électronique appliquée

N° 324 - NOVEMBRE 1974

Sommaire

AUTOMOBILE	29	Tout sur l'électricité automobile : les dynamos et les alternateurs
CARNET D'ADRESSES	100	L'électronique amateur en Angleterre
COMMENT FAIRE ?	73	Le remplacement d'une diode Zener par un transistor
IDEES	102	Chargeur convertisseur continu/continu
SPECIAL	36	Réalisation « pas à pas » de l'oscilloscope « Heathkit OS 2 »
MESURES	44	Comment aménager son laboratoire (2^e partie)
	47	Mesurez des condensateurs avec votre contrôleur
	76	Deux sondes pour votre contrôleur universel
	79	Structure et fonctionnement du contrôleur universel
EN ENCART (cahier détachable)	51 à 70	Construction d'un oscilloscope dans la série des « modules Radio Plans »
MODULES RADIO PLANS	33	Un décodeur quadriphonique SQ
MONTAGES PRATIQUES	85	Alimentation-chargeur pour magnétophone Hi-Fi
	90	Tuner AM-FM à circuits intégrés
	96	Radiorécepteur AM
	106	Amplificateur B.F. stéréo à tubes 2 x 7 W
MUSIQUE	109	Synthétiseur musical à circuits intégrés (2^e partie)
RENSEIGNEMENTS TECHNIQUES	49	Caractéristiques et équivalences des transistors par A. Lefumeux (MA 8002 à NKT 225)
DIVERS	28	Editorial : création de la boutique Radio Plans
	59 à 62	Encart Eurelec
	101	Mots croisés
	116	Répertoire des annonceurs

Notre cliché de couverture : L'oscilloscope RP 701 dont la description dans la série des « modules Radio Plans » commence dans ce numéro (cliché Max Fischer)

Société Parisienne d'Éditions
Société anonyme au capital de 1 950 000 F
Siège social : 43, rue de Dunkerque, 75010 Paris.

Direction - Rédaction - Administration - Ventes :
2 à 12, rue de Bellevue, 75019 Paris.
Tél. : 202.58.30.

Radio Plans décline toute responsabilité
quant aux opinions formulées dans les articles,
celles-ci n'engageant que leurs auteurs.

Président-directeur général - Directeur de la
publication :
Jean-Pierre VENTILLARD.

Directeur technique :
André EUGÈNE.

Rédacteur en chef :
Jean-Claude ROUSSEZ

Secrétaire de rédaction :
Jacqueline BRUCE

Les manuscrits publiés ou non
ne sont pas retournés.

Tirage du précédent numéro
85 000 exemplaires



Copyright © 1974
Société Parisienne d'Édition.
Publicité : **Jean BONNANGE.**
44, rue Taitbout, 75009 Paris.
Tél. : 874-21-11 et 744-22-50

Abonnements :
2 à 12, rue de Bellevue, 75019 Paris.
France : 1 an 35 F
Etranger : 1 an 41 F
C.C.P. 31.807-57 La Source.
Pour tout changement d'adresse, envoyer la
dernière bande accompagnée de 1 F en timbres.

éditorial

deux améliorations importantes

Ce numéro « spécial mesures », correspondant au 41^{ème} anniversaire de Radio Plans, est encore plus « spécial » par l'adjonction de deux nouveautés : le cahier détachable et la création de la boutique Radio Plans. Le **cahier détachable** n'est d'ailleurs pas réellement une nouveauté, car notre revue fut la seule en son temps à proposer des « plans détachables » sur lesquels étaient imprimés les schémas de câblage « grandeur nature » des récepteurs de radio et de télévision. La miniaturisation des appareils due à l'avènement des semi-conducteurs avait rendu par la suite inutile cette formule pourtant appréciée des lecteurs.

Avec la parution, dans la série des « Modules », de la description complète « pas à pas » d'un oscilloscope entièrement conçu et réalisé par nos soins, le « cahier détachable » a trouvé l'occasion de renaître avec, nous l'espérons, votre approbation.

Avec la **Boutique Radio Plans**, nous faisons une tentative, risquée certes, mais qui répond aux désirs de beaucoup d'entre vous.

Il s'agit de proposer chaque mois à nos lecteurs la possibilité d'acheter, par le canal de notre revue, certaines pièces détachées introuvables dans le commerce de détail, telles que les pièces mécaniques et les circuits imprimés **de nos montages originaux**. Nous sommes ouverts à toute proposition ou amélioration concernant cette boutique.

Néanmoins, pour des raisons commerciales évidentes, nous n'envisageons pas de commercialiser les pièces détachées et composants électroniques vendus dans le commerce de détail, notre structure ne nous le permettant pas, par ailleurs.

Radio Plans qui, avec un tirage mensuel de plus de 90 000 exemplaires, est la première revue française de construction d'appareils électroniques d'amateurs, se devait d'effectuer une telle tentative dont le but principal est de permettre le développement des loisirs « électroniques » en créant un contact direct avec les lecteurs au niveau de l'approvisionnement en matériel.

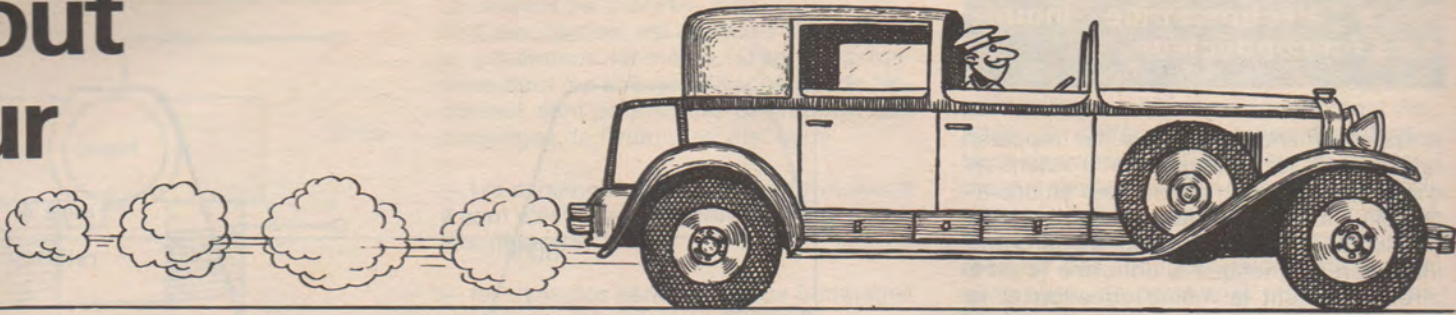
Outre le système de vente par correspondance qui est nécessaire à l'échelle d'une revue à grande diffusion, nous créons simultanément un point de vente directe à Paris.

Dans ce local, situé au **43 rue de Dunkerque**, 75010 Paris (à côté de la Librairie Parisienne de la Radio), nos lecteurs pourront se procurer le matériel distribué par la Boutique Radio-Plans, voir les maquettes des montages décrits dans la revue et venir demander des renseignements techniques aux dates qui seront communiquées chaque mois dans la revue. Nous donnerons dans notre prochain numéro des détails complémentaires à ce sujet.

Enfin, nous espérons avoir de votre part un courrier abondant qui nous permettra de guider nos pas en fonction de vos désirs et de vos critiques.

La Rédaction

Tout sur



l'électricité automobile

les dynamos, les alternateurs et leurs circuits annexes

La capacité d'une batterie d'accumulateurs, de la taille habituellement utilisée en automobile, n'excède jamais quelques dizaines d'ampères-heure. Or les circuits d'allumage, les dispositifs d'éclairage ou de signalisation, les divers accessoires électriques d'une voiture, peuvent aisément totaliser une consommation de plusieurs dizaines d'ampères. Dans ces conditions, la réserve d'énergie accumulée dans la batterie ne pourrait assurer qu'un fonctionnement de très courte durée.

Il est donc indispensable que le moteur, dès qu'il tourne de lui-même, entraîne un générateur de courant : celui-ci fournit non seulement l'énergie réclamée par les divers organes électriques, mais encore recharge la batterie, qui demeure la seule source à l'arrêt du moteur, et pour son démarrage.

On doit, à la sortie du générateur, disposer d'une tension continue. Pendant longtemps, celle-ci a été produite par des dynamos. On tend de plus en plus maintenant à utiliser des alternateurs, dont le rendement est nettement supérieur. Dans ce dernier cas, la tension alternative délivrée est redressée par des diodes.

En fait, la dynamo d'une part, l'ensemble alternateur/diodes de l'autre, fonctionnent selon des principes très voisins : le courant engendré par le déplacement d'un conducteur dans une induction magnétique y est toujours alternatif, et doit être redressé. Il l'est par des diodes à la sortie de l'alternateur, et par l'ensemble collecteur-balais qui n'est autre qu'un redresseur électromécanique, dans le cas de la dynamo.

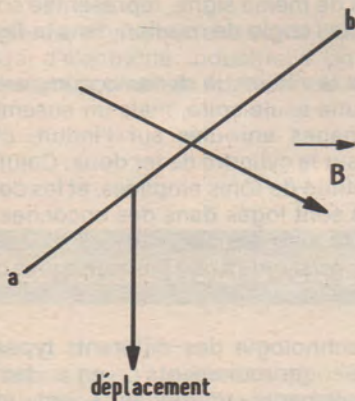


Figure 1

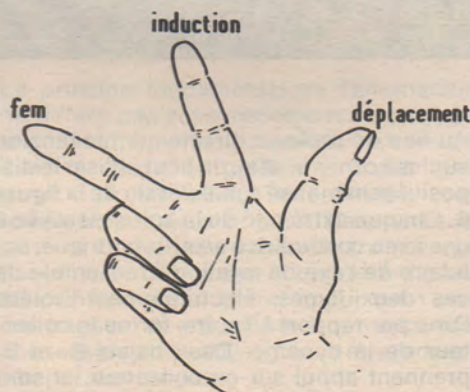


Figure 2

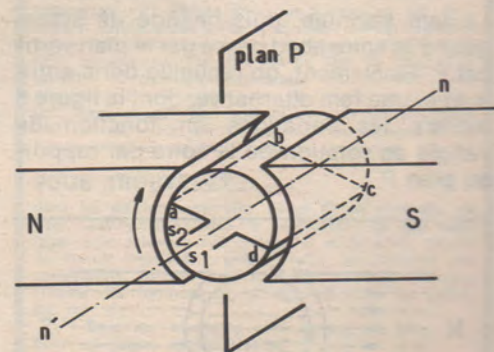


Figure 3

Force électromotrice induite dans un conducteur

Nous commencerons donc par rappeler brièvement le principe de l'obtention d'une f.e.m. dans un conducteur en déplacement. La **figure 1** se rapporte au cas d'un conducteur rectiligne *ab*, plongé dans une induction magnétique *B* uniforme (c'est à dire conservant la même direction et la même intensité en tout point de l'espace). Nous supposons :

— que l'induction \vec{B} est perpendiculaire à la direction du fil *ab*.

— que celui-ci se déplace parallèlement à lui-même, et perpendiculairement à l'induction.

On sait que, dans ce cas, une fem *e* apparaît entre les points *a* et *b*. Son sens est donné par la règle classique des trois doigts de la main droite, que nous rappelons en **figure 2**.

En pratique, dans une dynamo ou un alternateur, le conducteur en mouvement affecte la forme d'une spire rectangulaire *abcd* (**figure 3**) qui tourne autour de son axe *xx'*. Cette spire est enroulée sur un cylindre en fer doux de même axe, et se déplace dans l'entrefer délimité par ce cylindre et les pièces polaires d'un aimant. Dans ces conditions, l'induction dans l'entrefer est radiale. Les brins *ab* et *cd*, comme le montrent les lignes de force de la **figure 4**, se déplacent perpendiculairement à l'induction, et sont le siège de forces électromotrices induites. Au contraire les brins *ad* et *bc*, toujours orientés dans le sens de l'induction, ne produisent aucune fem.

Fermons maintenant le circuit, en branchant entre les points *s*₁ et *s*₂ un récepteur quelconque, par exemple une ampoule électrique. L'application à la figure 3 de la règle des trois doigts montre que le courant circule de *a* vers *b* dans le premier brin, et de *c* vers *d* dans le deuxième. Dans la position indiquée par la figure, *s*₁ est donc le pôle + du générateur, et *s*₂ en est le pôle —.

La fem s'annule, puis change de signe, quand la spire *abcd* passe par le plan vertical *P*. Finalement, on recueille donc entre *s*₁ et *s*₂ une fem alternative, dont la **figure 5** montre les variations en fonction de l'angle de rotation de la spire par rapport au plan *P*.



Figure 4

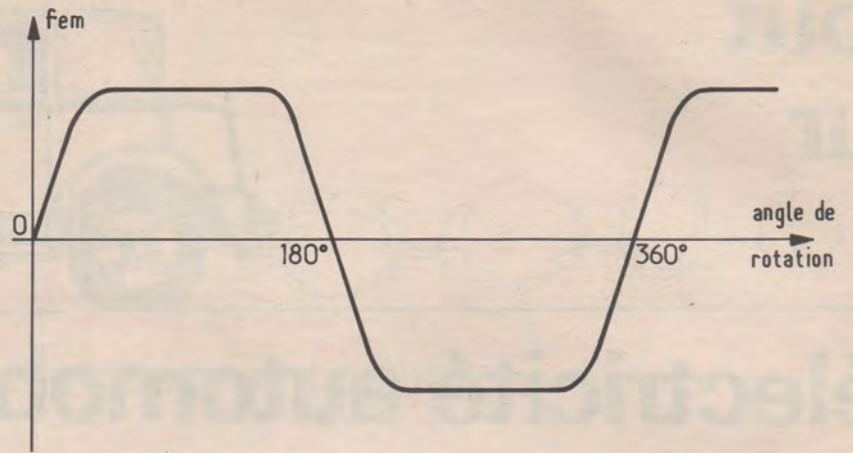


Figure 5

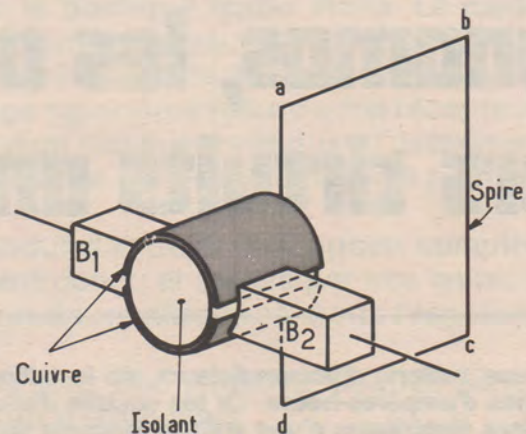


Figure 6

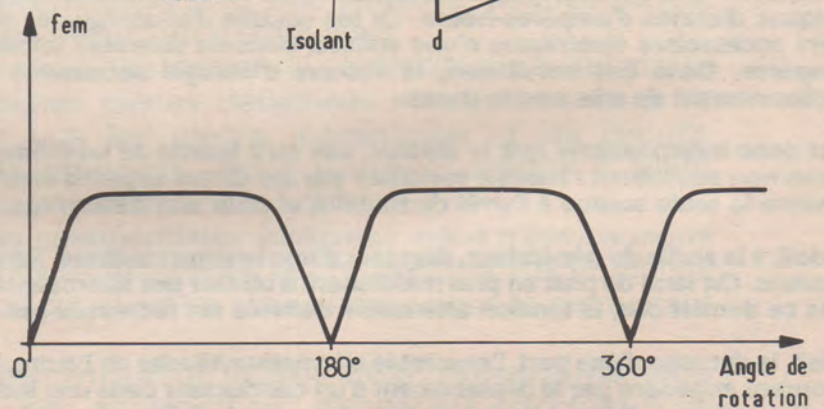


Figure 7

Redressement par collecteur et balai : la dynamo

Au lieu de prélever directement la tension sur les bornes *s*₁ et *s*₂, on peut utiliser le dispositif schématisé sur le dessin de la **figure 6**. Chaque extrémité de la spire est reliée à une lame conductrice semi-cylindrique, solidaire de l'axe de rotation. L'ensemble de ces deux lames, électriquement isolées l'une par rapport à l'autre, forme le collecteur de la dynamo. Deux balais *B*₁ et *B*₂ prennent appui sur ce collecteur, et sont disposés de façon à franchir l'espace séparant les lames au moment où la fem s'inverse dans la spire. Entre *B*₁ et *B*₂, on re-

cueille ainsi une tension variable, mais toujours de même signe, représentée en fonction de l'angle de rotation dans la **figure 7**.

Dans la réalité, la dynamo comporte non pas une seule spire, mais un ensemble de bobinages enroulés sur l'induit, c'est-à-dire sur le cylindre de fer doux. Celui-ci est constitué de tôles empilées, et les conducteurs sont logés dans des encoches creusées le long des génératrices. Chaque bobinage est relié à une paire de lames du collecteur.

La technologie des différents types d'induits (enroulements en tambour, enroulements imbriqués...) est étudiée pour obtenir le rendement maximal, et la plus faible ondulation possible à la sortie des balais. Elle dépasserait le cadre de

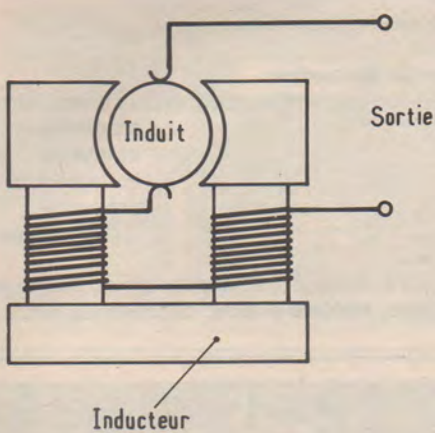
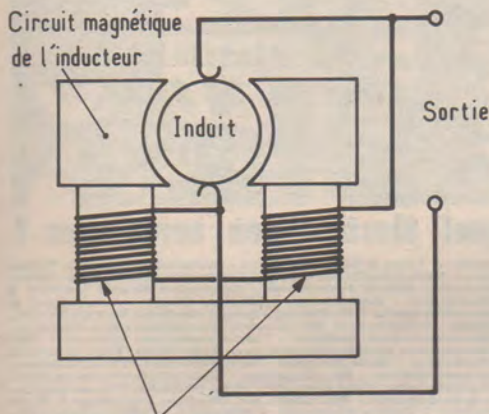


Figure 8



Bobinages de l'inducteur

Figure 9

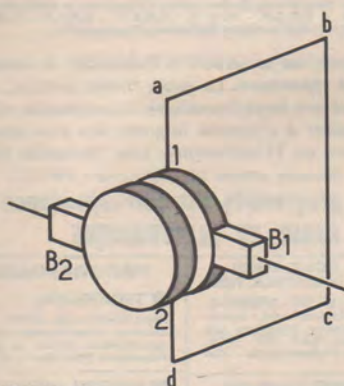


Figure 10

notre étude, et peut être étudiée dans un ouvrage d'électricité industrielle par les lecteurs qui souhaitent approfondir le sujet.

Production de l'induction B.

Nous avons jusqu'à présent supposé que l'induction était produite par des aimants. En fait, il s'agit d'électroaimants constitués d'une carcasse en fer doux, et de bobinages parcourus par un courant continu. Le tout forme « l'inducteur » de la dynamo.

Le courant qui traverse l'inducteur, ou courant d'excitation, est d'ailleurs produit par le générateur lui-même. D'après la manière dont les bobines d'excitation de l'inducteur sont connectées par rapport aux bobinages de l'induit, on distingue :

— les dynamos shunt : inducteur et induit y sont électriquement connectés en parallèle (figure 8)

— les dynamos série : ces deux bobinages sont connectés en série (figure 9)

— les dynamos compound, qui rassemblent ces deux techniques : l'inducteur comprend à la fois un enroulement série et un enroulement parallèle.

Les dynamos série ne sont pas utilisables en automobile, pour différentes raisons dont la principale est qu'elles ne peuvent servir à la charge des accumulateurs. En effet, si une telle dynamo est reliée à une batterie et que sa vitesse diminue, la fem produite diminue aussi. Le courant dans l'ensemble du circuit change de sens dès que cette fem est inférieure à celle de la batterie. Il en résulte un changement de sens de l'aimantation des inducteurs, donc de la fem produite. A ce moment, même si on rend à la dynamo sa vitesse initiale, la fem garde le nouveau sens, et décharge la batterie au lieu de la charger.

Pour qu'une dynamo puisse fonctionner, il faut naturellement qu'à sa mise en route, une induction existe déjà dans l'entrefer, sinon aucune fem induite n'apparaîtrait. On réalise donc la carcasse de l'inducteur non pas en fer doux, mais en acier qui conserve toujours un champ rémanent. Au démarrage, la faible induction résiduelle suffit à engendrer une fem qui, à son tour, crée un courant inducteur. L'augmentation de tension qui en résulte est limitée par la saturation du noyau d'une part, et d'autre part par les systèmes régulateurs que nous étudierons plus loin.

Redressement par diodes - Alternateurs

Le principe fondamental de l'alternateur ne diffère pas essentiellement de celui de la dynamo. La principale différence réside dans le mode de prélèvement des tensions. Ici en effet, le collecteur est remplacé par deux bagues. Dans chaque spire de l'induit, une extrémité arrive sur la bague 1, et l'autre sur la bague 2 (figure 10). Chaque balai prend appui sur l'une des bagues, et entre B₁ et B₂ on recueille une tension alternative qui doit être redressée par des diodes.

Dans le type d'alternateur que nous venons de décrire, comme dans les dynamos, l'inducteur est fixe et l'induit tourne.

Mais dans ces conditions, et comme l'induit est parcouru par la totalité du courant alimentant l'inducteur et du courant fourni à la charge extérieure, les contacts des balais limitent la puissance dont on peut disposer. On préfère donc réaliser des alternateurs dans lesquels l'inducteur tourne, tandis que l'induit est fixe : les balais ne supportent qu'une fraction de l'intensité totale. D'autre part, l'induit étant fixe peut recevoir des conducteurs de forte section sans poser de problèmes mécaniques de fixation, et on recueille des intensités plus élevées.

Alors qu'une dynamo de taille moyenne fournit une intensité de l'ordre de 20 A sous 12 volts, un alternateur de mêmes dimensions donne, sous la même tension, des intensités qui peuvent dépasser 50 A. D'autre part, le rendement est meilleur à bas régime, comme on peut le constater sur la graphique de la figure 11 qui donne les débits respectifs d'une dynamo et d'un alternateur en fonction du régime de rotation du moteur.

Conjoncteur - disjoncteur

La force électromotrice du générateur, faible aux bas régimes, croît avec la vitesse de rotation du moteur. La dynamo ne peut naturellement charger la batterie que si sa fem est supérieure à celle des accumulateurs, afin que le courant traverse ces derniers du pôle + au pôle —.

Un branchement permanent entre les deux appareils, comme dans le cas de la figure 12, est donc inutilisable. En effet, aux



SI VOUS CHERCHEZ...

un convertisseur 144 MHz, FET ou MOSFET, un transverter FET 28/144 MHz, un transverter 432 MHz et son filtre passe-bande stripline, un filtre passe-bande 144, un convertisseur d'émission 432/28 MHz FET, un émetteur 144 MHz AM ou SSB, un VXO BLU, un VFO 72 MHz ou synthétiseur 135/137 MHz, une alimentation universelle, un générateur de spectre, un compresseur de modulation, un réflectomètre 144 ou 432 MHz, un transceiver, des compteurs de fréquence avec préampli metteur en forme, etc.

VOUS TROUVEREZ...

dans les éditions spéciales F1 et F2 en français, de VHF COMMUNICATIONS la description de ces montages avec schémas synoptiques et électriques, dessin du circuit imprimé, grandeur réelle, implantation des composants, photos des modules terminés, nomenclature des composants, conseils de mise au point, etc.

Tous ces montages sont vendus en kit.

Pour en juger, commandez-les :

F1 20 F (franco) - F2 22 F (franco)

F5SM, Mlle MICHEL Christiane
Les Pillés - 89117 PARLY

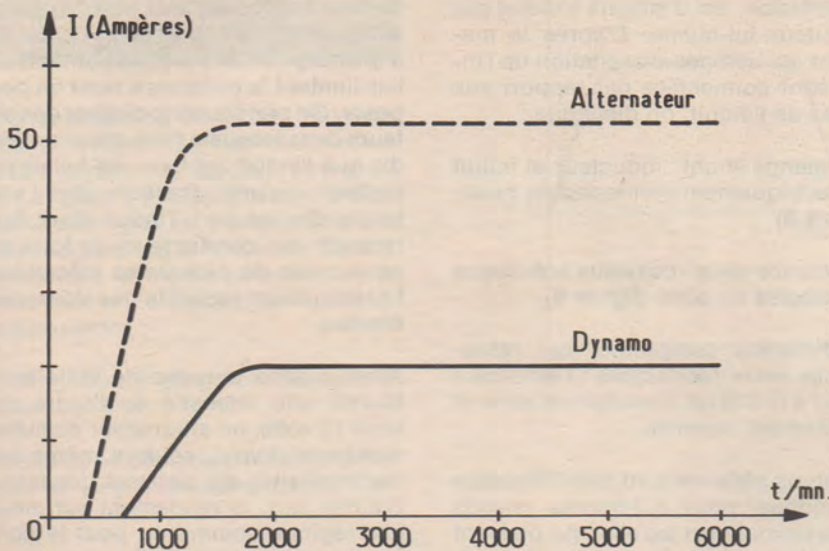


Figure 11

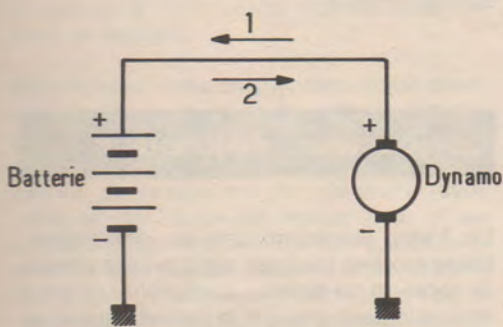


Figure 12

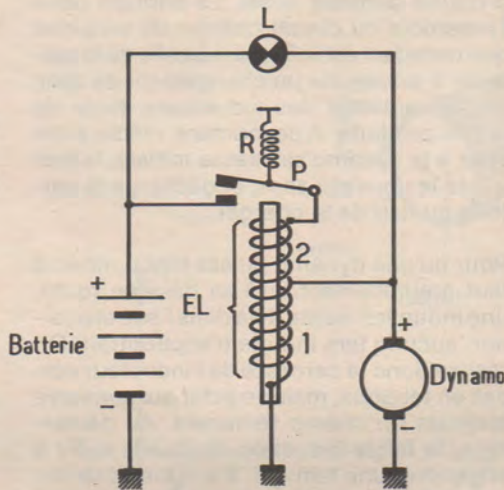


Figure 13

faibles vitesses de rotation, le courant circulerait dans le sens 2 au lieu du sens 1, et déchargerait la batterie dans la dynamo. Il est par suite indispensable d'intercaler dans la liaison batterie - dynamo, un interrupteur s'ouvrant aux faibles régimes du moteur : c'est le rôle du conjoncteur-disjoncteur.

Le schéma classique d'un conjoncteur - disjoncteur est donné en figure 13. Un électroaimant EL actionne la palette mobile P portant l'un des contacts. Au repos, le circuit est ouvert grâce à l'action du ressort. La bobine de l'électroaimant se compose des deux enroulements 1 et 2 branchés en série.

A l'arrêt ou aux faibles vitesses de rotation, un courant d'intensité nulle ou faible traverse l'enroulement 1 du pôle + de la dynamo vers la masse. Il est insuffisant pour attirer la palette mobile P, et les contacts restent ouverts. Un courant i traverse alors l'ampoule témoin L et montre que la dynamo ne charge pas la batterie.

L'électroaimant est réglé de telle façon que, quand la fem de la dynamo dépasse d'environ 0,5 volt la tension normale de la batterie, le courant à travers l'enroulement 1 de l'électroaimant ferme le contact par attraction de la palette mobile. A partir de cet instant, la dynamo charge la batterie à travers l'enroulement 2, ce qui accroît encore la force d'attraction de la palette mobile. L'ampoule témoin court-circuitée, s'éteint.

Supposons maintenant que la vitesse de rotation de la dynamo baisse de nouveau : il en est de même de sa fem. Quand celle-ci devient inférieure à celle de la batterie, un contre-courant traverse l'enroulement 2, et le contact s'ouvre, interrompant la liaison batterie-dynamo. En même temps, la lampe témoin s'allume.

Prochains articles :

- le démarreur
- les appareils de contrôle : voltmètre ampèremètre compteur compte-tours pression température etc.
- l'éclairage (différents types de projecteurs, lampes à iode, clignotants, etc.).



quel électronicien serez-vous ?

Fabrication Tubes et Semi-Conducteurs - Fabrication Composants Electroniques - Fabrication Circuits Intégrés - Construction Matériel Grand Public - Construction Matériel Professionnel - Construction Matériel Industriel - Radioreception - Radiodiffusion - Télévision Diffusée - Amplification et Sonorisation (Radio, T.V., Cinéma) - Enregistrement des Sons (Radio, T.V., Cinéma) - Enregistrement des Images - Télécommunications Terrestres - Télécommunications Maritimes - Télécommunications Aériennes - Télécommunications Spatiales - Signalisation - Radio-Phares - Tours de Contrôle - Radio-Guidage - Radio-Navigation - Radiogoniométrie - Câbles Hertzien - Faisceaux Hertzien - Hyperfréquences - Radar - Radio-Télécommande - Téléphotographie - Pisto-Electricité - Photo Electricité - Thermo couples Electroluminescence - Applications des Ultra-Sons - Chauffage à Haute Fréquence - Optique Electronique - Métrologie - Télévision Industrielle - Régulation, Servo-Mécanismes, Robots Electroniques, Automatisation - Electronique quantique (Lasers) - Electronique quantique (Lasers) - Micro-miniaturisation et Techniques Analogiques - Techniques Digitales - Cybernétique - Traitement de l'Information (Calculateurs et Ordinateurs) - Physique électronique Nucléaire - Chimie - Géophysique - Cosmobiologie - Electronique Médicale - Radio Météorologie - Radio Astronautique - Electronique et Défense Nationale - Electronique et Energie Atomique - Electronique et Conquête de l'Espace - Dessin Industriel en Electronique - Electronique et Administration - O.R.T.F. - E.D.F. - S.N.C.F. - P. et T. - C.N.E.T. - C.N.E.S. - C.N.R.S. - O.N.E.R.A. - C.E.A. - Météorologie Nationale - Euratom - Etc.

Vous ne pouvez le savoir à l'avance : le marché de l'emploi décidera. La seule chose certaine, c'est qu'il vous faut une large formation professionnelle afin de pouvoir accéder à n'importe laquelle des innombrables spécialisations de l'Electronique. Une formation INFRA qui ne vous laissera jamais au dépourvu : INFRA...

cours progressifs par correspondance RADIO - TV - ÉLECTRONIQUE

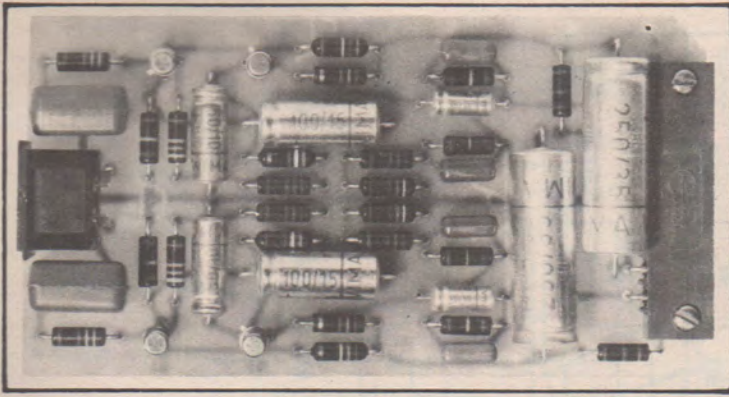
COURS POUR TOUS NIVEAUX D'INSTRUCTION ÉLÉMENTAIRE - MOYEN - SUPÉRIEUR	PROGRAMMES
Formation, Perfectionnement, Spécialisation. Préparation théorique aux diplômes d'Etat : CAP - B.P. - B.T.S. etc. Orientation Professionnelle - Placement.	<p>■ TECHNICIEN Radio Electronicien et T.V. Monteur, Chef-Monteur réparateur-aligneur, metteur au point. Préparation théorique au C.A.P.</p> <p>■ TECHNICIEN SUPÉRIEUR Radio Electronicien et T.V. Agent Technique Principal et Sous-ingénieur. Préparation théorique au B.P. et au B.T.S.</p> <p>■ INGENIEUR Radio Electronicien et T.V. Accès aux échelons les plus élevés de la hiérarchie professionnelle.</p>
TRAVAUX PRATIQUES (facultatifs) Sur matériel d'études professionnel ultra-moderne à transistors. METHODE PEDAGOGIQUE INÉDITE « Radio - TV - Servo » Technique soudure - Technique montage - câblage - construction - Technique vérification - essai - dépannage - alignement - mise au point. Nombreux montages à construire. Circuits imprimés. Plans de montage et schémas très détaillés. Stages FOURNITURE : Tous composants, outillage et appareils de mesure, trousse de base du Radio-Electronicien sur demande.	COURS SUIVIS PAR CADRES E.D.F.

infra
INSTITUT FRANCE ÉLECTRONIQUE
24 RUE JEAN MERMOZ - PARIS 8^e - Tél. 225 74 65
Membre de l'Association Française des Universités et des Instituts de Formation à Distance

BON (à découper ou à recopier) Veuillez m'adresser sans engagement la documentation gratuite. (ci-joint 4 timbres pour frais d'envoi).

Degré choisi : _____
NOM : _____
ADRESSE : _____

Autres sections d'enseignement : Dessin Industriel, Aviation, Automobile
Enseignement privé à distance.



Les modules

Radio Plans

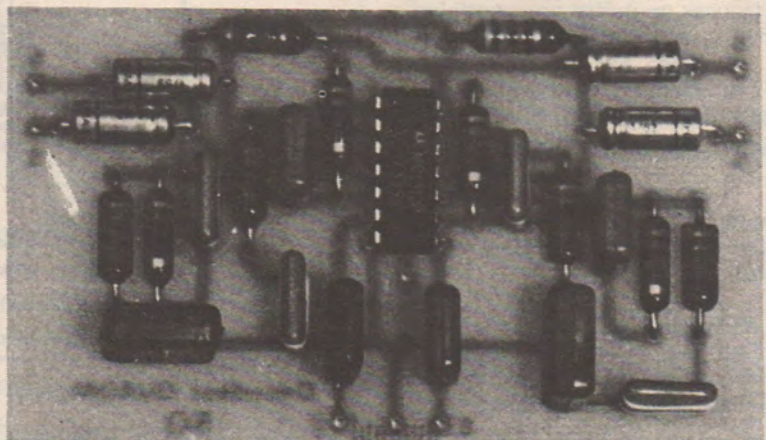
un décodeur quadriphonique S.Q.

La quadriphonie ne connaît en France qu'un succès très relatif, cela étant dû à un manque de normalisation dans le procédé. Actuellement, trois systèmes sont proposés : QS, SQ, CD4. Les deux premiers ont l'avantage d'utiliser une cellule magnétique classique ; ce sont des procédés « matriciels ». Pour les disques QS édités sous la marque DECCA, on peut se procurer à l'heure actuelle environ 300 disques. Le système SQ proposé par CBS compte environ 60 disques. Pour le procédé CD4 (pourtant le plus performant), il existe peu de disques actuellement sur le marché français ; la plupart sont pressés par JVC, inventeur du système ; le catalogue compte environ 50 disques. Ce dernier procédé (CD4) demande l'utilisation d'une cellule de lecture spéciale ayant une large bande passante allant de 20 Hz à 40 kHz minimum.

• Le schéma de principe

Etant donné le nombre important de composants entrant dans la réalisation d'un décodeur de type matriciel, il est avantageux d'utiliser un circuit intégré approprié à cette fonction. La firme Motorola vient de proposer le sien ; il s'agit du MC 1312P encapsulé dans un boîtier « Dual in line » à 14 bornes. Son alimentation ne demande qu'une tension de 20 volts. **Un tel module pourra donc être incorporé dans tout amplificateur, entre la section préamplificatrice et le bloc de puissance.**

Le schéma de principe de la figure 1 nous montre qu'il y a peu de composants extérieurs au circuit intégré ; il s'agit de filtres R-C « série-parallèle » qui vont provoquer les déphasages nécessaires à ce procédé matriciel SQ.



Nous ne nous occuperons pas de l'intérieur du circuit intégré et insisterons seulement sur le fait qu'il est impératif d'utiliser des composants ayant une tolérance de $\pm 5\%$ (si possible $\pm 2\%$) pour les réseaux de déphasage, entre les bornes 1, 4 et 5 pour les voies de gauche et 9, 10 et 13 pour les voies de droite.

• Le circuit imprimé

Une étude de l'implantation des pistes cuivrées est donnée à la **figure 2** à l'échelle 1. Vu la très faible consommation du module, les pistes peuvent être réalisées avec une bande très fine (dans notre cas 1,27 mm) et des pastilles également modestes en dimension (2,54 mm).

On pourra très facilement réaliser un exemplaire de ce circuit imprimé en verre epoxy ou en bakélite, les liaisons étant peu nombreuses. Néanmoins il faudra soigner la disposition des 14 broches du circuit intégré.

Tous les perçages se feront à l'aide d'un foret de 1 mm de diamètre.

• Le module

Le câblage du module est donné par la **figure 3**, tous les composants étant repérés par leur valeur nominale.

On commencera par souder toutes les résistances, puis les condensateurs électrochimiques, ensuite les condensateurs au mylar et enfin le circuit intégré.

Les résistances sont des modèles à couche, de tolérance $\pm 5\%$ (ou $\pm 2\%$) d'une puissance de 0,5 W.

Les condensateurs au mylar ont également une tolérance de $\pm 5\%$.

Pour certaines valeurs de condensateurs difficiles à trouver peut-être pour certains lecteurs, on pourra utiliser des valeurs courantes en parallèle. Par exemple pour 39 nF, on peut mettre en parallèle un condensateur de 33 nF et un autre de 6,8 nF ce qui donne 39,8 nF, valeur satisfaisante.

Le circuit intégré est muni d'un repérage (un petit point gravé dans le boîtier en plastique) qui indique la borne 1.

La tension d'alimentation de 20 volts sera prélevée à l'intérieur de l'amplificateur sur lequel ce module est destiné à fonctionner, après filtrage ou régulation s'il en existe une.

Si le bloc de puissance est du type à entrée différentielle, on repèrera bien entendu la

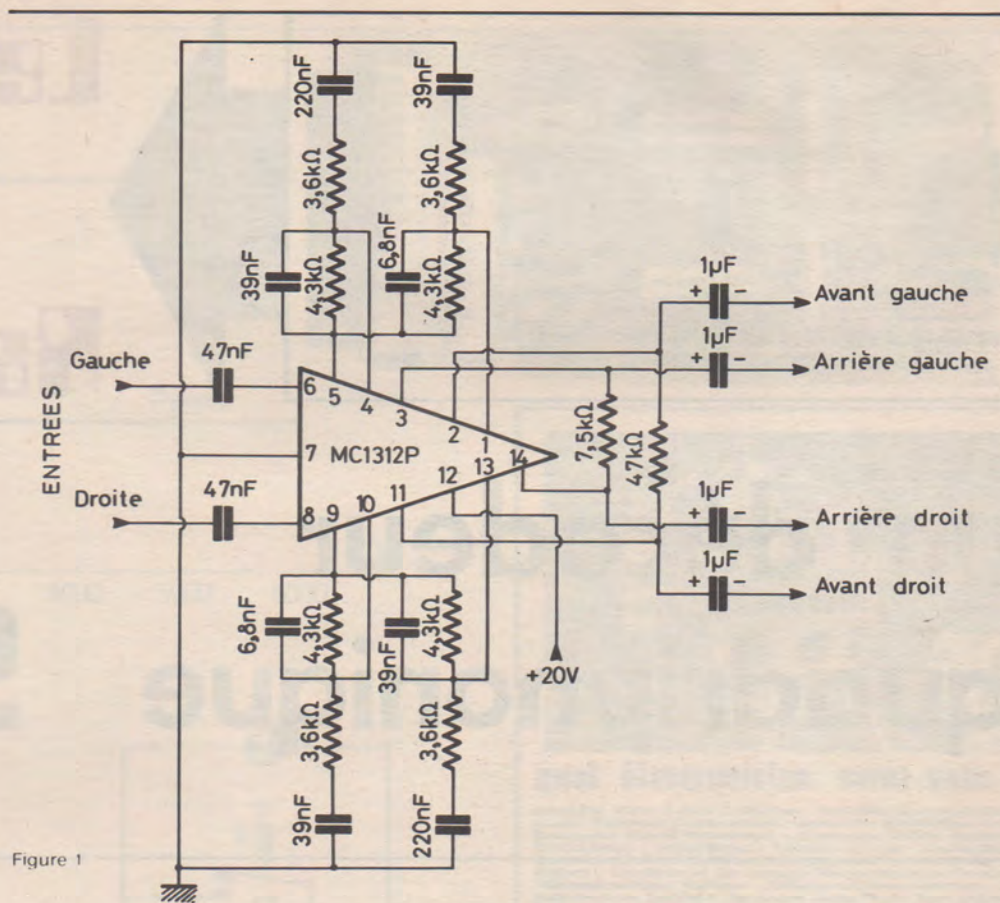


Figure 1

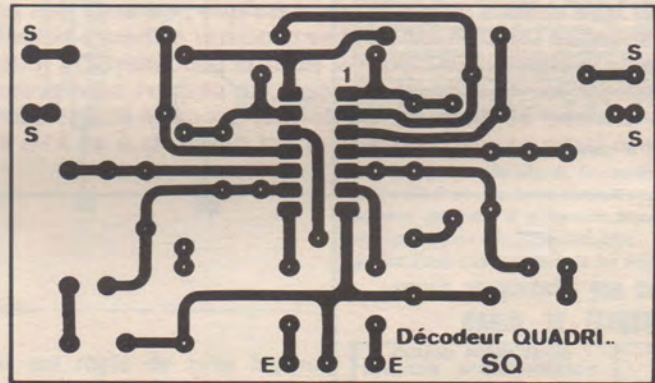


Figure 2

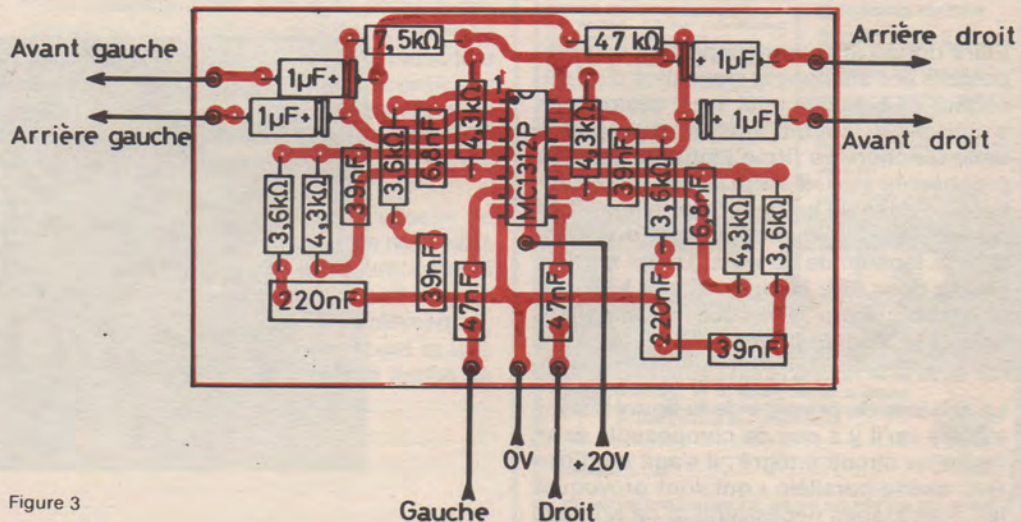


Figure 3

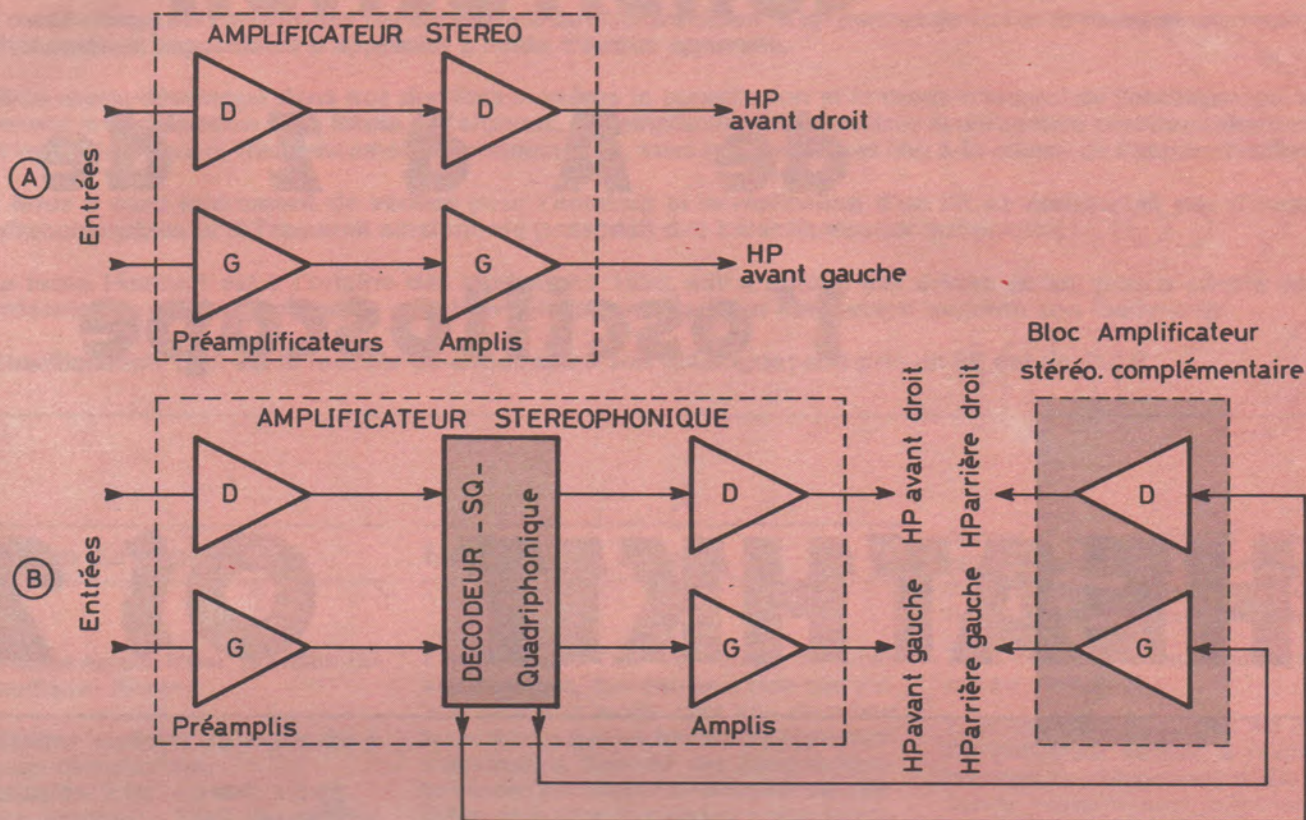


Figure 4

tension positive + U au contrôleur universel. On intercalera une résistance chutrice Rch pour obtenir le potentiel + 20 V qui sera découplé par un condensateur électrochimique de 220 μ F/25 V.

Pour cette section amplificatrice, on pourra se reporter à notre numéro 310 dans lequel nous avons publié une série de modules amplificateurs de 15 à 60 Weff.

On pourra également prévoir un double commutateur qui court-circuitera le module décodeur quadriphonique pour revenir à un fonctionnement stéréophonique classique comme le montre la **figure 4A**.

NOTA : Les lecteurs qui éprouveraient des difficultés d'approvisionnement en composants, notamment en province, peuvent écrire à la rédaction qui essaiera de les aider dans cette recherche.

• Sondage

Nous profitons de cette introduction à la quadriphonie pour réaliser un sondage auprès de nos lecteurs.

Nous aimerions avoir votre avis sur la description d'un amplificateur SQ-QS en modules. Les autres études n'en sont pas abandonnées pour autant et le programme établi pour la suite de cette série pourrait être modifié si vos demandes pour cet amplificateur quadriphonique étaient nombreuses.

Abonnez-vous

à

Radio-Plans

L'abonnement d'un an
donnant droit à 12 numéros :

- France : 35 F
- Étranger : 41 F

**construisez
vos
alimentations**

un ouvrage attendu

- simple
- clair
- pratique

qui vous permettra de réaliser des alimentations pour tous vos montages électroniques

vient de paraître

**En vente à la Librairie
Parisienne de la Radio**
43, rue de Dunkerque, 75010
Paris

Prix approximatif
de cette réalisation
70 à 80 F

K comme **KIT**

construction de A à Z de l'oscilloscope

"HEATHKIT OS 2"

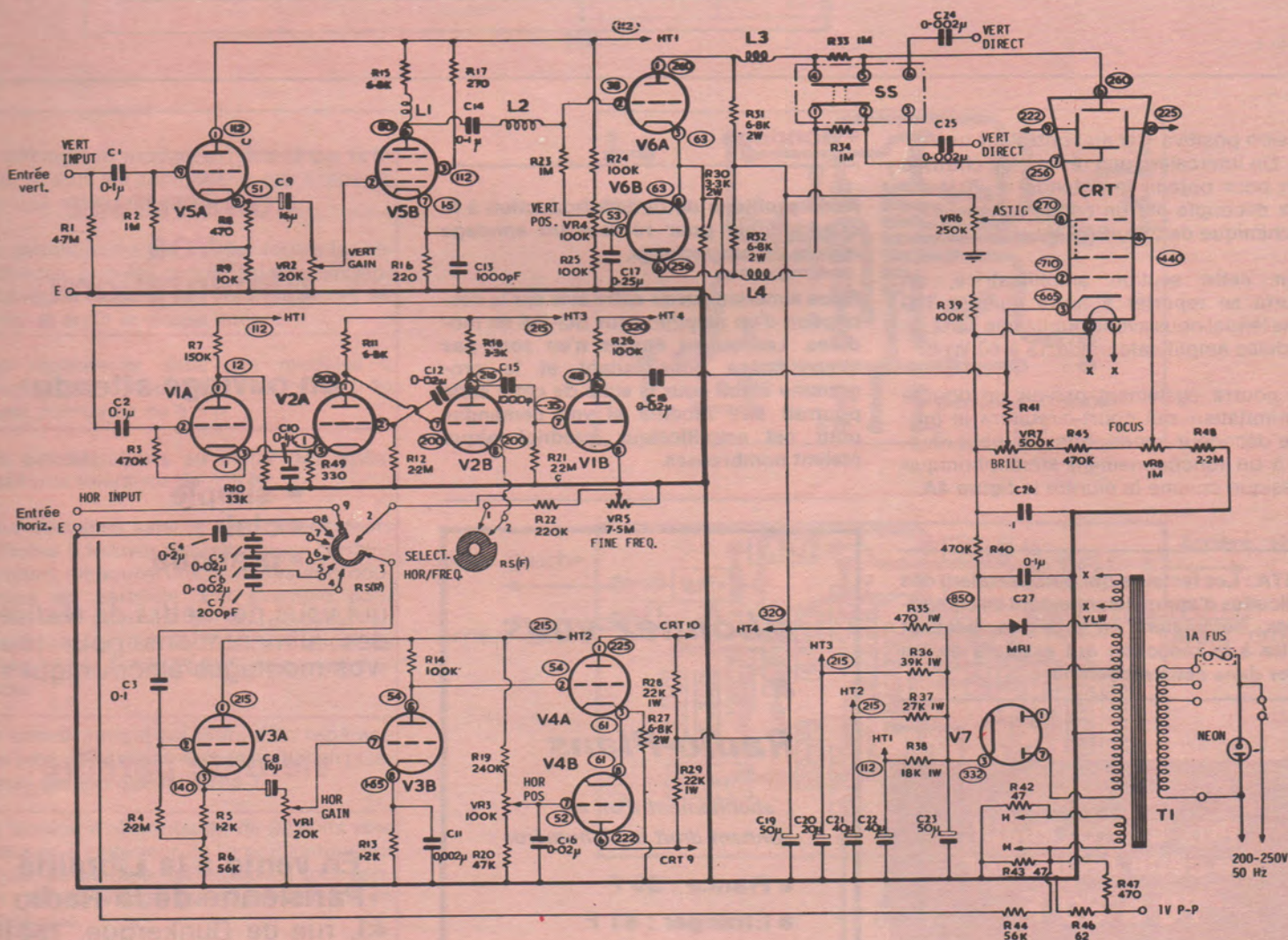


Figure 1

L'oscilloscope est l'instrument par excellence de l'électronicien; il lui permet de voir et de mesurer une foule de phénomènes impossibles à apprécier à l'aide d'autres appareils.

Nous avons développé dans nos derniers numéros la constitution et le mode d'emploi de l'oscilloscope, qui permet la visualisation de la forme des signaux, de remplacer millivoltmètres et voltmètres continus, alternatifs et haute fréquence, fréquencemètres, phasemètres, avec une précision liée à la classe de l'appareil utilisé.

Il nous a paru intéressant de vérifier pour l'amateur si la réalisation d'un kit ne comportait pas d'écueils infranchissables et si l'appareil ainsi monté possédait des caractéristiques suffisantes.

La firme Heathkit est à l'origine des kits. Avant 1939, elle a diffusé des avions en kit, puis a adapté cette présentation à l'électronique en ayant inventé la formule et en conservant toujours son leadership.

L'oscilloscope OS2 est le modèle de début mis à son catalogue; son prix en kit est de 650 F.

Description de l'appareil

- Oscilloscope simple trace; diamètre du tube cathodique : 75 mm.

- **Amplificateur vertical** : 250 mV crête à crête par cm de sensibilité.
Bande passante : 2 Hz — 3 MHz \pm 3 dB.
Impédance d'entrée : 3,3 M Ω shuntés par 20 pF.

- **Amplificateur horizontal** : sensibilité : 250 mV crête à crête par cm.
Bande passante : 2 Hz—300 kHz \pm 3 dB.
Impédance d'entrée : 10 M Ω shuntés par 20 pF.

- **Base de temps**. De type récurrent, à partir d'un multivibrateur.
Gamme de fréquence : 20 Hz-200 kHz en 4 gammes; 20-200 Hz, 200-2 000 Hz, 2-20 kHz, 20-200 kHz.

- Synchronisation : automatique, circuit d'effacement du retour de balayage.

- Signal de calibration : 1 V crête à crête, fréquence 50 Hz.

- Surface utile du tube cathodique : 4 x 6 cm.

- Attaque des plaques verticales : directe ou à travers l'amplificateur.

- Alimentation : 200-250 V 40-60 Hz; consommation 40 W.

- Encombrement : 127 x 304 x 187 mm, pour un poids de 4,420 kg.

L'oscilloscope OS2 est d'une taille réduite, permettant de n'occuper qu'un volume restreint dans le laboratoire. Ses commandes sont équipées de boutons de petit diamètre, mais aisément manœuvrables.

L'ensemble des caractéristiques permet le test de signaux jusqu'à environ 5 MHz, pourvu que leur niveau soit de l'ordre de 2,50 mV crête à crête.

Examen des circuits

L'oscilloscope OS2 est équipé de tubes électroniques. Ces derniers, bien que n'étant plus à la mode, sont tout de même aussi fiables que les transistors et peuvent supporter, à l'inverse des semi-conducteurs, des surcharges prolongées sans défaillance ni altération de leurs caractéristiques.

Le schéma complet est représenté **fig. 1**; l'ensemble des circuits est réalisé de façon simple suivant une configuration très orthodoxe.

Sur l'entrée de l'amplificateur vertical il n'y a pas d'atténuateur; nous entrons directement sur la triode V5A, montée en cathode follower. Cet étage présente du côté signal une forte impédance d'entrée, et sur sa cathode un circuit basse impédance où l'on peut exploiter le signal, très légèrement atténué par son passage dans V5A.

Le niveau du signal est repris sur le curseur du potentiomètre VR2 de sensibilité verticale, puis injecté sur la grille de la penthode V5B. Dans le circuit plaque de ce tube on note la présence des bobines L1 et L2, destinées à assurer une compensation pour étendre la courbe de réponse de l'amplificateur sur les fréquences élevées.

La sortie de V5B attaque les deux triodes V6A-V6B montées en circuit paraphase avec les cathodes réunies; lorsque la grille de V6A reçoit le signal, celle de V6B reçoit la tension continue de cadrage, les phénomènes s'inversant à chaque alternance du signal. Un circuit de compensation est disposé dans la plaque de chaque triode (L3-L4), puis les signaux sont appliqués aux plaques horizontales du tube cathodique, assurant le déplacement vertical du spot.

Lorsque des signaux de fréquence supérieure à celle autorisée par la bande passante de l'amplificateur vertical sont à exploiter, à l'aide de l'inverseur S5 on raccorde les plaques horizontales à des

bornes d'attaque directe extérieure. Ce cas se présente par exemple lorsque l'on désire mesurer le pourcentage de modulation d'un émetteur ondes courtes.

Dans cette opération, l'amplificateur vertical est inemployé.

L'amplificateur horizontal est identique à l'amplificateur vertical, à l'exception des bobines de compensation. De ce fait sa bande passante sera nettement plus réduite, mais il n'est pas nécessaire de disposer de plusieurs MHz de largeur de bande en horizontal.

L'entrée des signaux comporte un étage monté en cathode follower V3A, suivi d'un amplificateur V3B et des étages symétriques V4A-V4B attaquant les plaques verticales du tube cathodique pour assurer le balayage. Lorsque l'amplificateur horizontal n'est pas attaqué par un signal, il est piloté par la base de temps. Celle-ci est constituée par un multivibrateur V2A-V2B, délivrant une dent de scie dont la partie linéaire est seule exploitée. Celle-ci est injectée via le commutateur SR (R) et le condensateur C3 sur la grille de V3A.

Comme il est nécessaire que le balayage soit synchronisé avec le signal à observer, on prélève une fraction de celui-ci sur les cathodes de l'amplificateur symétrique vertical V6A-V6B, que l'on amplifie à l'aide de la triode V1A, puis qui sert à déclencher la base de temps V2A-V2B.

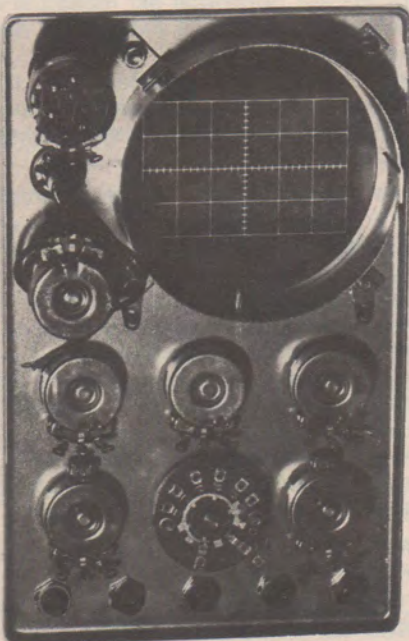
L'effacement du balayage retour est assuré en utilisant la portion inutile de la dent de scie, que l'on amplifie à l'aide de la triode V1B et que l'on injecte sur la cathode du tube cathodique, pendant la durée du retour du spot de gauche à droite.

Les différentes électrodes du tube cathodique sont portées à des potentiels ajustables, afin de régler la brillance, le focus et l'astigmatisme du spot.

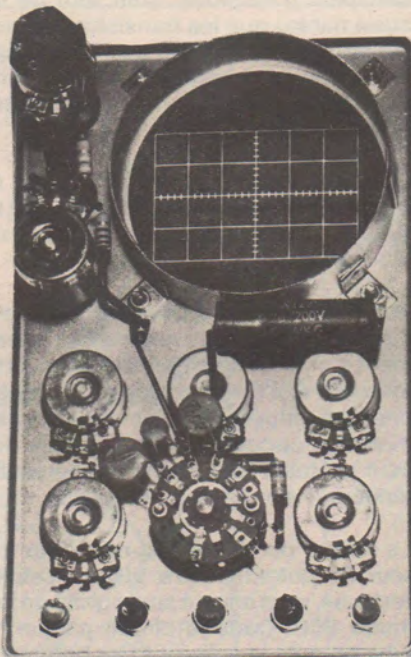
L'alimentation en tension continue est délivrée par la valve biplaque V7, redresseuse en double alternance, qui est suivie de quatre cellules RC de filtrage. Le signal de calibration est une simple tension de 1 V/50 Hz provenant de l'un des enroulements du transformateur.



Étaler toutes les pièces sur une table, et les repérer soigneusement à l'aide du manuel de montage. Le tube cathodique et les lampes sont à mettre de côté soigneusement emballées pour éviter les accidents.



Montages des accessoires sur le panneau avant. Le montage des 2 bornes et des 2 potentiomètres en bas à gauche et à droite est incorrect. Il faudra les démonter lors de l'assemblage de la face avant sur le châssis, puis les remonter. C'est le genre d'erreur à éviter en suivant pas à pas la notice.



Câblage sur la face avant. Ne jamais omettre le souplisso sur les queues des composants lorsque la notice l'indique, comme sur les résistances et condensateurs montés ici.

Examen et montage du kit

Le carton contenant les divers éléments comporte une notice de montage très détaillée de 43 pages avec le schéma et de nombreuses illustrations.

La notice constitue le guide à suivre **impérativement pas à pas**, afin de réaliser correctement l'appareil. Si les instructions ne sont pas suivies dans l'ordre, point par

point, des difficultés s'ensuivront, telles que des démontages-remontages pour accéder à des phases ultérieures. En particulier, il est impérativement conseillé de ne souder les connexions dans les cosses ou œillets que lorsque tous les fils à raccorder y seront installés de façon à les souder en une seule fois.

L'importance de la qualité des soudures est primordiale; il est démontré que dans 90 % des cas de non ou mauvais fonctionnement, les défauts sont dus à de mauvaises soudures (fig. 2, 3 et 4).

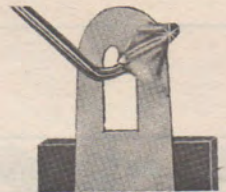
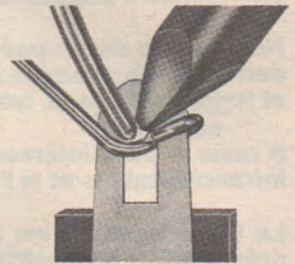


Figure 2



Figure 3

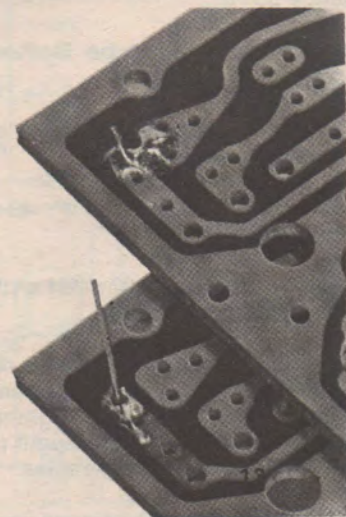


Figure 4



Les divers écrous de la face avant sont bloqués à la main. Ils seront bloqués définitivement lorsque l'on sera certain de ne pas avoir inversé ou monté prématurément certains d'entre-eux.

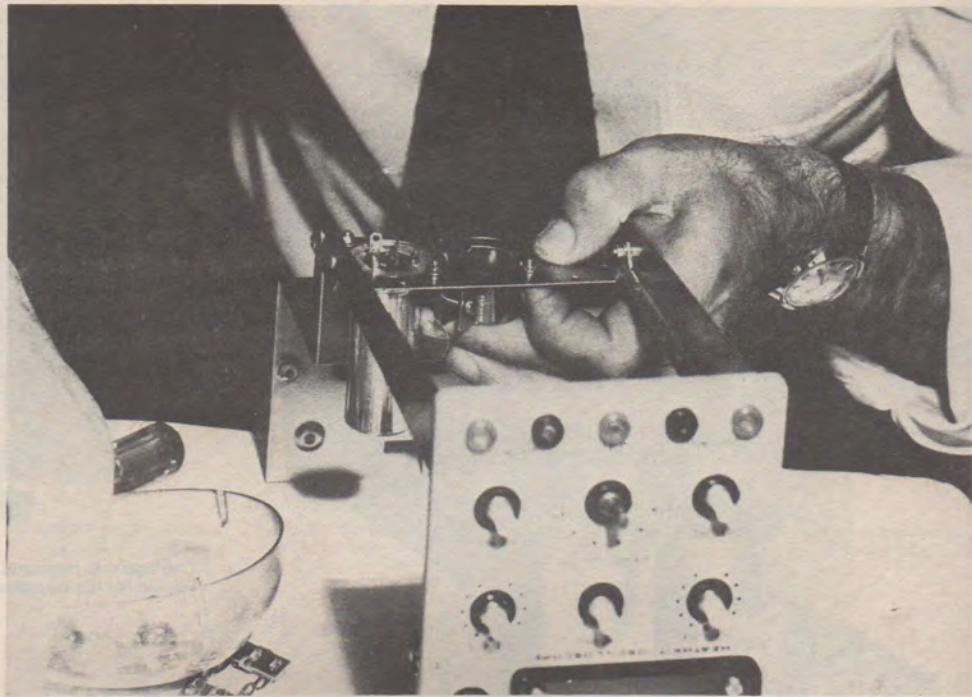
La notice est rédigée en langue anglaise, ce qui peut embarrasser les techniciens peu familiarisés avec cette langue. Comme il est indispensable de posséder celle-ci lorsqu'on est électronicien, le déchiffrement de la notice au cours du montage sera un exercice supplémentaire, avec le renfort éventuel d'un dictionnaire bilingue.

Une assurance « réussite » est offerte avec chaque appareil par Heathkit. Cette assurance permet d'obtenir une assistance auprès de Heathkit de façon à ce que l'appareil monté possède les caractéristiques annoncées, les techniciens de cette firme réglant l'appareil pour qu'il devienne conforme aux spécifications.

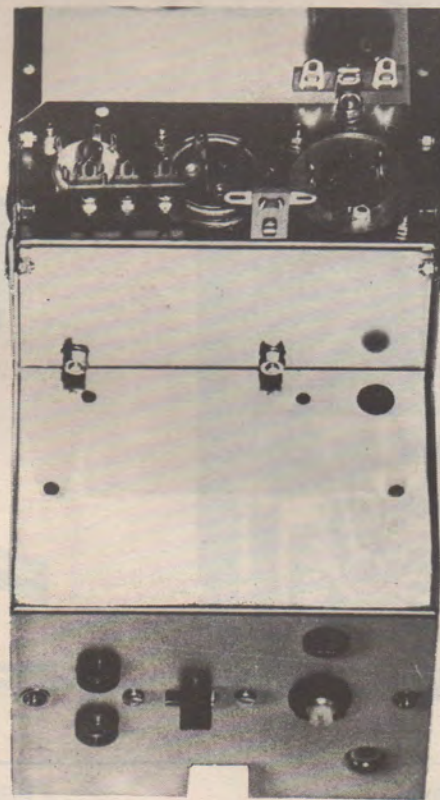
Après ouverture du colis on dispose tous les éléments déballés sur une table de façon à les identifier à l'aide de la notice. Le kit est complet; même la soudure est fournie. Il est nécessaire de consacrer au minimum une demi-heure à cette opération afin que l'identification des divers éléments soit certaine; ces éléments sont répertoriés dans une nomenclature située aux premières pages de la notice, avec l'indication du code des couleurs.

La première étape consiste à monter sur le panneau avant les divers commutateurs, potentiomètres, bornes et écran du tube cathodique.

Chaque opération est décomposée; une fois réalisée on mettra une croix devant les lignes concernant cette étape, de façon à ne rien omettre. Nous insistons à nouveau sur l'ordre des opérations à effectuer, comme il est indiqué dans la notice.



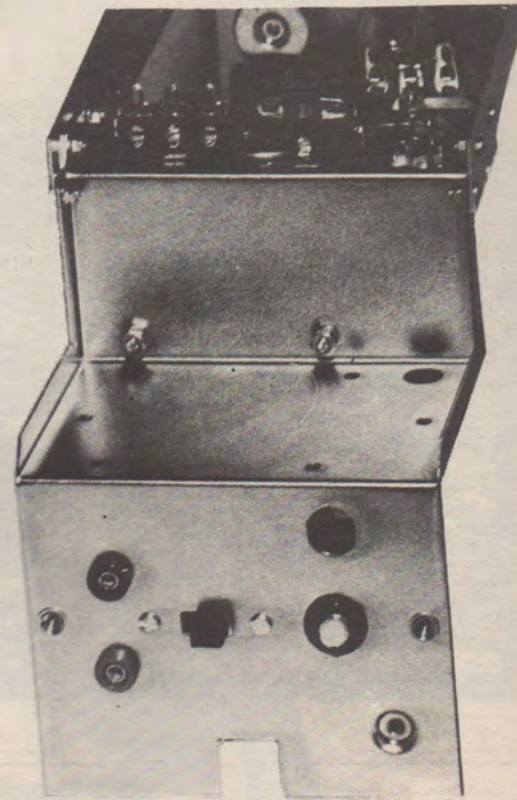
Montage de la partie arrière, des flancs et du panneau avant.



Les barrettes à bornes, les condensateurs et le support de lampe seront orientés exactement comme indiqués sur la notice.

Les divers éléments seront disposés sur une table assez grande, la visserie groupée dans un bol ou un récipient quelconque.

Une fois le panneau avant muni de ses accessoires, vient l'assemblage du châssis. Ce dernier se raccorde à la face avant par

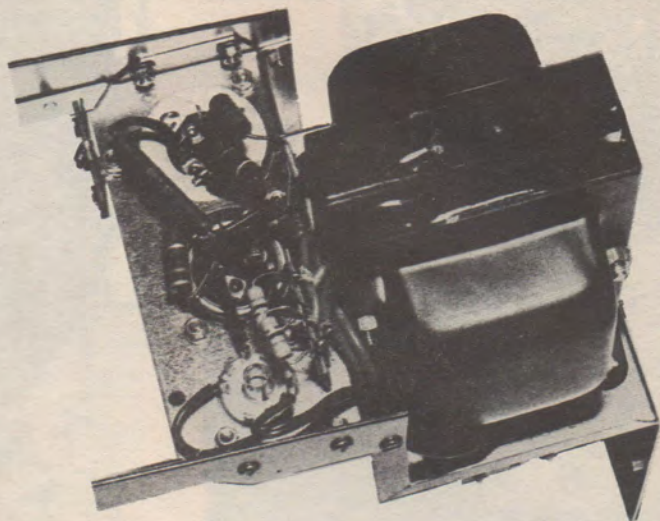
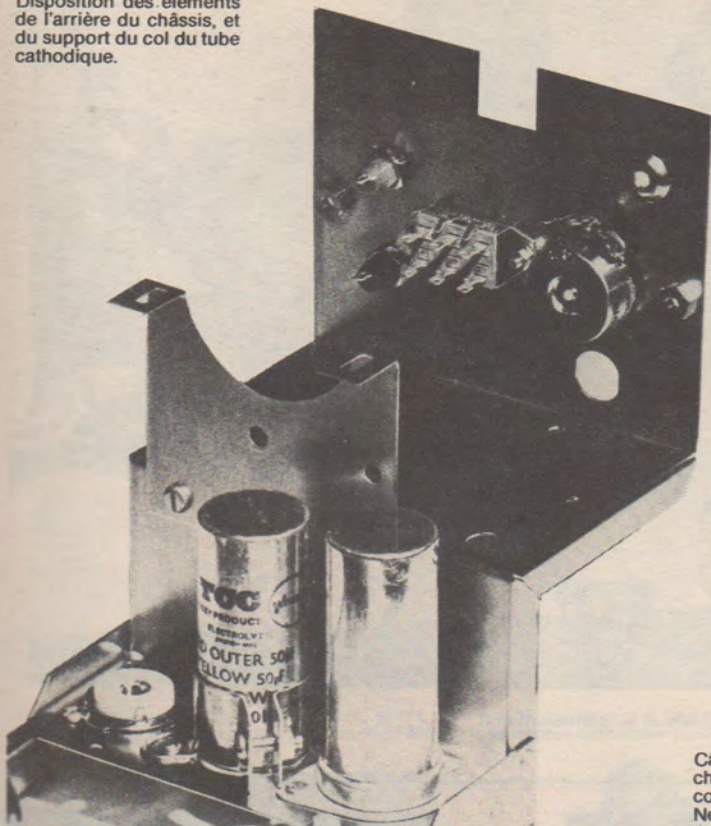


Vue des bornes d'attaque extérieure des plaques de déflexion verticale, de l'inverseur interne extérieur, et du potentiomètre ajustable d'astigmatisme.

deux pattes, entre lesquelles sera disposé ultérieurement le circuit imprimé.

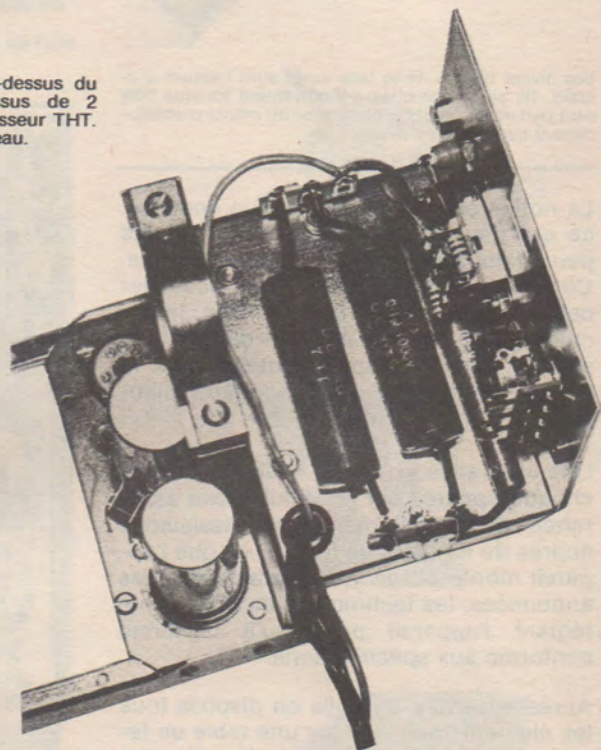
Les diverses barrettes à cosses, condensateurs et transformateur seront montés et orientés comme les illustrations l'indiquent, et les soudures seront effectuées à l'aide d'un fer de 40-60 W, afin de bien chauffer les fils et permettre à la soudure de bien s'insinuer entre eux.

Disposition des éléments de l'arrière du châssis, et du support du col du tube cathodique.

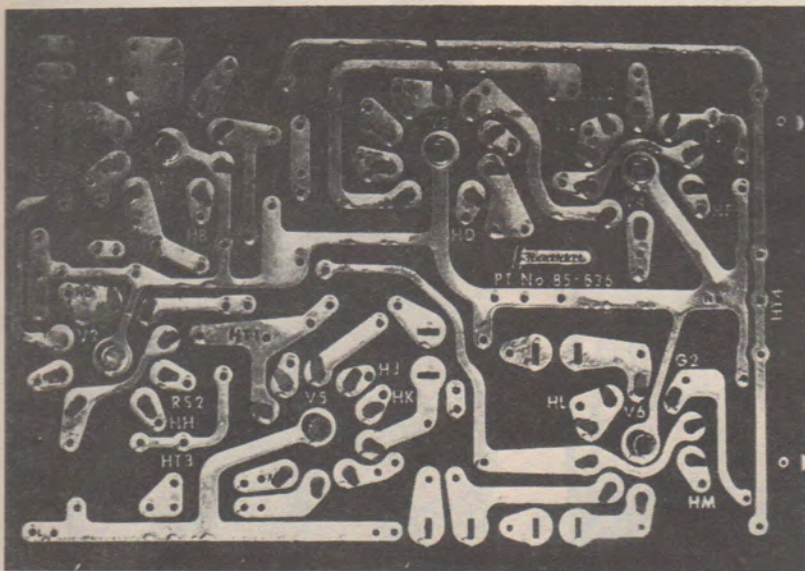


Câblage des éléments sous le châssis. On veillera à couper exactement à la longueur voulue les fils du transformateur.

Câblage des éléments au-dessus du châssis. Le tube au-dessus de 2 condensateurs est le redresseur THT. Ne pas omettre le souplesseau.



Montage des supports de lampe sur le circuit imprimé. Les queues sont rabattues au maximum sur le circuit.



Après l'assemblage mécanique du châssis et de ses composants, la phase câblage inter-éléments est à réaliser. On prendra soin de ne pas souder les éléments lorsque le constructeur le signale. A chaque opération figure (NS) ou (S) ne pas souder, ou souder.

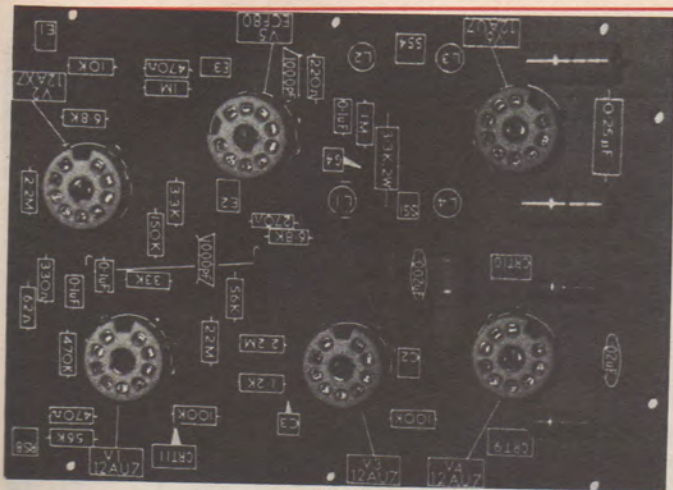
Le câblage à l'aide de fils de longueur et de couleurs différentes est aisé; une échelle graduée en pouces est dans la notice, elle permet de couper directement les longueurs de câbles sans avoir à convertir les

unités. Afin de faciliter le repérage des couleurs, nous donnons l'appellation anglaise ci-dessous.

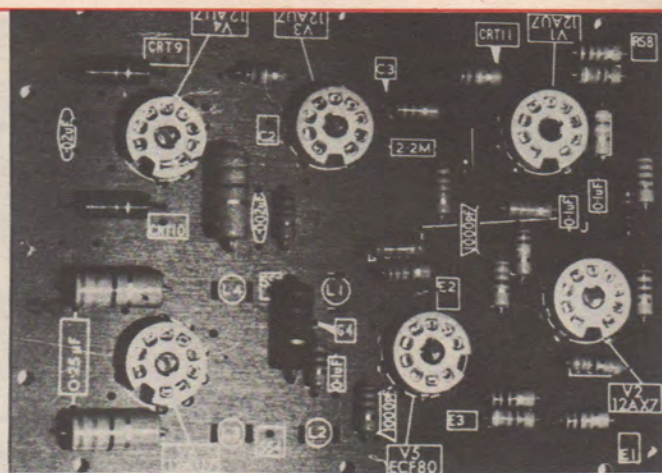
brun brown
rouge red
orange orange
jaune yellow
vert green
bleu blue
gris grey
blanc white
noir black

L'opération de câblage du circuit imprimé est entreprise maintenant. Les diverses phases seront effectuées pas à pas, en montant et soudant les éléments groupe par groupe (voir photo). On veillera à ne pas faire déborder la soudure entre les connexions imprimées; les courts-circuits ne sont pas admis. Après chaque opération un contrôle de bon état des soudures sur la carte est à effectuer.

Une fois le câblage du circuit imprimé terminé, il sera disposé et fixé dans le châs-



Montage et soudure d'une série de composants. Cocher point par point chaque opération sur la notice.



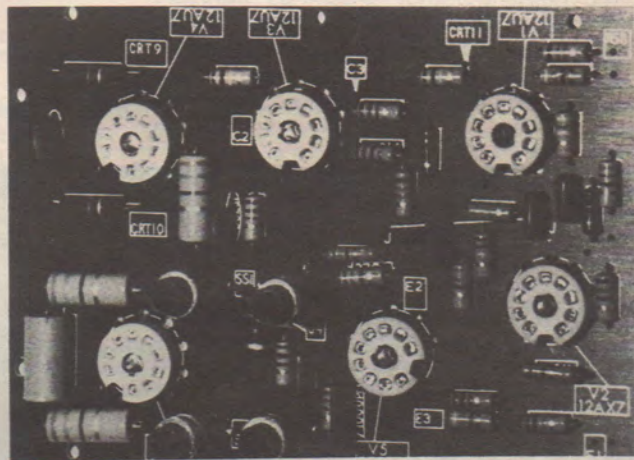
Toutes les résistances sont montées et soudées. Vérifier si aucune inversion ne s'est produite, en contrôlant toutes les résistances à nouveau à l'aide du code des couleurs.

sis, et orienté « tube V2 vers le panneau avant ». On entreprendra alors la soudure des divers fils entre la carte et les panneau avant et châssis.

Lorsque des connexions sont à réaliser à l'aide d'un fil rigide nu, il peut être indiqué de l'isoler (sleeving) à l'aide d'un souplisso fourni. Il ne faut pas omettre cette opération.

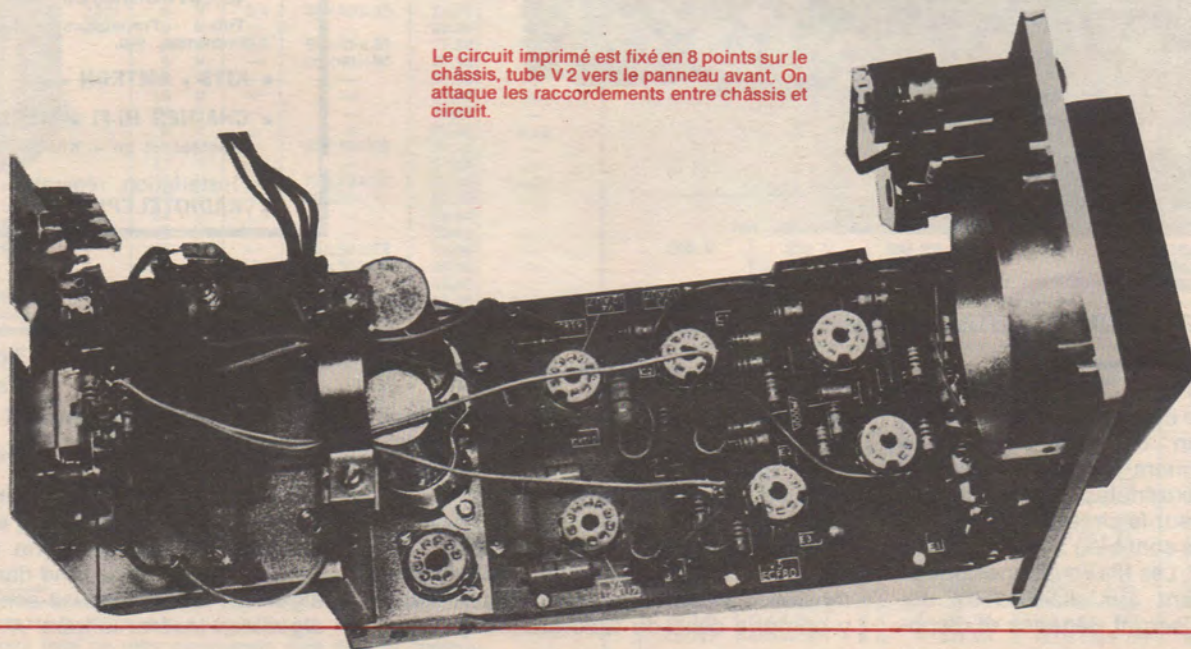
Le montage du tube cathodique sera réalisé avec soin; il sera nécessaire d'interposer les cales en mousse plastique autour de la bride du col, autour de l'écran, ainsi que pour caler le blindage en mumétal. L'ergot du culot sera orienté à « 12 h », en haut pour le repérage des 12 sorties.

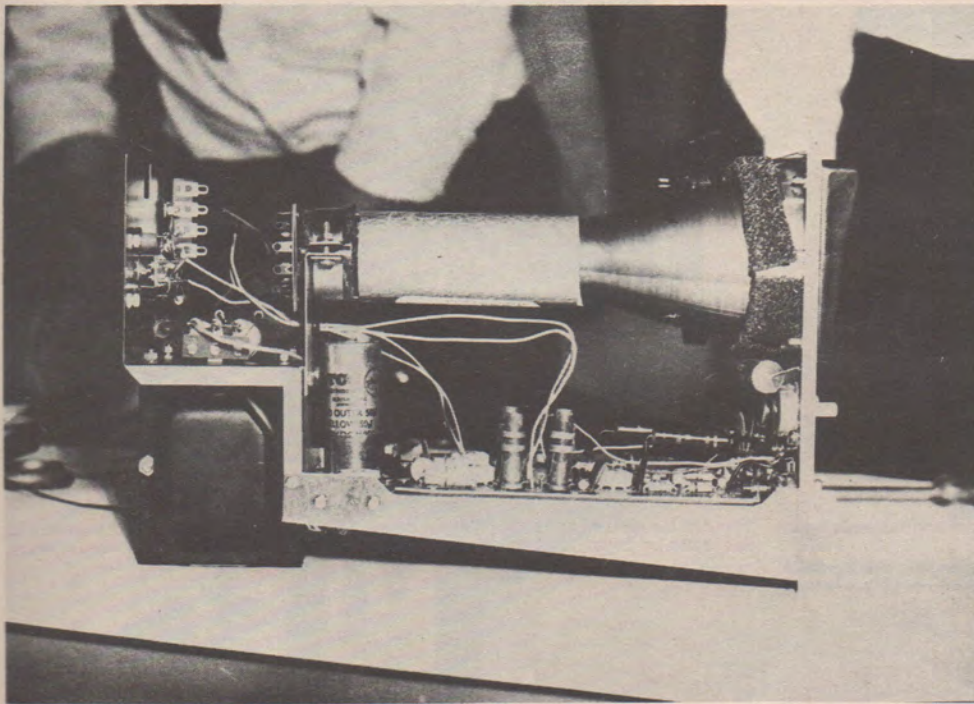
Enfin, le fusible et le cordon réseau seront montés.



Montage final des condensateurs et des bobines de correction. Contrôler si les valeurs sont à l'emplacement indiqué. Vérifier si les soudures ne bavent pas entre les bandes du circuit imprimé.

Le circuit imprimé est fixé en 8 points sur le châssis, tube V2 vers le panneau avant. On attaque les raccordements entre châssis et circuit.

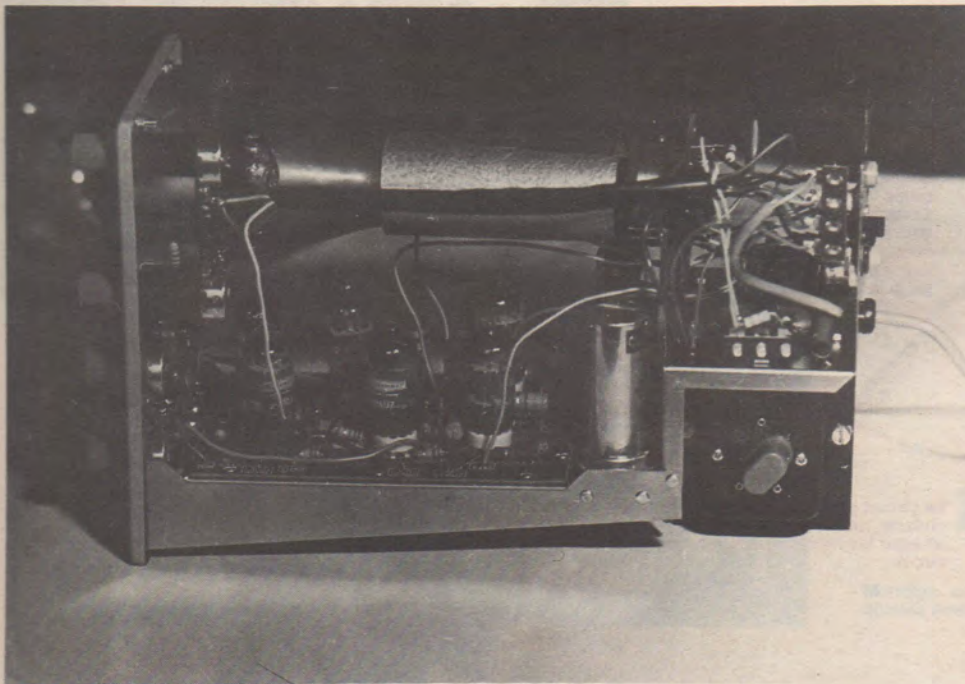




Pose du tube cathodique. Un isolant mousse est intercalé sur le support de l'écran, du col et du blindage du tube. Ne pas hésiter à faire déborder largement celui-ci autour de l'écran, puis après installation du tube le rabattre comme indiqué sur la photo.



Vue de la face avant, appareil complètement terminé monté dans son coffret.



Aspect à gauche du câblage terminé.

MODEL'RADIO

83, RUE DE LA LIBERATION
45200 MONTARGIS
(Route d'ORLEANS)
Téléphone : (38) 85-36-50
(Fermé dimanche et lundi)

- TELECOMMANDES
MODELES REDUITS

Avion - Bateau - Auto - Moto
Point de vente pilote Tenco

- TOUS LES COMPOSANTS
ELECTRONIQUES

Tubes - Transistors - Ci cuits
imprimés, etc.

- KITS « AMTRON »

- CHAINES Hi-Fi « MERLAUD »
montées et en « Kits ».

- Installation, réparation de
RADIOTELEPHONES

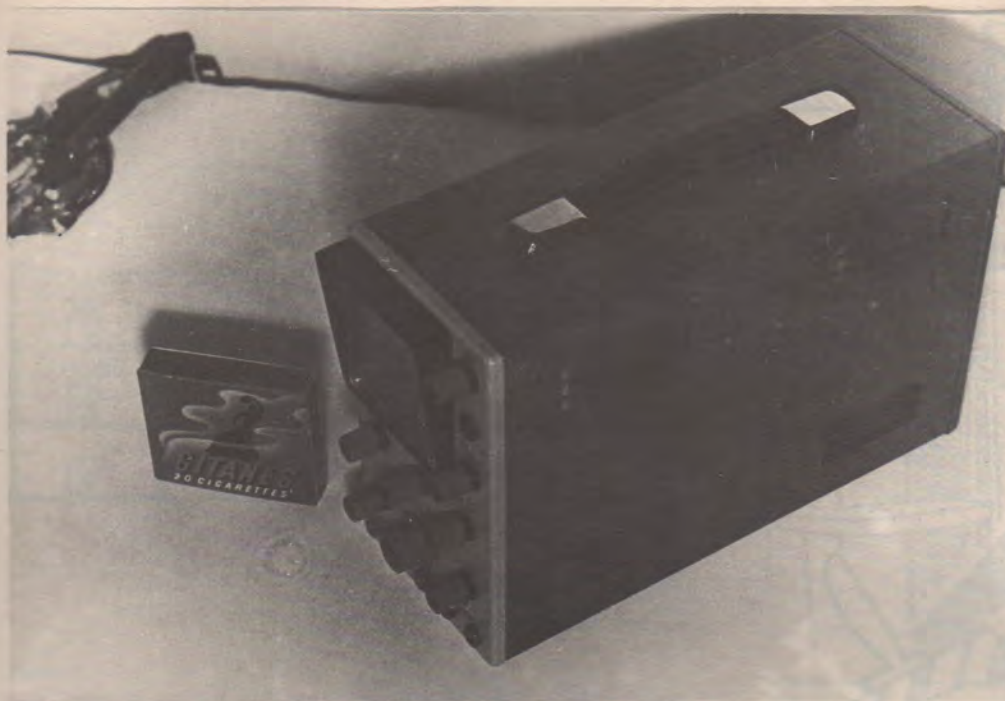
Le montage et le câblage sont terminés. A ce moment, un contrôle visuel sera effectué; on vérifiera si tous les fils sont soudés à leurs extrémités, s'il n'existe pas de court-circuit sur le circuit imprimé et si tous les éléments sont bien à la place qu'ils doivent occuper. Les fils venant des points SS1-SS4 et allant aux plaques de déflexion verticale seront dégagés et dispo-

sés de façon identique, de manière à ce que la capacité parasite ramenée soit minimale. L'examen terminé, la procédure de tests peut être commencée.

Tous les tubes **sauf V7** seront installés sur les supports, puis l'appareil sera mis sous tension. On contrôlera si tous les filaments y compris celui du tube cathodique sont

alimentés (leur filament est rouge sombre).

Les diverses commandes seront orientées comme l'indique la notice, en se référant au code du cadran d'une montre (fully clockwise, tourner à fond dans le sens des aiguilles; anti-clockwise sens inverse des aiguilles). Insérer le tube V7. Les tensions



Le format de l'appareil est très réduit, le maniement de ses commandes est toutefois très aisé.

continues s'établiront, et on laissera l'OS2 sous tension quelques minutes pour contrôler si aucun circuit ne fume. En cas d'incident, le fusible saute, mais on peut couper le réseau.

Si tout semble normal, on peut alors manipuler dans l'ordre prévu les diverses commandes : faire apparaître le spot, agir sur l'astigmatisme et le focus, puis déclencher le balayage.

Il n'y a aucun ajustage à effectuer dans l'appareil, toutes les commandes sont accessibles extérieurement.

A l'aide du signal de calibration de 1 V crête à crête, on contrôlera successivement l'amplificateur vertical puis horizontal, en vérifiant l'efficacité du gain et du cadrage de chaque voie.

L'appareil est maintenant réglé; il peut immédiatement être utilisé.

Incidents.

Ils sont dus à un mauvais câblage ou à une (des) mauvaise(s) soudure(s). Un tableau des incidents de fonctionnement est là pour aider à déterminer la cause du non-fonctionnement. On pourra si besoin est vérifier les tensions aux divers points et déterminer les valeurs incorrectes à l'aide d'un contrôleur universel.

En dernier recours, on pourra si la panne est insoluble, aller avec l'appareil chez Heathkit. La mise en fonctionnement correct sera alors assurée, mais pour une mauvaise soudure ou un câblage incorrect, ce n'est pas digne d'un électronicien confirmé comme vous, l'appareil est si simple.

J.B.

LA MAISON DU TRANSFORMATEUR



15, RUE DE ROCROY, 75010 PARIS

Ouvert tous les jours sauf Dimanche & Mercredi de 14 h à 18 h 30

Métro : GARE DU NORD - POISSONNIERE

VENTE PAR CORRESPONDANCE

Expédition sous 48 heures pour tout le matériel annoncé.



TRANSFORMATEURS SPECIAUX A LA DEMANDE

DISPONIBLE Autotransformateurs. Transfos alimentation universels. Transfos isolement. Selfs de filtrage.

Tension Prim.	Tension Second.	Amp.	Dimens. en mm	Prix	Frais d'expéd.
110/220 V	6 V	0,3	55x45x45	24,00	3,00
	9 V	—	—	25,00	—
	6,3 V	0,5	55x45x50	28,80	7,00
	9 V	—	60x40x50	30,60	—
	12 V	—	—	30,80	—
	15 V	—	—	30,80	—
	24 V	—	—	30,80	—
	6 V	1	—	30,80	8,00
	9 V	—	60x50x50	34,50	—
	12 V	—	—	34,50	—
	15 V	—	75x70x70	58,20	10,00
	20 V	—	85x80x75	59,00	—
	24 V	1,5	—	69,00	—
	35 V	—	—	70,50	—
	45 V	—	85x90x72	84,00	—
	6 V	2	78x55x68	39,90	—
	12 V	—	—	48,60	—
	20 V	—	85x80x75	66,00	12,00
	24 V	—	—	68,00	—
	30 V	—	—	73,50	—
	35 V	—	85x90x75	78,00	14,00
	40 V	—	90x90x75	81,50	—
	45 V	—	110x110x95	91,50	—
	60 V	—	95x100x85	123,00	22,00
	70 V	—	100x100x90	123,50	—
	90 V	—	—	145,50	—
	12 V	3	85x80x75	66,80	15,00
	24 V	—	85x90x75	87,00	20,00
	30 V	—	110x110x110	144,00	22,00
	35 V	—	—	147,90	—
	45 V	—	—	165,00	—
	35 V	4	130x130x110	168,00	26,00
	70 V	—	—	168,00	—
	6 V	6	—	168,00	—
	12 V	6	—	168,00	—

Tensions Prim.	Tensions Second.	Amp.	Dimensions en mm	Prix	Frais d'expéd.
110/220	2 x 12	0,5	75x70x70	46,00	12,00
	2 x 15	1	75x70x70	58,20	15,00
	2 x 20	—	75x70x70	68,00	—
	2 x 24	2	95x85x85	90,00	22,00
	2 x 30	—	95x100x85	123,00	—
	2 x 35	—	100x100x90	123,60	—
	2 x 45	—	100x100x90	145,50	—
	2 x 30	3	100x100x95	144,00	25,00
	2 x 35	—	110x110x110	147,90	—
	2 x 45	—	—	165,00	—
	2 x 35	4	130x130x110	168,00	26,00

TRANSFORMATEURS D'ISOLEMENT

(en capot avec entrées et sorties sur douilles isolées)

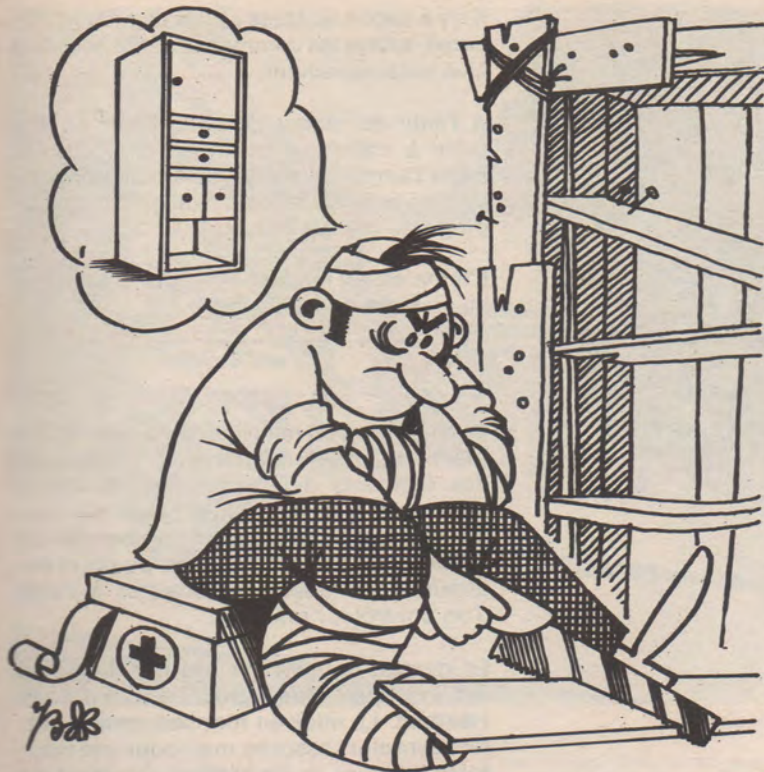
220 V	220 V	100 VA	150 VA	250 VA	Prix	Frais d'expéd.
					110,00	8,00
					130,50	9,00
					153,50	22,00

TRANSFORMATEURS BINAIRES

Référence	Code	Intensité	Puissance disponible	Dimensions hors-tout L x L x Haut. mm	PRIX	Frais d'expéd.
TB 700	1-2-4-8	0,5 A	7,5 VA	63 x 58 x 68	138,00	9,00
TB 701	2-4-8-16	0,5 A	15 VA	63 x 58 x 74	138,00	12,00
TB 702	4-8-16-32	0,5 A	30 VA	63 x 58 x 102	152,00	14,00
TB 703	1-2-4-8	1 A	15 VA	63 x 58 x 74	138,00	15,00
TB 704	2-4-8-16	1 A	30 VA	63 x 58 x 102	153,00	15,00
TB 705	4-8-16-32	1 A	60 VA	82 x 82 x 92	165,00	15,00
TB 706	1-2-4-8	2 A	30 VA	63 x 58 x 102	155,00	20,00
TB 707	2-4-8-16	2 A	60 VA	82 x 82 x 92	165,00	22,00
TB 708	4-8-16-32	2 A	120 VA	102 x 92 x 96	205,00	24,00
TB 709	1-2-4-8	5 A	75 VA	82 x 82 x 105	190,00	24,00
TB 710	2-4-8-16	5 A	150 VA	102 x 91 x 111	230,00	26,00
TB 711	4-8-16-32	5 A	300 VA	127 x 112 x 123	280,00	26,00

Afin d'éviter les frais de contre-remboursement, nous vous conseillons de régler le montant total de votre commande, frais de port compris.

CATALOGUE SUR DEMANDE CONTRE 4 F EN TIMBRES



COMMENT AMENAGER SON LABORATOIRE

Nous avons vu il y a deux mois comment aménager un petit meuble afin de créer son propre laboratoire en fonction de la place et de l'argent disponibles.

Avant de passer à quelques aménagements purement électroniques, nous verrons comment réaliser un « coin circuits imprimés », puis la façon de se constituer une solide documentation qui sera, et cela est très important, la base indispensable de nos travaux.

Le rangement des composants

Quel que soit le laboratoire que l'on aura choisi, on remarquera qu'une grande place a été prévue pour le rangement des composants.

Avant d'essayer de réaliser les solutions proposées ci-dessous, on aura soin de classer son matériel en 2 catégories :

- matériel neuf
- matériel de récupération.

Cette dernière catégorie sera généralement chez l'amateur la plus importante, tant en place prise par le matériel qu'en économie ainsi réalisée.

Tout d'abord, comment se procurer ce matériel ? On peut faire le tour des magasins revendeurs de récepteurs radio et TV et demander aux techniciens de vieux châssis qui, pour eux, sont inutilisables, et que certains se feront un plaisir de céder !

On peut également se procurer chez les annonceurs des lots de composants, testés ou non, à des prix avantageux.

Les ferrailleurs et casseurs, dont certains sont spécialisés dans la récupération des appareils électroniques de tous genres ont quelquefois des stocks intéressants. Il existe encore une quantité de moyens pour se procurer du matériel dit « de récupération », depuis les composants hors tolérances éliminés sur les chaînes de fabrication des grandes firmes fabricantes, jusqu'à la salle des ventes mobilières.

Comment classer ce matériel ?

A l'intérieur de chaque catégorie, on triera les résistances, les condensateurs, les transistors, les pièces mécaniques, etc. Cette opération réalisée, il ne reste plus qu'à classer par valeurs.

Pour faciliter cette opération à nos lecteurs débutants, nous donnons à la figure 1, un tableau simplifié du code des couleurs pour les résistances. Nous rappellerons en outre que l'absence du quatrième anneau (anneau indiquant la tolérance de valeur) signifie que la résistance est à $\pm 20\%$ de la valeur nominale.

	1 ^{er} et 2 ^{ème} chiffre	Multiplieur
Noir	0	x1
Marron	1	x10
Rouge	2	x100
Orange	3	x1000
Jaune	4	x10 000
Vert	5	x100 000
Bleu	6	x1 000 000
Violet	7	x10 000 000
Gris	8	x100 000 000
Blanc	9	x1 000 000 000

Argent : tolérance : 10%
Or : " : 5%
Rouge : " : 2%

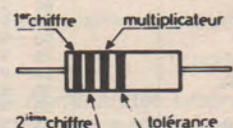


Figure 1

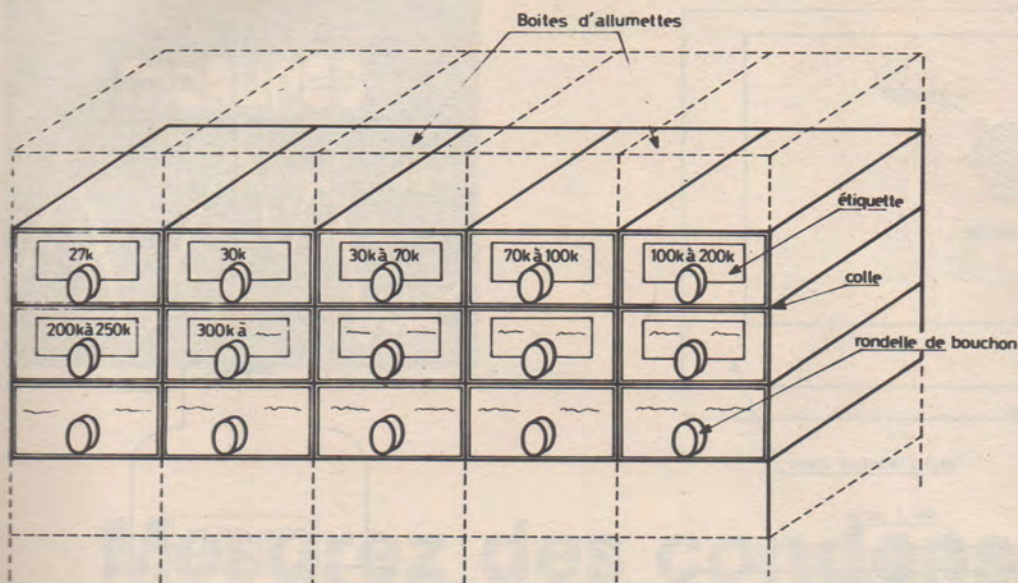


Figure 2

Outre le classement « par valeurs », on adoptera pour les résistances un classement « par puissances » : 1/8 W, 1/4 W, 1/2 W, 1 W, 2 W, 5 à 10 W.

Pour les condensateurs on procédera également à un classement en fonction de trois critères :

• **un classement par catégories**

- mica et céramique
- papier
- tantale
- chimique

• **un classement par valeur**

- de 10 à 100 pF
- de 100 pF à 1 nF
- etc.

• **un classement par tensions**

- de 5 à 10 V
- de 10 à 30 V
- de 30 à 50 V
- de 50 à 100 V
- de 100 à 200 V
- au-dessus de 200 V

Pour les transistors, le classement est simple si l'on adopte 5 catégories :

- 1 - NPN germanium
- 2 - NPN silicium
- 3 - PNP germanium
- 4 - PNP silicium
- 5 - Transistors à effet de champ (FET) et unijonction (UJT).

Ensuite, on pourra les classer par séries de références : AC, BC, BF, AF, AD, 2N, 3N, etc.

Comment ranger les composants ?

Dans le cas des laboratoires de types A et B décrits dans notre numéro de septembre, une place importante a été prévue pour le rangement des composants : entre les panneaux 6 et 7 pour le matériel de récupération ; entre les panneaux 7 et 2 pour le matériel neuf.

Notre première démarche, la plus économique, consistera à se procurer soit des casiers de rangements, très pratiques mais assez chers (l'élément de 4 tiroirs coûte environ 15 à 20 F), soit de simples boîtes d'allumettes, format familial que l'on assemblera par collage et qui auront l'aspect de la figure 2.

Rangement des tubes électroniques

Pour les tubes électroniques, un emplacement spécial a été prévu dans le laboratoire de type B, en raison de l'extrême fragilité de ces composants. On les triera selon la méthode suivante :

• **Brochage**

- 7 broches
- 9 broches

• **Utilisation**

- redressement
- B.F.
- H.F.

- Séries (EF, ECC, EBF, PY, PL, etc.).

• **Tension filament**

- série P : 12 V
- série E : 6,3 V

Pour le rangement dans notre laboratoire, on se procurera des emballages en polystyrène dans lesquels les tubes seront enfilés.

Le labo circuits imprimés

Modification de l'ébénisterie

Le poste « circuits imprimés » constitue une des parties les plus importantes de notre laboratoire ; nous prendrons donc un soin extrême à sa réalisation. Il sera délimité par les panneaux 3-4 et 5-6 dans le cas des labos types A et B, 4-2 et 15-16 pour le labo type C.

On démontera le panneau 12 (A et B) ou 16 (C) qui est destiné à recevoir le « bac à acide ». Il est donc important de veiller à ce

qu'aucune partie métallique ne soit à proximité.

Le bac à acide sera constitué d'un bac en plastique assez rigide d'une profondeur pouvant varier de 3 à 5 cm. Les dimensions ne sont pas critiques mais il est recommandé de choisir un bac assez grand de façon à pouvoir traiter tous les circuits qui vous seront proposés (voir figure 3). Il est important de pouvoir vidanger le perchlore sans avoir à craindre les éclaboussures et c'est la raison pour laquelle un système de vidange a été prévu.

Le système de vidange

— Percer dans le fond du bac un trou de 1 à 2 cm de diamètre.

— Dans ce trou vient se placer un bouchon en caoutchouc dans lequel passera un tube en verre ou en plastique muni à son extrémité d'un petit bouchon (voir figure 4).

Nous venons ainsi de réaliser la partie « chimique » de notre laboratoire. On complètera l'agencement de cette partie en se reportant à la figure 5.

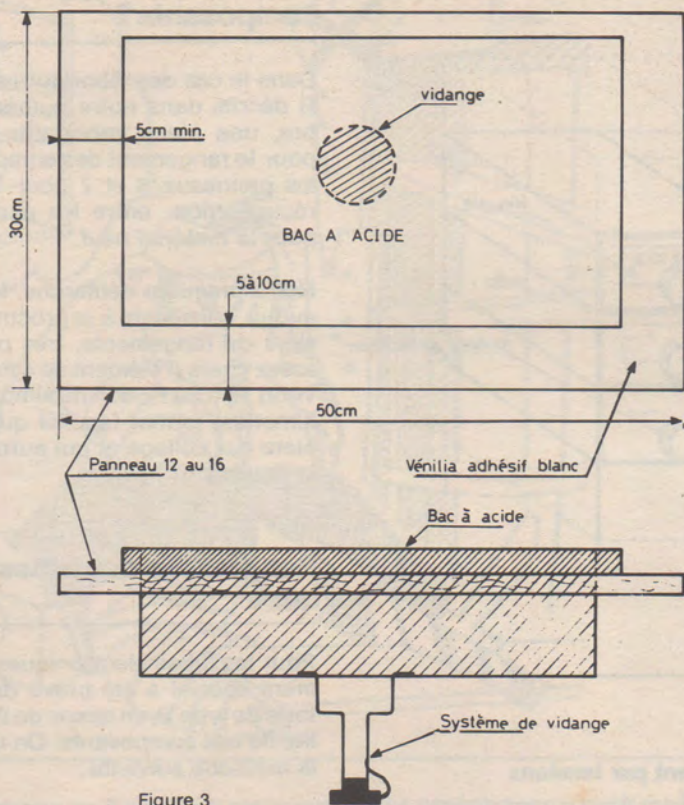


Figure 3

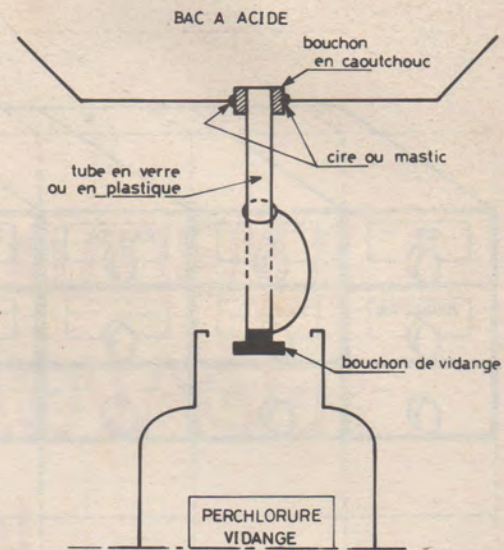


Figure 4

Dans un prochain article, nous compléterons la réalisation de ce laboratoire par l'étude et la réalisation d'une alimentation stabilisée réglable de 0 à 15 V et de 0 à 30 V/500 mA, ainsi que d'un petit amplificateur de 2 W.

Ces deux appareils nous seront bien utiles pour nous familiariser avec notre « coin travail ».

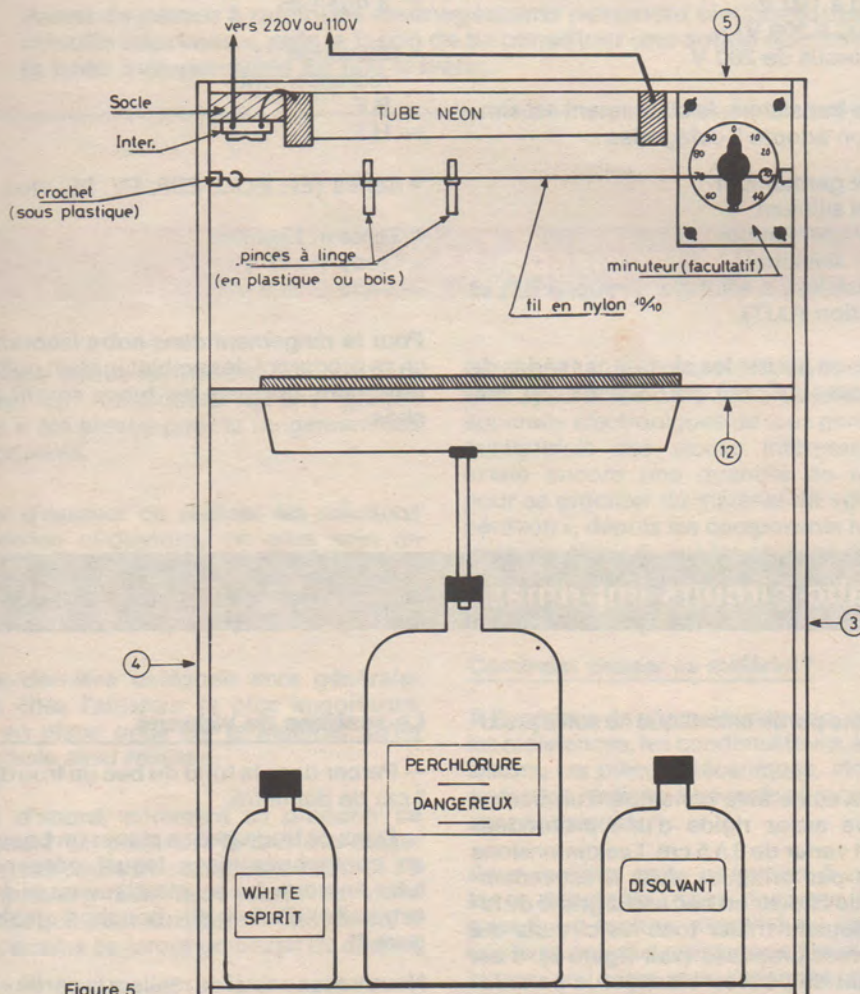
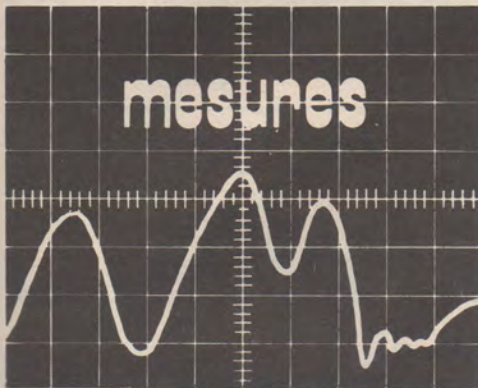


Figure 5

Liste du matériel nécessaire à la réalisation du labo « circuits imprimés »

- 1 bac à acide de 3 à 5 cm de profondeur en plastique (cuvette pour développements photographiques ou autres)
- 1 bouchon en caoutchouc de 2 cm de Ø (drogueries)
- 1 tube en verre ou plastique de 10 à 15 cm de long
- 150 g de mastic, paraffine ou cire
- 1 petit tube néon 110 ou 220 V
- 1 socle pour interrupteur
- 1 interrupteur
- 1 minuteur
- 40 cm de fil nylon Ø 1 mm
- 2 crochets sous plastique
- 1 litre de perchlore
- 1 flacon de white spirit
- 1 flacon de dissolvant
- 1 bouteille de vernis pour circuits imprimés
- 1 stylo marqueur pour circuits imprimés
- bakélite ou verre époxy (selon possibilités) à une ou deux faces cuivrées
- plastique adhésif blanc.



Mesurez des condensateurs avec votre contrôleur universel

Lorsque l'amateur se propose de mesurer un condensateur « chimique » avec précision, la meilleure solution reste l'emploi d'un pont de Sauty avec dispositif de polarisation variable, dont on trouvera le rappel du schéma de principe en figure 1.

Mais bien souvent une honnête approximation est suffisante pour ces composants aux caractéristiques fluctuantes que sont les condensateurs électrochimiques. C'est en particulier le cas du dépannage où la plupart du temps il suffit de savoir dans quelle mesure la capacité réelle s'écarte de la capacité nominale. Dans un autre ordre d'idées, il faut bien admettre que tout le monde ne possède pas un pont de Sauty avec dispositif de polarisation !

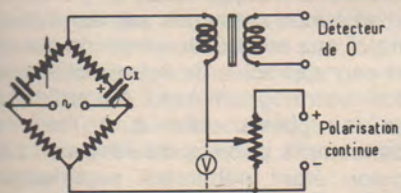


Figure 1

De nombreuses autres méthodes s'offrent alors à l'amateur, plus simples et plus économiques, d'une précision plus ou moins grande, selon le degré de sophistication du montage utilisé. En tête viennent les classiques ponts : Sauty, Schering, Wien, sans source de polarisation continue, en règle générale. Ils ont été décrits à maintes reprises dans la presse technique et nous n'y reviendrons pas. Il suffit de rappeler qu'ils sont avant tout conçus pour des condensateurs non-polarisés. Par contre, de temps à autre apparaît un montage original, ou de réalisation très simple, méritant qu'on s'y arrête. Nous citerons pour mémoire :

— Appareil de contrôle des condensateurs électrochimiques. Paru dans *Radio-Pratique*, n° 1323, pp. 12-13.

— Un contrôleur pour vérifier la qualité des électrochimiques. Paru dans *« Le Haut-Parleur »*, n° 1296, pp. 156-157.

— Appareils simples pour la mesure rapide des condensateurs. Paru dans *« Le Haut-Parleur »*, n° 1304, p. 207.

— Direct reading capacitance meter. Paru dans *« The Radio Constructor »*, June 1972, pp. 661 à 664.

Il existe une autre solution, celle-ci à la portée de toutes les bourses, d'une précision correcte, d'une grande rapidité d'application et qui plus est, ne nécessitant aucun appareillage spécial. Elle consiste tout simplement à utiliser le multimètre, que tout un chacun a en sa possession, en capacité-mètre balistique. Cette méthode ne nécessite guère plus de temps que le contrôle d'une résistance à l'ohmmètre. Le principe en est simple :

On commute le contrôleur sur une des gammes ohms (choisie en fonction de l'ordre de grandeur de la capacité à mesurer), on tare l'ohmmètre comme pour une résistance et on place les pointes de touches (en respectant la polarité !) sur les sorties du condensateur à vérifier. L'aiguille du multimètre dévie alors très rapidement jusqu'à une position limite qu'il s'agit d'apprécier sur le cadran, puis revient en position de repos, d'abord très rapidement, puis de plus en plus lentement (loi de variation exponentielle). Cette méthode rappelle plus ou moins la mesure d'un condensateur à l'aide d'un vrai galvanomètre balistique, d'où le nom. En reportant sur un abaque livré avec l'appareil la valeur de la graduation atteinte par l'aiguille sur le cadran on détermine immédiatement la valeur de la capacité.

Cependant un problème se pose : bon nombre de multimètres, en particulier certains appareils de très bonne qualité, ne sont pas livrés avec un tel abaque. La méthode que nous allons décrire permettra de réaliser un excellent abaque à qui n'en possède pas. La seule condition préalable étant l'existence d'une fonction ohmmètre sur le multimètre.

On suppose à juste titre que l'amateur modeste (ou tout simplement celui ayant préféré investir dans un appareillage d'usage plus immédiat qu'un pont à polarisation continue!) n'a pas à sa disposition une boîte de condensateurs étalons de capacités équivalentes aux électrochimiques courants (dizaines ou centaines de μF). Pour cette raison nous avons utilisé une méthode « statistique » permettant de se passer fort bien de ces coûteuses et encombrantes capacités étalons !

Comment procéder :

Il vous suffira de réunir le matériel suivant :

- Votre multimètre (muni d'une pile ohmmètre en bon état !).
- Une feuille de papier millimétré et un crayon.
- Tous les condensateurs (électrochimiques, papiers « mylars ») en votre possession, fonds de tiroirs y compris ! Il suffit simplement qu'ils aient une capacité supérieure à $0,1 \mu\text{F}$ et qu'ils n'aient l'air ni trop secs, ni trop fuyeux !
- Une résistance d'une centaine d'ohms environ, qui servira à décharger les condensateurs entre les essais, cela étant tout de même préférable au court-circuit franc à l'aide du classique tournevis !

Maintenant vous reportez sur deux bords perpendiculaires de votre feuille de papier millimétré les échelles suivantes :

- Une échelle arbitraire de 0 à 100 représentant les capacités.
- Une échelle similaire à l'échelle la plus longue (et la plus lisible !) de votre contrôleur. Il s'agit en général de l'échelle VA = . Elle pourra être, suivant le modèle du multimètre, de 0 à 75, de 0 à 100, de 0 à 160, etc.

On peut porter l'une ou l'autre échelle en abscisse ou en ordonnée, sans inconvénient, le seul point est d'utiliser au maximum la surface de la feuille millimétrée disponible (amélioration de la précision).

Commutez ensuite votre multimètre sur la position de mesure des plus grandes résistances (ohms $\times 10 \text{ K}$ ou ohms $\times 1 \text{ K}$ selon le type de votre contrôleur). Tarez-le soigneusement comme pour une résistance. Choisissez vos condensateurs de plus faible valeur, disons $0,22 \mu\text{F}$. Connectez une des pointes de touches à une extrémité du condensateur. Connectez alors, aussi rapidement et fermement que possible, l'autre pointe de touche à l'extrémité restée libre du condensateur.

L'aiguille du galvanomètre déviara alors jusqu'à une position limite que vous noterez mentalement (graduation 16, par exemple).

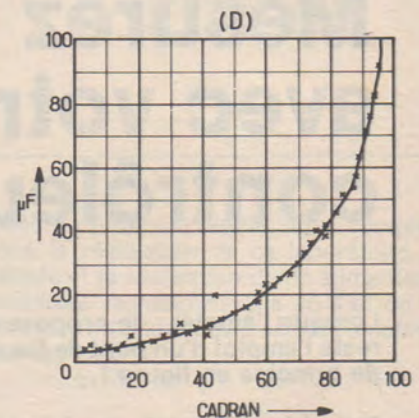
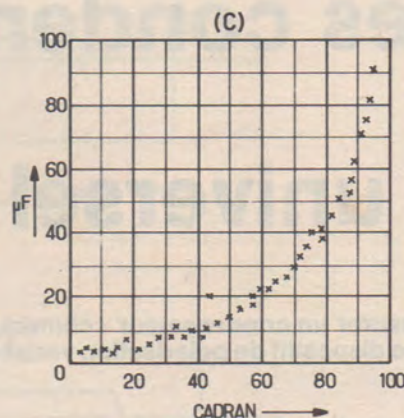
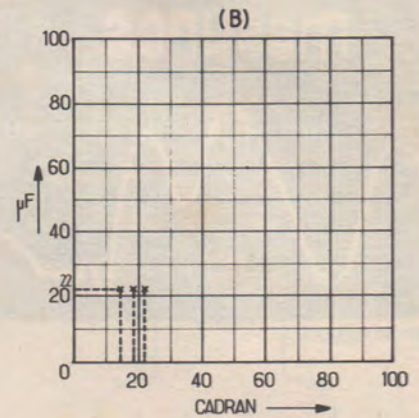
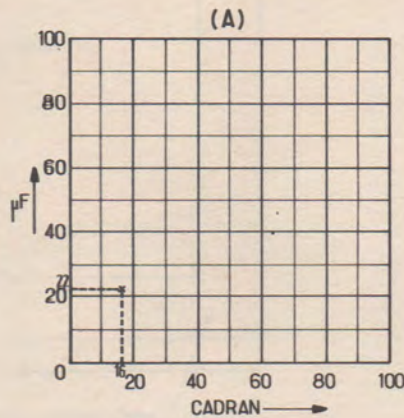


Figure 2

Déchargez la capacité à l'aide de la résistance précitée et recommencez l'opération. Cette fois vous lirez très probablement quelque chose de légèrement différent (17, par exemple). Si vous avez le temps, il est bon de recommencer une troisième fois, ce qui permet de prendre en compte un éventuel contact moins franc que lors d'un des autres essais. Faites mentalement la moyenne arithmétique des résultats obtenus et reportez le point considéré sur le graphique. Vous aurez par exemple la graduation 16 correspondant à une capacité nominale (donc théorique !) de $0,22 \mu\text{F}$ (voir Fig. 2 a). Recommencez alors les opérations ci-dessus pour 4 à 5 de vos meilleurs condensateurs d'une valeur de $0,22 \mu\text{F}$. Vous obtiendrez ainsi sur votre graphique une série de points plus ou moins rapprochés correspondant à une valeur nominale de capacité de $0,22 \mu\text{F}$ (Fig. 2 b). On voit de suite que les écarts entre ces points correspondent aux différences entre les valeurs réelles des condensateurs de même valeur nominale (erreurs de manipulations mises à part !).

Vous prenez maintenant 4 à 5 condensateurs d'une valeur nominale supérieure ($0,47 \mu\text{F}$ par exemple) et vous recommencez l'ensemble des opérations ci-dessus. Il est bon de garder à l'esprit les points suivants :

— Respectez la polarité de l'ohmmètre lorsque vous mesurerez des condensateurs électrochimiques.

— Déchargez soigneusement les condensateurs entre chaque essai, en particulier pour les fortes capacités car dans le cas contraire une éventuelle erreur de polarité serait peu appréciée de votre multimètre !

— Sur votre graphique, encerclez de rouge les points obtenus à l'aide de condensateurs papiers ou « mylar ». Leur précision étant nettement supérieure à celle des électrolytiques, ils serviront de guide lors du tracé de votre courbe.

Continuez donc vos essais avec des capacités de plus en plus grandes. Lorsque vous arriverez à des déviations d'aiguille approchant de 95 à 100 % de la déviation pleine échelle, prenez note de la gamme approximative de capacité que vous a permis de mesurer la gamme ohmmètre que vous utilisez (exemple : gamme ohms $\times 10 \text{ K} = 0,1$ à $10 \mu\text{F}$), changez de gamme d'ohmmètre (gamme immédiatement inférieure), retarez soigneusement et continuez vos essais où vous les aviez arrêtés.

- Pc = Puissance collecteur max.
- Ic = Courant collecteur max.
- Vce max = Tension collecteur émetteur max.
- Fmax = Fréquence max.

- Ge = Germanium
- Si = Silicium

TRANSISTORS

TYPE	Nature	Polarité	Pc (W)	Ic (A)	Vce max. (V)	F max. (MHz)	Gain		Type de boîtier	Équivalences	
							min.	max.		La plus approchée	Approximative
MA 8002	Si	NPN	0,800	0,800	80	130	40		T05	2 N 4943	BSY 56
MA 8003	Si	NPN	0,800	0,800	60	130	100		T05	2 N 2939	2 SC 560
ME 0404	Si	PNP	0,360		25	150	30		R110	ME 503	TP 3638 A
ME 0404-1	Si	PNP	0,360		30	200	20		R110	ME 0404-2	TE 5378
ME 0404-2	Si	PNP	0,360		30	200	40		R110	2 N 5379	2 N 5378
ME 0411	Si	PNP	0,200		45	30	80		R110	2 SA 569	ME 0412
ME 0412	Si	PNP	0,200		45	40	150		R110	BCW 57 A	ME 0411
ME 0413	Si	PNP	0,200		40	30	50		R110	2 N 4964	BC 154
ME 0414	Si	PNP	0,200		20	60		200	R110	BCW 58 A	BCW 59 A
ME 900	Si	NPN	0,360		20	100	100		T018	ME 901	A 306
ME 901	Si	NPN	0,360		20	100	100		T018	ME 900	A 307
ME 1001	Si	NPN	0,250		45	200	40		R110	ZTX 303	BFS 29
ME 1002	Si	NPN	0,250		45	200	100		R110	BC 407	BSX 79 A
ME 2001	Si	NPN	0,300		25	200	40		R110	BFY 18	2 SC 54
ME 2002	Si	NPN	0,300		25	200	100		R110	2 N 4124	BFY 18
ME 3001	Si	NPN	0,200	0,100	12	600		50	R110	BF 160	2 N 3663
ME 3002	Si	NPN	0,200	0,100	12	900		50	R110	ME 3011	RE 3002
ME 3011	Si	NPN	0,200	0,100	12	900		50	R110	ME 3002	ou RE 3001
ME 4001	Si	NPN	0,250		25	40	60		R110	2 N 4286	BF 594
ME 4002	Si	NPN	0,250		25	60	200		R110	2 SC 368	BC 408 A
ME 4003	Si	NPN	0,250		25	60	300		R110	2 SC 368	BC 408 B
ME 4101	Si	NPN	0,200		45	60	60		R110	2 SC 815	ME 4102
ME 4102	Si	NPN	0,200		45	60	150		R110	BCW 47 A	ME 4101
ME 4103	Si	NPN	0,200		40	90		200	R110	2 SC 711 A	2 SC 870
ME 4104	Si	NPN	0,200		25	60	180		R110	2 SC 372	2 SC 373
ME 6001	Si	NPN	0,360		30	200	20		R110	ME 6002	2 N 5371
ME 6002	Si	NPN	0,360		30	200	40		R110	2 N 4954	ME 6001
ME 8001	Si	NPN	0,400		30	240		200	R110	TE 4953	2 N 4953
ME 8002	Si	NPN	0,400		80	100	25		R110	2 N 2364	2 N 3057 A
ME 8003	Si	NPN	0,400		60	100	50		R110	2 N 2516	2 N 2312
MJ 105	Si	NPN	10	2,5	750	7,5			T03	BU 105	BU 206
MJ 400	Si	NPN	2,5	0,250	325	15	30	300	T066		TRS 3255
MJ 410	Si	NPN	100	3,5	200	2	30	90	T0204	SDT 410	DTS 410

- Pc = Puissance collecteur max.
- Ic = Courant collecteur max.
- Vce max = Tension collecteur émetteur max.
- Fmax = Fréquence max.

- Ge = Germanium
- Si = Silicium

TRANSISTORS

TYPE	Nature	Polarité	Pc (W)	Ic (A)	Vce max. (V)	F max. (MHz)	Gain		Type de boîtier	Équivalences	
							min.	max.		La plus approchée	Approximative
MJ 411	Si	NPN	100	5	300	2,5	30	90	T03	SDT 411	DTS 411
MJ 413	Si	NPN	125	10	400	2,5	20	80	T03	MJ 423	2 N 2580 M
MJ 420	Si	NPN	0,800	0,100	250	15	25		T05	JAN 2 N 3440	ERS 275
MJ 421	Si	NPN	0,800	0,100	325	15	25		T05	JAN 2 N 3439	ERS 350
MJ 423	Si	NPN	125	10	400	2,5	30	90	T03	MJ 413	MJ 431
MJ 424	Si	NPN	100	5	350	2,5	30	90	T03	SPC 424	2 N 6308
MJ 425	Si	NPN	100	5	400	2,5	30	90	T03	SPC 425	2 N 5241
MJ 431	Si	NPN	125	10	400	2,5	15	35	T03	MJ 423	MJ 413
MJ 450	Si	PNP	150	30	40	2	10	20	MD6	ST 29045	2 N 4398
MJ 480	Si	NPN	5	4	40	4	30	200	T03	2 N 5067	2 N 4913
MJ 481	Si	NPN	5	4	60	4	30	200	T03	2 N 5068	2 N 5869
MJ 490	Si	PNP	5	4	40	4	30	200	T03	2 N 4901	2 N 4904
MJ 491	Si	PNP	5	4	60	4	30	200	T03	2 N 4902	2 N 5867
MJ 500	Si	PNP	60	7	60	30	25	180	T059	MJ 6700	2 SA 626
MJ 501	Si	PNP	60	7	80	30	25	180	T059	MJ 6701	2 N 6183
MJ 802	Si	NPN	200	30	90	2	25	100	T03	2 N 6338	2 N 2824
MJ 900 *	Si	PNP	90	8	60		1000		T03	MJ 920	2 N 6053
MJ 901 *	Si	PNP	90	8	80		1000		T03	MJ 921	2 N 6054
MJ 920 *	Si	PNP	160	8	60	4	750	18000	MD44	MJ 2500	2 N 6053
MJ 921 *	Si	PNP	160	8	80	4	750	18000	MD44	MJ 2501	2 N 6054
MJ 1000 *	Si	NPN	90	8	60		1000		T03	MJ 1200	2 N 6055
MJ 1001 *	Si	NPN	90	8	80		1000		T03	MJ 1201	2 N 6056
MJ 1200 *	Si	NPN	160	8	60	4	750	18000	MD44	MJ 3000	2 N 6055
MJ 1201 *	Si	NPN	160	8	80	4	750	18000	MD44	MJ 3001	2 N 6056
MJ 2500 *	Si	PNP	150	10	60		1000		T03		2 N 6050
MJ 2501 *	Si	PNP	150	10	80		1000		T03		2 N 6051
MJ 3000 *	Si	NPN	150	10	60		1000		T03		2 N 6057
MJ 3001 *	Si	NPN	150	10	80		1000		T03		2 N 6058
MJ 3040 *	Si	NPN	100	7	300		100		T03	MJ 3041	
MJ 3041 *	Si	NPN	100	7	300		250		T03	MJ 3042	MJ 3040
MJ 3042 *	Si	NPN	100	7	350		250		T03		MJ 3041
MJ 3520 *	Si	NPN	150	15	40		500		T03	2 N 6355	2 N 6356
MJ 3521 *	Si	NPN	150	15	80		500		T03	MJ 4034	2 N 6283

* : Élément contenant dans son boîtier un montage Darlington.

TRANSISTORS

- Pc = Puissance collecteur max.
- Ic = Courant collecteur max.
- Vce max = Tension collecteur émetteur max.
- Fmax = Fréquence max.

- Ge = Germanium
- Si = Silicium

TYPE	Nature	Polarité	Pc (W)	Ic (A)	Vce max. (V)	F max. (MHz)	Gain		Type de boîtier	Équivalences	
							min.	max.		La plus approchée	Approximative
MJ 4000 *	Si	NPN	75	4	60		1000		T03	2 N 6294	MJ 4200
MJ 4001 *	Si	NPN	75	4	80		1000		T03	2 N 6295	MJ 4201
MJ 4010 *	Si	PNP	75	4	60		1000		T03	MJ 4210	2 N 6296
MJ 4011 *	Si	PNP	75	4	80		1000		T03	MJ 4211	2 N 6297
MJ 4030 *	Si	PNP	150	16	60		1000		T03		2 N 6050
MJ 4031 *	Si	PNP	150	16	80		1000		T03	2 N 6286	2 N 6051
MJ 4032 *	Si	PNP	150	16	100		1000		T03	2 N 6052	2 N 6287
MJ 4033 *	Si	NPN	150	16	60		1000		T03	2 N 6057	2 N 6357
MJ 4034 *	Si	NPN	150	16	80		1000		T03	MJ 3521	2 N 6283
MJ 4035 *	Si	NPN	150	16	100		1000		T03	2 N 6059	2 N 6284
MJ 4200 *	Si	NPN	50	4	60	4	750	18000	MD44	2 N 6294	MJ 4000
MJ 4201 *	Si	NPN	50	4	80	4	750	18000	MD44	2 N 6295	MJ 4001
MJ 4210 *	Si	PNP	50	4	60	4	750	18000	MD44	2 N 6296	MJ 4010
MJ 4211 *	Si	PNP	50	4	80	4	750	18000	MD44	2 N 6297	MJ 4011
MJE 105	Si	PNP	65	5	50		25	100	X58	MJE 105 K	2 N 5975
MJE 105 K	Si	PNP	65	5	50		25	100	X104	MJE 105	2 N 5975
MJE 205	Si	NPN	65	5	50		25	100	X58	MJE 205 K	2 N 5978
MJE 205 K	Si	NPN	65	5	50		25	100	X104	MJE 205	2 N 5978
MJE 220	Si	NPN	15	4	40	50	40	200	U116	MJE 221	SDT 4614
MJE 221	Si	NPN	15	4	40	50	40	150	U116	MJE 220	SDT 4614
MJE 222	Si	NPN	15	4	40	50	25		U116	MJE 221	SDT 4614
MJE 223	Si	NPN	15	4	60	50	40	200	U116	MJE 224	SDT 4615
MJE 224	Si	NPN	15	4	60	50	40	150	U116	MJE 223	SDT 4615
MJE 225	Si	NPN	15	4	60	50	25		U116	MJE 224	SDT 4615
MJE 230	Si	PNP	15	4	40	50	40	200	U116	MJE 231	2 N 5193
MJE 231	Si	PNP	15	4	40	50	40	150	U116	MJE 230	2 N 5193
MJE 232	Si	PNP	15	4	40	50	25		U116	MJE 231	2 N 5193
MJE 233	Si	PNP	15	4	60	50	40	200	U116	MJE 234	2 N 5194
MJE 234	Si	PNP	15	4	60	50	40	150	U116	MJE 233	2 N 5194
MJE 235	Si	PNP	15	4	60	50	25		U116	MJE 234	2 N 5194
MJE 240	Si	NPN	15	4	80	40	40	200	U116	MJE 241	SDT 4613
MJE 241	Si	NPN	15	4	80	40	40	120	U116	MJE 240	SDT 4613
MJE 242	Si	NPN	15	4	80	40	25		U116	MJE 240	SDT 4613

- Pc = Puissance collecteur max.
- Ic = Courant collecteur max.
- Vce max = Tension collecteur émetteur max.
- Fmax = Fréquence max.

- Ge = Germanium
- Si = Silicium

TRANSISTORS

TYPE	Nature	Polarité	Pc [W]	Ic [A]	Vce max. [V]	F max. [MHz]	Gain		Type de jointier	Équivalences	
							min.	max.		La plus approchée	Approximative
MJE 243	Si	NPN	15	4	100	40	40	120	U116		2 N 5488
MJE 244	Si	NPN	15	4	100	40	25		U116	MJE 243	2 N 5488
MJE 250	Si	PNP	15	4	80	40	40	200	U116	MJE 251	
MJE 251	Si	PNP	15	4	80	40	40	120	U116	MJE 250	
MJE 252	Si	PNP	15	4	80	40	25		U116	MJE 251	
MJE 253	Si	PNP	15	4	100	40	40	120	U116		MJE 254
MJE 254	Si	PNP	15	4	100	40	25		U116	MJE 253	
MJE 520	Si	NPN	25	3	30		25		X58		MJE 3520
MJE 520 K	Si	NPN	40	3	30		25		X104	RCA 520	40464
MPS 404	Si	PNP	0,310	0,150	24	4	30		T092	2 N 1219	2 N 1221
MPS 404 A	Si	PNP	0,310	0,150	35	4	30		T092	ZT 181	ZT 182
MPS 706	Si	NPN	0,310	0,010	15	200	20		X20	MPS 706 A	2 N 706
MPS 706 A	Si	NPN	0,310	0,010	15	200	20		X20	MPS 706	2 N 706
MPS 834	Si	NPN	0,310	0,200	30	350	25		T092	MPSH 20	2 SC 131
MPS 918	Si	NPN	0,310		15	600	20		T092	MPS 3563	BSX 28
NKT 11	Ge	PNP	0,075	0,100	12	1	90		T01	2 N 2795	2 N 521
NKT 12	Ge	PNP	0,075	0,100	12	7,5	45		T01	2 N 2796	2 N 1265
NKT 133	Ge	PNP	0,150	0,300	30	3	20		T05	2 N 1303	2 N 395
NKT 135	Ge	PNP	0,150	0,300	20	5	40		T05	2 N 1305	2 N 1093
NKT 137	Ge	PNP	0,150	0,300	15	10	60		T05	2 N 1307	2 N 397
NKT 139	Ge	PNP	0,150	0,300	15	15	60		T05	2 N 1309 A	ACY 38
NKT 210	Ge	PNP	0,200	0,500	30	0,9	50		T01	2 N 651 A	NKT 211
NKT 211	Ge	PNP	0,200		30	0,9	40		T01	2 SB 415	NKT 210
NKT 212	Ge	PNP	0,200	0,500	32	0,9	50		T01	2 N 651	2 SB 370 A
NKT 213	Ge	PNP	0,200	0,250	32	0,9	50		T01	2 N 653	AC 191
NKT 214	Ge	PNP	0,200	0,250	32	0,9	30		T01	SFT 321	AC 139
NKT 215	Ge	PNP	0,200	0,250	32	0,9	15		T01	SFT 221	AC 142
NKT 216	Ge	PNP	0,200	0,250	32	0,9	50		T01	SFT 221	AC 191
NKT 217	Ge	PNP	0,200	0,500	40	0,9	50		T01	2 N 1186	HEP 629-RT
NKT 219	Ge	PNP	0,200	0,250	32	0,9	85		T01	2 N 654	AC 191
NKT 223	Ge	PNP	0,300	0,500	30	0,75	50		T05	2 N 598	2 N 2375
NKT 224	Ge	PNP	0,300	0,500	30	0,75	30		T05	2 N 1384	2 SB 381
NKT 225	Ge	PNP	0,300	0,500	30	0,75	15		T05	2 N 1176	ACY 44

Le remplacement d'une diode Zener par un transistor

On n'a pas toujours sous la main, au moment voulu, une diode Zener. L'étude qui suit montre qu'on peut aisément la remplacer par un transistor très courant, avec d'excellents résultats et le plus souvent, pour une dépense nettement inférieure.

Rappel sur les diodes Zener

Lorsqu'une diode, quelle qu'elle soit, est polarisée en inverse (c'est-à-dire que son anode est portée à un potentiel négatif par rapport à la cathode), elle laisse passer un faible courant de fuite. C'est ce que montre la caractéristique, dans la zone OA (figure 1).

A partir d'une certaine tension inverse V_Z , le courant de fuite augmente brutalement, et peut prendre des valeurs très élevées si rien n'est prévu pour limiter son intensité. Ce phénomène, connu sous le nom d'effet Zener, est dû à la formation de paires de porteurs (trous et électrons) sous l'action du champ électrique qui règne dans la jonction.

La valeur V_Z de la tension Zener dépend du degré de dopage du semi-conducteur dans les zones N et P voisines de la jonction : elle peut varier de quelques volts à plusieurs milliers de volts, ce dernier cas étant nécessaire pour le redressement des tensions alternatives de forte amplitude.

Dans les diodes de stabilisation, on utilise volontairement l'effet Zener pour maintenir constante une tension de référence, en dépit des variations d'intensité. La courbe de la figure 1 montre, en effet, que la variation ΔV_Z de la tension Zener est très faible même pour une grande variation ΔI du courant inverse.

En dehors de la tension pour laquelle intervient l'effet Zener, deux caractéristiques importantes d'une diode Zener doivent

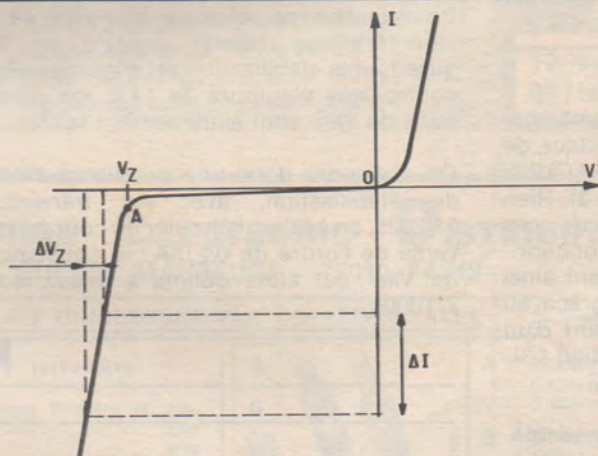


Figure 1

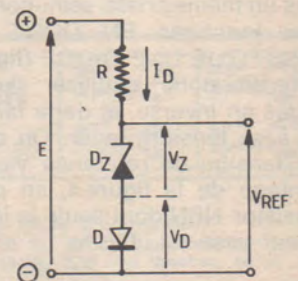


Figure 2

être considérées : la résistance dynamique d'une part, le coefficient de température de l'autre.

La résistance dynamique r_d se définit comme le rapport des variations de tension aux variations d'intensité :

$$r_d = \frac{\Delta V_Z}{\Delta I}$$

Si on désire obtenir une bonne stabilisation en tension, il faut choisir des résistances dynamiques faibles. En effet, dans ces conditions, même si l'intensité qui traverse la diode varie beaucoup (donc si ΔI est grand), la tension de référence ne fluctue que très peu puisque ΔV_Z reste petit.

Le coefficient de température traduit les variations de V_Z en fonction de la tempéra-

ture de la jonction. Il est négatif pour des diodes fonctionnant sous des tensions inférieures à 6 ou 7 V, et positif pour celles qui fonctionnent sous des tensions supérieures à 5 ou 6 V.

Compensation en température d'une diode Zener

Lorsqu'il est particulièrement important d'assurer la constance d'une tension de référence en dépit d'éventuelles fluctuations de température, on peut compenser les variations de la tension V_Z d'une diode Zener en la montant en série avec une autre diode, cette dernière étant polarisée dans le sens direct. Le circuit de stabilisation type devient alors celui de la figure 2.

La tension de départ E non stabilisée, donc susceptible de variations, est appliquée à l'ensemble de la résistance R, de la diode Zener Dz polarisée en inverse, et de la diode D polarisée en direct. Le courant Id qui traverse le circuit est fixé par la valeur de R, puisqu'aux bornes de cette résistance on trouve une différence de potentiel égale à la différence entre E et la tension de référence VREF. Id prend alors pour valeur :

$$I_d = \frac{E - V_{REF}}{R}$$

Si les jonctions des diodes Dz et D sont de même type, et notamment si les dopages sont identiques, on montre que les variations de la tension directe V_D aux bornes de la diode D (de l'ordre de 0,6 V pour le silicium) sont voisines de celles de V_Z, mais de sens inverse, pour une même variation de température. Il y a finalement compensation, et la tension VREF reste indépendante de la température.

Utilisation d'un transistor en diode Zener

Un transistor n'est autre que l'assemblage, dans un même cristal semi-conducteur, de deux jonctions PN DONT CHACUNE CONSTITUE UNE DIODE (figure 3). Rien n'interdit donc d'utiliser l'une de ces diodes en inverse, et de la faire fonctionner à sa tension Zener. On obtient ainsi une tension de référence VREF grâce au montage de la figure 4, en partant d'un transistor NPN dont seule la jonction collecteur-base est utilisée.

Pour obtenir une compensation en température, il faut brancher en série avec la jonction PN de la figure 4, polarisée en inverse, une autre jonction polarisée en direct. Or on dispose justement de la jonction base-émetteur. Le circuit final devient celui de la figure 5 où le transistor T, dont la base n'est pas connectée, est équivalent aux deux diodes de la figure 2.

Des résultats pratiques

Tous les types de transistors NPN ne conviennent pas aussi bien à l'utilisation en diode Zener. D'autre part, le remplacement n'est intéressant que s'il met en œuvre un transistor très courant, et de faible prix.

Nous avons donc expérimenté le circuit de la figure 5 en utilisant des transistors

2N2925, NPN de petite puissance en enrobage époxy. La résistance R valait 18 kΩ, et la tension E variait entre 10 et 20 V. La tension de référence a été mesurée à l'aide d'un voltmètre digital de haute précision. Nous donnons, dans le tableau ci-dessous, les résultats obtenus avec l'un des échantillons testés.

E (volts)	V (volts)
10	9,88
12	9,94
14	9,95
16	9,92
18	9,83
20	9,69

On constate que la tension de référence est voisine de 9,9 V (des essais portant sur 10 échantillons ont donné des résultats très voisins). Si la tension E est inférieure à 12 V, donc le courant I qui traverse R et le transistor inférieur à 100 μA environ, on se trouve encore au voisinage du coude de la caractéristique inverse donnée en figure 1, et la stabilisation est mauvaise. Par contre, aux alentours de 14 V, les variations de VREF sont extrêmement faibles.

On obtiendra donc une excellente diode de stabilisation, avec un transistor 2N2925, en y faisant circuler un courant inverse de l'ordre de 0,2 mA : la constance de VREF est alors définie à mieux que 2/1000.

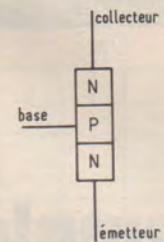


Figure 3

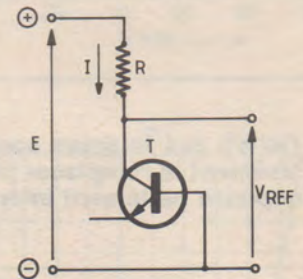


Figure 4

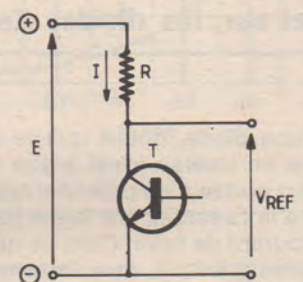


Figure 5

**POUR CONSERVER
VOTRE COLLECTION,
PROCUREZ-VOUS**

**Le relieur
RADIO-PLANS**

10 F (+ 1,20 F de port)

RADIO PLANS

2 à 12, rue de Bellevue

75019-PARIS

C.C.P. 31.807-57 LA SOURCE



ESSEM
revue

ESSEM
revue

Un ouvrage technique complet, traitant des ondes décimétriques, métriques, et... centimétriques.

3 particularités principales :

- une série de montages à réaliser soi-même, avec disponibilité du kit ;
- une étude d'antenne avec essais comparatifs ;
- une description très complète de modules ou d'appareils du commerce.

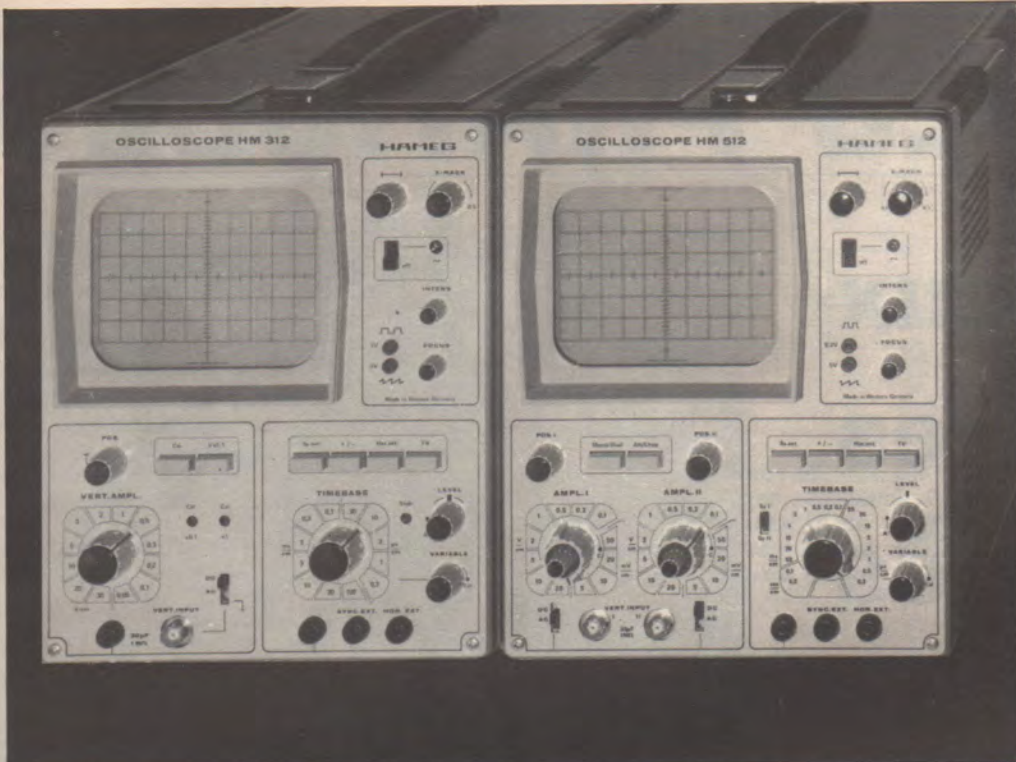
Les schémas synoptiques et électriques, nomenclatures des composants, dessins des circuits imprimés, implantations, y sont représentés avec clarté.

(Prix : 9,90 F (+ 2,20 F de frais d'envoi))

MODULES STE disponibles : voir notre annonce de RADIO PLANS n° 322 (sept. 1974).

C.E.D.E.

BP 357 - 89006 AUXERRE
C.C.P. DIJON 2594-89 S
(Pas d'envoi contre remboursement)



*Les plus vendus
de notre gamme*

*2 oscilloscopes
avec un rapport
qualité/prix
unique*

documentation sur demande

OSCILLOSCOPE HM 312

Amplificateur Y : 0 - 15MHz
Sensibilité max. 5mV cc/cm
Base de Temps : 0,3s - 60ns
Tube cathodique avec 2KV

OSCILLOSCOPE HM 512

Amplificateur Y : 2x0-20MHz
Sensibilité max. 5mV cc/cm
Base de Temps : 0,5s - 40ns
Tube cathodique avec 4,5KV

**HAMEG
FRANCE**

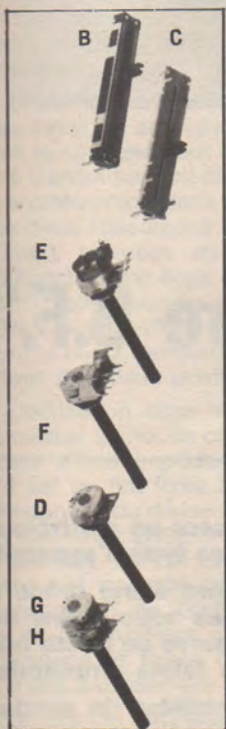
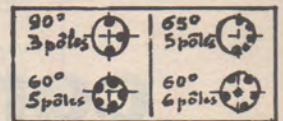
12. rue du Seminaire - B.P. 301
94150 Rungis - Tel.: 686-79-40

(PIECES DETACHEES)
(GARANTIE 1^{er} CHOIX)
(EXPEDITION SOUS)
48 HEURES

INTERNATIONAL ELECTRONIC DISTRIBUTION

— 92, RUE DE MAUBEUGE - 75010 PARIS —

VENTE UNIQUEMENT PAR CORRESPONDANCE

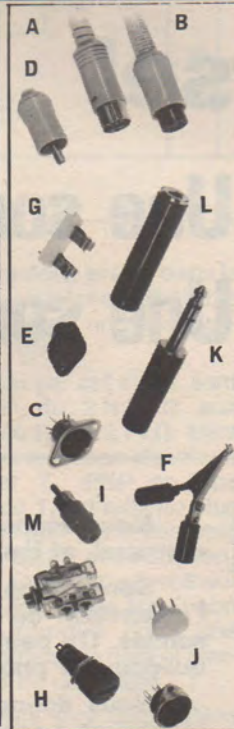


POTENTIOMETRES A GLISSIERES

- A - Type PGP40. Course 40 mm linéaire et log. 1 kΩ à 2,2 MΩ. Prix 5,00
Par 5 de mêmes valeurs 4,50
- B - Type PGP58. Course 58 mm linéaire et log. 1 kΩ à 2,2 MΩ. Prix 7,50
Par 5 de mêmes valeurs 6,80
- C - Type PGP58S. Course 58 mm linéaire et log. 1 kΩ à 2,2 MΩ. Prix 5,00
Par 5 de mêmes valeurs 4,50

POTENTIOMETRES A 1 AXE, Ø 6 mm

- D - Type P20. Axe plastique 6 mm linéaire et log. 47 Ω à 2,2 MΩ. Prix 3,00
Par 5 de mêmes valeurs 2,70
- E - Type P20 avec inter linéaire et log. 47 Ω à 2,2 MΩ. Prix 4,50
Par 5 de mêmes valeurs 4,00
- F - Type P20. Circuit imprimé socle et canon, linéaire et log. 47 Ω à 2,2 MΩ. Prix 3,50
Par 5 de mêmes valeurs 3,20
- G - Type JP20C double linéaire et log. Prix.. 8,50
Par 5 de mêmes valeurs 7,80
- H - Type JP20C double avec inter. Prix 9,50
Par 5 de mêmes valeurs 8,60



- A - Connecteurs mâles (normes DIN).
3 broches, 90 ° 2,50 5 broches, 60 ° 2,50
5 broches, 45 ° 2,50 6 broches, 60 ° 2,50
- B - Connecteurs femelles : prolongateur (normes DIN).
3 broches, 90 ° 2,50 5 broches, 60 ° 2,50
5 broches, 45 ° 2,50 6 broches, 60 ° 2,50
- C - Connecteurs femelles : châssis (normes DIN).
3 pôles, 90 °.. 1,80 5 pôles, 60 °.. 1,80
5 pôles, 45 °.. 1,80 6 pôles, 60 °.. 1,80
- D - Prise mâle : haut-parleur (normes DIN).. 1,80
Prise femelle : prolongateur 1,80
- E - Prise femelle : haut-parleur (châssis) 1,60
- F - Pince croco : isolée 1,20
- G - Porte-fusible, fixation : circuit imprimé.. 1,70
Porte-fusible, fixation : à visser 1,70
- H - Porte-fusible, fixation : châssis 3,80
- I - Fiche mâle : coaxiale américaine 2,00
Fiche femelle : coaxiale américaine (prolongateur) 2,00
- J - Répartiteur de tension : 110/220 V 1,80
- K - Fiches mâles jack : stéréo 6,35 mm 5,00
Fiches mâles jack : mono 6,35 mm 4,50
- L - Fiches femelles jack : stéréo 6,35 mm (prolongateur) 5,00
- M - Prise femelle jack : stéréo (double coupe) 6,35 mm 7,50
Fiche coaxiale télé, mâle 2,50
Fiche coaxiale télé, femelle 2,50

Afin d'éviter les frais de contre-remboursement, nous vous conseillons de régler le montant total de votre commande. Port gratuit pour un montant minimum de 50 F. Pour toute commande inférieure, ajoutez 6 F de port en sus.

MONTAGES PRATIQUES

**Deux
accessoires
très
utiles
pour
votre
contrôleur
universel**



- Une sonde H.F.
- Une sonde "millivoltmètre B.F."

pages
79 à 84

Nous venons d'étudier les différents circuits composant un contrôleur universel, et indiqué les caractéristiques et les limites de ce type d'appareil.

Son champ d'applications peut être considérablement élargi grâce à l'adjonction de quelques accessoires aisément réalisables sous forme de sondes. On peut alors utiliser le contrôleur pour des mesures en haute fréquence, ou pour celle des tensions basse fréquence de faible amplitude.

Nous donnons ci-dessous la description de deux modèles de sondes répondant à ces impératifs.

SONDE POUR LES MESURES EN HF

La bande passante de la plupart des contrôleurs couvre strictement le domaine de la BF, puisqu'elle dépasse rarement des limites comprises entre 20 Hz et 20 kHz. En effectuant un redressement à l'aide de diodes de détection HF, il est possible d'étendre cette bande vers les fréquences élevées, jusqu'à quelques dizaines de MHz.

Le schéma de la **figure 1** montre l'extrême simplicité du schéma. Un condensateur C_1 de 100 nF bloque une éventuelle composante continue, et transmet les signaux alternatifs à la diode de détection D . Celle-ci sera de préférence une diode au germanium, du type OA 81, OA 85, OA 90, etc.

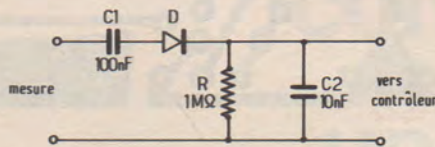


Figure 1

La constante de temps est fixée par l'ensemble RC_2 . Avec une résistance R de 1 MΩ et un condensateur C_2 de 10 nF, on pourra mesurer des tensions alternatives entre 1 000 Hz et plus de 10 MHz.

La liaison vers le contrôleur, qui sera utilisé en fonction «micro-ampèremètre», peut s'effectuer à travers un simple fil à deux conducteurs, puisque celui-ci ne véhicule que des tensions continues.

Nous ne donnons pas de description pratique de réalisation de cette sonde, qui peut être montée sous différentes formes sans aucune difficulté. Il est possible, par exemple, de la loger dans un tube métallique de médicaments, dont une extrémité portera la pointe de touche et un fil de sortie de masse, terminé par une pince crocodile.

SONDE AMPLIFICATRICE POUR LA BF

Dans le domaine des basses fréquences, on peut facilement augmenter la sensibilité d'un contrôleur en effectuant une amplification des tensions mesurées. Si on se contente d'une bande passante de 20 Hz à 20 kHz, suffisante pour les applications au domaine des audio-fréquences, le redressement peut être confié aux diodes du contrôleur.

La sonde que nous proposons transforme n'importe quel type de contrôleur en un millivoltmètre BF dont la sensibilité descend à 10 mV efficaces pour la pleine déviation.

Le schéma retenu est celui de la **figure 2**. Les tensions appliquées à l'entrée, à travers le condensateur C_1 de 2,2 μF, peuvent être transmises soit directement, soit après une atténuation dans un rapport 10, grâce aux deux résistances R_1 de 900 kΩ et R_2 de 100 kΩ, montées en diviseur. L'appareil comporte donc deux gammes, correspondant respectivement à des déviations de 10 mV ou de 100 mV à pleine échelle, et dont le choix s'effectue à l'aide du commutateur S_1 à deux positions.

L'utilisation, dans le premier étage, d'un transistor à effet de champ, permet de disposer d'une impédance d'entrée élevée, qui est en fait fixée à 1 MΩ par les deux résistances du diviseur. Nous avons utilisé un transistor 2N3819 en boîtier époxy. Sa protection contre d'éventuelles surtensions est assurée par l'ensemble de la résistance R_3 de 33 kΩ, et des deux diodes D_1 et D_2 , modèles au silicium de petite puissance et faible capacité. On pourra prendre par exemple des 18 P 2.

La grande dispersion des caractéristiques dont est affligée la famille des 2N3819, impose la possibilité d'un réglage

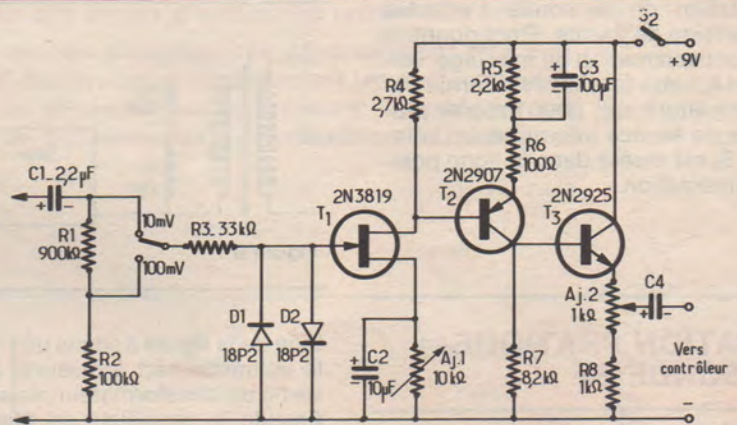


Figure 2

de la polarisation. On a donc prévu, dans la source du FET, une résistance ajustable AJ_2 de 10 kΩ, découplée par un condensateur chimique C_2 de 10 μF.

Les signaux amplifiés par cet étage, sont prélevés sur le drain du 2N3819, aux bornes de la résistance R_4 , de 2,7 kΩ. Elles sont transmises, par une liaison directe, à la base du transistor T_2 , PNP de type 2N2907. L'émetteur de T_2 est relié au plus de l'alimentation d'une part par l'ensemble de la résistance R_5 , de 2,2 kΩ et du condensateur de découplage C_3 de 100 μF, et d'autre part par la résistance R_6 de 100 Ω non découplée. Celle-ci introduit donc une contre-réaction qui stabilise le gain et élargit la bande passante de cet étage.

Les tensions de sortie sont disponibles sur le collecteur de T_2 , chargé par une résistance R_7 de 8,2 kΩ. Elles sont alors

reprises par le transistor T_3 , NPN de type 2N2925 monté en collecteur commun. On dispose ainsi de signaux à basse impédance, et il est possible de les transmettre vers le contrôleur à l'aide d'un simple cordon bifilaire dont la longueur peut atteindre une cinquantaine de centimètres.

Comme le gain de l'amplificateur constituant la sonde dépend des valeurs des composants utilisés (10 % de tolérance sur les résistances), et doit par ailleurs être adapté aux caractéristiques du contrôleur, il était indispensable d'en prévoir un réglage. Celui-ci s'effectue grâce à la résistance ajustable AJ_2 de 1 kΩ, montée en potentiomètre de sortie, en série avec la résistance R_8 de 1 kΩ. Enfin, les tensions alternatives sont transmises vers le contrôleur à travers le condensateur chimique C_4 , de 10 μF.

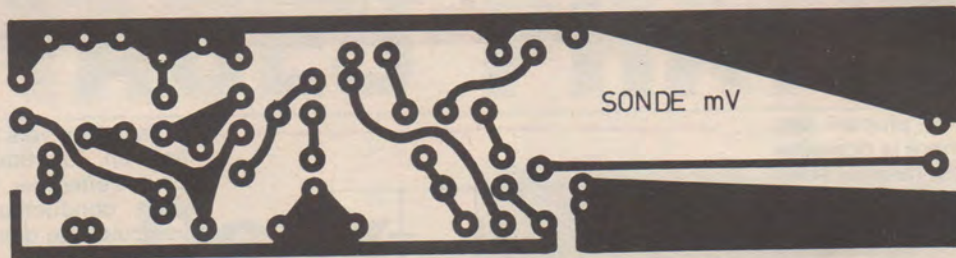


Figure 3

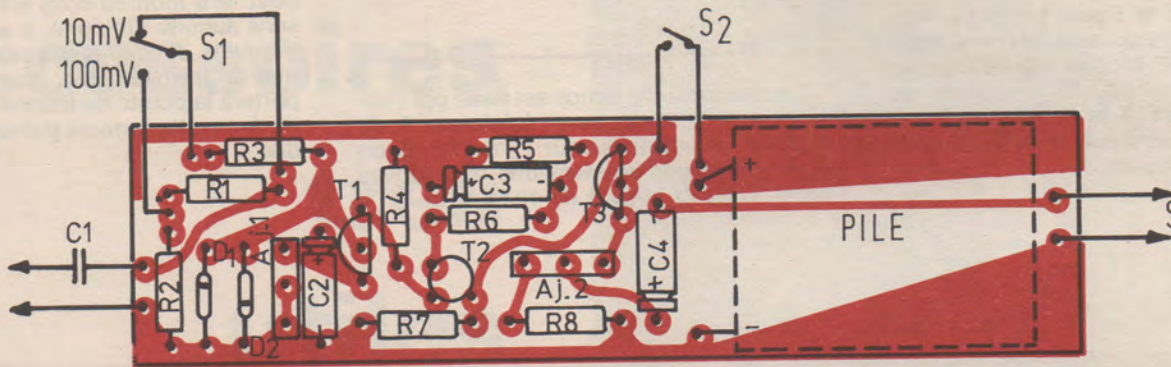


Figure 4

L'alimentation de la sonde s'effectue sous une tension de 9 volts. Etant donné la très faible consommation du montage, voisine de 3 mA, cette tension est fournie par une pile miniature qui peut assurer plusieurs mois de service intermittent. Un interrupteur S_2 est inséré dans la ligne positive de l'alimentation.

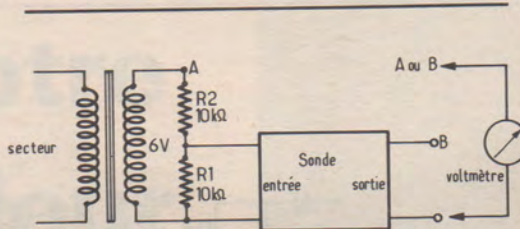


Figure 5

tage de la figure 5 ; dans un premier temps, le voltmètre sert à mesurer la tension de sortie du transformateur, voisine de 6 volts. Ensuite, le contrôleur est placé sur la première gamme de mesure (1 volt ou 1,5 volt), et connecté à la sortie de la sonde : la tension d'entrée étant voisine de 6 mV (on connaît sa valeur exacte grâce à la première mesure), l'aiguille du contrôleur doit indiquer 600 mV.

On pourra vérifier l'étalonnage sur la deuxième gamme, en remplaçant la résistance R_1 de 10 Ω par une résistance de 100 Ω : la tension appliquée à l'entrée de la sonde est alors 60 mV.

REALISATION PRATIQUE DE LA SONDE BF

L'ensemble des circuits de la sonde BF est câblé sur un circuit imprimé dont la figure 3 donne le dessin à l'échelle 1, vu du côté cuivré de la plaque. Le plan de câblage est indiqué dans la figure 4, et la photographie de tête d'article montre le circuit terminé. On peut le monter dans une boîte en aluminium, facile à réaliser aux dimensions de la sonde si on choisit du métal de 1 mm d'épaisseur. La face avant peut alors porter une pointe de touche. L'inverseur S_1 et l'interrupteur S_2 sont fixés sur un côté du boîtier.

La mise au point consiste d'abord à régler la polarisation au moyen de la résistance AJ. Pour cela, l'appareil étant sous tension, on connecte un voltmètre continu entre la masse du circuit et l'émetteur de T_3 . Le réglage est correct quand on lit entre ces points une tension de 4 à 4,5 volts.

Il faut ensuite régler la sensibilité à l'aide du potentiomètre AJ₂. On réalise le mon-

Prix de revient
approximatif de la
sonde millivoltmètre B. F.

40 à 50 Francs

RADIO-BLANCARDE

10, rue JEAN
13004 MARSEILLE

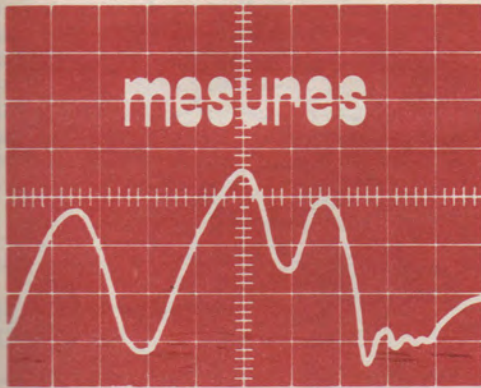
PIECES DETACHEES
COMPOSANTS
ENSEMBLES EQUIPEMENTS
APPAREILS DE MESURES
EMISSION-RECEPTION, etc.

MATERIEL « NEUF »
MATERIEL de « SURPLUS »
et
OCCASIONS

Expédition PROVINCE
Liste générale contre 5 F en timbres

Prix de revient
approximatif
de la sonde H.F. :

4 à 5 Francs



Le contrôleur universel: structure et utilisation

Appareil de mesure très répandu et apparemment fort simple, le contrôleur universel semble ne pas mériter une bien longue étude. Pourtant, de la connaissance complète de son fonctionnement, des circuits mis en œuvre dans ses différentes fonctions, et surtout de ses limites, dépendent essentiellement la qualité et l'étendue des services qu'on peut en attendre. Dans une première partie, nous nous proposons donc d'analyser la structure d'un contrôleur type, et d'en dégager des règles d'utilisation rationnelle.

D'autre part il est aisé, au moyen d'accessoires généralement très peu coûteux et faciles à fabriquer, d'étendre considérablement les performances et le champ d'application du plus modeste des contrôleurs. Nous décrirons donc, dans la deuxième partie de cette étude, la construction de quelques-uns de ces accessoires.

I — LE GALVANOMETRE A CADRE MOBILE

C'est la partie maîtresse autour de laquelle est élaboré l'appareil, et dont dépendent ses performances essentielles. Il est bon d'en rappeler succinctement le principe.

On sait que si un conducteur rectiligne, parcouru par un courant d'intensité I , est placé dans une induction magnétique B , perpendiculaire à la direction du courant, il est soumis à une force F d'intensité :

$$F = B.I.l$$

Dans cette expression, l désigne la longueur de la portion de conducteur (figure 1). Le sens de la force est donné par la règle classique du bonhomme d'Ampère : si celui-ci est traversé des pieds à la tête par le courant, et s'il regarde dans la direction de l'induction, il voit la force partir vers sa gauche (figure 2).

Un galvanomètre à cadre mobile se compose essentiellement d'un aimant dont

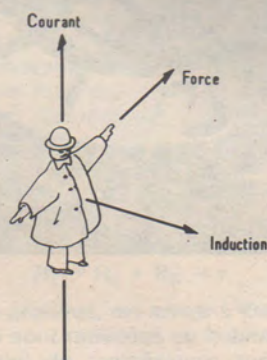


Figure 1

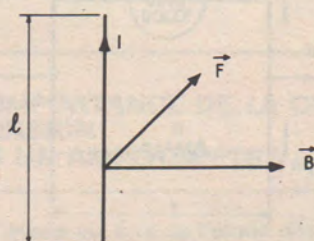


Figure 2

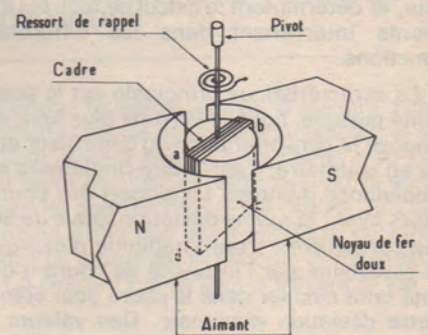


Figure 3

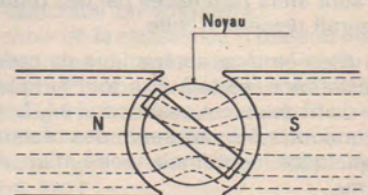


Figure 4

l'entre-fer est circulaire, et d'un cadre porteur d'une bobine de fil de cuivre, mobile autour d'un axe perpendiculaire au plan de l'aimant (figure 3). Un ressort de rappel fixe la position d'équilibre du cadre, et tend à le ramener dans cette position s'il en est écarté par une déviation électrique. Le cadre est centré sur un noyau de fer doux qui canalise les lignes de champ, comme le montre la vue en coupe de la figure 4, prise perpendiculairement à l'axe du cadre.

Quand un courant I circule dans le cadre, les côtés ab et cd sont soumis à une force passant par l'axe, donc sans effet sur la position. En revanche les côtés verticaux bc et da sont deux à deux soumis à des forces de sens opposés qui tendent à faire tourner le cadre. Ces forces sont proportionnelles, nous l'avons vu, à l'intensité I du courant. Comme le couple de rappel du ressort est proportionnel à l'angle de rotation du cadre, celui-ci tourne finalement d'un angle α proportionnel à I .

La photographie de la figure 5 montre un exemple de réalisation pratique d'un galvanomètre à cadre mobile. On y distingue nettement les différentes parties analysées ci-dessus. L'axe du cadre est maintenu par deux pivots, et porte l'aiguille permettant de repérer les déviations sur une échelle graduée. La photographie de la figure 6 est une vue de détail du même galvanomètre. On y distingue des butées maintenues par des ressorts très souples, et qui limitent à 90° la rotation utile. Enfin, sur la figure 7, on voit le détail du pivot et du ressort de rappel.

II — CARACTERISTIQUES ELECTRIQUES DU GALVANOMETRE

Au nombre de deux principalement, elles conditionnent les performances du contrôleur, et déterminent le calcul de tous les éléments intervenant dans les différentes fonctions.

La caractéristique principale est la sensibilité puisque, nous le verrons plus loin, elle impose la consommation du contrôleur utilisé en voltmètre, c'est-à-dire finalement son impédance d'entrée. La plupart des contrôleurs ayant la même déviation totale de 90° , les constructeurs ont l'habitude d'exprimer la sensibilité par l'intensité du courant qu'il faut faire circuler dans le cadre pour obtenir cette déviation maximale. Des valeurs de $100 \mu A$ ou $50 \mu A$ sont maintenant très courantes, et on arrive même facilement à une vingtaine de μA . Au-dessous, il faut des fixations très souples pour le cadre (les pivots sont alors remplacés par des rubans) et l'appareil devient fragile.

La deuxième caractéristique du cadre est sa résistance, c'est-à-dire tout simplement celle du fil de cuivre ayant servi à le bobiner. On rencontre fréquemment des résistances de quelques centaines, voire d'un millier d'ohms.

Insistons encore une fois : ces deux caractéristiques déterminent entièrement les performances non seulement du galvano-

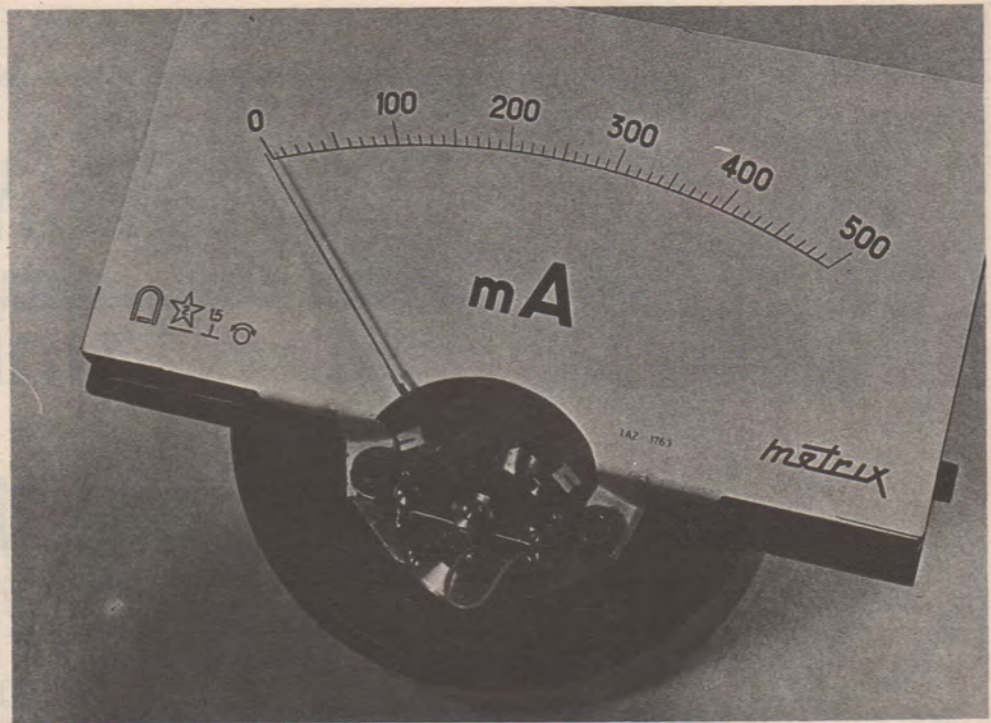


Figure 5

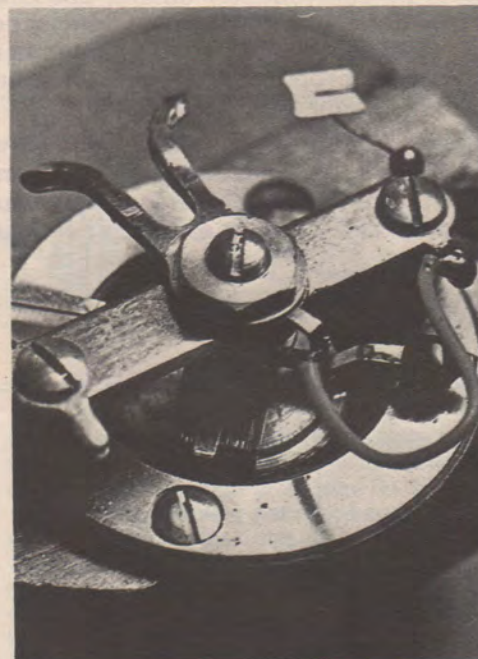


Figure 6

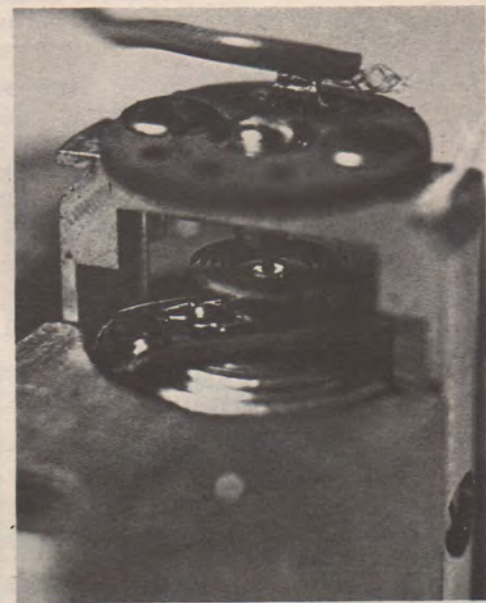


Figure 7

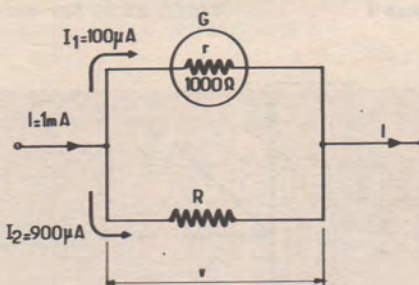


Figure 8

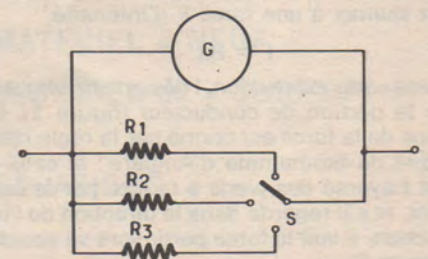


Figure 9

mètre, mais du contrôleur l'utilisant. Elles sont en définitive beaucoup plus importantes que le nombre ou l'étendue des gammes de mesures dont se parent beaucoup d'appareils de qualité moyenne. Nous précisons plus cette importance en passant en revue les différentes fonctions rencontrées dans un contrôleur universel.

III — CLASSE DE PRECISION D'UN GALVANOMETRE

Pour préciser les idées, et bien que la notion de classe de précision soit directement liée au galvanomètre et non aux circuits annexes, nous raisonnerons sur le cas d'un appareil utilisé en voltmètre. Le constructeur indique une classe de 1,5, et le voltmètre réalisé donne sa déviation maximale pour une tension de 150 volts.

L'indication de classe signifie alors que, pour toute l'étendue de l'échelle considérée, l'erreur peut atteindre 1,5 % du maximum, soit 2,25 volts. Ainsi, au point 150 volts, l'erreur relative est bien 1,5 %. Mais au point 75 volts, l'erreur absolue reste toujours de 2,25 volts, et l'erreur relative atteint 3 %. Au point 15 volts, donc au dixième de l'échelle, cette erreur relative atteint 15 %.

On voit ainsi la nécessité, dans le choix de l'échelle de mesure, de toujours effectuer les lectures au voisinage de la déviation maximale de l'appareil. La précision indiquée n'est d'ailleurs atteinte que pour une position donnée du galvanomètre, qui est mentionnée sur le cadran sous forme d'un symbole.

IV — INFLUENCE DE LA TEMPERATURE

L'une des caractéristiques du galvanomètre est, nous l'avons vu, la résistance du cadre. Celui-ci est réalisé par bobinage d'un fil de cuivre dont la résistivité varie avec la température, et il en résulte une variation de résistance du cadre de 0,4 % par degré Celsius.

Pour réduire l'influence de cette dérive, on branche toujours en série avec le galvanomètre, une résistance talon réalisée dans un matériau à très faible coefficient de température, par exemple du constantan. Si par exemple cette résistance a même valeur que celle du cadre, on divise par deux la dérive thermique de l'ensemble.

V — MESURE DES INTENSITES CONTINUES

Quelle que soit l'utilisation qui en est faite, le galvanomètre donne une déviation proportionnelle à l'intensité du courant qui

le traverse. Soit alors un galvanomètre G, dont nous supposons qu'il donne sa déviation totale pour un courant d'intensité $i = 100 \mu\text{A}$. La résistance, comprenant à la fois celle du cadre et celle du talon mis en série pour réduire la dérive thermique, est $r = 1000 \Omega$. On désire réaliser, avec ce galvanomètre, un ampèremètre donnant sa déviation totale pour 1 mA.

La solution consiste à placer une résistance « shunt » R en parallèle sur l'appareil de mesure (figure 8). Le courant total $I = 1 \text{ mA}$ se partage alors dans les deux branches, en un courant $I_1 = 100 \mu\text{A}$, et un autre courant I_2 dont l'intensité doit être $900 \mu\text{A}$. Dans le galvanomètre, la chute de tension est :

$$v = r I_1 = 1000 \Omega \times 100 \mu\text{A} = 0,1 \text{ volt}$$

Cette même différence de potentiel se retrouve aux bornes de R, ce qui permet de calculer la résistance du shunt :

$$R = \frac{V}{I_2} = \frac{0,1 \text{ volt}}{900 \mu\text{A}} = 111 \Omega$$

Dans un contrôleur universel, on prévoit plusieurs gammes de mesure des intensités continues. La première solution qui se présente à l'esprit est alors celle de la figure 9, où plusieurs shunts R_1, R_2, R_3 sont mis en service par l'intermédiaire de la commutateur S. Dans la pratique, cette solution n'est jamais retenue, car elle présente un danger pour le galvanomètre. Si en effet un courant I supérieur à la sensibilité du galvanomètre G est appliqué à l'appareil, ce courant passe entièrement dans le cadre mobile quand on commute S, pendant le passage entre deux échelles.

Pour cette raison, on préfère la disposition de la figure 10, dite « shunt universel ». Si r est la résistance du galvanomètre, on choisit généralement :

$$R_1 + R_2 + R_3 = r$$

Ainsi, l'échelle la plus sensible correspond à une intensité maximale $2i$, si i est la sensibilité du galvanomètre. Il est alors facile de vérifier que les résistances des différents shunts sont données par les relations :

$$R_1 = 2r \frac{i}{I_1}$$

$$R_1 + R_2 = 2r \frac{i}{I_2}$$

$$R_1 + R_2 + R_3 = r$$

Dans la pratique, on arrive à des valeurs faibles qui sont réalisées en bobinant à coefficient de température aussi réduit que possible. La photographie de la figure 11 montre l'ensemble des shunts d'un contrôleur du commerce.

VI — IMPORTANCE DE LA CHUTE DE TENSION DANS UN AMPEREMETRE

Nous avons vu, lors de l'étude des caractéristiques d'un galvanomètre, que l'une d'elles était la résistance du cadre. Cette ca-

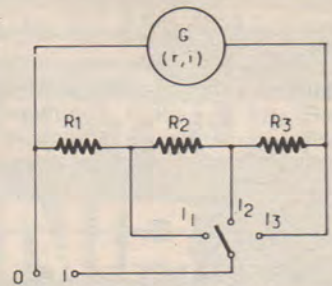


Figure 10

caractéristique fixe la chute de tension aux bornes du galvanomètre lors de sa déviation maximale, donc finalement la chute de tension aux bornes de l'ampèremètre, quel que soit le calibre utilisé.

Reprenons ainsi l'exemple illustré par la figure 8, avec les mêmes valeurs numériques. La chute de tension est 0,1 volt ce qui, sur le calibre 1 mA, correspond à une résistance équivalente de 100Ω obtenue en mettant r et R en parallèle.

Supposons qu'on veuille utiliser cet ampèremètre pour mesurer l'intensité du courant qui circule dans la résistance R_i de la figure 12, a. D'après les valeurs indiquées, nous savons que cette intensité est 1 mA. Introduisons l'ampèremètre dans le circuit, comme le montre la figure 12, b : la résistance globale devient 600Ω , et l'intensité n'est plus que 0,83 mA, valeur lue par l'ampèremètre.

Ainsi, à cause de la chute de tension qu'il introduit, l'ampèremètre modifie les caractéristiques du circuit et fausse la mesure qu'on lui demandait.

VII — MESURE DES TENSIONS CONTINUES

Comme toutes les autres, la mesure d'une tension continue se ramène à celle d'une intensité. Soient A et B deux points d'un circuit entre lesquels on veut mesurer la différence de potentiel $V_A - V_B$ (figure 13). On branche entre ces deux points le galvanomètre G, monté en série avec la résistance R. Le courant qui circule à travers G est :

$$I = \frac{V_A - V_B}{R + r}$$

Il est donc proportionnel à $V_A - V_B$, et l'ensemble du galvanomètre et de sa résistance série constitue un voltmètre.

Le choix de la résistance R dépend des caractéristiques du galvanomètre, et du calibre choisi. Prenons le galvanomètre déjà cité à la figure 8, et supposons qu'on veuille en faire un voltmètre déviant à pleine échelle par une tension $V_A - V_B$ de 10 volts. On doit avoir :

$$R + r = \frac{V_A - V_B}{I} = \frac{10 \text{ volts}}{100 \mu\text{A}} = 100 \text{ k}\Omega$$

La résistance R est donc :

$$R = 100 \text{ k}\Omega - r = 100 \text{ k}\Omega - 1 \text{ k}\Omega = 99 \text{ k}\Omega$$

Pour construire un voltmètre à plusieurs sensibilités, il suffit de prévoir différentes valeurs R_1, R_2, R_3, \dots de R , commutables à l'aide d'un commutateur S , comme le montre la figure 14.

VIII — IMPORTANCE DE LA CONSOMMATION D'UN VOLTMETRE

Supposons qu'une pile de 4,5 volts débite dans l'ensemble des résistances R_1 de 300Ω et R_2 de 150Ω de la figure 15, a. Le courant qui circule dans ces deux résistances a pour intensité 10 mA, et la chute de tension $V_A - V_B$ aux bornes de R_2 est 1,5 volt.

On veut mesurer cette différence de potentiel à l'aide d'un contrôleur utilisant un galvanomètre de $100 \mu\text{A}$, et offrant une échelle de 3 volts à déviation totale. La résistance série du contrôleur est alors $30 \text{ k}\Omega$. En le branchant entre les points A et B, on obtient donc le schéma équivalent de la figure 15, b. La résistance de $30 \text{ k}\Omega$ mise en parallèle sur R_2 ne modifie pratiquement pas la valeur de la branche AB, donc la différence de potentiel $V_A - V_B$: le voltmètre indiquera bien 1,5 volt.

Reprenons maintenant le même circuit, mais en prenant pour R_1 une résistance de $300 \text{ k}\Omega$, et $150 \text{ k}\Omega$ pour R_2 . Aux bornes de cette dernière, la différence de potentiel $V_A - V_B$ est toujours 1,5 volt (figure 16, a). Mais si on branche le contrôleur entre les points A et B, la résistance équivalente de la branche AB devient $25 \text{ k}\Omega$, (figure 16, b). La tension $V_A - V_B$ n'est plus alors que :

$$V_A - V_B = 4,5 \frac{25}{300 + 25} = 0,34 \text{ volt}$$

et c'est cette valeur qu'indique le contrôleur.

Ces exemples montrent que la consommation propre du voltmètre, si elle n'est pas négligeable devant l'intensité traversant les portions de circuit testées, peut fausser la mesure au point de la rendre inexploitable. Cette consommation dépend de la sensibilité du galvanomètre utilisé, dont on voit ainsi apparaître l'importance. En fait, comme cette sensibilité fixe la valeur des résistances série à connecter en fonction « voltmètre », les constructeurs ont l'habitude de l'exprimer en indiquant la résistance à utiliser sur la gamme 1 volt. Ainsi, pour un galvanomètre de $100 \mu\text{A}$, on obtiendra un voltmètre de $10\,000 \Omega/\text{V}$. Pour atteindre $20\,000 \Omega/\text{V}$, il faudrait un galvanomètre de $50 \mu\text{A}$.

IX — MESURES EN ALTERNATIF

Les galvanomètres à cadre mobile ne sont utilisables qu'en continu. Pour les mesures en alternatif, il est donc nécessaire de les

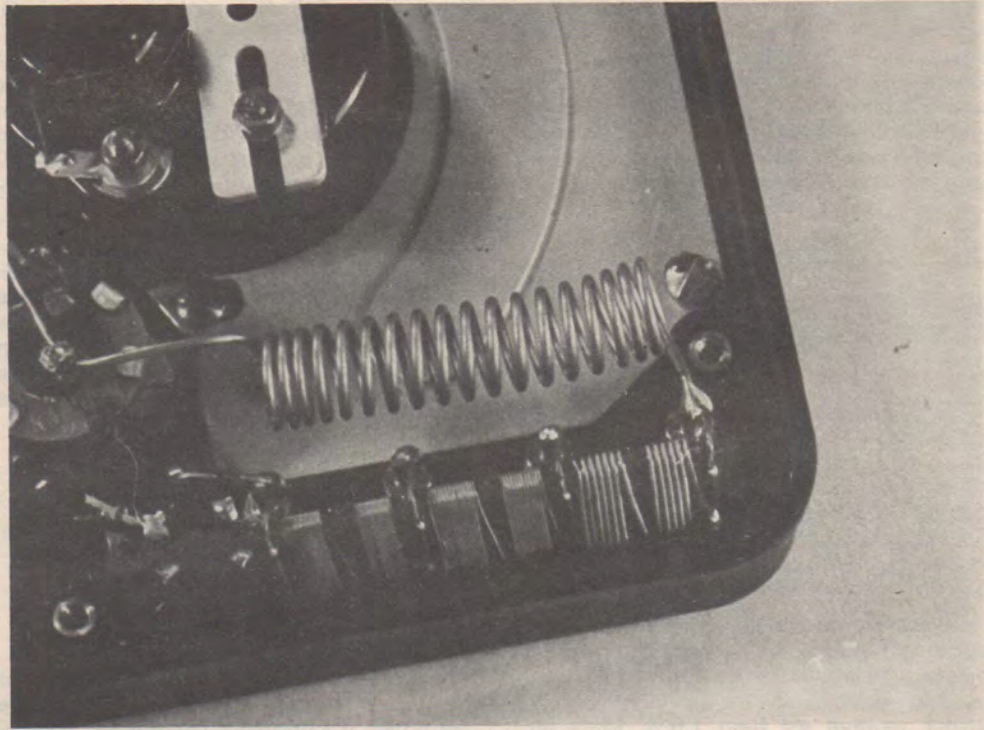


Figure 11

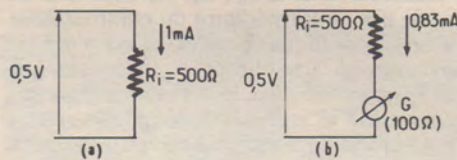


Figure 12

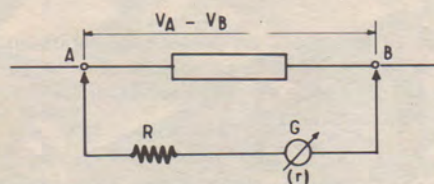


Figure 13

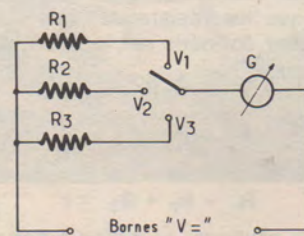


Figure 14

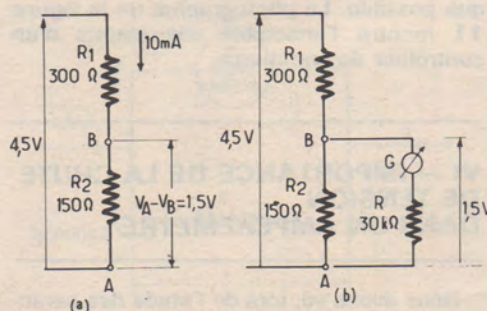


Figure 15

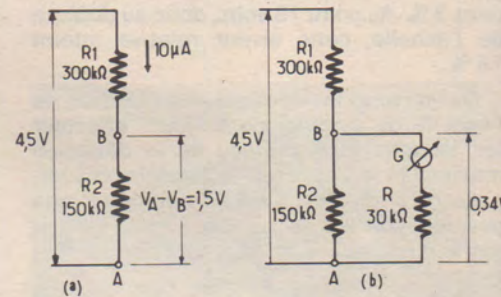


Figure 16

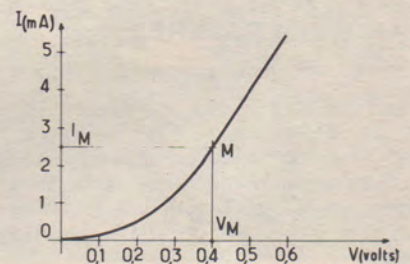


Figure 17

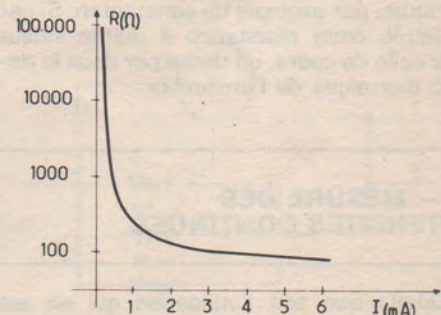


Figure 18

associer à un ou plusieurs redresseurs. Des problèmes se posent alors, à cause de la non-linéarité de la caractéristique tension/courant des diodes. On sait en effet que cette caractéristique présente l'allure indiquée dans la figure 17, où on a pris comme exemple une diode au germanium de faible puissance.

En chaque point de la caractéristique, tel que M, on peut alors définir la résistance équivalente de la diode dans le sens direct : c'est le rapport de la tension V_M appliquée entre anode et cathode, à l'intensité I_M du courant qui circule entre ces deux électrodes. Puisque la caractéristique directe n'est pas linéaire, cette résistance varie avec I_M . Nous avons représenté ces variations, en utilisant une échelle logarithmique pour R, dans la figure 18 qui correspond à la diode de la figure 17.

La réalisation d'un appareil de mesure utilisable en alternatif, pourrait alors faire appel au montage de la figure 19, obtenu en branchant une diode en série avec le galvanomètre. La conséquence de la non-linéarité de la caractéristique directe de la diode apparaît alors immédiatement; pour les tensions élevées, la résistance de la diode est faible devant celle du galvanomètre, alors qu'elle devient au contraire prépondérante pour les tensions ou les courants faibles. En voltmètre, il en résultera un resserrement du début de l'échelle.

Un autre défaut de ce circuit est que, pour les alternances négatives de $V_A - V_B$, la diode supporte la totalité de la tension inverse, qui peut être supérieure à la tension de claquage. On y remédie en utilisant une deuxième diode D_2 comme l'indique la figure 20. Conductrice pendant les alternances négatives de $V_A - V_B$, D_2 limite à quelques dixièmes de volts la tension inverse supportée par D_1 . La résistance R montée en série limite le courant dans D_2 .

A l'exception des contrôleurs bon marché, on préfère d'ailleurs le plus souvent faire appel à un redressement double alternance, en utilisant un pont de quatre diodes.

Pour un voltmètre alternatif à plusieurs sensibilités, non seulement les échelles de lecture ne sont pas linéaires, mais il est de plus nécessaire d'en prévoir une pour chaque gamme. En effet, la non-linéarité du redressement effectué par la diode, devient de moins en moins sensible au fur et à mesure qu'on augmente la résistance série du voltmètre. Pour de fortes valeurs de cette der-

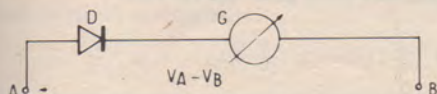


Figure 19

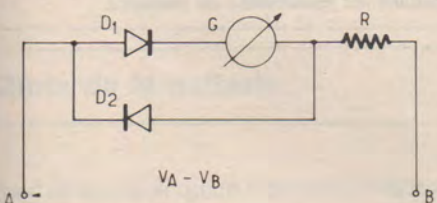


Figure 20

ELECTRICITE • ELECTROMECHANIQUE • ELECTRONIQUE
• CONTROLE THERMIQUE •

4 GRANDS SECTEURS D'AVENIR

Vous pouvez d'ores et déjà envisager l'avenir avec confiance et optimisme si vous choisissez votre profession parmi les 4 grands secteurs ci-dessous spécialement sélectionnés pour vous par UNIECO (Union Internationale d'Ecoles par Correspondance), organisme privé soumis au contrôle pédagogique de l'Etat



ELECTRICITE

Bobinier - CAP de l'électrotechnique option bobinier - Electricien d'équipement - Eclairagiste - Monteur câbleur en électrotechnique - CAP de l'électrotechnique option monteur câbleur - CAP de l'électrotechnique option installateur en télécommunications et courants faibles - Métreur en électricité - CAP de dessinateur en construction électrique - Technicien électricien - BP de l'électrotechnique option équipement - BP de l'électrotechnique option appareillages, mesures et régulation - BP de l'électrotechnique option production - BP de l'électrotechnique option distribution - Ingénieur électricien - Sous-ingénieur électricien.

ELECTROMECHANIQUE

Mécanicien électricien - CAP de l'électrotechnique option mécanicien électricien - Diéséliste - Technicien électromécanicien - Technicien en moteurs - Sous-ingénieur électromécanicien - Ingénieur électromécanicien.

ELECTRONIQUE

Monteur dépanneur radio - Monteur dépanneur TV - Monteur câbleur en électronique - CAP d'électronicien d'équipement - Dessinateur en construction électronique - Technicien radio TV - Technicien électronique - Technicien en automatisation - BP d'électronicien option télécommunications - BP d'électronicien option électronique industrielle - Sous-ingénieur radio TV - Sous-ingénieur électronique - Sous-ingénieur en automatisation - Ingénieur radio TV - Ingénieur électronique.

CONTROLE THERMIQUE

Monteur en chauffage - Technicien frigoriste - Technicien en chauffage - Technicien thermicien - Sous-ingénieur frigoriste - Sous-ingénieur thermicien - Ingénieur frigoriste - Ingénieur en chauffage

- Vous pouvez choisir pour chaque métier entre plusieurs formules d'enseignement selon votre temps disponible et vos aptitudes d'assimilation (avec stages si vous le désirez).
- Vous pouvez faire un essai de 14 jours si vous désirez recevoir les cours à vue et même les commencer sans engagement.
- Vous pouvez suivre nos cours sans engagement à long terme puisque notre enseignement est résiliable par vous à tout moment moyennant un simple préavis de 3 mois.
- Vous pouvez à tout moment changer votre orientation professionnelle.

Vraiment, UNIECO fait l'impossible pour vous aider à réussir dans votre futur métier

Les études UNIECO peuvent également être suivies gratuitement dans le cadre de la loi du 16/7/71 sur la formation continue. Nombreuses références d'Entreprises.

Demandez notre brochure spéciale : vous y découvrirez une description complète de chaque métier avec les débouchés offerts, les conditions pour y accéder, etc...



BON pour recevoir **GRATUITEMENT**

et sans engagement la documentation complète et le guide UNIECO sur les carrières de l'Electricité - l'Electromécanique - l'Electronique - le Contrôle Thermique

NOM

PRENOM

ADRESSE

code postal

UNIECO 5670 rue de Neufchâtel 76041 ROUEN Cedex
Pour la Belgique : 21 - 26, Quai de Longdoz - 4000 - LIEGE

SOSEX

nière, qui peuvent atteindre plusieurs mégohms, les variations de résistance de la diode deviennent même presque négligeables, et les échelles sont quasi linéaires.

En fait, certains artifices de montage, qui conduisent à des circuits complexes dont l'étude sortirait du cadre de cet article, permettent d'obtenir une échelle commune pour toutes les gammes de tensions alternatives. On peut le constater sur la photographie de la figure 21, où l'échelle la plus extérieure, linéaire, correspond aux différentes gammes de tensions et courants continus, et où la deuxième échelle correspond aux tensions alternatives.

X — LA FONCTION « OHMMETRE »

La plupart des contrôleurs universels ont une position prévue pour la mesure des résistances, généralement en deux ou trois gammes. Le montage de principe retenu pour cette mesure, est indiqué dans le schéma de la figure 22.

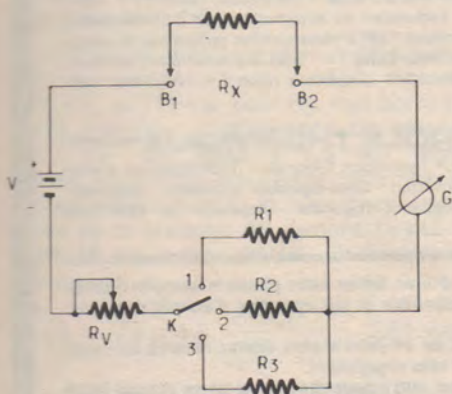


Figure 22

Une pile miniature fournit une tension V , en général 3 volts. Elle est branchée en série avec un potentiomètre monté en résistance variable R_v , une résistance fixe qui, sur la figure 22 peut prendre trois valeurs R_1 , R_2 ou R_3 grâce au commutateur K , le galvanomètre G et enfin la résistance R_x à mesurer.

Supposons par exemple que l'appareil soit commuté sur la gamme 1. L'intensité I du courant qui traverse le galvanomètre est :

$$I = \frac{V}{R_v + R_1 + R_x} \quad (1)$$

Cette intensité décroît quand R_x augmente, et elle est maximale pour $R_x = 0$. Le zéro de l'échelle de mesure des résistances correspond ainsi à la déviation maximale du galvanomètre, comme on peut le vérifier sur la photographie de la figure 21.

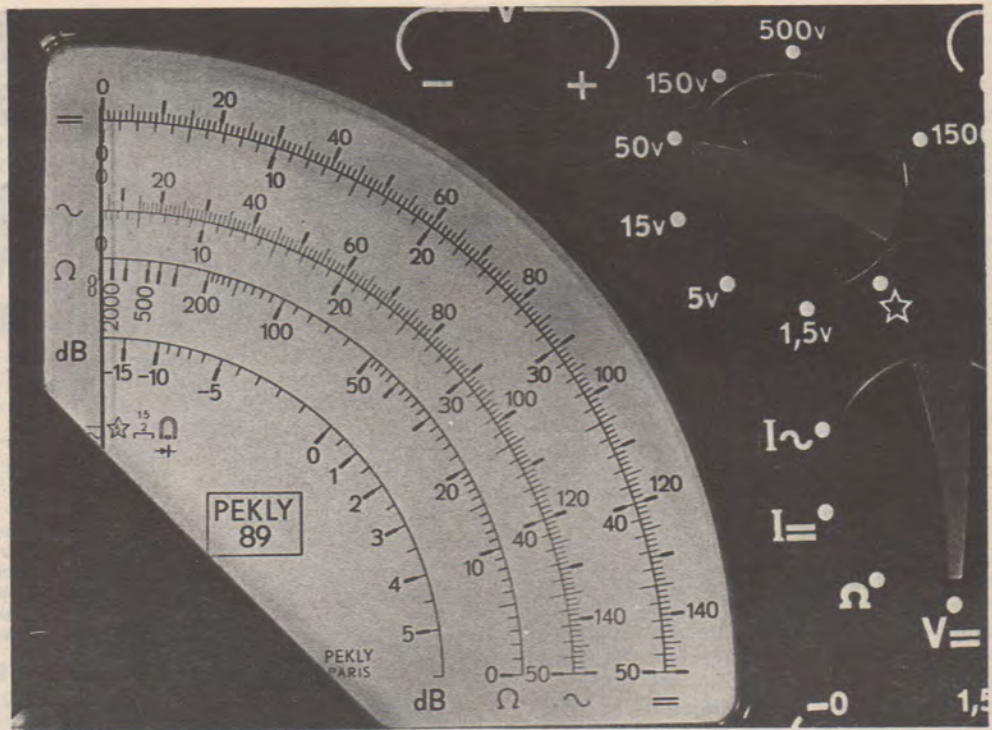


Figure 21

Une mesure de résistance commence donc par le réglage du zéro, qu'on effectue en plaçant un court-circuit entre les bornes B_1 et B_2 . On ajuste alors la déviation du galvanomètre en réglant le potentiomètre de tarage R_v . Ensuite, on remplace le court-circuit par la résistance à mesurer, dont on lit directement la valeur.

La relation (1) montre que l'échelle n'est pas linéaire en R_x . La déviation ne peut tendre vers zéro que si R_x augmente indéfiniment (voir figure 21). On caractérise généralement les calibres, en ohm-mètre, par la valeur de la résistance correspondant à la position médiane de l'aiguille du galvanomètre. Ainsi, dans l'appareil photographié, les trois calibres correspondent respectivement à 50Ω , 5000Ω et 50000Ω à mi-échelle.

XI — LA FONCTION « DECIBEL-METRE »

En tout point d'un circuit électrique ou électronique, on peut mesurer la puissance et la comparer à la puissance d'entrée fournie au montage : on définit ainsi le gain en puissance de l'appareil. Mais il est possible de comparer également cette même puissance à une valeur choisie arbitrairement, et prise comme niveau de référence. La même remarque est applicable à la mesure des tensions alternatives.

En général, on choisit une puissance de référence de 1 milliwatt. Comme beaucoup d'appareils (les générateurs BF notamment) sortent sur une impédance de 600Ω , il était normal de choisir comme niveau de réf-

érence des tensions, celle qui donne une puissance de 1 mW sur une impédance de 600Ω , soit 0,775 volt.

On sait d'autre part qu'un gain en tension peut s'exprimer en décibels (dB), avec la définition suivante :

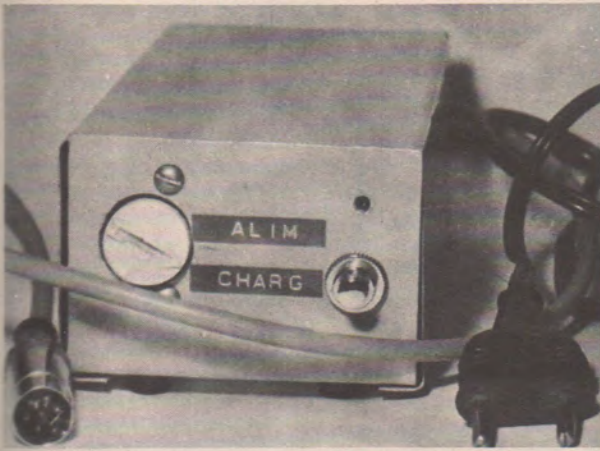
$$G_{dB} = 20 \log \frac{V_2}{V_1}$$

où G_{dB} est le gain en décibels, V_1 la tension d'entrée et V_2 la tension de sortie. G_{dB} est nul si $V_2 = V_1$, puisque $\log 1 = 0$. Il est positif si V_2 est supérieur à V_1 , et négatif si V_2 est inférieur à V_1 .

Sur beaucoup de contrôleurs, une échelle est prévue pour la mesure directe des gains en décibels. En se reportant à la photographie de la figure 21, on constate que l'échelle correspondante a son zéro en face de la valeur 0,775 volt de l'échelle des tensions alternatives. La différence des lectures en deux points d'un circuit donne alors directement le gain en décibels, le niveau de référence choisi étant celui que nous avons indiqué, soit 0 dB pour 0,775 volt.

2e article : Réalisation pratique d'accessoires étudiant les possibilités de mesures.

MONTAGES PRATIQUES

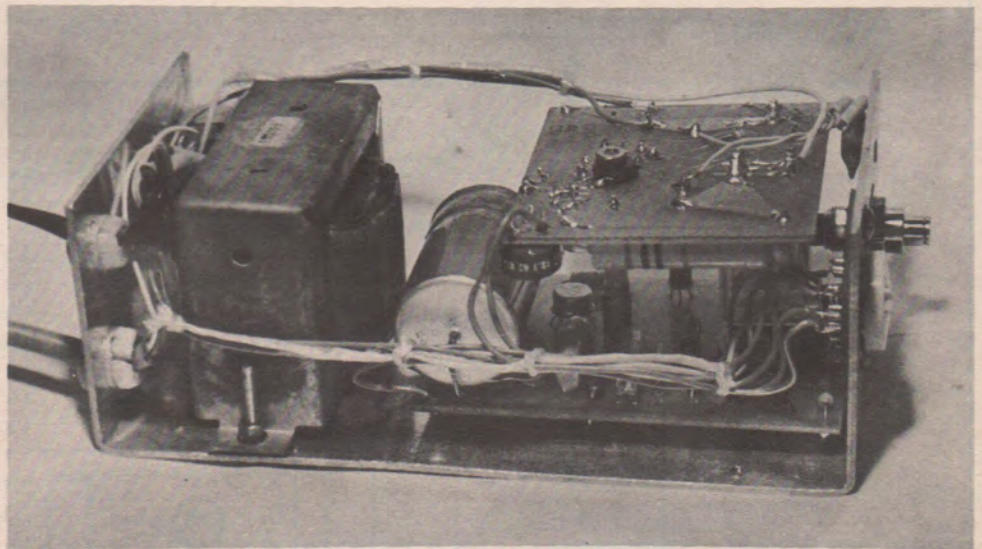


Une alimentation-chargeur

pour magnétophone portatif hi-fi

Cet appareil a été construit pour permettre l'exploitation rationnelle et économique d'un magnétophone portatif dont la très haute qualité d'enregistrement excuse la gourmandise (0,5 à 1 A sous 6 V).

Les quatre piles « grosse torche » chargées de l'alimenter ne résistant pas longtemps à ce régime, il paraît logique d'utiliser le secteur EDF quand il est disponible, et de prévoir une petite batterie cadmium-nickel pour le fonctionnement autonome.



Choix de la batterie :

Il faut se souvenir qu'un élément Cd-Ni normalement chargé ne fournit que 1,2 V et n'atteint 1,5 V qu'en fin de charge. Si on

veut travailler sous 6 V, on constate alors que 5 éléments sont nécessaires en remplacement des 4 piles. Cela exclut donc l'utilisation des accumulateurs au format des piles. Par ailleurs, ils sont très coûteux à l'achat, car chacun d'eux doit être muni individuellement d'un boîtier parfaitement étanche. Après avoir consulté les catalo-

gues des fabricants d'accumulateurs, il s'est avéré que le modèle 5ML 2,5 de Varta, pour des dimensions exactement identiques à celles de 4 éléments « grosse torche » juxtaposés, offrait 5 cellules Cd-Ni sous un même boîtier, et ce pour un prix très abordable. La capacité de 2,5 Ah est à rapprocher de celle des meilleures piles.

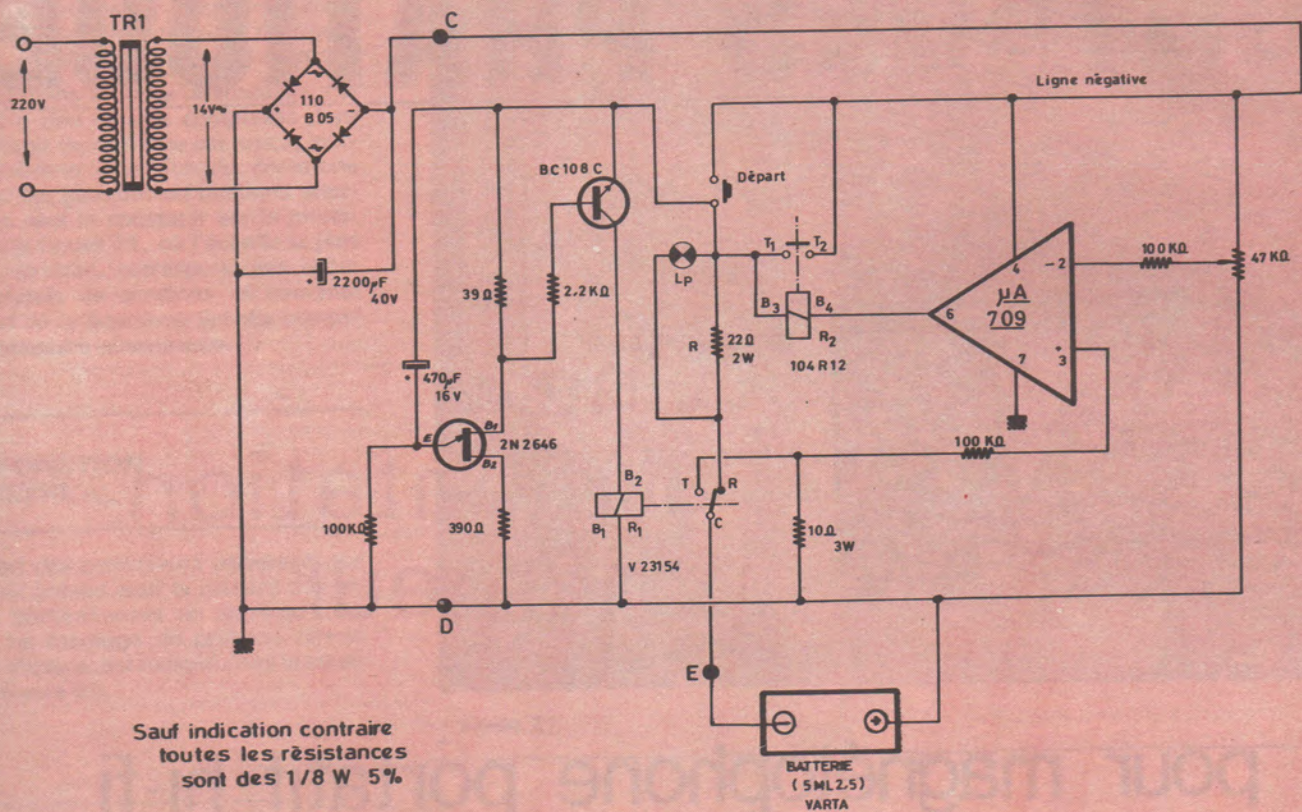


Figure 1 : Fonctionnement de la partie « chargeur ».

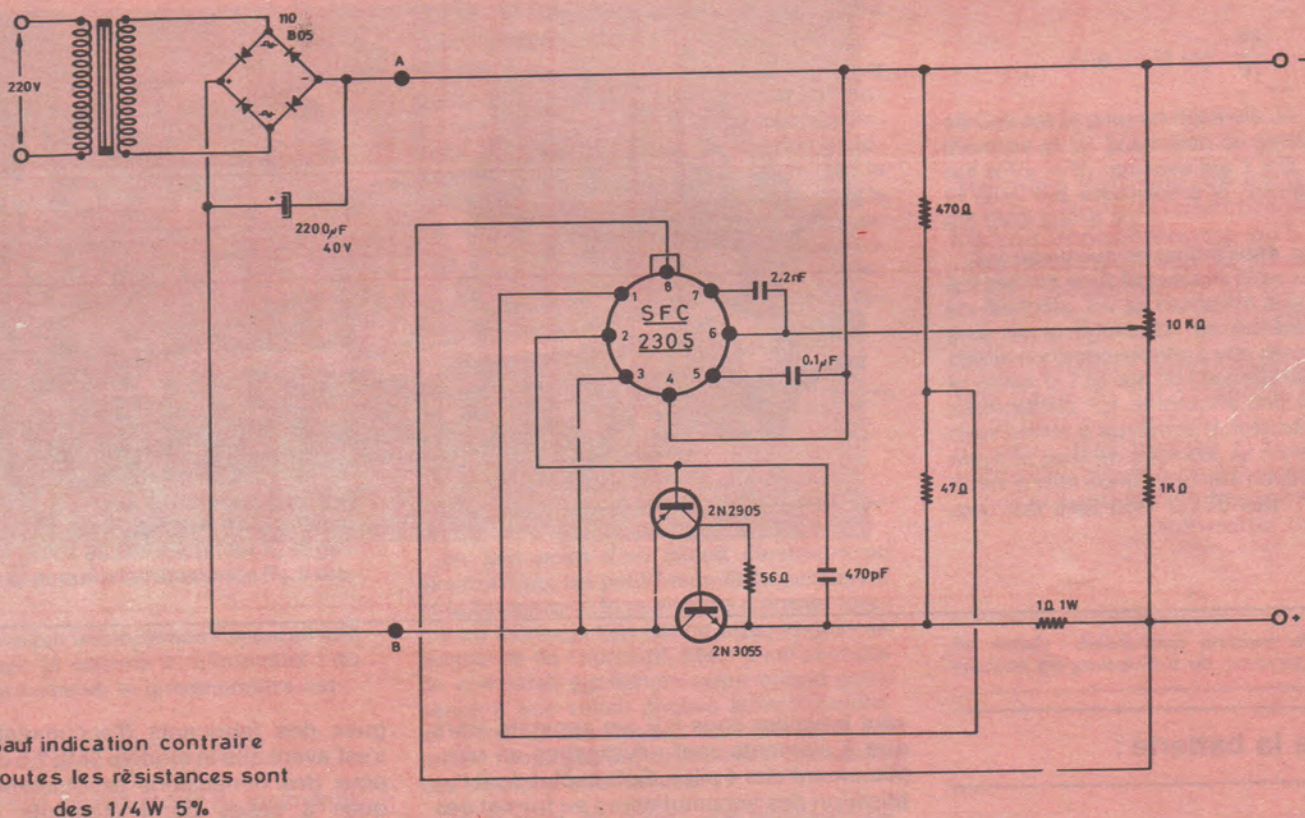


Figure 2 : Fonctionnement de la partie « alimentation ».

Caractéristiques du bloc-sec- teur/chargeur :

La partie alimentation stabilisée (voir **figure 2**) appelle peu de commentaires. Elle doit être sévèrement filtrée pour ne pas détériorer les excellentes caractéristiques de bruit de l'enregistreur, et protégée à 100 % contre tous incidents de fonctionnement, en raison du prix élevé de l'appareil alimenté. Le montage retenu utilise, conformément aux spécifications de son fabricant, un circuit intégré régulateur de tension positive assez courant : le SFC 2305 de Sescosem, ou le LM 305 de National Semiconductor. Le taux d'ondulation en sortie est extrêmement faible, et la variation de tension de sortie lors du passage de la position « arrêt » à la position « bobinage rapide » n'est pas décelable sur un contrôleur universel (calibre 10 V). Le seuil de déclenchement de la limitation du courant de sortie peut être ajusté en agissant sur la valeur de la résistance $1 \Omega/1 W$.

La tension de sortie est réglée par le potentiomètre ajustable de $10 k\Omega$. Sur le prototype, un trimmer 10 tours a été utilisé. Ce composant professionnel assure une très grande précision de réglage et une grande fiabilité. Néanmoins, certains lecteurs ayant eu des difficultés à se procurer une telle pièce, le circuit imprimé a été dessiné

pour accepter indifféremment un trimmer 10 tours ou un ajustable ordinaire au pas de 5,08 mm.

La conception de la partie chargeur est, elle, un peu particulière. Elle utilise bien sûr les mêmes éléments de tête (transfo, redresseur, condensateur) que l'alimentation régulée. Son principe de fonctionnement est montré à la **figure 1**.

S'il est relativement aisé de recharger convenablement une batterie totalement « à plat » en l'alimentant au dixième de sa capacité pendant 10 à 15 heures, dans le cas d'une batterie incomplètement déchargée, on aboutira toujours à un compromis entre une charge insuffisante et une surcharge qui, si elle est bien tolérée par les accus Cd-Ni, peut être fatale à d'autres types (Dryfit par exemple).

Il a donc été décidé de mettre au point un dispositif capable de charger à fond tout accumulateur, sans risque de surcharge, dans le temps strictement nécessaire, avec signalisation de la fin des opérations.

Fonctionnement :

Le circuit de charge proprement dit est constitué d'une source de tension (système redresseur) fournissant une ving-

taine de volts, en série avec une résistance « élevée » par rapport à la résistance interne de la batterie; on a choisi 22Ω compte tenu de la résistance interne du transfo et des redresseurs. On est donc en présence d'un **générateur de courant** capable de débiter ici 250 mA quel que soit l'état de charge de la batterie. Une petite ampoule (24 V) branchée en parallèle sur la 22Ω signalera que la batterie est en charge.

Ce générateur vient charger la batterie à courant constant, à travers le contact repos d'un relais. En effet, à intervalles de temps réguliers de l'ordre d'une minute, l'unionction 2N2646 envoie une impulsion au BC108C, ce qui a pour effet de coller le relais pendant une fraction de seconde.

Pendant ce temps, la charge est interrompue, puis la batterie est connectée à une résistance de 10Ω , ce qui lui fait alors débiter un courant d'environ 600 mA. Le circuit intégré $\mu A709$, monté en comparateur (c'est-à-dire en amplificateur différentiel en boucle ouverte) mesure alors la tension de la batterie **dans ses conditions normales de service** et décide si la tension de pleine charge est atteinte ou non (la valeur de cette consigne est affichée au préalable sur le potentiomètre ajustable de $47 k\Omega$).

Dans la négative, le cycle recommence jusqu'à la prochaine vérification.

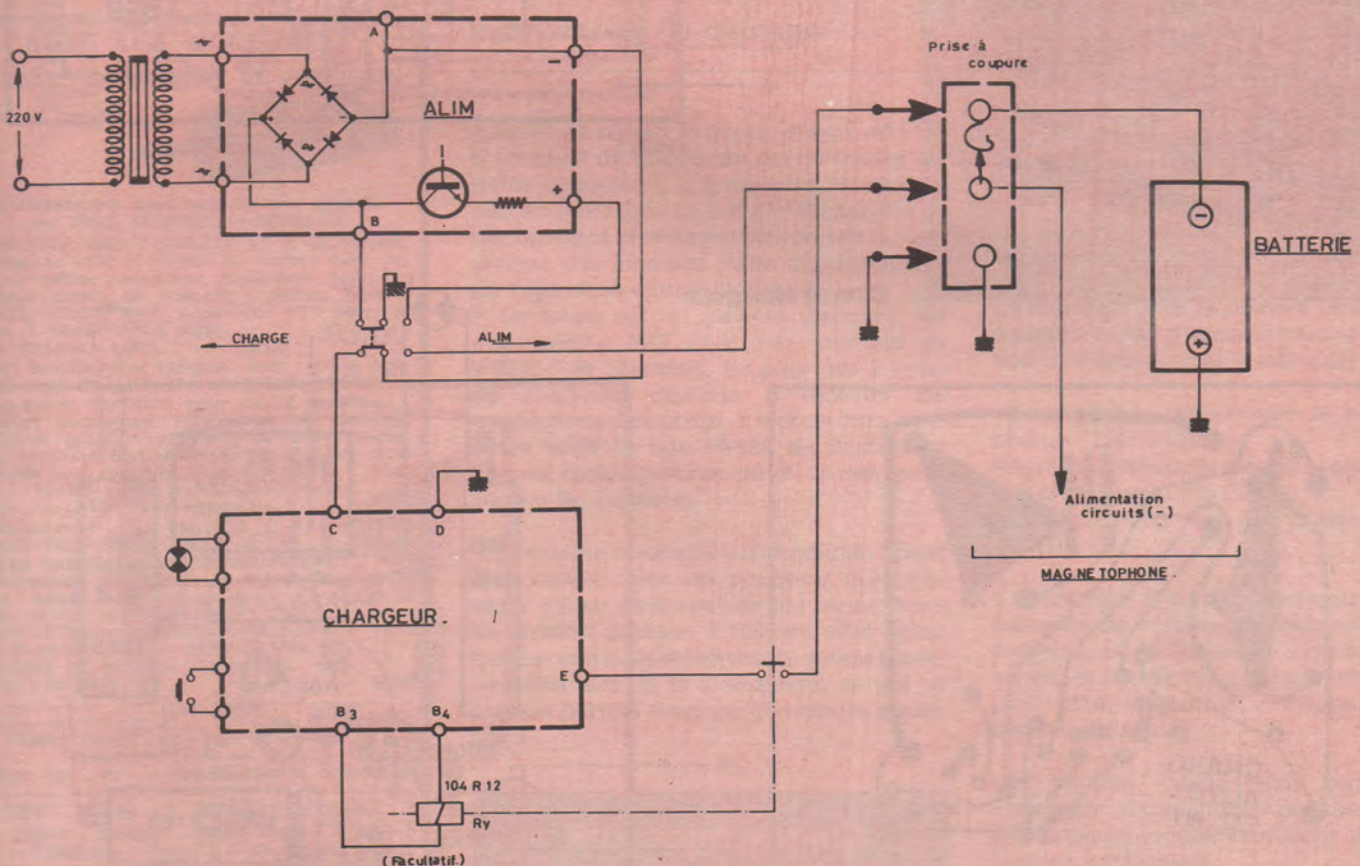
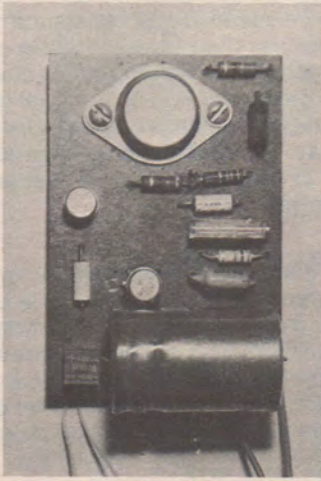


Figure 3



Circuit alimantation

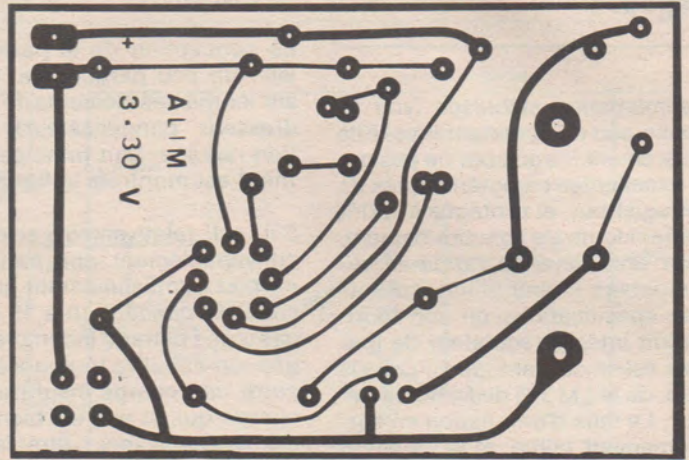
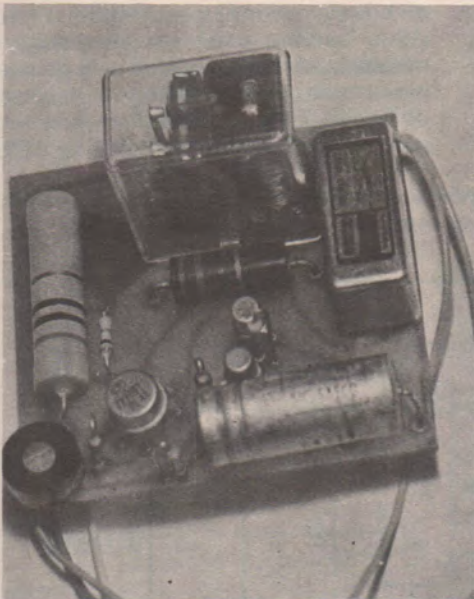


Figure 4



Circuit chargeur

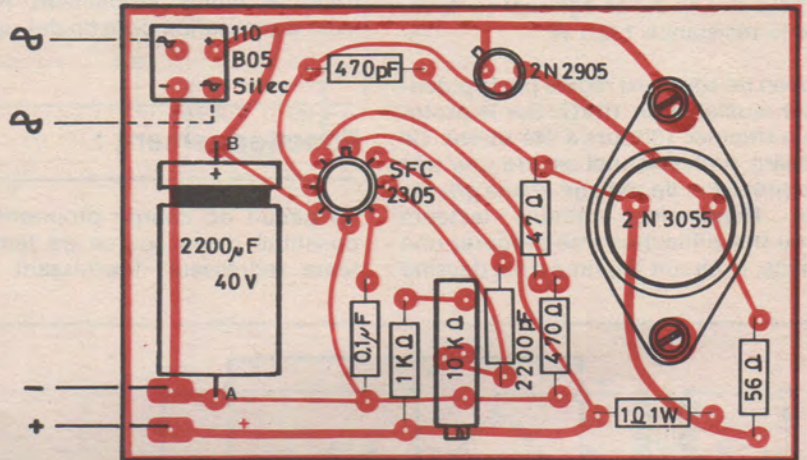


Figure 5

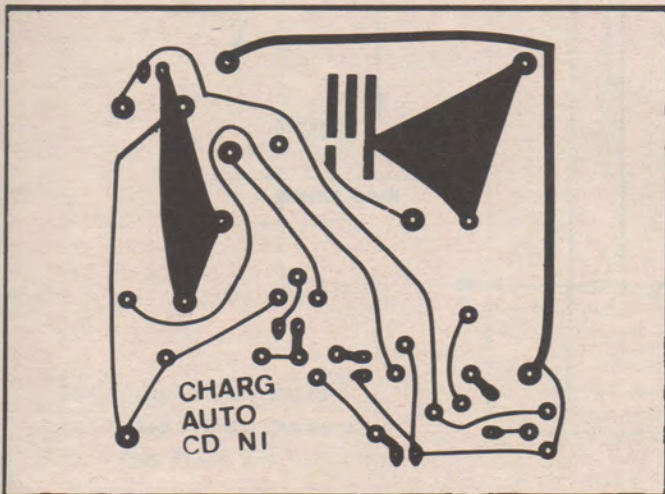


Figure 6

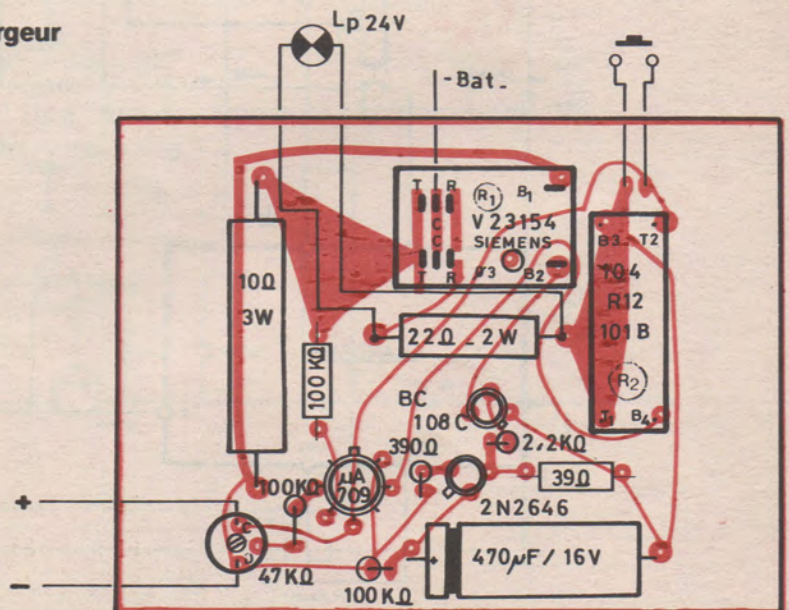


Figure 7

Dans l'affirmative, la sortie du comparateur bascule à $-V$, ce qui a pour effet, en interrompant le courant d'alimentation du relais de type « reed » situé en tête du montage, d'arrêter la charge, tout en éteignant le voyant de signalisation. Seule l'action sur le poussoir « départ » pourrait, le cas échéant, relancer le dispositif.

Ce rythme de charge et de décharge alternées est par ailleurs favorable à la bonne santé de la batterie, car il est toujours bon de « faire travailler » un accumulateur.

Le système intéressera certainement tous ceux qui ont essayé, avec des fortunes diverses, de rappeler à la vie des piles sèches usagées.

Réalisation pratique :

La réalisation de cet ensemble est liée à la fabrication de deux circuits imprimés dont les dimensions ont été réduites à un minimum; compte tenu de la dissipation non négligeable de certains composants. L'implantation des composants est donnée aux figures 5 et 7 et le dessin des connexions gravées est donné aux figures 4 et 6, comme toujours à l'échelle 1 pour la

facilité de ceux qui voudraient le décalquer directement ou à l'aide de pastilles et rubans adhésifs. Les photos illustrant cet article donnent une idée de l'aspect des circuits finis.

Le montage pratique développé figure 3 n'est qu'un exemple de réalisation possible, dans le cas particulier d'un magnétophone ayant le + à la masse, et muni d'une prise de coupure pour le raccordement des accessoires. Le fait de brancher une fiche mâle séparant la batterie des circuits, nous permet, au choix, d'alimenter les circuits par une source d'énergie extérieure, ou de mettre la batterie en charge.

Ce cas particulier est certainement le plus compliqué qui puisse se présenter, car certaines commutations sont nécessaires pour concilier le + à la masse à la sortie avec le - à la masse à l'entrée (circuit alimentation). L'adaptation sur un appareil avec le - à la masse serait sûrement plus simple.

Le relais supplémentaire RY représenté sur la figure 3 est utile, mais pas nécessairement indispensable dans tous les cas. Il a pour but de déconnecter totalement la batterie du circuit en fin de charge. Sans lui, elle débiterait un courant de 1 à 3 mA à travers le circuit. Au lecteur de juger si son application personnelle requiert ou non cette sécurité supplémentaire.

Mise au point

S'il n'y a pas d'erreur de câblage et si les composants utilisés sont de bonne qualité, le fonctionnement doit être immédiat. On fera les réglages suivants :

- Tension de sortie de l'alimentation réglée (potentiomètre 10 k Ω).
- Courant de charge : régler au dixième de la capacité horaire de la batterie (250 mA pour une batterie de 2,5 Ah) en choisissant la valeur de la résistance de 2 W (ici 22 Ω).
- Seuil de disjonction en fin de charge : shunter provisoirement la résistance de 100 k Ω située dans l'émetteur du 2N 2646 par une 10 k Ω pour raccourcir l'intervalle entre 2 vérifications ; connecter aux points prévus à cet effet une batterie du type choisi précédemment portée à pleine charge. Appuyer sur le poussoir « départ » pour enclencher la charge : le voyant rouge doit s'allumer. Régler le potentiomètre de 47 k Ω de façon à ce qu'à chaque vérification le cycle recommence (le voyant ne doit s'éteindre qu'une fraction de seconde à chaque scrutation) et le tourner progressivement dans le sens des aiguilles d'une montre jusqu'à ce qu'à l'instant de vérification, le voyant s'éteigne définitivement (disjonction de la charge). Ce réglage effectué, dessouder la résistance de 10 k Ω .

Instructions de câblage

- Avant de souder le circuit intégré μA 709, il convient de couper au ras du boîtier les pattes repérées 1, 5, 8, car elles ne servent pas au montage. La patte n° 8 est repérée par un ergot et la numérotation suit le sens inverse des aiguilles d'une montre quand on regarde le circuit de dessus.
- Le relais est un modèle standard, dit « européen » 2RT 24 V. Par exemple un V23154 de Siemens. En plus des 2 trous de $\varnothing 2,5$ mm destinés à recevoir les connexions de bobine, il faut un trou de $\varnothing 3$ mm pour la tige filetée de fixation et 2 trous rectangulaires de 3×8 mm pour souder les contacts.

- Le double inverseur « charge/alim » peut être réalisé avec un bouchon normalement utilisé pour réaliser les répartiteurs de tension secteur. Il faut en effet éviter que les contacts extrêmes ne soient court-circuités lors de la manœuvre, ce qui se produit parfois avec les inverseurs à glissière.

Utilisations

Cet appareil a été conçu pour le cas particulier d'une batterie 6 V/2,5 Ah.

Le montage peut facilement être adapté à d'autres types d'accumulateurs, à condition d'adapter certains éléments :

- la résistance déterminant le courant de charge (22 Ω /2 W) ;
- la résistance consommant le courant normal d'utilisation (10 Ω /3 W) ;
- le réglage du seuil de disjonction (pot. 47 k Ω).

L'adaptation à la charge automatique des batteries de voiture nécessiterait l'emploi de relais et de résistances de forte puissance, et l'abandon du circuit imprimé au profit d'un câblage sur châssis (courant d'essai : 50 A).

Les circuits « alimentation régulée » et « chargeur automatique » peuvent bien sûr être utilisés indépendamment pour tous besoins particuliers.

P. GUEULLE

POUR LES MODELISTES PERCEUSE MINIATURE DE PRECISION

Nouveau modèle



Indispensable pour tous travaux délicats sur BOIS, METAUX, PLASTIQUES

Fonctionne avec 2 piles de 4,5 V ou transformateur redresseur 9/12 V. Livrée en coffret avec jeu de 11 outils permettant d'effectuer tous les travaux usuels de précision : percer, poncer, fraiser, affûter, polir, scier, etc., et 1 coupleur pour 2 piles de 4,5 volts.

Prix (franco : 92,00) **85,00**

Autre modèle, plus puissant avec un jeu de 30 outils (franco 135,00) **128,00**

Supplément facultatif pour ces 2 modèles : Support permettant l'utilisation en perceuse sensitive (position verticale) et touret miniature (position horizontale) (franco 40,00) 35,00
Flexible avec mandrin (franco 40,00) 35,00
Notice contre enveloppe timbrée.

Exceptionnel :

Moteur FUJI 0,8 cc (valeur 65 F) 34,90

• LES CAHIERS de RADIOMODELISME Construction par l'image de A à Z (36 pages) :

D'un avion radiocommandé 10,00

D'un bateau radiocommandé 10,00

• INITIATION A LA RADIOCOMMANDE 12,00

• L'ELECTRICITE AU SERVICE DU MODELISME (à nouveau disponible).

Tome 1 (fco 17,00) 14,00

Unique en France et à des prix compétitifs

Toutes Pièces Détachées MECCANO et MECCANO-ELEC en stock

(liste av. : prix contre enveloppe timbrée)

TOU' POUR LE MODELE REDUIT

(Avion - Bateau - Auto - Train - R/C)

— Catalogue : franco 5 F en timbres —

CENTRAL - TRAIN

81, rue Réaumur - 75002 PARIS

Métro : Sentier - C.C.P. LA SOURCE 31.656.95

Ouvert du lundi au samedi et

de 9 h à 19 h.

Prix approximatif
de cette réalisation

180 à 200 F

MONTAGES PRATIQUES

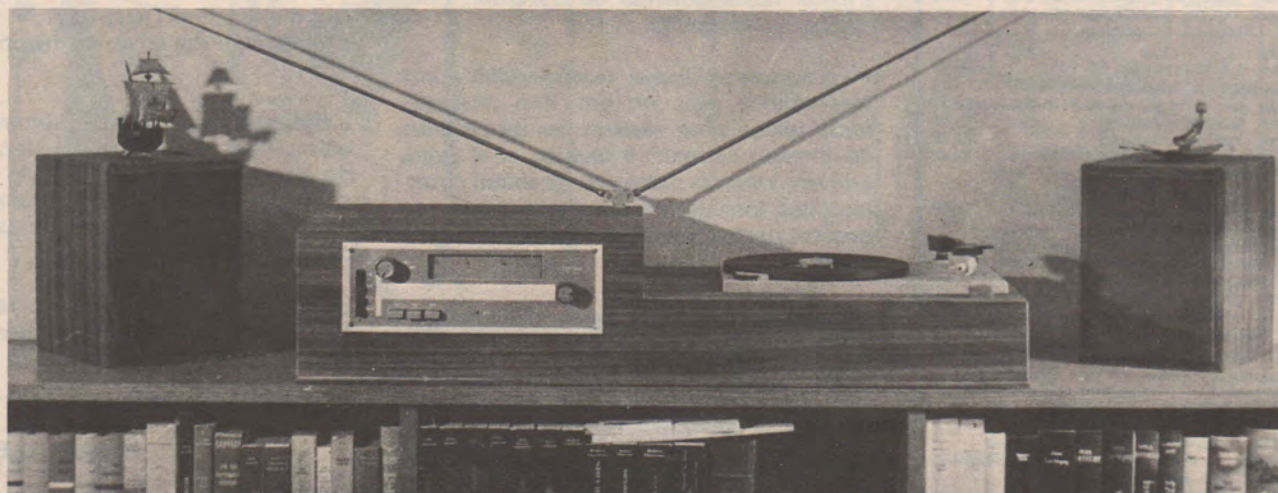
TUNER AM-FM à circuit intégré



L'idée de base qui a motivé cette étude a été la suivante : mettre au point un ensemble de reproduction musicale complet, d'un maniement simplifié à l'extrême, présentant des performances assez voisines de la Hi-Fi, et ce pour un budget aussi réduit que possible. Une condition supplémentaire a également été imposée : très grande simplicité de réalisation.

Tous ces impératifs ne laissent guère le choix de la solution technologique : le circuit intégré s'imposait. Nous nous sommes donc documentés auprès de divers fabricants, et c'est finalement chez Fairchild que nous avons trouvé les produits les mieux adaptés à cette étude. La gamme très complète de circuits intégrés « grand public » de cette marque comporte entre autres, des modèles

spécialement étudiés pour la réception AM, et d'autres pour la FM. C'est en AM que le niveau d'intégration est le plus poussé, car le μA 720 contient, dans un boîtier DIL à 14 sorties, la totalité des éléments actifs et presque tous les composants passifs (circuits accordés exceptés) d'un récepteur AM à changement de fréquence, entre l'antenne et la diode de détection, le tout pour un prix inférieur à 15 francs.



La réception AM avec le $\mu A720$:

Le schéma fonctionnel du $\mu A720$ (fig. 1) est constitué de plusieurs blocs, accessibles séparément de l'extérieur : deux amplificateurs (HF et MF), un mélangeur-oscillateur, un circuit de CAG, et une alimentation régulée positive de 7 volts.

Sur la figure, nous voyons le schéma de base recommandé par le fabricant, auquel quelques modifications ont été apportées (fig. 2 commutations en position AM) afin de permettre l'utilisation de matériel HF très courant. Les circuits s'en trouvent sim-

plifiés, les performances (sensibilité, sélectivité) restent très valables, et surtout il devient très simple de prévoir, sans trop de commutations, la réception non plus seulement des PO, mais de toutes les gammes AM jusqu'à concurrence de 20 MHz, ce qui couvre toutes les stations de radiodiffusion et de marine : il suffit de réaliser les bobinages correspondants (2 par gamme) en fonction du CV utilisé. De nombreuses abaqués ont été publiés un peu partout pour éviter les tâtonnements.

Le cadre ferrite se réduisant à une self d'arrêt HF, il devient nécessaire d'utiliser une antenne (quelques mètres de fil de câblage dissimulés derrière un meuble suffiront amplement).

Réception FM avec le même circuit : fig. 2

Afin de simplifier le montage et de réduire son prix de revient, nous avons tenté de trouver un moyen de recevoir la FM avec le CI servant pour l'AM. Une tête VHF a été achetée toute faite dans le commerce (10 francs) avec 2 cages de CV AM (HF et oscillateur) sur le même axe démultiplié que les 2 cages du CV FM. Malgré ce prix très bas pour du matériel neuf, le fonctionnement est impeccable et, en examinant les circuits, on peut même y remarquer un système de CAF par diode Varicap. Donc, aucune raison de tenter de construire ce

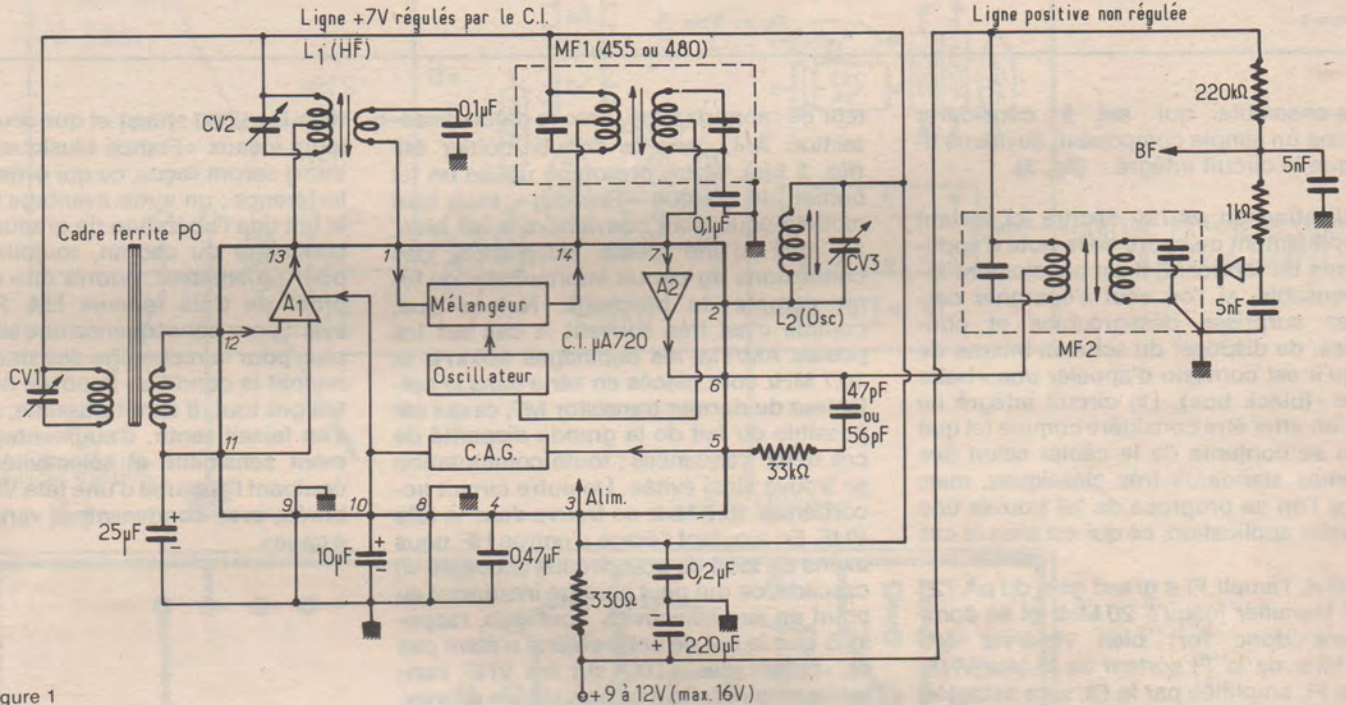


Figure 1

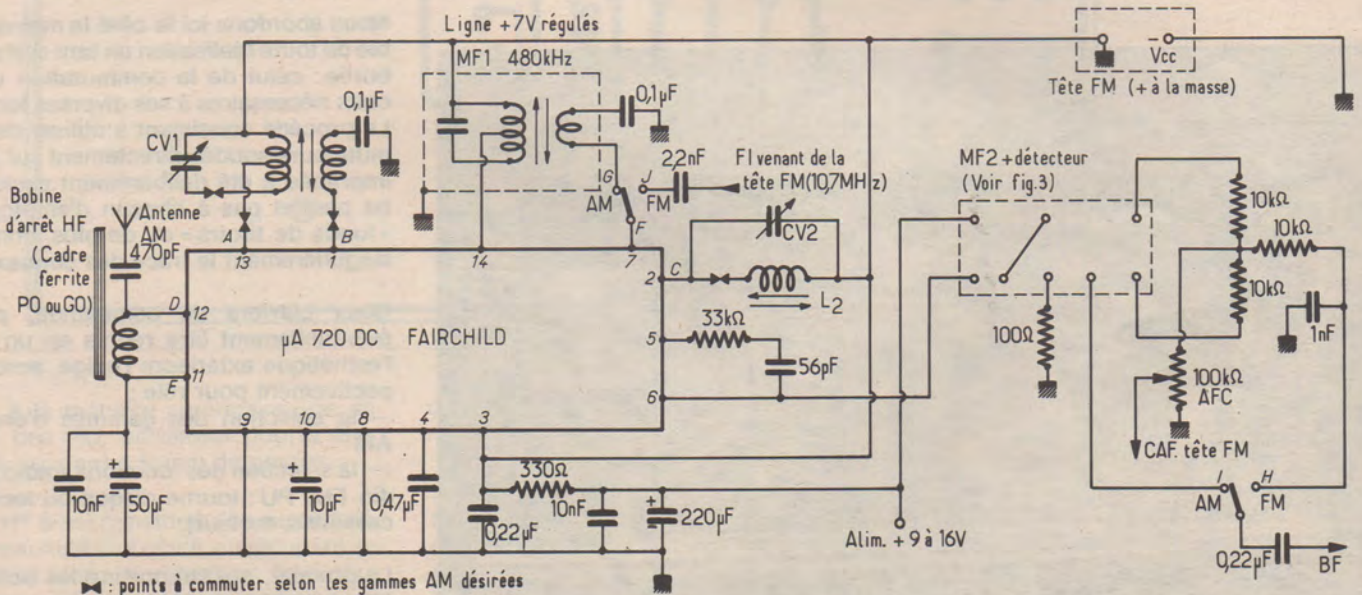


Figure 2

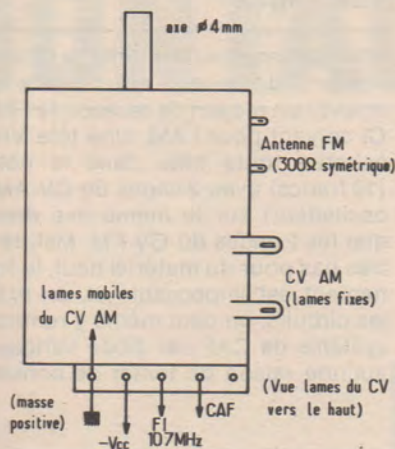


Figure 3

sous-ensemble qui est à considérer comme un simple composant, au même titre que le circuit intégré... (fig. 3).

L'utilisation du $\mu A 720$ décrite ici sortant complètement du cadre de la note d'applications du fabricant, il est absolument indispensable, si l'on veut s'épargner certaines surprises désagréables et coûteuses, de disposer du schéma interne de ce qu'il est convenu d'appeler une « boîte noire » (black box). Un circuit intégré ne peut en effet être considéré comme tel que si on se contente de le câbler selon des schémas standards très classiques, mais pas si l'on se propose de lui trouver une nouvelle application, ce qui est bien le cas ici.

En effet, l'ampli FI à grand gain du $\mu A 720$ peut travailler jusqu'à 20 MHz et se comportera donc fort bien vis-à-vis des 10,7 MHz de la FI sortant de la tête VHF. Cette FI, amplifiée par le CI, sera détectée par un montage tout à fait classique (détec-

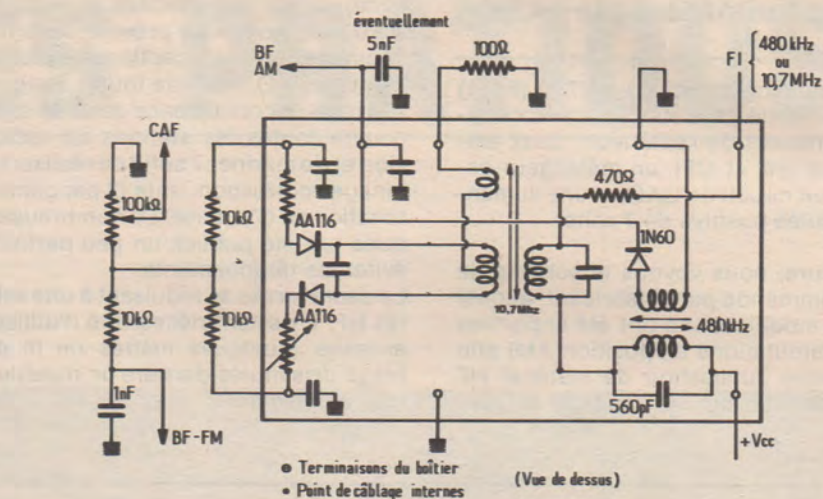


Figure 3 bis

teur de rapport) situé, avec la diode de détection AM, dans le dernier boîtier MF (fig. 3 bis). Notre prototype utilise un tel boîtier, de marque « Grundig », mais tout modèle équivalent conviendra aussi bien, au prix d'une petite adaptation des connexions du circuit imprimé afin de tenir compte du brochage. Notons que, comme c'est très souvent le cas sur les postes AM/FM, les bobinages 480 kHz et 10,7 MHz sont placés en série dans le collecteur du dernier transistor MF, ce qui est possible du fait de la grande disparité de ces deux fréquences ; toute commutation se trouve ainsi évitée. Un autre circuit accordé sur 10,7 MHz se trouve dans la tête VHF. En ajoutant l'étage d'entrée HF, nous avons un total de trois circuits accordés en cascade, ce qui peut paraître inquiétant au point de vue sélectivité. Toutefois, rappelons que le but de cette chaîne n'étant pas de réaliser des « DX » sur les VHF, l'antenne sera réduite à sa plus simple expression (modèle télescopique ou boucle en

twin-lead 300 ohms) et que seuls les émetteurs locaux « France-Musique, Culture et Inter) seront reçus, ce qui évitera toute interférence ; un autre avantage réside dans le fait que l'opération de graduation et d'étalonnage du cadran, toujours malaisée pour un amateur, pourra être éliminée au profit de trois repères FM, FC, FI cela ayant pour conséquence une simplicité accrue pour la recherche des stations, ce qui remplit la condition imposée au départ. Malgré tout, il serait possible, si le besoin s'en faisait sentir, d'augmenter conjointement sensibilité et sélectivité en FM en équipant l'appareil d'une tête VHF plus élaborée, avec condensateur variable à 3 ou 4 cages.

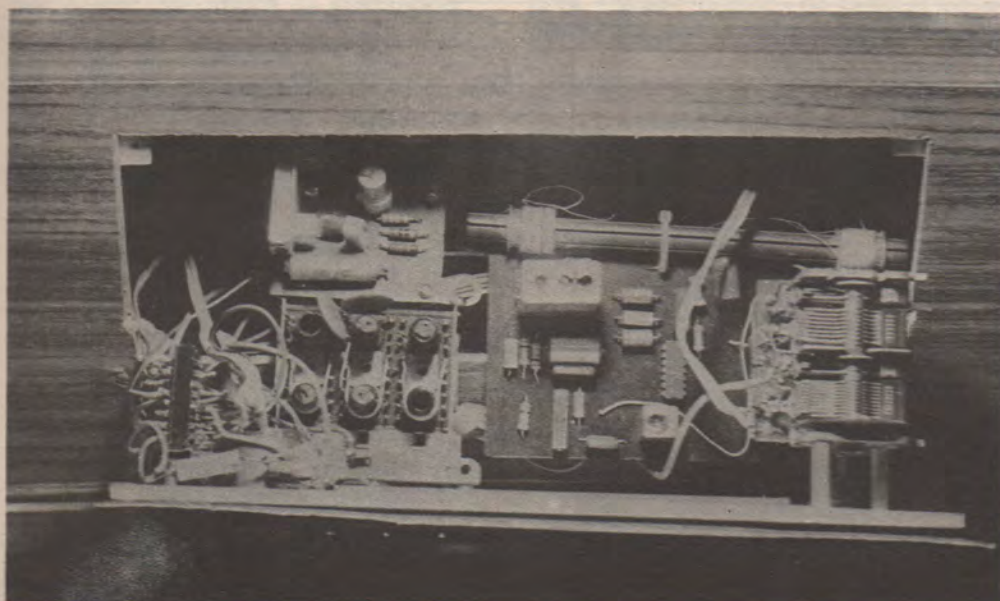
Commutations : fig. 5

Nous abordons ici le côté le moins agréable de toute réalisation un tant soit peu élaborée : celui de la commutation des circuits nécessaires à ses diverses fonctions. Le procédé consistant à utiliser des commutateurs soudés directement sur la carte imprimée a été délibérément exclu, car il ne permet pas à chacun d'employer ses « fonds de tiroirs » et, de plus, complique singulièrement le tracé des connexions.

Deux claviers de commande, pouvant éventuellement être réunis en un seul si l'esthétique extérieure l'exige, auront respectivement pour rôle :

- la sélection des gammes d'ondes en AM
- la sélection des fonctions (radio AM, radio FM, PU : tourne disque ou lecteur de cassettes, moteur).

Le premier, qui supportera les bobinages HF et oscillateurs AM, aura un nombre de touches égal au nombre de gammes dési-



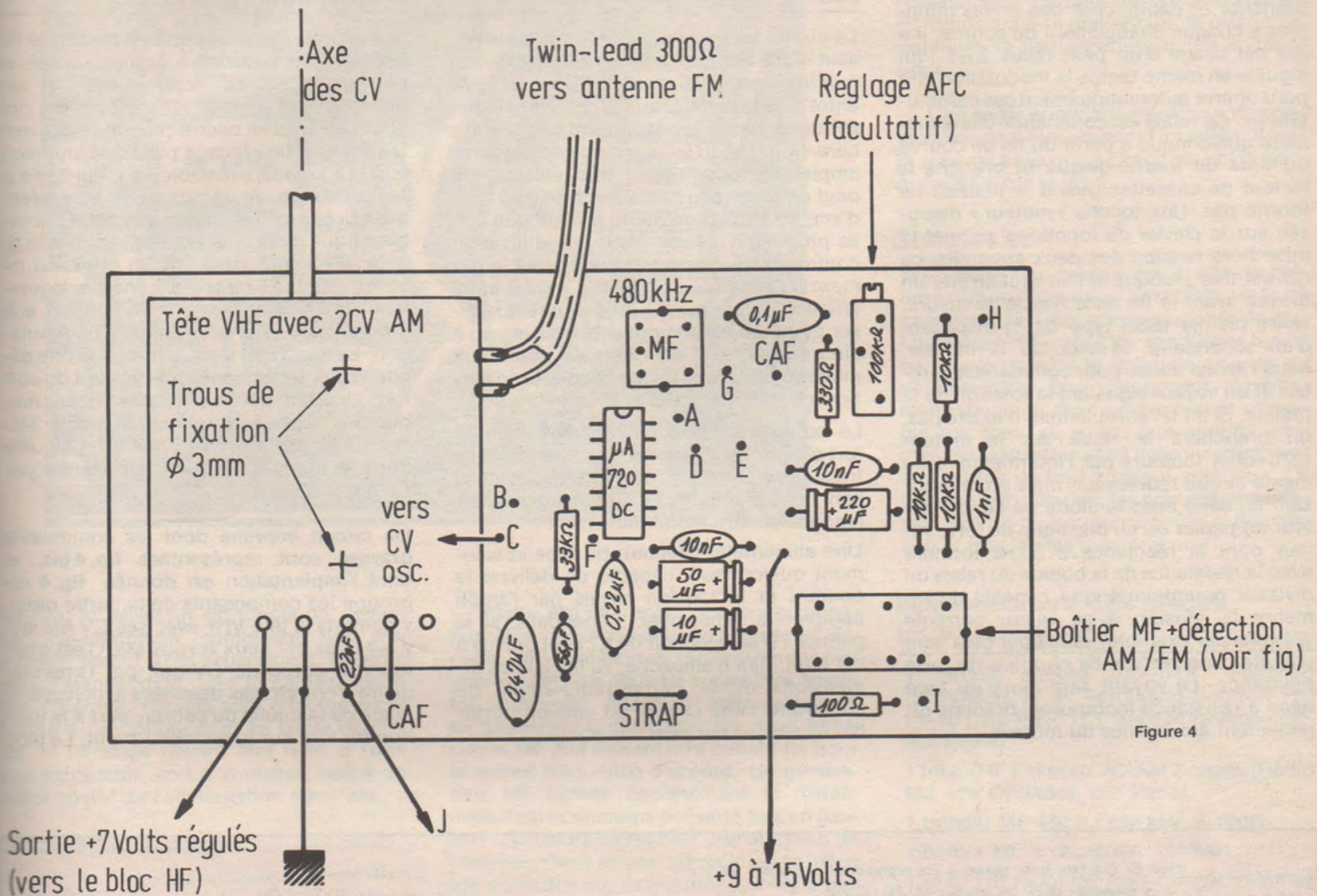


Figure 4

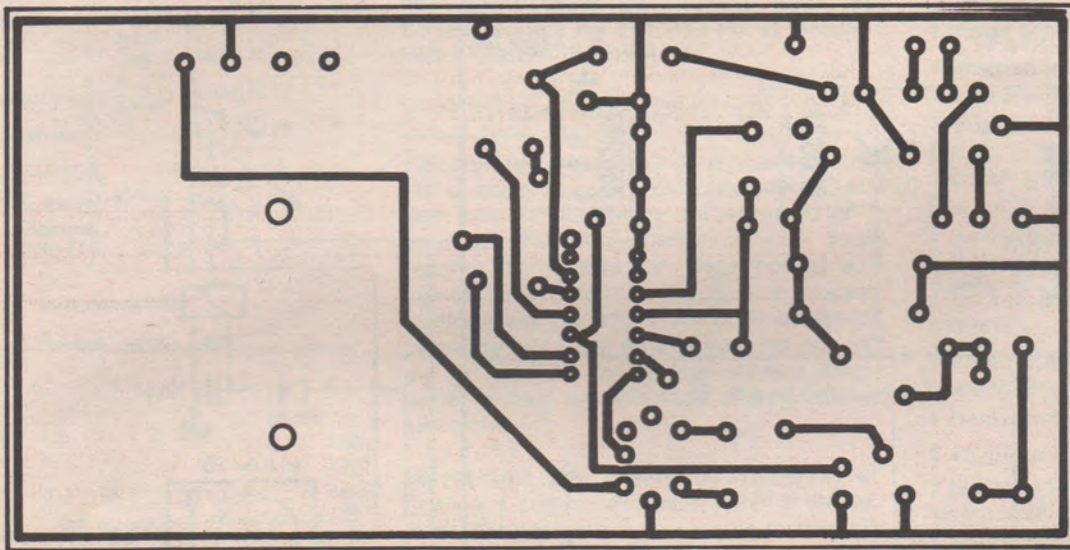


Figure 4 bis

rées. Si, à la manière américaine, on se contente des PO, ce clavier pourra être supprimé sans autre forme de procès.

Le bloc HF ainsi constitué (il pourra d'ailleurs être acheté tout câblé, ou récupéré intégralement sur un récepteur hors d'usage) sera relié aux points appropriés par trois fils blindés séparément, aussi courts que possible : A, B, C, et par les deux

conducteurs d'alimentation (+7 volts et masse).

Le second sera relié par le même type de fils aux points concernés. Les touches « radio AM » et « radio FM » seront verrouillées mécaniquement entre elles, l'appui sur l'une entraînant le relâchement de l'autre. L'une des deux seulement aura besoin d'être munie de contacts (la touche FM par

exemple, établira les commutations AM lors de son retour au repos).

La touche PU, de même, provoquera le relâchement des deux touches « radio » et opérera la commutation de la BF.

Dernier point délicat : dans sa version complète, cette chaîne est munie, en plus de la radio AM/FM, d'une platine tourne-disque et d'un lecteur de cassettes, tous deux alimentés par le secteur 220 V.

Comme il est toujours désagréable de brancher et débrancher des prises multiples à chaque changement de source, il a été fait usage d'un petit relais 2 RT (qui aiguille en même temps la modulation BF) pour opérer automatiquement ces commutations. Ce relais est commandé d'une manière quelconque à partir du fin de course du bras de tourne-disque et branche le lecteur de cassettes quand le plateau ne tourne pas. Une touche « moteur » disposée sur le clavier de fonctions, permet la mise hors tension des deux appareils, ce qui est très pratique si l'on veut arrêter un disque avant la fin sans risque de rayure. Notre platine (BSR type GU 1) disposant d'un secondaire 18 volts sur le moteur, nous l'avons utilisé pour commander le relais et un voyant signalant la rotation de la platine. Si un tel enroulement n'existe pas, on branchera le relais sur le moteur (220 volts) toujours par l'intermédiaire du même circuit redresseur, mais en interposant en série avec la diode un condensateur au papier ou au plastique de forte valeur dont la réactance à 50 Hz formera avec la résistance de la bobine du relais un diviseur potentiométrique capable de ramener la tension à sa valeur correcte (24 volts par exemple) sans pour cela faire chauffer une résistance chutrice de forte puissance. Le voyant sera alors du type néon à résistance incorporée, branché directement aux bornes du moteur.

Ampli BF, alimentation :

Le circuit intégré de la partie radio disposant d'une alimentation régulée interne, le montage peut s'alimenter sans problème entre 9 et 15 volts. D'autre part, les niveaux BF de la radio, du tourne-disque (cellule céramique) et du lecteur de cassettes (pré-ampli incorporé) étant très voisins, on peut choisir à peu près n'importe quel type d'ampli en fonction du ou des HP que l'on se propose d'utiliser. Pour une utilisation confortable en appartement, il paraît largement suffisant de se limiter à 4 ou 6 watts efficaces. On pourra indifféremment réaliser un ampli en composants discrets ou à circuit intégré (il en existe de nombreux modèles chez tous les fabricants, et en particulier chez Fairchild et Plessey).

Le contrôleur de tonalité, généralement fort éloigné du Baxandall, que l'on rencontre sur ces amplis, pourra être supprimé si l'on tient à réduire le nombre des commandes au strict minimum.

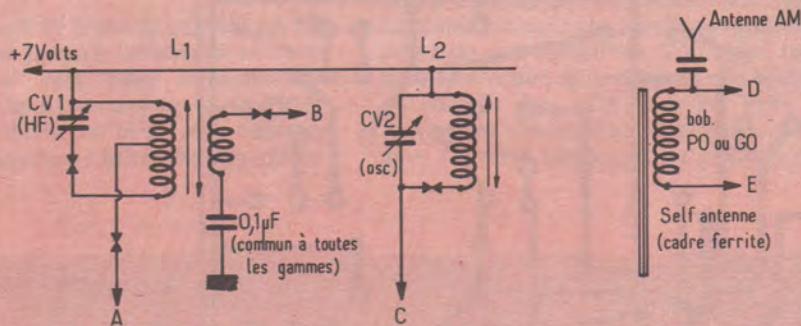
Une alimentation secteur de type absolument quelconque, capable de délivrer le courant et la tension requis par l'ampli complètera l'ensemble. Cependant, si la platine TD et le lecteur de K7 sont prévus à cet effet, rien n'empêche, vu les faibles dimensions de la partie radio-ampli, de construire cette chaîne en version portable alimentée par piles ou accus.

Réalisation pratique :

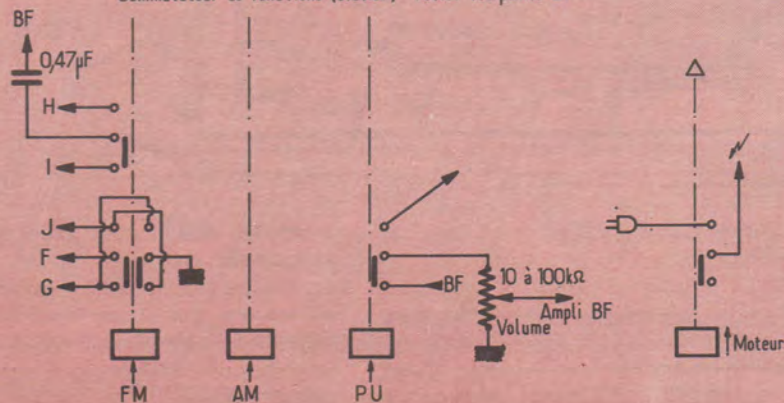
Les photos illustrant cette étude offrent un exemple de réalisation pratique aisée et peu coûteuse. La « carrosserie » et les deux enceintes pour HP de $\varnothing 12$ cm ont été exécutées en contre-plaqué 10 et 5 mm recouvert d'un placage plastique imitation teck. La façade, préalablement étudiée sur calque au moyen de caractères à transfert, a été tirée par contact sur un papier photographique mat contrecollé sur un carton rigide, lui-même vissé sur un morceau de contre-plaqué 5 mm de dimensions légèrement inférieures, servant de support aux différents circuits et claviers de commutation. Le tout vient s'encaster dans une découpe pratiquée dans la face avant du coffret. Une fenêtre en plexiglas mince, munie des repères correspondant aux stations FM, est placée devant une aiguille dont le déplacement est commandé par l'axe des CV.

Un circuit imprimé dont les connexions gravées sont représentées **fig. 4 bis**, et dont l'implantation est donnée **fig. 4** regroupe les composants de la partie radio, y compris la tête VHF avec ses CV AM, qui y est fixée par deux écrous M3. C'est d'ailleurs le corps du CV qui, par l'intermédiaire d'entretoises destinées à ménager la place de la poulie du cadran, sert à la fixation du tout sur le panneau avant. Le bloc

Bloc HF AM (une seule gamme a été représentée, les points \blacktriangleright étant à commuter selon les gammes PO,GO,OC,etc.....)



Commutateur de fonctions (clavier) relier les points BF



Circuits annexes relier les points R₂, T₂, S, PU.

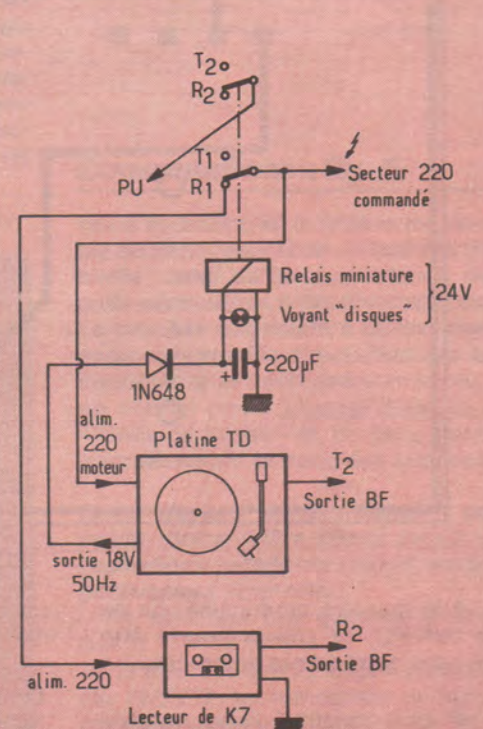
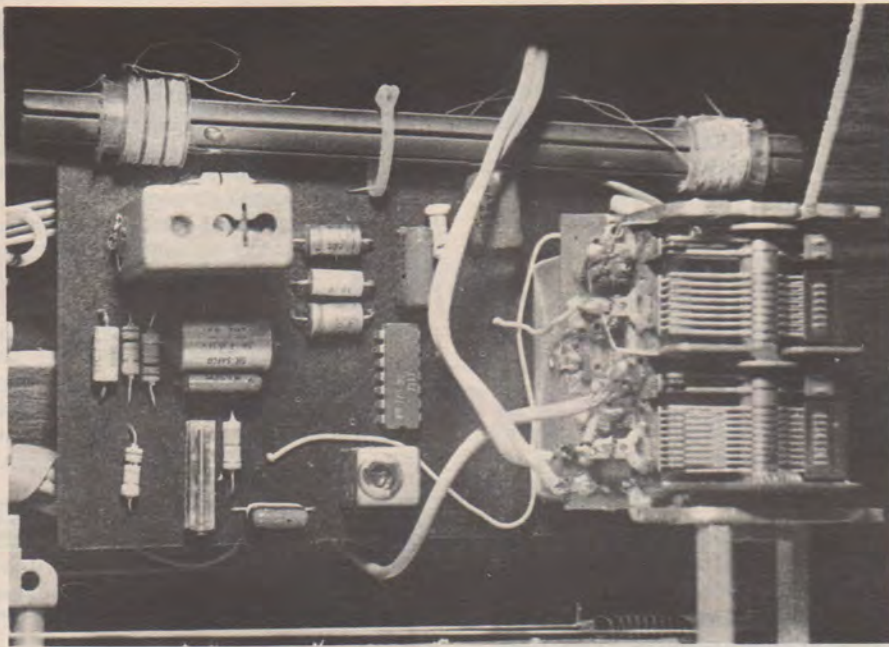


Figure 5



moins de 136 transistors et autant de résistances!) coûtant un peu moins de 50 francs mais se contentant de quatre résistances et neuf condensateurs à l'extérieur.

— Une sortie enregistrement pour magnétophone peut être aisément installée : il suffit d'en relier le point chaud au point marqué « BF » sur la fig. 2.

Conclusion :

Voici donc une chaîne qui, si elle ne prétend pas remplacer un ensemble Hi-Fi du commerce, est néanmoins capable de restituer dans d'excellentes conditions le son en provenance de la radio, de disques ou de cassettes. Son maniement extrêmement simple la rend pratiquement utilisable par tous, et, grâce aux circuits intégrés, sa réalisation et sa mise au point sont à la portée de tout amateur soigneux. De plus, ce qui gêne rien, les composants utilisés sont parmi les moins coûteux du marché et très faciles à se procurer.

Nomenclature des pièces (et fournisseurs)

- 1 circuit intégré $\mu A720$ DC Fairchild (Scientech, 11, av. Ferdinand-Buisson, Paris-16^e), ou FNE, 113, rue d'Aguesseau, 92-Boulogne).
- 1 tête VHF FM avec VC-AM 2 cages (Radio MJ, Les Cyclades, etc. Paris).
- 1 transfo MF 480 ou 455 kHz (Oreor)
- 1 boîtier MF + détection AM/FM
- 1 bloc HF (bobines AM) suivant gammes désirées
- 1 diode type 1N648
- résistances 1/2 W 5 %
3 x 10 k Ω , 1 x 100 Ω , 1 x 330 Ω , 1 x 33 k Ω
- condensateurs plastique ou céramique (63 V)
1 x 1 nF, 2 x 10 nF, 2 x 0,1 μF , 2 x 0,47 μF , 1 x 0,22 μF , 1 x 2,2 nF, 1 x 56 pF, 1 x 470 pF
- condensateurs chimiques (63 V)
2 x 220 μF , 1 x 50 μF , 1 x 10 μF
- 1 bobine de cadre ferrite PO ou GO (non critique)
- 1 commutateur de fonctions (suivant disponibilités)
- 1 relais miniature 24 V 2 RT
- 1 voyant 24 V quelconque (suivant goûts)
- 1 platine tourne-disques, 1 lecteur de cassettes, éventuellement
- 1 ampli BF (avec pot volume et tonalité), enceintes HP.

Bibliographie (en langue anglaise) :

- Catalogue « grand public » (consumer market) Fairchild.
- Note d'applications Fairchild « $\mu A 720$ AM radio system » (1973) disponibles auprès de Fairchild France, 11, rue Ste-Félicité, Paris (15^e).

Patrick GUEULLE

HF AM, le sélecteur de fonctions, l'ampli BF, l'alimentation complétée par son transfo, seront fixés séparément. Excepté pour l'alimentation, tout le câblage entre ces différents circuits sera effectué en fil blindé à un conducteur, de faible diamètre, le blindage devant être relié, à l'une des extrémités, soit à la masse, soit à un point positif de l'alimentation générale.

— **Partie AM** : Il s'agit, comme sur un superhétérodyne classique, d'aligner les circuits HF, oscillateur, et moyenne fréquence (455 ou 480 kHz suivant les transfo employés). Attention! même s'ils sont de provenance différente, les deux bobines MF AM doivent être construits pour la même fréquence d'accord. Un générateur HF facilite énormément le travail, mais il est néanmoins possible de s'en passer : c'est alors seulement une question de patience. Dans ce cas, une fois les transfo MF accordés sur une gamme, il n'y a pas lieu de modifier ce réglage pour les autres : seules les bobines HF et oscillatrices devront être réglées.

Variantes de ce montage :

Cet appareil, avant tout de réalisation simple et économique, a été présenté en version monophonique, ce qui ne retire rien à sa musicalité, réellement excellente, sous réserve d'adjoindre aux deux petites enceintes un HP de $\varnothing 12$ cm, dont le rôle esthétique est certain, mais dont la bande passante est assez limitée vers les graves, un HP de $\varnothing 21$ cm soigneusement dissimulé, le tout en couplage série/parallèle classique.

Moyennant une légère complication et quelques commutations supplémentaires, il est très possible d'utiliser une platine TD et un lecteur de cassettes stéréo, deux amplis **identiques** à commandes jumelées attaquant deux groupes de HP **identiques**.

Pour la FM, il suffit d'intercaler entre la sortie du boîtier détection (point H) et les amplis BF un décodeur stéréo, évidemment constitué par un circuit intégré : Fairchild en propose plusieurs types dont le $\mu A 767$, ne coûtant qu'une dizaine de francs mais exigeant deux, ou mieux trois circuits accordés externes. Le $\mu A 758$, considérablement plus complexe (il ne comporte pas

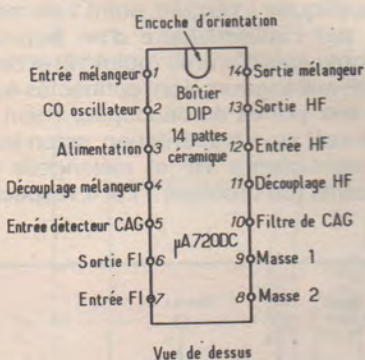


Figure 6

Réglages - mise au point :

— **Partie FM** : Si la tête VHF est livrée pré-réglée, on se contentera de régler avec précision et, au besoin à plusieurs reprises, le noyau du dernier boîtier MF/détection, ainsi que le potentiomètre d'équilibrage du détecteur de rapport, qui se situe dans ce même boîtier.

Dans le cas contraire, on commencera par aligner la tête VHF. L'action sur le potentiomètre ajustable CAF permettra enfin de rendre plus ou moins pointu l'accord sur une station au moyen du CV.

Comme il s'agit d'un changeur de fréquence, on trouve dans ce CI un oscillateur, accessible au point 2. Le bobinage d'oscillateur sera branché aux points 2 et 3. Le changement de fréquence étant effectué, la sortie du mélangeur au point 14 fournira le signal à fréquence intermédiaire à appliquer à l'entrée de l'amplificateur correspondant, point 7. Entre les points 14 et 7, on devra monter un bobinage accordé sur la FI.

La sortie FI, point 6, donnera le signal amplifié. Celui-ci, désormais extérieur au CI, sera appliqué à une diode détectrice, par l'intermédiaire d'un transformateur FI. Après la détection, tout dispositif BF pourra être monté.

D'autre part, de la sortie 6 du signal FI amplifié, on transmettra ce signal, également à l'entrée du circuit CAG-DET, par l'intermédiaire d'un condensateur extérieur au CI.

Le circuit « CAG-DET » intérieur au 546, effectuera le redressement du signal alternatif et ce signal redressé, c'est-à-dire continu-variable, sera appliqué à l'amplificateur HF, pour la commande automatique de gain de l'appareil.

Au point 10, le « filtre CAG » sera tout simplement un condensateur fixe.

Bien entendu, il y a l'alimentation à brancher avec le - aux points de masse 8 et 9 et le + au point 3, directement ou par un dispositif de filtrage avec découplage.

A l'intérieur du CI, on trouve un régulateur de tension, fournissant une alimentation régulée, au circuit CAG. Finalement, on constate qu'en plus du CI qui remplit les fonctions suivantes : HF, mélangeur, oscillateur, amplificateur FI et circuit de CAG, il faut monter extérieurement le détecteur, la BF et les bobinages : HF d'entrée, HF de sortie, oscillateur et FI.

Schéma théorique

Plusieurs schémas théoriques sont proposés, chacun pouvant être associé à des amplificateurs BF de toutes sortes.

Celui de la **figure 3** peut fonctionner sur cadre ou sur antenne. Dans le deuxième cas, l'antenne se branchera au point « ANT » et le signal HF capté sera transmis par C_A , de 50 pF au bobinage d'entrée T_1 à primaire accordé. C est un ajustable.

Si l'appareil doit fonctionner également sur cadre ferrite, comme c'est le cas de la plupart des appareils d'appartement, le cadre sera réalisé sur bâtonnet de ferrite de 10 mm de diamètre et de 120 mm de longueur. Des cadres de ce genre sont vendus dans le commerce.

Si le cadre n'est pas nécessaire, T_1 sera réalisé en petites dimensions comme T_2 , bobinage HF de liaison entre la sortie de l'étage HF et l'entrée du mélangeur.

L'oscillateur est, dans cet appareil, très simple, donc facile à réaliser par un non spécialiste.

Il y a dans ce montage, trois circuits accordés, deux de HF et un d'oscillateur. Les condensateurs variables CV1, CV2 et CV3 seront, par conséquent, conjugués et l'alignement devra s'effectuer selon les règles classiques, afin d'obtenir le réglage unique de l'accord de cet appareil sur la station désirée.

Sur ce schéma, on trouve également les deux bobinages FI (ou MF) T_3 et T_4 à primaire et secondaire accordés, autrement dit, des bobinages filtres de bande, plus sélectifs que ceux à accord d'un seul enroulement.

Aux points 9 et 8, on branchera les fils de masse et de - alimentation. Le point 3 est le + alimentation du circuit intégré. Cette alimentation est obtenue à partir d'une source de 12 V, par réduction de tension grâce à la résistance de 330 Ω et au condensateur de découplage de 22 μ F/10 V électrochimique. Nous recommandons de shunter ce condensateur, par un autre, au plastique ou papier ou céramique, de quelques dizaines de nF, par exemple 50 nF, car la ligne 7 V alimente des circuits HF.

Remarquons que le courant passant par le point 7 est une grande partie de celui consommé par le CI. Sa valeur est :

$$I = \frac{(12 - 7) 1000}{330} \text{ mA}$$

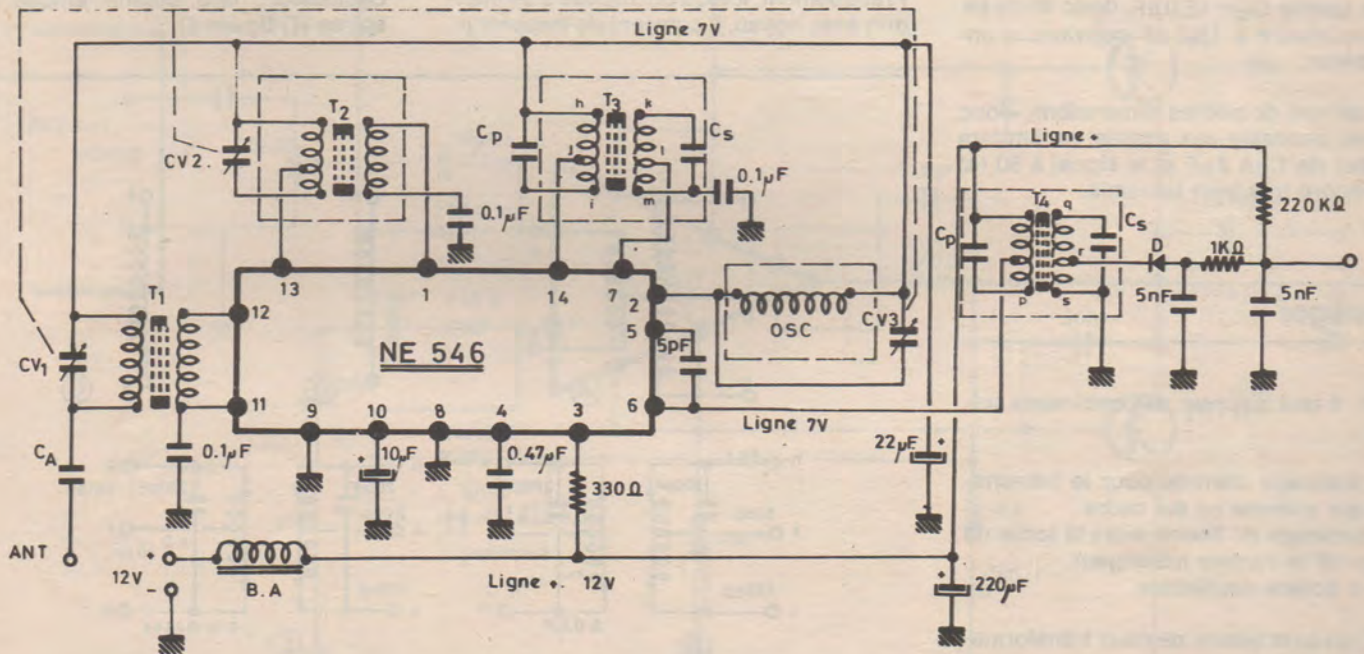


Figure 3

ce qui donne $I = 15 \text{ mA}$. A noter que par le point 6, passe également le courant du primaire de T_4 . Ce courant est de l'ordre de 3 à 4 mA.

Au total, à partir de la source de 12 V, la consommation du circuit est de 18 à 19 mA mais, il y a lieu, évidemment de prévoir celle de la BF, qui peut être beaucoup plus importante. Les découplages sont réalisés avec des condensateurs, aux points 11, 10, 4, 3.

A partir de la prise du secondaire de T_3 , on trouve le circuit de détection à diode D (par exemple OA200, 0195, O190 etc.). La diode est suivie d'un filtre RC à résistance de 1 k Ω et deux condensateurs de 5 nF. Ce filtre passe-bas, laissera passer les signaux BF et éliminera ceux à HF et FI. Le signal BF sera disponible à la sortie. Celle-ci peut être isolée en continu, de la partie BF par un condensateur de valeur appropriée à la résistance d'entrée de cet amplificateur.

Ainsi, si R_c est cette résistance et si l'on veut qu'un signal à 10 Hz soit transmis à 0,707 fois le maximum de gain, il faudra que C_c , le condensateur de liaison, satisfasse à la relation :

$$C_c = \frac{1}{2\pi f R}$$

avec f en Hz et R en Ω et C_c en farad, ou encore, avec C_c en microfarad, R en mégohms et f en hertz.

Si $R = 1 \text{ k}\Omega$ par exemple et $f = 10 \text{ Hz}$, on a :

$$C_c = \frac{1}{6,28 \cdot 10 \cdot 0,001} \mu\text{F}$$

ce qui donne $C_c = 15,9 \mu\text{F}$, donc toute valeur supérieure à $15,9 \mu\text{F}$ conviendra encore mieux.

Si le HP est de petites dimensions, donc pas très favorable aux graves, on limitera la valeur de C_c à $2 \mu\text{F}$ et le signal à 50 Hz sera encore très bien transmis.

Bobinages

En HF, il faut disposer des bobinages suivants :

- T_1 = bobinage d'entrée pour le branchement sur antenne ou sur cadre.
- T_2 = bobinage de liaison entre la sortie de l'étage HF et l'entrée mélangeur.
- OSC = bobine oscillatrice.

En FI, on aura besoin de deux transformateurs :

- T_3 = liaison entre la sortie du mélangeur et l'entrée de l'étage FI.
- T_4 = liaison entre la sortie de l'étage FI et le détecteur diode.

La réalisation des bobinages est facile avec des bobines à air, mais celles-ci sont encombrantes et ne se prêtent pas à la miniaturisation des appareils.

Avec des bobinages à noyaux de ferrite, réglables, on obtient de nombreux avantages, mais leur détermination dépend essentiellement du coefficient de perméabilité du noyau.

Si l'on désigne par μ ce coefficient on a, approximativement :

$$L_0 = \frac{L}{\mu}$$

formule pour laquelle :

L_0 = coefficient de self-induction de la bobine, sans fer, c'est-à-dire avec le noyau enlevé.

L = coefficient de self-induction de la bobine, avec fer, c'est-à-dire avec le noyau disposé de manière à ce que le maximum de L soit obtenu.

La formule donnée plus haut permet de voir que l'on a :

$$1^\circ L_0 < L$$

car $\mu > 1$ avec un noyau en ferrite ;

2° le calcul de L_0 est possible, car il s'agit du coefficient de self-induction d'une bobine à air, le noyau étant enlevé ;

3° connaissant μ et L , on déterminera L_0 . En mettant en place le noyau, la bobine aura un coefficient de self-induction $L = L_0 \mu$.

Pratiquement, lorsqu'on dispose d'un mandrin avec noyau, il convient de mesurer μ .

La mesure se fera d'une manière très simple. On réalisera une bobine, dont le nombre des spires sera de l'ordre de grandeur de celui convenant au bobinage à réaliser, par exemple 120 spires de fil de 0,1 mm de diamètre. L'enroulement étant terminé, on mesurera L_0 en enlevant le noyau et L en mettant le noyau en place. La valeur de μ sera L/L_0 . Cette valeur permettra alors, de déterminer les caractéristiques des bobinages dont on a besoin. Des retouches seront toutefois nécessaires.

Ce qui est très important également est de respecter, dans la réalisation des transformateurs HF ou FI, les rapports de transformation indiqués par le fabricant du circuit intégré. Effectuer les mesures à des fréquences proches de celles d'accord des bobines.

Bobines HF

Voici les nombres de spires, donnés à titre indicatif par le fabricant du CI. Ces données serviront surtout pour se faire une idée assez exacte des rapports de transformation.

Le bobinage d'entrée T_1 est représenté en (A) figure 4. On indique : enroulement $a c = 125$ spires, enroulement $d e = 8$ spires d'où, le rapport $125/8 = 16$ environ.

Bobinage de liaison T_2 : primaire $a b c = 125$ spires dont $a b = 44$ spires et $b c = 81$ spires. Secondaire $d e = 8$ spires, rapport primaire à secondaire = 16. Rapport $b c/a b = 1,84$.

Les deux bobinages T_1 et T_2 seront donc identiques mais T_2 aura une prise b .

Oscillateur: une bobine unique de 95 spires (C figure 4).

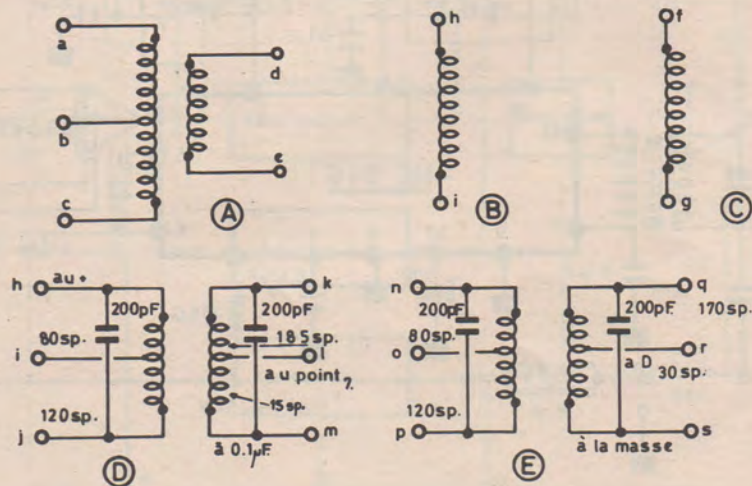


Figure 4

Bobines FI

Accordables avec 200 pF au primaire et au secondaire. Le transformateur d'entrée T_3 (D figure 4) est à prises sur primaire et secondaire.

Enroulement primaire $hi = 80$ spires, $ij = 120$ spires, total primaire $hj = 200$ spires.

Enroulement secondaire : $kl = 185$ spires, $lm = 15$ spires. Ce transformateur doit se brancher comme suit : h à la ligne + 7 V ; l au point 14 du CI ; j au condensateur de 200 pF ; k au condensateur de 200 pF, i au point 7 du CI, m au condensateur de 0,1 μ F.

Le transformateur T_4 se présente comme

T_3 , avec prises au primaire et au secondaire et accord par condensateur de 200 pF.

Les nombres des spires sont :

Primaire $no = 80$ spires, $op = 200$ spires.

Secondaire $qr = 170$ spires ; $rs = 30$ spires.

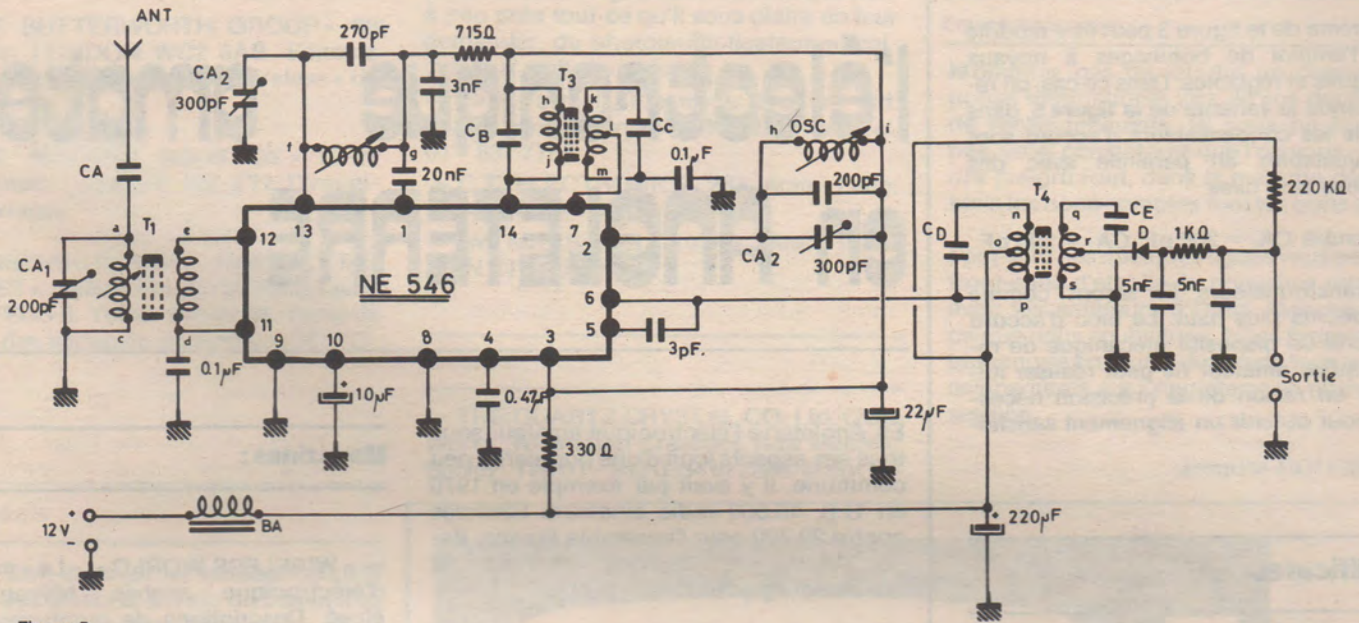


Figure 5

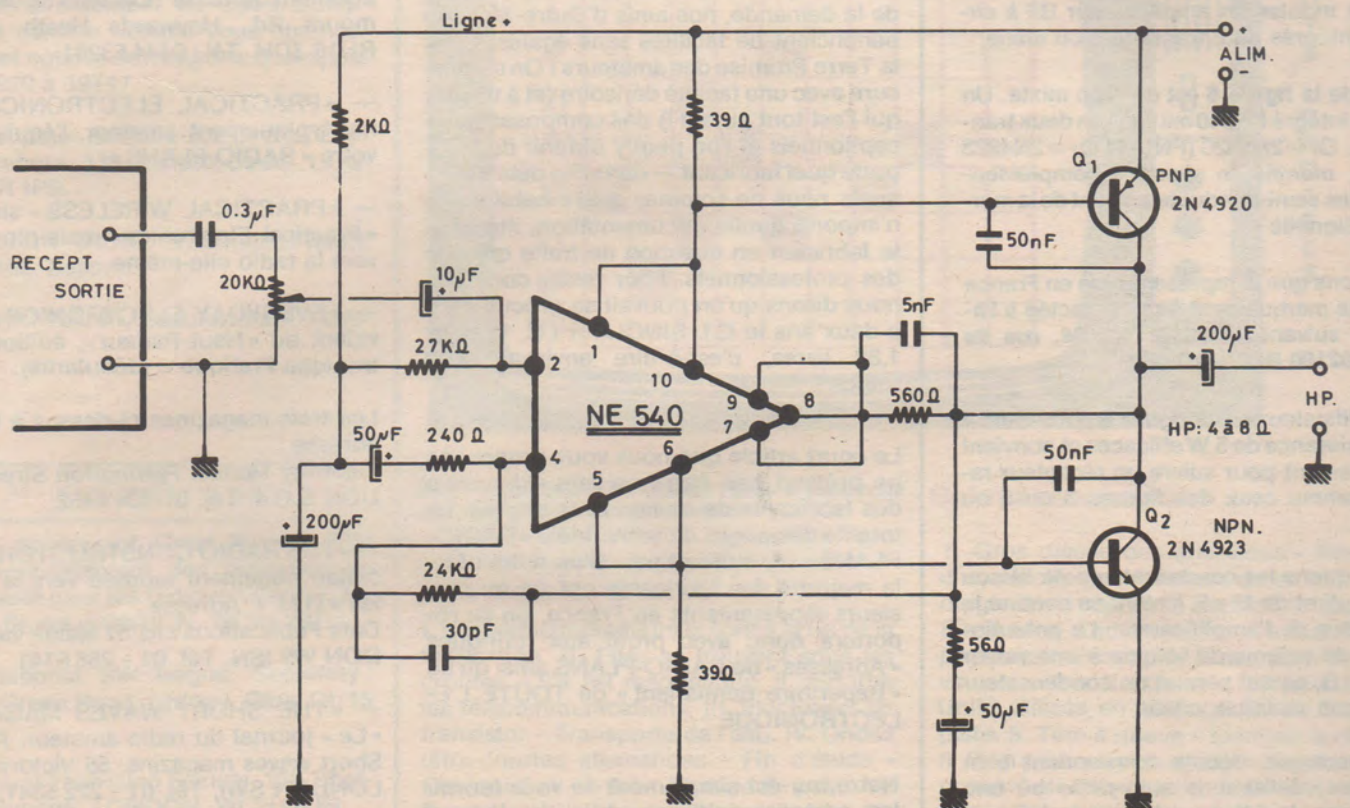


Figure 6

Le condensateur C_A ajustable sera réglé à une valeur d'autant plus faible que l'antenne sera longue.

Si T_1 est un cadre, C_A sera conservé afin de laisser la possibilité à l'utilisateur de brancher une antenne.

Variante avec accord par bobines

Le schéma de la figure 3 peut être modifié pour l'emploi de bobinages à noyaux conjugués et réglables. Dans ce cas, on recommande la variante de la figure 5, dans laquelle les condensateurs d'accord sont des ajustables en parallèle avec des condensateurs fixes.

On prendra $CA_1 = 200 \text{ pF}$, $CA_2 = 300 \text{ pF}$.

Les transformateurs FI seront comme ceux décrits plus haut. Le bloc d'accord comporte un dispositif mécanique de réglage qu'un amateur ne peut réaliser lui-même, en raison de la précision nécessaire pour obtenir un alignement satisfaisant.

Amplificateur BF

À la suite de la sortie (voir figures 3 et 5) on pourra monter un amplificateur BF à circuits intégrés ou à transistors ou mixte.

Celui de la figure 6 est du type mixte. Un circuit intégré NE540 est suivi de deux transistors, $Q_1 = 2N4920$ (PNP) et $Q_2 = 2N4923$ (NPN), montés en symétrie complémentaire. Les semi-conducteurs sont de la marque « Signétic ».

Indiquons que la représentation en France de cette marque peut être contactée à l'adresse suivante : **SIGNETIC, 34, rue de Sully - 92100 BOULOGNE.**

L'amplificateur de la figure 6 peut fournir une puissance de 5 W efficaces et convient parfaitement pour suivre un récepteur radio, comme ceux des figures 3 ou 5 ou autres.

Remarquons les condensateurs de liaison de $0,3 \mu\text{F}$ et de $10 \mu\text{F}$, isolant en continu le récepteur de l'amplificateur. Le potentiomètre de volume de volume à une valeur de $20 \text{ k}\Omega$, ce qui permet un condensateur de liaison de faible valeur.

Les montages décrits conviennent bien dans les réalisations auto-radio où une puissance de 5 W peut être nécessaire en raison du bruit ambiant.

À noter que l'on recommande 11 V pour l'alimentation de l'amplificateur. ■

carnet d'adresses

l'électronique amateur en ANGLETERRE

En Angleterre l'électronique amateur sous tous ses aspects jouit d'une popularité peu commune. Il y avait par exemple en 1970 en G.B. 16.500 radio amateurs licenciés contre 29.700 pour l'ensemble France, Italie, Allemagne, Belgique, Hollande et Luxembourg (chiffres I.A.R.U.).

De ce fait, selon la classique loi de l'offre et de la demande, nos amis d'Outre-Manche bénéficient de facilités sans égales. C'est la Terre Promise des amateurs ! On s'y procure avec une facilité dérisoire (et à un prix qui l'est tout autant !) des composants exceptionnels et l'on peut y obtenir de n'importe quel fabricant — dans des délais auxquels nous ne sommes guère habitués — n'importe quelle documentation, même si le fabricant en question ne traite qu'avec des professionnels. Pour rester concrets, nous dirons qu'on pouvait se procurer il y a deux ans le C.I. SINCLAIR I.C. 12 pour 1,80 livres, c'est-à-dire environ 24,00 francs...

Le court article que nous vous proposons ne prétend pas être une liste exhaustive des fabricants de composants anglais. La totalité des pages de votre fidèle « RADIO-PLANS » n'y suffirait pas. D'un autre côté, la majorité des fabricants ont un ou plusieurs représentants en France, on se reportera donc avec profit aux rubriques « Adresses » de RADIO-PLANS ainsi qu'au « Répertoire permanent » de TOUTE L'ELECTRONIQUE.

Notre but est simplement de vous fournir les adresses indispensables constituant une base solide et suffisante pour vous permettre d'établir le contact par-delà le « Channel ». Et croyez-nous, vous ne regretterez pas vos timbres !

Magazines :

— « WIRELESS WORLD », « Le » magazine d'électronique anglais. Niveau assez élevé. Descriptions de montages exceptionnels. Peut se procurer en France assez aisément. Adresse : Oakfield House, Perry-mount Rd., Haywards Heath. SUSSEX RH16 3DH. Tél : 0444 53281.

— « PRACTICAL ELECTRONICS » journal typiquement amateur, l'équivalent de votre « RADIO PLANS ».

— « PRACTICAL WIRELESS » similaire à « Practical Electronics » mais plus orienté vers la radio elle-même.

— « EVERYDAY ELECTRONICS », l'équivalent du « Haut-Parleur », édition « Electronique Pratique ». (débutants).

Les trois magazines ci-dessus à la même adresse : Fleetway House, Farringdon Street. LONDON E.C.4. Tél. 01-634 4452.

— « THE RADIO CONSTRUCTOR », publication nettement tournée vers la radio et les « O.M. ». Adresse : Data Publications Ltd. 57 Maida Vale. LONDON W9 ISN. Tél. 01 - 286 6141.

— « THE SHORT WAVES MAGAZINE », « Le » journal du radio amateur. Adresse : Short waves magazine. 55 Victoria Street. LONDON SW1. Tél. 01 - 222 5341.

— « TELEVISION ». Uniquement consacré à la télévision : descriptions de montages, réparations, etc. Même éditeur que « Practical Electronics », voir ci-dessus.

Livres sur l'électronique

— W. FOULSHAM and Co. Ltd. Yeovil road. SLOUGH SLI 4JH. Une gamme exceptionnelle de livres pratiques, genre « Comment tirer le meilleur parti de votre oscilloscope ».

— DATA PUBLICATIONS Ltd. 57 Maida Vale. LONDON W9 ISN. Tous les ouvrages sur l'électronique, quel qu'en soit le genre. Certainement le meilleur éditeur. Le plus apprécié des radio amateurs.

— « THE BUTTERWORTH GROUP », 88 Kingsway. LONDON WC2 6AB. Editeurs du célèbre « Foundations of Wireless » de Scroggie.

— « THE MODERN BOOK Co. » 19-21 Praed Street. LONDON W2 IPN. D'excellents ouvrages.

— « INSTRUCTIONAL HANDBOOKS SUPPLIES », Talbot House. 28 Talbot gardens. LEEDS 8. Yorks. Publie les manuels et plans des appareils de surplus (BC 221, etc.).

Data sheets :

Ce sont bien entendu les caractéristiques et plans des divers appareils du commerce (radio, magnétophones, téléviseurs, etc.). Nettement plus efficace et rapide que de s'adresser directement au constructeur ! Pour une somme ridicule vous obtenez les plans et notices de n'importe quel appareil, de 1920 à 1974 !

— Service sheet Service. A.L.S. 21c, Dryden Chambers. 119, Oxford Street. LONDON. W1R 1PB.

— HAMILTON RADIO. 47, Bohemia Road. St Leonards. Sussex.

— C. CARANNA. 71, Beaufort Park. LONDON NW 11.

Clubs et associations :

— Radio Society of Great Britain. (Publie éventuellement des ouvrages de grand intérêt pour les radio amateurs). 35, Doughty Street, LONDON. WC1N 2AE.

— International SW league. Secretary : ISWL. 1, Grove Road. Lydney. Glos. GL 15 5JE.

— The Royal Television Society. 166, Shaftesbury Avenue. LONDON. WC2H 8JH.

— The British Amateur Electronic Club. Hon. Secretary : J.G. Margetts. 17, St. Francis Close. Abergavenny. Mon.

— World DX Club. Secretary : WDXC. II, Wesley Grove. Portsmouth. Hants. PO3 5ER. (Publie un bulletin mensuel intitulé : « Contact »).

Surplus :

Aux trois adresses données ci-dessous, l'amateur peut trouver absolument tout ce qu'il désire en matériel d'occasion et matériels de surplus à des prix étonnants. Bien que plutôt spécialisés dans les appareils de mesures, ces gens peuvent vous fournir à peu près tout ce qu'il vous plaira de leur demander, du photomultiplicateur au calculateur embarquable !

— Sue Fawcett, Electronic brokers Ltd. 49/53, Pancras Road. LONDON. NW 1. Tél. 01 - 837 7781.

— C.T. ELECTRONICS. 267, Acton Lane. LONDON. W4 5DG.

— W. MILLS. 3-B, Trulock Road. LONDON. N17 0PG.

Divers :

— THE QUARTZ CRYSTAL CO. Ltd. QCC Works. Wellington Crescent. New Malden. Surrey. Tél. 01 - 942 0334 et 2988. (Peut in-

téresser un bon nombre d'O.M. ; en effet, cette société ne vend que des quartz et de ce fait possède une gamme sans concurrence.)

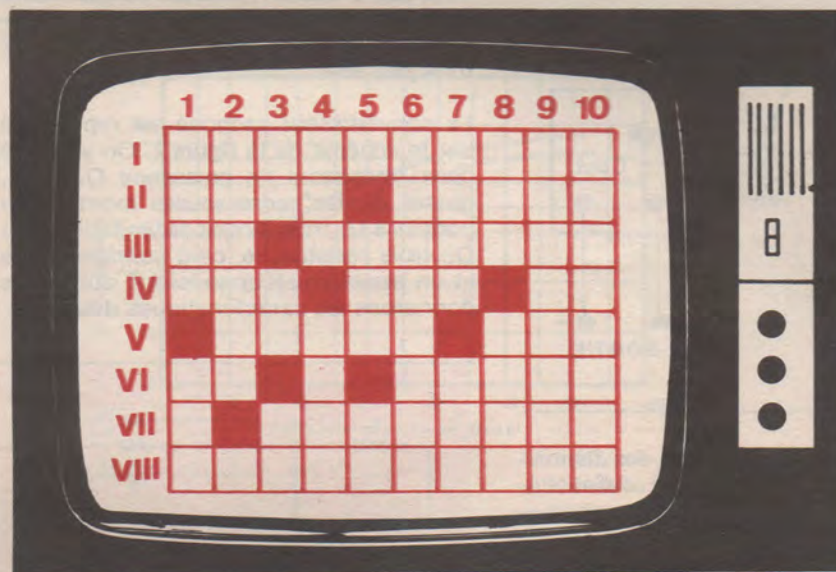
— D.E.W. Ltd. 254, Ringwood Road. Fern-down. Dorset. Paradis de l'amateur de musique électronique ! Cette firme commercialise un grand nombre de modules : modulateurs en anneaux, V.C.O. etc. en un mot, tout ce qu'il faut pour construire son propre synthétiseur.

En conclusion :

N'omettez pas de joindre un coupon réponse international lors de vos demandes de renseignements. Si vous ne le faites pas, vous constaterez que l'on vous répondra malgré tout, dans la majorité des cas. Mais les bons comptes font les bons amis !

Peut-être ces quelques lignes vous permettront-elles d'établir de nouvelles relations avec les amateurs d'Outre Manche, c'est ce que nous souhaitons. Nous fournirons à quiconque en fera la demande tous les renseignements sur l'Angleterre en notre possession.

Jacques ROUSSEAU.



M
O
T
S

E
L
E
C
T
R
O
N
I
Q
U
E
S

C
R
O
I
S
E
S

Notre gagnant est M. Gilbert Perrin à Lamarche (88), qui recevra une prime de 50 F.

Balayage horizontal

I. Les semiconducteurs le sont à la fin de la fabrication. II. Elles se trouvent sous les croûtes - S'il est magnétique, il perturbe les télécommunications. III. Electrodes de transistor - Transporte de l'eau. IV. Ondes ultra-courtes allemandes - Fin d'étude - Conjonction. V. Pal - Change de peau. VI. Symbole chimique du chlore - Tel un député qui garde la confiance de ses électeurs. VII. Utiliser pour la première fois. VIII. Se mesurent à l'aide d'un ampèremètre.

Balayage vertical

1. Gros oiseau des antipodes - Réaction d'un électronicien venant de se brûler les doigts avec son fer à souder. 2. Métal. 3. Electrodes d'un transistor - Initiales d'un physicien suisse, prix Nobel pour ses travaux sur les électrons - Conjonction. 4. Unité utilisée en photographie - Bout de piste. 5. Tête à queue - Limitent la région. 6. Bien pratiques pour assembler des composants électriquement. 7. Déchet organique - Début d'énigme. 8. Il s'occupe des chevaux - Ne dit certainement pas la vérité. 9. L'ouverture d'un volcan est quelquefois ainsi. 10. Ils nous fournissent du courant alternatif.

Convertisseur continu-continu

Introduction

Les convertisseurs permettent d'obtenir une tension continue à partir d'une autre tension continue de valeur différente.

Dans le passé, les convertisseurs étaient à moteur et dynamo. Le moteur tournait en s'alimentant sur la tension continue disponible (voir figure 1). Il était relié à la dynamo par accouplement des axes. La dynamo, convenablement établie, fournissait la tension requise.

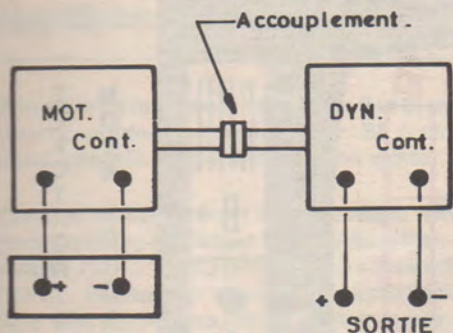


Figure 1

Par la suite, on a eu recours à des dispositifs électroniques. Ceux-ci sont essentiellement des générateurs de signaux alternatifs alimentés sur le continu disponible. Le signal alternatif obtenu est, alors, redressé pour obtenir le signal continu désiré.

Si l'on a besoin d'alternatif, à partir du continu, le convertisseur est le même, mais on supprime le redresseur.

Avec des lampes, le convertisseur électronique posait encore des problèmes en raison de l'alimentation des lampes oscillatrices et on préférait aux convertisseurs à lampes, ceux à vibreur puis ceux à thyatron. Actuellement, les transistors sont parfaitement aptes à la réalisation de convertisseurs de toutes sortes, par des moyens simples et économiques. Ces convertisseurs sont fiables et leur consommation est réduite. Ils assurent un bon rendement, avantage important lorsque l'alimentation est effectuée à partir d'une source continue comme un accumulateur.

Le convertisseur 125 W

Proposé dans une note d'application de Thomson, ce convertisseur permet d'obtenir du continu à 420 V, à partir d'une source de continu de 28 V sous 5 A. La puissance alimentation est par conséquent $P_a = 28 \cdot 5 = 140$ W et celle de sortie 125 W, donc un très bon rendement. La tension de sortie étant de 420 V et la puissance de 125 W, le courant sera $125/420 = 0,3$ A environ.

Tout autre tension continue ou alternative pourra être obtenue sous 125 W, en modifiant le dispositif comme nous le montrons plus loin.

Le convertisseur proposé est représenté par le schéma de la figure 2. On y trouve deux transistors de puissance Q_1 et Q_2 , quatre diodes redresseuses montées en pont D_1 à D_4 , trois diodes de limitation D_5 à D_7 , trois résistances, cinq condensateurs et un transformateur spécial T dont nous donnerons les caractéristiques détaillées.

La source d'alimentation est de 28 V et doit débiter 5 A, lorsque la puissance de sortie est de 125 W.

Dans la réalisation de ce convertisseur, les problèmes délicats sont les suivants : refroidissement correct des deux transistors de puissance et l'établissement du transformateur-oscillateur. On voit immédiatement que l'oscillateur est du type push-pull ou symétrique. L'oscillation est obtenue par couplage entre émetteurs et bases, les collecteurs étant tous deux connectés au + batterie. Le signal de sortie est rectangulaire.

Le système oscille à la fréquence de 10 kHz, donc à basse fréquence. On a choisi cette fréquence en raison de la simplicité de réalisation du transformateur d'oscillation.

Le secondaire de T permet d'obtenir un signal alternatif dont la tension est proportionnelle au nombre des spires. Dans le cas présent, ce nombre a été déterminé pour obtenir 420 V continu après redressement par le pont D_1 à D_4 et le filtrage par C_5 .

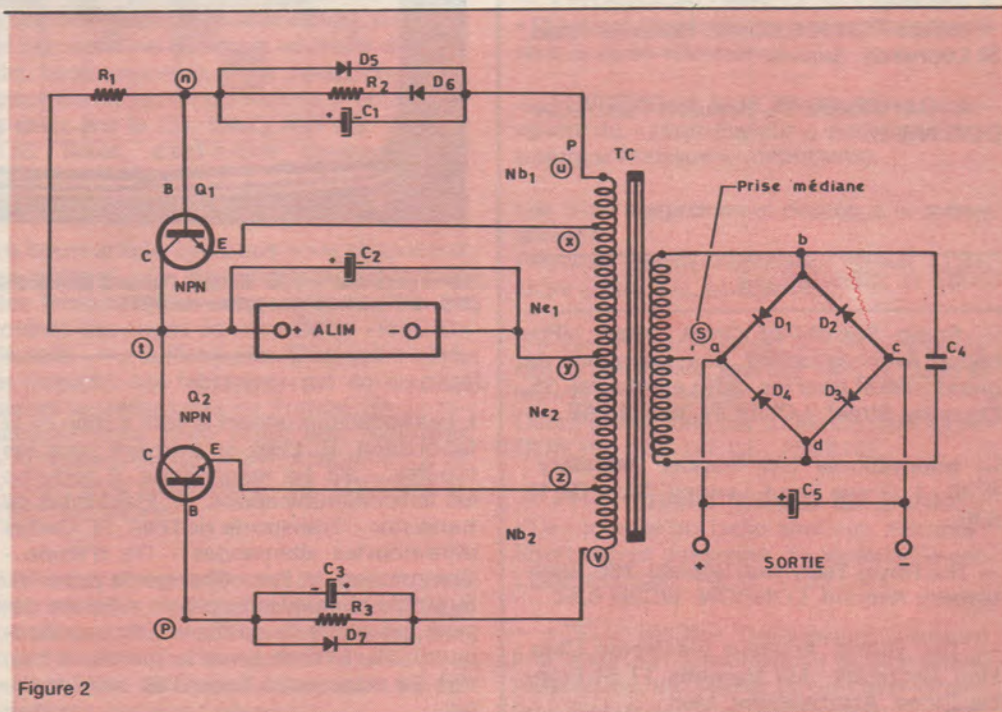


Figure 2

Valeur des éléments

Résistances : $R_1 = 300 \Omega/3 \text{ W}$; $R_2 = 3 \Omega/2 \text{ W}$; $R_3 = 5 \Omega/2 \text{ W}$.

Condensateurs : $C_1 = 22 \mu\text{F}/15 \text{ V}$ au tantale; $C_2 = 100 \mu\text{F}/50 \text{ V}$ au tantale; $C_3 = 22 \mu\text{F}/15 \text{ V}$ au tantale; $C_4 = 470 \text{ pF}/500 \text{ V}$ au mylar; $C_5 = 3 \mu\text{F}/500 \text{ V}$ au mylar.

Transistors : $Q_1 = Q_2 = 2\text{N}1618$ Sescosem. Montage sur radiateur.

Diodes : D_1 à $D_4 = 1\text{N}547$ Sescosem, $D_5 = D_6 = D_7 = 1\text{N}646$ Sescosem.

Transformateur. Le schéma théorique de T apparaît sur la **figure 2**. Remarquons les trois prises x, y, z sur le primaire. Elles divisent celui-ci en quatre enroulements Nb1, Ne1, Ne2, Nb2. Le secondaire a un seul enroulement S attaquant le pont redresseur aux points b et d.

Transformateur-oscillateur

Pour réaliser le transformateur-oscillateur on pourra se procurer un circuit magnétique ferroxcube en rapport avec la puissance à transmettre, dont on réglera l'entrefer à 0,5 mm. (La Radiotechnique.)

A la **figure 3** on indique la manière de bobiner les fils des enroulements sur la carcasse.

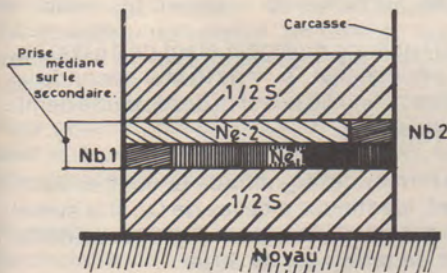


Figure 3

On commencera par la moitié du secondaire, soit 136 spires de fil de cuivre émaillé de 0,45 mm de diamètre. Ensuite, on bobinera Nb1 (enroulement de base de Q_1) avec trois spires de fil de cuivre émaillé de 0,7 mm de diamètre. On effectuera ensuite, en prolongement de Nb1, l'enroulement Ne1 (enroulement de l'émetteur de Q_1) avec 17 spires de fil de cuivre émaillé de 1,2 mm de diamètre.

Ensuite, ce sera Nb2, bobiné comme Nb1 et Nb2 bobiné comme Ne1 en respectant les alternances des enroulements permettant de réduire les inducteurs de fuite et les surtensions dues à la commutation des transistors.

Après le primaire, viendra le tour de la deuxième moitié du secondaire, avec 136 spires de fil de 0,45 mm de diamètre. Tous les enroulements se feront en spires jointives avec un papier cristal entre couches et deux papiers cristal entre enroulements différents, même consécutifs.

Le fil tournera toujours dans le même sens de façon à ce que les enroulements du primaire s'effectuent comme indiqué sur le schéma de la **figure 2**.

Caractéristiques générales :

Puissance utile de sortie : 125 W.
Tension d'alimentation : 28 V continu.
Courant d'alimentation : 5,1 A.
Fréquence d'oscillateur : 10 kHz.
Tension de sortie : 420 V continu.
Courant de sortie, utile : 0,3 A.
Ondulation de sortie : 0,7 V crête à crête.
Rendement global : 87 %.

Lorsque la puissance utile est modifiée, ce qui se produit lorsque la charge branchée à la sortie varie, le rendement augmente avec la puissance de sortie.

A la **figure 4**, on donne deux courbes. La courbe A représente le rendement lorsque la température ambiante est de 25 °C et la courbe B, le rendement à 125 °C.

En abscisses, la puissance de sortie en watts et, en ordonnées, le rendement en % désigné par η (eta).

On calcule η comme suit : on divise la puissance de sortie par la puissance d'entrée et on multiplie par 100.

Exemple : la température est de 25 °C, la puissance de sortie est de 100 W. La courbe détermine le point M dont l'ordonnée est :

$$\eta = 87 \%$$

La puissance d'entrée se déduit aisément. On a en effet :

$$0,87 = \frac{\text{puissance de sortie}}{\text{puissance d'entrée}} = \frac{100}{x}$$

d'où $x = \text{puissance d'entrée} = 100/0,87 = 115 \text{ W}$.

Remarquons que la charge de sortie est équivalente à une résistance égale au rapport tension de sortie/courant de sortie.

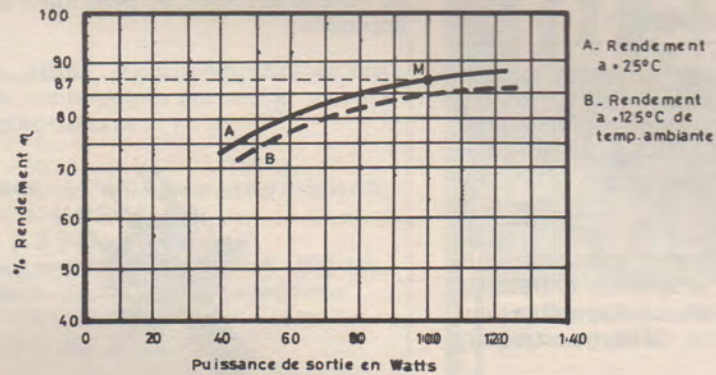


Figure 4

$$\eta \% = \frac{\text{Puissance de sortie} \times 100}{\text{Puissance d'entrée}}$$

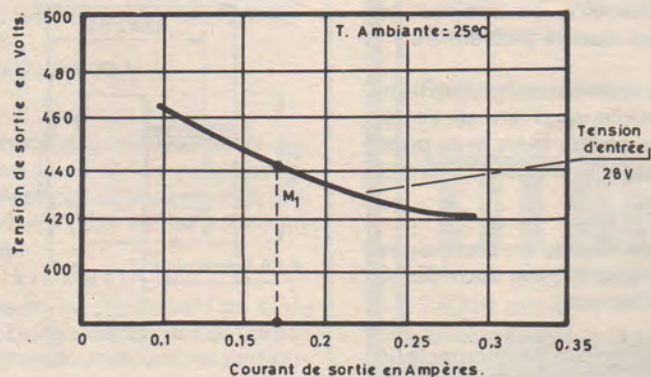


Figure 5

Soit R cette résistance, E_s et I_s la tension et le courant de sortie et P , la puissance de sortie.

$$\text{On a : } R = E_s / I_s$$

D'autre part, si l'on admet que la tension d'alimentation ne varie pas, on pourra calculer le courant débité.

Dans notre exemple $P_c = 115 \text{ W}$ donc $I_e = 115/28 = 4 \text{ A}$ environ.

A la **figure 5**, on donne une courbe valable lorsque l'alimentation est fixée à 28 V . Cette courbe représente la tension de sortie en fonction du courant de sortie, ce qui permet aussi de calculer la puissance de sortie et la charge.

Soit le cas d'une tension de sortie de 440 V , ce qui détermine sur la courbe le point M_1 , dont l'abscisse est $E = 0,17 \text{ A}$. Il en résulte que la puissance de sortie est :

$$P = 0,17 \cdot 440 = 74,8 \text{ W}$$

La charge R est alors $440/0,17 = 2588 \Omega$

La puissance de sortie étant de $74,8 \text{ W}$, la courbe de la figure 4 permettra de déterminer le rendement et, de celui-ci, on déduira la consommation de courant de l'appareil, prise sur l'alimentation de 28 V .

Variantes possibles

En diminuant dans des proportions modérées, la tension d'alimentation, on constatera que le dispositif fonctionnera également et qu'il donnera, évidemment, des tensions, courants et puissances de sortie plus faibles.

Si l'on désire de l'alternatif à la sortie, il suffira de supprimer le système redresseur. L'alternatif sera alors disponible aux bornes du secondaire. Sa forme est rectangulaire.

On pourra aussi, **en ne modifiant pas** le circuit primaire, obtenir des tensions continues différentes à l'aide d'un secondaire différent.

Par exemple, si au lieu de 272 spires de fil de $0,45 \text{ mm}$ de diamètre, on bobinait un nombre plus réduit, que se passerait-il ?

La tension du secondaire serait proportionnellement plus faible et il en serait de même de celle de sortie, mais si la puissance de sortie reste la même, le courant de sortie augmente.

Supposons que l'on réalise un secondaire de 136 spires seulement donc deux demi-secondaires de 68 spires.

Le diamètre du fil devra augmenter afin que la section soit doublée, ce qui conduira à prendre un diamètre égal à 1,414 fois le précédent, soit :

$0,45 \cdot 1,414 = 0,64 \text{ mm}$, ou pratiquement, du fil de $0,65 \text{ mm}$ de diamètre.

Ensuite, on doublera les capacités du secondaire. Finalement, on obtiendra, approximativement, 210 V continu, toujours sous 125 W , donc avec un courant double de $0,6 \text{ A}$ au lieu de $0,3 \text{ A}$.

Les diodes adoptées conviennent pour les hautes tensions. Si l'on désire obtenir des basses tensions continues en secondaire, d'autres diodes redresseuses seront adoptées et les condensateurs auront des capacités plus élevées.

Montage des transistors

Il est de la plus haute importance que les transistors de puissance Q_1 et Q_2 , type 2N1618, soient munis de dissipateurs de chaleur. Sans cela, ils seront détruits !

Dans chaque montage, il faut un radiateur de caractéristiques bien déterminées. Avec des 2N1618, on recommande de monter chaque transistor sur une ailette carrée de cuivre placée verticalement. Les dimensions de chaque ailette sont : $130 \times 130 \text{ mm}$ (épaisseur 2 mm).

Le transistor 2N1618 est présenté, comme le montre la **figure 6**, en dimensions réelles. Ces dimensions sont indiquées à la **figure 7**. Grâce à la vis et à l'écrou, la fixation de l'ailette est aisée, en pratiquant un trou approprié.



Figure 6

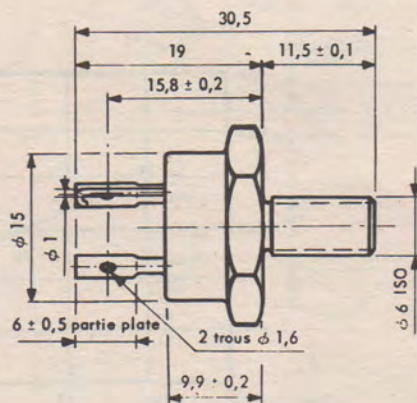


Figure 7

Résultats expérimentaux

Diverses mesures ont permis d'établir les courbes des figures 4 et 5. D'autre part, on a pu examiner la forme des signaux, à l'oscilloscope cathodique. Il faut que ce dernier soit linéaire jusqu'à une fréquence très grande par rapport à 10 kHz , par exemple jusqu'à 500 kHz ou plus.

A la **figure 8**, on donne la forme des signaux. Ces oscillogrammes ont été relevés sur le primaire de T où la tension est plus basse donc plus faible à appliquer à l'oscilloscope.

La température ambiante était de 22°C et la puissance de sortie utile de 125 W .

En (A) : signal relevé au collecteur de Q_1 par rapport à l'émetteur, donc entre les points (t) et (x) du primaire. La tension rectangulaire est de 51 V avec une pointe à 56 V . A la saturation, la tension collecteur-émetteur de Q_1 est de $0,7 \text{ V}$ lorsque le transistor est très conducteur.

En (B) de la figure 8, le signal est relevé sur la base de Q_1 par rapport à l'émetteur donc entre les points (n) et (x). Lorsque la tension est positive sur le collecteur, elle est négative sur la base et atteint 5 V environ.

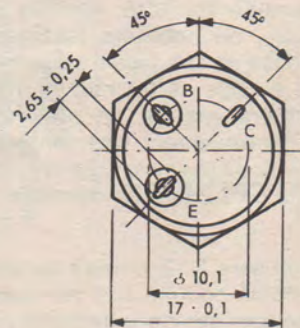
En (C) on donne la forme du courant de base de Q_1 . Ce courant est de $5,8 \text{ A}$.

En (D) on montre la forme du courant d'émetteur de Q_1 . Ce courant est de 1 A .

On remarquera que les signaux de la **figure 8** correspondent aux mêmes durées de $50 + 50 \mu\text{s}$.

La fréquence du signal étant de $10\,000 \text{ Hz}$, sa période est $T = 1/10\,000 \text{ seconde} = 100 \mu\text{s}$; donc $50 \mu\text{s}$ est la durée d'une demi-période.

Les formes des signaux de Q_2 sont, évidemment, identiques à celles de Q_1 , si la symétrie des composants est parfaite. Le décalage de temps est de $50 \mu\text{s}$.



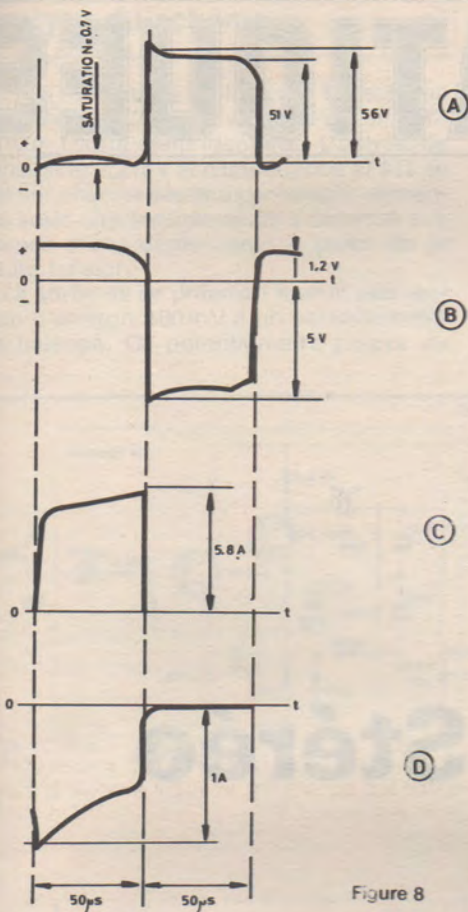


Figure 8

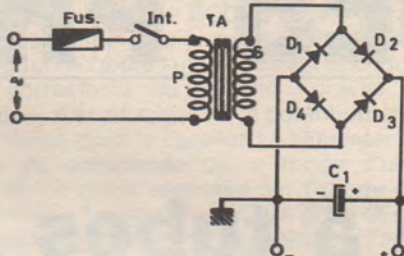


Figure 9

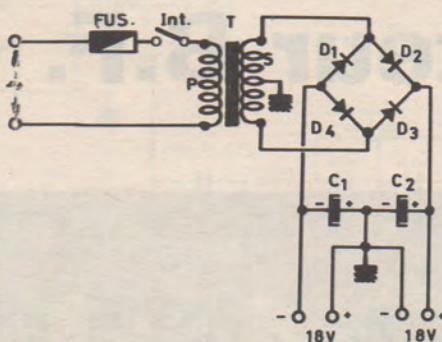


Figure 10

Quelques alimentations simples

Voici à la **figure 9** une alimentation à partir de l'alternatif, utilisant un transformateur TA abaisseur de tension, un pont de quatre diodes de redressement et un condensateur.

Pour obtenir 36 V par rapport à la masse, avec une puissance de l'ordre de 15 W, on adoptera les données suivantes :

Primaire : adapté à la tension du secteur.
 Secondaire : 28 V/1 A.
 Diodes : quatre 40267 RCA.
 C_1 : électrochimiques de 1 000 $\mu\text{F}/50$ V.

A la **figure 10**, on donne le schéma d'une alimentation fournissant deux tensions continues l'une de + 18 V par rapport à la masse et l'autre de - 18 V par rapport à la masse.

Le transformateur doit avoir un secondaire de 28 V/1 A à prise médiane. Les diodes sont du type 1N 5392 RCA et les condensateurs C_1 et C_2 , des électrochimiques de 4 700 $\mu\text{F}/25$ V.

Avec le même schéma (figure 10) on obtiendra deux tensions continues de 26 V 1 A, avec les éléments suivants :

Secondaire : 36 V/2 A avec prise médiane.
 Diodes : 1N1614 RCA.
 $C_1 = C_2 = 2\,200 \mu\text{F}/35$ V.

Si l'on désire deux alimentations de 32 V/2 A, on adoptera encore, le schéma de la figure 10 avec :

Secondaire : 44 V/4 A avec prise médiane.
 Diode : 1N1614 RCA.
 $C_1 = C_2 = 3\,300 \mu\text{F}/50$ V.
 Pour deux tensions de 47 V/2 A : (fig 10).
 Secondaire ; 56 V/4 A à prise médiane.
 Diodes : 1N1614 RCA.
 $C_1 = C_2 = 3\,300 \mu\text{F}/55$ V.

Pour deux tensions de 65 V/2 A : (fig. 10).
 Secondaire : 88 V/4 A à prise médiane.
 Diodes : 1N1614.
 $C_1 = C_2 = 10\,000 \mu\text{F}/75$ V.

Pour deux tensions de 80 V/2 A : (fig. 10).
 Secondaire à prise médiane : 120 V/6 A.
 Diodes : 1N1614.
 $C_1 = C_2 = 10\,000 \mu\text{F}/100$ V.

Ces valeurs sont approximatives en ce qui concerne les tensions et les puissances. Les valeurs des condensateurs ne sont pas critiques, une valeur plus élevée donne un meilleur filtrage.

Les tensions de sortie dépendant du courant débité par l'alimentation et des caractéristiques des transformateurs, en particulier la résistance des enroulements.

Gilbert BLAISE.

Dual

un catalogue
de 52 pages
en couleurs

pour une
haute fidélité
unique
en Europe

TITANIA

24 rue de Châteaudun
75009 PARIS

métro Notre-Dame-de-Lorette

Veuillez m'envoyer votre
catalogue couleur avec liste de prix.

joindre 3 timbres à 0,80F
pour frais d'envoi

Nom _____

Prénom _____

Adresse _____

Localité _____

Code postal _____

Profession _____

TITANIA

24 rue de Châteaudun
75009 paris

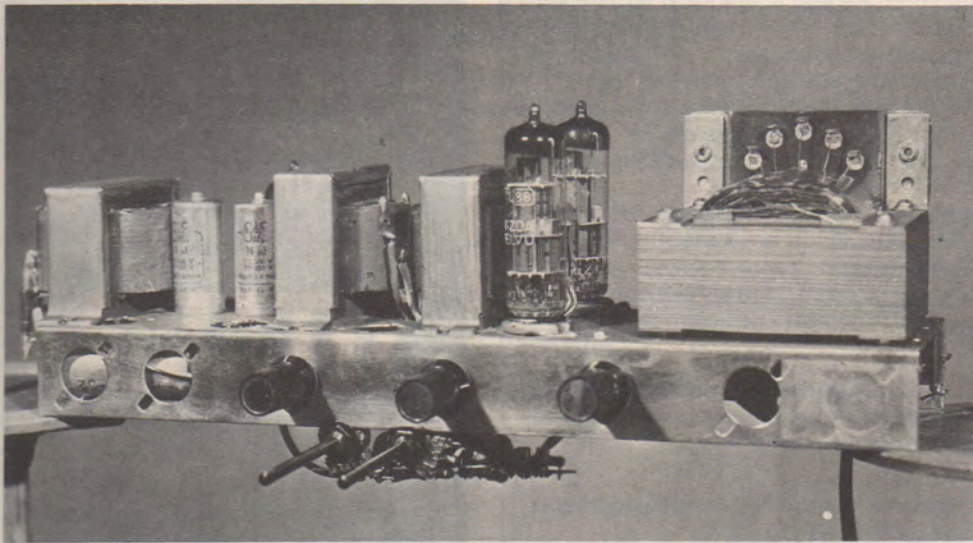
Bon à détacher

RAPY

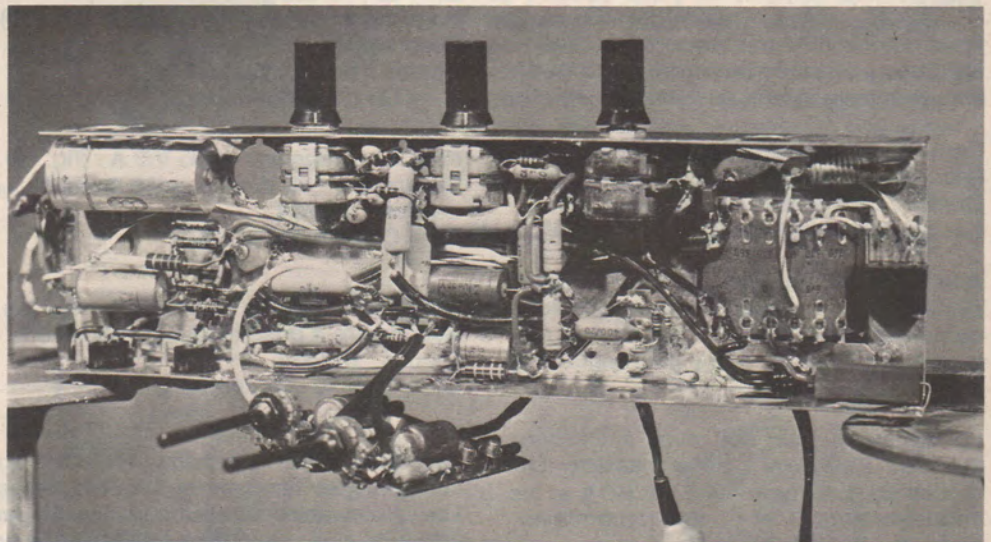
MONTAGES PRATIQUES

Un montage à tubes :

Amplificateur B.F.



Stéréo



2 × 7 W

Nombreuses sont les demandes concernant les montages à tubes et particulièrement les amplificateurs B.F. Le montage que nous proposons dans cet article est un amplificateur capable de fournir une puissance de 7 watts par canal. Il est doté d'un préamplificateur à transistors dont nous avons donné la description dans la série des « Modules Radio Plans » (pupitre de mixage ; préampli pour cellule magnétique ; R.P. n° 305).

Analyse du schéma

On a représenté sur la **figure 1** le schéma de principe d'une des voies de cet amplificateur, l'autre étant identique. L'entrée, de sensibilité 2,2 mV et d'impédance 47 k Ω , se fait sur chacun des deux préamplis alimentés sous une tension de 25 V obtenue aux bornes d'une diode zener à partir de la haute tension.

La sortie de ce préampli fournit une tension d'environ 100 mV à un potentiomètre de balance. Ce potentiomètre pourra ou

non être couplé à celui de l'autre voie sur un même axe de commande. Le signal obtenu est appliqué à travers un condensateur de 0,1 μ F à la grille d'une triode constituant la moitié d'une ECC83, l'autre triode ayant le même emploi pour l'autre canal. Le signal récupéré sur l'anode est appliqué aux correcteurs de tonalité « graves et aiguës », avec en cascade, le potentiomètre de volume dont le curseur va alimenter la grille de commande de la triode d'une ECL86. Le signal récupéré sur l'anode de cette triode commande enfin la grille G₁ de la pentode constituant l'étage final de l'amplificateur.

L'anode de cette pentode attaque l'enroulement primaire du transformateur de sortie dont l'impédance devra être de quelques k Ω . (5 à 7 k Ω).

Le secondaire, d'impédance 5 ohms sort sur une prise destinée au haut-parleur.

On reprend sur ce secondaire, à travers une résistance de 22 k Ω , une contre-réaction destinée à stabiliser le gain de la partie amplificatrice.

Une commutation mono-stéréo permet en position mono de faire fonctionner les deux amplificateurs à partir du même pré-ampli, donc du même signal.

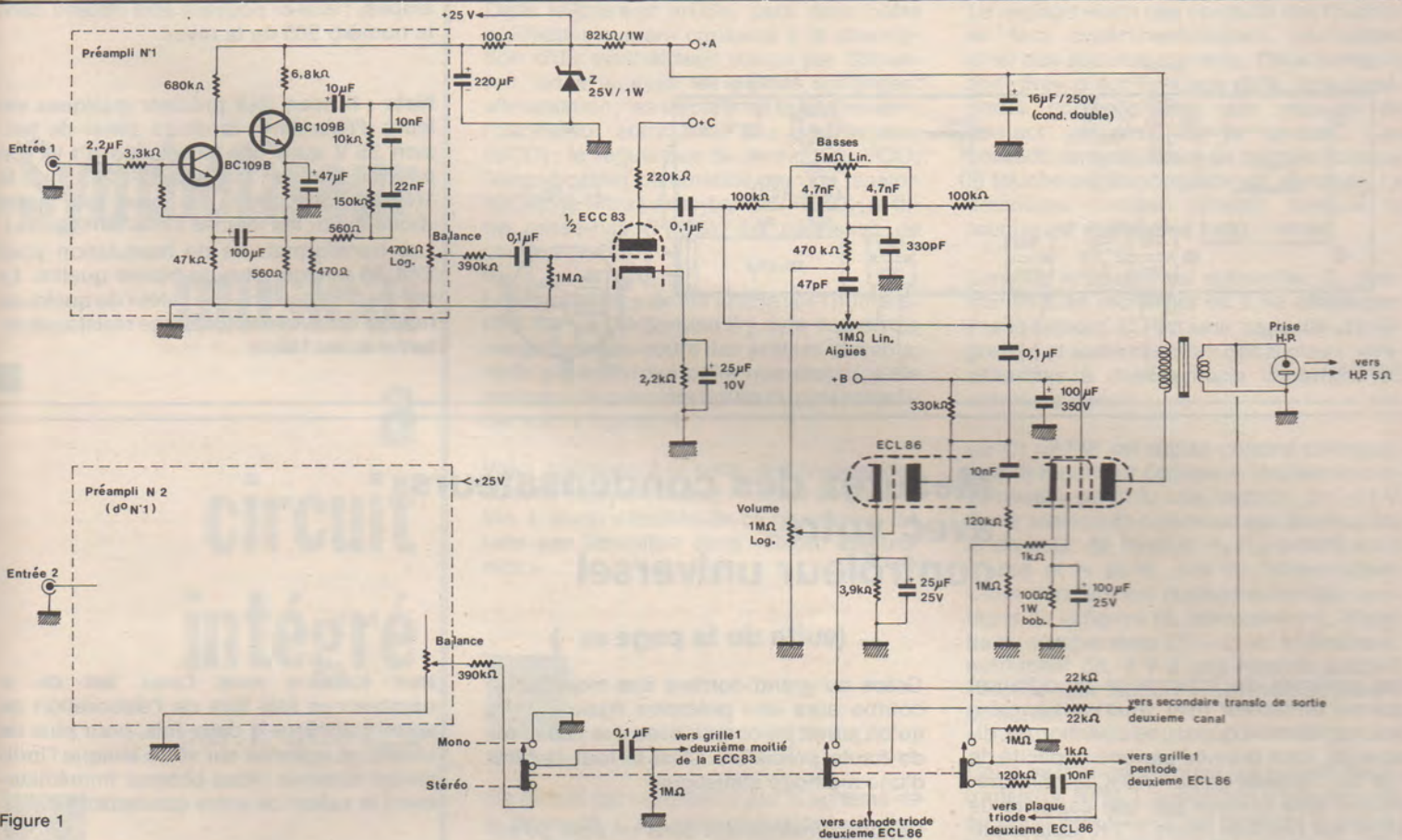


Figure 1

L'alimentation

Son schéma est donné à la **figure 2**. Un transformateur à primaire bi-tension est pourvu de deux secondaires :

- un enroulement 6,3 V, capable de débiter au minimum 2 A est utilisé pour alimenter les filaments des trois tubes ainsi que le voyant de contrôle de mise en fonctionnement.

- un enroulement 280 V pouvant débiter au minimum 0,1 A va permettre d'obtenir la haute tension nécessaire au fonctionnement des tubes.

Après un redressement en pont au moyen de 4 diodes 600 V-0,1 A minimum, on filtre grâce à une cellule self-capacité en pi. On obtient à la sortie de cette cellule une haute tension +A de 285 V. Un jeu de résistances série et de condensateurs de filtrage supplémentaires permet d'obtenir les points +B et +C respectivement de 265 et 220 V.

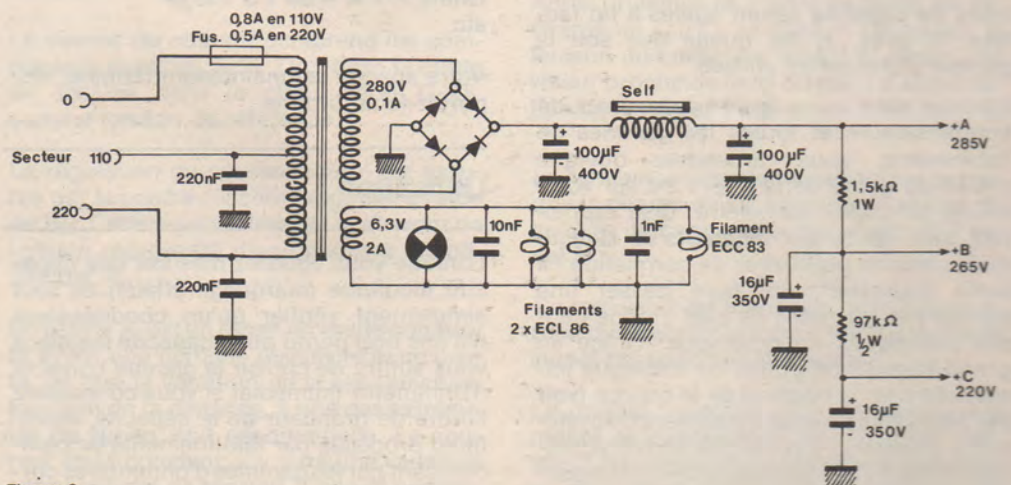


Figure 2

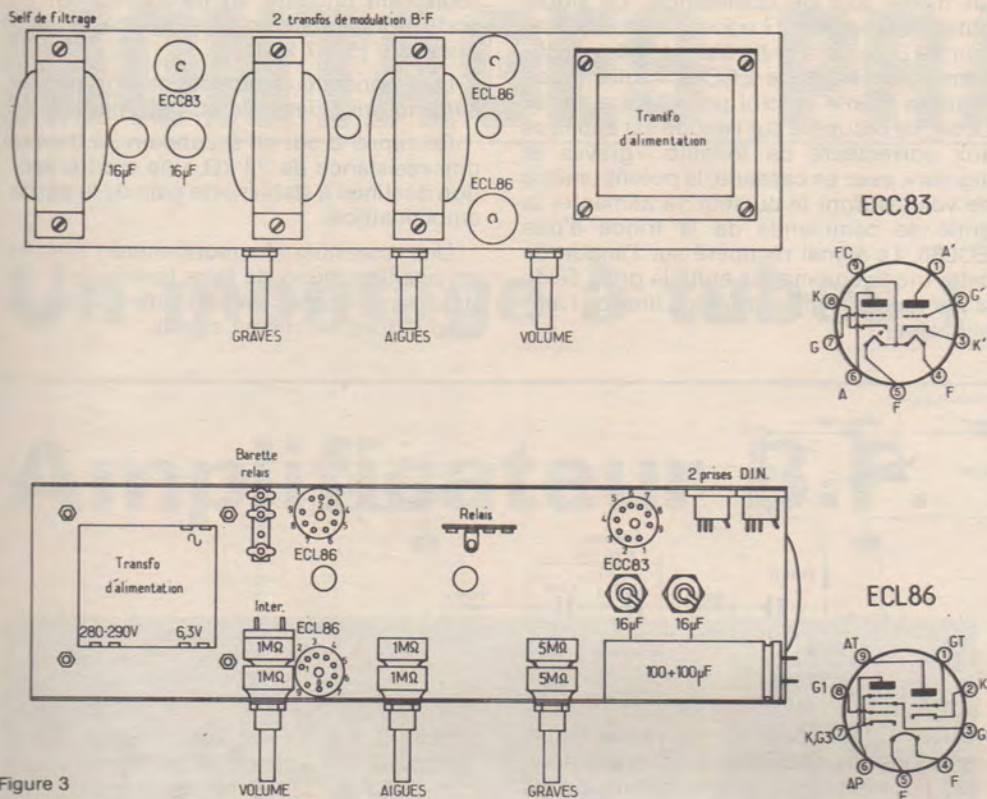


Figure 3

Réalisation

Cet amplificateur sera implanté sur un châssis métallique dont la **figure 3** donne une idée de positionnement des éléments principaux. Les deux préamplificateurs pourront être ou non solidaires de ce châssis. Les axes de commande des potentiomètres de gain et de correction de tonalité se trouveront en face avant ainsi que le ou les potentiomètres de balance au cas où les préamplificateurs sont intégrés au montage. Nous ne donnerons pas le schéma du circuit imprimé supportant les deux préamplis, celui-ci pouvant être obtenu dans le numéro 305 de la revue.

Nota : Il nous faut préciser quelques valeurs d'éléments : la diode zéner de tension 25 V aura une puissance d'1 W. On pourra choisir la BZX 85-C27, ou la 1N4729 (Sescossem) ou bien tout autre diode ayant les mêmes caractéristiques. Les transformateurs de modulation pour ECL 86 devront être de bonne qualité. La self de filtrage aura une valeur de quelques henrys et devra posséder une résistance interne assez faible.

Mesurez des condensateurs avec votre contrôleur universel

(suite de la page 48)

Les gammes de l'ohmmètre ne différant que par un facteur 10 m, vous vous apercevrez rapidement que si une déviation de, disons 96, était donnée par une capacité de $1 \mu\text{F}$ sur l'échelle ohms $\times 10 \text{ K}$, la même déviation sera donnée par une capacité de $10 \mu\text{F}$ sur l'échelle ohms $\times 1 \text{ K}$. Cela explique qu'une seule courbe soit nécessaire pour toutes les gammes de l'ohmmètre.

Pour une même position de l'aiguille les valeurs de capacité seront égales à un facteur 10 près, et ce, quelle que soit la gamme d'ohmmètre utilisée.

Lorsque vous aurez épuisé votre stock de condensateurs et toutes les gammes de l'ohmmètre, vous obtiendrez quelque chose du genre de la figure 2 c sur votre feuille de papier millimétré. Cela rappellera sans doute aux amateurs de statistiques certains problèmes de corrélation ! Il suffit maintenant de faire passer une courbe par les zones de plus grande densité des points du graphique. Grâce au grand nombre de points on distingue immédiatement la position de la courbe (voir **Fig 2 d**). Dans le doute on passera de préférence près de points cerclés de rouge précédemment cités. La courbe devra être parfaitement harmonieuse, lisse et sans aucun « accident ».

Grâce au grand nombre des mesures, la courbe aura une précision égale à celle qu'on aurait pu obtenir avec des capacités de haute précision. C'est là tout l'intérêt d'une méthode statistique.

Reportez maintenant dans un coin de votre graphique la valeur des gammes couvertes, par exemple :

Ohms $\times 10 \text{ K}$ = de 0,1 à $10 \mu\text{F}$.
Ohms $\times 1 \text{ K}$ = de 1 à $100 \mu\text{F}$
etc.

Votre abaque est maintenant terminé. Reportez-le au propre.

Utilisation :

Lorsque vous voudrez mesurer une capacité inconnue (marquage effacé) ou tout simplement vérifier qu'un condensateur n'a pas trop perdu de sa capacité initiale, il vous suffira de choisir la gamme correcte d'ohmmètre (immédiat si vous connaissez l'ordre de grandeur de la capacité, autrement procédez par tâtonnements en commençant par les gammes d'ohmmètres correspondant aux mesures des faibles résistances). Mesurez alors votre condensa-

teur (comme vous l'avez fait de si nombreuses fois lors de l'élaboration de votre graphique !) deux fois, pour plus de sûreté, et reportez sur votre abaque l'indication obtenue. Vous obtenez immédiatement la valeur de votre condensateur.

Conclusion :

L'ensemble de l'opération est (heureusement !) plus aisé que ne le laisse supposer cette description. Les seules choses requises étant ce que tout amateur digne de ce nom doit avoir à sa disposition, c'est-à-dire :

- Un multimètre.
- Des condensateurs « de fonds de tiroirs ».
- Un minimum de patience !

Il semble que l'opération vaille la peine d'être tentée !

ROUSSEAU Jacques.

Synthétiseur musical à circuit intégré

par F. JUSTER



Circuit de commande



Modulateur à impulsions



Fonctionnement du modulateur convertisseur



La sortie sinusoïdale



Les possibilités des synthétiseurs musicaux



Les enveloppes

Dans le premier article, paru dans notre précédent numéro consacré à la description d'un synthétiseur conçu par Simon-ton, on a analysé les parties suivantes : alimentation; les circuits de branchement; l'oscillateur commandé par une tension (VCO); le régulateur de tension du VCO; l'amplificateur commandé par une tension (VCA); le filtre passe-bande (FPBD); le filtre passe-bas (FPBS); les panneaux de commande.

Les figures du premier article sont numérotées de 1 à 13. Comme il y aura lieu de les mentionner au cours des articles suivants, nous poursuivrons cette numérotation de sorte que la première figure du présent article soit la figure 14.

Voici maintenant la suite de l'analyse des circuits du synthétiseur musical de Simon-ton. L'étude détaillée de ce montage a été faite par Simon-ton dans « Radio Electronics ».



Ce circuit est représenté par le schéma de la figure 14. C'est essentiellement un diviseur de tension, auquel on a adjoint une source de courant constant, un circuit trigger et un circuit d'échantillonnage et de maintien.

La source de courant comprend les composants associés à Q_1 . On utilise la chute de tension dans le circuit-série D_1 - D_2 , comme tension de référence.

La régulation du courant fourni est assurée par la contre-réaction, réglable à l'aide de R_{20} . Cette source alimente le diviseur de tension représenté d'une manière simplifiée par R_k .

En réalité R_k est un ruban en vinyle conducteur ayant une certaine résistivité et un profil, tel que la variation de la résistance en fonction de la distance, à une des extrémités du ruban, soit exponentielle. Le courant étant constant, il y aura une variation exponentielle de tension. Celle-ci permettra de déterminer les notes musicales selon une échelle musicale tempérée.

Le réglage exact des contacts des touches se fera expérimentalement, permettant ainsi des accords corrects. Deux contacts sont prévus sur R_k . Ceux de la ligne supérieure correspondent aux ressorts de contact agissant sur la tension. Ces contacts se produisent en premier lorsque la touche correspondante est abaissée. Le deuxième contact s'établit lorsque la touche est abaissée à fond.

Lorsque la touche est actionnée, C_3 commence à se recharger ou à se décharger. Pratiquement C_3 est une capacité d'intégration et sert à absorber des signaux parasites dus à des contacts imparfaits ou autres causes.

Le CI $\mu A748$ est utilisé comme comparateur. Il reçoit sur l'entrée + (entrée non inverseuse) point 3, une tension de -1 V. Cette tension de référence est obtenue par le diviseur de tension R_8 - R_{10} monté entre masse et le point $-V$ de l'alimentation. Cette dernière est réalisée selon les montages de la figure 15. Normalement, la sortie du comparateur CI - 2, est à l'état haut, autrement dit, il y a une tension positive « élevée » par rapport à la masse, au point 6 de sortie.

Cette tension se retrouve sur la base de Q_2 , transistor NPN. L'apparition d'une tension au point 2 de CI - 2 fait changer le niveau du point 6 de sortie, qui est porté à une tension proche de $-V$.

Après un temps de l'ordre de 20 ms, de décharge de C_{11} , Q_2 se bloque. De ce fait, la tension du collecteur monte et atteint une valeur proche de celle du point d'alimentation désigné par « + V ».

La tension montante du collecteur provoque la charge de C_6 , à travers D_4 et il en résulte le blocage de Q_3 , transistor FET canal N.

Ce transistor est monté en drain commun, relié directement au point + V. La sortie du signal est donc sur la source S.

Le circuit intégré CI-1 est également monté en comparateur. Il reçoit sur l'entrée 2 (inverseuse) le signal de sortie de Q_4 et, sur l'entrée 3 (non inverseuse), le signal produit par l'action sur la touche choisie par l'exécutant.

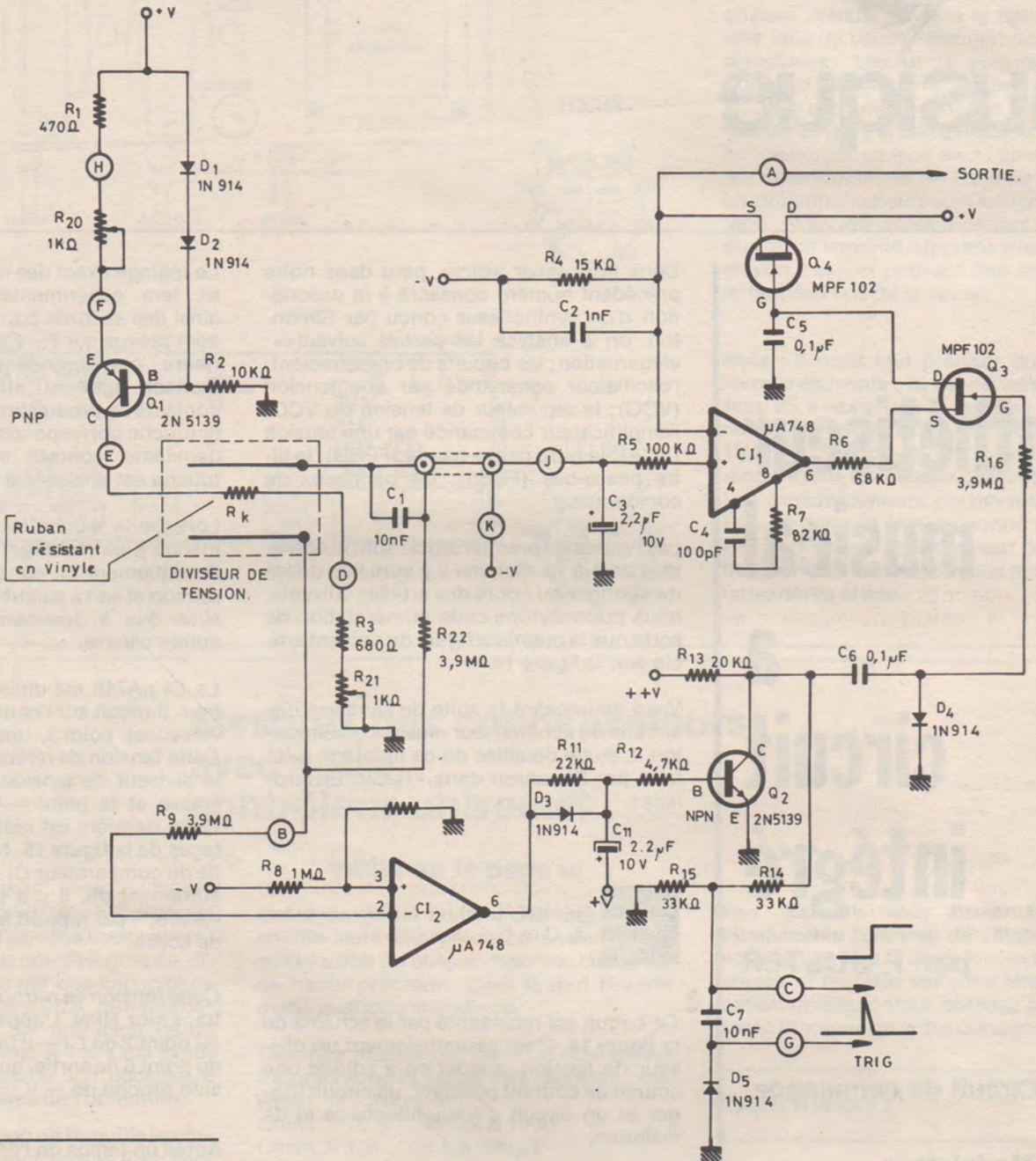


Figure 14

Le circuit CI-1 compare constamment les deux tensions. Tant que Q₃ est bloqué, le signal de sortie de CI-1 n'a aucune influence sur C₅ monté entre la grille de Q₄ et la masse, mais dès que Q₃ devient conducteur, le comparateur agit de manière à ce que les tensions aux entrées, points 2 et 3, deviennent égales. Lorsque cela est obtenu, le circuit est équilibré. Q₄ est alors dans la boucle de contre-réaction de CI-1.

Lorsque la touche est lâchée, le comparateur CI-2 effectue une commutation, ce qui a pour effet de rendre conducteur Q₂ car C₁₁ se décharge à travers D₃ et la faible impédance de CI-2. Cette décharge est très rapide. Lorsque Q₂ est commuté, il en résulte que l'extrémité du condensateur C₆ connectée à l'anode de D₄, est portée à environ - 15 V.

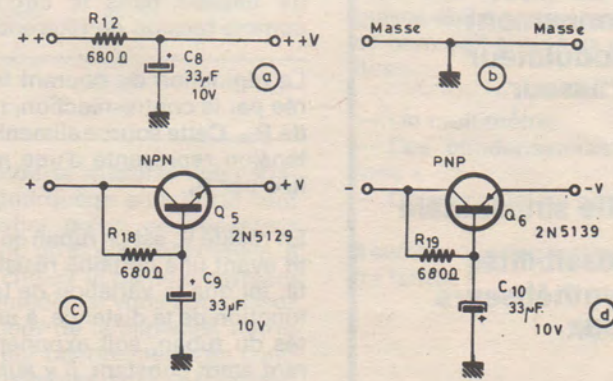


Figure 15

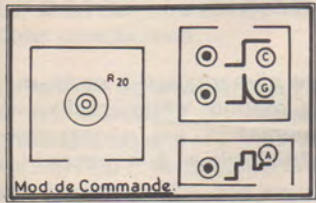


Figure 16

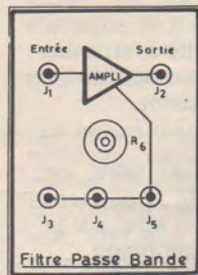


Figure 17

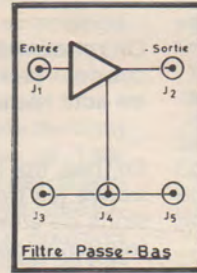


Figure 18

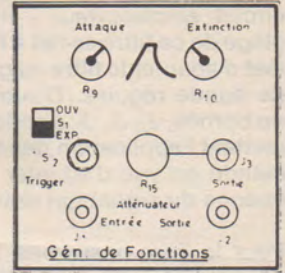


Figure 20

De ce fait, D_4 est polarisée à l'inverse et empêche toute décharge, sauf celle due à ses capacités de fuite, parasites. Dans le cas où Q_4 est bloqué, la capacité C_5 est privée de toute voie de décharge et sert, alors, comme circuit d'entrée du transistor Q_3 à « source suiveuse » (ou « drain commun »). De ce fait, la tension de sortie ne varie pas.

D'autre part, Q_2 agit comme un trigger. Le signal est divisé par $R_{14} - R_{15}$. Il est disponible au point C. Le même signal, passant par C_7 , et à l'aide de D_5 subit la différenciation et prend la forme d'une impulsion, au point G.

La diode D_5 élimine la pointe négative du signal différencié.

Circuits Q_5 et Q_6

Ces deux circuits sont des intermédiaires entre les points + et +V d'une part, - et -V d'autre part. Ils sont, en réalité, des multiplicateurs de capacité pour les condensateurs de filtrage C_9 et C_{10} de $33\mu F$ chacun.

Remarquons que Q_5 est un NPN et Q_6 un PNP.

Valeurs des éléments

Les valeurs des éléments sont indiquées sur le schéma.

Voici quelques indications sur leurs autres caractéristiques : résistances, toutes de 0,5 W, tolérance $\pm 10\%$ sauf R_{13} de $10\text{ k}\Omega$ tolérance $\pm 5\%$; R_{20} = potentiomètre linéaire $1\text{ 000}\Omega$; R_{21} , potentiomètre ajustable de $1\text{ 000}\Omega$. Nous n'avons pas la valeur de R_k .

Condensateurs disques : C_1, C_7, C_2, C_4 ; mylar : C_5, C_6 ; électrochimiques : C_3, C_{11} (10 V); C_8, C_9, C_{10} (10 V).

Panneau avant

L'aspect du panneau avant du module de la figure 14, avec les deux petits montages de la figure 15 incorporés, est donné à la figure 16. Sur ce panneau, on retrouve l'organe de réglage R_{20} et les bornes de branchement A, C et G. Les points de branchement sont A = sortie; C = sortie impulsion; G = sortie du signal après l'opération d'écrêtage de l'alternance négative du signal différencié.

Module générateur de fonctions

Cette partie importante du synthétiseur de Simonton crée des signaux à enveloppes de différentes formes. C'est un « générateur d'enveloppes ».

Ce module produit à volonté, une tension qui croît jusqu'à un niveau donné pendant un temps prédéterminé. Ce niveau est maintenu pendant un certain temps et ensuite la tension tombe à zéro.

On voit que ce générateur fournit au VCA, les temps d'attaque et d'extinction. Ce circuit (module amplificateur) a été décrit précédemment. Il permet de créer diverses formes de signaux pouvant être nécessaires en « musique électronique ».

Panneaux avant des filtres

L'aspect des panneaux avant des filtres passe-bande et des filtres passe-bas, n'ayant pas été indiqué dans le premier article, nous le donnons aux figures 17 et 18. La figure 17 montre que pour le filtre passe-bande, il y aura une entrée représentée par le jack j_2 .

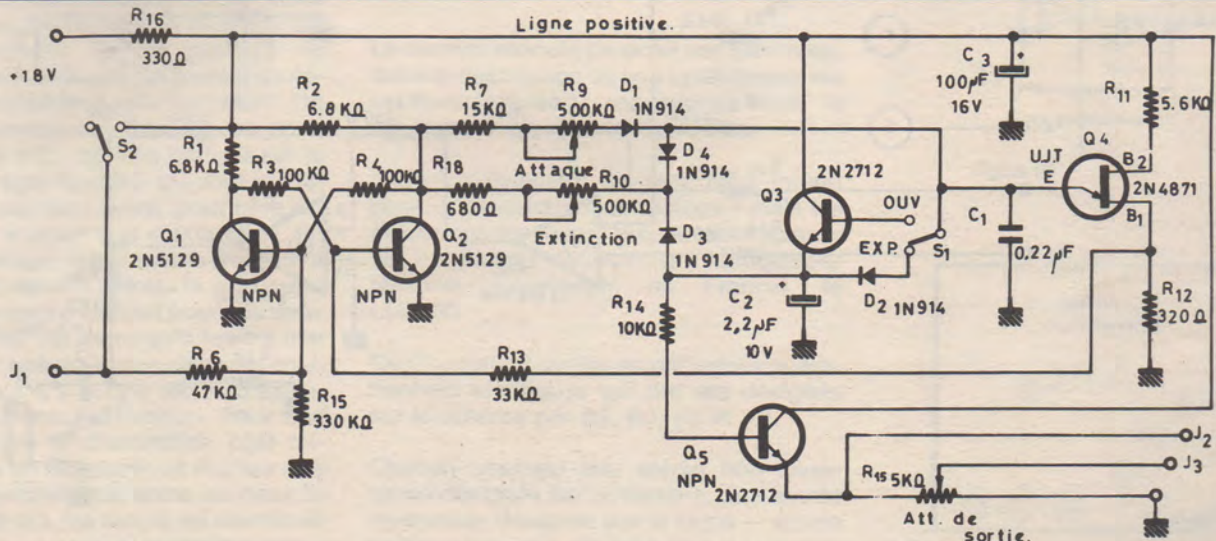


Figure 19

Entre les deux jacks, est dessinée sur le panneau, la représentation symbolique du circuit amplificateur - filtre actif. Le réglage de ce filtre se fait à l'aide de R_6 . Il permet d'adapter le filtre au gain et à la largeur de bande requise. D'autre part, les jacks ou bornes, J_3, J_4, J_5 , à action identique, permettent l'application des tensions de commande en vue d'adapter le filtre à la fréquence du signal qui doit le traverser.

Pour le filtre passe-bas, l'aspect du panneau avant, indiqué à la figure 18 est à peu près identique à celui du filtre passe-bande.

Il n'y a pas de réglage à effectuer, lorsque le filtre est terminé et mis au point.

On retrouve l'entrée J_1 , la sortie J_2 et, entre ces deux jacks ou bornes, le symbole du filtre actif réalisé avec un transistor.

En bas du panneau avant du filtre, on trouve les trois entrées, J_3, J_4, J_5 , des tensions de commande, ayant un effet sur la fréquence de coupure de ce montage.

Revenons maintenant au générateur de fonctions.

Analyse du générateur de fonctions

Le schéma de ce module est donné à la figure 19.

On y trouve une alimentation à partir du point +18 V du module « Alimentation ». Une seule alimentation est nécessaire, avec le + au +18 V et le - à la masse.

A l'entrée, il y a un jack J_1 donnant accès, par R_6-R_{15} , à la base de Q_1 . Les deux transistors Q_1 et Q_2 constituent un multivibrateur bistable. Le signal appliqué en J_1 com-

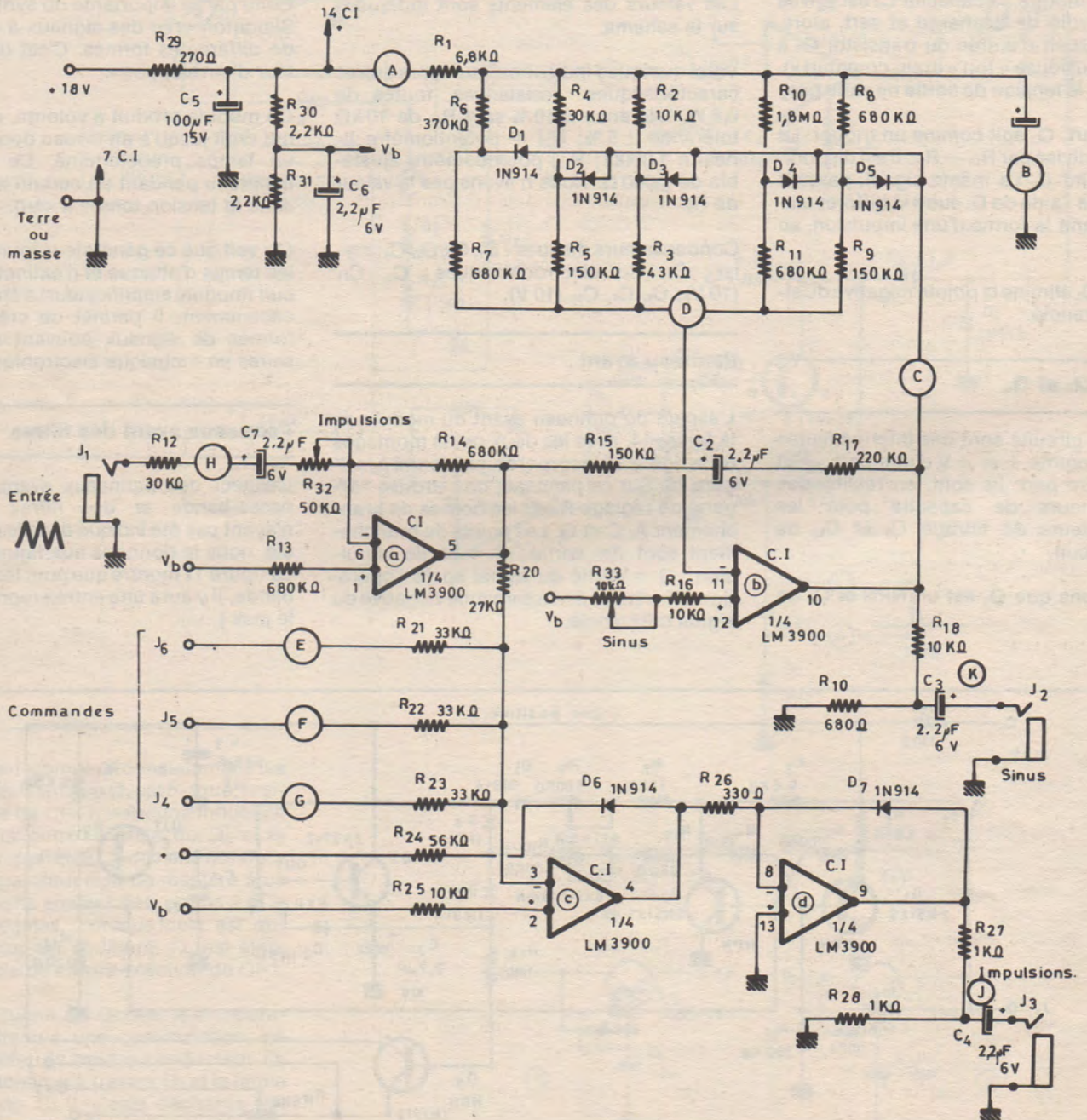


Figure 21

mande ce bistable. Lorsque le collecteur de Q_2 est à l'état haut (donc très positif) le condensateur C_1 se charge à travers R_7 , R_9 , D_1 , cette dernière étant polarisée en direct donc conductrice.

La tension positive du point commun de C_1 et de l'émetteur du transistor UJT, Q_4 , croît. Dès qu'elle atteint une valeur convenable, l'UJT se déclenche et il apparaît, aux bornes de R_{12} , une impulsion. Celle-ci remet à l'état primitif le bistable et il en résulte que C_1 se décharge à travers R_{10} et la diode D_4 .

On a disposé dans le montage, le commutateur « Expand » unipolaire à deux positions : « ouvert » et « expand ». Il sert à faire varier les temps d'attaque, paramètres usuels en musique électronique pour l'imitation des divers instruments réels.

En position « ouvert » du commutateur S_1 , C_2 se charge par le courant fourni par le transistor Q_3 , monté en émetteur suiveur (avec collecteur à la ligne positive). Cette tension est transmise par Q_5 à la sortie J_2 ou J_3 qui est connectée au curseur du potentiomètre d'atténuation R_{15} de 5 k Ω . C_2 se décharge dans D_3 , R_{10} , R_8 et le transistor Q_2 , pendant la période d'extinction du signal de sortie.

Pour obtenir des temps d'attaque plus longs on place S_1 en position « Expand », ce qui branche C_1 et C_2 en parallèle, par l'intermédiaire de D_2 conductrice. Le temps d'attaque est, alors, augmenté de 20 fois environ, tandis que le temps d'extinction n'est pas modifié.

Essais du générateur de fonctions

Pour ces essais, il faut disposer d'un contrôleur universel et d'un oscilloscope. Les essais se font en évaluant, à l'aide d'un contrôleur, les tensions de sortie entre masse et J_2 ou J_3 (voir figures 19 et 20). On place le poussoir S_2 en position de contact, entre J_1 et R_1 , ce qui permet de déclencher le générateur pour les essais. On place le commutateur « Expand » en position reliant C_1 à D_2 , comme indiqué sur le schéma. On règle R_9 et R_{10} , qui sont accessibles sur le panneau avant, pour faire varier le temps d'attaque et d'extinction. En positions externes des curseurs (tournés à fond dans le sens horaire), le maximum de résistance sera en circuit pour ces deux potentiomètres. On verra qu'il faudra une seconde pour que la tension de sortie en J_2 passe de zéro à 5 V et une seconde également pour obtenir l'extinction. Pour des temps d'attaque et d'extinction plus faibles, obtenus en réglant R_9 et R_{10} , sur des positions intermédiaires entre les deux limites 0 et 500 k Ω , les temps de montée et de descente des tensions deviendront plus petits et le contrôleur ne sera plus apte à les montrer.

On le remplacera alors par un oscilloscope. Cet appareil indiquera des temps d'attaque de 2 à 40 ms, avec S_1 en position « ouvert » et de 30 ms à 1 seconde avec S_1 en position « expand ».

Les temps d'extinction (chute de tension) resteront réglables entre 5 ms et 1 seconde. En actionnant S_2 , la tension de sortie montera jusqu'à 5 V et restera à cette valeur, tant que le contact de ce poussoir sera établi. Si S_2 est lâché, la durée du palier du signal de sortie dépend de celle du signal d'entrée.

Valeur et nomenclature des éléments

Résistances : toutes de 0,5 W tolérance $\pm 10\%$; $R_9 = R_{10}$ = potentiomètres linéaires de 500 k Ω , R_{15} = potentiomètre linéaire de 5 k Ω , ces trois potentiomètres doivent être montés sur le panneau comme le montre la figure 20.

Condensateurs: $C_1 = 0,22 \mu\text{F}$ mylar; C_2 , C_3 : électrochimiques.

Diodes : toutes des 1N914. Transistors : Q_1 , $Q_2 = 2N5129$; Q_3 , $Q_5 = 2N2712$, $Q_4 = 2N4871$. Ce dernier est un FET canal N; les transistors sont tous des NPN.

Le panneau avant, montré à la figure 20 permet les réglages de R_9 , R_{10} , R_{15} , S_1 et S_2 . Il donne accès à J_1 , J_2 et J_3 .

Sur le schéma de la figure 19, on a indiqué les valeurs des éléments R et C. On prévoira aussi des bornes pour la masse et le +18 V, tension fournie par le module « alimentation ».



Le dernier module proposé par Simonton, dans la description de son synthétiseur est le modulateur à impulsions dont le schéma est donné à la figure 21.

C'est un dispositif du plus haut intérêt pour la « musique électronique » mais les électroniciens seront eux aussi intéressés par l'emploi du circuit intégré fabriqué par National (représenté en France), le LM3900.

Ce CI contient quatre amplificateurs opérationnels identiques qui ont été désignés sur le schéma par (a), (b), (c) et (d).

Chacun possède une entrée non inverseuse désignée par le signe +, une entrée inverseuse désignée par le signe - et une sortie au point 6, l'entrée non inverseuse au point (ou broche) 1 et la sortie au point 5 du boîtier du CI.

Ce boîtier est à 14 broches de formes et dimension habituelles. Voici les branchements de ce CI.

Section (a)

Entrée + point 1
Entrée - point 6
Sortie point 5

Section (b)

Entrée + point 12
Entrée - point 11
Sortie point 10

Section (c)

Entrée + point 2
Entrée - point 3
Sortie point 4

Section (d)

Entrée + point 13
Entrée - point 8
Sortie point 9

Ces douze points donnent accès aux terminaisons des amplificateurs. Restent deux points pour l'alimentation unique : point 14 : + alimentation, point 7, masse et négatif de l'alimentation du circuit intégré (voir figure 22).

Sur le schéma de la figure 21, les points d'alimentation sont visibles en haut et à gauche : (7) CI = broche 7, à la masse, et (14) CI = broche 14. Remarquons que le CI est alimenté à partir du point +18 V de l'alimentation générale du synthétiseur

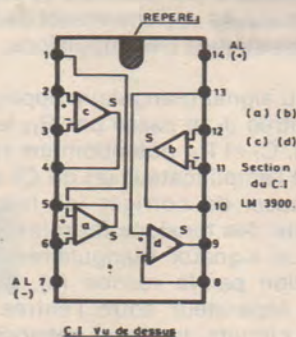


Figure 22

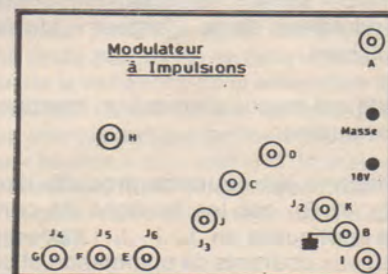


Figure 23

avec réduction de tension et filtrage réalisé avec R_{29} et C_5 . La tension au point 14 du CI doit être inférieure à 15 V lorsque tout est correct.

A partir du point (A), qui coïncide avec le 14 du CI, on a obtenu une autre tension continue V_b , réduite et filtrée par R_{30} - R_{11} et C_6 . Le point V_b apparaît plusieurs fois sur le schéma et il va de soi que tous ces points devront être réunis pour constituer une ligne de tension V_b . Le montage de la figure 21 est à commande par tension. Les tensions de commande sont applicables aux points J_4 , J_5 , J_6 .

Divers points d'accès du montage sont désignés par des lettres majuscules (A), (B), (C)... (J), (K) entourées d'un cercle. Tous les points d'accès sont des bornes ou jacks, indiqués sur le schéma et sur le panneau avant de la figure 23. Remarquons que ce module ne comporte aucun réglage accessible à l'utilisateur, mais, dans la composition de cet appareil figurent deux potentiomètres ajustables R_{32} (Impulsions) et R_{33} (Sinus).



Grâce à ce module on peut, à partir d'une tension triangulaire, appliquée à l'entrée J_1 , obtenir une tension sinusoïdale à la sortie J_2 et une tension à impulsions en J_3 (voir figure 21).

Les commandes par tension, appliquées aux points J_4 , J_5 , J_6 permettront de régler les caractéristiques des impulsions.

Partons du signal triangulaire appliqué au point d'entrée J_1 . Il passe par R_{12} le point d'accès H, C_7 et R_{32} potentiomètre réglant le gain de l'amplificateur (a) du CI et permettant aussi de corriger les inégalités d'amplitude des tensions fournies par les sources de signaux triangulaires. Après amplification par la section (a), qui sert aussi de séparateur entre l'entrée et la suite des circuits, le signal apparaît sous forme de tension aux bornes de R_{20} .

De la sortie de (a) le signal est transmis au modulateur d'impulsions que nous désignerons par PWM (pulse width modulator) ou, modulateur de la « largeur » (durée) d'impulsions.

Le PWM est essentiellement un comparateur-sommeur.

Il additionne les courants produits dans R_{21} , R_{22} et R_{23} par les tensions de commande appliquées en J_6 , J_5 , J_4 . Le courant total dû aux courants de commande et celui dans R_{20} , sont appliqués à la section (C) du circuit intégré à l'entrée inverseuse point 3.

D'autre part, ce courant est comparé au courant fixe produit par la tension V_b et R_{25} , appliqué à l'entrée non inverseuse, point 2 de la section (c) considérée ici.

Tant que le courant de référence (celui passant par le point 2) est supérieur au courant passant par le point 3, le point de sortie, 4, de cette section est au niveau haut (tension élevée). Les valeurs des résistances ont été choisies de façon à ce que le courant à l'entrée inverseuse, dépasse le courant de référence pendant une faible partie de la période du signal triangulaire.

De ce fait, chaque fois que I_2 (courant passant par le point 2) est supérieur à I_3 (courant passant par le point 3), la sortie passe au niveau bas, ce qui équivaut à une impulsion négative. Ceci se réalise pour des tensions nulles aux points de commande J_4 , J_5 et J_6 .

Si les tensions, en J_4 , J_5 , J_6 augmentent, le temps durant lequel $I_2 > I_3$ est plus grand et, de ce fait, la largeur (durée) des impulsions est plus grande.

Pratiquement, cette largeur d'impulsion est proportionnelle à la tension de commande.

Lorsque le comparateur passe à la sortie de l'état bas à l'état haut ou inversement, l'amplificateur section (d) du CI, fonctionne comme inverseur et améliore la forme rectangulaire des impulsions de sorte que celles-ci deviennent positives et ont des temps de montée et de chute très courts.

Grâce aux diodes, la tension de sortie se stabilise à 1 V environ.



Le signal sinusoïdal s'obtient à l'aide de la section (b) du CI dont les entrées sont aux points 11 (—) et 12 (+) et la sortie au point 10. La figure 24 montre la forme idéale du signal sinusoïdal, en traits pointillés et la forme réelle obtenue, en trait continu. Cette légère différence correspond à une faible distorsion.

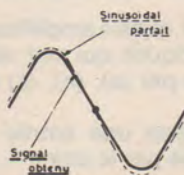


Figure 24

La conversion triangle-sinus est obtenue grâce au réseau à diodes D_1 à D_5 , agissant pour effectuer la correction du signal triangulaire pour le transformer en signal presque sinusoïdal.

Le signal triangulaire entre au point C et le signal corrigé passe par D pour être appliqué à l'entrée inverseuse point 11 de la section (b) du CI.

A la sortie, point 10, on dispose d'un signal sinusoïdal, réduit par R_{18} - R_{10} et transmis par C_3 au point K où se trouve la borne J_2 . R_{33} sert à obtenir la forme du signal de sortie s'approchant le plus de la forme sinusoïdale.

Si R_{33} est dérégulée, le son produit est accompagné d'harmoniques et le timbre varie avec la position du curseur de ce potentiomètre ajustable.

Aucun réglage ne figure sur le panneau avant, représenté à la figure 23.



Beaucoup de personnes, ayant admiré les miracles dus à l'électronique dans la plupart des domaines de l'activité humaine actuelle, pensent qu'en musique, il en serait de même. En réalité, il faut « déchanter ».

Bien entendu, personne ne conteste ce que l'électronique, a eu de positif pour la musique et la radio, le son-TV, l'enregistrement, la haute-fidélité, la stéréophonie et, plus particulièrement pour les instruments électroniques de musique dont le plus important est l'orgue électronique.

Par contre, dans le domaine de la création musicale, l'électronique ne peut pas donner autant de résultats que dans ceux mentionnés plus haut, où elle a contribué surtout à la reproduction d'une musique existante, due à des compositeurs conventionnels.

Etant donné que jusqu'à présent, aucun chercheur en électronique ou en musique ou en acoustique, n'a pu trouver le secret de la création musicale, mais seulement des moyens de l'analyser, il n'est donc pas possible de demander à l'électronique de produire un appareil créateur de musique. Un tel appareil serait évidemment, un convertisseur analogique ou logique, mais tout convertisseur, à la différence d'un générateur, nécessite à l'entrée, un signal convenable pour donner à la sortie, le signal requis, en l'espèce des signaux musicaux de valeur artistique réelle.

Reste l'emploi d'analogies supposées. Certains chercheurs ont essayé de transformer en musique, des suites de grandeurs de toutes sortes, par exemple les termes d'une série mathématiques.

L'idée aurait été géniale s'il existait une correspondance entre les termes d'une quelconque série et la musique. Il y en a bien une, pour les notes d'une gamme, pour cer-

tains accords, mais on n'a trouvé jusqu'à présent aucune correspondance entre les notes d'une mélodie **valable** et une suite organisée de grandeurs quelconques.

La musique n'ayant pas pu être mise en équations, les chercheurs ont changé d'objectif. En renonçant à trouver des mélodies et même des accords comme ceux de la musique conventionnelle, ils ont orienté leurs recherches vers les éléments secondaires, caractérisant la musique: le rythme et le timbre, le premier étant d'ailleurs plus important que le second.

Rappelons que toute œuvre musicale est une fonction du temps. En effet, la musique se caractérise principalement par les éléments constitutifs suivants: la mélodie, l'harmonie, le rythme, l'orchestration, l'instrumentation. La mélodie est une succession de notes, chacune correspond à une fréquence. Cette dernière est homogène à l'inverse d'un temps.

L'harmonie est la base de l'accompagnement de la mélodie. On la crée à l'aide d'accords, c'est-à-dire de plusieurs notes émises en même temps. C'est donc encore une fonction du temps.

Le rythme se fait à l'aide de temps successifs de durées égales ou inégales mais groupées de façon à ce qu'il y ait une certaine périodicité, donc encore une fonction du temps. Il en est de même du « tempo » qui est la vitesse avec laquelle le morceau est exécuté. Le timbre d'un son n'est rien d'autre que l'effet produit par l'addition de sons secondaires au son principal, nommé d'ailleurs, le fondamental.

Il s'agit donc d'un ensemble constitué exactement comme un accord (plusieurs sons différents en même temps) mais avec cette différence que les diverses composantes ont des intensités sonores différentes comme on le voit sur les « spectres » obtenus à l'aide d'analyseurs d'harmoniques.

On verra, de la même manière, qu'après l'orchestration (distribution des sons à divers instruments) et l'instrumentation (choix des instruments, donc des timbres) les œuvres sont également des fonctions du temps.

Actuellement, les synthétiseurs ne peuvent que reproduire ce que le compositeur joue, donc, le synthétiseur ne permet pas la création de mélodies mais seulement leur reproduction, avec toutefois possibilité de les modifier.

A ce point de vue, un synthétiseur n'est rien d'autre qu'un instrument **monodique** de musique donc assimilable à un instrument conventionnel monodique comme par exemple, la clarinette. Dans le cas de la conception actuelle des synthétiseurs, il

ne peut donner des accords, car il ne peut donner qu'une note à la fois. Ce que le synthétiseur peut faire, c'est offrir au compositeur d'une mélodie originale, de la modifier aux points de vue du timbre, du rythme et, ce qui est intéressant, du mode d'attaque, de maintien et d'extinction des sons, c'est-à-dire de l'enveloppe comme il sera expliqué plus loin.

Avec un synthétiseur, on ne créera pas des mélodies ni des harmonies, mais on trouvera aisément, à l'aide d'un mode d'emploi bien assimilé, des timbres et des rythmes, analogues à ceux connus et aussi, ce qui est plus intéressant, des rythmes et des timbres nouveaux. Il en sera de même des modes d'attaque, maintien et extinction. Tel quel, le synthétiseur est donc du plus haut intérêt. S'il est intéressant de fabriquer de l'or ou des brillants, il n'est pas sans intérêt de savoir aussi traiter ces produits de la nature.

Il en est de même dans le domaine musical où les synthétiseurs « traitent » les mélodies. Les synthétiseurs présentent aussi l'avantage d'être relativement faciles à jouer, étant donné leur caractère monodique. Une seule main de l'opérateur est nécessaire pour jouer au synthétiseur. De ce fait, l'opérateur peut, avec la main restante et les deux pieds, éventuellement, effectuer d'autres opérations, en particulier celles des divers réglages du synthétiseur.

Rappelons aussi que le caractère électronique du synthétiseur permet son branchement à un magnétophone, ce qui de toute évidence, est particulièrement efficace pour la conservation des résultats obtenus en improvisant sur cet appareil. Le magnétophone, lui-même, peut contribuer également au traitement d'une œuvre musicale.



Sur la **figure 25**, on a représenté une courbe donnant l'amplitude d'un signal sonore en fonction du temps. Les deux contours pointillés sont les enveloppes. Une seule permet de se faire une idée précise de la variations de la puissance du son considéré. Dans le cas de la puissance d'un son produit par action sur une touche (ou « bouton » ou « clef ») d'un instrument de musique, il est évident que celle-ci est, à l'origine, nulle donc, si $t = t_0$, $A = 0$ (**voir figure 26**).

L'action sur la touche fait apparaître le son. Celui-ci atteint une certaine ampli-

1^{ère} Leçon gratuite

Sans quitter vos occupations actuelles et en y consacrant 1 ou 2 heures par jour, apprenez

LA RADIO ET LA TÉLÉVISION

qui vous conduiront rapidement à une brillante situation.

- Vous apprendrez **Montage, Construction et Dépannage** de tous les postes.
- Vous recevrez un matériel de qualité qui restera votre propriété.

Pour que vous vous rendiez compte, vous aussi, de l'efficacité de notre méthode, demandez aujourd'hui même, sans aucun engagement pour vous, la

première leçon gratuite!

Si vous êtes satisfait, vous ferez plus tard des versements minimes à la cadence que vous choisirez vous-même. A tout moment, vous pourrez arrêter vos études sans aucune formalité. Si vous habitez en France possibilité d'études gratuites au titre de la Formation Continue

Notre enseignement est à la portée de tous et notre méthode VOUS EMERVEILLERA

STAGES PRATIQUES SANS SUPPLÉMENT

Documentation seule gratuite sur demande.
Documentation : 1^{ère} leçon gratuite :
 — contre 2 timbres à 0,80 F pour la France.
 — contre 2 coupons-réponse pour l'Etranger.

INSTITUT SUPÉRIEUR DE RADIO-ÉLECTRICITÉ

Établissement privé
Enseignement à distance tous niveaux
(Membre du SNEC)

27 BIS, RUE DU LOUVRE, 75002 PARIS
Métro : Sentier Téléphone : 231-18-67

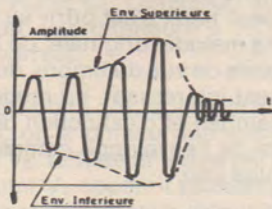


Figure 25

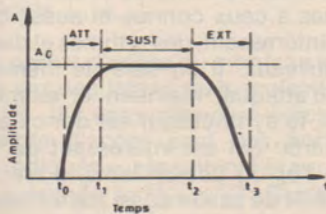


Figure 26

tude A_0 au bout d'un temps $t_1 - t_0$. Ce temps se nomme temps d'attaque. Il peut être très court, moyen ou long. Avec certains instruments, $t_0 - t_1$ est tellement faible qu'il est assimilable à un temps nul, du moins du point de vue musical.

A partir du temps t_1 jusqu'à un temps t_2 , l'exécutant maintient la touche en action. C'est la période qui représente la durée du plein son. On la nomme **sustain** en langage musico-électronique. Généralement, pendant cette période, la puissance est constante et représentée par l'amplitude A_0 .

La valeur de A_0 est d'ailleurs réglable avec le dispositif de volume de l'instrument.

Lorsque l'exécutant lâche la touche, le son décroît et cette décroissance jusqu'à extinction pratiquement complète, dure un temps $t_3 - t_2$ nommé temps de décroissance ou d'extinction.

Les sons émis par un instrument électronique de musique (orgue, synthétiseur, etc.) peuvent imiter d'une manière excellente ceux des instruments conventionnels, si l'on réussit à reproduire l'enveloppe et le timbre.

Le très grand intérêt du synthétiseur musical est de donner à son utilisateur, cette possibilité. Elle existe aussi avec les orgues. Lorsque celles-ci sont très perfectionnées, donc très chères, elles peuvent être munies de nombreux effets spéciaux imitant quantité d'instruments conventionnels.

Dans un instrument électronique de musique monodique, il est possible de créer l'imitation pour le seul instrument à imiter et dans ce cas, les effets spéciaux sont très simplifiés et peu coûteux.

Dans un synthétiseur, comme il s'agit de monodique (un son à la fois) les effets spéciaux sont plus faciles à réaliser que dans un instrument polyphonique, comme un orgue. De ce fait, un synthétiseur à très grand nombre d'effets peut être acquis ou établi sans frais exagérés.

Il peut aussi être complété par d'autres dispositifs, lui permettant d'augmenter ses possibilités.

Dans le troisième article de cette série, on trouvera des indications sur le mode d'emploi du synthétiseur avec précisions sur les manières de brancher entre elles les diverses parties décrites pour obtenir les effets désirés ou pour en rechercher des effets nouveaux.

Références (1) Radio Electronics : mai, juin, juillet, septembre et octobre 1973 et juin 1974 (2). Documents de la PALA (aux États-Unis). A notre connaissance, le matériel PALA n'est pas encore importé en France.

RÉPERTOIRE des ANNONCEURS

ACER	8, 18 et 19	LAG	4 et 5
ARTOM/ALFAC	23	LAREINE	116
AUDAX	15	LECTRONI-TEC	17
C.E.D.E.	74	MABEL	20
CENTRAD	22	MAGNETIC FRANCE	22
CENTRAL TRAIN	89	MAISON DU TRANSFORMATEUR	43
CIBOT	118, 3 ^e et 4 ^e Couv.	MERLAUD	20
CORAMA	10	MICHEL (F5SM)	31
ELECTRO-SHOP	16	MODEL' RADIO	42
E.T.N.	6	MULLER	10
EURELEC (Encart)	59 à 62	NORD RADIO .. 2 ^e Couv et p. 3	
FRANCLAIR	21	PERLOR RADIO	6
G.R. ELECTRONIQUE	16	RADIO BLANCARDE	78
HAMEG	75	RADIO CHAMPERRET .. 11, 12 et 13	
HEATHKIT/SCHLUMBERGER	8	RADIO M.J.	7
I.E.D.	75	R.D. ELECTRONIQUE	117
INFRA	32	SIEBER SCIENTIFIC	25
INSTITUT ELECTRO-RADIO	26	SLORA	14
INSTITUT SUPERIEUR DE RADIO	115	SONEREL	14
INSTITUT TECHN. ELECTRON.	14	TELE-FRANCE	117
I.T.E.C.H.	25	TITANIA	105
JOEL & JOELLE	24	UNIECO	9 et 83

Pour toute correspondance avec nos Annonceurs, recommandez-vous de notre Revue !...

pour ceux qui désirent réaliser des appareils tels que

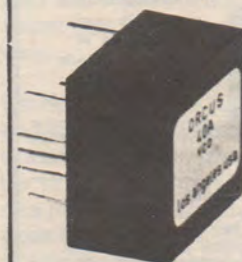
- Voltmètres digitaux.
- Convertisseurs analogiques numériques.
- Fréquence-mètres.
- Instruments de musique électronique.
- etc.

ORCUS INTERNATIONAL

(Los Angeles - U.S.A.)

a mis au point le

40 A - VCO



- 1 Hz à 100 kHz,
- Gammes rapport 5 000, par ex. : 5 Hz à 25 kHz,
- Haute linéarité, etc.

159 F
T.T.C.

25 x 25 x 15 mm

Documentation/Schémas
et Liste des Revendeurs : 1 F

LAREINE MICROÉLECTRONIQUE

53, rue N.-D.-de-Nazareth
75003 PARIS



NOUVEAUTÉ

LES TRIACS

par J.P. CHABANNE

L'ouvrage de M. Chabanne, ingénieur dans une des plus grandes sociétés d'électronique française, traite spécialement des triacs et des thyristors. Bénéficiant de la meilleure fonction théorique et des enseignements des laboratoires d'études de cette grande société, l'auteur a pu rédiger un ouvrage pratique, tout en expliquant d'une manière très claire le fonctionnement de tous les dispositifs décrits.

Extrait du sommaire : Les triacs. Principe de fonctionnement. Caractéristiques et interprétations. Les circuits. Méthode de déclenchement. Dispositifs de synchronisation. Cas des bobinages à noyaux magnétiques. Les applications en tout ou rien. Commutations statiques. Domaine d'utilisation. Schémathèque d'applications en « tout ou rien ». Applications en commande de phase. Principes. Rappels utiles. Commandes. Asservissements. Parasites. Schémathèque d'application en commande de phase. Gradateurs. Alimentations. Commandes. Régulations. Variateur de puissance industrielle. Petit dictionnaire (français-anglais) des termes utilisés pour les triacs.

Un ouvrage broché de 112 pages. Format 15 X 21. Prix : 20 F.

EN VENTE A LA

LIBRAIRIE PARISIENNE DE LA RADIO

43, rue de Dunkerque, 75010 PARIS

Tél. : 878-09-94/95 - C.C.P. 4949.29 Paris

(Aucun envoi contre remboursement. - Ajouter 15 % pour frais d'envoi à la commande. - Tous nos envois sont en port recommandé.)



NOUVEAUTÉ

Dans la collection scientifique contemporaine

LES OSCILLATEURS GÉNÉRATEURS et CONFORMATEURS de SIGNAUX

par R. DAMAYE (Ingénieur à la Direction des Études et Recherches de l'E.D.F.)

Ce livre traite de l'un des éléments les plus importants nécessaires dans les montages électroniques. Il expose tous les montages actuels, y compris les plus modernes, connus à ce jour. Ses exposés sont à la fois pratiques et théoriques, permettant au lecteur non seulement de connaître le fonctionnement des montages décrits, mais aussi de posséder tous les renseignements pratiques nécessaires pour leur expérimentation. Très abondamment illustré, cet ouvrage rendra les plus grands services à tous les techniciens et ingénieurs, depuis les étudiants jusqu'aux ingénieurs les plus confirmés.

Extrait du sommaire : Principe général des oscillateurs à réaction. Oscillateurs L.C. à réaction. Oscillateurs à résonance mécanique : quartz et diapasons. Oscillateurs à diapasons. Oscillateurs à résistance négative (emploi des diodes tunnel). Circuits générateurs de signaux rectangulaires et carrés : triggers, bascules bistables, monostables, multivibrateurs. Générateurs de rampes, de signaux en marches d'escalier et de triangles. Conformateurs de signaux. Oscillateurs bloqués et convertisseurs.

Un ouvrage broché de 262 pages. Format 15 X 21. Prix : 35 F.

EN VENTE A LA

LIBRAIRIE PARISIENNE DE LA RADIO

43, rue de Dunkerque, 75010 PARIS

Tél. : 878-09-94/95 - C.C.P. 4949.29 Paris

(Aucun envoi contre remboursement. - Ajouter 15 % pour frais d'envoi à la commande. - Tous nos envois sont en port recommandé.)

RADIO PLANS recherche un technicien confirmé en électronique pour sa rédaction.

Nous n'exigeons pas de diplômes élevés mais, en revanche, une solide expérience pratique est impérativement demandée.

Prière d'envoyer C.V. et prétentions à la Rédaction de Radio Plans 2 à 12 rue de Bellevue 75019 Paris

L'ÉLECTRONIQUE au service des LOISIRS...

Joignez l'utile à l'agréable en réalisant vous-même vos montages électroniques !

- Émission-réception d'Amateurs grâce à nos modules R.D. et BRAUN.
- Télécommande de modèles réduits, avions, bateaux et tous mobiles.
- Allumage électronique pour votre voiture.
- Compte-tours électronique.
- Régulateur de pose pour essuie-glace.
- Alarme et antivol.
- Variateur de vitesse pour moteur.
- Variateur de lumière pour projecteur.
- Antenne d'émission.

...Et toutes les pièces détachées spéciales et subminiatures.

Catalogue Spécial Télécommande contre 7,50 F.
Catalogue O.M. contre 6 F.

Schémathèque de réalisations avec schémas contre 10 F.

R.D. ÉLECTRONIQUE

4, rue Alexandre-Fourtanier
31000 TOULOUSE CEDEX

Téléphone : (15) 61/21-04-92

ACHAT au plus haut cours VENTE au plus bas prix

L'OCCASION PHOTO CINÉ SON GARANTIE
ça existe chez

TÉLÉ-FRANCE

176, rue Montmartre - 75002 PARIS

(Métro rue Montmartre)
Tél. : 236-04-26 et 231-47-03

SPECIALISTE AGREE DE TOUTES LES GRANDES MARQUES :

ASAHI - PENTAX - CANON - KONICA
MINOLTA - PRAKTIKA - ZENIT - YASHICA
MIRANDA
objectifs VIVITAR
aux meilleurs Prix

GRAND CHOIX D'OCCASIONS

ABONNEZ-VOUS A RADIO PLANS

L'ABONNEMENT D'UN AN
(12 numéros) : 35 Francs
(Etranger : 41 Francs)

Bon à recopier et à envoyer à Radio Plans,
Service abonnements
2 à 12, rue de Bellevue, 75019 Paris
C.C.P. 31.807.57 La Source

NOM

Prénom

Adresse

Je désire m'abonner pour un an à Radio Plans à partir de
et joins à cet effet un chèque d'un montant de :

(1) 35 Francs (France)

(1) 41 Francs (Etranger)

(1) Rayer la mention inutile.

CIBOT

PIECES DETACHEES
- MESURES

LE SEUL EN FRANCE a vous offrir
LE PLUS GRAND CHOIX DE PIÈCES DÉTACHÉES.
RIEN QUE DU MATÉRIEL DE QUALITÉ !

DEPANNAGES FACIL
Signal Tracer USIJET
Signal Jet forme sty
- USIJET, Signal Trac
pour radio et TV 73
- SIGNAL JET, Sig
Tracer pour radio 54

CALCULEZ VITE
grâce aux merveilleuses Calculatrices ELEC-TRONIQUES



Canon

COFFRETS

SERIE TOLE

BC1	60 x 120 x 90	19,00
BC2	120 x 120 x 90	24,00
BC3	160 x 120 x 90	28,00
BC4	200 x 120 x 90	33,00
CH1	60 x 120 x 55	13,00
CH2	122 x 120 x 55	19,00
CH3	162 x 120 x 55	23,00
CH4	222 x 120 x 55	28,00

SERIE ALUMINIUM

1B	37 x 72 x 44	7,00
2B	57 x 72 x 44	8,00
3B	102 x 72 x 44	9,00
4B	140 x 72 x 44	10,00

SERIE PASTIQUE

P/1	80 x 50 x 30	7,00
P/2	105 x 65 x 40	9,00
P/3	155 x 90 x 50	14,00
P/4	210 x 125 x 70	23,00

SERIE PUPITRE PASTIQUE

362	160 x 95 x 60	15,00
363	215 x 130 x 75	24,00
364	320 x 170 x 85	46,00

CIRCUITS « VERO BOARDS »
Plaquettes de stratifié de haute qualité réalisées par gravure mécanique de circuits conducteurs parallèles en cuivre. Crupure des bandes conductrices à l'aide d'un outil spécial.

TYPE	FORMAT	PAS	PRIX
F2	95 x 150	2,54 x 2,54	10,00
F3	88 x 112	2,54 x 2,54	7,50
F6	65 x 90	2,54 x 2,54	5,00
F7	90 x 130	2,54 x 2,54	8,00
F9	49 x 90	3,81 x 3,81	6,50
F10	60 x 90	2,54 x 2,54	6,50
F12	125 x 115	5 x 2,54	14,50
F17	28 x 62	3,81 x 3,81	2,50
F19	49 x 94	3,81 x 3,81	3,50
F23	49 x 78	2,54 x 2,54	3,50

OUTIL SPECIAL p. coupe 9,00

PLAQUES EPOXY
cuvrées 1 face

134x60	5,50	134x110	9,80
134x160	13,00	134x240	14,50

DIALO Stylo à encre spéciale pour dessiner directement sur plaque cuivre 18,00

SINCLAIR

EXECUTIVE CALCULATRICE ELECTRONIQUE de Poche (extra-plate) (9 mm)
Poids : 60 g.



Dim. : 138 x 55 mm
+ - x :

CAMBRIDGE
Prix .. 295,00
"SCIENTIFIC"
Prix .. 498,00
"MEMORY"
avec constante et mémoire.
Prix .. 389,00

TEXAS - TI 2000
La plus petite des calculatrices électronique "TEXAS" + - x -, virgule flottante. Fonctionnement sur piles. 220,00

TEXAS TL 2500 - 4 opérations - Facteur constant 8 chiffres - Secteur Batteries Prix .. 395,00

TI 3500 - Machine de bureau 10 chiffres - Virgule flottante - Secteur. Prix 545,00

TI 4000 - Machine de bureau 12 chiffres - Mémoire - Facteur constant - Pourcentage, etc. - Secteur .. 995,00

TEXAS SR 11 - 10 chiffres - Règle à calculs-électronique - Batteries - Secteur. Prix .. 645,00

HANIMEX - 4 opérations - 8 chiffres - Fonctionne sur batteries .. 420,00

MAGNETOSCOPES
SERVICE TECHNIQUE SPECIALISE

« AKAI » VT 100 S
Modèle compact et léger
MONITOR INCORPORE
Entièrement automatique



Magnétoscope portable avec accus incorporés - Alimentation 110/220 V. Chargeur 110/220 V.
L'ensemble caméra, nouveau modèle, enregistreur et téléviseur de contrôle .. 7 400,00

C 3-5. Adaptateur HF multistandard permettant d'adapter le magnétoscope à n'importe quel téléviseur sans le modifier .. 693,00

NOUVEAU !
MAGNETOSCOPE «AKAI» VT 120
Complet avec caméra VC 115
Equipée ZOOM de rapport 8 fois 14 383,00
- Housses cuir pour les appar. 710,00
- Cordon de monitoring .. 120,00
- Trépied pour caméra .. 450,00
- Bande magnétique (20 mm) .. 74,00

« PHILIPS » MAGNETOSCOPES
VIDEO-CASSETTE V.C.R. Appareil couleur COMPLET avec cassette .. 6 480
Cassette 30 m/n 279 Cassette 60 m/n 189
KIT pour adaptation des téléviseurs Philips et Radiola .. 260,00

TÉLÉVISEUR 4402. 44 cm. 2 chaînes. Spécialement adapté .. 1 400,00
- Bande Philips 45 mm .. 294,00
- Bobine vide .. 12,00

CAMERA - HF et vidéo
Complète avec objectif .. 3 450,00

• **TREPIED** professionnel pour caméra .. 450,00

« NESS » CAMERA
• Pour magnétoscope
• Pour dispositif de surveillance

Fonctionne :
• soit en HF
• soit en liaison vidéo
Très haut niveau de sortie

SANS OBJECTIF
3.240,00



OBJECTIFS « NESS »
Objectifs spéciaux traités pour télévision F 1,4/25 .. 409,00
Téléobjectif de 50 mm .. 695,00
ZOOM manuel 90 mm. F 1,5/22,5 .. 3.710,00

• **TREPIED PROFESSIONNEL** pour caméra .. 450,00

BOITE DE CIRCUIT CONNEXION "DEC" sans soudure.
100.000 enfilages. Insertion directe des composants et transistors. Extraction instantanée

BB031 - 208 contacts .. 129,00
Supports - Pour C1 10 broches 68,00
Pour C1 16 broches 70,00

BB041. cd à BB031 avec 2 supports C1 16 broches .. 210,00

MACHINES A CALCULER ELECTRONIQUES

UNICOM (Made in U.S.A.)
MODELE 103
La seule machine avec 1 mémoire et facteurs constants. 4 opérations. 8 chiffres. Permet de vérifier une facture avec X, escompte, TVA, frais de port, etc.
Prix .. 348,00



UNICOM 1216 12 chiffres. Mémoire. Facteurs constants. % automatique. Virgule flottante. Répétition. Addition ou soustraction .. 900,00

MODELE 202 SR - 8 chiffres. Fonctions $\sqrt{\quad}$ π Log. x - Log. n. 10^x X^y sinus. Cosinus - Tangente etc. Prix .. 984,00

MX 202. Contrôleur universel 10 000 Ω /V .. 438,00
MX 220 - 40 000 Ω V .. 564,00
462. 20 000 Ω volt .. 318,00
VX 001. 20 000 Ω /volt .. 198,00
VX 211 A. 20 000 Ω /volt .. 672,00
453 B. Contrôleur électrique .. 300,00
VX 213. Multimètre élect. 972,00

GX 955 A. Mire SECAM Noir et blanc et couleur .. 5 520,00
JX 318 A. Oscilloscope 0-15 MHz
Prix .. 3 780,00

WOBLATEUR WX 601 B 4 668,00

metrix



TOUS LES APPAREILS METRIX aux prix d'usine

★ **OSCILLOSCOPE « VOC 2 »**
Entièrement transistorisé avec transistors à effet de champ et circuits intégrés
Du continu à 5 MHz
Tube rond de 7 cm de diamètre
Alimentation 110/220 volts
Dim. : 240 x 230 x 110 mm

PRIX .. 1 720,00



MINI VOC
GENERATEUR BF MINI VOC
Unique sur le marché mondial.

• Oscillateur à transistor à effet de champ Fet • Fréquence de 10 Hz à 100 kHz en 4 gammes • Forme d'onde : sinusoïdale, rectangulaire • Tension de sortie max. : 0 à 6 V sur 600 ohms • Distorsion inférieure à 0,8 % sur l'ensemble des gammes et à 0,3 % de 200 Hz à 100 kHz • Temps de montée du signal rectangulaire 0,2 μ s .. 510,00

VOC 10 - VOC 20 - VOC 40

VOC 10 : contrôleur universel 10 000 ohms/V .. 139,00

VOC 20 : Contrôleur universel 20 000 ohms/V • 43 gammes de mesure • Tension continue, tension alternative • Intensité continue et alternative • Ohmmètre, capacimètre et dB • Présentation sous étui 159,00

VOC 40 : contrôleur universel 40 000 ohms/V • 43 gammes de mesure • Tension continue, tension alternative • Intensité continue et alternative • Ohmmètre capacimètre et dB .. 179,00

« GÉNÉRATEUR BF »
CENTRAD - Type 264.



Couvre de 10 Hz à 1 MHz en 5 gammes. Ondes sinusoïdales et rectangulaires.
Tension de sortie : 0 à 1 V, 50 ohms - 1 à 10 Volts - 1.500 ohms.
Prix .. 1 548,00

OSCILLOSCOPE « CENTRAD »
Type 272
Bande passante 0 à 10 MHz + 3 dB) 10 mV par division en 12 calibres.
Tube \emptyset 10 cm
Prix 2 700,00

Type 273
0 à 5 MHz.
Prix 2 148,00

Type 170 P 13 D - Double trace.
Bande passante : 0 à 12 MHz.
5 mV par division en 12 calibres.
Tube rectangulaire 104 x 84 mm.
Prix .. 5 268,00

OSCILLOSCOPE « METRIX » OX 318 A
PORTATIF - Entièrement transistorisé
du continu à 15 MHz
Tube rectangulaire : diagonale 10 cm
Aliment. : 110 220 V ou 22/36 V. Dim. : 340 x 187 x 136 mm.
Poids : 5,3 kg
Prix .. 3 780,00

- Sonde réductrice 1/10 .. 245,00
- Sonde Batterie AX004A avec chargeur .. 1 014,00
- Bloc accu. Prix .. 1 248,00

CIBOT

1 à 3, rue de Reuilly - PARIS XII^e
Métro : Faidherbe-Chaligny
Tél. 343.66.90 - 343.13.22 - 307.23.07
EXPÉDITIONS - Province/Étranger

CHINAG
« Cortina »
20 000 Ω
avec sign
tracer in
poré.
Avec étu
et cord
Prix 78
Sans si
55

NOUVEAU CORTIN
« SUPER » 50 k Ω



46 gammes de mesu
V = 0,15 à 1 500
VA 2,5 à 1 500

Ohmmètre jusqu'à
m Ω V, etc. Prix .. 3

Sonde HT 30 kV

NOUVEAU CORTIN
« REKORD » 50 k Ω



150 x 85 x 40
36 gammes de mesu
V = 0,15 à 1 500
VA 7,5 à 2 500
Ohmmètre dB
Prix .. 24
Sonde HT 30 kV
« REDELEC »
Transistormètre
OR 752

Permet la mesure
- des gains statiques
transistors bipolaires
et NPN.
- le courant de fuite
transistors et des diodes
- les tensions direct
ures des diodes
Prix .. 270

OSCILLOSCOPE
RO 773



Tube cathodique
rectangulaire
Bande passante : 0
MHz. Base de temp
clenchée jusqu'à
MHz. Forte lumino
Entièrement transis
sé. Prix .. 1 620

Type OR 300
Prix .. 1 800

MINI-MIRE CENTR
382



Entièrement s/circu
tégr. Standard
Français CCIR 819
lignes.
alim. : 9 V. sur pile
autonome. Mire
convergence - géom
et image blanche d
reté.
Prix .. 1 350

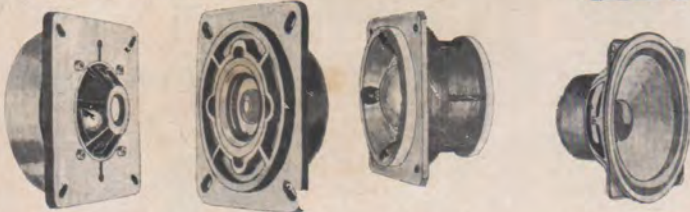
TOUTES LES PRODUCTIONS

ITT

136, Boulevard Diderot
75012 PARIS - Tél. 346.63.76



★ **GIBOT**



LPKM 44

LPKH 19

LPKM 50

LPT200 S

SÉRIE HAUTE-FIDÉLITÉ

SÉRIE MONITOR

Haut-Parleurs	TWEETERS			MEDIUMS			BOOMERS			TWEETERS A DOME			MEDIUMS A DOME			BOOMERS		
	LPK 85	LPK 713	LPK 100	LPK 130	LPT 130	LPT 175	LPT 200	LPT 245	LPKH 19	PKMH 25	LPKM 44	LPKM 50	LPT 200 S	LPT 300 S				
Bande	1800	800	150	70	35	30	25	25	4000	1800	500	360	20	18				
Résonance	18000	20000	7000	7000	4000	10000	7000	7000	35000	20000	12000	4000	4000	5000				
Impédance	4/8	4/8	4/8	4/8	4/8	4/8	4/8	4/8	4/8	4/8	4/8	4/8	4/8	4/8				
Puissance nominale	20	30	30	50	15	30	30	40	60	45	85	80	50	80				
Puissance musicale	20	40	50	70	25	50	50	70	100	70	100	100	70	100				
Diamètre bobine	12	16	16	25	25	25	25	27	19	25	44	50	37	37				
Induction	10000	8500	11000	9500	12000	12000	12000	10500	14500	14000	13000	12000	10000	12500				
Flux Magnétique	11800	18000	23200	46500	46500	59000	59000	74000	18000	28300	54000	77000	96000	109000				
Dimensions	95	78,5x131	100	129	129	178,5	204	245	90	130	130	150	204	304				
Profondeur	32	48	43,5	84	63	78,5	91	82,5	29	34	50	80	94	141				
Trous de fixation	ø44	52x107	115	145	145	128	224	280	100	110	150	150	219	318				
Ouverture	58	68,5x121	80	115	114	161,5	188	228	75	87	115	114	188	284				
Poids du H.P.	9	150	245	325	895	895	1100	1200	1700	300	450	1300	1800	1850				
PRIX	36,00	44,00	66,00	88,00	87,00	110,00	121,00	183,00	75,00	118,00	208,00	286,00	241,00	367,00				

* KITS " TRÈS HAUTE-FIDÉLITÉ "

TYPE	BK 4-50	BK 4-70	BK 4-100
Puiss. Nominale	30 W	40 W	60 W
Puiss. Musicale	50 W	70 W	100 W
Bande Passante	45 à 22 000 Hz	28 à 22 000 Hz	25 à 22 000 Hz
Impédance	4 ohms	8 ohms	8 ohms
Boomer	LPT 175	LPT 245	LPT 300 S
Medium	LPM 130	LPM 130	LPKM 50
Tweeter	LPKH 19	LPKH 19	LPKMH 25
Filtre	FW 30/2	FW 50/3	FW 80/3
Ébénisterie	HBS 4-50 + 1 sac de mat. absorb.	HBS 4-70 + 2 sacs de mat. absorb.	HBS 4-100 + 3 sacs de mat. absorb.
Dimensions	40 x 28 x 18 cm	61 x 39 x 26 cm	70 x 42 x 28 cm
Prix	352,00 F	548,00 F	1 024,00 F
EBÉNISTERIES EN SUS	168,00 F	247,00 F	388,00 F



2 voies - 30 watts eff.



KIT BK 4-70
3 voies - 40 watts eff.



KIT BK 4-100
3 voies - 60 watts eff.

AUTRES COMBINAISONS A VOTRE CONVENANCE

Puissance et nombre de voies	Ébénisteries : Dim. extérieures conseillées. En mm	Épaisseurs en mm	Références H.P.	PRIX
20 W-2 voies	280 x 210 x 180	19	LPT 130 - LPH 85 FW 20/2	222 F
30 W-2 voies	400 x 280 x 180	19	LPK 713 - FW 30/2 LPT 200	332 F
50 W-3 voies	610 x 390 x 260	19	LPKH 19 - LPM 130 LPT 245 - FW 50/3	549 F
20 W-3 voies	720 x 420 x 280	19	LPT 300 S - LPKM 44 LPKH 19 - FW 80/3	877 F
100 W-4 voies	720 x 420 x 280	19	LPT 300 S - LPKM 44 2 x LPKH 19 - FW 100 S	1003 F

KIT SONORISATION : PUISSANCE 150 W (4 BOOMERS LPT 200, 3 TWEETERS LPM 130, FILTRES FW 1.1)
LIVRE AVEC PLAN : 940 F

HAUT-PARLEURS DE SONORISATION

Celestion

Utilisés par les plus Grandes Marques de réputation Mondiale

MARSHALL · VOX · SELMER · AMDEG · WEM
ORANGE · CALSBRO · M.I. · SUPER CITY



MF 1000 - Trompette Médium - aigu 1 moteur	PUISSANCE		RÉPONSE	IMPEDANCE	PRIX
	RMS	DIN			
	25 W	50 W	200 10 000 Hz	-	291,00
GUITARE - ORGUE ou BASSE.					
G 12H. Ø 31 cm	30 W	60 W	40-8 000 Hz	8 ou 16 ohms	410,00
G 12M. Ø 31 cm	25 W	50 W	40-8 000 Hz	8 ou 16 ohms	324,00
G 12S. Ø 31 cm	20 W	40 W	40-8 000 Hz	8 ou 16 ohms	281,00
G 15C. HP spécial					
Basse ou orgue Ø 38 cm Pour guitare utilisée uniquement avec tweeter compression (MF 1000).	50 W	100 W	30-8 000 Hz	8 ou 16 ohms	742,00
G 18C. Spécial Basse ou Orgue. Ø 46 cm	100 W	200 W	25-5 000 Hz	8 ou 16 ohms	972,00
PS 8TC. Bi-cône large bande pour colonne de sonorisation et guitare Ø 20,5 cm.	-	15 W	40-16 000 Hz	16 ohms	82,00
PS 12TC. Bi-cône large bande. Sono de puissance ou guitare Ø 31 cm	20 W	40 W	20-12 000 Hz	8 ohms	246,00

... NOS ENSEMBLES en " KITS " " CR 2.25 "

CR 15
Ampli-préampli 15 W. HI-FI, transistorisé.
Livré avec C.I. câblé et réglé.
En « KIT » .. 430,00
En ordre de marche .. 520,00
Schéma gratuit

TUNER AM FM Stéréo 2000
4 gammes d'ondes OC-PO-GO-FM.
- Sensibilité FM: 1,7 V
- Niveau de sortie : 500 mV
- CAF pour FM CAG pour AM.
- Cadre Ferrite orientable.
- Modulomètre pour réglage visuel en FM.
- Voyant lumineux, allumage automatique en réception Stéréo.
COMPLET, en KIT pré-câblé et réglé 540,00

CR 2000
An.pli-préampli. 2x25 W. HI-FI transis Coffret NU ... 65,00
Châssis 41,00
Plaque gravée .. 14,00
Schéma gratuit

CR 2-15
Ampli-préampli. 2x15 W HI-FI transistorisé. Livré avec modules câbl. et réglés.
En KIT 650,00
ORDRE DE MARCHÉ .. 760,00
Le coffret NU .. 65,00
Le châssis 41,00
Plaquette gravée 14,00
Schéma gratuit

" AUBERNON "
Ampli-préampli. 2x18 W. HI-FI transistorisé. Livré avec modules câbl. et réglés.
En KIT 625,00
ORDRE DE MARCHÉ .. 750,00
Schéma gratuit

" C.D.I. 72 "
ALLUMAGE ELECTRONIQUE
Le coffret et plaquette. Prix 19,00
Le circuit imprimé 9,00
Le transfo d'alim. 54,00
Le jeu de semi-conduct. Prix 92,00
Les résistances et condensateurs 30,00
Découpage 15,00
Les 3 radiateurs .. 9,00
LE « KIT » complet 189,00

" STEREO 2x20 "
10 lampes
Coffret 55,00
Les 2 circuits imprimés. Prix .. 24,00
La plaquette gravée. Prix 9,00
Schéma gratuit

(Module AUBERNON)
Module complet. Ampli-préampli. Pot. et contacteur 425,00
Schéma gratuit

NOUVEAUX MODULES Préamplificateur STEREO 80
4 ENTRÉES commutables PU magn. PU céram. Radio magnétophone.
Bde. passante : 10 Hz à 25 KHz + 3 dB MONITORING pour magnétophone. Réglages indépendants sur chaque voie. Alim. 20/35 Volts. Dim. 260 x 50 x 20 mm.
Prix 240,00
Décodeur Stéréo PROJECT 80 Séparation : 40 dB. Sortie : 150 mV par canal. Indicateur Stéréo. Dim. 47x50x30 mm. Prix 150,00

sinclair
Tuner F.M. PROJECT 80 Bde 87/108 MHz. Détecteur de coïncidence AFC commutable par Varicap Sensibilité 4 µV Alim 12/15 V Dim 85 x 50 x 20 mm 240,00
Filtre actif STEREO 80 Réponse : 36 Hz à 22 KHz. Corrections Scrathe Rumble. Dim. 108 x 50 x 20 mm 146,00
Amplis de puissance 240 et 260 240 - 30 watts 126,00
260 - 50 watts 156,00
ALIMENTATION SECTEUR P25 (30 V) 89 - P26 (35 V) 156 P28 (45 V) 166

NOUVEAU ! CALCULATRICE ELECTRONIQUE DE POCHE (130 x 75 x 15 mm)
" GENESONIC 811 " Piles/Secteur
8 CHIFFRES 5 OPERATIONS + - x % automatique MEMOIRE Constant automatique. arrondi automatique
Suppression des zéro facilitant la lecture des résultats. Balance réelle. Calculs en chaîne ou mixte. Virgule flottante.
Livrée avec housse et alim. Secteur 560,00

★ **UK 65. Transistortester** à la portée de tout amateur. Apte à tester les transistors PNP et NPN.

— Alimentation : 6 V c.c.
Prix 28 F

★ **UK 80. Générateur de tension de calibrage pour oscilloscope.** — 4 niveaux de sortie : 0,01 - 0,1 - 1 - 10 V. — Alimentation : 125 - 160 - 220 V c.a. Prix 46 F

★ **UK 220. Injecteur de signaux.**

Permet de contrôler les différents étages d'un récepteur radio. — Fréquence : 500 Hz. — Tension de sortie : 1 V crête à crête. — Alim. : 1,4 V. 44 F

★ **UK 402. Grip-Dip meter.**

Alimentation : 9 V., bat. incorporée 6x1,5 V. — 8 mA. 5 gammes de fréquences : Prix 490 F

★ **UK 405 C. Signal-Tracer.**

Avec sortie B.F. pour branchement avec un oscillo ou un millivoltmètre. Grande sensibilité en B.F. : 3 mV - 30 mV - 0,3 V - 3 V. Haut-parleur 8 Ω. Alim. : 9 V. 252 F

★ **UK 407. Générateur de signaux carrés.**

Permet d'augmenter les caractéristiques d'un simple générateur B.F. — Fréquence : 10-200 kHz. — Temps de montée : ≤ 0,1 μs. — Impéd. d'entrée : 600 Ω. de sortie : 3 kΩ. Prix 96 F

★ **UK 415 C. Boîte de résistances 10 Ω à 10 MΩ.**

Pour détecter pratiquement la valeur d'une résistance à insérer dans un circuit. Prix 163 F

★ **UK 425 C. Boîte de condensateurs 100-220 000 pF**

— Permet d'avoir « sous la main » la gamme complète de capac. usuelles. — Gamme couverte : 100 à 22 000 pF-500 V. 33 000 à 220 000 pF-630 V. Prix 104 F

★ **UK 425 S. Boîte de condensateurs.**

2 gammes couvertes : 1 000 pF à 1 500 pF (-500 V c.c.) en 12 valeurs. 2 200 pF à 200 nF (600 V c.c.) en 12 valeurs. Prix 104 F

★ **UK 440 S. Capacimètre à pont.**

Permet une mesure rapide et précise des condensateurs. — Mesure des capacités de 10 pF à 1 μF en 3 gam. — Alimentation : pile 9 V ou par alimentation stabilisée 110-220 V. 170 F

★ **UK 445 S. Wattmètre pour BF**

Lecture directe avec charge interne ou externe. 3 gammes de mesure : 1,5 - 15 - 150 W. Charges : 4,8 - 16 Ω. Cadrans à large échelle et alarme en W et dB. Diades : 2 x AA119. Prix 314 F

★ **APPAREILS DE MESURE**

★ **UK 445 C. Générateur de signaux AM.**

— Tension de sortie (pour fréq. radio) : 100 mV. — Gamme de fréquences : 400/950 kHz et 950 à 1 600 kHz. — Atténuation B.F. à variation continue. — Modulation interne : 1 000 Hz (déconnectable). — Prof. de modul. : 30 %. — Alimentation : 9 V c.c. Prix 186 F

★ **UK 460 C. Générateur de signaux FM.**

Possède toutes les possibilités d'aligner les circuits de haute et moyenne fréquence des récepteurs à modulation de fréquence. — Sortie de moyenne fréquence : 10,7 MHz. — Sortie de modul. de fréq. réglable en continu de 85 à 105 MHz. — Fréquence de modulation : AM : 1 000 Hz, FM : 400 Hz. — Degré de modul. d'amplitude : 30 %. — Atténuation à variation continue. — Alimentation : pile 9 V. Prix 195 F

★ **UK 465. Contrôleur de quartz.**

Permet un contrôle rapide de tous les cristaux de quartz dans la gamme de 50 kHz à 160 MHz - Pile 9 V. — Instrument de mesure : micro-ampèremètre de 200 μA. — Sensibilité de l'appareil réglable graduellement. — Alimentation : 9 V c.c. Prix 163 F

★ **UK 470 S. Générateur Market - Calib. Cristal.**

Fréquences 27,5 à 45 MHz sur fondamentale harmonique de 55 à 235 MHz. — Sortie HF : 100 mV. — Modulation interne : 1 000 Hz. — Prise externe. — Alimentation : 9 V incorporée ou extérieure. Prix 282 F

★ **UK 475 C. Voltmètre électronique**

à transistors F.E.T. — Tensions continues : de 20 mV à 300 V c.c. en 6 échelles. — Impéd. d'entrée : 22 MΩ. — Tensions alternatives : de 100 mV à 300 V en 6 échelles. — Impéd. d'entrée : 1,5 MΩ — Largeur de bande pour mesure en alternatif, sans sonde (R.F.) : de 20 Hz à 1 MHz ; avec sonde (R.F.) : de 10 Hz à 250 MHz. — Mesure de niveau : de -20 à +50 dB. — Alimentation : 9 V c.c. Prix 356 F

★ **UK 550 S. Fréquencemètre B.F.**

— Fréq. couv. : 0-100 kHz. — 5 gammes de fréquences. — Tension entrée : 0,5-10 V ptp. — Alimentation : 9 V. — Echelle de lecture de l'instrument proportionnelle à la fréquence. Prix 290 F

★ **UK 495 C. Générateur de barres.**

verticales de 8 à 16 durée 0,5 μs. horizontales de 7 à 13 durée 200 μs

Synchro ligne répét. : 64 μs, durée 5 μs. Synchro cadre répét. : 20 ms, durée 600 μs. Enclenchement de 0,5 à 15 V - 50 Hz. — Sortie vidéo : 1 V. — Alimentation : 9 V. N.C. Prix 460 F

★ **UK 560 S. Analyseur pour transistors.**

De bonne précision, permet la mesure des paramètres statiques et le relevé point par point, principales courbes de transit. PNP et NPN. — 2 instrum. de mesures. — Tension régl. en 5 gam. — Mesure courant en 3 gam. — Alim. : piles 9 V et 1,5 V. Prix 460 F

★ **UK 565. Sondes pour voltmètre électron.**

Pour tirer le rendement maximum de l'appareil cidessus : 1) Tensions : 0 à 300 V. Largeur de bande : 20 Hz à 1 MHz. 2) Mesures en B.F. jusqu'à 50 V crête à crête. 10 kHz à 250 MHz. Prix 65 F

★ **UK 570 S. Gén. BF 10 Hz à 800 kHz.**

5 gammes de 10 Hz à 8 kHz. Tension de sortie : 1,5 V. Z de sortie mxi : 1 kΩ. Réponse : 10 Hz à 800 kHz ± 2 dB. — Distorsion : inf. à 4 % — Secteur : 110-220 V. Prix 267 F

★ **UK 575 S. Générateur de signaux carrés.**

Secteur 110-220 V 3 gammes 20 à 200 Hz - 2 à 20 kHz. — Alimentation : 15 V c.c. — Tens. signal sort. : 20 V. — Sortie : Z = 600 Ω. — Montée : 0,2 μs env. — CI : μA 709C. 274 F

★ **UK 795. Wire detector.**

Permet le repérage rapide d'un conducteur dans un circuit complexe. — Alimentation : 9 V c.c. — Consommation : 2,2 mA. — Fréquence de travail : 800 Hz environ. 82 F

NOUVEAU !

★ **UK 572. Récepteur super-hétérodyne PO-GO.**

Alimentation : 6 V. Consommation : 10 mA. Puissance de sortie : 400 mW. Sortie écouteur Z = 8 Ω. Dim. : 126 x 95 x 36 mm. Prix 88,00

★ **UK 585. Commutateur électronique.**

Elargit la gamme des possibilités de votre oscilloscope — Fréquences commutables : de 50 Hz à 7 500 Hz en 6 gammes. — Réponse en fréquence : 20 Hz à 500 kHz. — Impéd. d'entrée : 500 kΩ. — Tension d'entrée maxi : 8 V crête à crête. — Commutation de l'ampli de synchronisme canal 1 ou 2. — Alim. : 110/240 V. c.a. Prix 424,00

OSCILLOSCOPE MINIATURE 377K PORTATIF



Muni de deux couvercles de protection contenant les cordons de secteur et de mesures.

CARACTERISTIQUES

Déviations : BP : 5 Hz à 1 MHz ± 3 dB. Sensibilité : 1 V crête-crête pour 40 mm env. Atténuateur progressif et à décades. Entrée Z : 1 MΩ. Tension maxi : 500 V. Ampli horizontale. Balayage : de 8 Hz à 25 kHz à synchro automatique. Alimentation : 110-220 V. Tension alternative de sécurité sur 24 V. Dim. : 100 x 150 x 300 mm. Poids : 4 kg. Prix 1 043 F

ACCESSOIRES pour OSCILLOSCOPES

Sonde détectrice à cristal. ODR. Maxi 30 MHz-150 V c.c. 167,00 ODT. Maxi 250 MHz-25 V c.c. 174,00 ODU. Maxi 1 000 Hz-5 V c.c. 198,00 Sondes réductrices compensées Z = 10 MΩ 20 pF. OR10. Rapport 10/1 V, maxi 600 V c.c. 168,00 OR20. Rapport 20/1 V, maxi 600 V c.c. 179,00 OR100. Rapport 100/1 V, maxi 5 000 V c.c. 203,00 SR10. Rapport 1/1 et 10/1, à poussoir avec embout UHF 168,00 PR10. Rapport 1/1 et 10/1, à poussoir avec embout BNC 165,00 Bloc d'essai THT réf. OHT Prix 95,00

MIRE COULEUR PAL 381 K

ATTENTION. Cet appareil ne peut être réalisé que par des techniciens expérimentés. Délivre des signaux pour la mise au point de récepteurs couleur et N et B. Grille de convergence : 12 lignes horizontales. 15 lignes verticales. Damier : 12 V x 16 H. Synchro : Fréquence de la sous-porteuse couleur : 4,43619 MHz ± 2 dB (25°). Fréquence ligne : 15 625 Hz. Fréquence trame : 50 Hz. Couplée à la fréquence ligne. Phase de la salve (burst) : 180° ± 45°. Son : Ecart son-image : 5,5 MHz. Modulation : 650 Hz en FM. Sortie UHF : Canaux réglables de 25 à 35. Alimentation : 110/220 V. Dim. : 88 x 280 x 220 mm. Prix 2 628,00

PONT DE MESURE 403 K

Résistances : de 10 Ω à 10 MΩ. Condensateurs : de 10 pF à 10 μF. Aliment. : 6 piles 1,5 V. Prix 448,00

BY MO20. Compte-tours électronique. C.I. et composants

..... 83,00

IM 020. Instrument pour compte-tours. mA. 0-6 000 t/mn

..... 86,00

VOLTMETRE ELECTRONIQUE 442 K



Cet appareil est insensible aux fausses manœuvres et aux surcharges. Tensions continues : + ou - en 7 gammes : De 1 à 1 000 V. Z = 17 MΩ. Tensions alternatives : De 1 à 1 000 V en 7 gammes. Indicateur d'équilibre avec zéro central en 7 gammes. Alimentation : 110/220 V. Dim. : 150 x 190 x 100 mm. Poids : 2,5 kg. Prix 768,00

PHF. Sonde UHF cristal. Prix 98,00

PTH. Sonde THT .. 186,00

Sonde de découpl. .. 98,00

VOLTMETRE ELECTRONIQUE BEM 002

Tensions continues : 7 échelles de 1 à 1 000 V. Z = 17,2 MΩ. Tensions altern. : 7 échelles de 1 à 1 000 V eff. Entrée sonde à tube : 5 éch. de 1 V à 1 000 V eff. Z ≥ 1,8 MΩ. Ohmmètre : multiplicateur à 7 positions de X 1 Ω à X 1 MΩ. Alimentation : 110/220 V. Dim. : 125 x 200 x 120 mm. Poids : 2,1 kg. Prix 473,00

OX150. Sonde THT 25 kV. Prix 119,00

MULTIMETRE NUMERIQUE 144 K

Z d'entrée : 10 MΩ. Nombre de points de mesure : théoriques 2 000, réels 400. Polarité continue automatique. Indication de dépassement. Point décimal. Tensions continues : + et - 5 gammes de 200 mV à 1 000 V. Tensions alternatives : 5 gam. de 200 mV à 700 V. Résistances : 5 gammes de 200 Ω à 2 MΩ. Alimentation : 110/220 V. Dim. : 220 x 82 x 210 mm. Poids : 2,7 kg. Prix 1 788,00

SIGNAL-TRACER 402 K

Appareil de base du dépanneur en Radio-TV-BF. Fréquences : de 10 Hz à 100 MHz. Signal d'entrée : 1 mV. Signal BF : 50 μV. Atténuat. d'entrée : 0/60 dB. Z d'entrée : 500 kΩ. Prise sortie BF-Haut-parleur. Aliment. : 6 piles 1,5 V. Prix 475,00

GENERATEUR BF 465 K

Fréquences : 20 Hz à 200 kHz. Tension de sortie : maxi 2 V eff., sinus 2 V c. à c. en rectangulaire. Atténuateur 3 positions + pos. TTL. Z = 150 Ω sur positions atténuées. Alimentation : 110/220 V. Dim. : 215 x 130 x 95 mm. Poids : 750 g. Prix 588,00

GENERATEUR BF 163 K

Couvre les fréquences de 10 Hz à 1 MHz. en ondes sinusoïdales et rectangulaires. Tension de sortie du pilote : env. 2 V eff. Z = 1 kΩ. Tension de sortie princip. : de 1 mV à 10 V eff. en sinus ou c.a.c. en rectangulaire par atténuateur double 4 décades de 10 V à 10 mV et vernier. Z de sortie : 600 Ω constants sur la décade 10 V, 150 Ω constants sur les autres. Alimentation : 110/220 V. Dim. : 177 x 164 x 240 mm. Poids : 2,4 kg. Prix 900,00

GENERATEUR BF 466 K

5 gammes de fréquences de 10 Hz à 1 MHz en sinus et rectangulaires. Tension de sortie du pilote en sinusoïdale : env. 2 V eff. sur Z : 1 Ω. Tension de sortie princip. : de 1 mV à 10 V eff. en sinus ou c.a.c. en rectangulaire par atténuateur double 4 décades. De 10 V à 10 mV. Sortie spéciale à niveau constant pour l'attaque des circuits TTL. Z de sortie : 600 Ω constants, 10 V-150 Ω sur les autres décades. Alimentation : 110/220 V. Dim. : 135 x 280 x 185 mm. Poids : 4 kg. Prix 1 188,00

ALIMENTATION BT « 133 K »

Tension continue variable de 0 à 30 V. Intensité maxi de sortie réglable par pot. de 0 à 1 ampère. Lecture directe de la tension et du courant sur un même instrument. Régul. en tension en aval et amont. Régul. en intensité en aval et amont. Couplage possible de plusieurs aliment. Secteur 110/220 V. En KIT 834,00

TRANSISTORMETRE 391 K

Contacteur NPN-PNP. Mesure du courant initial ICEO de 100 μA à 1,5 mA. Gain B en 3 gammes de 0 à 400. Aliment. : une pile 4,5 V. En boîtier avec lexique. Prix 396,00

CATALOGUE CENTRAD KIT

c/ enveloppe timbrée