

## Technische Information

### Bediengerät/Control unit/ Boîte de commande

# Mexico 2000/CC

Typ: 1430, 1431, 1432, 1433, 1434, 1435,  
1436, 1450, 1451

Inhaltsangabe	Seite
Technische Daten	1-2
Anschlußanweisung	2
Überprüfung Phonoaggregat (mechanisch)	3
Überprüfung Phonoaggregat (elektronisch)	4
Schaltungsplatte 1430 E 4120, Hallschalterplatte	4
Kurzbezeichnungen	5-6
Schaltungsplatte 876 E 4142, Zusatzplatte 1433 E 4112	6
Schaltungsplatten 1432 E 2150, 1432 E 2140	7
Schaltungsplatte 1430 E 9060	8
Schaltplan	8-12
Schaltungsplatten 726 E 2158	12
Schaltungsplatten ... E 4110, 1430 E 9090	13
Perspektivzeichnung Bedieneinsatz ... E 9000	14
Ersatzteilliste Bedieneinsatz ... E 9000	15-16
Schaltungsplatten 1430 E 9090, 1430 E 9060	16-17
Perspektivzeichnung Phonoaggregat	18
Ersatzteilliste, Phonoaggregat, Sonstiges	19-20
Ersatzteilliste, Schaltungsplatten 1432 E 2140	21
1432 E 2150, 726 E 2158, ... E 4110	22-26

Contents	Page
Technical data	1-2
Connection instructions	2
Checking cassette part (mechanical)	3
Checking cassette part (electronical)	4
P. C. board 1430 E 4120, HALL board	4
Abbreviations	5-6
P. C. board 876 E 4142, additional board 1433 E 4112	6
P. C. boards 1432 E 2150, 1432 E 2140	7
P. C. board 1430 E 9060	8
Circuit diagram	8-12
P. C. board 726 E 2158	12
P. C. boards ... E 4110, 1430 E 9090	13
Perspective drawing front panel ... E 9000	14
Spare parts list front panel ... E 9000	15-16
P. C. boards 1430 E 9090, 1430 E 9060	16-17
Perspective drawing cassette part, other parts	19-20
Spare parts list, P. C. boards 1432 E 2140	21
P. C. boards 726 E 2158, ... E 4110	22-26

Table	Page
Caractéristiques techniques	1-2
Instructions de raccordement	2
Contrôle lecteur de cassette (mécanique)	3
Contrôle lecteur de cassette (électronique)	4
Module 1430 E 4120, circuit HALL	4
Abbreviations	5-6
Module 876 E 4142, circuit additionnel	6
Modules 1432 E 2150, 1432 E 2140	7
Module 1430 E 9060	8
Schéma	8-12
Module 726 E 2158	12
Modules ... E 4110, 1430 E 9090	13
Dessin perspectif cadran ... E 9000	14
Liste des pièces de rechange cadran ... E 9000	15-16
Modules 1430 E 9090, 1430 E 9060	16-17
Dessin perspectif lecteur de cassette	18
Liste des pièces de rechange cadran 830 E 9300, autres pièces	19-20
Liste des pièces de rechange, module 1432 E 2140	21
Modules 1432 E 2150, 726 E 2158, ... E 4110	22-26

### Technische Daten:

#### TONBANDTEIL

##### Cassettenlaufwerk:

Autoreverse, mit Mikroprozessor gesteuerten Funktionen

##### Tonträger:

Compact-Cassette

##### Tonkopf:

Aus Hardpermalloy

##### Bandgeschwindigkeit:

4,76 cm/s

##### Betriebsart:

Stereo-Wiedergabe

##### Einzugsmechanik:

Elektromotorischer Einzug der Cassette und anschließender automatischer Bandstraffung

##### Rauschunterdrückung:

DOLBY-B/C\*

##### Bandwahltaste:

Cr oder Fe (70 oder 120  $\mu$ s)

##### Musiktitel-Suchlauf:

Pausenerkennung - über Schnellauftasten vor- oder rückwärts

##### Reverse-Betrieb:

- Automatische Laufrichtungsumschaltung am Bandende
- Manuell durch Spurumschalttaste

##### Bandlaufüberwachung:

Elektronisch mit HALL-IC und automatischem Ausschub bei Bandlaufstörungen

##### Frequenzbereich:

40 Hz - 14 kHz

##### Störabstand:

$\geq 50$  dB bewertet nach IEC-A

##### Tonhörschwankungen:

linear  $\leq 5,0$  %  
bewertet  $\leq 2,5$  %

### Technical Data:

#### TAPE RECORDER

##### Cassette drive mechanism:

Autoreverse, with microprocessor-controlled functions

##### Sound carrier:

Compact-cassette

##### Tape head:

Hardpermalloy

##### Tape speed:

4.76 cm/s

##### Method of operation:

stereo replay

##### Draw-in mechanics:

Electro-mechanical draw-in of cassette, automatic tape tightening

##### Noise suppression:

DOLBY-B/C\*

##### Tape selection key:

Cr or Fe (70 or 120  $\mu$ s)

##### Title search:

Gap location - by fast forward / rewind keys

##### Reverse operation:

- Automatic track switch-over at tape end
- Manual by track switch-over key

##### Tape running control:

Electronical with HALL-IC, automatic eject in case of trouble in tape running

##### Frequency range:

40 Hz - 14 kHz

##### Interference voltage interval:

$\geq 50$  dB, evaluated according to IEC-A

##### Wow and flutter:

linear  $\leq 5,0$  %  
rated  $\leq 2,5$  %

### Caractéristiques techniques:

#### LECTEUR DE CASSETTE

##### Mécanisme de roulement:

Autoreverse, avec fonctions contrôlées par microprocesseur

##### Bande magnétique:

Compact-cassette

##### Tête de lecture:

Hardpermalloy

##### Vitesse de la bande magnétique:

4,76 cm/s

##### Caractéristiques:

Reproduction en stéréo

##### Mécanique introductrice:

Introduction électromécanique de la cassette en tendant la bande automatiquement ...

##### Suppression de bruit:

DOLBY-B/C\*

##### Touche de sélection de bande:

Cr ou Fe (70 ou 120  $\mu$ s)

##### Recherche de musique:

Détection d'un blanc - à l'aide de la touche d'avance ou retour rapide

##### Service reverse:

- Commutation automatique sur l'autre piste en fin de la bande
- Commutation manuelle par touche de commutation de piste

##### Contrôle du roulement de bande:

Electronique par HALL-IC; éjection automatique en cas de déroulement normal

##### Gamme de fréquence:

40 Hz - 14 kHz

##### Rapport signal/bruit:

$\geq 50$  dB, selon IEC-A

##### Wow et flutter:

linéaire:  $\leq 5,0$  %  
évalué:  $\leq 2,5$  %

### Gleichstrommotoren:

- Elektronisch geregelter Motor und wartungsfreie Magnetkupplung für Bandtransport
- Motor für Cassetten-Ein- und Auszugsmechanik

### Cassettenausschub:

- Zuvor elektronisches Abspeichern des letzten Betriebszustandes
- Durch Drucktaste
- Durch Spannungsunterbrechung (AUS-Taste oder Zündschloß)
- Automatisch bei Bandlaufstörungen

### Direct current motor:

- Electronically regulated motor and magnetic slide coupling, free of maintenance, for tape transport
- Motor for cassette draw-in and -out mechanics

### Cassette draw-out:

- Electronic storing of last set functions before draw-out
- by key
- by interrupting power supply (OFF-switch or ignition lock)
- Automatical in case of trouble in tape running

### Moteurs à courant continu:

- Moteur réglé électroniquement et accouplement à aimant, exempt d'entretien (pour transport de bande)
- Moteur pour l'introduction et l'éjection de la cassette

### Ejection de la cassette:

- Avant l'éjection mise en mémoire électronique des réglages
- par touche
- en coupant la tension d'alimentation (Touche d'arrêt ou antivol)
- automatiquement en cas de déroulement anormal de la bande magnétique

## Anschlußanweisung

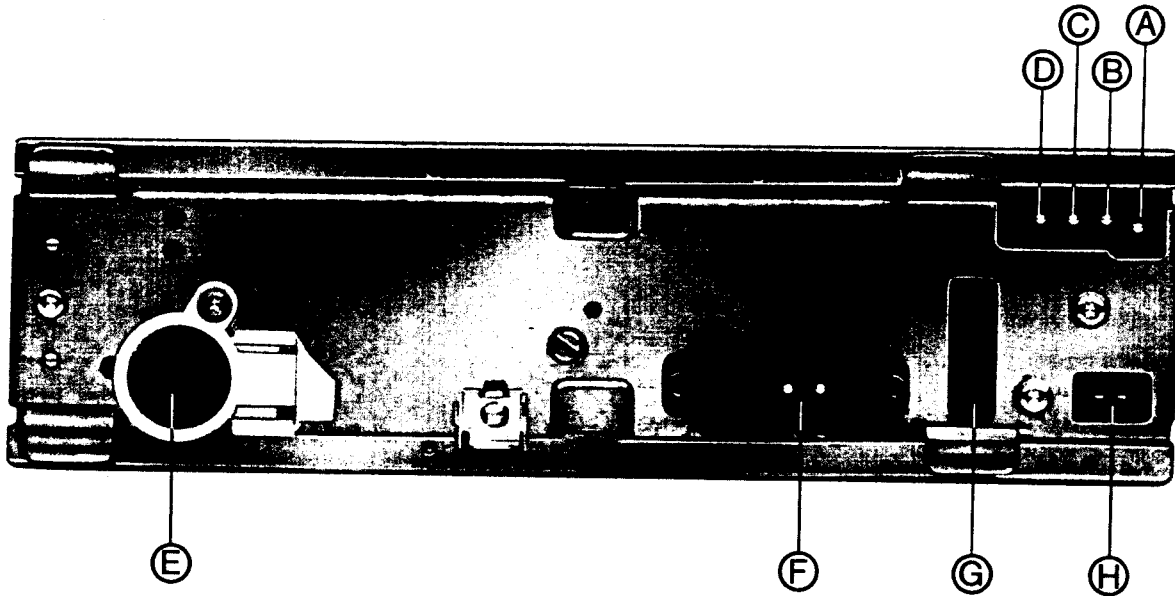
- (A) Masse (Kl. 31)
- (B) geschaltetes Plus (Kl. 75)
- (C) Beleuchtung (Kl. 58)
- (D) Dauerplus (Kl. 30)
- (E) NF- und Steuerbusverbindungen zwischen Komponenten
- (F) Anschluß für geschwindigkeitsabhängige Lautstärkeregelung und Telefonmute
- (G) Sicherung 3 AT
- (H) Steuerausgang für Automatikantenne und Soundverstärker

## Connection hints

- (A) Chassis (terminal 31)
- (B) switched plus (terminal 75)
- (C) Lighting (terminal 58)
- (D) Permanent plus (terminal 30)
- (E) AF- and control bus connection between components
- (F) Connection for speed dependent volume control and telephone mute
- (G) Fuse 3 A
- (H) Control output for automatic antenna and sound amplifier

## Instructions de raccordement

- (A) Masse (borne 31)
- (B) Plus commuté (borne 75)
- (C) Eclairage (borne 58)
- (D) Plus permanent (borne 30)
- (E) Raccordements BF et bus de transfert numérique
- (F) Raccordement pour contrôle de volume asservie à la vitesse et stand-by du téléphone
- (G) Fusible 3 A
- (H) Sortie pour antenne automatique et amplificateur du système de musique



\* Dolby und das doppelte D-Symbol sind eingetragene Warenzeichen der Dolby Laboratories Licensing Corporation. System zur Rauschunterdrückung, gefertigt mit der Genehmigung von Dolby Laboratories Licensing Corporation.

\* Dolby and the double-D symbol are trademarks of Dolby Laboratories Licensing Corporation. Noise reduction system manufactured under license from Dolby Laboratories Licensing Corporation.

\* Dolby et le symbole D-double sont des marques déposées de Dolby Laboratories Licensing Corporation. Système pour suppression de bruit, produit sous licence de Dolby Laboratories Licensing Corporation.

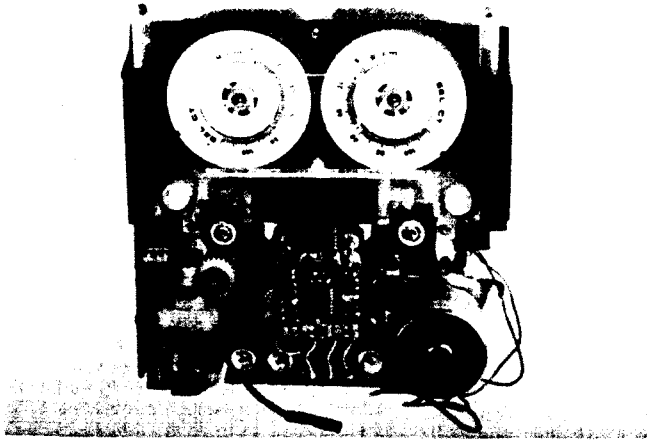


Fig. a

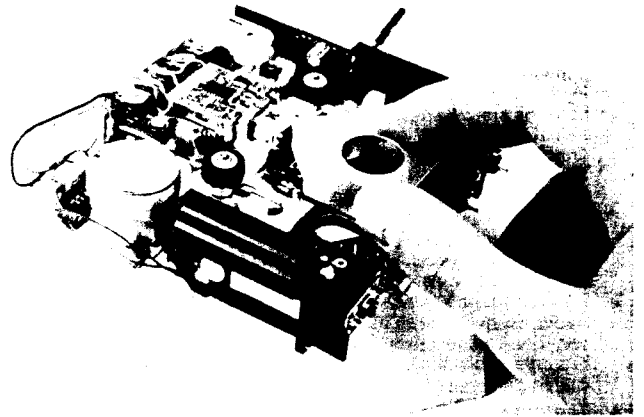


Fig. b

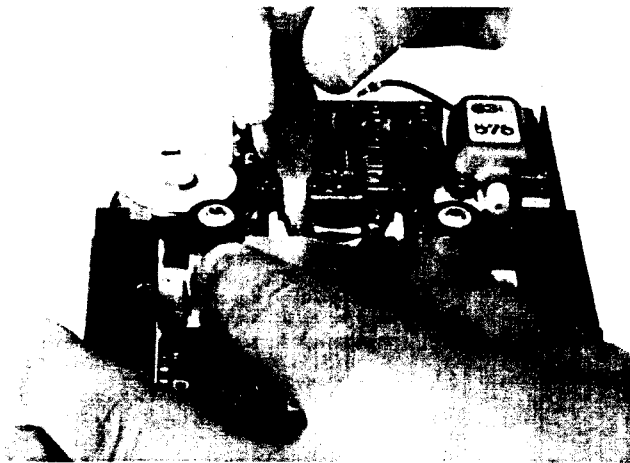


Fig. c

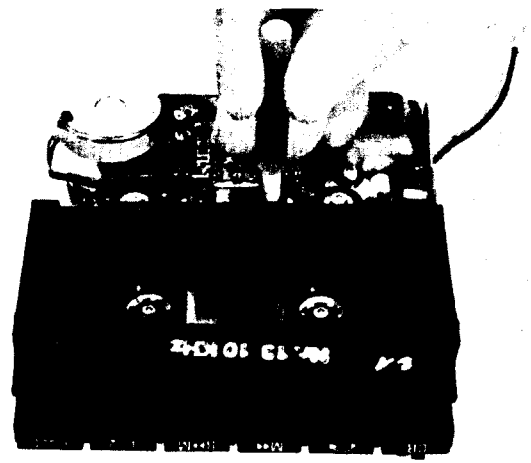


Fig. d

## 1. Überprüfung Phonoaggregat (mechanisch)

### 1.1 Kupplung

Zur Überprüfung der Kupplung Drehmomentcassette SEL-CT 100 in Cassettenschacht einschieben. Das Drehmoment der Kupplung sollte ca. 60 g/cm in beiden Laufrichtungen betragen (Fig. a). Die Magnetkupplung ist wartungsfrei und kann nicht nachgestellt werden. Wird das vorgeschriebene Drehmoment nicht erreicht, muß die Kupplung getauscht werden.

### 1.2 Senkrechtlage des Tonkopfes

Der Tonkopf ist mit dem Meßblock 169 Z 0000-03 auf Senkrechtlage zu kontrollieren (Fig. b) und ggf. entsprechend zu justieren.

### 1.3 Höhenlage des Tonkopfes

Mit Einstelllehre 726 Z 8010-01 ist die Höhenlage des Tonkopfes zu kontrollieren. Dazu muß der Tonkopf auf die Spaltbreite des Blindkopfes einjustiert werden (Fig. c). Zur Justage Abgleichschlüssel 726 E 2132-04, Sach-Nr. 654.681-570 verwenden.

### 1.4 Cassettenmotor tauschen

Da der Cassettenmotor ein vorbestimmtes Störfeldminimum besitzt, ist bei einem Austausch unbedingt darauf zu achten, daß die vom Werk vorgegebene Einbaulage eingehalten wird.

**Hinweis:** Anschlußleitungen müssen nach hinten zeigen.

## 1. Contrôle de l'agrégat magnétophone (mécanique)

### 1.1 Accouplement

Pour contrôler l'accouplement introduire la cassette de mesure SEL-CT100 dans le lecteur. Le moment de torsion de l'embrayage doit être env. 60 g/cm à deux directions (Fig. a). L'entretien de l'accouplement à aimant n'est pas nécessaire, et l'ajustage n'est pas possible. Si la valeur nécessaire n'est pas atteinte, échanger l'accouplement.

### 1.2 Position verticale de la tête de lecture

Vous devez contrôler la position verticale (Fig. b) de la tête de lecture avec le bloc de mesure 169 Z 0000-03 et, si nécessaire, ajuster respectivement.

### 1.3 Position en hauteur de la tête de lecture

Contrôler la position en hauteur de la tête de lecture avec la jauge d'ajustage 726 Z 8010-01. Pour cela ajuster la tête de lecture à l'entrefer de la fausse-tête (Fig. c). Pour ajuster utiliser le clé d'alignement 726 E 2132-04, no. de commande 654.681-570.

### 1.4 Echange du moteur de cassette

En échangeant le moteur de cassette vous devez observer la position d'installation prescrite par l'usine, car le moteur de cassette a un minimum de champ parasite fixe. **Note:** Les câbles de raccordement doivent montrer en arrière.

## 1. Checking phono aggregate (mechanical)

### 1.1 Coupling

To check the coupling insert test cassette SEL-CT100 into cassette slot. The torque of the clutch should amount to approx. 60 g/cm in both directions (Fig. a). Maintenance of the magnetic slide coupling is not necessary. The coupling cannot be readjusted. If the necessary value is not obtained, the clutch has to be changed.

### 1.2 Vertical position of tape head

Control vertical position of tape head by means of measuring block 169 Z 0000-03 (Fig. b), and adjust if necessary.

### 1.3 Height position of tape head

Control height position of tape head by means of setting gauge 726 Z 8010-01. For this purpose the tape head has to be adjusted to the gap width of the dummy head (Fig. c). For adjustment use alignment key 726 E 2132-04, order number 654.681-570.

### 1.4 Exchange of cassette motor

When exchanging the cassette motor, you have to observe the installation position prescribed by the firm, because the cassette motor has a fixed interference field minimum.

**Note:** Connection cables must show to the back.

## 2. Überprüfung Phonoaggregat (elektronisch)

- 2.1 Bandgeschwindigkeit einstellen, Gleichlaufschwankungen prüfen**  
Gerät an Schalttafel anschließen. Tonhöhen schwankungsmeßgerät parallel zu einem NF-Ausgang anschließen. Achtung! Anschluß muß massefrei sein (evtl. über Trenntrafo), da sonst die Gefahr der Zerstörung der Endstufe besteht. Testcassette 3150 Hz in Cassettenschacht einschieben. Bei eventueller Abweichung der Sollgeschwindigkeit mit Einstellregler P 701 Geschwindigkeit einstellen. Bei Änderung der Betriebsspannung von 11 auf 16 V darf die Bandgeschwindigkeit (Drift) max.  $\pm 1\%$  von der Sollgeschwindigkeit abweichen. Gleichlaufschwankungen dürfen bewertet 2,5 ‰ und linear 5 ‰ nicht überschreiten.
- 2.2 Tonkopjustage**  
Baß- und Höhenregler auf Mittelstellung. Testcassette mit 10 kHz Aufzeichnung in Cassettenschacht einschieben. Lautstärkeregler auf Maximum stellen. Durch Drehen an der Taumelschraube am Tonkopf (Fig. d) Maximum an beiden NF-Ausgängen einstellen.  
Zur Justage Abgleichschlüssel 726 E 2123-04, Sach-Nr. 654.681-570 verwenden.  
**Achtung!** Vor Justage Tonkopf reinigen!
- 2.3 Dolbyabgleich**  
Dolbymeßcassette 400 Hz einschieben. Hochohmiges Millivoltmeter an Pin 2 von IC 621 anschließen. Mit P 621 auf  $U_{eff}$  390 mV einstellen. Hochohmiges Millivoltmeter an Pin 2 von IC 631 anschließen. Mit P 631 auf  $U_{eff}$  390 mV einstellen.
- 2.4 Bandsortenumschaltung prüfen**  
10 kHz Meßcassette einschieben. Mit Lautstärkeregler Maximum am Output einstellen.  
Bandsortenumschalttaste (CR) drücken. Die NF-Ausgangsspannung muß sich um ca. 5 dB absenken.

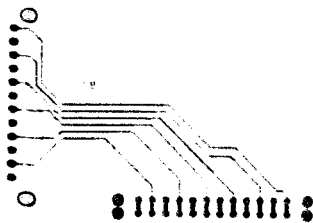
## 2. Checking phono aggregate (electronical)

- 2.1 Setting of tape speed, checking wow and flutter**  
Connect radio to switch board. Connect wow and fluttermeter parallel to an AF-output. Attention! Connection must be ungrounded (eventual over separating transformer) to avoid destruction of output stage. Insert test cassette 3150 Hz into cassette slot. In case of an eventual nominal speed deviation set speed with trimmer resistor P 701. When the operating voltage changes from 11 to 16 V the tape speed (drift) may differ max.  $\pm 1\%$  from the nominal speed. Wow and flutter is not allowed to exceed 2.5 ‰ rated and 5 ‰ linearly.
- 2.2 Tape head adjustment**  
Set bass and treble control to mid position. Insert test cassette with 10 kHz recording into cassette slot. Set volume control so, that approx. 4 V output voltage are indicated at the outputmeter. By turning the wobble screw at the tape head (Fig. d), set maximum at both AF-outputs. For adjustment use alignment key 726 E 2123-04, order number 654.681-570.  
**Attention:** Clean tape head before adjustment!
- 2.3 Dolby alignment**  
Insert Dolby test cassette 400 Hz. Connect high impedance voltmeter at pin 2 of IC 621. Connect high impedance voltmeter at pin 2 of IC 631. Set  $U_{eff}$  390 mV with P 631.
- 2.4 Checking the tape selection**  
Insert 10 kHz test cassette.  
Set 0 dB  $\Delta$  2.45 V at output with volume control.  
Press tape selection key CR. The AF output voltage must reduce for approx. 5 dB.

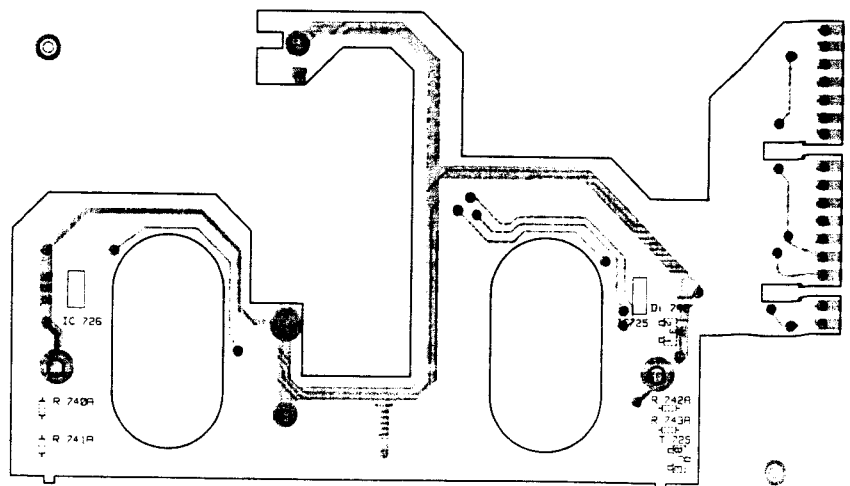
## 2. Contrôle de l'agrégat magnétophone (électronique)

- 2.1 Régler la vitesse de la bande, contrôler wow et flutter**  
Raccorder l'appareil au panneau de distribution. Raccorder le wow et fluttermètre en parallèle à une sortie BF. Attention! Le raccordement doit être sans contact avec la masse (éventuellement à l'aide d'un transformateur de séparation) pour éviter la destruction de l'étage final. Enfoncer la cassette de contrôle 3150 Hz dans le lecteur. En cas d'une différence éventuelle avec la vitesse prescrite régler la vitesse avec la résistance réglable P 701. Quand la tension d'alimentation change de 11 à 16 V la vitesse de bande (drift) peut s'écarter max.  $\pm 1\%$  de la vitesse prescrite. Wow et flutter ne doivent pas dépasser 2,5 ‰ évalué et 5 ‰ linéaire.
- 2.2 Ajustage de la tête de lecture**  
Contrôle des graves et aigus à position médiane. Introduire la cassette de test avec l'enregistrement de 10 kHz dans le lecteur. Régler le volume de manière qu'env. 4 V de tension de sortie BF soient indiqués à l'outputmètre. Régler le maximum aux deux sorties BF en tournant la vis en rotation à la tête de lecture (Fig. d). Pour ajuster utiliser la clé d'alignement 726 E 2123-04, no. de commande 654.681-570.  
**Attention:** Nettoyer la tête de lecture avant l'ajustage!
- 2.3 Aligement Dolby**  
Introduire la cassette de mesure Dolby 400 Hz. Raccorder le millivoltmètre (fort résistant) à Pin 2 de l'IC 621. Ajuster  $U_{eff}$  à 390 mV avec P 621. Raccorder le millivoltmètre (fort résistant) à Pin 2 de l'IC 631. Ajuster  $U_{eff}$  à 390 mV avec P 631.
- 2.4 Contrôle de la sélection de bande**  
Introduire la cassette de test 10 kHz. Régler 0 dB  $\Delta$  2,45 V à l'output avec le contrôle de volume.  
Appuyer sur la touche de sélection de bande CR. La tension de sortie BF doit se réduire d'env. 5 dB.

**1a** Schaltungsplatte 1430 E 4120  
P. C. board 1430 E 4120  
Module 1430 E 4120



**5** Hallschalterplatte  
Hall switch board  
Circuit de commutateur Hall



### Kurzbezeichnungen – Bedienteil

BEL	: uP Ausgang Beleuchtung
BEDAN	: Interrupt Tastencoder
BELKL	: Tastaturbeleuchtung geschaltet
BELLE	: Beleuchtung EIN-Taste
BUS+	: Daten über BAW-BUS symmetrisch
BUS-	: Daten über BAW-BUS symmetrisch, auch Einschaltleitung BUS
CASS	: CC in Schacht eingelegt
CCEIN	: uP Ausgang, Abspieler einschalten „L“ aktiv
CCONQ	: Einschaltleitung zum Abspieler
CLKCC	: uP Eingang für Clock vom Abspieler über Anpassung
CLOCK	: Clock-Signal vom Abspieler vor Anpassung
DATA	: Daten-Signal vom Abspieler
DATCC	: uP Eingang für Daten-Signal
DBENQ	: Enable Leitung für BAW-Bustreiber
DBIN	: uP Eingang für BAW Bus-Daten
DBOUT	: uP Ausgang für BAW Bus-Daten
DKLED	: Ansteuerung Durchsagekennung-LED
DKLQ	: uP Ausgang zur Ansteuerung DK-LED Treiber
DKQ	: uP Ausgang zum Stoppen des Abspieler-Motors
EA/IR	: EIN-Taste und Ausgang IR-Empfänger, uP Eingang
FANT	: uP Eingang für Fehlermeldung von IC 2054
FEQ	: uP Ausgang zum Einschalttransistor für 5 V Bedienaufsatz
FXLED	: Ansteuerung Fix-LED
FXQ	: uP Ausgang zur Ansteuerung Fix-LED Treiber
GAL	: uP Eingang der aufbereiteten Impuls vom GAL
HWEQ	: uP Ausgang Selbsthaltung der Einschaltung
KL75Q	: uP Eingang Einschaltkriterium von KL 75
MASNF	: NF-Masse zum BAW-Bus
MASSE	: uP Masse
MASTB	: Masseleitung des Abspielers über St 2952
MUTE	: uP Eingang NF-Stummschaltung vom Abspieler
NFL	: linker NF-Kanal vom Abspieler
NFL+	: linker NF-Kanal symmetrisch auf BAW-Bus
NFL-	: linker NF-Kanal symmetrisch auf BAW-Bus
NFR	: rechter NF-Kanal vom Abspieler
NFR+	: rechter NF-Kanal symmetrisch auf BAW-Bus
NFR-	: rechter NF-Kanal symmetrisch auf BAW-Bus
NFMAS	: NF-Masse vom Abspieler
P0	: Tastaturmatrix Port 0
P1	: Tastaturmatrix Port 1
P2	: Tastaturmatrix Port 2
SCL	: Clockleitung des I <sup>2</sup> C-BUS
SDA	: Datenleitung des I <sup>2</sup> C-BUS
TAPO8	: uP Ausgang Erweiterungsport des Tastencoders
TAPO9	: uP Ausgang Erweiterungsport des Tastencoders
TBAUS	: Tonband aus
TFMQ	: uP Eingang Stummschaltung während Telefongespräch
T1Q	: uP Ausgang Tastenleitung zum Abspieler
T2Q	: uP Ausgang Tastenleitung zum Abspieler
T3Q	: uP Ausgang Tastenleitung zum Abspieler
UBATT	: Spannung von KL 30
UTONB	: Betriebsspannung des Abspielers
WD	: uP Ausgang Impuls für den Watch Dog
+5V	: temperaturkompensierte Spannung für LCD-Treiber
5VFQ	: geschaltete Spannung für Bedienaufsatz
8,5RQ	: uP Eingang Unterspannungserkennung 8,5 V Stabi

### Kurzbezeichnungen – Cassettenteil

AUSWQ	: Leitung für Zwangseject, nur bei Tastatur am Abspieler wirksam
BAHN	: Leitung vom Bahnschalter
BELLE	: Tastatur Grundbeleuchtung
CASS	: CC in Schacht eingelegt
CR/FE	: Steuerleitung Entzerrerschaltung Chrom-Eisen
DKQ	: COP Eingang Leitung zum Motor stoppen
DKQ	: Leitung zum Motor stoppen
DOLBY	: Steuerleitung zum Umschalten Dolby AUS-B-C
DOLBYB	: Ansteuerung Funktions LED Dolby B
DOLBYC	: Ansteuerung Funktions LED Dolby C
EINZQ	: Leitung vom Einschalter
FASTQ	: Steuerleitung für Musiksuch- und Schnellauf
FFQ	: Ansteuerung Funktions LED Schnellauf vorwärts
FRQ	: Ansteuerung Funktions LED Schnellauf rückwärts
H1	: Hallimpuls vom IC 725 oder IC 726
MAGN	: Leitung zum Umschaltmagneten
MUTE	: Stummschaltsignal vom Abspieler
NFL	: linker NF-Kanal
NFMAS	: NF Masse
NFR	: rechter NF-Kanal
PAUSE	: Ausgang des Pausensensors
SP1Q	: Ansteuerung Funktions LED SPUR 1
SP2Q	: Ansteuerung Funktions LED SPUR 2
SPS1Q	: Leitung vom Spurschalter, Fläche für Spur 1
SPS2Q	: Leitung vom Spurschalter, Fläche für Spur 2
SPUR	: Steuerleitung zur Entzerrer-Umschaltung play/rew
TBAUS	: Steuerleitung Tonband aus
TBMUTE	: COP Ausgang für Stummschaltung
UBARA	: Steuerleitung Tonband aus
UBATL	: Spannung an KL 30
UBATT	: Spannung an KL 30
UTONB	: 8,5 V Betriebsspannung des Abspielers
+5V	: 5 V Betriebsspannung des Abspielers

### Abbreviations – FRONT

BEL	: uP output for illumination
BEDAN	: Keyboard interrupt from front
BELKL	: Switched keyboard illumination
BELLE	: Illumination EIN-key (ON)
BUS+	: Data via BAW-BUS line balanced
BUS-	: Data via BAW-BUS line balanced and switch-on line through BUS
CASS	: Cassette in cassette compartment
CCEIN	: uP output turn on cassette player, "L"-active
CCONQ	: Switch on line to cassette player
CLKCC	: uP input for clock signal from cassette player via level converter
CLOCK	: Clock signal from cassette player before level converter
DATA	: Data signal from cassette player
DATCC	: uP input for data signal
DBENQ	: Enable line for BAW-BUS driver
DBIN	: uP input from data from BAW-BUS
DBOUT	: uP output for data of BAW-BUS
DKLED	: Control line for traffic announcement LED
DKLQ	: uP output to control DK-LED driver
DKQ	: uP output to stop cassette player motor
EA/IR	: EIN-key (ON) and output IR-receiver, uP input
FANT	: uP input for error flag output of IC 2054
FEQ	: uP output to switching transistor for 5 V power supply front
FXLED	: Control line for FIX-LED
FXQ	: uP output to control FIX-LED driver
GAL	: uP input for prepared pulses from speed dependent volume control
HWEQ	: uP output for self holding of turn on
KL75Q	: uP input for clamp 75
MASNF	: AF-ground for BAW-BUS
MASSE	: uP ground
MASTB	: Ground line for cassette player via St 2952
MUTE	: uP input for tape mute
NFL	: Left channel of cassette player
NFL+	: Left channel of cassette player, balanced
NFL-	: Left channel of cassette player, balanced
NFR	: Right channel of cassette player
NFR+	: Right channel of cassette player, balanced
NFR-	: Right channel of cassette player, balanced
NFMAS	: AF ground of cassette player
P0	: Keyboard matrix port 0
P1	: Keyboard matrix port 1
P2	: Keyboard matrix port 2
SCL	: Clock line of I square C BUS
SDA	: Data line of I square C BUS
TAPO8	: uP output for extension port of keyboard
TAPO9	: uP output for extension port of keyboard
TBAUS	: Cassette player off
TFMQ	: uP input of telephone mute
T1Q	: uP output for keyboard lines to cassette player
T2Q	: uP output for keyboard lines to cassette player
T3Q	: uP output for keyboard lines to cassette player
UBATT	: Voltage on clamp 30
UTONB	: Power supply of cassette player
WD	: uP output of pulses for watchdog
+5V	: Temperature stabilized voltage for LCD-driver
5VFQ	: Switched power supply for front panel
8,5RQ	: uP input for low voltage monitoring 8.5 V-stabilizer

### Abbreviations – cassette part

AUSWQ	: Line for forced eject, only effective on cassette player keyboard
BAHN	: Line from guide-way switch
BELLE	: Keyboard illumination
CASS	: Cassette in cassette compartment
CR/FE	: Control line for switch-over of equalizer (CR-FE)
DKQ	: COP input to stop motor (during TA)
DKQ	: Line to stop motor
DOLBY	: Control line to switch-over dolby mode (off-B-C)
DOLBYB	: Control line for dolby B LED
DOLBYC	: Control line for dolby C LED
EINZQ	: Line from ON-switch
FASTQ	: Control line for title search and fast forward
FFQ	: Control line for fast forward LED
FRQ	: Control line for fast rewind LED
H1	: Pulses from hall IC 725 or 726
MAGN	: Line to switch-over solenoid
MUTE	: Signal for tape mute
NFL	: Left channel of cassette player
NFMAS	: AF ground
NFR	: Right channel of cassette player
PAUSE	: Output of pause sensor
SP1Q	: Control line for LED track 1
SP2Q	: Control line for LED track 2
SPS1Q	: Line from track switch, pad 1
SPS2Q	: Line from track switch, pad 2
SPUR	: Control line for equalizer switch over track 1 or 2
TBAUS	: Cassette player off
TBMUTE	: COP output for mute
UBARA	: Control line cassette player off
UBATL	: Voltage of clamp 30
UBATT	: Voltage of clamp 30
UTONB	: 8.5 V power supply of cassette player
+5V	: 5 V power supply for cassette player

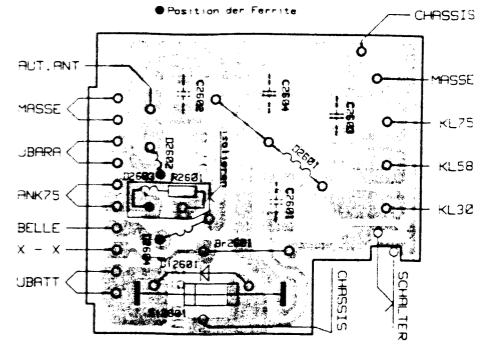
### Abbréviations – BOITE DE COMMANDE

BEL	: Sortie uP pour l'éclairage
BEDAN	: Interruption des touches de la face avant
BELKL	: Eclairage des touches, commuté
BELLE	: Eclairage de la touche EIN (mise en marche)
BUS+	: Données via ligne BAW-BUS, équilibrées
BUS-	: Données via ligne BAW-Bus, équilibrées, aussi ligne de mise en marche par BUS
CASS	: Cassette dans son logement
CCEIN	: Sortie uP, lecteur de cassette en marche, «L» actif
CCONQ	: Ligne de mise en marche au lecteur de cassette
CLKCC	: Entrée uP pour signal CLOCK du lecteur de cassette via convertisseur
CLOCK	: Signal CLOCK du lecteur de cassette devant convertisseur
DATA	: Signal des données du lecteur de cassette
DATCC	: Entrée uP pour signal des données
DBENQ	: Ligne ENABLE pour BAW-BUS DRIVER
DBIN	: Entrée uP pour données BAW-BUS
DBOUT	: Sortie uP pour données BAW-BUS
DKLED	: Ligne de contrôle du code d'informations routières LED
DKLQ	: Sortie uP pour contrôler DK-LED DRIVER
DKQ	: Sortie uP pour arrêter le moteur du lecteur de cassette
EA/IR	: Touche EIN (mise en marche) et sortie récepteur IR, entrée uP
FANT	: Entrée uP pour message d'erreur de l'IC 2054
FEQ	: Sortie uP au transistor de mise en marche pour 5 V boîte de commande
FXLED	: Ligne de contrôle pour FIX-LED
FXQ	: Sortie uP pour contrôler FIX-LED DRIVER
GAL	: Entrée uP pour impulsions éditées du réglage de volume en fonction de la vitesse
HWEQ	: Sortie uP pour maintien de la mise en circuit
KL75Q	: Entrée uP pour borne 75
MASNF	: Masse BF pour BAW-BUS
MASSE	: Masse uP
MASTB	: Câble de mise à la masse pour lecteur de cassette via St 2952
MUTE	: Entrée uP pour mise en veille de la cassette
NFL	: Canal gauche du lecteur de cassette
NFL+	: Canal gauche du lecteur de cassette, équilibré
NFL-	: Canal gauche du lecteur de cassette, équilibré
NFR	: Canal droit du lecteur de cassette
NFR+	: Canal droit du lecteur de cassette, équilibré
NFR-	: Canal droit du lecteur de cassette, équilibré
NFMAS	: Masse BF du lecteur de cassette
P0	: Matrice des touches PORT 0
P1	: Matrice des touches PORT 1
P2	: Matrice des touches PORT 2
SCL	: Ligne CLOCK de I 2 ème puissance C BUS
SDA	: Ligne des données de I 2ème puissance C BUS
TAPO8	: Sortie uP pour port d'extension des touches
TAPO9	: Sortie uP pour port d'extension des touches
TBAUS	: Lecteur de cassette hors circuit
TFMQ	: Entrée uP pour mise en veille pendant coup de téléphone
T1Q	: Sortie uP pour lignes des touches au lecteur de cassette
T2Q	: Sortie uP pour lignes des touches au lecteur de cassette
T3Q	: Sortie uP pour lignes des touches au lecteur de cassette
UBATT	: Tension à borne 30
UTONB	: Tension d'alimentation du lecteur de cassette
WD	: Sortie uP pour impulsions WATCH DOG
+5V	: Tension à compensation thermique pour LCD-DRIVER
5VFQ	: Tension commutée pour bloc de commande
8,5RQ	: Entrée uP pour reconnaissance de sous-tension 8,5 V stabilisateur

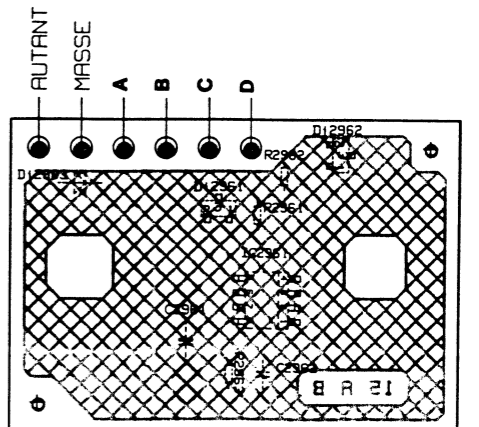
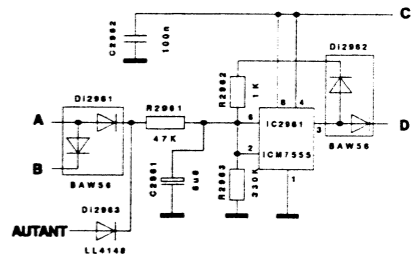
### Abbréviations – lecteur de cassette

AUSWQ	: Ligne pour éjection forcée, efficace aux touches du lecteur de cassette
BAHN	: Ligne du commutateur de traction
BELLE	: Eclairage des touches
CASS	: Cassette dans son logement
CR/FE	: Ligne pilote pour commutation d'anti-distorsion (CR-FE)
DKQ	: Entrée COP pour arrêter le moteur (pendant message routier)
DKQ	: Ligne pour arrêter le moteur
DOLBY	: Ligne pilote pour commutateur mode DOLBY (hors circuit-B-C)
DOLBYB	: Ligne pilote pour DOLBY B LED
DOLBYC	: Ligne pilote pour DOLBY C LED
EINZQ	: Ligne du commutateur pour mise en marche
FASTQ	: Ligne pilote pour recherche de musique et avance rapide
FFQ	: Ligne pilote pour LED avance rapide
FRQ	: Ligne pilote pour LED retour rapide
H1	: Impulsion de IC HALL 725 ou 726
MAGN	: Ligne au aimant de commutation
MUTE	: Signal pour mise en veille de la cassette
NFL	: Canal gauche du lecteur de cassette
NFMAS	: Masse BF
NFR	: Canal droit du lecteur de cassette
PAUSE	: Sortie du senseur pause
SP1Q	: Ligne pilote pour LED piste 1
SP2Q	: Ligne pilote pour LED piste 2
SPS1Q	: Ligne du commutateur de piste, pad 1
SPS2Q	: Ligne du commutateur de piste, pad 2
SPUR	: Ligne pilote pour commutation anti-distorsion piste 1 ou 2
TBAUS	: Lecteur de cassette hors circuit
TBMUTE	: Sortie COP pour mise en veille
UBARA	: Ligne pilote lecteur de cassette hors circuit
UBATL	: Tension à borne 30
UBATT	: Tension à borne 30
UTONB	: 8,5 V tension d'alimentation du lecteur de cassette
+5V	: 5 V tension d'alimentation pour lecteur de cassette

### 3 Schaltungsplatte 876 E 4142 P. C. board 876 E 4142 Module 876 E 4142



### Zusatzplatte 1433 E 4112 „Anti theft“ (nur Typ 1433) Additional board 1433 E 4112 „Anti theft“ (only type 1433) Circuit additional 1433 E 4112 „Anti theft“ (type 1433 seul)



Output for illumination  
 Board interrupt from front  
 Keyboard illumination  
 Illumination EIN-key (ON)  
 Data via BAW-BUS line balanced  
 Data via BAW-BUS line balanced  
 Switch-on line through BUS  
 Cassette in cassette compartment  
 Output turn on cassette player, "L"-active  
 Clock on line to cassette player  
 Input for clock signal from cassette player  
 Level converter  
 Clock signal from cassette player before level converter  
 Data signal from cassette player  
 Input for data signal  
 Enable line for BAW-BUS driver  
 Output from data from BAW-BUS  
 Output for data of BAW-BUS  
 Control line for traffic announcement LED  
 Output to control DK-LED driver  
 Output to stop cassette player motor  
 Key (ON) and output IR-receiver, uP input  
 Output for error flag output of IC 2054  
 Output to switching transistor  
 5 V power supply front  
 Control line for FIX-LED  
 Output to control FIX-LED driver  
 Input for prepared pulses from speed dependent  
 Volume control  
 Output for self holding of turn on  
 Input for clamp 75  
 Ground for BAW-BUS  
 Ground  
 Control line for cassette player via St 2952  
 Output for tape mute  
 Channel of cassette player  
 Channel of cassette player, balanced  
 Channel of cassette player, balanced  
 Left channel of cassette player  
 Right channel of cassette player, balanced  
 Left channel of cassette player, balanced  
 Right channel of cassette player, balanced  
 Ground of cassette player  
 Board matrix port 0  
 Board matrix port 1  
 Board matrix port 2  
 Clock line of I square C BUS  
 Data line of I square C BUS  
 Output for extension port of keyboard  
 Output for extension port of keyboard  
 Cassette player off  
 Input of telephone mute  
 Output for keyboard lines to cassette player  
 Output for keyboard lines to cassette player  
 Output for keyboard lines to cassette player  
 Age on clamp 30  
 Power supply of cassette player  
 Output of pulses for watchdog  
 Temperature stabilized voltage for LCD-driver  
 Temperature stabilized power supply for front panel  
 Input for low voltage monitoring 8.5 V-stabilizer

**Abréviations – BOITE DE COMMANDE**

BEL : Sortie uP pour l'éclairage  
 BEDAN : Interruption des touches de la face avant  
 BELKL : Eclairage des touches, commuté  
 BELLE : Eclairage de la touche EIN (mise en marche)  
 BUS+ : Données via ligne BAW-BUS, équilibrées  
 BUS- : Données via ligne BAW-BUS, équilibrées,  
 aussi ligne de mise en marche par BUS  
 CASS : Cassette dans son logement  
 CCEIN : Sortie uP, lecteur de cassette en marche, «L» actif  
 CCONQ : Ligne de mise en marche au lecteur de cassette  
 CLKCC : Entrée uP pour signal CLOCK du lecteur de cassette  
 via convertisseur  
 CLOCK : Signal CLOCK du lecteur de cassette  
 devant convertisseur  
 DATA : Signal des données du lecteur de cassette  
 DATCC : Entrée uP pour signal des données  
 DBENQ : Ligne ENABLE pour BAW-BUS DRIVER  
 DBIN : Entrée uP pour données BAW-BUS  
 DBOU : Sortie uP pour données BAW-BUS  
 DKLED : Ligne de contrôle du code d'informations routières LED  
 DKLQ : Sortie uP pour contrôler DK-LED DRIVER  
 DKQ : Sortie uP pour arrêter le moteur du lecteur de cassette  
 EA/IR : Touche EIN (mise en marche) et sortie récepteur IR,  
 entrée uP  
 FANT : Entrée uP pour message d'erreur de l'IC 2054  
 FEQ : Sortie uP au transistor de mise en marche pour 5 V  
 boîte de commande  
 FXLED : Ligne de contrôle pour FIX-LED  
 FXQ : Sortie uP pour contrôler FIX-LED DRIVER  
 GAL : Entrée uP pour impulsions éditées du réglage de  
 volume en fonction de la vitesse  
 HWEO : Sortie uP pour maintien de la mise en circuit  
 KL75Q : Entrée uP pour borne 75  
 MASNF : Masse BF pour BAW-BUS  
 MASSE : Masse uP  
 MASTB : Câble de mise à la masse pour lecteur de cassette  
 via St 2952  
 MUTE : Entrée uP pour mise en veille de la cassette  
 NFL : Canal gauche du lecteur de cassette  
 NFL+ : Canal gauche du lecteur de cassette, équilibré  
 NFL- : Canal gauche du lecteur de cassette, équilibré  
 NFR : Canal droit du lecteur de cassette  
 NFR+ : Canal droit du lecteur de cassette, équilibré  
 NFR- : Canal droit du lecteur de cassette, équilibré  
 NFMAS : Masse BF du lecteur de cassette  
 P0 : Matrice des touches PORT 0  
 P1 : Matrice des touches PORT 1  
 P2 : Matrice des touches PORT 2  
 SCL : Ligne CLOCK de I 2<sup>ème</sup> puissance C BUS  
 SDA : Ligne des données de I 2<sup>ème</sup> puissance C BUS  
 TAPO8 : Sortie uP pour port d'extension des touches  
 TAPO9 : Sortie uP pour port d'extension des touches  
 TBAUS : Lecteur de cassette hors circuit  
 TFMQ : Entrée uP pour mise en veille pendant coup  
 de téléphone  
 T1Q : Sortie uP pour lignes des touches au lecteur de cassette  
 T2Q : Sortie uP pour lignes des touches au lecteur de cassette  
 T3Q : Sortie uP pour lignes des touches au lecteur de cassette  
 UBATT : Tension à borne 30  
 UTONB : Tension d'alimentation du lecteur de cassette  
 WD : Sortie uP pour impulsions WATCH DOG  
 +5V : Tension à compensation thermique pour LCD-DRIVER  
 5VFQ : Tension commutée pour bloc de commande  
 8,5RQ : Entrée uP pour reconnaissance de sous-tension  
 8,5 V stabilisateur

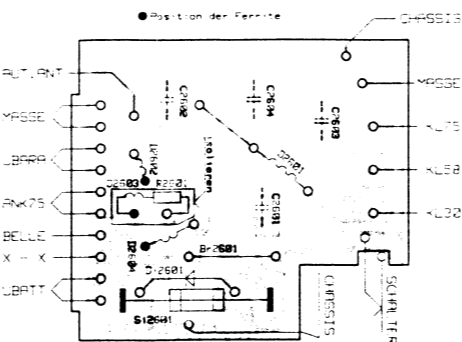
**3 - cassette part**

Input for forced eject, only effective on  
 cassette player keyboard  
 Input from guide-way switch  
 Board illumination  
 Cassette in cassette compartment  
 Control line for switch-over of  
 equalizer (CR-FE)  
 Input to stop motor (during TA)  
 Output to stop motor  
 Control line to switch-over dolby mode (off-B-C)  
 Control line for dolby B LED  
 Control line for dolby C LED  
 Output from ON-switch  
 Control line for title search and fast forward  
 Control line for fast forward LED  
 Control line for fast rewind LED  
 Signals from hall IC 725 or 726  
 Output to switch-over solenoid  
 Input for tape mute  
 Left channel of cassette player  
 Ground  
 Right channel of cassette player  
 Input of pause sensor  
 Control line for LED track 1  
 Control line for LED track 2  
 Output from track switch, pad 1  
 Output from track switch, pad 2  
 Control line for equalizer switch over track 1 or 2  
 Cassette player off  
 Input for mute  
 Control line cassette player off  
 Output of clamp 30  
 Output of clamp 30  
 Input for power supply of cassette player  
 Input for power supply for cassette player

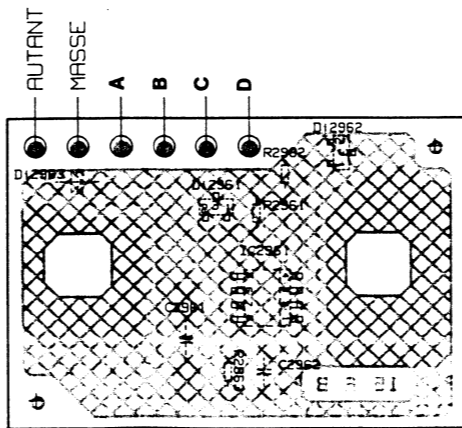
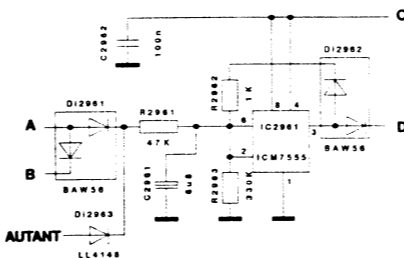
**Abréviations – lecteur de cassette**

AUSWQ : Ligne pour éjection forcée, efficace aux touches du  
 lecteur de cassette  
 BAHN : Ligne du commutateur de traction  
 BELLE : Eclairage des touches  
 CASS : Cassette dans son logement  
 CR/FE : Ligne pilote pour commutation d'anti-distorsion (CR-FE)  
 DKQ : Entrée COP pour arrêter le moteur  
 DOLBY : (pendant message routier)  
 Ligne pour arrêter le moteur  
 Ligne pilote pour commuter mode DOLBY  
 (hors circuit-B-C)  
 DOLBYB : Ligne pilote pour DOLBY B LED  
 DOLBYC : Ligne pilote pour DOLBY C LED  
 EINZQ : Ligne du commutateur pour mise en marche  
 FASTQ : Ligne pilote pour recherche de musique  
 et avance rapide  
 FFQ : Ligne pilote pour LED avance rapide  
 FRQ : Ligne pilote pour LED retour rapide  
 H1 : Impulsion de IC HALL 725 ou 726  
 MAGN : Ligne au aimant de commutation  
 MUTE : Signal pour mise en veille de la cassette  
 NFL : Canal gauche du lecteur de cassette  
 NFMAS : Masse BF  
 NFR : Canal droit du lecteur de cassette  
 PAUSE : Sortie du senseur pause  
 SP1Q : Ligne pilote pour LED piste 1  
 SP2Q : Ligne pilote pour LED piste 2  
 SPS1Q : Ligne du commutateur de piste, pad 1  
 SPS2Q : Ligne du commutateur de piste, pad 2  
 SPUR : Ligne pilote pour commutation anti-distorsion piste 1 ou 2  
 TBAUS : Lecteur de cassette hors circuit  
 TBMUTE : Sortie COP pour mise en veille  
 UBARA : Ligne pilote lecteur de cassette hors circuit  
 UBATT : Tension à borne 30  
 UBATT : Tension à borne 30  
 UTONB : 8,5 V tension d'alimentation du lecteur de cassette  
 +5V : 5 V tension d'alimentation pour lecteur de cassette

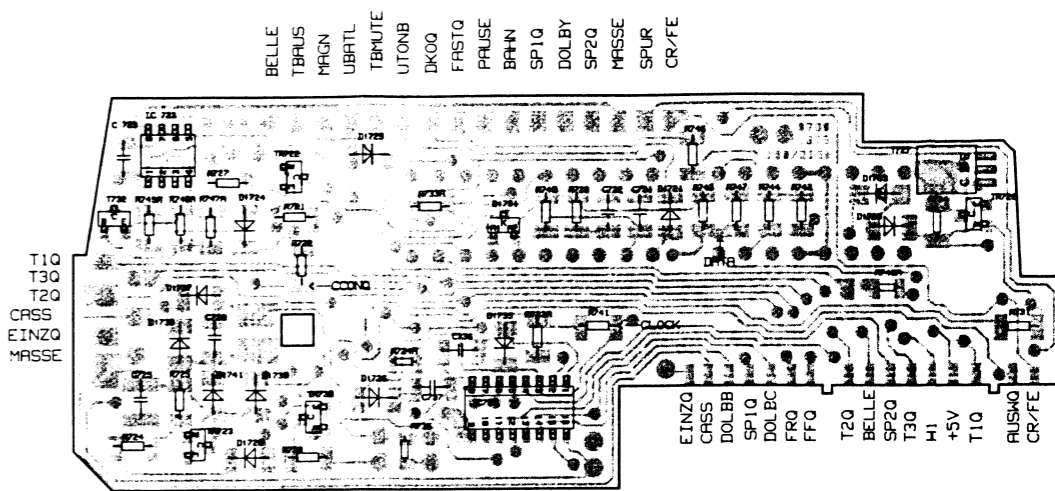
**3 Schaltungsplatte 876 E 4142  
 P. C. board 876 E 4142  
 Module 876 E 4142**



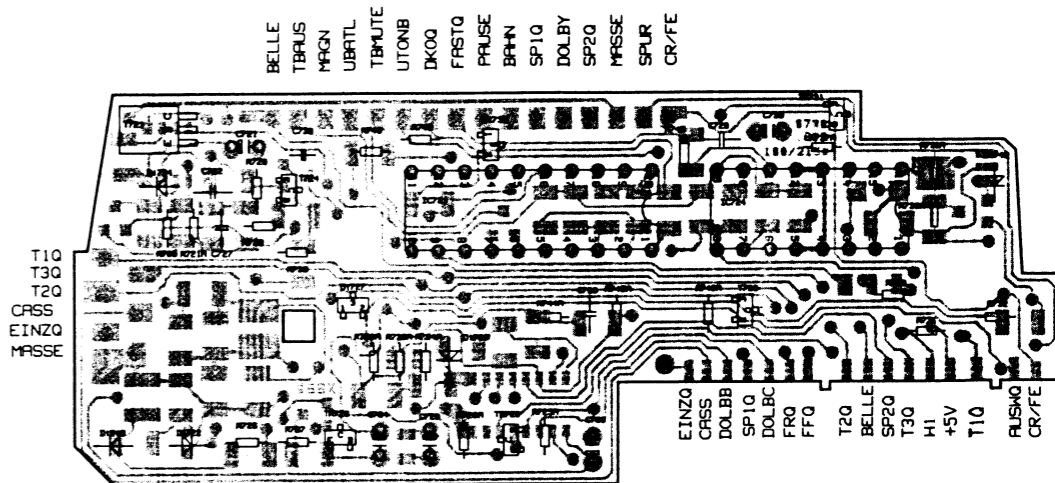
**Zusatzplatte 1433 E 4112  
 „Anti theft“ (nur Typ 1433)  
 Additional board 1433 E 4112  
 „Anti theft“ (only type 1433)  
 Circuit additional 1433 E 4112  
 „Anti theft“ (type 1433 seul)**



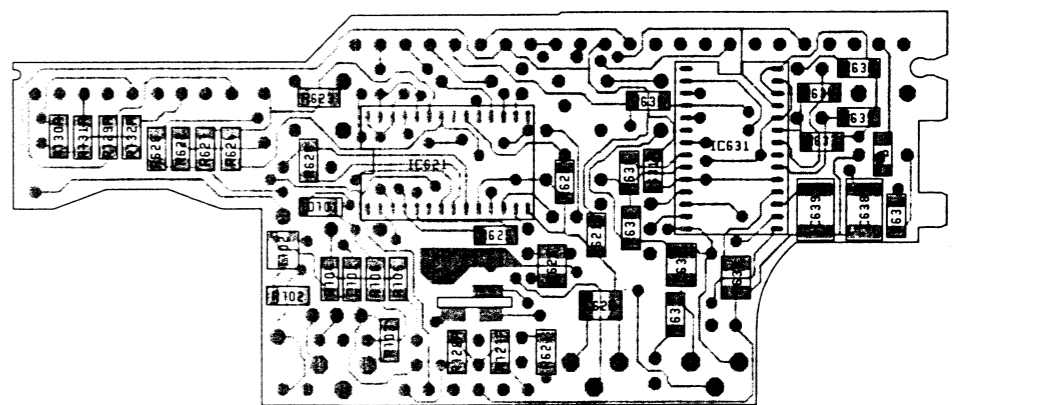
**4 Schaltungsplatte 1432 E 2150  
 P. C. board 1432 E 2150  
 Module 1432 E 2150**



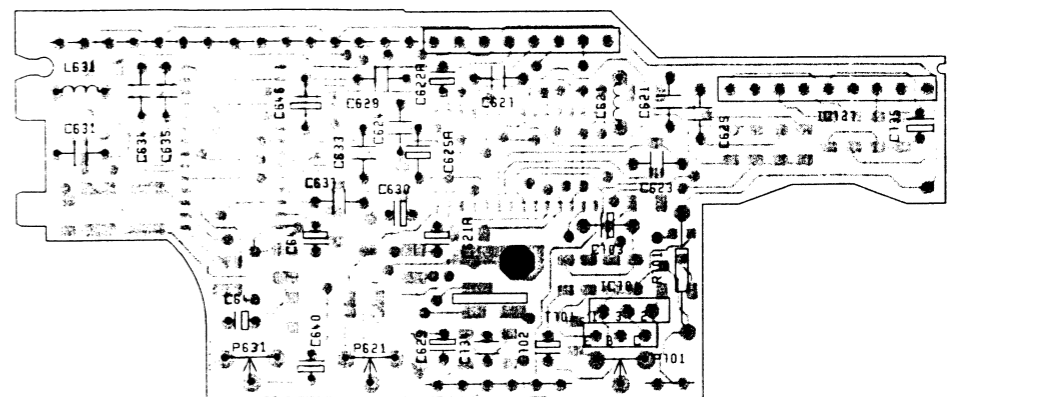
**1432 E 2150 Bestückungsseite / Component side / Côté d'équipage**



**7 Schaltungsplatte 1432 E 2140  
 P. C. board 1432 E 2140  
 Module 1432 E 2140**

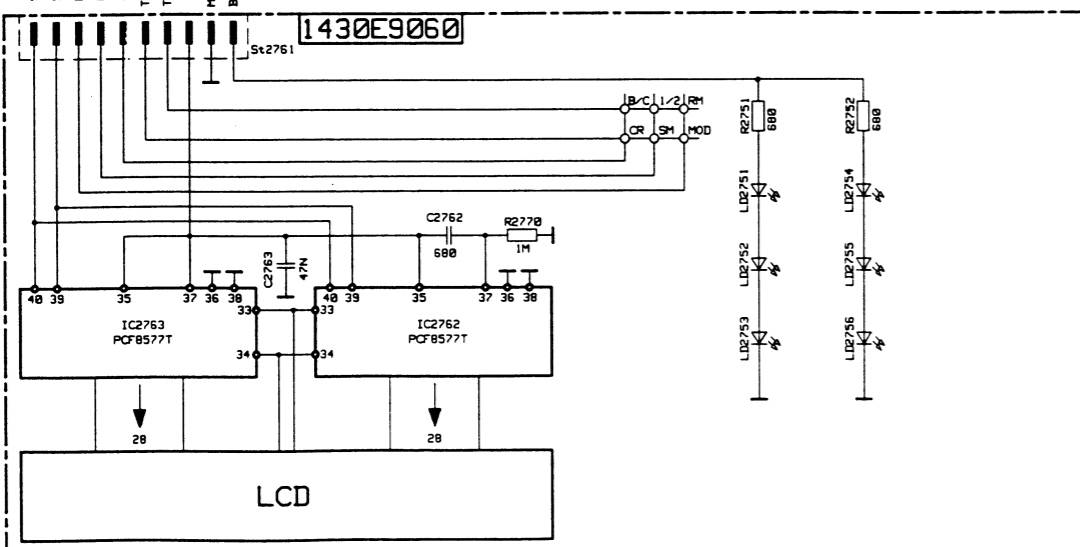
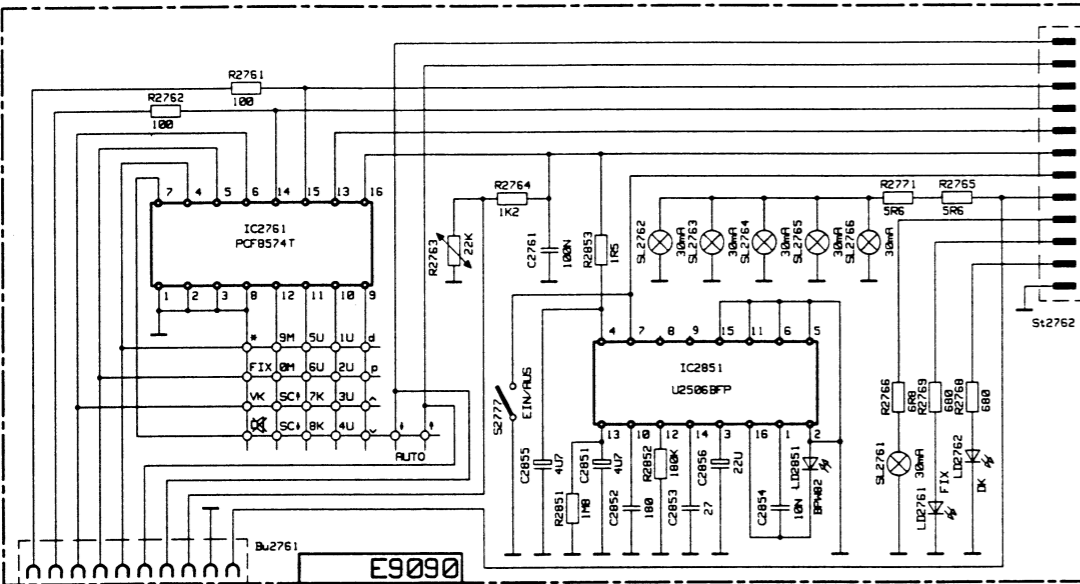
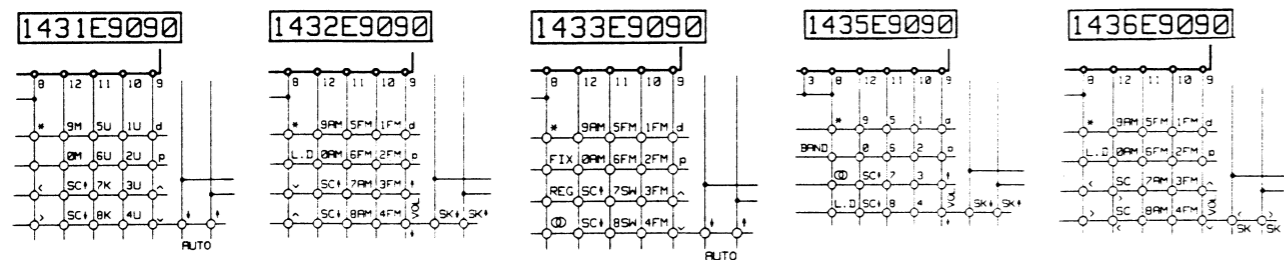


**1432 E 2140 Bestückungsseite / Component side / Côté d'équipage**

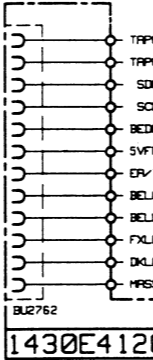




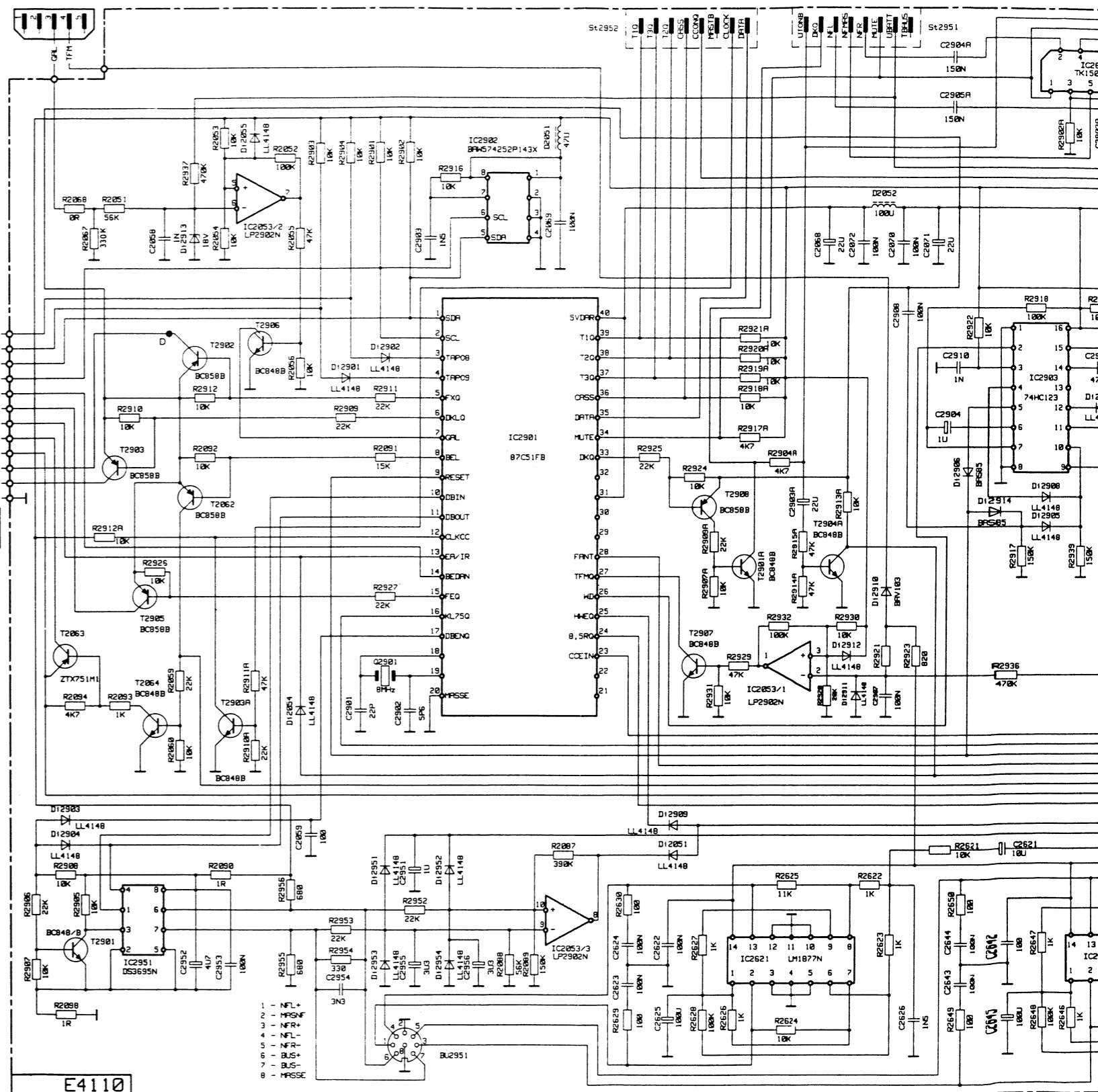
1



1a

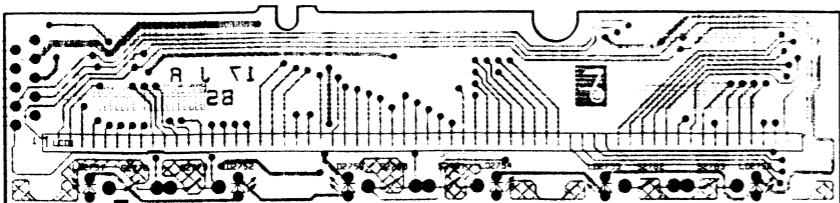


2



8

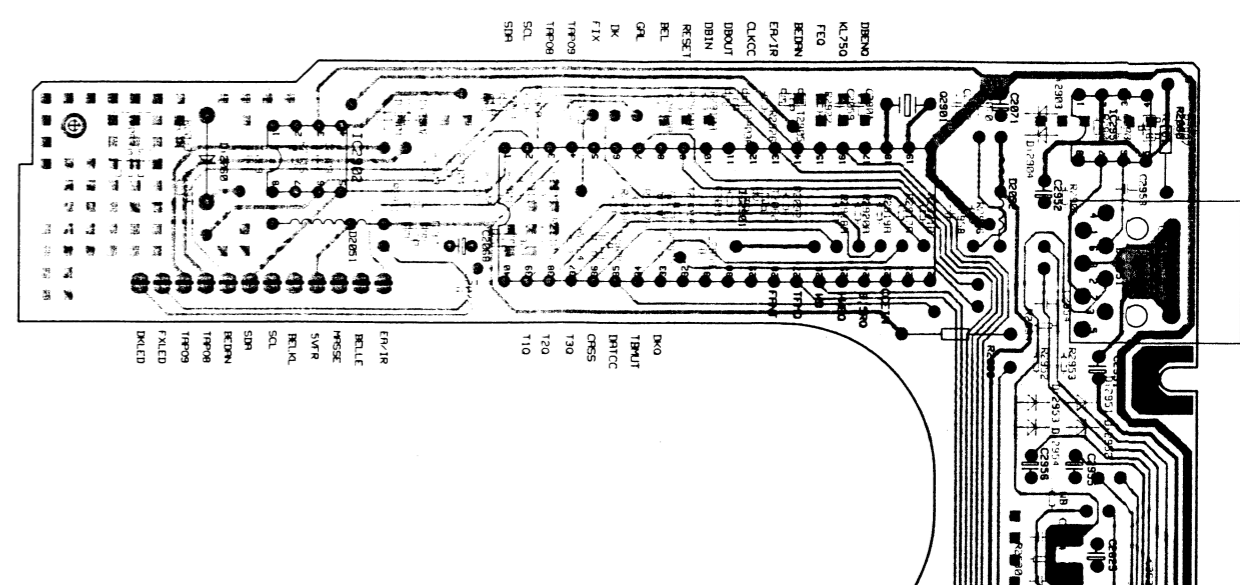
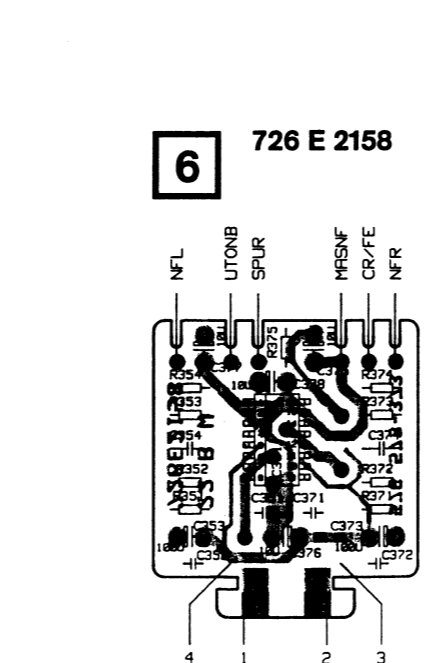
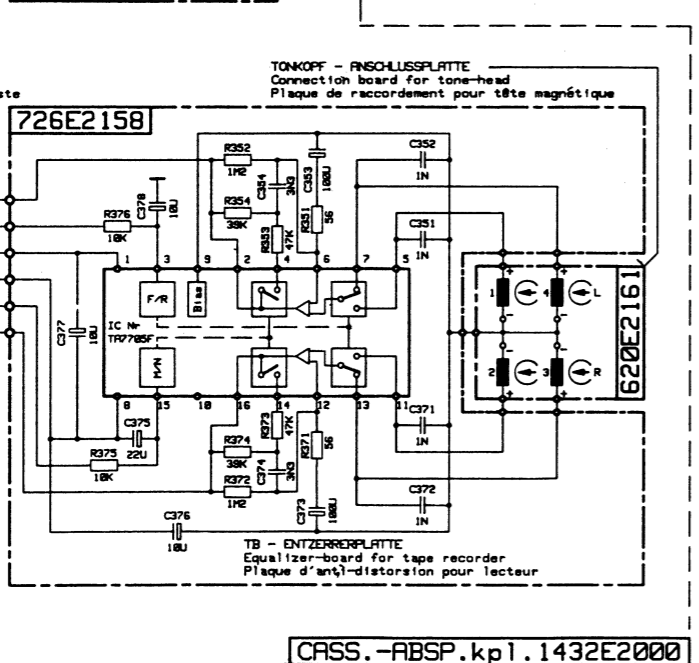
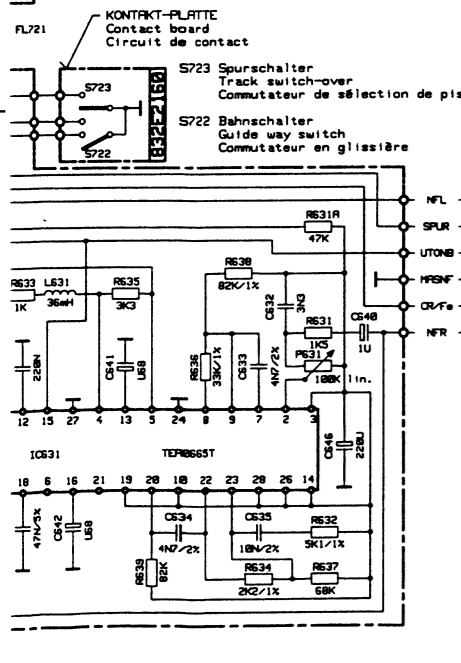
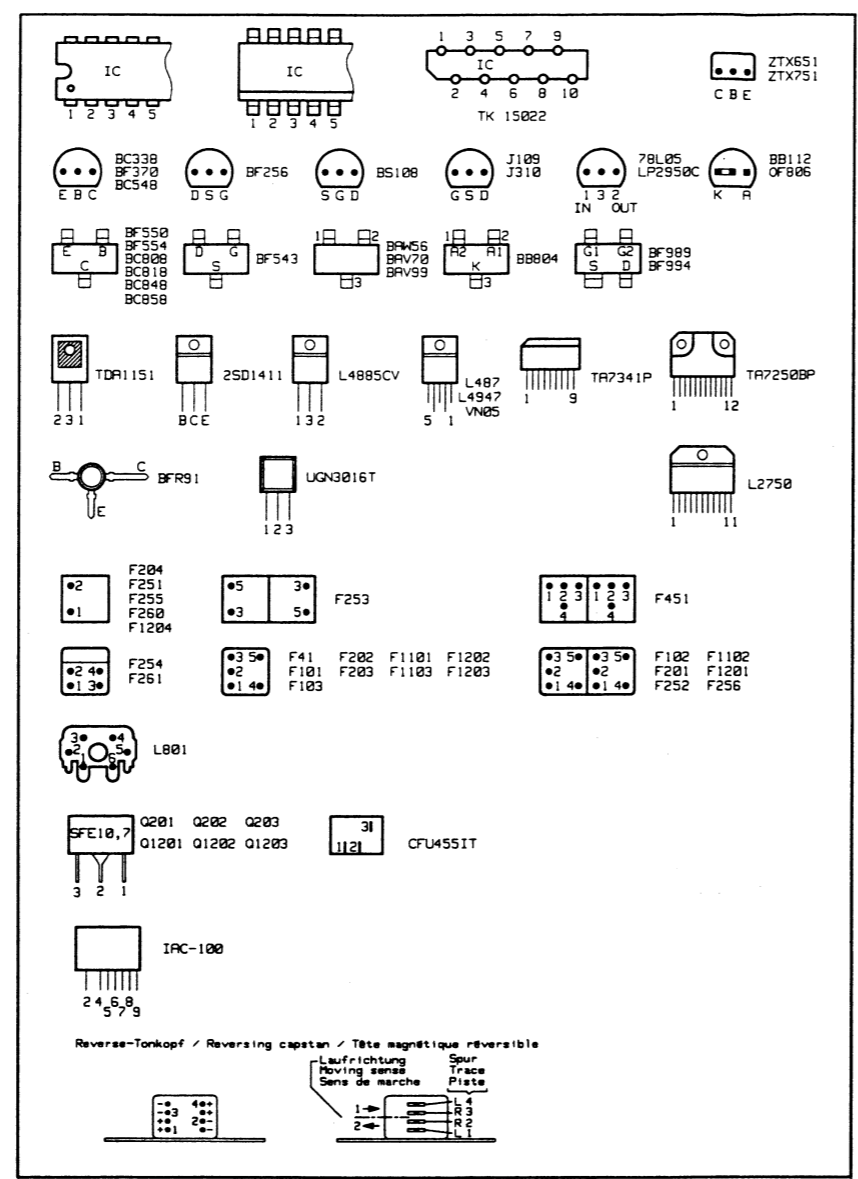
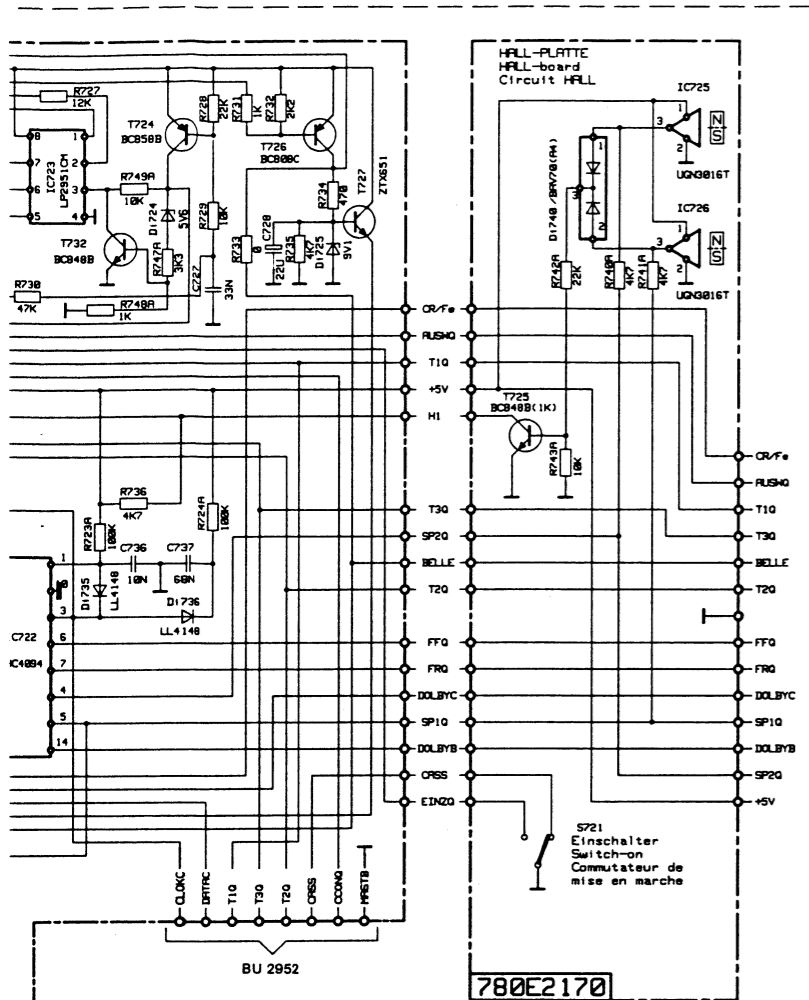
1430 E 9060



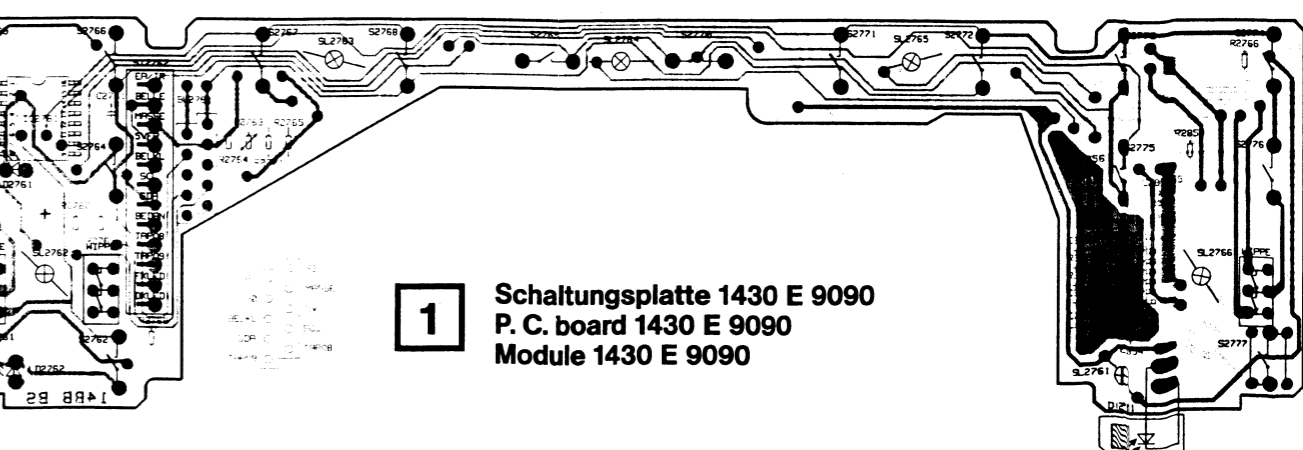
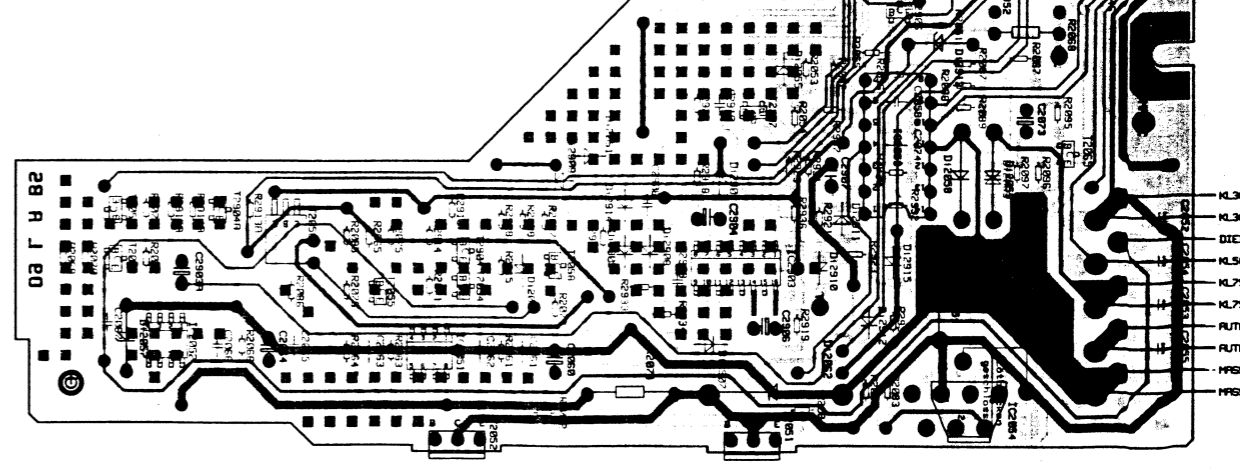






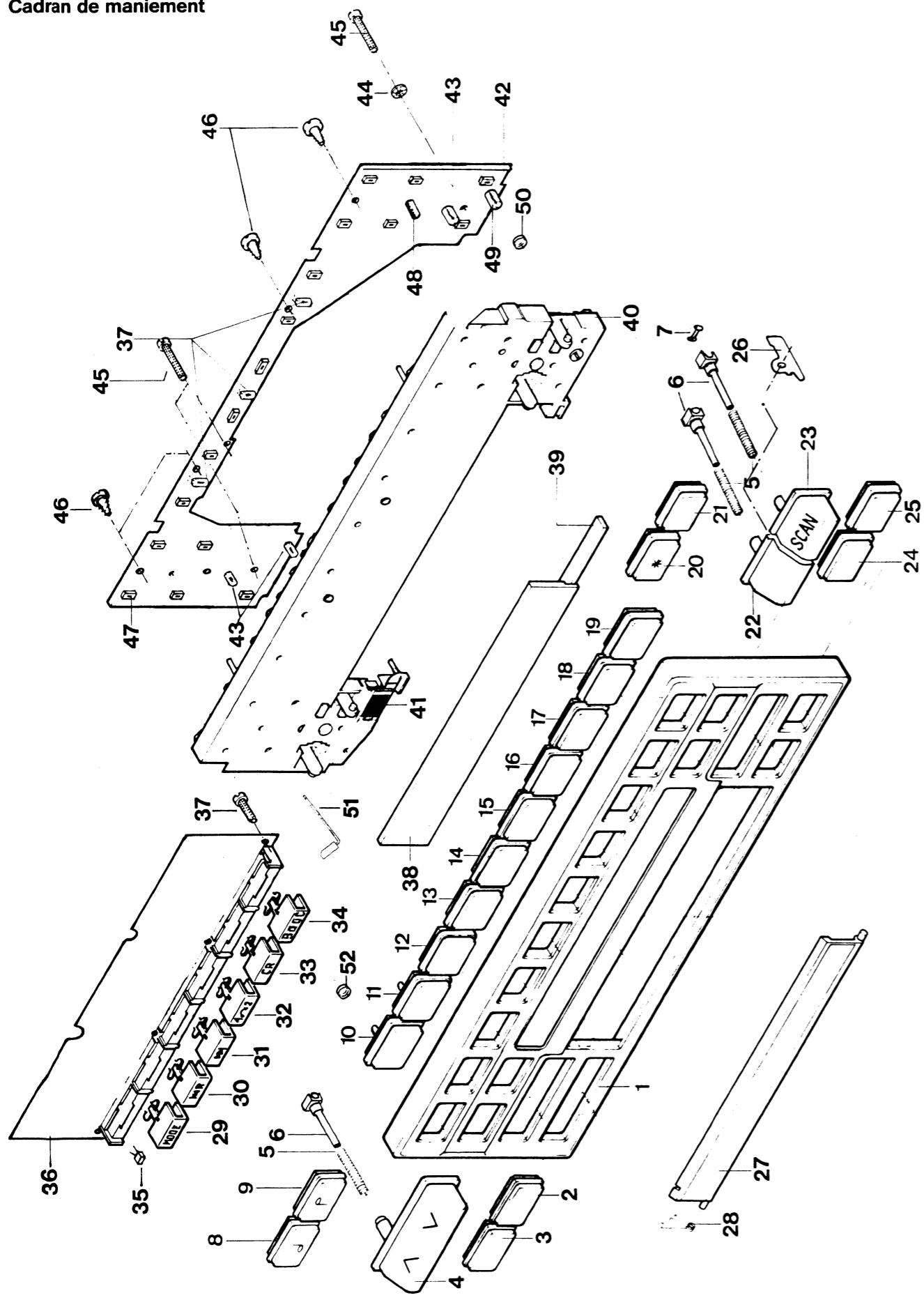


**2** Schaltungsplatte ... E 4110  
P.C. board ... E 4110  
Module ... E 4110



**1** Schaltungsplatte 1430 E 9090  
P.C. board 1430 E 9090  
Module 1430 E 9090

Bedienaufsatz kpl.  
Operation escutcheon  
Cadran de manèment



Ersatzteile-Liste — Spare Parts List — Liste des pièces de rechange

Lfd. Nr. Item. No. Pos. No.	Benennung	Denomination	Dénomination	Pos. i. Schaltb. Diagram pos. Pos. dans le schéma	Artikel-Nr. Article No. No. d'article	Best.-Nr. Part. No. No. de commande	Lfd. Nr. Item. No. Pos. No.		
1	Bedienaufsatz kpl.	Front panel cpl.	Garniture de commande cpl.	Typ 1431, 1434	1430 E 9000 1431 E 9000 1432 E 8000 1433 E 8000 1435 E 9000 1436 E 9000 1450 E 9000 1451 E 9000	1040.049-257 1052.969-257 1054.971-257 1061.100-257 1081.608-257 1080.563-257 1069.551-257 1080.067-257 1051.369-257 1118.307-257 1070.649-284 1039.989-251 1050.915-251 1106.831-251 1050.923-251 1040.022-245 504.841-262 504.858-278 1039.970-251 1039.970-251 1039.962-251	1		
2	Bedienaufsatz kpl.	Front panel cpl.	Garniture de commande cpl.				2	1053.949-251	10
3	Bedienaufsatz kpl.	Front panel cpl.	Garniture de commande cpl.				3	1105.851-251	10
3	Bedienaufsatz kpl.	Front panel cpl.	Garniture de commande cpl.				3	1039.954-251	11
4	Tastenkнопf „EIN“ (1430, 1450)	Key "EIN" (1430, 1450)	Touche «EIN» (1430, 1450)				4	1053.957-251	11
4	Tastenkнопf „PWR“ (1431, 1432, 1433, 1434, 1435, 1436, 1451)	Key "PWR" (1431, 1432, 1433, 1434, 1435, 1436, 1451)	Touche «PWR» (1431, 1432, 1433, 1434, 1435, 1436, 1451)				4	1105.868-251	11
4	Wipptaste Lautstärke	Toggle switch "Volume"	Touche basculante «Volume»				4	1039.946-251	12
5	Druckfeder	Pressure spring	Ressort de pression				5	1053.965-251	12
6	Rollenhalter	Roll holder	Support de galet				6	1105.876-251	12
7	Kontaktrolle	Contact roll	Galet de contact				7	1039.938-251	13
8	Tastenkнопf Höhen	Key bass	Touche graves				8	1053.973-251	13
9	Tastenkнопf Höhen	Key treble	Touche aigus				9	1105.884-251	13
10	Tastenkнопf — 1 U	Key 1 U	Touche 1 U				10	1039.921-251	14
10	Tastenkнопf — 1 FM (1432, 1433, 1436)	Key 1 FM (1432, 1433, 1436)	Touche 1 FM (1432, 1433, 1436)				10	1053.981-251	14
10	Tastenkнопf — 2 U	Key 2 U	Touche 2 U				10	1105.892-251	14
11	Tastenkнопf — 2 FM (1432, 1433, 1436)	Key 2 FM (1432, 1433, 1436)	Touche 2 FM (1432, 1433, 1436)				11	1039.911-251	15
11	Tastenkнопf — 2 (1435)	Key 2 (1435)	Touche 2 (1435)	11	1053.991-251	15			
12	Tastenkнопf — 3 U	Key 3 U	Touche 3 U	12	1105.906-251	15			
12	Tastenkнопf — 3 FM (1432, 1433, 1436)	Key 3 FM (1432, 1433, 1436)	Touche 3 FM (1432, 1433, 1436)	12	1039.903-251	16			
13	Tastenkнопf — 4 U	Key 4 U	Touche 4 U	13	1054.007-251	16			
13	Tastenkнопf — 4 FM (1432, 1433, 1436)	Key 4 FM (1432, 1433, 1436)	Touche 4 FM (1432, 1433, 1436)	13	1105.914-251	16			
14	Tastenkнопf — 5 U	Key 5 U	Touche 5 U	14					
14	Tastenkнопf — 5 FM (1432, 1433, 1436)	Key 5 FM (1432, 1433, 1436)	Touche 5 FM (1432, 1433, 1436)	14					
15	Tastenkнопf — 6 U	Key 6 U	Touche 6 U	15					
15	Tastenkнопf — 6 FM (1432, 1433, 1436)	Key 6 FM (1432, 1433, 1436)	Touche 6 FM (1432, 1433, 1436)	15					
16	Tastenkнопf — 7 K	Key 7 K	Touche 7 K	16					
16	Tastenkнопf — 7 AM (1432, 1436)	Key 7 AM (1432, 1436)	Touche 7 AM (1432, 1436)	16					
16	Tastenkнопf — 7 SW (1433)	Key 7 SW (1433)	Touche 7 SW (1433)	16					
16	Tastenkнопf — 7 (1435)	Key 7 (1435)	Touche 7 (1435)	16					

Ersatzteile-Liste — Spare Parts List — Liste des pièces de rechange

Lfd. Nr. Item. No. Pos. No.	Benennung	Denomination	Dénomination	Pos. i. Schaltb. Diagram pos.	Artikel-Nr. Article No.	Best.-Nr. Part. No. No. de	Lfd. Nr. Item. No. Item. No.
-----------------------------------	-----------	--------------	--------------	----------------------------------	----------------------------	----------------------------------	------------------------------------

24 25

**Ersatzteile-Liste – Spare Parts List – Liste des pièces de rechange**

Lfd. Nr. Item. No. Pos. No.	Benennung	Denomination	Dénomination	Pos. i. Schaltb. Diagram pos. Pos. dans le schéma	Artikel-Nr. Article No. No. d'article	Best.-Nr. Part. No. No. de commande	Lfd. Nr. Item. No. Pos. No.		
1	Bedienaufsatz kpl.	Front panel cpl.	Garniture de commande cpl.	Typ 1431, 1434	1430 E 9000	1040.049-257	1		
2	Bedienaufsatz kpl.	Front panel cpl.	Garniture de commande cpl.				1431 E 9000	1052.969-257	2
3	Bedienaufsatz kpl.	Front panel cpl.	Garniture de commande cpl.				1432 E 9000	1054.971-257	3
4	Bedienaufsatz kpl.	Front panel cpl.	Garniture de commande cpl.				1433 E 9000	1061.100-257	3
5	Bedienaufsatz kpl.	Front panel cpl.	Garniture de commande cpl.				1435 E 9000	1081.608-257	4
6	Bedienaufsatz kpl.	Front panel cpl.	Garniture de commande cpl.				1436 E 9000	1080.563-257	5
7	Aufsatz bedruckt	Panel, printed	Garniture de commande cpl.				1450 E 9000	1069.551-257	6
8	IR-Abdeckung	Panel, printed (1433)	Garniture, imprimée (1433)				1451 E 9000	1080.067-257	7
9	Tastenkноп "EIN" (1430, 1450)	Key "EIN" (1430, 1450)	Couvercle infrarouge					1051.369-257	8
10	Tastenkноп "PWR" (1431, 1432, 1433, 1434, 1435, 1436, 1451)	Key "PWR" (1431, 1432, 1433, 1434, 1435, 1436, 1451)	Touche «EIN» (1430, 1450)					1118.307-257	9
11	Wipptaste Lautstärke	Toggle switch "Volume"	Touche basculante «Volume»					1070.649-284	10
12	Druckfeder	Pressure spring	Ressort de pression					1039.989-251	11
13	Rollenhalter	Roll holder	Gallet de contact					1050.915-251	12
14	Kontakttrolle	Contact roll	Touche 1 U					1106.831-251	13
15	Tastenkноп Bässe	Key bass	Touche 2 U					1050.923-251	14
16	Tastenkноп Höhen	Key treble	Touche 3 U					1040.022-245	15
17	Tastenkноп – 1 U	Key 1 U	Touche 4 U		504.841-262	16			
18	Tastenkноп – 1 FM (1432, 1433, 1436)	Key 1 FM (1432, 1433, 1436)	Touche 1 FM (1432, 1433, 1436)		504.858-278	17			
19	Tastenkноп – 1 (1435)	Key 1 (1435)	Touche 2 (1435)		1039.970-251	18			
20	Tastenkноп – 2 U	Key 2 U	Touche 3 U		1039.970-251	19			
21	Tastenkноп – 2 FM (1432, 1433, 1436)	Key 2 FM (1432, 1433, 1436)	Touche 4 FM (1432, 1433, 1436)		1039.962-251	10			
22	Tastenkноп – 2 (1435)	Key 2 (1435)	Touche 2 (1435)		1053.949-251	11			
23	Tastenkноп – 3 U	Key 3 U	Touche 3 U		1105.851-251	12			
24	Tastenkноп – 3 FM (1432, 1433, 1436)	Key 3 FM (1432, 1433, 1436)	Touche 3 FM (1432, 1433, 1436)		1039.954-251	13			
25	Tastenkноп – 3 (1435)	Key 3 (1435)	Touche 4 (1435)		1053.965-251	12			
26	Tastenkноп – 4 U	Key 4 U	Touche 4 U		1105.876-251	13			
27	Tastenkноп – 4 FM (1432, 1433, 1436)	Key 4 FM (1432, 1433, 1436)	Touche 4 FM (1432, 1433, 1436)		1039.938-251	14			
28	Tastenkноп – 4 (1435)	Key 4 (1435)	Touche 5 U		1053.973-251	13			
29	Tastenkноп – 5 U	Key 5 U	Touche 5 U		1105.884-251	14			
30	Tastenkноп – 5 FM (1432, 1433, 1436)	Key 5 FM (1432, 1433, 1436)	Touche 5 FM (1432, 1433, 1436)		1039.921-251	15			
31	Tastenkноп – 5 (1435)	Key 5 (1435)	Touche 6 U		1053.981-251	14			
32	Tastenkноп – 6 U	Key 6 U	Touche 6 U		1105.892-251	15			
33	Tastenkноп – 6 FM (1432, 1433, 1436)	Key 6 FM (1432, 1433, 1436)	Touche 6 FM (1432, 1433, 1436)		1039.911-251	16			
34	Tastenkноп – 6 (1435)	Key 6 (1435)	Touche 7 K		1053.991-251	15			
35	Tastenkноп – 7 K	Key 7 K	Touche 7 K		1105.906-251	16			
36	Tastenkноп – 7 AM (1432, 1436)	Key 7 AM (1432, 1436)	Touche 7 AM (1432, 1436)		1039.903-251	15			
37	Tastenkноп – 7 SW (1433)	Key 7 SW (1433)	Touche 7 SW (1433)		1054.007-251	16			
38	Tastenkноп – 7 (1435)	Key 7 (1435)	Touche 7 (1435)		1054.155-251	16			
						1105.914-251	16		

**Ersatzteile-Liste – Spare Parts List – Liste des pièces de rechange**

Lfd. Nr. Item. No. Pos. No.	Benennung	Denomination	Dénomination	Pos. i. Schaltb. Diagram pos. Pos. dans le schéma	Artikel-Nr. Article No. No. d'article	Best.-Nr. Part. No. No. de commande	Lfd. Nr. Item. No. Pos. No.
17	Tastenkноп – 8 M	Key 8 M	Touche 8 M			1039.891-251	17
17	Tastenkноп – 8 AM (1432, 1436)	Key 8 AM (1432, 1436)	Touche 8 AM (1432, 1436)			1054.015-251	17
17	Tastenkноп – 8 SW (1433)	Key 8 SW (1433)	Touche 8 SW (1433)			1054.147-251	17
17	Tastenkноп – 8 (1435)	Key 8 (1435)	Touche 8 (1435)			1105.922-251	17
18	Tastenkноп 9 M	Key 9 M	Touche 9 M			1039.881-251	18
18	Tastenkноп – 9 AM (1432, 1433, 1436)	Key 9 AM (1432, 1433, 1436)	Touche 9 AM (1432, 1433, 1436)			1054.023-251	18
18	Tastenkноп – 9 (1435)	Key 9 (1435)	Touche 9 (1435)			1105.930-251	18
19	Tastenkноп – OL	Key OL	Touche OL			1039.873-251	19
19	Tastenkноп – OAM (1432, 1433, 1436)	Key OAM (1432, 1433, 1436)	Touche OAM (1432, 1433, 1436)			1054.031-251	19
19	Tastenkноп – O (1435)	Key O (1435)	Touche O (1435)			1105.841-251	19
20	Tastenkноп – *	Key *	Touche *			1039.865-251	20
21	Tastenkноп – FIX (1430, 1433, 1450)	Key FIX (1430, 1433, 1450)	Touche FIX (1430, 1433, 1450)			1039.857-251	21*
21	Tastenkноп – LD (1432, 1436)	Key LD (1432, 1436)	Touche LD (1432, 1436)			1105.957-251	21
22	Tastenkноп – BAND (1435)	Key BAND (1435)	Touche BAND (1435)			1105.949-251	21
22	Wipptaste – AUTOMATIC	Toggle switch AUTOMATIC	Touche basculante AUTOMATIC			1106.821-251	22
23	Wipptaste – SEEK (1432, 1435)	Toggle switch SEEK (1432, 1435)	Touche SEEK (1432, 1435)			1081.233-251	22
24	Tastenkноп – VK (1430, 1450)	Key VK (1430, 1450)	Touche basculante SCAN			1081.225-251	23
24	Tastenkноп – REG (1433)	Key REG (1433)	Touche REG (1433)			1039.849-251	24
24	Tastenkноп – O (1435)	Key O (1435)	Touche O (1435)			1054.139-251	24
24	Tastenkноп – < (1431, 1434, 1436, 1451)	Key < (1431, 1434, 1436, 1451)	Touche < (1431, 1434, 1436, 1451)			1054.120-251	24
24	Tastenkноп – V (1432)	Key V (1432)	Touche V (1432)			1050.907-251	24
25	Tastenkноп – Stummschaltung (1430, 1450)	Key "Mute switching" (1430, 1450)	Touche «Mise en veille» (1430, 1450)			1081.209-251	24
25	Tastenkноп ^ (1432)	Key ^ (1432)	Touche ^ (1432)			1039.830-251	25*
25	Tastenkноп – > (1431, 1434, 1436, 1451)	Key > (1431, 1434, 1436, 1451)	Touche > (1431, 1434, 1436, 1451)			1081.217-251	25
25	Tastenkноп – LD (1435)	Key LD (1435)	Touche LD (1435)			1053.035-251	25
25	Tastenkноп – O (1433)	Key O (1433)	Touche O (1433)			1105.957-251	25
26	Lagerblech	Separating sheet	Tôle de séparation			1054.120-251	25
27	Verschlussklappe (1432, 1436)	Closing flap (1432, 1436)	Clapet du lecteur de cass. (1432, 1436)			1050.214-235	26
27	Verschlussklappe (1450, 1451)	Closing flap (1450, 1451)	Clapet du lecteur de cass. (1450, 1451)			1080.172-256	27
27	Verschlussklappe (1430, 1431, 1434, 1435)	Closing flap (1430, 1431, 1434, 1435)	Clapet du lecteur de cass. (1430, 1431, 1434, 1435)			1069.594-256	27
27	Verschlussklappe (1433)	Closing flap (1433)	Clapet du lecteur de cass. (1433)			1036.904-256	27
28	Schenkeifeder	Leg spring	Ressort à branches			1123.531-256	27
29	Tastensatz kpl. Abspieler (nicht gekennzeichnet) bestehend aus Pos. 29-34	Keys cpl., cassette player (not drawn) consisting of pos. 29-34	Touches cpl., lecteur de cass. (pas dessinées)			1079.530-245	28
29	Tastenkноп – MODE	Key MODE	se composant de pos. 29-34			1074.768-251	29
30	Tastenkноп – Rücklauf	Key rewind	Touche retour			1074.342-251	30
31	Tastenkноп – Vorlauf	Key forward	Touche avance			1074.350-251	31
32	Tastenkноп – 1 2	Key 1 2	Touche 1 2			1074.369-251	32
33	Tastenkноп – CR	Key CR	Touche CR			1074.377-251	33
34	Tastenkноп – DOLBY B C	Key DOLBY B C	Touche DOLBY B C			1074.385-251	34
35	Leuchtdiode	Light diode	Diode lumineuse			1071.092-304	35
36	Schaltungsplatte kpl. – LCD	LCD-board cpl.	Module LCD cpl.			1040.014-373	36
37	Linse	Oval-head screw	Vis à tête bombée			1036.920-209	37
38	LCD-Anzeige	LCD	Affichage LCD	LD 2751-2756	CM 2 x 6	1026.844-304	38

\* Teile werden im Laufe der Serie geändert (Bei Bestellungen Gerätenummer angeben!)  
 \* Parts are modified during production (when ordering indicate serial no!)  
 \* Pièces sont modifiées pendant la série (pour commander indiquer le numéro d'appareil!)

## Ersatzteile-Liste — Spare Parts List — Liste des pièces de rechange

Lfd. Nr. Item. No. Pos. No.	Benennung	Denomination	Dénomination	Pos. i. Schaltb. Diagram pos. Pos. dans le schéma	Artikel-Nr. Article No. No. d'article	Best-Nr. Part. No. No. de commande	Lfd. Nr. Item. No. Pos. No.
39	Kontaktleiste	Contact ledge	Bande de contact			1036.939-277	39
40	Lichtleiter bedruckt	Light conductor, printed	Conducteur de lumière, imprimé			1036.912-254	40
41	Lichtabschirmung kpl.	Light screen cpl.	Blindage de lumière cpl.			1107.712-283	41
42	Schaltungsplatte — Aufsatz	P.C. board — panel	Lampe	1 SL 2761, 2762, 2763, 2764, 2765, 2766	1430 E 9090 12 V/0,03 A	1040.006-373	42
43	Lampe	Lamp	Lampe			1078.100-392	43
44	Zahnscheibe	Studded disc	Rondelle crantée		A 2,5	340.340-213	44
45	Linse	Oval-head screw	Vis à tête bombée		CM 2 x 14	900.486-209	45
46	PT-Schraube	PT-screw	Vis PT		T 6 2,2 x 6-KST	1006.770-209	46
47	Tasthalter	Push button switch	Commutateur de touche	S 2761-2777		1038.591-278	47
*48	Leuchtdiode — FIX (1430, 1433, 1450)	Light diode — FIX (1430, 1433, 1450)	Diode lumineuse — FIX (1430, 1433, 1450)	LD 2761	TEL TLSH 3200 rt	602.531-304	48*
*49	Leuchtdiode — Sturmschaltung (1430, 1450)	Light diode — mute switching (1430, 1450)	Diode lumineuse — mise en veille (1430, 1450)	LD 2762	TEL TLSY 4290 ge	564.508-304	49*
*50	Lichtabschirmung kpl. (LED)	Light screen cpl. (LED)	Blindage de lumière cpl. (LED)			1070.789-283	50*
51	Photodiode	Foto diode	Diode photo	Di 2851		1078.781-304	51
52	Druckfeder	Pressure spring	Pressort de pression			1077.244-245	52
1	<b>Schaltungsplatte kpl.</b> bestehend aus: Stecker 12polig	<b>P. C. board cpl.</b> consisting of: Plug, 12 poles	<b>Module cpl.</b> se composant de: Fiche à 12 pôles	1 ST 2762	<b>1430 E 9090</b>	<b>1040.006-373</b>	1
2	Tasthalter	Switch	Commutateur	S 2761-2777		572.721-277	2
3	IC-Baustein	IC link	IC-élément	IC 2851	VAL PCF 8574 T	1038.591-278	3
4	IC-Baustein	IC link	IC-élément	IC 2851	TEL U 2506 BFP	573.728-308	4
5	Keramikkondensator	Ceramic capacitor	Condensateur céramique	C 2761	100 N	639.400-308	5
6	Tantal-kondensator	Tantal capacitor	Condensateur tantal	C 2851, 2855	4 U 7	575.186-315	6
7	Keramikkondensator	Ceramic capacitor	Condensateur céramique	C 2852	180 P	1028.715-313	7
8	Keramikkondensator	Ceramic capacitor	Condensateur céramique	C 2853	27 P	534.511-315	8
9	Keramikkondensator	Ceramic capacitor	Condensateur céramique	C 2854	10 N	632.724-315	9
10	Tantal-kondensator	Tantal capacitor	Condensateur tantal	C 2856	22 U	538.566-315	10
11	Widerstand	Resistor	Résistance	R 2761, 2762	100 R	683.809-313	11
12	NTC-Widerstand	NTC-resistor	Résistance NTC	R 2763	22 K	559.784-323	12
13	Widerstand	Resistor	Résistance	R 2764	1 K 2	1010.621-325	13
14	Widerstand	Resistor	Résistance	R 2765, 2771	6 R 2	577.383-323	14
15	Widerstand	Resistor	Résistance	R 2766	6 R 8	680.222-323	15
16	Widerstand	Resistor	Résistance	R 2768, 2769	690 R	674.370-323	16
17	Widerstand	Resistor	Résistance	R 2851	1 M 8	573.744-323	17
18	Widerstand	Resistor	Résistance	R 2852	180 K	652.598-323	18
19	Widerstand	Resistor	Résistance	R 2853	1 R 5	605.778-323	19
1	<b>Schaltungsplatte kpl.</b> bestehend aus: Tasthalter	<b>P. C. board cpl.</b> consisting of: Switch	<b>Module cpl.</b> se composant de: Commutateur	1 S 2778-2783	<b>1430 E 9060</b>	<b>1040.014-373</b>	1
2	Leuchtdiode	Light diode	Diode de lumière	LD 2751-2756		1038.591-278	2
3	IC-Baustein	IC link	IC-élément	IC 2762, 2763	VAL PCF 8577 T	1071.092-304	3
4	Keramikkondensator	Ceramic capacitor	Condensateur céramique	C 2762	690 P	1040.839-308	4
5	Keramikkondensator	Ceramic capacitor	Condensateur céramique	C 2763	47 N	538.515-315	5
6	Widerstand	Resistor	Résistance	R 2751, 2752	690 R	588.563-315	6
7	Widerstand	Resistor	Résistance	R 2770	1 M	573.744-323	7
						508.438-323	

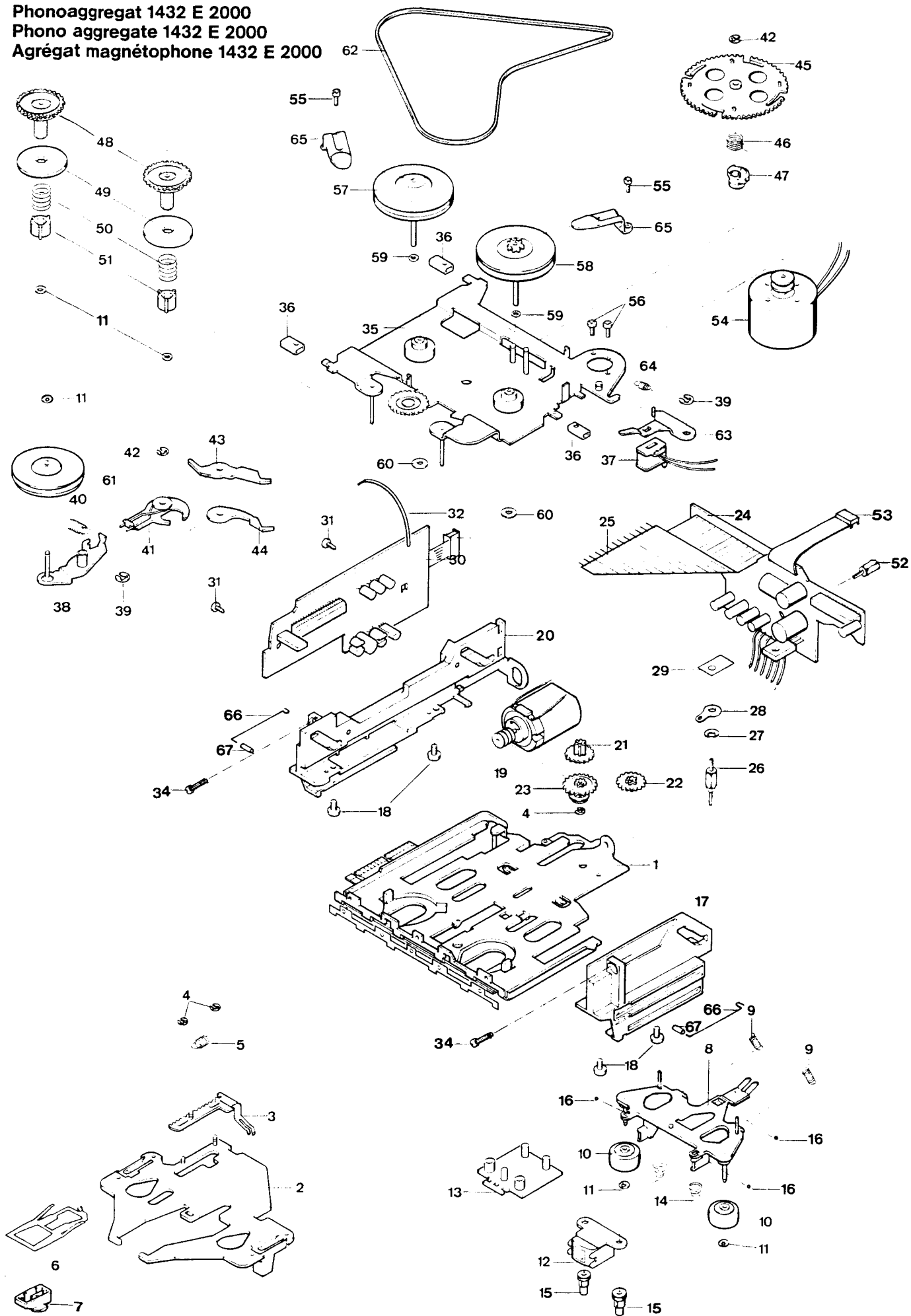
\* Teile werden im Laufe der Serie geändert (Bei Bestellungen Gerätenummer angeben!)

\* Parts are modified during production (when ordering indicate serial no!)

\* Pièces sont modifiées pendant la série (pour commander indiquer le numéro d'appareil!)



Phonoaggregat 1432 E 2000  
 Phono aggregate 1432 E 2000  
 Agregat magnetophone 1432 E 2000



**Ersatzteile-Liste — Spare Parts List — Liste des pièces de rechange**

Lfd. Nr. Item. No. Pos. No.	Benennung	Denomination	Dénomination	Pos. i. Schaltb. Diagram pos. Pos. dans le schéma	Artikel-Nr. Article No. No. d'article	Best.-Nr. Part. No. No. de commande	Lfd. Nr. Item. No. Pos. No.
1	Phonoaggregat kpl. bestehend aus:	Phono aggregate cpl. consisting of:	Agrégat magnétophone cpl. se composant de:		1432 E 2000	1054.996-242	1
2	Phonochassis genietet	Phono chassis riveted	Châssis magnétophone riveté		832 E 2110	1013.726-242	2
3	Schieber genietet	Slider riveted	Courseur riveté		780 E 2120	631.108-240	3
4	Zahnschieber genietet	Toothed slider riveted	Disque de sécurité		726 E 2122	571.253-240	4
5	Sicherungsscheibe	Safety disc	Disque de sécurité		15 DIN 6799	122.408-214	5
6	Zugfeder	Tension spring	Ressort de tension		726 E 2100-06	571.075-245	6
7	Blattfeder	Plate spring	Ressort à lames			1049.224-246	7
8	Restmitnehmer	Locking tappet	Courseur en croix riveté			1040.197-240	8
9	Kreuzschieber genietet	Cross slider riveted	Ressort de tension		832 E 2100-02	1059.696-240	9
10	Zugfeder	Tension spring	Rouleau de commande cpl.		780 E 2126	646.407-245	10
11	Tonrolle kpl.	Contact roll cpl.	Disque de sécurité			636.193-248	11
	Sicherungsscheibe	Safety disc	Disque de sécurité		726 E 2155	1012.754-217	
	Tonkopf (mit Entzerrerplatte)	Tape head cpl. (with equalizer board)	Tête de lecture (avec circuit de correction de distorsion)		726 S 2161	576.451-351	12
12	Tonkopf (ohne Entzerrerplatte)	Tape head (without equalizer board)	Tête de lecture (sans circuit de correction de distorsion)	6	726 E 2158	610.577-351	13
13	Entzerrerplatte	Equalizer board	Circuit de correction de distorsion			576.573-373	
14	(ohne Tonkopf)	(without tape head)	(sans tête de lecture)		354 E 100-25	483.362-245	14
15	Druckfeder	Pressure spring	Ressort de pression		726 E 2123-01	610.534-227	15
16	Gewindebuchse	Screw-socket	Douille de filetage			123.587-230	16
17	Kugel	Ball	Bille			1039.768-241	17
18	Führungsleiste rechts	Guidance ledge right	Bande de guidage à droite			630.713-209	18
19	Linsenschraube	Oval-head screw	Vis à tête bombée			589.349-393	19
20	Einzugmotor kpl.	Draw-in motor cpl.	Moteur d'introduction automatique cpl.		726 E 2132	1039.776-241	20
21	Führungsleiste links	Guidance ledge left	Bande de guidage à gauche			571.121-248	21
22	Zugrad	Tension wheel	Roue de tension			571.131-248	22
23	Stufenrad	Stepping wheel	Roue étagée			571.415-247	23
24	Schneckenrad kpl.	Worm wheel cpl.	Roue- <i>vis</i>			1059.589-373	24
25	NF-Schaltungsplatte	AF board	Circuit BF	7		589.047-276	25
26	Flexleitung 15pol.	Flexible line 15 poles	Ligne flexible à 15 pôles			631.310-205	26
27	Gewindebolzen	Screw-bolt	Rondelle élastique			107.026-213	27
28	Federscheibe	Spring disc	Cosse à souder			1025.791-272	28
29	Isolierscheibe	Soldering terminal	Disque isolante			588.776-271	29
30	Steuerungs-Schaltungsplatte	Insulating disc	Circuit de contrôle	4		1081.071-373	30
31	Schraube	Control board	Vis			1006.770-209	31
32	Anschlußleitung	Screw	Câble de raccordement			181.994-132	32
33	Flexleitung kpl.	Flexible line cpl.	Ligne flexible cpl.			1034.189-276	33
34	Linsenschraube	Oval-head screw	Vis à tête bombée			630.713-209	34
	Schwenkebene kpl.	Swivel plane cpl.	Platine d'entraînement mobile cpl. (sans dessin)			1059.718-242	
	(ohne Zeichnung)	(without drawing)	se composant de pos. no. 35-66				
35	bestehend aus Pos. Nr. 35-66	consisting of pos. no. 35-66	se composant de pos. no. 35-66				35
36	Schwenkebene genietet	Swivel plane riveted	Platine d'entraînement mobile		780 E 2000-02	1040.685-242	36
37	Führungsleiste	Guidance bush	Cosse de guidage		726 E 2216	665.363-235	37
38	Magnetwickel kpl.	Magnetic winding cpl.	Enroulement d'électro-aimant		726 E 2203	571.644-330	38
39	Umschalthebel genietet	Switch lever riveted	Disque de commutation riveté		2,3 DIN 6799	126.314-214	39
40	Zugfeder	Tension spring	Ressort de tension			571.504-245	40
41	Umlenkhebel genietet	Return lever riveted	Levier de renvoi riveté			571.687-241	41
42	Sicherungsscheibe	Safety disc	Disque de sécurité			136.344-214	42
43	Hebel links	Lever left	Levier à gauche			571.520-241	43

Ersatzteile-Liste — Spare Parts List — Liste des pièces de rechange							
Lfd. Nr. Item. No. Pos. No.	Benennung	Denomination	Dénomination	Pos. i. Schaltb. Diagram pos. Pos. dans le schéma	Artikel-Nr. Article No. No. d'article	Best.-Nr. Part. No. No. de commande	Lfd. Nr. Item. No. Pos. No.
44	Hebel rechts	Lever right	Levier à droite		726 E 2200-04	571.512-241	44
45	Schaltrad	Switch wheel	Volant de commande		726 E 2240-01	571.784-248	45
46	Drehfeder	Torsion spring	Ressort de torsion		726 E 2240-02	571.792-246	46
47	Kurvenscheibe	Cam	Came			1040.308-241	47
48	Wickelrad	Winding wheel	Roue enroulée			1028.073-247	48
49	Magnet	Solenoid	Electro-aimant		726 E 2200-08	571.539-337	49
50	Druckfeder	Pressure spring	Ressort de pression		720 E 2200-04	505.781-245	50
51	Mitnehmer	Tappet	Guide			1028.081-249	51
52	Gewindebolzen	Screw-bolt	Boullon fileté			1040.251-205	52
53	Bandleitung	Cable strap	Ruban de câbles			1059.661-276	53
54	Motor kpl.	Motor cpl.	Moteur cpl.		780 E 2286	673.587-393	54
55	Linsenschraube	Oval-head screw	Vis à tête bombée		720 E 2200-05	527.467-209	55
56	Linsenschraube	Oval-head screw	Vis à tête bombée			11.10.519-209	56
57	Schwungrad links	Flywheel left	Roue volant à gauche		726 E 2290	594.563-248	57
58	Schaltschwungrad rechts	Switch flywheel right	Roue volant de commutation à droite		726 E 2230	571.725-248	58
59	Planscheibe	Washer	Plateau		FRK 2,1 X 4 X 0,1-St	260.282-217	59
60	Scheibe	Disc	Disque			266.256-217	60
61	Magnetkupplung kpl.	Magnetic slide coupling cpl.	Accouplement à aimant cpl.		726 E 2260	594.539-249	61
62	Vierkantrieben	Square belt	Courroie carrée		726 E 2200-10	571.547-244	62
63	Schaltklinke	Pawl	Loquet de commande		726 E 2200-14	571.563-240	63
64	Zugfeder	Tension spring	Ressort de tension		726 E 2200-12	571.555-245	64
65	Haltebügel	Holding strap	Etrier de maintien		385 E 2200-01	337.048-262	65
66	Drahtfeder	Wire-spring	Boudin			1048.627-246	66
67	Rolle	Roll	Rouleau			1048.635-248	67
	<b>Sonstiges</b>		<b>Autres pièces</b>				
1	Stirnwand gelasert	Front face, lasered	Avant, marqué par laser		Typ 1430	1040.103-285	1
2	Stirnwand gelasert	Front face, lasered	Avant, marqué par laser		Typ 1431	1053.590-285	2
3	Stirnwand gelasert	Front face, lasered	Avant, marqué par laser		Typ 1432	1059.701-285	3
4	Stirnwand gelasert	Front face, lasered	Avant, marqué par laser		Typ 1433	1061.372-285	4
5	Stirnwand gelasert	Front face, lasered	Avant, marqué par laser		Typ 1434	1078.488-285	5
6	Stirnwand gelasert	Front face, lasered	Avant, marqué par laser		Typ 1435	1081.586-285	6
7	Stirnwand gelasert	Front face, lasered	Avant, marqué par laser		Typ 1436	1080.539-285	7
8	Stirnwand gelasert	Front face, lasered	Avant, marqué par laser		Typ 1450	1069.527-285	8
9	Stirnwand rechts	Front face, lasered	Avant, marqué par laser		Typ 1451	1075.756-285	9
10	Haltefeder links	Holding spring right	Ressort de maintien à droite			1042.408-246	10
11	Haltefeder rechts	Holding spring left	Ressort de maintien gauche			1042.416-246	11
12	Klemmhebel links	Clamping lever left	Levier de serrage gauche		Typ 1450, 1451	646.261-241	12
13	Klemmhebel rechts	Clamping lever right	Ressort à branches gauche		Typ 1450, 1451	335.258-245	13
14	Seitenhebel rechts	Side part right	Levier de serrage à droite		Typ 1450, 1451	646.253-241	14
15	Schenkelfeder rechts	Leg spring left	Ressort à branches à droite		Typ 1450, 1451	335.266-245	15
16	Seitentheil rechts	Clamping lever right	Partie latérale droite			1069.535-288	16
17	Rahmenteil genietet	Frame part, riveted	Cadre, riveté			1069.543-288	17
18	Einsatz für Buchse GAL	Link for GAL socket	Cartouche pour douille GAL		876 E 0300-02	655.805-284	18
19	Deckel unten	Cover below	Couvercle en bas			1040.065-284	19
20	Deckel oben	Cover above	Couvercle en haut			1040.057-284	20
21	Flachsicherungseinsatz 3 A	Flat fuse link 3 A	Cartouche fusible plate 3 A		SI 2601	671.479-392	21
22	Klemmleiste für IC 2051, 2052	Clamping ledge for IC 2051, 2052	Bande de serrage pur IC 2051, 2052			1057.499-261	22
23	Linsenschraube M 2,5 x 5	Oval-head screw M 2.5 x 5	Vis à tête bombée M 2,5 x 5			630.713-209	23
24	Entstörkasten kpl.	Choke box cpl.	Boîte de self cpl.			664.340-334	24
25	Halter für Kabel	Cable support	Attache de câbles			1036.289-262	25
26	Schaltungsplatte	P. C. board	Module		1430 E 4120	1041.096-373	26
27	Schaltungsplatte (nur Typ 1433)	P. C. board (only type 1433)	Module (type 1433 seul)		1433 E 4112	1117.602-373	27

**Ersatzteile-Liste – Spare Parts List – Liste des pièces de rechange**

Lfd. Nr. Item. No. Pos. No.	Benennung	Denomination	Dénomination	Pos. i. Schaitb. Diagram pos. Pos. dans le schéma	Artikel-Nr. Article No. No. d'article	Best.-Nr. Part. No. No. de commande	Lfd. Nr. Item. No. Pos. No.
1	Schaltungsplatte kpl. bestehend aus:	P. C. board cpl. consisting of:	Module cpl.	7	1432 E 2140	1059.599-373	1
2	Bandleitung	Cable strap	se composant de:			1059.661-276	2
3	Flex-Leitung	Flexible line	Ruban de câbles		726 E 2140-05	589.047-276	3
4	IC-Baustein	IC-link	IC-élément	IC 621, 631	VAL TEA 0665 T	588.970-308	4
5	IC-Baustein	IC-link	IC-élément	IC 701	SGS TDA 1151	199.176-308	5
6	Spule	Coil	Bobine	IC 727	TOS TA 7341 P	588.989-308	6
7	Diode	Diode	Diode	L 621, 631	36 mH	588.741-331	7
8	Diode	Diode	Diode	Di 701	VAL BZV 55-C 3 V 6 G	588.938-301	8
9	Transistor	Transistor	Transistor	Di 702	VAL T 1 N 4148/LV 2693	170.917-301	9
10	Folienskondensator	Foil capacitor	Transistor	T 701	BAW BC 338/25 G	1029.452-302	10
11	Elko	Foil capacitor	Condensateur à feuille	T 702	VAL BC 848 B G	539.252-302	11
12	Keramikkondensator	Elco	Elco	C 621, 631	1 N 8	588.997-314	12
13	Folienskondensator	Keramic capacitor	Condensateur céramique	C 621 a, 622 a, 641, 642	1027.743-312	588.997-314	13
14	Folienskondensator	Foil capacitor	Condensateur à feuille	C 622, 632	U 68	538.744-315	14
15	Folienskondensator	Elco	Elco	C 623, 624, 633, 634	3 N 3	663.360-314	15
16	Folienskondensator	Foil capacitor	Condensateur à feuille	C 624 a, 735	4 N 7	1020.242-312	16
17	Elko	Foil capacitor	Condensateur à feuille	C 625, 635	10 N	663.379-314	17
18	Keramikkondensator	Elco	Elco	C 625 a, 646	10 N	594.326-312	18
19	Folienskondensator	Keramic capacitor	Condensateur céramique	C 626, 636	220 U	589.721-312	19
20	Folienskondensator	Foil capacitor	Condensateur à feuille	C 627, 637	47 N	593.257-315	20
21	Elko	Foil capacitor	Condensateur à feuille	C 628	47 N	393.517-314	21
22	Elko	Elco	Elco	C 629, 640	220 N	394.343-314	22
23	Keramikkondensator	Elco	Elco	C 630	1 U	594.326-312	23
24	Keramikkondensator	Ceramic capacitor	Condensateur céramique	C 638, 639	U 22	1026.755-312	24
25	Elko	Ceramic capacitor	Condensateur céramique	C 701	220 N	558.494-315	25
26	Elko	Elco	Elco	C 702	22 N	367.699-315	26
27	Keramikkondensator	Ceramic capacitor	Condensateur céramique	C 703	100 U	589.705-312	27
28	Trimmerwiderstand	Trimmer resistor	Condensateur réglable	C 734	470 U	618.284-312	28
29	Trimmerwiderstand	Trimmer resistor	Résistance réglable	P 621, 631	2 N 2	589.632-315	29
30	Chipwiderstand	Chip resistor	Résistance de chip	P 701	100 K lin	116.300-329	30
31	Chipwiderstand	Chip resistor	Résistance de chip	R 376, 706, 732 a	250 R lin	160.180-329	31
32	Chipwiderstand	Chip resistor	Résistance de chip	R 621, 631, 705	10 K	588.771-323	32
33	Chipwiderstand	Chip resistor	Résistance de chip	R 621 a, 631 a	1 K 5	558.532-323	33
34	Chipwiderstand	Chip resistor	Résistance de chip	R 622, 632	47 K	508.421-323	34
35	Chipwiderstand	Chip resistor	Résistance de chip	R 623, 633	5 K 1	589.853-323	35
36	Chipwiderstand	Chip resistor	Résistance de chip	R 624, 634	1 K	558.745-323	36
37	Chipwiderstand	Chip resistor	Résistance de chip	R 625, 635	2 K 2	589.845-323	37
38	Chipwiderstand	Chip resistor	Résistance de chip	R 626, 636	3 K 3	558.745-323	38
39	Chipwiderstand	Chip resistor	Résistance de chip	R 627, 637	33 K	589.861-323	39
40	Chipwiderstand	Chip resistor	Résistance de chip	R 628, 638	68 K	577.405-323	40
41	Widerstand	Resistor	Résistance	R 629, 639	82 K	589.871-323	41
42	Chipwiderstand	Chip resistor	Résistance de chip	R 701	82 K	577.413-323	42
43	Chipwiderstand	Chip resistor	Résistance de chip	R 702, 703	22 R	380.131-323	43
44	Chipwiderstand	Chip resistor	Résistance de chip	R 704	150 R	575.216-323	44
45	Chipwiderstand	Chip resistor	Résistance de chip	R 727 a, 728 a, 729 a, 730 a	360 R	589.837-323	45
				R 731 a	22 K	577.235-323	
					270 K	589.292-323	

**Ersatzteile-Liste — Spare Parts List — Liste des pièces de rechange**

Lfd. Nr. Item. No. Pos. No.	Benennung	Denomination	Dénomination	Pos. i. Schaltb. Diagram pos. Pos. dans le schéma	Artikel-Nr. Article No. No. d'article	Best.-Nr. Part. No. No. de commande	Lfd. Nr. Item. No. Pos. No.
1	Schaltungsplatte kpl. bestehend aus:	P. C. board cpl. consisting of:	Module cpl. se composant de:	☐	1432 E 2150	1081.071-373	1
2	IC-Baustein	IC-link	IC-élément	IC 721	NSC COPL 322-TMX	647 731-308	2
3	IC-Baustein	IC-link	IC-élément	IC 722	VAL PC 74 HC 4094 T	1012.071-308	3
4	IC-Baustein	IC-link	IC-élément	IC 723	NSC LP 2951 CM	676.144-308	4
5	Diode	Diode	Diode	IC 724 Di 721, 722, 728, 729, 730, 734, 735, 736, 737, 738, 739, 741, 742, 743	BAW L 293 D/LM 182 BAW LL 4148	900.478-308 659.592-301	5
6	Diode	Diode	Diode	Di 724	BAW 5.6	672.483-301	6
7	Diode	Diode	Diode	Di 725	ROE ZMM 91	1002.783-301	7
8	Diode	Diode	Diode	Di 727, 731, 732	BAW BAV 70	672.475-301	8
9	Diode	Diode	Diode	Di 733	GIC BYM 05-200	1003.429-301	9
10	Transistor	Transistor	Transistor	T 721, 727	FER ZTX 651 M 1	1002.588-302	10
11	Transistor	Transistor	Transistor	T 722, 726	BAW BC 808/25	1027.964-302	11
12	Transistor	Transistor	Transistor	T 723, 731	BAW BC 848 C	659.622-302	12
13	Transistor	Transistor	Transistor	T 724, 730	BAW BC 858 B	659.673-302	13
14	Transistor	Transistor	Transistor	T 728, 729, 732, 733	BAW BC 848 B	659.614-302	14
15	Tantal-Elko	Tantal-Elco	Tantal-Elco	C 721	1 U	1032.348-313	15
16	Keramikkondensatorchip	Ceramic capacitor chip	Condensateur céramique de chip	C 722, 725, 726	100 N	587.702-315	16
17	Keramikkondensatorchip	Ceramic capacitor chip	Condensateur céramique de chip	C 723	220 P	1005.715-315	17
18	Elko	Elco	Elco	C 724, 728, 733	22 U	664.626-312	18
19	Keramikkondensatorchip	Ceramic capacitor chip	Condensateur céramique de chip	C 729	220 N	613.800-315	19
20	Elko	Elco	Elco	C 730	10 U	1020.242-312	20
21	Keramikkondensatorchip	Ceramic capacitor chip	Condensateur céramique de chip	C 731	120 P	659.738-315	21
22	Keramikkondensatorchip	Ceramic capacitor chip	Condensateur céramique de chip	C 732, 738	47 N	369.055-315	22
23	Keramikkondensatorchip	Ceramic capacitor chip	Condensateur céramique de chip	C 736	10 N	369.039-315	23
24	Keramikkondensatorchip	Ceramic capacitor chip	Condensateur céramique de chip	C 737	68 N	593.761-315	24
25	Elko	Elco	Elco	C 739	U 47	672.564-313	25
26	Widerstand-Chip	Chip resistor	Résistance de chip	R 721	4 K 7	558.761-323	26
27	Widerstand-Chip	Chip resistor	Résistance de chip	R 721 a, 725, 730, 735 a, 738 a	47 K	508.421-323	27
28	Widerstand-Chip	Chip resistor	Résistance de chip	R 722, 731, 748 a	1 K	1012.231-323	28
29	Widerstand-Chip	Chip resistor	Résistance de chip	R 723, 745 a	10 K	558.771-323	29
30	Widerstand-Chip	Chip resistor	Résistance de chip	R 723 a, 737	100 K	558.540-323	30
31	Widerstand-Chip	Chip resistor	Résistance de chip	R 724, 728, 736 a, 744 a, 746 a	22 K	577.235-323	31
32	Widerstand-Chip	Chip resistor	Résistance de chip	R 724 a	100 K	673.145-323	32
33	Widerstand-Chip	Chip resistor	Résistance de chip	R 725 a, 726, 729, 737 a, 739 a, 747, 748, 749 a	10 K	558.771-323	33
34	Widerstand-Chip	Chip resistor	Résistance de chip	R 726 a, 733 a, 734 a, 736, 744, 745, 746	4 K 7	558.761-323	34
35	Widerstand-Chip	Chip resistor	Résistance de chip	R 727	12 K	558.788-323	35
36	Widerstand-Chip	Chip resistor	Résistance de chip	R 732, 742	2 K 2	528.315-323	36
37	Widerstand-Chip	Chip resistor	Résistance de chip	R 733	OR	1018.302-323	37
38	Widerstand-Chip	Chip resistor	Résistance de chip	R 734	470 R	563.471-323	38



**Ersatzteile-Liste -- Spare Parts List -- Liste des pièces de rechange**

Lfd. Nr. Item. No. Pos. No.	Benennung	Denomination	Dénomination	Pos. i. Schaltb. Diagram pos. Pos. dans le schéma	Artikel-Nr. Article No. No. d'article	Best.-Nr. Part. No. No. de commande	Lfd. Nr. Item. No. Pos. No.
39	Widerstand-Chip	Chip resistor	Résistance de chip	R 735	4 K 7	670.510-323	39
40	Widerstand-Chip	Chip resistor	Résistance de chip	R 738	10 R	558.702-323	40
41	Widerstand-Chip	Chip resistor	Résistance de chip	R 739, 749	33 K	589.861-323	41
42	Widerstand	Resistor	Résistance	R 740	47 K	1008.021-323	42
43	Widerstand	Resistor	Résistance	R 741, 743	2 K 2	1012.282-323	43
44	Widerstand-Chip	Chip resistor	Résistance de chip	R 747a	3 K 3	575.224-323	44
	<b>Schaltungsplatte kpl.</b> (ohne Tonkopf)	<b>P. C. board cpl.</b> (without tape head)	<b>Module cpl.</b> (sans tête de lecture)	<input type="checkbox"/> 6	<b>726 E 2158</b>	<b>576.573-373</b>	
1	IC-Baustein	IC-link	IC-élément	IC 351	TOS TA 7705 F	508.527-308	1
2	Keramikkondensator	Ceramic capacitor	Condensateur céramique	C 351, 352, 371, 372	1 N	641.601-315	2
3	Elko	Elco	Elco	C 353, 373	100 U	589.705-312	3
4	Keramikkondensator	Ceramic capacitor	Condensateur céramique	C 354, 374	3 N 3	508.543-315	4
5	Elko	Elco	Elco	C 375	22 U	635.936-312	5
6	Elko	Elco	Elco	C 376, 377, 378	10 U	1020.242-312	6
7	Chipwiderstand	Chip resistor	Résistance de chip	R 351, 371	56 R	558.710-323	7
8	Chipwiderstand	Chip resistor	Résistance de chip	R 352, 372	1 M 2	1026.331-323	8
9	Chipwiderstand	Chip resistor	Résistance de chip	R 353, 373	47 K	508.421-323	9
10	Chipwiderstand	Chip resistor	Résistance de chip	R 354, 374	39 K	508.411-323	10
11	Chipwiderstand	Chip resistor	Résistance de chip	R 375	10 K	558.771-323	11

## Ersatzteile-Liste — Spare Parts List — Liste des pièces de rechange

Lfd. Nr. Item. No. Pos. No.	Benennung	Denomination	Dénomination	Pos. i. Schaltb. Diagram pos. Pos. dans le schéma	Artikel-Nr. Article No. No. d'article	Best.-Nr. Part. No. No. de commande	Lfd. Nr. Item. No. Pos. No.
1	Schaltungsplatte kpl.	P. C. board cpl.	Module cpl.	2	1430 E 4110	1040.091-373	1
2	Schaltungsplatte kpl.	P. C. board cpl.	Module cpl.	2	1431 E 4110	1073.125-373	2
3	Schaltungsplatte kpl.	P. C. board cpl.	Module cpl.	2	1432 E 4110	1056.451-373	3
4	Schaltungsplatte kpl.	P. C. board cpl.	Module cpl.	2	1433 E 4110	1070.037-373	4
5	Schaltungsplatte kpl.	P. C. board cpl.	Module cpl.	2	1434 E 4110	1079.123-373	5
6	Schaltungsplatte kpl.	P. C. board cpl.	Module cpl.	2	1435 E 4110	1081.594-373	6
7	bestehend aus:	consisting of:	se composant de:	2	1436 E 4110	1080.547-373	7
8	Quarz	Quartz	Quartz	Q 2901	NSC LP 2951 CM	657.921-342	8
9	IC-Baustein	IC-link	IC-élément	IC 2051, 2052	NSC LP 2902 N	676.144-308	9
10	IC-Baustein Typ 1432	IC-link type 1432	IC-élément type 1432	IC 2053	NSC LM 1951 TO 5 B	576.549-308	10
11	IC-Baustein Typ 1433	IC-link type 1433	IC-élément type 1433	IC 2054	NSC LM 1877 N-9	1073.321-308	11
12	IC-Baustein Typ 1430, 1450	IC-link type 1430, 1450	IC-élément type 1430, 1450	IC 2621, 2641	TOK TK 15022 Z	1001.061-308	12
13	IC-Baustein Typ 1431, 1451	IC-link type 1431, 1451	IC-élément type 1431, 1451	IC 2901	BAW 87 C 51 FB-1430	666.165-308	13
14	IC-Baustein Typ 1432	IC-link type 1432	IC-élément type 1432	IC 2901	BAW 87 C 51 FB-1431	1073.095-308	14
15	IC-Baustein Typ 1433	IC-link type 1433	IC-élément type 1433	IC 2901	BAW 87 C 51 FB-1431	1084.054-308	15
16	IC-Baustein Typ 1434	IC-link type 1434	IC-élément type 1434	IC 2901	BAW 87 C 51 FB-1432	1062.255-308	16
17	IC-Baustein Typ 1435	IC-link type 1435	IC-élément type 1435	IC 2901	BAW 87 C 51 FB-1433	1070.231-308	17
18	IC-Baustein Typ 1436	IC-link type 1436	IC-élément type 1436	IC 2902 (Typ 1430)	BAW 754252 P 1430	1045.598-308	18
19	IC-Baustein	IC-link	IC-élément	IC 2902 (Typ 1431)	BAW 574252 P 1431	1065.076-308	19
20	Drossel	Choke	Self	IC 2902 (Typ 1432)	BAW 574252 P 1432	1064.691-308	20
21	Drossel	Choke	Self	IC 2902 (Typ 1433)	BAW 574252 P 1433	1070.223-308	21
22	Diode	Diode	Diode	IC 2902 (Typ 1434)	BAW 574252 P 1434	1084.003-308	22
23	Diode	Diode	Diode	IC 2902 (Typ 1435)	BAW 574252 P 1435	1084.011-308	23
24	Diode	Diode	Diode	IC 2902 (Typ 1436)	BAW 574252 P 1436	1084.021-308	24
25	Diode	Diode	Diode	IC 2903	VAL PC 74 HC 123 T	1073.311-308	25
26	Diode	Diode	Diode	IC 2051	NSC DS 3695 TN	1055.724-308	26
27	Diode	Diode	Diode	D 2052	47 µH	668.801-334	27
28	Diode	Diode	Diode	D 2052	100 µH	668.818-334	28
29	Transistor	Transistor	Transistor	DI 2051, 2054, 2055, 2061, 2063, 2901, 2902, 2903, 2904, 2907, 2908, 2909, 2911, 2912, 2951, 2952, 2953, 2954	BAW LL 414B	659.592-301	29
30	Transistor	Transistor	Transistor	DI 2057, 2913	TEL BZT 03 D 22	1010.921-301	30
31	Transistor	Transistor	Transistor	DI 2058	THO BZW 06/23	1008.676-301	31
32	Transistor	Transistor	Transistor	DI 2059, 2060	ROE 1 N 4004/K	337.404-301	32
33	Transistor	Transistor	Transistor	DI 2062	FAG 1 N 6281	1020.900-301	33
				DI 2905, 2906, 2914	BAW BAS 85/LL 103 C	1032.704-301	
				T 2051, 2052	VAL BAV 103	586.293-301	
				T 2053, 2058, 2059, 2062, 2902, 2903, 2904, 2905, 2908	TOS 2 SD 1411	560.456-302	
				T 2054, 2055, 2060, 2064, 2065, 2901, 2901 A, 2903 A, 2904 A, 2906, 2907	BAW BC 858 B	659.614-302	
				T 2056, 2063	BAW BC 848 B	659.614-302	
				C 2051	FER ZTX 751 M 1 2 M 2	627.836-302 666.068-312	

Ersatzteile-Liste – Spare Parts List – Liste des pièces de rechange							
Lfd. Nr. Item. No. Pos. No.	Benennung	Denomination	Dénomination	Pos. i. Schaltb. Diagram pos. Pos. dans le schéma	Artikel-Nr. Article No. No. d'article	Best.-Nr. Part. No. No. de commande	Lfd. Nr. Item. No. Pos. No.
34	Keramikkondensator	Ceramic capacitor	Condensateur céramique	C 2052, 2053, 2054, 2055	47 N	558.680-315	34
35	Keramikkondensator	Ceramic capacitor	Condensateur céramique	C 2058, 2910	1 N	535.990-315	35
36	Keramikkondensator	Ceramic capacitor	Condensateur céramique	C 2059	100 P	560.316-315	36
37	Elco	Elco	Elco	C 2060, 2064	10 U	582.727-313	37
38	Keramikkondensator	Ceramic capacitor	Condensateur céramique	C 2061, 2065, 2069, 2070, 2072, 2622, 2623, 2624, 2642, 2643, 2644, 2908, 2953	100 N	587.702-315	38
39	Keramikkondensator	Ceramic capacitor	Condensateur céramique	C 2062, 2063, 2066, 2067	220 P	559.768-315	39
40	Elco	Elco	Elco	C 2068, 2071	22 U	664.626-312	40
41	Elco	Elco	Elco	C 2073, 2903 A, 2951	1 U	594.326-312	41
42	Keramikkondensator	Ceramic capacitor	Condensateur céramique	C 2074	100 N	535.168-315	42
43	Elco	Elco	Elco	C 2621	10 U	594.334-312	43
44	Elco	Elco	Elco	C 2625, 2645	100 U	589.705-312	44
45	Keramikkondensator	Ceramic capacitor	Condensateur céramique	C 2626, 2646, 2903	1 N 5	560.286-315	45
46	Keramikkondensator	Ceramic capacitor	Condensateur céramique	C 2901	22 P	560.332-315	46
47	Keramikkondensator	Ceramic capacitor	Condensateur céramique	C 2901 A, 2902 A, 2909	10 N	538.566-315	47
48	Keramikkondensator	Ceramic capacitor	Condensateur céramique	C 2902	5 P 6	560.359-315	48
49	Elco	Elco	Elco	C 2904	1 U	340.650-315	49
50	Folienkondensator	Foil capacitor	Condensateur à feuille	C 2904 A, 2905 A	150 N	1048.031-314	50
51	Elco	Elco	Elco	C 2906	47 N	1026.372-312	51
52	Folienkondensator	Foil capacitor	Condensateur à feuille	C 2907	100 N	625.353-314	52
53	Elco	Elco	Elco	C 2952	4 U 7	666.051-312	53
54	Keramikkondensator	Ceramic capacitor	Condensateur céramique	C 2954	3 N 3	1014.560-315	54
55	Keramikkondensator	Ceramic capacitor	Condensateur céramique	C 2955, 2956	3 U 3	670.952-312	55
56	Chipwiderstand	Chip resistor	Résistance de chip	R 2051, 2088	56 K	575.623-323	56
57	Chipwiderstand	Chip resistor	Résistance de chip	R 2052, 2061, 2066, 2919	100 K	558.540-323	57
58	Chipwiderstand	Chip resistor	Résistance de chip	R 2053, 2054, 2056, 2920, 2922, 2930	10 K	558.771-323	58
59	Chipwiderstand	Chip resistor	Résistance de chip	R 2055, 2057, 2065, 2095, 2097, 2911 A, 2914 A, 2915 A, 2929	47 K	508.421-323	59
60	Chipwiderstand	Chip resistor	Résistance de chip	R 2058, 2059, 2069, 2072, 2076, 2078, 2096, 2906, 2909 A, 2910 A, 2911, 2913, 2925, 2952, 2953	22 K	684.244-323	60
61	Chipwiderstand	Chip resistor	Résistance de chip	R 2060, 2064, 2070, 2071, 2073, 2075, 2077, 2092, 2099, 2621, 2624, 2641, 2644, 2901, 2901 A, 2902, 2902 A, 2903, 2904, 2905, 2907, 2907 A, 2908, 2910, 2912, 2912 A, 2913 A, 2914, 2916, 2918 A, 2919 A, 2920 A, 2921 A, 2924, 2926, 2931, 2935	10 K	672.955-323	61

## Ersatzteile-Liste — Spare Parts List — Liste des pièces de rechange

Lfd. Nr. Item. No. Pos. No.	Benennung	Denomination	Dénomination	Pos. i. Schaltb. Diagram pos. Pos. dans le schéma	Artikel-Nr. Article No. No. d'article	Best.-Nr. Part. No. No. de commande	Lfd. Nr. Item. No. Pos. No.
62	Chipwiderstand	Chip resistor	Résistance de chip	R 2062	511 K	1041.223-323	62
63	Chipwiderstand	Chip resistor	Résistance de chip	R 2063	84 K 5	1041.207-323	63
64	Chipwiderstand	Chip resistor	Résistance de chip	R 2067	330 K	605.018-323	64
65	Chipwiderstand	Chip resistor	Résistance de chip	R 2068	OR	684.244-323	65
66	Widerstand	Resistor	Résistance	R 2074	47 R	540.031-323	66
67	Chipwiderstand	Chip resistor	Résistance de chip	R 2079, 2923	820 R	558.524-323	67
68	Chipwiderstand	Chip resistor	Résistance de chip	R 2080, 2081	OR	633.811-323	68
69	Chipwiderstand	Chip resistor	Résistance de chip	R 2082	2 K 2	528.315-323	69
70	Chipwiderstand	Chip resistor	Résistance de chip	R 2083	3 K 3	575.224-323	70
71	Chipwiderstand	Chip resistor	Résistance de chip	R 2085, 2086	560 R	577.227-323	71
72	Chipwiderstand	Chip resistor	Résistance de chip	R 2087	390 K	577.431-323	72
73	Chipwiderstand	Chip resistor	Résistance de chip	R 2089, 2917, 2933	150 K	577.421-323	73
74	Chipwiderstand	Chip resistor	Résistance de chip	R 2090	1 R	372.137-323	74
75	Chipwiderstand	Chip resistor	Résistance de chip	R 2091, 2915	15 K	563.862-323	75
76	Chipwiderstand	Chip resistor	Résistance de chip	R 2093, 2622, 2623, 2626, 2627, 2642, 2643, 2646, 2647	1 K	673.056-323	76
77	Chipwiderstand	Chip resistor	Résistance de chip	R 2094, 2904 A, 2917 A, 2928	4 K 7	558.761-323	77
78	Chipwiderstand	Chip resistor	Résistance de chip	R 2625, 2645	11 K	677.221-323	78
79	Chipwiderstand	Chip resistor	Résistance de chip	R 2628, 2648, 2918, 2932	100 K	1041.193-323	79
80	Chipwiderstand	Chip resistor	Résistance de chip	R 2629, 2630, 2649, 2650	100 R	559.784-323	80
81	Chipwiderstand	Chip resistor	Résistance de chip	R 2921	470 R	563.471-323	81
82	Chipwiderstand	Chip resistor	Résistance de chip	R 2927	22 K	577.235-323	82
83	Chipwiderstand	Chip resistor	Résistance de chip	R 2934	82 K	577.413-323	83
84	Chipwiderstand	Chip resistor	Résistance de chip	R 2936, 2937	470 K	360.872-323	84
85	Chipwiderstand	Chip resistor	Résistance de chip	R 2954	330 K	558.737-323	85
86	Chipwiderstand bei Gerättyp 1433 hinzu: Schaltungsplatte kpl.	Chip resistor in type 1433 additionally: P. C. board cpl.	Résistance de chip dans type 1433 additionnellement: Module cpl.	R 2955, 2956	680 R	573.744-323	86
87						1117.602-373	87

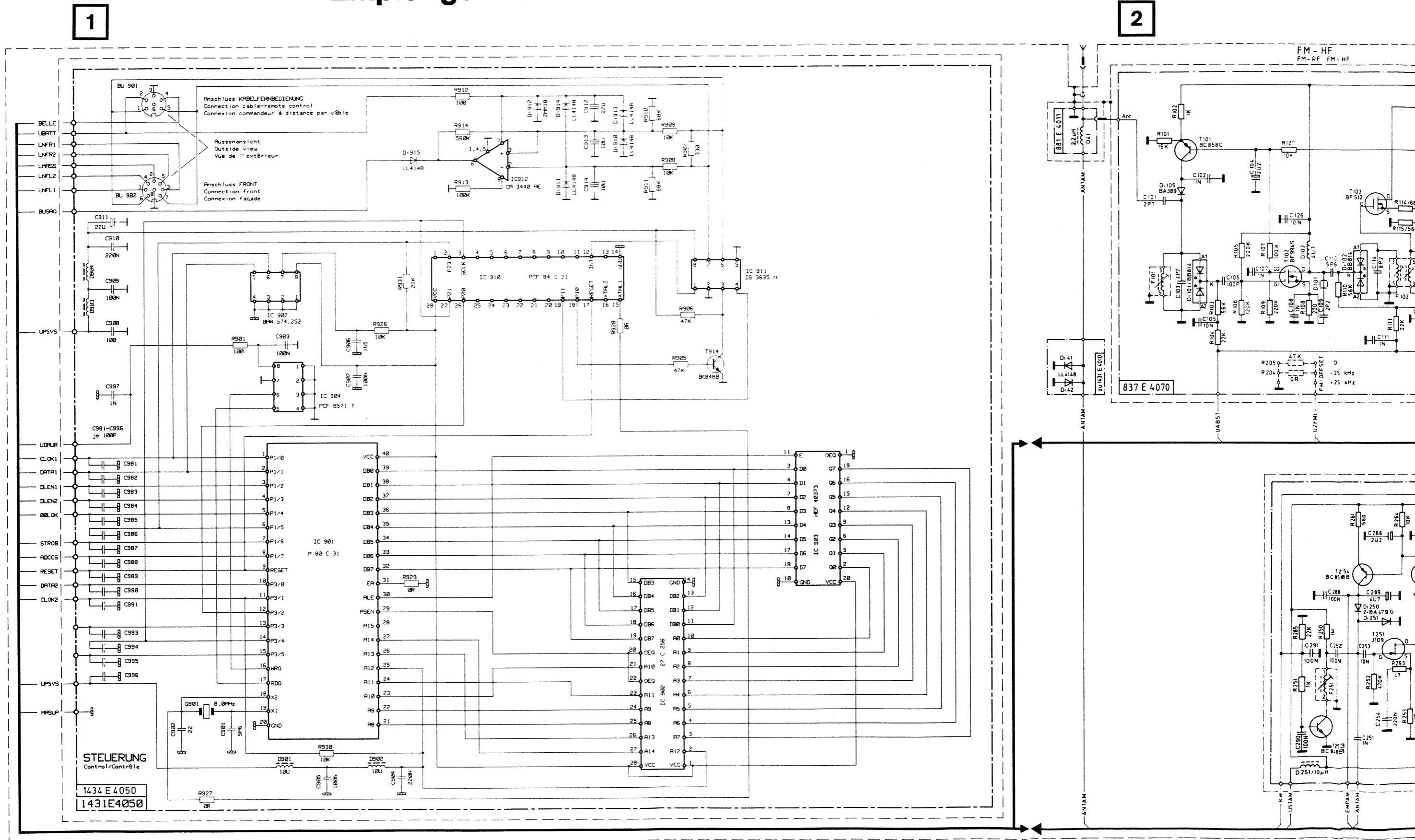
Von uns verwendete Bauteile unterliegen einer bestimmten Spezifikation. Deshalb dürfen im Reparaturfall nur Original-Ersatzteile verwendet werden, die über unseren Zentralkundendienst unter Angabe der Bestellnummer bezogen werden können.

The components used by us are subject to a precise specification. Therefore, in case of repair only original spare parts can be used, which can be ordered at our service department under indication of the order number.

Les pièces de construction utilisées par nous sont d'une spécification précise. C'est pourquoi qu'en cas de réparation on doit seulement utiliser des pièces de rechange originales, qui peuvent être commandées chez notre service après-vente sous indication du numéro de commande.

# Mexico 2000 Typ 1431/1434 Empfänger/Verstärker

Gültig ab Gerät Nr. A 8 345 001 / A 6 586 001  
Valid from set No. A 8 345 001 / A 6 586 001  
Valable à partir de No. A 8 345 001 / A 6 586 001

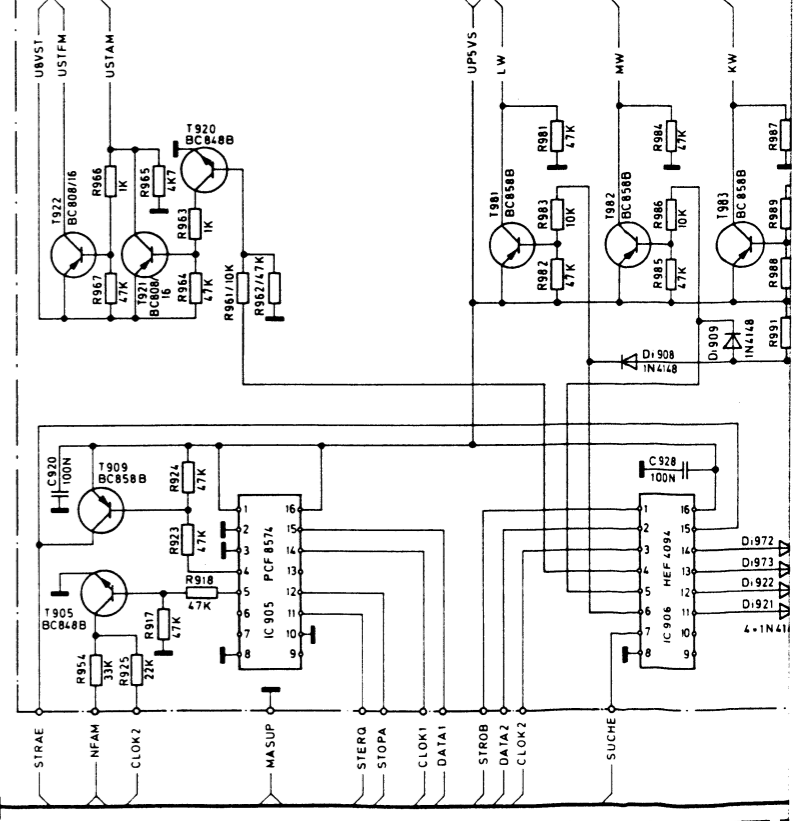
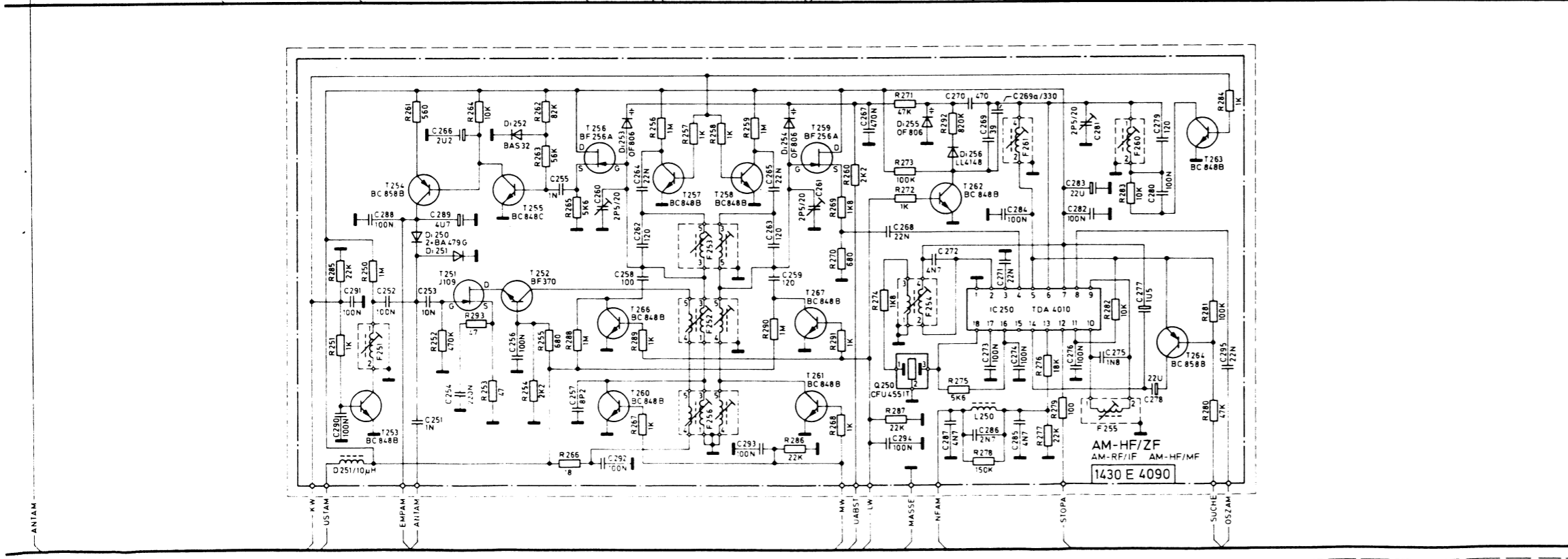
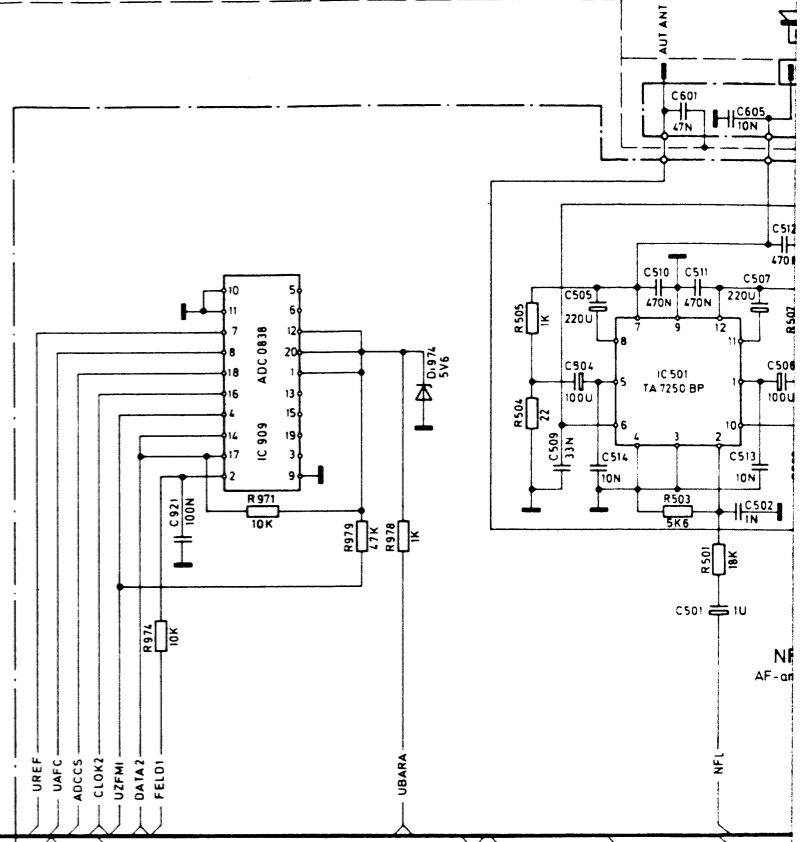
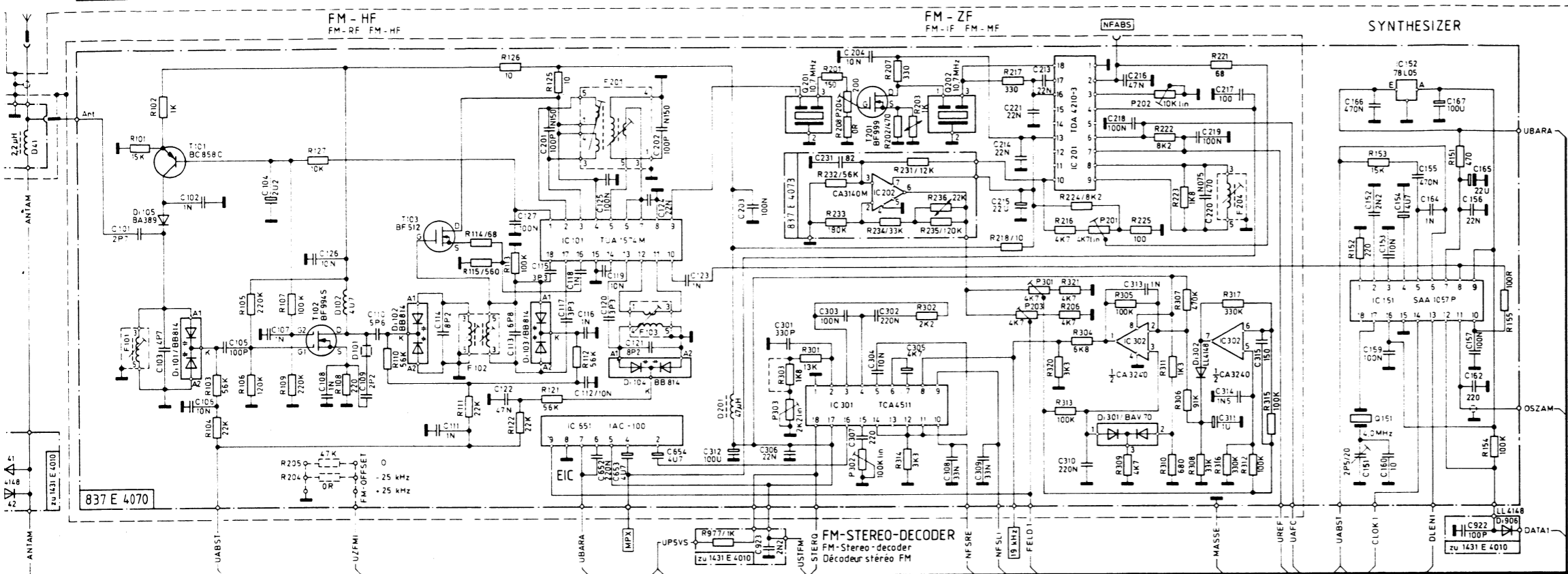




2

2a

3



6

3

4

