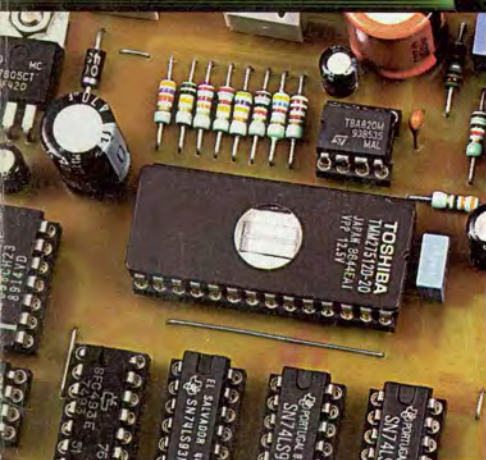


- **Température**
- **Humidité**
- **Choc**
- **Lumière**

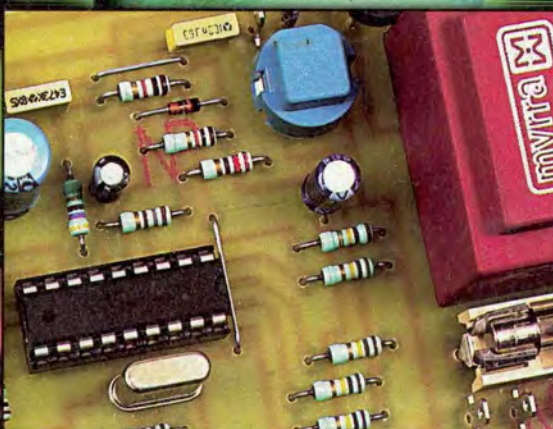
LES CAPTEURS ET LEURS APPLICATIONS



Diffuseur de message vocal



Bargraph programmable



Jeu de Tetris avec PIC

RETROUVEZ AUSSI :

- ↳ Transmetteur téléphonique
- ↳ PIC de poche
- ↳ Commande de ventilateur

FRANCE : 25FF/3,81€ • DOM : 29FF/4,42€
BEL : 160FB/3,97€ • CH : 6,50FS
CAN : 5,95\$ CAN • ESP : 450PTA/2,70€
GR : 1500GRD/4,40€ • LUX : 160LUF/3,97€
MARD : 50DH • PORT : 920ESC/4,39€



SOMMAIRE

ELECTRONIQUE PRATIQUE

N° 260 - SEPTEMBRE 2001
I.S.S.N. 0243 4911

PUBLICATIONS GEORGES VENTILLARD

S.A. au capital de 5 160 000 F
2 à 12, rue Bellevue, 75019 PARIS
Tél. : 01.44.84.84.84 - Fax : 01.44.84.85.45
Internet : <http://www.eprat.com>

Principaux actionnaires :
M. Jean-Pierre VENTILLARD
Mme Paule VENTILLARD

Président du conseil d'administration,
Directeur de la publication : Paule VENTILLARD
Vice-Président : Jean-Pierre VENTILLARD
Attaché de Direction : Georges-Antoine VENTILLARD
Directeur de la rédaction : Bernard FIGHIERA (84.65)
Directeur graphique : Jacques MATON
Maquette : Jean-Pierre RAFINI

Avec la participation de : V. Le Mieux, P. Morin,
C. Tavernier, R. Knoerr, A. Reboux, P. Oguic,
C. Eckenspieller, A. Garrigou, U. Bouteville.

La Rédaction d'Electronique Pratique décline toute responsabilité
quant aux opinions formulées dans les articles, celles-ci n'enga-
gent que leurs auteurs.

Directeur de la diffusion et promotion :
Bertrand DESROCHE
Responsable ventes :
Bénédicte MOULET Tél. : 01.44.84.84.54
N° vert réservé aux diffuseurs et dépositaires de presse :
0800.06.45.12

PGV - Département Publicité :
2 à 12 rue de Bellevue, 75019 PARIS
Tél. : 01.44.84.84.85 - CCP Paris 3793-60
Directeur commercial : Jean-Pierre REITER (84.87)
Chef de publicité : Pascal DECLERCK (84.92)
E Mail : lehpub@le-hp.com

Assisté de : Karine JEUFRULT (84.57)
Abonnement/VPC: Voir nos tarifs en page intérieure.
Préciser sur l'enveloppe «SERVICE ABONNEMENTS»
Important : Ne pas mentionner notre numéro de compte
pour les paiements par chèque postal. Les règlements en
espèces par courrier sont strictement interdits.

ATTENTION ! Si vous êtes déjà abonné, vous faciliterez notre
tâche en joignant à votre règlement soit l'une de vos dernières
bandes-adresses, soit le relevé des indications qui y figurent.
• Pour tout changement d'adresse, joindre 3, 00 F et la der-
nière bande.

Aucun règlement en timbre poste.
Forfait photocopies par article : 30 F.
Distribué par : TRANSPORTS PRESSE

Abonnements USA - Canada : Pour vous abonner à
Electronique Pratique aux USA ou au Canada, commu-
niquez avec Express Mag par téléphone :
USA : P.O.Box 2769 Plattsburgh, N.Y. 12901-0239
CANADA : 4011boul.Robert, Montréal, Québec, H1Z4H6
Téléphone : 1 800 363-1310 ou (514) 374-9811
Télécopie : (514) 374-9684.

Le tarif d'abonnement annuel (10 numéros) pour les USA
est de 49 \$US et de 68 \$cnd pour le Canada.

Electronique Pratique, ISSN number 0243 4911, is published 11
issues per year by Publications Ventillard at P.O. Box 2769
Plattsburgh, N.Y. 12901-0239 for 49 \$US per year.

POSTMASTER : Send address changes to Electronique Pratique,
c/o Express Mag, P.O. Box 2769, Plattsburgh, N.Y., 12901-0239.



« Ce numéro
a été tiré
à 53 400
exemplaires »

Réalisez vous-même

- 36 Bargraph programmable
- 40 Diffuseur de message vocal
- 48 Jeu de Tétris sur TV
- 54 Pic en poche : programmateur
- 60 Transmetteur téléphonique
- 66 Détecteur de crête
- 78 Horloge/loto avec PIC 16F84
- 88 Indicateur de lave-glaces

Dossier spécial «CAPTEURS»

- 18 L'emploi des capteurs
- 19 Détecteur d'approche
- 24 Mesure d'humidité
- 28 Luxmètre
- 31 Capteur de chaleur

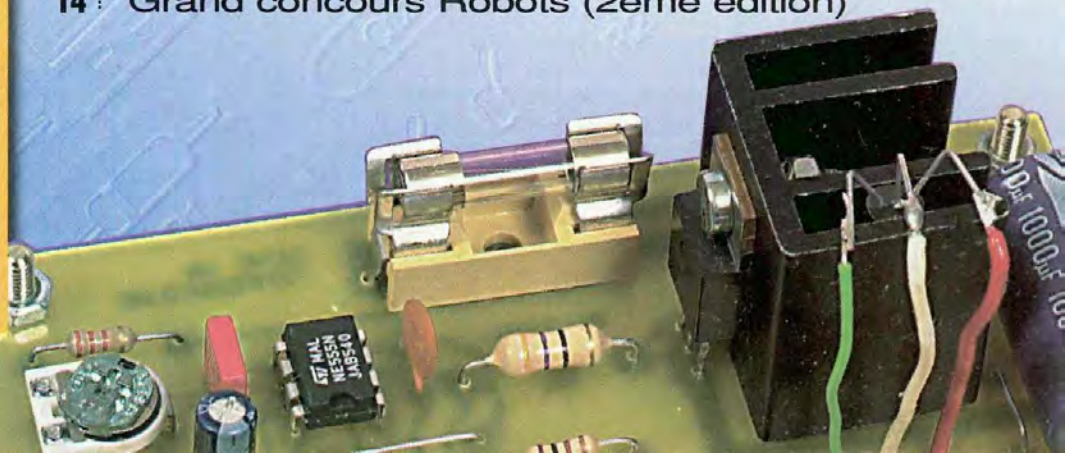
Montages FLASH

- 14 Commande de ventilateur
- 16 Générateur de température

04 Infos OPPORTUNITÉS

DIVERS

- 10 Internet Pratique
- 14 Grand concours Robots (2ème édition)



Module de gestion pour cellule infrarouge passif

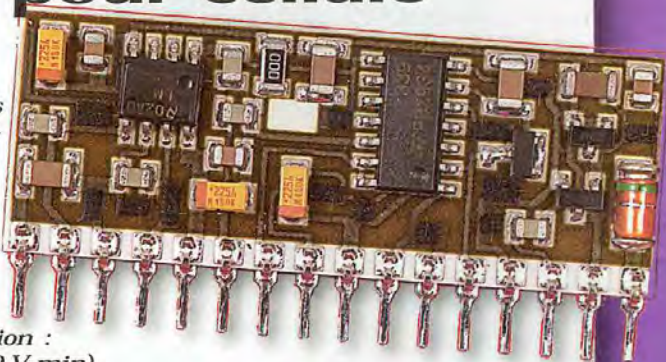


TELECONTROLLI sous la référence PID1 propose un module qui associe à quelques composants externes, permet la réalisation d'un détecteur de mouvement infrarouge passif. L'ensemble réagit sur la variation d'amplitude du signal d'une cellule infrarouge (à ajouter) en présence des radiations (chaleur) émises par un corps en mouvement. Ce module est particulièrement recomman-

dé pour toutes les applications de systèmes d'alarme, d'éclairage automatique, de gestion de présence, d'ouverture automatique de porte, etc.

Caractéristiques :

tension d'alimentation : 12 à 16 V continu (9 V min)
consommation (VCC +/- 15 V) : 5 mA
gain de l'amplificateur : 70 dB
bande passante de l'amplificateur : 1 à 10 kHz



pouvoir de commutation : 20 mA
température d'utilisation : 10 à 70°C
prix public TTC : 58,00 F

LEXTRONIC - 36/40 rue du Général de Gaulle - 94510 LA QUEUE EN BRIE
Tél. : 01 45 76 83 88 - Web: www.lextronic.fr

OSCILLOSCOPE ANALOGIQUE X4010 METRIX



Simplicité, sécurité et performance à prix serré. Multimétrix élargit sa gamme d'outils professionnels accessibles aux passionnés d'électronique avec le lancement d'un nouvel oscilloscope analogique mono-voie.

La facilité...

Toute la simplicité d'un appareil mono-voie, allié à la présentation habituelle des oscilloscopes bicourbes, agrémentée d'une indication de déclenchement par led.

De plus, robuste et compact, le X4010 ne pèse que 3 kg.



En toute sécurité, de nombreuses fonctions...

Conforme à la norme IEC 610-1, Cat II-150 V, l'oscilloscope offre des performances remarquables pour cette catégorie d'appareils : bande passante

à 10 MHz sur toute la plage de sensibilité, 10 gammes d'entrée de 5mV à 5 V/division, 19 positions de base de temps de 100 nS à 100 nS/division, déclenchement jusqu'à 30 MHz, calibre de sondes et mode XY à 1 MHz.

Prix public conseillé : 1594 F ht

METRIX - 190 rue Championnet - 75876 PARIS cedex 18 - Tél. : 01 44 85 45 70

PROGRAMMATEURS PROFESSIONNELS "ELNEC"

La société Lextronic vient d'annoncer la signature d'un nouveau contrat d'exclusivité portant sur la représentation et la distribution pour la France des simulateurs, émulateurs et programmeurs de composants professionnels du Fabricants "ELNEC". Ce dernier, très réputé

pour la fiabilité et qualité de ses produits propose une large gamme de modèles particulièrement compétitifs qui se connectent simplement sur le port parallèle d'un PC. Parmi ceux-ci on pourra citer le "PIKprog" qui supporte près de 980 références de microcontrôleurs "MICROCHIP" et mémoires EEPROM séries, le "51&AVRprog" qui programme près de 710 composants parmi la plupart des microcontrôleurs de la série 87Cxxx, 87LVxx, 89Cxxx, 89Sxx et 89LV d'ATMEL, Philips, Intel... ainsi que les EEPROM séries. Le "PREPROM-02alv" pro-

gramme pour sa part les EPROM, FLASH EPROM, EEPROM séries. Il peut également en standard tester les RAM non volatiles ou programmer (à l'aide de supports optionnels) les microcontrôleurs MICROCHIP, ATMEL, les séries 87xx, les PLD, etc... Soit plus de 2450 références, tous composants confondus. Enfin le "Labprog+" est un modèle haut de gamme capable de supporter plus de 4250 références de composants. De plus, grâce à sa conception interne lui permettant

de générer n'importe quel type de signal sur chacune de ses 48 broches de son support à force d'insertion nulle il pourra très facilement programmer les nouveaux composants à venir. A noter enfin que la plupart des modèles disposent d'une garantie de 3 ans et d'une mise à jour illimitée et gratuite de leurs logiciels via le site Internet du Fabricant.

A titre d'infos :

"PIKprog": 1449 FTTC,
"51&AVRprog": 1449 FTTC,
"PREPROM-02alv": 1965 FTTC,
"LabProg+": 5427 FTTC.



Hello Light de Varta : pour une rentrée tout en lumière...

Puissantes et amusantes, les torches de la gamme Hello Light Varta sont des accessoires indispensables pour bien réussir la rentrée. Très sécurisantes et peu encombrantes, elles ont leur place dans tous les cartables !

Les grandes vacances touchent à leur fin et les traditionnelles courses de la rentrée ont déjà commencé. Vêtements, cartables, trousse, cahiers, etc. Nos enfants ont droit à leur nouvelle parodie de parfaits écoliers à laquelle on n'oubliera pas d'ajouter une torche. Avec sa gamme Hello Light, Varta a tout prévu et répond non seulement aux besoins des enfants, mais aussi à ceux des parents.

Où les trouver ?

Les torches Varta Hello Light sont commercialisées dans les grandes et moyennes surfaces, ainsi que dans les magasins spécialisés (bricolage, quincaillerie, électricité, etc.)

Gamme Varta Hello Light

Modèle 621 (petit) : 2 piles LR6 Varta Universal incluses, ampoule Krypton 2,4 V / 0,7 A
Prix de vente constaté : 5,99 € (39,29 FRF)

Modèle 622 (moyen) : 2 piles LR14 Varta Universal incluses, ampoule Krypton 2,4 V / 0,7 A
Prix de vente constaté : 8,49 € (59,69 FRF)

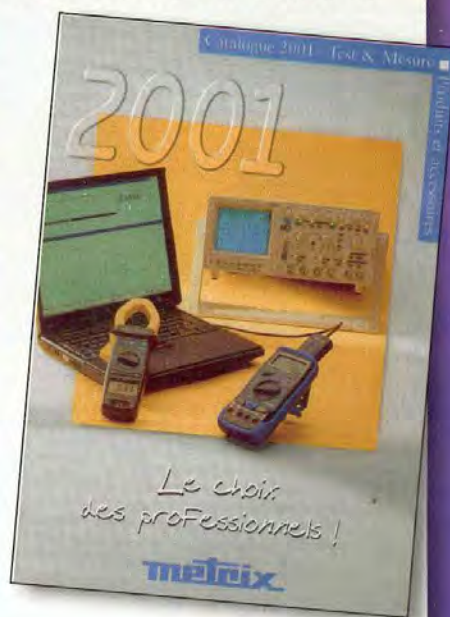
Modèle 623 (grand) : 2 piles LR20 Varta Universal incluses, ampoule Krypton 2,4 V / 0,7 A
Prix de vente constaté : 9,59 € (62,91 FRF)



CATALOGUE METRIX

Tout comme l'édition 2000, 32 pages couleur et neuf chapitres regroupent les gammes d'appareils de mesure METRIX. Abondamment illustré, ce catalogue, disponible sur simple demande, est également un guide choix.

En effet, tous les appareils de même type sont rassemblés sur une page et leurs principales caractéristiques sont présentées sous forme de tableau. La comparaison de leurs points forts est ainsi aisée et permet une sélection rapide. Dans cette même optique d'aide au choix, les accessoires correspondant aux instruments sont indiqués. L'introduction rappelle les innovations METRIX de ces dix dernières années et sa contribution aux évolutions de l'instrumentation. En fin de document, un index permet de trouver rapidement, à partir d'une référence, la page concernée.



METRIX -

190 rue Championnet - 75876 PARIS cedex 18

Tél. : 01 44 85 45 70

Les bonnes affaires chez ADS

ADS Electronique nous communique la disponibilité de deux produits neufs, à prix réduits, véritables opportunités de rentrée à saisir rapidement puisque leurs quantités sont limitées !



En premier lieu, un afficheur numérique de deux lignes, 20 caractères (8 mm) au prix sacrifié de 49,00 F TTC.

En second lieu, une alimentation à découpage 5V5A - 12V0,3A + 12V1A, dimensions 130x80x40, également au prix de 49,00 F TTC



Dans la limite des stocks disponibles, chez :

ADS Electronique

16 rue d'Odessa - 75014 PARIS

Tél. : 01 43 21 56 94

Communiqué de l'A.E.A., (Amis du musée de l'Électro Acoustique Les Radiophiles français).

Association sans but lucratif régie par la Loi du 1er juillet 1901.

L'association rassemble les amateurs d'histoire et de collection relatives à nos moyens de communication : T.S.F., télégraphe, téléphone, télévision, y compris les moyens audio. La revue trimestrielle et les expositions de collections privées assurent les relations de ses membres.

Elle tiendra cette année son Assemblée Générale ordinaire à Saint Fargeau (Yonne) le samedi 6 octobre 2001, dans la salle du cinéma BOISGELIN.

Le Musée de la reproduction du son de Saint Fargeau comprend une splendide collection de T.S.F., venue compléter l'excellente collection de phonographes et de musique mécanique. Le meilleur moyen de s'y rendre est la sortie 21 sur l'autoroute A77. Le siège social de l'A.E.A. y sera transporté à cette occasion solennelle. L'administration de l'A.E.A. demeure cependant à l'adresse ci-dessous. Passionné de radio, de télévision, d'électronique. Pour connaître et ranimer ces techniques à travers leur histoire ou la collection, adhérez à l'A.E.A. -

Les Radiophiles français. Vous êtes curieux, vous serez savant.

A.E.A. - Les Radiophiles français - BP 22 - 92222 - BAGNEUX cedex.

<http://perso.wanadoo.fr/clubaea> - aea-mail@wanadoo.fr

Président : J.-C. Montagné f6isc@wanadoo.fr

Communiqué de Jean-Claude Montagné, président de l'A.E.A. - Les Radiophiles français.

Jean-Claude Montagné (F6ISC), nous fait savoir qu'il donnera une conférence à Saint Fargeau (Yonne) le dimanche 21 octobre 2001. (autoroute 77, sortie 21), à 15 heures, dans la salle du cinéma BOISGELIN. Le thème abordé est : "Qui suis-je ? La Science sur les traces de l'homme".

Le sujet traité sera : "La découverte de la télégraphie sans fil devenue radio puis électronique a généré tous les progrès dont nous bénéficions aujourd'hui".

Jean-Claude Montagné est un ancien ingénieur, historien et auteur-éditeur d'ouvrages sur l'histoire des moyens de télécommunication, et tout

dernièrement "Le Siècle de la Radio"... Voir son site : <http://www.beiret-communication.com> tél : 01 46 55 03 33.



ACADIE SOFT - rue de Montfort - 35380 PLÉPLAN LE GRAND

Tél. : (33) 02 99 61 81 00 - Fax : (33) 02 99 61 81 01

ACADIE SOFT propose sous forme d'une licence site, deux

concaténations de ces produits au profit de l'éducation. Cette offre est illimitée en nombre de postes et donne la possibilité aux professeurs et aux étudiants de travailler chez eux avec l'ensemble des produits contenu dans la licence site. Cette proposition est faite suite à une demande générale des établissements secondaires et supérieurs.

D'autre part, deux tendances se font actuellement sentir dans les IUT et les Ecoles d'Ingénieurs :

la création de section MECATRONIQUE et l'enseignement du VHDL-AMS. ACADIE SOFT International profite donc de la sortie de son nouveau simulateur VHDL-AMS et de sa position de leader en mécatronique pour intégrer cet ensemble dans l'offre faite à l'enseignement supérieur.

Le premier package s'adresse aux IUT et aux Ecoles d'Ingénieurs. Il est composé de produits de la gamme POWER-CONCEPT :

La schématique : orientée conception de systèmes complexes (Mécatronique) permet la définition ou spécification d'un projet multi-technologies ; la réalisation des schémas (électronique, électrotechnique, hydraulique, pneumatique, logiciel, etc.) ; le suivi du projet de l'étude à la fabrication ; la gestion et la réalisation de la documentation.

Les simulations : Spice : simulateur classique basé sur le noyau 3F5 complètement intégré à la schématique ; VHDL-AMS : véritable simulateur mixte

structurel et comportemental, parfaitement intégré à la schématique, il permet la simulation d'un projet complexe, toutes technologies mélangées.

Le PCB : éditeur de PCB permettant la conception de circuits les plus denses selon les dernières technologies, circuit hybride souple, traversées borgnes ou enterrées.

Editeur de PCB pour Windows, 72 couches internes + couches d'isollements + couches de sérigraphies, d'implantations, de points de colle, etc. + 15 couches de dessin mécanique, aide au placement, swapping automatique pattes et portes, rétro annotation, routeur automatique et interactif, sortie et édition des masques Gerber et perçage et vers machine d'implantation, analyse thermique, points de tests, gestion automatique des cartouches, Gerber-in 1er et 2è niveau (passerelle universelle pour la récupération des PCB)

Prix de licence site enseignement supérieur : 39 000,00 F HT

Le deuxième package s'adresse à l'enseignement professionnel et aux lycées techniques, il se compose de produits de la gamme START-PRO, il utilise l'éditeur de POWER CONCEPT, les sources sont identiques, seules des fonctions avancées comme par exemple les circuits hybrides, la gestion avancée et le suivi de projet ont été supprimées. L'offre intègre cependant toutes les options de START PRO.

Prix de la licence site enseignement secondaire (se composant de START-PRO schématique, Spice et PCB) : 29 000,00 F HT

Le mois dernier nous vous proposons de découvrir les dissipateurs thermiques. Ce mois-ci nous vous emmenons à la découverte d'un élément capital pour pouvoir utiliser un système électronique : les alimentations stabilisées.

internet PR@TIQUE

Tout système électronique, quel qu'il soit, a besoin d'une source d'énergie. Pour assurer un bon fonctionnement d'un système électronique, il est important de bien définir les caractéristiques de la source d'énergie dès le départ, afin de déterminer s'il est nécessaire ou non d'embarquer un régulateur sur la carte. En cours de développement ou pour des essais en laboratoire, on cherche généralement à s'affranchir des problèmes d'alimentations et c'est pourquoi on fait appel à une alimentation stabilisée. Si vous lisez ces pages régulièrement, il y a fort à parier que vous utilisez, vous aussi, ce type de source d'énergie. Si vous souhaitez comprendre comment fonctionne une alimentation stabilisée ou si vous souhaitez en réaliser une vous-même, nous vous invitons à suivre les quelques liens suivants.

Le premier site que nous vous invitons à visiter se situe à l'adresse suivante : <http://perso.wanadoo.fr/site-ptl.jsp/almsta1.htm>. Ce site explique, en quelques lignes, les principes généraux mis en œuvre dans une alimentation stabilisée à régulation linéaire.

Le deuxième site que nous vous proposons de visiter présente la réalisation d'une petite alimentation stabilisée très simple

L'ALIMENTATION STABILISÉE

La grande majorité des équipements électroniques a besoin d'une source de courant continue qui peut être constituée d'un circuit transformant le courant alternatif du secteur (220V, 50Hz) en courant continu. L'alternance du courant alternatif du secteur est transformée en courant continu par un pont de diodes.

Le rôle d'une alimentation continue est de fournir la tension et le courant nécessaires au fonctionnement des composants et la maintenir régulière possible. Elles doivent, de plus, souvent limiter le courant fourni en cas de court-circuit afin de protéger les composants fragiles.

Il existe des moyens divers pour produire une tension continue stable à partir d'une tension alternative, deux méthodes sont possibles :

- la stabilisation inductrice,
- la stabilisation par découpage.

Le bloc de base d'une alimentation stabilisée est constitué d'un transformateur, d'un pont de diodes, d'un condensateur de filtrage et d'un régulateur de tension.

La figure ci-dessous montre le schéma de principe d'un régulateur linéaire.

Pour fonctionner, le circuit d'erreur compare une fraction de la tension continue de sortie à la tension de référence. Cette fraction est prélevée au point milieu du pont diviseur qui forme R1 et R2. Toute différence entre les deux tensions d'entrée est amplifiée par le circuit d'erreur et fournie au circuit de régulation : la stabilisation et la régulation de la tension de sortie dépendent de la stabilité de l'élément de référence et du gain de l'amplificateur d'erreur.

1 <http://perso.wanadoo.fr/siteptl.jsp/almsta1.htm>

Le transistor de sortie du régulateur qui combat le débit thermique de la puissance (chauffe), et cette perte de puissance est d'autant plus importante que le courant de sortie est élevé. Il devient alors indispensable d'équiper le régulateur d'un radiateur correctement dimensionné.

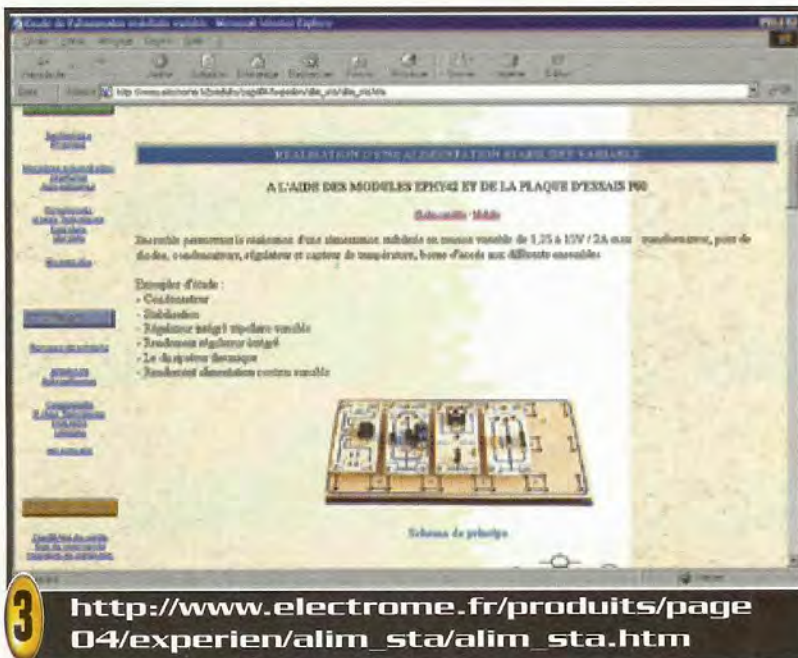
Une certaine puissance doit avoir la fois un gain élevé et une forte dissipation thermique pour être qualifiée. On a recours à un montage de deux transistors en cascade appelé Darlington (voir figure ci-dessous).

(tension de sortie fixe). Celle-ci pourra convenir pour alimenter la majorité des petits montages proposés dans ces

2 http://ogloton.free.fr/realisations_minute/alimentation.html

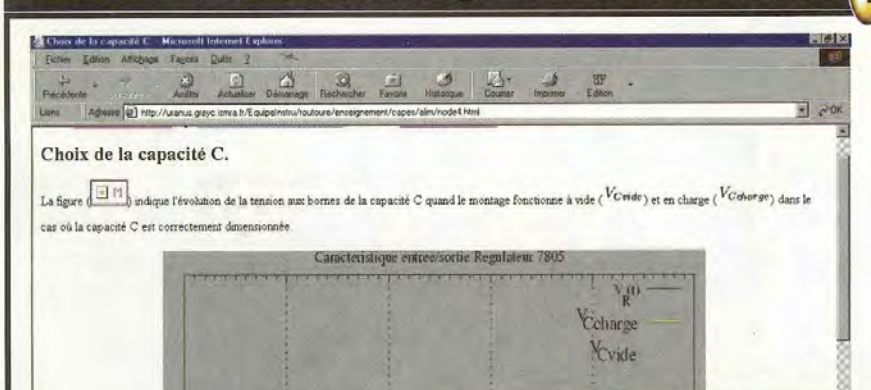
Montage de tension fixe

Le montage peut être réalisé à partir d'une simple puce intégrée. L'alimentation est prélevée sur le secteur grâce aux précautions nécessaires pour éviter les pertes non désirées. En sortie de 5V ou 3V, on peut avoir des courants de pointe de montage variable de 100mA. La tension continue de sortie peut être réglée sur une valeur constante de 1,2V à 10V, ou sur une valeur fixe.



pages. Le site est accessible à partir de l'adresse : http://ogloton.free.fr/realisations_minute/alimentation.html.

Le site suivant présente la réalisation d'une petite alimentation dont la tension de sortie est variable. L'alimentation est présentée sous une forme modulaire. Le côté didactique de cette réalisation est donc



évident. Le site est accessible à partir de l'adresse : http://www.electrome.fr/produits/page04/experien/alim_sta/alim_sta.htm.

Une bonne alimentation stabilisée repose nécessairement sur un filtrage efficace, donc adapté à l'usage envisagé. Les performances de cette partie de l'alimentation sont souvent négligées, faute d'une base théorique suffisante. Lorsque vous aurez visité le site suivant vous n'aurez plus cette excuse car ce dernier donne toutes les informations et les formules nécessaires pour le calcul des condensateurs de filtrage. Vous accéderez au site à partir de l'adresse suivante :

<http://uranus.greyc.ismra.fr/EquipeInstru/routoure/enseignement/capes/alim/>

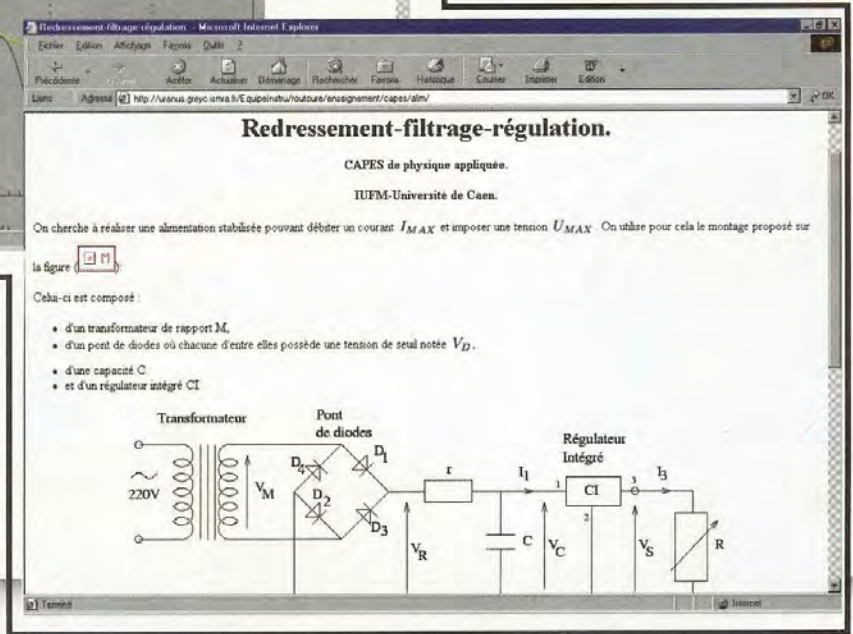
Pour finir notre "promenade" d'aujourd'hui, nous vous invitons à visiter un site qui explique comment utiliser une simple diode zéner pour assurer une régulation de tension. Bien souvent, lorsque la consommation du système à alimenter est faible, il n'est pas indispensable d'utiliser un régulateur du commerce. Une petite diode zéner peut parfaitement faire l'affaire, à condition de calculer correctement la résistance de polarisation qui lui est associée. Le site situé à l'adresse

<http://www.univ-lemans.fr/enseignements/physique/02/electro/zener.html> propose un petit "applet" (un petit programme écrit ici en langage Java)

qui permet de présenter le principe de fonctionnement à l'aide d'une petite animation qui montre comment évoluent les paramètres importants.

Nous vous souhaitons une agréable découverte des sites proposés et nous vous donnons rendez-vous une prochaine fois pour de nouvelles découvertes sur Internet.

P. MORIN



<http://www.univ-le-mans.fr/enseignements/physique/02/electro/zener.html>

5

Liste des liens de ce dossier

11

- <http://perso.wanadoo.fr/site-ptl.jmp/alimsta1.htm>
- http://ogloton.free.fr/realisations_minute/alimentation.html
- http://www.electrome.fr/produits/page04/experien/alim_sta/alim_sta.htm
- <http://uranus.greyc.ismra.fr/Equipelnstru/routoure/enseignement/capes/alim/>
- <http://www.univ-le-mans.fr/enseignements/physique/02/electro/zener.html>
- <http://intra3.crdp-poitiers.cndp.fr/bde/exos/98COU036/98COU036.htm>

- <http://www.univ-le-mans.fr/enseignements/physique/02/electro/graetz.html>
- <http://perso.club-internet.fr/f5jtz/pjacquet/alim.htm>
- <http://serge.papierski.free.fr/Electro1.htm>
- <http://users.skynet.be/on4jx/page19.html>
- <http://www-esbs.u-strasbg.fr/notes-de-cours/1ere-annee/electronique/alim.pdf>
- <http://erfred.free.fr/accus/noflash/chargeur/chargdechsimple.htm>
- <http://perso.easynet.fr/~chrisg/regul.htm>

LECTEUR/ENCODEUR DE CARTE A PUCE

Le système de développement BasicCard comprend :

- 1 Lecteur/Encodeur CyBermouse (Série ou USB)
- 1 BasicCard 1 Ko EEprom
- 2 BasicCard 8 Ko EEprom
- 1 Lecteur avec afficheur LCD (Balance Reader)
- 1 CD avec logiciel de développement
- 1 Manuel

CYBERMOUSE

CHIPI-INTERNE
CHIPI-EXTERNE

LECTEUR/ENCODEUR DE CARTE MAGNÉTIQUE

MCR/MSR : Lecteur simple avec interface Série/TTL/Keyboard
MSE-6xx : Lecteur/encodeur avec interface série

MAGSTRIPE MSE-630

PROGRAMMATEUR ET MULTICOPIEUR UNIVERSEL, AUTONOME, PORTABLE

GALEP-III

ANALYSEUR LOGIQUE

LA-2124

ALL-11P2

EMULATEUR D'EPROM ET DE MICROCONTROLEUR

DS-51

LABTOOL-48

SYSTEME DE DÉVELOPPEMENT VHDL

LP-2900

CARTES D'ÉVALUATION, D'ACQUISITION, BUS PC, BUS PC/104

SIMULATION

B2 SPICE

COMPILATEUR C & ASSEMBLEUR

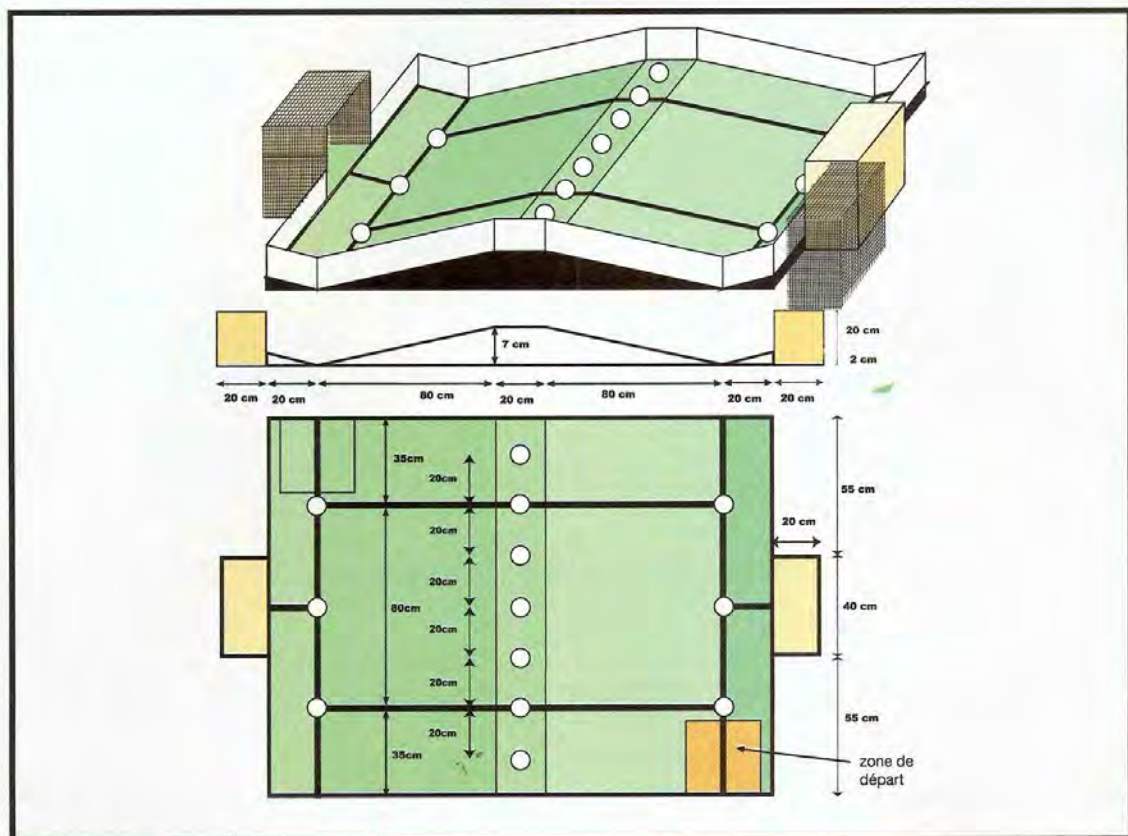
68HC 11/12/16
68 332
80C 552
80C 31/51
80C 535

68HC 11/12/16
68/332
80C 31/51/552
MICROCHIP PIC

HI TECH TOOLS (H.T.T.)

27, rue Voltaire
72000 LE MANS
Tél : 02 43 28 15 04
Fax : 02 43 28 59 61
<http://www.hitechtools.com>
E-mail : info@hitechtools.com

Grand Concours DE ROBOTS



Le thème

Deux robots se rencontrent au cours d'un match amical de football amélioré.

Le but du jeu est de mettre le plus de balles de ping-pong dans le but de l'adversaire avant les 3 minutes limites.

Comme pour tout concours, les décisions d'arbitrage sont sans recours, à l'exception d'un accord entre toutes les parties prenantes.

L'aire de Jeu

La table qui supporte l'aire de jeu ne doit pas être modifiée par les robots.

Détails de l'aire de jeu

L'aire de jeu est une table rectangulaire, en bois, de 2,20m x 1,50m, peinte en blanc.

Un rebord en bois, peint en blanc, de 5cm de hauteur et de 1cm d'épaisseur, délimite les contours de la table. De fortes lumières éclairent le terrain.

La table est symétrique par rapport à son milieu et constituée de :

- Deux pentes de longueur 80cm et 20cm,
 - Une zone centrale de 20cm de large,
 - Une zone de départ représentée par un carré de 30cm de côté et de couleur orange (voir croquis),
 - Différentes lignes, peintes en noir, de 1cm de large, quadrillent le terrain (voir croquis),
 - Le but de dimensions 40cm de large sur 20cm de profondeur et 20cm de hauteur est réalisé en fil de fer rigide tenant un filet à petites mailles non tendu. Le filet sera assez profond vers le sol pour pouvoir contenir toutes les balles.
- Les mesures indiquées seront respectées par les organisateurs avec une marge de 2% pour l'aire de jeu et de 10% pour les tracés au sol.
- Les balles de ping-pong
Les balles de ping-pong seront de

couleur orange de taille normalisée 38mm.

13 balles sont placées initialement sur le terrain.

La position de chaque balle, au début de la partie, est invariable (voir croquis).

Les robots

Les robots doivent être capables de transporter, de projeter ou de pousser les balles de ping-pong vers le but de l'adversaire. Les robots ne doivent pas détenir ou bloquer volontairement plus de trois balles en même temps. Les robots doivent impérativement être autonomes, c'est à dire, embarquer leur source d'énergie, leurs moteurs et leur système de contrôle. Chaque robot sera construit dans le seul but de répondre aux critères du thème choisi. Toute action ayant un but différent entraînera l'élimination immédiate du robot.

Compléments au règlement du concours de robots 2ème édition au Salon EDUCATEC à Paris - Porte de Versailles le samedi 24 novembre 2001.

Plusieurs questions sur le système de contrôle nous sont parvenues nécessitant un complément d'informations. Après réflexion, et afin d'utiliser des éléments facilement disponibles, nous acceptons l'utilisation d'une mémoire complémentaire 24C16 (une seule) au microcontrôleur PIC 16F84. Cette technique permet d'utiliser des cartes, au format carte de crédit, vendues sous la dénomination Wafer PCB ou Gold Wafer. L'avantage d'utiliser ces cartes est de pouvoir changer de stratégie pour son robot en changeant simplement de cartes. Par contre, tout autre composant programmable ou pré-programmé est interdit.

Structure

Les cotes du robot ne devront pas dépasser la taille d'un cube de 20cm de côtés au début de la partie. Puis un déploiement de 10cm maximum sur un des côtés sera accepté. Les robots ne doivent pas libérer d'éléments volontairement sur le terrain.

La structure mécanique sera laissée à l'initiative des participants, mais pourra néanmoins faire appel à des éléments de montages classiques et commerciaux.

Sources d'énergie

Les seules sources d'énergie acceptées sont les accumulateurs ou piles.

Il est nécessaire de disposer de plusieurs jeux de batteries.

Système de contrôle

Le système électronique qui pilote le robot pourra utiliser un composant programmable.

Des systèmes plus élaborés sont interdits. Le robot étant autonome, aucun contrôle extérieur n'est admis pendant le concours.

L'homologation

Deux catégories de robots pour deux tournois différents :

A) robots sans programmation,

B) robots avec programmation obligatoirement équipé d'un seul PIC 16F84.

Lors de la phase d'homologation, les arbitres vérifient les différents mouvements de chaque robot, un par un. De plus celui-ci doit être capable de mettre au moins une balle de ping-pong dans le but opposé en moins de 5 mn.

Les parties

Les parties durent 3 mn.

Chaque robot est placé sur sa zone de départ, contre le rebord.

Un arbitre donne le signe du départ. Sur son ordre, chaque robot est activé. Pendant toute la durée de la partie, il est interdit de toucher aux robots.

Tout élément qui sort de la table de jeu, n'y sera pas remis. Les balles qui ressortent involontairement du but sont remises en jeu et le but est refusé. Au bout de trois minutes, l'arbitre arrête les robots.

Le robot gagnant est celui qui a le moins de balles de ping-pong dans son but, à la fin de la partie. Son score est enregistré pour la suite ainsi que la différence de but. L'arbitre est seul juge du bon déroulement du concours.

Les qualifications

Les groupes sont organisés en fonction du nombre de participants. Chaque robot rencontre un autre robot du groupe, une seule fois.

Les points sont répartis de la manière suivante :

- 3 points pour une victoire
- 1 point en cas d'égalité
- 0 point pour une défaite

La finale

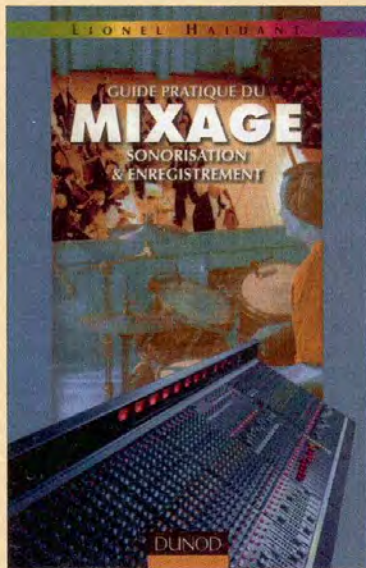
Lors de la phase finale, les 16 meilleurs robots se rencontreront dans des parties à élimination directe. En cas d'égalité, la partie est recommencée. A la deuxième égalité, le robot, le mieux classé lors des qualifications, est déclaré vainqueur.

FICHE DE PRÉ-INSCRIPTION

Nom	
Adresse	
Téléphone (facultatif)	
Fax (facultatif)	
Email (facultatif)	
Présenter votre projet Catégories : A <input type="checkbox"/> ou B <input type="checkbox"/> (cocher la case)	
Principe (fonctionnement)	
Actionneurs (Moteurs)	
Capteurs	
Stratégie	
Moyens disponibles	
Budget	

Guide pratique du mixage Sonorisation et enregistrement

Ce livre se veut un guide pour tous ceux qui desirant apprendre les techniques de mixage.



Choix, utilisation et raccordements à des appareils extérieurs (processeurs, magnétophones multipistes, sonorisation) des consoles de mixage y sont explicites de manière à mener à bien le projet d'une prise de son et d'une balance orchestrale. En fin d'ouvrage, le lecteur trouvera de nombreuses suggestions de mixages faciles à réaliser en sonorisation et en enregistrement.

Sommaire :

La perception auditive. Le son. Les connexions et les connecteurs. Les consoles de mixage. Les techniques de mixage. Exemples de mixage. Glossaire. Public : Amateurs de musique et de son. Techniciens du son, musiciens et étudiants dans les métiers du son.

L. Haldant - DUNOD

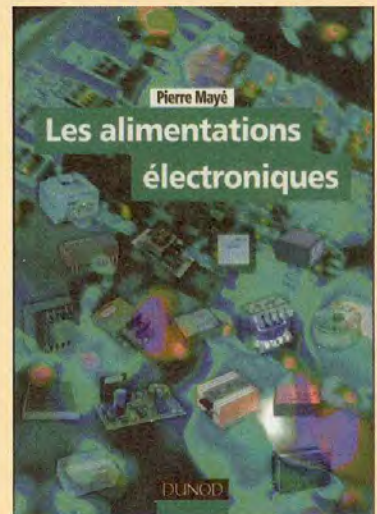
136 pages - 108 FRF - 16,46 €

LES ALIMENTATIONS ÉLECTRONIQUES

Cet ouvrage fait le point des connaissances actuelles dans le domaine des alimentations électroniques.

Les différents circuits qui les composent sont décrits dans le détail de sorte qu'il s'agit d'un véritable précis de conception de telles alimentations. Pour chaque thème sont explicités les principes mis en œuvre et les calculs permettant la conception des montages. De nombreux schémas sont fournis, tous accompagnés d'explications précises et des formules utiles au choix des composants. Les caractéristiques techniques des circuits disponibles sur le marché sont passées en revue. En fin d'ouvrage un chapitre est consacré aux alimentations continues

complètes disponibles sur le marché. Il en précise les critères de choix en fonction des applications.



P. Mayé - DUNOD

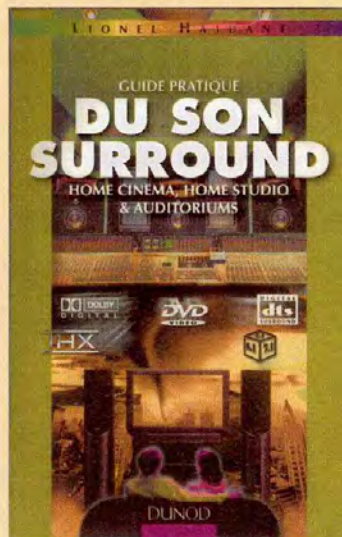
464 pages - 298 FRF - 45,43 €

GUIDE PRATIQUE DU SON SURROUND Home cinéma, home studio & auditoriums

Le terme de surround reste fortement attaché au son diffusé dans les salles de cinéma.

Il est vrai que le surround a été mis au point dans le cadre du septième art et dans le but

d'envelopper " littéralement le public avec le son. Pourtant cette application du surround est loin d'être unique. Ce livre traite des nouvelles technologies de diffusion sonore dans le domaine de l'audiovisuel et plus particulièrement dans celui du home cinéma, des concerts et des enregistrements musicaux. Après un 1er chapitre sur les différents standards, le point est fait sur les aspects matériels liés au surround. Les configurations types d'installations, les réglages et les utilisations de ces matériels dans des applications professionnelles et domestiques constituent la seconde partie du livre. Il s'achève par des exemples de mixage en surround.



L. Haldant - DUNOD

144 pages - 148 FRF - 22,56 €

L'EMPLOI DES CAPTEURS



Les articles que nous vous présentons dans les lignes qui suivent vous permettront d'utiliser différents capteurs, qu'ils soient de chocs, de température, de lumière, de pression, de contact ou d'humidité..

La description de ces capteurs et les réalisations les accompagnant constitueront pour certains une initiation, tandis qu'elle sera utilisée pratiquement par d'autres afin de concevoir des systèmes de contrôle ou d'alarme

Les schémas théoriques

Dans ce paragraphe, nous présentons deux détecteurs, l'un de chocs et l'autre de pression, avec leur schéma associé qui ne nécessite pas de circuits imprimés étant donnée la simplicité des réalisations. Celles-ci pourront être effectuées au moyen de plaquette veroboard, procédé simplifiant le câblage des prototypes. Il suffira de suivre les schémas théoriques, fort simples, afin d'utiliser ces capteurs.

Le détecteur de chocs 801S

Ce détecteur, commercialisé par la société SELETRONIC, permet de détecter des chocs de très faible amplitude ainsi qu'un changement de position. Il permet de réaliser toute sorte d'alarme, qu'elle soit domestique ou industrielle. Ses principales caractéristiques sont les suivantes :
détecteur de chocs de très faible amplitude
détecteur dans toutes les directions
détecte les changements de position
durée de vie garantie d'au moins 60000000 détéctions
fonctionne sans mercure

très grande sensibilité
entièrement statique
dimensions : $\varnothing 7 \text{ mm} \times 9,2 \text{ mm}$
sorties picots : $\varnothing 0,5 \text{ mm}$ pour circuit imprimé

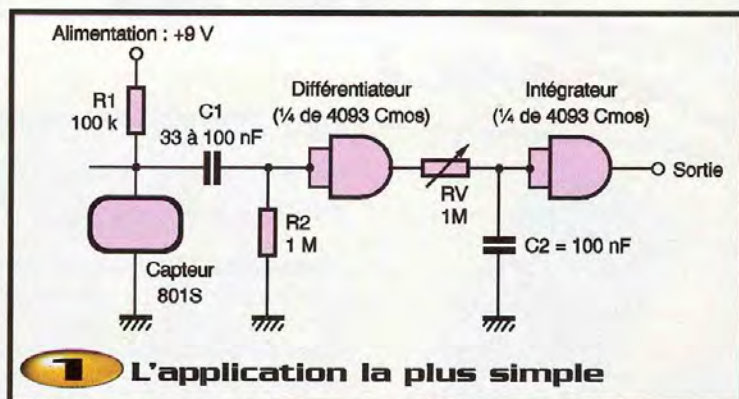
Le premier schéma est donné en **figure 1** et représente l'application la plus simple. Il est à remarquer que la sortie de ce montage est un signal rectangulaire (dans le cas d'une détection) et non d'un niveau stable haut ou bas.

Le second schéma, en **figure 2**, décrit un système de détection de chocs pour une alarme automobile. Il nécessite un peu plus de composants que le premier montage mais

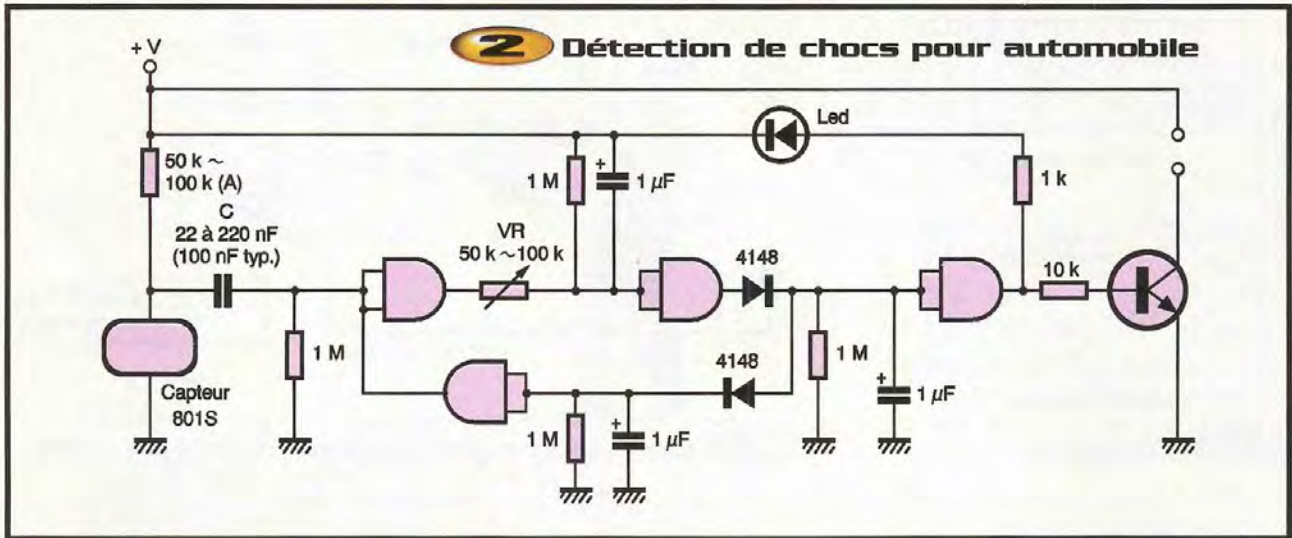
n'est pas pour autant plus compliqué en ce qui concerne son fonctionnement. Le transistor de sortie permet de commander un relais électromagnétique qui pourra commuter, par exemple, une sirène. La photographie représentée en **figure 3** représente le capteur 801S environ à l'échelle 2.

Les capteurs de pression Motorola de la sérieMPX

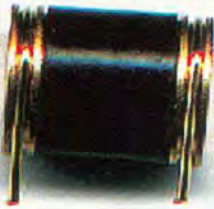
Ces détecteurs, commercialisés, entre autres, par la société SELETRONIC, permettent d'obtenir la mesure d'une pression absolue ou différentielle selon le composant utilisé. Ils sont d'une remarquable sen-



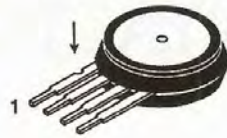
2 Détection de chocs pour automobile



3 Aspect du détecteur



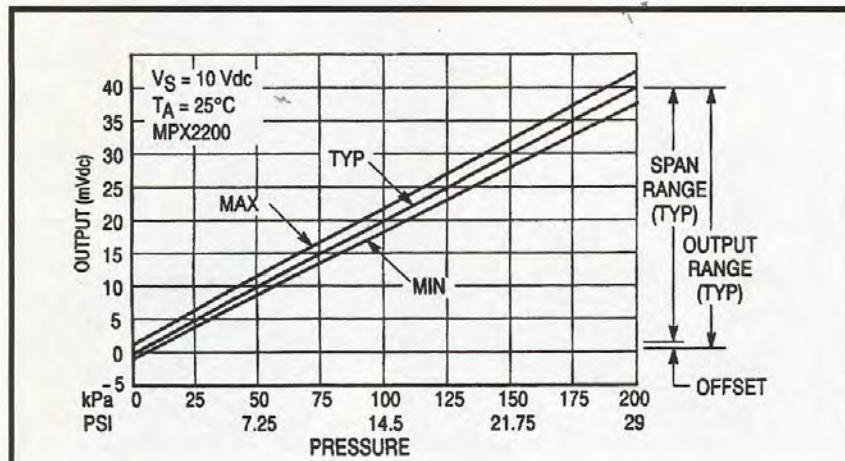
4 Élément de base et capteur différentiel



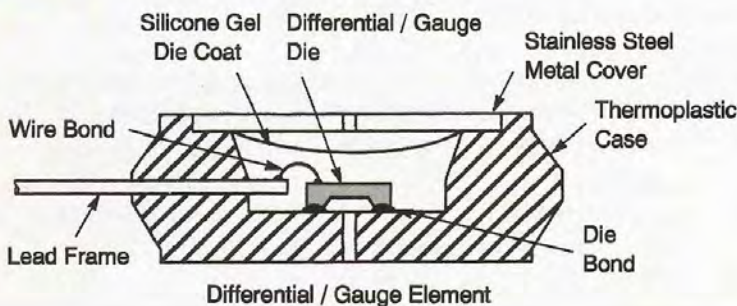
Basic Chip Carrier Element



Differential Port Option

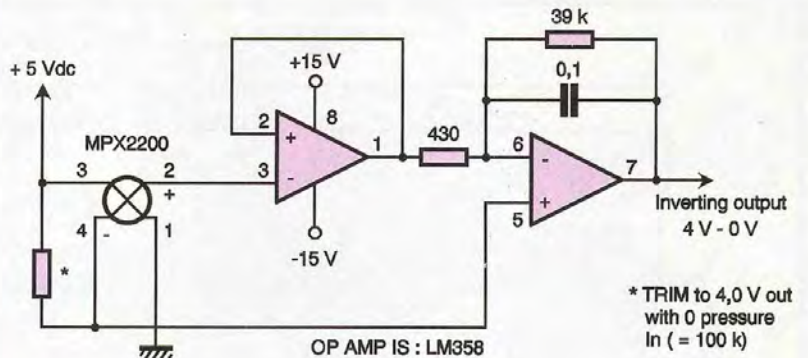
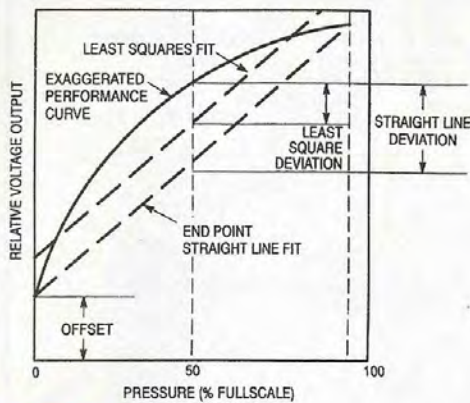


5 Courbes de réponse



sibilité et d'une grande précision ce qui permet entre autre, de les utiliser par exemple, afin de mesurer la pression atmosphérique. Les dessins donnés en **figure 4** représentent l'élément de base (à gauche) et un capteur différentiel à deux entrées (à droite). Les schémas de la **figure 5** donnent les courbes de réponses pour celui du haut ainsi que la constitution interne du capteur pour celui du bas. Enfin, le dessin représenté en **figure 6** représente un schéma d'application très simple permettant d'obtenir une tension de +4V en sortie du circuit lorsqu'une pression nulle est appliquée au capteur et descendant à 0V lorsque cette pression est au maximum. La tension étant inverse de la pression, il suffira d'utiliser un amplificateur inverseur de gain unitaire en sortie du montage afin d'obtenir une tension de sortie proportionnelle à la pression exercée sur le capteur (**figure 7**).

Nous allons maintenant entreprendre les réalisations sur circuits imprimés, ce qui nécessite un peu plus de travail quant à leur réalisation, mais qui offre une fiabilité accrue. D'autre part, le risque d'erreur est largement diminué.



6 Courbes

7 Obtention d'une tension de 4V en sortie

DETECTEUR D'APPROCHE ET DE CONTACT



Le circuit intégré QT 110

Le circuit intégré QT110, commercialisé par la société LEXTRONIC, présente des caractéristiques très intéressantes puisqu'il ne suffit, dans le montage de base, que de quelques composants afin de l'utiliser. Ces dernières sont données ci-dessous : coût de revient moindre qu'un interrupteur de bonne qualité peut être utilisé au travers de différents matériaux transforme n'importe quel objet métal-

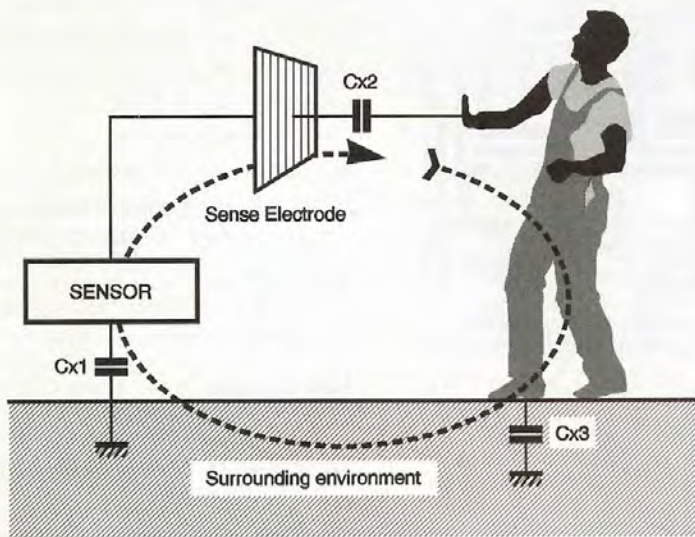
lique en touche sensitive aucun réglage n'est nécessaire un seul condensateur est nécessaire pour le fonctionnement de base un résonateur piézo-électrique peut y être connecté une LED peut être commandée pour indiquer que l'opération a été prise en compte un mode de maintien de la commutation est possible (configuration par strap) auto-calibration du temps de sortie de 10s à 60s (configuration par strap)

mode en sortie impulsionnel (configuration par strap) configuration possible par câble bifilaire

Les conditions d'utilisation sont également très souples : tension d'alimentation : +2V à 5,5V capacité de charge : 0 à 20pF valeur du condensateur de l'électrode : 10nF à 30nF

Les applications sont nombreuses, et peuvent tout aussi bien être indus-

Ce circuit intégré permet au moyen de très peu de composants et d'une surface métallique de dimensions quelconques, de réaliser la commutation de divers systèmes électriques ou électroniques



trois dimensions. Si une électrode de grandes dimensions est nécessaire, on utilisera de préférence une sorte de grillage métallique qui possède une capacité supérieure à une surface pleine.

Tous les capteurs utilisés par le circuit intégré QT110 reposent sur la loi de KIRCHOFF (courant) afin de détecter la capacité de l'électrode. En résumé, cette loi prouve que le courant provenant de l'électrode doit obligatoirement effectuer une boucle pour retourner à son point de départ afin d'être détectée. Le dessin de la **figure 1** (issu de la documentation du fabricant) représente parfaitement ce phénomène.

1 Principe retenu

trielles, domestiques que ludiques :
 commutateurs de lumières
 contrôle d'accès
 commutateurs d'ascenseurs
 systèmes de sécurité
 commandes de platines industrielles
 jouets et jeux

Le circuit QT110 fonctionne selon le principe du transfert de charge et est spécialement destiné, ainsi que nous venons de le voir, à la réalisation d'un « touch control » ou

un d'un capteur d'approche. Il possède tous les étages nécessaires qui assurent les fonctions nécessaires à un fonctionnement fiable dans tous les cas de figure.

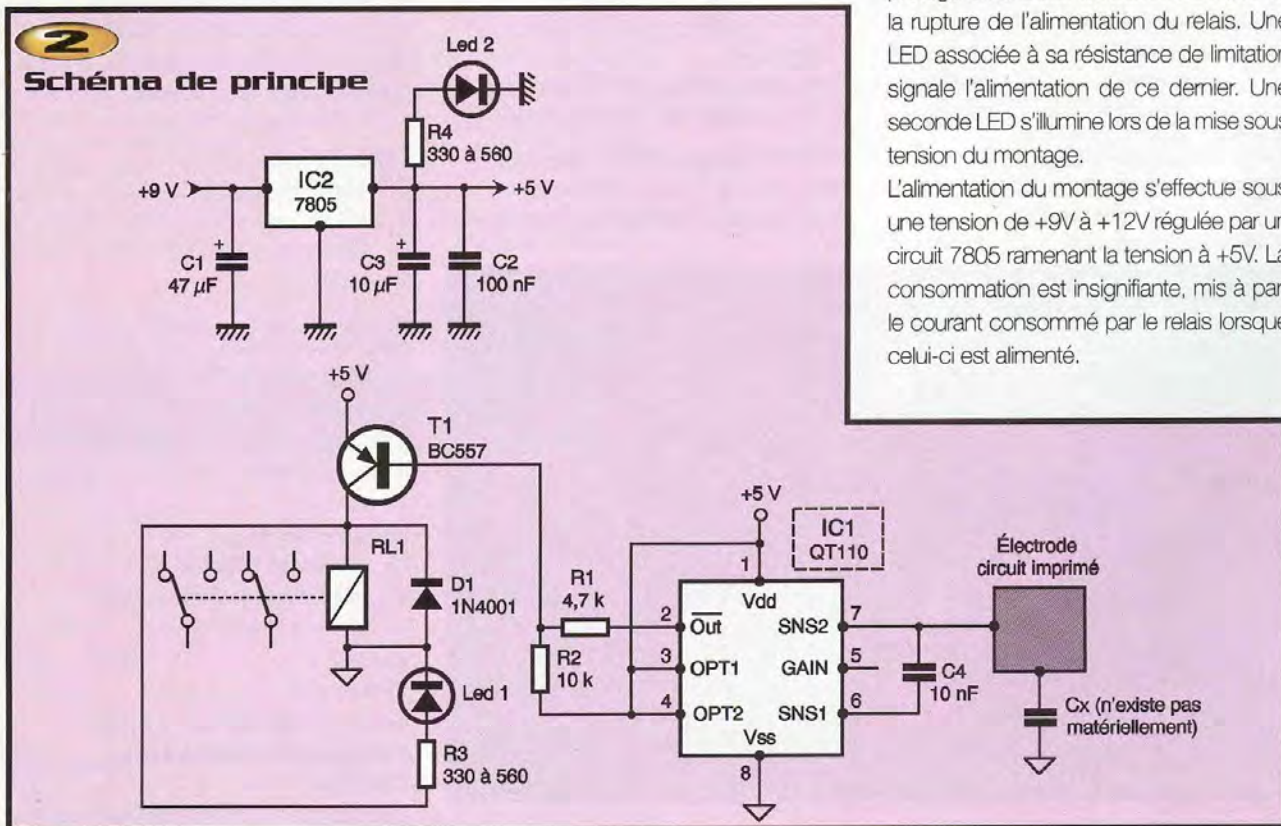
Différentes dimensions ou de formes d'électrodes (ou capteurs) peuvent être utilisées. Le circuit fonctionnera tout aussi bien avec un capteur de longues ou fines dimensions. Il pourra posséder une forme carrée ou ronde ou une forme indéterminée. Il pourra également être un objet en

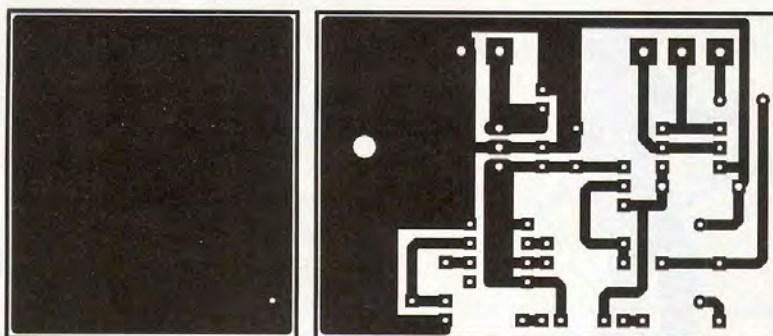
Le schéma de principe

Le schéma de principe de la **figure 2** représente la structure de notre montage. Nous avons utilisé simplement le montage préconisé par le fabricant en y ajoutant quelques composants.

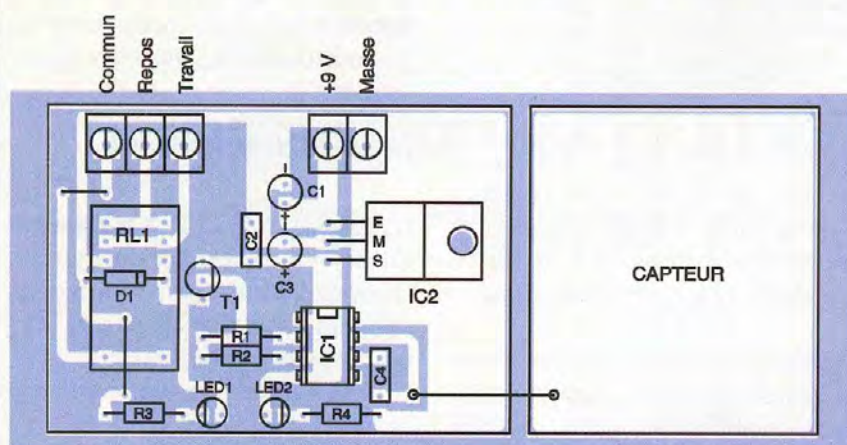
La sortie 2, active à l'état bas, commande un transistor alimentant un relais. Nous avons préféré prendre cette précaution car cette sortie ne peut débiter qu'un courant de 20mA alors que le relais utilisé consomme 50mA. Une diode de roue libre protège le transistor de commande lors de la rupture de l'alimentation du relais. Une LED associée à sa résistance de limitation signale l'alimentation de ce dernier. Une seconde LED s'allume lors de la mise sous tension du montage.

L'alimentation du montage s'effectue sous une tension de +9V à +12V régulée par un circuit 7805 ramenant la tension à +5V. La consommation est insignifiante, mis à part le courant consommé par le relais lorsque celui-ci est alimenté.





3 Tracé du circuit imprimé



4 Implantation des éléments

La réalisation

Le dessin de la **figure 3** donne le tracé du circuit imprimé. Il est en fait composé de deux circuits distincts : l'un qui supporte les composants, tandis que l'autre, séparé mais placé sur la même platine, constitue l'électrode reliée au circuit principal par un fil quelconque. Cette dernière pourra être

conservée si l'on souhaite réaliser par exemple un interrupteur. Dans ce cas, les contacts du relais commanderont un télérupteur 220V.

Si l'on désire commander un autre dispositif et utiliser une autre électrode, il suffira de séparer les deux parties du circuit imprimé et de relier le circuit à l'électrode choisie sans que celle-ci n'y soit connectée par un



long conducteur.

Le schéma de la **figure 4** représente l'implantation des composants de la platine. On l'utilisera afin de câbler le circuit.

On implantera évidemment en premier lieu les plus petits composants. Le circuit QT110 sera positionné sur un support. Il est à remarquer que la diode D_1 est placée sous le relais.

Le régulateur de tension ne nécessite pas de dissipateur thermique.

Les essais

Avant d'insérer le circuit intégré QT110 dans son support, on mettra la platine sous tension afin de vérifier la tension +5V après avoir relié le montage à une tension comprise entre +9V et +12V. Cela fait, et la platine hors tension, on insérera le circuit intégré et l'on remettra le tout sous tension.

En approchant un doigt de l'électrode (environ 2 centimètres), le relais et la LED devront être alimentés. Aucun réglage n'est nécessaire et le montage doit fonctionner immédiatement.

Nomenclature

Résistances :

- R_1 : 4,7 k Ω (jaune, violet, rouge)
- R_2 : 10 k Ω (marron, noir, orange)
- R_3, R_4 : 330 Ω (orange, orange, marron) à 560 Ω (vert, bleu, marron)

Condensateurs :

- C_1 : 47 μ F 25V
- C_2 : 100nF
- C_3 : 10 μ F 16V
- C_4 : 10nF

Semi-conducteurs :

- T_1 : BC557, BC237, BC547
- D_1 : 1N4001 à 1N4007
- LED $_1$, LED $_2$: diodes électroluminescentes 3 mm ou 5 mm de couleur quelconque

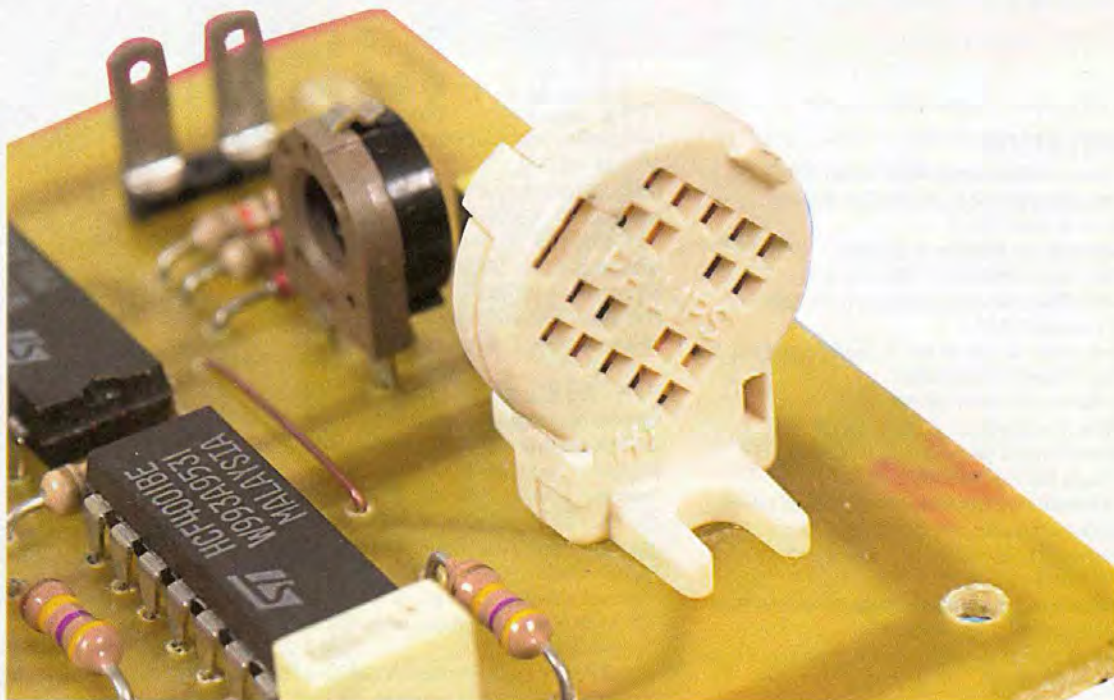
Circuits intégrés :

- IC $_1$: QT110 (LEXTRONIC)
- IC $_2$: régulateur de tension 7805

Divers :

- 1 relais HB2
- borniers à vis ou picots à souder
- 1 support pour circuit intégré
- 8 broches

MESURE DE L'HUMIDITE



Dans cet article, nous décrivons un montage qui permet la mesure de l'humidité relative de l'air. C'est un montage fort simple qui pourra être utilisé dans de nombreuses applications puisque la sortie de la platine fournit une tension continue proportionnelle au taux d'humidité

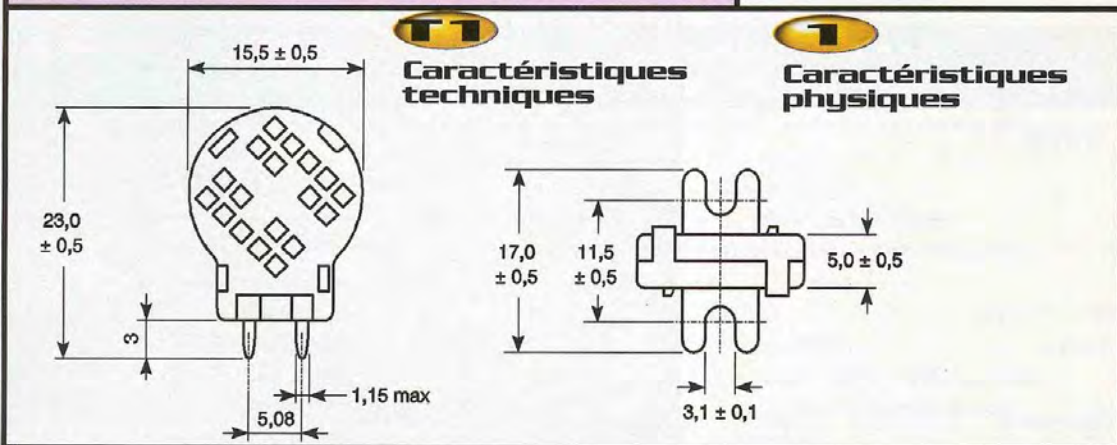
Ce montage peut être utilisé dans diverses applications, qu'elles soient domestiques (par exemple pour un humidificateur) ou industrielles (taux d'humidité pour la conservation de divers produits fragiles). Ainsi que nous l'avons écrit, la sortie fournissant une tension continue proportionnelle

au taux d'humidité, le montage devra obligatoirement commander un système de régulation ou, si on le désire, simplement indiquer le taux d'humidité au moyen d'un afficheur ou d'un voltmètre (ce qui revient au même dans ces deux cas).

Le composant RTC 6919001, humidistance

L'humidistance se présente sous la forme d'un boîtier de matière plastique comportant de nombreuses perforations permettant à l'air ambiant de pénétrer à l'intérieur. Ses caractéristiques physiques sont représentées en **figure 1**. L'intérieur de ce boîtier contient une membrane très fine non-conductrice dont les deux surfaces sont enduites d'un très mince couche d'or et qui constituent le diélectrique et les électrodes d'un condensateur.

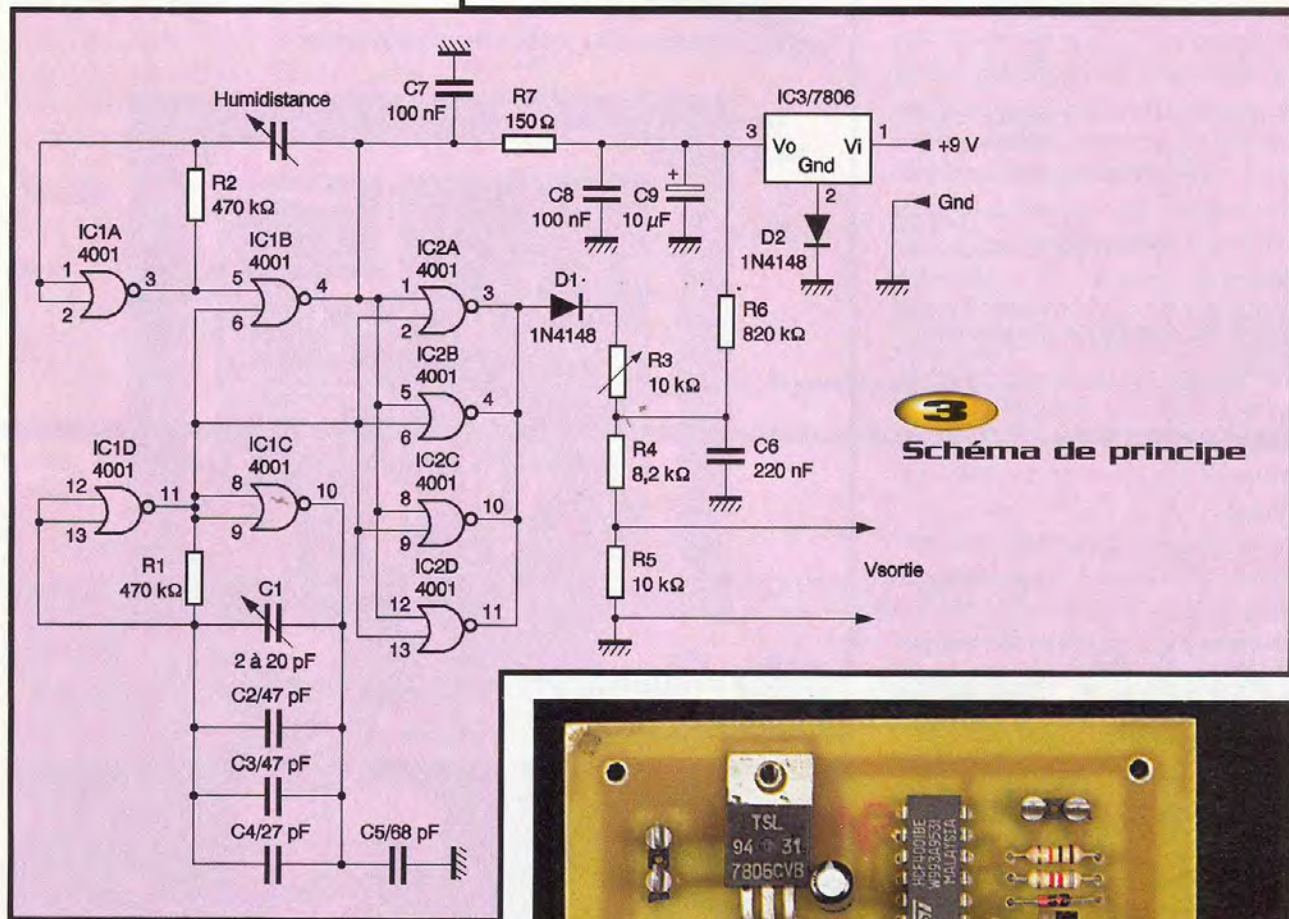
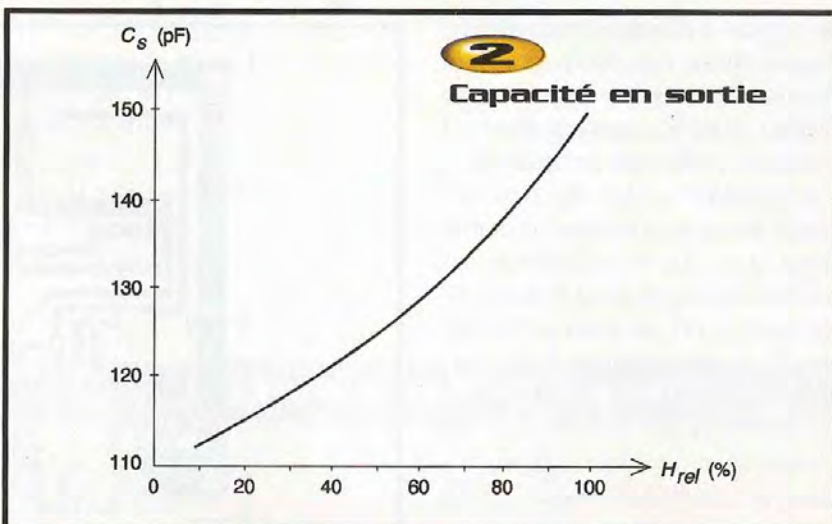
température de fonctionnement :	0°C à 60°C
fréquence de fonctionnement :	4kHz à 1MHz
influence de la température :	0,1%/K
capacité :	122pF +/- 15% (T=25°C, Hrel=43%, f=100kHz)
sensibilité :	(0,4 +/- 0,05%)pF à Hrel = 43%
tension d'alimentation maximale :	+15V
temps de réponse à T=25°C :	<3mn pour 10% < Hrel < 43 <5mn pour 43% < Hrel < 90%



La capacité de ce condensateur dépend de l'humidité (humidité relative H_{rel}). La gamme de cette humidité est comprise entre 10% et 90%. Il suffit d'observer la courbe donnée en **figure 2** afin de voir la capacité lue en sortie du capteur en fonction de l'humidité relative (la précision nominale est de 5%).

Le schéma de principe

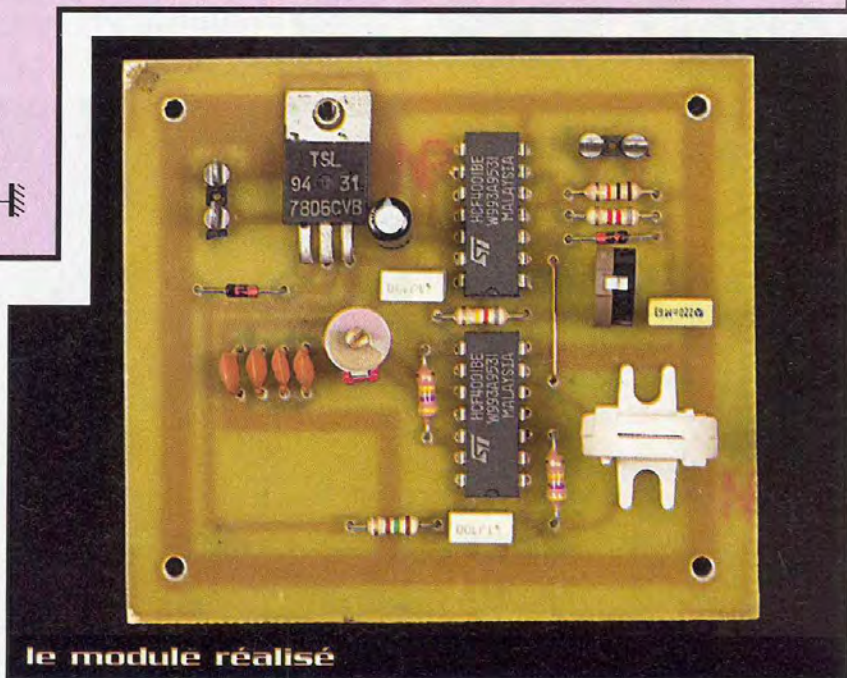
Le schéma de principe est donné en **figure 3**. Il est d'une relative simplicité. Deux multivibrateurs constitués chacun par deux portes d'un circuit intégré CD4001



gèrent chacun des impulsions rectangulaires.

Le premier multivibrateur fournit des impulsions dont la largeur ne varie pas puisqu'elle est fixée par le condensateur ajustable C_1 . Le second est de structure identique mais le condensateur ajustable est remplacé par l'humidistance.

Dans ce cas, la largeur des impulsions est fonction de la capacitance présentée par le capteur d'humidité et est donc fonction



le module réalisé

de l'humidité ambiante. Les deux signaux présentent donc la plupart du temps des largeurs différentes. Un second circuit CD4001 dont les quatre portes sont câblées en parallèle afin de constituer un « amplificateur » reçoit sur l'une des entrées des quatre portes le signal de référence, tandis que les entrées restantes sont connectées à la sortie du multivibrateur dans lequel est insérée l'humidistance. Les quatre sorties de ce circuit sont connectées en parallèle. On y retrouve un signal rectangulaire dont la largeur est fonction de la durée des deux signaux d'entrées : celui du multivibrateur de fréquence fixe et celui du multivibrateur de l'humidistance.

La sortie de cet « amplificateur » est connectée à un circuit intégrateur. Ce dernier permet de transformer les impulsions en une tension continue qui pourra être lue sur n'importe quel appareil de mesure (multimètre, voltmètre, oscilloscope, ordinateur).

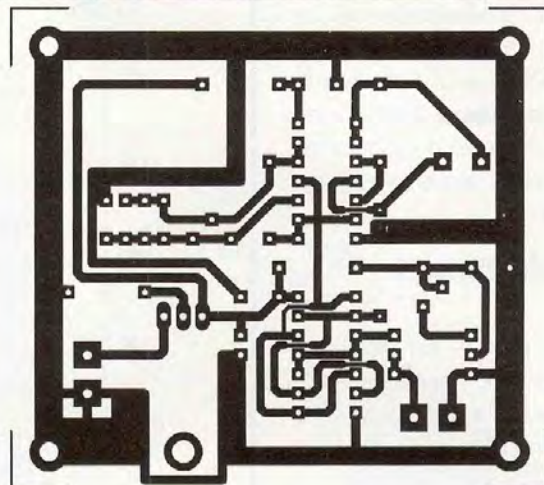
Ainsi que nous l'avons vu sur la courbe de la figure 2, la réponse du capteur n'est pas linéaire. Pour compenser cette non-linéarité, un circuit supplémentaire est nécessaire. Ce circuit, placé en sortie du montage, fonctionne de la manière suivante :

Le condensateur C_6 est chargé par l'intermédiaire de la diode D_1 et de la résistance ajustable R_3 . Les résistances R_4 et R_5 sont traversées par un courant de décharge proportionnel à la tension et s'additionne au courant traversant la résistance R_6 . Dans une certaine mesure, cette façon de faire permet de linéariser, relativement, les résultats obtenus.

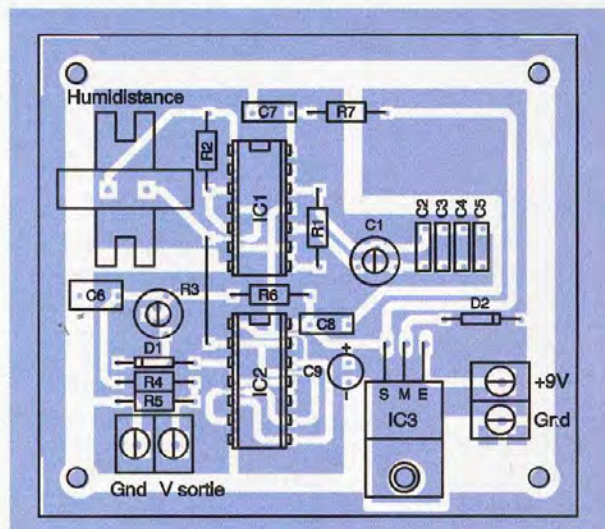
La maquette nécessite, pour fonctionner, une tension de +6,5V. Nous avons utilisé un régulateur 7806 dont la broche de masse est reliée au - (moins) de l'alimentation par une diode 1N4148, ce qui permet d'augmenter la tension de sortie à environ 6,6V, selon le régulateur. La tension d'entrée devra donc être comprise entre +9V et +12V.

Réalisation

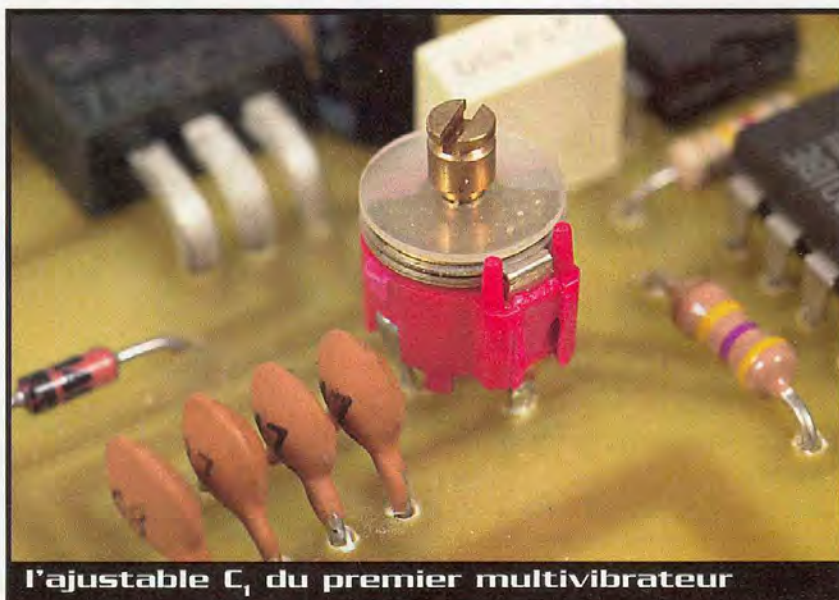
Le dessin du circuit imprimé est donné en **figure 4**. Il est simple mais devra néanmoins nécessiter un certain soin lors de sa réalisation, certaines pistes très fines pas-



4 Tracé du circuit imprimé



5 Implantation des éléments



sant entre plusieurs pastilles de circuit intégré.

Pour le câblage, on utilisera le dessin représenté en **figure 5**. Il conviendra d'implanter en premier lieu le strap puis les petits composants (résistances, condensateurs, résistances ajustables et diodes). Les deux circuits CD4001 seront positionnés dans des supports, ce qui permettra un échange facile si un incident se produisait. Il suffira ensuite de souder l'humidistance, les borniers à vis et le régulateur (sans dissipateur thermique), et le condensateur ajustable.

Avant de passer à la phase suivante, il conviendra de vérifier la bonne orientation des composants, l'absence de court-circuits et de micro-coupures, ainsi que la qualité des soudures. On pourra alors procéder aux essais.

Essais

Deux réglages sont à effectuer :

la capacité C_1

la résistance ajustable R_1

Ces deux réglages permettront d'ajuster

la tension de sortie puisqu'ils agissent directement sur celle-ci. Il est nécessaire de disposer d'un hygromètre de bonne qualité afin d'étalonner notre montage. Il est possible que les capacités mises en parallèle avec le condensateur ajustable doivent être modifiées légèrement. Cela ne pourra être déterminé que par essais.

La sortie du montage peut être connectée à un multimètre ou à un module voltmètre que l'on peut facilement trouver chez la plupart des revendeurs, module qui rendra le montage indépendant.

Nomenclature

Résistances :

R_1, R_2 : 470 k Ω (1%)
 R_3 : résistance ajustable 10 k Ω
 R_4 : 8,2k Ω (gris, rouge, rouge)
 R_5 : 10 k Ω
 (marron, noir, orange)
 R_6 : 820 k Ω (gris, rouge, jaune)
 R_7 : 150 Ω (marron, vert, marron)

Condensateurs :

C_1 : condensateur ajustable 2/20pF
 C_2, C_3 : 47pF
 C_4 : 27pF
 C_5 : 68pF
 C_6 : 220nF à 330nF

C_7, C_8 : 100nF
 C_9 : 10 μ F 16V

Semi-conducteurs :

D_1, D_2 : 1N4148

Circuits intégrés :

IC_1, IC_2 : CD4001
 IC_3 : régulateur de tension 7806

Divers :

humidistance RTC 69190001
 2 borniers à vis à 2 points ou quatre picots à souder
 1 plaque époxy simple face pré-sensibilisée

744 pages, tout en couleurs



Réservez votre **Nouveau**
Catalogue Général

Selectronic
 L'UNIVERS ELECTRONIQUE

PLUS DE 12.000 RÉFÉRENCES

Parution Septembre 2001

Coupon à retourner à : **Selectronic BP 513 59022 LILLE Cedex - FAX : 0 328 550 329**

OUI, je désire recevoir dès sa parution (Septembre 2001) le **"Catalogue Général 2002" Selectronic** à l'adresse suivante (ci-jointe la somme de 30 F en timbres-poste) :

Mr. / Mme : Tél :

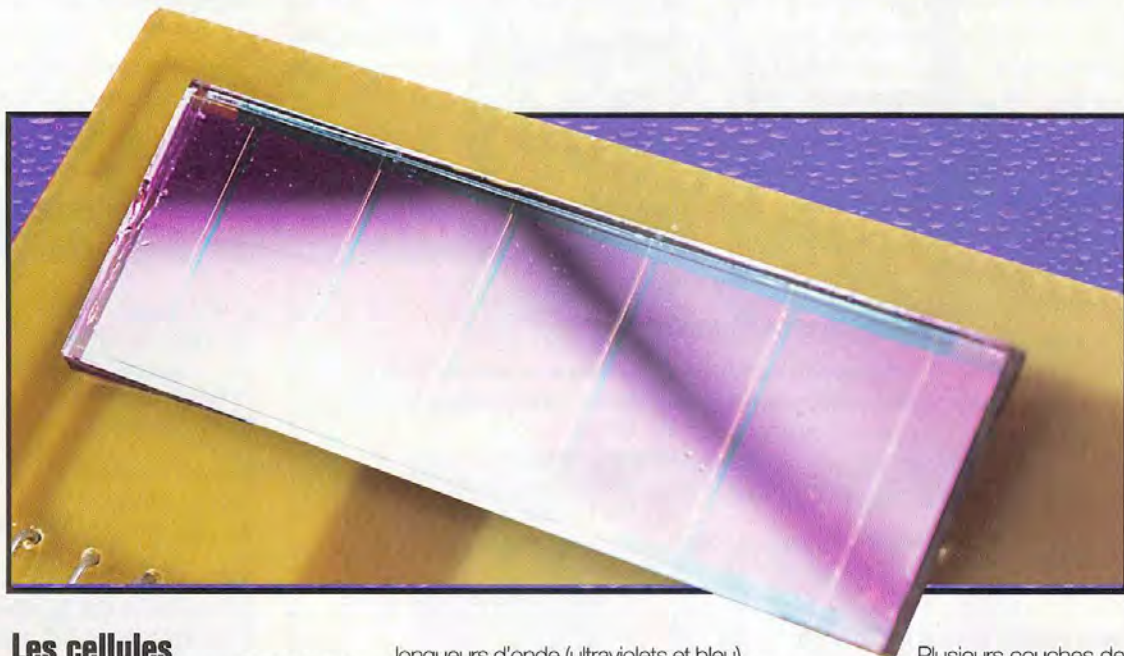
N° : Rue :

Ville : Code postal :

"Conformément à la loi informatique et libertés n° 78.17 du 6 janvier 1978, vous disposez d'un droit d'accès et de rectification aux données vous concernant"

EP

LUXMETRE PHOTOVOLTAÏQUE



Les cellules photovoltaïques SOLEMS

La cellule photovoltaïque est une photopile au silicium amorphe qui est un générateur de courant continu convertissant la lumière en électricité. Elle est constituée de cellules élémentaires montées en série. A l'intérieur d'une cellule, l'interaction entre le photon et le verre de silicium génère une paire électron-trou. Ces derniers sont séparés grâce au champ électrique créé dans le matériau par un dopage convenable. Les électrons et les trous sont collectés par les électrodes de la cellule.

Après mise en série des différentes cellules, les électrodes des deux extrémités deviennent les électrodes de la photopile auxquelles la charge est connectée.

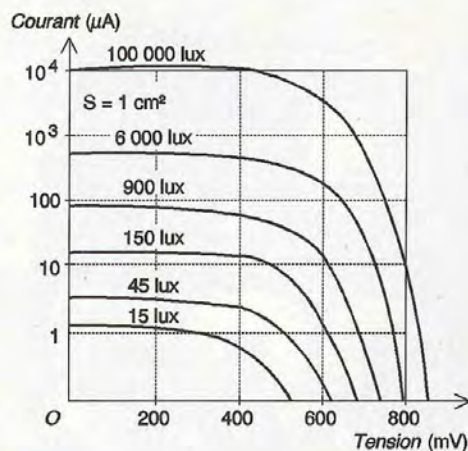
Les photons, susceptibles de générer des paires électron-trou, correspondent à des longueurs d'onde comprises entre 0,35 et 0,75 microns.

La réponse spectrale des photopiles au verre de silicium est supérieure à celle de l'œil humain. Cette propriété est utile dans les dispositifs de détection ou de mesure photométrique. La réponse est meilleure aux courtes

longueurs d'onde (ultraviolets et bleu) que dans le rouge. Cette réponse est inexistante dans les infrarouges.

La fabrication des photopiles est relativement complexe et nécessite divers composants.

Plusieurs couches de différents composants de l'ordre du micron d'épaisseur sont déposées sur un support de verre. La phase principale de la fabrication est un dépôt de verre de silicium. Ce dépôt

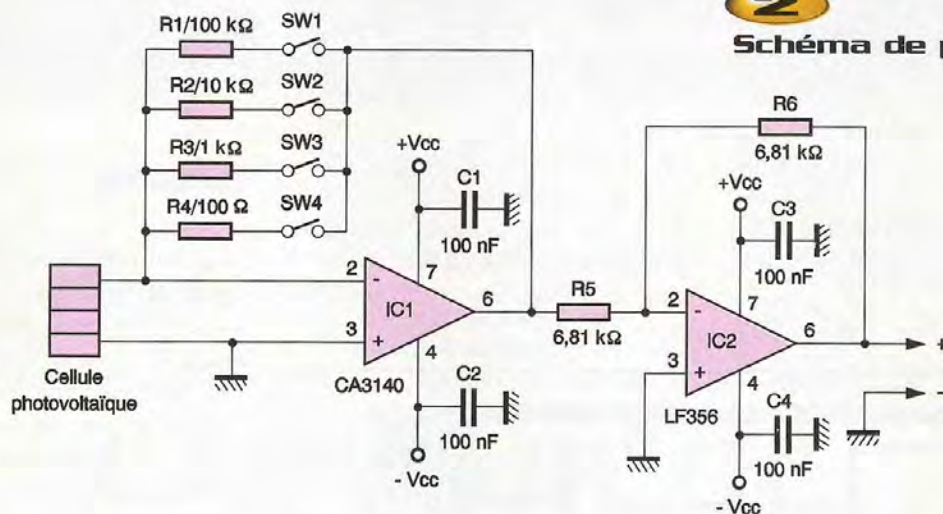


Avantage des photopiles Solems

Fonctionnement sous des éclairagements variés, notamment en éclairage intérieur artificiel ou naturel diffus ; souplesse d'adaptation des caractéristiques électriques en fonction de la charge, dans une gamme de quelques microwatts à quelques dizaines de watts ; dimensions et encapsulations variées, intégrabilité ; fiabilité typique des composants électroniques ; qualité esthétique et design high-tech.

1 Tension et courant générés

Nous continuons la description des montages utilisant les capteurs par un luxmètre permettant de mesurer précisément l'intensité de la lumière captée par une cellule photovoltaïque. Cette lumière pourra être soit naturelle (astre solaire) soit artificielle. Nous verrons par la suite que ce montage est très simple, ce qui ne gâche rien



2

Schéma de principe

est obtenu sous vide par dissolution thermique d'un plasma HF de gaz silane (SiH₄). L'addition de faibles quantités de gaz phosphine (PH₃) ou de gaz diborane (B₂H₆) permet de doper convenablement la couche de verre de silicium déposée et d'obtenir les propriétés semi-conductrices utiles. La mise en série de plusieurs cellules élémentaires s'effectue directement au moment du dépôt des différentes couches.

Les photopiles SOLEMS présentent les caractéristiques des composants monolithiques. La facilité des interconnexions permet de fabriquer des photopiles adaptées aux besoins des utilisateurs.

La tension de sortie d'une cellule élémentaire, en circuit ouvert, varie entre 400mV et

900mV selon la température et l'éclairement. Le courant de court-circuit varie de quelques μ A par centimètre carré à quelques mA selon la lumière frappant l'élément. Un court-circuit ne peut en aucun cas détériorer une cellule.

L'avantage des photopiles SOLEMS peut se résumer selon les caractéristiques suivantes :

fonctionnement sous des éclairagements variés (éclairage intérieur artificiel ou naturel diffus)

souplesse d'adaptation des caractéristiques électriques en fonction de la charge pouvant varier de quelques μ W à quelques dizaines de W

dimensions et encapsulations diverses
intégrabilité aisée

fiabilité typique des composants électroniques

bonne esthétique

Le schéma de la **figure 1** donne la tension et le courant générés par une cellule en fonction de l'éclairement. Ces courbes sont notamment valables en éclairage intérieur artificiel ou naturel diffus.

Le schéma de principe

Le schéma de principe est donné en **figure 2**. Il est simple car la réponse spectrale d'une photopile est linéaire, comme on peut le constater à la lecture des données suivantes :

éclairage de 10 lux = courant de 1 μ A

éclairage de 1000 lux = courant de 100 μ A

éclairage de 100000 lux = courant de 10mA

Il suffit alors de convertir le courant généré par la photopile en une tension directement proportionnelle à l'éclairement. Ce courant est traité par un convertisseur courant-tension dont la fonction est assurée par le circuit intégré IC₁ (CA3140). Ce type de circuit a été choisi en fonction de sa grande précision. Le gain de ce convertisseur a été fixé par quatre résistances commutables, résistances qui doivent être de haute précision, c'est à dire 0,5% ou 0,1%. On obtiendra ainsi les résultats suivants :

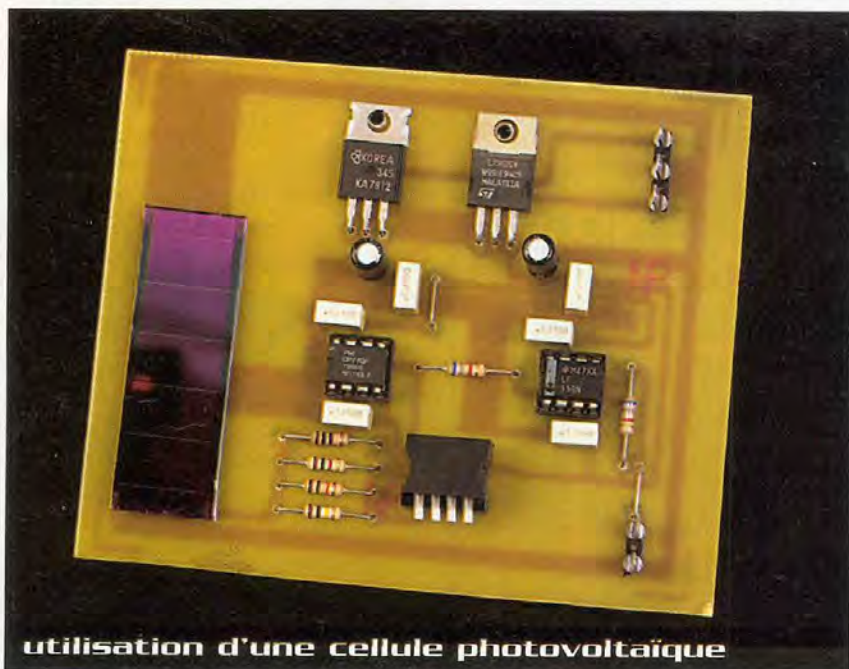
R₄ = 100 Ω , 0,1mV par μ A \rightarrow 0 à 200 lux

R₃ = 1 k Ω , 1mV par μ A \rightarrow 0 à 2000 lux

R₂ = 10 k Ω , 10mV par μ A \rightarrow 0 à 20000 lux

R₁ = 100 k Ω , 100mV par μ A \rightarrow 0 à 100000 lux

Chacune de ces résistances est commutée par un interrupteur DIL qui permet de



utilisation d'une cellule photovoltaïque

choisir la gamme de mesure. Evidemment, un seul commutateur devra être en fonction lors d'une mesure.

Le convertisseur courant-tension est suivi par un amplificateur opérationnel configuré en inverseur possédant un gain unitaire afin d'inverser la tension d'entrée. Le gain (1) est fixé par deux résistances d'égales valeurs qui devront également être de précision (au minimum 1%).

Chacune des deux broches d'alimentation des deux amplificateurs opérationnels alimentés par des tensions symétriques est découplée par un condensateur d'une valeur de 100 nF.

L'alimentation, non représentée sur le schéma de principe pour une question de simplification, est assurée par deux régulateurs de tension 7812 (IC3) et 7912 (IC4) dont les sorties sont connectées à des

condensateurs de 10 μ F et 100nF. La platine devra donc être alimentée par des tensions d'une valeur de +15V et -15V (3V de tension de déchet pour les régulateurs).

Réalisation

Le tracé du circuit imprimé est donné en **figure 3**. On utilisera le schéma d'implantation des composants représenté en **figure 4**. Peu de choses sont à dire pour le câblage de la platine, le nombre de composants étant restreint. Les régulateurs de tension seront directement fixés sur la platine sans refroidisseurs, le courant débité étant très faible.

Une remarque importante : les résistances étant toutes de grande précision, il convient de ne pas les surchauffer car cela peut provoquer une dérive irréversible de leur valeur. On veillera donc à les souder rapidement. Les deux amplificateurs opérationnels seront positionnés dans des supports. Ces amplificateurs peuvent être de différents types :

CA3140 pour IC₁ et LF356 pour IC₂, ce qui est la solution la plus économique.

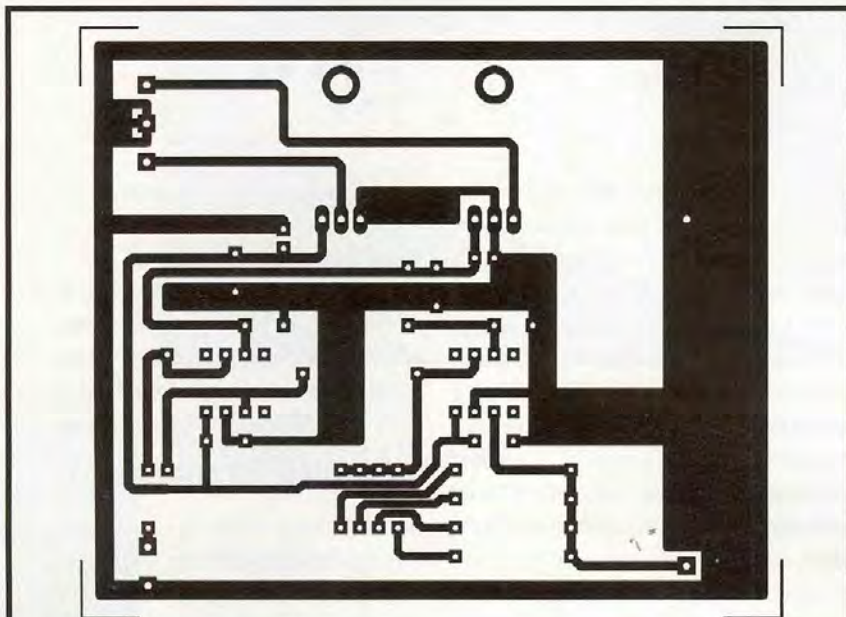
OP₂ : LF356
OP₁ : CA3140

Ces deux solutions sont disponibles dans les références procureront des résultats satisfaisants, ces amplificateurs opérationnels nécessitant une tension d'offset inférieure à 1 mV. Le seul inconvénient est qu'ils sont d'un coût plus élevé que les AOP courants. Chacun décidera de la précision qui lui est nécessaire.

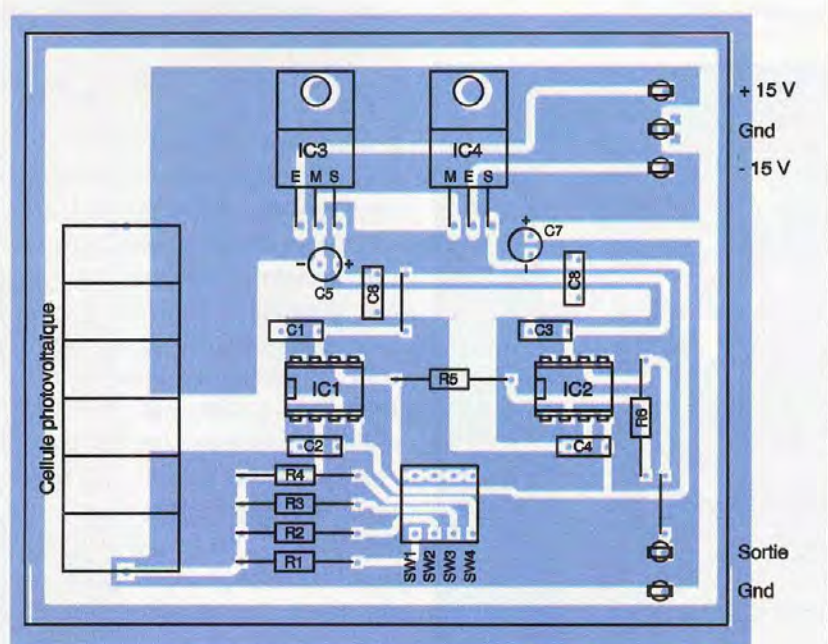
Essais

Les amplificateurs non insérés dans leur support, la maquette sera mise sous tension afin de vérifier les tensions d'alimentations qui devront avoisiner à 5% près la tension nominale des régulateurs de tension. Cela effectué, et la platine mise hors tension, on positionnera les amplificateurs opérationnels choisis dans leur support.

Aucun réglage n'étant nécessaire, le montage doit fonctionner immédiatement. L'étalonnage devra se faire au moyen d'un luxmètre de bonne qualité.



3 Tracé du circuit imprimé



4 Implantation des éléments

Nomenclature

Résistances :

- R_1 : 100 k Ω 0,1% à 0,5%
 R_2 : 10 k Ω 0,1% à 0,5%
 R_3 : 1 k Ω 0,1% à 0,5%
 R_4 : 100 Ω 0,1% à 0,5%
 R_5, R_6 : 6,81 k Ω (minimum 1%)

Condensateurs :

- $C1, C2, C3, C4, C6, C8$: 100nF
 C_5, C_7 : 10 μ F 16V

Circuits intégrés :

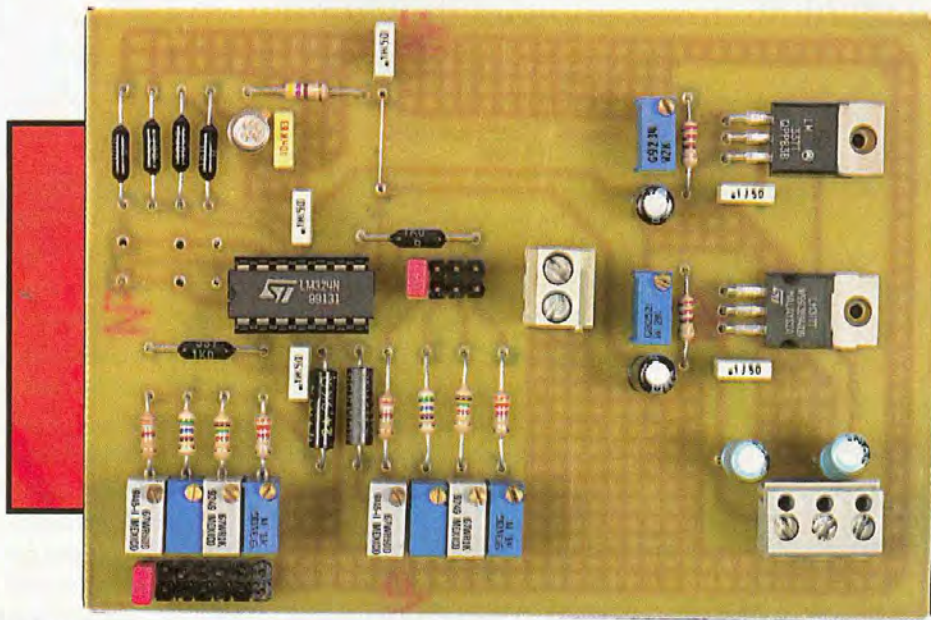
- IC_1, IC_2 : CA3140, OP27, OP113 (voir texte)
 IC_3 : régulateur de tension 7812
 IC_4 : régulateur de tension 7912

Divers :

- 2 supports pour circuit intégré 8 broches
 1 cellule photovoltaïque SOLEMS
 5 picots à souder ou un bornier à vis trois points et un bornier à vis à deux points
 1 DIP SWITCH à quatre commutateurs

CAPTEUR DE CHALEUR

A SONDE PLATINE



Les sondes PT100

Le platine présente une très haute stabilité, ce qui en fait depuis de très nombreuses années un matériau sensible à la chaleur. La fabrication d'une sonde platine est en fait relativement simple. Elle est tout simplement constituée d'un film de platine apposé sur un substrat céramique. Deux fils de connexion de même matériau y sont connectés. Deux plaques de verre très fines protègent cet assemblage.

En mesurant la résistance de la sonde PT100 (100 Ω à 0°C ou 273°K) on détermine la température de l'endroit où est placée la sonde. La réponse n'est pas absolument linéaire et il convient d'introduire une correction pour obtenir des résultats relativement précis. La courbe de la **figure 1** représente la variation de la valeur de R en fonction de la température T.

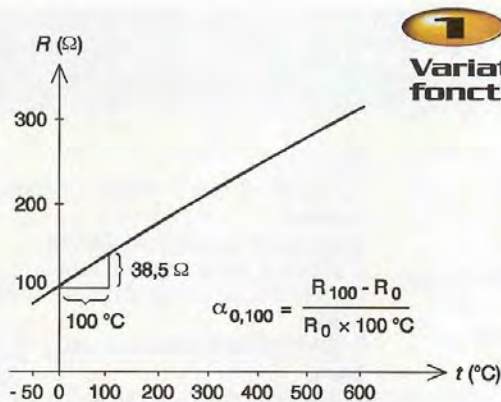
Le tableau donné en **figure 2** permet d'obtenir des mesures de températures comprises entre

-50°C et +600°C, par tranche de 100°C. Il convient de caractériser la variation de la résistance en fonction de la température en utilisant le coefficient : $\alpha_{0,100}$ coefficient qui permet d'obtenir la pente de la courbe résistance/température entre 0°C et 100°C, R_0 étant la résistance à 0°C et R_{100} la résistance à +100°C.

La formule est :

$\alpha_{0,100} = (R_{100} - R_0) / (R_0 \times 100^\circ\text{C})$
 En fin d'article nous indiquerons dans le **tableau 1** la résistance

Les capteurs de température utilisent des technologies variées : les circuits intégrés comme le LM35 (fonctionnant jusqu'à 150°C), les thermocouples qui sont un alliage de deux métaux différents (jusqu'à 1000°C) et les sondes au platine. Celles-ci constituent un très bon compromis entre ces différents capteurs



nécessite 15s.

Ce temps correspond à la durée nécessaire à la sonde afin de répondre au changement de température (90% du changement de température).

L'auto-échauffement

Le principe de mesure de la variation de la résistance de la sonde platine utilise la



Tableau de mesures

T (°C)	Valeurs de base de la résistance platine 100 Ω		Tolérances en résistance et température pour une sonde platine 100 Ω							
	Ω	Ω · K ⁻¹	Classe DIN A		Classe DIN B		Classe C		Classe D	
			Ω	°C	Ω	°C	Ω	°C	Ω	°C
- 50	80,31	0,40	± 0,10	± 0,25	± 0,22	± 0,6	± 0,38	± 1,0	± 0,9	± 2,3
0	100,00	0,39	± 0,06	± 0,15	± 0,12	± 0,3	± 0,24	± 0,6	± 0,6	± 1,5
100	138,50	0,38	± 0,13	± 0,35	± 0,30	± 0,8	± 0,49	± 1,3	± 1,1	± 3,0
200	175,84	0,37	± 0,20	± 0,55	± 0,48	± 1,3	± 0,74	± 2,0	± 1,6	± 4,5
300	212,02	0,35	± 0,27	± 0,75	± 0,64	± 1,8	± 0,96	± 2,7	± 2,1	± 6,0
400	247,04	0,34	± 0,33	± 0,95	± 0,79	± 2,3	± 1,17	± 3,4	± 2,6	± 7,5
500	280,90	0,33	± 0,38	± 1,15	± 0,93	± 2,8	± 1,36	± 4,1	± 3,0	± 9,0
600	313,59	0,33	± 0,43	± 1,35	± 1,06	± 3,3	± 1,54	± 4,8	± 3,4	± 10,5

de la sonde PT100 en fonction de la température qui lui est appliquée par tranche de 10°C.

Le temps de réponse des capteurs platine

Le temps de réponse des sondes platine varie selon le milieu dans lesquelles elles sont placées. Si elles sont positionnées dans un liquide, ce temps est d'environ 0,5s, ce qui est très rapide pour un capteur. Placé dans l'air ambiant, le temps de réponse est nettement plus long puisqu'il

mesure de la tension présente aux bornes de cette dernière. Cette tension est obtenue par la circulation d'un courant au travers de la résistance. Si ce courant est supérieur à une valeur de 1mA, une erreur de mesure peut être introduite par auto-échauffement de la sonde. Cette erreur est nommée DT.

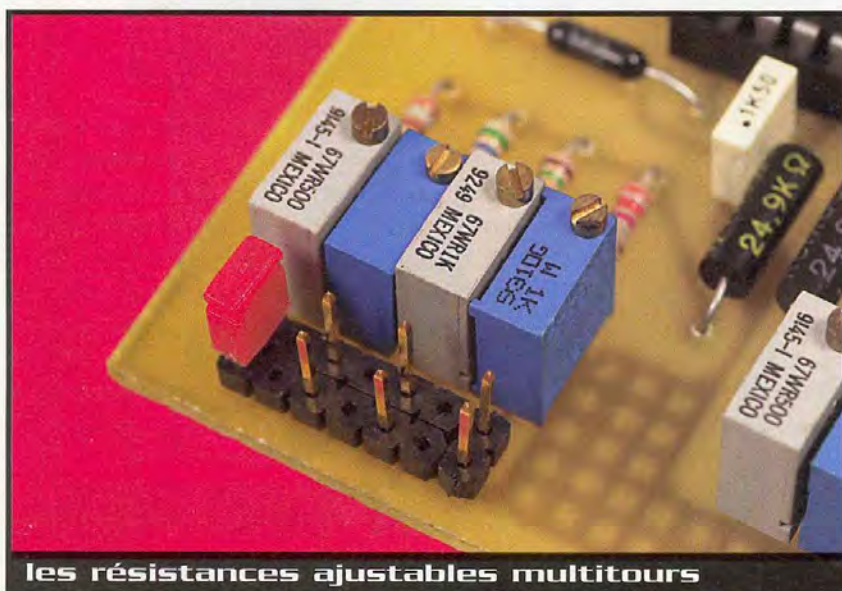
Elle peut être calculée au moyen de deux formules : $P = Ri^2$ et $\Delta T = PS$

S est exprimé en °C/mW. Il représente le coefficient d'auto-échauffement.

Le schéma de principe

Le schéma de principe de notre réalisation est donné en **figure 3**. Un seul circuit de type OP413 intégrant quatre amplificateurs opérationnels ainsi que deux régulateurs de tension sont nécessaires. Le circuit OP413 est un quadruple amplificateurs de précision présentant une tension d'offset d'environ 100µV, ce qui le classe parmi les plus performants pour un prix de revient raisonnable.

Le premier amplificateur opérationnel est



les résistances ajustables multitours

configuré en convertisseur tension-courant. Il est nécessaire de disposer d'une tension de référence très stable qui est générée par une diode zéner de référence. Nous avons choisi le type AD589. Ce composant fournit une tension de 1,2V. Un pont diviseur constitué par les résistances R_2 , R_3 et R_4 permettent d'obtenir les tensions de 100mV et 200mV que requiert l'étage suivant. Les résistances devront être de haute précision si l'on souhaite une bonne précision des résultats. Avec ces valeurs, la sonde platine est traversée par un courant d'une valeur de 1mA. Cette valeur, comme nous l'avons vu plus haut, ne doit pas être dépassée afin de ne pas engendrer le phénomène d'auto-échauffement.

Les autres amplificateurs opérationnels constituent un amplificateur différentiel dont l'une des entrées est connectée à la sonde.

Lorsqu'une tension de 0°C sera appliquée à la sonde PT100, une tension de 200mV sera appliquée sur cette entrée (tension résultant du passage d'un courant de 1mA dans la résistance R_5 et la PT100, 200 Ω). Cette façon de faire ne peut convenir puisque si la température est égale à 0°C, la tension de sortie devrait être égale à 0V. Pour compenser cette erreur, la tension de référence de 200mV issue du premier amplificateur opérationnel est appliquée sur la seconde entrée de l'amplificateur différentiel. La tension résiduelle est ainsi annulée et pour une température de 0°C, la tension de sortie présentera une valeur de 0V.

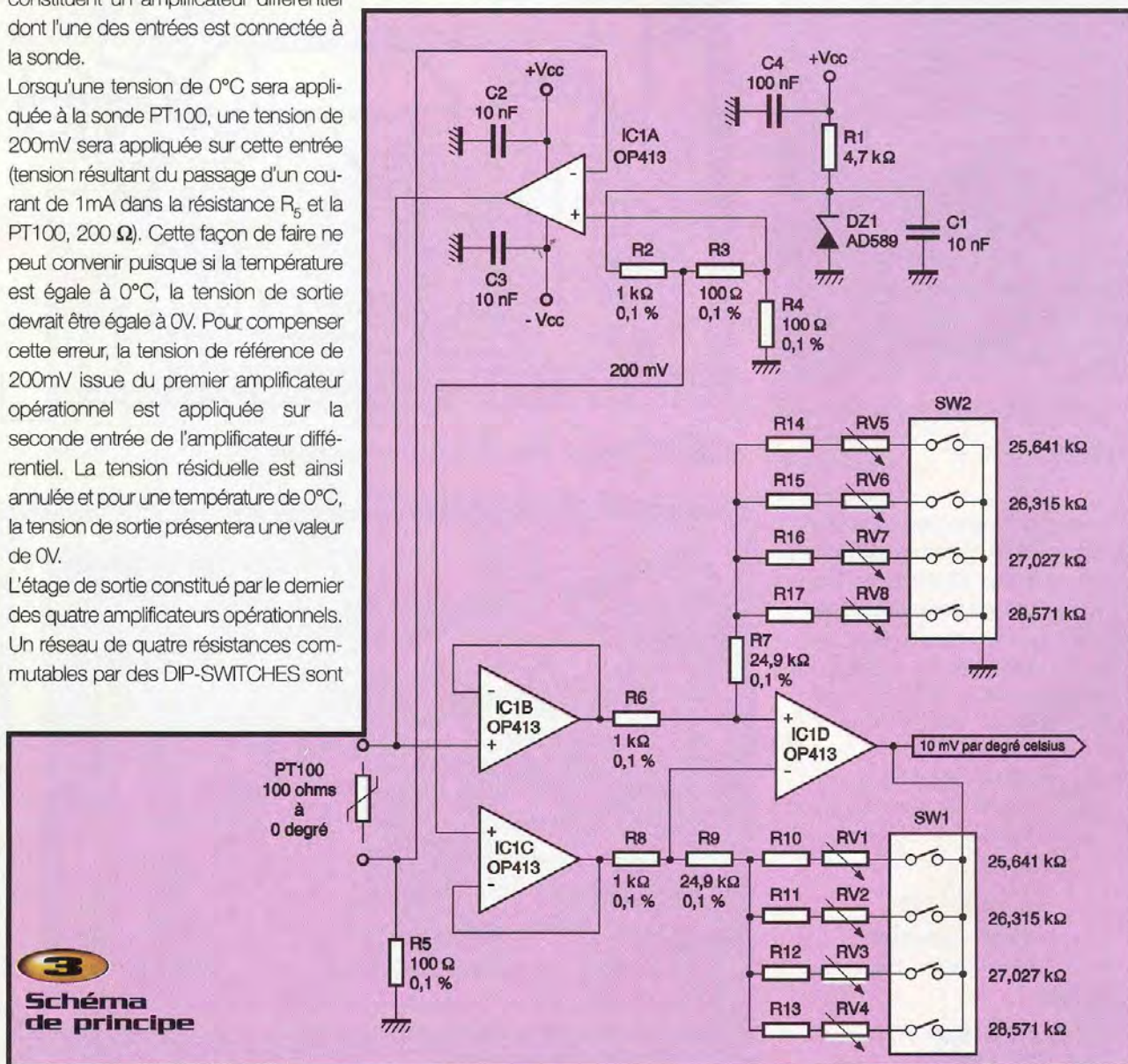
L'étage de sortie constitué par le dernier des quatre amplificateurs opérationnels. Un réseau de quatre résistances commutables par des DIP-SWITCHES sont

insérées dans les deux entrées de l'amplificateur opérationnel (non inverseuse et inverseuse) On peut ainsi fixer le gain par tranches de 100°C. Chaque commutateur devra commuter les mêmes résistances dans les deux entrées de l'amplificateur de sortie. Les résistances insérées dans le réseau devront rigoureusement être de même valeur. Pour cela, une résistance de tolérance 1% (24,9 k Ω), associée à des résistances 5% puis à des résistances ajustables multivours seront utilisées. Un ohmmètre de bonne qualité sera nécessaire. En sortie de IC1D, nous obtiendrons une tension de 10mV par °C. Un multimètre ou un voltmètre de bonne qualité permettra de lire la tension de sortie et de déterminer la température appliquée à la sonde.

Le schéma donné en **figure 4** représente le circuit de l'alimentation utilisé pour ce montage. Nous avons choisi des régulateurs ajustables de type LM317 et LM337 afin d'obtenir des tensions totalement symétriques et une excellente régulation. Les résistances RV_9 et RV_{10} permettront d'obtenir les tensions requises par notre maquette.

Réalisation

Le tracé du circuit imprimé est donné en **figure 5**. Très simple, il ne nécessitera qu'un minimum de précautions. Le dessin de l'implantation des composants est représenté en **figure 6**. Un seul strap est à implanter sur la platine, puis les petits composants seront soudés.



4

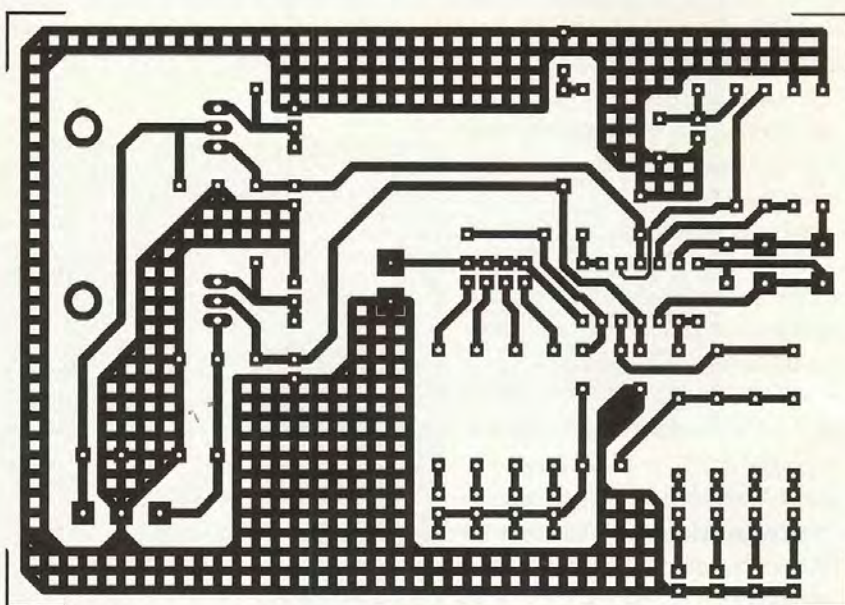
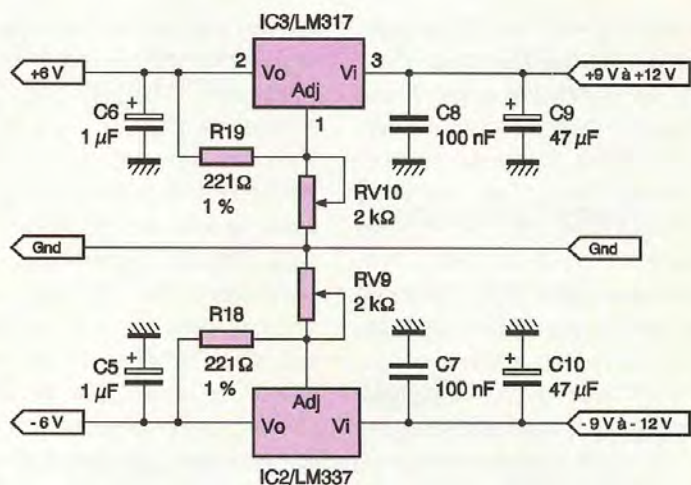
Le circuit d'alimentation

Il conviendra d'utiliser un support pour le circuit intégré OP413. Les régulateurs ne nécessiteront pas de refroidisseurs. Afin d'obtenir des tensions symétriques parfaitement égales, il conviendra d'utiliser des résistances ajustables multitours insérées dans les broches «ADJ» ce ces régulateurs.

On implantera ensuite les résistances ajustables multitours en prenant la précaution de ne pas trop les chauffer lors des soudures. Il en est de même pour les résistances à faible tolérance comme nous l'avons déjà dit lors d'un précédent article: dérive de la valeur de la résistance).

Les commutateurs SW₁ et SW₂ seront constitués par des morceaux de barrettes à cosses sur lesquels seront insérés des cavaliers de type informatique afin de commuter les résistances fixant les différentes gammes de mesures.

L'alimentation s'effectuera au moyen d'un bornier à vis à trois points ou de picots à souder. La sonde platine pourra être reliée à la maquette de la même façon. Il sera préférable de relier cette sonde au montage à l'aide d'un câble blindé à trois conducteurs dont la tresse de blindage sera reliée à la masse. La sortie utilisera le même procédé.



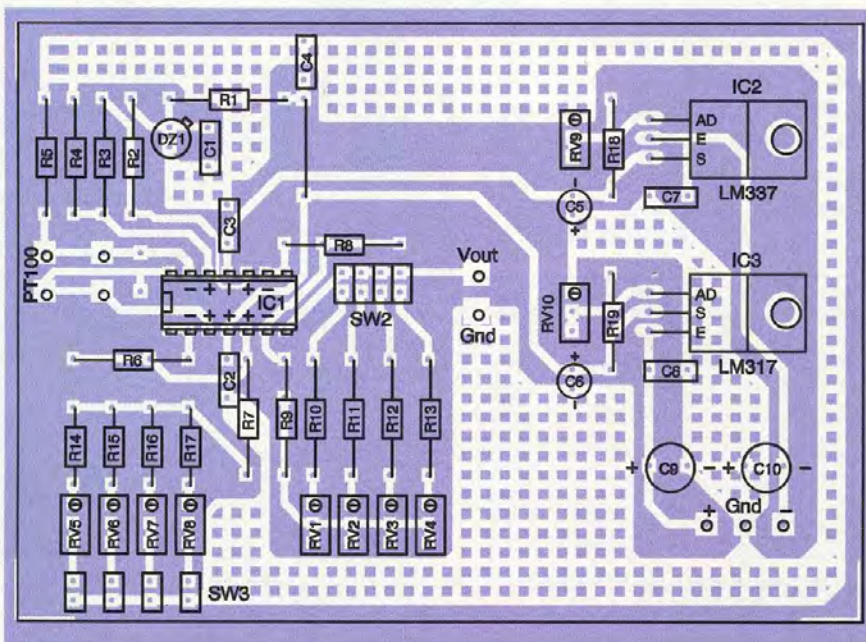
Essais

Il conviendra de régler les huit résistances ajustables RV₁ à RV₈ en utilisant un multimètre de bonne précision en fixant les valeurs indiquées sur le schéma.

On peut également utiliser un thermomètre de haute qualité qui permettra de régler ces résistances.

P. Oguic

5 Tracé du circuit imprimé



6

Implantation des éléments

Nomenclature

Résistances :

R₁ : 4,7kΩ (jaune, violet, rouge)
R₂, R₈, R₉ : 1 kΩ 0,5% ou mieux
R₃, R₄, R₅ : 100 Ω 0,5% ou mieux
R₇, R₉ : 24,9 kΩ 1%
R₁₀, R₁₄ : 390 Ω 1%
R₁₁, R₁₅ : 560 Ω 1%
R₁₂, R₁₆ : 1,5 kΩ 1%
R₁₃, R₁₇ : 3,3 kΩ 1%
R₁₈, R₁₉ : 220 Ω (rouge, rouge, marron)
RV₁, RV₅ : résistances ajustables multitours 500 Ω
RV₂, RV₃, RV₄, RV₆, RV₇ : résistances ajustables multitours 1 kΩ
RV₈, RV₁₀ : résistances ajustables multitours 2 kΩ

Condensateurs :

C₁ : 10nF
C₂, C₃, C₄, C₇, C₈ : 100nF
C₅, C₆ : 1µF 25V

C₉, C₁₀ : 47 µF 25V

Semi-conducteurs :

DZ₁ : AD589

Circuits intégrés :

IC₁ : OP413 (voir texte)
IC₂ : régulateur de tension LM337
IC₃ : régulateur de tension LM317

Divers :

1 support pour circuit intégré 14 broches
 8 morceaux de barrettes sécables à deux points (picots)
 2 cavaliers de type informatique
 1 bornier à vis à deux points ou deux picots à souder
 1 bornier à vis à trois points ou trois picots à souder
 1 sonde platine PT100 (RADIOS-PARES ou autres)

T (°C)	R (Ω)	T (°C)	R (Ω)	T (°C)	R (Ω)
- 50	80,31	200	175,84	450	264,11
- 40	84,27	210	179,51	460	267,49
- 30	88,22	220	183,17	470	270,86
- 20	92,16	230	186,82	480	274,22
- 10	96,09	240	190,45	490	277,56
0	100	250	194,07	500	280,90
10	103,90	260	197,69	510	284,22
20	107,79	270	201,29	520	287,53
30	111,67	280	204,88	530	290,83
40	115,54	290	208,45	540	294,11
50	119,40	300	212,02	550	297,39
60	123,24	310	215,57	560	300,65
70	127,07	320	219,12	570	303,91
80	130,89	330	222,65	580	307,15
90	134,70	340	226,17	590	310,38
100	138,50	350	229,67	600	313,59
110	142,29	360	233,17		
120	146,06	370	236,65		
130	149,82	380	240,13		
140	153,58	390	243,59		
150	157,31	400	247,04		
160	161,04	410	250,48		
170	164,76	420	253,90		
180	168,46	430	257,32		
190	172,16	440	260,72		



Résistance de la sonde PT100 en fonction de la température

Construire ses capteurs météo

Comment réaliser à peu de frais des capteurs spécialisés, mesurant les grandeurs météorologiques les plus caractéristiques :

Construire ses capteurs météo



ANÉMOMÈTRE, GIROUILLE, BAROMÈTRE, HYGROMÈTRE, THERMOMÈTRE, HÉLIOSTAT, PLUVIOMÈTRE...

température, vitesse et direction du vent, pression atmosphérique...

Sommaire :

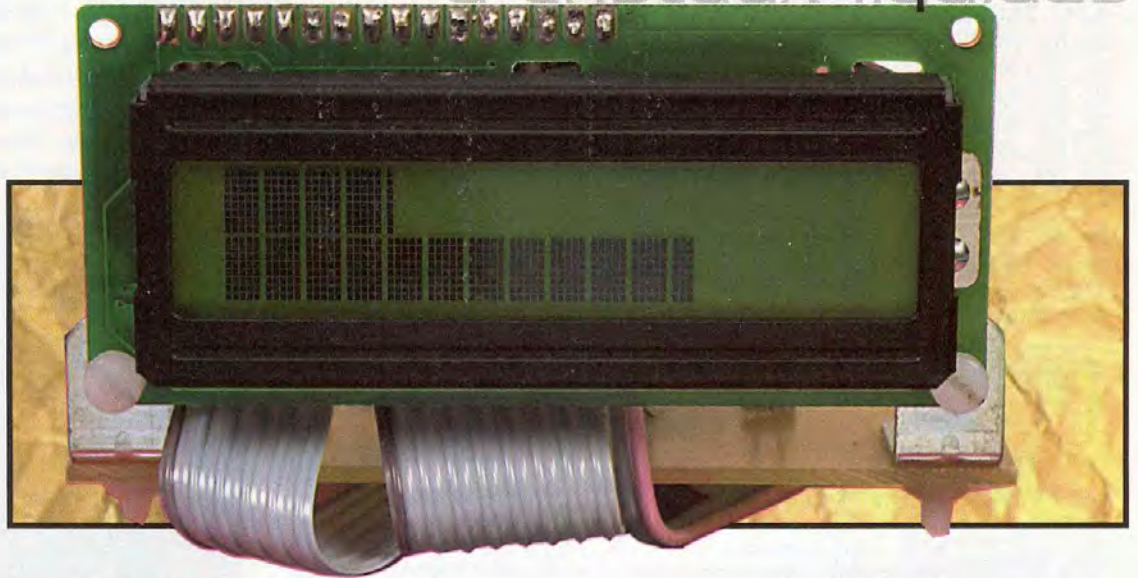
Le temps qui passe. Détecteur jour/nuit. Horloge digitale. Le vent. Anémomètre à dynamo. Anémomètre numérique. Girouette électronique. L'air. Baromètre électronique. Hygromètre numérique. Détecteur de gel. Le soleil. Un thermomètre numérique. Héliographe électronique. La pluie. Détecteur de pluie. Pluviomètre numérique. Alimentation secteur.

G. Isabel - DUNOD

112 pages - 118 FRF - 17,99 €

Bargraph programmable

à cristaux liquides



Le principe (figure 1)

Le principe du montage est extrêmement simple : les deux tensions dont on veut visualiser l'évolution sur un afficheur à cristaux liquides sont appliquées sur les entrées 0 et 1 du port E qui, rappelons-le, est le port d'entrées analogiques du 68HC11A1 utilisé. Ces tensions sont numérisées en permanence et le logiciel calcule alors le nombre de barres à afficher pour chacune d'elles. L'afficheur LCD alphanumérique à deux lignes de caractères est piloté par deux lignes du port D (D3 et D4) et l'intégralité du port B (on travaille en mode 8 bits). Le potentiomètre P_1 sert à l'ajustage du contraste de l'afficheur.

Les broches de référence pour le convertisseur analogique numérique sont reliées au +5V pour la référence haute et au 0V pour la référence basse. On a donc une plage de 5V pour une numérisation sur 8 bits, ce qui donne une résolution d'environ 20mV pour le convertisseur.

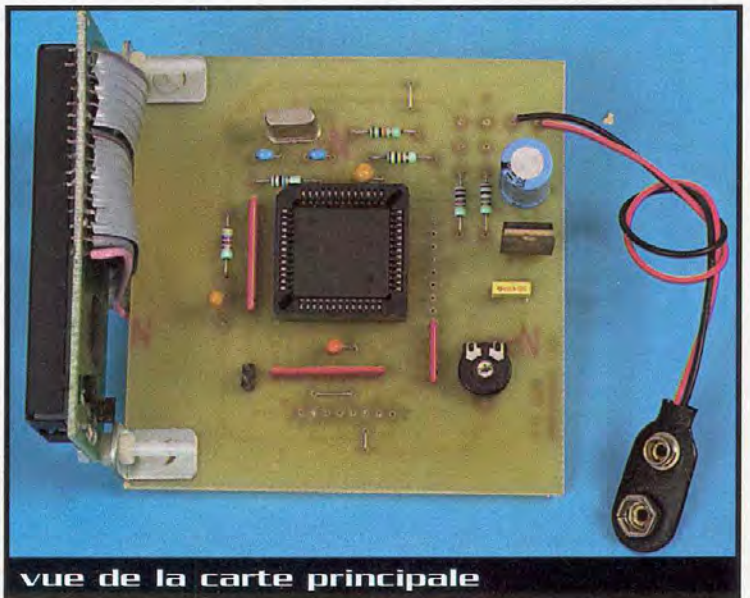
Ce bargraph a été conçu comme un module à insérer dans un autre montage. On pourra éventuellement utiliser l'alimentation de ce montage "hôte" pour alimenter le bargraph.

La masse des entrées analogiques est commune aux deux voies et à celle de l'alimentation du bargraph. Si les tensions à mesurer ne se font pas par rapport à la masse du montage "hôte" en question, il faudra alors utiliser une alimentation séparée pour le bargraph et ce montage.

Les possibilités d'affichage sont liées au logiciel programmé dans le HC11. La section qui suit la description de la réalisation donnera quelques exemples possibles.

La réalisation (figures 2 et 3)

Elle ne pose pas de difficultés particulières si ce n'est dans la réalisation du circuit imprimé. Le 68HC11 étant au format PLCC 52 broches, il est impératif d'utiliser une méthode photographique. Le lecteur qui dispose du logiciel Layo1 pourra télécharger sur le site Internet le fichier Bargraf.lmc pour imprimer directement sur transparent ou sur calque



vue de la carte principale

Il existe sur le marché des circuits intégrés qui permettent de concevoir un bargraph avec quelques composants. Le montage proposé ici permet de réaliser un bargraph double à cristaux liquides dont l'échelle est personnalisable à souhait. Ceci est réalisable grâce aux ressources d'un microcontrôleur bien connu maintenant de nos lecteurs : le 68HC11.

le typon. Après gravure du circuit, on vérifiera l'absence de coupures ou de court-circuit de façon visuelle (à la loupe) et de façon électrique (à l'ohmmètre). On vérifiera le circuit après soudure. On a rappelé sur le côté cuivre l'orientation des composants polarisés (un signe + pour les condensateurs chimiques et la lettre C pour le point commun des réseaux de résistances).

L'afficheur LCD est fixé perpendiculairement au module par deux petites équerres, les liaisons vers la carte se faisant par deux nappes de fils. Il faudra penser à souder chaque brin de fil de chaque côté du

module LCD car celui-ci est de type double face. Le schéma théorique indique les liaisons entre les connecteurs K₅ et K₆ et l'afficheur.

Si on souhaite un rétro éclairage permanent de l'afficheur, on soudera un strap en K₄. Sinon, on tirera deux fils de K₄ vers un interrupteur de commande.

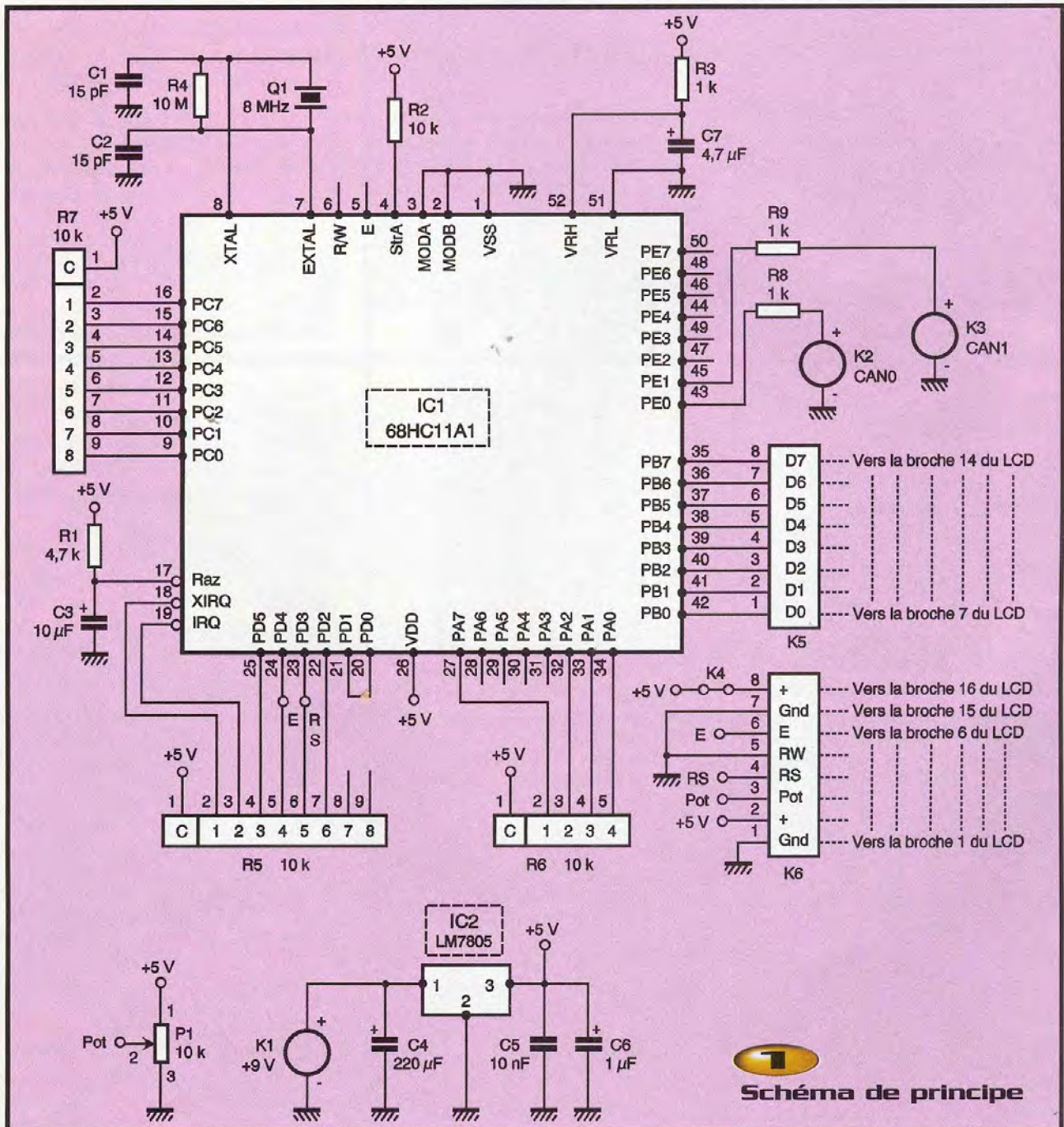
Avant d'insérer le microcontrôleur, on pourra mettre le montage sous tension pour vérifier que le +5V se retrouve bien aux différents points du montage où il doit être présent.

Les programmes

Ils sont disponibles en téléchargement (www.eprat.com). Différentes versions sont proposées en source, ce qui fait que tout un chacun pourra les adapter pour faire une version personnalisée.

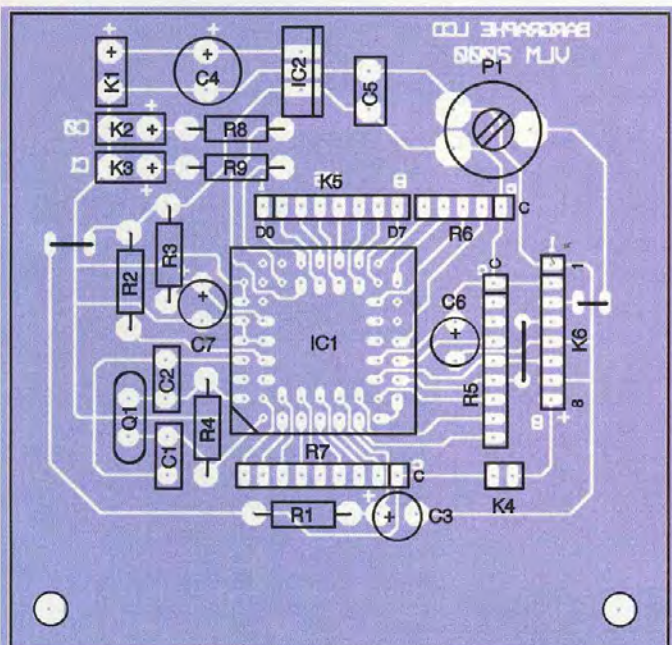
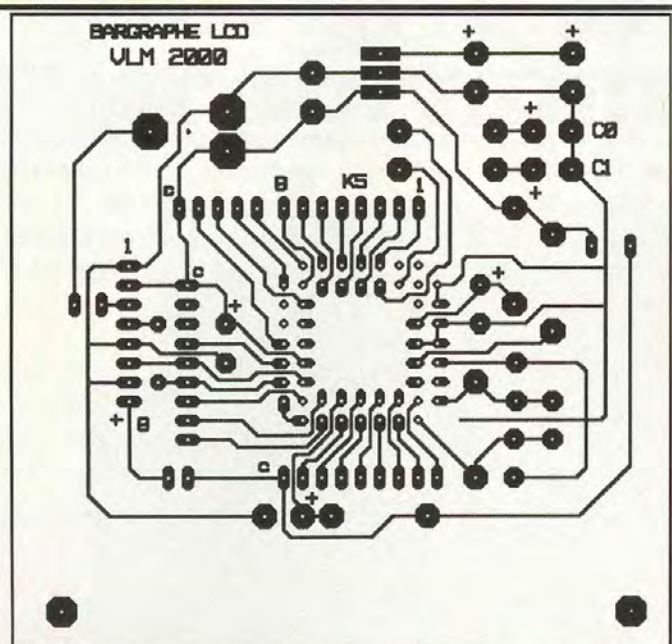
Nota : tous ces programmes ont été écrits avec l'assembleur de Basic11 (CONTROLORD).

PRESENT.A11 : si on veut tester la bonne relation entre le HC11 et l'afficheur LCD et régler au passage le contraste avec P₁ sans avoir à appliquer une tension sur



2

Tracé du circuit imprimé



les entrées analogiques. On s'assure ainsi du bon fonctionnement de la quasi-intégralité du montage.

BAR16LCD.A11 : bargraphe constitué de 16 barres qui correspondent chacune à 0,31V

16x5LCD.A11 : bargraphe constitué de 16 barres divisées chacune en 5 barres. Cela fait un total de 80 barres pour ce bargraphe soit environ 60mV par barre.

16LCD_dB.A11 : bargraphe ayant une échelle en dBm avec comme référence 0 dBm = 0,775V (dissipation de 1mW dans 600 Ω). Voir le **Tableau 1**.

On a utilisé la relation $dBm = 20 \log(U/0,7746)$ pour calculer les valeurs de U qui correspondent aux valeurs en dBm choisies pour l'échelonnement. Les valeurs dans la table sont calculées par la relation $U^{*255/5}$, U étant en Volts.

Ces valeurs sont alors placées dans la ligne "TABLE fcb ..." qui se situe en fin de listing. On pourra modifier à volonté l'échelonnement en modifiant cette table.

Les valeurs en dBm pourront être rappelées sur la façade du montage en concordance avec les différentes barres du LCD.

Bien d'autres possibilités sont offertes par

3

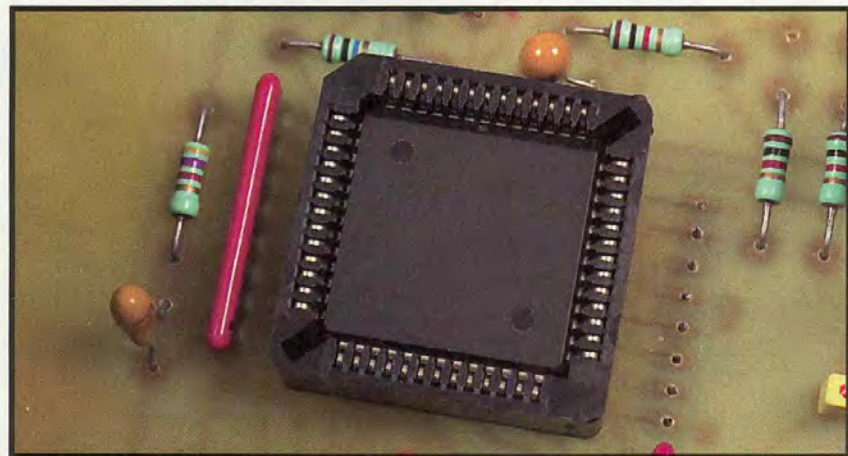
Implantation des éléments

ce montage. Il suffit de se rappeler que tel quel, il permet les mesures de tensions positives entre 0 et 5V.

Il suffirait de quelques composants supplémentaires (diviseur de tension, ampli Op, etc.) pour adapter ce module bargraphe à une application personnalisée.

Bonne réalisation

V. LE MIEUX



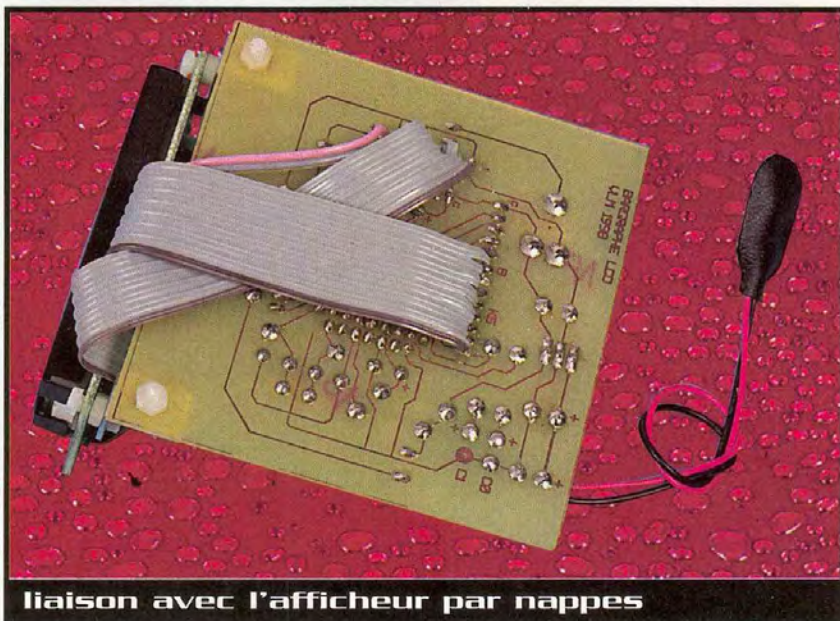
le 68HC11 et son boîtier PLCC 52 broches

barre 1	2	3	4	5	6	7	8	9	10	11	12	13	14	15	16
dBm -18	-15	-12	-9	-6	-3	-2	-1	0	+1	+2	+3	+6	+9	+12	+15
U(mV)97	138	195	275	388	548	615	690	775	869	975	1094	1546	2183	3084	4356
TABLE5	7	10	14	20	28	31	35	39	44	50	56	79	111	157	222

Nomenclature

C₁ : 68HC11A1FN
IC₂ : régulateur 7805
R₁ : 4,7 kΩ
R₂ : 10 kΩ
R₃, R₆, R₉ : 1 kΩ
R₄ : 10 MΩ
R₅, R₇ : réseau type L51S (8R+1Commun) 10 kΩ
R₈ : réseau type L51S (4R+1Commun) 10 kΩ
P₁ : ajustable horizontal 10 kΩ
C₁, C₂ : 15 pF
C₃ : 10 μF tantale
C₄ : 220 μF/25V radial
C₅ : 10 nF MKT
C₆ : 1 μF tantale
C₇ : 4,7 μF tantale
Q₁ : quartz 8 MHz
 1 afficheur LCD standard 2 lignes de 16 caractères
 1 support PLCC 52 broches

Tableau



liaison avec l'afficheur par nappes

LE SPECIALISTE DU COFFRETS STANDARDS
ET SUR MESURE POUR L'ELECTRONIQUE

Technibox

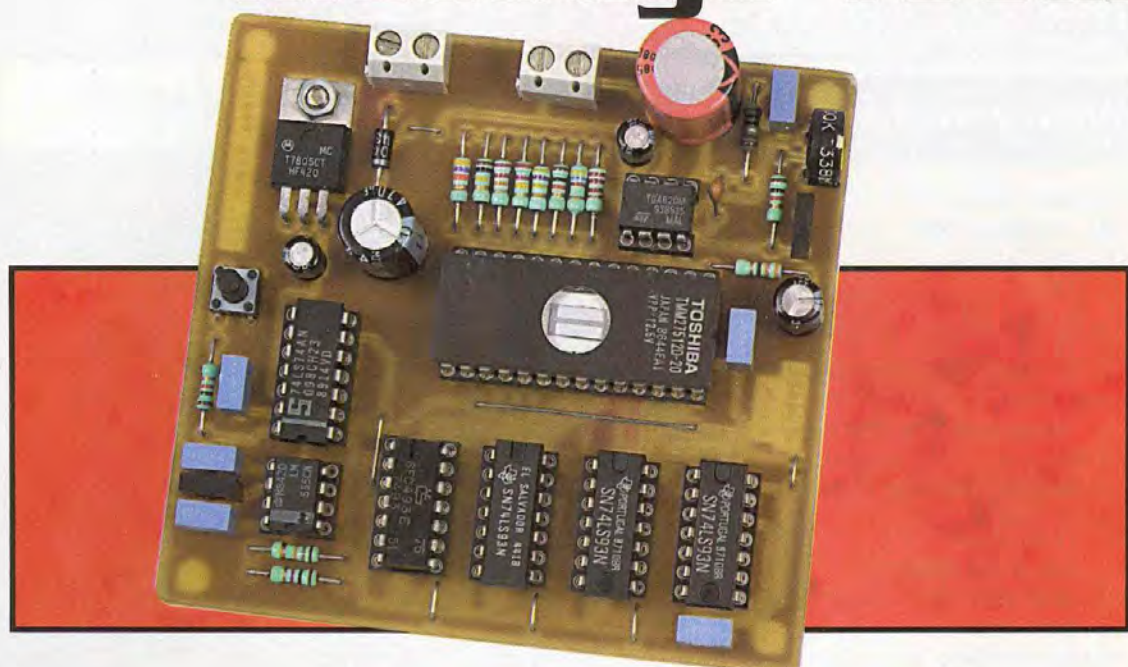
REPRISE (FRANCLAIR DIFFUSION)



Documentation generale
sur cd-rom de ce numero !



Diffuseur de message vocal



Pour émettre des messages vocaux préenregistrés, il existe de nombreux composants spécialisés. Mais ils sont parfois coûteux et nécessitent une procédure d'enregistrement compliquée. Pourtant, on peut utiliser une simple EPROM pour diffuser des messages brefs. Le montage proposé vous permettra de diffuser le contenu d'un fichier WAV d'une durée de 8s. Grâce au programme qui l'accompagne, vous pourrez extraire les données à programmer dans une EPROM 27C512. Vous n'aurez donc besoin que d'un programmeur d'EPROM classique pour utiliser ce montage.

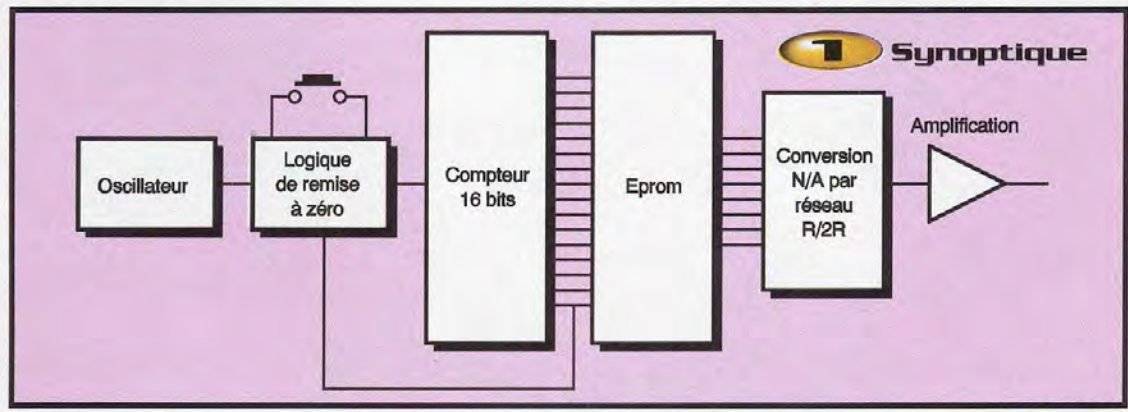
Bien entendu, comme nous venons de le mentionner dans l'introduction, la durée des messages que pourra diffuser notre montage est limitée. Nous avons choisi de limiter le montage à l'utilisation des EPROM 27C512 pour plusieurs raisons. Tout d'abord, une EPROM 27C512 dispose de 64ko de mémoire ce qui nécessite 16 bits d'adresse. C'est bien assez à notre goût, car les compteurs associés à notre EPROM sont déjà nombreux. Ensuite, les EPROM 27C512 sont très répandues, ce qui permet d'en envisager la récupération dans les surplus de cartes électroniques souvent vendues au kilo. Les EPROM de taille supérieure sont beaucoup moins

courantes, c'est pourquoi nous les avons écartées, même si cela aurait permis de diffuser des messages un peu plus longs. Ensuite, nous avons choisi de limiter la fréquence d'échantillonnage à 8000 échantillons par secondes. Avec une EPROM de 64ko de données cela permet donc de diffuser un message de 8 secondes, tout en conservant une bande passante de 4 kHz. C'est l'équivalent de la bande passante d'une communication téléphonique, ce qui nous semble suffisant pour diffuser un message vocal. En revanche, pour diffuser de la musique, c'est un peu léger. Comme nous le verrons plus loin, il faudra préparer les fichiers WAV que l'on sou-

haite transformer pour correspondre à cette fréquence d'échantillonnage. Mais rassurez-vous, pour réaliser ces opérations, vous n'aurez pas besoin de faire appel à des logiciels complexes. Le "magnétophone" fourni en standard avec Windows suffit.

Schéma

Le synoptique de notre montage est reproduit en **figure 1**. Comme vous pouvez le constater, le fonctionnement de ce montage est relativement simple. Le cœur du montage est bien évidemment une EPROM de 64ko dont les sorties Q0 à Q7 fournissent un mot de 8 bits qui est converti en



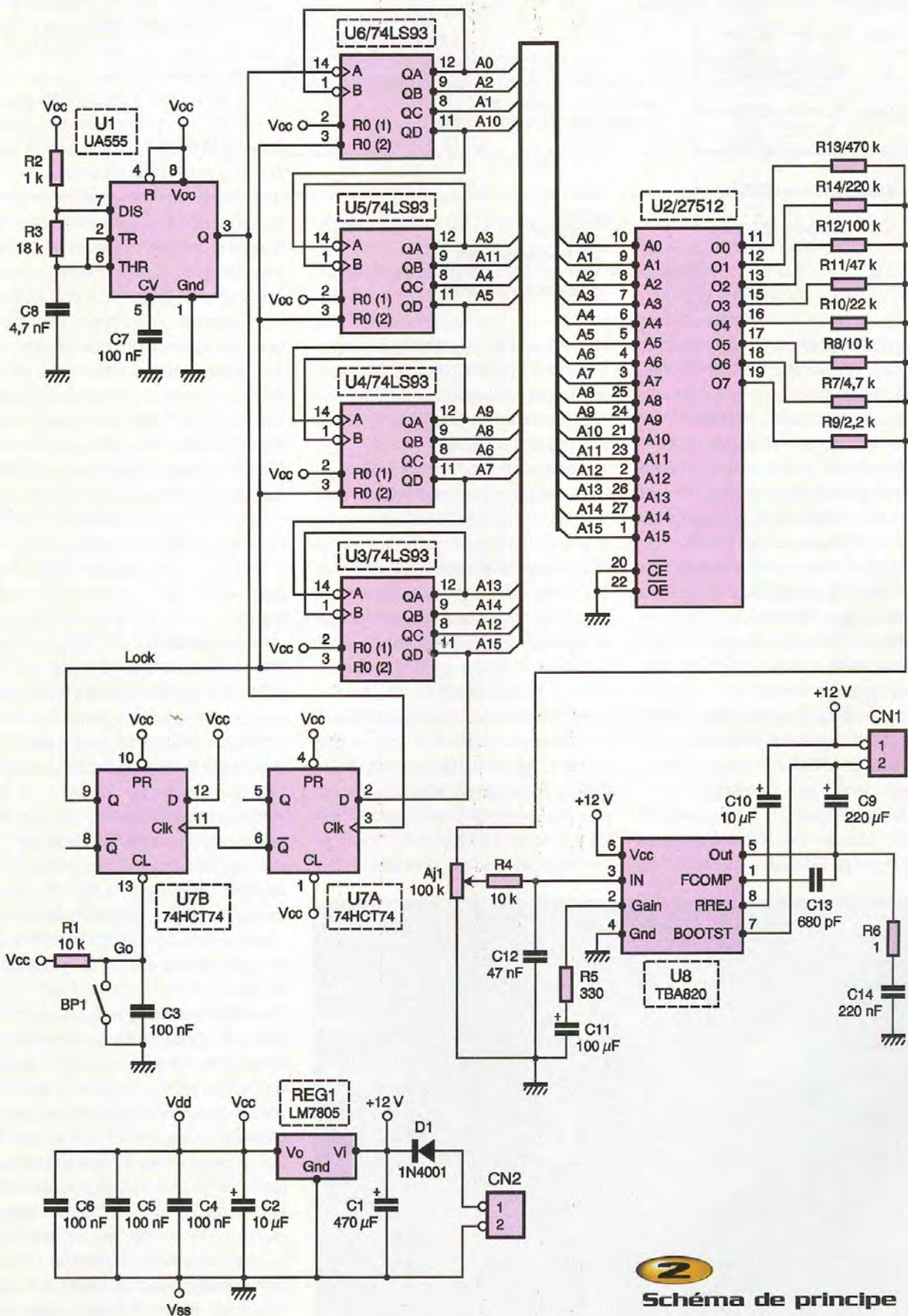
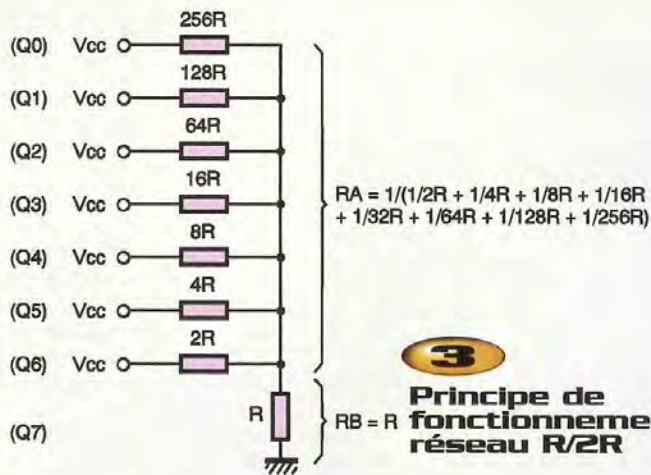


Schéma de principe



tension analogique par un simple réseau R/2R. Le bus d'adresse de l'EPROM est piloté par un compteur 16 bits qui est cadencé par un oscillateur au travers d'une cellule logique qui se charge de maintenir l'adresse à zéro jusqu'à ce que l'utilisateur appuie sur un bouton-poussoir.

Le schéma électronique du montage est reproduit en **figure 2**. Les différents éléments mentionnés sur le synoptique sont facilement identifiables dans le schéma. L'oscillateur est organisé autour d'un fidèle NE555 (U₁) utilisé en mode astable. La sortie de l'oscillateur pilote le premier (U₀) des quatre circuits diviseurs par 16 qui sont montés en cascade pour former un compteur 16 bits destiné à piloter les lignes d'adresse de l'EPROM. Si vous êtes observateurs, vous aurez sûrement remarqué que les sorties des compteurs ne sont pas reliées dans le bon ordre aux lignes d'adresse de l'EPROM. C'est maintenant

devenu une habitude dans nos montages. Cet artifice a pour but de simplifier le dessin du circuit imprimé, au détriment d'un petit surcroît de travail pour le logiciel qui accompagne ce montage.

Les entrées de remise à zéro R0(1) des compteurs sont portées à VCC de sorte que les circuits 74LS93 seront remis à zéro si un état haut est appliqué sur les entrées R0(2). Toutes les entrées R0(2) des compteurs sont reliées à la sortie de la bascule U_{7B}. Lorsque l'utilisateur appuie sur le bouton-poussoir BP₁, la sortie Q de la bascule U_{7B} passe à zéro ce qui autorise le fonctionnement des compteurs.

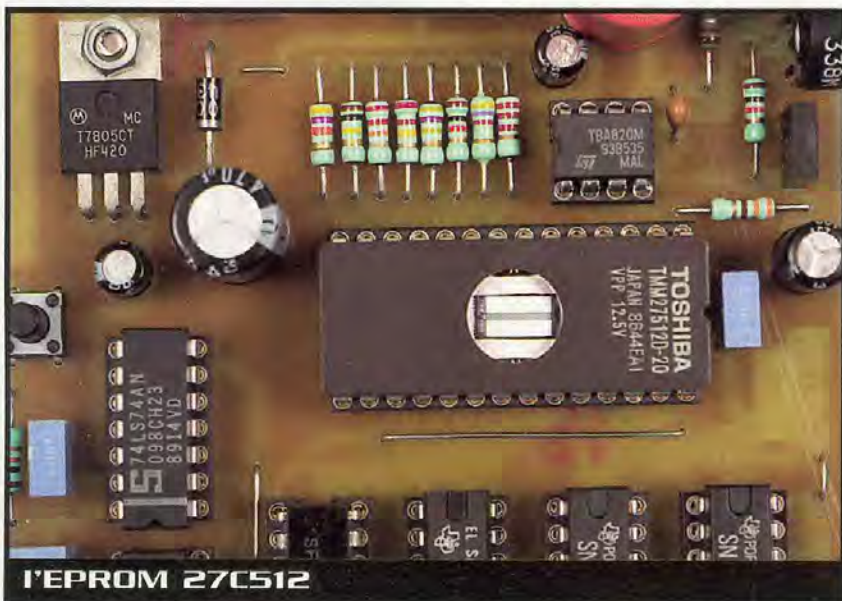
L'EPROM voit alors défiler les adresses et présente donc, tour à tour, les données correspondantes sur les sorties Q0 à Q7. Les compteurs continueront leur travail jusqu'à ce que la sortie Q de U_{7B} passe à l'état haut. Cela se produira lorsqu'un front montant se présentera sur l'entrée CLK de U_{7B}.

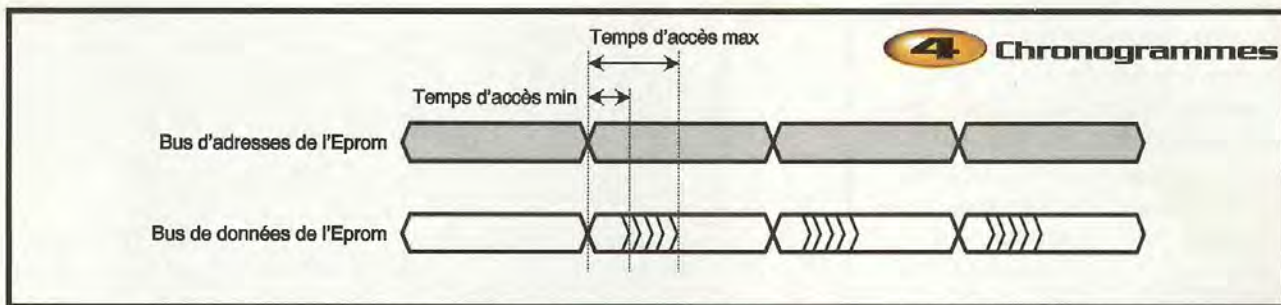
Tout le but du jeu consiste à faire basculer U_{7B} dès que le compteur repasse à zéro, afin de bloquer un nouveau cycle.

La bascule U_{7A}, qui pilote l'entrée CLK de U_{7B}, est montée en "pseudo" porte inverseuse. Ceci nous a permis d'éviter d'ajouter un circuit supplémentaire au montage (dans la mesure où nous avons juste besoin d'une seule porte inverseuse). Cette "pseudo" porte inverseuse présente un temps de retard qui est fonction de la fréquence du signal d'horloge appliqué à l'entrée CLK de U_{7A}. Dans notre cas de figure, cela n'est pas gênant car la fréquence de l'horloge est de 16 kHz tandis que le signal que l'on souhaite inverser est le dernier bit du compteur (période = 8s).

De plus, le front à inverser qui nous intéresse est le front descendant de la sortie QD de U₃. Étant donné que les circuits 74LS93 réagissent au front descendant de l'horloge, cela signifie que le front qui nous intéresse se produira en même temps qu'un front descendant de la sortie Q de U₁. À l'inverse, les bascules du circuit U₇ réagissent sur un front montant. Du coup, la sortie -Q de U_{7A} passera de l'état bas à l'état haut (l'inverse de QD de U₃) sur le 1er front montant de Q de U₁, tandis que les sorties des compteurs seront déjà à zéro. Ce front montant sur la sortie -Q de U_{7A} provoquera le passage de la sortie Q de U_{7B} à l'état haut. Finalement, cela aura pour effet de verrouiller les compteurs à zéro (remise à zéro permanente). Une fois verrouillés, les compteurs resteront dans cet état jusqu'à ce que l'utilisateur appuie de nouveau sur le bouton poussoir BP₁. Si l'on excepte la petite subtilité de l'utilisation en inverseur de la bascule U_{7A}, le schéma de la partie logique est donc relativement simple.

Comme nous venons de le voir, les sorties Q0 à Q7 de l'EPROM U₂ fourniront les codes qu'il nous faut maintenant convertir en tension afin de reproduire la forme d'onde du message vocal. Pour cela, la première idée qui vient à l'esprit serait d'utiliser un circuit intégré qui réalise la fonction de convertisseur N/A. Mais dans le cas de notre schéma, nous n'avons pas besoin d'une conversion très précise, car nous n'avons pas l'intention de réaliser un montage de qualité Hi-Fi. En réalité, l'utilisation d'un simple réseau R/2R suffit amplement. Même réalisé avec des résistances pré-





cises à 5%, la qualité de conversion reste encore suffisante. La **figure 3** rappelle succinctement le principe de fonctionnement d'un réseau R/2R. L'idée consiste à former un pont diviseur avec des résistances dont la valeur est telle que le courant injecté dans le pont est représentatif du poids du bit de la sortie qui pilote la résistance. Finalement 8 résistances suffisent pour réaliser un tel convertisseur à moindre coût. Si vous regardez le schéma de près, vous constaterez que les valeurs des résistances normalisées que nous avons retenues ne respectent pas totalement le principe R/2R. Cela se traduira par une légère distorsion du signal reproduit, ce qui n'est pas bien grave. Si l'idée de réaliser un système qui génère de la distorsion vous gêne, rien ne vous empêche d'appairer les résistances entre elles à l'aide d'un ohmmètre. Cependant, ce montage souffre d'un deuxième défaut qui entraîne un peu plus de distorsion du signal que le déséquilibre du réseau R/2R.

Pour être exact, il y a deux problèmes dans notre schéma qui dégradent un peu la qualité du signal sonore produit par ce montage. Mais il ne faut pas exagérer : les messages sonores diffusés par notre montage restent parfaitement audibles et d'une qualité tout à fait en rapport avec nos objectifs. Le premier problème vient du fait que les compteurs utilisés sont des compteurs asynchrones. Cela signifie que les sorties A0 à A13 ne basculent pas toutes exactement en même temps. Il peut y avoir un léger temps de retard (lié aux temps de propagations) entre le basculement des lignes d'adresse. Selon le temps d'accès de l'EPR0M, ces transitions, non voulues, peuvent produire des "glitches" sur le signal converti. De même, les données présentées sur les sorties Q0 à Q7 n'apparaissent pas exactement toutes en même temps, comme le montre le **figure 4**. Cela se traduit également par des "glitches" sur le signal

converti. Toutes ces perturbations ont exactement la même fréquence que celle du signal d'horloge qui cadence la reconstitution du message vocal, c'est à dire environ 8 kHz. C'est pour cette raison qu'il est nécessaire de filtrer énergiquement le signal obtenu avant de l'amplifier.

Une fraction du signal converti est prélevée aux bornes de l'ajustable AJ₁, après quoi le signal est fortement filtré. Afin de pouvoir piloter directement un petit haut-parleur par la sortie de notre montage, nous avons fait appel à un TBA820M. Ce petit amplificateur, très répandu, est tout à fait approprié pour l'utilisation que nous envisageons. La résistance R₅ fixe le gain du circuit U₈ à une valeur relativement faible car, en réalité, nous n'avons pas besoin de gain sur ce montage (le signal converti a déjà une amplitude de ±2,5V crête à crête). Le circuit TBA820M nous sert simplement à fournir la puissance nécessaire pour que le signal soit audible par un petit haut-parleur de 8 Ω, ce qu'il n'est pas possible d'obtenir avec un simple amplificateur opérationnel (surtout en raison des tensions de déchets des AOP). Notez que le haut-parleur, qui sera branché

sur CN₁, est porté au +12V d'un côté. Nous avons choisi cette configuration de l'amplificateur TBA820M car c'est celle qui comporte le moins de composants. Le haut-parleur étant isolé de la composante continue grâce au condensateur C₉, il n'a donc rien à craindre. C'est néanmoins une information intéressante à connaître afin de bien isoler les fils du haut-parleur vis à vis de la masse. Ajoutons, pour terminer la description de l'amplificateur, que le condensateur C₁₃ limite la bande passante de l'amplificateur, ce qui vient renforcer le filtrage absolument nécessaire pour éliminer les harmoniques liés aux "glitches" dont nous avons discuté un peu plus tôt.

L'alimentation de la partie logique du montage est articulée autour du régulateur LM7805 (REG₁). La carte sera alimentée par une tension de 12VDC qui n'a pas besoin d'être stabilisée mais qui devra néanmoins être correctement filtrée (ondulation résiduelle max. = environ 1V crête à crête). Par exemple, vous pourrez utiliser un bloc d'alimentation d'appoint capable de fournir au moins 300mA sous 12VDC. Le condensateur C₁ de notre montage devrait

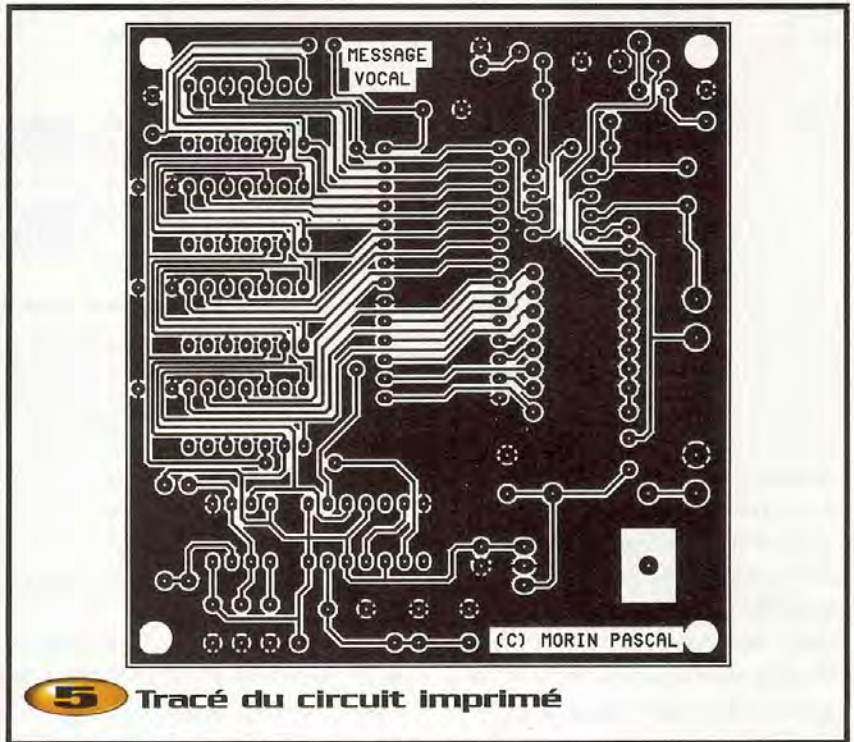


suffire à maintenir l'ondulation résiduelle à une valeur suffisamment faible pour ne pas entendre le ronflement du 50 Hz dans le haut-parleur. Ajoutons que la diode D₁ permet de protéger le montage en cas d'inversion des polarités au niveau du connecteur d'alimentation. On n'est jamais trop prudent.

Réalisation

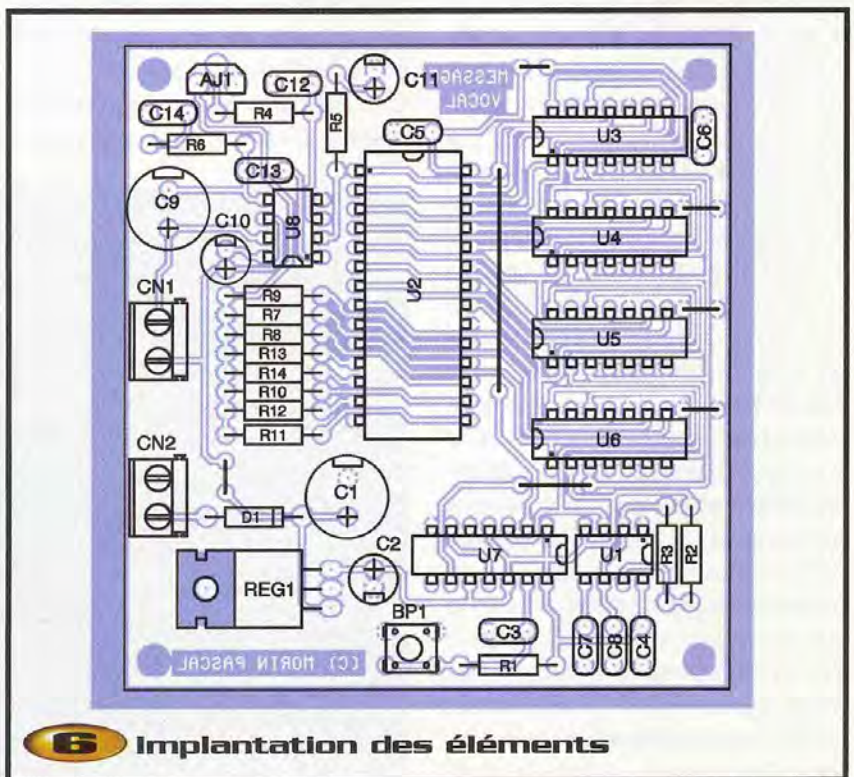
Le dessin du circuit imprimé est visible en **figure 5** tandis que la vue d'implantation associée est reproduite en **figure 6**. Les dimensions du circuit imprimé sont raisonnables mais le dessin de certaines pistes est très délicat car il y a jusqu'à 6 pistes à faire passer entre les pattes des circuits 74LS93. Cela nécessite donc l'utilisation, impérative, d'une méthode de reproduction photographique. Pour réaliser le film nécessaire à la reproduction du circuit imprimé de ce montage, les lecteurs pourront utiliser les fichiers qui leur seront remis avec le programme qui accompagne ce montage, afin d'obtenir un document aussi précis que possible (une photocopie ne serait pas assez précise dans notre cas de figure). Le fichier "Fig5.TIF" pourra être imprimé à l'aide du logiciel Imaging fourni en standard avec Windows 98/ME ou Windows 2000, tandis que le fichier "Fig5.AI" pourra être imprimé à l'aide du logiciel Adobe Illustrator dont une version d'évaluation gratuite est disponible sur le serveur FTP de l'éditeur du logiciel (FTP.ADOBE.COM, répertoire /pub/adobe/). Notez, toutefois, que la version d'évaluation du logiciel Adobe Illustrator "pèse" tout de même plus de 25 Mo. Avec une liaison Internet à haut débit ce n'est pas un problème mais avec une liaison par un modem classique cela peut demander quelques heures de connexion (l'utilisation d'un logiciel capable d'effectuer des téléchargements en plusieurs fois est plutôt recommandée : GoZilla, GetRight ou Reget pour les plus connus).

En ce qui concerne le logiciel Imaging, avant de lancer une impression, pensez à configurer le programme de sorte que le document soit imprimé à l'échelle 1/1 (menu "ZOOM/Grandeur Réelle"). Malheureusement, le programme "Imaging" ne respecte pas toujours la mise à l'échelle 1 et nous vous conseillons plutôt de faire appel au programme Photoshop qui est plus



rigoureux (disponible également sur le serveur FTP de l'éditeur ADOBE). En ce qui concerne le papier à utiliser, rappelons que l'impression sur une imprimante laser avec du papier calque satin 90gr/m² permet de produire un document directement exploitable pour insoler les circuits présensibilisés. Selon la qualité de votre imprimante et

selon la quantité d'encre disponible dans la cartouche de l'imprimante (toner), vous serez peut être amené à réduire le temps d'exposition aux UV du circuit imprimé. Si c'est la première fois que vous utilisez cette technique, quelques essais sont à prévoir afin de déterminer le temps d'exposition optimal en fonction de la puissance de



7 Vue d'écran



voire banc à insoler. L'utilisation d'une imprimante à jet d'encre donne également d'excellents résultats à condition d'utiliser du papier transparent adapté pour ce type d'imprimante, et à condition de configurer l'imprimante sur sa résolution maximum d'impression (pour que les aplats obtenus soient bien opaques).

Une fois le circuit imprimé reproduit, n'hésitez pas à l'inspecter à l'aide d'une loupe pour vérifier qu'il n'y a pas des micro-coupures ou des minuscules courts-circuits entre les pistes les plus rapprochées. Cela pourrait vous faire gagner bien du temps par la suite. Les pastilles seront percées à l'aide d'un foret de 0,8mm de diamètre, pour la plupart. Cependant, en ce qui concerne D₁, REG₁, BP₁, CN₁ et CN₂, il

faudra percer les pastilles avec un foret de 1mm de diamètre. Enfin, en ce qui concerne AJ₁, il faudra percer les pastilles avec un foret de 1,2mm à 1,3mm de diamètre.

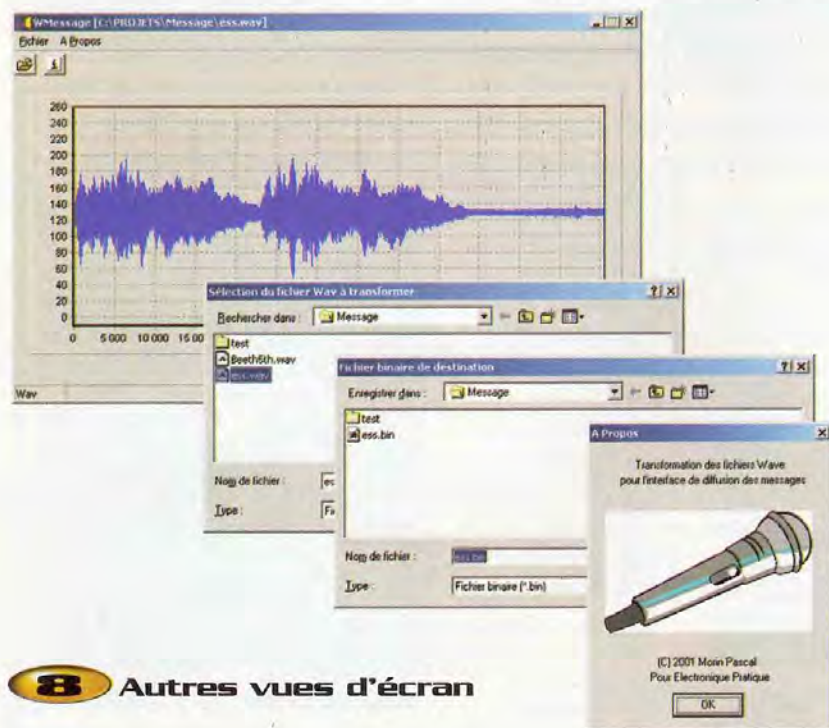
Avant de réaliser le circuit imprimé, il est préférable de vous procurer les composants pour vous assurer qu'ils s'implanteront correctement. Cette remarque concerne particulièrement l'ajustable et le bouton-poussoir. Pour le reste de l'implantation, il n'y a pas de difficulté particulière. Soyez tout de même attentifs au sens des condensateurs et des circuits intégrés (ils ne sont pas tous dans le même sens). Respectez scrupuleusement le découplage des lignes d'alimentations si vous voulez éviter les mauvaises surprises. Notez également la

présence de 7 straps qu'il est préférable d'implanter en premier pour des raisons de commodité.

Le régulateur REG₁ pourra être monté sur un petit dissipateur thermique pour limiter la température de fonctionnement à une valeur acceptable au touché, mais ce n'est pas une nécessité si vous prévoyez de mettre le montage dans un petit boîtier. Lorsque le montage est sous tension, vous constaterez que le régulateur et l'EPPROM sont relativement chauds, même au repos, ce qui est tout à fait normal. Ceci est dû au fait, qu'au repos, les sorties Q0 à Q7 sont programmées pour imposer le code 7F, ce qui correspond au cas où le courant consommé sur les sorties est maximum. Ce code a été choisi pour éviter d'entendre un petit "clic" au moment où débute la diffusion d'un message sonore.

Abordons maintenant la méthode à utiliser pour programmer une EPROM 27C512 avec le contenu d'un fichier WAV de votre choix. Pour extraire, pour vous, les données utiles de vos fichiers WAV, nous avons réalisé un petit programme pour Windows qui se nomme "Wmessage.exe". Le programme se charge également de traiter le désordre de connexion des bits d'adresse entre les compteurs et l'EPROM, ce dont nous avons déjà parlé. Vous pourrez vous procurer le programme par téléchargement sur le serveur Internet de la revue (<http://www.eprat.com>). Si vous n'avez pas la possibilité de télécharger le fichier, vous pourrez adresser une demande à la rédaction en joignant une disquette formatée accompagnée d'une enveloppe self-adressée convenablement affranchie (tenir compte du poids de la disquette).

Le programme Wmessage.exe accepte uniquement les fichiers WAV encodés dans le format PCM, mono 8 bits, 8000 échantillons par seconde. Le programme "magnétophone" (sndrec32.exe) fourni en standard avec Windows permet de choisir ce format pour enregistrer les fichiers sons. Vous pouvez également utiliser ce programme pour modifier un fichier WAV existant en le chargeant en mémoire, puis en l'enregistrant dans un autre fichier, en prenant bien soin de modifier les paramètres de l'enregistrement (bouton modifié dans la boîte de dialogue d'enregistrement), comme le montre la **figure 7**. Une fois que le fichier WAV est enregistré dans ce



8 Autres vues d'écran

format, il vous suffit de le transformer à l'aide du programme Wmessage.exe, comme le montre la **figure 8**.

Le programme Wmessage.exe produit un fichier avec l'extension ".bin" qui contient les données utiles du fichier WAV à l'état brut, dans un format compatible avec notre montage.

Ensuite, vous l'aurez deviné, il ne reste plus qu'à programmer une EPROM 27C512 avec le contenu du fichier produit par Wmessage.exe et à la placer sur le montage.

Ajoutons, pour terminer cet article, que le montage est conçu pour piloter un petit haut-parleur de 8 Ω. Évitez de connecter des haut-parleurs de 4 Ω pour ne pas faire souffrir inutilement le TBA820M. Enfin, la résistance ajustable AJ₁ permet de régler le niveau sonore du message reproduit par le montage.

P. MORIN

Nomenclature

AJ₁ : ajustable vertical 100 kΩ
BP₁ : mini bouton-poussoir à souder sur circuit imprimé
CN₁, CN₂ : borniers de connexion à vis 2 plots, au pas de 5,08mm, à souder sur circuit imprimé, profil bas
C₁ : 470 µF/25V sorties radiales
C₂, C₁₀ : 10 µF/25V sorties radiales
C₃ à C₇ : 100 nF
C₈ : 4,7 nF
C₉ : 220 µF/25V sorties radiales
C₁₁ : 100 µF/25V sorties radiales
C₁₂ : 47 nF
C₁₃ : 680 pF
C₁₄ : 220 nF
D₁ : 1N4001 (diode de redressement 1A/100V)
REG₁ : régulateur LM7805 (5V) en boîtier T0220
R₁, R₄, R₈ : 10 kΩ 1/4W 5% (marron, noir, orange)
R₂ : 1 kΩ 1/4W 5% (marron, noir, rouge)
R₃ : 18 kΩ 1/4W 5% (marron, gris, orange)

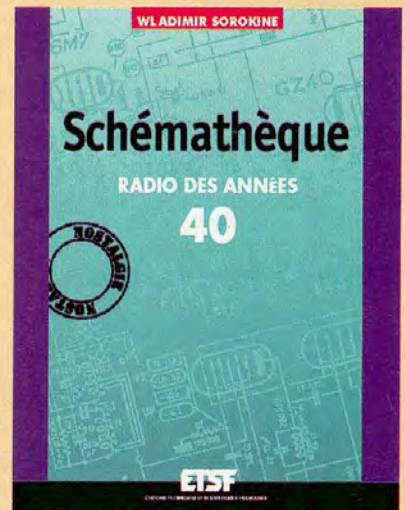
R₅ : 330 Ω 1/4W 5% (orange, orange, marron)
R₆ : 1 Ω 1/4W 5% (marron, noir, or)
R₇ : 4,7 kΩ 1/4W 5% (jaune, violet, rouge)
R₉ : 2,2 kΩ 1/4W 5% (rouge, rouge, rouge)
R₁₀ : 22 kΩ 1/4W 5% (rouge, rouge, orange)
R₁₁ : 47 kΩ 1/4W 5% (jaune, violet, orange)
R₁₂ : 100 kΩ 1/4W 5% (marron, noir, jaune)
R₁₃ : 470 kΩ 1/4W 5% (jaune, violet, jaune)
R₁₄ : 220 kΩ 1/4W 5% (rouge, rouge, jaune)
U₁ : NE555
U₂ : EPROM 27C512 (temps d'accès 250ns) + support 28 broches
U₃ à U₆ : 74LS93 ou 74HCT93
U₇ : 74LS74 ou 74HCT74
U₈ : TBA820M

Schémathèques Radio des années 30 Radio des années 40

Il existe une forte demande chez les amateurs d'électronique pour les appareils radio anciens. Or, la documentation d'origine qui permettait de réparer ou de fabriquer soi-même ces appareils n'est plus disponible.

Ces ouvrages reprennent, comme leur homologue des années 50, des schémas de

postes radio, mais datés des années 30 et des années 40. Ils étaient parus en leur temps dans la série d'ouvrages "Schémathèque" de Sorokine. Pour chaque schéma, le lecteur dispose de l'ensemble des valeurs des éléments, des tensions et des courants, des méthodes d'alignement, de diagnostic de pannes et de réparations. Destinés aux amateurs d'électronique ancienne, collectionneurs.

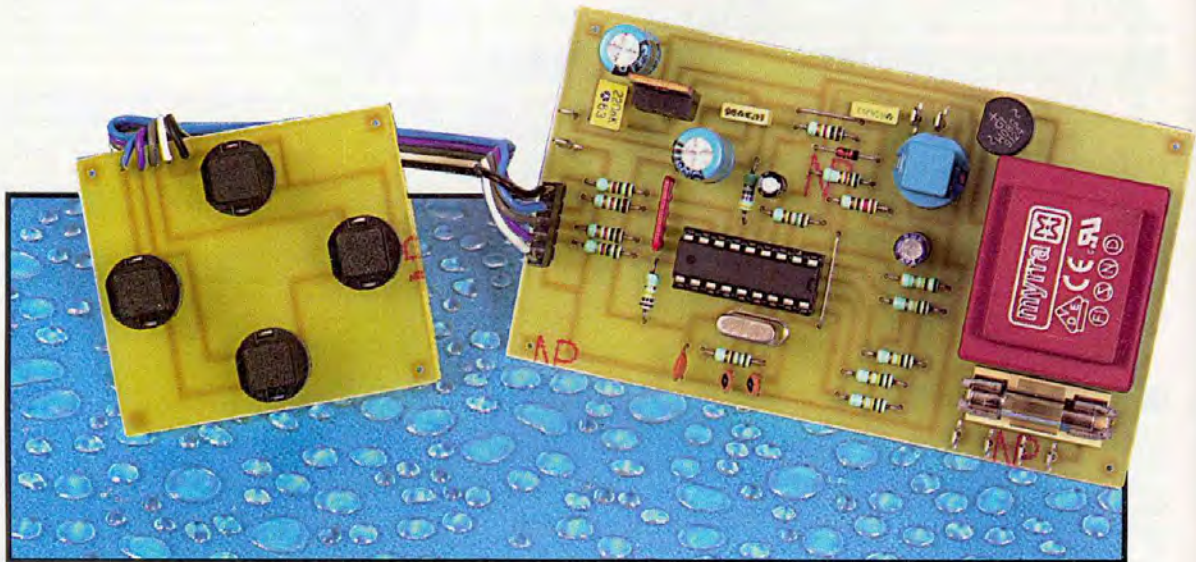


W. SOROKINE - DUNOD
Collection : ETSF - Nostalgie

Radio des années 30 :
192 pages - 160 FRF

Radio des années 40 :
176 pages - 160 FRF

Jeu de Tétris sur récepteur TV



Il y a quelques mois de cela, nous vous proposons un petit retour en arrière avec un jeu de ping-pong sur TV délicieusement rétro. Devant le succès qu'il a rencontré, nous avons décidé aujourd'hui de récidiver mais avec un jeu beaucoup plus récent puisqu'il s'agit du célèbre Tétris qui fit les délices des premiers utilisateurs de compatibles PC avec lesquels il était souvent livré en standard.

Notre montage du jour vous permet donc de jouer à Tétris sur n'importe quel récepteur TV, même bas de gamme et doté d'un simple affichage noir et blanc. Sa simplicité de réalisation et son prix de revient dérisoire le placent à la portée de tous et lui permettent même d'être réalisé par des débutants, sous réserve de savoir câbler correctement un montage électronique.

Les règles du jeu de Tétris

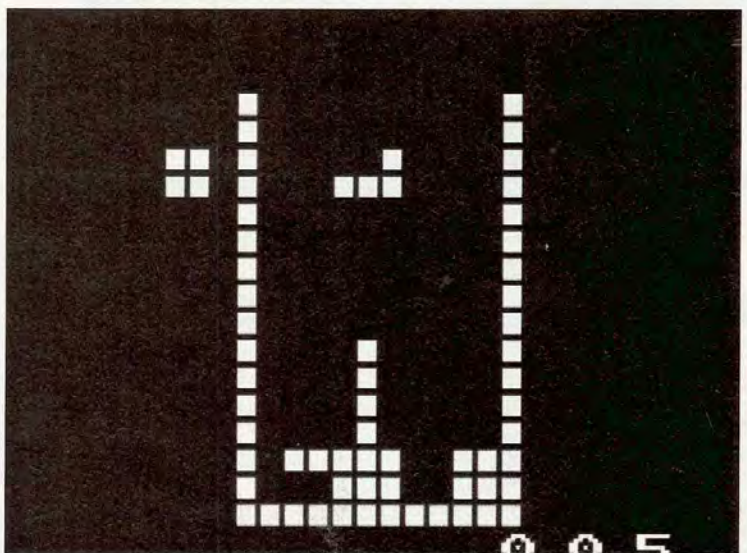
Si vous ne connaissez pas ce jeu, originaire paraît-il de l'ex Union Soviétique, voici quelles en sont les règles, fort simples au demeurant mais

demandant de la réactivité et de la logique, ce qui en fait tout son intérêt. Comme le montre la recopie d'écran du jeu, réalisée en fonctionnement sur la **figure 1**, des pièces de formes géométriques tombent les unes après les autres dans un puits. Au moyen de la manette de jeu, il est possible de déplacer ces pièces de droite à gauche et de les faire tourner sur elles-mêmes pendant leur chute. Le but de ces manœuvres est de positionner les pièces de telle façon qu'elles constituent des lignes hori-

zontales complètes, lignes qui disparaissent alors du puits à quelque hauteur qu'elles se trouvent dans celui-ci, libérant ainsi de la place au fur et à mesure de cette disparition. Si vous n'êtes pas assez rapide, des lignes incomplètes se constituent peu à peu et ne peuvent donc plus disparaître, réduisant ainsi l'espace disponible dans le puits pour la chute de nouvelles pièces. Lorsque plus aucune pièce ne peut tomber dans le puits par manque de place, la partie est terminée et le



1 Recopie d'écran du jeu en pleine action. Quatre pièces sont déjà tombées et sont (volontairement) très mal empilées : une pièce en L est en train de tomber et la prochaine pièce qui va tomber sera un carré. Le score indique que cinq pièces sont déjà dans le puits



score correspond alors au nombre total de pièces qui sont tombées depuis le début de celle-ci. Il est évident que, plus vous aurez constitué de lignes complètes et donc plus vous aurez libéré de place, plus ce nombre de pièces et donc votre score sera élevé.

Les pièces susceptibles de tomber peuvent avoir sept formes différentes visibles

figure 2. Elles tombent de manière aléatoire (pseudo aléatoire pour être exact puisque c'est sous contrôle d'un programme) mais, afin de vous aider, le jeu vous indique, sur la gauche de l'écran et comme le montre bien la figure 1, la forme de la prochaine pièce qui va tomber.

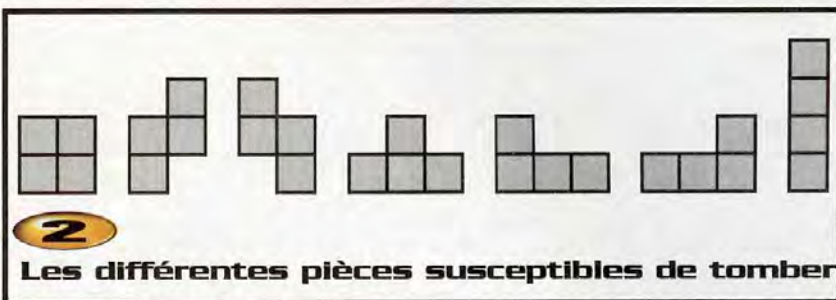
La difficulté du jeu croît évidemment avec la vitesse de chute des pièces. Dans notre version, nécessairement limitée vu la simplicité de son schéma que nous allons découvrir dans un instant, deux vitesses sont disponibles : une lente et une rapide. Le passage de l'une à l'autre se fait automatiquement en cours de partie lorsque vous avez fait disparaître suffisamment de lignes pour que le jeu considère que vous êtes devenu un «bon» joueur.

Présentation de notre Tétris sur TV

Tétris étant un jeu essentiellement solitaire, même si l'on peut y jouer à deux, tour à tour, en comparant ensuite les scores, notre montage dispose d'une seule manette de jeu munie de quatre boutons.

Les boutons placés à droite et à gauche permettent évidemment de déplacer les pièces pendant leur chute dans les mêmes directions. Le bouton du bas permet quant à lui de faire tourner la pièce sur elle-même à raison d'un quart de tour par pression, tandis que le bouton du haut est celui de chute directe. Il permet de faire tomber une pièce au fond du puits sans attendre le délai normal, ce qui permet de gagner du temps lorsque celle-ci est déjà bien positionnée. Le score atteint est affiché en permanence en bas de l'écran et évolue au fur et à mesure de la chute des pièces. Il suffit donc de le lire en fin de partie, lorsque le jeu s'arrête faute de pouvoir faire tomber de nouvelles pièces.

Notre jeu se connecte sur tout récepteur TV classique PAL/SECAM, noir et blanc ou couleur, équipé d'une prise péritélévision et



dispose de sa propre alimentation secteur intégrée. Outre l'affichage vidéo proprement dit, il produit une «musique» d'accompagnement qui se veut d'inspiration russe, origine du jeu oblige. Mais, comme le microcontrôleur est très occupé par la génération de l'image, ne vous attendez pas à du Tchaïkovski et n'hésitez pas, si nécessaire, à baisser le volume du téléviseur ...

Le schéma

Le schéma de notre montage vous est présenté dans son intégralité en **figure 3** et peut difficilement être plus simple. En effet, hormis le régulateur d'alimentation, un seul circuit intégré actif y est utilisé ; en l'occurrence un PIC 16F84, mais qui est ici en version 10 MHz et non 4 MHz comme on le rencontre habituellement.

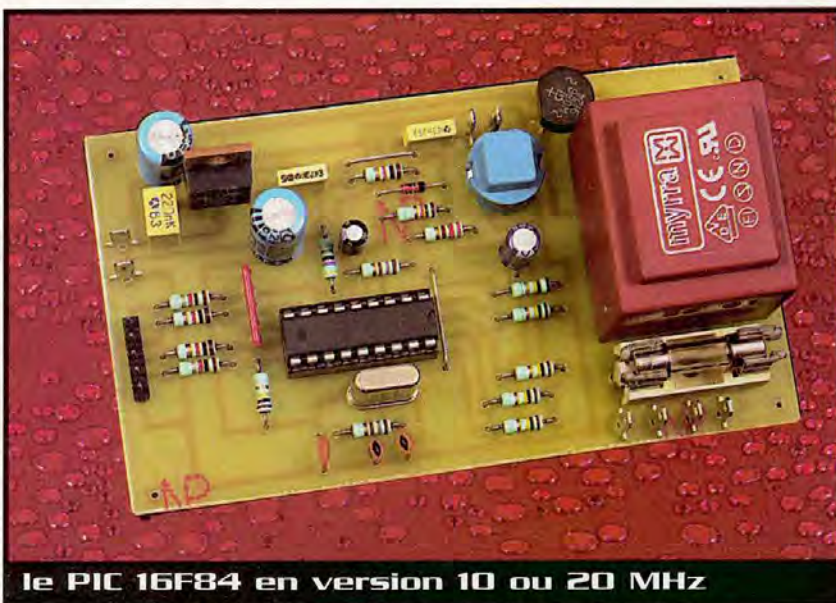
L'alimentation est classique et, après le transformateur associé à son pont de redressement et au chimique de filtrage C₁, on rencontre un régulateur intégré trois pattes qui délivre une tension stabilisée de 5V à l'ensemble du montage.

Le microcontrôleur est utilisé avec un quartz

à 12 MHz car, compte tenu du travail qu'il doit réaliser, il faut disposer d'une grande vitesse de calcul. Les signaux vidéo nécessaires à la génération de l'image sont en effet calculés en temps réel par le circuit qui doit, en outre, gérer l'état des boutons de la manette de jeu pour agir sur le mouvement des pièces et vérifier les conditions de remplissage des lignes. Ce léger dépassement de fréquence, puisque nous travaillons à 12 MHz avec un PIC à 10 MHz, ne pose aucun problème et ne fait courir aucun risque au circuit. Nous avons même fait des essais avec des 16F84-04, qui sont des modèles 4 MHz, et la majorité d'entre eux a fonctionné sans aucune difficulté à cette fréquence, pourtant trois fois supérieure au maximum prévu.

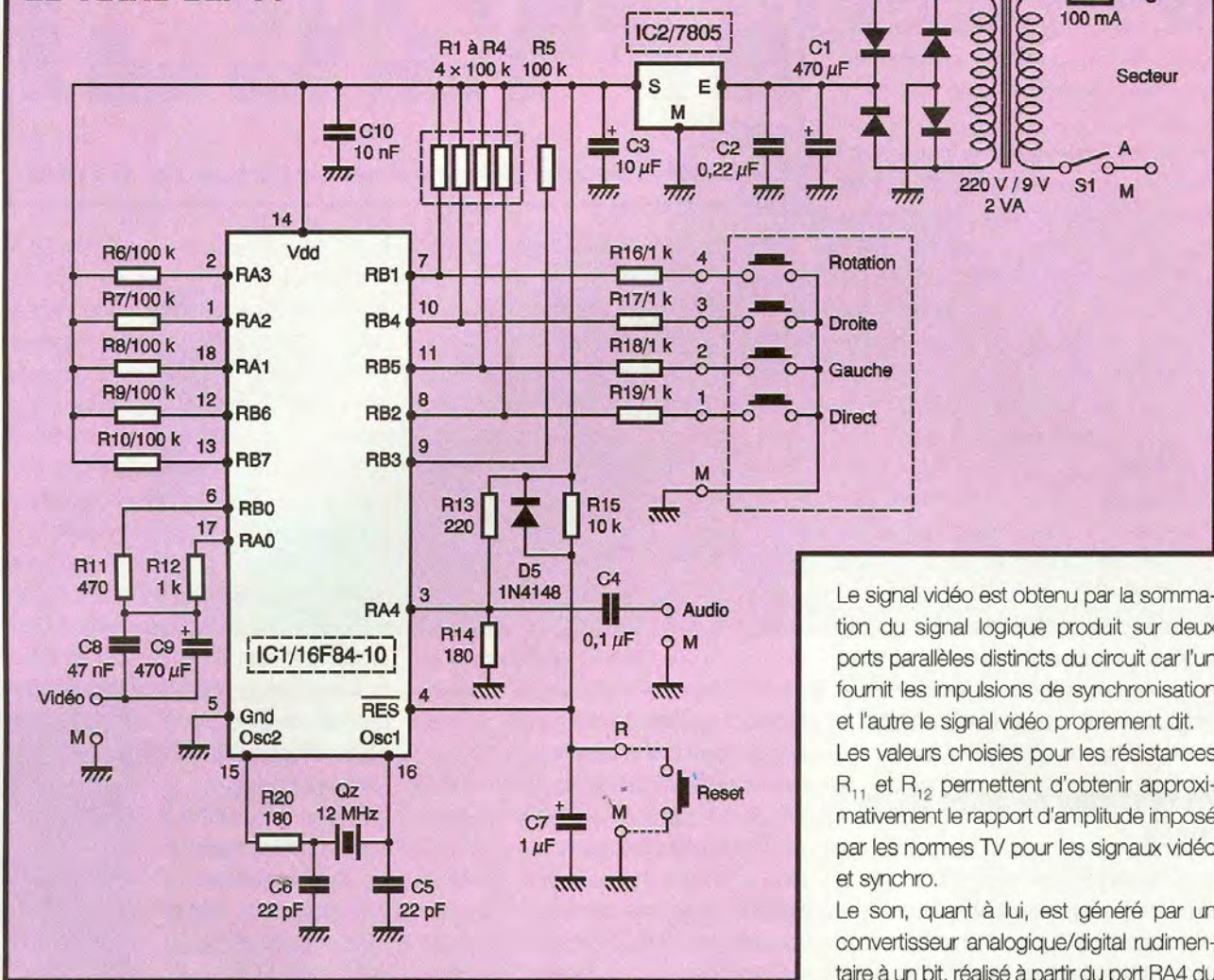
En outre, les versions 10 MHz des PIC 16F84 sont aujourd'hui en voie de disparition et sont remplacées par des versions à 20 MHz qui, bien évidemment, sont très à l'aise ici puisque nous ne les faisons travailler qu'à 12 MHz.

Le circuit de reset est un peu plus fourni que ce que l'on a l'habitude de voir car nous avons besoin d'une commande de reset



3

Schéma de notre jeu de Tétris sur TV



Le signal vidéo est obtenu par la sommation du signal logique produit sur deux ports parallèles distincts du circuit car l'un fournit les impulsions de synchronisation et l'autre le signal vidéo proprement dit. Les valeurs choisies pour les résistances R_{11} et R_{12} permettent d'obtenir approximativement le rapport d'amplitude imposé par les normes TV pour les signaux vidéo et synchro.

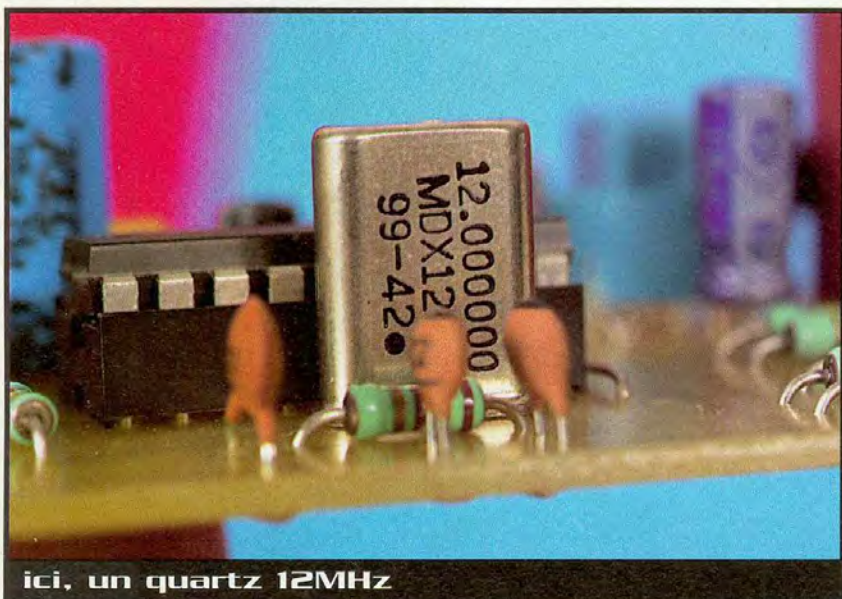
Le son, quant à lui, est généré par un convertisseur analogique/digital rudimentaire à un bit, réalisé à partir du port RA4 du PIC et des résistances R_{13} et R_{14} . La manette de jeu est constituée par un simple assemblage de quatre poussoirs réalisant une mise à la masse de l'entrée du PIC correspondante comme le montre bien la figure 3.

Les entrées du PIC reliées à cette manette sont toutes ramenées au niveau logique haut par les résistances de 100 k Ω tandis que le fait d'appuyer sur un poussoir de la manette fait passer l'entrée correspondante au niveau bas grâce aux résistances de 1 k Ω .

Ces résistances, à première vue inutiles, le sont en fait car, pendant que le PIC ne scrute pas l'état de la manette, certaines des lignes du port parallèle utilisées pour sa connexion passent en sortie.

Sans les résistances de 1 k Ω l'appui sur un poussoir à ces moments-là aurait un effet destructeur certain !

externe pour pouvoir ré-initialiser le jeu donc pas nous contenter du seul reset à quand bon nous semble. Nous ne pouvons mise sous tension.



ici, un quartz 12MHz

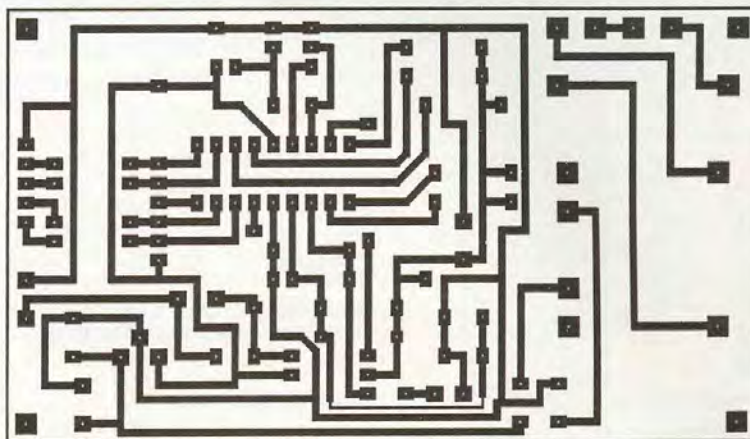
La réalisation

L'approvisionnement des composants ne présente pas de difficulté particulière. Pour ce qui est du PIC, il faut choisir un modèle à au moins 10 MHz de fréquence d'horloge reconnaissable à sa référence de la forme PIC 16F84-10. Vous pouvez, bien sûr, utiliser aussi le tout récent PIC 16F84 à 20 MHz référencé PIC 16F84-20. Ces circuits sont à peine plus chers que le traditionnel PIC 16F84-04 qui est lui, à 4 MHz.

Sachez aussi que, si vous avez dans vos tiroirs des PIC 16F84-04, vous pouvez tenter de les utiliser. Sur les dix que nous avons testés, neuf se sont avérés bons pour le service ! Dans tous les cas, vous ne risquez rien contrairement à ce qui se passe lorsque l'on «overclocke» un PC. Si votre PIC n'accepte pas de travailler à 12 MHz, le montage ne fonctionnera pas du tout, fonctionnera mal ou fonctionnera quelques secondes, puis s'arrêtera, mais c'est tout. Le PIC ne sera pas détruit et vous pourrez l'effacer pour un autre usage. Par contre, ne faites pas ce genre de manipulation avec un «vieux» 16C84 car, s'il se laisse volontiers «overclocker», lui aussi, il devient ensuite très difficile, voire parfois même impossible, à effacer.

Le tracé du circuit imprimé principal est visible **figure 4** et ne présente aucune difficulté de réalisation, pas plus d'ailleurs que celui de la manette de jeu visible **figure 5**. L'implantation des composants sur le circuit principal est à faire en respectant les indications de la **figure 6**. Commencez par les quelques straps pour continuer avec le support du circuit intégré, les résistances puis les condensateurs, en veillant à bien respecter le sens des chimiques. Attention, également, au sens du réseau de résistances R₁ à R₄. Son point commun est orienté du côté du régulateur de tension IC₂. Terminez la mise en place des composants par les diodes, le pont, le régulateur intégré IC₂, qui n'a pas besoin de radiateur, et le transformateur.

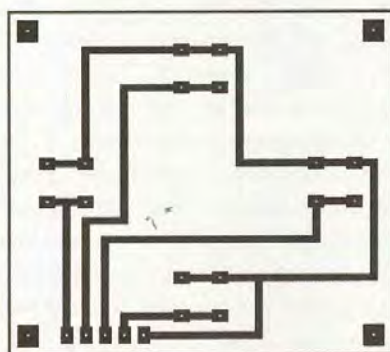
Notez que, bien que nous ayons prévu l'implantation directe du poussoir de reset sur le circuit imprimé principal, comme c'est le cas sur notre maquette, ce n'est pas la meilleure solution. En effet, lorsqu'une partie est finie, il faut appuyer sur ce dernier pour relancer le jeu. Il est donc conseillé de le ramener en face avant du boîtier, soit



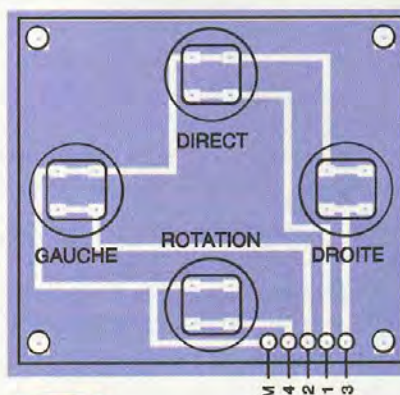
4 Circuit imprimé principal, vu côté cuivre, échelle 1

électriquement au moyen de deux fils souples, soit mécaniquement en implantant, par exemple, le poussoir côté cuivre

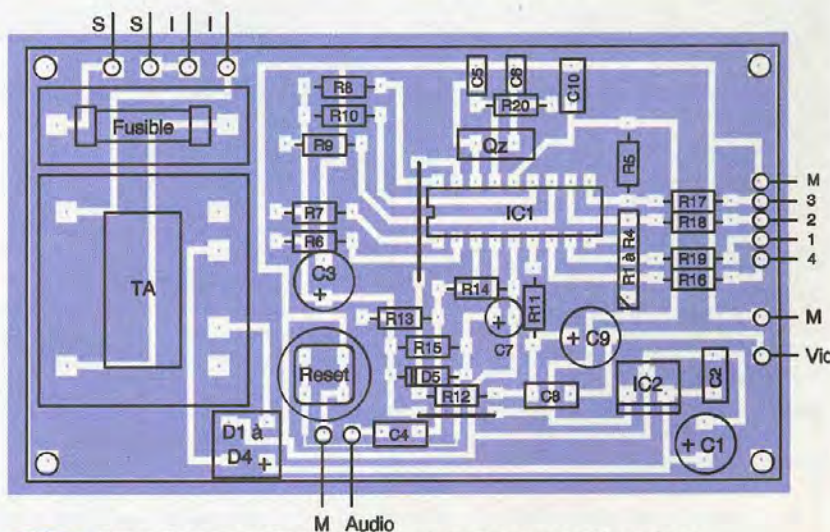
du circuit imprimé et en fixant ce dernier à l'envers de la face avant du boîtier. Les points de connexion à la manette



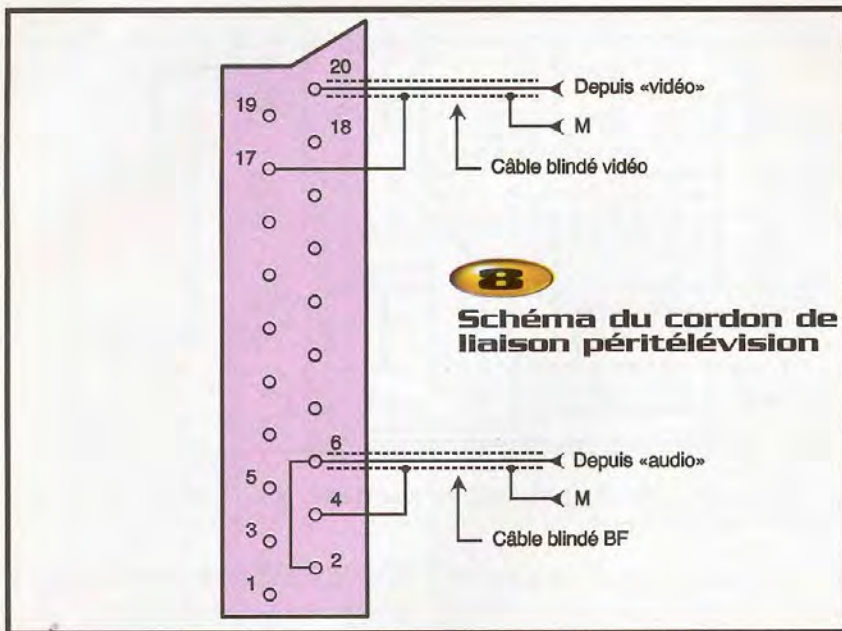
5 Circuit imprimé de la manette, vu côté cuivre, échelle 1



7 Implantation des composants sur le circuit imprimé de la manette



6 Implantation des composants sur le circuit imprimé principal



seront munis de barrettes sécables au pas de 2,54 mm comme sur notre maquette ou seront câblés, au moyen de fils souples isolés, sur une prise que vous placerez sur le boîtier devant recevoir le jeu.

Les sorties son et vidéo seront ramenées sur des prises Cinch (par exemple) placées sur le boîtier du jeu, à moins que vous ne réalisiez un câblage direct sur un cordon péritélévision fixé à demeure sur ce dernier. Dans un cas comme dans l'autre, la **figure 8** précise les points de connexion à utiliser sur la prise péritélévision pour que son et image soient reproduits sur le récepteur TV utilisé.

L'implantation des composants sur le circuit de la manette de jeu est évidemment très simple comme le montre la **figure 7**. Attention, cependant, lors de la réalisation du câble de liaison de cette manette avec le circuit imprimé principal, ou lors du câblage des prises intermédiaires éventuellement utilisées, à bien respecter les indications relatives à l'affectation des boutons des figures 3, 6 et 7. Dans le cas contraire, le jeu fonctionnerait tout de même correctement mais l'affectation des boutons visible figure 7 serait fautive.

La dernière étape consiste à programmer le PIC 16F84 avec le programme adéquat

que vous trouverez sur notre site Internet "eprat.com" sous le nom de fichier "tetris.hex". Comme tous les programmeurs de PIC ne comprennent pas toujours bien l'information de configuration des fusibles du circuit, veillez à désactiver le timer chien de garde (WDT sur OFF) et à choisir l'oscillateur à quartz haute vitesse (HS sur ON). Si ce dernier choix vous est refusé, ce qui peut arriver avec les 16F84-04 et certains logiciels de programmation chatouilleux, choisissez le mode oscillateur à quartz «normal» (XT sur ON).

Essais et utilisation

Après avoir soigneusement vérifié votre travail, reliez le jeu à sa manette puis connectez-le à un récepteur TV au moyen du câble péritélévision que vous aurez réalisé en suivant les indications ci-dessus et le schéma de la figure 8. Reliez alors le montage au secteur, ce qui doit avoir pour effet de faire démarrer immédiatement la partie.

Si ce démarrage trop brutal vous surprend, un appui sur le poussoir de reset vous permettra de repartir plus calmement. Le jeu fonctionne alors conformément aux règles exposées en début d'article avec l'affectation des boutons de la manette conforme aux indications de la figure 7. Rappelons que, si ces dernières ne sont pas correctes ou si elles ne vous conviennent pas, compte tenu du boîtier dans lequel vous comptez loger la manette de jeu, vous pouvez librement les modifier. Il vous suffit, pour cela, d'utiliser le repérage des touches indiqué figure 3 et de câbler votre manette ou les prises intermédiaires utilisées pour sa connexion au jeu en conséquence.

C. TAVERNIER

Remerciements

L'auteur tient à remercier Rickard Gunée de lui avoir donné l'autorisation d'adapter cette réalisation, dont il est le créateur initial, aux fins de publication dans *Électronique Pratique*.

Si vous lisez l'anglais technique sans trop de difficulté, il vous invite à visiter sans hésiter son site Internet à l'adresse :

www.efd.lth.se/~e96rg/mc/mc.html

Nomenclature

C₁ : PIC 16F84-10 ou -20 ou -04 (voir texte)

IC₂ : 7805 (régulateur +5V/1A, boîtier TO 220)

D₁ à D₄ : pont moulé 100V/1A

D₅ : 1N914 ou 1N4148

R₁ à R₄ : réseau SIL 4x100 kΩ, 1 point commun

R₅ à R₁₀ : 100 kΩ 1/4W 5% (marron, noir, jaune)

R₁₁ : 470 Ω 1/4W 5% (jaune, violet, marron)

R₁₂, R₁₆ à R₁₉ : 1 kΩ 1/4W 5% (marron, noir, rouge)

R₁₃ : 220 Ω 1/4W 5% (rouge, rouge, marron)

R₁₄, R₂₀ : 180 Ω 1/4W 5% (marron, gris, marron)

R₁₅ : 10 kΩ 1/4W 5% (marron, noir, orange)

C₁, C₈ : 470 µF/25V chimique radial

C₂ : 0,22 µF Mylar

C₃ : 10 µF/25V chimique radial

C₄ : 100 nF Mylar

C₅, C₆ : 22 pF Mylar

C₇ : 1 µF/25V chimique radial

C₈ : 47 nF Mylar

C₁₀ : 10 nF céramique

Qz : quartz 12 MHz, boîtier HC 18/U

TA : transformateur moulé 220V/9V/2VA

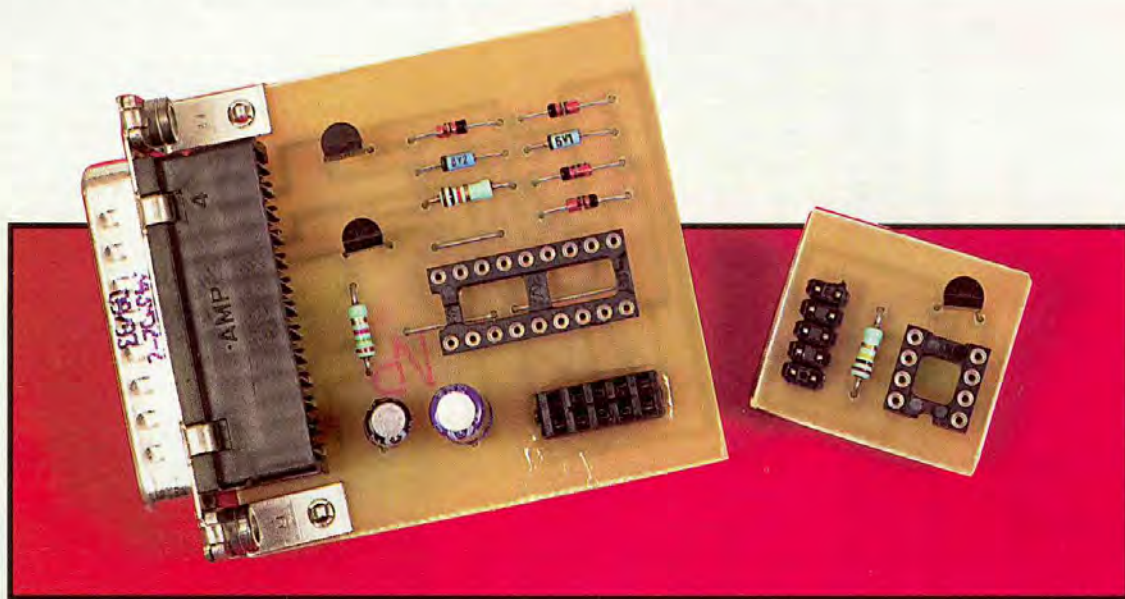
5 poussoirs à implanter sur CI (CI prévu pour des modèles ITT D6 carrés)

S1 : interrupteur 1 circuit 2 positions

1 porte fusible pour circuit imprimé et fusible T20 de 100mA temporisé

1 support de CI 18 pattes

PIC en poche



Sous ce titre curieux se cache un montage qui, malgré sa vocation de n'être qu'un programmeur de PIC, est suffisamment intéressant pour que nous vous proposons de le réaliser. En effet, alors qu'il n'utilise en tout et pour tout que 15 composants, et encore avons-nous compté les supports et autres connecteurs, il est capable de programmer tous les microcontrôleurs PIC actuels et futurs ainsi que la majorité des EEPROM 8 pattes les plus répandues.

Qui plus est, il ne nécessite aucune alimentation externe, se connecte au port série de n'importe quel compatible PC est fonctionne avec quasiment tous les logiciels libres de droits disponibles sur Internet, dont le fameux IC-Prog qui est un très beau logiciel à fenêtre «à la sauce Windows».

Avant de voir son schéma, que d'aucuns reconnaîtront sans doute comme nous l'expliquerons ci-dessous, il nous semble important de vous fournir quelques explications relatives à la programmation des microcontrôleurs PIC. En effet, la prolifération de schémas et de logiciels disponibles, pour ce faire, sur Internet sème la confusion dans les esprits, d'autant que certains sites se contentent de faire du plagiat en ne comprenant pas un mot de ce qu'ils présentent ...

La programmation des PIC ou programmation ICSP

Sachez tout d'abord que, hormis les «vieux» microcontrôleurs de la série PIC 16C5x, tous les microcontrôleurs PIC des familles 12Cxxx, 16Cxxx et 16Fxxx supportent ce que l'on appelle la programmation en circuit, ou programmation ICSP pour In Cir-

cuit Serial Programming. Ce mode de programmation particulier permet de programmer la mémoire du microcontrôleur alors que celui-ci est déjà installé dans l'application finale. Il est ainsi possible de stocker, à l'avance, des produits vierges et de les personnaliser au moment de la livraison, en fonction des commandes des clients.

Ce mode de programmation permet aussi de mettre très facilement à jour des produits existants en remplaçant le programme contenu dans la mémoire par une version plus récente.

Enfin, et c'est surtout ce qui nous intéresse aujourd'hui, cette façon de faire simplifie la réalisation des programmeurs puisque l'on passe d'une programmation parallèle classique, nécessitant de nombreuses liaisons, à une programmation série qui se contente de 5 fils. Il est alors très facile de réaliser un programmeur universel pour quasiment tous les modèles de PIC existants puisque seuls changent les positions de ces 5 fils sur les pattes des circuits en fonction de leur brochage, ainsi que quelques constantes en mémoire du programmeur, en fonction de la taille de la mémoire du PIC à programmer.

Ceci permet de comprendre pour-

quoi l'on trouve aussi facilement des schémas de programmeurs «universels», schémas dont vous comprendrez encore mieux les principes lorsque vous aurez lu les quelques lignes qui suivent.

Principe de la programmation en circuit

Pour faire passer un PIC en mode programmation, il faut maintenir ses lignes de ports parallèles RB6 et RB7 (respectivement GP1 et GP0 sur les PIC 12Cxxx) au niveau bas pendant que l'on fait monter la tension sur l'entrée de reset /MCLR de V_L à V_{HH} (la fiche technique de chaque circuit précise la valeur exacte de ce paramètre généralement de l'ordre de 13V) et que la tension d'alimentation positive V_{DD} du circuit adopte la valeur de la tension de programmation indiquée, elle aussi, dans la fiche technique du circuit, mais quasiment toujours égale à 5V.

RB6 (respectivement GP1 sur les PIC 12Cxxx) devient alors l'horloge de programmation et se comporte donc comme une entrée, alors que RB7 (respectivement GP0 sur les PIC 12Cxxx) devient l'entrée/sortie série des données. Elle fonctionne en

entrée pendant toute la phase de programmation proprement dite et en sortie lors de la phase de vérification. RB6 et RB7 (respectivement GP1 et GP0) disposent de triggers de Schmitt en entrée alors que RB7 (respectivement GP0) est un buffer CMOS lorsqu'elle fonctionne en sortie.

Pendant toute la durée de la programmation, le timer chien de garde est automatiquement invalidé afin d'éviter qu'il génère un reset qui serait alors pour le moins indésirable !

Si l'on ne s'intéresse pas à la programmation en circuit, en tant que telle, mais que l'on cherche juste à réaliser un programmeur, ce qui est notre cas aujourd'hui, aucun problème ne se pose puisque ce dernier doit seulement piloter RB6 (respectivement GP1), RB7 (respectivement GP0), /MCLR ainsi que la tension d'alimentation du PIC à programmer. Il suffit juste de respecter les niveaux de tension et chronogrammes indiqués dans les fiches techniques spécifiques des circuits.

Et les mémoires EEPROM alors ?

Les mémoires EEPROM 8 pattes, des séries 24Cxx ou équivalentes, sont souvent associées aujourd'hui aux microcontrôleurs PIC, dans des applications universelles... Ces mémoires présentent la particularité de se programmer aussi sous forme série, au

moyen d'une ligne d'horloge et d'une ligne de données. Il est donc très facile, lorsque l'on conçoit un programmeur de PIC de type ICSP, de prévoir également la programmation de ces mémoires. Il ne faut en effet qu'un support 8 pattes additionnel et quelques lignes de logiciel de commande du programmeur supplémentaires pour y parvenir.

Ceci permet de comprendre pourquoi on rencontre très souvent des programmeurs capables de programmer tout à la fois les PIC et les EEPROM 8 pattes.

«Notre» schéma du jour

Nous avons déjà publié dans ces pages (EP n°238) ou bien encore dans notre dernier ouvrage «Applications industrielles des PIC» édité chez DUNOD, des schémas de programmeurs de PIC universels. Tous étaient parfaitement fonctionnels mais avaient, en commun, la particularité de nécessiter un nombre relativement important de composants, ce qui pouvait vous dissuader de les réaliser si vous ne programmez qu'un PIC de temps en temps...

Le schéma que nous vous proposons aujourd'hui peut, quant à lui, se voir décerner la palme de l'économie puisqu'il se contente en tout et pour tout de 15 composants et, encore, en décomptant dans ce nombre les supports et connecteurs !

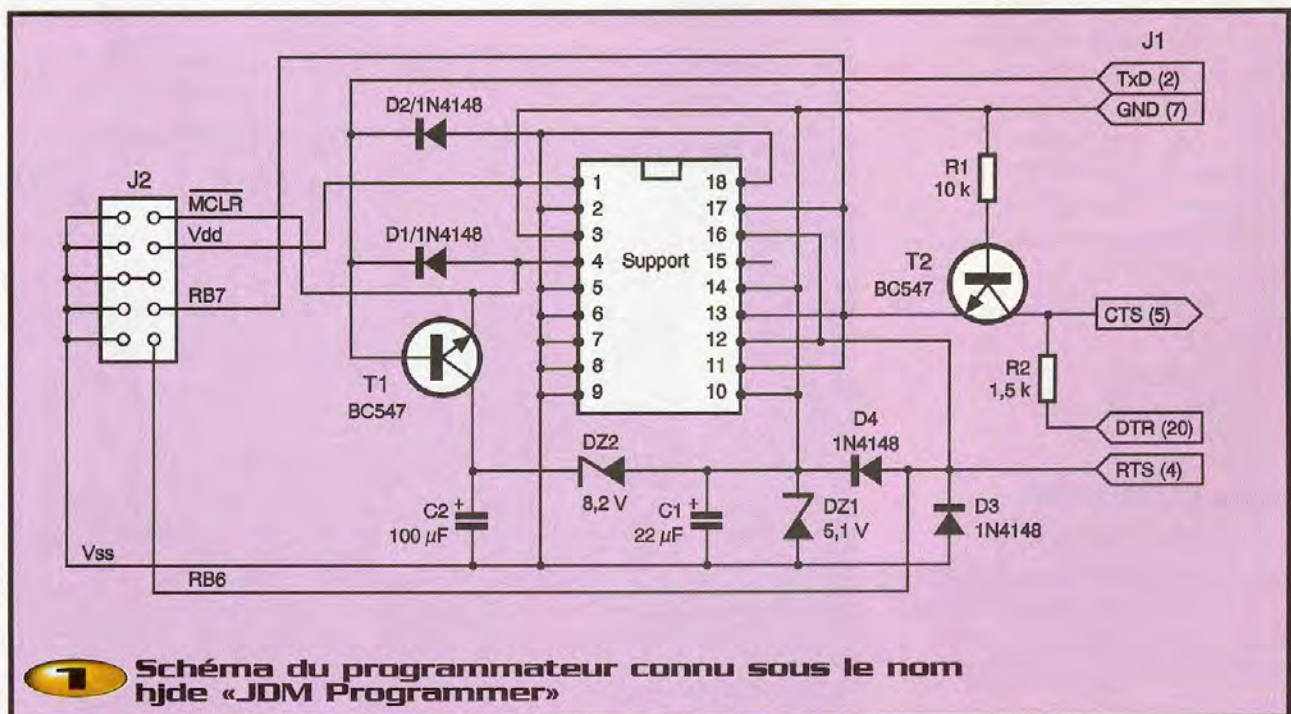
Ce programmeur, qui vous est présenté **figure 1**, n'a pas été conçu par nos soins pour ce qui est de son schéma puisque c'est celui connu sous le nom de «JDM Programmer» dont l'auteur a accepté qu'il tombe dans le domaine public. Ce n'est pas une raison pour que certains sites Internet, au mépris du plus élémentaire respect du droit d'auteur, se l'accaparent en prétendant en être l'auteur et aillent parfois même jusqu'à le commercialiser en kit...

Son principe est relativement simple mais le schéma utilisé s'avère particulièrement astucieux de façon à générer les deux tensions nécessaires pour programmer les PIC, à savoir la tension d'alimentation V_{DD} de 5V et la tension de mise en mode programmation, appliquée à l'entrée /MCLR, de 13V.

Ces tensions sont obtenues par redressement, filtrage et régulation au moyen des diodes zéner DZ_1 et DZ_2 , à partir des niveaux + et -12V disponibles sur les différentes lignes de l'interface série RS232 du PC associé.

Ces mêmes lignes servent évidemment à délivrer, au circuit, l'horloge et les données de programmation après écrêtage de leurs niveaux à 5V.

Le brochage adopté pour le support 18 pattes, qui équipe en standard le programmeur, lui permet de programmer, sans aucun adaptateur, les 12C5xx et 12C67x



en boîtier 8 pattes, certaines EEPROM 8 pattes des séries 24Cxx et les PIC en boîtier 18 pattes : 16C55x, 16C61, 16C62x, 16C71, 16C71x, 16C8x, 16F8x.

Le connecteur «d'extension» J₂, visible sur la gauche de la figure, permet, quant à lui, de programmer n'importe quel microcontrôleur PIC des séries 12Cxxx, 16Cxxx et 16Fxxx sous réserve de réaliser l'adaptateur de brochage correspondant comme nous le verrons ci-après.

La réalisation

La réalisation ne présente aucune difficulté au moyen du circuit imprimé que nous avons dessiné et dont le tracé vous est proposé **figure 2**. Attention, tout de même lors de sa réalisation, aux pistes relativement fines qui doivent être exemptes de micro-coupures.

L'implantation des composants est à faire en suivant les indications de la **figure 3**. Commencez par les straps, dont deux passent sous le support 18 pattes, pour continuer par les connecteurs, le support, les résistances et condensateurs. Vous terminerez par les transistors et diodes en veillant à bien respecter leur sens.

Le support de programmation sera, au minimum, un modèle à contacts tulipes afin de supporter des insertions et extractions répétées. L'idéal est évidemment d'utiliser un support ZIF, ou support à force d'insertion nulle, mais il coûte alors hélas deux fois plus cher à lui seul que tout le reste du programmeur ! A vous de voir si le jeu en vaut la chandelle, surtout si vous ne faites qu'un usage très occasionnel de ce programmeur.

Le connecteur d'extension est réalisé au moyen d'une barrette femelle au pas de 2,54 mm dite barrette HE14. Il permettra l'enfichage direct des éventuels circuits adaptateurs de brochage que vous réaliserez pour programmer d'autres PIC que ceux contenus en boîtiers à 8 ou 18 pattes.

Essais et utilisation

Le montage doit être raccordé au port série de n'importe quel compatible PC. Le brochage standard adopté par le connecteur 25 points, dont nous avons équipé notre circuit imprimé, vous permet d'utiliser tout

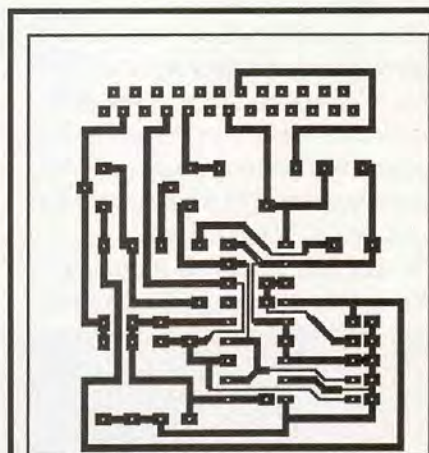
câble normalisé «droit» (c'est à dire sans croisement de fils) du commerce, quitte à faire appel à un adaptateur 9 points - 25 points si nécessaire.

Pour utiliser le programmeur, il vous faut évidemment un logiciel. Tout logiciel disponible sur Internet supportant le «JDM Programmer» convient pour notre montage mais nous n'hésitons pas à vous recommander l'excellent IC-Prog, que vous trouverez en téléchargement à l'adresse www.ic-prog.com.

Ce logiciel, qui est aujourd'hui francisé, est entièrement gratuit, très souple d'emploi et supporte d'innombrables programmeurs et circuits intégrés.

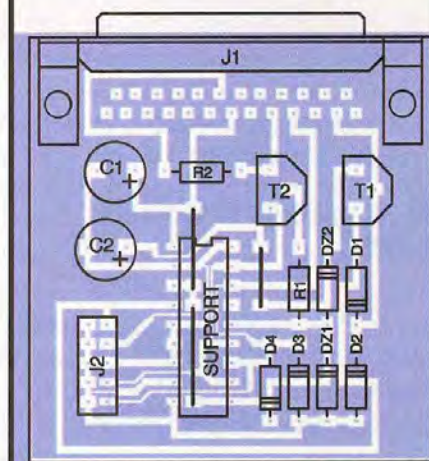
Avant de l'utiliser, vous ferez appel à son menu «Configuration», rubrique «Hardware» et paramètrerez ce dernier comme indiqué sur la recopie d'écran de la **figure 5**. Seul le port série utilisé (COM2 sur cette figure) pourra éventuellement être modifié en fonction de celui que vous aurez utilisé sur le PC.

Vous pourrez alors lire, effacer (selon le cas) et programmer tous les microcontrôleurs et mémoires directement supportés par notre montage. La **figure 4** vous rappelle la position que doivent occuper ces derniers sur le support de notre programmeur mais, si vous utilisez IC-Prog, vous pouvez également obtenir cette information grâce au menu «Voir» rubrique «Emplacement Composant» qui vous montre la position du composant choisi dans son support.



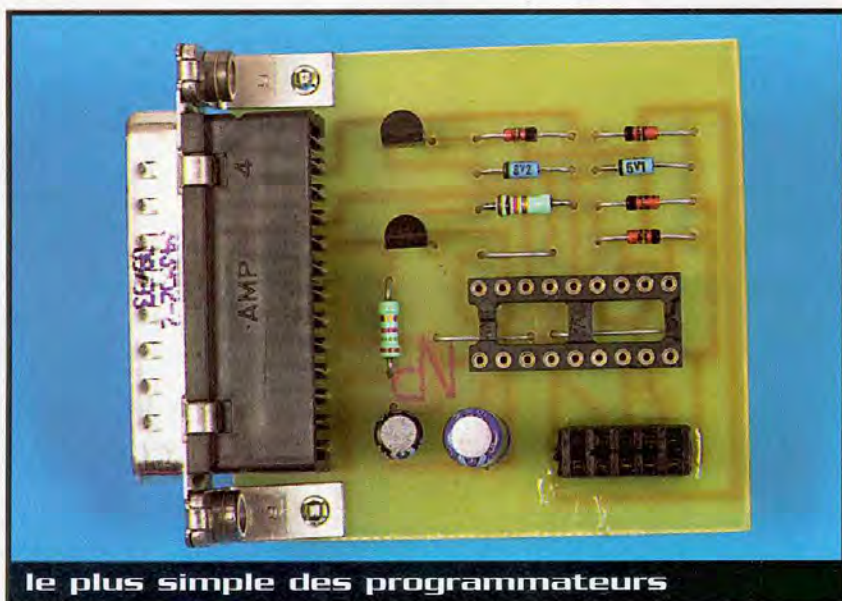
2

Circuit imprimé, vu côté cuivre, échelle 1

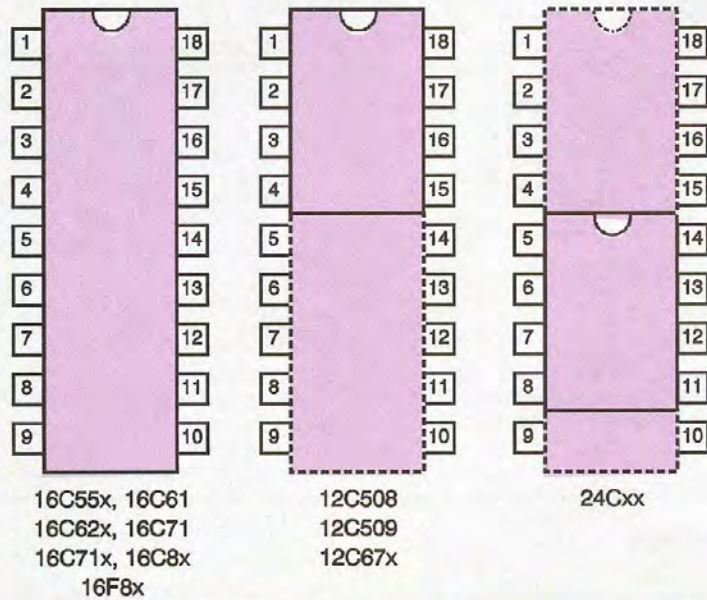


3

Implantation des composants



le plus simple des programmeurs



4

Mise en place des composants sur le support de programmation

Réalisez vos propres adaptateurs

Comme vous l'avez compris, si vous avez lu le paragraphe de cet article consacré à la programmation en circuit, notre montage peut programmer tous les PIC, présents et à venir, sous réserve de réaliser des adaptateurs de brochage. Il suffit en effet de «récupérer» sur ces derniers les pattes :

- V_{SS} et V_{DD} pour l'alimentation du circuit pendant la phase programmation,
- /MCLR pour mettre le circuit en mode programmation,
- RB6 et RB7 pour lui envoyer l'horloge et les données de programmation.

Les signaux correspondants étant disponibles sur le connecteur J₂ de notre montage, il vous est ainsi très facile de concevoir l'adaptateur «qui va bien», que ce soit sous forme d'un circuit imprimé ou d'une simple plaquette à trous de type Vero-board pour un usage occasionnel.

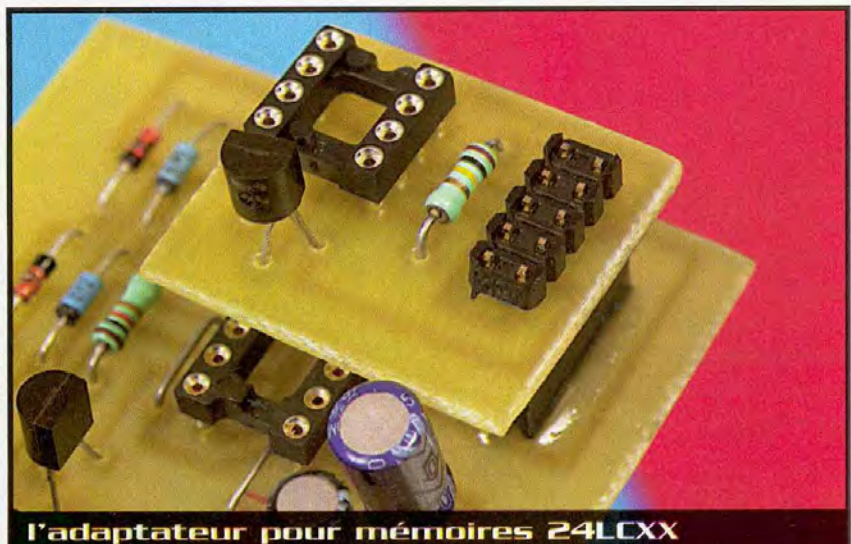
Pour pouvoir le réaliser, il vous faut évidemment le brochage du PIC concerné : brochage que vous pouvez trouver dans sa fiche technique disponible sur le site Internet de MICROCHIP à l'adresse www.microchip.com ou bien encore dans notre ouvrage «Les microcontrôleurs PIC - Description et mise en œuvre» édité chez DUNOD qui est fourni avec le double CD ROM contenant l'intégralité du site Internet de MICROCHIP.

Cette règle de réalisation d'adaptateurs ne connaît que deux exceptions de complexité différente :

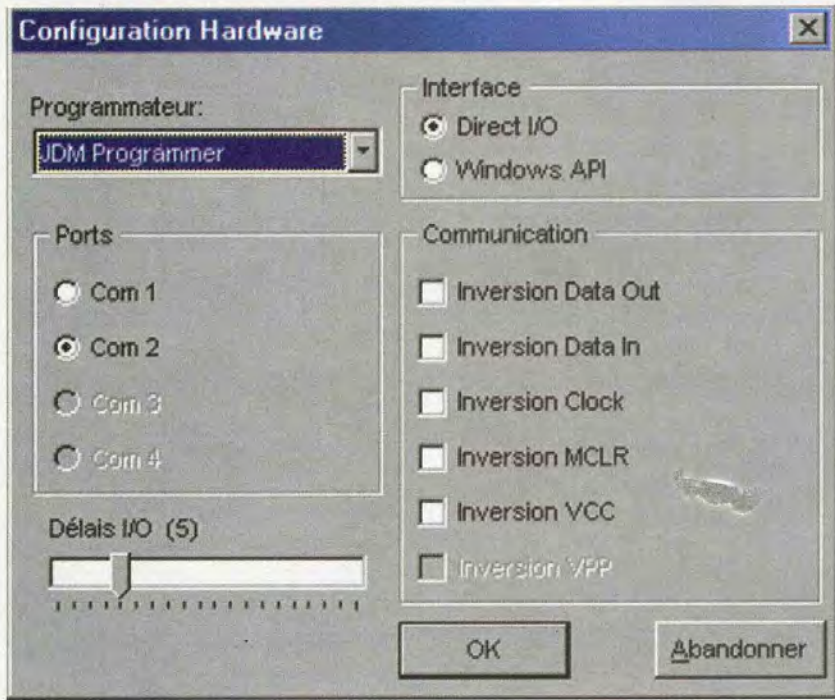
La première concerne les versions de PIC 16F8xx les plus récentes qui sont dotées d'un mode de programmation dit «low voltage ICSP programming». Sur ces circuits (16F871, 872, 873, 874, 876 et 877 au moment où ces lignes sont écrites), il faut mettre la patte RB3 de leur boîtier à la masse pour invalider ce mode

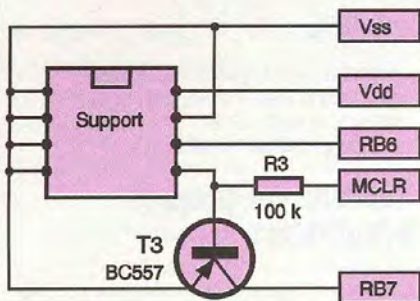
5

Paramétrage du logiciel IC-Prog pour l'utiliser avec le programmeur



l'adaptateur pour mémoires 24LCXX





6

Schéma de l'adaptateur spécifique des mémoires 24LCxx

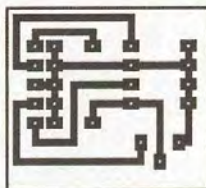
et rester dans le mode de programmation classique.

La seconde concerne les mémoires EEPROM 8 pattes de la famille 24LCxx qui nécessitent un adaptateur spécifique dont le schéma vous est proposé **figure 6**. Le circuit imprimé et le plan d'implantation sont, quant à eux, présentés **figures 7** et **8** et se passent quasiment de tout commentaire.

Si vous prenez la précaution de souder un connecteur HE 14 mâle côté cuivre de ce circuit imprimé, vous pouvez ensuite enficher directement cet adaptateur sur le connecteur femelle correspondant sur le circuit imprimé du programmeur, comme vous pouvez le voir sur une des photos illustrant cet article. La programmation des EEPROM de la série 24LCxx vous est alors accessible.

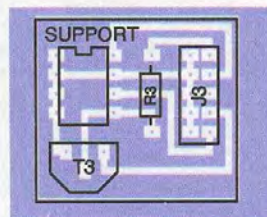
7

Circuit imprimé de l'adaptateur des mémoires 24LCxx



8

Implantation des composants sur le circuit de l'adaptateur des mémoires 24LCxx



Conclusion

Nous espérons, avec ce montage et surtout avec les explications que nous vous avons fournies sur la programmation ICSP des PIC, avoir un peu clarifié un sujet rarement abordé, même sur les sites Internet qui sont censés y être consacrés.

Qui plus est, le faible prix de revient du montage proposé permettra peut-être, à ceux d'entre-vous qui rechignaient à investir dans un programmeur plus complexe, à franchir le pas et à avoir ainsi accès au monde merveilleux de la programmation des microcontrôleurs PIC.

C. TAVERNIER

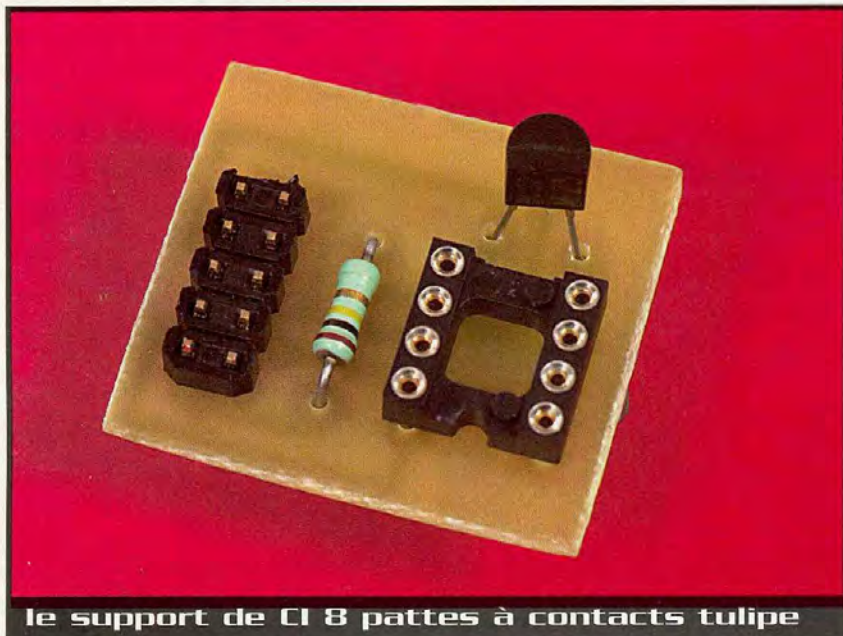
Nomenclature

Programmeur

- T₁, T₂ : BC547
- D₁ à D₄ : 1N914 ou 1N4148
- DZ₁ : zéner 5,1V/0,4W
- DZ₂ : zéner 8,2V/0,4W
- R₁ : 10 kΩ 1/4W5% (marron, noir, orange)
- R₂ : 1,5 kΩ 1/4W5% (marron, vert, rouge)
- C₁ : 22 µF/25V radial
- C₂ : 100 µF/25V radial
- Support de CI 18 pattes (voir texte)
- Connecteur DB25 mâle soudé à souder sur circuit imprimé
- Barrette HE14 femelle deux rangées de 5 contacts au pas de 2,54mm

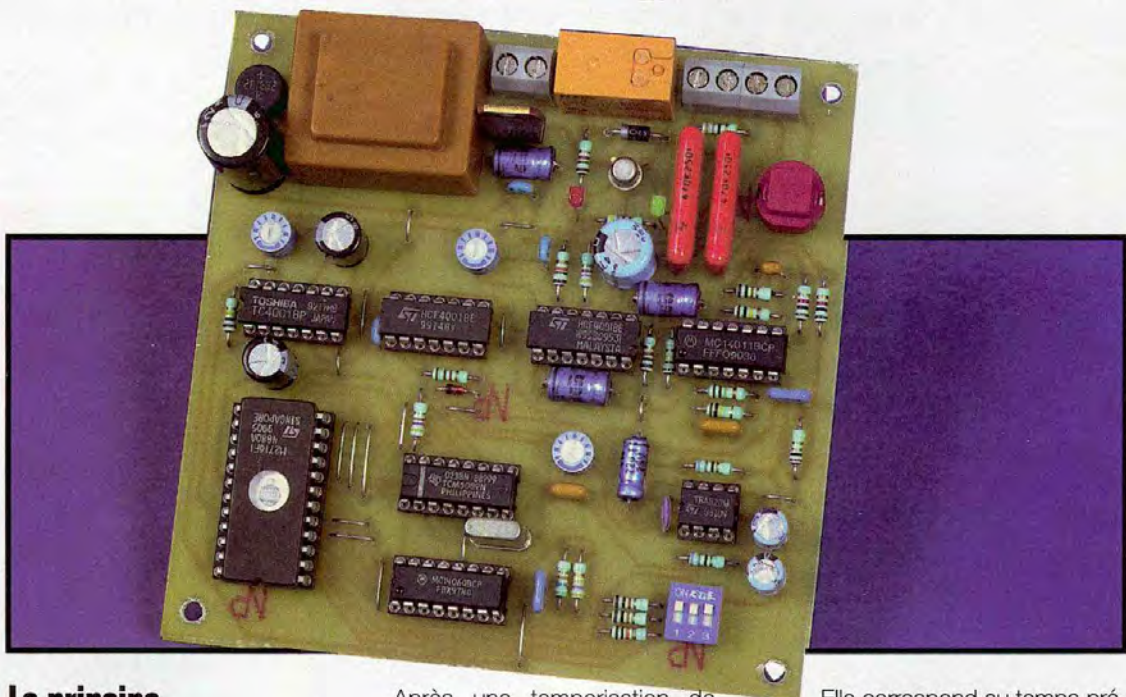
Adaptateur de programmation pour 24LCxx

- T₃ : BC557
- R₃ : 100 kΩ (marron, noir, jaune)
- Support de CI 8 pattes à contacts tulipe
- Barrette HE14 mâle deux rangées de 5 contacts au pas de 2,54mm



Le support de CI 8 pattes à contacts tulipe

Transmetteur téléphonique



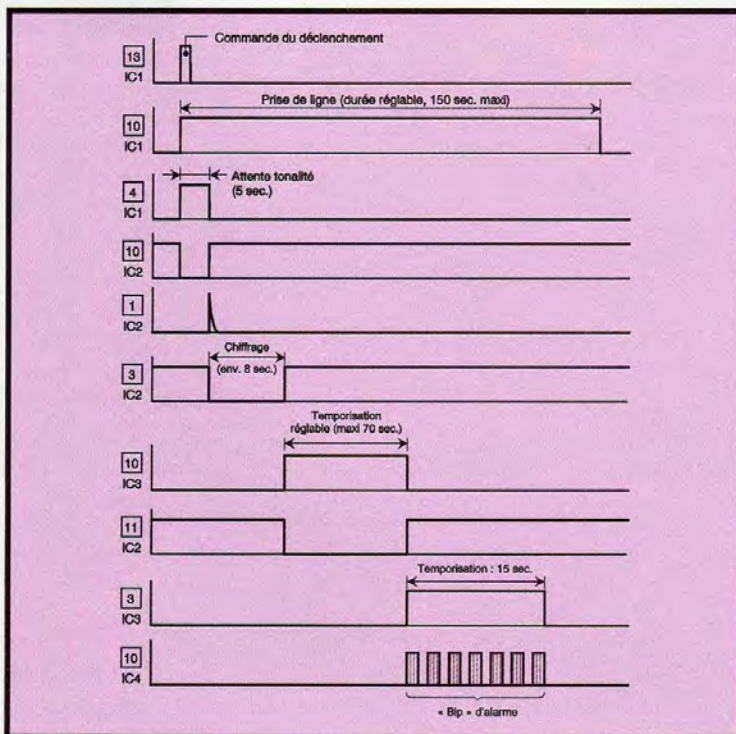
En plus de la traditionnelle sirène, un aboutissement intéressant d'un dispositif d'alarme réside dans la télétransmission d'une éventuelle tentative d'effraction. Le destinataire de l'information peut être vous-même, par exemple par l'intermédiaire de votre portable, ou encore un voisin que vous aurez préalablement prévenu. Pour une plus grande simplicité d'utilisation, le montage proposé comporte la possibilité de pré-programmer huit numéros téléphoniques.

Le principe

Le déclenchement se réalise par fermeture momentanée ou continue d'un contact extérieur. Dès cet instant, il se produit la prise de ligne téléphonique pendant une durée totale réglable pouvant aller jusqu'à 150 secondes.

Après une temporisation de l'ordre de 5 secondes, le transmetteur compose l'un des huit numéros pré-programmés que l'on aura choisi par l'intermédiaire d'un microswitch de trois interrupteurs. Lorsque le numéro est composé, une temporisation réglable jusqu'à 70 secondes prend son départ.

Elle correspond au temps prévisible que durera l'aboutissement des phases recherche, sonneries d'appel et décrochement du destinataire. Après cette temporisation, un signal d'alerte, sous la forme de BIP caractéristiques, est injecté dans la ligne pendant environ 15 secondes. La séquence est achevée et le transmetteur libère de nouveau la ligne.



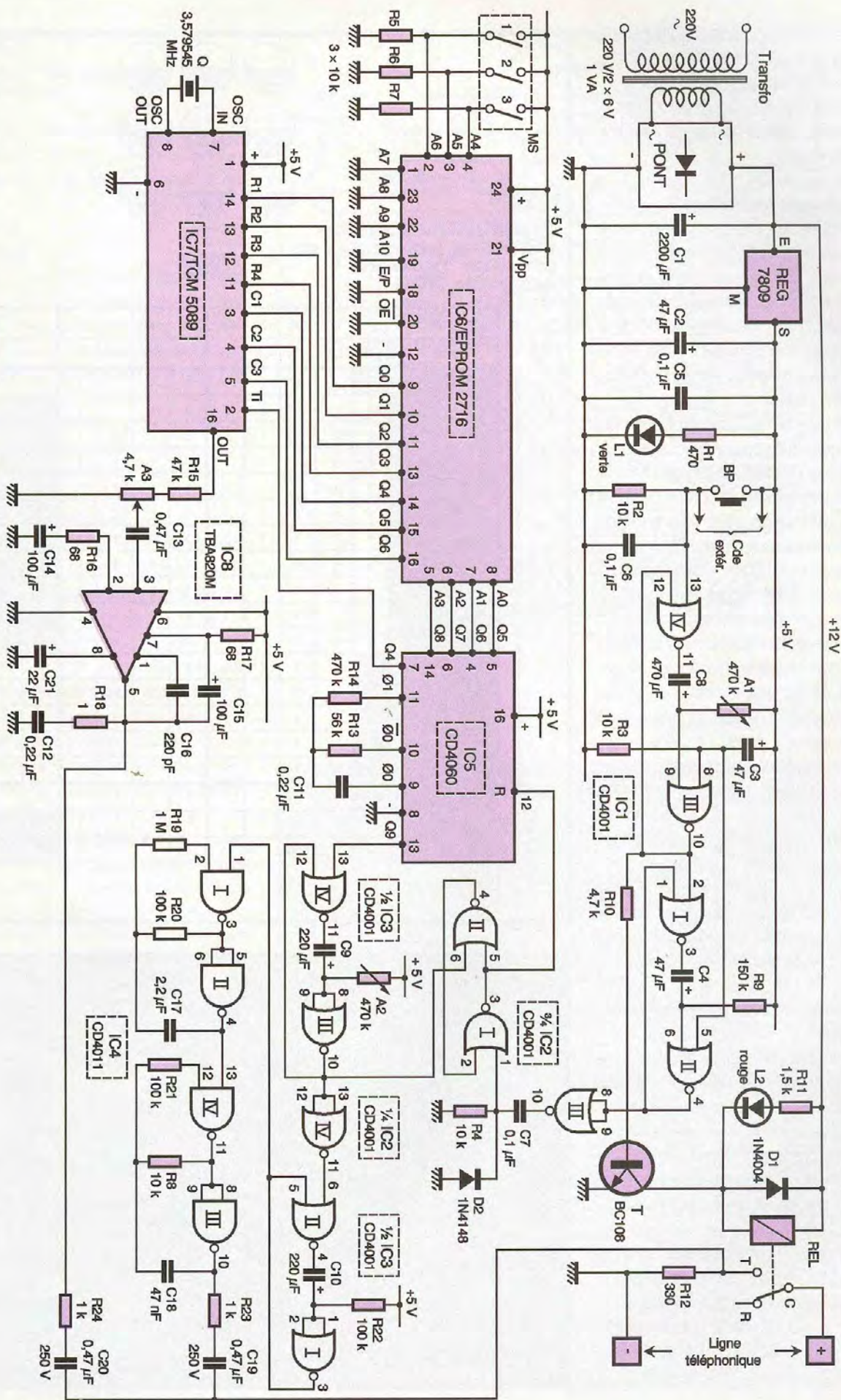
Le fonctionnement (figures 1 et 2)

Alimentation

L'énergie nécessaire au fonctionnement du montage est fournie par le secteur 220V par l'intermédiaire d'un transformateur abaisseur de tension qui délivre, sur son enroulement secondaire, un potentiel alternatif de 12V.

Après redressement par un pont de diodes, la capacité C_1 réalise un premier filtrage. À la sortie d'un régulateur 7805, on relève un potentiel continu





stabilisé à 5V. La capacité C_2 effectue un complément de filtrage tandis que C_5 découple l'alimentation du restant du montage. La LED verte L_1 , dont le courant est limité par R_1 , signale la mise sous tension du transmetteur.

Prise de ligne temporisée

Les portes NOR III et IV de IC_1 , forment une bascule monostable. Si on soumet l'entrée 13 à un état haut, même fugitif, la sortie de la bascule passe à l'état haut pendant une durée dépendant essentiellement de la position angulaire du curseur de l'ajustable A_1 . La valeur maximale est de l'ordre de 150 secondes.

Pendant cette durée, le transistor T conduit. Il comporte, dans son circuit collecteur, le bobinage d'un relais 12V/1RT qui se ferme aussitôt. Une résistance R_{12} se trouve alors insérée entre les deux polarités de la ligne téléphonique. Elle remplace l'impédance présentée par un poste téléphonique. Le potentiel de la ligne chute alors de 52V à une valeur comprise entre 12 et 15V.

À noter que le bobinage du relais est directement alimenté par le potentiel de 12V disponible sur l'armature positive de C_1 . La LED rouge L_2 , en s'allumant, signale la prise de ligne. La diode D_1 , protégée le transistor T des effets liés à la surtension de self qui se manifestent surtout lors de l'ouverture du relais.

Au moment de la mise sous tension du montage, la capacité C_3 se charge à travers R_3 . Il en résulte une impulsion positive d'initialisation qui force les deux bascules monostables de IC_1 , à l'état bas en évitant ainsi tout déclenchement intempestif.

Commande retardée du compteur de chiffre

Dès le début de la prise de ligne, une seconde bascule monostable, constituée des portes NOR I et II de IC_1 , prend son départ. Elle présente un état haut pendant une durée d'environ 5 secondes. La fin de cet état haut correspond à un front ascendant sur la sortie de la porte NOR III de IC_2 . Ce front montant est aussitôt pris en compte par le dispositif dérivateur formé par C_7 , R_4 et D_2 . En particulier, la charge rapide de C_7 à travers R_4 a pour conséquence l'apparition d'une brève impulsion positive sur l'entrée 1 de la bascule R/S (Reset/Set) formée par les portes NOR I et II de IC_2 . Il

Programmation de l'EPROM (exemple du premier numéro - adresse 000-)

1 EE	2 DE	3 BE
4 ED	5 DD	6 BD
7 EB	8 DB	9 BB
0 D7		

Adr.			Q7 Q6 Q5 Q4 Q3 Q2 Q1 Q0										Pr.	
			N	C4	C3	C2	C1	R4	R3	R2	R1			
0	0	0	1	1	1	1	1	1	1	1	1	F	F	
0	0	1	0	1	1	0	1	0	1	1	1	D	7	
0	0	2	6	1	0	1	1	1	1	0	1	B	D	
0	0	3	0	1	1	0	1	0	1	1	1	D	7	
0	0	4	3	1	0	1	1	1	1	1	0	B	E	
0	0	5	9	1	0	1	1	1	0	1	1	B	B	
0	0	6	7	1	1	1	0	1	0	1	1	E	B	
0	0	7	3	1	0	1	1	1	1	1	0	B	E	
0	0	8	9	1	0	1	1	1	0	1	1	B	B	
0	0	9	8	1	1	0	1	1	0	1	1	D	B	
0	0	A	7	1	1	1	0	1	0	1	1	E	B	
0	0	B	1	1	1	1	1	1	1	1	1	F	F	
0	0	C	1	1	1	1	1	1	1	1	1	F	F	
0	0	D	1	1	1	1	1	1	1	1	1	F	F	
0	0	E	1	1	1	1	1	1	1	1	1	F	F	
0	0	F	1	1	1	1	1	1	1	1	1	F	F	
0	1	0	1	1	1	1	1	1	1	1	1	F	F	
0	1	1	0	1	1	0	1	0	1	1	1	D	7	
0	1	2	1	1	1	1	0	1	1	1	0	E	E	

↑

1er numéro

↑

2ème numéro



le quartz 3,579545 MHz

4

Tracé du circuit imprimé

en résulte un état bas stable sur la sortie de la porte I. Cette situation durera tant que l'entrée 6 n'a pas été soumise à un état haut.

Chiffrage

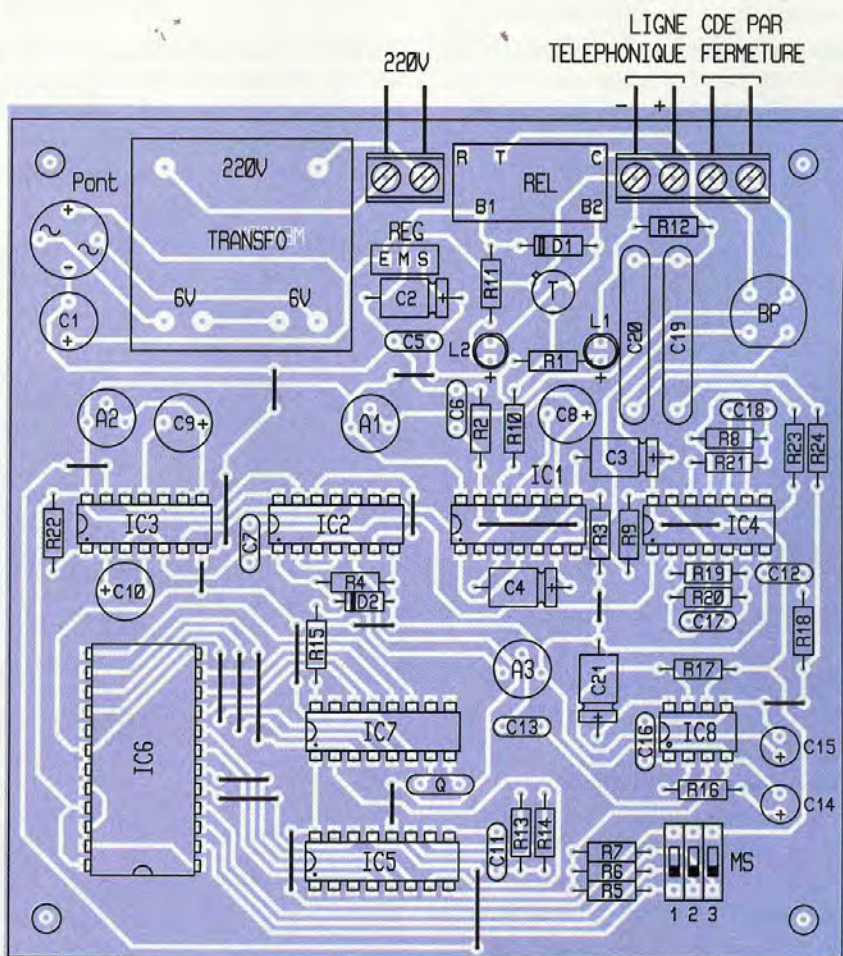
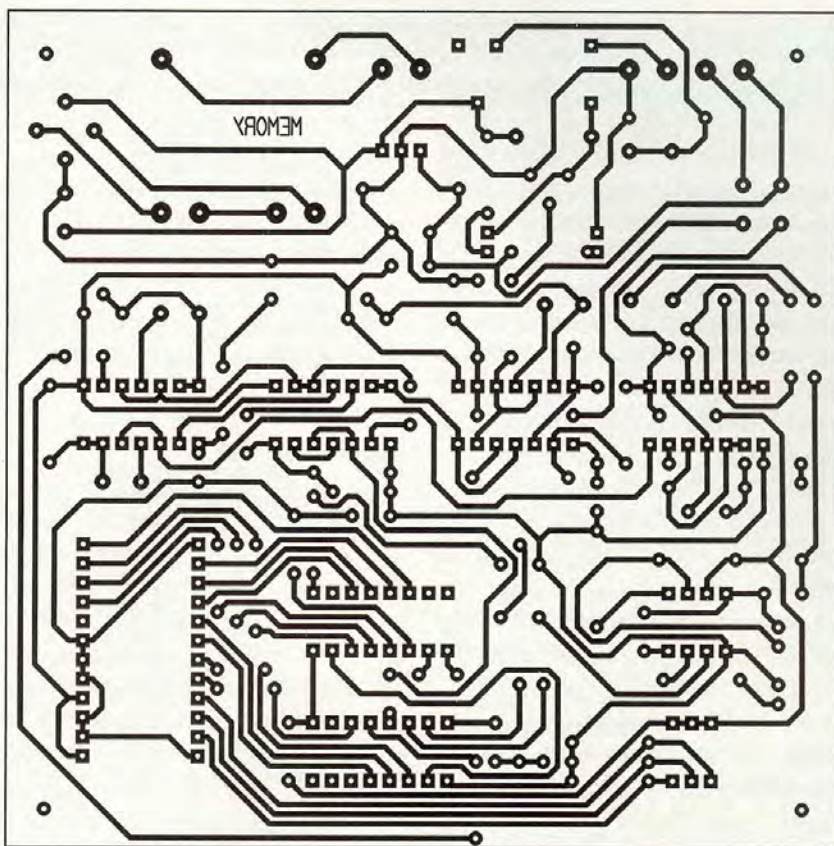
Alors qu'en situation de veille, l'entrée Reset du compteur IC₅ est maintenue à l'état haut, ce qui provoque le blocage du compteur environ 5 secondes après la prise de ligne, l'entrée Reset est soumise à un état bas. Le compteur IC₅, dont la base de temps est pilotée par R₁₃/C₁₁, prend son départ. Les 4 sorties de comptage utilisées, Q5 à Q8, sont reliées aux adresses A0 à A3 d'une EPROM 2716. La période de comptage, caractérisée par des créneaux carrés au niveau de la sortie Q4, est de l'ordre de 0,45 seconde. C'est aussi la période du chiffrage. Au bout de 16 périodes élémentaires matérialisées sur Q4, les sorties de comptage auront occupé 16 positions différentes. Au début de la 17ème, la sortie Q9 présente un état haut. Aussitôt, la sortie de la bascule monostable, formée par les portes III et IV de IC₃, passe à un état haut dont la durée est réglable, grâce à l'ajustable A₂, jusqu'à 70 secondes environ. Nous en reparlerons.

En tout cas, dès le début de l'état haut sur la sortie de la bascule, la bascule R/S se trouve remise à nouveau en situation de repos. Le compteur IC₅ se bloque, toutes ses sorties Qi sont à l'état bas. Le chiffrage est terminé.

Notons que le principe de comptage retenu permet de composer un numéro téléphonique pouvant atteindre 15 chiffres, bien que, en France, les numéros usuels n'en comportent que 10. Cette disposition a cependant l'avantage de pouvoir programmer, éventuellement, un numéro à destination à l'étranger.

Organisation de l'EPROM

L'EPROM 2716 comporte 11 entrées/adresses ce qui correspond à 211 = 2048 lignes de programmation, ce qui correspond à une possibilité de mémorisa-



5

Implantation des éléments

tion de 128 numéros de téléphone de 16 chiffres. Nous n'en utiliserons que 8. Ainsi les 4 entrées/adresses A0 à A3 sont affectées aux 16 chiffres de chaque numéro, tandis que les 3 entrées A4 à A6 permettent de sélectionner l'un des 8 numéros. Enfin, les 4 entrées restantes sont neutralisées par leur liaison permanente à l'état bas.

La sélection du numéro retenu se réalise par les 3 microswitch de MS. Par exemple, en fermant l'interrupteur 3, on obtient la configuration binaire 001, ce qui correspond au deuxième numéro (le premier étant répertorié 000).

Chaque ligne de programmation utilisée correspond à une configuration binaire précise des 7 sorties Q0 à Q6 (la sortie Q7 étant inutilisée).

Le principe de programmation d'un chiffre est régi par le fonctionnement même de l'encodeur TCM5089 qui génère les fréquences DTMF, suivant une règle très simple. En effet, il suffit de repérer sur le clavier téléphonique à quelle colonne et à quelle rangée correspond la touche correspondante.

Par exemple, le chiffre 2 correspond à la colonne n°2 et à la rangée n°1. Ce sont ces 2 entrées de IC₇, qu'il convient de relier à un état bas (les autres restant à l'état haut). Le chiffre 2 aura donc la configuration hexagésimale suivante :

1101 1110

En considérant les entrées de IC₇, reprises en tête du tableau de programmation repris en **figure 3**. En décodage hexagésimal, cette configuration correspond à DE. On peut ainsi donner une valeur hexagésimale à chaque touche du clavier ainsi que le montre la figure 3. La programmation de l'EPRom est réalisée suivant ce principe. À noter que toute ligne de programmation vierge se traduit systématiquement par la configuration hexagésimale FF.

La figure 3 illustre l'exemple de la programmation d'un premier numéro de téléphone.

Génération des fréquences DTMF

C'est le circuit IC₇, qui génère les fréquences DTMF (Dual Tone Multi Frequency) suivant un principe de commande déjà évoqué au paragraphe précédent. La base de temps interne est pilotée par un quartz de 3,579545 MHz. Entre deux adressages consécutifs en provenance de l'EPRom, pendant une demi-période, l'en-

trée TI (Tone Inhibit) de IC₇, est soumise à un état bas. Il en résulte une neutralisation du générateur DTMF ce qui permet de séparer les signaux DTMF de deux chiffres consécutifs par un silence.

Les signaux sont amplifiés par IC₈ qui est un amplificateur audio très courant. L'amplitude des signaux de sortie peut être réglée grâce au curseur de l'ajustable A₃. Les signaux sont injectés dans la ligne téléphonique par l'intermédiaire du couplage capacitif R₂₄/C₂₀.

Signal d'alerte

Dès la fin du chiffrage, la bascule monostable, formée par les portes NOR III et IV de IC₃, présente un état haut dont la durée est à régler sur celle qui correspond approximativement au délai qui s'écoule entre le début des sonneries et le moment où la personne appelée décroche le combiné. Une durée de l'ordre de 20 secondes semble représenter un bon compromis. La fin de cette temporisation correspond à un front montant sur la sortie de la porte NOR IV de IC₂. Ce front démarre une dernière bascule monostable formée par les portes NOR I et II de IC₂. Elle délivre un état haut pendant environ 15 secondes en commandant un oscillateur astable formé par les portes NAND I et II de IC₄. Ce dernier génère des créneaux de forme carrée caractérisés par une période de l'ordre de 0,5 seconde. Lors des états hauts, un second oscillateur astable, formé par les portes NAND III et IV du même IC génère une fréquence musicale de l'ordre du kHz.

Il en résulte une suite de BIP qui sont transmis par R₂₃ et C₁₉ dans la ligne téléphonique.

La réalisation

Circuit imprimé (figure 4)

Le circuit imprimé n'appelle pas de remarque particulière. Il peut être reproduit par les moyens usuels : éléments de transfert, confection d'un typon, méthode photographique ou informatique.

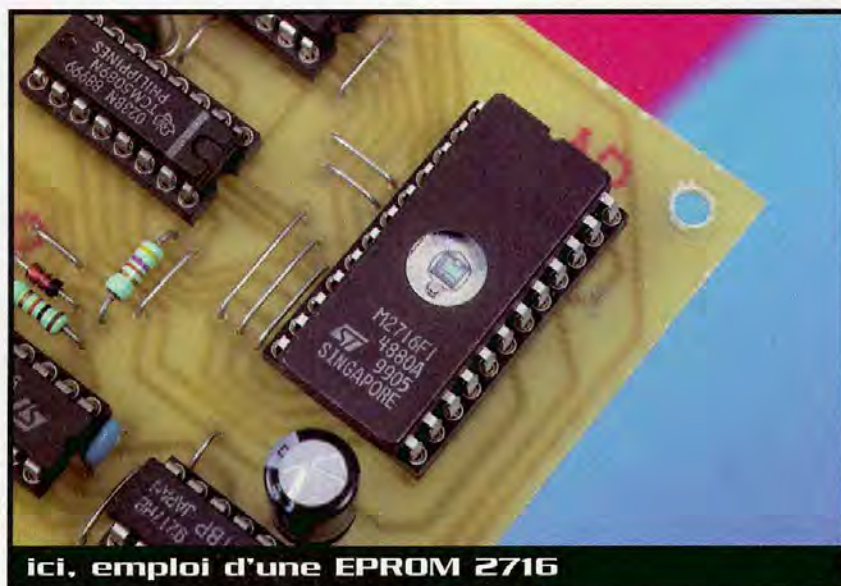
Après gravure dans un bain de perchlore de fer, le module est à rincer très abondamment à l'eau tiède. Toutes les pastilles sont à percer à l'aide d'un foret de 0,8 mm de diamètre. Certains trous sont à agrandir à 1 ou 1,3 mm afin de les adapter au diamètre des connexions des composants généralement plus volumineux.

Implantation des composants (figure 5)

Après mise en place des nombreux straps de liaison, on soudera les diodes, les résistances et les supports des circuits intégrés. On poursuivra par les capacités et les autres composants de plus forte épaisseur. Attention au respect de l'orientation des composants polarisés.

Mises au point

Il s'agit simplement de placer les curseurs des trois ajustables dans la position optimale : ces réglages s'effectuant sans branchement de la ligne téléphonique.



ici. emploi d'une EPROM 2716

Ajustable A₁

C'est lui qui détermine la durée totale de la prise de ligne, matérialisée par l'allumage de la LED rouge et de la fermeture du relais. Sa capacité maximale correspond à une durée totale de l'ordre de 150 secondes. La durée augmente si on tourne le curseur dans le sens horaire.

Ajustable A₂

Il s'agit de la temporisation qui doit exister entre la fin du chiffage et le début d'émission du signal d'alerte. La durée maximale est d'environ 75 secondes. La durée augmente également avec le sens horaire.

Ajustable A₃

Il détermine la puissance des signaux DTMF injectés dans la ligne téléphonique. Généralement, la position médiane du curseur convient. La puissance augmente si on tourne le curseur dans le sens antihoraire.

R. KNOERR

Nomenclature

- 20 straps (8 horizontaux, 12 verticaux)
- R₁ : 470 Ω (jaune, violet, marron)
- R₂ à R₈ : 10 kΩ (marron, noir, orange)
- R₉ : 150 kΩ (marron, vert, jaune)
- R₁₀ : 4,7 kΩ (jaune, violet, rouge)
- R₁₁ : 1,5 kΩ (marron, vert, rouge)
- R₁₂ : 330 Ω (orange, orange, marron)
- R₁₃ : 56 kΩ (vert, bleu, orange)
- R₁₄ : 470 kΩ (jaune, violet, jaune)
- R₁₅ : 47 kΩ (jaune, violet, orange)
- R₁₆, R₁₇ : 68 Ω (bleu, gris, noir)
- R₁₈ : 1 Ω (marron, noir, or)
- R₁₉ : 1 MΩ (marron, noir, vert)
- R₂₀ à R₂₂ : 100 kΩ (marron, noir, jaune)
- R₂₃, R₂₄ : 1 kΩ (marron, noir, rouge)
- A₁, A₂ : ajustables 470 kΩ
- A₃ : ajustable 4,7 kΩ
- D₁ diode 1N4004
- D₂ : diode signal 1N4148
- L₁ : LED verte Ø 3
- L₂ : LED rouge Ø 3
- Pont de diodes 1,5A
- REG : régulateur 5V (7805)
- C₁ : 2200 µF/25V électrolytique (sorties radiales)
- C₂ à C₄ : 47 µF/10V électrolytique
- C₅ à C₇ : 0,1 µF céramique multicouches
- C₈ : 470 µF/10V électrolytique (sorties radiales)

- C₉, C₁₀ : 220 µF/10V électrolytique (sorties radiales)
- C₁₁, C₁₂ : 0,22 µF céramique multicouches
- C₁₃ : 0,47 µF céramique multicouches
- C₁₄, C₁₅ : 100 µF/10V électrolytique (sorties radiales)
- C₁₆ : 220 µF céramique multicouches
- C₁₇ : 2,2 µF céramique multicouches
- C₁₈ : 47 nF céramique multicouches
- C₁₉, C₂₀ : 0,47 µF/250V polyester
- C₂₁ : 22 µF/10V électrolytique
- Q : quartz 3,579545 MHz
- T : transistor NPN BC108, 109, 2N2222
- IC₁ à IC₃ : CD4001 (4 portes NOR)
- IC₄ : CD4011 (4 portes NAND)
- IC₅ : CD4060 (compteur binaire 14 étages)
- IC₆ : EPROM 2716
- IC₇ : TCM5089 (encodeur DTMF)
- IC₈ : TBA820M (ampli audio)
- 1 support 8 broches
- 4 supports 14 broches
- 2 supports 16 broches
- 1 support 24 broches
- 1 transformateur 220V/2x6V/1VA
- REL : relais 12V/1RT (type NATIONAL)
- 3 borniers soudables 2 plots
- BP : bouton-poussoir à contact travail (ITT)
- MS : microswitch (3 interrupteurs - DIL)

NOUVEAU MAGASIN WN ELECTRONIQUE

324 rue des Pyrénées 75020 Paris
Tél. : 01 43 58 40 48 - Fax : 01 43 58 49 48

Horaires d'ouverture : lundi au samedi 10 h 30 à 19 h



312, rue des Pyrénées 75020 Paris
Tél. : 01 43 49 32 30 Fax : 01 43 49 42 91
Horaires d'ouverture : lundi au samedi 10 h 30 à 19 h

P Y R E N E E S

Multimètre DVM 890

- Affichage LCD 3 1/2 digits
- Tension Vdc 200 mV à 1000 V
- Tension Vac 2 mV à 750 V
- Intensité d'essai 2 µ à 20 A
- Intensité AC 2 mA à 20 A
- Résistance de 200 Ω à 20 MΩ
- Capacité de 2000 pF à 20 µF
- Température 50° C à 1000° C
- Fréquence 20 kHz
- Testeur de continuité • Testeur de transistor
- Testeur de diode • Pile 9 V fournie
- Livré avec coque plastique de protection.

PROMO 225 F

299,00 F



MY6013
capacimètre digital de précision
9 calibres de mesure 1 pf à 20000 µF
379 F

«Surfez» sur notre site internet de nombreuses promos «on line»

Pochettes condensateurs chimiques types radial

1 µF 63 V.....10 F les 20	47 µF 25 V.....10 F les 20	330 µF 63 V.....25 F les 10
2,2 µF 63 V.....10 F les 20	47 µF 63 V.....15 F les 20	470 µF 25 V.....13 F les 10
3,3 µF 63 V.....10 F les 20	68 µF 25 V.....15 F les 20	470 µF 63 V.....35 F les 10
4,7 µF 63 V.....10 F les 20	68 µF 63 V.....20 F les 20	680 µF 25 V.....13 F les 10
6,8 µF 63 V.....10 F les 20	100 µF 25 V.....10 F les 20	680 µF 63 V.....38 F les 10
10 µF 63 V.....10 F les 20	100 µF 63 V.....20 F les 20	1000 µF 25 V.....25 F les 10
22 µF 25 V.....10 F les 20	220 µF 25 V.....10 F les 10	1000 µF 63 V.....35 F les 5
22 µF 63 V.....15 F les 20	220 µF 63 V.....35 F les 20	2200 µF 25 V.....20 F les 5
33 µF 25 V.....10 F les 20	330 µF 25 V.....20 F les 20	2200 µF 63 V.....45 F les 3
33 µF 63 V.....15 F les 20		

consultez-nous sur internet
www.compopyrenees.com
composants actifs, matériel, outillages, sono, haut-parleurs, informatique

VENTE PAR CORRESPONDANCE
Frais de port et emballage : - de 1 kg 30 F
• de 1 kg à 3 kg : 39 F forfait • au-delà : NC
• paiement : CB - CRBT - chèque

POCHETTES DIVERSES

- Pochette résistance 1/4 W 7,50 F les 100 valeurs 0 Ω - 10 MΩ • Pochette résistance 1/4 W panaché de 500 pièces 59 F (plus de 40 valeurs)
- Pochette résistance 1 W 10 F les 25 • Pochette LED ø 5 15 F les 30 (couleurs disponibles rouge vert jaune orange) • Pochette LED ø 3 15 F les 30 (couleurs disponibles rouge vert jaune orange)
- Pochette LED panachées ø 5 10 de chaque couleur 25 F les 40 • Pochette LED panachées ø 3 10 de chaque couleur 25 F les 40 • Pochette diode zener 1/2 et 1 W 39 F les 80 • Pochette BC547B 10 F les 30 • Pochette BC557B 10 F les 30 • Pochette régulateur 7805 25 F les 10 • Pochette régulateur 7812 25 F les 10
- * 1 valeur par pochette de 100

MANUELS TECHNIQUES
Livre ECA : BAND 1 : 149 F • BAND 2 : 149 F • les 2 : 280 F

MAINTENANCE VIDEO à partir de 150 F

- THT TV 79 F
- Kit de courroie magnétoscope (suivant le modèle de 7 F à 25 F) 69 F
- Pochette de 5 inter. divers de TV et scopes 29 F
- Pochette de 5 inter. Grundig 59 F
- Pochette 70 fusibles 5 x 20 rapides 0,5 A - 1 A - 1,6 A - 2 A - 2,5 A - 3,15 A - 4 A 29 F
- Pochette 70 fusibles 5x20 temporisés 0,5 A-1 A-1,6 A-2 A-2,5 A-3,15 A-4 A 59 F
- Pochette 70 fusibles 6 x 32 0,5 A-1 A-1,6 A-2 A-2,5 A-3,15 A-4 A 89 F
- Bombe de contact KF mini 39 F
- Bombe refroidisseur mini 49 F
- Tresse étamée 1,20 m 9,50 F

max 89 F
grand modèle 89 F
30 m 95 F

GRAND CHOIX DE PIECES DETACHEES POUR MAGNETOSCOPES ET TV, COMPOSANTS JAPONAIS.

x 1 x 10 x 25

PIC16F84/4 nous contacter
24LC16 promo actualisée
PIC12C508A sur notre site internet

NOUVEAU !
Département réception satellite
démodulateur numérique
à prix attractif

PROGRAMMATEUR MILLENIUM MAXI
programme les cartes à puce et de type Wafer ainsi que les composants «24C16 et PIC16F84...» directement sur le support prévu à cet effet
SUPER PROMO 295 F

SELECTION ET PROMO DES LIVRES

- Connaître les composants électroniques 79 F
- Pour s'initier à l'électronique, tome 1 110 F
- Pour s'initier à l'électronique, tome 2 110 F
- Electronique, rien de plus simple 94 F
- Electronique à la portée de tous, tome 1 115 F
- Electronique à la portée de tous, tome 2 115 F
- 304 circuits 165 F
- Panneaux TV 140 F
- Le dépannage TV rien de plus simple 95 F
- Cours de TV, tome 1 170 F
- Cours de TV, tome 2 180 F
- Fonctionnement et maintenance TV couleur tome 1 195 F
- tome 2 195 F
- tome 3 195 F
- Les magnétoscopes VHS 195 F
- Carte à puce 130 F
- Répertoire mondial des transistors 235 F
- Maintenance et dépannage PC Windows 95 225 F
- Montages électroniques autour du PC 220 F

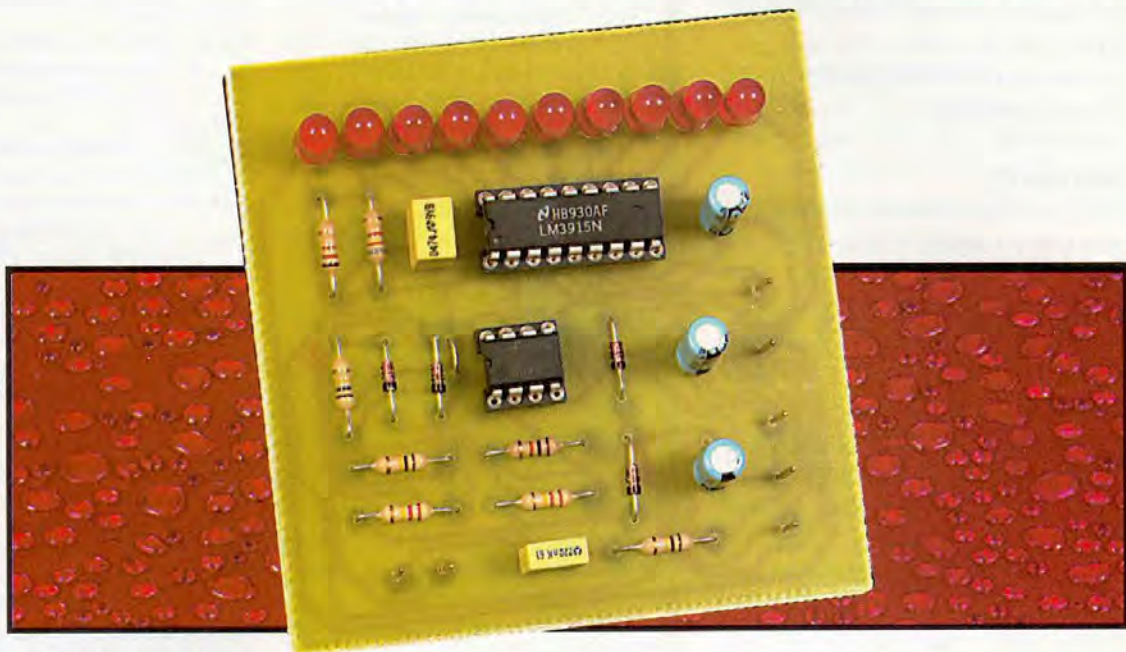
KITS MAINTENANCE MAGNETOSCOPE + TV
Kit de 10 courroies ø différents : • carrée 29 F • plate 35 F

NOUVEAUTES LIVRES 8500 pannes TV 295 F (version anglaise)

Extraits de nos disponibilités - N'hésitez pas à nous consulter

Détecteur crête

à affichage par LED



Description du montage

Le LM3915 est un circuit intégré monolithique qui détecte les niveaux de tension analogique et commande, au choix, dix LED, des diodes à cristaux liquides ou des afficheurs sous vide fluorescents. Une des broches de ce composant change l'affichage d'un simple bargraph vers un affichage à points en mouvement. Le courant de commande des LED est régulé et programmable, éliminant ainsi le besoin de résistances de limitation de courant.

Le dispositif complet d'affichage fonctionne à partir d'une simple tension d'alimentation dont la valeur peut aller de +3V au minimum à +25V au maximum. Ce circuit intégré contient une tension de référence ajustable entre +1,2 et +12V et un diviseur en tension précis qui comprend dix paliers. L'étage tampon en entrée possède une forte impédance d'entrée et accepte des signaux dont le niveau d'entrée peut varier de la masse jusqu'à une tension inférieure de 1,5V en dessous de la tension d'alimentation positive. De plus, ce composant ne nécessite aucune protection contre les

tensions d'entrée de $\pm 35V$. L'étage tampon en entrée commande dix comparateurs individuels référencés au diviseur de précision. La précision est typiquement meilleure que 1 dB.

L'affichage du LM3915 par palier de +3 dB convient parfaitement pour des signaux qui présentent une grande plage dynamique, tels que les niveaux audio ou de puissance, les intensités lumineuses ou vibrotaires. Les applications audio incluent les indicateurs de niveau de moyenne ou de crête, les mesures de la puissance et l'intensité du signal radiofréquence. Le remplacement des appareils de mesure conventionnels avec un bargraph à LED résulte en une réponse plus rapide, moins d'affichage saccadé avec une visibilité élevée et qui conserve la facilité d'interprétation d'un affichage analogique.

Le LM3915 est extrêmement simple à mettre en œuvre. Un appareil de mesure pleine échelle de +1,2V nécessite seulement une résistance en plus des dix LED. Une résistance supplémentaire programme la pleine échelle n'importe où à l'intérieur de +1,2 à +12V indépendamment de la

tension d'alimentation. La luminosité est facilement contrôlable avec un simple potentiomètre.

Ce circuit intégré est très polyvalent. Les sorties peuvent commander des diodes à cristaux liquides, des afficheurs sous vide fluorescents, des lampes à incandescence aussi bien que des LED de n'importe quelles couleurs. Plusieurs composants peuvent être cascades pour concevoir un afficheur par points ou un mode bargraph avec une plage de 60 ou 90 dB.

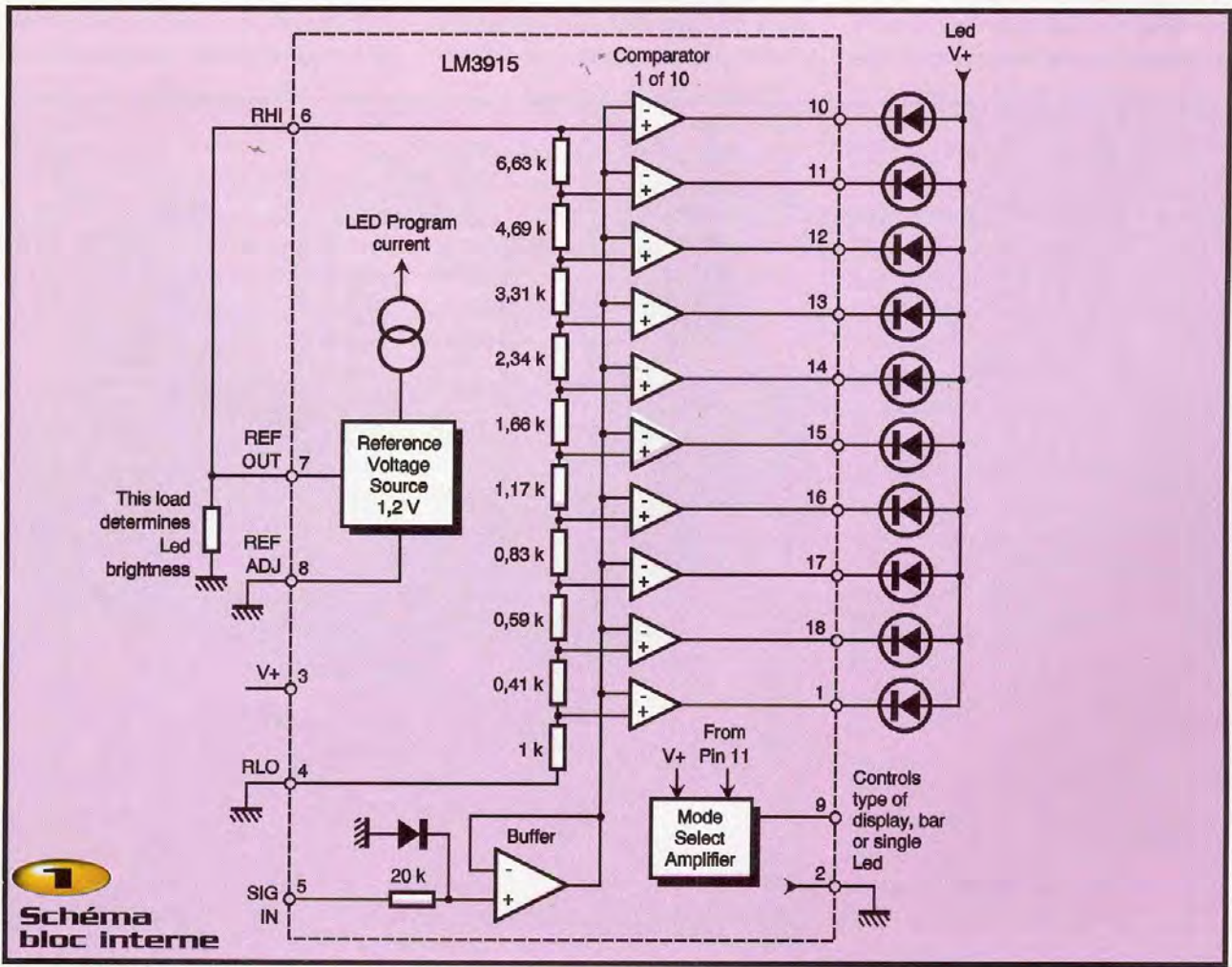
Le schéma bloc interne représenté à la **figure 1** donne une idée générale du fonctionnement du circuit. Un étage d'entrée avec une impédance d'entrée élevée fonctionne avec des signaux dont la tension peut varier entre la masse et +12V ; cet étage est protégé contre les signaux inverses et contre les surtensions. Le signal est ensuite appliqué à une série de dix comparateurs, chacun de ces derniers étant polarisé avec un niveau de comparaison différent par la résistance de corde qui est, elle-même, connectée à la référence de tension interne. Avec, par exemple, une référence interne de +1,25V, à chaque fois que la tension d'entrée augmente

Le montage décrit dans cet article est un détecteur de crête de précision double alternance architecturé autour de l'amplificateur opérationnel LF353 avec une visualisation par une rangée de diodes électroluminescentes (LED) pilotées par un LM3915. Ces deux circuits intégrés sont du constructeur National Semiconductor.

de 3 dB, un comparateur commute sur une autre LED pour indiquer le changement. Les résistances de division de la broche 7 peuvent être connectées entre n'importe quelle tension comprise entre la masse et 1,5V en dessous de la tension d'alimentation positive. La tension de référence est conçue pour être ajustable et développer une tension nominale de +1,25V entre les broches 7 (REF OUT) et 8 (REF ADJ). La tension de référence est imposée aux bornes de la résistance R_7 , sur le schéma de notre application représenté à la **figure 2** et, puisque la tension est constante, un courant constant traverse alors la résistance R_8 et impose une tension de référence, elle aussi, constante. Puisque le courant maximal de 120 μ A à partir de la broche d'ajustage représente un terme d'erreur, la référence est conçue pour minimiser les changements de ce courant qui pourraient avoir lieu lors d'un changement de la tension d'alimentation ou de la charge. Pour un fonctionnement correct, le courant de charge de référence doit être entre 80 μ A et

5mA. La capacité de charge doit être inférieure à 50 nF. Une des caractéristiques qui n'est pas complètement illustrée par le schéma bloc est le contrôle de la luminosité de la LED. Le courant provenant de la broche 7 qui est la tension de référence détermine le courant de la LED. Le courant qui traverse chacune des 10 LED est approximativement égal à dix fois le courant qui sort de la broche 7, et ce courant est relativement constant en dépit des variations de la tension d'alimentation et de la température. Le courant absorbé par le diviseur interne composé de 10 résistances, aussi bien que le courant externe et le diviseur de tension, doivent être inclus dans le calcul du courant de conduction des LED. La possibilité de moduler la luminosité des LED avec le temps ou en proportion de la tension d'entrée ou d'autres signaux peut mener à un nombre de nouveaux afficheurs ou à des moyens d'indiquer une entrée en surtension, une alarme, etc. Les sorties du LM3915 sont limitées en courant par des transistors NPN. Une

boucle interne de réaction régule la commande du transistor. Le courant de sortie est établi à environ dix fois le courant de référence de la charge, indépendamment de la tension de sortie et du traitement des variables, aussi longtemps que le transistor n'est pas saturé. Les sorties peuvent fonctionner en saturation sans aucun effet contraire, les rendant alors capables de commander directement de la logique. La résistance de saturation effective des transistors de sortie, qui est équivalente à la résistance de la base de ce transistor plus sa résistance de collecteur, a pour valeur environ 50 Ω . Il est aussi possible de commander les LED à partir d'une alimentation alternative redressée et non filtrée. Afin d'éviter les oscillations, la tension d'alimentation des LED doit être découplée par un condensateur au tantale de 2,2 μ F ou de type électrolytique en aluminium d'une valeur de 10 μ F. La broche 9 qui est la broche de sélection d'entrée permet de chaîner plusieurs LM3915 et de contrôler les modes de fonc-



1
Schéma bloc interne

tionnement en bargraph ou en point. Les descriptions suivantes montrent les configurations de base pour utiliser cette entrée. D'autres usages plus complexes sont aussi possibles.

L'affichage en bargraph est sélectionné en reliant directement la broche 9 à la broche 3 qui est la tension d'alimentation positive. L'affichage en mode point avec un seul LM3915 s'effectue en laissant la broche 9 non câblée (comme dans le cas de notre application).

L'affichage en mode point avec plusieurs LM3915 en cascade s'obtient en connectant la broche 9 du premier circuit intégré de la série (c'est-à-dire celui qui correspond aux points de comparaison de la plus faible tension de comparaison) à la broche 1 du circuit intégré suivant de la chaîne.

Continuer ainsi de suite dans le cas où l'application comporterait plus de deux LM3915.

Le dernier composant doit avoir la broche 9 non câblée, tous les LM3915 précédents doivent avoir une résistance de 20 kΩ câblée en parallèle avec la LED n°9. La tension sur la broche 9 est sensibilisée par le comparateur interne, nominalement réfé-

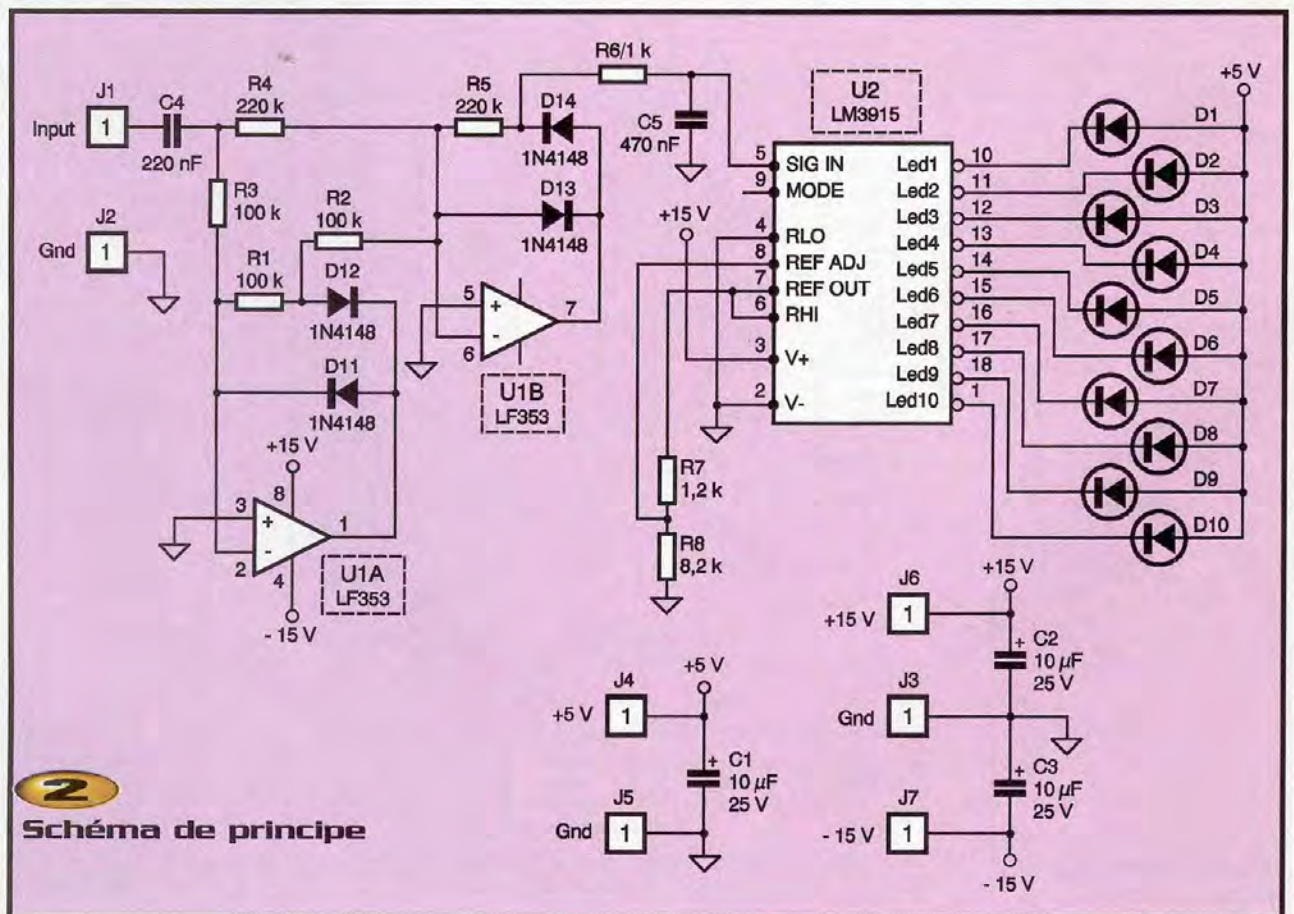
rencé à la tension d'alimentation moins 100mV. Le composant est dans le mode bargraph lorsque la broche 9 est au-dessus de ce niveau, dans le cas contraire, le LM3915 est en mode affichage par points. Le comparateur est conçu pour que la broche 9 puisse être laissée en circuit ouvert pour le mode d'affichage par points. En tenant compte du gain du comparateur et des variations du niveau de référence de 100mV, la broche 9 ne doit pas avoir une valeur de sa tension plus basse que 20mV en dessous de la tension d'alimentation pour le mode affichage en bargraph ou plus basse que 200mV en dessous de la tension d'alimentation (ou en circuit ouvert) pour le mode d'affichage par points. Dans la plupart des applications, la broche 9 est soit laissée non câblée (affichage par points), soit reliée à la tension positive de l'alimentation (affichage bargraph).

En mode bargraph, la broche 9 doit être connectée directement à la broche 3. Des courants importants circulent à partir de la tension d'alimentation (le courant des LED par exemple). De manière à ce que l'affichage soit correct lorsque de multiples LM3915 en mode d'affichage par points,

une circuiterie spéciale a été conçue pour couper la LED n°10 du premier composant lorsque la LED n°1 du composant suivant est allumée.

La connexion pour la mise en cascade dans le mode d'affichage par points a déjà été décrite plus haut dans ce texte et est détaillée ci-dessous. Aussi longtemps que la tension du signal d'entrée est en dessous de la tension de seuil du second LM3915, la LED n°11 est éteinte. La broche 9 du premier composant voit ainsi un circuit ouvert, ainsi le mode est bien l'affichage par points. Aussitôt que la tension d'entrée atteint la tension de seuil de la LED n°11, la broche numéro 9 du second LM3915 est mise à la tension d'alimentation des LED moins la chute de tension dans les LED (1,5V ou plus). Cette condition est détectée par un second comparateur interne, référencé à 600mV en dessous de la tension d'alimentation des LED ; ceci force la sortie du comparateur au niveau logique bas, ce qui bloque le transistor qui le suit, éteignant ainsi la LED n°10.

La tension d'alimentation des LED est contrôlée par une résistance de 20 kΩ connectée à la broche 11. Le très petit cou-



2 Schéma de principe

rant (moins de 100µA) qui est dérivé de la LED n°9 n'affecte pas de façon significative son intensité. Une source de courant auxiliaire sur la broche 1 garde au moins un courant de 100µA qui traverse la LED n°11 même si la tension d'entrée augmente assez pour éteindre la LED. Ceci assure que la broche 9 du premier LM3915 soit maintenue assez bas pour forcer la LED n°10 à s'éteindre lorsque n'importe laquelle des LED supérieures est allumée.

Tandis qu'un courant de 100µA ne produise pas normalement une illumination de la LED suffisante, cette dernière peut être aperçue lorsque des LED à haute efficacité sont utilisées dans un environnement qui est un noir complet. Si ce phénomène est gênant, le simple remède est de court-circuiter la LED n°11 avec une résistance de 10 kΩ.

Le LM3915 peut être alimenté par une tension très basse, puisque n'importe quel nombre de LED peut être alimenté à partir d'une tension de +3V avec une très bonne luminosité. Le courant d'alimentation de repos typique (toutes les LED sont alors éteintes) est de 1,6mA. Cependant, n'importe quelle autre référence de charge ajoute quatre fois plus ce courant de drain vers la broche 3 qui est la tension d'alimentation positive. Par exemple, un LM3915 avec une broche de référence de charge de 1mA (ce qui équivaut à une résistance de 1,3 kΩ) doit fournir presque 10mA par LED tandis que ce composant ne demande que seulement 10mA de sa broche de tension d'alimentation.

A pleine échelle, le circuit intégré n'exige typiquement que 10% du courant fourni par les afficheurs. La commande des afficheurs ne possède pas en interne une hystérésis de telle manière que l'affichage passe immédiatement d'une LED à la suivante. Sous des conditions de changement de signal rapide, ceci coupe le bruit à hautes fréquences et aussi tout scintillement gênant. Un recouvrement est construit de telle manière qu'à tout moment tous les segments sont complètement éteints dans le mode d'affichage par points. Généralement, une LED s'éteint tandis l'autre s'allume sur la plage du mV ou plus. Le changement peut être beaucoup plus rapide entre la LED n°10 d'un composant et la LED n°1 du composant suivant le premier dans la chaîne.

Le problème le plus difficile se produit lorsque d'importants courants pour les LED sont nécessaires, tout particulièrement dans le mode bargraph. Ces courants surgissent de la broche de masse, ce qui cause des chutes de tension dans les câblages externes et ainsi des erreurs et des oscillations. La meilleure solution est de rapporter les fils de retour, la référence de masse et la broche de la résistance à un seul point très près de la broche 2. De longues pistes entre la tension d'alimentation des LED et l'anode commune des LED peuvent causer des oscillations. Tout dépend de la sévérité du problème, mais des capacités de découplage entre 50 nF et 2,2 µF entre l'anode commune des LED à la broche 2 améliorent le montage.

Si la piste de l'anode de la LED est inaccessible, un découplage similaire entre les broches 1 et 2 est souvent suffisant. Si la LED qui semble s'éteindre lentement en mode bargraph ou que plusieurs LED brillent dans le mode d'affichage par point, une oscillation ou du bruit excessif est souvent la source du problème. Dans le cas où un routage propre et un découplage n'arrivent pas à stopper ces oscillations, la tension d'alimentation positive à la broche 3 est souvent en dessous des limites suggérées.

En étendant le montage à LED à des applications de mesure d'échelle, il peut être utile d'avoir une ou les deux extrémités du diviseur de tension externe terminées par des résistances de relativement fortes valeurs. Ces terminaisons à haute impédance doivent être découplées sur la broche 2 avec une capacité au moins de 1 nF ou jusqu'à 100 nF dans les environnements bruités. La dissipation de puissance, surtout dans le mode bargraph, doit être prise en considération. Par exemple, avec une tension d'alimentation de +5V et toutes les LED programmées à 20mA, le LM3915 dissipe plus de 600 mW. Dans ce cas, une résistance de 7,5 Ω en série avec la tension d'alimentation de la LED abaisse la dissipation thermique de moitié. La broche de terminaison négative de la résistance doit être découplée avec une capacité tantale de 2,2 µF à la broche 2. La façon la plus simple d'afficher un signal alternatif en utilisant le LM3915 est de l'appliquer directement à la broche 5 sans redressement préalable. Puisque la LED illuminée représente la valeur instantanée de la forme d'onde alternative, on peut de cette manière facilement discerner à la fois les valeurs de pic et de moyenne des signaux audio.

Le LM3915 répond à des demi-cycles positifs, seulement, mais n'est pas endommagé par des signaux de ±35V (ou jusqu'à ±100V si une résistance de 39 kΩ est en série avec l'entrée). Il est recommandé d'utiliser le mode d'affichage par points et de faire fonctionner les LED à 30mA pour une haute intensité moyenne suffisante.

Les détections de la valeur moyenne vraie ou des pics nécessitent un redressement. Si un LM3915 est réalisé avec une pleine échelle aux bornes de son diviseur de tension, le point d'extinction pour la première LED est de seulement 450mV. Une simple



l'aop d'entrée du type LF353

diode de redressement en silicium ne marche pas à cause de la tension de seuil de la diode qui est de l'ordre de 600mV. Le détecteur de crête demi-alternance utilise un transistor PNP monté en émetteur/suiveur en face de la diode. Maintenant, la tension base-émetteur du transistor annule la tension de seuil de la diode. Cette approche est généralement satisfaisante lorsqu'un unique LM3915 est utilisé pour un affichage de 30 dB. Les circuits d'affichage, qui utilisent deux ou plus de LM3915 pour une plage dynamique de 60 dB ou plus, demandent une détection beaucoup plus précise.

Dans un redressement demi-alternance de précision, la tension de décalage effective de la diode est réduite par un facteur égal au gain en boucle ouverte de l'amplificateur opérationnel.

Dans notre circuit, la capacité de filtrage C_5 se charge à travers la résistance R_6 et se décharge à travers les résistances R_5 et R_6 ; ainsi, une sélection appropriée de ces valeurs résulte soit en un détecteur de pic ou de moyenne. Un second étage à amplificateur opérationnel est ajouté dans notre montage pour prendre en compte l'autre demi-alternance.

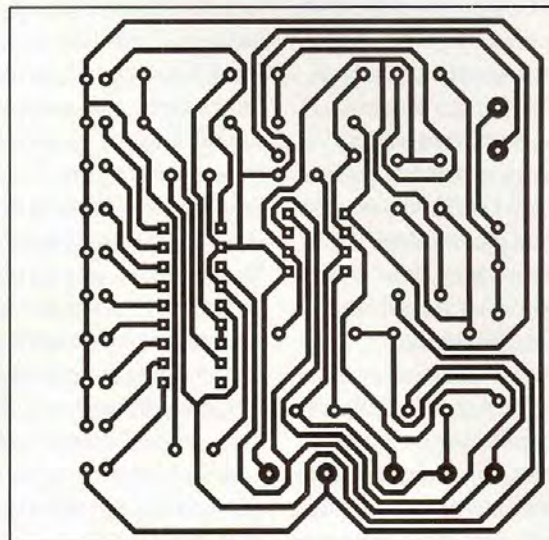
Réalisation pratique

Le câblage de notre circuit ne pose aucune difficulté particulière. Ne pas oublier de placer le strap en premier. Il est, bien sûr, recommandé de mettre les circuits intégrés LM3915 et LF353 sur un support au cas où ces derniers devraient être changés si une mauvaise manipulation survenait. La **figure 3** représente le circuit côté pistes et la **figure 4** côté composants.

Conclusion

Le montage décrit dans cet article est très facile à réaliser, ne demande pas de composants difficile à se procurer et qui sont peu chers. Pourtant, de nombreuses applications peuvent l'utiliser, que ce soit dans le domaine de la mesure, de l'audio ; en fait, dans tous les domaines qui demandent la mesure précise d'une tension crête à double alternance.

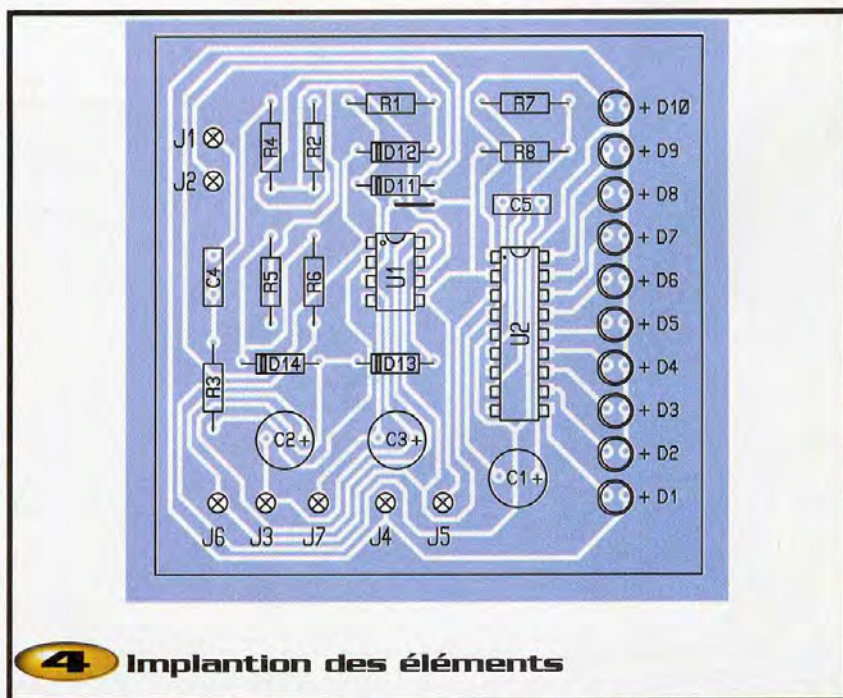
M. LAURY



3 Tracé du circuit imprimé

Nomenclature

- | | |
|--|--|
| U₁ : LF353 + support DIL 8 broches | R₆ : 1 k Ω |
| U₂ : LM3915 + support DIL 18 broches | (marron, noir, rouge) |
| C₁ à C₃ : 10 μ F/25V radial | R₇ : 1,2 k Ω |
| C₄ : 220 nF | (marron, rouge, rouge) |
| C₅ : 470 nF | R₈ : 8,2 k Ω (gris, rouge, rouge) |
| R₁ à R₃ : 100 k Ω | D₁ à D₁₀ : diodes électroluminescentes rouges |
| (marron, noir, jaune) | D₁₁ à D₁₄ : 1N4148 |
| R₄, R₅ : 220 k Ω | J₁ à J₇ : picots |
| (rouge, rouge, jaune) | |



4 Implantation des éléments

Commande de ventilateur automatique



À quoi ça sert ?

N'avez-vous jamais utilisé votre ampli à fond, à l'occasion d'une fête ou simplement pour le plaisir. Vous avez alors constaté que «ça chauffait» et pensé qu'un ventilateur ne serait pas inutile. Oui, mais à bas niveau d'écoute, on entend tourner le ventilateur. Grâce à ce montage, ce dernier sera commandé automatiquement, par un relais, dans une certaine plage de température. Vous pourrez, à volonté, régler les seuils d'enclenchement et de déclenchement de votre ventilateur et ne plus, du tout, vous en soucier : il assurera parfaitement son rôle et garantira le bon fonctionnement de votre appareil en toutes circonstances.

contact repos d'un relais, de manière à ne pas augmenter la dissipation.

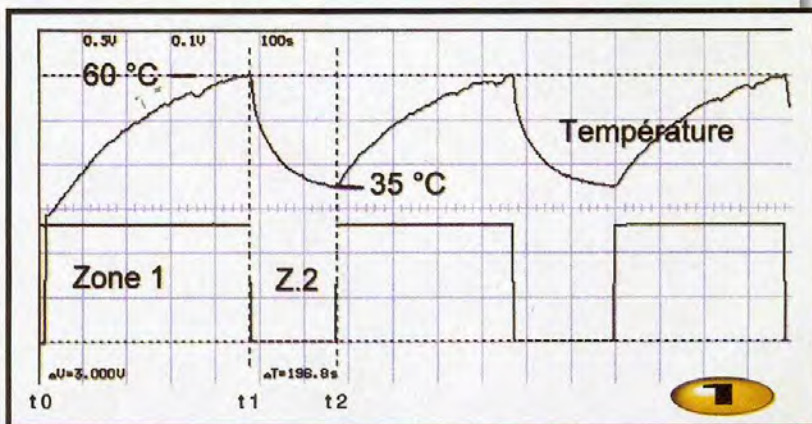
Arrivé à une certaine valeur de température («captée» par une CTN), le ventilateur se met à tourner : nous sommes à l'instant t1 et avons atteint la température du seuil 1, soit 60°C. Le ventilateur

commence à aspirer l'air chaud vers l'extérieur du boîtier : par conséquent, la température baisse.

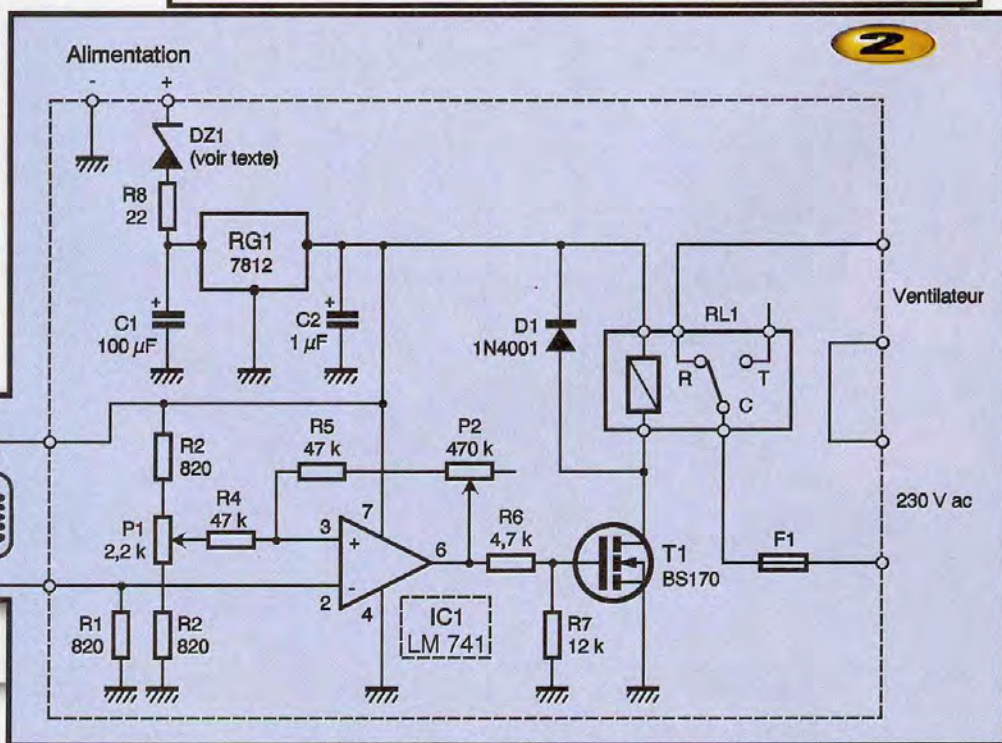
Lorsque, à l'instant t2, la température franchit le seuil 2 (35°C), le ventilateur s'arrête de tourner. La température

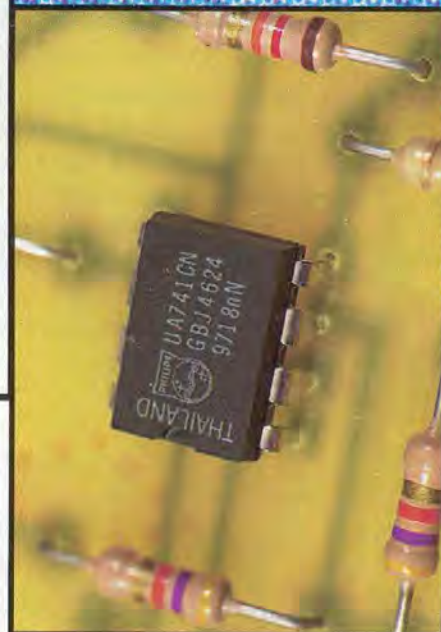
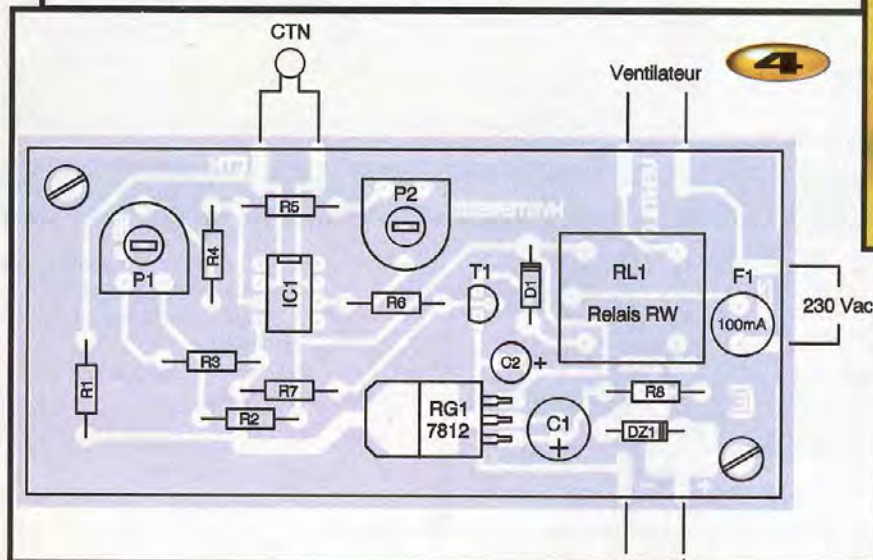
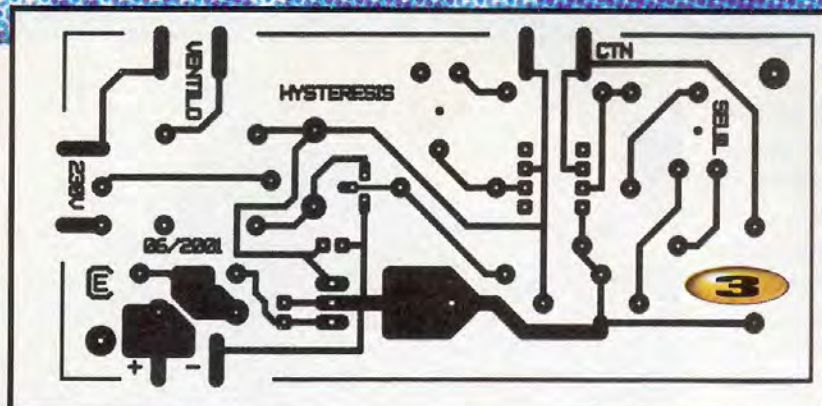
Comment ça marche ?

Voyons, si vous le voulez bien, la «philosophie» de ce module de commande et observons, pour ce faire, l'oscillogramme de la **figure 1** :



A l'instant t0, vous allumez votre ampli, mettez un bon disque sur la platine et vous poussez le volume à un niveau d'écoute confortable. Après quelques minutes, l'air contenu à l'intérieur du boîtier (que l'on désire refroidir) chauffe. Cela signifie que de l'énergie part en chaleur : nous commanderons le ventilateur par le





d'une tension de 12V, vous pouvez naturellement vous passer de cette partie alimentation et relier directement votre 12V aux bornes du condensateur C_2 . La consommation de notre module passe de 10mA à 42mA suivant l'état du relais (repos ou travail).

Réalisation pratique

La **figure 3** reproduit le tracé du circuit imprimé. L'implantation des composants se fait en s'aidant de la **figure 4**. Ce montage n'utilise que des composants tout à fait courants et aucune difficulté de doit survenir dans la réalisation de ce petit module.

Les fils d'entrées et de sortie seront reliés sur les languettes de cuivre correspondantes. On s'arrangera pour réduire au maximum la longueur de fil entre la CTN et le module. Si, malgré tout, cette longueur dépasse 30cm, on utilisera de préférence du fil blindé (relier alors le blindage au +12V). Un fusible protège le contact du relais en cas de court-circuit accidentel.

Enfin, deux trous de 3 mm permettent de fixer solidement ce module au moyen de vis et entretoises.

On peut tester le module après l'avoir mis sous tension et positionné les curseurs des potentiomètres au centre :

- le relais doit coller à température ambiante,
- chauffer la CTN à l'aide de votre fer à souder : à une certaine température, le relais décolle.

Une autre méthode, plus rapide, consis-

monte à nouveau, le ventilateur se remet en marche et, ainsi de suite, d'une façon entièrement automatique. La courbe du bas représente l'état de la sortie du comparateur. Le ventilateur tourne en zone 2, alors qu'il est inactif en zone 1.

Vous trouverez, en **figure 2**, le schéma électrique de ce module. La CTN (résistance à coefficient de température négatif) capte la température à un endroit chaud de l'appareil à refroidir. Associée à la résistance R_1 , elle génère une tension qui augmente quand la température augmente (puisque la résistance de la CTN diminue). Cette tension est appliquée à l'entrée d'un amplificateur opérationnel monté en comparateur.

L'ensemble, formé par les deux résistances R_2 , R_3 et le potentiomètre P_1 , permet d'obtenir une tension de seuil ajustable au moyen de P_1 .

L'ensemble, formé par les deux résistances R_4 , R_5 et le potentiomètre P_2 , permet d'obtenir un effet d'hystérésis réglable au moyen de P_2 . Plus l'hystérésis est important, plus l'écart entre les deux seuils évoqués ci-dessus est grand et inversement.

Dans l'exemple de la figure 1, nous avons mesuré des seuils de 7,84V (correspondant à la mise en marche du ven-

tilateur) et 5,76V (correspondant à l'arrêt de ce dernier). La sortie du comparateur, qui aura analysé la situation en regard de la température à «surveiller», commande un relais par l'intermédiaire du transistor de commutation T_1 .

Comme ce montage est destiné à s'incorporer dans un amplificateur de puissance quelconque, nous l'avons muni d'un circuit d'alimentation «universel» qu'il convient d'adapter à votre ampli personnel. Pour cela, il vous suffit de relever la valeur de la tension d'alimentation sur laquelle vous alimenterez votre module (soit $V+$ alim) de manière à déterminer la valeur de la diode zéner DZ_1 . Cette diode permet d'abaisser la tension d'entrée du régulateur RG_1 à une valeur raisonnable.

La «formule» à appliquer est la suivante : $V_{dZ1} = (V+ \text{alim} - 18)$ volts.

Prenons, si vous le voulez bien, un exemple :

A pleine puissance, la tension d'alimentation $V+$ alim, que l'on peut «récupérer» aux bornes du condensateur de filtrage, ou ailleurs, vaut 42V. La tension de zéner de DZ_1 sera :

$$V_{dZ1} = (V+ \text{alim} - 18)V = (42 - 18)V = 24V.$$

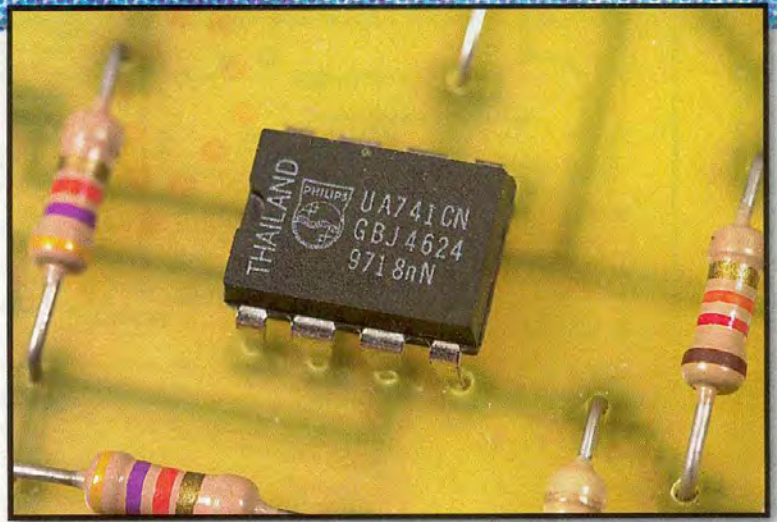
On utilisera, dans ce cas, une diode zéner de 24V de puissance 1,3 W.

Si, dans votre ampli, vous disposez déjà

te à court-circuiter la CTN pour mettre le relais au repos et à court-circuiter la résistance R_1 pour mettre ce dernier au travail.

N'oublions pas que le ventilateur est alimenté par le contact repos du relais et que, par conséquent, il ne tourne pas lorsque le relais n'est pas activé.

C. ECKENSPIELLER



Nomenclature

R_6 : 22 Ω 1/4W SMC
 R_1, R_2, R_3 : 820 Ω 1/4W SMC
 R_8 : 4,7 k Ω 1/4W SMC
 R_7 : 12 k Ω 1/4W SMC
 R_4, R_5 : 47 k Ω 1/4W SMC
 C_1 : 100 μ F/35V radial

C_2 : 1 μ F/35V tantale
 CTN : thermistance 2,2 k Ω
 IC1 : LM741
 T1 : BS170
 RG1 : 7812
 P1 : potentiomètre ajustable 2,2 k Ω

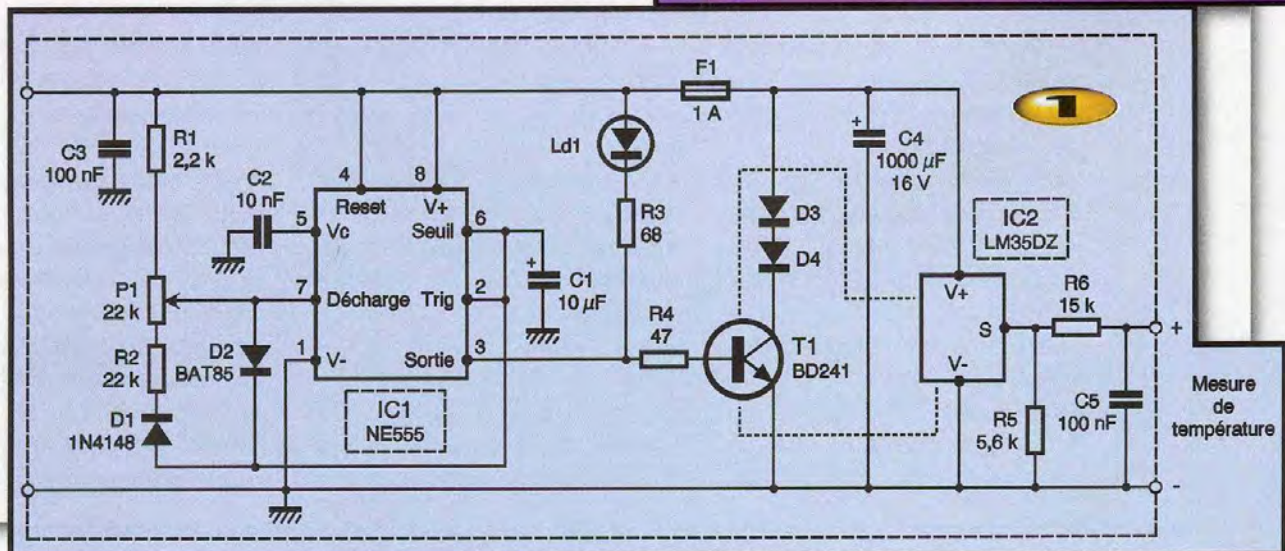
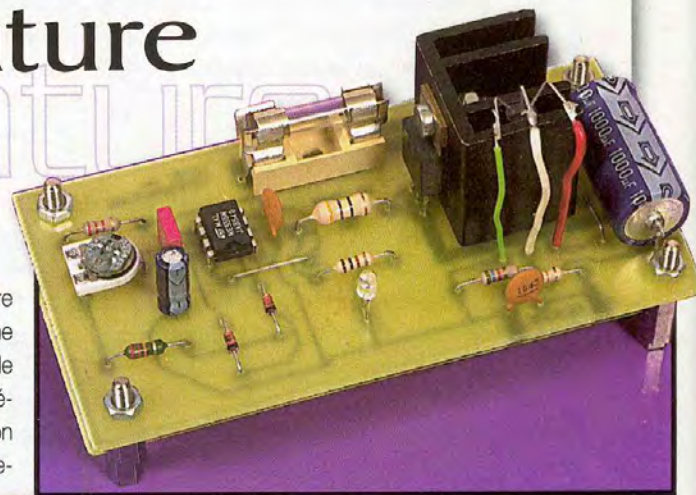
P2 : potentiomètre ajustable 470 k Ω
 RL1 : relais 12V 1RT type RW
 F1 : fusible rond 100mA
 D1 : 1N4001
 DZ1 : diode zéner 1,3 V
 (voir texte)

Générateur de température étalon

À quoi ça sert ?

S'agissant de relever la caractéristique d'un composant (CTN par exemple) en fonction de sa température, il est norma-

lement nécessaire de disposer d'une étuve : on place le composant à l'intérieur de celle-ci, on le relie électriquement



ment à l'extérieur pour pouvoir mesurer la caractéristique électrique qui nous intéresse et on fait varier la température à l'intérieur de l'étuve.

Cela étant hors de portée d'un amateur, nous avons conçu ce petit montage économique qui permet, par contact direct avec un dissipateur, de porter le composant à la température désirée et, cela, facilement et avec une bonne précision.

Bien sûr, il ne sera pas possible d'obtenir des températures inférieures à la température ambiante.

Comment ça marche ?

On peut décomposer le schéma électrique proposé en **figure 1** en quatre parties distinctes :

- un radiateur joue le rôle d'accumulateur de chaleur,
- le transistor T₁ et les diodes D₃ et D₄, placées dans son collecteur, constituent les éléments chauffant du montage : ils sont tous trois en contact avec le radiateur,
- Un générateur de créneaux à rapport cyclique variable permet de commander le transistor T₁, d'une façon précise, de manière à obtenir la température désirée,
- Enfin, un capteur de température de précision permet

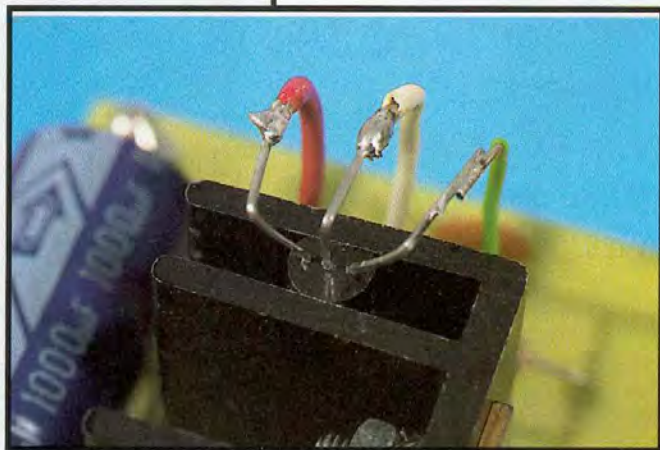
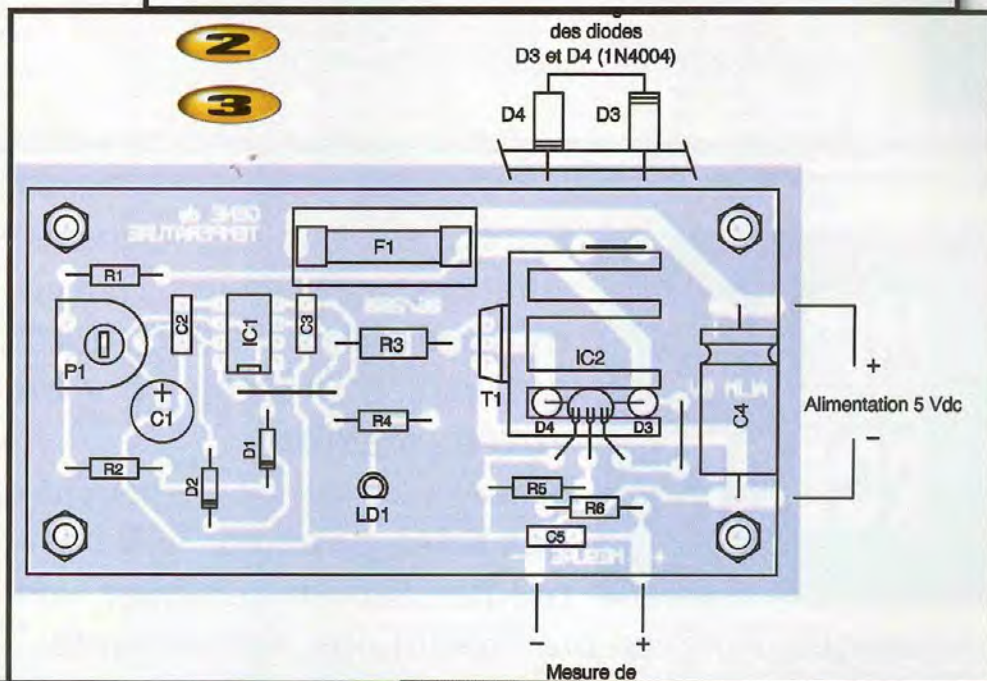
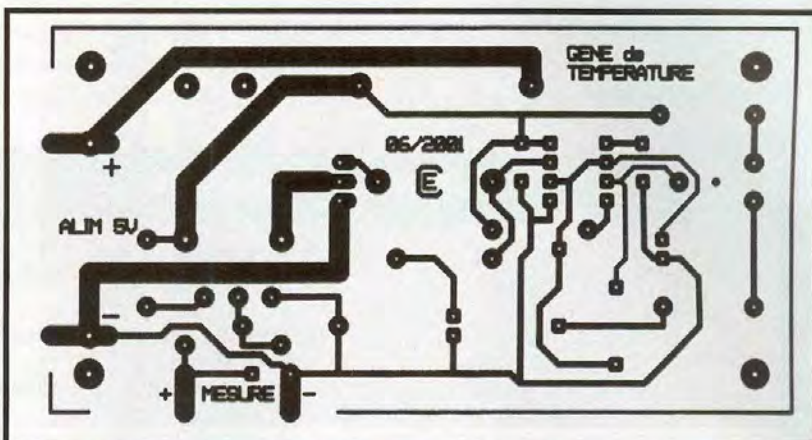
de mesurer cette dernière à tout moment, par le simple raccordement d'un multimètre ordinaire. Il est également possible, si le lecteur possède un oscilloscope sur PC, de relever des caractéristiques de montée et de descente de température et, simultanément, la variation des paramètres du composant placé dans le montage.

L'alimentation du module nécessite une

potentiomètre P₁. L'utilisation de deux diodes autorise de très faibles temps de conduction au transistor T₁ lorsque le potentiomètre est au minimum.

Une petite LED de 3mm permet de visualiser aisément les temps de conduction du transistor.

Avec les valeurs de composants indiquées sur le schéma et une température ambiante de 25°C, nous pouvons obtenir une température maximale de



tension de 5V. Le fusible F₁ limite la consommation à 1A.

Un classique NE555 permet d'obtenir un signal de commande doté d'un rapport cyclique réglable au moyen du

70°C environ, à l'air libre. Il est possible d'augmenter cette température en plaçant le montage dans une boîte hermétique.

Dans tous les cas, on ne devra pas dépasser les 140°C (le transistor et les diodes ne pouvant pas supporter des températures supérieures à 150°C, sous peine de destruction de leurs jonctions au silicium).

Un LM35DZ (version la plus économique de ce composant) joue le rôle

de capteur de température. Il délivre une tension exactement égale à 10mV par degré centigrade, soit 0,25V pour 25°C ou 0,70 V pour 70°C. Un multimètre, relié à la sortie «mesure de la température» et configuré en gamme 2 V DC, permet d'afficher celle-ci avec précision.

Réalisation pratique

L'ensemble des constituants trouve place sur une plaquette de circuit imprimé de 50x100mm.

Le tracé de ce circuit fait l'objet de la **figure 2**. La **figure 3** permet de réali-

ser l'implantation des composants sur la platine.

On veillera, tout particulièrement, à respecter l'orientation du circuit intégré NE555 (encoche vers le bas), ainsi que le sens de montage de la LED et des condensateurs chimiques.

Le dissipateur, de type ML9, convient bien pour cette application : le transistor T₁ y sera fixé par l'extérieur, tandis que les deux ailettes de droite recevront le capteur de température IC₂.

Les diodes D₃ et D₄ seront logées sur le circuit imprimé à l'emplacement du logement situé entre ces deux ailettes.

L'espace compris entre les deux

aillettes de gauche servira de réceptacle pour le composant dont on voudra relever la caractéristique.

Des trois straps utilisés sur le montage, le strap ST₂ n'a qu'un rôle mécanique : il permet d'obtenir le contact thermique entre les diodes D₃ et D₄ et le radiateur en empêchant celui-ci de pivoter.

Enfin, nous avons utilisé un potentiomètre ajustable pour P₁ (réglage de la température maximale).

Rien n'empêche de le remplacer par un potentiomètre muni d'un axe de 6mm sur lequel on pourra fixer un bouton de réglage.

Le montage pourra ainsi être placé dans un petit coffret qui jouera le rôle d'étuve.

Nomenclature

R₁ : 2,2 kΩ 1/4W SMC
 R₂ : 22 kΩ 1/4W SMC
 R₃ : 47 Ω 1/2W
 R₄ : 100 Ω 1/4W SMC
 R₅ : 5,6 kΩ 1/4W SMC
 R₆ : 15 kΩ 1/4W SMC
 C₁ : 10 µF/35V radial
 C₂ : 15 nF polyester
 C₃, C₅ : 100 nF céramique
 C₄ : 1000 µF/16V axial

IC₁ : NE555
 IC₂ : LM35DZ
 T₁ : BD241C
 P₁ : potentiomètre ajustable 22 kΩ
 Ld₁ : LED 3mm
 F₁ : fusible TAR + porte fusible CI
 D₁ : 1N4148
 D₂ : BAT85
 D₃, D₄ : 1N4004
 1 dissipateur ML9

C. ECKENSPIELLER

MICROS ROBOTS

Entreprises, clubs, enseignants, étudiants, particuliers, créateurs d'événementiels... la robotique est votre métier **et /ou** votre passion.

Notre rubrique «sur le marché» est faite pour vous. N'hésitez pas à communiquer vos

nouveaux produits, manifestations, événements... ayant trait à la robotique auprès de :

Rédaction MICROS & ROBOTS :
Bernard Fighiera - tél. : 01 44 84 84 65

Annonces, vous souhaitez promouvoir vos produits ou services auprès d'un lectorat passionné :

Publicité MICROS & ROBOTS :
Pascal Declerck - tél. : 01 44 84 84 92
e-mail : lehp@le-hp.com



Une horloge - loto

à PIC



**Vous en aviez rêvé :
Électronique
Pratique l'a faite
pour vous.
Le montage décrit
ce mois-ci a
2 fonctions :
c'est d'abord une
horloge de grande
précision au
design original,
c'est ensuite un
générateur de
nombres
aléatoires
programmé ici
pour sortir des
nombres compris
entre 1 et 49.
Nous utiliserons,
comme d'habitude,
la technique de
l'affichage
multiplexé pour
piloter 12 LED et
les 2 afficheurs
7 segments**

Le programme du microcontrôleur, d'une simplicité désarmante, est écrit en BASIC F84, langage proche de l'assembleur mais simple à comprendre et à utiliser. Le programme assemblé occupe environ 300 octets, nombre relativement peu important pour de telles fonctions.

Description et fonctionnement de l'horloge - loto

Les composants électroniques nécessaires à sa construction ont été répartis sur 2 circuits imprimés : la carte de base supporte principalement le PIC16F84, les 4 transistors nécessaires au multiplexage et l'ULN2003 destiné à amplifier les signaux. La carte affichage supporte, quant à elle, 12 LED, 2 afficheurs 7 segments et 2 boutons-poussoirs. Ces 2 cartes sont couplées l'une sur l'autre par l'intermédiaire de 3 connexions.

Dans sa fonction horloge, les afficheurs 7 segments indiquent les minutes, les heures étant marquées par les LED. Les 2 boutons servent au réglage de l'heure : un appui sur le bouton de droite ajoute 1 heure et un appui sur le bouton de gauche ajoute 1 minute.

L'appui simultané sur les 2 boutons déclenche la fonction LOTO : les LED s'allument rapidement les unes à la suite des autres pendant 3 tours puis un nombre s'inscrit sur les afficheurs 7 segments pendant 3 secondes. A l'issue de ces 3 secondes, la fonction horloge reprend le contrôle de l'affichage.

Schéma électrique

Le schéma électrique de cette réalisation est présenté **figure 1**. Le rôle principal est bien sûr tenu par le PIC16F84. Le circuit d'horloge nécessaire à son fonctionnement est constitué du quartz à 4 MHz et de ses 2 condensateurs associés C_1 et C_2 . Ce quartz devant cadencé notre programme à une fréquence de 1 cycle par μ seconde, il est important qu'il soit vraiment à 4 MHz pile.

Les broches RB0 à RB6 et RA1 à RA4 sont programmées en sortie : les données d'affichage des LED et des afficheurs sont envoyées à leurs cathodes par les broches RB0 à RB6, leur anode étant alimentée par l'intermédiaire des transistors T_1 à T_4 dont les bases sont connectées aux broches RA1 à RA4. Ces transistors

sont passants quand leur base est à l'état bas. Afin d'améliorer la luminosité de l'affichage, les afficheurs et LED ne sont pas directement reliés aux broches RB0 à RB6 mais par l'intermédiaire du circuit intégré ULN2003 qui est capable de fournir jusqu'à 500mA sur ces broches de sortie. Ce circuit inversant aussi les signaux, il faudra en tenir compte dans notre programme. A titre d'exemple, pour allumer la LED₂, il faut que RB3 et RA2 soient à l'état bas. Ces transistors sont rendus passant à tour de rôle pendant l'émission de données qui concernent le composant qu'il pilote. Pour que notre œil ait l'impression d'un affichage permanent, alors qu'un seul transistor est passant à chaque instant, il faut que ce balayage horizontal s'effectue environ 50 fois par seconde.

Le fonctionnement des boutons-poussoirs est immédiat : en l'absence d'appui, les 2 broches RA0 et RB7 sont maintenues à l'état haut grâce aux résistances R_2 et R_3 . En cas d'appui sur un bouton, la broche correspondante est portée à l'état bas. Pour finir, ce montage peut être alimenté sous une tension comprise entre 4,5 et 6V.

Les programmes

Avant de rentrer dans le vif du sujet, il faut avant tout comprendre comment sont élaborées les données envoyées aux afficheurs et aux LED. C'est l'objet des schémas présentés **figure 2**. La colonne DATA PORTB représente en notation décimale, la valeur qu'il faut envoyer sur le port B pour afficher l'heure sur les LED ou les minutes sur les afficheurs 7 segments.

Chaque **DATA** est donc la somme **$b6 \times 64 + b5 \times 32 + b4 \times 16 + b3 \times 8 + b2 \times 4 + b1 \times 2 + b0$** . A un même chiffre ne correspond pas le même DATA sur l'afficheur des

dizaines de minutes et des unités. Cette solution compliquée à peine le programme et permet un tracé du circuit imprimé plus simple.

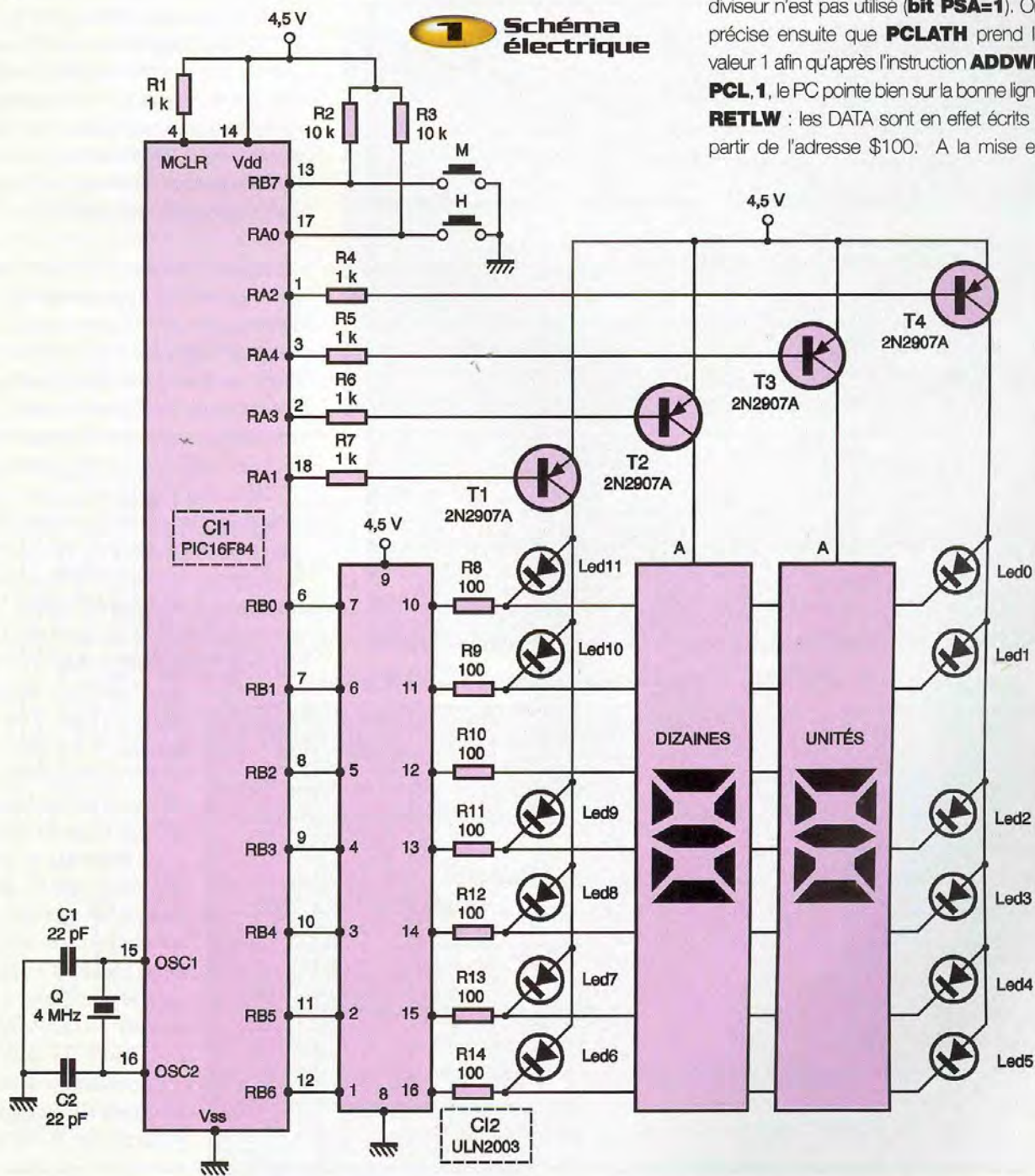
Le programme HORLOTO.BAS

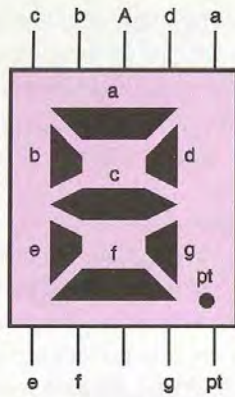
Écrit en BASIC F84, le programme se comprend facilement. Les quelques commentaires qui suivent expliquent le rôle de chaque partie du programme.

;(1) définition des variables et tableaux. Pour utiliser une variable ou un tableau dans le programme, il faut les déclarer en tête de programme. Pour rendre plus facile la com-

préhension du programme, il est recommandé de baptiser les variables les plus intéressantes par un nom en rapport avec leur fonction : la variable SEC contient le nombre de secondes, etc.

;(2) initialisation. L'initialisation de certains registres, dont les registres de direction des ports, est primordiale. **TRISB=128** et **TRISA=1** configurent les broches RB7 et RA0 en entrées et toutes les autres broches en sortie. **OPTION_REG=8** permet l'incrémentement du compteur **TMRO** à la fréquence du quartz/4. On remarque que pour cela, le bit **TOCS** est à 0 et que le prédiviseur n'est pas utilisé (**bit PSA=1**). On précise ensuite que **PCLATH** prend la valeur 1 afin qu'après l'instruction **ADDWF PCL, 1**, le PC pointe bien sur la bonne ligne **RETLW** : les DATA sont en effet écrits à partir de l'adresse \$100. A la mise en





Afficheur 7 segments dizaines de minutes

bit-segment/ Chiffre	bit 6 e	bit 5 f	bit 4 g	bit 3 d	bit 2 a	bit 1 b	bit 0 c	DATA PORT B
0	1	1	1	1	1	1	0	126
1	0	0	1	1	0	0	0	24
2	1	1	0	1	1	0	1	109
3	0	1	1	1	1	0	1	61
4	0	0	1	1	0	1	1	27
5	0	1	1	0	1	1	1	55

Afficheur 7 segments unités de minutes

bit-segment/ Chiffre	bit 6 g	bit 5 f	bit 4 e	bit 3 c	bit 2 b	bit 1 a	bit 0 d	DATA PORT B
0	1	1	1	0	1	1	1	119
1	1	0	0	0	0	0	1	65
2	0	1	1	1	0	1	1	59
3	1	1	0	1	0	1	1	107
4	1	0	0	1	1	0	1	77
5	1	1	0	1	1	1	0	110
6	1	1	1	1	1	1	0	126
7	1	0	0	0	0	1	1	67
8	1	1	1	1	1	1	1	127
9	1	1	0	1	1	1	1	111

Affichage des heures **2** Données envoyées à l'affichage

bit - LED / heure	bit 6 LED 6 LED 5	bit 5 LED 7 LED 4	bit 4 LED 8 LED 3	bit 3 LED 9 LED 2	bit 2	bit 1 LED 10 LED 1	bit 0 LED 11 LED 0	DATA LED0_5	PORT B LED 6_11
0	0	0	0	0	0	0	1	1	0
1	0	0	0	0	0	1	0	2	0
2	0	0	0	1	0	0	0	8	0
3	0	0	1	0	0	0	0	16	0
4	0	1	0	0	0	0	0	32	0
5	1	0	0	0	0	0	0	64	0
6	1	0	0	0	0	0	0	0	64
7	0	1	0	0	0	0	0	0	32
8	0	0	1	0	0	0	0	0	16
9	0	0	0	1	0	0	0	0	8
10	0	0	0	0	0	1	0	0	2
11	0	0	0	0	0	0	1	0	1

marche, l'horloge indiquera 0 heure et 0 minute. On termine l'initialisation avec **OUT PORTA, 30** qui a pour effet de mettre les broches RA1 à RA4 commandant les transistors à l'état haut.

;(3) programme principal. C'est cette boucle qui est chargée de contrôler le temps, de calculer les données à présenter à l'affichage et de vérifier l'appui éventuel sur les boutons. En l'absence d'appui sur les boutons, cette boucle dure 1 s exactement. Les 3 tests se

comprennent aisément. Le ou les **NOP** sont nécessaires pour que chaque test dure le même temps qu'elle que soit la valeur de SEC, MIN ou HEURE. La variable MIN est ensuite divisée par 10 pour connaître les 2 chiffres DIZ et UNI à afficher.

;(4) ajustement des cycles division. Plus le nombre DIZ est grand, plus la division prend du temps : 6 cycles par dizaine supplémentaire. Cette petite boucle ajuste donc la durée de la boucle principale quelle que soit la dizaine calculée.

;(5) ajustement de durée de la boucle principale à 1 seconde. Avec LAB84 (ou à la main si vous en avez le courage), on s'aperçoit que la boucle principale, sans ce sous-programme, dure 986 456 cycles. Il manque donc 13 544 cycles pour arriver à une seconde. C'est l'objet de la boucle dont on peut calculer le nombre de cycles avec la formule $(3 \times VB2 + 4) \times VB1 + 2$.

;(6) ss-prog Affichage multiplexé. C'est la technique de l'affichage multiplexé : les données sont envoyées par le port B à toutes les LED et aux afficheurs 7 segments. Seuls, s'allument les éléments dont le transistor de commande correspondant est passant, ce qui est le cas à tour de rôle. La durée d'affichage est définie par PAUSE 1. Dans ce montage à 4 transistors, pour éviter le scintillement et profiter pleinement de la persistance rétinienne, il faut modifier le sous-programme SP_PAUSE du BASIC qui, originellement, attribue à PAUSE 1 une attente d'un dixième de seconde. Ici, le rythme de 50 Hz nous conduit à une valeur

pour PAUSE 1 de $1s/(50 \times 4)$ soit 5ms. Avec notre horloge d'environ 4 MHz, cette attente correspond à 5000 cycles. Une valeur voisine est obtenue en modifiant la valeur **H'60'** du sous-programme SP_PAUSE en . Chaque transistor est activé pendant environ 5ms, la durée pour les 4 transistors est d'environ 20ms. Cette opération est répétée 48 fois pour obtenir une durée du sous-programme affichage proche de la seconde (mais inférieure, bien sûr).

;(7) ss-prog de scrutation des poussoirs : il est simple à comprendre. Si un bouton a été appuyé, la broche correspondante est à l'état haut. Si le bouton M a été appuyé, on regarde si le bouton H est aussi appuyé : si c'est le cas, on se branche sur le sous-programme LOTO, si ce n'est pas le cas, on a seulement appuyé sur le bouton M et on incrémente MIN de 1 unité. A l'issue, le programme effectue une boucle de 0,5 seconde avec PAUSE 100, ce qui laisse le temps de retirer son doigt du bouton. Après avoir tester le bouton M, on teste de même le bouton H.

;(8) ss-prog du loto. Le sous-programme du LOTO commence par le tirage du nombre. Le registre TMRO étant incrémenté continuellement, on peut considérer qu'à un instant particulier TMRO contient un nombre aléatoire. Le reste de la division de ce nombre par 49 est compris entre 0 et 48, dont on déduit ensuite les valeurs DIZ et UNI de RESTE + 1 pour l'affichage. Avant l'affichage du nombre tiré, on crée une petite animation par l'allumage successif des LED pendant 3 tours. Pendant cette animation, un petit test inspecte l'état du bouton H (GOTO SUP_ALEA) : le nombre de cycles de ce test est différent suivant

l'état appuyé ou non du bouton. Si le nombre de cycles est différent, TMRO n'est plus toujours incrémenté par les mêmes valeurs entre chaque tirage : le chiffre affiché est donc vraiment aléatoire. La durée totale de l'affichage durant approximativement 5 secondes, on incrémente SEC de 5 SEC.

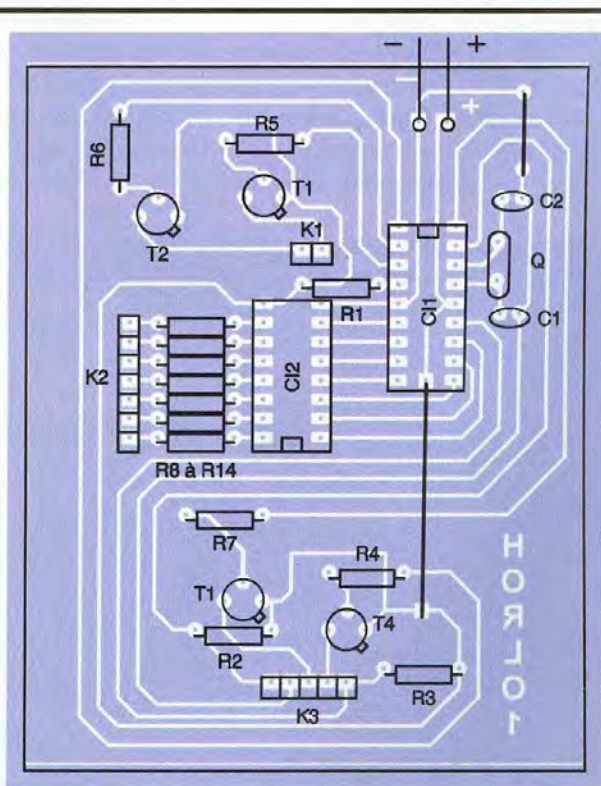
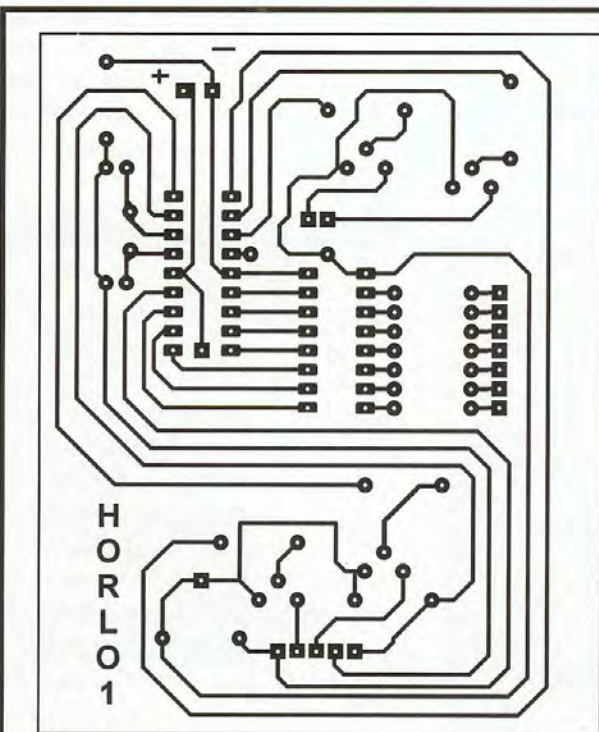
;(9) les données placées à partir de l'adresse \$100. Ces données ont été créées conformément aux schémas de la figure 2. On les place à partir de l'adresse \$100 (ou 256) pour être certain que nos tableaux ne seront pas coupés.

Chargement du programme dans le PIC

Le programme HORLOTO est disponible sur notre site (eprat.com) sous deux formes : la première est le listing en BASIC présenté dans cet article, la seconde est son fichier hexadécimal. Les lecteurs ne possédant pas le BASIC pourront ainsi charger directement le fichier hexadécimal à partir d'un des programmeurs proposés par la revue, les lecteurs possédant le BASIC pourront, plus tard, modifier le programme source selon leurs envies, par exemple pour faire une horloge-dé ! Lors de la programmation, il ne faudra pas

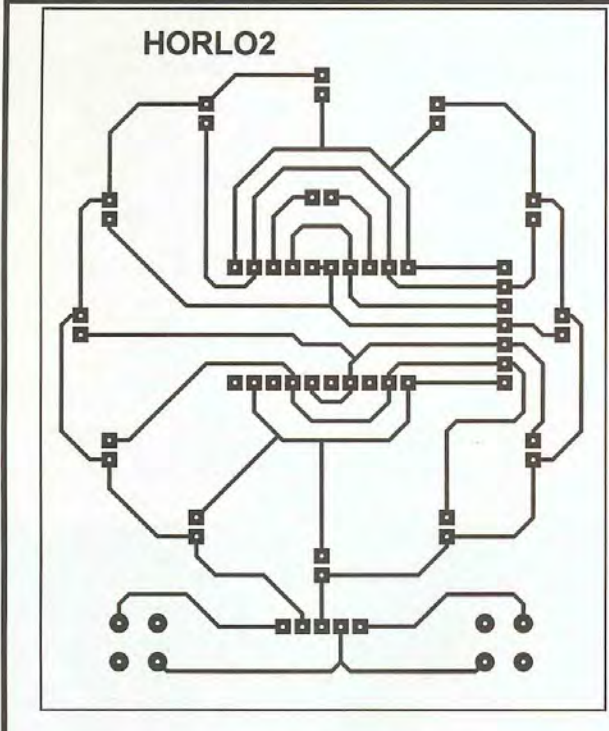


mise en place des deux platines

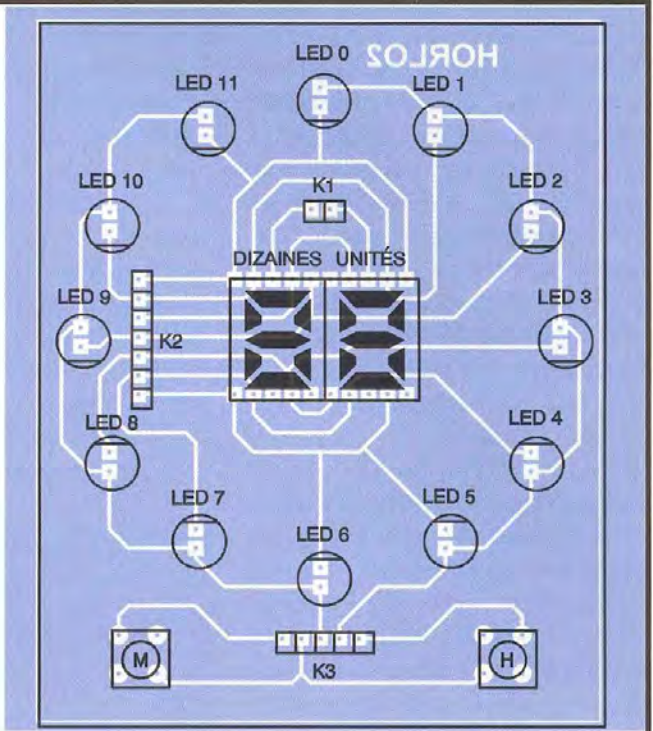


3 Tracé du circuit imprimé de la base

4 Implantation des éléments



5 Tracé du circuit imprimé de la platine d'affichage



6 Implantation des éléments

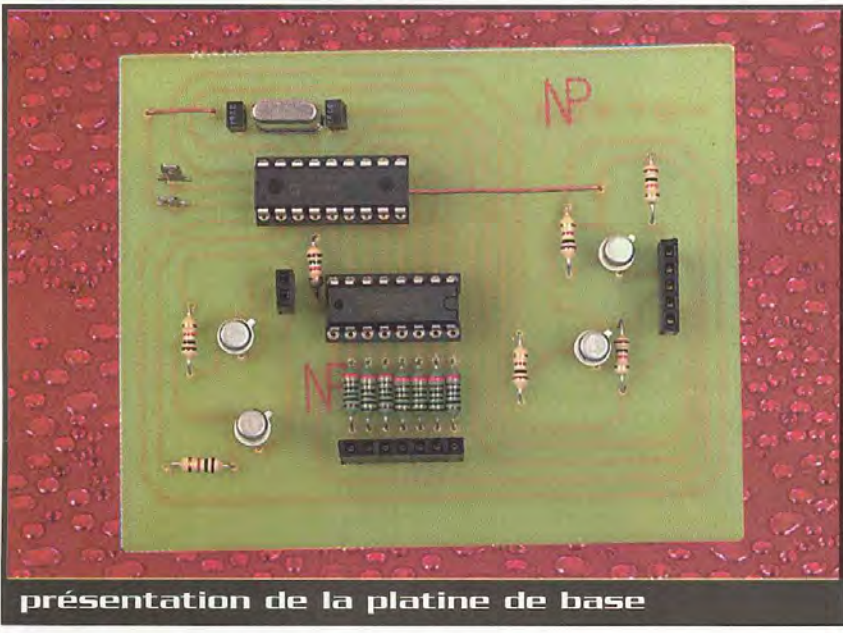
oublier de préciser le type d'horloge utilisée : ainsi, les utilisateurs de PP.exe devront mettre le préfixe -x dans leur ligne de commande.

Réalisation

Le circuit imprimé de la carte de base est présenté **figure 3**. Les composants seront implantés en respectant le dessin de

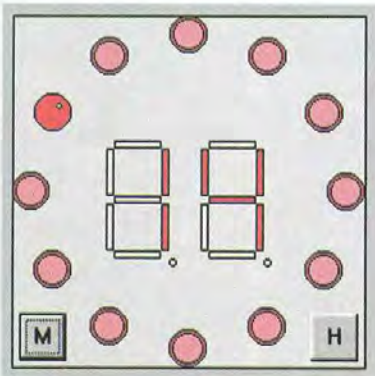
la **figure 4**. On commencera par implanter les 2 straps. Cette opération effectuée, viendra l'implantation des 2 supports de CI, des 14 résistances, des 4 transistors, du quartz et des 2 condensateurs. On veillera à respecter la bonne orientation des supports et des transistors. Enfin, le montage sera achevé par l'implantation des barrettes femelles sectionnées aux nombres de broches voulues et des 2

cosses poignards de l'alimentation. Le circuit imprimé de la platine d'affichage est présentée **figure 5** et son schéma d'implantation est présenté **figure 6**. Il est bien sûr indispensable de respecter, ici, la bonne orientation des LED. Les barrettes mâles seront soudées en dernier sur la face cuivrée. Pour l'esthétique de l'horloge, on veillera à ce que les broches ne ressortent pas sur la face avant.



Mise en œuvre et utilisation

Une fois alimentée, l'horloge affiche 0 heure et 0 minute. Appuyez sur les boutons-poussoirs H et M pour la mettre à l'heure. Le battement de chaque seconde est perceptible par une légère extinction de l'affichage : elle est due à la boucle de 13544 cycles que nous avons ajoutée et pendant laquelle aucune donnée n'est envoyée à l'affichage. La prise en compte de l'appui sur un bouton par le programme est signalée par l'extinction de l'affichage pendant 0,2s. Pour faire votre grille du LOTO, appuyez comme indiqué dans la présentation sur les 2 boutons et répétez l'opération pour chaque nombre. Bonne chance !



7 Simulation avec LAB84



8 Point d'arrêt dans la boucle principale

Simulation avec LAB84

Réalisation du montage virtuel

Le microcontrôleur PIC 16F84, l'alimentation et les autres composants nécessaires à son fonctionnement, comme la circuiterie d'horloge, étant par définition déjà inté-

grés dans LAB84, créer le montage virtuel de l'HORLOGE-LOTO consiste à énumérer dans un fichier texte, les autres composants du montage selon leurs types et leurs connexions.

```
CIRC 225 225
PNP1 T1 A1 +
PNP1 T2 A3 +
PNP1 T3 A4 +
PNP1 T4 A2 +
LED 100 0 T4 -B0 R
LED 150 14 T4 -B1 R
LED 186 50 T4 -B3 R
LED 200 100 T4 -B4 R
LED 186 150 T4 -B5 R
LED 150 186 T4 -B6 R
LED 100 200 T1 -B6 R
LED 50 186 T1 -B5 R
LED 14 150 T1 -B4 R
LED 0 100 T1 -B3 R
LED 14 50 T1 -B1 R
LED 50 14 T1 -B0 R
7SEGA 60 80 T2 -B2 -B1 -B0 -B3 -B6 -B5 -B4 x
7SEGA 120 80 T3 -B1 -B2 -B3 -B0 -B4 -B5 -B6 x
POUS M 5 190 30 30 - B7 +
POUS H 190 190 30 30 - A0 +
```

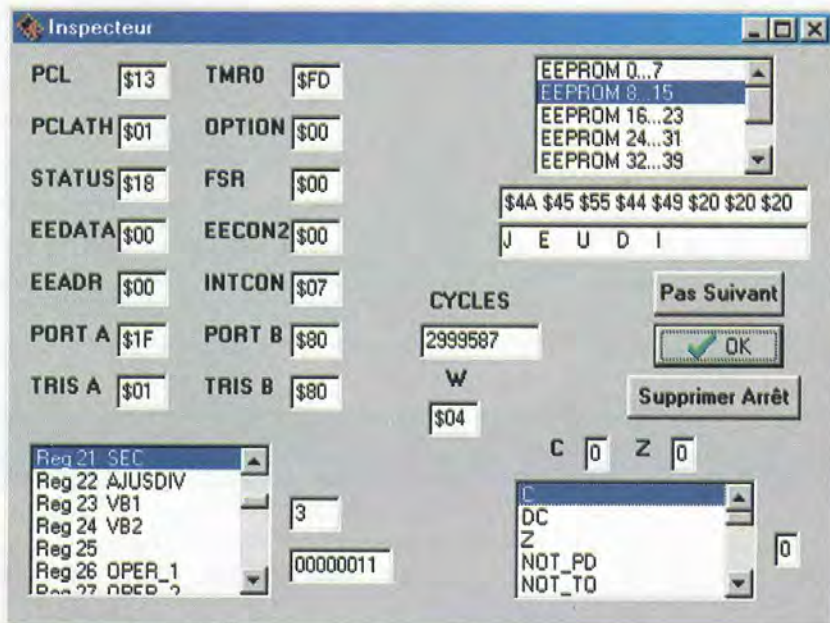
Même sans être très familier de LAB84, le fichier est créé rapidement sans difficulté d'après le schéma électrique de la figure 1. La ligne CIRC 225 225 crée un rectangle gris de 225x225 pixels représentant le cir-

cuit imprimé. La ligne PNP1 T1 A1 + indique que la base d'un transistor PNP de nom T1 est reliée à RA1 et que son émetteur est relié au +. La ligne LED 100 0 T4 -B0 R indique qu'une LED Rouge est placée aux coordonnées x=100 et Y=0 sur le circuit, son anode est reliée au collecteur de T4, sa cathode à RB0, par l'intermédiaire d'un circuit inverseur (l'ULN2003). Idem pour les autres composants. Une fois ce fichier texte écrit, enregistrez-le sous format texte (.txt) sous le nom, par exemple, de circHORLO.txt.

Déroulement de la simulation

Ouvrez l'application LAB84. Dans menu fichier, item Ouvrir Circuit, sélectionnez le fichier créé précédemment circHORLO.txt. Le dessin du circuit apparaît alors à l'écran comme présenté **figure 7**. Les transistors sont "transparents" et n'apparaissent pas. Dans menu fichier, item Ouvrir Programme, sélectionnez le fichier assembleur HORLOTO.asm créé par BASIC F84. Tout est prêt : le montage est construit, le programme est chargé. Il ne reste qu'à cliquer sur l'item MARCHE du menu SIMULATION pour voir tourner la simulation. Pour vérifier la durée de la boucle du programme principal, placez un point d'arrêt par exemple sur sa deuxième ligne comme indiqué **figure 8**. L'inspecteur s'ouvre alors à chaque seconde comme présenté **figure 9** : le nombre de cycles augmente de 1 million chaque seconde.

A. REBOUX



9 L'inspecteur de LAB84

Nomenclature

- CI₁ : PIC16F84
- CI₂ : ULN2003
- T₁ à T₄ : 2N2907A
- Q : quartz 4,000 MHz
- 4 LED 5mm rouges
- 8 LED 5mm vertes
- 2 afficheurs 7 segments anode commune
- R₁, R₄ à R₇ : 1 kΩ
- R₂, R₃ : 10 kΩ
- R₈ à R₁₄ : 100 Ω
- C₁, C₂ : 22 pF
- H, M : boutons-poussoirs
- K₁ à K₃ : 14 broches barrette mâle et 14 broches barrette femelle
- 1 support 18 broches
- 1 support 16 broches
- 2 cosses poignard

Indicateur de niveau lave-glace



Le principe

Pour des raisons de sauvegarde de la position de comptage, le montage reste branché en permanence sur la batterie du véhicule. Sa consommation, de l'ordre de quelques milliampères, n'affectera donc pas cette dernière. L'indicateur, un bargraph de 10 segments, ne s'allume qu'à partir du moment où le contact est mis. Ce bargraph comporte 7 segments verts et 3 segments rouges. Lorsque le réservoir est plein, il suffira de mettre le dispositif à zéro en appuyant sur un bouton-poussoir. C'est donc la dernière LED verte qui s'allume. A chaque sollicitation du moteur de lave-glace, un dispositif de comptage entre en action. Au fur et à mesure que le temps de comptage augmente, la LED 2, puis la 3 s'allume, et ainsi de suite. La LED 8, qui est la première LED rouge, informe le conducteur qu'il ne reste plus que 2/9ème de la capacité du réservoir. Enfin, lorsque le réservoir est vide, la dernière LED rouge s'allume en clignotant. Nous verrons comment régler la base de temps du compteur en fin d'article.

Le fonctionnement (figures 1 à 3)

Alimentation

Comme nous l'avons déjà indiqué, le montage doit rester branché en permanence sur la batterie du véhicule. L'alimentation s'effectuera à travers la diode D_1 , qui fait office de détrompeur. La capacité C_1 réalise un filtrage du courant ondulé issu de l'alternateur de charge-batterie lorsque le moteur tourne. Quant à la capacité C_2 , elle découple le montage de l'alimentation proprement dite. À l'état de veille, la consommation reste inférieure à 5mA.

Base de temps

Les portes NAND III et IV forment un oscillateur astable commandé. Tant que le moteur du lave-glace n'est pas alimenté, l'entrée 8 reste forcée à l'état bas par l'intermédiaire de R_1 . Il en résulte un blocage de l'oscillateur dont la sortie présente un état bas permanent. Dès que le moteur

du lave-glace se trouve sollicité, et par l'intermédiaire de sa borne d'alimentation positive et D_2 , l'entrée de commande de l'oscillateur est soumise à un état haut. Il délivre, alors sur sa sortie, des créneaux de forme carrée caractérisés par une période variable de 3,5 à 10,5 ms suivant la position angulaire du curseur de l'ajustable A.

Les portes NOR III et IV, avec les résistances R_2 et R_3 , forment un trigger de Schmitt de manière à présenter, sur la sortie, des créneaux dont les fronts montant et descendant sont bien verticaux.

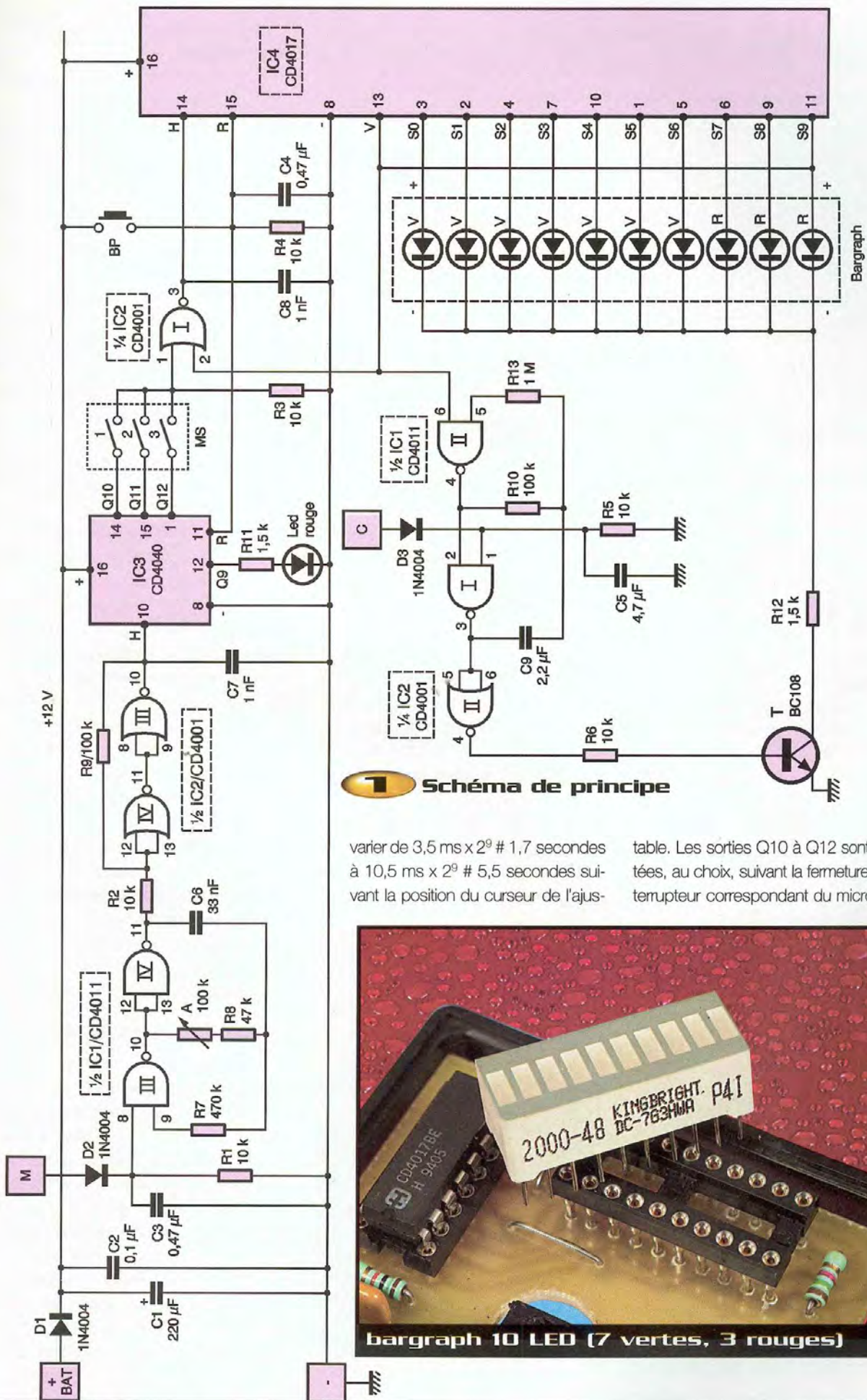
Division de la fréquence issue de la base de temps

Le circuit intégré référencé IC_3 est un compteur binaire de 12 étages en cascade : un CD4040. Sur une sortie Q_i quelconque, si "T" est la période des créneaux présentés sur l'entrée "horloge", la période "T" du créneau disponible sur cette sortie s'obtient grâce à la relation :

$$T = t \times 2^i$$

Ainsi, sur la sortie Q_9 , sur laquelle est montée la LED rouge L de contrôle, la période observable, grâce au clignotement de la LED, peut ainsi

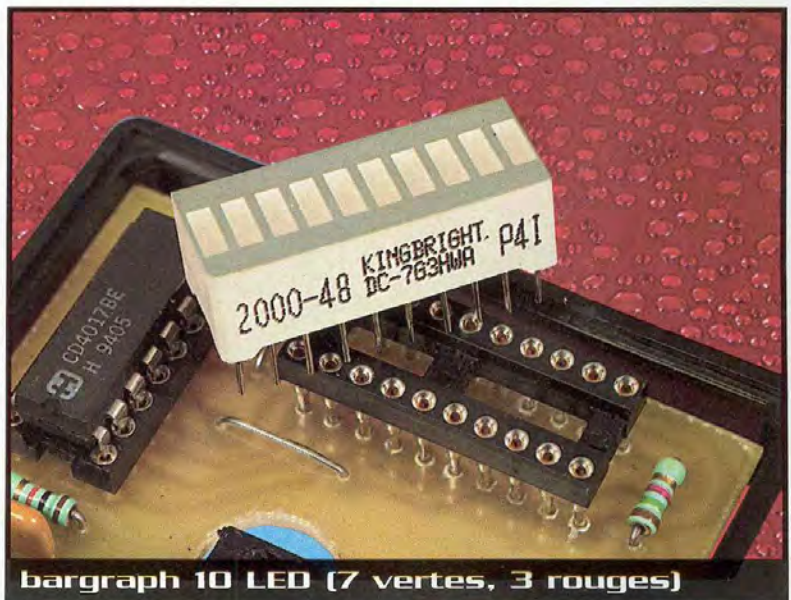
Cette indication, pourtant très utile, fait défaut sur la plupart des véhicules. Contrairement aux montages destinés à indiquer des niveaux, celui-ci ne nécessite pas la réalisation toujours problématique d'une jauge de détection. En effet, cette difficulté a pu être contournée grâce à une astuce simple : le comptage du temps de fonctionnement de la pompe du lave-glace. Il en résulte une installation simple de cet indicateur sur le tableau de bord de la voiture.

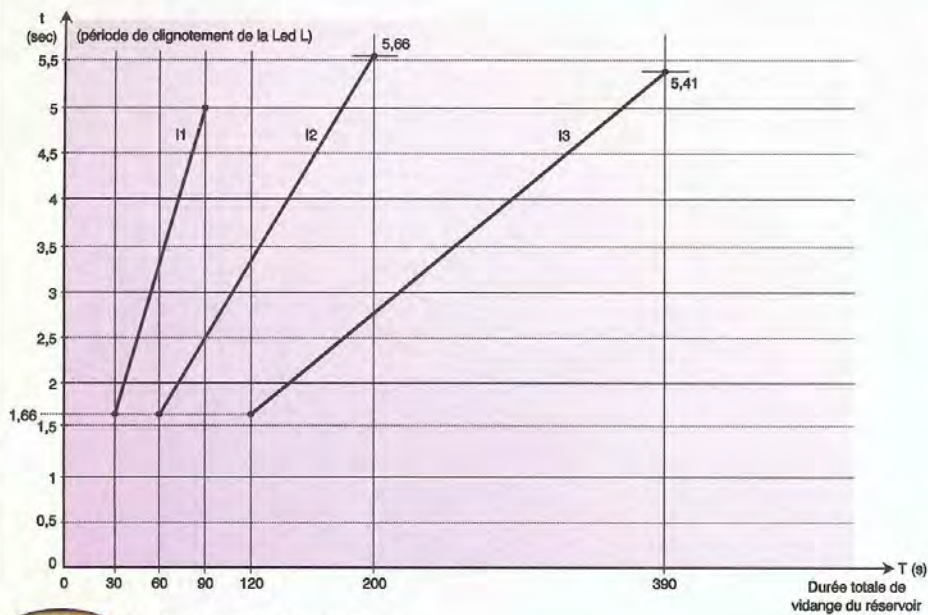


1 Schéma de principe

varier de $3,5 \text{ ms} \times 2^9$ # 1,7 secondes à $10,5 \text{ ms} \times 2^9$ # 5,5 secondes suivant la position du curseur de l'ajus-

table. Les sorties Q10 à Q12 sont exploitées, au choix, suivant la fermeture de l'interrupteur correspondant du microswitch





2 Base de temps

MS. Sur la sortie commune de ce dernier, on obtient alors les plages de période suivantes :

- 3,4 à 11 secondes pour l'inter 1 fermé,
- 6,8 à 22 secondes pour l'inter 2 fermé,
- 13,6 à 44 secondes pour l'inter 3 fermé.

Le signal est transmis, après inversion, sur l'entrée "horloge" de IC₄ qui est un compteur/décodeur décimal référencé CD4017 et bien connu de nos lecteurs. Un tel compteur avance au rythme des fronts montants présentés sur l'entrée "horloge" en déplaçant l'état haut présent sur une sortie Si à la sortie Si+1.

En appuyant sur le bouton-poussoir BP, les deux compteurs IC₃ et IC₄ sont remis

à zéro grâce à la soumission momentanée de leur entrée RESET à un état haut. Lorsque le comptage atteint la position S9, l'entrée de validation "V" est soumise à un état haut. Il en résulte une neutralisation de IC₄, même si des signaux de comptage étaient présentés sur l'entrée "H". Pour aboutir à cette extrémité, à partir d'une remise à zéro, il est nécessaire de présenter sur "H" 9 fronts montants qui sont autant de périodes élémentaires issues du microswitch.

En définitive, cette durée totale est atteinte au bout de :

- 30 secondes à 1 minute 40 secondes pour I₁ fermé,

- 1 minute à 3 minutes 20 secondes pour I₂ fermé,
- 2 minutes à 6 minutes 40 secondes pour I₃ fermé.

Les diagrammes de la figure 3 mettent en évidence cette gestion de la base de temps en indiquant la période de clignotement de la LED de contrôle, suivant la durée totale de vidage du réservoir lave-glace.

Affichage

Tant que le contact n'est pas établi, l'entrée 1 de la porte NAND I est soumise à un état bas. Il en résulte un état haut permanent sur la sortie de cette porte et un état bas sur la sortie de la porte inverseuse NOR II. En conséquence, le transistor NPN T est en situation de blocage et aucune LED du bargraph n'est allumée.

En revanche, si le contact est établi, deux situations peuvent se présenter. La première correspond à la présence d'un état haut sur l'une des sorties S0 à S8 de IC₄. L'oscillateur astable, constitué par les portes NAND I et II, est en situation de neutralisation. Sa sortie présente un état bas et celle de la porte NOR II un état haut. Le transistor T conduit et la LED (verte ou rouge) correspondante du bargraph s'allume.

Dès que l'état haut arrive sur la sortie S9 de IC₄, l'oscillateur astable devient opérationnel. Il délivre sur sa sortie des créneaux de forme carrée caractérisés par une fréquence de près de 2 Hz. La dernière LED rouge du bargraph se met alors à clignoter pour indiquer au conducteur du véhicule que le réservoir du circuit lave-glace est désormais vide.

La réalisation pratique

Circuit imprimé (figure 4)

Sa réalisation ne soulève pas de remarque particulière. On aura recours aux moyens habituels : application directe d'éléments de transfert, confection d'un typon, méthode photographique ou tracé à l'aide d'un logiciel adapté. Après gravure dans un bain de perchlore de fer, le module sera rincé très abondamment à l'eau tiède. Toutes les pastilles seront percées à l'aide d'un foret de 0,8mm de diamètre. Certains seront à agrandir à 1,



voire 1,3mm afin de les adapter aux diamètres des connexions des composants davantage volumineux.

Implantation des composants (figure 5)

Après la mise en place des straps de liaison, on implantera les résistances, les diodes et les supports des circuits intégrés. On terminera par les capacités et les autres composants. Attention au respect absolu de la bonne orientation des composants polarisés. Le bargraph est monté sur un support à wrapper afin de le rehausser et de faire affleurer sa surface supérieure avec celle du boîtier. Il en est de même en ce qui concerne le bouton-poussoir. Dans un premier temps, les trois interrupteurs du bloc microswitch seront placés en position "ouverture".

Branchement et réglage

Le "moins" est à relier à n'importe quelle sortie métallique du véhicule dans la mesure où celle-ci est elle-même en liaison électrique avec la polarité négative de la batterie. Quant au "plus", il est important de le connecter directement au niveau de la borne positive de la batterie.

Le plot référencé "C" est à brancher sur un point situé en aval du contact à clé. Enfin, l'entrée "M" sera reliée à la borne positive d'alimentation du moteur de la pompe du lave-glace.

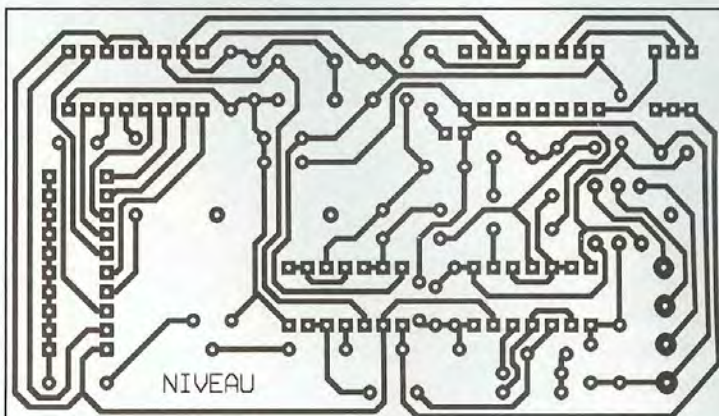
Le réglage est très simple. Dans un premier temps, il est nécessaire de chronométrer la durée de vidange totale du réservoir lave-glace (préalablement plein). Compte tenu de cette durée et en se référant aux diagrammes de la figure 3, on déterminera quel est l'interrupteur qu'il convient de fermer. Si "i" est le numéro d'ordre de l'interrupteur retenu et si T(s) est la durée totale de vidange du réservoir, la période t(s) de clignotement de la LED de contrôle se détermine par le biais de la relation :

$$t = \frac{T}{9 \times i}$$

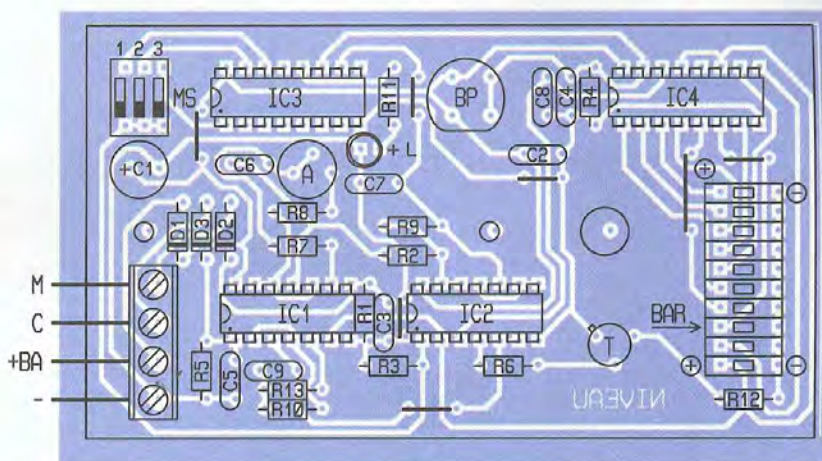
A titre d'exemple, si T = 2 min. et 25 sec., soit 145 sec., il conviendra de sélectionner I₂. Dans ce cas :

$$t = \frac{145}{9 \times 4} \approx 4,03 \text{ secondes.}$$

En sélectionnant I₃, cette période serait de 2,015 sec. En fait, il est intéressant de choisir la solution qui ramène le curseur de



3 Circuit imprimé



4 Implantation des composants

l'ajustable le plus près possible de sa position médiane. La période diminue si on tourne le curseur dans le sens horaire. Pour simuler le fonctionnement de la

pompe lors du réglage, il suffit de relier l'entrée M à la polarité positive.

R. KNOERR

Nomenclature

7 straps (3 horizontaux, 4 verticaux)

R₁ à R₅ : 10 kΩ (marron, noir, orange)

R₇ : 470 kΩ (jaune, violet, jaune)

R₈ : 47 kΩ (jaune, violet, orange)

R₉, R₁₀ : 100 kΩ (marron, noir, jaune)

R₁₁, R₁₂ : 1,5 kΩ (marron, vert, rouge)

R₁₃ : 1 MΩ (marron, noir, vert)

A : ajustable 100 kΩ

D₁ à D₃ : diodes 1N4004

L : LED rouge Ø 3

BAR : bargraph 10 LED (7 vertes, 3 rouges)

1 support à wrapper 10 broches (rehaussement bargraph)

C₁ : 220 µF/25V électrolytique (sorties radiales)

C₂ : 0,1 µF céramique multicouches

C₃ à C₅ : 0,47 µF céramique multicouches

C₆ : 33 nF céramique multicouches

C₇, C₈ : 1 nF céramique multicouches

C₉ : 2,2 µF céramique multicouches

T : transistor NPN BC108, 109, 2N2222

IC₁ : CD4011 (4 portes NAND)

IC₂ : CD4001 (4 portes NOR)

IC₃ : CD4040 (compteur binaire 12 étages)

IC₄ : CD4017 (compteur/décodeur décimal)

2 supports 14 broches

2 supports 16 broches

bornier soudable 4plots

BP : bouton-poussoir à contact travail (pour circuit imprimé)

MS : microswitch (3 interrupteurs)