

NUMÉRO 227- JUILLET/AOÛT 1998



ELEC. PROG

Spécial "Microcontrôleurs"

Compteur d'usure, Cartes d'accès, Mesures,
Chronomètre, Thermomètre, etc.

ENSEMBLE
E/R FM AUDIO

RÉPÉTITEUR
SONNERIE
TÉLÉPHONIQUE

CHAMPMÈTRE
433 MHz

T 2437 - 227 - 25,00 F



ELECTRONIQUE PRATIQUE

N° 227 - JUILLET-AOÛT 1998
I.S.S.N. 0243 4911

PUBLICATIONS GEORGES VENTILLARD

S.A. au capital de 5 160 000 F
2 à 12, rue Bellevue, 75019 PARIS
Tél. : 01.44.84.84.84 - Fax : 01.42.41.89.40
Télex : 920 409 F

Principaux actionnaires :
M. Jean-Pierre VENTILLARD
Mme Paule VENTILLARD

Président-Directeur Général

Jean-Pierre VENTILLARD

Directeur général, Directeur de la Publication :

Paule VENTILLARD

Directeur général adjoint : **Jean-Louis PARBOT**

Directeur de la rédaction : **Bernard FIGHIERA** (84.65)

Maquette : **Jean-Pierre RAFINI**

Couverture : **R. Marai**

Avec la participation de : **U. Bouteville, O. Cotreau, A. Garrigou, F. Jongbloët, R. Knoerr, M. Laury, L. Lellu, P. Morin, P. Oguic, E. Quagiozzi, D. Rey, P. Rytter, A. Sorokine, L. Vano, P. Wallerich.**

La Rédaction d'Electronique Pratique décline toute responsabilité quant aux opinions formulées dans les articles, celles-ci n'engagent que leurs auteurs.

Marketing : **Corinne RILHAC** Tél. : 01.44.84.84.52

Diffusion : **Sylvain BERNARD** Tél. : 01.44.84.84.54

Inspection des Ventes :

Société PROMEVENTE : Lauric MONFORT

6 bis, rue Fournier, 92110 CLICHY

Tél. : 01.41.34.96.00 - Fax : 01.41.34.95.55

PGV - Département Publicité :

2 à 12 rue de Bellevue, 75019 PARIS

Tél. : 01.44.84.84.85 - CCP Paris 3793-60

Directeur commercial : **Jean-Pierre REITER** (84.87)

Chef de publicité : **Pascal DECLERCK** (84.92)

Assisté de : **Karine JEUFFRAULT** (84.57)

Abonnement/VPC : **Anne CORNET** (85.16)

Voir nos tarifs (spécial abonnements, p. 20).

Préciser sur l'enveloppe « SERVICE ABBONNEMENTS »

Important : Ne pas mentionner notre numéro de compte pour les paiements par chèque postal.

Les règlements en espèces par courrier sont strictement interdits. **ATTENTION!** Si vous êtes déjà abonné, vous faciliterez notre tâche en joignant à votre règlement soit l'une de vos dernières bandes-adresses, soit le relevé des indications qui y figurent. • Pour tout changement d'adresse, joindre 3,00 F et la dernière bande. Aucun règlement en timbre poste. Forfait 1 à 10 photocopies : 30F.

Distribué par : **TRANSPORTS PRESSE**

Abonnements USA - Canada : Pour vous abonner à

Electronique Pratique aux USA ou au Canada, communiquez avec Express Mag par téléphone au 1-800-363-1310 ou par fax au (514) 374-4742. Le tarif d'abonnement annuel (11 numéros) pour les USA est de 49 \$US et de 68 \$can pour le Canada.

Electronique Pratique, ISSN number 0243 4911, is published 11 issues per year by Publications Ventillard at 1320 Route 9, Champlain, N.Y., 12919 for 49 \$US per year. Second-class postage paid at Champlain, N.Y.

POSTMASTER : Send address changes to **Electronique Pratique**, c/o Express Mag, P.O. Box 7, Rouses Point, N.Y., 12979.



« Ce numéro a été tiré à 68 000 exemplaires »

BVP
Bureau de Vérification de la Publicité.

RÉALISEZ VOUS-MÊME

- 27 Ensemble E/R/ FM audio
- 33 Avertisseur d'alarme
- 42 Répétiteur HF de sonnerie téléphonique
- 100 Loto parlant
- 106 Champmètre 433 MHz
- 110 Contrôle VMC hygrométrique
- 116 Détecteur de mouvement
- 120 Projet sous DELPHI : Barrière automatique

DOSSIER SPÉCIAL

“MICROCONTRÔLEURS”

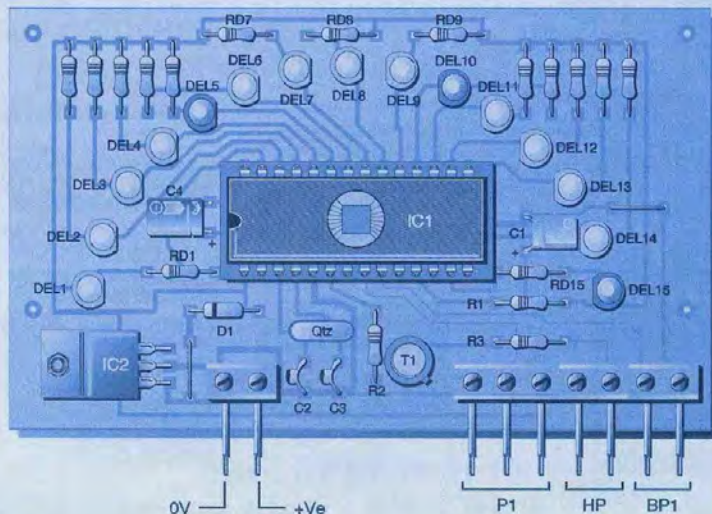
- 50 Serrure à télécartes •57 : Thermomètre numérique à PIC 16C710 •61 : Compteur d'usure •66 : Mesure d'intensité lumineuse •70 : Chronomètre à µcontrôleur •74 : Technique de programmation du ST6225 •81 : Centrale de surveillance à STAMP1 •84 : Platine d'essai pour STAMP1 •89 : Interrupteur 8 voies radiocommandé •93 : Ohmmètre géré par PIC 16C54 •96 : Protocole I2C géré par PIC 16C54.

22

INFOS OPPORTUNITÉS DIVERS

24

Internet Pratique



DOMOTIQUE



PC



ELEC. PROG.



ROBOT



RADIO



FICHE TECHN.



AUTO



JEUX



MODÉLISME



MESURES



AUDIO



GADGETS



INITIATION



COURRIER



FICHE À DÉCOUPER



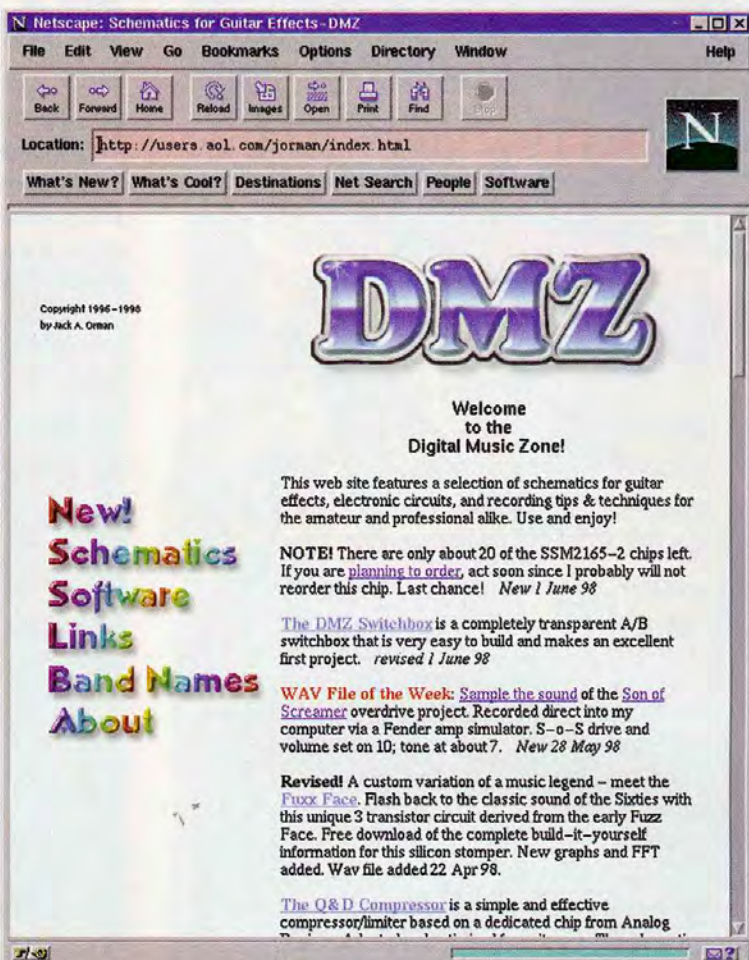
INITIATION

INTERNET PRATIQUE

Fidèle à notre habitude, Internet Pratique sera divisé en deux grandes parties. La première sera consacrée à l'étude d'un site dédié à la "musique électronique". Nous poursuivrons ensuite notre découverte des sites des grands de l'électronique avec, ce mois-ci, LINEAR TECHNOLOGY.

Depuis le début de l'ère de l'électronique, les applications musicales tiennent un rôle de tout premier plan. En tête de celles-ci, on retrouve bien entendu les amplificateurs dont on rencontre nombre de schémas dans nos colonnes ou sur Internet. Il y a aussi les synthétiseurs et autres instruments électroniques qui sont de plus en plus utilisés dans les mélodies modernes. Il était donc temps que nous nous intéressions aux sites de musique "électronique" que l'on peut trouver ici ou là sur le Web. Au cours de nos recherches, nous sommes arrivés sur le site d'un amateur passionné, disponible à l'adresse <http://users.aol.com/jorman/index.html>.

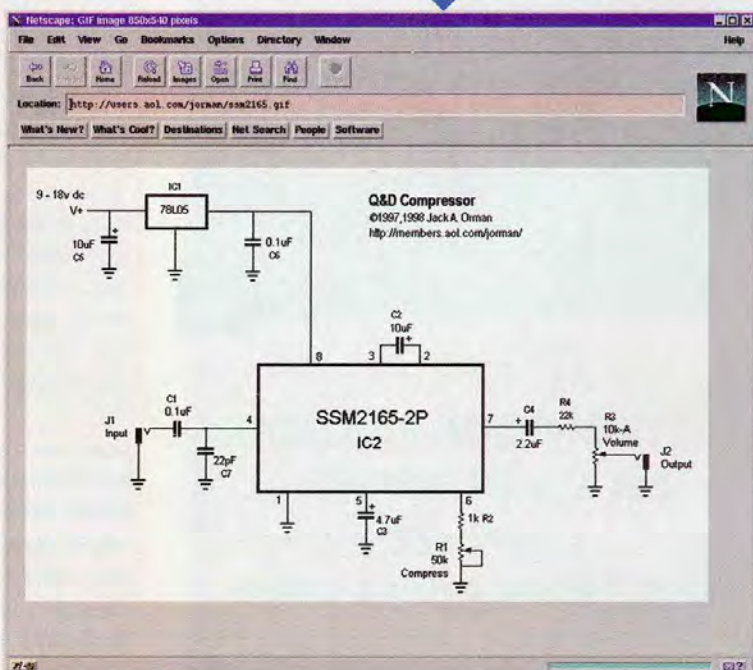
La première page de ce serveur, constituée d'une introduction générale, est représentée sur la **figure 1**. Au niveau du graphisme, le site est relativement bien réalisé même s'il n'existe pas vraiment de charte commune à toutes les pages. On voit que le créateur aime tester toutes les possibilités de ses logiciels d'infographie devant le nombre impressionnant d'effets et de fontes utilisés. La page d'accueil contient un certain nombre de liens vers les différentes parties du site. On peut ainsi se balader parmi des logiciels à télécharger, des schémas de principe ou encore la liste des nouveautés. La partie la plus à même de vous intéresser est certainement celle disponible à l'adresse :



<http://users.aol.com/jorman/schem.html>. En effet, elle contient pas moins de 25 montages commentés. Prenons par exemple la page <http://users.aol.com/jorman/ssm216>

1 SITE D'UN AMATEUR.

2 CIRCUIT FINAL.





ce montage à d'autres applications sans trop de problèmes. On pourrait par exemple imaginer de le connecter en sortie d'un micro électret. Il faudrait dans ce cas adapter l'étage d'entrée pour que tout fonctionne correctement.

Comme nous vous l'annonçons plus haut, l'auteur du site présente bien d'autres montages souvent en rapport avec la guitare électrique (pédale de distorsion et d'overdrive). Les musiciens seront donc comblés par ce site et feront d'importantes économies en réalisant eux-mêmes leurs pédales d'effets.

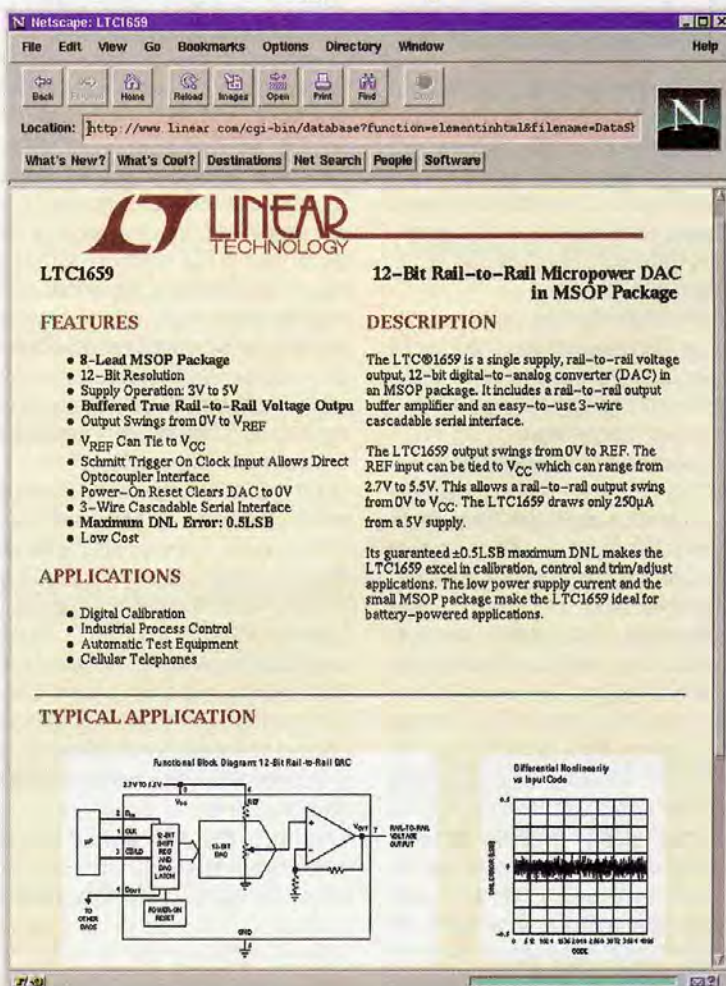
Comme nous vous l'avons promis dans l'introduction, la deuxième partie de notre rubrique sera consacrée à l'étude du site de LINEAR TECHNOLOGY disponible à l'adresse <http://www.linear-tech.com/index.html>.

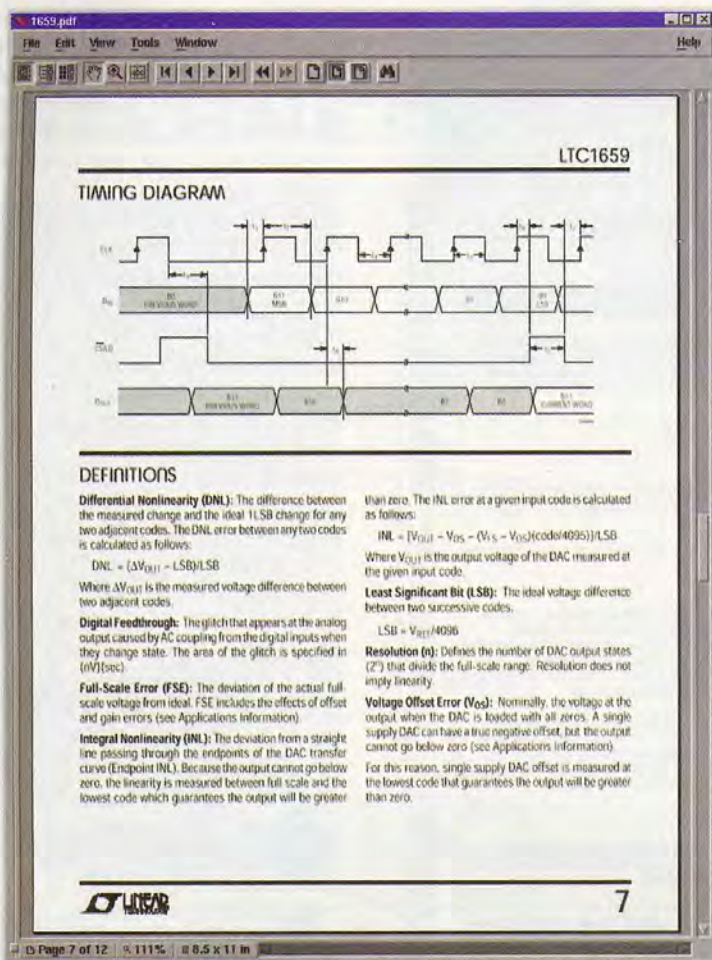
Dès la première page (voir **figure 3**), LINEAR TECHNOLOGY nous plonge dans le vif du sujet en nous proposant un moteur de recherche interne



5.htm proposant un compresseur musical basé sur le SSM2165 de ANALOG DEVICES. Ce montage est étudié pour se connecter en sortie d'une guitare électrique. Les impédances ont donc été calculées en conséquence. On peut remarquer que l'auteur explique les différents tests réalisés sur son prototype avant d'arriver au circuit final (voir **figure 2**). Ceci est très important du point de vue pédagogique car cela permet de se rendre compte de l'importance du choix des capacités dans ce type de montage. Nous vous encourageons donc vivement à reproduire les mêmes manipulations que l'auteur pour voir comment varient les résultats.

Si on étudie le schéma de principe, on se rend vite compte que la majeure partie du travail est effectuée par le circuit intégré. Si vous voulez vraiment comprendre le montage au niveau traitement du signal, il faudra donc vous reporter à la DataSheet du SSM disponible sur le site de ANALOG DEVICES (<http://products.analog.com/products/info.asp?product=SSM2165>). Celle-ci est disponible au format PDF lisible par le programme Acrobat Reader. Si vous n'êtes pas guitariste, ne vous affolez pas car vous pourrez adapter





5

PAGE DES CARACTÉRISTIQUES.

au site permettant de télécharger DataSheet et autres notes d'applications. Il suffit en effet de taper un nom de composant ou un mot clé pour être immédiatement dirigé vers une page générée à la volée présentant les différentes parties du site répondant à la requête.

Le graphisme est on ne peut plus minimal et l'on s'aperçoit rapidement que l'accent a été porté sur l'efficacité et le contenu plutôt que sur l'ergonomie et l'esthétique.

Une page nommée "Site Map" (disponible à <http://www.linear-tech.com/sitemap/index.html>) présente l'architecture du site et permet de trouver rapidement les informations recherchées.

LINEAR TECHNOLOGY propose aussi le téléchargement de logiciels gratuitement (<http://www.linear-tech.com/apps/download.html>). Ceux-ci permettent par exemple de calculer on ne peut plus simplement les composants nécessaires pour la création de filtres à partir de gabarits. Il va sans dire que tous les schémas proposés sont basés sur des composants de la marque. De même, les modèles Spice sont disponibles et permettent donc de simuler ses cir-

cuits en utilisant les paramètres exacts des composants utilisés.

La page Products Info (<http://www.linear-tech.com/prodinfo/index.html>) permet d'explorer l'ensemble des documents disponibles sur le site (DataSheet, notes d'applications, conseil de conception, revue de presse,...). Ceux-ci sont fournis au format PDF mais un résumé est fourni directement au format HTML (voir **figure 4**). Ceci est vraiment une initiative intéressante car cela permet de visualiser les principales caractéristiques du circuit avant de se lancer dans le téléchargement complet de la DataSheet (**figure 5**).

Le serveur propose aussi un formulaire de demande de DataBook ou de CDROM pour disposer de l'ensemble des DataSheet de la marque. Ce service est néanmoins réservé en priorité aux professionnels mais vous pouvez toujours tenter votre chance.

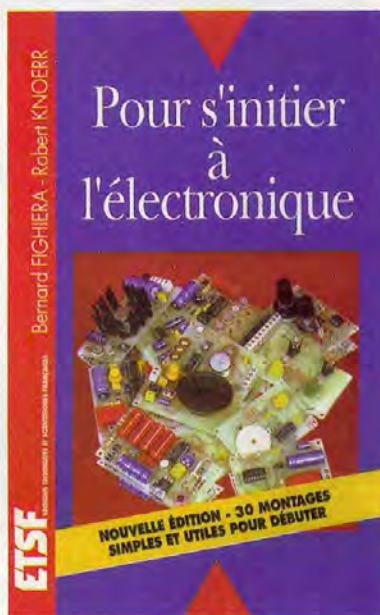
En conclusion, ce site nous a plu du fait de l'importance des informations et services fournis. On regrettera néanmoins une charte graphique un peu pauvre.

Il ne nous reste plus qu'à vous donner rendez-vous le mois prochain pour de nouvelles découvertes.

L. LELLU

POUR S'INITIER À L'ÉLECTRONIQUE NOUVELLE ÉDITION - 30 MONTAGES SIMPLES ET UTILES POUR DÉBUTER

Il est facile aujourd'hui de s'initier sans connaissances spéciales à l'électronique, par la réalisation de montages simples et attrayants.



Ce livre en propose une trentaine, tous testés, qui ont été retenus pour leur caractère utile ou original. Les explications claires et les nombreux conseils pratiques qui accompagnent chaque montage permettront au débutant de progresser rapidement.

Afin de parfaire ses connaissances, le lecteur pourra se reporter utilement à un chapitre qui fait le point sur les notions de base de l'électronique et le rôle de chaque composant.

- Parmi les montages proposés :
- Alimentation 0 - 24V
 - Commutateur à touches sensitive
 - Testeur de piles
 - Barrière infrarouge
 - Vu-mètre pour autoradio
 - Télérupteur secteur
 - Eclairage commandé par le son
 - Roulette russe

B. FIGHIERA / R. KNOERR - E.T.S.F. / DUNOD 216 Pages - 148 Frs

ENSEMBLE ÉMETTEUR/RÉCEPTEUR FM AUDIO

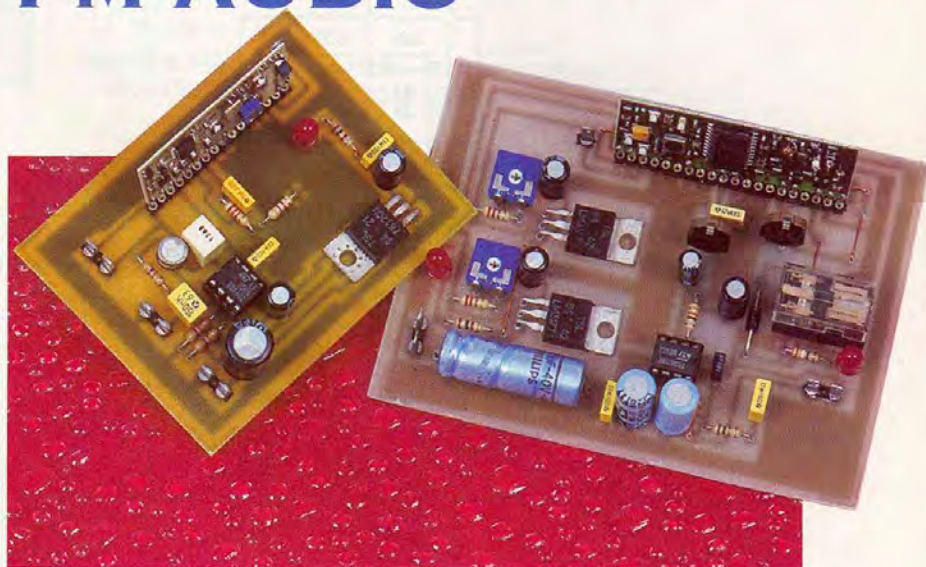
À maintes reprises, nous vous avons proposé des réalisations utilisant les modules émetteurs et récepteurs hybrides de marque MIPOT ou AUREL. Ces modules hybrides n'étaient utilisables, jusqu'alors, que pour la réalisation de télécommandes diverses puisqu'ils ne pouvaient transmettre que des informations binaires. La société AUREL a récemment commercialisé un ensemble émetteur/récepteur de type FM permettant la transmission de signaux audio. C'est ce produit que nous avons utilisé pour la conception de notre montage.

Le module émetteur FM

Sa structure interne est donnée en figure 1.

Caractéristiques techniques :

- fréquence d'émission : 433,75 MHz \pm 100 kHz fixée par un résonateur à ondes de surface
- modulation FM : \pm 75 kHz
- sensibilité d'entrée pour obtenir une modulation de 75 kHz : 100 mV crête à crête
- bande passante audio : 20 Hz à 30 kHz



- alimentation : 12V \pm 10 %
- consommation de 15 mA lorsque la broche 2 est portée à un potentiel compris entre + 5V et + 12V
- consommation nulle lorsque la broche 2 est connectée à la masse
- entrée broche 2 compatible TTL et CMOS
- impédance d'entrée de la section BF : 10 k Ω
- impédance de sortie de la section HF : 50 Ω
- puissance de sortie HF avec une charge de 50 Ω : 10 mW (+10 dBm)
- temps de commutation de l'émetteur meilleur que 100 μ s
- possibilité d'insertion d'un réseau de pré-accélération
- dimensions réduites : 40,6 x 19 x 3,5 mm
- écartement des broches au pas de 2,54 mm

L'étage basse fréquence et le modulateur

L'étage basse fréquence est réalisé au moyen de deux amplificateurs à couplages capacitifs, AMP1 et AMP2. Ils possèdent respectivement un gain de 20 et un gain de 5, avec une bande passante comprise entre 20 Hz et 30 kHz.

Le modulateur FM est constitué d'un oscillateur stabilisé par un résonateur à ondes de surface et modulé par une diode Varicap. Cette dernière peut recevoir un signal crête à crête

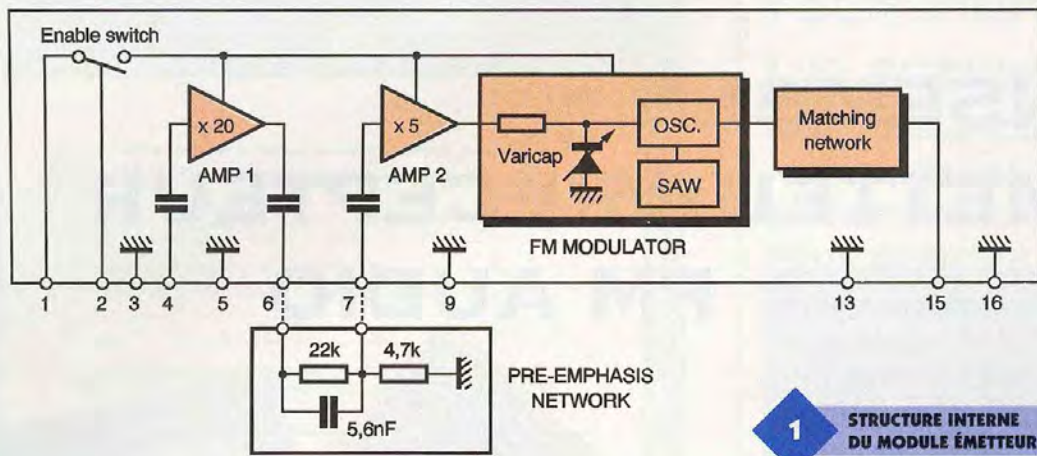
dont l'amplitude ne doit pas dépasser 10V. L'amplificateur AMP2 ne peut donc recevoir sur son entrée que 10V/5 = 2V. Dans le cas où la sortie de AMP1 serait directement connectée à l'entrée de AMP2 (par court-circuit des broches 6 et 7), l'amplitude crête à crête du signal injecté dans la broche 4 ne doit pas excéder 100 mV.

Le réseau de pré-accélération

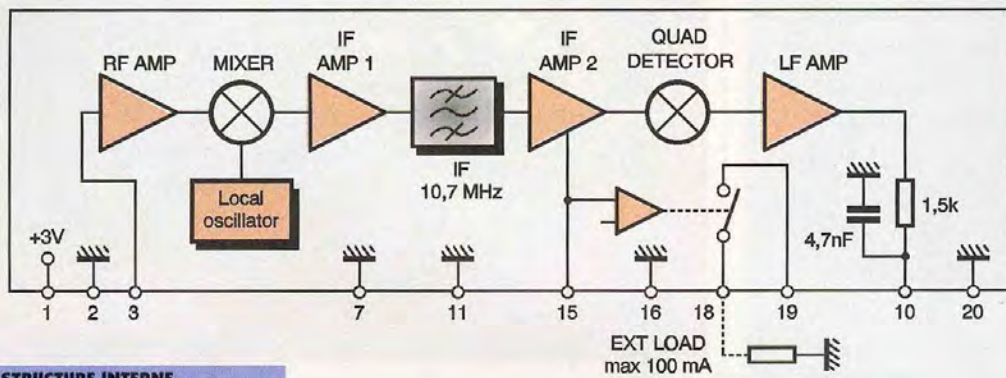
Afin de conserver le rapport signal/bruit et la dynamique du signal démodulé, il est conseillé d'insérer entre les broches 6 et 7 du module émetteur, un réseau de pré-accélération composé de deux résistances et d'un condensateur. Seules les basses fréquences sont traitées par ce réseau qui permet d'obtenir une modulation constante sur toute la largeur de la bande passante. Même lorsque le circuit de pré-accélération est utilisé, le signal doit présenter une amplitude de 100 mV maximum.

La broche de validation de l'émetteur

Il est possible de valider l'émetteur, c'est-à-dire obtenir l'émission d'un signal HF, en portant la broche 2 du module hybride de 0V à + 5V ou de 0V à + 12V. La compatibilité avec les circuits des familles TTL et CMOS est



1 STRUCTURE INTERNE DU MODULE ÉMETTEUR.



2 STRUCTURE INTERNE DU MODULE RÉCEPTEUR.

donc totale.

Il est nécessaire que la tension de commande de l'émetteur descende en dessous de 0,5V pour obtenir la mise hors service de l'émetteur. Le temps nécessaire à la mise en service du module est d'environ 100 µs.

Le module récepteur FM

Le schéma interne du récepteur est représenté en **figure 2**.

Caractéristiques techniques :

- démodulation du signal reçu effectuée en simple conversion
- utilisation d'un résonateur à ondes de surface
- fréquence de travail de 433,75 MHz ± 200 kHz
- impédance d'entrée RF : 50 Ω
- sensibilité : -100 dBm
- bande passante audio : 20 Hz à 20 kHz
- niveau de sortie audio : 100 mV RMS ± 20 % (f = 1 kHz) lorsque l'excursion en fréquence est de +/75 kHz ; une composante continue de 1,2V est superposée au si-

gnal utile

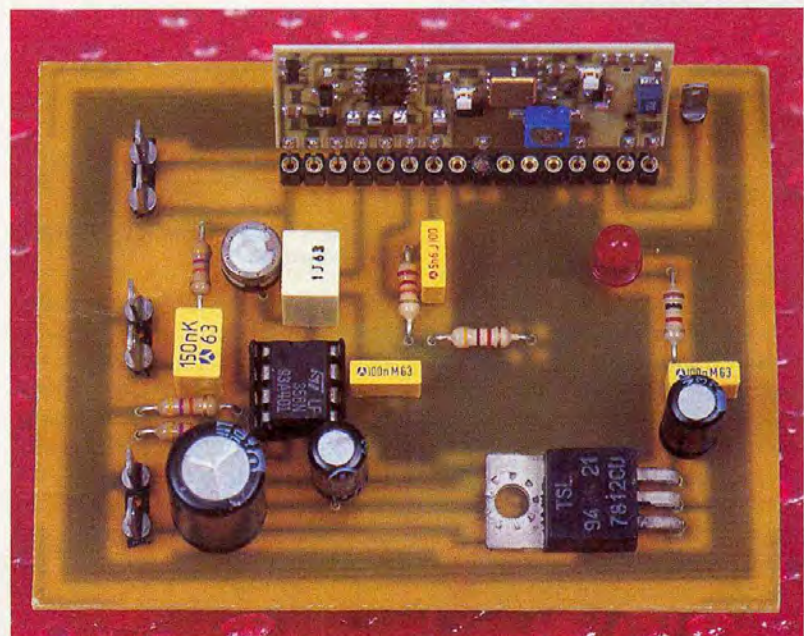
- niveau du squelch ajustable entre - 50 dBm et - 100 dBm par une simple résistance réglable; la sortie du circuit de squelch (ou silencieux) peut commander une charge de 100 mA, qui sera la plupart du temps constituée par un relais permettant l'alimentation de l'amplificateur de puissance basse fréquence; la tension commutable peut être comprise entre + 3V et + 25V
- possibilité de connexion d'un ré-

seau de désaccentuation sur la sortie du récepteur

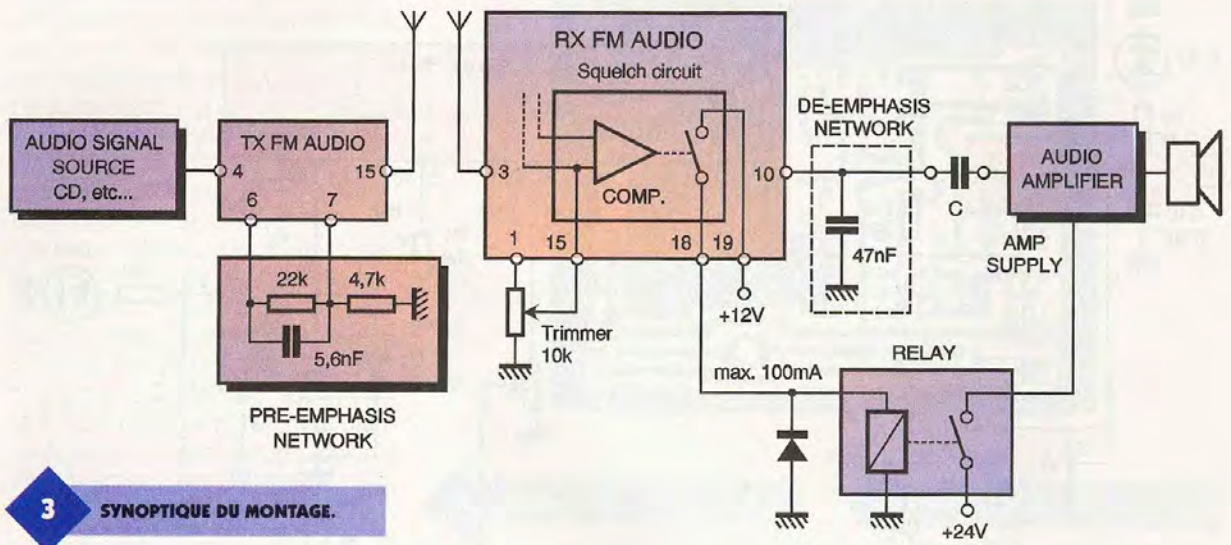
- alimentation sous une tension de + 3V et un courant de 15 mA
- dimensions : 50,8 x 20 x 4 mm
- broches au pas de 2,54 mm

L'ensemble émetteur/récepteur

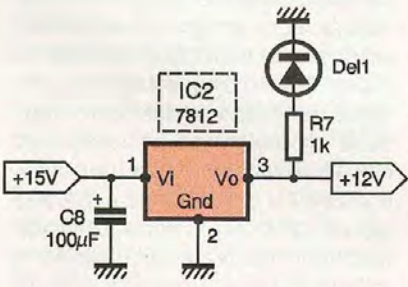
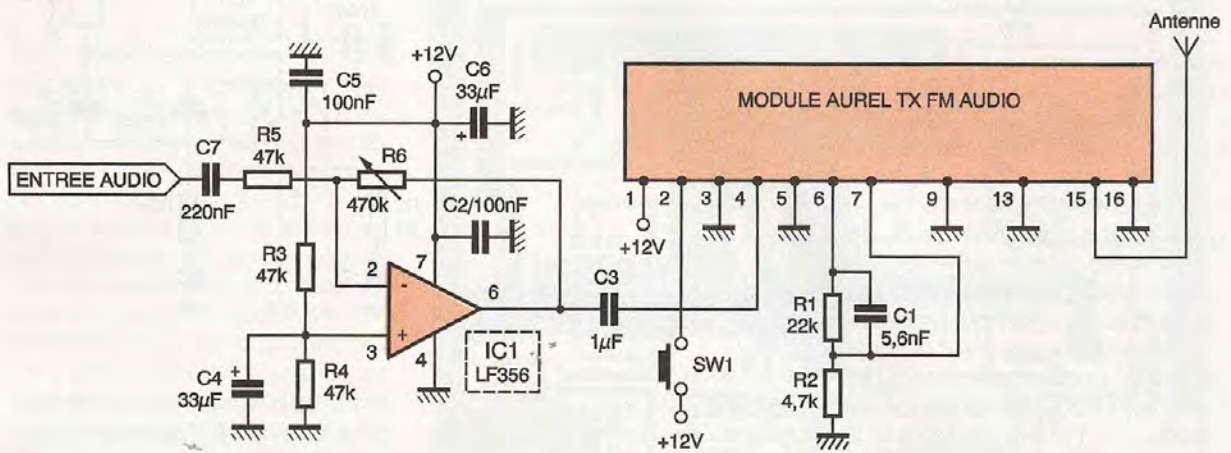
Le synoptique de notre montage est donné en **figure 3**, ce qui permet



PRÉSENTATION DE L'ÉMETTEUR.



3 SYNOPTIQUE DU MONTAGE.



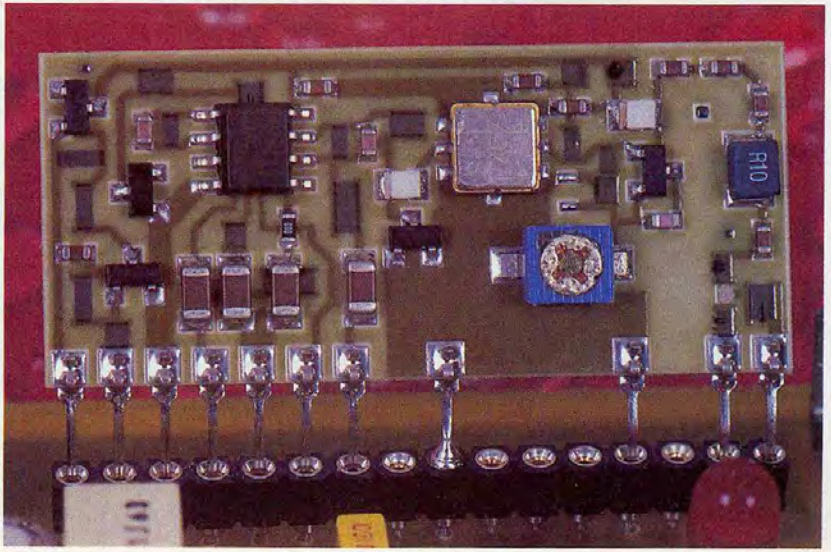
4 SCHEMA DE PRINCIPE DE L'EMETTEUR.

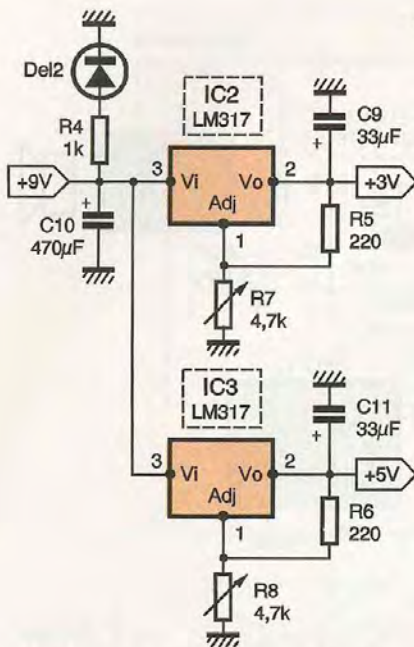
La **figure 4** représente la partie émetteur de notre réalisation. Le signal BF est, par liaison capacitive (C7 de 220 nF), amené à l'entrée inverseuse d'un amplificateur opérationnel qui pourra être d'un type quelconque (le LM741 étant le meilleur marché). L'impédance d'entrée du préamplificateur est fixée à 47 kΩ par la résistance R5, directement connectée, dans cette configura-

tion, à l'entrée — (moins). L'entrée non inverseuse est, quant à elle, reliée au point milieu d'un pont diviseur d'égale valeur (R3 et R4 de 47 kΩ), ce qui permet de disposer d'une masse virtuelle. Le circuit intégré IC1 peut

LE MODULE ÉMETTEUR.

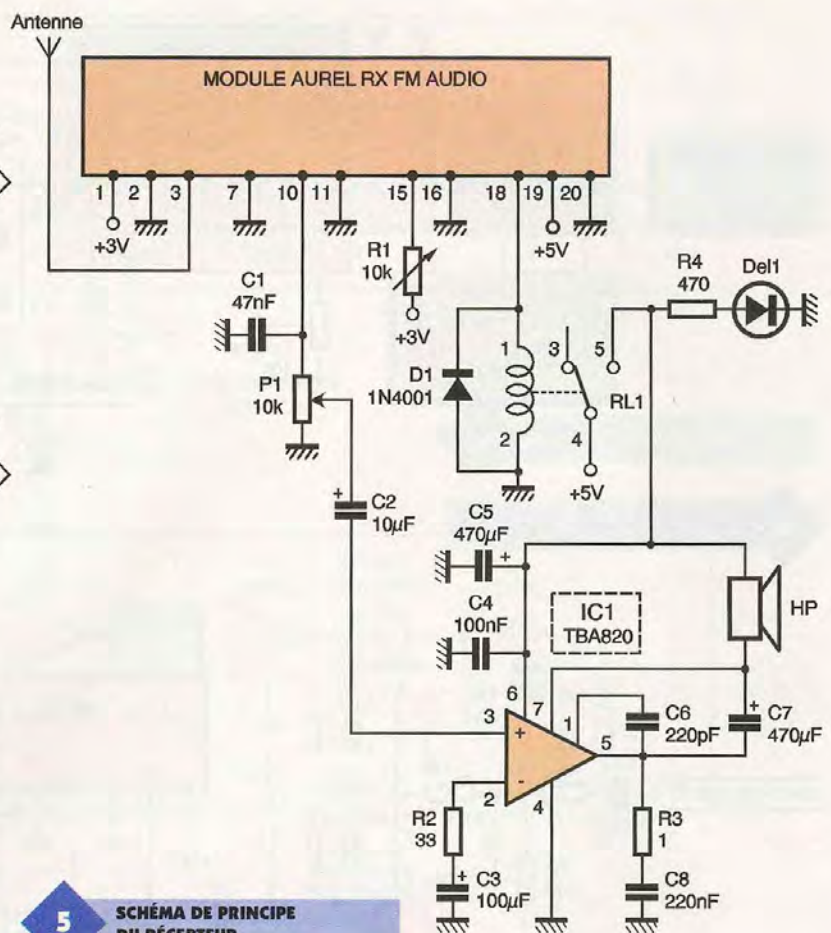
de mieux en apprécier le fonctionnement. En partant de la gauche du dessin, nous trouvons tout d'abord la source audio qui peut être issue de n'importe quel dispositif, dès l'instant où l'amplitude du niveau de sortie admissible par l'émetteur est respectée. Vient ensuite l'émetteur muni de son réseau de pré-atténuation et de son antenne. Le signal HF, capté par l'aérien de l'émetteur, est démodulé puis le signal basse fréquence présent en sortie de l'amplificateur interne est désaccentué et injecté dans l'entrée de l'amplificateur de puissance externe.





alors être alimenté sous une tension unique, et non symétrique comme cela se fait habituellement. Un condensateur stabilise cette tension (C₄ d'une valeur de 33 µF). La résistance ajustable R₆ placée entre — (moins) et sortie (résistance de contre réaction) permet le réglage du gain de IC₁ entre 1 et 10, selon l'amplitude du signal qui moduera l'émetteur. La liaison entre la sortie de l'amplificateur opérationnel et l'entrée du module émetteur est capacitive (C₃, 1 µF) afin de bloquer la composante continue présente en sortie de l'AOP. La broche 2 du module sera connectée à un dispositif externe quelconque (bouton-poussoir, transistor, circuit intégré TTL ou CMOS, etc.) qui permettra de valider l'émetteur ainsi que nous l'avons expliqué plus haut. Entre les broches 6 et 7 nous trouvons le réseau de pré-accélération décrit dans les caractéristiques techniques. L'antenne est connectée à la broche 15. Afin d'obtenir la meilleure qualité possible et la distance de transmission maximale, il conviendra d'utiliser une antenne accordée, antenne que l'on trouve chez la plupart de nos annonceurs. L'ensemble du montage est alimenté sous une tension de + 12V générée par un régulateur de tension 7812. La tension primaire pourra être issue d'un bloc secteur + 15V à + 24V. La diode électroluminescente DEL₁ signale, par son illumination, la mise sous tension du montage.

La **figure 5** donne le schéma théorique de la partie récepteur de notre réalisation. Cette seconde platine est un peu plus fournie en composants. L'aérien est connecté à la broche 3 du module AUREL. Là aussi, il sera

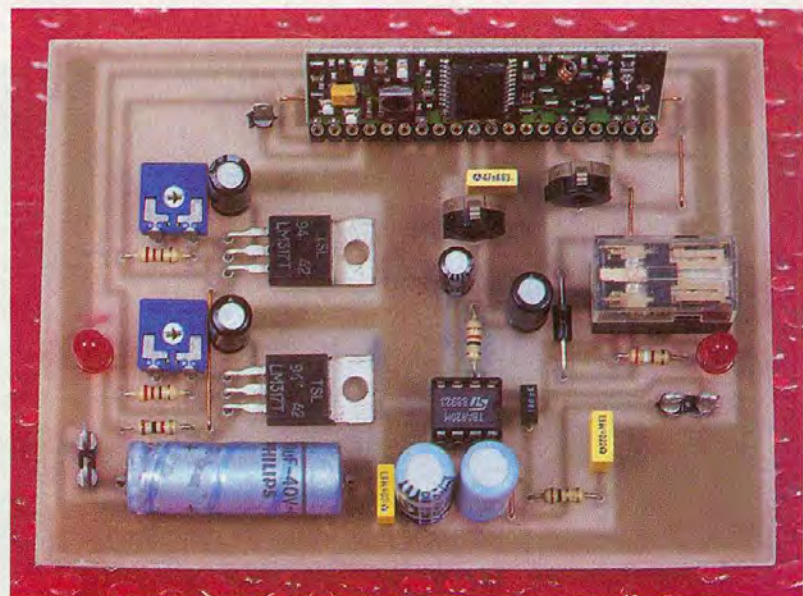


5 SCHÉMA DE PRINCIPE DU RÉCEPTEUR.

préférable, comme pour l'émetteur, d'utiliser une antenne accordée afin d'obtenir les résultats les meilleurs. La résistance ajustable R₁ permet de régler le niveau du silencieux à partir duquel le relais sera alimenté ce qui permettra l'amplification du signal de sortie. Le contact travail de ce relais permet en effet, lorsque la bobine

ne est traversée par le courant issu de la broche 18, l'alimentation de l'amplificateur de puissance dont l'entrée reçoit le signal de sortie basse fréquence du module hybride. La diode D₁ protège le transistor de sortie du récepteur des hautes tensions produites lors des coupures de l'alimentation du relais. Le potentiomètre P₁ (ou résistance ajustable) permet de doser le signal. La diode électroluminescente DEL₁ signale la

PRÉSENTATION DU RÉCEPTEUR.



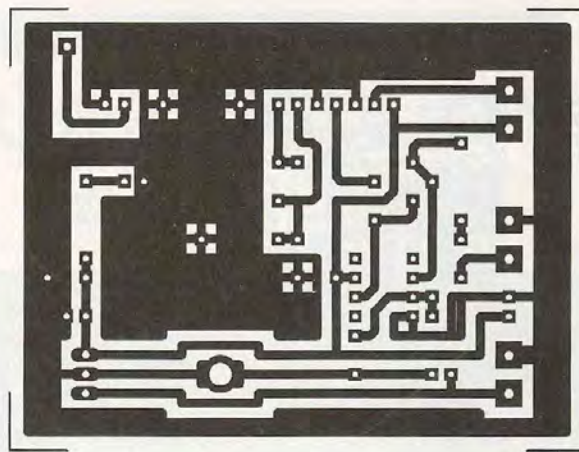
mise en fonction du dispositif. L'amplificateur utilisé est de type TBA820 qui permet une écoute confortable sur un petit haut-parleur, bien qu'il ne soit alimenté que sous + 5V. La partie récepteur nécessite deux tensions d'alimentation : + 3V pour le module hybride et + 5V pour l'amplificateur de puissance et le relais. Ces deux tensions sont fournies par des régulateurs de type LM317 qui permettent un ajustage de leur tension de sortie. Quant à l'alimentation primaire, elle pourra être issue soit d'une pile ou d'un petit accumulateur (type 6F22), soit d'un petit bloc secteur si le récepteur est destiné à une utilisation dans un endroit bien déterminé.

La réalisation

Les dessins des deux circuits imprimés sont donnés en **figure 6** pour l'émetteur et en **figure 7** pour le récepteur. Ils sont simples et ne nécessiteront pas de précautions particulières pour leur réalisation, les pistes étant relativement larges. Nous préconisons, pour la réalisation des typons, l'utilisation de transparents pour photocopieuses qui seront utilisés à la place du traditionnel papier. Deux photocopies de chaque circuit devront être réalisées qui seront ensuite superposées, ce qui permettra d'obtenir une opacité suffisante.

Lorsque les platines auront été réalisées, on pourra commencer le câblage de l'émetteur. Il conviendra pour cela de se référer au schéma d'implantation représenté en **figure 8**. On implantera d'abord les résistances et les condensateurs, puis le support du circuit intégré IC₁. On soudera ensuite la résistance ajustable et le régulateur de tension 7812. Il sera inutile de fixer ce dernier sur un dissipateur thermique, le courant qu'il débitera ne dépassant pas 30 mA. L'émetteur sera inséré dans des morceaux de barrette sécable de supports tulipes, ce qui évitera la soudure du module sur le circuit imprimé. Les connexions au système de commutation (SW₁), à la source audio et à l'alimentation, s'effectueront à l'aide de trois borniers à vis à deux points.

Le dessin de la **figure 9** donne le schéma d'implantation de la platine du récepteur. Le câblage en est un plus complexe, cinq straps et un nombre plus important de composants étant à mettre en place. On commencera par l'implantation des straps puis du support utilisé pour le

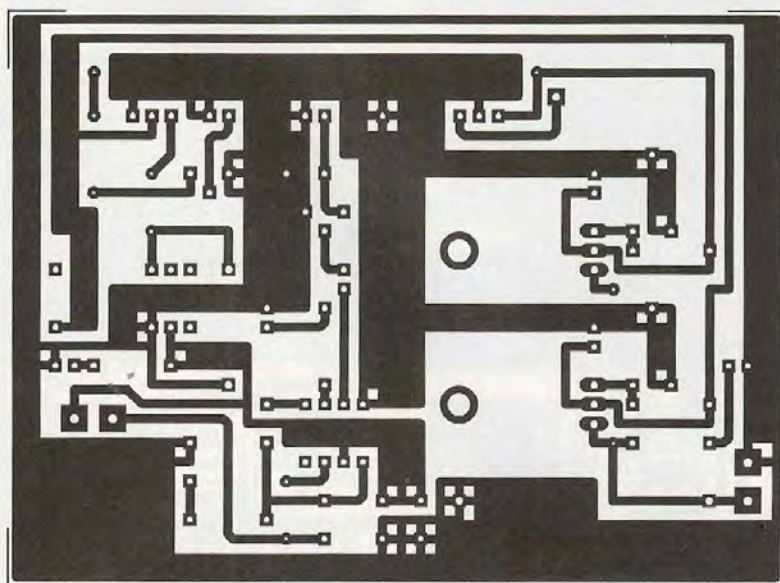


6

TRACÉ DU CIRCUIT IMPRIMÉ
DU MODULE ÉMETTEUR.

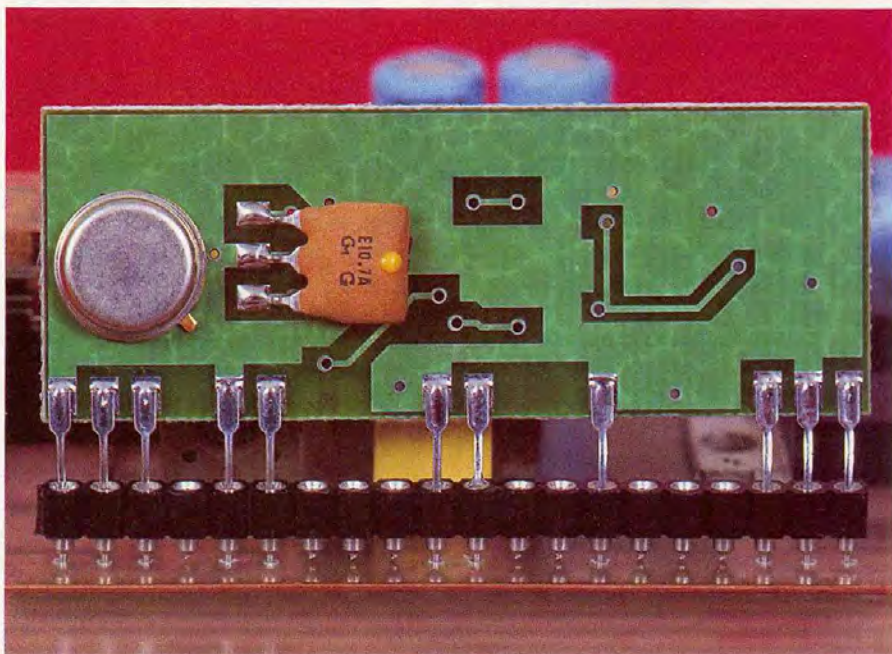
7

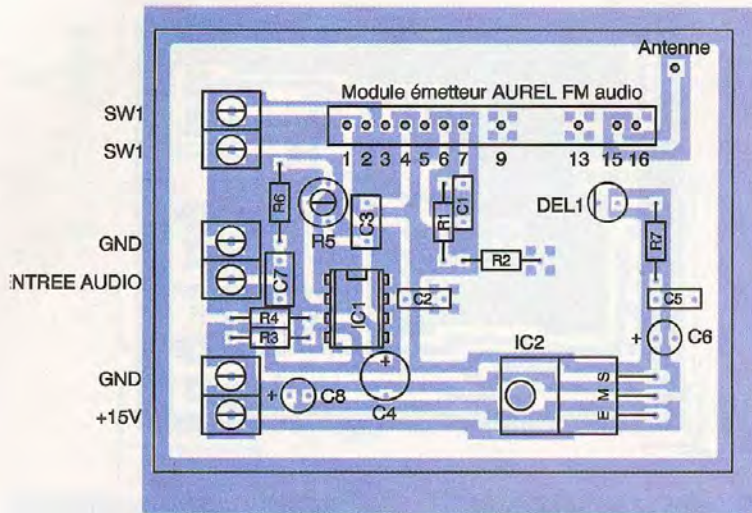
TRACÉ DU CIRCUIT IMPRIMÉ
DU MODULE RÉCEPTEUR.



circuit intégré IC₁. On soudera ensuite toutes les résistances, les diodes et les condensateurs de petite valeur.

LE MODULE RÉCEPTEUR.



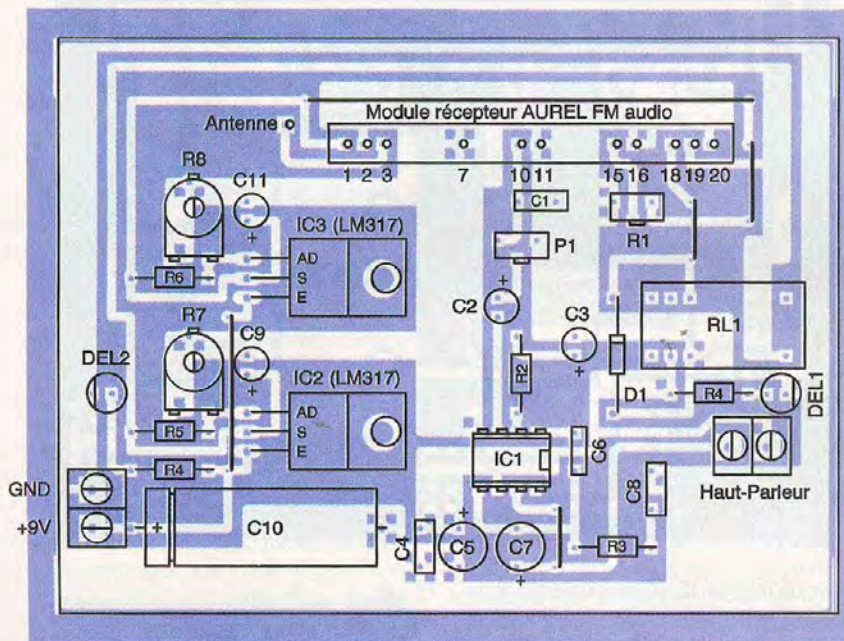


8

IMPLANTATION DES ÉLÉMENTS
DU MODULE ÉMETTEUR.

9

IMPLANTATION DES ÉLÉMENTS
DU MODULE RÉCEPTEUR.



On implantera ensuite les régulateurs de tension (sans dissipateurs thermiques), les résistances ajustables et les condensateurs chimiques. On terminera par le relais, les borniers à vis et les morceaux de barrette sécable utilisés pour la mise en place du module AUREL. Il conviendra ensuite de procéder à une vérification des soudures afin de déceler un éventuel court-circuit entre pistes ou pastilles. On pourra ensuite passer à la phase finale, c'est-à-dire les essais des platines.

Les essais

On vérifiera tout d'abord la valeur des tensions d'alimentation des deux platines. Pour cela, les deux modules ne seront pas placés immédiatement sur leur support. On

alimentera l'émetteur et l'on mesurera la tension issue du régulateur 7812. On passera au récepteur. Il conviendra de régler les résistances ajustables R_7 et R_8 afin d'obtenir des tensions de +3V et +5V. Platines hors tension, on positionnera l'émetteur et le récepteur dans leur support. Antennes connectées et circuits alimentés, il suffira d'injecter un signal audio dans la platine émettrice et de régler le niveau sonore de l'amplificateur de puissance.

Émetteur coupé, on vérifiera que R_1 permet de régler correctement le niveau du squelch et que le relais RL_1 est au repos en absence d'émission.

P. OGUIC

Nomenclature

Émetteur

R_1 : 22 k Ω
(rouge, rouge, orange)
 R_2 : 4,7 k Ω
(jaune, violet, rouge)
 R_3 à R_5 : 47 k Ω
(jaune, violet, orange)
 R_6 : résistance ajustable
470 k Ω
 R_7 : 1 k Ω (marron, noir, rouge)
 C_1 : 5,6 nF
 C_2, C_5 : 100 nF
 C_3 : 1 μ F
 C_4, C_6 : 33 μ F/16V
 C_7 : 220 nF
 C_8 : 100 μ F/25V
DEL₁: diode
électroluminescente rouge
IC₁: LM741, LF356
IC₂: régulateur de tension
7812

1 module émetteur FM audio
AUREL

1 support pour circuit intégré
8 broches

1 morceau de barrette
sécable de supports tulipe

11 points

3 borniers à vis à 2 points

1 antenne accordée 50 Ω

Récepteur

R_1 : résistance ajustable
10 k Ω
 P_1 : résistance ajustable ou
potentiomètre 10 k Ω
 R_2 : 33 Ω
(orange, orange, noir)
 R_3 : 1 Ω (marron, noir, or)
 R_4 : 1 k Ω (marron, noir, rouge)
 R_5, R_6 : 220 Ω
(rouge, rouge, marron)
 C_1 : 47 nF
 C_2 : 10 μ F/16V
 C_3 : 100 μ F/16V
 C_4 : 100 nF
 C_5, C_7, C_{10} : 470 μ F/16V
 C_6, C_8 : 220 nF
 C_9, C_{11} : 33 μ F/16V
 D_1 : 1N4001
DEL₁, DEL₂: diodes
électroluminescentes rouges
IC₁: TBA820
IC₂, IC₃: régulateurs de
tension LM317

1 module récepteur FM audio
AUREL

1 support pour circuit intégré
8 broches

1 haut-parleur 8 Ω

(minimum 1 W)

1 relais HB2 bobine 5V

2 borniers à vis à deux points

1 morceau de barrette

sécable de supports tulipe à
11 points

1 antenne accordée 50 Ω



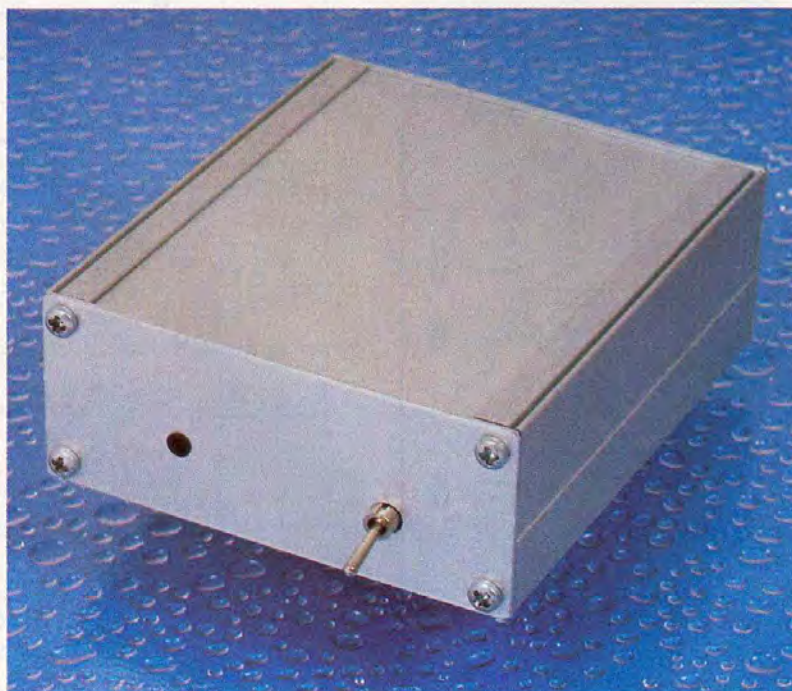
AVERTISSEUR D'ALARME PARLANT

Ce montage est un complément non dépourvu d'intérêt à un système d'alarme. Il peut même présenter un intérêt certain dans le cas où il n'existerait aucune alarme... En effet, lorsqu'il est en service, toute personne se présentant dans la zone de détection déclenche l'émission d'un message vocal. La teneur de ce dernier pourrait être un avertissement ou une tout autre information à caractère dissuasif ou non.

Le principe (figure 1)

Le montage est introduit dans un boîtier installé à l'intérieur de l'habitation. Il est relié à un second boîtier installé à l'extérieur. Ce dernier comporte un détecteur pyrométrique d'une part, et un haut-parleur d'autre part. Lorsqu'une personne se trouve détectée, le montage démarre un cycle dont la première partie est la restitution, par l'intermédiaire du haut-parleur extérieur, d'un message dont le contenu, à titre d'exemple, pourrait être :

Musique d'introduction ou signal musical d'attention : « Bonjour, nous sommes absents. Nous vous informons que cette maison est placée sous surveillance électronique reliée à un centre de contrôle. Aussi, nous vous demandons de ne pas séjourner dans la zone de détection, faute de quoi, le dispositif se déclencherait dans moins d'une minute. Merci et excusez-nous de ne pas être pré-



sents pour vous recevoir ».

Ce message, d'une durée limitée à 20 secondes au maximum, est ensuite suivi par un délai réglable de l'ordre d'une minute. Pendant ce délai, l'ensemble de détection se trouve neutralisé afin de ne pas aboutir à l'émission du même message, si la personne détectée se trouve encore dans la zone. Une fois ce délai dépassé, le montage est de nouveau opérationnel pour aborder un nouveau cycle éventuel.

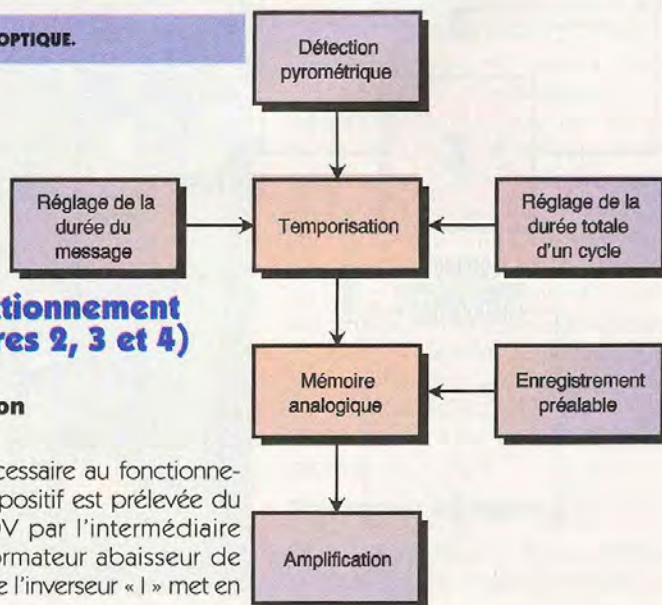
service. Au niveau de l'enroulement secondaire, on relève une tension alternative de 12V dont un pont de diodes redresse les deux alternances. La capacité C_1 réalise un premier filtrage. Sur la sortie du régulateur REG₁, qui est un 7809, on relève un potentiel continu et stabilisé à 9V. La capacité C_2 effectue un complément de filtrage tandis que C_7 découple l'alimentation du montage proprement dit. La LED L, dont le courant est limité par R_1 , signale la

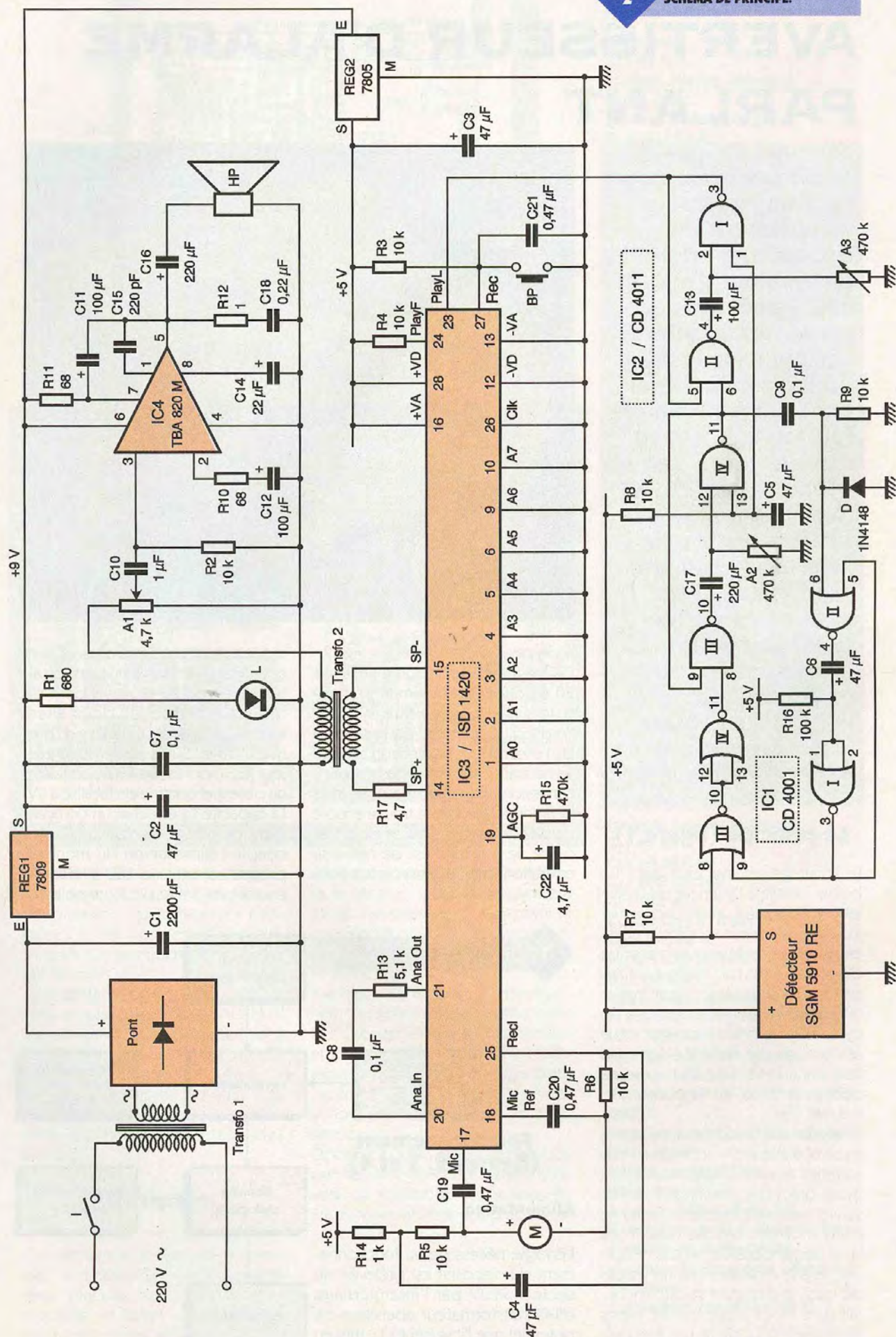
1 SYNOPTIQUE.

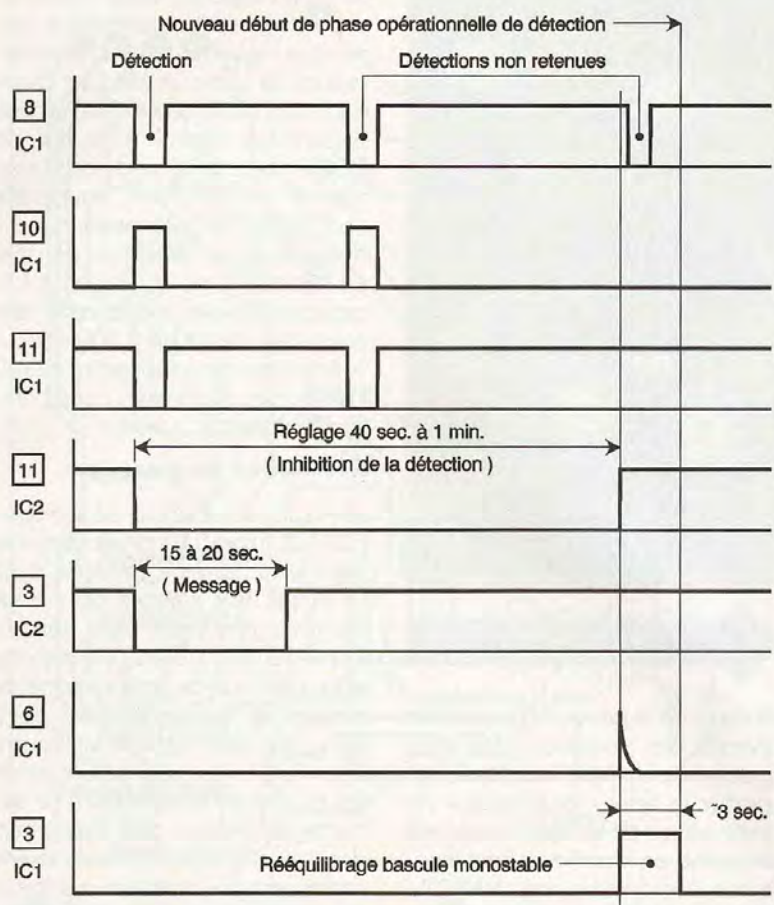
Fonctionnement (figures 2, 3 et 4)

Alimentation

L'énergie nécessaire au fonctionnement du dispositif est prélevée du secteur 220V par l'intermédiaire d'un transformateur abaisseur de potentiel que l'inverseur « I » met en



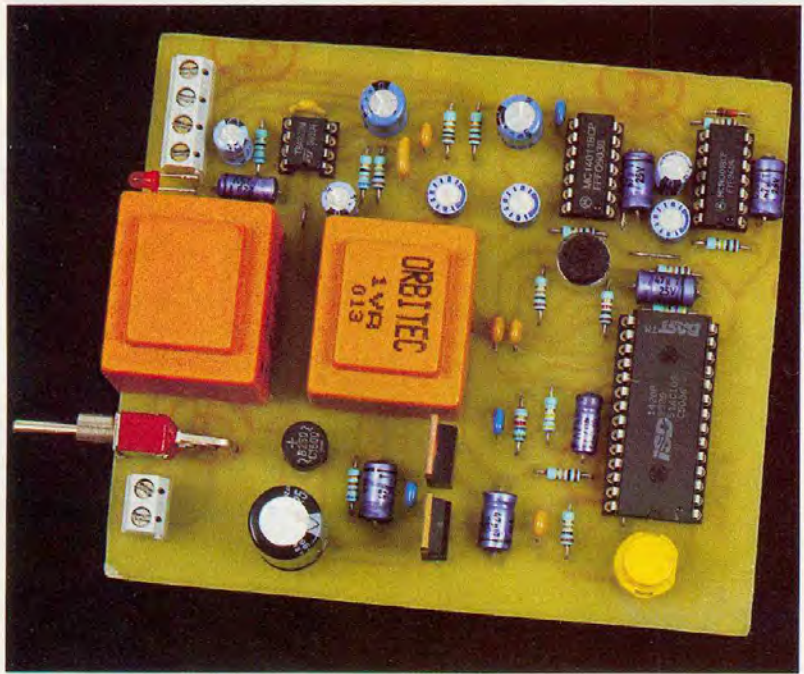




3 CHRONOGRAMMES.

mise sous tension du dispositif. Ce potentiel de 9V est destiné à l'alimentation de l'étage amplificateur du son restitué par le haut-parleur. La partie aval du montage, en raison de

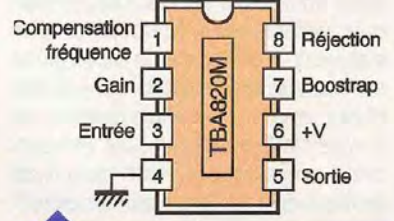
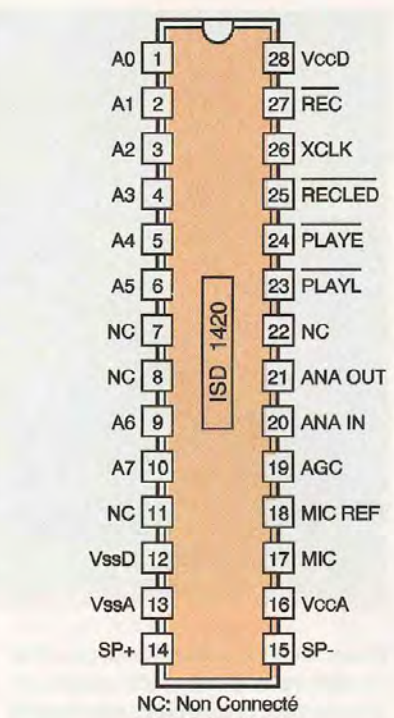
ASPECT DU MONTAGE.



la mise en œuvre d'un circuit ISD (mémoire analogique), nécessite une alimentation sous un potentiel de 5V. Celui-ci est délivré par le régulateur REG₂ suivi de la capacité de filtrage complémentaire C₃.

Détection d'une personne

La détection est assurée par un détecteur pyrométrique SGM5910. Rappelons qu'un tel composant se compose essentiellement d'un capteur très sensible au rayonnement in-



4 BROCHAGES.

frarouge caractérisant une source de chaleur éventuelle. Plus exactement, le dispositif détecte les variations de rayonnement. Ces variations sont mises en évidence par la mise en œuvre d'une surface sphérique essentiellement constituée par une grande quantité de lentilles de Fresnel découpant l'espace contrôlé en autant de zones contiguës. Toute personne, en se déplaçant, même à vitesse réduite, provoque ainsi des variations de rayonnement infrarouge par changement de zone. Ces dernières sont concentrées sur le capteur central. Le détecteur comporte l'électronique interne nécessaire à l'amplification et au traitement du signal. En particulier, la sortie S, normalement soumise à un état haut par l'intermédiaire de R₇, en situation de veille, passe brutalement à l'état bas en cas de détection. Les portes NOR III et IV réalisent deux inversions successives. Il en résulte, au niveau de la sortie de la porte NOR IV un état bas, dès que la détection se produit.

Traitement du signal

Les portes NAND III et IV constituent une bascule monostable. À l'état de



repos, celle-ci présente sur sa sortie un état haut. Dès qu'une détection se produit, l'entrée de commande 8 étant soumise à un état bas, la bascule présente sur sa sortie un état bas dont la durée est réglable grâce au curseur de l'ajustable A_2 . Cette durée est à régler à une valeur de l'ordre de 1 mn à 1 mn 30 s. Pendant cette présentation d'état bas, il est évident que le dispositif de détection, tout en réagissant au déplacement de la personne encore présente dans la zone, ne produit plus d'effet vu que la bascule est déjà opérationnelle. Il se produit donc bien la neutralisation de la détection. Dès que la sortie de cette première bascule passe à l'état bas, une seconde bascule monostable formée par les portes NAND I et II prend son départ. La sortie de cette dernière présente également un état bas dont la durée est réglable grâce à l'ajustable A_3 . Cette durée détermine celle du fonctionnement de la mémoire analogique restituant le message. Elle est à régler à une valeur égale à celle de la longueur du message qui se trouve limitée dans tous les cas à 20 s, valeur imposée par la mise en œuvre d'un circuit ISD1420. Notons qu'au moment de la mise sous tension du montage, la capacité C_5 se charge à travers R_8 . Il en résulte le maintien fugitif d'un état bas sur l'armature négative de C_5 , ce qui a pour conséquence le forçement des sorties des portes NAND IV et I à l'état haut. Cette disposition a pour rôle de réaliser une initialisation automatique lors de la mise en service du montage. Sans cette précaution, les bascules monostables pourraient démarrer un cycle indésirable au

GROS PLAN SUR LE MICRO.

moment de la période d'instabilités diverses des potentiels caractéristiques de toute mise sous tension. Lorsque le délai « enveloppe » de neutralisation de la détection arrive à son terme, on observe un front montant sur la sortie de la porte NAND IV. Ce front ascendant est aussitôt pris en compte par le dispositif de dérivation que constituent C_9 , R_9 et D. En particulier, sur la cathode de D, on note une brève impulsion positive due à la charge rapide



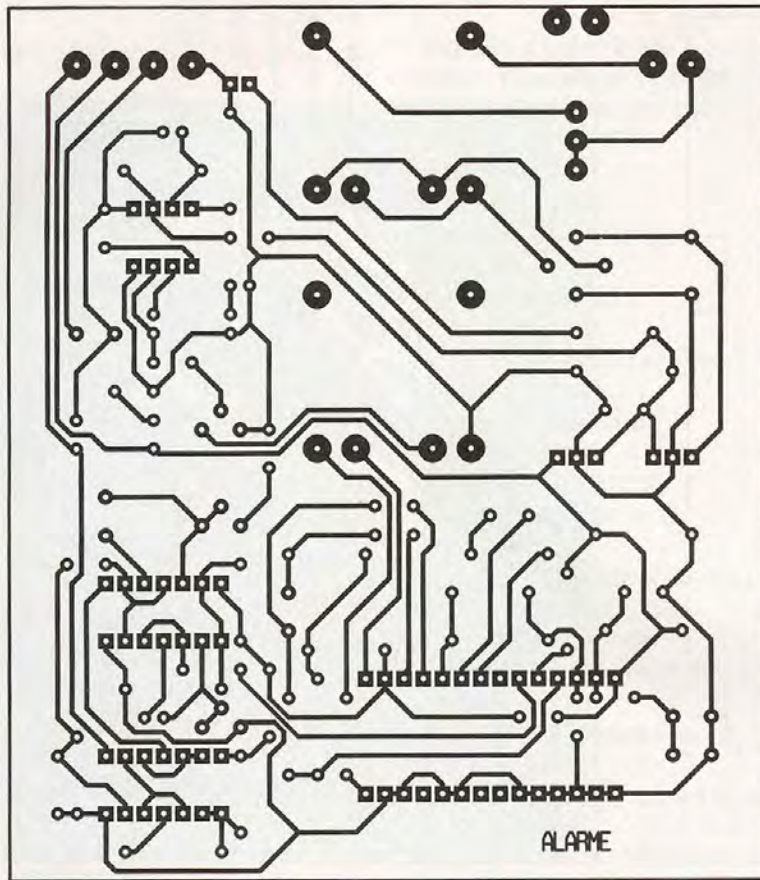
LE MODULE EXTERIEUR.

de C_9 à travers R_9 . Cette impulsion active la bascule monostable formée par les portes NOR I et II qui délivre sur sa sortie un état haut d'une durée de l'ordre de 3 s. Cet état haut, présenté sur l'entrée 9 de la porte NOR III, force la sortie de cette dernière à l'état bas. Il en résulte une neutralisation supplémentaire de 3 s du système de détection. Ce délai est nécessaire pour permettre à la capacité C_{17} de se décharger afin que la bascule NAND III et IV se trouve à nouveau opérationnelle pour affronter, dans de bonnes conditions, le cycle éventuel suivant.

Restitution du message

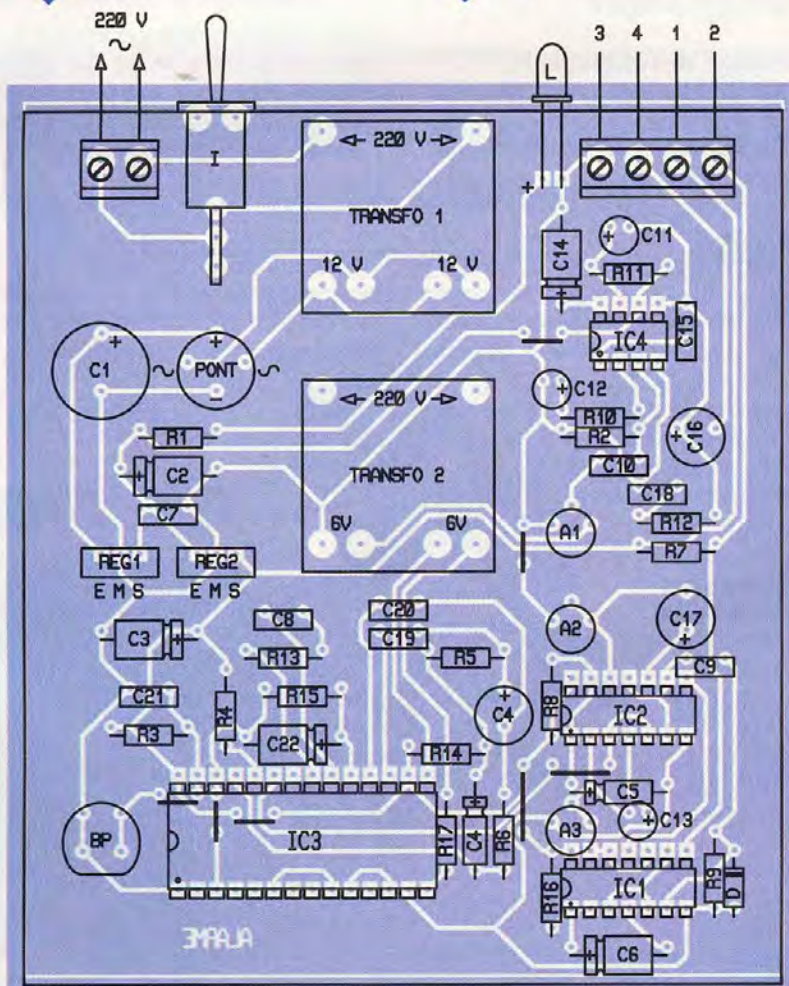
Le circuit intégré référencé IC₃ est un ISD1420. Il s'agit d'une mémoire analogique de 20 s de capacité. C'est un circuit très élaboré dont nous avons souvent parlé dans nos colonnes. En particuliers, il comporte sa propre base de temps interne de pilotage de l'avance de son « pointeur ». Tant que l'on soumet son entrée « PLAYL » à un état bas, le circuit est en phase de restitution. Le démarrage se réalise à partir du premier des 160 segments/adresses qui le constituent pour s'arrêter une fois le dernier segment atteint par le pointeur interne. Un tel circuit peut restituer autant de fois le message préalablement enregistré qu'on le désire. Le constructeur parle de plusieurs centaines de milliers de cycles possibles... Le signal analogique délivré est disponible sur les sorties SP+ et SP-. En règle générale, il est d'ailleurs possible de monter directement sur ces sorties, par l'intermédiaire d'une résistance de quelques ohms, un haut-parleur de 4 ou 8 Ω d'impédance, étant donné que le circuit est doté d'un amplificateur interne. Nous n'avons pas retenu cette solution étant donné que le haut-parleur se trouve à distance et, qu'en plus, il peut être nécessaire de disposer d'une puissance sonore plus importante.

Les signaux délivrés par IC₃ sont donc acheminés sur l'un des deux enroulements 6V d'un transformateur 220V/2x6V/1VA, par l'intermédiaire de la résistance de limitation R_{17} . L'autre enroulement basse tension est relié à un ajustable dont une extrémité est en relation avec le «-» de l'alimentation. Il s'agit en fait d'un couplage magnétique d'adaptation d'impédance et de niveau de potentiel. Bien entendu, l'enroulement 220V est inutilisé dans cette configuration.



5a TRACÉ DU CIRCUIT IMPRIMÉ.

6a IMPLANTATION DES ÉLÉMENTS.



Le circuit intégré IC₄ est un TBA820M. C'est un petit amplificateur audio de faible puissance (1 à 2W) dont la sortie aboutit au haut-parleur par l'intermédiaire de C₁₆ qui élimine la composante continue du signal. Les différents composants périphériques contrôlent le fonctionnement correct de cet amplificateur au niveau de la réjection, du gain et de la compensation en fréquence. Suivant la position angulaire du curseur de l'ajustable A₁, on prélève une fraction de signal plus ou moins importante au niveau de son amplitude sur l'enroulement secondaire du coupleur magnétique. Il en résulte une possibilité indirecte de réglage du gain de l'amplification.

Enregistrement du message

Lorsque l'on soumet l'entrée « REC » à un état bas, le circuit ISD se place en situation d'enregistrement. Les signaux sont captés par l'intermédiaire d'un micro miniature de type « ELECTRETT », puis acheminés vers la structure interne du circuit intégré par l'entrée « MIC » et la capacité C₁₉. Pour enregistrer le message, il suffit donc d'appuyer pendant toute la durée de l'enregistrement sur le bouton-poussoir BP et de parler normalement à une distance de 20 à 40 cm du micro.

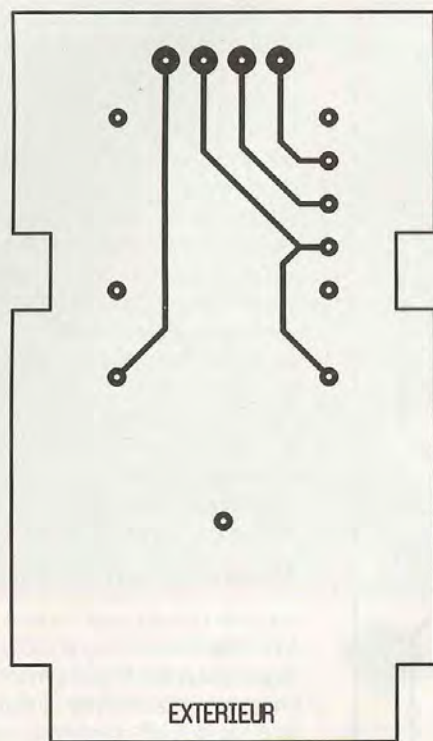
Rappelons que la durée maximale du message ne saurait dépasser 20 s.

Réalisation

Circuits imprimés (figure 5)

Il convient de réaliser deux circuits imprimés : un premier destiné au module du boîtier principal et un second à l'intention du boîtier placé à l'extérieur. La réalisation de ces circuits imprimés appelle peu de remarques. La configuration des pistes n'est pas serrée. Tous les moyens habituels de reproduction peuvent être utilisés : application directe d'éléments de transfert sur le cuivre de l'époxy, confection d'un typon ou encore méthode photographique en prenant les modules publiés comme modèles.

Après gravure dans un bain de perchlorure de fer, les modules sont à rincer très soigneusement à l'eau tiède. Par la suite, toutes les pastilles sont à percer à l'aide d'un foret de 0,8 mm de diamètre. Certains trous seront à agrandir à 1, voire à 1,3 mm, afin de les adapter aux diamètres des connexions des composants auxquels ils sont destinés.



5b TRACÉ DU CIRCUIT IMPRIMÉ.

Implantation des composants (figure 6)

Après la mise en place des straps de liaison, on implantera d'abord les résistances, les supports de circuits intégrés et les capacités de petite taille. On terminera par la mise en place des composants les plus volumineux. Attention surtout au respect de l'orientation des composants polarisés, tels que les capacités électrolytiques, les circuits intégrés, la LED, mais aussi le micro « ELECTRETT ». Pour ce dernier, le « - » correspond à la masse du boîtier. Pour les essais, il y a lieu de relier, en respectant les correspondances, les deux boîtiers par l'intermédiaire de quatre fils de liaison.

Essais et réglages

Dans un premier temps, il est nécessaire d'enregistrer le message. Nous avons déjà indiqué à la fin du chapitre précédent comment réaliser cet enregistrement.

Réglage de l'ajustable A₂

C'est le réglage du délai de neutralisation de la détection une fois un cycle démarré. A l'aide d'un mesureur monté sur la sortie 11 de IC₂ et d'un chronomètre, on fera les premiers essais, curseur placé en position médiane. Il suffit, pour démarrer le cycle de passer la main devant le

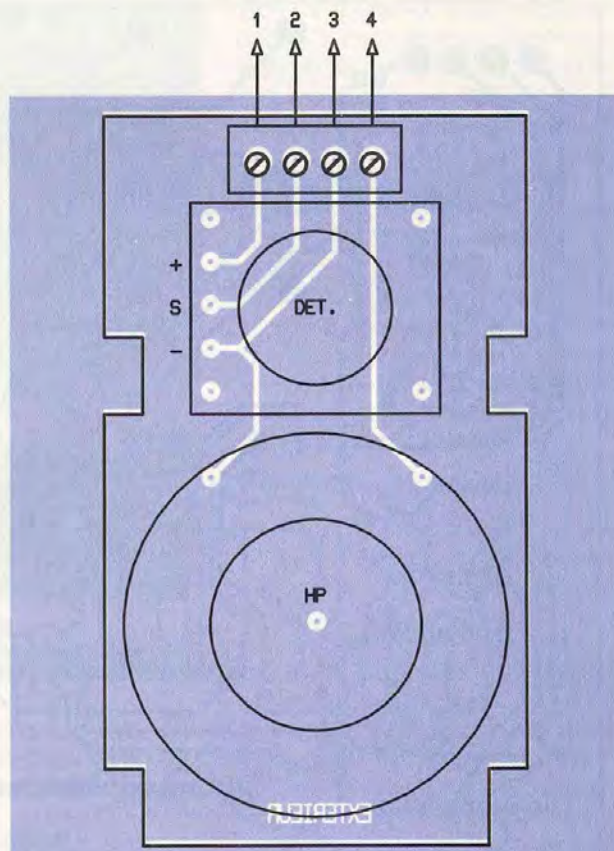
détecteur pyrométrique, orienté vers une direction opposée à la zone où se trouve placé l'opérateur. Le délai augmente si on tourne le curseur dans le sens horaire.

Réglage de l'ajustable A₃

Une fois le réglage précédent effectué, il suffit de vérifier que la restitution sonore du message se termine légèrement avant la fin de la durée d'activation de la bascule NAND //I afin de ne pas provoquer un arrêt prématuré de la restitution. Cette durée ne doit pas être trop grande non plus, afin de ne pas faire apparaître au niveau du haut-parleur, le ronflement caractéristique de ce qui devrait être un silence... Comme pour l'ajustable A₂, la durée augmente si on tourne le curseur dans le sens horaire.

Réglage de l'ajustable A₁

C'est le réglage de la présence du message au niveau du haut-parleur. Elle augmente lorsque l'on tourne le curseur dans le sens horaire.



6b IMPLANTATION DES ÉLÉMENTS.

Cette puissance reste cependant limitée par la saturation du TBA820M et par l'alimentation elle-même. Un compromis est à trouver pour obtenir la meilleure qualité d'écoute.

Les réglages sont maintenant achevés. La zone de détection du détecteur pyrométrique utilisée se caractérise par un grand angle de cône de l'ordre de 150° d'ouverture et par une distance de plusieurs mètres.

R. KNOERR



PRÉSENTATION DU DÉTECTEUR.

Nomenclature

Module principal

7 straps (4 horizontaux,
3 verticaux)

R₁ : 680 Ω

(bleu, gris, marron)

R₂ à R₉ : 10 kΩ

(marron, noir, orange)

R₁₀, R₁₁ : 68 Ω

(bleu, gris, noir)

R₁₂ : 1 Ω (marron, noir, or)

R₁₃ : 5,1 kΩ

(vert, marron, rouge)

R₁₄ : 1 kΩ

(marron, noir, rouge)

R₁₅ : 470 kΩ

(jaune, violet, jaune)

R₁₆ : 100 kΩ

(marron, noir, jaune)

R₁₇ : 4,7 Ω

(jaune, violet, or)

A₁ : ajustable 4,7 kΩ

miniature

A₂, A₃ : ajustables 470 kΩ

miniatures

D : diode signal 1N4148

L : LED rouge Ø3

Pont de diodes 0,5A

REG₁ : régulateur 9V 7809

REG₂ : régulateur 5V 7805

M : micro ELECTRETT

2 broches

C₁ : 2200 µF/35V

électrolytique sorties

radiales

C₂ à C₆ : 47 µF/10V

électrolytique

C₇ à C₉ : 0,1 µF céramique

multicouches

C₁₀ : 1 µF céramique

multicouches

C₁₁ à C₁₃ : 100 µF/10V

électrolytique sorties

radiales

C₁₄ : 22 µF/10V électrolytique

C₁₅ : 220 pF céramique

C₁₆, C₁₇ : 220 µF/10V

électrolytique sorties

radiales

C₁₈ : 0,22 µF céramique

multicouches

C₁₉ à C₂₁ : 0,47 µF céramique

multicouches

C₂₂ : 4,7 µF/10V électrolytique

IC₁ : CD4001 (4 portes NOR)

IC₂ : CD4011 (4 portes

NAND)

IC₃ : ISD1420 (mémoire
analogique 20 s)

IC₄ : TBA820M (ampli audio)

1 support 8 broches

2 supports 14 broches

1 support 28 broches

1 bornier soudable

2 broches

1 bornier soudable

4 broches

TRANSFO₁ : transformateur

220V/2x12V/2VA

TRANSFO₂ : transformateur

220V/2x6V/1VA

I : inverseur monopolaire

à broches coudées pour

circuit imprimé

BP : bouton-poussoir à

contact travail pour circuit

imprimé

1 boîtier alu adaptable CIF

Module extérieur

1 détecteur pyroélectrique

SGM 5910 RE

1 haut-parleur 4/8 Ω/Ø5

1 bornier soudable 4 plots

(2x2)

1 boîtier MMP



Découvrez le choix du catalogue Alliance Electronics !

**PASSEZ VOTRE COMMANDE ET RECEVEZ
VOTRE CATALOGUE GRATUITEMENT**

Commandez sur MINTEL 3615 AELEC et
découvrez les nombreux avantages de votre
distributeur le plus proche !

**alliance
electronics**

3615 AELEC



*2,23F
la min

**300 pages
8000 références**



INTERNET : <http://www.alliance-electronics.fr>

• 02 - ST QUENTIN - LOISIRS ÉLECTRONIQUES • 03 - MOULINS - CORATEL
• 06 - NICE - COUDRET COMPOSANTS • 11 - NARBONNE - ESPACE ÉLEC-
TRONIQUE • 12 - RODEZ - Ets TOURNIER • 13 - MARSEILLE - CONNECTIC
MARSEILLE • 13 - MARTIGUES - L.M.V ELECTRONIQUE • 22 - PLOUFRAGAN
- GAMA INFORMATIQUE • 26 - VALENCE - R.E.I Radio Electronique Informatique
• 31 - TOULOUSE - C.L.P Comptoir du Languedoc Professionnel • 33 - BORDEAUX -
ELECTRONIC 33 • 49 - ANGERS - ATLANTIQUE COMPOSANTS • 51 -
EPERNAY - ARCADE DU COMPOSANT • 58 - NEVERS - CORATEL • 62 - BERCK
/MER - DIPSONIC • 62 - BOULOGNE /MER - DIPSONIC • 62 - CALAIS - DIP-
SONIC • 67 - STRASBOURG Haute-pierre - TARDY • 67 - STRASBOURG - TARDY •
68 - MULHOUSE - WIGI DIFFUSIONS • 69 - LYON 3ème - AG ELECTRONIQUE
• 73 - CHAMBERY - ELECTRONIC 2000 • 75 - PARIS 12ème - CYCLADES ELEC-
TRONIQUE • 75 - PARIS 20ème - COMPOPYRENNES • 76 - ROUEN - RADIO
COMPTOIR • 77 - MELUN - G'ELEC • 77 - MEAUX - MEAUX ELECTRONIQUE
M.E.I. • 80 - ABBEVILLE - DIPSONIC • 80 - AMIENS - DIPSONIC

TESTÉ & CONSEILLÉ

1990^F



Centrale d'alarme
sans fil complète
EDEN HA-52Y

Agréé Télécom. Réf. 71-0060

364^F



velleman

Ensemble télécommande universelle
+ récepteur universel 4 modes

Réf. 71-0275 + Réf. 71-0268

STOP AFFAIRE

179^F



289^F

Lampe de
secours
Radio

portable
auto

Réf. 77-1030

velleman
Multimètre
digital

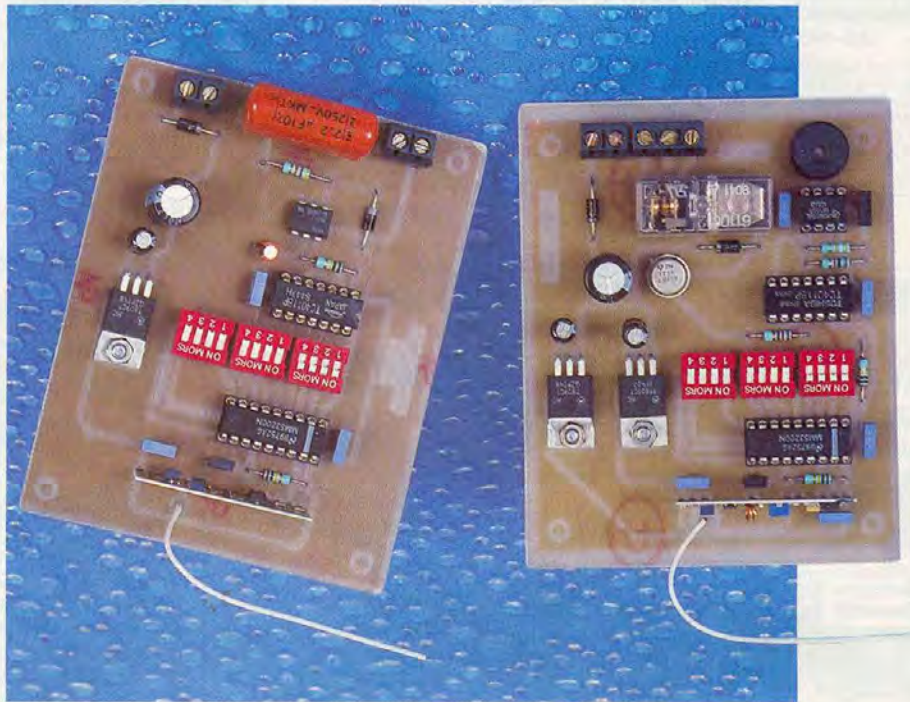
Livré avec gaine
anti-choc jaune.

Réf. 55-1366

STOP INFO - STOP INFO - STOP INFO - STOP INFO - STOP INFO

RÉPÉTITEUR HF POUR SONNERIE TÉLÉPHONIQUE

Il arrive souvent qu'un bruit ambiant excessif ou l'éloignement nous fasse manquer un appel téléphonique. La panoplie des appareils téléphoniques permettant de palier à ce problème ne manque pas : Répondeur téléphonique, téléphone sans fil ou téléphone portable. Malgré tout il est des situations où un répéteur de sonnerie téléphonique s'avère indispensable. C'est le but du montage que nous vous proposons de réaliser ce mois-ci avec nous.



Il est quelquefois rageant de rater un coup de fil important, alors que l'on est pourtant présent chez soi. Dans nos intérieurs feutrés il suffit parfois d'un petit rien pour louper un tel appel : Bruit d'un appareil ménager (surtout si la sonnerie du poste téléphonique est réglée au minimum), éloignement dans une autre pièce, etc. Les malentendants ou les personnes travaillant dans un environnement très bruyant sont également souvent confrontés à ce problème. C'est à toutes ces personnes que nous avons pensé en concevant ce petit système. Grâce à l'utilisation de modules de transmission HF, notre appareil vous permettra de relayer la sonnerie du téléphone à une bonne vingtaine de mètres et, également, d'allumer une lampe pour attirer un peu plus l'attention.

Schéma

Le schéma du module émetteur est reproduit en **figure 1**, tandis que le schéma du module récepteur est reproduit en **figure 2**. L'utilisation de

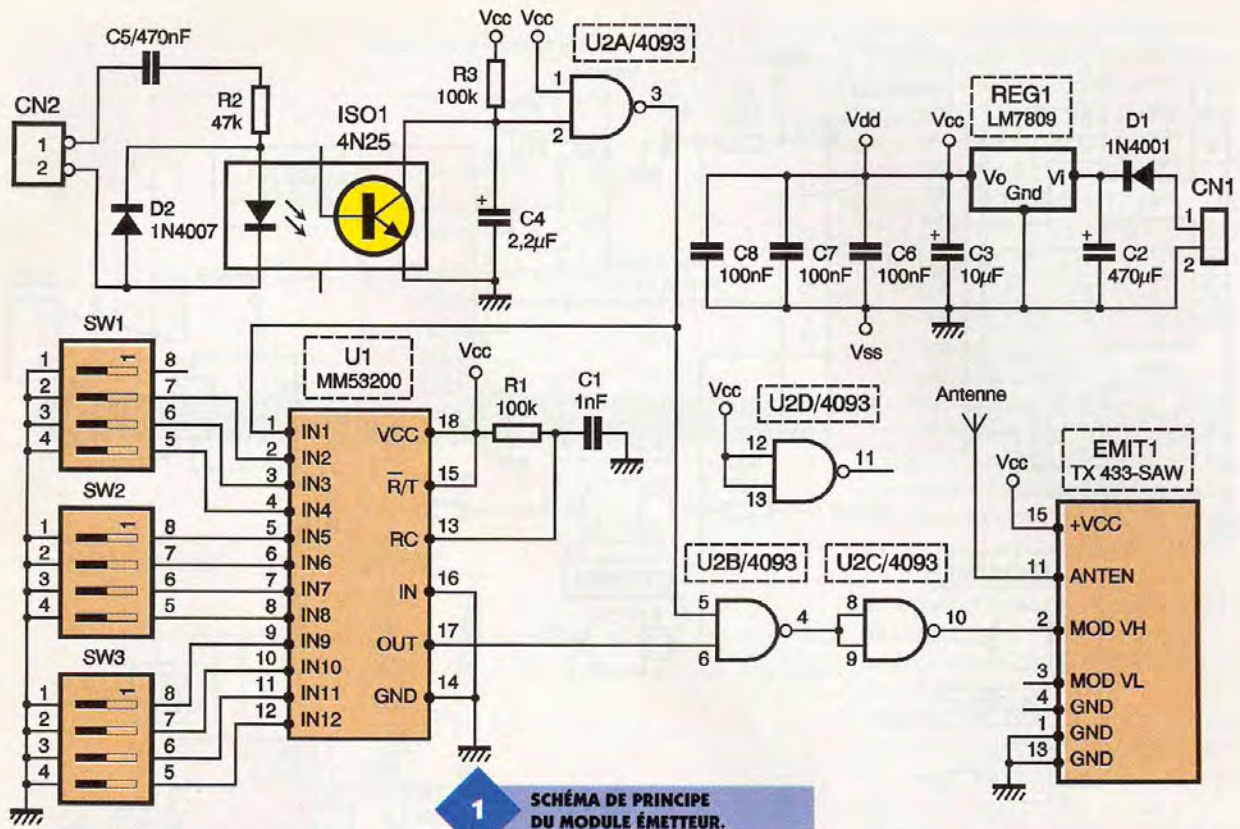
modules HF 'prêts à l'emploi' nous facilite bien les choses. Pour concevoir notre système, il nous reste juste à définir l'interface d'entrée et de sortie pour traiter les signaux à appliquer aux modules HF. Pour la détection de l'appel téléphonique nous avons décidé d'utiliser un coupleur optoélectronique. Ce choix a été dicté par le souci très simple d'être indépendant des différents cas de figures de branchement qui peuvent se présenter. En effet, il faut savoir que, comme l'indique la **figure 3**, une ligne téléphonique présente un potentiel de -48V par rapport à la terre. Si l'on n'y prend pas garde, le fait de raccorder un équipement lui-même relié à la terre peut court-circuiter la ligne téléphonique.

On peut, bien entendu, prendre soin d'alimenter l'équipement par un transformateur de sorte que l'appareil soit bien isolé de la terre. Mais des couplages inévitables ne manqueront pas de faire entendre dans le combiné un ronflement plus ou moins fort, ce qui est toujours désagréable. La meilleure solution consiste à utiliser un coupleur optoélectronique et c'est ce que nous avons fait.

Le rôle de notre appareil se borne à détecter un appel téléphonique. Il ne faut pas que notre appareil modifie l'impédance de la ligne lorsque le combiné est décroché, sinon cela risque de dégrader la qualité du signal sonore. L'impédance de ligne typique d'un combiné téléphonique étant de l'ordre de 600 Ω , il faudrait que notre montage présente une impédance largement supérieure à 6 k Ω pour que son influence reste négligeable.

Comme nous allons le voir cette condition sera largement satisfaite. De plus, il faut que notre interface de ligne ne consomme aucun courant permanent sur la ligne téléphonique pour être conforme aux normes en vigueur.

Notez au passage que le montage que nous vous proposons ne peut pas être branché sur les lignes de France Télécom sans l'obtention d'un agrément que vous avez peu de chance d'obtenir (sans compter le coût prohibitif d'une telle demande). Le montage que nous vous proposons devra donc être relié uniquement à un équipement privé. Après cet aparté, revenons à notre



1 SCHÉMA DE PRINCIPE DU MODULE ÉMETTEUR.

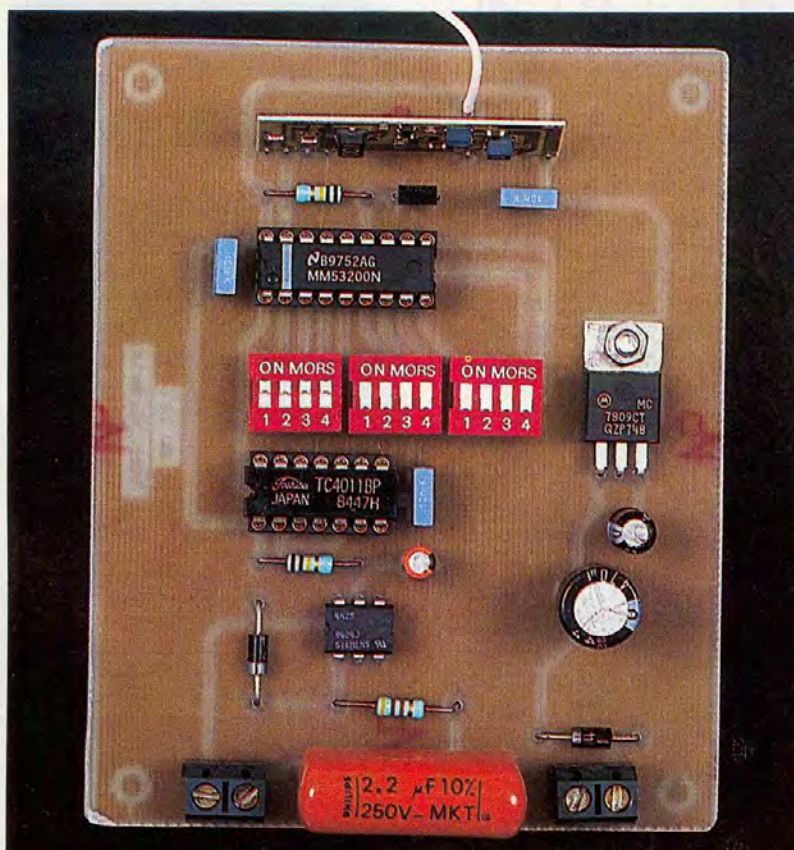
interface de ligne. L'utilisation du condensateur C_5 nous permet donc de ne pas consommer du courant lorsque le téléphone est raccroché, tout en laissant passer les impulsions qui permettent de faire sonner le téléphone. Le choix du condensateur C_5 est très important. Il faut un condensateur de valeur suffisam-

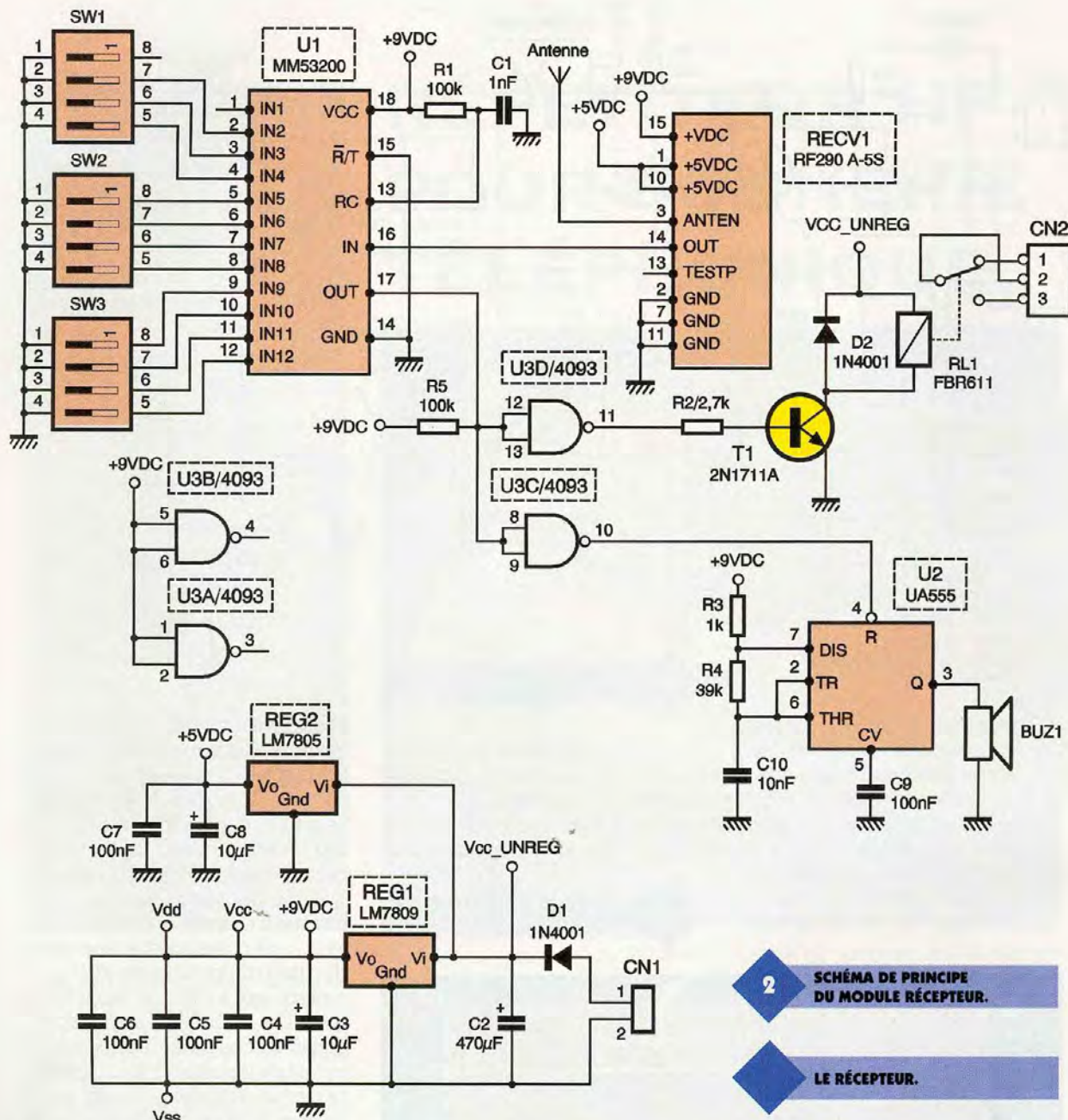
ment importante pour que la constante de temps de la cellule RC formée avec la résistance R_2 soit plus grande que la période du signal à laisser passer. Il faut également un

L'ÉMETTEUR.

condensateur qui puisse encaisser des surtensions relativement importantes, en plus des 48V présents en continu aux bornes de la ligne téléphonique. Cela nous a conduits à utiliser un condensateur de 2,2 µF capable de tenir 250V (ce qui explique qu'il soit aussi volumineux).

Lorsque la sonnerie du téléphone retentit, cela correspond à l'apparition d'un train d'impulsions de 90V qui se superposent au 48V de repos de la ligne. Ces impulsions seront appliquées au coupleur optique par le moyen de la résistance R_2 . La résistance permet de limiter le courant qui va traverser la diode du coupleur à une valeur acceptable. Pour éviter d'affaiblir le signal de la sonnerie, nous avons limité le courant au strict minimum qui est nécessaire au coupleur optique. Cette résistance fixe également en grande partie l'impédance d'entrée du montage lorsque la ligne est décrochée. Avec une résistance de 47 kΩ, nous respectons parfaitement la condition évoquée plus avant pour ne pas affaiblir le signal audio (impédance largement supérieure à 600 Ω). Cela vous permettra d'installer le montage en parallèle sur un poste téléphonique sans modifier le comportement de ce dernier. La diode D_2 permet de protéger la diode émettrice du coupleur lors des impulsions négatives. En effet, la diode du coupleur peut supporter seulement 3V en inverse, tandis que des impulsions de 90V vont se présenter. La diode D_2 est donc indispensable.





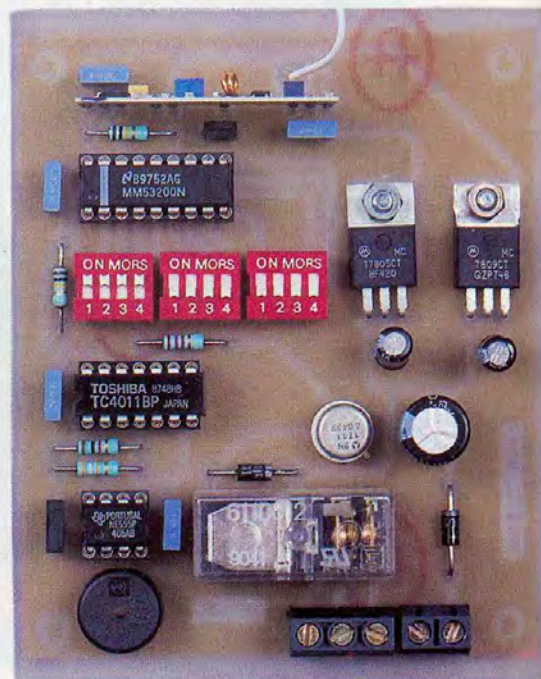
2 SCHEMA DE PRINCIPE DU MODULE RECEPTEUR.

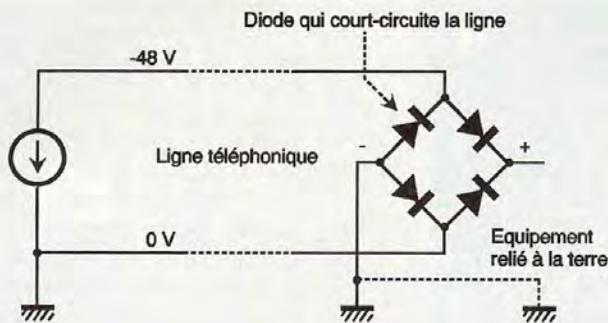
LE RECEPTEUR.

Le courant maximum qui va traverser le coupleur optique est de l'ordre de 2 mA. Cela permet tout juste à la diode émettrice du coupleur d'émettre un signal lumineux, mais avec le modèle de coupleur optoélectronique retenu cela suffit. Par contre, il ne faudra pas charger le transistor de sortie du coupleur, car son courant de base sera très faible. La résistance R_3 a donc été choisie en conséquence. Le condensateur C_4 permet de former un filtre avec R_3 afin d'imposer un état bas sur l'entrée 2 de la porte U_{2A} pendant la durée du train d'appel de la sonnerie. Notez que lorsque le condensateur est chargé sous VCC (valeur de repos en l'absence de sonnerie) le transistor du coupleur optoélectronique ne pourra peut-être pas décharger le condensateur du premier coup.

Selon le facteur de transfert du coupleur dont vous disposerez, il faudra peut-être plusieurs impulsions consécutives pour décharger totalement le condensateur. Cela se traduira seulement par quelques milli-secondes de retard dans la détection du train d'appel (voir la figure 4).

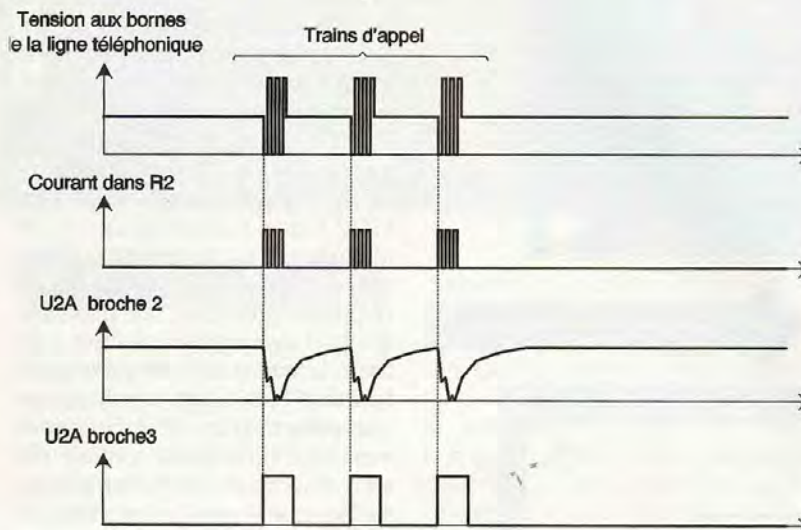
La porte U_{2A} , qui est un trigger de Schmitt, met en forme le signal filtré afin de pouvoir piloter correctement la partie logique du montage. La sortie de U_{2A} pilote l'une des entrées du circuit de codage U_1 . Ce circuit n'est autre qu'un MM53200 fort connu des lecteurs. Le code transmis est imposé en grande partie par la position des interrupteurs SW_1 à SW_3 . La sortie de U_{2A} permet simplement de modifier l'un des bits du code transmis. Du côté du récepteur, il nous suffira de décoder le code qui cor-





3 LA LIGNE TÉLÉPHONIQUE.

4 CHRONOGRAMMES.



respond à un état bas sur IN1 pour coïncider avec la détection de l'appel téléphonique. La cellule R_1/C_1 permet de fixer la fréquence du signal généré par le circuit U_1 . Pour éviter d'avoir à ajuster la fréquence du récepteur par rapport à celle de l'émetteur, il faudra choisir des composants à 5 %.

Contrairement aux émetteurs de télécommande habituellement réalisés à l'aide du composant MM53200 associé à un module HF, notre système restera alimenté en permanence. Dans ce cas de figure, le circuit U_1 émet un signal en permanence ce qui peut être gênant pour les autres utilisateurs de télécommandes HF calées sur la même fréquence (ce qui est fréquent). Il fallait donc un moyen de bloquer le signal de sortie produit par U_1 (signal OUT, broche 17). Les portes U_{2B} et U_{2C} se chargeront de cette tâche. En l'absence de sonnerie, la sortie de U_{2A} étant au repos à l'état bas, il nous suffisait de la combiner avec le signal

de sortie de U_1 au moyen d'une simple porte ET (réalisée au moyen de deux portes NON ET).

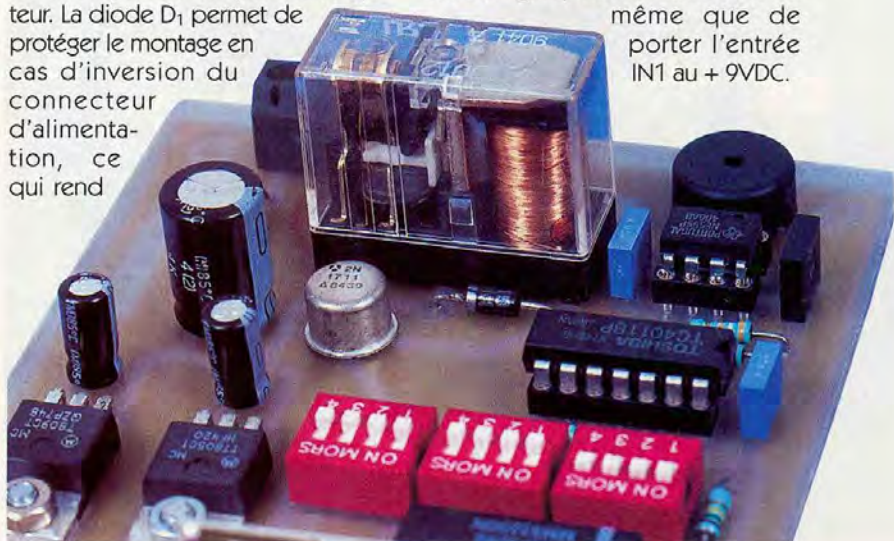
Les cartes seront alimentées par une tension de 12VDC correctement filtrée, mais pas forcément stabilisée, puisque nous avons ajouté des régulateurs. Par exemple, vous pourrez utiliser un bloc d'alimentation d'appoint pour calculatrice capable de fournir 150 mA sous 12VDC pour l'émetteur, et 250 mA pour le récepteur. La diode D_1 permet de protéger le montage en cas d'inversion du connecteur d'alimentation, ce qui rend

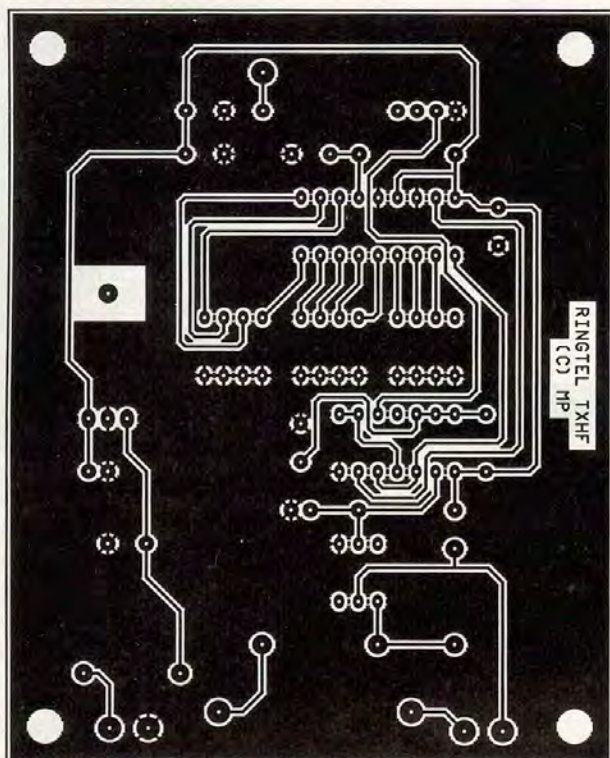
quelques fois bien service (l'auteur est également étourdi à ses heures). Le module récepteur nécessite deux régulateurs pour une raison très simple : Le circuit MM53200 ne fonctionne que pour une tension VCC comprise entre 7V et 11V (il a été conçu pour être alimenté par pile) tandis que le module de réception HF retenu pour ce montage nécessite deux tensions d'alimentations (dont une de 5VDC).

Comme vous pouvez le constater sur les schémas, nous avons utilisé des régulateurs de 9VDC. Peut-être songez-vous déjà à supprimer les régulateurs en alimentant les cartes directement par une petite pile de 9VDC. Mais, les modules présentés ne disposent pas d'un mode de fonctionnement en veille. Cela signifie qu'ils consomment du courant en permanence. Ceci exclut leur utilisation sur pile, pour une question d'autonomie. Si vous tenez à tenter l'expérience quand même, attendez-vous à changer les piles tous les 2 jours environ!

Abordons maintenant le schéma du récepteur, reproduit en figure 2. Le module de réception HF du montage est bien entendu un modèle complémentaire du module émetteur. Le module retenu fournit directement un signal tout ou rien déjà mis en forme. Cela nous permet de piloter directement le circuit U_1 (MM53200) monté en récepteur cette fois-ci. Pour que le système fonctionne correctement, la cellule R_1/C_1 doit être absolument identique à celle du circuit émetteur. Les interrupteurs SW_1 à SW_3 permettent d'imposer le même code que celui de l'émetteur tandis que l'entrée IN1 est laissée en l'air. Le circuit U_1 dispose de résistances de 'Pull Up' sur ses entrées, si bien qu'une entrée laissée en l'air est vue à l'état haut. Dans notre cas de figure, cela revient donc au même que de porter l'entrée IN1 au +9VDC.

LE RELAIS D'UTILISATION.



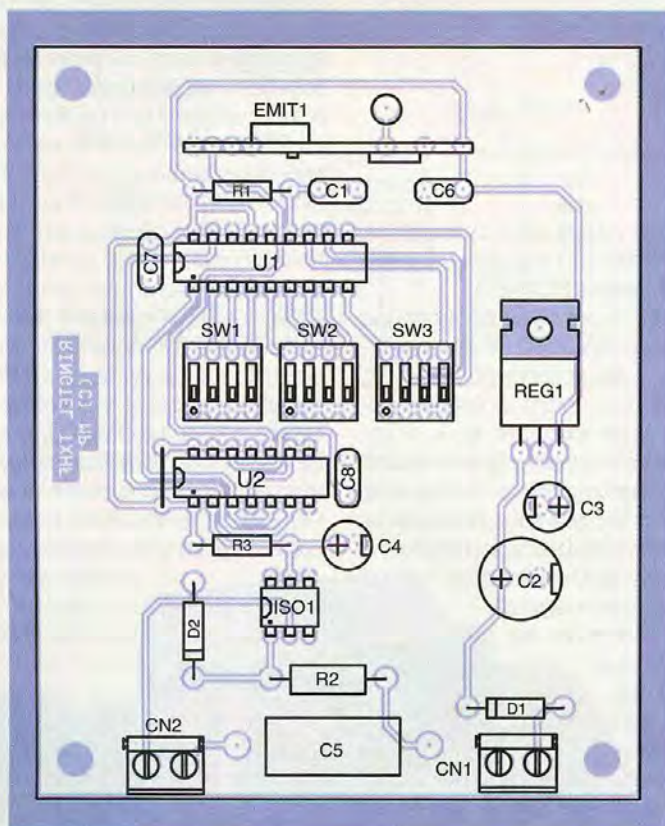


5

TRACÉ DU CIRCUIT IMPRIMÉ DE L'ÉMETTEUR.

6

IMPLANTATION DES ÉLÉMENTS DE L'ÉMETTEUR.



Le circuit U_1 présente un signal de sortie OUT (broche 17) au repos à l'état haut, en l'absence de signal correspondant au bon code sur son entrée (broche 16). Lorsque le signal reçu par U_1 correspond au code imposé sur ses entrées, la sortie OUT de U_1 passe à l'état bas. Les portes

U_{3D} et U_{3C} permettent d'inverser l'état pour piloter un relais d'une part, et un petit buzzer d'autre part. Nous aurions pu piloter directement le circuit U_2 et le transistor T_1 à partir d'une seule porte inverseuse, mais le courant nécessaire à la base de T_1 étant relativement important, cela fe-

rait chuter la tension de sortie de la porte inverseuse, ce qui pourrait gêner le circuit U_2 . Puisque nous disposons de portes inutilisées, cela ne nous coûtait rien d'utiliser deux portes pour piloter le relais et le buzzer de façon séparée.

Le circuit de commande du relais RL_1 est très simple. Lorsque le signal reçu est correct, la sortie de U_{3D} passe à l'état haut de sorte que le transistor T_1 reçoit un courant de base via R_2 . La résistance R_2 a été calculée de telle façon que le transistor T_1 soit saturé. La diode D_2 est nécessaire pour dissiper 'proprement' l'énergie emmagasinée par la bobine du relais lorsque ce dernier est alimenté (effet inductif). Sans la diode D_2 , la surtension qui apparaîtrait aux bornes du relais, lorsque T_1 cesse de conduire, pourrait détruire le transistor T_1 . Le modèle de relais retenu pour ce montage vous permettra de commuter une ampoule alimentée en 220V d'une puissance de 100 W maximum. C'est largement suffisant pour l'application envisagée.

Le buzzer, quant à lui, sera piloté par le circuit U_2 monté en oscillateur astable. Le circuit U_2 n'est autre qu'un fidèle NE555 que nos lecteurs connaissent bien. Le fonctionnement du circuit U_2 est contrôlé par son entrée de remise à zéro (broche 4). Tant que l'entrée de remise à zéro est maintenue à l'état bas l'oscillateur est bloqué. Dès que le signal décodé par U_1 correspond au bon code la sortie de U_{3C} passe à l'état haut. L'oscillateur U_2 est alors libre de fonctionner, de sorte que le buzzer BUZ_1 émet un signal audible.

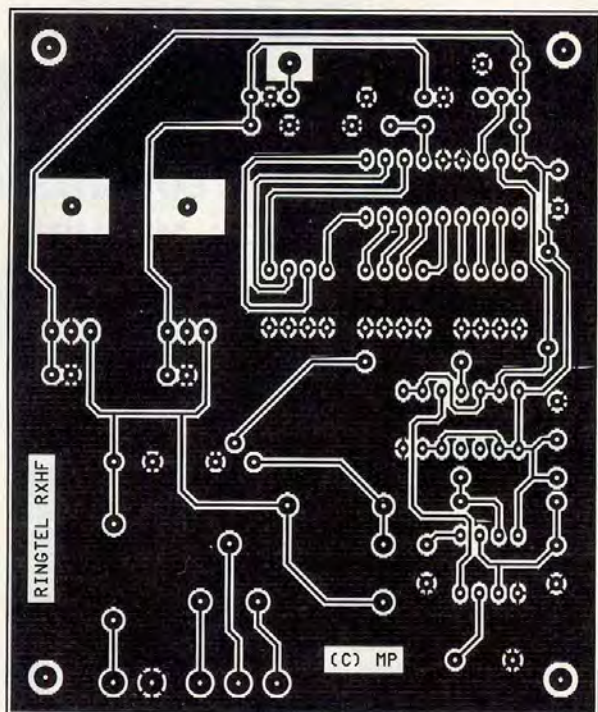
Réalisation

La réalisation du montage nécessite deux circuits imprimés de dimensions raisonnables. Le dessin du circuit imprimé de l'émetteur est reproduit en **figure 5**.

La vue d'implantation associée est reproduite en **figure 6**. Le dessin du circuit imprimé du récepteur est reproduit en **figure 7**. La vue d'implantation correspondante est reproduite en **figure 8**.

Les pastilles seront percées à l'aide d'un foret de 0,8 mm de diamètre, pour la plupart. En ce qui concerne le condensateur C_5 du module émetteur, les régulateurs, les diodes et les borniers à vis, il faudra percer les pastilles avec un foret de 1 mm de diamètre.

Avant de réaliser le circuit imprimé, il est préférable de vous procurer les composants pour vous assurer qu'ils



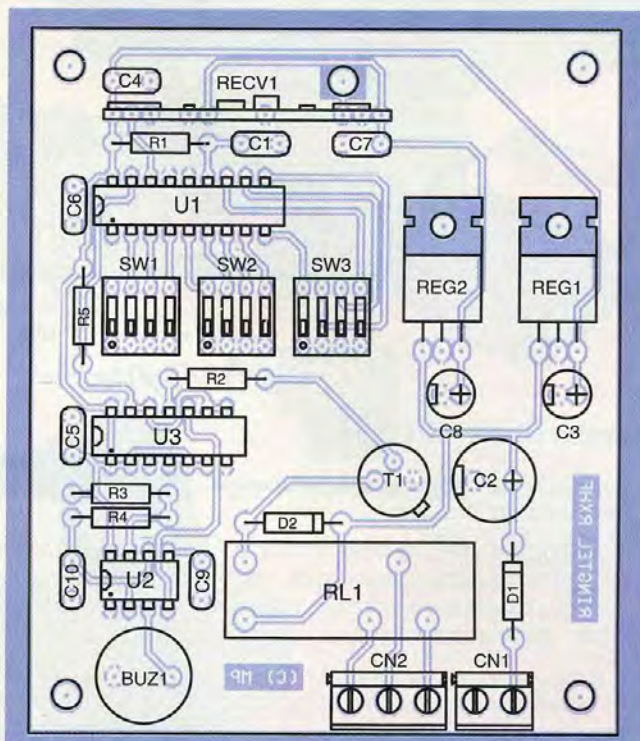
7

TRACÉ DU CIRCUIT IMPRIMÉ DU RÉCEPTEUR.

s'implanteront correctement. Cette remarque concerne particulièrement le relais et le condensateur de $2,2 \mu\text{F}/250\text{V}$ non polarisé. Pour le reste de l'implantation, il n'y a pas de difficulté particulière. Soyez tout de même attentifs au sens des condensateurs et des circuits intégrés et respectez bien la nomenclature. Surtout ne modifiez pas la valeur des composants utilisés pour l'interface de ligne téléphonique, sur le module émetteur (C_5 , R_2 et D_2 et ISO_1). Les régulateurs pourront être montés sur un petit dissipateur thermique, mais ce n'est pas une nécessité.

Le montage est très simple à utiliser. Il vous suffit de raccorder la ligne téléphonique au module émetteur comme l'indique la **figure 9**. Vous pouvez utiliser une prise gigogne, ou bien monter les fils en dérivation parallèle sur la prise du téléphone. Placez les interrupteurs de sélection du code de façon identique sur le module émetteur et sur le module récepteur. Et c'est prêt!

Dans un premier temps, avant de brancher la ligne téléphonique, vous pourrez vérifier que le module émetteur communique bien avec le module récepteur en réalisant un court-circuit aux bornes du condensateur C_4 (par exemple à l'aide d'un petit tournevis), du côté du module émetteur. Pratiquement une demi-seconde après, vous devriez entendre le buzzer du récepteur sonner. Quand vous retirez le



8

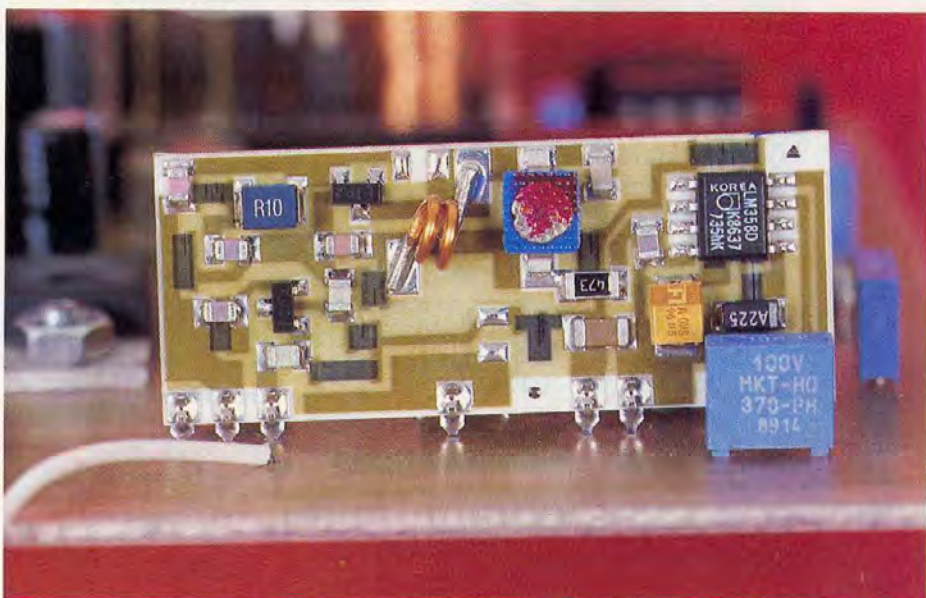
IMPLANTATION DES ÉLÉMENTS DU RÉCEPTEUR.

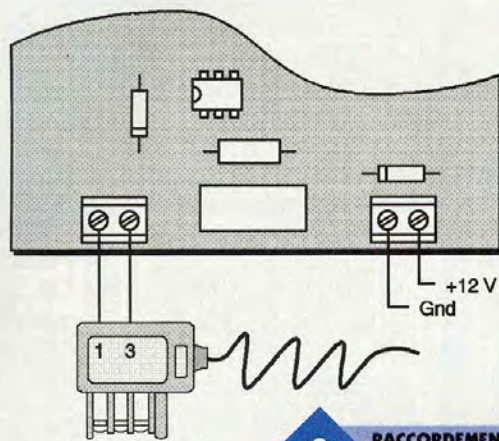
court-circuit, le buzzer devrait cesser de retentir environ une demi-seconde plus tard. Après vous être assuré que la chaîne de transmission fonctionne correctement, branchez la ligne téléphonique. Demandez ensuite à un ami de vous appeler pour faire sonner le téléphone, afin de vérifier le bon fonctionnement du montage complet.

Notez que lors de l'installation de votre montage, vous aurez peut-être à modifier le code imposé par les interrupteurs. En effet, selon les équipements HF utilisés dans les environs, vous pourrez avoir des déclenchements intempestifs du montage. Le circuit de codage MM53200 est très répandu et la fréquence de 433 MHz est très sollici-

tée. Bien que le choix des valeurs de la cellule R/C associée au circuit MM53200 influe également sur le signal accepté par le décodeur, il n'est pas impossible d'obtenir des déclenchements intempestifs. L'auteur a d'ailleurs été surpris lui-même lors des premiers essais de ce montage! Si, dans les jours qui suivent l'installation du montage, vous obtenez encore des déclenchements intempestifs, pensez à essayer un nouveau code avant de conclure que c'est votre montage qui est en cause.

LE RÉCEPTEUR AUREL.





Prise du poste téléphonique

9

RACCORDEMENT À LA LIGNE PRINCIPALE.

Souhaitons que ce petit montage vous rende quelques bons services, en vous permettant d'être plus facilement joignable, même

dans les endroits les plus retirés de votre habitat.

P. MORIN

Nomenclature

Émetteur

CN₁, CN₂ : Bornier de connexion à vis, 2 plots, au pas de 5,08 mm, à souder sur circuit imprimé, profil bas.

C₁ : 1 nF

C₂ : 470 µF/25V sorties radiales

C₃ : 10 µF/25V sorties radiales

C₄ : 2,2 µF/25V sorties radiales

C₅ : 2,2 µF/250V non polarisé (MKT)

C₆, C₇, C₈ : 100 nF

D₁ : 1N4001 (diode de redressement 1A/100V)

D₂ : 1N4007 (diode de redressement 1A/700V)

EMIT₁ : Émetteur AUREL TX433-SAW

ISO₁ : Optocoupleur 4N25 (en boîtier DIP 6 broches)

REG₁ : Régulateur LM7809 (9V) en boîtier TO220

R₁, R₃ : 100 kΩ 1/4 W 5 % (marron, noir, jaune)

R₂ : 47 kΩ 1/4 W 5 % (jaune, violet, orange)

SW₁, SW₂, SW₃ : Bloc de 4 micro-interrupteurs en boîtier DIL

U₁ : Encodeur/Décodeur MM53200

U₂ : CD 4093B (ou CD4011 à défaut)

Récepteur

BUZ₁ : Transducteur Piézo-électrique au pas de 7,5 mm (par exemple Murata

référence PKM13EPP-4002).

CN₁ : Bornier de connexion à vis, 2 plots, au pas de 5,08 mm, à souder sur circuit imprimé, profil bas.

CN₂ : Bornier de connexion à vis, 3 plots, au pas de 5,08 mm, à souder sur circuit imprimé, profil bas.

C₁ : 1 nF

C₂ : 470 µF/25V sorties radiales

C₃, C₈ : 10 µF/25V sorties radiales

C₄, C₅, C₆, C₇, C₉ : 100 nF

C₁₀ : 10 nF

D₁, D₂ : 1N4001 (diode de redressement 1A/100V)

RECV₁ : Récepteur AUREL RF290A-5S

REG₁ : Régulateur LM7809 (9V) en boîtier TO220

REG₂ : Régulateur LM7805 (5V) en boîtier TO220

RL₁ : FBR611

R₁, R₅ : 100 kΩ 1/4 W 5 % (marron, noir, jaune)

R₂ : 2,7 kΩ 1/4 W 5 % (rouge, violet, rouge)

R₃ : 1 kΩ 1/4 W 5 % (marron, noir, rouge)

R₄ : 39 kΩ 1/4 W 5 % (orange, Blanc, orange)

SW₁, SW₂, SW₃ : Bloc de 4 micro-interrupteurs en boîtier DIL

T₁ : 2N1711A

U₁ : Encodeur/Décodeur MM53200

U₂ : NE555

U₃ : CD 4093B (ou CD4011 à défaut)

350 SCHÉMAS HF DE 10 KHZ À 1 GHZ RÉCEPTION, OSCILLATEURS, ÉMISSION, MESURE

Un panorama complet sur tout ce qui permet de transmettre, recevoir ou traiter toutes sortes de signaux entre 10 kHz et 1 GHz.



Pour faciliter vos recherches, des accès multiples sont prévus :

- Fonctions classées dans l'ordre alphabétique,
- Domaines de fréquences : classés par fréquences croissantes,
- Circuits d'émission : classés selon les trois critères alternés (fréquence, puissance et tension),
- Circuits intégrés : classés dans l'ordre alphanumérique.

Ce livre est à la fois un outil efficace de recherche "d'idées de circuits" et une "bibliographie des schémas publiés".

H. SCHREIBER - DUNOD
320 Pages - 195 Frs

**ELECTRONIQUE
PRATIQUE
est sur
INTERNET:**

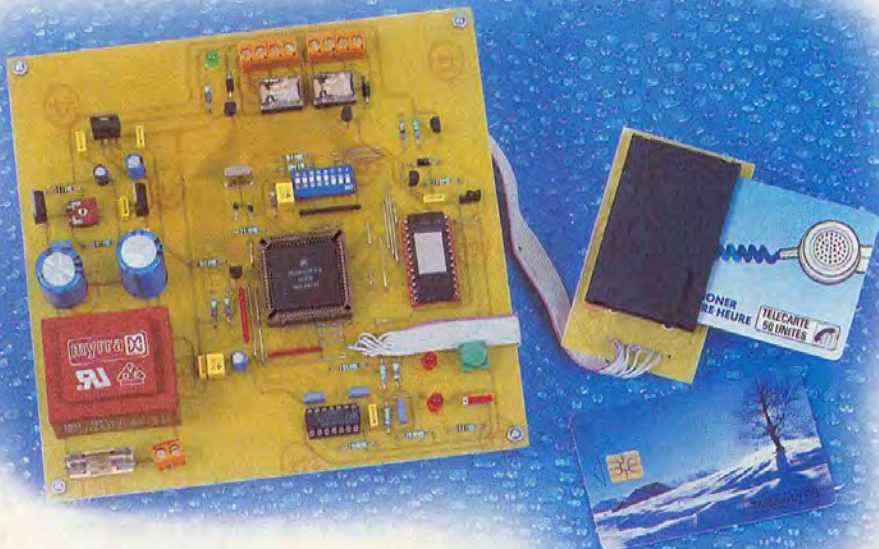
<http://www.eprat.com>



ELEC. PROG.

SERRURE ÉLECTRONIQUE À TÉLÉCARTE

Le montage proposé permet de commander une serrure à commande électronique. Pour ouvrir la porte, il suffira d'insérer une télécarte dans le connecteur à carte à puce. Le montage comparera le code contenu dans la télécarte avec le code de 6 chiffres mémorisé et programmable dans l'EEPROM du dispositif. Si les deux codes sont identiques, la porte s'ouvrira pendant une durée programmable de 0 à 256 s ou tant que la carte restera insérée dans le connecteur, sinon la porte restera fermée. Si dans une durée d'environ 5 minutes, on insère 3 mauvaises télécartes on pourra à l'aide d'un relais, commander un dispositif d'alerte telle qu'une centrale d'alarme. On utilisera des télécartes usagées 50 unités à contact "centrés" ou "excentrés".

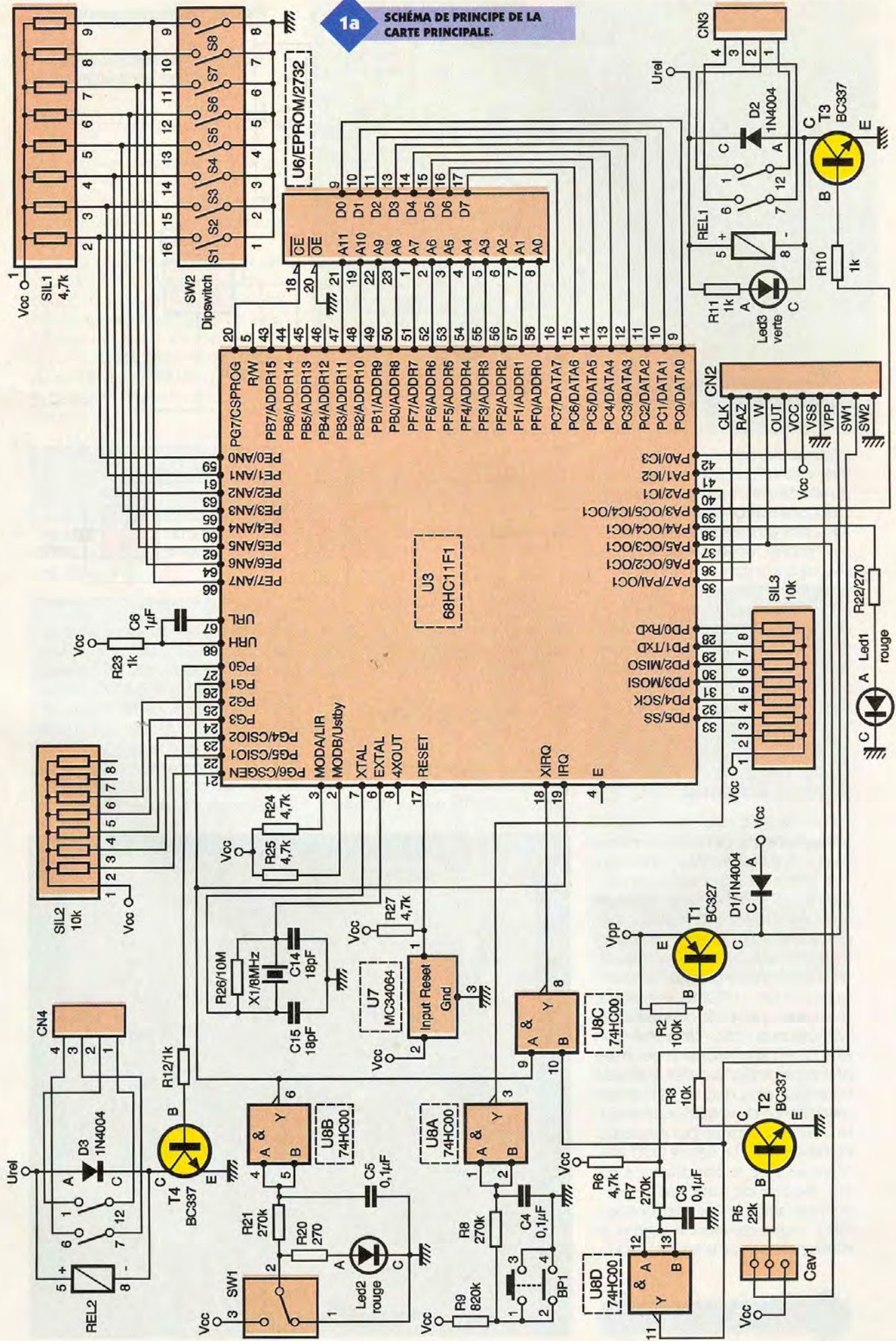


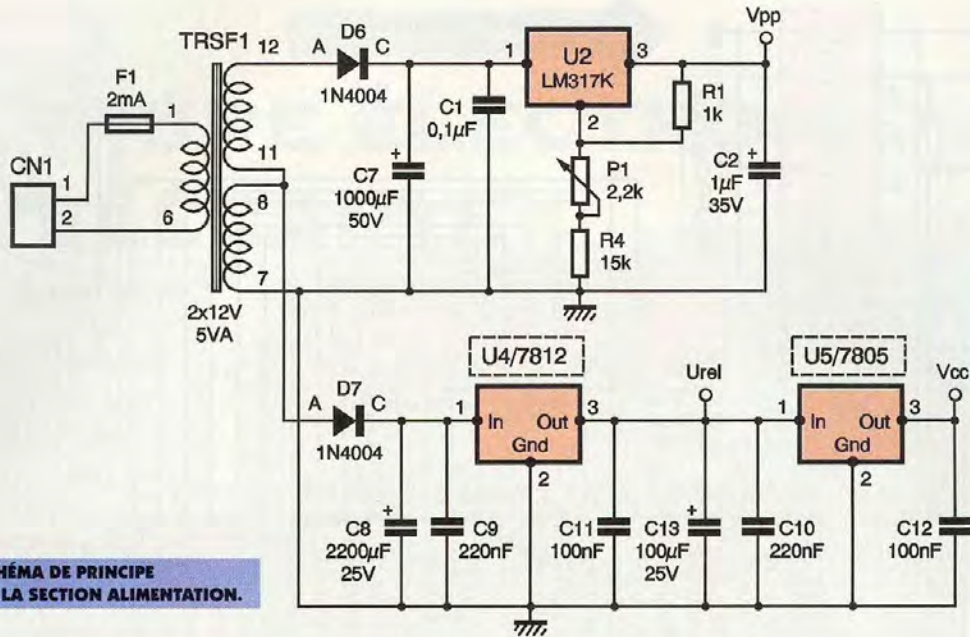
Fonctionnement

Le composant principal du montage est le microcontrôleur U₃, 68HC11F1. Il est utilisé en mode étendue MODA = MODB = "1" et est cadencé à 8 MHz à l'aide d'une horloge externe à quartz X₁, R₂₆, C₁₅ et C₁₄. La remise à zéro du 68HC11F1 est assurée par le circuit U₇, MC34064. Les entrées non utilisées de U₃ sont mises à 1 à l'aide des réseaux de résistances SIL₂ et SIL₃. L'EEPROM interne du 68HC11F1 contient le code de la télécarte ainsi que la durée d'ouverture de la porte. Une UVPRM U₆ qui contient le logiciel du système, a été adjointe à U₃. L'UVPRM est sélectionnée par la broche CS_{PROG} du 68HC11F1 et est reliée au bus d'adresses (PBO... PB7, PF0... PF7) et de données (PC0... PC7) du microcontrôleur. La broche OE de l'UVPRM est maintenue au niveau bas de sorte que les données soient toujours disponibles lorsque U₃ est sélectionné. Les entrées PE0 à PE7 de U₃ reçoivent les données devant être programmées dans la télécarte ainsi que la donnée correspondant à la durée d'ouverture de la porte. Les données à entrée sont fixées par le réseau d'interrupteur SW₂ et par le réseau de résistance SIL₁. Les broches PA7, PA6, PA5, PA4, PA3 de U₃ sont configurées en sortie et les broches PA2, PA1, PA0 en entrée. PA7 et PA6 génèrent respectivement le signal d'horloge CLK et le si-

gnal de remise à zéro RAZ de la télécarte. Pendant la programmation de la carte à puce, PA5 génère d'une part la tension de programmation VPP à travers T₂, T₁, R₂, R₃, R₅, et d'autre part le signal d'écriture W. Le cavalier CAV1 est utilisé lors du réglage de la tension VPP. Les données de la télécarte sont lues par PA1. PA4 commande la LED LED₁. Cette LED s'allume soit lorsque la carte à puce insérée ne contient pas le bon code soit pour signaler que les données devant être programmées ont bien été programmées. Le bouton poussoir BP1 permet de valider les données devant être programmées. BP1 est relié à l'entrée PA2 à travers un circuit antibond formé par R₉, R₈, C₄, U_{8A}. PA3 permet l'ouverture de la porte à travers le relais REL₁, T₃, R₁₀. La LED LED₃ signale l'ouverture de la porte. La sortie PG0 commande le relais où pourra être connectée une centrale d'alarme. Lorsque l'interrupteur SW₁ est sur "ON" la LED LED₂ s'allume et l'interruption IRQ est générée ce qui lance la procédure de programmation. Dans ce mode, on pourra programmer le code de la télécarte ainsi que la durée d'ouverture de la porte. R₂₁, C₅, U_{8B} servent d'anti-rebond. L'entrée PG1 contrôle si le mode programmation est activé. En mode programmation, les interruptions XIRQ provenant du Switch de la carte à puce seront bloquées par

1a SCHEMA DE PRINCIPE DE LA CARTE PRINCIPALE.





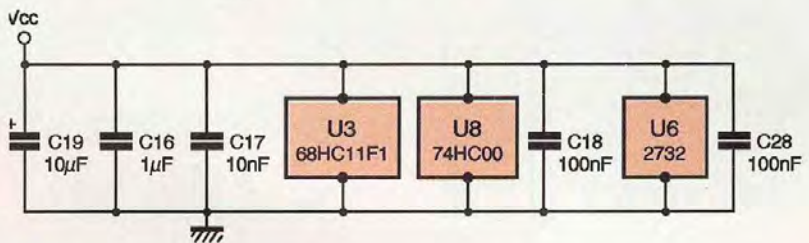
1b

SCHEMA DE PRINCIPE DE LA SECTION ALIMENTATION.

l'intermédiaire de U_{8c} . En mode normal, interrupteur SW_1 sur off, lorsqu'une carte à puce est insérée dans son connecteur, une interruption XIRQ sera générée à travers le circuit anti-rebond formé par R_6 , R_7 , C_3 et U_{8D} , ce qui lancera la vérification du code de la télécarte. PA0 vérifie si une carte est insérée dans le connecteur. La tension VPP de programmation de la télécarte, qui devra être de 21V, pourra être ajustée par P_1 . la tension Vrel de 12V sert à l'alimentation des relais. La tension VCC alimente les autres circuits en 5V.

Logiciel

Le logiciel a été développé en langage C et en assembleur, et il s'articule autour de 3 procédures principales. La procédure "IRQint" associée à l'interruption IRQ et qui permet la programmation du code de la télécarte ou la programmation de la durée d'ouverture de la porte. La procédure "XIRQint" associée à l'interruption XIRQ et qui permet la vérification du code de la télécarte ainsi que l'ouverture de la porte. La procédure "main" initialise le microcontrôleur ainsi que les différentes variables. Le compilateur utilisé est le CC11Lite distribué par la société CONTROLORD. Le fichier Crt11.a11 distribué avec le compilateur a dû être modifié de sorte que le programme autorise les interruptions XIRQ. Pour recompiler le logiciel, il suffira de taper sur la ligne de com-

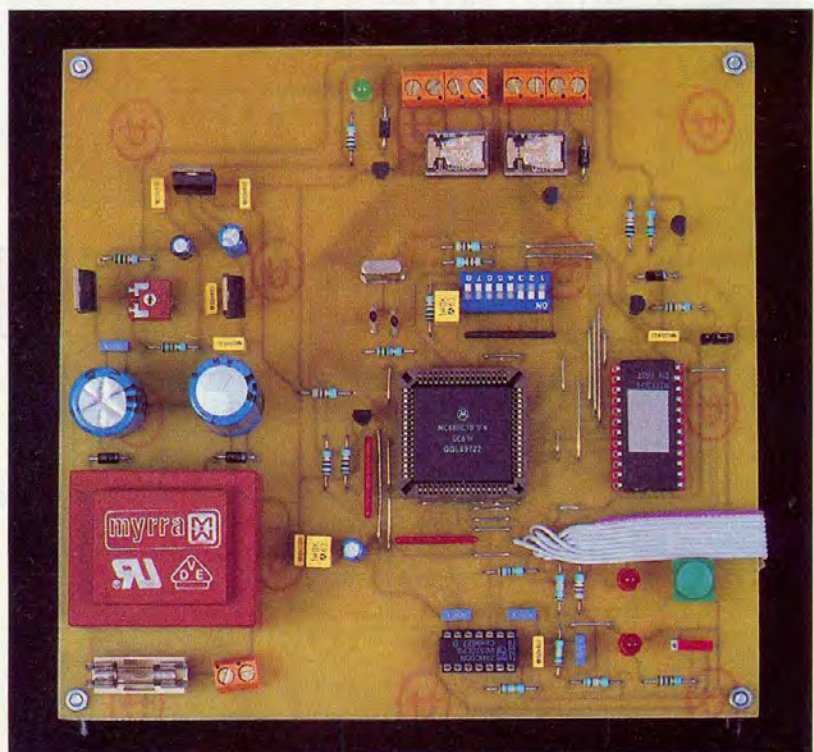


mande CC11 serrure. c wait. a11, le fichier wait. a11 contient le code temporisation écrit en assembleur.

Mise au point

La tension VPP de programmation de la télécarte nécessite un réglage précis. Pour effectuer ce réglage, il

suffit de positionner le cavalier Cav1 de sorte que la résistance R_5 ait une de ses bornes reliée au VCC. Ensuite il suffit de régler à 21V, à l'aide de P_1 , la tension présente au collecteur de T_1 . Le réglage se fera sans télécarte dans le connecteur. Une fois le réglage effectué, disposez le cavalier de sorte que la résistance R_5 soit reliée à PA5.



PRÉSENTATION DE LA CARTE PRINCIPALE.

Programmation

Programmation de la durée d'ouverture de la porte

- 1) Retirez toute télécarte dans le connecteur,
- 2) Basculez l'interrupteur SW₁ sur "on",
- 3) Entrez la durée d'ouverture de la porte à l'aide du réseau d'interrupteur SW₂.

La durée d'ouverture de la porte devra être entrée en binaire et en seconde (0 à 256 s). Chaque élément binaire sera représenté par un interrupteur. Exemple : si on choisit une durée d'ouverture de 10 secondes, on aura en binaire 00001010, il suffira de régler SW₂ comme indiqué ci-dessous :

S7	S6	S5	S4	S3	S2	S1	S0
Off	off	off	off	on	off	on	off

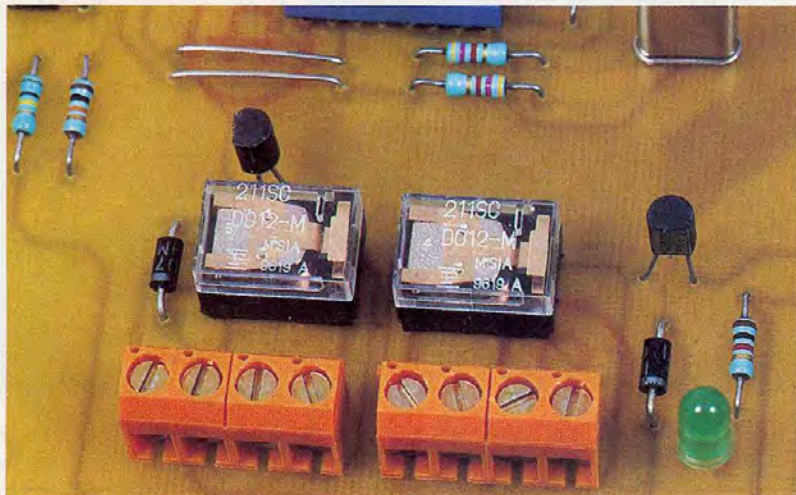
Quelques valeurs de durée d'ouverture de la porte :

	S7	S6	S5	S4	S3	S2	S1	S0
5s	off	off	off	off	off	on	off	on
10s	off	off	off	off	on	off	on	off
20s	off	off	off	on	off	on	off	off
30s	off	off	off	on	on	on	on	off
45s	off	off	on	off	on	on	off	on
1mn	off	off	on	on	on	on	off	off
2mn	off	on	on	on	on	off	off	off
3mn	on	off	on	on	off	on	off	off
4mn	on	on	on	on	off	off	off	off

- 4) Appuyez sur BP₁ pour programmer la durée d'ouverture de la porte. La LED₁ s'allume pendant quelques secondes. Lorsque la LED₁ s'éteint, cela indique que la programmation est terminée.

Programmation du code de la télécarte

- 1) Retirez toute télécarte dans le connecteur,
- 2) Basculez l'interrupteur sur "on",
- 3) Insérez la télécarte dans le



connecteur,

- 4) Entrez le code de la télécarte à l'aide du réseau d'interrupteur SW₂. On entre 2 chiffres à la fois. Les codes possibles sont :

S7	S6	S5	S4	S7	S6	S5	S4
S3	S2	S1	S0	S3	S2	S1	S0
0	off	off	off	8	on	off	off
1	off	off	on	9	on	off	on
2	off	off	on	A	on	off	on
3	off	off	on	B	on	off	on
4	off	on	off	C	on	on	off
5	off	on	off	D	on	on	off
6	off	on	on	E	on	on	off
7	off	on	on	F	on	on	on

Exemple, si on veut programmer le code A4325F, on entre d'abord A et 4 :

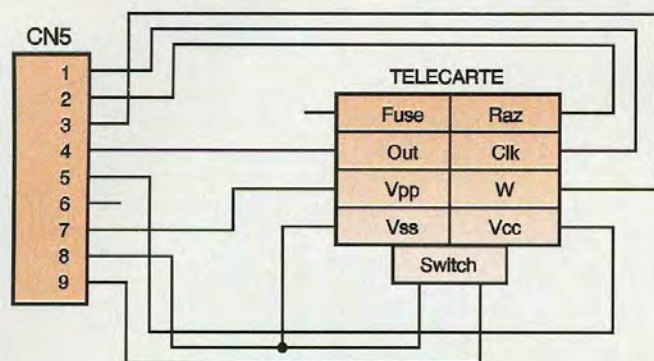
A	4						
S7	S6	S5	S4	S3	S2	S1	S0
on	off	on	off	off	on	off	off

On appuie sur BP₁ pour valider la programmation. Dès que la LED₁ s'éteint, on programme les 2 chiffres suivants. On fait de même pour 3, 2 et 5, F.

- 5) Retirez la télécarte du connecteur,
- 6) Basculez l'interrupteur SW₁ sur "off".

L. VANO

LES RELAIS D'UTILISATION.



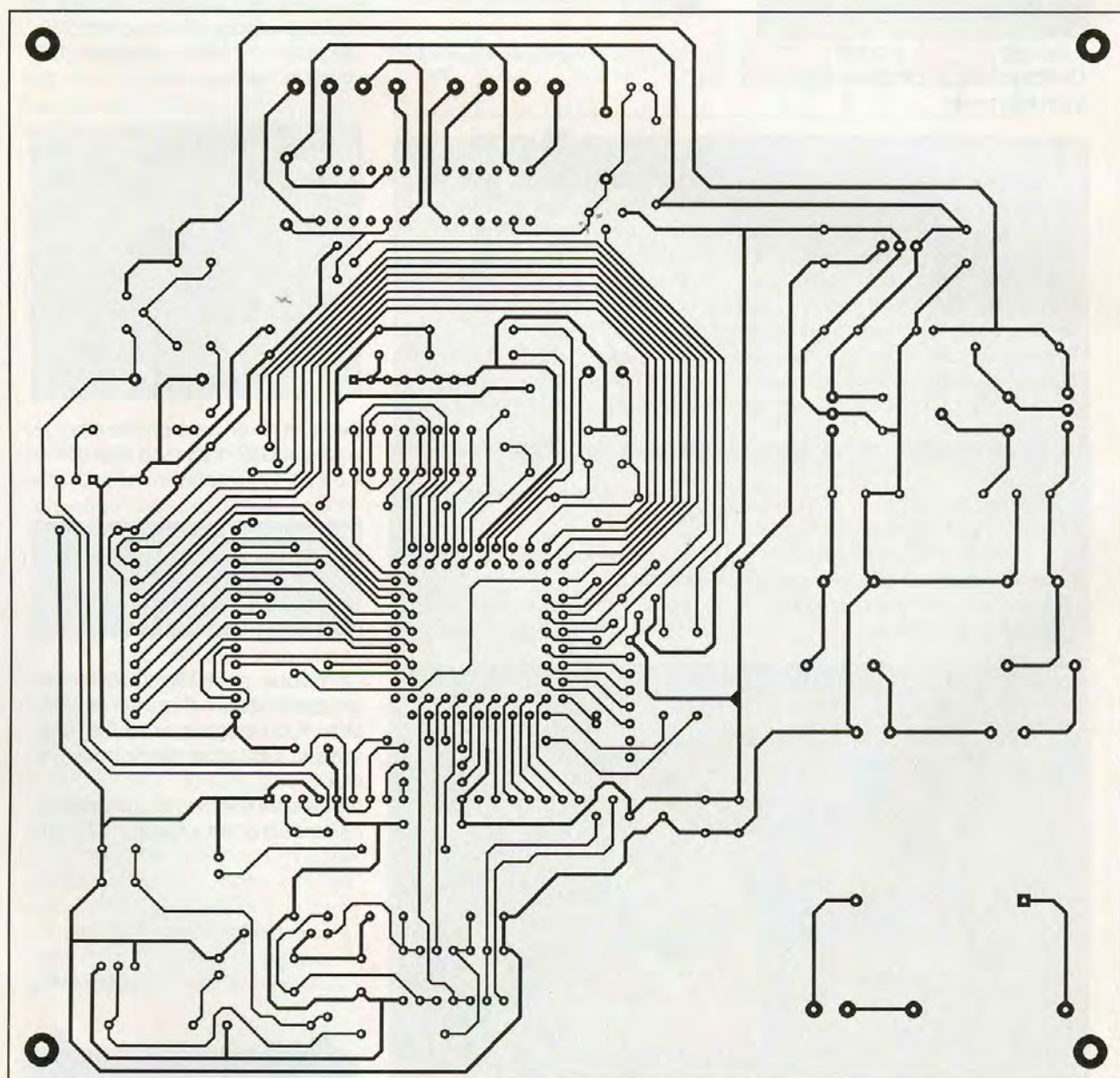
2 SCHÉMA DU CONNECTEUR CARTE.

3 TRACÉ DU CIRCUIT IMPRIMÉ.

Nomenclature

R₁, R₁₀ à R₁₂, R₂₃ : 1 kΩ
R₂ : 100 kΩ
R₃ : 10 kΩ
R₄ : 1,5 kΩ
R₅ : 22 kΩ

R₆, R₂₄, R₂₅, R₂₇ : 4,7 kΩ
R₇, R₈, R₂₁ : 270 kΩ
R₉ : 820 kΩ
R₂₀, R₂₂ : 270 Ω
R₂₆ : 10 MΩ
P₁ : 2,2 kΩ
SIL₁ : 4,7 kΩ x 8
SIL₂, SIL₃ : 10 kΩ x 7
C₁, C₃ à C₅, C₁₁, C₁₂, C₁₈, C₂₀ : 100 nF
C₂ : 1 μ/35V chimique radial
C₆, C₁₆ : 1μF
C₇ : 1000 μF/50V chimique radial
C₈ : 2200 μF/25V chimique radial
C₉, C₁₀ : 220 nF
C₁₃ : 100 μF/25V chimique radial
C₁₄, C₁₅ : 18 pF céramique
C₁₇ : 10 nF
C₁₉ : 10 μF/16V chimique radial

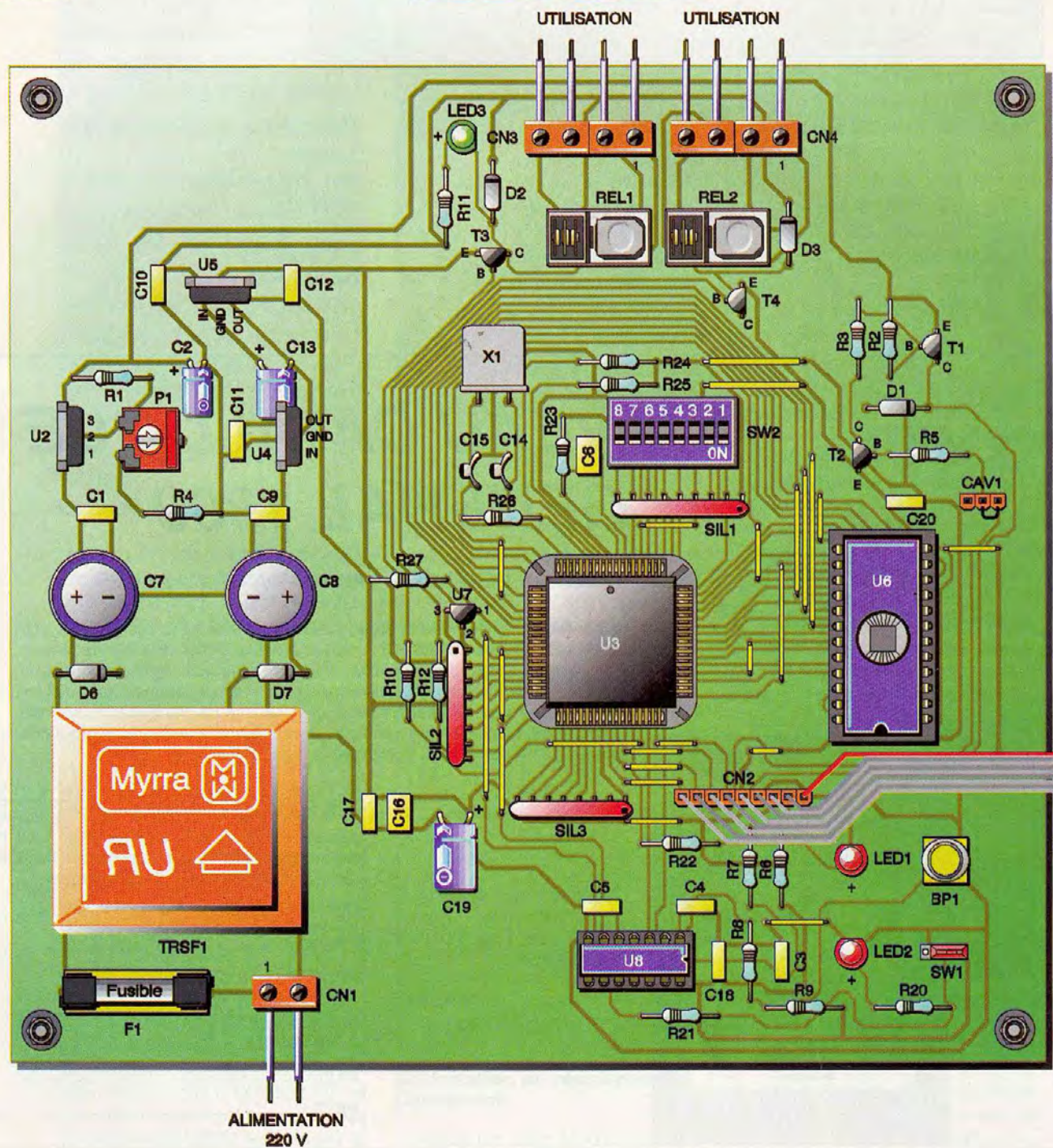


LE CONNECTEUR ET LES CARTES TÉLÉPHONIQUES.

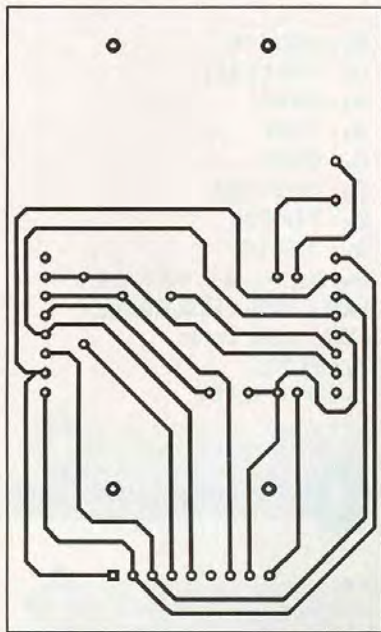


- U₂ : LM317K**
- U₃ : 68HC11F1**
- U₄ : 7812**
- U₅ : 7805**
- U₆ : 2732**
- U₇ : MC34064**
- U₈ : 74HC00**
- D₁ : 1N4148**
- D₂, D₃, D₆, D₇ : 1N4004**
- LED₁, LED₂ : LED Rouges**
- LED₃ : LED Verte**
- T₁ : BC327**
- T₂ à T₄ : BC337**

4 IMPLANTATION DES ÉLÉMENTS.



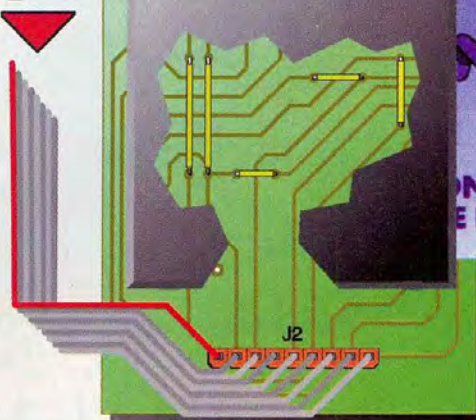
NAPPE VERS
LECTEUR DE
CARTES



5 TRACÉ DU CIRCUIT IMPRIMÉ.

X₁ : Quartz 8 MHz
REL₁, REL₂ : RELAY pour CI
1RT 12V R. bobine = 320 Ω
TRSF₁ : Transfo pour CI
2x12V/5VA
F₁ : Fusible 2mA

NAPPE VENANT DE LA CARTE PRINCIPALE



6 IMPLANTATION DES ÉLÉMENTS.

Connecteur carte à puce
SW₁ : Inverseur unipolaire
SW₂ : DIPSWITCH
8 interrupteurs
CN₁ : Bornier pour CI
2 contacts

CN₂, CN₅ : Connecteur HE-14
9 points
CN₃, CN₄ : Bornier pour CI 4
contacts
BP₁ : Bouton poussoir
1 contact travail
Cav₁ : Cavalier

EURO-COMPOSANTS

4, route Nationale - BP 13
 08110 BLAGNY
 TEL. : 03.24..27.93.42
 FAX : 03.24.27.93.50
 Ouvert du lundi au vendredi
 (9h-12h/14h-18h)
 et le samedi de 9 h à 12 h

CONGES ANNUELS DU 1^{er} au 24/8/1998

PARUTION PREVUE FIN JUIN

NOUVEAU CATALOGUE GENERAL 1999

PLUS DE 8000 REFERENCES FORMAT A4 220 PAGES

AU SOMMAIRE : livres techniques, CD-ROM's, modules et kits (CEBEK, ITC, KEMO, LEXTRONIC, STAR-KITS, VELLEMAN,), outils de développement, composants CMS, composants actifs et passifs, optoélectronique, composants haute-fréquence, commutateurs et relais, connectique, câbles, transformateurs, piles, accus, fusibles, refroidisseurs, ventilateurs, coffrets, circuits imprimés, aérosols, outillage, instruments de mesure, audio-vidéo, alarmes, télécommandes, composants pour télévision, etc.



RECEVEZ CE CATALOGUE CONTRE 39FF (60FRF POUR LES DOM-TOM ET L'ETRANGER)

Je réserve, dès à présent, le nouveau catalogue général EURO-COMPOSANTS et je joins mon règlement de 39 FF (60 FF pour les DOM-TOM et l'étranger) en chèque, timbres ou mandat.

NOM :
 PRENOM :
 ADRESSE :
 CODE POSTAL :
 VILLE :
 PAYS :



MESURES

THERMOMÈTRE NUMÉRIQUE À BASE DE PIC 16C710

Le thermomètre numérique est un thermomètre d'intérieur capable de mesurer des températures comprises entre 0 °C et +100 °C avec une précision de ½ degré. Il est entièrement autonome grâce à son alimentation à pile, et son système de mise hors tension automatique permet une très longue durée de vie de la pile.



Description

La chaîne de mesure

La mesure de température est réalisée à l'aide capteur de température LM35DZ de chez NATIONAL SEMICONDUCTOR qui fournit une tension de sortie proportionnelle à la température. La tension de sortie de ce capteur est de 10 mV/°C ce qui permet une exploitation quasi directe de cette tension. Afin de ramener cette tension dans une plage exploitable par le CAN du microcontrôleur, on lui fait subir une amplification à l'aide d'un LM324 qui à la particularité de se contenter d'une alimentation simple. Le calcul de l'amplification à apporter est très simple, le capteur peut mesurer des températures de 0 °C à + 100 °C avec 10 mV/°C donc une tension de sortie pouvant varier de 0 à 1V. La résolution 8 bits du CAN du PIC entraîne 256 valeurs avec une résolution de $V_{ref}/256$ pour simplifier le montage V_{ref} est égal à VCC soit 5V ce qui donne une résolution du CAN de $5/256 = 0,01953V$. Pour couvrir la

plage des 0 à 100 °C avec une précision de ½ degré, il nous faut donc une amplification de $0,01953 \times 200 = 3,90625$. Cette amplification est obtenue en injectant directement la sortie du LM35 sur l'entrée non inversée de l'AOP, l'entrée inversée étant reliée à R₁₄ et R₁₅ en// avec RV₁ permettant d'ajuster le gain.

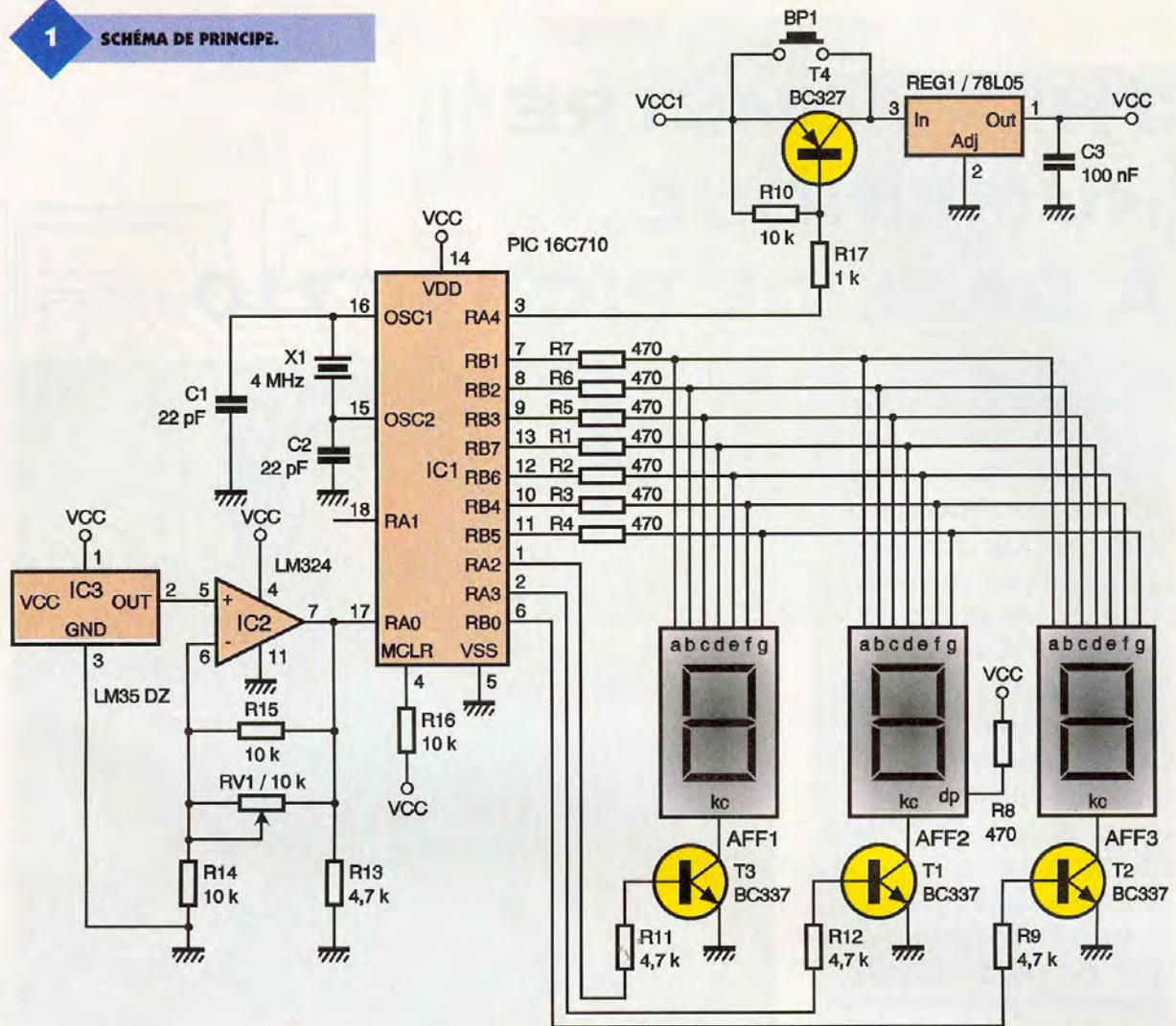
La Conversion Analogique Digitale

L'utilisation du Convertisseur Analogique Numérique du PIC16C710 est très simple puisqu'elle ne nécessite la manipulation que de trois registres. Il faut choisir la tension de Réf. (VCC) l'entrée Analogique (AN0) la fréquence (CLK/32) puis alimenter le CAN. Il suffit ensuite de lancer une conversion en mettant le bit 2 du registre ADCON0 puis de lire le résultat dans le registre ADRES lorsque le bit 1 de ADCON passe à 1 indiquant que la conversion est terminée.

Exploitation du résultat de la Conversion

La valeur lue dans ADRES n'est pas

directement exploitable d'une part elle est le double de la valeur attendue ensuite elle est en Hexa et incompréhensible par les afficheurs 7 segments. Dans un premier temps, on va donc diviser par deux la valeur lue dans ADRES en effectuant une rotation à droite de l'octet préalablement chargé. L'analyse du bit C du registre status correspondant alors au bit 0 de la valeur de ADRES, nous permet de décider si le dixième de degré sera 0 ou 5. 0 si C = 0 donc valeur paire dans ADRES, 5 si C = 1 valeur impaire dans ADRES donc divisée par deux égal quelque chose virgule 5. Ensuite il va falloir extraire les dizaines et les unités du résultat de cette division par deux (appelé R/2) qui reste en Hexa. Pour déterminer le chiffre des dizaines, on va successivement retirer R/2 de 9 puis de 19 puis de 29 etc. et à chaque fois analyser le résultat. Si $9 - R/2$ est $>$ ou $= 0$ le chiffre des dizaines sera 0, dans le cas contraire on passe à l'opération suivante $19 - R/2$ et ainsi de suite. Lorsque l'on a trouvé le chiffre des dizaines, le chiffre des unités est trouvé en re-



tranchant le chiffre donné par le résultat de l'opération $N - R/2$ ayant donné un résultat < 0 de 9. Ex. : soit $R/2 = 14$. Calcul : $9 - 14 < 0$ étape suivante $19 - 14 = 5 (> 0)$ dizaine égale 1 unité égale $9 - 5 = 4$, on a donc bien extrait le chiffre des dizaines et le chiffre des unités.

Maintenant pour que les afficheurs affichent le bon résultat, il faut « transcoder de l'Hexa en 7 segments » plus précisément transposer un octet en un autre octet correspondant à chaque LED à allumer sur l'afficheur. Ce transcodage est donné par la table ci-dessous qui est va-

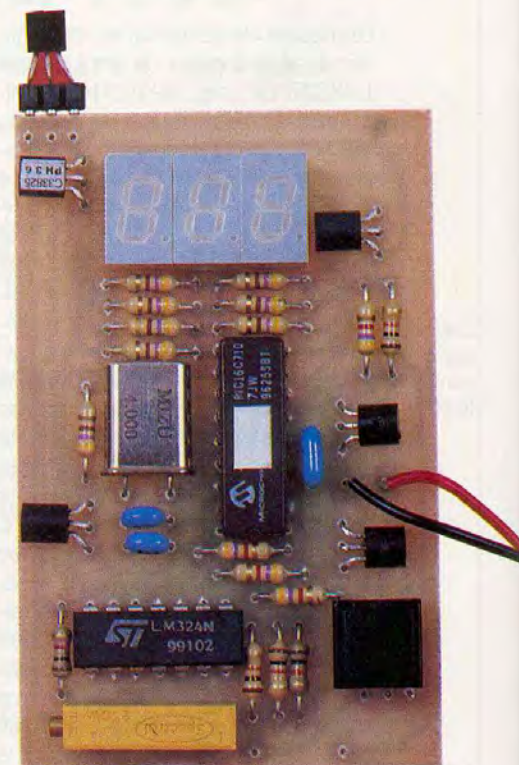
lable uniquement pour une implantation, la modification du routage du CI devra être suivie par la modification de cette table.

Affichage

Le transcodage étant fait, il suffit d'envoyer la valeur pour les dizaines et de commander le transistor de commutation de la cathode de l'afficheur, puis de l'éteindre et de faire la même chose pour les unités et pour la dixième puis, recommencer très vite pour que l'œil ne voit pas les extinctions (multiplexage).

Afficher	PB7(d)	PB6(e)	PB5(g)	PB4(f)	PB3(c)	PB2(b)	PB1(a)	PB0	HEXA
0	1	1	0	1	1	1	1	0	DE
1	0	0	0	0	1	1	0	0	0C
2	1	1	1	0	0	1	1	0	E6
3	1	0	1	0	1	1	1	0	AE
4	0	0	0	1	1	1	1	0	3C
5	1	0	1	1	1	0	1	0	BA
6	1	1	1	1	1	0	0	0	FA
7	0	0	0	0	1	1	1	0	0E
8	1	1	1	1	1	1	1	0	FE
9	1	0	1	1	1	1	1	0	BE
-	0	0	1	0	0	0	0	0	20

PRÉSENTATION DU MONTAGE.



L'alimentation

L'alimentation du montage est réalisée par une pile de 9V standard, le montage consomme une cinquantaine de mA compte tenu de l'utilisation d'afficheurs à LED. La pile ayant une capacité de 110 mAh, la durée de vie de celle-ci peut être estimée à deux heures ce qui est très peu. Pour remédier à ce problème, le thermomètre est équipé d'une mise hors tension automatique. Cette mise hors tension intervient après trente secondes ou plutôt après 57 mesures.

Ce temps est largement suffisant pour lire une température ambiante. La mise sous tension est réalisée par le bouton poussoir BP₁, dès que le microcontrôleur est alimenté, il sature le transistor T qui permet alors l'alimentation du montage lorsque l'on relâche BP₁. À la fin des trente secondes, le port A du microcontrôleur passe en haute impédance bloquant ainsi le transistor T ce qui a pour effet de couper l'alimentation du montage permettant ainsi d'autoriser une durée de vie de la pile tout à fait honorable.

Réalisation pratique

La réalisation ne pose aucun problème et le montage fonctionne dès la mise sous tension. Le circuit imprimé est un simple face de 75 x 48 mm sans problème particulier de réalisation pour peu que l'on effectue un travail soigné. Le câblage s'effectue comme à l'habitude, les transistors seront couchés pour ne pas qu'ils dépassent la hauteur des afficheurs.

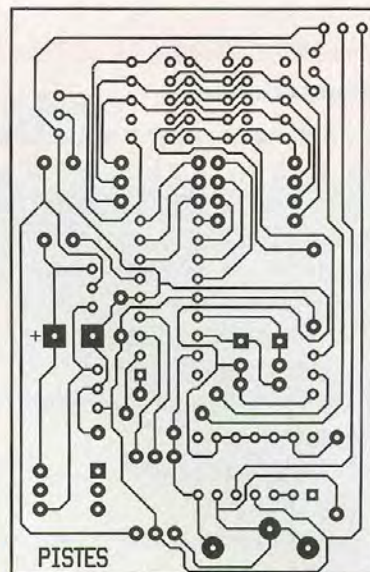
Le capteur est lui aussi couché en dehors de la carte pour qu'il soit directement dans l'air ambiant. Le microcontrôleur est soudé directement sur le circuit là aussi pour qu'il ne dépasse pas les afficheurs. Une attention particulière est à apporter au câblage du clip d'alimentation car il n'y a pas de protection en cas d'inversion de polarité ce qui aurait une conséquence fâcheuse pour le microcontrôleur.

Réglage

Après avoir câblé tous les composants et après vérification, branchez la pile 9V, rien ne s'affiche, c'est normal. Appuyez un court

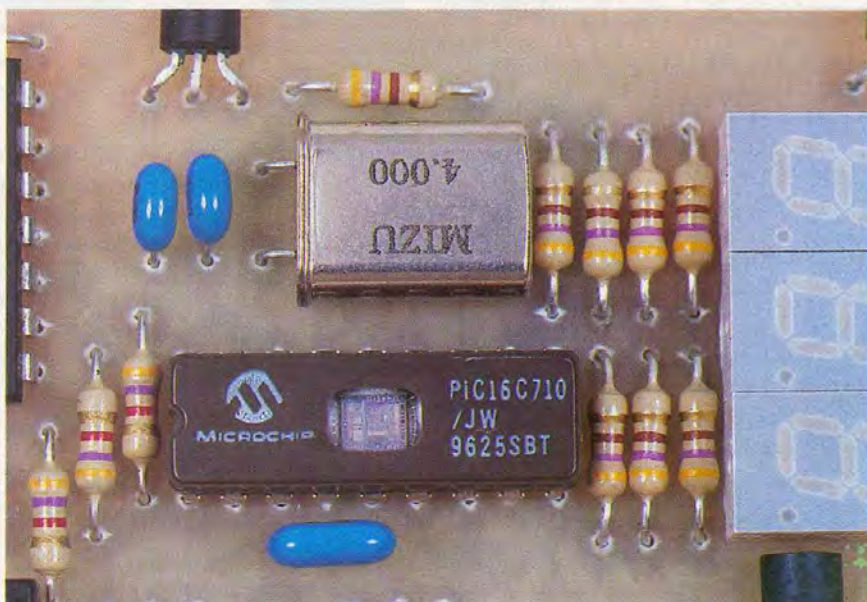
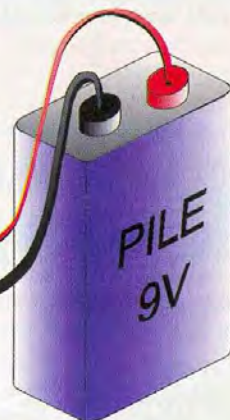
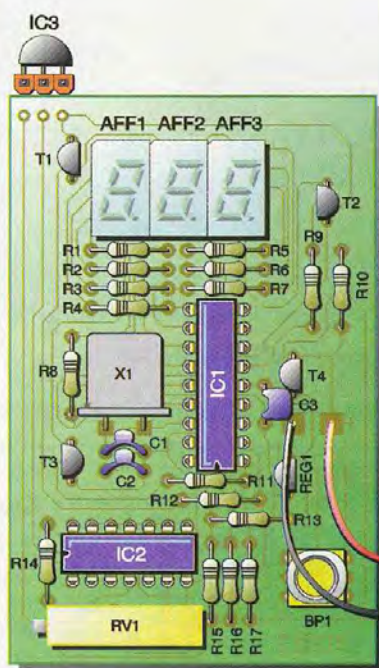
instant sur BP₁, l'affichage indique — .- pendant 0,5 s puis un nombre. Il faut alors étalonner le thermomètre en agissant sur RV₁ et en comparant la valeur indiquée à celle d'un thermomètre à mercure ou autre. Si le thermomètre s'éteint avant la fin de l'étalonnage, appuyez de nouveau sur BP₁ pour remettre sous tension. Pendant la phase d'étalonnage, veillez à ne pas toucher le LM35 ce qui fausserait les mesures.

O. COTREAU



2 TRACÉ DU CIRCUIT IMPRIMÉ.

3 IMPLANTATION DES ÉLÉMENTS.

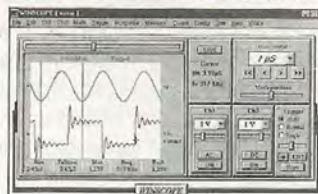


UTILISATION DU PIC16C710.

Nomenclature

- R₁ à R₈ : 470 Ω^{1/4} W 5 % carbone**
- R₉, R₁₁ à R₁₃ : 4,7 kΩ^{1/4} W 5 % carbone**
- R₁₀, R₁₄ à R₁₆ : 10 kΩ^{1/4} W 5 % carbone**
- R₁₇ : 1 kΩ^{1/4} W 5 % carbone**
- C₁, C₂ : 22 pF céramique**
- C₃ : 100 nF céramique**
- T₁ à T₃ : BC337-25 NPN TO92**
- T₄ : BC 327-25 PNP TO92**
- REG₁ : Régulateur 78L05 5V/100 mA positif TO92**
- IC₁ : PIC 16C710-04/P Microcontrôleur 8 bits MICROCHIP**
- IC₂ : LM324 Ampli OP quadruple alimentation simple**
- IC₃ : LM35DZ Capteur de température**
- RV₁ : Résistance ajustable 15 tours linéaire 10 kΩ**
- AFF₁ à AFF₃ : Afficheurs 7 segments cathode commune 12,7 mm HP hpHDSP-7503**
- X₁ : Quartz HC49 4,000 MHz**
- BP₁ : Touche contact pour CI ITT**
- JEANRENAUD Type KSA**
- CLIP₁ : Clip de pile pour pile 9V**
- CU₁ : Circuit imprimé simple face.**

OSCILLOSCOPES sur PC



WINSCOPE

- Fonctionne sous Windows 3.1 et 95 avec support des imprimantes Windows et du copier/coller
 - Multitâche permettant de tourner avec d'autres applications (ex : générateur)
 - BP 20 MHz - Z-1 MΩ, 15 pF protégée
 - 9 calibres 10 mV à 5V/Div, AC/DC
 - Trigger : mode auto, normal et single, source Ch1 ou Ch2, Front + ou -, filtre 1f
 - 2 mémoires de trace Ref1 et Ref2
 - Voie mathématique : ch1+ch2, ch1-ch2, ch2=ch1, ch1-ref1, ch2-ref2
 - Base de temps de 50 nS à 100 mS
 - Mode horizontal et affichage XY et YX
 - Zone pretrigger/posttrigger, 8 Ko par voie
 - 2 curseurs horizontaux ou verticaux
 - Option mesure automatique permettant de calculer : temps de montée et de descente, période, fréquence, largeur positive et négative, rapport cyclique, min., max., peak to peak, moyenne, valeur efficace vraie (rms)
 - Nouveau module FFT et enregistreur pour acquisition de phénomènes lents
 - Carte au format PC 8 bits, livrée complète avec logiciel et documentation.
- | | | |
|----------------|------------------------|---------------|
| WIN20 | 2 voies x 20 Méch/S | 1190 F |
| WIN32 | 2 voies x 32 Méch/S | 1390 F |
| WIN40 | 2 voies x 40 Méch/S | 1890 F |
| Options | mesure automatique | 99 F |
| | sonde combiné x1, x 10 | 119 F |

Utilisez un CLID : il affiche sur votre PC le nom de la personne qui vous téléphone

490 F TTC + 30 F port

CLID livré complet avec pile, câbles et logiciel pour Windows 3.1 ou 95. Homologué DGPT

GENERATEURS DE SIGNAUX SUR PC :

- DSN 104-2 10 Hz à 2 MHz 980 F
- DSN 104-5 1 mHz à 5 MHz 1190 F
- DSN 105-20 10 bits/20 MHz 1590 F
- DSN 105-40 10 bits/40 MHz 1780 F
- DSN 105-60 12 bits/60 MHz 2190 F

VDATA Prix TTC - Frais de port et emballages 25 F

1, rue Marcel Paul - 91742 MASSY

Tél. : 01 69 53 97 32 - Fax : 01 69 53 97 25

<http://www.v-data.com>

OSCILLOSCOPE DE POCHE 20MHz

LE RENARD

- Oscilloscope autonome avec mini LCD
- Diviseur de sensibilité 1, 10 et 100 V
- Entrée commutable CA et CC
- Déclenchement auto, ± interne, ± externe
- Seuil de déclenchement réglable
- Fonction voltmètre numérique
- Connectable sur PC (option logiciel 100 F TTC)
- Run et single Shot

0.66 Voltmètre CA et CC

Signaux télécommunication ISDN

Signaux µP et ordinateurs

Amplificateurs Hi-Fi

Electronique de dépannage



3 ans de garantie

895 F TTC (Port et emballage 50 F en sus)

Multipower

22, rue Emile Baudot - 91120 PALAISEAU - tél : 01 69 30 13 79 - Fax : 01 69 20 60 41

Visitez notre site internet : <http://www.multipower-fr.com>

e-mail : multipower@compuserve.com

Assembleur, Basic, C, Débugueur

Basic11: compilateur croisé. Le programme compilé est rapide et petit. Pour tous les 68HC11 même avec peu de mémoire. Manuel, exemples. CC11: compilateur croisé ANSI C. Din: Débugueur pour les EEPROM internes 68HC11A1, E1, E2, F1... jusqu'à 8k EEPROM. Dex: Débugueur non limité. Tout sous Windows 3.1/95.

BADin	Basic11 + Assembleur + Débugueur interne	540 F
BADex	Basic11 + Assembleur + Débugueur externe	1990 F
CADin	CC11 + Assembleur + Débugueur interne	980 F
CADex	CC11 + Assembleur + Débugueur externe	2380 F

Documentation complète dans l'aide de Windows. Un an de mise à jour gratuite par Internet. Version Freeware limité à 100 octets avec documentation complète dans l'aide: 30 F sur disquette ou gratuit sur Internet.

Controlboy - Les Starter Kits 68HC11

Carte montée, entrées numériques et analogiques, sorties numériques, câble PC, manuel d'installation. Programmation en assembleur et en prototypage rapide sous Windows 3.1/95.

Ckit1	Controlboy 1: 2k EEPROM, 2 relais, Aff 7 segm	1000 F
Ckit2	Controlboy 2: 8k EEPROM, 2 relais, Aff 7 segm	1300 F
Ckit3B	Controlboy 3: 8k EEPROM, 6 relais, Aff 7 segm	1688 F
CC3B	Controlboy 3 + 3 sorties analogiques, 8 entrées optocouplées, Afficheur LCD, clavier	2170 F
BAdos	Basic11 pour Controlboy	300 F
CAdos	CC11 pour Controlboy	680 F

Prix TTC. Port compris en France métropolitaine.

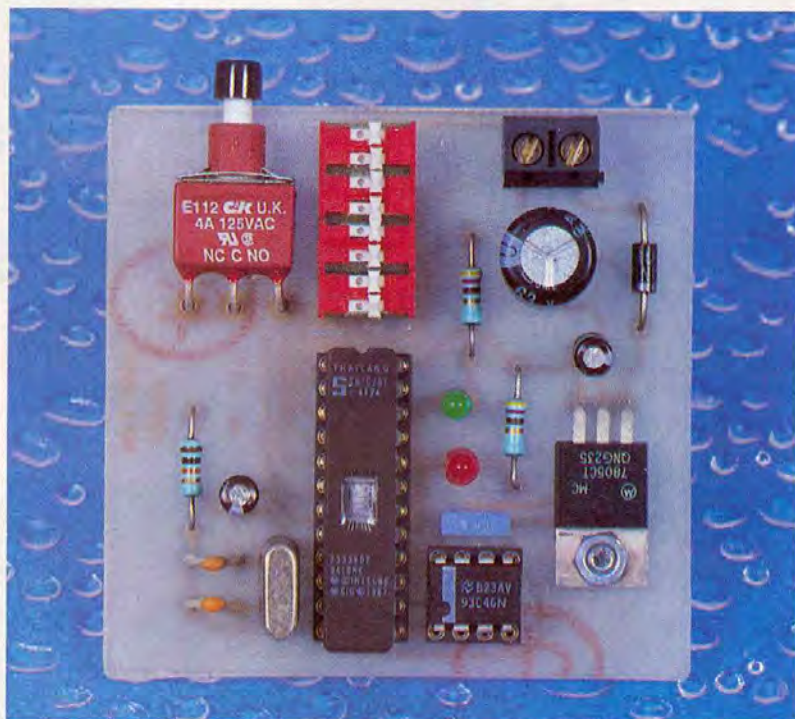
CONTROLORD 485, av. de Guioles, 83210 La Fariède,

Tél: 0494487174, Fax: 0494334147, www.controlord.fr

COMPTEUR D'USURE

Il existe de nombreux appareils qui nécessitent un entretien systématique après une période d'utilisation bien définie. Si cette période de révision s'exprime en mois ou en semaine il est facile de planifier la tâche d'entretien. Par contre si la révision doit être planifiée après un certain nombre d'heures de fonctionnement cela devient plus compliqué, car il faut compter le temps d'utilisation de l'appareil. C'est pour remédier à ce petit tracas que nous vous proposons ce mois-ci de réaliser un compteur d'usure. Il vous permettra de savoir que le temps d'utilisation programmé sera dépassé.

Ce petit montage sans prétention pourra vous rendre service si vous louez ou si vous prêtez du matériel électronique. Il vous suffira d'incorporer ce petit montage dans l'appareil, pour pouvoir déceler si l'utilisateur n'a pas respecté vos consignes de temps d'utilisation autorisé entre deux révisions. Moyennant quelques modifications du schéma, vous pourrez même couper l'alimentation de l'appareil si le temps d'utilisation autorisé est dépassé.



Schéma

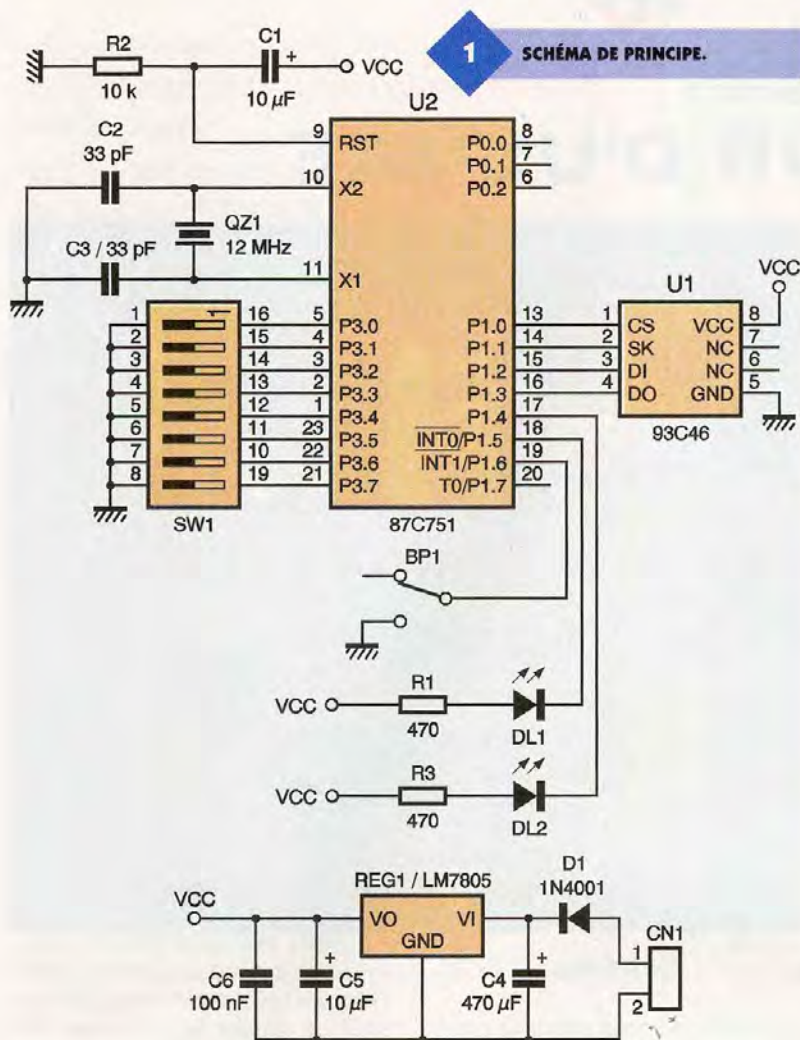
Le schéma de notre montage est reproduit en **figure 1**. Pour rendre le montage aussi petit que possible nous avons fait appel à un microcontrôleur 87C751 (U_2). Ce microcontrôleur est dérivé de la famille des microcontrôleurs 8051, mais il possède moins de périphérique, d'où sa taille plus réduite. Cela en fait un microcontrôleur idéal pour des petites applications comme la nôtre. Sa mise en œuvre est excessivement simple, dans la mesure où il suffit de lui adjoindre un circuit de remise à zéro (R_2/C_1) et un quartz avec les condensateurs de déphasage habituels (QZ_1 , C_2 et C_3). Le reste des broches du microcontrôleur est alors disponible pour l'application. Dans notre cas de figure les besoins sont relativement simples. Nous avons utilisé une petite mémoire EEPROM (U_1) pour s'affranchir des problèmes de sauvegarde de contexte, puis il nous restait à imaginer un système pour dialoguer avec l'utilisateur. Pour informer l'utilisateur, des diodes LED DL_1 et DL_2 seront pilotées directement par le microcontrôleur, tandis que la saisie fera appel à un bouton poussoir (BP_1) associé à un bloc de micro-interrupteurs (SW_1).

La mémoire EEPROM (U_1) doit être pilotée par une liaison série synchro-

ne (SPI). Or le microcontrôleur en est dépourvu. Heureusement, il est possible de simuler le fonctionnement de cette liaison par logiciel. Ce type de mémoire ne se programme pas comme une EEPROM standard. Car, par défaut, à la mise sous tension la mémoire est en interdiction d'écriture. Il faut donc lui envoyer un mot de commande spécial qui informe la mémoire quelle opération vous souhaitez effectuer.

Le programme nécessaire pour simuler le protocole de ce type d'EEPROM prend un peu plus de 200 octets à lui tout seul. Initialement nous comptions utiliser un microcontrôleur de type 87C750 pour ce montage. Mais ce microcontrôleur ne dispose que de 1024 octets d'EPROM pour contenir son programme, ce qui s'est révélé largement insuffisant. C'est pour cette raison que nous avons fait appel au 87C751 qui dispose de 2048 octets d'EPROM.

Le montage sera alimenté par l'équipement à surveiller. Il vous faudra trouver une source de tension de 9VDC à 12VDC qui n'a pas besoin d'être stabilisée. Une tension correctement filtrée fera très bien l'affaire. Si l'équipement à surveiller ne dispose pas de source d'alimentation accessible, vous serez peut-être obligé de le démonter, pour souder des fils, car notre système doit fonctionner sur la



même alimentation que celle de l'appareil à surveiller. Si l'équipement en question est mis hors service par un interrupteur placé sur le 220V, vous pourrez alors utiliser en parallèle un bloc d'alimentation d'appoint pour calculatrice capable de fournir 100 mA sous 12VDC. Mais bien entendu, vous devrez brancher le bloc d'alimentation en parallèle sur le 220V de l'équipement à surveiller, en aval de l'interrupteur du 220V. Pour éviter les mau-

vaises surprises au moment de brancher l'alimentation de notre petit montage, nous avons jugé utile de le protéger contre les inversions de polarité. C'est le rôle de la diode D₁.

Réalisation

Le dessin du circuit imprimé est visible en **figure 2**. La vue d'implantation associée est reproduite en **figure 3**. Le circuit

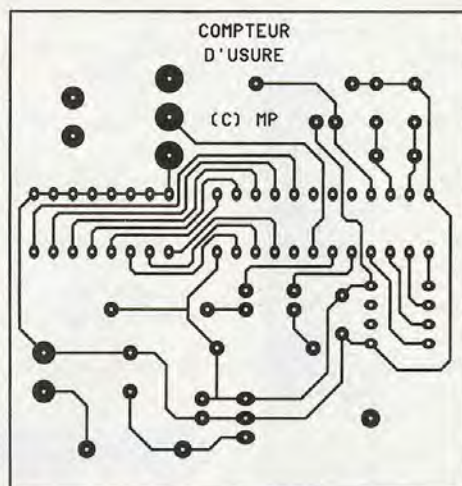


est relativement simple et petit. Vous pourrez donc le reproduire facilement avec les moyens habituels. Les pastilles seront percées à l'aide d'un foret de 0,8 mm de diamètre, pour la plupart. En ce qui concerne D₁, REG₁ et CN₁, il faudra percer les pastilles correspondantes avec un foret de 1 mm de diamètre. En ce qui concerne BP₁, si vous choisissez le même modèle que nous, il faudra percer les pastilles correspondantes avec un foret de 2 mm de diamètre. Pour les diodes LED, il est possible de percer les pastilles avec un foret de 0,6 mm ce qui permet aux diodes de prendre place en hauteur automatiquement grâce aux petits ergots dont elles disposent sur leurs broches. Avec un trou de 0,8 mm les ergots passeront au travers du trou et les diodes tomberont jusqu'au ras du circuit imprimé, ce qui n'est pas recommandé (à cause de la température élevée qui est transmise à la diode LED au moment de la soudu-

re). Comme d'habitude, procurez-vous les composants avant de dessiner le circuit, au cas où il vous faudrait adapter un peu l'implantation. Cette remarque concerne particulièrement le bouton poussoir. Pour le reste de l'implantation, il n'y a pas de difficulté particulière. Soyez tout de même attentifs au sens des condensateurs et des circuits intégrés. Notez, par exemple, que C₄ et C₅ sont implantés sur le circuit imprimé dans un sens opposé. Respectez scrupuleusement le choix des condensateurs de découplage de l'alimentation si vous voulez éviter les surprises (en particulier C₆). Le régulateur REG₁ pourra être monté sur un dissipateur thermique, mais ce n'est pas une nécessité, à moins que vous n'envisagiez d'utiliser le montage dans des conditions sévères (température ambiante supérieure à 50 °C).

Faites bien attention à la référence de la mémoire EEPROM. Il existe de nombreuses références de ces composants sur le marché qui ne sont pas compatibles entre elles, malgré les apparences. Une seule lettre en plus ou en moins dans la référence peut tout changer. Par exemple, les mémoires référencées 93C46S utilisent un protocole de dialogue sécurisé, qui n'est pas complètement compatible

GROS PLAN SUR LE 87C751.

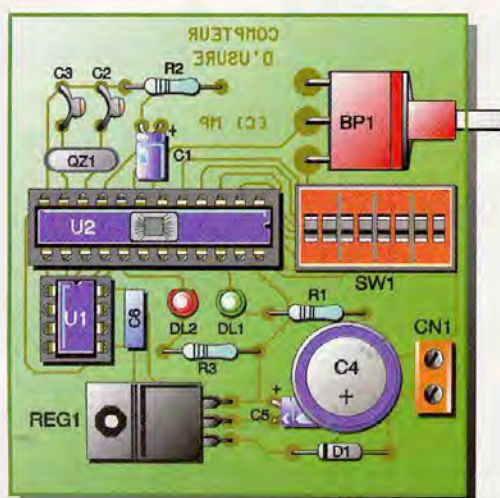


2

TRACÉ DU CIRCUIT IMPRIMÉ.

3

IMPLANTATION DES ÉLÉMENTS.



avec le protocole d'une mémoire 93C46. Si vous implantez une mémoire 93C45 à la place d'une mémoire 93C46, le contenu de la mémoire restera toujours vierge et le montage refusera de fonctionner. Soyez donc vigilant sur ce point.

Le microcontrôleur U₂ sera programmé avec le contenu d'un fichier que vous pourrez vous procurer par téléchargement sur notre site Internet. Le fichier CPTUSURE.HEX est le reflet du contenu à programmer, au format HEXA INTEL. Si vous n'avez pas la possibilité de télécharger les fichiers vous pourrez adresser une demande à la rédaction en joignant une disquette formatée accompagnée d'une enveloppe self-adressée convenablement affranchie (tenir compte du poids de la disquette). Si vous n'êtes pas équipés pour programmer ce petit microcontrôleur renseignez-vous auprès de votre revendeur habituel. Il dispose peut-être de l'équipement nécessaire. Sachez également qu'il existe un kit de développement pour le microcon-

trôleur 87C750 qui comprend un programmeur capable de programmer également les microcontrôleurs 87C751. Le kit est constitué en réalité d'un émulateur qui peut fonctionner en temps réel à condition de tenir compte de certaines restrictions. Pour émuler le fonctionnement d'un microcontrôleur 87C750, il faut programmer un microcontrôleur 87C752 avec un bout de programme spécial, en plus de votre programme. L'inconvénient de cette méthode c'est qu'il faut effacer puis reprogrammer le 87C752 à chaque nouvelle compilation de votre programme. Qui plus est, vous devez définir les points d'arrêt dès le départ! Heureusement le kit comprend quelques composants 87C750 et 87C752 en boîtier à fenêtre (donc effaçables aux UV). Le logiciel pour MS-DOS, dont il est accompagné permet également de travailler en mode simulateur ou en mode mixte (simulateur avec possibilité d'émuler les ports du microcontrôleur, mais pas en temps réel). Si l'exploration

de ce domaine vous intéresse, renseignez-vous auprès des annonceurs de la revue qui distribuent ce kit. Venons-en maintenant à l'utilisation de notre montage. Commençons par le rôle que remplissent les diodes LED. La diode LED rouge (DL₂), lorsqu'elle est allumée, signale que le temps programmé est dépassé tandis que la diode LED verte (DL₁) s'allume pour indiquer à l'utilisateur que le montage attend la saisie d'un code sur SW₁.

Lors de la première mise en service du montage, le contenu la mémoire EEPROM risque fort de ne pas être cohérent. Si la mémoire est vierge, le montage va se charger d'enregistrer les valeurs par défaut. Lors de l'initialisation du montage (mise sous tension), pour déterminer la validité du contenu de la mémoire, le programme analyse uniquement le contenu de la case qui se situe à l'adresse 04H. Si cette case mémoire contient FFH (valeur par défaut pour une mémoire EEPROM vierge) le programme détermine qu'il doit procéder à l'enregistrement des valeurs par défaut. A l'initialisation suivante, la case mémoire à l'adresse 04H contiendra une valeur comprise entre 06H et 63H, de sorte que le programme n'aura pas besoin d'écrire à nouveau les valeurs par défaut.

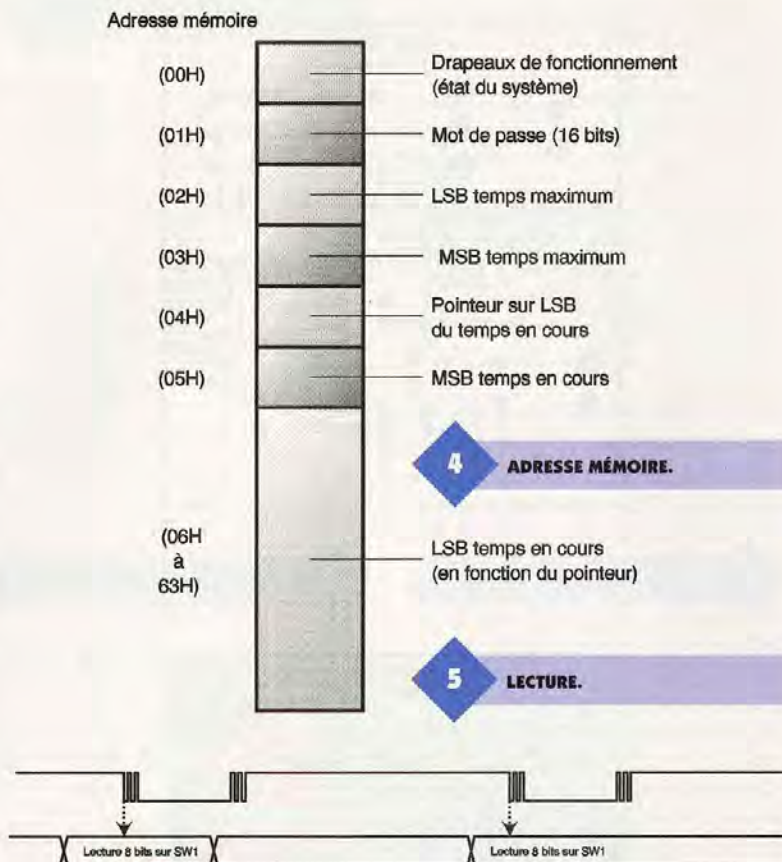
Cela a une petite implication sur le fonctionnement du montage. Lors de la première mise en service, il faut que la mémoire EEPROM que vous utilisez soit vierge. Si vous récupérez ce composant sur une carte mise au rebut (les mémoires EEPROM 93C46 sont très utilisées dans l'industrie) vous devrez prendre soin de la virginiser. Sinon le contenu de la mémoire sera interprété de façon totalement imprévisible. Pour virginiser la mémoire, il suffit de placer le mot de commande AAH grâce aux interrupteurs du bloc SW₁ (voir les tableaux de la figure 6) et d'appuyer une fois sur le bouton poussoir BP₁. Les deux diodes LED vont clignoter une fois pour vous signifier que l'opération s'est bien déroulée. Si une erreur d'écriture dans la mémoire EEPROM se produit, les diodes LED vont alors clignoter indéfiniment. Cela sera valable par la suite également. A chaque écriture dans la mémoire EEPROM, le programme vérifie que le contenu de la mémoire est correct. Nous verrons plus loin que cette vérification est nécessaire à cause de l'usage intensif de la mémoire qu'il est possible d'en faire.

Lorsque vous êtes certain que la mémoire a été virginisée au moins une fois, vous pouvez passer à la pro-

grammation proprement dite de l'appareil. Selon l'opération demandée, vous devrez fournir plusieurs octets associés au mot de commande, via les interrupteurs SW₁. Pour programmer le temps de fonctionnement maximum à surveiller par l'appareil, positionnez SW₁ pour obtenir le mot de commande 84H (voir la figure 6) et appuyer une fois sur le bouton poussoir. A cet instant, la diode LED verte va s'allumer pour vous signifier que le programme attend la suite des données.

Dans le cas de la commande 84H, l'appareil attend 4 octets. Pour les commandes 81H et 82H, l'appareil n'en attend que deux. Placez les interrupteurs SW₁ dans la position voulue pour refléter l'octet que vous voulez transmettre puis appuyez une fois sur BP₁. Tenez compte de l'inversion de niveau qui se produit lorsqu'un interrupteur de SW₁ est sur la position ON (bit correspondant mis à 0). Lorsque vous appuyez sur le bouton poussoir, la diode LED verte s'éteint brièvement pour vous signaler que l'octet a été pris en compte. Puis la diode LED s'allume à nouveau s'il reste des octets à saisir. Lorsque tous les octets nécessaires à la commande ont été saisis la diode LED verte s'éteint.

Pour calculer les 4 octets correspondant au temps maximum à surveiller, vous devrez convertir la valeur du temps en minutes puis l'exprimer en hexadécimal. Vous pourrez faire appel au programme 'calculatrice' de Windows pour effectuer cette conversion. La calculatrice de Windows dispose d'un mode de calcul hexadécimal lorsque l'affichage est dans le mode scientifique. Prenons un exemple pour bien clarifier les choses. Supposons que vous souhaitiez programmer 90 jours comme temps maximum à surveiller. Quarante-dix jours font 129600 minutes, soit 1FA40 en base hexadécimale. Une fois décomposé en octets cela donne la succession de mots suivante à programmer dans l'appareil : 00, 01, FA, 40. Dans l'absolu, l'appareil pourrait surveiller un temps pouvant aller jusqu'à 8000 ans (4294967295 minutes soit FFFFFFFF en hexadécimal). Mais l'appareil aura sûrement rendu l'âme bien avant. La programmation du mot de passe s'effectue de la même façon, mais avec seulement deux octets de donnée. Lorsqu'un mot de passe est programmé, l'appareil interdit la programmation du temps maximum à surveiller. Cela pourra éviter qu'une autre personne modifie le temps à surveiller à votre insu, si jamais elle



connaît le fonctionnement de l'appareil. Mais dans ce cas, elle peut tout de même effacer la mémoire à l'aide de l'instruction de remise à zéro. Alors comment faire ? C'est très simple. Lorsqu'un mot de passe est programmé la diode LED verte clignote à intervalles de temps régulier. Si la mémoire est effacée et que l'appareil est reprogrammé la diode LED ne clignotera plus, à moins que la personne indécise qui a réalisé ces opérations à votre insu ait également reprogrammé un mot de passe. Mais dans ce cas vous pourrez vous en rendre compte au moment d'annuler le mot de passe. L'opération échouera car le mot de passe que vous présenterez a toutes les chances d'être différent (mot de passe sur 16 bits, ce qui donne 65536 combinaisons possibles). Maintenant que vous savez comment manipuler l'appareil, abordons la question de sa durée de vie. Vous savez peut-être qu'une mémoire EEPROM ne peut pas être reprogrammée indéfiniment. Le composant retenu pour notre montage est garanti pour 100 000 cycles de programmation minimum. Mais dans de bonnes conditions (tension VCC = 5,0V et température ambiante de 20 °C) la durée de vie de ce type de mémoire peut facilement atteindre le million de cycles. Notre appareil enregistre le temps qui s'est écoulé dans sa mémoire EEPROM une fois

toutes les minutes. Pour limiter l'usage de la mémoire, le mot de poids fort (16 bits) n'est enregistré qu'à bon escient. Par contre le mot de poids faible change à chaque fois de sorte qu'il doit être enregistré systématiquement. Dans le pire des cas, cela signifie que l'on peut espérer utiliser une case mémoire pendant 70 jours environ. On est donc loin des 8000 ans annoncés. Pour augmenter la durée de vie garantie de l'appareil, nous avons implémenté une stratégie qui a pour but d'utiliser tour à tour tous les octets libres de la mémoire, pour enregistrer le mot de poids faible du compteur de temps. C'est le rôle du pointeur inscrit en mémoire à l'adresse 04H. Avec une mémoire 93C46, il nous reste 57 cases mémoire utilisables, ce qui permet de repousser la durée de vie à plus de 7 ans garantis (57 fois 65536 minutes). Dans de bonnes conditions, vous pourrez espérer utiliser ce petit montage bien plus longtemps encore. La détection d'erreur d'écriture dont nous avons parlé plus avant, prend ici toute sa signification.

Ajoutons, pour finir, que vous pourrez remplacer la diode LED rouge DL₂ par un dispositif destiné à couper automatiquement l'alimentation de l'appareil à surveiller ou pour faire sonner un petit buzzer.

P. MORIN

Commande	Code binaire à placer sur SW ₁ (1er appui sur BP1)	2e appui sur BP ₁	3e appui sur BP ₁	4e appui sur BP ₁	5e appui sur BP ₁
Remise à zéro (virginisation et écriture des valeurs par défaut)	AAH	Rien	Rien	Rien	Rien
Programmation du mot de passe	81H	Octet 1 (Poids fort)	Octet 2 (Poids faible)	Rien	Rien
Annulation du mot de passe	82H	Octet 1 (Poids fort)	Octet 2 (Poids faible)	Rien	Rien
Programmation du temps maximum	84H	Octet 1 (Poids fort)	Octet 2	Octet 3	Octet 4 (Poids faible)

6a

LES MOTS DE COMMANDE RECONNUS PAR LE MONTAGE.

6b

POSITION DE SW₁ EN FONCTION DES MOTS DE COMMANDE

	Remise à zéro (AAH)	Mot de passe (81H)	Annulation mot de passe (82H)	Programmation temps max. (84H)
SW ₁ -1 (Bit 1)	ON (0)	OFF (1)	ON (0)	ON (0)
SW ₁ -2 (Bit 2)	OFF (1)	ON (0)	OFF (1)	ON (0)
SW ₁ -3 (Bit 3)	ON (0)	ON (0)	ON (0)	OFF (1)
SW ₁ -4 (Bit 4)	OFF (1)	ON (0)	ON (0)	ON (0)
SW ₁ -5 (Bit 5)	ON (0)	ON (0)	ON (0)	ON (0)
SW ₁ -6 (Bit 6)	OFF (1)	ON (0)	ON (0)	ON (0)
SW ₁ -7 (Bit 7)	ON (0)	ON (0)	ON (0)	ON (0)
SW ₁ -8 (Bit 8)	OFF (1)	OFF (1)	OFF (1)	OFF (1)

Nomenclature

BP₁ : Bouton poussoir coudé à souder sur circuit imprimé (par exemple référence C & K E112SD1AQE)

CN₁ : Bornier de connexion à vis 2 plots, au pas de 5,08 mm, à souder sur circuit imprimé, profil bas

C₁, C₅ : 10 µF/25V sorties radiales

C₂, C₃ : 33 pF céramique, au pas de 5,08 mm

C₄ : 470 µF/25V sorties radiales

C₆ : 100 nF

DL₁ : Diode LED verte 3 mm

DL₂ : Diode LED rouge 3 mm

D₁ : 1N4001 (diode de redressement 1A/100V)

QZ₁ : Quartz 12 MHz en boîtier HC49/U

REG₁ : Régulateur LM7805 (5V) en boîtier TO220

R₁, R₃ : 470 Ω ½ W 5 % (jaune, violet, marron)

R₂ : 10 kΩ ½ W 5 %

(marron, noir, orange)

SW₁ : Bloc de 8 micro-interrupteurs en boîtier DIL

U₁ : EEPROM série, référence 93C46 (voir le texte)

U₂ : Microcontrôleur 87C751

SURVEILLANCE

CRELEC ELECTRONIQUE

FABRICANT - BUREAU D'ÉTUDES

DOCUMENTATION TECHNIQUE 1997

Certains des produits ci-après décrits sont exclusivement destinés à l'exportation et ne peuvent être utilisés que dans des conditions particulières. Se renseigner auprès du service technique avant toutes acquisitions.



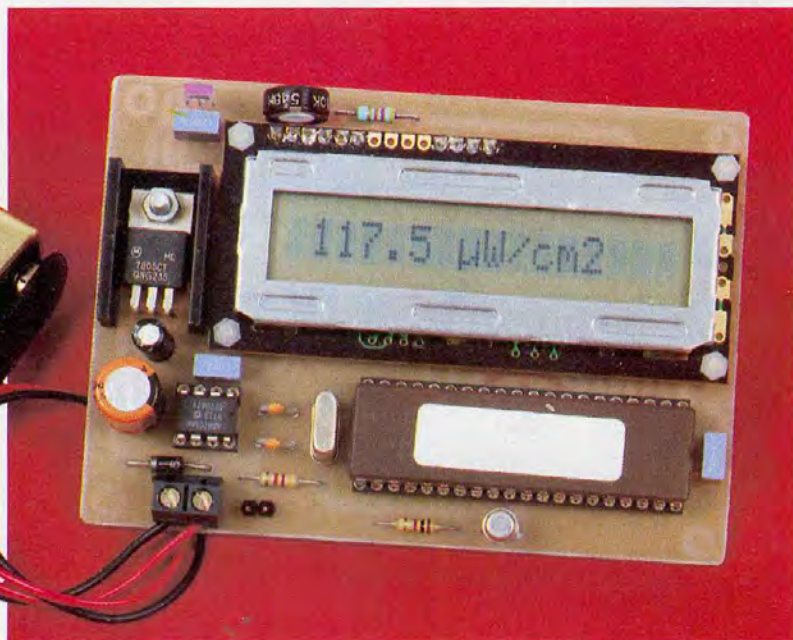
CRELEC ELECTRONIQUE 6 rue des Jeûneurs 75002 Paris

TEL 01 45 08 87 77... FAX 01 42 33 08 96... <http://www.crelec.com>... Email: crelec@club-internet.fr

Catalogue 30 F port compris

MESURE D'INTENSITÉ LUMINEUSE PAR MICROCONTRÔLEUR

L'appareil que nous vous proposons de réaliser avec nous ce mois-ci vous permettra de mesurer l'intensité lumineuse reçue en un point donné de l'espace, au moyen d'un petit capteur spécialisé. Le montage s'apparente à un luxmètre mais plutôt réservé à des mesures de faibles intensités.



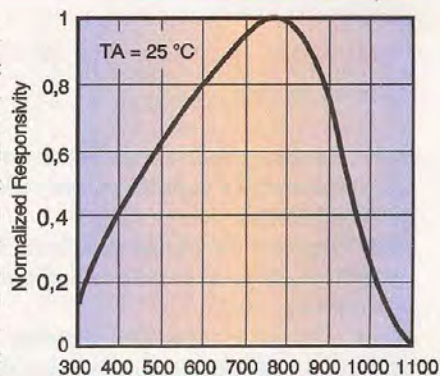
L'appareil que nous vous proposons de réaliser n'est pas un vrai luxmètre. Car un luxmètre est un appareil qui mesure l'intensité lumineuse telle qu'elle est perçue par l'œil humain. Or, bien souvent, les capteurs optiques électroniques sont sensibles à un spectre lumineux bien plus étendu que celui de l'œil humain. C'est ainsi qu'un capteur sensible au rouge sera vraisemblablement encore sensible à l'infrarouge. Pour réaliser un vrai luxmètre à partir d'un capteur électronique, il faut lui adjoindre un filtre photopique, c'est à dire un filtre qui restitue la vision de l'œil humain.

Le capteur que nous avons retenu pour ce petit montage est un TSL235, fabriqué par Texas Instrument. Il a son maximum de sensibilité vers 750 nm tandis que l'œil humain a son maximum de sensibilité vers 550 nm. Néanmoins, sa réponse spectrale le rend utilisable dans le spectre de l'œil humain (voir la figure 1), en particulier lorsque la

source lumineuse est une lampe à filament. Car, en effet, avec une lampe à filament de tungstène dont la température de couleur est de 2850 K, un éclairage de 1 Lux correspond à un éclairage énergétique de $4,75 \mu\text{W}/\text{cm}^2$. Partant de là, il sera possible d'effectuer une correspondance avec les indications données par notre appareil. Mais cela restera un ordre de grandeur. Notez au passage que le capteur retenu pour ce montage est plutôt sensible en faible lumière puisque sa courbe de réponse va jusqu'à $1000 \mu\text{W}/\text{cm}^2$ environ (voir la figure 2). Ne vous étonnez pas si en pleine lumière l'intensité lumineuse indiquée par notre montage diminue. Cela signifie simplement que le capteur est saturé.

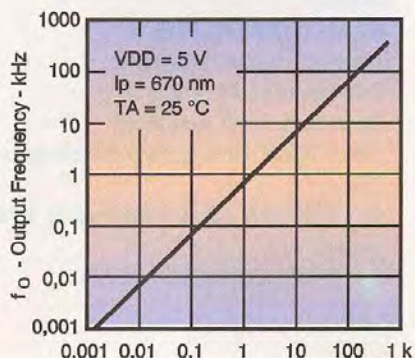
Schéma

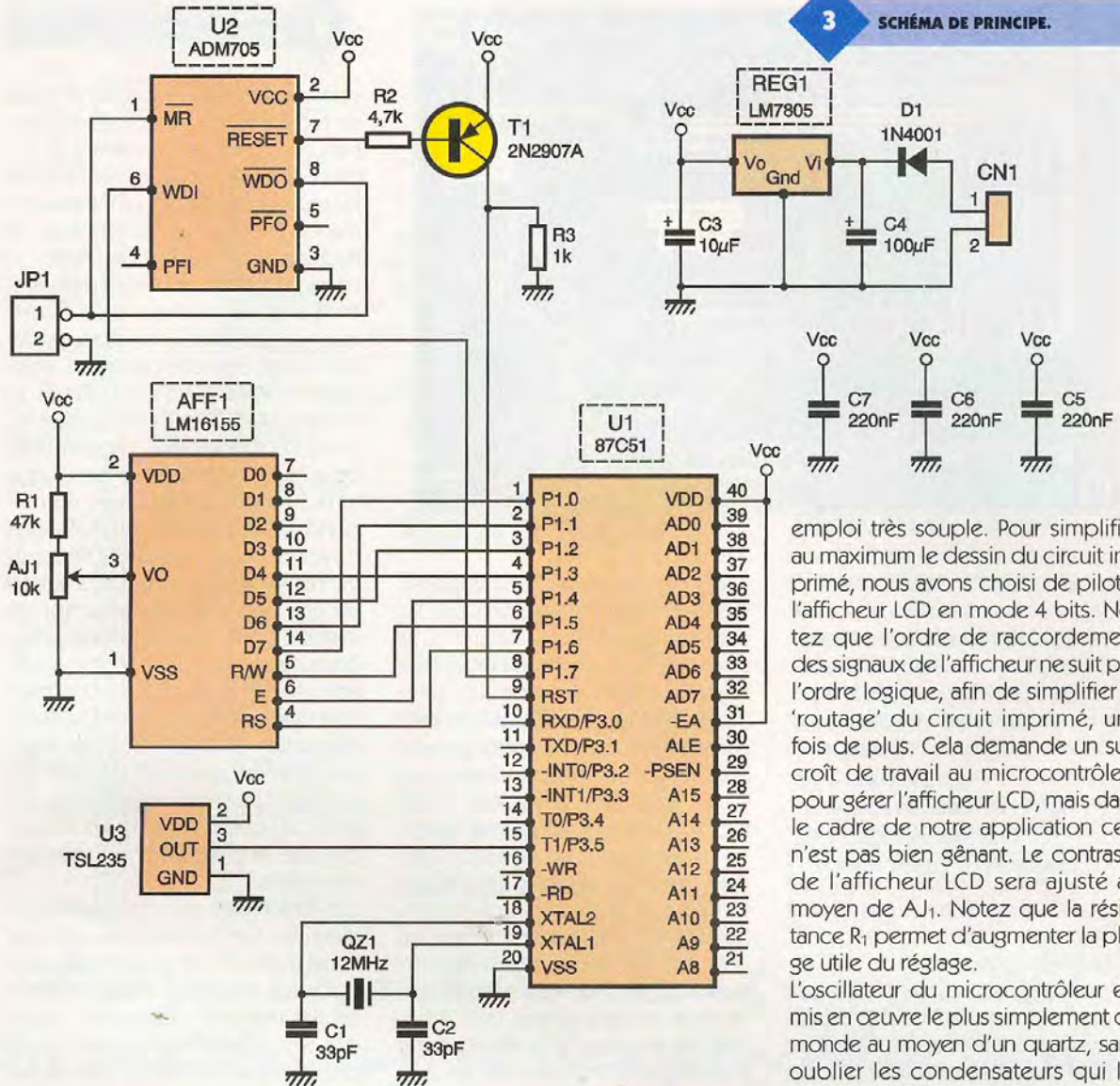
Après cette courte introduction à propos du capteur, abordons le schéma de notre montage qui est reproduit en figure 1. Comme vous pouvez le constater, le schéma est déroutant de simplicité grâce à l'utilisation de composants très intégrés ! Le capteur U_3 fournit un signal de sortie dont la fréquence est propor-



1 RÉPONSE SPECTRALE.

2 COURBE DE RÉPONSE.





tionnelle à l'intensité lumineuse reçue. Pour effectuer une mesure avec un système numérique, il nous suffit de compter les impulsions pendant 1 s (par exemple) pour obtenir directement le résultat. Avec un microcontrôleur de la famille 8051, cela est extrêmement simple car il suffit de connecter le signal à mesurer sur une entrée d'un 'timer'.

En vue de rendre le montage facile à intégrer dans un petit boîtier, nous avons fait appel à un microcontrôleur équipé d'une EPROM interne (modèle 87C51). Ce microcontrôleur est légèrement plus cher qu'un modèle 80C31. Mais il n'est pas nécessaire d'ajouter l'EPROM externe et le latch associé que vous avez l'habitude de voir dans les montages qui vous sont proposés habituellement dans ces pages. Le gain de place est évident au vu du dessin du circuit imprimé.

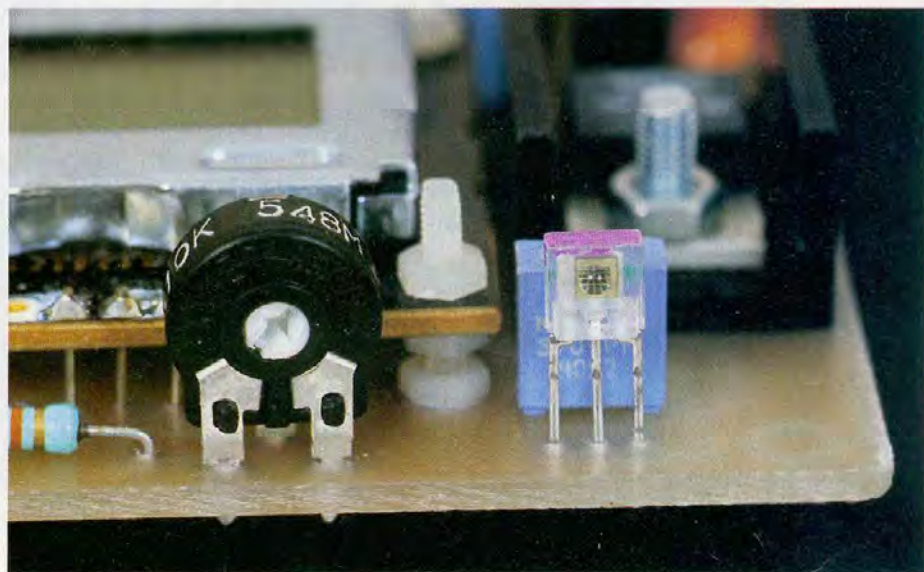
Puisque nous voulions réaliser un montage compact, il aurait été dommage de perdre de la place avec un afficheur encombrant. L'utilisation

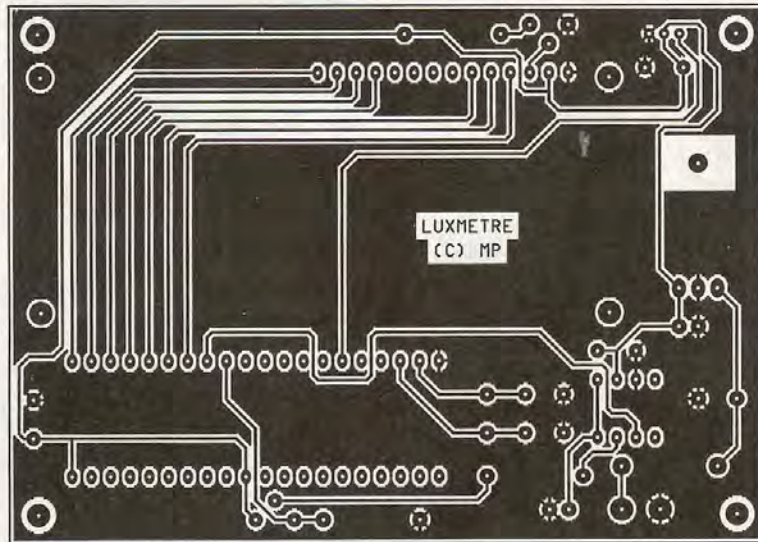
d'un afficheur LCD 'intelligent' arrange bien nos affaires car non seulement ce dernier occupe un peu moins de place que des afficheurs 7 segments (avec les décodeurs associés et les résistances de limitation de courant) mais, en plus, il est d'un

emploi très souple. Pour simplifier au maximum le dessin du circuit imprimé, nous avons choisi de piloter l'afficheur LCD en mode 4 bits. Notez que l'ordre de raccordement des signaux de l'afficheur ne suit pas l'ordre logique, afin de simplifier le 'routage' du circuit imprimé, une fois de plus. Cela demande un surcroît de travail au microcontrôleur pour gérer l'afficheur LCD, mais dans le cadre de notre application cela n'est pas bien gênant. Le contraste de l'afficheur LCD sera ajusté au moyen de AJ₁. Notez que la résistance R₁ permet d'augmenter la plage utile du réglage.

L'oscillateur du microcontrôleur est mis en œuvre le plus simplement du monde au moyen d'un quartz, sans oublier les condensateurs qui lui sont associés (pour entretenir les oscillations). Quant au circuit de remise à zéro, nous l'avons confié au circuit spécialisé ADM705 (une fois n'est pas coutume). Ce circuit génère un

GROS PLAN SUR LE CAPTEUR OPTIQUE.





signal de remise à zéro actif à l'état bas, tandis que le microcontrôleur nécessite un signal actif à l'état haut. Le transistor T_1 permet donc d'inverser l'état du signal de remise à zéro. Le circuit ADM705 possède une entrée de remise à zéro manuelle que nous avons mise à disposition au moyen de JP_1 et un circuit de surveillance de l'activité du microcontrôleur (WatchDog). L'entrée WDI du circuit U_2 sera pilotée par un port du microcontrôleur dédié à la fonction de surveillance. Notre programme a été écrit pour rafraîchir le 'WatchDog' à chaque mesure.

Le montage sera alimenté par une tension allant de 9VDC à 12VDC qui n'a pas besoin d'être stabilisée. Une tension correctement filtrée fera très bien l'affaire, comme c'est le cas par exemple des petits blocs d'alimentation d'appoint. Le montage ne consomme que 20 mA environ, de sorte qu'il pourra facilement être alimenté par une petite pile de 9VDC. La diode D_1 permet de protéger le montage en cas d'inversion du connecteur d'alimentation, ce qui pourra éviter les dégâts.

Réalisation

Le dessin du circuit imprimé est visible en **figure 4**. La vue d'implantation associée est reproduite en **figure 5**. Les pastilles seront percées à l'aide d'un foret de 0,8 mm de diamètre, pour la plupart. En ce qui concerne REG_1 , CN_1 et D_1 , il faudra percer les pastilles avec un foret de 1 mm de diamètre. En ce qui concerne l'ajustable AJ_1 , il faut percer les pastilles avec un foret de 1,3 mm. N'oubliez pas également de percer le trou de passage de la vis de fixation de régulateur. Le trou doit être percé avec un foret de

3,5 mm de diamètre.

Avant de réaliser le circuit imprimé, il est préférable de vous procurer les composants pour vous assurer qu'ils s'implanteront correctement. Cette remarque concerne particulièrement l'afficheur LCD. Méfiez-vous car certains afficheurs se regardent avec le connecteur vers le haut, et d'autres avec le connecteur vers le bas. Cela n'aurait pas d'importance s'il n'y avait pas le capteur optique. Pour le reste, il n'y a pas de difficulté particulière pour l'implantation. Soyez tout de même attentifs au sens des condensateurs et des circuits intégrés. Respectez scrupuleusement le découplage des lignes d'alimentations si vous voulez éviter les surprises. Ceci concerne en particulier le condensateur C_7 qui est associé au circuit de supervision de l'alimentation (U_2). Le régulateur REG_1 sera monté sur un petit dissipateur thermique pour limiter la température de fonctionnement à une

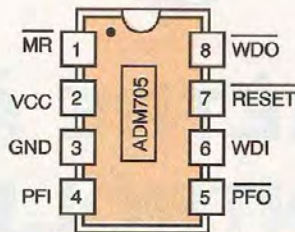
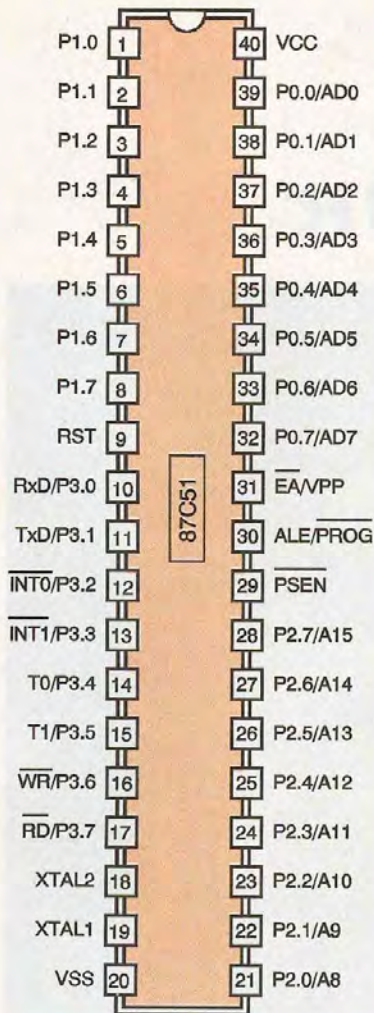
valeur acceptable au touché, mais ce n'est pas une nécessité. Le jumper JP_1 ne sert qu'à remettre le microcontrôleur à zéro. Il ne faut pas laisser son cavalier en place en permanence car, sinon, le montage ne risque pas de pouvoir démarrer.

Le microcontrôleur U_1 sera programmée avec le contenu d'un fichier que vous pourrez vous procurer par téléchargement sur notre site Internet ([HTTP://WWW.EPRAT.COM](http://WWW.EPRAT.COM)). Le fichier LUXMETRE.BIN est le reflet binaire du contenu à programmer dans le microcontrôleur tandis que le fichier LUXMETRE.HEX correspond au format HEXA INTEL. Si vous n'avez pas la possibilité de télécharger les fichiers, vous pourrez adresser une demande à la rédaction en joignant une disquette formatée accompagnée d'une enveloppe self-adressée convenablement affranchie (tenir compte du poids de la disquette). Si vous n'êtes pas équipés pour programmer ce petit microcontrôleur renseignez-vous auprès de votre revendeur habituel. Il dispose peut-être de l'équipement nécessaire.

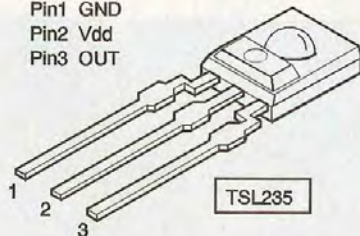
L'utilisation de notre montage est immédiate. Dès la mise sous tension, après avoir affiché un petit message d'accueil, l'appareil affiche le résultat des mesures successives. Notez que le résultat affiché correspond à une moyenne glissante réalisée sur les 5 dernières secondes. Pour obtenir une mesure stable, il faudra donc attendre 5 secondes.

P. MORIN





Pin1 GND
Pin2 Vdd
Pin3 OUT



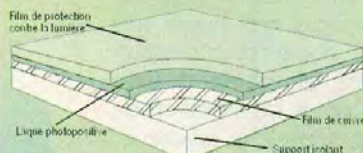
6 BROCHGE DES ÉLÉMENTS.

Nomenclature

AFF₁ : Afficheur LCD 1 ligne de 16 caractères (LM16155 ou équivalent)
AJ₁ : 10 kΩ ¼ W 5%
CN₁ : Bornier de connexion à vis, 2 plots, au pas de 5,08 mm, à souder sur circuit

imprimé, profil bas.
C₁, C₂ : 33 pF céramique, au pas de 5,08mm
C₃ : 10 µF/25V sorties radiales
C₄ : 100 µF/25V sorties radiales
C₅, C₆, C₇ : 220 nF
D₁ : 1N4001 (diode de redressement 1A/100V)
JP₁ : Jumper au pas de 2,54mm
QZ₁ : Quartz 12 MHz en boîtier HC49/U
REG₁ : Régulateur LM7805 (5V) en boîtier TO220
R₁ : 47 kΩ ¼ W 5% (jaune, violet, orange)
R₂ : 4,7 kΩ ¼ W 5% (jaune, violet, rouge)
R₃ : 1 kΩ ¼ W 5% (marron, noir, rouge)
T₁ : 2N2907A
U₁ : Microcontrôleur 87C52 avec EPROM interne (12 MHz)
U₂ : Superviseur d'alimentation ADM705
U₃ : Capteur optique TSL235 (Texas Instrument)

Au Service du circuit imprimé .. des matériaux et des procédés éprouvés



Support isolant épaisseur 1,5 mm
 Couche de cuivre de 0,035 ou 0,005 mm
 Laque photographique de qualité élevée, temps de procédé court et large spectre de traitement

Support isolant épaisseur 1,5 mm, Couche de cuivre de 0,035 ou 0,005 mm
 Laque photographique de qualité élevée, temps de procédé court et large spectre de traitement

Epoxy FR4 sur une face		
Numéro de référence	Dimensions de la platine	FF HT (pièce)
100 050 0100	50 x 100 mm	3,75
100 100 0160	100 x 160 mm	10,80
100 150 0200	150 x 200 mm	20,20
100 160 0233	160 x 233 mm	25,15
100 200 0300	200 x 300 mm	40,45
100 300 0400	300 x 400 mm	80,80
100 160 0900	160 x 900 mm	96,80
100 400 0600	400 x 600 mm	162,00
100 500 0900	500 x 900 mm	303,00

CATALOGUE
 Gratuit sur simple
 demande au 01 30 13 10 60
 "Au Service du Circuit imprimé"

NOUVEAU !!!
 Station de soudage
 525 F TTC



Offre exceptionnelle
 de lancement !!!

Machine CNC
 pour le perçage des CI
 à partir de 27226 F TTC



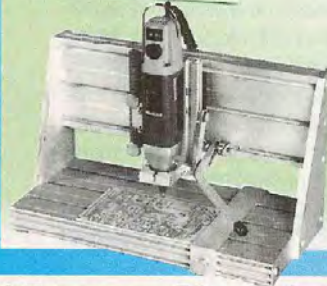
Appareil d'exposition aux UV
 à partir de 1611 F TTC



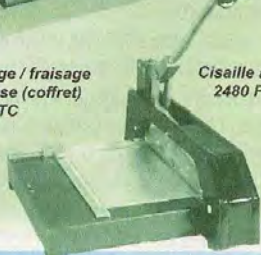
Appareil de métallisation
 des trous avec produits
 chimiques : 6282 F HT



Système de perçage / fraisage
 support + perceuse (coffret)
 1975 F TTC



Cisaille à levier
 2480 F TTC



ELECTRONIQUE

isel France

Isel-France . 52 rue de Panicale . 78 320 LA VERRIERE
 Tel : 01 30 13 10 60 Fax : 01 34 82 64 95

http://www.isel.com
 e-mail:automatisme@isel.com

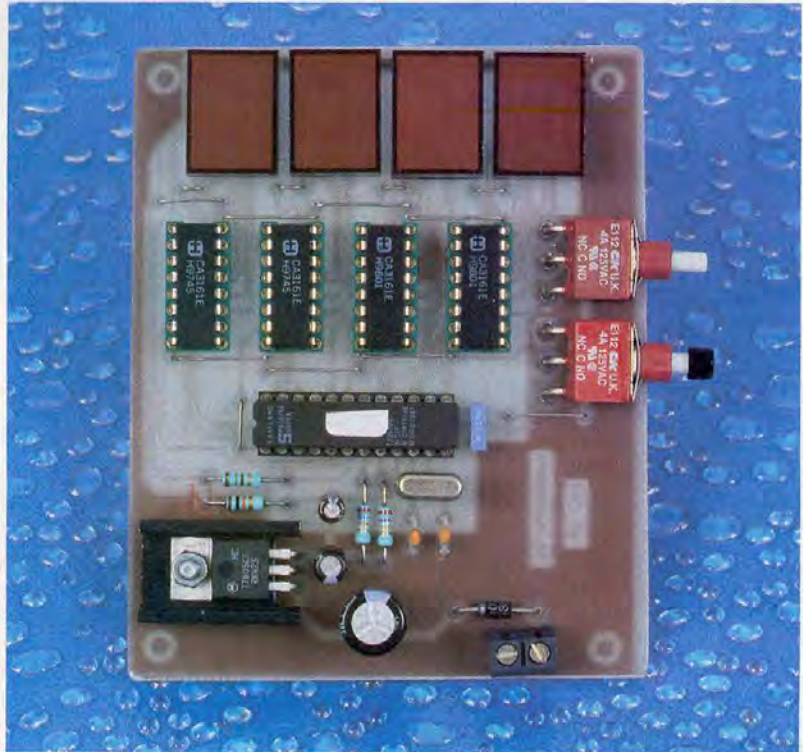


CHRONOMÈTRE À MICROCONTRÔLEUR

Parmi les fonctions simples que l'on confie volontiers à un microcontrôleur il y a la mesure du temps. Par rapport à une solution discrète, la solution à microcontrôleur présente de nombreux avantages. Le nombre de composants nécessaires est bien plus réduit et, surtout, la fonction peut évoluer très facilement simplement en changeant le programme du microcontrôleur. Afin de vous montrer comment l'on met en œuvre cette fonction à l'aide d'un microcontrôleur, nous vous proposons de réaliser avec nous un petit chronomètre.

Schéma

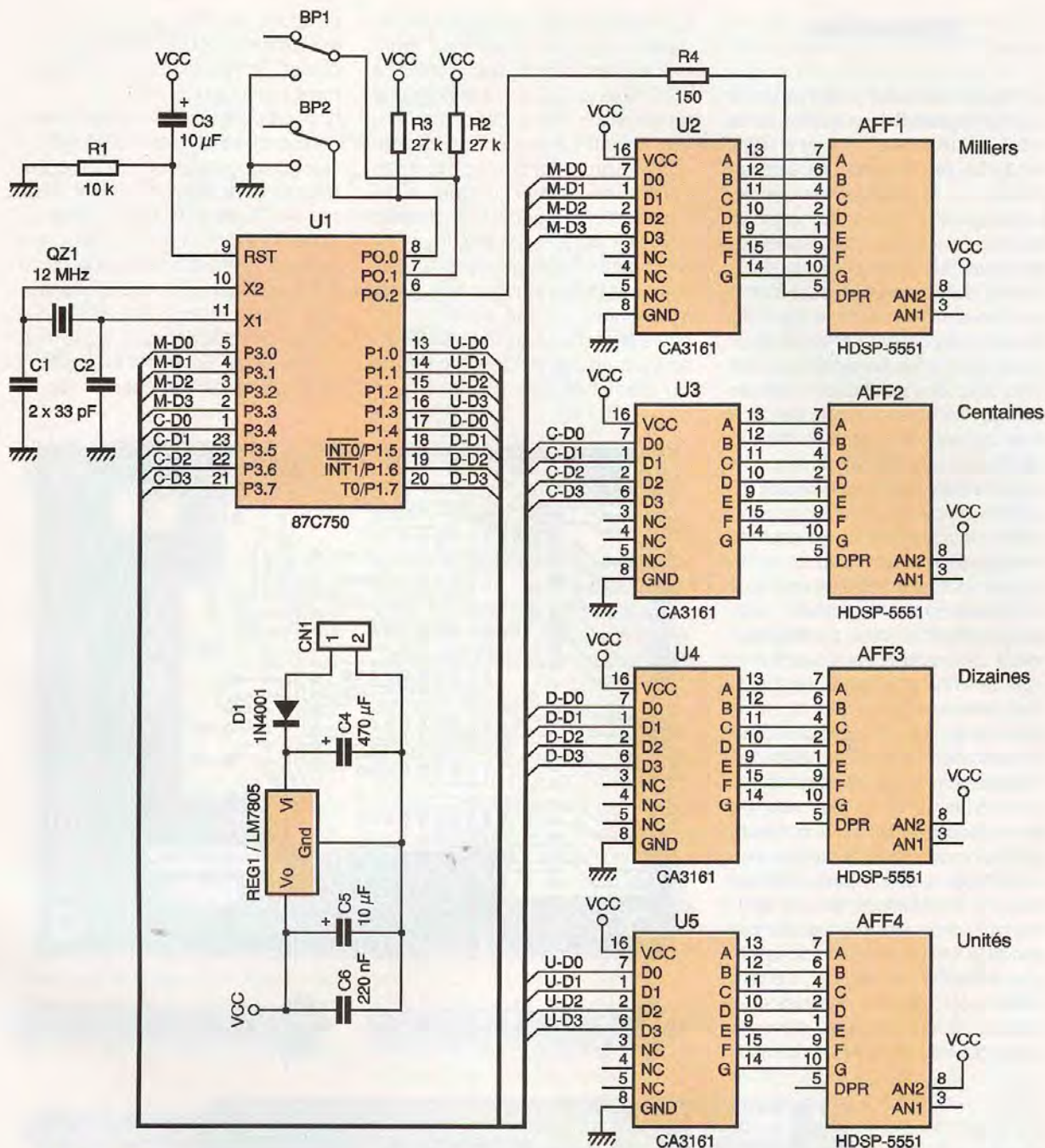
Le schéma de notre montage est reproduit en **figure 1**. La simplicité apparente de ce montage repose sur l'utilisation d'un petit microcontrôleur 87C750. Ce microcontrôleur est un dérivé de la famille 8051 très répandue. Le microcontrôleur se présente dans un boîtier DIL 24 broches étroit (même entraxe qu'un boîtier DIL 14 broches classique). Comme on peut s'en douter, le microcontrôleur dispose de moins de périphérique que son grand frère, le 80C51. C'est ainsi que le 87C750 ne dispose que de 19 ports d'entrée et



sortie au lieu de 32. Il ne comporte qu'un seul 'timer' et ne dispose pas d'UART. La mémoire RAM intégrée dans le microcontrôleur 87C750 n'est que de 64 octets et son EPROM interne est limitée à 1024 octets. Cela n'empêche pas ce petit microcontrôleur d'être attrayant pour des petites applications comme la nôtre car son encombrement est sans commune mesure. Notez au passage, que le programme de notre chronomètre est rentré au chaussepied dans l'EPROM du microcontrôleur (1010 octets utilisés) et il n'aurait pas fallu grand chose pour être obligé de remplacer le 87C750 par un 87C751 qui dispose de 2048 octets d'EPROM.

La mise en œuvre du microcontrôleur est ridiculement simple (et c'est bien là l'intérêt d'un microcontrôleur). Il suffit de lui adjoindre un quartz et les condensateurs de déphasage associés (C_1 et C_2) pour mettre en route l'oscillateur interne du microcontrôleur. Ensuite, il ne reste qu'à produire le signal de remise à zéro. Une simple cellule RC suffit pour cela (R_1 et C_3). Le reste n'est plus qu'une question de programmation. Avouez qu'on ne peut pas faire plus simple.

Tous les ports du microcontrôleur vont être mis à contribution dans notre application. Les ports P1 et P3 sont monopolisés par les décodeurs d'afficheur 7 segments (U_2 à U_5). Nous avons choisi des décodeurs d'afficheur 7 segments complètement intégrés, qui ne nécessitent pas de résistances de limitation de courant en série avec les afficheurs. Les décodeurs CA3161E sont un peu plus chers que les décodeurs habituels (74LS47 ou CD4511), mais ils permettent un gain de place important sur le circuit imprimé. L'inconvénient principal des décodeurs CA3161E c'est qu'il n'est pas possible d'ajuster le courant fourni aux afficheurs. Le circuit CA6161E est conçu pour fournir 20mA. Ce courant convient parfaitement aux afficheurs un peu anciens tels que les TIL321 (les afficheurs que vous pouvez apercevoir sur les photos). Ces afficheurs sont finalement relativement gourmands car pour afficher le chiffre 8 il faut fournir 160mA à l'afficheur. Dans le cas de notre schéma cela conduirait à une consommation des afficheurs pouvant atteindre 640mA ! Cela fait tout de même beaucoup, juste pour afficher quelques chiffres. Mais il existe au-



1 SCHÉMA DE PRINCIPE.

aujourd'hui des afficheurs bien moins gourmands en énergie, qui permettent d'obtenir une luminosité parfaitement adaptée, pour 10mA seulement. C'est le cas des afficheurs HDSP-5551 que nous vous conseillons dans la nomenclature. Mais puisque le circuit CA3161E ne permet pas d'ajuster le courant fourni aux afficheurs, nous avons confié cette tâche au microcontrôleur. Comment ? Eh bien c'est très simple ! Il suffit d'éteindre périodiquement les afficheurs pour diminuer la consommation moyenne. En réalisant l'opération suffisamment vite, l'œil ne s'aperçoit de rien grâce à la persistance rétinienne. Grâce à cette

méthode, nous avons pu réduire la consommation moyenne du montage à 300mA environ.

L'ordre de raccordement des décodeurs au microcontrôleur a été choisi de façon à simplifier au maximum le 'routage' du circuit imprimé. Le programme du microcontrôleur se chargera d'adresser correctement les décodeurs en fonction de notre 'routage'. Les boutons poussoirs BP₁ et BP₂ sont reliés directement au microcontrôleur. Les résistances R₂ et R₃ permettent de garantir le niveau à l'état haut lorsque les boutons poussoirs sont relâchés (le port P0 du microcontrôleur est dépourvu de résistance de 'Pull-Up'). Enfin, puisqu'il nous restait une broche de libre (P0.2), nous l'avons utilisée pour piloter le point décimal de l'afficheur le plus

à gauche (AFF₁). Nous verrons plus loin comment est utilisé ce point décimal.

Le montage sera alimenté par une tension de 9VDC à 12VDC maximum. La tension d'alimentation n'a pas besoin d'être stabilisée. Une tension correctement filtrée fera très bien l'affaire. Par exemple, vous pourrez utiliser un bloc d'alimentation d'appoint pour calculatrice capable de fournir 300mA à 500mA sous 12VDC. Notez que la consommation relativement élevée du montage est liée à la consommation des afficheurs sept segments. La diode D₁ permet de protéger le montage en cas d'inversion des polarités au niveau du connecteur d'alimentation, ce qui peut toujours arriver et qui se révélerait désastreux pour les circuits logiques du montage.

Réalisation

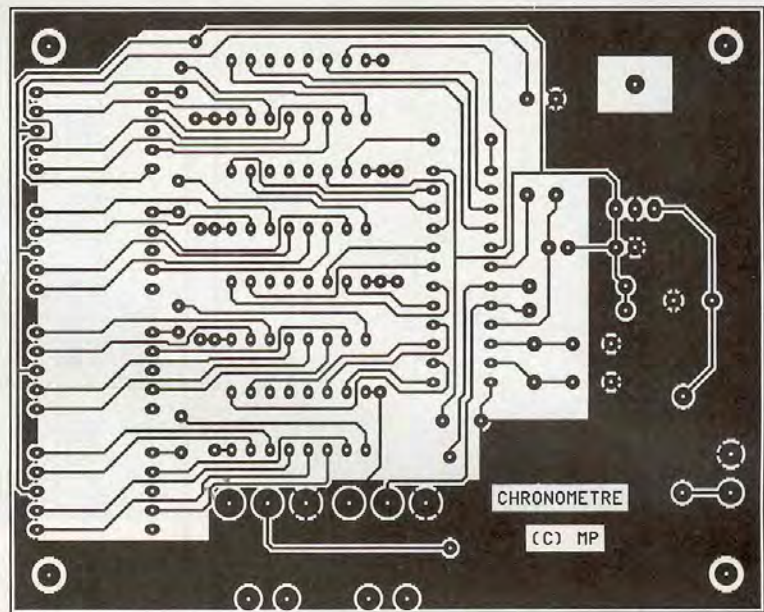
Le dessin du circuit imprimé est visible en **figure 2**. La vue d'implantation associée est reproduite en **figure 3**. Les pastilles seront percées à l'aide d'un foret de 0,8mm de diamètre, pour la plupart. En raison de la taille réduite de certaines pastilles, il vaudra mieux utiliser des forets de bonne qualité pour éviter de les emporter au moment où le foret débouche. En ce qui concerne REG₁, D₁ et CN₁, il faudra percer les pastilles avec un foret de 1mm de diamètre. N'oubliez pas de percer le trou qui permet le passage de la vis de fixation du régulateur. Percez le trou correspondant avec un foret de 3,5mm de diamètre.

Avant de réaliser le circuit imprimé, il est préférable de vous procurer les composants pour vous assurer qu'ils s'implanteront correctement. Cette remarque concerne particulièrement les boutons poussoirs. Il n'y a pas de difficulté particulière pour l'implantation. Soyez tout de même attentifs au sens des condensateurs et des circuits intégrés. Les circuits intégrés seront montés, de préférence, sur des supports (en particulier le microcontrôleur). Vous noterez la présence de quelques straps sur le circuit qui nous ont permis de garder un circuit simple face (13 straps au total). Pour des raisons de commodité, il est préférable de les implanter en premier, car certains straps sont très proches des composants et vous risqueriez d'avoir du mal pour les implanter par la suite.

Le régulateur REG₁ sera impérativement monté sur un radiateur ayant une résistance thermique inférieure à 18°C/W pour éviter d'atteindre une température de jonction trop élevée. En effet, lorsque tous les segments sont allumés, le montage consomme 300mA environ, ce qui représente une puissance dissipée par REG₁ de plus de 2W. Pour une température ambiante de 20°C, cela amène le boîtier du régulateur à une température proche de 56°C. Fort heureusement, le nombre '8888' ne sera pas affiché en permanence, ce qui permet de conclure que la tem-

pérature de REG₁ sera inférieure. Mais, même avec le dissipateur préconisé, le régulateur sera relativement chaud au touché.

Le microcontrôleur U₁ sera programmée avec le contenu d'un fichier que vous pourrez vous procurer par téléchargement sur notre site Internet ([HTTP://WWW.EPRAT.COM](http://WWW.EPRAT.COM)). Le fichier CHRONO3.BIN qui vous sera remis est le reflet binaire du contenu à programmer dans le microcontrôleur, tandis que le fichier CHRONO3.HEX correspond au format HEXA INTEL. Si vous n'avez pas la possibilité de télécharger les fi-

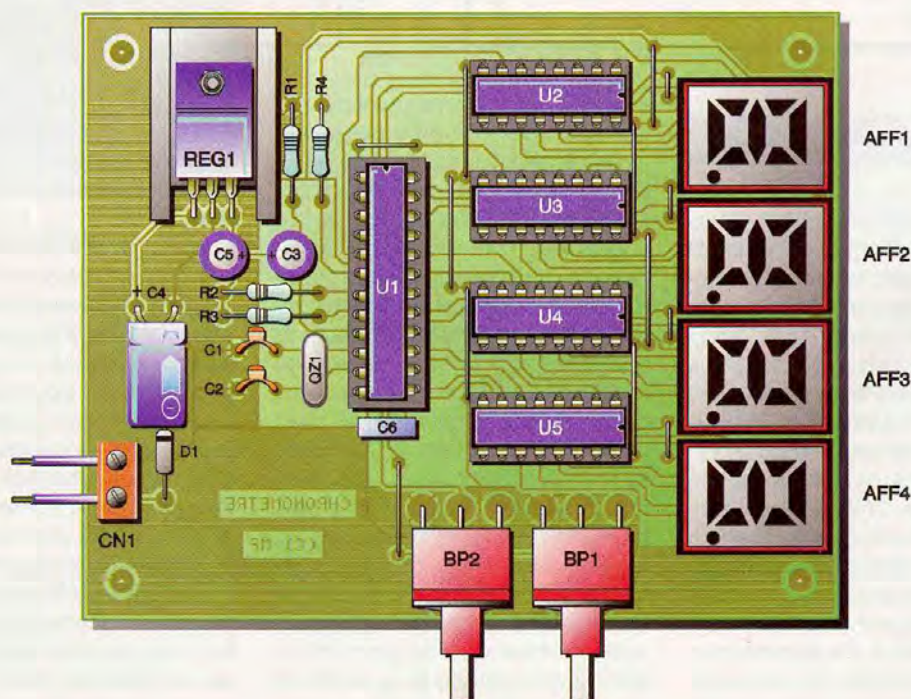


2

TRACÉ DU CIRCUIT IMPRIMÉ.

3

IMPLANTATION DES ÉLÉMENTS.

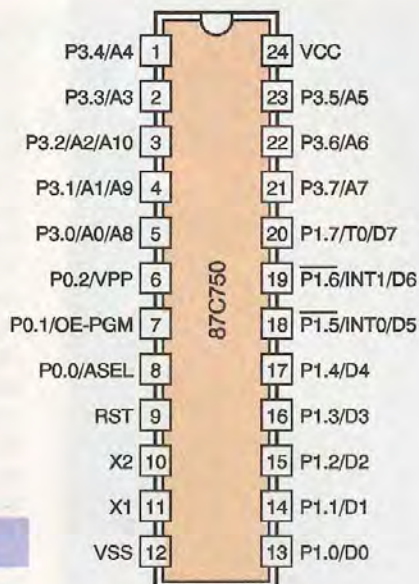




4

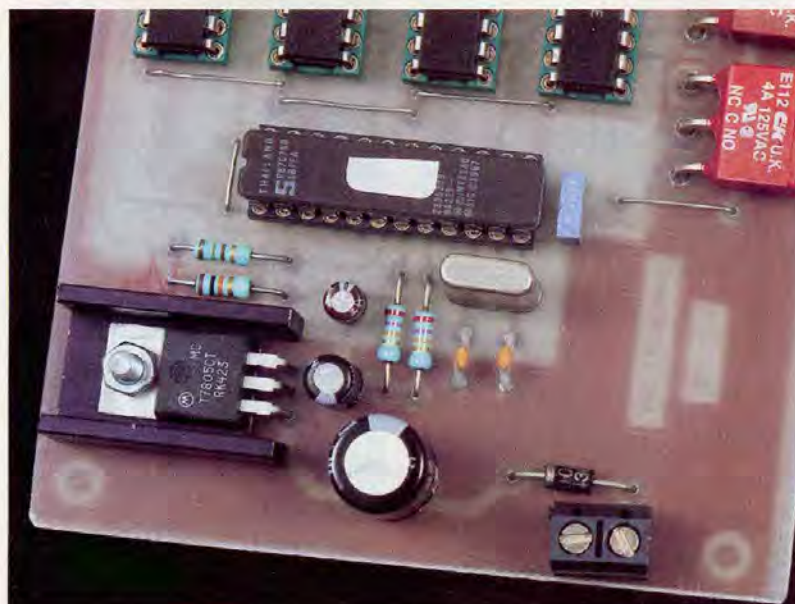
BROCHAGES.

chiers, vous pourrez envoyer à la rédaction une disquette formatée et accompagnée d'une enveloppe self-adressée convenablement affranchie (tenir compte du poids de la disquette). Si vous n'êtes pas équipés pour programmer ce petit microcontrôleur, renseignez-vous auprès de votre revendeur habituel. Il dispose peut-être de l'équipement nécessaire. Sachez également qu'il existe un kit de développement pour le microcontrôleur 87C750 qui comprend un programmeur capable de programmer également les microcontrôleurs 87C751. Si l'acquisition de cet équipement vous intéresse, renseignez-vous auprès des annonceurs de la revue car certains d'entre eux distribuent le kit. Notez que le microcontrôleur



87C750 existe en boîtier à fenêtre ou en boîtier OTP. La différence de prix entre les deux modèles mérite que l'on s'y arrête un instant. Les microcontrôleurs 87C750 en boîtier à fenêtre (référence exacte : 87C750EBFFA) sont effaçables aux ultraviolets, exactement comme une EPROM standard. Les microcontrôleurs 87C750 en boîtier OTP (référence exacte : 87C750EBPN) ne sont pas effaçables (OTP = One Time Programmable). Les microcontrôleurs en boîtier OTP possèdent bien une EPROM, mais le boîtier ne dispose pas d'ouverture permettant aux ultraviolets de passer. Pourquoi donc mettre un microcontrôleur avec EPROM dans un boîtier ne permettant pas de l'effacer ? Tout simplement pour une question de coût. Le boîtier d'un microcontrôleur à fenêtre est réalisé en céramique et la fenêtre est en quartz. Le tout doit être étanche, ce qui rend la fabrica-

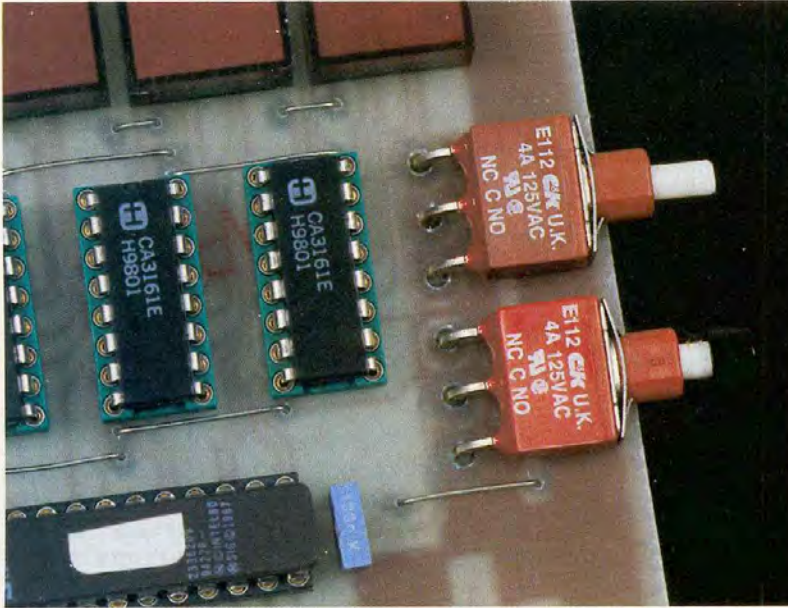
LA SECTION D'ALIMENTATION ET LE MICROCONTRÔLEUR.



tion de ce boîtier très coûteuse. Pour s'en convaincre, il suffit de comparer le prix d'un microcontrôleur en boîtier à fenêtre à celui du même microcontrôleur en boîtier standard (250F environ pour un 87C750EBFFA, contre 70F pour un 87C750EBPN). Le choix est donc facile : on utilise un microcontrôleur en boîtier à fenêtre pendant les phases de mise au point, tandis que l'on utilise un microcontrôleur en boîtier OTP pour la production en petite série. Car, pour les grandes séries, il existe ce que l'on appelle le masquage : le microcontrôleur est réalisé avec une ROM spécifique, qui contient le code du programme dès sa fabrication. Mais la quantité minimum de pièces à commander est de l'ordre de plusieurs milliers !

Abordons maintenant le fonctionnement du chronomètre. Lorsque le montage est mis sous tension, le chronomètre est placé automatiquement en position STOP et vous devriez voir apparaître le nombre '0000' sur les afficheurs sept segments. Le bouton poussoir BP₁ permet de mettre en route le chronomètre tandis que le bouton poussoir BP₂ permet de l'arrêter. Lorsque le chronomètre est en route, vous voyez défiler les centièmes et les secondes qui sont affichés. Toujours pendant que le chronomètre est en route, si vous appuyez sur BP₁ vous verrez apparaître les heures et les minutes sur les afficheurs. Dans ce cas, le point décimal de l'afficheur AFF₁ est allumé. Lorsque le chronomètre est arrêté, vous ne pouvez plus utiliser BP₁ pour visualiser les heures et les minutes car, sinon, le chronomètre redémarre. C'est donc le bouton poussoir BP₂ qui permet d'afficher les heures et les minutes lorsque le chronomètre est arrêté. Enfin, pour remettre le chronomètre à zéro, il faut maintenir BP₂ enfoncé avant d'appuyer sur BP₁. Cette opération implique donc que le chronomètre soit à l'arrêt.

Si vous êtes curieux et que vous jetez un coup d'œil au listing du fichier source qui vous sera remis avec les fichiers nécessaires pour programmer le microcontrôleur, vous vous apercevrez que la gestion de l'économie d'énergie consommée par les afficheurs est réalisée par le programme de la boucle principale. Le programme se contente d'afficher le résultat pendant 10 ms environ puis il éteint les afficheurs pendant 10 ms (temps d'attente de 8 ms plus le temps de calcul). Cela signifie que, si votre œil était suffisamment rapide pour aperce-



LES DEUX BOUTONS POUSSOIRS.

voir tous les nombres qui défilent, vous verriez les centièmes de seconde progresser de deux en deux (20 ms = 2/100e s). Cela ne signifie pas que la précision du chronomètre n'est que de 2/100e s. C'est seulement l'affichage qui est rafraîchit à ce rythme. Car si vous jetez un petit coup d'œil à la routine d'interruption du 'timer', vous vous apercevrez que l'action des boutons poussoir est prise en compte toutes les 1 ms. En fait nous aurions très

bien pu pousser la précision du chronomètre au 1/1000e s.

P. MORIN

Nomenclature

AFF₁ à AFF₄ : Afficheur 7 segments faible consommation, à anodes communes, référence HDSP-5551 (même brochage que le TIL321).
BP₁, BP₂ : Boutons poussoirs

coudés à souder sur circuit imprimé (par exemple référence C&K E112SD1AQE).

CN₁ : Bornier de connexion à vis, 2 plots, au pas de 5,08mm, à souder sur circuit imprimé, profil bas.

C₁, C₂ : 33 pF céramique, au pas de 5,08mm

C₃, C₅ : 10 µF/25V, sorties radiales

C₄ : 470 µF/25V, sorties radiales

C₆ : 220 nF

D₁ : 1N4001 (diode de redressement 1A/100V)

QZ₁ : Quartz 12 MHz en boîtier HC49/U

REG₁ : Régulateur LM7805 (5V) en boîtier TO220 +

Dissipateur thermique 18°C/W (par exemple Shaffner

référence RAWA 400 9P)

R₁ : 10 kΩ ¼ W 5%

(marron, noir, orange)

R₂, R₃ : 27 kΩ ¼ W 5%

(rouge, violet, orange)

R₄ : 150 Ω ¼ W 5%

(marron, vert, marron)

U₁ : Microcontrôleur

87C750EBPN ou

87C750EBFFA (voir le texte)

U₂ à U₅ : Drivers pour

afficheurs 7 segments

CA3161E

L'article que nous vous proposons ce mois-ci est composé de deux parties :

- Une approche technique relative au convertisseur analogique numérique ainsi qu'à sa mise en œuvre,
- Une réalisation mettant en application le convertisseur analogique numérique relativement

TECHNIQUE DE PROGRAMMATION DU ST6225 :

à ce qui est exposé dans la partie technique.

La réalisation proposée consiste en une petite minuterie réglable de 0 à 15 minutes et dont le réglage est effectué par action sur un potentiomètre.

Dans le cas de notre montage, le convertisseur permet de faire le lien matériel et logiciel entre la position angulaire de l'axe du potentiomètre et le délai programmé.

LE CONVERTISSEUR ANALOGIQUE NUMÉRIQUE (ADC)

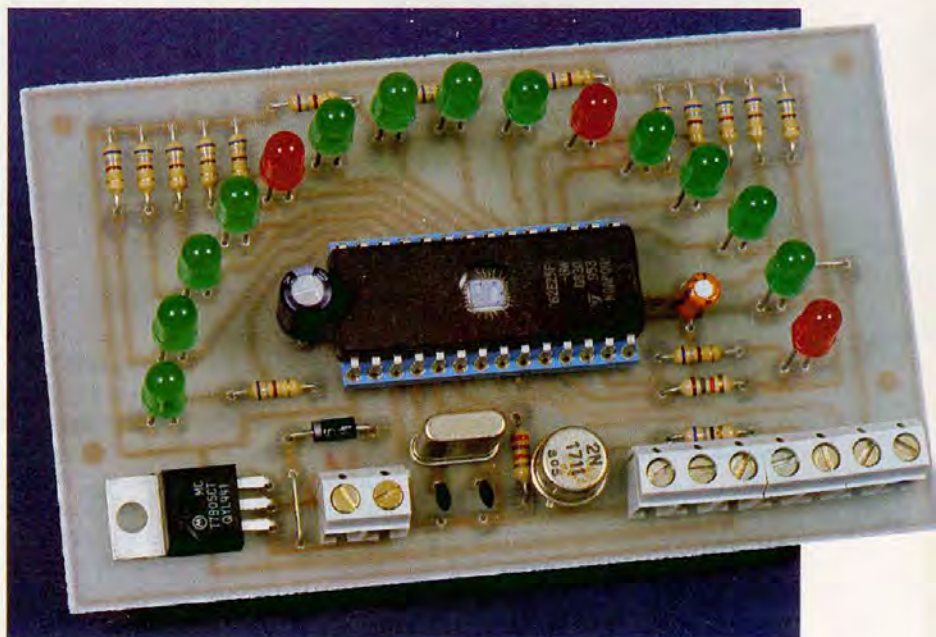
Étude technique du convertisseur Analogique Numérique (ADC)

Le microcontrôleur ST6225 intègre de nombreux périphériques souvent utiles au développement d'une application (temporisateur programmable, ports parallèles,...). Parmi ceux-ci se trouve le convertisseur analogique numérique (ADC). Celui-ci permet de convertir une tension analogique comprise entre 0V et +5V en un nombre compris entre 0 et 255 (00h à FFh). Son utilisation dans un programme permet de pouvoir prendre en compte la valeur d'une grandeur analogique telle que celle issue d'un capteur ou d'un détecteur (capteur de lumière, potentiomètre, sonde de température...).

Caractéristiques techniques du convertisseur analogique numérique

Le convertisseur analogique numérique intégré au ST6225 est de type à approximations successives, le schéma synoptique du convertisseur est représenté à la **figure 1**. La valeur de la tension analogique présente sur son entrée est convertie en un nombre binaire de 8 bits, fournissant une échelle de 256 combinaisons pour une variation de la tension d'entrée égale à $V_{dd} - V_{ss}$. La résolution du convertisseur, représentative de la plus petite valeur de la tension quantifiable sous la forme d'un bit, est donnée par la relation : $\frac{V_{dd}-V_{ss}}{256}$.

Ainsi, pour une alimentation du microcontrôleur égale à 5V, la résolution est d'environ 19,5 mV par bit. La durée de la conversion dépend de la fréquence du quartz et est de l'ordre de 70 μ s pour un quartz de 8 MHz. Pendant la phase de conversion, il est nécessaire que la tension appliquée à l'entrée du convertisseur soit la plus stable possible, pour cela il peut être nécessaire d'ajouter un filtre passe-bas intermédiaire (pouvant être constitué tout simplement d'un circuit RC) connecté à l'entrée concernée. L'impédance de la source de tension connectée sur l'entrée ana-

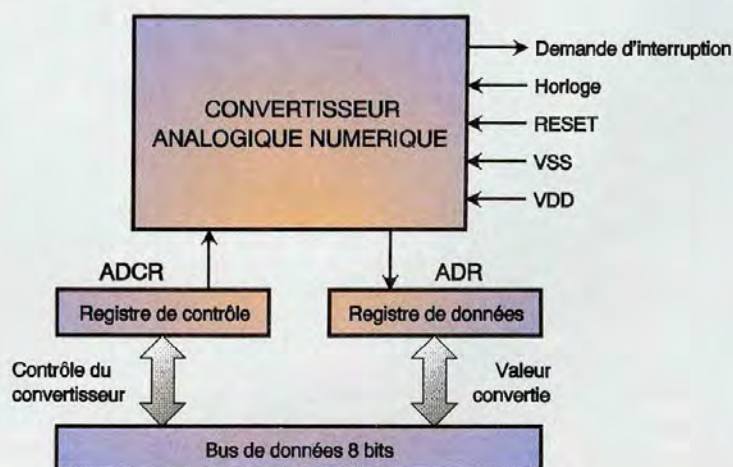


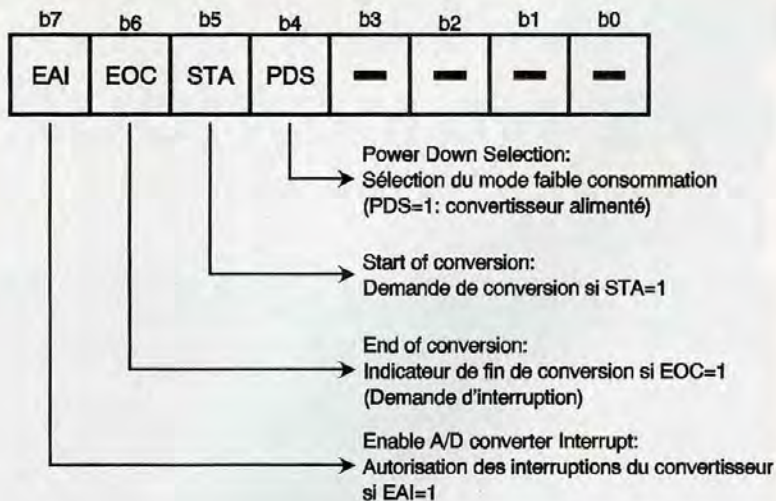
logique doit être d'une valeur inférieure à 30 k Ω . Les broches PA4 à PA7, PB0 à PB7 et PC4 à PC7 du ST6225 peuvent être programmées individuellement en entrée analogique par l'intermédiaire des registres de configuration DR, DDR et OR des ports parallèles. Remarque importante : Lorsque plusieurs broches sont définies simultanément en entrée analogique, celles-ci sont automatiquement reliées entre elles et à l'entrée analogique du convertisseur. Il convient alors d'y prendre garde car cela conduit inévitablement à la mise en court-circuit de ces broches (et donc des structures électroniques qui y sont

connectées). A cet ensemble matériel constituant le périphérique convertisseur sont associés deux registres en permettant le contrôle et l'utilisation. Ces deux registres sont les suivants :

- **Le registre de contrôle ADCR** (A/D converter Control Register), à l'adresse D1h. Celui-ci, accessible en lecture et en écriture, permet de commander le début d'une conversion et d'autoriser les interruptions du convertisseur. Seuls les 4 bits de poids fort sont utilisés. Un bit parti-

1 SYNOPTIQUE DU CONVERTISSEUR.





2

REGISTRE DE CONTRÔLE DU CONVERTISSEUR ANALOGIQUE NUMÉRIQUE (ADCR).

culier permet de pouvoir tester par logiciel l'état du convertisseur (en cours de conversion/fin de conversion).

- Le registre de données ADR (A/D converter Data Register), à l'adresse D0h. C'est par l'intermédiaire de ce registre, accessible uniquement en lecture, que l'on vient récupérer le nombre binaire sur 8 bits relatif à la valeur convertie.

Demande de conversion et attente de la fin de celle-ci :

Les 4 bits de poids fort du registre de contrôle ADCR permettent de contrôler le fonctionnement du convertisseur. La commande d'une conversion est effectuée par la mise à l'état logique 1 du bit STA du

registre ADCR, ce bit doit impérativement être à l'état 0 avant toute demande de conversion. Cette action provoque automatiquement la mise à 0 du bit EOC dont la fonction est de renseigner sur l'état de la conversion. Une fois la conversion terminée, le bit EOC est automatiquement mis à l'état 1. Pour accéder en lecture, dans le registre ADR, au nombre binaire relatif à la valeur convertie, il faut nécessairement attendre la fin de la conversion. Ceci est réalisé en testant par logiciel l'état du bit EOC. Une fois la valeur récupérée, il convient de mettre le bit STA à l'état logique 0 afin de préparer une nouvelle conversion. Toute demande de conversion effectuée pendant une conversion en cours annule celle-ci au profit de la nouvelle. L'utilisation d'un quartz d'une fréquence inférieure à 1,2 MHz ne permet pas l'utilisation du convertisseur analogique numérique

LE ST6925.



Le registre de contrôle ADCR associé au convertisseur analogique numérique

C'est par l'intermédiaire du registre ADCR, dont les différents bits sont présentés à la figure 2, que le fonctionnement global du convertisseur est contrôlé par programmation.

Mode faible consommation (bit PDS) :

Le bit PDS (Power Down Selection) contrôle l'alimentation du convertisseur analogique numérique. Lorsqu'il est à l'état logique 1, le convertisseur est alimenté et actif. Lorsqu'il est à l'état logique 0, le convertisseur n'est pas alimenté et aucune conversion ne peut être réalisée. La mise à l'état 0 du bit PDS permet de pouvoir réduire la consommation globale en courant du microcontrôleur. L'alimentation du convertisseur (PDS=1) doit être réalisée au moins une instruction avant d'effectuer une demande de conversion afin d'assurer la stabilisation des tensions internes.

Demande de conversion et fin de conversion (bits STA et EOC) :

La mise à l'état logique 1 du bit STA (Start of conversion) déclenche une nouvelle conversion et force automatiquement bit EOC (End Of Conversion) à l'état 0. Le bit STA doit obligatoirement être à l'état 0 avant toute demande de conversion. Une fois la conversion terminée, le bit EOC est automatiquement mis à l'état 1. La récupération de la valeur convertie est effectuée par une lecture du contenu du registre ADR, à la condition que la conversion soit terminée. Pour cela il est nécessaire de tester logiquement l'état du bit EOC et de s'assurer que celui-ci est bien à l'état logique 1. Il ne faut pas oublier de mettre le bit STA à l'état logique 0 afin de préparer une nouvelle conversion.

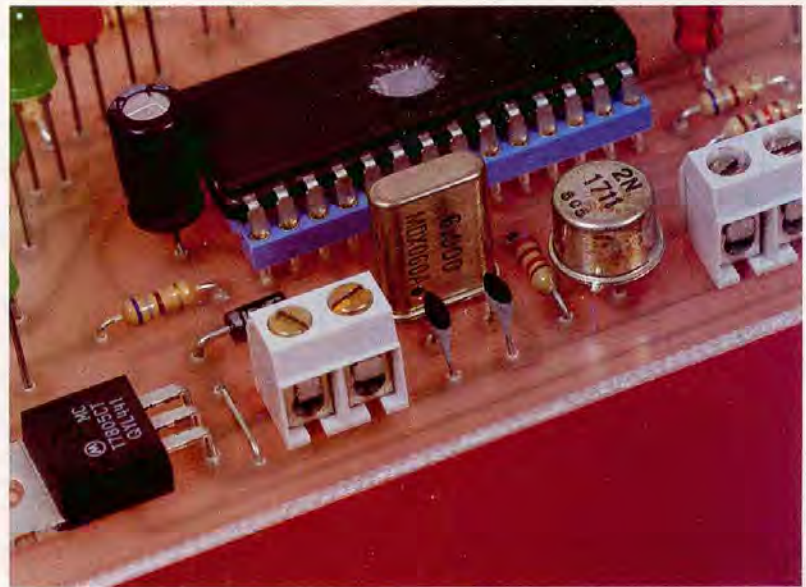
Autorisation des interruptions du convertisseur (bit EAI) :

Les interruptions produites par le convertisseur sont conditionnées par l'état logique des bits EOC et EAI (Enable A/D converter Interrupt) du registre de contrôle ADCR. Le bit EOC est mis à l'état 1 à la fin de chaque conversion analogique numérique, ce qui correspond à une demande d'interruption. Le bit EAI autorise les interruptions du convertisseur s'il est à l'état 1 et les inhibe s'il est à l'état 0. Comme pour toutes les interruptions masquables, les interruptions du convertisseur ne sont

effectives que si le bit N°4 du registre IOR à l'état logique 1. Dans un tel cas le microcontrôleur exécutera l'instruction se trouvant aux adresses FF0h et FF1h correspondant à celles du vecteur N°4. Si la routine d'interruption relative au convertisseur est chargée de récupérer la valeur convertie, il est préférable d'y inclure alors la remise à l'état logique 0 du bit STA afin de préparer une nouvelle conversion et d'annuler la demande d'interruption liée à l'état logique 1 du bit EOC. Ceci peut être réalisé à l'aide d'une instruction telle que celle-ci : RES STA, ADCR.

Configuration des broches en entrée analogique

La configuration d'une broche d'un des ports en entrée analogique est effectuée en définissant le mode de fonctionnement de celle-ci par l'intermédiaire des registres DR, DDR et OR du port concerné. Le tableau de la **figure 3** présente la définition d'un bit N°b en tant qu'entrée analogique. Les registres de configuration sont adressables en mode direct dans une zone d'espace adressable comprise entre 00h et FFh, comme cela est précisé dans le tableau de la **figure 4**.



LE QUARTZ 6 MHz.

termédiaire, connecté sur l'entrée analogique, permettant de filtrer les variations trop brutales de la tension pendant la conversion.

- Ne pas créer de commutation de charges trop importantes (appels de courants transitoires) pendant la conversion. C'est le cas, par exemple, lorsque sont commandés des relais.
- D'utiliser le mode WAIT (mise au repos du cœur du microcontrôleur),

configurer en entrée analogique qu'une seule broche à la fois. Dans le cas contraire, toutes les broches déclarées simultanément en entrée analogique sont court-circuitées entre elles. Cette caractéristique peut être utilisée à profit dans certains cas très particuliers mais surtout pas dans le cadre d'une utilisation normale du convertisseur.

Le mode WAIT

Le microcontrôleur fonctionne en mode WAIT dès que celui-ci exécute l'instruction WAIT. Dans ce mode, seul le cœur du microcontrôleur est en état d'arrêt, il n'exécute plus aucune instruction, alors que l'horloge et les périphériques continus de fonctionner. Après avoir exécuter l'instruction WAIT, le ST6225 se trouve en attente d'exécution du programme, celui-ci est comme suspendu. En revanche le TIMER, le convertisseur analogique numérique et les ports parallèles sont toujours actifs et continus de fonctionner. Le microcontrôleur sort du mode WAIT pour revenir au mode normal si une demande d'interruption est générée, par un des périphériques ou l'entrée NMI, ou bien si un RESET est effectué (par la broche portant le même non ou par le chien de garde). Ceci fait que le cœur est réveillé et reprend son activité. Ce qui se produit alors dépend de la nature de la cause ayant provoquée son éveil et du mode de fonctionnement dans lequel se trouvait le microcontrôleur avant d'entrer en mode WAIT. Nous n'allons pas décrire complètement les différents cas de figures possibles, ce qui dépasserait

Bit b de DDR	Bit b de OR	Bit b de DR	Définition de la broche	Mode de fonctionnement
0	1	1	Entrée	Entrée analogique (pour toute les broches sauf PA0 à PA3) Entrée logique sans résistance de rappel ni interruption (PA0 à PA3)

3

DÉFINITION D'UNE BROCHE D'UN PORT EN ENTRÉE ANALOGIQUE.

4

ADRESSES DES REGISTRES DE CONFIGURATION DES BROCHES DES PORTS A, B ET C.

	Registre de donnée	Registre de direction	Registre d'option
Port A	DRA en 0C0h	DDRA en 0C4h	ORA en 0CCh
Port B	DRB en 0C1h	DDRB en 0C5h	ORB en 0CDh
Port C	DRC en 0C2h	DDRC en 0C6h	ORC en 0CEh

Qualité de la conversion :

Afin d'augmenter la précision de la conversion il faut que celle-ci soit effectuée dans les meilleures conditions possibles. Pour cela il est préférable que les tensions internes et externes au microcontrôleur soit les plus stables possible pendant chaque cycle de conversion. Il est donc conseillé de respecter les points suivants :

- S'assurer que la tension à convertir appliquée sur l'entrée analogique soit très stable. Il est toujours possible d'ajouter un filtre passe-bas in-

lorsque cela est possible dans l'application développée, pour minimiser les commutations internes de courants au sein du microcontrôleur.

Cas de plusieurs broches configurées en entrées analogiques :

Le mode de fonctionnement des entrées analogiques est particulier au ST6225. En effet, le convertisseur analogique/numérique intégré au microcontrôleur ne possède qu'une seule entrée, donc on ne peut convertir qu'une seule tension à la fois. Cela implique que l'on ne peut

le cadre de cet article, mais uniquement celui dans lequel le microcontrôleur fonctionne en mode NMI. Dans le mode NMI, le microcontrôleur ne peut servir aucune interruption matérielle. s'il exécute une instruction WAIT, celui-ci se trouve en état de veille. Lorsque survient une demande d'interruption matérielle, comme le microcontrôleur était en mode "interruption non masquable" (mode NMI) au moment de l'exécution de l'instruction WAIT, alors aucune interruption ne peut être servie et celui-ci reprend le cours normal du programme interrompu en exécutant l'instruction se trouvant immédiatement après l'instruction WAIT. On voit là une caractéristique importante du ST6225 puisqu'il est possible, si le microcontrôleur fonctionne en mode NMI et qu'il exécute une instruction WAIT, de réveiller le cœur de celui-ci grâce à une interruption matérielle sans la servir. Autrement dit, si après un RESET le programme ne contient pas d'instruction RETI et demeure donc en mode NMI, alors il est possible d'endormir le cœur puis de le réveiller matériellement sans pour autant devoir programmer une routine d'interruption. Cette technique peut être mise à profit lorsque le convertisseur est utilisé. En effet, en autorisant la mise en veille du cœur pendant la conversion analogique numérique on réduit les variations de tensions internes, ce qui augmente la qualité de la conversion. En fin de conversion, l'interruption provoquée par celle-ci "réveille" le cœur et le microcontrôleur continue d'exécuter le programme là où il s'était arrêté.

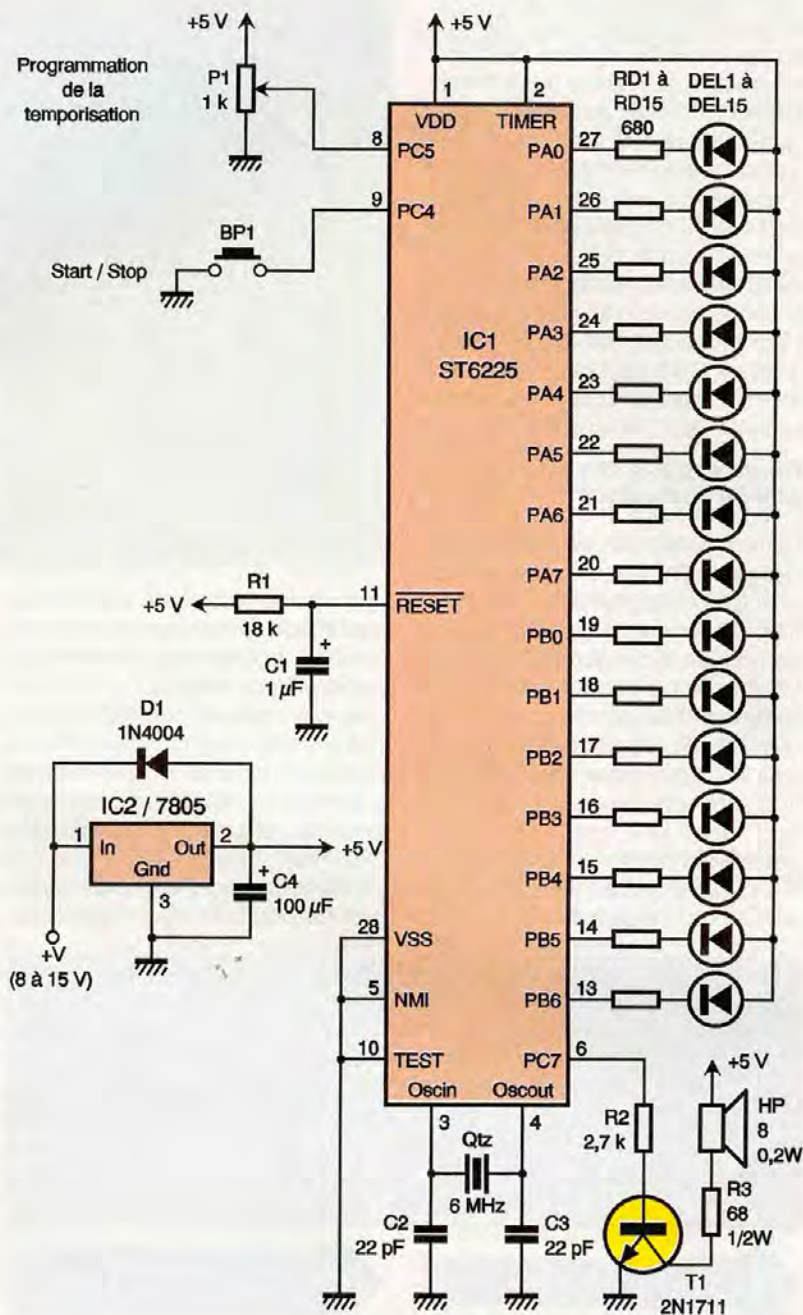
Voici un petit programme illustrant cette technique :

```
LDI ADCR, 1001000 ; autorisation interruption du convertisseur
.....
.....
SET STA, ADCR ; demande de conversion (STA=1)
WAIT ; endormissement du cœur
LD A, ADR ; récupération de la valeur convertie
RES STA, ADCR ; mise à 0 du bit STA
```

Réalisation : Minuterie programmable de 0 à 15 minutes à programmation analogique

Le principe

Cette minuterie consiste en un compte à rebours dont la durée initiale peut être programmée par l'intermédiaire d'un potentiomètre. Par



5 SCHÉMA DE PRINCIPE.

dire à la mise sous tension. Une fois le réglage effectué, il suffit d'appuyer sur le bouton poussoir pour activer le décompte. Lorsque la temporisation est terminée une alarme sonore permet d'en avertir l'utilisateur.

Le schéma

Comme le montre le schéma de la figure 5, l'élément principal du montage est bien entendu le microcontrôleur ST6225. Outre le ST6225, on peut identifier :

- Le dispositif de RESET du microcontrôleur constitué de R₁ et C₁,
- Le quartz de 6 MHz et les deux condensateurs de 22 pF nécessaires

au fonctionnement de l'horloge interne du ST6225,

- Un dispositif d'affichage constitué de 15 diodes LED, une par minute, permettant à l'utilisateur de connaître la valeur du temps restant ou programmé,
- Le potentiomètre P_1 de programmation de la temporisation,
- Le bouton poussoir BP_1 permettant d'activer la minuterie (décomptage des minutes).

Le microcontrôleur ST6225 réalise les actions suivantes :

- Pendant la phase de programmation : Conversion sous forme numérique de la position angulaire du potentiomètre (représentative de la durée de la temporisation) et visualisation de la valeur du délai programmé.
- Pendant la phase de fonctionnement : Décomptage des minutes et visualisation du temps restant.

Les diodes électroluminescentes DEL₁ à DEL₁₅ sont commandées par l'intermédiaire des broches PA0 à PA7 du port A et PB0 à PB6 du port B. Le courant traversant les diodes LED est limité à 5mA grâce aux résistances RD₁ à RD₁₅ (limite du courant commun délivré par les ports A et B).

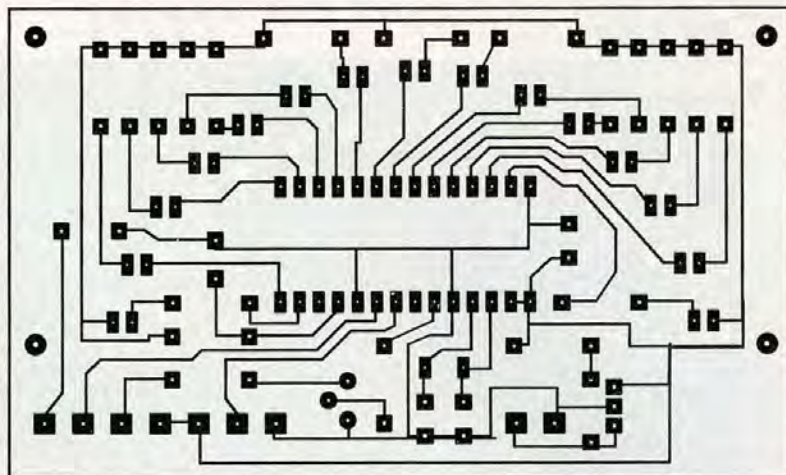
Le décomptage des minutes est assuré par une interruption matérielle, celle provenant du TIMER intégré au microcontrôleur. La fréquence du quartz, d'une valeur égale à 6 MHz, permet de produire des interruptions matérielles toutes les millisecondes. Cette base de temps est utilisée pour assurer le multiplexage des diodes et la production d'un signal périodique sonore en fin de temporisation ainsi que pour élaborer des délais internes plus long (multiples d'une seconde et d'une minute).

La commande des diodes est multiplexée dans le temps pour des raisons de dissipation de puissance par le microcontrôleur. Le transistor T₁, associé aux résistances R₂ et R₃, assure la commutation du courant dans le haut-parleur afin de délivrer un signal sonore de puissance suffisamment audible. Le potentiomètre P₁ permet de délivrer une tension

6

TABEAU RÉSUMÉ DE LA CONFIGURATION DES BROCHES DES PORTS A, B ET C.

	Registre DDR (Direction)	Registre OR (Options)	Registre DR (données)
Port A	01111111 = 0FFh	11111111 = 0FFh	11111111 = 0FFh
Port B	01111111 = 7Fh	01111111 = 7Fh	01111111 = 7Fh
Port C	10000000 = 80h	10100000 = 0A0h	00100000 = 20h



7

TRACÉ DU CIRCUIT IMPRIMÉ.

comprise entre 0V et 5V dont la valeur, une fois convertie sous forme numérique par le convertisseur intégré au ST6225, permet d'élaborer la valeur de la temporisation programmée correspondante. La tension 5V nécessaire à l'alimentation du montage est délivrée par un régulateur intégré de type 7805 associé à une diode de protection D₁.

Le programme

Presque toutes les broches d'entrées/sorties sont utilisées et donc nécessairement configurées.

Le port A : tout en sortie, avec étages à drain ouvert.

Le port B : PB0 à PB6 en sortie, avec étages à drains ouverts. Ces broches du port B commande l'allumage des diodes DEL₉ à DEL₁₅ (9 mn à 15 mn). PB7 n'est pas utilisée et est configurée en entrée logique avec résistance de rappel au +5V.

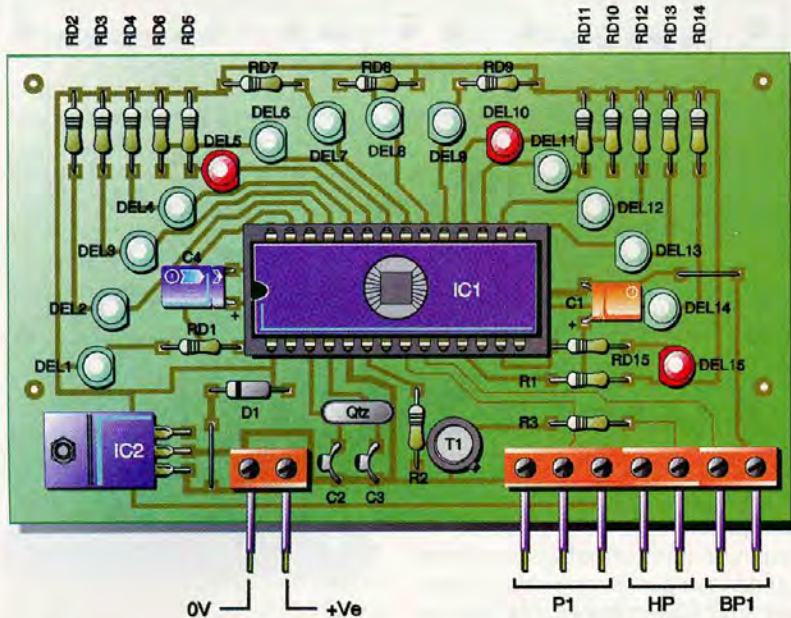
Le port C : PC4 et PC6 sont configurées en entrée logique avec résistance de rappel au +5V. Seule PC4 est utilisée, sur celle-ci est connecté le bouton poussoir permettant de démarrer la temporisation. PC5 est configurée en entrée analogique et connectée au potentiomètre de réglage de la durée de la temporisation. PC7 est définie en tant que sortie logique à étage symétrique, celle-ci est utilisée pour générer un signal périodique sonore. Le tableau de la **figure 6** résume la configuration de chaque port.

Le programme est composé d'une boucle infinie dans laquelle est pris

en compte le réglage de la durée de la temporisation ainsi que l'arrêt ou le déclenchement de la minuterie (action sur le bouton poussoir Marche/Arrêt). La décrément de la valeur courante de la temporisation est assurée par une routine d'interruption, exécutée toutes les 2 millisecondes, sous contrôle des interruptions matérielles du TIMER intégré au ST6225. Cette même routine assure le multiplexage de l'affichage du temps (une minute par diode allumée), les diodes LED sont alternativement commandées en deux groupes : Les diodes DEL₁ à DEL₉ et Les diodes DEL₉ à DEL₁₅. Ce multiplexage est réalisé au rythme des interruptions du TIMER, à une fréquence de 500 Hz, complètement imperceptible à l'œil. A chaque diode correspond une durée proportionnelle à son rang, ainsi la diode DEL₇ correspond à un temps programmé ou restant de valeur égale à 7 minutes. Pendant le réglage de la durée, toutes les diodes allumées clignotent rapidement (environ 4 fois par seconde). Lorsque la minuterie est déclenchée, les diodes allumées clignotent lentement à un rythme plus lent (environ une fois par seconde). Ces deux modes d'affichage permettent de distinguer le mode réglage du mode de fonctionnement normal.

Réglage de la valeur de la temporisation :

La durée de la temporisation est définie par action sur le potentiomètre P₁. Celui-ci délivre sur la broche PC5 du port C une tension comprise entre 0V et 5V. Cette tension est convertie sous forme numérique par



8 IMPLANTATION DES ÉLÉMENTS.

9 EXEMPLE D'UTILISATION DE LA MINUTERIE.

Action sur P1	Affichage	Commentaire
Rotation	ffff000000000000	Réglage de la durée : 4 minutes (clignotement rapide)
"START/STOP"	ffff000000000000	Déclenchement de la minuterie (4 min.)
	fff0000000000000	Reste 3 minutes (clignotement lent)
	ff00000000000000	Reste 2 minutes (clignotement lent)
	f000000000000000	Reste 1 minute (clignotement lent)
	0000000000000000	Temps écoulé, signal sonore

le convertisseur analogique numérique intégré au ST62E25. Pour améliorer la qualité de la conversion le cœur est "endormi" grâce à l'instruction WAIT immédiatement après chaque demande de conversion (mise à l'état 1 du bit STA du registre ADCR). Ce sont les interruptions matérielles en provenance du TIMER (toutes les 2 millisecondes) qui "réveillent" le cœur du processeur. Le nombre obtenu par conversion est compris entre 0 et 255, pour obtenir une valeur conforme au cahier des charges il est nécessaire de diviser celui-ci par 16. Le nombre ainsi obtenu est compris entre 0 et 15 (minutes).

La réalisation

Compte tenu du faible nombre de composants, la réalisation de cette minuterie ne pose aucune difficulté particulière. Comme il se doit, vous prendrez soin de bien souder le quartz et les deux condensateurs C₂ et C₃ de 22 pF et de respecter les

polarités de la diode de protection du régulateur de tension. Soyez également attentifs quant au sens d'implantation des diodes électroluminescentes, de plus celles-ci devront être alignées au mieux si vous souhaitez obtenir un bel arc de cercle. Le circuit imprimé du montage proposé et l'implantation afférente sont fournis aux figures 7 et 8.

Mise en œuvre

La tension d'alimentation du montage peut être comprise entre 8V et 15V. Si vous avez apporté le soin nécessaire à la réalisation du montage, celui-ci doit fonctionner dès la mise sous tension. Il vous suffit de programmer une durée à l'aide du potentiomètre P₁. Pendant cette phase de réglage, les diodes allumées doivent clignoter rapidement. Une action sur le bouton poussoir "START/STOP" doit provoquer le déclenchement de la minuterie, l'affichage doit clignoter lentement (en-

viron une fois par seconde). Si aucun signal sonore n'est audible une fois la durée programmée écoulée, examinez le câblage du transistor T₁ et éventuellement son état de fonctionnement. Il est possible d'arrêter la temporisation en cours à tout moment en appuyant sur le bouton poussoir "START/STOP".

Compte tenu de ses faibles dimensions, il est possible d'encastrier aisément ce montage dans un boîtier ou encore dans une face avant (placards, décorations,...). Un exemple d'utilisation de la minuterie est illustré par le tableau de la figure 9 dans lequel le symbole f représente une diode allumée et le symbole O représente une diode éteinte.

Conclusion

Ce montage n'a aucune prétention technique mais peut rendre de nombreux services. De plus, compte tenu de la technique d'affichage adoptée, il peut s'intégrer dans une cuisine avec un effet lumineux sympathique. Il est facile de modifier un certain nombre de paramètres, tel que la fréquence de clignotement des diodes électroluminescentes, puisque ceux-ci sont définis sous forme de constantes dans le programme.

E. QUAGLIOZZI

Nomenclature

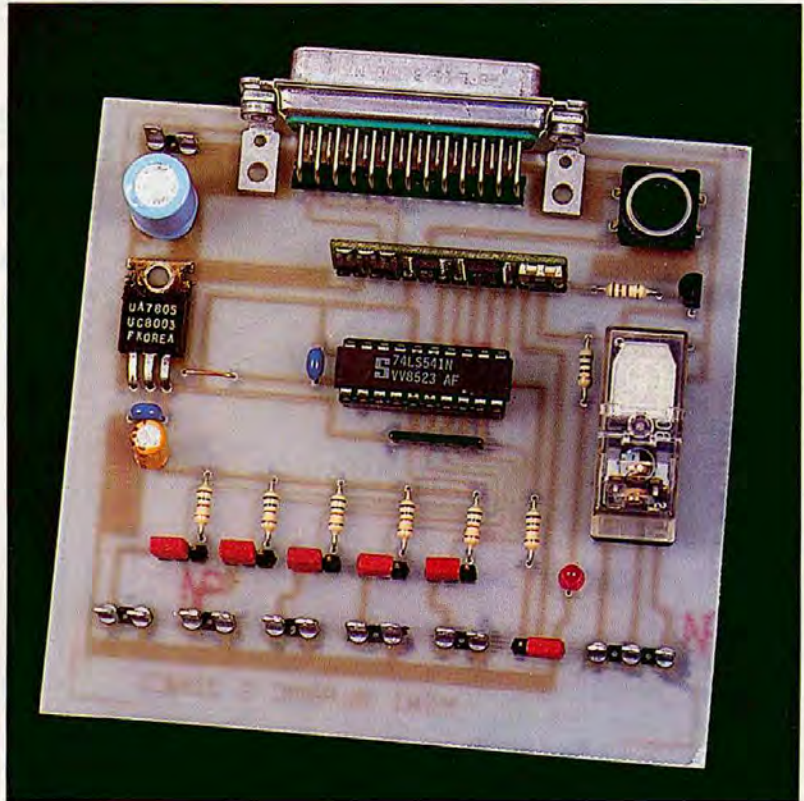
- R₁ : 18 kΩ 1/4W**
- R₂ : 2,7 kΩ 1/4W**
- R₃ : 68 Ω 1/2W**
- RD₁ à RD₁₅ : 680 Ω/1/4W**
- D₁ : 1N4001 à 1N4007**
- DEL₁ à DEL₁₅ : Diodes électroluminescentes rouges et vertes 5 mm (voir photo)**
- C₁ : 1 μF/16V chimique**
- C₂, C₃ : 22 pF céramiques**
- C₄ : 100 μF/16V chimique**
- Qtz : Quartz 6 MHz**
- T₁ : transistor NPN de type 2N1711 ou 2N2219**
- IC₁ : microcontrôleur ST62E25 ou ST62T25**
- IC₂ : régulateur +5V type 7805**
- 3 Borniers 2 fils au pas de 5,08 mm et 1 Bornier 3 fils au pas de 5,08 mm**



ELEC. PROG.

UNE CENTRALE DE SURVEILLANCE UNIVERSELLE À STAMP1

Le montage que nous vous proposons de réaliser est une application on ne peut plus universelle du module STAMP1. Il permettra en effet de se constituer, par exemple, une centrale d'alarme à plusieurs zones pour une habitation ou une centrale de surveillance de machine par l'intermédiaire de capteurs.



Le schéma de principe

Le schéma de principe est donné en **figure 1**. Le programme de gestion de la centrale est téléchargé dans le STAMP au moyen d'un connecteur SubD à 25 broches. On retrouve le bouton-poussoir de RESET connecté en broche 6 qui permet la réinitialisation du système.

Cinq des lignes du port de huit bits sont configurées en entrées. Afin de protéger ces dernières, un octuple buffer a été inséré entre les entrées en provenance des capteurs et le module STAMP1. Les entrées de ce buffer sont ramenées au + (plus) alimentation et une mise à la masse de l'une des entrées provoquera la mise en fonction de l'alarme.

Chacune des cinq zones peut être déconnectée au moyen d'un commutateur qui relie au + (plus) alimentation le câble de connexion au capteur. Le commutateur SW₁ permet de mettre la centrale hors servi-

ce et la diode DEL₁ indique, par son clignotement, le bon fonctionnement de la platine. Enfin, la sortie P7 commande la mise en fonction d'un relais électromécanique permettant l'alimentation d'une sirène ou de tout autre système d'alarme. Le délai de collage du relais a été fixé à environ 20 secondes. Une simple rectification de la boucle d'attente permettra de diminuer ou d'augmenter cette durée. De même, une temporisation de mise en fonction d'un déclenchement d'alarme a été prévue. Ce délai est fixé par logiciel à environ 6 secondes. Le tout est alimenté par un régulateur de tension de type 7805, dont la tension primaire de +12V est également utilisée pour l'alimentation du relais et de la sirène.

La réalisation pratique

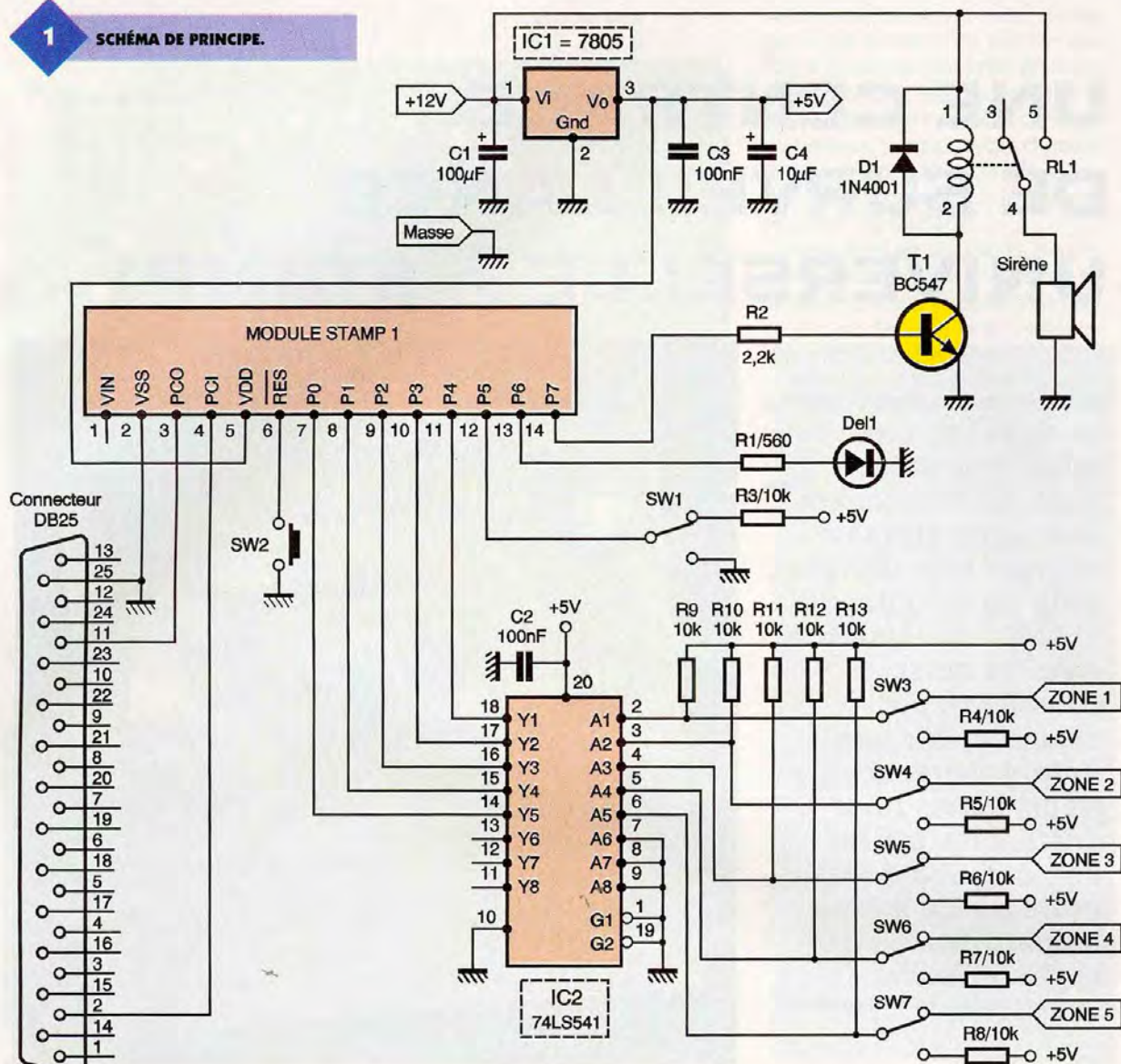
Le dessin du circuit imprimé est donné en **figure 2**. La **figure 3** re-

présente le schéma d'implantation des composants.

Le câblage ne présentera pas de difficultés. Comme d'habitude, on soudera d'abord les plus petits composants et le seul strap existant. On utilisera un support pour le circuit intégré 74LS541, ce qui permettra son échange en cas de panne. Le module STAMP1 sera fixé sur un morceau de barrette sécable de support marguerite. Pour les entrées et sorties, on pourra soit utiliser des borniers à vis, soit des picots à souder (bien meilleur marché). La connexion au PC se fera au moyen d'un connecteur SubD à 25 broches. La mise en ou hors fonction des cinq zones s'effectuera à l'aide de morceau de barrette sécable de picots sur lesquels viendront s'enficher des cavaliers. Cependant, si la platine est incorporée dans un boîtier, il conviendra de prévoir des interrupteurs inverseurs dont les fils seront soudés sur ces picots. La même chose pourra être prévue pour la mise hors fonction de

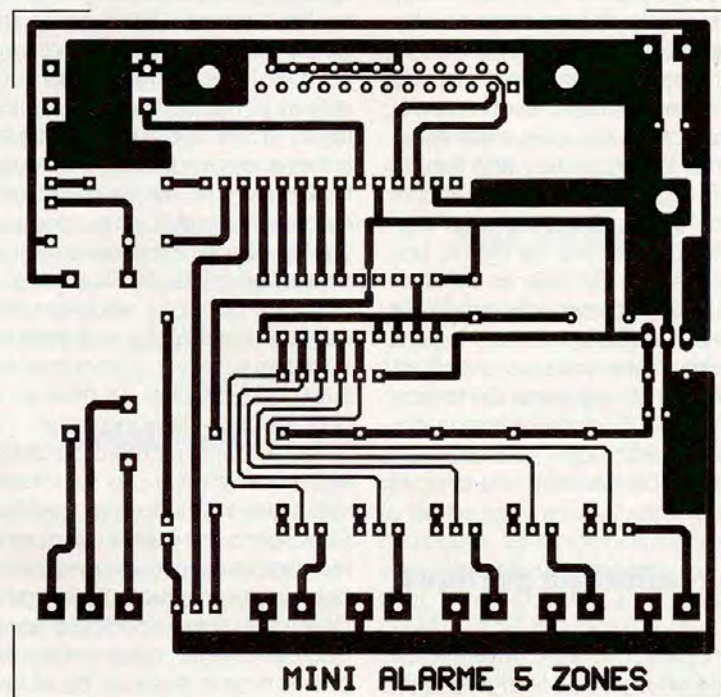
1

SCHEMA DE PRINCIPE.



2

TRACÉ DU CIRCUIT IMPRIMÉ.



l'alarme, à une différence près : l'interrupteur sera remplacé par un commutateur à clef.

Le câblage achevé, on vérifiera soigneusement les soudures et l'on pourra, si on le désire, nettoyer l'excédent de résine au moyen d'un chiffon propre imbibé d'acétone.

Les essais

Avant d'insérer le STAMP1 et le 74LS541 dans leur support respectif, on alimentera la platine afin de vérifier la bonne valeur de la tension d'alimentation. A l'aide de l'éditeur de PARALLAX, on écrira le petit programme suivant puis on le transférera dans l'EEPROM du STAMP. Le fonctionnement doit être immédiat et la LED indicatrice devra clignoter. Ce programme est très simple et pourra être modifié afin d'obtenir d'autres possibilités et améliorations.

P. OGUIC


```

if pin2=0 then tempo
if pin3=0 then tempo
if pin4=0 then tempo
goto prog

```

tempo:

```

for c=0 to 20
high 6
for t=0 to 50
next t
low 6
for t=0 to 50
next t
high 6
next c
for t=0 to 6000
next t
gosub alarme
goto prog

```

alarme:

```

high 7
for d=0 to 20000
next d
low 7
return

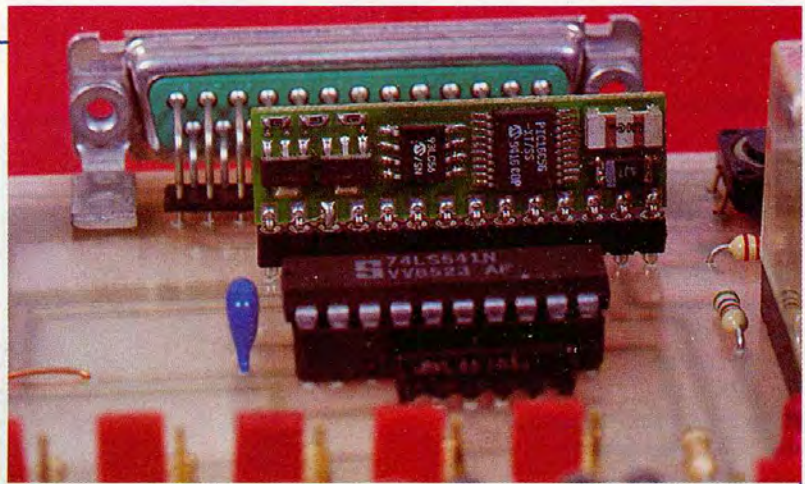
```

attente:

```

high 6
if pin5=1 then attente
if pin5=0 then prog

```



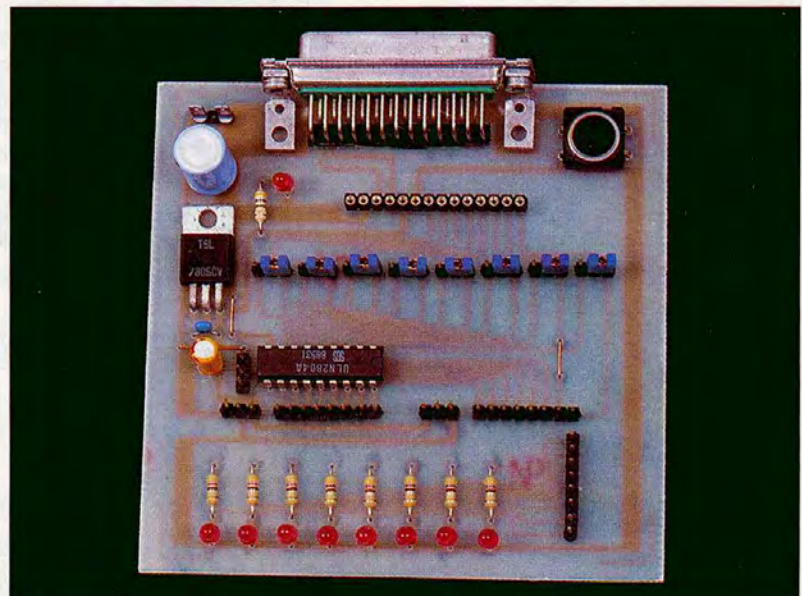
'temporisation 6 secondes

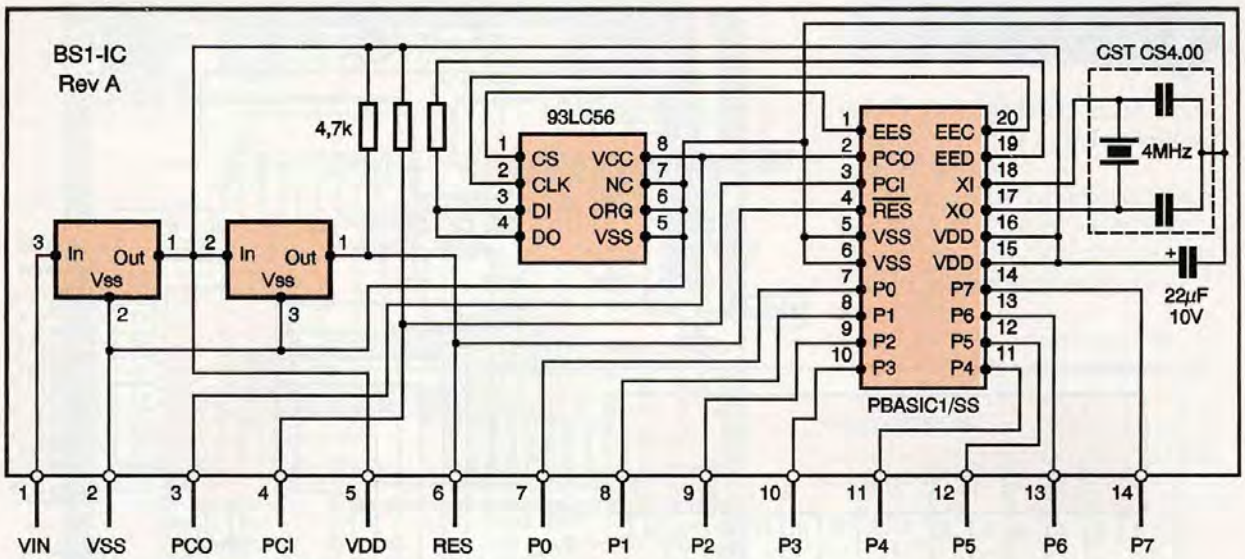
GROS PLAN SUR LE STAMP1.

'déclenchement alarme 20 secondes

Nous avons eu l'occasion, il y a déjà quelques mois, de vous présenter les modules STAMP qui permettent, sous un encombrement réduit, la réalisation de commandes de processus d'une façon simple, ce microprocesseur étant programmable en langage BASIC. Nous vous proposons dans cet article l'étude d'une petite carte qui permettra le test et la mise au point de montages personnels.

PLATINE D'ESSAI POUR MICROPROCESSEUR STAMP1





1 SCHEMA INTERNE.

Le STAMP1

Le module STAMP1 ou BS1IC se présente sous la forme d'un petit circuit imprimé de petites dimensions muni de quatorze broches sur l'un de ses côtés. Le dessin de la **figure 1** en représente le schéma interne. Le cœur de ce circuit est un microprocesseur de la famille des PIC programmé à l'aide d'un interpréteur BASIC. Une EEPROM (mémoire non volatile et effaçable électriquement) lui est connectée. Bien que de capacité réduite (256 octets), cette EEPROM pourra contenir un programme performant bien structuré, en évitant de trop nombreuses lignes

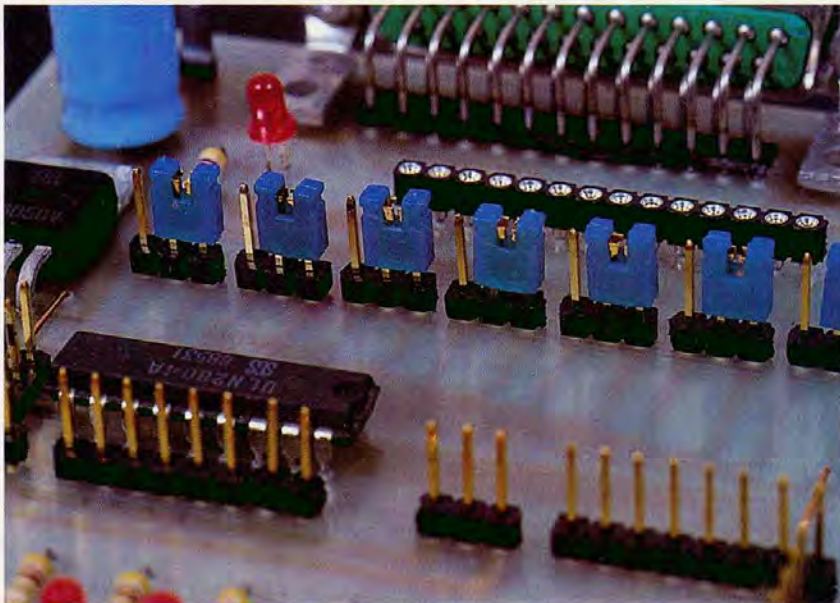
de REM ou la répétition de mêmes instructions inutiles qui occuperaient une place trop importante. Ce programme sera élaboré au moyen d'un logiciel fonctionnant sur un PC puis téléchargé par l'interface parallèle de ce dernier dans la mémoire EEPROM.

Le fonctionnement du microprocesseur est cadencé à une fréquence de 4 MHz générée par un résonateur céramique, ce qui permet l'exécution de 2000 instructions par seconde. Deux circuits supplémentaires ont été implantés sur la platine : un circuit de RESET et un circuit régulateur de tension qui peut, si on le désire, être utilisé ou non. S'il est alimenté, c'est lui qui fournira les +5V nécessaires au fonctionnement du module. Dans ce cas, la tension primaire pourra être comprise entre +9V et +40V. Sinon, une tension de +5V devra être appliquée à une broche bien précise du circuit.

Nous allons détailler maintenant la fonction de chacune des quatorze broches :

- broche 1 : VIN, entrée du régulateur de tension. Comme nous l'avons signalé, cette broche admet une tension comprise entre +9V et +40V. Si une tension de +5V est appliquée sur la broche VDD, VIN peut être laissée en l'air
- broche 2 : VSS, broche de masse. Elle devra être connectée au - (moins) de l'alimentation et à la masse de l'interface parallèle du PC (broches 18 à 25)
- broche 3 : PCO, broche utilisée pour l'envoi de données vers le PC (broche 11, BUSY)
- broche 4 : PCI, broche utilisée pour l'envoi des données par le PC (broche 2, D0)
- broche 5 : VDD, broche utilisée pour deux fonctions ; c'est en même temps la sortie du régulateur de tension interne qui peut débiter un courant de 50 mA et l'entrée de la tension d'alimentation externe de +5V
- broche 6 : RES/, broche utilisée pour la remise à zéro du microprocesseur. Il suffit de la connecter à la masse par l'intermédiaire d'un bouton-poussoir
- broches 7 à 14 : ce sont les broches du port bidirectionnel de huit bits qui seront utilisées pour la commande de diverses fonctions. Chacune de ces sorties peut débiter un courant de 20 mA et absorber 25 mA, mais le courant total fourni par les huit broches ne doit pas excéder 40 mA.

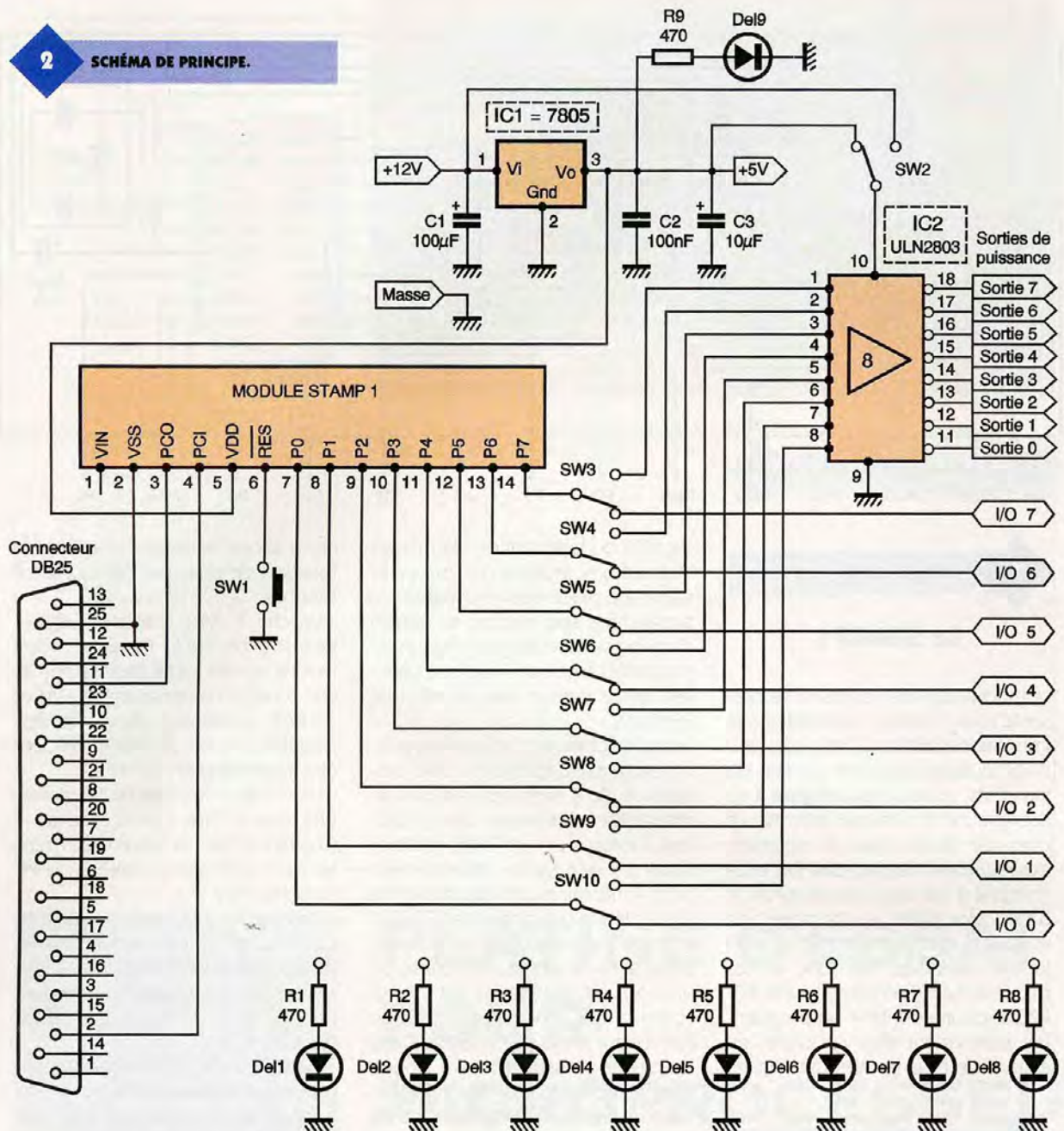
GROS PLAN SUR LES CAVALIERS.



Notes : Trois précisions sont à apporter :

1) le BS1IC REV. A peut être alimenté par une tension comprise entre +5V et +15V

2) le BS1IC REV. B peut, quant à lui,



supporter une tension comprise entre +9V et +40V

3) il existe un circuit portant la référence PBASIC1, présenté en boîtier DIL qui peut être utilisé à la place du module BS1C. Il suffit pour cela de lui adjoindre une mémoire et un résonateur céramique ainsi qu'un circuit de RESET et un régulateur de tension 7805. Ce montage fonctionnera de manière identique mais présentera bien sûr une surface plus importante.

Le schéma de principe

Les entrées/sorties

Le schéma de principe de notre platine est donné en **figure 2**. Il est constitué de trois sous-ensembles, mis à part le module STAMP1.

1) positionnés vers le bas, huit commutateurs (SW₃ à SW₈) permettent d'aiguiller les signaux en sortie ou en entrée, et ce, directement vers les broches du port utilisateur

2) positionnées vers le haut, ces mêmes broches sont connectées aux entrées d'un octuple réseau de Darlington de type ULN2803A. Ces transistors sont capables de débiter un courant de 500 mA et de commander divers matériels mécaniques, tels des relais, des moteurs pas à pas ou des moteurs à courant continu. Il est à remarquer que plusieurs sorties peuvent être mises en parallèle afin d'augmenter le courant de sortie.

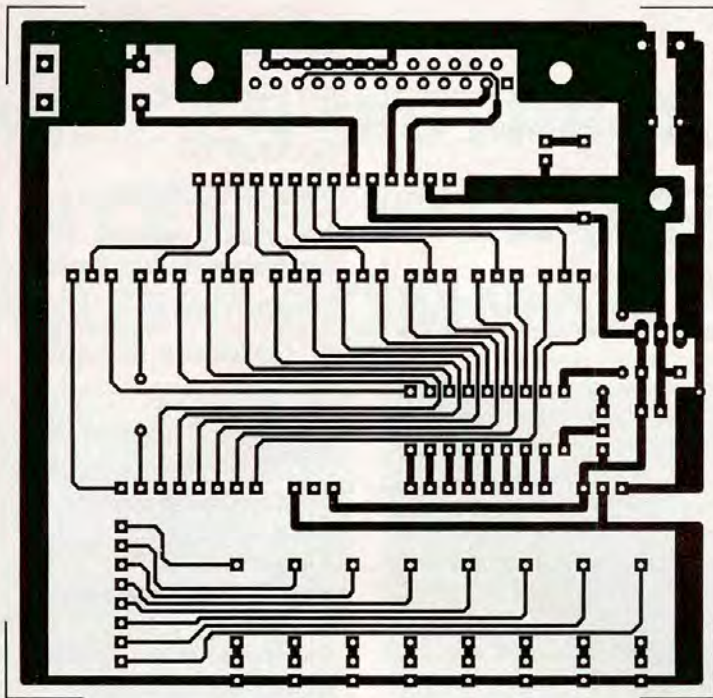
Les sorties de puissance

Le commutateur SW₂, inséré dans la ligne d'alimentation de l'ULN2803A, permet de l'alimenter soit en +5V,

soit en +12V, selon la tension nécessaire par les organes commandés. On n'oubliera pas, cependant, que si le +5V est sélectionné, un courant maximum de 1A pourra être débité. Pour le +12V, ce courant sera déterminé par la puissance de l'alimentation connectée à la platine d'essai.

Le circuit de visualisation

Fort simple, il n'est constitué que d'une série de huit LED munies de leur résistance de limitation et qui seront très utiles pour suivre le déroulement d'un programme. Toutes les entrées et sorties s'effectuant sur des picots, il sera facile, sans qu'il ne soit nécessaire de souder des fils, d'établir les connexions au moyen de câbles fins munis à chacune de leurs extrémités de grip-fils ou de pince crocodile de petite taille. Il a été prévu un bouton-poussoir de



RESET (SW₁) afin de ré-initialiser le système en cas de plantage.

Un connecteur SubD à 25 broches assure la liaison entre le PC et la platine. L'ensemble du montage est alimenté au moyen d'un régulateur de tension de type 7805 fournissant un courant suffisant pour la plupart des essais.

La réalisation

Le dessin du circuit imprimé est donné en **figure 3**, tandis que la **figure 4** représente le dessin de l'implantation des composants.

On débutera le câblage par la mise en place des straps, des résistances et des condensateurs. Tous les commutateurs (hormis le bouton-poussoir de RESET), seront réalisés au moyen de morceaux de barrette sécable de picots sur lesquels seront enfilés des cavaliers. Toutes les entrées et sorties seront également, comme nous l'avons signalé plus haut, de barrette de picots sur lesquelles pourront être enfilés des connecteurs femelles au pas de 2,54 mm. Selon le courant débité par le régulateur de tension 7805, il pourra être nécessaire de le fixer sur un petit dissipateur thermique. On soudera ensuite le bornier à vis ou les deux picots pour l'alimentation du montage, puis les LED que l'on s'appliquera à disposer bien alignées, une maquette électronique se devant d'être belle.

On terminera par le connecteur SubD en prenant garde de ne pas occasionner de ponts de soudures entre broches voisines.

Les essais

Pour les essais, il sera nécessaire de disposer du logiciel distribué gracieusement par PARALLAX, logiciel disponible sur le serveur "parallaxinc.com", permettant de télécharger le logiciel conçu dans la mémoire EEPROM, mais également de lire des données émanant de la platine d'essais. Ce serveur est accessible en liens divers sur notre serveur

3

TRACÉ DU CIRCUIT IMPRIMÉ.

EPRAT.COM. Différents essais pourront être effectués à l'aide d'instructions très simples :

- Instruction HIGH pin \ddagger positionne la broche concernée en sortie haute
- Instruction LOW pin \ddagger positionne la broche concernée en sortie basse

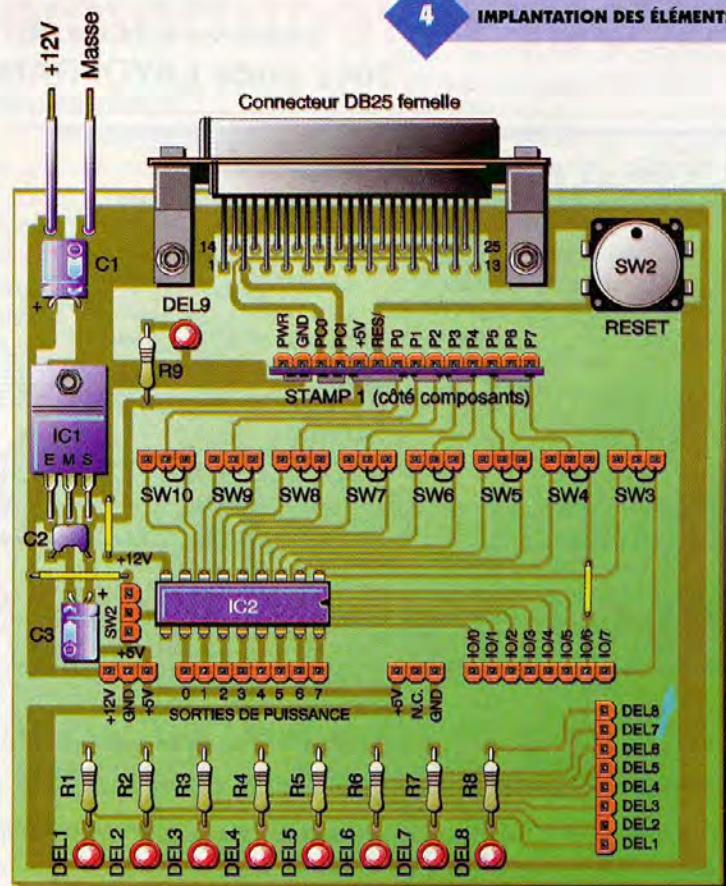
Exemple :

- output 3 \ddagger positionne la broche 3 du port de huit bits en sortie
- let pin3=1 \ddagger positionne la broche 3 du port de huit bits à l'état haut ou high pin3

On peut également utiliser les instructions INPUT et OUTPUT. INPUT configure une broche en entrée tandis que l'instruction OUTPUT la configure en sortie. Nous ne détaillerons pas toutes les instructions disponibles puisque celles-ci sont largement détaillées dans le fichier accompagnant le pack STAMPX disponible sur le serveur. Cependant, deux instructions très intéressantes sont à signaler : SERIN et SEROUT. Celles-ci permettent d'émettre et de recevoir des données par l'interface série du PC. Le STAMP1 permet un débit maximal de 2400 bauds et se-

4

IMPLANTATION DES ÉLÉMENTS.



Ion différents modes, comme détaillés dans le tableau ci-dessous :

#	Symbol	Baud Rate	Polarity and Output mode
1	T2400	2400	true always driven
2	T1200	1200	true always driven
3	T600	600	true always driven
4	T300	300	true always driven
5	N2400	2400	inverted always driven
6	N1200	1200	inverted always driven
7	N600	600	inverted always driven
8	OT2400	2400	true open drain (driven high)
9	OT1200	1200	true open drain (driven high)
10	OT600	600	true open drain (driven high)
11	OT300	300	true open drain (driven high)
12	ON2400	2400	inverted open source (driven low)
13	ON1200	1200	inverted open source (driven low)
14	ON600	600	inverted open source (driven low)
15	ON300	300	inverted open source (driven low)

Pour la syntaxe, on se référera aux explications données dans le manuel qui pourra être téléchargé.

P. OGUIC

Nomenclature

Résistances

R₁ à R₉ : 470 Ω
(jaune, violet, marron)

Condensateurs

C₁ : 100 µF/16V

C₂ : 100 nF

C₃ : 10 µF/16V

Semi-conducteurs

DEL₁ à DEL₉ : diodes électroluminescentes rouges

Circuits intégrés :

IC₁ : régulateur de tension 7805

IC₂ : ULN2803A

Divers

1 connecteur SubD 25 broches femelles

1 module STAMP1

1 dissipateur thermique (facultatif)

1 morceau de barrette sécable de picots à 27 points

1 morceau de barrette sécable de picots à 33 points

1 bouton-poussoir pour circuit imprimé

2 picots à souder

information technique, autres logiciels et mises à jour :

Pour l'électronicien créatif.

3617 code LAYOFRANCE

395 F
LAYO1E
Max. 1000 vecteurs/pastilles
Pour les amateurs
Dessin (1/1280^{ème} pouce) + autoroutier multi - mais aussi simple face. 100% OPÉRATIONNEL (sorties & sauvegarde) et en français, 700 composants dont 100 CMS, 16 couches + manuel. Importation schémas ou NETs et placement des composants automatique.

750 F
DOUBLE
Extension 2000 vecteurs/pastilles
Amateurs exigeants

1550 F
QUATRO
Extension 4000 vecteurs/pastilles
Sociétés

Layo visualiseur W 95

Visualiseur de tous les LMC et/ou PLY instantanément dans une deuxième fenêtre

Layo France Sarl, Château Garamache - Sauvebonne 83400 Hyères
Tél.: 04.94.28.22.59 - Fax : 04.94.48.22.16 - <http://www.layo.com> - layo@layo.com

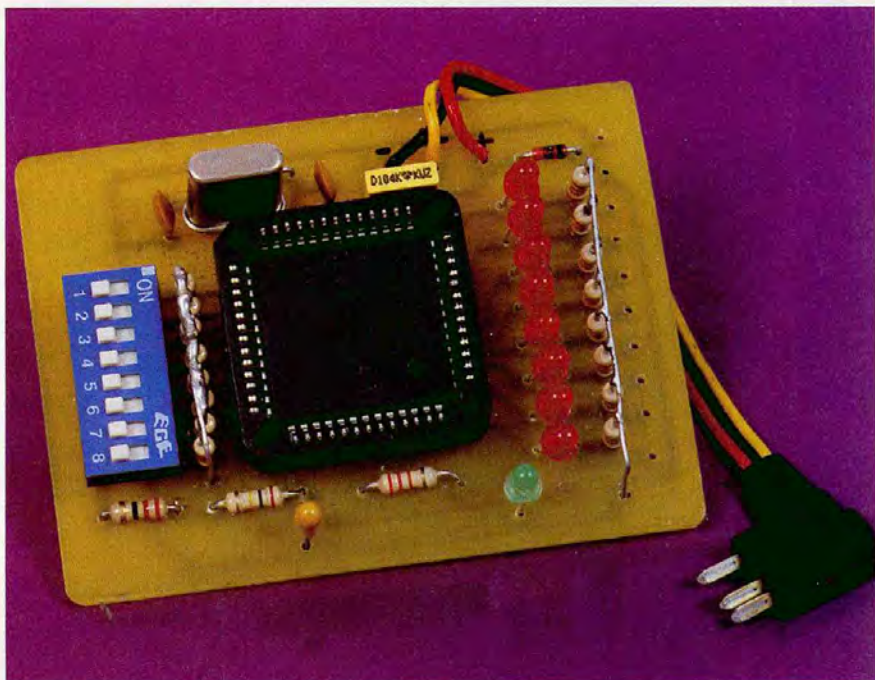
Version

LAYO1



MISE EN ŒUVRE DU MC68HC11 INTERRUPTEUR 8 VOIES RADIOCOMMANDÉ

Ces deux montages une fois reliés à un ensemble radio utilisé dans le domaine du modélisme, permettent le contrôle de 8 sorties; et ceci en utilisant qu'un seul canal du récepteur. De plus, chacune des sorties est paramétrable en mode impulsionnel ou bistable. On peut imaginer leur utilisation sur une maquette pour la mise en fonction de commandes annexes, comme l'allumage de feux, l'activation d'un effet sonore, la mise en fonction d'un treuil électrique...



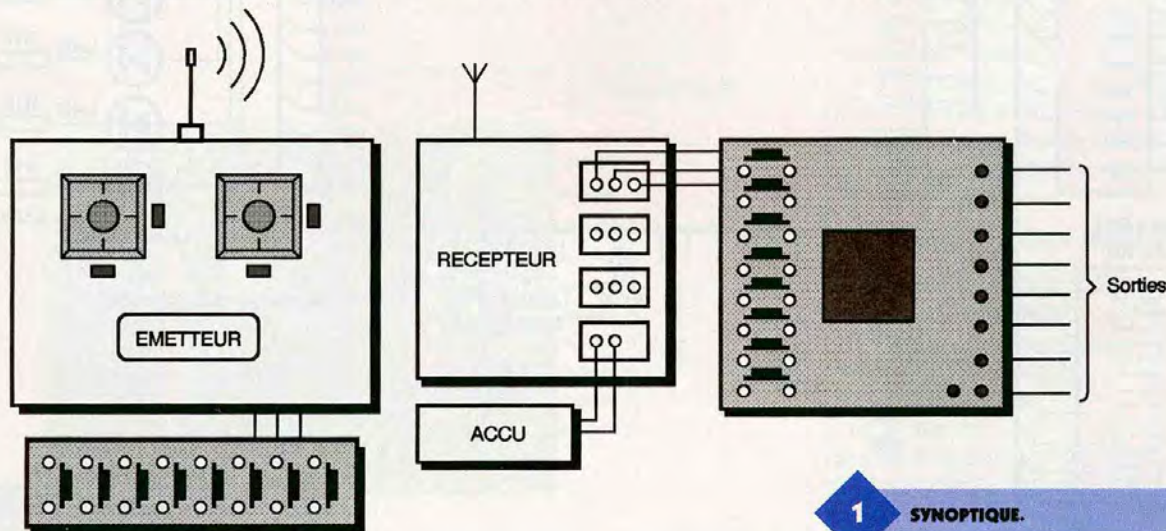
Principe de fonctionnement

Principe général

Les radiocommandes utilisées dans le domaine du modélisme se composent d'un émetteur comportant 2 manches qui commandent le débattement de servomécanismes reliés à un récepteur. En effet, un servomécanisme déplace son axe de sortie

d'un angle qui est fonction de la position du manche de l'émetteur. Le nombre de servomécanismes utilisables est fonction du nombre de canaux de la radiocommande. Par exemple, une radiocommande 4 canaux permet la mise en fonction de 4 servomécanismes.

Les deux cartes que nous vous proposons de réaliser se substituent à un des servomécanismes et à un des manches de l'émetteur, dans le but



1 SYNOPTIQUE.

d'actionner non plus un ensemble mécanique mais électronique comportant 8 sorties.

Comme le montre le synoptique, la première carte qui sera reliée à l'émetteur comporte 8 boutons poussoirs qui permettront d'actionner chacune des 8 sorties de la carte qui sera reliée au récepteur.

Mesure de la largeur d'impulsion

Le principe de fonctionnement est basé sur la capacité du 68HC11 à mesurer la largeur d'une impulsion. En effet, le signal issu du récepteur

ms décim.	1	1.11	1.22	1.33	1.44	1.55	1.66	1.77	1.88	2
Hexa.	2000	2220	2440	2660	2880	3100	3320	3540	3760	4000
	7D0	8AC	988	A64	B40	C1C	CF8	DD4	EB0	FA0
Sortie activée	PA3 (LED verte)	PB0	PB1	PB2	PB3	PB4	PB5	PB6	PB7	

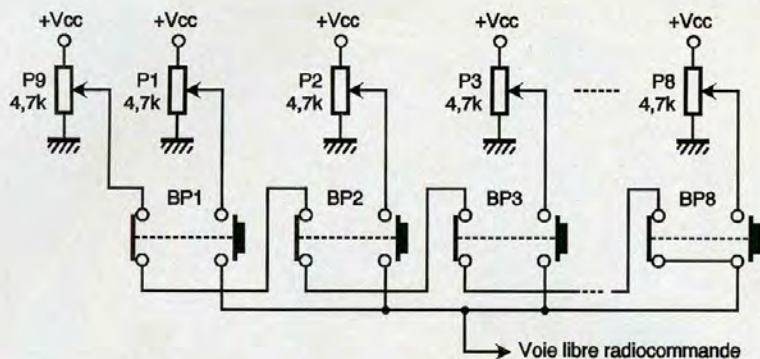
est formé d'un train d'impulsion dont la largeur varie entre 1 ms et 2 ms. Pour connaître quel B.P. est actionné, il suffit de mesurer la largeur de l'impulsion délivrée par le récepteur. Pour cela, 2 entrées du timer sont utilisées : IC₁ et IC₂ qui sont respectivement les entrées n° 1 et 2

T1

CALCUL DES VALEURS HEXADÉCIMALES.

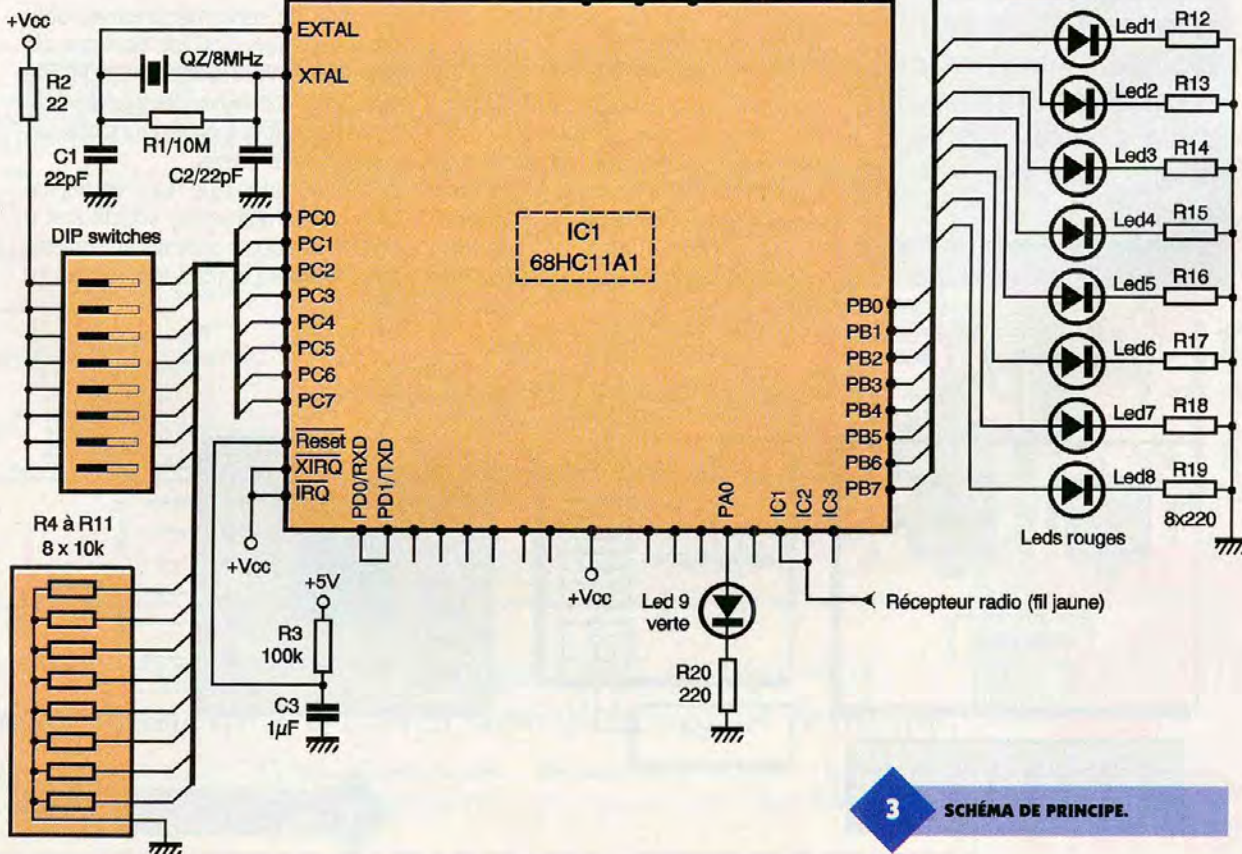
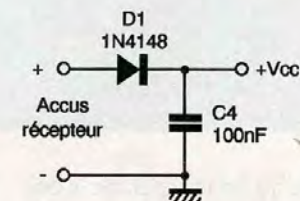
du port A. IC₂ est configurée de telle sorte qu'elle ne réagit qu'à la réception d'un front descendant, à l'inverse IC₁ ne réagit que sur un front montant.

Lorsque IC₂ reçoit un front descendant, la valeur contenue dans le compteur programme est alors mémorisée dans un latch 16 bits nommé TIC2. Inversement, lorsque l'entrée IC₁ reçoit un front montant la valeur du compteur programme est mémorisée dans un latch 16 bits nommé TIC1. Pour connaître la largeur temporelle d'une impulsion, il



2

CIRCUIT DE COMMANDE.



3

SCHEMA DE PRINCIPE.

suffit alors de soustraire le contenu de TIC2 à celui de TIC1. Cette valeur est ensuite comparée à d'autres et, suivant l'intervalle dans laquelle elle se trouve, une des 8 sorties du port B sera actionnée.

Rappel sur le compteur programme :

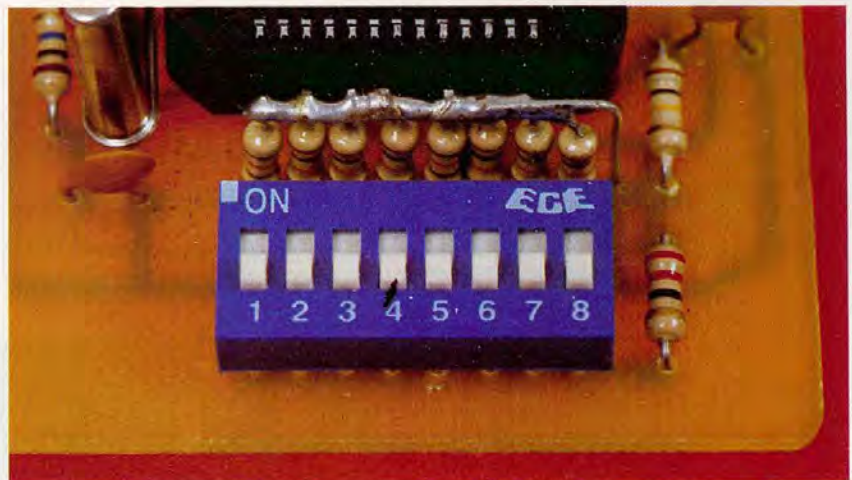
La valeur du compteur programme est accessible par le registre TCNT, dans notre cas la fréquence du quartz étant de 8 MHz le registre s'incrmente d'une unité toutes les 500 ns. S'agissant d'un registre 16 bits la capacité maximale atteinte sera de 32,77 ms.

On peut ainsi calculer les 8 valeurs hexadécimales correspondantes aux valeurs temporelles que le programme devra reconnaître pour ensuite actionner une des 8 sorties du port B (voir **tableau 1**).

Par exemple si la largeur d'une impulsion est de 1 ms fi $TIC2 - TIC1 = 1 \text{ ms} / 500 \text{ ns} = 2000$, soit 7D0 en hexa.

Exemple :

Pour que la sortie PB0 soit active il faut que la valeur issue du calcul $TIC2 - TIC1$ soit comprise entre 8AC et



988 (hexa)

Configuration des sorties

Chaque sortie du port B peut être configurée en mode impulsionnel ou bistable. Ce choix s'effectue à partir du port C où est reliée une barrette de 8 DIP Switch. Par exemple si la ligne PC1 est à l'état haut (ON), la sortie PB1 sera en mode bistable et inversement pour le mode impulsionnel.

D'un point de vue logiciel, ceci est



CONFIGURATION DES SORTIES.

réalisé en effectuant un Et logique entre la valeur lue sur le port C et celle lue sur le port B. On effectue ensuite un OU EXCLUSIF entre le résultat précédent et un mot de 8 bits ou seul le numéro du bit correspondant à la sortie du port B sélectionnée est mis à 1. Le résultat est ensuite placé sur le port B. Ainsi les sorties configurées en mode impulsionnel seront mises à 0, sauf si l'on agit sur l'une d'elles, elle restera alors à 1. Les sorties configurées en mode bistable garderont leur état antérieur, sauf si l'on agit sur l'une d'elles, elle sera alors complémentée.

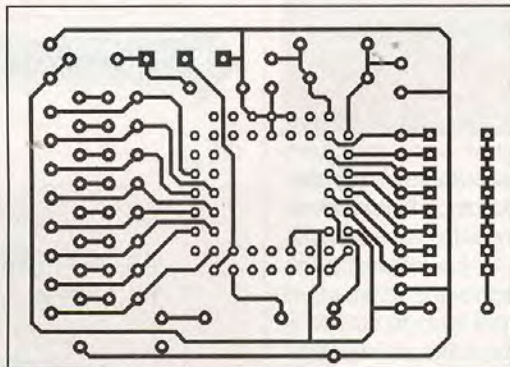
Analyse des schémas électroniques

Circuit de commande (figure 2)

La platine qui commande les 8 sorties du port B, est de ce fait munie de 8 boutons poussoirs et de 8 potentiomètres. Un potentiomètre supplémentaire signalera, via le récepteur par des impulsions de largeur comprises entre 1 ms et 1,1 ms, qu'aucun B.P. n'est actionné, ceci se traduira par l'illumination de la LED verte L₉. Pour les 8 autres c'est le réglage de leur valeur ohmique qui déterminera la sortie du port B à activer.

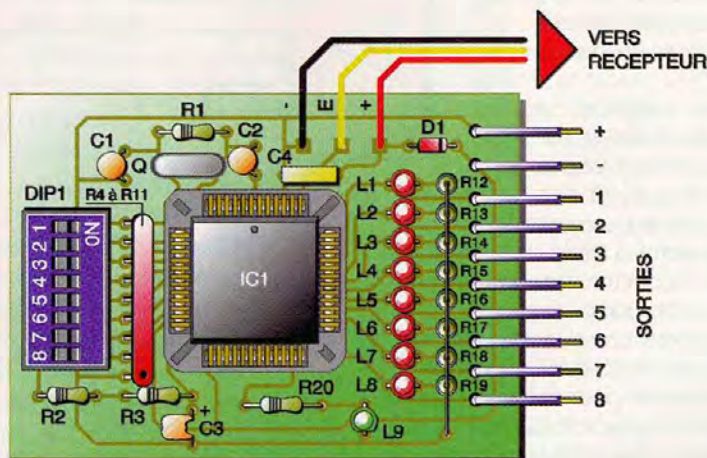
Circuit de réception (figure 3)

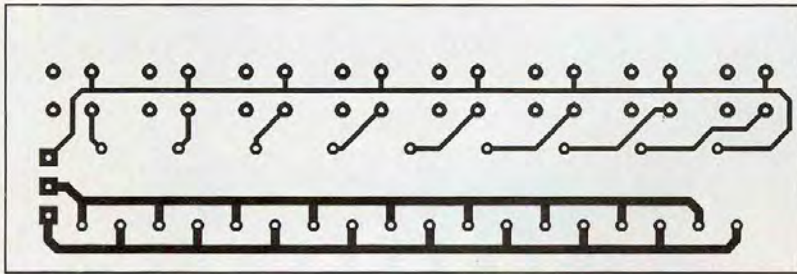
Du fait de l'utilisation d'un microcontrôleur l'électronique est réduite au minimum. Le montage est alimenté via l'accu du récepteur délivrant une tension continue de 5V compatible avec le mC. La diode D₁ permet de prévenir des éventuelles inversions de polarité, le condensateur C₄ permet le découplage de l'alimenta-



4 TRACÉ DU CIRCUIT IMPRIMÉ.

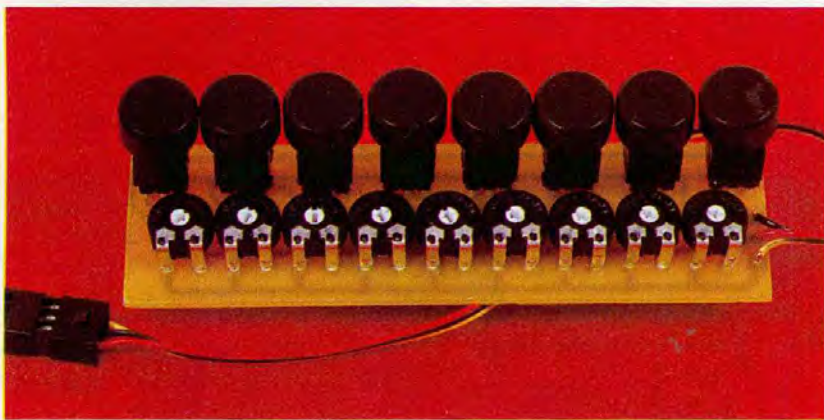
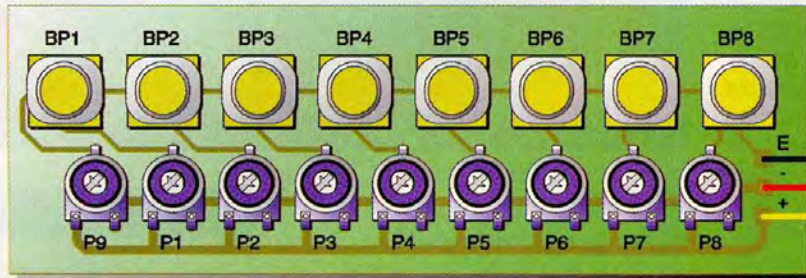
5 IMPLANTATION DES ÉLÉMENTS.





6 TRACÉ DU CIRCUIT IMPRIMÉ.

7 IMPLANTATION DES ÉLÉMENTS.



LE CIRCUIT DE COMMANDE.

8 INTERFACE DE PUISSANCE.

tion. Les LED L_1 à L_9 permettent la visualisation de l'état des sorties. La résistance R_2 permet de protéger le mC dans le cas où le port C serait par erreur configuré en sortie. Le reset est assuré par le condensateur C_3 et la résistance R_3 .

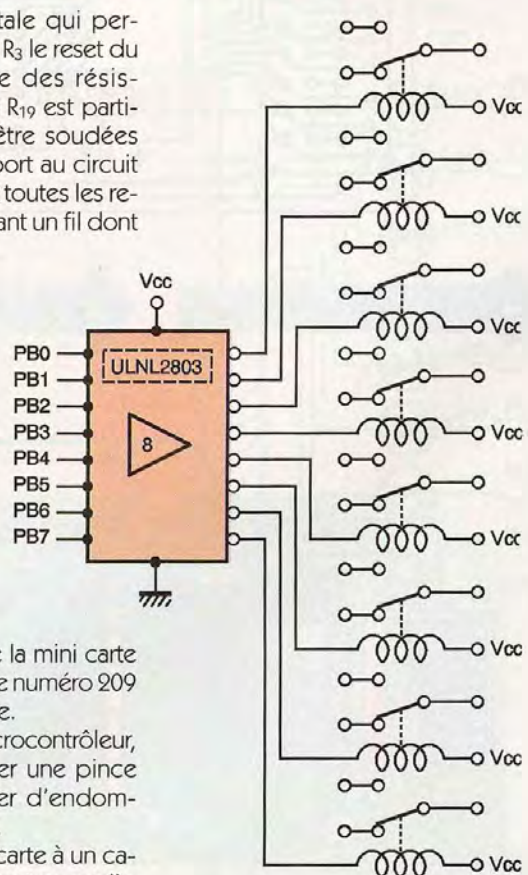
Les lignes RxD et TxD sont reliées entre elles afin que le programme situé à l'adresse \$B600 s'exécute à chaque mise sous tension du montage. En fait, après chaque reset du montage la ligne TxD envoie à la ligne RxD un octet \$00, ce qui force le microcontrôleur à démarrer le programme situé non plus en RAM mais en EEPROM.

Réalisation pratique

La méthode de réalisation des circuits imprimés (figures 4 et 6) est laissée au choix du lecteur. Dans tous les cas, bien vérifier après la gravure, qu'aucune piste ne se touche, particulièrement au niveau des pastilles du microcontrôleur. Concernant la mise en place des composants (figures 5 et 7), respecter la polarité des LED ainsi que

du condensateur tantale qui permet, avec la résistance R_3 le reset du 68HC11. Le montage des résistances R_4 à R_{11} et R_{12} à R_{19} est particulier, elles devront être soudées verticalement par rapport au circuit imprimé ensuite, il faut toutes les relier entre elles en soudant un fil dont une des extrémités est reliée à la masse. Attention, seulement les résistances R_4 à R_{11} qui ont un espacement de 2,54 mm peuvent être remplacées par un réseau SIL.

Après vérification des soudures, le microcontrôleur pourra être inséré sur son support, auparavant programmé à l'aide de la mini carte 68HC11, décrite dans le numéro 209 d'électronique pratique. Pour l'extraction du microcontrôleur, il est conseillé d'utiliser une pince appropriée pour éviter d'endommager le support PLCC. Ensuite, il faut relier la carte à un canal inoccupé du récepteur radio



par l'intermédiaire d'un cordon 3 fils, le connecteur à utiliser devra être compatible avec la marque du récepteur. Rechercher les fils d'alimentation et de masse à l'aide d'un voltmètre, celui restant étant le fil de donnée (généralement de couleur jaune).

De la même façon, la platine de commande comportant les 8 boutons poussoir sera reliée au canal correspondant de l'émetteur. Par la suite, le boîtier de l'émetteur pourra être percé pour le passage des B.P.

Réglages

Une fois la mise sous tension effectuée, on agira sur le potentiomètre P₉ jusqu'à l'illumination de la LED verte. Pour les 8 autres potentiomètres, on agira successivement sur chacun d'eux en tenant enfoncé le B.P. correspondant jusqu'à ce que la LED désirée du port B s'illumine.

Remarque :

Pour une utilisation complète du système, il faudra relier les 8 sorties à une interface de puissance des plus classiques comme le propose la figure 8.

D. REY

Nomenclature

R₁ : 10 MΩ ¼ W

R₂ : 22 Ω ¼ W

R₃ : 100 kΩ ¼ W

R₄ à R₁₁ : 10 kΩ ¼ W

R₁₂ à R₂₀ : 220 Ω ¼ W

C₁, C₂ : 22 pF céramique

C₃ : 1 µF tantale

C₄ : 100 nF (LCC)

L₁ à L₃ : LED rouges Ø 3 mm

L₉ : LED verte Ø 3 mm

D₁ : 1N4148

DIP₁ : barrette de 8 DIP

SWITCHS

Q : quartz 8 MHz

IC₁ : mC MC68HC11 A1 FN

1 support PLCC 52 broches

P₁ à P₉ : potentiomètres

ajustables monotour,

horizontal, 4,7 kΩ

BP₁ à BP₈ : boutons

poussoirs unipolaires

momentanés (ex : touche

clavier D6)

LA TÉLÉVISION NUMÉRIQUE MPEG-1, MPEG-2, SYSTÈME EUROPÉEN DVB DEUXIÈME ÉDITION



L'introduction de la télévision numérique en Europe est une véritable révolution dans les standards de télévision. Non seulement elle permet d'accroître la capacité de diffusion des canaux par un facteur qui peut atteindre voire dépasser huit, mais son potentiel en tant que moyen de communication est véritablement immense :

De la multidiffusion, du paiement à la séance et du téléchargement des logiciels dès aujourd'hui, à la télévision interactive de demain, en passant par l'accès rapide à Internet dans un proche avenir.

Ce livre, que l'on peut considérer comme la première introduction à la télévision numérique accessible à un large public, décrit les principes de base de cette nouvelle technologie ainsi que leur mise en œuvre dans le système européen DVB (Digital Video Broadcasting), qui a été adopté bien au-delà des frontières de l'Union Européenne.

Après un rappel des principaux systèmes de télévision analogique et des différents formats de numérisation vidéo normalisés, l'auteur examine les différentes étapes du traitement du signal dans leur ordre à l'émission. Ceci facilite la compréhension de l'architecture et du rôle des principaux blocs fonctionnels du récepteur/décodeur intégré

(IRD, Integrated Receiver-Decoder ou set-top box en anglais), dans lequel le traitement s'effectue en ordre inverse.

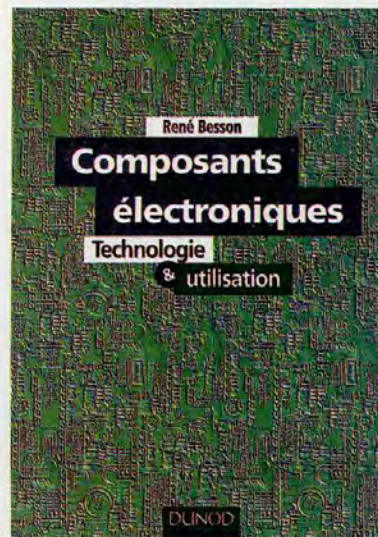
Cette deuxième édition a été enrichie des nouveaux développements apparus ces derniers mois dans ce domaine en évolution très rapide (nouveaux satellites, DiSEqC, IEEE1394, etc.).

H. BENOÎT - DUNOD
192 Pages - 198 F.

COMPOSANTS ÉLECTRONIQUES

TECHNOLOGIE ET UTILISATION

Tous les types de composants électroniques, passifs et actifs, y compris ceux en version CMS, sont présentés dans cet ouvrage. Pour chaque composant les caractéristiques générales, les technologies disponibles et les principes d'utilisation ont été décrits.

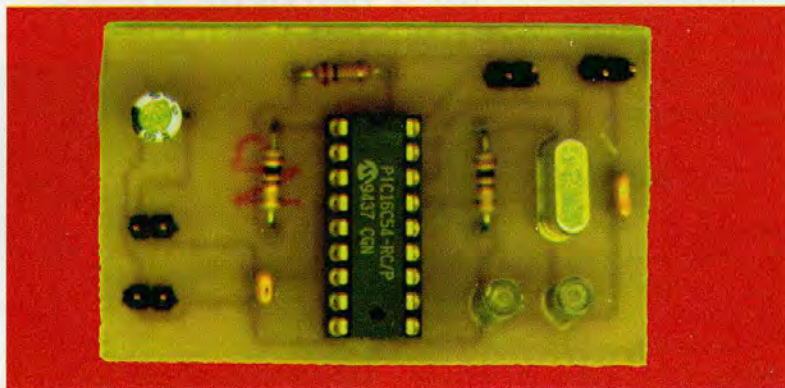


Ce livre constitue ainsi une somme de connaissances précises, concises, rigoureuses et actualisées à l'adresse des professionnels, des étudiants en électronique, voire des amateurs qui veulent découvrir ou se familiariser avec la vaste famille des composants électroniques.

R. BESSON - DUNOD
288 Pages - 198 Francs

OHMMÈTRE GÉRÉ PAR PIC16C54

Ce montage décrit une méthode pour réaliser un ohmmètre en utilisant la famille des microcontrôleurs PIC16C5X de chez « MICROCHIP », plus précisément dans notre application le circuit PIC16C54. Cet ohmmètre ne demande seulement que deux composants externes et il est de plus configurable par 'hardware' (en jouant sur la résistance de calibration) et par logiciel pour couvrir les résolutions allant de 6 'bits' jusqu'à 10 'bits' avec des périodes de mesure de 250 μ s (pour une résolution de 6 'bits' et avec une fréquence d'horloge du microcontrôleur de 8 MHz) ou plus longues encore. La méthode offre une technique de calibration par logiciel qui compense les dérives en tension, temps et température aussi bien que les erreurs sur les valeurs des composants.

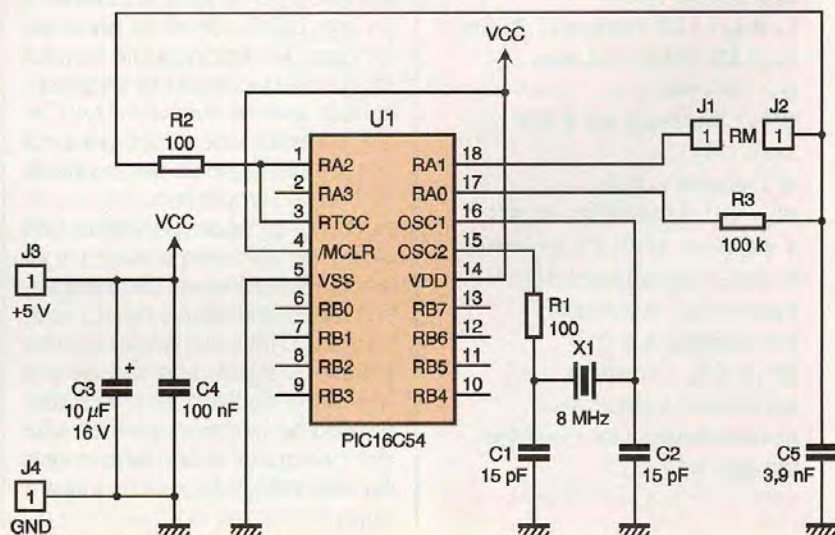


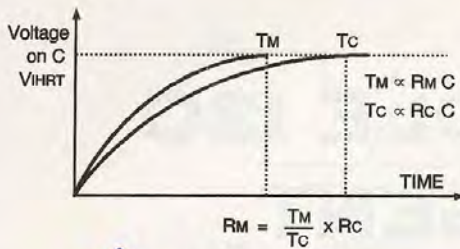
Étude du montage

Le microcontrôleur PIC16C54 est idéal pour des applications analogiques simples car il ne coûte pas cher, peut se trouver chez les revendeurs très facilement, demande peu de composants externes, est totalement programmable (existe en versions programmable, une seule fois ou reprogrammable); sa calibration par logiciel augmente la précision de la mesure; de plus, son mode veille économise de l'énergie et les broches de sortie ont un courant capable d'attaquer directement des LED. Le schéma du montage est représenté à la **figure 1** et utilise un circuit de charge capacitif pour convertir la résistance en une durée qui peut être alors facilement mesurée par le microcontrôleur. D'abord, une tension de référence (habituellement l'alimentation du circuit) est appliquée à une résistan-

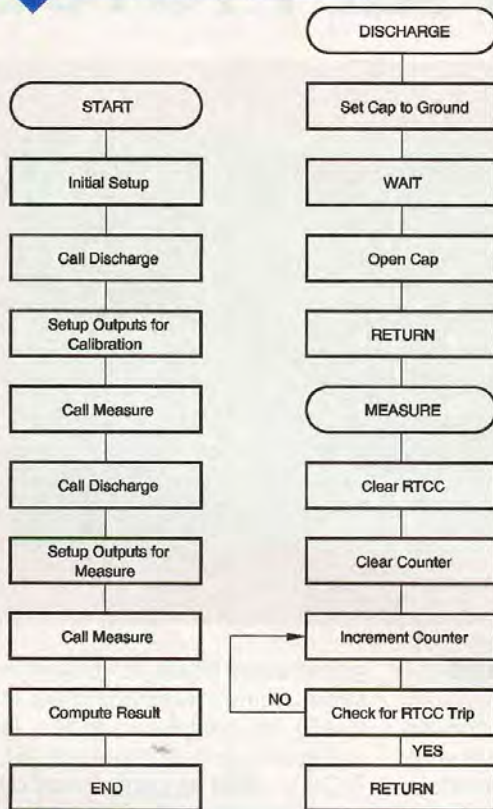
ce de calibration, R_3 . La capacité C_5 se charge jusqu'à atteindre le seuil de commutation d'entrée du composant. Cette commutation génère une valeur de calibration logicielle qui est utilisée pour corriger la plupart des erreurs dues au circuit, comprenant le manque de précision de la valeur de la capacité, les changements de la tension de seuil à l'entrée du composant et les variations en température. Après que C_5 se soit déchargé, la tension de référence est appliquée à la résistance R_M à mesurer. Le temps mis pour atteindre la tension de seuil à l'entrée du composant est alors mesuré et comparé à la valeur de calibration afin de déterminer la valeur de la résistance actuelle (**figure 2**). Les valeurs de R_3 et de C_5 sont choisies suivant le nombre de

1 SCHÉMA DE PRINCIPE.

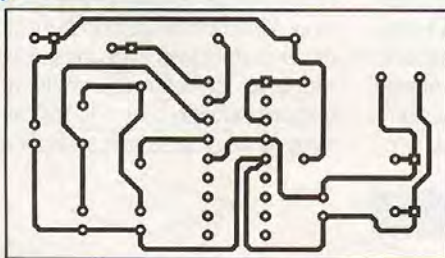




2 DÉTERMINATION DE LA RÉSISTANCE.

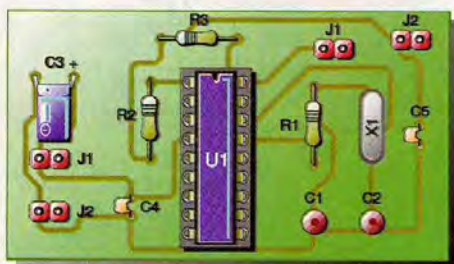


3 ORGANIGRAMME DU LOGICIEL.



4 TRACÉ DU CIRCUIT IMPRIMÉ.

5 IMPLANTATION DES ÉLÉMENTS.



'bits' de résolution demandée. R_3 doit être approximativement de la moitié de la valeur de la plus grande résistance à mesurer et $C_5 = (-T)/(RM \times \ln(1 - (Vt/Vr)))$ dans laquelle :

T = temps pour effectuer le nombre de 'bits' de résolution désirée, RM = Valeur de la résistance maximale à mesurer,

Vr = Tension de référence, Vt = Tension de seuil à l'entrée du PIC16C54 utilisée.

La valeur choisie pour C_5 doit être légèrement inférieure à la valeur calculée pour s'assurer que le PIC16C54 ne surcompte pas pendant la mesure.

Par exemple, en utilisant $RM = 200 \text{ k}\Omega$ pour une résolution de 8 'bits' avec une fréquence d'horloge du microcontrôleur de 8 MHz, $Vr = 5V$, $Vt = 3V$, $R_3 = 100 \text{ k}\Omega$ et avec six cycles d'instructions par comptage, on obtient :

$T = (256 \text{ comptages}) \times (1/8 \text{ MHz}) \times (4 \text{ coups d'horloge par instruction}) \times (6 \text{ instructions par comptage}) = 768 \mu\text{s}$.

$C_5 = 4200 \text{ pF}$ (utiliser 3900 pF).

Le cycle de calibration permet d'éviter toutes les erreurs du premier ordre (tension de seuil, gain, imprécision dans la valeur de C_5 , variations de la tension d'alimentation et de la température) exceptée la précision en valeur absolue de sur R_3 . Une résistance de décalage de faible valeur doit être choisie pour R_3 et stockée dans le logiciel afin de réduire les erreurs de mesure.

Les autres sources d'erreurs sont les courants de fuite des broches d'entrée/sortie, la non-linéarité des valeurs des résistances et des capacités, les incertitudes pour la tension de seuil et pour le temps de mesure

(\pm un temps de cycle instruction). Les performances mesurées indiquent une précision pour l'ohmmètre réalisée meilleure que $\pm 1 \%$ sur une décade.

L'organigramme du logiciel est représenté à la figure 3 et son code as-

sembleur dans le fichier Prog_ohm.doc. Ce code mesure une durée jusqu'à 16 'bits' de résolution (65535 cycles de mesure) et calcule les résultats en utilisant des sous-programmes de multiplication et de division sur 16 'bits'.

Pour des applications actuelles, il est plus efficace d'utiliser des mesures sur 8 'bits' si la précision de l'application le permet; le code mathématique en sera considérablement réduit par un code plus simple et un comptage plus court.

Réalisation pratique

Le câblage ne pose aucun problème particulier. Il faut mettre le PIC16C54 sur un support pour pouvoir le changer si nécessaire. Il n'y a aucun strap à souder, ni réglage particulier à effectuer. Le code à programmer dans le microcontrôleur est disponible dans le fichier Prog_ohm.doc. La figure 5 représente le circuit côté composants et la figure 4 le circuit côté soudures.

Conclusion

Ce simple petit circuit associé avec peu de composants extérieurs et associé à son logiciel permet de réaliser un ohmmètre très précis qui permet de rendre de nombreux services à un électronicien amateur. Le PIC16C54 s'adapte très bien à cette application compte tenu de son faible prix de revient et de ses excellentes performances pour ce type d'application.

M. LAURY

Nomenclature

U₁ : PIC16C54

X₁ : oscillateur 8 MHz

C₃ : 10 $\mu\text{F}/16V$

C₄ : 100 nF

C₅ : 3,9 nF

C₁, C₂ : 15 pF

R₁, R₂ : 100 Ω 1/4 W

(marron, noir, marron)

R₃ : 100 k Ω 1/4 W

(marron, noir, jaune)

1 support pour circuit

intégré DIP18

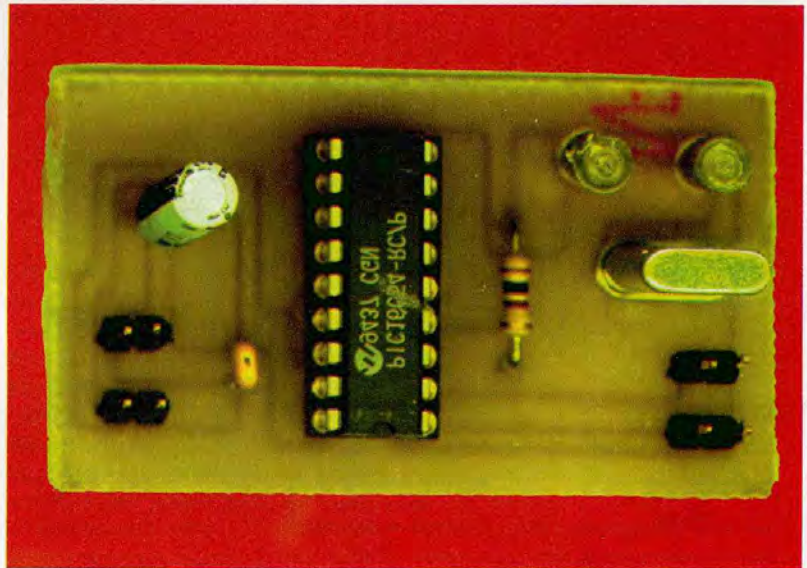
J₁ à J₄ : connecteurs 2 points



ELEC. PROG.

PROTOCOLE I2C INTELLIGENT GÉRÉ PAR PIC16C54

Les microcontrôleurs de la famille PIC16C5X de chez 'MICROCHIP' sont particulièrement bien conçus pour être utilisés comme circuits périphériques intelligents sous le contrôle d'un processeur principal dans des systèmes complets, grâce à leur faible prix de revient et à leur vitesse élevée. Les PIC16C5X sont capables d'accomplir des tâches qui auraient tout simplement surchargé un microprocesseur traditionnel, ou requis une circuiterie de logique considérable, avec un prix de revient compétitif avec les plus petits circuits programmables (PLD) de moyenne taille. Afin de minimiser une augmentation considérable des moyens de conception à mettre en œuvre par des ajouts de multiples contrôleurs à un produit, il est pratique d'obtenir de la part des microcontrôleurs auxiliaires qu'ils puissent émuler des périphériques d'entrée/sortie standards.

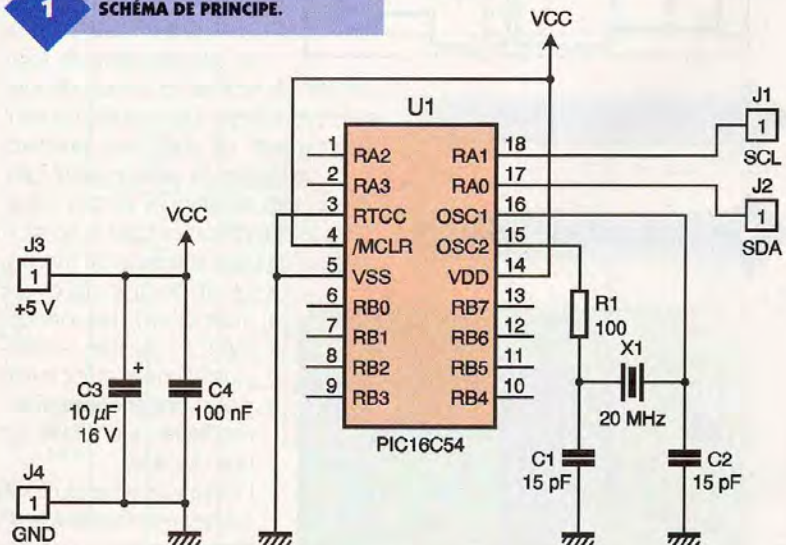


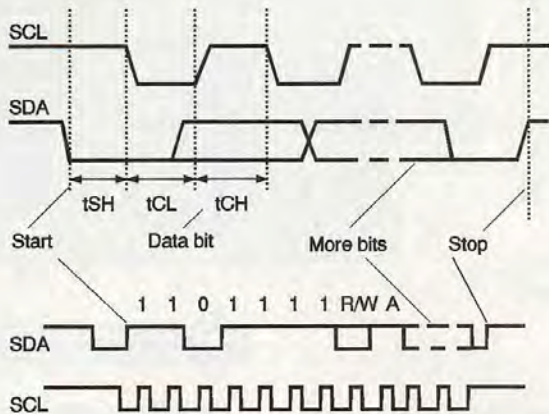
Étude du montage

Une interface très courante que l'on rencontre dans des produits existants est le bus I2C. Cette interface efficace possédant deux fils bidirectionnels permet au concepteur de connecter plusieurs circuits ensembles et avec un microprocesseur capable de transmettre et de recevoir des données de n'importe quel circuit sur le bus. Cette interface se trouve sur une variété de composants comme les circuits pro-

grammables (PLD), les convertisseurs numériques/analogiques (DAC), les contrôleurs vidéo, les mémoires programmables (EEPROM)... Si un produit contient déjà un composant I2C ou plus, il est simple d'ajouter un PIC16C5X pour émuler un composant compatible. Le circuit de la **figure 1** représente ainsi l'implémentation d'un circuit esclave standard avec des registres multiples et bidirectionnels, architecturé autour d'un PIC16C54. Un sous-ensemble de la spécification

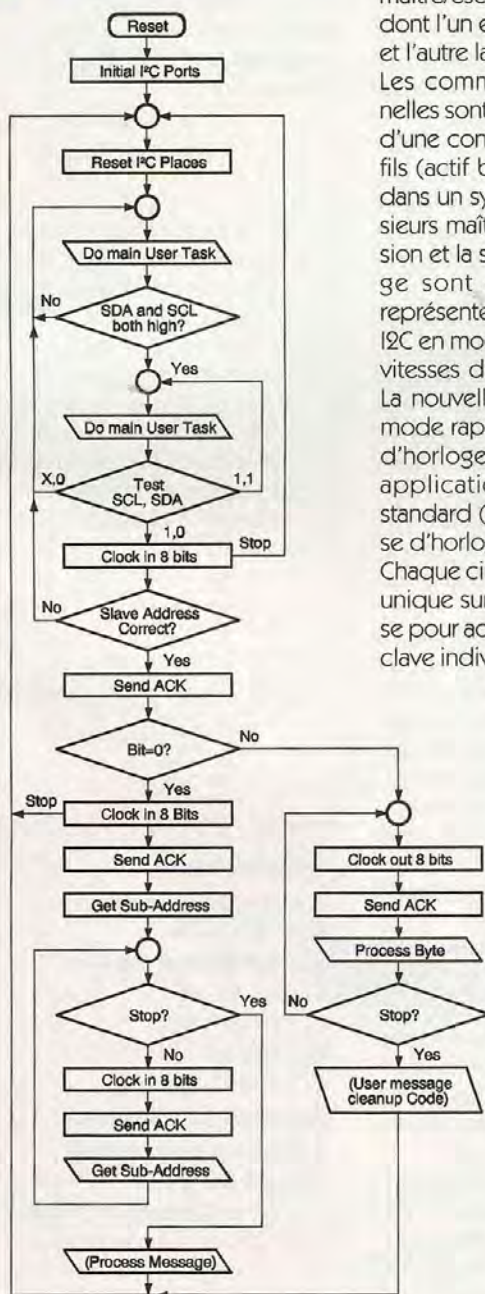
1 SCHÉMA DE PRINCIPE.





2 LE PROTOCOLE I2C.

3 ORGANIGRAMME DU PROGRAMME.



complète de l'I2C est supporté, qui peut aussi être contrôlé par le même logiciel qui converserait avec une mémoire programmable du type EEPROM de la série 24LCXX de chez 'MICROCHIP'.

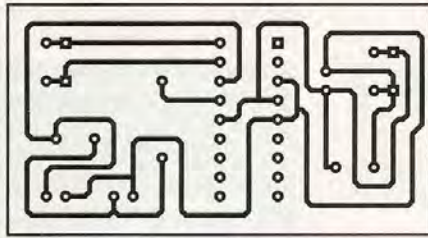
Le bus I2C est une interface maître/esclave comportant deux fils dont l'un est la ligne d'horloge (SCL) et l'autre la ligne de données (SDA). Les communications bidirectionnelles sont facilitées grâce à l'emploi d'une connexion générale par deux fils (actif bas, passif haut); de plus, dans un système complet avec plusieurs maîtres, la détection de collision et la synchronisation de l'horloge sont assurées. La **figure 2** représente le protocole I2C. Le bus I2C en mode standard supporte des vitesses d'horloge jusqu'à 100 kHz. La nouvelle révision du bus I2C en mode rapide supporte des vitesses d'horloge jusqu'à 400 kHz. Notre application supportera le mode standard (jusqu'à 100 kHz de vitesse d'horloge).

Chaque circuit possède une adresse unique sur 7 'bits' que le maître utilise pour accéder à chaque circuit esclave individuellement. Pendant une

communication normale, SDA ne peut changer seulement lorsque SCL est au niveau bas, sinon il produit deux conditions de violation qui sont utilisées pour signaler une condition de démarrage (SDA descend du niveau haut au niveau bas pendant que SCL est au niveau haut) et une condition d'arrêt (SDA monte du niveau bas au niveau haut pendant que SCL est au niveau haut), conditions qui encadrent un message. Chaque octet

d'un transfert possède une longueur de 9 'bits'. Le circuit qui prend la parole envoie 8 'bits' de données suivies par un 'bit' au niveau '1'. Le circuit qui écoute accuse réception de l'octet et donne la permission d'envoyer l'octet suivant en insérant un 'bit' à '0' sur la ligne SDA remontée alors au niveau haut (l'état passif étant à '1'). Le circuit qui écoute peut aussi indiquer qu'il n'est pas prêt pour recevoir la donnée en laissant le bit d'accusé de réception à '1'. L'horloge est seulement générée par le maître. Le circuit esclave doit répondre au maître à l'intérieur des spécifications de temps indiquées dans la définition du protocole I2C, sans quoi le maître serait obligé de se mettre dans le mode lent, pour lequel la plupart des logiciels implémentés pour des maîtres sur un bus I2C ne supportent pas actuellement. Le temps TCL en mode standard est de 4,7 µs et TCH de seulement 4 µs, aussi il peut être extrêmement difficile d'atteindre les temps requis pour un circuit esclave avec un microcontrôleur conventionnel. Un message est toujours initialisé par le maître et commence avec une condition de démarrage, suivie par l'adresse de l'esclave (les sept 'bits' de poids fort) et par la direction ('bit' de poids faible = '1' pour la lecture = '0' pour l'écriture). L'esclave qui a été adressé doit accuser réception de cet octet envoyé s'il est prêt à recevoir ou à émettre des données. Si l'esclave ne réussit pas à répondre, le maître doit envoyer une condition de stop et réessayer de nouveau l'envoi. Si le 'bit' de direction est '0', l'octet suivant est considéré comme la sous-adresse de l'esclave (ceci est une extension du protocole I2C utilisée par la plupart des circuits possédant de multiples registres).

La sous-adresse sélectionne quel registre ou quelle fonction suivante pour des opérations de lecture ou d'écriture sera affecté. Tous les octets suivants seront reçus et enregistrés aux adresses consécutives suivantes jusqu'à ce qu'une condition d'arrêt survienne. Si l'esclave est incapable de traiter plus de données, il peut terminer le transfert en ne donnant pas d'accusé de réception pour le dernier octet envoyé. Si le 'bit' de direction est '1', l'esclave transférera les octets successifs vers le maître (tandis que le maître maintient la ligne à '1') tant que ce dernier accusera réception de chaque octet reçu avec un '0' sur le neuvième 'bit'. Le maître peut terminer le transfert en n'accusant pas réception du dernier



4

TRACÉ DU CIRCUIT IMPRIMÉ.

octet, tandis que l'esclave peut stopper le transfert en générant une condition d'arrêt. L'adresse de départ d'une opération de lecture est établie par l'envoi d'une demande d'écriture avec une seule sous-adresse (aucun octet de données n'est envoyé).

Pour des détails sur les diagrammes de transfert et les différents modes de communication du bus I2C, le lecteur pourra se référer à des ouvrages spécialisés dans ce domaine. Le circuit répondra à l'adresse esclave 'DEVICE ADDRESS', qui est par défaut D6 (en hexadécimal) pour l'écriture et D7 pour la lecture. Ces adresses ont été choisies parce qu'elles correspondent à la quatrième adresse optionnelle du circuit Philips PCF8573 qui contient les fonctions d'horloge et de calendrier ou encore du TDA8443 qui est un commutateur vidéo triple (car il est fort peu probable qu'un autre circuit contienne les quatre adresses de ces deux circuits). L'organigramme du programme est représenté à la **figure 3**.

Comme on le constate sur le schéma de la figure 1, RA0 est utilisé pour la ligne de données SDA et RA1 pour la ligne d'horloge SCL. Les données sont décalées directement en sortie du port. Le code du logiciel peut être modifié pour rendre le port indépendant, mais la perte d'efficacité peut gêner certaines applications en temps réel. Cette application émule un circuit I2C avec huit registres, accessibles avec les sous-adresses 1 à 8 (modulo 7), plus un canal de données (sous-adresse 0). Le code exemple retourne une chaîne de caractères représentant un ID (identificateur) quand le canal de données est accessible.

Quand les octets sont écrits à une sous-adresse autre que 0, ces données sont stockées dans I2CR0 à I2CR7 (I2CR0 prenant la donnée écrite à la sous-adresse 8). Quand la sous-adresse initiale est 0, le drapeau B : ID est positionné. Ce drapeau est utilisé pour indiquer à un

canal spécial. Dans ce cas, le canal de donnée est utilisé pour retourner un message ID ou une donnée en sortie du port B ; cependant, l'extension normale serait de l'utiliser comme un canal de donnée d'entrée/sortie.

Afin de rendre les routines de base du circuit facilement adaptable à une variété d'usages, des macros sont utilisées pour implémenter le code spécifique à l'application. Ceci permet au développeur d'utiliser l'option d'appel de sous-programmes, ou de codes en ligne pour éviter le dépassement de quatre coups d'horloges et l'utilisation de la précieuse pile qui sauvegarde des informations temporaires.

Macro

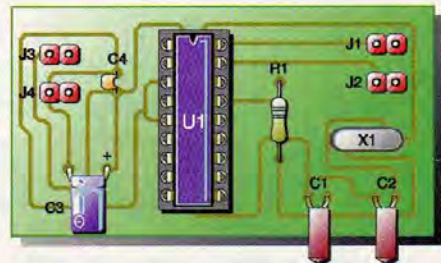
USER_MAIN : Code à exécuter dans la boucle principale lorsqu'il n'y a aucun message de transmis. Si ce code est trop long en temps d'exécution, TSH de 4 μ s sera dépassé. L'esclave loupera simplement l'adresse, n'accusera pas réception de cette adresse et le maître réessaiera de nouveau un envoi.

USER_Q : Ceci doit être un code utilisateur rapide pour implémenter des applications en temps réel. Dans la plupart de ces applications, cette macro doit être vide. Si elle est utilisée, cette routine doit être gardée sous les 4 μ s autant que possible.

USER_MSG : Ce code utilisateur traite un message. Il est insérer après un message si ce dernier a été reçu avec succès.

USER_RECV : cette sous-routine traite un octet reçu. Elle permet à l'utilisateur d'ajouter du code supplémentaire afin d'implémenter des sous-adresses pour des applications spéciales comme la réalisation de FIFO's ('First In First Out', ou encore première donnée entrée, première donnée sortie).

USER_XMIT : Cette sous-routine prépare un octet à envoyer. Dans la routine par défaut, elle capture la sous-adresse 0 et appelle la fonction générant la chaîne de caractères ID.



5

IMPLANTATION DES ÉLÉMENTS.

Réalisation pratique

Le câblage ne pose aucun problème particulier. Il faut mettre le PIC16C54 sur un support pour pouvoir le changer si nécessaire. Il n'y a aucun strap à souder, ni réglage particulier à effectuer. Le code à programmer dans le microcontrôleur est disponible dans le fichier Prog_i2c.doc. La **figure 4** représente le circuit côté composants et la **figure 5** le circuit côté soudures.

Conclusion

Ce simple petit circuit associé à son logiciel permet de rendre de nombreux services en émulant des périphériques d'entrée/sortie standards sur un bus I2C sous le contrôle d'un processeur principal. Le PIC16C54 s'adapte très bien à cette application compte tenu de son faible coût de revient et de sa vitesse élevée lui permettant ainsi de répondre à la spécification I2C en mode normal.

M. LAURY

Nomenclature

- U₁** : PIC16C54
- X₁** : oscillateur 20 MHz
- C₁, C₂** : 15 pF
- C₃** : 10 μ F/16V
- C₄** : 100 nF
- R₁** : 100 Ω 1/4 W (marron, noir, marron)
- 1 support pour circuit intégré DIP18**
- J₁ à J₄** : connecteurs 2 points



LOTO PARLAN

Il est (presque) certain que le LOTO est un jeu de hasard. Alors pourquoi ne pas laisser jouer le hasard électronique ? Pour agrémenter l'ensemble, nous avons donné la parole à notre montage. Si avec tout cela la fortune n'est pas au rendez-vous, c'est que vous n'avez décidément pas de chance au jeu...

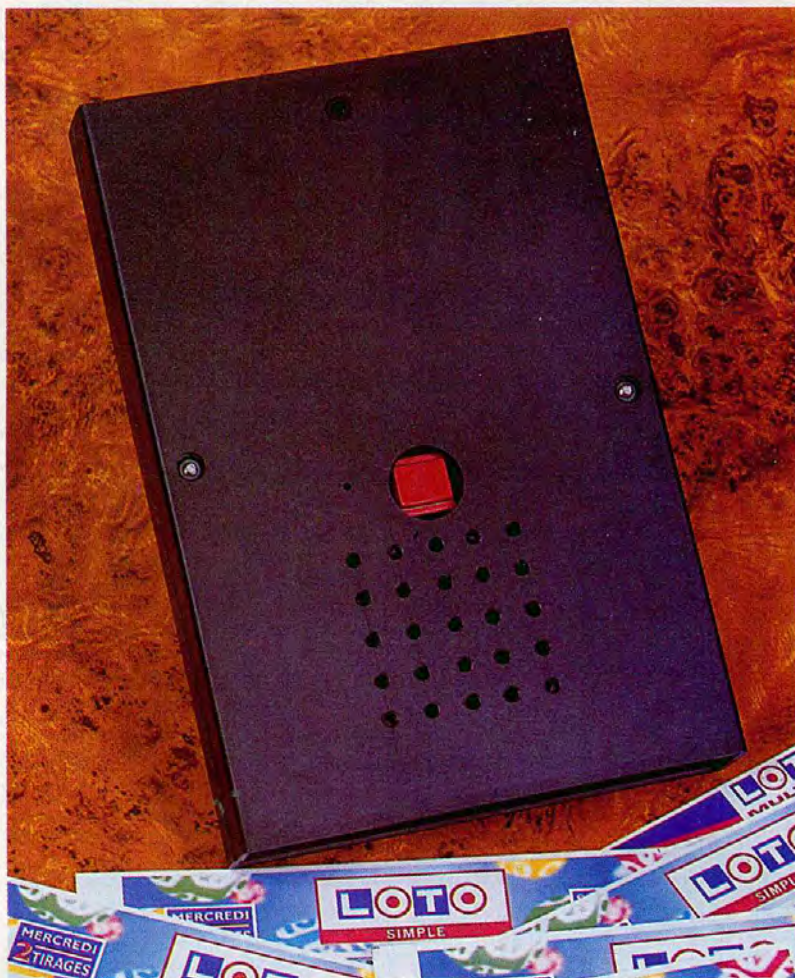
Le principe (figure 1)

En appuyant sur le bouton-poussoir une alimentation temporisée se met en marche. Aussi longtemps que l'on maintient l'appui, un compteur à 49 positions élémentaires tourne à une vitesse très élevée. En relâchant le bouton-poussoir, le compteur reste bloqué sur une position donnée quelconque. Cela correspond à un adressage de la mémoire analogique ISD. A ce moment, cette dernière restitue verbalement un nombre de 1 à 49, par l'intermédiaire d'un haut-parleur. Si l'on ne sollicite plus le bouton-poussoir, l'alimentation du montage se coupe automatiquement au bout de 30 secondes environ.

Le fonctionnement (figures 2, 3 et 4)

Alimentation temporisée

L'énergie nécessaire au fonctionnement du montage est fournie par une pile de 9V. En appuyant sur le bouton-poussoir BP₁, la capacité C₁ se charge très rapidement à travers R₀₈. Par la suite, même si on relâche le bouton-poussoir, C₁ se décharge lentement par R₁, R₂ et la jonction ba-

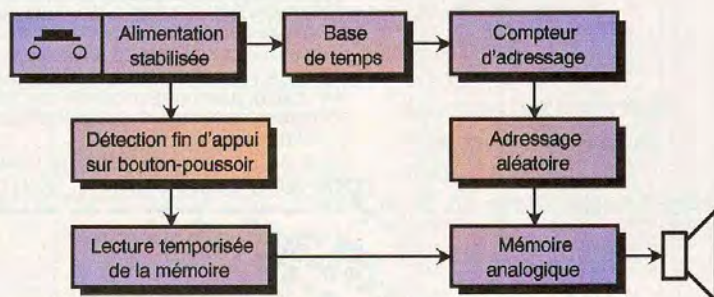


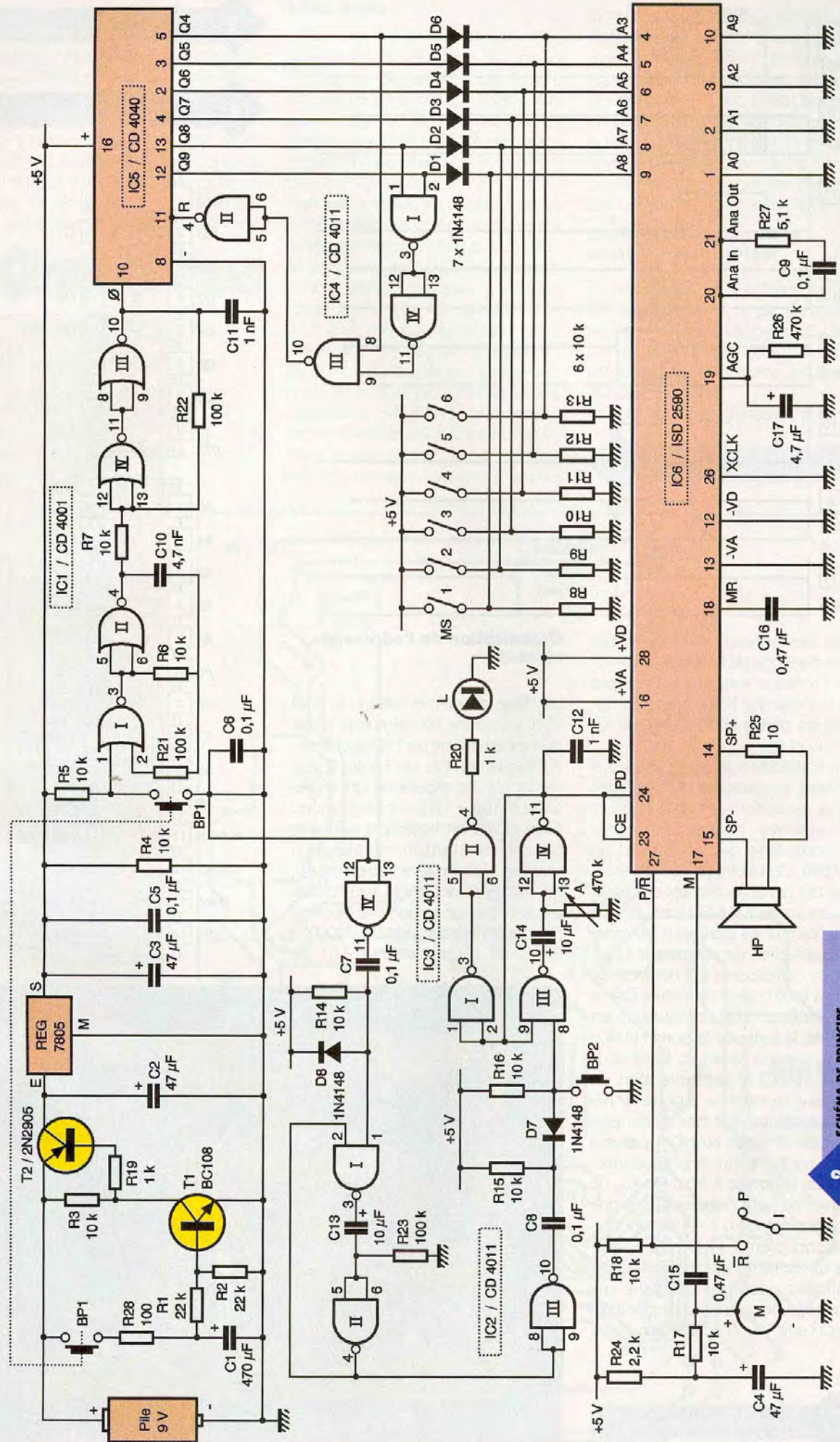
se-émetteur du transistor NPN T₁, qui se sature. En particulier il présente un potentiel nul au niveau de son collecteur. Un courant limité par R₁₉ s'établit alors à travers la jonction émetteur-base du transistor PNP T₂. Il en résulte la présentation du potentiel de 9V sur l'entrée du régulateur 7805. Ce dernier délivre sur sa sortie un potentiel continu stabilisé à 5V, valeur imposée par la présence de l'ISD 2590. Au bout de 30 secondes environ de non-appui sur BP₁, la capacité C₁ est suffisamment déchargée pour que T₁ se bloque. Il en est de même pour T₂, étant donné que

le collecteur de T₂ passe à 9V. L'alimentation cesse et la pile ne débite plus de courant. La LED rouge L s'éteint.

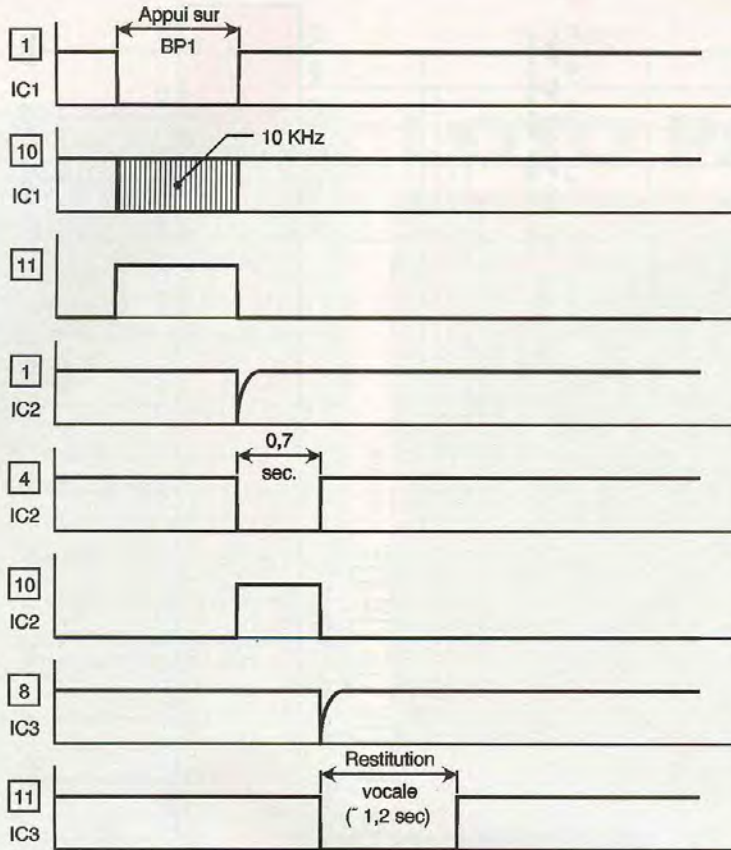
Base de temps

Les portes NOR I et II de IC₁ forment un oscillateur astable. Tant que l'entrée de commande 1 est soumise à un état haut, l'oscillateur est bloqué et sa sortie présente un état haut permanent. En revanche, si l'entrée 1 est soumise à un état bas, ce qui se produit grâce au second jeu de contacts de BP₁, l'oscillateur devient actif. En particulier on relève sur la



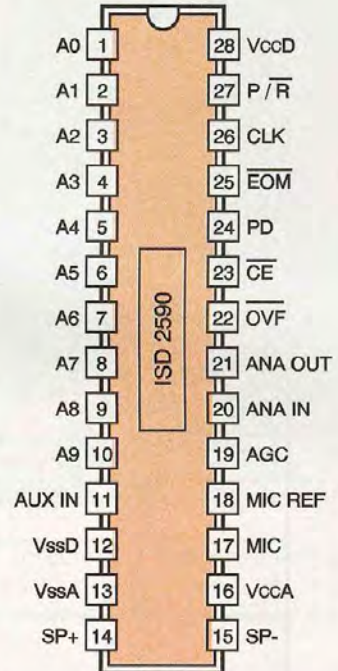
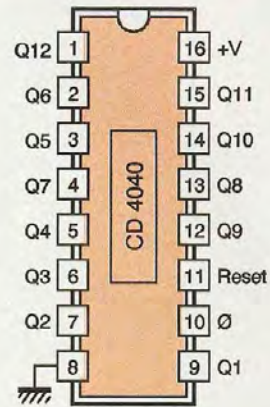


2 SCHEMA DE PRINCIPE.



3 ALLURE DES SIGNAUX.

4 BROCHAGE.



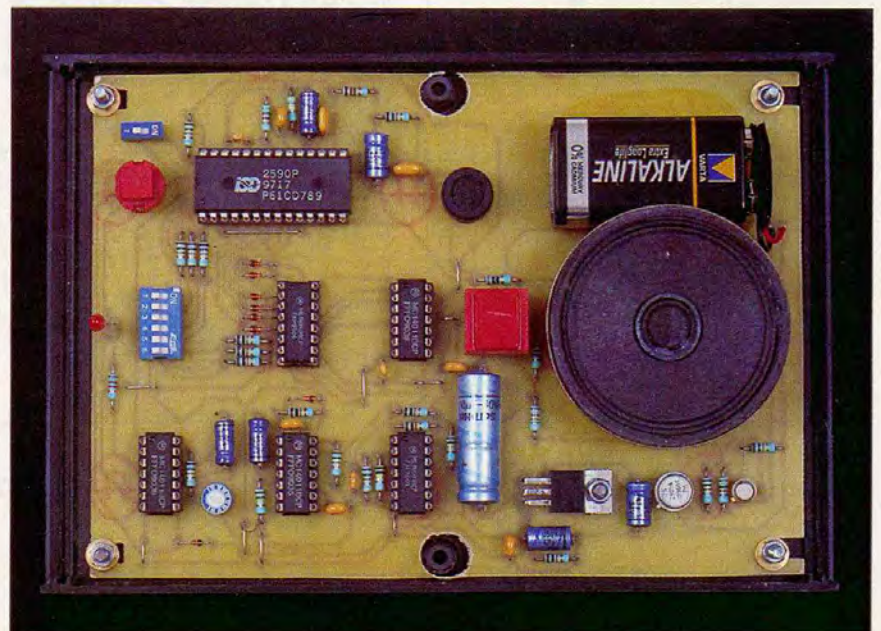
sortie des créneaux de forme carrée une fréquence de l'ordre de 10 kHz. Ces créneaux sont pris en compte par le trigger de Schmitt que constituent les portes NOR III et IV de IC₁ avec R₇ et R₉₉.

A la sortie du trigger, les créneaux délivrés se caractérisent par des fronts ascendants et descendants bien verticaux. Ils attaquent l'entrée de comptage de IC₅, qui est un CD4040, c'est-à-dire un compteur binaire de 12 étages montés en cascade. Les sorties Q₄ à Q₉ sont utilisées pour définir 49 positions élémentaires. En effet, on notera que la valeur 49 correspond à la notation binaire 110001 (sens de lecture Q₉ → Q₄), lorsque cette configuration est atteinte, la sortie de la porte NAND I de IC₄ passe à l'état bas. Celle de la porte NAND IV présente alors un état haut. La sortie de la porte NAND III présente un état bas tandis que celle de la porte NAND II passe à l'état haut, ce qui a pour conséquence la remise à zéro de IC₅. Ce dernier ne peut donc occuper que les positions de 0 à 48, ce qui correspond bien à 49 positions élémentaires. La fréquence de succession des positions est celle qui caractérise les créneaux disponibles sur Q₃ soit $\frac{10000}{2^3} = 1250 \text{ Hz}$.

Organisation de l'adressage aléatoire

La plage de mémorisation de l'ISD 2590 comporte 600 segments d'une durée élémentaire de 150 ms chacun. A chaque nombre de 1 à 49, 8 segments ont été alloués ce qui représente $8 \times 150 = 1200 \text{ ms}$ par nombre. Cette durée est largement suffisante pour la restitution vocale d'un nombre. Les entrées-adresses A₀, A₁, A₂ et A₉ sont reliées à un état bas en permanence. Le nombre 1 correspond alors à l'adressage 000000000 (sens de lecture A₉ → A₀). Le

TOUS LES COMPOSANTS
TIENNENT SUR LE CIRCUIT.



nombre 2 a pour configuration 0000001000 et ainsi de suite. Enfin, le nombre 49 se caractérise par la notation 0110000000 (c'est à dire 48 en décimal si on fait abstraction des 3 derniers bits A0, A1, A2). Ces positions peuvent également être obtenues par la fermeture des contacts d'un microswitch de 6 interrupteurs. Dans ce cas, il est bien entendu nécessaire de retirer le circuit intégré IC5.

5

TABLEAU D'ENREGISTREMENT PRÉALABLE.

Microswitch						P
1	2	3	4	5	6	
						1
				X		2
			X			3
			X	X		4
		X				5
		X		X		6
		X	X			7
		X	X	X		8
	X					9
	X			X		10
	X		X			11
	X		X	X		12
	X	X				13
	X	X		X		14
	X	X	X			15
	X	X	X	X		16
X						17
X				X		18
X			X			19
X			X	X		20
X	X					21
X	X		X			22
X	X	X				23
X	X	X	X			24
X	X					25
X	X			X		26
X	X		X			27
X	X		X	X		28
X	X	X				29
X	X	X		X		30
X	X	X	X			31
X	X	X	X	X		32
X						33
X				X		34
X			X			35
X			X	X		36
X		X				37
X		X		X		38
X		X	X			39
X		X	X	X		40
X	X					41
X	X			X		42
X	X		X			43
X	X		X	X		44
X	X	X				45
X	X	X		X		46
X	X	X	X			47
X	X	X	X	X		48
X	X					49

L'ISD 2590

Nous avons souvent eu l'occasion de décrire des applications faisant appel aux circuits ISD. Rappelons qu'il s'agit de mémoires analogiques. Le circuit ISD 2590 se caractérise par une plage de mémorisation de 90 secondes. L'avance du pointeur interne est pilotée par un quartz propre au circuit. Cette vitesse est la même que l'on soit en phase enregistrement (RECORD) ou lecture (PLAY). Pour enregistrer un message, l'entrée P/R doit être soumise à un état bas. Si on relie cette entrée à un état haut, le circuit est en situation de restitution. L'enregistrement se réalise par l'intermédiaire d'un micro ELECTRETT. La commande de l'avance du pointeur interne, dans le mode de fonctionnement adopté, consiste à soumettre simul-

tanément les entrées CE et PD à un état bas. Cela est vrai en enregistrement et en restitution. La durée de cette phase est justement déterminée par la soumission à l'état bas des entrées évoquées ci-dessus. Le point de départ du pointeur est déterminé par la position de l'adressage au début de l'apparition de l'état bas sur les entrées réunies CE/PD.

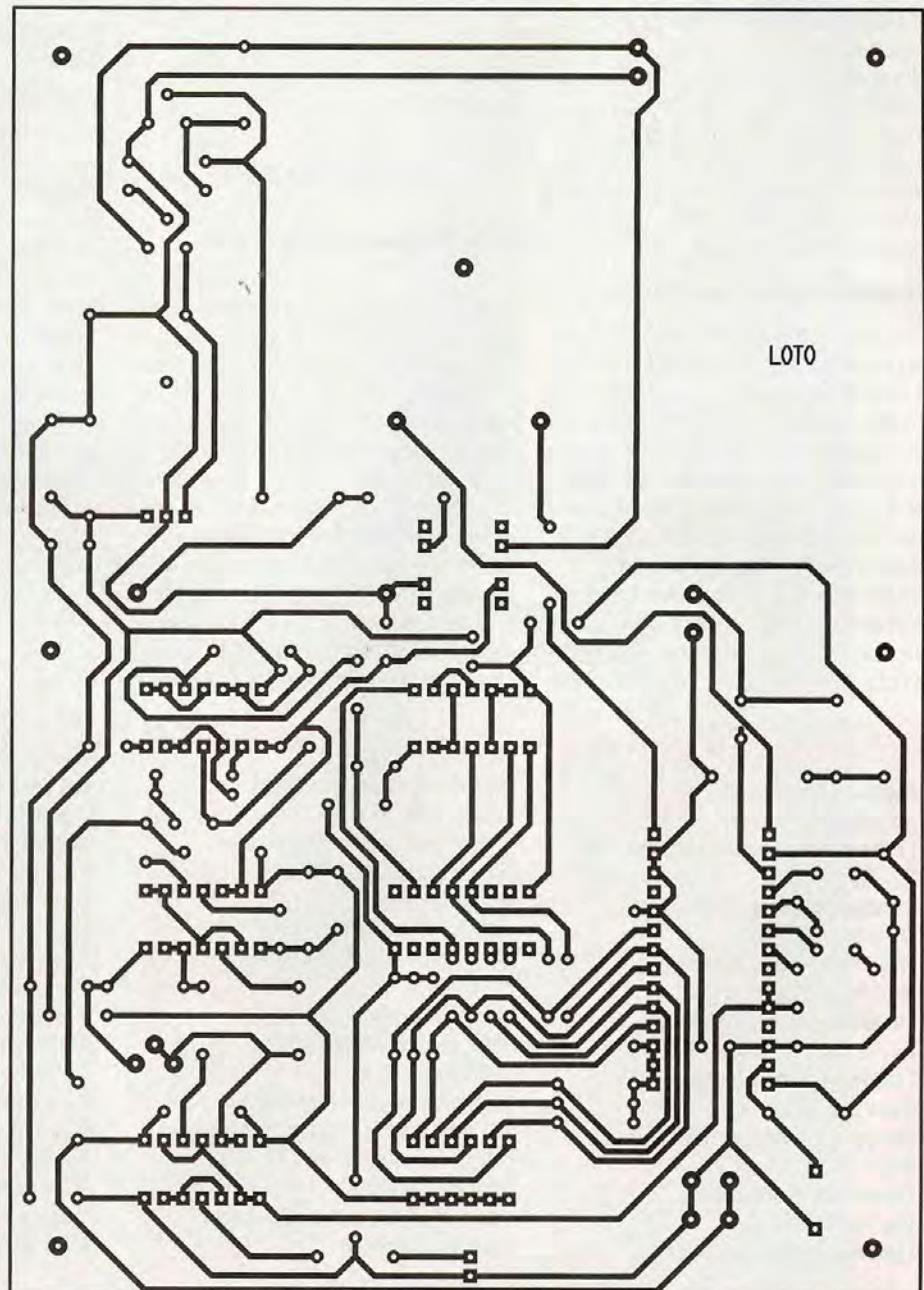
Restitution vocale de la position du compteur

En relâchant BP1, les entrées réunies de la porte NAND IV de IC2 repassent à l'état haut. La sortie de cette porte passe donc à l'état bas. L'ensemble D8, R14 et C7 forme un dispositif de dérivation.

Le front descendant issu de la sortie

6

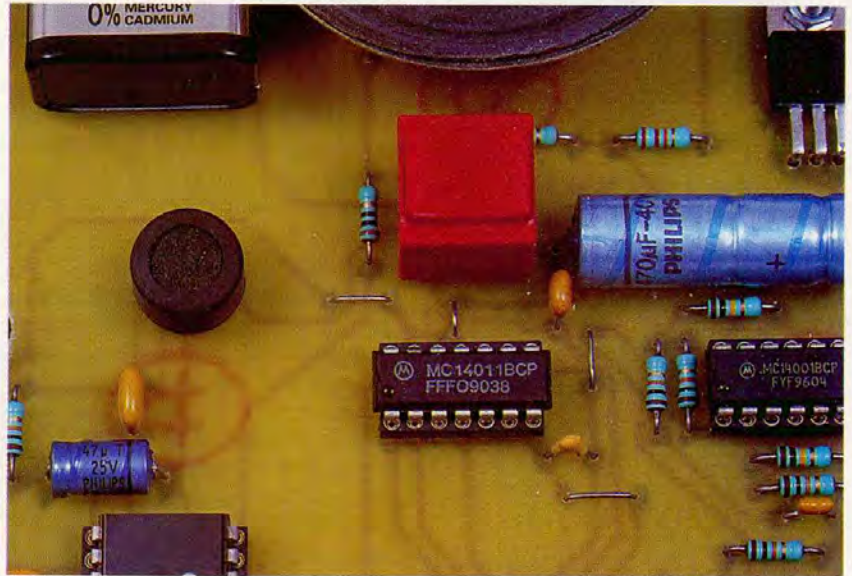
TRACÉ DU CIRCUIT IMPRIMÉ.



de la porte NAND IV a pour conséquence la charge rapide de C_7 à travers R_{14} . Il en résulte un bref état bas sur l'entrée de la bascule monostable formée par les portes NAND I et II de IC_2 . Sur la sortie de cette dernière, on relève alors un état bas de durée fixe, déterminée par les valeurs de R_{23} et de C_{13} . Dans le cas présent, celle-ci est de l'ordre de 7 dixièmes de seconde. Il en résulte un état haut de même durée sur la sortie de la porte NAND III de IC_2 . Le front descendant de cet état haut est pris en compte par le dispositif dérivateur formé par R_{15} , R_{16} , D_7 et C_8 . La bascule monostable constituée par les portes NAND III et IV de IC_3 est alors commandée. Elle délivre sur sa sortie un état bas dont la durée dépend essentiellement de la position angulaire du curseur de l'ajustable A. Nous verrons que cette dernière est à régler sur 1,2 seconde au maximum. Pendant cet état bas, l'ISD 2590 restitue vocalement un nombre de 1 à 49 préalablement enregistré. Pendant cette restitution, la LED L s'éteint provisoirement.

Enregistrement préalable

Pour enregistrer les 49 nombres, il est nécessaire de retirer provisoirement le circuit IC_5 de son support. Ensuite, il suffit de placer les 6 interrupteurs du microswitch dans les positions indiquées par le tableau de la **figure 5** pour chaque nombre. Auparavant, et après avoir appuyé sur BP_2 , le curseur de l'ajustable A aura été réglé de manière à constater l'extinction de la LED L pendant une durée de l'ordre de la seconde. Bien entendu, l'interrupteur I sera position-



né sur "RECORD", c'est à dire fermé. Pour chacune des positions élémentaires des interrupteurs du microswitch, après avoir appuyé sur BP_2 , il convient alors de prononcer distinctement le nombre correspondant devant le micro.

La réalisation

Circuit imprimé (figure 6)

La réalisation du circuit imprimé ne pose pas de problème particulier. La configuration des pistes n'est pas très serrée. On peut avoir recours aux procédés habituels : application directe des éléments de transfert, confection d'un typon ou encore méthode photographique. Après gravure dans un bain de perchlorure de fer, le module est à rincer très soigneusement. Toutes les pastilles sont ensuite percées à l'aide d'un foret de 0,8 mm de diamètre. On terminera par agrandir certains trous afin

de les adapter aux diamètres des connexions des composants davantage volumineux.

Implantation des composants (figure 7)

Après la mise en place des straps, on implantera les résistances, les diodes et les supports de circuits intégrés. On terminera par les composants davantage hauts. Attention à l'orientation des composants polarisés. La pile et le haut-parleur ont été collés sur le module. Le montage est maintenant prêt. Il ne reste plus qu'à régler la position angulaire du curseur de l'ajustable de façon à constater l'extinction de la LED L pendant environ 1 seconde lorsque l'on appuie sur BP_2 . Pour l'enregistrement préalable, il convient bien entendu de maintenir le bouton-poussoir BP_1 , constamment à l'état actif.

R. KNOERR

Nomenclature

11 straps
(7 horizontaux, 4 verticaux)

R_1, R_2 : 22 k Ω
(rouge, rouge, orange)

R_3 à R_{18} : 10 k Ω
(marron, noir, orange)

R_{19}, R_{20} : 1 k Ω
(marron, noir, rouge)

R_{21} à R_{23} : 100 k Ω
(marron, noir, jaune)

R_{24} : 2,2 k Ω
(rouge, rouge, rouge)

R_{25} : 10 Ω
(marron, noir, noir)

R_{26} : 470 k Ω
(jaune, violet, jaune)

R_{27} : 5,1 k Ω
(vert, marron, rouge)

R_{28} : 100 Ω
(marron, noir, marron)

A : ajustable 470 k Ω
(miniature)

REG : régulateur 5V (7805)

D_1 à D_2 : diodes-signal

1N4148

L : LED rouge \varnothing 3

M : micro ELECTRETT

(2 broches)

HP : haut-parleur 4/8 Ω/\varnothing 7

C_1 : 470 μ F/10V électrolytique

C_2 à C_4 : 47 μ F/10V

électrolytique

C_5 à C_9 : 0,1 μ F céramique

multicouches

C_{10} : 4,7 nF céramique multicouches

C_{11}, C_{12} : 1 nF céramique multicouches

C_{13}, C_{14} : 10 μ F/10V électrolytique

C_{15}, C_{16} : 0,47 μ F céramique multicouches

C_{17} : 4,7 μ F/10V électrolytique

T_1 : transistor NPN BC108,

109, 2N2222

T_2 : transistor PNP 2N2905

IC_1 : CD4001 (4 portes NOR)

IC_2 à IC_4 : CD4011 (4 portes NAND)

IC_5 : CD4040 (compteur binaire 12 étages)

IC_6 : ISD 2590 (mémoire

LISD2590.

analogique 90 secondes)

4 supports 14 broches

1 support 16 broches

1 support 28 broches

1 pile 9V alcaline

1 coupleur pression

I : microswitch 1 interrupteur

MS : microswitch 6

interrupteurs

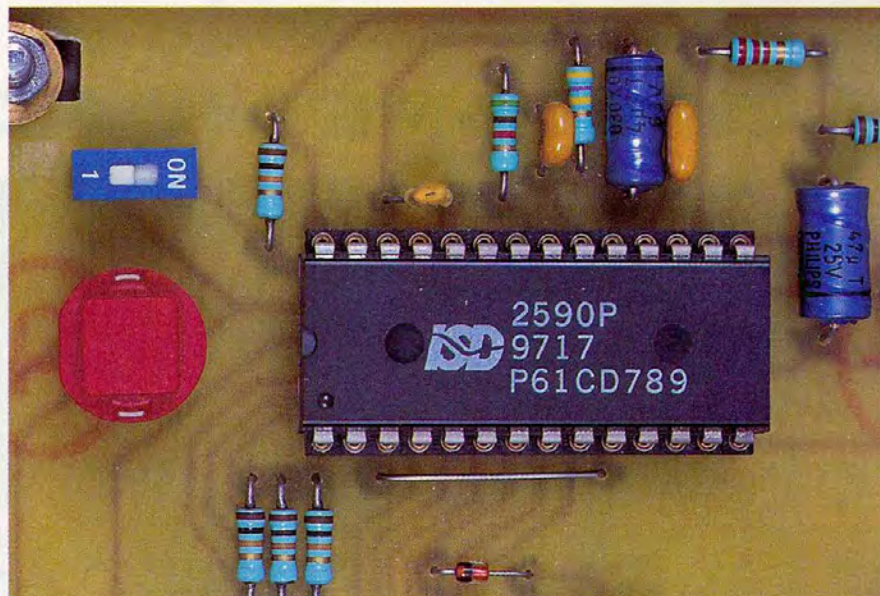
BP₁ : bouton-poussoir MEC (2

fermetures, 2 ouvertures)

BP₂ : boutons-poussoirs à

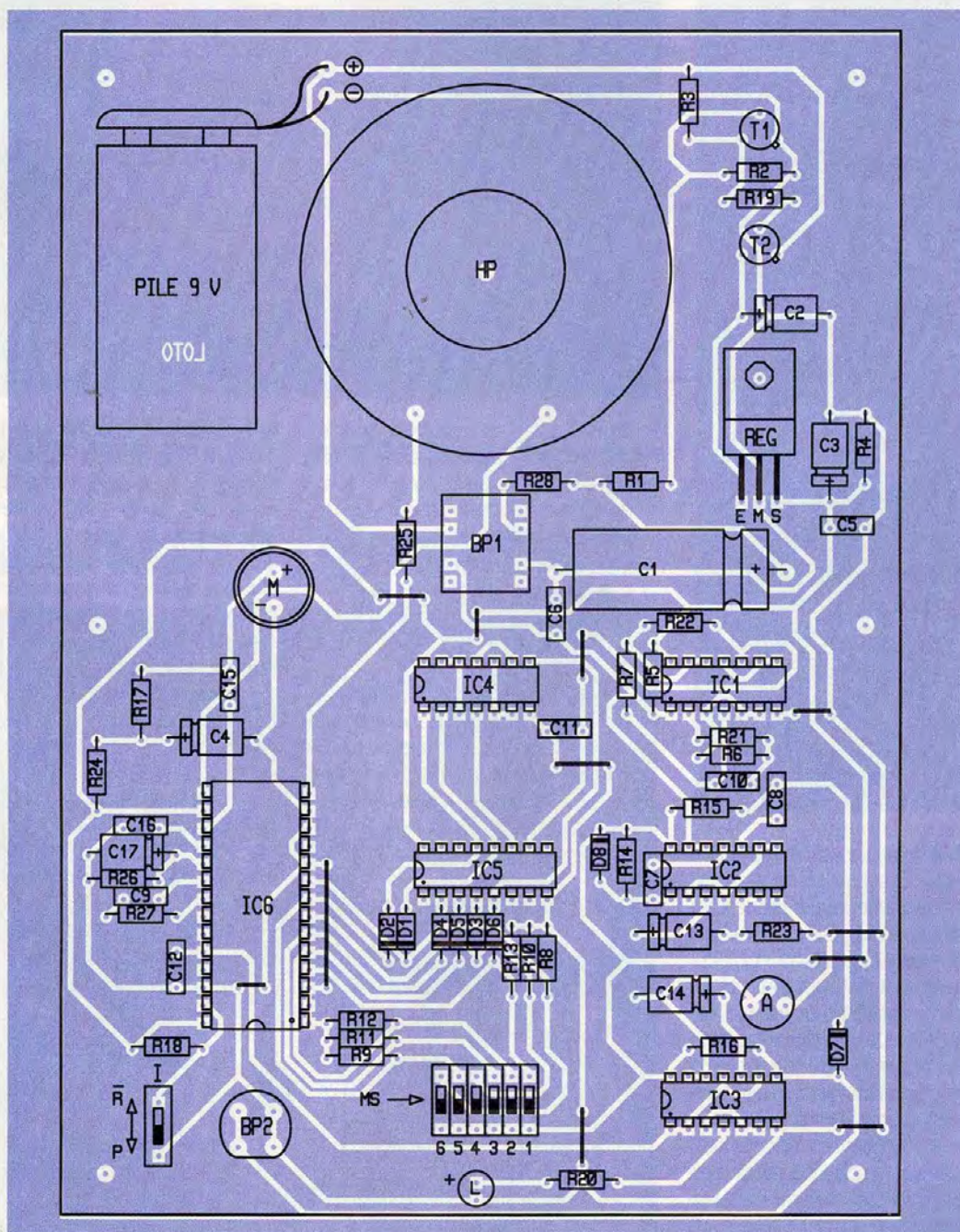
contact travail (pour circuit

imprimé)



7

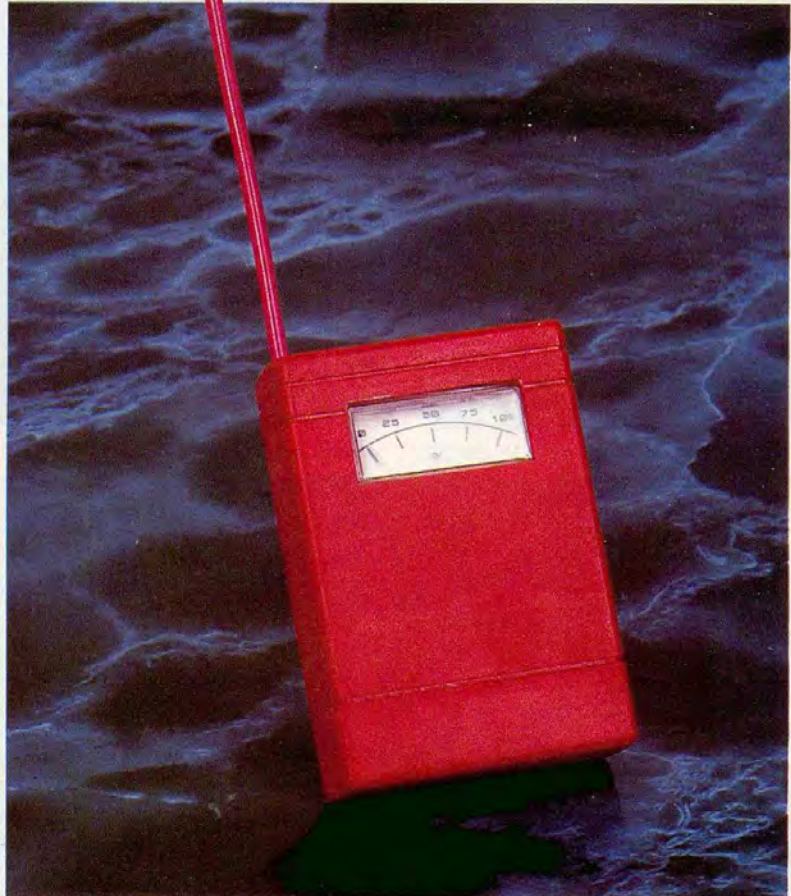
IMPLANTATION DES ÉLÉMENTS.



CHAMP-MÈTRE 433 MHz

Le nombre d'applications du domaine de la domotique qui utilisent des émetteurs miniaturisés travaillant sur la fréquence de 433 MHz croît régulièrement chaque année. L'intérêt de travailler sur cette fréquence tient au fait que celle-ci est d'une part autorisée pour ce type d'application et que d'autre part il existe dans le commerce de petits émetteurs tout faits à un prix raisonnable. Si l'on ajoute à ces avantages l'absence de mise au point et même d'antenne, (celle-ci étant directement incorporée au circuit imprimé de l'émetteur sur certains modèles) on aura compris la raison de cet engouement.

Bien que la solution « sans antenne » soit pratique et satisfaisante dans de nombreuses situations, la recherche de portées excédant la dizaine de mètres impose l'utilisation d'émetteurs possédant une antenne extérieure bien adaptée à la fréquence de travail. Pour s'assurer que l'antenne que l'on a confectionnée est bien adaptée à l'émetteur auquel on vient de la relier (condition nécessaire à l'obtention de portée importante), on peut utiliser un champ-mètre qui est un appareil capable de mesurer l'énergie rayonnée par l'émetteur qui



se trouve dans son environnement. Avant d'aborder la réalisation de cet appareil de mesure ultra simple, nous allons voir comment il s'utilise dans la pratique.

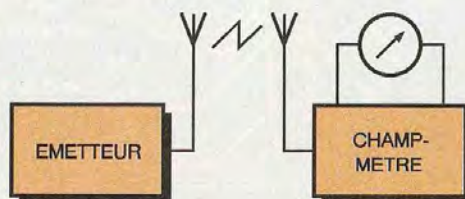
Rôle et utilisation du champ-mètre

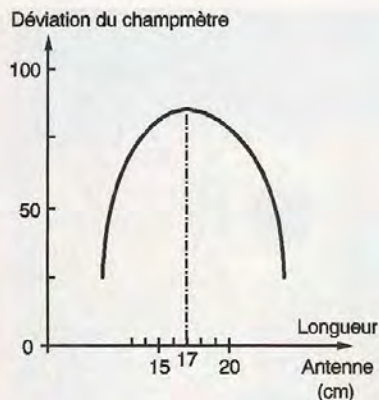
Un champ-mètre est un petit récepteur accordé sur une fréquence particulière (que nous noterons F_0), muni d'un indicateur visuel (vumètre à aiguille) destiné à mesurer (apprécier serait plus exact) l'énergie rayonnée par les émetteurs travaillant sur la fréquence F_0 que l'on place dans son champ d'action (figure 1).

Si l'émetteur travaille sur une fréquence légèrement différente de F_0 , l'énergie reçue par le champ-mètre est faible, ce qui se manifeste par une déviation minimale de l'aiguille du champ-mètre. Si l'émetteur étudié possède un élément de réglage de sa fréquence d'émission, en agissant sur celui-ci pour que la déviation de l'aiguille du vumètre atteigne un maximum, on arrive à caler l'émetteur exactement sur F_0 . Étant donné que l'énergie reçue par tout récepteur dépend de la puissance rayonnée par l'émetteur mais aussi de la distance qui le sépare de l'émetteur, il faut s'assurer que cette distance reste bien constante pendant la phase de réglage de la fréquence de travail F_0 de l'émetteur. Si l'émetteur testé utilise une antenne, et que sa fréquence de travail est

1

PRINCIPE D'UTILISATION.





2 DÉTERMINATION DE LA LONGUEUR D'ANTENNE.

correctement réglée, le champmètre peut encore servir au réglage de l'antenne (adaptation d'antenne). La démarche à suivre est exactement la même que celle décrite pour le réglage de F_0 puisqu'il suffit en effet de rechercher la longueur d'antenne qui provoque la déviation maximum du champmètre pour

que l'antenne soit parfaitement réglée. Quand l'émetteur dispose d'un élément de réglage interne (condensateur ajustable le plus souvent), on agit sur celui-ci. Dans le cas contraire, l'adaptation d'antenne pourra être réalisée en modifiant sa longueur. Pour cela, on part d'une longueur d'antenne supérieure à la valeur préconisée, que l'on réduit progressivement de quelques millimètres jusqu'à ce que la déviation de l'indicateur du champmètre soit maximale. On s'aperçoit que ce maximum est obtenu lorsqu'en réduisant encore la longueur de l'antenne, l'indication du champmètre diminue au lieu d'augmenter.

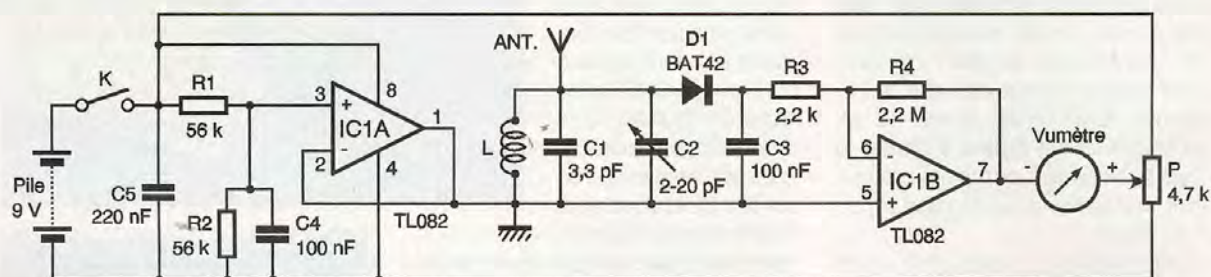
La courbe de la **figure 2** montre que pour l'émetteur testé, en partant d'une longueur d'antenne initiale de 20 cm, la déviation du champmètre calé sur 433 MHz est maximale lorsque l'antenne mesure 17 cm. Ce résultat est en accord avec la formule $\lambda = 300/F$ (λ en mètres et F en MHz) qui donne la longueur d'onde λ associée à une fréquence d'émission

F . Pour $F = 433$ MHz, λ vaut 69,2 cm, soit 17,3 cm pour une antenne quart d'onde ($\lambda/4$). Bien que les longueurs théorique et pratique soient proches l'une de l'autre, on a tout intérêt à rechercher expérimentalement l'adaptation de l'antenne avec l'émetteur car le moindre gain obtenu à ce niveau permet parfois de doubler la portée.

Maintenant que nous connaissons la façon d'utiliser un champmètre et l'intérêt de cet appareil de mesure, voyons comment le réaliser.

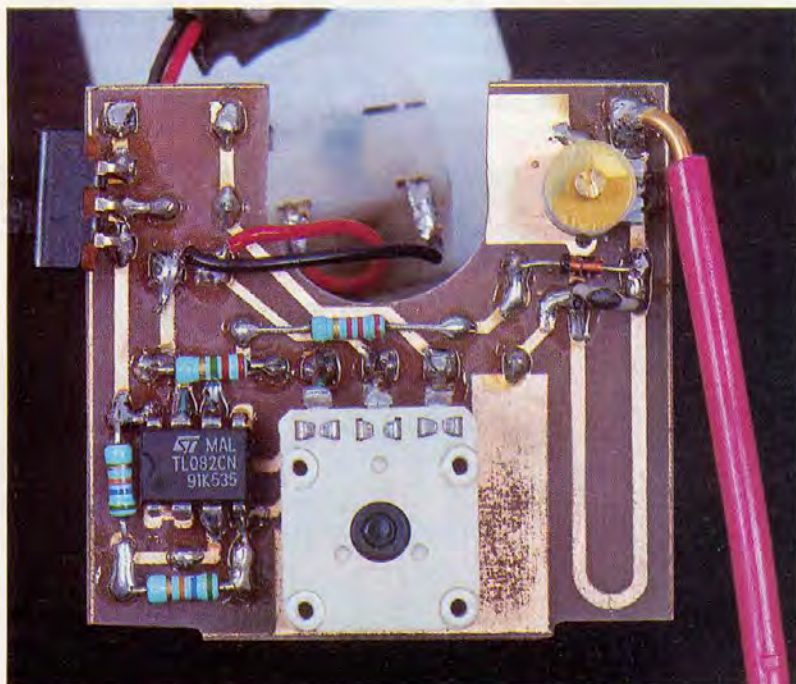
Le montage

Le schéma structurel du champmètre est proposé à la **figure 3**. Son antenne débouche sur le circuit bouchon L, C_1, C_2 accordé sur la fréquence de 433 MHz. La tension HF présente aux bornes de ce circuit bouchon est redressée par la diode D_1 , elle-même chargée par le condensateur C_3 aux bornes duquel on récupère une tension continue



3 SCHÉMA DE PRINCIPE.

LES COMPOSANTS SONT SOUDÉS COTÉ "CUIVRE".



égale à la tension crête HF reçue (déduction faite du seuil de la diode D_1). Étant donné que l'amplitude des signaux reçus est en général assez faible, on a tout intérêt à ce que le seuil de la diode D_1 soit le plus faible possible. C'est pour cette raison qu'il faut absolument utiliser une diode Schottky (seuil de conduction de l'ordre de 0,2V) et non une diode au silicium (seuil de 0,6V). L'énergie emmagasinée par C_3 n'étant pas directement exploitable par le vumètre indicateur, on procède à une adaptation d'impédance doublée d'une amplification en tension conséquente ($R_4/R_3 = 1000$) grâce à l'AOP IC1_B qui est câblé en amplificateur inverseur. Le vumètre est relié à la sortie de l'AOP d'une part et au curseur de P d'autre part. Grâce à ce mode de connexion, on peut simultanément agir sur la sensibilité globale du montage, et compenser la présence d'une éventuelle tension d'offset au niveau de IC1_B. Pour que IC1_B fonctionne correcte-

ment, ce circuit nécessite une alimentation symétrique par rapport à la masse. C'est le second élément d'AOP contenu dans le boîtier IC₁ qui transforme la tension asymétrique de 9V (délivrée par la pile qui alimente le montage), en 2 tensions symétriques de + et - 4,5V par rapport au point de masse. Cette symétrisation est réalisée en polarisant l'entrée non inverseuse de IC_{1a} à la moitié de la tension délivrée par la pile (pont diviseur R₁, R₂, découplé par C₄). L'AOP IC_{1a} étant câblé en suiveur, on retrouve sur sa sortie le même potentiel que sur son entrée non inverseuse, mais sous une faible impédance. Ce potentiel intermédiaire constitue la masse du montage.

Réalisation pratique

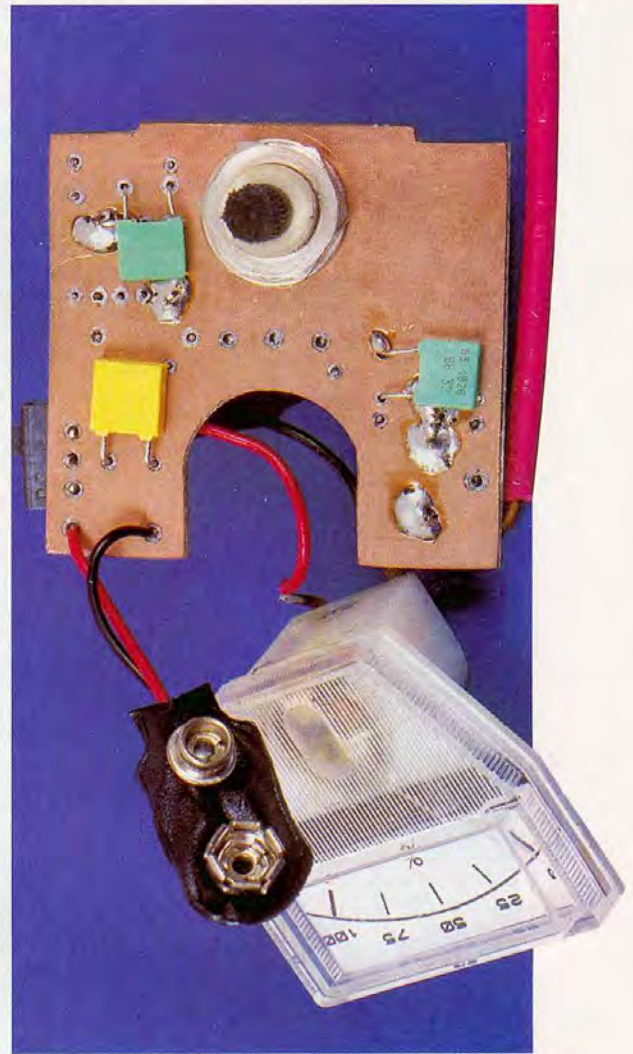
L'ensemble des composants du schéma structurel est regroupé sur le circuit imprimé dont la **figure 4** donne le tracé. Bien que le circuit imprimé employé soit du double face, le lecteur peut se rassurer tout de suite car une seule des faces doit être gravée, l'autre servant de plan de masse. Cette solution est vivement recommandée dès que la fréquence de travail est élevée, ce qui est le cas ici. La **figure 5** donne la disposition des composants qui sont implantés pour la plupart du côté gravé.

Pour réaliser le circuit imprimé, et en supposant que l'on utilise du circuit présensibilisé (positif), on doit reproduire le dessin de la figure 4 du côté composants sans effet de miroir. Comme la totalité du cuivre doit rester sur la 2^e face, on laissera la couche adhésive protectrice en pla-

ce aussi bien pendant l'insolation que la révélation, ainsi que pendant le passage dans le bain de perchlorure. Quand la gravure est terminée, on perce le circuit imprimé comme si celui-ci était un simple face. Un foret de 0,8 mm de diamètre convient pour tous les composants excepté pour le condensateur variable qui demande un perçage à 1,2 mm.

Une fois ce travail terminé, il faut ôter le cuivre du plan de masse sur quelques dixièmes de millimètres autour de chaque trou pour éviter que les pattes des composants qui ne doivent pas être reliées à la masse, le soient. Pour cela, on retourne le circuit imprimé (plan de masse vers soi), et, à l'aide d'un foret de diamètre au moins égal à 6 ou 7 mm, (neuf si possible ou tout au moins bien affûté) on effectue à la main un alésage en surface de chaque trou.

Il ne faut surtout pas faire ce travail avec une perceuse car on risque d'enfoncer le foret trop loin et de percer complètement le circuit imprimé. Se retrouver avec un trou de 7 mm de diamètre pour insérer une patte de résistance n'est pas vraiment le but recherché!... L'alésage manuel ne prend que quelques minutes car en faisant faire deux ou trois tours au foret, dans un sens puis dans l'autre, cela suffit à ôter le cuivre du

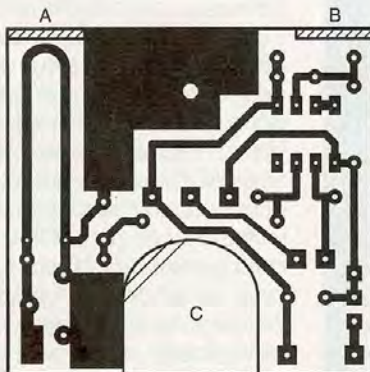


1 LE CÔTÉ PLAN DE MASSE.

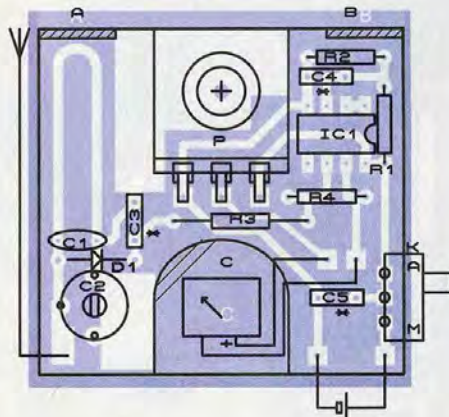
bord de chaque trou sur un diamètre de l'ordre de 1,5 mm.

Si l'on souhaite donner un aspect professionnel au champ-mètre, en l'insérant dans un boîtier, comme

4 TRACÉ DU CIRCUIT IMPRIMÉ.



5 IMPLANTATION DES ÉLÉMENTS.



* C3, C4, C5 doivent être soudés du côté plan de masse

Supprimer les parties A, B, C du circuit imprimé

celui que l'on peut voir sur les photographies, il convient d'usiner le circuit imprimé avant de disposer les composants (perçage du trou de fixation du potentiomètre, découpe destinée au cadre du vumètre (C) et encoches A et B sur le côté supérieur) comme le montre la figure 5. On attendra d'avoir placé tous les composants sur le circuit imprimé pour usiner le boîtier, afin de repérer exactement la place des trous à percer (axe de P, inverseur K et cadran du vumètre).

L'inductance « L » est formée par la boucle de circuit imprimé qui se trouve en parallèle sur C₁ et C₂. Il n'y aura pas à se préoccuper de ce composant qui pose si souvent problème lorsque l'amateur doit le réaliser, que ce soit pour se procurer le noyau support ou encore le fil émaillé servant à sa réalisation.

Hormis les trois condensateurs C₃, C₄, C₅, que l'on placera en dernier du côté du plan de masse, tous les autres composants sont rassemblés du côté gravé. Pour faciliter le soudage, on insérera les composants dans l'ordre suivant : C₂, C₁, D₂, IC₁, K, P (dont l'axe est situé du côté du plan de masse), puis toutes les résistances, et enfin les condensateurs C₃, C₄, C₅. Le connecteur de pile et le galvanomètre seront reliés au circuit imprimé par de petits fils de couleur de 4 ou 5 cm de longueur. Toutes les pattes de composants qui aboutissent à la masse seront soudées aux pistes du côté gravé ainsi qu'au plan de masse. Le lecteur devra s'aider du schéma structurel pour ne pas commettre d'erreurs et pour éviter tout oubli.

Pour réaliser l'antenne, on emploiera du fil de cuivre isolé de section 1,5 ou 2,5 mm², ou de la corde à piano. Une longueur de 18 ou 19 cm que l'on pourra retailler fera l'affaire.

Quand tous les composants sont en place, que le câblage a été vérifié, il ne reste plus qu'à procéder aux réglages du circuit.

Réglages et utilisation

Placer le curseur de P à mi-course et supprimer toute source d'émission HF sur 433 MHz. Mettre le montage sous tension et vérifier que le vumètre n'accuse aucune déviation. Si ce n'est pas le cas, modifier le réglage de P pour qu'il en soit ainsi.

Pour accorder le circuit d'entrée sur la fréquence de 433 MHz (réglage assuré par C₂), il faut disposer un petit émetteur travaillant sur cette fréquence de 433 MHz (type MIPOT ou AUREL) à proximité immédiate du champ-mètre (quelques centimètres). Il n'est pas nécessaire que l'émetteur utilisé soit un modèle possédant une antenne externe, mais si c'est le cas, ce sont les 2 antennes qui devront être proches l'une de l'autre.

Les 2 montages étant supposés alimentés, on doit constater que l'aiguille du vumètre dévie d'autant plus que la distance séparant l'émetteur du champ-mètre est plus petite. Si l'aiguille du vumètre arrive en butée, on peut au choix, modifier le réglage de P ou, éloigner légèrement l'émetteur (solution préférable). Tout en s'assurant que la distance séparant l'émetteur du champ-mètre reste constante, on agira sur C₂ pour que la déviation du vumètre soit maximale. Il est vivement recommandé d'utiliser un tournevis de réglage en matière isolante pour éviter les effets de main pendant ce réglage. Si l'aiguille arrive en butée au cours du réglage, il faut éloigner les 2 appareils en cherchant si possible à ce que le maximum observé pour le réglage optimum de C₂ corresponde à environ 75 % de l'échelle du vumètre.

Bien que le champ-mètre soit théoriquement opérationnel après ce réglage, on peut essayer d'améliorer sa sensibilité en adaptant son antenne de réception. Pour cela on place le champ-mètre

à une distance de l'émetteur telle que la déviation du vumètre soit proche de 50 % de la déviation maximale. On réduit alors la longueur de l'antenne du champ-mètre de 2 ou 3 mm et on agit sur C₂ pour obtenir un nouveau maximum théoriquement supérieur au précédent. Si ce n'est pas le cas, on ne modifie plus la longueur de l'antenne. Par contre, si le maximum observé est plus important, on tente à nouveau de réduire la longueur de l'antenne de 2 ou 3 mm et ce jusqu'à ce que le maximum observé soit de niveau égal ou inférieur au précédent. Il faut veiller à ce que la distance entre les 2 protagonistes de ce réglage (émetteur et champ-mètre) soit bien constante pendant toute cette opération.

En ce qui concerne l'utilisation proprement dite qui ne demande aucune compétence particulière, on se référera au premier paragraphe de cet article qui décrit les différentes situations où le champ-mètre peut être utilisé, ainsi que les procédures qui se résument à la recherche d'un maximum de déviation du vumètre.

F. JONGBLOET

Nomenclature

Résistances 1/4W 5 %

R₁, R₂ : 56 kΩ

(bleu, vert, orange)

R₃ : 2,2 kΩ

(rouge, rouge, rouge)

R₄ : 2,2 MΩ

(rouge, rouge, vert)

P : 4,7 kΩ potentiomètre linéaire

C₁ : 3,3 pF céramique

C₂ : 2-20 pF condensateur ajustable

C₃, C₄ : 100 nF/63V MKT

C₅ : 220 nF/63V MKT

IC₁ : TL082 AOP double

D₁ : BAT42 diode Schottky

K : inverseur à glissière

1 circuit 2 positions

Vumètre (400µA/800W)

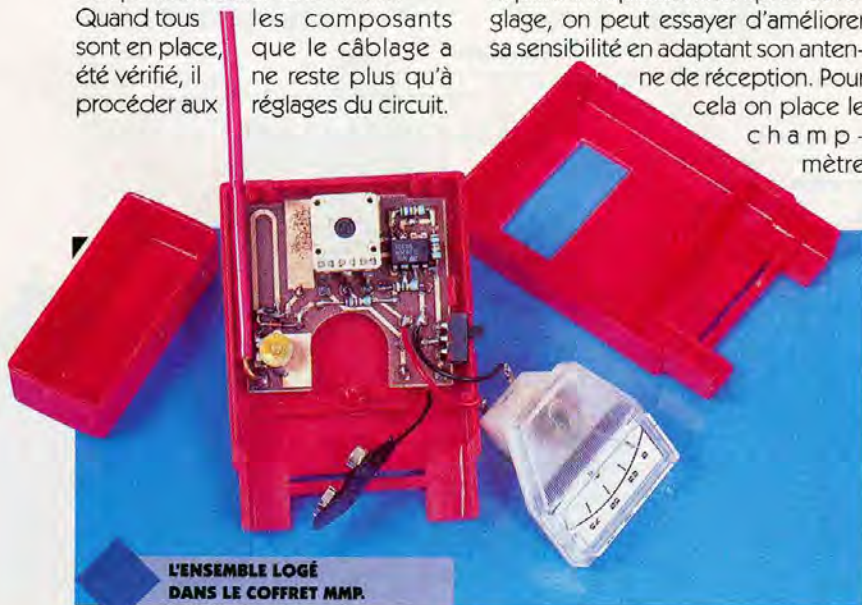
cadran (35 x 15 mm)

Connecteur pour pile 9V type 6F22

Coffret MMP type C1

dimensions 85x59x26

Antenne : 18 cm de fil de cuivre ou de corde à piano.



L'ENSEMBLE LOGÉ
DANS LE COFFRET MMP.

CONTRÔLE VMC , HYGROMÉTRIQUE

Les maisons modernes sont munies d'une "VMC", ventilation mécanique commandée, afin d'assurer une circulation de l'air et de supprimer l'humidité dans les pièces telles que cuisine, salle de bains... À moins d'un modèle haut de gamme, la commande se résume à un interrupteur de mise en fonction avec parfois une temporisation. Ce montage assure le contrôle automatique en fonction du degré d'humidité dans la pièce ; hormis le confort apporté, la sécurité des personnes n'est pas oubliée puisque toute commande manuelle est inutile et l'appareil sera hors de portée !

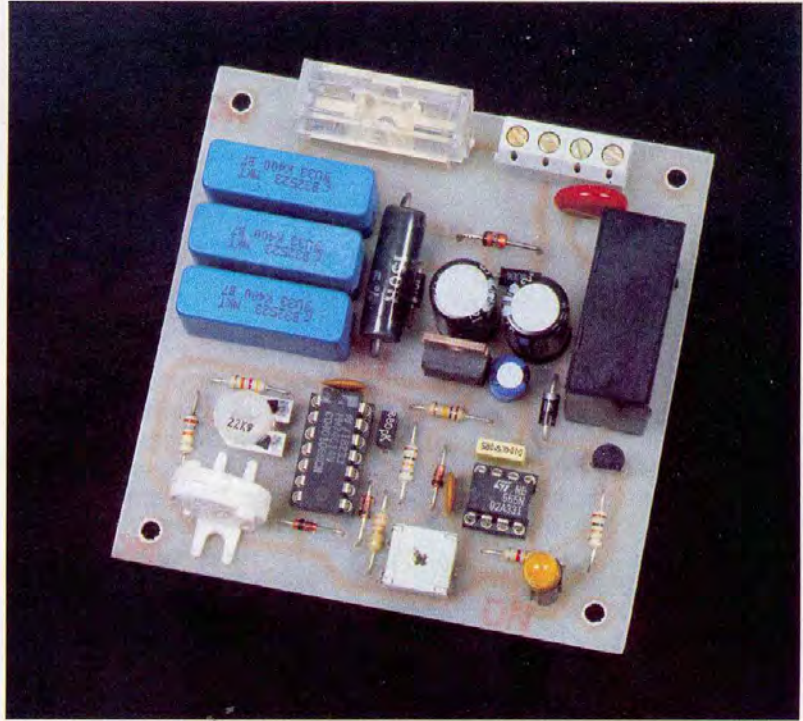
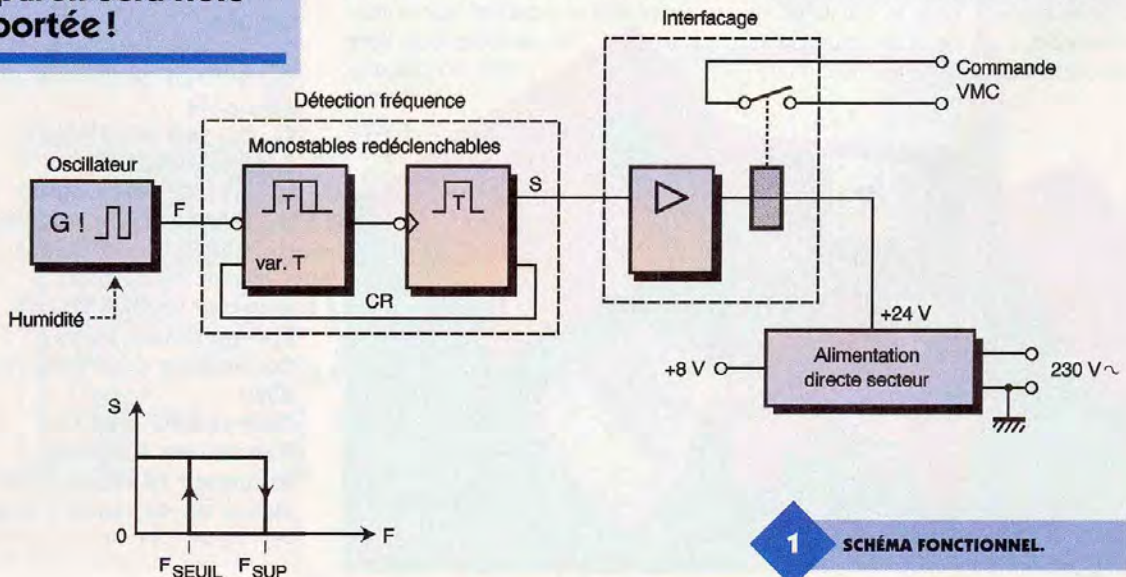


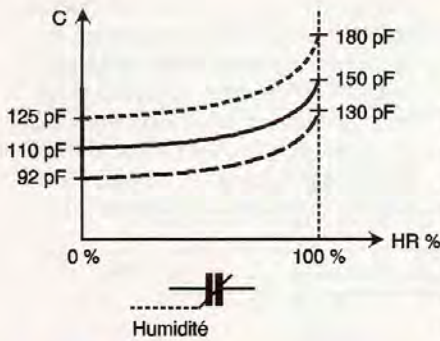
Schéma fonctionnel (figure 1)

Un oscillateur voit sa fréquence F varier en fonction du degré d'humidité ; la fréquence diminue quand l'humidité augmente et inversement. Un comparateur de fréquence verrouille sa sortie quand la fréquence passe sous un certain seuil, donc quand l'humidité augmente. Une hystérésis évite les basculements intempestifs de sa sortie. Via une in-

terface de puissance, la sortie S commande la VMC. L'ensemble est alimenté en permanence via l'alimentation directe sur le secteur. L'oscillateur est un astable classique dont le condensateur est remplacé par un capteur hygrométrique. Sans rentrer dans le détail, ce capteur est en fait un condensateur dont la capacité varie en fonction de l'humidité relative. Sa capacité typique varie de 110 à 150 pF pour un taux d'humidité variant de 0 à 100 %. La relation n'est malheureusement pas li-



1 SCHÉMA FONCTIONNEL.



2

CARACTÉRISTIQUE DE L'HUMIDITÉ.

néaire et la capacité typique varie de -16 % à +20 % (figure 2), il faut donc prévoir des réglages. De par sa conception, le capteur a un temps de réaction et il convient de ne pas le saturer!

La détection de fréquence à hystérésis utilise deux monostables redéclenchables : le premier monostable délivre des impulsions tant que F est inférieure à une certaine fréquence F_{SEUIL} , et un état haut au-delà ; Le second monostable fournit un état haut en S en présence des impulsions de 1er monostable car il est redéclenché à chaque fois, et un état bas sinon. La contre-réaction CR diminue la constante de temps du premier monostable, modifiant le seuil F_{SEUIL} à une valeur supérieure F_{SUP} quand $S = 1$, introduisant donc une hystérésis. En conclusion, S passe à 1 si $F < F_{SEUIL}$ (humidité maximum) et repasse à 0 si $F > F_{SUP}$ (humidité minimum).

La VMC est contrôlée via le contact d'un relais commandé par un étage amplificateur en courant : le relais apporte une isolation galvanique de la commande. L'alimentation fournit deux tensions : +24V pour le relais et +8V pour l'électronique. Comme elle est obtenue depuis le secteur, on retrouve le potentiel du neutre secteur sur la masse du montage!

Schéma structurel (figure 3)

L'oscillateur {IC_{1A-B-C}, R₄, R₅, R₁₂, C₁₁} reprend la structure classique d'un astable à portes NON-CMOS ; la porte IC_{1C} met en forme le signal. R₁₂ permet d'ajuster la fréquence autour de F_{SEUIL} proche de 100 kHz (56 kHz à 118 kHz sur la maquette); la formule est :

$$F = 1/(3,2 \times C_{11} \times (R_4 + R_{12}))$$

L'ensemble {D₆, C₂, R₂, R₃, R₁₁, D₈, IC_{1D}} constitue le premier monostable ou plutôt un circuit de constante de temps. Si $F > F_{SEUIL}$, la porte IC_{1D} reste à l'état haut car V_{C2} reste inférieur au seuil de basculement de la porte. Si $F < F_{SEUIL}$, la porte délivre des impulsions d'état bas. Le seuil de basculement s'effectue à la condition $T1 = T/2$ avec $T1 = 1,1 \times C_2 \times R_2$ quand $CR = 0$ (D₈ bloquée, $S = 0$) et $T1 = 1,1 \times C_2 \times (R_2 / (R_3 + R_{11}))$ quand $CR = 1$ (D₈ conduit, $S = 1$); quand $CR = 0$ le seuil est fixé, c'est pourquoi on ajuste la fréquence de l'oscillateur à cette valeur quand $S = 1$, la constante de temps, diminue pour l'effet d'hystérésis et R₁₁ en permet le réglage (4 % à 23 %) (voir figure 4).

L'ensemble (D₇, R₁, C₁, IC₂, IC_{1F-E}) constitue le second monostable : la diode D₇ le rend redéclenchable. Pour une impulsion en SEUIL, il fournit une impulsion de durée $T2 = 1,1 \times R_1 \times C_1$ soit environ 11 ms : il suffit que la fréquence des impulsions en SEUIL soit supérieure à $1/T2$, ce qui est le cas, pour que la sortie S de IC₂ reste à 1. En l'absence d'impulsions en SEUIL, la sortie S reste à 0. Les portes IC_{1F-E} mettent en forme la tension de sortie pour la commande CR.

La sortie S commande le relais RL₁ via le transistor T₁ monté en amplificateur de courant. La LED D₅ s'allume en même temps que la base de T₁ se sature.

Donc, pour $S = 1$, la diode D₁ protège T₁ des surtensions introduites par le relais.

Pour éviter des parasites (commutation de charges inductives), une VDR R₁₀ est montée en parallèle sur les contacts du relais.

L'alimentation n'utilise pas de transformateur mais tire parti de l'impédance d'un condensateur à 50 Hz. Ainsi (C₃, C₄, C₅) équivaut à un atténuateur qui absorbe une énergie réactive et donc ne s'échauffe pas, R₉ permet la décharge lors de la mise hors tension, R₈ limite le courant dans le circuit, surtout lors de la mise sous tension. Le seul inconvénient est la masse du montage au potentiel du neutre du secteur, ce qui imposera des règles de prudence lors de la fabrication! La diode D₄ assure une régulation sommaire de la tension à une valeur maximum de 27V. Cette tension est redressée et filtrée par (D₃, C₇) pour l'alimentation du relais 24V. De plus D₂, C₆, IC₃, C₁₀ assurent la régulation à une tension de +8V, les condensateurs C₈, C₉ assurent le découplage de IC₁ et IC₂. La consommation du montage est proche de 50mA, soit moins de 2W.

Réalisation

Le tracé des pistes de la petite carte de 80x80mm est fourni en figure 5, en adaptant le cas échéant l'implantation du relais selon le modèle disponible. Malgré la finesse de 2 pistes sous C₉, la réalisation est possible indifféremment de la méthode (feutre, rubans...), mais on conseille vivement le transfert "photographique" :

Le tracé des pistes est reproduit sur support transparent (photocopie sur calque en fonçant les zones claires avec une encre noire, transferts...). Ce typon est plaqué par une vitre contre l'époxy pré-sensibilisée dont on a retiré le film de protection. L'ensemble est exposé aux U.V. pendant environ 2 minutes. En plongeant la plaque insolée pendant 20 s dans un mélange de soude à 15gr/l, puis en frottant doucement avec le doigt sous le jet d'eau du robinet, on révèle en s'assurant d'un contraste net. La plaque est enfin gravée dans du perchlore de fer pendant environ 3 mn s'il est porté à 37 °C (et pas saturé!). Après nettoyage, on protège le cuivre de l'oxydation avec un vernis spécifique ou par un étamage. La plaque est percée entièrement à 0,8 mm puis on agrandit à 1 mm et 1,2 mm les trous des composants le nécessi-



UTILISATION DE COMPOSANTS CLASSIQUES.

tant et à 3 mm pour les trous de fixation. Avant montage, le circuit est vérifié comparativement avec la figure 5 et corrigé le cas échéant (suppression de courts circuits vi-

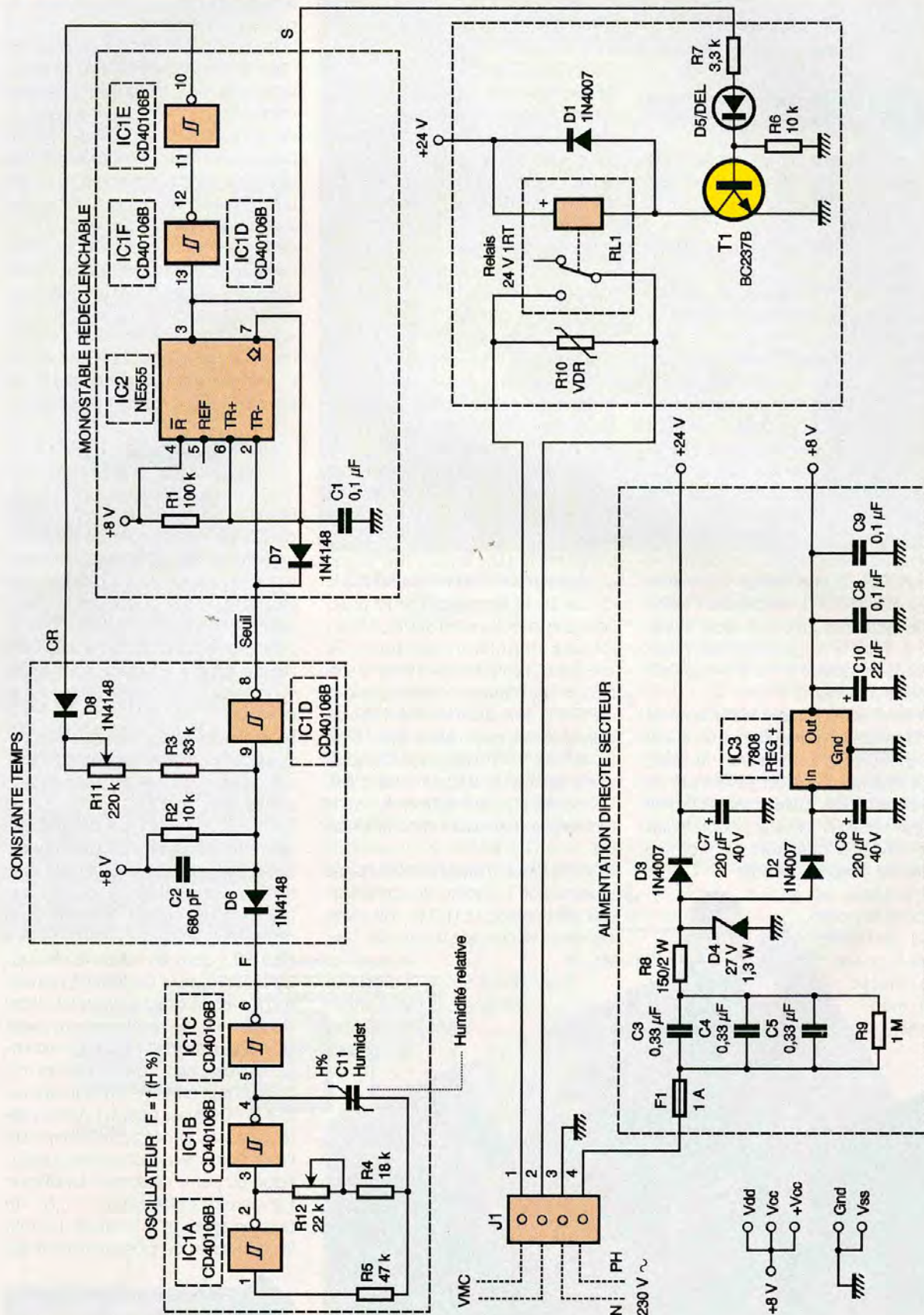
sibles, réparation de micro-coupsures...).

Les éléments sont identifiés et ordonnés à côté de l'implantation de la **figure 6**, ce qui facilitera leur montage. Il faut respecter les polarités des composants (diodes, circuits, transistors, condensateurs

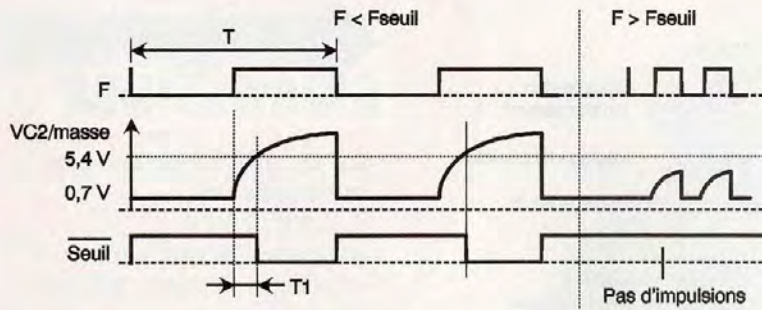
électrochimiques...). On les insère dans l'ordre de taille et de sensibilité thermique (semi-conducteurs), en pliant légèrement les pattes pour les maintenir, et on soude aussitôt chaque composant (soudures brillantes! Rapide si fragile) : on monte donc les résistances, les

3

SCHÉMA DE PRINCIPE.



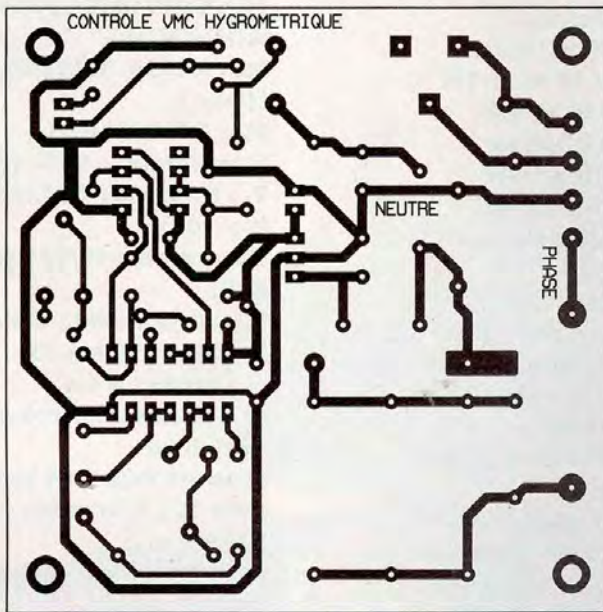
Essais



4 CHRONOGRAMMES.

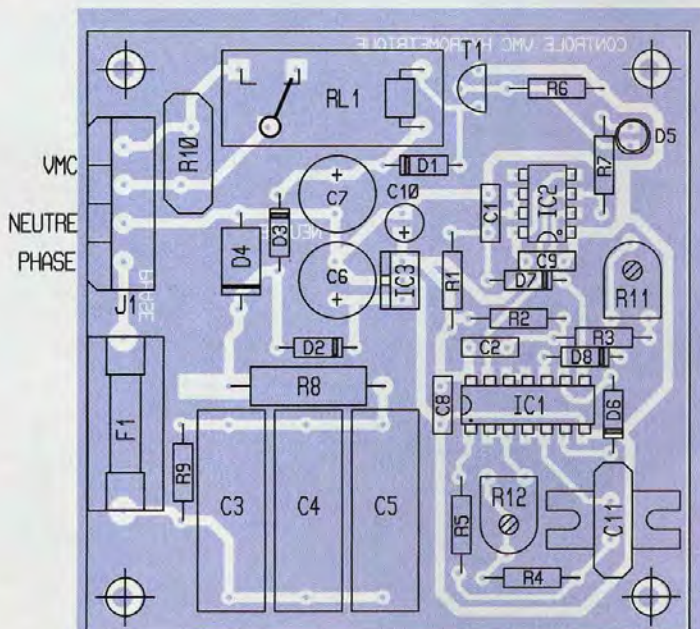
diodes, les supports de IC₁/IC₂ (encoches vers C_{8,9}), les résistances ajustables, les condensateurs, le ré-

gulateur IC₃ et la LED (patte K du côté de R₁₁) (**figure 6b**). On termine avec le porte fusible, le bornier, R₈ surélevée, le capteur C₁₁ et le relais. Les pattes sont coupées à environ 2 mm de la plaque.



5 TRACÉ DU CIRCUIT IMPRIMÉ.

6 IMPLANTATION DES ÉLÉMENTS.



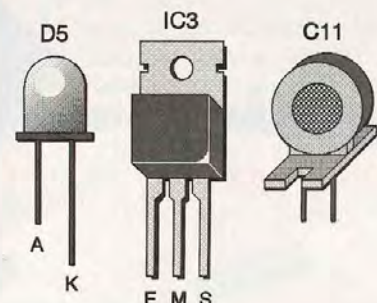
Même s'il est tentant d'essayer, en montant tous les composants et en branchant aussitôt, il convient de suivre la méthode suivante qui vous permet d'arriver progressivement au fonctionnement du montage et d'éviter une déception. De plus, ces tests sont sans danger!

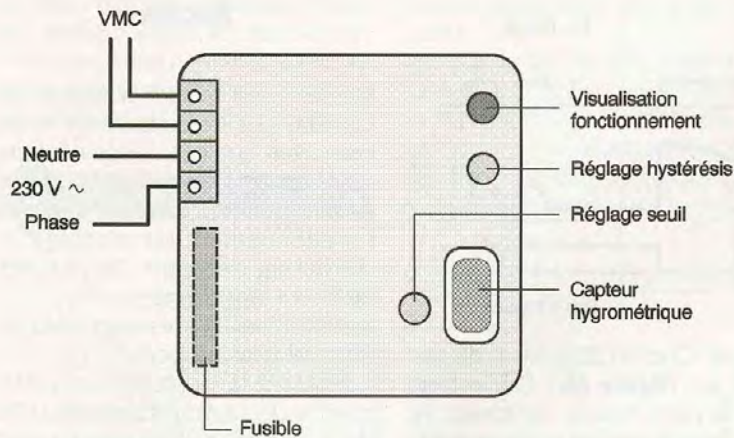
- retirez IC₁ et IC₂ si vous les aviez insérés dans les supports,
- alimentez le montage sous + 24V en reliant la masse à la borne NEUTRE de J₁ et le positif à R₈ (côté F₁) avec un grip-fil, surtout ne reliez pas J₁ au secteur!
- vérifiez une tension de + 8V sur les broches 14/IC₁ et les broches 4-8/IC₂, sinon revoir D₄, D₂, IC₃, C₁₀,
- insérez IC₁ dans son support et reliez la broche 3 à la broche 1 du support de IC₂ (fil fin rigide isolé 6/10 mm, dénudé aux extrémités),
- vérifiez un signal rectangulaire sur la cathode de D₆ de fréquence variable par R₁₂. Vérifiez des impulsions ou un état constant, selon le réglage de R₁₂ sur la broche 2/IC₂,
- reliez la broche 3 à la broche 8 du support de IC₂, vérifiez l'allumage de D₅ et le collage du relais,
- insérez IC₂ dans son support, réglez R₁₁ au maximum (sens anti-horaire), vérifiez l'allumage et l'extinction de D₆ en agissant sur R₁₂.

Réglages

Il faut ajuster R₁₂ qui définit le seuil initial d'humidité (maximum activant la VMC), puis R₁₁ pour le seuil inférieur d'humidité (arrêt de VMC). Installez le montage dans une pièce humide (salle de bains après une courte douche, VMC arrêtée) et alimentez-le avec une batterie de 12V comme lors des tests. Avec R₁₁ maximum, réglez R₁₂ pour allumer la

6b BROCHAGES.





LED D₅. Réglez R₁₁ au minimum et attendez que l'humidité baisse dans la pièce (VMC en marche ou aération), ajustez maintenant R₁₁ pour éteindre la LED. Après installation, il sera possible de retoucher ces réglages. Il est possible de corriger l'illumination de D₅ en retouchant la valeur de R₇.

Installation (figure 7)

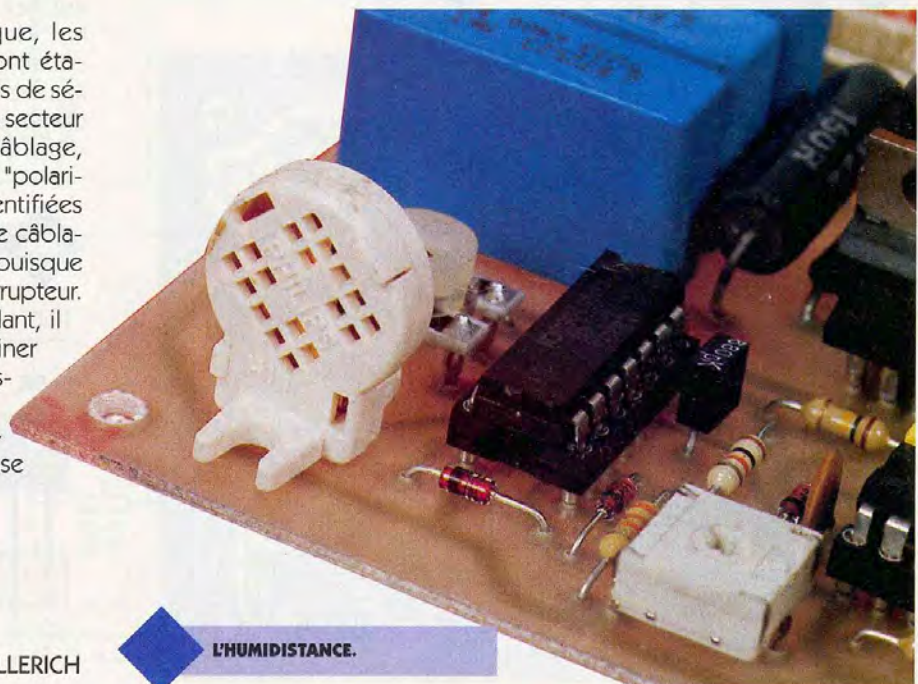
La carte de 80x80mm est d'assez petite taille pour être insérée dans des boîtiers de dérivation électrique ou tout autre boîtier plastique isolant. Il faut prévoir des trous pour le passage des fils, la LED et l'ouverture pour le capteur (on peut l'isoler du reste du montage avec un tube isolant collé). Le montage sera installé dans la pièce dont on surveille le taux d'humidité, hors de portée, et à une distance de sécurité de toute source d'eau ou de vapeur.

Après montage mécanique, les connexions électriques sont établies en respectant les règles de sécurité dues à la présence du secteur (disjoncteur coupé lors câblage, gants, outils isolés...) et les "polarités" PHASE et NEUTRE identifiées avec un tournevis testeur. Le câblage de la VMC reste simple puisque le relais équivaut à un interrupteur. Avec un petit tournevis isolant, il est toujours possible d'affiner les réglages de seuil et d'hystérésis. Si la VMC dispose de deux vitesses, le dispositif pourra contrôler la vitesse maximum.

Nomenclature

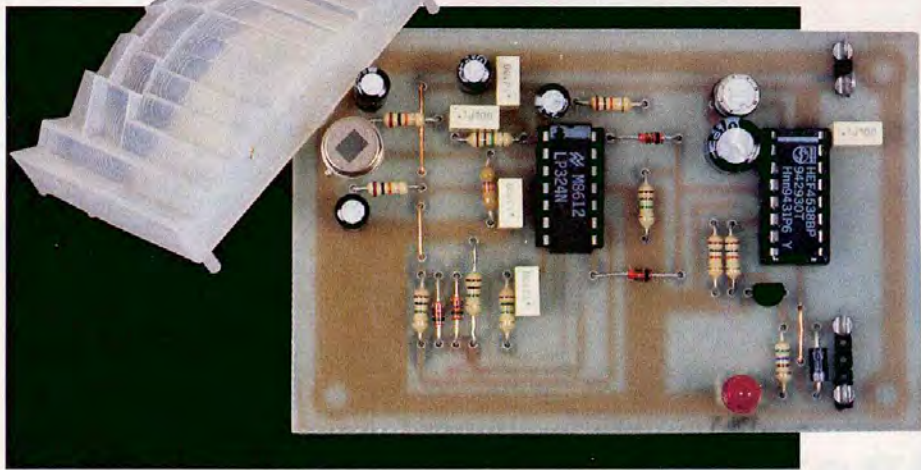
R₁ : 100 kΩ/1/4W
 R₂, R₆ : 10 kΩ/1/4W
 R₃ : 33 kΩ/1/4W
 R₄ : 18 kΩ/1/4W
 R₅ : 47 kΩ/1/4W
 R₇ : 3,3 kΩ/1/4W
 R₈ : 150 Ω/2W (ou +) vitrifiée
 R₉ : 1 MΩ/1/4W 5 % (marron, noir, vert, or)
 R₁₀ : varistance (VDR) 230V
 R₁₁ : ajustable 220 kΩ horizontal
 R₁₂ : ajustable 22 kΩ horizontal
 C₁ : 0,1 μF "milfeuille"
 C₂ : 680 pF céramique
 C₃ à C₅ : 0,33 μF/400V~
 C₆, C₇ : 220 μF/40V électrochimique radial

C₈, C₉ : 100 nF céramique multicouches
 C₁₀ : 22 μF/16V électrochimique radial
 C₁₁ : humidistance PHILIPS ou équivalent
 D₁, D₂, D₃ : diodes redressement 1N4007
 D₄ : diode zéner 27V/1,3W
 D₅ : LED orange 5 mm haut rendement
 D₆ à D₈ : diodes commutation 1N4148
 IC₁ : CD40106B (portes NON-CMOS)
 IC₂ : NE555, TLC555... (timer)
 IC₃ : 7808, 78M08 (régulateur + 8V > 100mA)
 T₁ : transistor BC237B (NPN b > 100)
 RL₁ : relais 24V/1RT (ou 2RT)
 F₁ : porte fusible isolé et fusible 5x20mm 1A
 J₁ : bornier 4 vis
 CI : circuit imprimé époxy 80x80mm support tulipe 14 broches pour IC₁, 8 broches pour IC₂
 soudure, fil de câblage, boîtier isolant...



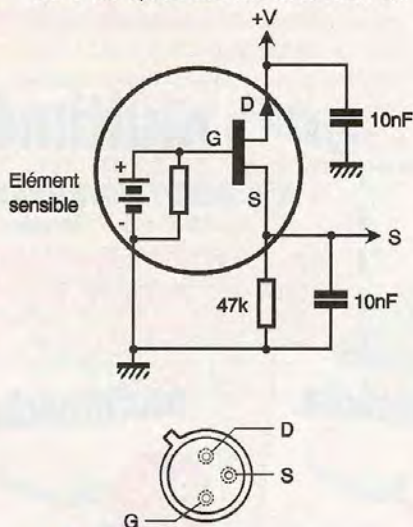
DÉTECTEUR DE MOUVEMENT INFRAROUGE PASSIF

Le petit montage que nous vous proposons de réaliser permettra de disposer d'un détecteur de mouvement pouvant être utilisé, par exemple, avec une centrale d'alarme. Il utilise un nouveau composant appelé détecteur pyroélectrique différentiel de type DP86. Sa sensibilité est très importante et sa mise en œuvre, comme nous le verrons plus loin, est des plus simples.



Le détecteur pyroélectrique

Le détecteur pyroélectrique DP86 est de type différentiel et est utilisé dans les systèmes de détection de



1 SCHÉMA INTERNE ET BROCHAGE.

mouvement infrarouge passif. Sa structure interne est composée d'un transistor JFET et de deux éléments sensibles montés en série et en différentiel, ce qui assure une compensation en temps. Il est également équipé d'un filtre destiné à éliminer les interférences de la lumière du jour. Son schéma interne ainsi que son brochage sont représentés en **figure 1**. Il se présente sous la forme d'un boîtier de transistor TO39 muni de trois broches :

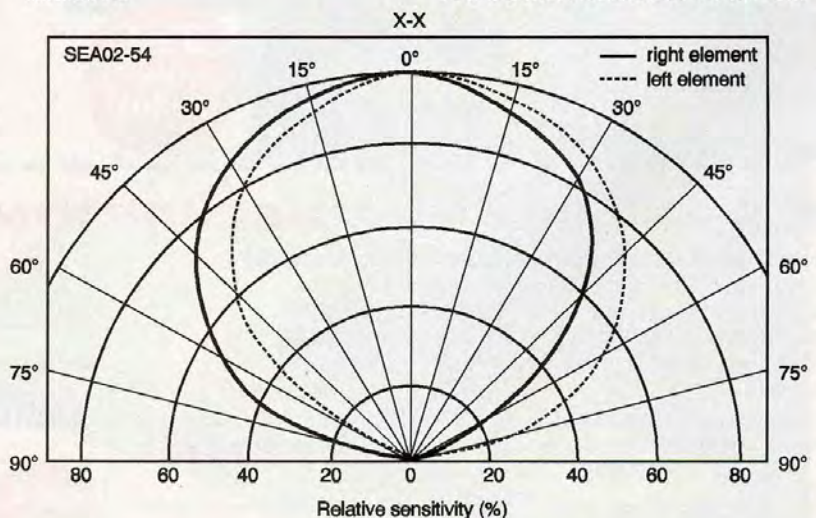
- D, qui est la broche d'alimentation et qui correspond au drain du transistor JFET,
- G, la gate du transistor sur laquelle sont connectés les éléments sensibles,
- S, la source sur laquelle sont disponibles les signaux de sortie du détecteur.

Le module DP86 ne peut être utilisé seul et nécessite une lentille lui permettant de scruter un angle important lorsqu'il est situé dans une pièce de l'habitation. La **figure 2** et la **figure 3** représentent l'angle de directivité du pyrosenseur selon les axes X et Y. La **figure 4** donne la bande passante du filtre incorporé au module.

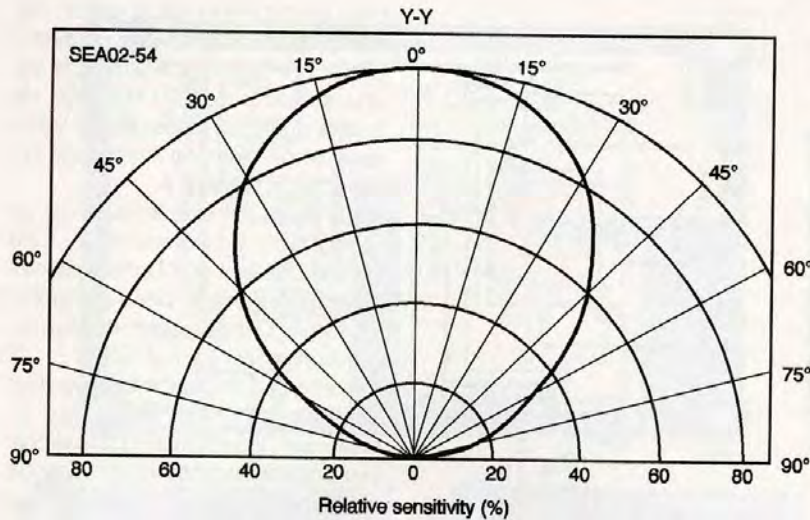
Le schéma de principe

Le schéma de principe de notre réalisation est donné en **figure 5**. Ce schéma est simple et ne nécessite l'utilisation que de deux circuits intégrés des plus courants.

Le drain du pyrosenseur est alimenté au travers d'une résistance de 10 k Ω dont la tension de sortie est fil-

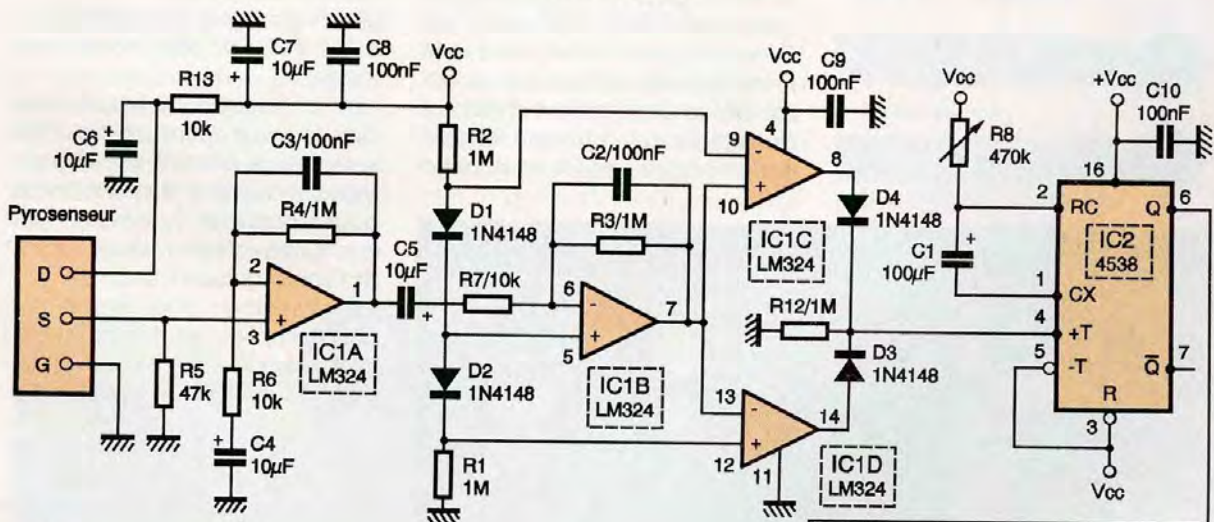
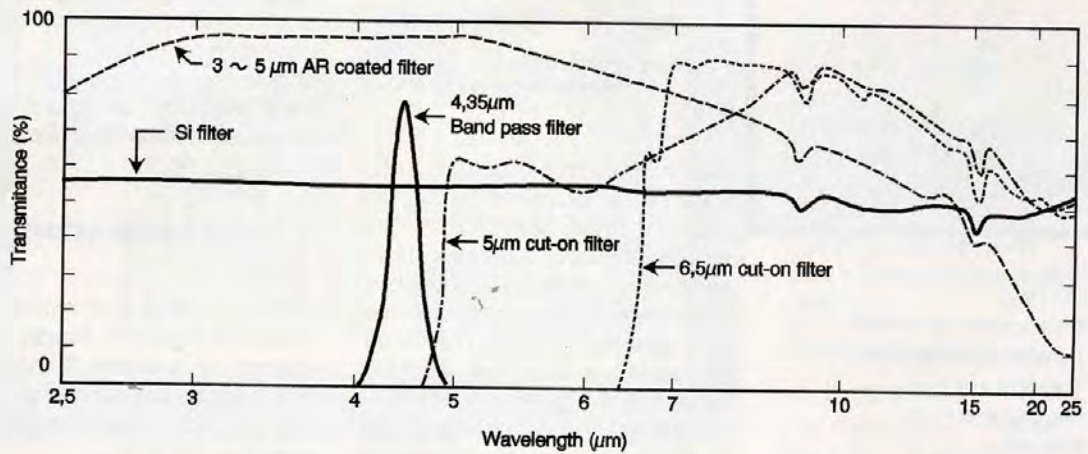


2 DIRECTIVITÉ DU SYSTÈME.



3 DIRECTIVITÉ DU SYSTÈME.

4 BANDE PASSANTE DU FILTRE.

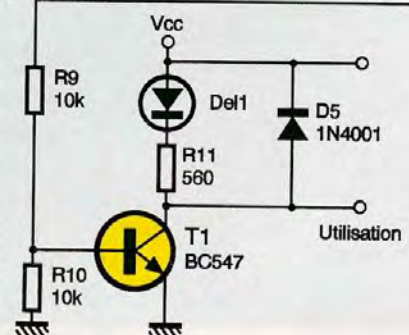


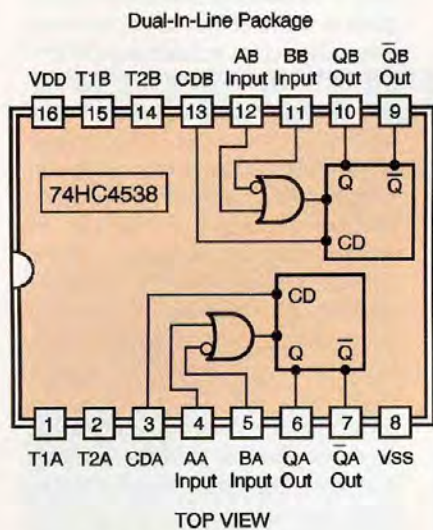
5 SCHÉMA DE PRINCIPE.

trée à l'aide d'une capacité chimique de 10 μF . Sa source est connectée à la masse du montage par une résistance de 47 Ω , tandis que sa gate est connectée à la masse au travers des deux éléments sen-

sibles montés en série. La sortie du détecteur est dirigée vers l'entrée d'un premier préamplificateur, préamplificateur constitué par un amplificateur opérationnel de type LM324 ou LP2902 (quadruple AOP) pouvant être alimenté sous une tension unique. La sortie de ICA₁ est reliée de façon capacitive à l'en-

trée d'un second préamplificateur dont la sortie alimente l'entrée non inverseuse d'un troisième AOP ainsi que l'entrée inverseuse du dernier amplificateur contenu dans le boîtier. On reconnaît là la configuration d'un comparateur, les entrées restées libres étant reliées à un diviseur de tension formé par les résistances d'une valeur de 1 M Ω et par les diodes 1N4148. Les deux sorties du comparateur sont connectées entre elles au moyen de diodes qui évitent un conflit entre les sorties. Le fonctionnement de cette partie du montage est la suivante : lorsque le pyrosenseur détecte un mouvement, son signal de sortie amplifié agit sur le comparateur dont la sortie présente un niveau haut. En sortie de ce comparateur, à été placé un circuit monostable redé-





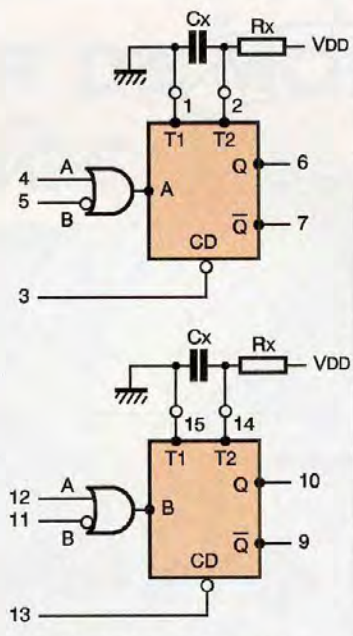
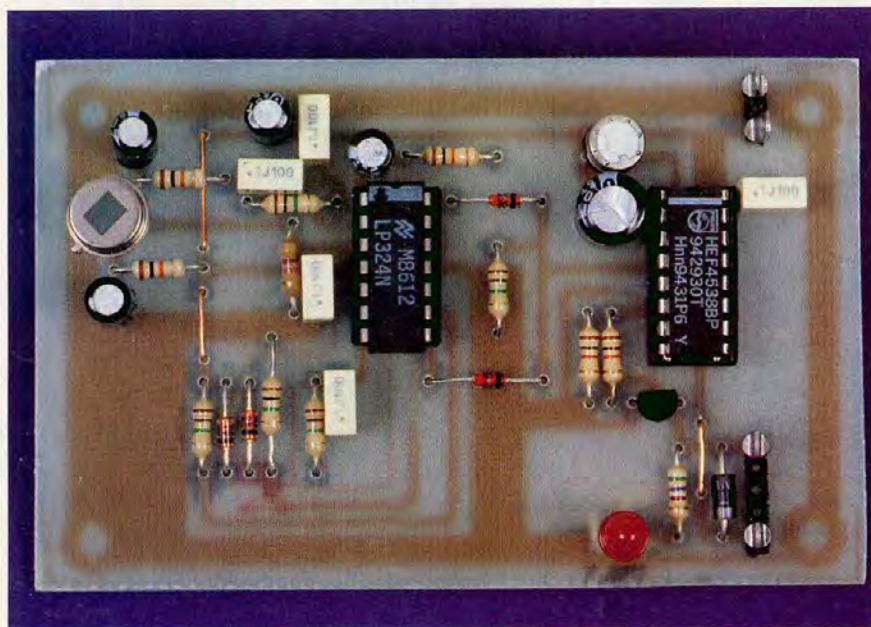
Truth Table

Inputs			Outputs	
Clear	A	B	Q	\bar{Q}
L	X	X	L	H
X	H	X	L	H
X	X	L	L	H
H	L	↓	⌊	⌋
H	↑	H	⌊	⌋

- H = High
- L = Low Level
- ↑ = Transition from Low to High
- ↓ = Transition from High to Low
- ⌊ = One High Level Pulse
- ⌋ = One Low Level Pulse
- X = Irrelevant

6 STRUCTURE INTERNE DU MONOSTABLE.

LA CARTE RÉALISÉE.



Rx and Cx are external components
 Note : Pin 1 and Pin 15 must be hard-wired to GND.

clenchable. Ce type de circuit dispose de deux entrées de déclenchement : l'une réagit sur un flanc montant tandis que la seconde est sensible à un flanc descendant. C'est évidemment la première citée que nous avons utilisée, l'autre entrée ainsi que la broche de RESET devant être connectée à la ligne d'alimentation positive. Ce circuit, le 4538, dispose également de deux sorties complémentaires Q et \bar{Q} qui changent d'état lorsque le monostable est déclenché. La durée de ce changement d'état est déterminée par le réseau RC relié aux entrées RC et CX et dépend

bien évidemment de la valeur des composants utilisés. Nous avons choisi une résistance ajustable (R_B d'une valeur de 470 k Ω) afin de fixer la durée du réseau RC. Le schéma interne du monostable est représenté en **figure 6**.

Nous avons dit que le 4538 est un monostable redéclenchable. Cela signifie que tant que l'entrée de déclenchement reçoit des impulsions, les sorties Q et \bar{Q} voient leur état logique inversé, Q à 1 et \bar{Q} à 0.

La sortie Q commande la base d'un transistor dont l'état passant est signalé par l'illumination d'une diode électroluminescente. Une diode de roue libre permet de connecter un relais en sortie et cela, sans danger pour le transistor. Si on le désire, ce transistor pourra également être utilisé pour l'alimentation d'un module émetteur de type MIPOT ou AUREL, ce qui évitera le passage toujours délicat des fils reliant le détecteur à la centrale d'alarme.

L'ensemble du montage, consommant un courant très faible, pourra être alimenté à l'aide d'une pile de 9V de type 6F22.

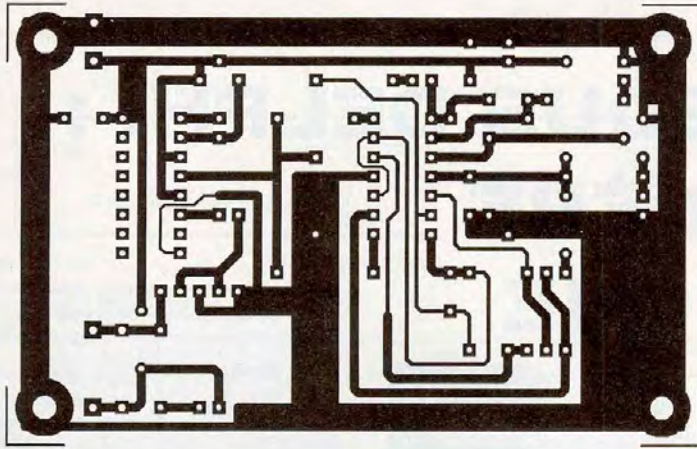
La réalisation

Le dessin du circuit imprimé est donné en **figure 7**, tandis que le schéma de la **figure 8** représente l'implantation des composants sur la platine. C'est ce schéma que l'on utilisera lors du câblage.

Le circuit imprimé, très simple, pourra être réalisé de deux manières différentes :

- par photocopie du typon donné dans la revue ; dans ce cas, deux transparents devront être réalisés, l'opacité d'un seul étant insuffisante pour s'opposer au passage des rayons ultraviolets lors de l'insolation de l'époxy présensibilisé,
- par méthode photographique, plus complexe et nécessitant un minimum de matériel, mais donnant des résultats de qualité supérieure.

Lorsque le circuit imprimé sera réalisé, on pourra commencer le câblage de la maquette. On soudera d'abord les trois straps puis les deux supports de circuit intégré, cette dernière opération permettant de disposer de points de repères pour le placement des autres composants. On plantera ensuite les résistances et les diodes 1N4148 et 1N4001, puis les condensateurs de 100 nF. On soudera ensuite le transistor et la diode électroluminescente. Le détecteur

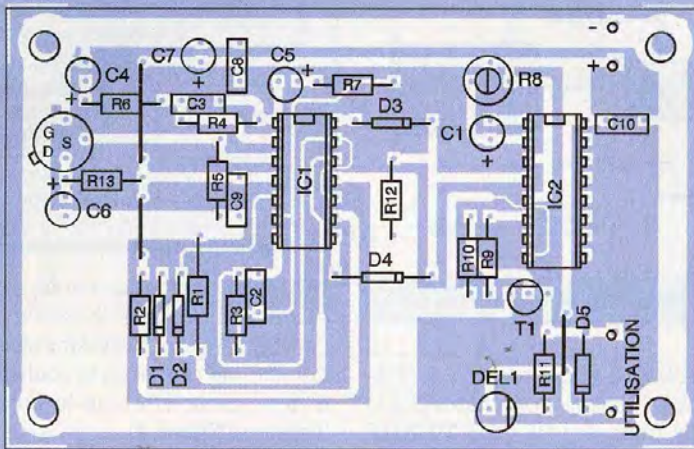


7

TRACÉ DU CIRCUIT IMPRIMÉ.

8

IMPLANTATION DES ÉLÉMENTS.



Les essais

pyroélectrique sera placé en dernier lieu.

On procédera ensuite à une vérification minutieuse des soudures et l'on vérifiera qu'aucune piste ne comporte de micro coupure. On pourra éventuellement nettoyer l'excédent de résine des soudures à l'aide d'un chiffon propre imbibé d'acétone.

On connectera une pile de 9V ou une alimentation réglée à la même tension. Dès la mise sous tension du montage, la diode électroluminescente devra s'allumer. En obstruant la fenêtre du détecteur, elle devra s'éteindre au terme de

quelques secondes. Lorsque l'on dégagera la

fenêtre, la LED devra s'allumer à nouveau, preuve que le montage fonctionne correctement. La platine devra être placée dans un boîtier sur le dessus duquel sera pratiquée une ouverture afin de fixer la lentille qui devra être positionnée au-dessus du détecteur. Le meilleur emplacement sera déterminé par essais.

P. OGUIC

Nomenclature

Résistances

R₁ à R₄, R₁₂ : 1 MΩ
(marron, noir vert)
R₅ : 47 kΩ
(jaune, violet, orange)
R₆, R₇, R₉, R₁₀, R₁₃ : 10 kΩ
(marron, noir, orange)
R₁₁ : 560 Ω
(vert, bleu, marron)
R₈ : résistance ajustable 470 kΩ

Condensateurs

C₁ : 100 μF/16V
C₂, C₃, C₈ à C₁₀ : 100 nF
C₄ à C₇ : 10 μF/16V

Semi-conducteurs

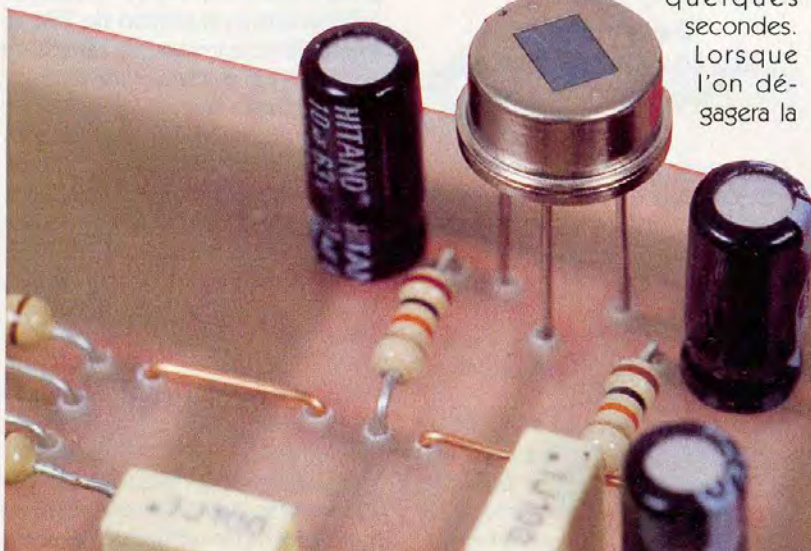
T₁ : BC547
DEL₁ : diode électroluminescente rouge
D₁ à D₄ : 1N4148
D₅ : 1N4001 à 1N4007

Circuits intégrés

IC₁ : LP324, LM324, LP2902
IC₂ : CMOS 4538

Divers

1 support pour circuit intégré 14 broches
1 support pour circuit intégré 16 broches
4 picots à souder
1 détecteur pyroélectrique de type DP86 (société LEXTRONIC)



GROS PLAN SUR LE DÉTECTEUR.

PROJETS SOUS DELPHI : UNE BARRIÈRE AUTOMATIQUE

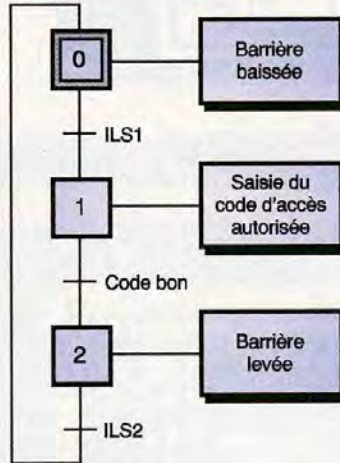
Ce nouveau projet s'inscrit dans la série des modules d'initiation à la logique et à l'automatisme. Il consiste donc en une maquette de barrière automatique, telle qu'on en trouve aux entrées des parkings privés, dont le fonctionnement est décrit à l'écran sous la forme d'un Grafcet.

Le projet

Il se compose de deux parties, l'une matérielle et l'autre logicielle. Pour la partie matérielle, il s'agit de simuler le fonctionnement d'une barrière automatique munie de ses capteurs au sol. La présence d'un véhicule à l'entrée enclenche le processus de saisie d'un code d'accès. Dès que le code est accepté, la barrière se lève et reste dans cette position tant que le passage de la voiture n'est pas détecté sur le second capteur. L'ensemble de ces opérations peut être suivi à l'écran grâce au Grafcet sur lequel apparaît l'état de la barrière pour chaque étape ainsi que les conditions de chaque transition. En outre, une zone de tests autorise les réglages de temporisation pour le moteur de la barrière ainsi qu'une lecture de l'état des capteurs.

Le Grafcet

Le Grafcet est un outil de description graphique du fonctionnement d'un système automatisé. Ce terme, qui vient de l'assemblage de GRAF



1 GRAFCET DE LA BATTERIE.

(Graphe), C (Commande), E (Etape) et T (Transmission), répond à la norme française NF CO3-190/UTE CO3-190/UTE CO3-191. En outre, il existe désormais une norme internationale : la norme européenne CEI IEC 848.

La transcription graphique de la succession des tâches qui interviennent au sein d'un automatisme s'effectue selon des règles précises. Pour les appliquer à notre barrière automatique, il suffit de reprendre les éléments du cahier des charges et de les énoncer.

Description du fonctionnement de la barrière

- Au repos, la barrière est baissée,
- La détection d'un véhicule à l'entrée déclenche le processus de saisie du code,
- La barrière se lève à l'acceptation du code,
- La barrière se baisse aussitôt que le véhicule est détecté par le second capteur.

Il est clair que nous passons outre les défauts éventuels comme le véhicule qui recule après s'être présenté, un code erroné, une file de voitures serrées, une panne du système avec

Constitution de l'organigramme	
	Etape initiale : Le système au repos (démarrage).
	Les étapes : Actives l'une après l'autre.
	Les actions : Décrivent le travail effectué par l'étape.
	Les transitions : Passage d'une étape à l'autre.
ILS	Les réceptivités : Associées aux transitions.

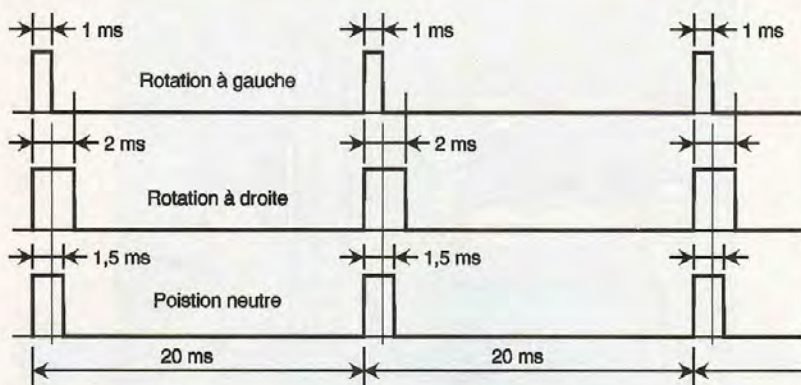
la barrière en position haute, etc. La traduction sous la forme d'un Grafcet du fonctionnement de la barrière, tel que nous le souhaitons, a donc pour effet de le limiter à 3 étapes (figure 1). Les règles d'évolution du Grafcet sont les suivantes :

- 1) L'état de repos du système correspond principalement à l'étape initiale (étape 0), car c'est elle qui est active dès la mise en route du système,
- 2) Les étapes sont numérotées par ordre croissant, afin de suivre l'évolution du système,
- 3) La réalisation d'une transition (détection d'un véhicule par le capteur ILS1) entraîne l'activation de l'étape immédiatement suivante (étape 1) et désactive l'étape qui précède immédiatement (étape 0).

Puisque nous nous cantonnons dans l'étude d'un graphe linéaire (une seule branche) sans interconnexions, ces quelques règles suffisent, mais il va de soit que des transitions peuvent nécessiter des opérations logiques sur plusieurs capteurs ou encore, initier plusieurs branches.

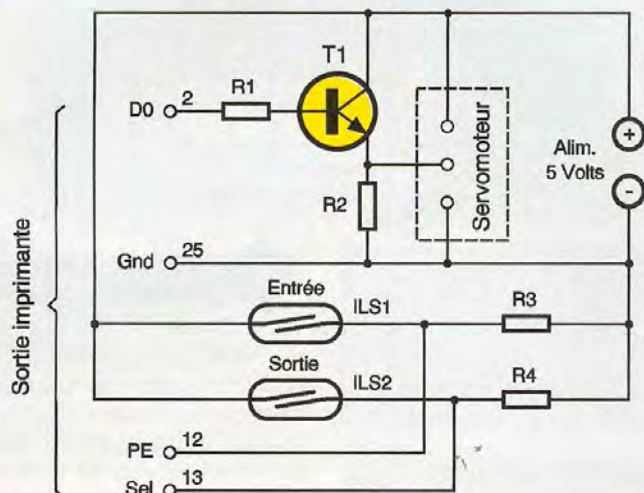
Le schéma

Le contrôle de la maquette s'effectue via une interface connectée au port de l'imprimante parallèle



2 ACTION DU SERVOMOTEUR.

SCHEMA DE LA CARTE INTERFACE.

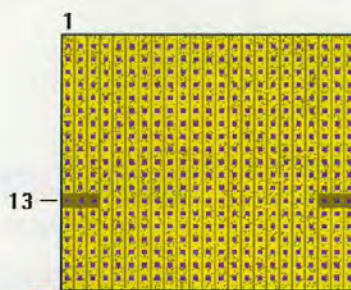


(schéma de l'interface). La barrière est actionnée par un servomoteur de modélisme auquel on envoie des trains d'impulsions. Comme le sens de rotation du moteur dépend de la largeur de ces impulsions (**figure 2**), il suffit d'utiliser une broche du port de données (D0) pour effectuer une commande directe sur son buffer, via un transistor 2N2222A. L'alimentation 5V externe que nécessite le servomoteur sert, en outre, aux deux capteurs ILS. Si un ILS est ouvert, la broche correspondante (Paper End ou Select) est à l'état bas (0V) par la résistance reliée au pôle négatif de l'alimentation. Dès qu'on approche un aimant, les contacts de l'ILS se mettent en position fermée. L'entrée sur la broche est donc celle d'un état haut (5V).

La maquette

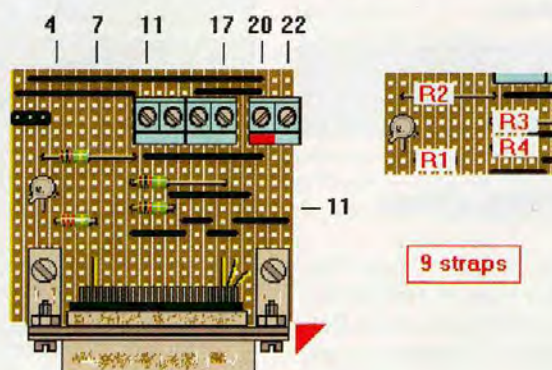
La partie électronique de la maquette ne posera aucun problème de réalisation à condition toutefois de ne pas négliger les risques de courts-circuits entre pistes. Les plaques Veroboard simplifient le câ-

blage, mais ne mettent pas à l'abri de l'erreur de positionnement d'un strap ou d'une projection d'étain entre deux pistes perforées. Pour commencer, découpez une plaque Veroboard de 22 pistes comportant chacune 19 trous. Effectuez ensuite les coupures des pistes comme indiqué sur la **figure 3**. Placez le connecteur DB25 mâle sur lequel ne sortent que les broches 2,12,13 et 25 (les autres sont coupées soigneusement). Fixez et soudez les connecteurs puis les bornes à visser afin d'avoir de bons repères. Viennent finalement les 9 straps, les résistances et le transistor (**figure 4**). Avant de passer à la réalisation mécanique de la maquette, effectuez une dernière vérification visuelle de l'interface puis effectuez les branchements comme indiqué sur le schéma de câblage (**figure 5**). Testez ensuite son fonctionnement avec les quelques procédures décrites dans le corps du programme afin de vous assurer du sens de rotation du servomoteur et d'une sensibilité suffisante de vos ILS. Il n'est pas rare, en effet, que ces derniers nécessitent une orientation particulière en fonction de l'aimant utilisé. Pour réaliser la barrière, nous avons effectué des découpes dans une plaque de PVC expansé avant de coller un décor sorti sur imprimante (**figure 6**). Le servomoteur est fixé à l'aide de 2 équerres, la barrière (une découpe de PVC) venant se fixer sur



3 DÉCOUPE ET PRÉPARATION DE LA PLAQUE VÉROBOARD.

4 IMPLANTATION DES COMPOSANTS DE LA PLAQUE VÉROBOARD.



son axe par une simple vis. Les ILS se logent dans les lumières découpées à cet effet mais, attention, une fois de plus à leur orientation afin qu'ils soient efficaces.

A ce propos, nous avons utilisé en premier lieu une voiture miniature sous laquelle était collé un aimant de tableau. Mais en raison des difficultés que ce dispositif entraîne pour la détection, nous avons opté pour la découpe d'une forme de voiture dans un bloc de bois rectangulaire dont nous avons tapissé le dessous (laissé plat) d'une surface aimantée adhésive.

La carte interface est fixée sur la maquette, le câblage s'effectuant par-dessous.

Le port parallèle

Les adresses du port imprimante sont données pour mémoire dans le tableau ci-dessous :

Fonction du port	LPT1d	LPT1h	LPT2d	LPT2h	LPT3d	LPT3h
de données	956	3BC	888	378	632	278
d'état	957	3BD	889	379	633	279
de contrôle	958	3BE	890	37A	634	27A

Les broches utilisées sur le connecteur DB25 sont les suivantes :

DB25	Nom	Niveau	Entrée/Sortie
2	D0	1	S
12	Paper out	1	E
13	Select	1	E
25	Gnd	/	/

Les signaux sont gérés pour chaque port dans 3 registres mais, seuls les registres de données et d'état sont utilisés. Les valeurs affectées à chaque broche sont donc :

Registre de données :

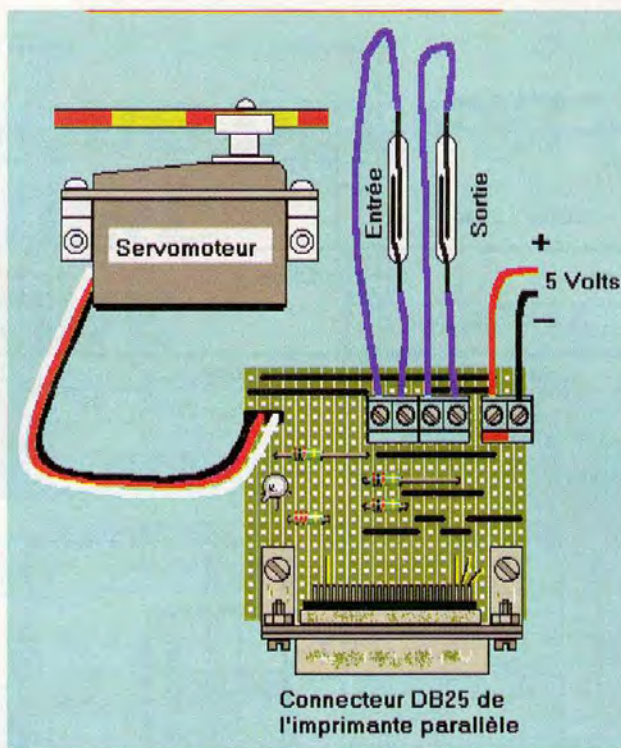
Nom	Bit	Valeur
D0	0	1

Registre d'état :

Nom	Bit	Valeur
Select	4	16
Paper out	5	32

Le programme

Le programme est écrit avec DELPHI3 sous Windows 95 (les instructions seront identiques pour Delphi2). Il faut donc, comme toujours, commencer par créer le répertoire



Connecteur DB25 de l'imprimante parallèle

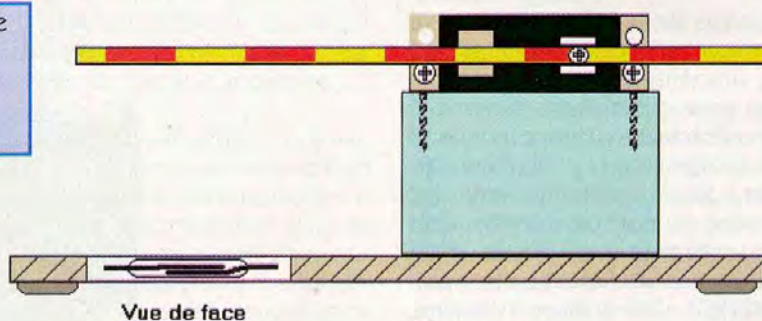
5

BRANCHEMENT SUR LA CARTE D'INTERFACE.

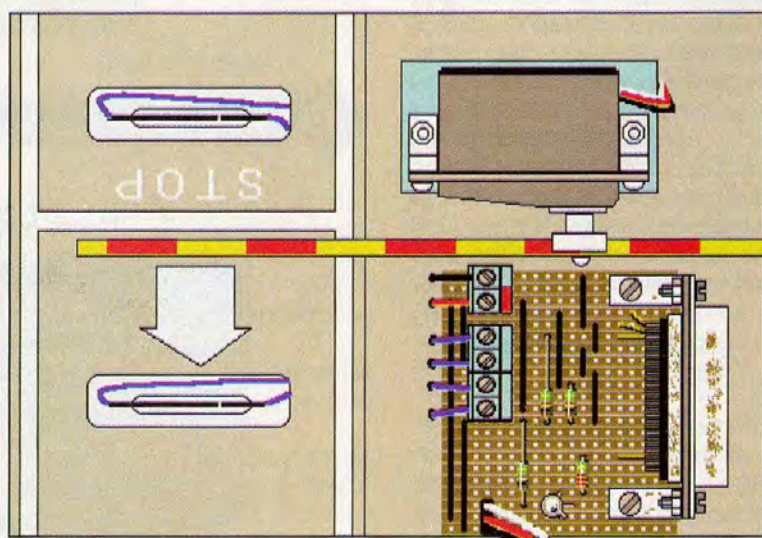
de travail sur le disque (DELPHI20 pour celui que vous pouvez récupérer sur notre site Internet). Placez dans ce répertoire les fichiers dessin au format BitMap 16 couleurs qui

6

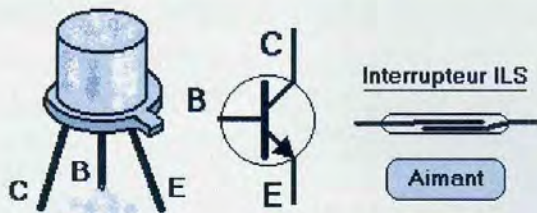
MAQUETTE DE L'ENTRÉE DE PARKING.



Vue de face



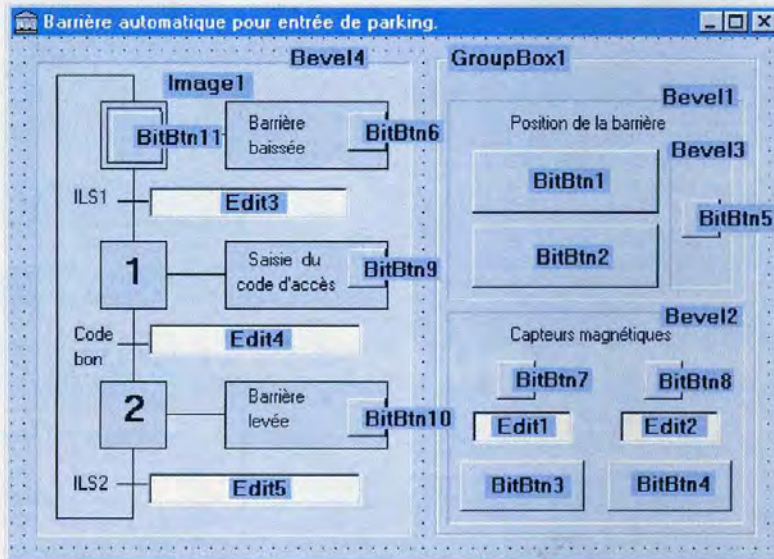
Vue de dessus



Brochage du 2N 2222A

7 BROCHAGE DES COMPOSANTS.

7 ÉCRAN 1.



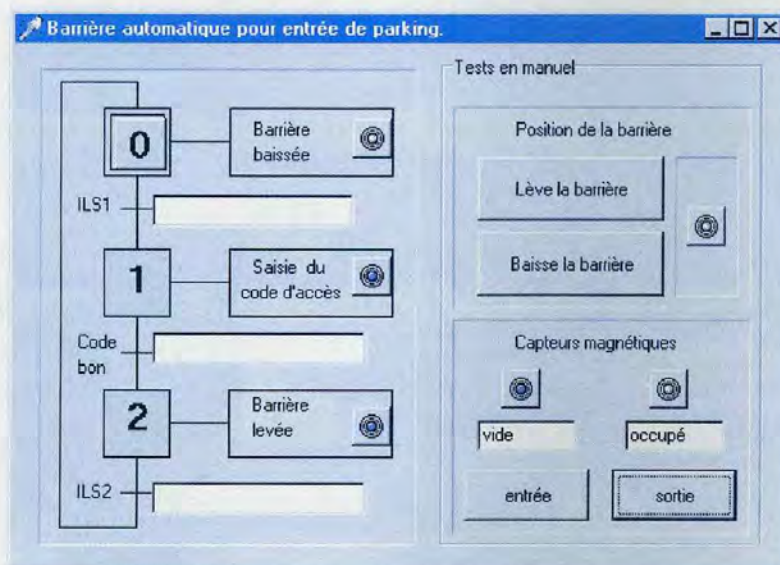
correspondent au fond d'écran affiché dans le composant Image1 (grafcet.bmp) et les LED vertes et rouges (ledverte.bmp et ledrouge.bmp).

Dans Delphi, sélectionnez 'Nouveau' puis une fois la nouvelle feuille de travail sur l'écran, sélectionnez le

composant 'GroupBox' dans la barre d'outils, puis posez 1 boîte de groupe sur la feuille, à droite. Placez ensuite 1 composant 'Image' sur la droite.

Dans l'inspecteur d'objets, cliquez sur la propriété 'Picture' de Image1 puis chargez le dessin. Finalement, ajustez le cadre d'Image1 au format du dessin. En utilisant la copie d'écran de la **figure 7**, placez les autres composants que vous allez

8 ÉCRAN 2.



chercher dans la palette d'outils en respectant l'ordre indiqué si vous ne désirez pas apporter de modifications au programme qui vous est fourni. Les propriétés Caption des étiquettes (label) sont données sur cette figure.

Le bouton Bitmap BitBtn11 est placé dans le cadre intérieur de l'étape initiale du Grafcet. Si vous avez des difficultés pour le placer sans qu'il déborde, modifiez directement les propriétés relatives à sa position et sa taille dans l'éditeur de propriétés. Pour finir, reprenez les procédures données dans l'annexe 2 de cet article (également disponible par téléchargement sur notre site Internet) en ajoutant le nom des procédures qui correspondent aux événements des boutons. Ces procédures sont maintenant classiques, avec cependant une petite nouveauté concernant la saisie du code d'accès. En effet, pour ce dernier, nous utilisons une fonction InputBox présente dans l'unité Dialogs qui affiche une fenêtre de saisie d'un texte et dont le contenu peut être renvoyé vers une variable.

Pour tester le code d'entrée, nous utilisons une variable Code. La ligne de programme est la suivante:

```
Code := InputBox('Saisissez votre code pour entrer',
```

```
'Votre code','');
```

Elle a pour effet d'afficher une fenêtre conformément à celle de la **figure 9**.

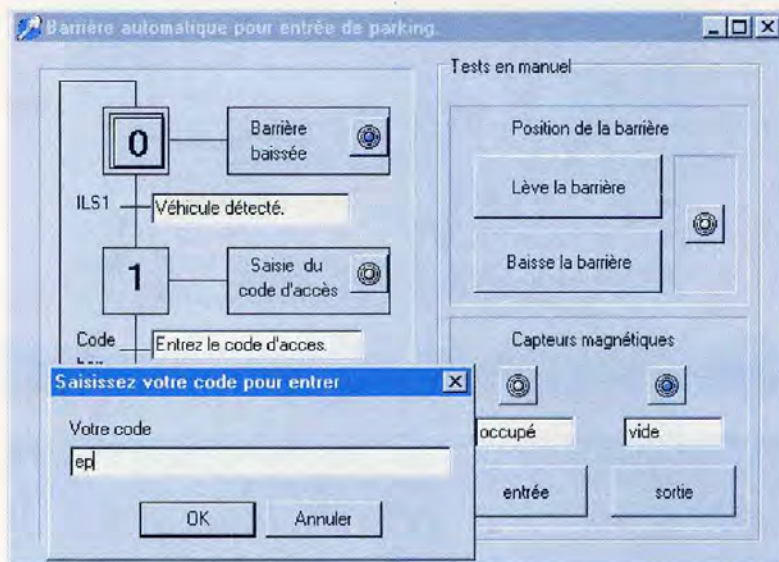
Notre Grafcet ne tenant pas compte de la saisie d'un code erroné, il n'y a aucun traitement de la variable Code dans le programme. Son entrée ne nous sert qu'à valider la transition pour l'étape suivante.

Les essais

Les figures 8 et 9 illustrent les 2 modes utilisés pour le fonctionnement de la barrière (tests et automatique). Pour lancer une exécution du Grafcet, il faut cliquer sur le bouton BitMap de l'étape 0. Il va de soi que les projets que vous pourrez établir pour cette barrière s'accompagneront des ajouts relatifs à la saisie du code avec le traitement des erreurs. L'observation attentive du fonctionnement d'un parking doit permettre d'affiner le Grafcet et apporter plus de réalisme à cette maquette.

Nomenclature

1 plaque de câblage Veroboard
R₁ : 2,2 kΩ (rouge, rouge, rouge)
R₂ : 10 kΩ (marron, noir, orange)
R₃, R₄ : 1 kΩ (marron, noir, rouge)
ILS₁, ILS₂ : Ampoules ILS 1 T
T₁ : Transistor 2N2222A
1 connecteur DB25 Mâle à souder sur C.I.
3 bornes à visser x 2
1 connecteur sécable droit
3 broches Visserie
Fil de câblage
1 connecteur DB25 mâle et femelle à sertir sur nappe
1 nappe 25 fils sur 2 m de long



1 plaque de PVC expansé et de la colle

9

ÉCRAN 3.

ANNEXE 1: LE FICHER PRINCIPAL DU PROGRAMME.

```
program Projet20;
uses
  Forms,
  Unit1 in 'Unit1.pas' (Form1);
{$R *.RES}
```

```
begin
  Application.Initialize;
  Application.CreateForm(TForm1, Form1);
  Application.Run;
end.
```

ÉTRANGE

Hypnotiseur Electronique
 • Le système met rapidement le sujet sous contrôle Pht 799
Globe Plasma Pht 1299
 • Sphère Diamètre 200 mm créé des effets spectaculaires



DETECTEUR D'ÉCOUTE

Détecte les enregistrements radio, en série, en parallèle, l'impédance anormale ligne ect..
 AI6600 2299 frs ht



DTMF DISPLAY

Enregistre tous les numéros . appelés et leur temps de communication
 DIS-1 1990 frs ht



MINI CAMERA CAMOUFFÉE

• Cette merveille de la technologie est camouflée dans un Bracelet. Cartouches film 8 x 11 standard.
 Ref. P 950



ROBOTS MINIATURES

Avec manuel, programme illustrations et expériences à réaliser
 PUHT 1590 frs



MODIFICATEUR DE VOIX

Modificateur de voix digitale, permet la modification de la voix en homme, femme, enfant 16 niveaux.
 P 8955 1399 frs ht



POINTEUR LASER

Les pointeur lasers sont très utiles pour l'expérimentation, les conférences, etc...
 Porte Clefs 5 mW - 300 mètre 290 Frs ht
 BR - Pen 5 mW - 1000 mètres 990 Frs ht
 Stylo + pointeur laser 500 mètres 390 Frs ht



BROUILLEUR DE CONVERSATION

• Toutes les conversations téléphoniques peuvent être brouillées
 Modèle standard P 6020 1990 Frs
 Modèle cellulaire P 6030 1990 Frs



TELEPHONE DE CONTROLE

• Enregistre tous les numéros appelés.
 • Permet de restreindre à certains appels (00, 06, etc...)
 • Ecran LCD, printer, codes de sécurité 2290 frs ht



HACKER'S COMPANION CD-ROM

Comment casser les codes secrets, comment modifier les codes de téléphones portables, des BBS, des serveurs, etc..., tout est dans ce CD-ROM de 552 Méga-bytes
 PC-HACKER'S® 990 frs
 Manuel Technique happy hacker 390 Fr ht

DIODES LASER. COLLIMATEES

Particulièrement intéressants pour les applications de positionnement, Robotique, détection, alignement, codes barre, mesure.
 LDM - 670 nm 249 Frs ht
 LDM - 650 nm 289 Frs ht
 LDM - 635 nm 469 Frs ht
 (Demander prix par Quantité)

LUNETTES DE SURVEILLANCE

• Camera camouflée
 • Son a qualité
 • Image a qualité
 • Haute Résolution, Lux faible
 • Grand Angle de prise.



PRODUITS ACOUSTIQUES

Pour l'écoute de bruits distants et faibles
 PM5 2349 frs ht
 Laser de détection par vibration
 LS70 3990 frs ht



ENREGISTREUR LONGUE DURÉE

Enregistreur automatique avec adaptateur téléphonique inclus. Une cassette standard 120mn peut enregistrer 5 heures de conversation. L'appareil déclenche et s'arrête automatiquement à chaque appel.
 P 5016 1499 frs ht



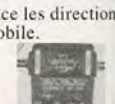
TRANSMETEUR VIDÉO

Système de transmission sans fils sur plus de 100 mètres, se branche directement sur moniteur ou TV. VT - 200 2990 frs ht



CAR TRACKER.

• Permet de suivre à la trace les direction prises par un véhicule mobile. Différents modèles
 A partir de 1590 Frs ht



CAMÉRA VIDÉO

Caméra Vidéo camouflée dans un détecteur de fumée. Absolument indétectable, signal vidéo vers moniteur ou Ecran TV.
 SC-600 2990 frs
 Modèle REVEIL ou Montre murale 3390 frs ht
 Transmetteur Vidéo 2990 frs ht



VISION DE NUIT

Lunette pour vision de nuit. NV100 prête à l'emploi Avec Laser illuminator pour éclairage en nuit profonde.
 Divers modèles disponibles. 3490 frs ht



STYLO ENREGISTREUR

Enregistreur qui se déclenche grace au stylo. Très petit format.
 P 5046 1290 Frs ht
 • Modèle pour téléphone ou déclenchement à la voix
 P 5045 1290 Frs ht



AUTRES PRODUITS

• CD - Rom Virus collection 1590 Fr ht
 • Illuminateur Infrarouge 990 Fr ht
 • Télescope détecteur de chaleur 1990 Fr ht
 • Happy hacker : Le Manuel du hacker 340 Fr ht
 • Emetteur récepteur infrarouge 490 Fr ht
 • Radio solaire FM
 • Générateur Ultrasons anti-animal 890 Fr ht
 • Tensiometre Raquettes de tennis 790 Fr ht

UNIDÉV

14 rue Martel, 75010 PARIS
 Tél : 01 53 24 03 26 - Fax : 01 53 34 01 71

Sur Internet <http://www.secret.universal-developers.com>

Extrait du catalogue 30 pages. Vente par correspondance uniquement.
 Décodeur de télécommandes à infrarouge, cryptage voix, lunettes de surveillance vidéo, attache case d'écoute, lasers d'alarme, contre mesures, etc ...

Catalogue "Contrôle et Surveillance" gratuit