

ELECTRONIQUE PRATIQUE

SEPTEMBRE 1999

SPÉCIAL **Home cinéma**

**Filtrage des voies arrières et
principales • Caisson de graves
Canal central avec amplification.**

Et aussi...

- **Ampli 100 W à lampes**
- **Alarmes sans fil.**
- **Emetteur et récepteur de télécommande**
- **Surveillance réseau EDF**

T 2437 - 239 - 25,00 F



SOMMAIRE

ELECTRONIQUE PRATIQUE

N° 239 - SEPTEMBRE 1999
I.S.S.N. 0243 4911

PUBLICATIONS GEORGES VENTILLARD

S.A. au capital de 5 160 000 F
2 à 12, rue Bellevue, 75019 PARIS
Tél. : 01.44.84.84.84 - Fax : 01.44.84.85.45
Télex : 220 409 F

Principaux actionnaires :
M. Jean-Pierre VENTILLARD
Mme Paule VENTILLARD

Président du conseil d'administration,
Directeur de la publication :
Paule VENTILLARD
Vice-Président :
Jean-Pierre VENTILLARD
Directeur général adjoint : Jean-Louis PARBOT
Directeur graphique : Jacques MATON
Directeur de la rédaction : Bernard FIGHIERA (84.65)
Maquette : Jean-Pierre RAFINI

Avec la participation de : P. Morin, M. Laury,
H. Cadinot, R. Knoërr, C. Tavernier, J.F. Machut,
E. Lémyery, L. Lellu, p. Oguic, A. Garrigou,
U. Bouteville.

La Rédaction d'Electronique Pratique décline toute responsabilité quant aux opinions formulées dans les articles, celles-ci n'engagent que leurs auteurs.

Marketing : Corinne RILHAC Tél. : 01.44.84.84.52
Diffusion : Sylvain BERNARD Tél. : 01.44.84.84.54
Responsable des Ventes : Sylvain BERNARD
N° vert réservé aux diffuseurs et dépositaires de presse :
0800.06.45.12

PGV - Département Publicité :
2 à 12 rue de Bellevue, 75019 PARIS
Tél. : 01.44.84.84.85 - CCP Paris 3793-60
Directeur commercial : Jean-Pierre REITER (84.87)
Chef de publicité : Pascal DECLERCK (84.92)
e-mail : lehp@le-hp.com
Assisté de : Karine JEUFRUAULT (84.57)
Abonnement/VPC : Anne CORNET (85.16)

Voir nos tarifs en page intérieure.

Préciser sur l'enveloppe «SERVICE ABONNEMENTS»
Important : Ne pas mentionner notre numéro de compte pour les paiements par chèque postal.

Les règlements en espèces par courrier sont strictement interdits. **ATTENTION** ! Si vous êtes déjà abonné, vous faciliterez notre tâche en joignant à votre règlement soit l'une de vos dernières bandes-adresses, soit le relevé des indications qui y figurent. • Pour tout changement d'adresse, joindre 3,00 F et la dernière bande.

Aucun règlement en timbre poste.
Forfait photocopies par article : 30 F.

Distribué par : TRANSPORTS PRESSE

Abonnements USA - Canada : Pour vous abonner à **Electronique Pratique** aux USA ou au Canada, communiquez avec Express Mag par téléphone :

USA : P.O. Box 2769 Plattsburgh, N.Y. 12901-0239
CANADA : 4011 boul. Robert, Montréal, Québec, H1Z4H6
Téléphone : 1 800 363-1310 ou (514) 374-9811

Télécopie : (514) 374-9684.

Le tarif d'abonnement annuel (11 numéros) pour les USA est de 49 \$US et de 68 \$cnd pour le Canada.

Electronique Pratique, ISSN number 0243 4911, is published 11 issues per year by Publications Ventillard at P.O. Box 2769 Plattsburgh, N.Y. 12901-0239 for 49 \$US per year.

POSTMASTER : Send address changes to **Electronique Pratique**, c/o Express Mag, P.O. Box 2769, Plattsburgh, N.Y., 12901-0239.



« Ce numéro
a été tiré
à 60 000
exemplaires »

BVP
Bureau de Vérification
de la Publicité

Réalisez vous-même

- 28 dispositif de surveillance du réseau EDF
- 70 interface I2C avec le ST 6230
- 78 alarme sans fil
- 86 calcul de la force du poignet

Spécial «Home-Cinéma»

- 22 réducteur de bruit - 36 ampli 100 W à tubes - 46 préampli home cinéma - 56 les amplificateurs - caisson central - caisson graves - voies principales (G et D) - voies arrières (sat D et sat G) - l'alimentation générale - 66 module 150W

Montages FLASH

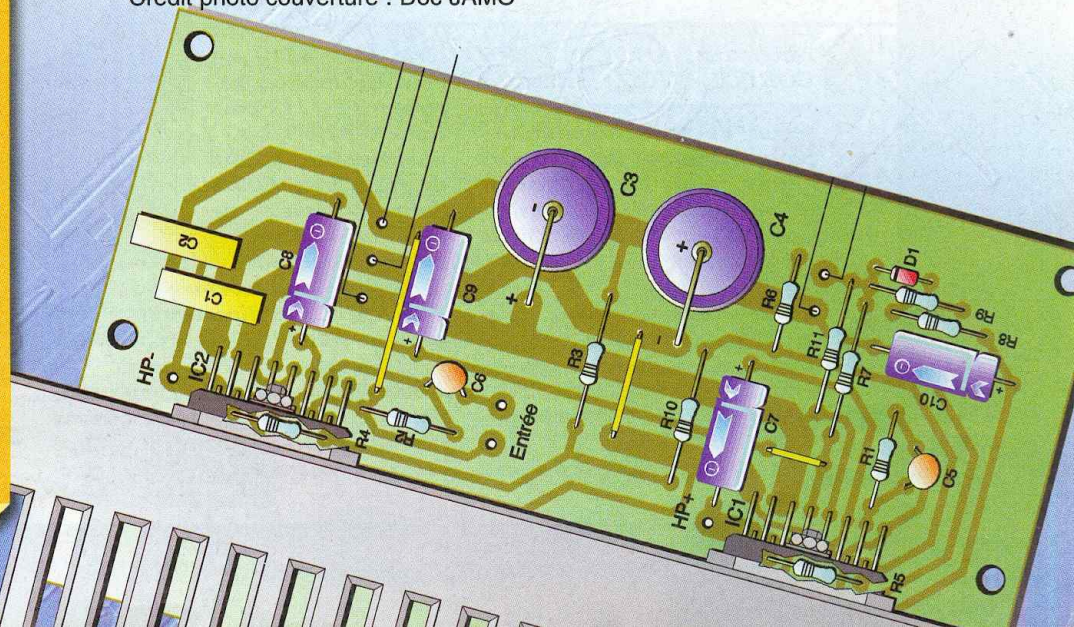
- 14 émetteur
- 16 récepteur de télécommande

Infos OPPORTUNITÉS

DIVERS

- 10 internet pratique
- 92 oscilloscope OS5020 Wavetek

Crédit photo couverture : Doc JAMO



Aérosols

La Société **ELECTRONIQUE COMPOSANTS MENAGER** communique qu'elle distribue prioritairement, sur l'Est de la France, la marque d'aérosols **KONTAKT CHEMIE**.

Cette gamme regroupant une trentaine de produits couvre l'ensemble des besoins de l'industrie et du grand public. Un guide pratique de 20 pages en couleur répertorie toutes les caractéristiques techniques, chimiques et physiques de ces



HANDBOOK



GUIDE PRATIQUE
PRODUITS KONTAKT CHEMIE

A l'Est du NOUVEAU!

aérosols rassemblés en 7 familles : nettoyage et entretien des contacts, dépoussiérant pneumatique, lubrification et protection, revêtement conducteur, revêtement de protection, produits spéciaux, réfection des contacts.

A noter que ce guide pratique vous sera expédié sur simple demande.

**ELECTRONIQUE
COMPOSANTS MENAGER**
Tél. : 03 87 87 53 21
fax. : 03 87 87 53 59

Station de soudage professionnelle

La station de soudage professionnelle **VT-SS3048W** à affichage digital est équipée d'une résistance céramique pour un réglage de température de haute précision. La panne placée sur la résistance limite la déperdition de chaleur ce qui augmente son rendement. La variation de température réglable entre 150°C et 480°C permet un travail de qualité. Le câble de connexion du fer est un cordon silicone aux propriétés reconnues pour sa résistance, critère de qualité et de sélection pour l'Éducation Nationale, compte

tenu des normes imposées. Le prix de cette station, distribuée dans l'ensemble du réseau **VELLEMAN**, se situe autour de 700,00 F TTC.

Pour tout renseignement complémentaire :

VELLEMAN ELECTRONIQUE
tél. : 03 20 15 86 15 • <http://www.velleman.be/index.fr>



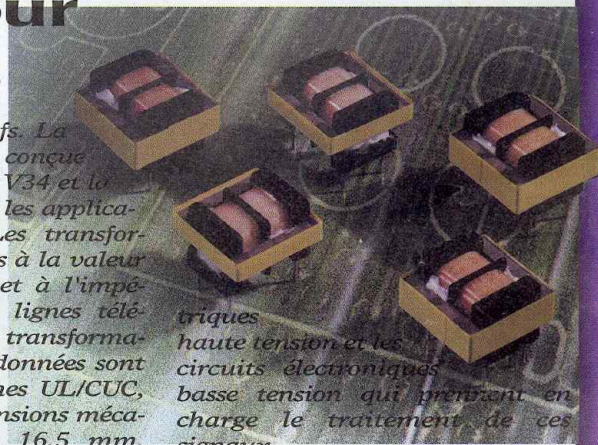
Transformateurs pour liaisons de données

Le département **REMtech Magnetics**, de la **CP CLARE CORPORATION**, introduit sur le marché une nouvelle série de transformateurs pour liaisons de données convenant pour les dispositifs d'accès au réseau (DDA) conformément à la norme IEC 60950 de sécurité supplémentaire. Ces nouveaux produits assurent de hautes performances à un coût réduit. Différents types ont été développés pour des vitesses de transmission spécifiques. Pour les applications V90, les versions MIT 4231, MIT 4211 et MIT 4230 assurent d'excellentes performances

à des prix compétitifs. La série MIT 4210 est conçue pour les applications V34 et la série MIT 4212 pour les applications V32-V32bis. Les transformateurs sont adaptés à la valeur de résistance 600Ω et à l'impédance complexe des lignes téléphoniques. Tous ces transformateurs de liaisons de données sont conformes aux normes UL/CUC, BSI, BABT. Les dimensions mécaniques sont : L = 16,5 mm, l = 16,5 mm, H = 10,5 mm. Les produits de cette firme rendent possibles les transmissions de données en assurant l'interface critique entre les signaux élec-

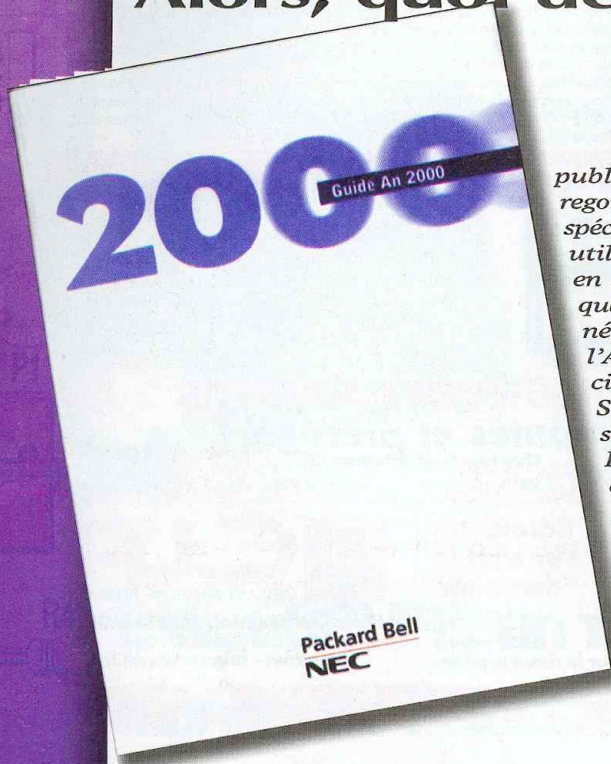
triques haute tension et les circuits électroniques basse tension qui prennent en charge le traitement de ces signaux.

CP CLARE NV (Anita Piette)
Bampslaan 17
3500 HASSELT - BELGIQUE
www.cpclare.com



Bug An 2000...

Alors, quoi de neuf Docteur?



NEC COMPUTER SYSTEMS sensibilise les utilisateurs d'entreprise au problème de l'An 2000 en publiant un nouveau guide regorgeant de conseils avisés, spécifiquement conçu pour les utilisateurs de PC travaillant en entreprise. En raison de la quantité d'informations erronées, inhérentes au bogue de l'An 2000, actuellement en circulation, NEC Computer Systems a décidé de publier son propre guide. Intitulé "Guide An 2000", ce fascicule de 40 pages destiné aux professionnels de l'informatique et aux utilisateurs d'entreprise est disponible en français auprès de NEC Computer

Systems et de ses revendeurs. Il tranche dans le vif et dissipe bon nombre des rumeurs courrant sur l'An 2000.

Son objectif : permettre aux professionnels de mesurer l'ampleur du problème.

En résumé, "Guide An 2000" explique aux entreprises en quoi le changement de millénaire constitue un défi qu'elles peuvent relever. De plus, il donne de nombreux conseils pratiques et ressources qui leur permettront de régler les problèmes auxquels elles pourraient être confrontées. Enfin, ce guide propose une étude de cas portant sur la façon dont Packard Bell NEC, la maison mère de NEC Computer Systems, a su gérer, en interne, le problème de l'An 2000.

Pour de plus amples informations, veuillez visiter le site Web : www.neccsd-europe.com/France, rubrique An 2000.

MODULES EVER



Toujours à la recherche de produits performants et innovants, C.I.F. (Circuit Imprimé Français) présente désormais à son catalogue, déjà très étoffé dans le domaine, une nouvelle gamme de modules électroniques câblés et testés baptisée EVER.

Il s'agit là d'une demande vive de la part des professionnels et des amateurs qui souhaitent disposer de montages fiables et pratiques à des prix très abordables.

Tous ces modules sont d'une qualité particulièrement soignée, circuit en verre époxy avec vernis épargne et sérigraphie, connexions sur borniers, composants de premier choix, et bénéficient d'une garantie de 2 ans. Une cinquantaine de

modules sont d'ores et déjà disponibles avec, pour majorité, toute une série d'alimentations fixes et réglables qui sont, bien sûr, fournies avec leur transformateur soit monté sur le circuit ou bien en raccordement extérieur.

Minuteries, variateurs, musique d'attente pour téléphone, vumètres, amplificateurs, préamplificateurs, compteurs, serrures, sont autant d'autres modèles livrés avec notice et schéma de principe.

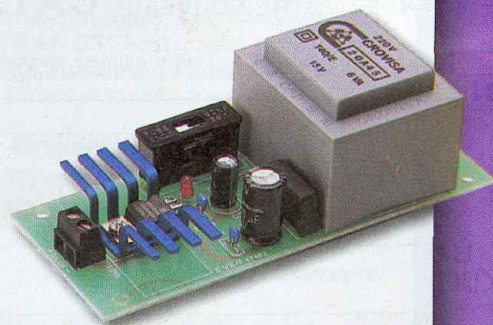
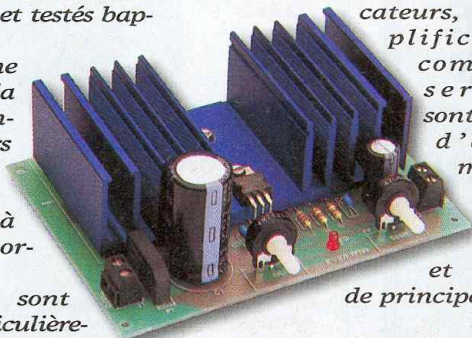
Pour se fixer les idées, quelques prix (HT) publics :

- L'alimentation 12V/1A : 135,00 F
- L'alimentation variable 1,25 à 24V/1A : 243,90 F

- Musique d'attente : 102,60 F
- Variateur 220V/2500W (filtré) : 148,50 F
- Minuterie 220V/ triac 600W, 1mn à 99 mn : 180,90 F

C.I.F.

11 rue Charles Michels
92220 BAGNEUX
Tél. 01.45.47.48.00
Fax 01.45.47.16.14
WEB : <http://www.cif.fr>
Email : cif@cif.fr



Comme nous en avons pris l'habitude depuis la création de notre rubrique, Internet Pratique sera divisée en 2 grandes parties. La première sera consacrée à l'étude d'un document sur les microcontrôleurs. Nous nous dirigerons ensuite vers le site de la société Bose.

internet PR@TIQUE

Aujourd'hui, tous les appareils de la vie courante (réfrigérateurs, fours, automobiles, alarmes) contiennent de l'électronique.

ming/faq/mcontrol.faq (voir **figure 1**).

Comme dans toutes les FAQs, les premiers paragraphes concernent l'utilisation générale du document : dans quels

groupes de discussions la FAQ est postée, comment poser une question, comment ajouter des éléments de réponses, etc...

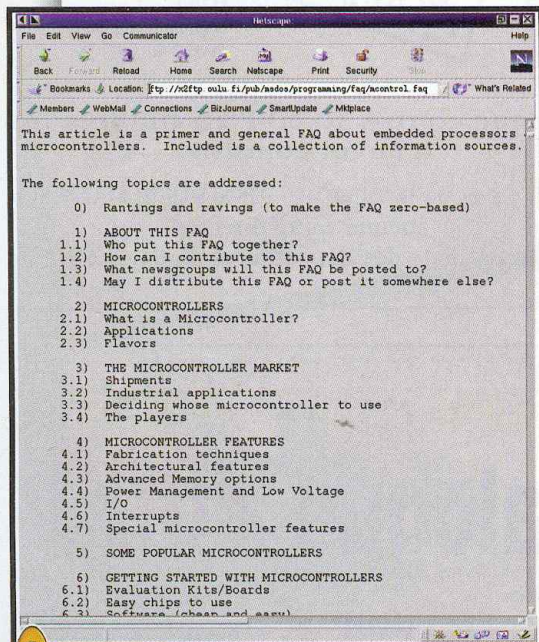
On rentre ensuite dans le vif du sujet où l'auteur nous explique ce qu'est exactement un microcontrôleur et quels sont ses applications principales.

En bref, un microcontrôleur n'est autre chose qu'un microprocesseur dans lequel on a intégré un certain nombre de périphériques. Ceux-ci vont des mémoires (RAM et ROM) en passant par tout type de convertisseurs (numériques-analogiques, analogique-numérique) et même des interfaces séries complètes. Le but

étant de proposer des composants directement interfaçables avec «le monde extérieur». Les mémoires se trouvant à l'intérieur du composant, les bus d'adresses et de données, nécessitant un grand nombre de connexions physiques, peuvent rester interne au circuit. On arrive ainsi à des composants de petite taille qui peuvent même être «packagés» dans des boîtiers à 8 broches.

Historiquement, il était difficile de créer des composants comportant un grand nombre de fonctionnalités car les processus de fabrication avaient des résultats très médiocres quand la surface du silicium augmentait. On était donc obligé de fabriquer des micro-processeurs d'un côté, des mémoires, de l'autre, des interfaces ailleurs et de tout relier sur des circuits imprimés de grande taille. Avec l'amélioration constante des technologies de la micro-électronique, on est aujourd'hui capable de tout regrouper dans des composants uniques qui intègrent des fonctionnalités toujours plus complexes (traitement temps réel de signaux par exemple).

Revenons maintenant à la description du document qui nous intéresse. Après nous



1 Foire aux questions

Celle-ci est souvent relativement compacte et tient en général sur une petite carte de circuit imprimé. Pourtant, les fonctions réalisées sont souvent relativement complexes : programmeur, gestion de capteurs, logique floue. En fait, cette miniaturisation n'est possible que par l'utilisation de circuits «intelligents» : les microcontrôleurs. Les lecteurs assidus d'Electronique Pratique les rencontrent régulièrement mais il est parfois important de fixer les idées pour tous. Internet va nous y aider car nous y avons trouvé une FAQ (Foire Aux Questions) complète décrivant ces circuits.

Cette dernière est disponible à l'adresse ftp://x2ftp.oulu.fi/pub/msdos/program-

Le site Bose





Innovations techniques Bose

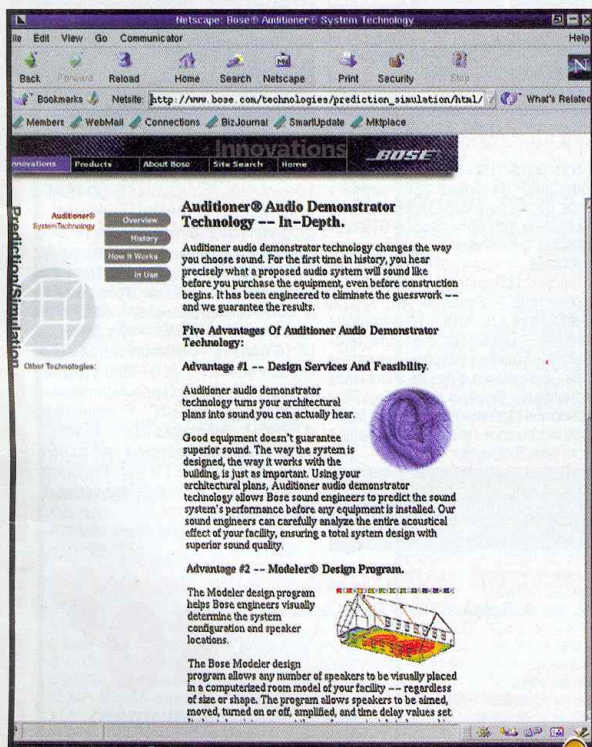
avoir décrit les principales familles de composants, l'auteur nous explique les différentes façons de faire ses premiers pas dans le monde du micro-contrôleur. Il existe en effet de nombreux kits permettant aux néophytes de connecter des cartes d'expérimentation précablées à leur ordinateur personnel. Ces kits intègrent tous les logiciels permettant de réaliser ses premiers programmes à l'aide d'exemples. L'auteur s'intéresse ensuite à tous les outils

sera consacrée au site de la société américaine Bose. Bose fait partie des compagnies les plus reconnues pour la qualité de ses enceintes haut de gamme. Son site est logiquement disponible à l'adresse : <http://www.bose.com> (voir **figure 2**).

Comme on peut s'en apercevoir dès la première page, un accent tout particulier a été porté sur la qualité graphique du site. En effet, les éléments sont tous d'excellente facture et la mise en page ne souffre d'aucun défaut. Même si toutes les parties sont agréables à lire, celle qui nous a le plus intéressé est sans nul doute celle concer-

nant les innovations techniques de la marque : (<http://www.bose.com/technologies/indexNf.html>, **figure 3**). On peut y découvrir comment Bose a réussi à obtenir des graves aussi présents qu'avec des haut-parleurs de 30 cm dans des espaces plus que réduits. Un autre chapitre présente le système «Auditioner(r) audio demonstrator» (**figure 4**) qui permet de calculer le rendu des enceintes en fonction de la forme de la pièce et de la position des meubles, et ceci, de façon virtuelle. En effet, tous ces calculs se font de manière numérique. Les objets sont d'abord modélisés en 3 dimensions puis intégrés dans une pièce elle-même modélisée. Un calculeur peut alors choisir la position et le type optimal des enceintes. En conclusion, le site de Bose est vraiment très agréable à lire et présente un réel intérêt scientifique.

Il ne nous reste plus qu'à vous donner rendez-vous le mois prochain pour de nouvelles découvertes ...



Le système «auditioner audio demonstrator»

Produits gratuits sur le Web

Brian Brown's 8051 web page
 - <http://www.cit.ac.nz/smac/cbt/hwsys/i8051/default.htm>
 - contains Brian Brown's 8051 course
 - lots of other good stuff

Gregory Pugh's homepage
 - <http://sleepy.anest.ufl.edu/~glp/8051.html>

High Tech Horizon
 - <http://www.algonet.se/~cj/catalog.html>
 - This web page is in Swedish, but the files are available to all in the «Hardware Hackers Filelibrary» at the bottom of the Web-page.

ITU Technologies (ITUTec@aol.com)
 - Microchip PIC and embedded systems
 - <http://www.iglou.com/ITU>

Microchip PIC
 - <http://www.ultranet.com/biz/mchip>

Motorola's semiconductor WWW page
 - <http://motserv.indirect.com>
 - on-line searchable Master Selection Guide and OEM Price Book
 - 'MFax' service to request all kinds of data sheets
 - a bunch of other cool stuff

Motorola's microcontroller WWW page
 - <http://freeware.aus.sps.mot.com/index.html>
 - the WWW version of the freeware BBS
 - lots of free software for the HC05, HC08, HC11, HC16, 680x0, 683xx, and PowerPC

Scrumple 68hc11 web page
 - <http://www.stack.unc.tue.nl/~hcc6811>

Texas Instruments
 - <http://www.ti.com>

Émetteur pour télécommande de modèle réduit

À quoi ça sert ?

Cet émetteur est destiné à s'associer au récepteur décrit conjointement.

Travaillant en tout ou rien, il permet 5 commandes : marche avant, marche arrière, arrêt, gauche et droite. Il travaille dans la bande LPD à 433,9 MHz, une bande d'usage libre avec une portée à vue (sans jumelles).

Comment ça marche ?

Aucun interrupteur général n'équipe l'émetteur, nous avons voulu ici simplifier son fonctionnement, limiter sa consommation et assurer une émission temporaire, contrairement aux émissions permanentes des systèmes classiques. On ne polluera donc pas trop l'environnement hertzien. Nous avons donc utilisé un système qui n'envoie des ordres que pendant la pression sur les commandes, chacune devant alors assurer la mise sous tension de l'ensemble.

L'émetteur utilise un codage par un circuit connu puisqu'il s'agit d'un MC14026 ou son équivalent. Ce circuit se charge d'un codage sur 5 bits et trois états assurant la sélectivité vis à vis d'autres émissions sur la même fréquence. Les cinq premières broches du circuit intégré seront portées à une tension positive, négative ou seront laissées ouvertes. Le même codage sera utilisé pour le circuit de réception. Les quatre entrées de données, bits 6 à 9, sont polarisées au repos au +. Lors d'une émission sans action sur les touches, on enverra quatre «1».

L'enfoncement d'une touche fait passer un courant dans les résistances R_1 à R_4 ,

R_5 , ainsi que dans la jonction base/émetteur de T_1 . La chute de tension dans R_1/R_4 est suffisante pour mettre les entrées de données au zéro donc de changer les bits de données. Le transistor T_1 commande la génération d'un train de données série par le codeur via la broche 14 qui est mise à la masse.

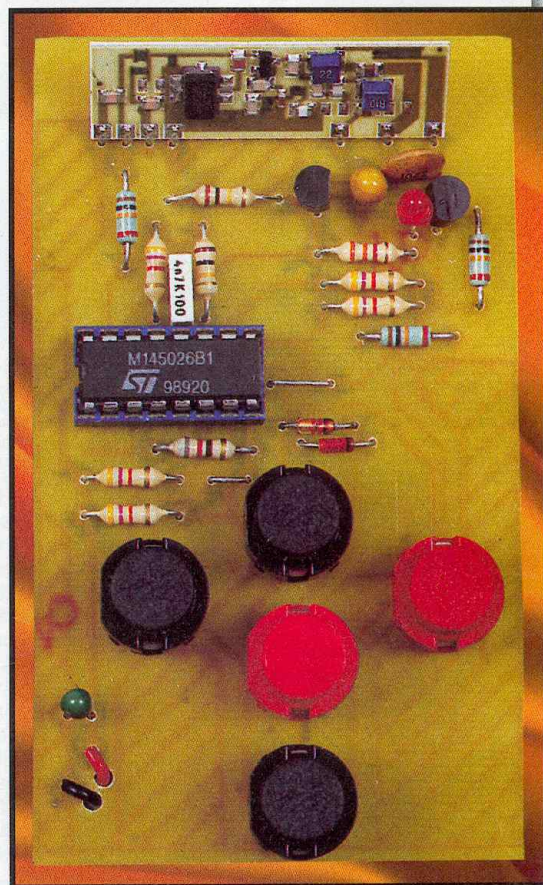
Le courant de collecteur se referme par l'espace base-émetteur de T_2 qui sert d'interrupteur général pour le module d'émission. Le codeur est ajusté à sa fréquence d'émission par les composants R_7 , R_8 et C_3 . Le condensateur C_4 joue un rôle particulier. En effet, au relâchement d'une touche, il maintient le codeur en service.

Les entrées de codage seront revenues à leur état initial, le «1» avant la broche de commande 14. On va donc émettre fugitivement un ordre 1111 qui sera mémorisé par le décodeur. Cette émission finale est indispensable pour le fonctionnement du récepteur et non de l'émetteur.

Réalisation

Le circuit imprimé a été étudié pour entrer dans un coffret K1363 de DIPTAL. Ce coffret, très pratique, comporte un compartiment pour pile de 9V.

Le circuit imprimé comporte un plan de masse qui sert de contrepois d'antenne. On commencera le câblage avec les straps, puis les diodes et les résistances



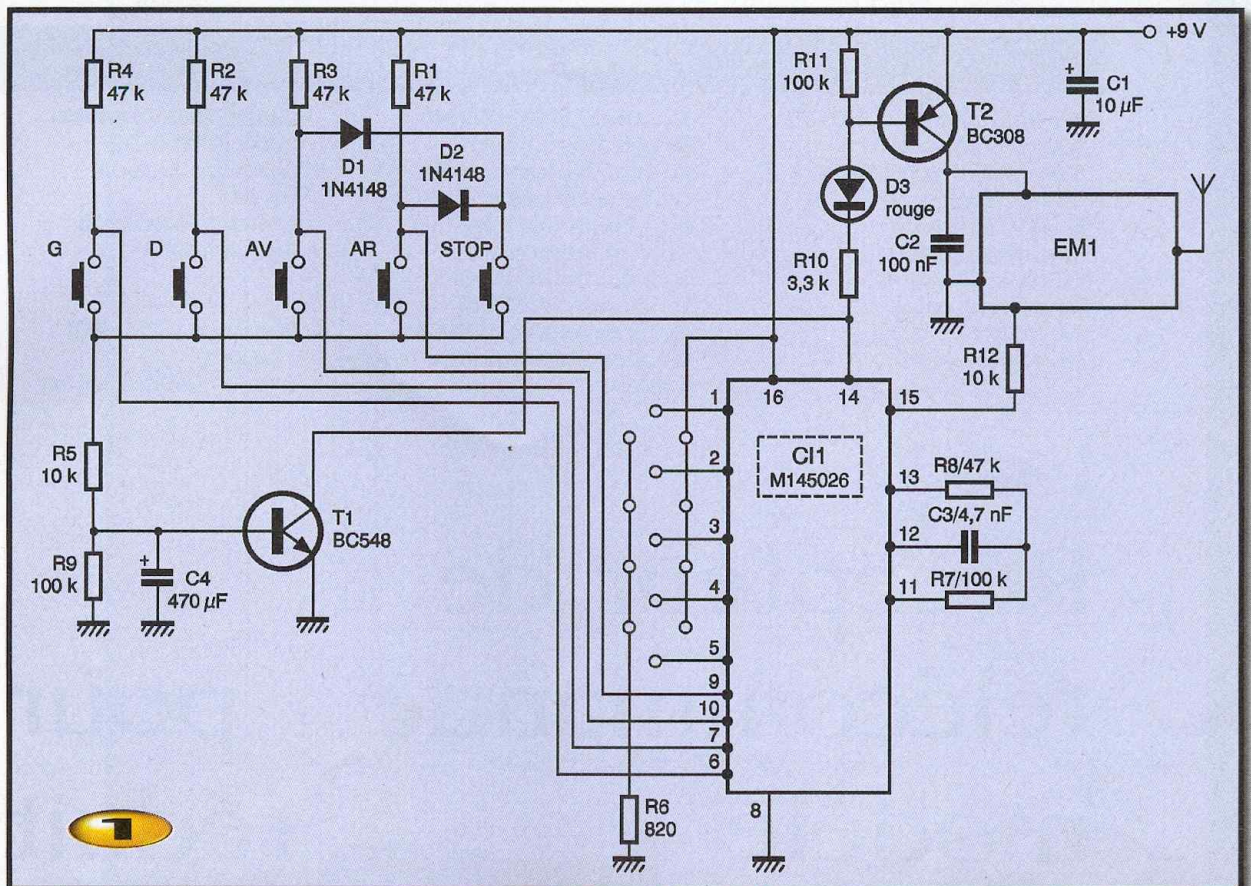
et enfin les composants plus hauts. Attention aux polarités, chaque fois que vous soudez une pastille carrée, vérifiez la polarité du composant !

Les fils du connecteur de pile seront placés au travers des trous avant soudure, la soudure directe rend la connexion fragile, le fil soudé étant raidi par la soudure.

Les broches 1 à 5 servent au codage, on coupera les pistes en fonction du codage. Essayez tout de même de ne pas court-circuiter les fils d'alimentation, nous avons prévu cette éventualité avec la résistance R_6 .

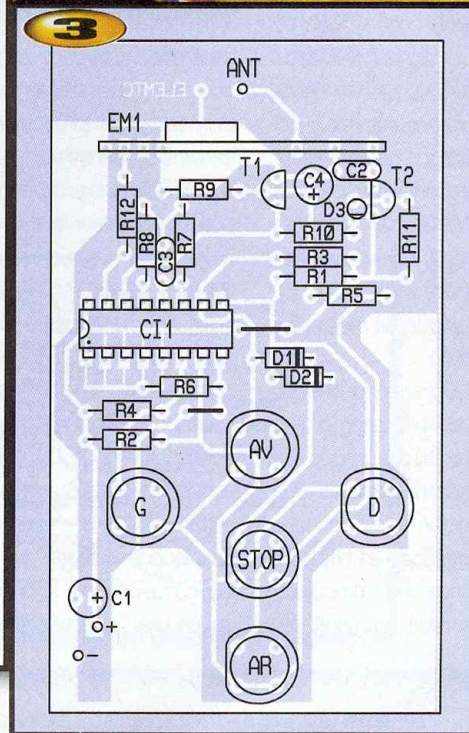
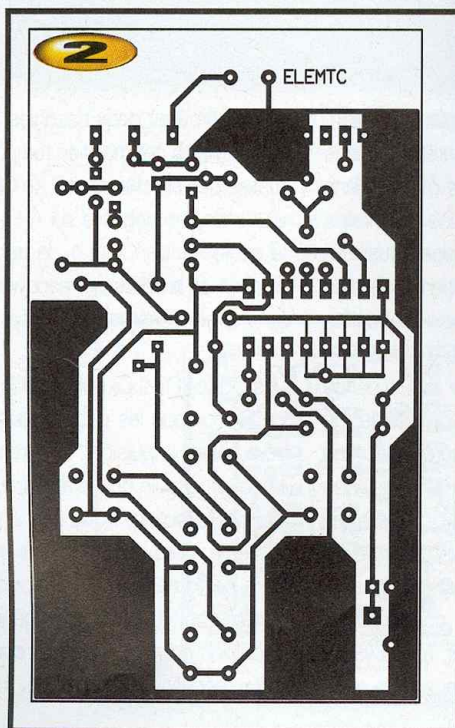
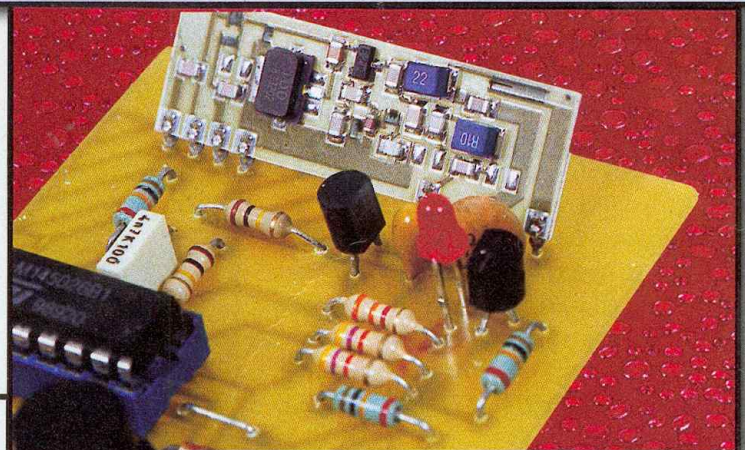
Le coffret sera percé à 10 mm pour les boutons D_6 en utilisant un guide que vous réaliserez en repérant le centre de chaque bouton sur le schéma d'implantation représenté à l'échelle 1. Le trou de la diode sera percé à 3 mm.

Un petit usinage est à prévoir pour la cloison, il permet au circuit imprimé de



1

rester en place lors de la pression sur les boutons. La partie haute sera maintenue en place par une mousse plastique collée contre le dos du boîtier. Nous avons utilisé une antenne AUREL souple, cette antenne devra impérativement être soudée ou remplacée par un fil de 18 centimètres de long lors des essais, une émission sans antenne n'est pas décodée pour d'obscures raisons (nous



avons cherché cette panne quelques temps avant de découvrir la solution !). Vous pouvez éventuellement ajouter à cet émetteur un «booster» d'antenne, il suffit pour cela d'installer un inverseur sur l'alimentation, il mettra en service une pile de 12V pour briquet électronique, il augmentera la puissance d'émission, donc la portée de l'émetteur.

Nomenclature

R₁ à R₄, R₈ : 47 kΩ 1/4 W 5%
(jaune, violet, orange)
R₅, R₁₁ : 10 kΩ 1/4 W 5%
(marron, noir, orange)
R₆ : 820 Ω 1/4 W 5%
(gris, rouge, marron)
R₇ : 100 kΩ 1/4 W 5%
(marron, noir, jaune)
R₉ : 100 kΩ 1/4 W 5%
(marron, noir, jaune)

R₁₀ : 3,3 kΩ 1/4 W 5%
(orange, orange, rouge)
C₁ : 10 µF/10V tantale goutte
C₂ : 100 nF céramique
C₃ : 4,7 nF/3V MKT 5 mm
C₄ : 47 µF tantale goutte
T₁ : transistor NPN BC548
T₂ : transistor PNP BC308
D₁, D₂ : diodes silicium 1N4148
D₃ : diode électroluminescente rouge
3 mm

Module AUREL TX-SAW433
Boîtier DIPTAL K1363
Connecteur de pile 9V
Pile 9V
5 boutons poussoirs D6
Antenne AUREL T

Importation AUREL : P2M
à Trappes
Vente GP : SELECTRONIC, etc.

Récepteur de télécommande pour modèle réduit

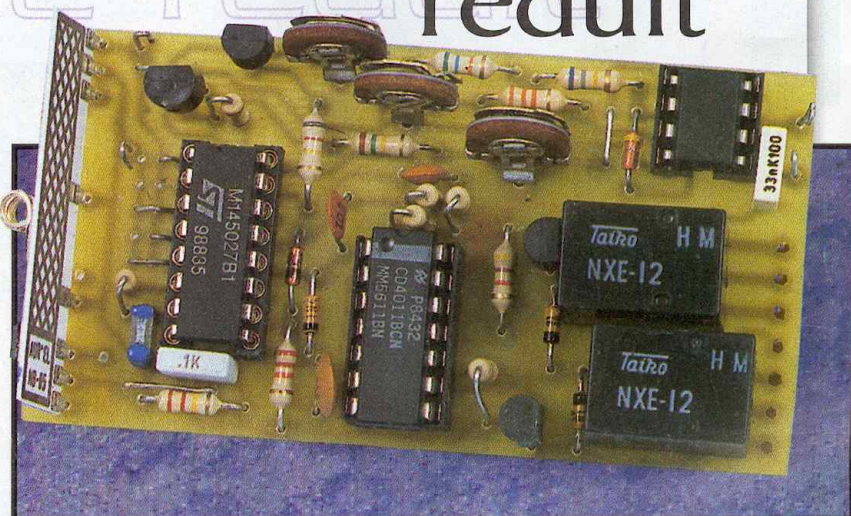
A quoi ça sert ?

Le récepteur, à associer à l'émetteur précédent, propose une alternative à faire soi-même aux ensembles de radiocommande du commerce. Nous avons choisi une formule «à l'ancienne», c'est à dire en tout ou rien avec des ordres à mémoire et d'autres de types fugitifs.

Comment ça marche ?

Un module à super réaction AUREL se charge de recevoir les signaux R.F. et de les transformer en ordres pour le décodeur. Ce dernier aura ses entrées 1 à 5 codées de la même façon que l'émetteur afin d'assurer la reconnaissance des ordres. Le décodeur, 145027, reconnaît la validité du codage et délivre alors des données sur ses quatre sorties 12 à 15. Ce circuit a la particularité de mémoriser l'état des quatre bits.

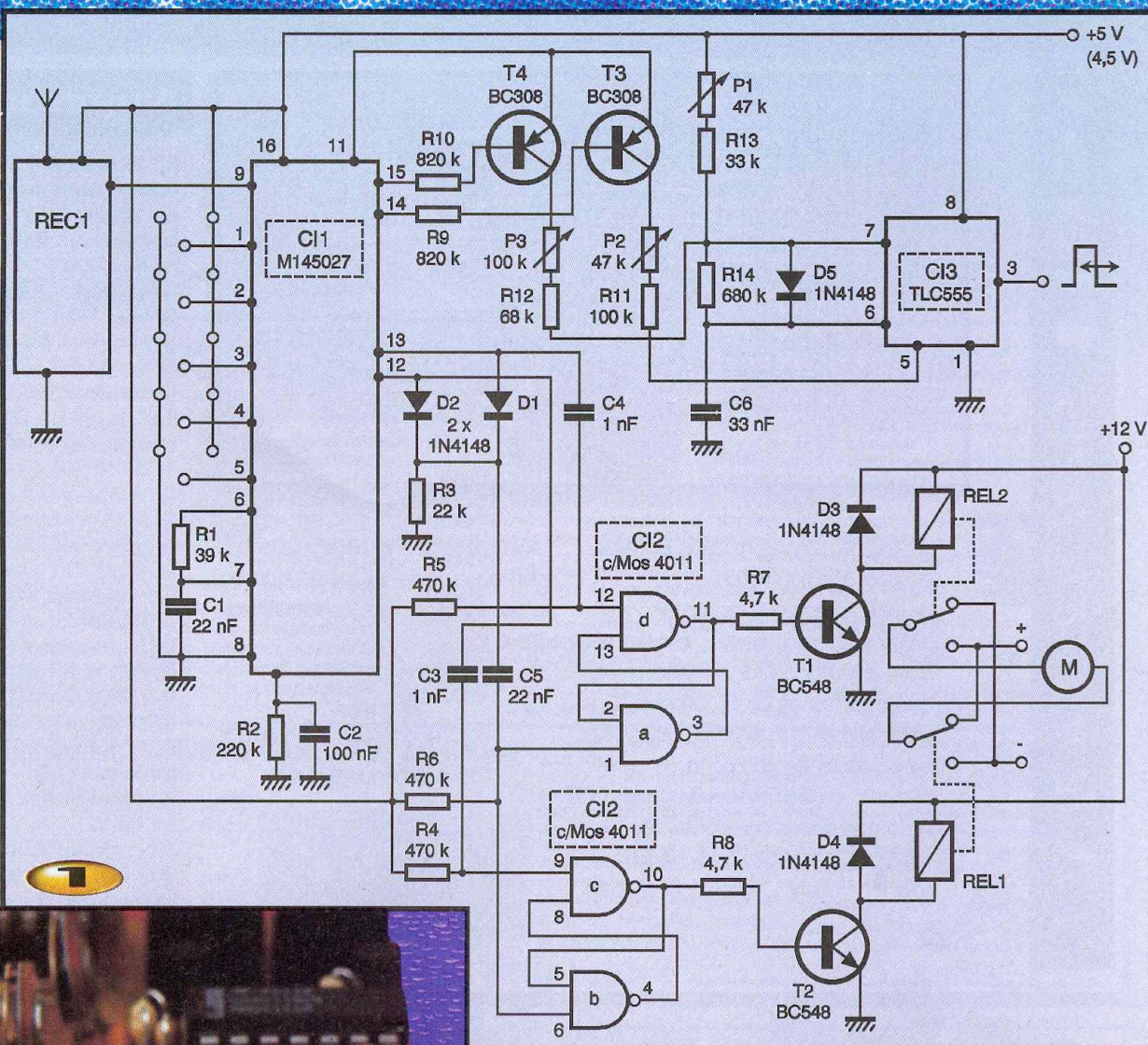
Nous avons choisi un système d'émission économique sur le plan énergétique, il ne peut donc transmettre à chaque fois les ordres mémorisés nécessaires à la commande du moteur. A la fin de chaque ordre, l'émetteur remet tous les bits à 1. La commande du moteur de propulsion est confiée à deux relais. Lorsque ces



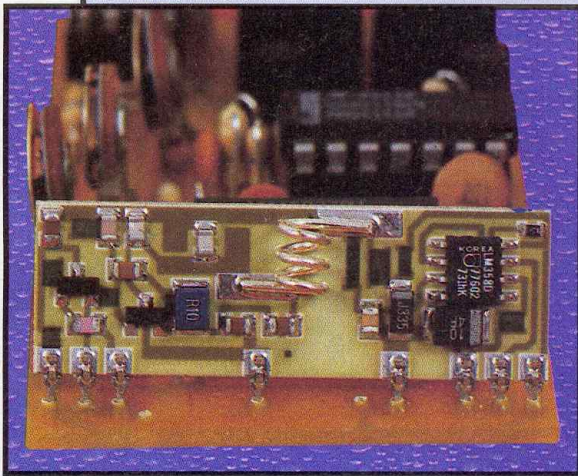
deux relais sont dans la même position, le moteur n'est pas alimenté, le collage d'un seul relais alimente le moteur dans un sens ou dans l'autre. Les deux relais sont décollés lors de la mise sous tension du récepteur et à la demande d'un ordre d'arrêt. Le système de mémorisation des ordres est confié à deux bascules RS constituées par deux portes d'un circuit NAND. La commande de chaque bascule est assurée par une transition 1 vers 0 par le biais des condensateurs C₃, C₄ et C₅. Ces entrées sont polarisées à une tension positive qui sert de voie à la charge et la décharge des condensateurs. Le condensateur C₅, correspondant à l'arrêt, a une valeur supérieure, il sert en effet aussi à la remi-

se au zéro des deux bascules à la mise sous tension par maintien temporaire à la masse des broches 2 et 6 de Cl₂. L'envoi d'une tension négative sur C₄ fait passer la sortie 11 de Cl₂ à 1, le transistor T₁ conduit et le relais correspondant colle. Le même schéma s'applique à l'autre bascule.

Les diodes D₁ et D₂ polarisent la résistance R₃, lorsque les deux diodes sont au zéro, une impulsion est transmise à chaque bascule qui se remet au zéro. Pour la direction, nous avons utilisé un système permettant d'utiliser n'importe quel servomécanisme proportionnel du commerce. Un TLC555 génère une impulsion dont la largeur est commutée. Pour bénéficier d'un ordre fugitif, on



1



associe la sortie de validation du code (broche 11 de Cl₁) aux sorties des bits de données 14 et 15. Le potentiomètre P₁ fixe la durée moyenne de l'impulsion aux environs de 1,5 ms tandis que les ajustables P₂ et P₃ fixent les 0,5 ms ou

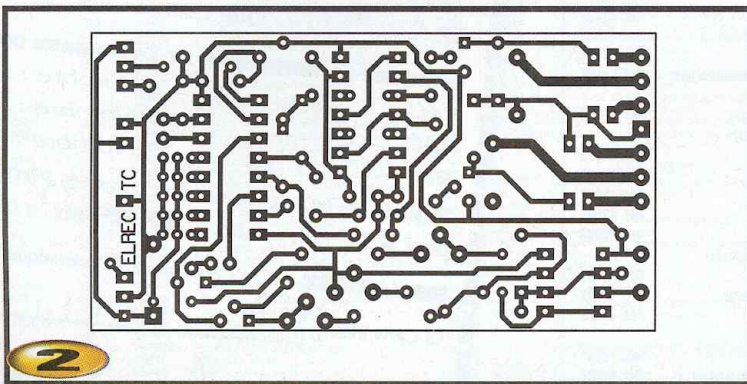
moins qui détermineront l'angle de rotation de la sortie du servomécanisme. Le potentiomètre T₄ met la résistance R₁₂ et P₃ en parallèle avec P₁ et R₁₃, tandis que pour augmenter la constante de temps, on joue sur le

pont de référence interne du 555. La sortie 11 de validation assure la fonction fugitive et remet le servo au neutre en l'absence de réception de code, même si l'un des bits délivrés par 14 ou 15 restent en position basse. La sortie du

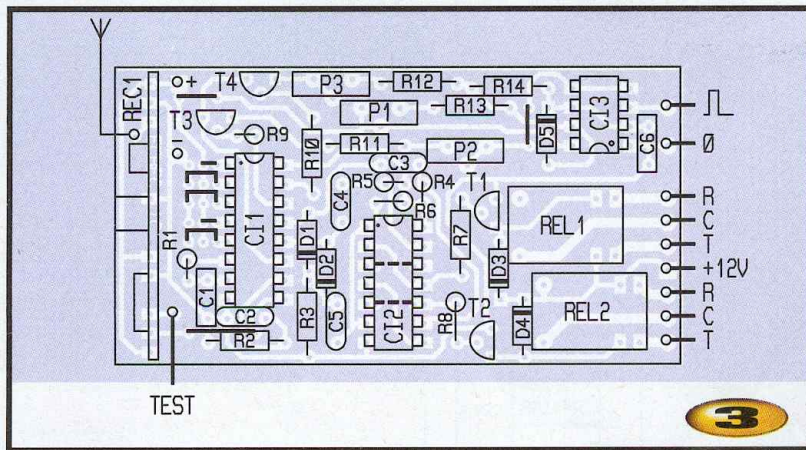
555, version à basse consommation, délivre une impulsion positive. A la mise sous tension, toutes les sorties de données de C₁ se mettent au zéro, dans ce cas, le servomécanisme tourne légèrement, si le moteur se mettait en route accidentellement et que l'émetteur était en panne, le mobile décrirait des cercles.

Réalisation

Le circuit imprimé reçoit tous les composants, le récepteur se place verticalement. Attention, deux straps sont à installer sous le circuit intégré Cl₂, si vous les oubliez, vous pourrez toujours les souder côté cuivre en faisant attention à éviter les courts-circuits. La sortie de puissance se fait par deux relais capables de couper 3 A, le circuit d'alimentation du récepteur et de l'électronique est complètement séparé de l'alimentation, vous pouvez éventuellement assurer une alimentation par régulateur 5V à partir de la batterie de propulsion. Les relais ont besoin d'une tension



2



externe de 12V, les modèles 5V ayant été jugés trop gourmands.

Le réglage des positions du servo s'effectue après avoir envoyé un ordre de façon à pouvoir obtenir un neutre précis (toutes les sorties de Cl₁ au plus). On ajuste ensuite la position en actionnant les poussoirs de gauche et de droite. Bien sûr, on adaptera la tringlerie du servo à son sens de rotation. Dans le cas d'une impossibilité physique, on bricole en croisant les résistances R₉ et R₁₀.

Bien sûr, on n'oubliera pas d'installer une antenne, un fil de 18 cm de longueur maintenu verticalement conviendra parfaitement.

E. LEMERY

Nomenclature

- R₁ : 39 kΩ 1/4 W 5% (orange, blanc, orange)
- R₂ : 220 kΩ 1/4 W 5% (rouge, rouge, jaune)
- R₃, R₁₁ : 22 kΩ 1/4 W 5% (rouge, rouge, orange)
- R₄ à R₆ : 470 kΩ 1/4 W 5% (jaune, violet, jaune)
- R₇, R₈ : 4,7 kΩ 1/4 W 5% (jaune, violet, rouge)
- R₉, R₁₀ : 100 kΩ 1/4 W 5% (marron, noir, jaune)
- C₁ : 22 nF MKT 5 mm
- C₂ : 100 nF MKT 5 mm
- C₃, C₄ : 1 nF céramique
- C₅ : 100 nF MKT 5 mm
- C₆ : 33 nF MKT 5 mm
- D₁ à D₅ : diodes silicium 1N4148
- T₁, T₂ : transistors NPN BC547
- T₃, T₄ : transistors PNP BC308
- Cl₁ : MC ou M145027
- Cl₂ : CMOS HEF4011
- Cl₃ : 7555 ou TLC555
- P₁, P₂ : potentiomètres ajustables verticaux 47 kΩ
- P₃ : potentiomètre ajustable vertical 100 kΩ
- REC₁ : module AUREL NB-05M
- REL₁, REL₂ : relais TAIKO NXE-12 ou équivalent (2 ou 3A, bobine 12V)

COMMANDEZ VOS CIRCUITS IMPRIMÉS

POUR VOS MONTAGES FLASH

Les circuits imprimés que nous fournissons concernent uniquement les montages flash. Ils sont en verre Epoxy et sont livrés étamés et percés. Les composants ne sont pas fournis, pas plus que les schémas et plans de câblage. Vous pouvez également commander vos circuits par le biais d'Internet : <http://www.eprat.com>

Commandez vos circuits imprimés

Nous vous proposons ce mois-ci :

Émetteur pour télécommande modèle réduit	Réf. 06901	Testeur de programme dolby surround	Réf. 03993
Récepteur pour télécommande modèle réduit	Réf. 06902	Ballise de détresse vol libre	Réf. 02991
Émetteur codé 16 canaux	Réf. 07991A	Ballise pour avion RC	Réf. 02992
Clavier émetteur	Réf. 07991B	Chargeur de batterie	Réf. 02993
Récepteur codé 16 canaux	Réf. 07992	Récepteur IR	Réf. 02994
Boucle électronique	Réf. 06991	Répulsif anti-moustique	Réf. 01991
Micro sans fil HF émetteur	Réf. 06992	Prolongateur télécommande IR	Réf. 01992
Micro sans fil HF récepteur	Réf. 06993	Champignon pour jeux de société	Réf. 01993
Protection ligne téléphonique	Réf. 05991	Séquenceur	Réf. 12981
Temporisateur de veilles	Réf. 05992	Micro karaoké	Réf. 12982
Charge électronique réglable	Réf. 05993	Potentiomètre	Réf. 12983
Tuner FM 4 stations	Réf. 04991	Synchro beat	Réf. 12984
Booster auto 40 W	Réf. 04992	Synthétiseur stéréo standard	Réf. 11981
Interrupteur statique	Réf. 04993	Commande vocale	Réf. 11982
Perroquet à écho	Réf. 03991	Relais statique	Réf. 11983
Indicateur de disparition secteur	Réf. 03992	Préampli RIAA multimédia	Réf. 10981
		Écouteur d'ultra-sons	Réf. 10982
		Fréquencemètre 50 Hz	Réf. 10983

ELECTRONIQUE PRATIQUE

Bon de commande

Nom : Prénom :

Adresse : Pays :

CP : Ville :

INDIQUEZ LA REFERENCE ET LE NOMBRE DE CIRCUITS SOUHAITES:

Réf. : Nombre :

Réf. : Nombre :

Réf. : Nombre :

Total de ma commande (port compris) PRIX UNITAIRE: 35 FF+

port 5 FF (entre 1 et 6 circuits) 10 FF (entre 7 et 12 circuits) etc. FF

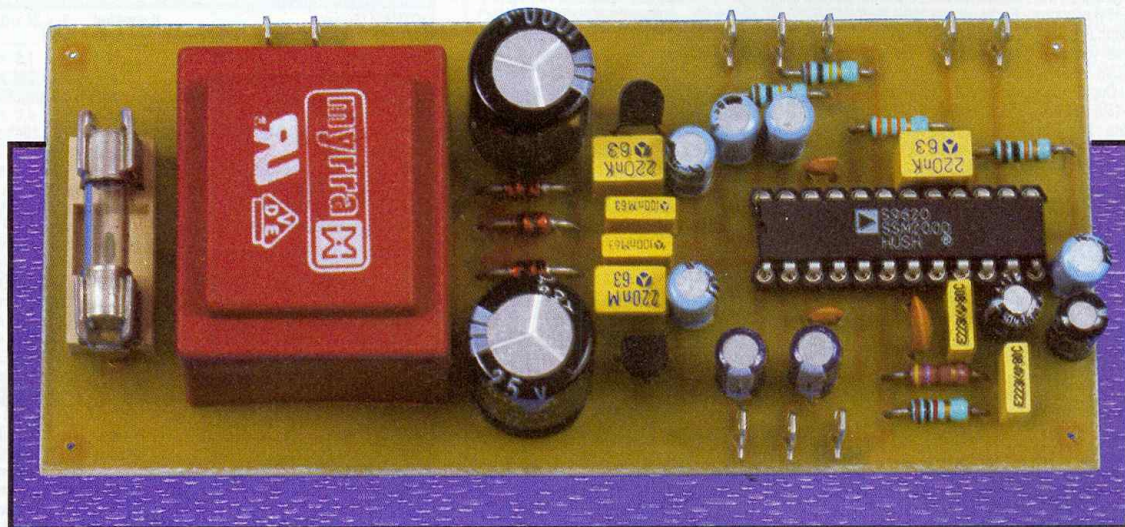
REGLEMENT : CCP à l'ordre d'Electronique Pratique Chèque bancaire

Carte bleue

Expire le : [] [] [] Signature :

Retournez ce bon à : Electronique Pratique (service circuits imprimés) 2 à 12, rue de Bellevue, 75940 Paris Cedex 19

Un réducteur de bruit universel pour chaîne hi-fi



Bien qu'il fasse appel à un circuit intégré qui existe depuis plus de trois ans, ce montage n'est pas un classique des revues d'électronique. Son utilité est pourtant incontestable puisqu'il permet aux amateurs de reproduction sonore de qualité de réduire le souffle ou bruit de fond inhérent à certains supports. En effet, si l'avènement du CD nous a presque fait oublier ce qu'était le souffle des disques vnyl, les cassettes et les émissions de radio FM en sont toujours affectées.

Le qualificatif d'universel, que nous avons donné à notre montage, est justifié par le fait que, contrairement à d'autres procédés tel que le célèbre Dolby, notre réducteur de bruit ne fait pas appel à un traitement préalable des signaux. Il est donc compatible de toute source sonore existante et peut apporter une amélioration maximum du rapport signal sur bruit de 25 dB.

Petit historique

Depuis très longtemps les ingénieurs se sont penchés sur le problème de la réduction du souffle ou bruit de fond avec, comme principal support "à problème", l'enregistrement magnétique, d'abord sur bande puis sur cassette. Une véritable révolution a été apportée il y a déjà de nombreuses années de cela par un ingénieur du nom de Ray Dolby, avec l'invention du procédé qui porte aujourd'hui son nom.

Depuis, ou parallèlement à cela puisque le Dolby existe toujours aujourd'hui et s'avère même très efficace dans sa déclinaison C, divers autres procédés, plus ou moins éphémères, ont vu le jour. On peut

citer par exemple le Hi-Cor de TELE-FUNKEN qui a connu un certain succès au point que certains le voyaient déjà détrôner le Dolby. On peut évoquer aussi le DNL ou Dynamic Noise Limiter de PHILIPS qui a existé un temps sur certains magnétophones de la marque ou bien encore le DNR de l'Américain NATIONAL Semiconductor.

Hormis le Dolby et le Hi-Cor qui nécessitent deux traitements des signaux complémentaires, un à l'enregistrement et l'autre à la lecture, les autres procédés ne faisaient pas appel à des signaux pré-traités ce qui les rendaient à priori plus intéressants. Leur manque de succès ne peut donc s'expliquer que par une efficacité peut-être plus subjective que réelle.

Le procédé Hush

Le réducteur de bruit que nous vous proposons de réaliser aujourd'hui repose sur la technique mise au point par la firme américaine ROCKTRON et ne nécessite pas, lui non plus, de pré-traitement des signaux. Il est donc compatible de n'importe quelle source audio d'où son intérêt. En

outre, contrairement au Dolby ou bien encore au DNR de NATIONAL Semiconductor, le circuit intégré nécessaire à sa mise en œuvre est en vente libre et ne nécessite l'acquisition d'aucune licence particulière. Le principe employé s'inspire de ce qui avait été fait par le DNL ou bien encore le DNR mais en améliorant le procédé ce qui permet d'atteindre une réduction du bruit de fond que le fabricant chiffre à un maximum de 25 dB et que, pour notre part, nous considérons comme étant de l'ordre de 15 à 18 dB ce qui est déjà un excellent résultat.

Le circuit repose sur deux organes commandés en tension : un filtre à fréquence de coupure variable ou VCF (pour Voltage Controlled Filter) et un amplificateur à gain variable ou VCA (pour Voltage Controlled Amplifier).

La première approche adoptée consiste à considérer que tout signal de niveau inférieur à un seuil donné est du bruit et à l'atténuer en conséquence au moyen du VCA. C'est une variante de ce qui est utilisé dans le Dolby B par exemple mais, ici, sans pré-codage des signaux.

La seconde approche consiste à mesurer le contenu fréquentiel du

signal utile et à filtrer tous les signaux de fréquences supérieures à la fréquence maximum ainsi trouvée au moyen du VCF. C'est la technique utilisée par exemple dans le DNR de NATIONAL Semiconductor.

Comme le niveau de bruit change en fonction de la source originelle du signal, le système Hush incorpore un détecteur automatique de seuil de bruit. Il modifie en conséquence les conditions de fonctionnement des VCF et VCA afin de les rendre plus ou moins "agressifs" en fonction du seuil du bruit.

Au vu de cet exposé, pourtant volontairement simplifié, vous devez vous attendre à un schéma complexe. Ce serait effectivement le cas si un circuit intégré parfaitement adapté n'avait été mis sur le marché comme nous allons le découvrir maintenant.

Le SSM 2000 d'ANALOG DEVICES

Ce circuit, commercialisé depuis plus de trois ans par ANALOG DEVICES, est un réducteur de bruit Hush complet intégré. Qui plus est, le circuit est stéréo ce qui simplifie d'autant sa mise en œuvre. Avant de

voir son synoptique interne, voici quelles sont ses caractéristiques les plus marquantes, aux dires de son fabricant :

- amélioration du rapport signal sur bruit pouvant aller jusqu'à 25 dB sur n'importe quelle source audio, sans effet acoustique secondaire ;
- fonctionnement sur des signaux ne nécessitant aucun traitement préalable ;
- décodage des signaux Dolby B ;
- adaptation automatique du circuit au niveau moyen des signaux appliqués ;
- plage dynamique de 100 dB ;
- distorsion harmonique totale à 1 kHz et avec la réduction de bruit arrêté de 0,02% ;
- alimentation de 7 à 18V, mono ou bitension ;
- aucune redevance à payer ou licence à acquérir.

A ce concert de louanges, nous en ajouterons une de notre cru : le prix de vente du circuit qui est particulièrement intéressant puisqu'il est inférieur à 85 francs à l'unité.

Ceci étant précisé, la **figure 1** présente le synoptique interne de ce circuit qui, au vu des explications précédentes, va être relativement facile à interpréter. Nous remarquons tout d'abord le caractère sté-

réophonique du circuit puisque les voies droite et gauche passent dans les mêmes organes de traitement. Ces mêmes voies sont, par contre, ajoutées pour agir sur la partie qui commande les VCF et VCA. En effet, il est indispensable que les deux voies du signal stéréo subissent le même traitement et c'est donc le signal mono, ou signal global, qui doit commander ce dernier.

Dans le cas contraire, on pourrait avoir par exemple un VCF qui couperait à 3 kHz et un autre à 10 kHz ce qui produirait des effets sonores très désagréables avec des déplacements spatiaux erratiques des sources musicales.

Un premier détecteur de crête se charge de la mesure de l'amplitude du signal et commande donc le VCA après prise en compte des informations du détecteur automatique de seuil via un amplificateur soustracteur.

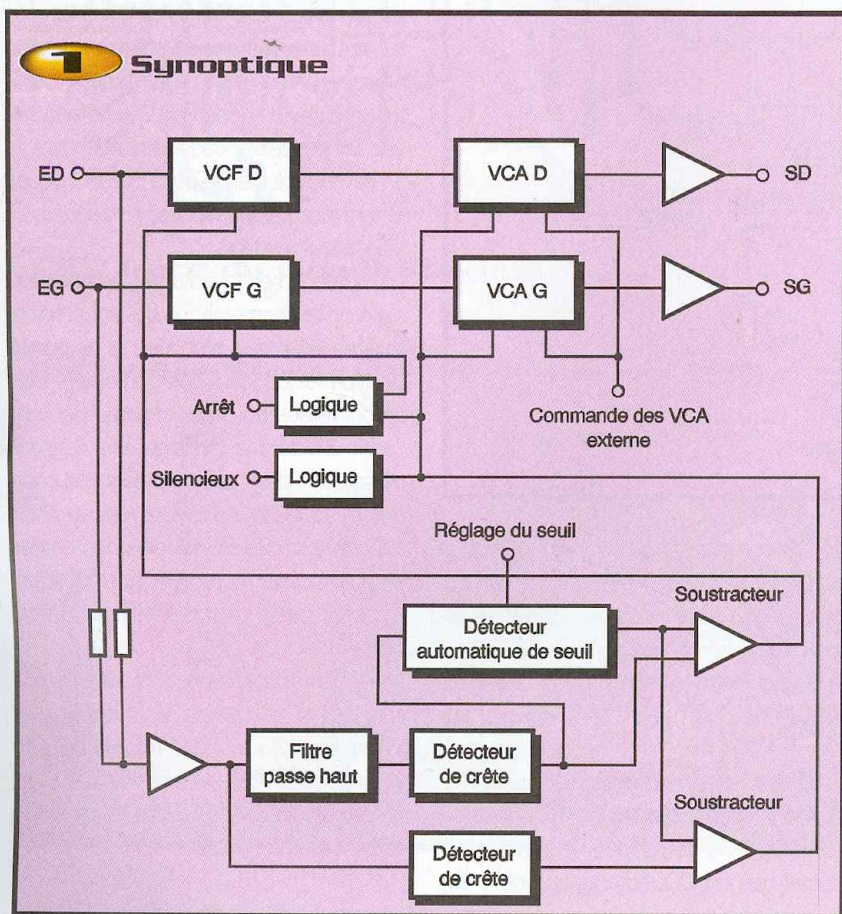
Un second détecteur de crête, placé après un filtre passe-haut quant à lui, agit sur le VCF en déplaçant sa fréquence de coupure en fonction du contenu fréquentiel du signal d'entrée. Une circuiterie logique permet de commander un mode silencieux, voir d'arrêter la réduction de bruit si on le désire.

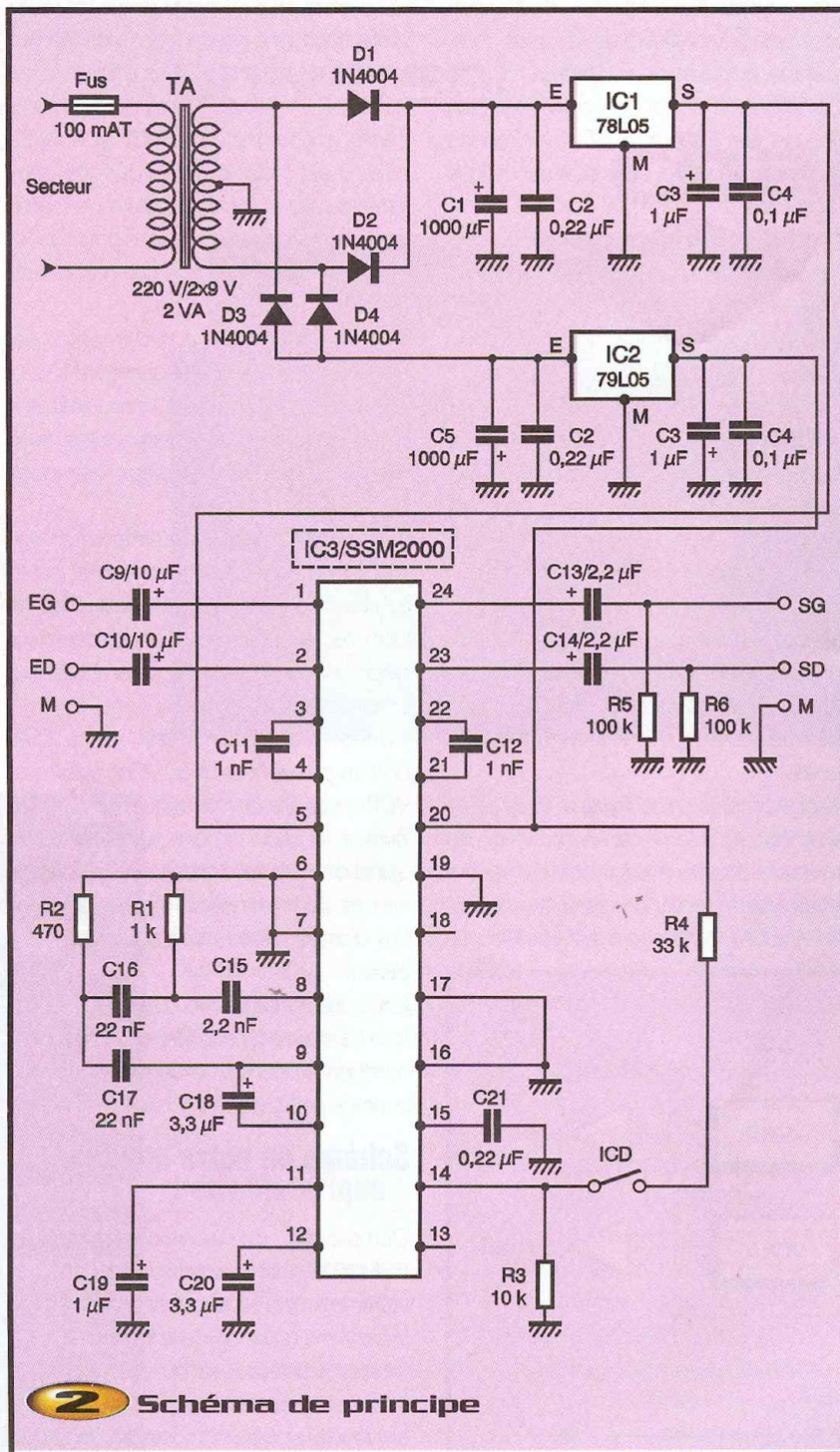
Enfin, une entrée permet d'agir sur le détecteur de seuil pour modifier son comportement en présence de certaines sources sonores particulières par exemple.

Schéma de notre montage

Compte tenu du niveau d'intégration du SSM2000, vous devez vous attendre à un schéma simple et vous avez raison comme le confirme l'examen de la **figure 2**. L'alimentation du circuit est du type symétrique car c'est elle qui est la plus simple à mettre en œuvre et que, de toute façon, un tel montage doit être alimenté par le secteur. Un transformateur à point milieu suivi d'un pont de diodes et de deux régulateurs intégrés fournissent donc du + et - 5V au SSM2000.

Les entrées audio droite et gauche ont lieu sur les pattes 1 et 2, tandis que les sorties correspondantes se retrouvent en 24 et 23. Les condensateurs C_{11} et C_{12} fixent, quant à eux, la fréquence la plus basse du VCF qui est ici de 660 Hz. Ces valeurs ne doivent pas être modifiées pour un comporte-





2 Schéma de principe

ment correct du circuit.

Les alimentations et masses se trouvent en 5, 6, 19 et 20, tandis que les entrées (non utilisées ici) de commande d'arrêt du réducteur et de mise en mode silencieux, sont en 16 et 17 et sont mise à la masse pour un fonctionnement permanent.

La patte 9 est la sortie du sommateur des signaux des voies droite et gauche. Elle est reliée à l'entrée de commande du VCA via C_{18} et, après un filtrage passe-haut, à l'en-

trée de commande du VCF via R_1 , R_2 , C_{15} et C_{16} . Les condensateurs C_{19} et C_{20} , quant à eux, déterminent les constantes de temps de réaction des VCF et VCA. Les valeurs utilisées ont été optimisées pour un signal musical "moyen" et ne doivent pas être modifiées.

La patte 14 enfin permet de modifier le comportement du détecteur automatique de seuil. Pour toutes les sources audio autres que les CD, l'interrupteur qui y est

connecté doit être laissé ouvert afin que le circuit fonctionne normalement. En présence de CD, dont le niveau de bruit résiduel est extrêmement faible, cet interrupteur doit être fermé ce qui réduit alors l'efficacité du circuit à une valeur largement suffisante pour un CD.

La réalisation

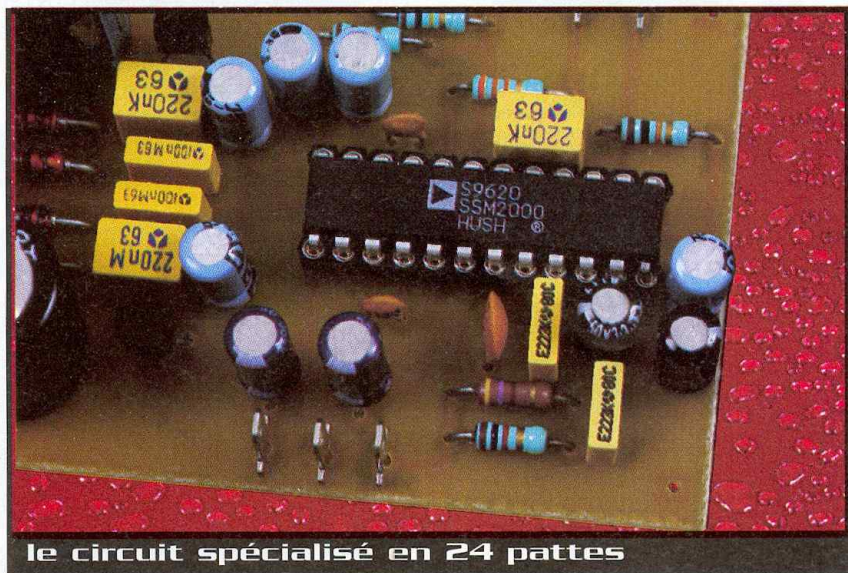
Nous avons dessiné un circuit imprimé recevant tous les composants, alimentation secteur comprise, dont le tracé vous est proposé **figure 3**. L'approvisionnement de ces mêmes composants ne vous posera aucun problème puisque le SSM2000 est aujourd'hui disponible chez de nombreux revendeurs. En cas de problème, sachez que vous le trouverez de façon certaine chez RADIOS-PARES à Beauvais au prix de 82,91 Francs TTC à l'unité, port et emballage compris.

Si vous ne trouvez pas de support 24 pattes étroit pour le SSM2000, achetez deux bandes à souder à contacts tulipes que vous couperez à la bonne longueur ce qui vous permettra de réaliser ainsi un support sur mesure.

L'implantation des éléments est à faire en suivant les indications de la **figure 4** et ne présente pas de difficulté particulière. Commencez par le support de CI puis poursuivez par les résistances, les condensateurs en respectant bien le sens des chimiques et terminez par les diodes, les régulateurs et le transformateur.

Le montage sera avantageusement placé dans un boîtier métallique sur lequel seront vissées les prises d'entrées et de sorties de type Cinch (sauf cas particulier). Elles seront reliées au circuit imprimé par du fil blindé BF dont le blindage sera relié à la masse des deux côtés. L'interrupteur normal - CD, quant à lui, sera relié au circuit imprimé par des fils souples non blindés (ils ne véhiculent qu'une tension continue). Un interrupteur marche/arrêt complétera l'ensemble.

Notez que nous n'avons pas prévu de LED d'indication de mise sous tension. Si vous désirez en ajouter une, reliez-la entre le point commun des cathodes de D_1 et D_2 et la masse avec interposition d'une résistance série de 680 Ω .



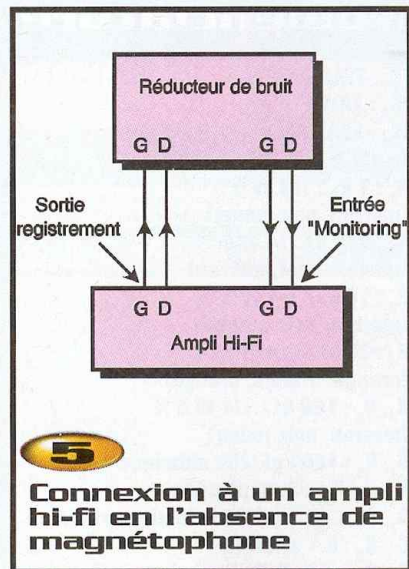
le circuit spécialisé en 24 pattes

Essais et utilisation

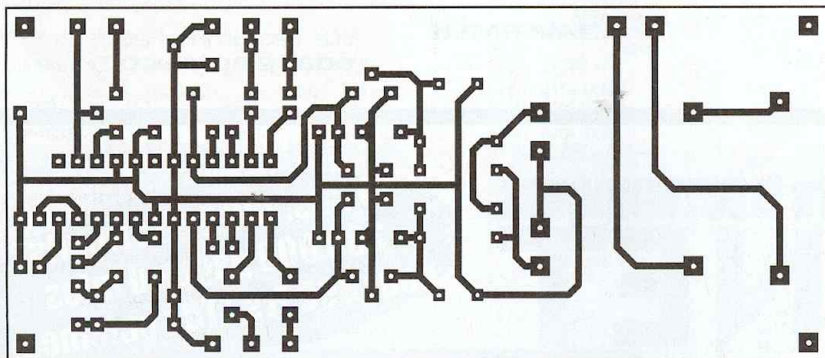
Compte tenu du fait que le montage peut traiter des signaux de 700 mV d'amplitude efficace, il est bien adapté aux entrées haut niveau des amplificateurs haute fidé-

lité. Il devra donc être intercalé entre une source haut niveau (tuner, lecteur CD, lecteur de cassettes) et l'entrée correspondante de l'amplificateur.

Si vous n'avez pas de magnétophone, une solution simple consiste à le mettre

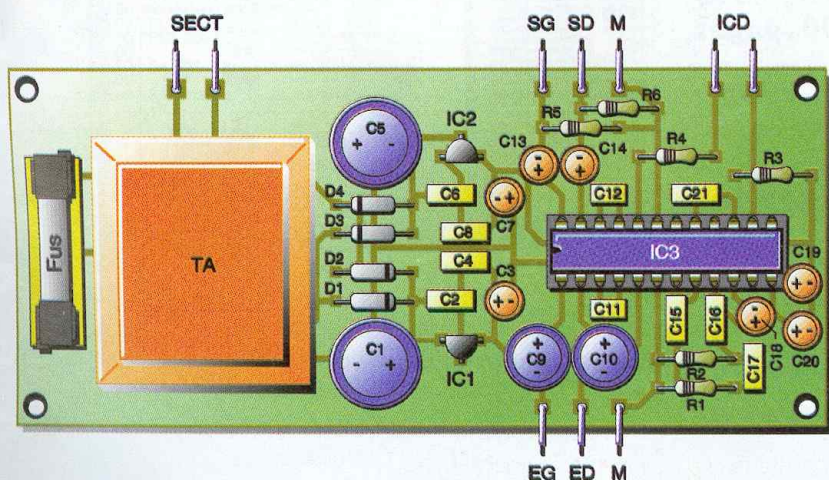


5 Connexion à un ampli hi-fi en l'absence de magnétophone



3 Tracé du circuit imprimé

4 Implantation des éléments



à la place prévue pour ce dernier en utilisant les entrées et sorties "monitoring" disponibles à cet effet sur la majorité des amplificateurs, comme cela est schématisé **figure 5**.

Si vous possédez un magnétophone, cette solution reste utilisable comme schématisé **figure 6** mais il faudra alors laisser le magnétophone en marche (mais ni en lecture ni en enregistrement) et l'ampli en position "monitoring" pour que tous les signaux puissent être traités.

Une autre solution consiste à ouvrir la liaison entre préamplificateur et amplificateur de puissance et à y insérer le montage, mais elle n'est utilisable qu'avec les amplificateurs qui disposent d'une telle possibilité au moyen de "ponts" en prises Cinch accessibles en face arrière.

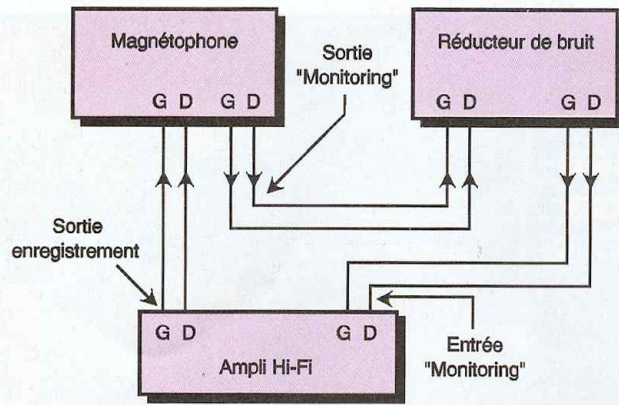
Quelle que soit la méthode adoptée, le montage ne comportant aucun réglage, il doit fonctionner dès la mise sous tension si vous n'avez commis aucune erreur de câblage. S'il est inséré dans la liaison "monitoring" de l'amplificateur, il est particulièrement facile de constater son effet en agissant tour à tour sur l'inverseur monitoring - direct de l'ampli afin de le mettre alternativement en et hors service.

Conclusion

Si vous écoutez un enregistrement musical qui a tout des chutes du Niagara, ce montage ne pourra évidemment pas faire de miracle mais, pour toutes les sources sonores entachées d'un souffle "normal",

Nomenclature

- IC₁ : 78L05
- IC₂ : 79L05
- IC₃ : SSM2000
- D₁ à D₄ : 1N4004
- R₁ : 1 kΩ 1/4 W 5 %
(marron, noir, rouge)
- R₂ : 470 Ω 1/4 W 5 %
(jaune, violet, marron)
- R₃ : 10 kΩ 1/4 W 5 %
(marron, noir, orange)
- R₄ : 33 kΩ 1/4 W 5 %
(orange, orange, orange)
- R₅, R₆ : 100 kΩ 1/4 W 5 %
(marron, noir, jaune)
- C₁, C₅ : 1000 µF/25V chimique radial
- C₂, C₆, C₂₁ : 0,22 µF mylar
- C₃, C₇, C₁₉ : 1 µF/25V chimique radial
- C₄, C₈ : 0,1 µF mylar
- C₉, C₁₀ : 10 µF/25V chimique radial
- C₁₁, C₁₂ : 1 nF céramique
- C₁₃, C₁₄ : 2,2 µF/25V chimique radial
- C₁₅ : 2,2 nF céramique
- C₁₆, C₁₇ : 22 nF mylar
- C₁₈, C₂₀ : 3,3 µF/25V chimique radial
- TA : transformateur moulé 220V/2x9V/
2VA environ
- 1 support de CI 24 pattes étroit ou barrettes à contacts tulipe pour le réaliser
- S₁ : interrupteur 1 circuit 2 positions
- 1 porte fusible pour CI
- 1 fusible T20 de 100 mA temporisé



6 Connexion à un ampli hi-fi en présence d'un magnétophone

son efficacité est incontestable. En outre, son influence auditive sur les signaux qu'il traite est parfaitement négligeable et passe inaperçue à la majorité des oreilles.

Contact

ELECTRONIQUE PRATIQUE

est sur

INTERNET:

composez
<http://www.eprat.com>.

C. TAVERNIER

vos remarques etc:
redac@eprat.com

L'ENCYCLOPÉDIE DES CIRCUITS ÉLECTRONIQUES DATA-NET

10 CDs, 180.000 circuits,
300.000 pages d'infos
pour 395 Frs TTC seulement

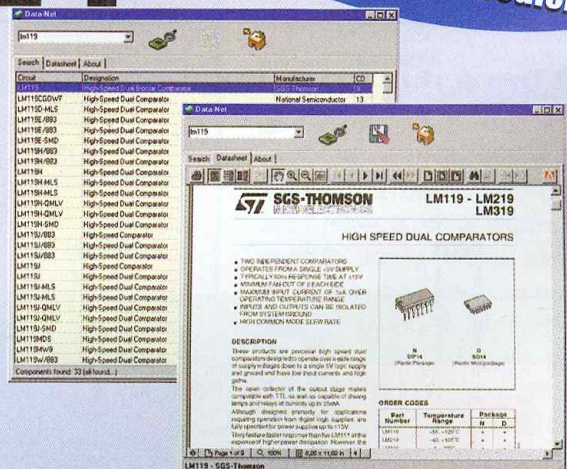
Que vous soyez électronicien débutant ou confirmé, cette encyclopédie est une véritable mine d'information et vous fera gagner des centaines d'heures de recherche.

Les dix premiers CD-ROM de l'encyclopédie contiennent les fiches techniques de plus de **180.000 circuits** répartis sur **61 fabricants**, soit plus de **300.000 pages** d'information au format PDF !

C'est comme si vous disposiez chez vous, de plus de **460 data-books** et que vous puissiez retrouver une fiche technique de composant en un clin d'œil grâce à un moteur de recherche ultra performant.

De plus, les dix CD-ROM de l'encyclopédie Data-Net, sont disponibles au prix de **395 Frs TTC seulement !... (60,22 €)**

Transistors, Diodes, Thyristors, Mosfets,
CIs, Mémoires, µprocesseurs, µcontrôleurs, etc...



Data-Net fonctionne sur Windows® 3.1/95/98/NT3.51 et NT 4.0

Pour recevoir Data-Net, veuillez rajouter 15 Frs au prix indiqué pour participation aux frais d'expédition (35 Frs hors France métropolitaine) et adresser votre règlement par chèque ou carte bancaire à :

Technical Data Systems
501 Av. de Guigon - BP 32
83180 SIX FOURS cedex

Tél 04 94 34 45 31 - Fax 04 94 34 29 78

Surveillance des perturbations du réseau EDF



Schéma

Le schéma de notre montage est reproduit en **figure 1**. Le cœur du système est un microcontrôleur 87C52 auquel on a adjoint une RAM externe. Dans ce cas de figure, il faut ajouter également un circuit latch (U_1) pour démultiplexer le poids faible du bus d'adresse qui est transmis alternativement avec le bus des données. Le circuit U_1 est synchronisé par le signal ALE qui est produit par le microcontrôleur. Si vous êtes attentif, vous remarquerez que les lignes de données et les lignes d'adresse de la RAM sont reliées au microcontrôleur dans le désordre le plus total. Cet artifice permet de simplifier énormément le dessin du circuit imprimé. L'oscillateur du microcontrôleur est mis en œuvre le plus simplement du monde au moyen d'un quartz, sans oublier les condensateurs qui lui sont associés. Quant au circuit de remise à zéro, il est confié à une cellule RC tout à fait classique (C_3 et R_1). L'alimentation du montage est articulée autour du régulateur LM7805 (REG_1). Le transformateur TRSF, abaisse la tension secteur à environ 9V. La tension alternative fournie par TRSF₁ est redressée par DD₁ puis filtrée par C_6 .

Enfin REG_1 assure la régulation de la tension VCC à 5V.

Pour mesurer la tension du secteur, nous avons préféré faire appel à un optocoupleur, plutôt que de surveiller la tension abaissée par le transformateur. Cette solution est préférable car elle permet de voir les variations rapides ce qui permet d'obtenir une meilleure précision. L'optocoupleur retenu pour ce montage ne demande que quelques centaines de μA pour assurer le transfert du courant. Comme il possède un taux de transfert en courant proche de 80%, cela permet de limiter au strict minimum le courant qui circule dans R_2 . La puissance dissipée par R_2 reste alors négligeable, de sorte qu'il est possible de faire appel à une résistance courante.

La diode émettrice de l'optocoupleur ne supportant pas une tension inverse élevée, il était nécessaire de la protéger (par exemple par une diode montée en inverse). Pour pouvoir mesurer la tension pendant les alternances positives et les alternances négatives, nous avons décidé de placer un pont de diode directement sur le secteur. Bien entendu, le pont de diodes (DD₁) devra supporter une tension inverse

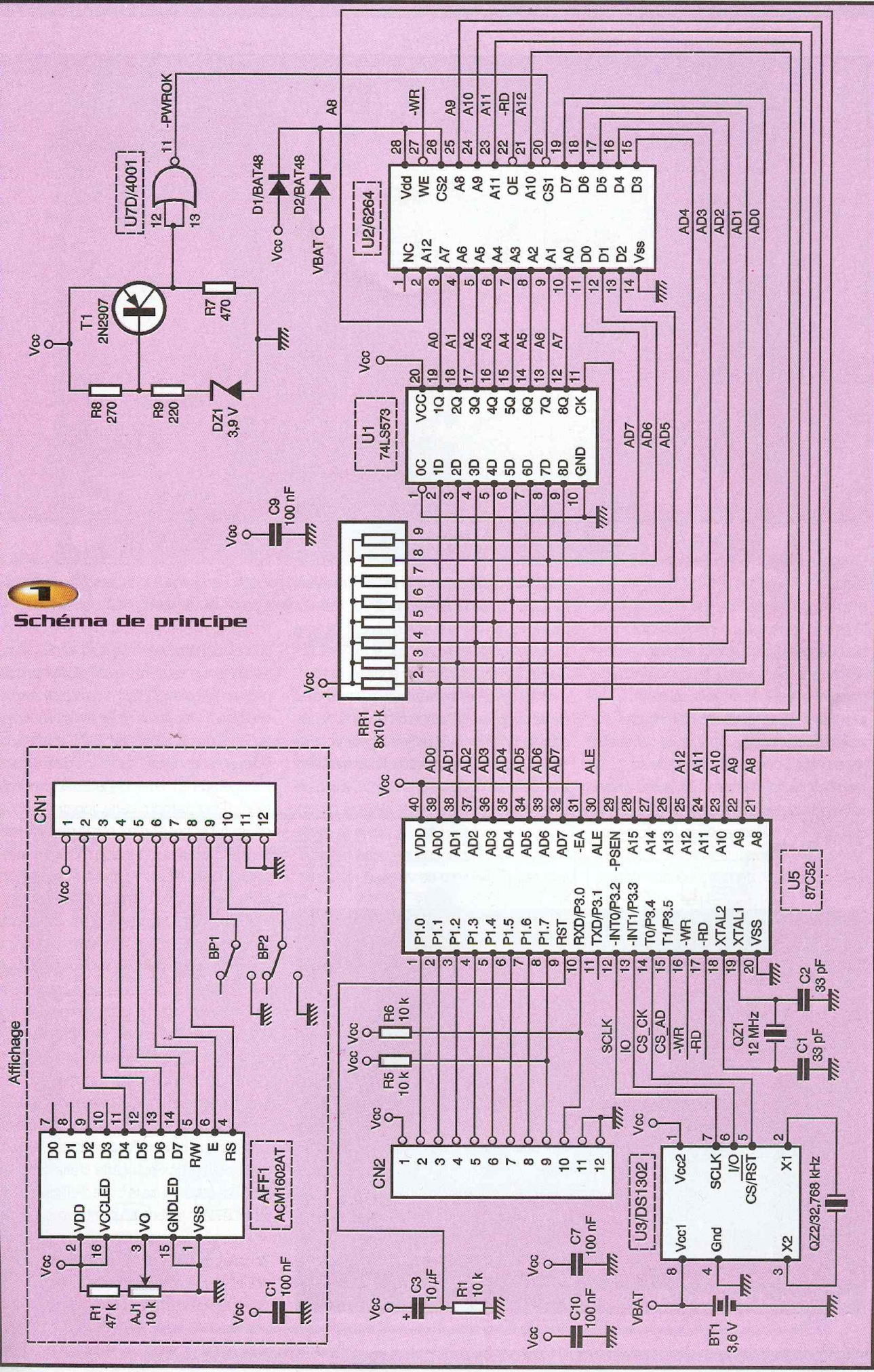
très élevée. Notez au passage que l'auteur a placé un peu précipitamment le fusible en aval du pont de diodes DD₁. Pour bien faire, il aurait été plus judicieux de positionner F_1 au plus près de CN₁. Si vous avez la possibilité de modifier le dessin du circuit imprimé vous pourrez le faire vous-même.

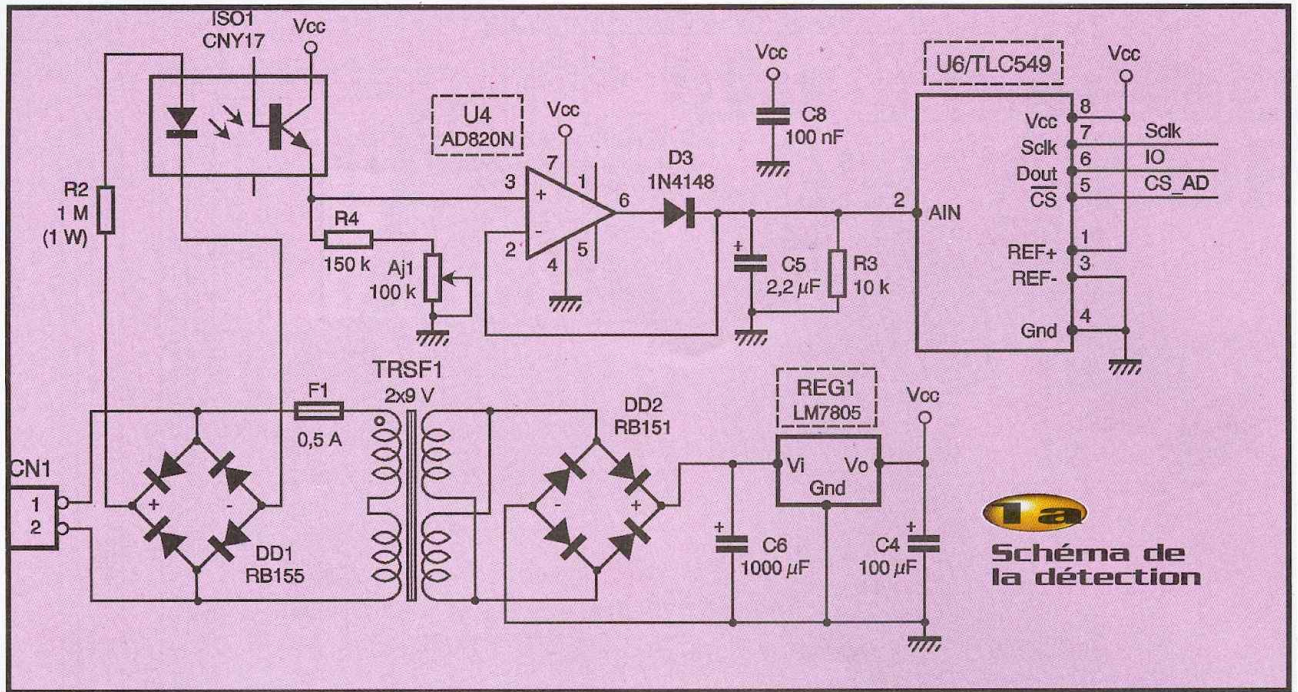
A chaque alternance, l'optocoupleur ISO₁ va fournir en sortie un courant qui sera proportionnel au courant qui traverse la diode émettrice. Dans notre cas de figure, cela revient à produire un courant qui est proportionnel à la tension du secteur, à peu de chose près. La tension qui va apparaître aux bornes de R_4 et AJ₁ sera alors le reflet de la tension secteur. L'amplificateur opérationnel U_4 est monté en redresseur simple alternance parfait, afin d'obtenir la valeur crête de la tension aux bornes de C_5 . La résistance R_3 permet de décharger lentement C_5 lorsque le redresseur est dans la zone bloquée. Ce petit schéma simple, mais efficace, nous permet d'obtenir une image assez fidèle de la tension crête du secteur (parasites y compris). Il ne nous reste plus qu'à convertir la tension obtenue en valeur numérique. Le convertisseur analogique/digital

La tension 220V fournie aux abonnés par le réseau EDF est loin d'être aussi stable qu'on le pense. Si les fluctuations sont importantes, elles peuvent se révéler désastreuses pour des équipements fragiles. C'est le cas notamment des ampoules faible consommation qui sont censées durer plus longtemps, à condition de ne pas les exposer à des tensions trop importantes. Pour vous faire une idée de la qualité du courant qui vous est fourni par le réseau EDF, nous vous proposons de réaliser un petit système de surveillance.



Schéma de principe





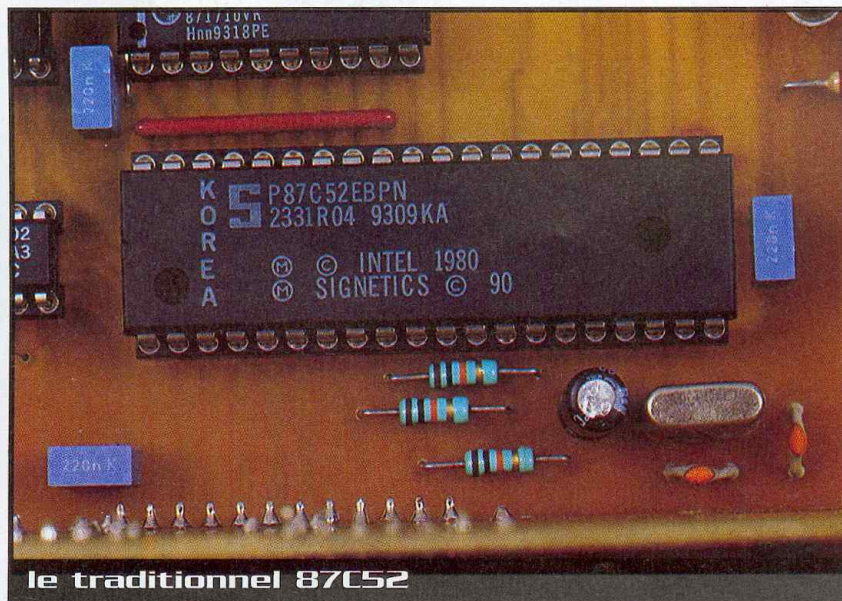
la
Schéma de la détection

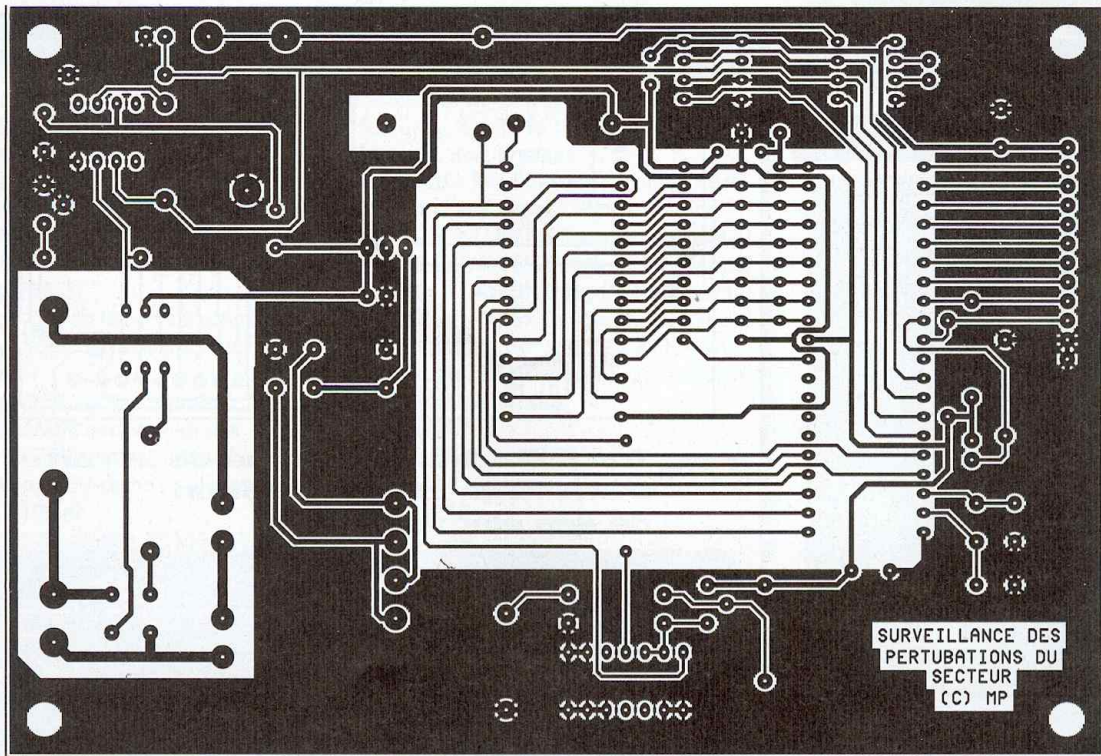
utilisé pour notre application apparaît également en figure 1 ($U_6 = \text{TLC549}$). Il s'agit d'un convertisseur 8 bits qui dispose d'une interface série synchrone pour dialoguer avec le microcontrôleur. La tension de référence appliquée au convertisseur sera issue directement de la tension VCC, la précision de l'ensemble n'étant pas un point critique pour ce montage. Le reste n'est plus qu'une affaire de logiciel.

Le circuit d'horloge que nous avons choisi utilise également une interface série synchrone pour dialoguer avec le microcontrôleur. Cela nous permet d'utiliser les mêmes signaux de dialogue que pour le

circuit TLC549, à l'exception du signal de sélection. Le circuit retenu est fabriqué par DALLAS sous la référence DS1302. Sa mise en œuvre est extrêmement simple puisqu'il suffit juste de lui adjoindre un quartz. Le circuit dispose également d'un petit chargeur de batterie que nous n'avons utilisé pour maintenir chargé un petit accumulateur. La tension présente aux bornes de l'accumulateur est également distribuée à la mémoire RAM via la diode D_2 , afin d'en maintenir le contenu en cas de coupure de la tension secteur. Mais la diode D_2 n'est pas suffisante pour assurer cette fonction. Il ne faut pas perdre de vue que lorsque la

tension VCC chute, le microcontrôleur fonctionne encore pendant quelques instants. La tension VCC décroissant, le microcontrôleur peut exécuter des instructions incohérentes et le risque d'écriture intempestive dans la mémoire RAM est loin d'être négligeable. Il faut donc adjoindre un circuit qui interdit les opérations d'écriture en RAM dès que la tension VCC est insuffisante (car dans ce cas rien ne garantit que les opérations demandées soient souhaitées). Pour remplir cette fonction, nous avons fait appel à un montage relativement simple. Tant que la tension VCC est suffisante, le transistor T_1 peut conduire de sorte que la porte U_{7D} voit un état haut sur ses entrées. Le signal $-\text{PWROK}$ est alors à l'état bas, ce qui autorise les transactions avec la mémoire RAM. Dès que la tension VCC chute aux alentours de 4,5V, le courant de base de T_1 , s'affaiblit rapidement ($DZ_1 = 3,9\text{V}$ et VBE de $T_1 = 0,6\text{V}$ environ). La tension aux bornes de R_7 , diminue rapidement et la porte U_{7D} finit par voir un état bas. Le signal $-\text{PWROK}$ passe alors à l'état haut et les écritures en RAM sont interdites. Les signaux du port P1 du microcontrôleur seront distribués à la carte d'affichage via CN_2 . Le schéma de la carte d'affichage est indiqué dans la zone en pointillé sur la figure 1. Il est très simple grâce à l'utilisation d'un afficheur LCD. Les ressources du microcontrôleur étant comptées, nous avons prévu de piloter l'afficheur en mode 4 bits.





213

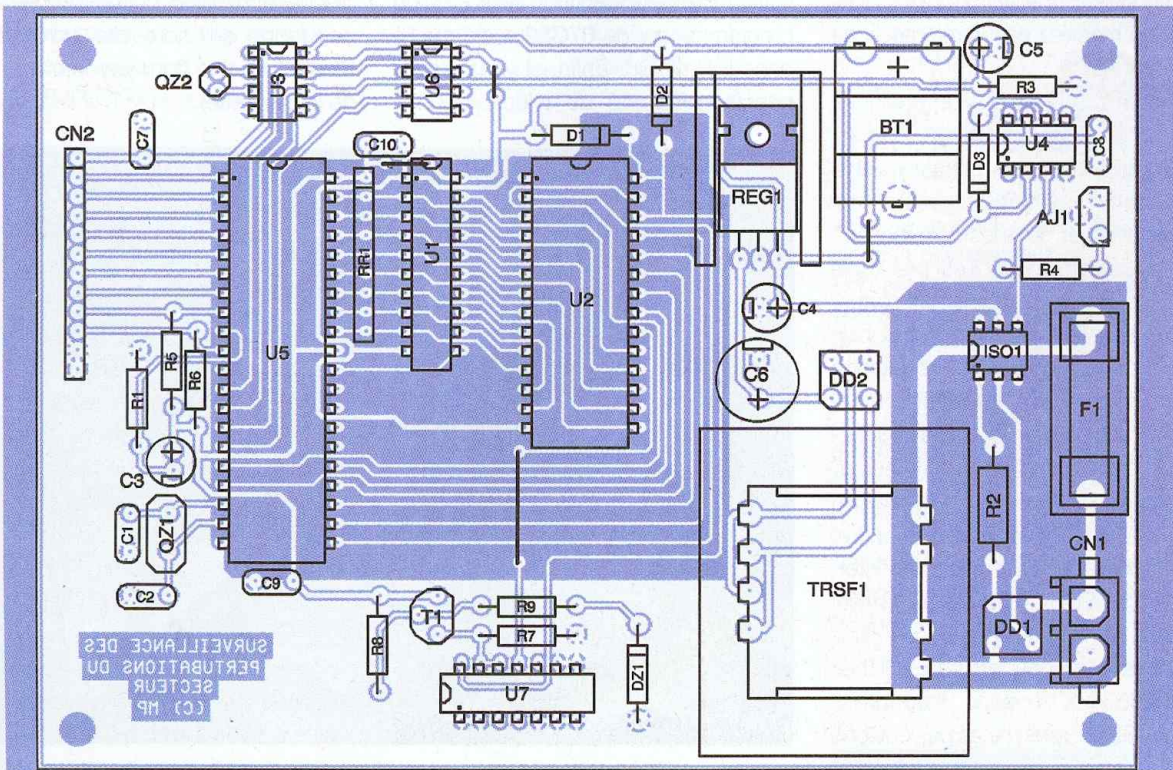
Tracé du circuit imprimé de la carte CPU et implantation de ses éléments

Réalisation

Les actions demandées par l'utilisateur seront prises en compte grâce aux boutons poussoirs BP₁ et BP₂. Pour en terminer avec le schéma, ajoutons que le contraste de l'afficheur LCD sera ajusté par AJ₁. La résistance R₁ permet d'augmenter la plage utile pour le réglage.

La réalisation du montage nécessite deux circuits imprimés. Les dessins du circuit imprimé de la carte CPU sont reproduits en **figures 2 et 3** tandis que les dessins du circuit imprimé de la carte d'affichage

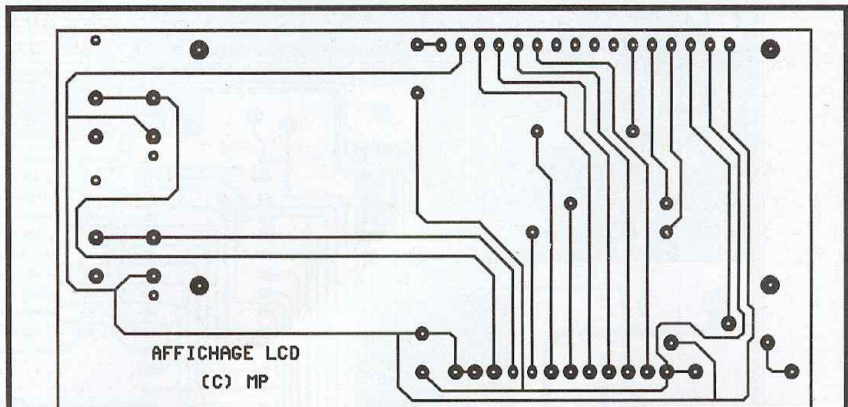
sont reproduits en **figures 4 et 5**. Les pastilles seront percées à l'aide d'un foret de 0,8mm de diamètre, pour la plupart sauf pour les pastilles associées aux straps qu'il vaudra mieux percer avec un foret de 0,6mm. En ce qui concerne REG₁, DD₁, DD₂ et les boutons poussoirs,



il faudra percer les pastilles avec un foret de 1mm de diamètre. En ce qui concerne AJ₁ de la carte principale, il faudra percer les pastilles avec un foret de 1,3mm de diamètre, de même que les ergots de centrage des boutons poussoirs. En ce qui concerne le transformateur, il faudra percer les pastilles avec un foret de 2mm de diamètre. Et, enfin, en ce qui concerne CN₁ et le porte-fusible, il faudra percer avec un foret de 2,5mm de diamètre. N'oubliez pas de percer à 3,5mm le trou de passage de la vis de maintien du régulateur.

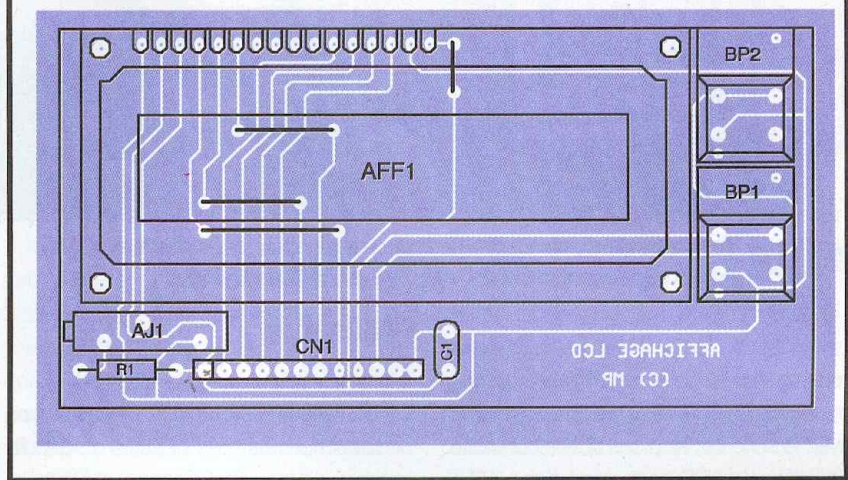
Veillez bien au sens des composants, en particulier les ponts de diodes et l'optocoupleur ISO₁. Vous n'aurez pas le droit à l'erreur. Soyez attentifs aux références des composants et ne les modifiez pas sans être parfaitement certain de ce que vous faites. En particulier, le choix du pont de diode DD₁ et de la résistance R₂ est critique pour des questions de sécurité. Le pont de diode DD₁ sera raccordé directement sur le 220V et la tension redressée pourra atteindre 350V. La résistance R₂ doit pouvoir encaisser la haute tension produite par DD₁. Choisissez impérativement une résistance de 1 MΩ / 1W à couche carbone (résistance d'isolement 1000 MΩ et surtension max. 1000V). Sinon vous pourriez avoir une désagréable surprise. Ensuite, si vous souhaitez que le montage fonctionne, ne modifiez pas la référence de ISO₁, R₂ et AJ₁.

Vous noterez la présence de quelques straps sur les deux circuits imprimés. Il y a 4 straps sur la carte principale et 4 straps sur la carte d'affichage. Certains straps sont situés sous les composants. Pour plus de commodité, il est préférable de débiter l'implantation par les straps. Le régulateur REG₁ sera monté sur un petit dissipateur ayant une résistance thermique inférieure à 18°C/W pour éviter d'atteindre une température de jonction trop élevée. Le microcontrôleur U₅ sera programmé avec le contenu d'un fichier que vous pourrez vous procurer par téléchargement sur notre site Internet. Le fichier SURV220B.BIN est le reflet binaire du contenu à programmer dans le microcontrôleur, tandis que le fichier SURV220B.HEX correspond au format HEXA INTEL. Si vous n'êtes pas équipés



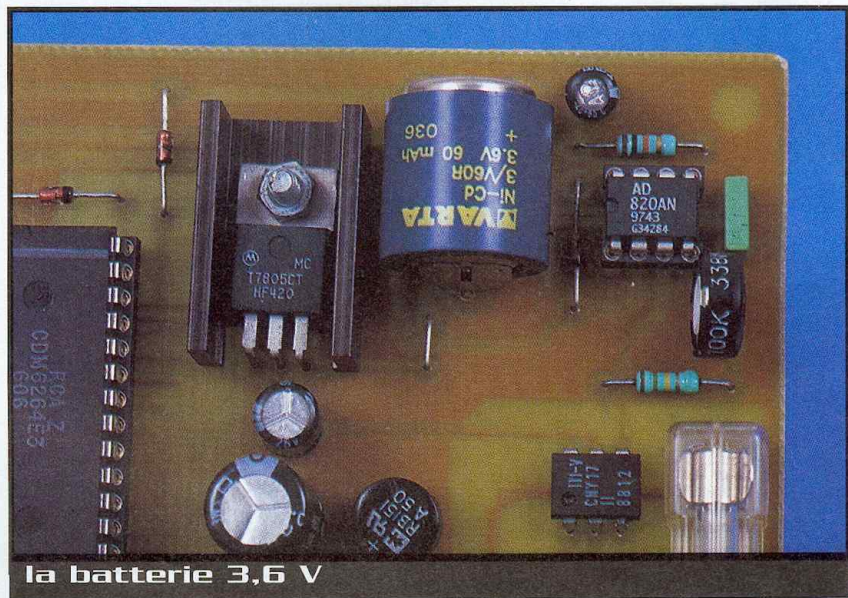
4/5

Tracé du circuit imprimé de la carte d'affichage et implantation de ses éléments



pour programmer vous-même le microcontrôleur, renseignez-vous auprès de votre revendeur habituel. Notez qu'un programmeur de 87C52 a été publié dans E.P n°238. Enfin, si vous n'avez pas la possibilité de télécharger les

fichiers, vous pourrez adresser une demande à la rédaction en joignant une disquette formatée, accompagnée d'une enveloppe self-adressée convenablement affranchie (tenir compte du poids de la disquette).



la batterie 3,6 V

Nomenclature

Carte principale

AJ₁ : 100 kΩ 1/4W 5% (marron, noir, jaune)
 BT₁ : diode zéner 3,6V/1/4W
 CN₁ : embase Mate N-lock série HE15 2 contacts, sorties droites à souder sur circuit imprimé (par exemple référence AMP 350786-1)
 CN₂ : voir CN₁ de la carte d'affichage
 C₁, C₂ : 33pF céramique, au pas de 5,08mm
 C₃ : 10 µF/25V sorties radiales
 C₄ : 100 µF/25V sorties radiales
 C₅ : 2,2 µF/25V sorties radiales
 C₆ : 1000 µF/25V sorties radiales
 C₇ à C₁₀ : 100 nF
 DD₁ : pont de diodes RB155 (500V/1A), voir le texte
 DD₂ : pont de diodes RB151 ou équivalent (50V/1A)
 DZ₁ : diode zéner 3,9V/1/4W
 D₁, D₂ : diodes Schottky BAT48
 D₃ : 1N4148 (diode de redressement petits signaux)
 F₁ : fusible 0,5A (5x20mm) + support à souder sur circuit imprimé
 ISO₁ : Opto-isolateur CNY17
 QZ₁ : quartz 12 MHz en boîtier HC49/U
 QZ₂ : quartz 32,768 kHz en boîtier Mini-Cyl
 RR₁ : réseau résistif 8x10 kΩ en boîtier SIL
 REG₁ : régulateur LM7805 (5V) en boîtier TO220 + dissipateur thermique 18°C/W (par exemple Shaffner réfé-

rence RAWA 400 9P)

R₁, R₃, R₅, R₆ : 10 kΩ 1/4W 5% (marron, noir, orange)
 R₂ : 1 MΩ 1W 5% (marron, noir, vert), tension d'isolement 1000V au moins
 R₄ : 150 kΩ 1/4W 5% (marron, vert, jaune)
 R₇ : 470 Ω 1/4W 5% (jaune, violet, marron)
 R₈ : 270 Ω 1/4W 5% (rouge, violet, marron)
 R₉ : 220 Ω 1/4W 5% (rouge, rouge, marron)
 TRSF₁ : transformateur 220/2x9V/6VA, à souder sur circuit imprimé, par exemple référence OEP B1809
 T₁ : 2N2907
 U₁ : 74LS573 ou 74HC573
 U₂ : RAM 6264 temps d'accès 200 ns
 U₃ : DS1302
 U₄ : AD820N
 U₅ : microcontrôleur 87C52 avec EPROM interne (12 MHz)
 U₆ : TLC549
 U₇ : CD 4001BP

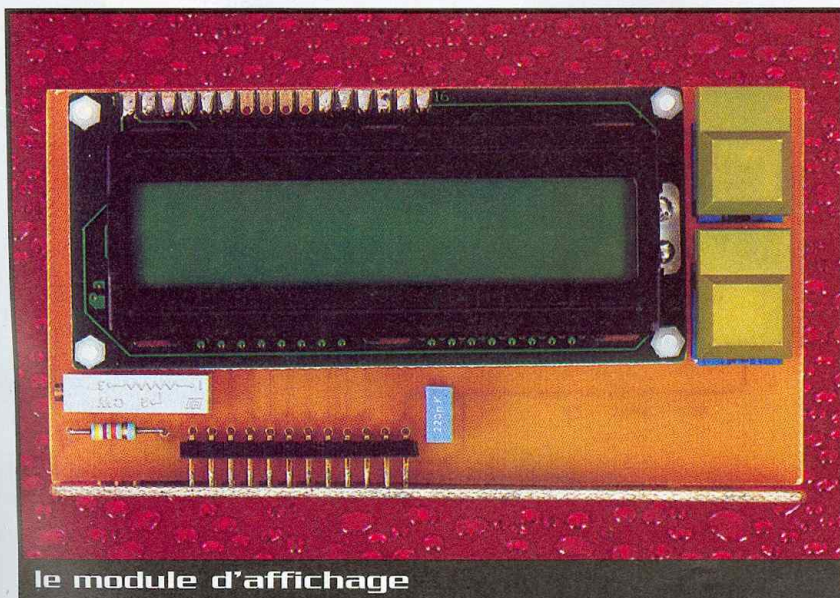
Carte d'affichage

AFF₁ : afficheur LCD 2 lignes de 16 caractères éclairés, par exemple référence ACM1602AT
 AJ₁ : ajustable multitours 10 kΩ
 BP₁, BP₂ : touches contact ITT Shadow série SE, fonction poussoir (référence SET-0-90-6-0A).
 CN₁ : barrette sécable coudée, simple rangée, 12 contacts au pas de 2,54mm
 C₁ : 100 nF
 R₁ : 47 kΩ 1/4W 5% (jaune, violet, orange)

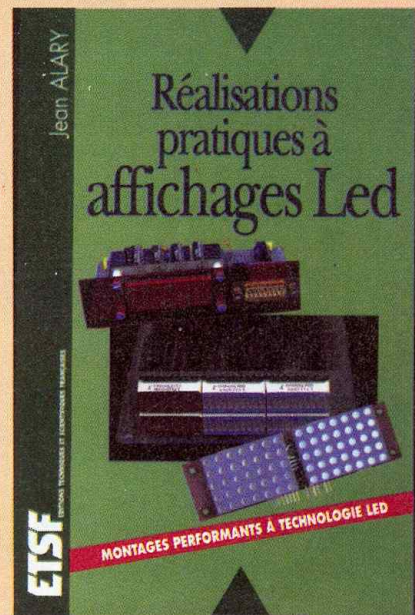
En ce qui concerne l'utilisation du montage, les lecteurs trouveront toutes les explications nécessaires dans le fichier «MODE_EMPLOI.TXT» qui leur sera remis

avec les fichiers nécessaires à la programmation du microcontrôleur.

P. Morin



Réalisations pratiques à affichages LED



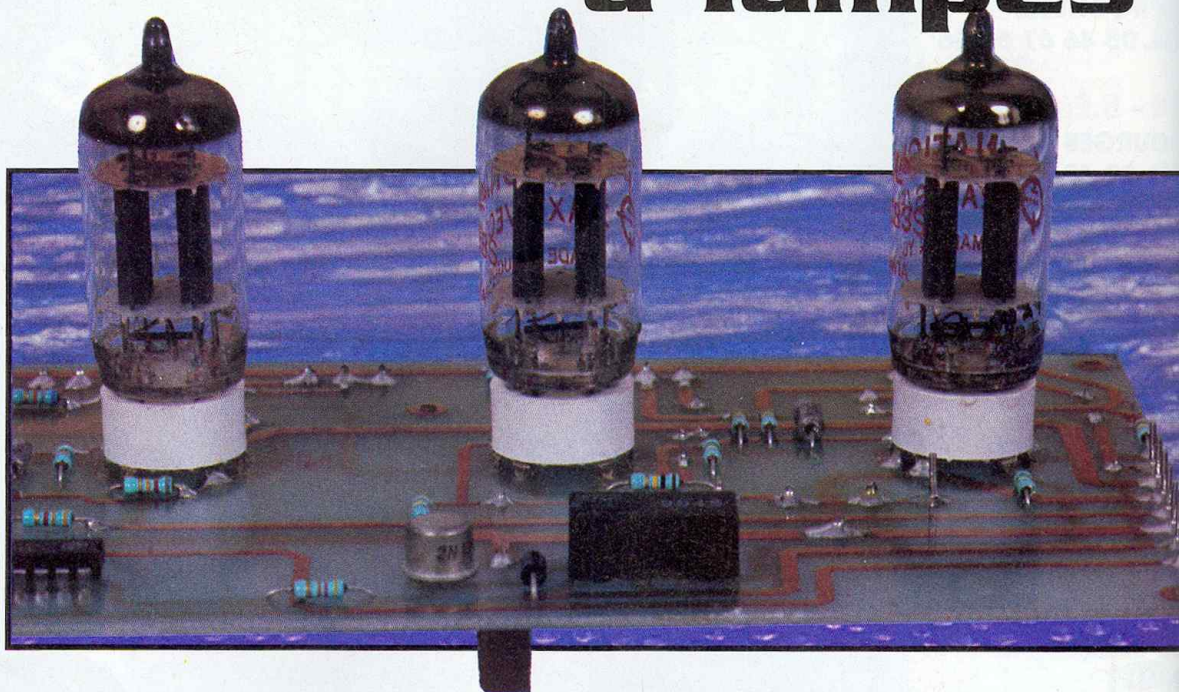
La présence prépondérante sur le marché des affichages à cristaux liquides (LCD) n'enlève en rien aux diodes électroluminescentes (LED) leurs multiples avantages. On peut aller jusqu'à prétendre qu'en matière d'affichage, il s'agit de la seule technologie efficace dans toutes les conditions d'utilisation. Que ce soit dans les locaux sombres, en extérieur ou encore en pleine lumière artificielle, les LED autorisent une lisibilité parfaite quel que soit l'angle de vision ; elles sont d'un coût modeste et largement diffusées ; elles présentent une durée de vie et une solidité mécanique à toute épreuve ; enfin leur maintenance aisée et simplifiée offre une totale maîtrise du fonctionnement.

Fort de ce constat, nous vous proposons de découvrir, tout au long de cet ouvrage, les vertus des affichages LED au travers de nombreux montages simples, utiles, peu onéreux et néanmoins performants tels que : vumètre, galvanomètre, vumètre et corrélateur de phase stéréo, vu et peak stéréo, chronomètre, assistant de labo photo N & B, fréquencemètre, décodeur, bloc afficheur multiplexé...

J. ALARY - DUNOD/ETSF

160 pages - 149 F.

Amplificateur 100W à lampes



Nous vous proposons de réaliser un amplificateur pour guitare dont la puissance élevée, 100 Weff, permettra une utilisation en concert. Ses 2 canaux ont la même sensibilité mais se différencient par leur "grain". Le canal 1 a une sonorité plus claire et plus brillante alors que le canal 2 reste plus neutre sur la gamme des fréquences restituées. Un correcteur de tonalité très performant Graves/Médium/Aigus est par ailleurs associé à un réglage de présence pour couvrir une large plage de sonorités.

Nous avons également équipé cet amplificateur d'une fonction "Standby" automatique, qui ne présente la haute tension que lorsque les lampes sont chaudes, ceci permettant d'allonger sensiblement leur durée de vie. Cet amplificateur est très performant et peut rivaliser sans complexe avec ses équivalents du marché. Il ne faut toutefois pas se leurrer, un tel amplificateur revient assez cher à fabriquer, même si le coût total reste largement inférieur à ce que l'on peut trouver dans le commerce.

Schéma fonctionnel de l'amplificateur

Le schéma fonctionnel de l'amplificateur, **figure 1**, est très simple. Deux premiers étages de préamplification amplifient le signal. Une cellule de commutation permet de choisir le canal désiré, puis le signal est ampli-

fié et traité par le correcteur de tonalité. Ce signal est ensuite déphasé de manière à obtenir deux tensions en opposition de phase l'une de l'autre, pour pouvoir piloter l'étage de sortie fonctionnant en push-pull. Enfin, le dernier étage sert d'adaptation d'impédance et permet de passer d'environ 4500 Ω à 8 Ω , valeur standard des enceintes acoustiques.

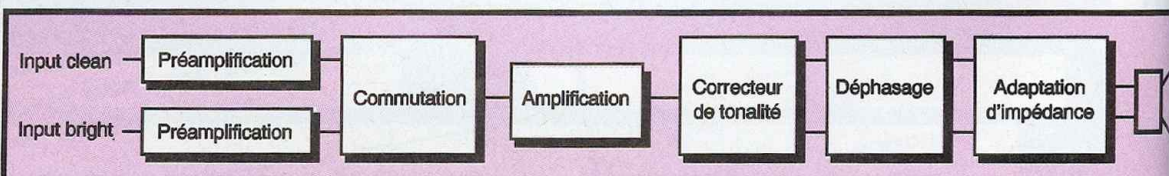
L'alimentation

Comme on peut le voir sur le schéma de la **figure 2**, la diversité des tensions présentes dans notre montage, nous oblige à utiliser plusieurs sources de tension. Pour générer la haute tension, il nous faut une tension de 330V alternatif qui, une fois redressée et filtrée, atteindra à vide plus de 470V. En charge, cette tension se stabilisera aux environs de 460V et nous pourrons nous en servir pour générer facilement le 300V. Mais revenons au point de départ. Cette tension de 330V~ sera fournie par un

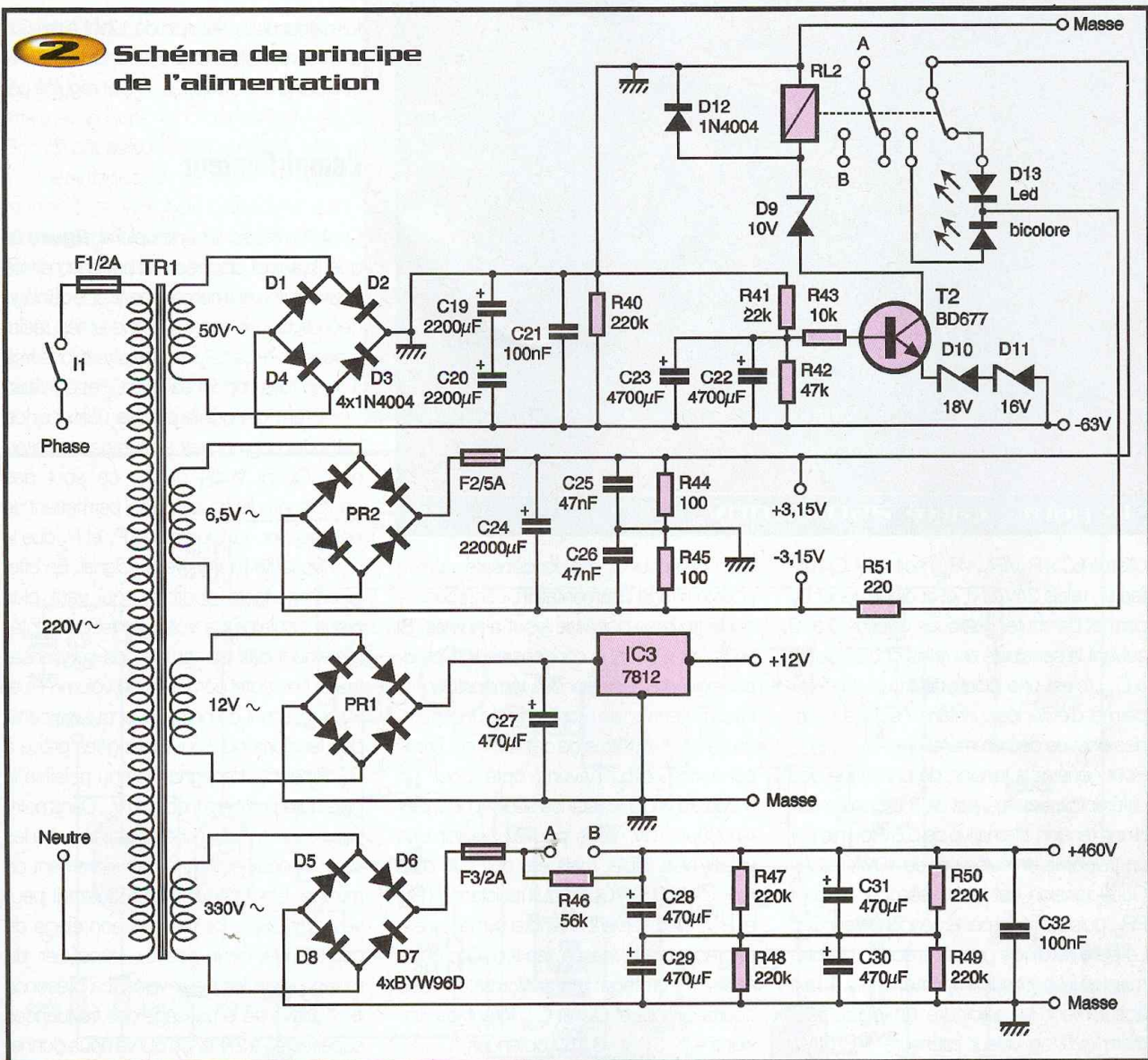
transformateur multi-enroulements de 400 VA (voir le chapitre sur la réalisation). Cette tension subit un redressement double alternance par les diodes D_5 à D_8 qui seront, si possible, des modèles rapides à faible temps de commutation. Le fusible F_3 protège le secondaire du transformateur des courts-circuits éventuels et la haute tension passe ensuite par les contacts du relais RL_2 . Elle est ensuite filtrée par les condensateurs C_{26} à C_{32} , les résistances R_{47} à R_{50} servent à décharger ces condensateurs à la mise hors-tension et R_{46} permet de les précharger à environ 140V lorsque les contacts du relais sont ouverts (temporisation à la mise sous tension). Ceci permet de limiter un tant soit peu le courant d'appel lors de la première charge. Pour générer la tension de polarisation des tubes de sortie, qui est d'environ -52V, on fait appel à une tension alternative de 50V. Elle est fournie par un deuxième enroulement de 50V~20VA (400mA). Cette tension est



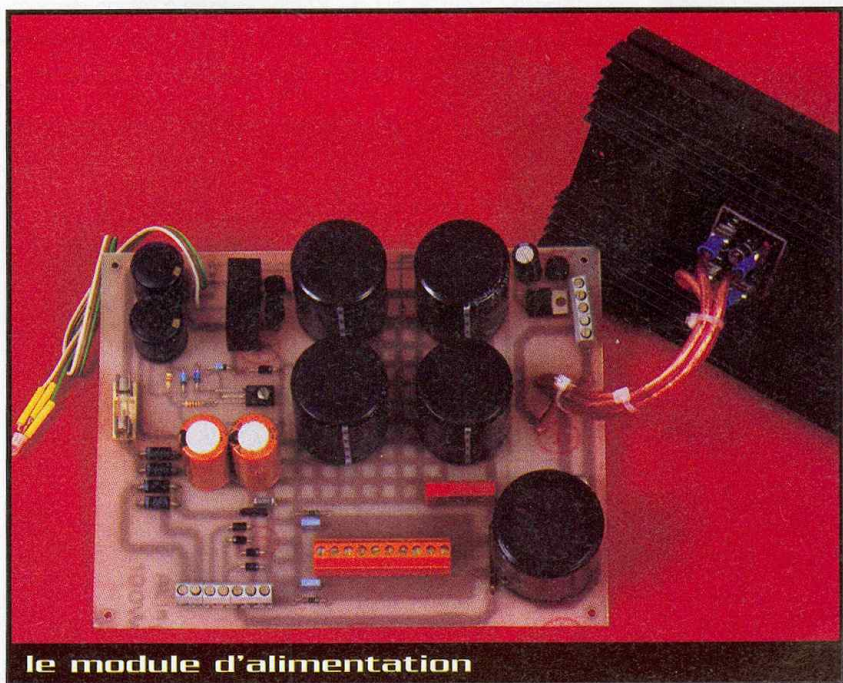
Synoptique



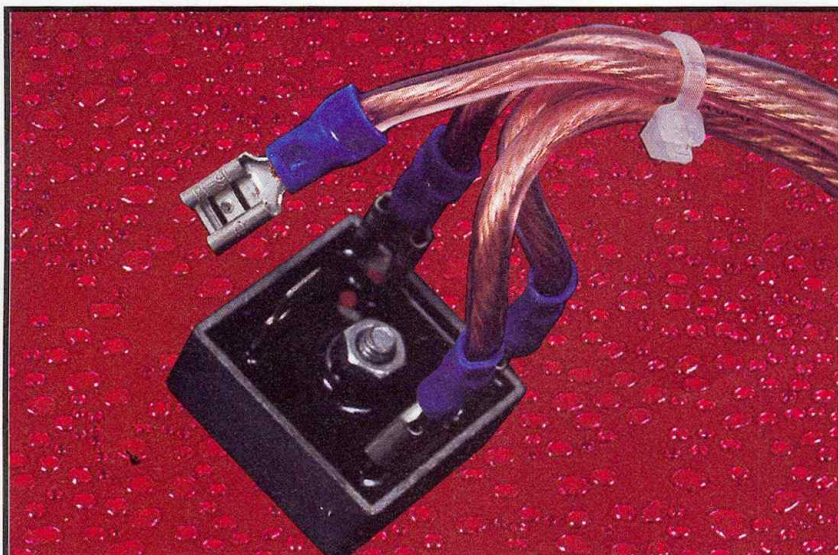
2 Schéma de principe de l'alimentation



redressée par les diodes D_1 à D_4 , puis est filtrée par les condensateurs C_{19} et C_{20} mis en série pour résister à une tension de 80V (on aurait pu également utiliser un seul condensateur de $1000\mu\text{F}$ 80/100V). Ces derniers se chargent à la valeur crête de la tension, soit environ 70V. En reliant le potentiel le plus élevé de cette tension à la masse, le potentiel le moins élevé vaut -70V par rapport à cette masse. En fonctionnement, cette tension baisse légèrement à 63V. On remarque également sur le schéma structurel que cette tension va nous servir à alimenter la fonction "stand-by". Le fonctionnement est très classique : on ne rend le transistor T_2 passant que lorsque la tension aux bornes de C_{22} et C_{23} a atteint la valeur des diodes zéner D_{10} + D_{11} . Cette tension est fournie par le diviseur formé des résistances R_{41} et R_{42} , et se sta-



le module d'alimentation



le pont carré 250A 200V

bilise à $63 \times R_{42} / (R_{41} + R_{42})$ soit 43V. On utilise un relais 24V/2RT et la diode zéner D_9 permet de chuter quelques volts de 6 à 10 suivant la sensibilité du relais choisi. Quant à D_{12} , c'est une diode de "roue libre" qui permet d'éviter les surintensités dans T_2 lors des phases de commutations.

Pour générer la tension de chauffage des différents tubes, qui est de 6,3V, on se sert d'une tension alternative de 6,5V fournie par un troisième enroulement de 40VA (6,1A). Cette tension est redressée par le pont PR_2 , puis est filtrée par le condensateur C_{24} . Le pont de diode peut être soudé directement sur le circuit imprimé, mais il faut absolument lui adjoindre un dissipateur thermique de valeur inférieure à 3°C/W. Pour notre part, disposant d'assez de place dans notre boîtier, nous avons préféré monter le pont de diode sur un radiateur indépendant du circuit imprimé. Il est important

de choisir pour C_{24} un condensateur prévu pour le filtrage d'alimentation, car l'intensité qui le traverse dépasse les 4 ampères. Si vous optez pour un condensateur destiné, par exemple, à réaliser des temporisations, il risque de très vite monter en température, ce qui est synonyme de destruction à brève échéance. Nous avons opté pour un modèle à faible résistance série et de valeur 47000µF/10V. Vous pouvez choisir une valeur plus faible, mais elle doit être d'au moins 10000µF. Quant aux résistances R_{44} et R_{45} , elles servent à rendre symétriques, par rapport à la masse, les tensions obtenues. F_2 protège le transformateur des courts-circuits et C_{25} et C_{26} filtrent les tensions +3,15V et -3,15V obtenues.

La dernière tension dont nous avons besoin est du 12V, elle servira à l'étage de commutation de nos deux canaux. On utilise pour cela le dernier enroulement du trans-

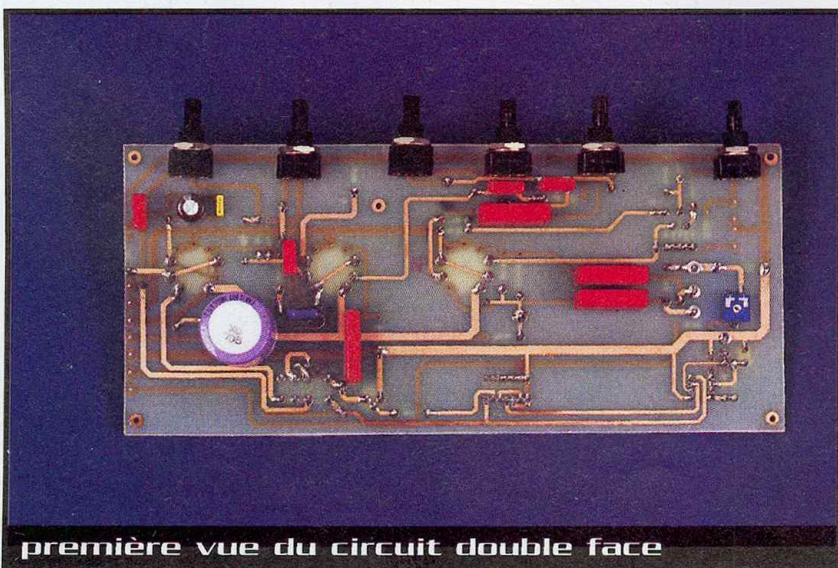
formateur d'alimentation de 12V. La tension alternative est redressée par le pont PR_1 , filtrée par le condensateur C_{27} et régulée par IC_3 .

L'amplificateur

On voit sur le schéma structurel, **figure 3**, que le signal d'entrée est amplifié par les deux triodes du même tube V_5 . Le câblage de ces triodes est identique et les résistances R_2 , R_3 et R_4 fixent les tensions Vgk à -1,5V. Les condensateurs C_2 et C_3 effectuent un découplage des circuits de cathode, augmentant ainsi le gain en alternatif. Quant à C_4 et C_5 , ce sont des condensateurs de liaison qui permettent de ne retrouver aux bornes de P_1 et P_2 que la composante alternative du signal. En effet la composante continue, qui vaut plus d'une centaine de volts, se retrouve intégralement aux bornes de ces condensateurs. Les potentiomètres de volume P_1 et P_2 permettent de ne prélever qu'une partie des tensions qui sont mélangées grâce à R_8 , R_9 et C_6 . Le signal obtenu polarise la grille de la première triode de V_6 . Dans notre cas, le relais opère une sélection entre les deux signaux et il n'y a pas réellement de mixage. Les lecteurs qui le désirent peuvent supprimer ce relais et son étage de commande pour pouvoir bénéficier du mixage entre les deux voies. La présence de C_6 favorise le passage des fréquences supérieures à 2kHz, ce qui va nous donner cette notion de brillance du son.

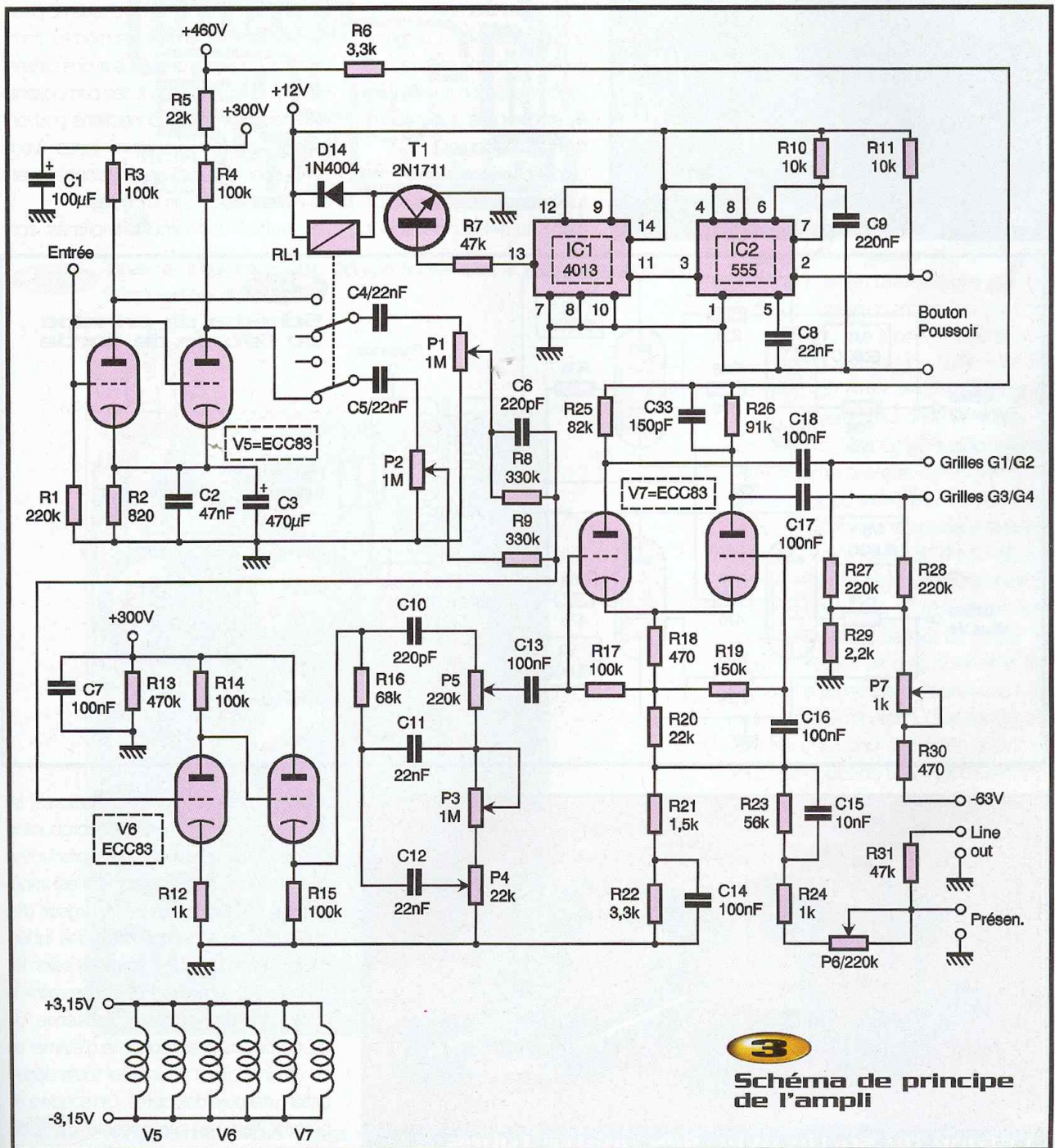
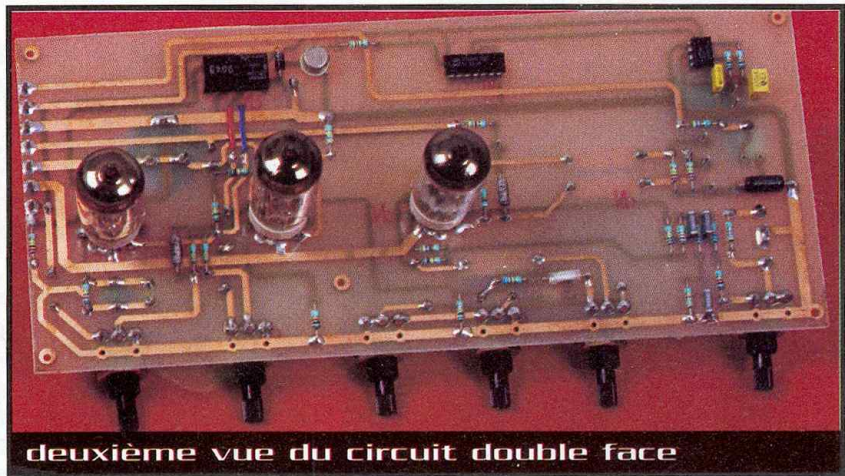
Comment fonctionne l'étage de commande? L'utilisation d'un seul relais permet d'exploiter les deux contacts repos et travail. Pour obtenir ces deux états stables partant d'un bouton poussoir à contact fugitif, il faut opérer une mémorisation de la commande. Cette mémorisation est assurée par une bascule D du circuit IC_1 . Si on connecte directement le bouton poussoir à l'entrée de commande (Clock) de la bascule, nous allons en fait avoir une série d'impulsions. Il nous faut donc intercaler un circuit anti-rebond, qui va nous permettre de ne prendre en compte que le premier contact de la palette du bouton poussoir. Pour ce faire, nous faisons appel à IC_2 , un circuit timer de type NE555 câblé en monostable.

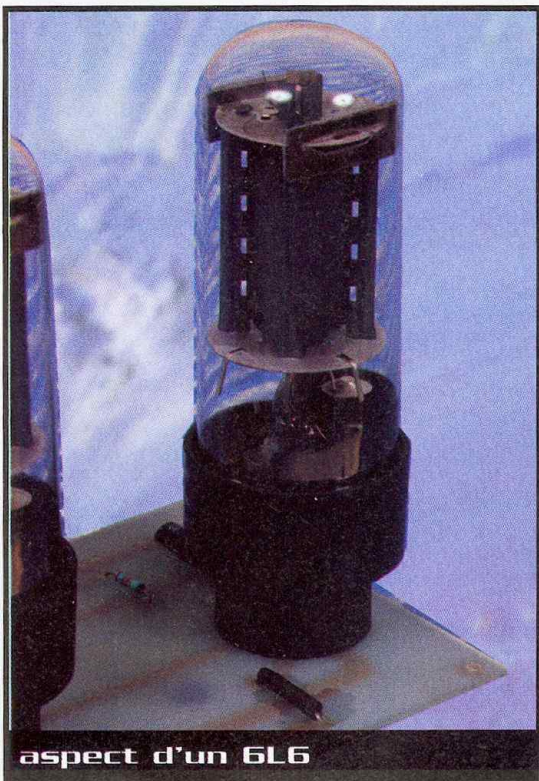
Les deux triodes de V_6 amplifient le signal en tension tout en diminuant l'impédance



première vue du circuit double face

de sortie, pour pouvoir attaquer correctement le correcteur de tonalité formé de P_3 , P_4 , P_5 , C_{10} , C_{11} , C_{12} et R_{16} . On attaque ensuite un déphaseur de Schmitt bâti autour des 2 triodes du tube V_7 . L'avantage d'un tel déphaseur par rapport à celui de type cathodyne, est de maintenir identique l'impédance de sortie de chaque triode, de manière à conserver la symétrie des deux signaux lorsqu'elles sont chargées par l'étage de sortie. Le réglage de présence est assuré par P_6 qui dose le retour du signal sonore issu du transformateur, effec-





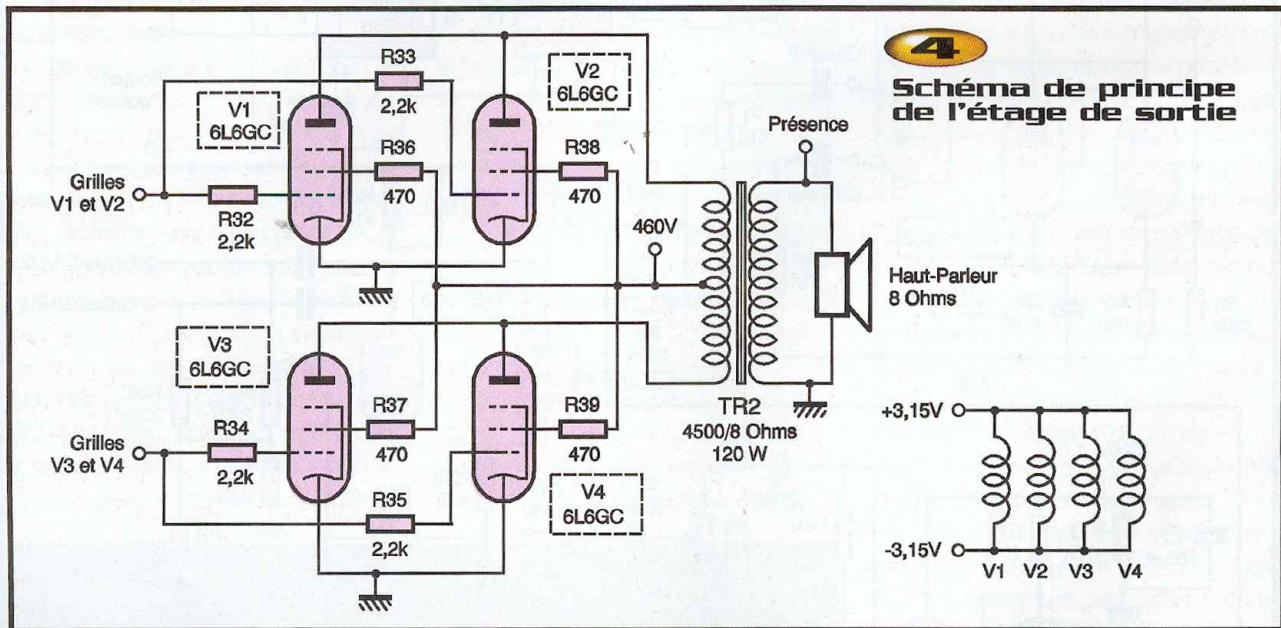
aspect d'un 6L6

tuant ainsi une contre-réaction. Comment savoir quelle borne du transformateur de sortie est à relier à la masse ? Une méthode simple consiste à faire le câblage au hasard, et regarder ensuite si l'amplificateur part en larsen lorsque la présence est au maximum. Si c'est le cas, il faut inverser le câblage des deux bornes. Une autre méthode consiste à reproduire avec attention le schéma de câblage général des différentes cartes fourni un peu plus loin... L'étage de sortie fonctionne en push-pull avec polarisation fixe (**figure 4**) et n'appelle aucun commentaire particulier. La polarisation des grilles des tubes de sortie est ajustable grâce au diviseur de tension

formé par R_{30} , P_7 et R_{29} : nous ajusterons ce potentiel de grille à environ $-50V$. Cette polarisation des tubes de sortie nous place dans un mode de fonctionnement proche de la classe B. Signalons simplement que les grilles 1 reçoivent le signal à amplifier et que les grilles 2 servent d'écran. Les résistances R_{36} à R_{39} les portent à un potentiel positif d'environ $465V$ au repos et $450V$ en fonctionnement.

Réalisation

Les fabricants de composants électroniques étant très nombreux, vous ne pourrez trouver exactement les mêmes composants que ceux que nous avons utilisés. En effet, l'encombrement des composants et l'écartement des connexions peuvent varier, et c'est pourquoi nous vous conseillons de vous approvisionner avant de réaliser les circuits imprimés. Les tracés des circuits imprimés sont



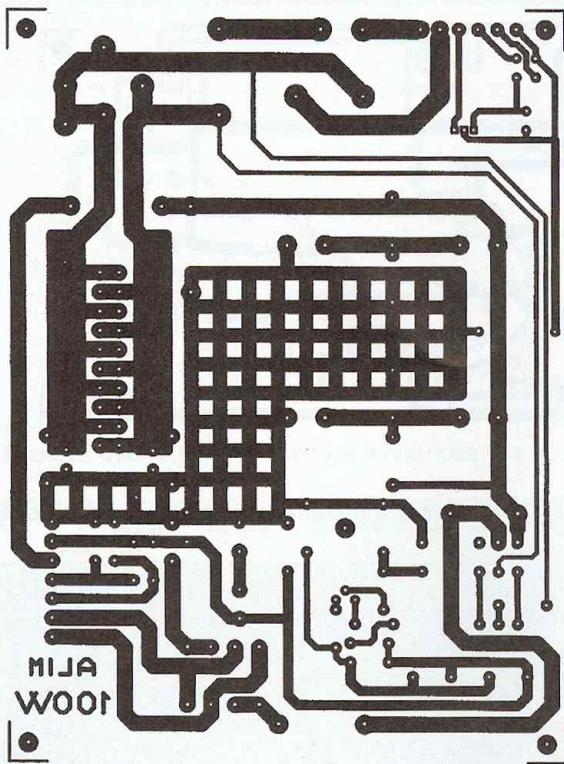
4

Schéma de principe de l'étage de sortie



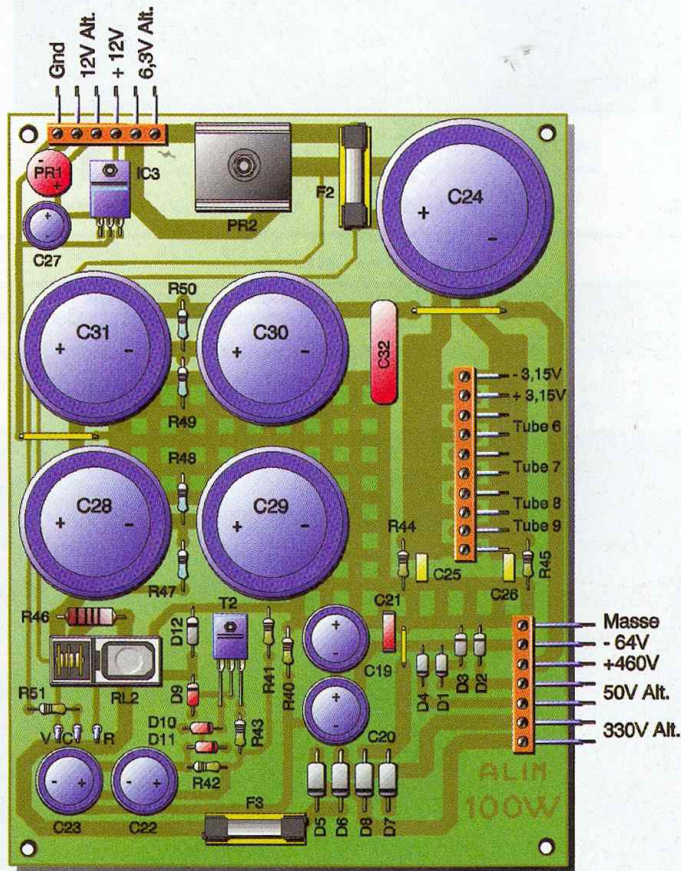
l'étage de sortie avec ses quatre tubes

assez simples et les pistes épaisses, ce qui laisse le choix entre une reproduction directe sur le cuivre ou une reproduction par méthode photographique. Il est impératif de ne pas diminuer la largeur des pistes du circuit de chauffage des tubes, car il y circule plus de 4 ampères selon les endroits. Après avoir vérifié à l'ohmmètre la continuité des pistes et l'absence de courts-circuits, il est conseillé d'étamer ou de vernir le circuit pour éviter toute dégradation ultérieure des pistes. On soudera en premier lieu les composants de faible



5

Tracé du circuit imprimé de l'alimentation (échelle 1/2)



6

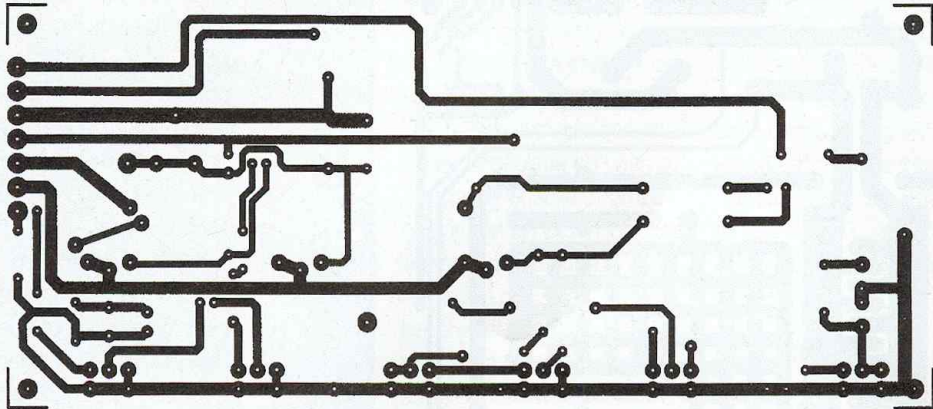
Implantation des éléments à l'échelle 1/2

encombrement ainsi que les straps (fil de cuivre de section 0,5mm² ou plus), ensuite les condensateurs, et enfin les potentiomètres. Les trois cartes et les transformateurs doivent être reliés en suivant le schéma **figure 11**. Pour le câblage, il est conseillé d'utiliser du fil souple de section supérieure à 1mm² pour les +3,15V, -3,15V et la masse, et supérieure à 0,2mm² pour le reste. L'utilisation de couleurs différentes permettra d'éviter toute confusion dans le branchement qui, s'il n'est pas spécialement difficile, doit être réalisé avec le plus grand soin.

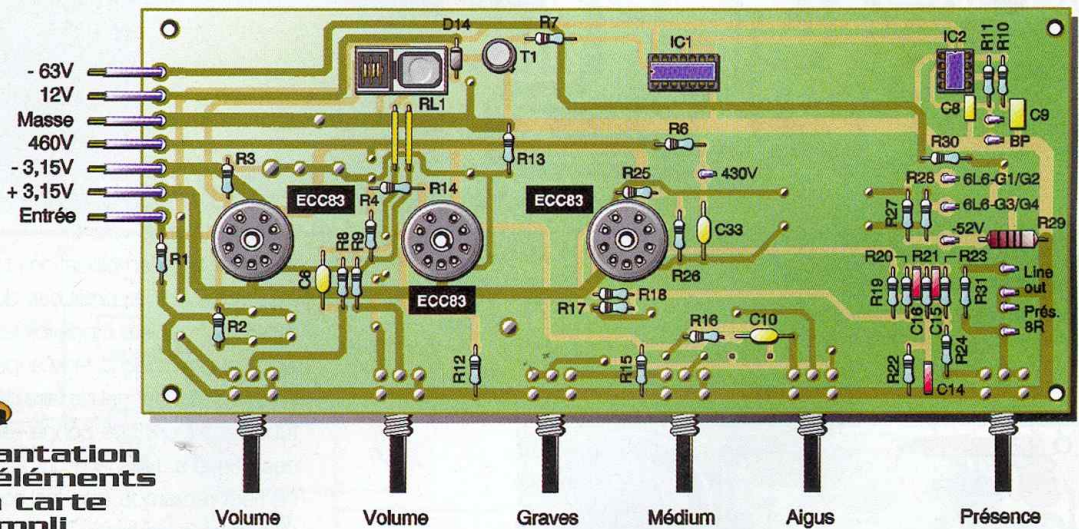
On peut remarquer sur la carte d'alimentation que les sorties +3,15V et -3,15V ne sont pas toutes utilisées. Elles trouvent leur raison d'être si nos lecteurs décident de positionner les tubes de puissance sur un châssis. Il faut alors utiliser des supports à cosses qui pourront être reliés individuellement à la carte alimentation. Quant aux résistances R₃₂ à R₃₉, elles sont alors soudées en câblage volant.

La carte de préamplification et la carte de puissance ont un profil bas du côté des tubes, de manière à pouvoir faire affleurer les supports avec la face supérieure des boîtiers. Ceci permet de faire dépasser les tubes et assure une bonne ventilation de ces derniers. Nos lecteurs auront certainement remarqué que les socles Noval utilisés pour les tubes ECC83 sont de 2 types. La différence réside dans la possibilité qu'offrent certains d'accueillir un capot en aluminium. Nous avons choisi ce dernier modèle pour V₅ et V₆ et un autre pour V₇. Ce choix permet de blinder les premiers étages de préamplification limitant ainsi la présence de bruit, voire l'effet micro, dans le montage. Ces capots doivent bien entendu être reliés à la terre. Tous ces supports ayant globalement la même implantation, vous pouvez choisir ceux que vous préférez ou ceux que vous trouverez...

Pour l'alimentation, nous vous conseillons de faire bobiner un transformateur de 400VA ayant les secondaires suivants : 330V/330VA, 50V/20VA, 6,5V/40VA et 12V/10VA. Cette opération nous a coûté moins de 450F chez "Transfos Leroy" à Villeneuve d'Ascq (Tél : 03.20.91.08.77) pour un transformateur non capoté de 400VA. Quant au transformateur de sortie, il est disponible chez Electronique Diffusion.



7a Tracé du circuit imprimé de la carte préampli recto (échelle 1/2)



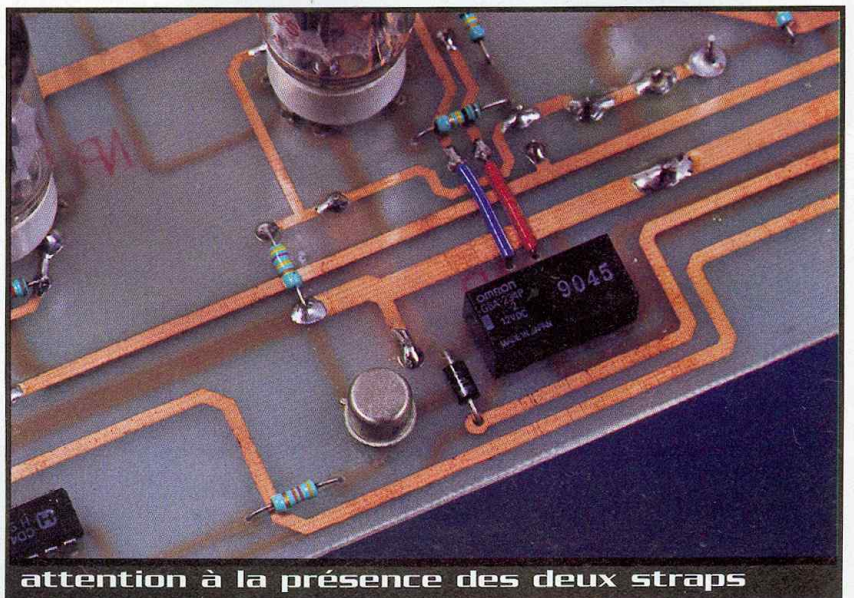
8a
Implantation
des éléments
de la carte
préampli
recto

Mise en route

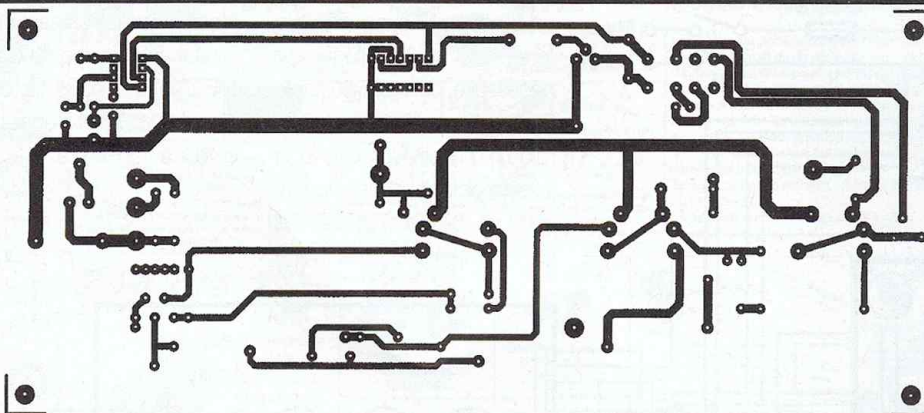
Avant de mettre l'amplificateur sous tension, vérifier une dernière fois l'implantation de tous les composants, surtout les diodes et condensateurs. A la mise sous tension, la LED doit s'allumer de couleur rouge, ce qui signifie que la haute tension n'est pas encore présente sur les tubes, c'est le préchauffage. Après une minute, voire plus selon les condensateurs que vous avez utilisés pour C_{22} et C_{23} , le relais RL_2 doit cliquer et la LED s'allumer de couleur verte. A la mise hors tension, il est également préférable d'attendre quelques minutes avant de manipuler l'amplificateur. Ceci diminuera les risques de coupure des filaments de chauffage et laissera le temps aux condensateurs haute tension de se décharger. Pour éviter les ronflements indésirables dus au secteur, il est impératif de mettre le mon-

tage dans un boîtier métallique relié à la terre et d'utiliser un filtre secteur (Schaffner ou autre...). Enfin, il est toujours possible d'aug-

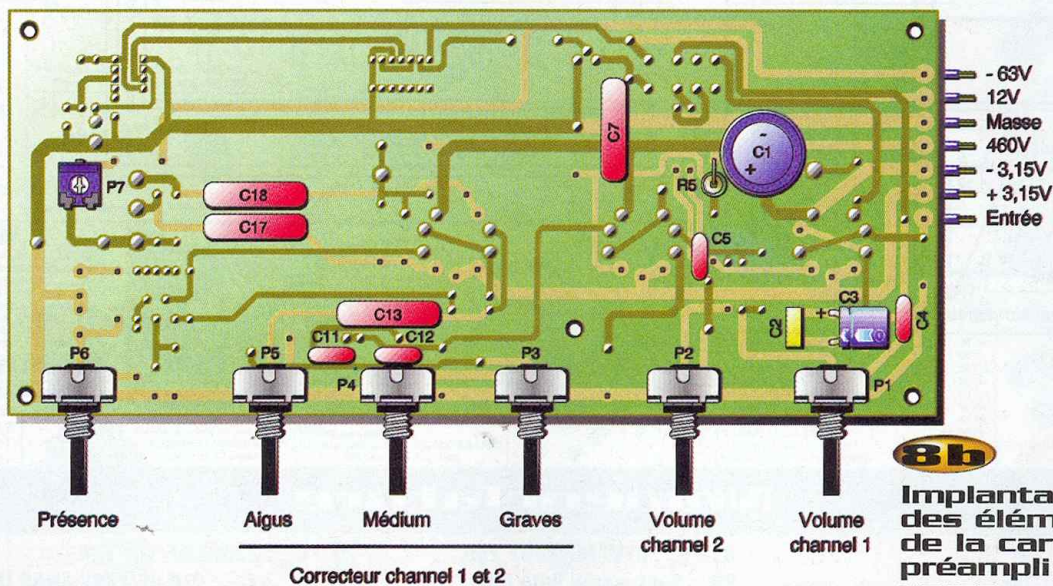
menter la valeur des condensateurs de filtrage (attention à leur encombrement) et d'isoler le transformateur d'alimentation par



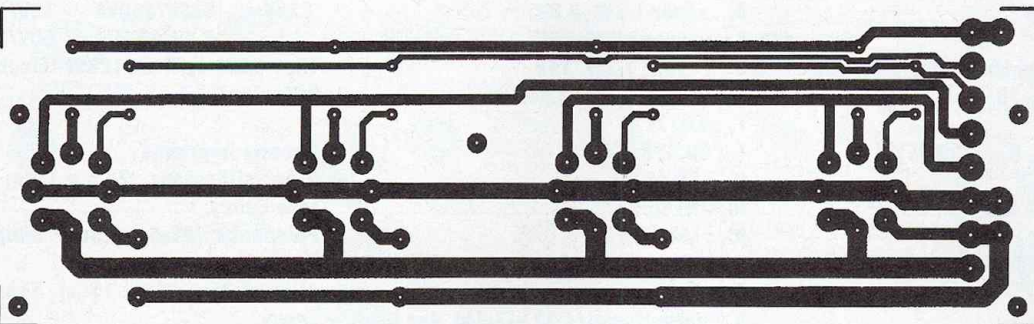
attention à la présence des deux straps



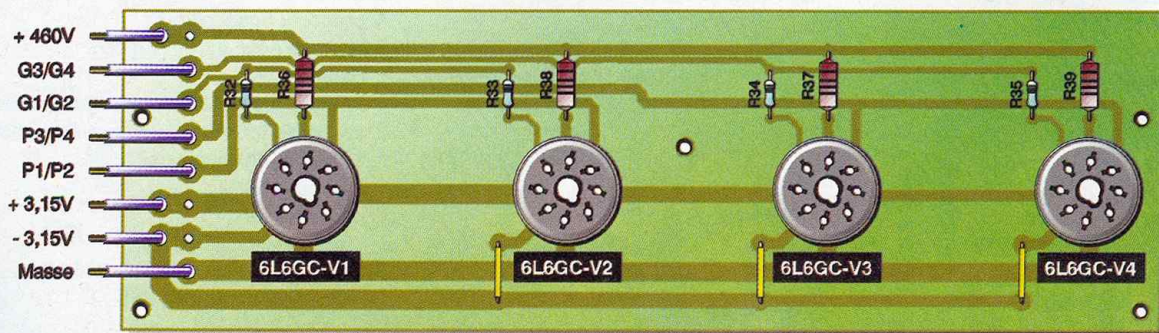
7b Tracé du circuit imprimé de la carte préampli verso (échelle 1/2)

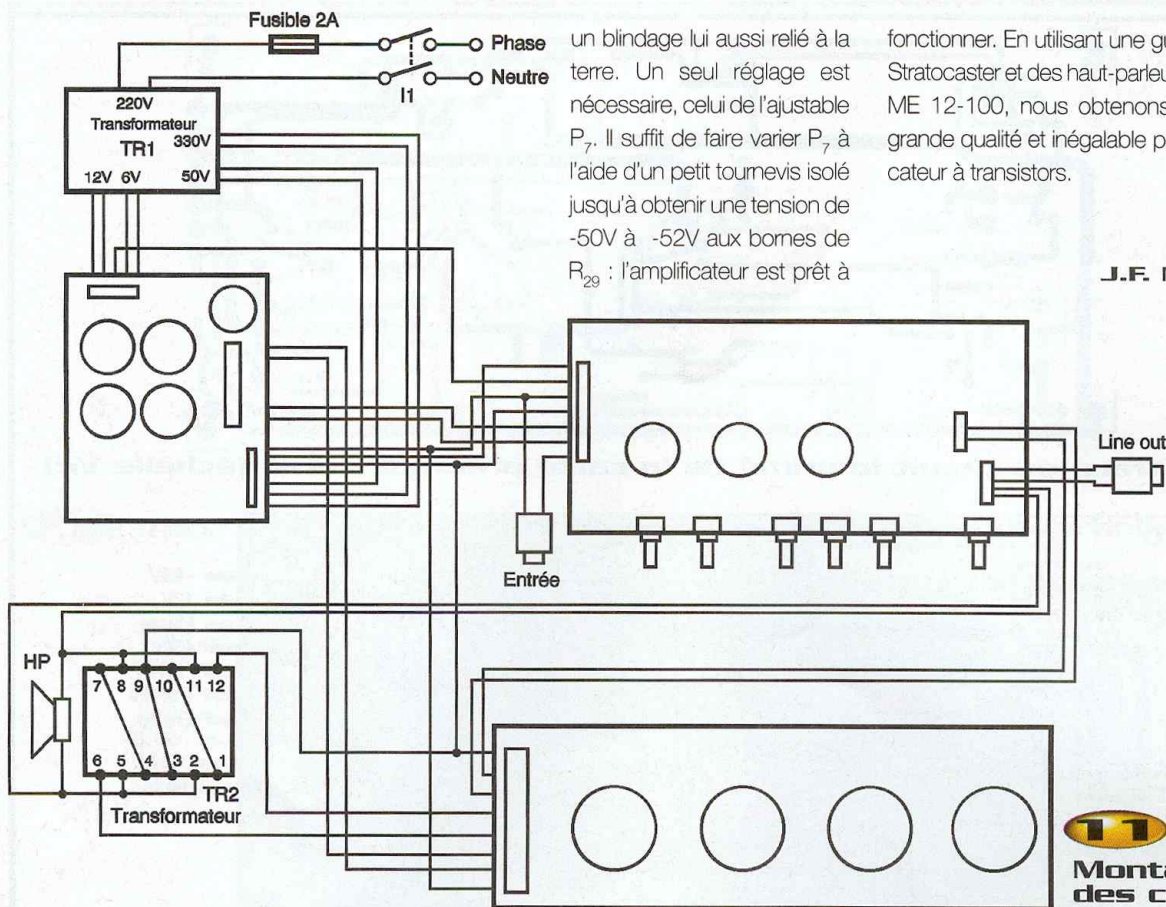


8b Implantation des éléments de la carte préampli verso



9-10 Tracé du circuit imprimé de la carte de puissance (échelle 1/2) et implantation de ses éléments





un blindage lui aussi relié à la terre. Un seul réglage est nécessaire, celui de l'ajustable P_7 . Il suffit de faire varier P_7 à l'aide d'un petit tournevis isolé jusqu'à obtenir une tension de -50V à -52V aux bornes de R_{29} : l'amplificateur est prêt à

fonctionner. En utilisant une guitare Fender Stratocaster et des haut-parleurs Eminence ME 12-100, nous obtenons un son de grande qualité et inégalable par un amplificateur à transistors.

J.F. MACHUT



Montage des cartes

Nomenclature

R_5 : 22 k Ω 3W
 R_{25} : 2,2 k Ω 3W
 R_{36} à R_{39} : 470 Ω 3W
 R_{46} : 56 k Ω 3W

Résistances couche métal 1/2W 5%

$R_1, R_{27}, R_{28}, R_{40}, R_{47}$ à R_{49}, R_{50} : 220 k Ω
 R_2 : 820 Ω
 $R_3, R_4, R_{14}, R_{15}, R_{17}$: 100 k Ω
 R_6, R_{22} : 3,3 k Ω
 R_7, R_{31}, R_{42} : 47 k Ω
 R_8, R_9 : 330 k Ω
 R_{10}, R_{11}, R_{43} : 10 k Ω
 R_{12}, R_{24} : 1 k Ω
 R_{13} : 470 k Ω
 R_{16} : 68 k Ω
 R_{18}, R_{30} : 470 Ω
 R_{19} : 150 k Ω
 R_{20} : 22 k Ω
 R_{21} : 1,5 k Ω
 R_{23} : 56 k Ω
 R_{25} : 82 k Ω
 R_{26} : 91 k Ω
 R_{32} à R_{35} : 2,2 k Ω
 R_{41} : 22 k Ω
 R_{44}, R_{45} : 100 Ω
 R_{51} : 220 Ω
 V_5 à V_7 : Tubes ECC83 ou 12AX7
 V_1 à V_4 : Tubes 6L6GC
 D_1 à D_4, D_{12}, D_{14} : 1N4007

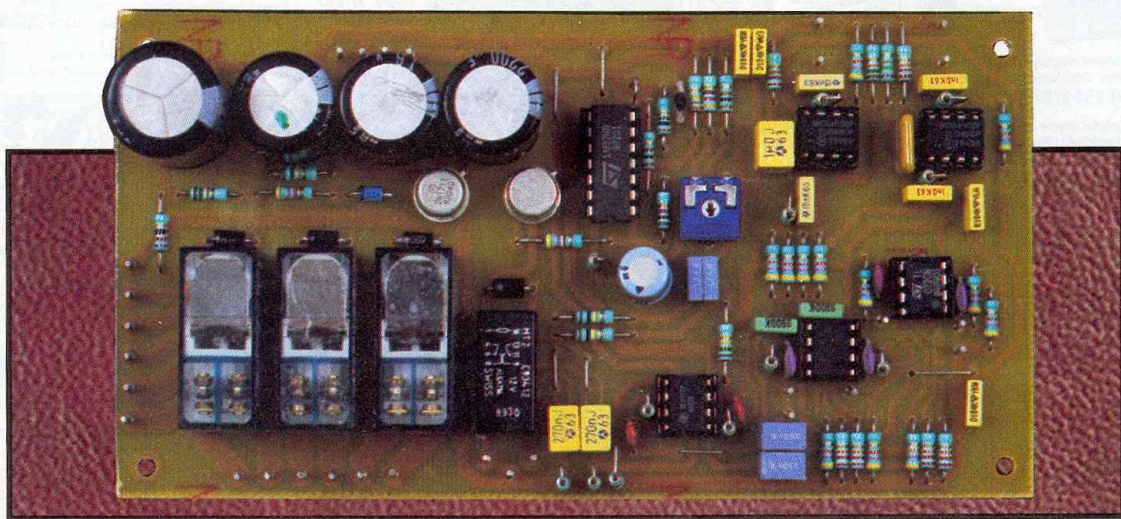
D_5 à D_8 : BYW 96 ou BY 255
 PR_1 : Pont moulé 0.5A 50V
 PR_2 : Pont 25A 200V
 D_9 : zéner 1.3W 8.2V
 D_{10} : zéner 1.3W 18V
 D_{11} : zéner 1.3W 16V
 D_{13} : LED bicolore 3 pattes
 T_1 : 2N1711
 T_2 : BD 677
 IC_1 : CD 4013
 IC_2 : NE 555
 IC_3 : LM7812
 P_1 à P_3 : potentiomètres 1 M Ω Log
 Axe 6mm
 P_4 : potentiomètre 22 k Ω Lin Axe 6mm
 P_5, P_6 : potentiomètres 220 k Ω Lin Axe 6mm
 P_7 : potentiomètre 1 k Ω Ajust. 1 tour hor. Cermet 1/2W
 C_1 : 100 μ F/350V
 C_2, C_{25}, C_{26} : 47 nF/63V LCC
 C_3, C_{27} : 470 μ F/16V
 C_4, C_5, C_{11}, C_{12} : 22 nF/400V MKS
 C_6, C_{10} : 220 pF/400V MKS
 $C_7, C_{13}, C_{17}, C_{18}, C_{32}$: 100 nF/630V MKS
 C_8 : 22 nF/63V LCC
 C_9 : 220 nF/63V LCC
 C_{14}, C_{16}, C_{21} : 100 nF/100V MKT
 C_{15} : 10 nF/100V MKT
 $C_{19}, C_{20}, C_{22}, C_{23}$: 2200 μ F/35V

C_{24} : 22000 μ F/10V FRS
 C_{28} à C_{31} : 470 μ F/400V SNAP IN
 TR_1 : 400VA
 220V // - 330V/330VA - 12V/10VA
 - 6,5V/40VA - 50V/20VA
 TR_2 : 4500 Ω /8 Ω /120W (Electronique Diffusion)

Circuits imprimés

Préamplificateur : 24,5 x 11cm Double face Epoxy
 Puissance : 27,5 x 8,5cm Simple face Epoxy
 Alimentation : 19 x 15cm Simple face Epoxy
 RL_1 : Relais 12V/2RT (20x11x11mm)
 RL_2 : Relais 24V/2RT (25x29x12mm)
 3 supports Noval pour CI (Decock / Conrad)
 4 supports Octal pour CI
 6 boutons pour potentiomètre
 8 straps
 1 support fusible 20x5mm pour châssis
 2 supports fusibles 20x5mm à souder
 F_1 : Fusible 2A temporisé
 F_2 : Fusible 5A
 F_3 : Fusible 2A
 I_1 : Interrupteur 250V/6A
 Radiateur avec Rth.< 3°C/W (75mm de S41, S39 ou S53...)

Préamplificateur Home-Cinéma



Ce préamplificateur permet de recréer chez soi une ambiance sonore digne des plus belles salles de cinéma. Il permet, comme les systèmes actuels, de gérer plusieurs haut-parleurs répartis dans la pièce : 2 enceintes principales, 1 enceinte centrale, 1 caisson de graves et 2 satellites arrière. Nous y avons associé un dispositif de commutation retardée pour les haut-parleurs, ainsi qu'un noise-gate stéréo. L'utilisation de composants courants permet d'obtenir un prix de revient très attractif.

Schéma fonctionnel de l'amplificateur (figure 1)

Le schéma fonctionnel du préamplificateur comprend deux fonctions annexes, l'alimentation et la commutation retardée des haut-parleurs, ainsi que 6 fonctions principales. La première est la fonction de noise-gate, la seconde une préamplification générale du niveau sonore et les 4 autres des fonctions de filtrage. En effet, en fonction des fréquences contenues dans le message sonore, on va solliciter tel ou tel canal.



Synoptique

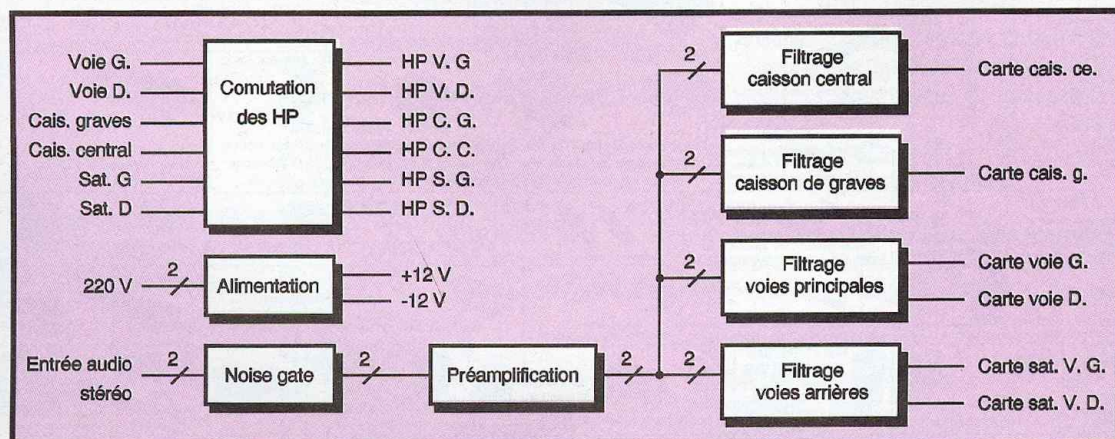


Schéma structurel retenu

Le schéma structurel retenu (figure 2) est très simple, et peut être facilement décomposé en petites parties correspondant aux fonctions principales et annexes du schéma fonctionnel.

La fonction préamplification

Cette fonction est certainement la plus simple car elle fait appel aux deux amplificateurs opérationnels du circuit U₄.

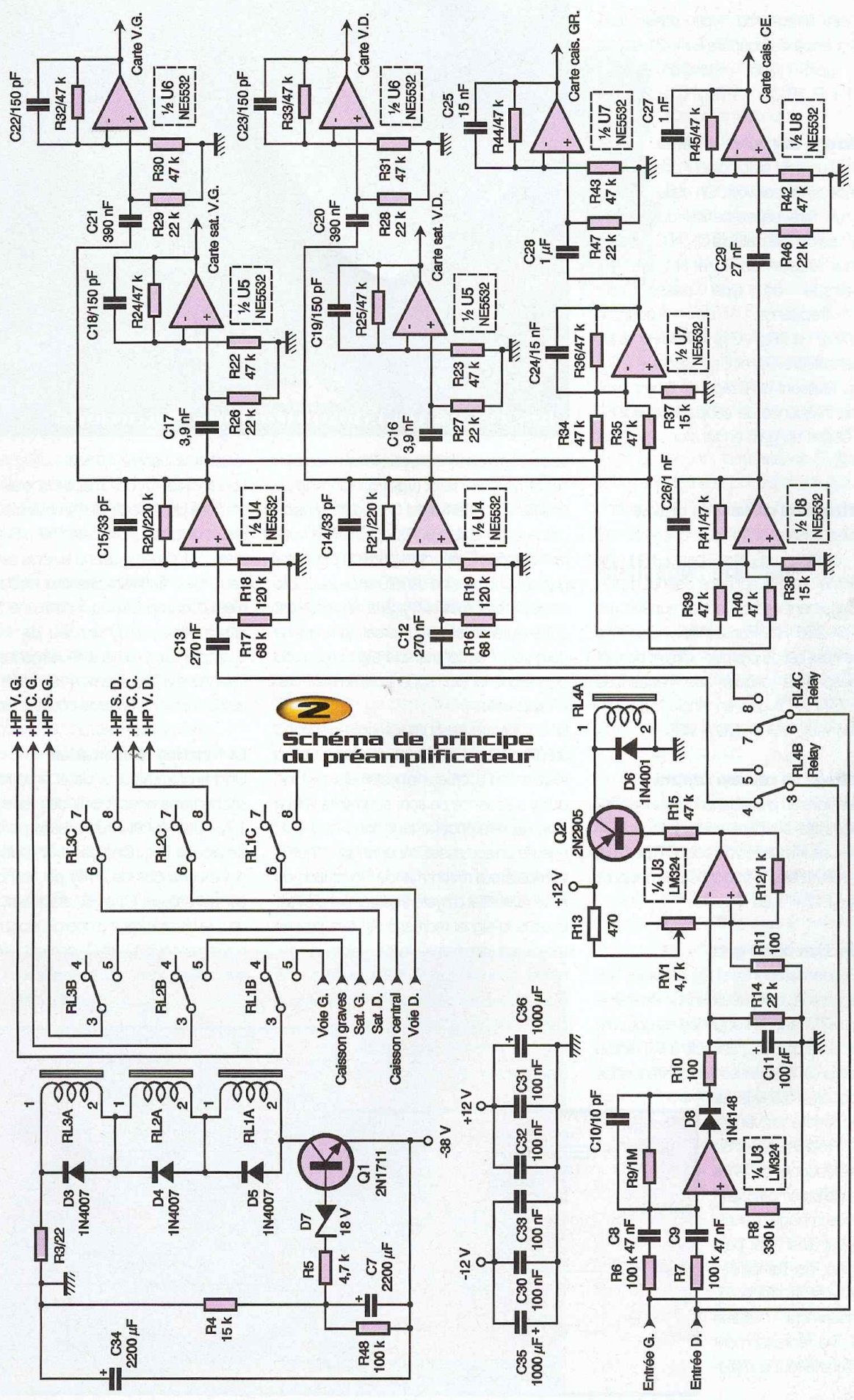
Nous les avons câblés en amplificateurs non-inverseurs de gain statique $Av = 1 + (R_{20}/R_{19}) = 1 + (R_{21}/R_{19}) = 2,83$. Les condensateurs C₁₃ et C₁₂, associés aux résistances R₁₇ et R₁₆, réalisent un filtrage de type passe

haut de fréquence de coupure $F1 = 1 / (2 \cdot \pi \cdot R_{17} \cdot C_{13}) = 11,5 \text{ Hz}$. Les condensateurs C₁₄ et C₁₅, associés à R₂₁ et R₂₀, réalisent un filtrage de type passe bas de fréquence de coupure $F2 = 21,9 \text{ kHz}$.

Le filtrage des voies principales

Un seul amplificateur opérationnel est nécessaire par voie. On obtient, comme précédemment, un filtre passe-bande du premier ordre. Les condensateurs C₂₁ et C₂₀, associés aux résistances R₂₉ et R₂₈, réalisent un filtrage de type passe haut de fréquence de coupure $F3 = 1 / (2 \cdot \pi \cdot R_{29} \cdot C_{21}) = 18,5 \text{ Hz}$. Les condensateurs C₂₂ et C₂₃, associés à R₃₂ et R₃₃, réalisent quant à

Schéma de principe du préamplificateur



eux, un filtrage de type passe bas de fréquence de coupure $F4 = 21,9$ kHz. Le gain en tension vaut $Av = 1 + (R_{32}/R_{30}) = 1 + (R_{33}/R_{31}) = 2$

Le filtrage des voies arrières

Là aussi un seul amplificateur opérationnel est nécessaire par voie. On obtient également un filtre passe-bande du premier ordre. Les condensateurs C_{17} et C_{16} , associés aux résistances R_{26} et R_{27} , réalisent un filtrage de type passe haut de fréquence de coupure $F5 = 1 / (2 \cdot \pi \cdot R_{26} \cdot C_{17}) = 1,85$ Hz et les condensateurs C_{18} et C_{19} , associés à R_{24} et R_{25} , réalisent un filtrage de type passe bas de fréquence de coupure $F6 = 21,9$ kHz. Quant au gain en tension, il vaut lui aussi 2.

Le filtrage du caisson de graves

On utilise deux amplificateurs opérationnels pour obtenir un filtre passe-bas du deuxième ordre. Ceci nous permet d'atténuer fortement les fréquences supérieures à $F7 = 226$ Hz. Par contre, notre filtre passe-haut est du premier ordre et permet de descendre jusqu'à des fréquences $F8 = 7,2$ Hz. Le gain en tension de l'ensemble vaut $Av = 2 \cdot (VD + VG)$.

Le filtrage du caisson central

Il est similaire au précédent et seules les fréquences de coupure vont changer. On obtient une fréquence de coupure basse à $F9 = 268$ Hz et une fréquence de coupure haute à $F10 = 3,39$ kHz.

La fonction noise-gate

Les condensateurs C_8 et C_9 , associés aux résistances R_6 et R_7 , réalisent un filtrage de type passe haut de fréquence de coupure 34 Hz alors que C_{10} , associé à R_9 , réalise un filtrage de type passe bas de fréquence de coupure 15,9 kHz. Le signal sonore provenant d'une télévision, d'un magnétoscope ou d'un étage de préamplification (table de mixage, égalizer...) est ainsi filtré, puis redressé par l'amplificateur U_3 et la diode D_8 (redressement sans seuil). Ce redressement est effectué tout en ajoutant



Les relais de commutations retardées

tant un gain en tension et la tension de sortie vaut $Vs = -10 \times (Vg+Vd)$. On charge ensuite le condensateur C_{11} à cette tension grâce à la résistance R_{10} qui limite le courant d'appel. Enfin, cette tension est comparée à une tension de référence ajustable par le potentiomètre RV_1 . Si la référence est supérieure au signal musical, le relais ne colle pas. Par contre, si le signal redressé donne une tension supérieure au seuil fixé, le relais colle.

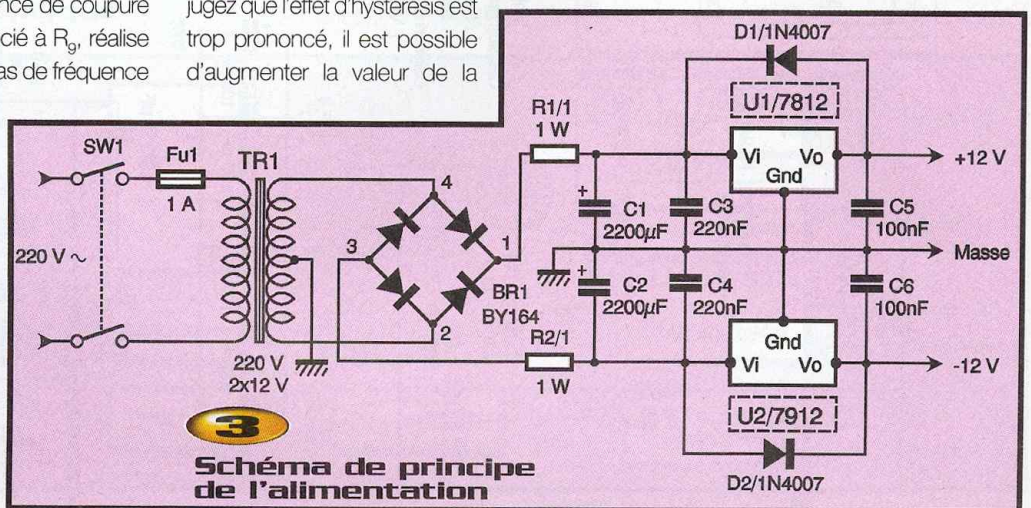
Le comparateur est bâti autour d'un second amplificateur opérationnel du circuit U_3 . La résistance R_{12} crée une hystérésis qui, lorsqu'il y a absence de son, augmente la tension de référence. Il faut donc qu'il y ait ensuite un son assez important pour que le comparateur recommande l'excitation du relais. Cet effet d'hystérésis permet d'éviter, lorsque le signal redressé est très proche (en plus ou en moins) de la tension de référence, d'avoir en peu de temps une dizaine d'excitations successives du relais. Si vous jugez que l'effet d'hystérésis est trop prononcé, il est possible d'augmenter la valeur de la

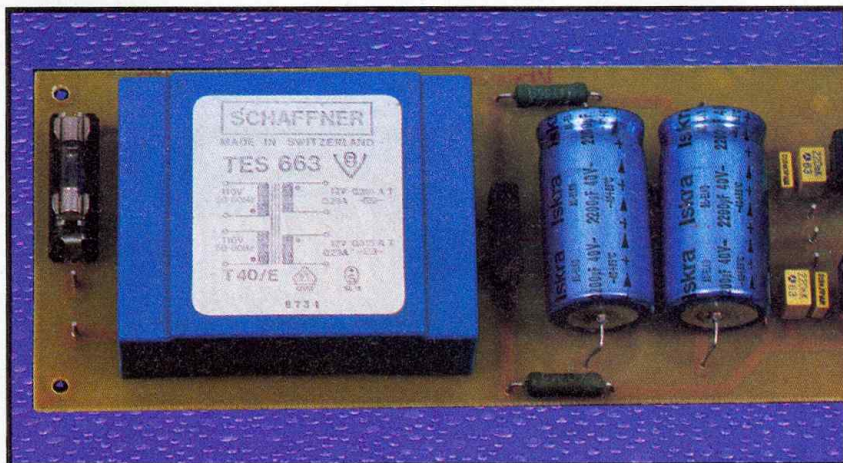
résistance jusqu'à 4,7 k Ω .

Le transistor Q_2 commande le relais sur un état bas de la sortie de l'amplificateur opérationnel (c'est un modèle PNP). Si le relais reste "collé" même quand la sortie est à l'état haut, c'est que l'amplificateur opérationnel n'est pas capable de fournir une tension assez élevée (10V au lieu de 11V par exemple). On y remédie facilement en intercalant une diode entre le +12V et l'émetteur de Q_2 (barre de la diode côté transistor).

La fonction alimentation

Un transformateur à deux enroulements secondaires nous fournit des tensions de 12V~ qui vont être redressées par le pont de diodes BR_1 . On obtient ainsi deux tensions continues de +16V et -16V que les condensateurs C_1 et C_2 stabilisent. Ils ont un rôle de stockage d'énergie alors que les condensateurs C_3 et C_4 servent à filtrer les parasites. Quant aux résistances R_1 et R_2 , elles permettent de limiter le courant lors de





La platine de l'alimentation

la première charge des condensateurs et de maintenir une petite chute de tension. On fait ensuite appel à U_1 et U_2 pour régler ces tensions à +12V et -12V. D_1 et D_2 sont des diodes de protection et C_5 et C_6 assurent un dernier filtrage des parasites.

La fonction commutation des hp

Le condensateur C_{34} filtre la tension d'alimentation de -38V. On peut s'étonner de trouver une telle tension dans notre montage, mais la raison est en fait très simple. Comme nous devons alimenter 3 relais, nous pouvons câbler ces derniers en parallèle ou en série. Si on les met en parallèle, le courant de collecteur de Q_1 est assez élevé, ce qui veut dire un courant de base lui aussi élevé. Ceci nous imposerait des valeurs plus faibles pour les résistances R_4 et R_{48} et un condensateur plus gros pour C_7 . En revanche, si on met les

relais en série, le courant dans Q_1 reste faible, mais il nous faut pour cela une tension d'alimentation plus élevée. Pas de panique, dans ce même numéro nous vous présentons une partie puissance directement compatible avec ce préamplificateur et possédant une alimentation -38V (nous en reparlerons lui loin). Par contre, si vous voulez utiliser ce préamplificateur seul, vous n'avez pas besoin de la commutation retardée des HP et, donc, pas besoin de -38V.

On alimente un pont diviseur de tension formé des résistances R_4 et R_{48} . Avec les valeurs choisies, on obtient le générateur de Thévenin équivalent suivant : $E_{th} = 33V$ et $R_{th} = 13 k\Omega$.

R_{th} va charger le condensateur C_7 avec une constante de temps :

$\tau = RC = 28,6$ secondes. Au bout de 28,6 s, le condensateur est déjà chargé à

63% de sa valeur (on néglige le courant dans R_5 qui est nul en début de charge) soit :

$$33 \times 0,63 = 20,8V.$$

On obtient donc :

$$I_b = (20,8 - 18,6) / 4700 = 596 \mu A.$$

Si on considère un gain de 100, le transistor est polarisé avec un courant I_c valant $100 \times 0,39 = 59,6$ mA, le relais est donc excité.

En fin de charge du condensateur, on a $I_b = (33 - 18,6) / 4700 = 3,06$ mA, donc un courant de collecteur théorique $I_c = 0,3$ A. En réalité, il y a saturation du transistor et, en fonction de la résistance des bobines des relais, I_c est compris entre 50 mA et 100 mA. En créant une petite chute de tension, la résistance R_3 limite à 36V la tension aux bornes des relais. Les diodes D_3 à D_5 sont des diodes de roue libre qui facilitent l'extinction de Q_1 .

Réalisation pratique

Le circuit imprimé de l'alimentation est très facile à réaliser, que l'on utilise une méthode photographique ou pas. En revanche, le circuit imprimé du préamplificateur demande plus de soin car certaines pistes sont de faible largeur.

On commencera par souder les composants de petite taille, straps, diodes et résistances, les supports des circuits intégrés puis les petits condensateurs LCC. On terminera par les transistors, les condensateurs électrolytiques et les relais.

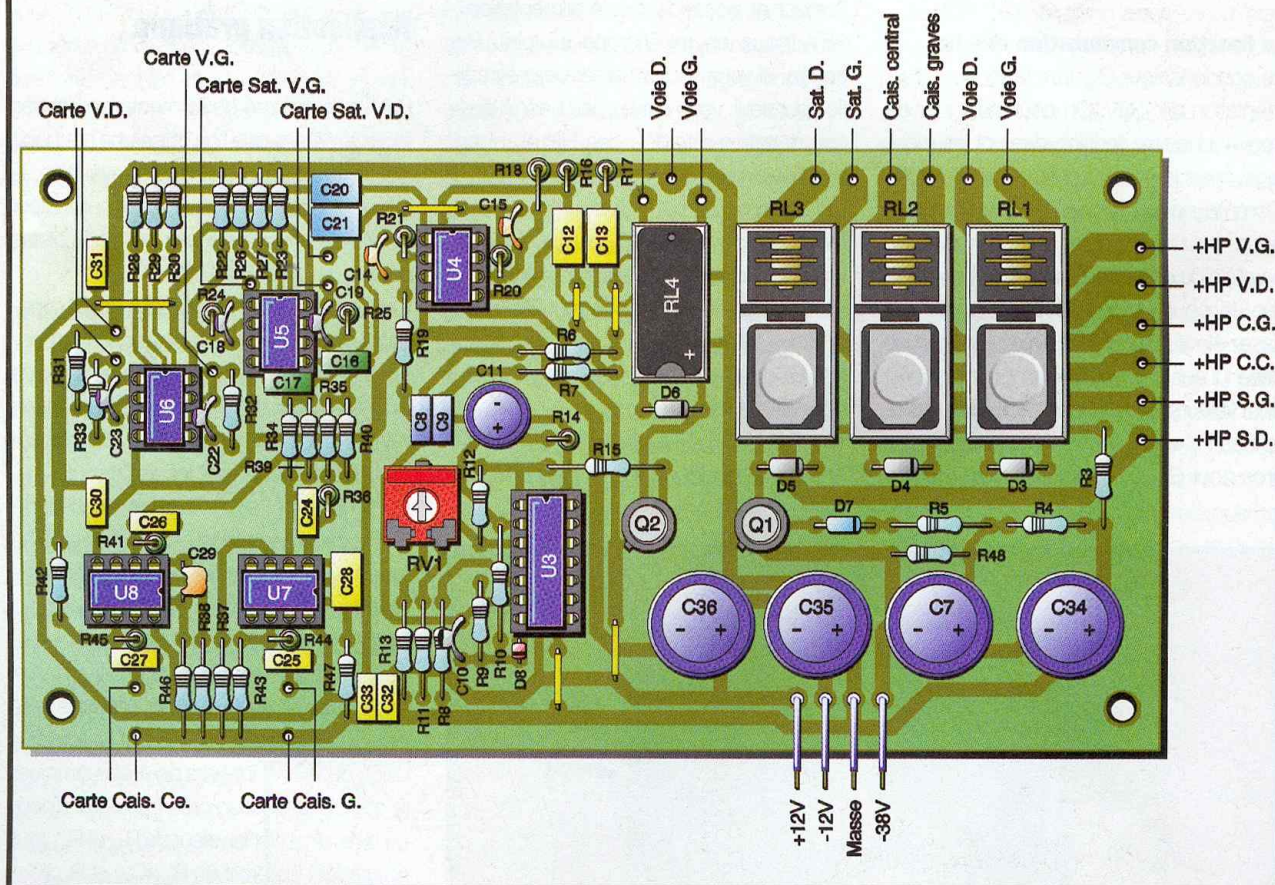
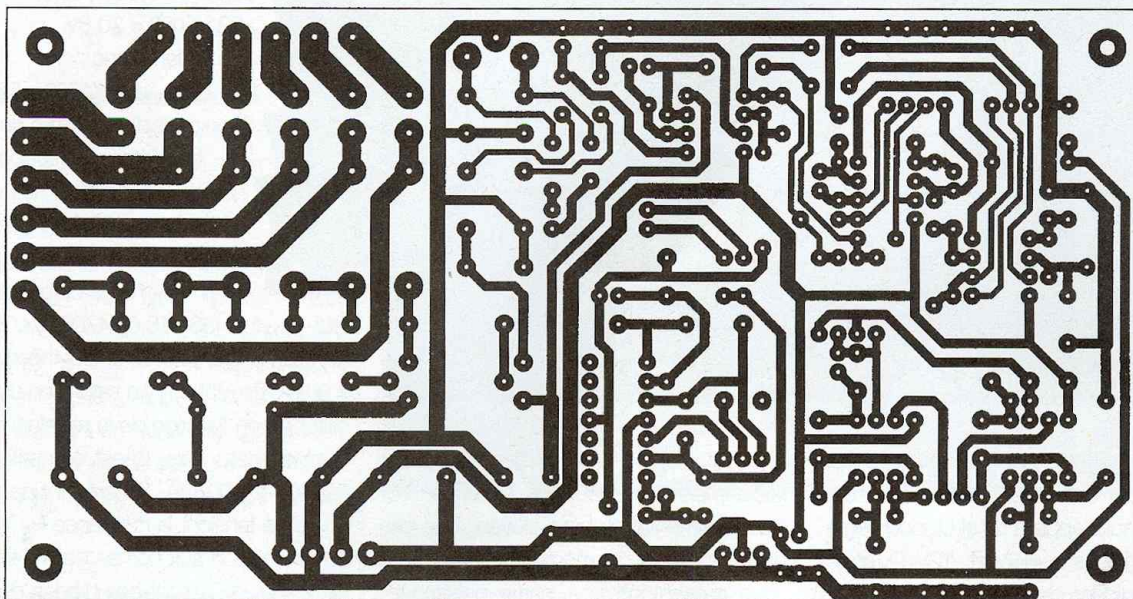
Comme nous l'avons signalé précédemment, ce préamplificateur peut être utilisé seul si vous possédez déjà des modules amplificateurs (voir numéro spécial audio n°233 ou d'autres numéros plus anciens), ou même des amplificateurs hi-fi achetés dans le commerce. Il n'est alors pas utile de souder la partie concernant la commutation des HP et il faudra peut-être diminuer le gain de la fonction préamplification (pour ce faire, diminuer la valeur de R_{20} et R_{21} tout en gardant les produits $R_{20} \times C_{15}$ et $R_{21} \times C_{14}$ constants).

Vous trouverez, dans ce même numéro, des montages amplificateurs prévus spécialement pour ce préampli Home-Cinéma, ainsi qu'une alimentation compacte fournissant les tensions $\pm 38V$, $\pm 30V$ et $\pm 12V$ nécessaires aux différents modules. Vous



les dissipateurs des régulateurs

4/5 Tracé du circuit imprimé et implantation des éléments du préampli



pourrez ainsi constituer un amplificateur Home-Cinéma aux caractéristiques suivantes :

- Puissance des voies latérales : $2 \times 70 \text{ Wrms} / 8\Omega$;
- Puissance des satellites :

- $2 \times 12 \text{ Wrms} / 8\Omega$;
- Puissance du caisson central : $40 \text{ Wrms} / 8\Omega$;
- Puissance du caisson de graves : $40 \text{ Wrms} / 8\Omega$.

La **figure 8** montre la réponse en fré-

quence de notre préamplificateur. C'est un diagramme de Bode en amplitude et on peut y visualiser les différents canaux avec leurs fréquences de coupure et leurs pentes d'atténuation.

Mise en route et essais

Vérifier une dernière fois l'implantation des composants, le sens des diodes et des condensateurs, puis s'assurer qu'aucune des pistes n'est coupée ou en contact avec sa voisine. Aucun réglage n'est

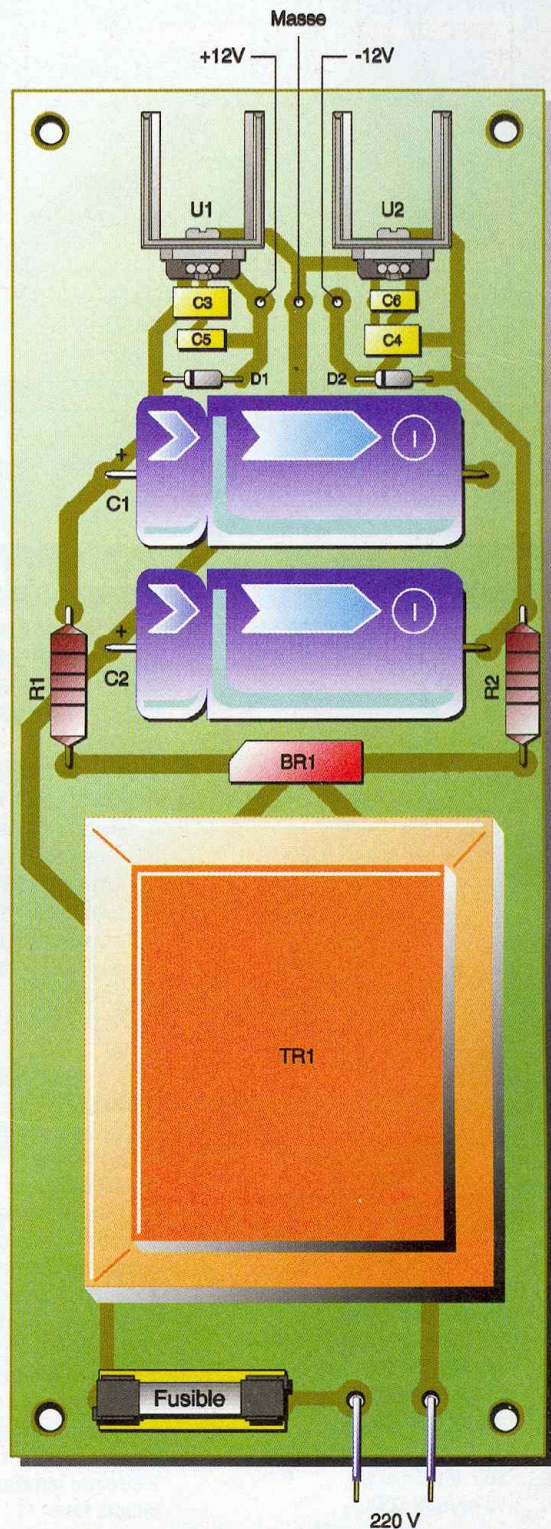
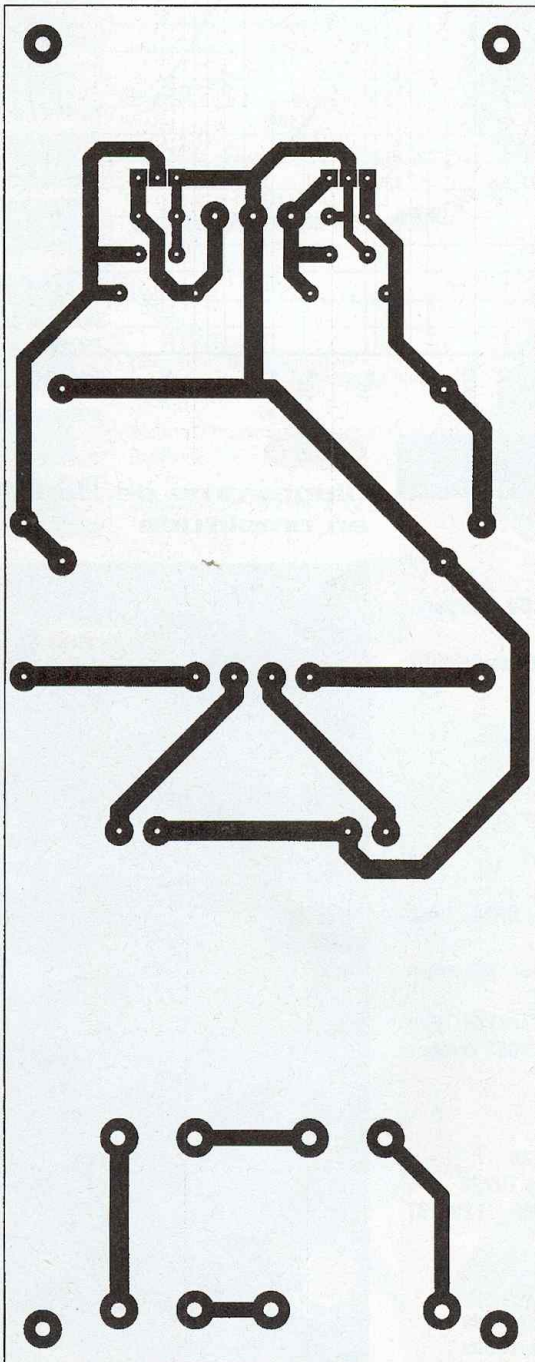
nécessaire, le préamplificateur peut être raccordé à son alimentation et à une source audio telle un lecteur de CD, il est prêt à fonctionner. Pour les circuits intégrés U_4 à U_6 , nous avons choisi des NE5532 qui ont un très bon rapport qualité / prix. Il est possible d'utiliser des TL072 qui sont un peu

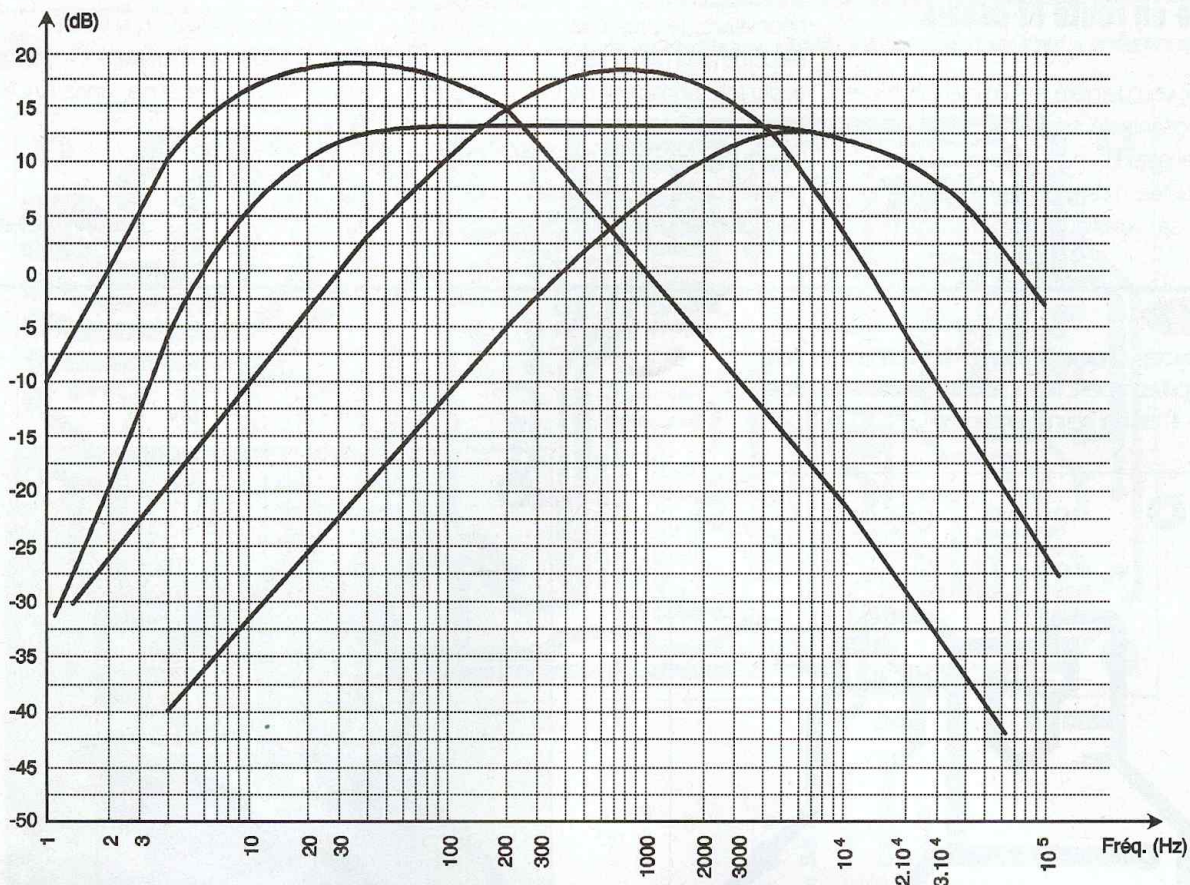
moins performants ou des OP285 qui ont d'excellentes caractéristiques techniques (disponibles, entre autre, chez RADIOS-PARES).

J-F. MACHUT

6/7

Tracé du circuit imprimé et implantation des éléments de l'alimentation





Nomenclature

Résistances couche métal 1/2W 5% (sauf indication contraire)

R_1, R_2 : 1 Ω 1W 5%

R_3 : 22 Ω

R_4, R_{37}, R_{38} : 15 k Ω

R_5 : 4,7 k Ω

R_6, R_7, R_{48} : 100 k Ω

R_8 : 330 k Ω

R_9 : 1 M Ω

R_{10}, R_{11} : 100 Ω

R_{12} : 1 k Ω

R_{13} : 470 Ω

R_{14}, R_{28} à R_{29}, R_{46}, R_{47} : 22 k Ω

R_{15}, R_{22} à R_{25}, R_{30} à R_{36}, R_{39} à R_{45} : 47 k Ω

R_{16}, R_{17} : 68 k Ω

R_{18}, R_{19} : 120 k Ω

R_{20}, R_{21} : 220 k Ω

AJ_1 : ajustable carbone horizontal mono-tour

C_1, C_2 : 2200 μ F/25V axiaux électrolytiques

C_3, C_4 : 220 nF/63V LCC

C_5, C_6, C_{30} à C_{33} : 100 nF/63V LCC

C_7, C_{34} : 2200 μ F/40V radiaux électrolytiques

C_8, C_9 : 47 nF/63V LCC

C_{10} : 10 pF/50V céramique

C_{11} : 100 μ F/16V radial électrolytique

C_{12}, C_{13} : 270 nF/63V LCC

C_{14}, C_{15} : 33 pF/50V céramique

C_{16}, C_{17} : 3,9 nF/63V LCC

$C_{18}, C_{19}, C_{22}, C_{23}$: 150 pF/50V céramique

C_{20}, C_{21} : 390 nF/63V LCC

C_{24}, C_{25} : 15 nF/63V LCC

C_{26}, C_{27} : 1 nF/63V LCC

C_{28} : 1 μ F/63V LCC

C_{29} : 27 nF/63V LCC

C_{35}, C_{36} : 1000 μ F à 2200 μ F/16V électrolytiques

D_1 à D_6 : diodes silicium 1N4001 ou 1N4007

D_7 : diode zéner 18V 1,3W

D_8 : diode silicium 1N4148

BR_1 : pont de diodes BY164

Q_1 : transistor NPN 2N1711

Q_2 : transistor PNP 2N2905

U_1 : régulateur 7812

U_2 : régulateur 7912

U_3 : LM324

U_4 à U_8 : NE5532 ou TL072 ou OP285 (voir texte)

SW_1 : interrupteur secteur bipolaire 220V/2A

TR_1 : transformateur 2x110V/2x12V/10VA (implantation prévue pour TES663 de chez SCHAFFNER))

Fu_1 : fusible temporisé 1A

1 support fusible

2 radiateurs pour boîtier TO220

2 kits d'isolation pour boîtier TO220

3 relais format Europe 12V/2RT (2x220V/5A)

1 relais miniature 12V/2RT

6 straps sur la carte préampli

5 supports circuit intégré 8 broches

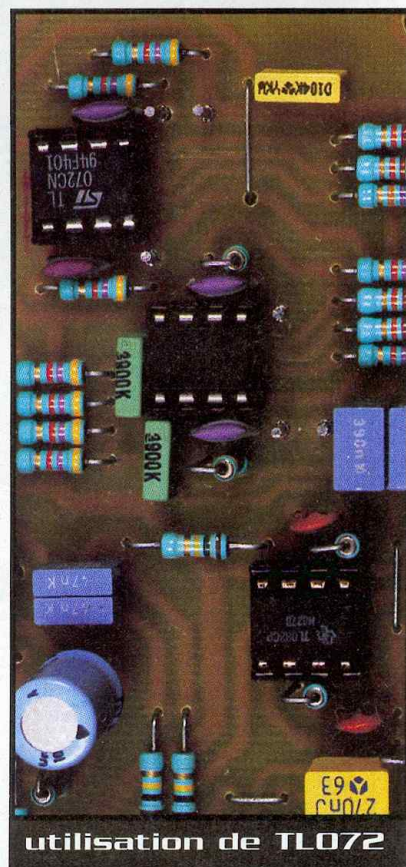
1 support circuit intégré 14 broches

2 circuits imprimés en époxy

simple face



Diagramme de Bode en amplitude



utilisation de TL072

Amplificateur Home-Cinéma



Schéma structurel retenu

Schéma fonctionnel de l'amplificateur (figure 1)

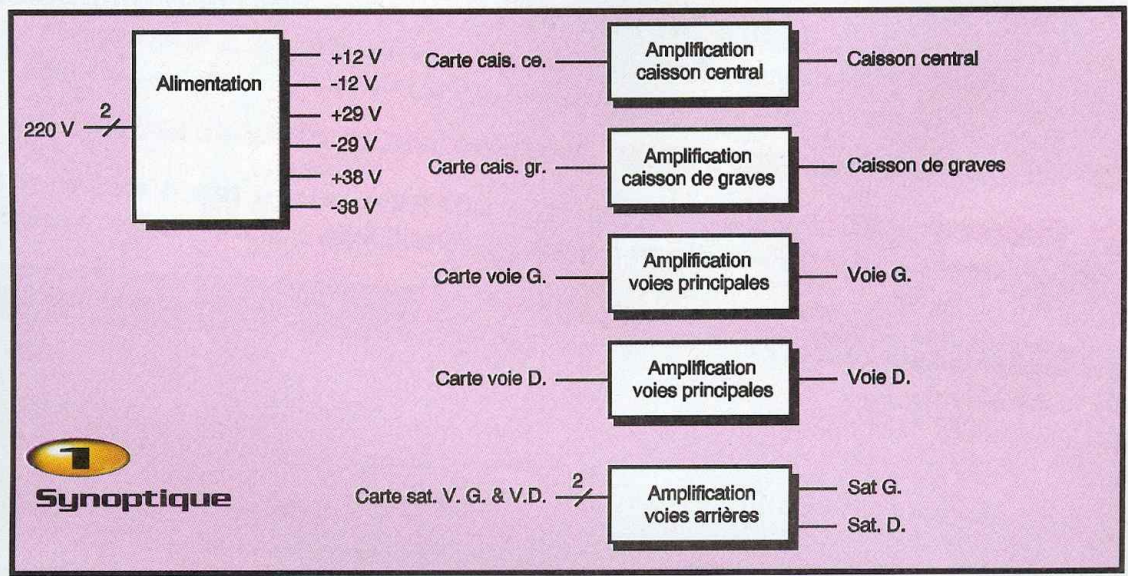
Le schéma fonctionnel très réduit laisse apparaître 5 fonctions d'amplification et la fonction annexe d'alimentation. Ces fonctions sont directement identifiables sur le schéma structurel. Ce dernier est très simple et fait appel aux schémas typiques d'application des différents construc-

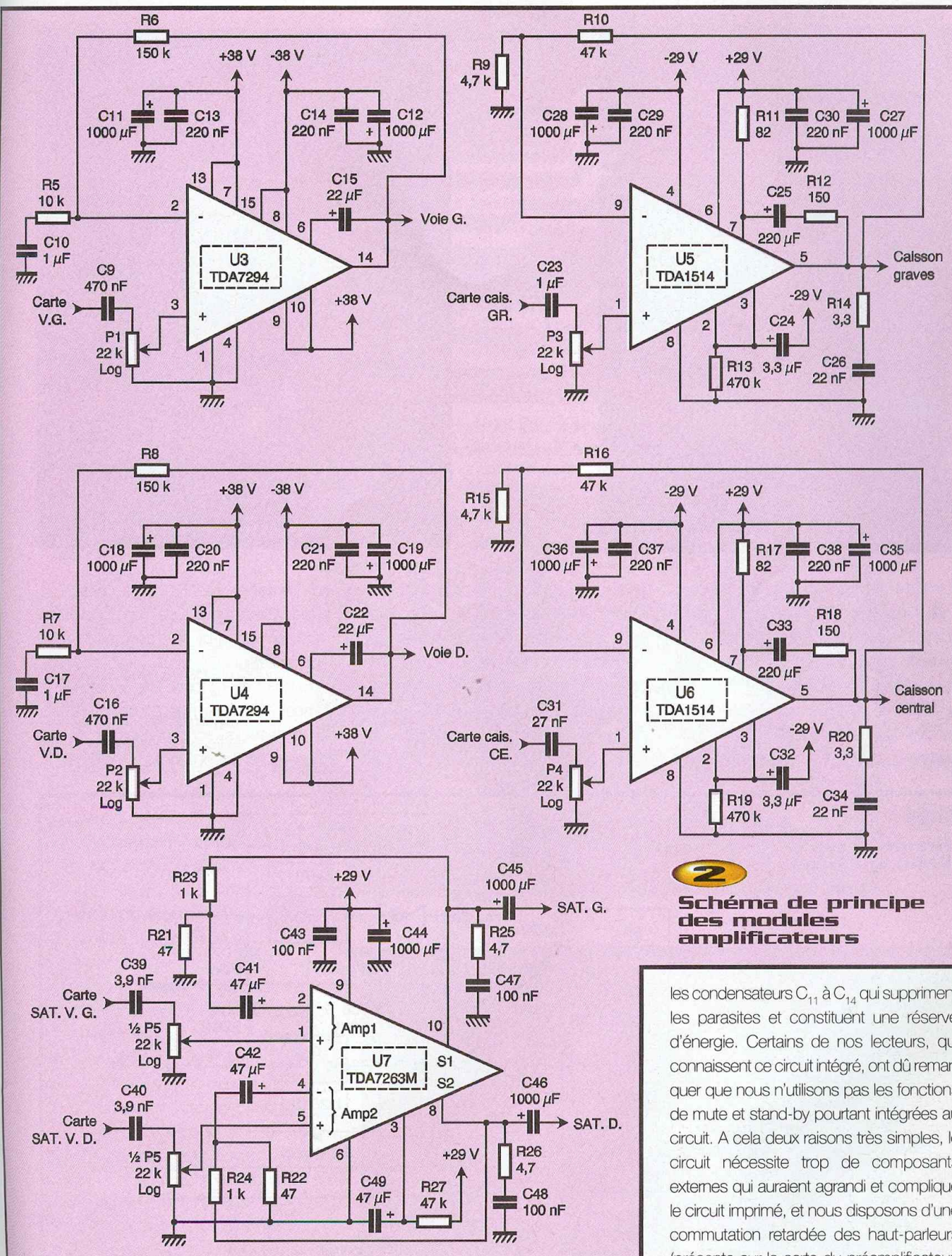
teurs. Ceci ne veut pas dire, comme semblent le penser certains de nos lecteurs, que nous laissons la même valeur aux différents composants. En effet, en fonction du gain que nous désirons obtenir, nous augmentons ou diminuons la valeur de certaines résistances. De même, en fonction de la bande passante voulue, les condensateurs peuvent prendre des valeurs très diverses. L'alimentation déroge bien

sûr à cette règle car elle est propre à notre application.

L'amplification des voies gauches et droites est confiée à deux circuits TDA7294V (voir figure 2). Ces circuits sont capables de fournir une puissance de 70Wrms dans une charge de 8 Ω et ceci avec une très faible distorsion. Les deux modules d'amplification étant identiques, nous ne nous intéresserons qu'à la voie gauche. Les fréquences basses sont limitées par C₉ et P₁ qui forment un filtre pas-

Nous présentons dans ce même numéro, un préamplificateur Home-Cinéma et voici les modules amplificateurs (et l'alimentation) vous permettant d'obtenir un amplificateur 2x70W + 2x40W + 2x12W. L'utilisation de circuits intégrés spécialisés permet de réduire le nombre de composants annexes, ce qui permet de loger le tout dans un boîtier de taille raisonnable. Pour que ces modules d'amplification puissent également vous servir à d'autres fins, nous avons préféré réaliser plusieurs petits circuits imprimés plutôt qu'un seul.





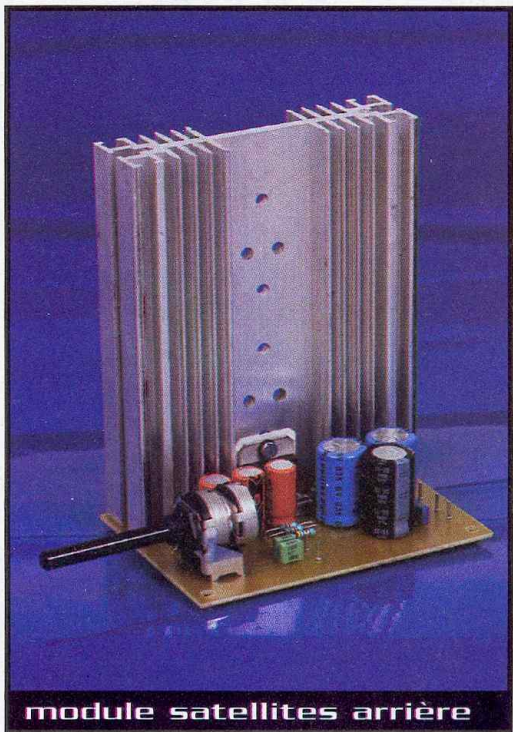
2
**Schéma de principe
des modules
amplificateurs**

les condensateurs C₁₁ à C₁₄ qui suppriment les parasites et constituent une réserve d'énergie. Certains de nos lecteurs, qui connaissent ce circuit intégré, ont dû remarquer que nous n'utilisons pas les fonctions de mute et stand-by pourtant intégrées au circuit. A cela deux raisons très simples, le circuit nécessite trop de composants externes qui auraient agrandi et compliqué le circuit imprimé, et nous disposons d'une commutation retardée des haut-parleurs (présente sur la carte du préamplificateur) qui écarte définitivement tout risque de "clock" à la mise sous tension.

Pour le caisson central et le caisson de graves, nous avons choisi le circuit intégré

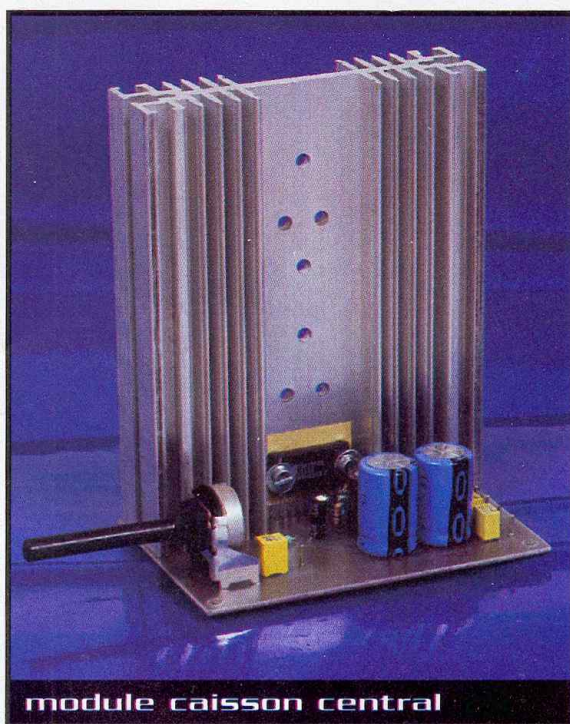
se haut de fréquence de coupure $F_o = 1 / (2 \cdot \pi \cdot C_g \cdot P_1) = 15,4 \text{ Hz}$. L'association de R₅ et C₁₀ a le même rôle et limite les fréquences à 15,9 Hz. Si vous

juges la tension d'offset (petite tension continue sur la sortie) trop importante, il est possible de remplacer C₁₀ par un petit cavalier. L'alimentation du circuit intégré est filtrée par



module satellites arrière

satellites arrière n'ont pas à fonctionner et que pour les applications vidéo une puissance efficace de 20 Wrms est plus que suffisante. Le caisson de graves est généralement oublié dans les amplificateurs du commerce, même si la plupart propose une sortie Bass-boost pour piloter une enceinte active (qui vous coûtera très

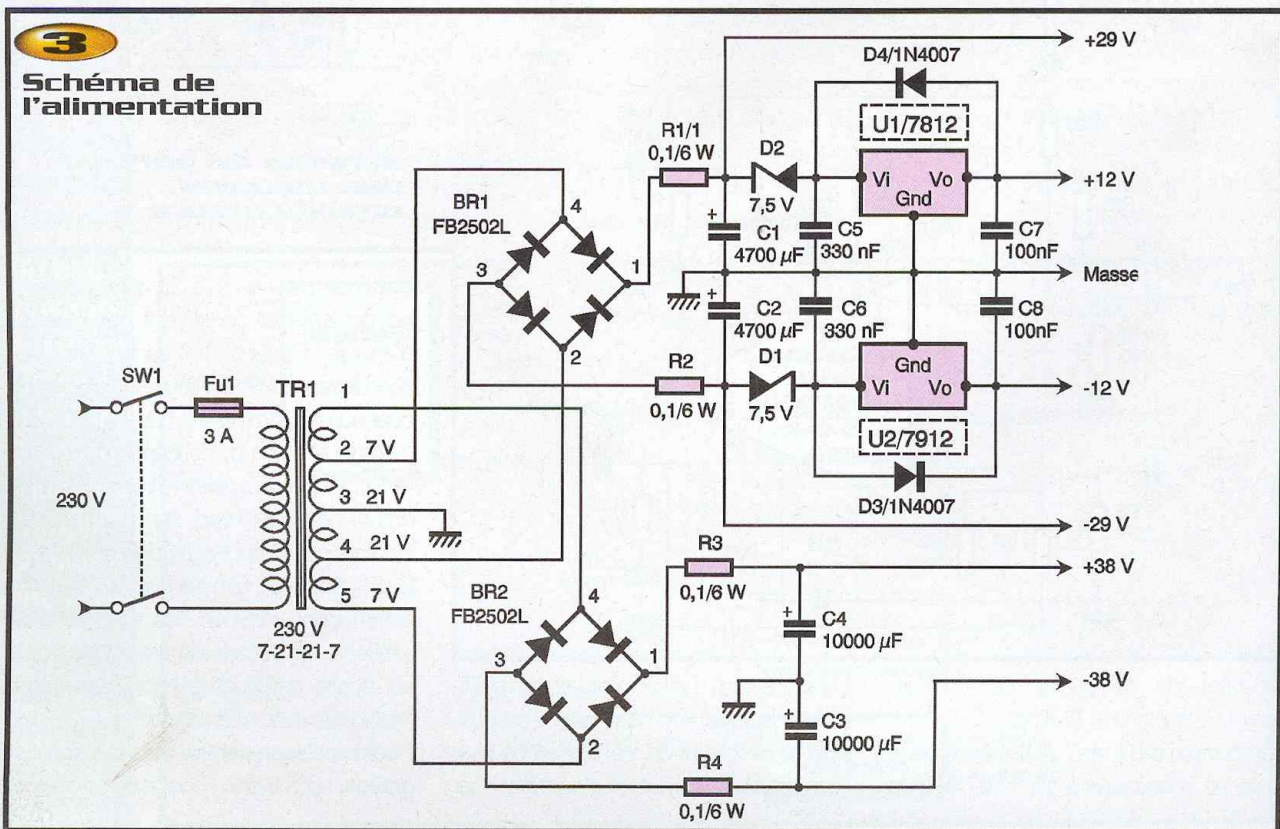


module caisson central

TDA1514 qui peut fournir jusqu'à 50W sous 4 Ω et 40W sous 8 Ω . Les amplificateurs que l'on peut acheter dans le commerce ont souvent une même puissance pour les voies latérales et le caisson central. Pour nous ce n'est pas le cas et nous partons du principe que lorsque l'amplificateur est utilisé pour de la HI-FI le caisson central et les

cher à l'achat). Ceci reste étonnant car le caisson de graves a un rôle prépondérant dans la génération de l'ambiance sonore. La structure des deux modules d'amplification est identique et seule la valeur du condensateur d'entrée diffère, ce qui nous donne des filtres passe-haut aux fréquences suivantes : 268 Hz pour le cais-

son central, et 7,23 Hz pour le caisson de graves. Ce circuit dispose d'une fonction de mise en stand-by et l'association des condensateurs C_{24} et C_{32} avec les résistances R_{13} et R_{19} forme une constante de temps. Ainsi à la mise sous tension, les condensateurs sont déchargés et les broches 2 et 3 sont portées au potentiel de



-29V. Ce potentiel va augmenter au fur et à mesure de la charge des condensateurs pour atteindre à la fin 0V. Quant aux composants R_{14} et C_{26} , ils empêchent l'amplificateur d'entrer en oscillation et les condensateurs C_{27} à C_{30} filtrent comme précédemment la tension d'alimentation.

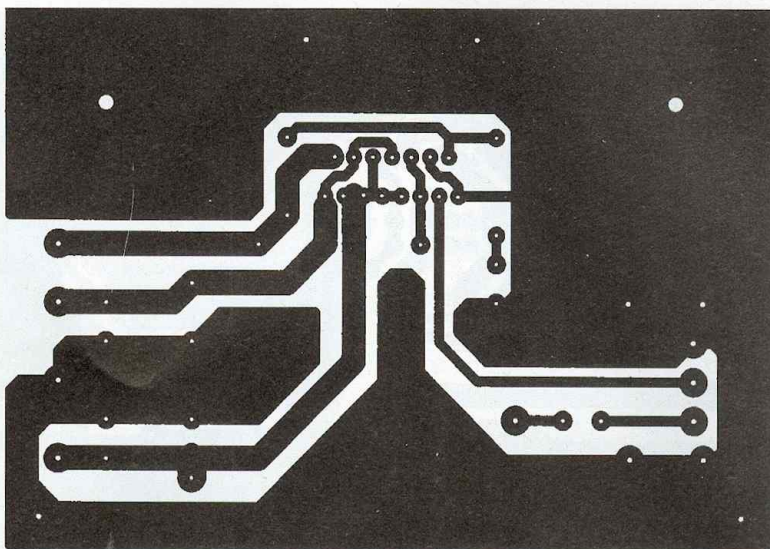
L'amplification des satellites arrières

est confiée au circuit TDA7263M qui possède deux amplificateurs audiophoniques. L'avantage de ce circuit intégré, par rapport aux circuits pour application automobile, est de pouvoir fonctionner avec une alimentation élevée qui est, de surcroît, compatible avec ce dont nous disposons (+29V). Nous trouvons là aussi des filtres passe-haut en entrée, ils ont une fréquence de coupure de 1,86 kHz. Les condensateurs C_{43} et C_{44} filtrent l'alimentation, C_{45} et C_{46} sont des condensateurs de liaison qui ne transmettent que la composante alternative du signal issu des broches 8 et 10. On trouve également une fonction "mute" sur ce circuit intégré et la constante de temps dépend des composants C_{49} et R_{27} .

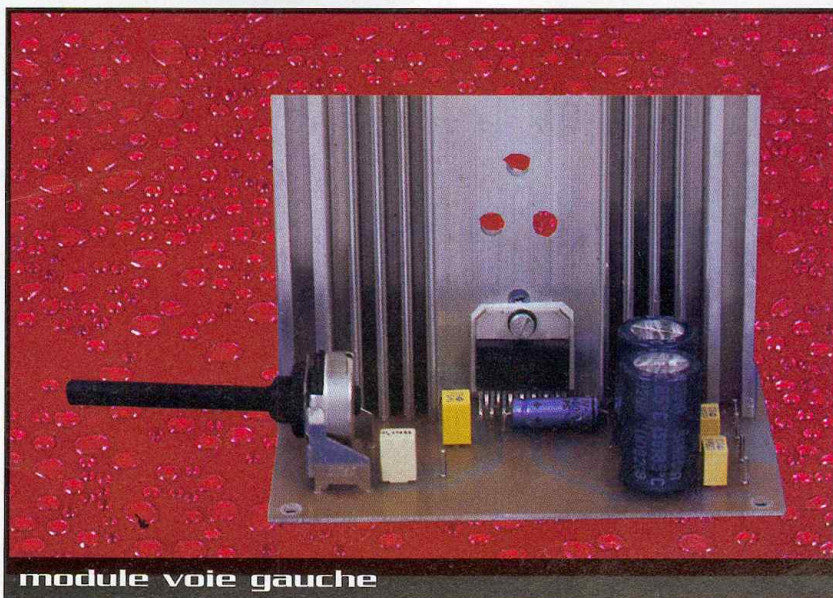
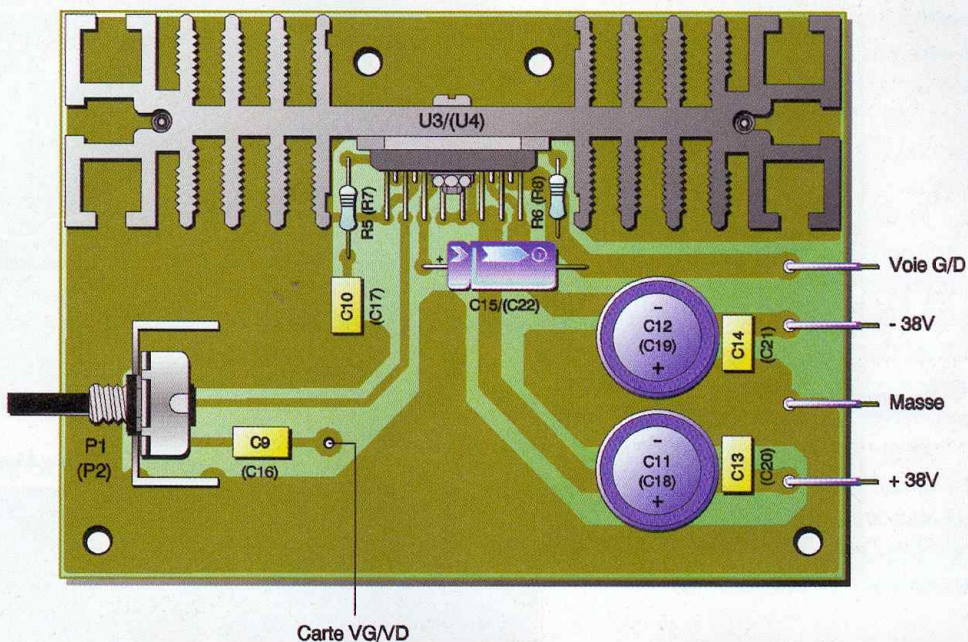
Le schéma de l'alimentation (figure 3)

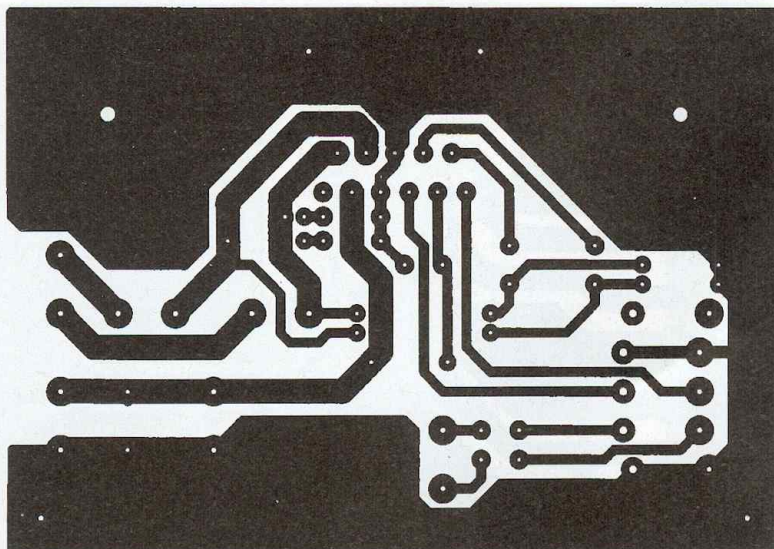
peut sembler un rien complexe, mais ce n'est pas le cas. Comme il nous faut deux enroulements de 21V~ et deux enroulements de 28V~ pour générer du $\pm 30V$ et du $\pm 38V$, trois possibilités s'offrent à nous.

La première, la plus simple et également la plus chère, est de prendre deux transformateurs de 42V~ et 56V~ à point milieu. La deuxième est de faire bobiner directement un transformateur ayant ses enroulements séparés de 42V~ et 56V~. La troisième, qui nous fait économiser une cosse sur le transformateur par rapport à la deuxième possibilité, est de faire bobiner un transformateur ayant 4 enroulements en série. Comme on peut le voir sur le schéma structurel, Le point milieu est la borne 3, puis on trouve sur les bornes 2 et 4 les potentiels de 21V~ et sur les bornes 1 et 5 le 28V~ (21V + 7V). Si vous optez pour cette solution technologique, nous vous conseillons de faire bobiner votre transformateur chez Transfos Leroy (Leu-

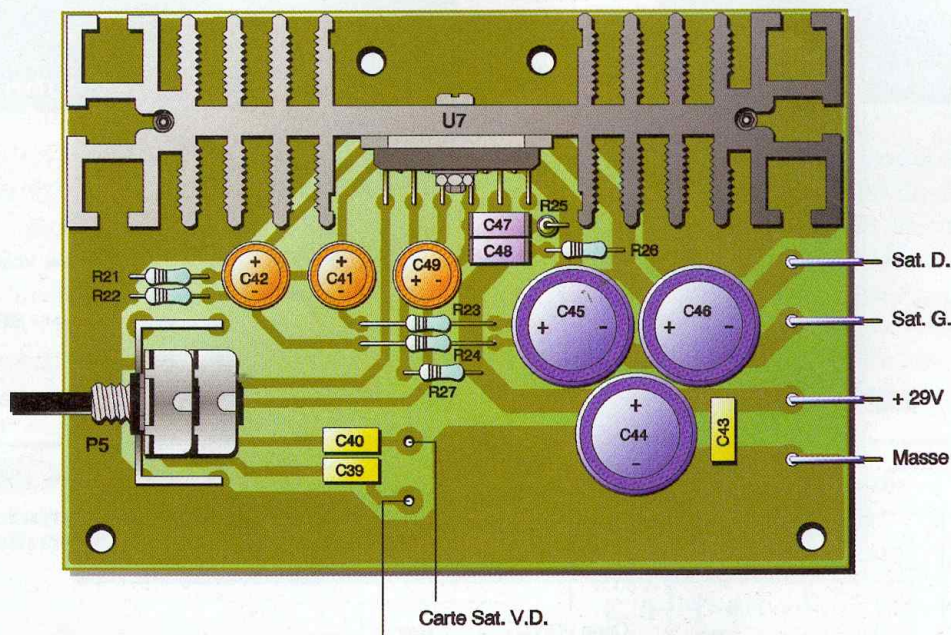


4 Tracé du circuit imprimé et implantation des éléments voies gauche et droite

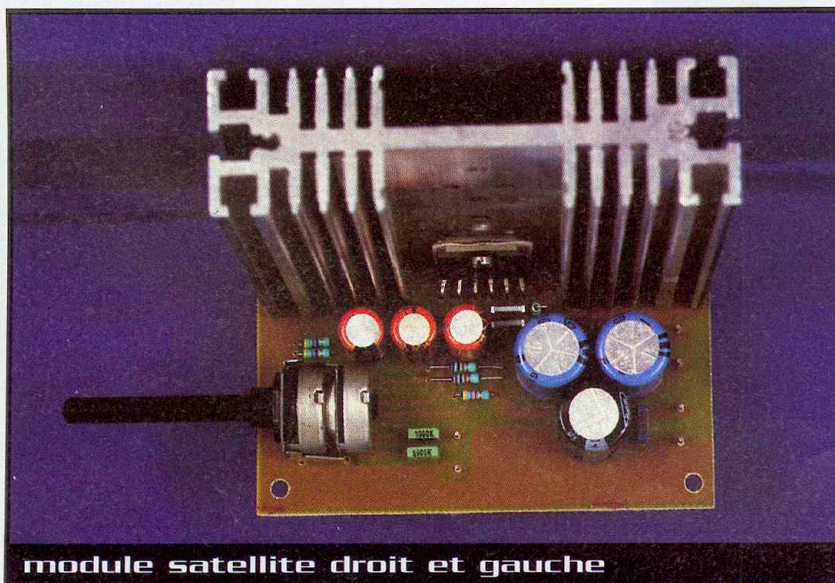




5 Tracé du circuit imprimé et implantation des éléments satellites



Carte Sat. V.D.



module satellite droit et gauche

rent-Sion Fabricant) à Villeneuve d'Ascq (03.20.91.08.77). Les dirigeants sont très ouverts aux projets particuliers, même réalisés à l'unité.

Si vous préférez utiliser deux transformateurs à point milieu et si vous avez la place pour les loger dans votre boîtier, les points milieux doivent être reliés à la masse, les 2 bornes 21V~ au pont de diodes BR₁, et les 2 bornes 28V~ au pont BR₂. Les résistances R₁ à R₄ limitent le courant lors de la première charge des condensateurs et les condensateurs C₁ à C₄ ont un rôle de stockage d'énergie. Pour obtenir du ±12V, nous nous servons du ±29V. Les diodes zéner D₁ et D₂ chutent 7,5V et nous obtenons en entrée des régulateurs du ±21,5V. Cette tension est compatible avec ce que supportent les régulateurs qui vont nous four-

rir directement les deux tensions de +12V et -12V. Les condensateurs C₅ à C₈ filtrent les parasites et les diodes D₃ et D₄ protègent les régulateurs à la mise hors-tension. En effet, si les condensateurs C₁ et C₂ se déchargent plus vite que les condensateurs de filtrage des différents modules d'amplification, la sortie est soumise à un potentiel plus élevé que l'entrée et il y a un risque de destruction des circuits. Avec les deux diodes, la différence de tension entre entrée et sortie est limitée à 0,6V. Il est nécessaire

d'équiper U₁ et U₂ de petits radiateurs et d'en mettre de plus gros sur les ponts de diodes.

Nous n'avons pas trouvé de dissipateurs spécialement conçus pour les ponts carrés, mais il nous a suffi d'adapter des modèles prévus pour boîtier TO3 comme le RA11 le RA41 ou le CO890. Bref, un petit dissipateur de résistance thermique inférieure ou égale à 5°C/W.

Réalisation pratique

Les circuits imprimés sont faciles à réaliser et il faut seulement veiller à ne pas trop modifier la largeur des pistes, car les intensités mises en jeu sont assez importantes. Voici,

6

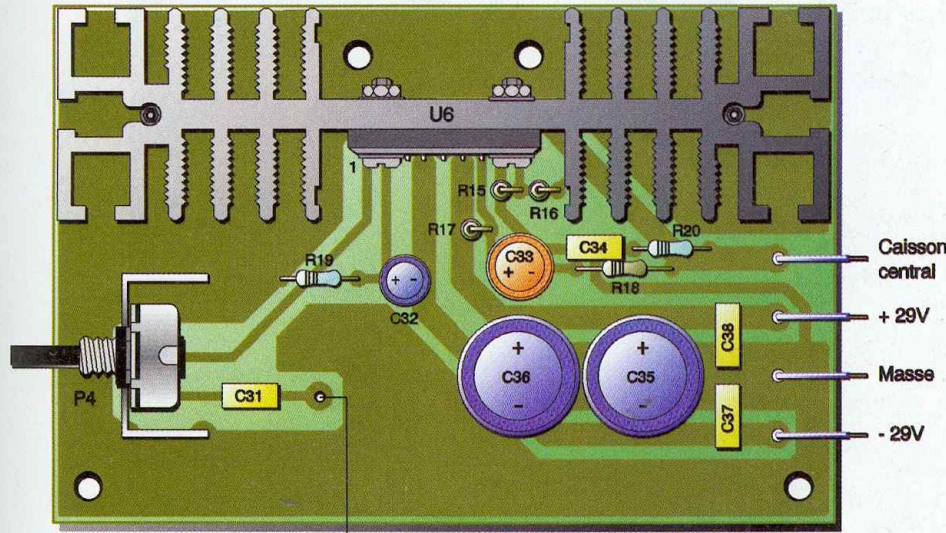
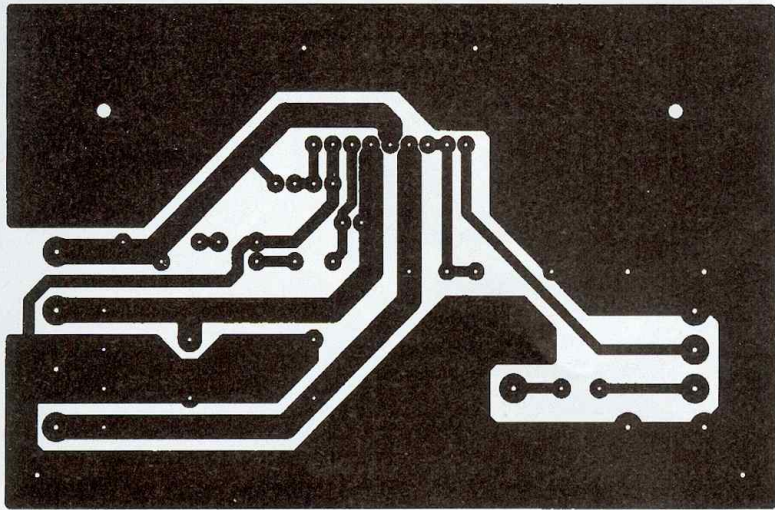
Tracé du circuit imprimé et implantation du caisson central

Comme pour toute réalisation, il est nécessaire, avant de souder les composants, de vérifier à l'ohmmètre la continuité des pistes ainsi que l'absence de court-circuit. Ceci fait, on soudera en premier les composants de petite taille, puis les condensateurs et en dernier les circuits amplificateurs. Ces derniers sont montés sur des dissipateurs thermiques de type ML53 ou S53, pour lesquels nous avons repéré les trous de fixation sur le circuit imprimé. Il convient d'utiliser des vis à tête de 3mm de diamètre et d'une longueur comprise entre 10 et 20mm. On peut, bien sûr, utiliser d'autres radiateurs, mais il faut veiller à ce que leur résistance thermique soit inférieure à 1,5°C/W. Nous vous conseillons également d'utiliser des intercalaires en silicone pour réaliser l'isolation électrique. Si vous ne trouvez pas de modèles pour les boîtiers Multiwatt, on trouve parfois l'isolant vendu à la feuille et il suffit de découper la forme voulue. Pour les trous de passage des vis, il est préférable d'utiliser un emporte pièce de 3mm de diamètre (vendu dans les grandes surfaces de bricolage).

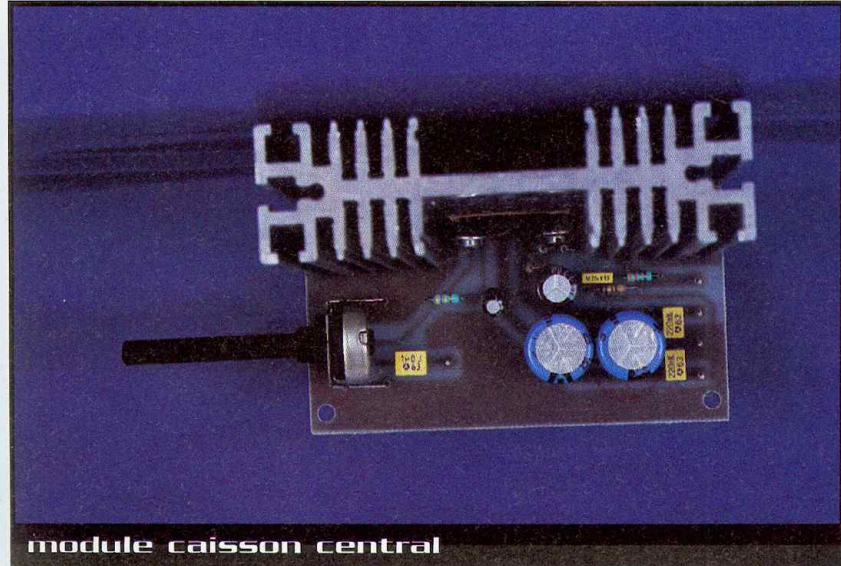
Les liaisons entre le préampli et les modules de puissance se font avec du câble blindé et toutes les liaisons avec l'alimentation sont faites avec du câble souple de 1,5mm².

Mise en marche et essais

Après avoir vérifié une dernière fois la bonne implantation des diodes et des condensateurs électrolytiques, on peut mettre le montage sous tension. Nous vous conseillons de tester dans un premier temps l'alimentation. Si elle fonctionne correctement, on peut brancher la carte de préamplification. Au bout de quelques secondes, les 3 relais de commutation des HP doivent coller. On teste ensuite les modules d'amplification un par un en les reliant tour à tour à l'alimentation, à une source musicale, un baladeur CD par exemple et à une enceinte. Une fois que tous les montages ont été testés indivi-



Carte Cais. Ce.



module caisson central

à titre indicatif, l'intensité supportée par une piste en fonction de sa largeur pour une épaisseur de cuivre de 35 µm et une hausse de température de 20°C (données CIF) :

Largeur du conducteur (mm)	0,4	0,72	1,14	1,8	2,5	3,5	4,5	5	7,1
Intensité admissible (A)	1,3	2,7	3,8	5,2	6,8	8,3	9,7	11,2	13

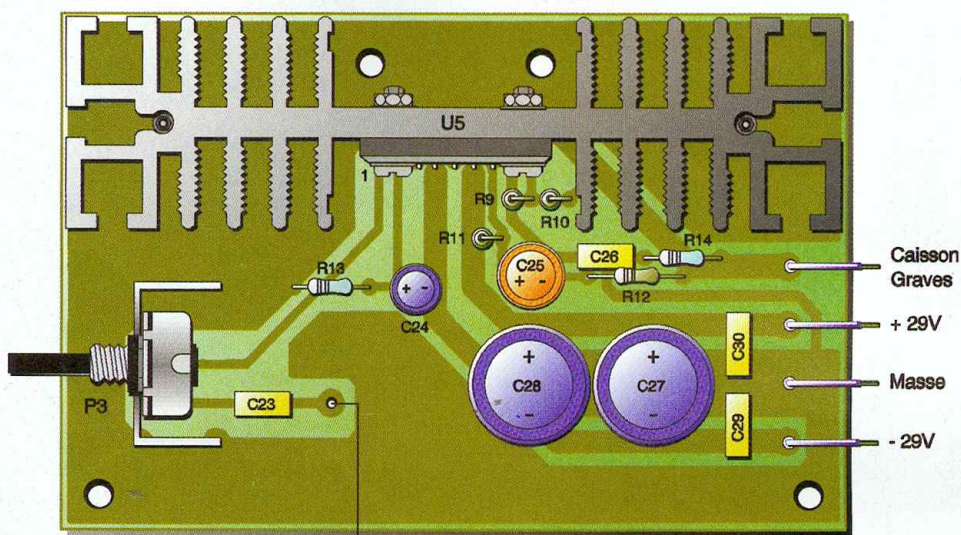
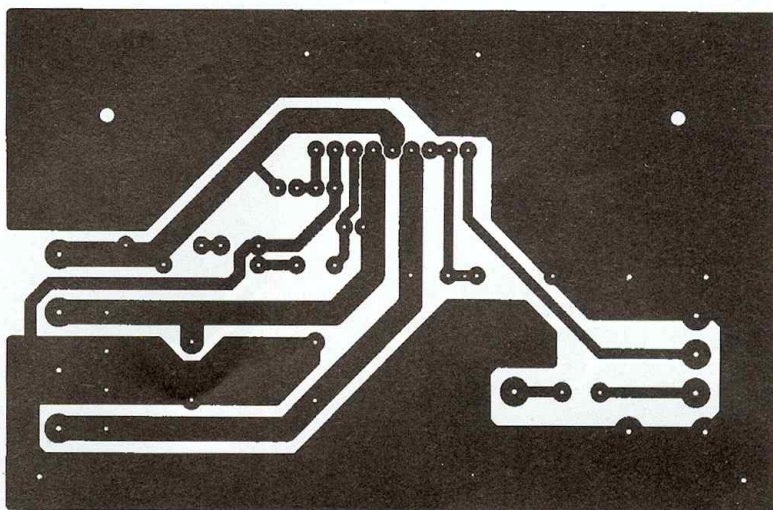
7

Tracé du circuit imprimé et implantation des éléments du caisson grave

duellement, on peut les relier à la carte de préamplification comme le montre le schéma de câblage.

L'amplificateur est prêt à fonctionner. Il ne vous reste plus qu'à régler le niveau sonore des différents canaux en fonction de la taille de la pièce et du son désiré, pour pouvoir savourer les meilleurs instants du cinéma.

J.F. MACHUT



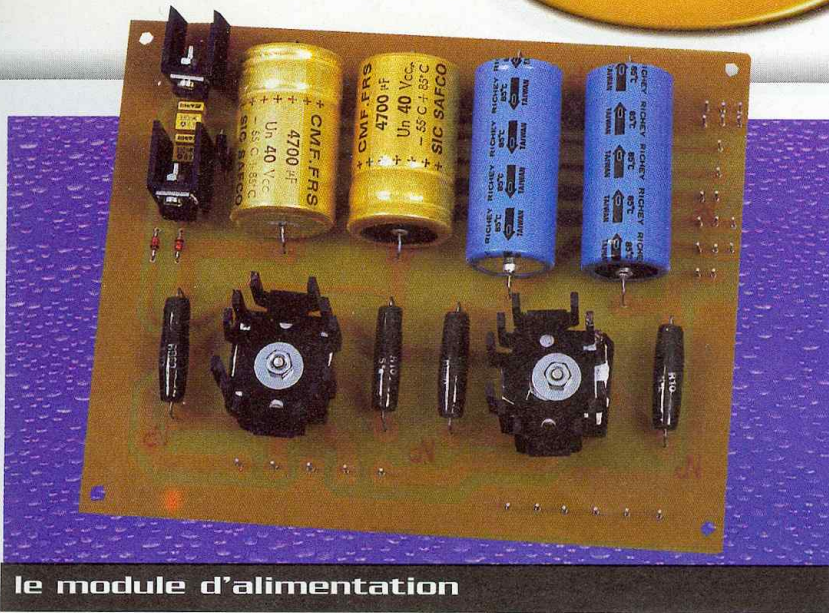
Carte Cais. Gr.

Nomenclature

R_1 à R_4 : 0,1 Ω 6W
 R_5 , R_7 : 10 k Ω 1/2W 5%
 R_6 , R_8 : 150 k Ω 1/2W 5%
 R_9 , R_{15} : 4,7 k Ω 1/2W 5%
 R_{10} , R_{16} , R_{27} : 47 k Ω 1/2W 5%
 R_{11} , R_{17} : 82 Ω 1/2W 5%
 R_{12} , R_{18} : 150 Ω 1/2W 5%
 R_{13} , R_{19} : 470 k Ω 1/2W 5%
 R_{14} , R_{20} : 3,3 Ω 1/2W 5%
 R_{21} , R_{22} : 47 Ω 1/2W 5%
 R_{23} , R_{24} : 1 k Ω 1/2W 5%
 R_{25} , R_{26} : 4,7 Ω 1/2W 5%
 P_1 à P_4 : potentiomètres 22 k Ω Log carbone axe 6mm
 P_5 : potentiomètre stéréo 22 k Ω Log carbone axe 6mm
 C_1 , C_2 : 4700 μ F/40V électrolytique axial
 C_3 , C_4 : 10000 μ F/40V électrolytique axial
 C_5 , C_6 : 330 nF/63V LCC
 C_7 , C_8 , C_{43} , C_{47} , C_{48} : 100 nF/63V LCC
 C_9 , C_{16} : 470 nF/63V LCC

C_{10} , C_{17} , C_{23} : 1 μ F/63V LCC
 C_{11} , C_{12} , C_{18} , C_{19} , C_{27} , C_{28} , C_{35} , C_{36} , C_{44} à C_{46} : 1000 μ F/40V électrolytique radial
 C_{13} , C_{14} , C_{20} , C_{21} , C_{29} , C_{30} , C_{37} , C_{38} : 220 nF/63V LCC
 C_{15} , C_{22} : 22 μ F/40V électrolytique axial
 C_{24} , C_{32} : 3,3 μ F/35V électrolytique radial
 C_{25} , C_{33} : 220 μ F/35V électrolytique radial
 C_{26} , C_{34} : 22 nF/63V LCC
 C_{31} : 27 nF/63V LCC
 C_{39} , C_{40} : 3,9 nF/63V LCC
 C_{41} , C_{42} , C_{49} : 47 μ F/35V électrolytique radial
 U_1 : LM7812
 U_2 : LM7912
 U_3 , U_4 : TDA7294V
 U_5 , U_6 : TDA1514
 U_7 : TDA7263M
 D_1 , D_2 : diodes zéner 7,5V/1,3W
 D_3 , D_4 : 1N4007
 BR_1 , BR_2 : FB2502L (pont carré 200V/25A)

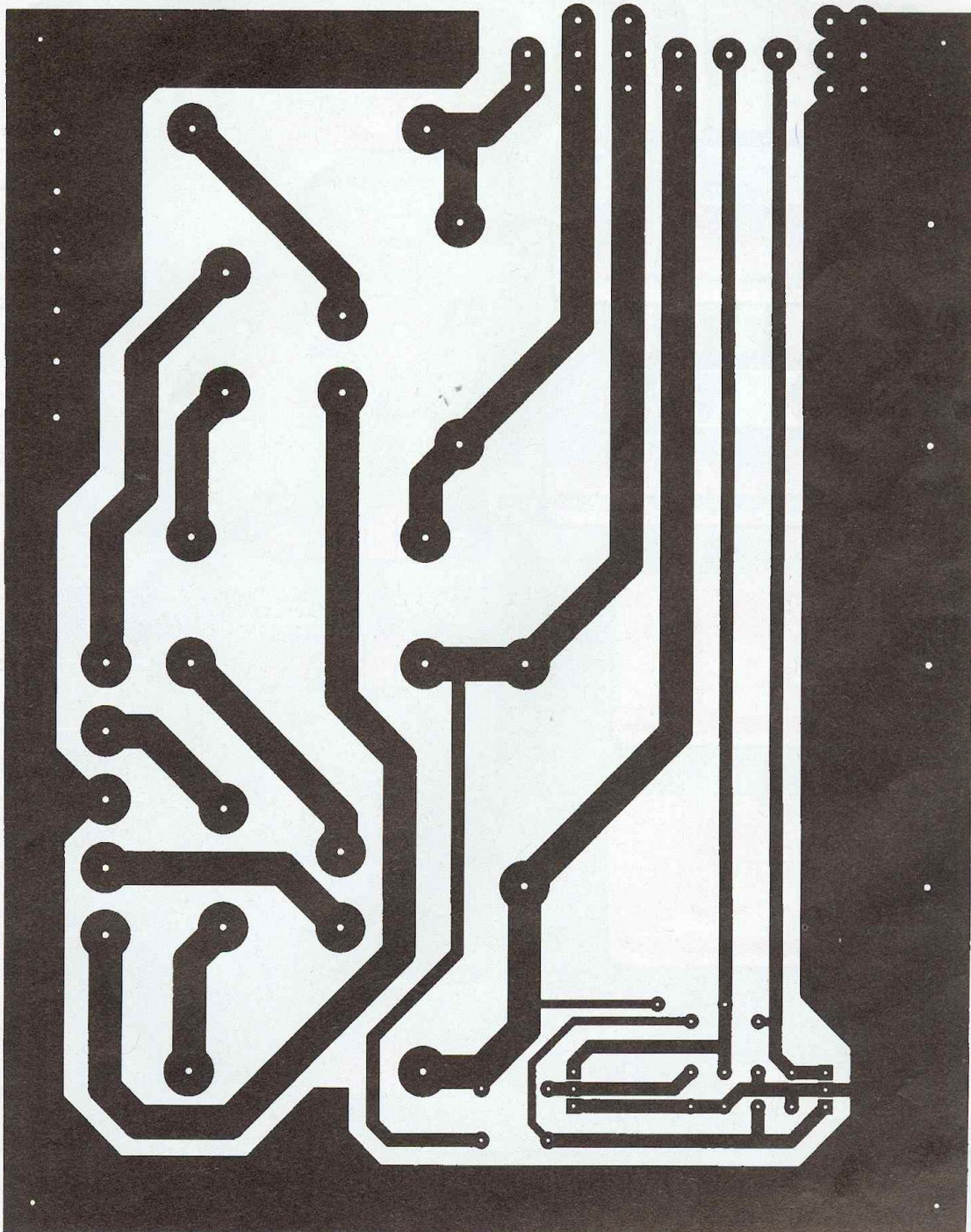
SW_1 : interrupteur secteur bipolaire 220V 4A
 FU_1 : fusible 3A temporisé
 TR_1 : transformateur 230V/7V 4A/2x21V/8A/7V/4A (voir texte) ou transformateur 230V/2x21V/160 VA + transformateur 230V/2x28V/225VA
 Support fusible
 5 radiateurs type S53
 5 kits d'isolation pour boîtier Multiwatt
 2 radiateurs pour boîtier T0220 type ML26
 2 kits d'isolation pour boîtier T0220
 2 radiateurs pour ponts de diodes (voir texte)
 5 supports pour potentiomètres (disponibles chez HBN)
 6 circuits imprimés époxy simple face



le module d'alimentation

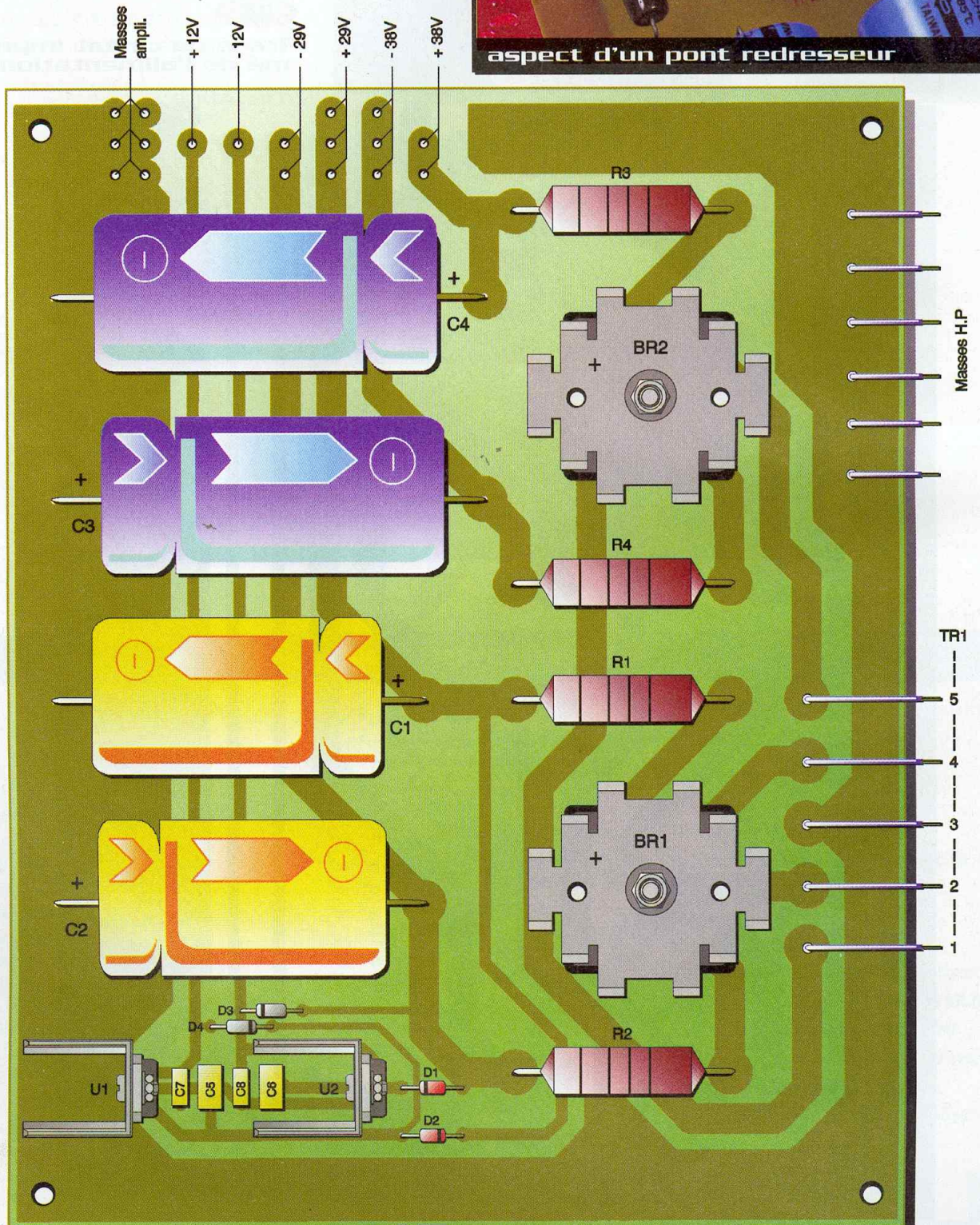


Tracé du circuit imprimé de l'alimentation

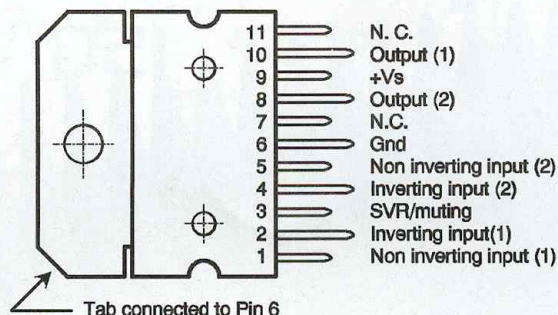


9

Implantation des éléments de l'alimentation



Fiche technique du TDA7263M



Valeurs limites

Tension d'alimentation	35 V
Pointe de courant répétitive (f>20Hz)	2,5 A
Pointe de courant non répétitive (t=100 μs)	3,5 A
Puissance totale	30 W
Température de fonctionnement	-40 à +150 °C
Température de stockage	-40 à +150 °C

1 Brochage

Caractéristiques électriques (Ta = 25°C, Vs = 28V, R1 = 8 Ω, f = 1 kHz)

Paramètres	Conditions de mesures	Min.	Typ.	Max.	Unités
Tension d'alimentation Vs		10		32	V
Tension de sortie au repos Vo			13.5		V
Courant de repos Iq			70	95	mA
Puissance de sortie Po	d=10% Tamb=85°C	10	12		W
	d=1%		9.5		W
Séparation des canaux	Rs = 10 kΩ f = 1 kHz		70		dB
	Rs = 10 kΩ f = 10 kHz		60		dB
Distorsion harmonique totale	Po=1W		0.02	0.2	%
	0.1W<Po<8W 100Hz<f<10kHz			0.5	%
Résistance d'entrée Rin		100	200		kΩ
Fréquence de coupure basse (-3dB)			40		Hz
Fréquence de coupure haute (-3dB)			80		kHz
Taux de réjection de la tension d'alim.	Rs = 10 kΩ f = 100Hz, Vr = 0,5V	45	60		dB
Tension de bruit d'entrée	Rs = 10 kΩ 22Hz<f<22kHz		3	10	μV
Seuil de mute		1	1.6		V
Seuil pour fonctionnement			4.5		V
Atténuation en mute		70	100		dB
Courant de repos en mute			7	10	mA

Module d'amplification

150 W_{rms} / 16 Ω



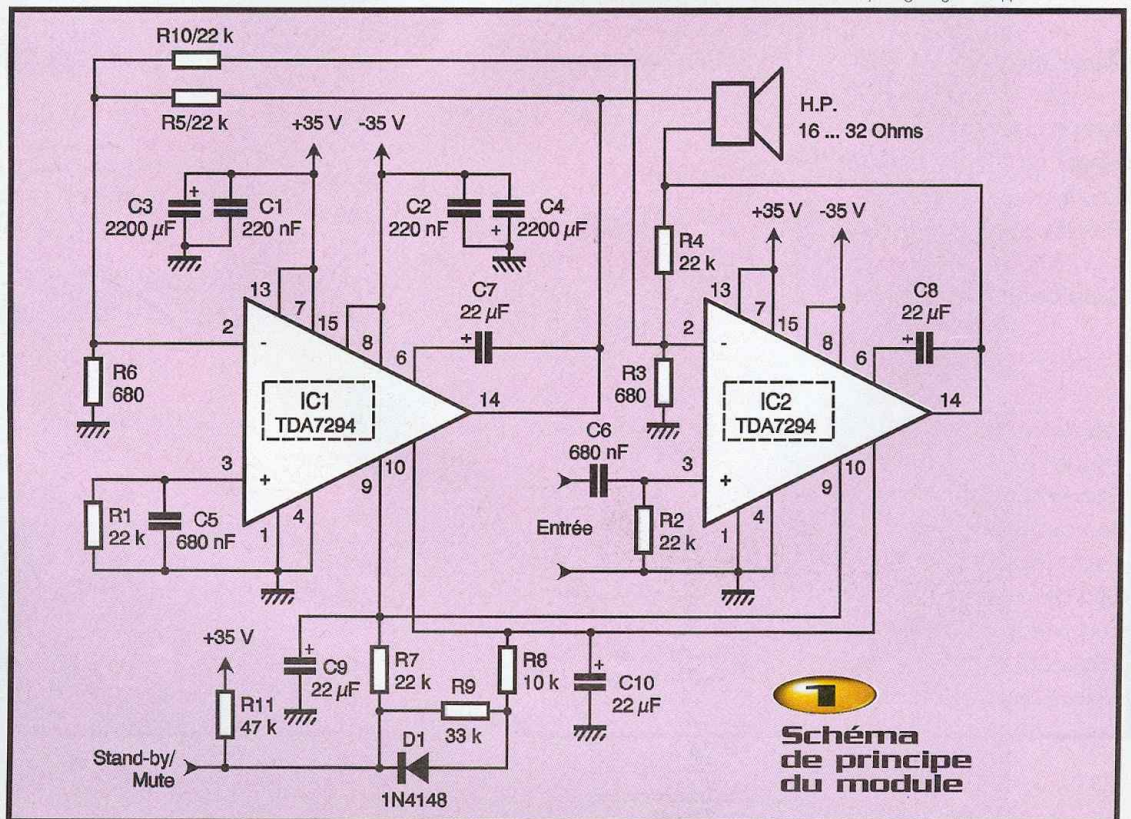
Ce module d'amplification audio a tout pour satisfaire nos lecteurs les plus exigeants. Nous vous proposons rarement des amplificateurs de cette puissance car ils coûtent souvent plus cher à réaliser qu'à acheter dans le commerce. Cette fois, lancez-vous sans crainte dans la réalisation de ce montage qui nous a coûté moins de 350 francs, radiateur compris. La puissance est impressionnante, le son de très bonne qualité et le circuit imprimé petit et simple à réaliser.

Schéma structurel

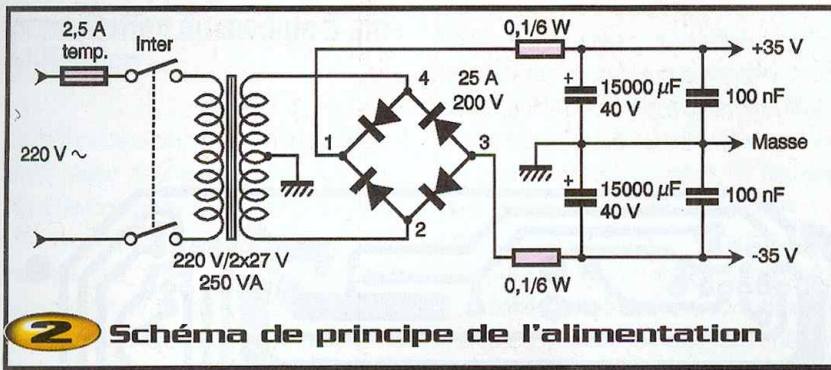
Le schéma structurel donné en figures 1 et 2 est issu d'une note d'application du constructeur et nous avons modifié la valeur de certains composants afin qu'il réponde à notre cahier des charges. On remarque

une structure en pont faisant intervenir deux circuits TDA7294V. Ces circuits, bien connus de nos lecteurs, sont capables de fournir 70W sous 8 Ω avec une distorsion inférieure à 0,3% (fréquence de 1 kHz).

Lorsque l'on sait que l'on peut les trouver à moins de 60 francs, on aurait tort de ne pas les utiliser. Ces circuits possèdent une fonction de mise en stand-by et une fonction mute très simples à utiliser. Les résistances R₇, R₈, R₉ et R₁₁, associées



1
Schéma de principe du module



servant de réserves d'énergie, ce qui améliore la réponse impulsionnelle.

Réalisation pratique

Ce module d'amplification est très simple à réaliser, mais n'est performant que si l'on respecte certaines règles de base. Tout d'abord, et nous ne le répéterons jamais assez, ne diminuez pas la largeur des pistes de l'alimentation et des broches de sortie. En effet, à puissance maximale on a des courants qui peuvent atteindre près de 4 A et les pistes doivent dissiper une puissance thermique non négligeable. De plus, il ne faut pas croire qu'en étamant la piste on diminue beaucoup sa résistivité, on ne fait que la protéger de l'oxydation. Si vous ne respectez pas ces consignes, vous aurez des chutes de tension plus élevées dans les pistes et une puissance moindre en sortie.

Comme les pistes les plus fines ont une largeur de 1 mm, le circuit imprimé est très simple à réaliser, que l'on utilise une méthode de reproduction des pistes manuelle ou photographique. Le circuit imprimé (**figure 4**) va supporter un dissipateur thermique de type "peigne" qui sera vissé directement sur le circuit à l'aide de vis à tôle. La puissance maximale dissipée par notre module est d'environ 65 W, sachant que chaque circuit intégré en fournit la moitié.

Calculons la valeur de la résistance thermique du radiateur.

Le schéma thermique de la **figure 3** nous donne l'équation suivante :

$$T_j - T_{air} = R_{rad} \cdot \Phi_{th} + R_{jc} \cdot (\Phi_{th} / 2)$$

On en déduit que :

$$R_{rad} = [T_j - T_{air} - R_{jc} \cdot (\Phi_{th} / 2)] / \Phi_{th}$$

La documentation fournie par le constructeur nous donne :

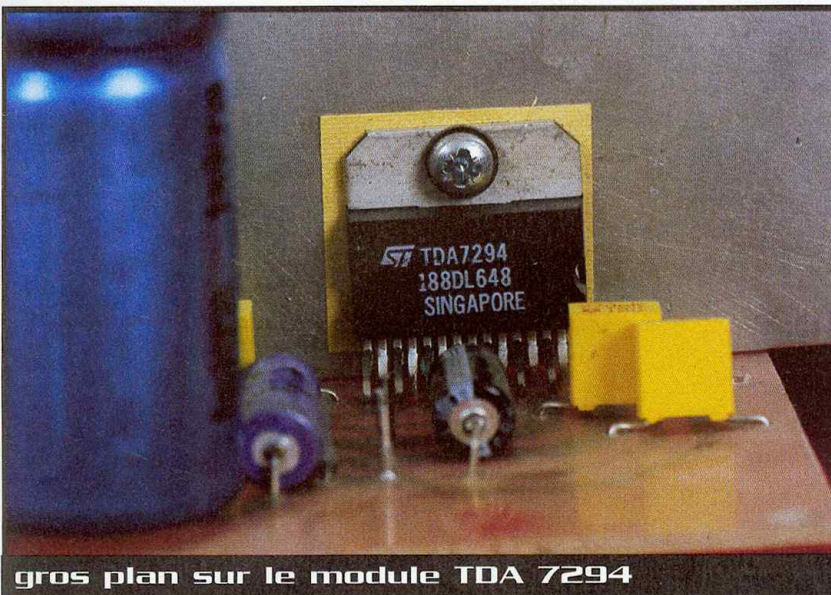
$$T_j = 145^\circ\text{C}, \text{ et } R_{jc} = 1,5^\circ\text{C/W}$$

Si on considère que la température ambiante est de 40°C, on obtient une valeur de résistance thermique R_{rad} égale à 0,86°C/W. Cette résistance thermique ne tient pas compte de l'utilisation d'un isolant électrique en silicone, ce qui fait que notre radiateur aura une résistance thermique inférieure à 0,7°C/W si $R_{isolant} = 0,16^\circ\text{C/W}$. On soudera, dans un premier temps, les résistances, straps et condensateurs LCC. Il ne faut pas oublier les résistances R_4 et R_5

aux condensateurs C_9 , C_{10} et à la diode D_1 , permettent une commande facilitée de ces entrées. Pour obtenir la fonction mute et la mise en stand-by, il suffit de relier l'entrée stand-by/mute à la masse. Ceci peut être fait par un transistor ou un interrupteur.

Le gain en tension est imposé par les résistances R_3 à R_6 et il est possible de l'augmenter ou de le diminuer légèrement en augmentant ou diminuant la valeur de R_4 et R_5 . Les condensateurs C_7 et C_8 sont

des condensateurs de Bootstrap qui améliorent les performances aux basses fréquences. Ces dernières sont limitées par l'association de C_6 et de R_2 qui définissent un filtre passe-haut de fréquence $F = 1 / (2 \cdot \pi \cdot C_6 \cdot R_2) = 10 \text{ Hz}$. Pour des raisons de symétrie du signal, on retrouve un même filtre sur l'entrée non-inverseuse de IC_1 et formé par R_1 et C_5 . Quant aux condensateurs C_1 à C_4 , ils effectuent un filtrage de la tension d'alimentation, tout en



gros plan sur le module TDA 7294

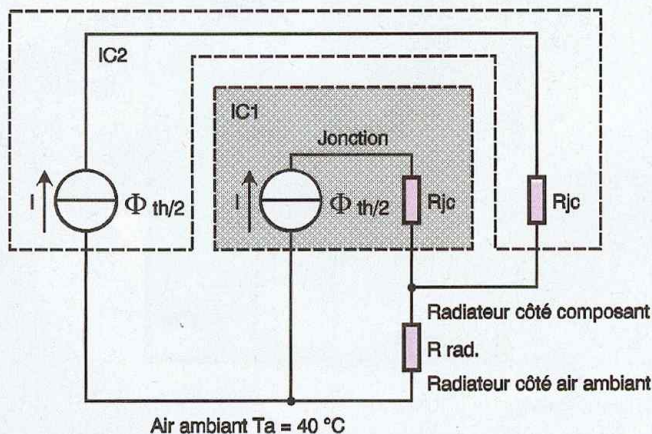
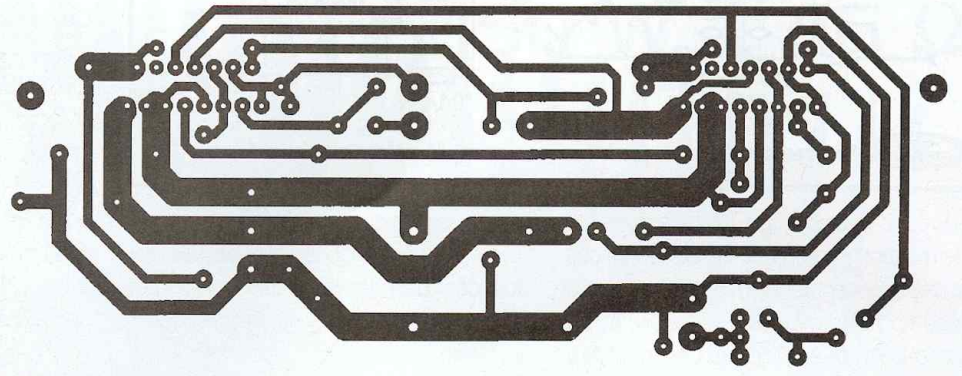
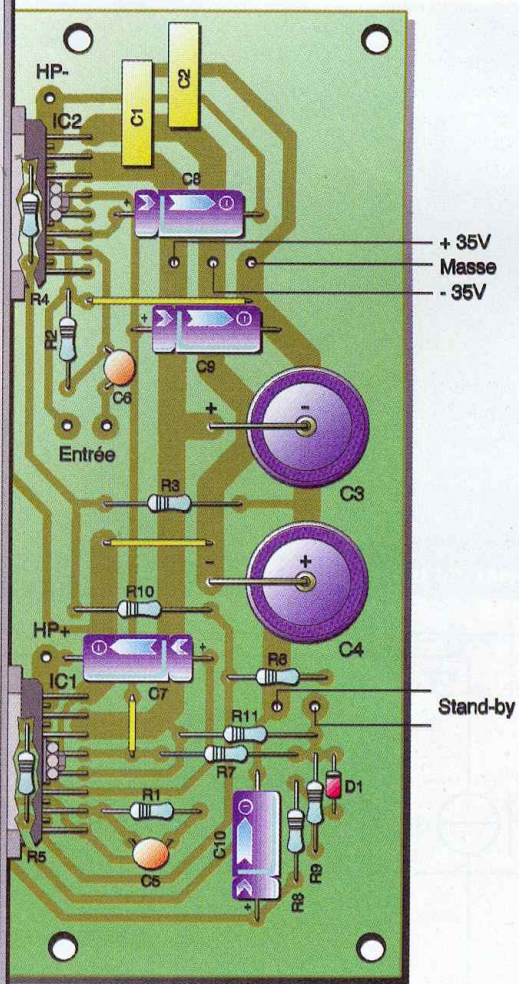
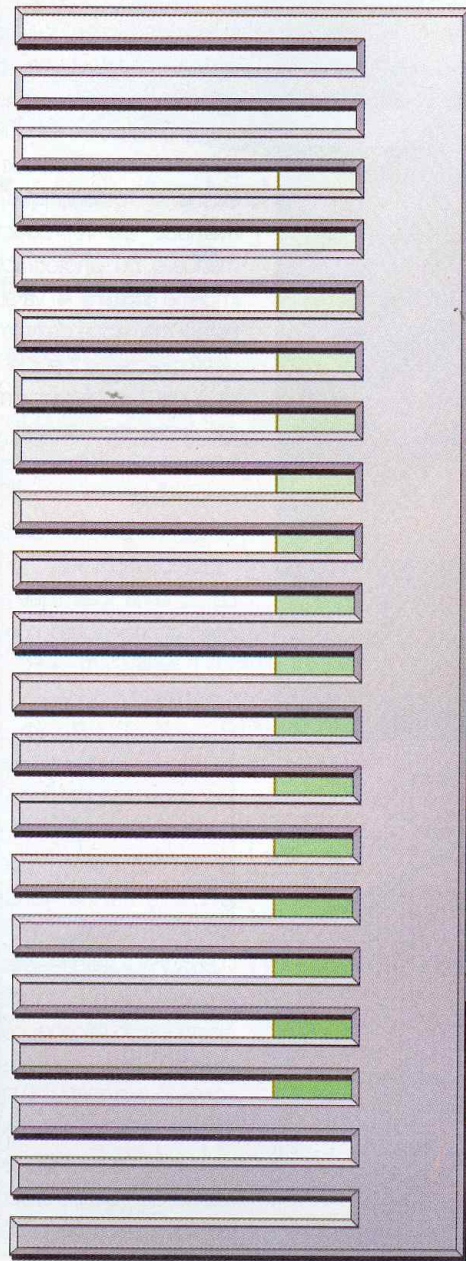


Schéma thermique équivalent

qui doivent être soudées entre le radiateur et les circuits intégrés ou, plus simplement, côté cuivre. On termine ensuite par les composants plus volumineux. Lorsque tous les composants sont soudés suivant la **figure 5**, on fixe le dissipateur thermique aux circuits intégrés et au circuit imprimé. Les condensateurs C_3 et C_4 sont des modèles axiaux qui seront montés verticalement. Si la patte qui longe le condensateur n'est pas assez longue, on pourra la prolonger par un petit bout de fil.



4 Tracé du circuit imprimé



5 Implantation des éléments

Alimentation du module d'amplification

Notre module d'amplification fonctionne en $\pm 35V$. Avec les intensités mises en jeu, nous devons faire appel à des composants d'électronique de puissance qui s'accommodent mal d'un circuit imprimé. Le schéma structurel est très classique, un transformateur torique de 250VA abaisse la tension du secteur à 2x27V~. Cette tension est redressée par un pont de diodes à cosse 25A/200V qui sera fixé sur un petit radiateur de résistance thermique inférieure à 2,5°C/W. Les deux résistances de 0,1 Ω 6W protègent le pont de diodes en limitant les pointes de courant à la mise sous tension.

Deux condensateurs de 15 000 $\mu F/40V$ à

sorties sur vis limitent l'ondulation en stockant l'énergie et deux autres condensateurs de 100 nF/100V au polypropylène filtrent les tensions des parasites éventuels. Le câblage de ces composants se fait avec du fil multibrin de 1,5 mm² de section.

Dans le cas où on alimenterait deux modules pour faire un amplificateur stéréo, il est préférable de réaliser deux petites alimentations, plutôt que d'en faire une très grosse. Néanmoins, si tel est votre choix, il faut un transformateur de 2x27V/400VA et des condensateurs de 22 000 $\mu F/40V$. Les résistances seront des modèles dissipant 10W et il faudra, pour le câblage, du fil multibrin de 2,5 mm².

Mise en route et essais

Aucun réglage n'est nécessaire, l'amplificateur est prêt à fonctionner dès la mise sous tension. Il suffit de brancher, en entrée, une source sonore de haut niveau comme une platine laser ou la sortie d'une table de mixage. Le haut-parleur, qui devra avoir une puissance efficace de 200 W et une impédance de 16 Ω , peut être constitué de 2 enceintes de 8 $\Omega/100 W$ mises en série. A l'écoute il n'y a aucun doute, la puissance est là. Les graves sont bien rendus et les aigus précis. La distorsion est minime puisque à 120 W elle reste inférieure à 0,007% (fréquence de 1 kHz). Elle atteint ensuite 4% à 150 W pour toute la gamme des fréquences.

J-F. MACHUT

Nomenclature

R₁, R₂, R₄, R₅, R₇, R₁₀ : 22 k Ω couche métal 1/2W 5%

R₃, R₆ : 680 Ω couche métal 1/2W 5%

R₈ : 10 k Ω couche métal 1/2W 5%

R₉ : 33 k Ω couche métal 1/2W 5%

R₁₁ : 47 k Ω couche métal 1/2W 5%

C₁, C₂ : 220 nF/63V LCC

C₃, C₄ : 2 200 $\mu F/40V$ électrolytiques axiaux

C₅, C₆ : 680 nF/63V LCC

C₇ à C₁₀ : 22 $\mu F/63V$ axiaux

D₁ : diode 1N4148

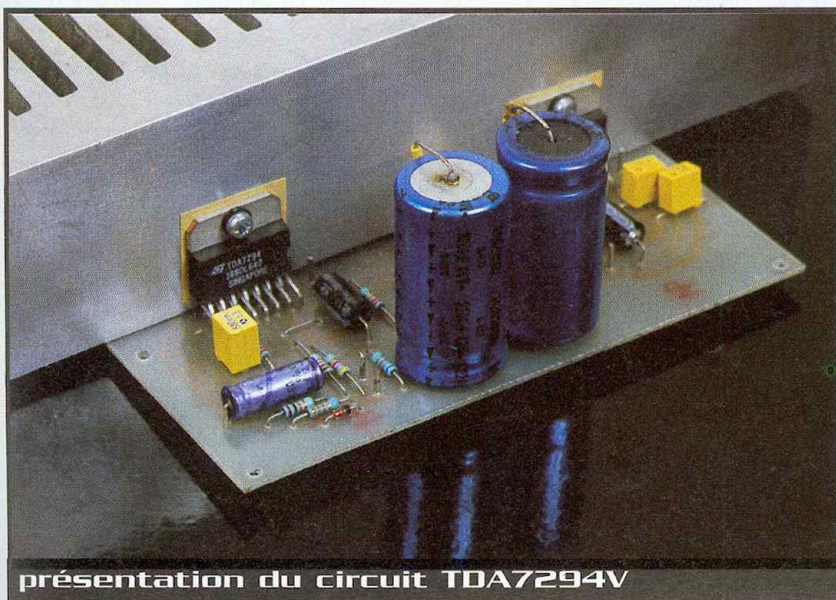
IC₁, IC₂ : TDA7294V

2 straps

9 picots pour circuit imprimé

Radiateur peigne 0,7°C/W

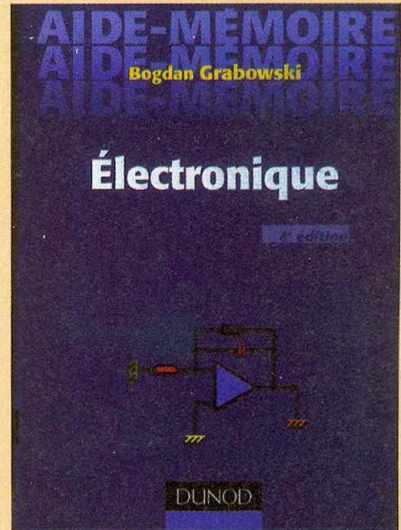
2 kits d'isolation pour boîtier multiwatt



présentation du circuit TDA7294V

Aide mémoire d'Électronique

4ème Édition



Cet aide-mémoire rassemble toutes les connaissances fondamentales et les données techniques utiles sur les éléments constitutifs d'un équipement électronique.

Cette 4ème édition a été entièrement revue et mise à jour pour tenir compte des nouvelles évolutions, notamment sur les normes UTE, et enrichie de nouveaux chapitres sur les dispositifs de puissance, les transistors GaAs et l'électronique numérique.

Cet ouvrage constitue ainsi un véritable instrument de travail pour les professionnels et sera une référence utile aux étudiants.

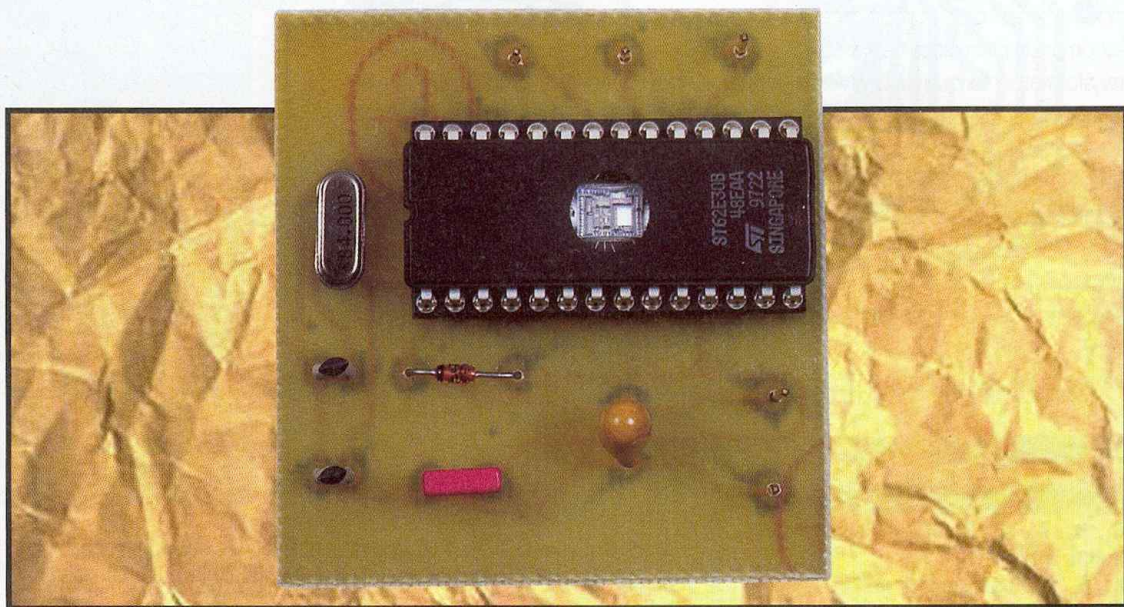
Au sommaire :

Grandeurs physiques et électriques - Matériaux et composants passifs - Réseaux et filtres - Dipôles non linéaires - Tripôles actifs - Circuits à diode - Éléments amplificateurs - Rétroaction - AO - Dispositifs à seuil - Générateurs harmoniques - Relais statiques et portes analogiques - Dispositifs de puissance - Transistors GaAs - Circuits logiques - Traitement numérique

B. GRABOWSKI - DUNOD

504 pages - 230 F.

Interface I2C avec un microcontrôleur ST6230



Description de l'interface série (SPI) du ST6230

Le Périphérique d'Interface Série (Serial Peripheral Interface ou SPI) intégré au microcontrôleur ST6230 est une interface série optimisée qui supporte une large gamme de standards industriels ayant comme spécifications le SPI et dont la structure interne est représentée à la **figure 1**. Ce périphérique est contrôlé par un petit et simple logiciel utilisateur pour effectuer des échanges de données en série. L'horloge série pour le décalage peut être implémentée soit par logiciel (en utilisant les instructions «bit-set» et «bit-reset»), soit avec le premier compteur en connectant extérieurement l'horloge Scl du SPI à la broche du compteur, soit encore en appliquant directement une horloge externe sur la ligne Scl. Ce périphérique se compose d'un registre de données à décalage et d'un compteur binaire sur 4 bits, tandis que la broche Sin est l'entrée série à décalage et que la broche Sout est la sortie série à décalage. Ces deux

broches, * peuvent être reliées ensemble pour implémenter un protocole à deux fils (du type I2C). Lorsqu'une donnée est sérialisée, le bit de poids fort (Most Significant Bit ou MSB) est le premier bit. Sin doit être programmée en tant qu'entrée. Pour les opérations de sortie série, Sout doit être programmée en sortie drain ouvert. Une demande d'interruption peut être générée après huit impulsions d'horloge.

La ligne Scl cadence, sur son front descendant, le registre à décalage ainsi que le compteur. Afin de permettre des opérations pour le SPI en mode esclave, la broche Scl doit alors être programmée en tant qu'entrée et une horloge externe doit être connectée à cette broche pour piloter le périphérique SPI. Dans le mode maître, Scl est programmée en sortie et un signal d'horloge doit être généré par logiciel pour mettre à 1 et à 0 cette ligne de port. Après huit impulsions d'horloge (D7... D0), la sortie Q4 du compteur binaire passe à 0 dévaldant ainsi l'horloge du compteur et du registre de données à décalage. Q4

valide l'horloge pour générer une interruption sur le huitième front descendant de l'horloge aussi longtemps que le compteur n'a pas été réinitialisé. Après une réinitialisation (RESET), l'interruption est dévalidée. L'interruption est active quand on écrit une donnée dans le registre à décalage et elle est désactivée quand on écrit une donnée quelconque dans le registre de dévalidation des interruptions du SPI. La génération d'une interruption vers le cœur du microcontrôleur fournit l'information qu'une nouvelle donnée est disponible (dans le mode entrée) ou que la transmission est terminée (en mode sortie), permettant au cœur du microcontrôleur de générer un acquittement sur le neuvième front d'horloge (dans le cas du bus I2C par exemple). L'interruption est initialisée par une transition du niveau haut vers le niveau bas et, par conséquent, les options d'interruption doivent être positionnées en accord avec les conventions utilisées pour le protocole à implémenter. Après une remise à zéro par une séquence de mise en route de l'alimentation ou

Dans cet article, nous allons expliquer comment fonctionne le port d'interface série (SPI) du microcontrôleur ST6230 de chez ST-MICROELECTRONICS utilisé dans une liaison I2C et donner ensuite un circuit accompagné d'un programme pour gérer ce protocole.

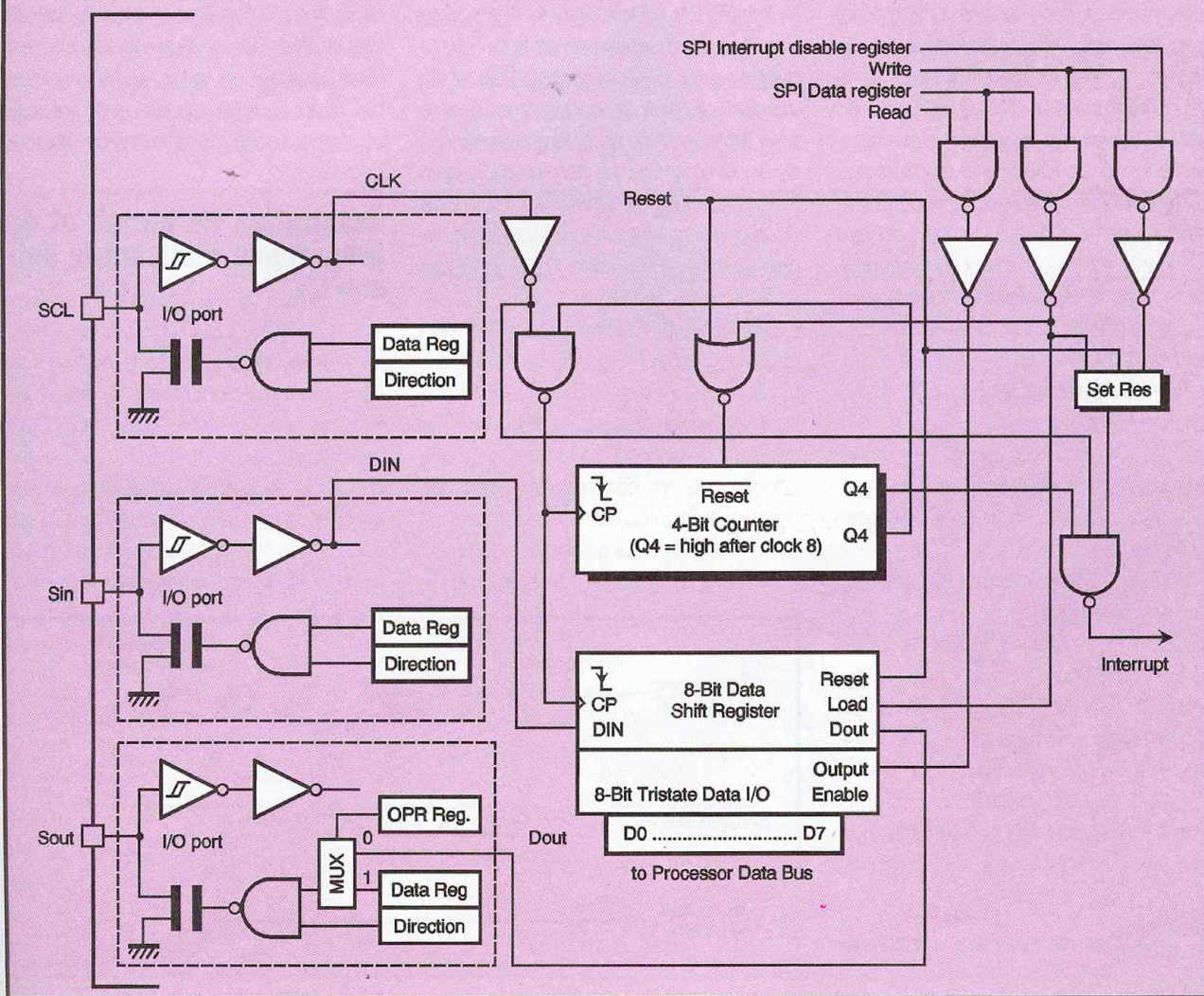
après avoir écrit dans le registre de données à décalage, le compteur est remis à zéro et l'horloge est validée. Dans cette condition, le registre de données à décalage est prêt pour la réception.

Aucune condition de démarrage ne doit être détectée. Ainsi, le logiciel de l'utilisateur informe le cœur du microcontrôleur qu'il peut descendre la ligne Sin (reconnaissance de la ligne prête à recevoir) et ralentir la ligne Scl aussi longtemps qu'il est nécessaire pour sortir la donnée du registre à décalage. Quand les broches Sin et Sout sont connectées ensemble extérieurement, il est possible d'utiliser le SPI aussi bien comme récepteur que comme transmetteur. Grâce à des routines logicielles (en utilisant les instructions bit-set et bit-reset sur les lignes d'entrée-sortie), une horloge peut être générée, permettant ainsi au bus I2C de fonctionner en mode maître. Lorsque l'on implémente le protocole du bus I2C, la

condition de démarrage peut être détectée en mettant le microcontrôleur dans l'état d'attente d'une condition de démarrage et en validant l'interruption pour le port d'entrée-sortie utilisé pour la ligne Sin ; cette procédure laisse le microcontrôleur libre de scruter périodiquement les lignes Sin et Scl. Après une transmission ou une réception, le microcontrôleur attend une condition d'arrêt. En mode esclave, le logiciel de l'utilisateur peut ralentir la fréquence d'horloge de Scl en mettant simplement la ligne d'entrée-sortie en mode de sortie à drain ouvert et en écrivant un zéro dans le bit du registre données correspondant. Comme il est possible de lire directement la broche Sin à travers le registre de port, le logiciel peut détecter une différence entre une donnée externe et une donnée interne (mode maître). Une condition similaire peut être appliquée à l'horloge. Il est possible d'utiliser une broche d'entrée-sortie d'usage

général (avec l'interruption correspondante validée) comme une broche de validation du composant. Scl agit comme broche d'horloge active ou passive, Sin comme donnée en entrée, Sout comme donnée en sortie (bus à trois fils). Sin et Sout peuvent être connectées ensemble extérieurement pour implémenter un bus à deux fils. Il est à noter que si le périphérique SPI n'est pas utilisé, les trois lignes d'entrée-sortie (Sin, Sout et Scl) peuvent être utilisées comme des broches d'entrée-sortie normales avec la limitation suivante : la broche Sout ne peut pas être utilisée dans le mode de drain ouvert car ceci validerait le registre de sortie à décalage vers ce port. Il est recommandé, de manière à éviter toute interruption indésirable de la part du SPI, de dévalider les interruptions du SPI (état par défaut après une réinitialisation du microcontrôleur), c'est-à-dire qu'aucune écriture ne doit être effectuée vers le registre à

1 Schéma structurel



décalage de huit bits. Une dévalidation explicite des interruptions peut être effectuée par logiciel par une écriture factice dans le registre de dévalidation de l'interruption du SPI. Le registre de données à décalage du SPI (appelé SDSR) se trouve à l'adresse DDh de la mémoire interne du microcontrôleur ; il peut être lu et écrit et une écriture dans ce registre valide l'interruption du SPI après huit périodes d'horloge. Le registre de validation des interruptions du SPI (appelé SIDR) se trouve à l'adresse DCh de la mémoire interne du microcontrôleur ; il peut être lu et écrit et une écriture dans ce registre dévalide l'interruption du SPI.

Description du protocole I2C

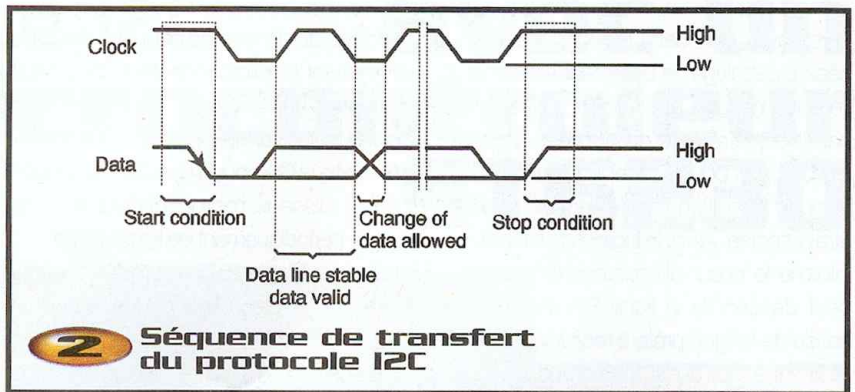
Le périphérique SPI intégré au microcontrôleur ST6230 a été conçu pour prendre en charge une grande variété de protocoles de bus série, incluant le SBUS, IMBUS et le bus I2C. Certaines caractéristiques du bus standard I2C n'ont pas été directement implémentées dans le circuit lui-même, mais peuvent être réalisées avec de simples routines logicielles basées sur le SPI contenu dans le cœur du ST6230. Le bus I2C comprend deux lignes bidirectionnelles : une pour le signal de données (SDA) et une pour le signal d'horloge (SCK). Les deux lignes SDA et SCK peuvent être connectées toutes les deux à une alimentation positive à travers une résistance de rappel de valeur 2,7 kΩ. Le protocole I2C, dont la séquence de transfert est représentée à la **figure 2**, établit les définitions de base suivantes :

MAÎTRE : C'est le circuit qui initialise le transfert, génère l'horloge et termine le transfert.
ESCLAVE : C'est le circuit qui est adressé par le maître.

ÉMETTEUR : C'est le circuit qui envoie la donnée sur le bus.

RÉCEPTEUR : C'est le circuit qui reçoit les données provenant du bus.

LIGNE DE DONNÉES STABLE : Durant un transfert de données, la ligne de données doit rester stable toutes les fois que la ligne d'horloge est à l'état haut. Un changement sur la ligne de données pendant que l'horloge est au niveau haut sera interprété



2 Séquence de transfert du protocole I2C

comme un signal de contrôle.

DEBUT DE TRANSFERT DE DONNÉES : Un changement de l'état de la ligne de données du niveau haut vers le niveau bas pendant que l'horloge est au niveau haut définit une condition de début de transfert de données.

FIN DE TRANSFERT DE DONNÉES : Un changement de l'état de la ligne de données du niveau bas vers le niveau haut pendant que l'horloge est au niveau haut définit une condition de fin de transfert de données.

DONNÉE VALIDE : L'état de la ligne de données représente une donnée valide quand, après une condition de début de transfert, la ligne de données est stable pour la durée d'une période au niveau haut du signal d'horloge. La donnée sur la ligne SDA peut être changée durant la période au niveau bas du signal d'horloge. Il y a ainsi une période d'impulsion d'horloge pour chaque bit de données.

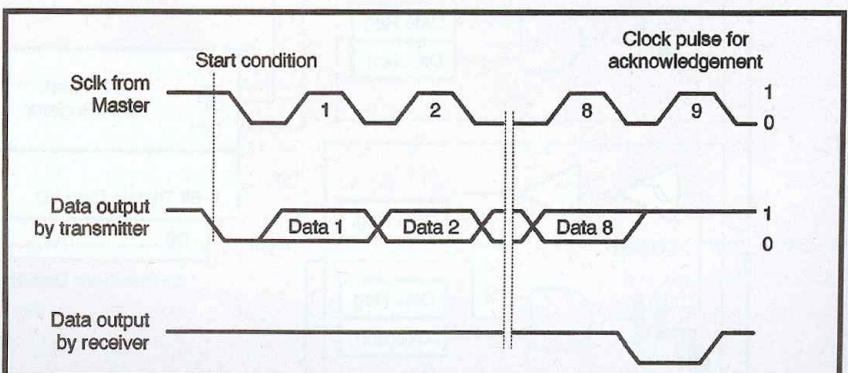
TRANSFERT DE DONNÉES : Un transfert de données peut être initialisé seulement lorsque le bus n'est pas occupé. Chaque transfert de données est initialisé avec une condition de début et se termine avec une condition de fin. Le nombre d'octets de données transférés entre les conditions de début et de fin est limité et diffère suivant les circuits I2C connectés au microcon-

trôleur ST6230.

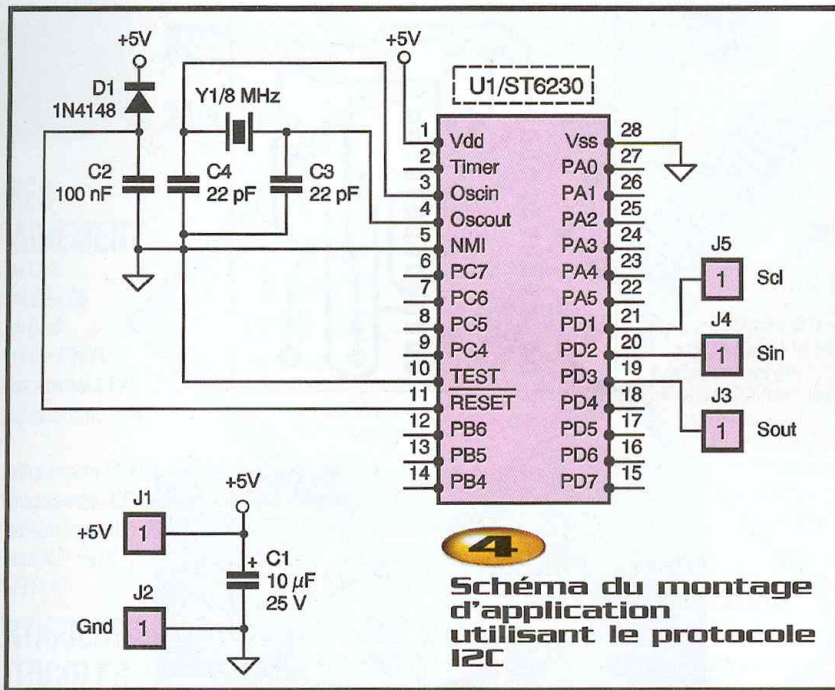
ACCUSÉ DE RÉCEPTION : Chaque octet de huit bits est suivi par un bit de reconnaissance. Ce bit de reconnaissance est un niveau bas mis sur la ligne SDA par le circuit récepteur. Au même moment, le circuit émetteur relâche la ligne SDA et la met à l'état de haute impédance et le circuit maître génère une neuvième impulsion d'horloge supplémentaire en relation avec ce bit de reconnaissance. La **figure 3** montre le protocole utilisé. Le circuit récepteur accuse réception du huitième bit de l'octet envoyé en mettant au niveau bas la ligne SDA afin qu'elle soit stable à l'état bas pendant la neuvième impulsion d'horloge. Bien sûr, les temps de prépositionnement et de maintien doivent être respectés.

Description du circuit et du programme réalisant la liaison I2C

La **figure 4** représente le schéma de notre montage d'application réalisant une interface série utilisant le protocole I2C. Les broches Sin et Sout doivent être reliées ensemble pour le protocole I2C ; ces deux broches ont été laissées indépendantes dans le cas où l'utilisateur désirerait utiliser ce montage pour d'autres protocoles série.



3 protocole utilisé



Voici les détails et les explications des routines utilisées pour respecter le protocole I2C dans le cas où le microcontrôleur est le maître de la ligne I2C, c'est-à-dire lorsqu'il envoie des données sur la broche Sout et génère l'horloge de synchronisation. Il faut commencer par définir les adresses des registres du microcontrôleur qui sont utilisés dans la routine I2C, à savoir :

Réalisation pratique

Le câblage de notre circuit ne pose aucune difficulté particulière. Il est bien sûr recommandé de mettre le ST6230 sur support dans le cas où l'on désirerait changer son programme interne. A noter qu'il existe deux versions : le ST62E30 qui est une version reprogrammable car il contient une EPROM

effaçable et le ST62T30 qui est une version programmable une seule fois. La **figure 5** représente le circuit côté composants et la **figure 6** côté pistes. Les lignes de programme décrites ci-dessus sont à insérer dans le programme principal de l'utilisateur afin qu'il puisse développer sa propre application.

Conclusion

Bien que très peu encombrant dans un montage, le ST6230 possède de nombreux périphériques internes qui permettent de réaliser de nombreuses applications dans des domaines très variés. Dans cet article, nous avons réalisé, grâce à l'emploi du port d'interface série (SPI) interne du microcontrôleur, un circuit simple permettant d'échanger des données par une liaison I2C.

Le lecteur qui désire approfondir toutes les possibilités ainsi que les registres de ce port d'interface série, peut se référer au livre écrit par l'auteur de cet article aux éditions ETSF sur le microcontrôleur ST6230. De plus, il est à noter que toute une gamme d'outils de développement pour le ST6230 est disponible dont un assembleur, un compilateur C, un Debbugger, un

a	.def 0ffh,0ffh,0ffh,m	; accumulateur a
DRD	.def 0c3h,0ffh,0ffh	; registre des données du port D
DDRD	.def 0c7h,0ffh,0ffh	; registre de direction des données du port D
ORD	.def 0cfh,0ffh,0ffh	; registre d'option du port D
SIDR	.def 0dch,0ffh,0ffh	; registre des interruptions du SPI
SDSR	.def 0ddh,0ffh,0ffh	; registre de décalage des données du SPI

Il faut ensuite initialiser les entrées-sorties 1, 2 et 3 du port D qui sont utilisées pour le protocole I2C par les instructions suivantes :

```
ldi DDR,2fh ; PD1-PD3 sont configurées en sortie drain ouvert et PD2 en sortie push-pull
ldi ORD,25h
ldi DRD,01h
```

Puis, il faut générer le protocole de l'envoi des données ainsi que les périodes d'horloge nécessaires :

```
ldi SIDR,00h ; les interruptions du SPI sont dévalidées
ldi a,DATA ; chargement de l'accumulateur a avec la valeur immédiate DATA
ld SDSR ,a ; chargement de la valeur DATA dans le registre de décalage des données du SPI
ldi a,08h
boucle : ; génération de 8 impulsions d'horloge sur la sortie 1 du port D utilisée pour l'horloge
set 1,DRD ; du protocole I2C
res 1,DRD
dec a
jnrc boucle
```

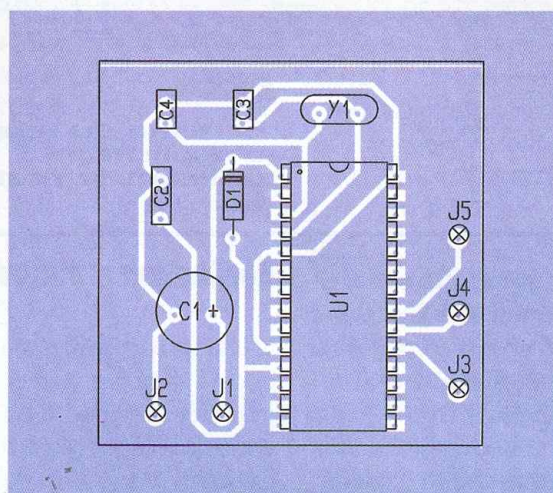
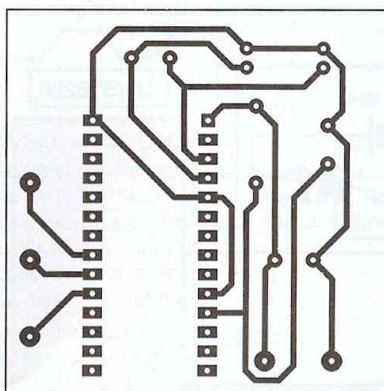

5 Tracé du circuit imprimé

programmeur et un Starter-Kit qui permet à l'utilisateur de faire fonctionner ses applications sur une petite carte d'évaluation et aussi de programmer son composant à l'aide d'un ordinateur.

M. LAURY

Nomenclature

- J₁ à J₅ : 5 picots
- U₁ : ST6230 + support DIL28 broches
- Y₁ : quartz 8 MHz
- D₁ : diode 1N4148
- JC₁ : 10 µF/25V
- C₂ : 100 nF
- C₃, C₄ : 22 pF

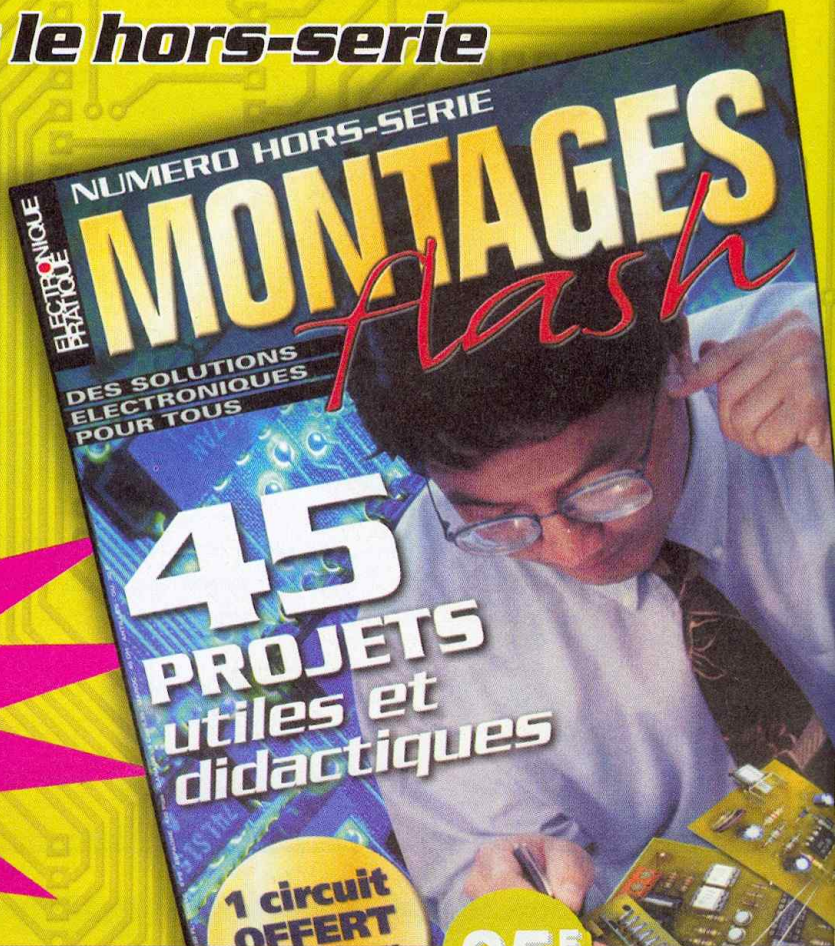


6 Implantation des éléments

ne manquez pas le hors-serie

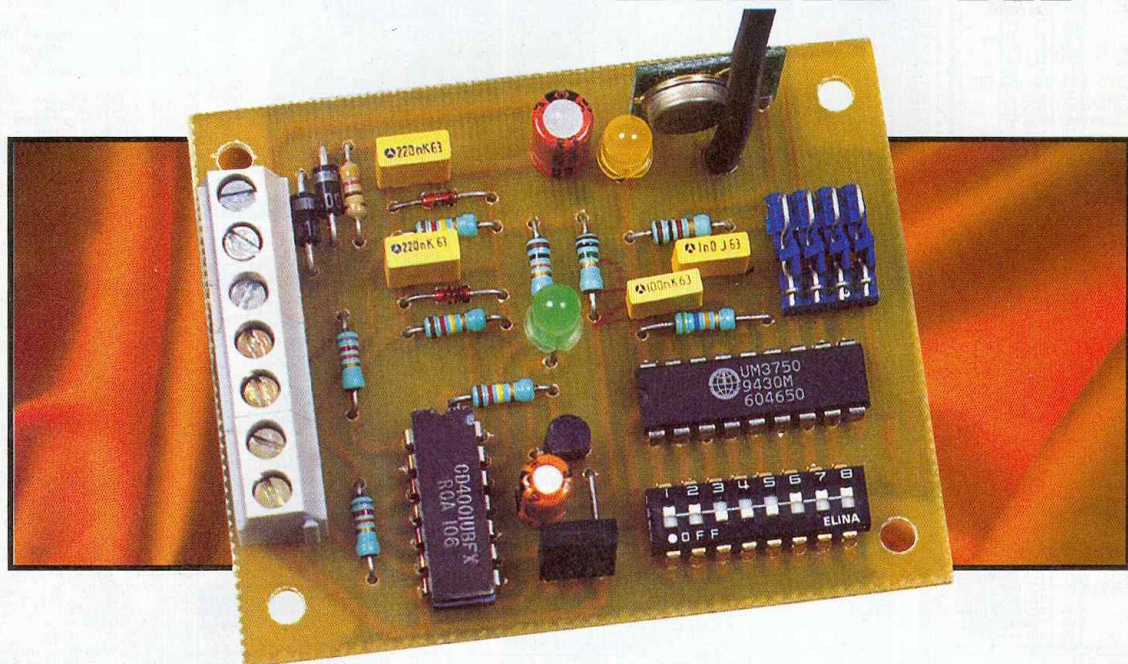
MONTAGES
Flash
d'ELECTRONIQUE PRATIQUE

45
Montages



En vente chez votre marchand de journaux **25^F** seulement.

Transformez votre alarme standard en alarme "sans fil"



Les liaisons filaires des systèmes d'alarme standards sont fiables et sans entretien, mais la décoration de vos pièces peut en souffrir si elles n'ont pas été prévues avant la construction du domicile. La technologie évoluant, la réalisation de liaisons radio est facilitée par l'utilisation de modules HF pré-réglés et assez bon marché.

En cas de déménagements fréquents ou d'extension de votre domicile, une liaison radio entre les détecteurs d'intrusion et la centrale d'alarme évite d'avoir à passer des câbles électriques, plus ou moins apparents, dans des pièces déjà meublées.

L'interface proposée permet d'ajouter à votre centrale d'alarme existante, quatre zones de surveillance qui pourront être associées à un nombre quelconque de détecteurs. En effet, un émetteur est prévu pour s'interfacer indifféremment avec une boucle (N.O. ou N.F.) ou avec un simple détecteur exploitant un contact électrique travail ou repos. Le récepteur est compact grâce à un composant intégré (ICP400), développé par la société LEXTRONIC. Ce composant programmé est équivalent à quatre décodeurs de type MM53200 ou son équivalent UM3750.

Chacune des quatre sorties de ce quadruple décodeur commande un relais dont le contact électrique sera inséré dans les boucles de détection de votre centrale d'alarme existante.

Le schéma

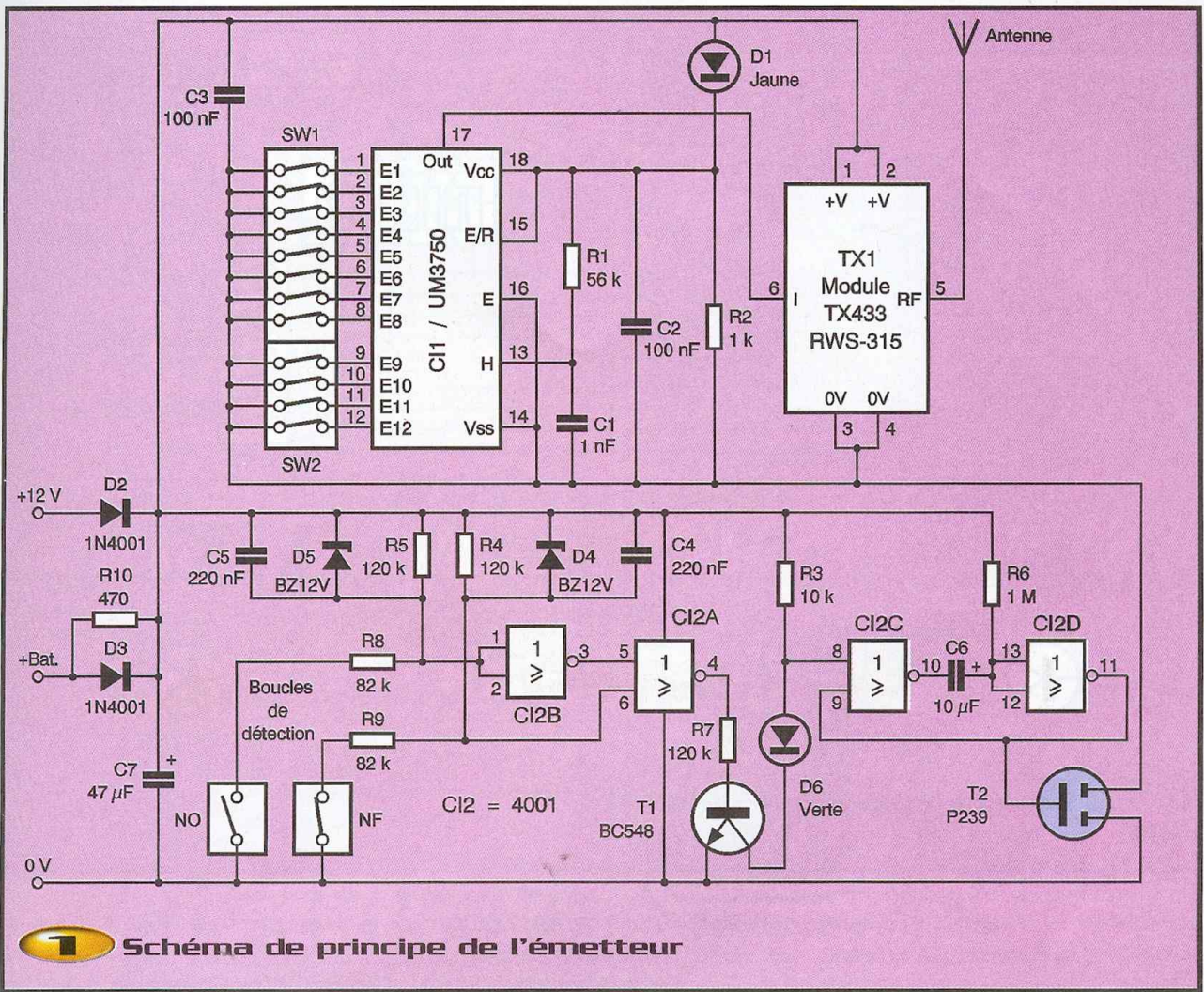
L'émetteur

Le schéma de principe de l'émetteur se compose d'un étage de détection, d'un temporisateur de durée d'émission, d'un encodeur et d'un module d'émission HF (**figure 1**). Une ou deux boucles de détection peuvent être interfacées avec l'émetteur. Au repos, ces boucles N.O. (Normalement Ouverte) et N.F. (Normalement Fermée) maintiennent à un niveau logique bas la sortie 4 de la porte NOR, Cl_{2A} . Le transistor T_1 est alors saturé, la LED D_6 est allumée et l'entrée du temporisateur, broche 8 de Cl_2 , est à un niveau logique bas. Si l'une des boucles de détection change d'état, la sortie 4 de Cl_2 passe à un état 0 logique entraînant le blocage du transistor T_1 : la LED s'éteindra et le monostable Cl_{2C}/Cl_{2D} est déclenché par l'état 1 logique présent sur son entrée 8. La pseudo période du monostable est donnée par la relation suivante : $T = 0,7 \times R_6 \times C_6$, soit environ 7 sec. Pendant cette durée,

le transistor T_2 est conducteur car un état 1 est appliqué sur la grille de ce transistor N-MOS. Lorsque la temporisation est écoulée, la sortie 11 du monostable revient à 0 et le transistor T_2 est de nouveau bloqué.

Pendant les 7 sec. de temporisation, le circuit HF est alimenté. Un mot binaire codé sur 12 bits, soit 2^{12} combinaisons, est appliqué à l'entrée série du module HF, broche 6 de TX₁. Deux DIP Switch déterminent le codage : l'un personnalise sur 8 bits le code et l'autre indique avec les quatre autres bits l'état de la zone sous surveillance. A chacun de ces quatre bits correspond une zone de surveillance : une entrée à 0 indiquera une effraction dans la zone considérée. Les DIP Switch peuvent être économiquement remplacés par de simples straps.

La constante de temps R_1/C_1 détermine la durée d'un bit du code. La diode D_1 indique que l'émission HF est active et introduit une chute de tension d'environ 2V car la tension d'alimentation maximale du MM53200 est de 11V. Les réseaux

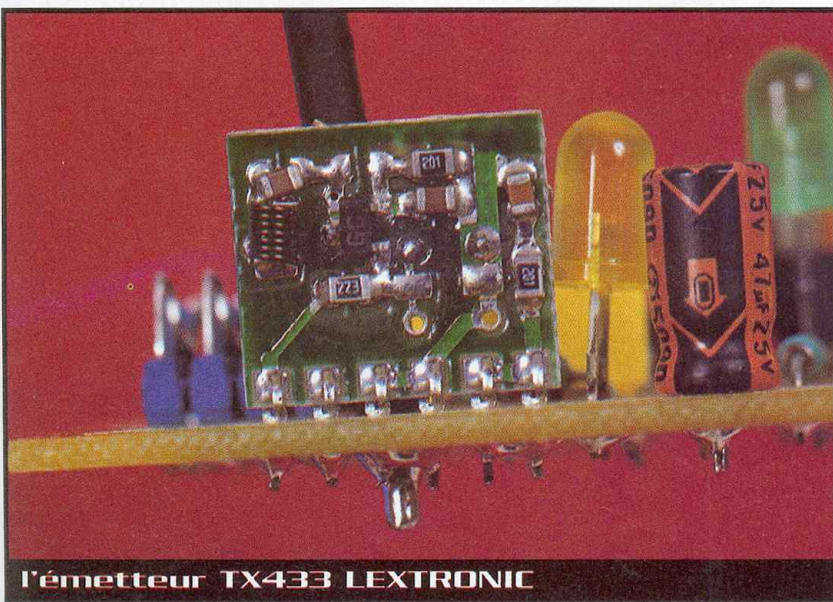


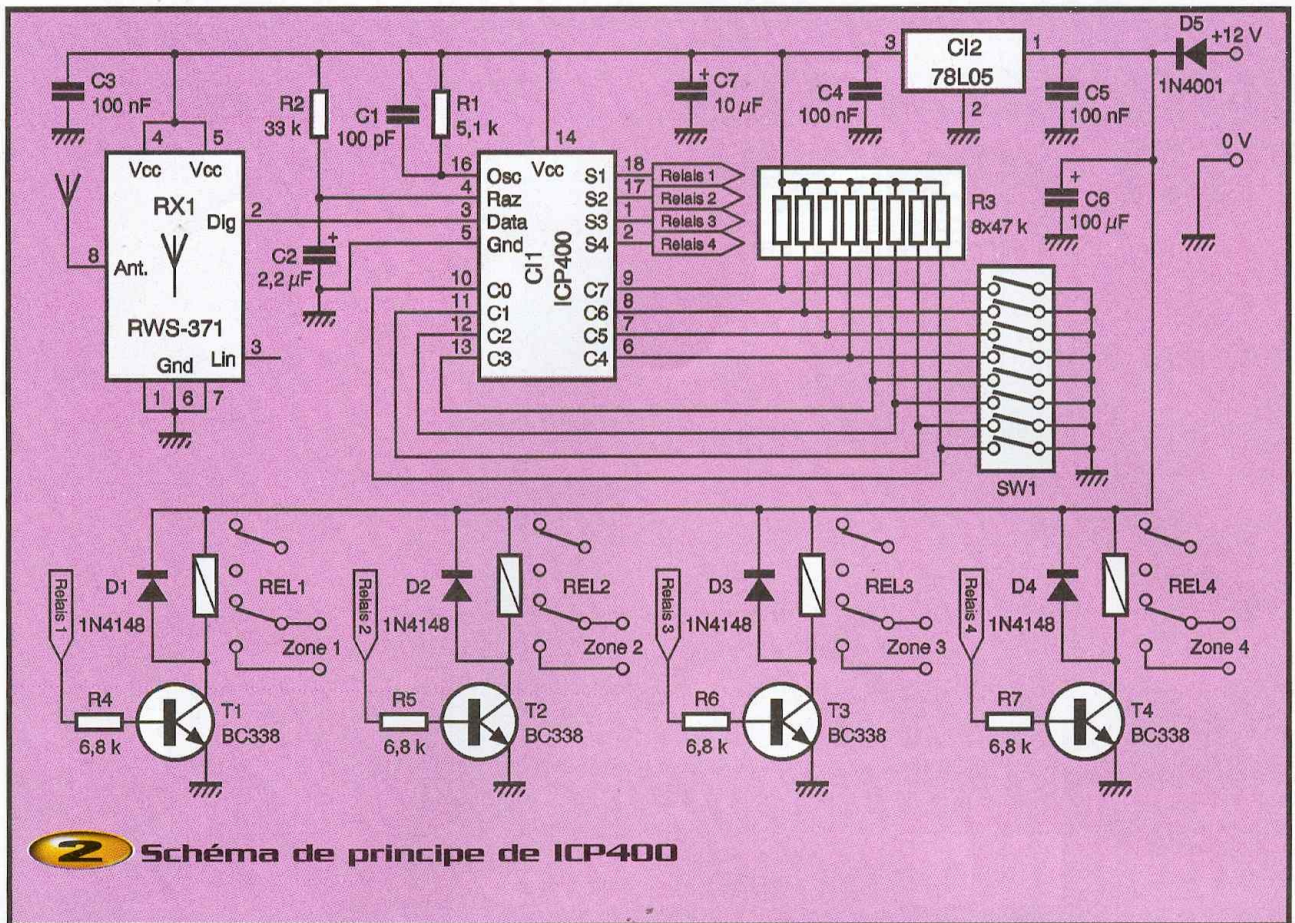
de protection des entrées, constitués des éléments R_8 , R_5 , D_5 , C_5 et R_9 , R_4 , D_4 , C_4 , préviennent les erreurs de branchement et les éventuels sabotages. La diode zéner

écrètera la tension appliquée sur une entrée et les condensateurs C_4 et C_5 filtrent les bruits parasites ou d'éventuels rebonds des contacts électriques.

Le récepteur

Le cœur du schéma de principe du récepteur est le composant programmé ICP400 de chez LEXTRONIC (figure 2). Ce dernier reçoit du module HF, RX_1 , le signal binaire codé rigoureusement similaire à celui généré par l'encodeur de l'émetteur. Le réseau R_2/C_2 assure le Reset de CI_1 et le réseau R_1/C_1 détermine sa fréquence de fonctionnement, fonction de la durée d'un bit du code binaire reçu. Le DIP Switch de huit contacts SW_1 est équivalent à celui de l'émetteur et doit être configuré de manière identique. Une sortie S_1 à S_4 de CI_1 passera à 1 en cas d'intrusion correspondant à la zone surveillée. A chaque sortie correspond un relais commandé par un transistor qui devient conducteur lorsqu'une sortie passe à un niveau logique haut. Les diodes D_1 à D_4 protègent les transistors de commande contre les effets de surtensions des bobines des relais. La diode D_5 protège le montage contre des inversions de





2 Schéma de principe de ICP400

branchement et l'alimentation 5V du module HF et de CI, est obtenue à partir du 12V de la centrale d'alarme grâce à un petit régulateur 78L05.

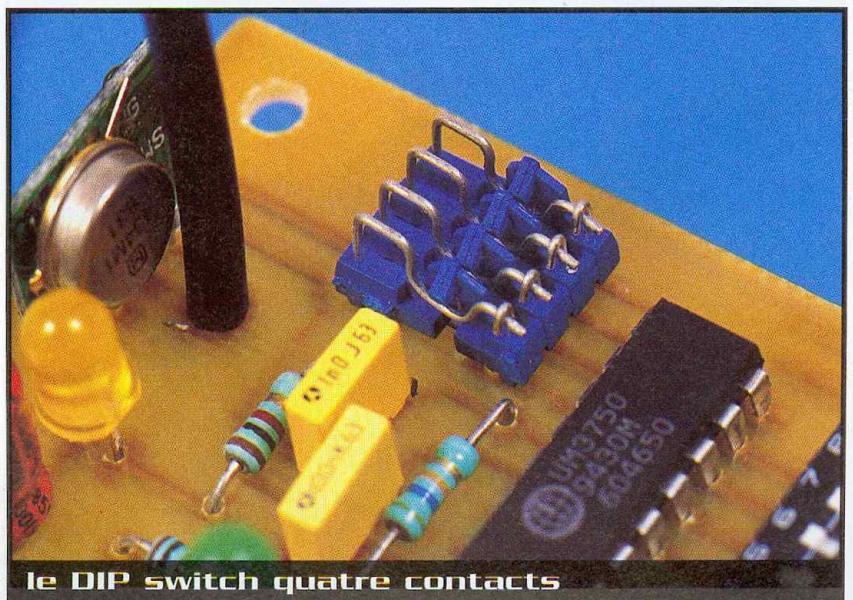
La réalisation

Les figures 3 et 4 montrent le tracé des pistes assez simple, respectivement de l'émetteur et du récepteur, dont les figures 5 et 6 donnent réciproquement l'implantation des composants. Les DIP Switch pourront être remplacés par de simples straps qui porteront à zéro une entrée. Si les contacts électriques insérés dans les boucles de détection sont de nature autre que ILS, divisez par 20 la valeur des résistances R_4 , R_5 , R_6 et R_7 afin que le courant parcourant les boucles soit suffisamment élevé pour que les contacts soient francs. Aucune mise au point n'est nécessaire. Vous pourrez néanmoins contrôler le fonctionnement de l'émetteur grâce à ses deux LED, verte et jaune. Si les boucles N.O. et N.F. sont inactives, la LED verte doit être allumée. Par contre, si la boucle N.F. est interrompue ou si la boucle N.O. est fer-

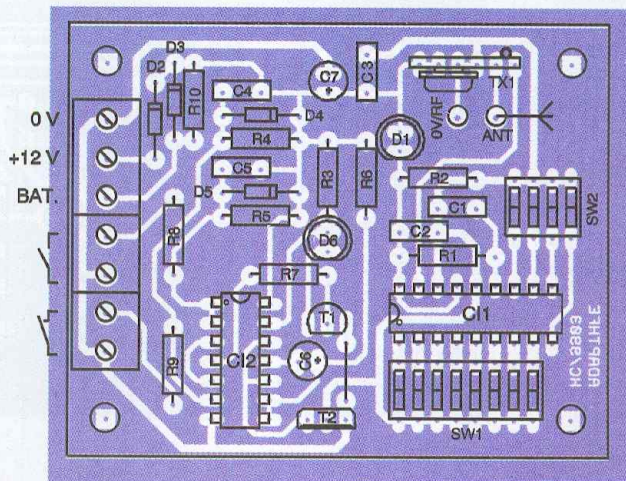
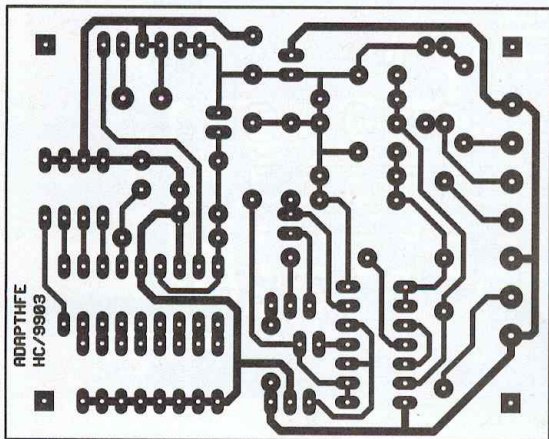
mée, la LED verte est éteinte et la LED jaune est allumée pendant la temporisation d'environ 7 sec. Pensez à fermer le micro-interrupteur correspondant à la zone de surveillance.

Chaque module doit obligatoirement être équipé d'une antenne. Vous avez le choix entre une antenne fouet quart d'onde, un

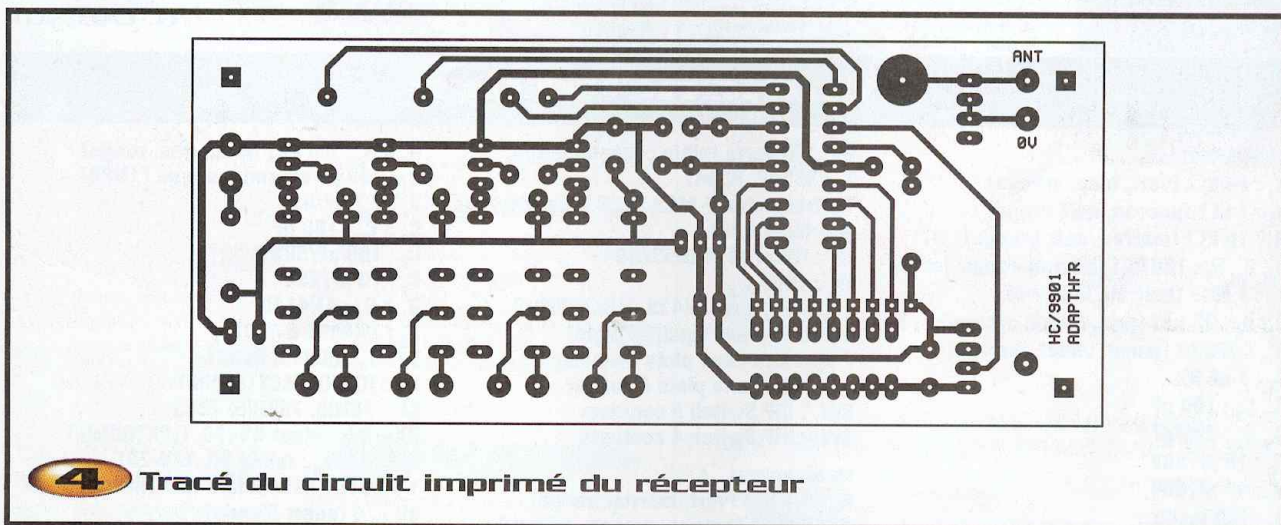
simple fil électrique d'une longueur de 17cm, une antenne télescopique ou encore une petite antenne hélicoïdale. L'antenne fouet n'est pas très économique mais son brin gainé permet le déport de l'antenne sur un plan de masse métallique pour une portée maximale. Un câble coaxial de 50 Ω assurera la liaison entre la



le DIP switch quatre contacts



3/5 Tracé du circuit imprimé et implantation des composants de l'émetteur



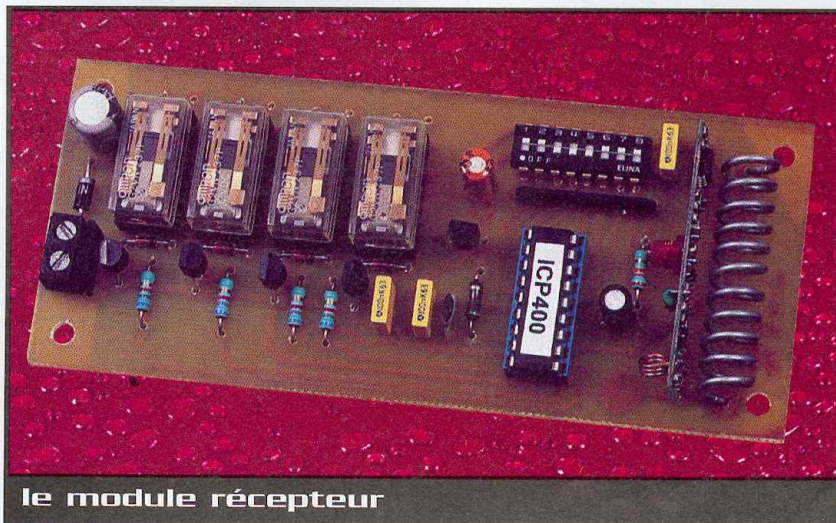
4 Tracé du circuit imprimé du récepteur

sortie antenne du module HF et cette antenne extérieure. La tresse du coaxial sera reliée au 0V de l'étage RF et au plan de masse à l'autre extrémité. Un coffret métallique pourra servir de plan de masse. Un contre poids d'antenne est également obtenu en alignant un fil électrique de 20 à 30 cm relié au 0V de la sortie d'antenne (broche 7 du module HF) et aligné dans l'axe de l'antenne mais en sens opposé. La portée dépend en grande partie du soin apporté à l'antenne !

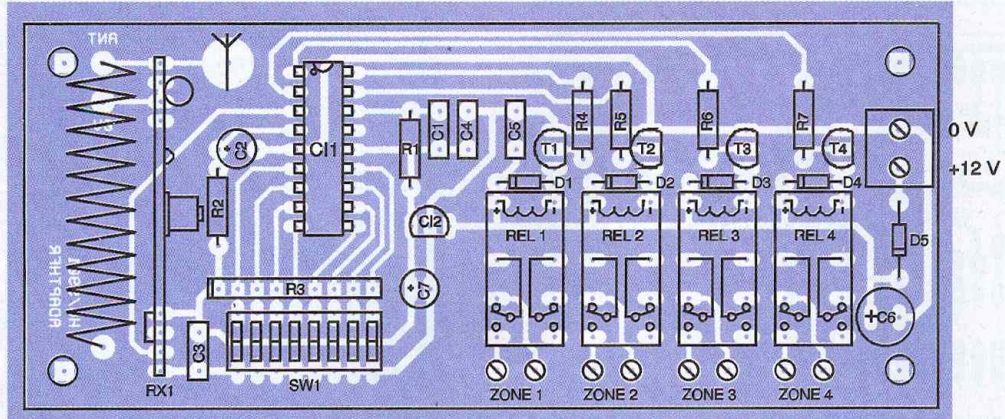
Les câbles rigides d'installation électrique de 1,5 mm² ou de 2,5 mm² se prêtent particulièrement bien à la fabrication d'antenne $\lambda/4$ très économique. Avec de telles antennes, la portée qui peut varier d'un module à l'autre est au maximum de 35 m avec plusieurs murs de séparation en pierres entre l'émetteur et le récepteur. Une petite antenne télescopique, plus esthétique

et fixée directement sur le circuit imprimé, peut également être déployée à une longueur de 17cm. Si la portée n'est pas critique (15 m max. avec un obstacle

de 1 m de mur de pierres), de petites antennes hélicoïdales ont un encombrement réduit qui facilite la mise en boîtier des montages. Avec ces antennes, les coffrets



le module récepteur



6

Implantation des éléments du récepteur

seront, bien entendu, en matière plastique afin de ne pas constituer une cage de Faraday. Dans ce contexte, la portée optimale

est atteinte en positionnant l'antenne hélicoïdale parallèlement au sol.

H. CADINOT

Nomenclature

L'émetteur

- R₁ : 56 kΩ (vert, bleu, orange)
- R₂ : 1 kΩ (marron, noir, rouge)
- R₃ : 10 kΩ (marron, noir, orange)
- R₄, R₅, R₇ : 120 kΩ (marron, rouge, jaune)
- R₆ : 1 MΩ (marron, noir, vert)
- R₈, R₉ : 82 kΩ (gris, rouge, orange)
- R₁₀ : 470 Ω (jaune, violet, marron)
- C₁ : 1 nF 5%
- C₂, C₃ : 100 nF
- C₄, C₅ : 220 nF
- C₆ : 10 µF/50V
- C₇ : 47 µF/50V
- D₁ : LED jaune
- D₂, D₃ : 1N4001 à 4007
- D₄, D₅ : diodes zéner BZX55C 12V

- D₆ : LED verte faible consommation
- T₁ : BC548, BC547
- T₂ : transistor N-MOS, P239 (ou autre avec brochage GDS).
- CI₁ : UM3750, MM53200
- CI₂ : 4001
- TX₁ : émetteur TX433, (LEXTRONIC)
- 1 antenne λ/4 (quart d'onde)
- 2 borniers deux plots à souder
- 1 bornier trois plots à souder
- SW₁ : DIP Switch 8 contacts
- SW₂ : DIP Switch 4 contacts

Le récepteur

- R₁ : 5,1 kΩ (vert, marron, rouge)
- R₂ : 33 kΩ (orange, orange, orange)
- R₃ : réseau SIL de résistances 8x47 kΩ ou 8x100 kΩ

- R₄ à R₇ : 6,8 kΩ (bleu, gris, rouge)
- C₁ : 100 pF céramique type I (NPO)
- C₂ : 2,2 µF/63V
- C₃ à C₅ : 100 nF
- C₆ : 100 µF/50V
- C₇ : 10 µF/25V
- D₁ à D₄ : 1N4148
- D₅ : 1N4001 à 4007
- T₁ à T₄ : BC338, BC337
- CI₁ : ICP400 (LEXTRONIC)
- CI₂ : 78L05, 78M05, 7805
- RX₁ : récepteur RX433, (LEXTRONIC)
- REL₁ à REL₄ : relais DIL 12V-2RT
- 1 antenne hélicoïdale (LEXTRONIC) ou λ/4 (quart d'onde)
- 1 bornier deux plots à souder
- SW₁ : DIP Switch 8 contacts



l'antenne comporte 11 spires de fil 12/10^e bobinés sur un Ø 7

Contact

ELECTRONIQUE PRATIQUE

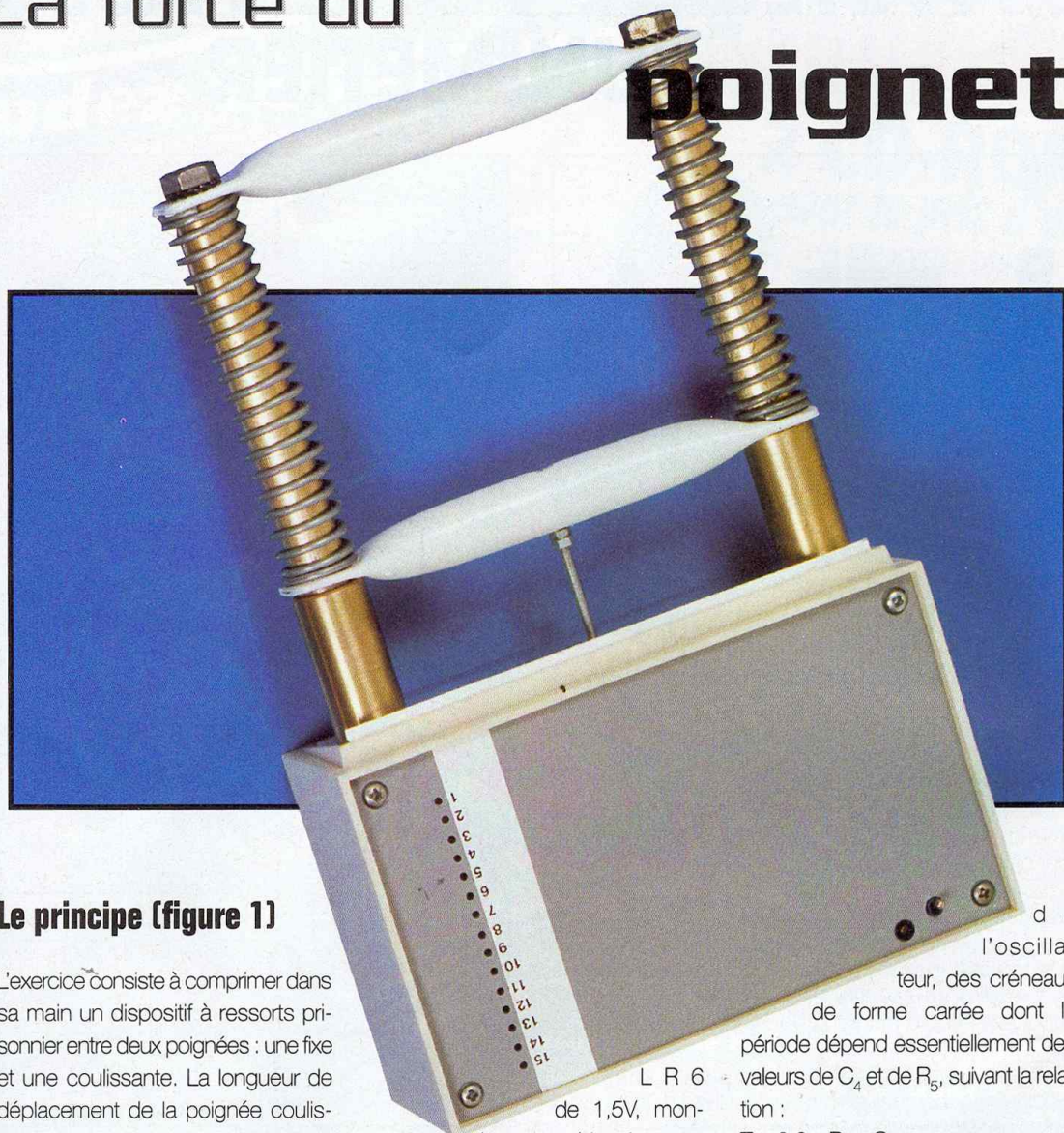
est sur

INTERNET:

composez
<http://www.eprat.com>.

vos remarques etc.
redac@eprat.com

La force du poignet



Grâce à ce montage, vous pourrez évaluer la puissance de votre poigne et, par la même occasion, faire des comparaisons entre amis...

Le principe (figure 1)

L'exercice consiste à comprimer dans sa main un dispositif à ressorts prisonnier entre deux poignées : une fixe et une coulissante. La longueur de déplacement de la poignée coulissante est directement proportionnelle à la force mise en jeu. Ce déplacement est transmis sur le curseur mobile d'un potentiomètre dont la variation de résistance ohmique est exploitée électroniquement pour aboutir, après un traitement approprié, à l'affichage de l'une des quinze LED disposées sur le couvercle du boîtier. La force de la poignée de main est alors d'autant plus grande que le numéro d'ordre de la LED allumée est important.

Le fonctionnement (figures 2, 3 et 4)

Alimentation

Le montage est alimenté par une source de potentiel de 6V constituée par un groupement de quatre piles

de 1,5V, montées en série dans un coupleur. Le potentiel d'alimentation devient disponible dès que l'on ferme l'interrupteur I. Une LED de signalisation L₁₆, dont le courant est limité par R₅, indique que le montage est sous tension, ce qui évite les oublis d'extinction de l'interrupteur lorsque l'on n'utilise plus le dispositif. Le montage se caractérise par une consommation très modeste de l'ordre d'une dizaine de mA. La capacité C₁ découple le montage proprement dit de l'alimentation.

Base de temps

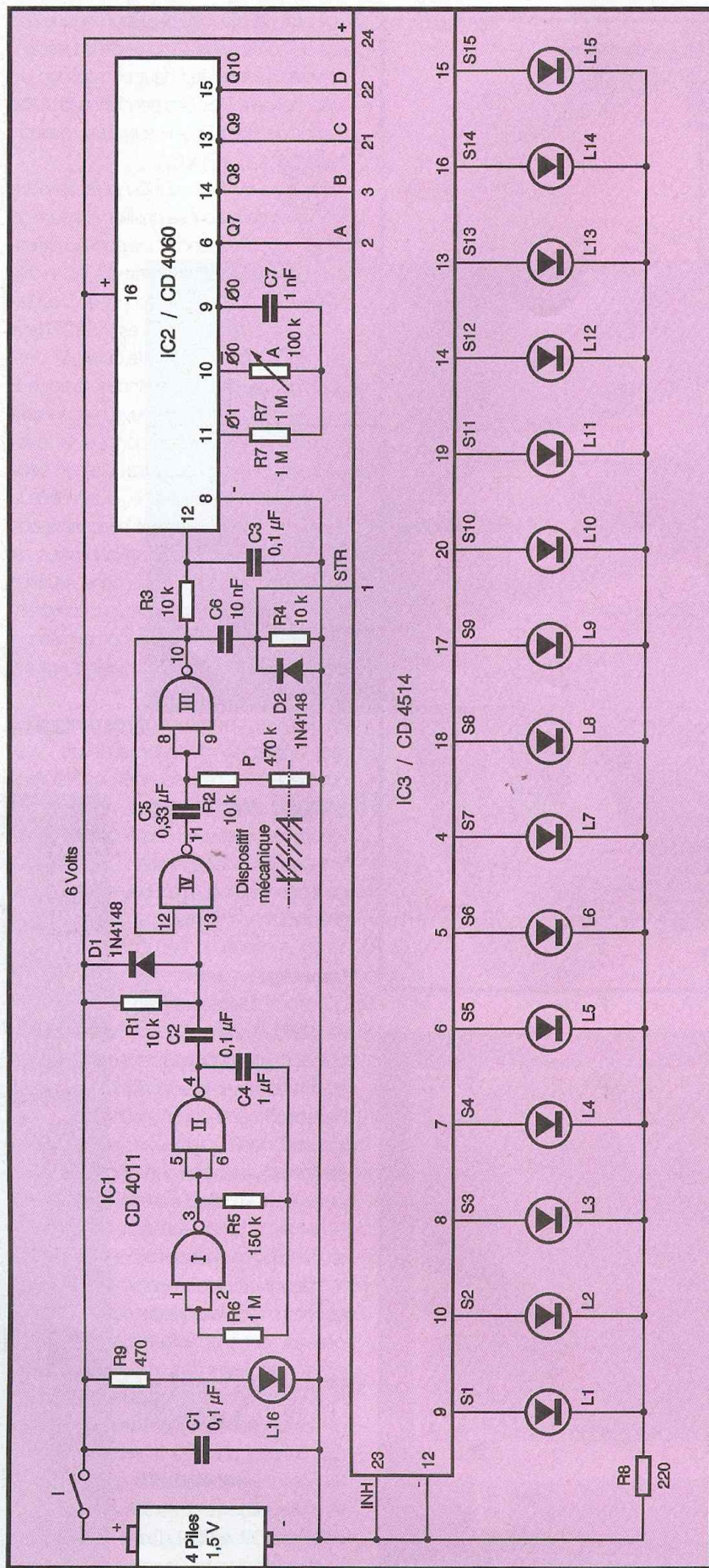
Les portes NAND I et II de IC₁ forment un oscillateur astable dont le fonctionnement repose sur la succession de charges/décharges de C₄ dans R₅. Il en résulte, au niveau de la sortie

d e l'oscillateur, des créneaux de forme carrée dont la période dépend essentiellement des valeurs de C₄ et de R₅, suivant la relation :

$$T \approx 2,2 \times R_5 \times C_4$$
 Dans le cas présent, cette période est de l'ordre de 330 ms ce qui correspond à une fréquence de 3 Hz.

Mise en évidence de la position mécanique du curseur du potentiomètre

La résistance R₁, la capacité C₂ et la diode D, forment un dispositif dérivateur. A chaque fois que l'oscillateur astable présente un front descendant, C₂ se charge très rapidement à travers R₁. Il en résulte, au niveau de l'entrée 13 de la porte NAND IV de IC₁, un très bref état bas, étant entendu qu'en dehors de ce signal cette même entrée est soumise en permanence à un état haut imposé par R₁. Les portes NAND III et IV constituent



2

Schéma de principe

A, cette période de comptage est alors de $0,07 \text{ ms} \times 2^6 \approx 4,5 \text{ ms}$. Ainsi, en prenant le cas où le curseur du potentiomètre linéaire occuperait une position intermédiaire telle que $\Delta T \approx 50 \text{ ms}$ (à titre d'exemple). Les sorties Q7 à Q10 de IC₂ présenteraient une position binaire correspond à $50 \text{ ms}/4,5 \text{ ms}$ soit 11. Cette valeur aurait alors la configuration binaire 1011 (sens de lecture Q10 vers 17). Cette valeur binaire représente la position finale de comptage et disparaît aussitôt étant donné que le passage de l'entrée Reset à l'état haut issu de la bascule monostable, a pour effet immédiat la remise à zéro du compteur IC₂.

Affichage

Le circuit IC₃ est un CD4514, c'est à dire un décodeur binaire → 16 sorties linéaires. Suivant la valeur binaire à laquelle sont soumises ses entrées A, B, C et D, on observe l'apparition d'un état haut sur l'une des sorties Si, étant entendu que toutes les autres sorties non concernées par la valeur binaire restent à l'état bas. Ainsi, en reprenant l'exemple ci-dessus, ce serait la sortie S11 qui présenterait un état bas. En réalité, notre décodeur possède un perfectionnement supplémentaire grâce à son entrée «STROBE». En effet, le décodage «direct» évoqué ci-dessus à titre d'exemple fonctionne uniquement à condition que l'entrée Strobe soit soumise à un état haut permanent. Si on soumet cette entrée à un état bas, le décodeur a mémorisé la position qu'il occupait au moment précis du front descendant et garde celle-ci jusqu'à une nouvelle mise à jour éventuelle.

Dans la présente utilisation du décodeur, on remarquera que les phases successives d'un cycle de mesure sont les suivantes :

- Présentation d'un état bas d'une durée donnée sur la sortie de la bascule monostable,
- Comptage assuré par IC₂ pendant cet état bas,
- A la fin de l'état bas, le front montant est pris en compte par le dispositif dérivateur C₆, R₄ et D₂ qui présente sur Strobe de IC₃ un bref état haut de mémorisation de la

Chronogrammes

position du compteur IC₂,
- Avec un très léger retard, IC₂ est remis à zéro grâce à la décharge plus lente de C₃ à travers R₃. Grâce à ce retard, il est possible d'enregistrer la position de comptage avant la remise à zéro.

Ce cycle se répète au rythme de 3/sec. Il correspond à la fréquence de remise à jour de l'affichage. La résistance R₈ limite le courant dans la LED concernée.

A noter que la sortie S0 n'est pas reliée à une LED. La valeur zéro correspond à la saturation dans laquelle les ressorts de mesure ne sont pas comprimés.

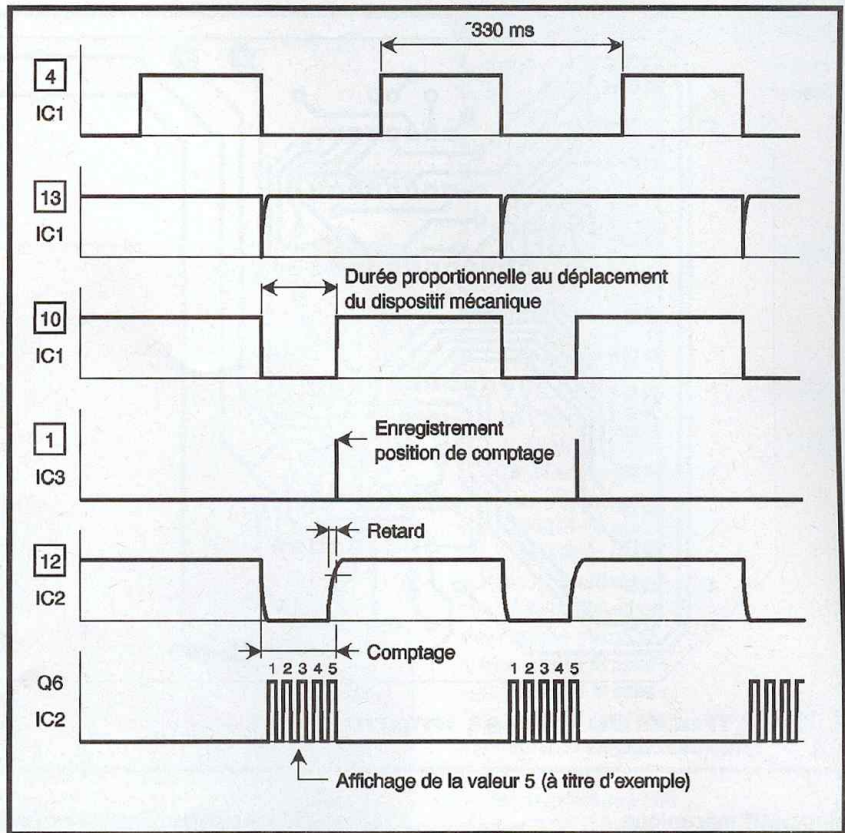
La réalisation

Circuit imprimé (figure 5)

La réalisation du circuit imprimé appelle peu de remarques. Tous les moyens habituellement mis en œuvre peuvent être utilisés : application directe des éléments de transfert, confection d'un typon, recours à la méthode photographique. Après gravure dans un bain de perchlore de fer, le module sera abondamment rincé à l'eau tiède. Toutes les pastilles sont à percer avec un foret de 0,8 mm de diamètre. Certains trous seront à agrandir à 1, voire à 1,3 mm, en fonction du diamètre des connexions des composants auxquels ils sont destinés.

Implantation des composants (figure 6)

Après la mise en place des quelques straps de liaison, on implantera les diodes, les résistances et les supports des circuits intégrés. On terminera par les composants de plus grande épaisseur. Attention à l'orientation des composants polarisés. Le coupleur de piles a directement été collé sur le module époxy. Des précautions de hauteur et d'alignement des LED sont à prendre. En effet, leur hauteur d'implantation doit être telle qu'elles affleurent avec la surface du couvercle du boîtier. Il en est de même en ce qui concerne la LED L₁₆ et l'inverseur I qui devra être monté sur réhausses.



CD 4060
Compteur binaire 14 étages
avec oscillateur interne

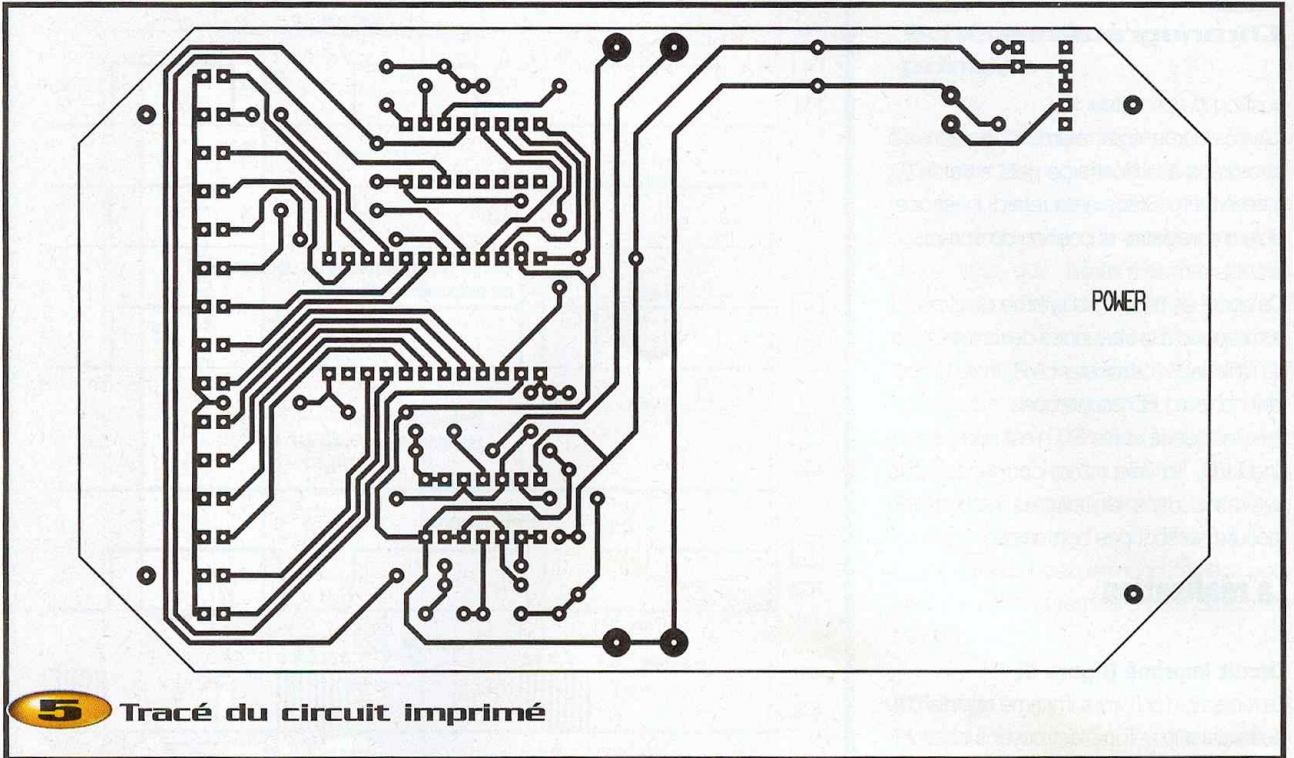
T = 2 ⁿ x t	
Q4	16 t
Q5	32 t
Q6	64 t
Q7	128 t
Q8	256 t
Q9	512 t
Q10	1024 t
Q12	4096 t
Q13	8192 t
Q14	16384 t

CD 4514 Décodeur binaire ---> 16 sorties (logique positive)

INHIBIT	DATA				CD 4514 Niveau 1 (autres sorties: 0)
	4	3	2	1	
0	0	0	0	0	S0
0	0	0	0	1	S1
0	0	0	1	0	S2
0	0	0	1	1	S3
0	0	1	0	0	S4
0	0	1	0	1	S5
0	0	1	1	0	S6
0	0	1	1	1	S7
0	1	0	0	0	S8
0	1	0	0	1	S9
0	1	0	1	0	S10
0	1	0	1	1	S11
0	1	1	0	0	S12
0	1	1	0	1	S13
0	1	1	1	0	S14
0	1	1	1	1	S15
1	X	X	X	X	Niveau 0 sur toutes les sorties

0: Etat bas
1: Etat haut
X: Etat indifférent
Entrée strobe: niveau 1

Brochages



5 Tracé du circuit imprimé

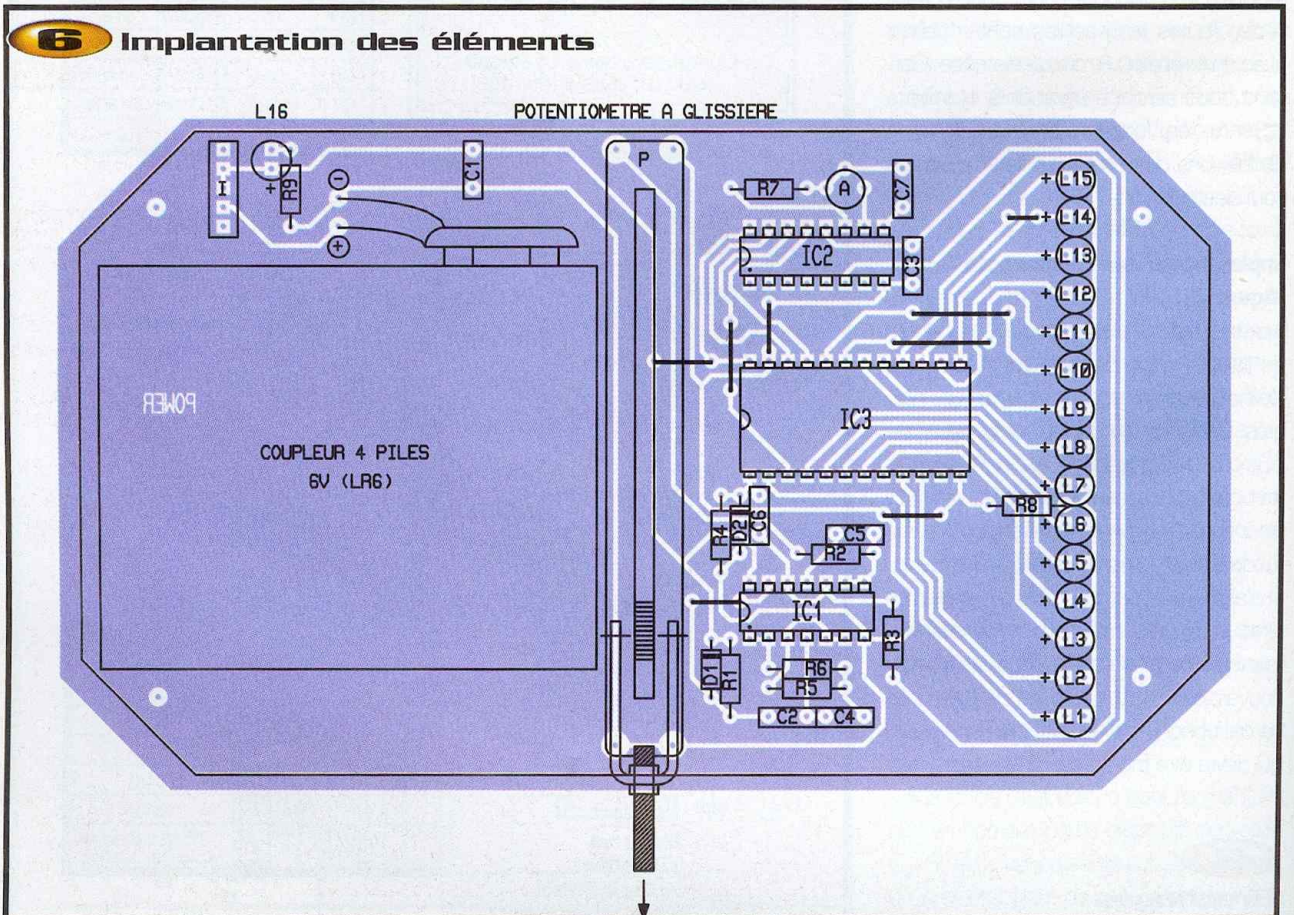
Dispositif mécanique

L'exemple illustré par la figure 1 est une configuration possible. Le lecteur aura peut être d'autres idées de réalisation. Les res-

sorts sont disponibles dans les supermarchés du bricolage. Il faudra les choisir aussi bien au niveau de leur longueur à vide ainsi qu'à celui de leur force de compression.

Dans la présente application, la course maximale de compression correspond pratiquement à celle qui caractérise le potentiomètre à curseur linéaire.

6 Implantation des éléments

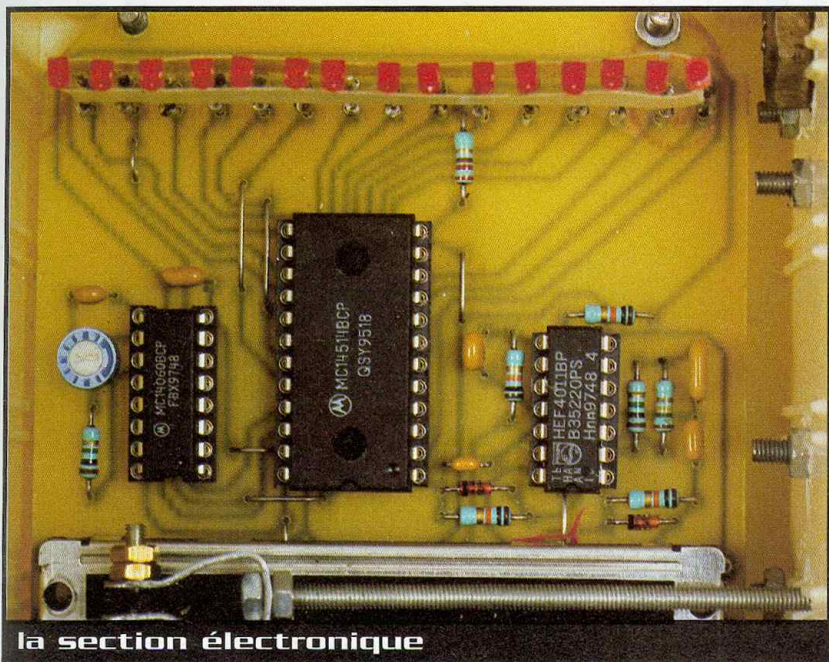


Réglage

Le réglage consiste à faire correspondre l'allumage de la LED L₁₅ au moment où la compression des ressorts est maximale. Pour cela, il suffit d'agir dans un sens ou dans l'autre sur le curseur de

l'ajustable A. En le tournant dans le sens horaire, le numéro d'ordre de la LED allumée croît et inversement.

R. KNOERR



la section électronique

Nomenclature

8 straps (6 horizontaux, 2 verticaux)

R₁ à R₄ : 10 kΩ (marron, noir, orange)

R₅ : 150 kΩ (marron, vert, jaune)

R₆, R₇ : 1 MΩ (marron, noir, vert)

R₈ : 220 Ω (rouge, rouge, marron)

R₉ : 470 Ω (jaune, violet, marron)

A : ajustable 100 kΩ

P : potentiomètre linéaire à curseur (470 kΩ /course 45 à 60)

D₁, D₂ : diodes signal 1N4148

L₁ à L₁₅ : LED rouges Ø3

L₁₆ : LED jaune Ø3

C₁ à C₃ : 0,1 µF céramique multicouches

C₄ : 1 µF céramique multicouches

C₅ : 0,33 µF céramique multicouches

C₆ : 10 nF céramique multicouches

C₇ : 1 nF céramique multicouches

IC₁ : CD4011 (4 portes NAND)

IC₂ : CD4060 (compteur binaire 14 étages + oscillateur)

IC₃ : CD4514 (décodeur binaire → 16 sorties, logique positive)

1 support 14 broches

1 support 16 broches

1 support 24 broches

I : inverseur monopolaire pour circuit imprimé

1 coupleur 4 piles LR6

4 piles 1,5V (LR6)

1 coupleur pression

SURVEILLANCE VIDÉO

Ce Kit composé d'une caméra miniature (CCD 3,6 mm), équipée de capteurs infrarouges, et d'un système d'émission / réception sans fil, vous permettra de visualiser sur votre télévision des images d'une étonnante qualité et dans le secret le plus total. KIC 2 490 Frs ht



DÉTECTEUR D'ÉCOUTE

Détecte les enregistrements radios, en série, en parallèle, l'impédance anormale ligne, etc...

Al 6600 2299 frs ht



SYSTÈME D'ALARME SANS FIL

Dormez sur vos deux oreilles avec ce système d'alarme. Il possède une sirène 120 dB incorporée, un détecteur de présence, un système de rappel de numéro téléphonique préenregistré et peut même être relié à des détecteurs porte/fenêtre (option). SC-2507 2 290 Frs ht



MODIFICATEUR DE VOIX

Modificateur de voix digitale, permet la modification de la voix en homme, femme et enfants 16 niveaux P 8955 1590 frs ht



TRANSMETTEUR VIDÉO MINIATURE

Système de transmission sans fils sur plus de 300 mètres, se branche directement sur moniteur ou TV. Dim. : 3 x 2 x 0,5 cm TV - 200 3999 frs ht
Caméra Vidéo format rouge à lèvres 2490 fht.



MINI CAMÉRA CAMOUFLÉE

Cette merveille de la technologie est camouflée dans un bracelet Cartouches film 8x11 standard

Réf. P950



ENREGISTREUR LONGUE DURÉE

Enregistreur automatique avec adaptateur téléphonique inclus. Une cassette standard 120 mn peut enregistrer 5 heures de com. L'appareil se déclenche et s'arrête automatiquement à chaque appel. P 5016 1499 frs ht



MODULE CAMERA

Ce mini-module est une caméra totalement invisible lorsqu'elle est dissimulée dans une horloge, un livre, un meuble, ... Elle est en outre équipée de propagateurs d'infrarouge pour une vision nocturne. CM-IR 650 Frs ht



GUETTEUR DE CHAMP

Posé n'importe où dans une pièce, il déclenche automatiquement l'alarme dès qu'un mouvement se produit dans l'espace sous surveillance. 4 repères peuvent être surveillés en continu, et un enregistrement vidéo possible. Vidéo-Guet 2 490 Frs ht



KIT VIDÉO

Composé d'une mini caméra infra rouge et d'un moniteur de contrôle 5", ainsi que 20 mètres de câble et un adaptateur de tension ; cet appareillage est idéal pour la surveillance maison, porte, magasin ST-247 1 790 Frs ht



CAMÉRA INFRAROUGE

Cette caméra infra-rouge thermique est une merveille technologique offrant des performances élevées applicables à des missions de surveillances, recherche... De petite taille (24 x 10 x 10 mm), elle est aussi étanche et très légère.

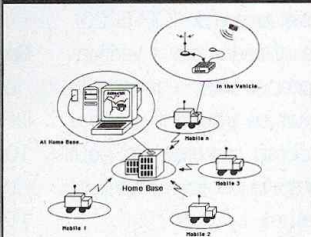


VISION DE NUIT

Lunette de vision de nuit NV 100 prête à l'emploi avec Laser Illuminator pour éclairage en nuit profonde Divers modèles disponibles 3490 frs ht



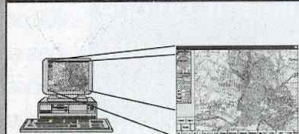
REPERAGE D'UNE FLOTTE DE VEHICULES



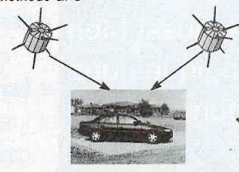
- Méthode GPS (satellite)
- Aucune redevance
- Carte et programme sur PC
- Intéressant pour Sté de transport
- A partir de 7900 FHT (par véhicule)



TRACKER DE VEHICULES



- Appareil miniature
- Étanche et magnétique
- Pas de redevance
- Suivi en temps réel sur un PC fixe ou portable
- Méthode GPS



UNIDEV

14, rue Martel - 75010 Paris
Tél : 01 53 24 03 26 - Fax : 01 53 34 01 71

Sur Internet <http://www.uni-dev.com>

AUTRES PRODUITS

CD-ROM Virus Collection	1590 f ht	Détecteur de bombes	2390 f ht
Illuminateur infrarouge	990 f ht	Générateur ultrason antianimal	890 f ht
Télescope détecteur de chaleur	1990 f ht	Détecteur de Drogues	2990 f ht
Mini Robot Programmable	1990 f ht	(Cocaïne, Héroïne, etc...)	
Émetteur récepteur infrarouge	490 f ht		

Catalogue «Contrôle et Surveillance» gratuit

Les oscilloscopes

OS-5020



La société
WAVETEK propose
deux nouveaux
produits :
les oscilloscopes
de la gamme
OS-5020.

Ces appareils possèdent des caractéristiques qui en feront de précieux auxiliaires pour la mise au point des maquettes électroniques qui ne requièrent qu'une bande passante limitée à 20 MHz (autant dire une grande partie des circuits électroniques conventionnels aussi bien analogiques que numériques)

Avant de décrire les différentes fonctionnalités de ces appareils, il convient de signaler que la conformité aux normes EMC est totalement respectée. Celles-ci sont données ci-dessous :

- références des produits :	OS-5020 et OS-5020C
- conformités :	EN61010-1
EMC :	IEC 1010-1 EN 61000-3-2 EN 61000-3-3 EN 55011 EN 50082-1

La principale différence existant entre les deux produits est le testeur de composants incorporé à l'OS-5020C. La **figure 1** représente l'aspect extérieur des appareils (faces avant et arrière de l'OS-5020). Les entrées utilisées pour la vérification des composants, ainsi que le commutateur, se trouvent en dessous de l'écran (comme on peut l'apercevoir sur la photographie illustrant l'article).

Les caractéristiques principales de ces appareils sont les suivantes :

Écran

- rectangulaire de 6 pouces avec un graticule de 8 x 10 divisions de 1 cm, comportant des subdivisions de 2 mm sur les axes centraux

- potentiel d'accélération de 1,9 kV
- écran phosphore P31

Entrée Z

- bande passante : DC à 2 MHz (-3dB)*

- couplage : DC
- impédance d'entrée : 20 k Ω à 30 k Ω
- amplitude maximale d'entrée : 30V (DC + peak AC)

Déviations verticale

- bande passante en couplage DC : DC à 20 MHz en normal et DC à 10 MHz en loupe (seulement CH1)
- bande passante en couplage AC : 10 Hz à 20 MHz en normal et 10 Hz à 10 MHz en loupe (seulement CH1)
- modes : CH1, CH2, ADD, DUAL (CHOP : temps/div. 0,2 s à 1 ms et ALT : temps/div. 0,5 ms à 0,2 μ s)
- amplitude d'entrée en normal : de 5mV/div. à 20V/div. calibré en 12 pas
- amplitude d'entrée en loupe (x5) : de 1mV/div. à 1V/div. calibré en 10 pas

(seulement CH1)

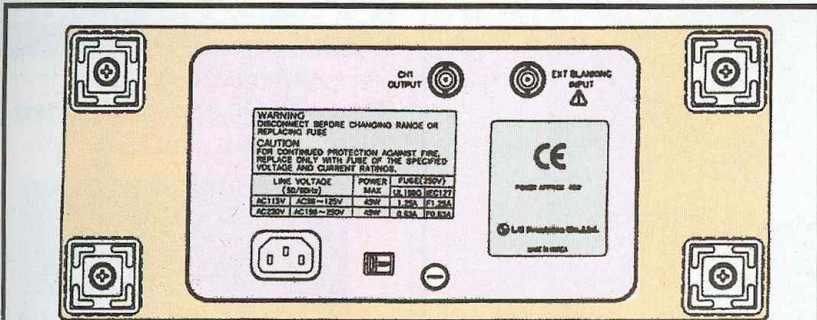
- précision : 3% en normal et 5% en loupe (seulement CH1)
- impédance d'entrée : 1 M Ω en parallèle avec 30 pF
- amplitude d'entrée maximale : 400V en direct (DC + peak AC), avec une sonde il conviendra de se référer aux caractéristiques de cette dernière
- couplage d'entrée : DC, GND et AC
- temps de montée : 17,5 ns ou moins et 35 ns ou moins en loupe
- sortie CH1 : 25mV/div. dans 50 Ω , 20 Hz à 10 MHz (-3dB)
- inversion de polarité : seulement CH2

Déviations horizontales

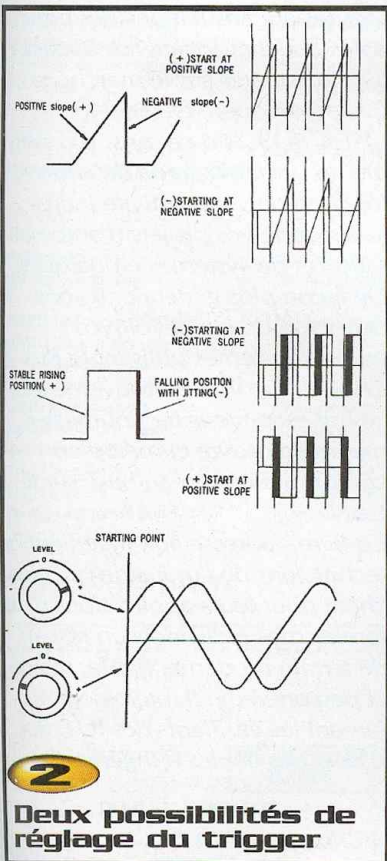
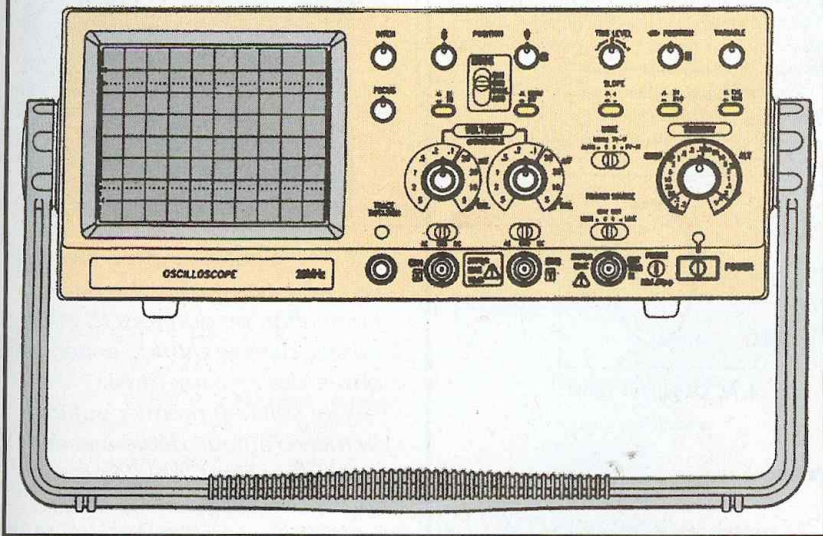
- modes : normal, X-Y, X10 et variable
- base de temps : 0,2 μ s/div. à 0,2 s/div. calibré en 19 pas (1-2-5) et contrôle continu non calibré en pas de 1:2,5
- loupe : 10 fois soit 20 ns maximum
- précision : \pm 3%, \pm 5% (0°C à 50°C), erreur additionnelle de \pm 2% en loupe

Trigger

La **figure 2** représente deux possibilités de réglage du trigger. Les dessins du haut montrent la possibilité du choix de déclenchement sur un front montant ou sur un front descendant, tandis que le schéma du bas montre



1 Aspect extérieur des appareils



les effets du réglage de niveau de déclenchement du trigger.

- modes : auto, normal, TV-V, TV-H
- source : VERT (DUAL, ALT), CH1, EXT, LINE
- couplage : AC
- déclenchement : + ou -
- sensibilité et fréquence : AUTO, NORM
- INT (VERT) : 0,5 div. (2.0), 20 Hz - 2 MHz et 1,5 div. (3.0), 2 MHz - 20 MHz
- EXT 0,2 Vpp, 20 Hz - 2 MHz et 0,8 Vpp, 2 MHz - 20 MHz
- TV-V, TV-H : 1 div. ou 1 Vpp
- impédance d'entrée du trigger externe : environ 1 MΩ
- amplitude d'entrée maximale : 400V (DC + peak AC)

Manipulations X - Y

- Axe X :**
- facteur de déviation : idem CH1
 - précision : 5%
 - bande passante : DC à 500 kHz (-3db)

Axe Y :

- idem CH1
- différence de phase entre X et Y : 3° ou moins (entre DC et 50 kHz)

Test de composant

(uniquement le modèle OS-5020C)

Les figures 3 et 4 représentent différentes images obtenues lors de tests de composants. Ces tests permettent de constater si ces derniers ne sont pas hors fonction. Il est bien évident que l'on ne peut mesurer avec précision leur valeur, mais une comparaison avec des éléments connus permet d'apprécier leur valeur.

- tension de test : 4,5 Vrms
- courant de test : 6,6 mA Rms
- fréquence de test : 60 Hz

Sortie de calibrage

- fréquence de 1 kHz (±20%)
- signal carré (±10%)
- période de 40% - 60%

Tension d'alimentation

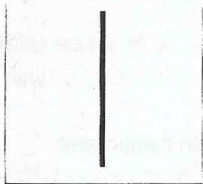
- tension 115V (98V - 125V)/AC, fusible 250V ULG198G (1,25A) et IEC 127 (1,25A)
- tension 230V (198V - 250V)/AC, fusible 0,63 A UL198G et 0,63 A IEC127
- fréquence : 50 Hz / 60 Hz
- consommation : environ 45 W

Poids

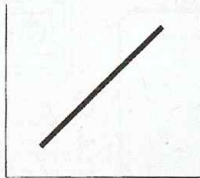
- 7,8 kg

Ces appareils, bien que d'un prix très abordable, permettront la mise au point et le contrôle de montages ainsi que la vérification d'appareils tels que les chaînes HI-FI, les téléviseurs, etc. Nous pensons que leurs caractéristiques seront largement suffisantes pour une utilisation courante, aussi bien pour les amateurs que pour un usage en maintenance d'appareils courants par les professionnels. La fonction de test des composants de l'OS5020-C est un plus qui pourra rendre d'inestimables services aux personnes qui ne disposent pas de l'appareillage relativement onéreux nécessaire à cette manipulation. Encore une fois, la société WAVETEK ne nous a pas déçu par le matériel proposé et par le rapport qualité/prix de ce dernier.

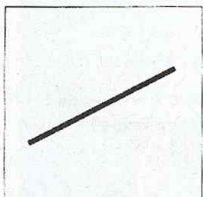
P. OGUIC



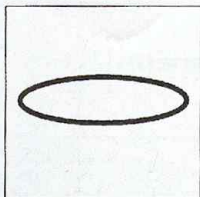
a. Short Circuit



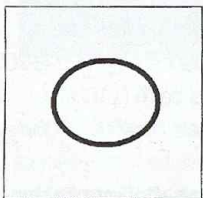
b. Resistor 600 Ω



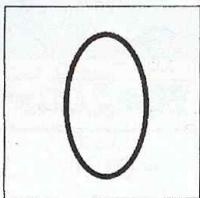
c. Resistor 1.3k Ω



d. Al. Capacitor 1 μ F

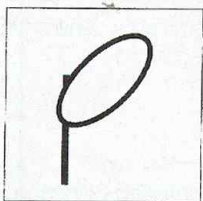


e. Al. Capacitor 4.7 μ F

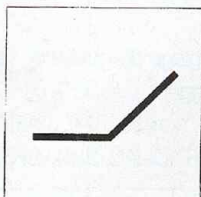


f. Al. Capacitor 100 μ F

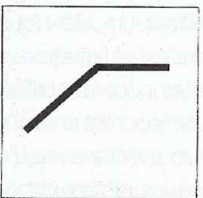
3/4 Tests de composants



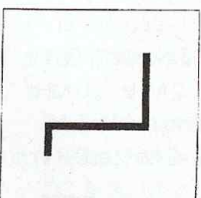
g. Zener+Capacitor 1 μ F



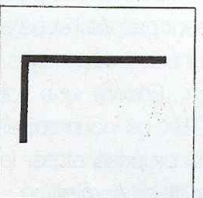
h. Resistor+Zener(Forward)
diode



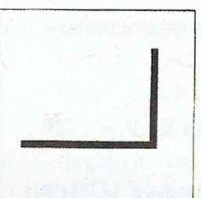
i. Resistor+Zener(Reverse)



j. Zener Diode below 7V



k. Zener Diode beyond 7V



l. Silicon Diode

Le Bus CAN

Applications
CAL, CANopen, Device-
Net, OSEK, SDS...



Le CAN (Controller Area Network) fait partie des protocoles de communication de données les plus utilisés, dans le monde entier, pour former des réseaux (Bus).

Faisant suite au premier volume, du même auteur, dédié à la description du Bus CAN, le présent ouvrage expose dans le détail comment sont effectuées et utilisées les encapsulations des principales couches logicielles applicatives existantes sur le marché : CAL, CANopen, DeviceNet, OSEK, SDS... En ce sens, il constitue un véritable guide de choix, fonction de votre activité industrielle et de vos projets d'automatisation et de systèmes embarqués. De façon plus générale, il vous permettra de concevoir vos propres systèmes utilisant le Bus CAN. Enfin, vous y trouverez tout ce qui est nécessaire pour tester, mettre en œuvre et mettre en conformité un réseau basé sur le CAN.

Ce livre s'adresse aux ingénieurs et techniciens de l'industrie qui cherchent pour leurs applications d'automatismes industriels un réseau de terrain moderne, fiable, rapide et peu onéreux. Il intéressera également les étudiants des IUT, des BTS et des écoles d'ingénieurs.

D. PARET - DUNOD

352 pages - 250 F.