

# SPECIAL

# "Connectique"

**Informatique  
Audio, vidéo  
sonorisation**



**Radar  
hyperfréquence**

**Convertisseur  
S-Vidéo/Vidéo composite**

**Page 15**

*Retrouvez sur ce CD-Rom*

Les PCB et programmes des montages de ce numéro  
+ de nombreuses pages de connectique

T 2437 - 245 - 25,00 F





# SOMMAIRE

## ELECTRONIQUE PRATIQUE

N° 245 - MARS 2000  
I.S.S.N. 0243 4911

PUBLICATIONS GEORGES VENTILLARD

S.A. au capital de 5 160 000 F  
2 à 12, rue Bellevue, 75019 PARIS  
Tél. : 01.44.84.84.84 - Fax : 01.44.84.85.45  
Internet : <http://www.eprat.com>

Principaux actionnaires :  
M. Jean-Pierre VENTILLARD  
Mme Paule VENTILLARD

Président du conseil d'administration,  
Directeur de la publication :  
Paule VENTILLARD  
Vice-Président :  
Jean-Pierre VENTILLARD  
Directeur de la rédaction : Bernard FIGHIERA (84.65)  
Directeur graphique : Jacques MATON  
Maquette : Jean-Pierre RAFINI

Avec la participation de : U. Bouteville, A. Garrigou,  
G. Isabel, R. Knoerr, M. Laury, L. Lellu, Y. Mergy,  
P. Morin, P. Oguic, A. Sorokine, C. Tavernier.

La Rédaction d'Electronique Pratique décline toute responsabilité  
quant aux opinions formulées dans les articles, celles-ci n'enga-  
gent que leurs auteurs.

Diffusion, ventes, marketing :  
Sylvain BERNARD Tél. : 01.44.84.84.54  
N° vert réservé aux diffuseurs et dépositaires de presse :  
0800.06.45.12

PGV - Département Publicité :

2 à 12 rue de Bellevue, 75019 PARIS  
Tél. : 01.44.84.84.85 - CCP Paris 3793-60  
Directeur commercial : Jean-Pierre REITER (84.87)  
Chef de publicité : Pascal DECLERCK (84.92)  
E Mail : [lehpub@le-hp.com](mailto:lehpub@le-hp.com)

Assisté de : Karine JEUFFRAULT (84.57)

Abonnement/VPC: Voir nos tarifs en page intérieure.

Préciser sur l'enveloppe «SERVICE ABONNEMENTS»

Important : Ne pas mentionner notre numéro de compte  
pour les paiements par chèque postal. Les règlements en  
espèces par courrier sont strictement interdits.

ATTENTION ! Si vous êtes déjà abonné, vous faciliterez notre  
tâche en joignant à votre règlement soit l'une de vos dernières  
bandes-adresses, soit le relevé des indications qui y figurent.

• Pour tout changement d'adresse, joindre 3, 00 F et la der-  
nière bande.

Aucun règlement en timbre poste.

Forfait photocopies par article : 30 F.

Distribué par : TRANSPORTS PRESSE

Abonnements USA - Canada : Pour vous abonner à  
Electronique Pratique aux USA ou au Canada, commu-  
niquiez avec Express Mag par téléphone :

USA : P.O.Box 2769 Plattsburgh, N.Y. 12901-0239  
CANADA : 4011 boul. Robert, Montréal, Québec, H1Z4H6

Téléphone : 1 800 363-1310 ou (514) 374-9811

Télécopie : (514) 374-9684.

Le tarif d'abonnement annuel (11 numéros) pour les USA  
est de 49 \$US et de 68 \$cnd pour le Canada.

Electronique Pratique, ISSN number 0243 4911, is published 11  
issues per year by Publications Ventillard at P.O. Box 2769  
Plattsburgh, N.Y. 12901-0239 for 49 \$US per year.

POSTMASTER : Send address changes to Electronique Pratique,  
c/o Express Mag, P.O. Box 2769, Plattsburgh, N.Y., 12901-0239.



« Ce numéro  
a été tiré  
à 54 700  
exemplaires »

## Réalisez vous-même

- 26 Radar Hyperfréquence 9,9 GHz
- 60 Générateur BF wobulé de précision
- 72 Centrale d'acquisition 16 bits
- 80 Mesure de l'intensité lumineuse  
avec un voltmètre numérique
- 88 Calendrier lunaire

## Dossier spécial «CONNECTIQUE»

- 32 Connectique audio/vidéo/sono
- 40 Connectique pour PC
- 50 Commutateur Péritel

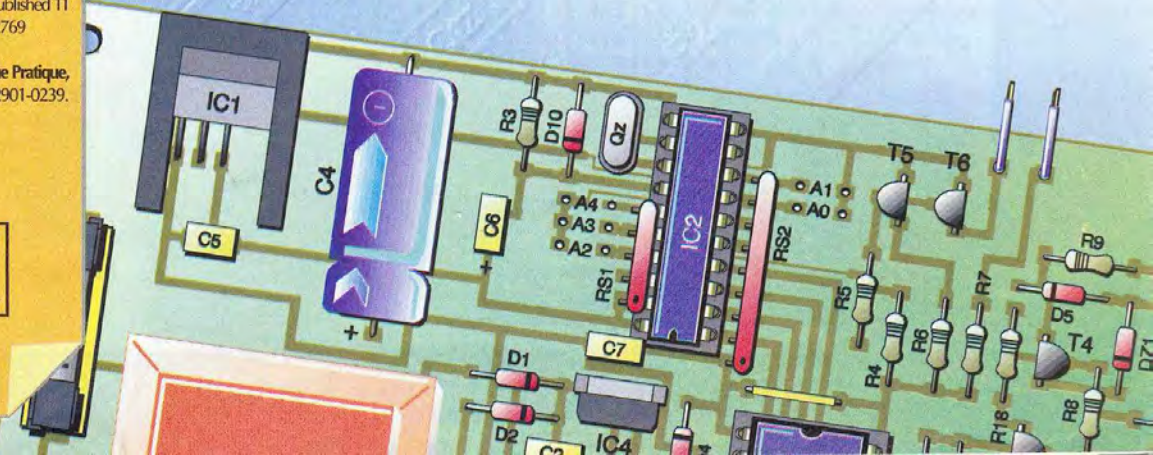
## Montages FLASH

- 16 Convertisseur S-Vidéo/Vidéo composite
- 18 Thermomètre bi-format
- 20 Eclairage de secours

## Infos OPPORTUNITÉS

## DIVERS

- 10 Internet Pratique
- 15 Le CD-ROM de ce numéro
- 68 COMM'NET





## Au programme chez ARQUIE Composants :

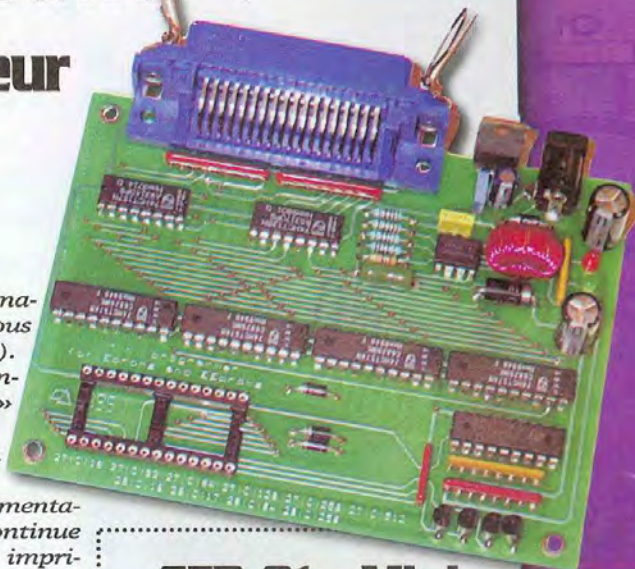
### EPR-01 : Mini programmeur d'EPROMS et d'EEPROMS parallèles

L'EPR-01 permet de lire, copier et programmer les EPROM (famille 27xxx, 27Cxxx) et les EEPROM parallèle (famille 28xxx, 28Cxxx) de 24 à 28 broches. Les tensions de programmation disponibles sont de 12V, 12,5V, 21V et 25V. La carte se branche sur le port parallèle de tout compatible PC et est équipée d'un support tulipe 28 broches permettant la programmation des différents composants. Le logiciel fonctionne sous DOS avec des fenêtres et des menus déroulants.

L'ensemble comprend :

- Une carte de programmation (CI double face, trous métallisés, vernis épargne).
- Un logiciel de programmation sur disquette 3 1/2 (DOS).
- Un mode d'emploi en Français sur disquette.
- Nécessite un bloc d'alimentation externe de 9 à 12V continue non régulée et un câble imprimante standard 25 points câblés

PRIX : 590.00 F TTC



### SER-01 : Mini Programmeur d'EEPROM séries

Le SER-01 permet la programmation des EEPROM séries à bus I2C (familles 24Cxx, SDExxxx, SDAxxxx), des EEPROM Microwire (famille 93Cxx, 93LCxx) et des EEPROM SPI (famille 25xxx). La carte se branche sur le port série de tout compatible PC et possède 4 supports tulipes 8 broches permettant la programmation des différents modèles de composants. Le logiciel très complet fonctionne sous Windows 95/98/NT.

L'ensemble comprend :

- Une carte de programmation (CI double face, trous métallisés, vernis épargne).
  - Un cordon port série.
  - Un logiciel de programmation sur disquette 3 1/2 (Windows95/98/NT).
  - Un mode d'emploi en Français sur disquette.
- Nécessite un bloc d'alimentation externe de 9 à 12V continue non régulée.

PRIX : 390.00 F TTC



### PSTART : Programmeur universel de PIC Microchip

Le PSTART est un outil de développement pour programmer les microcontrôleurs PIC de Microchip. Equipé d'un support ZIF 40, il peut programmer toute la série des PIC 12Cxxx, 14xxx, 16Cxxx, 16Fxxx et 17Cxxx. Il est livré avec le CD-ROM de Microchip contenant les logiciels MPLAB pour la programmation des composants, MPASM pour la compilation des programmes sources et MPLAB-SIM pour la simulation de fonctionnement. Ces logiciels fonctionnent sous Windows 3.1/95/98/NT. Le CD-ROM contient également les data-sheet des composants

supportés. Le programmeur se branche sur le port série de tout compatible PC. Livré complet avec alim, CD-ROM. En anglais.

PRIX : 1676.00 F TTC

Notamment disponibles chez :

**ARQUIE Composants**  
Tél. : 05.63.64.46.91  
<http://www.arquie.fr>





### Les Radiophiles français

1er au 4 avril 2000



**A Bagneux (92), exposition de T.S.F., télégraphes, téléphones, etc., organisée par l'A.E.A. (association des Amis du musée de l'ElectroAcoustique).**

La salle des fêtes de Bagneux, espace Léo Ferré, recevra du 1er au 4 avril 2000 une exposition d'appareils anciens de T.S.F. (radio) et autres objets de télécommunication. Cette exposition est destinée à montrer l'évolution de tous ces appareils au cours du 20ème siècle. Nul doute que les anciens se sentiront plus jeunes et que les jeunes découvriront que leurs objets familiers d'aujourd'hui ont eu, eux aussi, une lente évolution due au labeur de nombreux techniciens. Proposée par le Président de l'A.E.A., J.-C. MONTAGNE, et soutenue par la Municipalité en la personne de Mme J. JAMBU, Député des Hauts de Seine et Maire de Bagneux, cette exposition est la première du genre dans notre ville.

Nous attendons de nombreux visiteurs.

Pour les «chineurs», une bourse d'échange de matériel de T.S.F. sera organisée dans et autour de la salle Cosson à Bagneux. Tous les visiteurs sont invités à s'y rendre le samedi 1er avril de 8h30 à 12h. Les «boursiers» doivent être membres de l'A.E.A. (ou du CHCR, organisation associée) à jour de cotisation et être inscrits avant le 29 février auprès du siège de l'A.E.A.

Renseignements :

**A.E.A.**

**35, rue Salvador Allende  
92220 BAGNEUX**

**TÉL/FAX : 01.46.55.03.33**

**RÉPONDEUR : 01.46.55.88.15**

Email : daniel.falgoux@wanadoo.fr

### Avec le nouveau multi-pack de RAYOVAC

Les piles ne passent plus inaperçues

La société américaine RAYOVAC se positionne comme le leader américain de la pile rechargeable alcaline et le leader mondial concernant les piles pour horloges d'ordinateur et les piles auditives.

Forte de ses innovations, elle démontre qu'il est encore possible d'apporter aux consommateurs la meilleure qualité en terme de produits et de services au meilleur coût.

consommateur, qui permet de contenir un maximum

de piles rangées avec soin grâce à un système alvéolé, dans un format compact. Cette nouvelle présentation s'adapte à tous les formats de piles bâtons.

De plus, ce nouveau conditionnement se prête facilement aux opérations promotionnelles pour former des pyramides de boîtes de piles, puisqu'il est spécialement étudié pour s'empiler facilement.

Distribution :

- grandes surfaces,
- grandes surfaces bricolage,
- revendeurs de matériels électroniques et informatiques.



Un emballage innovant signé et breveté RAYOVAC !

RAYOVAC révolutionne le conditionnement des piles répondant ainsi clairement aux attentes du marché. Il propose un système astucieux : une petite boîte transparente, réutilisable par le

**RAYOVAC France**  
122 rue Marcel Hartmann  
- ZI Leapark -  
94853 IVRY/Seine cedex  
FAX : 01.45.21.18.51

### Catalogue MONACOR sur CD Rom

Après l'édition «papier» et le site Internet, la firme MONACOR met à la disposition de tout un chacun, gracieusement et sur simple demande, la version CD Rom de son catalogue 2000.

Consultable en totalité, textes et caractéristiques techniques des produits inclus, ce CD comprend également une version de démonstration de la dernière mouture du logiciel de calculs d'enceintes CAAD 4.0 ainsi que le logiciel Acrobat Reader qui vous permettra de visualiser les photos du dossier enregistrées au format PDF.

10 familles de produits composent cet outil :

Public-Adress, alarme/surveillance, mesure outillage test, connectique communication, alimentations, accus, Hi-Fi embarquée, haut-parleurs, scène - DJ - audio, scène et lumière, nouveautés, etc.

Pour de plus amples renseignements : [www.monacor.com](http://www.monacor.com)





## NOUVEAU : LA CONNECTIQUE CHEZ STAR'S MUSIC

**PIGALLE**, lieu privilégié pour la musique et la sonorisation, est probablement le quartier de Paris où l'on trouve le plus de revendeurs au mètre carré.

Parmi eux, **STAR'S MUSIC** est certainement l'un des plus vaste et des plus célèbre point de vente. Plus de 20 ans d'activité sur le Boulevard de Clichy (à 20 mètres du métro Pigalle) en font une référence dans le milieu musical.

La palette de produits proposés est très vaste et recouvre des secteurs aussi variés que : sonorisation, éclairage et effets de lumière, informatique musicale, matériel pour Djs, équipement de studio, claviers et sons, guitares et amplis et enfin, occasions et fins de séries. En tout, 8 secteurs dédiés aux musiciens, producteurs et techniciens du son.

Et la famille s'agrandit encore puisque, à partir du 15 mars 2000, **STAR'S MUSIC** ouvre un nouveau magasin totalement voué au câblage, à la connectique et

aux accessoires. Le meilleur des marques y sera représenté dans les domaines du câblage audio pour appareils numériques ou analogiques, haut-parleurs et accessoires pour systèmes de diffusion, câbles sur mesure, connectique audio, flight-cases et tôleries pré-formées "made in France", etc...

Une liste d'articles que vous pourrez trouver au magasin bien sûr, mais aussi sur Internet ([www.stars-music.fr](http://www.stars-music.fr)), sur le minitel 3615 STARMUSIC et surtout dans le catalogue **STAR'S DIRECT** qui regroupe l'essentiel des produits diffusés sur 196 pages (25 francs, remboursés au premier achat).



**STAR'S MUSIC**  
1 à 11 Boulevard de Clichy  
75009 PARIS  
Téléphone 01 45 26 12 27  
Télécopie 01 45 26 76 51



## Testeur de câbles multi-réseaux chez ACCELDIS

Cet ensemble, testeur universel pour câbles réseau, est équipé d'un connecteur RJ-45 ou BNC. Il vérifie automatiquement la continuité, la connexion et la polarité de chaque conducteur. Les bouchons mobiles fournis permettent de tester les câbles, aussi bien avant, qu'après l'installation. Il convient également aux tests de câbles blindés (masse) et est compatible, entre autres, avec les câbles réseau suivants :

- Thin Ethernet (BNC)
- 10 base-T (UTP/STP)
- EIA/TIA 568
- RG-58 (BNC)
- AT&T 258A
- Token Ring

L'ensemble, référencé 710284, est commercialisé au prix de 790 F.TTC (bouchons pour RJ-45 et BNC inclus).

Pour connaître le point de vente le plus proche de chez vous, contactez la société :

**ACCELDIS : 20 bis, rue Maître Renault - 95190 FONTENAY en PARISIS**  
TEL. : 01.34.09.04.46 - FAX : 01.34.09.04.47 - Email : [acceldis@aol.com](mailto:acceldis@aol.com)





Il le mois dernier, nous vous proposons un cours complet sur l'électronique numérique et le site de ANALOG DEVICES. Ce mois-ci, nous vous emmènerons dans un premier temps vers le site «Interfacing the PC» avant de nous diriger vers le serveur de PHILIPS Semiconducteurs.

# internet PR@TIQUE

Comme son nom l'indique, le site «Interfacing the PC», disponible à l'adresse :

<http://www.senet.com.au/~cpeacock/index.html> (photo 1) nous plonge dans le monde passionnant de l'étude des périphériques des ordinateurs et plus particulièrement des PC et compatibles.

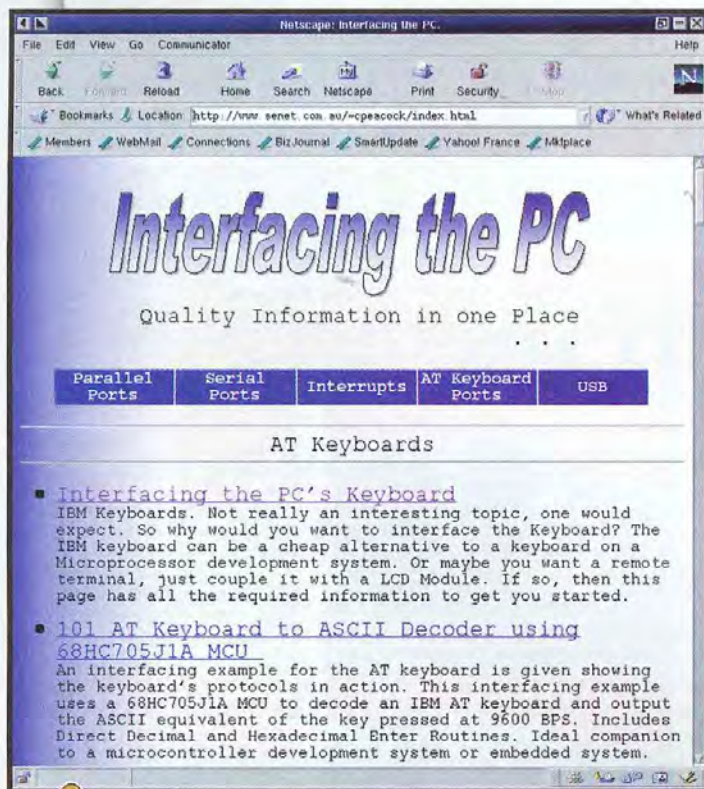
nécessaires à leur utilisation, l'auteur a aussi ajouté de nombreux articles décrivant des exemples concrets. Ceci permet donc de bien clarifier les données des constructeurs, souvent assez hermétiques aux néophytes.

Le site est présenté sous forme de chapitres ou plutôt de suite de documents.

L'auteur a choisi de commencer par l'interface clavier, qui est certainement la moins utilisée pour communiquer entre un ordinateur et un montage externe. Néanmoins, elle a l'avantage d'être très bon marché et

de francs ce qui est ridicule par rapport aux autres systèmes de clavier disponibles sur le marché. Du point de vue technique, l'interface clavier est en fait une interface série modifiée ou les codes des touches sont codés et transmis lorsque l'utilisateur frappe l'une d'entre elles.

L'auteur présente ensuite le port USB qui remplacera certainement le port série dans un futur proche. Ce système a en effet de nombreux avantages dont la rapidité de transfert n'est pas le moindre. Il permet aussi de connecter en série plusieurs périphériques ce qui n'était pas le cas des «anciens» port séries. L'auteur se contente dans cet article de faire référence aux composants les plus courants pour utiliser cette interface. Des liens vers des articles beaucoup plus techniques sont présentés en fin de page.



[www.senet.com.au/~cpeacock/index.html](http://www.senet.com.au/~cpeacock/index.html)

Ce n'est pas la première fois que nous vous proposons un site présentant des informations sur tel ou tel périphérique mais celui-ci a l'avantage de regrouper, en un seul endroit, les données techniques de tous les organes d'entrées-sorties des PC, y compris les plus récents. Outre le fait de présenter toutes les informations

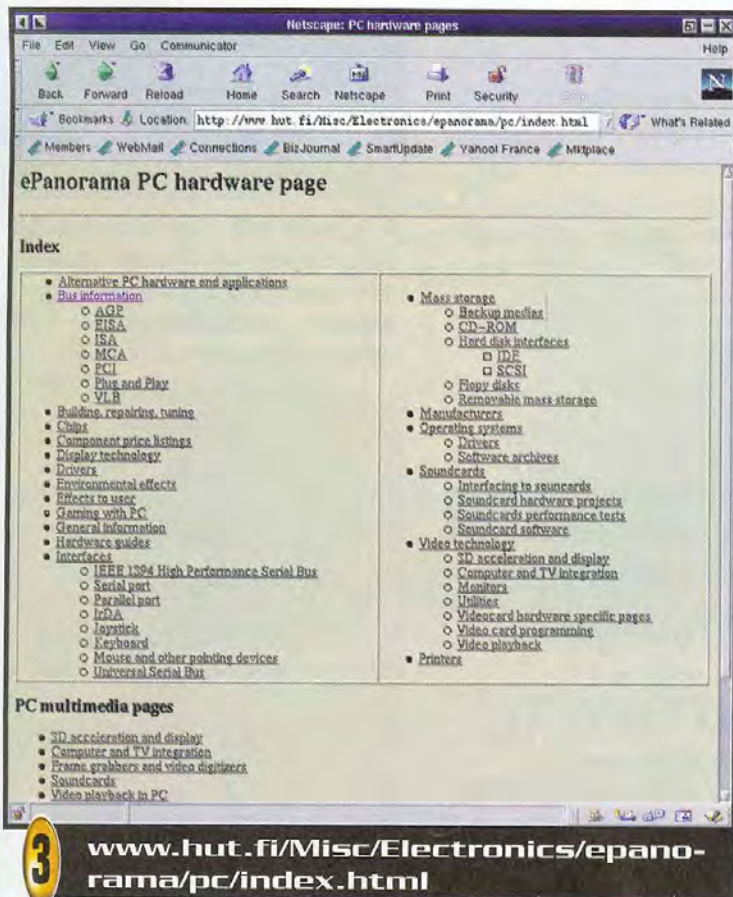
on pourrait essayer de l'utiliser avec un microcontrôleur. En effet, un clavier d'ordinateur coûte aujourd'hui une cinquantaine

[www.geocities.com/SiliconValley/Bay/8302/serial3.htm](http://www.geocities.com/SiliconValley/Bay/8302/serial3.htm)

**Circuit Description**

While the circuit looks quite complicated, it is really quite simple once you grasp what I C's do what tasks. If we start with the connection to the RS-232 Port, all the signals pass through the MAX-232, RS-232 Level Converter. This simply converts the RS-232 Voltage levels into 0 to 5 volts for the UART and LCD Module.





**3** [www.hut.fi/Misc/Electronics/epanorama/pc/index.html](http://www.hut.fi/Misc/Electronics/epanorama/pc/index.html)

Le port parallèle est certainement le plus simple à mettre en œuvre. Ceci explique pourquoi l'auteur y consacre plusieurs pages. Il a choisi de bien différencier les différents types de ports ce qui permettra de tirer le maximum de performance des interfaces EPP (Enhanced Parallel Port).

Le document se consacre ensuite à la description des interfaces séries classiques (RS232). Même si leur utilisation est un peu plus complexe pour les débutants, elle devient incontournable pour les utilisateurs confirmés qui l'emploient à tous les tours de bras. En effet, elle est vraiment très pratique lorsque l'on utilise des microcontrôleurs qui disposent souvent de tous les composants internes pour la gérer. Pour illustrer toutes ces informations, l'auteur présente un mini projet à l'adresse <http://www.geocities.com/SiliconValley/Bay/8302/serial3.htm> (photo 2) qui consiste à connecter un écran LCD de 2 lignes de 16 caractères à une interface série. Notons que ce même exemple a été utilisé pour clarifier les explications sur l'interface parallèle.

Bien d'autres documents sont disponibles sur ce site et nous vous conseillons vive-

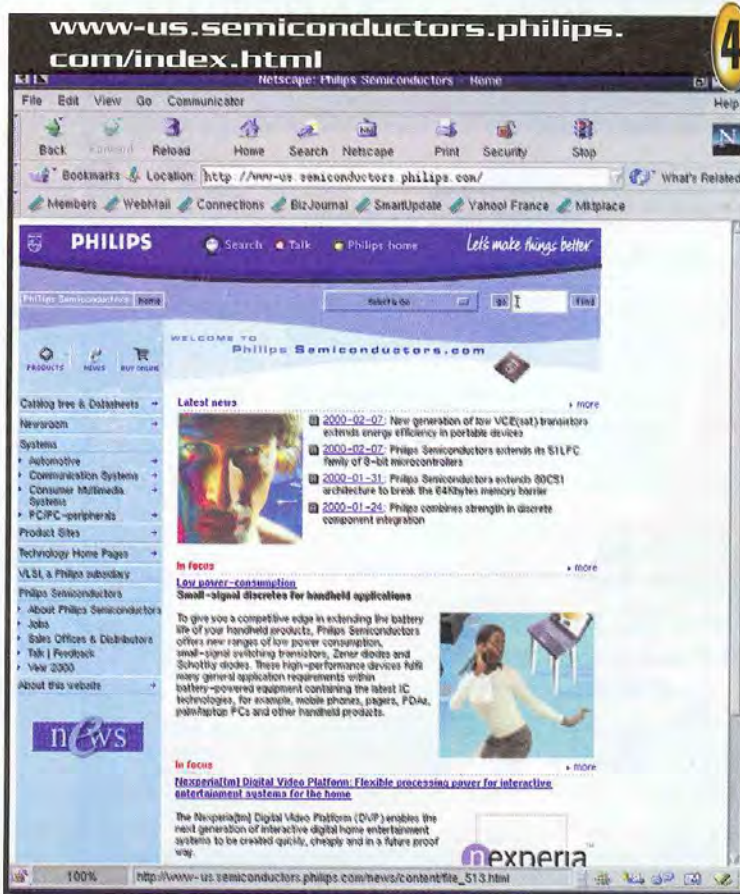
ment d'aller le consulter régulièrement car il est mis à jour continuellement. Dernière

petite chose, l'auteur a eu l'intelligence de proposer toutes ces informations au format PDF.

Si vous souhaitez approfondir votre connaissance des PC (Bus, mémoires, etc.), rendez-vous sur la page <http://www.hut.fi/Misc/Electronics/epanorama/pc/index.html> (photo 3) qui présente une liste de sites très intéressants.

Comme nous vous l'annonçons dans notre introduction, la deuxième partie d'Internet Pratique sera consacrée au site de PHILIPS Semi-conducteurs, disponible à l'adresse <http://www-us.semiconductors.philips.com/index.html> (photo 4). Bien que connu du grand public pour ses produits manufacturés, PHILIPS est aussi l'un des plus gros fournisseurs de l'industrie de la micro-électronique. L'éventail des solutions qu'il propose est très large. En effet, PHILIPS est sur tous les marchés porteurs : téléphonie, mémoires, processeurs de signaux, télévision numérique, etc.

Les électroniciens amateurs sont aussi très friands de ses produits et notamment des circuits d'amplification qu'il propose car ils sont économiques, facile à mettre en





œuvre et de bonne qualité. Son site Web est d'architecture très classique avec la bande verticale de navigation sur la gauche et la partie utile au centre de la page. Sur la page d'accueil, PHILIPS a choisi de mettre l'accent sur les dernières nouveautés du groupe ce qui permettra aux internautes fidèles de rapidement se rendre compte si le site a évolué depuis leur dernière visite.

Au niveau du contenu, il n'y a rien à redire, le site est très complet et permet bien sûr le téléchargement des DataSheet au format PDF (voir page <http://www.eu3.semiconductors.com/products/photo5>). Rappelons que ce format permet d'obtenir des documents de très grandes qualités que l'on peut imprimer grâce au logiciel Acrobat Reader disponible gratuitement sur le site d'Adobe (<http://www.adobe.com>).

Pour permettre à ses clients d'être plus efficaces, PHILIPS permet aux utilisateurs de commander directement les produits de leur choix sur le site Web. Cette initiative mériterait d'être suivie par les autres acteurs du marché...

En conclusion, le site de PHILIPS est l'un des incontournables de l'électronique sur Internet, aussi bien pour les amateurs que pour les professionnels.

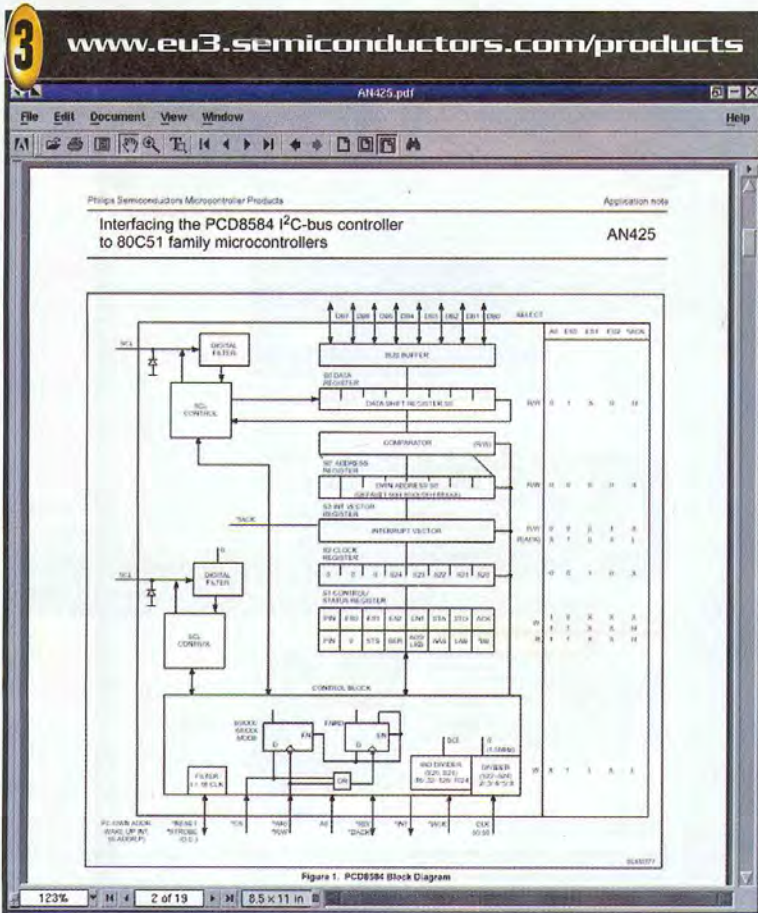
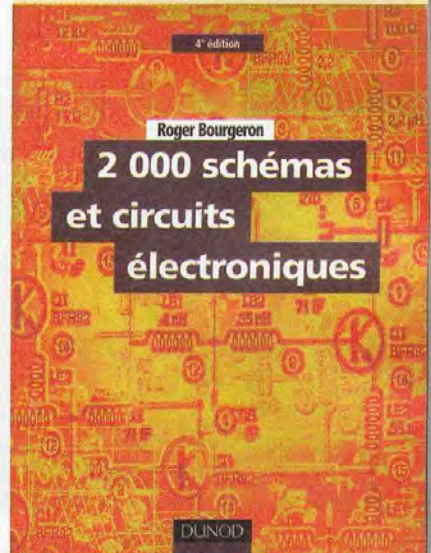
Il ne nous reste plus qu'à vous donner rendez-vous le mois prochain pour de nouvelles découvertes.

L. LELLU

**Contact**  
**ELECTRONIQUE PRATIQUE**  
 est sur  
**INTERNET:**  
 composez  
<http://www.eprat.com>.  
 vos remarques etc:  
[redac@eprat.com](mailto:redac@eprat.com)

## 2000 schémas et circuits électroniques

Ce recueil de schémas regroupe la quasi totalité des principales fonctions rencontrées en électronique.



Ces fonctions de base, judicieusement associées, permettent de concevoir de nombreux circuits électroniques complexes. Cet ouvrage constitue donc pour les concepteurs ou utilisateurs de circuits une précieuse boîte à outils. Cette quatrième édition a fait l'objet d'une mise à jour complète. Les composants et circuits périmés ont été supprimés et plus de 500 nouveaux schémas ont été introduits.

Sommaire :

Sources de tension. Régulation de tension. Source de courant. Alimentation. Commande de puissance. Amplification. Amplification audiofréquences. Circuits audiofréquences. Génération de circuits. Temporisation. Adaptation d'impédance. Atténuation. Filtrage. Les mesures en bref. L'émission-réception en bref. Les alarmes en bref. Détection. Les circuits pour l'automobile en bref. Logiques. Fonctions diverses.

Roger BOURGERON-DUNOD



# Convertisseur S-Vidéo/Vidéo composite



## A quoi ça sert ?

Afin d'offrir une meilleure qualité d'affichage que celle permise par la traditionnelle vidéo composite appelée aussi vidéo CVBS, les équipements actuels les plus performants, que ce soient les caméscopes S-VHS ou Hi-8 ou bien encore les lecteurs de DVD, disposent d'une sortie dite S-Vidéo, S-VHS ou encore Y/C.

Si les téléviseurs récents sont parfaitement capables de traiter de tels signaux via une entrée spécifique de leur prise péritélévision ou, parfois, grâce à une prise S-Vidéo, il n'en est pas de même des appareils plus anciens et plus encore des magnétoscopes.

Si vous vous trouvez dans une telle situation, ce montage fort simple vous permettra de transformer, dans les meilleures conditions possibles, vos signaux S-Vidéo en signaux vidéo composites classiques.

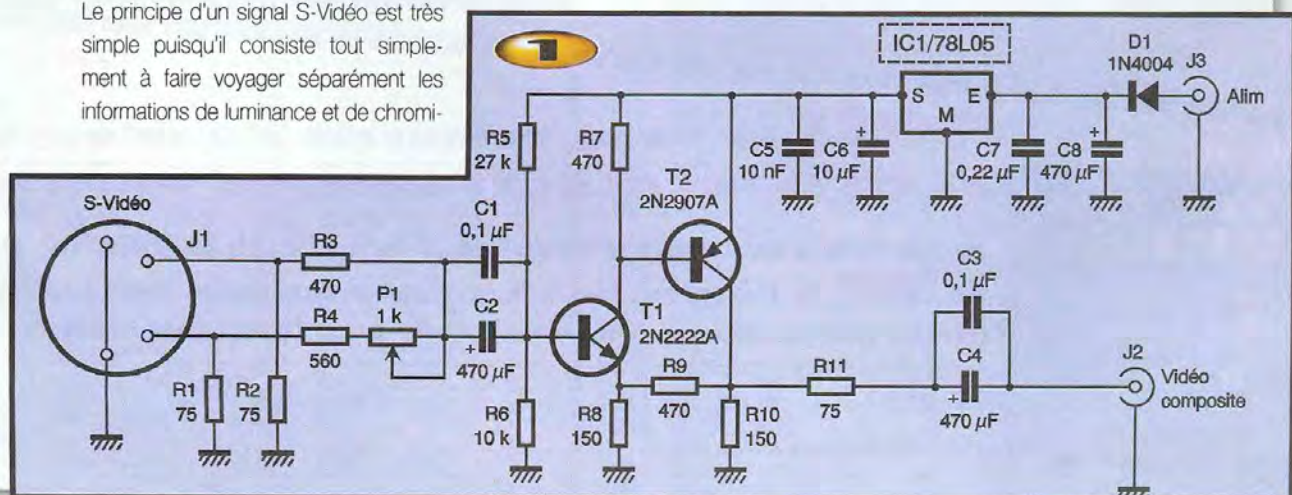
## Comment ça marche ?

Le principe d'un signal S-Vidéo est très simple puisqu'il consiste tout simplement à faire voyager séparément les informations de luminance et de chromi-

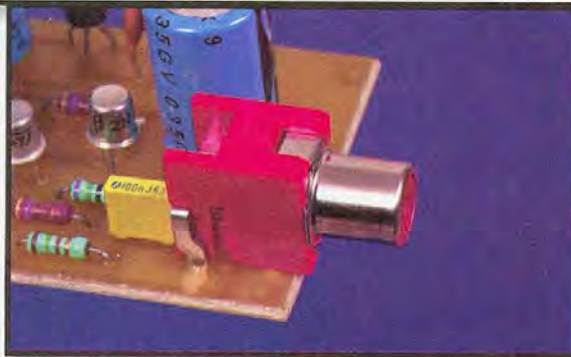
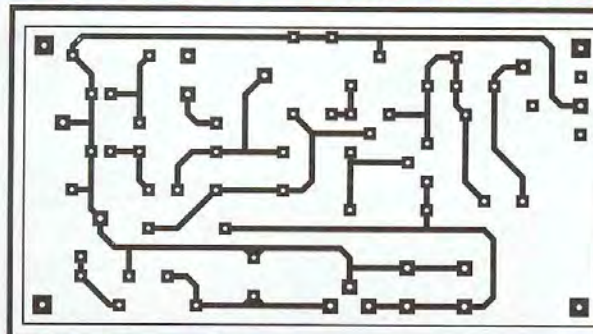
nance qui sont à la base de tout signal vidéo couleur. En vidéo composite classique, ces deux informations sont mélangées au sein du même signal, ce qui se traduit par des interférences conduisant à une dégradation de la qualité globale de l'image. Compte tenu du fait que les composantes de chrominance et de luminance d'un signal S-Vidéo sont identiques à celles contenues dans tout signal vidéo composite aux normes PAL, il est facile de les mélanger pour reconstituer un signal vidéo composite standard. Tout au plus faut-il faire attention à leurs niveaux respectifs.

Nos deux composantes sont donc prélevées sur les broches adéquates de la prise S-Vidéo normalisée, dite aussi prise Ushiden dans certaines publications. Les résistances  $R_1$  et  $R_2$  réalisent l'adaptation d'impédance normalisée à  $75 \Omega$ . Ces signaux sont alors ajoutés par le biais de  $R_3$ ,  $R_4$ - $P_1$  et de l'impédance d'entrée de l'étage qui fait suite. Comme le signal de chrominance a une amplitude moitié de celle du signal de

luminance, l'ensemble  $R_4$ - $P_1$  doit avoir théoriquement une valeur double de celle de  $R_3$ . Pratiquement, le fait de rendre  $P_1$  ajustable permet de doser le contraste de l'image, ce qui peut s'avérer intéressant dans certaines situations. L'amplificateur réalisé autour de  $T_1$  et  $T_2$  est un montage classique à large bande passante, présentant un gain en tension total de 3. En effet, le sommateur d'entrée a divisé l'amplitude globale du signal S-Vidéo par 1,5 ce qui fait que nous disposons, sur le collecteur de  $T_2$ , d'un signal de sortie présentant une amplitude égale au double de celle d'entrée ( $3 / 1,5$ ). Ce choix est voulu car la résistance  $R_{11}$ , chargée d'adapter la sortie du montage à l'impédance d'entrée du téléviseur au magnétoscope qui fait suite, réalise en fait avec cette dernière un diviseur de tension de rapport 2. Le gain







global entre l'entrée et la sortie du montage est donc bien égal à 1, ce qui était le but recherché afin qu'il n'introduise pas de variation de niveau dans la chaîne de traitement du signal vidéo.

Compte tenu de la large plage de fréquences couverte par les signaux vidéo, les condensateurs d'entrée ( $C_1$ ,  $C_2$ ) et de sortie ( $C_3$ ,  $C_4$ ) sont constitués par mise en parallèle d'un chimique de forte valeur et d'un condensateur au mylar de valeur plus faible.

L'alimentation, quant à elle, est confiée à un bloc secteur "prise de courant" délivrant de 9 à 12V sous une centaine de mA. Elle est régulée à 5V par  $IC_1$  selon un schéma très classique.

## La réalisation

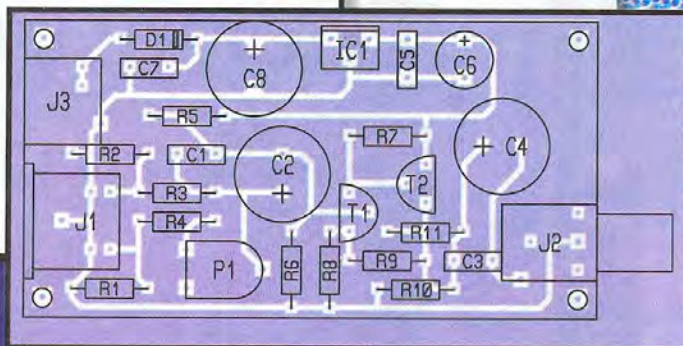
Notre circuit imprimé supporte bien évidemment tous les composants du mon-

tage ainsi que les prises d'entrée, de sortie et d'alimentation. Celles-ci sont normalisées, à savoir une mini DIN 4 broches

pour l'entrée S-Vidéo et une Cinch, qui devrait être jaune idéalement mais nous n'en avons pas trouvé (!), pour la sortie vidéo composite. L'alimentation, quant à elle, fait appel à un jack standard de 2,1 mm.

La réalisation ne présente aucune difficulté. Il suffit juste de veiller à bien respecter le sens des composants polarisés : diode, transistors, circuit intégré et condensateurs chimiques. Le fonctionnement est immédiat et peut être contrôlé tout simplement en reliant la sortie du montage à l'entrée vidéo composite de la prise péritelévision d'un récepteur TV acceptant la norme PAL. Vous pouvez alors jouer sur le curseur du potentiomètre ajustable  $P_1$  pour doser le contraste de l'image obtenue.

2 3



## Nomenclature

- $IC_1$  : 78L05 (régulateur +5V/100 mA, boîtier T092)
- $T_1$  : 2N 2222A
- $T_2$  : 2N 2907A
- $D_1$  : 1N 4004
- $R_1, R_2, R_{11}$  : 75  $\Omega$  1/4W 5% (violet, vert, noir)
- $R_3, R_7, R_8$  : 470  $\Omega$  1/4W 5% (jaune, violet, marron)
- $R_4$  : 560  $\Omega$  1/4W 5% (vert, bleu, marron)
- $R_5$  : 27 k $\Omega$  1/4W 5% (rouge, violet, orange)
- $R_6$  : 10 k $\Omega$  1/4W 5% (marron, noir, orange)
- $R_9, R_{10}$  : 150  $\Omega$  1/4W 5% (marron, vert, marron)
- $C_1, C_3$  : 0,1  $\mu$ F céramique ou mylar
- $C_2, C_4, C_8$  : 470  $\mu$ F/25V chimique radial
- $C_5$  : 10 nF céramique
- $C_6$  : 10  $\mu$ F/25V chimique radial
- $C_7$  : 0,22  $\mu$ F mylar
- $P_1$  : potentiomètre ajustable horizontal pour CI de 1 k $\Omega$
- $J_1$  : prise mini-DIN 4 broches femelle pour CI
- $J_2$  : prise Cinch femelle pour CI
- $J_3$  : jack femelle de 2,1 mm pour CI

C. TAVERNIER

- ACCESSOIRES DJ
- CONNECTEURS
- JEUX LUMIERES
- OUTILLAGE
- ALIMENTATIONS
- COMPOSANTS
- LAMPES-TUBES
- PILES-ACCUS
- AMPLIFICATEURS
- ENCEINTES
- MIXAGES
- PLATINES CD
- CABLE-CORDONS
- HAUT-PARLEURS
- MULTIMETRES
- etc ...

**E44**  
ELECTRONIQUE  
[www.e44.com](http://www.e44.com)

Plus de 800 pages WEB  
Plus de 80Mo de données  
Documents fabricants  
Catalogue E44 intégral  
classé par catégories  
Les sélections de E44



Des promos chaque semaine  
Les liens vers les marques  
Des conseils pratiques  
Le téléchargement tarif  
Des fiches "contact"  
... à visiter absolument !

E44 Electronique SA - Lundi/Samedi 10/12H & 14/19H - Tél 02.51.80.73.73 - Fax 02.51.80.73.72



# Thermomètre

## Bi-Format

### A quoi ça sert ?

La température ambiante est une grandeur physique qui détermine directement notre confort ; c'est sans doute pour cela que bon nombre de réalisations thermométriques ont déjà été proposées toutes plus sophistiquées les unes que les autres. Notre réalisation d'aujourd'hui, si elle reprend le principe de mesure de la température par le biais d'une simple sonde CTN, reste toutefois originale : en effet, elle se propose d'indiquer la température ambiante de deux manières différentes et simultanées. Tout d'abord une échelle de 10 LED pour une lecture analogique et en même temps une indication numérique plus simple, puisque ne reconnaissant que les zones «trop chaud, normal, trop froid».

Après tout, on trouve bien dans le commerce des bracelets montres indiquant l'heure, à la fois grâce à des aiguilles et sur un pavé afficheur LCD. Cette réalisation simple permettra de bien saisir le principe des convertisseurs CNA et CAN omniprésents dans nos systèmes industriels. A ce titre, ce thermomètre bi-format pourra jouer pleinement son rôle pédagogique auprès des jeunes lecteurs.

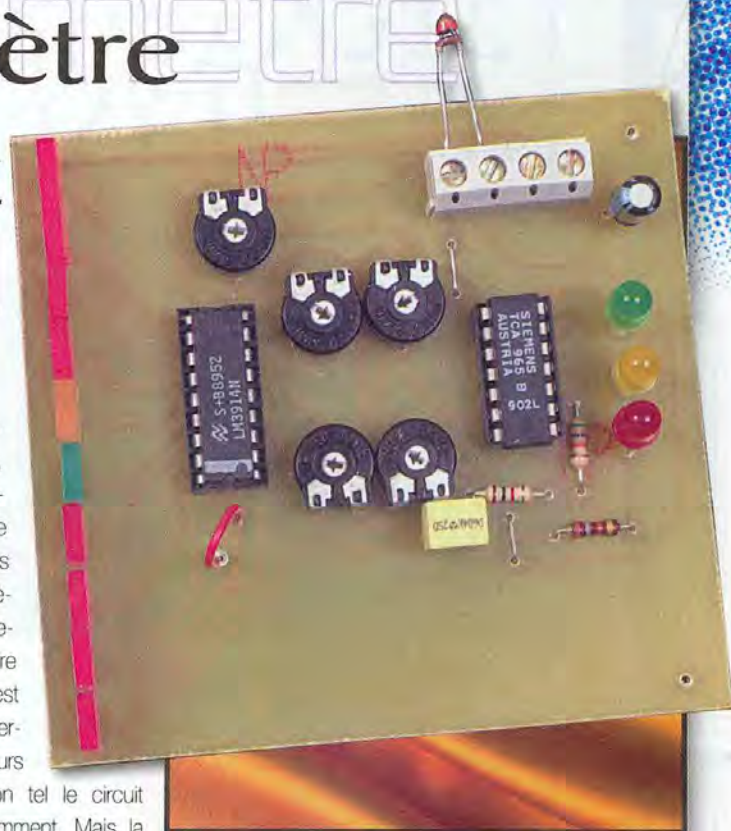
### Comment ça marche ?

Le monde réel qui nous entoure est véritablement de nature analogique. Ainsi, la température mesurée évolue sur une échelle graduée en degrés, par le biais de la colonne de mercure ou de l'alcool coloré. Le premier point consiste donc à évaluer l'équivalent électrique d'une température agissant sur un capteur simple comme la résistance CTN (= Coefficient de Température Négatif). Ce composant voit sa résistance en ohms diminuer lorsque sa température propre s'élève.

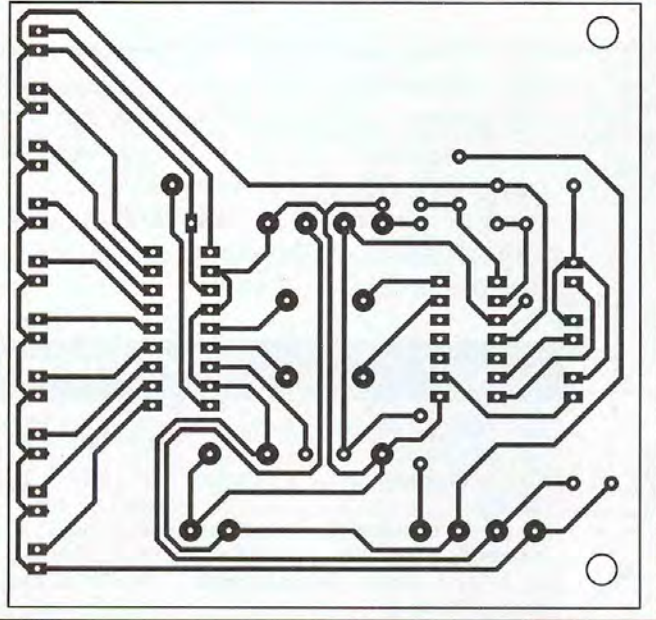
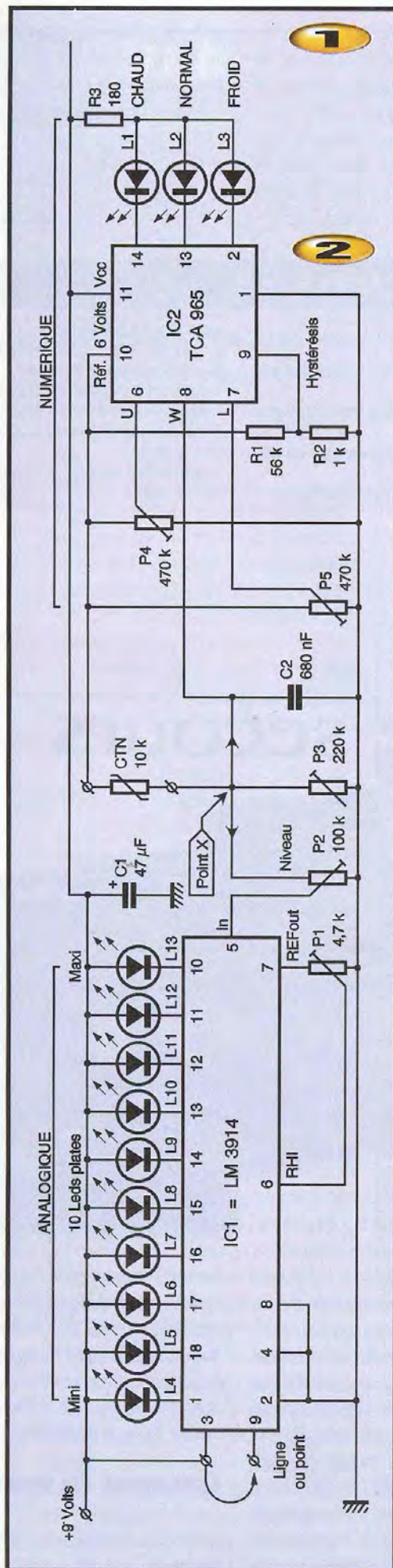
Malheureusement, cette variation ne se fait pas d'une manière parfaitement linéaire comme c'est le cas de certains capteurs de précision tel le circuit LM35 notamment. Mais la précision n'est pas ici notre préoccupation première. On pourra, sur le schéma donné en **figure 1**, retrouver la sonde CTN d'une valeur nominale de 10 k $\Omega$  à la température de 25° habituellement. Ce composant constituera un pont diviseur avec l'élément ajustable P<sub>3</sub> du schéma, le point noté X étant la connexion médiane où la température mesurée sera concrétisée par une tension donnée.

Le circuit intégré IC<sub>2</sub>, un modèle TCA965 dont nous reparlerons plus loin, est alimenté sous une tension de 9V sur sa broche 11 et délivre sur sa borne 10 une tension stabilisée de 6V exactement, exploitée sur la chaîne de mesure CTN + P<sub>3</sub>, et insensible aux variations de la tension d'alimentation. Au point X, si la température s'élève, la résistance de la CTN diminue et, de fait, la tension de mesure s'élève progressivement. Le condensateur C<sub>2</sub> assure une pseudo-immunité aux variations rapides de température. Il ne reste plus qu'à traiter cette information selon la technologie choisie. L'affichage numérique est basé sur la mise en œuvre du circuit SIEMENS TCA965, contenant un discriminateur à fenêtre et disposant donc de deux seuils de mesure, l'un supérieur ajusté par le potentiomètre P<sub>4</sub> sur l'entrée U (broche 6), l'autre inférieur à l'aide de

l'ajustable P<sub>5</sub> sur l'entrée L (broche 7). La tension à traiter est appliquée sur la broche 8 du circuit IC<sub>2</sub> et provient bien du pont diviseur déjà cité. A noter le rôle particulier de la broche 7 qui détermine précisément l'hystérésis appliqué à la tension d'entrée. Les résistances R<sub>1</sub> et R<sub>2</sub> produisent une valeur de 0,1V et l'hystérésis vaut exactement le double de cette valeur, soit 0,2V, variation nécessaire pour que l'allumage passe en sortie d'un seuil à l'autre, sans clignotement intempestif. La sortie 13 signale une température «dans la fenêtre», c'est à dire normale donc ni trop froide (sortie 2), ni trop chaude (sortie 14). La résistance unique R<sub>3</sub> assure la limitation d'intensité de la LED en service, directement sur le plus de l'alimentation 9V. Comme on peut le constater, le schéma numérique est on ne peut plus clair et simple grâce aux qualités du circuit IC<sub>2</sub>. L'affichage analogique sera traité à gauche du schéma proposé, à l'aide du circuit IC<sub>1</sub>, un classique comparateur à 10 sorties directes grâce à une chaîne d'autant d'Ampli-OP. Avec l'ajustable P<sub>2</sub>, on pourra doser le niveau de tension appliqué au circuit LM 3914, grand spécialiste de ce genre de travail. Avec l'ajustable P<sub>1</sub>, on pourra centrer au mieux l'affichage sur les LED de sortie,



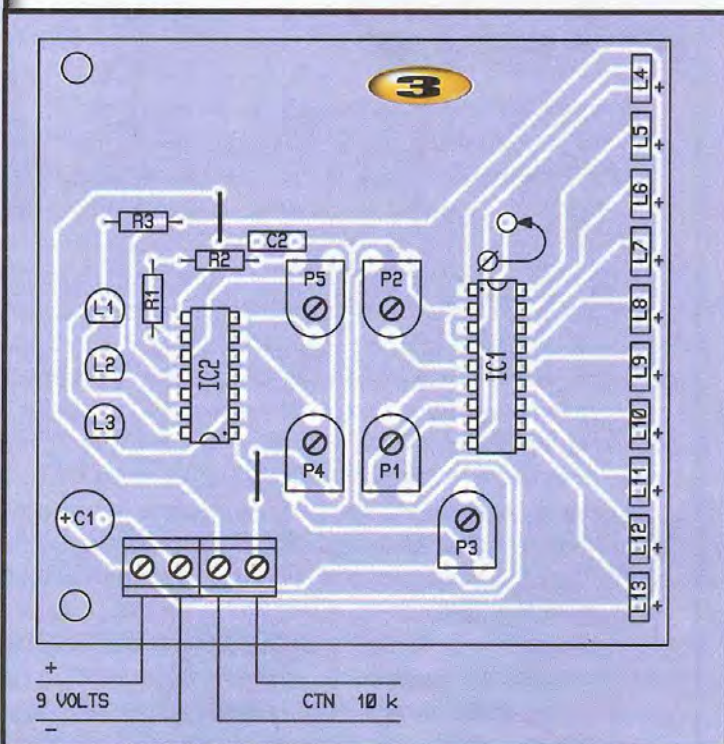




## Réalisation pratique

en réglant le seuil haut de la chaîne de mesure, à savoir RHI. Le seuil bas, RHO, est simplement relié à la masse commune. Le circuit IC<sub>1</sub> assure l'alimentation et la régulation directe des diverses LED. Il est possible de les allumer en mode BAR comme une échelle de points, en reliant la broche 9 et la broche 3 au moyen du strap souple prévu à cet effet. Le mode DOT est plus économique et n'allume qu'une seule LED à la fois, se déplaçant au gré de la température ambiante.

Le circuit imprimé, dont le tracé des pistes est présenté à la **figure 2**, regroupe tous les composants du montage. Les circuits intégrés seront montés sur un support et insérés en sens inverse l'un de l'autre ! Les diodes électroluminescentes L<sub>4</sub> à L<sub>13</sub> sont alignées en un fin ruban comme une colonne de mercure... On pourra les choisir toutes de la même couleur ou marquer une température particulière par une LED différente. L'affichage numérique ne dispose que de trois LED que l'on pourra choisir dans la vaste gamme des modèles du commer-





ce ; on pourra également choisir de monter un afficheur à 7 segments représentant les lettres C = chaud, F = froid et le signe = pour normal.

Le réglage est fort simple : contrôlez la présence sur la broche 10 de IC<sub>2</sub> d'une tension de 6V exactement. Puis mesurez à température ambiante de 18° environ

la tension au point X. A l'aide de P<sub>3</sub>, essayez d'atteindre 3V environ. Avec P<sub>4</sub> et P<sub>5</sub>, fixez les seuils de basculement haut et bas de l'affichage numérique, par exemple 3,5V et 2,5V. Lorsque la LED NORMAL est allumée, réglez P<sub>2</sub> et P<sub>1</sub> pour allumer l'une des LED L<sub>8</sub> ou L<sub>9</sub> sur l'échelle analogique. C'est tout. La poin-

te du fer à souder sous la CTN doit faire évoluer rapidement les deux affichages. Avec un brin de patience, on parviendra à étalonner convenablement ce thermomètre bi-format.

G. ISABEL

## Nomenclature

IC<sub>1</sub> : chaîne de 10 comparateurs linéaires LM3914

IC<sub>2</sub> : discriminateur à fenêtre TCA985

L<sub>1</sub>, L<sub>2</sub>, L<sub>3</sub> : diodes électroluminescentes Ø 5 mm couleurs à définir

L<sub>4</sub> à L<sub>13</sub> : diodes électroluminescentes plates

R<sub>1</sub> : 56 kΩ 1/4W

R<sub>2</sub> : 1 kΩ 1/4W

R<sub>3</sub> : 180 Ω 1/4W

P<sub>1</sub> : 4,7 kΩ ajustable horizontal pas de 2,54 mm

P<sub>2</sub> : 100 kΩ ajustable horizontal pas de 2,54 mm

P<sub>3</sub> : 220 kΩ ajustable horizontal pas de 2,54 mm

P<sub>4</sub>, P<sub>5</sub> : 470 kΩ ajustables horizon-

taux pas de 2,54 mm

C<sub>1</sub> : 47 µF/25V chimique vertical

C<sub>2</sub> : 680 nF/63V plastique

1 support à souder 14 broches

1 support à souder 18 broches

2 blocs de 2 bornes vissé-soudé pas de 5 mm

1 sonde CTN 10 kΩ

Picots tulipe

# Éclairage de secours

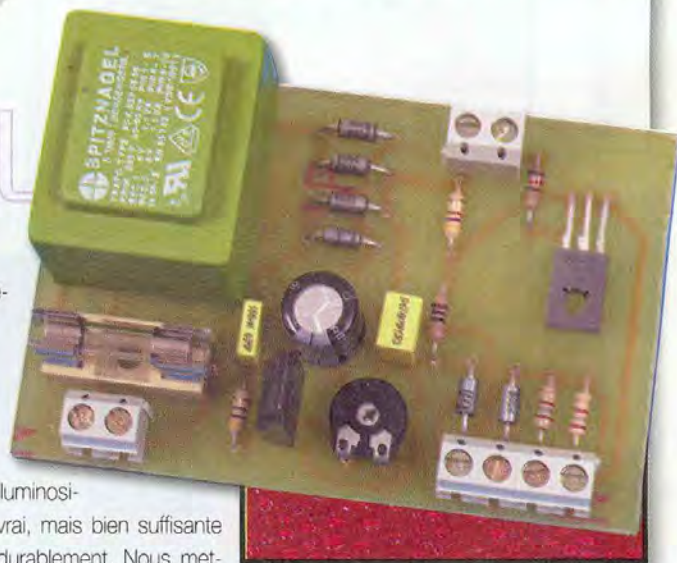
## de secours

### ► A quoi ça sert ?

L'alimentation électrique délivrée par le secteur EDF est fiable mais parfois, elle peut brutalement faire défaut. Il n'y a qu'à songer aux deux tempêtes essayées par la France en décembre 1999. Ce n'est que lorsque l'habitation est brutalement plongée dans le noir que l'on songe à se procurer une lampe de poche ou la bougie pour s'éclairer un peu et réagir. Parfois, ce n'est d'ailleurs que le disjoncteur principal qui vient de déclencher. Il serait si utile de disposer chez soi de quelques points d'éclairage automatiques, s'illuminant instantanément dès la disparition du secteur EDF.

Tous les lieux publics (on dit «ERP» : Établissements Recevant du Public) sont obligatoirement munis de blocs de secours autonomes, selon des directives ou normes très précises. Notre réalisation, fort modeste, se chargera d'éclairer

un endroit précis, comme le disjoncteur par exemple, ou évitera la panique en dispensant une luminosité faible, il est vrai, mais bien suffisante pour agir plus durablement. Nous mettons en œuvre quelques cellules Cd-Ni sous la forme d'un accu au format bien connu de la pile rectangulaire de 9V. Quant à la source de lumière, nous avons déniché une diode électroluminescente (eh oui, une seule !) capable de fournir une lumière très blanche avec un rendement lumineux exceptionnel, très supérieur à la lueur discrète des LED ordinaires (3000 mcd au lieu de 5 habituellement !). On trouve même quelques LED AlInGAP rouges ou oranges délivrant jusqu'à 9500 mcd ! D'ailleurs, la mise en

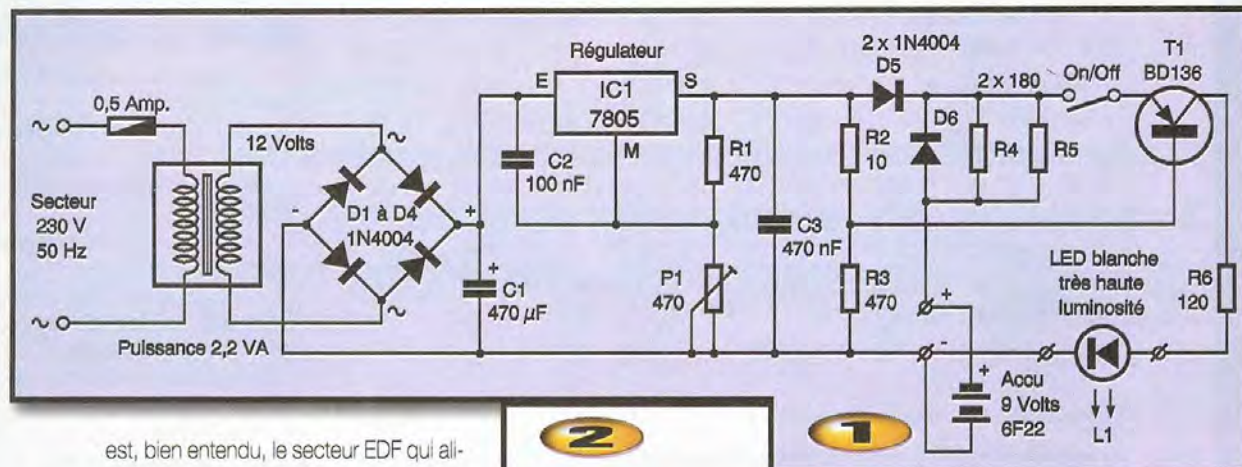


garde du fabricant est la même que celle appliquée aux faisceaux laser, c'est vous dire. Bien entendu, la consommation de ces super LED reste modeste, au plus quelques dizaines de milliampères et est donc compatible avec la capacité relativement faible de notre accu Cd-Ni.

### Comment ça marche ?

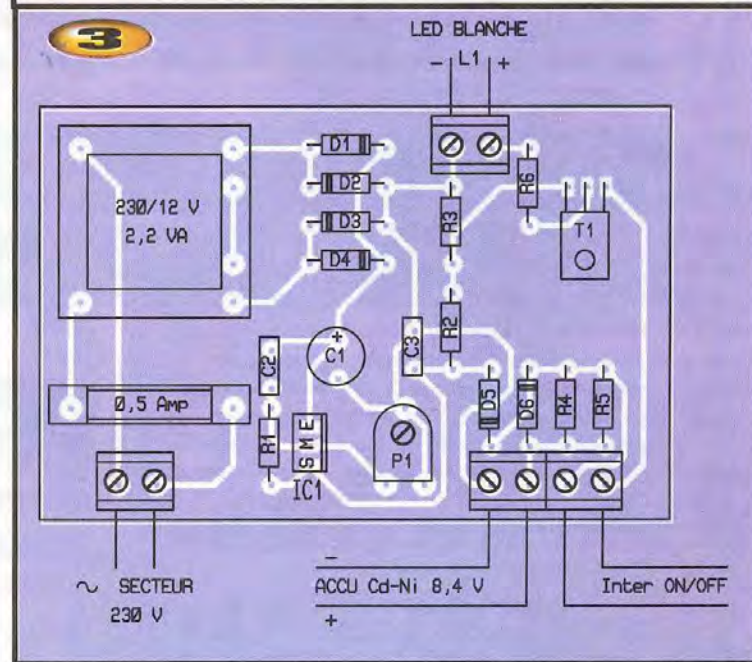
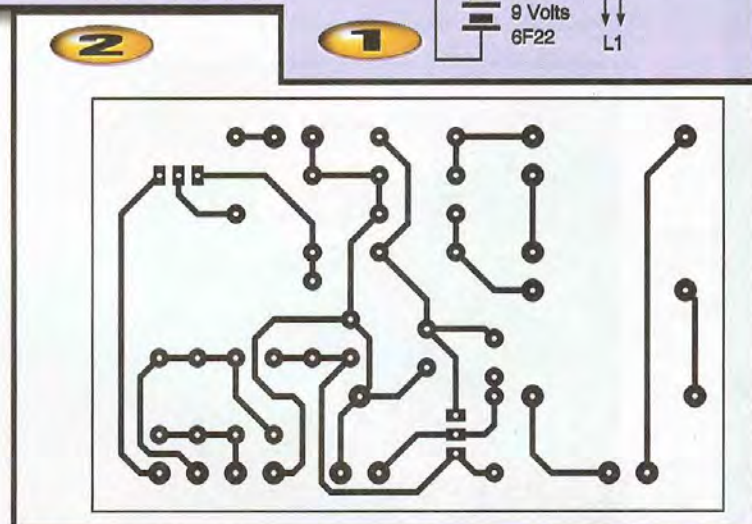
Le schéma, très succinct, est donné à la figure 1. La source d'énergie habituelle





est, bien entendu, le secteur EDF qui alimente le primaire d'un petit transformateur d'une puissance de 2,2 VA seulement, au travers d'une protection par coupe-circuit fusible calibré à 0,5 A. L'association de 4 diodes D<sub>1</sub> à D<sub>4</sub> forme un classique pont de GRAETZ délivrant, à son tour, une tension continue filtrée sommairement par la capacité chimique C<sub>1</sub>. On trouve ensuite le régulateur de tension IC<sub>1</sub>, un vulgaire 7805 dont le branchement de la broche de masse aboutit sur un pont diviseur formé par la résistance R<sub>1</sub> et l'ajustable P<sub>1</sub>. Cette astuce permettra d'augmenter la tension de sortie pour récolter une tension de l'ordre de 11V environ, mais ajustable en fait entre 5 et 12V. On pourra ainsi adapter la tension de charge de l'accumulateur utilisé qui pourra prendre plusieurs configurations de 6 à 12V selon la charge à alimenter, qui ne sera d'ailleurs pas forcément une LED, mais également une lampe à incandescence, pour une autonomie moindre, il est vrai. La diode anti-retour D<sub>5</sub> évitera à l'accumulateur de débiter vers le régulateur en cas d'absence du secteur ; la diode D<sub>6</sub> oblige la tension positive à traverser les deux résistances de charge R<sub>4</sub> et R<sub>5</sub> vers l'accu. On pourra ainsi obtenir une puissance plus grande et jouer sur les valeurs pour ajuster le courant de charge à une valeur permanente acceptable de quelques millampères seulement.

Il ne reste plus qu'à exploiter la source de secours en fermant l'interrupteur ON/OFF placé avant le transistor de puissance T<sub>1</sub>, un modèle PNP. Sa base est alimentée grâce au pont diviseur R<sub>2</sub>/R<sub>3</sub>. En fait, T<sub>1</sub> ne sera conducteur que lorsque le secteur sera absent, c'est à dire lorsque sa base sera polarisée négativement à travers R<sub>3</sub> seule. Comme prévu, la charge se résume en une seule petite LED protégée par la



résistance R<sub>6</sub> pour ne pas dépasser une consommation de l'ordre de 30 mA ; Mais quelle lumière ! L'association de plusieurs LED en série est envisageable si le prix de 22 francs par LED ne vous dissuade pas de le faire !

## Réalisation pratique

Nous proposons, à la **figure 2**, un petit circuit imprimé facile à reproduire.

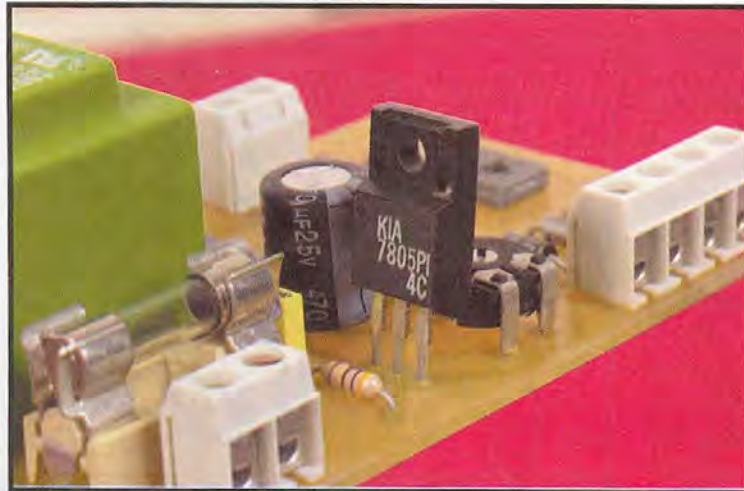
Quelques bornes à vis permettront de relier le secteur au moyen d'un cordon adapté, le bloc d'accumulateurs grâce à un connecteur pression simple. Veillez à laisser fermé l'inter ou remplacez-le par un strap si vous ne souhaitez pas interrompre l'éclairage automatique. Les deux bornes supérieures recevront directement la ou les LED d'éclairage en respectant particulièrement les polarités indiquées. Cette précaution vaudra éga-



lement pour les diodes D<sub>1</sub> à D<sub>6</sub> toutes orientées différemment. Pour un accu de 8,4V, une tension de 10 à 11V serait idéale, au moyen de l'ajustable P<sub>1</sub>. On pourra implanter un accumulateur d'une capacité plus grande et exploiter en sortie un récepteur plus gourmand comme une ampoule à incandescence ; dans ce cas, pensez à remplacer la résistance R<sub>6</sub> par un strap rigide sur la carte imprimée. La charge des accumulateurs se fait, en principe, au dixième de leur capacité mais, ici, elle sera permanente ; il convient de s'informer de l'intensité de

charge dans ce cas, en mesurant aux bornes de R<sub>4</sub>/R<sub>5</sub> la chute de tension provoquée. Il ne reste plus ensuite qu'à appliquer la bonne vieille loi d'ohm et à modifier la valeur des résistances si nécessaire. Enfin, un boîtier compact avec une prise mâle moulée serait idéal et sécurisant pour recevoir cette réalisation si utile lorsque le secteur EDF est indisponible.

G. ISABEL



## Nomenclature

- IC<sub>1</sub> : régulateur 5V positif 7805, boîtier T0220
- D<sub>1</sub> à D<sub>4</sub> : diodes de redressement 1N4004
- D<sub>5</sub>, D<sub>6</sub> : diodes de redressement 1N4001
- T<sub>1</sub> : transistor PNP de puissance, BD136 ou équivalent
- L<sub>1</sub> : diode électroluminescente Ø 5 mm, lumière blanche, très haut rendement (3000 mcd) (CONRAD 2000 : réf. 0153 745-14)
- R<sub>1</sub>, R<sub>3</sub> : 470 Ω 1/4W
- R<sub>2</sub> : 10 Ω 1/4W
- R<sub>4</sub>, R<sub>5</sub> : 180 Ω (voir texte)
- R<sub>6</sub> : 120 Ω 1/4W
- P<sub>1</sub> : ajustable horizontal 470 Ω, pas de 2,54mm
- C<sub>1</sub> : 470 µF/25V chimique vertical
- C<sub>2</sub>, C<sub>3</sub> : 100 nF/63V plastique
- 1 transformateur à picots 230/12V/2,2VA
- 1 porte-fusible + cartouche sous verre 5x20, 0,5 A
- 4 blocs de 2 bornes vissé-soudé, pas de 5mm
- 1 accumulateur Cd-Ni 8,4V boîtier 6F22 + coupleur pression
- 1 inter unipolaire + fils souples
- Gordon secteur ou boîtier moulé spécial

## COMMANDEZ VOS CIRCUITS IMPRIMÉS

## POUR VOS MONTAGES FLASH

Les circuits imprimés que nous fournissons concernent uniquement les montages flash. Ils sont en verre Epoxy et sont livrés étamés et percés. Les composants ne sont pas fournis, pas plus que les schémas et plans de câblage. Vous pouvez également commander vos circuits par le biais d'Internet : <http://www.eprat.com>

### Commandez vos circuits imprimés

Nous vous proposons ce mois-ci :

Convertisseur s-Vidéo/Vidéo composite	Réf. 03001	Temporisateur de veilleuses	Réf. 05992
Thermomètre bi-format	Réf. 03003	Charge électronique réglable	Réf. 05993
Eclairage de secours	Réf. 03004	Tuner FM 4 stations	Réf. 04991
Feu arrière vélo	Réf. 02001	Booster auto 40 W	Réf. 04992
Interrupteur hygrométrique	Réf. 02002	Interrupteur statique	Réf. 04993
Commande servo de précision	Réf. 01001	Perroquet à écho	Réf. 03991
Anti-démarrage à clavier codé	Réf. 01002	Indicateur de disparition secteur	Réf. 03992
Gradateur à effleurement	Réf. 01003	Testeur de programme dolby surround	Réf. 03993
Gradateur à découpage pour tableau de bord	Réf. 12991	Balaise de détresse vol libre	Réf. 02991
Sonde tachymétrique	Réf. 12992	Balaise pour avion RC	Réf. 02992
Dispositif anti-somnolence	Réf. 11991	Chargeur de batterie	Réf. 02993
Barrière photoélectrique ponctuelle	Réf. 10992	Récepteur IR	Réf. 02994
Alarme à ultra-sons	Réf. 10991	Propulseur anti-moustique	Réf. 01991
Référence de tension	Réf. 10992	Préamplificateur télécommande IR	Réf. 01992
Rythmeur de foulée	Réf. 10993	Champignon pour jeux de société	Réf. 01993
Émetteur pour télécommande modèle réduit	Réf. 09991	Séquenceur	Réf. 12981
Récepteur pour télécommande modèle réduit	Réf. 09992	Micro karaoké	Réf. 12982
Émetteur codé 16 canaux	Réf. 07991A	Potentiomètre	Réf. 12983
Clavier émetteur	Réf. 07991B	Synchro beat	Réf. 12984
Récepteur codé 16 canaux	Réf. 07992	Synthétiseur stéréo standard	Réf. 11981
Bougie électronique	Réf. 06991	Commande vocale	Réf. 11982
Micro sans fil HF émetteur	Réf. 06992	Relais statique	Réf. 11983
Micro sans fil HF récepteur	Réf. 06993	Préampli RIAA	Réf. 10981
Protection ligne téléphonique	Réf. 05991	Multimédia	Réf. 10982
		Écouteur d'ultra-sons	Réf. 10983
		Fréquencemètre 50 Hz	

# ELECTRONIQUE PRATIQUE

## Bon de commande

Nom : ..... Prénom : .....

Adresse : ..... Pays : .....

CP : ..... Ville : .....

INDIQUEZ LA REFERENCE ET LE NOMBRE DE CIRCUITS SOUHAITES:

Réf. : ..... Nombre : .....

Réf. : ..... Nombre : .....

Réf. : ..... Nombre : .....

**Total de ma commande (port compris) PRIX UNITAIRE: 35 FF+ port 5 FF (entre 1 et 6 circuits) 10 FF (entre 7 et 12 circuits) etc. .... FF**

REGLEMENT :  CCP à l'ordre d'Electronique Pratique  Chèque bancaire

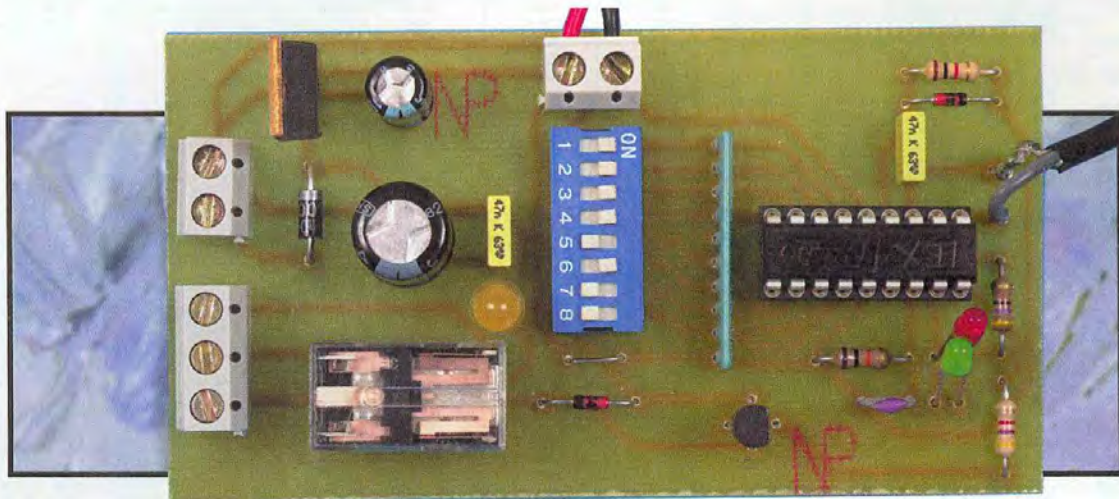
Carte bleue

Expire le : [ ] [ ] [ ] Signature : .....

Retournez ce bon à : Electronique Pratique (Service circuits imprimés) 2 à 12, rue de Bellevue, 75940 Paris Cedex 12



# Radar hyperfréquence 9,9 GHz



Grâce à un module compact et relativement bon marché, proposé récemment par LEXTRONIC, il est possible désormais à tout un chacun de mettre en œuvre un véritable radar hyperfréquence, exploitant des ondes ultra-courtes, domaine habituellement réservé aux professionnels équipés pour la mise au point d'un appareillage de mesure sophistiqué (Bande X autorisée en France, fréquence de 9,9 MHz). Ces ondes peuvent traverser des cloisons ou obstacles légers et n'ont nul besoin d'être à la vue directe comme c'est le cas des capteurs à I.R. passifs.

En outre, ce n'est pas le rayonnement thermique émis qui sera détecté, mais bien le déplacement d'un objet quelconque dans le volume à protéger.

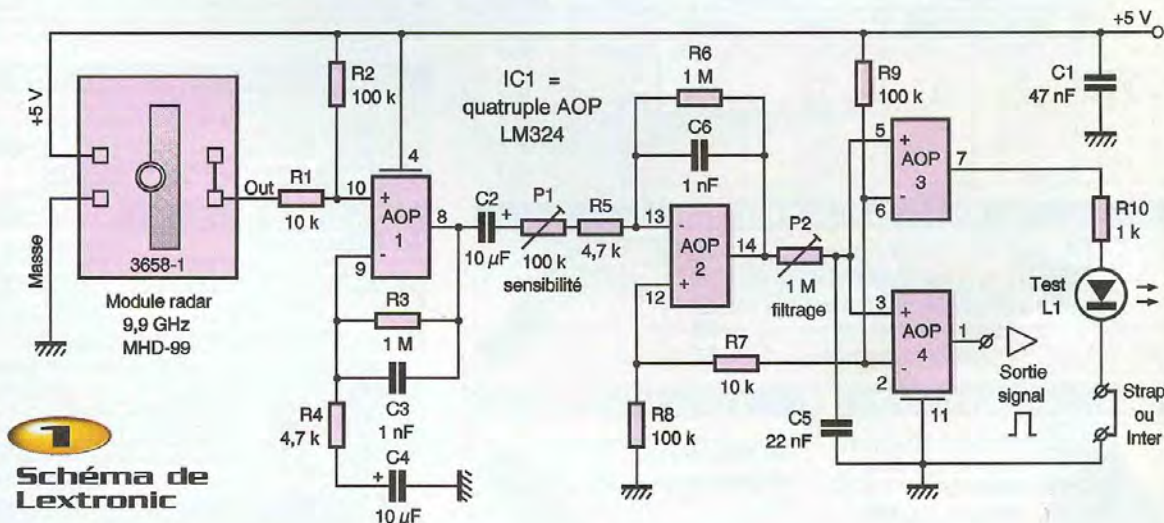
On pourra exploiter ce capteur pour compléter un système d'alarme existant ou sécuriser la fermeture automatique d'une porte de garage ou d'une barrière. Nous vous proposons également un circuit électronique capable de traiter les informations fugitives du capteur hyperfréquence et apte à constituer avec lui une véri-

table petite centrale d'alarme, grâce à un circuit intégré spécialement conçu à cet usage et distribué par le même fournisseur/concepteur.

## A propos de l'effet DOPPLER

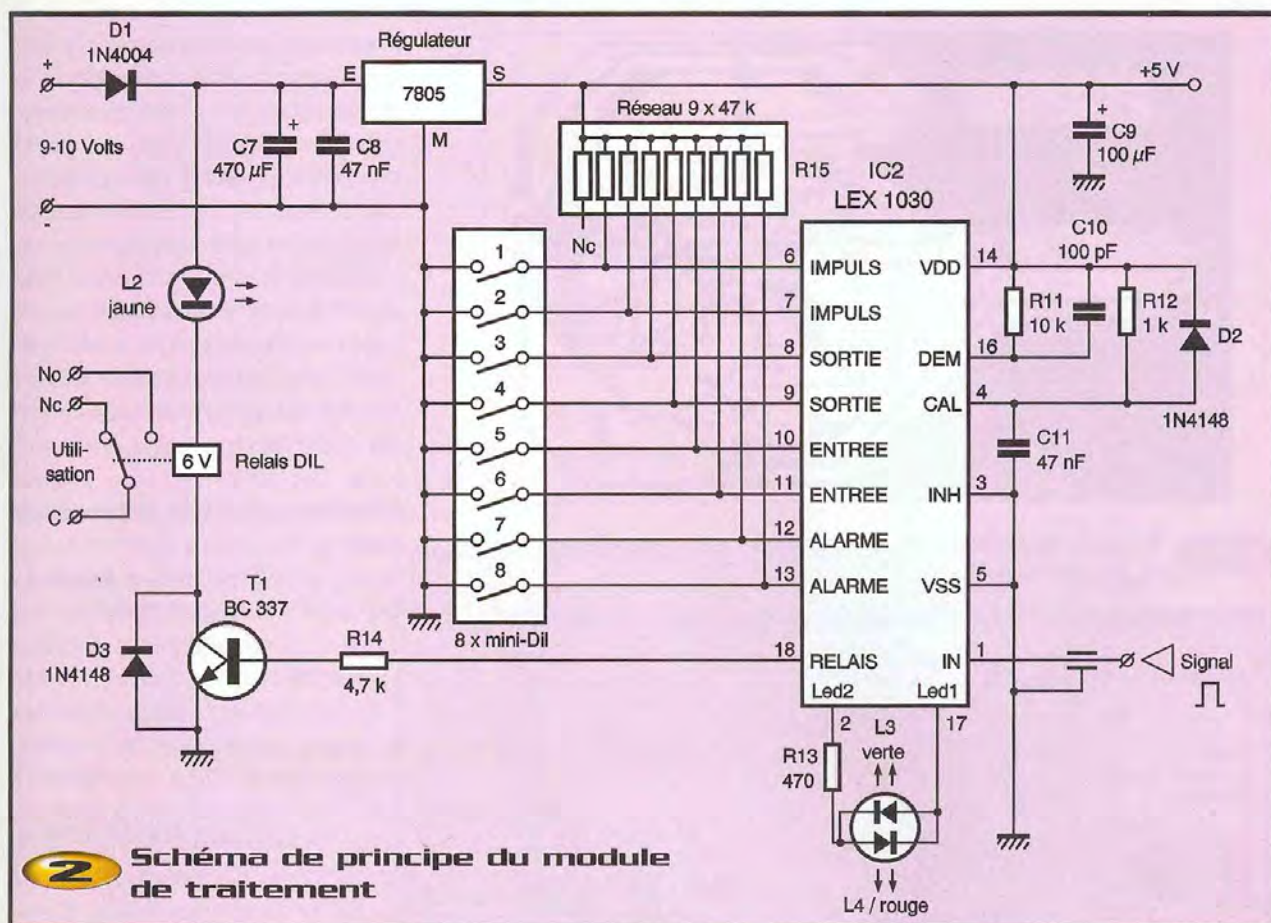
Le RADAR (de l'Anglais RAdio Détection And Ranging) est un dispositif de radio-repérage des obstacles fondé sur la comparaison entre des signaux de référence émis et les signaux réfléchis ou ré-émis à partir de la position à déterminer. Le premier radar réalisé

en 1904 par l'Allemand C. Hulsmeyer employait des ondes amorties métriques pour détecter l'écho d'un navire distant d'environ 1 km. De nos jours, l'usage des ondes centimétriques concentrées en un faisceau étroit est plus apte à détecter des obstacles présentant une faible surface de réflexion. Les ondes sont émises par impulsions de très courte durée ou salves, et de puissance très élevée. Le détecteur de mouvement hyperfréquence que nous allons utiliser fonctionne selon le principe de l'effet



**Schéma de Lextronic**





DOPPLER, transmettant une énergie sous forme de micro-ondes selon un lobe «ovoïde» dans la direction à protéger. La documentation technique, mise à disposition, permet de donner une portée d'environ 16 mètres pour une ouverture du lobe de 95° en horizontal et 120° en vertical. La fréquence d'émission est de 9,9 GHz dans la bande X, autorisée en France, et plus fiable que la bande économique S de

2,45 GHz ou la bande K de 24,5 GHz plus difficile à mettre en œuvre.

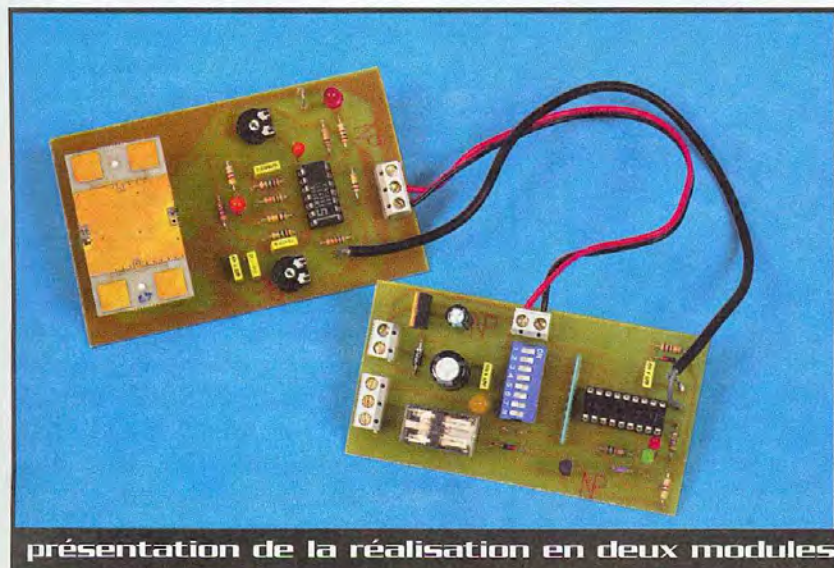
Les objets solides présents dans le lobe de surveillance reflétant cette énergie, et en cas de déplacement d'un objet, la fréquence du signal réfléchi sera inévitablement modifiée. Ces petits changements sont analysés par le récepteur pour déterminer la dimension de l'objet et la direction ou distance parcourue. L'alarme se produit

si un volume suffisamment grand a parcouru une distance prédéterminée. Un dispositif spécial de filtrage élimine les impulsions dues au bruit résiduel et un comptage numérique réglable détermine finalement le seuil de sensibilité du détecteur.

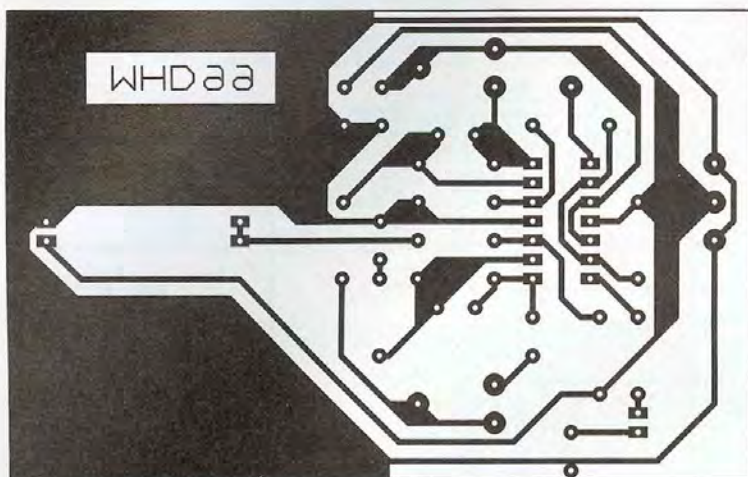
## Analyse du schéma électronique

### Le module capteur et amplificateur

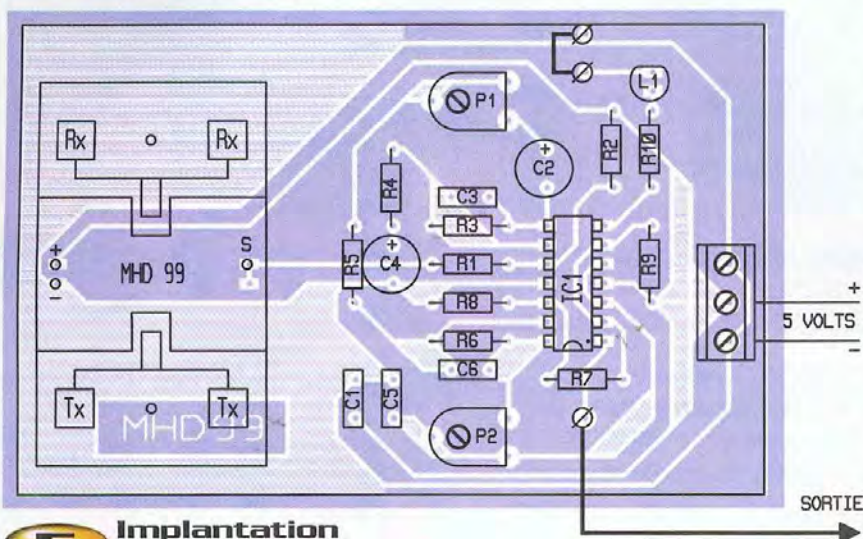
Nous avons scindé cette réalisation en deux parties distinctes pour la simple raison que le module capteur peut, à lui seul, faire l'objet d'une adjonction à un dispositif d'alarme existant. On trouvera à la **figure 1** le schéma proposé par la notice technique fournie par LEXTRONIC avec le module radar MHD 99, remplaçant d'ailleurs le produit référencé MDU 1030. Le module radar à gauche du schéma se doit d'être alimenté sous une tension continue stable de 5V obtenue à partir de l'autre module grâce à un régulateur intégré 7805. Le signal utile, à travers la résistance R<sub>1</sub>, est appliqué sur un étage amplificateur construit autour du circuit IC<sub>1</sub>, un modèle LM324 à simple alimentation. Le gain de l'étage ampli est







### 3 Tracé du circuit imprimé du module hyperfréquence



### 5 Implantation des éléments

confié au composant P<sub>1</sub> ; l'ampli AOP2 assure, lui, le filtrage du signal en réglant la

bande passante à l'aide de l'ajustable P<sub>2</sub>. L'étage AOP4, monté en comparateur de



le circuit IC<sub>2</sub> inséré sur des supports «tulipe»

tension, est chargé de délivrer le signal issu du capteur et propre à commander la suite du montage, mais à l'aide d'une électronique appropriée afin d'éviter les déclenchements intempestifs. L'étage AOP3, de même nature, est chargé, lui, de commander la diode électroluminescente rouge L<sub>1</sub>, qui visualise par un bref éclat chaque détection du module hyperfréquence. Le strap prévu peut être remplacé par un interrupteur ou omis si on souhaite ne pas profiter de ce signal visuel et rester discret face à un visiteur indésirable.

### Le module traitement et temporisations

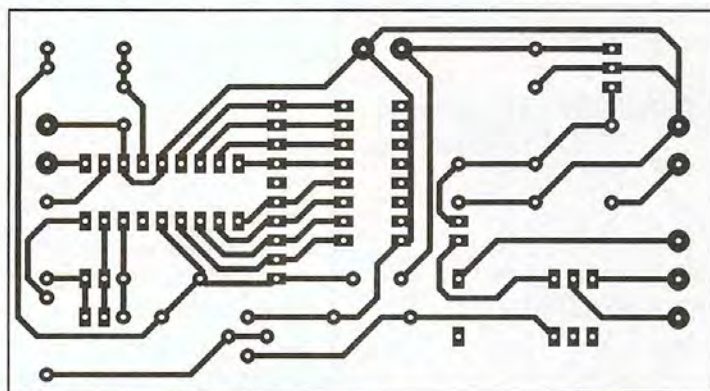
Ce schéma est proposé à la **figure 2**. Il exploite au mieux les possibilités du circuit intégré IC<sub>2</sub> portant la référence LEX1030 et spécialement développé par LEXTRONIC. Ce composant très sophistiqué constitue à lui seul une véritable petite centrale d'alarme dans un simple boîtier DIL18. A la mise sous tension, il entame une première phase de temporisation pour la sortie du local à protéger. Ce délai est réglable grâce au positionnement des mini-DIL 3 et 4, selon les indications fournies sur le document 7. Le délai minimal de 45 sec. permettra de quitter l'aire de surveillance du radar sans être détecté et assure également l'initialisation du MHD-99, notamment pour la montée en tension et la stabilisation de l'étage H.F. Pendant toute cette temporisation, les diodes LED L<sub>3</sub> et L<sub>4</sub>, respectivement verte et rouge montée en tête-bêche, clignotent alternativement l'une après l'autre. Au terme de ce temps, les deux LED restent éteintes et le radar est véritablement en position de surveillance. Les inters mini-DIL 1 et 2 servent à sélectionner la valeur du comptage des impulsions nécessaires au déclenchement de la sortie alarme afin de mieux l'adapter à l'emplacement et à la sensibilité souhaitée. On pourra choisir entre 1, 2, 4 ou 6 impulsions avant alarme. En cas de détection donc, on pourra encore choisir une petite temporisation d'entrée pour permettre à l'utilisateur de venir stopper le radar avant que la sortie alarme 18 de IC<sub>2</sub> ne se déclenche en passant au niveau haut. A noter qu'il est possible de réaliser un déclenchement immédiat en optant pour 0 seconde. Ce délai de répit est matérialisé par l'allumage fixe de la LED verte L<sub>3</sub>.



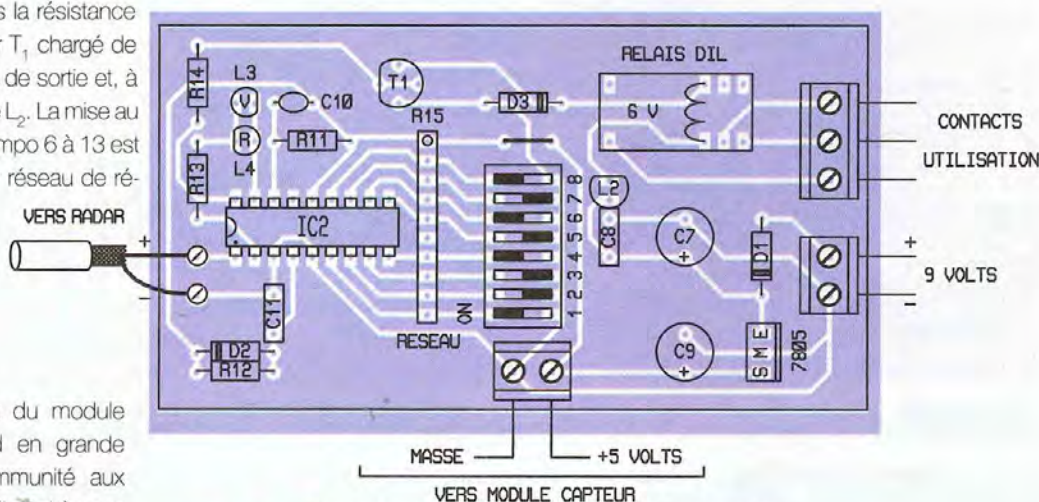
Enfin, si aucune intervention n'est opérée sur le module par mise hors tension, la sortie alarme est activée pour une durée très variable : on dispose de 60 sec. ou 3 mn par exemple, réglage idéal pour une sirène extérieure. La durée très brève de 1 sec. permettra facilement de raccorder le radar hyperfréquence à une centrale d'alarme déjà existante. Le dernier choix génère une temporisation d'alarme aléatoire entre 10 sec. et 15 mn et à chaque fois différente. On peut ainsi réaliser un dispositif de simulation de présence par l'allumage d'un éclairage ou la mise sous tension d'une source sonore quelconque. La sortie 18 de IC<sub>2</sub> commande, à travers la résistance R<sub>14</sub>, la base du transistor T<sub>1</sub> chargé de piloter la bobine du relais de sortie et, à travers elle, la diode jaune L<sub>2</sub>. La mise au niveau bas des sorties tempo 6 à 13 est assurée par le biais d'un réseau de résistances fort peu encombrant.

## Réalisation pratique

Le bon fonctionnement du module hyperfréquence dépend en grande partie de sa relative immunité aux rayonnements H.F. parasites et à ceux du réseau 50 Hz. Le circuit imprimé proposé à la **figure 3** reste en simple face, mais ressemble davantage à une implantation en gravure anglaise, à savoir des pistes inversées avec plan de masse important. Les liaisons entre les divers composants sont également les plus courtes possibles. Le module radar MHD-99 sera simplement inséré dans trois picots longs soudés verticalement sur la plaque de cuivre, car il est déjà muni de 3 contacts tulipe soudés sur la plaque de cuivre. Bien entendu, on veillera à ne pas inverser le sens de montage de ce composant aux formes inhabituelles. De solides bornes à vis recevront la tension d'alimentation, mais il est également possible de souder directement ces fils sur les pastilles en notant que le pôle positif se trouve obligatoirement au centre, la masse étant reliée de part et d'autre au plan de masse, facilement reconnaissable. L'autre plaquette (**figures 4 et 6**) regroupe les composants de la mini centrale d'alarme avec, au centre, le circuit IC<sub>2</sub> inséré sur un support tulipe de bonne



## 4 Tracé du circuit imprimé de la centrale d'alarme



## 6 Implantation des éléments

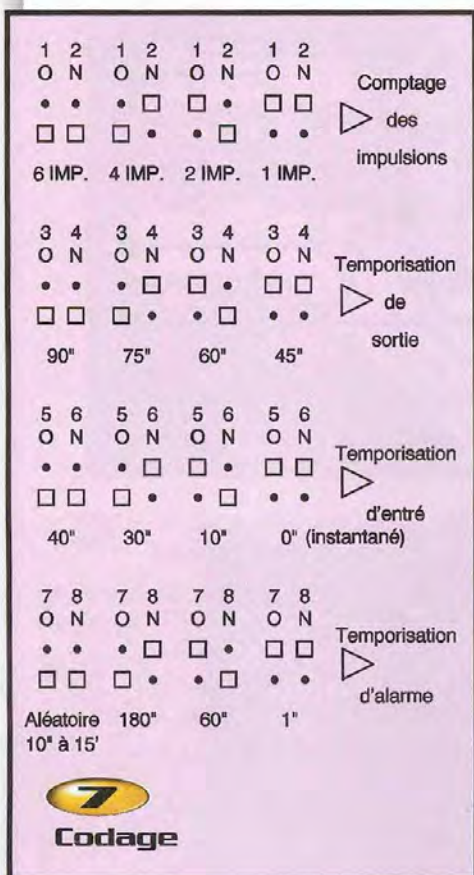
qualité. Il importe de bien positionner le bloc des 8 inters miniatures dont le rôle est capital dans l'exploitation de cette maquette. Une alimentation extérieure de 9 à 10V

continu sera nécessaire et reliée sur les deux bornes à vis prévues à cet effet. La diode D<sub>1</sub> empêche une connexion erronée à ce niveau.



le relais de sortie 6V





Codage

## Réglages

Avant d'insérer le module radar et le circuit IC<sub>2</sub>, il serait prudent de contrôler la présence et la valeur des différentes tensions d'alimentation. Veillez à la parfaite orientation des composants polarisés (condensateurs chimiques, LED, diodes, transistor). Le réglage du détecteur sera

obtenu en manœuvrant correctement les deux ajustables : mettre P<sub>1</sub> à mi-course, puis réglez P<sub>2</sub> afin d'éviter un déclenchement intempestif attesté par l'allumage furtif de la LED rouge L<sub>1</sub>.

Pendant cette opération, il convient bien entendu de ne produire aucun mouvement dans le lobe de mesure. On pourra tester la portée du dispositif et y remédier par P<sub>1</sub> en n'oubliant pas de compenser par P<sub>2</sub> pour limiter la bande passante de l'amplificateur. En limitant trop la bande passante, le radar perdra toute sensibilité et verra sa portée fortement réduite.

Le positionnement des mini-DIL en notation binaire est obligatoire et on pourra débiter pour 5 et 6 sur la position 0 seconde. Un délai minimal de 45 sec. sera toujours imposé, même si le comptage des impulsions est réglé sur 1.

Cette maquette pourra prendre place à l'intérieur d'un petit boîtier plastique, car les micro-ondes émises ne sont réduites que de 10 % environ. Vous possédez à présent un capteur très sensible du moindre déplacement dans votre entourage. En associant par une fonction ET logique ce montage avec une détection par infrarouge passif sensible à la chaleur, on pourra disposer d'une détection bi-technologie fiable et particulièrement performante, car ignorant la quasi-totalité des déclenchements intempestifs.

G. ISABEL



mise en place des éléments du module de détection

## Nomenclature

IC<sub>1</sub> : quadruple Ampli-OP LM324

IC<sub>2</sub> : circuit spécial LEX1030 (LEXTRONIC)

Régulateur intégré 5V positifs 7805, boîtier T0220

D<sub>1</sub> : diode redressement 1N4004

D<sub>2</sub>, D<sub>3</sub> : diodes commutation 1N4148

T<sub>1</sub> : transistor NPN BC337 ou BC338

L<sub>1</sub> : diode électroluminescente Ø 5mm rouge (test)

L<sub>2</sub> : diode électroluminescente Ø 5mm jaune (relais ON)

L<sub>3</sub> : diode électroluminescente Ø 3mm verte

L<sub>4</sub> : diode électroluminescente Ø 3mm rouge ou LED bicolor à 2 broches

R<sub>1</sub>, R<sub>7</sub>, R<sub>11</sub> : 10 kΩ 1/4W

R<sub>2</sub>, R<sub>8</sub>, R<sub>9</sub> : 100 kΩ 1/4W

R<sub>3</sub>, R<sub>6</sub> : 1 MΩ 1/4W

R<sub>4</sub>, R<sub>5</sub> : 4,7 kΩ 1/4W

R<sub>10</sub>, R<sub>12</sub> : 1 kΩ 1/4W

R<sub>13</sub> : 470 Ω 1/4W

R<sub>14</sub> : 4,7 kΩ 1/4W

P<sub>1</sub> : ajustable horizontal 100 kΩ

P<sub>2</sub> : ajustable horizontal 1 MΩ

R<sub>15</sub> : réseau intégré de 9 résistances 47 à 100 kΩ

C<sub>1</sub>, C<sub>8</sub>, C<sub>11</sub> : plastique 47 nF

C<sub>2</sub>, C<sub>4</sub> : chimique ou tantale 10 µF/25V

C<sub>3</sub>, C<sub>6</sub> : plastique 1 nF

C<sub>5</sub> : plastique 22 nF

C<sub>7</sub> : chimique vertical 470 µF

C<sub>9</sub> : chimique vertical 100 µF/25V

C<sub>10</sub> : céramique 100 pF

Module radar hyperfréquence MHD-99 disponible chez LEXTRONIC

2 blocs de 2 bornes vissé-soudé, pas de 5mm

2 blocs de 3 bornes vissé-soudé, pas de 5mm

1 support à souder 14 broches

1 support à souder 18 broches tulipe

Picots à souder mâle et femelle

1 relais DIL 16, bobine 6V

1 bloc de 8 inters mini-DIL

câble blindé 1 conducteur

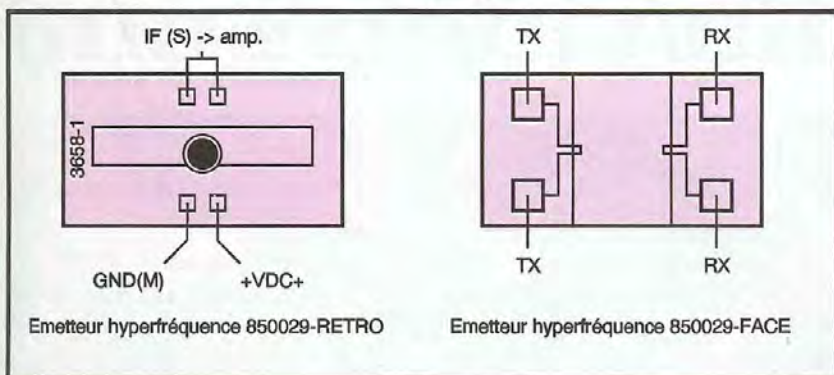
fils souples

prévoir alimentation 9V continu 0...10V

Boîtier isolant éventuel



# Emetteur hyperfréquence



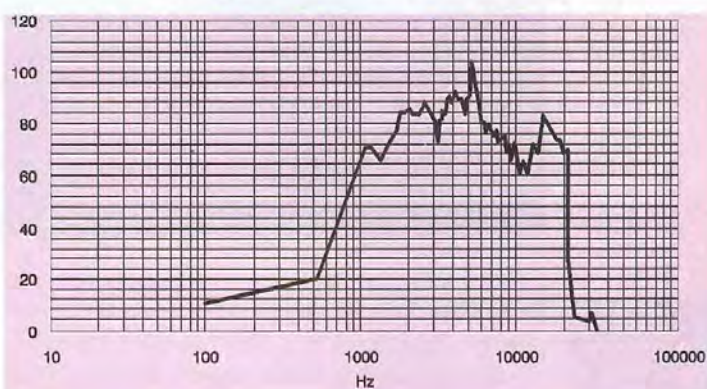
## Module hyperfréquence OEM à effet DOPPLER

Le module HYPERFREQUENCE 850029 a été spécialement conçu pour le développement de détecteurs hyperfréquence.

### Caractéristiques :

Coefficient d'utilisation impulsion	1/68 MAX
Puissance émise	EIRP 10 dB approx.
Fréquence	9,9 GHz
Tolérance	50 MHz
Tension	10 $\mu$ V
Ouverture horizontale lobe	95°
Ouverture verticale lobe	120°
Portée	16m à G=800
Dimensions	27,5 x 48 mm
Poids	10 g.

### Réponse en fréquences :



**SYSTEME D'ALARME SANS FIL**  
 Dormez sur vos deux oreilles avec ce système d'alarme. Il possède une sirène 120 dB incorporée, un détecteur de présence, un système de rappel des numéros téléphoniques préenregistrés, et par ailleurs il peut même être relié à des détecteurs porte/fenêtre.  
**SC-2507 2 290 Frs HT**

**CAMERA CAMOUFLEE**  
 Rien de plus trompeur que ce détecteur de fumée qui, en réalité, dissimule une caméra miniature de haute sensibilité. Equipée d'un objectif 3,6 ou 6,8 mm, elle possède en outre une résolution de 505 pixels et 420 lignes TV.  
**PF 36/68 1 690 Frs HT**

**KIT VIDEO**  
 Composé d'une mini caméra infrarouge et d'un moniteur de contrôle 5", ainsi que de 20 mètres de câbles et d'un adaptateur de tension, cet appareillage est idéal pour la surveillance de la maison, de portes, de magasins.  
**ST-247 1 790 Frs HT**

**MONITEUR DE SURVEILLANCE**  
 Equipé d'un processeur quad, ce moniteur industriel de surveillance est capable de fonctionner 24h/24. Il affiche à l'écran quatre zones de surveillance, donc quatre endroits peuvent être surveillés simultanément et en temps réel.  
**2 490 Frs HT**

**ENREGISTREUR TELEPHONIQUE**  
 Simplement branché à votre poste téléphonique, ce petit module enclenche à chaque levé ou pose du combiné, l'appareil qui y sera relié, c'est là un excellent moyen d'obtenir un enregistreur téléphonique.  
**XL 8331**

**MAGNETOSCOPE DE SURVEILLANCE**  
 Permet d'enregistrer sur cassette de bande 180 mn VHS plus de 960 heures de film (40 jours). Ceci grâce à son système de compression de données. Combiné à une caméra, il est idéal pour les départs en vacances.  
**RD 960 7 990 Frs**

**TRANSMISSION VIDEO**  
 Cet appareil professionnel de surveillance vidéo utilise la ligne téléphonique standard afin d'acheminer les images couleurs de caméras qui y sont branchées. Ainsi, par simple appel téléphonique, vous venez sur l'écran de votre PC ce qui se passe à l'autre bout de la terre.  
**EyeCam**

**GUETTEUR DE CHAMP**  
 Posé n'importe où dans une pièce, il déclenche automatiquement l'alerte dès qu'un mouvement se produit dans l'espace sous surveillance. 4 repères peuvent être surveillés en continu, et un enregistrement vidéo possible.  
**Vidéo-Guet 2 490 Frs ht**

**DETECTEUR D'ECOUTE**  
 Cet appareil est capable de détecter et de signaler tous types de micro espion, qu'ils soient de hautes fréquences ou en fréquences modulées. La sensibilité peut-être variée à l'aide d'un gradateur se trouvant sur la face avant.  
**AI 6600 2 299 Frs ht**

**SURVEILLANCE VIDEO**  
 Ce Kit composé d'une caméra miniature (CCD 3,6 mm), équipée de capteurs infrarouges, et d'un système d'émission/réception sans fil, vous permettra de visualiser sur votre télévision des images dans le secret le plus total d'une étonnante qualité.  
**KIC 2 490 Frs ht**

**PORTIER VIDEO**  
 Visualisez vos visiteurs et conversez avec eux de l'intérieur : voilà ce que va vous permettre ce portier vidéo phonique. De plus, il est capable d'enclencher à distance et sur demande l'ouverture du portillon.  
**2 490 Frs HT**

**TRAQUEUR DE VEHICULE**  
 Appareil permettant la localisation d'un ou de plusieurs véhicules grâce à la technologie GPS. Suivi en temps réel sur un PC fixe ou portable. Carte géographique du monde entier avec échelle très précise. Discret et facilement camouflable dans un véhicule.  
**2 490 Frs HT**

**VISION DE NUIT**  
 Lunettes de vision de nuit NM SAF prête à l'emploi. Fonctionnant sans pile et possédant un illuminateur infrarouge, pour les nuits profondes, elles offrent une amplification de lumière insurpassable.  
**NM SAF 3 590 Frs ht**

**CAMERA THERMIQUE**  
 Cette caméra infrarouge thermique est une merveille de technologie offrant des performances élevées applicables à des missions de surveillance, de recherche... De petite taille (24 x 10 x 10 mm), elle est étanche et très légère.  
**MIR 25**

**MONTRE VIDEO**  
 Cette montre d'apparence anodine dispose en fait d'une caméra intégrée pour des opérations de surveillance rapprochées discrètes. Les images captées peuvent être enregistrées grâce à un magnétoscope portable.  
**2 490 Frs HT**

**TRAQUEUR DE VEHICULE**  
 Appareil permettant la localisation d'un ou de plusieurs véhicules grâce à la technologie GPS. Suivi en temps réel sur un PC fixe ou portable. Carte géographique du monde entier avec échelle très précise. Discret et facilement camouflable dans un véhicule.  
**2 490 Frs HT**

**CAMERA DOME MOTORISEE**  
 Cette demi-sphère est une caméra couleur entièrement commandable à distance, grâce à son système motorisé. De plus, sa mobilité à 360° ne laissera rien échapper à votre vigilance.  
**KI 655 6 790 Frs ht**

**MODULE CAMERA**  
 Ce mini module est une caméra totalement invisible lorsqu'elle est dissimulée dans une horloge, un livre, un meuble... Elle est en outre équipée de propagateurs d'infrarouge pour une vision nocturne.  
**CM-IR 650 Frs HT**

**RADAR HYPERFREQUENCE**  
 Ce détecteur volumétrique de mouvement est capable de détecter tout ce qui bouge : aussi bien les corps chauds que les corps froids, et ceci même si l'objet ne dépasse pas la taille d'une poire et qu'il se trouve derrière une porte ou un mur.  
**2 490 Frs HT**

**TRAQUEUR DE VEHICULE**  
 Appareil permettant la localisation d'un ou de plusieurs véhicules grâce à la technologie GPS. Suivi en temps réel sur un PC fixe ou portable. Carte géographique du monde entier avec échelle très précise. Discret et facilement camouflable dans un véhicule.  
**2 490 Frs HT**

**BROUILLEUR TELEPHONIQUE**  
 Cet appareil vous permettra de converser avec votre interlocuteur téléphonique en toute sécurité, grâce à sa fonction Scrambling protégeant votre ligne téléphonique de toute écoute indiscrète.  
**2 490 Frs HT**

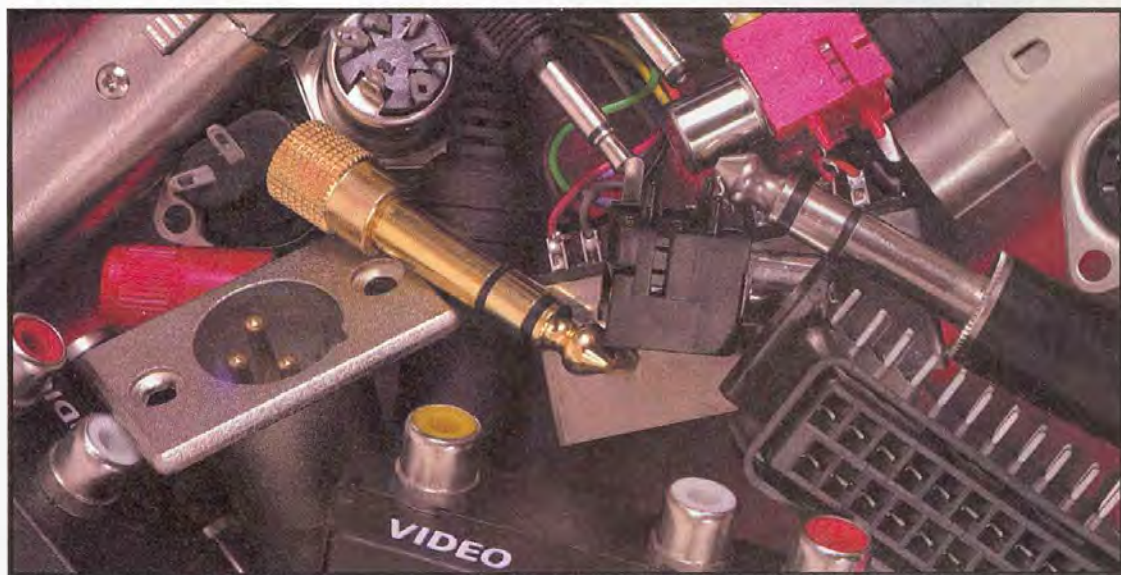
**AUTRES PRODUITS**  
 Objectifs et zooms pour caméras  
 Émetteur / récepteur sans fil d'images vidéo  
 Caméras métalliques pour usage en extérieur  
 Modificateur de voix

**UNIDEV** 14, rue Martel - 75010 Paris  
 Tél : 01 53 24 12 23 - Fax : 01 53 34 01 71  
 Sur Internet <http://www.uni-dev.com>

Catalogue «Contrôle de Surveillance» gratuit



# La connectique audio/vidéo/sono



Largement diversifiée, il y a encore quelques années, la connectique audio/vidéo tend aujourd'hui à se normaliser pour le plus grand bien des utilisateurs que nous sommes tous, peu ou prou. Cette normalisation ne peut cependant pas se faire en un jour et, compte tenu de la vitesse de renouvellement du parc d'appareils audio/vidéo domestiques, il est encore fréquent aujourd'hui de rencontrer les connecteurs les plus divers. En outre, s'il vous arrive de devoir faire cohabiter des appareils provenant de "mondes" différents, un ampli de sonorisation professionnel et votre lecteur CD de chaîne hi-fi par exemple, vous constaterez très vite que chacun utilise sa norme et ses connecteurs.

Cet article vous propose de faire le tour de la question en vous présentant tous les brochages normalisés des connecteurs que l'on peut rencontrer aujourd'hui dans le monde de l'audio et de la vidéo domestique et semi-professionnelle. Après l'avoir lu, vous serez à même de réaliser tous les câbles de liaison dont vous pourriez avoir besoin et, ce d'autant, que nous dirons quelques mots de leur réalisation en guise de conclusion à cet exposé. Le sujet étant tout de même assez vaste, abordons-le sans plus tarder avec...

## Un ancêtre toujours d'actualité

Le premier connecteur audio réellement diffusé a été le jack qui, comme son nom l'indique, nous est venu d'Outre Atlantique. Après une période de relatif déclin, principalement dans les années 70 où la prise DIN, dont nous parlerons dans un instant, était omniprésente en Europe, il est de retour aujourd'hui quoi que cantonné à quelques applications bien particulières.

Les brochages d'un jack sont toujours très simples puisque le jack

mono ne dispose que de deux contacts et le jack stéréo de trois. La **figure 1** résume donc tout ce qu'il faut savoir à ce sujet.

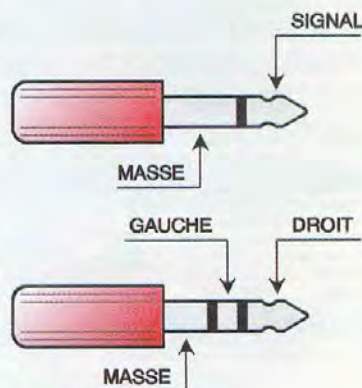
Quelle que soit la liaison qu'il véhicule, la connexion extérieure, qui est en contact avec le corps même du jack dans les modèles métalliques, est la liaison de masse alors que le ou les contacts intérieurs servent au signal utile. Dans une liaison stéréo, la répartition des canaux droite et gauche ne se fait pas n'importe comment mais comme indiqué figure 1.

Les jacks existent aujourd'hui dans trois diamètres normalisés : 2,5 mm (mono uniquement), 3,5 mm (mono et stéréo) et 6,35 mm (mono et stéréo). L'utilisation principale des jacks en audio aujourd'hui est constituée par les prises pour casques avec des jacks stéréo de 3,5 mm sur les appareils portatifs et de 6,35 mm sur les appareils fixes (amplis hi-fi, téléviseurs, etc.). On les rencontre aussi, mais en version mono, comme prises micro sur certains amplificateurs. Enfin, ils sont omniprésents sur les cartes son des micro-ordinateurs, en versions mono et stéréo de 3,5 mm pour les entrées et sorties lignes et haut-parleurs de ces cartes où leur faible

encombrement fait merveille.

Des adaptateurs monoblocs, tels ceux visibles sur nos photos, existent dans le commerce pour passer d'un diamètre de jack à un autre avec quasiment toutes les combinaisons possibles.

Signalons enfin que les jacks servent aussi à véhiculer les alimentations de nombreux "petits" appareils et que, dans ce cas, on voit apparaître deux autres modèles que sont le jack de 1,3 mm et celui de 2,1 mm. Aucune normalisation n'existe quant à leur



**Brochages des jacks mono et stéréo utilisés en audio, tous diamètres confondus**

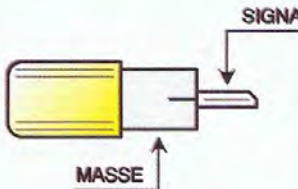


brochage et les polarités des tensions que l'on y retrouve dépendent donc du seul fabricant de l'appareil concerné.

## Un ancêtre qui est de nouveau à la mode

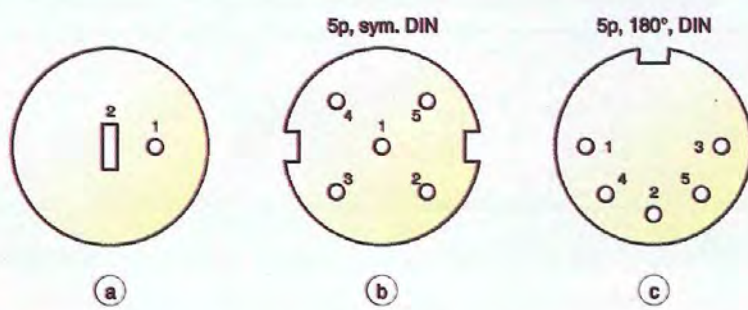
Presque aussi vieille que le jack, la prise Cinch est aujourd'hui LE connecteur audio-vidéo domestique polyvalent. En effet, alors qu'elle était quasiment inexistante en Europe avant les années 70 du fait de la prééminence de la prise DIN, elle a commencé à se développer avec l'importation massive d'appareils japonais, au point de devenir aujourd'hui la prise incontournable tant en audio qu'en vidéo, même si, sur ce dernier point, elle est loin d'avoir toutes les qualités requises !

Il est presque inutile de vous renvoyer à la figure 2 qui présente son brochage tant



**2**  
**Brochage et couleurs normalisées des prises Cinch**

Couleur de la prise	Fonction
Rouge	Audio, voie droite
Noire ou blanche	Audio, voie gauche
Jaune	Vidéo



## 3 Brochages des principales prises DIN

Appareil	Prise	1	2	3	4	5
Enceintes	A	Sortie	Masse			
Casque	B	NC	Masse	Masse	Gauche	Droite
Micro mono	C	Signal	Masse	NC	NC	NC
Micro stéréo	C	Gauche	Masse	NC	Droite	NC
Source haut niveau	C	NC	Masse	Gauche	NC	Droite
Magnétophone	C	Entrée gauche	Masse	Sortie gauche	Entrée droite	Sortie droite
PU magnétique	C	Droite	Masse	Droite	NC	Gauche
Sortie haut niveau	C	NC	Masse	Gauche	NC	Droite

celui-ci est simple. Une prise Cinch ne dispose en effet que de deux contacts et ne peut donc véhiculer qu'un signal et la masse correspondante ; cette dernière étant toujours sur le contact externe de la prise.

Un câble muni de prises Cinch peut donc être utilisé pour quasiment tout ce que l'on veut puisque ce qui détermine son sens de fonctionnement et son rôle n'est pas le câble lui-même mais les entrées ou sorties des appareils sur lesquels il est connecté. Une petite normalisation existe cependant au niveau des couleurs des prises puisque, au niveau international :

- la voie droite audio est véhiculée par des prises Cinch rouges,
- la voie gauche audio est véhiculée par des prises Cinch blanches ou noires,
- les signaux vidéo composites sont véhiculés par des prises Cinch jaunes.

En utilisation purement audio, les cordons Cinch sont évidemment tous interchan-

geables entre eux mais évitez tout de même d'utiliser des cordons munis de prises Cinch, destinés à l'audio, pour des liaisons vidéo. Vous verrez pourquoi en fin d'article lorsque nous dirons un mot des câbles.

## Une espèce quasiment disparue

Création européenne et objet d'une normalisation parfaite, trop peut-être même diront certains, la prise DIN a connu son







Fonction	1	2	3
Signal mono symétrique	Masse	Signal +	Signal -
Signal mono symétrique et alimentation	Masse	Signal + et alim +	Signal - et alim -
Signal mono asymétrique	Masse et signal -	Signal +	NC ou relié à 1

heure de gloire dans les années 70 mais, comme ni les Américains ni les Japonais n'ont daigné l'adopter, elle a aujourd'hui quasiment disparu. De nombreux appareils qui en sont équipés étant encore en service, nous estimons cependant utile de vous présenter les brochages normalisés les plus répandus.

Comme vous le savez sans doute, les prises DIN sont cylindriques et comportent de 2 à 8 contacts internes ; les plus répandues étant celles à deux contacts pour haut-parleurs et celles à trois ou à cinq contacts pour les liaisons audio à faible niveau.

Même si ces contacts peuvent être répartis sur 180 ou 270°, les prises 5 pôles à 180° sont (ou étaient) les plus courantes en audio. Vous trouverez donc, en **figure 3**, les brochages normalisés (selon la norme DIN !) des prises DIN audio les plus courantes.

Remarquez que ces prises pouvaient être seulement des entrées, seulement des sorties ou bien encore des entrées/sorties dans le cas d'un magnétophone par exemple.

Cela simplifiait le câblage derrière les appareils puisqu'un seul cordon DIN suffisait à relier un magnétophone à un ampli hi-fi alors qu'il faut aujourd'hui quatre cordons Cinch. Cela rendait aussi hélas ce câblage plus difficile à "lire" puisque l'on ne connaissait pas forcément le contenu des câbles. De plus, on trouvait des câbles "droits" (ou câbles fil à fil) et des câbles "croisés" afin que la sortie d'un appareil puisse aller sur l'entrée d'un autre et vice versa. Ceci n'est plus de mise aujourd'hui avec les cordons Cinch puisque c'est nous-mêmes qui croisons les câbles en reliant la sortie d'un appareil sur l'entrée d'un autre lorsque c'est nécessaire.

### Une prise DIN oui, mais une mini...

La seule prise DIN que l'on rencontre encore aujourd'hui, et de plus en plus d'ailleurs, est la prise mini DIN 4 broches appelée aussi prise S-Vidéo, S-VHS, Y/C ou Ushiden. Elle est utilisée pour les liaisons vidéo de qualité car, contrairement à la prise Cinch qui véhicule de la vidéo composite, elle transporte séparément les composantes luminance (ou Y) et chrominance (ou C) d'un signal vidéo couleur. Toute interférence entre ces deux signaux est donc évitée et la qualité d'image obtenue est bien meilleure. Cette prise est donc logiquement présente sur les appareils vidéo de "haut de gamme" : caméscopes et magnétoscopes S-VHS, caméscopes Hi-8 et lecteurs de DVD. On la rencontre aussi de plus en plus sur les téléviseurs, haut de gamme également, afin qu'ils soient à même de traiter ces signaux.

Son brochage vous est présenté **figure 4** et n'appelle aucun commentaire particulier. Notez cependant que, par souci de logique vis à vis de ce qui se fait pour les prises Cinch, la prise S-Vidéo est en principe jaune.

### Un petit tour chez les pros

Les besoins des professionnels de l'audio sont assez différents de ceux du grand public. Compte tenu des contraintes d'environnement qu'ils ont à subir, ils désirent en effet des connecteurs fiables et solides et des liaisons pouvant véhiculer sur de grandes distances des signaux audio avec





un minimum de dégradations. Pour ce faire, les liaisons symétriques ou différentielles sont très largement utilisées sous forme de paires de fils blindées.

Partant de ce constat, la firme CANNON a été la première à proposer un connecteur, appelé connecteur CANNON ou connecteur XLR, propre à satisfaire tous ces besoins. Cette prise, qui ressemble de loin à une grosse prise DIN, comporte généralement trois contacts qui peuvent être utilisés de diverses façons. Il y a encore quelques années, chaque fabricant faisait un peu ce qu'il voulait ce qui conduisait à quelques problèmes de liaisons avec, notamment, des inversions de phase des signaux indésirables. Depuis, le brochage de ces prises a fait l'objet d'une norme CEI et il doit donc être conforme aux indications de la **figure 5**.

Nous y voyons que la prise peut être utilisée pour véhiculer des signaux audio symétriques, ce qui est tout de même son rôle premier, mais aussi, si nécessaire, des signaux audio asymétriques tels ceux habituellement rencontrés en audio grand public.

À l'origine, toutes les prises XLR étaient très solides, verrouillables, très fiables et pouvaient traîner dans les pires conditions sous des scènes de spectacle sans subir de dégradation notable. On trouve aujourd'hui une large gamme de prises de ce type où le pire côtoie le meilleur et le seul fait d'utiliser une prise XLR n'est plus, hélas, gage de qualité assurée. Lors de vos achats, n'oubliez jamais qu'une prise est un organe mécanique et que la mécanique de bonne qualité, les métaux nobles, les pièces bien ajustées, etc. coûtent cher. Le miracle en ce domaine n'existe pas...

## La prise SCART ou prise Péritel

Création française à l'origine, la prise péritel, abrégée aujourd'hui en prise Péritel, a réussi à s'imposer peu à peu comme un standard de liaison sur les appareils mêlant audio et vidéo que sont les téléviseurs, les magnétoscopes, les récepteurs satellites et même les lecteurs de DVD. Si ses débuts ont été marqués par de nombreux "cafouillages", certains constructeurs n'ayant pas lu la norme ou l'ayant lue trop vite au point de confondre



**les prises mini DIN ou Ushiden utilisées pour les liaisons 5-Vidéo**

entrées et sorties, ce n'est plus le cas aujourd'hui. Il est donc en principe très facile, de nos jours, de relier entre eux deux appareils équipés d'une telle prise.

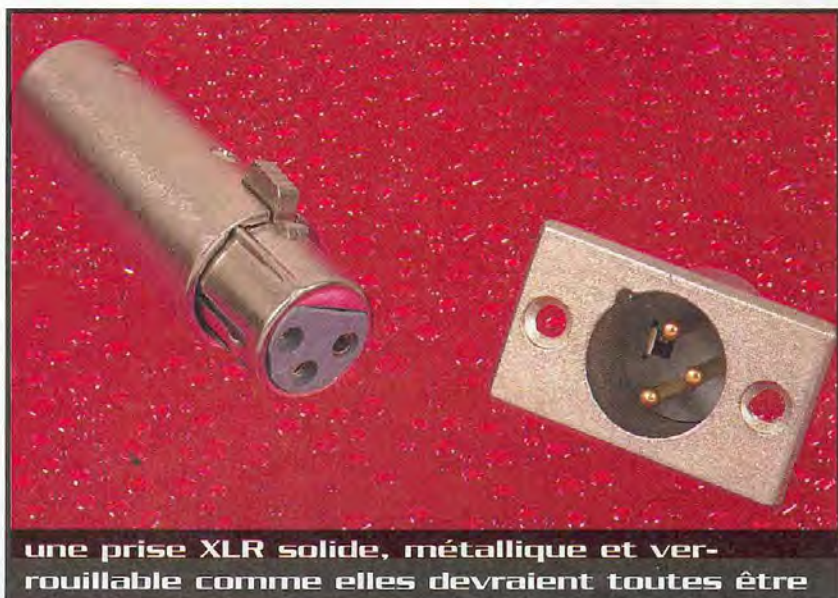
La **figure 6** présente le brochage normalisé d'une telle prise ; brochage que nous allons commenter un peu car sa richesse le justifie et que cela va vous permettre de comprendre pourquoi toutes les Péritel ne se valent pas. Elles peuvent en effet être plus ou moins complètes.

Côté audio, tout est très simple car la prise Péritel comporte, en effet, des entrées et des sorties audio/stéréo clairement identifiées. Pour les appareils uniquement mono, les sorties droite et gauche doivent délivrer le même signal. Pour ce qui est des entrées, l'entrée gauche est normalement l'entrée mono mais les deux entrées peu-

vent être reliées en interne pour peu que l'impédance minimum de 4,7 k $\Omega$  soit respectée.

Côté vidéo, c'est un peu plus compliqué car il peut exister, sur une même prise péritel, trois types de signaux différents :

- de la vidéo composite classique, appelée aussi CVBS, qui transite alors par les broches 19 ou 20 selon que l'on est en entrée ou en sortie,
- de la vidéo en composantes de base ou vidéo R, V, B. Dans ce cas, les signaux vidéo des voies rouge, verte et bleue sont présents sur les broches 15, 11 et 7 (respectivement) et les signaux de synchronisation passent, quant à eux, par 19 ou 20 selon que l'on travaille en entrée ou en sortie,
- de la vidéo Y/C ou S-Vidéo, dont nous



**une prise XLR solide, métallique et verrouillable comme elles devraient toutes être**



avons déjà parlé précédemment, auquel cas le signal de chrominance passe par la broche 15 initialement destinée à la vidéo rouge alors que la luminance passe par la broche 20.

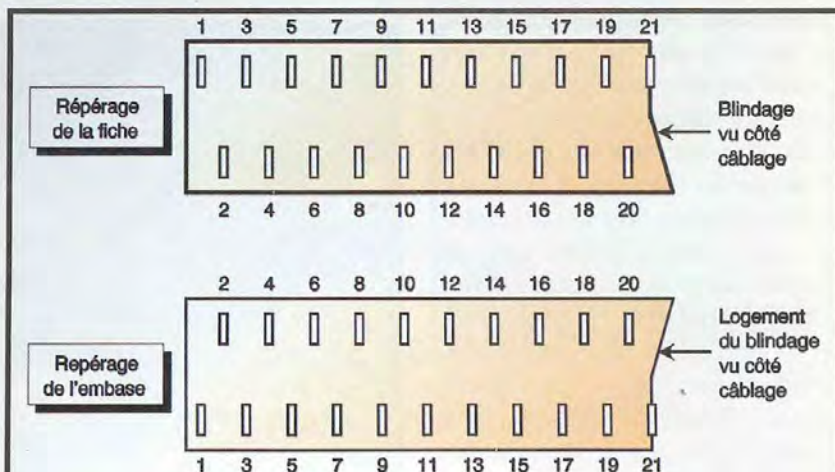
Une même prise péritelvision peut donc supporter à la fois de la vidéo composite et de la vidéo en composantes R, V et B ; c'est d'ailleurs le cas de la majorité de celles qui équipent les récepteurs TV actuels. Par contre, pour ce qui est de la S-Vidéo et de la vidéo R, V, B, il y a nécessairement un choix à faire puisque la voie rouge est occupée par le signal de chrominance. Sur nombre de téléviseurs actuels récents et de haut de gamme munis de plusieurs Péritel, une est généralement câblée en R, V, B et l'autre en S-Vidéo.

Un autre signal important doit être pris en compte, c'est la tension continue de commutation appliquée à la broche 8, que l'on appelle commutation lente. Lorsque cette tension provenant de l'extérieur est appliquée à un appareil (téléviseur par exemple), il doit établir automatiquement en interne les commutations nécessaires pour traiter les signaux qui sont appliqués à sa prise Péritel. En d'autres termes, si vous regardez une chaîne de télévision terrestre sur votre téléviseur et que vous connectez une prise Péritel sur laquelle cette tension de commutation lente est présente, le téléviseur doit alors reproduire les signaux provenant de la prise Péritel (vidéo mais aussi audio bien sûr) sans nécessiter aucune action de votre part.

La tension de commutation rapide, présente sur la broche 16, est moins fréquente. Elle fonctionne comme la commutation lente mais pour les seuls signaux R, V et B.

La tension de commutation lente pose parfois problème car certains appareils ne la prennent pas en compte alors que d'autres ne la génèrent pas. Ce cas est fréquent lorsque l'on utilise un cordon d'adaptation pour relier un équipement muni, par exemple, de prises Cinch audio et vidéo, sur l'entrée Péritel d'un téléviseur. La tension de commutation lente ne peut pas être présente puisqu'il n'y a rien pour la générer !

Par ailleurs, les téléviseurs équipés de plusieurs prises Péritel doivent nécessairement pouvoir passer outre les "ordres" donnés par la tension de commutation lente afin de



## 6 Brochage de la prise Péritel

Numéro de broche	Signal
1	Sortie audio droite
2	Entrée audio droite
3	Sortie audio gauche
4	Masse audio
5	Masse vidéo bleue
6	Entrée audio gauche ou entrée mono
7	Vidéo bleue
8	Commutation lente
9	Masse vidéo verte
10	Non défini
11	Vidéo verte
12	Non défini
13	Masse vidéo rouge
14	Non défini
15	Vidéo rouge ou chrominance S-vidéo
16	Commutation rapide
17	Masse vidéo composite
18	Masse commutation rapide
19	Sortie vidéo composite (ou synchro ou luminance selon le cas)
20	Entrée vidéo composite (ou synchro ou luminance selon le cas)
21	Blindage de la prise mâle



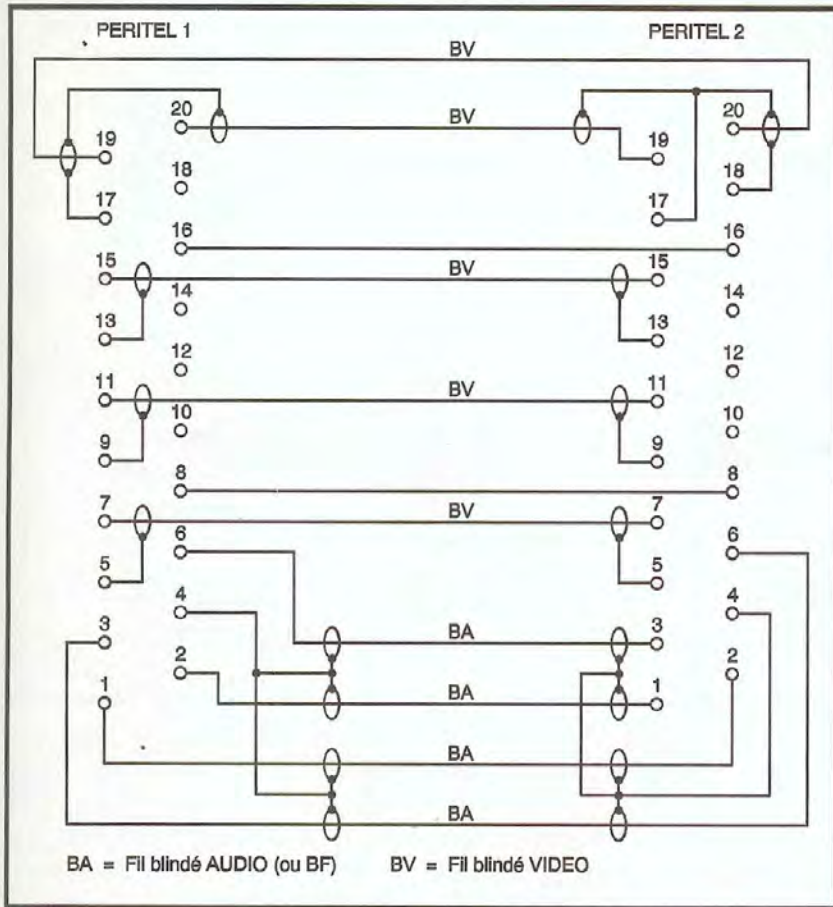
des adaptateurs moulés permettant d'en extraire divers signaux audio et vidéo en entrée ou en sortie



## 7

### Schéma d'un cordon Périitel "croisé" complet

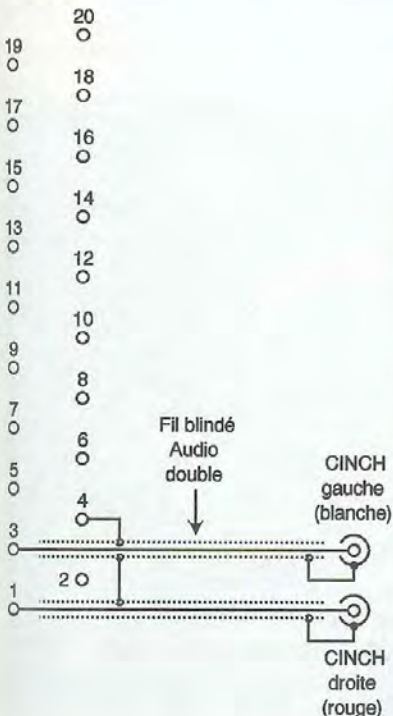
sur la sortie de l'autre et vice versa. Par contre, les commutations lente et rapide et les signaux R, V et B, par contre, sont en liaisons droites car elles ne fonctionnent que dans un sens : de la source (DVD ou récepteur satellite par exemple) vers le récepteur (récepteur TV en général). Remarquez que les liaisons, vidéo d'une part et audio d'autre part, disposent de leurs propres broches de masse ce qui permet de réaliser un câblage "propre" en utilisant un fil blindé par type de signal. La réalisation de câbles d'adaptation depuis un appareil muni d'une prise Périitel vers un qui n'en est pas équipé ou vice versa est fort simple lorsque l'on dispose du brochage de la figure 6. Il suffit en effet de choisir les bonnes pinoches de la prise et de monter au bout du câble les connecteurs dont on a besoin. Ainsi par exemple, si vous voulez écouter le son de la TV sur votre chaîne hi-fi munie, comme il se doit, de prises Cinch en entrée, vous réaliserez très logiquement le câble de la **figure 8**. Pour ceux d'entre vous qui sont amenés à travailler avec des appareils d'origines très diverses, mentionnons l'existence de kits de connexion universels tels celui présenté en exemple **figure 9**, qui permet d'adapter quasiment tout type de prises sur une Périitel sans avoir besoin de faire appel au fer à souder.



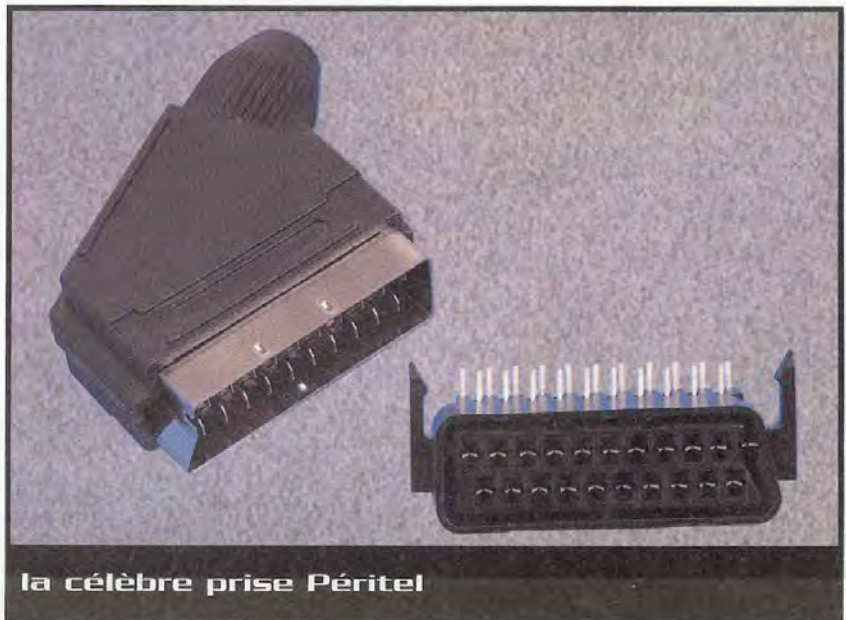
## 8

### Exemple de cordon Périitel pour sortie audio vers un ampli hi-fi

PERITEL

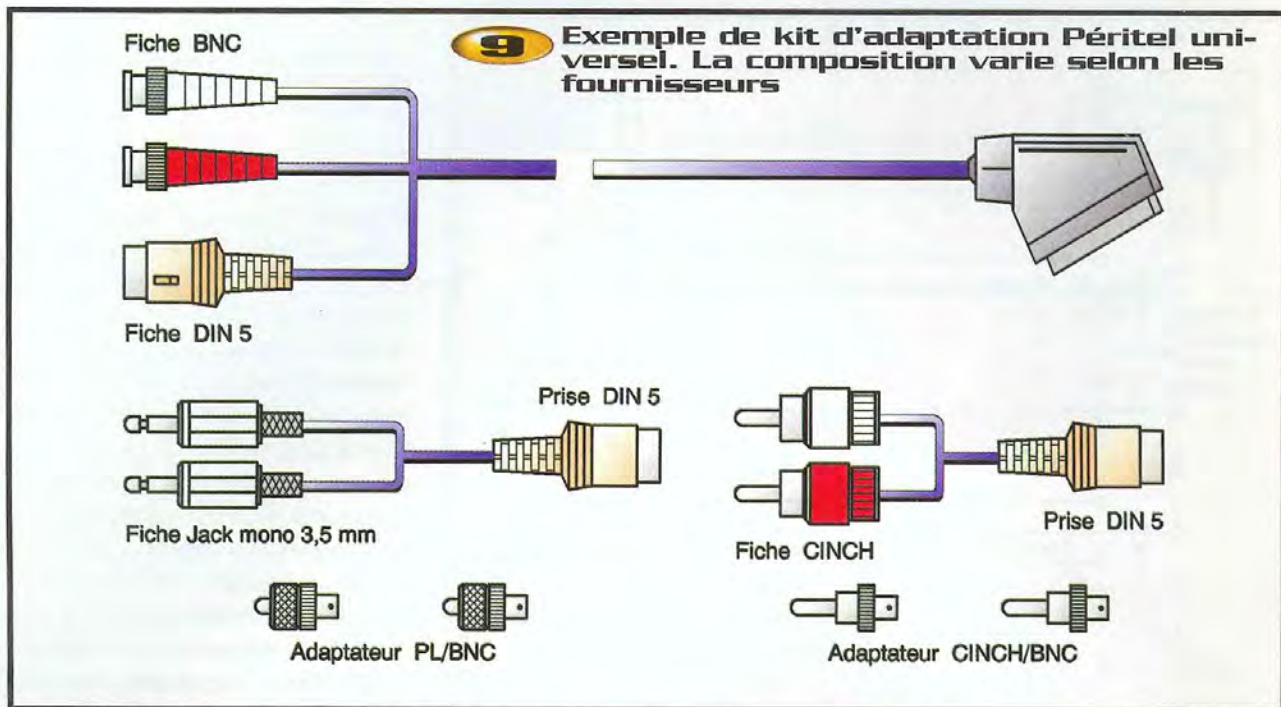


permettre à l'utilisateur de choisir la source qu'il désire regarder. Ceci étant précisé, la **figure 7** présente le schéma d'un câble Périitel "complet" normal. On remarque que les liaisons audio et vidéo composites sont croisées, ce qui est logique pour que l'entrée d'un appareil aille



la célèbre prise Périitel





## Les autres connecteurs

D'autres connecteurs se rencontrent en audio et vidéo grand public mais de façon beaucoup plus rare. On peut citer, par exemple, les prises BNC du domaine professionnel qui sont utilisées sur les liaisons vidéo de quelques appareils tels que d'anciens magnétoscopes par exemple. On rencontre aussi les bonnes vieilles prises bananes de 4 mm sur les sorties haut-parleur des amplificateurs haute fidélité mais là, nous n'avons pas besoin de vous donner de brochage car, avec un contact par prise, il est difficile de se tromper !

Signalons par contre que, conformément à une norme européenne, ces bananes et autres bornes à vis devraient disparaître des faces arrières des amplificateurs hi-fi au profit des prises dites Speakon. La **figure 10** montre ainsi l'aspect physique d'une prise Speakon à 4 contacts ainsi que le brochage normalisé à utiliser selon le type de liaison à établir.

Notons que ces prises, qui sont encore quasiment inconnues dans le domaine grand public (leur prix y est peut-être pour quelque chose !), sont déjà largement présentes dans le domaine professionnel.

Enfin, nous ne saurions terminer ce panorama de la connectique sans parler des liaisons à fibre optique que l'on rencontre en audio haut de gamme, comme sur les

lecteurs de CD ou de DVD par exemple. Le câble de liaison est alors une fibre optique plastique, sous gaine de protection, et le connecteur est alors un simple organe de centrage et de verrouillage de la fibre en face de l'émetteur optique ou du récepteur optique placé dans l'appareil concerné.

A l'heure actuelle, le connecteur quasi universellement employé est celui préconisé à l'origine par TOSHIBA et baptisé de ce fait Toslink. Compte tenu de l'utilisation pour cette liaison de lumière rouge visible, il est facile de s'assurer du bon fonction-

nement du "câble" et de ses prises associées par un simple examen visuel. Attention toutefois ! La fibre optique, même plastique, ne doit pas être courbée avec un rayon trop faible et ne doit en aucun cas être pliée à angle droit sous peine de la voir casser net.

## Il y a câble et câble

Nanti des brochages et explications qui précèdent vous êtes à même de réaliser n'importe quel câble pouvant répondre à vos besoins. Encore faut-il savoir quel type



**l'exemple type d'un mauvais câble Péritel. Ce ne sont que des fils ordinaires sous un blindage unique !**





## 10 Aspect et brochages des connecteurs Speakon

Numéro de broche	Signal
<b>Prise à 2 broches</b>	
1-	Masse
1+	Signal
<b>Prise à 4 broches</b>	
1-	Masse grave
1+	Signal grave
2-	Masse aigu
2+	Signal aigu
<b>Prise à 6 broches</b>	
1-	Masse grave 1+
	Signal grave
3-	Masse médium
3+	Signal médium
4-	Masse aigu
4+	Signal aigu

de fil utiliser pour cela. Voici donc quelques conseils pour que vos réalisations n'aient rien à envier à celles du commerce (ou soient même meilleures dans certains cas !).

Pour les signaux audio, il suffit d'utiliser du fil blindé BF que tout bon détaillant tient en stock. Si vous faites des câbles stéréo, choisissez du fil blindé double ressemblant à du scindex lumière, c'est à dire avec chaque fil sous son blindage individuel. Vous minimiserez ainsi la diaphonie, c'est à dire le mélange involontaire des voies droite et gauche.

Par contre, si vous établissez des liaisons symétriques comme celles utilisées avec des prises XLR, du câble constitué d'une paire torsadée blindée est ce que vous pouvez utiliser de mieux. Sinon, du câble blindé, mais ici avec les deux fils sous le même blindage, conviendra aussi très bien.

Pour ce qui est de la vidéo, il est souhaitable d'utiliser du vrai câble blindé vidéo afin de minimiser la capacité parasite linéaire et de respecter les adaptations d'impédance. Même si le plus connu de

ces câbles est le coaxial d'antenne TV, sa taille et sa souplesse (si l'on peut dire !) se prêtent mal à ce genre de travail. Sachez donc que l'on trouve sans difficulté dans le commerce courant du vrai fil blindé vidéo de 75  $\Omega$  d'impédance, de taille à peine supérieure à celle du fil blindé BF de l'audio.

Pour ce qui est des prises PériTel, le seul câble à utiliser est, là encore, le "vrai" câble PériTel, c'est à dire celui contenant en interne au minimum :

- 4 fils blindés BF pour les liaisons audio (2 dans chaque sens),
- 5 fils blindés (ou coaxiaux) vidéo pour les deux liaisons vidéo composites (broches 19 et 20) et les trois liaisons R, V et B,
- 2 fils isolés ordinaires pour les commutations lente et rapide.

Toute autre combinaison, et notamment le câble multiconducteurs où une poignée de fils tous plus fins les uns que les autres sont regroupés sous le même blindage, est à proscrire. On trouve pourtant hélas à profusion de nombreux câbles PériTel réalisés de la sorte dans le commerce de détail courant, principalement en vente

sous blisters dans les rayons spécialisés des grandes surfaces.

Mentionnons aussi l'existence, dans le commerce de détail courant, d'adaptateurs PériTel monoblocs, tels ceux visibles sur nos photos, qui permettent d'extraire d'une prise PériTel les prises Cinch audio et vidéo, en entrée ou en sortie, ainsi que parfois même aussi la prise S-Vidéo.

Enfin, pour ce qui est des liaisons "de puissance", c'est à dire de celles qui vont des sorties de votre ampli haute fidélité à vos enceintes, du câble ordinaire souple de diamètre en rapport avec la puissance à véhiculer convient fort bien. Ainsi, pour des sorties pouvant délivrer jusqu'à 150W sur 4  $\Omega$ , du câble souple multibrins de 2,5 mm<sup>2</sup> de section est parfait. Maintenant, si vous voulez investir dans des "monster câbles" ou autres câbles "zéro oxygène" parce que vous entendez la différence, libre à vous...

## Conclusion

Même si nous ne prétendons pas avoir résolu, avec cet article, tous les problèmes de connectique qui peuvent se poser en audio et/ou vidéo domestique, nous vous avons fourni les moyens de les aborder dans les meilleures conditions possibles. En effet, lorsque l'on connaît les brochages des différentes prises en présence, réaliser un câble ou comprendre pourquoi un câble existant ne fonctionne pas devient un jeu d'enfant. C'est ce que nous vous souhaitons.

C. TAVERNIER

## Contact

### ELECTRONIQUE PRATIQUE

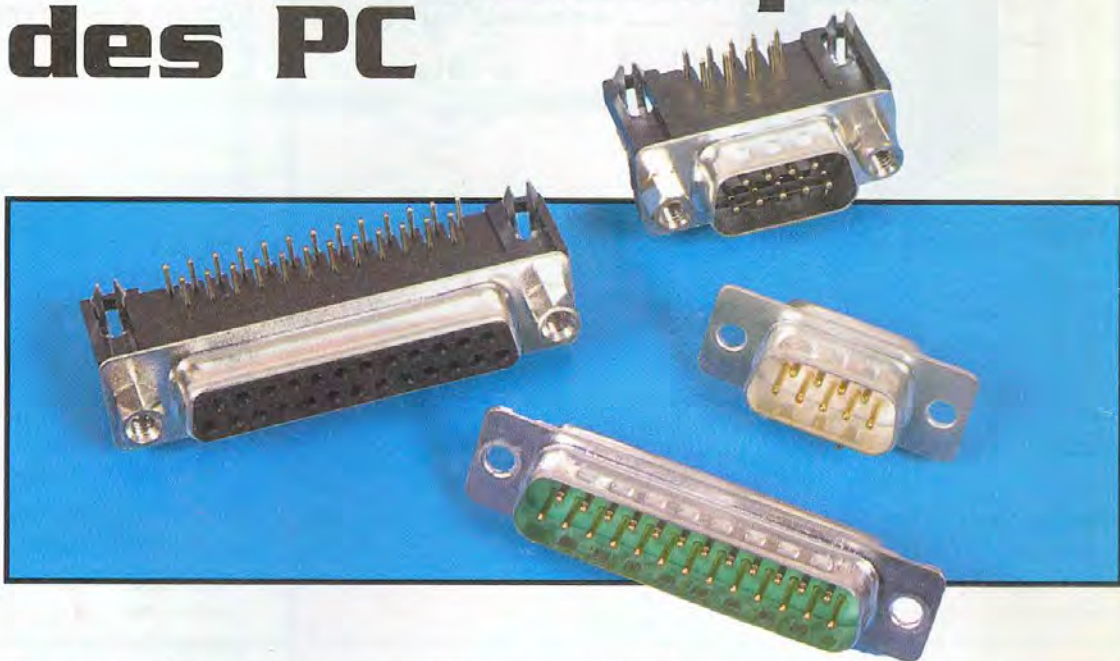
est sur INTERNET:

composez <http://www.eprat.com>.

vos remarques etc.: [redac@eprat.com](mailto:redac@eprat.com)



# La connectique des PC



Malgré la diversité extrême des produits rencontrés dans le monde des compatibles PC, il faut bien reconnaître que les problèmes de connexions restent assez rares en raison d'une excellente standardisation, réelle ou de fait, des différentes liaisons et connecteurs. En contrepartie, cette standardisation a comme conséquence que les documentations techniques des fabricants, (quand elles existent), ne mentionnent plus que très rarement les brochages des connecteurs. De ce fait, lorsque "ça ne marche pas", l'utilisateur ne possède plus le moindre moyen de vérifier quoi que ce soit.

C'est en pensant à ces situations que nous avons rédigé cet article qui a pour vocation de vous présenter les brochages normalisés de tous les connecteurs (ou presque) rencontrés dans le monde des compatibles PC et de leurs innombrables périphériques.

Afin d'être aussi exhaustif que possible, nous y avons fait figurer aussi bien les brochages des versions actuelles des PC (cartes ATX, moniteurs vidéo "Plug and Play", bus USB) que les versions plus anciennes que vous êtes encore nombreux à déterminer et à utiliser pour des tâches moins gourmandes en ressources machine que Windows 98 et consorts.

## Le clavier

C'est en principe le périphérique externe qui vous posera le moins de problème, mais nous allons voir que la connaissance du brochage de son connecteur peut avoir un intérêt pour les électroniciens que nous sommes. Le clavier des premiers PC utilisait une classique prise DIN mâle à 5 points sur 180° comme indiqué **figure 1** qui précise également son brochage. Les portables d'abord, puis les cartes mères actuelles au format ATX ensuite, ont sonné le glas de

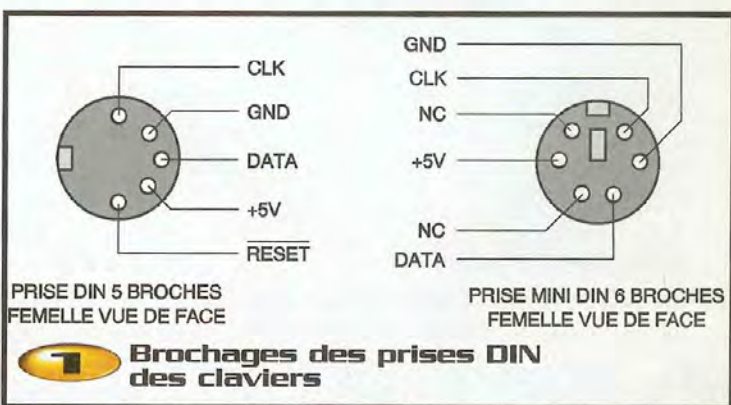
cette prise qui est aujourd'hui remplacée par une mini DIN à 6 broches dont le brochage vous est également présenté figure 1. Les signaux se retrouvent à l'identique sur les deux prises ce qui vous permet, si vous le désirez, de réaliser très facilement un cordon d'adaptation pour utiliser un clavier récent sur un "vieux" PC (l'inverse étant plus improbable). Tous ces signaux, hormis l'alimentation, sont des signaux logiques aux normes TTL.

Notez que le signal RESET a disparu sur les mini DIN à 6 broches ; ce n'est pas un oubli du dessinateur ! Cette prise présente l'avantage de véhiculer une tension de 5V que l'on peut prélever en réalisant un cordon voleur d'où l'on extrait deux fils reliés à la masse et au +5V. On peut ainsi

alimenter des cartes externes de réalisation personnelle pour peu que leur consommation reste raisonnable. Il est hélas impossible de vous donner un chiffre précis car nous n'avons pu trouver nulle part le courant maximum disponible sur cette sortie. Nos essais, réalisés sur diverses machines, n'ont montré l'apparition d'aucun problème jusqu'à 200 mA.

## L'écran

Sur les PC actuels, ainsi que sur les machines plus anciennes qui étaient déjà munies d'une carte d'affichage VGA, le connecteur de liaison à l'écran est une prise SubD haute densité mâle à 15 points, dont l'aspect et le brochage sont présentés



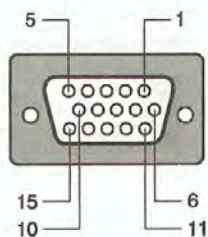


N°	Signal
1	R
2	V
3	B
4	ID moniteur 2
5	Masse
6	Masse R
7	Masse V
8	Masse B
9	NC
10	Masse synchro
11	ID moniteur 0
12	ID moniteur 1
13	Synchro H
14	Synchro V
15	NC

N°	MDA ou Hercules	CGA	EGA
1	Masse	Masse	Masse
2	Masse	Masse	R'
3	NC	R	R
4	NC	V	V
5	NC	B	B
6	Intensité	Intensité	V'
7	Vidéo	NC	B'
8	Synchro H	Synchro H	Synchro H
9	Synchro V	Synchro V	Synchro V

**figure 2.** Cette prise véhicule des signaux vidéo analogiques permettant une infinité de couleurs ainsi que des informations optionnelles permettant l'identification du moniteur par Windows 95 ou 98. L'absence de ces informations, ce qui est le cas sur les moniteurs qui ne sont pas présentés comme PnP (Plug and Play), n'a aucune

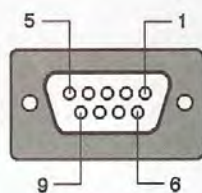
influence sur le bon fonctionnement de la liaison. Tout au plus interdit-elle à Windows 95 ou 98 de détecter automatiquement le type de votre moniteur et de se paramétrer en conséquence. Par contre, vous pouvez toujours faire cela "à la main" et tout ira bien. Sur les PC plus anciens, la prise utilisée est une SubD standard femelle à 9 points qui



PRISE 15 POINTS  
FEMELLE VUE DE FACE



## Brochage du connecteur VGA



PRISE SUB-D 9 POINTS  
FEMELLE VUE DE FACE



## Brochages des anciens connecteurs MDA, CGA et EGA

peut avoir trois brochages différents, présentés **figure 3**, selon la carte d'affichage installée dans le PC. Trois standards se sont en effet succédés dans le monde des PC :

- les standards MDA et Hercules qui correspondaient à un affichage monochrome,
- le standard CGA qui correspondait au premier standard couleur basse résolution,
- le standard EGA qui était une amélioration du précédent en permettant une meilleure résolution, tant d'affichage que des couleurs.

Attention ! S'il peut sembler tentant de réaliser un câble d'adaptation d'un "vieux" moniteur couleur vers un PC à la norme VGA, cela n'est pas possible. En effet, les signaux présents sur la prise vidéo 9 points sont des signaux logiques alors que la prise VGA actuelle véhicule des signaux analogiques. Par ailleurs, les fréquences de balayage des moniteurs, tant horizontales que verticales, doivent être adaptées aux résolutions d'affichage choisies. Si les moniteurs actuels sont presque tous multi-synchrones et peuvent donc s'adapter à toutes les résolutions courantes, ce n'était pas le cas il y a encore quelques années. De ce fait, de nombreux moniteurs un peu anciens ne sont souvent pas utilisables avec la résolution courante de Windows 95 ou 98 (800 x 600 en 256 couleurs ou plus) pour une simple raison de fréquence de balayage. Aucun cordon adaptateur de la création ne peut résoudre ce type de problème...

## La souris

Troisième périphérique de base du PC, la souris ne pose que rarement problème, au niveau matériel s'entend. A l'heure actuelle, trois types de souris cohabitent encore :

- les souris les plus récentes, connectées sur des cartes mères au format ATX, qui utilisent alors une prise mini DIN 6 points mâle prévue pour le connecteur dont ces cartes sont munies. Ces souris étaient commercialisées, il y a quelques années, sous l'appellation de souris PS2 car seuls les PC de ce type, commercialisés alors par IBM, adoptaient ce type de prise et de connexion.

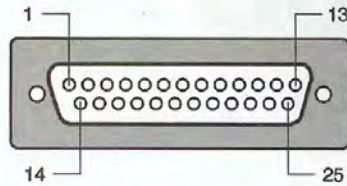
- Les souris plus anciennes, à liaison série, qui sont munies d'une prise SubD à 9 ou à 25 points femelle, selon leur âge, et qui se



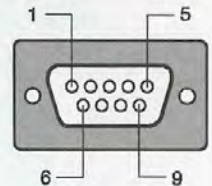
un câble adaptateur de clavier DIN 5 broches vers mini DIN 6 broches.



Signal	N° prise 9 points	N° prise 25 points
RXD	2	3
TXD	3	2
GND (masse)	5	7
RTS	7	4
CTS	8	5
DSR	6	6
DTR	4	20
RI	9	22
CD	1	8



PRISE SUB-D 25 POINTS  
MALE VUE DE FACE



PRISE SUB-D 9 POINTS  
MALE VUE DE FACE

## 4 Brochages des connecteurs des ports séries



les prises SubD à 9 et 25 points utilisées...

connectent sur un port série du PC. Nous verrons dans un instant les brochages de ces différentes prises.

- Les souris, plus anciennes également, couplées au moyen d'une carte d'interface spécifique, appelées aussi à l'époque de leur commercialisation souris "bus" puisqu'elles entraînent ainsi sur le bus du PC. Le connecteur est, dans ce cas, spécifique du fabricant et va uniquement sur la carte prévue à cet effet.

En résumé, les seules souris susceptibles de poser problème et pour lesquelles vous

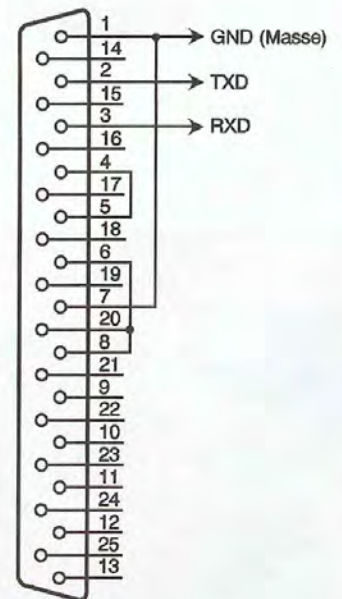
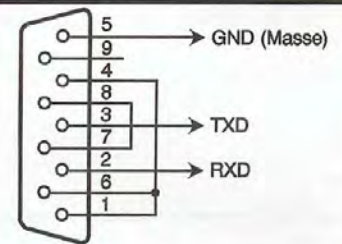
aurez peut-être à intervenir, sont les souris connectées sur un port série du PC. Comme ce dernier est également utilisé par de nombreux autres périphériques, voyons sans plus tarder ce qu'il en est.

## Les ports séries

Sauf sur les PC vraiment très anciens, conçus à une époque où le matériel était encore coûteux, tous les appareils actuels disposent en standard de deux ports séries. Sur les machines récentes équipées

d'une carte mère ATX, ces deux ports, appelée COM1 et COM2, sont munis d'un connecteur SubD mâle standard à 9 points. Sur les machines plus anciennes on peut rencontrer :

- deux connecteurs SubD 9 points mâles et on est alors ramené au cas précédent,
  - un connecteur SubD 9 points mâle et un connecteur SubD 25 points mâle,
  - deux connecteurs SubD 25 points mâles.
- Dans tous les cas, les signaux véhiculés



## 5

## Bouchons de court-circuit pour liaisons séries incomplètes



... par les ports séries et parallèles



par ces connecteurs sont identiques et vous sont présentés **figure 4** avec les brochages des prises correspondantes. Notez plusieurs choses importantes à propos de ces ports séries :

- ils véhiculent toujours une liaison série asynchrone conforme à la norme RS232 (sauf pour ce qui est du format du connecteur dans le cas des prises à 9 points),

- afin d'éviter toute confusion avec le port parallèle que nous verrons dans un instant, les connecteurs implantés sur le PC (châssis pour les vieux PC ou carte mère pour les PC au format ATX) sont toujours des connecteurs mâles,

- le monde des PC piétine allègrement les normes, fussent-elles internationales et beaucoup plus anciennes qu'eux. En effet, une liaison série asynchrone RS232 devrait, d'après cette norme, être véhiculée sur une prise SubD à 25 points !

Au vu de la figure 4, il est évident que vous pouvez très facilement réaliser un adaptateur 9 points - 25 points avec la configuration de votre choix puisqu'il suffit de relier entre eux les signaux de mêmes noms des deux prises. De tels adaptateurs existent aussi tout faits dans le commerce sous forme de blocs moulés visibles sur les photos qui illustrent cet article.

## Le cas des interfaces séries incomplètes

Si les périphériques du commerce ne posent aujourd'hui que peu de problème au niveau des ports séries, ce n'est pas le cas de certaines réalisations d'amateur ou vendues en kit de par le monde. De tels montages font, en effet, souvent appel à ce que l'on appelle une liaison série incom-

plète, c'est à dire à une liaison série n'utilisant qu'une partie, voire même souvent aucun, des signaux de contrôle prévus (RTS, CTS, DTR, DSR, RI et CD). En fait, de telles liaisons se résument souvent à RXD, TXD et Masse, soit le strict nécessaire pour communiquer dans les deux sens avec le PC.

Lorsque le produit concerné est fourni avec un logiciel spécifique, cela ne pose généralement aucun problème car ce dernier désactive ces lignes de contrôle au niveau du port série du PC. Par contre, si on veut utiliser un tel produit avec un logiciel standard, cela ne fonctionnera pas car ce dernier attendra en permanence les signaux de contrôle. La solution passe alors par la réalisation d'un bouchon de court-circuit afin de "tromper" le PC quant à l'état des signaux de contrôle. La **figure 5** donne le brochage de ces bouchons pour les prises à 9 et à 25 points.

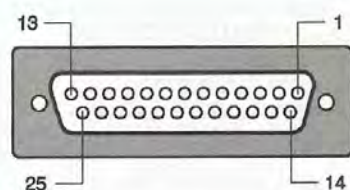
## Le port parallèle

Destiné à l'origine à l'imprimante du PC, le port parallèle est devenu la bonne à tout faire pour ceux qui ne veulent pas ouvrir leur PC pour y ajouter une carte d'interface ou un périphérique. On connecte donc aujourd'hui tout et n'importe quoi sur ce port : lecteurs de CD ROM, sauvegardes à disques (ZIP, JAZ) ou à bandes, scanners, et... nombre de réalisations électroniques, telles celles que vous découvrirez régulièrement dans Interfaces PC par exemple.

De ce fait, ce port initialement unidirectionnel puisqu'une imprimante ne faisait que recevoir des données à l'époque de sa création, est aujourd'hui bidirectionnel. Malgré cela, son brochage est resté inchangé

depuis l'origine des PC. La prise utilisée côté PC est une prise SubD 25 points femelle dont le brochage est indiqué **figure 6**. Notez que tous les signaux présents sur ce port sont des signaux logiques aux normes TTL. Ceci explique pourquoi, plus ils sont rapides, comme dans le cas d'un dialogue avec un lecteur ZIP ou un CD ROM par exemple, plus le câble de liaison doit être court afin de minimiser leur dégradation.

Le câble connecté sur ce port dépend de l'équipement qui se trouve "à l'autre bout".



PRISE SUB-D 25 POINTS FEMELLE VUE DE FACE

## 6

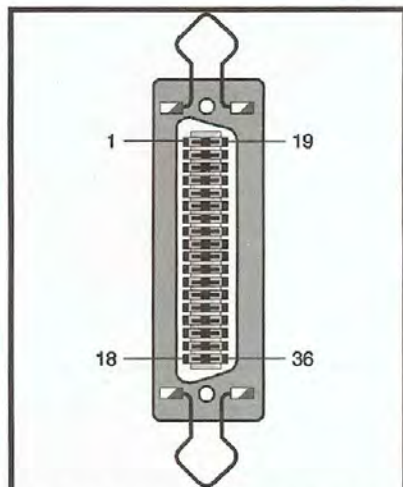
### Brochage du connecteur du port parallèle côté PC

N°	Signal
1	STROBE (STRbarre)
2	D0
3	D1
4	D2
5	D3
6	D4
7	D5
8	D6
9	D7
10	ACKNOWLEDGE (ACKbarre)
11	BUSY
12	PAPER OUT
13	SELECT
14	AUTO FEED
15	ERROR
16	INITIALIZE
17	SELECT INPUT
18	GND (masse)
19	GND (masse)
20	GND (masse)
21	GND (masse)
22	GND (masse)
23	GND (masse)
24	GND (masse)
25	GND (masse)



les prises SubD haute densité à 15 points utilisées pour le connecteur VGA





**PRISE CENTRONICS 36 POINTS  
FEMELLE VUE DE FACE**

N°	Signal
1	STROBE (STRbarre)
2	D0
3	D1
4	D2
5	D3
6	D4
7	D5
8	D6
9	D7
10	ACKNOWLEDGE (ACKbarre)
11	BUSY
12	PAPER OUT
13	SELECT
14	AUTO FEED
15	NC
16	GND (masse)
17	GND (masse)
18	+5V
19	GND (masse)
20	GND (masse)
21	GND (masse)
22	GND (masse)
23	GND (masse)
24	GND (masse)
25	GND (masse)
26	GND (masse)
27	GND (masse)
28	GND (masse)
29	GND (masse)
30	GND (masse)
31	INITIALIZE
32	ERROR
33	GND (masse)
34	NC
35	+5V
36	SELECT INPUT

## 7

### Brochage du connecteur Centronics des imprimantes

Si c'est une imprimante, la prise dont elle est munie est impérativement une prise Centronics femelle à 36 points dont le brochage est indiqué **figure 7**. Notez que les noms des signaux présents sur cette prise se retrouvent à l'identique sur la prise du PC ce qui vous permet de réaliser votre propre câble si vous le désirez.

Pour tous les autres équipements, lecteurs ZIP et JAZ, scanners, dérouleurs de bandes, lecteurs de CD ROM, on peut rencontrer "n'importe quoi" car, dans ce cas, le produit est fourni avec son câble. Par contre, comme ces équipements sont prévus pour se connecter "au milieu" de la liaison avec l'imprimante, ils sont tous à leur tour munis d'une prise SubD 25 points femelle identique à celle du PC afin de pouvoir réellement les intercaler au sein de la liaison avec l'imprimante.

Attention ! Le port parallèle du PC n'est pas un bus et, à ce titre, on ne peut généralement pas reproduire à plusieurs exemplaires ce chaînage de périphériques sur le port parallèle. Ainsi, par exemple, vous ne pourrez pas connecter simultanément un lecteur de cartouches de sauvegarde, un scanner et une imprimante sur le même port parallèle.

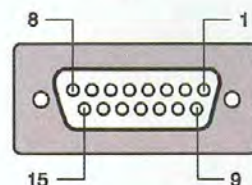
Si une telle configuration vous est nécessaire, n'oubliez pas que vous pouvez ajou-

ter un autre port parallèle à votre PC. La prise dont il est muni et son brochage sont identiques à ce que nous venons de voir.

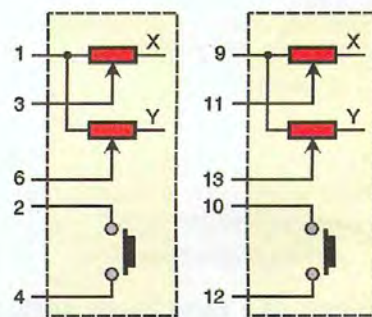
### La connectique multimédia

Nous avons regroupé, sous ce vocable, tous les connecteurs qui sont généralement à votre disposition sur la carte "son" du PC et en face avant du lecteur de CD ROM ou de DVD selon le cas.

En général, on dispose de tout ou partie des prises suivantes :

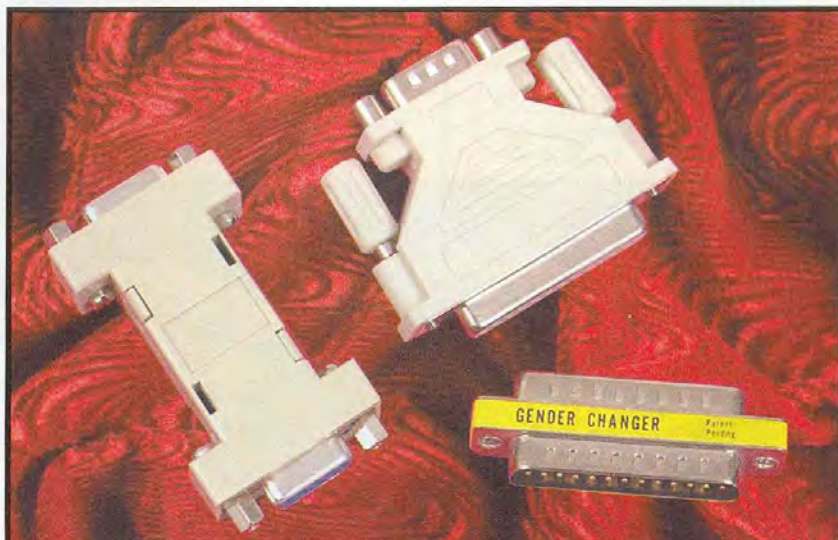


**PRISE SUB-D 15 POINTS  
FEMELLE VUE DE FACE**



## 8

### Brochage du connecteur pour manettes de jeu



**les changeurs de genre transforment  
les mâles en femelles et vice versa et  
les adaptateurs de liaison série 9 - 25 points**



- jack mono de 2,5 ou 3,5mm pour l'entrée micro de la carte son,
- jack stéréo de 3,5mm pour l'entrée ligne de la carte son,
- jack stéréo de 3,5mm pour la sortie ligne de la carte son,
- jack stéréo de 3,5mm pour la sortie casque ou haut-parleurs de la carte son,
- jack stéréo de 3,5mm pour la sortie casque du lecteur de CD ROM ou de DVD,
- prise SubD 15 points mâle pour la connexion d'une manette de jeux ou joystick ainsi que d'un éventuel adaptateur MIDI. Hormis cette dernière prise, les autres connecteurs véhiculent des signaux audio et sont tout à fait classiques dans ce domaine. Nous vous renvoyons donc à l'article consacré à la connectique audio vidéo dans ce même numéro pour y découvrir leurs brochages.

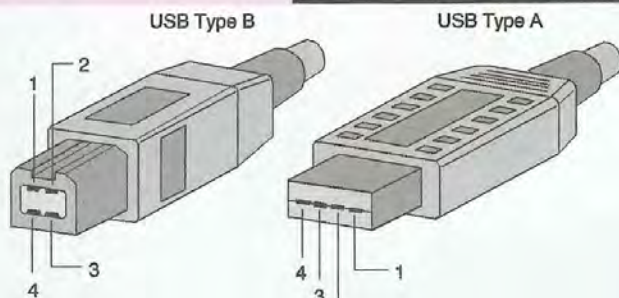
Pour ce qui est de la prise pour manettes de jeu, l'aspect du connecteur et son brochage vous sont présentés **figure 8**.

## Le bus USB

Dernier venu dans le monde du PC, le bus USB rencontre actuellement un vif succès en raison de la simplicité de manipulation qu'il procure. Il véhicule en effet l'alimentation et les signaux de données ; il permet la connexion et la déconnexion "à chaud" des périphériques ; il assure leur identification automatique selon le principe du "Plug and Play", etc.

Peu de problèmes sont à craindre avec ce bus mais, si vous voulez promener votre oscilloscope sur ses fils, vous trouverez en

N°	Signal
1	+5V
2	DATA+
3	DATA-
4	GND (masse)



**9** Brochages des deux types de connecteurs USB

**figure 9** l'aspect des deux connecteurs que l'on rencontre ainsi que leur brochage. Notez que les lignes de données fonctionnent en différentiel autour de 3,6V environ et supportent l'inversion des fils sans que cela influe sur le fonctionnement du bus, en raison de l'utilisation d'un codage des données au format NRZ.

## Le modem

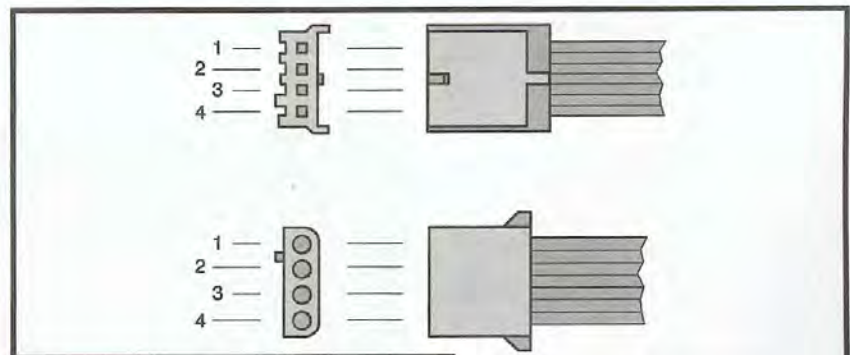
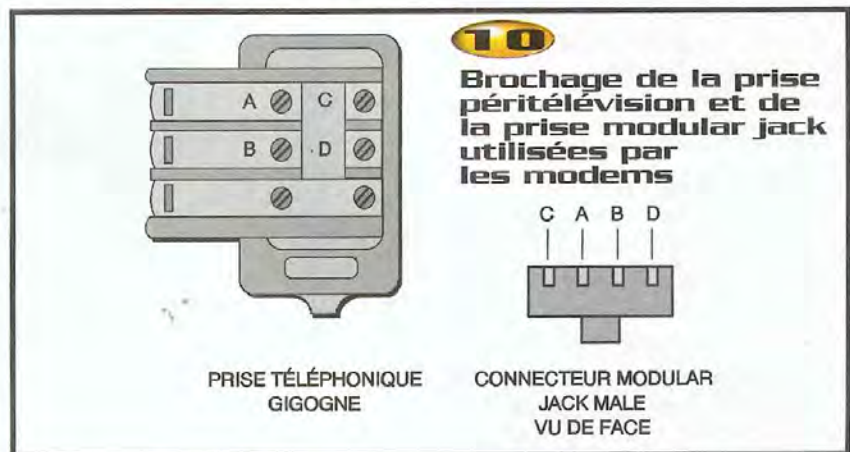
Si vous utilisez un modem externe, il est nécessairement raccordé au port série du PC et son câble de liaison utilise donc un connecteur broché comme nous l'avons indiqué ci-dessus pour ces types de ports.

Par contre, que vous ayez une carte

interne ou un modem externe, la liaison au réseau téléphonique fait toujours appel à un câble muni, côté téléphone, d'une prise gigogne et, côté modem, d'une prise modular jack à quatre points. La **figure 10** vous présente l'aspect physique de ces prises ainsi que leur brochage, au demeurant fort simple puisque l'on ne manipule à ce niveau que la ligne téléphonique.

## La connectique interne

Après nous être intéressé à la connectique externe, nous allons plonger dans les entrailles de "la bête" pour vous présenter les brochages des principaux connecteurs. Mais, comme en toute chose il faut



**11** Brochages des connecteurs d'alimentation pour périphériques internes

N°	Signal	Couleur de fil
1	+12V	Jaune
2	GND (masse)	Noir
3	GND (masse)	Noir
4	+5V	Rouge



être réaliste, nous nous limiterons à ce sur quoi il est raisonnable d'intervenir en cas de problème. Nous ne verrons donc pas ici les connecteurs de bus, qu'ils soient ISA ou PCI, car la publication de leurs seuls brochages ne vous serait d'aucun secours sans la description des signaux associés, ce qui sort nettement du cadre de cet article.

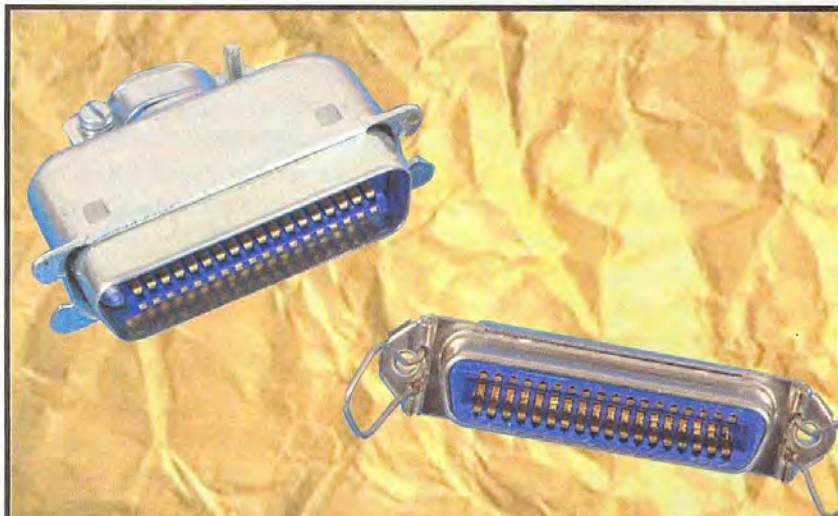
## Les connecteurs d'alimentation

On rencontre dans les PC trois types de connecteurs d'alimentation différents : celui de la carte mère, ceux destinés aux "gros" périphériques (CD ROM, disque dur, etc.) et ceux destinés aux petits périphériques (lecteur de disquettes). Leurs brochages, et même les couleurs de leurs fils, sont parfaitement normalisés ce qui facilite les mesures et contrôle les concernant.

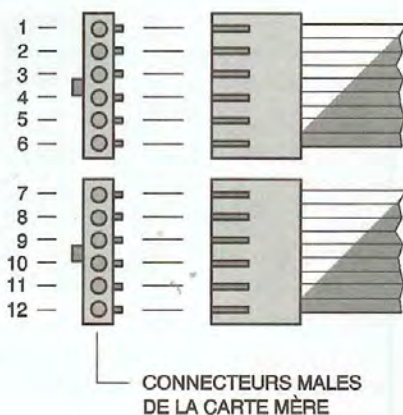
La **figure 11** tout d'abord vous présente les deux modèles de connecteurs pour périphériques avec leurs brochages et la couleur des fils correspondants. Compte tenu de leurs types, notez que ces connecteurs sont assez sujets aux mauvais contacts, surtout s'ils sont souvent manipulés. On note en particulier une panne fréquente produite par le recul d'un des contacts métalliques à l'intérieur de son enveloppe en plastique, ce qui n'est pas toujours visible à l'œil mais qui a un effet certain sur le périphérique concerné !

Si votre alimentation de PC ne propose pas ces connecteurs en nombre assez important, ou du type qui vous convient, sachez qu'il existe des câbles adaptateurs d'un modèle de connecteur vers un autre ou encore en Y. Vous pouvez aussi les réaliser vous-mêmes grâce à nos indications, mais les prises mâles et femelles nécessaires sont loin d'être disponibles partout.

L'alimentation de la carte mère, quant à elle, peut faire appel à deux types de connecteurs selon son âge. Les cartes anciennes, qui ne sont pas au format ATX, utilisent deux connecteurs indépendants au sortir de l'alimentation mais qui se branchent côte à côte sur le même connecteur mâle de la carte mère. Le brochage du connecteur mâle de la carte mère ainsi que la couleur des fils issus de l'alimentation vous sont



les prises Centronics des imprimantes



CONNECTEURS MALES DE LA CARTE MÈRE

N°	Signal	Couleur de fil
1	POWER GOOD	Orange
2	+5V	Rouge
3	+12V	Jaune
4	-12V	Bleu
5	GND (Masse)	Noir
6	GND (Masse)	Noir
7	GND (Masse)	Noir
8	GND (Masse)	Noir
9	-5V	Blanc
10	+5V	Rouge
11	+5V	Rouge
12	+5V	Rouge

## 12 Brochage du double connecteur d'alimentation des cartes mères non ATX



La connectique téléphonique des modems : prise gigogne et prise modular jack

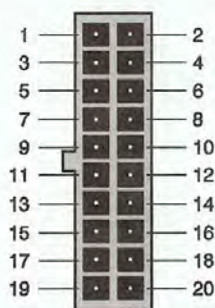


indiqués **figure 12**. Notez la présence de plusieurs liaisons de masse et de +5V qui doivent être toutes présentes en raison du courant important consommé par les cartes mères (de 1 ou 2 A à plus de 10 A pour les plus gourmandes).

Sur les cartes mères au format ATX, le connecteur monté sur le câble sortant de l'alimentation est maintenant d'un seul bloc et il a changé d'aspect. Son brochage est totalement différent en raison de la présence de la tension de 3,3V nécessitée par les nouveaux processeurs, ainsi que par la présence des signaux de contrôle de l'alimentation (mise en marche, à l'arrêt ou en veille depuis la carte mère). La **figure 13** présente le brochage du connecteur mâle de la carte mère ainsi que la couleur des fils issus de l'alimentation.

## Le lecteur de disquettes

Sa connectique ne pose généralement aucun problème puisqu'elle est réalisée en interne au moyen de la nappe de câble plat fournie avec la carte mère du PC. Par contre, respectant en cela un curieux héritage du passé, on trouve encore aujourd'hui des nappes munies de deux jeux de deux connecteurs. Les connecteurs pour câble plat à 34 points sont destinés aux lecteurs actuels de 3,5 pouces alors que les connecteurs encartables étaient destinés aux anciens lecteurs 5,25 pouces, quasiment disparus aujourd'hui. De



**CONNECTEUR MÂLE DE LA CARTE**

### 13

#### Brochage du connecteur d'alimentation des cartes mères ATX

même, les deux jeux de connecteurs étaient prévus pour pouvoir mettre deux lecteurs de disquettes comme c'était le cas sur les premiers PC qui n'avaient alors pas de disque dur.

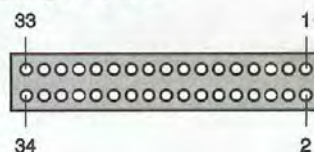
Attention tout de même, compte tenu de l'inversion des fils 10 à 16, bien visible dans la nappe de câble plat, le seul lecteur actuel ou lecteur A doit être relié au connecteur situé à l'extrémité de la nappe. Dans le cas contraire, il deviendrait le deuxième lecteur ou lecteur B. Le brochage de ces connecteurs vous est indiqué **figure 14**. Notez à ce propos que, selon les fabricants, le repérage du sens d'insertion du connecteur de la nappe de câble plat dans le lecteur peut faire appel à l'un des deux systèmes suivants :

- détrompage physique grâce à une encoche dans le plastique au niveau des

N°	Signal	Couleur des fils
1	+3,3V	Orange
2	+3,3V	Orange
3	-12V	Bleu
4	+3,3V	Orange
5	GND (masse)	Noir
6	GND (masse)	Noir
7	PS ON	Gris
8	+5V	Rouge
9	GND (masse)	Noir
10	GND (masse)	Noir
11	GND (masse)	Noir
12	+5V	Rouge
13	GND (masse)	Noir
14	GND (masse)	Noir
15	-5V	Blanc
16	PW OK	Vert
17	+5V	Rouge
18	+5V SB	Violet
19	+5V	Rouge
20	+12V	Jaune

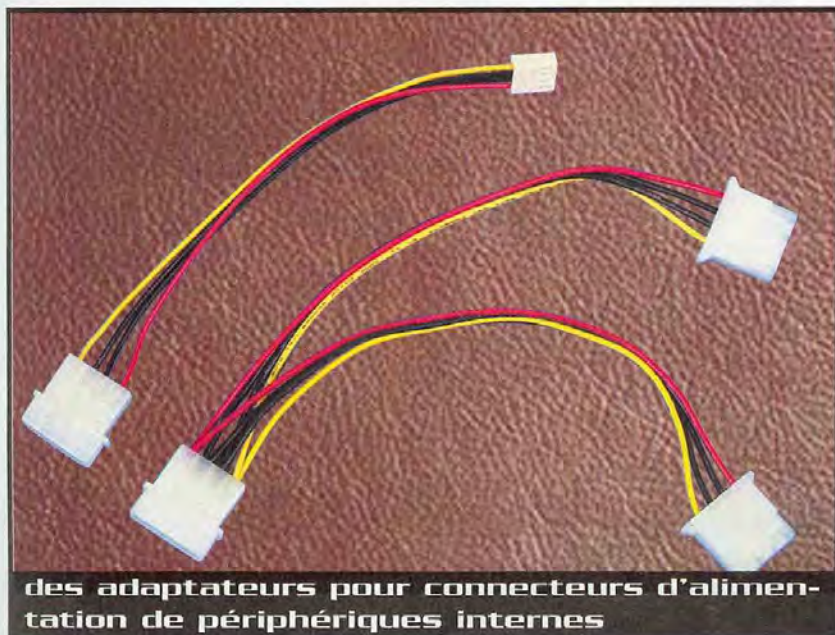
### 14

#### Brochage du connecteur des lecteurs de disquettes



**CONNECTEUR MÂLE A 34 POINTS VU DE FACE**

N°	Signal	N°	Signal
1	GND (masse)	2	HL
3	GND (masse)	4	In use
5	GND (masse)	6	DS3
7	GND (masse)	8	Index
9	GND (masse)	10	DS0
11	GND (masse)	12	DS1
13	GND (masse)	14	DS2
15	GND (masse)	16	Motor on
17	GND (masse)	18	Direction
19	GND (masse)	20	Step
21	GND (masse)	22	Write data
23	GND (masse)	24	Write gate
25	GND (masse)	26	Track 0
27	GND (masse)	28	Write protect
29	GND (masse)	30	Read data
31	GND (masse)	32	Side select
33	GND (masse)	34	Disk change



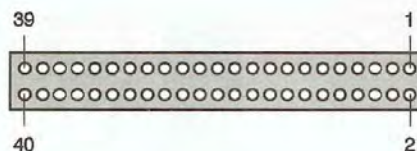
**des adaptateurs pour connecteurs d'alimentation de périphériques internes**



N°	Signal	N°	Signal
1	Reset	2	GND(masse)
3	D7	4	D8
5	D6	6	D9
7	D5	8	D10
9	D4	10	D11
11	D3	12	D12
13	D2	14	D13
15	D1	16	D14
17	D0	18	D15
19	GND (masse)	20	Détrompeur
21	DMARQ	22	GND(masse)
23	IOVR	24	GND(masse)
25	IORB	26	GND(masse)
27	IORDY	28	ALE
29	DMACK	30	GND(masse)
31	IRQ	32	IO16
33	A1	34	A0
35	A2	36	PDIAG
37	CS0	38	CS1
39	HDLED	40	GND(masse)

broches 15 et 17 du connecteur mâle monté sur le lecteur,

- détrompage purement visuel sachant que la broche 1 du connecteur est placée du côté du câble plat repéré par un liseré rouge. Cette broche 1 est par ailleurs repérée, parfois assez discrètement d'ailleurs, sur le circuit imprimé du lecteur de disquettes.



CONNECTEUR MALE  
A 40 POINTS  
VU DE FACE

## L'interface IDE ou E-IDE

Cette interface est très largement utilisée pour connecter les disques durs mais aussi de nombreux périphériques de stockage de masse internes tels que : lecteurs et graveurs de CD ROM, lecteurs ZIP et JAZZ, lecteurs de DVD, etc.

Cette interface fonctionne en partie comme un bus et en partie comme une interface maître esclave. Elle dispose pour cela de deux connecteurs appelés IDE1 et IDE2 et l'on peut relier deux périphériques "en parallèle" sur chaque connecteur. Dans ce cas, l'un doit être configuré en maître et l'autre en esclave.

Les brochages des deux connecteurs sont identiques et sont indiqués **figure 15**.

Notez que l'on peut rencontrer quelques variantes quant à l'affectation de certaines broches de ces connecteurs mais que l'intelligence de l'interface IDE s'en accommode. Notez aussi que l'interface E-IDE, qui est sa version récente, améliorée au niveau

**15**

## Brochage du connecteur IED ou E-IDE

de la vitesse des échanges d'information, utilise un brochage compatible.

Le détrompage des connecteurs peut faire appel à trois méthodes différentes dont deux sont identiques à celles utilisées pour les lecteurs de disquettes. On trouve en effet :

- un détrompage physique grâce à une encoche dans le plastique au niveau des broches 19 et 21 du connecteur mâle monté sur le lecteur,

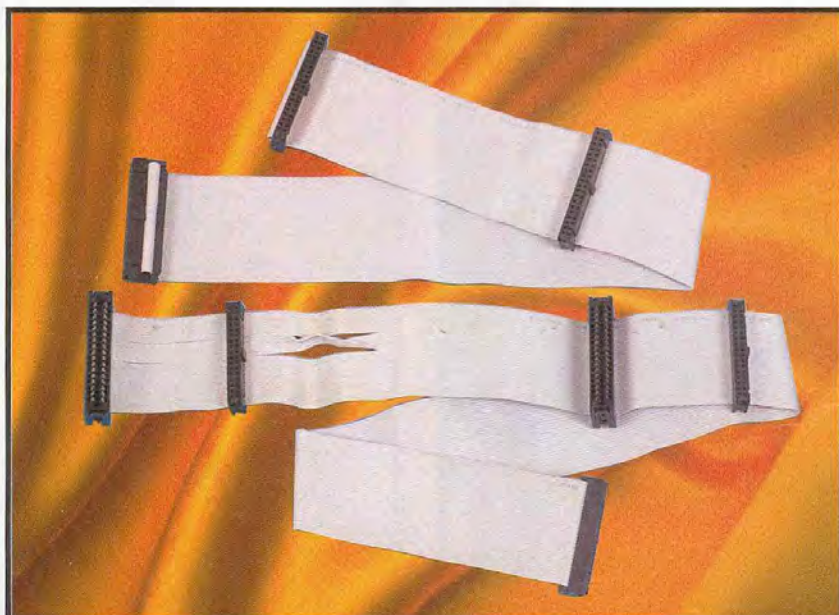
- un détrompage purement visuel sachant que la broche 1 du connecteur est placée du côté du câble plat repéré par un liseré rouge. Cette broche 1 est par ailleurs repérée, parfois assez discrètement, sur le circuit imprimé du périphérique concerné,

- et enfin un autre détrompage physique, de plus en plus rare, consistant à boucher le trou destiné à la broche 20 du connecteur femelle monté sur le câble plat car la broche correspondante ne devrait pas exister sur les connecteurs mâles des périphériques.

## Conclusion

Même si nous avons volontairement laissé dans l'ombre quelques connecteurs, tels ceux destinés aux cartes d'extension notamment, qui nécessiteraient, à eux seuls, la majorité des pages de ce dossier pour leur présentation, vous disposez avec cet article de la plupart des informations indispensables pour vérifier les câbles et connexions de votre PC.

C. TAVERNIER

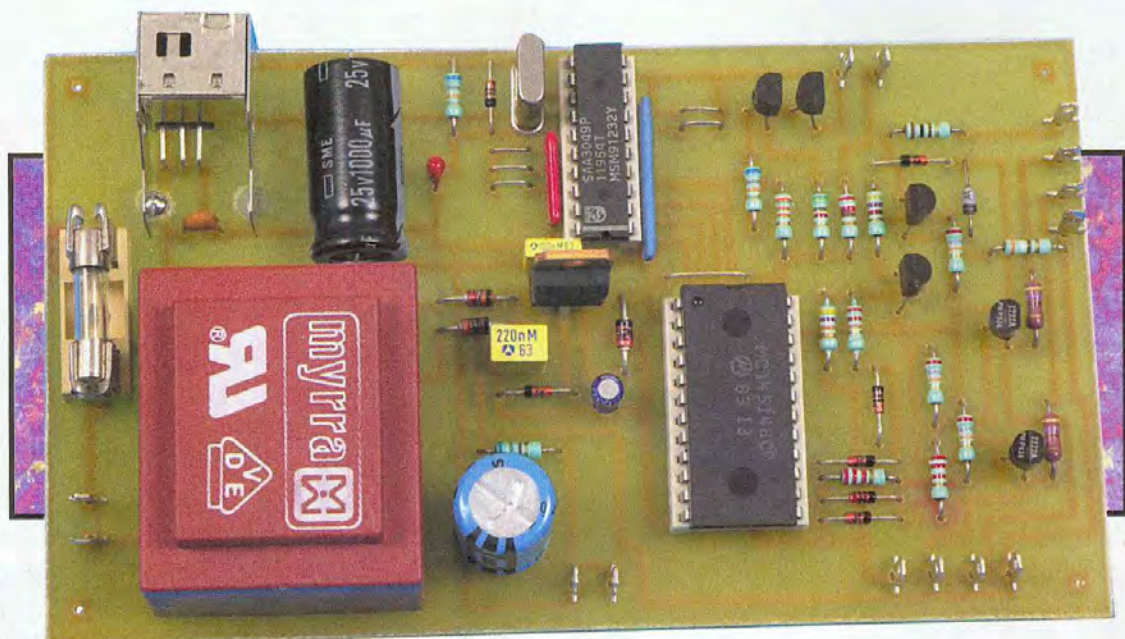


les nappes de câble plat destinées aux lecteurs de disquettes et aux périphériques IED ou E-IDE



# Commutateur Péritel

## à télécommande infrarouge



Avec la multiplication des produits audio/vidéo au sein d'une installation domestique, la gestion des prises Péritel dont sont munis tous les appareils devient bien vite un véritable casse-tête. Si les téléviseurs haut de gamme récents sont tous équipés de deux ou trois prises et de possibilités de commutations internes plus ou moins souples, ce n'est pas le cas des magnétoscopes qui disposent invariablement de deux prises : celle destinée au téléviseur et celle destinée au décodeur ou récepteur satellite.

La solution consistant à brancher et à débrancher tour à tour les sources que l'on veut enregistrer, outre le fait qu'elle n'est pas vraiment confortable, présente l'inconvénient de détériorer peu à peu la prise Péritel femelle du magnéscope qui n'est pas prévue pour subir ces multiples "agressions". Nous vous proposons donc de remédier à tous ces problèmes de façon très élégante avec ce commutateur Péritel à trois entrées, équipé de surcroît d'une télécommande à infrarouge afin que vous n'ayez plus à vous lever de votre fauteuil pour choisir votre source d'enregistrement.

### Présentation

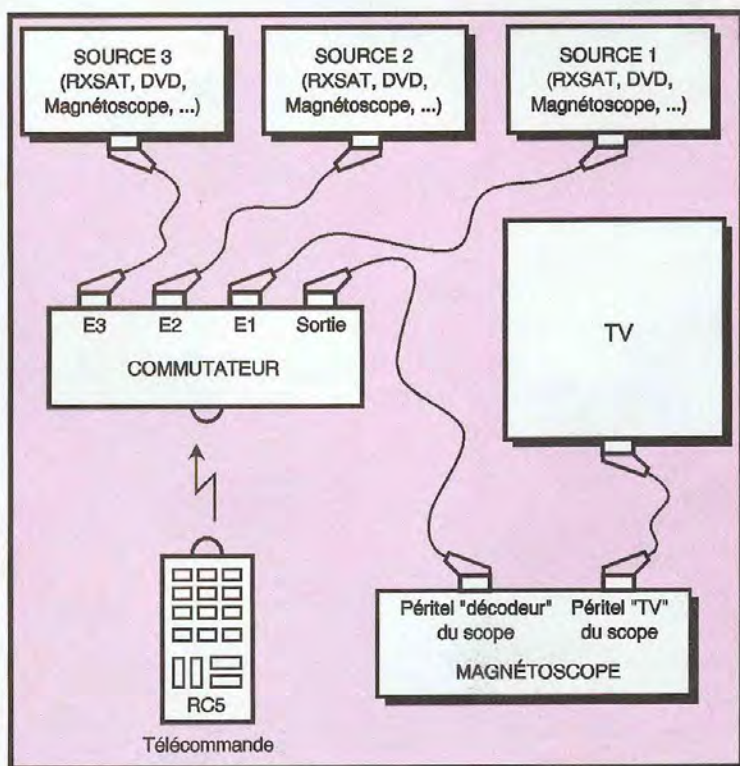
Si vous avez lu notre article sur la connectique audio/vidéo, vous savez que les prises Péritel véhiculent de nombreux signaux et sont, de plus, bidirectionnelles. Si l'on ne rechigne pas à faire une "usine à gaz", on peut



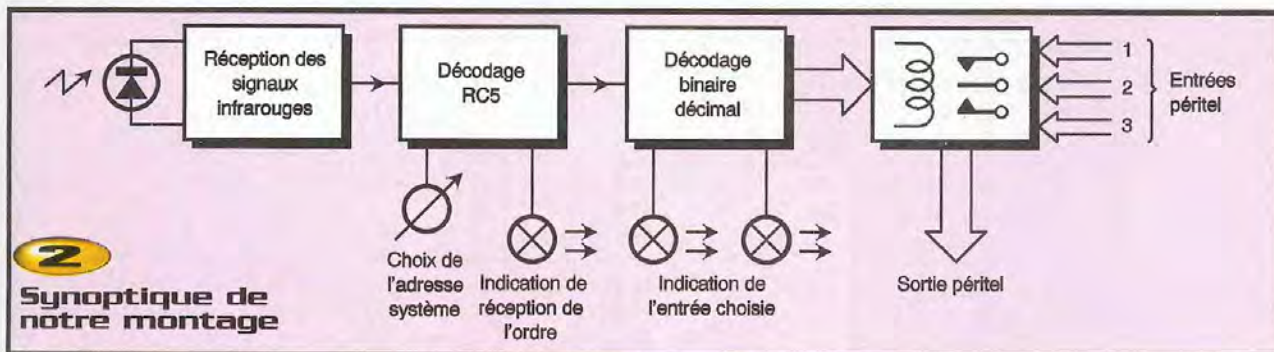
**Principe d'utilisation de notre commutateur**

évidemment envisager de tout commuter dans tous les cas possibles et l'on arrive alors à un appareil à réaliser sur un circuit imprimé double face qui coûte quasiment aussi cher qu'un

magnéscope d'entrée de gamme. Nous n'avons pas voulu tomber dans ce piège, aussi avons-nous volontairement limité notre montage. Il vous offre donc :







- 3 entrées Péritel traitant la vidéo composite et le son stéréo,
  - 1 sortie Péritel traitant les mêmes signaux ainsi que la commutation lente si nécessaire,
  - 1 télécommande à infrarouge permettant de choisir la prise Péritel qui sera reliée à la sortie,
  - 1 prise Péritel "prioritaire" qui est reliée à la sortie lorsque le montage est arrêté,
- de plus, il utilise 1 télécommande au format RC5 dont de très nombreux modèles existent dans le commerce de détail pour un prix dérisoire.

Il s'intercale au sein d'une installation audio vidéo comme schématisé **figure 1** et permet de choisir librement parmi trois sources à enregistrer sur magnéto-scope.

Le fait qu'il ne traite pas les signaux vidéo R, V, B des prises Péritel n'est pas gênant pour une telle utilisation car aucun magnéto-scope classique actuel ne dispose d'entrées vidéo R, V, B. Lorsque les enregistreurs de DVD seront sur le marché, ce qui n'est pas encore demain la veille, nous concevrons un nouveau montage capable de traiter ces signaux...

Notre montage peut évidemment être utilisé aussi "devant" un téléviseur ne disposant que d'une prise Péritel pour réaliser la commutation des sources qu'il peut alors visualiser, mais il est un peu moins bien adapté à une telle application. En effet, si parmi vos sources il y a un lecteur de DVD ou un récepteur satellite numérique (Canal Satellite ou TPS par exemple), la meilleure qualité d'image est obtenue en liaison Péritel R, V, B que notre montage ne traite pas. C'est toutefois là un problème marginal car, qui dit meilleure qualité d'image dit en général téléviseur haut de gamme récent qui est alors muni de plusieurs prises Péritel. On est donc ramené au seul schéma de la figure 1.

## Analyse du schéma

Notre montage respecte le synoptique très simple de la **figure 2**. Un premier étage se charge de la réception, de la mise en forme et de la démodulation des signaux infrarouges provenant de la télécommande utilisée. En effet, les signaux au standard RC5 demandent un minimum de traitement. Les informations qui sortent de cet étage ne sont pas exploitables directement car elles doivent être décodées. Elles sont donc appliquées à un décodeur RC5 intégré capable de reconnaître tout à la fois le code de la télécommande utilisée qui s'appelle aussi l'adresse système et le code de l'ordre envoyé. Le montage ne peut ainsi réagir qu'à la seule télécommande pour laquelle il a été paramétré.

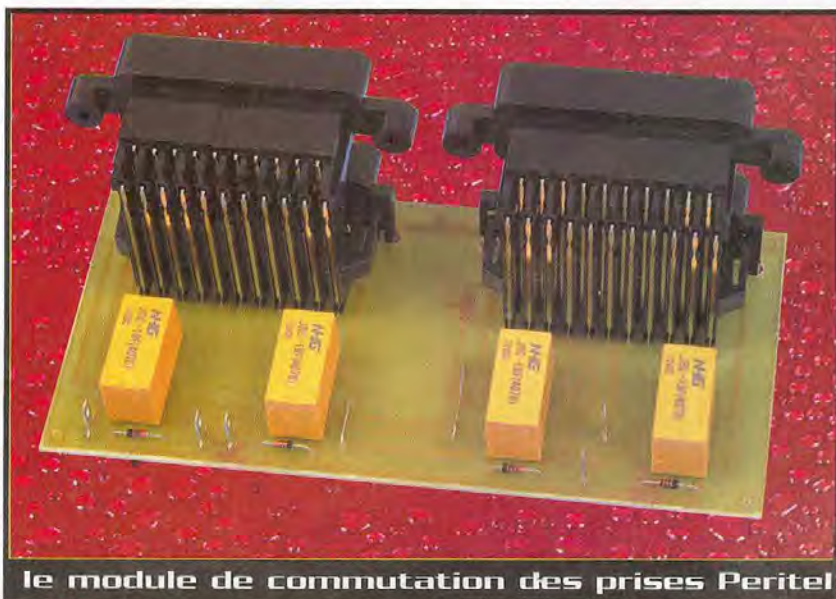
En sortie de ce décodeur RC5, on dispose de deux informations. Un signal d'indication de réception d'ordre valide et un mot de données, codé sur six bits, correspondant à l'ordre lui-même. Celui-ci est appliqué à un décodeur binaire/décimal qui se charge

de commander les relais assurant la commutation des signaux audio et vidéo des prises Péritel.

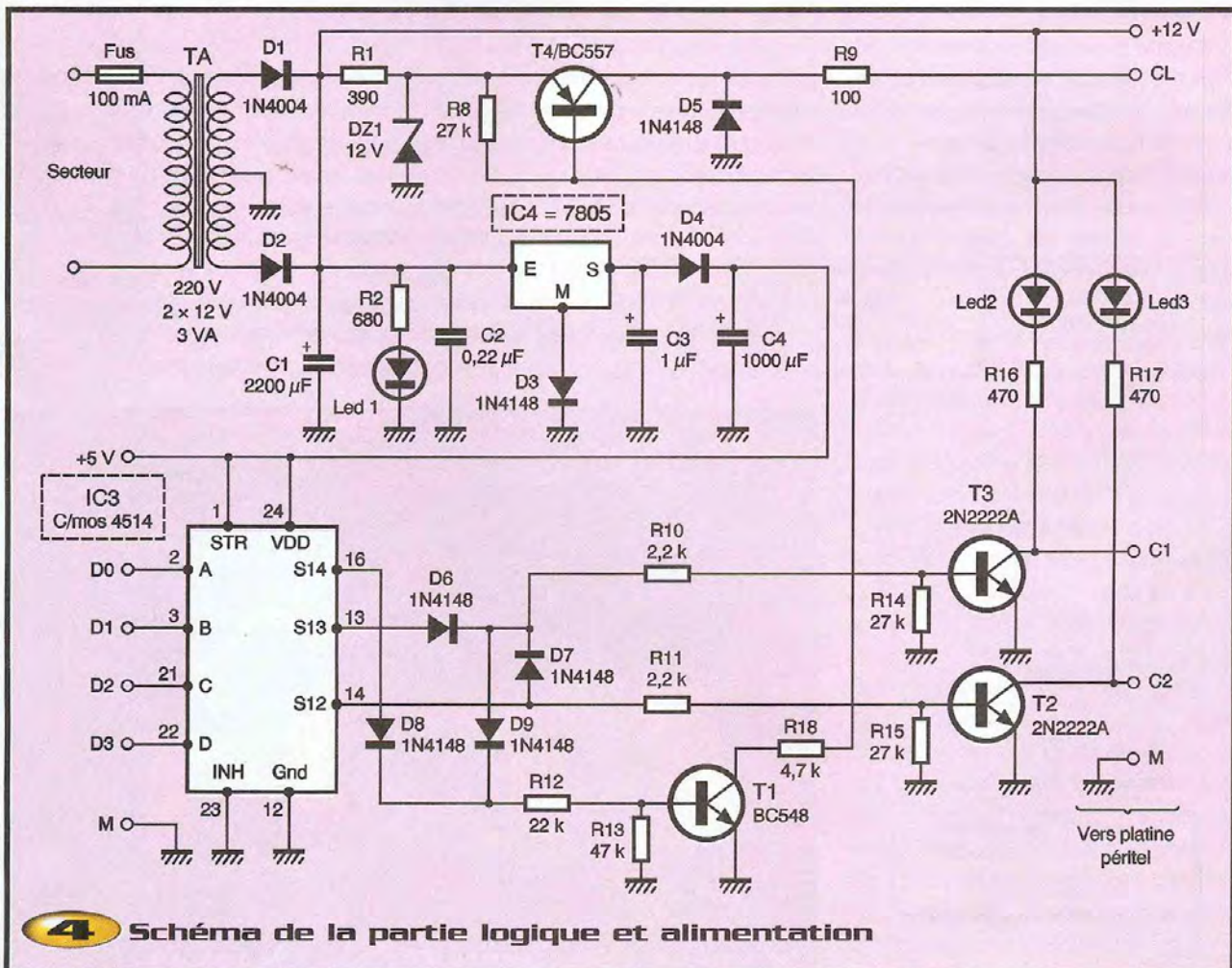
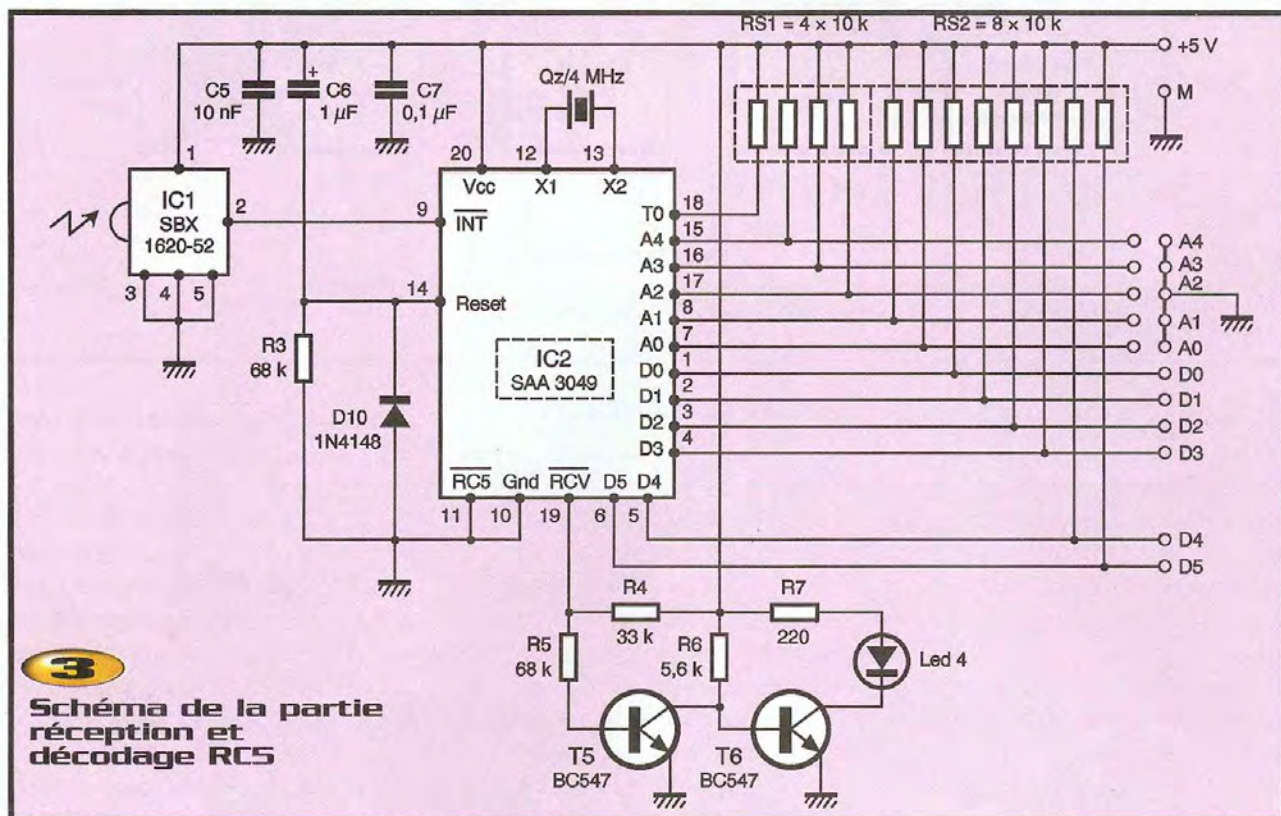
Ceci étant précisé, l'analyse du schéma complet est fort simple, d'autant que nous l'avons découpé en trois blocs afin qu'il soit plus lisible. Le premier, visible **figure 3**, est chargé de la réception et du décodage des signaux de télécommande. Il réalise les fonctions suivantes :

- réception des signaux infrarouges,
- reconnaissance de l'adresse système c'est à dire du "code" de votre télécommande afin que le montage ne réagisse qu'à celle-ci et non à celle du magnéto-scope ou du récepteur TV par exemple,
- décodage des données reçues lorsqu'il y a conformité des adresses système,
- indication de la réception d'une adresse système valide.

La partie réception des signaux infrarouges, proprement dite, utilise un circuit intégré spécialisé contenant dans un seul et même boîtier métallique blindé la diode de réception et le circuit de mise en forme des









signaux. Cette solution est aujourd'hui préférable à celle consistant à réaliser un tel récepteur, en raison du faible coût de ce module (inférieure à celui des composants qu'il remplace) mais aussi en raison de la disparition quasi totale des circuits intégrés de réception infrarouge du marché amateur.

Le circuit retenu est un SBX 1620-52 de Sony qui s'alimente sous 5V et délivre directement en sortie des signaux logiques aux normes TTL. Ces signaux sont appliqués sur la patte 9 du SAA3049 qui fait suite. Ce circuit est, en fait, un microcontrôleur programmé pour réaliser le décodage RC5, mais vous pouvez parfaitement l'ignorer et le considérer comme un composant ordinaire. Le quartz, entre les pattes 12 et 13, n'est pas surprenant, c'est en effet lui qui pilote l'horloge interne du microcontrôleur, de même que la circuiterie  $R_3/C_6$  qui n'est autre que la cellule de reset automatique à la mise sous tension. Les lignes d'adresses A0 à A4 permettent

de programmer l'adresse système du circuit. Ces lignes seront configurées en fonction de la télécommande que vous voudrez utiliser avec ce montage comme nous le verrons dans un instant.

Les lignes de données délivrent l'information reçue lorsqu'il y a conformité des adresses système. Ces données sont à des niveaux compatibles TTL ce qui facilite la liaison avec la logique qui fait suite.

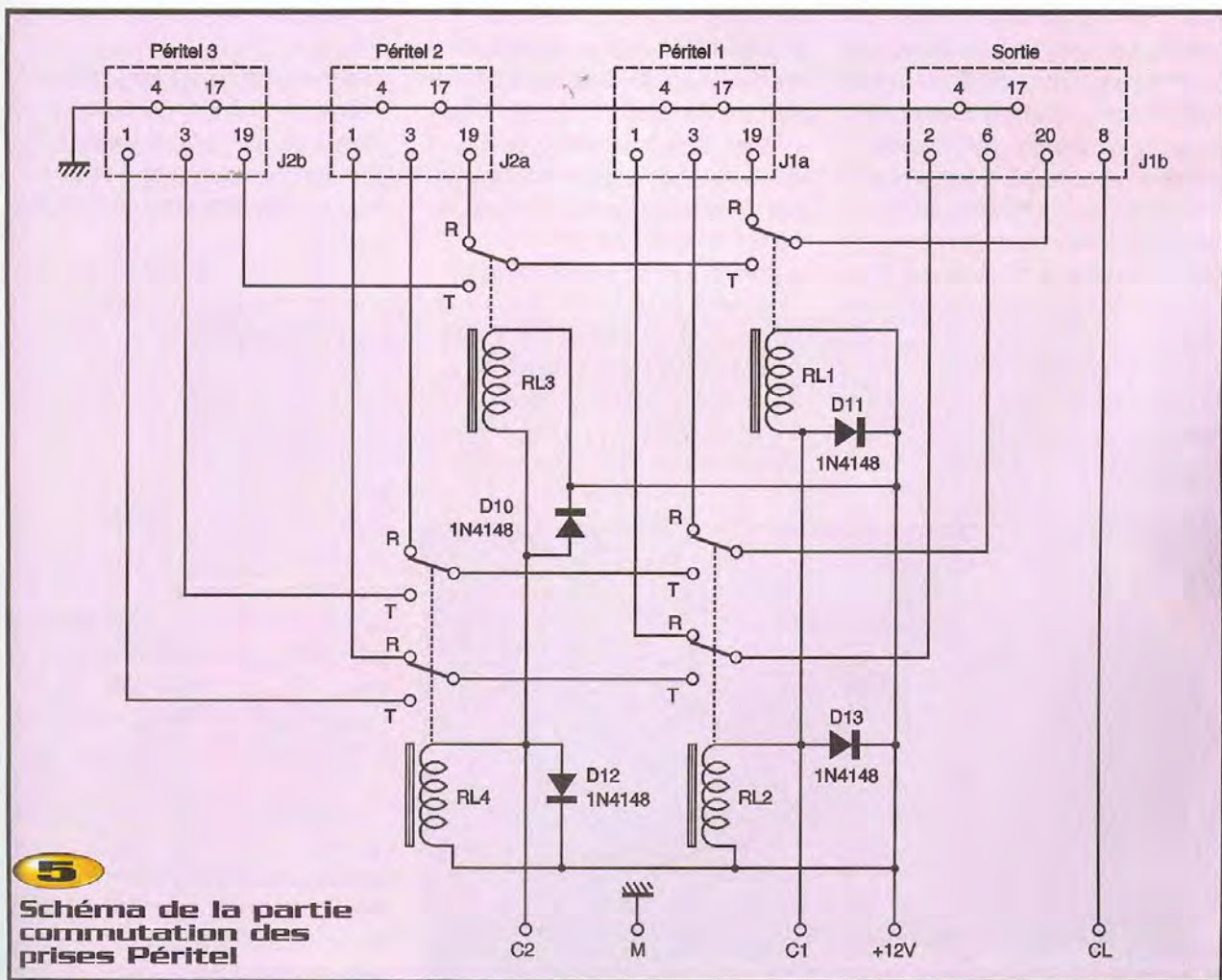
La ligne 19 du SAA3049 indique la réception d'une commande dont l'adresse système est conforme à celle pour laquelle il est programmé. Cette information permet de fournir un accusé de réception "visuel" de la bonne réception des ordres envoyés au récepteur et nous lui avons donc fait commander la LED 4 qui clignote au rythme de la répétition des ordres reçus.

La deuxième partie du schéma vous est présentée **figure 4** et se laisse tout aussi facilement analyser. Les données en provenance du SAA3049 sont appliquées au décodeur binaire/décimal  $IC_3$  qui n'est autre

qu'un classique 4514 CMOS. Comme les données qui sortent du SAA3049 sont inversées (1110 au lieu de 0001 pour le code du chiffre 1 par exemple) on fait appel aux sorties "hautes" du décodeur. La réception du code d'un "1", destiné à sélectionner la prise Péritel numéro 1, valide alors la sortie S14, celle d'un "2", la sortie S13 et celle d'un "3" la sortie S12. La sortie de  $IC_3$  ainsi sélectionnée passe à un niveau logique haut.

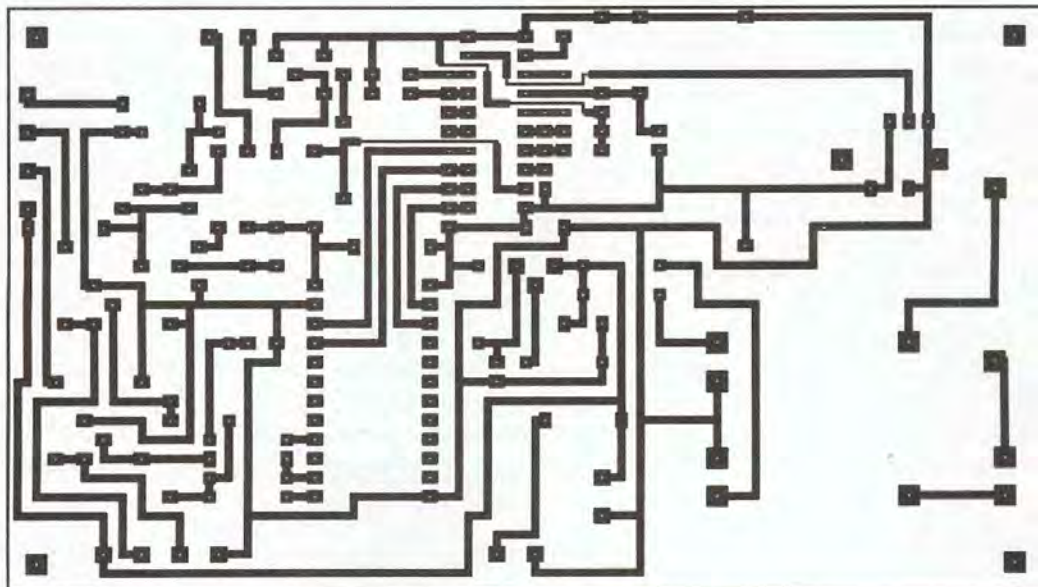
Compte tenu du mode de câblage des relais de commutation des prises Péritel, que nous découvrirons en **figure 5**, la sélection de la prise d'entrée n°1 ne nécessite le collage d'aucun relais. La sortie S14 de  $IC_3$  ne commande donc aucun transistor amplificateur. Vous l'avez compris, cette prise n°1 est la prise d'entrée "prioritaire" c'est à dire celle qui est reliée à la sortie, même lorsque le montage est arrêté.

La sortie S13 de  $IC_3$  agit, quant à elle, sur le seul transistor  $T_3$  pour faire coller les relais correspondants dans le cas de la sélection



**5**  
Schéma de la partie commutation des prises Péritel





**6** Circuit imprimé principal, vu côté cuivre, échelle 1

de la prise n°2, tandis que la sortie S12 agit sur  $T_2$  mais aussi sur  $T_3$  via la diode  $D_7$  car il faut faire coller tous les relais lors de la sélection de la prise d'entrée n°3.

$T_2$  et  $T_3$  commandent également chacun une LED qui, reportée en face avant de notre montage, sert à indiquer quelle prise Péritel et, donc, quelle source est en cours d'enregistrement sur le magnéto.

Même si de nombreux magnétoscopes ignorent l'état de l'entrée commutation lente de la prise Péritel, nous avons néanmoins prévu sa gestion automatique par notre montage. Afin qu'un appareil passe en mode Péritel, il faut en effet théoriquement lui appliquer une tension voisine de 12V sur sa patte 8 qui est l'entrée de commutation lente ; c'est le rôle des transistors  $T_1$  et  $T_4$ . Ces derniers sont en effet rendus conduc-

teurs grâce aux diodes  $D_8$  et  $D_9$  dès que l'une des sorties de  $IC_3$  passe au niveau haut.

L'alimentation de l'ensemble est fort simple. La partie non régulée délivre environ 12V pour alimenter les LED et les relais. Cette tension est ensuite régulée à 5,6V, pour toute la partie logique, grâce à la diode  $D_3$  qui augmente la tension de  $IC_4$  de la valeur de son seuil, soit 0,6V. La diode zéner  $DZ_1$  quant à elle interdit d'appliquer plus de 12V à la borne 8 de la prise Péritel.

Le condensateur  $C_4$  sert de mémoire pour l'alimentation de la partie logique du montage en cas de micro coupures secteur. Il ne peut, en effet, se décharger dans le régulateur à cause de  $D_4$  et permet donc de maintenir la partie logique alimentée pendant quelques instants en cas de

brèves coupures de courant. Un maintien plus long ne sert à rien car, dans ce cas, le magnéto comme les sources enregistrées s'arrêtent et il n'est donc pas utile que le commutateur "se souvienne" de son état.

La dernière partie du schéma, visible figure 5 est aussi la plus simple puisqu'elle ne comporte que les prises Péritel et les relais. Trois signaux différents sont à commuter sur chaque prise : la vidéo composite et les signaux audio droite et gauche.

Les relais étant représentés sur cette figure en position de repos, on constate bien que, lorsque le montage n'est pas alimenté ou reçoit l'ordre "1" provenant de la télécommande, il relie la prise Péritel 1 à la sortie.

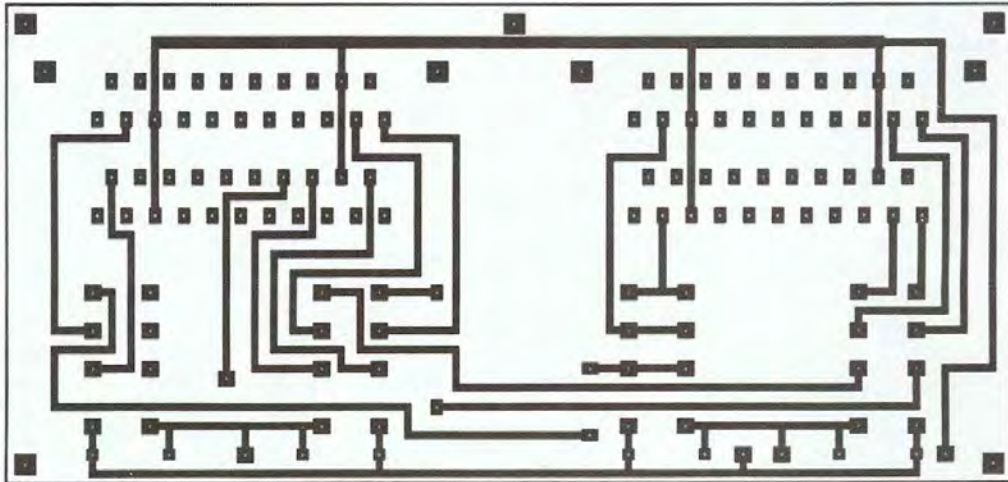
**Réalisation**

Afin de simplifier la mise en boîtier de notre montage, nous l'avons réparti sur deux circuits imprimés. Le circuit imprimé principal, dont le tracé vous est proposé **figure 6**, supporte l'intégralité des éléments des figures 3 et 4. Le circuit imprimé de commutation, quant à lui, dont le tracé vous est présenté **figure 7**, supporte les composants de la figure 5 c'est à dire les relais et les prises Péritel. Ces dernières sont des modèles doubles superposés afin de diminuer l'encombrement horizontal du montage. On les trouve assez facilement dans le commerce de détail courant mais, en cas de problème, sachez qu'elles sont dispo-



prises Peritel doubles, superposées





## 7 Circuit imprimé de commutation, vu côté cuivre, échelle 1

nibles chez Sélectronic comme, d'ailleurs, le récepteur infrarouge intégré de Sony. L'implantation des composants du circuit principal vous est présentée **figure 8**. Remarquez que nous n'avons pas prévu la mise en place de mini interrupteurs DIL pour la sélection d'adresse système mais plutôt de simples straps. En effet, cette adresse sera programmée une fois pour toutes lorsque vous aurez choisi la télécommande que vous utiliserez avec ce montage. La LED d'indication de réception (LED<sub>4</sub>) peut être soudée directement sur le circuit imprimé et servir alors de simple élément

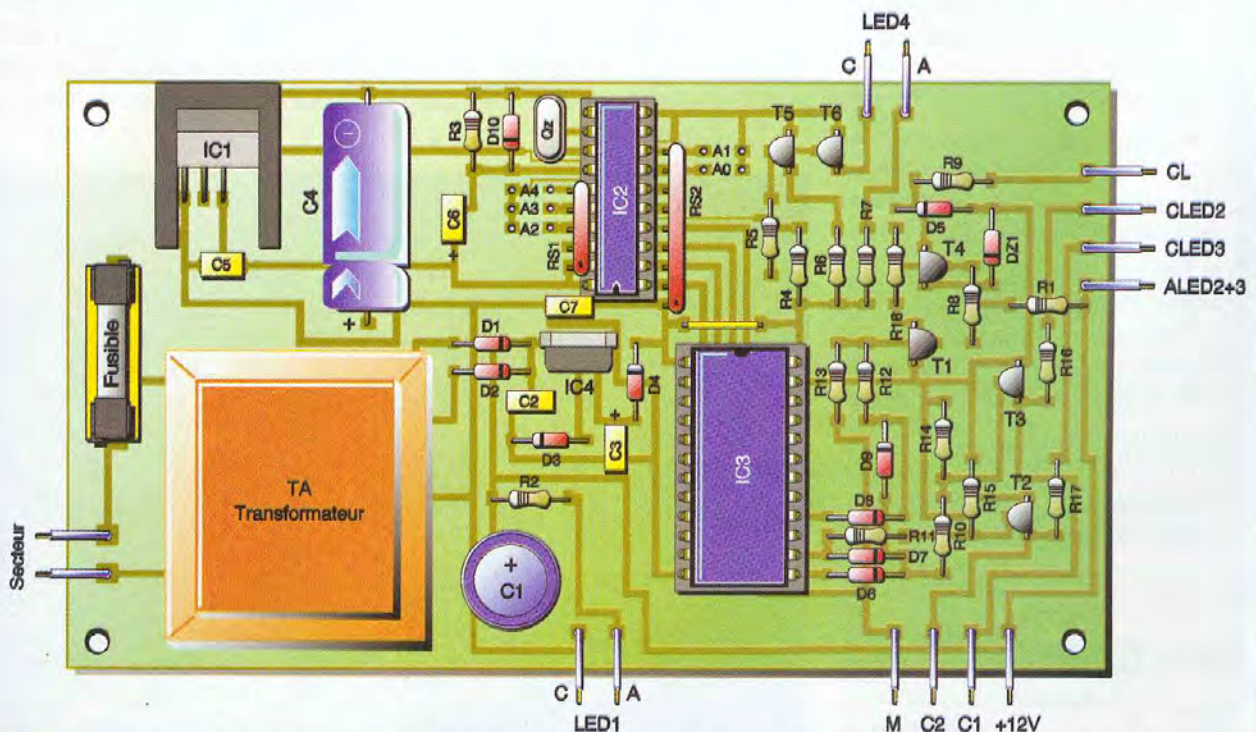
de contrôle lors des essais du montage. Il est cependant préférable de la ramener en face avant afin de vous permettre de vérifier que les ordres de la télécommande sont bien reçus.

Les LED<sub>1</sub>, <sub>2</sub> et <sub>3</sub>, quant à elles, sont impérativement à ramener en face avant du coffret si vous ne voulez pas oublier le montage en marche et, surtout, si vous voulez savoir quelle source vous êtes en train d'enregistrer. Notez que, compte tenu de leur mode de commande, les LED<sub>2</sub> et <sub>3</sub> sont éteintes lorsque la prise 1 ou prise prioritaire est sélectionnée. La LED<sub>2</sub> s'allume seule

pour la prise 2 alors que les deux LED s'allument pour la prise 3.

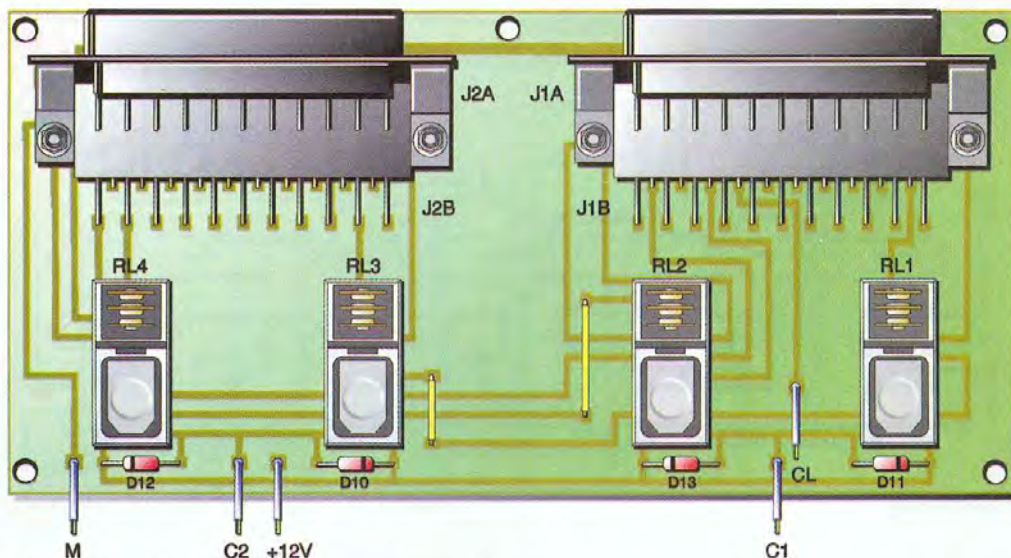
Les liaisons entre le circuit principal et le circuit de commutation peuvent atteindre plusieurs dizaines de cm si nécessaire puisqu'elles ne véhiculent que les tensions d'alimentation des relais.

La mise en boîte est laissée à votre initiative personnelle car elle n'est pas contraignante. Veillez seulement à fixer les prises PÉritel doubles sur la façade du boîtier au moyen des vis prévues à cet effet car leur seul maintien par les soudures de leurs pattes sur le circuit imprimé n'est pas suffisant.



## 8 Implantation des composants sur le circuit imprimé principal





### 9 Implantation des composants sur le circuit imprimé de commutation

Une fois votre montage terminé et vérifié, il est possible de passer aux essais mais, pour cela, il est indispensable de posséder une télécommande compatible RC5 ; nous allons donc voir sans plus tarder comment faire.

### Télécommande RC 5

Deux cas sont à considérer. Soit vous disposez d'une télécommande RC5 pouvant piloter de multiples appareils ; auquel cas il vous suffit de choisir un appareil que vous ne possédez pas dans votre salon et programmer l'adresse système correspondante sur notre commutateur au niveau du SAA3049. Le tableau ci-joint, qui regroupe quelques adresses systèmes, pourra vous y aider. Soit vous n'avez aucune télécommande RC5 commutable et il vous faut alors en acheter une. Pour cela, Sélectronique propose, par exemple, une télécommande RC5 très peu coûteuse qui est fournie avec sa notice de modification (fort simple) pour la passer de l'adresse système 0 qui est celle des récepteurs TV, à l'adresse système 7 qui est celle des appareils expérimentaux. Vous ne risquez pas ainsi d'entrer en conflit avec un quelconque autre appareil audio/vidéo installé dans votre salon.

### Essais et utilisation

Les essais du commutateur sont particulièrement simples à réaliser. Il suffit de se

munir d'un multimètre et de mettre le montage sous tension. Vérifiez alors que l'alimentation délivre bien les tensions prévues, soit de 12 à 18V environ sur le chimique C<sub>1</sub>, soit 5,6V en sortie de IC<sub>4</sub> ou 5V aux bornes de C<sub>4</sub>, ce qui revient au même. Programmez votre commutateur sur l'adresse système de la télécommande utilisée, en reliant ou non à la masse les lignes d'adresses A0 à A4. Ces lignes étant ramenées au +5V par des résistances, il vous suffit juste de strapper à la masse celles que vous voulez mettre au niveau logique zéro.

Après la mise sous tension, rien ne doit se produire hormis, bien sûr, l'allumage de la LED<sub>1</sub>. Dès réception d'un ordre quel-

conque de la télécommande choisie, la LED<sub>4</sub> d'indication de réception doit clignoter. Si ce n'est pas le cas, vérifiez si vos adresses systèmes sont identiques et, si elles le sont réellement, cherchez l'erreur, ce qui ne doit pas être difficile vu le faible nombre de composants. Si vous disposez d'un oscilloscope, connectez-le en 9 du SAA3049 pour voir s'il reçoit bien les impulsions émises par la télécommande. Si ce n'est pas le cas, le problème se situe évidemment au niveau du récepteur infrarouge ; dans le cas contraire, c'est du côté du SAA3049 qu'il faudra chercher.

Vous pouvez ensuite appuyer sur une des touches 2 ou 3 de la télécommande pour



le composant spécialisé Sony



## Adresse système

0  
2  
5  
7  
16  
17  
18  
20

## Appareil

Récepteur TV  
Télétexte  
Magnétoscope  
Appareil expérimental  
Préamplificateur  
Tuner  
Magnétophone à cassettes  
Lecteur de CD audio



## Quelques adresses systèmes RC5 normalisées

constater que les relais correspondants collent et que la LED<sub>2</sub> ou les LED<sub>2</sub> et <sub>3</sub> s'allument. L'appui ultérieur sur la touche 1 les fait ensuite tous décoller puisque c'est l'état qui correspond à la sélection de la prise 1. Vérifiez aussi l'apparition du 12V, à quelques % près, sur la broche 8 de la prise Péritel de sortie. Le montage est alors en état de marche et peut être raccordé à votre installation.

Notez que, même si la prise 1, c'est à dire la prise prioritaire, est reliée à la sortie du montage lorsque celui-ci est arrêté, la tension de commutation lente ne peut évidemment pas y être disponible dans une telle situation. Sans alimentation, notre montage ne peut pas fabriquer le 12V nécessaire !

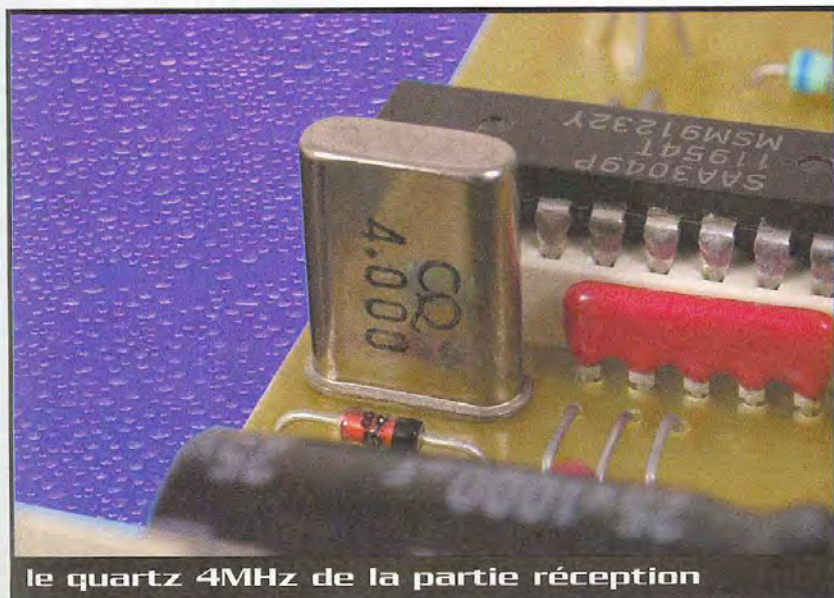
Remarquez aussi que, comme nous n'avons décodé que partiellement les données RC5 puisque D0 à D3 seulement sont utilisés en entrée de IC<sub>3</sub>,

d'autres touches que les touches numériques 1 à 3 peuvent agir sur le montage. Ceci n'est pas gênant dès lors que nous avons affecté une télécommande au seul usage de notre commutateur et que nous sommes conscients de ce phénomène.

## Conclusion

Pour un faible investissement, vous voici équipé d'un commutateur très confortable d'emploi grâce à sa télécommande à infrarouge dont les trois entrées devraient, en outre, satisfaire les amateurs audio/vidéo les mieux équipés d'entre-vous.

C. TAVERNIER



le quartz 4MHz de la partie réception

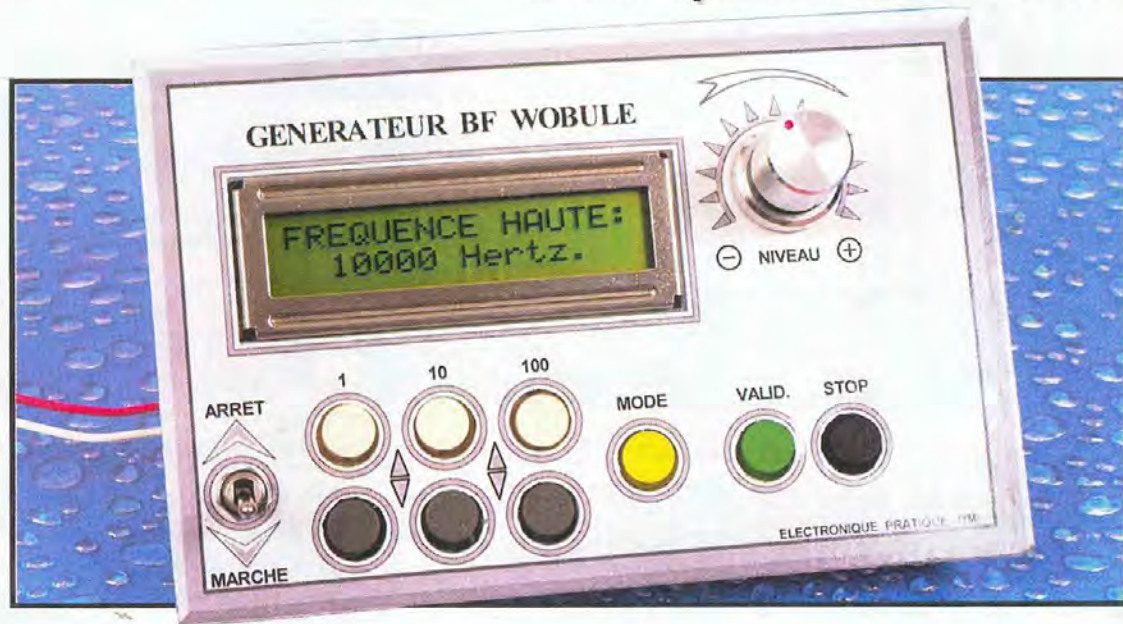
## Nomenclature

C<sub>1</sub> : SBX 1620-52 de Sony (Sélectronic)  
IC<sub>2</sub> : SAA3049  
IC<sub>3</sub> : 4514 CMOS  
IC<sub>4</sub> : 7805  
T<sub>1</sub>, T<sub>5</sub>, T<sub>6</sub> : BC547, BC548, BC549  
T<sub>2</sub>, T<sub>3</sub> : 2N 2222A  
T<sub>4</sub> : BC 557, 558, 559  
D<sub>1</sub>, D<sub>2</sub>, D<sub>4</sub> : 1N 4004  
D<sub>3</sub>, D<sub>5</sub> à D<sub>13</sub> : 1N 914 ou 1N 4148  
DZ : zéner 12 volts 0,4 watt  
LED<sub>1</sub> à LED<sub>4</sub> : LED, couleurs au choix  
R<sub>1</sub> : 390 Ω 1/4W 5% (orange, blanc, marron)  
R<sub>2</sub> : 680 Ω 1/4W 5% (bleu, gris, marron)  
R<sub>3</sub>, R<sub>5</sub> : 68 kΩ 1/4W 5% (bleu, gris, orange)  
R<sub>4</sub> : 33 kΩ 1/4W 5% (orange, orange, orange)  
R<sub>6</sub> : 5,6 kΩ 1/4W 5% (vert, bleu, rouge)  
R<sub>7</sub> : 220 Ω 1/4W 5% (rouge, rouge, marron)  
R<sub>8</sub>, R<sub>14</sub>, R<sub>15</sub> : 27 kΩ 1/4W 5% (rouge, violet, orange)  
R<sub>9</sub> : 100 Ω 1/4W 5% (marron, noir, marron)  
R<sub>10</sub>, R<sub>11</sub> : 2,2 kΩ 1/4W 5% (rouge, rouge, rouge)  
R<sub>12</sub> : 22 kΩ 1/4W 5% (rouge, rouge, orange)  
R<sub>13</sub> : 47 kΩ 1/4W 5% (jaune, violet, orange)  
R<sub>16</sub>, R<sub>17</sub> : 470 Ω 1/4W 5% (jaune, violet, marron)  
R<sub>18</sub> : 4,7 kΩ 1/4W 5% (jaune, violet, rouge)  
RS<sub>1</sub> : réseau SIL 4 x 10 kΩ, 1 point commun  
RS<sub>2</sub> : réseau SIL 8 x 10 kΩ, 1 point commun  
C<sub>1</sub> : 2200 µF/25V chimique radial  
C<sub>2</sub> : 0,22 µF mylar  
C<sub>3</sub> : 1 µF/25V chimique radial  
C<sub>4</sub> : 1000 µF/15V chimique axial  
C<sub>5</sub> : 10 nF céramique  
C<sub>7</sub> : 0,1 µF céramique ou mylar  
C<sub>6</sub> : 1 µF/25V tantale goutte  
QZ : quartz 4 MHz boîtier HC 18/U  
RL<sub>1</sub> à RL<sub>4</sub> : relais miniature 12V/2 RT, Fujitsu FBR244 ou Siemens V23102 ou équivalent  
TA : transformateur moulé 220V/2x12V/3VA environ  
J<sub>1</sub>[a+b], J<sub>2</sub>[a+b] : prises Péritel doubles verticales superposées pour circuit imprimé  
1 support de CI 24 pattes  
1 support de CI 20 pattes  
Porte fusible à implanter sur CI  
Fusible T20 de 100 mA temporisé  
Télécommande compatible RC5 (voir texte)



# Générateur BF wobulé de précision

autour d'un Basic Stamp2\* à composants DIL



Le générateur BF est peut être l'un des appareils les plus importants d'un atelier d'électronique. Il devient indispensable pour le travail sur les circuits audio et très pratique, en général, dès qu'il est nécessaire de produire des impulsions régulières. Celui que nous vous proposons de réaliser est un modèle performant car il possède un afficheur LCD capable de dialoguer avec vous pour les réglages et, surtout, de vous informer de la fréquence de sortie en temps réel.

L'emploi d'un microcontrôleur PIC BASIC2 de chez PARALLAX INC® lui confère des caractéristiques tout à fait honorables. Jugez-en par vous-même !

## Caractéristiques et possibilités

- Fréquence de sortie sinusoïdale à niveau variable,
- Fréquence basse réglable de 1 à 25000 Hz,
- Fréquence haute réglable de 1 à 25000 Hz (permet de sortir une fréquence fixe),
- Pas du balayage en fréquence réglable de 1 à 25000 Hz,
- Sortie carrée à niveau fixe (5V) jusqu'à 1800 Hz,
- Durée du pas de balayage réglable de 100 millisecondes à 6 minutes,
- Affichage sur écran LCD de 2 x 16 caractères,

- Commandes digitales par touches (avec rappel sonore sur certaines),
- Technologie moderne ( $\mu$ C Basic Stamp2\* à composants DIL),
- Faible consommation (alimentation par pile de 9V).

## Schéma de principe

Le schéma de principe sur la **figure 1** reste néanmoins assez simple. La pièce maîtresse est un microcontrôleur ( $\mu$ C) Basic Stamp2\* (BS2) à composants DIL, moins onéreux que son homologue en CMS. Le choix s'est porté sur ce  $\mu$ C pour sa facilité de mise en œuvre, mais surtout pour ses capacités étonnantes avec son Basic intégré et de sa grande vitesse d'horloge (20 MHz) fixée par le résonateur  $X_1$ . La mémoire  $Cl_2$  ne comporte que 8 broches, mais ce composant moderne est une mémoire EEPROM

de 2048 octets à bus I2C. Ces trois composants constituent le BS2\*.

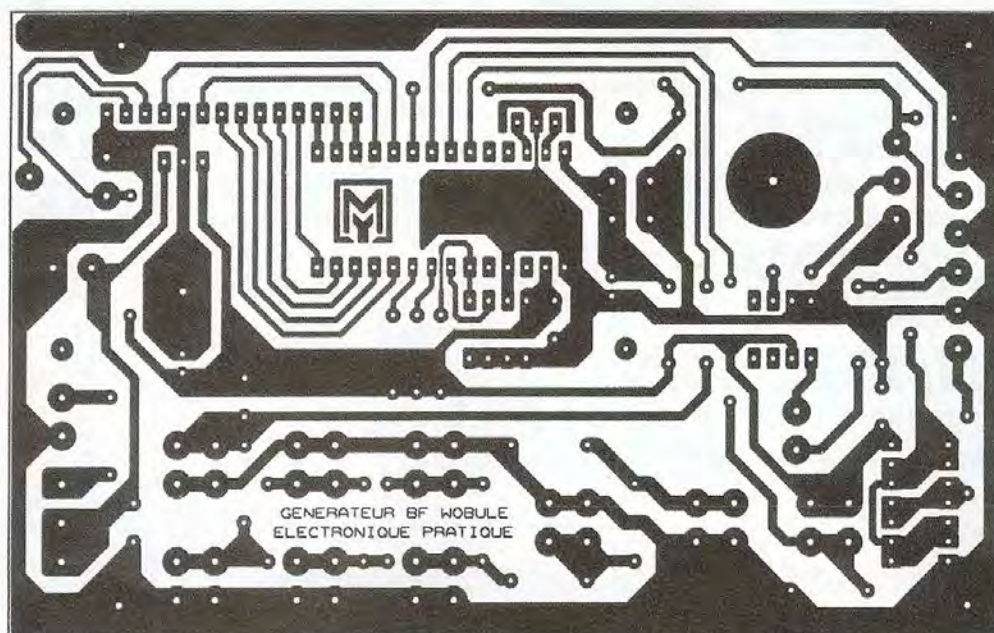
Le circuit d'initialisation simplifié, mais suffisant, est composé de la résistance  $R_1$  et du condensateur  $C_5$  à la mise sous tension. La touche  $S_{10}$  permet d'effectuer une initialisation manuelle à tout moment. La résistance  $R_4$  polarise positivement la ligne de données de la mémoire ;  $R_2$  et  $R_3$  font le même travail pour les lignes de dialogue du  $\mu$ C destinées à la programmation de la mémoire.

L'afficheur à cristaux liquides est totalement géré par les lignes P0 à P9. Les données, ou les instructions, transitent par les lignes P0 à P7. L'entrée de validation "E" est commandée par  $P_8$  ; alors que la sélection entre donnée ou instruction est confiée à  $P_9$ . La résistance ajustable  $AJ_1$  permet de régler le contraste.









## 2 Tracé du circuit imprimé

charge et détermine de cette façon la touche actionnée : la seule instruction "RCTIME" de ce puissant Basic suffit à réaliser ce travail !

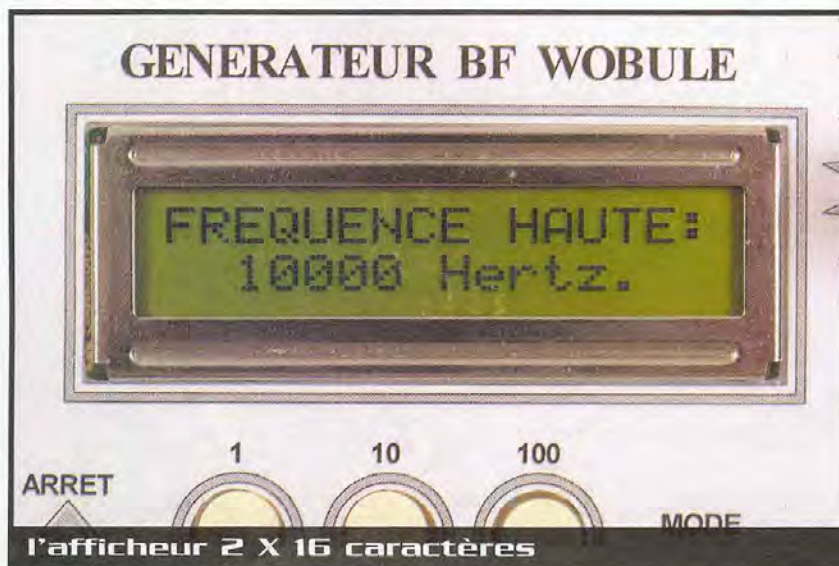
Le buzzer piézo raccordé à la broche P11 émet un petit "bip" lors de l'appui sur la touche "MODE", ou en cas d'interruption de cycle par appui sur la touche "ARRET". La lourde tâche de produire le signal sinusoïdal demandé en sortie est confiée à la broche P10. Les résistances  $R_5$ ,  $R_6$  et les condensateurs  $C_6$ ,  $C_7$  forment deux réseaux R/C afin d'obtenir une belle sinusoïde. Le potentiomètre  $P_1$  règle le niveau d'entrée de l'amplificateur construit autour de  $Cl_3$ . Le classique LM386 est entouré

de ses deux condensateurs de liaison :  $C_8$  en entrée et  $C_9$  en sortie. Une charge fictive est réalisée avec les résistances  $R_{17}$  et  $R_{18}$ . Le signal sinusoïdal à amplitude variable est disponible au point commun de ces deux résistances.

Le signal carré est "fabriqué" à partir de la sinusoïde. La résistance  $R_{20}$  prélève la tension en aval du potentiomètre  $P_1$  afin d'attaquer les quatre portes "non et" à trigger de Schmitt branchées en parallèle. Cette disposition permet de disposer d'un signal plus puissant. La résistance  $R_{19}$  protège  $Cl_4$  des surcharges. Ce petit supplément permet simplement de disposer des deux formes d'onde simultanément, mais

décroche, malheureusement, aux alentours de 1800 Hz sur notre maquette.

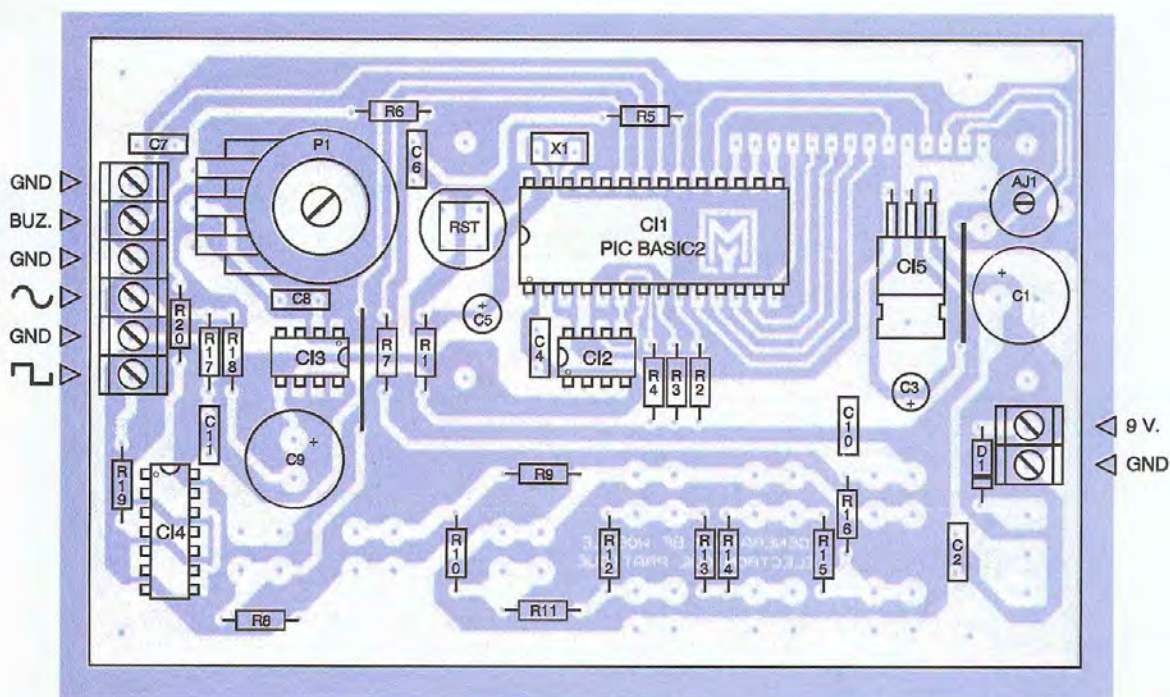
Compte tenu de la faible consommation, l'alimentation peut être issue d'une pile de 9V rendant ainsi l'appareil vraiment autonome. La diode  $D_1$ , avant l'interrupteur, protège le montage contre les inversions de polarité. Le condensateur  $C_1$  effectue un filtrage, non négligeable, en cas d'alimentation par un petit bloc secteur,  $C_2$  découple cette tension et le régulateur positif  $Cl_5$  la stabilise à 5V. La faible puissance requise nous dispense d'un dissipateur thermique pour ce composant. Le condensateur  $C_3$  filtre la tension finale, alors que  $C_4$  et  $C_{11}$  la découple en différents points du circuit.



## LA REALISATION

Le montage est réalisé sur une plaque de circuit imprimé dont le dessin est donné à la **figure 2**. Afin de réduire sa taille, les organes de commande sont soudés du côté cuivré. La méthode de transfert par photo, bien plus fiable et plus rapide que les autres, vous permet d'obtenir un circuit imprimé impeccable. La plaque insolée est ensuite gravée dans un bain de perchloreure de fer (agité si possible) puis rincée à l'eau claire avant d'être percée avec un foret de 0,8 mm de diamètre. Certains trous doivent être alésés à des diamètres légèrement supérieurs en fonction de la taille des com-





### 3 Implantation des éléments de la face non cuivrée

posants. Il est préférable de ne pas percer les pastilles des composants implantés du côté cuivré afin qu'ils soient soudés à la même hauteur. Pour les trous de fixation de la platine utiliser un foret de 3,5 mm et 10 mm pour le passage de la fixation du potentiomètre.

Comme indiqué ci-dessus, les composants sont implantés sur les deux faces du circuit imprimé. La **figure 3** vous présente l'implantation de ceux de la face non cuivrée. Soudez, tout d'abord, les deux straps et poursuivez par les plus petites pièces pour finir par les plus grosses. Il est bon de respecter cet ordre : les résistances, la diode, les supports de circuits intégrés, le résonateur, les condensateurs au mylar, l'ajustable, la touche S<sub>10</sub> (RST), les bomiers, le régulateur, les condensateurs chimiques et, enfin, le potentiomètre auquel il convient de rallonger les pattes en soudant des queues de résistances, par exemple.

Les organes de commande sont soudés sur le côté cuivré selon la **figure 4**. Les pastilles de ces composants n'étant pas percées, il est assez facile de les monter à la bonne hauteur afin qu'ils pénètrent de la même façon dans la future face avant. L'afficheur LCD peut être monté sur un connecteur ou, simplement, soudé avec des petites rallonges de fils. Soudez ensuite

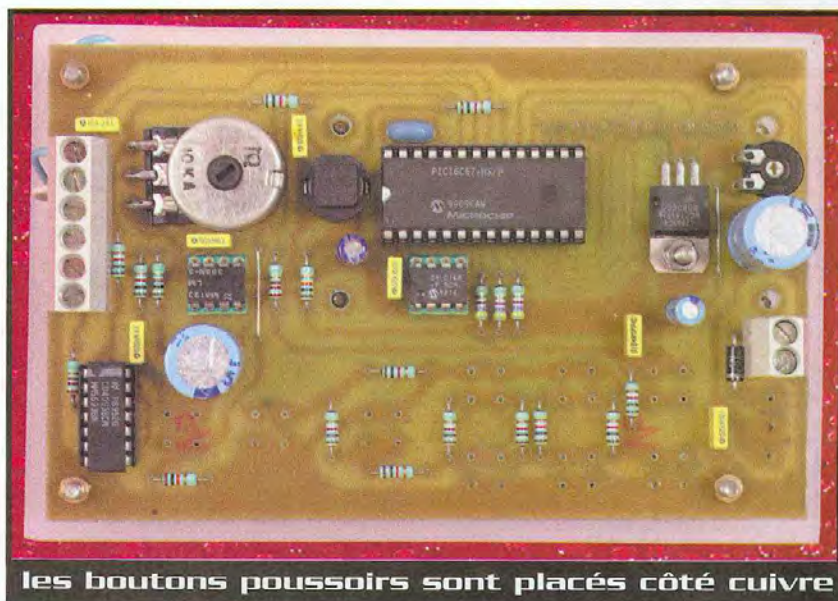
les 9 touches dans le bon sens et enfin l'interrupteur. Le buzzer piézo, facultatif, peut être raccordé sur les deux broches prévues.

### Mise en service

N'alimentez pas votre montage dès la dernière soudure effectuée, l'expérience montre que beaucoup de réalisations ne survivent pas à ce traitement. Un contrôle minutieux de votre circuit, à la loupe s'il le

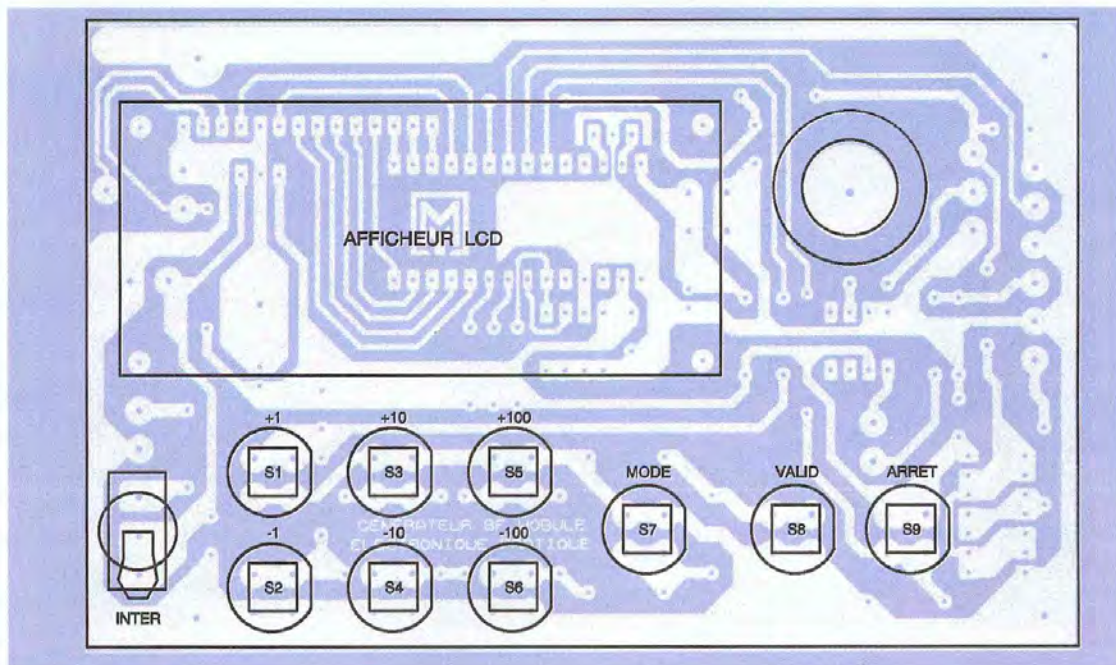
faut, s'impose afin d'éliminer les risques de courts-circuits entre deux pistes. Vérifiez aussi que les composants polarisés sont soudés dans le bon sens ; il s'agit bien sûr de la diode, des condensateurs chimiques, du régulateur, mais aussi des supports de CI et des touches qui comportent des liaisons internes.

Maintenant, il est temps de tester la présence de la tension. N'embrochez aucun circuit intégré et alimentez le montage avec une pile de 9V. Vérifiez la présence du +5V



les boutons poussoirs sont placés côté cuivre





#### 4 Implantation des éléments de la face côté cuivre

sur les supports de CI et en divers points du circuit. Profitez-en pour régler le contraste de l'afficheur LCD au moyen de l'ajustable AJ<sub>1</sub> : tournez-la au maximum dans le sens anti-horaire et revenez en arrière pour l'adapter à votre goût ; vous devez voir 16 rectangles pleins sur la ligne supérieure. Les dernières vérifications effectuées, vous pouvez, hors tension, embrocher CI<sub>3</sub> et CI<sub>4</sub> dans le bon sens. La mémoire (CI<sub>2</sub>) doit être programmée à l'aide de son indispensable PIC Basic2 (CI<sub>1</sub>) avant d'être insérée dans son support.

#### Programmation

Une réalisation à microcontrôleur n'est rien sans son programme. Ici, le composant à programmer est la mémoire EEPROM (CI<sub>2</sub>). Comme vous venez de le lire, elle doit être programmée avec son circuit PIC Basic2 qui lui transmet ses données selon un protocole série "I2C" ; ce dernier contient en ROM les instructions du Basic PARALLAX\*. Pour effectuer ce travail, il vous faut un programmeur de "BASIC STAMP2" à composants DIL ; ce montage, relativement

simple, a été décrit dans un précédent numéro d'Électronique Pratique. Le logiciel de programmation "STAMPW.EXE" est fourni gracieusement par la société PARALLAX\* sur son site Internet : <http://www.Parallaxinc.com> et sur le CD ROM d'Électronique Pratique n°243. Le logiciel STAMPW doit être configuré pour un BS2 sur un port série de votre PC. Ensuite, il suffit d'embrocher la mémoire et le PIC Basic2\* dans les supports du programmeur, de charger le programme "GENEBF.BS2" et de lancer la programmation. Ce travail terminé, vous pouvez implanter CI<sub>1</sub> et CI<sub>2</sub> sur votre montage.



#### Contact

[\*] PARALLAX et tous ses produits sont déposés sous la marque de fabrique "PARALLAX INC" aux États Unis d'Amérique et dans les autres pays.

[\*\*] Le µC PBASIC2, la mémoire 24LC16 et le résonateur sont disponibles chez Sélectronic, annonceur dans notre revue, et distributeur exclusif des produits PARALLAX à Paris, Lille et par VPC.



## Utilisation

L'emploi de cet appareil est assez simple. Après la mise sous tension, un message

d'invite (sur l'afficheur LCD) et un petit "bip" (dans le buzzer) vous signalent que votre générateur BF est prêt.

- La touche "MODE" vous permet de sélec-

tionner la fonction à modifier,

- Les touches "+1 ; -1 ; +10 ; -10 ; +100 ; -100" règlent la variable de la fonction choisie précédemment,

- La touche "VALID" déclenche la génération de la ou des fréquences,

- La touche "ARRET" stoppe les fréquences.

Pour générer une fréquence fixe, il suffit de régler les fréquences, haute et basse, à la même valeur. Afin de limiter la distorsion de la forme sinusoïdale, ne demandez pas un niveau trop élevé ; s'il est poussé au maximum, une fréquence carrée est obtenue sur la sortie sinusoïdale. La sortie pour forme d'onde carrée permet d'obtenir un signal de 5V, mais ne convient pas au-delà de 1800 Hz environ ; pour les fréquences plus élevées, il est préférable d'adopter la méthode ci-dessus.

Nous espérons que cet appareil vous rendra les meilleurs services.

**Y. MERGY**

## Nomenclature

**R<sub>1</sub>, R<sub>8</sub> : 10 kΩ (marron, noir, orange)**

**R<sub>2</sub> à R<sub>4</sub> : 4,7 kΩ (jaune, violet, rouge)**

**R<sub>5</sub>, R<sub>6</sub>, R<sub>9</sub> à R<sub>17</sub>, R<sub>20</sub> : 1 kΩ (marron, noir, rouge)**

**R<sub>7</sub>, R<sub>19</sub> : 220 Ω (rouge, rouge, marron)**

**R<sub>18</sub> : 100 Ω (marron, noir, marron)**

**AJ<sub>1</sub> : ajustable horizontale 10 kΩ**

**P<sub>1</sub> : potentiomètre 10 kΩ linéaire**

**C<sub>1</sub>, C<sub>9</sub> : 1000 µF/16V (électrochimique à sorties radiales)**

**C<sub>2</sub>, C<sub>4</sub>, C<sub>6</sub>, C<sub>8</sub>, C<sub>10</sub>, C<sub>11</sub> : 100 nF (mylar jaune)**

**C<sub>3</sub> : 10 à 47 µF/16V (électrochimique à sorties radiales)**

**C<sub>5</sub> : 4,7 µF/16V (électrochimique à sorties radiales)**

**C<sub>7</sub> : 10 nF (mylar jaune)**

**CI<sub>1</sub> : PIC 16C57 PARALLAX programmé avec le PBASIC2 (\*\*)**

**CI<sub>2</sub> : 24LC16 (\*\*)**

**CI<sub>3</sub> : LM388**

**CI<sub>4</sub> : CD4093**

**CI<sub>5</sub> : 7805**

**D<sub>1</sub> : 1N4007**

**X<sub>1</sub> : résonateur 20 MHz (\*\*)**

**1 afficheur LCD 2x16 caractères**

**10 touches pour CI à contact travail**

**1 support de CI à 28 broches**

**1 support de CI à 14 broches**

**2 supports de CI à 8 broches**

**1 bornier à 6 bornes**

**1 bornier à 2 bornes ou connecteur pour pile de 9V**

**1 buzzer piézo**



**11, Place de la Nation  
PARIS XI**

Tél. : (0)1 55 25 88 00 - Fax : (0)1 55 25 88 01



**Rendez-nous visite :**

(Angle avenue de BOUVINES)

Un **€URO-CONVERTISSEUR**

**OFFERT**

(pour tout achat de 100F minimum).



**ACCÈS ÉVIDENT :**  
Métro : Lignes 1-2-6-9  
RER : Lignes A2 - A4

**PARKING facile**



Catalogue **2000**

**GRATUIT**

(au comptoir)

**Vous recherchez :** Un système d'alarme, un appareil de mesure, un kit, une documentation, un conseil technique, un composant ?

Quelque soit votre demande, **notre équipe est à votre service.**



# COMM'NET

## ou la gestion de temps par carte à puce



La société C.E.N., qui fabrique et distribue les kits ERMES, propose le très intéressant système COMM'NET qui permet la gestion du temps d'utilisation d'un téléphone, d'un modem, d'une télévision ou d'un appareil quelconque qui sera relié à ses sorties, prises modular plug pour les téléphones et modem et borniers pour les autres appareils. Le COMM'NET autorise l'usage du système par un utilisateur possédant une carte à puce dont la durée de vie est programmable entre 64 secondes et 4 heures 32 minutes. Cette carte contient par programmation 64 unités qui représentent une durée comprise entre 1 et 255 secondes. Elle est hautement sécurisée puisqu'elle est de type carte bancaire.

### Le circuit

Le schéma de principe du COMM'NET est donné en **figure 1**. Le cœur du montage est un microprocesseur de type 68HC705J1. L'utilisation d'un tel  $\mu P$  permet la réduction du nombre de composants et permet d'obtenir ainsi une bonne compacité de l'appareil.

Le  $\mu P$  68HC705J1 possède d'excellentes caractéristiques que nous énumérons succinctement ci-dessous :

- mémoire RAM de 64 octets,
- mémoire EPROM de 1040 octets,
- 14 entrées/sorties bidirectionnelles avec une sortance de 5/10 mA,
- 1 entrée INT, entrées d'interruption, qui permet les interruptions extérieures,
- 1 WATCHDOG interne (auto-contrôle du déroulement du programme),
- 1 TIMER 15 bits.

La tension de +5V, nécessaire au fonctionnement du montage, est fournie par le régulateur de tension  $U_1$ . Une diode de type 1N4007 est insérée en série dans la ligne positive provenant du bloc secteur afin de pallier une éventuelle inversion de polarité. Cette tension (12V) est filtrée par divers condensateurs.

L'interface RS232 permettant de connecter COMM'NET à l'ordinateur utilise deux transistors,  $T_4$  et  $T_5$ . Ils réalisent l'adaptation des niveaux +12V et -12V de l'interface série en 0V et +5V, tension acceptable par le microprocesseur. Les transistors  $T_1$  et  $T_2$  permettent l'alimentation de la carte à puce lorsque celle-ci est insérée dans le lecteur. Ils signalent également sa présence au microprocesseur et alimentent la diode LED  $L_5$  de signalisation.

Le  $\mu P$  68HC705J1 ne nécessite que quelques composants pour fonctionner :

- un quartz de 4 MHz, associé à ses deux capacités, qui cadence son horloge interne et procure ainsi au montage une excellente stabilité,
- un réseau RC ( $R_{13}$  et  $C_2$ ) qui constitue le circuit de remise à zéro du système (RESET)

Six diodes électroluminescentes sont câblées sur la platine :

- $L_5$  qui signale l'insertion d'une carte,
- $L_6$  qui signale l'insertion d'une carte valide (dans ce cas, le relais colle),
- Les quatre LED restantes avertissent l'utilisateur du nombre d'unités restantes :  $L_1=100\%$ ,  $L_2=75\%$ ,  $L_3=50\%$

et  $L_4=25\%$ .

Enfin, la mémoire EEPROM (de type ST24C04) permet de sauvegarder, même après coupure de l'alimentation, les différents paramètres entrés. La **figure 2** représente le circuit imprimé qui est livré percé et sérigraphié. Cette sérigraphie facilitera grandement la mise en place des composants pour les utilisateurs n'ayant pas une grande expérience dans le montage des kits.

### L'utilisation en mode ordinateur

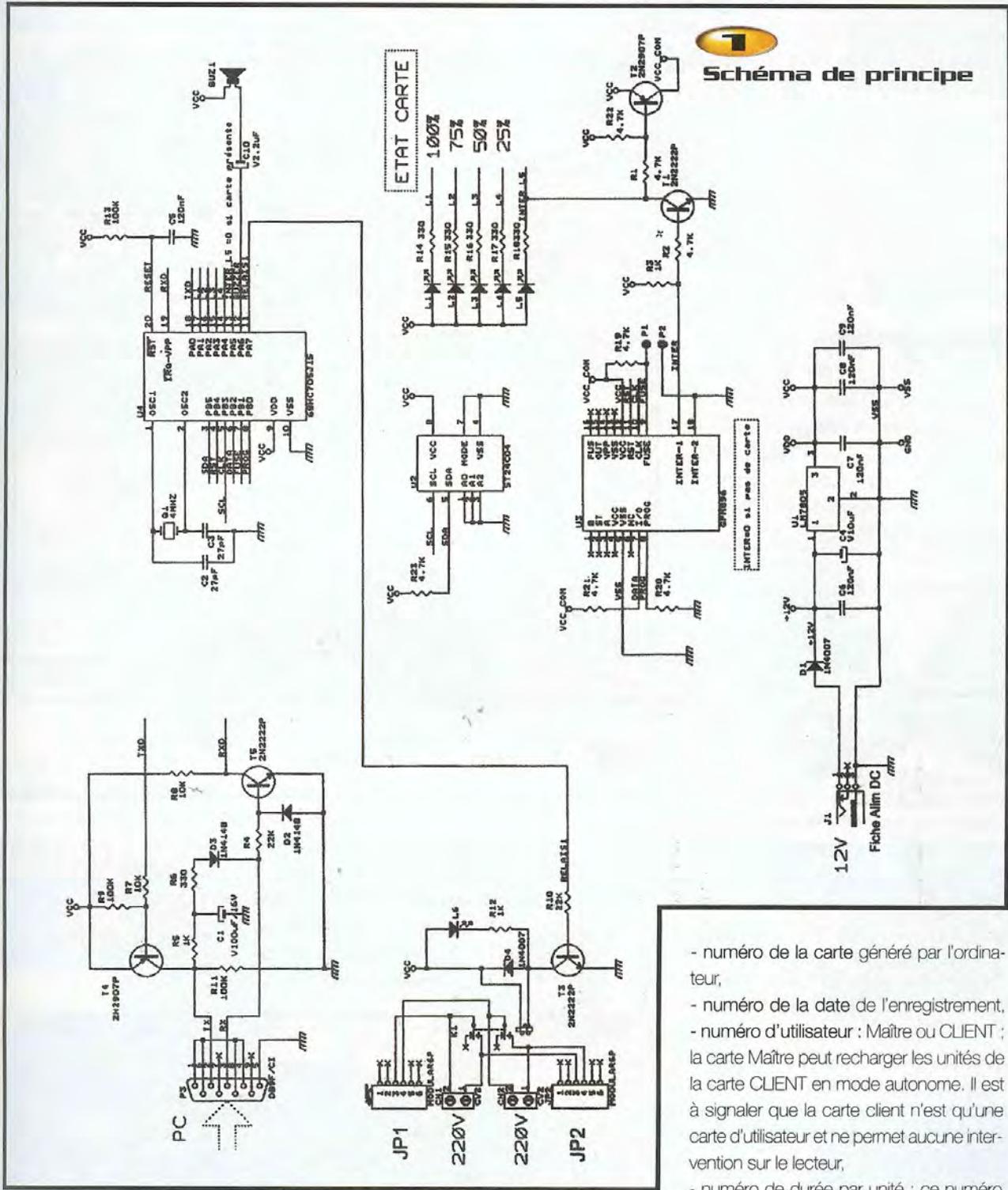
Lors de la première utilisation, il conviendra d'installer le logiciel livré avec le kit. Il faudra auparavant connecter COMM'NET au PC au moyen d'un câble série, sur COM1 ou COM2, les deux interfaces pouvant être gérées.

Lorsque le logiciel installé sera lancé, six options sont disponibles :

- **LECTURE** : cette option permet la lecture de la carte sans présenter de code secret,
- **RECHARGER** : cette option permet de recharger le compteur d'unité, uniquement si le code secret de la carte correspond à celui du lecteur. Seules les cartes pro-



**1**  
**Schéma de principe**



- numéro de la carte généré par l'ordinateur,
- numéro de la date de l'enregistrement,
- numéro d'utilisateur : Maître ou CLIENT ; la carte Maître peut recharger les unités de la carte CLIENT en mode autonome. Il est à signaler que la carte client n'est qu'une carte d'utilisateur et ne permet aucune intervention sur le lecteur,
- numéro de durée par unité ; ce numéro est programmable de 1 à 255 secondes multipliées par 64 unités. C'est le temps d'utilisation possible qui sera inscrit sur la carte. Par exemple, si l'unité est fixée à 60 s, la durée totale d'utilisation de la carte sera de : 60s x 64 = 64 mn
- **COMPTEUR D'ERREUR** qui ne peut être modifié qu'avec l'option effacement du logiciel, si le code est correct et le compteur inférieur à 4. Il est bon de rap-

grammées par l'utilisateur peuvent être rechargées

- **PROGRAMMER** : toute carte neuve doit être programmée. Cette option permet donc le formatage et l'inscription des nouveaux paramètres sur la carte. Cette opération comprendra alors deux étapes : d'une part la saisie de l'ancien code (21F0 pour les cartes livrées par le distributeur du

kit) et, d'autre part, la saisie du nouveau code secret qui sera mémorisé dans la carte et qui remplacera l'ancien. Cette dernière opération permettra de mémoriser le nouveau code dans le lecteur, code devenant le seul valide.

Chaque lecteur ne reconnaît qu'un seul code. Les autres informations pouvant être entrées dans la carte sont libres :



peeler que toute insertion d'une carte ne possédant pas le bon code incrémenté ce compteur. A la suite de quatre essais infructueux, la carte est définitivement mise hors d'usage.

- **EFFACER** : cette option permet, si le compteur d'erreur n'a pas atteint le nombre 4, la programmation d'une carte et la mise à zéro du compteur. La carte devra avoir été, au préalable, formatée par le lecteur,
- **INFORMATIONS** : aide,
- **QUITTER** : quitter l'application.

## Mode autonome

Lorsqu'une carte CLIENT est insérée, le lecteur émet un bip. Si le code est valide, le relais colle, la LED signalant l'insertion d'une carte s'allume et une autre LED correspondant à la durée d'utilisation restante s'allume également. Si le code n'est pas le bon, le lecteur fait entendre 4 bip et incrémente le compteur d'erreur de la carte. Il attend alors son extraction.

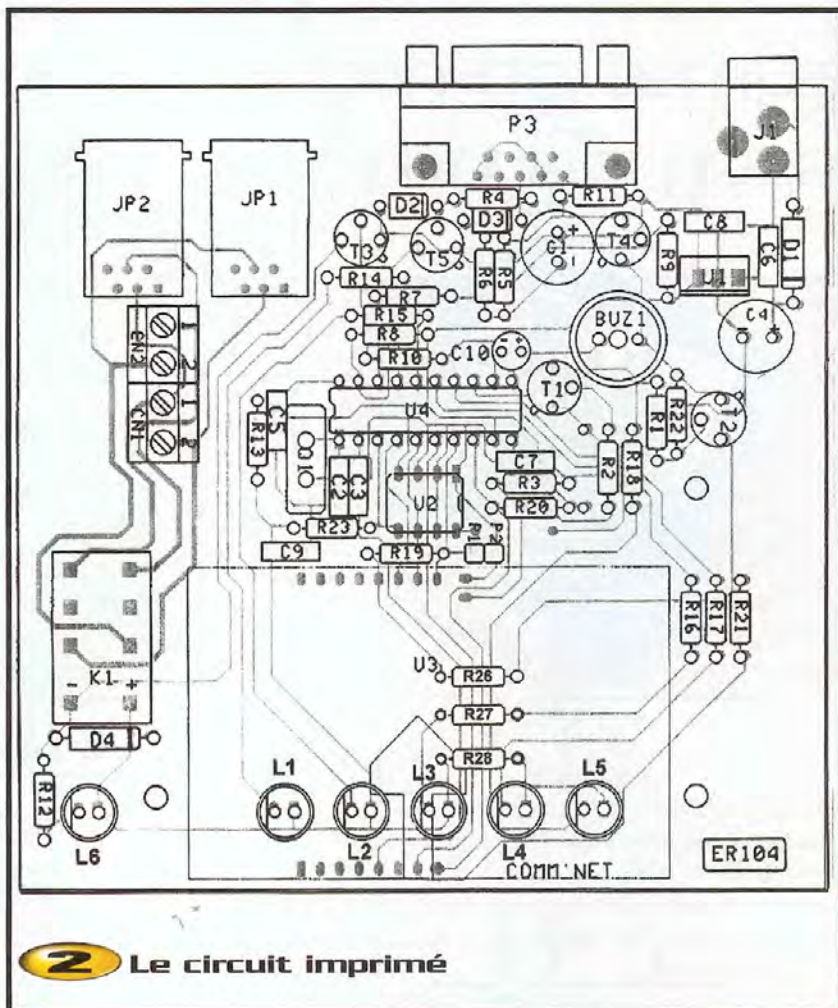
L'insertion d'une carte MÂTRE fait entendre un bip. Si le code est valide, le relais colle et la LED d'insertion ainsi que les quatre LED de durée restante s'illuminent. Si le code ne correspond pas, la même opération que pour la carte client se déroule.

Lorsqu'une carte MÂTRE valide est extraite du lecteur, celui-ci va émettre 10 bip. Pendant ce temps, si une carte CLIENT est insérée, elle sera créditée de 64 unités multipliées par 1 à 64 secondes selon ce qui aura été programmé sur la carte. Cette option permet de recharger une carte sans passer par le mode ordinateur.

Afin de conclure, nous devons reconnaître que ce kit est d'une qualité irréprochable, tant au point de vue circuit imprimé que qualité des composants. Il représente une solution économique pour tous ceux qui désirent contrôler l'accès à l'utilisation d'appareils quelconques, pour peu que le boîtier soit inviolable. Nous avons apprécié la simplicité du montage et l'emploi de cet appareil.

Son prix est de 349,00F. et le coffret (et finitions) est vendu 95,00F.

P. OGUIC



## 2 Le circuit imprimé

Kits ERMES fabriqués et distribués par :

**C.E.N.**

**472 rue du BLANC-SEAU - 59200 TOURCOING**

**Tel. : 03 20 27 47 69**

**Fax : 03 20 27 96 82**

**Email : cen@Nordnet.fr**

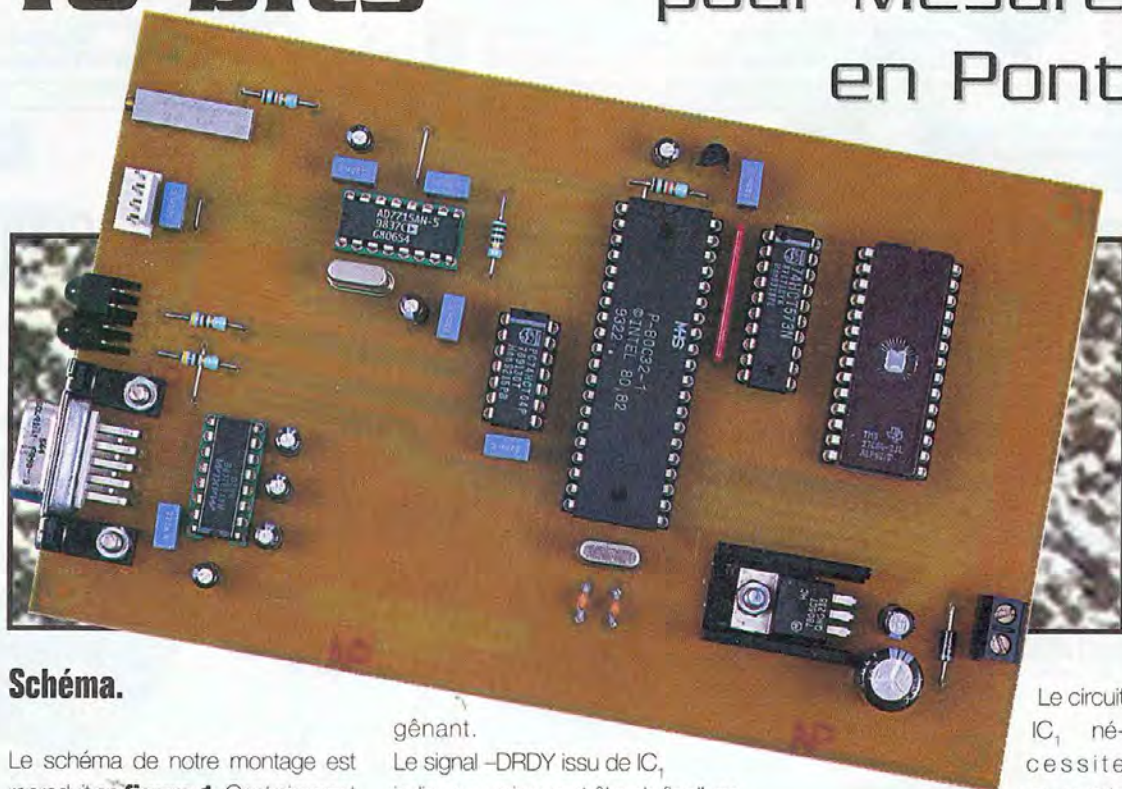


vue intérieure du COMM'NET



# Centrale d'Acquisition 16 bits

## pour Mesure en Pont



### Schéma.

Le schéma de notre montage est reproduit en **figure 1**. Contrairement aux apparences, le fonctionnement du montage est relativement simple grâce à l'utilisation du circuit AD7715 (IC<sub>1</sub>). Il s'agit d'un convertisseur 16 bits basé sur le principe Sigma/Delta. De plus, ce circuit intègre un amplificateur différentiel dont le gain peut être sélectionné par logiciel ainsi qu'un filtre numérique capable d'éliminer efficacement les parasites (50Hz par exemple).

Le circuit IC<sub>1</sub> est raccordé au microcontrôleur U<sub>1</sub> au moyen d'une liaison série synchrone. L'Uart intégrée dans le microcontrôleur étant réservée pour dialoguer avec un port RS232 de type PC, les signaux SCLK, DIN et DOUT du circuit IC<sub>1</sub> ont été raccordés aux signaux du port P1 du microcontrôleur. Ce dernier aura donc la charge de simuler par logiciel le protocole nécessaire au dialogue avec le circuit AD7715. Mais étant donné le peu de travail qu'aura à effectuer le microcontrôleur, cela n'est pas bien

généant.

Le signal -DRDY issu de IC<sub>1</sub> indique au microcontrôleur la fin d'une acquisition. Cette information est également disponible dans un registre du circuit IC<sub>1</sub>, mais il est plus simple de lire directement l'état du signal par un port du microcontrôleur. Dans la mesure où il reste des ports de libre sur le microcontrôleur cela ne pose pas de problème. Il en va de même pour les signaux -CS et -RESET du circuit IC<sub>1</sub>. Dans le cas de notre application, nous aurions pu figer l'état de ces signaux, mais nous avons préféré utiliser les ports du microcontrôleur qui restaient libres. Cela autorise plus de souplesse du côté logiciel, si besoin est.

La tension de référence du convertisseur IC<sub>1</sub> est issue de la tension d'alimentation VCC via la résistance ajustable AJ<sub>1</sub>. L'alimentation de la section logique (DVDD) est dissociée de la celle de la section analogique (AVDD) afin de limiter l'influence des perturbations d'alimentation.

Le circuit IC<sub>1</sub> nécessite un quartz

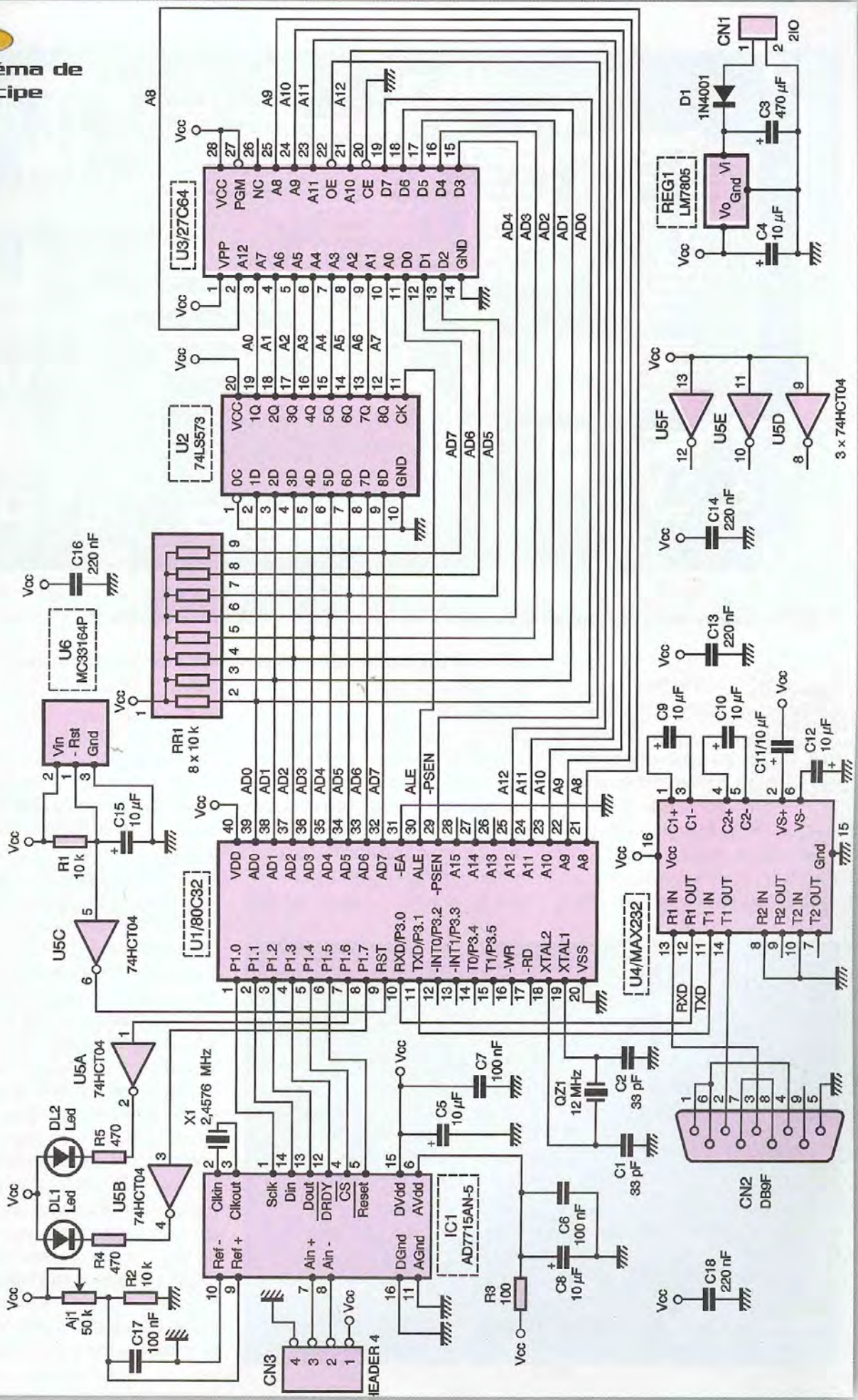
pour cadencer son fonctionnement. La valeur retenue pour X<sub>1</sub> permet une réjection optimale des perturbations 50Hz. Les signaux d'entrées AIN+ et AIN- sont issus directement du connecteur CN<sub>3</sub>. Ils ne sont pas protégés ! Alors attention lors des branchements. Dans le cas d'une utilisation pour une mesure en pont, si le pont est alimenté par la tension VCC distribuée par CN<sub>3</sub>, il n'y a pas grand risque. Sinon veillez bien à ce que le potentiel des entrées AIN+ et AIN- reste bien dans les limites de l'alimentation du montage (compris entre 0V et VCC).

En ce qui concerne la mise en œuvre du microcontrôleur, nous avons utilisé une solution classique faisant appel à une EPROM externe. Certes, cette solution est plus encombrante, mais elle est moins coûteuse et ne nécessite qu'un simple programmeur d'EPROM au lieu d'un programmeur spécifique

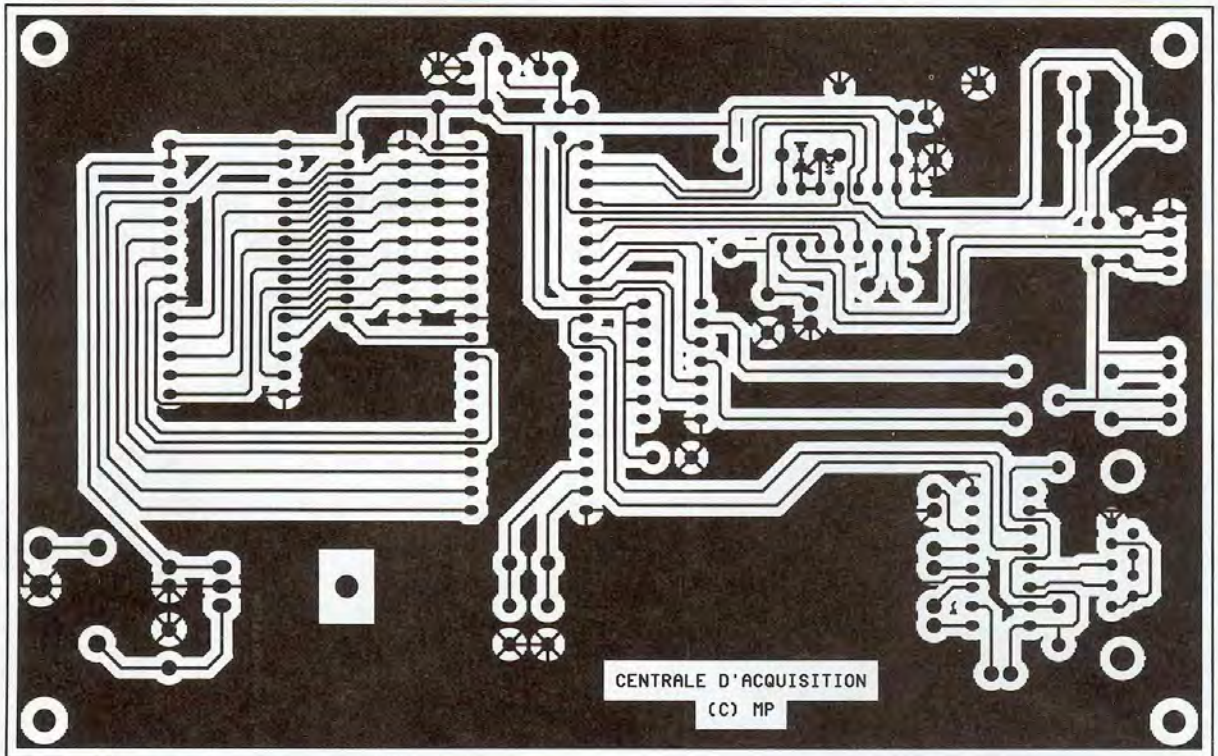
Le montage que nous vous proposons ce mois-ci permet de mesurer avec précision la tension aux bornes d'un capteur. Le convertisseur utilise pour ce montage est particulièrement bien adapté à la mesure de phénomènes lents. Le montage est accompagné d'un petit programme Windows qui permet de surveiller si la tension mesurée se situe dans une fourchette donnée. Vous pourrez facilement adapter ce programme à des besoins particuliers.



## 1 Schéma de principe







## 2 Tracé du circuit imprimé

pour le microcontrôleur. Fidèle à notre habitude, le bus des données et le bus d'adresse du microcontrôleur est distribué à l'EPROM  $U_3$  dans un désordre parfaitement souhaité (pour permettre de router plus facilement la carte en simple face). Cette subtilité nécessite juste de programmer l'EPROM avec le contenu d'un fichier traité de façon à rétablir l'ordre attendu par le microcontrôleur. Bien évidemment, les fichiers qui vous seront

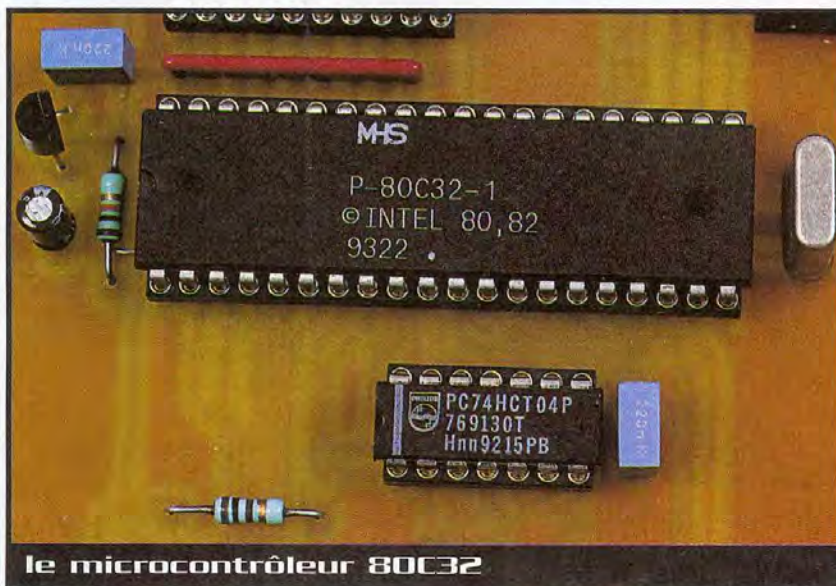
remis pour programmer l'EPROM sont déjà traités de la sorte.

L'oscillateur interne du microcontrôleur est mis en œuvre de façon classique au moyen du quartz  $QZ_1$  et des condensateurs associés  $C_1$  et  $C_2$ . La remise à zéro du microcontrôleur est confiée au superviseur d'alimentation  $U_6$  (MC33164). La cellule  $R_1/C_{15}$  introduit le temps de retard nécessaire pour maintenir la sortie  $-RST$  de  $U_6$  active suffisamment de temps. Le signal  $-RST$  étant

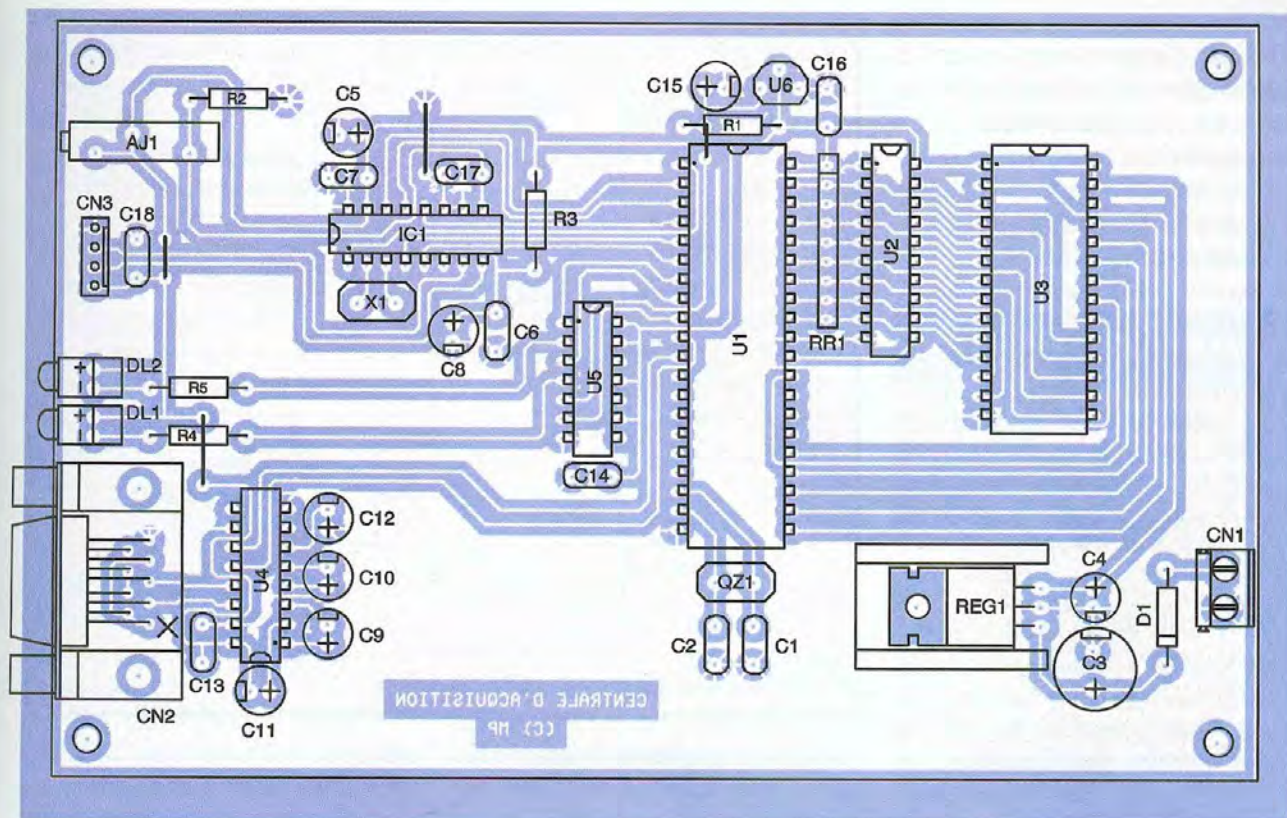
actif à l'état bas il faut l'inverser à l'aide de la porte  $U_{5C}$  afin de piloter correctement le microcontrôleur.

Quelques portes inutilisées du circuit  $U_5$  ont été mises à profit pour piloter deux diodes LED afin d'agrémenter un peu le fonctionnement du montage. La diode LED rouge ( $DL_1$ ) indiquera les pertes de synchronisation du dialogue entre le microcontrôleur et le circuit AD7715, tandis que la diode LED verte ( $DL_2$ ) indiquera la fin d'une conversion. En ce qui concerne la liaison RS232 du montage, comme nous l'avons indiqué plus avant, elle fait appel à l'uart interne du microcontrôleur. Les signaux RXD et TXD sont mis à niveaux à l'aide d'un circuit MAX232, ce qui est désormais classique. Le circuit  $U_4$  intègre les convertisseurs DC-DC nécessaires pour produire les signaux  $+9V/-9V$  de la liaison RS232. Les condensateurs  $C_9$  à  $C_{12}$  sont nécessaires au bon fonctionnement des convertisseurs DC-DC, aussi n'en modifiez pas la valeur sans être certain de ce que vous faites.

Le montage sera alimenté par une tension de 12VDC qui n'a pas besoin d'être stabilisée. Une tension correctement filtrée fera très bien l'affaire. Par exemple, vous pourrez utiliser un bloc d'alimentation d'appoint capable de fournir 300mA sous







### 3 Implantation des éléments

12VDC. La diode  $D_1$  permet de protéger le montage en cas d'inversion du connecteur d'alimentation.

#### Réalisation.

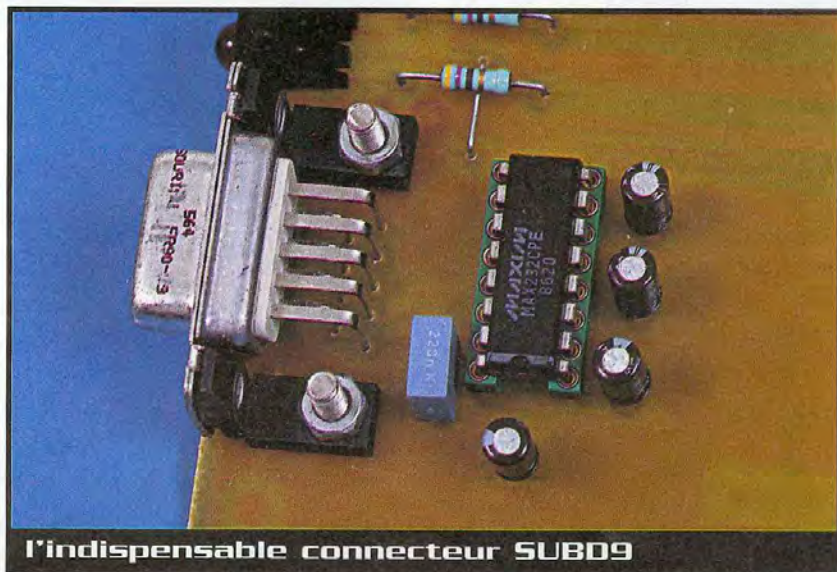
Le dessin du circuit imprimé est visible en **figure 2**. La vue d'implantation associée est reproduite en **figure 3**. Les pastilles seront percées à l'aide d'un foret de 0,8 mm de diamètre, pour la plupart. En ce qui concerne  $D_1$ , REG1, CN1, et CN3, il faudra percer avec un foret de 1 mm de diamètre. N'oubliez pas de percer les trous de passage des vis de maintien pour REG1, et CN2 (3,2 mm de diamètre).

Avant de réaliser le circuit imprimé il est préférable de vous procurer les composants pour vous assurer qu'ils s'implanteront correctement. Cette remarque concerne particulièrement les connecteurs et l'ajustable multitours. Hormis cela, il n'y a pas de difficulté particulière pour l'implantation. Soyez tout de même attentifs au sens des condensateurs et des circuits intégrés. Respectez scrupuleusement le découplage des lignes d'alimentations si vous voulez éviter les surprises.

Vous noterez la présence de 4 straps qu'il est préférable d'implanter en premier pour des raisons de commodité. Attention au strap situé près de  $R_1$ . La résistance  $R_1$  sera légèrement surélevée pour éviter tout risque de court-circuit avec le strap. Veillez bien à choisir un connecteur femelle pour CN1. Car un modèle mâle s'implante parfaitement, mais les points de connexions se retrouvent inversés par symétrie par rap-

port à l'axe vertical. Dans ce cas il n'y a aucune chance pour que votre montage dialogue avec votre PC, à moins de fabriquer un câble spécial pour rétablir l'ordre voulu.

En ce qui concerne le câble nécessaire pour relier notre montage à un PC de type AT il vous suffira de fabriquer un câble équipé d'un connecteur DB9 mâle d'un côté et d'un connecteur DB9 femelle de





l'autre côté (liaison fil à fil de la broche 1 à la broche 9). L'utilisation de connecteurs à sertir est plus pratique, mais les liaisons nécessaires étant peu nombreuses vous pourrez utiliser des connecteurs à souder. Enfin ajoutons que le connecteur CN<sub>1</sub> sera immobilisé par deux boulons montés dans les passages prévus à cet effet.

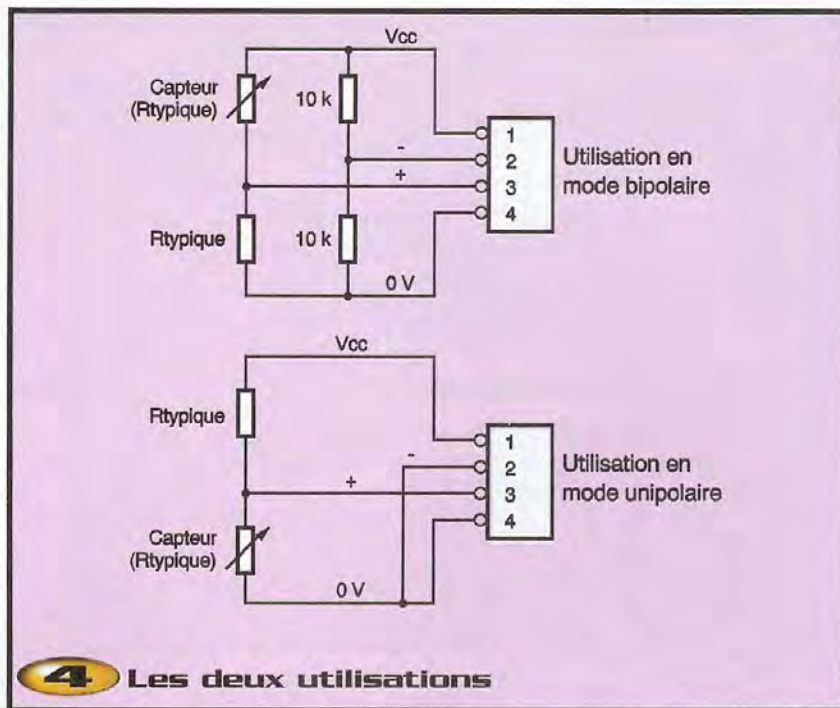
Le régulateur REG<sub>1</sub> sera monté sur un radiateur ayant une résistance thermique inférieure à 18°C/W pour éviter d'atteindre une température de jonction trop élevée. Cette précaution est particulièrement importante lorsque le courant consommé sur CN<sub>3</sub> est important. Mais, ne dépassez pas 100 mA sous peine d'échauffement important.

l'EPROM U<sub>3</sub> sera programmée avec le contenu d'un fichier que vous pourrez vous procurer par téléchargement sur le serveur Internet de la revue.

Le fichier «AD7715.ROM» est le reflet binaire du contenu de l'EPROM tandis que le fichier «AD7715.HEX» qui correspond au format HEXA INTEL. Selon le modèle de programmeur d'eprom dont vous disposez vous utiliserez l'un ou l'autre des fichiers. Si vous n'avez pas la possibilité de télécharger les fichiers vous pourrez adresser une demande à la rédaction en joignant une disquette formatée accompagnée d'une enveloppe self-adressée convenablement affranchie (tenir compte du poids de la disquette).

Avant toutes choses, pour pouvoir utiliser le montage il convient d'ajuster la tension de référence à l'aide de la résistance AJ<sub>1</sub>. Dans la plupart des cas vous pourrez régler la tension Vref (présente sur la broche 9 de IC<sub>1</sub>) à 5V (AJ<sub>1</sub> à fond du côté VCC). Dans ce cas les conversions seront théoriquement précises à 80mV près (5/65536). Mais dans la réalité le 'bruit' véhiculé par les alimentations du montage est bien supérieur. Malgré tout, le montage permet des mesures précises à 1 ou 2 mV près, ce qui n'est déjà pas si mal.

Pour le reste, l'utilisation du montage est relativement simple. Tout d'abord à l'aide d'un programme d'émulation terminal (tel que HYPERTERMINAL fournis en standard avec Windows 95/98) connectez-vous au montage avec les paramètres de communication suivants : 9600 bauds, 8 bits de données, 1 bit de stop, pas de parité. À la mise sous tension du montage vous



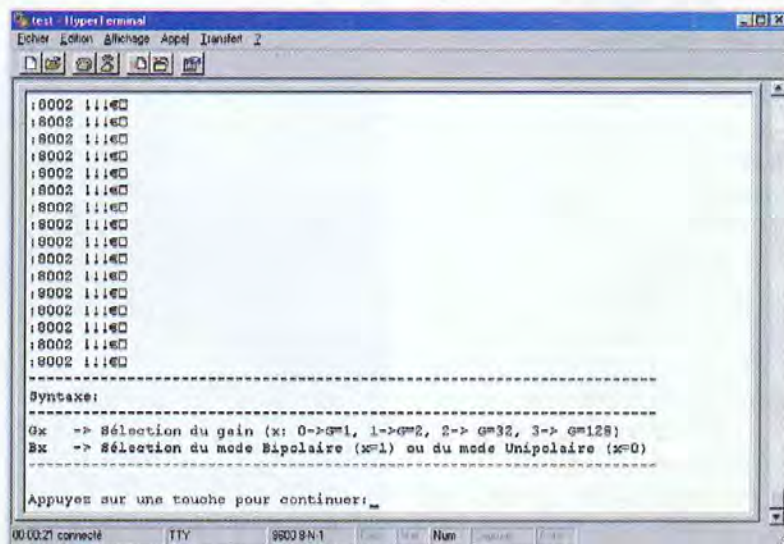
## 4 Les deux utilisations

devriez vous apparaître un message d'accueil, puis les valeurs converties par le montage sont affichées en hexadécimal précédées du signe '!'. Vous noterez que la valeur affichée est suivie par trois signes '!' puis deux caractères qui correspondent à la valeur sur 16 bits exprimée en binaire (8 msb en premier).

Pour calculer la valeur de la tension d'entrée correspondant à la valeur retournée par le montage vous pourrez utiliser la formule suivante :  $V_{in} = X_{ad} (V_{ref}/65536)$ , où  $X_{ad}$  est la valeur convertie exprimée en base 10 (vous devrez donc tout d'abord convertir la

valeur Hexadécimale en base 10). La 'calculatrice' fournie avec Windows possède un mode de calcul qui permet de réaliser directement les conversions Hexa/Base10. Si vous comptez réaliser vous-même un programme pour dialoguer avec le montage vous devez être habitué à ce genre de transformation. Dans ce cas, notez au passage que les 3 signes '!' permettent de distinguer plus facilement les données qui peuvent aussi prendre la forme '!!' (cas de la valeur 2121 en hexadécimal).

Le montage accepte deux commandes de base pour modifier les paramètres de fonc-



## 5 Utilisation du montage avec une émulation de terminal



tionnement. Le circuit AD7715 peut fonctionner en mode bipolaire en prenant pour référence  $V_{ref}/2$ . Pour utiliser ce mode, utilisez la commande 'B1' (tapez 'B' puis '1' à partir de l'émulation terminal). Pour revenir au mode unipolaire (le mode utilisé par défaut par le montage) utilisez la commande 'B0'.

Le circuit AD7715 dispose d'une cellule de gain pouvant prendre les valeurs 1, 2, 32 et 128. Les commandes associées sont respectivement 'G0', 'G1', 'G2' et 'G3'. Si vous envoyez le caractère '?' au montage, il affichera un petit message d'aide qui rappelle brièvement la syntaxe des commandes que nous venons d'évoquer.

### Utilisation du montage avec une émulation de terminal

Pour rendre l'utilisation du montage un peu plus agréable vous pourrez utiliser le programme 'Wacquisit.exe' qui vous sera remis avec les fichiers nécessaires à la programmation de l'EPROM. Faute de temps pour le développer jusqu'au bout, ce programme ne gère pas les commandes de gain et de mode bipolaire dont nous venons de parler. Les fichiers sources du programme Wacquisit étant fournis vous pourrez l'adapter à vos besoins si le cœur vous en dit (à condition de disposer du compilateur Builder C++ version 4 de Borland).

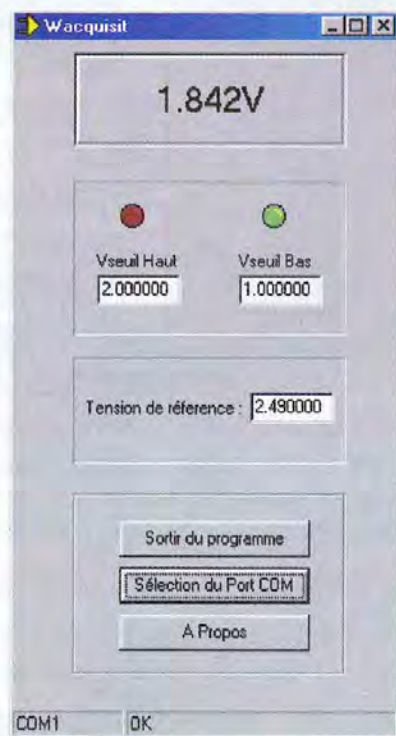
Lors de la première mise en service du montage vous devrez tout d'abord configurer quel est le port série du PC auquel est raccordé le montage. Tant que la connexion n'est pas correcte avec le montage le programme affichera un message d'erreur dans sa ligne de status. Lorsque tout fonctionne vous devez voir apparaître OK dans la ligne de status. Pour afficher une valeur correcte de la tension mesurée, le programme Wacquisit a besoin de connaître la valeur de la tension de référence. Vous devrez la mesurer (et au besoin l'ajuster avec AJ,) pour renseigner le champ de saisie correspondant du programme.

### Le programme Wacquisit associé au montage. (progwin.bmp)

Le programme permet de fixer des seuils de détection qui allument ou éteignent des diodes LED virtuelles. Notez que ces diodes LED virtuelles ne correspondent en rien aux diodes LED du montage. C'est

juste un effet visuel qui a été ajouté au programme Wacquisit pour le rendre plus attrayant.

Notez que les paramètres d'utilisation du programme sont automatiquement enregistrés dans la base des registres de Windows à la fermeture du programme, pour la prochaine utilisation. Le programme étant suffisamment simple à distribuer (le fichier exécutable se suffit à lui-même) il n'y a pas de procédure d'installation ou de désinstallation associée. Plus tard, si vous souhaitez supprimer définitivement le programme de votre ordinateur il vous faudra éventuellement penser à supprimer manuellement la clé 'HKEY\_CURRENT\_USER \SOFTWARE\MorinPEprat\Wacquisit\1.0\Conf\g' de la base des registres à l'aide du programme REGEDIT. Si vous n'êtes pas familier avec ce genre de manipulation, mieux vaut ne rien tenter et laisser la clé inutile en l'état (ce qui n'est pas gênant du tout, tant qu'il ne s'agit que de quelques clés). Car la moindre erreur de manipulation dans la base des registres peut bloquer complètement le fonctionnement de Windows et nécessiter une réinstallation complète du système et des programmes sur votre PC



### Le programme Wacquisit associé au montage. (progwin.bmp)

(dans le cas où les copies de la bases des registres sont endommagées également). C'est donc à vous de voir si l'optimisation de la base des registres pour supprimer une seule clé inutile vaut le risque encouru.

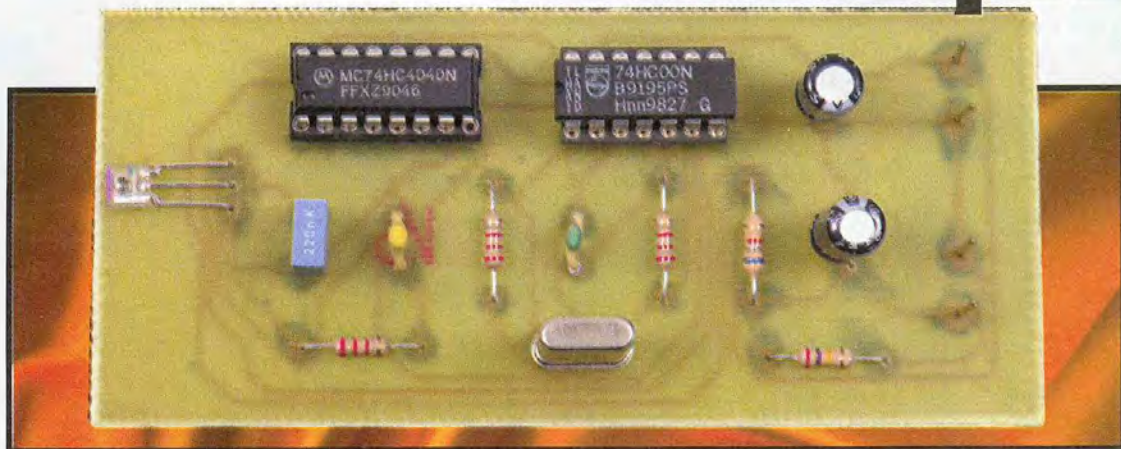
P. Morin

## Nomenclature

- AJ<sub>1</sub>** : Ajustable multitours 50k $\Omega$
- CN<sub>1</sub>** : Bornier de connexion à vis, 2 plots, au pas de 5,08 mm, à souder sur circuit imprimé, profil bas.
- CN<sub>2</sub>** : Connecteur Sub-D, 9 points, femelle, sorties coudées, à souder sur circuit imprimé (par exemple référence HARTING 09 66 112 7601).
- CN<sub>3</sub>** : Barrette mini-KK, 4 contacts, sorties droites, à souder sur circuit imprimé, référence MOLEX 22-27-2041.
- C<sub>1</sub>, C<sub>2</sub>** : Condensateurs céramique 33pF, au pas de 5,08 mm
- C<sub>3</sub>** : 470  $\mu$ F / 25 Volts, sorties radiales
- C<sub>4</sub>, C<sub>5</sub>, C<sub>6</sub> à C<sub>12</sub>, C<sub>15</sub>** : 10  $\mu$ F / 25 Volts, sorties radiales
- C<sub>6</sub>, C<sub>7</sub>, C<sub>17</sub>** : 100 nF
- C<sub>13</sub>, C<sub>14</sub>, C<sub>16</sub>, C<sub>18</sub>** : 220 nF
- DL<sub>1</sub>** : Diode LED rouge à monter coudée sur circuit imprimé
- DL<sub>2</sub>** : Diode LED verte à monter coudée sur circuit imprimé
- D<sub>1</sub>** : 1N4001 (diode de redressement 1A / 100V)
- QZ<sub>1</sub>** : Quartz 12 MHz en boîtier HC49/U
- X<sub>1</sub>** : Quartz 2,4576 MHz en boîtier HC49/U
- REG<sub>1</sub>** : Régulateur LM7805 (5V) en boîtier TO220 + Dissipateur thermique 18°C/W (par exemple Shaffner référence RAWA 400 9P)
- RR1** : Réseau résistif 8x10k $\Omega$  en boîtier SIL
- R<sub>1</sub>, R<sub>2</sub>** : 10k $\Omega$  1/4W 5% (Marron, Noir, Orange)
- R<sub>3</sub>** : 100 $\Omega$  1/4W 5% (Marron, Noir, Marron)
- R<sub>4</sub>, R<sub>5</sub>** : 470 $\Omega$  1/4W 5% (Jaune, Violet, Marron)
- IC<sub>1</sub>** : AD7715AN-5
- U<sub>1</sub>** : Microcontrôleur 80C32 (12 MHz)
- U<sub>2</sub>** : 74LS573 ou 74HCT573
- U<sub>3</sub>** : EPROM 27C64 (temps d'accès 200 ns)
- U<sub>4</sub>** : Driver de lignes MAX232
- U<sub>5</sub>** : 74HCT04
- U<sub>6</sub>** : MC33164P



# Mesure de l'intensité lumineuse avec un voltmètre numérique



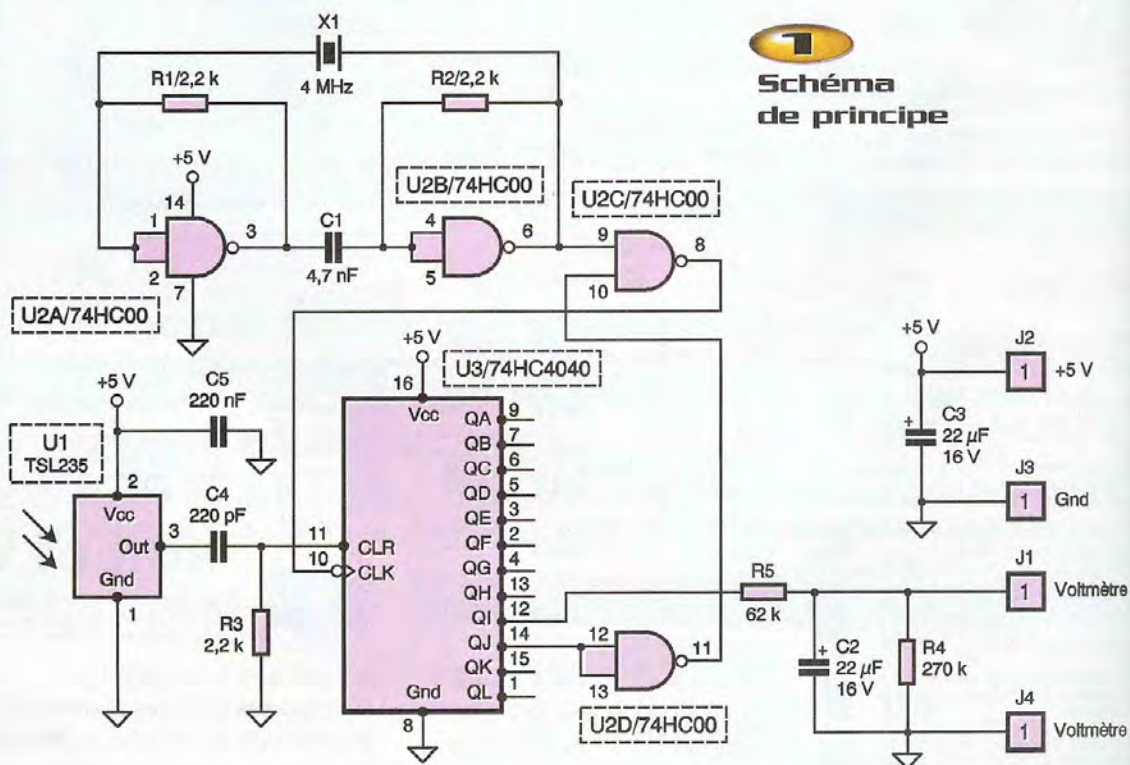
## Description du montage

Le schéma de notre application est représentée à la **figure 1** et utilise un convertisseur lumière vers tension dont la fréquence de sortie est proportionnelle à l'intensité lumineuse. Le composant utilisé est le TSL235 de

Texas Instrument qui combine une photodiode au silicium et un convertisseur courant vers fréquence sur un seul circuit intégré monolithique en technologie CMOS avec seulement trois broches : deux pour les alimentations et une pour la fréquence de sortie résultante. Cette fréquence de

sortie est une onde carrée (donc avec un rapport cyclique de 50%) directement proportionnelle à l'intensité lumineuse. Parce que ce composant est compatible avec les niveaux TTL, la sortie permet de s'interfacer directement à un microcontrôleur ou tout autre circuit logique. Ce circuit intégré

Mesurer une quantité de lumière est une chose que l'électronique sait faire depuis longtemps et beaucoup de capteurs existent pour effectuer ce travail, descendant très bas dans l'infrarouge et montant très haut dans l'ultraviolet. Le circuit présenté dans cet article permet de mesurer l'intensité lumineuse en utilisant un voltmètre numérique courant.

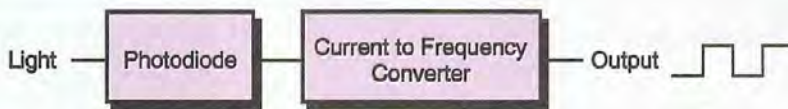


**1** Schéma de principe



a été compensé en température pour la gamme de lumière allant de l'ultraviolet au spectre visible (c'est-à-dire de 300 à 700 nano-mètres) et répond correctement à une lumière comprise dans le spectre (entre 300 à 1100 nano-mètres). Le TSL235 est caractérisé pour fonctionner sur la gamme de température allant de  $-25$  à  $+70^{\circ}\text{C}$  ; ce composant est présenté dans un boîtier en plastique transparent. La surface de la photodiode est égale à  $1,36\text{ mm}^2$ . La **figure 2** représente le bloc fonctionnel du TSL235 tandis que la **figure 3** montre la courbe de la fréquence de sortie en fonction du flux lumineux (irradiance). Le choix de l'interface et de la technique de mesure dépend de la résolution désirée et du taux d'acquisition des données ; lorsque ce dernier est à son maximum, des techniques spéciales de mesure sont utilisées. La mesure de la période exige l'emploi d'horloges de référence très rapides avec des résolutions disponibles directement en relation avec la plage de l'horloge de référence. Cette technique est employée pour mesurer des intensités lumineuses ayant de rapides variations ou pour effectuer une mesure rapide d'une source de lumière constante. La résolution et la précision maximale peuvent être obtenues en utilisant la mesure de fréquence, l'accumulation d'impulsions ou des techniques d'intégration. Les mesures de fréquences fournissent un bénéfice supplémentaire en moyennant les variations aléatoires (ou encore des fréquences hautes), appelées généralement « jitter », qui résultent de bruit en provenance du signal d'entrée. La résolution est principalement limitée par les registres disponibles du compteur et qui sont admissibles pendant le temps que dure la mesure. La mesure de fréquence convient bien pour des variations lentes ou des intensités lumineuses constantes et pour la lecture de niveaux de lumière moyennés sur une courte durée. L'intégration et l'accumulation d'impulsions sur une très longue durée peuvent être utilisées pour mesurer une exposition, c'est-à-dire la quantité de lumière présente dans une zone et pendant une période de temps données.

Avant de décrire le fonctionnement de notre circuit qui utilise la mesure de la fréquence, rappelons quelques bases sur la théorie de l'onde électromagnétique. La lumière est juste une partie des ondes électromagné-



## 2 Le bloc fonctionnel du TSL 235

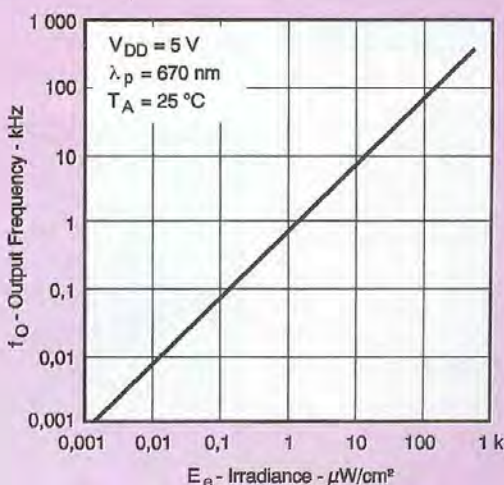
tiques variées qui volent à travers l'espace. Le spectre électromagnétique couvre une plage extrêmement large, en partant des ondes radio qui possèdent des longueurs d'onde d'un mètre ou plus, et en descendant jusqu'aux rayons X qui possèdent des longueurs d'onde inférieures à 100 nano-mètres. Les radiations optiques s'étendent entre les fréquences radio et les rayons X sur le spectre (entre 380 et 770 nano-mètres très exactement) et montrent un mélange unique de rayons, d'ondes et de propriétés quantiques.

Dans la gamme des rayons X et pour des longueurs d'ondes encore inférieures, les radiations électromagnétiques ont tendance à devenir presque des particules comme dans son comportement, alors que vers les longueurs d'onde plus importantes de la fin du spectre, le comportement ressemble le plus souvent à une onde. La portion visible du spectre occupe une partie intermédiaire, présentant à la fois des propriétés de particule et d'onde à des degrés variés. Comme toutes les autres ondes électromagnétiques, les ondes lumineuses peuvent interférer avec chacune d'entre elles, devenant directement polarisées et se courbant légèrement lorsqu'elles atteignent un angle (forme de sinusoïde).

Ces propriétés permettent à la lumière de pouvoir être filtrée par longueur d'onde ou amplifiée de manière cohérente comme dans un laser. En radiométrie, la propagation du front de l'onde de la lumière est modélisée comme un rayon qui se déplace en ligne droite. Les lentilles et les miroirs redirigent ces rayons le long de chemins qui peuvent être prédits. Les effets de l'onde sont inefficaces dans un système optique incohérent et à large échelle car les ondes lumineuses sont distribuées de façon aléatoire et il y a plein de photons. La photométrie concerne la mesure des radiations optiques comme elles sont perçues par l'œil humain.

Le standard CIE est établi sur la base de la moyenne de la réponse de l'œil humain sous des conditions d'illumination normales et avec un champ de vision de  $2^{\circ}$ . La plupart des modèles de perception de la couleur contient trois composantes : la teinte, la saturation et la luminosité.

Dans le modèle CIE, la couleur est modélisée comme une sphère, avec la luminosité comprenant la transformée linéaire du blanc vers le noir, les teintes modélisées sont en opposition par paire et la saturation est la distance à partir de l'axe de la luminosité. Le Watt (W) est l'unité fondamentale de la



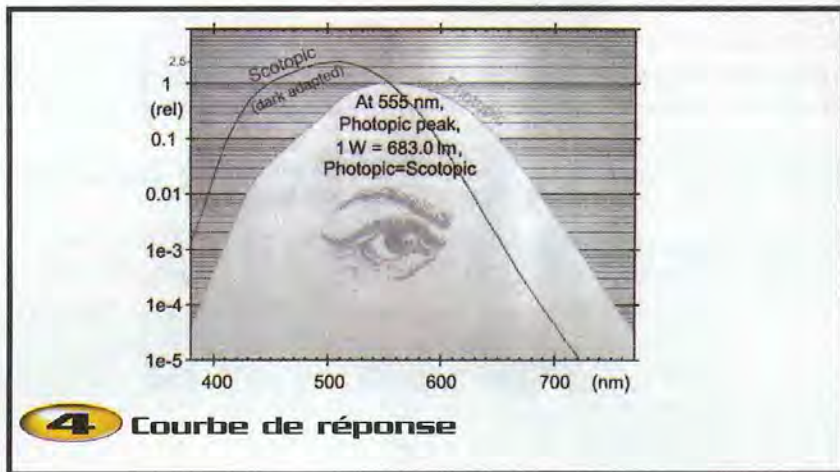
## 3 la courbe de la fréquence de sortie en fonction du flux lumineux (irradiance)



puissance lumineuse et est définie comme le taux d'énergie égal à un Joule (J) par seconde. La puissance optique est une fonction à la fois du nombre de photons et de la longueur d'onde. Chaque photon transporte une énergie qui est décrite par l'équation de Planck :

$Q = hc / \lambda$  (la longueur d'onde de la radiation en mètres), dans laquelle  $Q$  est l'énergie du photon (en Joules),  $h$  est la célèbre constante de Planck ( $6,63 \times 10^{-34}$  Js). Toutes les unités de mesure de la lumière sont des distributions spectrales, spatiales ou temporelles de l'énergie optique. Il est à noter que les courtes longueurs d'onde de l'ultraviolet possèdent plus d'énergie par photon que n'importe quelle longueur d'onde du spectre visible ou de l'infrarouge.

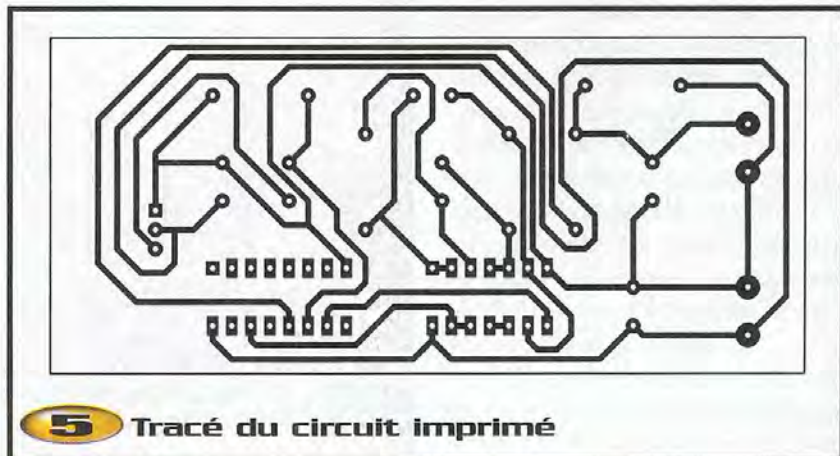
Puisque les photodiodes au silicium sont plus sensibles à la lumière émise à la fin du rouge (vers l'infrarouge, c'est-à-dire dans les longueurs d'onde les plus hautes du spectre visible) qu'à la lumière émise à la fin du bleu (vers l'ultraviolet, c'est-à-dire dans les longueurs d'onde les plus basses du spectre visible), les détecteurs radiométriques filtrent la lumière qui arrive pour aplanir la courbe de réponse. Ce procédé est important pour obtenir un résultat précis dans les mesures radiométriques, car le spectre d'une source lumineuse peut être inconnu ou peut dépendre de conditions opérationnelles (tension d'entrée, par exemple). La plupart des sources sont continues et émettent sur une large bande du spectre ; les lampes à incandescence en sont un bon exemple. La couleur en fonction de la température et la sortie de ces lampes varient de façon significative avec la tension d'entrée. Les détecteurs de réponse plate mesurent seulement la puissance de sortie en Watt, prenant en considération la lumière à chaque longueur d'onde. Une autre approche est d'utiliser un filtre de bande étroite pour mesurer seulement à l'intérieur une petite bande de longueur d'onde ; Ceci est acceptable si la lampe a été complètement caractérisée et la couleur en fonction de la température soigneusement surveillée. Cependant, la difficulté avec les mesures en bande étroite est qu'elles s'intéressent seulement à une seule longueur d'onde. Si, par exemple, la couleur en fonction de la température change, cela signifie que la distribution de l'énergie s'est déplacée vers un pic de lon-



gueur d'onde différent. Les mesures de longueurs d'onde uniques ne reflètent pas la puissance totale en sortie de la source et peuvent vous induire en erreur en vous faisant réajuster la source. Le rapport entre deux bandes étroites est particulièrement utile, toutefois, pour contrôler la couleur en fonction de la température. En mesurant le rapport entre le rouge et le bleu d'une lampe, on peut diriger et ajuster son spectre de sortie. Le lumen (lm) est l'équivalent photométrique du Watt et possède un poids équivalent en ce qui concerne la réponse de l'œil. La lumière située dans le jaune-vert reçoit le poids le plus important car elle stimule l'œil de façon plus importante que la lumière bleue ou verte pour une puissance équivalente radiométrique, comme le représente la **figure 4**.

Ainsi, 1W à 555 nano-mètres de longueur d'onde = 683,0 lumens. Pour remettre l'équation précédente dans son contexte, cela signifie que l'œil humain peut détecter un flux d'environ 10 photons par seconde à une longueur d'onde de 555 nano-mètres ; cela correspond à une puissances

radiante de  $3,58 \times 10^9$  - 18W (ou  $\text{Js}^{-1}$ ) ; de façon similaire, l'œil peut détecter un minimum de flux de 214 et 126 photons par seconde à 450 et 650 nano-mètres respectivement. L'utilisation d'un filtre de correction photopique est important lorsque l'on mesure la luminance perçue d'une source vers un humain. Le filtre pondère la lumière reçue en proportion de l'effet que cette lumière aurait pour résultat si elle était produite dans un œil humain. Sans se soucier de la couleur ou de la distribution du spectre de la source, le détecteur de photopique peut délivrer un éclairage précis et des mesures de luminance en une seule lecture. A noter que la vision scotopique se réfère à l'adaptation de la sensibilité de l'œil humain dans le noir. Voyons à présent quelques définitions. La lumière qui se réfléchit sur une surface polie ou sur un miroir obéit à la loi de la réflexion : l'angle entre le rayon incident et la normale (perpendiculaire) à la surface est égal à l'angle entre le rayon réfléchi et cette normale. Les systèmes de précision optique utilisent en premier des surfaces de miroir qui sont alumi-





nées sur toute la surface extérieure pour éviter toute réfraction, absorption, et dissiper toute lumière passant à travers le substrat transparent qui se trouve dans la seconde surface des miroirs. Quand la lumière obéit à la loi de la réflexion, il se produit une réflexion spectaculaire. Même les verres transparents réfléchissent une partie importante de la lumière qui leur arrive. Quand la lumière passe à travers des matériaux qui ne sont pas similaires, les rayons se courbent et changent légèrement de vitesse. Cet effet est appelé la réfraction et dépend de deux facteurs principaux : l'angle incident et l'indice de réfraction du matériau traversé.

Il existe aussi le phénomène de diffraction : les ondes lumineuses se courbent et se dispersent de leur faisceau d'origine lorsque ce dernier passe à travers une ouverture étroite ou une fente ; l'angle de diffraction dépend de la longueur d'onde et du diamètre du trou traversé. On peut terminer ce rappel en citant la loi du carré inverse qui définit la relation entre le flux lumineux d'un point source et la distance ; cette loi établit que l'intensité par unité de surface varie en proportion inverse du carré de la distance :  $E = I / d^2$ . En d'autres termes, si vous mesurez  $16W/cm^2$  à une distance de 1 mètre, vous mesurerez  $4W/cm^2$  à une distance de 2 mètres, et vous pouvez ainsi calculer le flux lumineux à n'importe quelle autre distance. Il est à noter que la distance est toujours mesurée à partir de la première surface émettrice de lumière (le filament d'une ampoule transparente ou l'enveloppe de verre d'une ampoule dépolie). La loi précédente ne peut seulement s'appliquer dans les cas où la source lumineuse est approximativement un point. Une règle

générale à utiliser pour le flux lumineux est la suivante : la distance à une source lumineuse doit être cinq fois plus grande que la plus large dimension de la source ; dans ces conditions, l'erreur de mesure est de l'ordre de 1%.

Dans notre circuit, les composants  $U_{2A}$ ,  $U_{2B}$ ,  $C_1$ ,  $R_1$ ,  $R_2$  et le quartz de 4 MHz forment un oscillateur stable. La sortie de cet oscillateur sert d'horloge pour le circuit intégré  $U_3$  qui est un 74HC4040 (compteur binaire sur 12 bits), à travers la porte NON ET  $U_{2C}$  (74HC00). La sortie de la photodiode  $U_1$  (TSL235) remet à zéro le compteur à travers la capacité  $C_4$  et la résistance  $R_3$ .

Une fois que ce compteur est remis à zéro, sa sortie Q9 se trouve au niveau bas et la sortie de  $U_{2D}$  est, par conséquent, au niveau haut. La porte  $U_{2C}$  laisse alors passer l'horloge de comptage pour  $U_3$ . Quand la sortie Q9 de  $U_3$  passe au niveau haut, cela bloque la porte  $U_{2C}$  et arrête alors le comptage jusqu'à ce que  $U_3$  soit de nouveau remis à zéro par la photodiode  $U_1$ . A chaque fois que  $U_3$  est remis à zéro, sa sortie Q8 forme une impulsion de durée égale à  $32 \mu s$ . Les résistances  $R_4$  et  $R_5$  divisent et la capacité  $C_2$  moyennise cette sortie pour commander l'entrée du voltmètre numérique. Moins il y a de lumière, moins la fréquence de sortie de la photodiode est élevée, donc plus le temps entre deux remis à zéro est long, donc l'horloge de comptage est validée moins souvent, donc il y a moins souvent d'impulsion de  $32 \mu s$  en sortie, donc moins l'amplitude lue sur le voltmètre numérique est élevée. A titre indicatif, pour une lampe à incandescence de 25W et pour une distance de 1,5 m, le TSL235 sort une fréquence égale à 25,8 kHz ; pour une lampe à incandes-

cence de 75W et pour une même distance de 1,5 m, le TSL235 sort une fréquence égale à 101,6 kHz.

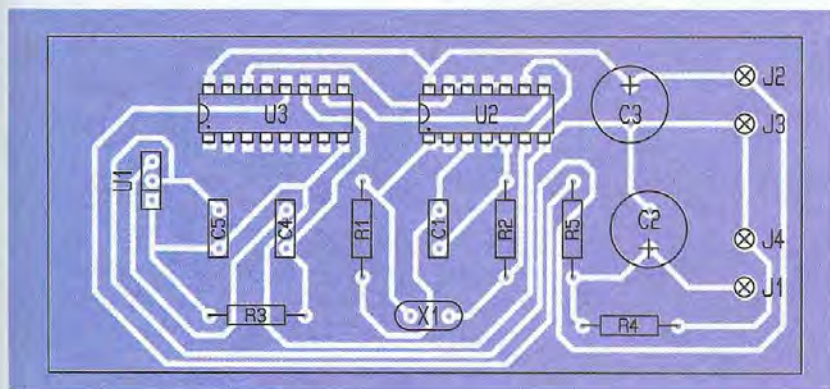
## Réalisation pratique

Le câblage de notre circuit ne pose aucune difficulté particulière. Il n'y a pas de strap à souder. Il est bien sûr recommandé de mettre les circuits intégrés 74HC00 et 74HC4040 sur des supports. La **figure 5** représente le circuit côté pistes et la **figure 6** côté composants. Pour une lecture précise sur le voltmètre numérique, l'utilisateur doit utiliser une lampe connue et la placer à différentes distances du TSL235 de manière à calibrer correctement son appareil, si besoin en changeant les résistances  $R_4$  et  $R_5$  qui réalisent le pont diviseur de sortie pour obtenir une mesure correcte sur toute la dynamique de la photodiode.

## Conclusion

Avec seulement deux circuits intégrés très connus et quelques composants passifs associés à la photodiode TSL235, notre montage réalise une lecture précise de l'intensité lumineuse sur un voltmètre numérique pour un faible prix de réalisation, mais qui rend de nombreux services dans des domaines très divers comme, par exemple, la mesure de l'éclairage dans une pièce ou pour le développement photographique.

M. LAURY



**6** Implantation des éléments

## Nomenclature

**J<sub>1</sub> à J<sub>4</sub> : 4 picots**

**U<sub>1</sub> : convertisseur intensité lumineuse vers fréquence TSL235**

**U<sub>2</sub> : 74HC00 + 1 support DIL 14 broches**

**U<sub>3</sub> : 74HC4040 + 1 support DIL 16 broches**

**R<sub>1</sub> à R<sub>3</sub> : 2,2 kΩ 1/4W**

**[rouge, rouge, rouge]**

**R<sub>4</sub> : 270 kΩ 1/4W [rouge, violet, jaune]**

**R<sub>5</sub> : 62 kΩ 1/4W [bleu, rouge, orange]**

**C<sub>1</sub> : 4,7 nF**

**C<sub>2</sub>, C<sub>3</sub> : 22 μF/16V**

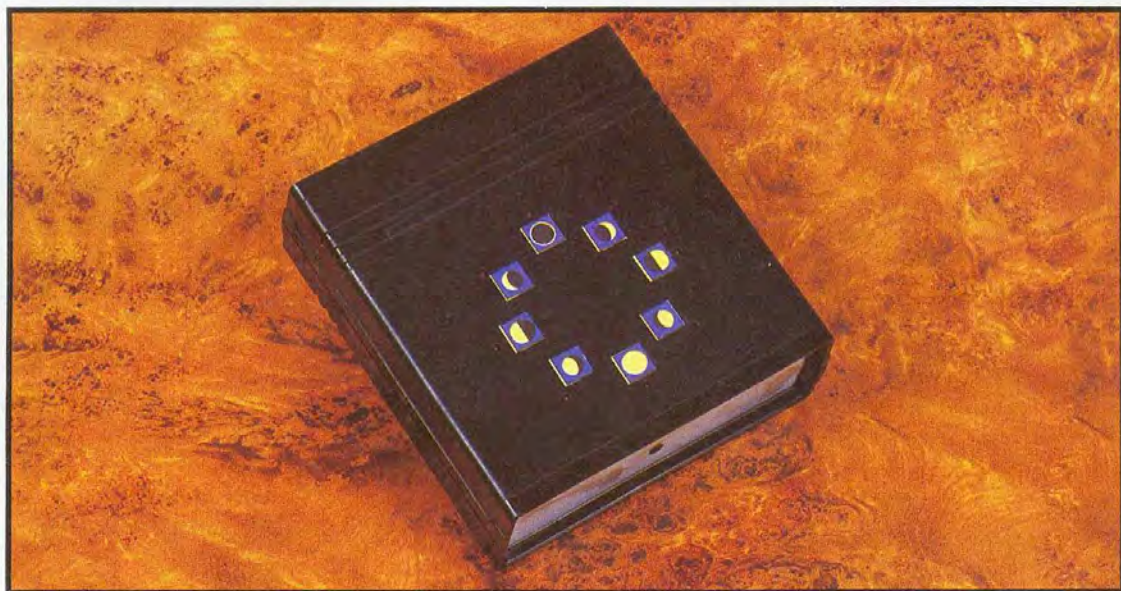
**C<sub>4</sub> : 220 pF**

**C<sub>5</sub> : 220 nF**

**X<sub>1</sub> : quartz de 4 MHz**



# Un calendrier lunaire



De tout temps, la lune, astre mythique à la fois si proche et si lointain, n'a cessé de fasciner les humains. Ce satellite naturel de notre planète rythme nos saisons et notre calendrier et n'est sans doute pas étranger aux variations de notre état d'esprit et de nos comportements. La nature également est placée sous l'influence lunaire. Les jardiniers et les agriculteurs le savent bien. Les marins aussi, pour ce qui relève des marées.

Nous avons imaginé la réalisation de ce calendrier lunaire qui indique en permanence les différentes phases d'évolution de cet astre, avec toute la précision requise.

## Généralité

### Le cycle lunaire

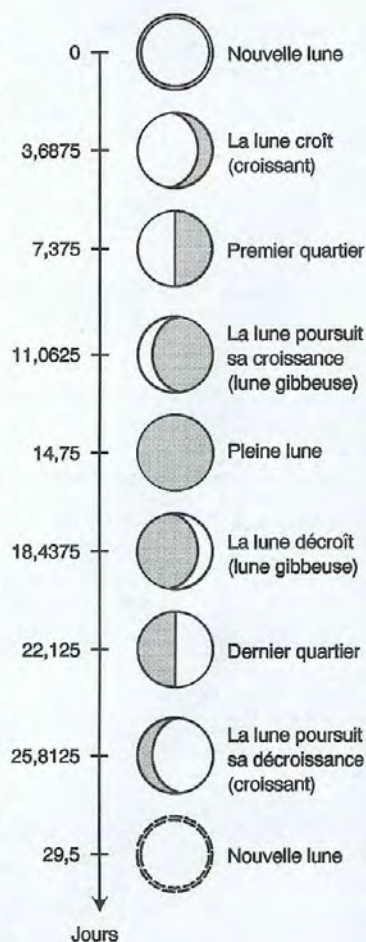
La lune tourne autour de la Terre en 27 jours, 7 heures et 43 minutes ; c'est sa période de révolution sidérale. Dans le même temps, elle effectue une rotation complète sur elle-même. Aussi, présente-t-elle toujours la même face à la Terre à une distance moyenne de 384400 km. Elle ne possède pas de lumière propre, elle réfléchit seulement celle du soleil. Elle se caractérise donc en permanence par un hémisphère obscur et un hémisphère éclairé. Les différentes phases s'expliquent par les variations de sa position relative par rapport à la Terre. Ces phases se déroulent suivant un cycle invariable, par rapport à un observateur placé sur la Terre, de 29 jours, 12 heures et 44 minutes, qui est la révolution synodique ou, encore, la lunaison ou le mois lunaire. La lune se caractérise par un rayon de 1738 km et par une densité de

3,34. Sa masse ne représente que 1/81 de celle de la Terre. Sa surface comporte de vastes plaines de lave solidifiée (mers lunaires), criblées de cratères météoritiques. Elle possède également des montagnes aux formes douces allant jusqu'à 8200 m d'altitude, du fait qu'elle n'est entourée d'aucune atmosphère, la température au sol varie de +120 à -170°C, suivant le rayonnement solaire ou son absence.

Grâce aux différentes missions APOLLO qui se sont déroulées de 1969 à 1972, plus de 400 kg d'échantillons du sol ont pu être examinés.

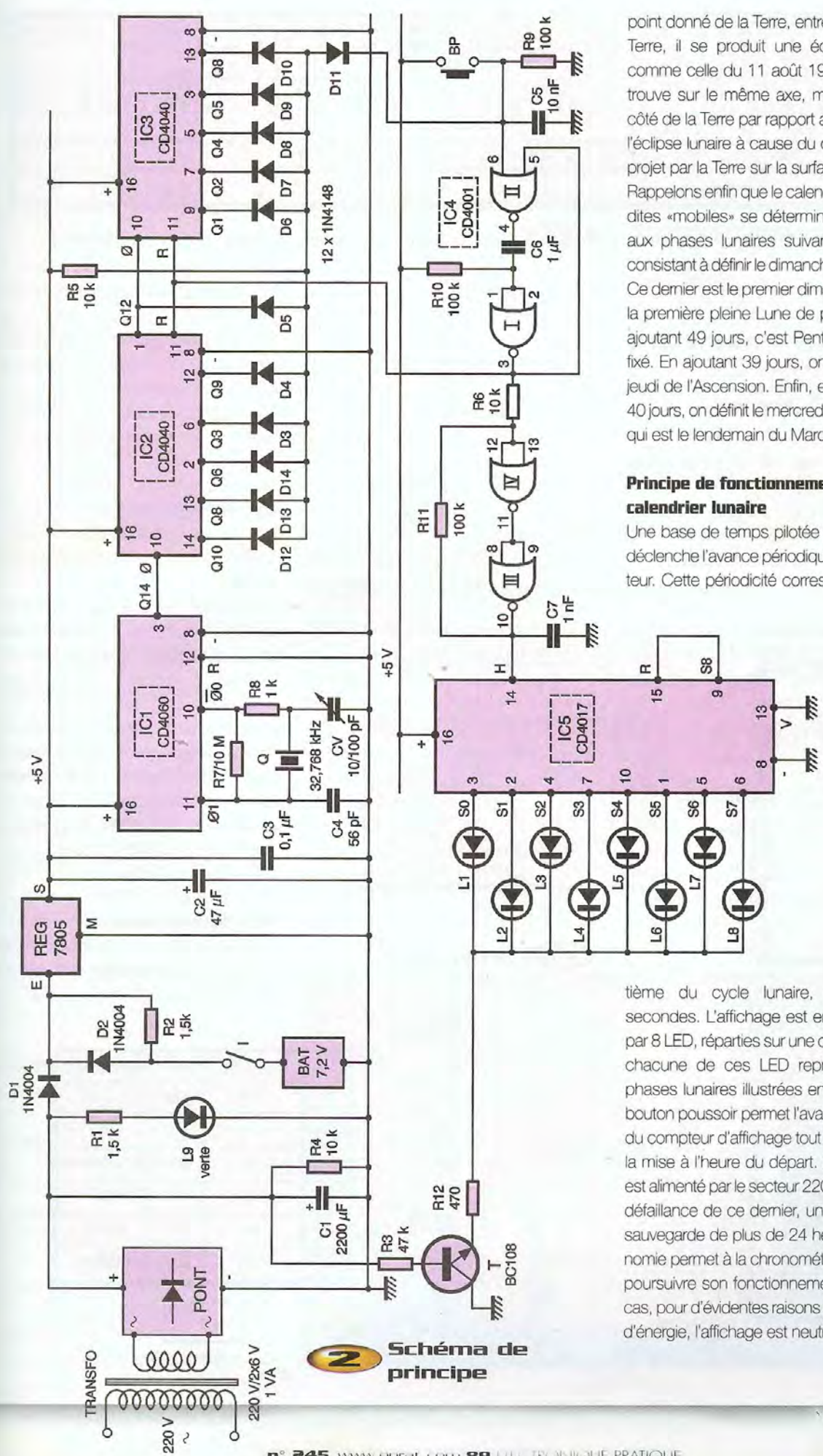
La **figure 1** retrace l'évolution du cycle lunaire qui démarre avec la nouvelle Lune. Dans cette configuration, la Lune est placée entre la Terre et le Soleil. Le cycle se poursuit par le «croissant», le premier quartier, la Lune gibbeuse, pour aboutir à la pleine Lune où elle se trouve à l'opposé du Soleil par rapport à la Terre. Vient ensuite la décroissance en passant par la Lune gibbeuse, le dernier quartier et le «croissant» pour arriver à nouveau sur une nouvelle Lune.

Si la Lune se trouve exactement sur la droite qui vient du Soleil vers un



Évolution du cycle lunaire





**2** Schéma de principe

point donné de la Terre, entre le Soleil et la Terre, il se produit une éclipse solaire, comme celle du 11 août 1999. Si elle se trouve sur le même axe, mais de l'autre côté de la Terre par rapport au Soleil, c'est l'éclipse lunaire à cause du cône d'ombre projet par la Terre sur la surface lunaire. Rappelons enfin que le calendrier des fêtes dites «mobiles» se détermine par rapport aux phases lunaires suivant le principe consistant à définir le dimanche de Pâques. Ce dernier est le premier dimanche qui suit la première pleine Lune de printemps. En ajoutant 49 jours, c'est Pentecôte qui est fixé. En ajoutant 39 jours, on détermine le jeudi de l'Ascension. Enfin, en retranchant 40 jours, on définit le mercredi des Cendres qui est le lendemain du Mardi-Gras.

**Principe de fonctionnement du calendrier lunaire**

Une base de temps pilotée par un quartz déclenche l'avance périodique d'un compteur. Cette périodicité correspond au hui-

tième du cycle lunaire, exprimé en secondes. L'affichage est en effet réalisé par 8 LED, réparties sur une circonférence, chacune de ces LED représentant les phases lunaires illustrées en figure 1. Un bouton poussoir permet l'avance manuelle du compteur d'affichage tout en effectuant la mise à l'heure du départ. Le calendrier est alimenté par le secteur 220V. En cas de défaillance de ce dernier, une batterie de sauvegarde de plus de 24 heures d'autonomie permet à la chronométrie interne de poursuivre son fonctionnement. Dans ce cas, pour d'évidentes raisons d'économies d'énergie, l'affichage est neutralisé.



524288	262144	131072	65536	32768	16384	8192	4096	2048	1024	512	256	128	64	32	16	8	4	2	1
$2^{19}$	$2^{18}$	$2^{17}$	$2^{16}$	$2^{15}$	$2^{14}$	$2^{13}$	$2^{12}$	$2^{11}$	$2^{10}$	$2^9$	$2^8$	$2^7$	$2^6$	$2^5$	$2^4$	$2^3$	$2^2$	$2^1$	$2^0$
1	0	0	1	1	0	1	1	1	0	1	1	1	0	1	0	0	1	0	0
Q8	Q7	Q6	Q5	Q4	Q3	Q2	Q1	Q12	Q11	Q10	Q9	Q8	Q7	Q6	Q5	Q4	Q3	Q2	Q1
CD4040 (IC3)								CD4040 (IC2)											

## Le fonctionnement (figures 2, 3 et 4)

### 3 Définition du pas d'incrément

#### Alimentation

L'énergie est prélevée du secteur par l'intermédiaire d'un transformateur d'alimentation qui délivre sur son enroulement secondaire un potentiel alternatif de 12V. La capacité  $C_1$  réalise un premier filtrage après un redressement des deux alternances effectué par un pont de diodes. La LED verte  $L_3$ , dont le courant est limité par  $R_1$ , signale la présence du secteur. Après passage par une diode anti-retour  $D_1$ , le potentiel redressé et filtré est dirigé sur l'en-

trée d'un régulateur 7805. Sur la sortie de celui-ci, on relève un potentiel continu stabilisé à 5V. La capacité  $C_2$  réalise un complément de filtrage tandis que  $C_3$  découple l'alimentation du montage lui-même.

Par l'intermédiaire de  $R_2$ , le potentiel redressé disponible sur l'armature positive de  $C_1$ , assure la charge d'une batterie de 7,2V caractérisée par une capacité de 120 mA/h. Le courant de charge est de l'ordre de 6 mA. En cas de défaillance du secteur, la résistance  $R_2$  se trouve shuntée par  $D_2$  et la batterie fournit un courant de

sauvegarde à l'entrée du régulateur. Nous verrons ultérieurement que dans ce cas, l'affichage s'éteint si bien que le courant de décharge délivré par la batterie reste limité à 4 mA. Il est possible d'isoler la batterie par l'ouverture du microswitch I, par exemple pour le transport du montage ou sa non-utilisation éventuelle.

#### Base de temps

Le circuit intégré référencé IC<sub>1</sub> est un CD4060. Il s'agit d'un compteur binaire de 14 étages montés en cascade. Il comporte un oscillateur interne piloté dans le cas présent par un quartz de 32,768 kHz ce qui se traduit par une période de

$$\frac{1}{32768} \text{ seconde. Il est possible, grâce}$$

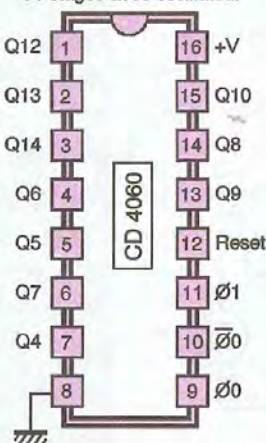
au curseur du condensateur  $C_v$  de faire varier très légèrement cette période de base. Nous en reparlerons. Sur sa sortie Q14, nous disposons d'un créneau de forme carrée caractérisé par une période de

$$\frac{2^{14}}{32768 \text{ s.}} = \frac{16384}{32768 \text{ s.}} = 0,5 \text{ seconde.}$$

#### Pas d'incrément

Nous avons mis en évidence au chapitre consacré aux généralités que le cycle

Compteur binaire  
14 étages avec oscillateur

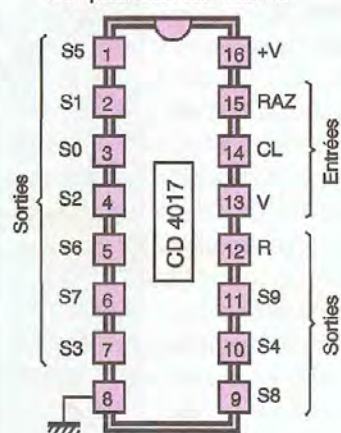


$$T = 2^n \times t$$

Q4	16 t	Q9	512 t
Q5	32 t	Q10	1 024 t
Q6	64 t	Q12	4 096 t
Q7	128 t	Q13	8 192 t
Q8	256 t	Q14	16 384 t

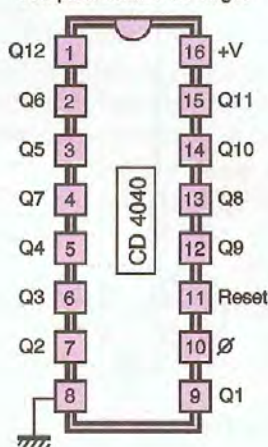
### 4 Brochages

Compteur décodeur décimal



+V : (+) Alimentation

Compteur binaire 12 étages



$$T = 2^n \times t$$

Q1	t	Q8	256t
Q2	4t	Q9	512 t
Q3	8t	Q10	1 024 t
Q4	16 t	Q11	2 048t
Q5	32 t	Q12	4 096 t
Q6	64 t	Q13	8 192 t
Q7	128 t	Q14	16 384 t



lunaire est caractérisé par une période de 29 jours, 12 heures et 44 Minutes. Exprimée en secondes, cette période est donc de :

$$(29 \times 24 \times 3600) + (12 \times 3600) + (44 \times 60) = 2\,551\,440.$$

On peut en tirer la huitième partie, qui correspond au pas d'avancement que nous avons retenu, soit  $\frac{2\,551\,440}{8} = 318\,930$  s.

Notre base de temps fournissant des demi-secondes, le nombre d'impulsions nécessaires pour définir le pas d'incréméntation du compteur d'affichage est donc de  $318\,930 \times 2 = 637\,860$  1/2 secondes. Ce nombre peut être décomposé en puissances entières de 2. Le lecteur vérifiera que cela correspond à la somme de :

$$2^{19} + 2^{16} + 2^{15} + 2^{13} + 2^{12} + 2^{11} + 2^9 + 2^8 + 2^7 + 2^5 + 2^2$$

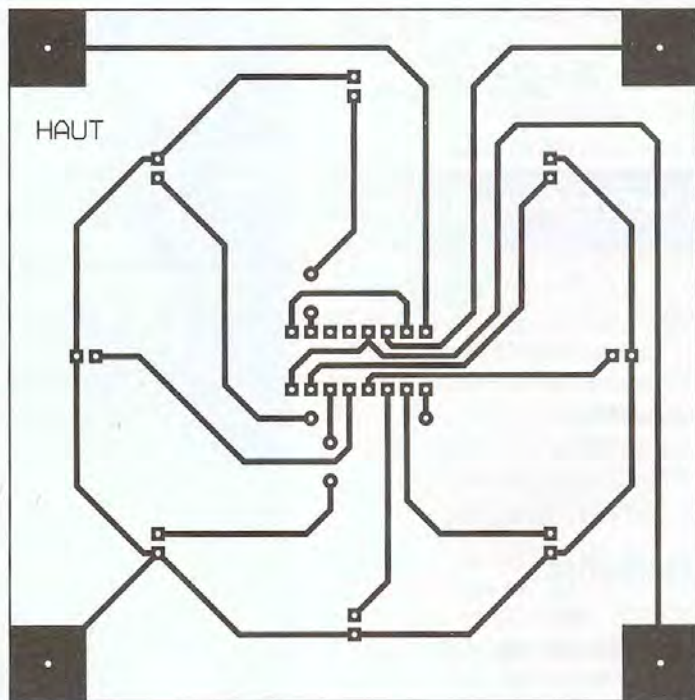
Grâce à cette décomposition, ce même nombre à l'allure binaire suivante :

10011011101110100100

Les compteurs IC<sub>2</sub> et IC<sub>3</sub> sont des CD4040. Il s'agit de compteurs binaires de 12 étages. La sortie Q14 de IC<sub>1</sub> est reliée à l'entrée de comptage de IC<sub>2</sub>. La sortie Q12 de IC<sub>2</sub> est reliée à l'entrée de comptage de IC<sub>3</sub>. Certaines sorties sont reliées à des diodes dont les anodes communes sont reliées à un état haut par le biais de R<sub>5</sub>. En examinant le tableau de la figure 3, le lecteur peut constater que dans le cas tout à fait particulier où les sorties Qi des deux compteurs sont conformes à la position binaire évoquée ci-dessus, le point commun des anodes des diodes présente un état haut. Dans tous les autres cas de figure, ce même point est à l'état bas. Grâce à ce dispositif, le pas d'incréméntation du compteur d'affichage peut ainsi être mis en évidence.

### Avance du compteur d'affichage

Les portes NOR I et II de IC<sub>4</sub> forment une bascule monostable. Dès que le point commun des anodes des diodes précédemment évoquées passe à un état haut, ce même état haut est transmis sur l'entrée de commande de la bascule par l'intermédiaire de D<sub>11</sub>. La bascule délivre aussitôt sur sa sortie d'un état haut dont la durée dépend essentiellement des valeurs de R<sub>10</sub> et de C<sub>5</sub>. Dans le cas présente, il est de l'ordre de 70 ms. Cette impulsion est aussitôt prise en compte par le trigger de



## 5 Tracé du circuit imprimé haut

Schmitt formé par les portes NOR III et IV de IC<sub>4</sub> et de ses résistances périphériques R<sub>6</sub> et R<sub>11</sub>.

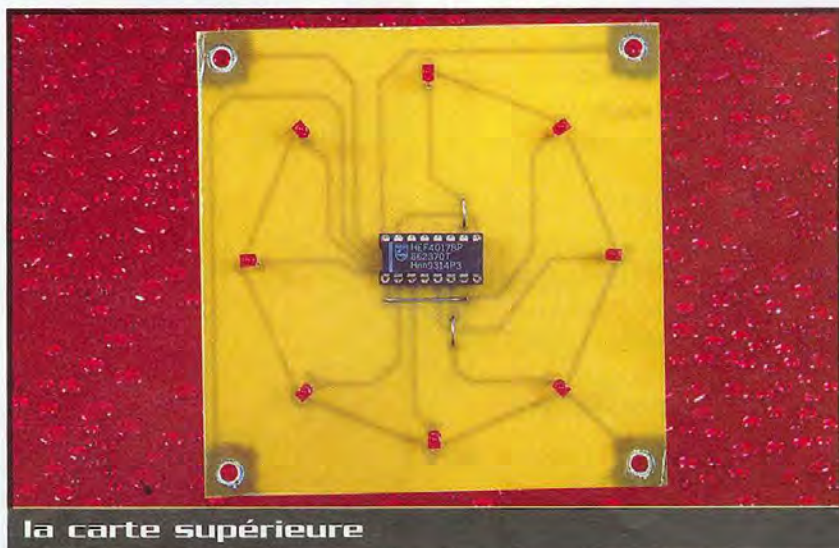
Rappelons qu'un tel montage délivre alors sur sa sortie la réplique de l'impulsion d'entrée mais avec des fronts montant et descendant bien verticaux. Nous en reparlerons au paragraphe suivant.

L'impulsion issue de la bascule monostable a un second effet. Elle assure la remise à zéro des compteurs IC<sub>2</sub> et IC<sub>3</sub> afin que ces derniers amorcent un nouveau cycle de chronométrage. Enfin, en appuyant sur le bouton poussoir BP, la bascule délivre éga-

lement une impulsion positive, provoquée artificiellement cette fois. Il en résulte la possibilité d'avance volontaire du comptage d'affichage tout en réalisant la remise à zéro du dispositif de chronométrage.

### Affichage

Le compteur CI<sub>5</sub> est un CD4017. Il s'agit d'un compteur/décodeur qui avance au rythme des fronts montants des signaux présentés sur son entrée «Horloge», la sortie de validation «V» étant reliée en permanence à l'état bas. L'entrée RAZ étant reliée à la sortie S8, le compteur ne peut



la carte supérieure



occuper que 8 positions : S0 à S7. Suivant la position occupée, la sortie Si correspondant présente un état haut qui est à l'origine de l'allumage de la LED en rapport avec cette même sortie. Le courant de la LED est limité par  $R_{1,2}$ . En règle générale, le transistor T est saturé étant donné qu'un courant base/émetteur s'établit via  $R_3$  en provenance de l'armature positive de  $C_1$ . La LED concernée par la position du compteur est donc allumée en permanence. En revanche, en cas de défaillance du secteur, le potentiel sur l'armature de  $C_1$  disparaît. Il en résulte le blocage du transistor NPN T et donc l'extinction de l'allumage.

## La réalisation

### Circuits imprimés (figure 5)

La réalisation des circuits imprimés ne pose pas de problème particulier. Tous les moyens usuels de reproduction peuvent être utilisés : application directe d'éléments de transfert, confection de typons ou méthode photographique.

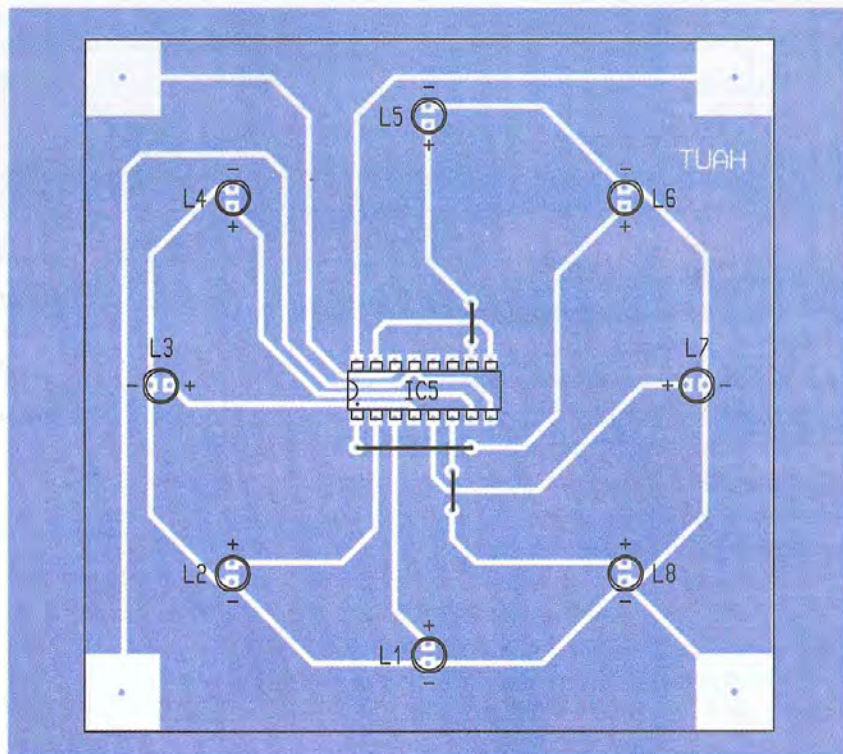
Après gravure dans un bain de perchlorure de fer, les modules sont à rincer dans l'eau tiède. Toutes les pastilles seront percées à l'aide d'un foret de 0,8 mm de diamètre. Certains trous seront à agrandir par la suite afin de les adapter aux diamètres des connexions des composants davantage volumineux. En particulier, les 4 trous de fixation des modules entre-eux seront percés avec un foret de 3,5 mm.

### Implantation des composants (figure 6)

Après la mise en place des straps de liaison, on implantera les diodes, les résistances et les supports des circuits intégrés. On terminera par la soudure des capacités et des autres composants. La batterie a directement été collée sur le module inférieur. Attention au respect de ses polarités. Il en est de même pour tous les autres composants polarisés. Les deux modules sont reliés par des vis, obligatoirement métalliques, puisqu'elles assurent également les liaisons électriques et par des écrous formant entretoises.

### Mise au point d'origine

On pourra, par exemple, se baser sur la pleine Lune ou la nouvelle Lune définie par

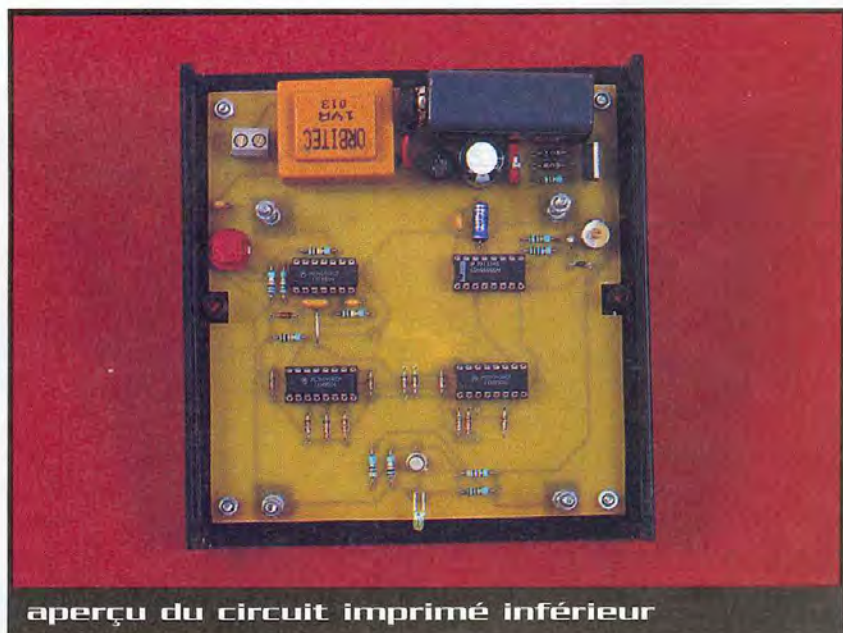


### 6a Implantation des éléments haut

un calendrier et initialiser ainsi le montage en appuyant sur le bouton poussoir. Cette opération peut être réalisée par exemple à midi ou encore à une heure précise donnée par un calendrier ou almanach spécialisés. Quant au condensateur  $C_v$ , on le positionnera dans un premier temps sur sa position médiane qui correspond à un recouvrement de moitié des lamelles formant armatures. On pourra alors vérifier la

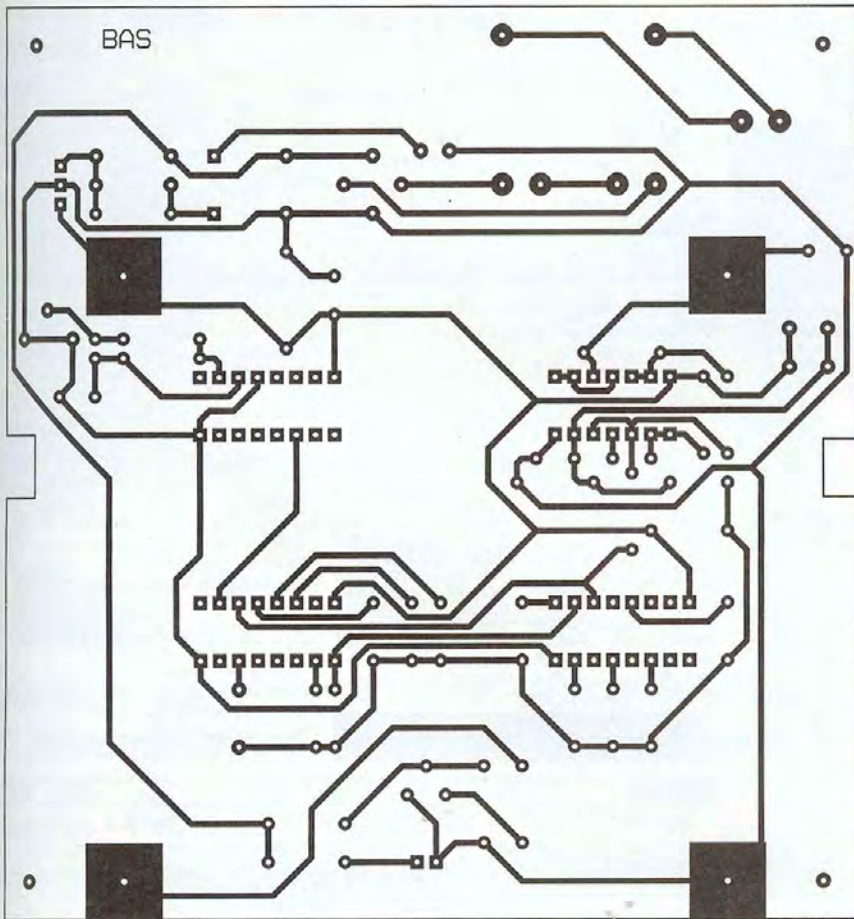
précision ... 318930 secondes plus tard, soit 3 Jours, 16 heures, 35 minutes et 30 secondes. En augmentant la surface des lamelles en regard, on augmente la période de base et inversement.

R. KNOERR



aperçu du circuit imprimé inférieur





## 5b

Tracé du circuit imprimé bas

## Nomenclature

### Module principal

1 strap vertical

R<sub>1</sub>, R<sub>2</sub> : 1,5 kΩ (marron, vert, rouge)

R<sub>3</sub> : 47 kΩ (jaune, violet, orange)

R<sub>4</sub> à R<sub>6</sub> : 10 kΩ (marron, noir, orange)

R<sub>7</sub> : 10 MΩ (marron, noir, bleu)

R<sub>8</sub> : 1 kΩ (marron, noir, rouge)

R<sub>9</sub> à R<sub>11</sub> : 100 kΩ (marron, noir, jaune)

R<sub>12</sub> : 470 Ω (jaune, violet, marron)

D<sub>1</sub>, D<sub>2</sub> : diodes 1N4004

D<sub>3</sub> à D<sub>14</sub> : diodes signal 1N4148

1 pont de diodes 500 mA

REG : régulateur 5V (7805)

Q : quartz 32,768 kHz

C<sub>1</sub> : 2200 µF/25V électrolytique (sorties radiales)

C<sub>2</sub> : 47 µF/10V électrolytique

C<sub>3</sub> : 0,1 µF céramique multicouches

C<sub>4</sub> : 56 pF céramique multicouches

C<sub>5</sub> : 10 nF céramique multicouches

C<sub>6</sub> : 1 µF céramique multicouches

C<sub>7</sub> : 1 nF céramique multicouches

T : transistor NPN BC108

IC<sub>1</sub> : CD4060 (compteur binaire

14 étages avec oscillateur)

IC<sub>2</sub>, IC<sub>3</sub> : CD4040 (compteurs

binaires 12 étages)

IC<sub>4</sub> : CD4001 (4 portes NOR)

1 support 14 broches

3 supports 16 broches

1 transformateur 220V/2x6V/1VA

L<sub>9</sub> : LED verte Ø3

I : microswitch (1 interrupteur)

1 batterie 7,2V/100 mAh

Cv : condensateur variable

10/100 pF

1 coupleur pression

1 bornier soudable 2 plots

1 bouton-poussoir pour circuit

imprimé

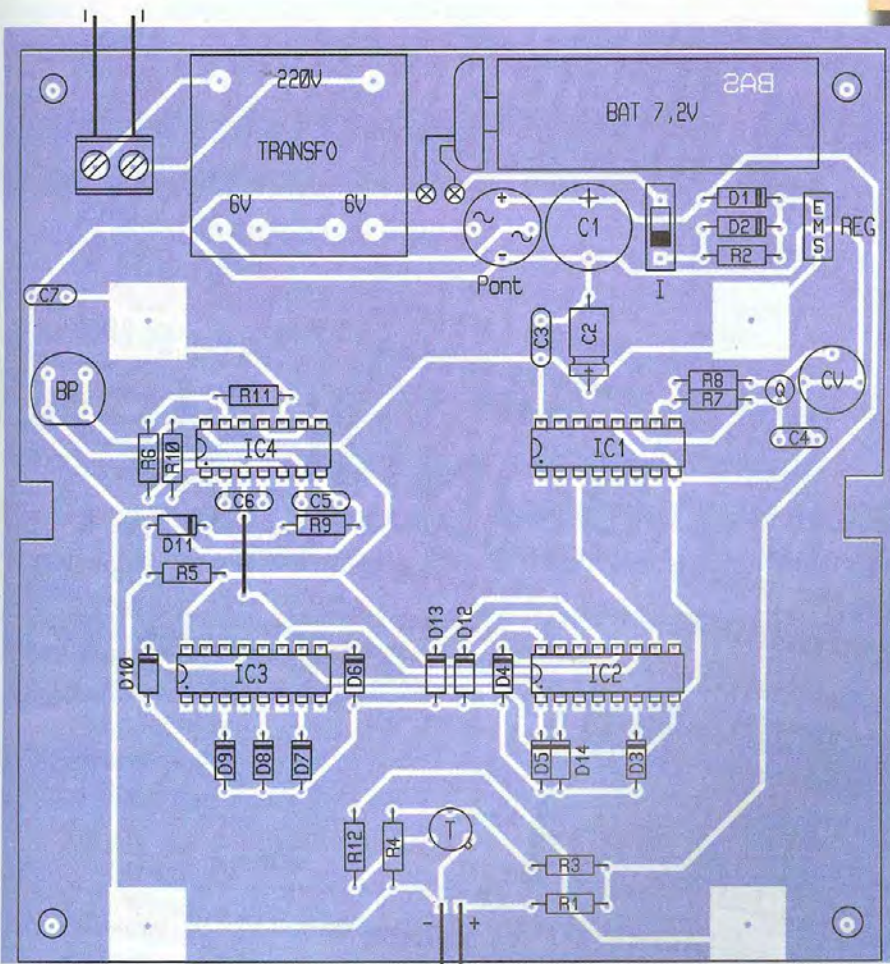
### Module «Affichage»

3 straps (1 horizontal, 2 verticaux)

IC<sub>5</sub> : CD4017 (compteur décodeur décimal)

L<sub>1</sub> à L<sub>8</sub> : LED rouges Ø3

1 support 16 broches



## 6b

Implantation des éléments inférieurs