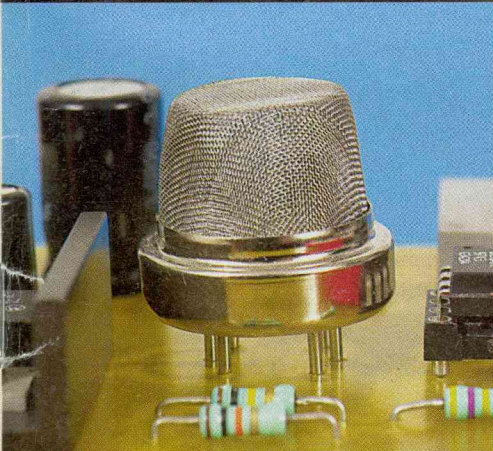
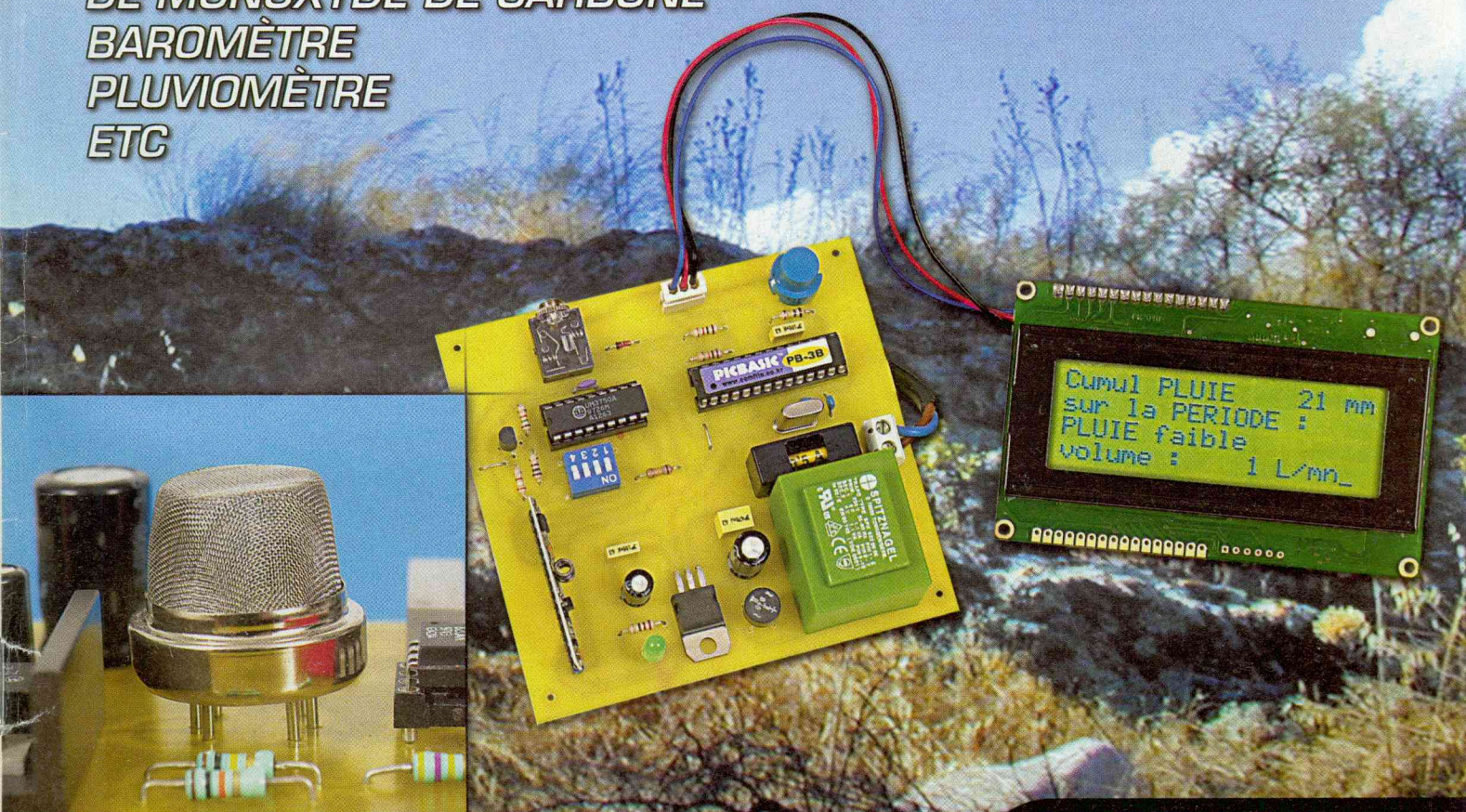
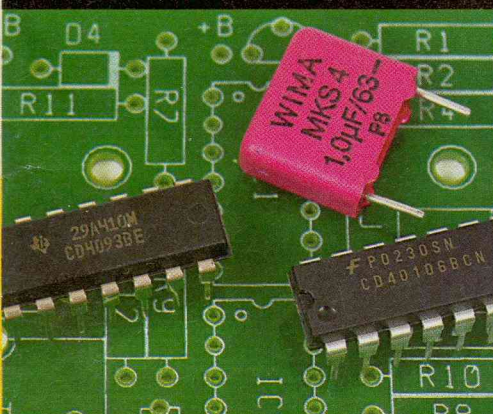


# SPÉCIAL ENVIRONNEMENT

DÉTECTEURS DE POLLUTION, DE FUMÉE, DE GAZ,  
DE MONOXYDE DE CARBONE  
BAROMÈTRE  
PLUVIOMÈTRE  
ETC



Un des détecteurs utilisés



Compteur Geiger en kit



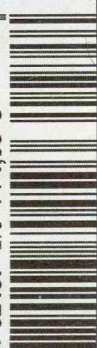
Testeur de piles intelligent

## RETROUVEZ AUSSI :

- ↳ Gong à 1, 2 ou 3 notes
- ↳ Graduateur à courant pulsé

FRANCE : 4,50€ • DOM Avion : 5,70€  
BEL : 5€ • CH : 7,50FS  
CAN : 5,95\$ CAN • ESP : 4,60€  
GR : 4,60€ • TUN : 4,7 DT • LUX : 5€  
MAR : 50 DH • PORT : 4,60€  
DOM SURF : 4,60€

T 02437 - 275 - F : 4,50 €



# SOMMAIRE

## ELECTRONIQUE PRATIQUE

N° 275 - JUIN 2003  
I.S.S.N. 0243 4911

PUBLICATIONS GEORGES VENTILLARD

S.A. au capital de 786 900 €  
2 à 12, rue Bellevue, 75019 PARIS  
Tél. : 01.44.84.84.84 - Fax : 01.44.84.85.89  
Internet : <http://www.electroniquepratique.com>  
Principaux actionnaires :  
M. Jean-Pierre VENTILLARD  
Mme Paule VENTILLARD

Président du conseil d'administration,  
Directeur de la publication : Paule VENTILLARD  
Vice-Président : Jean-Pierre VENTILLARD  
Attaché de Direction : Georges-Antoine VENTILLARD  
Directeur de la rédaction : Bernard FIGHIERA  
Directeur graphique : Jacques MATON  
Maquette : Jean-Pierre RAFINI

Avec la participation de : U. Bouteville, A. Garrigou,  
G. Isabel, R. Knoerr, P. Morin, Ch. Tavernier,  
O. Viacava.

La Rédaction d'Electronique Pratique décline toute responsabilité  
quant aux opinions formulées dans les articles, celles-ci n'enga-  
gent que leurs auteurs.

Directeur de la diffusion et promotion :

Bertrand DESROCHE

Responsable ventes :

Bénédicte MOULET Tél. : 01.44.84.84.54

N° vert réservé aux diffuseurs et dépositaires de presse :  
0800.06.45.12

PGV - Département Publicité :

2 à 12 rue de Bellevue, 75019 PARIS  
Tél. : 01.44.84.84.85 - CCP Paris 3793-60  
Directeur commercial : Jean-Pierre REITER (84.87)  
Chef de publicité : Pascal DECLERCK (84.92)  
E Mail : [pub@electroniquepratique.com](mailto:pub@electroniquepratique.com)  
Assisté de : Karine JEUFRUAULT (84.57)

Abonnement/VPC: Voir nos tarifs en page intérieure.

Préciser sur l'enveloppe «SERVICE ABONNEMENTS»

**Important :** Ne pas mentionner notre numéro de compte  
pour les paiements par chèque postal. Les règlements en  
espèces par courrier sont strictement interdits.

**ATTENTION !** Si vous êtes déjà abonné, vous faciliterez notre  
tâche en joignant à votre règlement soit l'une de vos dernières  
bandes-adresses, soit le relevé des indications qui y figurent.

Aucun règlement en timbre poste.

Forfait photocopies par article : 4,60 €.

Distribué par : TRANSPORTS PRESSE

Abonnements USA - Canada : Pour vous abonner à

Electronique Pratique aux USA ou au Canada, commu-  
niquez avec Express Mag par téléphone :

USA : P.O.Box 2769 Plattsburgh, N.Y. 12901-0239

CANADA : 401 boul. Robert, Montréal, Québec, H1Z4H6

Téléphone : 1 800 363-1310 ou (514) 374-9811

Télécopie : (514) 374-9684.

Le tarif d'abonnement annuel (9 numéros) pour les USA  
est de 49 \$US et de 68 \$cnd pour le Canada.

Electronique Pratique, ISSN number 0243 4911, is published 9  
issues per year by Publications Ventillard at P.O. Box 2769  
Plattsburgh, N.Y. 12901-0239 for 49 \$US per year.

POSTMASTER : Send address changes to Electronique Pratique,  
c/o Express Mag, P.O. Box 2769, Plattsburgh, N.Y., 12901-0239.  
Imprimé en France.



« Ce numéro  
a été tiré  
à 46 700  
exemplaires »

**BVP**  
Bureau de Vérification  
de la Publicité

## Réalisez vous-même

- 14 Gradateur à courant pulsé
- 74 Sonomètre expérimental
- 80 Gong à 1, 2 ou 3 notes
- 84 Attente téléphonique musicale synthétisée
- 90 Testeur de piles intelligent

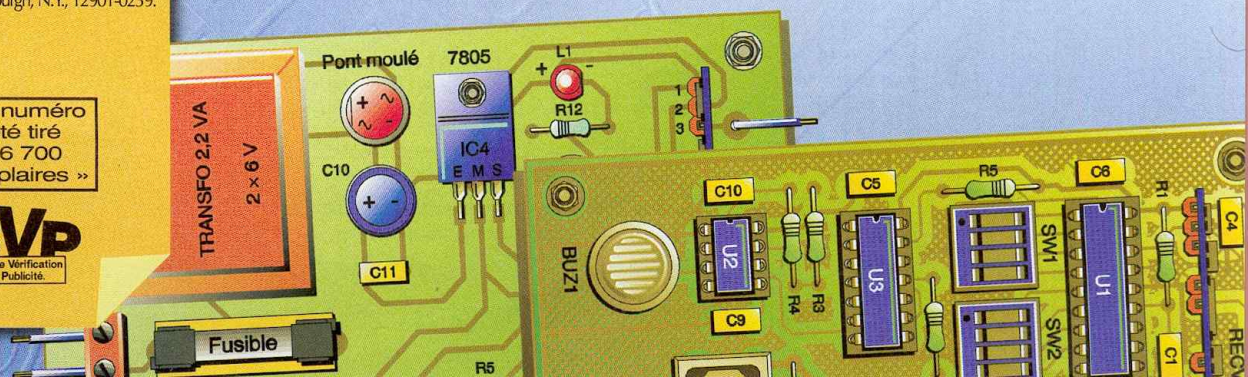
## Dossier spécial «ENVIRONNEMENT»

- 20 Panorama
- 24 Détecteur de pollution
- 28 Détecteur de monoxyde de carbone (CO)
- 32 Détecteur de gaz naturel
- 36 Détecteur de fumée à base du capteur HS129
- 42 Baromètre avec le module MS5534AP
- 48 Baromètre, indicateur de tendances
- 54 Pluviomètre à augets avec transmission sans fil
- 60 Compteur Geiger en kit VELLEMAN
- 64 Réalisez un compteur Geiger de précision
- 70 Indicateur hygrométrique

## 04 Infos OPPORTUNITÉS

## DIVERS

- 10 Internet Pratique
- 88 Grand Concours Robotique 2003  
(4ème édition)



## WMR 928N : Station météo sans fil OREGON

**Affichage simultané et en temps réel des paramètres suivants :**  
 Pression atmosphérique - Vitesse et direction du vent - Niveaux de précipitations - Humidité relative - T° extérieure et intérieure - Prévisions météo - Mémoire des minima et maxima.  
 Horloge-calendrier radio-pilotée DCF-77  
 Moniteur LCD à écran tactile et rétro-éclairé  
 Capteurs extérieurs autonomes à énergie solaire  
 Liaison sans fil 433 MHz (portée moyenne : 100 m)  
 Port RS-232 pour liaison PC  
 Large écran LCD tactile lumière bleutée

### BAROMETRE :

Pression atmosphérique absolue et relative par rapport au niveau de la mer  
 Mesure de 759 mbar à 1050 mbar  
 Prévision météo par icônes  
 Indication de la tendance : en hausse, stable, en baisse  
 Alarme  
 T° de point de rosée : Int. : 0 à 49°C - Ext. : -10 à + 60°C

### PLUVIOMETRE :

Niveau de précipitations journalières et cumulées  
 Mesure de 0 à 9999 m  
 Mesure de la vitesse des précipitations de 0 à 991 mm/h

### ANEMOMETRE :

Mesure de la vitesse du vent de 0 à 56 m/s (Précision : 0,2 m/s)  
 Indication de la direction du vent avec représentation graphique  
 Mémoire de la vitesse maximale | Alarme (rafale et vent givrant)

### GIROUETTE :

0 à 359° par pas de 1°

### THERMOMETRE :

Températures ambiante et extérieure  
 Mesure de -50°C à +70°C  
 Alarme

### HYGROMETRE :

Humidité relative intérieure et extérieure  
 Mesure de 2 à 98% (Précision : 1%RH)  
 Alarme

### HORLOGE :

Radio pilotée  
 Ecran avec heure et date  
 Calendrier jusqu'en 2089

### MONITEUR :

Dimensions : 204 x 139 x 39 mm

Sauvegarde des informations : 4 piles alcalines 1,5V AA/R6 (fournies)

### DIVERS :

Transmission des données sans fil par les différents capteurs  
 Alimentation solaire ou à piles pour les capteurs Anémomètre, Thermo-hygromètre extérieur et Pluviomètre  
 Port série RS 232 pour transfert des données  
 Fixation murale ou position sur table

**Le coffret WMR928N comprend le moniteur LCD et les accessoires suivants sans fil et à énergie solaire :**

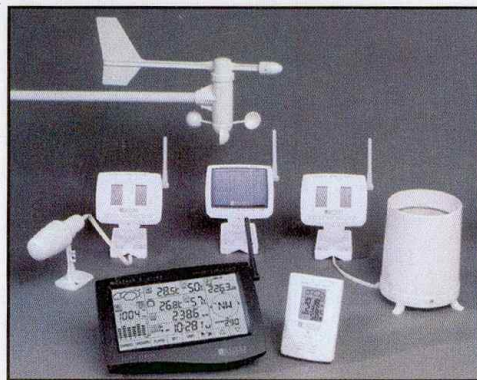
un combiné girouette-anémomètre - un baro-thermo-hygromètre intérieur - un thermo-hygromètre - un pluviomètre - un adaptateur-sec-  
 teur 12V pour le moniteur - un manuel détaillé en français  
 et les piles alcalines pour l'ensemble.

**Le coffret 33.0253-N 690 €**

### EN OPTION

Capteur sans fil de T°/humidité extérieur supplémentaire (3 max.).

**33.0255-N 39,50 €**



## LECTEUR DVD 12V MOBILE réf. 210.103



Ce lecteur DVD SkyTronic, au format DIN avec télécommande, contient une électronique de pointe qui lui confère sa forme compacte et permet l'encastrement. Il peut lire des DVD, CD Vidéo, CD Audio, MP3, CD-R et CD-RW. Le signal vidéo sortant est commutable entre PAL et NTSC. L'appareil convient à l'utilisation en voiture, sur un bateau ou au camping au moyen du cordon de batterie 12V fourni. Un rabat protège l'électronique contre la poussière.

- PAL et NTSC
  - Livré avec matériel de connexion
  - Protection d'enfants
  - Alimentation : 12 Vdc
  - Consommation de courant : env. 0,7A pendant la lecture
  - Bande passante audio : qualité CD, 2 Hz - 20 kHz
  - Connecteurs : RCA
  - Poids : Env. 1,5 kg
  - Dimensions (hxlxp) : 50x180x190mm
- Prix public TTC : 360 €**

## ECRAN TFT à LCD COULEUR

7,0" /18cm réf. 399.298  
 Ecran couleur 16/9ème d'une belle luminosité et présentant un grand angle de vision grâce la technologie TFT. Une commutation permet d'obtenir une image inversée (mode rétroviseur). Pour signaux PAL et NTSC. Alimentation 12V. A fixer ou à encastrer. Livré avec télécommande.

**Prix public TTC : 499 €**

**ACCELdis**

**01.39.33.03.33**

**www.acceldis.com**



**SELECTRONIC**

**Tél. 03 28 55 03 28 - www.selectronic.fr**

## Le Groupe FSP annonce sa nouvelle gamme d'alimentations écologiques baptisées „Green Power”

Ces nouvelles alimentations révolutionnaires répondent aux critères environnementaux de demain et permettent une basse consommation des ordinateurs.

le Groupe FSP, un des premiers constructeurs d'alimentations électriques, présente sa nouvelle gamme d'alimentations pour PC baptisées « Green Power ». Ces nouveaux modèles bénéficient d'une faible consommation en mode veille - inférieure à 1W - tout en disposant de la puissance nécessaire lorsque l'alimentation est active.

Quatre modèles seront proposés :

- Ø Green Power FSP250-60GRE , 250W
- Ø Green Power FSP250-60GRE(PF) , 250W+PFC\*
- Ø Green Power FSP300-60GRE, 300W
- Ø Green Power FSP300-60GRE(PF) , 300W+PFC\*

Power Factor Compensation norme permettant une distribution optimale du courant en fournissant une fréquence plus efficace de puissance et corrige automatiquement la tension d'entrée. Il en résulte une très grande stabilité du courant et l'assurance de protéger l'ordinateur des survoltages et des courts-circuits.

Pour en savoir plus :

Tél : 01 43 78 24 76 - Email : ab@eurobizz.de



En veille, la gamme « Green Power » dispose d'une consommation réduite comparée aux alimentations standards. La puissance d'entrée de cette nouvelle génération d'alimentations est inférieure à 1 Watt en mode PS-OFF et est inférieure à 5Vsb 0.1A avec une entrée à 230 V.

La « Green Power » est extrêmement efficace avec son circuit Passif PCF (disponible en option) qui est compatible avec les normes EN61000-3-2/1995 +A1/1998 +A2/1998 +A14/2000. De plus, cette alimentation écologique est fabriquée avec un transformateur de haute qualité et est livrée avec un fusible de protection.

Les alimentations de la gamme « Green Power » peuvent fonctionner même à des températures élevées et dépassent les 70% d'efficacité à pleine puissance. Les modèles « Green Power » sont dotés d'un système de correction passif et de protection contre le survoltage et les courts-circuits qui garantissent l'intégrité des composants les plus délicats d'un ordinateur.

### Indicateur d'humidité GMI 15 pour le bois et les bâtiments

Appareil pour la mesure rapide de l'humidité dans les bâtiments en construction? Avec le GMI 15, l'humidité peut être mesurée jusqu'à une profondeur de 3 cm dans le bois, jusqu'à une profondeur de 4 cm dans le béton ou le plâtre. Il peut même mesurer l'humidité derrière des carrelages en céramique ou des revêtements de sol ou muraux ! La mesure se fait simplement par contact de l'appareil sur la surface à mesurer; il n'y a aucune pénétration dans l'objet !  
 Caractéristiques : écran LCD 3 1/2 digits, hauteur de l'écran digital : 13 mm. Alim : pile 9 V (fournie). Courant utilisé d'environ 5 mA. Signal de changement de pile ("BAT"). Température : 0 à 50°C. Humidité relative : 0 à 80%. Boîtier en ABS anti-choc. Dim : 106 x 67 x 30 mm. Poids : env. 150 g.  
 Prix : 119 €



traitement de données sous Windows. Descriptif : tube de mesure à fenêtre (GM) pour rayons Alpha, Beta et Gamma. Filtre Alpha et Alpha/Beta. Mesure de variations dans les rayonnements environnants. Gamme de mesure de 0,01 microSv/h-50,00 microSv/h. Mesure d'impulsion 1-99 sec, 1-99 min, 1-99 h. Moyenne sur 24 h en microSv/h. Mémoire d'impulsion interne à intervalle réglable : 1 min, 10 min, 1 h, 1 jour et 7 jours. Pile Lithium intégrée (durée de vie env. 12 ans).  
 Caractéristiques : afficheur LCD grand format. Tube de mesure GM à fenêtre. Effacement automatique. Rayons Alpha à partir de 4 MeV, Beta à partir de 0,2 MeV, Gamma à partir de 0,02 MeV. Sensibilité 108 Imp./min à 1 microSv/h. Effet zéro < 5 Imp./min (tube blindé au plomb 5 cm). Durée de vie env. 117.000 h avec 20 Imp./min (env. 12 ans). Dim. 161 x 70 x 30 mm. Poids 153 g. Contenu : notice, logiciel de traitement de données sur CD-ROM, câble de transmission avec adaptateur pour PC, certificat de qualité avec chaque appareil numéroté.  
 Prix : 349 €

### Compteur Geiger Gamma Scout

Appareil performant pour la mesure et l'affichage de rayons ALPHA, BETA et GAMMA. Mesure certifiée du rayonnement environnant et détection de rayonnements dangereux jusqu'à 500 x la valeur limite légale de 1,0 MilliSievert par an = env. 0,1 MicroSievert par heure pendant un an.  
 Mise en mémoire en continu pendant des années. Interface pour télécharger les données. Logiciel de



### Détecteur de gaz, type 800

Sensibilité élevée au monoxyde de carbone, au méthane, à l'isobutane, à l'hydrogène et à l'éthanol. Tension de chauffage 5 V=, courant d'alimentation environ 150 mA.  
 Prix : 26,90 €



www.conrad.fr

## Station météo électronique + horloge DCF

Mise à l'heure manuelle ou à l'aide du signal DCF  
Affichage des heures et minutes en mode 12/24h, secondes représentées pour un point clignotant  
Fuseau horaire instaurable :  $\pm 9$  h  
2 alarmes avec fonction snooze  
Calendrier : affichage du jour de la semaine + date ou date + mois  
Prévisions météo  
Indication de la tendance météorologique  
Température affichée en °C ou °F  
Affichage de la température et de l'humidité relative intérieures avec affichage des valeurs MIN/MAX  
Indication du niveau de confort à l'intérieur  
Affichage de la température extérieure (max. 3 émetteurs



WSTR1) avec mémoire pour valeurs MIN/MAX  
Affichage de l'humidité relative extérieure avec valeurs MIN/MAX  
Date et heure indiquées pour toutes les valeurs

MIN/MAX.  
Alimentation :  
Station météo : 2 piles 1,5V (non fournies)  
Emetteur : 2 piles 1,5V (non fournies)  
Dimensions :  
Station météo : 90x30x138mm  
Emetteur : 56x24x80mm  
Réf. (WS7018)  
Prix TTC : 59,95 €

**VELLEMAN**

Tél. : 03.20.15.86.15 - Web : [www.velleman.be](http://www.velleman.be)

## Robopolis: les robots ont enfin leur magasin

Les robots ont toujours intrigué et l'engouement pour la robotique n'a cessé de croître ces dernières années. Une nouvelle étape vient d'être franchie avec le premier magasin en France entièrement dédié aux robots. Ce magasin thématique de 120 m<sup>2</sup> au concept innovant met l'accent sur la découverte et la présentation du monde fantastique des robots. Des tables d'animations et une zone de démonstration de 9m<sup>2</sup> permettent une interactivité avec les visiteurs.



À partir de quelques dizaines d'euros, vous aurez le plaisir de construire votre premier robot (avec ou sans électronique et programmable ou non) grâce à notre gamme étendue de kit-robots.

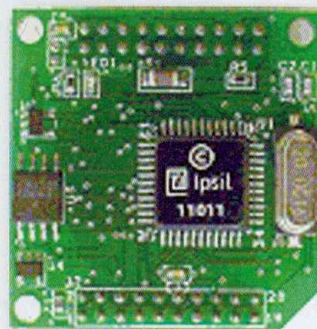
Le robot domestique est lui aussi présent : Le robot aspirateur RC 3000 de Kärcher, en démonstration permanente dans le magasin. Par ailleurs, la bibliothèque de Robopolis regorge d'ouvrages scientifiques portant sur des thèmes comme l'intelligence artificielle ou les sciences cognitives. Le rayon livres techniques, quant à lui, vous fournit une aide sur la construction des robots, l'électronique ou la mécanique, que vous soyez débutants ou expérimentés. Et pour vous détendre, ne ratez pas le coin BD où des mondes fantastiques de robots sont à explorer. À visiter absolument!

**Robopolis**

107 Boulevard Beaumarchais - 75003 Paris  
tel : 01.44.78.01.18 - <http://www.robopolis.com>

## Contrôleur de réseau TCP/IP

La société Optiminfo offre une solution rapide pour l'utilisation du Bus Ethernet avec un compact contrôleur de réseaux TCP/IP et module WEB nommé Ipu8930.



Ce module intègre un contrôleur TCP/IP pour une liaison Ethernet 10M, un serveur web HTTP V1.0 avec support des fichiers HTML, JPG, BMP dont 512 Kb sur la carte et support jusqu'à 64 Mbits de données externes, 8 entrées analogiques (10 bits) ou ports numériques pour le contrôle externe, un port série, SPI, I2C.

Pour la partie logiciel, deux solutions sont possibles pour communiquer avec le module :

Soit par un accès aux pages WEB du module.

Soit par communication directe avec le module en mode TCP, UDP ou Modbus TCP.

(Avec un exemple d'application utilisant Visual Basic ou Delphi)

Prix du module Ipu8930 :  
141 € TTC.

Pour de plus amples informations, consultez le site internet <http://www.optiminfo.com> ou contactez la société au 0820 900 021.

**OPTIMINFO**

Route de Ménétreau  
18240 Boulleret  
Tel : 0820 90 00 21

Email :

[Commercial@optiminfo.com](mailto:Commercial@optiminfo.com)

Les triacs sont fréquemment utilisés dès lors qu'il s'agit de piloter des charges électriques de quelques kW alimentées par une tension alternative (généralement le 220V). Ce mois-ci, nous vous proposons donc de découvrir un peu mieux ces composants très utiles.

# internet PR@TIQUE

Le premier site que nous proposons de visiter se situe à l'adresse :

<http://freelektronik.free.fr/LEKTRONIK/C5.htm>  
 Bien entendu, Il vous permettra de découvrir, tout d'abord, le fonctionnement du thyristor à partir duquel découle le fonctionnement d'un triac. Ce site présente succinctement les caractéristiques principales de ces composants. Les explications sont simples et la portée de tous, et il contient deux exemples d'application des triacs (utilisation dans un gradateur puis dans un commutateur avec synchronisation grâce à un opto-triac). Si vous souhaitez en connaître d'avantage sur le fonctionnement des triacs et que vous n'êtes pas contre un peu de théorie, nous vous invitons à télécharger le document PDF qui se situe à l'adresse Internet suivante : [http://istpc41.cicrp.jussieu.fr/~auvray/CSE004\\_UJT\\_Thyristor\\_triac.pdf](http://istpc41.cicrp.jussieu.fr/~auvray/CSE004_UJT_Thyristor_triac.pdf). Vous y trouverez des informations très utiles pour bien comprendre le fonctionnement du thyristor et du triac.

Caractéristique d'un thyristor. Pour le rendre conducteur (on state), on doit d'abord lui injecter un courant de gâchette suffisant. Ensuite, tant que le courant dans la charge reste supérieur à  $I_H$  (I pour l'etch, verrou), et même en l'absence de courant de gâchette, le thyristor continue de conduire. Pour le bloquer, le courant dans la charge doit descendre sous une valeur  $I_H$  (H pour hold, maintien) pendant un temps suffisant. Comparez la caractéristique du thyristor avec celle d'une diode.

Si on ferme l'interrupteur K1, il ne se passe rien! Pour amorcer le thyristor, il faut envoyer une impulsion de courant dans la gâchette du thyristor en fermant l'interrupteur K2 (K1 restant fermé): la lampe s'allume. Si maintenant on ouvre K2, la lampe continue de briller. Pour l'éteindre, c'est-à-dire bloquer la conduction, il faut ouvrir K1 de manière à faire chuter la d.d.p. anode-cathode à une valeur nulle ou presque.

À noter que si on inverse les polarités de l'alimentation (BA), le thyristor ne s'amorçera pas: il est en effet polarisé, comme une diode.

1 <http://freelektronik.free.fr/LEKTRONIK/C5.htm>

2 [http://istpc41.cicrp.jussieu.fr/~auvray/CSE004\\_UJT\\_Thyristor\\_triac.pdf](http://istpc41.cicrp.jussieu.fr/~auvray/CSE004_UJT_Thyristor_triac.pdf)

des explications très concrètes sur la mise en œuvre des triacs.

Enfin, si après tout cela vous en demandez encore, alors n'hésitez à télécharger le document situé à l'adresse :

[http://www.emae.ugal.ro/educationalprogramme/electronica\\_de\\_putere/curs\\_ep/pdfep/autres\\_composants.pdf](http://www.emae.ugal.ro/educationalprogramme/electronica_de_putere/curs_ep/pdfep/autres_composants.pdf). Vous y trouverez

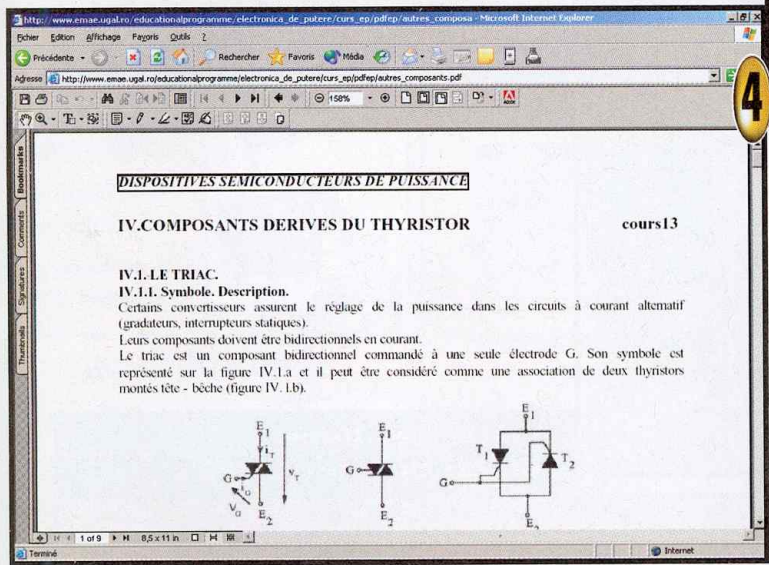
Le montage le plus simple est le gradateur de lumière couramment utilisé pour ajuster l'éclairage d'une ampoule, son fonctionnement est parfait si l'on utilise un diac. Il s'agit d'une commande de phase identique à celle qui a été décrite plus haut mais fonctionnant cette fois pour les deux alternances de la tension d'entrée.

3 <http://kudelsko.free.fr/articles/triac.htm>

appelés aussi quadrants, que l'on peut résumer par le tableau de la figure 2.

Ces quatre quadrants dépendent en fait de la polarité de l'anode A2 par rapport à A1 et de la gâchette du triac.

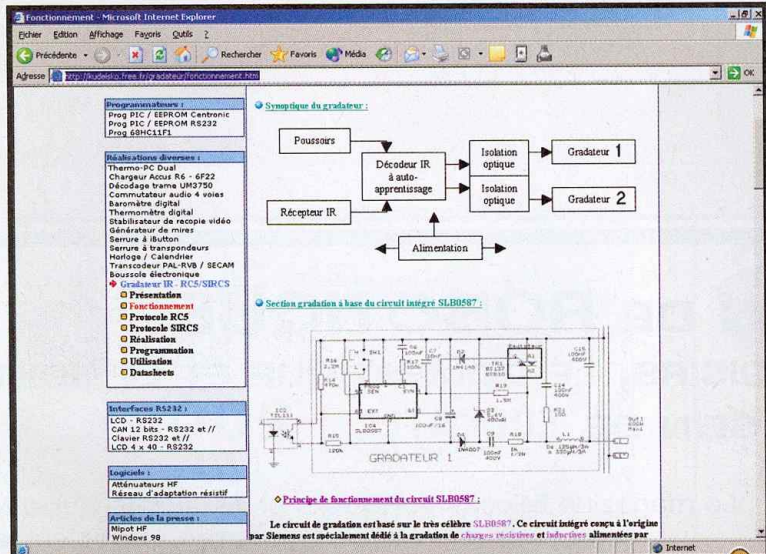
Si l'approche des sites précédents vous semble trop éloignée de la pratique, nous vous invitons à charger la page suivante dans votre navigateur préféré : <http://kudelsko.free.fr/articles/triac.htm>. Vous y trouverez



[http://www.emae.ugal.ro/educationalprogramme/electronica\\_de\\_putere/curs\\_ep/pdfep/autres\\_composants.pdf](http://www.emae.ugal.ro/educationalprogramme/electronica_de_putere/curs_ep/pdfep/autres_composants.pdf)

Si l'envie de passer aux choses concrètes est plus forte, nous vous proposons de charger la page suivante qui se situe à l'adresse :  
<http://kudelsko.free.fr/gradateur/fonctionnement.htm>.  
 Cette page propose le schéma complet d'un petit gradateur basé sur le célèbre circuit SLB0587. Avant de vous décider à passer à l'action avec ce schéma, nous vous invitons tout de même à contacter l'auteur de ce site pour vous en savoir un peu plus sur cette réalisation. En effet, sur Internet il arrive parfois que des schémas proposés n'aient jamais été réalisés par leurs auteurs. Dans ce cas, il peut rester des points à corriger sur le schéma et il vaut mieux le savoir avant de se lancer dans une réalisation

des informations théoriques un peu plus complètes mais accessibles malgré tout. concrète.



Enfin pour terminer notre tour d'horizon sur les triacs, nous vous proposons de consulter la page qui se situe à l'adresse :  
<http://perso.club-internet.fr/f5jtz/pjacquet/p-triac.htm>. Elle propose un schéma à triac très connu utilisé dans les alimentations à découpages. Il s'agit d'un système de protection (appelé Crow Bar) qui se charge de faire sauter un fusible lorsque la tension de l'alimentation dépasse une valeur limite afin de protéger des systèmes électroniques coûteux alimentés par ce circuit. Cette réalisation s'utilise à basse tension et peut donc être testée facilement. Elle est donc à la portée de tous.

P. MORIN

<http://kudelsko.free.fr/gradateur/fonctionnement.htm>



**NOUVEAU !**  
**CATALOGUE EN LIGNE**  
**+ 28000 RÉFÉRENCES**  
**GESTION PANIER,**  
**RECHERCHES RAPIDES,**  
**PAIEMENT SECURISÉ**

**New**

**Acoustique**  
 Le catalogue de l'audiophile

**Demandez le catalogue !**

**5 €\***

Une large sélection de marques de haut-parleurs et accessoires pour vos enceintes.

**CATALOGUE AUDIO 2003**  
**100 PAGES COULEURS SUR :**  
**LES HAUT-PARLEURS, CORDONS & FICHES, COMPOSANTS AUDIO**  
**ACCESSOIRES ENCEINTES, SÉLECTEURS & MODULES,**

Téléchargeable gratuitement sur [www.e44.com](http://www.e44.com)

**INCLUANT UN GLOSSAIRE TECHNIQUE.**

Pour l'obtenir, merci d'envoyer un chèque de 5 euros à E44 Electronique SA, au dos duquel vous aurez inscrit la mention "Cata Audio".  
 Offre limitée à la France métropolitaine.  
 (\* : 3 euros à retirer au magasin)

**www.e44.com**



Ouvert du Mardi au Samedi de 10 à 12 heures et de 14 à 19 heures  
 BP 18805 - 15 Bd René Coty  
 44188 Nantes cedex 4 - France  
 Tél 02 51 80 73 73 - Fax 02 51 80 73 72

Protégez votre alimentation contre l'inversion de polarité et surtension avec un triac

Voici un circuit de protection universel, qui fait sauter un fusible presque instantanément en cas d'inversion de polarité ou de dépassement de la tension de service. Il est simple et très bien marché.

Une diode zener dont la tension normale doit être supérieure d'un volt environ à la tension de service de l'alimentation, devient passante si la polarité de la tension d'amont du fusible est inversée.

Le triac est donc amorcé et le courant de court-circuit qui le traverse fait sauter le fusible, avant que l'appareil alimenté n'ait pu souffrir.

En cas de surtension c'est encore la zener qui en conduisant amorce le triac.

Un caractère intéressant du circuit est de ne pas provoquer de chute de tension sur la ligne qu'il protège.

On peut utiliser cela-ci sur une alim négative, la seule modif consistant à inverser le fusible dans la ligne négative.

La ligne positive actuelle devient la ligne de masse.

<http://perso.club-internet.fr/FSjtz/pjacquet/p-triac.htm>

Liste des liens de ce dossier

- <http://freeelektronik.free.fr/LEKTRONIK/C5.htm>
- [http://istpc41.cicrp.jussieu.fr/~auvray/CSE004\\_UJT\\_Thyristor\\_triac.pdf](http://istpc41.cicrp.jussieu.fr/~auvray/CSE004_UJT_Thyristor_triac.pdf)
- <http://kudelsko.free.fr/articles/triac.htm>
- [http://www.emae.ugal.ro/educationalprogramme/electronica\\_de\\_putere/curs\\_ep/pdfep/autres\\_composants.pdf](http://www.emae.ugal.ro/educationalprogramme/electronica_de_putere/curs_ep/pdfep/autres_composants.pdf)
- <http://kudelsko.free.fr/gradateur/fonctionnement.htm>
- <http://perso.club-internet.fr/FSjtz/pjacquet/p-triac.htm>
- <http://etronics.free.fr/dossiers/analog/analog34/triac.htm>
- <http://www.electronique-pour-tous.com/html/principal/electronique/triacs.shtml>
- <http://perso.guetali.fr/creole/cours/triacs.htm>
- <http://etronics.free.fr/dossiers/analog/analog34.htm>
- <http://perso.wanadoo.fr/alain-nol.soulier/Techno%20Electronique/triac/TRIAC.HTM>
- [http://www.mellecom.fr/desfontaines/tsa/SSI/cours\\_hm/triac\\_cr.htm](http://www.mellecom.fr/desfontaines/tsa/SSI/cours_hm/triac_cr.htm)

## LE 1ER SALON DE ROBOTIQUE

### POUR L'ÉDUCATION, LES LOISIRS, LE DOMESTIQUE ET LE JOUET

# VERRA LE JOUR AU SEIN DE EDUCATEC 2003

L'INNOVATION AU SERVICE DE L'ÉDUCATION

# EDUCATEC

L'INNOVATION AU SERVICE DE L'ÉDUCATION

Le magazine **Micros & Robots** et **Tarsus-Groupe MM**, organisateur du Salon **Éducatéc**, associent leurs compétences mutuelles pour créer le **1er événement** attendu par des milliers de passionnés de robotique, amateurs et professionnels.

Au sein d'Éducatéc, le "carrefour de la robotique" regroupera les acteurs de ce marché émergent et en pleine expansion. Une arène pouvant accueillir plus de 200 personnes servira aux démonstrations qui seront le lot quotidien de dizaines d'applications robotiques proposées pendant ces 4 jours d'exposition.

Le public en quête de nouveautés, d'innovations par le monde fascinant qu'est la robotique pourra sans conteste assouvir sa soif de découverte.

Partenaire officiel

**MICROS & ROBOTS**

REALISER : un robot mobile qui se dirige tout seul vers la lumière

RENCONTRE AVEC DES ROBOTS DE PLUS EN PLUS ATTRAYANTS

Les nouveautés, les tendances, les kits, les réalisations.

RETROUVEZ sur CD-ROM les programmes, les PCB des montages et les vidéos... (voir p. 88)

au sommaire : Nouveaux générateurs, Montage "surpuissance" Robot à quatre s, L'Électronique

Commercialisation et demande du dossier exposant :

**Micros & Robots** - 2 à 12 rue de Bellevue - 75940 Paris cedex 19

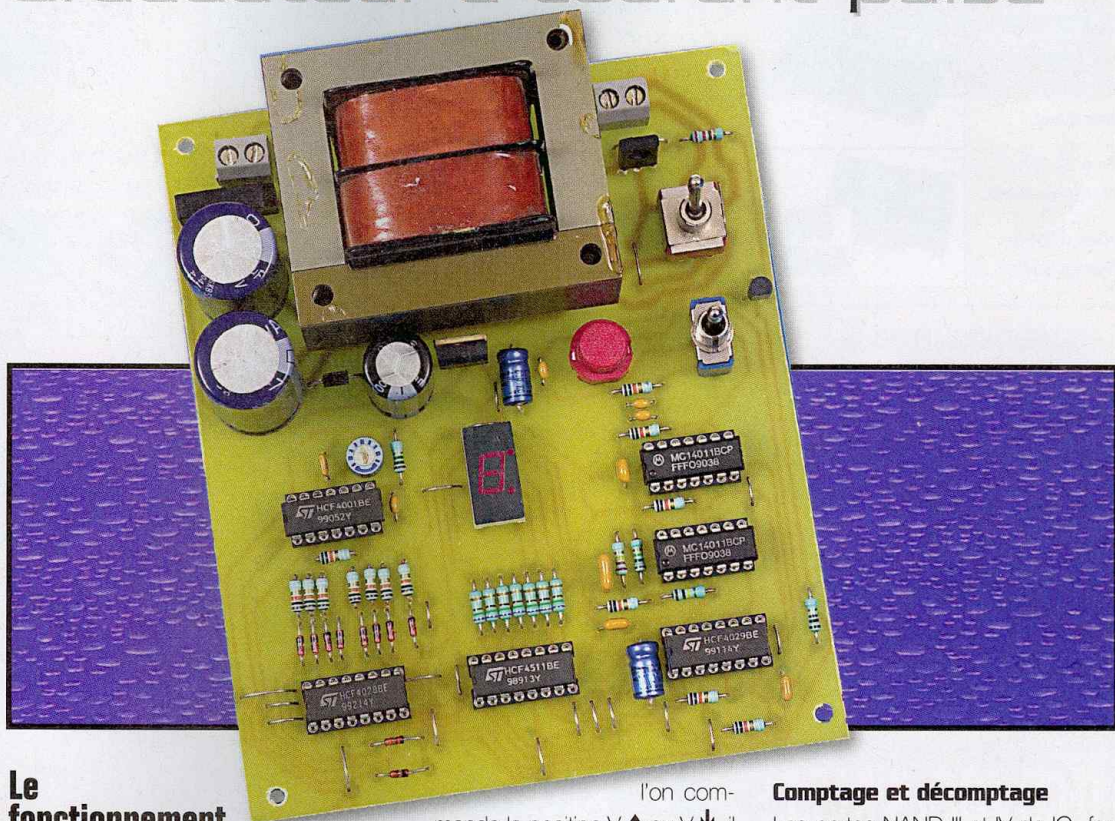
Contact : Pascal Declerck Tél. : 33 (0) 1 44 84 84 92 - web : [www.microsetrobots.com](http://www.microsetrobots.com)

e-mail : [pub@electroniquepratique.com](mailto:pub@electroniquepratique.com)

Organisation : **Tarsus-Groupe MM** - 31/35 rue gambetta - BP 141 - 92154 Suresnes cedex  
Tél. : 33 (0) 1 41 18 86 18 - web : [www.educatec.com](http://www.educatec.com)



# Graduateur à courant pulsé



## Le fonctionnement (figures 1 et 2)

### Alimentation

L'énergie provient du secteur 220V par l'intermédiaire d'un transformateur de 24VA dont l'enroulement secondaire délivre un potentiel de 12V. Un pont de diodes en redresse les deux alternances. Par la suite, deux importantes capacités ( $C_1$  et  $C_2$ ) réalisent un filtrage efficace afin de fournir un potentiel quasi continu, légèrement ondulé de l'ordre de 16V, qui sera à la base du courant pulsé fourni au réseau ferroviaire. Nous en reparlerons. Par le biais de la diode  $D_1$ , ce potentiel est également acheminé sur l'entrée d'un régulateur de tension, non sans avoir encore subi un filtrage par la capacité  $C_3$ . Sur la sortie, on recueille alors un potentiel continu, stabilisé à 9V destiné au pilotage de l'électronique de commande. La capacité  $C_4$  réalise un complément de filtrage, tandis que  $C_5$  découple le montage aval de l'alimentation.

### Commande de la graduation

L'inverseur  $I_1$  est un inverseur monopolaire à contacts fugitifs. Suivant que

l'on commande la position  $V \uparrow$  ou  $V \downarrow$ , il se produit la présentation d'un état haut sur les entrées 13 ou 8 des portes NAND III et IV de  $IC_1$ . Dans le cas général, les entrées 9 et 12 sont soumises à un état haut en permanence. Nous verrons ultérieurement dans quelles conditions ces dernières passent à l'état bas. En position de repos de  $I_1$ , les sorties des portes NAND III et IV de  $IC_1$  présentent un état haut. Il en résulte un état bas au niveau de la sortie de la porte NAND II de  $IC_1$ . Nous apprendrons, plus tard, que cela correspond à la neutralisation de la base de temps commandant la graduation. En agissant sur l'inverseur  $I_1$ , deux cas de figure sont à retenir :

#### $I_1$ sur position $V \uparrow$

- la sortie de la porte NAND II de  $IC_1$ , passe à l'état haut
- la sortie de la porte NAND I de  $IC_1$ , reste à l'état haut

#### $I_1$ sur position $V \downarrow$

- la sortie de la porte NAND II de  $IC_1$ , passe également à l'état haut
- la sortie de la porte NAND I de  $IC_1$ , passe à l'état bas

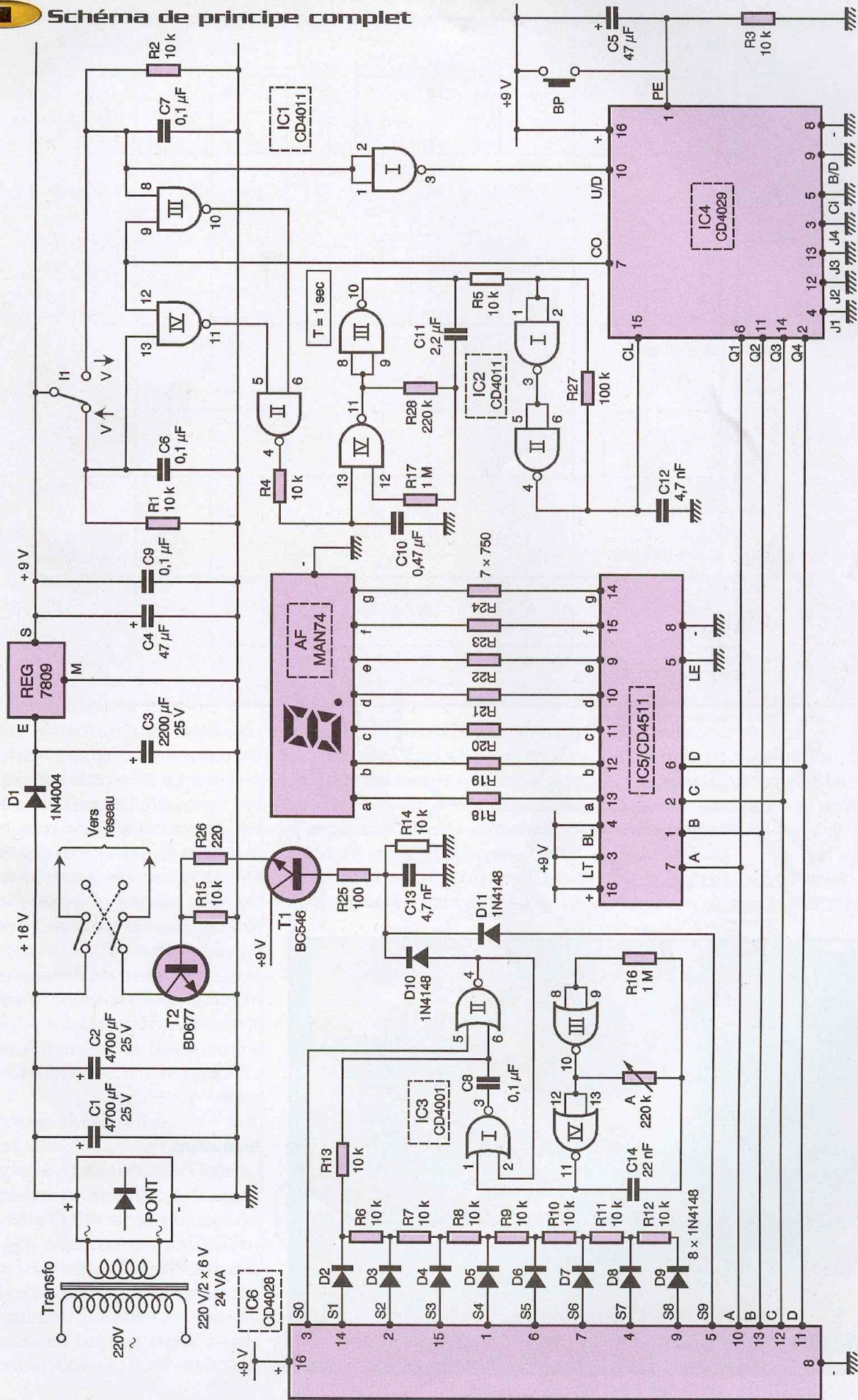
### Comptage et décomptage

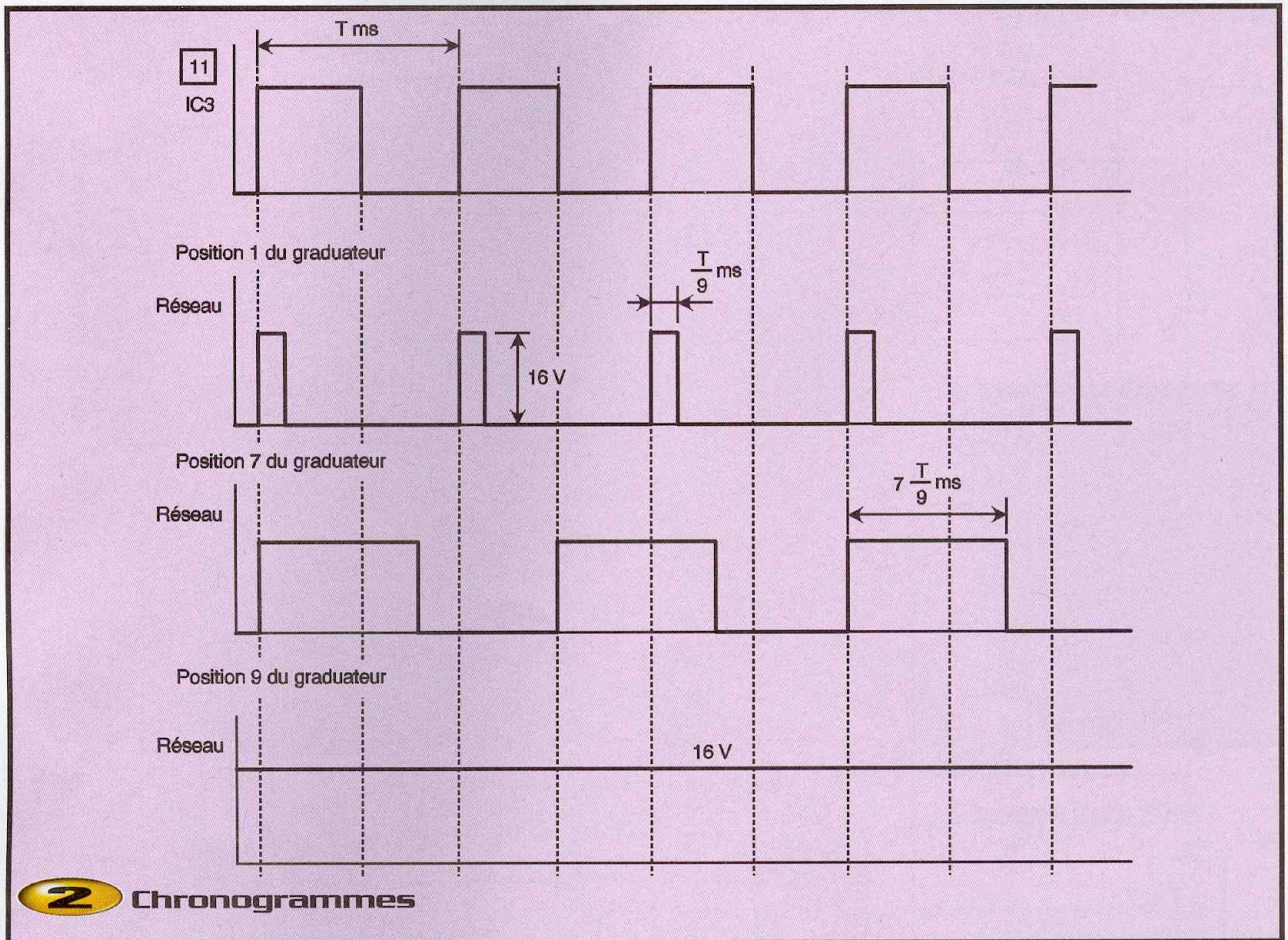
Les portes NAND III et IV de  $IC_2$  forment un oscillateur astable commandé. Tant que son entrée 13 reste soumise à un état bas de veille, la sortie 10 présente un état bas. En revanche, dès que cette entrée de commande est reliée à un état haut, l'oscillateur entre en action et délivre, sur sa sortie, des créneaux de forme carrée caractérisés par une période de l'ordre de la seconde. Les portes NAND I et II de  $IC_2$  avec les résistances périphériques  $R_5$  et  $R_{27}$  forment un trigger de Schmitt dont le rôle consiste à donner aux fronts montants et descendants une allure bien verticale.

Le circuit intégré référencé  $IC_4$  est un compteur/décompteur très courant : le CD4029. Dans la présente application, il fonctionne en mode BCD. Les sorties matérialisant les positions BOD de comptage sont repérées Q1, Q2, Q3 et Q4. Le compteur incrémente au rythme des fronts montants présentés sur l'entrée Clock (broche 15). Lorsque l'entrée UP/Down (broche 10) est soumise à un état haut, le compteur «avance». Quand cette entrée de contrôle est reliée à un état bas, le compteur

Nous avons conçu ce graduateur de vitesse pour réseau ferroviaire miniature à l'intention de nos amis modélistes. Afin d'y apporter la touche de réalisme qui convient, la vitesse des convois se règle de manière progressive, en accélération comme en décélération. Cette alimentation délivre 9 allures affichées en permanence sur un digit. Bien entendu, les deux sens de circulation sont prévus. Enfin, le pupitre de commande comprend également un freinage d'urgence...

**1** Schéma de principe complet





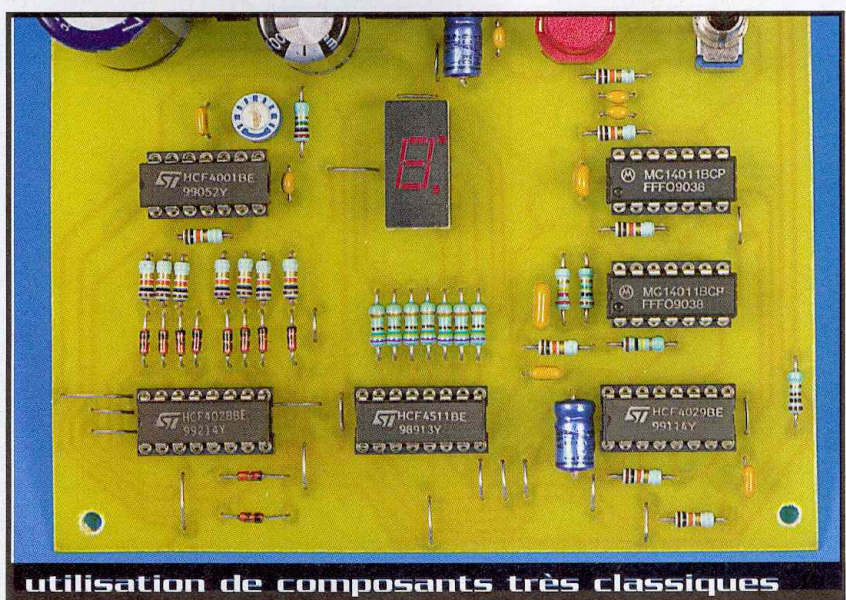
«décompte». Ainsi, et compte-tenu des explications données au paragraphe précédent, suivant la position de l'inverseur de commande  $I_1$ , le circuit  $IC_4$  compte ou décompte à une périodicité d'environ 1 seconde. En mode «comptage», la sortie Carry Out (broche 7) passe à l'état bas pour la posi-

tion particulière 9 de comptage (1001 en notation binaire). En mode «décomptage», cette sortie passe à l'état bas pour la position 0. Ainsi, que l'on compte ou que l'on décompte, pour les positions extrêmes (9 ou 0) de comptage, les sorties des portes NAND III et IV de  $IC_1$  passent à l'état haut. Il en résulte un état bas sur la sortie de la

porte NAND II de  $IC_1$ , d'où la neutralisation de l'opération de comptage/décomptage par le blocage de l'oscillateur astable. Les entrées JAM 1 à 4 étant reliées à l'état bas, il se produit la remise à zéro systématique de  $IC_4$  à chaque fois que l'entrée Preset Enable (broche 1) est soumise à un état haut. Cela peut se produire volontairement lorsque l'on appuie sur le bouton-poussoir BP. Mais cette remise à zéro se réalise également et automatiquement au moment de la mise sous tension du montage grâce à la charge rapide de  $C_5$  à travers  $R_3$ , qui est à l'origine d'une impulsion positive sur cette entrée Preset Enable.

**Graduation**

Le circuit intégré référencé  $IC_6$  est un décodeur BCD → décimal dont les entrées sont repérées par les lettres A, B, C et D. Il comporte 10 sorties marquées  $S_0$  à  $S_9$ . Les portes NOR I et II de  $IC_3$  forment une bascule monostable commandée par les fronts montants des créneaux générés par l'oscillateur astable constitué par les portes NOR III et IV de  $IC_3$ . La période de succes-



sion des fronts montants est de l'ordre de 5 à 6 millisecondes, ce qui correspond à une fréquence de 170 à 200 Hz. Elle est réglable pour des raisons que nous verrons ultérieurement.

Lorsque IC<sub>4</sub> occupe la position zéro, la sortie S<sub>0</sub> de IC<sub>6</sub> présente un état haut. Il en résulte le blocage de la bascule monostable évoquée ci-dessus. Elle présente, sur sa sortie, un état bas permanent. En revanche, pour l'une quelconque des positions S<sub>i</sub> de 1 à 8, on notera que la valeur de la résistance totale insérée entre la polarité positive de 9V (au potentiel de jonction près d'une diode) et l'entrée 6 de la bascule monostable, est égale à 10 kΩ x i. A titre d'exemple, si la position de comptage est 7, la valeur de la résistance insérée est de 70 kΩ, soit 7 fois supérieure à la valeur correspondant à la position 1 de comptage. Il en résulte des largeurs d'impulsions de durée proportionnelle à la position de comptage. Enfin, quand le compteur occupe la position 9, on note, au niveau des cathodes communes des diodes D<sub>10</sub> et D<sub>11</sub>, un état haut permanent.

### Circuit de puissance

Les transistors T<sub>1</sub> et T<sub>2</sub> forment un Darlington de puissance réalisant un gain important en courant. Au niveau des bornes de distribution du potentiel de puissance destiné à l'alimentation des convois ferroviaires, on observe une succession d'états hauts à une fréquence de l'ordre de 200 Hz et dont les durées sont d'autant plus importantes que la position de comptage est avancée. Grâce à l'inverseur bipolaire I<sub>2</sub>, il est possible d'inverser la polarité de l'alimentation et, donc, le sens de circulation des trains.

### Affichage de la position

Le circuit intégré IC<sub>5</sub> est un CD4511. Il s'agit d'un décodeur BCD → 7 segments dont les sorties alimentent les segments lumineux d'un afficheur à cathode commune, par l'intermédiaire des résistances de limitation R<sub>18</sub> à R<sub>24</sub>. La position du compteur/graduateur est ainsi visible en permanence.

## La réalisation

### Le circuit imprimé (figure 3)

La réalisation du circuit imprimé n'appelle pas de remarque particulière. On fera appel aux moyens habituels.

A noter, cependant, qu'il est nécessaire de prévoir une largeur de piste plus importante pour le circuit de puissance pour d'évidentes raisons d'intensité de courant pouvant atteindre des valeurs de l'ordre de l'Ampère.

Après gravure, le module est à rincer abondamment à l'eau tiède. Les pastilles sont à percer à l'aide d'un foret de 0,8mm de diamètre.

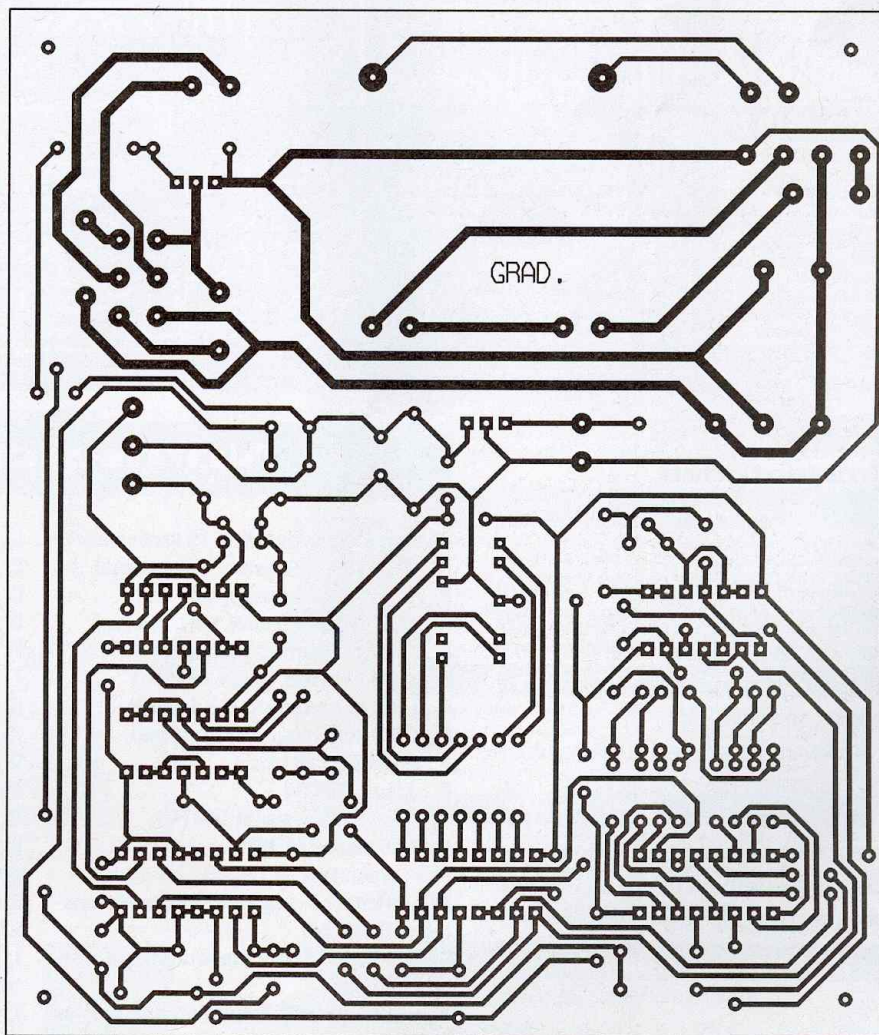
Certains trous sont à agrandir, par la suite, de façon à les adapter au diamètre des connexions des composants auxquels ils sont destinés.

### Implantation des composants (figure 4)

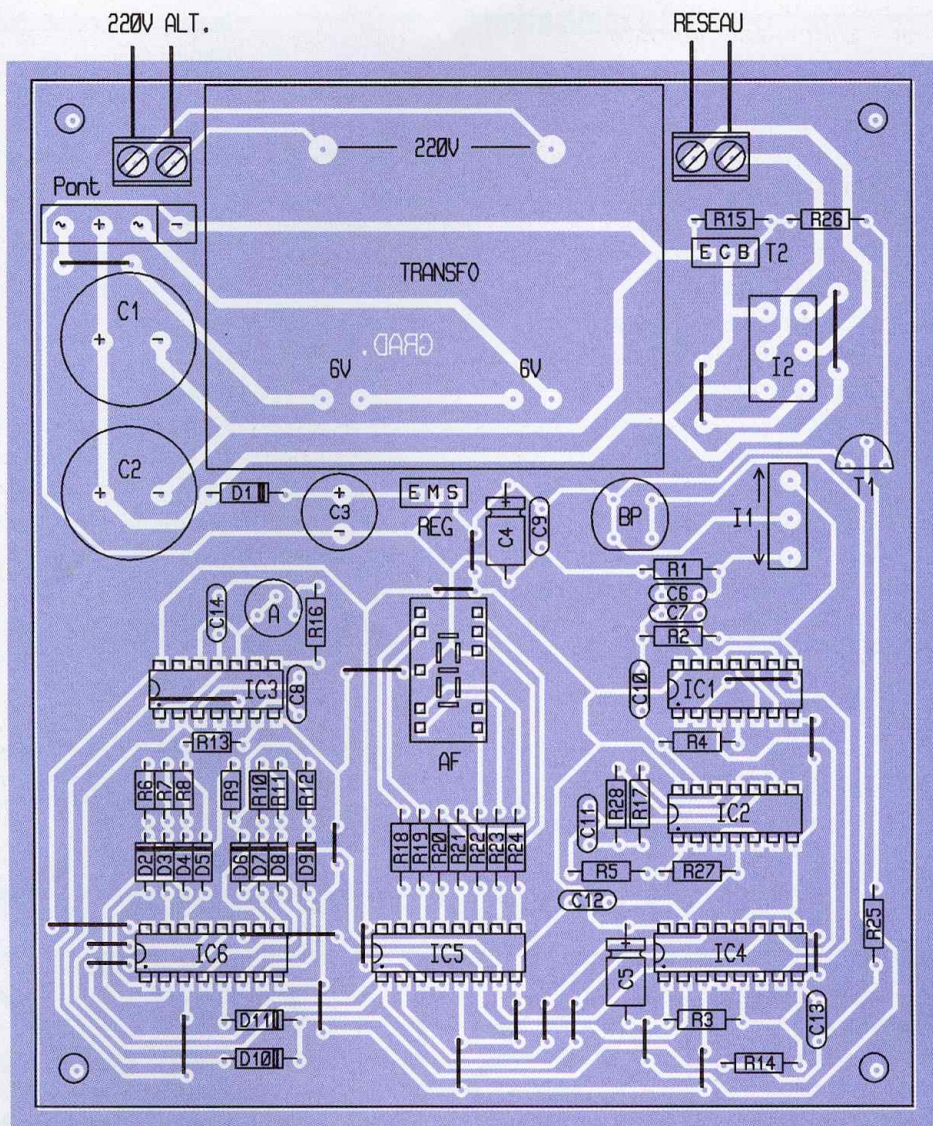
Après la mise en place des straps de liaison, on implantera les diodes, les résistances et les supports des circuits intégrés. On poursuivra par la mise en place des petites capacités pour terminer par les composants de plus grande hauteur. Attention à l'orientation des composants polarisés.

### Réglage

Le réglage consiste à placer le curseur de l'ajustable A sur la bonne position. Dans un premier temps, il convient de le positionner à fond dans le sens horaire qui correspond à une valeur de résistance maximale, donc à une période de succession des impulsions assez importante. On branchera, sur les bornes de



**3** Tracé du circuit imprimé



**4**

**Implantation des éléments**

sortie, une ampoule de 12V de 20W environ. Par la suite, on utilisera un mesurateur qui sera obligatoirement à aiguille (analogique) et qui est à monter sur les bornes de sortie.

On relèvera le potentiel pour la position 9 de graduation qui correspond au maximum. Ensuite, en positionnant par exemple le gradateur sur 5, on tournera progressivement le curseur de l'ajustable dans le sens anti-horaire pour obtenir un potentiel mesuré égal aux 5/9 du potentiel total.

R. KNOERR

**Nomenclature**

- 24 straps (9 horizontaux, 15 verticaux)
- R<sub>1</sub> à R<sub>15</sub> : 10 kΩ (marron, noir, orange)
- R<sub>16</sub>, R<sub>17</sub> : 1 MΩ (marron, noir, vert)
- R<sub>18</sub> à R<sub>24</sub> : 750 Ω (violet, vert, marron)
- R<sub>25</sub> : 100 Ω (marron, noir, marron)
- R<sub>26</sub> : 220 Ω (rouge, rouge, marron)
- R<sub>27</sub> : 100 kΩ (marron, noir, jaune)
- R<sub>28</sub> : 220 kΩ (rouge, rouge, jaune)
- A : ajustable 220 kΩ
- D<sub>1</sub> : diode 1N4004
- D<sub>2</sub> à D<sub>11</sub> : diodes-signal 1N4148
- Pont de diodes (B 380 C)
- REG : régulateur 9V (7809)
- AF : afficheur 7 segments à cathode commune (MAN 74)
- C<sub>1</sub>, C<sub>2</sub> : 4700 µF/25V électrolytiques, sorties radiales
- C<sub>3</sub> : 2200 µF/25V électrolytique, sorties radiales
- C<sub>4</sub>, C<sub>5</sub> : 47 µF/16V électrolytiques
- C<sub>6</sub> à C<sub>9</sub> : 0,1 µF céramique multicouches

- C<sub>10</sub> : 0,47 µF céramique multicouches
- C<sub>11</sub> : 2,2 µF céramique multicouches
- C<sub>12</sub>, C<sub>13</sub> : 4,7 nF céramique multicouches
- C<sub>14</sub> : 22 nF céramique multicouches
- T<sub>1</sub> : transistor NPN (BC546)
- T<sub>2</sub> : transistor Darlington NPN (BD677)
- IC<sub>1</sub>, IC<sub>2</sub> : CD4011 (4 portes NAND)
- IC<sub>3</sub> : CD4001 (4 portes NOR)
- IC<sub>4</sub> : CD4029 (compteur/décompteur binaire-BCD)
- IC<sub>5</sub> : CD4511 (décodeur BCD → 7 segments)
- IC<sub>6</sub> : CD4028 (décodeur BCD → décimal)
- 4 supports 14 broches
- 3 supports 16 broches
- BP : bouton-poussoir (pour circuit imprimé)
- I<sub>1</sub> : inverseur monopolaire, contacts fugitifs (pour circuit imprimé)
- I<sub>2</sub> : inverseur bipolaire, contacts permanents (pour circuit imprimé)
- Transformateur 220V/2x6V/24VA
- 2 borniers soudables à 2 plots

# L'électronique au service de L'ENVIRONNEMENT

Tous les prix sont des "prix publics constatés"

## CONRAD

### Anémomètre/Mini station météo électronique

Cet appareil aux multiples fonctions en format de poche sert en même temps d'anémomètre, d'altimètre, de baromètre et de thermomètre, le tout dans un seul appareil. Idéal pour les activités en plein air que ce soit à la montagne, la mer, etc, ainsi que dans l'utilisation professionnelle dans le domaine du bâtiment, etc. Caractéristiques : vitesse du vent actuelle, maximale et moyenne en nœuds, km/h, m/s, Beaufort, mph. Altimètre de 0 à 10.000 m, Taux Update réglable (1,4 ou 10s). Pression atmosphérique actuelle en hPa ou HG. Graphique des 16 dernières heures. Temps en heure et minutes. Température de -20 à +55°C, en °C ou °F. Température moyenne.

Calcul de la vitesse du vent et de la température (= température ambiante).

Dim : 100 x 40 x 18 mm. Poids : 50 g. Boîtier ABS. Étanche jusque 10 mètres de profondeur. Alim : 1 pile lithium 3 V (fournie). Couleur : bleu.

**0120 290-30 Anémomètre/Mini station météo - 175,20 €**

### Air Quality AR 112 N OS

#### Contrôle l'air que vous respirez !

Le nouveau Air Quality AR 112 N OS vous indique la qualité de l'air, l'humidité relative et la température ambiante. L'affichage de la QUALITÉ DE L'AIR s'effectue par symboles en 4 niveaux de 1 (qualité d'air optimale) à 4 (qualité très insuffisante) et indication "fenêtre ouverte". Le bargraph à 7 niveaux vous renseigne sur l'évolution de la qualité de l'air des 6 derniers jours ou heures. L'appareil vous prévient en cas de dépassement du niveau 4 à l'aide d'un signal acoustique et graphique.

THERMOMÈTRE : gamme de mesure de la température ambiante -5 à +50°C.

Mémoire mini/maxi. Sélection °C/°F. HYGROMÈTRE : gamme de mesure pour l'humidité relative maximale (intérieur) 25% à 95%. Mémoire min/maxi

Indicateur de zone de confort : Support et fixation murale. Dim : 177 x 90 x 60 mm. Poids 400 g. Contenu : adaptateur secteur AC/DC, 2 piles AA 1,5 V (R6). Notice en 5 langues.

**0120 380-30 - 122 €**

### Analyseur de champs électromagnétiques ME 3030B

Faites-vous une idée précise de la pollution électromagnétique environnante grâce à cet appareil de qualité professionnelle qui peut aussi bien relever les émissions d'alimentations électriques 50 Hz (de leur transformateur pour être précis) de chez vous, tout comme celles provoquées par la présence de lignes électriques haute tension à plusieurs kilomètres de vous. Caractéristiques : il permet de mesurer les champs électriques alternatifs (1 - 1999 V/m) et les champs magnétiques (1 - 1999 nT). Gamme de fréquences : de 16 Hz à 2 kHz. Précision de mesure à -2 dB :  $\pm 2\% \pm 20$

Digits. Signal audio proportionnel à l'intensité du champ (type compteur Geiger). Mise en veille automatique. Dim. : 74 x 180 x 32 mm. Poids : 175 g.

**0100 301-30 L'analyseur ME 3030B - 99,90 €**

### pH-mètre digital 201

Idéal pour l'école, les laboratoires, aquariums, piscines ou le contrôle qualité. Caractéristiques : alim 1 pile 9V. Afficheur à cristaux liquides 3 1/2 digits, de 12,5 mm de haut. Mesure de 0 à 14 pH. Résolution 0,01 pH. Précision : pH 5 - pH 9 :  $\pm 0,07$  pH, pH 4 - pH 10 : 0,1 pH, pH 1 - pH 3,9 et pH 10,1 - pH 13 :  $\pm 0,2$  pH. Vitesse de mesure environ 0,4 seconde, Température de service de 0 à 50°C. Consommation environ 2 mA. Poids 150 g. Dim (l x H x P) : 67 x 130 x 25 mm. Livré avec électrode et notice, sans pile.

**0127 744-30 Le pH-mètre digital 201 : 69,90 € - 0127 752-30 Electrode de rechange : 29,90 €**

### Testeur de conductivité DIST 3

Surveille la qualité et la dureté de l'eau des aquariums et autres. Compensation automatique de température de haute précision., Caractéristiques : plage de mesure jusqu'à 2000  $\mu\text{S}/\text{cm}$ . Précision : +2% de la plage de mesure. Résolution : 10  $\mu\text{S}$ . Dim : 175 x 41 x 23 mm. Poids : environ 70 g. Livré avec notice et 4 piles LR44.

**0101 532-30 - 50,90 €**



**Enregistreur de pH****Transformez votre PC en pH-mètre !**

Le plus pratique et le plus ludique des pH-mètres. Il vous permet de suivre en temps réel l'évolution du pH d'une solution. Vous visualiserez le résultat directement sur votre PC grâce à un logiciel (en anglais) vraiment simple à utiliser et vous avez à votre disposition les enregistrements sous forme de graphique ou de tableau. Vous pouvez même exporter votre fichier sous format texte pour l'exploiter sous Excel par exemple. Vous avez également la possibilité de fixer des limites supérieures ou inférieures qui, en cas de dépassement, déclenchent une alarme. Il est composé d'une sonde pH et du transmetteur (la Tortue) équipé d'un cordon RS232. Caractéristiques : gamme de mesure : 0,0 à 14,0 pH. Résolution : 0,1 pH.

Précision :  $\pm 0,2$  pH. Electrode : HI1333B avec 1 m de câble. Compensation en température de la sonde. Enregistrement (int.) : 1 à 3600 s. Température d'utilisation : 0 à 50°C. Dim :  $\varnothing$  80 mm. Poids : 250 g.

**7463 863-30 - 89,70 €**

**Montre altimètre-baromètre AT 108**

Altimètre jusqu'à 8000 m, précision au mètre. Altitude réglable par l'utilisateur. Histogramme des variations. Vitesse de montée/descente en m/s. Visualisation du dénivelé parcouru. Altitudes maxi et mini. Alarme. Baromètre : de 300 hPa à 1100 hPa. Réglage de la pression au niveau de la mer. Histogramme sur 24 h. Prévision météo par icônes. Thermomètre : de -10°C à +60°C. Horloge : format 12/24 h. Date et jour de la semaine. Alarme journalière. Chronomètre : temps intermédiaires. Compte à rebours. Étanche 30 m/3 ATM. Ecran LCD rétro-éclairé. Indication de piles faibles.

**0076 311-30 - 139 €**

**Contrôleur de salinité**

Mesure la concentration du sel et la température des liquides. Niveau de salinité de 0,3% à 2,0% sur 7 barres d'indication. Plage de température de 0 à 90°C. Température maxi des liquides 100°C (le détecteur ne doit pas être dans le liquide plus d'une minute). Précis à 1°C. Arrêt automatique.

Option au choix °C/°F. Etui de protection fourni. Indicateur de pile faible.

**7458 504-30 - 46,50 €**

**CYCLADES****Testeur de fuites micro-ondes**

Permet de contrôler les défauts d'étanchéité de votre four micro-ondes au niveau des joints de portes ou des chaudières. Sensibilité de 0 à 10 mW/cm<sup>2</sup>.

**77-0347 - 9,50 €**

**Détecteur de pollution AIR**

Il mesure avec précision la qualité de l'air ambiant que vous respirez. Le Pollumetre® est un appareil de haute technologie qui mesure le taux de concentration de monoxyde de carbone (CO) dans l'atmosphère qui vous entoure. Il détermine le nombre de particules de ce constituant dénombré par million et l'affiche en ppm. Dim.: 60 x 88 x 25mm.

**77-1160 - 125 €**

**Compteur Geiger Quartex RD 8901**

Ce détecteur de radio-activité fait l'unanimité quand il s'agit de prendre des mesures précises concernant la protection de l'environnement et de notre santé, grâce à ce compteur Geiger, détectez le moindre rayon X et Gamma, les particules Bêta de votre environnement courant et aussi la nourriture (le gibier par exemple).

A chaque détection, un bruit est émis, ainsi une accélération des bips indiquera la proximité d'un objet radioactif. L'afficheur à 3 chiffres vous informe en  $\mu$ Rem/heure (0 à 999).

Alimentation par pile 9V (non fournie).

Dim. : 175 x 65 x 27 mm.

**77-0248 - 95 €**

**Détecteur de monoxyde de carbone**

Le détecteur s'active quand la concentration de CO dans votre maison devient nocive. Le monoxyde de carbone est un gaz inodore, insipide, invisible et mortel, c'est pourquoi il est surnommé «l'assassin silencieux». Ce gaz résulte de la combustion incomplète de combustibles comme le gaz naturel, le mazout, le charbon ou le bois. La combustion incomplète de ces combustibles peut se produire dans des appareils comme des fours, des appareils de chauffage, des poêles, etc.. Alimentation : 230 VCA/50Hz, consommation 7W, seuil d'alarme ; niveau 3100ppm à un délai de réponse de 7 minutes. Volume : 85dB pendant 4 minutes. Température de travail : 0 à 40 °C.

**77-0965 - 61 €**

**SELECTRONIC**

**Ph-Mètre AZ8690**

Affichage simultané du pH et de la température du liquide, Auto-compensation de la T°, Auto-calibration sur 3 points : pH 4.01 - 7.01 - 10.01, Mémoire de mesure, Afficheur LCD 4 chiffres, Compact et ergonomique

Caractéristiques : Gamme de mesure : 0,00 à 14,00 pH - Précision : ± 0,02 pH, T° : 0 à 50 °C - Compensation de T° : 0 à 50 °C - Précision : ± 0,3 °C, Extinction automatique, Dimensions : 149 x 37 x 42 mm, Alimentation : pile lithium CR2032 fournie, Livré avec housse de transport

**33.0970-1 - 79 €**

**Luxmètre CHY 630**

Luxmètre Simple et compact, utilisable d'une main, Afficheur LCD rétro-éclairé 31/2 digits 2000pts, Hauteur 12 mm, Calibres : 20 lux à 200000 lux, Précision : ± 3% + 10 d, Résolution: 0,01 lux, Fonctions : HOLD - MAX, Zéro automatique, Indicateur de piles déchargées, Température d'utilisation : 0°C à 50°C, Température de stockage : -20°C à 60°C, Alimentation : 4 piles 1,5V Type LR03 AAA (non fournies), Autonomie : 200 heures, Dimensions : 170 x 44 x 40mm, Poids : 340g Normes CE / IEC1010-1 cat. II 600V

**33.4124 - 139 €**

**H5131 : Détecteur de GAZ NATUREL (CH4)**

Ce capteur permet d'évaluer le taux de méthane dans l'air ambiant. Permet également de mesurer le taux de GPL (isobutane ou propane). Gamme de mesure : 1000 à 20.000 ppm de méthane Encombrement : E 20 x 23mm. Sorties CI sur 6 picots.

Fourni avec fiche technique.

**33.9440-1 - 11,70 €**

**H5133 : détecteur de GAZ type GPL**

Ce capteur permet d'évaluer le taux de GPL (isobutane ou propane) dans l'air ambiant. Permet également de mesurer le taux de méthane. Gamme de mesure : 300 à 10000ppm de GPL. Encombrement : Ø 20 x 23mm. Sorties CI sur 6 picots., Fourni avec fiche technique.

**33.9440-2 - 13,90 €**

**H5134 : détecteur de monoxyde de carbone (CO)**

Ce capteur permet d'évaluer le taux de monoxyde de carbone dans l'air ambiant. Permet également de mesurer le taux d'hydrogène (H2). Gamme de mesure : 300 à 10000ppm de CO. Encombrement : Ø 20 x 23mm. Sorties CI sur 6 picots.

Fourni avec fiche technique.

**33.9440-3 15,90 €**

**H5135 : détecteur de pollution d'air**

Ce capteur permet d'évaluer le taux de fumée, SO2, CO2, isobutane, alcool, etc... dans l'air ambiant. Gamme de mesure : Fumées de 1 à 10%, CO2 de 0.3 à 20%, Isobutane de 300 à 5000ppm. Encombrement : Ø 20 x 23mm. Sorties CI sur 6 picots.

Fourni avec fiche technique.

**33.9440-4 11,70 €**

**H5129 : détecteur de fumée**

Ce capteur permet d'évaluer le taux de GPL, propane, méthane et hydrogène (H2) dans l'air ambiant. Permet également de mesurer le taux d'alcool. Gamme de mesure : 300 à 5000 ppm de GPL ou de propane, 5000 à 20.000 ppm de méthane Encombrement : Ø 20 x 23mm. Sorties CI sur 6 picots.

Fourni avec fiche technique.

**33.9526 11,70 €**

**VELLEMAN**

**Multimètre numérique 3,5 digits (DVM401)**

Contrôle l'air que vous respirez !  
Luxmètre 20.00 à 20000 Lux Mesures de température de -20°C à 750°C Hygromètre de 25% à 95% RH Décibelmètre : Lo 35 à 100 dB, Hi 65 à 130 dB Alimentation pile 9V (inclus)  
Dimensions : Appareil : 252x64x32,5mm; Photodétecteur : 115x60x27mm

**Prix TTC : 179 €**





**Enregistreur de données de température avec interface R5232 (DVM881285)**

Logiciel facile à utiliser et permettant de comparer plusieurs séries d'échantillons à l'aide de graphiques.

Exige : PC 486 ou plus, Win95/98 Température de -20 à +50°C Alimentation 1 pile au lithium (CR2) Précision : de -20 à +50°C = ±0,6°C ; de -40 à -20°C et de +51 à +85°C = ±1,2°C

Prise d'échantillons : max. 16000 Dimensions interface : 124x92x37mm Signaux des LED : rouge = alarme HI LO, jaune = enregistrement. 1,50m de câble avec connecteur DB9

**Prix TTC : 169 €**

**Luxmètre numérique (DVM1300)**

Luminosité : 0,01 à 50000 Lux, Afficheur LCD 3,5 digits avec indication d'usure de pile et indication hors plage. Luminance : 200, 2000, 20000 et 50000 Lux, Alimentation : 1 pile A23 de 12V (inclus)

Fréquence de mesure : 1,5/seconde normal, Température de stockage : -10 à +60°C,

Poids : 160 g.

Dimensions : Appareil : 188x64,5x24,5mm ; Photodétecteur : 115x60x27mm

**Prix TTC : 49,95 €**

**Thermomètre numérique à 2 canaux DVM1322)**

Afficheur LCD 3,5 digits, Conçu pour usage avec thermocouple externe du type K, Fonctions : data-hold, max-hold, Affichage de la température en °C ou °F, Plage de -50 à +1300°C, Températures affichées selon IEC584, 2 thermocouples K inclus, Résolution : 1°C ou 1°F / 0.1°C ou 0.1°F,

Alimentation pile de 9V, Dimensions : 144x68x39mm, Poids : 215 g.

**Prix TTC : 65 €**

**Détecteur de vibrations (HAA15)**

2 en 1 : contacts NF et NO, Interrupteur anti-sabotage pour circuit NF, Contacts dorés, Ressort de qualité en bronze phosphoreux, Tous les matériaux conducteurs sont couverts de nickel, Boîtier rigide en ABS, Couleur ivoire, Température de travail : -20 à +60°C

**Prix TTC : 2,95 €**

**Détecteur de chaleur - filaire (522) (HAA78)**

Câblage électronique ultramoderne et deux capteurs thermiques : -1 directement soumis aux conditions atmosphériques, -1, protégé par un boîtier, ralentit l'effet de température. Il détecte des variations de température qui sont brusques et soudaines.

Tension d'alimentation : 8-16Vcc, Courant de repos : 2mA, Courant d'alarme : 30mA max., Code à couleurs pour température : rouge / 60°C, Température ambiante : -20 à +90°C, Dimensions : Ø 105 x 54 mm (sans support), Poids : 160 g. (avec support), Normes : EN54-7, UL-521, EN54-8, Sortie relais : NF - NO (1A)

**Prix TTC : 39,95 €**

**Détecteur de gaz (521) (HAA79)**

Détecte tous les types de gaz inflammables comme le butane, le propane (LPG), etc.

Tension d'alimentation : 8-16Vcc

Courant de repos : 100mA pour 12Vcc, Courant d'alarme : 80mA/140mA, Concentrations d'activation d'alarme (Méthane : 2500 - 10000ppm, Propane : 1800 - 7500ppm, Butane : 1250 - 5000ppm)

LED d'indication bicolore, Température ambiante : -20 à +60°C, Dimensions : Ø 94 x 60mm (sans support), Poids : 185 g (avec support), Normes : BS7348, UL1484, Sortie relais : NF - NO

**Prix TTC : 79,95 €**

**Détecteur de champs magnétiques (VTEMF)**

Détection des champs électromagnétiques nuisibles qui proviennent de lignes à haute tension, d'écrans de télévision et d'ordinateur, de fours à micro ondes, matelas d'eau, couvertures chauffantes, etc.

Indication par LED : 1, 3, 6 et 10mG, Alimentation : pile de 9V (non fournie), Dimensions : 70x145x25mm

**Prix TTC : 29,95 €**

**Pluviomètre avec câble (W57048)**

Affichage du taux des précipitations en mm ou inch, Transmission des données via un câble, Effacement des données enregistrées manuel ou automatique, Fonction auto OFF, Alimentation : 2 piles LR3 1,5V non fournies, Dimensions : Appareil : 92x31x115mm Récepteur : 140x70x137mm

**Prix TTC : 39,95 €**

# Détecteur de pollution



## Schéma

Le schéma de notre montage est reproduit en **figure 1**. Il est articulé autour d'un capteur de pollution HS135 alimenté directement sous 5V. Sous l'effet de la chaleur développée par la résistance interne du capteur et en raison du choix des matériaux employés pour fabriquer les électrodes du capteur, un courant va s'établir entre les points A et B lorsque certains polluants sont détectés. Dès lors, il ne reste plus qu'à analyser le courant pour déterminer la concentration des gaz auxquels le capteur réagit.

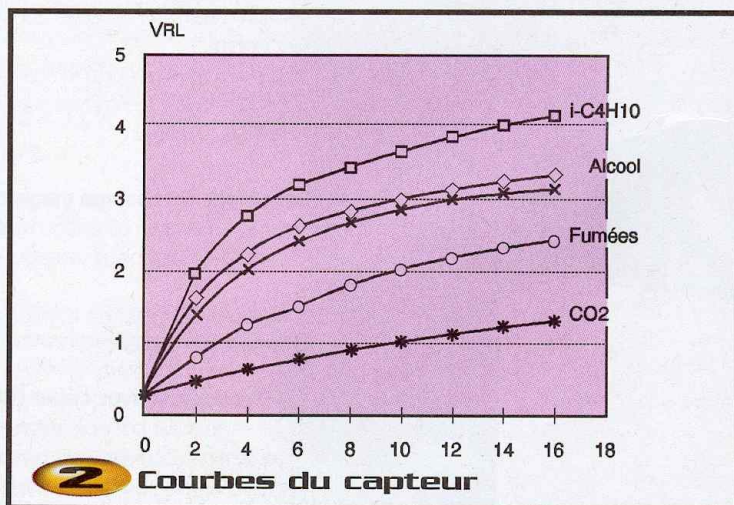
Le courant issu du capteur circule dans la résistance  $R_4$  aux bornes de laquelle va se développer une tension proportionnelle à la concentration des gaz analysés. Les courbes de la **figure 2** indiquent quelle est la sensibilité du capteur en fonction de la nature des gaz à analyser. L'axe des X est gradué par des unités représentant 1000 ppm (1000 parties par million). La réponse du capteur est indiquée ici pour une résistance  $R_4$  de 5 k $\Omega$ , à la température ambiante ( $T=23^\circ\text{C}$ ). Pour permettre une détection plus sensible des gaz par notre montage, nous

avons préféré utiliser une résistance de 10 k $\Omega$ . Ceci fixe la fin d'échelle à 9000 ppm pour l'analyse de CO<sub>2</sub>. Cela permet d'analyser des concentrations de polluants déjà très élevées, aussi nous n'avons pas jugé utile d'étendre la gamme de mesure.

La tension qui apparaît aux bornes de  $R_4$  est ensuite légèrement amplifiée par  $U_1$  qui est un amplificateur opérationnel de type 'rail to rail', c'est à dire que sa tension de sortie peut varier entre 0V et VCC (un amplificateur opérationnel classique présente une tension de 'déchet' qui limite l'excursion de la tension de sortie). La résis-

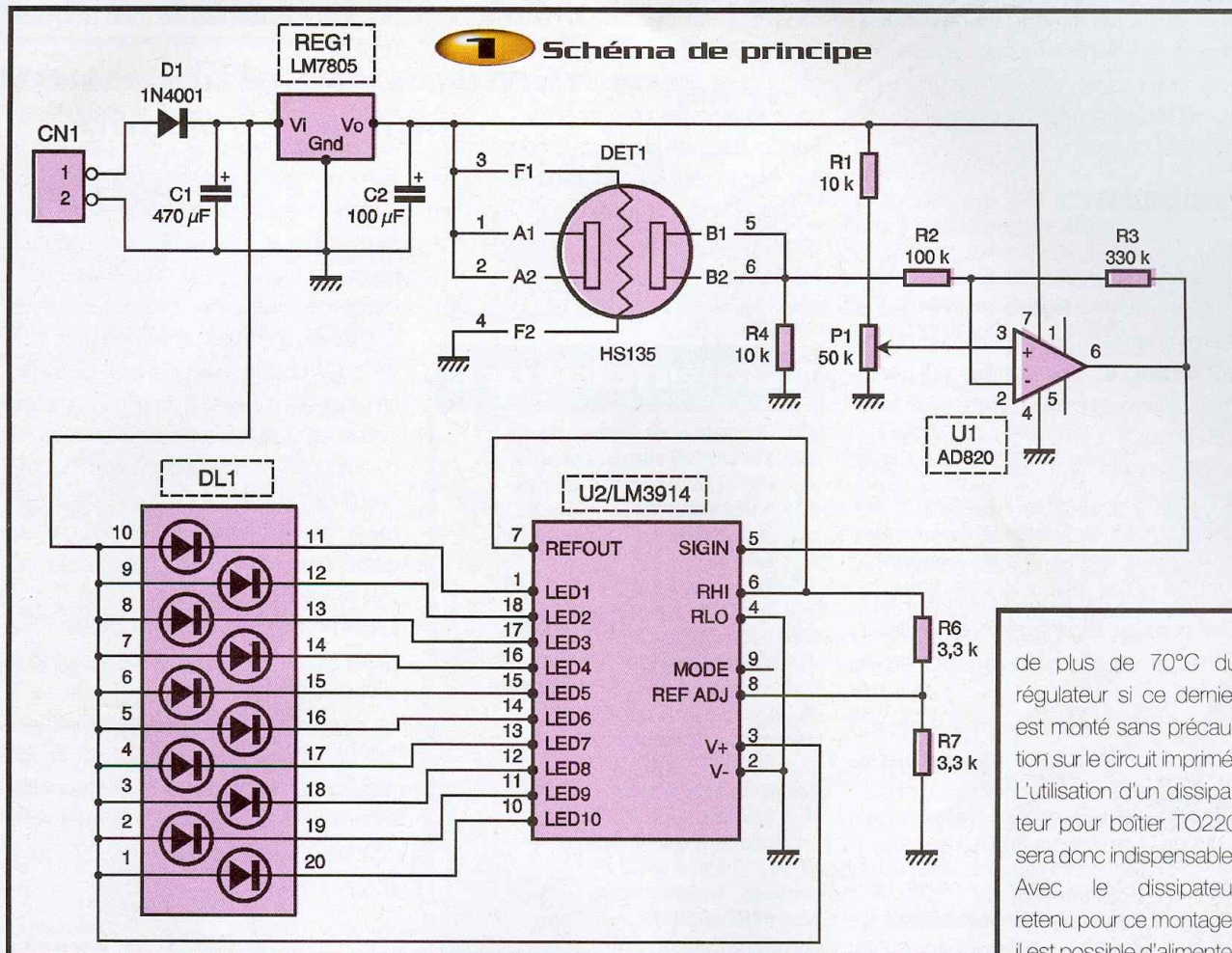
tance ajustable  $P_1$  permet de décaler la référence de l'amplificateur afin de pouvoir ajuster le zéro de notre système. En effet, en raison de l'inversion introduite par l'amplificateur  $U_1$ , le zéro doit être déplacé vers 2,5V pour correspondre à la fin d'échelle de notre système de mesure.

Ceci n'est pas gênant car notre montage fait appel à un bargraph pour afficher le résultat. Le début et la fin d'échelle peuvent donc être fixés arbitrairement sans que l'utilisateur ne se rende compte de rien, ce qui ne serait plus vrai si nous avions utilisé un voltmètre à affichage numérique.



La banalisation des capteurs de gaz rend aujourd'hui possible la réalisation d'un petit détecteur de pollution à un coût tout à fait raisonnable. Sans chercher à rivaliser avec les systèmes de mesure de pollution mis en place dans les grandes villes, nous vous proposons de réaliser un petit détecteur de pollution bâti autour d'un capteur spécialisé dans la détection du CO<sub>2</sub>.

**Schéma de principe**



de plus de 70°C du régulateur si ce dernier est monté sans précaution sur le circuit imprimé. L'utilisation d'un dissipateur pour boîtier TO220 sera donc indispensable. Avec le dissipateur retenu pour ce montage, il est possible d'alimenter le montage sous

Les diodes LED du bargraph sont pilotées directement par un circuit LM3914 (U<sub>2</sub>), extrêmement connu, aussi nous ne nous attardons pas trop sur ce sujet. Notez simplement que le circuit U<sub>2</sub> est utilisé dans le mode 'dot' (une seule diode LED allumée à la fois) afin de pouvoir inverser le début et la fin de l'échelle. Au passage, cela permet également de réduire sensiblement la consommation du montage. La tension de référence produite par le circuit U<sub>2</sub> est fixée à 2,5V par le choix des résistances R<sub>6</sub> et R<sub>7</sub>. La résistance R<sub>6</sub> fixe également la luminosité des diodes LED.

L'alimentation du montage est articulée autour du régulateur LM7805 (REG<sub>1</sub>). Ce régulateur est nécessaire pour le capteur et l'amplificateur opérationnel. Le capteur présente une résistance interne de seulement 33 Ω. Cette résistance sert à maintenir les éléments internes du capteur à une température suffisante pour son bon fonctionnement. Cela signifie que le régulateur va devoir débiter 150mA en permanence. Bien que le régulateur retenu pour ce mon-

tage soit spécifié pour un courant de sortie de 1A, cela pose tout de même un petit problème de dissipation. Si la carte est alimentée sous 12V, le régulateur REG<sub>1</sub> devra dissiper au moins 1W. Certes, ce n'est pas une puissance très élevée, mais elle est suffisante pour provoquer un échauffement

15VDC, mais pour éviter d'échauffer inutilement l'ensemble, nous vous conseillons d'alimenter le montage sous 9VDC seulement. Pour cela, vous pourrez utiliser un bloc d'alimentation d'appoint, mais ce dernier devra être en mesure de fournir au moins 200mA sans montrer le moindre



**aspect du fameux capteur HS135**

signe de faiblesse. Notez que la diode D<sub>1</sub> permet de protéger le montage en cas d'inversion du connecteur d'alimentation, ce qui est toujours préférable lorsque cela est possible.

## Réalisation

Le dessin du circuit imprimé de ce montage est visible en **figure 3** tandis que la vue d'implantation associée est reproduite en **figure 4**. Les pastilles du circuit imprimé seront percées à l'aide d'un foret de 0,8mm de diamètre, pour la plupart. En ce qui concerne le régulateur, la diode et le bornier à vis, il vous faudra percer les pastilles avec un foret de 1mm de diamètre, tandis que le capteur nécessite un perçage avec un foret de 1,3mm. N'oubliez pas de percer le passage de la vis de maintien du régulateur avec un foret de 3,5mm.

Avant de réaliser le circuit imprimé, il est préférable de vous procurer les composants pour vous assurer qu'ils s'implanteront correctement. Cette remarque concerne particulièrement le capteur et la résistance ajustable multitours. Pour le reste de l'implantation, il n'y a pas de difficulté particulière, mais soyez tout de même attentifs au sens des condensateurs et des circuits

intégrés. Respectez bien la nomenclature et, surtout, respectez scrupuleusement le découplage des lignes d'alimentations si vous voulez éviter les surprises.

Rappelons qu'en raison de la consommation relativement importante du capteur, le régulateur REG<sub>1</sub> dissipe une puissance non négligeable. Il sera donc impérativement monté sur un dissipateur ayant une résistance thermique inférieure à 18°C/W. Il sera

plaqué sur le dissipateur à l'aide d'un petit boulon.

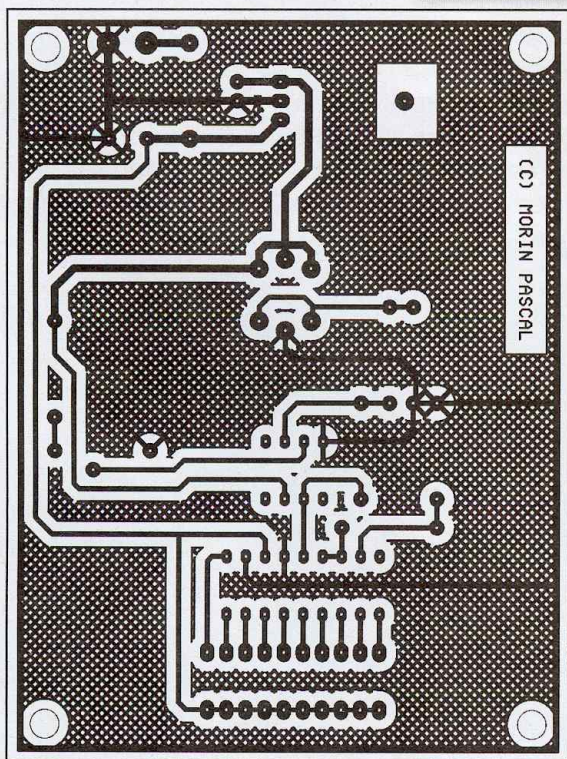
Lors de la première mise sous tension du montage, vous allez devoir ajuster la résistance P<sub>1</sub> pour fixer le zéro. Pour cela, il vous suffira de tourner la vis de réglage de P<sub>1</sub>, jusqu'à ce que ce soit le segment n°10 qui reste allumé (le segment le plus à gauche lorsque le montage est orienté avec l'afficheur vers le bas). Bien entendu, évitez de faire ce réglage dans un parking avec des véhicules dont le moteur tourne, puisqu'ils émettent des polluants en quantité non négligeable dans ce cas là. De plus, la notice du détecteur HS135 spécifie un temps de préchauffage de 24H minimum lors de la première mise en service du capteur. Passez ce délai, vous serez obligés de recalibrer, au moins une fois, le zéro du montage.

Lorsque le montage sera correctement réglé, vous serez sans doute tentés de l'essayer en environnement réel. Pour cela, il n'est pas nécessaire d'aller vous immerger dans les endroits les plus pollués de la planète. Il vous suffit d'approcher une petite flamme du détecteur (bougie, briquet, etc.) pendant quelques dizaines de secondes pour voir que le bargraph s'affole.

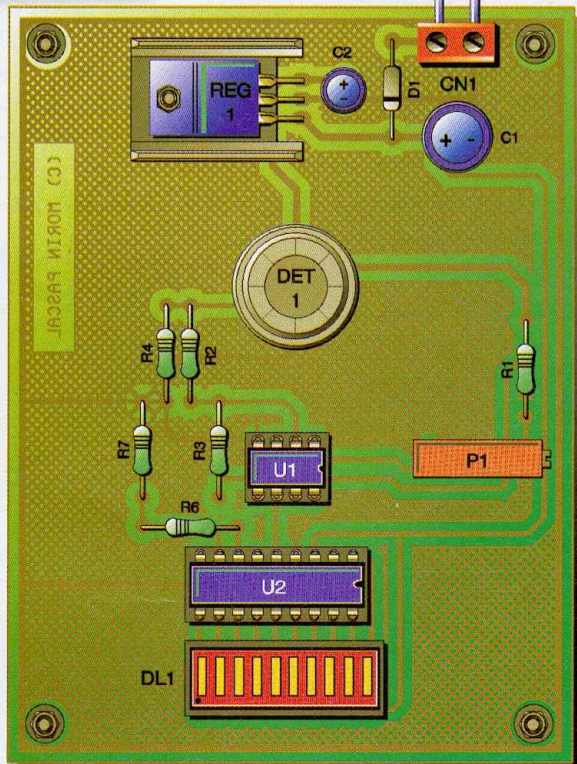
## Nomenclature

- CN<sub>1</sub>** : bornier à vis 2 contacts
- C<sub>1</sub>** : 470 µF/25V sorties radiales
- C<sub>2</sub>** : 100 µF/25V sorties radiales
- DET<sub>1</sub>** : détecteur de pollution HS135
- DL<sub>1</sub>** : bargraph avec 10 diodes LED
- D<sub>1</sub>** : 1N4001  
(diode de redressement 1A/100V)
- P<sub>1</sub>** : ajustable multitours 50 kΩ
- REG<sub>1</sub>** : régulateur LM7805 (5V) en boîtier TO220 + dissipateur thermique 18°C/W (ex. SHAFFNER réf. RAWA 400 9P)
- R<sub>1</sub>, R<sub>4</sub>** : 10 kΩ 1/4W 5% (marron, noir, orange)
- R<sub>2</sub>** : 100 kΩ 1/4W 5% (marron, noir, jaune)
- R<sub>3</sub>** : 330 kΩ 1/4W 5% (orange, orange, jaune)
- R<sub>6</sub>, R<sub>7</sub>** : 3,3 kΩ 1/4W 5% (orange, orange, rouge)
- U<sub>1</sub>** : AD820, AD817 (ampli-OP rail to rail)
- U<sub>2</sub>** : LM3914

P. MORIN

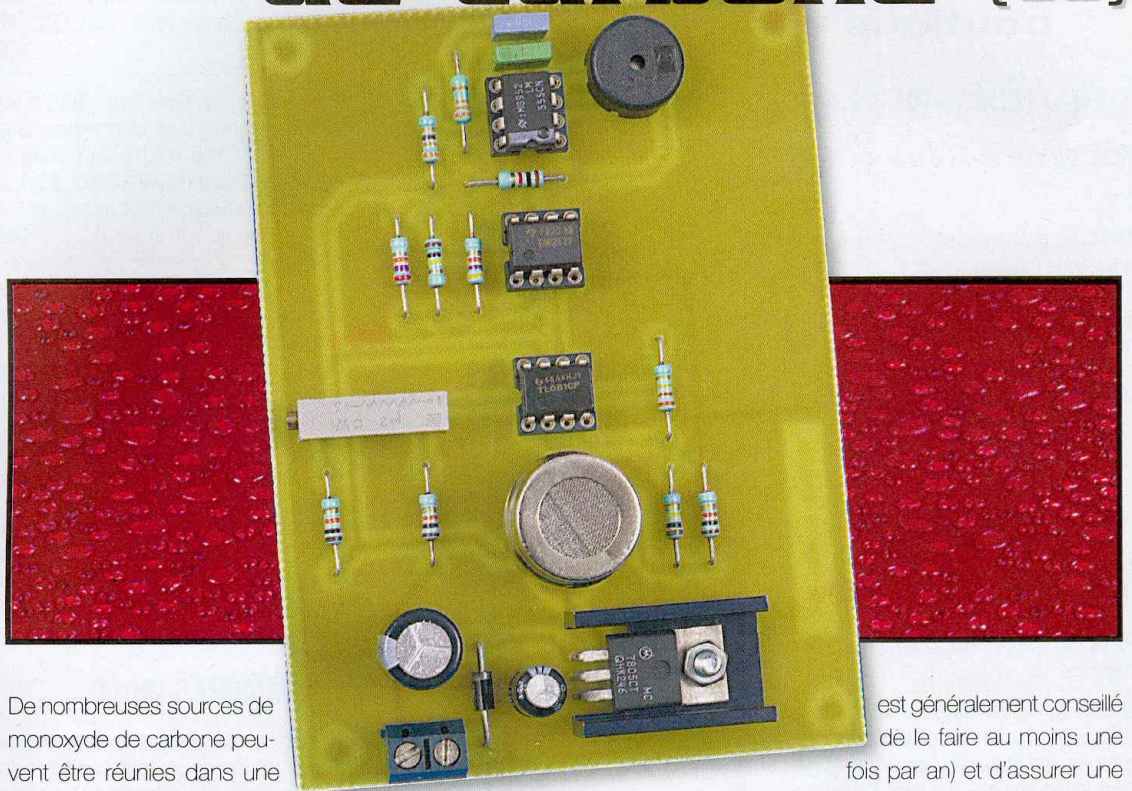


**3** Tracé du circuit imprimé



**4** Implantation des éléments

# Détecteur de **monoxyde de carbone** (CO)



**Le monoxyde de carbone est un gaz toxique, incolore, insipide et inodore, qui se forme lors de la combustion incomplète des matières carbonées. Il est plus léger que l'air et se diffuse rapidement dans l'atmosphère sans que rien ne puisse permettre de déceler sa présence. Fort heureusement, il existe des capteurs capables de déceler ce gaz dangereux, tel le capteur HS134 qui est la base de notre montage. Nous vous proposons donc de réaliser un détecteur qui pourra alerter les occupants d'un local lorsque la concentration en CO dépassera une consigne réglable.**

De nombreuses sources de monoxyde de carbone peuvent être réunies dans une maison. Bien évidemment, on pense tout de suite aux cuisinières à gaz et aux systèmes de chauffage, sans oublier les chauffe-eau au gaz. Mais les cheminées et le tabagisme sont aussi des sources d'émission de CO importante. Quant à l'air extérieur, il n'est pas exempt de CO, surtout lorsqu'il provient d'une rue à fort trafic, d'un garage ou d'un parking.

Le monoxyde de carbone est un gaz très dangereux parce qu'il n'est pas détectable par l'odorat humain. Le CO inhalé par l'homme se lie facilement à l'hémoglobine, ce qui réduit considérablement l'apport d'oxygène dans l'organisme. Si la concentration de CO véhiculé dans le sang est trop importante, il s'ensuit plus ou moins rapidement une asphyxie des organes de l'individu. Lorsque les premiers symptômes de l'intoxication surviennent, il est en général grand temps de s'en inquiéter car la perte de connaissance peu survenir rapidement, suivie ensuite par l'asphyxie du sujet puisque ce dernier n'est alors plus en mesure de quitter l'atmo-

sphère polluée en CO.

Les premiers symptômes de l'intoxication au CO sont des maux de tête, des malaises légers, des palpitations ou encore une vision floue. Souvent ces symptômes sont imputés à tort à d'autres états pathologiques, ce qui aggrave la situation en exposant le sujet au CO sur de longues périodes. Lorsque l'intoxication est trop importante, surviennent des nausées, des vomissements, des vertiges ou, ce qui est plus grave, un évanouissement. En présence d'une intoxication aiguë, il est important de transporter immédiatement la personne affectée à l'air libre puis de prévenir les services d'urgence. Enfin, il est indispensable d'aérer les lieux et d'arrêter les appareils susceptibles de produire du CO.

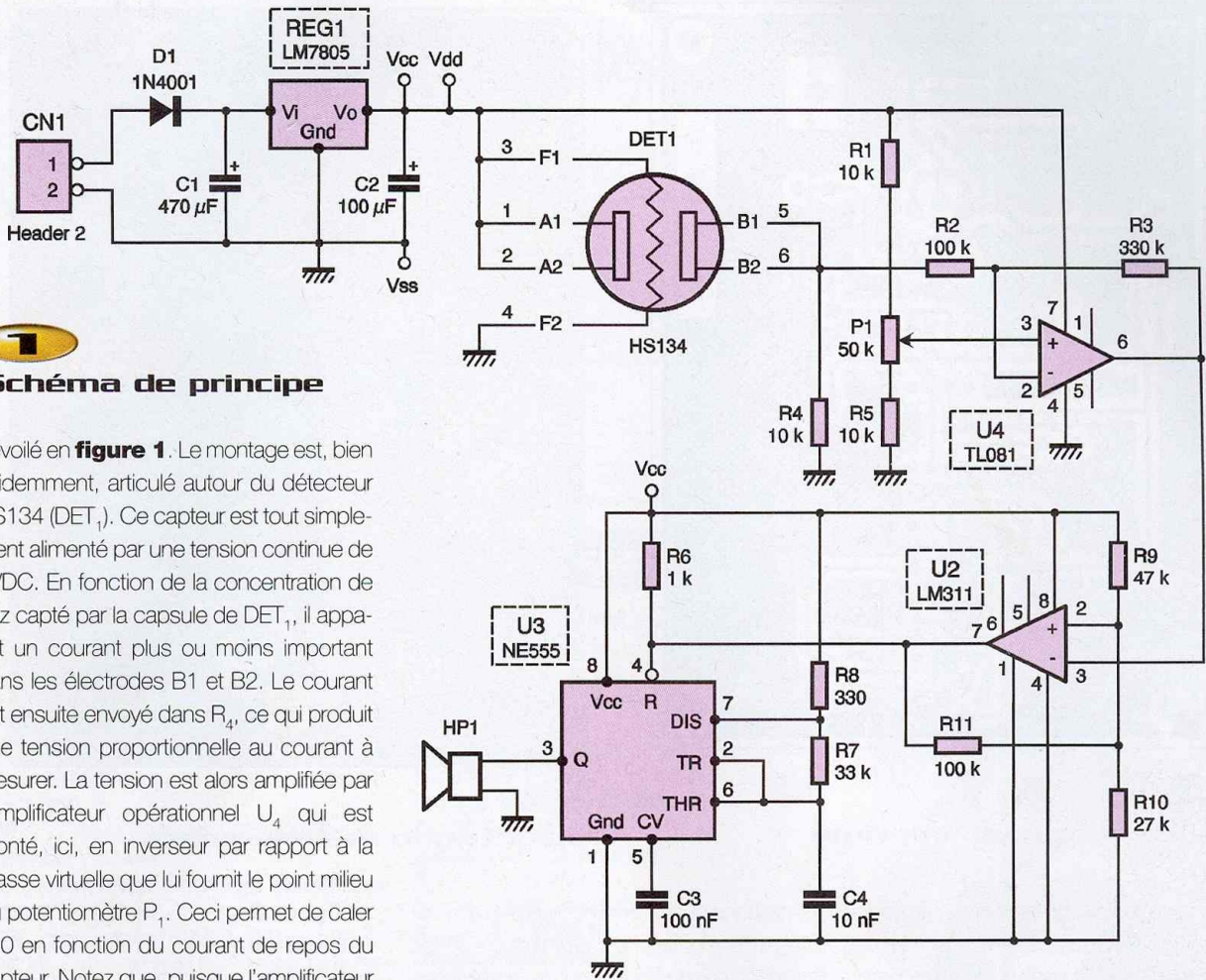
Pour ce prémunir contre ces risques, il est tout d'abord important de veiller à l'entretien et au bon fonctionnement des appareils à combustion dont on dispose dans sa maison. De même, il est important de procéder au ramonage des cheminées et conduits d'évacuation des gaz régulièrement (il

est généralement conseillé de le faire au moins une fois par an) et d'assurer une ventilation suffisante des locaux dans lesquels sont placées les installations de combustion (surtout en évitant d'obstruer les orifices d'aération ou de les laisser s'encrasser).

Pour ce prémunir contre ces risques, il est également possible de faire appel à un détecteur de CO comme celui que nous vous proposons de réaliser avec nous. Nous attirons l'attention des lecteurs sur le fait que ce montage reste expérimental et qu'il ne saurait être le seul garant contre le risque d'intoxication au CO. A ce propos, l'auteur décline toute implication quant à l'utilisation de ce montage qui reste de la seule responsabilité de l'utilisateur final. Ceci n'enlève rien aux possibilités de ce montage, qui reste, de toutes les façons, bien plus efficace que le nez humain (ce qui est difficile, puisque ce dernier ne sent rien).

## Schéma

Après ces quelques remarques préliminaires, abordons maintenant le schéma de notre montage qui est



## Schéma de principe

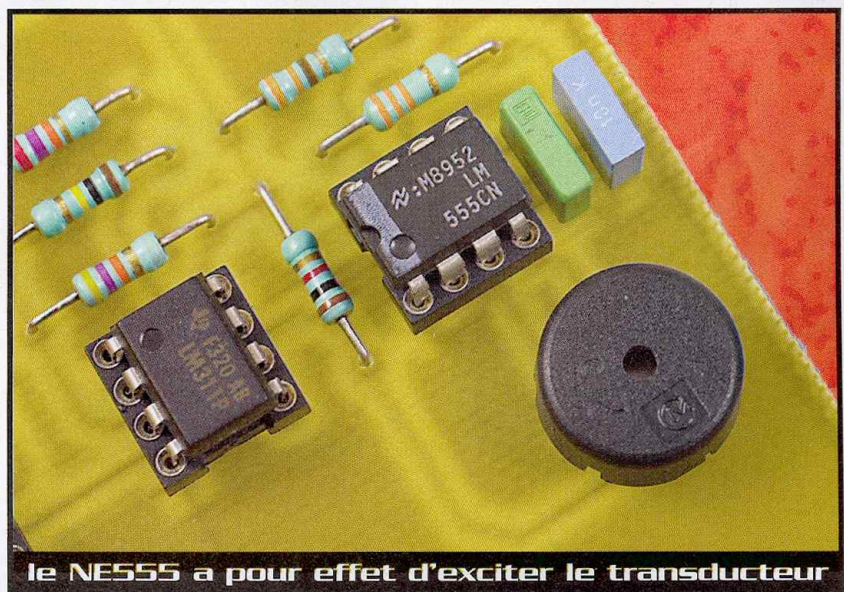
dévoilé en **figure 1**. Le montage est, bien évidemment, articulé autour du détecteur HS134 (DET<sub>1</sub>). Ce capteur est tout simplement alimenté par une tension continue de 5VDC. En fonction de la concentration de gaz capté par la capsule de DET<sub>1</sub>, il apparaît un courant plus ou moins important dans les électrodes B1 et B2. Le courant est ensuite envoyé dans R<sub>4</sub>, ce qui produit une tension proportionnelle au courant à mesurer. La tension est alors amplifiée par l'amplificateur opérationnel U<sub>4</sub> qui est monté, ici, en inverseur par rapport à la masse virtuelle que lui fournit le point milieu du potentiomètre P<sub>1</sub>. Ceci permet de caler le 0 en fonction du courant de repos du capteur. Notez que, puisque l'amplificateur opérationnel U<sub>4</sub> est alimenté en mono tension, il faudrait théoriquement utiliser un modèle 'rail to rail' pour que cet étage fonctionne normalement. Cependant, étant donné que le signal de sortie de U<sub>4</sub> pilote l'entrée du comparateur U<sub>2</sub>, nous avons pu faire appel à un simple TL081. La tension de déchet que présente un circuit TL081 en sortie ne nous gêne pas pour ce montage car les seuils du comparateur U<sub>2</sub> (monté ici en trigger de Schmitt) sont plus élevés.

Lorsque la tension qui apparaît aux bornes de R<sub>4</sub> croît, la tension de sortie de l'amplificateur opérationnel décroît (effet inverseur). Si la quantité de gaz capté par DET<sub>1</sub> est importante (et selon la position de P<sub>1</sub>), la tension appliquée sur l'entrée moins de U<sub>2</sub> passera en dessous du seuil bas du comparateur fixé par R<sub>9</sub>, R<sub>10</sub> et R<sub>11</sub>. Dès lors, la sortie de U<sub>2</sub> passe en haute impédance de sorte que la résistance R<sub>6</sub> peut enfin imposer un état haut sur la broche R du circuit NE555.

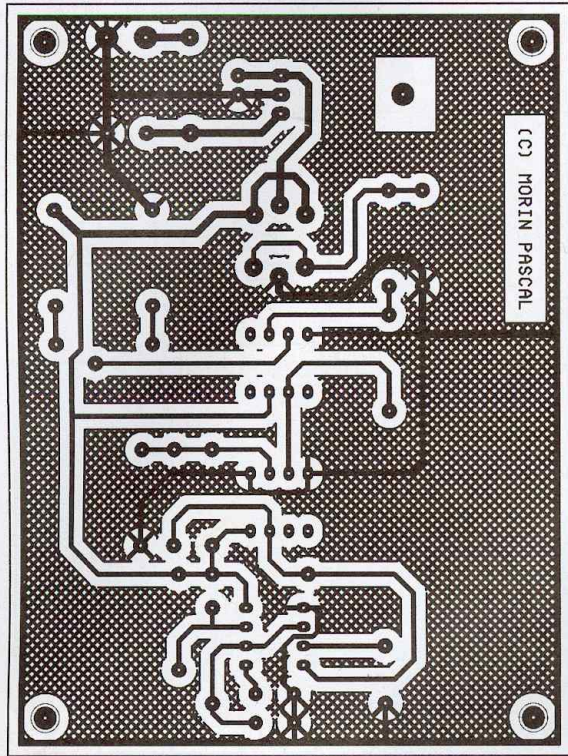
Le circuit NE555 est monté, ici, en oscilla-

teur astable. Dès que l'entrée R du circuit U<sub>3</sub> passe à l'état haut, l'oscillateur se met à fonctionner, ce qui a pour effet d'exciter le transducteur piézoélectrique qui émet le signal d'alarme indiquant que le niveau de CO, capté par DET<sub>1</sub>, dépasse la consigne

fixée par P<sub>1</sub>. La fréquence de l'oscillateur U<sub>3</sub> est imposée par R<sub>7</sub>, R<sub>8</sub> et C<sub>4</sub>. Le condensateur C<sub>3</sub> permet de stabiliser les seuils internes du circuit U<sub>3</sub>, ce qui permet de fortement diminuer la sensibilité de l'oscillateur vis à vis de la tension d'alimentation.



le NE555 a pour effet d'exciter le transducteur



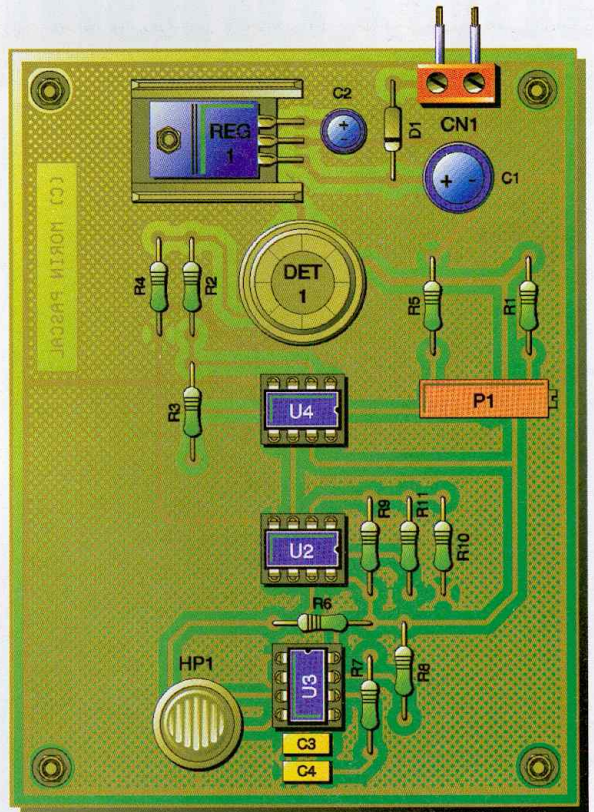
**2**  
Tracé du circuit imprimé

Le montage sera alimenté par une tension allant de 9VDC à 12VDC, qui n'a pas besoin d'être stabilisée. Une tension correctement filtrée, issue d'un petit bloc secteur, fera très bien l'affaire. Notez, cependant, que le capteur consomme 150mA à lui seul, ce qui porte la consommation du montage à plus de 160mA. Veillez donc à ce que le bloc d'alimentation employé soit capable de fournir le courant nécessaire.

Précisons que la diode  $D_1$  permet de protéger le montage en cas d'inversion du connecteur d'alimentation, ce qui est parfois très utile.

### Réalisation

Le dessin du circuit imprimé de ce montage est visible en **figure 2** tandis que la vue d'implantation associée est reproduite



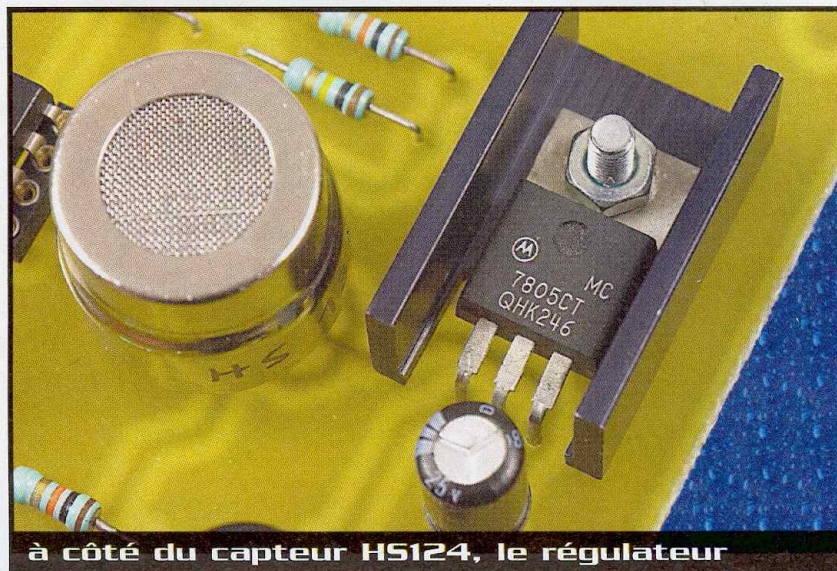
**3**  
Implantation des éléments

en **figure 3**. Les pastilles seront percées à l'aide d'un foret de 0,8mm de diamètre, pour la plupart, sauf pour  $CN_1$ , REG, et  $D_1$ , pour lesquelles les pastilles doivent être percées à 1mm. Enfin, les pastilles du capteur DET, doivent être percées avec un foret de 1,3mm de diamètre.

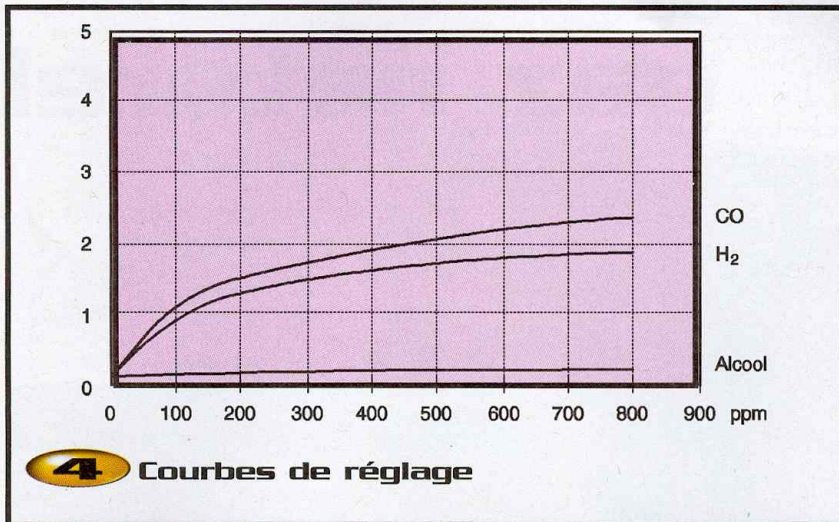
Avant de réaliser le circuit imprimé, il est préférable de vous procurer les composants pour vous assurer qu'ils s'implanteront correctement. Cette remarque concerne particulièrement le transducteur piézoélectrique. Même s'il n'y a pas vraiment de difficulté pour reproduire ce montage, on fera tout de même attention au sens des condensateurs polarisés et au sens des circuits intégrés.

Le régulateur REG, dissipe pas mal d'énergie à cause de la consommation du capteur. Il conviendra donc de le monter sur un petit dissipateur thermique afin de limiter la température de jonction à une valeur acceptable. Nous vous conseillons vivement de monter le régulateur REG, sur un dissipateur ayant une résistance thermique inférieure à 18°C/W.

L'utilisation du montage est très simple puisqu'il suffit de régler la consigne de détection



à côté du capteur H5124, le régulateur



## Nomenclature

**CN<sub>1</sub>** : bornier à vis 2 contacts, bas profil  
**C<sub>1</sub>** : 470 µF/25V sorties radiales  
**C<sub>2</sub>** : 100 µF/25V sorties radiales  
**C<sub>3</sub>** : 100 nF  
**C<sub>4</sub>** : 10 nF  
**DET<sub>1</sub>** : capteur de CO modèle HS134  
**D<sub>1</sub>** : 1N4001 (diode de redressement 1A/100V)  
**HP<sub>1</sub>** : transducteur piézoélectrique (entraxe 7,62mm)  
**P<sub>1</sub>** : résistance ajustable multitours 50 kΩ  
**REG<sub>1</sub>** : régulateur LM7805 (5V) en boîtier TO220 + dissipateur thermique 18°C/W (ex. SHAFFNER réf. RAWA 400 9P)  
**R<sub>1</sub>, R<sub>4</sub>, R<sub>5</sub>** : 10 kΩ 1/4W 5% (marron, noir, orange)

**R<sub>2</sub>, R<sub>11</sub>** : 100 kΩ 1/4W 5% (marron, noir, jaune)  
**R<sub>3</sub>** : 330 kΩ 1/4W 5% (orange, orange, jaune)  
**R<sub>6</sub>** : 1 kΩ 1/4W 5% (marron, noir, rouge)  
**R<sub>7</sub>** : 33 kΩ 1/4W 5% (orange, orange, orange)  
**R<sub>8</sub>** : 330 Ω 1/4W 5% (orange, orange, marron)  
**R<sub>9</sub>** : 47 kΩ 1/4W 5% (jaune, violet, orange)  
**R<sub>10</sub>** : 27 kΩ 1/4W 5% (rouge, violet, orange)  
**U<sub>2</sub>** : LM311  
**U<sub>3</sub>** : NE555  
**U<sub>4</sub>** : TL081

sphère saine et exempte de CO, il n'est pas facile de juger de l'efficacité du montage. Aussi, nous vous proposons de régler le montage à l'aide d'un voltmètre en vous aidant des courbes de la **figure 4**.

Tel que notre montage est conçu, la tension issue du point milieu de P<sub>1</sub>, pour être appliquée sur l'entrée plus de l'amplificateur opérationnel U<sub>4</sub>, coïncide avec la courbe CO de la figure 4. Par exemple, si l'on souhaite que le montage déclenche l'alarme lorsque le CO atteint une concentration de 500m, il suffit de régler P<sub>1</sub> de telle sorte que la tension appliquée sur la broche 3 de U<sub>4</sub> vaut 2V.

Pour tester l'efficacité du montage, vous pourrez, par exemple, descendre la tension de référence à 1V environ puis vous pourrez vérifier que l'alarme se déclenche lorsqu'on approche de la capsule de détection la flamme d'un briquet pendant quelques dizaines de secondes. Précisons que le

de 24H lors de sa première mise en service. Pendant ce laps de temps, le coefficient de transfert du capteur évolue lentement et l'alarme risque de se déclencher intempestivement pendant les premières minutes, si le seuil imposé par P<sub>1</sub> est faible (en dessous de 1V).

Pour conclure cet article, nous rappellerons que ce montage ne doit en aucun cas être le seul garant de la sécurité des personnes en cas de risques liés à l'exposition éventuelle au monoxyde de carbone. Ce montage ne doit être utilisé qu'à des fins expérimentales, pour évaluer les possibilités du capteur HS134 en vue de fournir une indication relative sur la concentration du CO à un endroit donné.

L'auteur décline toute responsabilité découlant de l'utilisation de ce montage et, ce, quelle qu'en soit la finalité.

**P. MORIN**

## Les infrarouges en électronique

Grâce au rayonnement infrarouge, connu depuis longtemps mais que l'on n'a appris à maîtriser que récemment, l'électronique de l'invisible a pu faire son entrée dans les industries et même dans nos foyers.



*Cet ouvrage va vous permettre de comprendre les infrarouges : que sont-ils, comment se comportent-ils, comment sont faits les composants qui les utilisent ? Vous allez obtenir toutes les réponses à ces questions à travers un exposé clair et des expériences simples qui vous permettront de vous familiariser avec ce domaine. Vous serez ensuite guidé pour effectuer vos propres montages, découvrir les applications des infrarouges dans notre quotidien en réalisant par exemple des barrières et avertisseurs d'approche, une commande automatique d'éclairage ou une télécommande 8 canaux. Public : Amateurs d'électronique, Techniciens, Étudiants en électronique (BEP, BTS, IUT)*

**P. MAYÉ - DUNOD/ETSF**

216 pages - 30 €



# Détecteur de gaz naturel



## Schéma

Le schéma de notre montage est reproduit en **figure 1**. Le détecteur de gaz HS131 est, bien évidemment, l'élément principal de ce montage. Il s'agit d'un montage très simple à reproduire, comme vous pouvez vous en rendre compte par vous même.

Le capteur DET<sub>1</sub> est polarisé directement sous 5V. Sous l'effet de la chaleur produite par la résistance de chauffe intégrée dans le capteur, les molécules de gaz interceptées par la capsule vont participer à des échanges ioniques qui vont faire

apparaître un courant qui va traverser la résistance ajustable multi-tours P<sub>1</sub>, ainsi que la résistance R<sub>1</sub>. La tension qui va se développer sur l'entrée + de l'amplificateur opérationnel U<sub>1</sub> sera proportionnelle à la teneur en gaz de l'atmosphère.

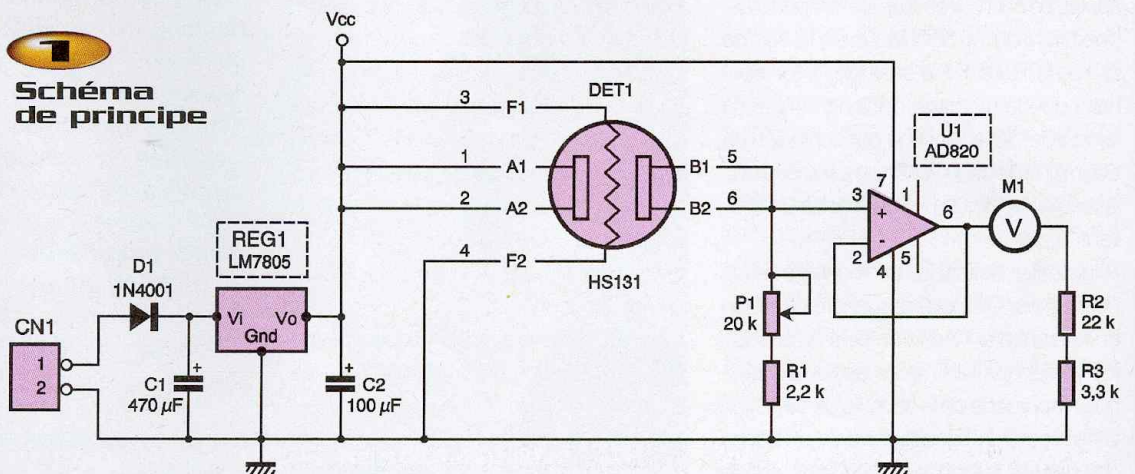
L'amplificateur opérationnel U<sub>1</sub> est monté tout simplement en étage suiveur. Son rôle est d'isoler le circuit de mesure vis à vis du courant produit par le détecteur. L'étage suiveur n'introduit donc aucun traitement sur le signal à mesurer, ce qui permet d'obtenir, en sortie, un signal qui suit exac-

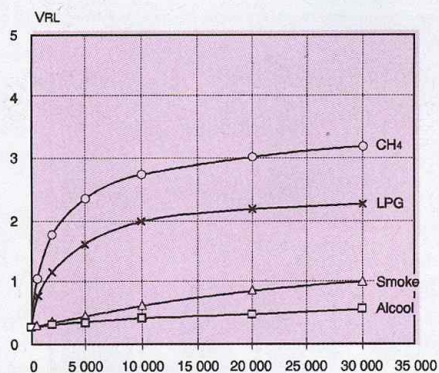
tement la courbe de réponse du capteur, telle qu'elle est indiquée en **figure 2**.

L'information mesurée par ce montage dépend, bien évidemment, de la position de l'ajustable P<sub>1</sub>, qui sert à régler la sensibilité du montage. Dans l'absolu, la mesure ne veut donc rien dire, tant qu'on n'a pas étalonné le montage à l'aide d'échantillon de gaz dont la concentration est connue. Bien évidemment, cette manipulation est réservée aux professionnels et bien peu de lecteurs pourront effectuer ce réglage. Nous allons donc adopter une stratégie de réglage du montage légèrement différente. Plus

Il existe de nombreux gaz naturels susceptibles d'être libérés par des appareils ménager mal entretenus. On peut citer le méthane, mais aussi l'isobutane ou propane. Le montage que nous vous proposons de réaliser permettra de mesurer le taux de concentration de ces gaz dans l'air.

## Schéma de principe





## 2

### Courbes de réponse du capteur

tôt que de calibrer la mesure par rapport à la présence de gaz en proportion connue, nous allons au contraire effectuer le réglage de  $P_1$  dans une atmosphère supposée exempt de gaz naturel. Il suffira de régler  $P_1$  de façon dépasser légèrement le 0 pour qu'ensuite le montage puisse être utilisé pour détecter la présence de gaz naturel. Dans ces conditions d'utilisation, le système de mesure n'a pas besoin d'être précis et l'emploi d'un simple galvanomètre suffit largement. En effet, il aurait vraiment été inutile de munir ce montage d'un voltmètre numérique, même si les composants nécessaires à cette fonction ne coûtent plus très cher aujourd'hui. Après un petit tour d'horizon des galvanomètres disponibles sur le marché, nous avons retenu un modèle gradué de 1 à 10 permettant de mesurer un courant de  $200\mu\text{A}$  en pleine échelle.

La tension de 5V, nécessaire au montage, doit être régulée pour que les performances du capteur  $CAP_1$  soient optimales. Nous avons confié ce rôle à un fidèle LM7805. Le montage sera alimenté par une tension continue allant de 9VDC à 12VDC. La tension n'a pas besoin d'être stabilisée, mais elle devra être correctement filtrée.

Le condensateur  $C_1$  permet d'ailleurs de renforcer le filtrage de l'alimentation. La diode  $D_1$  permet de protéger le montage en cas d'inversion du connecteur d'alimentation, ce qui rend parfois bien service.

Le capteur  $CAP_1$  consomme plus de 150mA à lui seul, ce qui porte la consommation totale du montage à environ 160mA. Le régulateur  $REG_1$  sera donc monté sur un dissipateur thermique pour éviter que sa température de jonction n'atteigne des valeurs trop importantes. Un dissipateur de  $18^\circ\text{C/W}$  permettra de circonscrire l'élévation de température du régulateur à moins de  $25^\circ\text{C}$  au-dessus de la température ambiante.

### Réalisation

Le dessin du circuit imprimé de ce montage est visible en **figure 3** tandis que la vue d'implantation associée est reproduite en **figure 4**. Les pastilles du circuit imprimé seront percées à l'aide d'un foret de 0,8mm de diamètre, pour la plupart. En ce qui concerne le régulateur, la diode  $D_1$  et le bornier à vis, il vous faudra percer les

pastilles avec un foret de 1mm de diamètre. En revanche, pour le capteur, il faudra percer les pastilles avec un foret de 1,3mm.

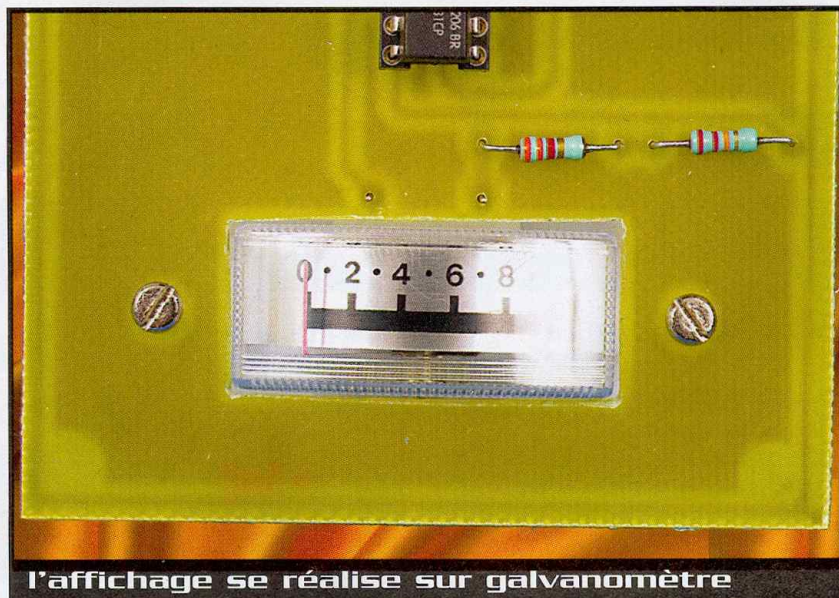
Pensez également à percer le passage pour la vis de maintien du régulateur (percer un trou de 3,5mm). Si vous souhaitez monter le galvanomètre directement sur le circuit imprimé, tel que nous l'avons fait, vous devrez découper un rectangle dans le circuit imprimé en suivant le contour dessiné sur la figure 3.

Comme toujours, avant de réaliser un circuit imprimé, il est préférable de se procurer les composants avant, afin de s'assurer qu'ils s'implanteront correctement. Cette remarque concerne particulièrement le galvanomètre. L'implantation du montage est relativement simple et ne présente pas de difficulté particulière.

Soyez tout de même attentifs au sens des condensateurs et des circuits intégrés. Rappelons que le régulateur  $REG_1$  sera monté sur un radiateur ayant une résistance thermique inférieure à  $18^\circ\text{C/W}$  pour éviter d'atteindre une température de jonction trop élevée.

Lors de la mise en route du montage, il est indispensable de laisser le capteur atteindre sa température de 'croisière'. Lors de la première mise en service, il est conseillé de laisser le montage alimenté pendant 24H afin que les propriétés chimiques du capteur se stabilisent à leurs valeurs finales. Ensuite, il est possible de procéder au réglage de  $P_1$  pour ajuster la sensibilité du montage et caler le 0 en atmosphère saine, comme nous l'avons indiqué plus tôt dans l'article. Maintenant, si vous n'avez pas la patience d'attendre 24H, vous pouvez bien évidemment tester le montage tout de suite mais, dans ce cas, ne soyez pas étonnés si l'information affichée par le galvanomètre évolue lentement dans le temps.

Notez que le capteur HS131 est relativement sensible à l'humidité et à la chaleur. Si vous utilisez l'appareil en extérieur, ne vous étonnez donc pas si l'appareil s'affole. De plus, le capteur n'est pas conçu pour résister aux intempéries. N'escomptez donc pas laisser le montage dehors.

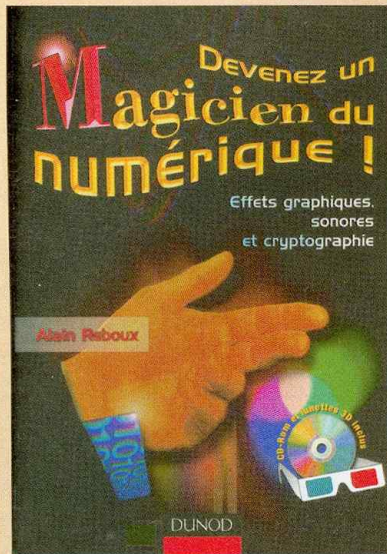


l'affichage se réalise sur galvanomètre

P. MORIN

## Devenez un magicien du numérique

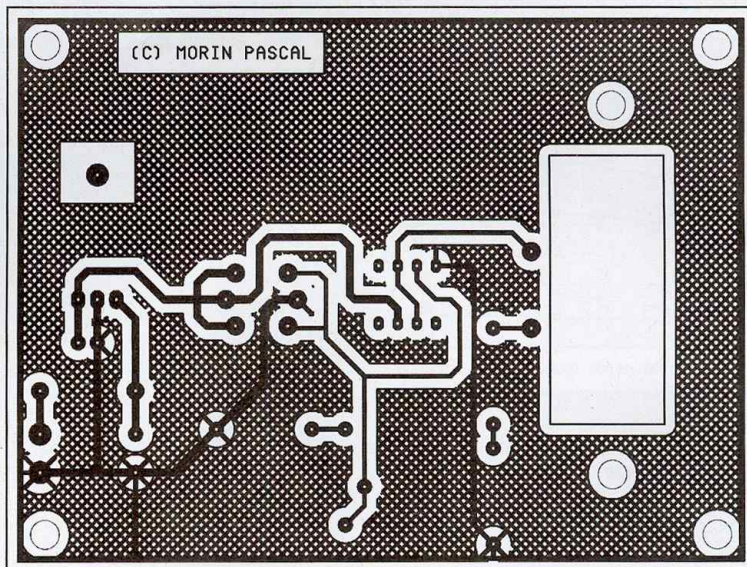
Effets graphiques, sonores et cryptographie.



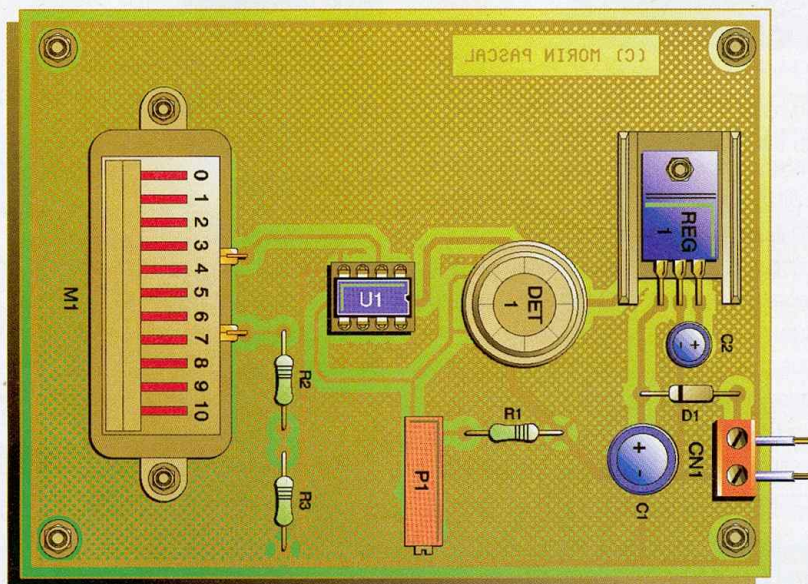
Transformer votre PC en baguette magique et devenir un magicien du numérique, c'est ce que vous propose cet ouvrage. Tout en couleur, *Devenez un magicien du numérique* est richement illustré et met à la disposition du lecteur passionné d'effets visuels, d'effets sonores et de cryptographie plus d'une trentaine de logiciels inédits : les mystères des stéréogrammes, la magie de la stéganographie, les techniques de trucage et de cryptage de sons ou encore la sorcellerie de l'analyse spectrale appliquée aux sons et aux images sont ici clairement expliqués. C'est ainsi qu'à travers des applications ludiques et spectaculaires, ce livre vous propose d'explorer les immenses possibilités qu'offre aujourd'hui le traitement numérique du signal. Après la lecture de *Devenez un magicien du numérique*, facilement assimilable grâce à une approche pédagogique exemplaire de ces techniques de pointe, vous aussi, vous pourrez à votre tour créer vos propres effets "magiques" et "numériques". Et sans aucun doute, le monde ne vous paraîtra plus jamais comme avant.

Alain REBOUX - DUNOD

160 pages - 29 €



### 3 Tracé du circuit imprimé



### 4 Implantation des éléments

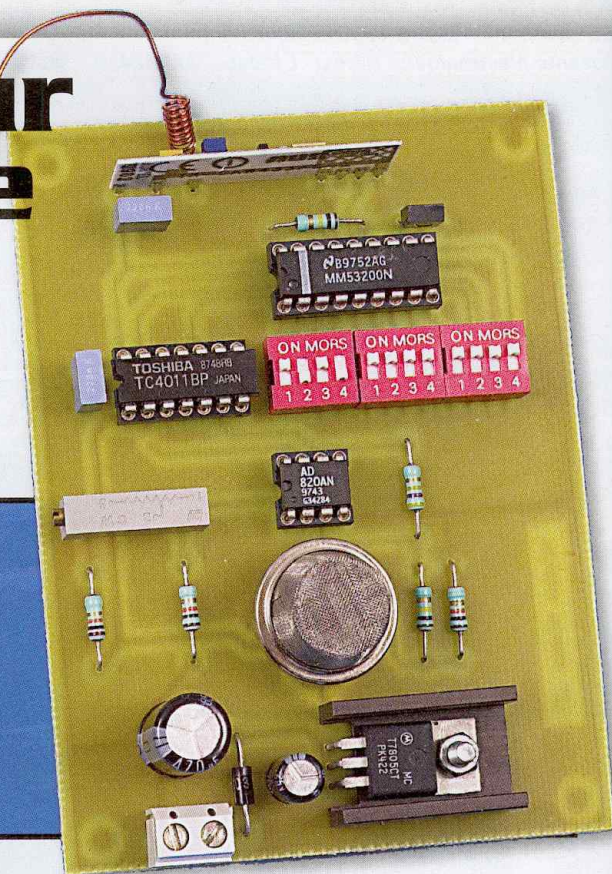
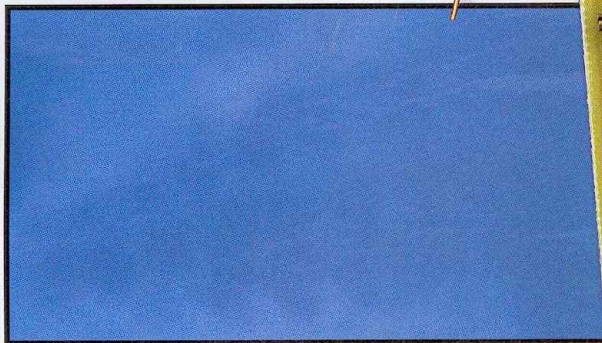
## Nomenclature

CN<sub>1</sub> : bornier à vis 2 contacts  
 C<sub>1</sub> : 470 µF/25V sorties radiales  
 C<sub>2</sub> : 100 µF/25V sorties radiales  
 DET<sub>1</sub> : capteur de gaz HS131  
 D<sub>1</sub> : 1N4001 (diode de redressement 1A/100V)  
 M<sub>1</sub> : galvanomètre 200µA  
 P<sub>1</sub> : ajustable multitours 20 kΩ  
 REG<sub>1</sub> : régulateur LM7805 (5V) en boîtier

T0220 + dissipateur thermique 18°C/W (ex. SHAFFNER réf. RAWA 400 9P)  
 R<sub>1</sub> : 2,2 kΩ 1/4W 5% (rouge, rouge, rouge)  
 R<sub>2</sub> : 22 kΩ 1/4W 5% (rouge, rouge, orange)  
 R<sub>3</sub> : 3,3 kΩ 1/4W 5% (orange, orange, rouge)  
 U<sub>1</sub> : AD820

# Détecteur de fumée

## à base du capteur HS129



### Schéma

Le montage, présenté ici, utilise un capteur HS129 adapté à la détection des fumées. Ce montage se compose d'un module détecteur qui transmettra par voie hertzienne une alarme à un récepteur qui pilotera, à la fois, un buzzer et un relais que vous pourrez mettre à profit comme bon vous semble (pour allumer une lampe ou piloter une sirène plus puissante). Le schéma du module capteur/émetteur est reproduit en **figure 1**, tandis que le schéma du module récepteur est reproduit en **figure 2**.

Le capteur  $DET_1$  est mis en œuvre de façon tout à fait conforme à la spécification du modèle HS129. Il n'y a donc pas de surprise à attendre de ce côté là. La résistance de chauffe du capteur est alimentée sous 5VDC stabilisé ainsi que les électrodes A1 et A2. Ceci est important pour la stabilité du détecteur. En présence de fumées à proximité de la capsule du capteur, un courant prend naissance entre les électrodes A et les électrodes B. Le courant en question évolue en fonction la concentration de fumée, comme l'indique la **figure 3** qui reproduit la courbe de

réponse du capteur.

Le courant produit par le capteur traverse la résistance  $R_4$  ce qui développe à ses bornes une tension proportionnelle. La tension est ensuite amplifiée par  $U_1$  qui est un amplificateur opérationnel 'rail to rail' monté en inverseur. La tension imposée à la borne moins de  $U_1$  par  $P_1$  fixe le point de fonctionnement de l'amplificateur et le seuil de détection du montage. La sortie de  $U_1$  attaque une porte NAND avec trigger de Schmitt ( $U_{2B}$ ) qui se charge de mettre en forme le signal. Une seconde porte NAND ( $U_{2A}$ ) remet le signal en phase avec la sortie de  $U_1$ .

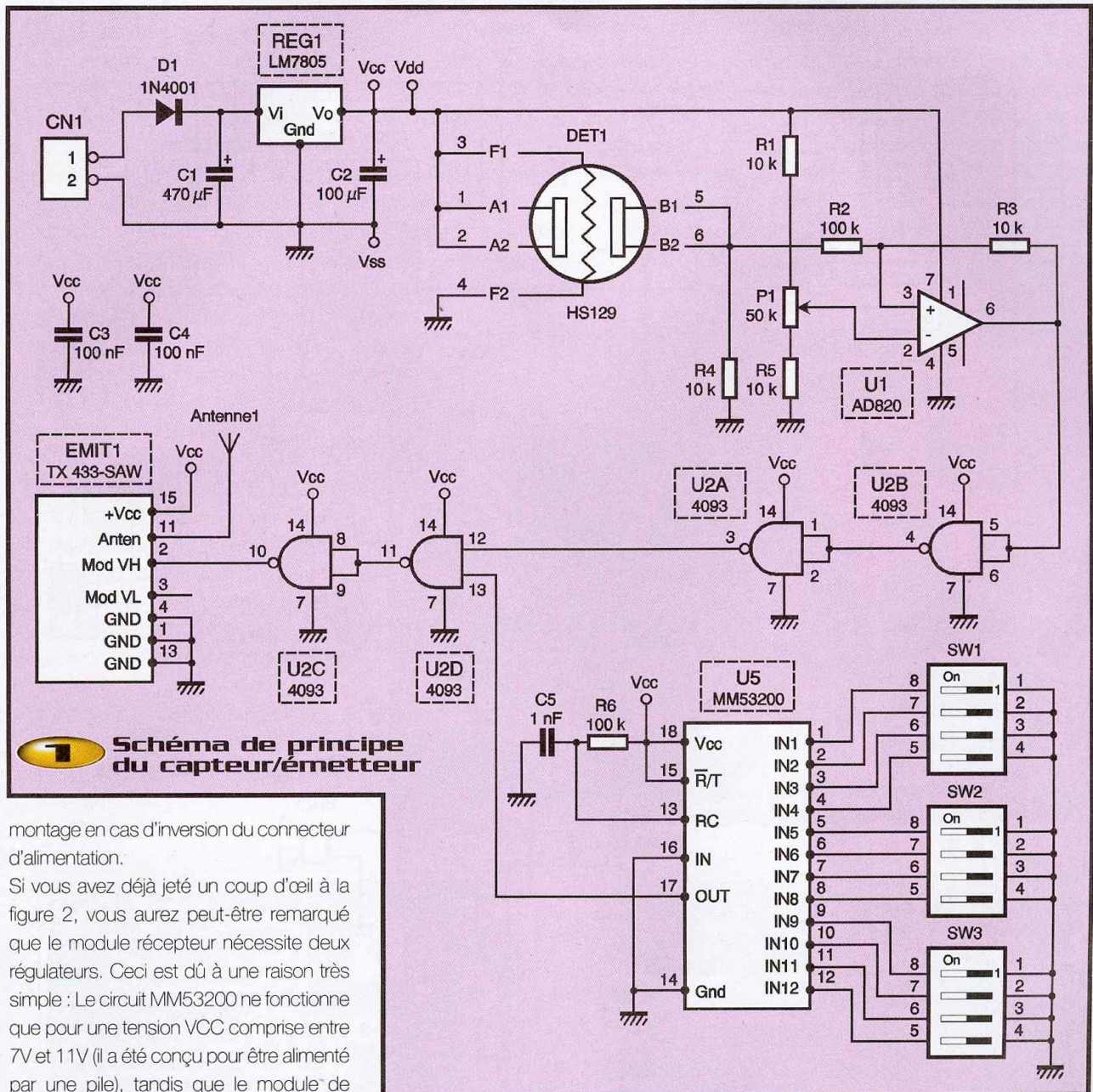
Lorsque la concentration en fumée dépasse la limite fixée par  $P_1$ , la sortie de la porte  $U_{2A}$  passe à l'état haut ce qui autorise la transmission par voie hertzienne du code produit en boucle par le circuit  $U_5$  (MM53200). Le signal issu de  $U_5$  sera transmis par un module HF 'prêts à l'emploi' ce qui nous facilite bien les choses. Le code généré par le circuit  $U_5$  dépend de la position des interrupteurs  $SW_1$  à  $SW_3$ . La cellule  $R_6/C_5$  permet de fixer la fréquence du signal généré par le circuit  $U_5$ . Pour éviter d'avoir à ajuster la fréquence du récepteur par rapport

à celle de l'émetteur, il faudra choisir des composants à 5%.

Contrairement à la télécommande HF réalisées à l'aide d'un composant MM543200, notre système va émettre en permanence lorsque la concentration de fumées a dépassé le seuil fixé par  $P_1$ . Cela pourra, parfois, gêner les utilisateurs de télécommandes HF calées sur la même fréquence (ce qui est fréquent). Il faudra donc en tenir compte en cas de présence de portail télécommandé dans les environs. La gêne ne devrait pas être fréquente car elle ne surviendra qu'en cas de détection de fumée.

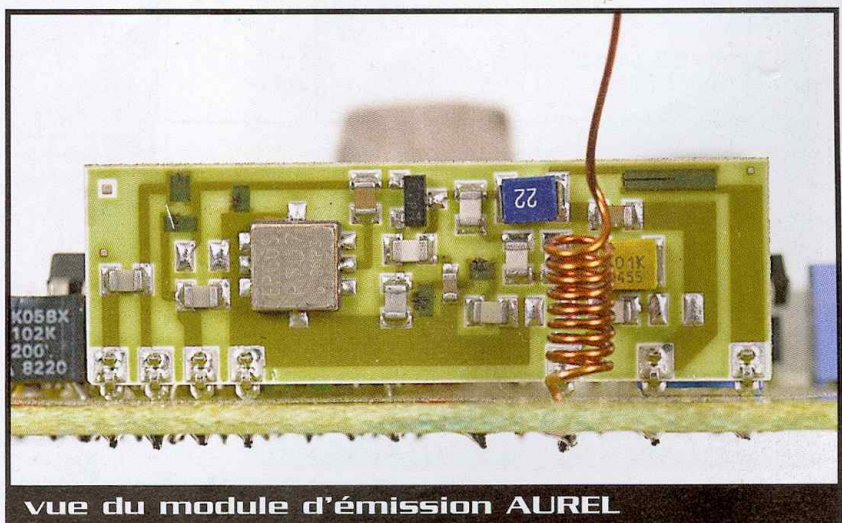
Les cartes qui composent ce système seront alimentées par une tension de 12VDC correctement filtrée, qui n'a pas besoin d'être stabilisée puisque nous avons décidé d'utiliser des régulateurs sur ces montages. Vous pourrez donc utiliser des petits blocs d'alimentation d'appoint. Celui qui sera associé au module avec le capteur devra être en mesure de fournir un courant de 200mA minimum, tandis que celui qui sera associé au récepteur devra fournir 100mA environ. Pour les deux cartes, une diode 1N4001 ( $D_1$ ) permet de protéger le

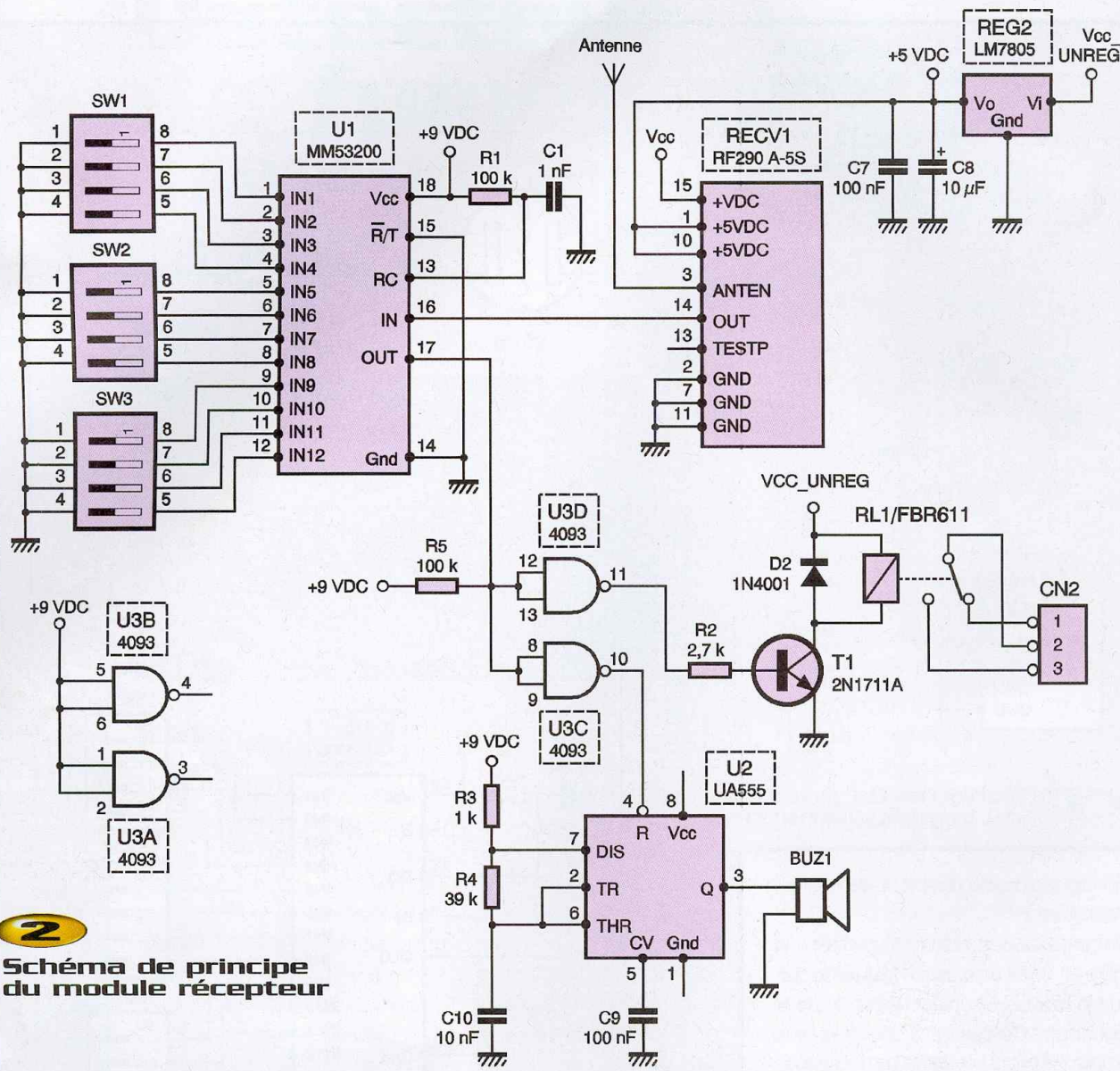
Il n'y a pas de fumée sans feu. Ce dicton, maint fois répété, nous incite bien évidemment à la prudence. Le but du montage que nous vous proposons de réaliser ici colle parfaitement au second dicton qui nous vient de suite à l'esprit dans ce cas : mieux vaut prévenir que guérir.



montage en cas d'inversion du connecteur d'alimentation.

Si vous avez déjà jeté un coup d'œil à la figure 2, vous aurez peut-être remarqué que le module récepteur nécessite deux régulateurs. Ceci est dû à une raison très simple : Le circuit MM53200 ne fonctionne que pour une tension VCC comprise entre 7V et 11V (il a été conçu pour être alimenté par une pile), tandis que le module de réception HF retenu pour ce montage nécessite deux tensions d'alimentations (dont un 5V). Comme vous pouvez le constater sur les schémas, nous avons utilisé des régulateurs de 9VDC. Peut-être envisagez-vous de les supprimer pour alimenter les cartes directement par des petites piles de 9VDC. Malheureusement, la consommation du capteur HS129 est incompatible avec ce mode d'alimentation. Détaillons maintenant le schéma du récepteur, reproduit en figure 2. Le module de réception HF du montage est, bien entendu, un modèle complémentaire du module émetteur. Le module retenu fournit directement un signal de sortie déjà mis en forme et capable de piloter des circuits





**2**

**Schéma de principe du module récepteur**

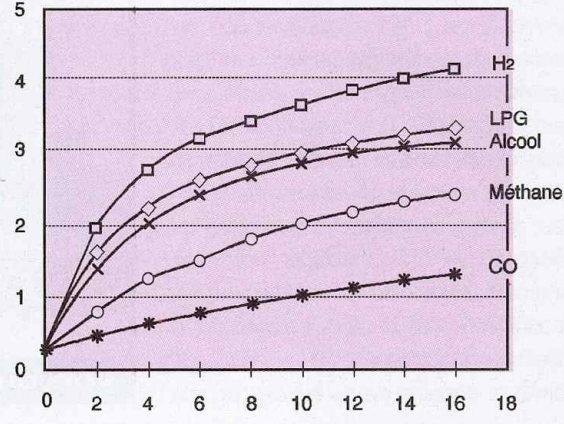
logiques. Cela nous permet de piloter directement le circuit U<sub>1</sub> (MM53200) monté en récepteur, cette fois-ci. Pour que le système fonctionne correctement, la cellule R<sub>1</sub>/C<sub>1</sub> doit être absolument identique à celle du circuit émetteur et les interrupteurs SW<sub>1</sub>, à SW<sub>3</sub> doivent imposer le même code que celui de l'émetteur.

Le circuit U<sub>1</sub> présente un signal de sortie OUT (broche 17) qui est au repos à l'état

haut. Lorsque le signal reçu par voie hertzienne correspond au code imposé sur ses entrées, la sortie OUT

**3**

**Courbes de réponse du capteur**



de  $U_1$  passe à l'état bas. Les portes  $U_{3D}$  et  $U_{3C}$  permettent d'inverser l'état pour piloter un relais, d'une part, et un petit transducteur piézo-électrique, d'autre part. Nous aurions pu piloter directement le circuit  $U_2$  (NE555) et le transistor  $T_1$  à partir d'une seule porte inverseuse. Mais le courant nécessaire à la base de  $T_1$  étant relativement important, cela ferait chuter la tension de sortie de la porte inverseuse, ce qui pourrait gêner le circuit  $U_2$ . Puisque nous disposons de portes inutilisées dans ce montage, cela ne nous coûtait rien d'utiliser deux portes pour piloter de façon séparée le relais et le buzzer. Le circuit de commande du relais  $RL_1$  est tout à fait classique et n'appelle pas spécialement de commentaires. Quant au circuit  $U_2$ , il est monté en oscillateur astable afin de produire le signal nécessaire pour faire résonner le transducteur piézo-électrique BUZ<sub>1</sub>. Le fonctionnement du circuit  $U_2$  est contrôlé par son entrée de remise à zéro (broche 4). Tant que l'entrée de remise à zéro est maintenue à l'état bas, l'oscillateur est bloqué. Dès que le signal décodé par  $U_1$  passe à l'état haut, l'oscillateur  $U_2$  est alors libre de fonctionner et le buzzer émet un signal audible.

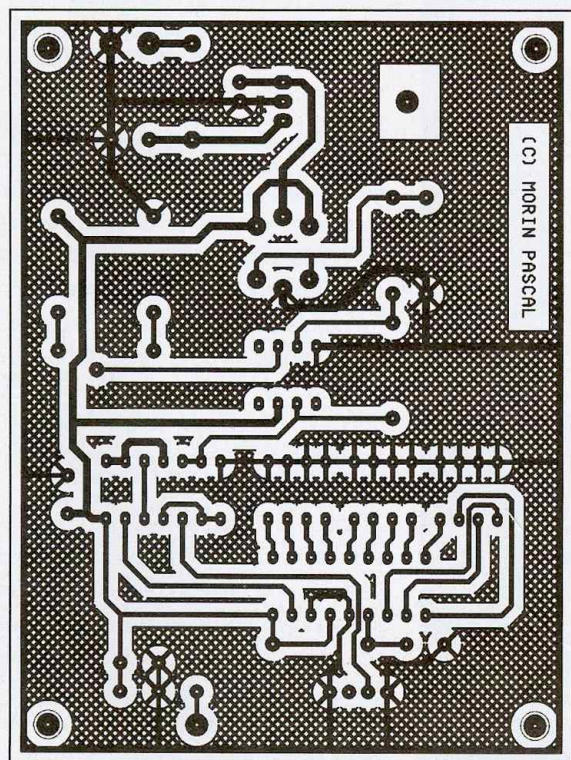
## Réalisation

La réalisation du montage nécessite deux circuits imprimés de dimensions raisonnables. Le dessin du circuit imprimé de l'émetteur est reproduit en **figure 4**. La vue d'implantation associée est reproduite en **figure 5**. Le dessin du circuit imprimé du récepteur est reproduit en **figure 6**. La vue d'implantation correspondante est reproduite en **figure 7**.

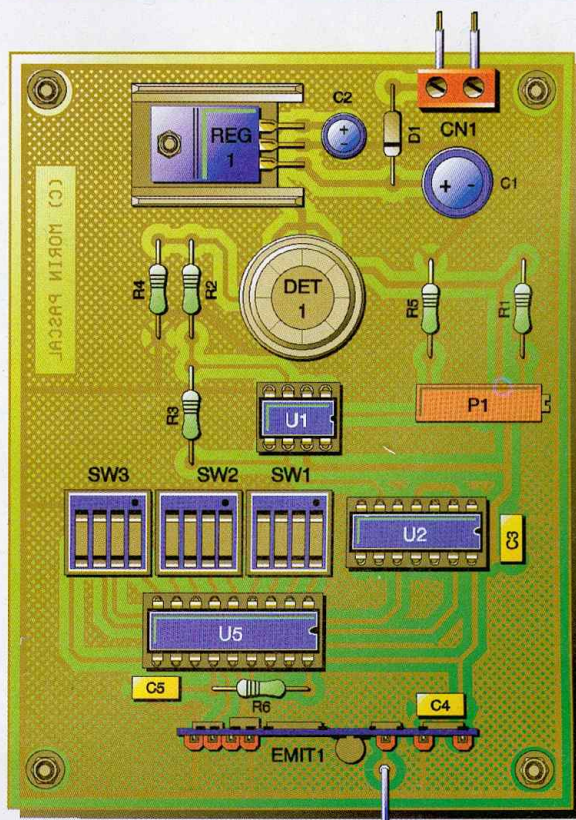
Les pastilles seront percées à l'aide d'un foret de 0,8mm de diamètre, pour la plupart. En ce qui concerne les régulateurs, les diodes et les borniers à vis, il faudra percer les pastilles avec un foret de 1mm de diamètre, tandis que pour le relais, il faudra percer les pastilles avec un foret de 1,3mm. Avant de réaliser le circuit imprimé, il est préférable de vous procurer les composants pour vous assurer qu'ils s'implanteront correctement.



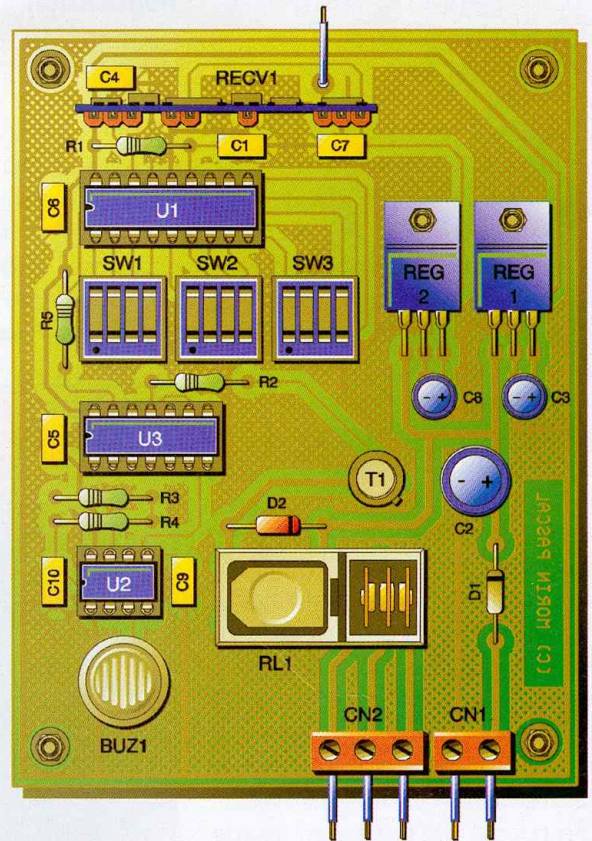
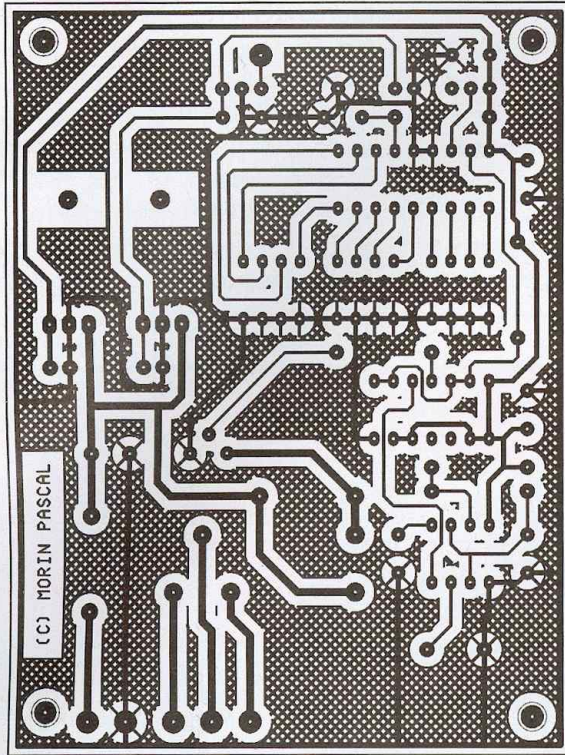
**gros plan sur le capteur de fumée H5129**



**4** Tracé du circuit imprimé de l'émetteur

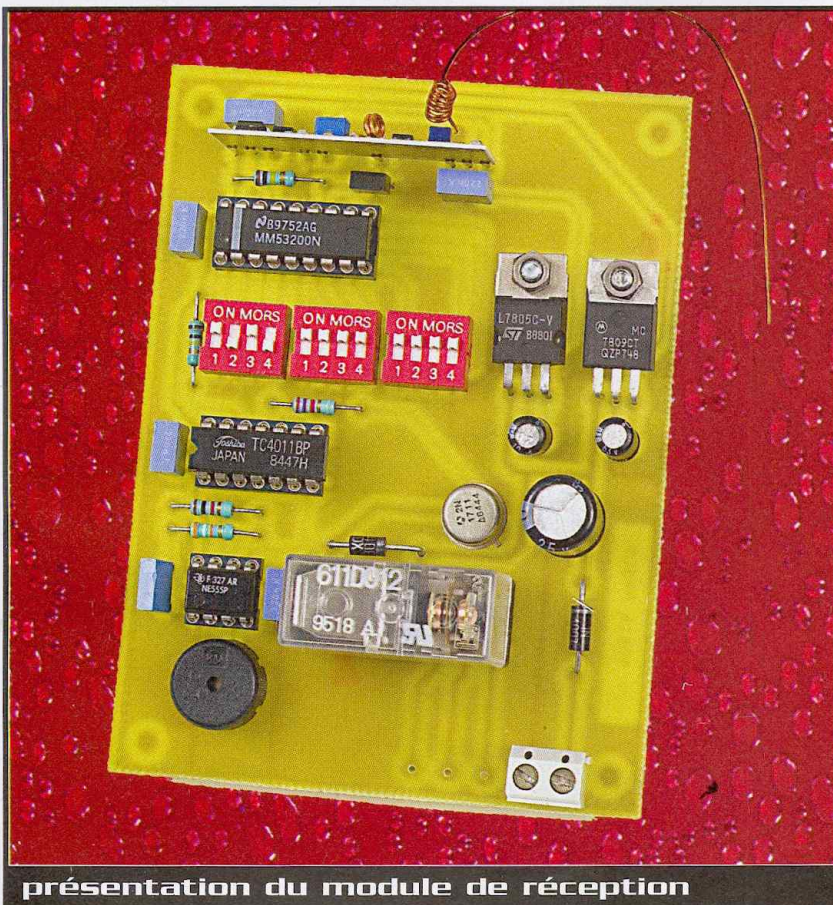


**5** Implantation de ses éléments



**6** Tracé du circuit imprimé du récepteur

**7** Implantation de ses éléments

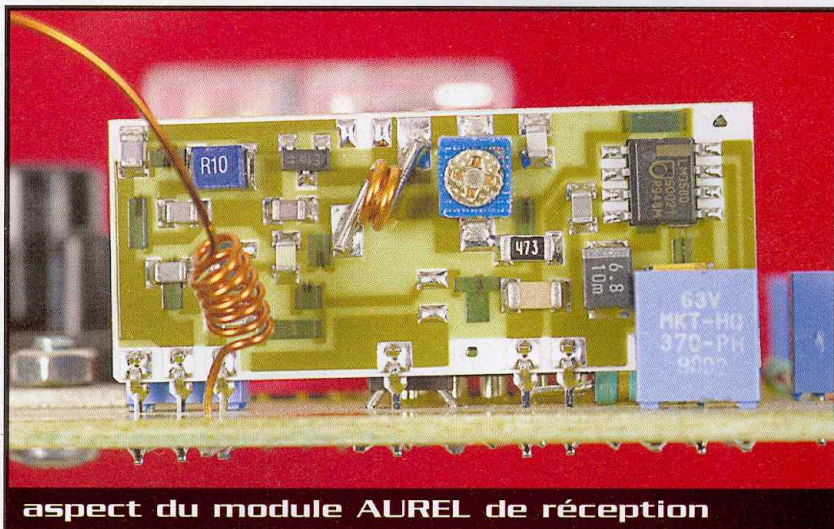


Cette remarque concerne particulièrement le relais, l'ajustable multitours et le transducteur piézo-électrique. Pour le reste de l'implantation, il n'y a pas de difficulté particulière. Soyez tout de même attentifs au sens des condensateurs et des circuits intégrés et respectez bien la nomenclature. Les régulateurs montés sur la carte de réception n'ont pas besoin d'être montés sur un dissipateur thermique. En revanche, un dissipateur ayant une résistance thermique inférieure à 180°C est indispensable pour le régulateur de la carte avec le détecteur. En effet, ce dernier consomme plus 150mA à lui tout seul, ce qui provoque un échauffement relativement important du régulateur.

Avant de procéder au réglage de la sensibilité du montage, vous voudrez peut-être vérifier que la détection et la transmission fonctionnent. Pour cela, placez P<sub>1</sub> en position milieu puis court-circuitez les électrodes A et B du capteur. Le relais et le transducteur piézo-électrique de la carte de réception doivent alors être actifs. Notez que lors de l'installation de votre montage, vous aurez peut-être à modifier le code



imposé par les interrupteurs. En effet, selon les équipements HF utilisés dans les environs, vous pourrez constater des déclenchements intempestifs du montage. Il ne faut pas perdre de vue que le circuit de codage MM53200 est très répandu et que la fréquence de 433 MHz est très sollicitée. Bien que le choix des valeurs de la cellule R/C associée au circuit MM53200 influe également sur le signal accepté par le décodeur, il n'est pas impossible d'obtenir des déclenchements intempestifs, même si la probabilité est faible. Lorsque vous aurez l'assurance que le montage fonctionne correctement, il ne vous restera plus qu'à procéder au réglage



aspect du module AUREL de réception

## Nomenclature

### Carte avec le capteur

**CN<sub>1</sub>** : bornier de connexion à vis, 2 plots, au pas de 5,08mm, à souder sur circuit imprimé, profil bas  
**C<sub>1</sub>** : 470 µF/25V sorties radiales  
**C<sub>2</sub>** : 100 µF/25V sorties radiales  
**C<sub>3</sub>, C<sub>4</sub>** : 100 nF  
**C<sub>5</sub>** : 1 nF  
**DET<sub>1</sub>** : capteur de fumée HS129  
**D<sub>1</sub>** : 1N4001 (diode de redressement 1A/100V)  
**EMIT<sub>1</sub>** : émetteur AUREL TX 433-SAW  
**P<sub>1</sub>** : ajustable multitours 50 kΩ  
**REG<sub>1</sub>** : régulateur LM7805 (5V) en boîtier TO220 + dissipateur thermique 18°C/W (ex. SHAFFNER réf. RAWA 400 9P)  
**R<sub>1</sub>, R<sub>3</sub> à R<sub>5</sub>** : 10 kΩ 1/4W 5% (marron, noir, orange)  
**R<sub>2</sub>** : 1 kΩ 1/4W 5% (marron, noir, rouge)  
**R<sub>6</sub>** : 100 kΩ 1/4W 5% (marron, noir, jaune)  
**SW<sub>1</sub> à SW<sub>3</sub>** : blocs de 4 micro-interrupteurs en boîtier DIL

**U<sub>1</sub>** : AD820 ou AD8501 (amplificateur opérationnel rail to rail).  
**U<sub>2</sub>** : CD4093 ou HEF4093  
**U<sub>3</sub>** : MM53200

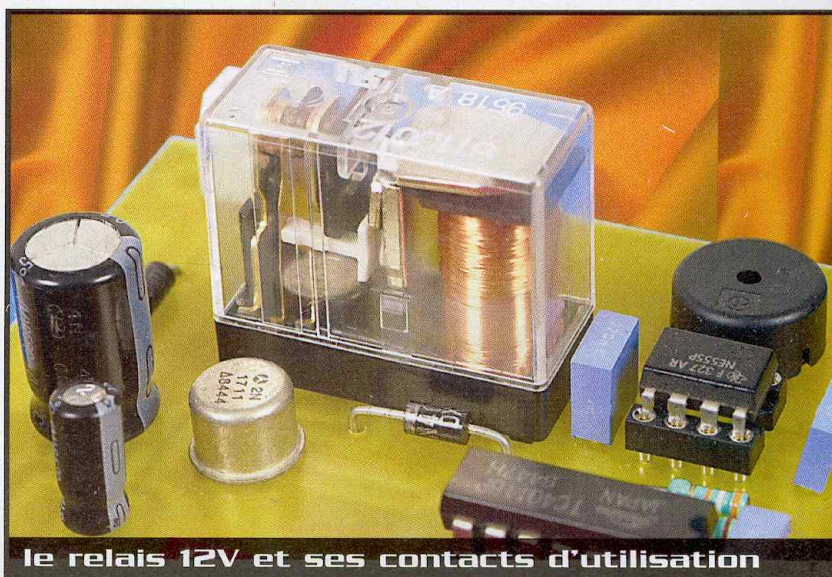
### Carte récepteur

**BUZ<sub>1</sub>** : transducteur piézoélectrique au pas de 7,5mm (ex. MURATA réf. PKM13EPP-4002)  
**CN<sub>1</sub>** : bornier de connexion à vis, 2 plots, au pas de 5,08mm, à souder sur circuit imprimé, profil bas  
**CN<sub>2</sub>** : bornier de connexion à vis, 3 plots, au pas de 5,08mm, à souder sur circuit imprimé, profil bas  
**C<sub>1</sub>** : 1 nF  
**C<sub>2</sub>** : 470 µF/25V sorties radiales  
**C<sub>3</sub>, C<sub>6</sub>** : 10 µF/25V sorties radiales  
**C<sub>4</sub> à C<sub>7</sub>, C<sub>9</sub>** : 100 nF  
**C<sub>10</sub>** : 10 nF  
**D<sub>1</sub>, D<sub>2</sub>** : 1N4001 (diodes de redressement 1A/100V)

**RECV<sub>1</sub>** : récepteur AUREL RF290 A-5S  
**REG<sub>1</sub>** : régulateur LM7809 (9V) en boîtier TO220  
**REG<sub>2</sub>** : régulateur LM7805 (5V) en boîtier TO220  
**RL<sub>1</sub>** : relais 12V, 1 contact repos et travail, pouvoir de coupure 10A, à souder sur circuit imprimé, réf. FUJITSU FBR611-D012 (ou équivalent)  
**R<sub>1</sub>, R<sub>5</sub>** : 100 kΩ 1/4W 5% (marron, noir, jaune)  
**R<sub>2</sub>** : 2,7 kΩ 1/4W 5% (rouge, violet, rouge)  
**R<sub>3</sub>** : 1 kΩ 1/4W 5% (marron, noir, rouge)  
**R<sub>4</sub>** : 39 kΩ 1/4W 5% (orange, blanc, orange)  
**SW<sub>1</sub> à SW<sub>3</sub>** : blocs de 4 micro-interrupteurs en boîtier DIL  
**T<sub>1</sub>** : 2N1711A  
**U<sub>1</sub>** : MM53200  
**U<sub>2</sub>** : NE555  
**U<sub>3</sub>** : CD4093 ou HEF4093

de P<sub>1</sub> qui est relativement simple. Selon la sensibilité que vous voulez donner au montage, par rapport à l'un des composants gazeux indiqués sur la figure 3, choisissez la tension à régler sur le point milieu de P<sub>1</sub>. Par exemple, si la tension du point milieu de P<sub>1</sub> vaut 2V, l'alarme se déclenchera lorsque le capteur détectera une concentration de méthane supérieure à 10ppm. Dans ce cas de figure, si vous souhaitez faire un test en grandeur réelle, sachez que la fumée dégagée par quelques allumettes situées à proximité du capteur devrait suffire à déclencher l'alarme.

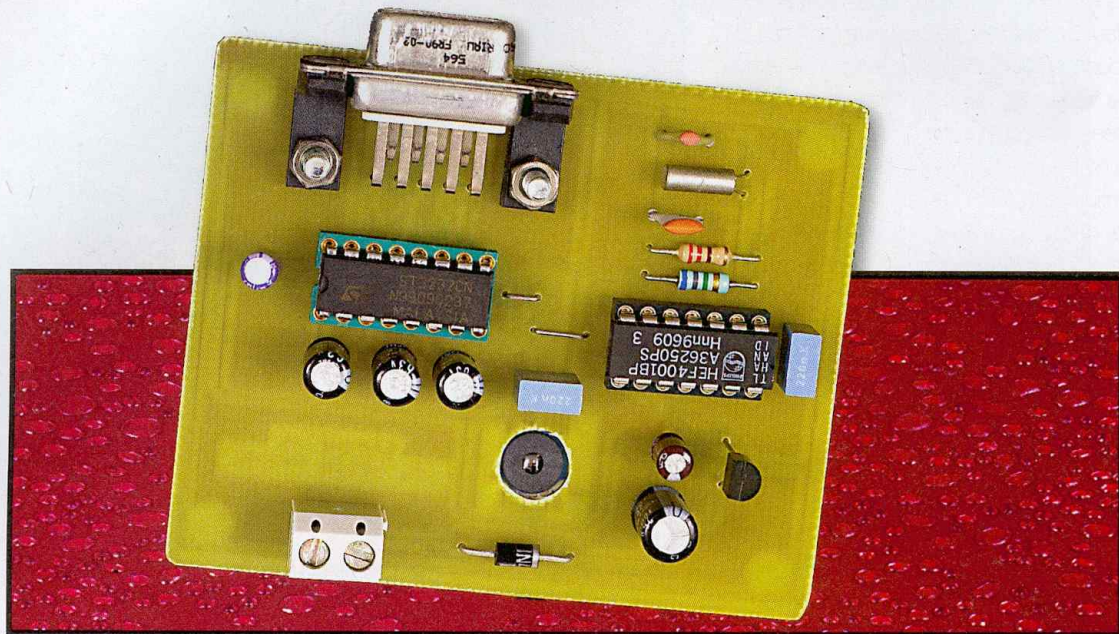
P. MORIN



le relais 12V et ses contacts d'utilisation

# Baromètre

## avec le module MS5534AP



### Le module

MS5534A est un circuit qui permet de réaliser les fonctions de Baromètre/Altimètre et Thermomètre. Equipé d'un capteur de pression travaillant dans la plage 300-1100 mbars, d'un capteur de température, d'un convertisseur 15 bits et de 6 coefficients de compensation stockés en interne, ce module permet de réaliser facilement un baromètre de précision.

### Schéma

Le schéma de notre montage est reproduit en **figure 1**. Il est bien évidemment articulé autour du circuit MS5534AP (U<sub>1</sub>) dont vous pouvez découvrir le synoptique interne en **figure 2**. Du point de vue de l'utilisateur final, la mise en œuvre de ce circuit est très simple grâce à une interface série (liaison SPI). Pour ce montage, nous avons décidé de déporter complètement sur le PC la gestion des signaux de la liaison SPI grâce au circuit d'interface ST3232 (U<sub>2</sub>). Ce circuit est une version 3V du célèbre MAX232 fréquemment employé dans ces pages, aussi nous ne nous étendons pas sur sa mise en œuvre qui est tout à fait classique.

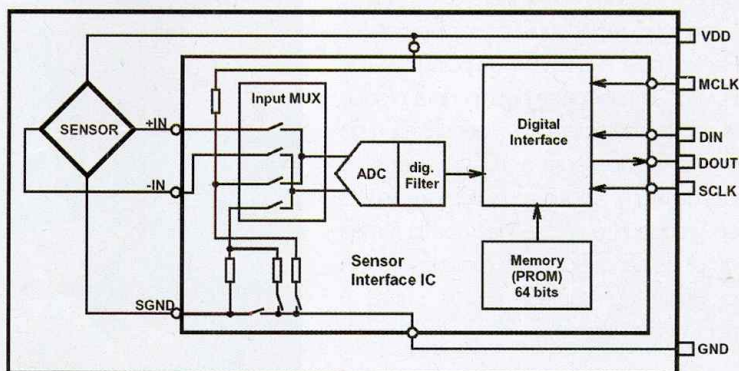
Le reste n'est plus qu'une affaire de logiciel. L'auteur a développé une petite application pour Windows (98/2000/XP) pour démontrer les possibilités de ce capteur. Vous pourrez facilement vous en inspirer pour intégrer le module dans une station météo personnelle plus complète. Dans ce cas, vous serez sûrement intéressés par les informations contenues dans les

**figures 5 et 6** qui reproduisent les courbes typiques des capteurs du circuit MS5534AP. Cependant, si vous souhaitez comprendre comment notre programme prend en compte les coefficients de compensation contenus dans la mémoire des circuits MS5534AP, il sera indispensable de vous procurer la notice technique du circuit (voir le site Internet du fabricant à l'adresse suivante:

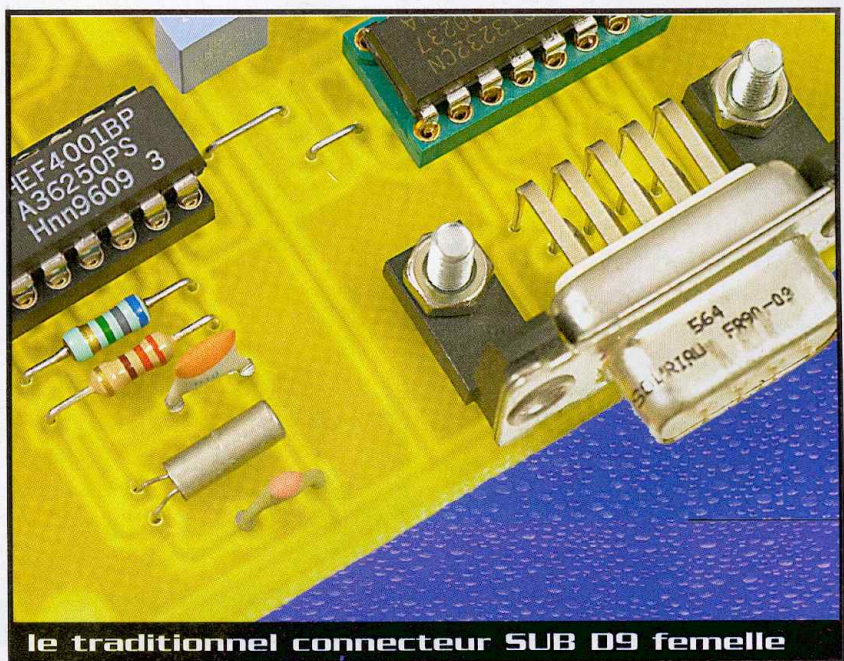
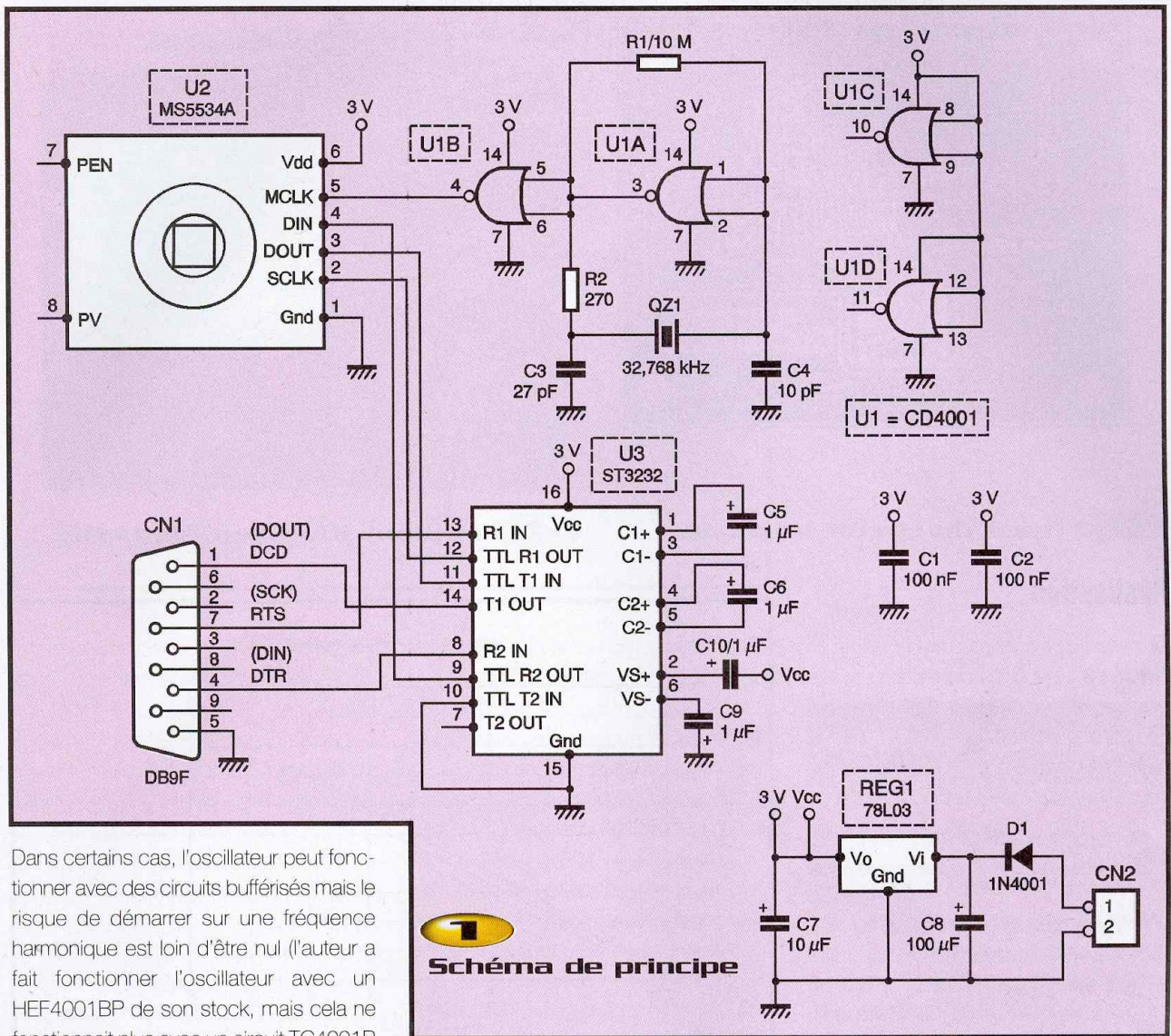
<http://www.intersema.ch/site/technical/ms5534.php>).

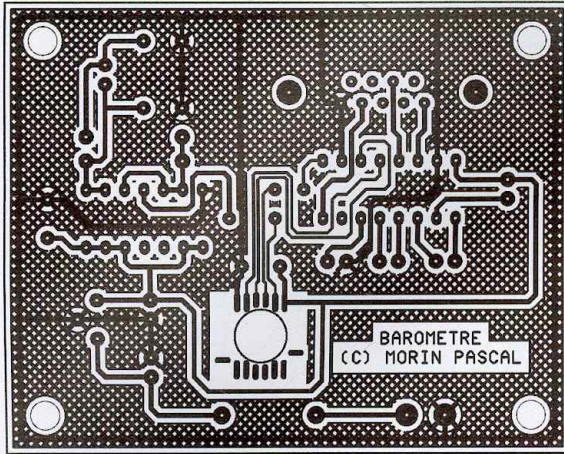
Le module MS5534AP nécessite un signal d'horloge de 32,768 kHz très précis pour son fonctionnement interne. Nous avons donc été obligé

d'ajouter un petit oscillateur à quartz articulé autour de la porte U<sub>1A</sub>. Cette utilisation d'une porte CMOS en amplificateur pour la mise en œuvre d'un quartz n'étant pas nouvelle, nous n'insisterons pas sur ce point. Par contre, nous rappellerons à nos lecteurs que cette utilisation un peu particulière des portes logiques n'est possible que pour les circuits CMOS non bufférisés. Il faudra donc être vigilant lors de l'implantation et ne monter qu'un circuit CD4001 sans l'extension B (pas de CD4001B). Chez PHILIPS le circuit adéquat porte la référence HEF4001UB ou HEF4001UBP et il est très facile de le trouver dans le commerce.

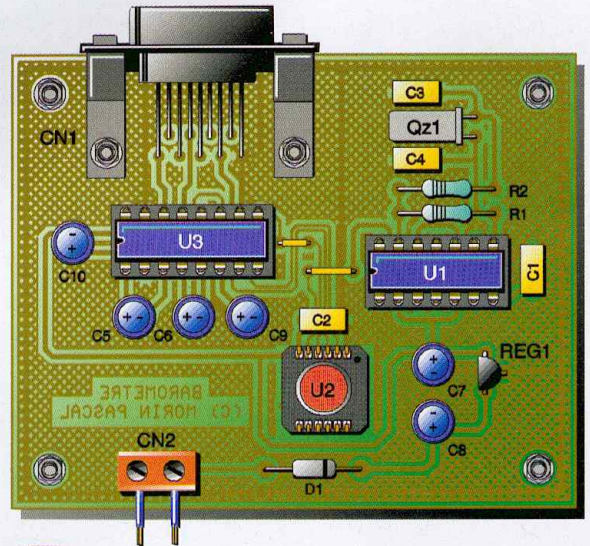


**2** Synoptique





**3** Tracé du circuit imprimé



**4** Implantation des éléments

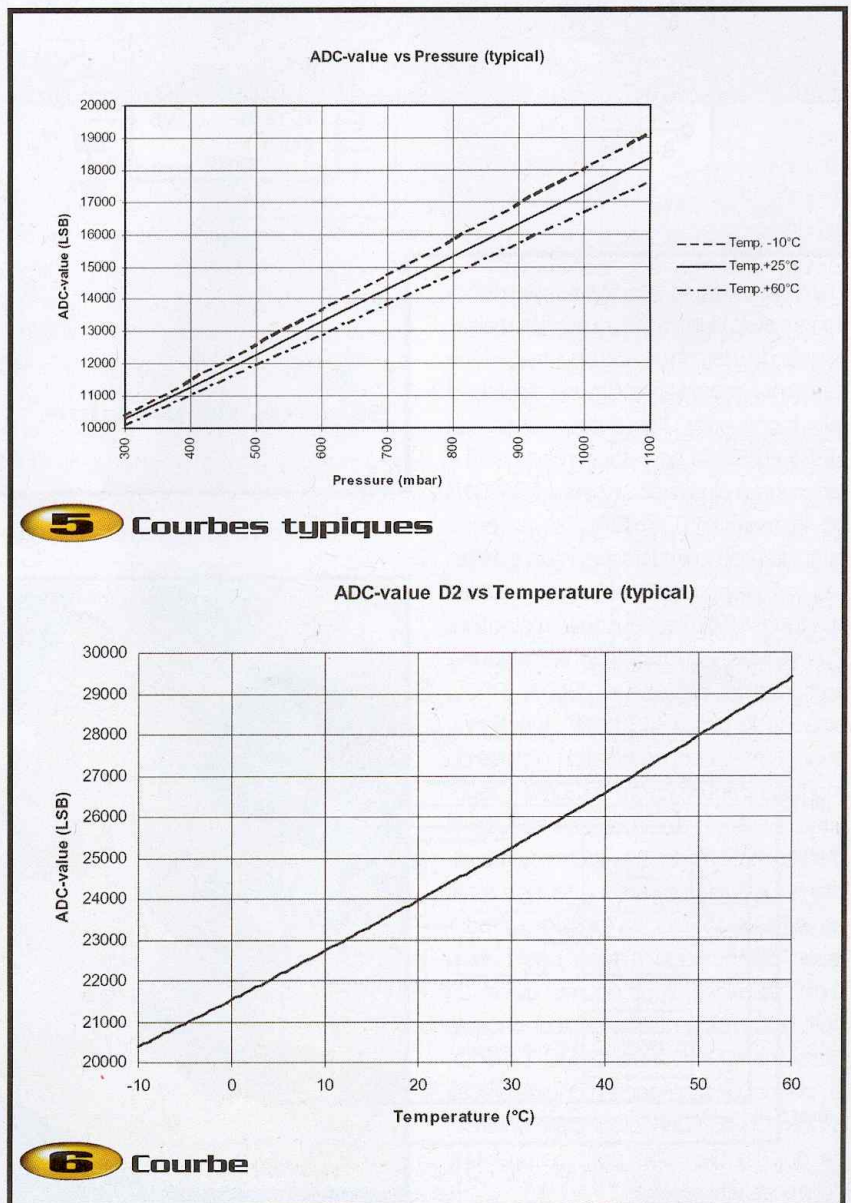
## Réalisation

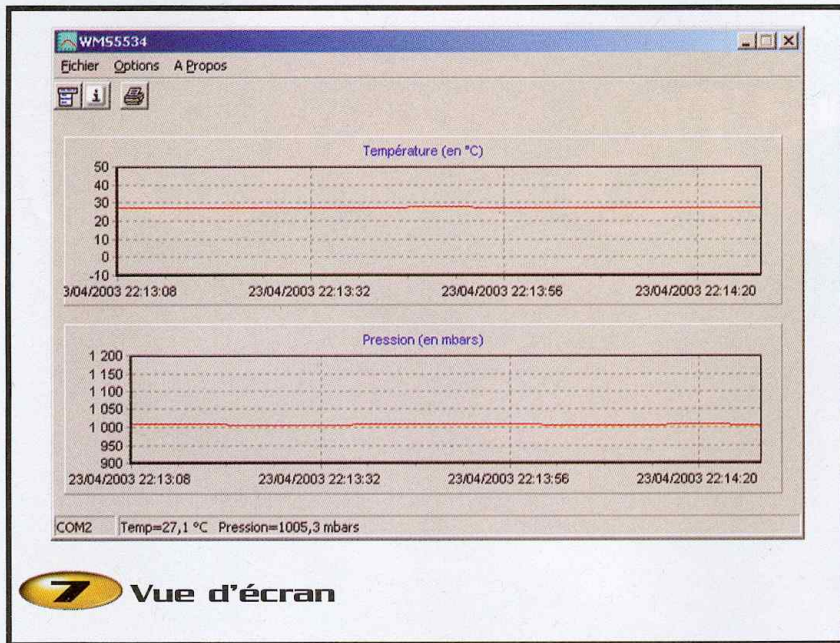
Le dessin du circuit imprimé est visible en **figure 3**. La vue d'implantation associée est reproduite en **figure 4**. Les pastilles seront percées à l'aide d'un foret de 0,8mm de diamètre, pour la plupart. En ce qui concerne CN<sub>2</sub> et D<sub>1</sub>, il faudra percer les pastilles avec un foret de 1mm de diamètre.

Pour pouvoir implanter le capteur U<sub>2</sub>, il faudra percer le trou de passage de ce dernier avec un foret de 8mm de diamètre, de façon à entamer les pastilles associées à ce circuit (sans pour autant les endommager).

Il n'y a pas de difficulté particulière pour l'implantation, hormis pour le capteur U<sub>2</sub>. Soyez attentifs au sens des condensateurs et des circuits intégrés. En ce qui concerne l'implantation du capteur U<sub>2</sub>, elle nécessite beaucoup de soin et une panne de fer à souder très fine (pour souder les composants CMS).

Le circuit U<sub>2</sub> est représenté par transparence sur la figure 4. Le circuit s'installe en réalité du côté cuivre, de telle façon que la partie active du capteur apparaisse du côté composants, au travers du trou de 8mm (voir les photos du montage). Pour repérer le sens d'implantation du circuit U<sub>2</sub>, aidez-vous des pastilles correspondant aux broches 7 et 8 (qui ne seront pas soudées). Les pastilles situées en face des broches 1 à 5 jouent seulement un rôle mécanique. S'il apparaît un pont de soudure de ce côté ce n'est pas important.



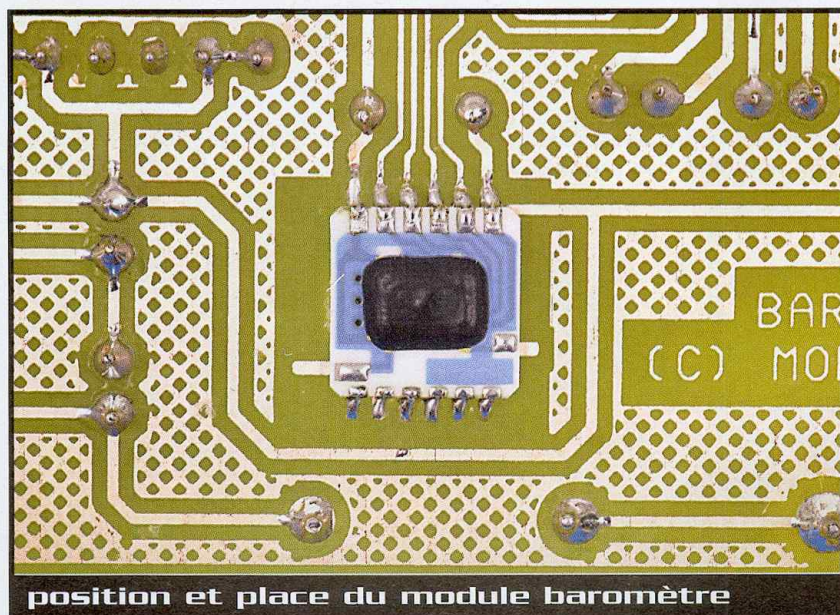


7 Vue d'écran

En revanche, soyez attentifs lorsque vous ferez les soudures du côté des broches 1 à 5. Si vous chargez un peu trop une soudure et que cela provoque un pont de soudure avec les broches adjacentes (ce qui se produit souvent lorsque l'on soude des circuits CMS à la main), n'hésitez pas à retirer la soudure avec de la tresse à dessouder, puis recommencez. Une fois les soudures terminées, il pourra être utile de les examiner à l'aide d'une loupe pour vous assurer qu'il n'existe pas de pont de soudure qui serait venu se glisser subrepticement sous le circuit.

Vous noterez la présence de deux straps qu'il est préférable d'implanter en premier pour des raisons de commodité. De plus, veillez bien à choisir un connecteur femelle pour CN<sub>1</sub>, car un modèle mâle s'implante également sur le circuit mais les points de connexions se retrouveraient inversés par rapport à l'axe vertical.

L'utilisation de ce montage est immédiate grâce au programme pour PC qui accompagne cette réalisation et dont vous pouvez découvrir l'interface utilisateur en **figure 7**. Vous pourrez vous procurer gratuitement le programme sur le site Internet de la revue.



Lors de la première mise en service de ce programme, vous devrez lui indiquer sur quel port série est connecté le montage (menu 'Option/Choix du port série'). Ce paramètre sera enregistré dans la base des registres du PC pour vous éviter de le saisir à nouveau par la suite. Les fonctions du programme sont limitées à l'affichage des courbes et à leur impression. Si vous souhaitez ajouter des fonctions d'enregistrement au programme, vous pourrez modifier les fichiers sources qui vous seront remis avec le programme.

P. MORIN

## Nomenclature

**CN<sub>1</sub> : connecteur SubD 9 points, femelle, sorties coudées, à souder sur circuit imprimé**

(ex. réf. HARTING 09 66 112 7601)

**CN<sub>2</sub> : bornier de connexion à vis 2 plots, au pas de 5,08mm, à souder sur circuit imprimé, profil bas**

**C<sub>1</sub>, C<sub>2</sub> : 100 nF**

**C<sub>3</sub> : 27 pF**

**C<sub>4</sub> : 10 pF**

**C<sub>5</sub>, C<sub>6</sub>, C<sub>9</sub>, C<sub>10</sub> : 1 µF/25V sorties radiales**

**C<sub>7</sub> : 10 µF/25V sorties radiales**

**C<sub>8</sub> : 100 µF/25V sorties radiales**

**D<sub>1</sub> : 1N4001 (diode de redressement 1A/100V)**

**QZ<sub>1</sub> : quartz 32,768 kHz en boîtier Mini-Cyl**

**REG<sub>1</sub> : 78L03 (régulateur 3,3V en boîtier T092)**

**R<sub>1</sub> : 10 MΩ 1/4W 5% (marron, noir, bleu)**

**R<sub>2</sub> : 270 Ω 1/4W 5% (rouge, violet, marron)**

**U<sub>1</sub> : CD4001**

(pas de modèle B, voir le texte)

**U<sub>2</sub> : module baromètre MS5534AP**

**U<sub>3</sub> : ST3232**

(ou équivalent : version 3,3V du circuit MAX232, en boîtier DIL)

# Baromètre, Indicateur de tendance



Bon nombre de grandeurs physiques sont essentielles pour l'observation et la prévision du temps : la température, la vitesse et la direction du vent, le degré d'humidité et, bien entendu, la pression atmosphérique, objet de notre étude. L'appareil le plus utilisé pour la mesure de cette grandeur est le baromètre anéroïde, constitué par une boîte métallique, dans laquelle on a fait le vide et inséré un ressort de compensation.

Cette boîte s'affaisse ou se gonfle donc selon les variations de la pression atmosphérique qui, rappelons-le, est le reflet du poids de la colonne d'air sur une surface donnée.

Il suffit dès lors d'amplifier ces variations et de les transmettre à une aiguille se déplaçant devant un cadran gradué, le plus souvent en millimètres de mercure (mmHg) ou en hectopascals (hPa), anciennement les millibars. La mesure précise de la pression par le baromètre a d'ailleurs moins d'importance que le sens des variations et plus encore que leur vitesse ! C'est pourquoi bon nombre d'appareils possèdent une aiguille ou repère manuel à positionner pour mémoriser aisément le sens de la variation.

Bien entendu, le barographe ou baromètre indicateur est idéal à ce point de vue pour apprécier d'un seul coup d'œil la situation atmosphérique en matière de pression.

## Le capteur de pression

Notre réalisation exploite, évidemment, un capteur de pression spécialisé, proposé par MOTOROLA depuis longtemps déjà, sous la forme

d'un composant très compact à 4 broches. Notre capteur porte précisément la référence MPX2200 AP ; nous vous proposons en annexe de retrouver ses principales caractéristiques et son brochage.

Sa sensibilité est donnée par la documentation technique à 0,2mV par kiloPa, mais en notant bien que cette valeur correspond à une alimentation sous 10V typique. Nous l'exploiterons, quant à nous, sous une tension de 5V seulement pour le rendre compatible avec notre microcontrôleur. Nous partons donc d'une sensibilité de 0,1mV par kPa seulement, en raison de la relation proportionnelle qui lie la tension de sortie à la pression mesurée.

Pour une mesure moyenne de 1015 hPa, correspondant à une tendance "VARIABLE", on mesure sur le capteur une tension de 1015mV. Cette tension très faible devra évidemment être amplifiée avant utilisation. Nous aurons tout simplement besoin de produire un gain de 100 exactement afin de lire 1,015V, valeur facilement exploitable par le microcontrôleur retenu qui dispose de quelques entrées de conversion A/D, c'est à dire analogique vers digital.

## Analyse du schéma électronique

Il est donné sur la **figure 1**. L'alimentation sera confiée à une source continue de 9V à partir d'accumulateurs, piles ou, mieux, d'un ensemble redresseur relié au secteur. La diode  $D_1$  évitera une éventuelle inversion de polarité. Le régulateur 7805 délivre, avec les éléments de filtrage  $C_1$ ,  $C_2$  et  $C_3$ , une tension stable de 5V pour l'ensemble du montage. Le capteur  $IC_2$  sera alimenté sous cette tension entre ses broches 3 et 1, cette dernière étant repérée par une encoche bien visible sur la patte correspondante. Un quadruple amplificateur opérationnel  $IC_3$ , un classique LM324 sous une tension simple, sera suffisant ici. Les éléments AOP A et B amplifient la tension différentielle mesurée entre les broches 2 et 4 avec un gain attendu de 100 à partir des valeurs proposées. Notez bien que l'élément réglable repéré P est en fait formé par l'association série de  $P_1$  et  $P_2$ , remplaçant donc un élément multitours plus coûteux. L'élément AOP C, un amplificateur de différence, permet également une mise en référence à la masse ou 0V ici. Le dernier

étage AOP D, monté en suiveur de tension, permet d'acheminer la tension du capteur, amplifiée, vers le microcontrôleur IC<sub>4</sub>. Nous retrouvons avec plaisir notre circuit Pic-Basic de COMFILE et, plus précisément, le modèle PB-3B déjà présenté à nos lecteurs. On découvre également le quartz de 20 MHz associé aux condensateurs C<sub>6</sub> et C<sub>7</sub>, de faible valeur. Deux connecteurs à 3 broches assurent, d'une part, la liaison vers le port parallèle du PC pour programmation ou débbugage et, d'autre part, le raccordement ultrasimple du module d'affichage LCD par le biais de la liaison série Pic-Bus (= broche 26). L'entrée analogique ADIN(O) sur la broche

2, sera chargée de recevoir la tension amplifiée issue du capteur MPX. Cette entrée de conversion A/D sur 10 bits recevra une tension maximale de 5V pour une

équivalence de 1023 en décimal. L'inverseur S<sub>1</sub>, relié sur le port I/O 11, sera utilisé pour effectuer la sélection du mode de fonctionnement choisi, à savoir :

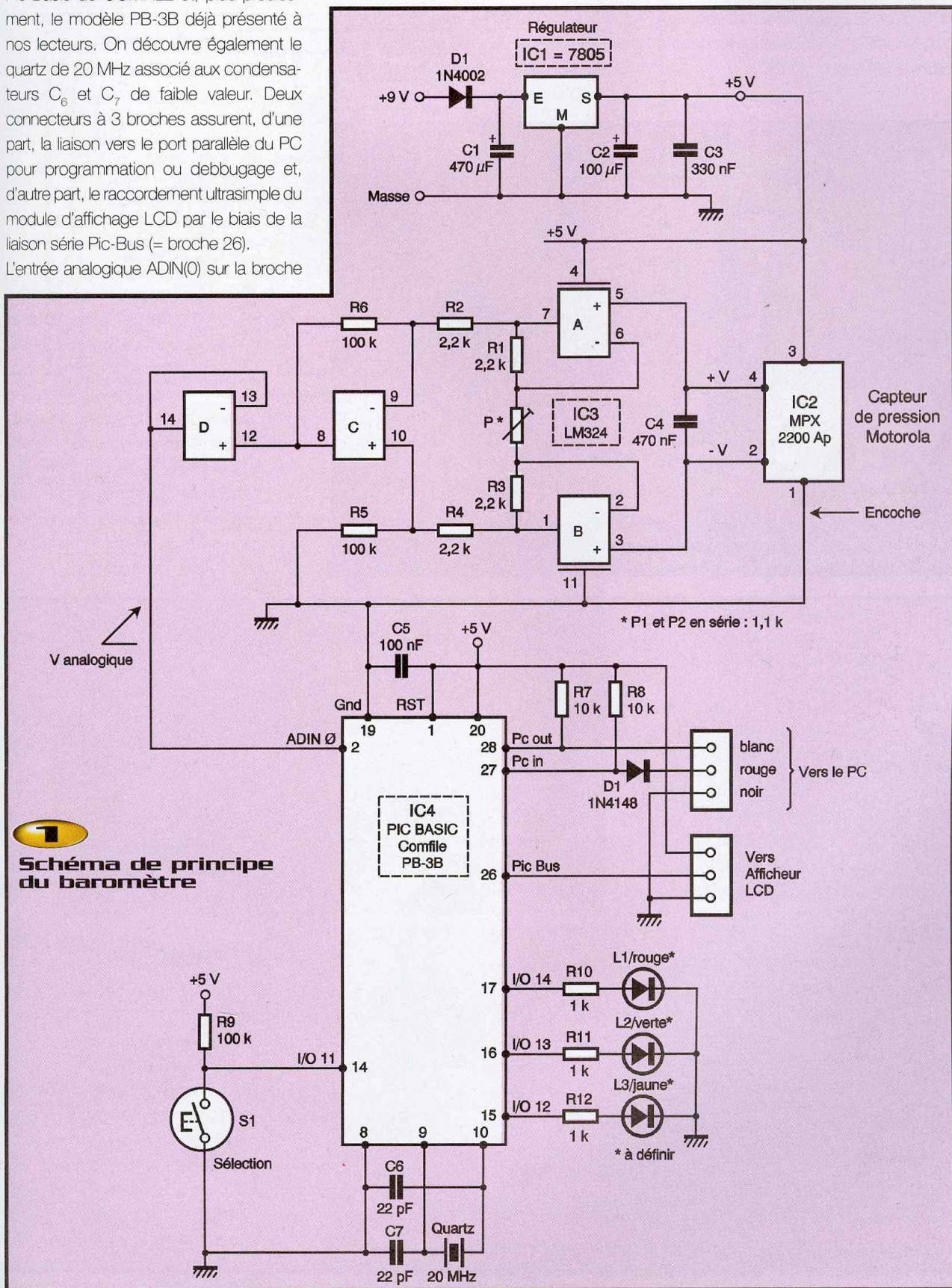


Schéma de principe du baromètre

- affichage à intervalles réguliers de la pression atmosphérique,

- ou prévision de la tendance sur une période plus ou moins longue de plusieurs heures.

Enfin, trois LED de sortie seront sollicitées pour visualiser rapidement les tendances "BEAU - VARIABLE - PLUIE".

## Le programme BASIC

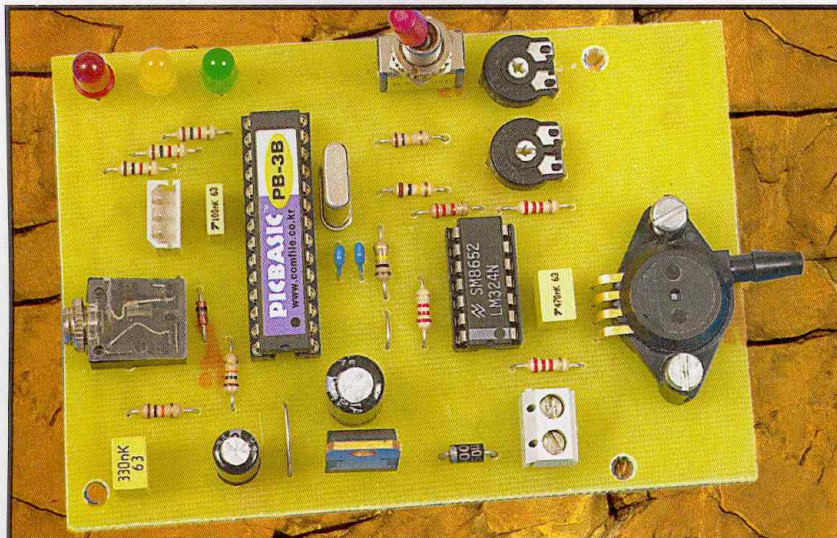
Il est fort court comme vous pouvez le constater et n'appelle pas grandes explications.

L'entrée 11 liée à l'inverseur S, aiguille le programme soit vers la ligne 10 pour affichage de la pression en hPa, soit vers la ligne 1000 ou des lignes supplémentaires

de test sont nécessaires pour un affichage en 5 zones distinctes, selon le tableau suivant :

### TENDANCE Pression atmosphérique

Tempête	962 hPa à 989 hPa
Pluie / Vent	987 hPa à 1010 hPa
Variable	1005 hPa à 1025 hPa
Beau Temps	1020 hPa à 1042 hPa
Très Sec	1040 hPa à 1067 hPa



on distingue parfaitement le capteur MPX2200AP

En fin de programme, la variable A sera utilisée pour produire une temporisation très longue, ici de l'ordre de 2 heures puisque l'instruction DELAY s'exprime en millisecondes.

Nous nous permettons d'insister une fois encore sur la possibilité exceptionnelle qu'offre le microcontrôleur Comfile dans le mode DEBUG. Il permet, en effet, une mise au point et un développement sans commune mesure en terme de rapidité et de simplicité face à des solutions de programmation traditionnelles telles qu'un compilateur "C" ou Basic. Songez, également, que ce confort n'est généralement offert que sur des systèmes de plusieurs centaines d'euros, premiers prix des émulateurs...

'Baromètre indicateur, février 2003

DIM P as INTEGER : DIM N as INTEGER : DIM X as INTEGER : DIM A as INTEGER

SET PICBUS HIGH :LCDINIT

N = ADIN(0) : X = N \* 244 / 49

DEB: IF KEYIN (11,20) = 1 THEN GOTO 10 ELSE GOTO 1000

10 N = ADIN(0) : P = N \* 244 / 49

LOCATE 0,0 : PRINT "Pression atm. " : CSROFF

LOCATE 3,1 : PRINT DEC(P) : PRINT " hPa"

FOR A = 1 TO 100 : DELAY 1000 : NEXT A

GOTO DEB

1000 N = ADIN(0) : P = N \* 244 / 49

LOCATE 0 , 0 : PRINT " en hPa "

LOCATE 0 , 1 : PRINT DEC(X) : PRINT " >>> " : PRINT DEC(P)

DELAY 10000

CLS :LOCATE 0,0 : PRINT "tendance : " : DELAY 1000

IF ( P > 960 AND P < 989 ) THEN GOSUB 100

IF ( P >= 989 AND P < 1008 ) THEN GOSUB 200

IF ( P >= 1008 AND P < 1022 ) THEN GOSUB 300

IF ( P >= 1022 AND P < 1041 ) THEN GOSUB 400

IF ( P >= 1041 AND P < 1067 ) THEN GOSUB 500

GOTO TEM

100 LOCATE 0,1 : PRINT " TEMPETE " : OUT 14 , 1 : DELAY 1000 : RETURN

200 LOCATE 0,1 : PRINT " PLUIE / VENT " : OUT 14 , 1 : DELAY 1000 : RETURN

300 LOCATE 0,1 : PRINT " VARIABLE " : OUT 13 , 1 : DELAY 1000 : RETURN

400 LOCATE 0,1 : PRINT " BEAU TEMPS " : OUT 12 , 1 : DELAY 1000 : RETURN

500 LOCATE 0,1 : PRINT " TRES SEC " : OUT 12 , 1 : DELAY 1000 : RETURN

TEM: FOR A = 1 TO 1000 : DELAY 7200 : NEXT A

X = P : CLS : OUT 12,0 : OUT 13,0 : OUT 14,0 : GOTO DEB

' mesure et conversion de la pression

' sélection MESURE ou PREVISION

' programme MESURE

' programme PREVISION



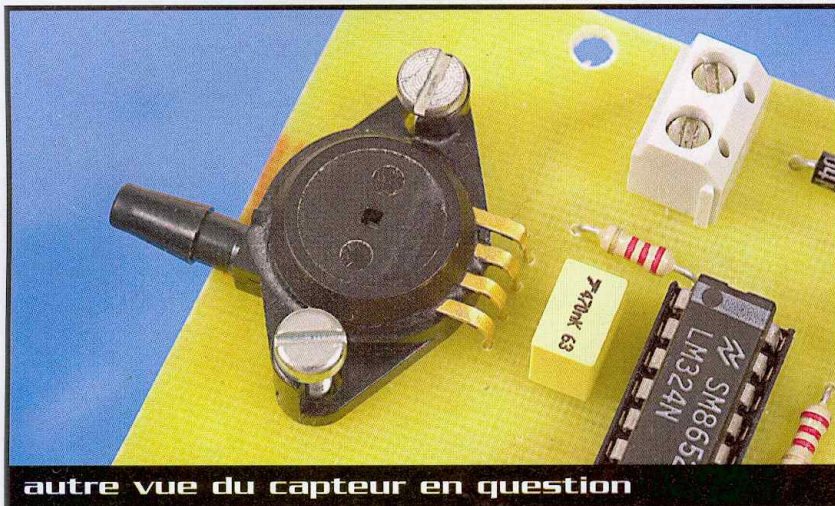
**Le programme**

' tempo 2 heures = 7200 x 1000 ms





résistif encapsulé et délivrant une tension de sortie linéaire d'une précision de  $\pm 0,25\%$  pleine échelle. Il est compensé en température entre  $0^{\circ}\text{C}$  et  $85^{\circ}\text{C}$ . Sa plage de mesure s'étend de 0 à 2000 hPa au maximum. Sa tension d'alimentation typique est de 10V, (maxi 16V) pour une consommation de 6mA. Sa sensibilité, toujours pour une alimentation de 10V, est de 0,2mV/kPa, mais elle est en fait proportionnelle à la tension appliquée au composant.



## Nomenclature

**IC<sub>1</sub>** : régulateur intégré 5V positif, 7805, boîtier T0220  
**IC<sub>2</sub>** : capteur de pression MOTOROLA MPX2200 AP  
**IC<sub>3</sub>** : quadruple ampli-OP LM324 DIL14  
**IC<sub>4</sub>** : microcontrôleur Comfile Pic-Basic, modèle PB-3B, boîtier DIL28 étroit  
**Afficheur Comfile LCD 2 lignes 16 caractères, ELCD 162 (LEXTRONIC)**

**D<sub>1</sub>** : diode redressement 1N4002  
**D<sub>2</sub>** : diode commutation 1N4148  
**L<sub>1</sub> à L<sub>3</sub>** : diodes électroluminescentes 5 mm (rouge, verte, jaune à définir)  
**R<sub>1</sub> à R<sub>4</sub>** : 2,2 k $\Omega$  1/4W  
**R<sub>5</sub>, R<sub>6</sub>** : 100 k $\Omega$  1/4W  
**R<sub>7</sub>, R<sub>8</sub>** : 10 k $\Omega$  1/4W  
**R<sub>9</sub>** : 100 k $\Omega$  1/4W  
**R<sub>10</sub> à R<sub>12</sub>** : 1 k $\Omega$  1/4W  
**P = P<sub>1</sub> + P<sub>2</sub>**  
**P<sub>1</sub>** : ajustable horizontal 1 k $\Omega$   
**P<sub>2</sub>** : ajustable horizontal 220  $\Omega$   
**C<sub>1</sub>** : 470  $\mu\text{F}$ /25V chimique vertical  
**C<sub>2</sub>** : 100  $\mu$  /25V chimique vertical  
**C<sub>3</sub>** : 330 nF plastique  
**C<sub>4</sub>** : 470 nF plastique  
**C<sub>5</sub>** : plastique 100 nF  
**C<sub>6</sub>, C<sub>7</sub>** : 22 pF céramique  
**Support à souder broches tulipes DIL28 étroit ou 2 x 14 broches**  
**Support à souder 14 broches lyre**  
**Bloc de 2 bornes vissé soudé, pas de 5mm**  
**Quartz à fils 20 MHz**  
**Connecteur jack 3,5 pour liaison PC**  
**Connecteur 3 broches détrompé pour LCD**  
**Inverseur miniature à levier**

**HB Composants**

**VOTRE SPÉCIALISTE  
EN COMPOSANTS ÉLECTRONIQUES**

A 20 minutes de Paris, stationnement facile

**UNE SÉLECTION DE QUALITÉ :**

- Composants électroniques,
- Outillage,
- Appareils de mesure,
- Kits : TSM, collège, Velleman, OK Industries,
- Accessoires,
- Librairie technique,
- Haut-parleurs...

**HB Composants**

**HB Composants**

7 bis rue du Dr Morère  
91120 PALAISEAU  
Tél. : 01 69 31 20 37  
Fax : 01 60 14 44 65

Du lundi au samedi de 10h00 à 13h00 et de 14h30 à 19h00

**www.elecson.com**

**Composants**

**Câbles**

**Connectique**

**Vidéo**

**Outillages**

**Alarme**

**Alimentations**

**Mesure**

**Haut-parleurs**

**Convertisseurs**

**Kits (ferroviaires)**

**Place Henry Frenay - 4 rue Jean Bouton  
75012 PARIS**

**Tel : 01 43 40 29 36 - Fax : 01 43 40 37 02**

# Un pluviomètre à augets

avec transmission sans fil



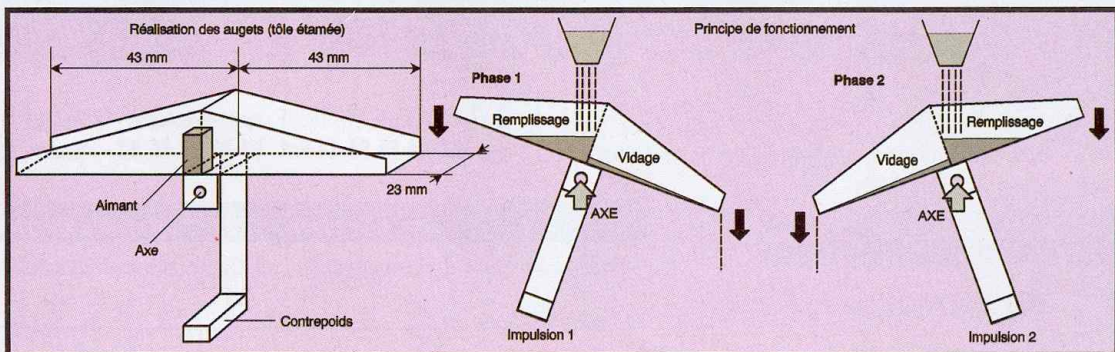
La pluviométrie est une donnée essentielle dans le domaine des mesures climatologiques, mais la pluie reste tout de même une grandeur complexe à analyser car les problèmes posés sont multiples : l'intensité et l'orientation des précipitations peuvent varier considérablement d'un instant à l'autre, de même que sa durée qui peut, par exemple, être entrecoupée d'épisodes ensoleillés.

On peut mesurer la hauteur d'eau tombée dans un récipient étalonné qui se remplira au fur et à mesure ; il s'agit là d'un procédé analogique simple et économique mais qui, malheureusement, exigera que le récipient soit vidé périodiquement et qui reste tributaire du gel. Une autre solution numérique, cette fois, consiste à compter le nombre de fois qu'un petit volume, étalonné lui aussi, est rempli pendant les précipitations. Ce volume de réception, ou auget, bascule autour d'un axe lorsqu'il est plein et se vide instantanément tout en générant une impulsion électrique alimentant un compteur. Un dispositif double, appelé "double auget basculant", présente l'avantage de ne perdre aucun volume d'eau car

400 cm<sup>2</sup>, ce qui correspond à un diamètre de capteur d'environ 22,5cm. Notre réalisation s'affranchira de cette contrainte car un microcontrôleur se chargera de procéder au cumul des impulsions et affichera, en clair, la hauteur d'eau atteinte après étalonnage, soigné s'entend, et calcul des débits/surface. Vous pourrez même être informés de l'intensité des précipitations et du débit moyen tombé sur une période de mesure à définir par l'utilisateur.

Le vidage d'un auget provoque le remplissage immédiat de l'autre, identique en volume. Des impulsions régulières sont créées et le seul inconvénient consisterait à ne pas comptabiliser le contenu partiel du dernier auget, s'il n'était pas rempli avant la fin d'une averse (**figure 1**). Nous avons confectionné un tel dispositif et, pour augmenter encore le confort d'utilisation, le relevé des informations se fera par la voie des ondes, grâce à un couple E/R 433 MHz aujourd'hui de faible coût et disponible partout. Traditionnellement, la surface du collecteur des précipitations est de

## 1 Principe de fonctionnement

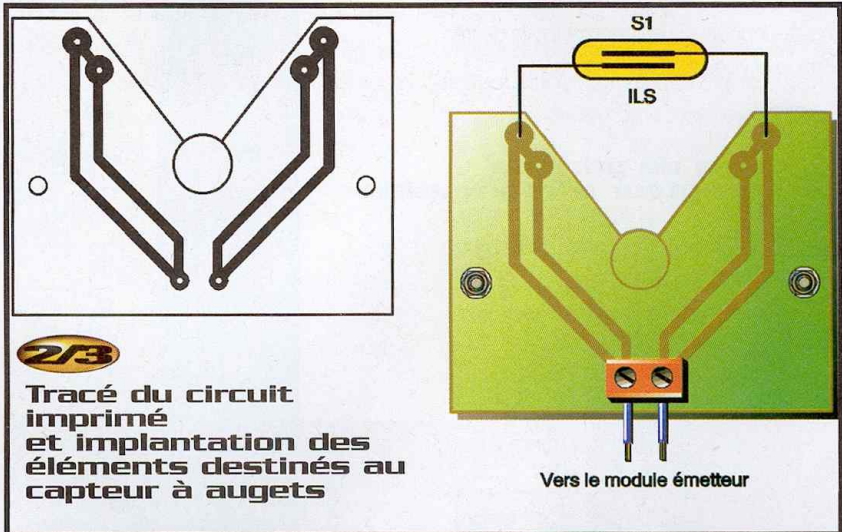


Un simple poussoir permettra de procéder à la mise à zéro journalière ou hebdomadaire en période moins pluvieuse. Ce pluviomètre High Tech est d'une construction aisée et devrait satisfaire tous les férus de météo ou autres jardiniers.

## Le schéma électronique

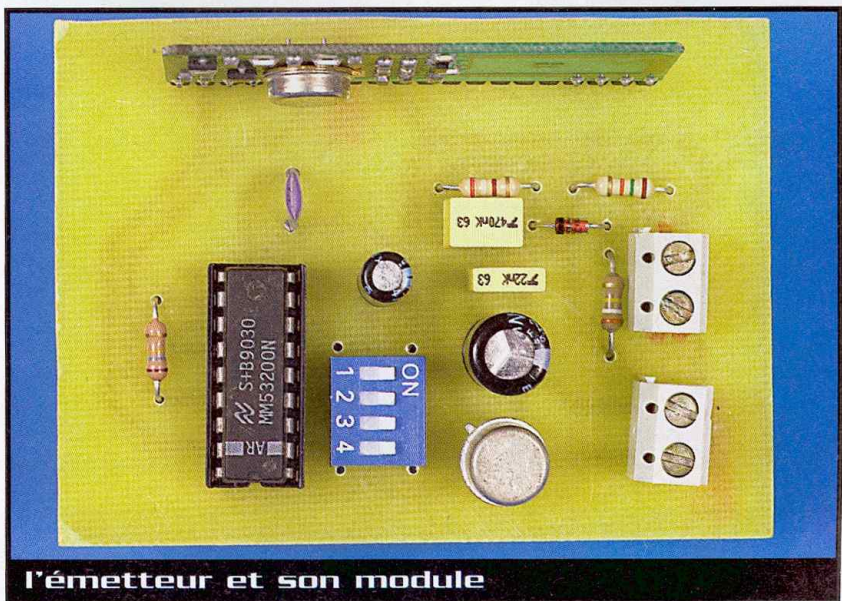
### a) Le capteur à augets :

Vous devrez faire preuve de quelques talents en matière de mécanique pour réaliser le dispositif à bascule, cœur de notre pluviomètre. Les photographies et quelques renseignements sur la figure 1 devraient vous y aider sans trop de mal. Une tôle étamée de faible épaisseur est le matériau idéal pour réussir les augets qui seront simplement soudés à l'étain à l'aide d'un fer à souder à grosse panne et d'une puissance suffisante. Un petit aimant permanent sera entraîné en rotation et actionnera, au passage, le contact ILS sous verre disposé judicieusement sur un petit circuit imprimé à proximité des augets (**figures 2 et 3**). Cet ensemble étant soumis aux intempéries, on veillera à isoler convenablement les connections des deux fils reliant le capteur au module émetteur, bien à l'abri, lui, dans un petit boîtier étanche et alimenté par une source de 9V ; soit une petite pile compacte ou un ensemble de 6 piles de 1,5V, de préférence alcalines. La consommation reste très faible, de l'ordre de 6mA ; il serait également judicieux d'en-



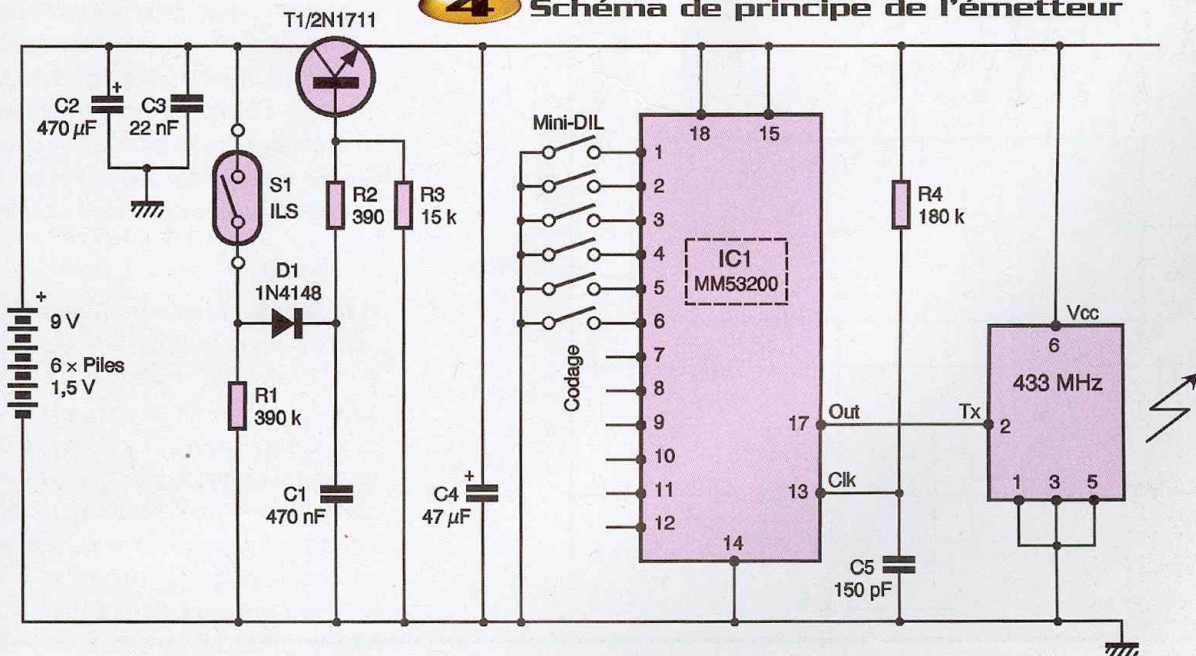
2/3

Tracé du circuit imprimé et implantation des éléments destinés au capteur à augets



l'émetteur et son module

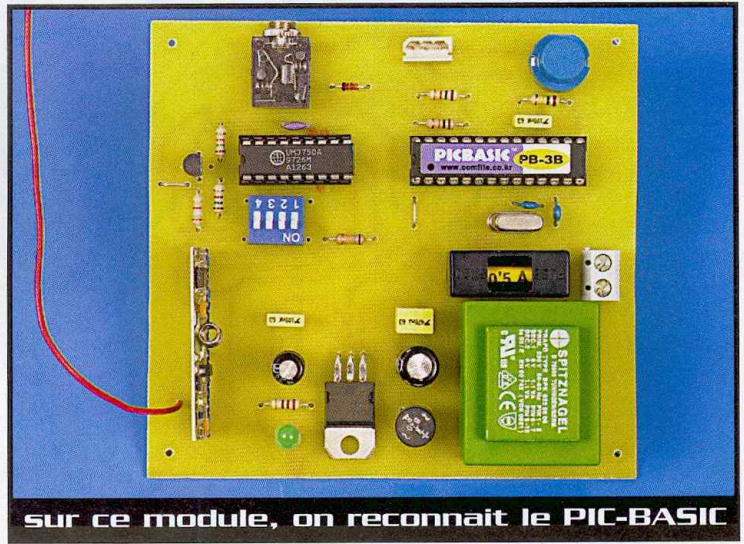
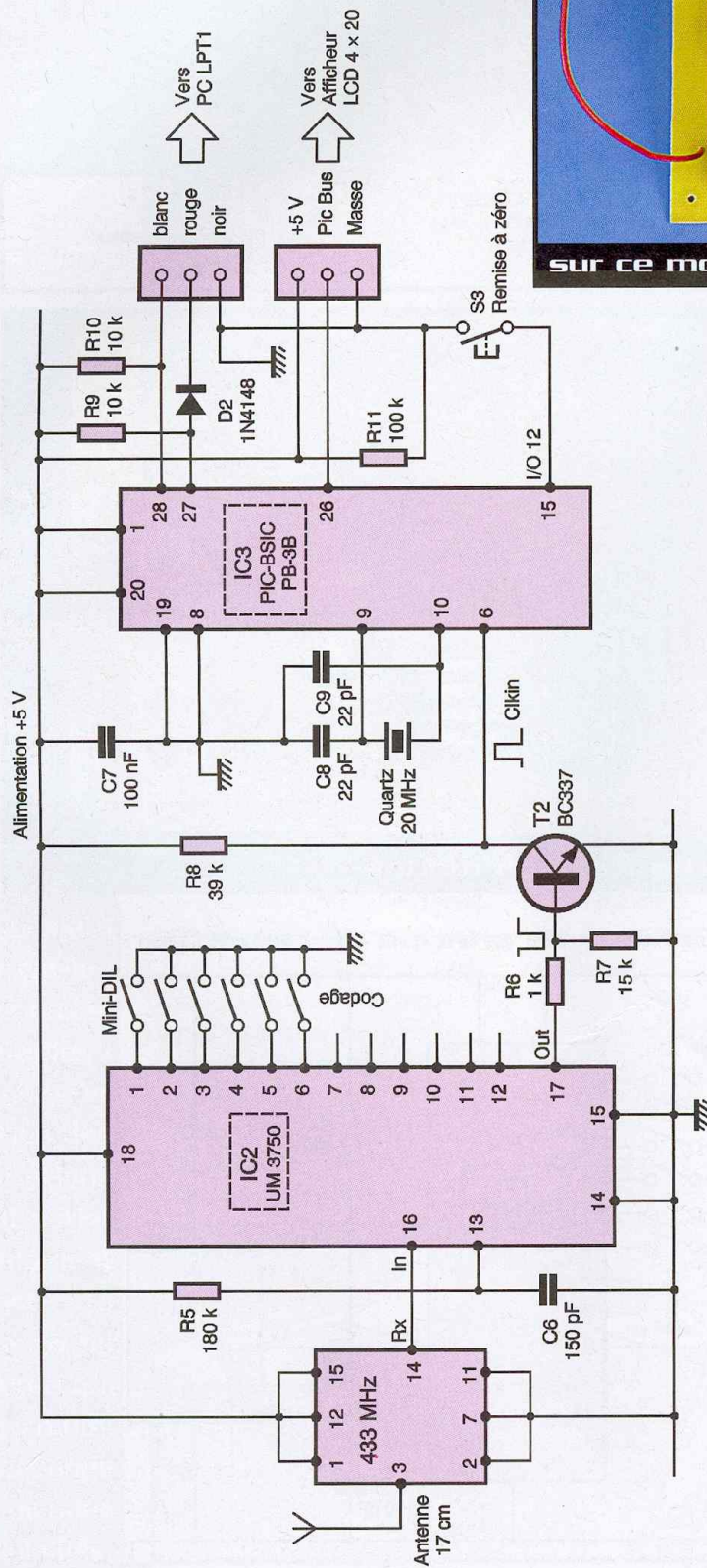
### 4 Schéma de principe de l'émetteur



visager une alimentation solaire avec accumulateur pour une autonomie totale de très longue durée.

**5**

## Schéma de principe du récepteur d'informations



### b) Le module émetteur : (figure 4)

Le contact ILS se ferme régulièrement et applique, à travers la diode  $D_1$ , une impulsion positive sur la base du transistor  $T_1$ , un modèle NPN qui devient passant et alimente à son tour le codeur  $IC_1$ , un ultra classique circuit MM53200. Le codage n'est nullement crucial ici, mais sa présence nous garantit une irréprochable transmission des informations du capteur. La broche 15 est, pour ce faire, reliée au plus de l'alimentation. Ce circuit accepte sans peine la tension de près de 9V appliquée sur sa broche 18, mais également sur le module émetteur 433 MHz en aval. Nous avons fait usage d'un ancien module MIPOT avec circuit oscillant à résonateur à onde acoustique de surface (RAW). Ce module SIL dispose d'une antenne intégrée et sa faible portée reste suffisante pour notre application. On pourra facilement remplacer ce matériel par des produits plus récents (AUREL par exemple), en modifiant si nécessaire le tracé des pistes de cuivre. Chaque basculement des augets envoie un train d'ondes codées vers le récepteur intérieur.

### c) Le module récepteur : (figure 5)

Il reçoit le signal codé de l'émetteur et en contrôle la validité (d'ailleurs plutôt 4 fois qu'une !). Bien entendu, les mini-DIL de codage seront positionnés d'une manière identique sur le couple E/R et, en outre, les composants de la base de temps de l'horloge interne auront les mêmes valeurs : condensateur  $C_5$  et  $C_6$ , résistances  $R_4$  et  $R_5$ . Une petite longueur de 17cm de fil rigide fera office d'antenne. Le circuit déco-

deur IC<sub>2</sub> sera un modèle UM3750 parfaitement compatible broche à broche, mais se contentant d'une alimentation de 5V seulement, pour être compatible avec le microcontrôleur IC<sub>3</sub>. Nous récupérons si tout va bien une impulsion négative, inversée de suite par le transistor T<sub>2</sub>. Une impulsion positive est donc disponible pour être appliquée sur l'entrée de comptage du microcontrôleur IC<sub>3</sub>.

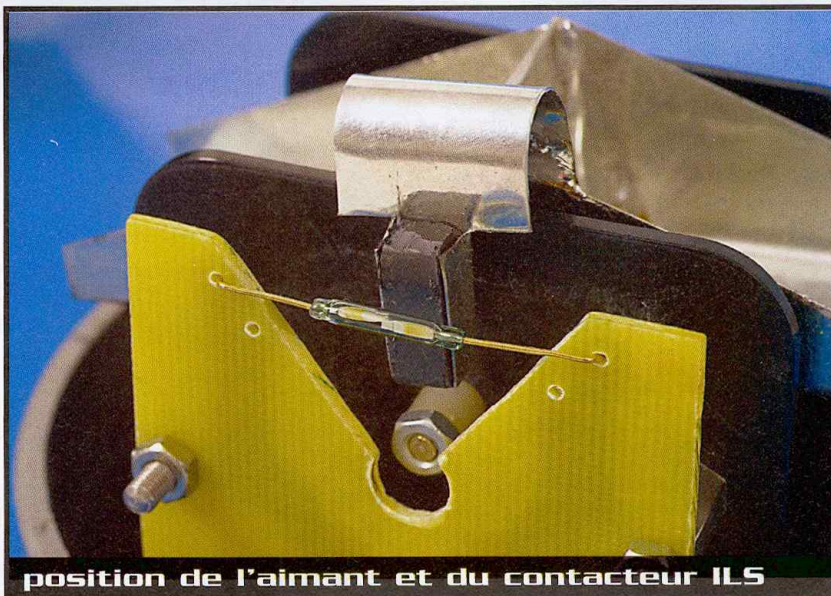
Nous retrouvons sans surprise un µC PIC-Basic de COMFILE, avec la référence PB-3B, dans un boîtier étroit de 28 broches. Nos fidèles lecteurs connaissent déjà et apprécient ce composant économique qui présente la particularité de se programmer en BASIC sur un PC bien ordinaire et sans programmeur spécial. Nous avons développé pour vous un petit programme qu'il faudra charger dans le composant par le biais d'un câble à 3 fils seulement, sur les broches 27, 28 et 19 du circuit, à partir du port imprimante. Un écran à cristaux liquides comportant 4 lignes de 20 caractères sera mis en œuvre pour visualiser toutes les informations utiles du pluviomètre. Le poussoir S<sub>3</sub>, relié au port I/O 12 sera utilisé pour la remise à zéro des précipitations accumulées.

L'entrée CLKIN (broche 6) est spécialement réservée sur ce µC pour procéder au comptage des impulsions positives qui lui

sont appliqués, en association d'ailleurs avec l'instruction BASIC "COUNT" que nous découvrirons dans le programme plus loin. Que la simplicité du schéma ne vous fasse pas oublier la puissance du microcontrôleur utilisé ici ! Il dispose de nombreux atouts et, plus particulièrement, d'un mode DEBUG en temps réel, particulièrement apprécié lors de la mise au point du programme. Ce mode de fonctionnement PAS à PAS vous permettra de suivre l'évolution de toutes les variables et de traquer inmanquablement tous les "BUG".

## Le programme en Basic

Il sera très succinct et comporte par ailleurs, déjà, quelques commentaires intégrés aux lignes. Le principe de la mesure consiste à compter durant un laps de temps donné (10 minutes pour nous) le nombre de basculements. Il s'agit de la variable S dans une boucle de 100x6000 millisecondes que l'on pourra aisément modifier. Il faudra encore connaître le volume d'eau délivré par un auget à chaque basculement, par rapport à la surface de captation.



position de l'aimant et du contacteur ILS

```
' pluviomètre HF à augets - mars 2003
DIM N as BYTE : DIM P as INTEGER          'déclaration variables
DIM S as INTEGER : DIM A as byte : DIM D as BYTE
INI: SET PICBUS HIGH : LCDINIT : CSROFF: P = 0 : A = 0
DEB: FOR S = 1 TO 100 : DELAY 6000         ' période de 10 minutes pour la boucle entière
      N = COUNT(1)                         ' comptage des augets
      IF KEYIN ( 12,25 ) = 0 THEN GOTO INI  ' RAZ du cumul
      GOSUB AFF
      NEXT S : GOSUB FIN : A = 0 : CLS : GOTO DEB
AFF: LOCATE 0,0 : PRINT "Cumul PLUIE = "
      LOCATE 12,0
      P = P + N : A = A + N                 ' cumul des précipitations
      PRINT DEC (P) : PRINT " mm" : DELAY 1000 : RETURN
FIN: LOCATE 0,1 : PRINT "sur la PERIODE : "
      LOCATE 0,2
      IF A = 0 THEN PRINT "pas de pluie "   ' intensité des précipitations
      IF ( A >= 1 AND A <= 3 ) THEN PRINT "PLUIE faible "
      IF ( A > 3 AND A <= 5 ) THEN PRINT "PLUIE moyenne "
      IF ( A > 5 AND A <= 8 ) THEN PRINT "PLUIE forte "
      IF A > 8 THEN PRINT "PLUIE tres forte "
      DELAY 5000
D = A * 12 / 10    'calcul litres par minute. C'est ce 'coefficient qui permettra un étalonnage' précis du pluviomètre
LOCATE 0,3 : PRINT "volume :":PRINT DEC(D) : PRINT " L/mn"
DELAY 5000 : RETURN
```



Le programme



exemples pratiques d'affichage

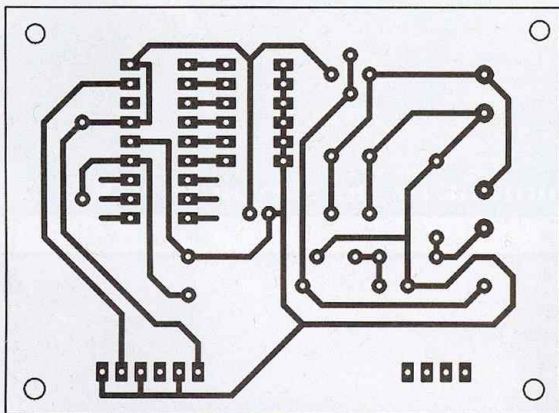
Le sous-programme FIN apprécie le nombre de basculements des augets pour déterminer l'intensité de la pluie et calculer un débit moyen en litres/minute sur la

période fixée et pour une surface de 1 mètre carré, rappelons-le.

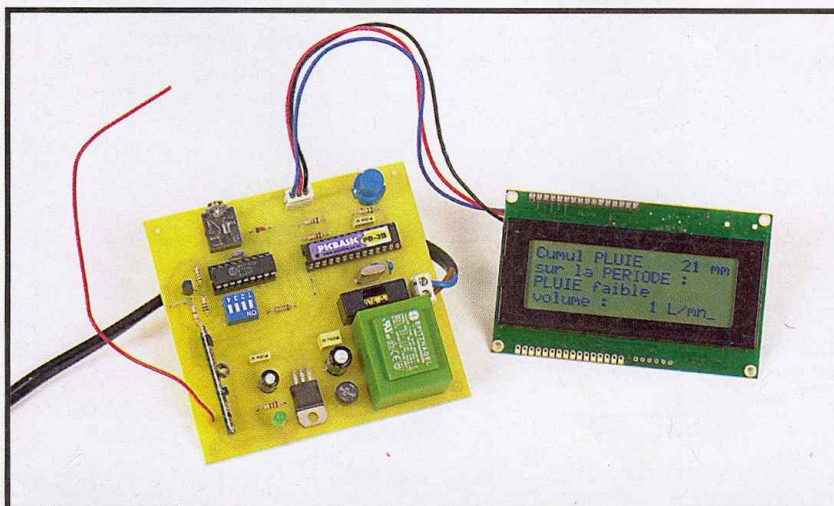
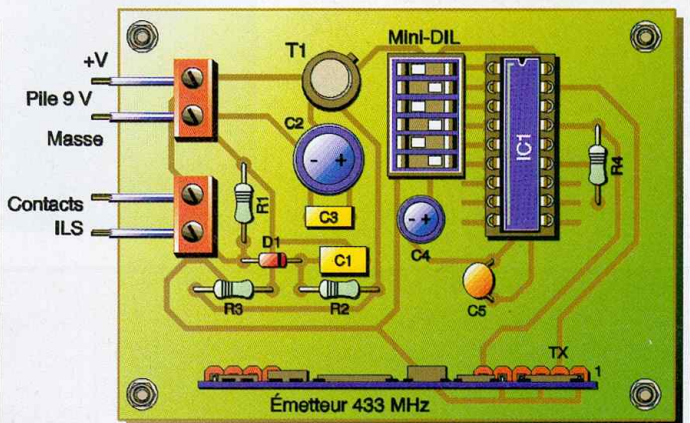
### Réalisations - réglages

Le point délicat sera la construction du dispositif à augets, pièce essentielle de notre pluviomètre. Tous les détails de la réalisation des circuits et montage des composants sont donnés en annexe (figures 6 à 9). Pour l'étalonnage, on pourra simplement mesurer combien de basculements provoquent un volume d'eau connu ou, encore, procéder à l'évaluation des volumes cumulés d'une quantité précise de basculements. Ce volume sera converti en litres par mètre carré, en prenant en compte la surface du capteur utilisé. Dans notre cas, nous avons fait appel à un entonnoir plastique de grande taille, garni dans la partie haute d'un fin grillage pour

#### 6 Tracé du circuit imprimé du module émetteur



#### 7 Implantation des éléments

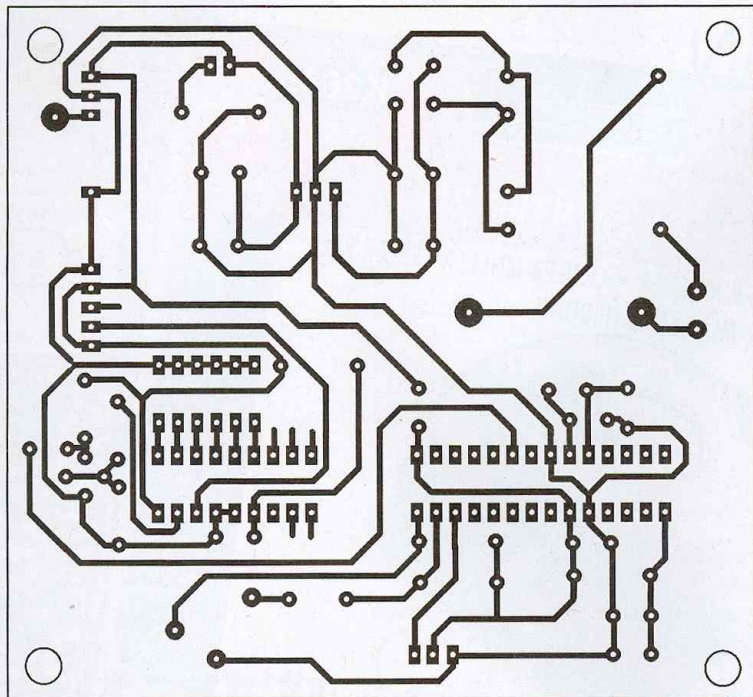


le module récepteur et son afficheur

arrêter les feuilles et autres objets indésirables. En cas de neige, il faudrait prévoir un dispositif de chauffage autour du capteur : on compte environ un rapport de 1/10 entre la neige et l'eau récupérée par fusion. La variable D du programme représente ce débit, calculé par rapport au volume d'eau divisé par la durée de la période de mesure en minutes.

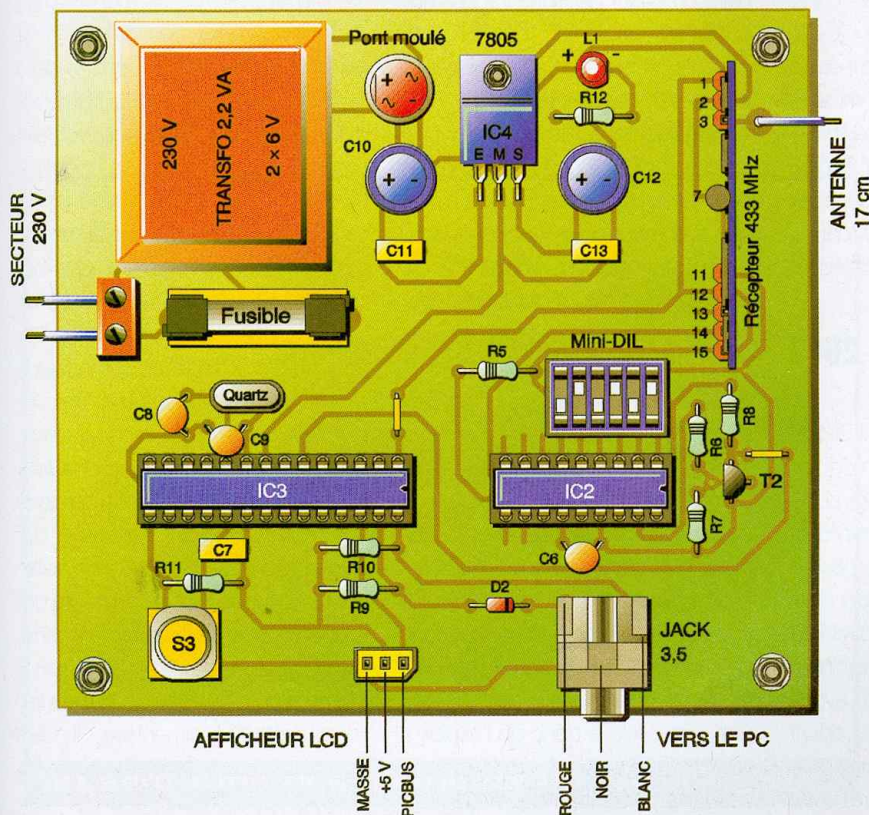
De la précision de ces réglages logiciels dépendra finalement la fiabilité de votre pluviomètre électronique haut de gamme, dont il ne reste plus qu'à installer à l'extérieur en un endroit dégagé, le capteur et son émetteur associé.

G. ISABEL



**8** Tracé du circuit imprimé du récepteur

**9** Implantation des éléments



## Nomenclature

IC<sub>1</sub> : codeur MM53200, boîtier DIL18 (émetteur)

IC<sub>2</sub> : décodeur UM3750, boîtier DIL18 (récepteur)

IC<sub>3</sub> : microcontrôleur COMFILE PIC-Basic, modèle PB-3B, en boîtier DIL28 étroit

T<sub>1</sub> : transistor NPN 2N1711

D<sub>1</sub>, D<sub>2</sub> : diodes commutation 1N4148

Ensemble E/R 433 MHz (MIPOT ou autre)

T<sub>2</sub> : transistor NPN BC337

Afficheur LCD 4 lignes 20 caractères, COMFILE ELCD 204 (LEXTRONIC ou GOTRONIC entre autres)

Pont moulé cylindrique 1A

Régulateur intégré 5V positif, 7805, boîtier TO220

L<sub>1</sub> : diode électroluminescente 5mm verte

R<sub>1</sub> : 390 kΩ 1/4W

R<sub>2</sub> : 390 Ω 1/4W

R<sub>3</sub> : 15 kΩ 1/4W

R<sub>4</sub>, R<sub>5</sub> : 180 kΩ 1/4W

R<sub>6</sub> : 1 kΩ 1/4W

R<sub>7</sub> : 15 kΩ 1/4W

R<sub>8</sub> : 39 kΩ 1/4W

R<sub>9</sub>, R<sub>10</sub> : 10 kΩ 1/4W

R<sub>11</sub> : 100 kΩ 1/4W

C<sub>1</sub> : 470 nF plastique

C<sub>2</sub>, C<sub>10</sub> : 470 µF/25V chimique vertical

C<sub>3</sub> : 22 nF plastique

C<sub>4</sub> : 47 µF/25V chimique vertical

C<sub>5</sub>, C<sub>6</sub> : 150 pF céramique

C<sub>7</sub>, C<sub>13</sub> : 100 nF plastique

C<sub>8</sub>, C<sub>9</sub> : 22 pF céramique

C<sub>11</sub> : 470 µF/ 25V plastique

C<sub>12</sub> : 100 µF/25V chimique vertical

2 supports à souder DIL18, broches tulipes

3 blocs de 2 bornes vissées soudées, pas de 5mm

2 blocs de 4 ou 6 mini-DIL

Picots tulipes en bande pour modules E/R

Contact ILS miniature, modèle 10VA

Coupleur pression pour pile 9V et (ou) coupleur 6 piles 1,5V

Transformateur à picots 230/2x6V, puissance 2,2VA

Support fusible à picots + cartouche sous verre 4x20/0,5A

Poussoir miniature pour C.I.

Quartz à fils 20 MHz

Connecteur détrompé 3 broches pour LCD et connecteur femelle jack 3,5mm pour PC

Support à souder broches tulipes DIL28 étroit (ou 2x14)

Cordon secteur

Prévoir mécanisme à augets et capteur extérieur (voir photos)

Coffret étanche pour émetteur



# Le compteur Geiger en kit VELLEMAN



Que ce soit à propos des centrales nucléaires, du traitement des déchets radioactifs ou bien encore de l'accident pourtant ancien de Tchernobyl ; il ne se passe pas de semaine sans que les média ne parlent de radioactivité.

L'information en ce domaine sensible étant hélas sujette à caution, il est difficile de se faire sa propre opinion sauf à disposer du seul appareil capable de détecter et de mesurer l'intensité des rayonnements ionisants : le compteur Geiger.

Contrairement à ce que l'on pourrait croire de prime abord, la réalisation d'un tel compteur est tout à fait possible par un amateur électronicien et l'appareil réalisé peut être tout aussi précis que ses homologues commerciaux ou « professionnels ». Cette relative facilité de réalisation est due à l'organe de détection et de mesure de rayonnements ionisants particulier qu'est le tube Geiger-Müller auquel nous avons estimé utile de consacrer quelques lignes en encadré, car sa présence dans les revues d'électronique amateur est assez rare.

## Le kit VELLEMAN K 2645

Sous cette référence, VELLEMAN nous propose de réaliser un compteur Geiger qui, malgré son prix abordable et son apparente simplicité, s'avère être un appareil de mesure fiable et parfaitement utilisable pour faire des mesures de radioactivité. Si vous décidez en plus de lui adjoindre le complément que nous avons conçu et que vous trouverez décrit par ailleurs dans ce numéro, vous serez alors équipé d'un appareil aussi

précis que ceux des professionnels du secteur. Mais ne brûlons pas les étapes et revenons au kit de départ.

Comme à l'accoutumée chez VELLEMAN, celui-ci est présenté dans un boîtier plastique transparent contenant absolument tous les composants nécessaires à la réalisation, straps en fil nu compris !

Tous les composants fournis sont de belle facture. D'aucuns reprocheront peut-être aux résistances de n'être que des modèles à couche de carbone, mais cela n'a aucune influence dans ce cas sur la précision ou la stabilité de l'appareil. Le circuit imprimé est un modèle simple face en verre époxy avec vernis épargne. Il dispose d'une sérigraphie qui permet une implantation facile et sans erreur des composants, d'autant que celle-ci est décrite pas à pas dans le manuel multilingue, dont le français bien sûr. En outre, les composants axiaux tels que les résistances et les diodes sont présentés en bande dans l'ordre où ils sont appelés dans la notice. Faire une erreur relève donc de l'exploit ! Le tube Geiger, qui est un composant assez fragile et dont le prix est res-

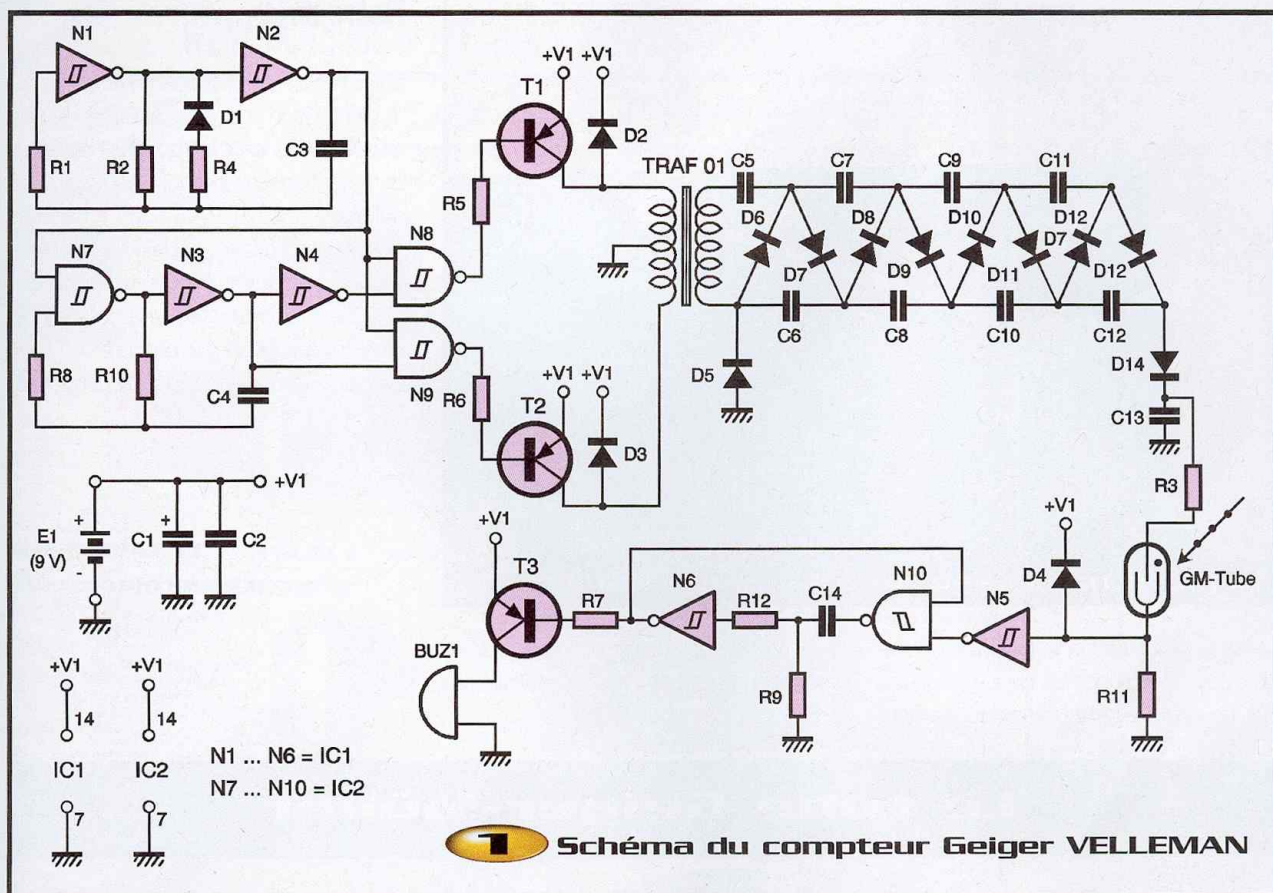
ponsable à lui seul de la majorité de celui du kit, est monté grâce à un clip support de fusible et une cosse à souder, selon une méthode simple et astucieuse qui permet de lui éviter toute contrainte.

## L'utilisation

Le montage fonctionne dès la dernière soudure réalisée et se contente d'une simple pile de 9V pour son alimentation. Malgré cela, sa conception particulière lui permet de fonctionner plusieurs mois avec la même pile car il ne consomme en moyenne que 200µA. Il ne vous ruinera donc pas.

L'organe de sortie, chargé d'indiquer l'intensité du rayonnement, est un buzzer qui émet des « bips » à intervalles réguliers. Sachant que la fréquence de répétition de ces derniers est proportionnelle à l'intensité du rayonnement mesuré, il est ainsi facile d'avoir une idée précise du degré de radioactivité de l'environnement dans lequel on se trouve.

Même si un tel indicateur de mesure vous semble rudimentaire, il faut savoir que pendant de nombreuses années, les compteurs Geiger du



commerce n'ont pas été mieux lotis. Certes, ils sont aujourd'hui dotés d'indicateurs analogiques ou numériques affichant directement le nombre de p̄rems/heure détecté, mais ces indicateurs ne font rien d'autre que de mesurer la fréquence des bips afin de la convertir en une grandeur directement lisible. Une courbe est fournie

à cet effet dans la notice du kit et vous permet de faire de même « à la main », sauf bien sûr si vous réalisez notre extension.

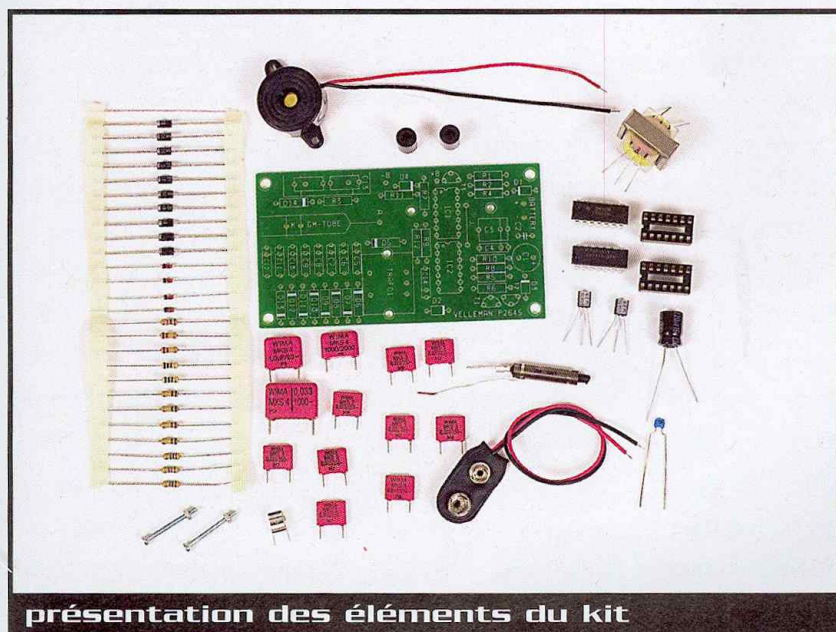
### Le schéma

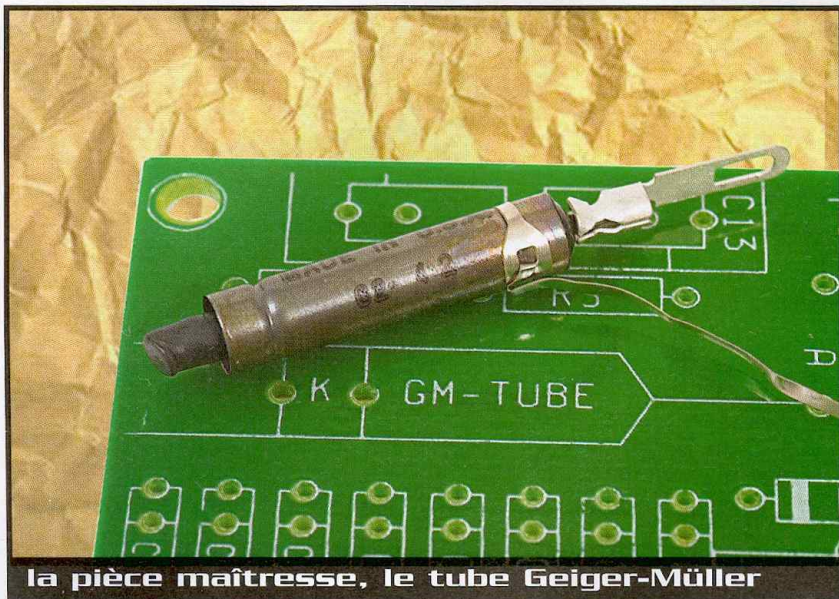
Compte tenu des particularités du tube Geiger, la plus grande partie du schéma

d'un compteur de ce type est constituée par le convertisseur statique chargé de produire la haute tension de 400 à 600V nécessaire au tube. Fort heureusement, le tube ne consomme quasiment aucun courant ce qui simplifie quelque peu cette réalisation.

Suivant la **figure 1**, VELLEMAN a fait appel à deux oscillateurs réalisés autour des portes CMOS N1 à N4. Le premier fonctionne à fréquence relativement élevée et sert à la génération de la haute tension proprement dite. Le second fonctionne à fréquence très basse et n'autorise donc l'autre oscillateur à piloter le générateur de haute tension que pendant de courts instants relativement espacés. Cela s'avère suffisant compte tenu de la faible consommation du tube tout en permettant une économie de consommation appréciable.

La production de haute tension résulte de deux facteurs : l'élévation du signal de l'oscillateur par le transformateur d'une part et la multiplication de sa tension secondaire par le multiplicateur à diodes en échelle, appelé aussi montage de Cockroft-Walton. Les impulsions dues aux rayonnements





la pièce maîtresse, le tube Geiger-Müller

## Notre avis

Si les mesures de radioactivité vous intéressent, voici l'occasion de réaliser le seul appareil utile en ce domaine. Indépendamment des qualités intrinsèques du kit, auxquelles VELLEMAN nous a habitués depuis des années, nous n'hésitons pas à vous le recommander en raison de son prix. Il est en effet inférieur à celui auquel il est possible de se procurer un tube Geiger nu sur le marché de détail français !

C. TAVERNIER

[www.tavernier-c.com](http://www.tavernier-c.com)

ionisants détectés par le tube sont mises en évidence aux bornes de la résistance  $R_{11}$ . Leurs durées et leurs amplitudes étant

très variables ; elles sont ensuite mises en forme par N5, N6 et N10 avant de piloter le buzzer via le transistor  $T_3$ .

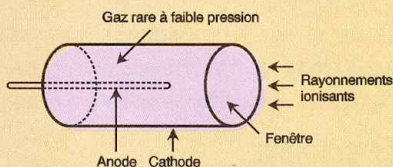
## Le tube Geiger-Müller

Un tube Geiger-Müller, qui est l'élément essentiel du compteur du même nom, étant tout de même un composant assez peu connu, nous avons estimé utile et intéressant de lui consacrer quelques lignes.

La **figure 2** montre la structure générale d'un tel tube. Celle-ci peut varier un peu, au plan de son aspect physique, selon la destination du tube et la gamme de rayonnements auxquels il doit réagir, mais le principe reste le même.

Dans une enveloppe hermétique, constituée généralement par un tube métallique muni, à une extrémité, d'une fenêtre en verre, mica ou autre matériau, se trouve placée une électrode centrale filiforme d'environ 1 mm de diamètre. Cette électrode est l'anode du tube et le corps métallique constitue la cathode. Le tube est en outre rempli d'un gaz à basse pression (typiquement 50 à 100 tor).

Le fonctionnement d'un tel tube reste relativement simple tant que l'on s'en tient aux informations dont nous avons besoin pour comprendre le fonctionnement du compteur. Le tube est alimenté sous une tension continue relativement élevée qui est comprise entre 400 et 600V environ selon les types de tubes. Dans le circuit de cathode se trouve placée une résistance aux



**2**

Schéma de principe d'un tube Geiger-Müller

bornes de laquelle on recueille le signal utile.

Un tel montage, en l'absence de tout rayonnement ionisant, est parfaitement stable et passif. En effet, le gaz contenu dans le tube se comporte comme un isolant parfait. Aucun courant ne traverse le tube et la tension aux bornes de la résistance de cathode est donc nulle.

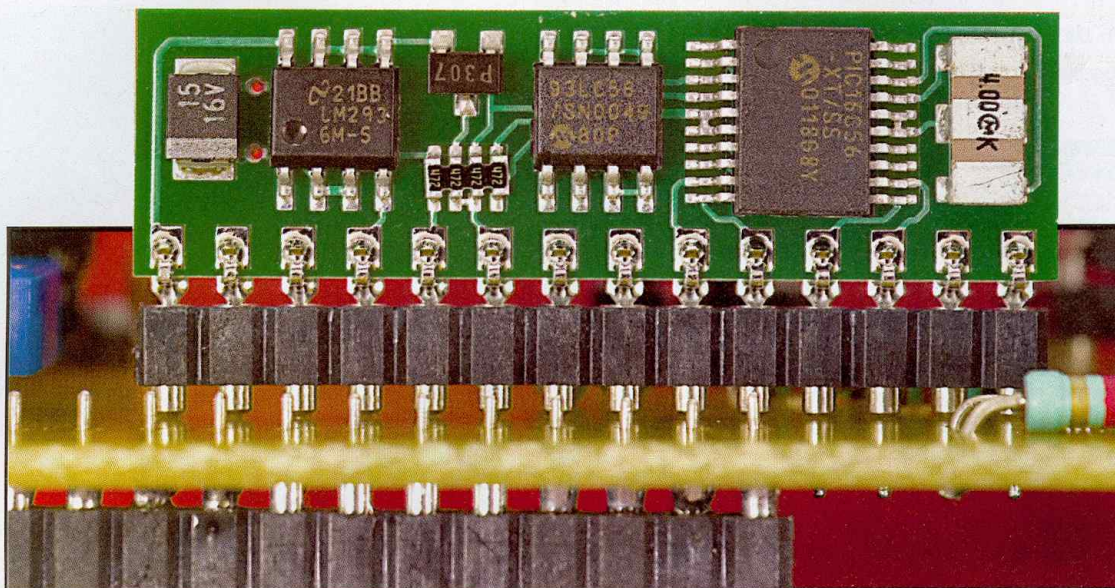
Si, maintenant, des radiations ionisantes

pénètrent dans le tube, deux phénomènes différents peuvent se produire :

- Si le champ électrique présent à l'intérieur du tube est faible, les ions produits et les électrons se recombinent simplement, et rien d'autre ne se passe.
- Si le champ électrique dans le tube est suffisant, les électrons et les ions produits sont alors nettement séparés et sont attirés vers les électrodes de polarités opposées. Un courant circule dans le tube et génère une chute de tension aux bornes de la résistance de cathode.

C'est ce courant qui produit l'impulsion récupérée aux bornes de la résistance de cathode et qui permet donc, directement ou indirectement, la mesure de l'intensité du rayonnement en fonction de sa fréquence de répétition.

# Réalisez un compteur Geiger de précision



Une fois n'est pas coutume, ce n'est pas un montage réalisé de toutes pièces que nous allons vous proposer mais un ajout à un kit existant, vous permettant de le transformer en un appareil de mesure de précision. Si vous nous suivez, vous serez alors équipés d'un véritable compteur Geiger capable de mesure jusqu'à 3400 prems/heure ; valeur que, nous l'espérons, vous n'aurez jamais à lire sur son afficheur ...

Compte tenu du prix anormalement élevé des tubes Geiger-Müller sur le marché amateur français, nous avons renoncé à vous proposer de réaliser un compteur Geiger en partant directement d'un tel tube. Par contre, comme vous l'avez peut-être déjà découvert dans ce numéro, le fabricant de kits bien connu VELLEMAN propose un tel compteur à un prix inférieur à celui du seul tube nu. Compte tenu de la qualité de ce kit, il nous a donc semblé raisonnable de nous en servir de base pour notre montage.

## Un principe relativement simple

Afin de bien comprendre la suite de cet article, nous vous demandons de lire au préalable la présentation de ce kit, disponible par ailleurs dans ce numéro. Comme nous l'avons expliqué, le kit VELLEMAN ne délivre qu'une information sonore du taux de radiation mesuré, sous forme des classiques « bips » de tout compteur Geiger qui se respecte. Fort heureusement, ce kit est fourni aussi avec un graphe indiquant le coefficient de proportionnalité entre la fréquence

des bips émis et le taux de rayonnement mesuré.

Il suffit donc de prélever sur le kit une impulsion pour chaque bip émis et de convertir la fréquence de répétition de cette dernière dans l'unité de notre choix, compte tenu du graphe fourni, pour disposer d'une mesure quantitative du rayonnement. C'est là tout ce que fait notre montage mais, comme il nous a fallu pour cela faire appel à un microcontrôleur, nous l'avons doté de quelques possibilités intéressantes supplémentaires.

En effet, outre le fait d'afficher le taux de rayonnement courant mesuré en prems/heure, notre compteur calcule aussi la valeur moyenne de ce dernier ainsi que sa valeur maximum ; ces deux mesures étant valables sur la durée de fonctionnement du compteur. Il peut également servir d'enregistreur automatique de radiations que l'on peut ensuite connecter à un PC afin d'exploiter les mesures réalisées. Comme il ne consomme guère plus que le kit VELLEMAN auquel il est associé, des mesures d'une durée de plusieurs heures, jours, voire même semaines sont possibles avec sa seule pile 9V.

## Notre schéma

La figure 1 présente le schéma complet de notre compteur qui s'avère être d'une grande simplicité grâce au microcontrôleur utilisé, repéré IC<sub>1</sub>, qui n'est autre qu'un Basic Stamp 1. Si vous ne connaissez pas encore ce circuit, rappelons que c'est un microcontrôleur directement programmable en Basic, mis sur le marché des années avant les Pic Basic et autres Basic Micro qui s'en sont largement inspirés. Si vous souhaitez en savoir plus à son sujet, nous vous recommandons vivement la lecture de deux ouvrages le concernant : « Les Basic Stamp », publié chez DUNOD, qui vous apprendra à utiliser et à programmer les Basic Stamp en toutes circonstances, et « Montages autour des Basic Stamp » toujours chez DUNOD mais dans la collection ETSF (disponible fin juin 2003) qui présente plus d'une vingtaine de réalisations passionnantes autour des Basic Stamp.

Les impulsions générées par le compteur Geiger sont prélevées sur la patte 4 de N5 (voir le schéma du kit VELLEMAN dans l'article qui lui est consacré) et sont ramenées à un

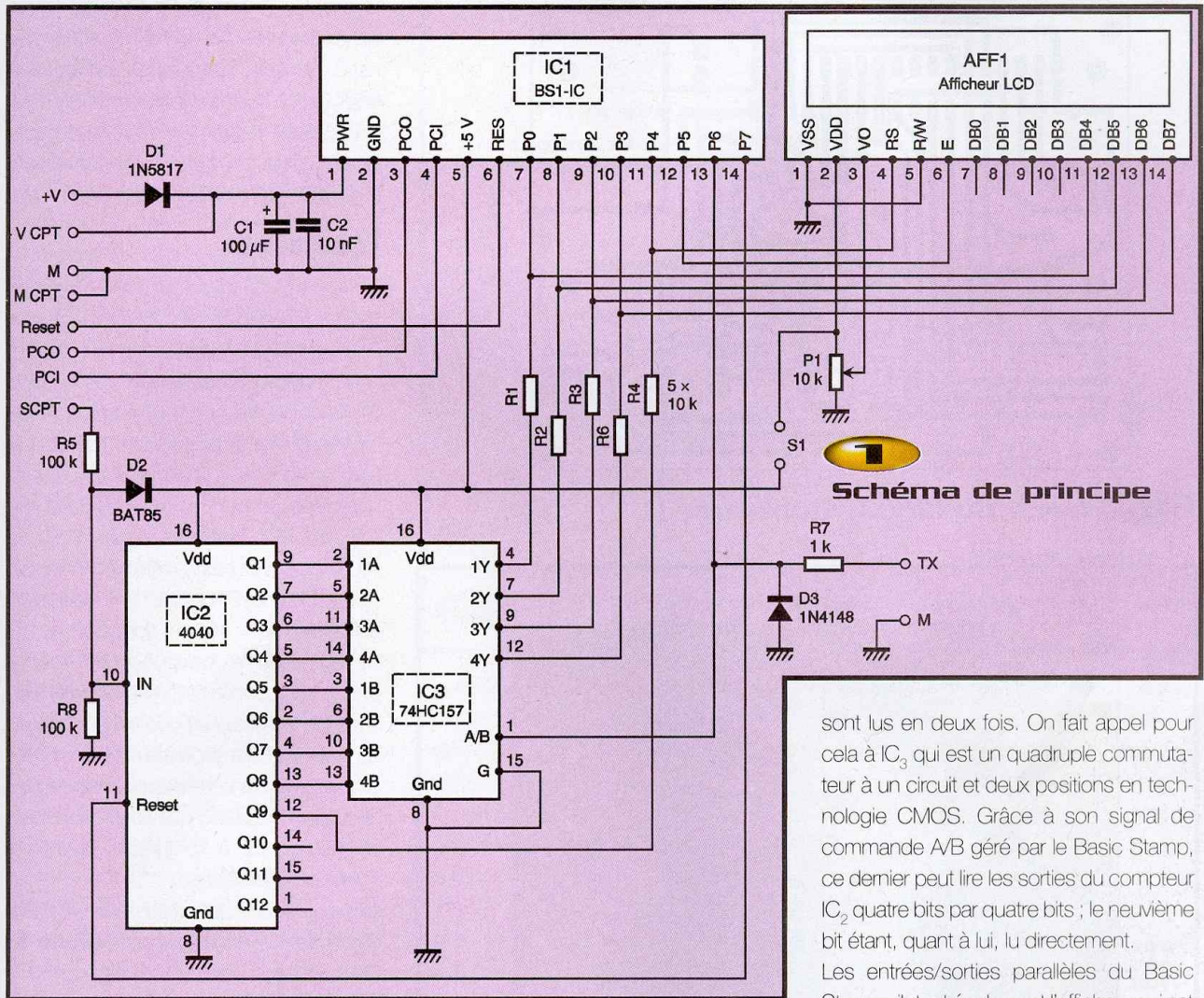


Schéma de principe

niveau TTL grâce à  $R_5$  et  $R_8$ . Elles sont alors comptées par  $IC_2$  qui est un classique compteur à douze étages en technologie CMOS. Les neuf bits de sortie de ce

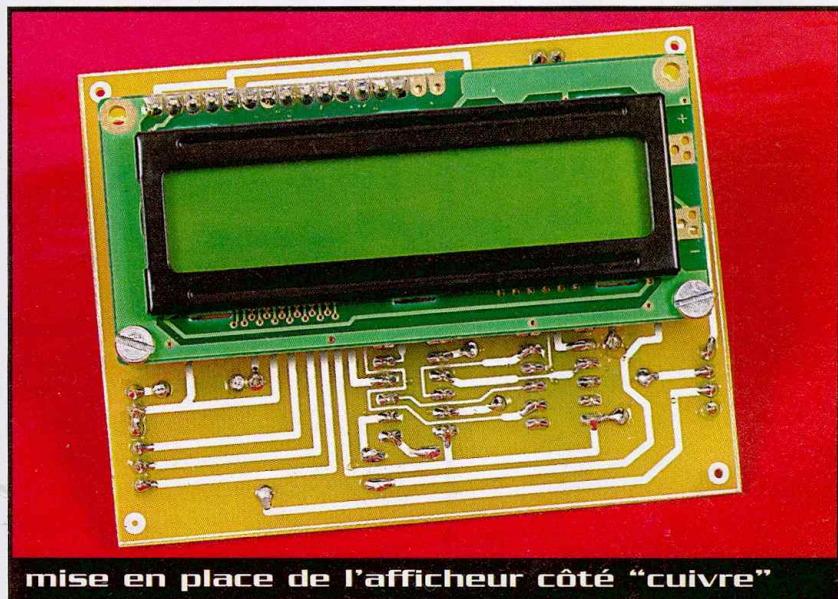
compteur sont disponibles sur Q1 à Q9 mais, comme les lire d'un seul coup utiliserait plus d'entrées/sorties que les huit lignes P0 à P7 dont dispose le Basic Stamp 1, ils

sont lus en deux fois. On fait appel pour cela à  $IC_3$  qui est un quadruple commutateur à un circuit et deux positions en technologie CMOS. Grâce à son signal de commande A/B géré par le Basic Stamp, ce dernier peut lire les sorties du compteur  $IC_2$  quatre bits par quatre bits ; le neuvième bit étant, quant à lui, lu directement.

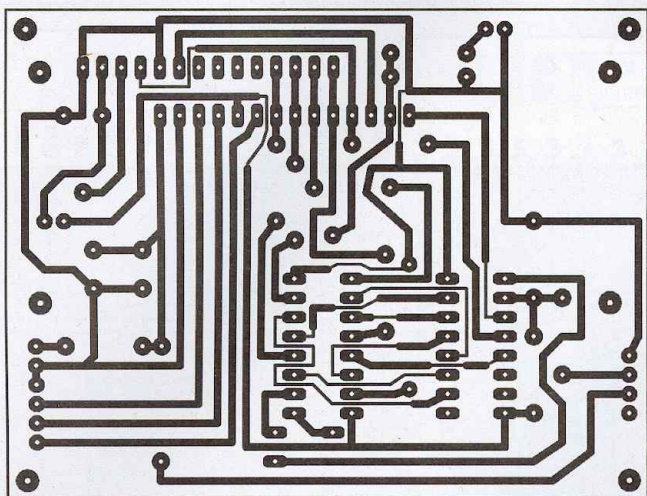
Les entrées/sorties parallèles du Basic Stamp pilotent également l'afficheur qui est un modèle alphanumérique classique à deux lignes de seize caractères. Il est utilisé ici en mode 4 bits, toujours afin d'économiser les ports d'entrée/sortie du Basic Stamp, et partage ces derniers avec les sorties de  $IC_2$  et  $IC_3$ . Les résistances  $R_1$  à  $R_6$  permettent d'éviter que, lorsque le Basic Stamp pilote l'afficheur, les niveaux qu'il génère alors ne court-circuitent les sorties de  $IC_2$  et  $IC_3$ .

Le port P6 du Basic Stamp, qui commande l'entrée A/B de  $IC_3$ , permet également de générer des signaux séries asynchrones compatibles de l'entrée série RS232 de nombreux équipements informatiques tel qu'un PC par exemple. On peut, comme cela, récupérer sur ce dernier les mesures effectuées sur un certain laps de temps afin de les exploiter via un tableur ou tout autre programme par exemple.

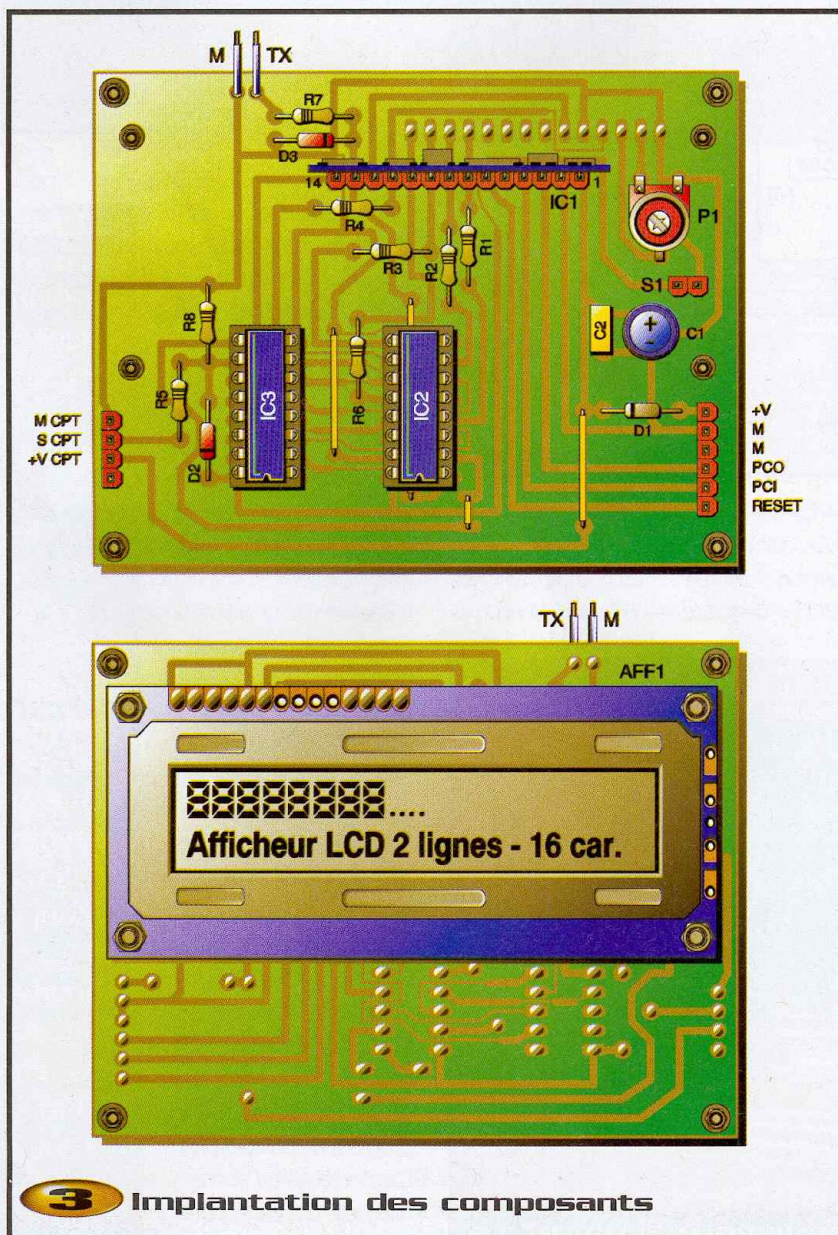
L'alimentation est confiée à la même pile 9V que celle qui alimente le compteur Geiger. Nous lui avons adjoint une protection contre



mise en place de l'afficheur côté "cuivre"



## 2 Tracé du circuit imprimé



## 3 Implantation des composants

les inversions de polarité via D<sub>1</sub>. Le kit est donc alimenté via la borne +V CPT depuis notre montage. Notez aussi que l'afficheur et les circuits logiques sont alimentés sous +5V ; cette tension étant produite par le Basic Stamp qui dispose de son propre régulateur intégré à cet effet.

## Réalisation

La nomenclature des composants ne devrait pas vous poser de problème particulier. Rappelons seulement que le Basic Stamp 1 est disponible chez SELECTRONIC qui en est le distributeur officiel pour la France. Attention à la diode D<sub>1</sub> qui doit être une diode Schottky si vous ne voulez pas trop réduire la durée de vie de la pile. Si vous ne trouvez pas la référence indiquée, disponible chez FARNELL, tout modèle de 30V et au moins 100mA convient.

Le circuit imprimé que nous avons dessiné, et dont le tracé vous est présenté **figure 2**, supporte tous les composants du montage. Sa réalisation fera appel à la méthode photo en raison de la finesse des pistes au niveau de IC<sub>2</sub> et IC<sub>3</sub> ; pistes que vous contrôlerez soigneusement à l'ohmmètre avant de commencer le câblage.

La mise en place des composants est à faire en suivant les indications de la **figure 3**. Commencez par le strap qui passe sous IC<sub>3</sub>, puis soudez les autres straps et les supports de circuits intégrés. Le support du Basic Stamp 1 est constitué par une barrette de contacts tulipes en bande à 14 contacts. Continuez avec les résistances, puis les condensateurs, en respectant bien le sens du chimique, pour terminer par les diodes. L'afficheur LCD est monté côté cuivre du circuit imprimé facilitant ainsi l'intégration de notre montage dans un boîtier.

Ce dernier est disposé de façon à ce que ses pastilles de connexion se trouvent en face de celles prévues sur le circuit imprimé. Vous pouvez choisir de réaliser un assemblage permanent, auquel cas vous utiliserez des fils nus rigides que vous soudez pour relier toutes les pastilles qui se font face.

Vous pouvez aussi réaliser un assemblage démontable comme nous l'avons fait sur la maquette. Dans ce cas, soudez sur le circuit imprimé du montage 14 contacts tulipes femelles en bande. Soudez ensuite sur les pastilles de l'afficheur 14 picots de

contacts en bande de type mâle/mâle qui viendront s'enficher dans les contacts tulipes femelles du circuit imprimé.

Dans les deux cas, fixez l'afficheur au circuit imprimé, au moins dans les deux angles opposés à son connecteur, afin d'assurer une bonne rigidité mécanique à l'ensemble. Vous pouvez alors enficher les différents circuits intégrés dans leurs supports, alimenter le montage au moyen de sa pile 9V et programmer votre Basic Stamp 1 avec le programme approprié, qui est à votre disposition gratuitement sur le site de la revue ou celui de l'auteur.

Notez que, à ce stade de la réalisation, la liaison avec le kit VELLEMAN n'est pas encore nécessaire.

Trois fichiers sont à votre disposition pour programmer votre Basic Stamp :

- Geiger1.bas est le programme principal de pilotage du compteur. Il permet de faire fonctionner le compteur avec son afficheur comme expliqué ci-après.

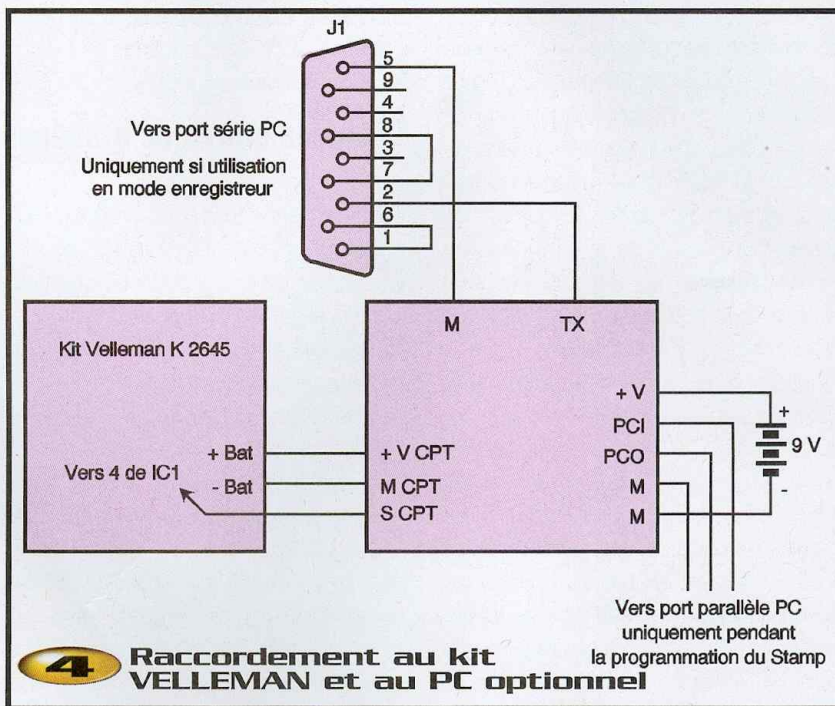
- Geiger3.bas est un programme qui transforme le compteur en enregistreur de mesure avec une plage de mesure de 255 µrems/heure et une durée maximum de mesure de 26 jours.

- Geiger2.bas fait de même mais, comme la plage de mesure est étendue à 3400 µrems/heure, la durée maximum de mesure n'est plus que de 13 jours.

Rappelons que la programmation d'un Basic Stamp 1 ne nécessite aucun programmeur mais seulement un câble approprié et le logiciel mis gratuitement à votre disposition par PARALLAX. Voyez si nécessaire les deux ouvrages précités pour plus de précisions à ce sujet.

## Utilisation

Afin de faire fonctionner le montage avec son afficheur, commencez par programmer le Basic Stamp avec Geiger1.bas. Coupez l'alimentation et reliez alors votre montage au kit VELLEMAN en utilisant pour cela le schéma de la figure 4. Notez que l'entrée de comptage de notre montage est à prélever sur la patte 4 de N5, c'est à dire encore sur la patte 4 du 40106 repéré IC<sub>1</sub> sur le circuit imprimé du kit VELLEMAN. Notez aussi que, pour bénéficier de la protection de la diode anti-inversion de polarité, l'alimentation du kit est prélevée sur le circuit imprimé de notre montage.



**4 Raccordement au kit VELLEMAN et au PC optionnel**

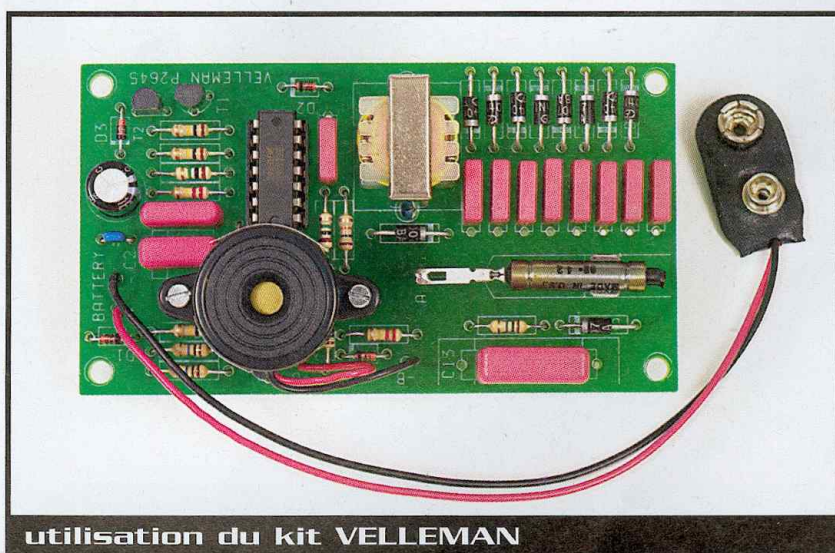
Pour l'utilisation autonome, la liaison avec le PC est inutile ; par contre S<sub>1</sub> doit être en place afin d'alimenter l'afficheur.

Dès que vous mettez le montage sous tension en connectant sa pile, les mesures commencent. Si l'afficheur est illisible, ajustez le potentiomètre de contraste P<sub>1</sub> pour y remédier. Par suite d'un parasite à la mise sous tension, une mesure très importante peut parfois être affichée juste après la connexion de la pile, faussant alors les calculs de moyenne et de valeur maximum qui s'en suivent. Si tel est le cas, vous pouvez faire un reset du montage en reliant brièvement à la masse l'entrée reset du connecteur. Vous pouvez même, si vous le désirez,

y câbler à demeure un poussoir que vous actionnez si nécessaire.

Lorsque le montage est en marche, il affiche pendant 40 secondes la mesure de radiation courante en µrems par heure puis, pendant 10 secondes, la valeur moyenne mesurée pendant toute la durée de mise sous tension du montage, et enfin la valeur maximum mesurée pendant le même laps de temps. Il revient ensuite à la valeur courante et ainsi de suite.

Compte tenu de l'algorithme utilisé, la valeur moyenne indiquée est d'autant plus exacte que le montage reste sous tension longtemps. Une durée de quelques heures étant un minimum dans ce cas.



Si vous souhaitez utiliser le montage comme enregistreur de mesures de radiations, vous pouvez enlever le strap S<sub>1</sub>, afin de minimiser la consommation d'énergie car l'afficheur n'est plus utilisé dans ce cas. Il vous faudra également relier la sortie série du montage au port COM1 ou COM2 d'un compatible PC comme schématisé **figure 4**, mais uniquement lorsque vous souhaitez télécharger les mesures faites par le montage.

En effet, lorsque vous mettez le montage sous tension, il envoie immédiatement après celle-ci les mesures contenues dans sa mémoire sur le port série du PC à 2400 bits par seconde avec 8 bits de données et un bit de stop, puis il remet sa mémoire à zéro et débute un nouveau cycle de mesure. Il peut alors être déconnecté du PC pendant toute la durée de celles-ci.

Si vous utilisez le programme Geiger3, la plage de mesure n'est que de 255 µrems/heure mais le montage peut mémoriser 156 mesures. Selon la périodicité de ces dernières, que vous pouvez programmer au rythme d'une mesure par heure ou d'une mesure toutes les quatre heures (voir le listing du programme), vous disposez donc jusqu'à 26 jours de mesures sans connexion au PC si vous le désirez.

Si vous utilisez Geiger2, le principe est le même mais, la plage de mesure étant de 3400 µrems/heure, vous ne pouvez plus

mémoriser que 78 mesures et la durée totale de fonctionnement sans connexion au PC se trouve donc raccourcie d'autant.

### Quelques ordres de grandeur

Sauf si vous travaillez dans le domaine du nucléaire, la radioactivité ne doit pas être votre tasse de thé. Voici donc quelques ordres de grandeur destinés à vous aider lors de vos premières investigations :

- On qualifie habituellement de taux de radiation faible toute valeur inférieure à 10 µrems/heure.
  - Un taux de radiation ambiant normal est compris entre 10 et 80 µrems/heure environ. Il est variable selon les régions de mesure ; les sols granitiques étant, par exemple, plus radioactifs que d'autres.
  - On considère comme taux de radiation ambiant élevé et commençant à être potentiellement dangereux pour la santé en cas d'exposition prolongée toute valeur comprise entre 80 et 150 µrems/heure.
  - Les taux compris entre 150 et 250 µrems/heure sont, quant à eux, dangereux sauf en cas d'exposition de courte durée.
  - Enfin, nous espérons que vous n'aurez pas l'occasion de voir des taux supérieurs à 250 µrems/heure sans que vous ne soyez munis d'une protection adéquate ...
- Précisons avant de conclure que vous entendrez peut-être parler de taux de radiation mesuré en sievert qui est l'unité SI qui

devrait être utilisée en ce domaine. La conversion entre les valeurs affichées par notre compteur en µrems/heure et les sieverts est facile à faire puisque un rem est égal à 0,01 sievert.

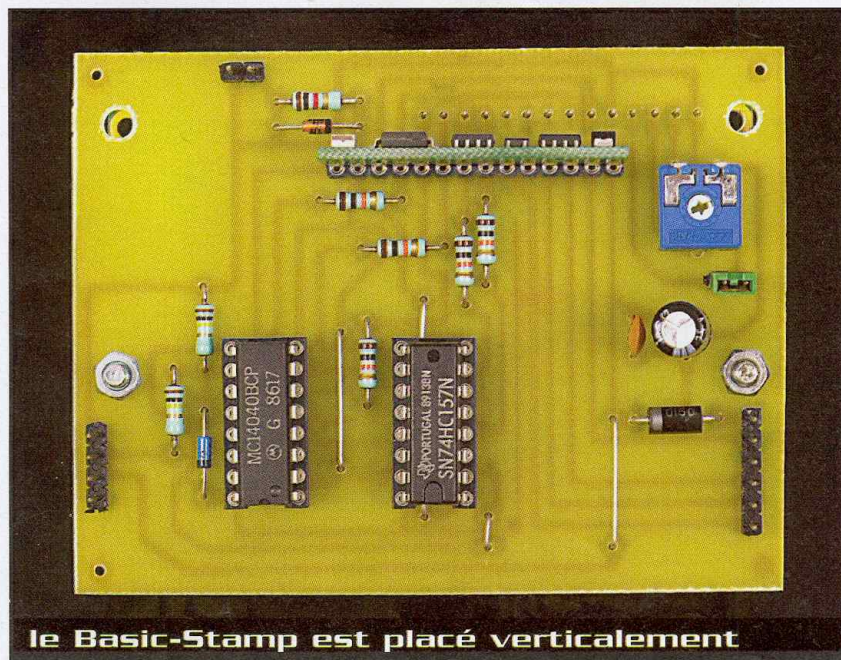
Muni de cette extension, simple à réaliser et peu onéreuse, le kit compteur Geiger VELLEMAN se transforme en un appareil de mesure fiable et précis, et surtout irremplaçable pour qui veut faire de vraies mesures de radioactivité et ne pas se contenter seulement des informations souvent peu objectives diffusées par les médias à ce sujet.

C. TAVERNIER

[www.tavernier-c.com](http://www.tavernier-c.com)

## Nomenclature

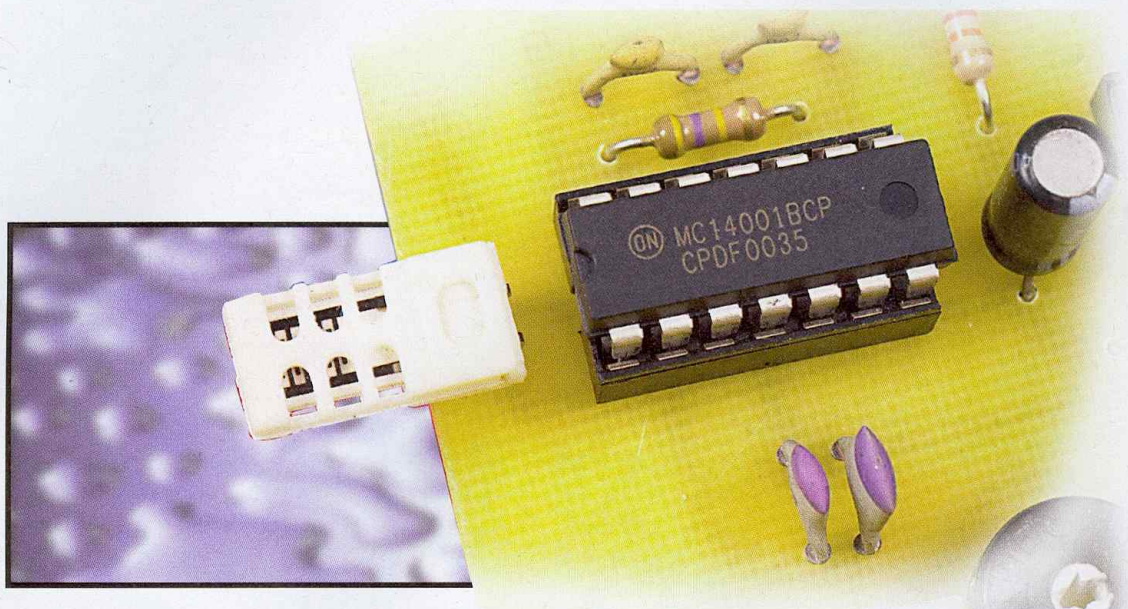
- IC<sub>1</sub> : Basic Stamp 1**  
(version SIL 14 broches)
- IC<sub>2</sub> : 4040 CMOS**
- IC<sub>3</sub> : 74HC157 ou 74C157**
- D<sub>1</sub> : diode Schottky 1N5817 ou équivalent (voir texte)**
- D<sub>2</sub> : diode Schottky BAR28 ou BAT 85**
- D<sub>3</sub> : 1N914 ou 1N4148**
- AFF<sub>1</sub> : afficheur LCD alphanumérique standard, 2 lignes de 16 caractères**
- R<sub>1</sub> à R<sub>4</sub>, R<sub>6</sub> : 10 kΩ 1/4W 5% (marron, noir, orange)**
- R<sub>5</sub>, R<sub>8</sub> : 100 kΩ 1/4W 5% (marron, noir, jaune)**
- R<sub>7</sub> : 1 kΩ 1/4W 5% (marron, noir, rouge)**
- C<sub>1</sub> : 100 µF/25V chimique radial**
- C<sub>2</sub> : 10 nF céramique**
- P<sub>1</sub> : potentiomètre ajustable horizontal de 10 kΩ**
- S<sub>1</sub> : picots mâles au pas de 2,54mm et cavalier de court-circuit**
- 2 supports de CI 16 pattes**
- Picots à souder mâles/mâles au pas de 2,54mm : 1 x 14 contacts (si afficheur démontable)**
- Contacts tulipes femelles à souder en bande : 1 x 14 contacts (2 si afficheur démontable)**



Le Basic-Stamp est placé verticalement



# Un indicateur hygrométrique



L'hygrométrie est une petite partie de la physique qui étudie et mesure le degré d'humidité de l'air (du grec "ugros" qui signifie humidité). La connaissance de cette grandeur physique, quelque peu méconnue il est vrai dans nos journaux météo, conditionne pourtant pour une bonne part notre confort quotidien. L'humidité relative se définit en pourcentage (% HR) et l'expérience prouve qu'une valeur agréable devrait se situer entre 40 et 70%.

Une valeur excessive est malsaine et occasionne des dégâts irréversibles sur le matériel, par la rouille et les moisissures, jusqu'à provoquer la pourriture du bois. Pourtant, dans les forêts tropicales ou dans nos serres chaudes, certaines plantes dont les orchidées affectionnent une atmosphère lourde et humide. A l'inverse, un air trop sec à cause du chauffage n'est-il pas corrigé à l'aide de saturateurs dans nos habitations parfois trop chauffées.

Un air saturé d'humidité, à la limite du brouillard donc, est bien entendu mesuré à 100% d'humidité. De nombreux appareils de mesure existent, comme l'hygromètre à cheveux, à condensation, à absorption ou à capteurs électroniques. Le psychromètre est particulier : il se compose de deux thermomètres dont l'un est dit "mouillé", puisqu'il est entouré d'une fine mousseline maintenue constamment humide. Avec une petite ventilation forcée, la baisse de température est d'autant plus forte que l'évaporation est plus intense. On admet donc que la différence de température des deux thermomètres est le reflet

de l'état hygrométrique. Pour le chiffrer, on devra faire appel à des tables psychrométriques ou encore des équations mathématiques dans le cas d'une exploitation logicielle.

## Le capteur d'humidité

Un nouveau petit capteur d'humidité, encore appelé humidistance, est à présent disponible sur le marché. Il est de type résistif et non capacitif comme l'était le célèbre capteur VALVO maintes fois utilisées dans nos lignes. Il a pour principal avantage d'être nettement moins coûteux et conviendra amplement pour toutes les applications qui ne nécessitent pas une extrême précision, sur une plage ne s'étalant pas de 1 à 100% HR !

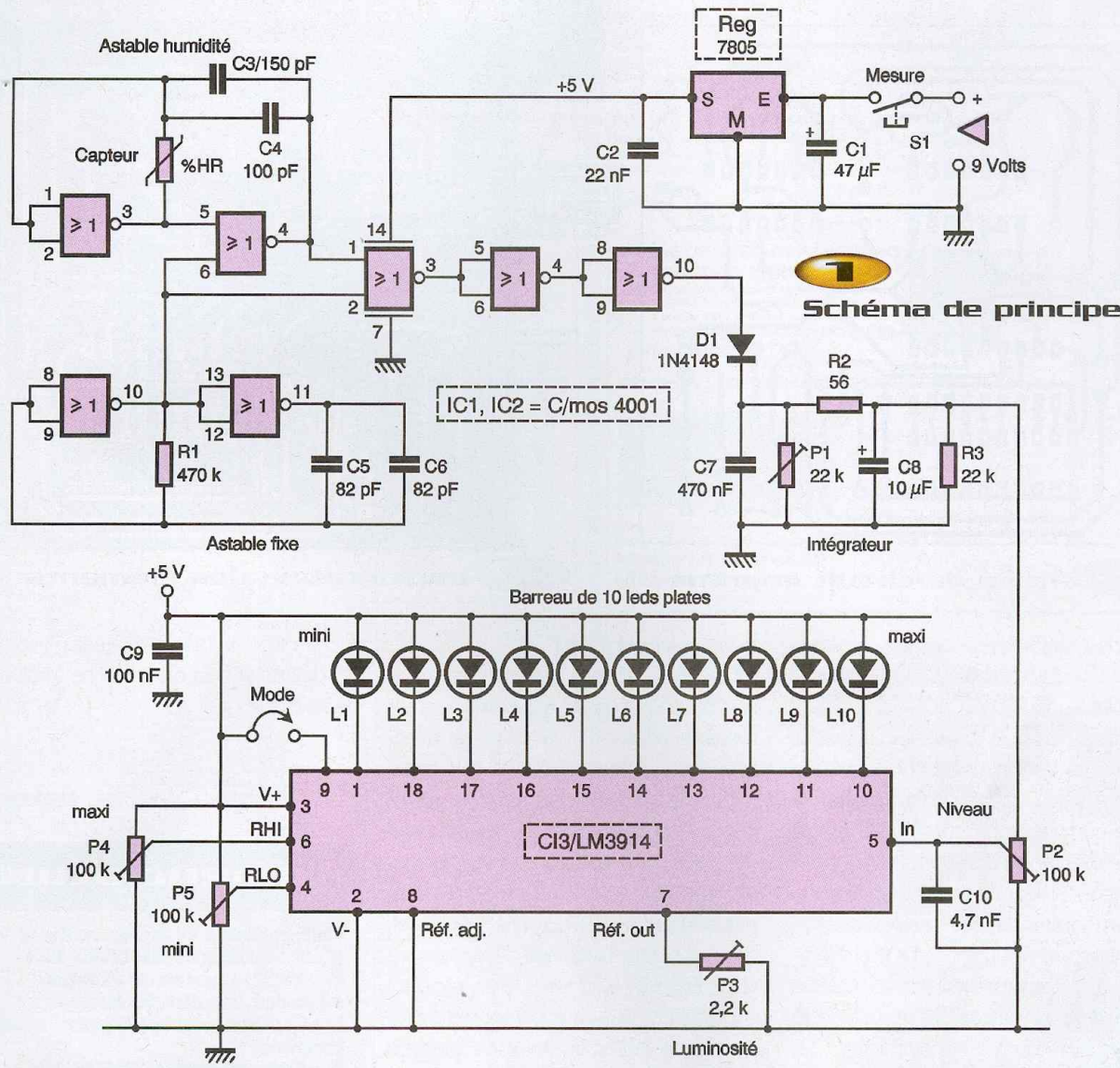
Si cette humidistance est de type résistif, c'est que sa valeur ohmique varie d'une manière inversement proportionnelle à la valeur du degré d'hu-

midité. En outre, il faut savoir que cette variation n'est pas linéaire et, même, dépend pour une certaine part de la température ambiante. Il n'empêche que ce composant économique saura tout de même nous renseigner sur l'évolution du degré d'humidité en un lieu donné. Il est disponible chez SELECTRONIC au prix de 4,30 € seulement. Une documentation succincte nous apprend qu'il s'alimente sous une tension maximale de 10V continu, avec une plage de température de 0 à 60°C. La mesure de l'humidité relative est possible de 30 à 90% seulement. La valeur nominale de ce capteur est de 25 k $\Omega$  à 25°C par une humidité de 60%.

Sa précision est de  $\pm 5\%$  environ. Le tableau ci-dessous nous permettra d'apprécier l'évolution de la valeur ohmique en fonction de la température :

	30%HR	40%HR	50%HR	60%HR	70%HR	80%HR	90%HR
à 20°C	8300	970	170	32	10.4	3.2	1.9
à 25°C	7500	770	123	25	8.4	3.5	1.9
à 30°C	5700	625	60	20	6	2.4	1.5

(Valeur de la résistance du capteur en k $\Omega$ )



**Schéma de principe**

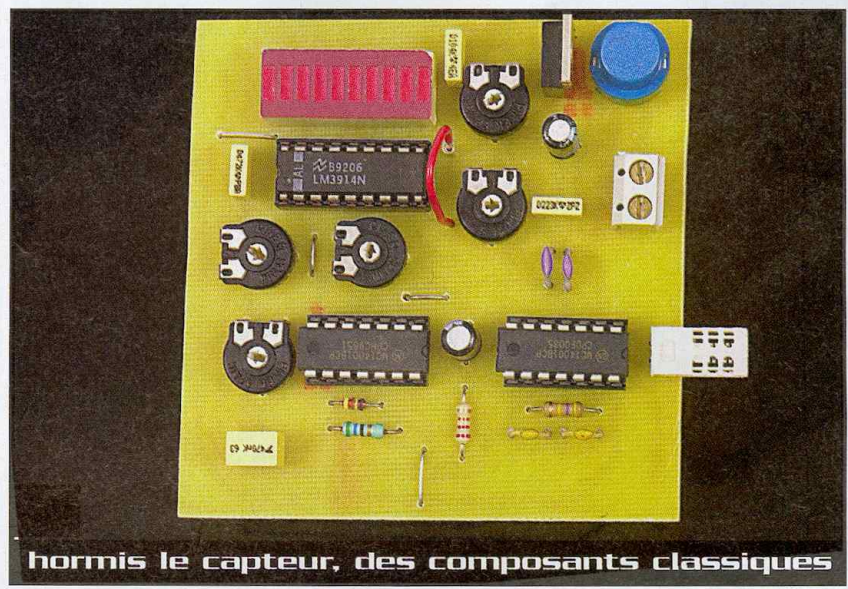
Construire un hygromètre pour une valeur précise est chose aisée, si l'on prend soin de mesurer simultanément la température avec, par exemple, un simple capteur de type LM35, fort pratique à mettre en œuvre.

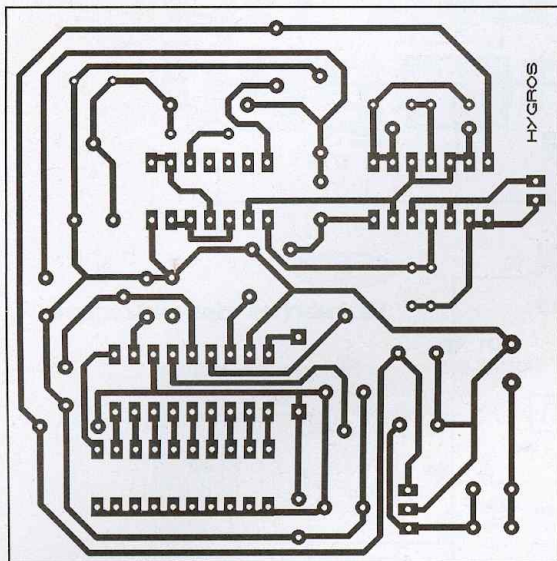
### Analyse du schéma électronique

Il est donné sur la **figure 1**. Le capteur sensible est inséré dans une simple bascule astable ou il remplace l'élément résistif du couple RC. Il est, de fait, associé aux deux condensateurs C<sub>3</sub> et C<sub>4</sub> de faible valeur. Le signal rectangulaire produit est appliqué sur la broche 1 d'une porte NOR, recevant d'autre part sur sa broche 2 un autre signal rectangulaire de fréquence fixe, dépendant des composants R<sub>1</sub>, C<sub>5</sub> et C<sub>6</sub>. On génère ainsi, sur la broche 3 de la porte NOR en question, un signal variable dont la

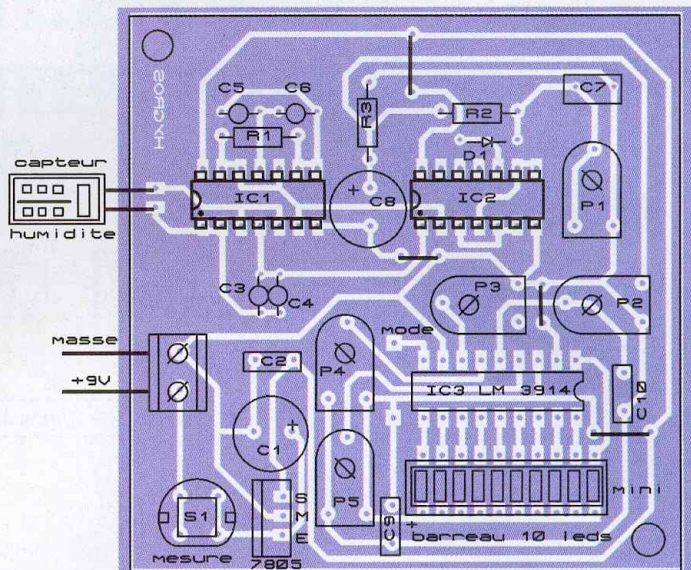
largeur d'impulsion est précisément le reflet de l'humidité relative. Deux autres portes montées en inverseur acheminent sans l'al-

térer ce signal composite sur un étage intégrateur, à travers la diode D<sub>1</sub>, avec le condensateur C<sub>7</sub> et l'ajustable P<sub>1</sub>. Nous dis-





**2** Tracé du circuit imprimé



**3** Implantation des éléments

posons bientôt d'une tension continue variable, véritable image du degré d'humidité relative recherché.

Il ne reste plus qu'à visualiser cette valeur et, pour ce faire, nous faisons appel une fois de plus au célèbre circuit LM3914, à étage comparateurs, qui dispose de 10 sorties à variation linéaire. Un barreau de 10 LED plates lui sera associé pour animer une échelle mobile ou un point, selon l'utilisation de la broche 9 de IC<sub>3</sub> (mode DOT ou BAR). L'ajustable P<sub>2</sub> agira en véritable commande de niveau pour ne pas saturer l'affichage très sensible du circuit comparateur. La luminosité des LED sera ajustée par l'élément P<sub>3</sub>. Enfin, les seuils haut et bas de notre affichage seront réglables séparément sur les éléments P<sub>4</sub> et P<sub>5</sub>.

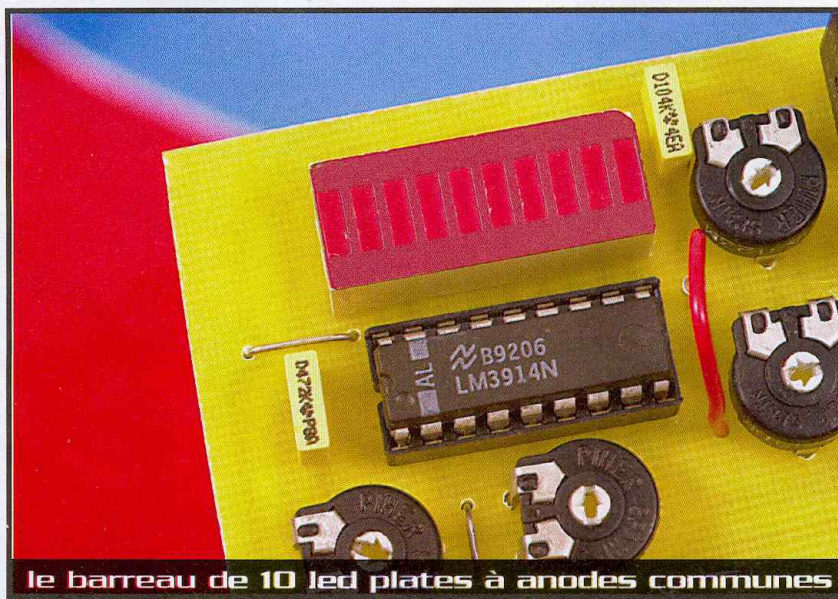
Toute cette maquette s'alimente sous une tension régulée de 5V, à la condition d'actionner le poussoir S<sub>1</sub>, le temps de la lecture ; nous économiserons de cette manière la pile de 9V qui pourra être utilisée pendant une longue période. L'étalonnage est facile : au-dessus d'une source de chaleur (radiateur ou fer à souder), on s'applique à produire une humidité minimale et, donc, à obtenir l'allumage de la première LED. Ensuite, au-dessus d'un récipient contenant de l'eau à ébullition, donc producteur de vapeur, on doit voir s'allumer la dernière LED de l'échelle. Attention, il ne faut surtout pas immerger le capteur ! Si la précision n'est pas au rendez-vous, on

pourra tout de même apprécier le degré d'humidité et qu'autrement il ne serait pas facile d'estimer.

G. ISABEL

**Nomenclature**

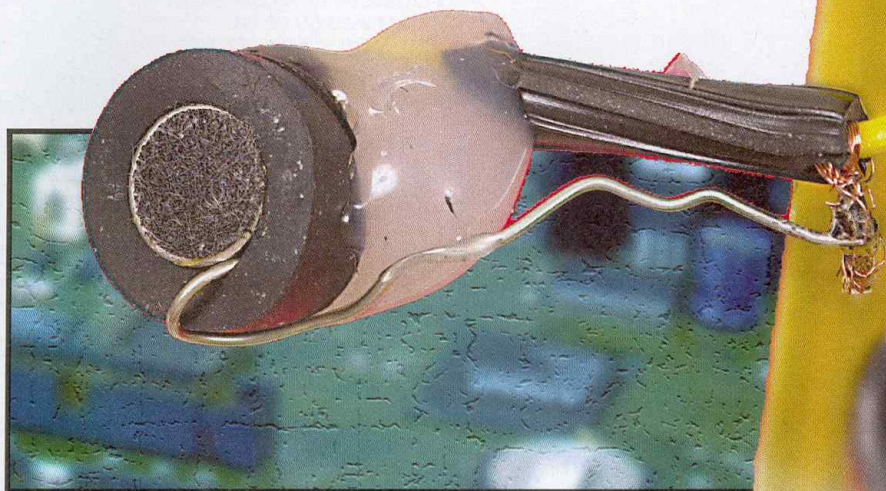
- 7805, régulateur 5V positifs, boîtier TO220
- IC<sub>1</sub>, IC<sub>2</sub> : quadruples NOR C/MOS 4001
- IC<sub>3</sub> : LM3914, circuit comparateur 10 étages, variation linéaire
- L<sub>1</sub> à L<sub>10</sub> : barreau de 10 LED plates, anodes communes
- D : diode commutation 1N4148
- R<sub>1</sub> : 470 kΩ 1/4W 5%
- R<sub>2</sub> : 56 kΩ 1/4W 5%
- R<sub>3</sub> : 22 kΩ 1/4W 5%
- P<sub>1</sub> : ajustable 22 kΩ pas de 2,54mm (intégrateur)
- P<sub>2</sub> : ajustable 100 kΩ pas de 2,54mm (niveau)
- P<sub>3</sub> : ajustable 2,2 kΩ pas de 2,54mm (luminosité)
- P<sub>4</sub>, P<sub>5</sub> : ajustables 100 kΩ pas de 2,54mm (seuils haut et bas)
- C<sub>1</sub> : 47 µF/25V chimique vertical
- C<sub>2</sub> : 22 nF plastique
- C<sub>3</sub> : 150 pF céramique
- C<sub>4</sub> : 100 pF céramique
- C<sub>5</sub>, C<sub>6</sub> : 82 pF céramique
- C<sub>7</sub> : 470 nF plastique
- C<sub>8</sub> : 10 µF/25V chimique vertical
- C<sub>9</sub> : 100 nF plastique
- C<sub>10</sub> : 4,7 nF plastique
- 2 supports à souder 14 broches
- 1 support à souder 18 broches tulipes
- 1 bloc de 2 bornes, vissé-soudé, pas de 5mm
- 1 poussoir miniature pour C.I.
- 1 alimentation 9V ou pile + coupleur pression
- 1 capteur d'humidité : humidistance type résistif H25K5 (SELECTRONIC)



le barreau de 10 led plates à anodes communes

# Sonomètre

## experimental



Ce montage vous permettra d'avoir une bonne estimation de la courbe de réponse d'une enceinte acoustique ou bien simplement de mesurer le niveau de bruit ambiant. Il mesure le rapport existant entre une tension de référence, qui sera la tension minimale mesurable, et la tension présente aux bornes du micro d'entrée, grâce à un potentiomètre logarithmique intégré, le LM1972, en déterminant pour cela la valeur de l'atténuation en décibel à fournir à ce dernier pour ramener la tension de sortie du micro de mesure au niveau de la tension de référence.

La valeur obtenue sera directement affichée sur un écran LCD (Notons que l'appareil mesurera la tension crête et non la tension moyenne du signal issu du microphone).

Le LM1972 permet de réaliser des atténuations allant de 0 dB à 48 dB avec une précision de 0,5 dB (0 à 42 dB environ dans ce montage). Afin de couvrir une plage de dynamique plus large, l'appareil est doté de quatre gammes théoriques : 35/77, 50/92, 65/107 et 80/122 obtenues en diminuant à chaque fois le signal d'entrée d'un pas de 15 dB par gamme sans modifier la tension de référence, par l'utilisation du second potentiomètre numérique présent dans le LM1972.

### Architecture du montage

Le montage comprend en fait deux sous-ensembles autonomes : le premier, qui constitue la partie analogique du montage bâtie autour des amplificateurs opérationnels doubles TL072 ( $IC_3$ ,  $IC_4$  et  $IC_5$ ), est chargé d'amplifier le signal issu du microphone  $M_1$  et d'en prélever la valeur crête ; le second, entièrement numérique et organisé autour du PIC

16F84  $IC_2$ , a pour tâche de calculer le rapport de la valeur crête du signal d'entrée sur la tension de référence de 20mV qui se trouve aux bornes de l'ajustable  $RV_2$ , la valeur étant obtenue en décibels ; d'en ajuster la valeur absolue en fonction de la gamme choisie selon la position du commutateur rotatif 4 positions  $RO_1$ , relié aux entrées RB2 et RB3 du PIC, et d'afficher le résultat de la mesure sur l'écran LCD (1 ligne de 16 caractères) accompagné de la valeur maximale mesurée depuis le dernier appui sur le poussoir  $P_2$  relié à l'entrée RB1 du PIC.

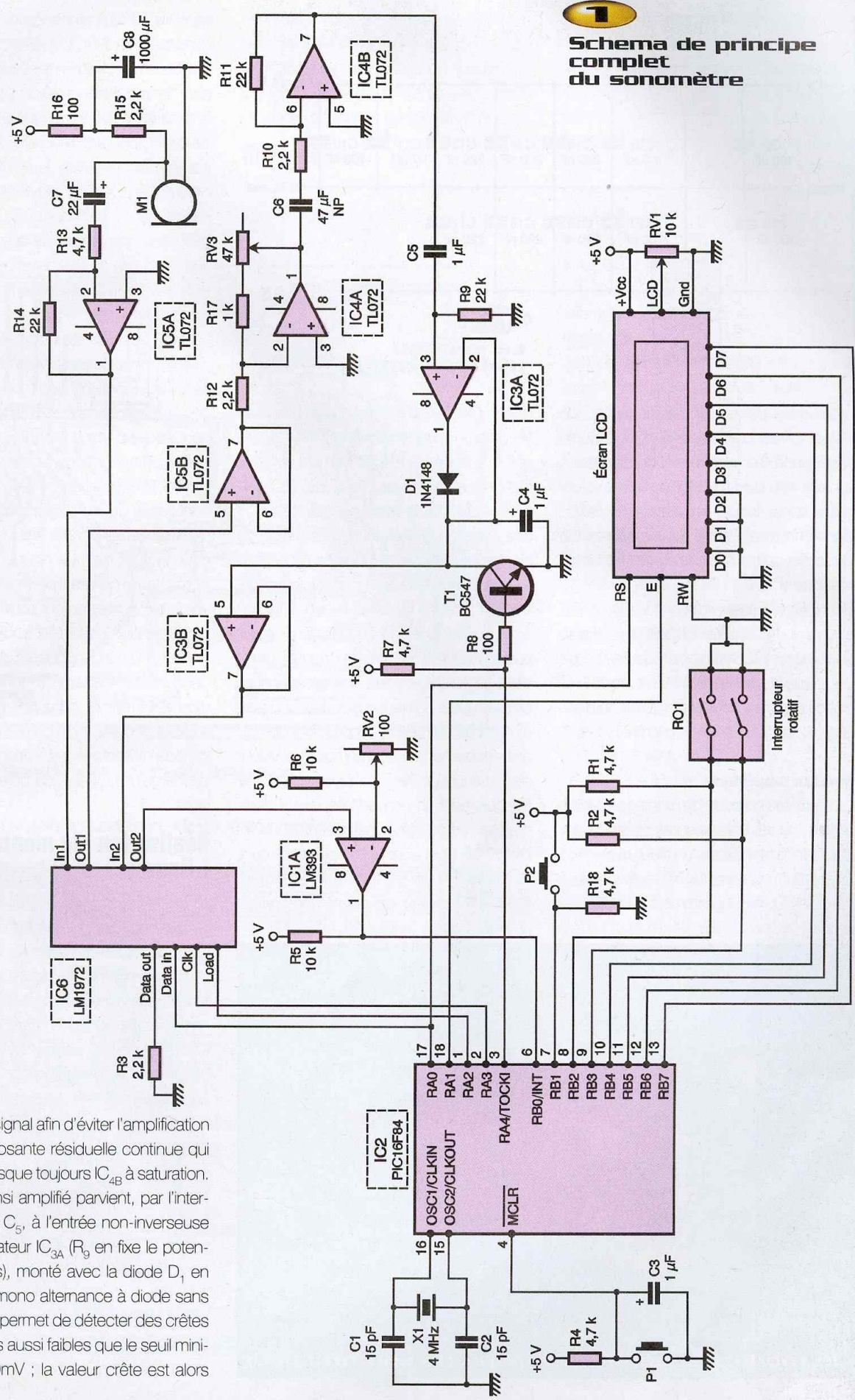
Les seuls liens existants entre ces deux sections sont le potentiomètre numérique  $IC_6$  qui, comme nous l'avons dit plus haut, sert à la sélection des gammes (voie IN2/OUT2) et à la mesure proprement dite (voie IN1/OUT1) et le transistor  $T_1$  qui décharge le condensateur  $C_4$ , auparavant chargé à la valeur crête du signal d'entrée, à la fin de chaque cycle de mesure, puisque l'on ne mesure qu'une valeur maximale locale sur un intervalle de temps donné, la valeur maximale absolue étant gardée en mémoire par le PIC et toujours affichée à l'écran.

### Principe de fonctionnement

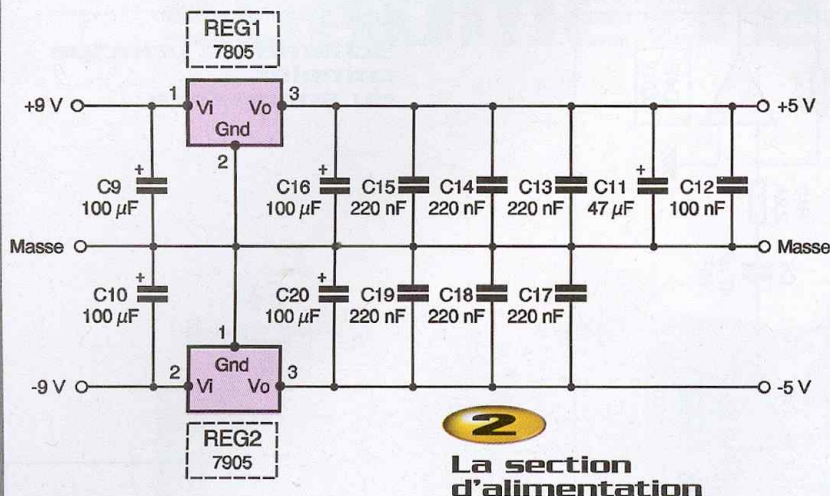
#### Section analogique

On notera qu'en supplément de la résistance de charge  $R_{15}$  associée au micro  $M_1$ , un filtre passe bas constitué par  $R_{16}$  et  $C_8$  a été interposé entre  $R_{15}$  et le +5V, cela pour contrer la tendance naturelle du micro  $M_1$  à entrer en oscillation basse fréquence. Le signal sonore prélevé aux bornes de  $M_1$  est ensuite amené par le condensateur  $C_7$  à l'entrée de l'amplificateur  $IC_{5A}$  d'un gain d'environ 5. Après cette première amplification, le signal parvient à l'entrée IN2 du LM1972 ; on récupère alors, au niveau de la sortie OUT2, un signal qui sera atténué d'un facteur de 0 dB, 15 dB, 30 dB ou 45 dB suivant la gamme choisie. Les sorties analogiques du LM1972 ne pouvant débiter de courant, un étage adaptateur d'impédance formé par  $IC_{EB}$  est interposé avant la chaîne d'amplification constituée par  $IC_{4A}$  et  $IC_{4B}$ . Le gain du premier est réglable pour ajuster l'échelle, la résistance  $R_{17}$  déterminant le gain minimal. Un condensateur non polarisé  $C_6$  est placé sur le

## 1 Schema de principe complet du sonomètre



chemin du signal afin d'éviter l'amplification de la composante résiduelle continue qui porterait presque toujours IC<sub>4B</sub> à saturation. Le signal ainsi amplifié parvient, par l'intermédiaire de C<sub>5</sub>, à l'entrée non-inverseuse de l'amplificateur IC<sub>3A</sub> (R<sub>9</sub> en fixe le potentiel de repos), monté avec la diode D<sub>1</sub> en redresseur mono alternance à diode sans seuil, ce qui permet de détecter des crêtes d'amplitudes aussi faibles que le seuil minimum de 20mV ; la valeur crête est alors



mémorisée par le condensateur  $C_4$ . Un étage suiveur bâti autour de  $IC_{3B}$  à haute impédance d'entrée permet de disposer à l'entrée IN1 du LM1972 de cette valeur crête sans risque de décharge de  $C_4$  durant l'intervalle entre deux mesures, ce qui fausserait dans le cas contraire tous les résultats obtenus.

Du fait de la présence de la diode  $D_1$ , on ne pourra guère espérer obtenir une tension supérieure à 2,5V aux bornes de  $C_4$ , ce qui, rapporté au seuil minimal de 20mV, donne une plage de dynamique large d'environ 42 dB pour chaque gamme.

### Section numérique

La section numérique du montage effectue environ deux à trois mesures par seconde, selon l'importance de la valeur mesurée ; avant toute mesure, le PIC règle la voie 1 du potentiomètre logarithmique LM1972 au

niveau d'atténuation 0 dB, par le biais des trois lignes de commandes LOAD, CLOCK et DATA-IN reliées respectivement aux sorties RA2, RA3 et RA0. Dès lors, le PIC vérifie le niveau de sortie du comparateur  $IC_{1A}$  relié à l'entrée RBO et, tant que le niveau de ce dernier reste un état logique haut, c'est à dire tant que la tension disponible en sortie OUT1 de  $IC_6$  reste supérieure à la tension de référence de 20mV, il atténue cette tension de 0,5 dB par un nouvel ordre adressé au LM1972 et, ainsi de suite, jusqu'à ce que la sortie du comparateur passe à l'état bas ; la mesure proprement dite est alors achevée ; le PIC mémorise la valeur de l'atténuation requise pour obtenir ce basculement, la convertit en valeur décimale et la rapporte au calibre en cours.

Le PIC effectue alors deux opérations successives : il lit d'abord sur les lignes RB2/RB3 la valeur du calibre choisi et en

transmet le taux d'atténuation correspondant à la voie 2 du LM1972 (Il est à noter que cette commande ne sera effective que pour la prochaine mesure) ; Il ordonne ensuite la décharge complète du condensateur  $C_4$  par l'intermédiaire de  $T_1$  afin de pouvoir opérer plus tard une nouvelle mesure de la valeur crête du signal. La présence de la résistance  $R_7$  est rendue nécessaire par le fait que la sortie RA4 (et aucune autre) du PIC est une sortie à collecteur ouvert ; la résistance  $R_8$  est, elle, en fait facultative.

L'écran LCD servant à l'affichage des valeurs mesurées est commandé par un bus 4 bits RB4/RB7 ; ce mode, s'il permet de limiter le nombre de sorties du PIC dédiées au pilotage de l'afficheur, est parfois sujet aux erreurs de transmissions et surtout d'initialisation ; il sera quelquefois nécessaire de réinitialiser plusieurs fois le montage en actionnant le poussoir  $P_1$ , et, si cela ne suffit pas, de couper brièvement l'alimentation générale pour obtenir de nouveau un fonctionnement normal.

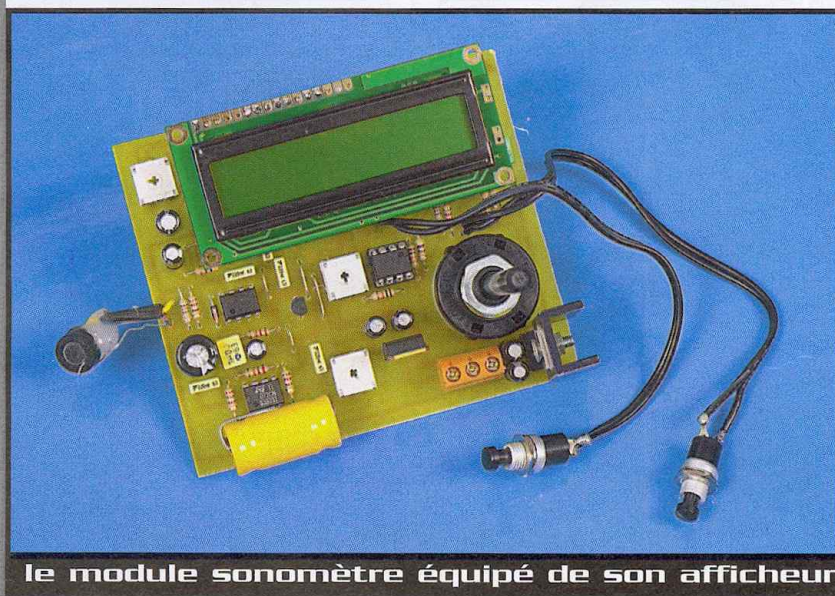
La séparation des deux sections, analogique et numérique, permet de mémoriser des valeurs crêtes de tension à tout moment, même durant les cycles de mesure et d'affichage de résultat, la seule période réfractaire se situant durant la décharge de  $C_4$  par  $T_1$ , qui dure tout au plus 50µs.

### Réalisation du montage ( figures 3 et 4)

La réalisation pratique du montage ne pose pas de problèmes particuliers ; les pistes du circuit imprimé sont assez larges et distantes, peut-être les pastilles destinées à l'implantation du commutateur rotatif RO1 sont-elles un peu petites ; il ne faudra pas utiliser pour les percer un foret de diamètre supérieur à 1,5 mm. Il faudra faire attention à ne pas plaquer le module afficheur LCD sur les composants qui se trouvent en dessous de lui et particulièrement le LM1972 ; il faudra laisser au moins 1cm.

Il est à noter que les entrées D0 à D3 de l'afficheur LCD doivent être soudées comme les autres au CI.

Tous les composants utilisés sont des composants courants, même le LM1972 est disponible chez de nombreux fournisseurs ; en ce qui concerne le condensa-



teur non polarisé  $C_6$ , il sera bon d'éviter de prendre un modèle pour filtre d'enceinte (ce qui est le cas pour la maquette présentée ici) car ceux-ci sont trop volumineux et inutilement onéreux pour cette application.

Si vous utilisez le microphone recommandé ici, le MCE-2000, il vous faudra le manipuler avec beaucoup de précautions car ses connexions, qu'il faut d'ailleurs réaliser soi-même en soudant les fils directement sur

les emplacements minuscules de la capsule, sont extrêmement fragiles et se cassent à la moindre sollicitation mécanique. On reliera le micro  $M_1$  à la plaquette imprimée par une courte portion de fil blindé.

## Réglage

Le montage possède trois ajustables  $RV_1$ , à

$RV_2$ . Ils doivent être initialement positionnés à mi-course.

$RV_1$  sert à régler le contraste de l'afficheur LCD, c'est lui qui devra être manipulé en premier afin de s'assurer que le montage fonctionne (appuyez plusieurs fois sur  $P_1$  pour réinitialiser le montage en cas de doute).

Il faut ensuite régler  $RV_2$  pour obtenir 20mV à ses bornes.

Pour régler  $RV_3$ , il sera bon de posséder une source de bruit d'intensité connue ; par exemple un haut-parleur dont la fiche technique dit, par exemple, que l'intensité sonore mesurée est de 89 dB à 1 kHz, pour 1Weff fourni, à 1m de distance. Le réglage de  $RV_3$  s'effectue une seule fois et est valable pour les 4 gammes.

Remarquez que si l'échelle n'est pas réglée au plus juste dans sa valeur absolue, les variations, quant à elles, sont exactes et cela suffit pour tracer une courbe de réponse en fréquence d'une enceinte.

Quelques valeurs indicatives : conversation 50 dB/60 dB, rue bruyante 85 dB/90 dB pourront également vous aider.

Comme l'appareil mesure les valeurs crêtes d'intensité sonore, il est très réceptif aux bruits occasionnés par des chocs, même légers ; cela peut être un avantage comme un inconvénient.

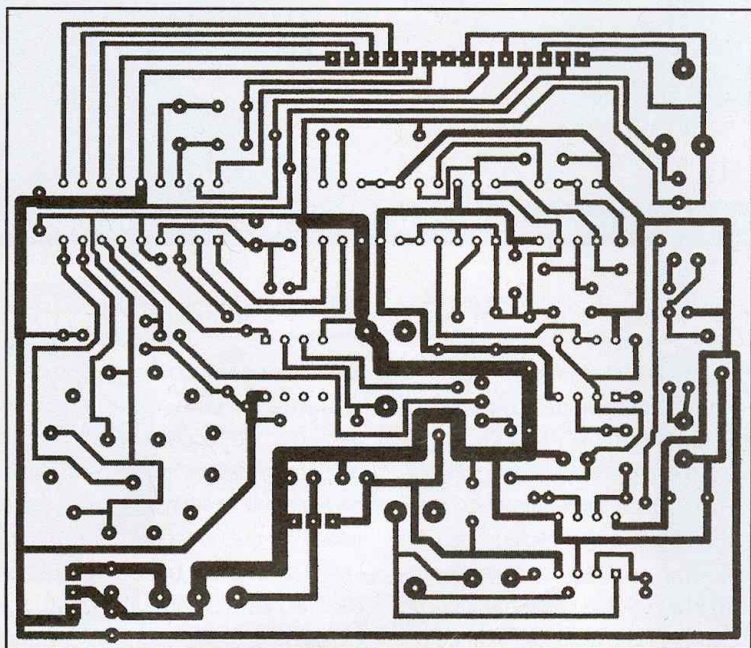
Le poussoir  $P_2$  sert à remettre à zéro la valeur maximale mémorisée par le PIC, il arrivera qu'il faille appuyer un certain temps avant que l'ordre ne devienne effectif.

Le fichier pour programmer le PIC s'appelle sono.hex ; il faudra valider le fusible PWRT et l'horloge XT, toutes les autres options devront être invalidées.

## Choix d'un micro de mesure

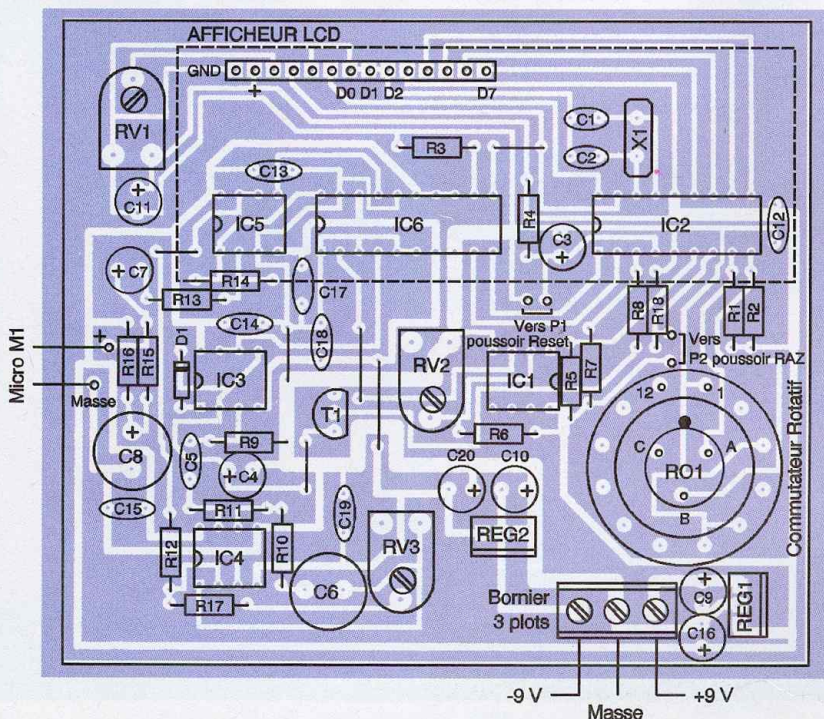
Théoriquement, cet appareil peut être adapté à tout type de microphone, mais il se peut qu'il faille changer le gain de la chaîne amplificatrice  $IC_{5A}$ ,  $IC_{4A}$  et  $IC_{4B}$  si le réglage de  $RV_3$  ne suffit pas ; il faudra surtout, et cela est très important, vérifier que  $IC_{5A}$  n'entre pas en saturation trop tôt si le niveau du signal de sortie du micro est élevé (avec une alimentation de 5V, on peut obtenir jusqu'à 3V crête en sortie de  $IC_{5A}$ ).

Pour donner une idée, nous allons étudier le cas du micro qui a servi à la mise au point de ce montage, le modèle MCE-2000 dis-



### 3 Tracé du circuit imprimé

### 4 Implantation des éléments

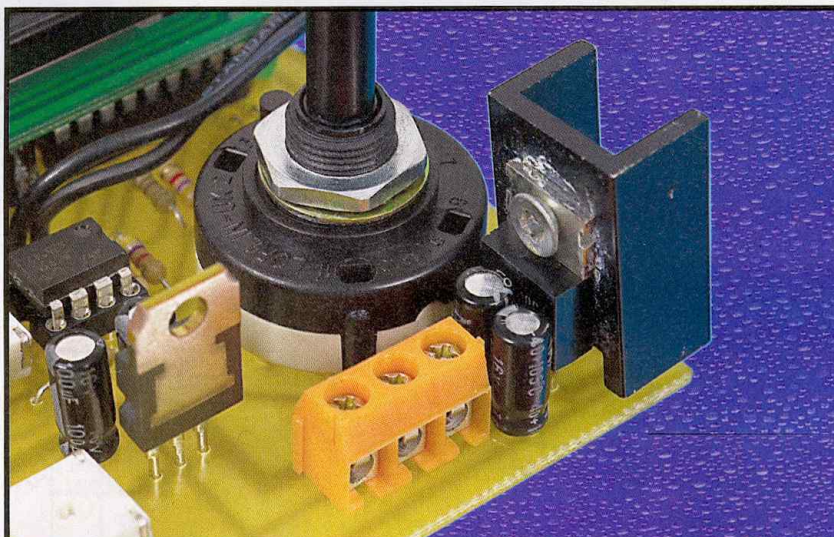


ponible chez SELECTRONIC au prix de 13,5euros.

Son principal atout est sa bande passante de 30 Hz à 20 kHz à -2 dB/+1 dB.

La documentation technique indique un rapport signal bruit supérieur à 44 dB, à l'usage, on obtient environ 64 dB (sans garantie cependant d'une réelle linéarité dans la restitution du signal) puisque les signaux les plus faibles délivrés utilisables étaient d'une amplitude de 100µV, alors qu'en haut de l'échelle, on pouvait obtenir jusqu'à 0,16V en sortie. Cela peut cependant varier d'un exemplaire à l'autre et l'on pourra peut-être constater un plafonnement aux niveaux élevés.

Si l'on considère que le niveau minimum obtenu en sortie du micro est de 100µV, on voit que l'ensemble de la chaîne amplificatrice devra avoir un gain de 200 pour atteindre la valeur correspondant au seuil inférieur de mesure de 20mV qui a été choisi lors de la conception du montage. Une question est de savoir à quel niveau d'intensité sonore correspond ce signal



près du commutateur, les deux régulateurs

minimum de 100µV ; il semblerait que cela soit proche de 40 dB aussi, pour disposer d'une certaine marge, la valeur 35 dB a-t-elle été programmée dans le PIC comme valeur minimale. Au repos, le bruit propre au micro portera la valeur affichée à la valeur évoquée précédemment de 45 dB environ, une fois le réglage de RV<sub>3</sub> effectué. S'il l'on utilisait un autre microphone ou bien si les performances de l'exemplaire utilisé s'éloignent de ce qui est indiqué ici, il suffirait encore une fois d'agir sur RV<sub>3</sub>.

Comme la dynamique du micro atteint environ 64 dB, nous voyons que la valeur maximale mesurée se situera autour de 105 dB.

(Attention, les microphones sont très sen-

sibles au vent, il faut les entourer de mousse lors des mesures en plein air).

Si l'on souhaite modifier le montage, il faudra faire attention à ne pas trop augmenter le gain de l'ensemble IC<sub>4A</sub> et IC<sub>4B</sub> car l'ensemble devient rapidement instable ; il ne faut pas oublier que l'influence de l'entrée IN1 sur la sortie OUT2 dans le LM1972 crée une boucle, ce qui devient, dans le cas d'un gain trop élevé, source d'oscillations parasites, situation aggravée par la présence de la diode redresseuse D<sub>1</sub> dans la boucle.

Le montage requiert une alimentation symétrique +9V/-9V.

**D. VIACAVA**

## Nomenclature

R<sub>1</sub>, R<sub>2</sub>, R<sub>4</sub>, R<sub>7</sub>, R<sub>13</sub> : 4.7 kΩ

R<sub>3</sub>, R<sub>10</sub>, R<sub>12</sub>, R<sub>15</sub> : 2.2 kΩ

R<sub>5</sub>, R<sub>8</sub> : 10 kΩ

R<sub>6</sub>, R<sub>16</sub> : 100 Ω

R<sub>9</sub>, R<sub>11</sub>, R<sub>14</sub> : 22 kΩ

R<sub>17</sub> : 1 kΩ

RV<sub>1</sub> : ajustable 10 kΩ

RV<sub>2</sub> : ajustable 100 Ω

RV<sub>3</sub> : ajustable 47 kΩ

C<sub>1</sub>, C<sub>2</sub> : 15 µF

C<sub>3</sub>, C<sub>4</sub> : 1 µF

C<sub>5</sub> : 1 µF mylar

C<sub>6</sub> : 47 µF non polarisé

C<sub>7</sub> : 22 µF

C<sub>8</sub> : 1000 µF

C<sub>9</sub>, C<sub>10</sub>, C<sub>16</sub>, C<sub>20</sub> : 100 µF

C<sub>11</sub> : 47 µF

C<sub>12</sub> : 100 nF

C<sub>13</sub> à C<sub>15</sub>, C<sub>17</sub> à C<sub>19</sub> : 220 nF

D<sub>1</sub> : diode 1N4148

T<sub>1</sub> : transistor BC547

IC<sub>1</sub> : LM393

IC<sub>2</sub> : PIC 16F84

IC<sub>3</sub> à IC<sub>5</sub> : TL072

IC<sub>6</sub> : LM1972

M<sub>1</sub> : micro MCE-2000

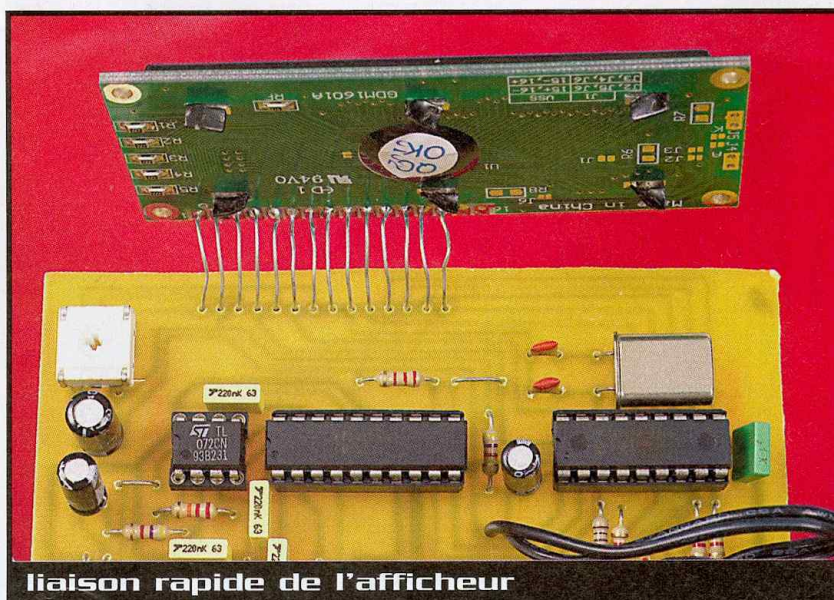
REG<sub>1</sub> : régulateur 7805

REG<sub>2</sub> : régulateur 7905

X<sub>1</sub> : quartz 4MHz

Afficheur LCD 1 ligne de 16 caractères  
Commutateur rotatif 3 circuits, 4 positions

Deux poussoirs, bornier trois plots, blindé

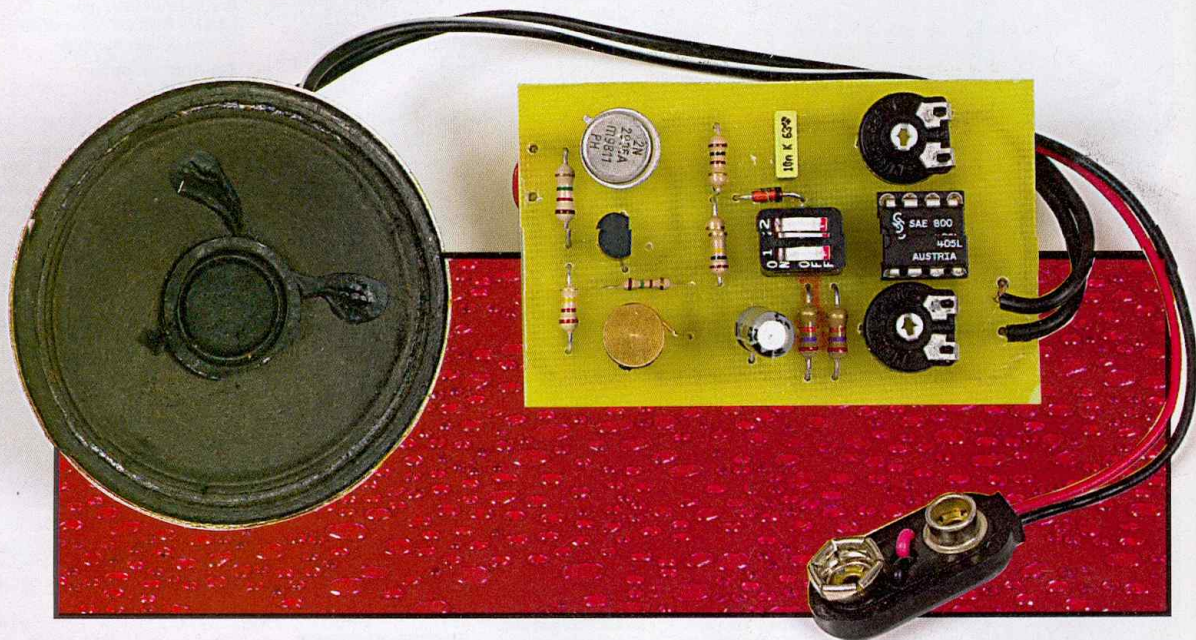


liaison rapide de l'afficheur



# Gong

## à 1, 2 ou 3 notes



### Le circuit SAE800

Il se présente sous la forme petit boîtier DIL 8 qui pourra s'alimenter sous une tension filtrée de 3 à 18V, ce qui autorise bien des solutions, d'autant plus que sa consommation au repos est ridiculement basse, de l'ordre de  $1\mu\text{A}$  selon le fabricant SIEMENS. Ce circuit délivre un bruit de gong très caractéristique, avec un évanouissement progressif très agréable. La nouveauté consiste à pouvoir produire à volonté 1, 2 ou 3 notes, grâce à un codage binaire sur 2 entrées E1 et E2. Dans cette dernière éventualité, les 3 notes forment un accord parfait.

Typiquement, la fréquence comporte les valeurs de 660, 550 et 440 Hz. Pour une fréquence fondamentale  $f_0$  on obtient :

$$F_1 = f_0 / 20$$

$$F_2 = f_0 / 24$$

$$F_3 = f_0 / 30$$

Le signal de base, une onde triangulaire, est dépendant de deux composants extérieurs R et C comme à l'habitude (en fait,  $P_2$  et  $C_3$  sur le schéma). L'ampli de courant intégré a un gain de 1600. L'ensemble du circuit SAE800 dispose d'une protec-

tion contre les courts-circuits et contre les échauffements excessifs (voir document annexe).

### Le schéma électronique

Nous vous invitons à consulter la **figure 1** pour suivre ces explications. Le capteur d'inclinaison S, se raccorde comme un simple poussoir et se déclenche en fermant son contact dès qu'il n'est plus en position verticale (entre  $20^\circ$  et  $45^\circ$ ). Il commande, par le biais des transistors  $T_2$  et  $T_1$  montés en Darlington, la mise sous tension du circuit en aval, à savoir, pour nous, notre gong. Le condensateur chimique  $C_1$ , lors du début de sa charge, permettra d'alimenter pendant une durée relativement courte l'ensemble  $T_1$ ,  $T_2$  à travers les résistances  $R_1$  et  $R_2$ . Lorsque la tension sur la base de  $T_2$  ne sera plus assez négative par rapport à l'émetteur, l'espace E C du transistor  $T_2$  sera interrompu et, donc, la charge privée d'alimentation. Une poignée de secondes suffira à alimenter le gong pour lui laisser le temps de produire entièrement ses trois notes, mais une seule fois.

A chaque mise sous tension, le pont

diviseur  $R_4$ - $R_5$  délivre, à travers la diode  $D_1$ , une brève impulsion positive qui sera appliquée à travers E1 ou E2 (ou les 2) sur le circuit IC<sub>1</sub>. Selon la combinaison affichée sur les mini-DIL, on produira 1, 2 ou 3 notes, puis le générateur sonore se remettra en veille, car on aura noté qu'il n'est sensible qu'aux fronts positifs. La consommation, au repos, est quasi nulle, ce qui autorise sans peine à alimenter ce petit montage sur une pile compacte de 9V.

### Réalisation - Applications

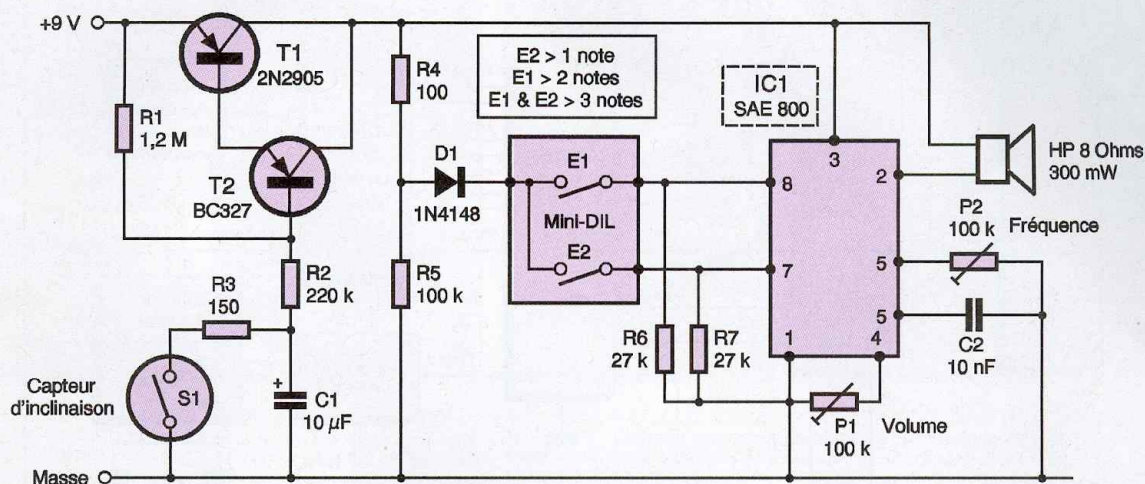
On donne, **figures 2 et 3**, tous les détails nécessaires à la réalisation pratique de ce petit circuit. La mise en place du capteur S, dépend de la position initiale que vous souhaitez donner au montage, qui prendra peut-être place dans un petit coffret. A expérimenter donc. Une caisse de résonance pour le petit haut-parleur aura un effet bénéfique sur la qualité du son produit. L'ajustable  $P_2$  pourra modifier la fréquence fondamentale  $f_0$ , tandis que  $P_1$  fait office de réglage de volume.

On pourra exploiter la mise sous tension automatique seule, pour des

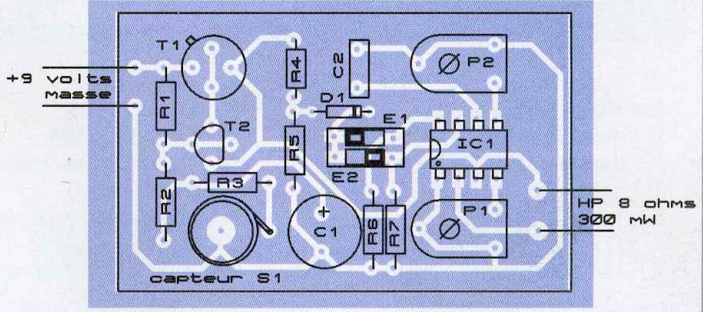
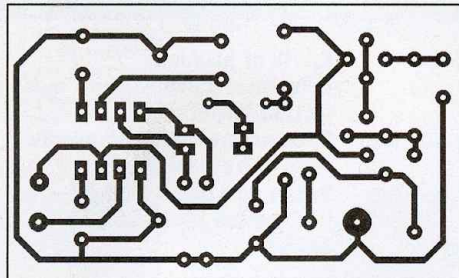
Cette maquette est originale à plus d'un titre : tout d'abord, elle exploite un circuit intégré générateur de notes, digne remplaçant du célèbre SAB600 qui a animé bon nombre de carillons il y a quelques années déjà.

Ensuite, elle est mise en service par basculement d'un "détecteur d'inclinaison" qui, notons-le, ne comporte pas de mercure

Enfin, le circuit électronique, dans son ensemble, se met automatiquement en veille après un délai réglable avec, dans ce cas, une consommation quasi négligeable.



**1 Schéma de principe**



**2 Tracé du circuit imprimé**

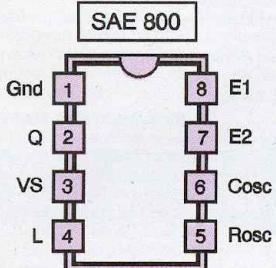
**3 Implantation des éléments**

Pin	Function
1	Ground
2	Output
3	Supply Voltage
4	Loudness Control
5	Oscillator Resistor
6	Oscillator Capacitor
7	Trigger 2 (dual tone)
8	Trigger 1 (single tone)

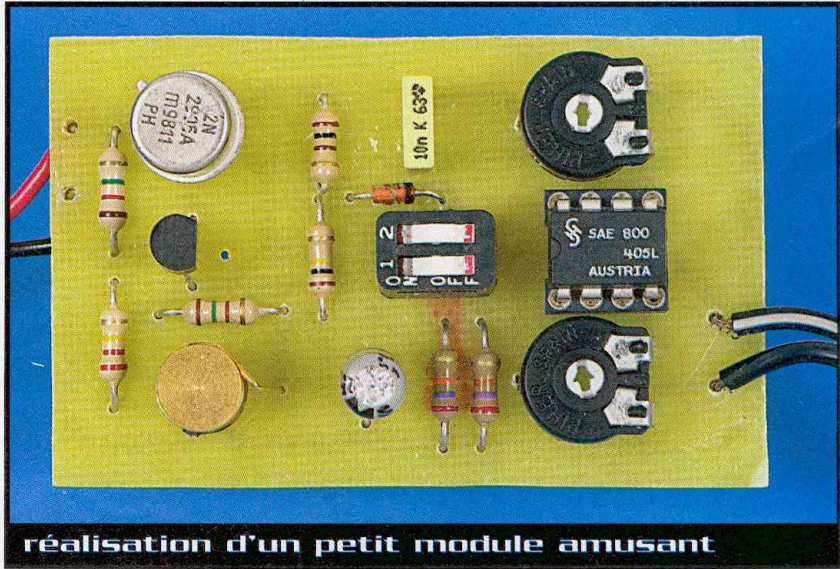
applications variées, moyennant adaptation du circuit. En lieu et place de IC<sub>1</sub>, on pourra monter un relais commandé par un transistor, relais dont les contacts sauront alimenter un dispositif quelconque et, surtout, le couper si vous n'y songez pas ou n'en avez pas le temps (éclairage, chauffage,

ventilation, musique, appareil de mesure, etc.) La capacité de C, détermine, en gros, avec R<sub>2</sub>, la durée d'alimentation du dispositif monté en aval.

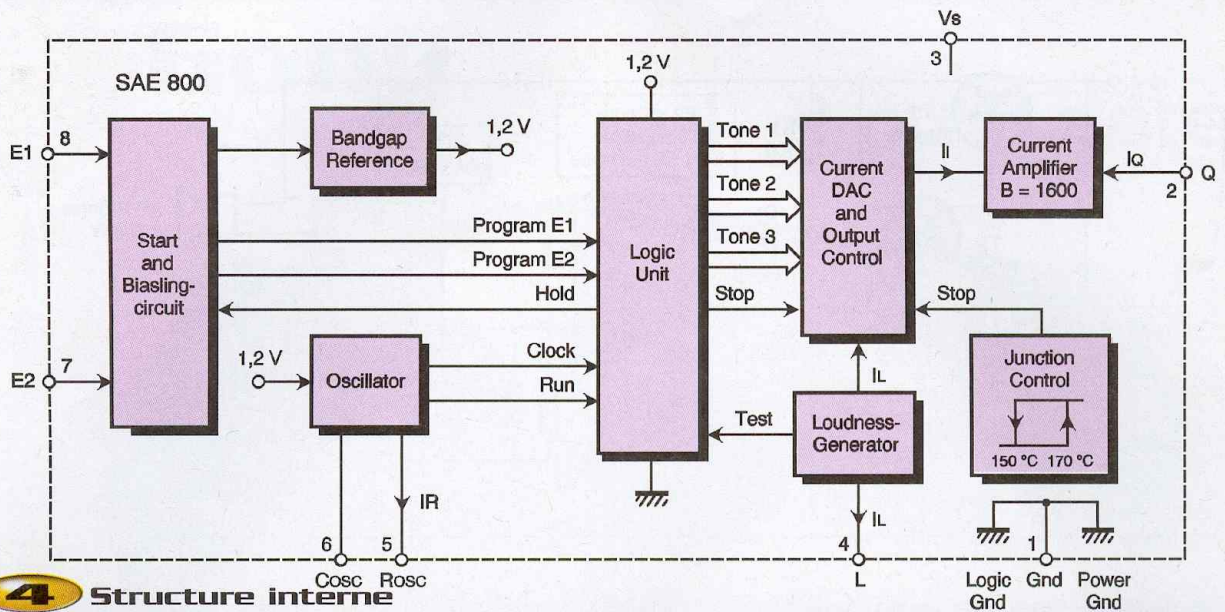
**G. ISABEL**



**4a Tracé du circuit imprimé**



**réalisation d'un petit module amusant**



**4** Structure interne

## Nomenclature

**IC<sub>1</sub>** : générateur de notes SIEMENS  
**SAE800** en boîtier DIL 8  
**D<sub>1</sub>** : diode commutation 1N4148  
**T<sub>1</sub>** : transistor PNP 2N2905  
**T<sub>2</sub>** : transistor PNP BC327  
**R<sub>1</sub>** : 1,2 MΩ 1/4W  
**R<sub>2</sub>** : 220 kΩ 1/4W  
**R<sub>3</sub>** : 150 Ω 1/4W

**R<sub>4</sub>** : 100 Ω 1/4W  
**R<sub>5</sub>** : 100 kΩ 1/4W  
**R<sub>6</sub>, R<sub>7</sub>** : 27 kΩ 1/4W  
**P<sub>1</sub>** : ajustable horizontal 100 kΩ pas 2,54mm (volume)  
**P<sub>2</sub>** : ajustable horizontal 100 kΩ pas 2,54mm (fréquence)  
**C<sub>1</sub>** : 10 μF/25V chimique vertical

**C<sub>2</sub>** : 10 nF plastique  
 Détecteur d'inclinaison, modèle 603 (SELECTRONIC)  
 Coupleur pression pour pile 9V  
 Support à souder DIL 8  
 Boîtier de 2 inters mini-DIL  
 Haut-parleur miniature 8 Ω  
 300mW

**NOUVEAU ! AFG ELECTRONIQUE - 312, rue des Pyrénées - 75020 Paris - Tel : 01 43 49 32 30 - Fax : 01 43 49 42 91**

Ouvert du Lundi au samedi de 10H30 à 19H00 sauf mercredi ouverture à 14H00  
 Retrouvez nos promotions et offres exceptionnelles sur : [www.afgelectronique.com](http://www.afgelectronique.com)

Cartes à puces	X1	X10	X25
Carte Gold Waffer	4.65 €	4.60 €	4.35 €
Carte Silver	9.65 €	9.45 €	9.15 €
Carte Fun	10.05 €	9.55 €	8.45 €
Carte Fun 4	12.10 €	11.05 €	9.75 €
Carte Fun 5	14.95 €	NC	NC
Carte Fun 6	16.95 €	NC	NC

### RÉCEPTEURS SATELLITE

**XSAT 410** : Caractéristiques - Rapide et convivial - Mediaguard et Viaccess intégrés - 3500 chaînes radio et télévision - Guide Electronique des Programmes sur 8 jours - 10 listes de programmes pour un classement personnalisé - Gestion des langues indépendante pour chaque programme - Sortie audio numérique par fibre optique - Installation simple par écran graphique interactif - DiSEqC 1.2 avec autofocus et aide à la recherche des satellites - Scan satellite ultra rapide - Mise à jour du logiciel par satellite (Hot Bird 13° est)  
**Prix : 340 € TTC**

**ASTON SIMBA 202** - Caractéristiques - Type de LNB Universel, Mono bande Ku et C - Compatibilité DVB (ISO/IEC 13818-1 & ETC 300 468) - Mode Audio Mono, Dual Chanel, Joint Stéréo, Stéréo - Mémoire Vidéo 32 Mbits SDRAM Système 16 Mbits DRAM Flach 16 Mbits EEPROM 8 Kbits - Modulateur UHF (option) Canal 21 à 69 Pal B/G/I/K, CCIR24-4 - Sortie RCA Video - Sortie RCA Audio - Sortie Péritel TV - Sortie Péritel VCR - Type d'interface domotique RJ 45 avec contrôle de flux - Nombre de lecteurs carte à puce 2  
**Prix : 340 € TTC**

### PROGRAMMATEUR MILLENIUM 4

Programme les cartes à puce et les cartes type "wafer" ainsi que les composants (24c16 et pic16f84...) directement sur les supports prévus à cet effet. Livré avec logiciel de programmation Windows sur disquette. Câble de raccordement  
**Prix : 34 € / avec câble et alim. : 42.95 €**

### PROGRAMMATEUR CAR 04

Le CAR-04 est un lecteur/programmeur/ copieur de cartes à puces compatible avec les modes de programmations Phoenix, Smartmouse, I2Cbus, AVR/SPIprog et PIC/JDMprog permettant entre autre de lire et programmer les cartes à puces, les cartes EEPROMs et les cartes SIM GSM  
**Prix : 84 €**

### PROGRAMMATEUR XP 02

Le XP02 est un lecteur/programmeur de cartes à puces ( type ISO 7816 ).Les Goldcards, les Silvercards, les Funcards, les Jupitercards.... Les cartes EEPROM à bus I2C (Dx000...).Les cartes SIM ( GSM ). Les composants EEPROM séries ( famille 24Cxx...). Les composants PIC de MICROCHIP ( famille PIC12C50x, PIC16X84, PIC16F87x...). Il fonctionne sur tous les ports séries de compatible PC et il est compatible avec de nombreux logiciels. Livré avec cordon port série, notice d'utilisation et disquette.  
**Prix : 74 €**

### PROGRAMMATEUR MULTIPRO

La nouvelle génération de programmeurs multi-programmes est arrivée ! Le Multipro peut être utilisé avec toutes les cartes à puces existantes. Le Multipro est non seulement esthétique, mais est surtout très simple d'utilisation. Le Multipro fonctionne parfaitement avec la PICcard, la Goldwafer, la Goldcard, la Silvercard, la Jupiter1, la Jupiter2, la Funcard, la Funcard3 et la Greencard.... Le Multipro est totalement géré par logiciel. Il switchte automatiquement entre les différents modes de programmation. Il n'y a pas besoin de rajouter des jumpers ou des switches. Le Multipro peut être utilisé dans les modes suivants : JDM, SPI AVR3, 57 MHz, SPI AVR 6MHz, Phoenix 3,57MHz, Phoenix 6MHz, Smartmouse 3,57MHz et Smartmouse 6MHz. En plus du logiciel qui est spécialement fait pour le Multipro, il peut également fonctionner avec n'importe quel logiciel courant. Tous les câbles sont fournis avec le programmeur et peuvent être connectés très facilement au PS2 et aux ports COM de votre PC. Votre PC alimentera aussi le programmeur, ainsi un adaptateur externe est inutile. Le Multipro inclut aussi un logiciel afin d'accéder à la SIM card de votre téléphone cellulaire.  
**Prix Exceptionnel : 79 €**

### PROGRAMMATEUR INFINITY USB

Notre dernier et plus avancé programmeur de smartcard. Basé sur une unité de traitement rapide et relié à un port d'USB. livré avec câble.

Cartes supportées :  
 Wafcard  
 Goldcard  
 Silvercard  
 Greencard

(16C84,16F84,16F84A)  
 (16F84/16F84A+24C16)  
 (16F876/16F877+24C64)  
 (16F876/16F877+24C128)

Greencard2 (16F876/16F877+24C64)  
 Bluecard (16F84A+24C16)  
 CanaryCard (16F628+24C16)  
 Singlepic (16F876,16F627,16F628)  
 Funcard/Funcard2 (AT90S8515+24C16)  
 Prussiancard/Funcard3 (AT90S8515+24C16)  
 Prussiancard2/Funcard4 (AT90S8515+24C16)  
 Jupitercard (AT90S2343+24C16)  
 FunCard ATmega161 (ATmega161+24C16)  
 FunCard ATmega163 (ATmega163+24C16)  
**Prix : 89 €**

### PROGRAMMATEUR MASTERA 4

Le successeur du célèbre Mastera III !!! Il programme toutes les cartes et toujours son mode copieur autonome. Maintenant la mémoire est agrandie, ce qui permet de programmer les funcards III et IV. Multi Modes il sait tout. Mode 0 = 6,00 Mhz, (Smartcards EEPROM) Mode 1 = 3,57 Mhz,(Smartcards) Mode 2 = Pic-Ludi (Goldwafer1&2) Mode 3 = Pic-Eeprom (Goldwafer 1&2 ect.) Mode 4 = Atmel (Jupiter 1&2, Funcard etc.) Mode 5 = Atmel Eeprom ( Jupiter Funcard ect.) Mode 6 = Chipcard Mode (Cartes téléphone, GSM) Fonctionne sous Windows 3.1/95/98/2000/XP Il nécessite l'alimentation 7,5 Volt 300mA plus un centre et un câble série RJ45 de type rallonge souris (non fournis)  
**Prix : 120 €**

### PROGRAMMATEUR FUNPROG

Programmeur de cartes fun et de microprocesseurs ATMEI AVR AT90Sxxxx connectable sur port parallèle. ne nécessite pas d'alimentation externe.  
**Prix : 12.50 €**



large plan mémoire dont le nombre de cellules dépend de la durée de mémorisation offerte par le circuit (60 secondes pour le seul ISD 2560 mais 120 secondes par exemple pour l'ISD 25120). Ces cellules mémoire sont associées à toute la logique de gestion nécessaire.

C'est ce plan mémoire qui constitue la plus grande innovation de ces circuits, ce qui a d'ailleurs valu à la firme ISD de recevoir le Product of the Year Award en 1991. En effet, contrairement aux circuits numériseurs de sons classiques qui procèdent par conversion analogique/numérique et mémorisation du résultat obtenu sous forme digitale ; les circuits de la famille ISD mémorisent directement l'information sous forme analogique grâce à la technologie DAST. De ce fait, le circuit s'en trouve simplifié et c'est ce qui explique son intégration et sa simplicité de mise en oeuvre.

Ceci étant précisé, le principe de fonctionnement du circuit dans les deux modes principaux que sont l'enregistrement et la reproduction, est le suivant :

Avant que le signal désiré puisse être mémorisé, il doit être amené à un niveau compatible de la circuiterie de commande

du plan mémoire. C'est le rôle du préamplificateur de micro et de l'étage de contrôle automatique de gain visibles sur la gauche de la figure 1.

Cette amplification est en réalité répartie en deux étages couplés par un condensateur externe placé entre les pattes ANA OUT et ANA IN. Cette façon de faire confère un maximum de souplesse, surtout dans les applications non vocales pour lesquelles un signal « haut niveau » peut être injecté directement sur ANA IN, sans passer par le préamplificateur d'entrée très sensible (2 à 20mV). En outre, ce condensateur joue le rôle de filtre coupe bas externe.

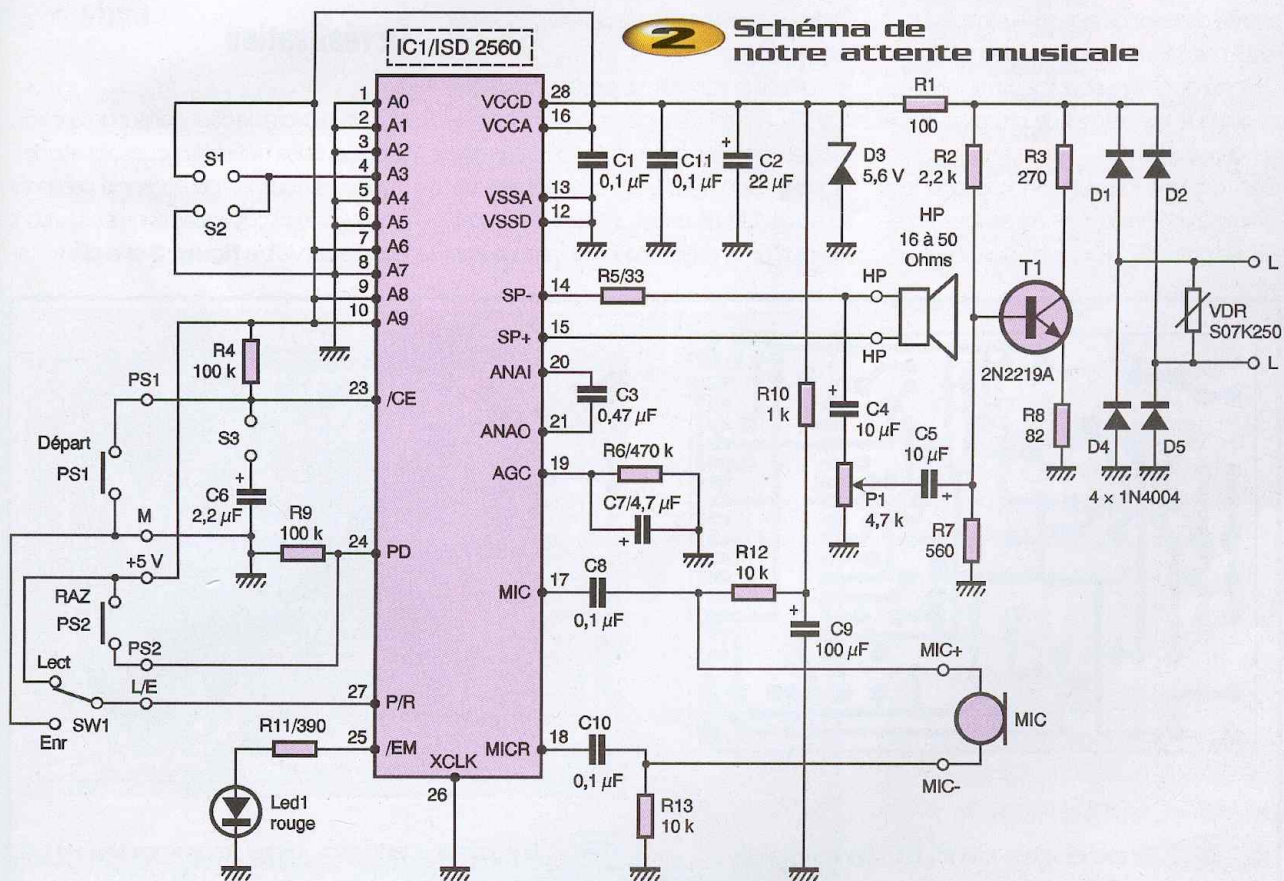
Une circuiterie de contrôle automatique de gain surveille la sortie du deuxième préamplificateur et agit sur l'étage de préamplification micro afin de fournir au filtre qui suit un niveau de signal optimal. On s'assure ainsi du meilleur rapport signal/bruit possible. Ce circuit de contrôle automatique de gain dispose d'une patte externe qui, grâce à un condensateur et une résistance, permet de sélectionner les temps d'attaque et de relâchement. On peut ainsi adapter exactement le circuit aux signaux qu'il peut être amené à rencontrer, que ce soit de la

parole ou de la musique au débit plus continu.

L'étage suivant est un filtre coupe haut, classique dans tout circuit de ce type car, afin de satisfaire le théorème de Shannon, il faut s'assurer que la fréquence la plus haute à mémoriser est inférieure ou égale à la moitié de la fréquence d'échantillonnage. En effet, même si nous sommes en présence d'une mémorisation analogique, elle n'est pas de type continu mais de type échantillonné. Le filtre utilisé est un modèle à cinq pôles et, pour une fréquence d'échantillonnage de 8 kHz, il offre une atténuation de 40 dB à 3,4 kHz.

Le signal est alors prêt à être mémorisé. Ceci a lieu grâce à l'horloge d'échantillonnage qui prélève à des instants bien précis la valeur du signal pour l'appliquer à chaque cellule mémoire. Cette horloge se charge de faire également avancer en même temps le compteur d'adresses de la mémoire puisque chaque échantillon occupe exactement une cellule.

L'information analogique est mémorisée de la façon suivante : Un circuit échantillonneur bloqueur maintient constante la valeur de l'échantillon à mémoriser durant tout le pro-



cessus de programmation dans la mémoire. Sa sortie alimente l'entrée d'un comparateur dont la sortie agit sur un circuit de pompe de charge. L'autre entrée du comparateur est reliée au circuit de lecture de la cellule mémoire. Tant qu'il n'y a pas égalité entre la tension lue et la tension à programmer, le circuit de pompe de charge est validé par le comparateur et injecte donc des électrons dans la grille flottante du transistor MOS qui constitue la cellule mémoire. Lorsque l'égalité est atteinte, la cellule est programmée et on peut passer à la suivante. Compte tenu de la technologie utilisée par ce procédé à grille flottante, analogue à celui rencontré sur les EEPROM, une durée de rétention de l'information d'au moins dix ans est assurée. La phase lecture, ou de restitution du son, est évidemment nettement plus simple. En effet, l'horloge d'échantillonnage agit cette fois uniquement sur les compteurs d'adressage de la mémoire qui fournit donc de manière séquentielle les échantillons analogiques qui avaient été enregistrés. La forme d'onde obtenue n'est évidemment pas utilisable directement du fait de sa forme « en marches d'escalier ». Elle passe donc dans un filtre passe bas qui se charge de lisser ce signal en éliminant tout résidu de fréquence d'échantillonnage. La sortie de ce filtre aboutit à un multiplexeur analogique qui permet de disposer d'une entrée « auxiliaire ».

Ceci est utile lorsque l'on souhaite, par exemple, commuter les messages enregistrés dans l'ISD25xx avec des sons pro-

venant d'une autre source non numérisée. La sortie de ce multiplexeur commande à son tour un amplificateur de puissance basse fréquence capable d'attaquer directement un haut-parleur externe de 16 Ω d'impédance.

### Schéma de notre attente musicale

Cette relative complexité interne des circuits ISD 25xx a comme corollaire une grande simplicité de mise en œuvre, puisque le circuit contient quasiment tout ce qui lui est nécessaire, et l'examen de la **figure 2** ne nous démentira pas.

L'ISD 2560 s'interface directement avec un micro à électret pour l'enregistrement du message ou de la musique de votre choix. Un haut-parleur de contrôle peut éventuellement être connecté au montage afin de vérifier la qualité de l'enregistrement réalisé mais, comme l'alimentation est prélevée sur la ligne téléphonique, la puissance restituée est volontairement fortement réduite par la résistance R<sub>5</sub> de 33 Ω.

Côté commandes, l'interrupteur SW<sub>1</sub> permet de sélectionner le mode lecture ou enregistrement et le poussoir PS<sub>1</sub> active l'enregistrement lorsque le strap S<sub>3</sub> n'est pas en place.

En utilisation normale, ce poussoir est inutile car S<sub>3</sub> est mis en place et le circuit se déclenche seul grâce à C<sub>6</sub> dès sa mise sous tension. Une LED, commandée par la sortie /EM du circuit, indique le déroulement d'un enregistrement et permet ainsi

de savoir que l'on a atteint la fin de la mémoire.

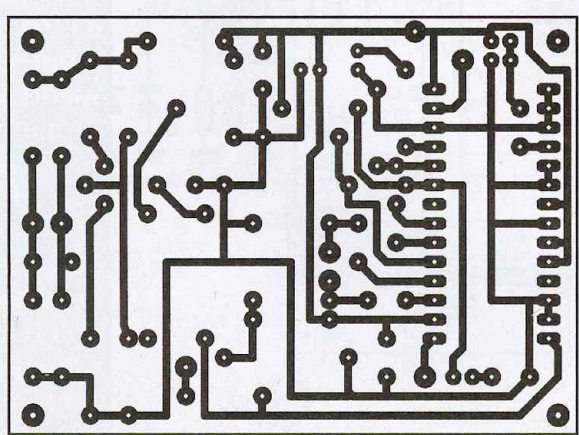
L'alimentation est prélevée sur la ligne téléphonique via les diodes D<sub>1</sub> à D<sub>5</sub>. Elle est réduite à 5,6V grâce à R<sub>1</sub> et à la zéner D<sub>3</sub>. Le transistor T<sub>1</sub>, quant à lui, module le courant de ligne téléphonique en fonction des signaux délivrés par l'ISD 2560 et injecte donc sur celle-ci votre enregistrement.

Le strap S<sub>2</sub> permet de placer l'ISD 2560 en mode « mono coup » auquel cas il ne délivre le contenu de sa mémoire qu'une fois, tandis que le strap S<sub>1</sub> le place en mode « boucle » auquel cas il répète sans arrêt le contenu de sa mémoire. Cette position est évidemment conseillée dans cette application.

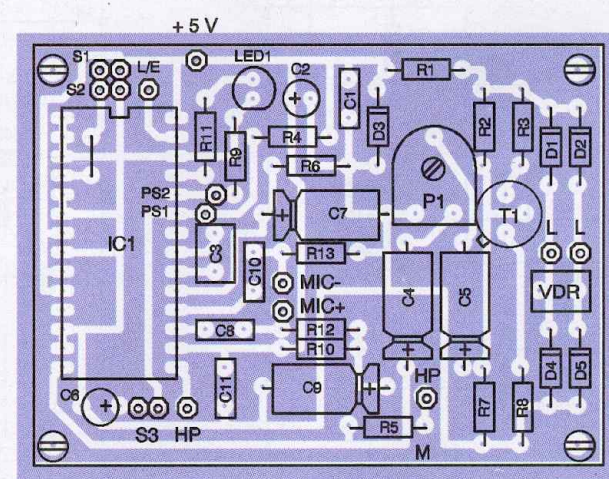
Le poussoir PS<sub>2</sub>, baptisé RAZ, est facultatif. Il ne sert que si vous avez fait des erreurs lors de l'enregistrement et que vous ne savez plus où vous en êtes. En effet, tant que sa mémoire n'est pas pleine, l'ISD 25xx est capable d'enregistrer plusieurs messages les uns à la suite des autres et il est alors facile de s'y perdre. L'action sur ce poussoir permet de ramener son compteur d'adresses au début de la mémoire, un peu à la manière de la touche rembobinage d'un magnétophone.

### La réalisation

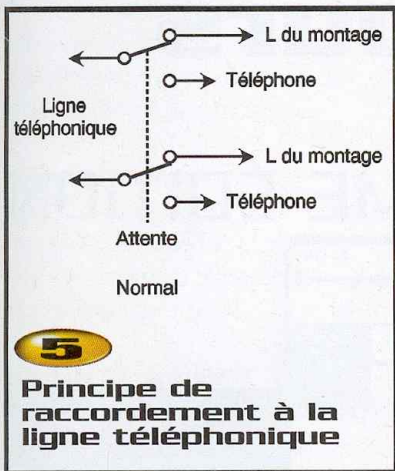
Hormis le micro, le haut-parleur de contrôle éventuel et les différents poussoirs et commutateurs, tous les composants prennent place sur le circuit imprimé proposé, dont le tracé est visible **figure 3** et le plan d'im-



**3** Tracé du circuit imprimé



**4** Implantation des composants



plantation **figure 4**.

La mise en place des composants est à faire dans l'ordre classique : support de circuit intégré, résistances, condensateurs, pour terminer par les diodes et le transistor. Les straps  $S_0$  à  $S_3$  sont constitués par des picots mâles au pas de 2,54mm sur lequel on place ou non des cavaliers de court-circuit.

Attention au câblage du micro à électret. Ce dernier est, en effet, polarisé et il faut donc veiller à relier sa borne + au point Mic + du circuit imprimé.

## Utilisation

Le raccordement à la ligne téléphonique fait appel à un inverseur double comme indiqué sur la **figure 5** ; inverseur que vous câblerez, par exemple, à partir d'une prise gigogne insérée entre la prise murale et celle du téléphone à partir duquel vous sou-

haitez pouvoir activer votre attente musicale.

Le mode d'emploi en enregistrement est alors le suivant :

- enlevez  $S_1$  et  $S_3$  et mettez en place  $S_2$ ,
  - choisissez la fonction enregistrement en mettant  $SW_1$  sur Enr,
  - raccordez le montage à la ligne téléphonique et basculez l'interrupteur en position attente de façon à alimenter le montage,
  - appuyez une fois sur  $PS_1$  pour déclencher l'enregistrement, la LED s'allume,
  - lorsque la mémoire de l'ISD 2560 est pleine, la LED s'éteint,
  - basculez alors  $SW_1$  sur Lect et, en appuyant à nouveau sur  $PS_1$ , contrôlez la qualité de votre enregistrement si un haut-parleur de contrôle est connecté.
- Le montage est alors prêt à l'emploi en tant qu'attente téléphonique. Il suffit pour cela de procéder de la façon suivante :
- mettez en place  $S_1$  et  $S_3$  et enlevez  $S_2$ ,
  - choisissez la fonction lecture en mettant  $SW_1$  sur Lect,
  - raccordez le montage à la ligne téléphonique comme indiqué figure 5.

Lorsque vous recevez un appel et que vous souhaitez mettre votre correspondant en attente, il ne reste plus alors qu'à basculer l'interrupteur double, câblé comme indiqué figure 5, dans la position « attente » pour que le montage démarre seul.

Lors de la première utilisation du montage, vous ferez appel à un correspondant connu afin de pouvoir régler  $P_1$  de façon à injecter un niveau correct sur la ligne téléphonique. Dernière précision : ce montage n'étant pas

agréé par France Télécom, il ne doit pas être raccordé au réseau téléphonique public comme d'ailleurs toutes les réalisations analogues proposées dans les revues d'électronique ...

C. TAVERNIER

## Nomenclature

- IC<sub>1</sub> : ISD 2560
- T<sub>1</sub> : 2N2219A
- D<sub>1</sub>, D<sub>2</sub>, D<sub>4</sub>, D<sub>5</sub> : 1N4004
- D<sub>3</sub> : zéner 5,6V 0,4W
- VDR : S07 K 250 ou équivalent
- LED : LED rouge
- R<sub>1</sub> : 100 Ω 1/4W 5% (marron, noir, marron)
- R<sub>2</sub> : 2,2 kΩ 1/4W 5% (rouge, rouge, rouge)
- R<sub>3</sub> : 270 Ω 1/4W 5% (rouge, violet, marron)
- R<sub>4</sub>, R<sub>9</sub> : 100 kΩ 1/4W 5% (marron, noir, jaune)
- R<sub>5</sub> : 33 Ω 1/4W 5% (orange, orange, noir)
- R<sub>6</sub> : 470 kΩ 1/4W 5% (jaune, violet, jaune)
- R<sub>7</sub> : 560 Ω 1/4W 5% (bleu, vert, marron)
- R<sub>8</sub> : 82 Ω 1/4W 5% (gris, rouge, noir)
- R<sub>10</sub> : 1 kΩ 1/4W 5% (marron, noir, rouge)
- R<sub>11</sub> : 390 Ω 1/4W 5% (orange, blanc, marron)
- R<sub>12</sub>, R<sub>13</sub> : 10 kΩ 1/4W 5% (marron, noir, orange)
- C<sub>1</sub>, C<sub>8</sub>, C<sub>10</sub>, C<sub>11</sub> : 0,1 μF Mylar
- C<sub>2</sub> : 22 μF/25 volts chimique radial
- C<sub>3</sub> : 0,47 μF Mylar
- C<sub>4</sub>, C<sub>5</sub> : 10 μF/25V chimique axial
- C<sub>6</sub> : 2,2 μF/25V chimique radial
- C<sub>7</sub> : 4,7 μF/25V chimique axial
- C<sub>9</sub> : 100 μF/10V chimique axial
- P<sub>1</sub> : potentiomètre ajustable horizontal de 4,7 kΩ
- HP : haut-parleur miniature de 16 Ω ou plus (facultatif)
- Mic : micro à électret 2 fils
- PS<sub>1</sub>, PS<sub>2</sub> : poussoirs 1 contact travail
- SW<sub>1</sub> : interrupteur 1 circuit 2 positions
- 3 x 2 picots pour straps au pas de 2,54mm
- 1 support de CI 28 pattes



# Grand Concours DE ROBOTS

## QUATRIÈME ÉDITION



### Le thème

Quatre robots se rencontrent au cours d'un jeu de collecte de balles. Le but du jeu est de ramener le plus de balles de ping-pong dans son enclos, avant les 3 minutes limites. Au départ, les balles sont situées dans un enclos central.

Comme pour tout concours, les décisions d'arbitrage sont sans recours, à l'exception d'un accord entre toutes les parties prenantes.

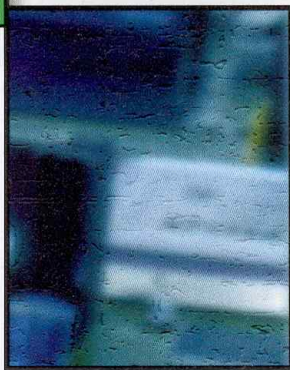
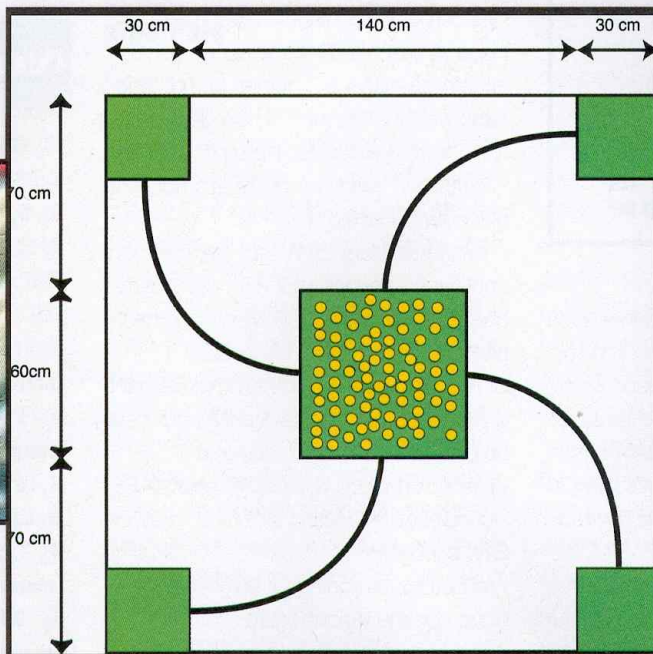
### L'aire de Jeu

La table qui supporte l'aire de jeu ne doit pas être modifiée par les robots.

#### Détails de l'aire de jeu

L'aire de jeu est une table carrée, en bois de 2x2m, peinte en blanc. Un rebord en bois, peint en blanc, de 5cm de hauteur et de 1cm d'épaisseur, délimite les contours de la table. De fortes lumières éclairent le terrain. La table est constituée :

- D'un carré au centre de 60x60cm, délimité par un rebord en bois, peint en blanc, de 5cm de hauteur et de 1cm d'épaisseur.



Les robots ne doivent pas détenir ou bloquer volontairement plus de trois balles en même temps.

Il s'agit de l'enclos central.

- Quatre carrés de 30x30cm, délimités par un rebord en bois, peint en blanc, de 5cm de hauteur et de 1cm d'épaisseur. Il s'agit des enclos de collecte pour chaque robot.

- Les différents chemins sont réalisés avec de l'adhésif noir de 19mm de large (voir croquis). Le dessin est indicatif, le rayon du virage sera choisi par les arbitres au dernier moment.

Les mesures indiquées seront respectées par les organisateurs avec une marge de 2% pour l'aire de jeu et de 10% pour les tracés au sol.

### Les balles de ping-pong

Les balles de ping-pong placées dans l'enclos sont de couleur blanche ou orange et de taille 38 ou 40mm.

### Les robots

Les robots doivent être capables de transporter, de projeter ou de pousser une balle de ping-pong vers les enclos.

Les robots doivent impérativement être autonomes, c'est à dire, embarquer leur source d'énergie, leurs moteurs et leur système de contrôle. Chaque robot sera construit dans le seul but de répondre aux critères du thème choisi. Toute action ayant un but différent entraînera l'élimination immédiate du robot.

Il est interdit d'enlever des balles dans l'enclos des autres concurrents, volontairement ou non.

### Structure

Les robots de la catégorie A ne devront pas dépasser la taille d'un cube de 20cm de côtés au début de la partie. Puis un déploiement de 20cm maximum sur un des côtés sera accepté.

Les robots de la catégorie B ne devront pas dépasser les cotes de 30cm de large sur 30cm de long sur 20cm de haut. Puis un déploiement de 30cm maximum sur un des côtés sera accepté.

Les robots ne doivent pas libérer d'éléments volontairement sur le terrain.

Organisé par MICROS & ROBOTS, ce concours est ouvert à tous les lecteurs et a pour vocation de développer la curiosité, l'ingéniosité sous un aspect ludique. Pour l'édition 2003, nous avons pris, après concertation auprès des nombreuses personnes pré-inscrites, la décision de reconduire le même règlement. Cette attitude de la part des organisateurs a été motivée par le fait que de nombreux participants n'ont pas eu le temps matériel de finir l'élaboration de leur robot. Cette année, toutes les personnes pré-inscrites recevront, par retour de courrier, la confirmation de leur intention de participer. Ce grand concours se déroulera le samedi 22 novembre 2003 au sein du salon EDUCATEC à Paris - Porte de Versailles.



La structure mécanique sera laissée à l'initiative des participants, mais pourra néanmoins faire appel à des éléments de montages classiques et commerciaux.

**Sources d'énergie**

Les seules sources d'énergie acceptées sont les accumulateurs ou piles. Il est nécessaire de disposer de plusieurs jeux de batteries.

**Système de contrôle**

Le concours est divisé en deux catégories de robots :

- A) Des robots à roues sans circuits programmables.
- B) Des robots marcheurs programmables, c'est à dire non équipés de roues ou de chenilles.

D'autre part, ces robots devront utiliser exclusivement un microcontrôleur PIC 16F84. Pour cette catégorie, on acceptera l'utilisation de deux balises actives ou passives par robots. Ces balises devront être placées au début de la partie dans l'enclos central et l'enclos de chaque robot.

Le robot étant autonome, aucun contrôle extérieur n'est admis pendant le concours.

**L'homologation**

Lors de la phase d'homologation, les arbitres vérifient les différents mouvements de chaque robot.

**Les parties**

Les parties durent 3 mn. Chaque robot est placé sur son chemin, contre le rebord de son enclos.

Un arbitre donne le signe du départ. Sur son ordre, chaque robot est activé. Pendant toute la durée de la partie, il est interdit de toucher aux robots.

Les balles qui sortent du carré central ou des enclos sont encore jouables, mais celles qui tombent de la table de jeu, deviennent hors jeu et ne sont pas remises sur la table pendant la partie.

Au bout de trois minutes, l'arbitre ordonne l'arrêt des robots.

Le robot gagnant est celui qui a le plus de

balles de ping-pong dans son enclos, à la fin de la partie. Son score est enregistré pour la suite.

L'arbitre est seul juge du bon déroulement du concours.

**Les qualifications**

Les groupes sont organisés en fonction du nombre de participants. Chaque robot rencontre trois autres robots du groupe, une seule fois.

Les points sont répartis de la manière suivante :

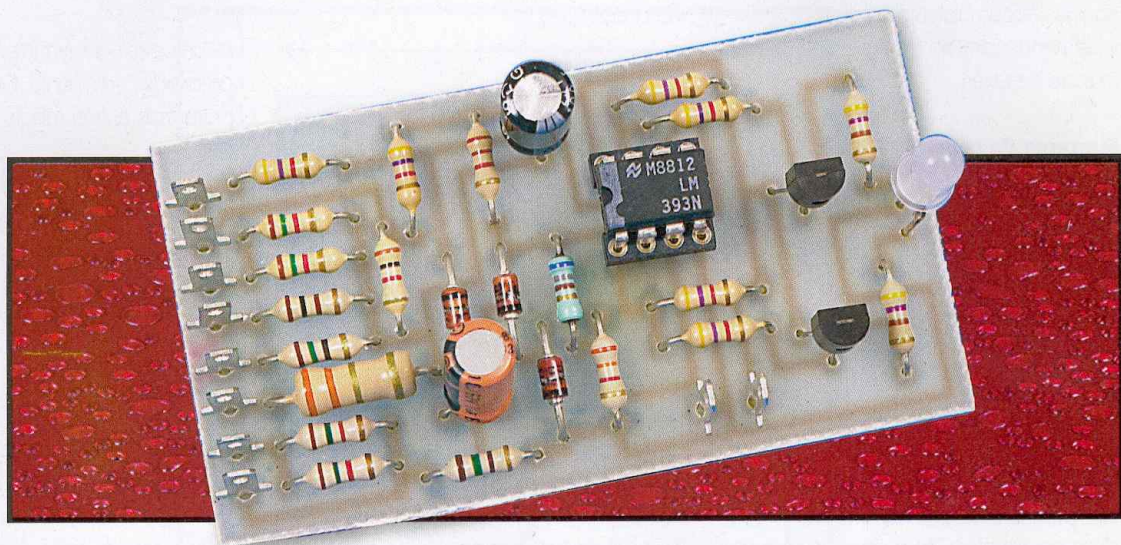
- 3 points pour une victoire
- 1 point en cas d'égalité
- 0 point pour une défaite

**La finale**

Lors de la phase finale, les 16 meilleurs robots se rencontreront dans des parties à élimination directe. En cas d'égalité, la partie est recommencée. A la deuxième égalité, le robot, le mieux classé lors des qualifications, est déclaré vainqueur.

<b>FICHE DE PRÉ-INSCRIPTION</b>	
Nom - Prénom	
Adresse	
Téléphone, Fax (facultatif)	
Email (facultatif)	
Présenter votre projet Catégories : A <input type="checkbox"/> ou B <input type="checkbox"/> (cocher la case)	
Principe (fonctionnement)	
Actionneurs (Moteurs)	
Capteurs	
Stratégie	
Moyens disponibles	
Budget	

# Testeur de piles intelligent



Même si nous connaissons nombre d'électroniciens qui se contentent pour tester une pile de mesurer la tension à ses bornes avec un voltmètre, cela n'a aucun sens. En effet, une pile présente à ses bornes et à vide une tension quasiment normale jusqu'à la fin de sa vie. La mesure réalisée est « à vide » et ne reflète donc pas l'état de la pile. Si tout cela vous semble curieux, lisez le petit rappel théorique ci-dessous et vous comprendrez très vite la raison qui est alors commise.

En fait, la seule solution valable pour connaître l'état réel d'une pile est de lui faire débiter un certain courant, en rapport bien sûr avec ses possibilités normales, et de mesurer la tension à ses bornes à ce moment là, c'est à dire en charge.

C'est ce que fait notre montage, mais avec un maximum de confort puisqu'il dispose de plusieurs courants de test correspondant aux différentes tailles de piles 1,5V, ainsi que d'une position pour les piles 9V classiques type 6F22. De plus, aucun voltmètre ou galvanomètre n'est nécessaire car l'indication de l'état de la pile est confiée à une LED bicolor qui permet ainsi de disposer de trois informations distinctes : vert pour les piles en pleine forme, jaune pour les piles qui sont encore utilisables et rouge pour celles qui sont bonnes pour la poubelle.

## Petit rappel théorique

Même si vous l'avez peut être découverte à l'école, la notion de résistance interne d'un générateur de tension n'est pas nécessairement restée présente à votre esprit. Il faut dire que la méthode utilisée dans les cours de

physique pour la présenter est quelque peu rébarbative ...

Nous vous proposons donc d'examiner les quatre petits schémas de la **figure 1** à la lumière des explications que voici et tout devrait rentrer dans l'ordre.

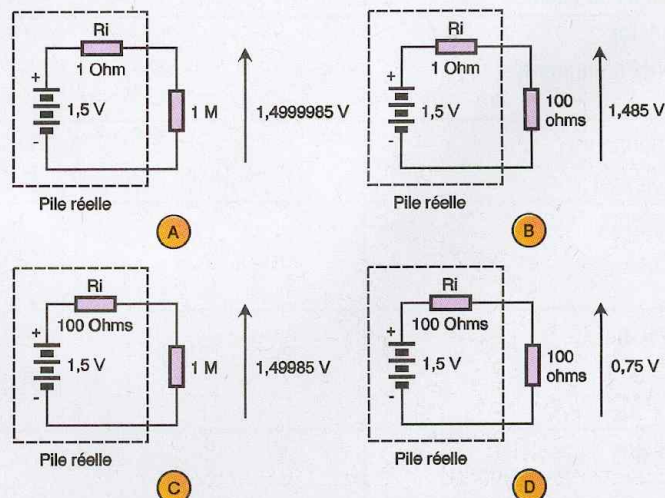
La **figure 1a** présente le schéma d'une pile de 1,5V réelle, connectée aux bornes de votre multimètre numérique. Comme tout générateur de tension qui se respecte, notre pile présente une certaine résistance interne  $R_i$  qui est ici de 1  $\Omega$  car notre

pile est quasiment neuve.

Votre multimètre numérique présentant généralement une impédance  $Z$  de 1  $M\Omega$ . Il forme donc avec la résistance interne de la pile un diviseur de tension et la valeur de la tension qu'il mesure est donc donnée par la relation :

$$V_{\text{mesurée}} = V_{\text{pile}} \times Z / (Z + R_i)$$

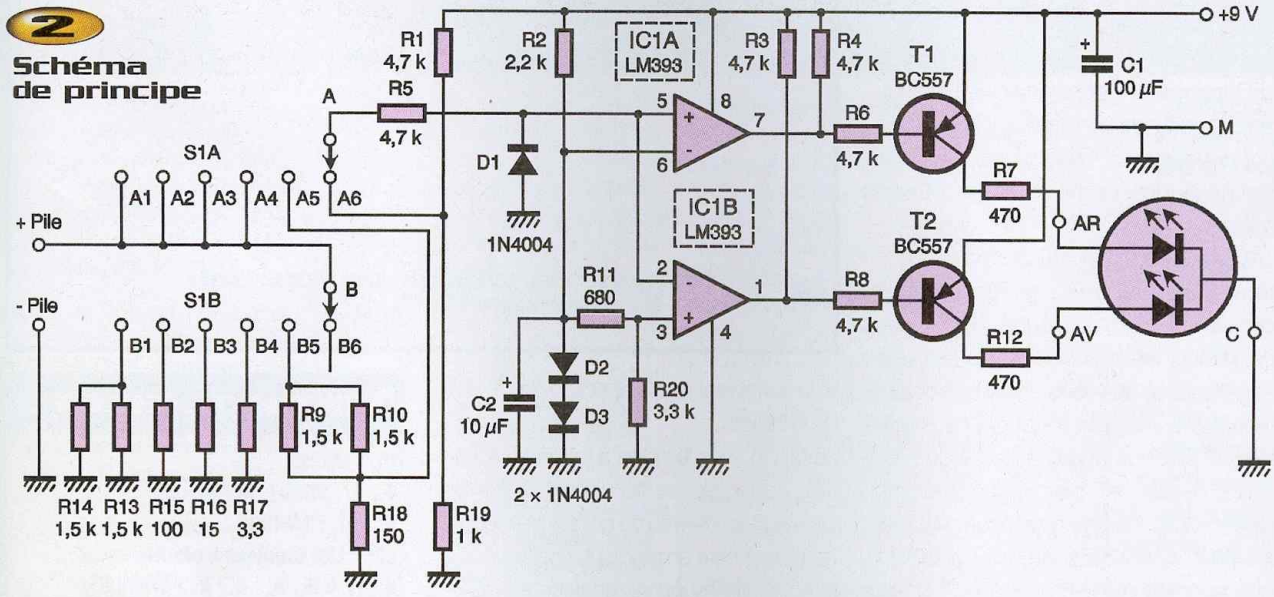
En utilisant les valeurs numériques données ci-dessus, nous constatons que notre multimètre va mesurer 1,4999985V c'est à dire encore... 1,5V. Tout est donc normal.



**1** Mise en évidence de l'influence de la notion de résistance interne

## 2

### Schéma de principe



La **figure 1b** montre notre même pile en train d'alimenter un montage qui consomme un courant de l'ordre de 15mA, c'est à dire encore qui est assimilable à une résistance de 100 Ω. La tension réellement appliquée à ce montage sera donc là aussi donnée par la relation :

$$V_{\text{montage}} = V_{\text{pile}} \times R_{\text{montage}} / (R_{\text{montage}} + R_i)$$

Avec les valeurs numériques données, nous trouvons une tension d'alimentation du montage de 1,485V soit quasiment 1,5V. Tout est donc toujours pour le mieux puisque le montage reçoit quasiment la même tension que celle mesurée à vide par le multimètre.

Lorsque notre pile s'use, sa résistance interne augmente. Supposons, comme le montre la **figure 1c**, qu'elle atteigne à un moment donné la valeur de 100 Ω. Si nous mesurons à nouveau la tension aux bornes de la pile avec notre seul multimètre, nous allons lire la valeur donnée par la relation :

$$V_{\text{mesurée}} = V_{\text{pile}} \times Z / (Z + R_i)$$

Soit avec les valeurs numériques, 1,4985V c'est à dire encore... 1,5V. Tout nous semble donc normal et la pile est donc déclarée bonne pour le service par tout utilisateur qui se contente d'une mesure de ce type.

Par contre, si notre pile doit alimenter le même montage, de résistance équivalente égale à 100 Ω comme indiqué **figure 1d**, la tension à ses bornes sera toujours donnée par la relation :

$$V_{\text{montage}} = V_{\text{pile}} \times R_{\text{montage}} / (R_{\text{montage}} + R_i)$$

Soit, avec les valeurs numériques actuelles, une tension réelle d'alimentation du montage de 0,75V seulement ! Autant dire que notre pile, vue comme neuve par le multimètre, aura toutes les peines du monde à le faire fonctionner...

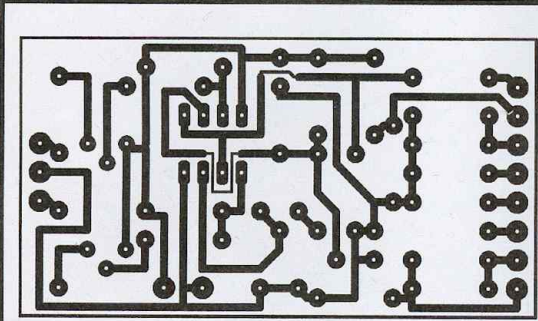
Ces quatre figures, dont les données numériques sont parfaitement réalistes, vous auront donc montré, nous l'espérons, que la mesure de la tension d'une pile « à vide » n'avait aucun sens. Seule une

mesure en charge est significative quant à l'état de la pile, ce que fait automatiquement le montage que nous allons étudier maintenant.

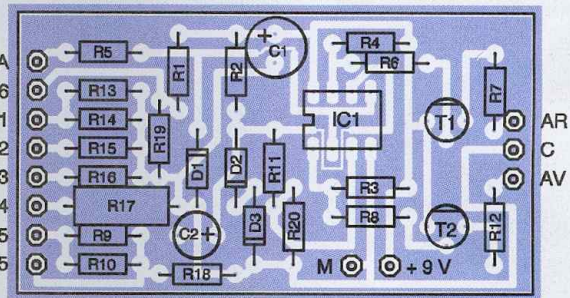
### Notre schéma

Le principe du montage est simple puisqu'il repose sur un comparateur à fenêtre réalisé autour des deux moitiés de IC<sub>1</sub>. Les limites de ces fenêtres ont été définies pour des piles de 1,5V, même si notre montage est également capable de tester les piles 9V grâce à un diviseur de tension approprié mis en service au moment opportun.

De ce fait, et afin de disposer d'une référence de tension stable, deux diodes en série D<sub>2</sub> et D<sub>3</sub> sont utilisées, fournissant ainsi un seuil de 1,4V au-dessus duquel on considère les piles comme bonnes. Ce seuil est réduit à 1,0V par R<sub>11</sub> et R<sub>20</sub> afin de fournir la référence pour les piles hors d'usage.



**3** Tracé du circuit imprimé



**4** Implantation des éléments

L'indication d'état est confiée à la LED bicolore commandée par  $T_1$  et  $T_2$  en fonction de l'état des sorties des comparateurs. La LED s'allume en rouge ou en vert lorsque seul  $T_1$  ou  $T_2$  est conducteur tandis que la couleur jaune est obtenue par allumage simultané des éléments rouge et vert contenus dans la LED.

La pile à essayer est chargée par une des résistances  $R_{14}$  à  $R_{18}$  en fonction des positions du commutateur  $S_1$ . Le tableau ci-joint indique les courants de test utilisés, courants que vous choisirez compte tenu de l'application à laquelle est destinée la pile que vous testez. Nous les avons établis en fonction des courants moyens habituellement consommés sur les piles cylindriques de 1,5V standard que sont les modèles R3 à R20 mais, dans certaines situations telles que les appareils très miniaturisés ou les jouets par exemple, il est fréquent de faire débiter beaucoup plus de courant que prévu à des piles de petite taille. Nous avons ainsi vu nombre de jouets à moteur alimentés par des piles R6 qui débitent allègrement 400mA ! Vous choisirez donc la position de  $S_1$  non pas en fonction de la taille de la pile mais plutôt en fonction du courant réel consommé par l'appareil qu'elle doit alimenter.

La sixième position du commutateur  $S_1$  permet, quant à elle, de tester la propre pile qui alimente le montage afin d'être certain que ses indications sont encore valables. La diode  $D_1$ , enfin, protège le montage de toute inversion de polarité des piles qui lui sont soumises.

## La réalisation

La réalisation du montage ne présente aucune difficulté particulière avec le circuit imprimé proposé, dont le tracé est visible **figure 3**. Il supporte tous les composants à l'exception du commutateur  $S_1$ .

La mise en place des composants est à faire dans l'ordre classique : support de circuit intégré, résistances, condensateurs, pour terminer par les diodes et les transistors. Veillez à bien respecter leur sens ainsi que celui des condensateurs chimiques.

Le circuit imprimé pourra être intégré dans un boîtier qui recevra en façade l'interrupteur marche/arrêt, la LED d'indication d'état

Position de $S_1$	Tension de la pile	Courant de charge
1	1,5V	2mA
2	1,5V	15mA
3	1,5V	100mA
4	1,5V	450mA
5	9V	10mA
6	9V du testeur	Alimentation du testeur



### Courant de charge en fonction de la position de $S_1$

et le commutateur de sélection de courant de charge.

La liaison avec les piles à tester pourra se faire au moyen de fils volants munis de pinces crocodiles ou de pointes de touche, ou bien encore en montant à demeure sur le boîtier des supports adaptés aux différentes tailles de piles.

Le fonctionnement est immédiat et ne nécessite aucun réglage de seuil puisque ces derniers sont fixés par les diodes  $D_2$  et  $D_3$  et par le calcul des éléments passifs associés.

La seule précaution à prendre concerne le choix de la LED bicolore. En effet, la fabrication de certains modèles rend le mélange des couleurs, lors de l'allumage simultané du rouge et du vert, assez peu visible. Le choix d'un produit de grande marque permet généralement de s'affranchir de ce genre d'inconvénient.

C. TAVERNIER

[www.tavernier-c.com](http://www.tavernier-c.com)

## Nomenclature

IC<sub>1</sub> : LM393

T<sub>1</sub>, T<sub>2</sub> : BC327, BC557

D<sub>1</sub> à D<sub>3</sub> : 1N4004

LED : LED bicolore trois fils

R<sub>1</sub>, R<sub>3</sub> à R<sub>6</sub>, R<sub>8</sub> : 4,7 kΩ 1/4W 5%  
(jaune, violet, rouge)

R<sub>2</sub> : 2,2 kΩ 1/4W 5%  
(rouge, rouge, rouge)

R<sub>7</sub>, R<sub>12</sub> : 470 Ω 1/4W 5%  
(jaune, violet, marron)

R<sub>9</sub>, R<sub>10</sub>, R<sub>13</sub>, R<sub>14</sub> : 1,5 kΩ 1/4W 5%  
(marron, vert, rouge)

R<sub>11</sub> : 680 Ω 1/4W 5% (bleu, gris, marron)

R<sub>15</sub> : 100 Ω 1/4W 5% (marron, noir, marron)

R<sub>16</sub> : 15 Ω 1/4W 5% (marron, vert, noir)

R<sub>17</sub> : 3,3 Ω 1 W (orange, orange, or)

R<sub>18</sub> : 150 Ω 1/4W 5% (marron, vert, marron)

R<sub>19</sub> : 1 kΩ 1/4W 5% (marron, noir, rouge)

R<sub>20</sub> : 3,3 kΩ 1/4W 5%  
(orange, orange, rouge)

C<sub>1</sub> : 100 µF/15V chimique radial

C<sub>2</sub> : 10 µF/25V chimique radial

S<sub>1</sub> : commutateur rotatif 2 circuits  
6 positions

1 support de CI 8 pattes



on distingue la résistance 1W 3,3 Ω